

ТИПОВЫЕ СТРОИТЕЛЬНЫЕ КОНСТРУКЦИИ И ИЗДЕЛИЯ СООРУЖЕНИЙ

СЕРИЯ 3.503.1-55

СБОРНЫЕ ЖЕЛЕЗОБЕТОННЫЕ МОСТЫ
ПРОЛЕТАМИ 6 и 9 м НА СВАЙНЫХ ОПОРАХ

ВЫПУСК 5

ЖЕЛЕЗОБЕТОННЫЕ ИЗДЕЛИЯ ПРОЛЕТНОГО СТРОЕНИЯ

РАБОЧИЕ ЧЕРТЕЖИ

1980

ТИПОВЫЕ СТРОИТЕЛЬНЫЕ КОНСТРУКЦИИ И ИЗДЕЛИЯ СООРУЖЕНИЙ

СЕРИЯ 3.503.1-55

СБОРНЫЕ ЖЕЛЕЗОБЕТОННЫЕ МОСТЫ
ПРОЛЕТАМИ 6 и 9 м НА СВАЙНЫХ ОПОРАХ

выпуск 5

ЖЕЛЕЗОБЕТОННЫЕ ИЗДЕЛИЯ ПРОЛЕТНОГО СТРОЕНИЯ

РАБОЧИЕ ЧЕРТЕЖИ

Разработаны:

ПРОЕКТНЫМ ИНСТИТУТОМ "БЕЛГИПРОДОР"

Главный инженер института *Александров* Александров В.В.

Начальник мостового отдела *Федоров* Федоров А.Г.

Главный инженер проекта *Шкляр* Шкляр В.Х.

Утверждены
и введены в действие
Миндорстроем БССР
Протокол № 1/81 от 25.02.81г.

1980

Формат	Стр.	Обозначение	Наименование	Примечание
12	2	3.503.1-55.05.0000 Д0	Содержание	
12	3÷13	3.503.1-55.05.0000 Т0	Техническое описание	
12	14	3.503.1-55.05.0000 ВД	Ведомость взысканных документов	
12	15	3.503.1-55.05.1000	Плита пролетного строения ПР6, ПР6-1, ПР6-2	
			Спецификация	
12	16, 17	3.503.1-55.05.1000 СБ	Плита пролетного строения ПР6, ПР6-1, ПР6-2	
			Сборочный чертеж	
12	18	3.503.1-55.05.2000	Плита пролетного строения ПР9, ПР9-1, ПР9-2	
			Спецификация	
12	19, 20	3.503.1-55.05.2000 СБ	Плита пролетного строения ПР9, ПР9-1, ПР9-2	
			Сборочный чертеж	
12	21	3.503.1-55.05.1000 ВС	Плита пролетного строения ПР6, ПР6-1, ПР6-2, ПР9, ПР9-1, ПР9-2	
			Выборка стали	
12	22	3.503.1-55.05.3000	Плита пролетного строения НПР6, НПР6-1, НПР6-2	
			Спецификация	
12	23, 24	3.503.1-55.05.3000 СБ	Плита пролетного строения НПР6, НПР6-1, НПР6-2	
			Сборочный чертеж	

Формат	Стр.	Обозначение	Наименование	Примечание
12	25	3.503.1-55.05.4000	Плита пролетного строения НПР9, НПР9-1, НПР9-2	
			Спецификация	
12	26, 27	3.503.1-55.05.4000 СБ	Плита пролетного строения НПР9, НПР9-1, НПР9-2	
			Сборочный чертеж	
12	28	3.503.1-55.05.3000 ВС	Плита пролетного строения НПР6, НПР6-1, НПР6-2, НПР9, НПР9-1, НПР9-2	
12	29	3.503.1-55.05.5000	Балка подстропорная БТ6, БТ9	

Нач. отд. Чедоров *Чедоров* 12.11.80
 Н. контр. Денисенко *Денисенко* 15.11.80
 М. констр. Липатев *Липатев* 12.11.80
 Т. П. Шкляр *Шкляр* 10.11.80
 Рук. гр. Эпштейн *Эпштейн* 06.11.80
 Ст. инж. Цыганков *Цыганков* 05.11.80
 Ст. техн. Павлова *Павлова* 01.11.80

3.503.1-55.05.0000 Д0

Содержание

Страница	Лист	Листов
0		1

Миндортрой БССР
 Белдипрودор
 Минск

копировал *Чедоров*

1. Состав выпуска

№ Б-1 номер исполнения по закладным изделиям
длина пролета
тип плиты

- 1.1. Выпуск 5 содержит рабочие чертежи, см. табл. 9:
 1) ребристых плит пролетных строений длиной 6 и 9 м в двух вариантах: с ненапрягаемой рабочей арматурой класса АIII и напрягаемой арматурой класса А-V.
 2) подпрошварных балок с ненапрягаемой арматурой.
 1.2. Рабочие чертежи арматурных и закладных изделий разработаны в выпуске 6 настоящей серии.
 1.3. Материалы для проектирования мостов с применением изделий настоящего выпуска приведены в выпуске 6 настоящей серии, а конструкция пролетного строения, узлы и детали - в выпуске 2 настоящей серии.

2. Краткая характеристика плит пролетных строений

2.1. Геометрические размеры плит с ненапрягаемой арматурой сохранены такими, как в предыдущем выпуске 3.503-29. Исключения составляют закругления, введенные на пересечениях внутренних поверхностей ребер и низа плиты, а также ликвидация отверстий в зоне опирания.

Для плит с напрягаемой арматурой предусмотрено увеличение угла наклона внутренней грани торцевой диафрагмы до 45° с целью исключить зажим опалубки при отпуске напряжений в арматуре.

2.2. Закладные изделия, расположенные вдоль ребра, предусмотрены для прикрепления тротуарных блоков, вдоль торца - для прикрепления элементов ограждения деформационного шва.

2.3. Плиты с напрягаемой арматурой разработаны для опытного строительства.

2.4. Правило присвоения марок плитам поясняется на следующем примере:

3. Краткая характеристика подпрошварных балок

- 3.1. Подпрошварные балки запроектированы двух типоразмеров: для пролета 6 и 9 м. Поперечное сечение - прямоугольное.
 3.2. От конструкции подпрошварных балок серии 3.503-29, разработанные в настоящей серии отличаются:
 1) отсутствием отверстий на участке опирания.
 2) постоянством поперечного сечения по длине
 3) наличием желобов в выпусках на торцах.
 4) расчетной схемой и армированием.

Перечисленные отличия вызваны расширением функции этой конструкции в составе моста: кроме выполнения роли опорной конструкции для тротуаров, балка является элементом, объединяющим опоры в единую секцию.

3.3. Правило присвоения марок балкам поясняется на следующем примере:

БТ, Б, длина пролета
тип изделия

нач.отв.	Федоров	2002	10.11.82
И.контр.	Денисенко		11.11.82
д.контр.	Лопатин	1002	10.11.82
тип	Шкляра	1002	10.11.82

3.503.1-55.05.0000 Т0

4. Нагрузки и усилия

4.1. Плиты пролетного строения рассчитаны на нагрузки от собственного веса, веса мостового полотна, подвижной нагрузки Н-30 в сочетании с нагрузкой от толпы и подвижной нагрузки НК-80 в соответствии со СНиП II-Д. 7-62 и СН 200-62.

Усилия в сечениях плит определены как в однопролетной стержневой пространственной системе по программе „Прокруст“.

Результаты расчета приведены в табл. 1÷5.

4.2. Плиты пролетного строения с напрягаемой арматурой рассчитаны с неполным обжатием как конструкции 2-ой категории трещиностойкости по классификации СНиП II-21-75. Допущено ограниченное кратковременное раскрытие трещин в нормальных сечениях от суммарного воздействия постоянных и временных нагрузок при условии их закрытия от действия только постоянных нагрузок.

4.3. Подпрошурная балка рассчитана как элемент многопролетной неразрезной балки с количеством пролетов от 1 до 4 на нагрузки от собственного веса и толпы на тротуарах.

Кроме того, в расчетах учтены продольные сжимающие и растягивающие усилия, возникающие при работе балки как элемента, объединяющего опоры в секции. Расчетная схема балки приведена на рис. 1, результаты расчета — в табл. 6.

5. Технические требования

5.1. Бетон

5.1.1. Подпрошурные балки и плиты пролетных строений с ненапрягаемой арматурой должны изготавливаться из гидротехнического бетона по ГОСТ 4795-68 марки М 300, а плиты пролетного строения с напрягаемой арматурой из бетона марки М 400. При этом, для плит пролетного строения с

напрягаемой арматурой, осадка стандартного конуса должна составлять 5-6 см.

5.1.2. Марки бетона по морозостойкости и водонепроницаемости должны соответствовать назначенным в проекте привязки в зависимости от климатических условий в районе строительства и должны быть по морозостойкости не менее:

Мрз 200 — при t — -15° и выше

Мрз 300 — при t ниже -15° , где

t — среднемесячная температура воздуха наиболее холодного месяца в районе строительства.

по водонепроницаемости не менее — В4.

5.1.4. Материалы для приготовления бетона должны обеспечить выполнение требований, установленных настоящим проектом и соответствовать требованиям СНиП III-43-75, а так же действующим стандартам или техническим условиям на эти материалы.

5.1.5. Отпускная прочность бетона ненапрягаемых конструкций должна быть не менее 70% проектной для теплого периода года, и 100% для периода с отрицательными температурами. Для конструкций с напрягаемой арматурой отпускная прочность должна быть не менее 80% проектной.

При отпуске изделий с прочностью бетона ниже проектной, изготовитель обязан гарантировать, что прочность бетона достигнет проектной в требуемом возрасте.

5.2. Арматура и полосовая сталь.

5.2.1. Ненапрягаемая арматура принята по ГОСТ 5781-75. Марки арматурных сталей должны соответствовать

требованиям табл. 7 в зависимости от средней температуры воздуха наиболее холодных суток района строительства и наличия сварных соединений.

Для сварных соединений должна применяться сталь с гарантией свариваемости.

5.2.2. Напрягаемая арматура принята класса А-IV по ГОСТ 5781-75 марки 23Х2 Г2Т.

5.2.3. Полосовая сталь для сварных закладных изделий должна быть марки ВСт 3сп5 по ГОСТ 380-71*.

6. Указания по изготовлению

6.1. Изготовление конструкций выполнять в заводских условиях. Приготовление бетона должно выполняться по группе А в соответствии с требованиями СН 365-67.

6.2. Изготовление конструкций осуществлять в соответствии с требованиями СНиП III-43-75, ГОСТ 13015-75 «Изделия железобетонные и бетонные. Общие технические требования», СН 313-65 «Инструкция по технологии изготовления и установке стальных закладных деталей в сборных железобетонных и бетонных изделиях», ГОСТ 10922-75.

«Арматурные изделия и закладные детали сборные для железобетонных конструкций. Технические требования и методы испытаний» и ТУ 218 БССР 20-78.

6.3. При бетонировании особое внимание следует обращать на заполнение бетоном приопорных зон.

6.4. Открытые поверхности стальных закладных изделий и строповочных приспособлений должны быть очищены от напыльцов бетона.

6.5. Для плит с напрягаемой арматурой

6.5.1. Изготовление плит предусмотрено в силовых формах с натяжением арматуры: электротермическим или механическим способом.

6.5.2. Величина начальных контролируемых напряжений $\sigma_{нк} = 5000 \text{ Па.} \left(\frac{\text{кг}}{\text{см}^2}\right)$

Контролируемое усилие для арматуры плит длиной 6м — 12725 ЮН; арматуры плит длиной 9м — 15710 ЮН.

6.5.3. Суммарная длина вытяжки арматуры при натяжении для плит длиной 6м — 16мм, для плит длиной 9м — 24мм. при длине арматуры в деле.

6.5.4. Отпуск арматуры производить после достижения бетоном 80% проектной прочности.

6.5.5. Расчетный обрыв напрягаемых стержней осуществлять путем изоляции стержней резиновыми или полиэтиленовыми трубками, или обертыванием паклей, пропитанной горячим битумом.

7. Методы контроля и испытаний

7.1. Плиты и балки должны приниматься техническим контролем предприятия-изготовителя и поставляться потребителю поштучно.

7.2. Контроль качества бетона по прочности выполнять по ГОСТ 18105-72* или ГОСТ 21217-75 и ГОСТ 22690.0-77 — ГОСТ 22690.4-77; по водонепроницаемости в соответствии с ГОСТ 12730.5-78, по морозостойкости в соответствии с ГОСТ 10060-76.

7.3. Испытания сварной арматуры, закладных изделий и оценку их качества производить по ГОСТ 10922-75.

7.4. Испытания и оценка конструкций на прочность, жесткость и трещиностойкость выполнять в соответствии с ГОСТ 8829-77. Схемы испытания и контрольные нагрузки приведены на листе 10 технического описания.

в. Правила хранения, транспортирования и маркировки

в.1. Изделия должны храниться и транспортироваться в рабочем положении с опиранием на деревянные прокладки. Прокладки должны располагаться под строповочными петлями.

Толщина деревянных прокладок должна быть не менее 40 мм, ширина — не менее 100 мм, длина — не менее ширины опорной плоскости.

При этом должна быть обеспечена возможность захвата и подъема каждой балки для погрузки и монтажа.

в.2. Погрузку и выгрузку изделий следует производить с применением специальных устройств с захватом за строповочные петли.

в.3. Транспортирование изделий может производиться на автотранспортных средствах, а также железнодорожным и водным транспортом с надежным закреплением, предохраняющим их от возможного смещения или опрокидывания.

в.4. Погрузка, транспортирование, разгрузка и хранение должны производиться с соблюдением мер, исключающих возможность повреждения изделия.

в.5. На наружной грани торцевого ребра должны быть нанесены несмываемой краской при помощи трафарета или штампа следующие маркировочные знаки:

1) товарный знак предприятия-изготовителя или его краткое наименование.

2) марка изделия

3) дата изготовления

4) штамп технического контроля

5) отпускной вес изделия.

в.6. Изделия, аттестованные по высшей категории качества, и сопроводительная документация к ним, должны обозначаться Государственным Знаком качества в соответствии с ГОСТ 19-67*.

в.7. Изготовитель должен сопроводить каждую принятую техническим контролем партию изделий или часть партии паспортом, в котором указывают:

1) наименование и адрес изготовителя

2) номер и дату выдачи паспорта

3) номер партии

4) наименование марки плит и количество каждой марки.

5) дату изготовления.

6) проектную марку бетона по прочности

7) отпускную прочность в % от проектной

8) марки бетона по водонепроницаемости и морозостойкости.

Паспорт должен быть подписан лицами, ответственными за технический контроль предприятия-изготовителя.

Усилия в плитах пролетного строения

Таблица 1

Длина плиты м	Усилие	Расстояние от торца до сечения, м.	Нормативные нагрузки			Расчетные нагрузки		
			Постоянные	Временная НК-80	Суммарная	Постоянные	Временная НК-80	Суммарная
6	М	0.82	1.8	6.8	8.6	2.2	7.6	9.8
		Середина пролета	3.6	14.6	18.2	4.6	16.2	20.8
9	10 ⁴ Нм (тсм)	1.12	4.2	11.2	15.4	5.4	12.4	17.8
		Середина пролета	9.4	28.2	37.6	11.8	31.0	42.8
6	Q	0.2	2.5	16.6	19.1	3.1	18.3	21.4
		0.82	1.7	7.0	8.7	2.2	7.7	9.9
9	10 ⁴ Н (тс)	0.2	4.3	20.5	24.8	5.4	22.5	27.9
		1.12	3.2	12.4	15.6	4.1	13.7	17.8

Интенсивность постоянной нагрузки, $\frac{10^4 \text{ Н}}{\text{м}} \left(\frac{\text{тс}}{\text{м}} \right)$

Таблица 2

Длина пролета м	Нормативная нагрузка		Расчетная нагрузка	
	Вес блока и шпонки	Вес покрытия	Вес блока и шпонки	Вес покрытия
6	0.50	0.34	0.56	0.51
9	0.65	0.34	0.71	0.51

Расчет плит с каркасной арматурой

Таблица 3

Длина плиты м	Сечение	Расчет по первому предельному состоянию на прочность										Расчет по третьему предельному состоянию
		по изгибающему моменту					по поперечной силе в наклонных сечениях					
		F_a см ²	h_0 см	Арматура кл. I-III	M пред. 10 ⁴ Нм	M расч. 10 ⁴ Нм	F_{ax} см ²	L см	q_x $\frac{10^4 \text{ Н}}{\text{см}}$	$Q_{x.д.}$ 10 ⁴ Н	$Q_{расч.}$ 10 ⁴ Н	
6	Спора	—	—	—	—	—	2.0	12	250	15.3	13.0	—
	Середина пролета	16.6	24	8 ф 22+ + 4 ф 10	20.8	20.8	2.0	22	136	10.6	5.0	0.013
9	Спора	—	—	—	—	—	2.0	15	200	23.5	22	—
	Середина пролета	20.5	39	8 ф 25+ + 4 ф 8	42.8	42.8	2.0	30	100	15.7	7.0	0.011

Расчет плит с напрягаемой арматурой по первому предельному состоянию на прочность

Таблица 4

Длина плиты м	Сечение	По изгибающему моменту					По поперечной силе в наклонных сечениях					На главные сжимающие напряжения по ч.п.			На продольных сечениях на стадии предварительного напряжения			
		F_n см ²	h_0 см	X см	$M_{расч.}$ 10 ⁴ Нм	$M_{пред.}$ 10 ⁴ Нм	$F_{ак}$ см ²	U см	q_x $\frac{10k}{см}$	$Q_{x.б}$ 10 ⁴ Н	$Q_{расч.}$ 10 ⁴ Н	τ 10 ⁵ Па	σ_x 10 ⁵ Па	$\sigma_{п.с.}$ 10 ⁵ Па	$X_{н}$ см	$N_{н}$ 10 ⁴ Н	$M_{расч.}$ 10 ⁴ Нм	$M_{пред.}$ 10 ⁴ Нм
6	Место полного обжатия, $x=0.4$ м	—	—	—	—	—	2.0	12	250	15.3	13.0	25.5	32.5	46.4	—	—	—	—
	Середина пролета	20.36	22.5	6.0	20.8	22.6	2.0	22	136	10.6	5.0	—	—	—	19	31.2	5.4	9.65
9	Место полного обжатия, $x=1.1$ м	—	—	—	—	—	2.0	15	200	23.5	18.0	19.2	33.0	41.7	—	—	—	—
	Середина пролета	25.13	37.5	7.5	42.8	49.1	2.0	30	100	15.7	7.0	—	—	—	23.3	40.2	10.2	40.1

Таблица 5

Расчет плит с напрягаемой арматурой по третьему предельному состоянию на трещиностойкость

Длина плиты м	Сечение	Геометрические характеристики					Стадия обжатия (продольная трещиностойкость)					Стадия эксплуатации (поперечная трещиностойкость)				
		F_n см ²	$F_{пр}$ 10 ³ см ²	$U_{пр}$ 10 ⁵ см ⁴	U_n см	U_b см	Б.н.к. 10 ⁵ Па	Потери напряжения в арматуре			$N_{пр}$ 10 ⁴ Н	$\sigma_{б.н.}$ 10 ⁵ Па	Потери напряжения $\sigma_1 + \sigma_2 - 4\sigma_2$	Δ мм	$\tau_{ч.т.}$ 10 ⁵ Па	$\sigma_{пр.}$ 10 ⁵ Па
								σ_1 10 ⁵ Па	σ_4 10 ⁵ Па	σ_7 10 ⁵ Па						
6	Место полного обжатия, $x=0.4$ м	20.36	1.9	1.35	18.3	11.7	5000	300	545	300	78.5	169.5	1073	—	21.9	14.6
	Середина пролета	20.36	1.9	1.35	18.3	11.7	5000	300	545	300	78.5	156.0	1073	0.09	—	—
9	Место полного обжатия, $x=1.1$ м	25.13	2.4	4.5	27.1	17.9	5000	300	380	300	102.0	163.0	1158	—	17.0	9.4
	Середина пролета	25.13	2.4	4.5	27.1	17.9	5000	300	380	300	102.0	146.0	1158	0.06	—	—

Усилия в подстропальной балке

Таблица 6

Длина пролета м	Усилие	Сечение	Нормативные нагрузки			Расчетные нагрузки		
			Постоянная	Временная (толпа)	Суммарная	Постоянная	Временная (толпа)	Суммарная
6.0	Момент 10^4 Нм (тс)	Середина пролета в однопролетной секции	2.9	1.7	4.6	3.2	2.4	5.6
6.0		Над опорой в многопролетной секции	2.6	2.1	4.7	2.9	2.9	5.8
9.0		Середина пролета в однопролетной секции	7.7	4.1	11.8	8.5	5.7	14.2
9.0		Над опорой в многопролетной секции	6.1	4.6	10.7	6.7	6.5	13.2
6.0	Продольная растягивающая сила 10^4 Н (тс)	Однопролетная секция	2.0	—	2.0	2.2	—	2.2
9.0			3.2	—	3.2	3.5	—	3.5
6.0		Многопролетная секция	6.8	—	6.8	7.5	—	7.5
9.0			10.2	—	10.2	11.2	—	11.2
6.0	Поперечная сила 10^4 Н (тс)	У опоры	2.2	1.3	3.5	2.4	1.8	4.2
9.0			3.7	1.9	5.6	4.1	2.7	6.8

Расчетная схема подстропальной балки

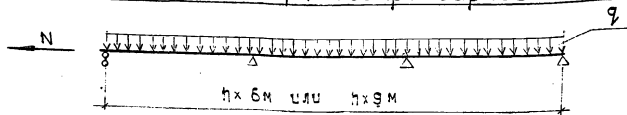


Рис. 1.

3.503.1-55. 05.0000 TO

Лист

8

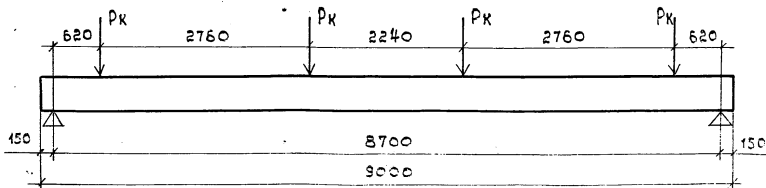
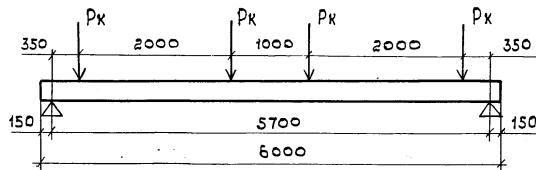
Таблица 7

Класс стали по ГОСТ 5781-75	Диаметр арматуры мм	Марка стали по ГОСТ 380-71*			Марка стали по ГОСТ 5781-75		
		Расчетная температура воздуха			Расчетная температура воздуха		
		до - 30°	от - 30° до - 40°		до - 30°	от - 30° до - 40°	
		Вязаные и сварные сетки и каркасы	Вязаные и сварные сетки и каркасы	Только вязаные сетки и каркасы	Вязаные и сварные сетки и каркасы	Вязаные и сварные сетки и каркасы	Только вязаные сетки и каркасы
Класс А-I	∅ 8	ВСтЗсп2 ВСтЗпс2 СтЗсп3 ВСтЗГпс2	ВСтЗсп2 СтЗсп3	ВСтЗпс2 ВСтЗГпс2	—	—	—
	Строповочные петли	ВСтЗсп2 ВСтЗпс2					
Класс А-II	∅ 10 ÷ ∅ 16	ВСт5сп2			—	—	—
Класс А-III	∅ 8 ÷ ∅ 25	—	—	—	35Гс 25Г2С	25Г2С	35Гс 25Г2С

Таблица 8

Контрольные нагрузки и прогибы.

Длина пролета м	Величина контрольных нагрузок P_k (10^4 Н(т)) по проверке 10^4 Н(т)			Контрольный прогиб f_k мм	Отношение $\frac{f_{длит}}{f_{пред}}$
	прочности	ширина раскрытия трещин	жесткости		
6	11.2	5.5	5.4	14	0.85
9	15	8.1	7.2	19.5	0.85

Схема испытаний

1. В величины контрольных нагрузок P_k входит вес домкратов, траверсы и т.п.

2. Наибольшее раскрытие нормальных и наклонных трещин принято 0.02см.

Таблица 9

Номенклатура плит и подстропзанных балок.

Марка элемента	Марка бетона	Расход материалов			Масса т
		Бетон м ³	Сталь, кг		
			Всего	в том числе напрягаемой	
ПР6	М 300	1.1	246.6	—	2.8
ПР6-1			250.6	—	
ПР6-2			265.8	—	
ПР9		2.0	434.3	—	5.0
ПР9-1			438.3	—	
ПР9-2			459.9	—	
НПР6	М 400		1.1	222.4	

Марка элемента	Марка бетона	Расход материалов			Масса т
		Бетон м ³	Сталь, кг		
			Всего	в том числе напрягаемой	
НПР6-1	М 400	1.1	226.4	96.8	2.8
НПР6-2			241.6	96.8	
НПР9		2.0	370.7	178.4	5.0
НПР9-1			374.7	178.4	
НПР9-2			396.3	178.4	
БТ6			М 300	0.40	
БТ9	0.89	200.1		—	2.2

Формат	Зона	Поз.	Обозначение	Наименование	Кол. на этап			Примечание
					01	02	03	
				<u>Документация</u>				
12			3.503.1-55.05.0000.ТО	Техническое описание	X	X	X	
12			3.503.1-55.05.0000.ВД	Ведомость сопроводительных документов	X	X	X	
12			3.503.1-55.05.1000.Вс	Выборка стали	X	X	X	
12			3.503.1-55.05.1000.СБ	Сборочный чертеж	X	X	X	
				<u>Сборочные единицы</u>				
12	1		3.503.1-55.06.1100	Каркас пространственный КН1	2	2	2	93.8 кг
11В	2		3.503.1-55.06.1200	Каркас пространственный КН2	2	2	2	2.3 кг
11В	3		3.503.1-55.06.1300	Сетка арматурная С1	1	1	1	18.3 кг
11В	4		3.503.1-55.06.1400	Сетка арматурная С2	1	1	1	29.2 кг
11В	5		3.503.1-55.06.1500	Изделие закладное МН1	-	-	3	6.4 кг
11В	6		3.503.1-55.06.1600	Изделие закладное МН2	-	2	-	2.0 кг
				<u>Детали</u>				
11В	7		3.503.1-06.1700	Петля ф4А ГОСТ 5781-75 В-1160	4	4	4	1.4 кг
54	8		3.503.1-05.1000.01	Стержень ф10А ГОСТ 5781-75 В-91С	2	2	2	0.56 кг
				<u>Материалы</u>				
			ГОСТ 4795-68	Бетон гидротехнический М300	1.1	1.1	1.1	м ³

Марка	ПР6	ПР6-1	ПР6-2
-------	-----	-------	-------

нач. отб	Фзавхоз	19.10.80
И.контр	Денисенко	03.11.80
И.контр	Каптев	18.10.80
И.контр	Шлях	15.10.80

3.503.1-55.05.1000

Плита пролетного строения 15.10.80

Этажи 1 лист 1 лист 6

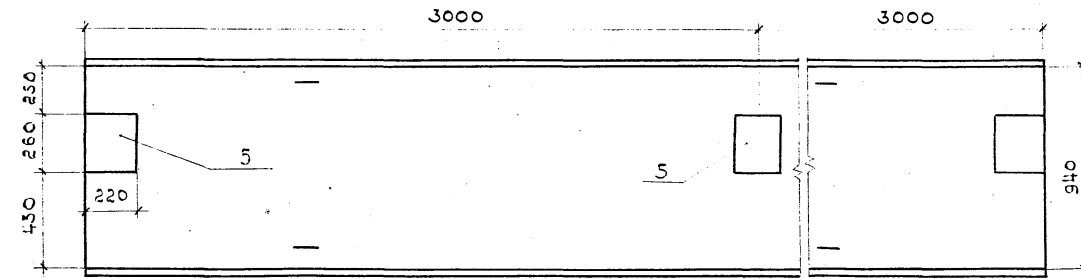
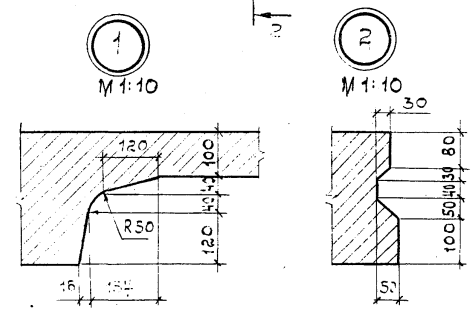
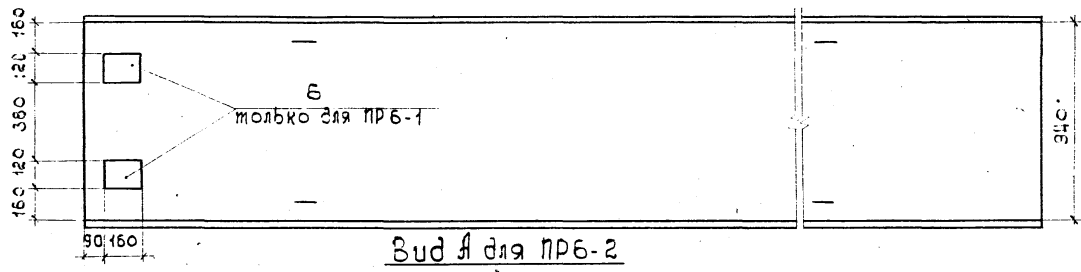
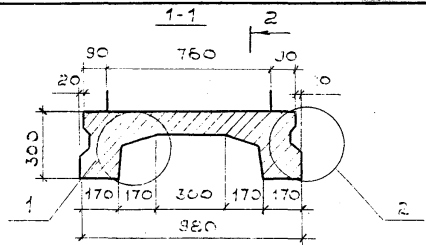
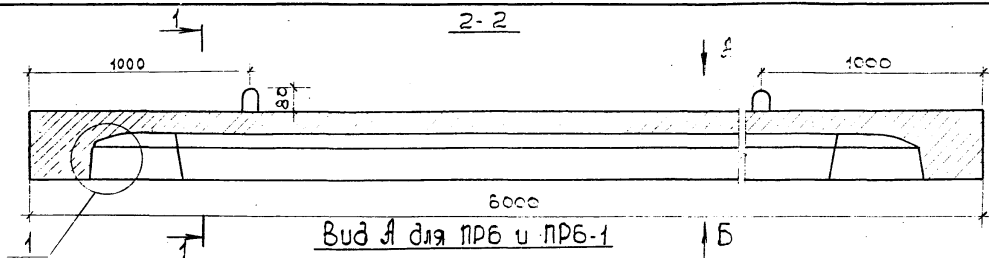
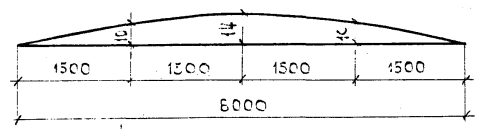
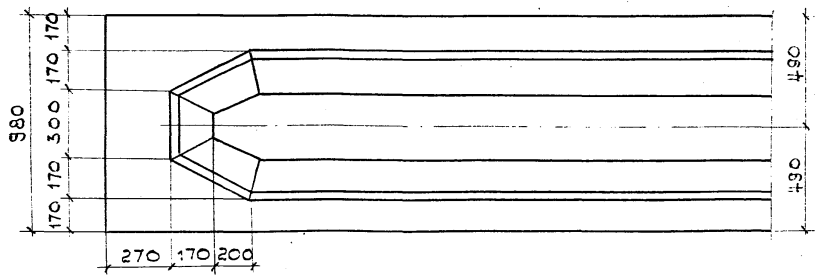


Схема строительного подвеса аналубки



Вид Б



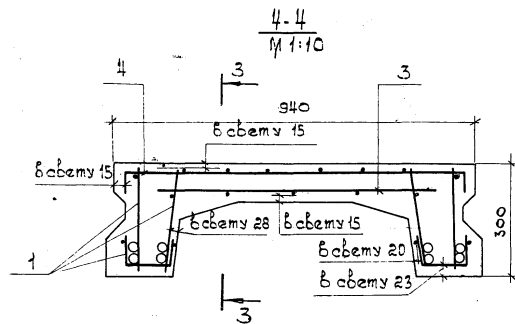
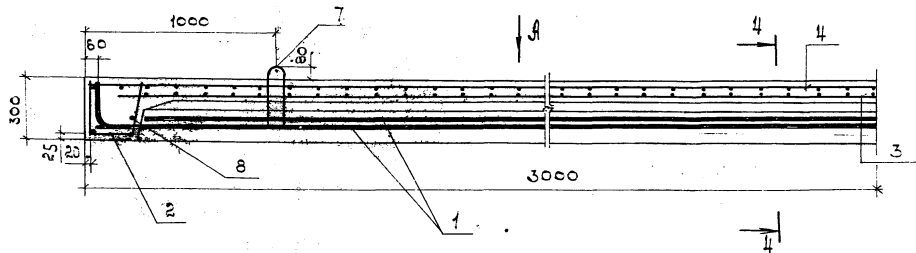
И.ч.с.с.с.	Федоров	25.11.80
И.контр.	Дзигусенко	25.11.80
И.контр.	Антон	25.11.80
И.контр.	Шкляр	25.11.80
Рук. гр.	Экштейн	03.12.80
Ст. инж.	Цыганкова	03.12.80
Ст. техн.	Павлова	01.08.80

3.503.1-55.05.1000СБ

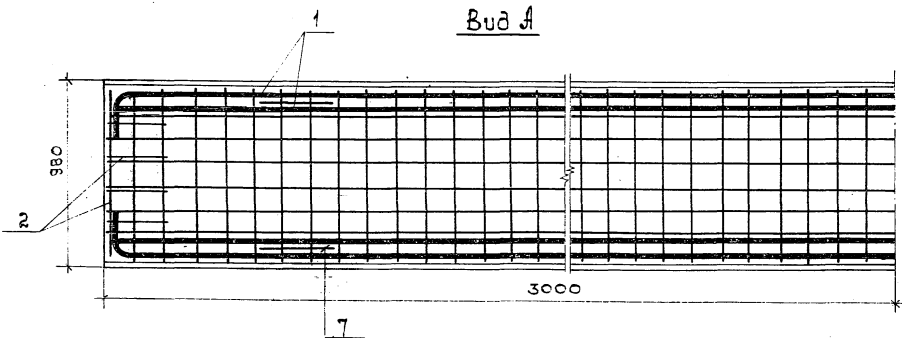
Монтаж пролетного строения ПРБ, ПРБ-1, ПРБ-2 Сборочный чертеж

Стадия	Масштаб	Масштаб
р	2:1	1:20
Лист 1	Листов 2	
Миндорстрой БССР Белгипродор Минск		

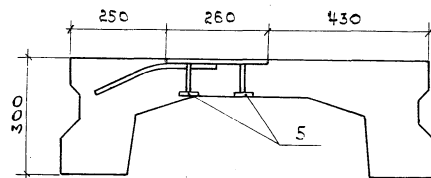
3-3
(Поперечная арматура не показана)



Вид А



Установка закладного изделия МН1



Обозначение	Марка
3.5031-05.1000-01	ПР6
-02	ПР6-1
-03	ПР6-2

Формат	Зона	Лист	Обозначение	Наименование	Кол. на испол.			Примечание
					01	02	03	
				<u>Документация</u>				
12			3.503.1-55.05.0000 ТО	Техническое описание				
12			3.503.1-55.05.0000 ВД	Ведомость сводочных документов				
12			3.503.1-55.05.1000 ВС	Выборка стали				
12			3.503.1-55.05.2000 СБ	Сборочный чертеж				
				<u>Сборочные единицы</u>				
12	1		3.503.1-55.06.2100	Каркас пространственный КР5	2	2	2	172,1 кг
11В	2		3.503.1-55.06.2200	Каркас пространственный КР6	2	2	2	2,7 кг
11В	3		3.503.1-55.06.2300	Сетка арматурная С3	1	1	1	28,2 кг
11В	4		3.503.1-55.06.2400	Сетка арматурная С4	1	1	1	44,2 кг
11В	5		3.503.1-55.06.1500	Изделие закладное МН1	-	-	4	6,4 кг
11В	6		3.503.1-55.06.1600	Изделие закладное МН2	-	2	-	2,0 кг
				<u>Детали</u>				
11В	7		3.503.1-55.06.2500	Петля ф18А-I ГОСТ 5781-75 G-1380	4	4	4	2,8 кг
5Ч	8		3.503.1-55.05.1000.01	Стержень ф10А-II ГОСТ 5781-75 G-910	2	2	2	0,56 кг
				<u>Материалы</u>				
			ГОСТ 4795-68	Бетон гидротехничес-				
				кий М 300	2,0	2,0	2,0	м ³
				Марка	ПР9	ПР9-1	ПР9-2	

Нач. отд.	Федоров	22.10.82
Н. контр.	Денисенко	23.11.82
Н. конст.	Ляптев	21.10.83
Г. и. и.	Кляев	17.10.80
Рук. отд.	Спаштеин	15.12.83
Ст. инж.	Цыганкова	10.10.80
Ст. техн.	Наблова	15.08.83

3.503.1-55.05.2000

Литра пролетного строения ПР9, ПР1, ПР9-2 Спецификация	Станция	Лист	Листов
	р	1	1
Миндорстрой БССР Белдизпроект Минск			

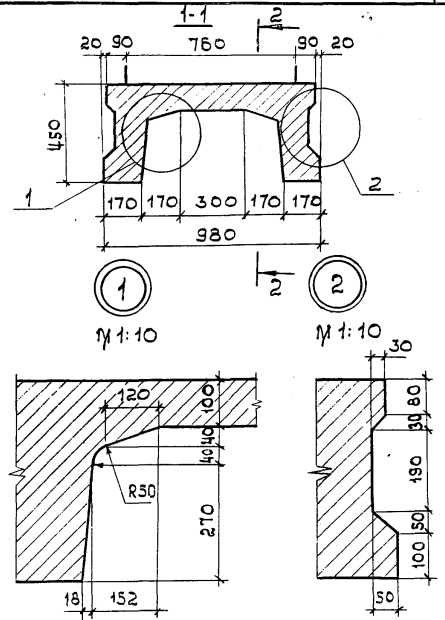
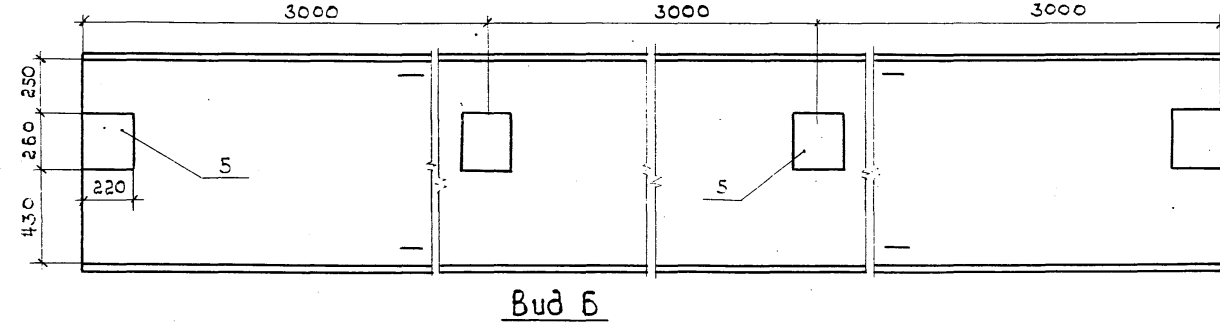
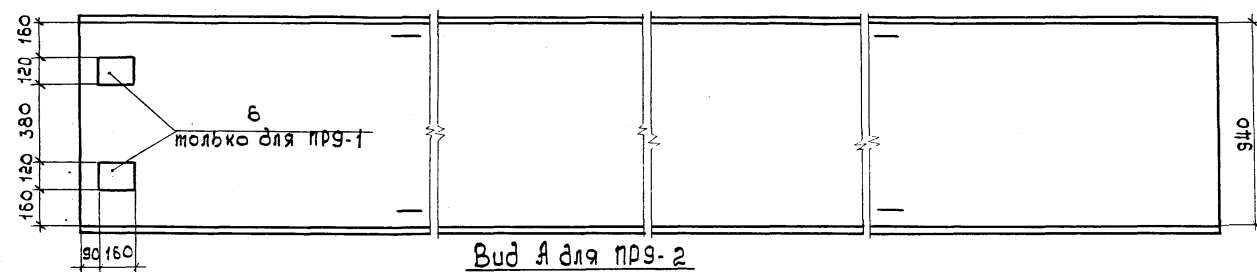
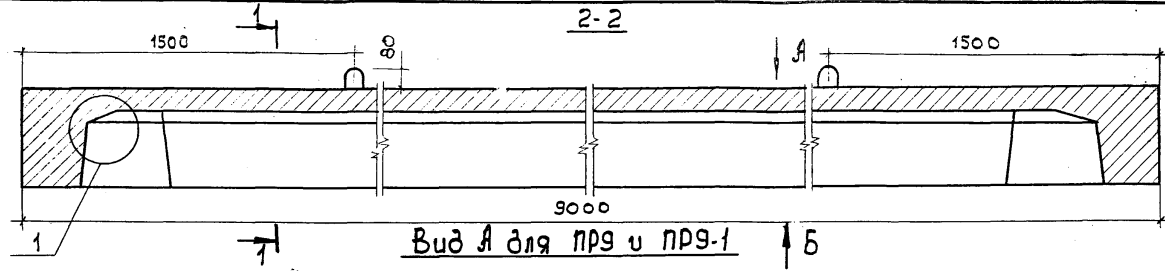
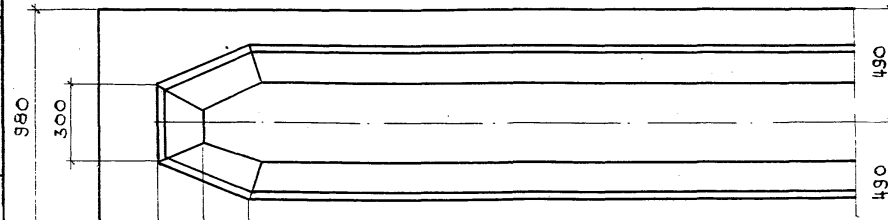
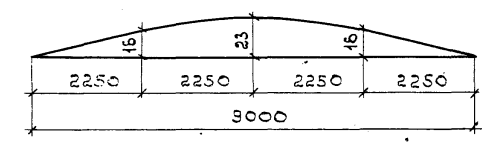


Схема строительного подвеса опалубки

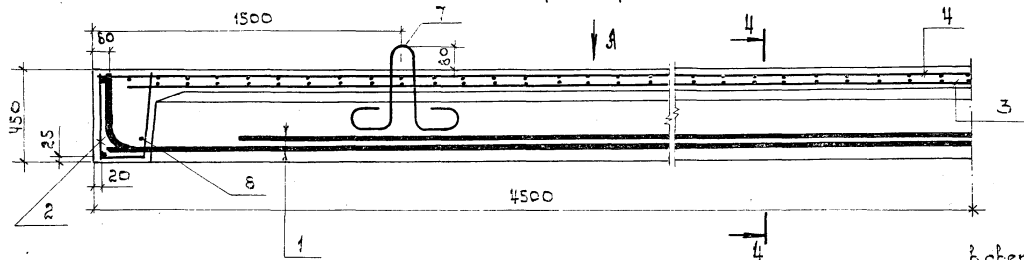


И.э.ст.	Чадоров	22.10.88
И.контр.	Менделеев	03.11.80
И.конст.	Долгачев	19.10.83
И.п.	Шкляр	18.10.83
Сук.зр.	Спештгейн	15.10.83
Ст.инж.	Цыганкова	10.10.83
Ст.техн.	Каблова	12.08.83

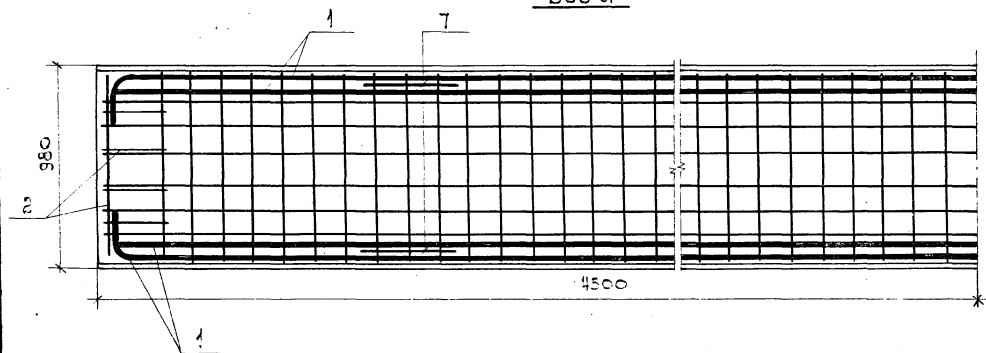
3.503.1-ЕБ.05.2000 СБ

Литы пролетного строения ПР9, ПР9-1, ПР9-2			Славия	Масштаб
Сборочный чертеж			р	5:07
			Лист 1	Листов 2

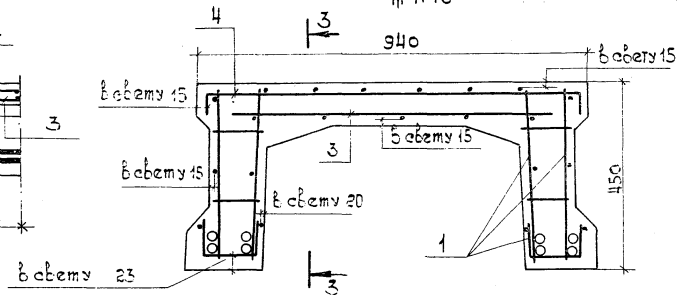
3-3
(поперечная арматура не показана)



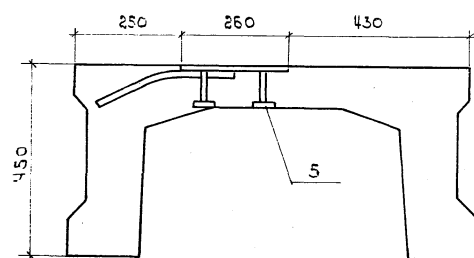
Вид А



4-4
М 1:10



Установка закладного изделия МН1



Обозначение	Марка
3.503.1-03.2000-01	пр9
-02	пр9-1
-03	пр9-2

Выборка стали на один элемент, кг

Марка эл-та	Арматурные изделия								Закладные изделия						Итого	Всего
	Арматурная сталь				ГОСТ 5781-75				Профильная сталь	Арм.сталь ГОСТ 5781-75			Итого			
	класс А-I				класс А-III					класс А-II						
	Ø, мм			Итого	Ø, мм				Итого	Ø, мм						
Ø 8	Ø 12	Ø 18	Ø 8		Ø 10	Ø 22	Ø 25	Ø 10		Ø 12	Ø 16					
ПР6	72.2	5.6	—	77.8	11.7	18.1	138.8	—	168.6	—	—	—	—	—	246.4	
ПР6-1	72.2	5.6	—	77.8	11.7	18.1	138.8	—	168.6	3.0	—	1.0	—	4.0	250.4	
ПР6-2	72.2	5.6	—	77.8	11.7	18.1	138.8	—	168.6	15.0	—	—	0.9	3.3	265.6	
ПР9	123.8	—	11.2	135.0	32.2	3.3	—	264.0	299.5	—	—	—	—	—	434.5	
ПР9-1	123.8	—	11.2	135.0	32.2	3.3	—	264.0	299.5	3.0	—	1.0	—	4.0	438.5	
ПР9-2	123.8	—	11.2	135.0	32.2	3.3	—	264.0	299.5	20.0	—	—	1.2	4.4	460.1	

И.ач.отд.	Федоров	03.11.80
И.контр.	Денисенко	03.11.80
И.контр.	Лоптев	31.10.80
И.п.	Шляр	29.10.80
Рук.гр.	Ваштейн	29.10.80

3.503.1-55.05.1000 BC

Плита пролетного строения Стадия Лист Листов

Формат	Зона	Поз.	Обозначение	Наименование	Кол. из исполн.				Примечание
					01	02	03		
				<u>Документация</u>					
12			3.503.1-55.05.0000ТО	Техническое описание					
12			3.503.1-55.05.0000ВД	Ведомость сводочных документов					
12			3.503.1-55.05.3000РА	Выборка стали					
12			3.503.1-55.05.3000СБ	Сборочный чертеж					
				<u>Сборочные единицы</u>					
12	1		3.503.1-55.06.3100	Каркас пространственный КР9	2	2	2		305 кг
11В	2		3.503.1-55.06.3200	Каркас пространственный КР10	2	2	2		3,8 кг
11В	3		3.503.1-55.06.1300	Сетка арматурная С1	1	1	1		18,3 кг
11В	4		3.503.1-55.06.1400	Сетка арматурная С2	1	1	1		29,2 кг
11В	5		3.503.1-55.06.3300	Стержень напрягаемый СН1	4	4	4		12,3 кг
11В	6		3.503.1-55.06.3400	Стержень напрягаемый СН2	4	4	4		12,4 кг
11В	7		3.503.1-55.06.1500	Изделие закладное МН1	—	—	3		6,4 кг
11В	8		3.503.1-55.06.1600	Изделие закладное МН2	—	2	—		2,0 кг
				<u>Летали</u>					
11В	9		3.503.1-55.05.1700	Летя ф14Л ГОСТ 5781-75 Бн160	4	4	4		1,4 кг
11В	10		3.503.1-55.05.1000.01	Стержень ф10Л ГОСТ 5781-75 Б510	4	4	4		0,56 кг
				<u>Материалы</u>					
			ГОСТ 4795-68	Бетон гидротехнический					
				М300	1,1	1,1	1,1		м ³

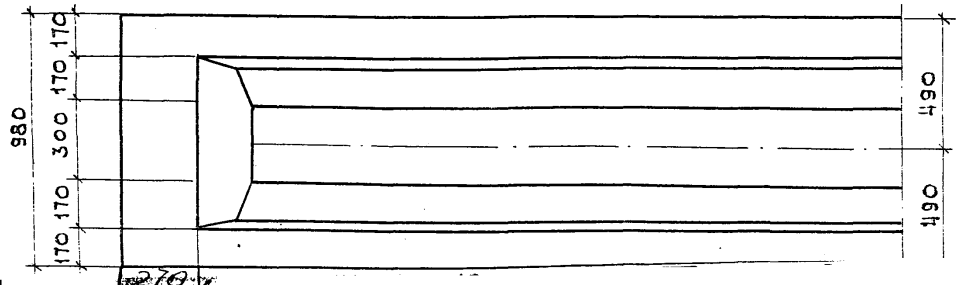
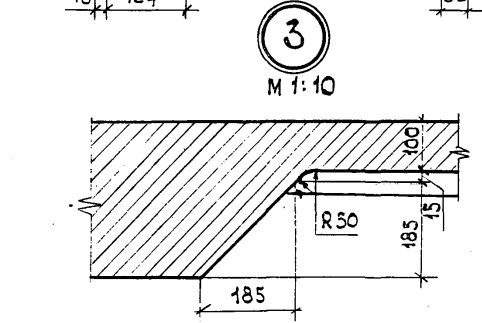
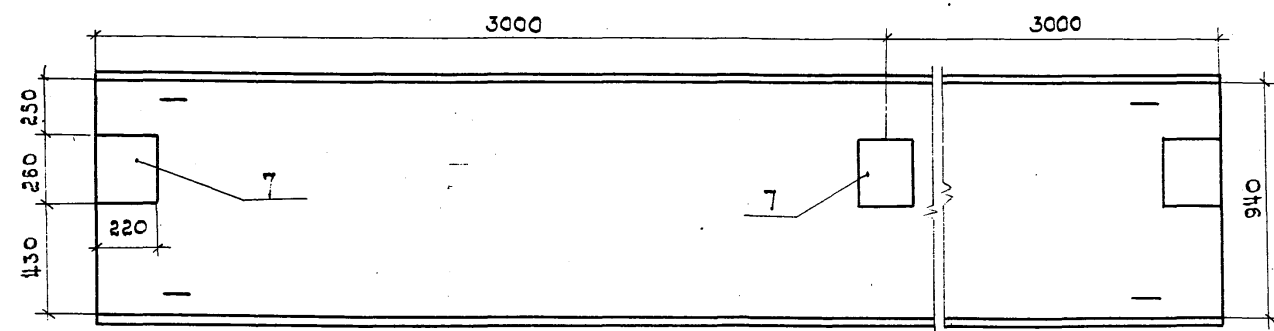
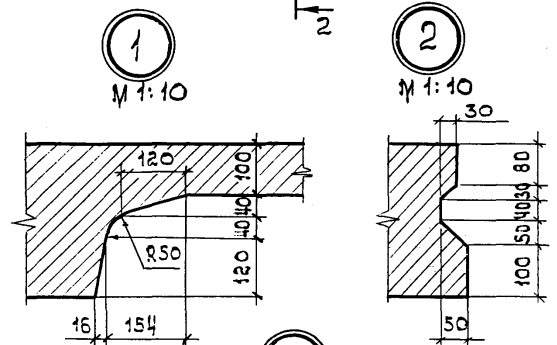
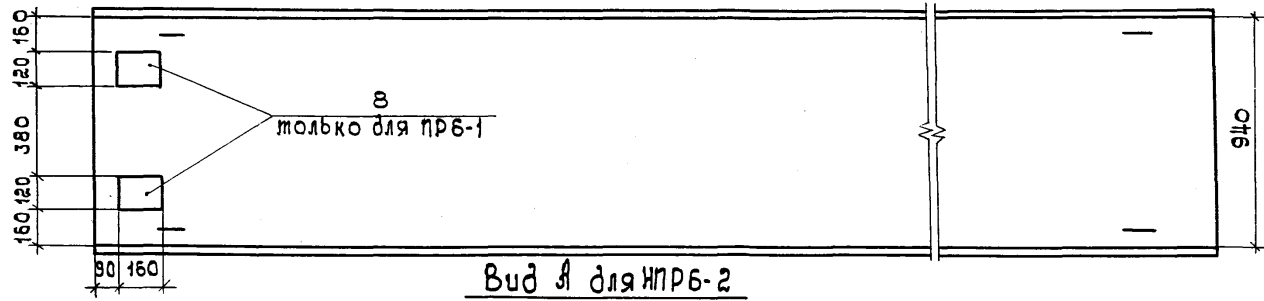
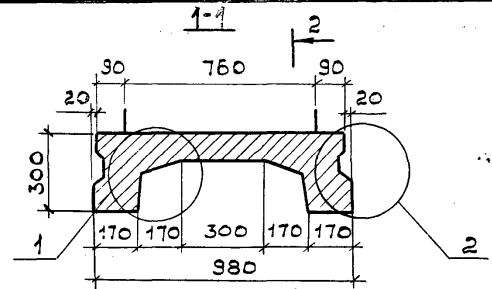
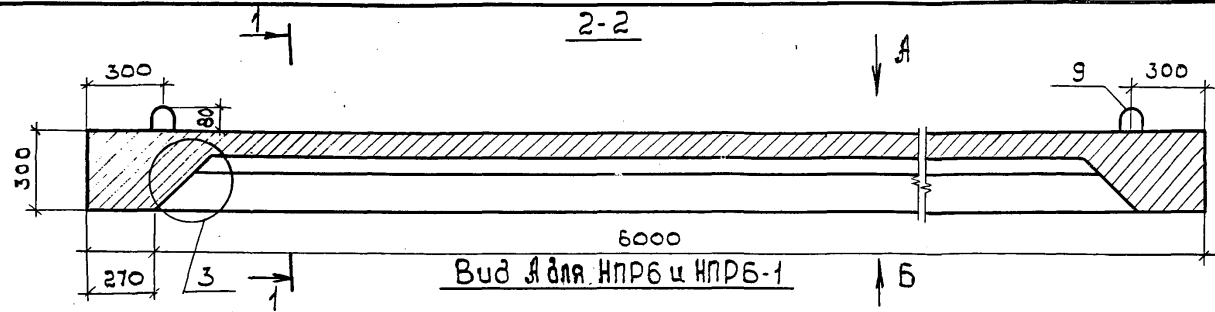
Марка	НПР6	НПР6-1	НПР6-2
-------	------	--------	--------

нач. отд.	Саволов	31.10.88
Н.контр.	Денисенко	31.10.88
Эл.контр.	Лавров	31.10.88
ЭИП	Шкляр	29.10.88
Рук. гр.	Злштеня	29.10.88
Ст.инж.	Цыганкова	29.10.88
Ст.техн.	Наблова	21.10.88

3.503.1-55.05.3000

Плита пролетного строения
НПР6, НПР6-1, НПР6-2
Спецификация

Стадион	Лист	Листов
0	1	1
Миндорстрой БССР Белгород Минск		



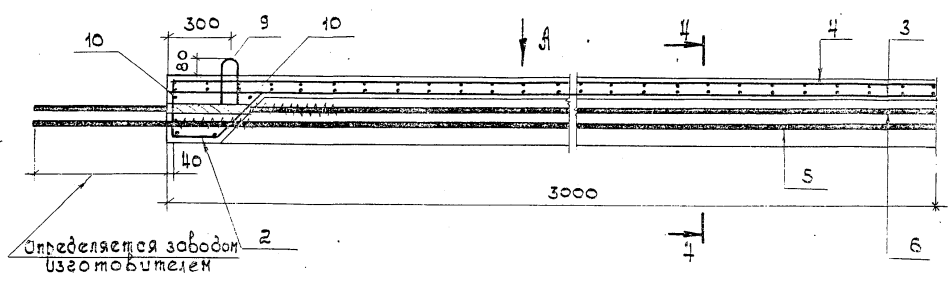
ач.отс	Федоров	22.10.80
н.контр.	Дегисенко	03.11.80
л.контр.	Малтев	21.10.80
Г.И.П.	Шкляр	16.10.80
рук.гр.	Эпштейн	16.10.80
ст.инж.	Цыганкова	03.12.80
ст.техн.	Маслова	01.04.80

3.503.1-85.05.3000СБ

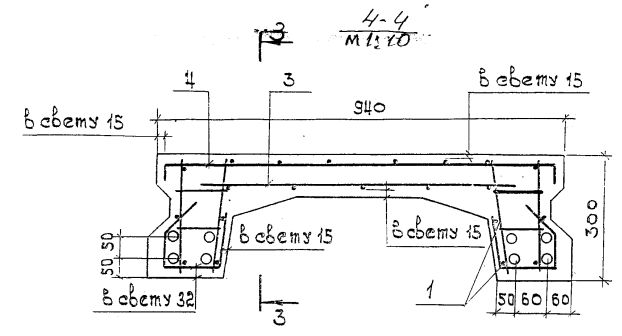
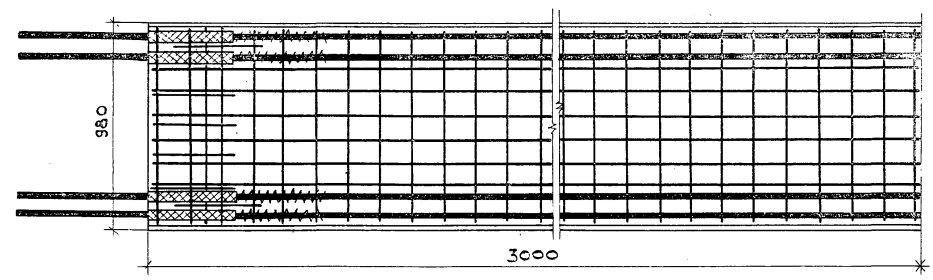
Плита пролетного строения НРБ, НРБ-1, НРБ-2

Сталь	Масса	Масштаб
р	2,7т	1:20

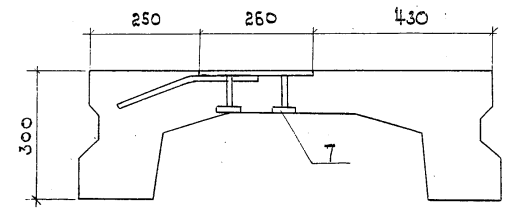
3-3
(Поперечная арматура не показана)



Вид А



Установка закладного изделия МН1



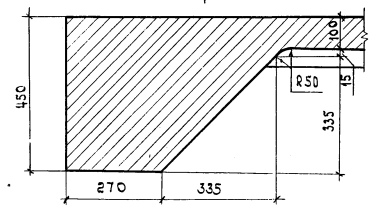
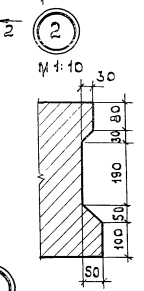
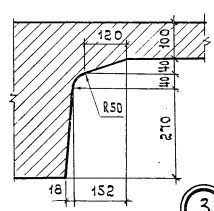
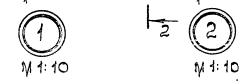
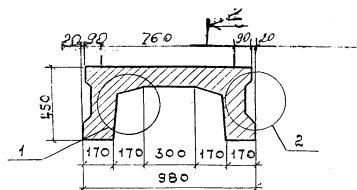
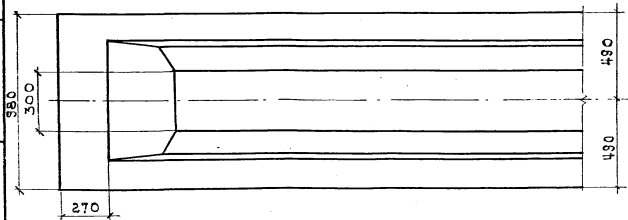
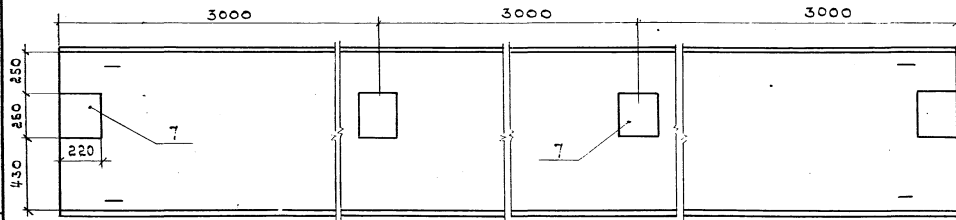
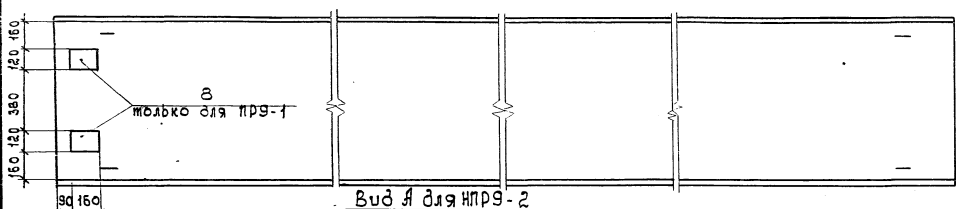
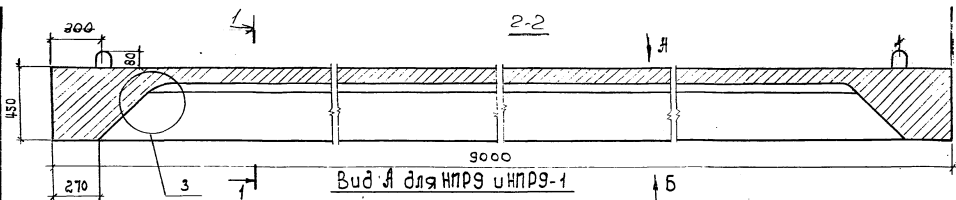
Обозначение	Марка
3.503.1-55.05.3000-М	ЯПРБ
-02	ЯПРБ-1
-03	ЯПРБ-2

Код материала	Зона	№з.	Обозначение	Наименование	Кол. на целая			Примечание
					01	02	03	
				<u>Документация</u>				
ИВ			3.503.1-55.05.0000ТО	Техническое описание	X	X	X	
ИВ			3.503.1-55.05.0000ВД	Ведомость сырьевых документов	X	X	X	
ИВ			3.503.1-55.05.4000ВС	Выборка стали	X	X	X	
ИВ			3.503.1-55.05.4000СБ	Сборочный чертеж	X	X	X	
				<u>Сборочные единицы</u>				
ИВ		1	3.503.1-55.06.4100	Каркас пространственный КП12	2	2	2	46,4кг
ИВ		2	3.503.1-55.06.4200	Каркас пространственный КП13	2	2	2	4,9кг
ИВ		3	3.503.1-55.06.2300	Сетка арматурная С3	1	1	1	28,2кг
ИВ		4	3.503.1-55.06.2400	Сетка арматурная С4	1	1	1	44,2кг
ИВ		5	3.503.1-55.06.4300	Стержень напрягаемый СН3	4	4	4	22,5кг
ИВ		6	3.503.1-55.06.4400	Стержень напрягаемый СН4	4	4	4	22,9кг
ИВ		7	3.503.1-55.06.1500	Изделие закладное МН1	-	-	4	6,4 кг
ИВ		8	3.503.1-55.06.1600	Изделие закладное МН2	-	2	-	2,0 кг
				<u>Детали</u>				
ИВ		9	3.503.1-55.06.2500	Петля ф18 А-I ГОСТ 5781-75 В-1380	4	4	4	2,8 кг
СЧ		10	3.503.1-55.05.1000.01	Стержень ф10 А-III ГОСТ 5781-75 В910	8	8	8	0,56 кг
				<u>Материалы</u>				
			ГОСТ 4795-68	Бетон гидротехнический				
				М300	2,0	2,0	2,0	м ³
				Марка	ИПС	ИПС-I	ИПС-III	

Нач. отд. Фабричного
И. Контр. Денисенко
И. Контр. Данилов

31.10.80
23.11.80
11.12.80

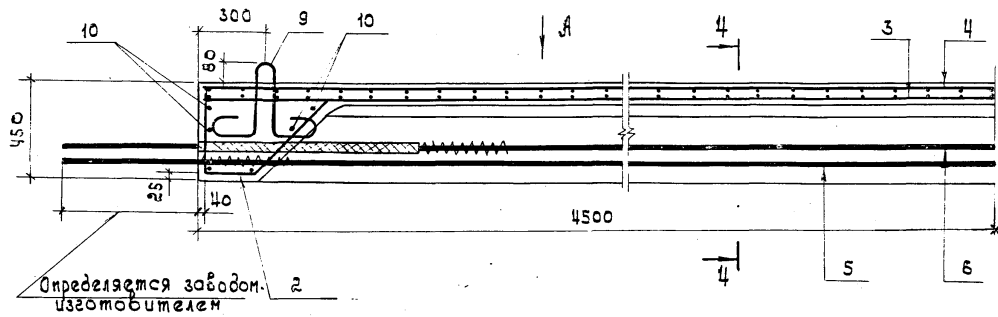
3.503.1-55.05.4000



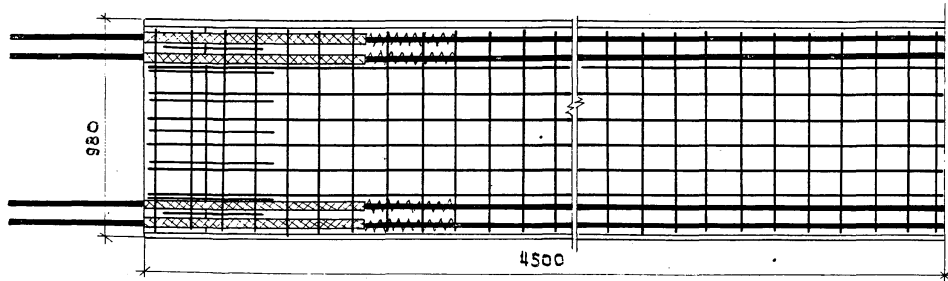
нач. отд. Федоров		22.12.88	3.503.1-55..05.4000СБ		
Н. контр. Денисенко		23.11.88			
И. констр. Матвеев		21.10.88			
И. П. Шкаяр		17.02.89	Маян пролетного строения		
Дух. гр. Плештин		15.12.88	НПРЗ, НПРЗ-1, НПРЗ-2.		
Ст. инж. Чуданков		22.10.88	Сборочный чертёж		
Ст. техн. Павлова		12.03.88			
			Станция	Масштаб	Масштаб
			р	50т	1:20
			Лист 1	Листов 2	
			Инженер В.С.Р. Белогородов Минск		

копировал. 26.01.89

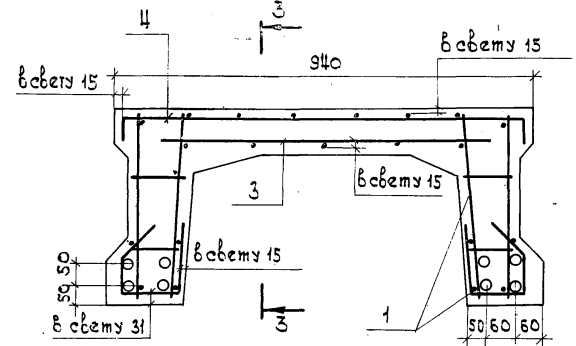
3-3
(Поперечная арматура не показана)



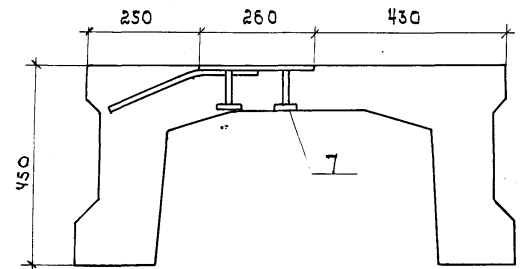
Вид А



4-4
М 1:10



Установка закладного изделия МН1

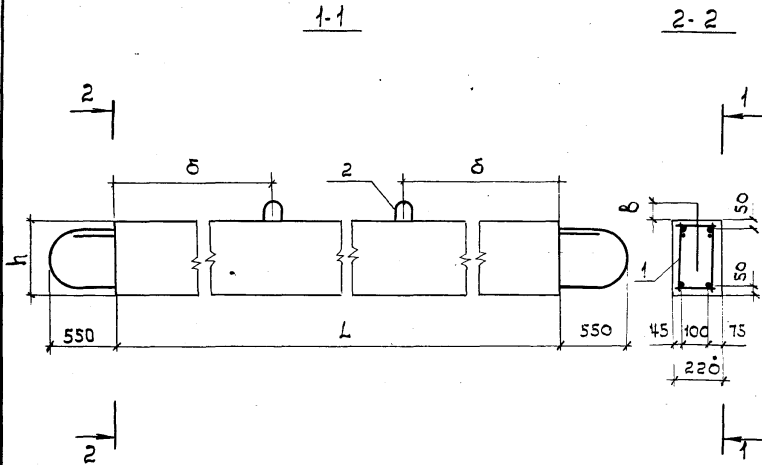


Обозначение	Марка
3.5031-5505.4000-01	НПР9
-02	НПР9-1
-03	НПР9-2

Выборка стали на один элемент, кг.

Марка эл-та	Арматурные изделия												Закладные изделия						Итого	Всего	
	Арматурная сталь ГОСТ 5781-75						Арм.сталь ГОСТ 6727-53						Профильная сталь		Арм.сталь ГОСТ 5781-75						
	класс А-I			класс А-III			класс А-IV			класс В-I			сталь		класс А-II						
	Ø 8	Ø 14	Ø 18	Итого	Ø 8	Ø 10	—	Итого	Ø 18	Ø 20	Итого	Ø 3	Итого	Ø 10	Ø 12	Ø 16					
НПРБ	96.8	5.6	—	102.4	11.7	9.9	—	21.6	96.8	—	96.8	1.6	—	1.6	—	—	—	—	—	222.4	
НПРБ-1	96.8	5.6	—	102.4	11.7	9.9	—	21.6	96.8	—	96.8	1.6	—	1.6	3.0	—	1.0	—	—	4.0	226.4
НПРБ-2	96.8	5.6	—	102.4	11.7	9.9	—	21.6	96.8	—	96.8	1.6	—	1.6	15.0	—	—	0.9	3.3	19.2	241.6
НПР9	147.2	—	11.2	158.4	18.0	14.3	—	32.3	—	178.4	178.4	1.6	—	1.6	—	—	—	—	—	—	370.7
НПР9-1	147.2	—	11.2	158.4	18.0	14.3	—	32.3	—	178.4	178.4	1.6	—	1.6	3.0	—	1.0	—	—	4.0	374.7
НПР9-2	147.2	—	11.2	158.4	18.0	14.3	—	32.3	—	178.4	178.4	1.6	—	1.6	20.0	—	—	1.2	4.4	25.6	396.3

нач.отд. Фазосовб. <i>Лав</i>	3110.8	3.503.1-55.05.3000 BC	Плита пролетного строения	ст.обж. Лисенко	3110.8	ст.обж. Лисенко	ст.обж. Лисенко
ст.констр. Липтев	3110.8						
ЭИП Шкляр	3110.8						
рук.ар. Липтев	3110.8						
ст.инж. Цыганкова	3110.8	НПРБ, НПРБ-1, НПРБ-2, НПР9, НПР9-1, НПР9-2	Выборка стали	ст.тех. Павлова	3412.8	Миндорстрой БССР	Белгород
				Минск			



Обозначение	Марка	Размеры, мм				Масса т
		L	h	δ	δ	
3.503.1-55.05.5000-01	БТ6	5450	330	1200	70	1.0
-02	БТ9	8450	480	1800	75	2.2

Формат	Зона	Поз.	Обозначение	Наименование	Кол. на целый			Примечание
					01	02		
<u>Документация</u>								
12			3.503.1-55.05.0000 Т0	Техническое описание	×	×		
12			3.503.1-55.05.0000 ВД	Ведомость сводочных документов	×	×		
12			3.503.1-55.05.5000	Выборка стали	×	×		
12			3.503.1-55.05.5000	Сборочный чертеж	×	×		
<u>Сборочные единицы</u>								
11В	1		3.503.1-55.06.5100	Каркас пространственный КП15	1	—		86.5 кг
11В	1		3.503.1-55.06.5200	то же КП16	—	1		198.4 кг
<u>Детали</u>								
11В	2		3.503.1-55.06.5300	Петля ф10 АІ ГОСТ 5781-75, l=850	2	—		1.1 кг
11В	2		3.503.1-55.06.5400	Петля ф12 АІ ГОСТ 5781-75, l=960	—	2		1.7 кг
<u>Материалы</u>								
			ГОСТ 4795-68	Бетон гидротехнический М300	0.40	0.89		м³

Выборка стали на один элемент, кг

Марка элемента	Арматурные изделия										Всего
	Арматурная сталь ГОСТ 5781-75										
	класс А-I					класс А-III					
	Ø, мм		Ø, мм		Итого	Ø, мм		Ø, мм		Итого	
Ø 6	Ø 8	Ø 10	Ø 12	Ø 12		Ø 22	Ø 28	Итого			
БТ6	5.3	—	1.1	—	6.4	11.1	70.1	—	81.2	87.6	
БТ9	—	17.6	—	1.7	19.3	16.5	—	164.3	180.8	200.1	

Марка	БТ6	БТ9

Нач. отд.	Федоров	25.06.89
Н. контр.	Денисенко	03.11.89
Т. констр.	Малыев	25.06.89
Т. к.п.	Шкляр	25.06.89
Рук. гр.	Эпштейн	25.06.89
Ст. инж.	Цыганкова	27.03.89
Инженер	Молибодско	17.03.89

3.503.1-55.05.5000	Стадия	Масса	Масштаб
Балка подпрошарная БТ6, БТ9.	р	см.	табл. 1:25

ЦЕНТРАЛЬНЫЙ ИНСТИТУТ
ТИПОВОГО ПРОЕКТИРОВАНИЯ ГОССТРОЯ СССР
МИНСКИЙ ФИЛИАЛ

г. Минск 220600 ул. К. Маркса 32

Сдано в печать 1. XII 1981 г.

Заказ № 180 тираж 300 экз.

Инв. № 941/6 цена 1-18