

ТИПОВЫЕ СТРОИТЕЛЬНЫЕ КОНСТРУКЦИИ И ИЗДЕЛИЯ СООРУЖЕНИЙ

СЕРИЯ 3.503.1-55

СБОРНЫЕ ЖЕЛЕЗОБЕТОННЫЕ МОСТЫ  
ПРОЛЕТАМИ 6 и 9 м НА СВАЙНЫХ ОПОРАХ

выпуск 2

ПРОЛЕТНОЕ СТРОЕНИЕ. МОСТОВОЕ ПОЛОТНО

РАБОЧИЕ ЧЕРТЕЖИ

1980

ТИПОВЫЕ СТРОИТЕЛЬНЫЕ КОНСТРУКЦИИ И ИЗДЕЛИЯ СООРУЖЕНИЙ

СЕРИЯ 3.503.1-55

СБОРНЫЕ ЖЕЛЕЗОБЕТОННЫЕ МОСТЫ  
ПРОЛЕТАМИ 6 и 9 м НА СВАЙНЫХ ОПОРАХ

ВЫПУСК 2

ПРОЛЕТНОЕ СТРОЕНИЕ. МОСТОВОЕ ПОЛОТНО

РАБОЧИЕ ЧЕРТЕЖИ

РАЗРАБОТАНЫ:

ПРОЕКТНЫМ ИНСТИТУТОМ „БЕЛГИПРОДОР“

ГЛАВНЫЙ ИНЖЕНЕР ИНСТИТУТА *Востриков В.В.*

НАЧАЛЬНИК МОСТОВОГО ОТДЕЛА *Федоров А.Г.*

ГЛАВНЫЙ ИНЖЕНЕР ПРОЕКТА *Шкляр В.Х.*

УТВЕРЖДЕНЫ

И ВВЕДЕНЫ В ДЕЙСТВИЕ  
МИНДОРОСТРОЕМ БССР

ПРОТОКОЛ № 1/81 ОТ 25.02.81г.

Формат	Стр.	Обозначение	Наименование	Примечание
12	2,3	3.503.1- 55 .02.00.00	Содержание	
12	4,6	3.503.1- 55 .02.00.00	Техническое описание	
12	7	3.503.1- 55 .02.00.00	Ведомость ссылочных документов	
12	8,9	3.503.1- 55 .02.01	Мастовое полотно для пролета длиной 6м 1МП6;2МП6 Спецификация	
12	10,11	3.503.1- 55 .02.02	Мастовое полотно для пролета длиной 9м 1МП9;2МП9 Спецификация	
12	12	3.503.1- 55 .02.03	Поперечные разрезы	
12	13	3.503.1- 55 .02.04	Узлы 1 и 2 при асфальто-бетонном покрытии проезжей части	
12	14	3.503.1- 55 .02.05	Узлы 1 и 2 при цемента-бетонном покрытии проезжей части	
12	15,16	3.503.1- 55 .02.06	Узлы 3 + 7 сопряжения элементов пролетного строения, мастового полотна и опор	
12	17	3.503.1- 55 .02.07	Схема расположения элементов пролетного строения 1ПС6, 1ПС9. Спецификация	
12	18	3.503.1- 55 .02.07СБ	Схема расположения элементов пролетного строения 1ПС6, 1ПС9	
12	19	3.503.1- 55 .02.08	Схема расположения элементов пролетного строения 2ПС6; 2ПС9 Спецификация	

Формат	Стр.	Обозначение	Наименование	Примечание
12	20	3.503.1- 55 .02.08СБ	Схема расположения элементов пролетного строения 2ПС6, 2ПС9	
12	21	3.503.1- 55 .02.09	Схема расположения элементов пролетного строения 3ПС6, 3ПС9 Спецификация	
12	22	3.503.1- 55 .02.09СБ	Схема расположения элементов пролетного строения 3ПС6, 3ПС9	
12	23	3.503.1- 55 .02.10	Схема расположения элементов пролетного строения 4ПС6, 4ПС9 Спецификация	
12	24	3.503.1- 55 .02.10СБ	Схема расположения элементов пролетного строения 4ПС6, 4ПС9	
12	25	3.503.1- 55 .02.11	Схема расположения элементов пролетного строения 5ПС6, 5ПС9 Спецификация	
12	26	3.503.1- 55 .02.11СБ	Схема расположения элементов пролетного строения 5ПС6, 5ПС9	

НАЧ. ОТД.	Шевароб	20.11.90
Н. КОНТР.	Ценисвино	20.11.90
П. КОНСТР.	ЛАПТЕВ	19.11.90
Г. И. П.	ШКАРБ	19.11.90
Р. М. З. Д.	Эпштейн	19.11.90
С. И. И. Ж.	Цыганкова	20.10.90
И. И. И. Ж. Е. С.	Малишкова	20.10.90

3.503.1- 55 .02.00.00

Содержание

СТАДИЯ	ЛМСТ	ЛМСТБ
Р	1	2
Миндобротрой ВССР		

Формат	Стр.	Обозначение	Наименование	Примечание
12	27	3.503.1- 55 .02.12	Схема расположения элементов пролетного строения ВПСБ, ВПСЭ	
			Спецификация	
12	28	3.503.1- 55 .02.12СБ	Схема расположения элементов пролетного строения ВПСБ, ВПСЭ	
12	29	3.503.1- 55 .02.13	Схема расположения блоков тротзара для одного пролета	
12	30	3.503.1- 55 .02.14	Узлы 8 и 9 прикрепления блоков тротзара	
12	31	3.503.1- 55 .02.15	Участок монолитный Ум1, Ум2	
12	32	3.503.1- 55 .02.16	Участок монолитный Ум3	
12	33	3.503.1- 55 .02.17	Участок монолитный Ум4	
12	34	3.503.1- 55 .02.18	Участок монолитный Ум5	
12	35	3.503.1- 55 .02.19	Участок монолитный Ум6	
12	36	3.503.1- 55 .02.16 BC	Участок монолитный Ум3 ÷ Ум6. Выборка стали	
12	37	3.503.1- 55 .02.20	Шов деформационный 1ШД	
12	38	3.503.1- 55 .02.21	Шов деформационный 2ШД	
12	39	3.503.1- .02.22	Спираль СП1 : СП4	
116	39	3.503.1- 55 .02.23	Стержень одиночный участка монолитного Ум3 ÷ Ум6	
116	40	3.503.1- 55 .02.24	Стержень одиночный участка монолитного Ум3 ÷ Ум6	
116	40	3.503.1- 55 .02.25	Стержень одиночный участка монолитного Ум3 ÷ Ум6	
12	41	3.503.1- 55 .02.26	Изделие закладное МН1+МН4 деформационного шва 1ШД	
12	42	3.503.1- 55 .02.27	Изделие закладное МН3+МН5 деформационного шва 2ШД	

Формат	Стр.	Обозначение	Наименование	Примечание
12	43	3.503.1- 55 .02.28	Компенсатор латунный	
			КЛ1 ÷ КЛ4	

3.503.1- 55 .02.00.00	Лист 2
-----------------------	-----------

### 1. Общая часть

- 1.1. Выпуск 2 содержит рабочие чертежи пролетного строения и мостового полотна.
- 1.2. В выпуске не приведены конструкции барьерного ограждения и перил. Эти конструкции должны выполняться по чертежам типовых проектов в соответствии с данными в материалах привязки.
- 1.3. Материал покрытия мостового полотна принять по материалам привязки проекта.
- 1.4. Сведения, необходимые при проектировании пролетного строения и мостового полотна, приведены в вып. 0.

### 2. Требования к бетону

- 2.1. Для всех монолитных конструкций, кроме мостового полотна, должен применяться бетон гидротехнический по ГОСТ 4735-68 марка по прочности на сжатие М300.
- 2.2. Марка бетона по морозостойкости зависит от климатических условий района строительства, поэтому она указывается в материалах привязки проекта и должна быть не менее: Мрз 200 - при среднемесячной температуре наружного воздуха наиболее холодного месяца - 15°C и выше  
Мрз 300 - при среднемесячной температуре воздуха ниже - 15°C.
- 2.3. Марка бетона по водонепроницаемости при отсутствии указаний в материалах привязки проекта должна быть не менее В4.
- 2.4. Материалы для приготовления бетона и технология выполнения работ должны соответствовать требованиям СНиП III - 43-75.

### 3. Требования к Арматуре

3.1. Для армирования монолитных участков должна применяться арматура из определенных марок сталей в зависимости от ее диаметра, класса, наличия сварных соединений и климатических условий в соответствии с требованиями таблицы.

Класс стали по ГОСТ 5781-75	Диаметр арматуры мм	Марка стали по ГОСТ 380-71*		Марка стали по ГОСТ 5781-75
		Расчетная температура местности до - 40°		Расчетная температура местности до - 40°
		Объединение вязальной проволоки	Сварные изделия	Объединение вязальной проволокой
класс А-I	Ø6, Ø8	ВСтЗсп2 ВСтЗпс2 СтЗсп3 ВСтЗГпс2	—	—
класс А-II	Ø10	—	ВСт5сп2	—
класс А-III	Ø12	—	—	25Г2С 35ГС

Нач. отд.	Шедаров	20.11.80
Н.контр.	Демисенко	20.11.80
Т.контр.	Лалтв	19.11.80
Г.и.п.	Шкляр	19.11.80
Рук.гр.	Элштейн	19.11.80
Ст.инж.	Цыганкова	17.11.80

3.503.1-55.02.00Т0

Техническое

Страница	Лист	Листов
Р	1	3
Мингорстрой ВССР		

3.2. Расчетная температура воздуха, необходимая для пользования таблицей, приводится проектной организацией в материалах привязки проекта.

3.3. Для закладных изделий деформационного шва применять полосу сталь марки ВСтЗсп5 по ГОСТ 380-71\*

3.4. Заготовку и установку арматуры выполнять в соответствии с требованиями СНиП III-43-75 и СН 393-78.

Примечание: На чертежах размеры коматов и гнутых стержней даны по внутренним граням.

#### 4. Требования к конструкции пролетного строения

4.1. Плиты пролетного строения устанавливать на прокладки шириной 20 см из трех слоев рулонного гидроизоляционного материала на негниющей основе (асбест, стекло-болокно).

4.2. Поверхность насадок должна быть ровной, без малывов бетона и раковин.

4.3. Подторцовные балки в мостах без деформационного шва устанавливать на насадку без прокладок. При наличии деформационного шва концы двух подторцовных балок, подлежащие обетонированию с насадкой (со стороны деформационного шва), опереть на насадку через трехслойную прокладку, как плиты пролетного строения.

4.4. Одновременно с устройством выравнивающего слоя, обетонировать зазоры между торцами плит пролетных строений, а также между торцами плит пролетных строений и переходных плит.

При наличии деформационного шва зазор между торцами плит по линии шва не бетонировать.

4.5. Поперечное объединение плит пролетного строения (обетонирование шпанок) выполнять при обязательной установке уплотнения (опалубки) в щель между плитами. Для уплотнения рекомендуется использовать гермет с последующим его извлечением. Бетонирование выполнять бетоном на мелком щебне (до 30 мм).

4.6. Проезд по мосту автомобильной нагрузки до набора бетоном шпанок прочностью 200  $10^5$  Па ( $\frac{кгс}{см^2}$ ) не допускается.

#### 5. Требования к мостовому полотну

5.1. Подготовительный слой под гидроизоляцию выполнить из бетона или цементопесчаного раствора по прочности М200, морозостойкости - Мрз 50.

5.2. Гидроизоляцию пролетного строения выполнять двухслойной с использованием рулонных гидроизоляционных материалов на негниющей основе, типа гидроизол, стеклоткань, гидростеклоизол, стеклоизол в соответствии с типовым проектом № 501-5, инв. № 334/11.

5.3. Защитный слой выполнить из бетона на мелком щебне М200, Мрз 100.

5.4. Для цементобетонного покрытия мостового полотна применять бетон дорожный по ГОСТ 8424-72 марки М400 для дорог II категории и М350 для дорог III ÷ V категории. Марка по морозостойкости - в соответствии с указаниями п. 2.2.

5.5. В зоне обетонирования металлического окаймления деформационного шва применять бетон гидрофобный или на расширяющемся цементе НЦ20.

5.6. Цементобетонное покрытие над всеми опорами, кроме места устройства деформационного шва, армировать дополнительным рядом сетки шириной 1.5м с расположением арматуры диаметром 6мм вдоль моста.

5.7. Асфальтобетонное покрытие выполнять двухслойным с толщиной верхнего слоя 30мм, нижнего - 40мм. Для верхнего и нижнего слоя применять горячий плотный асфальтобетон марки I, типов А, Б, В или Г по ГОСТ 9128-76. Марка битума для приготовления асфальтобетона должна соответствовать требованиям указанного ГОСТ в зависимости от климатического района строительства.

5.8. Асфальтобетонное покрытие над всеми опорами (кроме участка с деформационным швом) по 0.5м от торцов плит в каждую сторону заармировать сеткой из стекловолокна марки СПАП по ГОСТ с разрывным усилием  $30 \cdot 10^5 \text{ Па} \left( \frac{130}{\text{см}} \right)$

5.9. Тротуарные блоки устанавливать на слой подвижного цементного раствора, уложенного на пролетном строении и подтротуарной балке.

Оставшиеся пустоты заполнить через отверстия в блоке подвижным цементным раствором.

5.10. При устройстве покрытия на проезжей части в местах примыкания его к тротуару устроить штрабу 2-3см, которую заполнить герметиком или битумной мастикой.

5.11. До устройства выравнивающего слоя по пролетному строению приварить уголки МС1, МС2 для прикрепления тротуарных блоков. При устройстве гидроизоляции эти уголки защитить от зазрения битумом съёмными колпачками.

5.12. Открытые поверхности тротуаров рекомендуется покрывать 2 раза гидрофобизирующей жидкостью по ГОСТ 10334-76.

5.13. Поверхности перил и металлических ограждений защитить от коррозии окраской 2 раза масляной краской.

5.14. Работы по устройству пролетного строения и мостового полотна выполнять в соответствии с требованиями СНиП III-43-75 „Мосты и трубы“; СНиП III-40-78 „Автомобильные дороги“; СНиП III-20-74 „Кровли, гидроизоляция, пароизоляция, теплоизоляция“; Руководства по строительству дорожных асфальтобетонных покрытий” М. Транспорт, 1978 г., а также „Инструкции по устройству цементобетонных покрытий автомобильных дорог” ВСН 139-78.

Обозначение	Наименование	Примечание
3.503-12	Унифицированные сборные пролетные строения из предварительно напряженного железобетона для мостов и путепроводов на автомобильных и городских дорогах	Союздарпроект
	Выпуск 13. Пролетная часть, траверсы, водоотводные устройства, перила и ограждения мостов и путепроводов на автомобильных дорогах	
Инв. № 384/11	Типовой проект №501-5. Унифицированные сборные пролетные строения из предварительно напряженного железобетона для мостов и путепроводов на железных дорогах длиной от 5 до 33 м, на автомобильных и городских дорогах длиной от 6 до 42 м	

Обозначение	Наименование	Примечание
	Рабочие чертежи.	
	Часть III. Пролетные строения для автодорожных и городских мостов и путепроводов	
	Раздел ББ. Нормалы конструктивных деталей пролетных строений автодорожных и городских мостов:	
	Изоляция пролетной части, покрытие деформационных швов	Ипротрансамост

НАЧ. ОТД.	ФЕДОРОВ	20.11.80
Н. КОНТР.	ЦЕНСЕНКО	20.11.80
Л. КОМСТР.	ЛАПТЕВ	20.11.80
Г. П.	ШКЛЯРЬ	19.11.80
Р. К. СР.	ЭПШТЕЙН	18.11.80
С. Т. И. Ж.	ЦЫЗАНКОВА	18.11.80
ТЕХНИК	РОТОВ	17.11.80

3.503.1-55.02.00 ВД

Ведомость сброшенных документов

СТАДИЯ	ЛИСТ	ЛИСТОВ
Р		1
Министерство БССР Белгипрострой Минск		



Марка	Обозначение	Наименование	Кол. на исполнение 3.503.1-55.02.01								Примечание		
			01	02	03	04	01.01	02.01	03.01	04.01			
		<u>Сборные железобетонные конструкции</u>											
	3.503.12. Выпуск 15	Блок тротуара	4	4	4	4		4	4	4	4		см.таблицы
		<u>Стальные элементы</u>											
	Сетка $\frac{145-25}{1500}$ ГОСТ 5336-67*	Сетка защитного слоя	92.7	106.7	134.8	155.8							кг
	Сетка $\frac{100/250/6/6}{1500}$ ГОСТ 8478-66	Сетка цем.бет. покрытия	—	—	—	—	137.8	158.7	200.4	231.8			кг
МС1	3.503.1-55.02.01.01	L100-100-8 ГОСТ 8509-78, 2-110	—	—	—	—	8	8	8	8			1.3 кг
МС2	-01	L100-100-8 ГОСТ 8509-78, 2-110	8	8	8	8	—	—	—	—			1.7 кг
МС3	3.503.1-55.02.01.02	-70-10 ГОСТ 103-78, 2-130	16	16	16	16	16	16	16	16			0.72 кг
		<u>Материалы</u>											
		Бетон заполнения езды											
		блоки тротуара М300	0.03	0.03	0.03	0.03	0.02	0.02	0.02	0.02			м <sup>3</sup>
Марка			1М16.7	1М16.8	1М16.10	1М16.11		2М16.7	2М16.8	2М16.10	2М16.11		

Требования к конструкции и материалам мостового полотна см. 02.00 Т0

Ширина тротуара м	Марка блока тротуара	
	бетонное ограждение	металлическое ограждение
1.0	T-1-1.0	T-2-1.0
1.5	T-1-1.5	T-2-1.5

нач.отд.	Федоров	2009.08
и.контр.	Денисенко	23.11.08
и.контр.	Лаптев	2009.08
и.п.	Шляер	13.08.00
рук.гр.	Эштетин	07.09.00

3.503.1-55.02.01

Мостовое полотно | Стадия | Лист | Листов

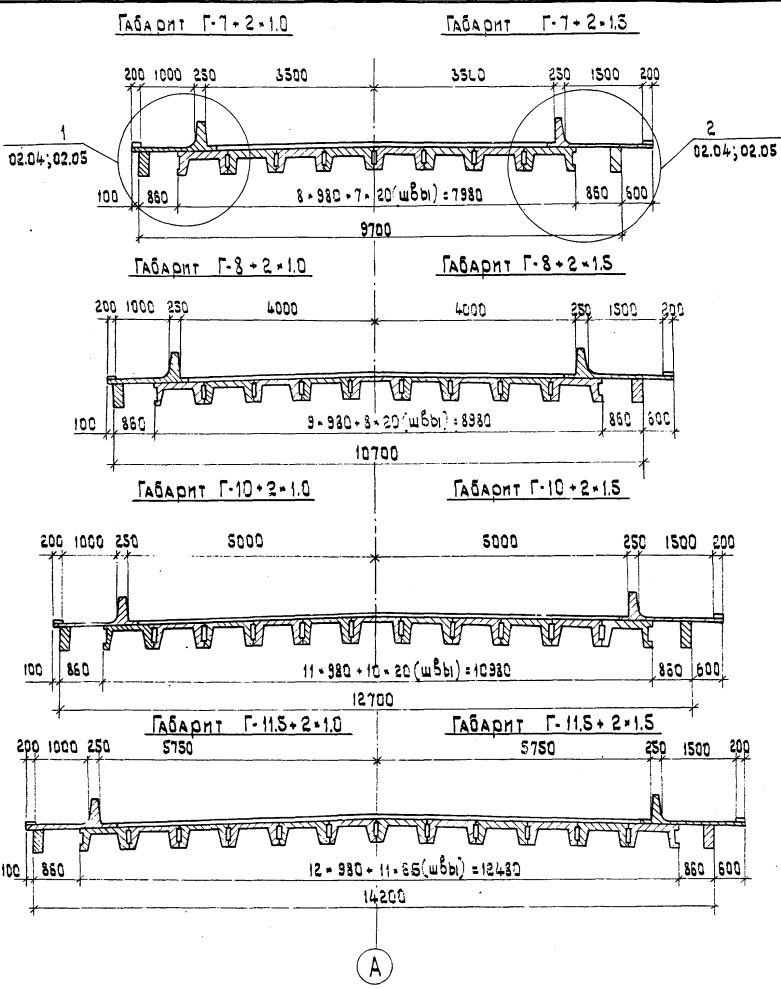
Марка	Обозначение	Наименование	Кол. на исполнение 3.503.1-55.02.01								Приме- чание		
			01	02	03	04	01.01	02.01	03.01	04.01			
		<u>Материалы</u>											
		Бетон или цем.раствор подготовительного слоя											
		М 200	1.6	1.6	2.0	2.2	1.4	1.6	2.0	2.2			м <sup>3</sup>
		Гидроизоляция	47.6	53.6	65.6	74.3	47.6	53.6	65.6	74.3			м <sup>2</sup>
		Бетон защитного слоя											
		М 200	1.6	1.8	2.3	2.7	—	—	—	—	—	—	м <sup>3</sup>
		Цем.раствор под тро- туарамм М200	0.08	0.08	0.08	0.08	0.24	0.24	0.24	0.24			м <sup>3</sup>
		Цементобетон	—	—	—	—	3.2	3.6	4.6	5.3			м <sup>3</sup>
		Асфальтобетон	2.8	3.2	4.0	4.7	—	—	—	—			м <sup>3</sup>
		Тноколобая мастика	11.5	11.5	11.5	11.5	11.5	11.5	11.5	11.5			кг
	3.503-12, выпуск 13	<u>Перильное ограждение</u>	12	12	12	12	12	12	12	12			п.м
		<u>Переменные данные:</u>											
		металлическое огражде- ние проезжей части											
	3.503-12, выпуск 15	Ограждение металлическое	12	12	12	12	12	12	12	12			п.м

Марка	1МП6.7	1МП6.8	1МП6.10	1МП6.11	2МП6.7	2МП6.8	2МП6.10	2МП6.11



Марка	Обозначение	Наименование	Кол. на исполнение 3.503.1-55.02.02								Примечание		
			01	02	03	04	01.01	02.01	03.01	04.01			
		<u>Материалы:</u>											
		бетон или цемент.раствор подготовительного слоя											
		M200	2.1	2.4	3.0	3.3	2.1	2.4	3.0	3.3			м <sup>3</sup>
		Гидроизоляция	71.5	80.5	98.5	111.4	71.5	80.5	98.5	111.4			м <sup>2</sup>
		бетон защитного слоя											
		M200	2.4	2.7	3.5	4.0	—	—	—	—			м <sup>3</sup>
		Цемент.раствор под тротуар- рами M200	0.36	0.36	0.36	0.36	0.12	0.12	0.12	0.12			м <sup>3</sup>
		Цементобетон	—	—	—	—	4.8	5.5	6.9	8.0			м <sup>3</sup>
		Асфальтобетон	4.2	4.8	6.0	7.0	—	—	—	—			м <sup>3</sup>
		Трехколбовая мастика	17.6	17.6	17.6	17.6	17.6	17.6	17.6	17.6			кг
	3.503-12. Выпуск 15	<u>Перильное ограждение</u>	18	18	18	18	18	18	18	18			п.м
		<u>Переменные данные:</u>											
		металлическое ограж- дение проезжей части											
	3.503-12. Выпуск 15	Ограждение металлическое	18	18	18	18	18	18	18	18			п.м

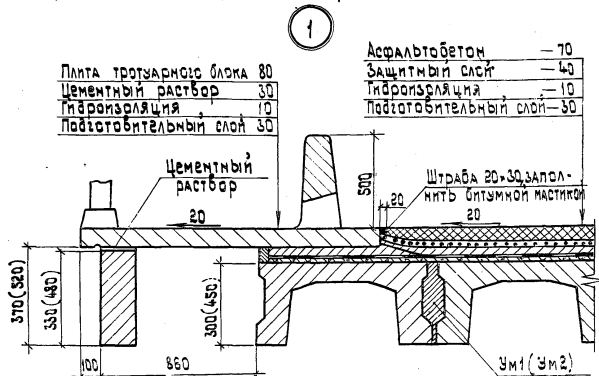
Марка	1МП9.7	1МП9.8	1МП9.10	1МП9.11		2МП9.7	2МП9.8	2МП9.10	2МП9.11
-------	--------	--------	---------	---------	--	--------	--------	---------	---------



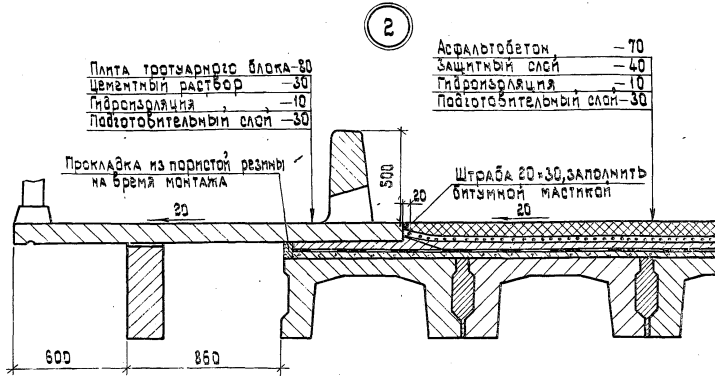
1. Поперечные разрезы с металлическим барьерным ограждением не показаны.
2. Расположение тротуарных блоков в плане см. 02.13.

НАЧ. ОТД.	Щедраб	<i>[Signature]</i>	26.06.80	3.503.1- 55.02.03	Сборные железобетонные мосты пролетами 6м*9м на свайных опорах
Н. КОМТР.	Денисенко	<i>[Signature]</i>	06.08.80		
Л. КОМСТР.	Лалтеб	<i>[Signature]</i>	24.06.80		
Г. И. П.	Шкляр	<i>[Signature]</i>	24.06.80		
ФУК. ЗР.	Эпштейн	<i>[Signature]</i>	24.06.80		
СТ. ИНЖ.	Цыганкова	<i>[Signature]</i>	08.06.80	Пролетное строение.	(Стадия) Лист
ТЕХНИК	Ротто	<i>[Signature]</i>	08.05.80		

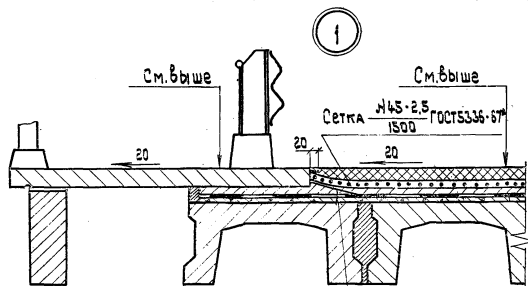
При бетонном барьерном ограждении и тротуарах 1,0 м



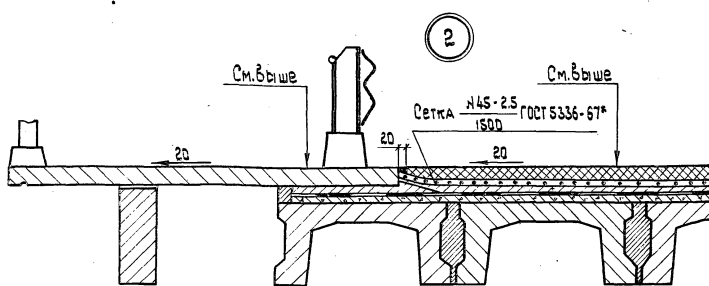
При бетонном барьерном ограждении и тротуарах 1,5 м



При металлическом барьерном ограждении и тротуарах 1,0 м



При металлическом барьерном ограждении и тротуарах 1,5 м



Выпуски блока тротуара

1. Деталь армирования покрытия над стыком плит пролетного строения см. 02.06 лист 1.
2. Данные в скобках относятся к пролетному строению длиной 3м

Нач. отд.	Федоров	26.06.80
Н.контр.	Денисенко	26.06.80
Н.контр.	Ляптев	26.06.80
Г.И.П.	Шкаля	26.06.80
Рук.гр.	Эпштейн	24.05.80
Ст.инж.	Цыганкова	24.05.80
Техник	Ротта	26.06.80

3.503.1-55.02.04

Оборные железобетонные плиты пролетных строений на свайных опорах

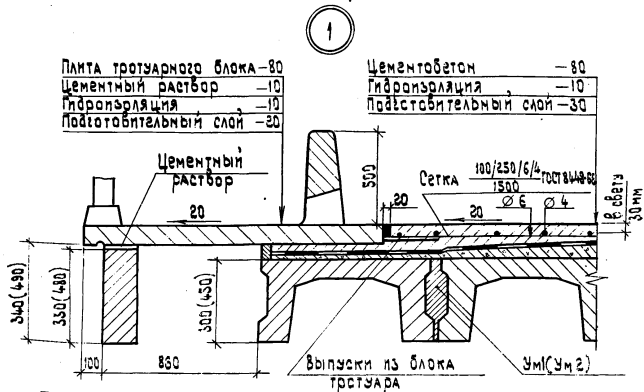
Пролетное строение Мостовое полотно

Лист 1

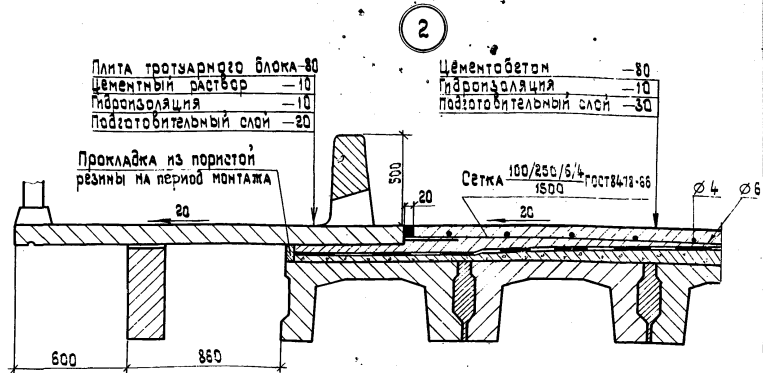
Узлы и 2 при асфальтобетонном покрытии проезжей части

Миндорстрой ВССР Белгипродор Минск

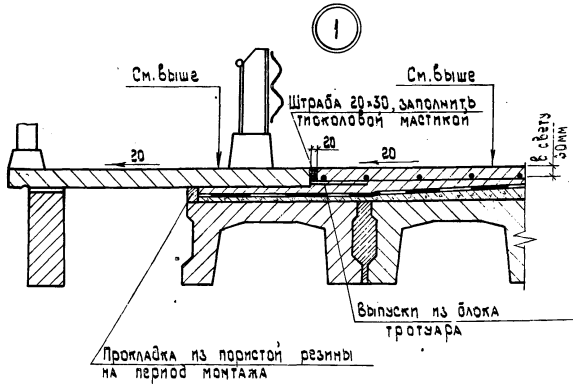
При бетонном барьерном ограждении и тротуарах 1.0м



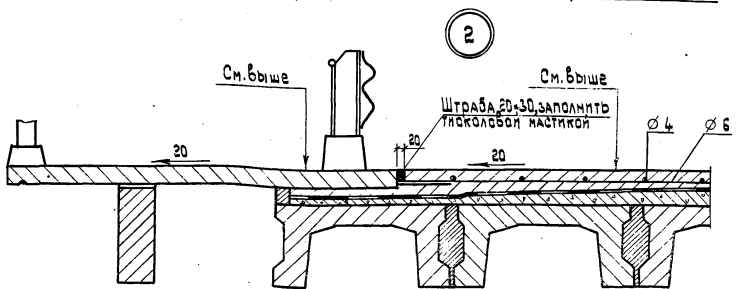
При бетонном барьерном ограждении и тротуарах 1.5 м



При металлическом барьерном ограждении и тротуарах 1.0м



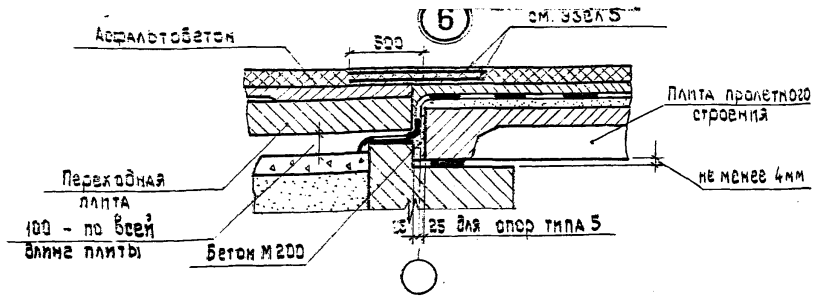
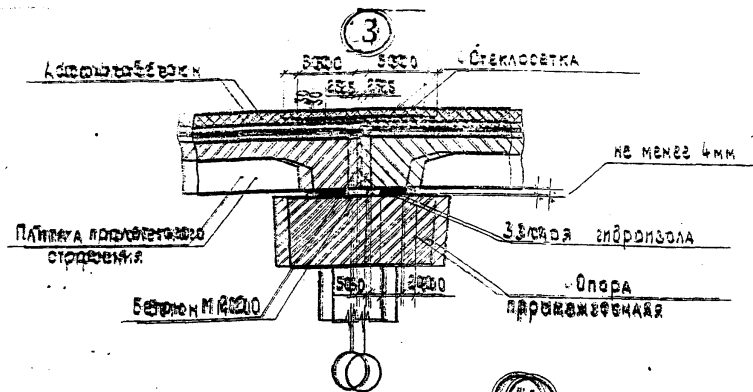
При металлическом барьерном ограждении и тротуарах 1.5 м



1. Данные в скобках относятся к пролетному строению длиной 9м.
2. Деталь армирования покрытия над стыком плит про-

Мач.отд.	Щедров	25.05.80	3.503.1-55.02.05	Сборные железобетонные мосты пролетами 6 и 9 м на стальной опоре		
М.контр.	Денисенко	06.09.80				
Л.констр.	Лантев	26.08.80				
Г.П.Л.	Шкаро	26.08.80				
Рек.гр.	Злштейн	26.08.80				
Ст.инж.	Цыганкова	26.08.80	Пролетное строение. Мостовое полотно	Стабля	Лист	Листов
Техник	Ротто	30.06.80		Р		1

Узлы 1 и 2 при цементобетонном мостовом покрытии



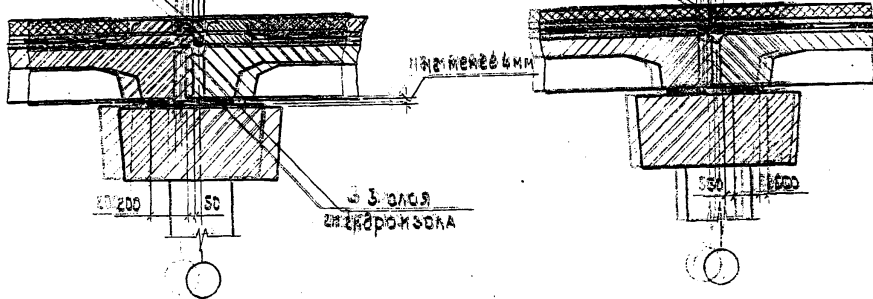
4

Для деформационного шва без металлического окаймления

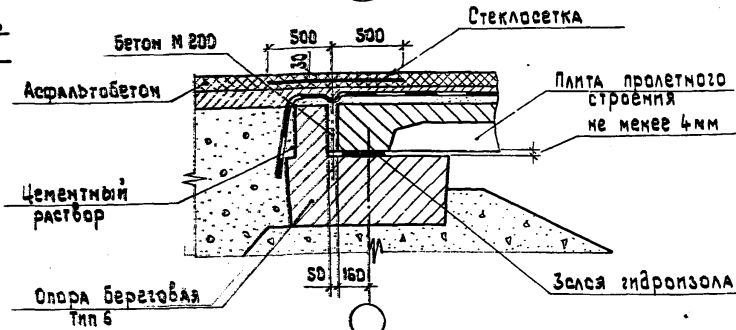
Для деформационного шва без металлического окаймления

см. 02.05.01.02.01.01

см. 02.05. лист 2

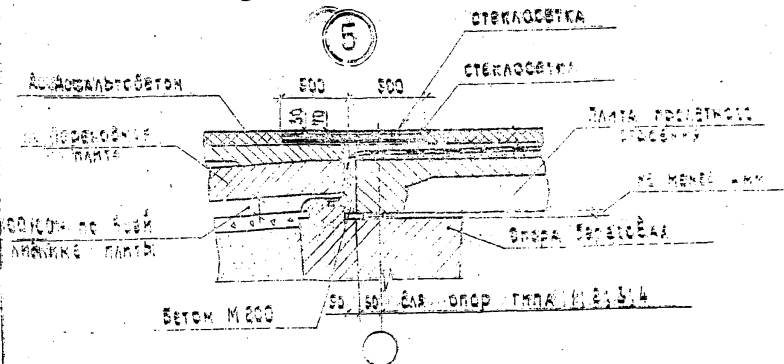


7



- Узлы 3,5 при цементобетонном покрытии см. 02.05, лист 2.
- Под нижний слой асфальтобетонного покрытия мостового полотна над стыком плит уложить прокладку из бумаги или пленки шириной 0,4м (до 0,2м от стыка) без приклейки. Стеклосетку, армирующую покрытие, приклеить к нижележащему слою битумной эмалялей.

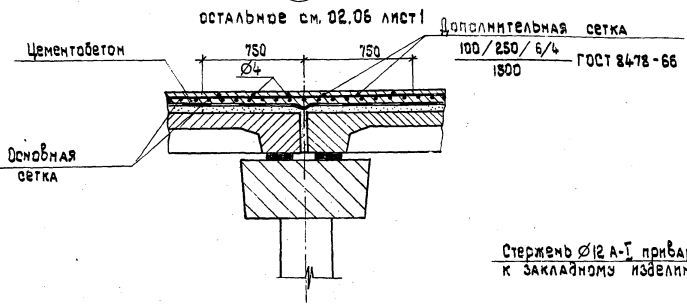
5



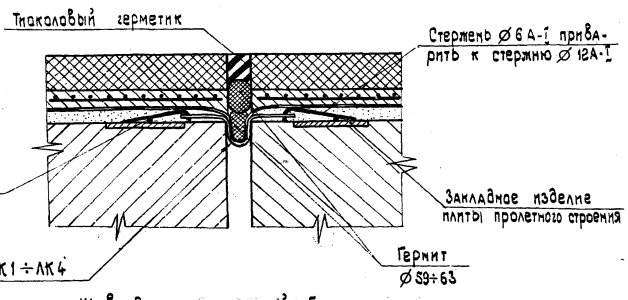
№ проекта	ФЕОРОС	15.11.80	3.503.1-55.02.08
№ контр.	ДЕКОСНЭС	15.11.80	
№ чертежа	ЛАНТАС	15.11.80	
№	ШКАЯР	15.11.80	
№	ЭШТАЙН	15.11.80	
№	ШЫТАНКОБА	15.11.80	
№	РАТТО	15.11.80	
Сборные железобетонные мосты пролетами 6 и 9 м на свайных опорах			
Пролетное строение. Мостовое полотно.		Стаяка	Лист 1 Лист 2
		р	1 2
Узлы 3-7 сопряжения элементов пролетного строения мостового полотна и опор		Микрострой БССР Белгипрострой Минск	



3



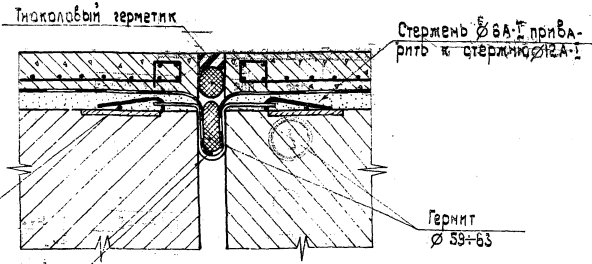
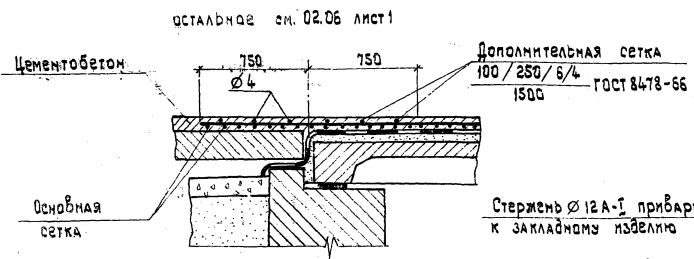
Шов деформационный без металлического  
окаймления при асфальтобетонном покрытии



Компенсатор АК1 ÷ АК4  
см. 02.28

Шов деформационный без металлического  
окаймления при цементобетонном покрытии

5



Компенсатор АК1 ÷ АК4  
см. 02.28

Марка	Обозначение	Наименование	Кол. на исполнение 3.503.1-55.02.07								Примечание		
			01	02	03	04	01.01	02.01	03.01	04.01			
		<u>Сборные ж.-б. конструкции</u>											
ПР6	3.503.1-55.05.1000	Плита пролетного строения	6	7	9	10	—	—	—	—	—	—	2.8т
ПР6-2	3.503.1-55.05.1000	То же	2	2	2	2	—	—	—	—	—	—	2.8т
БТ6	3.503.1-55.05.5000	Балка подтротуарная	2	2	2	2	—	—	—	—	—	—	1.0т
ПР9	3.503.1-55.05.2000	Плита пролетного строения	—	—	—	—	6	7	9	10	—	—	5.0т
ПР9-2	3.503.1-55.05.2000	То же	—	—	—	—	2	2	2	2	—	—	5.0т
БТ9	3.503.1-55.05.5000	Балка подтротуарная	—	—	—	—	2	2	2	2	—	—	2.2т
		<u>Монолитные ж.-б. конструкции</u>											
Ум1	3.503.1-55.02.15	Участок монолитный Ум1	7	8	10	11	—	—	—	—	—	—	
Ум2	3.503.1-55.02.15	То же Ум2	—	—	—	—	7	8	10	11	—	—	
Ум3	3.503.1-55.02.16	„ Ум3	4	4	4	4	4	4	4	4	—	—	
		<u>Материалы</u>											
	ГОСТ 4795-68	Бетон гидротехнический											
		М200	0.24	0.27	0.33	0.38	0.36	0.40	0.50	0.56			м <sup>3</sup>

Марка	ИПС.7	ИПС.8	ИПС.10	ИПС.11	ИПС.7	ИПС.8	ИПС.10	ИПС.11

Исполн.	Щеверов	28.06.89
Н.контр.	Демисенко	06.06.89
М.контр.	Липтев	28.06.89
Г.п.	Шкляр	28.06.89
Рук.гр.	Эпштейн	28.06.89
Ст.инж.	Цыганкова	28.06.89
Инженер	Ротто	06.06.89

3.503.1-55.02.07

Схема расположения элементов пролетного строения ИПС; ИПС'  
 Спецификация

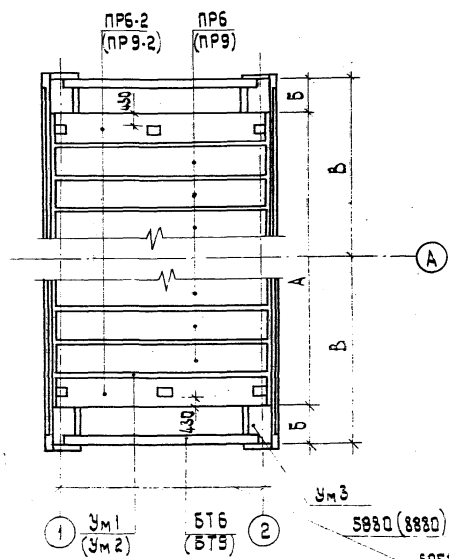
Лист 1

 Инженер  
 Белгород  
 Минск

Копировал Лажимович

Формат 12

Пролетное строение 1ПС6, 1ПС9



Марка		Габарит	А	Б	В
пролет 6,6 м	пролет 9,9 м				
1ПС6.7	1ПС9.7	Г-7	7980	860	4850
1ПС6.8	1ПС9.8	Г-8	8980	860	5350
1ПС6.10	1ПС9.10	Г-10	10980	860	6350
1ПС6.11	1ПС9.11	Г-11.5	12480	860	7100

1. Данные в скобках относятся к пролетам длиной 9 м.
2. Расположение плит пролетного строения для различных габаритов см. 02.03.

Ум3  
 5980 (8880) для опор типа 1; 2; 3; 4  
 6050 (9050) для опор типа 5  
 5680 (8680) для опор типа 6

И.контр.	Щедров	25.06.80	3.503.1-55.02.07СБ
И.контр.	Целищенков	04.08.80	
И.контр.	Липтев	25.06.80	
ГИП	Щкляро	25.06.80	
Рук.гр.	Эпштейн	24.06.80	
Ст.прж.	Цыганкова	15.06.80	Пролетное строение. Мостовое полотно.
Техник	Ротто	02.06.80	
			Схема расположения элементов пролетного строения
			Миндорстрой БССР Белгипродор

Марка	Обозначение	Наименование	Кол. на исполнение 3.503.1-55.02.08											Примечание		
			01	02	03	04		01.01	02.01	03.01	04.01					
		<u>Сборные ж.б. конструкции</u>														
ПР6	3.503.1-55.05.1000	Плита пролетного строения	12	14	18	20			—	—	—	—				2.8т
ПР6-2	3.503.1-55.05.1000	То же	4	4	4	4			—	—	—	—				2.8т
БТ6	3.503.1-55.05.5000	Балка подстропная	4	4	4	4			—	—	—	—				1.0т
ПР9	3.503.1-55.05.2000	Плита пролетного строения	—	—	—	—			12	14	18	20				5.0т
ПР9-2	3.503.1-55.05.2000	То же	—	—	—	—			4	4	4	4				5.0т
БТ9	3.503.1-55.05.5000	Балка подстропная	—	—	—	—			4	4	4	4				2.2т
		<u>Монолитные ж.б. конструкции</u>														
Ум1	3.503.1-55.02.15	Участок монолитный Ум1	14	16	20	22			—	—	—	—				
Ум2	3.503.1-55.02.15	То же Ум2	—	—	—	—			14	16	20	22				
Ум3	3.503.1-55.02.16	„ Ум3	4	4	4	4			4	4	4	4				
Ум4	3.503.1-55.02.17	„ Ум4	2	2	2	2			2	2	2	2				
		<u>Материалы</u>														
	ГОСТ 4795-68	Бетон гидротехнический														
		М200	0.36	0.41	0.50	0.57			0.54	0.60	0.75	0.84				м <sup>3</sup>

Марка	2ПС6.7	2ПС6.8	2ПС6.10	2ПС6.11	2ПС9.7	2ПС9.8	2ПС9.10	2ПС9.11

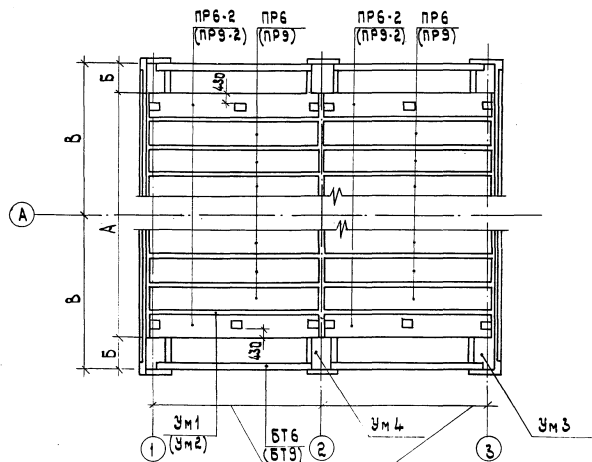
Нач.отв.	Чевероб	21.06.80
И.контр.	Демисенко	06.08.80
Гл.контр.	Лалтеб	25.06.80
Г.П.	Шкадр	25.06.80
Рук.гр.	Эпштейн	24.08.80
Ст.м.ж.	Цыганкова	23.06.80
Техник	Ротто	11.06.80

3.503.1-55.02.08

Схема расположения элементов пролетного строения 2ПС6, 2ПС9 Спецификация

Лист	Листов
Р	1
Миндорстрой БССР Белгипробор г.Минск	

## Пролетное строение 2пс6; 2пс9



5865 (8865) - для опор типа 1; 2; 3; 4

6050 (9050) - для опор типа 5

5865 (8865) - для опор типа 6

МАРКА		Габарит	А	Б	В
пролет L=6м	пролет L=9м				
2пс6.7	2пс9.7	Г-7	7980	860	4850
2пс6.8	2пс9.8	Г-8	8990	860	5350
2пс6.10	2пс9.10	Г-10	10980	860	6350
2пс6.11	2пс9.11	Г-11.5	12420	860	7100

1. Данные в скобках относятся к пролетам длиной 9м.

2. Расположение плит пролетного строения для различных габаритов см. 02.03.

Нач.отд.	Федоров	<i>[Signature]</i>	26.06.98
Н.контр.	Денисенко	<i>[Signature]</i>	27.06.98
Т.а.контр.	Лавров	<i>[Signature]</i>	26.06.98
Г.н.п.	Шкляр	<i>[Signature]</i>	26.06.98
Руч.зр.	Эпштейн	<i>[Signature]</i>	24.06.98
Ст.инж.	Цыганкова	<i>[Signature]</i>	25.06.98
Техник	Ротто	<i>[Signature]</i>	22.06.98

3.503.1-55.02.03.05

Сборные железобетонные мосты пролетами 6 и 9 м на свайных опорах

Пролетное строение.  
Мостовое полотно.

Стация	Лист	Листов
0		1

Марка	Обозначение	Наименование	Кл. на исполнение 3.503.1-55 .02.09								Примечание		
			01	02	03	04	01.01	02.01	03.01	04.01			
		<u>Сборные ж.б. конструкции</u>											
ПР6	3.503.1- 55 .05.1000	Плита пролетного строения	6	7	9	10	—	—	—	—			2.8т
ПР6-1	3.503.1- 55 .05.1000	То же	12	14	18	20	—	—	—	—			2.8т
ПР6-2	3.503.1- 55 .05.1000	"	6	6	6	6	—	—	—	—			2.8т
БТ6	3.503.1- 55 .05.5000	Балка подтротуарная	6	6	6	6	—	—	—	—			1.0т
ПР9	3.503.1- 55 .05.2000	Плита пролетного строения	—	—	—	—	6	7	9	10			5.0т
ПР9-1	3.503.1- 55 .05.2000	То же	—	—	—	—	12	14	18	20			5.0т
ПР9-2	3.503.1- 55 .05.2000	"	—	—	—	—	6	6	6	6			5.0т
БТ9	3.503.1- 55 .05.5000	Балка подтротуарная	—	—	—	—	6	6	6	6			2.2т
		<u>Монолитные ж.б. конструкции</u>											
Ум1	3.503.1- 55 .02.15	Участок монолитный Ум1	21	24	30	33	—	—	—	—			
Ум2	3.503.1- 55 .02.15	То же Ум2	—	—	—	—	21	24	30	33			
Ум4	3.503.1- 55 .02.17	" Ум4	2	2	2	2	2	2	2	2			
Ум6	3.503.1- 55 .02.19	" Ум6	2	2	2	2	2	2	2	2			
		<u>Переменные данные:</u>											
Ум3	3.503.1- 55 .02.16	Участок монолитный Ум3	4	4	4	4	4	4	4	4			см. примечание
Ум5	3.503.1- 55 .02.18	То же Ум5	4	4	4	4	4	4	4	4			см. примечание
		<u>Материалы</u>											
	ГОСТ 4795 - 68	Бетон гидротехнический											
		М200,	0.36	0.41	0.50	0.57	0.54	0.60	0.75	0.84			м <sup>3</sup>
			Марка	ЗПС6.7	ЗПС6.8	ЗПС6.10	ЗПС6.11	ЗПС9.7	ЗПС9.8	ЗПС9.10	ЗПС9.11		

Участок монолитный Ум3 устраивается при тротуарах шириной 1м, Ум5-при тротуарах шириной 1.5м

Нач.отд.	Щедров	25.06.80
Н.контр.	Демисенко	06.08.80
гл.контр.	Лаптев	25.06.80
Г.И.П.	Шкляр	25.06.80
Р.к.г.р.	Эпштейн	25.06.80
Ст.инж.	Цыганкова	25.06.80
Техник	Ротто	25.06.80

3.503.1- 55 .02.09

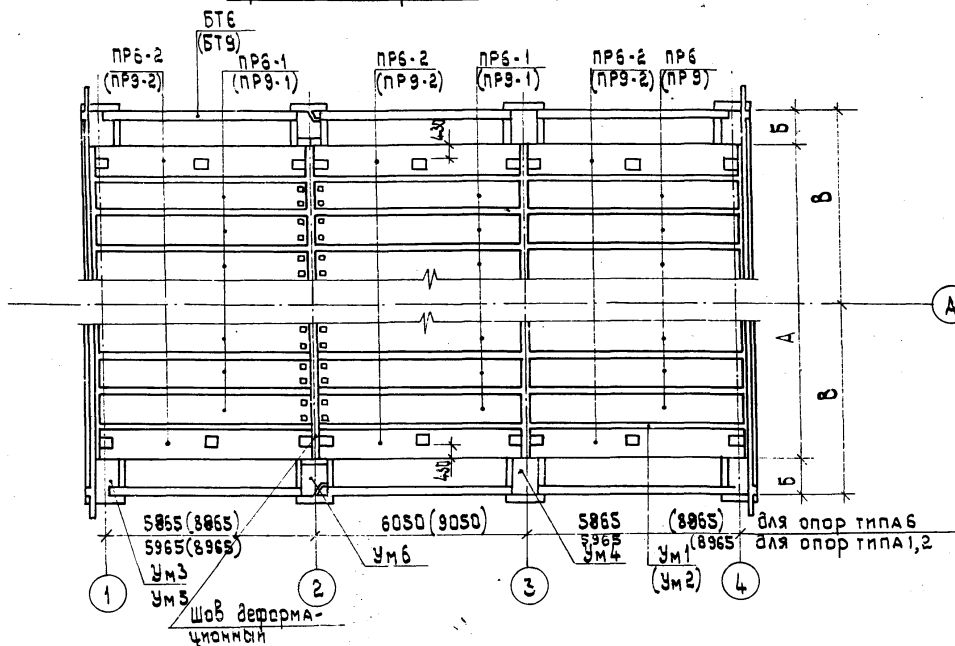
Схема расположения элементов пролетного строения ЗПС6; ЗПС9 Спецификация

Стадия	Лист	Листов
Р	1	1
Министерство БССР Беллеспройер Минск		

Копировал Нахимович

Формат 12

Пролетное строение ЗПС6; ЗПС9



МАРКА		Габарит	А	Б	В
пролет l=6 м	пролет l=9 м				
ЗПС 6.7	ЗПС 9.7	Г-7	7980	860	4850
ЗПС 6.8	ЗПС 9.8	Г-8	8980	860	5350
ЗПС 6.10	ЗПС 9.10	Г-10	10980	860	6350
ЗПС 6.11	ЗПС 9.11	Г-11.5	12480	860	7100

1. Данные в скобках относятся к пролетам длиной 9 м
2. Расположение плит пролетного строения для различных габаритов см. 02.03.

И.контр.	Демисенко	26.06.80	3.503.1 - 55.02.09 СБ	
М.контр.	Ляптев	27.06.80		
М.констр.	Шкляр	26.06.80		
ГИП	Эпштейн	26.06.80		
Рук.г.р.	Цыганкова	26.06.80	Сборные железобетонные мосты пролетами 6 и 9 м на содейных опорах	
Ст.инж.	Ротто	25.06.80		Пролетное строение. Мостовое полотно.
Техник		23.06.80		
Схема расположения эле -			Стация Лист Листов р 1	

Марка	Обозначение	Наименование	Кол. на исполнение 3.503.1- 55 .02.10								Примечание	
			01	02	03	04	01.01	02.01	03.01	04.01		
		<u>Сборные ж.-б. конструкции</u>										
ПР6	3.503.1- 55.05.1000	Плита пролетного строения	12	14	18	20	—	—	—	—		2,8т
ПР6-1	3.503.1- 55.05.1000	То же	12	14	18	20	—	—	—	—		2,8т
ПР6-2	3.503.1- 55.05.1000	"	8	8	8	8	—	—	—	—		2,8т
БТ6	3.503.1- 55.05.5000	Балка подтротуарная	8	8	8	8	—	—	—	—		1,0т
ПР9	3.503.1- 55.05.2000	Плита пролетного строения	—	—	—	—	12	14	18	20		5,0т
ПР9-1	3.503.1- 55.05.2000	То же	—	—	—	—	12	14	18	20		5,0т
ПР9-2	3.503.1- 55.05.2000	"	—	—	—	—	8	8	8	8		5,0т
БТ9	3.503.1- 55.05.5000	Балка подтротуарная	—	—	—	—	8	8	8	8		2,2т
		<u>Монолитные ж.-б. конструкции</u>										
Ум1	3.503.1- 55.02.15	Участок монолитный Ум1	28	32	40	44	—	—	—	—		
Ум2	3.503.1- 55.02.15	То же Ум2	—	—	—	—	28	32	40	44		
Ум4	3.503.1- 55.02.17	" Ум4	4	4	4	4	4	4	4	4		
Ум6	3.503.1- 55.02.19	" Ум6	2	2	2	2	2	2	2	2		
		<u>Переменные данные:</u>										
Ум3	3.503.1- 55.02.16	Участок монолитный Ум3	4	4	4	4	4	4	4	4		см.примечание
Ум5	3.503.1- 55.02.18	То же Ум5	4	4	4	4	4	4	4	4		см.примечание
		<u>Материалы</u>										
	ГОСТ 4795 - 68	Бетон гидротехнический										
		М 200,	0.48	0.54	0.66	0.76	0.72	0.80	1.00	1.12		

Марка	4 ПС 67	4 ПС 68	4 ПС 610	4 ПС 611	4 ПС 97	4 ПС 9 8	4 ПС 10	4 ПС 11

Участок монолитный Ум3 устраивается при тротуарах шириной 1м, Ум5 - при тротуарах шириной 1,5м.

нач. отд.	Федоров	24.06.80
Н.контр.	Денисенко	26.08.80
М.контр.	Лаптев	26.08.80
Г.ИП	Шкляр	26.08.80
Р.контр.	Эпштейн	24.06.80
Ст.инж.	Цыганкова	23.08.80
Техник	Ротто	18.06.80

3.503.1- 55.02.10

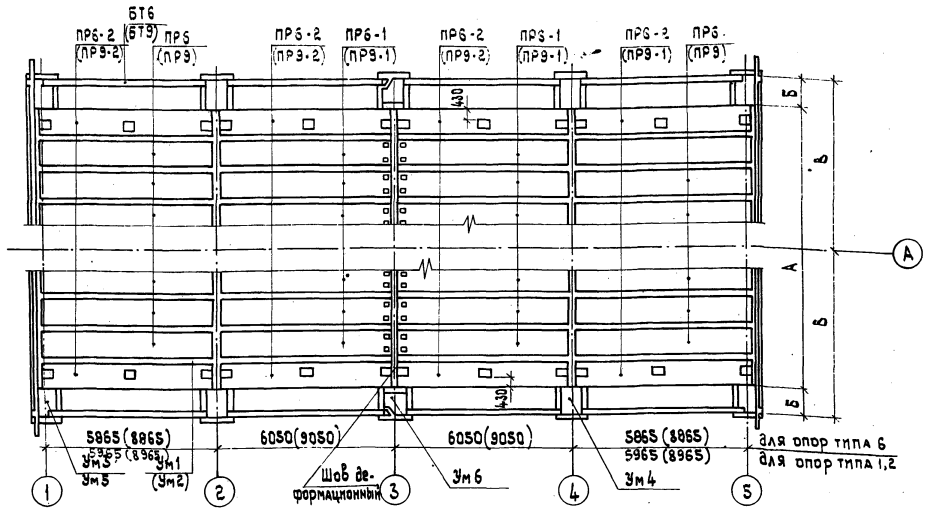
Схема расположения элементов пролетного строения 4 ПС 9 ; 4 ПС 9 Спецификация

Стадия	Лист	Листов
Р	1	1

Миндорстрой БССР  
Белгород  
Минск



Пролетное строение 4пс6; 4пс9



МАРКА		ГАБАРИТ	А	Б	В
пролет 6-9 м	пролет 9-9 м				
4пс6.7	4пс9.7	Г-7	7980	860	4850
4пс6.8	4пс9.8	Г-8	8980	860	5350
4пс6.10	4пс9.10	Г-10	10980	860	6350
4пс6.11	4пс9.11	Г-11.5	12480	860	7100

1. Данные в скобках относятся к пролетам длиной 9 м
2. Расположение плит пролетного строения для различных габаритов см. 02.03

И.контр.	Демисенко	28.06.80	3.503.1-55.02.10 СБ		
Г.контр.	Липтев	27.06.80			
И.пр.	Шкляр	26.06.80	Сборные железобетонные мосты пролетами 6 м 9 м на свайных опорах		
Р.к.зр.	Эпштейн	26.06.80			
Ст.инж.	Цыганкова	28.06.80	Пролетное строение. Мостовое полотно.		
Техник	Ротто	27.06.80			
			Стация	Лист	Листов
			Р		1
			Итого расположения элементов Мостостроитель БССР		

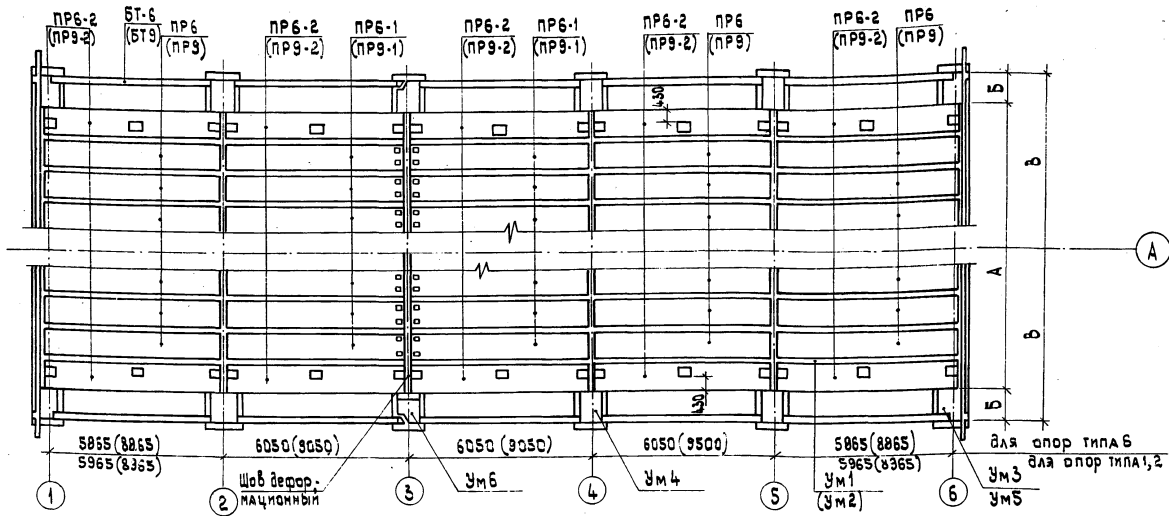
Марка	Обозначение	Наименование	Кол: на исполнение 3.503.1- 55 .02.11								Примечание		
			01	02	03	04	01.01	02.01	03.01	04.01			
		<u>Сборные ж.б. конструкции</u>											
ПР6	3.503.1- 55 .05. 1000	Плита пролетного строения	18	21	27	30	—	—	—	—		2.8т	
ПР6-1	3.503.1- 55 .05. 1000	То же	12	14	18	20	—	—	—	—		2.8т	
ПР6-2	3.503.1- 55 .05. 1000	"	10	10	10	10	—	—	—	—		2.8т	
БТ6	3.503.1- 55 .05. 5000	Балка подтротуарная	10	10	10	10	—	—	—	—		1.0т	
ПР9	3.503.1- 55 .05. 2000	Плита пролетного строения	—	—	—	—	18	21	27	30		5.0т	
ПР9-1	3.503.1- 55 .05. 2000	То же	—	—	—	—	12	14	18	20		5.0т	
ПР9-2	3.503.1- 55 .05. 2000	"	—	—	—	—	10	10	10	10		5.0т	
БТ9	3.503.1- 55 .05. 5000	Балка подтротуарная	—	—	—	—	10	10	10	10		2.2т	
		<u>Монолитные ж.б. конструкции</u>											
Ум1	3.503.1- 55 .02.15	Участок монолитный Ум1	35	40	50	55	—	—	—	—			
Ум2	3.503.1- 55 .02.15	То же Ум2	—	—	—	—	35	40	50	55			
Ум4	3.503.1- 55 .02.17	" Ум4	6	6	6	6	6	6	6	6			
Ум6	3.503.1- 55 .02.19	" Ум6	2	2	2	2	2	2	2	2			
		<u>Переменные данные</u>											
Ум3	3.503.1- 55 .02.16	Участок монолитный Ум3	4	4	4	4	4	4	4	4		см.примечание	
Ум5	3.503.1- 55 .02.18	То же Ум5	4	4	4	4	4	4	4	4		см.примечание	
		<u>Материалы</u>											
	ГОСТ 4795 -68	Бетон гидротехнический											
		М 200	0.60	0.66	0.83	0.85	0.90	1.00	1.25	1.40			

Марка	СПС9.7	СПС9.8	СПС9.10	СПС9.11	СПС9.7	СПС9.8	СПС9.10	СПС9.11

Участок монолитный Ум3 устраняется при тротуарах шириной 1м, Ум5 - при тротуарах шириной 1.5м

НАЧ.ОТД.	Федоров	26.06.80	3.503.1- 55 .02.11	Схема расположения элементов пролетного строения СПС6; СПС9 Спецификация	СТАВКА	Лист	Листов
П.КОНТР.	Демисенко	05.06.80					
ГЛАВ.КОНСТР.	Алпеев	21.06.80					
ГЛАВ.	Шкаляр	24.06.80					
РУК.ГР.	Эпштейн	24.06.80					
СТ.ИНЖ.	Цыганкова	24.06.80					
СТ.ИНЖ.	Ротто	18.06.80					
					Миндворстрой БССР Великий Новгород		

Пролетное строение 5ПС6; 5ПС9



МАРКА		Габарит	А	Б	В
пролет 6-6м	пролет 9-9м				
5ПС6.7	5ПС9.7	Г-7	7980	860	4850
5ПС6.8	5ПС9.8	Г-8	8980	860	5350
5ПС6.10	5ПС9.10	Г-10	10980	860	6350
5ПС6.11	5ПС9.11	Г-11,5	12480	860	7150

1. Данные в скобках относятся к пролетам длиной 9м
2. Расположение плит пролетного строения для различных габаритов см. 02.03.

Исполн.	Щедров	25.06.90
Н.контр.	Демисежко	25.08.90
М.контр.	Лалтев	23.08.90
ГЛП	Шкляр	23.06.90
Рук.гр.	Эпштейн	24.06.90
Ст.мж.	Цыганкова	24.06.90
Техник	Ротто	18.04.90

3.503.4- 55 .02.11СБ

сборные железобетонные мосты пролетами 6 и 9 м на свайных опорах  
 Пролетное строение. Стадия Лист Листов  
 Мостовое полотно. р 1

Схема, расположения эле- Мичуринский БССР

Марка	Обозначение	Наименование	Кол. на исполнение 3.503.1- 55.02.12										Примечание	
			01	02	03	04	01.01	02.01	03.01	04.01				
		<u>Оборудованные ж.б. конструкции</u>												
ПР6	3.503.1-55.02.1000	Плита пролетного строения	24	28	36	40	—	—	—	—			2.8т	
ПР6-1	3.503.1-55.02.1000	То же	12	14	18	20	—	—	—	—			2.8т	
ПР6-2	3.503.1-55.02.1000	"	12	12	12	12	—	—	—	—			2.8т	
БТ6	3.503.1-55.02.5000	Балка подтротуарная	12	12	12	12	—	—	—	—			1.0т	
ПР9	3.503.1-55.02.2000	Плита пролетного строения	—	—	—	—	24	28	36	40			5.0т	
ПР9-1	3.503.1-55.02.2000	То же	—	—	—	—	12	14	18	20			5.0т	
ПР9-2	3.503.1-55.02.2000	"	—	—	—	—	12	12	12	12			5.0т	
БТ9	3.503.1-55.02.5000	Балка подтротуарная	—	—	—	—	12	12	12	12			2.0т	
		<u>Монолитные ж.б. конструкции</u>												
Ум1	3.503.1-55.02.15	Участок монолитный Ум1	42	48	60	66	—	—	—	—				
Ум2	3.503.1-55.02.15	То же Ум2	—	—	—	—	42	48	60	66				
Ум4	3.503.1-55.02.17	" Ум4	8	8	8	8	8	8	8	8				
Ум6	3.503.1-55.02.19	" Ум6	2	2	2	2	2	2	2	2				
		<u>Переменные данные</u>												
Ум3	3.503.1-55.02.16	Участок монолитный Ум3	4	4	4	4	4	4	4	4			см. примечание	
Ум5	3.503.1-55.02.18	То же Ум5	4	4	4	4	4	4	4	4			см. примечание	
		<u>Материалы</u>												
	ГОСТ 4795-68	Бетон гидротехнический												
		M200,	0.72	0.81	1.00	1.14	1.03	1.20	1.50	1.68			м³	
Марка			БПС.6.7	БПС.8.8	БПС.9.10	БПС.11		БПС.9.7	БПС.8.8	БПС.9.10	БПС.11			

Участок монолитный Ум3 устраивается при тротуарах шириной 1м, Ум5 - при тротуарах шириной 1,5м.

НАЧ. СЛ. 25.08.12	25.08.12
И. КОМП. 25.08.12	25.08.12
И. КОМП. 25.08.12	25.08.12
И. КОМП. 25.08.12	25.08.12
И. КОМП. 25.08.12	25.08.12
И. КОМП. 25.08.12	25.08.12

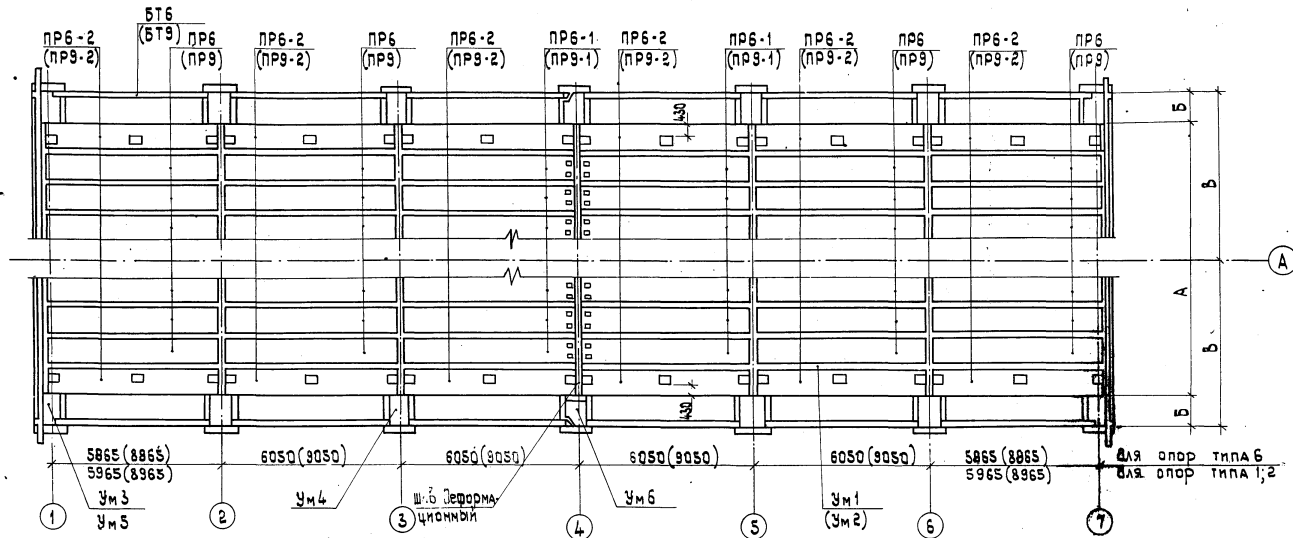
3.503.1-55.02.12

СХЕМА, РАСПОЛОЖЕНИЯ СЪЕЗДОВ ПРОЛЕТНОГО СТРОЕНИЯ ЭПС; БРС	Спецификация	Министерство Восточной Сибири
Лист 2	Лист 2	Лист 2

Колесов Валентин Владимирович

Формат 1:2

Пролетное строение 6ПС6; 6ПС9



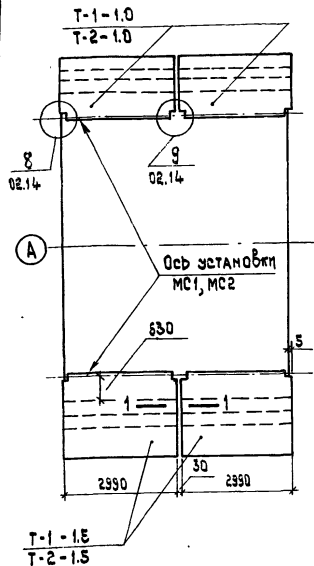
МАРКА		ГАБАРИТ	А	Б	В
пролет ℓ=6м	пролет ℓ=9м				
6ПС6.7	6ПС9.7	Г-7	7980	860	4850
6ПС6.8	6ПС9.8	Г-8	8980	860	5350
6ПС6.10	6ПС9.10	Г-10	10980	860	6350
6ПС6.11	6ПС9.11	Г-11.5	12480	860	7100

1. Данные в скобках относятся к пролетам длиной 9м
2. Расположение плит пролетного строения для различных марок проварируется см. 02.03

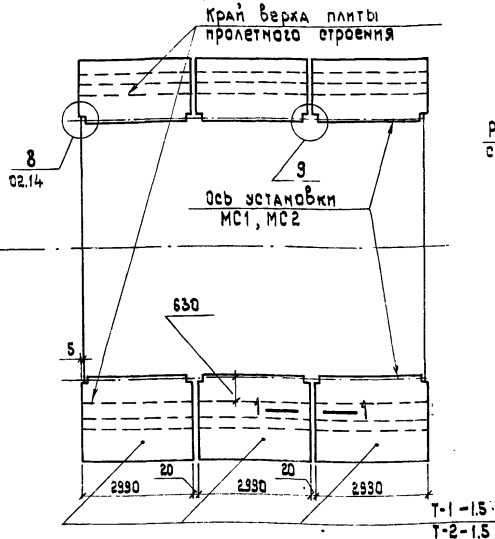
Нач. отд.	Щедоров	28.06.90	3.503.1-55-02.1205	Сборные железобетонные мосты пролетами 6 и 9 м на свайных опорах
Н.контр.	Щенсенко	28.06.90		
Г.п.контр.	Липтев	28.06.90		
Г.п.п.	Шкляр	28.06.90		
Рук. зр.	Элштейн	28.06.90		
Ст.м.м.	Цыганкова	21.05.90	Пролетное строение. Мостовое полотно.	Сталя Лист Листов
Техник	Ротто	27.05.90		

М.п. Щенсенко Щенсенко

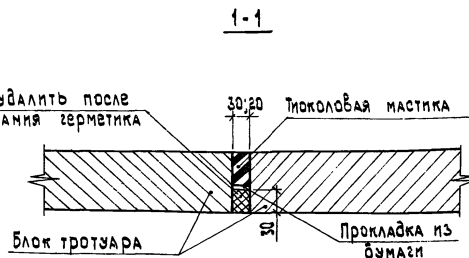
Схема расположения блоков тротуара для одного пролета  
 пролет  $l = 6\text{ м}$



пролет  $l = 3\text{ м}$



Резина, удалить после схватывания герметика

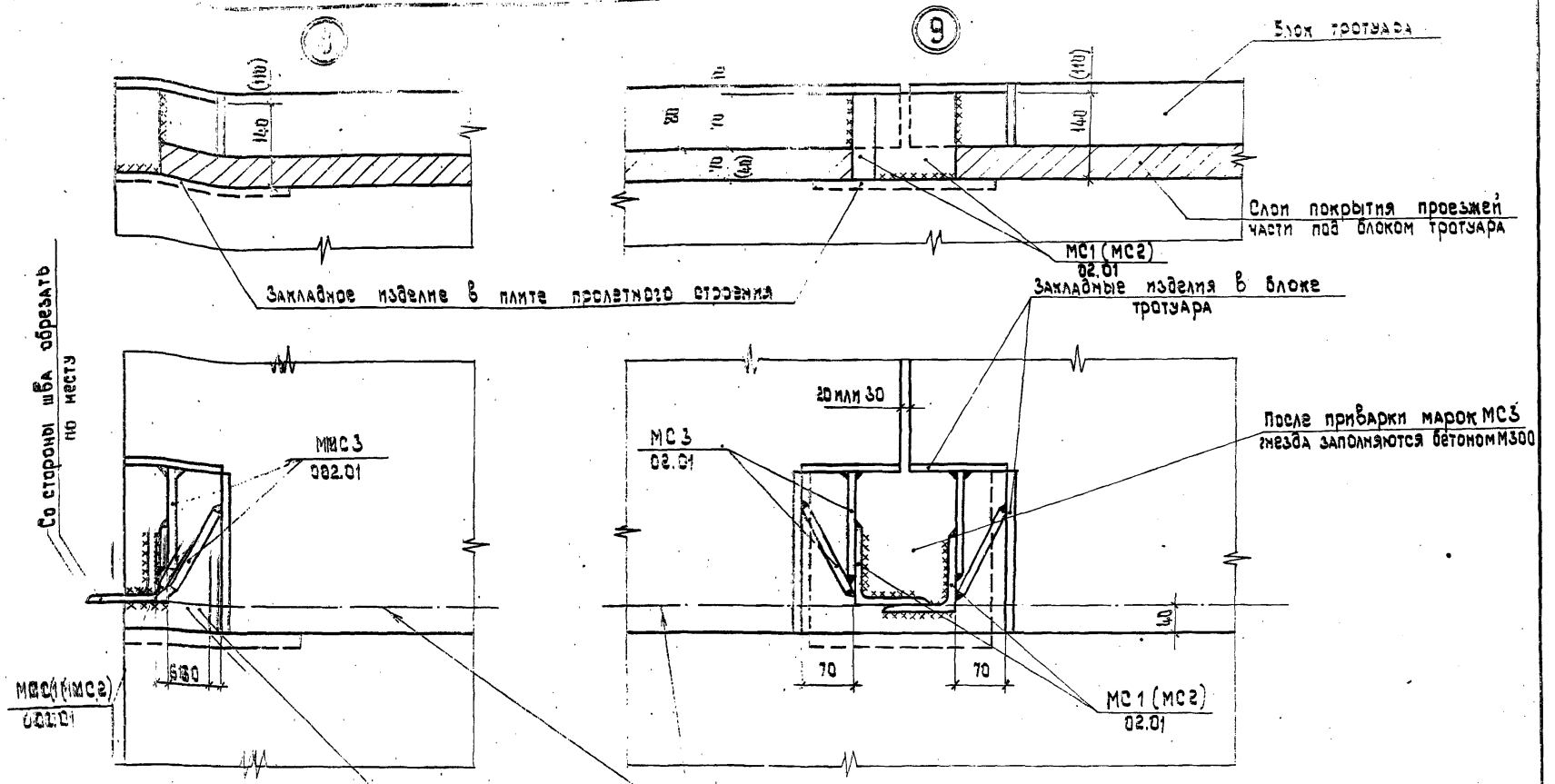


1. На деформационном шве расстояние между тротуарными блоками должно быть 50 мм.

2. Тротуарные блоки устанавливаются на цементный раствор и после тщательной выверки, оставшиеся пустоты заполняют цементным раствором М200.

Заполнение следует вести последовательно, от одного отверстия к другому; Забивка раствора не должна превышать 0,1 атмосферы.

нач. отд.	Федоров	16.08.80	3.503.1- 55.02.13			
н.контр.	Данюшкин	16.08.80				
гл.контр.	Лаптев	16.08.80				
Г И П	Шкляр	16.08.80				
рук.гр.	Эпштейн	16.08.80				
Ст.инж.	Цыганкова	16.08.80				
Ст.инж.	Пекова	16.08.80	Сборные железобетонные мосты пролетами 6 и 3м на свайных опорах			
			Пролетное строение. Мостовое полотно.	Стаяна	Лист	Листов
				Р		1
			Схема расположения блоков тротуара для одного пролета	Миндорстрой ВССР Белгипродор Минск		

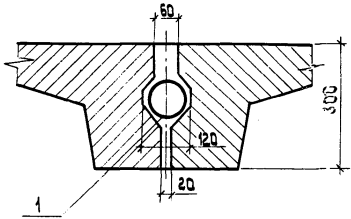


После приварки марок МС3 гнезда заполняются бетоном М300  
 После установки МС1, МС2

1. Марки МС1 или МС2 приварить до устройства подготовительного слоя. При выполнении гидроизоляционных работ уголки защитить от повреждения резиновыми колпачками.
  2. Данные в скобках относятся к цементобетонному покрытию
  3. Толщина сварных швов - 6мм.
4. На в. плоскости каждой из опор приварить также к арматуре закладному изделию и между собой не сваривать.

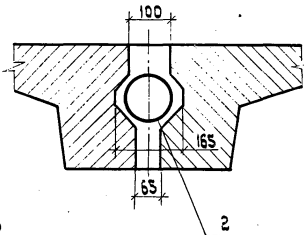
И. ОТВ.	Федоров	02.02.20	33031-55.02.14	Сборные железобетонные мосты пролетами 8 и 9 м на свайных опорах.	Лист	Листов
КОНТР.	Демидов	02.02.20				
КОНСТ.	Липов	02.02.20				
И. ОТВ.	Шкляр	02.02.20	Пролетное строение. Мостовое полотно.	Р	1	
И. ОТВ.	Эпштейн	02.02.20				
И. ОТВ.	Вызванков	02.02.20				
И. ОТВ.	Пехова	02.02.20	Залы 2 и 3 прикрепления	Миндорстрой БСОР Белгород		

Габарит: Г-7, Г-8, Г-10

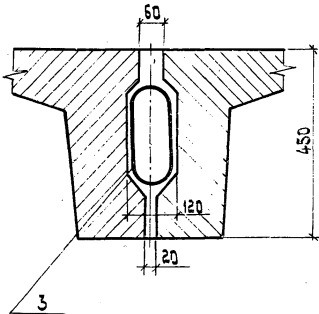


Ум 2

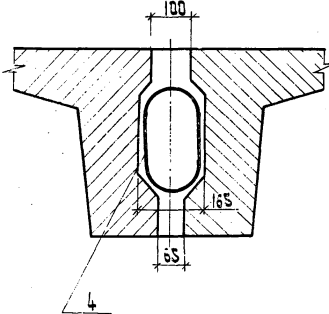
Габарит Г-11.5



Габарит: Г-7, Г-8, Г-10



Габарит Г-11.5

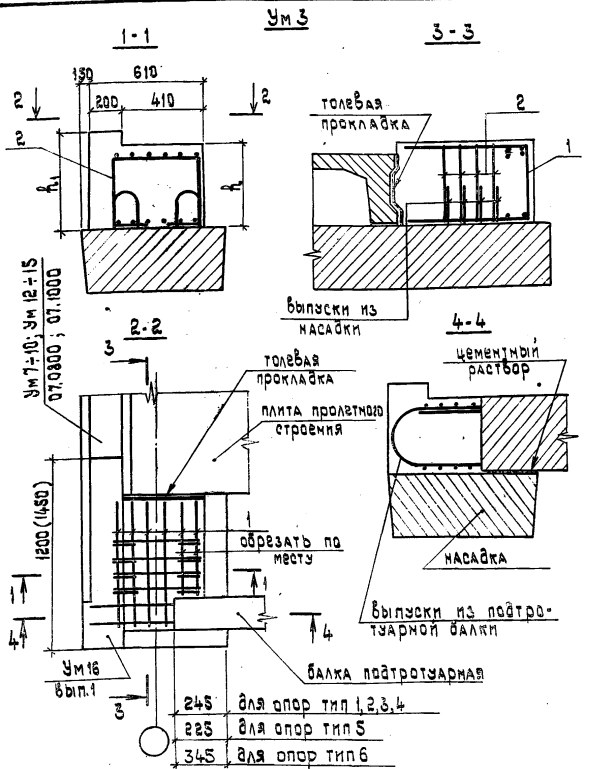


Требования к стали и бетону см. на чертеже привязки проекта и 02.00.00.

Формат	Зона	Пос	Обозначение	Наименование	Кол. на габарит				Примечание	
					Г-7, Г-8, Г-10	Г-11.5				
<u>Документация</u>										
12			3.503.1- 55.02.00.10	Техническое описание						
12			3.503.1- 55.02.15	Сборочный чертеж						
<u>Детали</u>										
11В	1		3.503.1- 55.02.22	Спираль СП1	1	-	-	-	2.1кг	
11В	2		-01	Спираль СП2	-	-	1	-	2.9кг	
11В	3		-02	Спираль СП3	-	1	-	-	6.2кг	
11В	4		-03	Спираль СП4	-	-	-	1	6.6кг	
<u>Материалы</u>										
				Бетон гидротехнический						
				ГОСТ 4785-68	М 300	0.11	0.32	0.18	0.48	м <sup>3</sup>
					МАРКА	Ум 1	Ум 2	Ум 1	Ум 2	

И.контр.	Демисенко	15.02.80	3.503.1- 55.02.15
И.констр.	Лактеб	15.02.80	
Рек.зр.	Эпштейн	15.02.80	
И.инженер	Малишошко	15.02.80	Сборные железобетонные мосты пролетами 5 и 9 м на свайных опорах
			Пролетное строение. Мостовое полотно.
			Участок монолитный Ум 1; Ум 2
			Миндорстрой БССР Белгипродор Минск





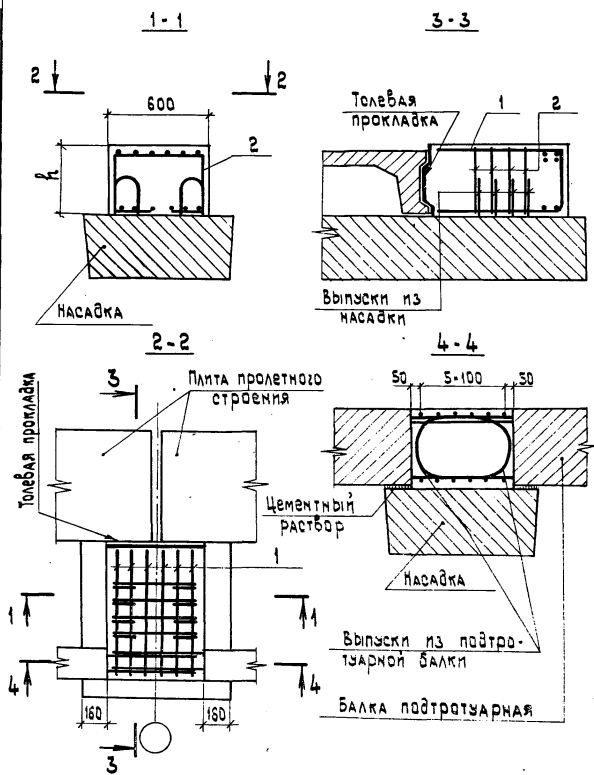
Формат	Зона	Пос.	Обозначение	Наименование	Кол. при пролете			Примечание
					6 м	9 м		
				Документация				
			3.503.1- 55 .02.00 ТО	Техническое описание				
12			3.503.1- 55 .02.16 ВС	Выборка стали				
12			3.503.1- 55 .02.16	Сборочный чертёж				
				Детали				
11В	1		3.503.1- 55 .02.23	Стержень $\varnothing 12A-II$ ГОСТ 5781-75, L=1850	6	-		1.6 кг
11В	1		-01	Стержень $\varnothing 12A-II$ ГОСТ 5781-75, L=2010	-	6		1.8 кг
11В	2		3.503.1- 55 .02.24	Стержень $\varnothing 12A-II$ ГОСТ 5781-75, L=1640	4	-		1.3 кг
11В	2		-01	Стержень $\varnothing 12A-II$ ГОСТ 5781-75, L=1740	-	4		1.5 кг
				Материалы				
			ГОСТ 4795-68	бетон гидротехнический М300				см. таблицу

1. Размеры в скобках даны для металлического барьерного ограждения.
2. Объем в таблице дан для металлического барьерного ограждения.
3. Требования к стали и бетону см. на чертеже привязки проекта и 02.00 ТО

Длина пролетного строения, м	Покрывое мостового полотна	$R_1$ , мм	$R_2$ , мм	Объем, м <sup>3</sup>
6	асфальтобетон	450	330	0.28
	цементобетон	420	330	0.21
9	асфальтобетон	600	430	0.39
	цементобетон	570	430	0.38

Нач. ст. Шедоров	1985	04.09.80	3.503.1- 55 .02.16
Инж. П. Денисенко	1985	06.09.80	
Инж. Л. Лавров	1985	06.09.80	
Инж. П. Шкляр	1985	06.09.80	
Рук. зр. Эпштейн	1985	06.09.80	Сборные железобетонные мосты пролетами 6 и 9 м на свайных опорах
Ст. инж. Хрензобская	1985	03.01.80	
Ст. инж. Цыганкова	1985	03.01.80	
Пролетное строение.			Стальная лист
Мостовое полотно.			

Ум 4

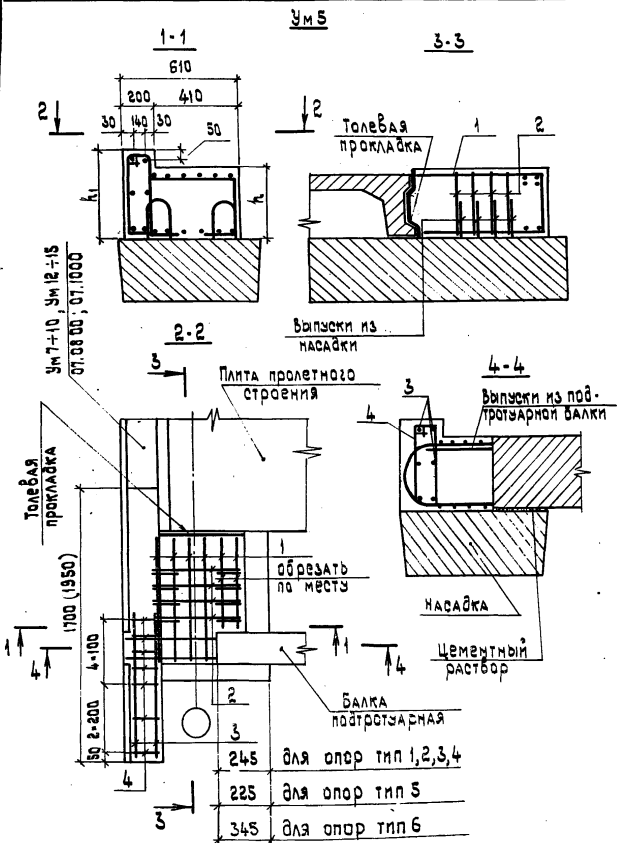


Длина пролетного строения, м	h, мм
6	330
3	480

Формат листа	Поз.	Обозначение	Наименование	Кол. при пролете			Примечание
				6 м	3 м		
			<u>Документация</u>				
		3.503.1- 55 .02.00 ТО	Техническое описание				
12		3.503.1- 55 .02.16 ВС	Выборка стали				
12		3.503.1- 55 .02.17	Сборочный чертеж				
			<u>Детали</u>				
11В	1	3.503.1- 55 .02.23	Стержень $\varnothing 12A-II$ ГОСТ 5781-75, $\rho=1860$	6	—	1.6 кг	
11В	1	- 01	Стержень $\varnothing 12A-II$ ГОСТ 5781-75, $\rho=2010$	—	6	1.8 кг	
11В	2	3.503.1- 55 .02.24	Стержень $\varnothing 12A-II$ ГОСТ 5781-75, $\rho=1440$	4	—	1.3 кг	
11В	2	- 01	Стержень $\varnothing 12A-II$ ГОСТ 5781-75, $\rho=1740$	—	4	1.5 кг	
			<u>Материалы</u>				
		ГОСТ 4795-68	Бетон гидротехнический				
			М 300	0.18	0.25	м <sup>3</sup>	

Требования к стали и бетону см. на чертежах привязки проекта и 02.00 ТО.

И.контр.	Феродоб	04.06.80	3.503.1- 55 .02.17	Сборные железобетонные мосты пролетами 6 м и 3 м на свайных опорах		
Л.контр.	Демисенко	06.08.80				
Л.контр.	Лантес	06.02.80				
Р.контр.	Шкляр	03.02.80	Пролетное строение. Мостовое полотно.	Стадия	Лист	Листов
С.т.м.ж.	Хреновская	03.07.80		Р		1
С.т.м.ж.	Цыганкова	04.07.80				
			Участок монолитный	Миндорстрой ВССР Беллеспрадор Минск		
			Ум 4			



Формат	Зона	Поз.	Обозначение	Наименование	Кол. при пролете		Примечание
					6м	9м	
<u>Документация</u>							
			3.503.1- 55 .02.00 ТО	Техническое описание			
12			3.503.1- 55 .02.16 ВС	Выборка стали			
12			3.503.1- 55 .02.18	Сборочный чертёж			
<u>Детали</u>							
НВ	1		3.503.1- 55 .02.23	Стержень Ø12А-III ГОСТ 5781-75, L=1860	6	—	1.6 кг
НВ	1		- 01	Стержень Ø12А-III ГОСТ 5781-75, L=2010	—	6	1.8 кг
НВ	2		3.503.1- 55 .02.24	Стержень Ø12А-III ГОСТ 5781-75, L=1440	4	—	1.3 кг
НВ	2		- 01	Стержень Ø12А-III ГОСТ 5781-75, L=1740	—	4	1.5 кг
БЧ	3		3.503.1- 55 .02.18. 01	Стержень Ø8А-I ГОСТ 5781-75, L=900	6	6	0.36 кг
НВ	4		3.503.1- 55 .02. 25	Стержень Ø6А-I ГОСТ 5781-75, L=1170	7	—	0.26 кг
			- 01	Стержень Ø6А-I ГОСТ 5781-75, L=1470	—	7	0.33 кг
<u>Материалы</u>							
ГОСТ 4795-68				Бетон гидротехнический			
				M300			см. таблицы

1. Размеры в скобках даны для металлического барьерного ограждения.
2. Объем в таблице дан для металлического барьерного ограждения.
3. Требования к стали и бетону см. на чертеже привязки проекта н 02.00 ТО

Длина пролетного строения, м	Покрытие мостового полотна	h <sub>1</sub> мм	h мм	Объем м <sup>3</sup>
6	асфальтобетон	450	330	0.32
	асфальтобетон	480	330	0.31
	асфальтобетон	600	480	0.40

И.контр.	И.проект.	И.исполн.	И.дата	И.подпись
И.контр.	И.проект.	И.исполн.	И.дата	И.подпись
Г.КОНСТР.	Л.ПЕТЕР			
Г.И.П.	Ш.КЛЯР			
Р.У.К.ЗР.	Э.ШТЕЙН			
С.Т.М.Ж.	Л.ХРОМОВСКАЯ			
С.Т.М.Ж.	Ц.В.ГАНКОБА			

3.503.1- 55 .02.18

Сборные железобетонные мосты пролетами 6м и 9м на свайных опорах.

Пролетное строение. Мостовое полотно.

Стация	Лист	Листов
Р		1



### Выборка стали на один элемент, кг

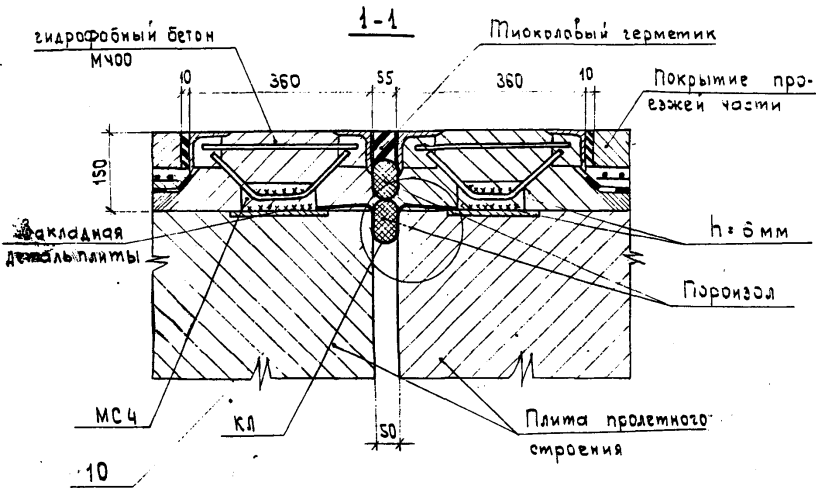
Марка элемента		Арматурные изделия								Всего
		Арматурная сталь ГОСТ 5781-75								
		класс А-I				класс А-II				
		Ø, мм			Итого	Ø, мм			Итого	
6	8	—	12	—		—				
Ум3	Длина пролета м	6	—	—	—	15.0	—	—	15.0	15.0
		9	—	—	—	17.0	—	—	17.0	17.0
Ум4	Длина пролета м	6	—	—	—	15.0	—	—	15.0	15.0
		9	—	—	—	17.0	—	—	17.0	17.0
Ум5	Длина пролета м	6	1.8	2.1	—	3.9	15.0	—	—	18.9
		9	2.3	2.1	—	4.4	17.0	—	—	21.4
Ум6	Длина пролета м	6	—	0.7	—	0.7	15.0	—	—	15.7
		9	—	1.0	—	1.0	17.0	—	—	18.0

Нач.отв.	Федоров	05.02.80
Инженр.	Денисенко	05.02.80
Инженр.	Липтев	05.02.80
Г.И.П.	Шкадр	01.02.80
	Шкадр	03.07.80

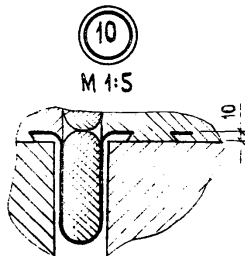
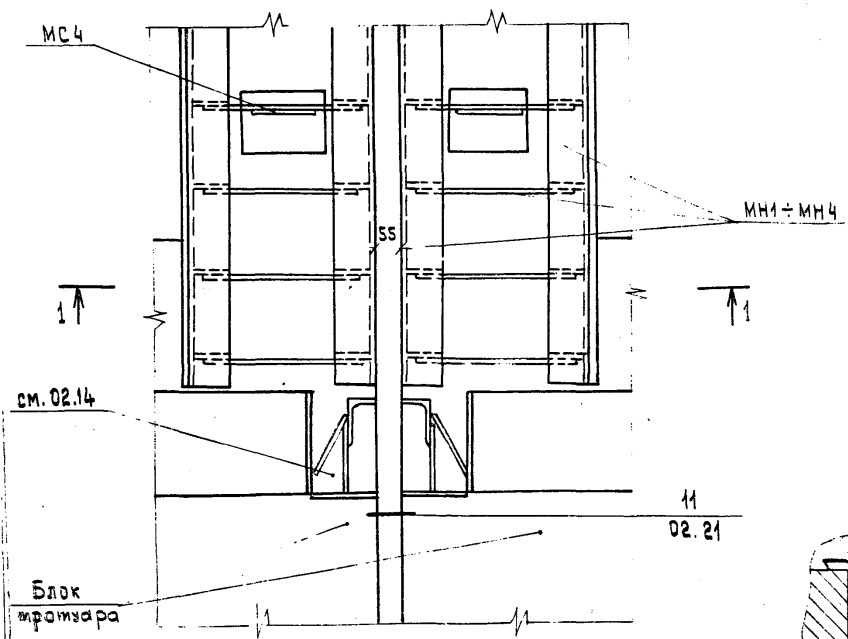
3.503.1- 55.02.153С

Участок монолитный

Ставка	Лист	Листов
Р		1



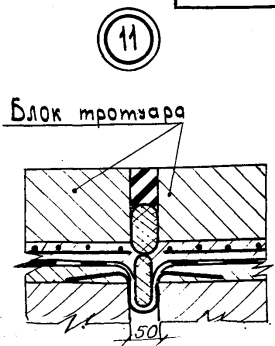
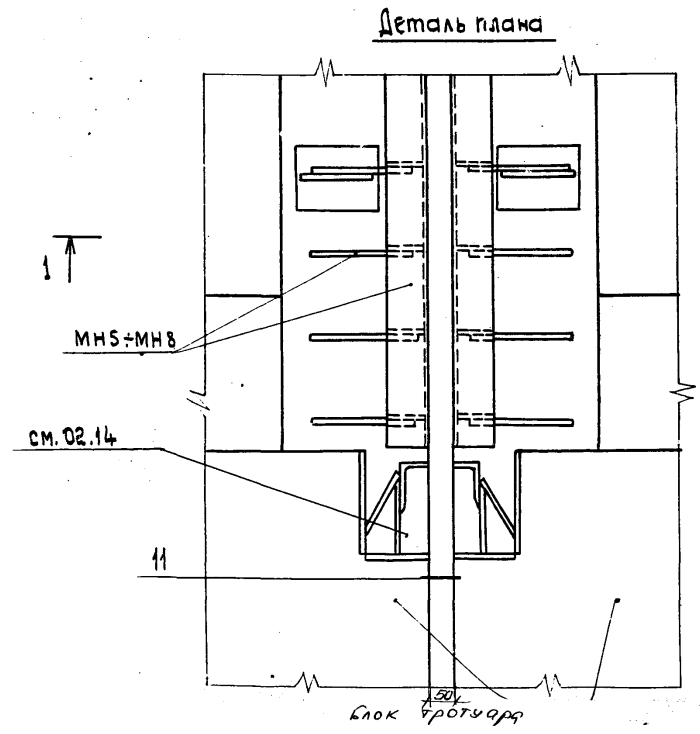
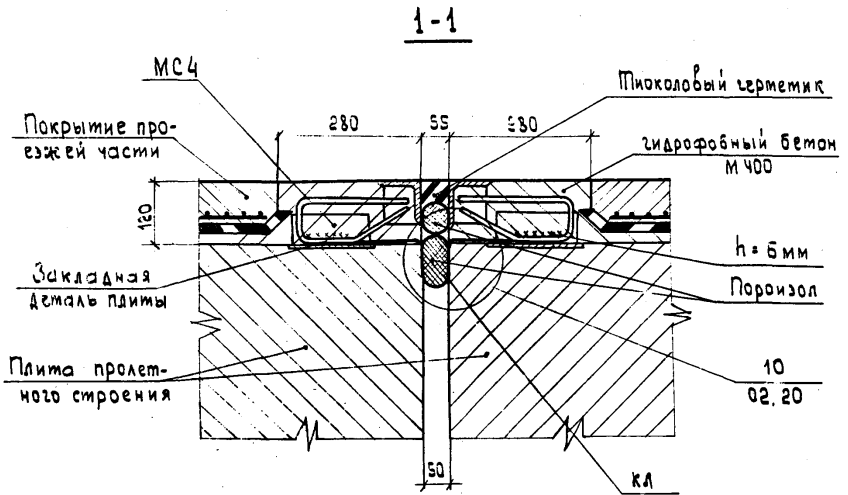
деталь плана



Марка	Обозначение	Наименование	Кол. на исполн.				Примечание
			01	02	03	04	
<u>Сборочные единицы и детали</u>							
КЛ1	3.503.1-55.02.28	Компенсатор лапунный КЛ1	2	-	-	-	25.9 кг
КЛ2	-01	То же КЛ2	-	2	-	-	29.1 кг
КЛ3	-02	" КЛ3	-	-	2	-	35.6 кг
КЛ4	-03	" КЛ4	-	-	-	2	38.8 кг
<u>Изделия закладные</u>							
МН1	3.503.1-55.02.26	Изделие закладное МН1	4	-	-	-	81.2 кг
МН2	-01	То же МН2	-	4	-	-	93.5 кг
МН3	-02	" МН3	-	-	4	-	118.1 кг
МН4	-03	" МН4	-	-	-	4	135.2 кг
МС4	3.503.1-55.02.20.01	60x10 ГОСТ 103-57*, l=120	24	28	36	40	0.57 кг
<u>Материалы</u>							
		Микололовый герметик	56	62	73	81	кг
		Пороизол ф 63	19	22	26	30	кг
		гидрофобный бетон М400	0.76	0.86	1.1	1.2	м³

Марка	1ШД.7	1ШД.8	1ШД.10	1ШД.11

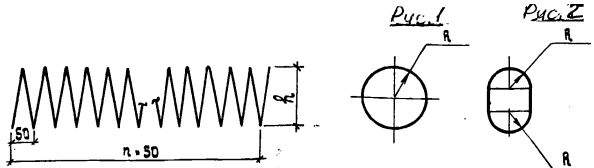
Исполн.	Дата	Содержание	Лист	Листов
Исполн.	16.09.80	3.503.1-55.02.20		
Н.контр.	16.09.80			
Э.констр.	15.09.80			
ЭИП	15.09.80			
Р.к.гр.	15.09.80			
Э.м.к.ж.	15.09.80			
Техн.	29.07.80			
Сборные железобетонные мосты пролетами 6 и 8 м на свайных опорах.				
Пролетное строение мостовое подплатно.			Станд.	Лист
Шов деформационный 1 ШД.			Р	1
Миндэпротрой БССР БЕЛГИПРОДОР Минск				



Марка	Обозначение	Наименование	Кол. на исполн.				Примечание
			2ШД7	2ШД8	2ШД10	2ШД11	
<u>Сборочные единицы и детали</u>							
КЛ 1	3.503.1-55.02.28	Компенсатор латунный КЛ 1	2	—	—	—	25.9 кг
КЛ 2	-01	То же КЛ 2	—	2	—	—	29.1 кг
КЛ 3	-02	" КЛ 3	—	—	2	—	35.6 кг
КЛ 4	-03	" КЛ 4	—	—	—	2	38.8 кг
МН 5	3.503.1-55.02.27	Изделие закладное МН 5	4	—	—	—	42.6 кг
МН 6	-01	То же МН 6	—	4	—	—	49.2 кг
МН 7	-02	" МН 7	—	—	4	—	62.1 кг
МН 8	-03	" МН 8	—	—	—	4	71.0 кг
МС 4	3.503.1-55.02.20.01	-60x10 ГОСТ 103-57*, l=120	24	28	36	40	0.57 кг
<u>Материалы</u>							
		Шпатель герметик	56	62	73	81	кг
		Поризол ф 63	19	22	26	30	кг
		Гидрофобный бетон М400	0.48	0.54	0.68	0.78	м³

Марка	2ШД7	2ШД8	2ШД10	2ШД11
Шпатель герметик	56	62	73	81
Поризол ф 63	19	22	26	30
Гидрофобный бетон М400	0.48	0.54	0.68	0.78

Нач. отд.	Федоров	<i>[Signature]</i>	16.09.80	3.503.1-55.02.21	Сборные железобетонные мосты пролетами 6 и 9 м на свайных опорах.		
Н.контр.	Денисенко	<i>[Signature]</i>	16.09.80				
З.контр.	Ланжев	<i>[Signature]</i>	15.09.80				
ЭИП	Шкляр	<i>[Signature]</i>	15.09.80				
Рук.пр.	Эпштейн	<i>[Signature]</i>	23.07.80				
Э.инж.	Цыганкова	<i>[Signature]</i>	23.07.80	Пролетное строение	Мостовое покрытие.		
Механик	Ратто	<i>[Signature]</i>	25.07.80			стадия	лист
					Р		1

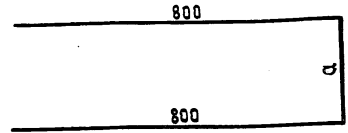


Обозначение	Марка	Рис.	Ø	Параметры, мм			Длина, м	Масса, кг	Примечание
				n	R	R			
3.503.1- 55.02.22	СП1	1	3B-I	119	100	50	57.4	2.1	Поз.1
- 01	СП2	1	3B-I	119	140	70	52.4	2.9	Поз.2
- 02	СП3	2	3B-I	179	250	55	112.0	6.2	Поз.3
- 03	СП4	2	3B-I	179	250	75	120.0	6.6	Поз.4

Нач. отд.	Федоров	10.09.80
Н.контр.	Демисенко	06.10.80
Л.контр.	Лаптев	10.09.80
Н.п.	Шкляр	13.02.80
Эк.гр.	Эпштейн	02.07.80
Т.инж.	Цыганкова	06.07.80
Инженер	Молибашко	15.07.80

3.503.1- 55.02.22		
СТАВЛЯ	МАССА	МАСШТАБ
	Р	см. ТАБЛ.
ЛИСТ 1	ЛИСТОВ 1	
Минборстрой БССР Белгипрораз Минск		
ГОСТ 6127 - 53*		

Копировал Нахимович *Нахимович* Формат 11Б



Обозначение	a, мм	Ø, мм	Длина, мм	Масса, кг	Примечание
3.503.1- 55.02.23	260	12A-III	1860	1.6	Поз.1
- 01	410	12A-III	2010	1.8	Поз.1

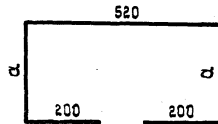
Лист 1 из 1  
Дата 15.07.80

Нач. отд.	Федоров	10.09.80
Н.контр.	Демисенко	06.10.80
Л.контр.	Лаптев	10.09.80
Н.п.	Шкляр	13.02.80
Эк.гр.	Эпштейн	02.07.80
Т.инж.	Цыганкова	06.07.80
Инженер	Молибашко	15.07.80

3.503.1- 55.02.23		
СТАВЛЯ	МАССА	МАСШТАБ
	Р	см. ТАБЛ.
ЛИСТ	ЛИСТОВ 1	
Минборстрой БССР Белгипрораз Минск		

Копировал Нахимович *Нахимович*





Обозначение	а, мм	Ø, мм	Длина, мм	Масса, кг	Примечание
3.503.1- 55 .02.24	260	12А-III	1440	1.3	Поз.2
- 01	410	12А-III	1740	1.5	Поз.2

И.О.Т.Ф.	Федоров	04.10.80
И.КОНТР.	Денисенко	05.10.80
Л.КОНСТР.	Ляптев	04.10.80
И.П.	Шкляр	04.10.80
Ук.зр.	Эпштейн	05.10.80
Т.И.И.Ж.	Цыганкова	02.10.80

3.503.1- 55 .02.24

Стержень одиночный  
участка монолитного

СТАБИЛЬ	МАССА	МАСШТАБ
Р	см. ТАБЛ.	

Рис.1

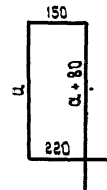
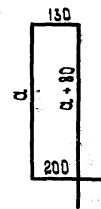


Рис.2



Обозначение	Рис.	а, мм	Ø, мм	Длина, мм	Масса, кг	Примечание
3.503.1- 55 .02.25	1	360	8А-I	1170	0.26	Поз.4
- 01	1	510	8А-I	1470	0.33	Поз.4
- 02	2	260	8А-I	930	0.37	Поз.5
- 03	2	410	8А-I	1230	0.49	Поз.5

ФОРМА, ПОДПИСЬ И ДАТА ВЗАИМНОСТЬ

И.О.Т.Ф.	Федоров	04.10.80
И.КОНТР.	Денисенко	05.10.80
Л.КОНСТР.	Ляптев	04.10.80
И.П.	Шкляр	05.10.80
Ук.зр.	Эпштейн	05.10.80
Т.И.И.Ж.	Цыганкова	02.10.80
Ст.техник	Павлова	01.10.80

3.503.1- 55 .02.25

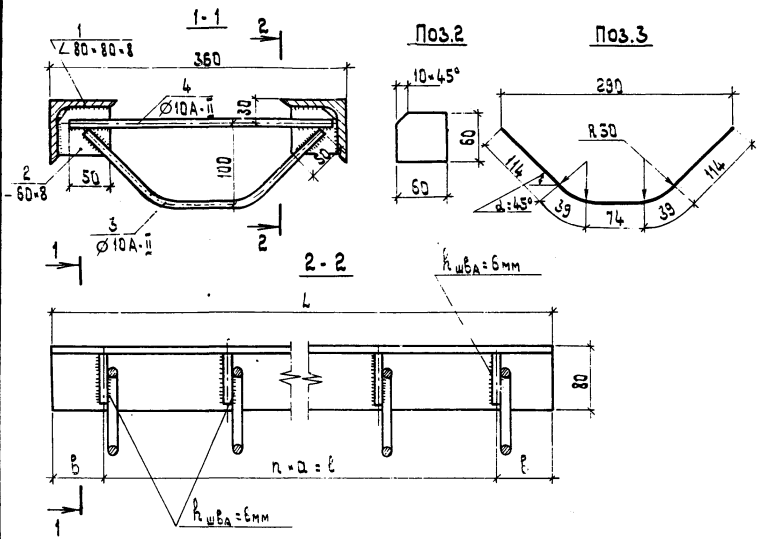
Стержень одиночный  
участка монолитного

СТАБИЛЬ	МАССА	МАСШТАБ
Р	см. ТАБЛ.	

Ум 5 ÷ Ум 6

Обозначение

Лист Листов



Обозначение	Габарит	Марка	L, мм	a, мм	n, шт	l, мм	B, мм	МАССА
3.503.1-55.02.26	Г-7	МН1	3230	167	19	3174	58	81.2 кг
-01	Г-8	МН2	3730	167	22	3574	58	93.5 кг
-02	Г-10	МН3	4730	167	28	4574	58	118.1 кг
-03	Г-11.5	МН4	5340	174	31	5394	73	135.2 кг

Требования к материалам и изготовлению см. 02.0010.

Форма	Зона	Поз.	Обозначение	Наименование	Кол.	Примечание
				3.503.1- 55.02.26 МН1		
				<b>ДЕТАЛИ</b>		
Б4		1	3.503.1- 55.02.26.01	∠80-80-8 ГОСТ 8509-72, l=3230	2	63.5 кг
Б4		2	3.503.1- 55.02.26.02	-60-8 ГОСТ 103-76, l=60	40	9.0 кг
Б4		3	3.503.1- 55.02.26.03	∅10 А-II ГОСТ 5781-75, l=380	20	4.7 кг
Б4		4	3.503.1- 55.02.26.04	∅10 А-II ГОСТ 5781-75, l=320	20	4.0 кг
				<b>3.503.1- 55.02.26-01 МН2</b>		
				<b>ДЕТАЛИ</b>		
Б4		1	3.503.1- 55.02.26.01-01	∠80-80-8 ГОСТ 8509-72, l=3730	2	73.1 кг
Б4		2	3.503.1- 55.02.26.02	-60-8 ГОСТ 103-76, l=60	46	10.4 кг
Б4		3	3.503.1- 55.02.26.03	∅10 А-II ГОСТ 5781-75, l=380	23	5.4 кг
Б4		4	3.503.1- 55.02.26.04	∅10 А-II ГОСТ 5781-75, l=320	23	4.6 кг
				<b>3.503.1- 55.02.26-02 МН3</b>		
				<b>ДЕТАЛИ</b>		
Б4		1	3.503.1- 55.02.26.01-02	∠80-80-8 ГОСТ 8509-72, l=4730	2	92.4 кг
Б4		2	3.503.1- 55.02.26.02	-60-8 ГОСТ 103-76, l=60	58	13.1 кг
Б4		3	3.503.1- 55.02.26.03	∅10 А-II ГОСТ 5781-75, l=380	29	6.8 кг
Б4		4	3.503.1- 55.02.26.04	∅10 А-II ГОСТ 5781-75, l=320	29	5.8 кг
				<b>3.503.1- 55.02.26-03 МН4</b>		
				<b>ДЕТАЛИ</b>		
Б4		1	3.503.1- 55.02.26.01-03	∠80-80-8 ГОСТ 8509-72, l=5340	2	106.9 кг
Б4		2	3.503.1- 55.02.26.02	-60-8 ГОСТ 103-76, l=60	64	14.5 кг
Б4		3	3.503.1- 55.02.26.03	∅10 А-II ГОСТ 5781-75, l=380	32	7.5 кг
Б4		4	3.503.1- 55.02.26.04	∅10 А-II ГОСТ 5781-75, l=320	32	5.3 кг

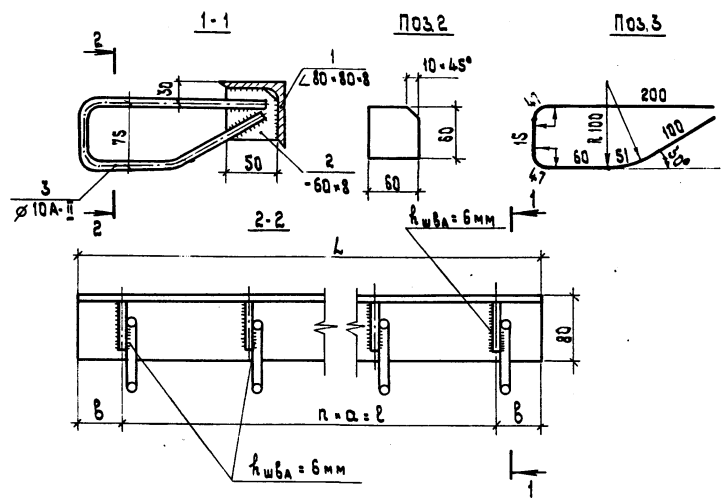
НАЧ.ОТЗ.	ФЕДОРОВ	28.08.80
И.КОНТР.	ДЕНИСЕНКО	05.08.80
И.КОМСТР.	ШАПЕР	22.06.80
Г.И.П.	ШЛЯС	23.06.80
ФУК.ЗР.	ЭПШТЕЙН	23.06.80
СТ.И.Ч.М.	ЦЫГАНКОВА	28.07.80
ТЕХНИК	РОТТО	25.05.80

3.503.1- 55.02.26

ИЗДЕЛИЕ ЗАКЛАДНОЕ МН1+МН4 ДЕФОРМАЦИОННОГО ШВА 1 ШД	СТАДИА	МАССА	МАСШТАБ
	р	см. ТАБЛ.	1:5
ЛИСТ		ЛИСТОВ 1	
Министерство БССР Белгипрорадр Минск			

КОПИРОВАЛ НАУМОВ С.И. 1/1

ФОРМАТ А4



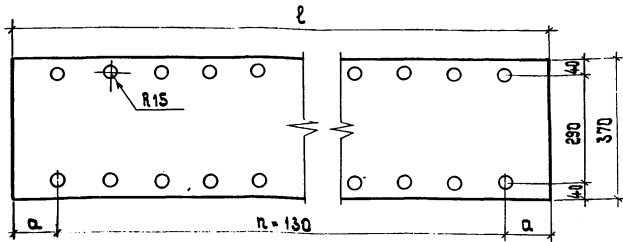
Обозначение	Габарит	Марка	L, мм	a, мм	n, шт.	l, мм	В, мм	Масса
3.503.1-55.02.27	Г-7	МН5	3290	167	19	3174	58	42.6 кг
-01	Г-8	МН6	3790	167	22	3674	58	49.2 кг
-02	Г-10	МН7	4790	167	28	4674	58	62.1 кг
-03	Г-11.5	МН8	5540	174	31	5394	73	71.0 кг

Требования к материалам и изготовлению см. 02.0070.

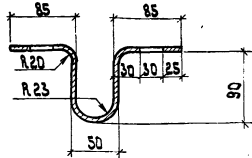
Формат	Зонт	Пос.	Обозначение	Наименование	Кол.	Примечание
				3.503.1-55.02.27 МН5		
				ДЕТАЛИ		
Б4	1		3.503.1-55.02.26.01	∠80-80-8 ГОСТ 8509-72, l=3290	1	31.7 кг
Б4	2		3.503.1-55.02.26.02	-60-8 ГОСТ 103-76, l=60	20	4.5 кг
Б4	3		3.503.1-55.02.27.01	∅10 А-II ГОСТ 5781-75, l=520	20	6.4 кг
				3.503.1-55.02.27-01 МН6		
				ДЕТАЛИ		
Б4	1		3.503.1-55.02.26.01-01	∠80-80-8 ГОСТ 8509-72, l=3790	1	36.6 кг
Б4	2		3.503.1-55.02.26.02	-60-8 ГОСТ 103-76, l=60	23	5.2 кг
Б4	3		3.503.1-55.02.27.01	∅10 А-II ГОСТ 5781-75, l=520	23	7.4 кг
				3.503.1-55.02.27-02 МН7		
				ДЕТАЛИ		
Б4	1		3.503.1-55.02.26.01-02	∠80-80-8 ГОСТ 8509-72, l=4790	1	46.2 кг
Б4	2		3.503.1-55.02.26.02	-60-8 ГОСТ 103-76, l=60	29	6.5 кг
Б4	3		3.503.1-55.02.27.01	∅10 А-II ГОСТ 5781-75, l=520	29	9.3 кг
				3.503.1-55.02.27-03 МН8		
				ДЕТАЛИ		
Б4	1		3.503.1-55.02.26.01-03	∠80-80-8 ГОСТ 8509-72, l=5540	1	53.5 кг
Б4	2		3.503.1-55.02.26.02	-60-8 ГОСТ 103-76, l=60	32	7.2 кг
Б4	3		3.503.1-55.02.27.01	∅10 А-II ГОСТ 5781-75, l=520	32	10.3 кг

НАЧ. ОТД.	Щедоров	<i>[Signature]</i>	25.06.80
Н. КОНТР.	Денисенко	<i>[Signature]</i>	06.08.80
Л. КОНСТР.	Липтев	<i>[Signature]</i>	26.06.80
Г. И. П.	Шкляр	<i>[Signature]</i>	23.06.80
РУК. ЗР.	Эпштейн	<i>[Signature]</i>	23.06.80
СТ. М. Ж.	Цыганкова	<i>[Signature]</i>	23.06.80
ТЕХНИК	Ротто	<i>[Signature]</i>	19.06.80

3.503.1-55.02.27			СТАДИЯ	МАССА	МАСШТАБ
Изделие закладное МН5+МН8 деформационного шва 2ШД			Р	см. ТАБЛ.	
Лист	Листов 1				



Поперечное сечение



Обозначение	Марка	Сечение	Размеры, мм			Масса
			a	n	l	
3.503.1-55.02.28	КЛ1	370*2	115	29	4000	25,9 кг
-01	КЛ2	370*2	105	33	4500	29,1 кг
-02	КЛ3	370*2	85	41	5500	35,6 кг
-03	КЛ4	370*2	75	45	6000	38,3 кг

1. Компенсатор изготовить из латуни полосовой по ГОСТ 931-78 горячекатаной или мягкой холоднокатаной любой марки по ГОСТ 15527-70.
2. При необходимости стыковки полосы соединять пайкой.
3. Допускается латунный лист принимать толщиной 1мм.

Исполн.	Федоров	13.08.80	3.503.1- 55 .02.28	Компенсатор латунный КЛ1 ÷ КЛ4	Станд.	Масса	Масштаб		
Н.контр.	Демисенко	16.08.80			Р	см. табл.	Лист 1	Клинов 1	
Т.контр.	Лаптев	16.08.80							Миниорстрой БССР Белгидропроект Минск
Г.И.П.	Шкляр	14.08.80							
Рук.гр.	Зпштейн	01.08.80							
Ст.инж.	Цыганкова	01.08.80							
Техник	Ротто	03.08.80							

Копировал Нахимович

Формат 12

ЦЕНТРАЛЬНЫЙ ИНСТИТУТ  
ТИПОВОГО ПРОЕКТИРОВАНИЯ ГОССТРОЯ СССР  
МИНСКИЙ ФИЛИАЛ

г. Минск 220600, ул. К. Маркса 32

Сдано в печать 1. XII 1981 г.

Заказ № 189 тираж 300 экз.

Инв. № 941/3 цена 1-71