

ТИПОВОЙ ПРОЕКТ
901-6-81.86

ГРАДИРНЯ
ДВУХСЕКЦИОННАЯ
С ВЕНТИЛЯТОРАМИ 3 вг25
ПЛЕНОЧНАЯ С СЕКЦИЯМИ ПЛОЩАДЬЮ 16 м²
С КАРКАСОМ ИЗ ЖЕЛЕЗОБЕТОННЫХ
ЭЛЕМЕНТОВ

Альбом III

21130-03
цена 1-52

ЦЕНТРАЛЬНЫЙ ИНСТИТУТ ТИПОВОГО ПРОЕКТИРОВАНИЯ
ГОССТРОЯ СССР

Москва, А-445, Смольная ул., 22

Сдано в печать $\overline{\text{X}}$ 1986 года

Заказ № 11942 Тираж 1000 экз

ТИПОВОЙ ПРОЕКТ

901-6-81.86

ГРАДИРНЯ ДВУХСЕКЦИОННАЯ С ВЕНТИЛЯТОРАМИ Σ ВГ 25 ПЛЕНОЧНАЯ С СЕКЦИЯМИ ПЛОЩАДЬЮ 16 м² С КАРКАСОМ ИЗ ЖЕЛЕЗОБЕТОННЫХ ЭЛЕМЕНТОВ

СОСТАВ ПРОЕКТА

- АЛЬБОМ I ОБЩИЕ УКАЗАНИЯ, ЭСКИЗНЫЕ ЧЕРТЕНИ И УЗЛЫ ОБЩИХ НЕТИПОВЫХ КОНСТРУКЦИИ.
- АЛЬБОМ II ТЕХНОЛОГИЧЕСКИЕ, АРХИТЕКТУРНО-СТРОИТЕЛЬНЫЕ, ЭЛЕКТРОТЕХНИЧЕСКИЕ ЧЕРТЕНИ, СПЕЦИФИКАЦИИ ОБОРУДОВАНИЯ.
- АЛЬБОМ III СТРОИТЕЛЬНЫЕ УЗЛЫ.
- АЛЬБОМ IV СТРОИТЕЛЬНЫЕ ИЗДЕЛИЯ.
- АЛЬБОМ V СМЕТЫ.
- АЛЬБОМ VI ВЕДОМОСТЬ ПОТРЕБНОСТИ В МАТЕРИАЛАХ.

ПРИМЕНЕННЫЕ Т.П. 901-6-51 Альбом XV. РЕГЛАМЕНТ ПРОИЗВОДСТВА МОДИФИЦИРОВАННОЙ ДРЕВЕСИНЫ РАСПРОСТРАНЯЕТ ЦИТП.

АЛЬБОМ III

УТВЕРЖДЕН
ГОССТРОЕМ СССР

ПРОТОКОЛ № 37 ОТ 3.12 1984г.
ВВЕДЕН В ДЕЙСТВИЕ
В/О СОЮЗВОДОКАНАЛПРОЕКТ

ПРИКАЗ № 217 ОТ 22.08.1985г.

РАЗРАБОТАН:

ПРОЕКТНЫМ ИНСТИТУТОМ
СОЮЗВОДОКАНАЛПРОЕКТ

ГЛАВНЫЙ ИНЖЕНЕР ИНСТИТУТА *И. Мухомов* В.Н. САМОХИН
ГЛАВНЫЙ ИНЖЕНЕР ПРОЕКТА *Степанов* Л.Г. СТУЛОВА

Ведомость рабочих чертежей основного комплекта „АС“

Ведомость ссылочных и прилагаемых документов

Ведомость спецификаций

Альбом IV

Лист	Наименование	Стр.	Примечание
1	Общие данные	2	
2	Узлы: 1, 2, 3, 4. Сечения.	3	
3	Узлы: 5, 6, 7. Сечения.	4	
4	Узлы: 8, 9, 10. Сечения.	5	
5	Узлы: 11, 12, 13. Сечения. Фундамент Ф1	6	
6	Узлы: 14, 15, 26. Сечения.	7	
7	Узлы: 16, 17, 18. Сечения.	8	
8	Узлы: 19, 20, 21, 22, 23. Сечения	9	
9	Узлы: 24, 25. Сечения	10	
10	Узлы: 27, 28, 32. Сечения.	11	
11	Узлы: 29, 30, 31. Сечения.	12	
12	Узлы: 33 ÷ 40	13	
13	Узлы: 41 ÷ 46. Сечения.	14	
14	Элемент „1“ План. Сечения. Узлы.	15	
15	Элементы „2“, „3“, „4“ Планы. Сечения. Узлы.	16	
16	Элемент „5“ План. Сечения.	17	
17	Колонны КМ1, КМ1-1, КМ2, КМ3.	18	

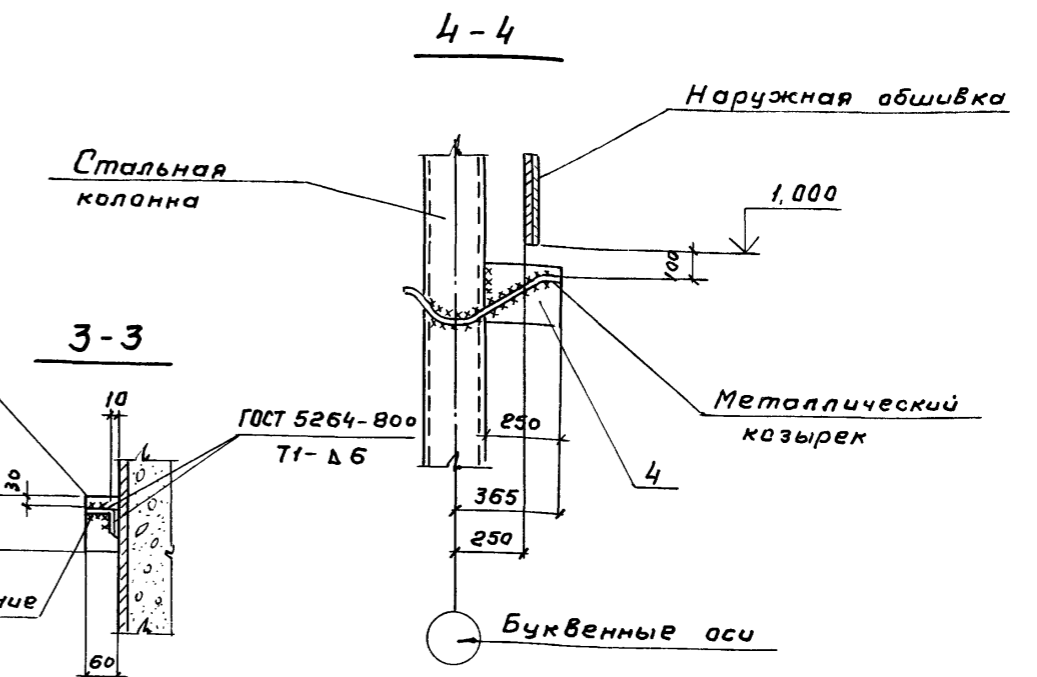
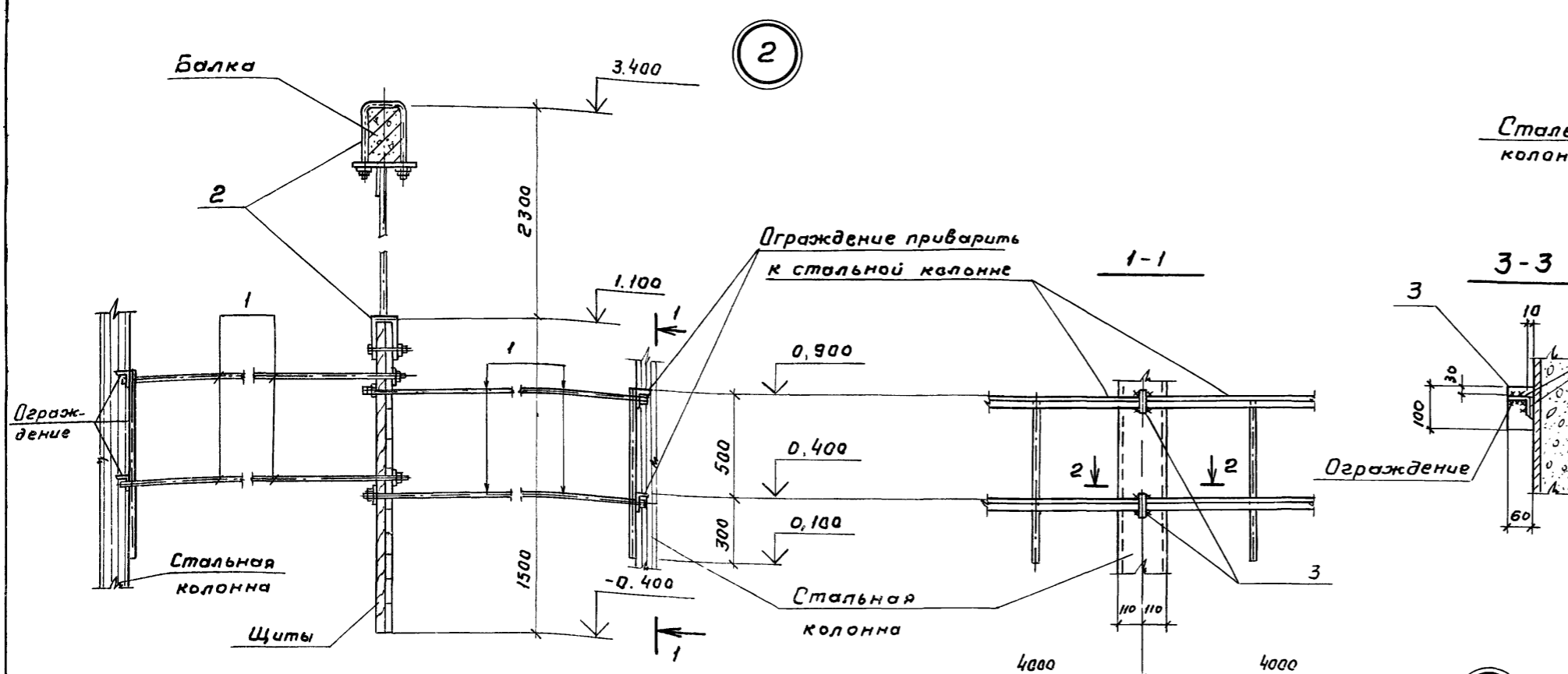
Обозначение	Наименование	Примечание
<u>Ссылочные документы</u>		
Серия 5.900-2	Сальники надвижные Ду 50-1400мм для пропуска труб через стены	
Серия 1.400-9 Вып. 1	Унифицированные строповочные петли для проема сборных железобетонных конструкций зданий и сооружений промышленных предприятий	
Серия 1.400-15 Вып. 1	Унифицированные закладные изделия железобетонных конструкций для крепления технологической коммуникации и устройств	
<u>Прилагаемые документы</u>		
ТЛ 901-6-81.86 Альбом IV	Строительные изделия	

Лист	Наименование	Примечание
2	Спецификация к узлам 2, 3, 4.	
3	Спецификация к узлу 5.	
4	Спецификация к узлам 8, 9, 10.	
5	Спецификация к узлам 11, 12, 13, фундаменту Ф1.	
6	Спецификация к узлам 14, 15, 26.	
9	Спецификация к узлам 17 ÷ 20, 23 ÷ 25.	
10	Спецификация к узлам 27, 28, 32.	
11	Спецификация к узлам 29, 30, 31.	
13	Спецификация к узлам 35, 36, 39 ÷ 46.	
14	Спецификация к элементу „1“	
15	Спецификация к элементам „2“, „3“, „4“	
16	Спецификация к элементу „5“	
17	Спецификация монолитных колонн.	

Настоящий раздел проекта разработан в соответствии с действующими нормами и правилами и обеспечивает взрыво- и пожаро-безопасность сооружения при соединении установленных правил его эксплуатации.
 Главный инженер проекта *Л.С.* (Стулова А.Р.)

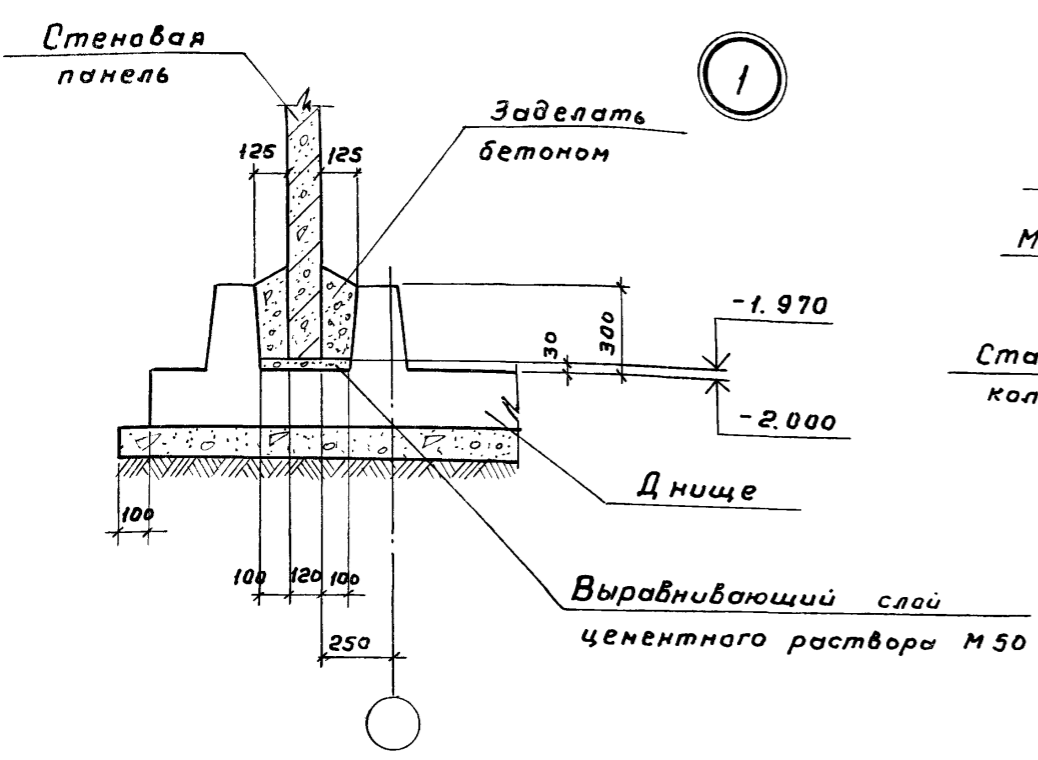
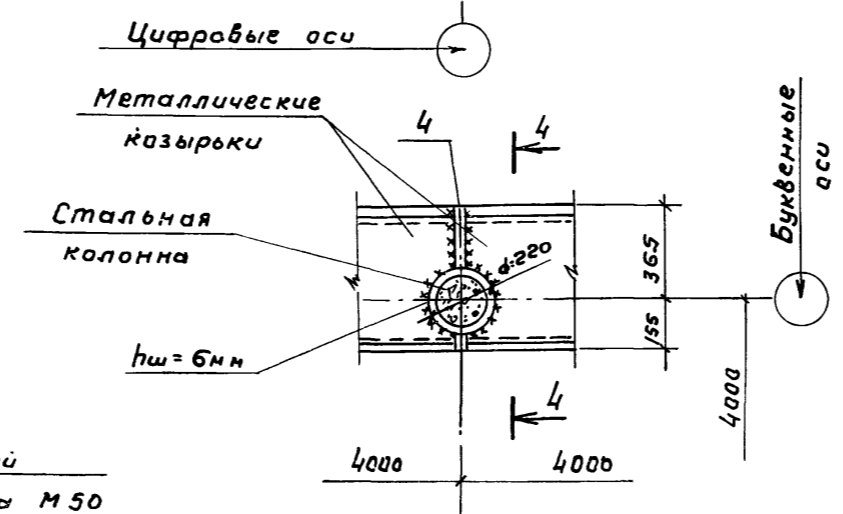
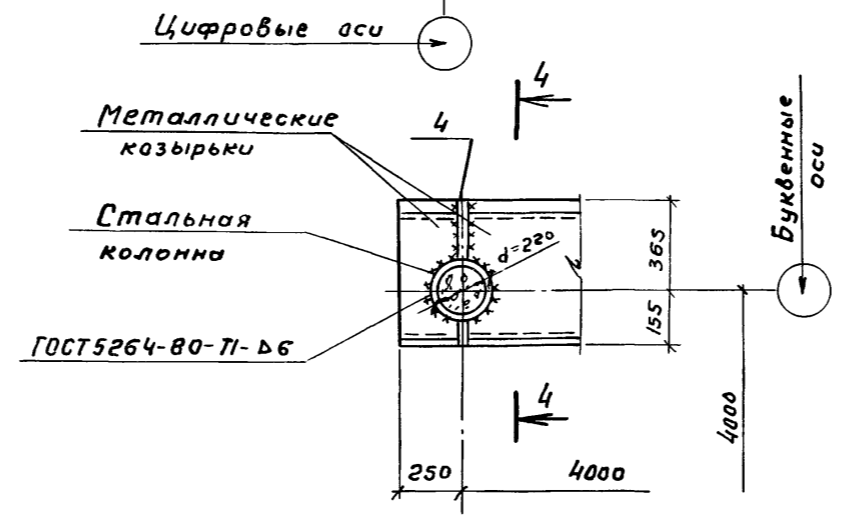
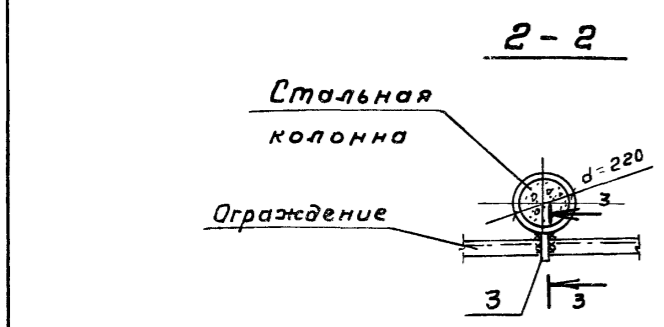
Привязки:		ТЛ 901-6-81.86 АС	
Нач. отд.	Инженер	Гравюра изготовленная с вентиляторами 30 л. 25. Плечиков с секции ями площадью 16 м ² каркасом из железобетонных элементов	Стадия Лист Листов Р 1 17
Н. Констр.	Кладовщик		
Гл. спец.	Кладовщик		
П.И.	Полковник		
Рис. др.	Станина		
Инженер	Полякова	Общие данные	Организация
Инженер	Корченко		

Альбом №



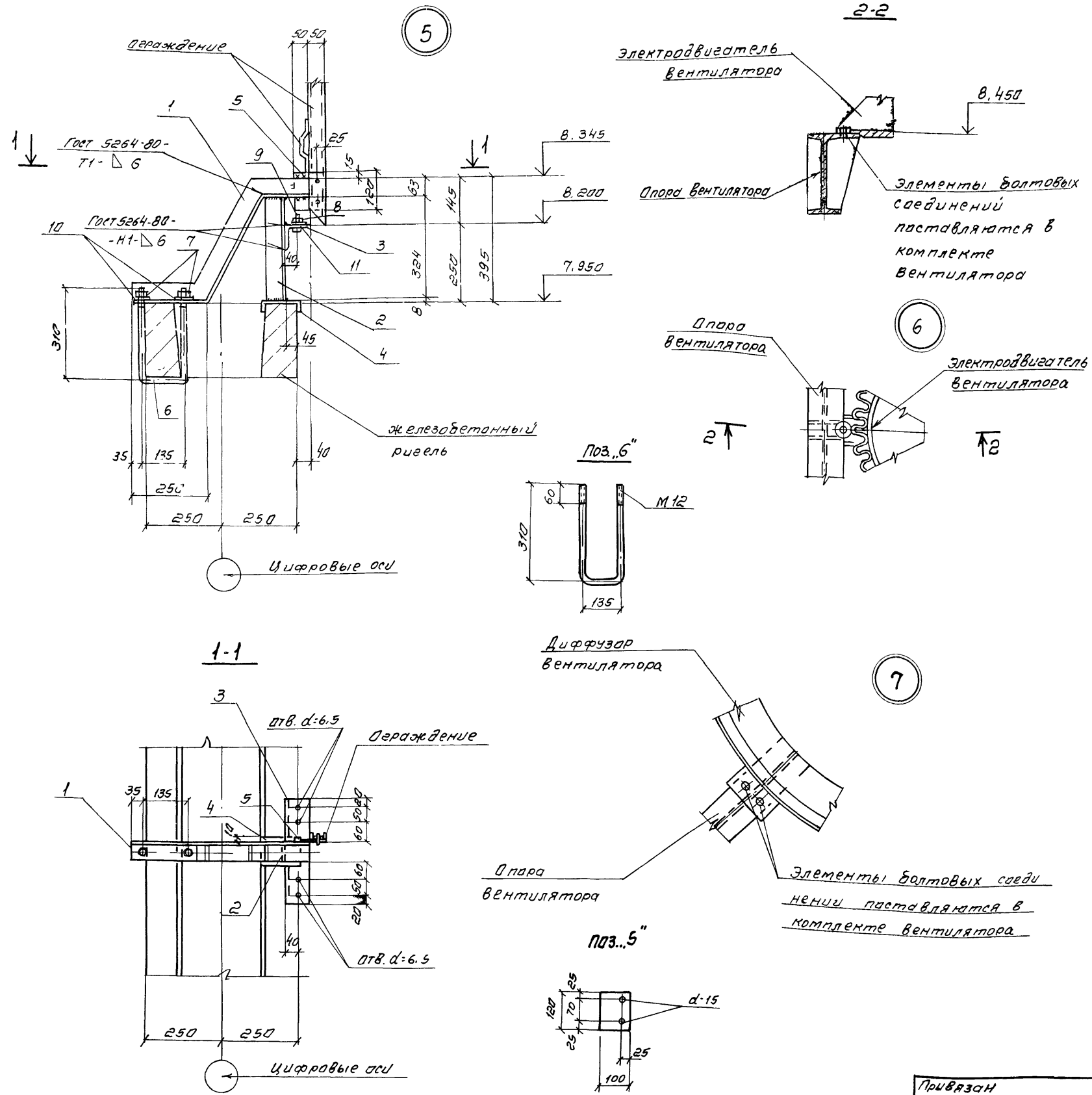
Спецификация к узлам 2, 3, 4

Марка Поз	Обозначение	Наименование	Кол.	Масса ед. кг	Примечание
Узел „2“					
Поз. „1“	ТН 901-6-81.86-жжж.1.11.02.ЯМ	Узле соединительное	4	2.3	
Поз. „2“	-жжж.1.11.03.ЯМ		1	5.0	
Поз. „3“	ТН 901-6-81.86 -АС 2	Полоса -8*60. Гост 103-76 Вст 3 кп 2-1, Гост 535-79 E=100	4	0.4	
Узлы: „3“, „4“					
Поз. „4“	ТН 901-6-81.86 -АС 2	Полоса -8*200, Гост 103-76 Вст 3 кп 2-1, Гост 535-79 E=250	1	3.1	



Привязан		ТН 901-6-81.86 -АС-2	
Нач. отд.	Алтышчалар	Градирня двухсекционная с вентиляторами 38125 пленочная с секциями площадью 16м² с каркасом из железобетонных элементов.	Стация Лист Листов
Н. контр.	Козловичер		Р 2
Гл. спец.	Козловичер		
ГМП	Гальдина		
Рук. бр.	Стамина		
Инжен.	Полякова		
Инжен.	Юрченко		
Инв. № подл.		Узлы: 1, 2, 3, 4. Сечения.	СОЮЗВОДОКАНАЛПРОЕКТ

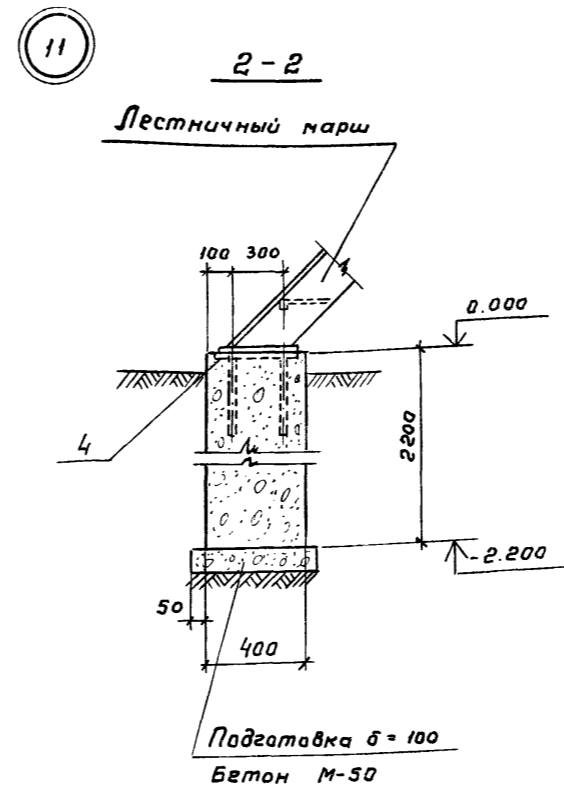
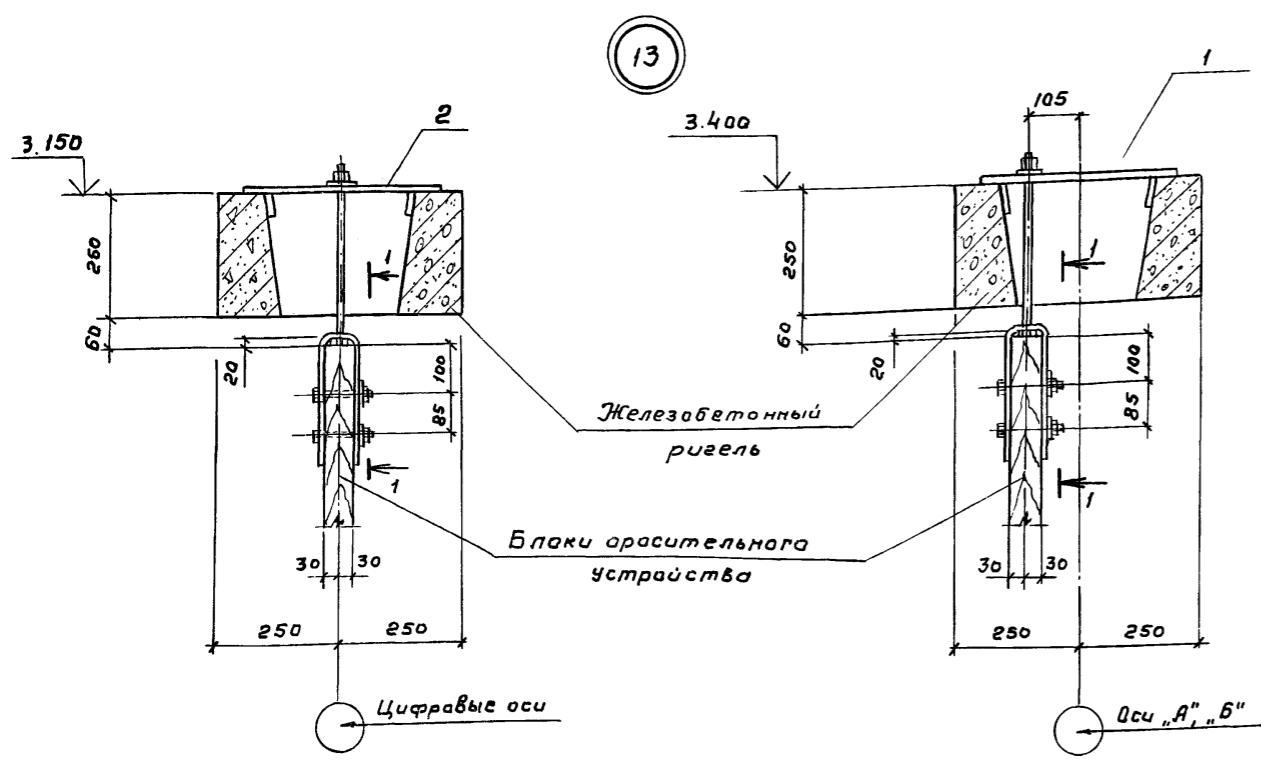
Спецификация к узлу "5"



Марка поз	Обозначение	Наименование	кол.	масса ед. кт	Примечание
поз. "1"	ТП 901-6-81.86 мм, 1, 1, 01, 01, 01	изделие соединительное	1		
поз. "2"	-АСЗ	Уголок 63x63x6, ГОСТ 8509-72* ВСТЗ КП2-1, ГОСТ 535-79*	1	1.9	
		ρ=324			
поз. "3"		Уголок 75x75x6, ГОСТ 8509-72* ВСТЗ КП2-1, ГОСТ 535-79*	1	2.3	
		ρ=330			
поз. "4"		Полоса 6x80, ГОСТ 103-76 ρ=160 ВСТЗ КП2-1, ГОСТ 535-79	1	0.6	
поз. "5"		Полоса 6x100, ГОСТ 103-76 ρ=120 ВСТЗ КП2-1, ГОСТ 535-79*	1	0.6	
поз. "6"		Стержень, ГОСТ 5781-82 φ12 АІ, ρ=780	1	0.7	
поз. "7"		Гайка М12.5.0115, ГОСТ 5915-70	2	0.1	
поз. "8"		Гайка М6.5.0115, ГОСТ 5915-70	4	0.1	
поз. "9"		Болт М6x90, 90, 0115, ГОСТ 7798-70	4	0.1	
поз. "10"		Шайба 12.02.0115, ГОСТ 11371-78	2	-	
поз. "11"		Шайба 6.02.0115, ГОСТ 11371-78	4	-	

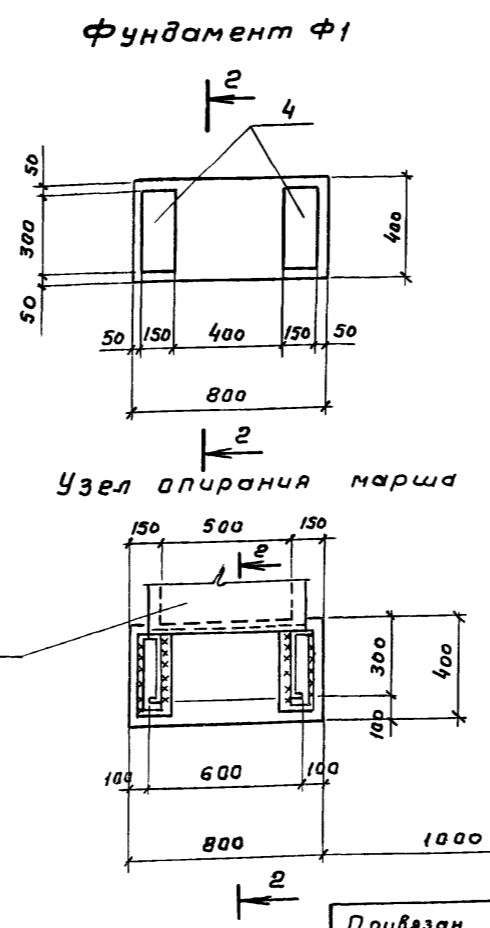
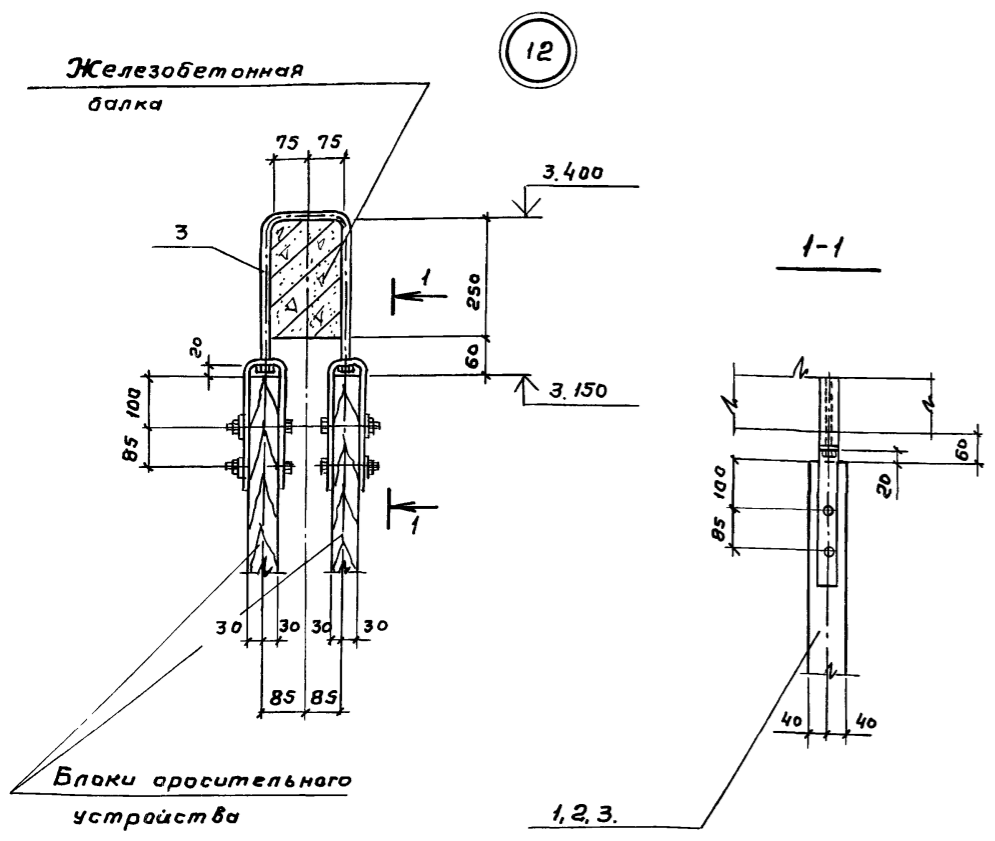
Позиции "5", "6" см на данном листе

Нач. отд. Ялышчалер		И.И.	ТП 901-6-81.86	-АС-3		
Н.контр. Козловичер						
Гл. спец. Козловичер		И.И.	Градирия двухсекционная с вентилаторами ЗВТЗ5 пленочная с секциями площадью 16 м² с кар. кассет из железобетонных элементов	Стадия	Лист	Листов
Рук. бр. Станина				р	3	3
Инженер. Полякова		И.И.	Узлы 5, 6, 7		СОНЗВОДОКАНАЛПРОЕКТ	
Инженер. Ибраченко			Сечения.			



Спецификация к узлам 11, 12, 13
фундаменту Ф1

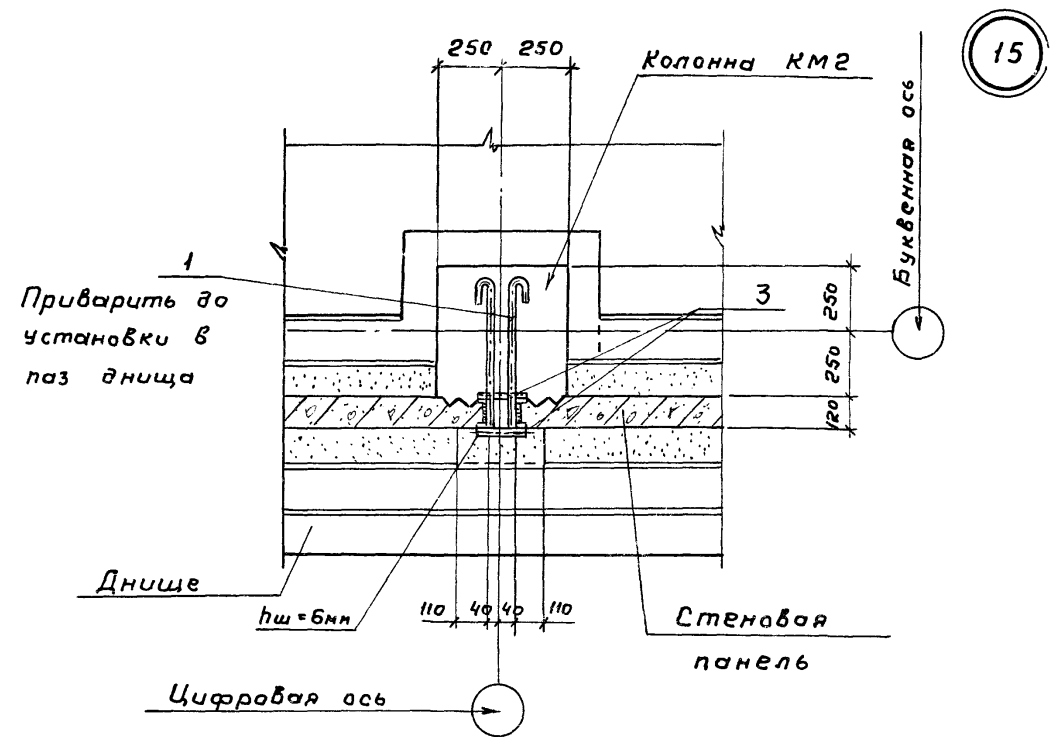
Марка поз	Обозначение	Наименование	Кол. ед.	Масса кг	Примечание
		<u>Узел „11“</u>			
Поз „1“	ТП 901-6-81.86-КЖИ.1.И.ОЧ.А.Л.Ц	Изделие соединительное	1		
		<u>Узел „13“</u>			
Поз „2“	-01	Изделие соединительное	1		
		<u>Узел „12“</u>			
Поз „3“	-0,2	Изделие соединительное	1		
		<u>Фундамент Ф1</u>			
Поз „4“	Серия 1.400-15 Вып. 1	Изделие закладное	2		
		МК 135-5			
		<u>Материалы:</u>			
		Бетон марки 200, Мрз 150	0,7м ³		



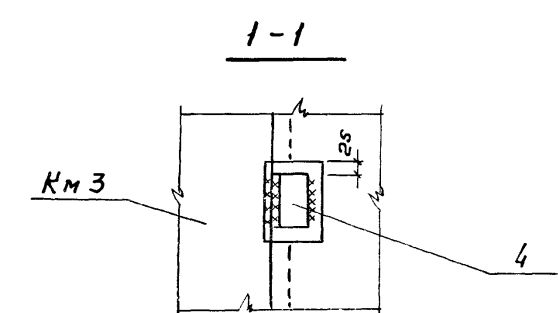
Привязан		ТП 901-6-81.86		-АС-5	
Нач. отд.	Альшутца	Градирня двухсекционная с вентиляторами 3ВГ25 пленочная с секциями площадью 16 м ² с каркасом из железобетонных элементов		Стандия	Лист
Н. контр.	Козловичер	Узлы 11, 12, 13. Сечения. Фундамент Ф1		Р	5
Гл. спеч.	Козловичер	СОЮЗВОДКАНАЛПРОЕКТ			
ГИП	Гольдина	21130-03 7			
Рук. вр.	Станина				
Инжен.	Полякова				
Инжен.	Юрченко				
Инв. № подл.					

Альбом III

Спецификация к узлам 14, 15, 26.

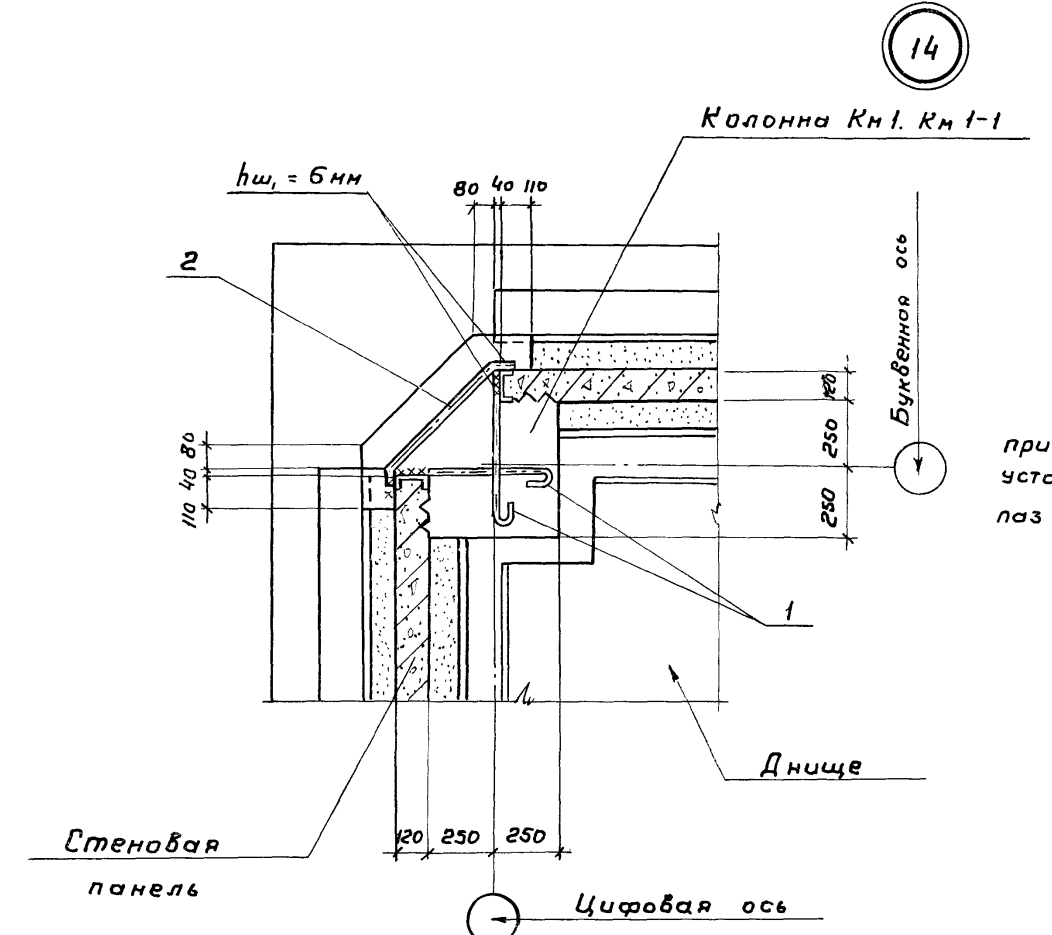


15

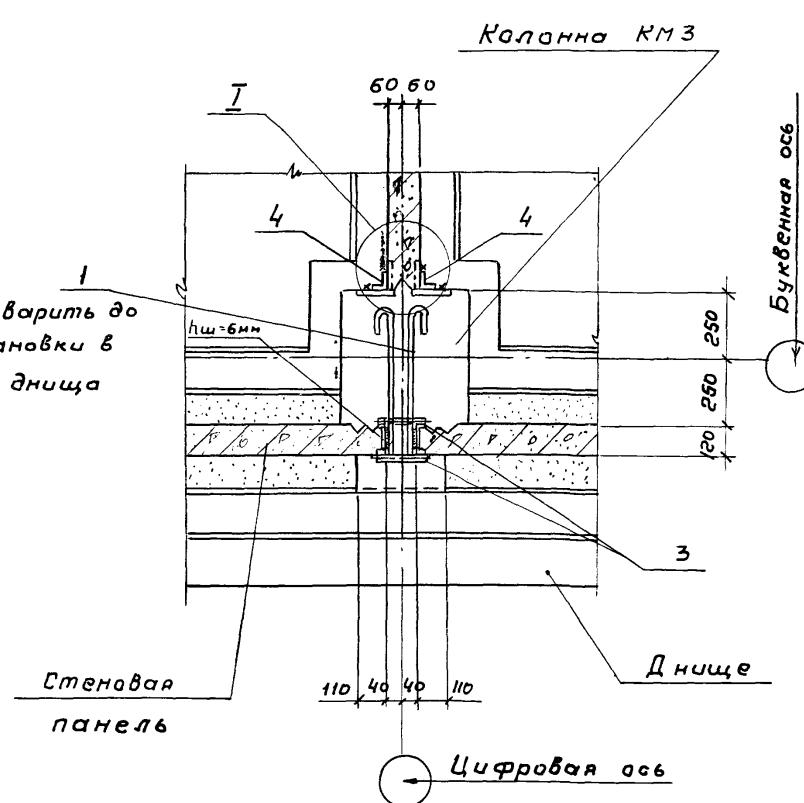


26

Марка поз	Обозначение	Наименование	Кол на узлы			Масса вв. кг	Примечание
			"14"	"15"	"26"		
		Стержень, ГОСТ 5781-82					
Поз. 1*	ТП901-Б-8186-АС6	φ16АІ, е = 720	6	6	6	11	
Поз. 2*		φ16АІ, е = 660	3	—	—	1,2	
Поз. 3		φ16АІ, е = 200	—	6	6	0,3	
Поз. 4		Уголок 75×75×6 ГОСТ 8509-72 ВстЗКП2-1, ГОСТ 535-79* е = 100	—	—	6	0,7	



14



1. Позиции 1, 2 смотрите ведомость деталей на данном листе.

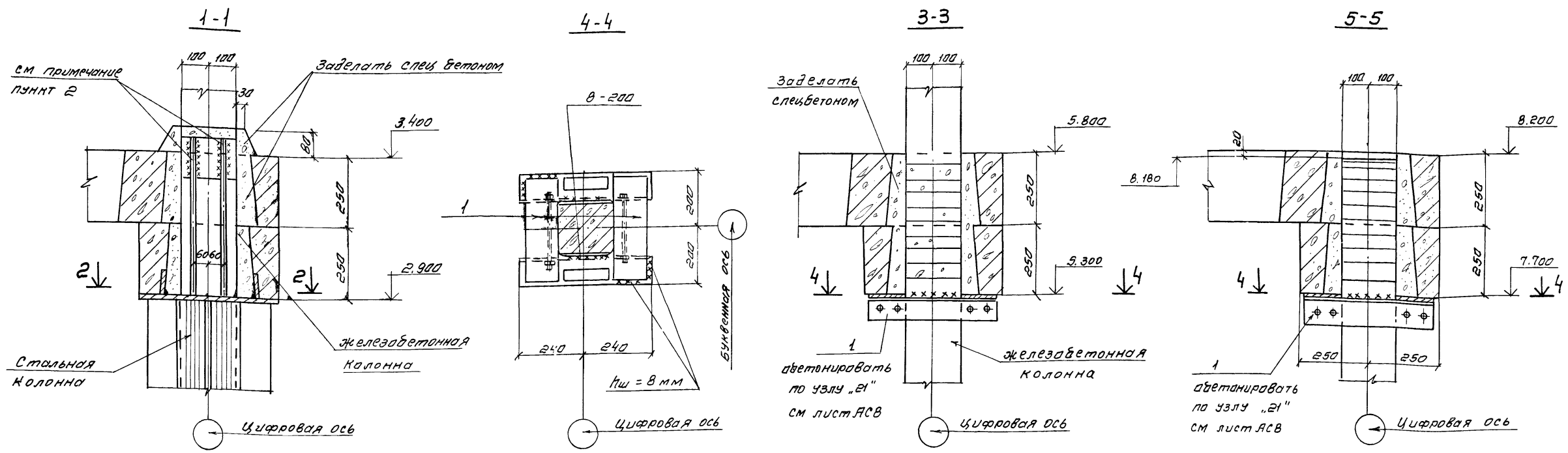
Ведомость деталей

Поз.	Эскиз
1	
2	

Привязан		ТП901-Б-8186 -АС-6	
Нач. отд.	Япытшуплер	Сварщик	Лист
Н.контр.	Козловичер	Лист	Листов
Гл. спец.	Козловичер	Р	Б
ГИП	Гольдина	Узлы: 14, 15, 26.	
Рук. бр.	Станин	СОЮЗВОДОКАНАЛПРОЕКТ	
Инжен.	Полякова		
Инжен.	Юрченко		

Шифр, №, подл., Подпись и дата, Взам. инв. №.

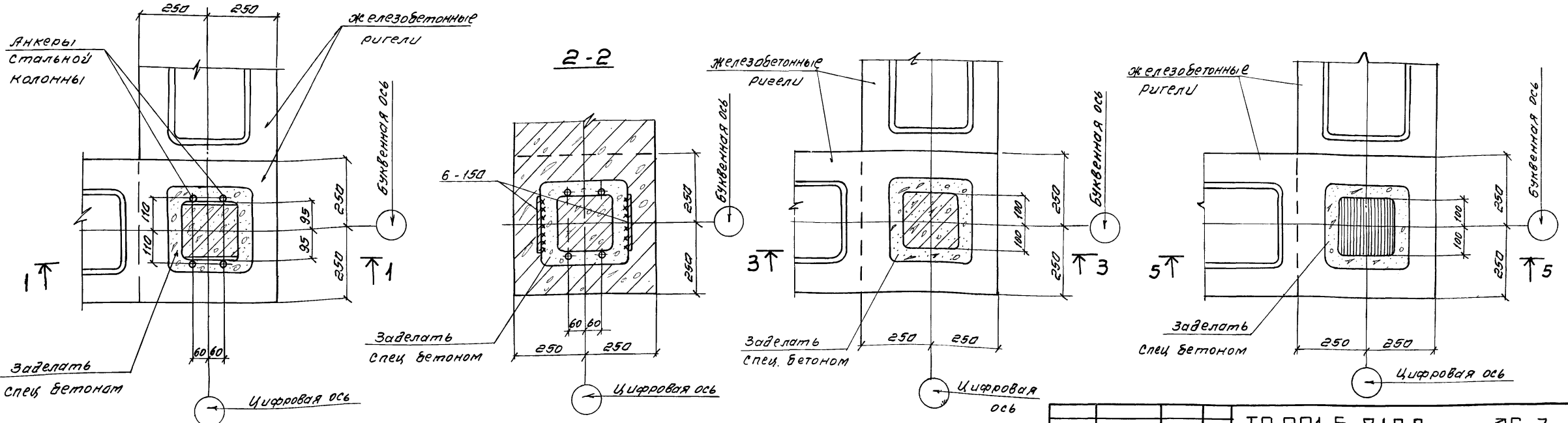
Лист 11



16

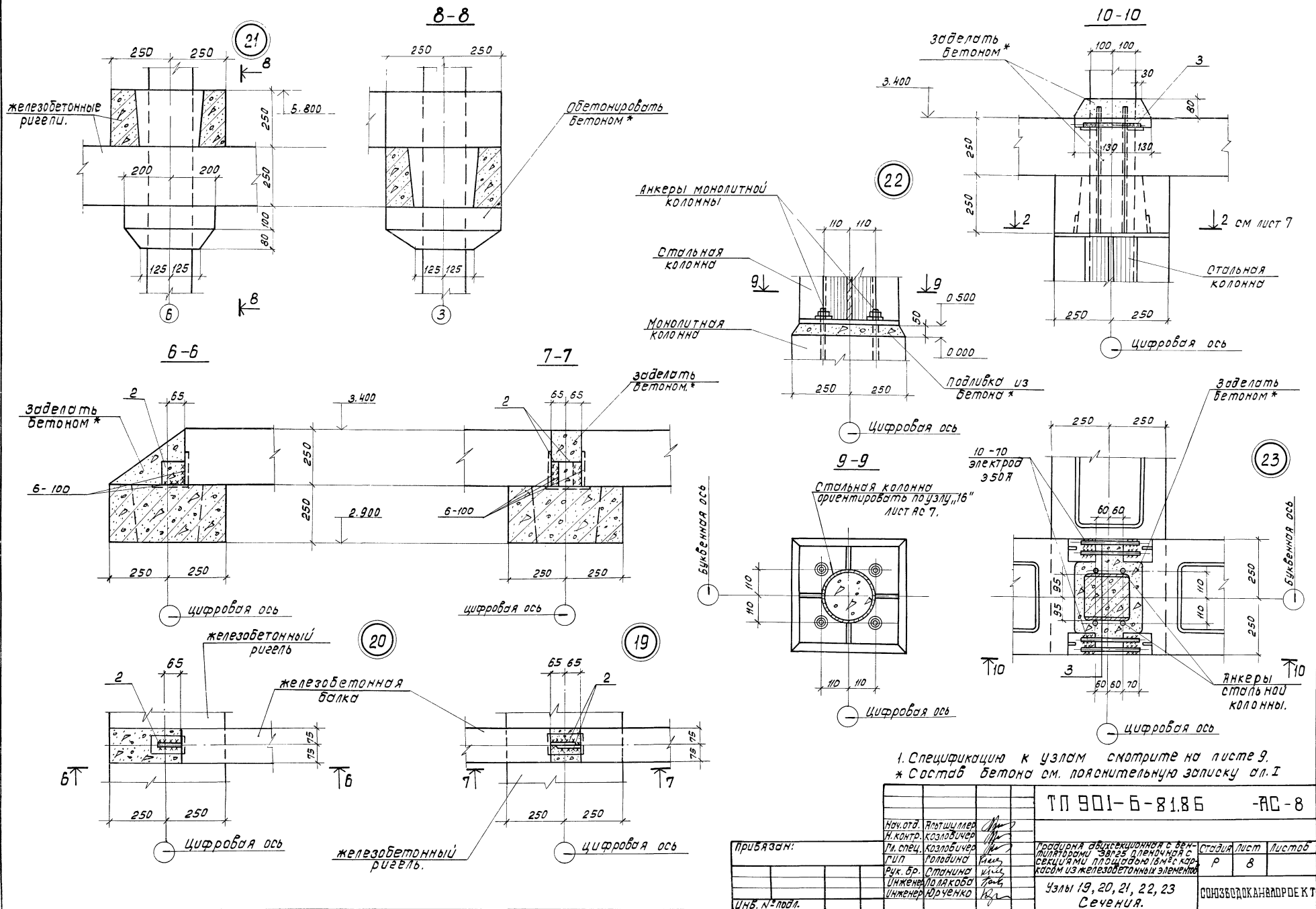
17

18



1. Спецификацию к узлам "17", "18" смотрите на листе 9
 2. Приварку анкеров стальной колонны к закладной железобетонной колонны производить ручной дуговой сваркой протяженными швами (см СН 393-78, тип 14) $r_{ш} = 5\text{мм}$ $b_{ш} = 10\text{мм}$
 Электроды Э50А ГОСТ 9465-79

ТН 901-6-8186		-АС-7	
Нач. отд. Инженер	И.К. Козлов	Узел 16, 17, 18 сечения	Сталь Лист Листов Р 7
Н.контр. Инженер	Г.П. Соловьев		
Гл. спец. Инженер	В.И. Соловьев		
Рук. в. Станция	В.И. Соловьев		
Инженер	П.А. Соловьев	С.О.З.О.Д.Ж.А.Н.Л.П.Р.О.Е.К.Т.	
Инженер	М.А. Соловьев	21130-03 9	
Инженер	М.А. Соловьев	формат А2	



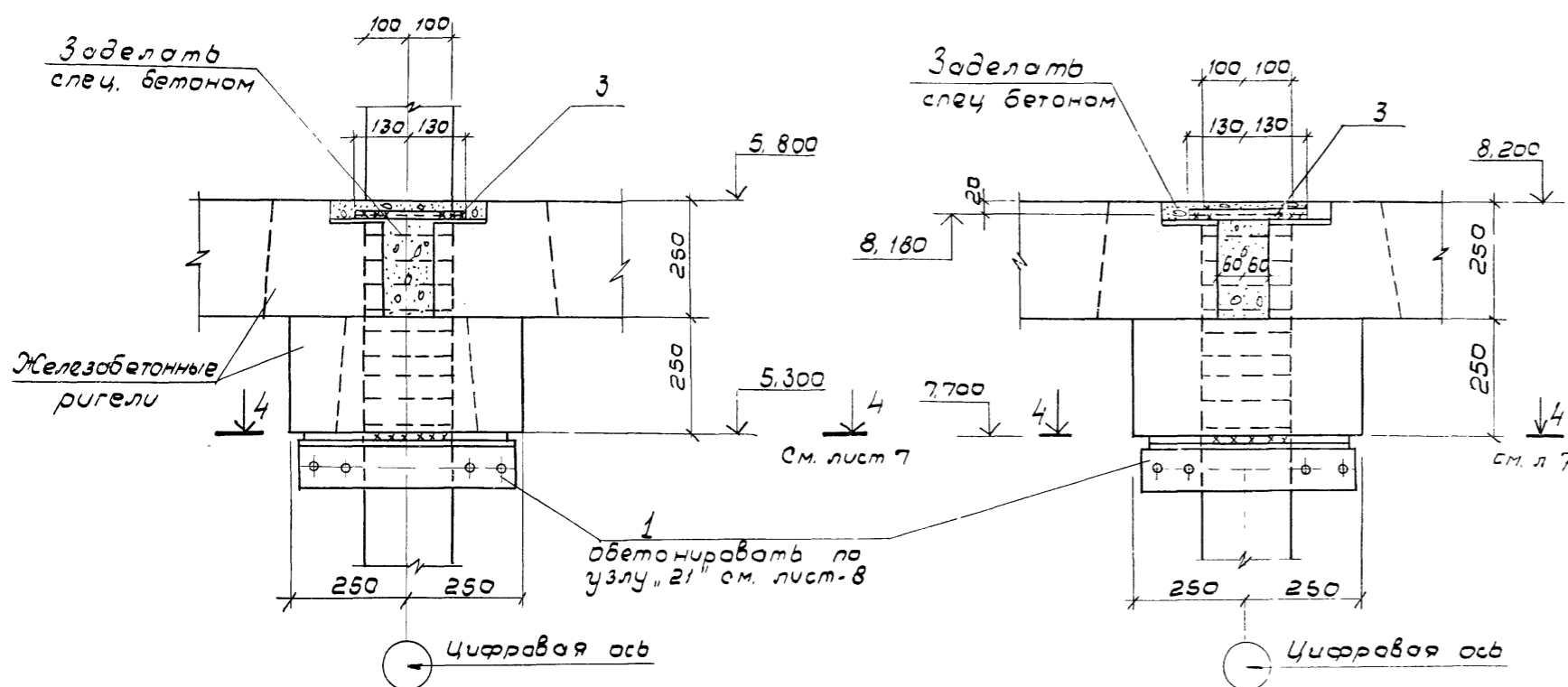
1. Спецификацию к узлам смотрите на листе 9.
 * Состав бетона см. пояснительную записку ал. I

ТП 901-Б-81.86		-АС-8	
Нач. отд. Яльшицкая	Инж. Контр. Козловичер	Положение действительное с введением в эксплуатацию с секциями площадью 13м ² кар. касом из железобетонных элементов.	Стрелка
Инж. спец. Голубина	Инж. Рук. пр. Станина		Лист
Инженер-проектировщик Юрченко	Инженер Юрченко		8
Узлы 19, 20, 21, 22, 23 Сеченя.			Листов
ИНБ. № 10/11		СООБЩЕСТВО АН ВАРДРЕ К Т	

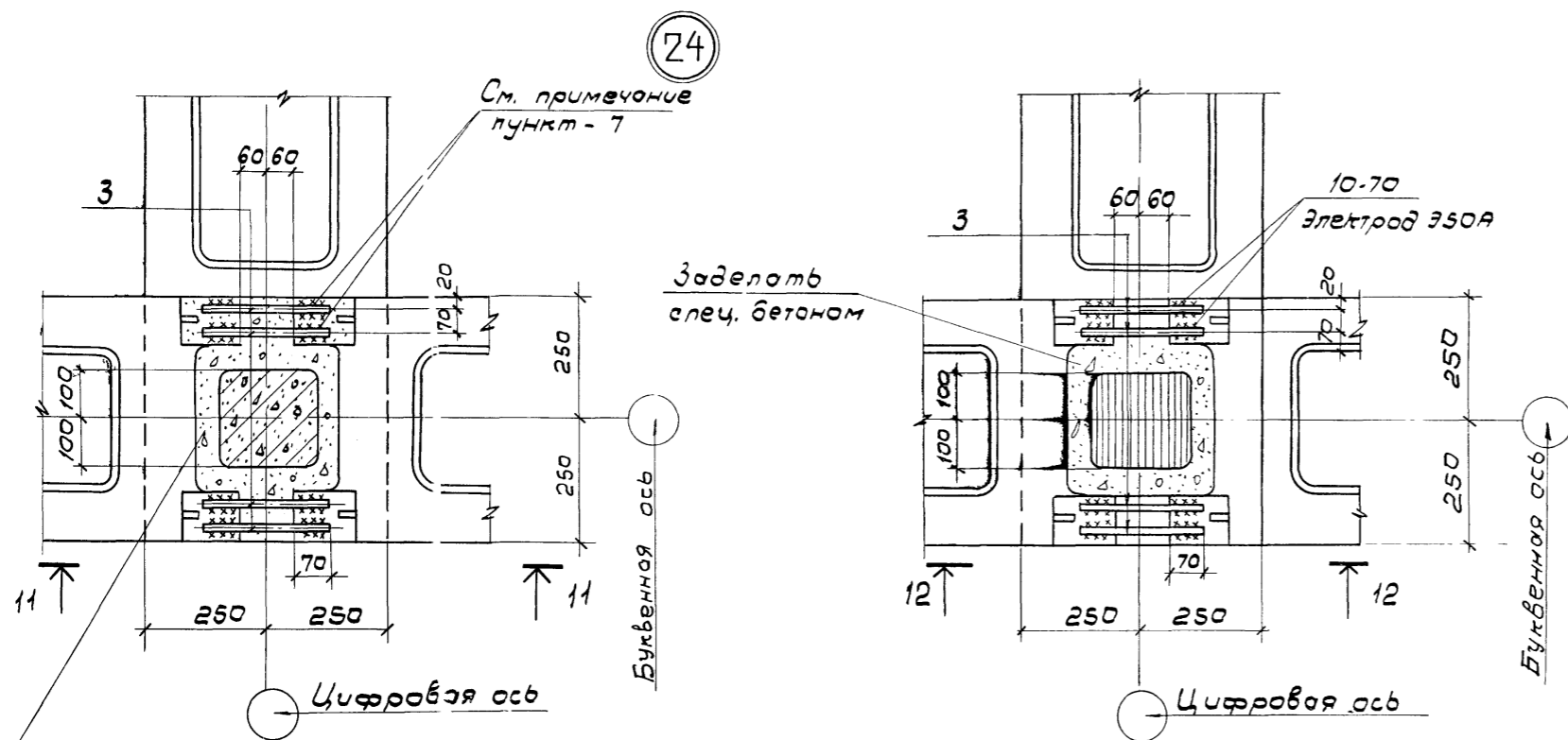
11-11

12-12

Спецификация к узлам 17+20; 23+25



Марка поз.	Обозначение	Наименование	Кол на узлы					Масса ед.	Приме. чание
			17,18	19	20	23	25		
поз. 1"	ТЛ 901-6-81.86 кжш, 1,1405. А.л.	Узлы соединительные	2				2		
поз. 2"	АС 8,9	Полоса - 8x100, ГОСТ 103-76 Ст 3 кл. 1-1 ГОСТ 535-79*	2	1			0,8		
поз. 3"	- АС 8,9	Стержень, ГОСТ 5781-82 φ 16 А II, R = 260				4	4	0,4 0,4	



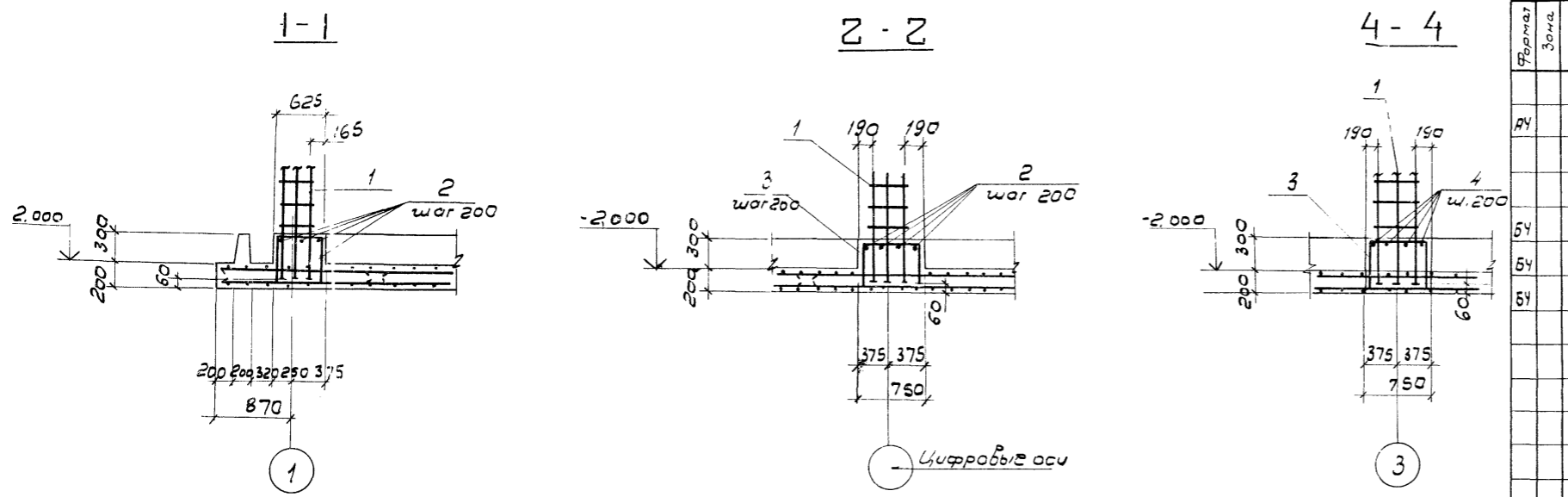
1. Приварку анкеров к закладным элементам производить ручной дуговой сваркой протяженными швами (см. СН 393-7, тип 14) электроды Э-50А, ГОСТ 9465-79

Заделка слес. бетоном

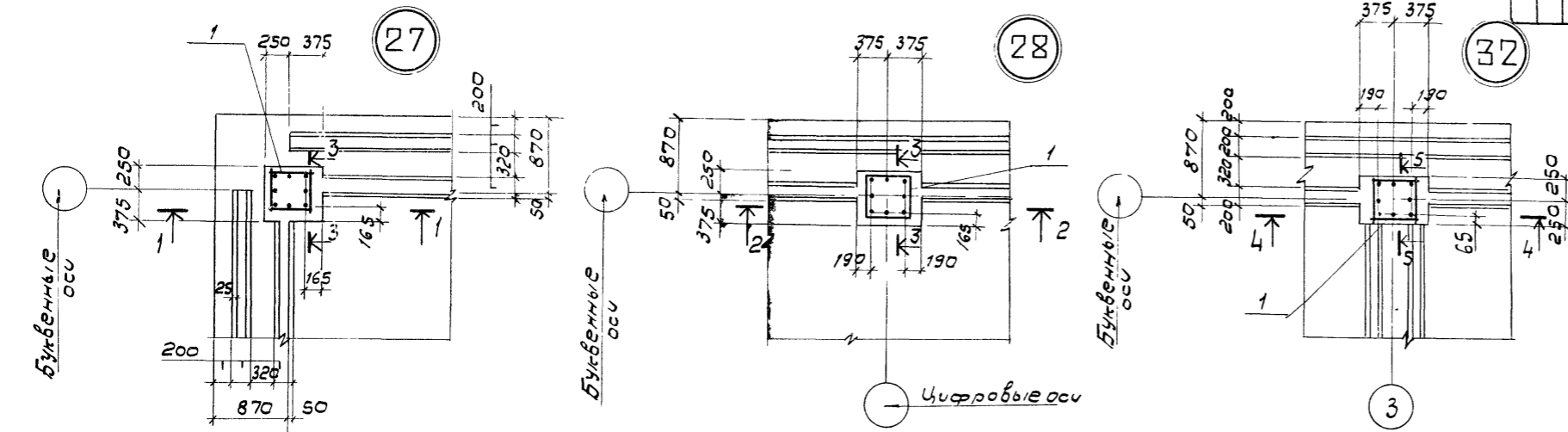
ТЛ 901-6-81.86		АС-9	
Науч. отд.	Альтшуллер	Инж.	?
Н. контр.	Козловичер	Инж.	?
Гл. инж.	Козловичер	Инж.	?
Г.И.П.	Гольдина	Инж.	?
Дир. бр.	Станино	Инж.	?
Инжен.	Поляково	Инж.	?
Инжен.	Юрченко	Инж.	?
Привязан		Граждирня двухсекционная с венг. лярорами 38Г25 пленочная с секциями площадью 16м² с каркасом из железобетонных элементов	
И.И.В. и		Узлы 24, 25. Сечения	
		табл.	Лист 9
		СОЮЗВОДОКАНАЛПРОЕКТ	

Альбом II

Спецификация к узлам 27, 28, 32



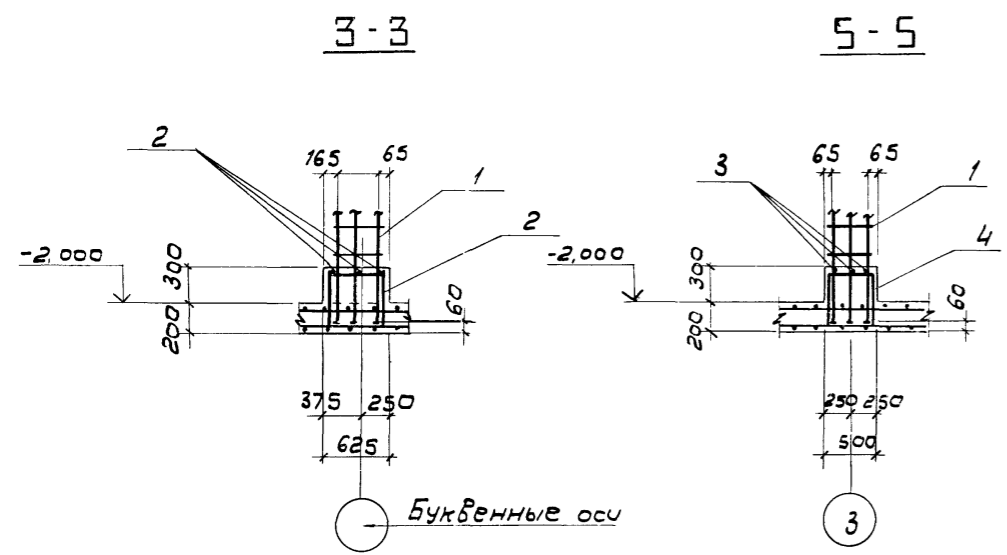
Формат	Зона	Поз	Обозначение	Наименование	Кол. на узел			Примечание
					27"	28"	32"	
				Сборочные единицы				
А4			ТЛ901-Б-81.86 кжс. 1.11.06. Ал. Ц	Каркас пространственный	1	1	1	
				Детали				
				Стержень, гост 5781-82				
Б4		2	ТЛ901-Б-81.86 АС10	Ф 6 А III, R=1990	6	4		0,3 кг
Б4		3		Ф 6 А III, R=1620		3	3	0,4 кг
Б4		4		Ф 6 А III, R=1370			4	0,3 кг



Ведомость деталей

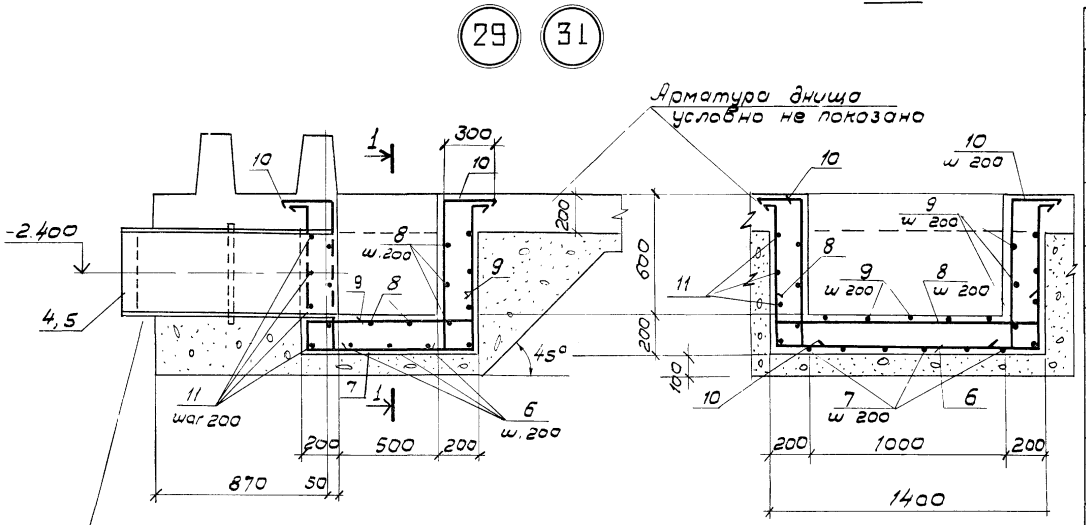
Поз	Эскиз
2	
3	
4	

1. Позиции 2, 3, 4 смотрите ведомость деталей.
2. Защитный слой бетона в узлах - 25 мм.
3. Узел "32" только для 4^х и 5^х секционных градирен.



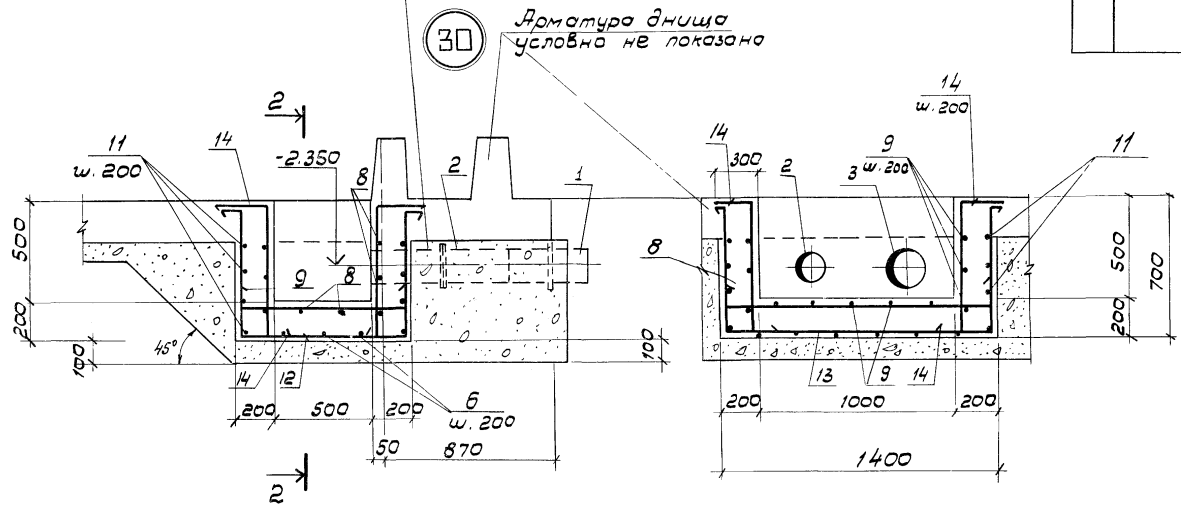
ТЛ901-Б-81.86		АС-10	
Нач. отд. Альтшуллер	Инж. Козловичер	Инж. Голубина	Инж. Станина
Инж. Козловичер	Инж. Голубина	Инж. Станина	Инж. Полякова
Инж. Полякова	Инж. Коченко		
Лист 10		Лист 10	
Узлы 27, 28, 32. Сечения.		СОУЗВОДКАНАЛПРОЕКТ	

1-1



В местах установки сальников арматуру обрезать по месту и концы приварить к корпусу сальника

2-2



Ведомость деталей

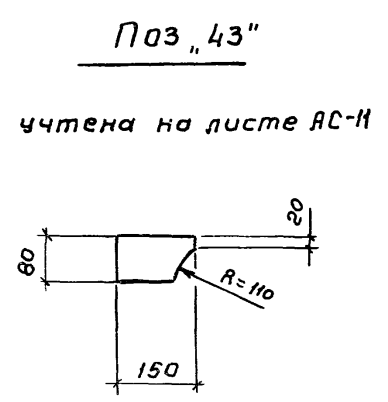
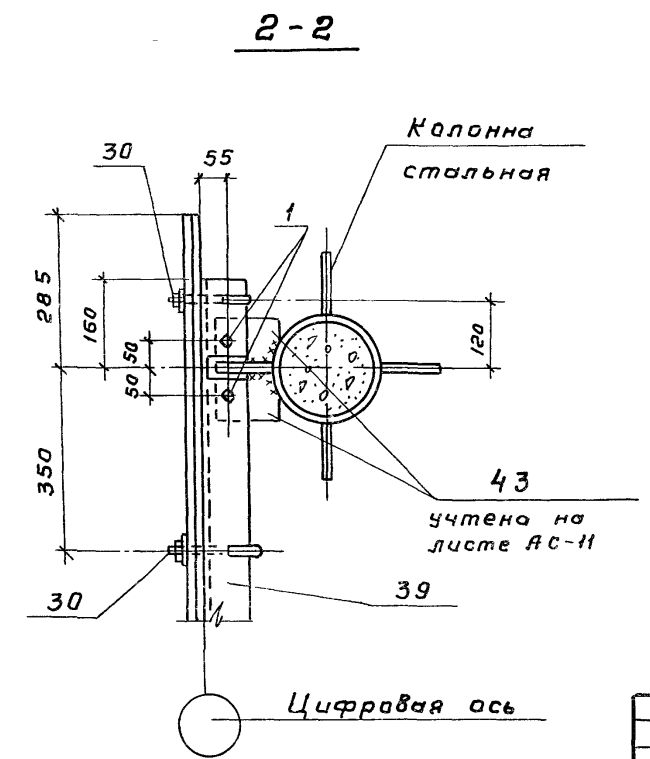
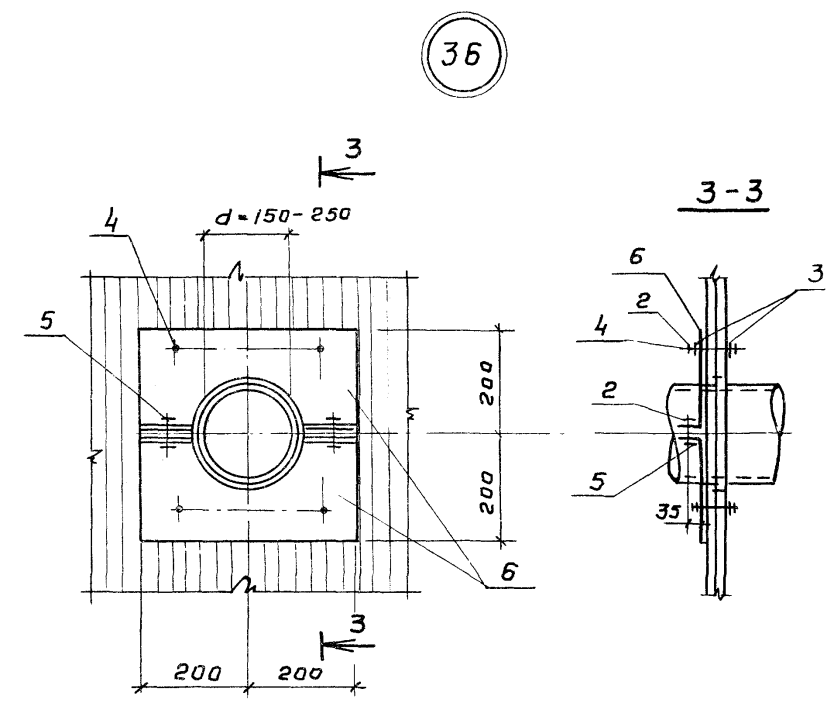
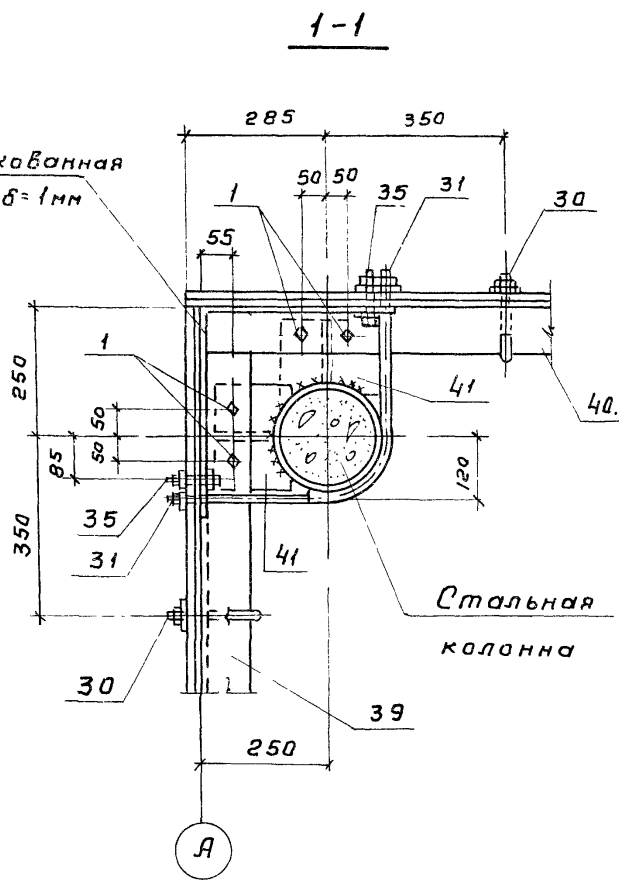
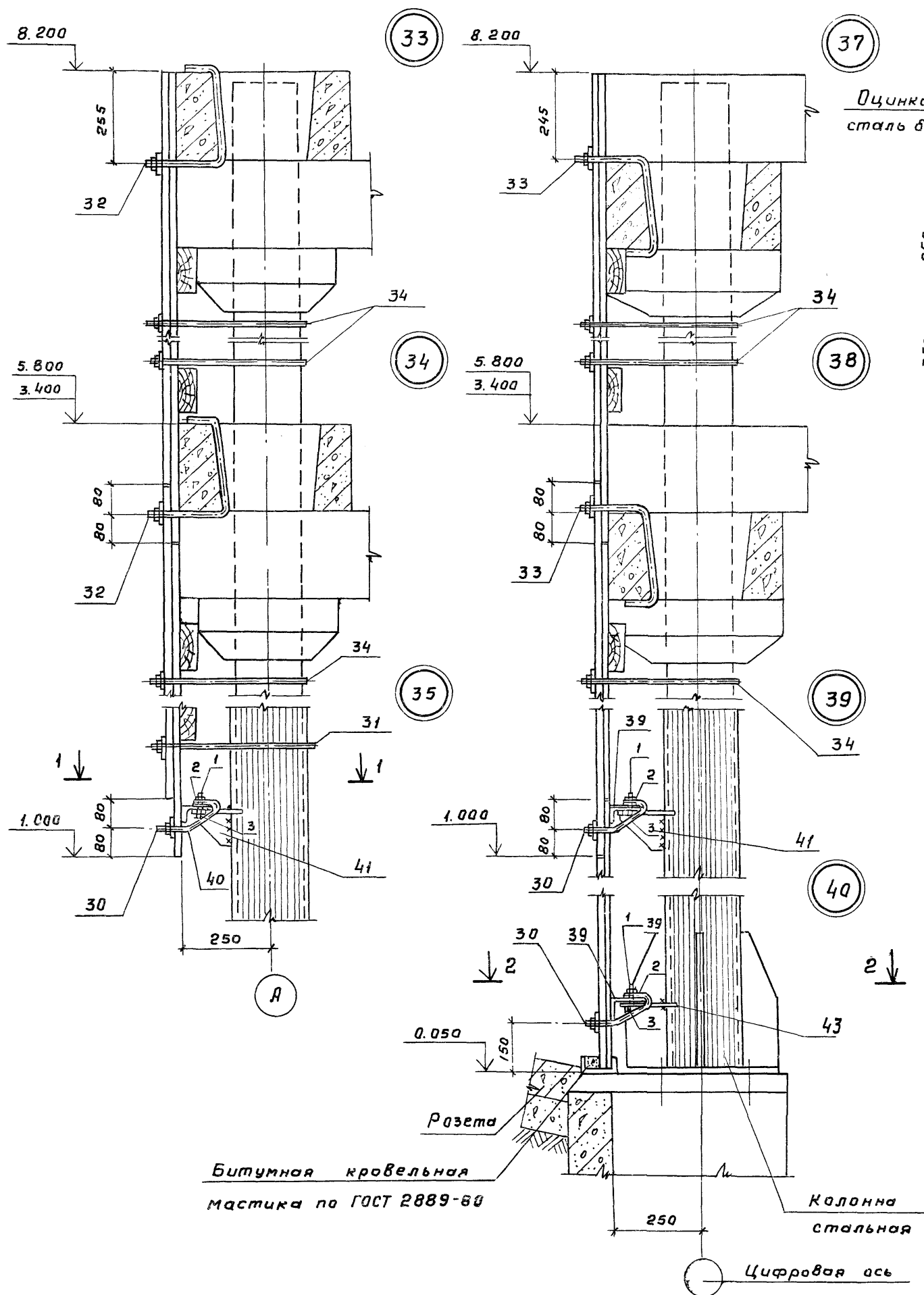
Поз.	Эскиз	Кол. на узел			Масса ед. ед. кл.	Примечание
		29	30	31		
6						
7						
8						
9						
10						
11						
12						
13						
14						

Спецификация к узлам 29, 30, 31

Марка, поз.	Обозначение	Наименование	Кол. на узел			Масса ед. ед. кл.	Примечание
			29	30	31		
		Сальники					
Поз. "1"	Серия 5 900-2	Ду 150, L=300	-	1	-	25,5	
Поз. "2"	5. 900-2	Ду 150, L=800	-	1	-	45,2	
Поз. "3"	5. 900-2	Ду 200, L=500	-	2	-	28,6	
Поз. "4"	5. 900-2	Ду 300, L=500	2	-	-	55,9	
Поз. "5"	5. 900-2	Ду 400, L=500	-	-	2	76,5	
		Стержень, ГОСТ 5781-82					
Поз. "6"	ТН 901-6-81 86 - АС 11	φ 10 А III, L=3110	3	-	3	1,9	
Поз. "7"		φ 10 А III, L=2610	6	-	6	1,6	
Поз. "8"		φ 10 А III, L=1630	8	8	8	1,0	
Поз. "9"		φ 10 А III, L=1130	11	11	11	0,7	
Поз. "10"		φ 10 А III, L=1190	18	-	18	0,7	
Поз. "11"		φ 10 А III, L=4470	4	4	4	2,8	
Поз. "12"		φ 10 А III, L=2410	-	6	-	1,5	
Поз. "13"		φ 10 А III, L=2910	-	3	-	1,8	
Поз. "14"		φ 10 А III, L=1090	-	18	-	0,7	

1. Позиции 6*+14* см. ведомость деталей.
2. Совместно с данным см. альбом II, л.АС-5

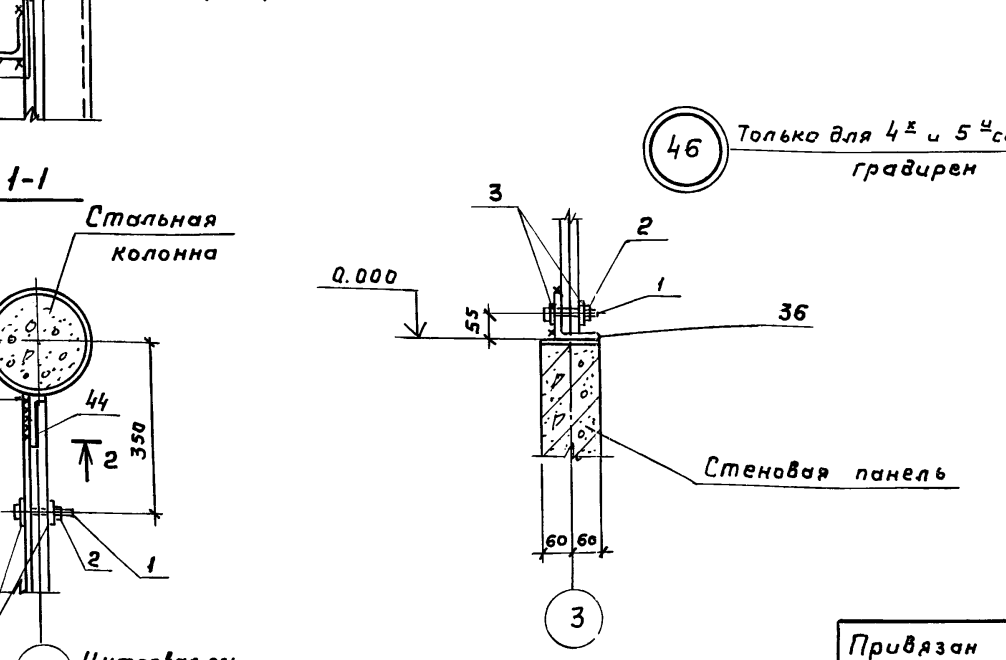
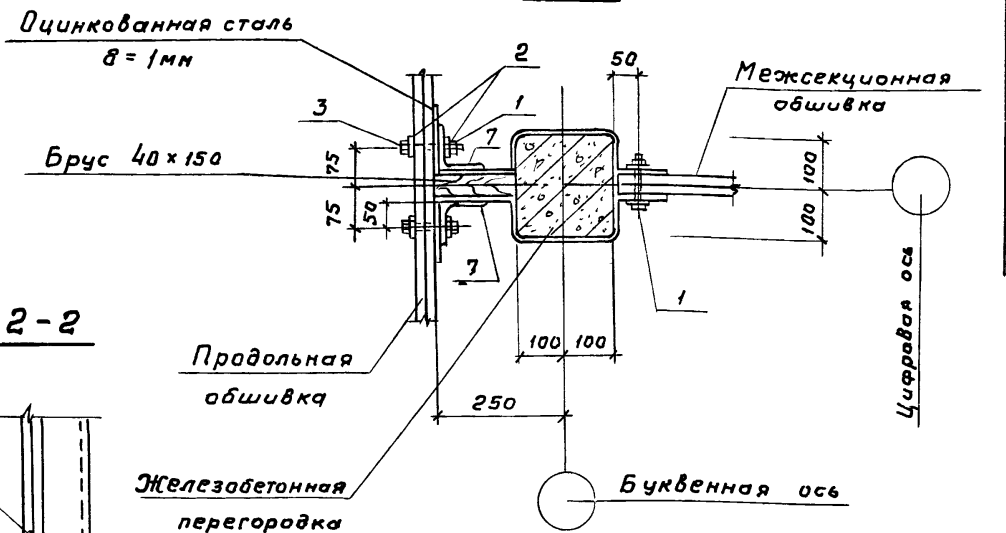
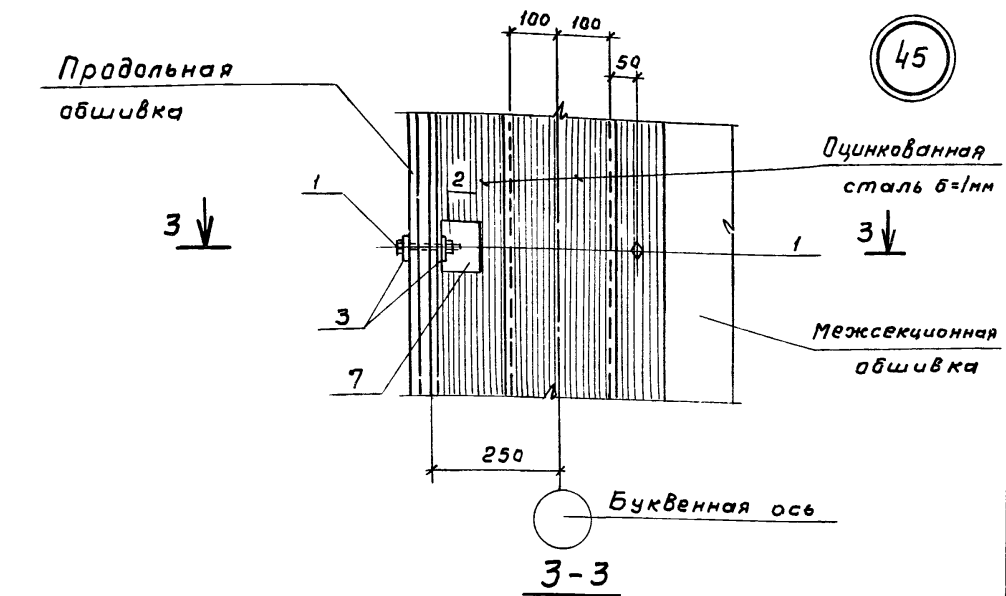
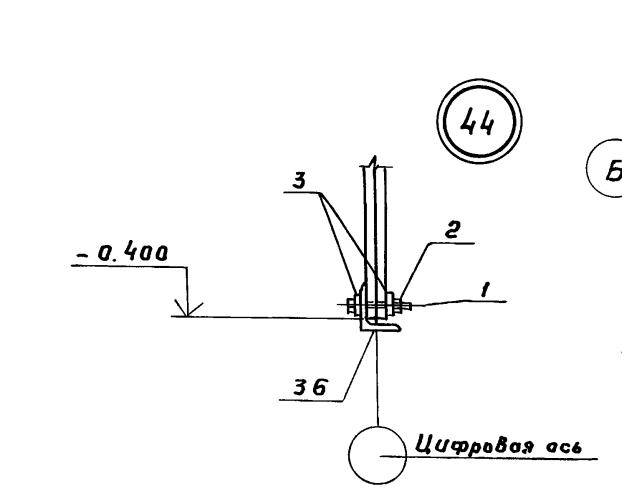
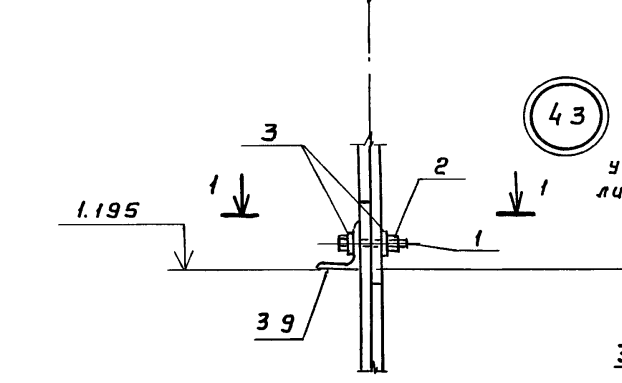
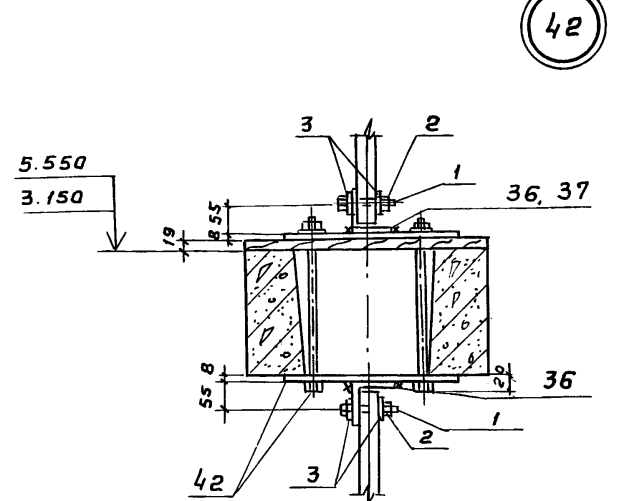
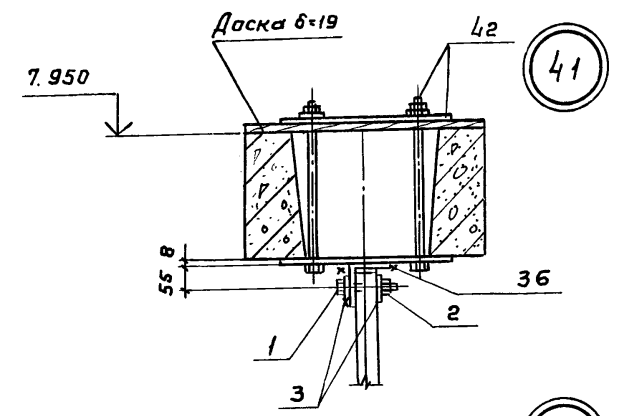
ТН 901-6-81.86 АС		
Нач. отд. Альшмер	М. контр. Коловничер	Ин. спец. Гольдвина
Рук. бр. Станина	Инжен. Полякова	Инжен. Юрченко
Узлы: 29, 30, 31		Сечения
Спецификация		СозвездоканалПРОЕКТ



Инв. № подл.	Подпись и дата	Взам. инв. №
--------------	----------------	--------------

Привязан		ТП 901-6-81.86 -АС		Стадия	Лист	Листов	
Нач. отд.	Альтшуллер	Инженер	Юрченко	Р	12	14	
Н.контр.	Казловичер	Инженер	Юрченко	Гострой СССР союзвотдоканалпроект г.Москва			
Гл. спец.	Козловичер	Традиция двухсекционная с вентиляторами 38г 25 пленочная с секциями площадью 16 м ² с каркасом из железобетонных элементов				Узлы: 33 ÷ 40	
ГИП	Вальдина						
Рук.бр.	Станина						
Инжен.	Полякова						
Инжен.	Юрченко						

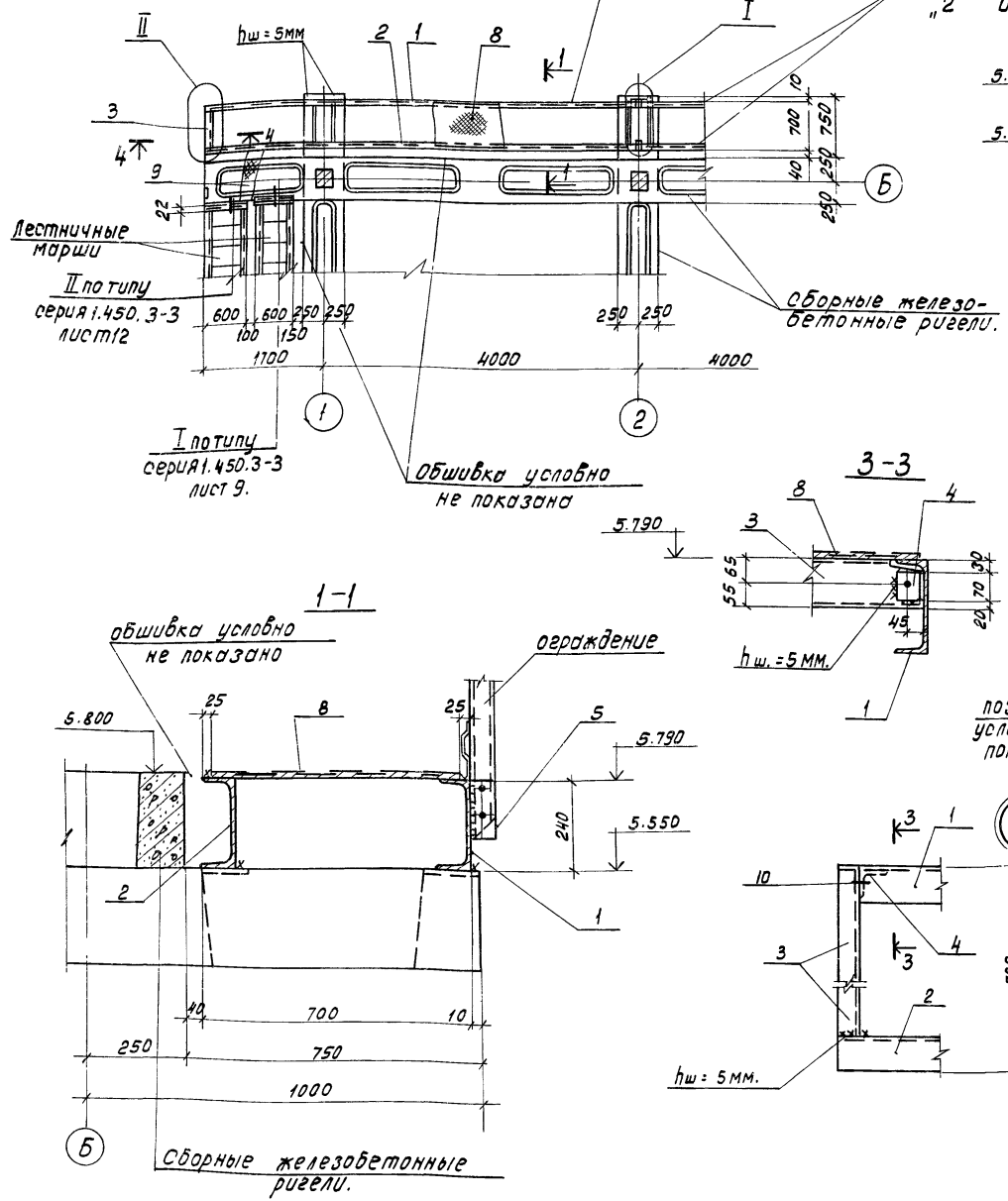
Спецификация к узлам 35, 36, 39-46



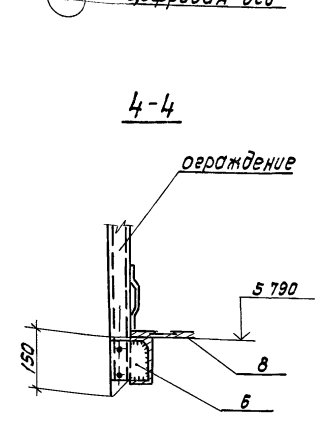
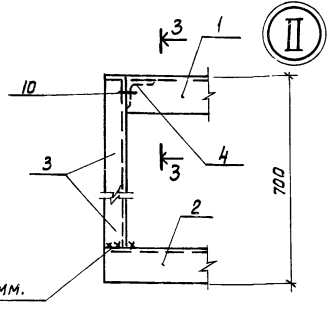
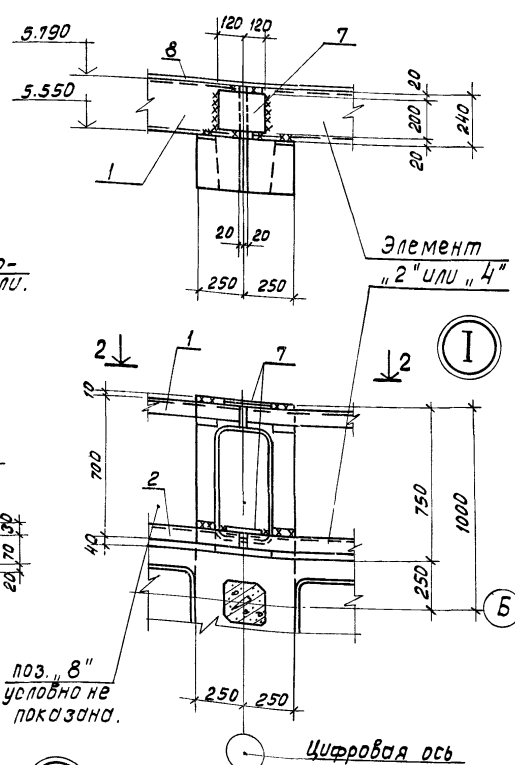
Марка Поз	Обозначение	Наименование	Кол. на узел				Масса ед, кг	Примечание
			36	35, 39-41, 43, 44, 46	42	45		
		Стандартные изделия						
Поз. „1”	ТП 901-6-81.86 - АС12.13	Болт М10x20 58.0115, ГОСТ 7798-70	1	2	3	0,1		
Поз. „2”		Гайка М10.5.0115, ГОСТ 5915-70	6	1	2	3	-	
Поз. „3”		Шайба 10.02.0115, ГОСТ 11371-78	10	2	4	6	-	
Поз. „4”	- АС12	Болт М10x20 58.0115, ГОСТ 7798-70	4			0,1		
Поз. „5”		Болт М10x20 58.0115, ГОСТ 7798-70	2			-		
Поз. „6”		ОЦ 6-ПН-НО-10 ГОСТ 19904-74 ОН-КР-1 ГОСТ 14918-80	2			0,9		
Поз. „7”	АС-13	Уголок 90x90x7, ГОСТ 8509-72* В стЗКП2-1, ГОСТ 535-79* E=100	2			1,0		

ТП 901-6-81.86		-АС	
Нач.отв. Альтшуллер	Н.контр. Козловичер	Гл.спец. Козловичер	ГИП. Гольдина
Рук.бр. Станина	Инжен. Поляковс	Инжен. Юрченко	
Привязан		Графичная двухсекционная с вентиляторами 38Г25 пленочная с секциями площадью 16м² с каркасом из железобетонных элементов	
Инв. н. падл		Узлы 41-46 Сечения.	
		Стадия	Лист 13
		Листов	
		Госстрой СССР СНУЗВОДОКАНАЛПРОЕКТ г. Москва	

Элемент „1“
ограждение условно не показано



Смотрите элемент „2“ или „4“



Спецификация к элементу „1“

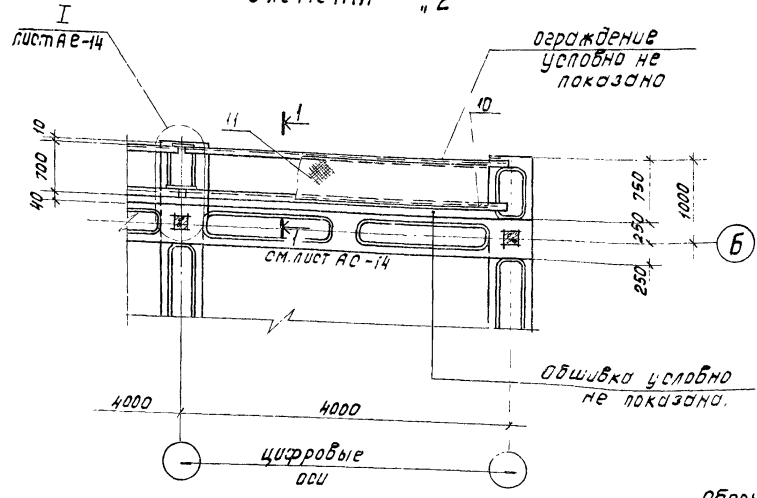
Марка поз.	Обозначение	Наименование	Кол.	Масса ед. кг.	Примечание.
поз. „1“	ТП 901-6-81.86 - АС 14	Швеллер 24 ГОСТ 8240-72* ВстЗ КП2-1, ГОСТ 535-79* e = 5680	1	136.3	
поз. „2“		Швеллер 24 ГОСТ 8240-72* ВстЗ КП2-1, ГОСТ 535-79* e = 5630	1	135.1	
поз. „3“		Швеллер 12 ГОСТ 8240-72* ВстЗ КП2-1, ГОСТ 535-79* e = 690	1	15.5	
поз. „4“		Уголок 75x75x6, ГОСТ 8509-72* ВстЗ КП2-1, ГОСТ 535-79* e = 70	1	0.5	
поз. „5“		Полоса -4x50, ГОСТ 103-76 e=150 ВстЗ КП2-1, ГОСТ 535-79*	8	0.2	
поз. „6“		Полоса -4x100, ГОСТ 103-76 e=120 ВстЗ КП2-1, ГОСТ 535-79*	2	0.4	
поз. „7“		Полоса -8x200, ГОСТ 103-76 e=240 ВстЗ КП2-1, ГОСТ 535-79*	2	3.0	
поз. „8“		Рудон рамб К-5,0 x 650 БстЗ оп ГОСТ 8568-77, e=5700	М2	156.5	
поз. „9“		Рудон рамб К-5,0 x 550 ВстЗ оп ГОСТ 8568-77, e=1600	М2	38.1	
поз. „10“		Болт М12 x 80.58.015, ГОСТ 1179810	1	0.1	

1. Сварные швы, кроме оловяренных принимать - 4 мм.
2. Отверстия d = 14 мм.

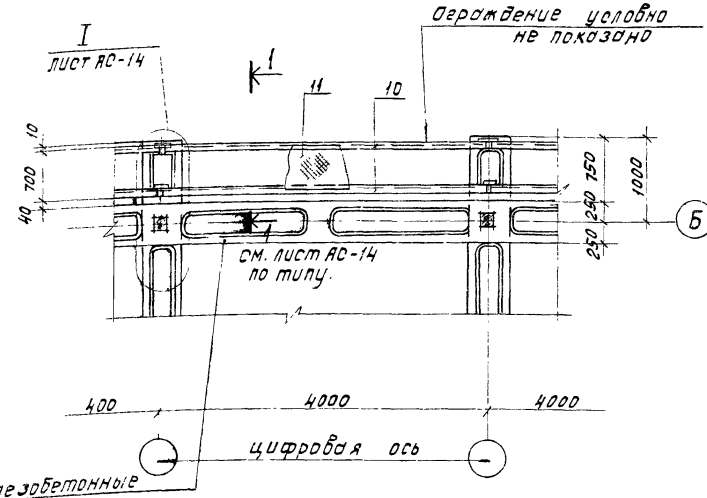
ТП 901-6-81.86 - АС-14		стадия	лист	листов
Маш. отд.	Альцимлер	Градирня двухсекционная с вентиляторами 3x125 пленочная с секциями площадью 16 м² с корпусом из железобетонных элементов	Р	14
Н.контр.	Козловичев			
Ин. спец.	Козловичев			
ГИП	Толькина			
Рук. бр.	Станина			
Инженер	Полякова	Элемент „1“		
Инженер	Курченко	План. Сечения. Узлы.		
Копировал: Доценко С.И.		СНЗ В О Д О К А Н И Л П Р О Е К Т		

Альбом II

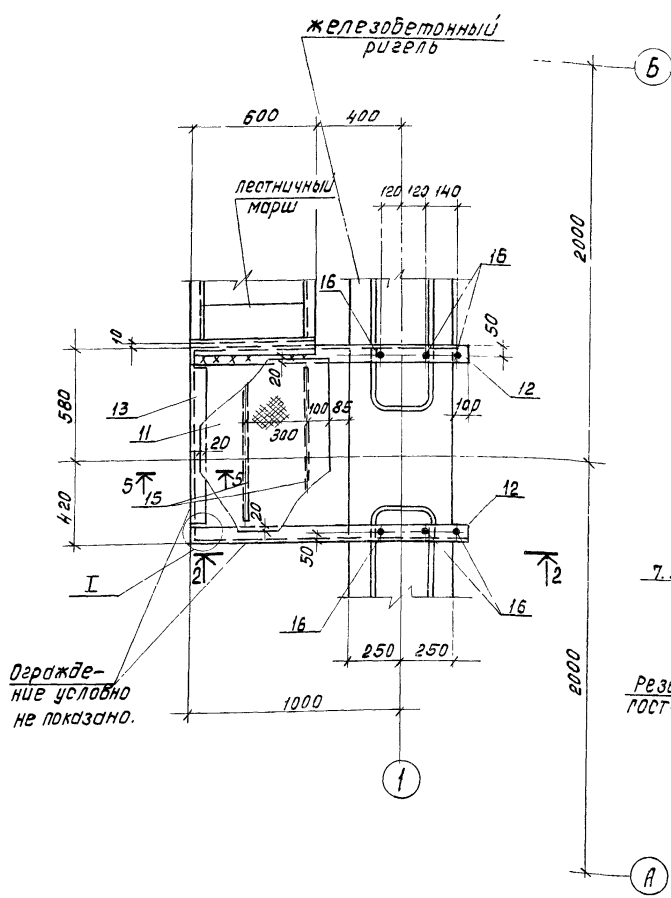
Элемент "2"



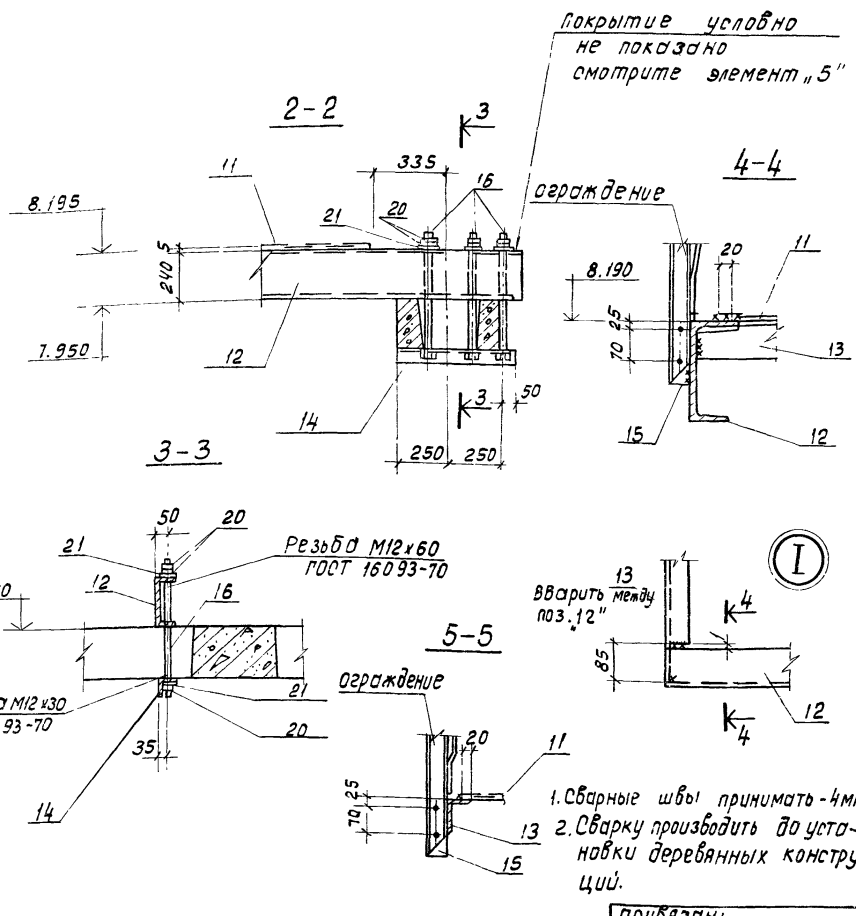
Элемент "4"



Элемент "3"



Сборные железобетонные ригели



Спецификация к элементам "2", "3", "4"

Марка, поз.	Обозначение	Наименование	кол.	Масса ед.кв.	Примечание
поз. "5"	ТП901-Б-8186-АС14	Элемент "2"			
поз. "7"		Полоса -4x50, ГОСТ103-76 R-150 ВстЗКП2-1, ГОСТ535-79*	3	0.2	
поз. "10"	- АС15	Полоса -8x200, ГОСТ103-76 R-240 ВстЗКП2-1, ГОСТ535-79*	2	3.0	
поз. "11"		Швеллер 24 ГОСТ8240-72 R-3960 ВстЗКП2-1, ГОСТ535-79*	2	95.0	
поз. "12"		Рулон рамп К-5.0 x 650	М2	105.8	
поз. "13"		БстЗсп, ГОСТ8568-77, R-3150	2.5		
поз. "5"	- АС14	См. элемент "2"	4	0.2	
поз. "11"	- АС15	См. элемент "2"	М2	21.2	
поз. "12"		Швеллер 24, ГОСТ8240-72 R-1350 ВстЗКП2-1, ГОСТ535-79*	2	32.4	
поз. "13"		Уголок 90x56x4, ГОСТ8510-72 R-988 ВстЗКП2-1, ГОСТ535-79*	1	7.2	
поз. "14"		Уголок 63x63x6, ГОСТ8510-72 R-550 ВстЗКП2-1, ГОСТ535-79*	2	3.2	
поз. "15"		Полоса -4x40, ГОСТ103-76 R-820 ВстЗКП2-1, ГОСТ535-79*	2	1.0	
поз. "16"		Стержень, ГОСТ 5781-82 Ф 16 А I, R-550	6	0.9	
поз. "20"		Гайка М16 3.0115, ГОСТ5913-70	18	-	на болт
поз. "21"		Шайба 16.02.0115, ГОСТ1131-78	12	-	для болта
поз. "5"	- АС14	См. элемент "2"	4	0.2	
поз. "7"		См. элемент "2"	2	3.0	
поз. "10"	- АС15	См. элемент "2"	2	95.0	
поз. "11"		См. элемент "2"	М2	110.0	

Ш.Н. Подпись и дата в соответствии с ИСО 9001

приказан:

Нач. отд.	А.П.Шумер	
Н.контр.	Козловичер	
М. спец.	Козловичер	
Г.И.П.	Головина	
Р.ч. др.	Станина	
Инженер	Палакова	
Инженер	Юрченко	

ИНВ. А. Подл.

ТП901-Б-8186-АС-15

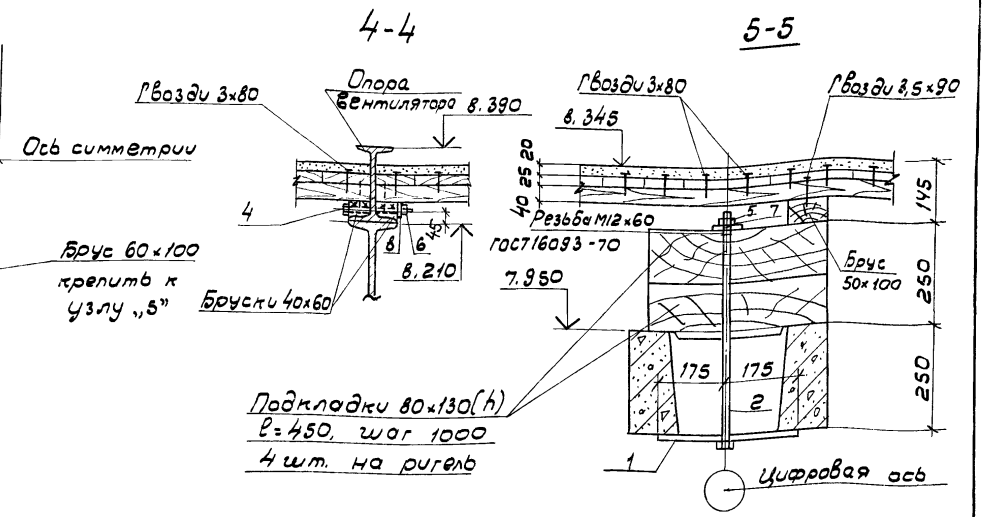
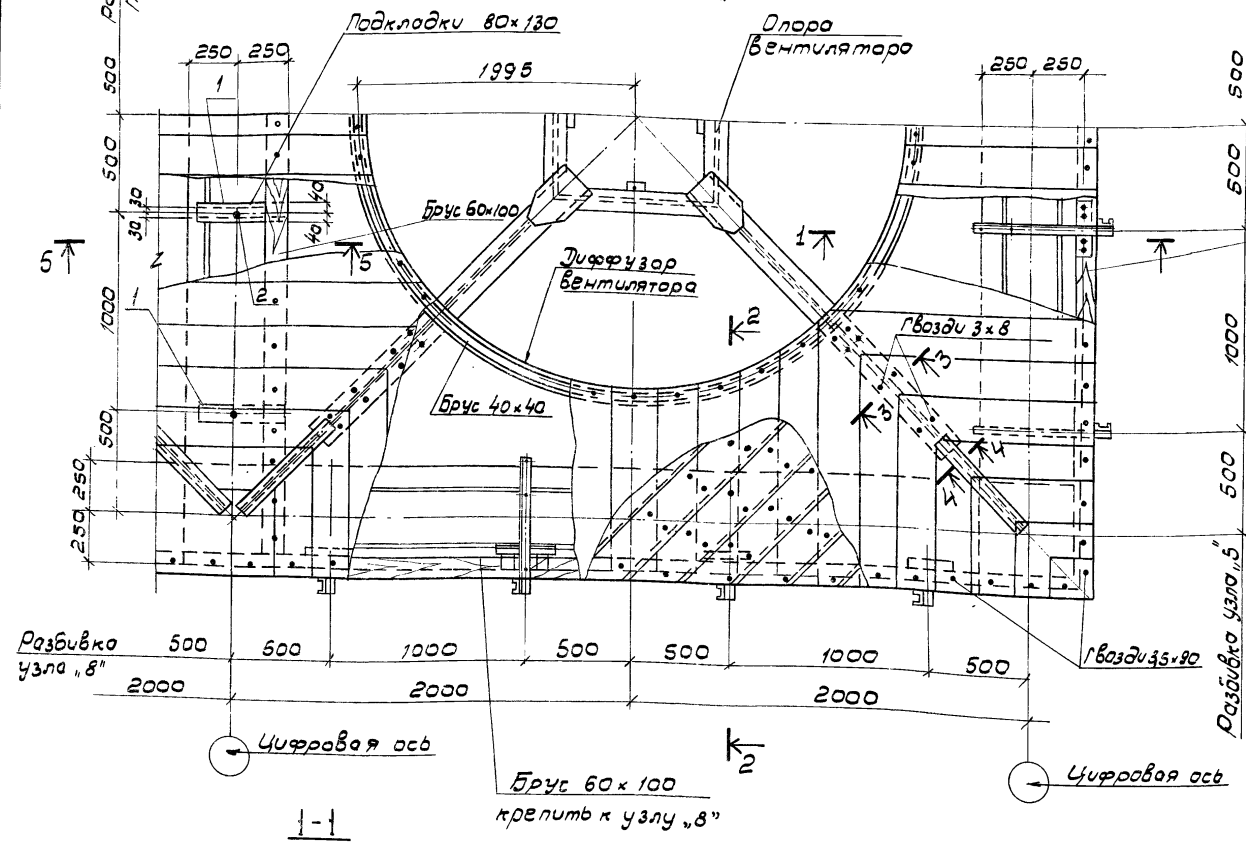
разборная двухсекционная с вентиляторами 3 шт 25 л/сек. на 5 секций. площадью 18 кв. м. каркасом из железобетонных элементов "2", "3", "4".

Листы. Сечения. Узлы.

Копировать: Дюченко, Ш.Н. 2430-02 17 формат А2

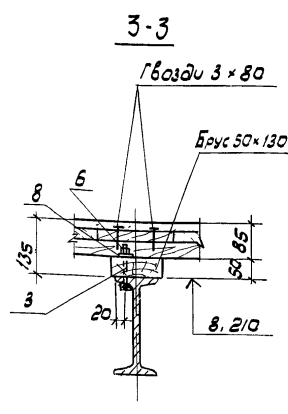
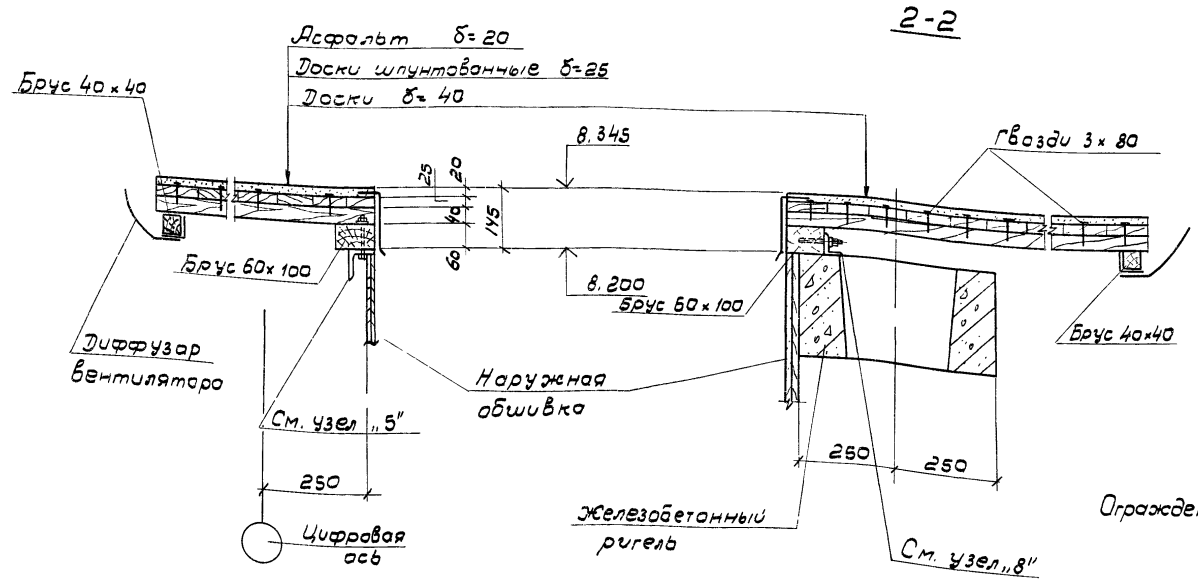
Албом III

Элемент "5"



Спецификация к элементу "5"

Марка поз.	Обозначение	Наименование	кол.	Масса ед. кп.	Примечание
Поз. "1"	ТЛ 901-6-81.86-АС16	Полоса 8x60 ГОСТ 103-76 Ст3кп2 ГОСТ 535-79	4	0,3	
		l=350			
Поз. "2"		Стержень ГОСТ 2590-71 φ12 АІ l=540	4	0,5	
Поз. "3"		Болт М6x80.58.0115 ГОСТ 7798-70	8	0,1	
Поз. "4"		Болт М6x140.58.0115 ГОСТ 7798-70	8	0,1	
Поз. "5"		Гайка М12.5.0115. ГОСТ 5915-70	4	0,1	
Поз. "6"		Гайка М6.5.0115. ГОСТ 5915-70	16	-	
Поз. "7"		Шайба 12.02.0115 ГОСТ 11371-78	4	-	
Поз. "8"		Шайба 6.02.0115 ГОСТ 11371-78	16	-	
Материалы:					
		Доски δ=25 ГОСТ 24454-80	7,0 м²	0,2 м³	
		Доски δ=40 ГОСТ 24454-80	7,0 м²	0,3 м³	
		Брусья	-	0,2 м³	
		Гвозди 3x80 ГОСТ 4028-63		1,0	
		Гвозди 3,5x90 ГОСТ 4028-63		1,0	



Ограждение условно не показано

Приблизан

И.в. и подл.

Нач. отд. Альтшмер
Инж. Козловичер
Тех. спец. Козловичер
Г.И.П. Гольдина
Руч. бр. Станчина
Инжен. Поляково
Инжен. Юрченко

ТЛ 901-6-81.86-АС-16

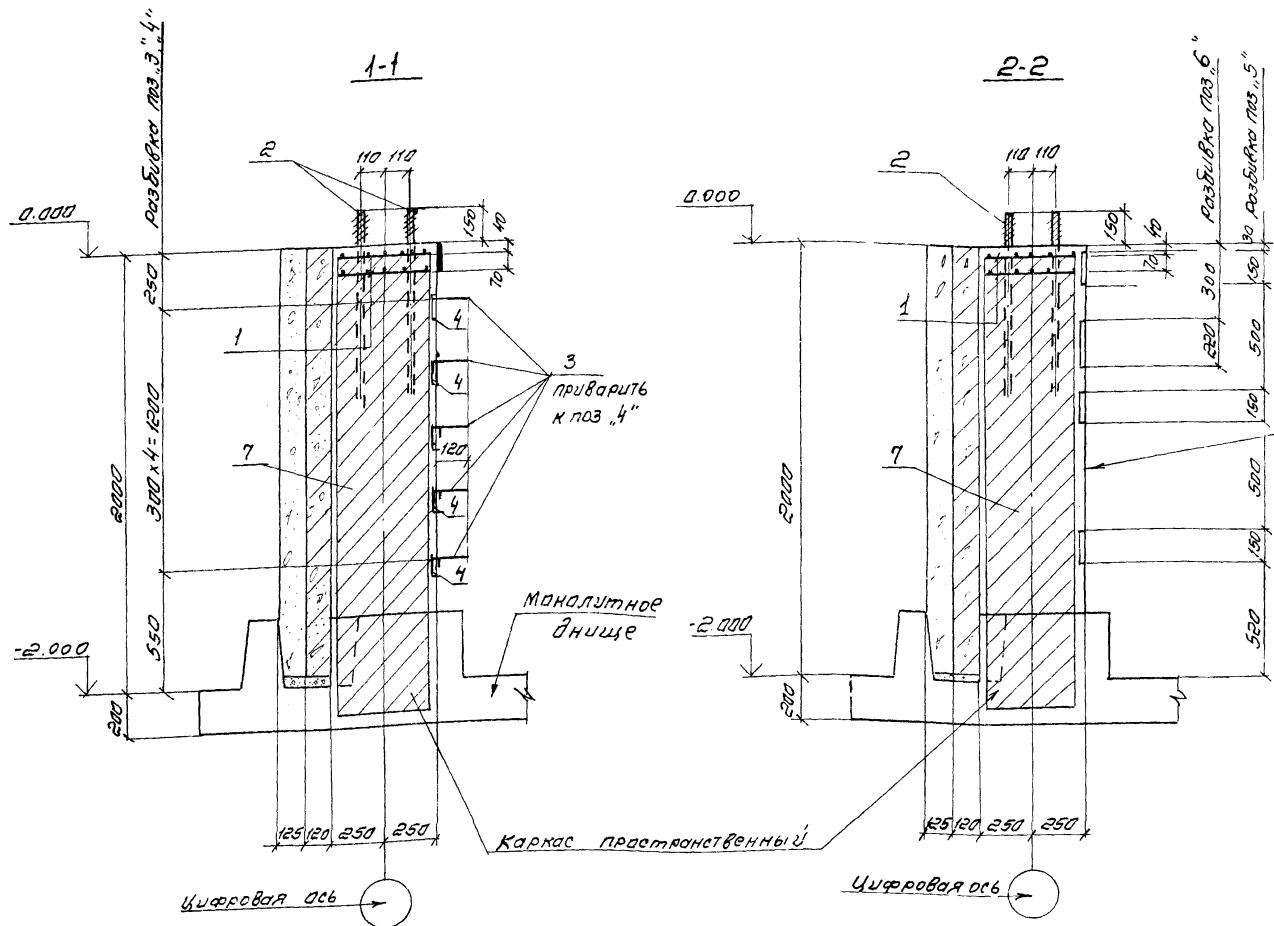
Продирная двухсекционная с вентиляторами ЗВГБ пленочная с секциями площадью 16 м² с каркасом из железобетона

Элемент 5
План. Сечения

Склад
Лист
Листов
Р 16

СООБЗООКАНАПРОЕКТ

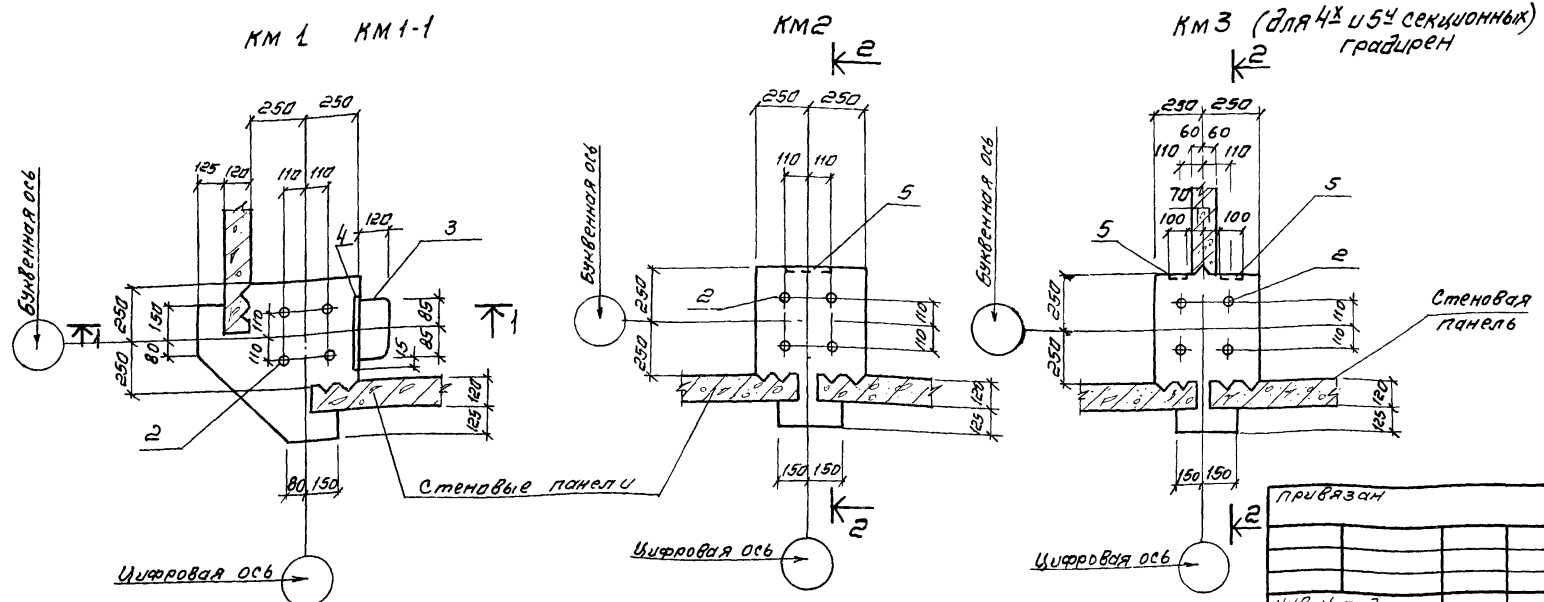
Архивом II



Спецификация монолитных колонн

Марка поз	Обозначение	Наименование	Кол на колонну				Масса в кг	Примечание
			КМ1	КМ2	КМ3	КМ3		
		Сетка арматурная						
		Гост 8478-81						
Поз. 1		Ф6А1-100 450x450 25 Ф6А1-100	2	2	2	2	10	
Поз. 2	ТЛ901-6-81.86-КЖИ.1.1.07	Изделие закладное	4	4	4	4		
Поз. 3	Серия 1.400-15 вып.1	МН801	-	5	-	-		
Поз. 4	1.400-15 вып.1	МН103-7	-	5	-	-		
Поз. 5	1.400-15 вып.1	МН106-4	-	-	6	-		
Поз. 6	ТЛ901-6-81.86-КЖИ.1.1.08	Изделие закладное	-	-	1	-		
Материалы								
Поз. 7		Бетон МР3 В	0.7	0.7	0.5	0.5	м ³	

Стеновая панель для КМ3 условно не показана



Ведомость расхода стали на элемент, кг

Марка элемента	Изделия якоря		Изделия закладные						Общий расход
	Арматура класса		Прокат марки						
	А1		А11		Вст 3		КЛ2		
	Гост 5781-82		Гост 103-76						
	Ф6	Ф16	Ф24	Ф8	Ф12	Б:6	Б:10		
КМ1	2.0	-	14.4	-	-	-	-		16.8
КМ1-1	2.0	3.7	14.4	1.5	-	4.5	-		26.1
КМ2	2.0	-	14.4	-	1.2	-	3.8		19.4
КМ3	2.0	-	14.4	1.8	-	4.2	-		22.4

ТЛ 901-6-81.86 АС-17

Исполнители:
 Нач. отд. Альтшуллер
 И.контр. Козловичев
 Пл. спец. Козловичев
 ГИП Зельдина
 Руч. Бр. Станина
 Инженер Палаева
 Инженер Коченко

Градирня двухсекционная с вентиляторами ЗВ125 пленочная с секциями площадью 16 м² с каркасом из закладных элементов

Малонны
 КМ1 КМ1-1, КМ2, КМ3

Стадия Лист Листов
 Р 17

СОНЗВОДОКНАНПРОЕКТ

Молдобов: Сунцикина

21.12.00