

ТИПОВОЙ ПРОЕКТ  
901-6-81. 86

ГРАДИРНЯ  
ДВУХСЕКЦИОННАЯ  
С ВЕНТИЛЯТОРАМИ З ВГ25  
ПЛЕНОЧНАЯ С СЕКЦИЯМИ ПЛОЩАДЬЮ 16 м<sup>2</sup>  
С КАРКАСОМ ИЗ ЖЕЛЕЗОБЕТОННЫХ  
ЭЛЕМЕНТОВ

Альбом II

21130-02  
ЦЕНА 2-66

ЦЕНТРАЛЬНЫЙ ИНСТИТУТ ТИПОВОГО ПРОЕКТИРОВАНИЯ  
ГОССТРОЯ СССР

Москва, А-445, Смольная ул. 22

Сдано в печать <sup>1</sup>Х 1986 года

Заказ № 11943 Тираж 700 экз

# ТИПОВОЙ ПРОЕКТ

901-6-81.86

## ГРАДИРНЯ ДВУХСЕКЦИОННАЯ С ВЕНТИЛЯТОРАМИ ЭВГ 25 ПЛЕНОЧНАЯ С СЕКЦИЯМИ ПЛОЩАДЬЮ 16 м<sup>2</sup> С КАРКАСОМ ИЗ ЖЕЛЕЗОБЕТОННЫХ ЭЛЕМЕНТОВ

### СОСТАВ ПРОЕКТА

- АЛЬБОМ I ОБЩИЕ УКАЗАНИЯ, ЭСКИЗНЫЕ ЧЕРТЕЖИ И УЗЛЫ ОБЩИХ НЕТИПОВЫХ КОНСТРУКЦИЙ  
АЛЬБОМ II ТЕХНОЛОГИЧЕСКИЕ, АРХИТЕКТУРНО - СТРОИТЕЛЬНЫЕ, ЭЛЕКТРОТЕХНИЧЕСКИЕ ЧЕРТЕЖИ, СПЕЦИФИКАЦИИ ОБОРУДОВАНИЯ  
АЛЬБОМ III СТРОИТЕЛЬНЫЕ УЗЛЫ  
АЛЬБОМ IV СТРОИТЕЛЬНЫЕ ИЗДЕЛИЯ.  
АЛЬБОМ V СМЕТЫ  
АЛЬБОМ VI ВЕДОМОСТИ ПОТРЕБНОСТИ В МАТЕРИАЛАХ.  
Примененные т.п. 901-6-51. Альбом XV. Регламент производства модифицированной древесины. Распространяет ЦИТП.

### Альбом II

#### РАЗРАБОТАН:

ПРОЕКТНЫМ ИНСТИТУТОМ  
СОЮЗВОДОКАНАЛПРОЕКТ

ГЛАВНЫЙ ИНЖЕНЕР ИНСТИТУТА *Г. М. Мухомов* А.Н. МИХАЙЛОВ.  
ГЛАВНЫЙ ИНЖЕНЕР ПРОЕКТА *С. П. Стычка* Л.С. СТУЛОВА

УТВЕРЖДЕН ГОССТРОЕМ СССР  
ПРОТОКОЛ N-37 ОТ 3 ДЕКАБРЯ 1984г  
ВВЕДЕН В ДЕЙСТВИЕ  
В/О СОЮЗВОДОКАНАЛНИИПРОЕКТ  
ПРИКАЗ N 217 ОТ 22.08.1985г

№№ п/п	Наименование листов	№№ листов	№№ стр.
1	Содержание альбома		2
	Технологическая часть		
2	Общие данные (начало)	НВ-1	3
3	Общие данные (окончание)	НВ-2	4
4	Общий вид градирни.	НВ-3	5
5	Расстановка водоуловительных решеток ВР-1; ВР-2.	НВ-4	6
6	Водораспределительная система при гидравлической нагрузке 100; 150 м <sup>3</sup> /ч.	НВ-5	7
7	Водораспределительная система при гидравлической нагрузке 200; 250 м <sup>3</sup> /ч	НВ-6	8
8	Расстановка блоков пленочного оросителя.	НВ-7	9
9	Водосборный бассейн. План на отметке 0,000	НВ-8	10
	Разрезы.		
10	Спецификация оборудования	НВ.с.1	11
	Архитектурно-строительная часть		
11	Общие данные	АС-1	12
12	Фасады. План. Детали.	АС-2	13
13	Общие виды. План. Разрезы.	АС-3	14
14	Общие виды. Планы.	АС-4	15
15	Днище.	АС-5	16
16	Днище. Схема армирования	АС-6	17
17	Схема расположения элементов каркаса.	АС-7	18
18	Розета. Схема армирования.	АС-8	19
19	Раскладка щитов продольной обшивки. Сечения.	АС-9	20
20	Раскладка щитов торцевой и межсекционной обшивки.	АС-10	21

№№ п/п	Наименование листов	№№ листов	№№ стр.
21	Спецификация к схемам раскладки обшивки	АС-11	22
	Электротехническая часть		
22	Общие данные. Схемы принципиальные: однолинейная сеть 380/220В и общих цепей управления вентиляторами.	эл-1	23
23	Схема принципиальная управления вентиляторами	эл-2	24
24	Схема подключения электрооборудования. Кабельный журнал.	эл-3	25
25	Расположение электрооборудования и прокладка кабелей.	эл-4	26
26	Электрическое освещение.	эл-5	27
27	Спросный лист для заказа постов пкУ 15	эл.сл-1	27
28	Спецификация оборудования	эл.с.с-1	28
29	Спецификация оборудования	эл.с.с-2	29
	Задание заводу-изготовителю на шкаф <input type="checkbox"/> Ш. Комплект марки эл 33и		
30	Перечень комплектных устройств	33и-1	30
31	Шкаф <input type="checkbox"/> Ш. Технические данные аппаратов	33и-2.1.1	30
32	Шкаф <input type="checkbox"/> Ш. Общий вид	33и-3	31
33	Шкаф <input type="checkbox"/> Ш. Таблица перечня подписей	33и-4	30
34	Шкаф <input type="checkbox"/> Ш. Схема электрическая соединений	33и-5.1.1	32
35	Шкаф <input type="checkbox"/> Ш. Схема электрическая соединений	33и-5.1.2	33

			Т П 901- Б- 81.86		
Привязан:			Градирня двухсекционная с вентиляторами 380/220В пленочная с секциями площадью 16м <sup>2</sup> с каркасом из железобетонных элементов.		
И.контр.	И.устаровид.	И.пр.	Лит	Лист	Листов
Синкев	Грамов	И.И.И.	Р	1	
Рук. бр.	И.устаровид.	И.с.	Содержание альбома		
И.инж.пр.	Ступово	Сеня	СОЮЗВОДОКАНАЛПРОЕКТ		
И.н.в.н	Нач. отд.	Трубинский			

Ведомость основных комплектов

Обозначение	Наименование	Примечание
НВ	Технологические решения	
КН	Конструкции железобетонные	
ЭМТ	Электрооборудование и автоматизация	

Ведомость чертежей основного комплекта НВ

Лист	Наименование	Примечание
1	Общие данные (начало)	
2	Общие данные (окончание)	
3	Общий вид двухсекционной градирни	
4	Расстановка водоуловительных решеток План. Разрезы	
5	Водораспределительная система при гидравлической нагрузке 100, 150 м <sup>3</sup> /ч. План. Разрезы.	
6	Водораспределительная система при гидравлической нагрузке 200, 250 м <sup>3</sup> /ч. План. Разрезы.	
7	Расстановка блоков плечного оросителя.	
8	Водосборный бассейн. План на отм. 0.000	

Ведомость спецификаций

Лист	Наименование	Примечание
4	спецификация водоуловительных решеток	
5	спецификация на детали водораспределительной системы (Q=100, 150 м <sup>3</sup> /ч)	
6	спецификация на детали водораспределительной системы (Q=200, 250 м <sup>3</sup> /ч)	
7	спецификация блоков плечного оросителя	
8	спецификация деталей на водосборный бассейн градирни	

Ведомость сырьевых и прилагаемых материалов

Обозначение	Наименование	Примечание
сырьевые документы		
СНИП - 25-70	Деревянные конструкции правила производства и приемки монтажных работ	
СНИП-204.02 - 84	Водоснабжение. Наружные сети и сооружения.	
	правила производства и приемки работ	
Гост 23787-8-80	препарат ХМ-И для пропитки древесины	
Гост 9467-75	Электроды покрытые металлеческие для ручной дуговой сварки	

- Полностью проект градирни укомплектован чертежами альбомов I,
- За условную отметку „0” принят верх стенки водосборного бассейна, соответствующий абсолютной отметке
- Соединение стальных труб на сварке производится электрадами типа Э-42я гост 9467-75
- стальные трубопроводы, укладываемые в грунт, должны быть покрыты усиленной битумно-резиновой изоляцией по гост 9467-75.
- Элементы градирни из древесины должны быть изготовлены из пиломатериалов не ниже II сорта с влажностью не более 25%. Элементы в готовом для сварки виде пропитываются в заводских условиях, под давлением соевым антисептиком - „препаратам ХМ-И” для пропитки древесины” по гост 23787-8. Глубина пропитки не менее 3;4 мм.
- Монтаж и первоначальный пуск вентиляторов заг25 в работу рекомендуется осуществлять при участии шеф-монтеров завода Ашнефтемаш.
- Производства монтажных работ, контроль сварочных работ осуществлять в соответствии с требованиями снпш-30-74 „правила производства и приемки работ. Наружные сети и сооружения”.
- Указания по изготовлению конструкций из модифицированной древесины приведены в т.п. N 901-6-51, альбом XV.

Настоящий раздел проекта разработан в соответствии с действующими нормами и правилами и обеспечивает взрыво и пожаробезопасность сооружения при соблюдении установленных правил его эксплуатации

Главный инженер проекта *В.М. Ч.* (А.П. Стулова)

ЛИСТ N		ТО 901-6-81.86		- НВ	
Н.КОНТ.	Стулова	Провер.	Христовой	Лит.	Лист
Цинг.	Грибов	Лит.	Р	Лист	Листов
Цинг.	Макеева	Лит.	Р	Лист	Листов
Руч.бр.	Христовой	Лит.	Р	Лист	Листов
Л.инж.пр.	Стулова	Лит.	Р	Лист	Листов
Инж.отв.	Трубиных	Лит.	Р	Лист	Листов
Эксп.глав.	Личнев	Лит.	Р	Лист	Листов

Градирня двухсекционная с вентиляторами заг25, плечного орошения, для плавильного цеха с корпусом из железобетонных элементов

Общие данные (начало)

Госстрой центр  
Совхоздизмашпроект  
г. Москва

Сводная спецификация материалов на водораспределительную систему градири и водосборный бассейн

№№ п/п	Обозначение	Наименование	Кол-во		Масса ед кг	Примечание
			Q=100 м³/ч	Q=150 м³/ч		
1	ГОСТ 3262-75	Труба 20x2,8 м	13,2	-	1,66	
2	"	Труба 32x2,8 м	-	8,4	2,64	
3	ГОСТ 10704-76	Труба 89x2,8 м	53,0	53,0	5,95	
4	"	Труба 108x3,0 м	8,0	8,0	7,77	
5	"	Труба 159x3,0 м	16,0	16,0	11,54	
6	"	Труба 219x3,0 м	3,6	3,6	15,98	
7	"	Труба 325x4,0 м	2,0	2,0	31,67	
8	Лист НВ-Ял	Сопло 20x12 шт	132	-	0,05	
9	Лист НВ-Ял	Сопло 32x16	-	84	0,05	
10	ГОСТ 12820-80	Фланец 80-2,5	48	48	1,84	
11	"	Фланец 100-10	4	4	3,81	
12	"	Фланец 150-2,5	4	4	3,43	
13	"	Фланец 150-10	4	4	6,62	
14	ГОСТ 17375-83	Отвод 90° 108x4,0	4	4	2,8	
15	"	Отвод 90° 159x4,5	2	2	6,9	
16	"	Отвод 90° 219x3,0	1	1	17,0	
17	ГОСТ 17379-83	Заглушка 89x3,5	4	4	0,4	
18	"	Заглушка 108x4,0	4	4	0,7	
19	"	Заглушка 159x4,5	2	2	1,5	
20	30 ч 6 бр	Задвижка ф100 Ру10	2	2	39,5	
21	30 ч 6 бр	Задвижка ф150 Ру10	2	2	73,5	
22	ГОСТ 8966-75	Муфта ф32	2	2	0,18	
23	ГОСТ 8963-75	Пробка ф32	2	2	0,18	
24	ГОСТ 7798-70	Болт М16x55	224	224	0,1215	
25	ГОСТ 5915-70	Гайка 16	256	256	0,033	
26	ГОСТ 7798-70	Болт М20x75	32	32	0,256	
27	"	Болт М16x70	32	32	0,1452	
28	ГОСТ 5915-70	Гайка 20	32	32	0,064	
29	ГОСТ 82-70	Воронка ф-6 <sup>380</sup> / <sub>200</sub> шт	1	1	10,5	
30	ГОСТ 8509-72	Уголок 32x32x3 м	8,7	8,7	1,46	
31	ГОСТ 2590-71	Круг 6 м	86,0	86,0	0,222	
32	ГОСТ 103-76	Полоса 4x32 м	0,46	0,46	1,00	
33	ГОСТ 7338-77	Пластина I, рулон 3x200x1400	1	1	1,01	

Спецификация материалов на водоуловительные решетки и блоки пленочного оросителя

№№ п/п	Обозначение	Наименование	Кол-во		Масса ед кг	Примечание
			Q=200 м³/ч	Q=250 м³/ч		
1	ГОСТ 3262-75	Труба 32x2,8 м	11,0	15,0	2,64	
2	ГОСТ 10704-76	Труба 108x3,0 м	54,0	54,0	7,77	
3	"	Труба 159x3,0 м	12,0	12,0	11,54	
4	"	Труба 219x3,0 м	3,6	3,6	15,98	
5	"	Труба 273x3,5 м	14,0	14,0	32,26	
6	"	Труба 325x4,0 м	2,0	2,0	31,67	
7	Лист НВ-	Сопло 32x16	108	144	0,05	
8	ГОСТ 1255-67	Фланец 100-2,5	48	48	2,14	
9	"	Фланец 250-2,5	4	4	6,95	
10	"	Фланец 150-10	4	4	6,62	
11	"	Фланец 250-10	4	4	10,65	
12	ГОСТ 17375-83	Отвод 90° 159x4,5	4	4	6,9	
13	"	Отвод 90° 219x3,0	1	1	17,0	
14	"	Отвод 90° 273x7,0	2	2	31,4	
15	ГОСТ 17379-83	Заглушка 108x4,0	4	4	0,7	
16	"	Заглушка 159x4,5	4	4	1,5	
17	"	Заглушка 273x8,0	2	2	6,3	
18	30 ч 6 бр	Задвижка ф150 Ру10	2	2	73,5	
19	30 ч 6 бр	Задвижка ф250 Ру10	2	2	179,0	
20	ГОСТ 8966-75	Муфта ф32	2	2	0,18	
21	ГОСТ 8963-75	Пробка ф32	2	2	0,18	
22	ГОСТ 7798-70	Болт М16x55	192	192	0,1215	
23	ГОСТ 5915-70	Гайка 16	240	240	0,033	
24	ГОСТ 7798-70	Болт М16x70	48	48	0,1452	
25	ГОСТ 7798-70	Болт М20x75	32	32	0,256	
26	"	Болт М20x80	48	48	0,268	
27	ГОСТ 5915-70	Гайка 20	80	80	0,064	
28	ГОСТ 82-70	Воронка ф-6 <sup>380</sup> / <sub>200</sub> шт	1	1	10,5	
29	ГОСТ 8509-72	Уголок 32x32x3 м	8,7	8,7	1,46	
30	ГОСТ 2590-71	Круг 6 м	86,0	86,0	0,222	
31	ГОСТ 103-76	Полоса 4x32 м	0,46	0,46	1,00	
32	ГОСТ 7338-77	Пластина I, рулон 3x300x1700	1	1	1,84	

№№ п/п	Обозначение	Наименование	Кол-во	Объем модуля масса кг	Примечание
1	ГОСТ 2595-75	Доска 10x50	-	0,11	
2	"	Доска 8x90	-	0,75	
3	"	Доска 6x90	-	0,58	
4	"	Брусок 50x180	-	1,3	
5	ГОСТ 4028-63	Гвозди 2x40	-	1,24	
6	"	Гвозди 3x80	-	2,0	
Блоки пленочного оросителя					
7	ГОСТ 2695-83	Доска 20x120	-	0,19	
8	"	Доска 6x80	-	0,43	
9	ГОСТ 8486-66; 24454-80	Доска 20x80	-	0,19	
10	"	Брусок 60x80	-	1,45	
11	ГОСТ 2695-83	Брусок 25x30	-	0,29	
12	"	Доска 6x20	-	0,12	
13	ГОСТ 8486-66; 24454-80	Доска 8x20	-	0,12	
14	"	Доска 8x80	-	0,58	
15	ГОСТ 7798-70	Болт М6x50, 58	-	2,0	
16	"	Болт М12x100, 58	-	26,0	
17	"	Болт М12x115, 58	-	40,1	
18	ГОСТ 5915-70	Гайка М6,5	-	0,36	
19	"	Гайка М12,5	-	9,0	
20	ГОСТ 11371-78	Шайба 6-005	-	0,39	
21	"	Шайба 12-005	-	7,2	

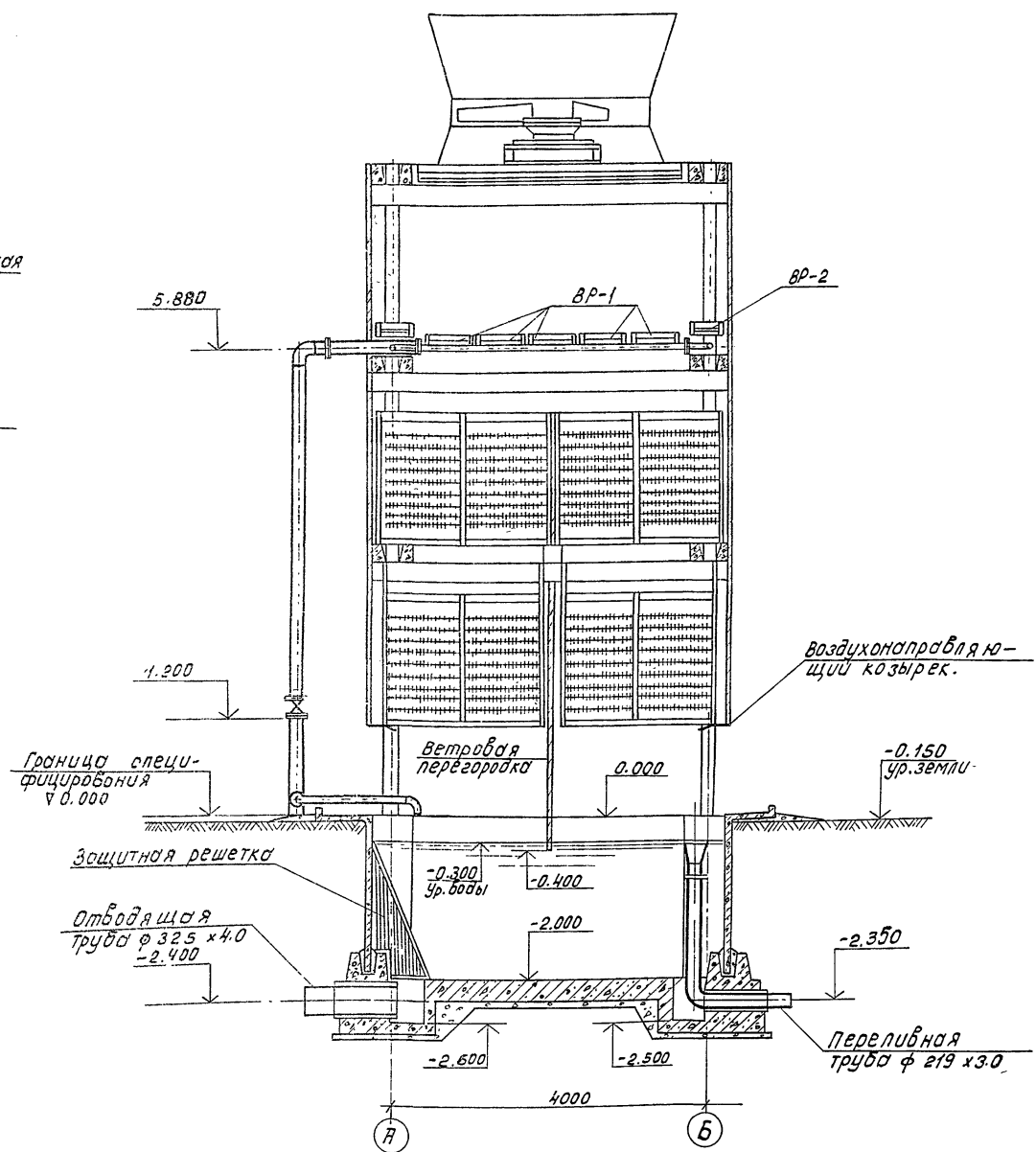
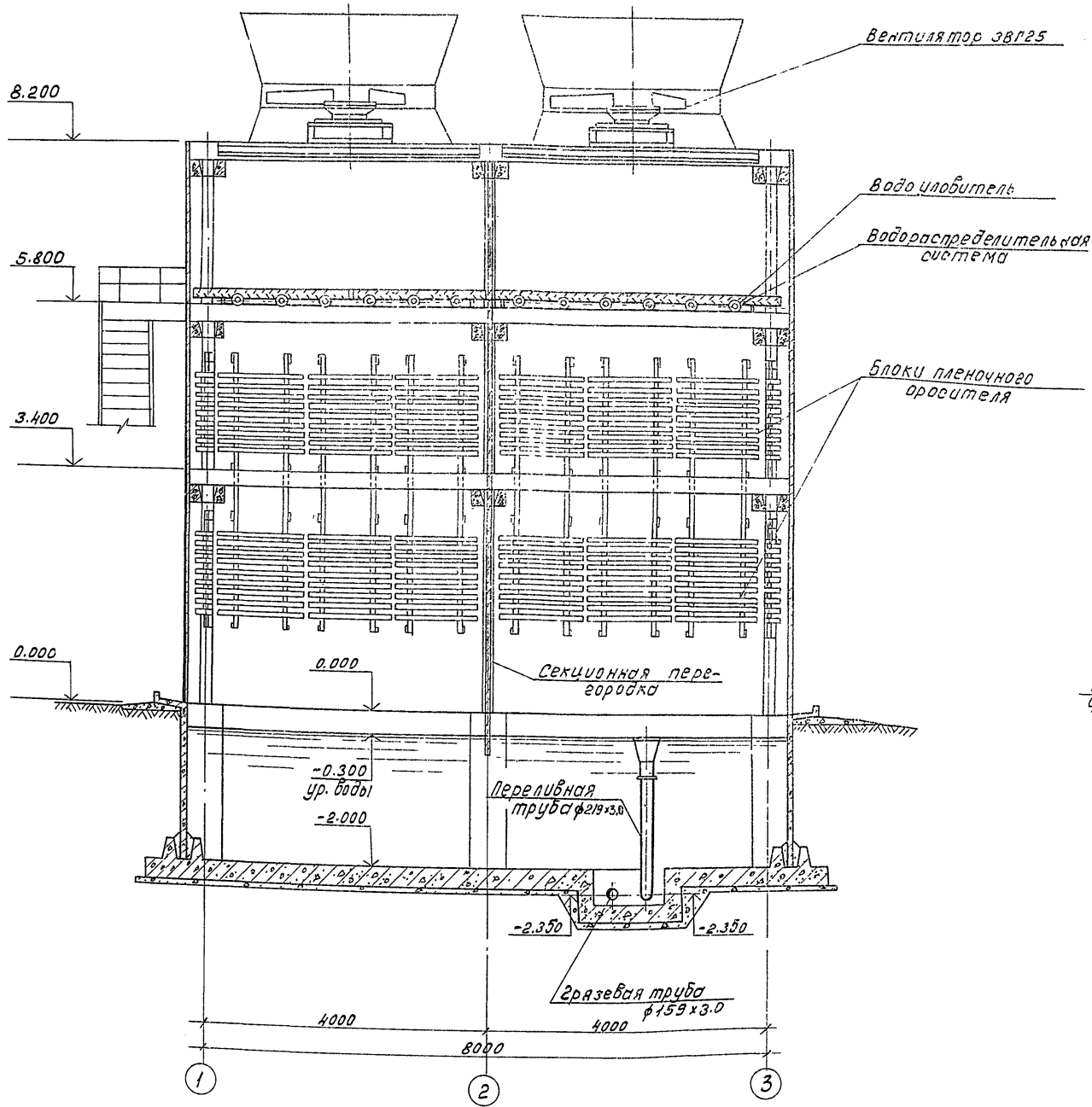
В числителе указан объем модифицированной древесины  
 В знаменателе - объем древесины из хвойных пород

			ТП 901-6-8186 НВ		
И.контр	Ступово	И.контр	Провер.	Христовой	И.контр
Исполн.	Мокеево	И.контр	Исполн.	Мокеево	И.контр
Исполн.	Янтаново	И.контр	Исполн.	Янтаново	И.контр
Исполн.	Христовой	И.контр	Исполн.	Христовой	И.контр
Исполн.	Ступово	И.контр	Исполн.	Ступово	И.контр
Исполн.	Трубиных	И.контр	Исполн.	Трубиных	И.контр
			Гидроизоляция с вентиляторами 3ВГ25 пленочная с секциями площадью 16м² с каркасом из железобетонных элементов		
			Общие данные (окончание)		
			Лит. 2		
			Госстрой СССР		
			СООБРАЗОВАНИЕ ПРОС-Т		
			г. Москва		

Разрез 1-1

Разрез 2-2

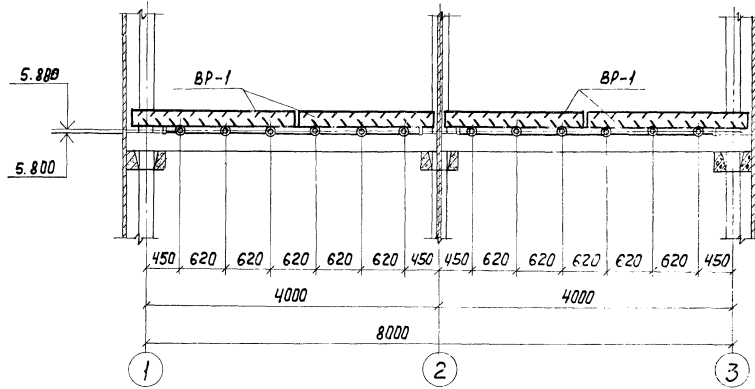
Дилем II  
Туполов проект 901-Б



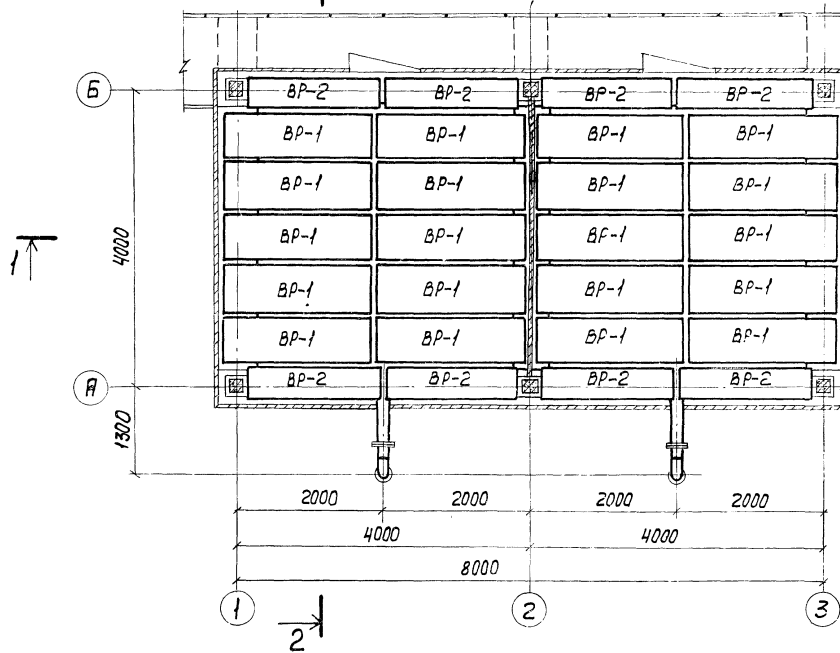
Т.П. 901-Б-8186-НБ		
И.контр.	Богочева	Синица
Пробер.	Христофориди	Тод
Исполн.	Громоб	Тод
Инженер	Мокева	Тод
Р.к.бр.	Христофориди	Тод
Пл.инж.пр.	Ступова	Тод
Нач.отд.	Трубиных	Тод
Грайдирня двухсекционная вентиляторными ЗВГ25 пленочная с секциями площадью 1м <sup>2</sup> каждая из железобетонных элементов.		
Лит	Лист	Листов
Р	3	
Госстрой СССР Союзвентпроект г. Москва.		
Формат А3		

И.контр.	Богочева	Синица
Пробер.	Христофориди	Тод
Исполн.	Громоб	Тод
Инженер	Мокева	Тод
Р.к.бр.	Христофориди	Тод
Пл.инж.пр.	Ступова	Тод
Нач.отд.	Трубиных	Тод

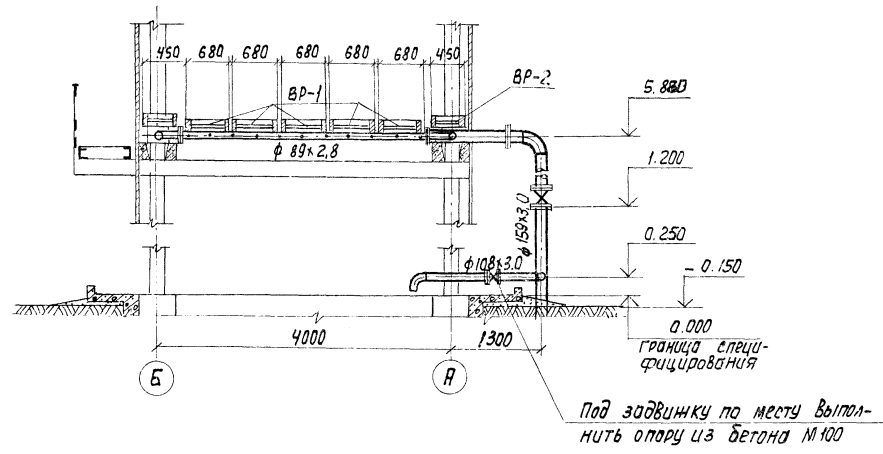
Разрез 1-1



План на отм. 5.900



Разрез 2-2



Спецификация водоуловительных решеток.

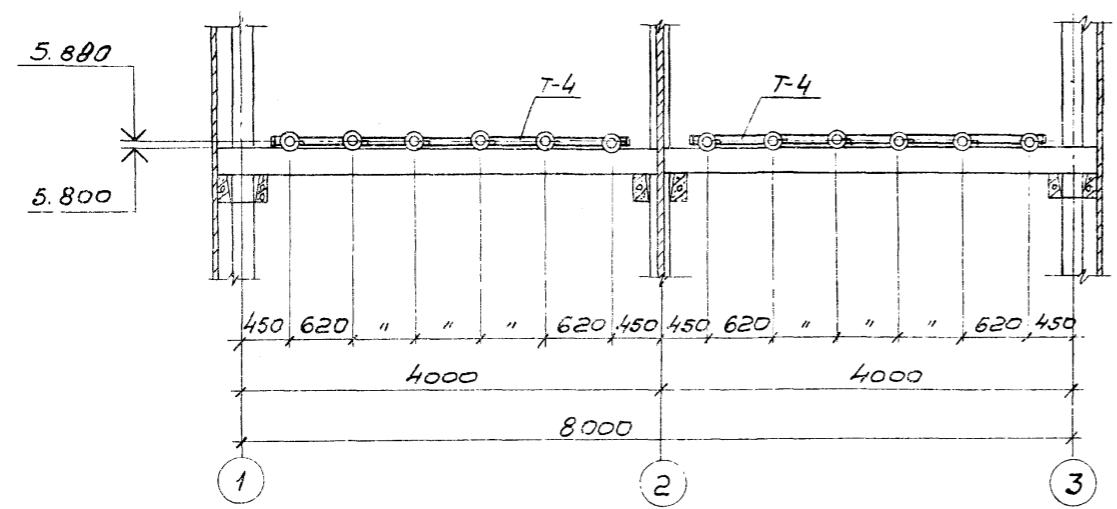
№ п/п	Наименование	Кол-во на единицу	Объем, м <sup>3</sup>		Примечание
			штук	общий	
1	Водоуловительная решетка BP-1	20	0.076	1.52	
2	Водоуловительная решетка BP-2	8	0.057	0.5	
			0.064	0.5	

1. В числителе указан объем модифицированной древесины, в знаменателе - объем древесины из хвойных пород.  
 2. Данный лист смотрите совместно с листами НВ-2 ÷ НВ-5 Альбом I.

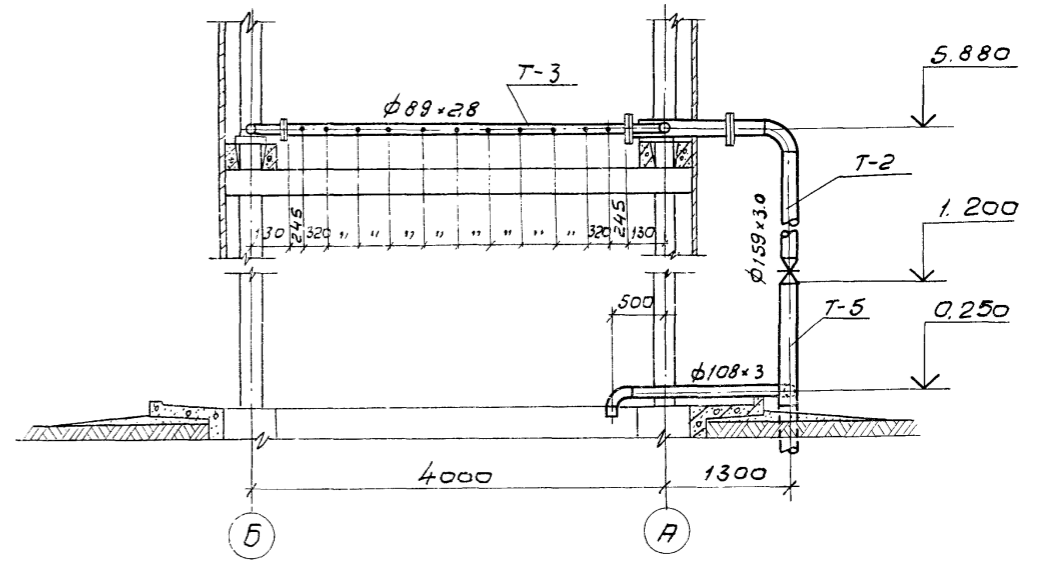
ТП 901-Б-81.86 - НВ			
Привязан	Н. Контр. Богачева	Сметчик	Гидропроект
	Проб. Христофорица	Инж. Антонова	Инж. Богачева
	Рук. др. Христофорица	Инж. Ступава	Инж. Трубников
	Нач. отд. Трубников		
Графическая выверенная с сеткой тараму 38Г25 теоретическая секциями площадью 16 м <sup>2</sup> с каркасом из железобетонных элементов		Стация	Лист 4
Расстановка водоуловительных решеток BP-1 и BP-2.		Госпроект СССР СОВБЕДОБРАЗОВАНИЕ г. Москва	



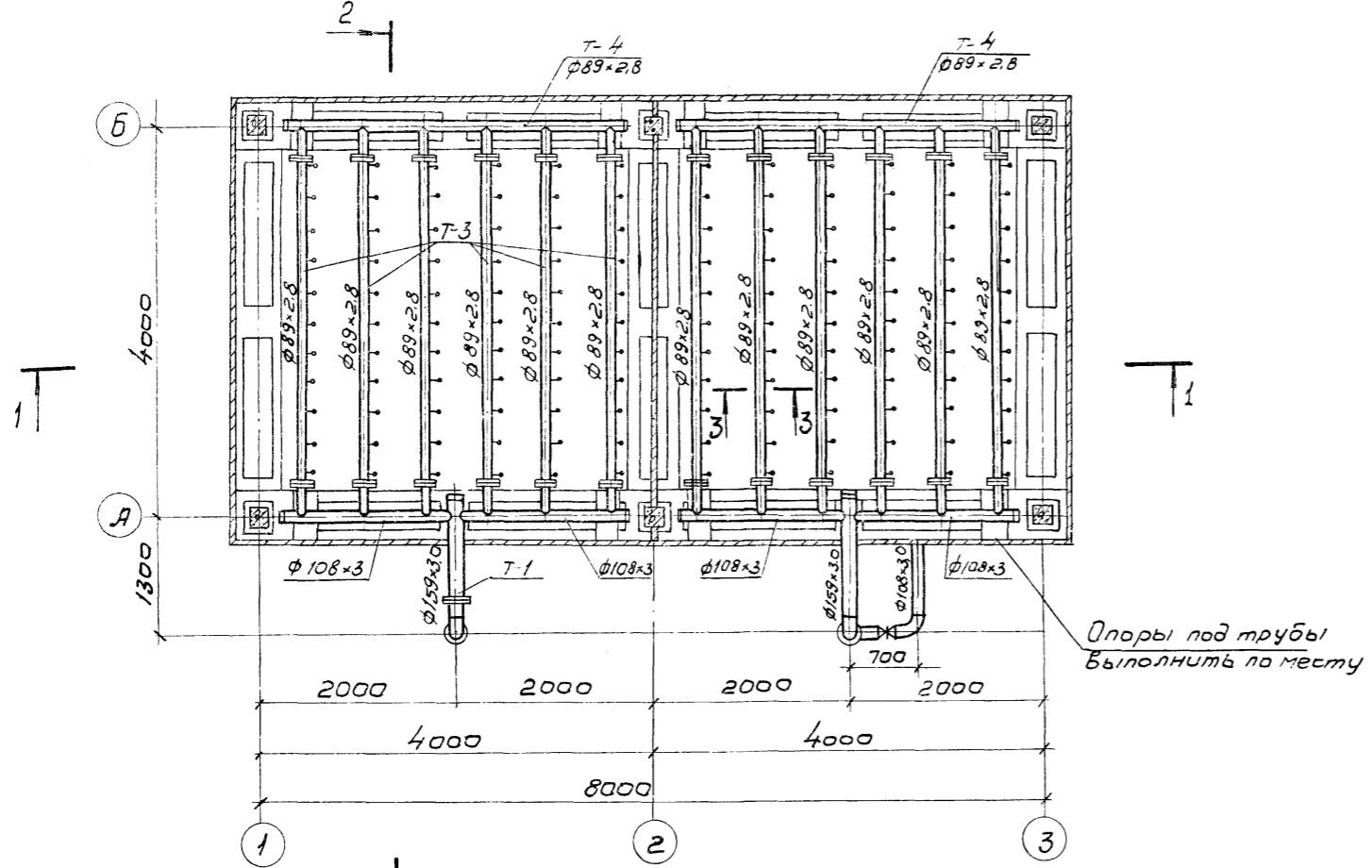
Разрез 1-1



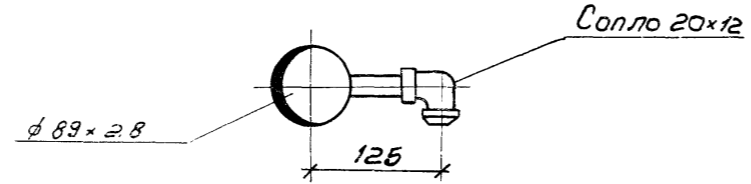
Разрез 2-2



План на отм. 5.880



Разрез 3-3



Спецификация на детали водораспределительной системы.

№ п/п	Наименование	Количество штук	Примечание
1	Деталь Т-1	2	
2	Деталь Т-2	2	
3	Деталь Т-3, 3а	12	
4	Деталь Т-4	2	
5	Деталь Т-5	2	

1. Водоразбрызгивающее сопло смотрите на листе НВ-8, альбом I.
2. Расстановка сопел на данном листе дана на нагрузку 100 м<sup>3</sup>/ч - деталь Т-3, на нагрузку 150 м<sup>3</sup>/ч - Т-3а.
3. Данный лист смотрите совместно с листом НВ-6 Альбом I.

ТП 901 - 6 - 81.86 НВ			
Н. контр. Богачева	Инж. Богачева	Инж. Богачева	Инж. Богачева
Пров. Христофориди	Инж. Христофориди	Инж. Христофориди	Инж. Христофориди
Исполн. Янганова	Инж. Янганова	Инж. Янганова	Инж. Янганова
Инж. Ступава	Инж. Ступава	Инж. Ступава	Инж. Ступава
Нач. отд. Трубинков	Инж. Трубинков	Инж. Трубинков	Инж. Трубинков
Привязан			
Инв. №			

Градирня двухсекционная с вентиляторами ЗВГ25 пленочная с секциями площадью 16 м<sup>2</sup> с каркасом из железобетонных элементов

Водораспределительная система при гидравлической нагрузке 100, 150 м<sup>3</sup>/ч

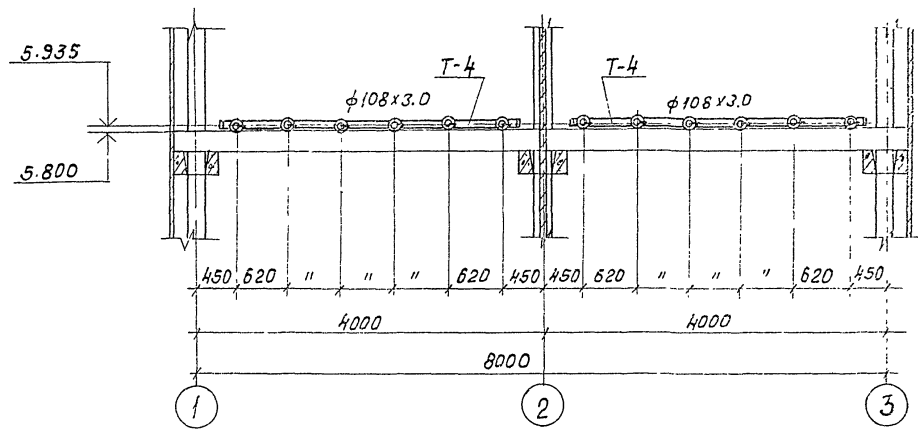
Лит. Р Лист 5 Листов

Госстрой СССР  
СОЮЗВОДОКАНАЛПРОЕКТ  
г. Москва

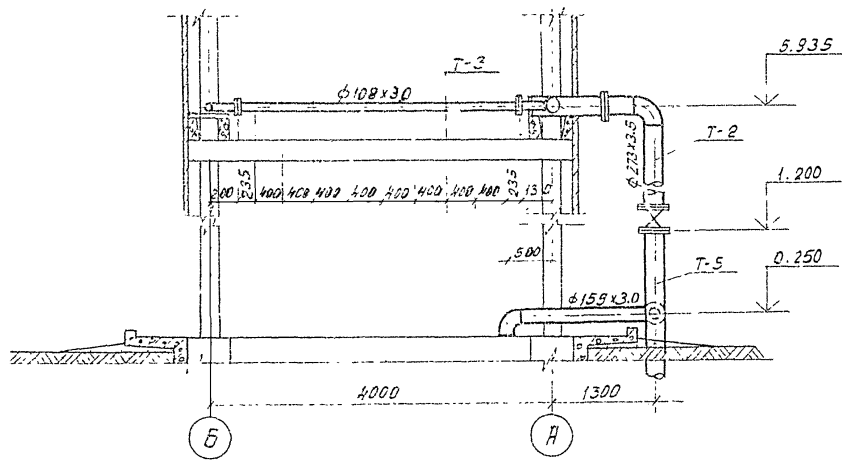
Альбом II

Тубовый проект 901-6-

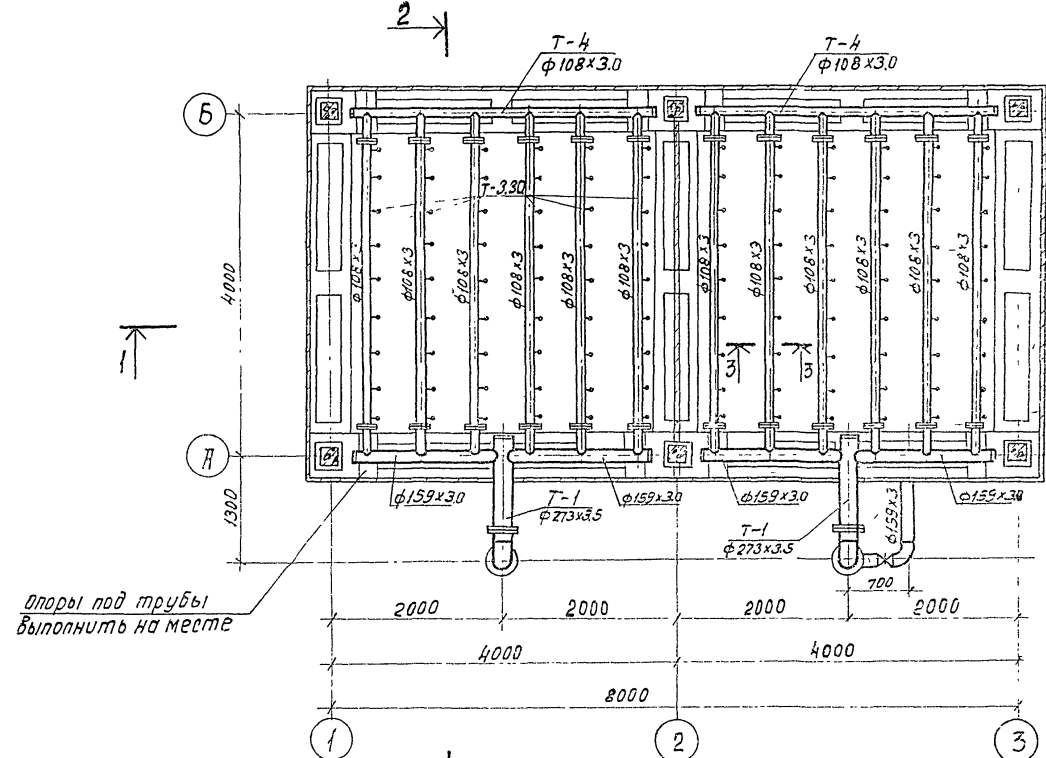
Разрез 1-1



Разрез 2-2



План на отм. 5.935

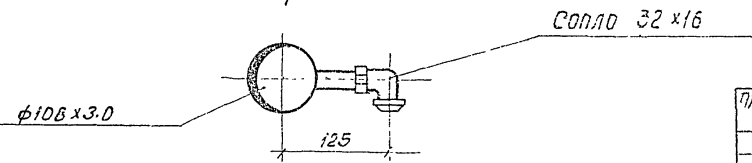


Спецификация на детали водораспределительной системы.

№ п/п	Наименование	Количество штук	Примечание
1	Деталь Т-1	2	
2	Деталь Т-2	2	
3	Деталь Т-3, 3а	12	
4	Деталь Т-4	2	
5	Деталь Т-5	2	

1. водоразбрызгивающее сопло смотрите на листе №8-9, альбом I
2. Расстановка сопл на данном листе дана на нагрузку 200 м<sup>3</sup>/ч - деталь Т-3, на нагрузку 250 м<sup>3</sup>/ч - Т-3а
3. Данный лист смотрите совместно с листом №7-1 Альбом I.

Разрез 3-3

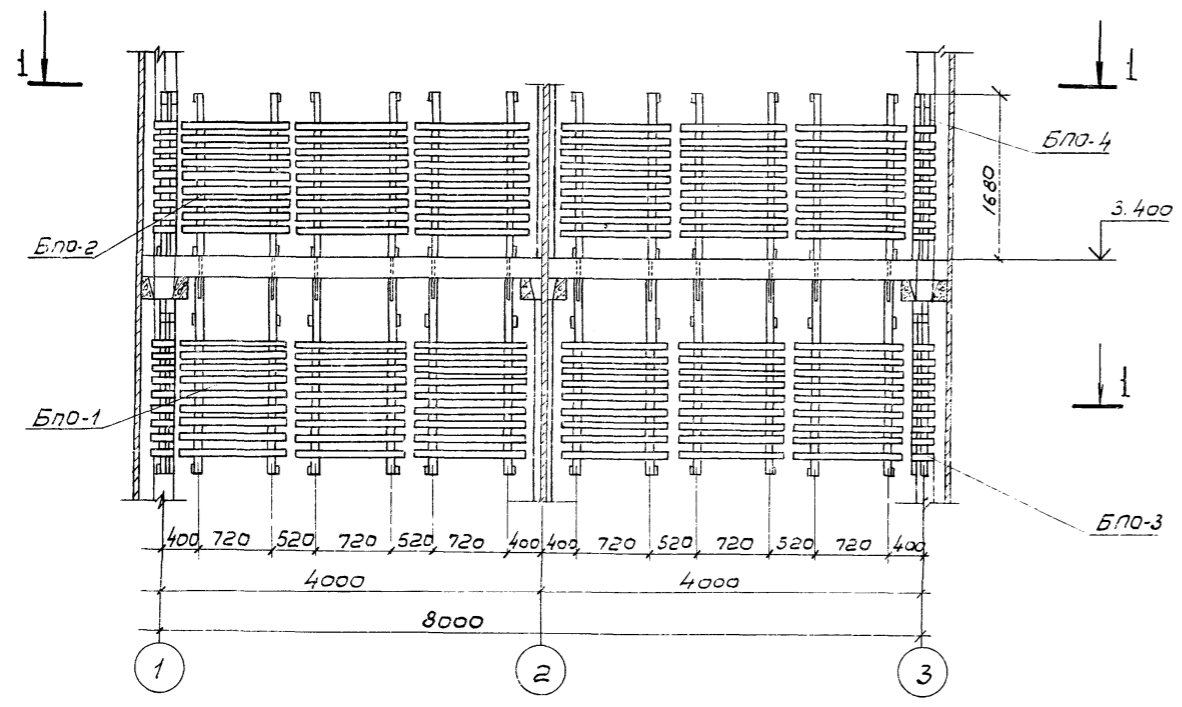


		ТП 901-Б-8186-НВ				
Норм. код	Борисов	Синд.				
Проект	Христофорид	Л. Дин				
Исполн.	Антонова	В. Дин				
Инженер	Богачева	А. Дин				
Рис. др.	Христофорид	Л. Дин				
Гл. инж. пр.	Стилюба	В. Дин				
Нач. отд.	Трубицкий	В. Дин				
приказан			Градирня двухсекционная с бентонитовой загрузкой в секциях площадью 16 м <sup>2</sup> с каркасом из железобетонных элементов	лит	лист	лист 6
УИВ №			Водораспределительная система при гидравлической нагрузке 200, 250 м <sup>3</sup> /ч.	Построй СССР СНОВЗВОДОКАНАЛПРОС г. Москва		

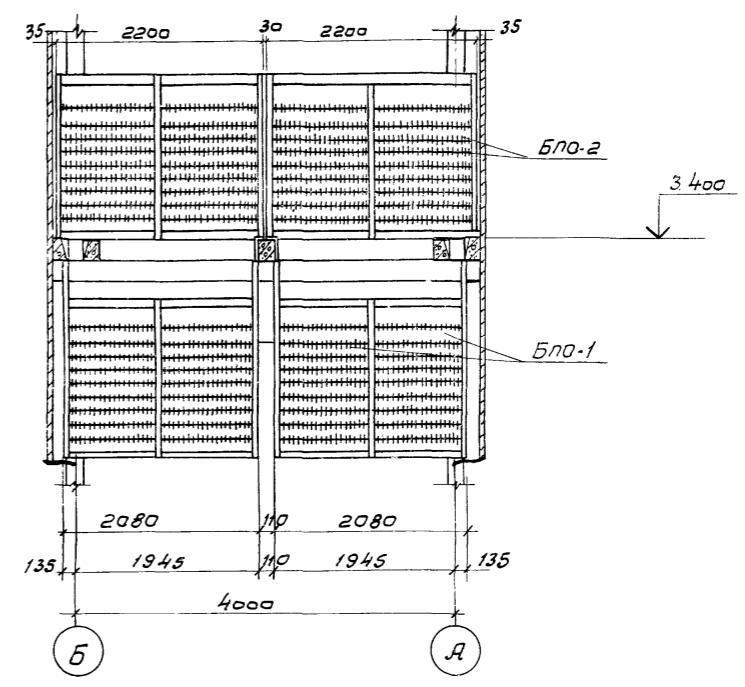
Альбом II

Туполов проект 901-Б

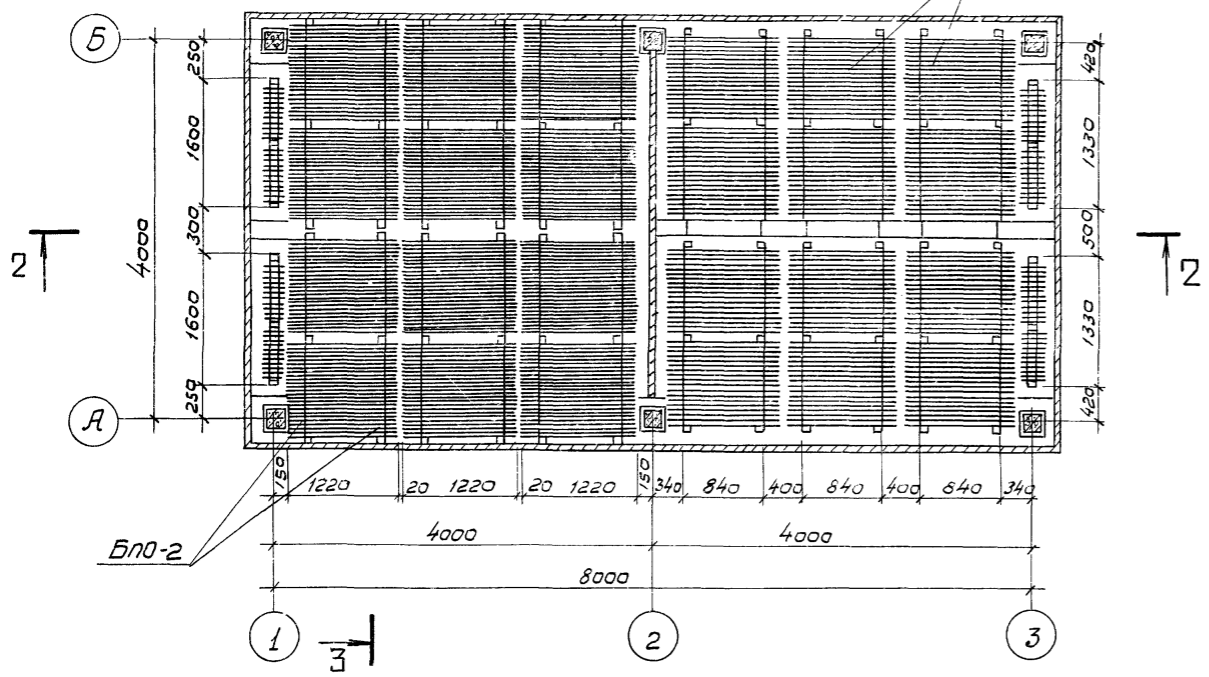
Разрез 2-2



Разрез 3-3



План по 1-1



Спецификация блоков пленочного аросителя

N п/п	Наименование	Кол-во на гор-дирню	Объем, м <sup>3</sup>		Примечание
			штук	общий	
1	Блок пленочного аросителя БЛО-1	12	$\frac{0,390}{0,480}$	$\frac{4,692}{5,760}$	
2	Блок пленочного аросителя БЛО-2	12	$\frac{0,382}{0,472}$	$\frac{4,596}{5,664}$	
3	Блок пленочного аросителя БЛО-3	4	$\frac{0,107}{0,119}$	$\frac{0,428}{0,476}$	
4	Блок пленочного аросителя БЛО-4	4	$\frac{0,119}{0,129}$	$\frac{0,476}{0,516}$	

1. В числителе указан объем модифицированной древесины, в знаменателе - объем древесины из хвойных пород.  
 2. Данный лист смотрите совместно с листами НВ-10 ÷ НВ-18. Альбом I

ТП 901-Б-81.86 НВ					
И.контр. Богачева	И.м.ч. [Signature]	Градирня двухсекционная с вентиляторами 3ВГ25 пленочная с секциями площадью 16м <sup>2</sup> с кор. касом из железобетонных элементов	Лит	Лист	Листов
Провер. Христофари	И.м.ч. [Signature]		р	7	
Исполн. Макева	И.м.ч. [Signature]	Расстановка блоков пленочного аросителя	Госстрой СССР СОЮЗВОДКАНАЛПРОЕКТ г. Москва		
Инж. Богачева	И.м.ч. [Signature]				
Рук. БР. Христофари	И.м.ч. [Signature]				
Инж. Ступово	И.м.ч. [Signature]				
Нач. отд. Трубинов	И.м.ч. [Signature]				

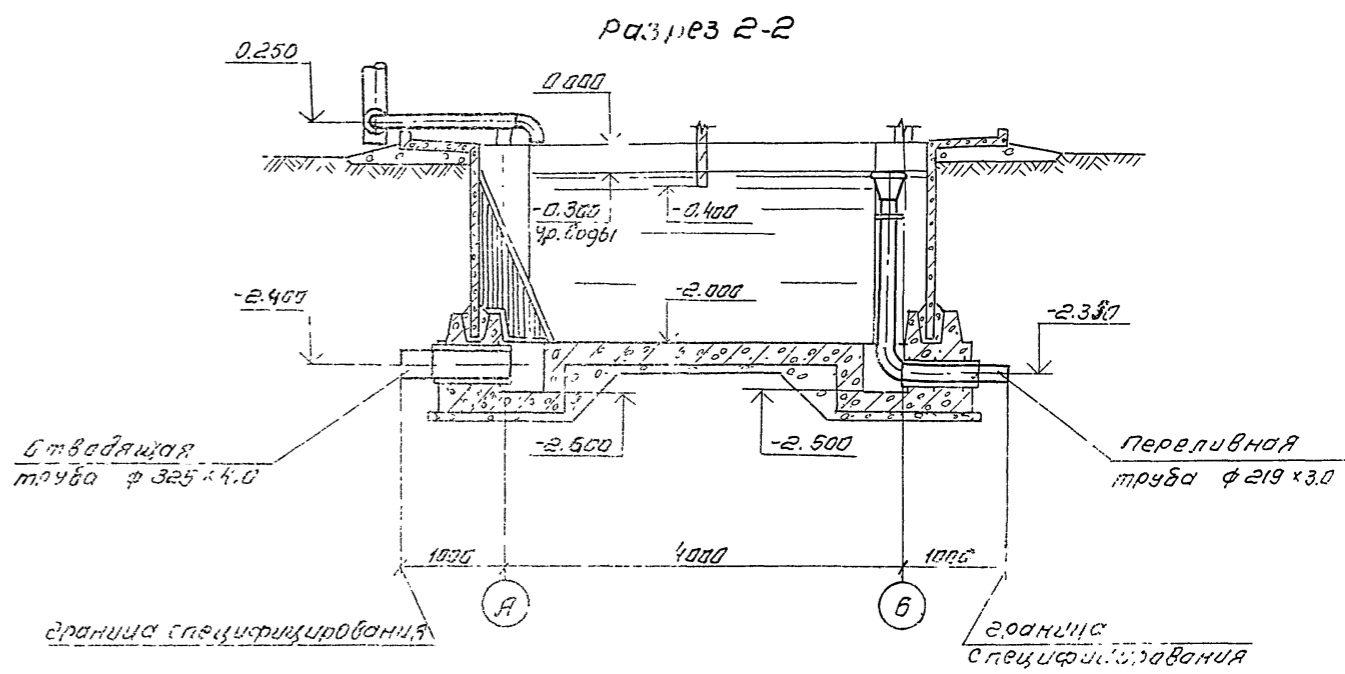
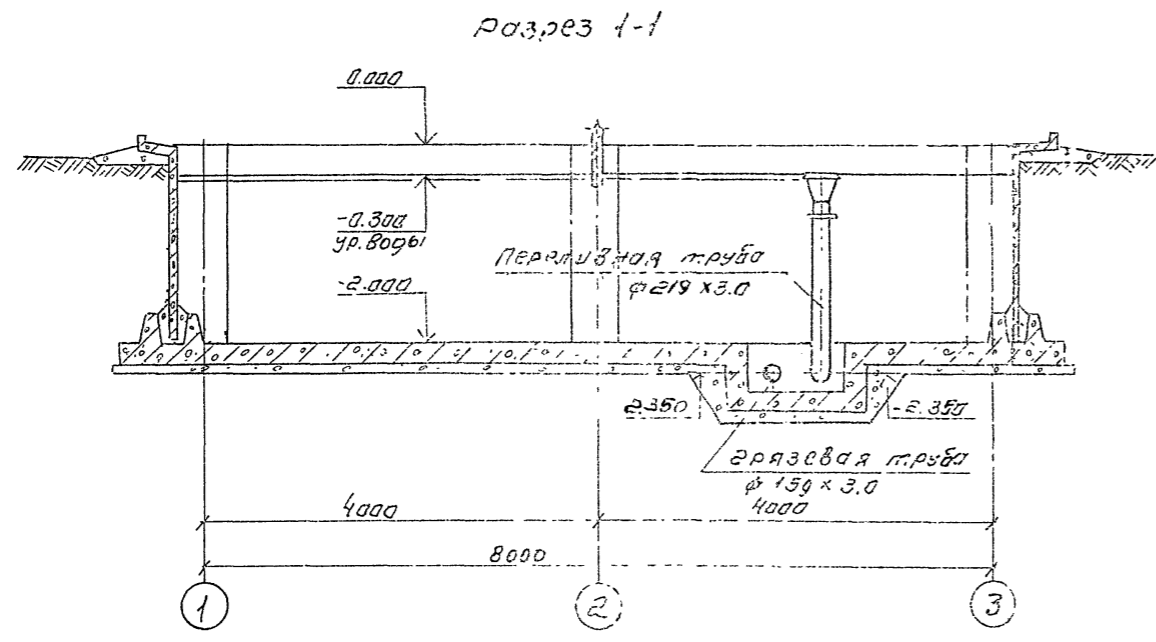
Инв.н подл. Подпись в. Дата [Signature]

Лист 501-Б

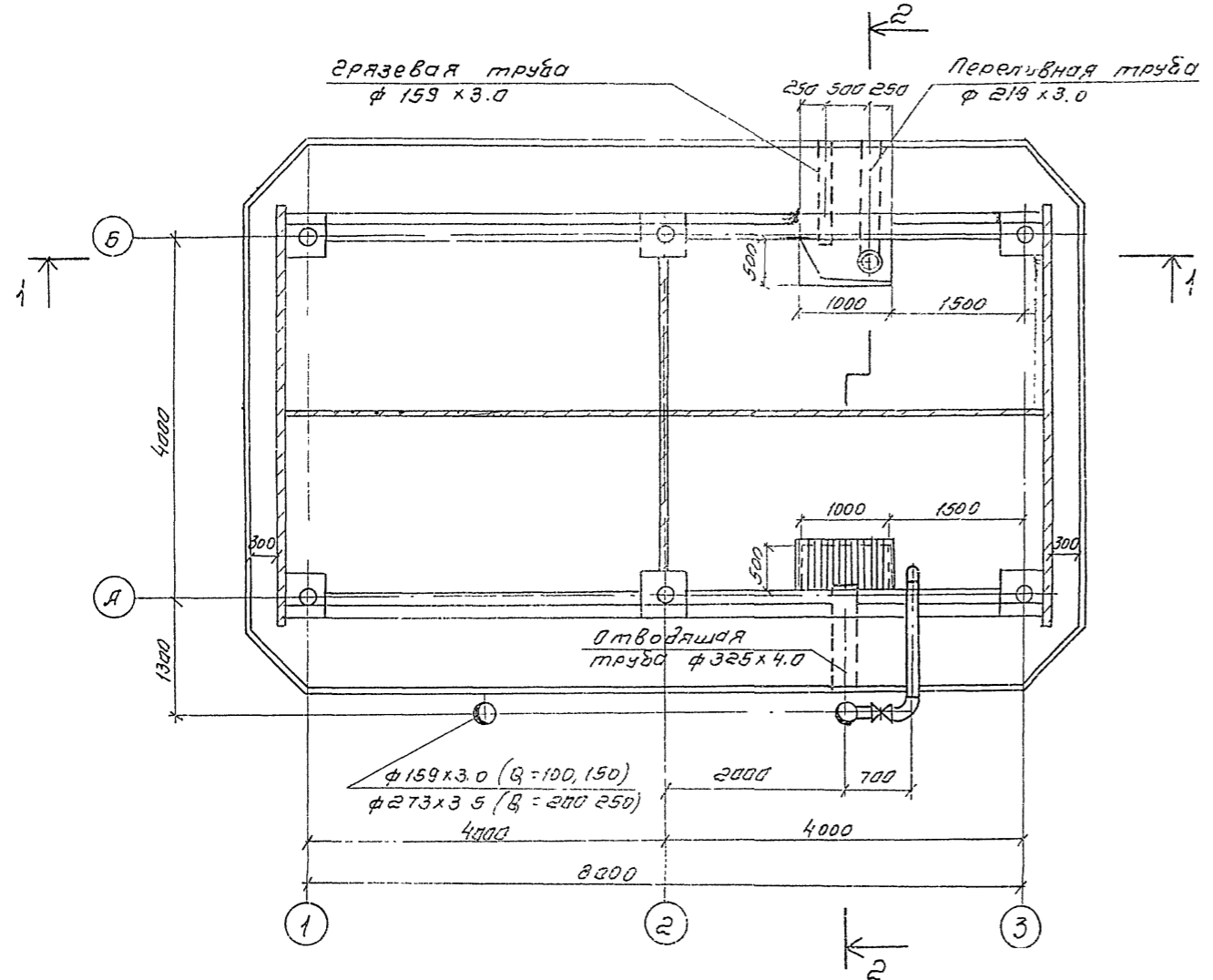
501-Б

Титов В. П. ПРОЕКТ

Инв. № табл. 1002 лист 1 из 10



План на отм 0.000



Спецификация  
деталей на водосборный бассейн градирни

№ п/п	Наименование	кг-во шт	Примечание
1	Отводящая труба оцинкованной воды $\phi 325 \times 4.0$		без чертежа
2	Переливная труба $\phi 219 \times 3.0$	1	см. лист НВ-12 альбом I
3	Срезная труба $\phi 159 \times 3.0$	1	см. лист НВ-альбом I
4	Защитная решетка	1	см. лист НВ-альбом I

- Все детали водосборного бассейна должны быть покрыты антикоррозийным составом (см. чертежи марки ПЗ)
- Данный лист смотрите совместно с листом НВ-19 Альбом I

Т.П. 501-Б-81.86 НВ		
Исполн. Богачева	См. 7	Градирня двухсекционная с вентилятором ЗВГ25 пленочная с секциями площадью 16 м <sup>2</sup> с каркасом из железобетонных элементов Водосборный бассейн План разреза.
Провер. Христенко	Т.П.	
Исполн. Антонова	В.П.	
Исполн. Богачева	В.П.	
Рис. Вр. Христенко	Т.П.	
Исполн. Ступова	С.И.	Лит. Р Лист В
Нач. отд. Трушкин	В.И.	
Госстрой СССР СОЮЗВОДКАНАПРОЕКТ г. Москва		Формат АЕ

Лист № 1

Позиция	Наименование и техническая характеристика оборудования и материалов (Завод-изготовитель для импортного оборудования - страна, фирма)	Тип, марка оборудования, обозначение документа и № справочного листа	Единица измерения		код завода-изготовителя	код оборудования материалов	Цена единицы Тыс. руб	Кол-чество	масса единицы оборудования кг
			Наименование	код					
1	2	3	4	5	6	7	8	9	10
Оборудование и материалы, поставляемые заказчиком									
1. Вентиляционное оборудование									
1.1	Вентилятор	ЗВГ 25	к-т	691		38 89200024		2	1030
	Производительность (5600 м <sup>3</sup> /ч)								
	Статический напор 14 кгс/м <sup>2</sup>								
	Электродвигатель	ВАСО-10-19-16							
	мощность 11 кВт, 380В, 50 Гц								
2. Трубопроводная арматура									
Забивка параллельная с выдвинутым шпинделем									
комплектно с ответными фланцами и крепежными изделиями для производительностей									
100 м <sup>3</sup> /ч или 150 м <sup>3</sup> /ч									
2.1	φ 100 Ру 10	304 Б 8Р	к-т	691		372 115 1007		1	39.5
2.2	φ 150 Ру 10	304 Б 8Р	к-т	691		372 115 1009		2	73.5
	200 м <sup>3</sup> /ч или 250 м <sup>3</sup> /ч								
2.3	φ 150 Ру 10	304 Б 8Р	к-т	691		372 115 1009		1	73.5
2.4	φ 250 Ру 10	304 Б 8Р	к-т	691		372 125 1006		2	167.8
3. нестандартизированное оборудование.									
Салпа водоразбрызгивающее φ 32×16 мм, из полиэтилена для производительности									
3.1	100 м <sup>3</sup> /ч		шт					132	0.05
то же φ 32×16 для производительностей:									
3.2	150 м <sup>3</sup> /ч		шт					84	0.05
3.3	200 м <sup>3</sup> /ч		шт					108	0.05
3.4	250 м <sup>3</sup> /ч		шт					144	0.05

Итого, в том числе в составе оборудования

				ТП 901-Б-81.86			НВ.СО				
Привязан.				И контр.	Исполн.	Инженер	Руч. бр.	Личн. пр.	Нач. отд.		
				Курсовой	Громов	Антонова	Кураторова	Трубинов			
				виза	Л.Иван	Л.Иван	Л.Иван	Л.Иван			
				Грабрия двуконная вентиляция -					Лит.	Лист	Листов
				Горати ЗВГ 25 пленочная с сенциями					Р	1	1
				Площадь 16 м <sup>2</sup> с каркасом из							
				железобетонных элементов							
				Спецификация					госстрой СССР		
				оборудования					СОВЗВОДОКАНАЛПРОЕКТИ		
									г. Москва		

Ведомость рабочих чертежей основного комплекта „АС“

Лист	Наименование	Примечание
1	Общие данные	
2	Фасады. План. Детали.	
3	Общие виды. План. Разрезы	
4	Общие виды. Планы	
5	Днище.	
6	Днище. Схема армирования.	
7	Схема расположения элементов каркаса.	
8	Розета. Схема армирования	
9	Продольная обшивка.	
10	Торцевая и межсекционная обшивка.	
11	Спецификация к схемам расположения элементов обшивки.	

Ведомость ссылаемых и прилагаемых документов

Обозначение	Наименование	Примечание
	<u>Ссылаемые документы</u>	
ГОСТ 8478-81	Сетки сварные для железобетонных конструкций	
Серия 1.450.3-3 Вып. 01	Стальные лестницы. Переходные площадки. Ограждения.	
	<u>Прилагаемые документы</u>	
ТП 901-6-81.86-Альбом III	Узлы и детали строительных конструкций.	
ТП 901-6-81.86-Альбом IV	Строительные изделия	
ТП 901-6-81.86 КЖ-ВМ	Ведомости потребности в материалах	

Ведомость спецификаций

Лист	Наименование	Примечание
4	Спецификация к схемам расположения элементов на листах АС-3, 4	
5	Спецификация к схеме днища	
6	Спецификация днища	
7	Спецификация элементов к схемам расположенным на данном листе.	
8	Спецификация розеты	
11	Спецификация к схемам расположения элементов обшивки	

Ведомость объемов сборных бетонных и железобетонных конструкций

Наименование группы элементов конструкции	Код	Кол. м <sup>3</sup>	Примечание
Ригели	582520	6.6	
Стеновые панели	585620	5.64	
Балки	582420	0.30	
Колонны	582120	1.86	
<b>Всего бетона и железобетона</b>		<b>14.40</b>	

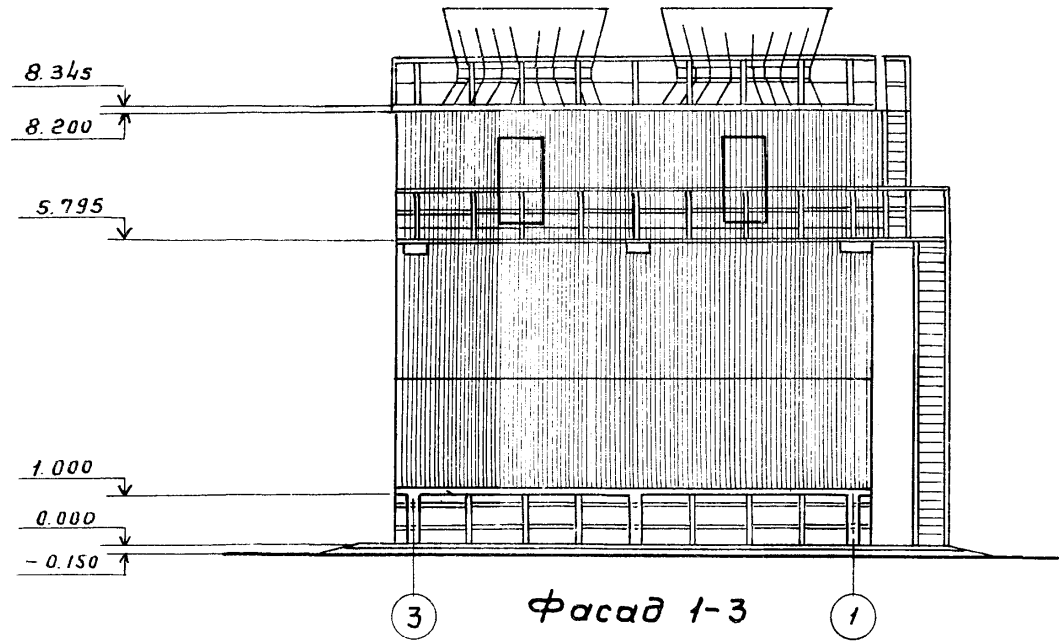
Альбом II

Лист № 12

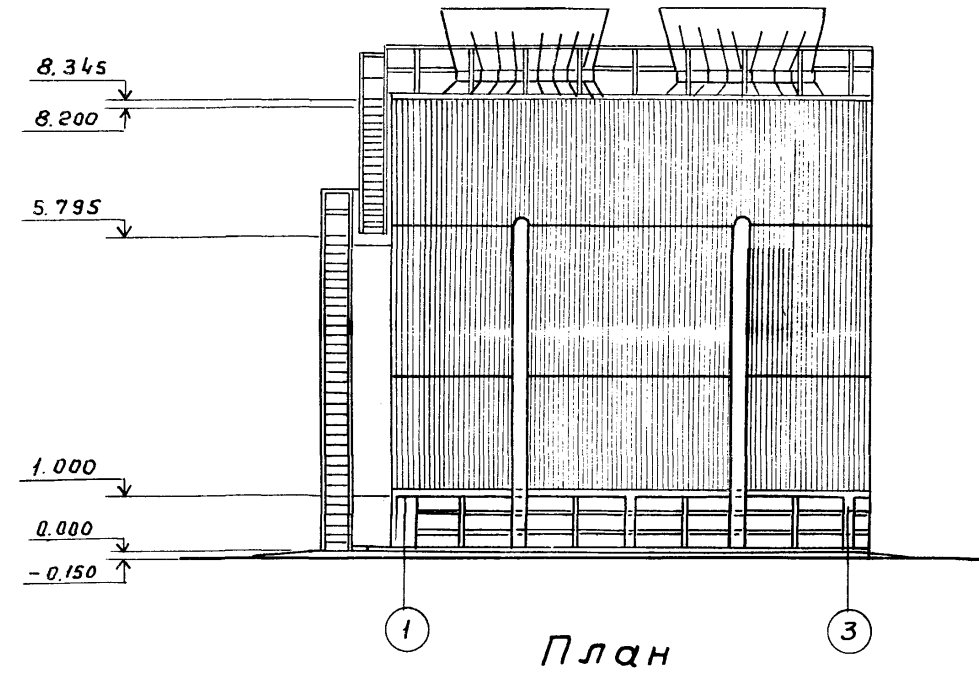
Настоящий раздел проекта разработан в соответствии с действующими нормами и правилами и обеспечивает взрыво- и пожара-безопасность сооружения при соблюдении установленных правил его эксплуатации.  
 Главный инженер проекта *Тор* /Стулова Л.Г./

				ТП 901-6-81.86		-АС	
Нач. отд.	Алешинер			ГИП Вальдина Рук. бр. Стамина Инжен. Полякова Инжен. Валеева	Нач. отд. Козловичер Д. спец. Козловичер Рук. бр. Стамина Инжен. Полякова Инжен. Валеева	Стадия Р Лист 1 Листов 11	Общие данные СОЮЗВОДОКАНАЛПРОЕКТ
Н. контр.	Козловичер						
Д. спец.	Козловичер						
Рук. бр.	Вальдина						
Инжен.	Полякова						
Инжен.	Валеева						

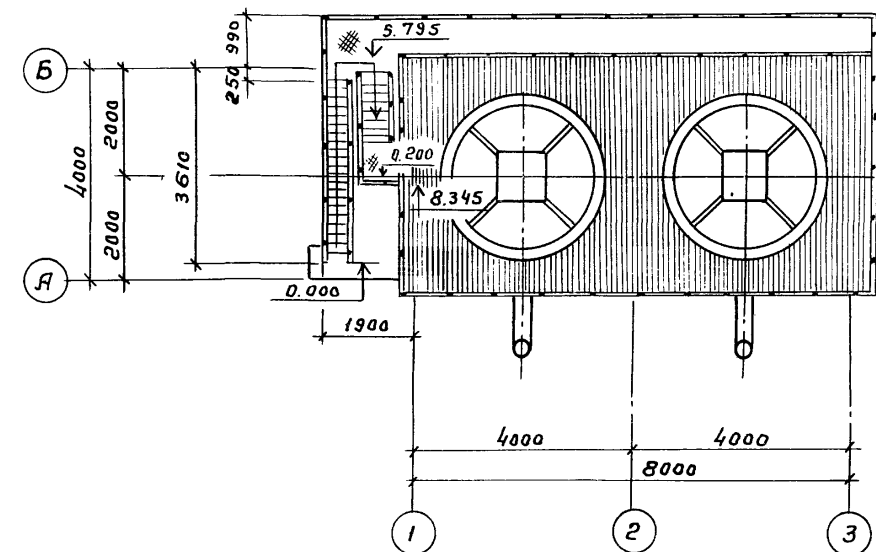
Фасад 3-1



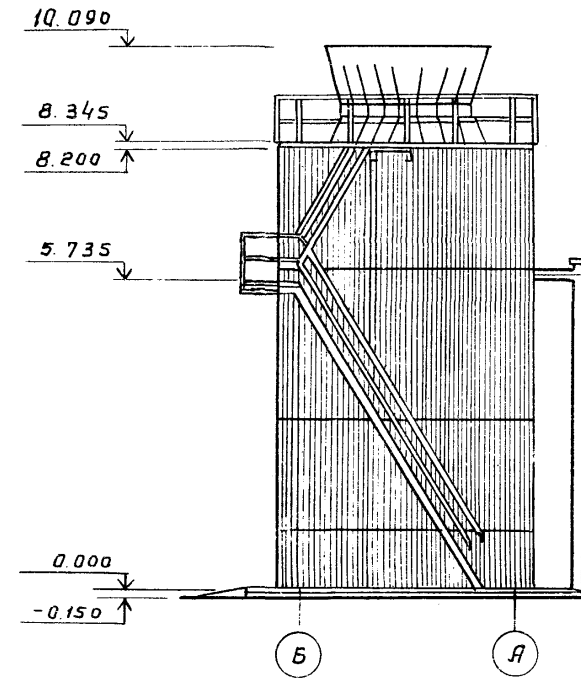
Фасад 1-3



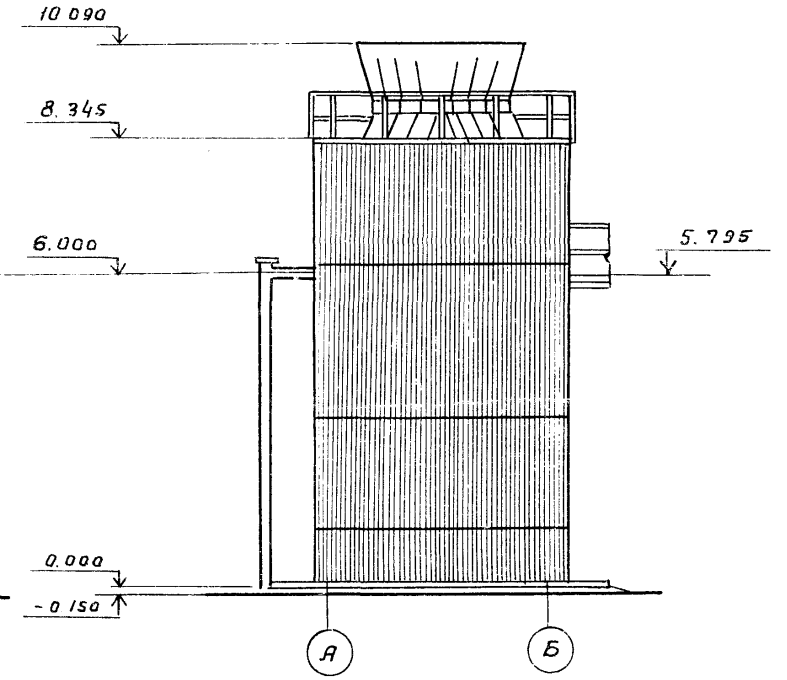
План



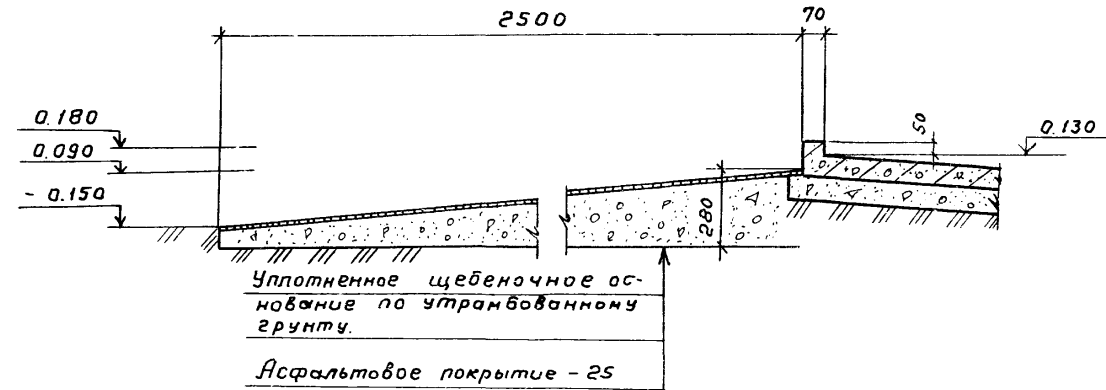
Фасад Б-Я



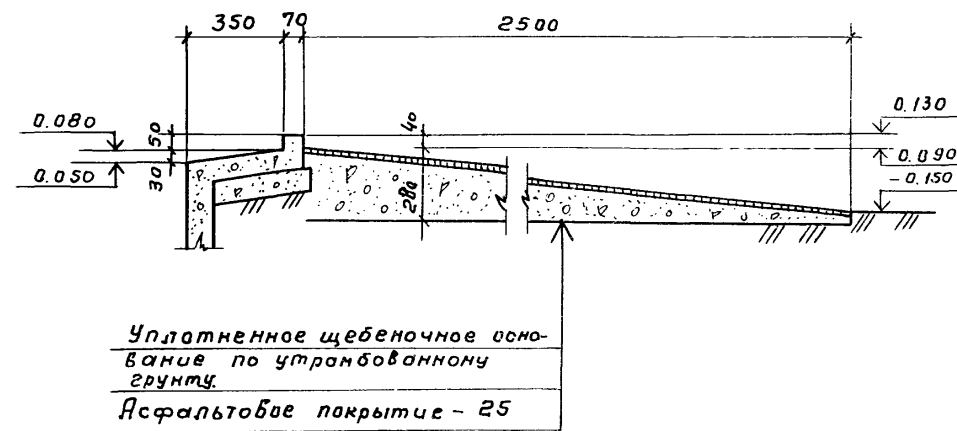
Фасад Я-Б



Деталь отмостки по буквенным осям

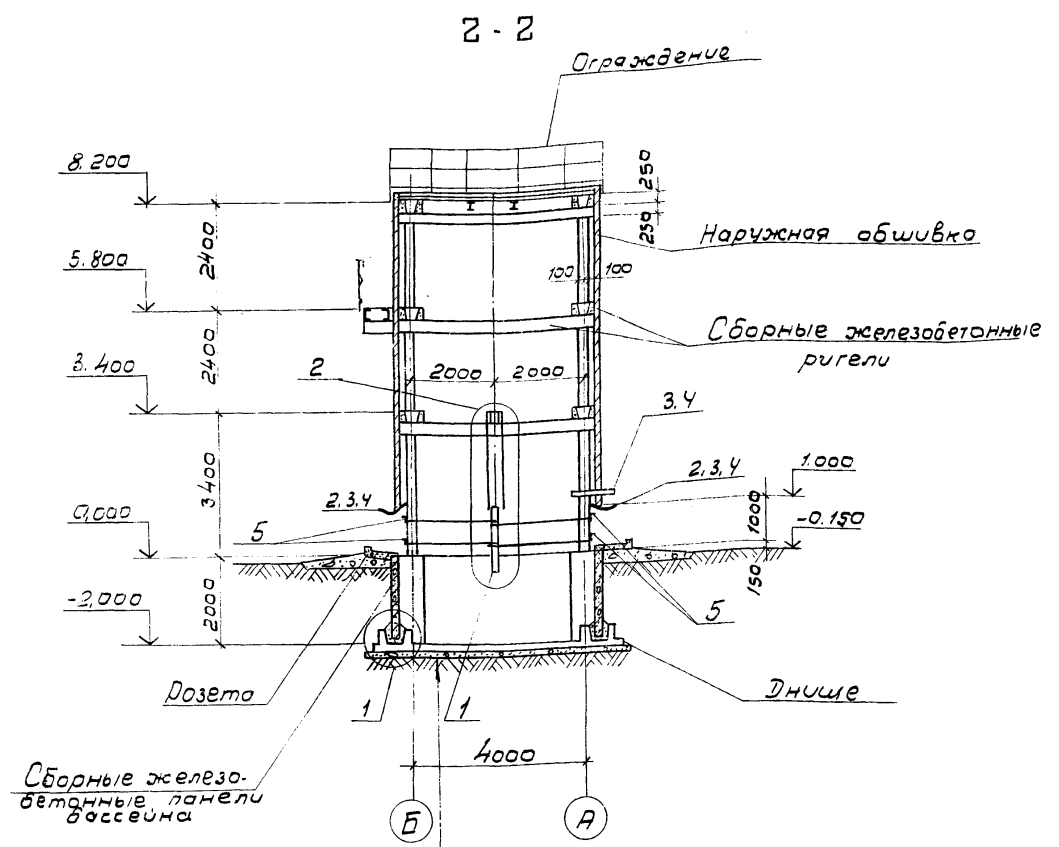
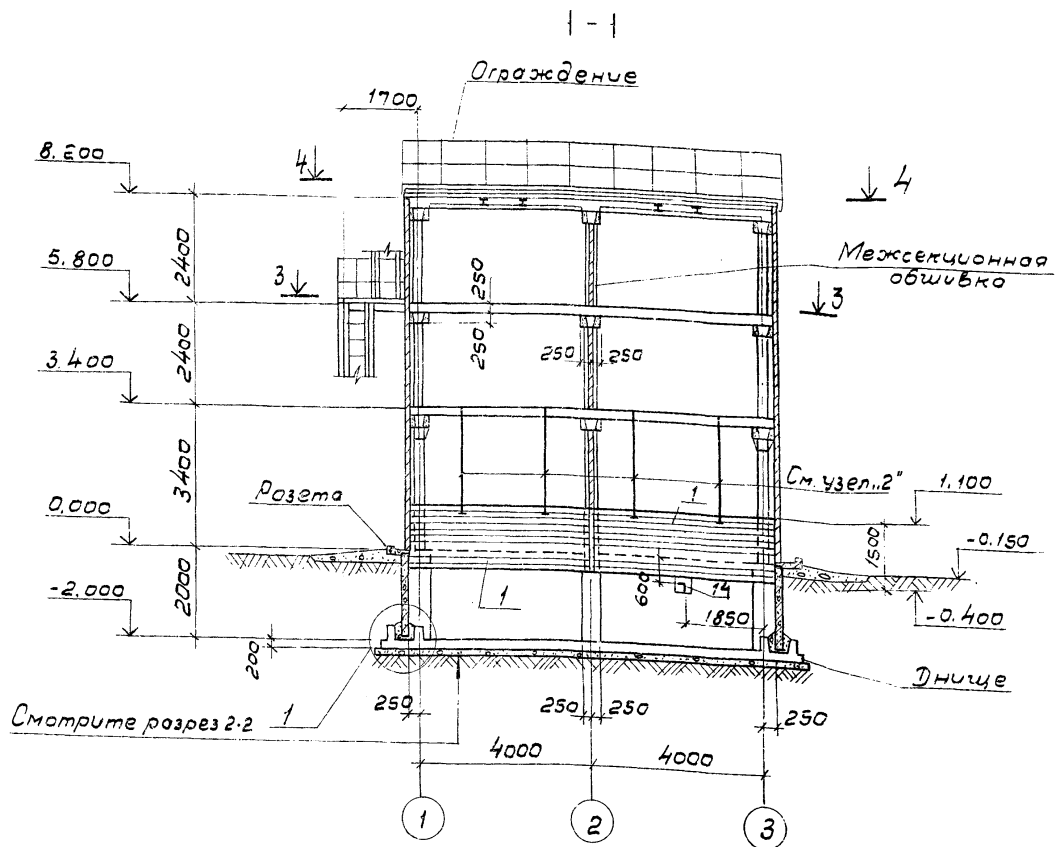


Деталь отмостки по цифровым осям

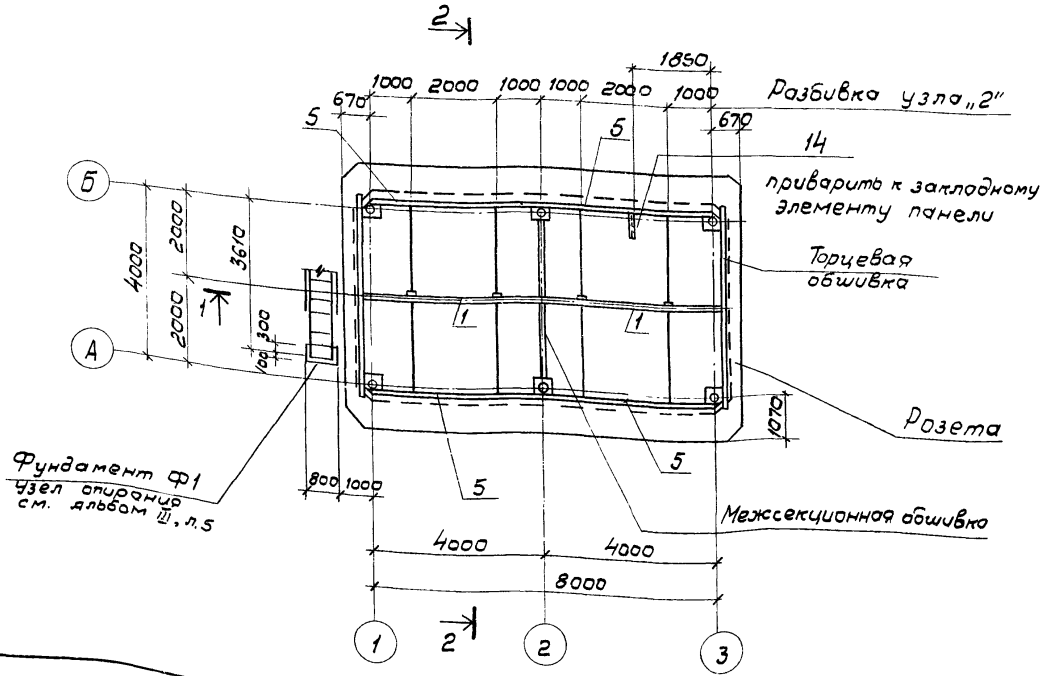


		ТП 901-Б- 81.86		-АС-2	
Нач. отд.	Альтшуллер	Привязан Инв. № подл.	Градирня двухсекционная с вентиляторами 3ВГ 25 пленочная с секциями площадью 16ч <sup>2</sup> с каркасом из железобетонных элементов.  План на отм. 8.345 Фасады	Студия	Лист
Н. контр.	Савушкин			Р	2
Гл. арх.	Голпакионов			Госстрой СССР	
ГНП	Гольдина			СНОВВОДОКАНАЛПРОЕКТ	
Ст. арх.	Кибальчин			г. Москва	

Дальбом II



План на отм. 0,000 м



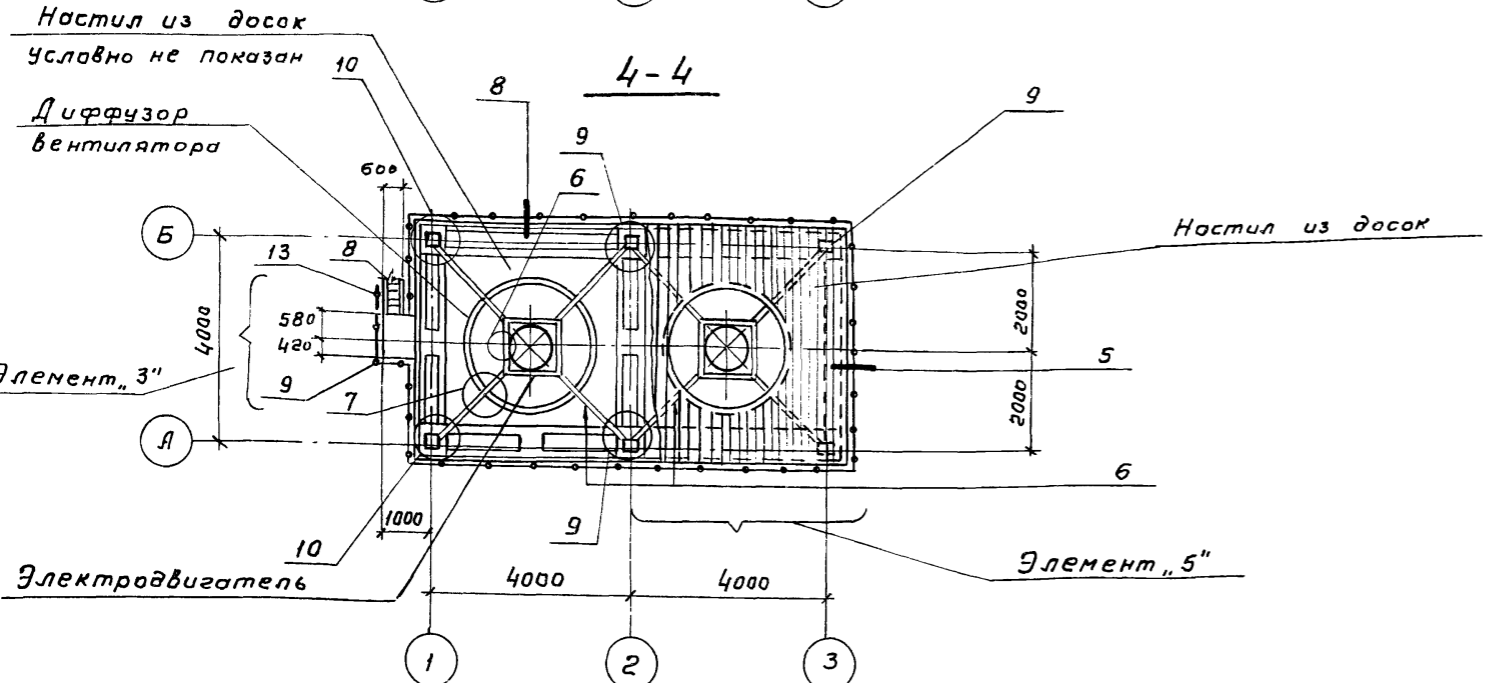
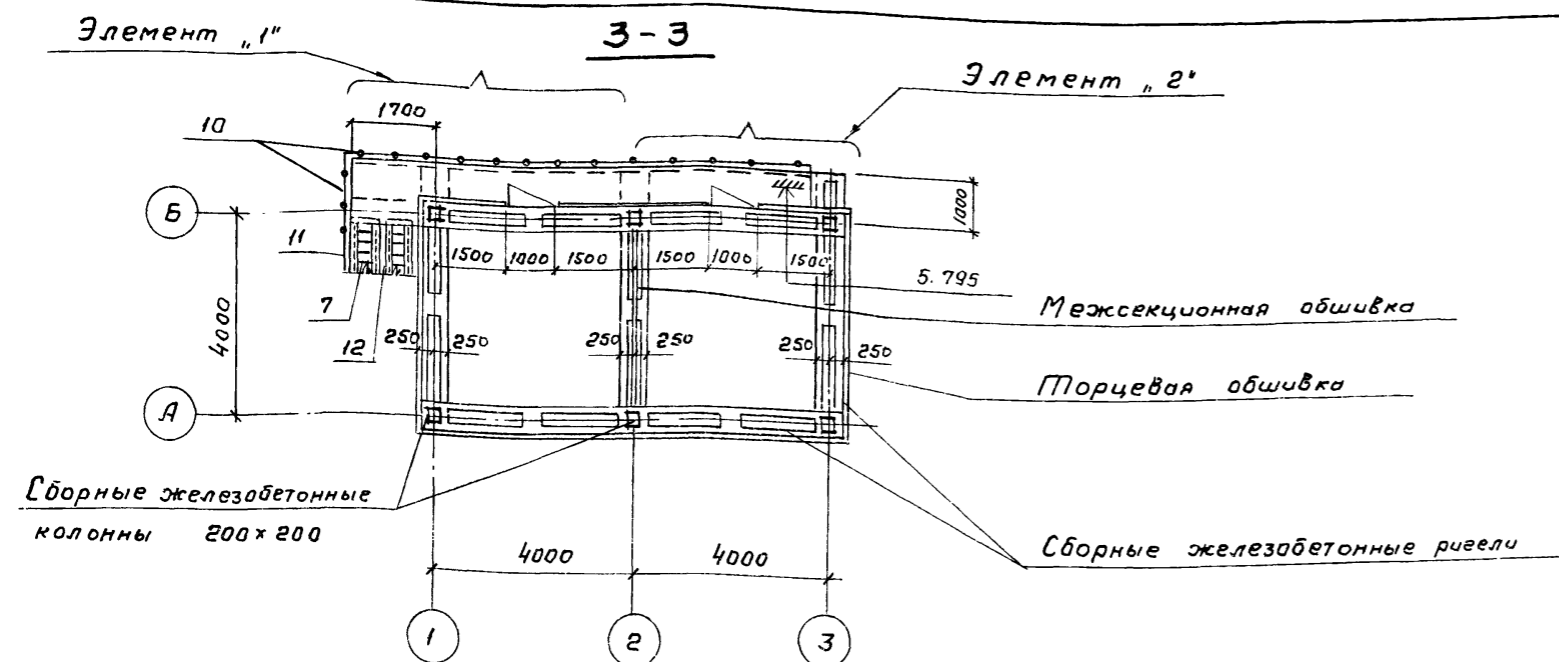
Уплотненное основание  
 Бетонная подготовка б=100  
 Бетон м-500  
 Монолитное железобетонное дноще водосборного бассейна

1. Совместно с данным смотрите листы АС-5+10
2. План разбивки подвесок для крепления аросительного устройства смотрите лист АС-4

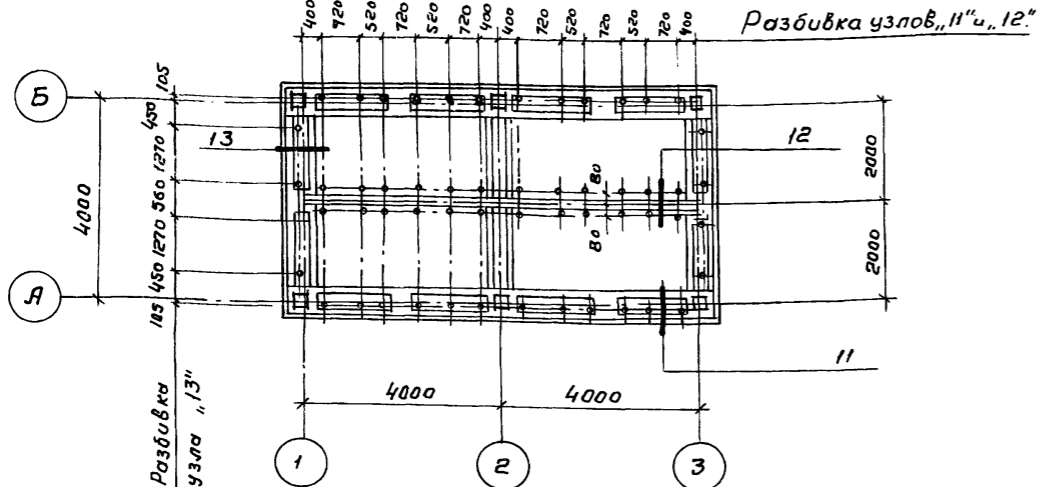
		ТП 901-6-8186		АС-3	
Нац. отд. Ульгичуллер		И. комп. Казловичер			
Гл. спец. Козловичер		Гл. спец. Гольдина			
Рук. бр. Станина		Инжен. Полякова			
Инжен. Юрченко					
Привязан				Рядом с двусекционной с вентилятором 387 мм плечомая с секция. Мн. площадью 16 м <sup>2</sup> каркасом из железобетонных элементов	
Инв. и				Общие виды. План. Разрезы.	
				СООЗВОДКАНАПРОЕКТ	



Альбом II



План разбивки подвесок для крепления просительного устройства



Спецификация к схемам расположения элементов на листах АС-3,4.

Марка Поз.	Обозначение	Наименование	Кол	Масса ед.кр.	Примечание
Узел 1"	ТП 901-6-81.86-АС2, Ал. III	Узел 1"	-	-	
Узел 2"	- АС2	Узел 2"	4	14.2	
Узел 3"	- АС-2	Узел 3"	2	3.1	
Узел 4"	- АС-2	Узел 4"	4	3.1	
Узел 5"	- АС-3	Узел 5"	8	11.3	
Узел 6"	- АС3	Узел 6"	-	-	
Узел 7"	- АС-3	Узел 7"	-	-	
Узел 8"	- АС4	Узел 8"	16	6.2	
Узел 9"	- АС-4	Узел 9"	2	7.9	
Узел 10"	- АС-4	Узел 10"	4	7.9	
Узел 11"	- АС-5	Узел 11"	24	4.1	
Узел 12"	- АС-5	Узел 12"	12	6.9	
Узел 13"	- АС-5	Узел 13"	8	4.1	
Ф1	- АС-5	Фундамент Ф1	1	-	
Элемент 1"	- АС-4	Элемент 1"	1	490.5	
Элемент 2"	- АС-15	Элемент 2"	1	302.4	
Элемент 3"	- АС-15	Элемент 3"	1	107.8	
Элемент 5"	- АС-15	Элемент 5"	2	-	
Поз. 1"	ТП 901-6-81.86-КЖИ.1.6.01. Ал. IV	Щит	2	-	
Поз. 2"	ТП 901-6-81.86-КЖИ.1.6.02. Ал. IV	Металлический козырек	2	-	
Поз. 3"	- 01		2	-	
Поз. 4"	- 02		4	-	
Поз. 5"	ТП 901-6-81.86-КЖИ.1.6.03	Ограждение	4	-	
Поз. 6"	ТП 901-6-81.86-КЖИ.1.6.04	Опора вентилятора	2	-	
Поз. 7"	Серия 1.450.3-3.Вып.0.1	Лестничные марш МЛХ ф60-60.6	1	-	Обрезается снизу на 200 мм
Поз. 8"	1.450.3-3.Вып.0.1	МЛХ ф60 - 24.6	1	-	
Поз. 9"	1.450.3-3.Вып.0.1	Ограждение площадок ОГЛ ПБХ ЭБ - 12.60	5	-	
Поз. 10"	1.450.3-3.Вып.0.1	ОГЛ ПБХ ЭБ - 10.60	2	-	
Поз. 11"	1.450.3-3.Вып.0.1	Ограждение маршей ОГЛ МЛХ 60 - 10.60	1	-	
Поз. 12"	1.450.3-3.Вып.0.1	ОГЛ МЛХ 60 - 10.60	1	-	
Поз. 13"	1.450.3-3.Вып.0.1	ОГЛ МЛХ 60 - 10.24	1	-	
Поз. 14"	ТП 901-6-81.86-АС3, Ал. II	Уголок - 50x50x5, ГОСТ 8509-72, L=150 Вст3, КЛ2-1, ГОСТ 535-79*	1	0.6	
Розетки	- АСВ, Ал. II	Розетка	1	-	
Днище	АС5	Днище	1	-	

ТП 901-6-81.86 - АС-4

Нач. отд. Апытцупер  
Н. контр. Козловичер  
Ин. спец. Козловичер  
Рук. бр. Станины  
Инжен. Полякова  
Инжен. Корнилова

Градирня двухсекционная с вентиляторами 38 Г25 пленочная с секциями площадью 16м<sup>2</sup> с каркасом из железобетонных элементов.

Общие виды. Планы.

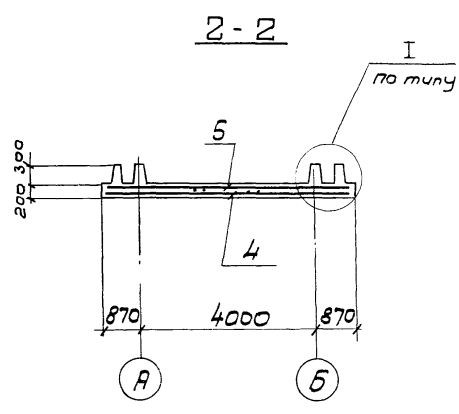
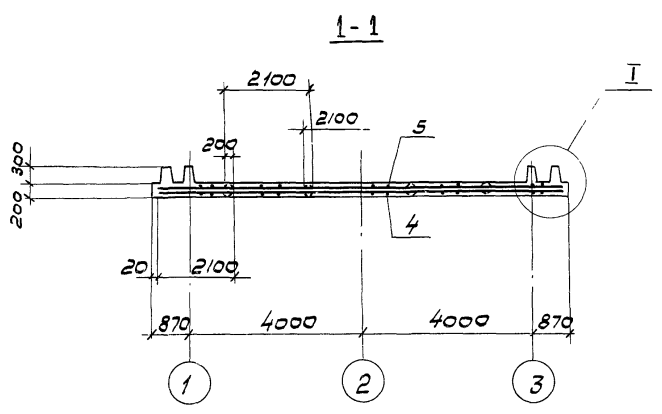
Созвездоканалпроект

Этадия Р Лист 4 Листов

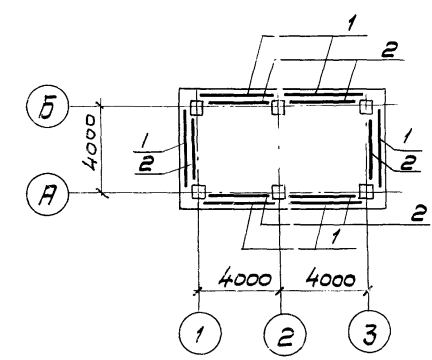
Инв. № подл.



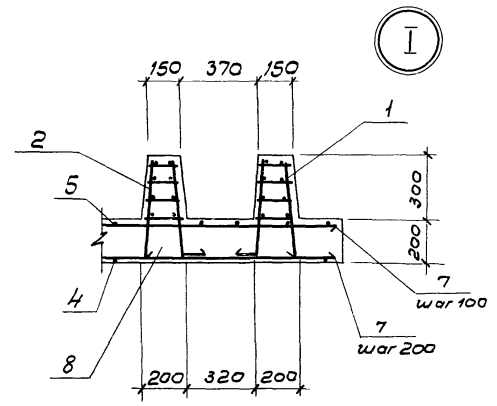
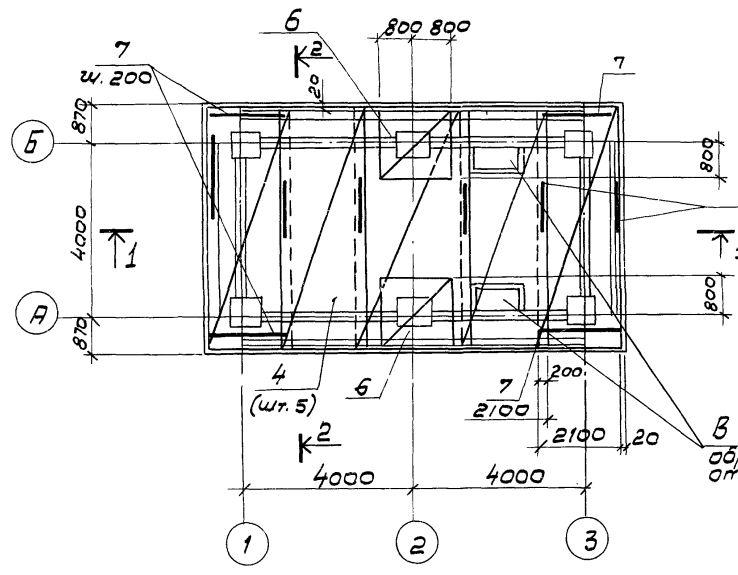
Альбом II



Раскладка каркасов



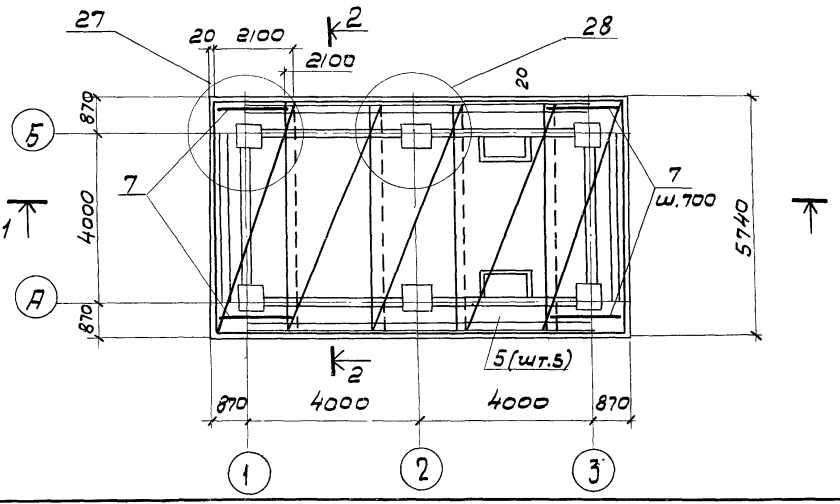
Днище. Раскладка нижней арматуры.



3(шт.6)  
установить  
под стыками  
сеток

В местах прямых арматуру  
обрезать по месту и концы  
отогнуть.

Днище. Раскладка верхней арматуры



Спецификация днища

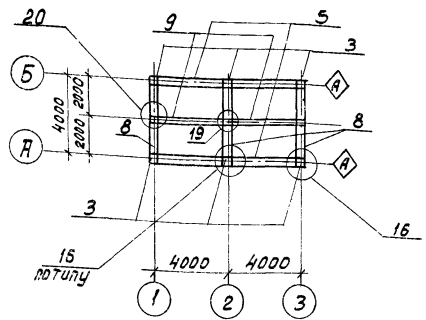
Горизонтальная зона	Поз.	Обозначение	Наименование	кол.	Примечание
<u>Сборочные единицы</u>					
А3	1	ТЛ 901-6-81.86-кжс.1.1.01	Ал. II Каркас пространственный	6	
	2	-01		6	
А4	3	кжс.1.1.02 <sup>в</sup>		6	
<u>Сетки арматурные</u>					
ГОСТ 8478 - 81					
	4	Ф10А III-200 2150x5700 50		5	52,7 кг
		Ф6А III-200 2150x5700 75			
	5	Ф10А III-100 2150x5700 50		5	91,5 кг
		Ф6А III-200 2150x5700 25			
	6	Ф10А III-200 1650x1650 25		2	18,4 кг
		Ф10А III-200 25			
<u>Детали</u>					
Стержень, ГОСТ 5781-82					
Б4	7	ТЛ 901-6-81.86 - АСБ	Ф10А III, ГОСТ 5781-82, l. 2100	174	1,3 кг
<u>Материалы</u>					
	8		Бетон М [ ] Мрз [ ] В [ ] 150 [ ]		

Защитный слой бетона для нижней арматуры 35 мм  
для верхней - 25 мм.

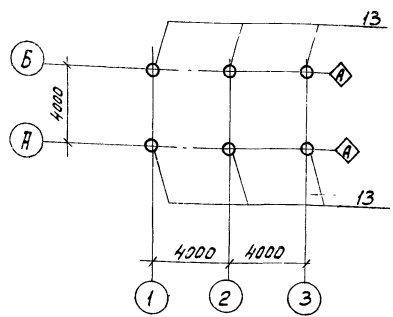
Нач. отд. Альтшумер		ТЛ 901-6-81.86		АС-6	
Н. контр. Козловичер					
Гл. спец. Козловичер					
Дух. бр. Станина					
Инжен. Корнилова					
Инжен. Полякова					
Инв. н					
Привязан		Городня двухсекционная с бентонитовыми лямками площадью 16м <sup>2</sup> с каркасом из железобетонных элементов		Станд. Лист Листов	
		Днище		р 6	
		Схема армирования.		СООЗВОДКАПРОЕКТ	

Альбом II

План на отм. 3.400



План на отм. 0.000



План на отм. -2.000

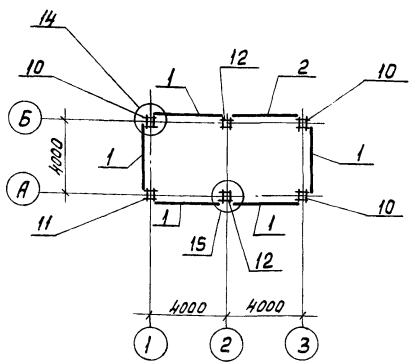
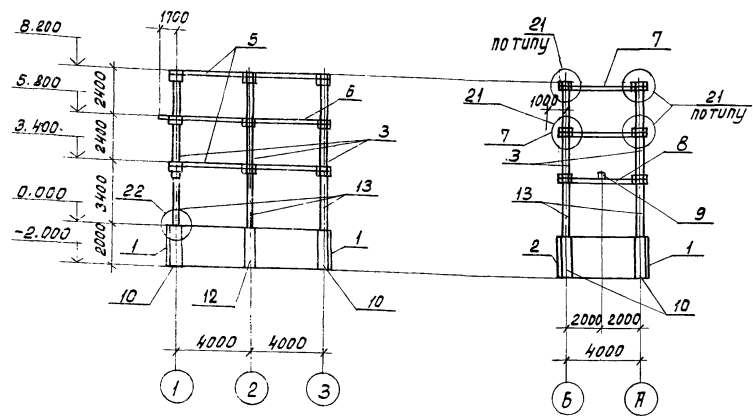
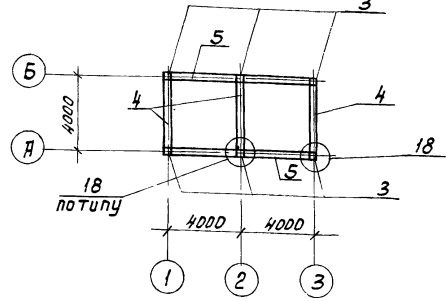


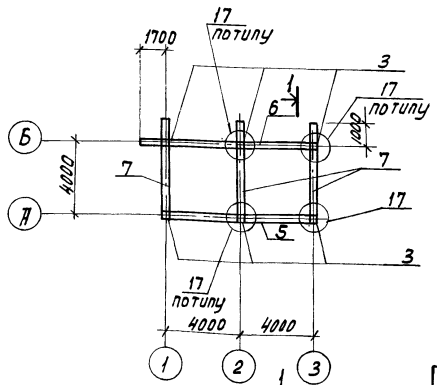
Схема каркаса по оси „Б”      Схема каркаса по 1-1



План на отм. 8.200



План на отм. 5.800



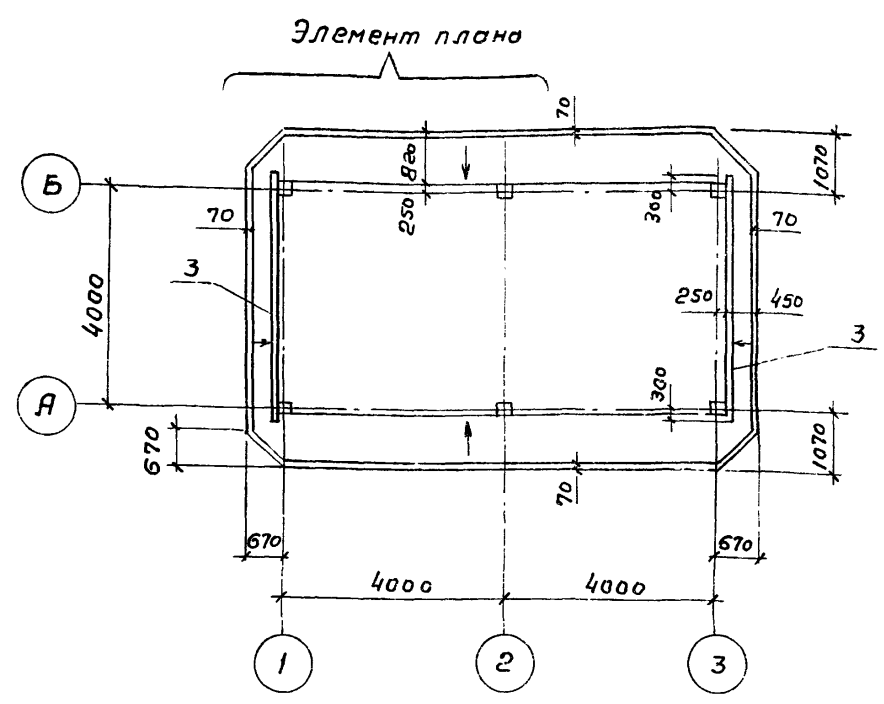
Спецификация элементов к схемам расположенным на данном листе.

Марка. Поз.	Обозначение	Наименование	Кол.	Масса ед.кг.	Примечание.
<b>Соединительные узлы</b>					
Узел „14”	ТЛ901-6-8186-АС6. Ал. III	Узел „14”	4	10.2	
Узел „15”	-АС6	Узел „15”	2	8.4	
Узел „16”	-АС6	Узел „16”	6	—	
Узел „17”	-АС6	Узел „17”	6	11.3	
Узел „18”	-АС7	Узел „18”	6	11.3	
Узел „19”	-АС8	Узел „19”	1	1.6	
Узел „20”	-АС8	Узел „20”	2	0.8	
Узел „21”	-АС8	Узел „21”	12	—	
Узел „22”	-АС8	Узел „22”	6	—	
<b>Сборные железобетонные элементы</b>					
Поз. „1”	ТЛ901-6-8186-КЖН.1.2 Ал. IV	Стеновая панель	5		
Поз. „2”	-01		1		
Поз. „3”	-КЖН.1.3	Колонна	6		
Поз. „4”	-КЖН.1.4.СБ	Ригель	3		
Поз. „5”	-01		5		
Поз. „5”	-02		1		
Поз. „7”	-03		3		
Поз. „8”	-08		3		
Поз. „9”	-КЖН.1.5	Балка	2		
<b>Монолитные железобетонные элементы.</b>					
Поз. „10”	ТЛ901-6-8186-АС17, Ал. III	Колонна	КМ1	3	—
Поз. „11”	-АС17,		КМ1-1	1	—
Поз. „12”	-АС17,		КМ2	2	—
<b>Стальные элементы</b>					
Поз. „13”	ТЛ901-6-81-86-КЖН.1.10. Ал. IV	Колонна	6		

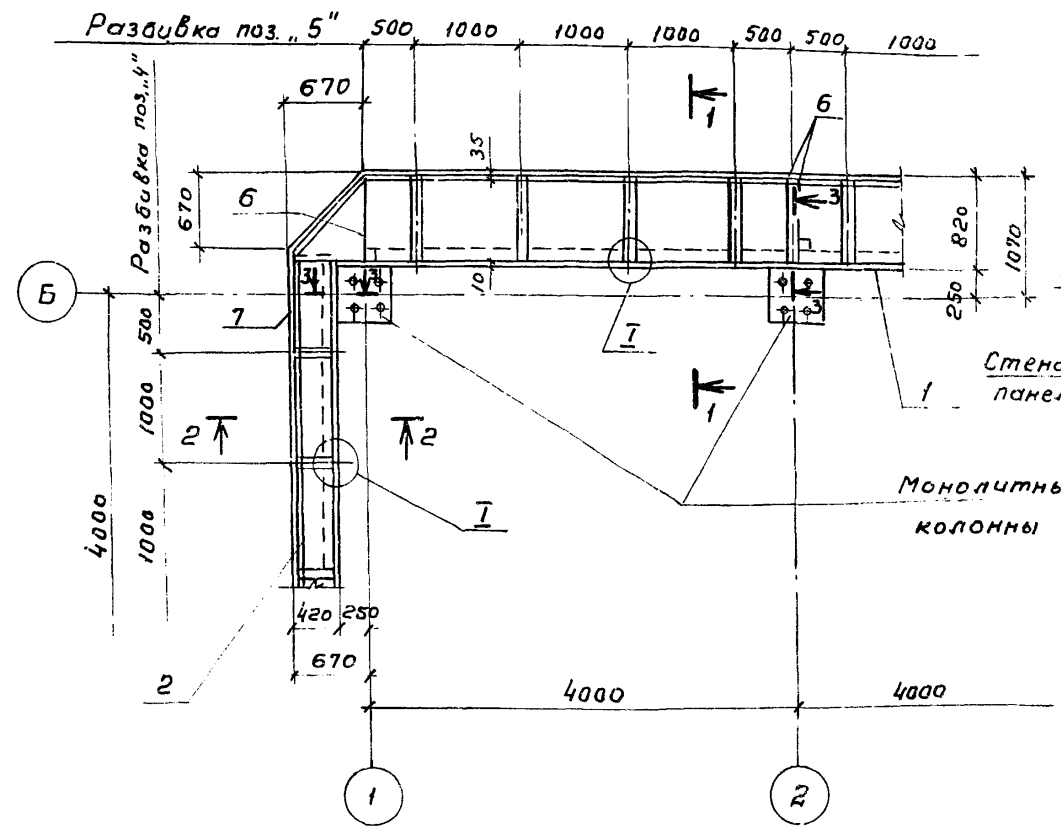
Панели водосборного бассейна установить в разы днища и замонолитить до возведения монолитных элементов.

Нач. отд. Альташлер		ТЛ901-6-8186		АС-7	
Н.контр. Козлобичер					
П.спец. Козлобичер					
Г.И.П. Гольдина		Траверсия обшсеционная с вентил.		Старая Лист Листов	
Р.К. бр. Станина		Платоми зв. р.з. пленочная с сек.		Р 7	
Инженер Полякова		Цельная плита обшсеционная			
Инженер Юрченко		из железобетонных элементов			
Инж. А. 2 подл.		Схема расположения элементов каркаса.		СВЯЗВОДОК АНВАПРОЕКТ	
Копирован: Доценко. А.И.					

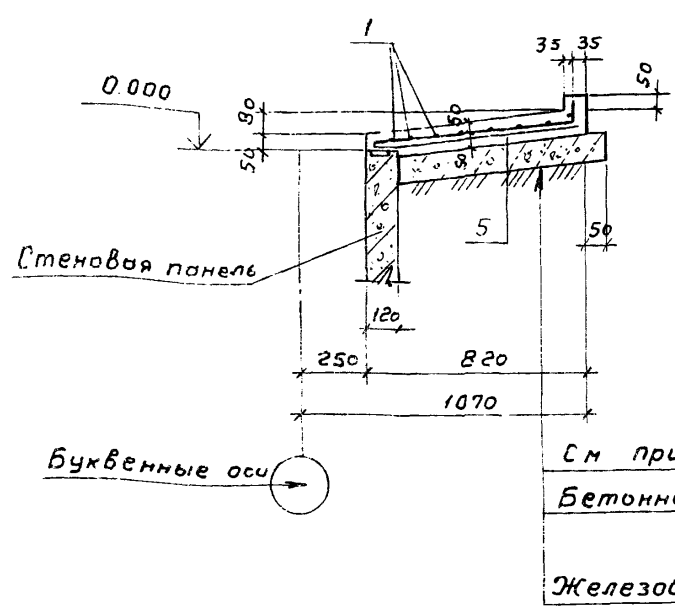
Розета. План.



Элемент плана

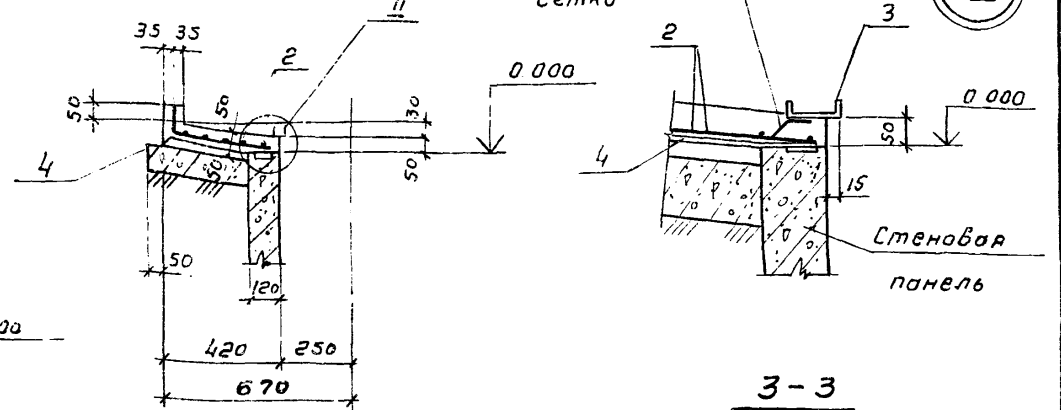


1-1



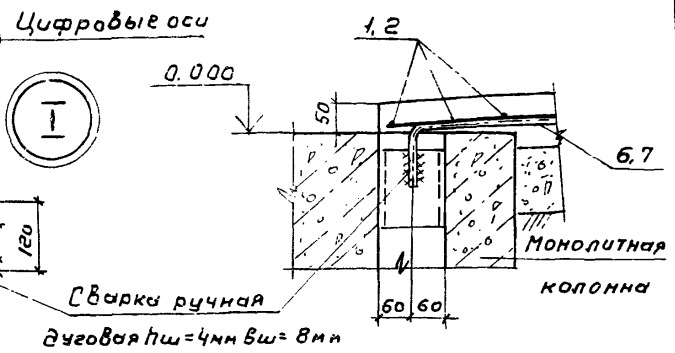
См примечание пункт 3  
 Бетонная подготовка  $\delta = 100$   
 Бетон М-50  
 Железобетонная плита  $h = 100$

2-2



Цифровые оси

3-3



Ведомость деталей

Поз	Эскиз
4	
5	
6	
7	

3. Бетонирование производить по уплотненному до  $\delta_{ск} = 1,57/m^3$  грунту с втопленным в него на глубину не менее 40 мм слоем щебня или гравия крупностью  $40 \div 60$  мм

Спецификация розеты

Формат	Зона	Поз.	Обозначение	Наименование	Кол.	Примечание
				Сборочные единицы		
				Сетки арматурные		
		1	ГОСТ 8478-81	С 5Вр1-100-1040, $e = 9270$ 5Вр1-100	2	33,4 кг
		2	ГОСТ 8478-81	С 5Вр1-100-1040, $e = 5500$ 5Вр1-100	1	19,8 кг
АЧ		3	ТП 901-6-81.86-КЖЦ.1.9.01, Ал. IV	Изделие закладное	2	
				Детали		
				Стержень, ГОСТ 5781-82		
БЧ		4*	ТП 901-6-81.85 -АСВ Ал. II	$\phi 12 A III$	32	0,8 кг
БЧ		5*		$\phi 12 A III$	16	0,4 кг
БЧ		6*		$\phi 12 A III$	8	0,8 кг
БЧ		7*		$\phi 12 A III$	4	0,4 кг
				Материалы		
				Бетон Мрз В		2,0 м <sup>3</sup>

Ведомость расхода стали на элемент, кг

Марка элемента	Изделия арматурные		Изделия закладные		Общий расход
	Арматура класс А		Прокат марки		
	Вр1	A III	A III	Вст 3 кл 2	
Розета	86.6	40.0	4.6	79.2	210.4

- Арматурные сетки поз. "1" резать шириной - 830 мм поз. "2" - шириной - 430 мм
- Позиции 3\*÷6\* см. ведомость деталей.

Нач. отд. Алтышпаев		ТП 901-6-81.86		-АС-8	
Н. контр. Козловичер					
Гл. спец. Козловичер					
ГИП Гольдина		Градурия двухсекционная с вентиляторами ЗВГ25 пленочная с секциями площадью 16м <sup>2</sup> скаркогон из железобетонных элементов.		Стойка Лист Пистов	
Рук. бр. Станина				Р 8	
Инжен. Корнилов					
Инжен. Полякова					
Инв. ж. подл.		Розета.		Сцена армированная	
				СООЗВОДОЧНИКАПРОЕКТ	

Альбом II

Инв. ж. подл. Подпись и дата





Спецификация к схемам расположения элементов обшивки.

Альбом II

Марка, поз.	Обозначение	Наименование	Кол.	Масса, кг.	Примечание
1	2	3	4	5	6
поз. „1“	ТЛ901-6-8186-КЖН.1.7.01.СБ.Ал.ІІ	щиты	12	—	
поз. „2“	-01		4	—	
поз. „3“	-02		2	—	
поз. „4“	-03		2	—	
поз. „5“	-04		2	—	
поз. „6“	-05		2	—	
поз. „7“	-06		2	—	
поз. „8“	-07		2	—	
поз. „9“	-08		1	—	
поз. „10“	-09		1	—	
поз. „11“	ТЛ901-6-8186-КЖН.1.7.02.СБ.Ал.ІІ		2	—	
поз. „12“	-01		2	—	
поз. „13“	-02		2	—	
поз. „14“	-03		2	—	
поз. „15“	-04		16	—	
поз. „16“	-05		16	—	
поз. „17“	-06		2	—	
поз. „18“	-07		2	—	
поз. „19“	-08		1	—	
поз. „20“	-09		2	—	
поз. „21“	ТЛ901-6-8186-КЖН.1.7.03.СБ.Ал.ІІ		2	—	
поз. „22“	-01		2	—	
поз. „23“	-02		4	—	
поз. „24“	-03		1	—	
поз. „25“	-04		1	—	
поз. „26“	-05		1	—	
поз. „27“	ТЛ901-6-8186-КЖН.1.7.04.СБ.Ал.ІІ		4	—	
поз. „28“	-01		2	—	
поз. „29“	-02		2	—	

1	2	3	4	5	6
Узлы	ТЛ901-6-81.86 -АС12, Ал.ІІІ	Узлы 33,34,37,38	—	—	
Узел „35“	-АС12,	Узел 35	52	0.1	
Узел „36“	-АС12,	Узел 36	2	2.8	
Узел „39“	-АС12,	Узел 39	16	0.1	
Узел „40“	-АС12,	Узел 40	20	0.1	
Узлы	-АС13,	Узлы 41,43,44	24	0.1	
Узел „42“	-АС13,	Узел 42	16	0.2	
Узел „45“	-АС13	Узел 45	14	2.3	
Сборочные единицы					
поз. „30“	ТЛ901-6-8186-КЖН.1.8.01.СБ.Ал.ІІ	Изделия соединительные	68		
поз. „31“	-01		10		
поз. „32“	-02		96		
поз. „33“	-03		48		
поз. „34“	-04		40		
поз. „35“	-05		72		
поз. „36“	ТЛ901-6-8186-КЖН.1.8.02.Ал.ІІ		5		
поз. „37“	-01		2		
поз. „38“	-02		1		
поз. „39“	-03		4		
поз. „40“	-04		2		
поз. „41“	ТЛ.901-6-8186-КЖН.1.8.03.Ал.ІІ		8		
поз. „42“	Т.п.901-6-8186-КЖН.1.8.04.Ал.ІІ		12		
Детали					
поз. „43“	ТЛ901-6-81.86-АС12, Ал.ІІІ	Полоса -В х 80, ГОСТ 103-76 ВСтЗК12, ГОСТ 535-79 E=150	8	0.8	
поз. „44“	-АС13, Ал.ІІ	Полоса -В х 100, ГОСТ 103-76 ВСтЗК12-1, ГОСТ 535-79 E=150	4	0.9	

1	2	3	4	5	6
Детали					
поз. „45“	ТЛ901-6-8186-АС-10 Ал.ІІ	Брус 40 х 150 ГОСТ 8486-66 E=10.0 п.м.	—	—	0.06 м³
поз. „46“	-АС-10	Доски δ=19 ГОСТ 8486-66 Б=500, E=н.д.п.м.	—	—	0.1 м³
поз. „47“	-АС-10	04 Б-ПН-НО-1.0 ГОСТ 19904-74 ОН-КР-1 ГОСТ 14 918-80 S=36.0 м²	—	—	282.6 кг.

Лист № подл. Подпись и дата Взам. Инв. №

Привязан

Инв. № подл.

ТЛ.901-6-81.86 -АС

Нач. отд. Альшилер  
Н.контр. Козловичер  
Ин. спец. Козловичер  
Инж. Гольдина  
Инж. Станина  
Инженер Полякова  
Инженер Корнилова

Правильная двухсекционная с бетонной лотарной и 1/2 ледочной секциями площадью 16 м² с каркасом из железобетонных элементов.

Спецификация к схемам расположения обшивки.

Листов 11

СОВСКОДК ИВАПРОЕКТ

Копиробан: Доценко. А.И.



**Общие данные**

**Ведомость чертежей основного комплекта эл**

Лист	Наименование	Примечание
1	Общие данные	
	Схемы принципиальные: однолинейная сеть 380/220В и общих целей управ. ления вентиляторами.	
2	Схема принципиальная управления вентиляторами	
3	Схема подключения электрооборудования кабельный журнал.	
4	Расположение электрооборудования и прокладка кабелей.	
5	Электрическое освещение	

**Ведомость ссылочных и прилагаемых документов**

Обозначение	Наименование	Примечание
<b>Прилагаемые документы</b>		
ЭЛ. С0	Спецификация оборудования.	АЛ. II
ЭЛ. ВМ1	Ведомость потребности в материалах.	АЛ. VI
ЭЛ. ВМ2	Ведомость потребности в материалах электроосвещения.	"
ЭЛ. ДЛ1	Опросный лист для заказа листов ПКУ15	АЛ. II
ЭЛ. ЗЗУ	Задание заводу-изготовителю на шкаф [ ] Ш	"

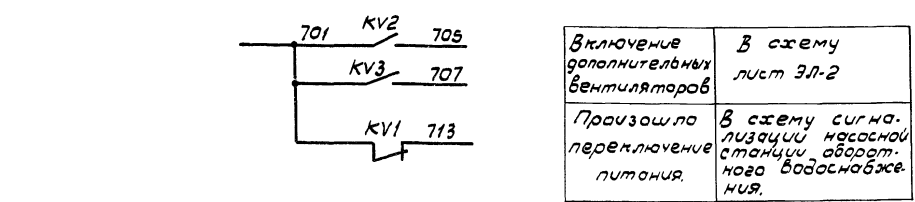
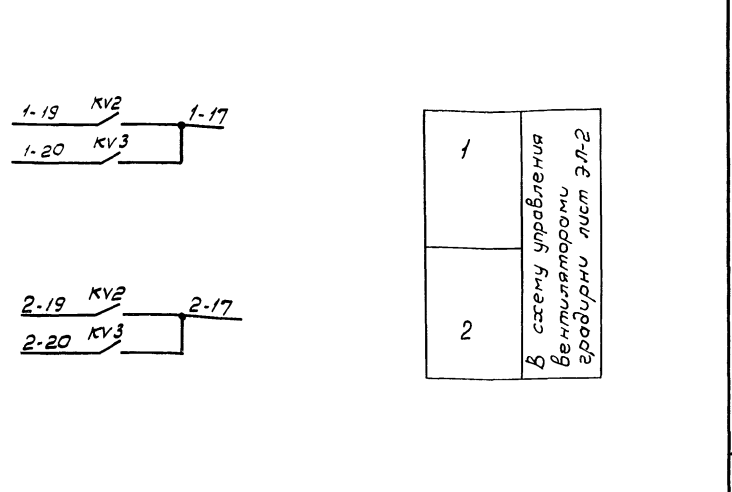
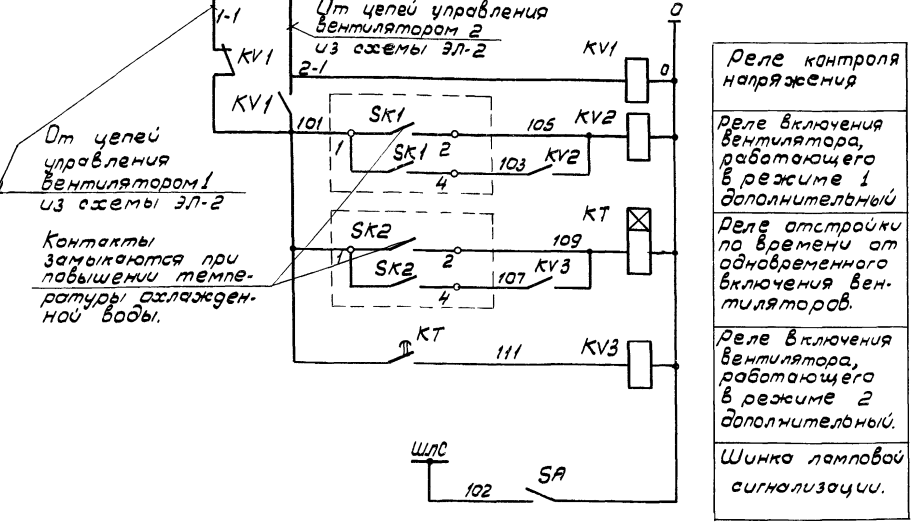
**Перечень элементов**

Позиционное обозначение	Наименование	кол.	Примечание
<b>Шкаф [ ] Ш</b>			
KV1	Реле РП20-211-У3, U~220В, розетка РП20-562 У3, ТУ16-523.578-79	1	2з, 2р
KV2 KV3	Реле РП20-211-У3, U~220В, розетка РП20-580 У3, ТУ16-523.578-79	2	8з
КТ	Реле ВЛ43-УХЛ4, U~220В, ВВ1-10с, ТУ16-523.585-80	1	1п
SA	Переключатель Т81-1, УСО.360.049-ТУ	1	
<b>У механизма</b>			
SK1 SK2	Термометр ТКП-160С2	2	

**Схема однолинейная сети 380/220В**

Марка и сечение кабеля ввода	Трасс = 62А, Руст. = 22кВт	
Тип пускового аппарата, ток расцепителя автомата, А; ток нагревательного элемента пускателя А	504 5430-35 74 УХЛ4Б К40 Т32	504 5430-35 74 УХЛ4Б К40 Т32
Марка и сечение кабеля		
Электротехнический	Номер по плану	M1 M2
	Тип двигателя	ВАСО-10-19-16
	Мощность, кВт.	11
	Ток, А Jн	31 124
Наименование механизма	Вентиляторы градирни	

**Схема общих целей управления вентиляторами. ~ 220В**



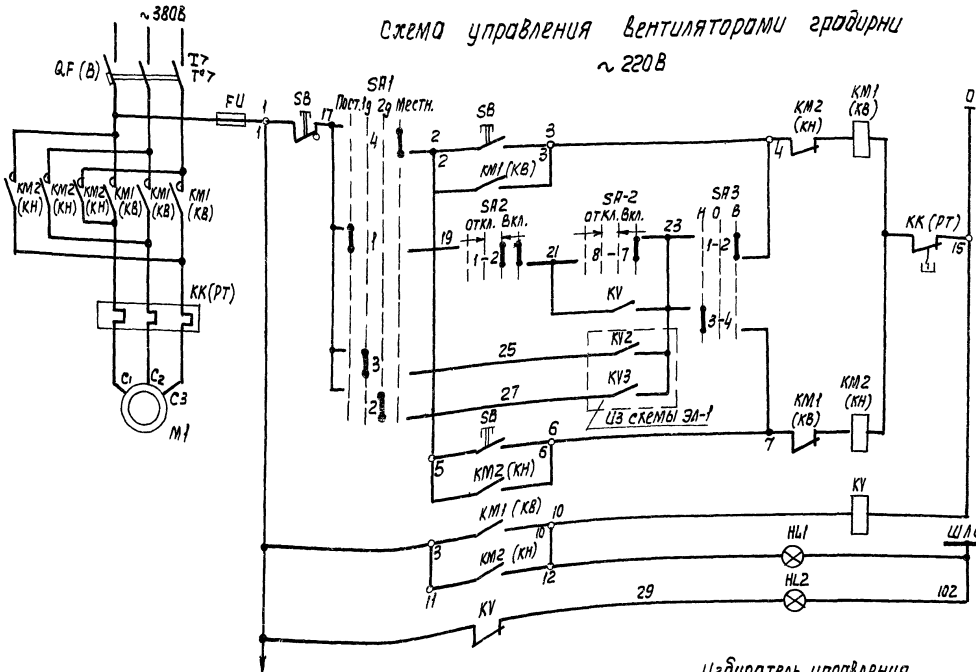
Настоящий раздел проекта разработан в соответствии с действующими нормами и правилами и обеспечивает взрыва- и пожара- безопасность сооружения при соблюдении установленных правил его эксплуатации.

Главный инженер проекта / Д.Б. Калитубский /

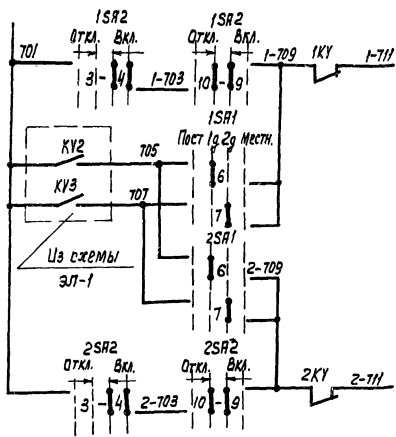
Привязан:		
ТП 901-6-81.86-3П		
И.контр.	Сафанова	Зав.пр.
И.инж.	Козлов	Инж.
Руч.вр.	Радюшкин	Инж.
Р.П.	Калитубский	Инж.
Гл.инж.	Сафанова	Зав.пр.
Нач.отд.	Кильметов	Инж.
Радиона	двухсекционная с вентиляторами 38ГБ пленочная с секциями площадью 18 м² с каркасом из железобетонных элементов.	Стация
Общие данные.	Схемы принципиальные: однолинейная сеть 380/220В; общие цели управления вентиляторами.	Лист
Госстрой СССР	СНПЗВОДОКНАПРОСКТ	Листов
г. Москва		5

### Схема управления Вентиляторами градирни

~ 220В



В схему лист Эл-1  
(от Вентиляторов 1и 2)



Вращение отключенные вентиляторов  
в схему селективной станции  
оборудовано водоснабжения

Индикатор управления  
SA1

НН сек-ции	НН конт.	УП 5312 - Ф105				Мест. ное
		Пост. 1	Откл. 2	Вкл. 3	0	
Л	П	Л	П	Л	П	Л
И	1	2				
II	3	4				
III	5	6				
IV	7	8				

Ключ управления SA2

НН сек-ции	НН конт.	УП 5313 - А541			
		Откл. -45°	0	Вкл. +45°	
Л	П	Л	П	Л	П
И	1	2			
II	3	4			
III	5	6			
IV	7	8			
V	9	10			
VI	11	12			

Ключ режима  
SA3

НН сек-ции	НН конт.	УП 5311 - С23			
		Вкл. -45°	0	Вкл. +45°	
Л	П	Л	П	Л	П
И	1	2			
II	3	4			

### Перечень элементов

Поз. обозначение	Наименование	Кол.	Примечание
	У механизма		
M1	Двигатель ВАО-10-19-16 ТУ16-510.365-77	1	~380В, 11кВт, 31л
SB	Пост. ПКУ 15-2131-54У2 надп. „Вперед-Назад-Стоп“ ТУ16-626.333-80	1	
Шкаф Ш1			
QF, KM1, KM2, FU	Блок управления БОУБ430-3574УХЛ4Б QF(B) - Выключатель Тр-40А KM1, KM2 (XB, KH) - Пускатель KK(PT) - Реле тепловое Тнз-32А ДЛХ.084.214	1	
KV	Реле рп20-211-У3, U~220В, Розетка рп20-56 2У3, ТУ16-623.578-79	1	2л, 2р.
SA1	Переключатель УП5312 - Ф105У3 р.к.овал.н. ТУ16-524.074-75	1	
SA2	Переключатель УП5313 - А541У3 р.к.реш. ТУ16-524.074-75	1	
SA3	Переключатель УП5311-С23У3 р.к.овал. ТУ16-524.074-75	1	
HL1	Аматюра АС120 1НУ2 ~220В, цвет красный ТУ16-535.681-76	1	
HL2	Аматюра АС120 1НУ2 ~220В, цвет зеленый ТУ16-535.681-76	1	

1. Схема дана для вентилятора 1, для остальных вентиляторов схема аналогична.
2. Перечень элементов дан на один вентилятор.
3. Под чертой дана маркировка клемм силового блока управления.
4. В скобках даны заводские обозначения аппаратов силового блока управления.

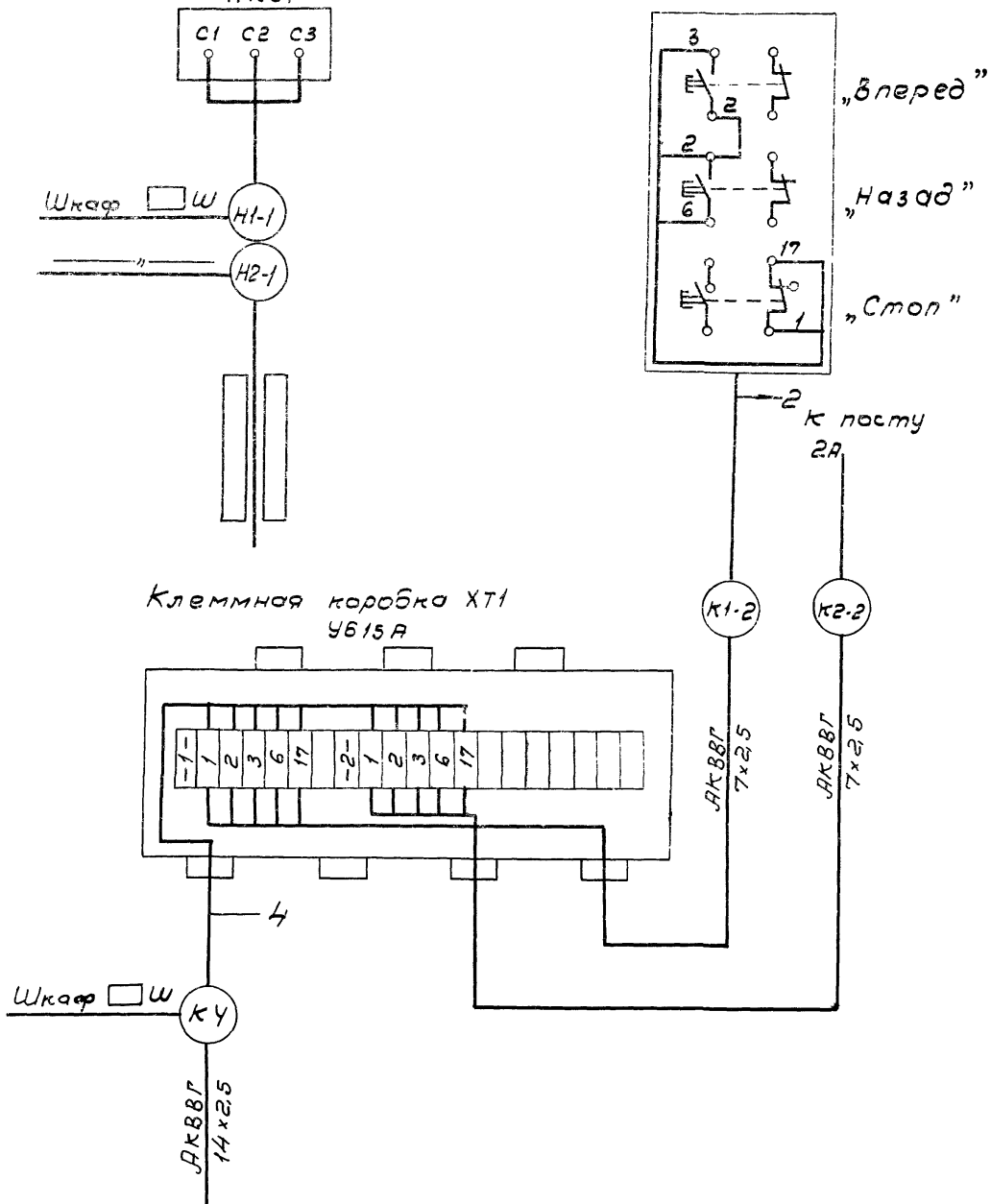
ТЛ901-Б- 8186 -ЭП

Привязан:	Н. контр.	Сафарова	Козлов	Радищев	Гил	Сафарова	Кильметов	Градирня двухсекционная с вентиляторами 3х125 пленочная с селективной плавностью 16 мкс из мелебоек тонкими зламентами	Склад	Лист	Листов
								схема принципиальная управления вентиляторами	Р	2	Госстрой СССР

Схема подключения электрооборудования

Двигатель М1, М2  
ВАСО 10-19-16  
11 кВт

Пост 1А  
ПКУ 15 - 2.1131-64 У2



Кабельный журнал

Маркировка кабеля	Трасса		Кабель				
	Начало	Конец	По проекту		Проложен		
			Марка	Количество кабелей, число и сечение жил, напряжение	Длина, м	Марка	Количество кабелей, число и сечение жил, напряжение
Н1		Шкаф Ш					
К2	Шкаф Ш		АКВВГ	1(5x2,5)			
К3	Шкаф Ш	Клеммная коробка термометров ХТ	АКВВГ	1(7x2,5)			
К4	Шкаф Ш	Клеммная коробка ХТ1	АКВВГ	1(14x2,5)			
Н1-1	Шкаф Ш	Двигатель М1					
К1-2	Клеммная коробка ХТ1	Пост 1А	АКВВГ	1(7x2,5)	6		
Н2-1	Шкаф Ш	Двигатель М2					
К2-2	Клеммная коробка ХТ1	Пост 2А	АКВВГ	1(7x2,5)	2		

Сводка проводов и кабелей

<input type="checkbox"/>	<input type="checkbox"/>	-	<input type="checkbox"/>	АКВВГ 1(7x2,5)	-	<input type="checkbox"/>
<input type="checkbox"/>	<input type="checkbox"/>	-	<input type="checkbox"/>	АКВВГ 1(14x2,5)	-	<input type="checkbox"/>
<input type="checkbox"/>	<input type="checkbox"/>	-	<input type="checkbox"/>	АКВВГ 1(5x2,5)	-	<input type="checkbox"/>

Альбом II

Тупован проект 901-6-

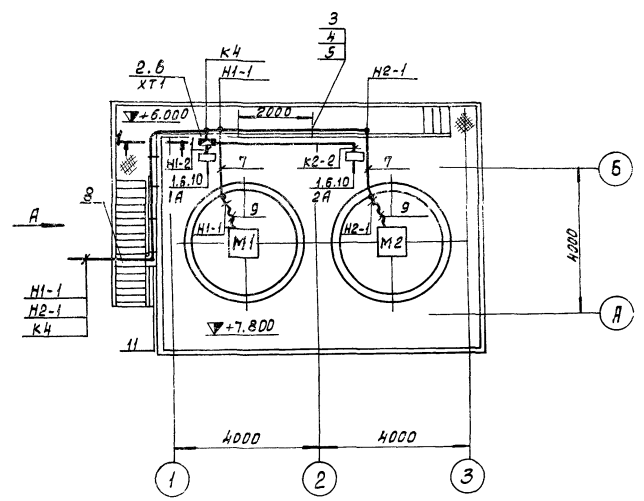
Шк. и н. в. д. Подпись Дата В. 30 м. Ш. в. м.

ТП 901-6-8186-3Л		
Привязан:	И. контр. Капитальный	Руч. в. Радюшкин
Инв. л.	Г. П. Капитальный	Нач. отд. Кильметов
Графич. двухсекционная с вентиляторами 3 в 25 пленочная с сеч. жилы площадью 16 мм <sup>2</sup> с каркасом из железобетонных элементов		Станд. Лист Листов Р 3
Схема подключения электрооборудования. Кабельный журнал.		Росстрой СССР СОЮЗВОДОКАНАЛПРОЕКТ г. Москва

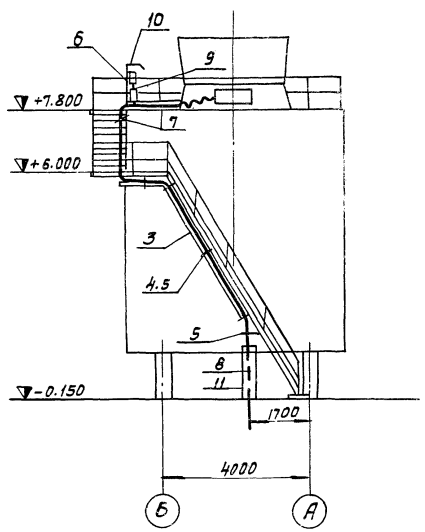
Листом II

Типовой проект 901-б-

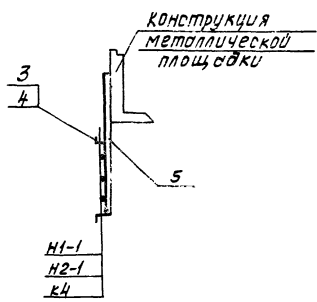
План



Вид А



1-1

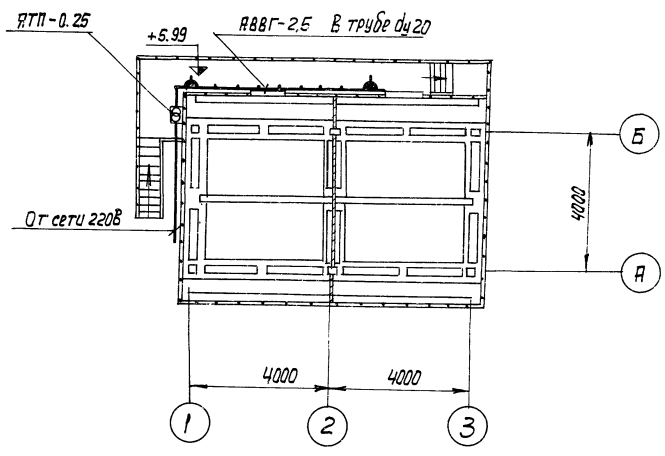


Марка поз.	Обозначение	Наименование	кол.	Мат.зв.	Примечание
1		Пост кнопочный			
		ПКУ 15-2131-54У2	2		
2		Коробка клеммная			
		УБ15Я	1		
3		Лоток НЛ20-112	4		
4		Прижим НЛ-ПР	12		
5		Профиль К235	2		
6		Профиль К238	2		
7		Уголок 40x40x2			
		ГОСТ 19771-74 *Е	8м	1,2	9,6кг
8		Труба ПВХ - 32У			
		ТУ 6-19-215-83	12м		
9		Рукав Б-ф32			
		ГОСТ 18598-79#	4м		
10		Лист 2 400x250			
		ГОСТ 19903-74	2	1,52	3,14кг
11		Лист 2 1500x300			
		ГОСТ 19903-74	1	7,02	7,02кг.

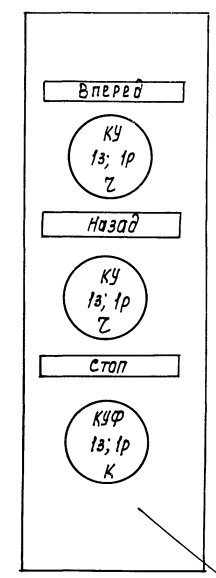
1. Кабельный журнал - лист ЭП-3
2. Посты управления установить на высоте 1300 мм.
3. Одноточные кабели крепить скобами.

ТП 901-Б-8186-37			
Прибавки:	Н.Контр. Аверьянов	ЭП-3	стандартная
Инв. №	Рук. бр. Аверьянов	ЭП-3	Р 4
	Испол. Капитальский	ЭП-3	Расположение эл. оборудования и прокладка кабелей.
	Испол. Отд. Кильметов	ЭП-3	Госстандарт Проект г. Москва

Тупольский проект 901-6- Альбом II



1. Питание понижающего трансформатора предусматривается от местной сети 220В.
2. Сеть ремонтного освещения выполняется кабелем АВВГ сечением 2,5 кв. мм проложенным в винипластовой трубе д\ч 20 по конструкциям.



ПКУ 15- 21.131-5442  
По данному эскизу-изготовить 2 поста

Лин. N подл. Подпись и дата Вып. Лист N

Привязан:		И.Контр. Дворников	ТЛ901-6- 81.86 -371	Стадия	Лист	Листов
Лин. N	Нач. отд.	Рук. др. ГИП Кильметов	Гридоня объекционная с вентиляторами 30х25 глянцевая с кракелом из железобетонных элементов	Р	5	1
Электрическое освещение			Листовой черт. г. Москва			

Лин. N подл. Подпись и дата Вып. Лист N

Привязан:		И.Контр. Копитункина	ТЛ901-6- 81.86 -371.01	Стадия	Лист	Листов
Лин. N	Нач. отд.	Рук. др. Райкошкин ГИП Кильметов	Гридоня объекционная с вентиляторами 30х25 глянцевая с секциями площадью 16м <sup>2</sup> каждая из железобетонных элементов	Р	1	1
Опросный лист для заказа постов ПКУ 15			Листовой черт. г. Москва			

Альбом II

Титловый проект 901-6-

Позиция	Наименование и техническая характеристика оборудования и материалов Завод-изготовитель (для импортного оборудования страна, фирма)	Тип, марка оборудования. Обозначение документа и н. опрасного листа	Единица измерения		Код завода-изготовителя	Код оборудования материала	Цена единицы тыс. руб.	Количество	Масса единицы оборудования кг
			Наименование	Код					
1	2	3	4	5	6	7	8	9	10
	Электрооборудование и материалы, поставляемые заказчиком.								
	1. Аппараты напряжением до 1000 В.								
1.1.	Пост управления с надписями: „Вперед-Назад-Стоп“ с сальником Д-14 по опрасному листу ЭЛ-001	ПК 415-21-131-5442	шт.	796		342845		2	
	2. Комплектные устройства.								
2.1.	Шкаф управления вентиляторами градирни □ Ш по листу ЭЛ. 33И-3. Технические данные аппаратов лист ЭЛ. 33И-2		компл.	691		343184		1	
	3. Кабельная продукция								
3.1.	Кабель контрольный с алюминиевыми жилами без защитного покрова, ГОСТ 1508-78Е: 7х2,5 кв. мм	АКВВГ	км	008		356344		0.008	
	Электроосвещение.								
3.2.	Кабель силовой 0,66 кВ с алюминиевыми жилами без защитного покрова, ГОСТ 16442-80: 2х2,5 кв. мм	АВВГ	км	008		352222		0.012	

Инв. № подл. Подпись и дата Взам инв. №

Привязан:

И. контр.	Капитульский	<i>[подпись]</i>
Рук. бр.	Дворников	<i>[подпись]</i>
Рук. бр.	Аверьянов	<i>[подпись]</i>
Рук. бр.	Радюшкин	<i>[подпись]</i>
Нач. отд.	Кильметов	<i>[подпись]</i>

Инв. №

ТН 901-6- 81.86 -3Л.СО

Градирня двухсекционная с вентиляторами 3ВГ25 пленочная с секциями площадью 16 м<sup>2</sup> с нар-массом из железобетонных элементов.

Стадия	Лист	Листов
Р	1	2

Спецификация оборудования.

Госстрой СССР  
СОНОВОДОКАНАЛПРОЕКТ  
г. Москва

Позиция	Наименование и техническая характеристика оборудования и материалов Завод-изготовитель (для импортного оборудования - страна, фирма)	Тип, марка оборудования, обозначение документа или другого листа.	Единица измерения		Код завода-изготовителя.	Код оборудования материала.	Цена единицы тыс. руб.	Количество	Масса единицы оборудования кг.
			Наименование	Код					
1	2	3	4	5	6	7	8	9	10
<u>Изделия, поставляемые подрядчиком.</u>									
<u>1. Изделия заводов ПЭМ</u>									
1.1	Коробка клеммная	УБ15А	шт	796		342496		1	
1.2	Лоток сварной	НЛ20-П2	шт	796		344961		4	
1.3	Прижим	НЛ-ПР	шт	796		344961		12	
1.4	Профиль	К 235	шт	796		344961		2	
1.5	Профиль	К 238	шт	796		344961		2	
<u>2. Электроосвещение</u>									
2.1	Ящик с понижающим трансформатором, напряжением 220/12В, 250 ВА.	ЯТП-0.25	шт.	796		341311		1	
2.2	Розетка штепсельная, двухполюсная, 220В, 6,3А в брызгозащищенном исполнении.	индекс 051.2-01	шт.	796		346435		2	
2.3	Коробка ответвительная для трубной проводки.	У75	шт.	796		342496		2	

Альбом I

Тилобой проект 901-6-

Шифр по плану, подпись и дата

ТЛ 901-6-8186-ЭЛ.СО		
Приказан:	Н. Кондр. Калитинский Рук. Бр. Дворников Рук. Бр. Аверьянов Рук. Бр. Гудюшкин Нач. отд. Кульметов	Специализация оборудования. Стадия: лист 2 Р 2 Госстрой СССР СОюзобудконтракт DE КТ г. Москва.
Шифр №	Копиробан: Доченко. 001-	2130-02 30

Формат	Зона	Лист	Обозначение	Наименование	кол.	Примечание
				Документация		
			ЭЛ.33И-3	Общий вид		
			ЭЛ.33И-5	Схема электрической соединенной		
			ЭЛ.33И-4	Таблица перечня надписей		
				Сборочные единицы		
				Блоки		
1	01			БДЧ5430-3574-УХЛ4Б	02	
				И1	01	
	02			реле - ВЛ-34У4 И~220В		
				В.В.-1-10С	01	КТ
	03			реле-рп-20-211У3		1кУ2кУ
				И~220В В.К.23+2Р	03	КУ1
	04			Розетка - РП-20-562У3	03	1кУ, 2кУ КУ1
Изм. лист			№ докум.	Подп.	Дата	ТП 901-6-81.86 -ЭЛ.33И-2
Разраб.	Редькина	Л				Шкаф <input type="checkbox"/> Ш. Технические данные аппаратов
Пров.	Ган	М				
Руч.бр.	Ган	М				
И.контр.	Дмитриева	М				
Утв.	Кильметов	М				
Лит.	Лист	Листов				Лит. Лист Листов Р 1 1 2
						Созв. заводск. канал. проект г. Москва

Изм. № 02. Подпись и дата

Формат	Зона	Лист	Обозначение	Наименование	кол.	Примечание
1	05			Реле - РП20-211У3		КУ2
				И~220В. В.К-43	02	КУ3
	06			Розетка - РП20-562У3	02	КУ2 КУ3
				И51	01	
	07			Арматура-АС1201У2		И.Н.Л1
				И~220В.	02	2НЛ1
	08			Арматура-АС1201У2		И.Н.Л2
				И~220В	02	2НЛ2
	09			Переключатель		
				УП5312-Ф105У3. РУК.		1СА1
				овал. ТЛ. ПЛ. -5ММ	02	2СА1
	10			Переключатель		
				УП5313-А541У3. РУК		1СА2
				РРВ. ТЛ. ПЛ. -5ММ	02	2СА2
	11			Переключатель		
				УП5311-С23У3 РУК		1СА3
				овал. ТЛ. ПЛ. -5ММ.	02	2СА3
	12			Тумблер ТВ1-1		
				И~220В.	01	5А
				Блок зажимов		
				БЗ24-4П25-В/ВУ3-10	06	
Изм. лист			№ докум.	Подп.	Дата	ТП 901-6-81.86 -ЭЛ.33И-2
Разраб.	Редькина	Л				Шкаф <input type="checkbox"/> Ш. Технические данные аппаратов
Пров.	Ган	М				
Руч.бр.	Ган	М				
И.контр.	Дмитриева	М				
Утв.	Кильметов	М				
Лит.	Лист	Листов				Лит. Лист Листов Р 1 1 2
						Созв. заводск. канал. проект г. Москва

Изм. № 02. Подпись и дата

Лист	Страна	Надпись	Под. одоб. наче. ные	Место надписи	Текст	кол.	Вид, дата изготовления
1	1			табличка	Вентиляторы 1,2	1	
					Вентилятор 1	1	
					Вентилятор 2	1	
					Включен	2	
					Отключен	2	
					Управление	2	
					Выбор режима	2	
					Осн - 10-20-М	2	
					1СА1		
					2СА1		
					1СА2		
					2СА2		
					1СА3		
					2СА3		
					табличка		
					1кУ	1	
					2кУ	1	
					КУ1	1	
					КУ2	1	
					КУ3	1	
					КТ	1	
					1	1	
					2	1	
					5А		
				табличка	Лампы. Управление	1	
Изм. лист			№ докум.	Подп.	Дата	ТП 901-6-81.86 -ЭЛ.33И-4	
Разраб.	Редькина	Л				Шкаф <input type="checkbox"/> Ш. Таблица перечня надписей	
Пров.	Ган	М					
Руч.бр.	Ган	М					
И.контр.	Дмитриева	М					
Утв.	Кильметов	М					
Лит.	Лист	Листов				Лит. Лист Листов Р 1 1 1	
						Созв. заводск. канал. проект г. Москва	

21430-02-31

Изм. № 02. Подпись и дата

Техническая документация на изготовление нестандартных (нетиповых) комплектных устройств для завода изготовителя.					
Ост. 16. 0800. 485-77					
Наименование	кол. нку.	кол. приве. денных табл. (и др.)	Обозначение таблиц аппаратов.	Примечание.	
Шкаф <input type="checkbox"/> Ш.	1	3	ЭЛ.33И		
Привязан:					
Изм. №					
ТП.901-6-81.86 -ЭЛ.33И-1					
Изм. лист	№ докум.	Подп.	Дата	Лит. Масса Масштаб	
Разраб.	Редькина	Л		Р	Б/М
Пров.	Ган	М			
Руч.бр.	Ган	М			
И.контр.	Дмитриева	М			
Утв.	Кильметов	М			
Графика двухсекционная с вентилятором ЗВГ25 пленочная, с сенциями площадью 16м <sup>2</sup> с каркасом из железобетонных элементов				Лит. 1 Листов 1	
Перечень комплектных устройств.				Лит. 1 Листов 1	
Созв. заводск. канал. проект г. Москва формат А					

Изм. № 02. Подпись и дата

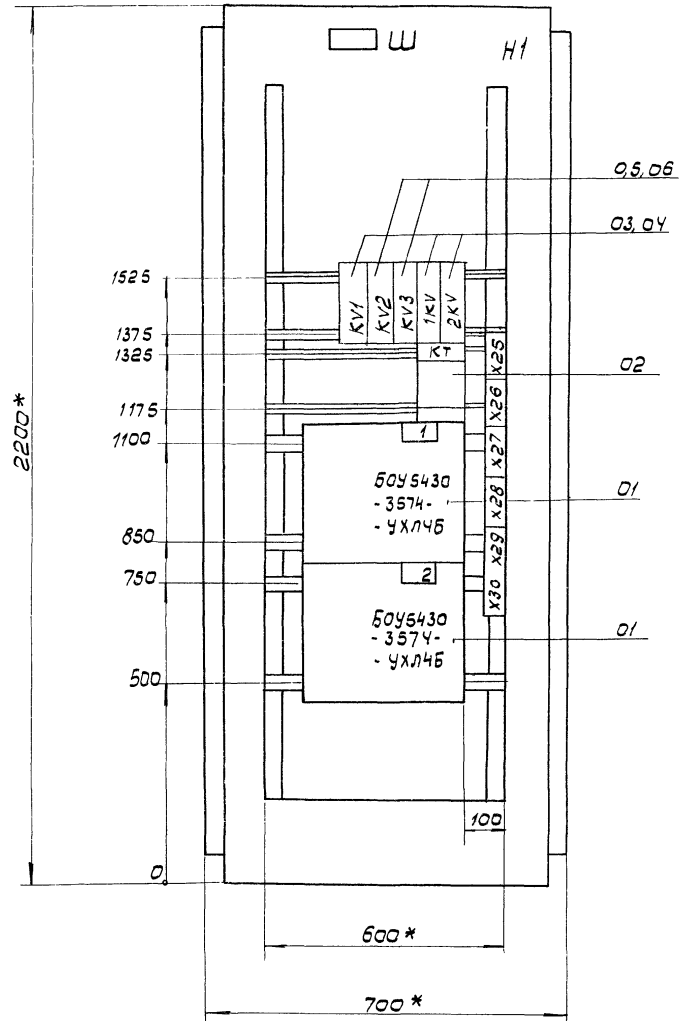
копировал. Синичкина

30

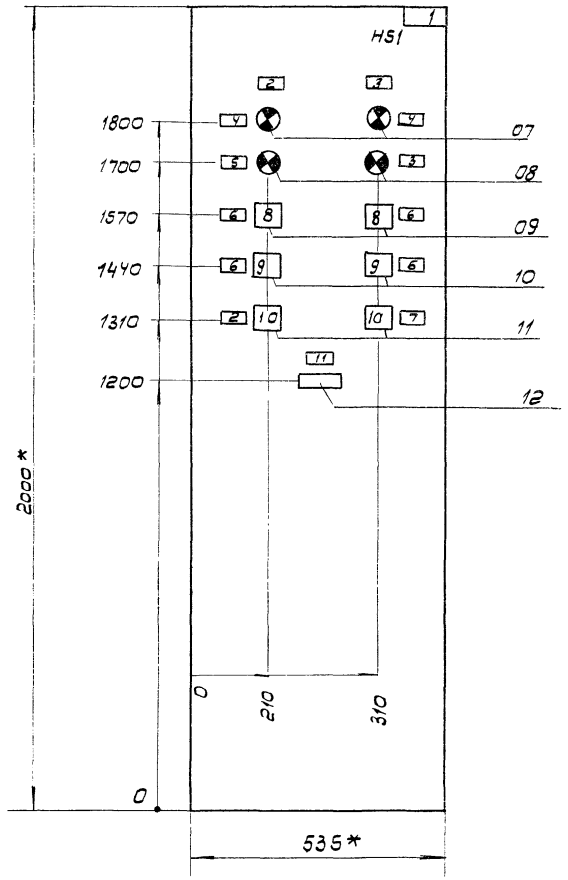


Вид спереди  
Дверь не показана

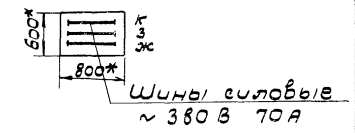
A



Дверь шкафа  
Вид спереди



Вид А  
М1:50



- 1.\* Размеры для справок.
2. Технические данные аппаратов ЭЛ.33И-2
3. В кантуре табличек и аппаратов указаны номера надписей по перечню надписей ЭЛ.33И-4.
4. Шкаф одностороннего обслуживания однорядный.

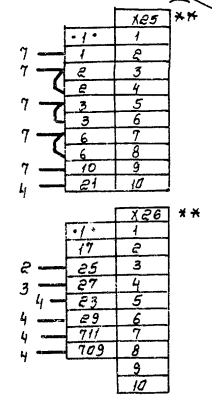
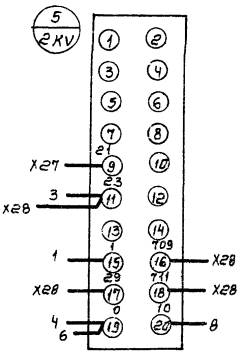
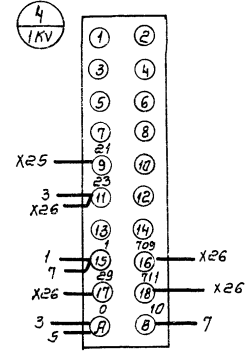
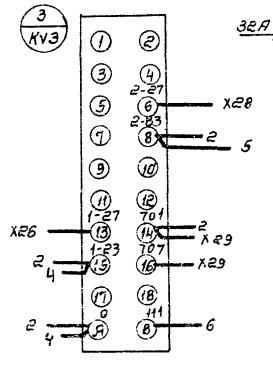
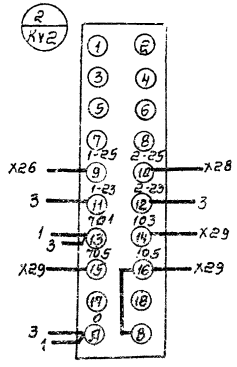
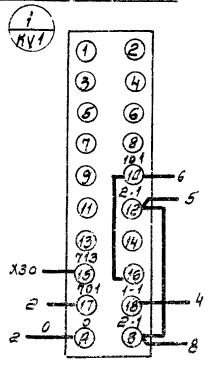
				ТП 901-6-81.86 - ЭЛ.33И-3		
Изм. Лист				Лит	Масса	Масшт.
И.о.д.к.м.				р		1:10
Подп.				Лист 1 / Листов 1		
Дата				Росстрой СССР		
Разработ. Редакина				СООБЩЕСТВЕННЫЙ ПРОЕКТ		
Проб. Ган				г. Москва		
Руч. бр. Ган						
И.контр. Дмитриева						
Утв. Климентов						
Прибязан				Шкаф Ш		
Унв. и				Общий вид.		

Панель 1 Вид спереди

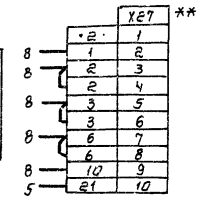
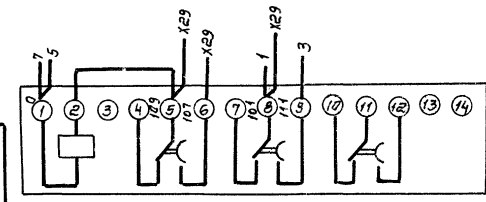
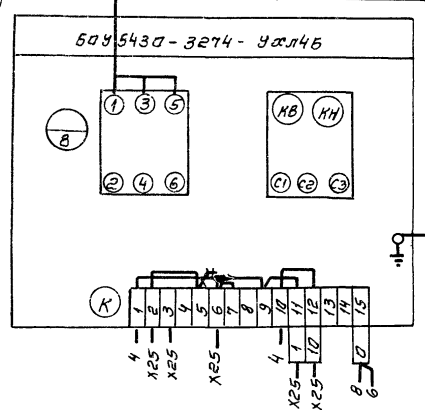
с красная  
в зеленой  
я желтой

Шины силового ~387-70A

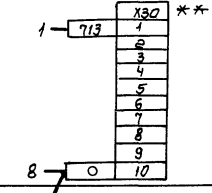
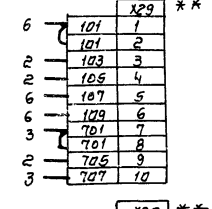
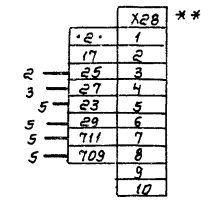
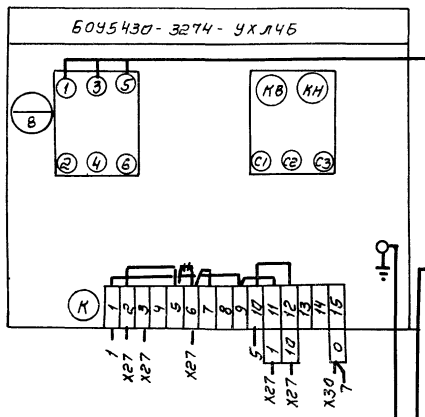
ЭЛ.ЭЭИ-3



7 M1



8 M2



----- демонтировать  
\*\* - дополнительные рейки с зажимами

Шина черная  
нулевая

Панель 1. (набор 1)

ТП 901-6-81.86-31.33И-5				Лит.	Масса	Масштаб
Грабичная двухсерийная с вентилятором ЗВГ25 пленочная с сенциями площадью 16м² с каркасом из железобетонных элементов				р		б/м
Шкаф Ш				лист 1 лист 2		
Смета электрическая				ГОСТР 508		
СОЮЗПРОДМАНАПРОЕКТ				г. Москва		
Иван Лист	№ докум.	подп.	Дата			
Разработ	Рейкина	Ган				
Проект	Ган	Чури				
Руч. до	Ган	Чури				
И. контр.	Дмитриев	Иван				
Чтв	Кильметов	Иван				

Шины силовые ~380В. 70А

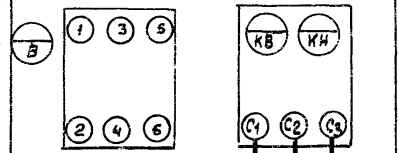
Панель 8 впереди

Дверь шкафа. Вид со стараны монтажа

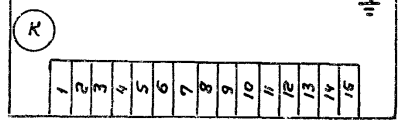
ЭЛ.ЗЗМ-3

М1

Б0У5430-3274-УХЛ4Б

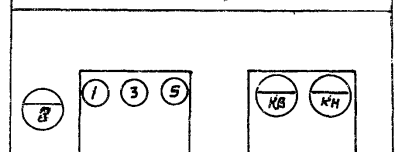


70А

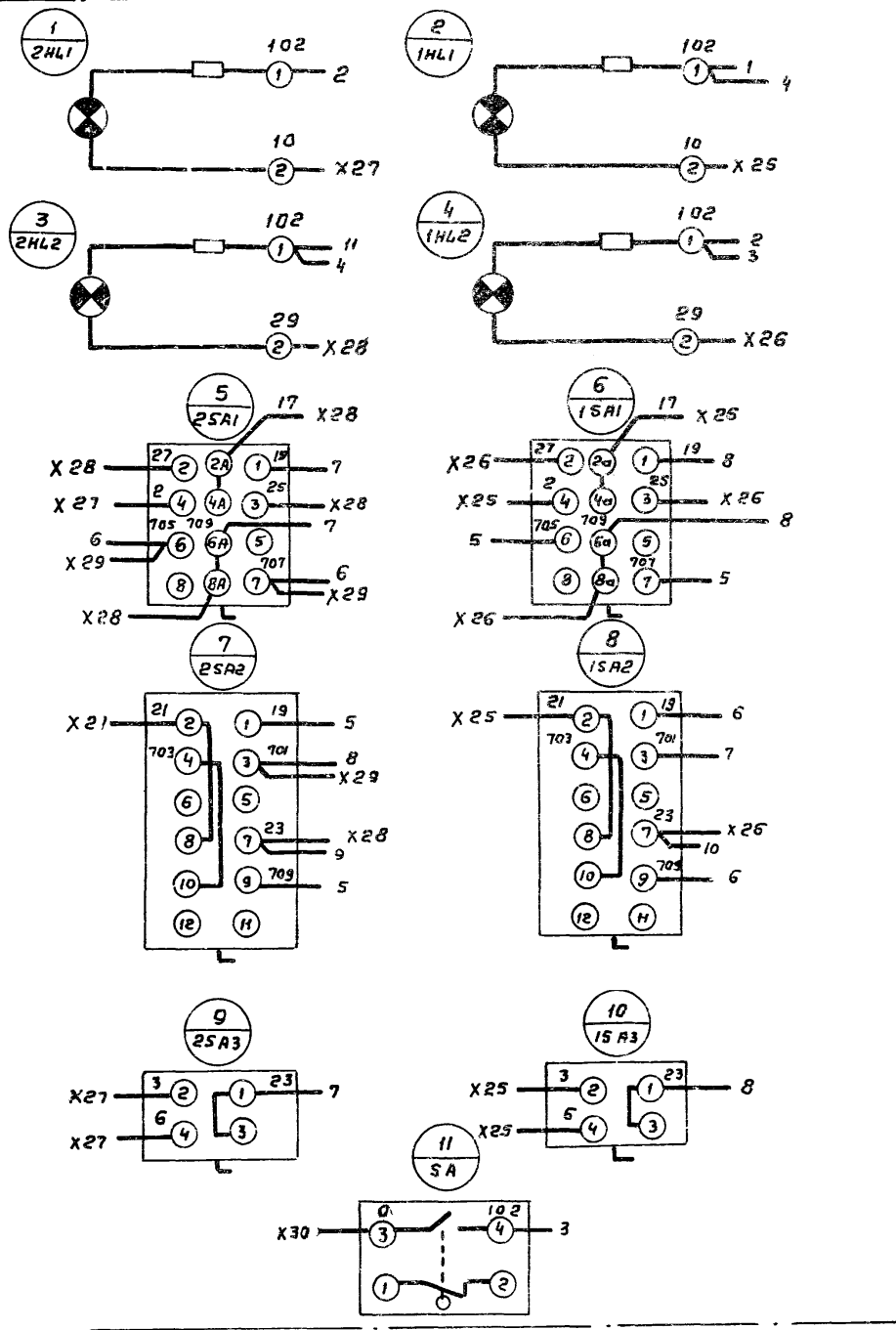
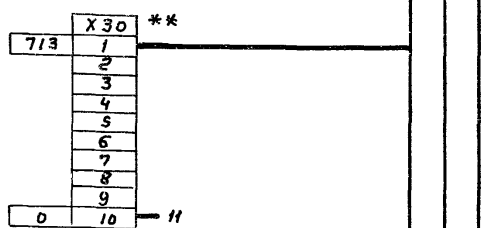
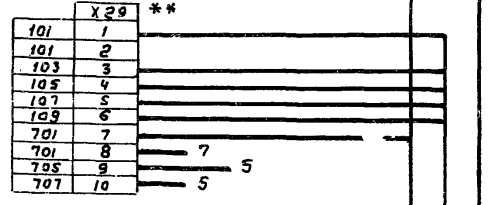
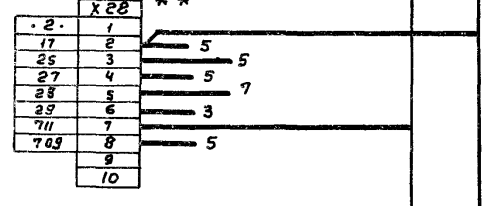
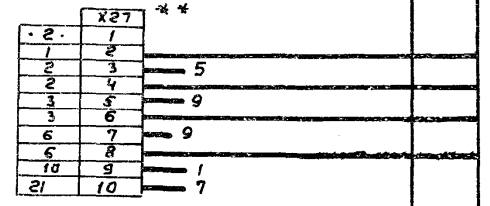
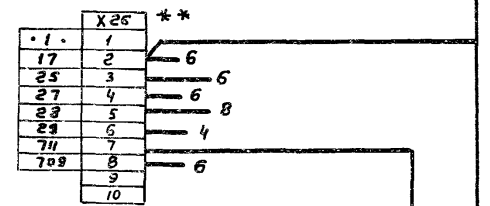
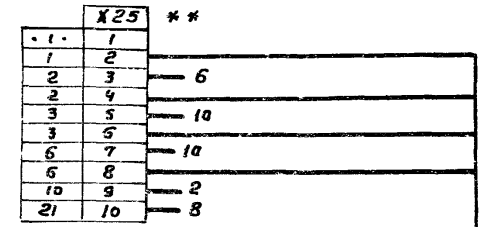
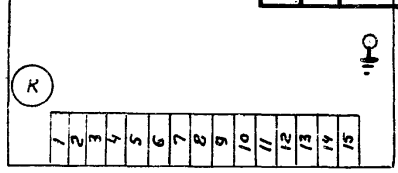


М2

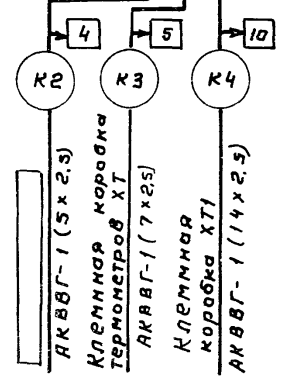
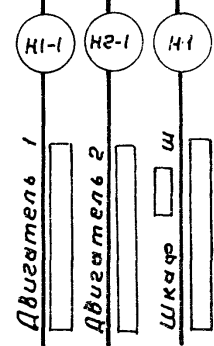
Б0У5430-3274-УХЛ4Б



70А



Шина черная нулевая



\* \* - дополнительные рейки с зажимами

Альбом II  
Туполов проект 901-6

Имя, ф.подл. Подпись и дата  
Взам.инв.№

ТП 901-6-8186-ЭЛ.ЗЗМ-5				Лит	Масса	Масштаб
Изм	Лист	№ докум.	Подп.	Дата	Р	8/м
Разреш	Редькина	Ган	Ган	Ган	Лист 2	Листов 2
Рук.бр.	Ган	Ган	Ган	Ган	Госстрой СССР	
И.контр.	Дмитриева	Ган	Ган	Ган	СНДЗВВДКАНАЛПРОЕКТ	
Утв.	Кильметов	Ган	Ган	Ган	г. Москва	
И.н.в. м						