

НИИЖБ ГОССТРОЯ СССР

РУКОВОДСТВО

ПО РАСЧЕТУ
И ПРОЕКТИРОВАНИЮ
ЖЕЛЕЗОБЕТОННЫХ
НАПОРНЫХ
ПРЕДВАРИТЕЛЬНО-
НАПРЯЖЕННЫХ ТРУБ



Москва 1977

НАУЧНО-ИССЛЕДОВАТЕЛЬСКИЙ ИНСТИТУТ БЕТОНА
И ЖЕЛЕЗОБЕТОНА
ГОССТРОЯ СССР
НИИЖБ

РУКОВОДСТВО

ПО РАСЧЕТУ
И ПРОЕКТИРОВАНИЮ
ЖЕЛЕЗОБЕТОННЫХ
НАПОРНЫХ
ПРЕДВАРИТЕЛЬНО-
НАПРЯЖЕННЫХ ТРУБ



Москва Стройиздат 1977

Рекомендовано к изданию секцией теории железобетона научно-технического совета.

Руководство по расчету и проектированию железобетонных напорных предварительно-напряженных труб. М., Стройиздат, 1977 38 с. (Науч.-исслед. ин-т бетона и железобетона Госстроя СССР НИИЖБ).

Руководство содержит основные положения по расчету и конструированию железобетонных напорных предварительно-напряженных труб, изготавливаемых как способом виброгидропрессования, так и по трехступенчатой технологии.

В Руководстве приведены требования к основным материалам для изготовления железобетонных напорных труб, даны расчетные формулы по определению трещиностойкости труб в условиях их изготовления и эксплуатации.

Руководство предназначено для инженерно-технических работников проектных, производственных и строительных организаций.

ПРЕДИСЛОВИЕ

Настоящее Руководство составлено в развитие главы СНиП II-21-75 «Бетонные и железобетонные конструкции».

В Руководстве приведены рекомендации по расчету и конструированию железобетонных напорных предварительно-напряженных труб, по выбору материалов для их изготовления способом виброгидропрессования, а также по трехступенчатой технологии.

В Руководстве приведены рекомендации по проверке напряжений, возникающих в стенках виброгидропрессованных труб в момент передачи давлений от спиральной арматуры на бетон.

В Руководстве по-новому решено назначение армирования кольцевых сечений труб в зависимости от расположения начала навивки спиральной арматуры.

Основные расчетные положения Руководства учитывают требования новейших нормативов на проектирование железобетонных конструкций и результаты экспериментально-теоретических исследований труб, проведенных как в НИИЖБ, так и в других научно-исследовательских и проектно-конструкторских организациях.

Руководство разработано НИИ бетона и железобетона Госстроя СССР (канд. техн. наук А. Н. Попов, инж. А. Е. Шмурнов) при участии ИСиА Госстроя БССР (канд. техн. наук А. А. Чече, С. И. Корзун), предложивших для расчета кольцевого сечения труб формулы (22)—(25).

Все замечания и пожелания по содержанию настоящего Руководства просим направлять в НИИЖБ по адресу: Москва, 109389, 2-я Институтская ул., дом 6.

Дирекция НИИЖБ

1. ОБЩИЕ ПОЛОЖЕНИЯ

1.1. Руководство составлено в развитие главы СНиП II-21-75 «Бетонные и железобетонные конструкции» и распространяется на проектирование железобетонных предварительно-напряженных труб, предназначенных для транспортирования жидкостей под давлением.

1.2. Настоящее Руководство предусматривает проектирование труб кольцевого поперечного сечения, изготовляемых способом виброгидропрессования или по трехступенчатой технологии, которые могут быть как со стальным цилиндром в стенке сердечника, так и без него (рис. 1).

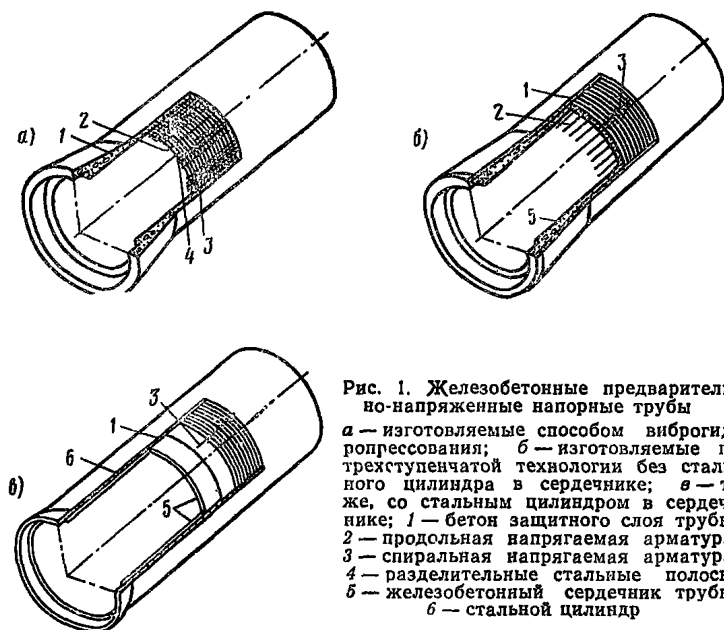


Рис. 1. Железобетонные предварительно-напряженные напорные трубы

а — изготовляемые способом виброгидропрессования; *б* — изготовляемые по трехступенчатой технологии без стального цилиндра в сердечнике; *в* — то же, со стальным цилиндром в сердечнике; 1 — бетон защитного слоя трубы; 2 — продольная напрягаемая арматура; 3 — спиральная напрягаемая арматура; 4 — разделительные стальные полосы; 5 — железобетонный сердечник трубы; 6 — стальной цилиндр

1.3. При проектировании железобетонных напорных труб надлежит руководствоваться общими требованиями глав СНиП II-A.10-71 «Строительные конструкции и основания. Основные положения проектирования», СНиП II-6-74 «Нагрузки и воздействия» и указаниям настоящего Руководства.

Примечание. При проектировании труб, предназначенных для строительства трубопроводов, транспортирующих жидкости, агрессивные по отношению к бетону, или прокладываемых в районах с сейсмичностью свыше 6 баллов, а также в просадочных или вечно-

мерзлых грунтах, помимо требований настоящего Руководства должны выполняться указания, содержащиеся в нормативных документах по сооружению трубопроводов, в условиях, перечисленных выше.

1.4. В рабочих чертежах на железобетонные напорные трубы должны указываться:

размеры труб и деталей раструбного и втулочного концов;

расчетное внутреннее гидравлическое давление и условия укладки, на которые запроектированы трубы;

технология изготовления труб;

проектная марка бетона по прочности на сжатие и растяжение;

прочность бетона трубы при передаче усилий от арматуры на бетон (при изготовлении виброгидропрессованных труб) или сердечника при навивке на него напрягаемой спиральной арматуры;

проектная марка бетона защитного слоя для труб, изготавливаемых по трехступенчатой технологии;

вид, класс, марка и диаметр арматурной проволоки, марка и размеры сечения стального проката, применяемого для закладных деталей труб, листовой стали, используемой для труб, изготавливаемых со стальным цилиндром, а также резиновых колец, применяемых для стыковых соединений труб;

схема и порядок испытания труб или образцов труб на заводе-изготовителе внутренним гидростатическим давлением или внешней линейной нагрузкой, приложенной вдоль трех образующих цилиндра, если это испытание предусматривается соответствующим стандартом или рабочими чертежами на трубы;

величины расчетного предельного внутреннего гидростатического давления (p_T) или приведенной внешней трехлинейной нагрузки (P_T), при превышении которых образуются трещины в стенках труб; величина внутреннего гидростатического давления (p_H), при котором проверяется водонепроницаемость бетона труб;

величина предварительного напряжения продольной и спиральной арматуры;

величины опрессовочного давления (p_M) труб, изготавливаемых способом виброгидропрессования. Для труб, изготавливаемых по трехступенчатой технологии, указываются усилия натяжения спиральной арматуры и величины контролируемых удлинений продольных стержней;

детали анкеровки напрягаемой арматуры и закладных частей;

детали стыкового соединения труб, включая герметизацию его резиновыми кольцами или другими проверенными способами;

мероприятия по защите бетона, а также арматуры и закладных деталей от коррозии для труб, предназначенных для транспортирования жидкостей, агрессивных по отношению к бетону, или прокладываемых на территориях с агрессивными грунтовыми водами.

2. МАТЕРИАЛЫ ДЛЯ ИЗГОТОВЛЕНИЯ ТРУБ

2.1. При проектировании труб в зависимости от их назначения и класса должны приниматься бетоны проектных марок, указанных в соответствующих стандартах и технических условиях на трубы.

2.2. Проектные марки бетона для труб должны устанавливаться в соответствии с указаниями главы СНиП II-21-75 по прочности на осевое сжатие R , кгс/см²; по прочности на осевое растяжение R_{pII} , кгс/см²; по водонепроницаемости B и по морозостойкости $M_{рз}$.

2.3. Железобетонные напорные предварительно-напряженные

трубы должны изготавливаться из бетона проектной марки не ниже 500.

Примечание. Для труб, имеющих в стенках стальные цилиндры, разрешается применение бетона проектной марки не ниже 300.

2.4. Для защитного слоя спиральной напрягаемой арматуры труб, изготавливаемых по трехступенчатой технологии, должен предусматриваться цементно-песчаный раствор или мелкозернистый бетон проектной марки по прочности на сжатие не ниже 300.

2.5. Материалы для образования антикоррозионной защиты на трубах, предназначенных для эксплуатации в агрессивных средах, должны назначаться согласно СНиП II-28-73 «Защита строительных конструкций от коррозии».

2.6. Для армирования железобетонных напорных труб применяется арматура следующих видов;

для напрягаемой арматуры;

высокопрочная арматурная проволока гладкая класса В-II (ГОСТ 7348—63) и периодического профиля класса В_p-II (ГОСТ 8480—63) диаметром от 3 до 8 мм;

арматурные канаты трехпроволочные (ТУ 14-4-186-72) диаметром проволоки 1,2—1,6 мм и семипроволочные класса К-7 (ГОСТ 13840—68*) диаметром проволоки от 1,5 до 3 мм;

стержневая термически упрочненная периодического профиля арматурная сталь классов Ат-V и Ат-VI (ГОСТ 10884—71) диаметром от 6 до 10 мм;

для ненапрягаемой арматуры сердечников труб применяется обыкновенная арматурная проволока классов В-I (ГОСТ 6727—53*) и В_p-I диаметром 3—5 мм и горячекатаная арматурная сталь класса А-III диаметром 6—10 мм.

2.7. Стальные цилиндры для труб в зависимости от их диаметра должны изготавливаться из тонколистовой стали марки Ст3, отвечающей требованиям ГОСТ 380—71* «Сталь углеродистая обыкновенного качества».

Концевые обечайки труб изготовляют из полосовой стали толщиной 4—6 мм, поставляемой по ГОСТ 1050—74 «Сталь углеродистая, качественная, конструкционная», или ГОСТ 1530—66 «Сталь полосовая углеродистая качественная конструкционная горячекатаная в рулонах».

3. ОСНОВНЫЕ РАСЧЕТНЫЕ ПОЛОЖЕНИЯ

3.1. Железобетонные напорные трубы рассчитывают по предельным состояниям как цилиндрические, замкнутые толстостенные оболочки. Расчет труб производят на нагрузки, возникающие как в процессе изготовления и транспортирования труб, так и в условиях монтажа, испытаний и эксплуатации труб в трубопроводах.

3.2. Нагрузки, приходящиеся на железобетонные напорные предварительно-напряженные трубы и сооружаемые из них подземные трубопроводы, разделяются на постоянные, временные (кратковременного и длительного действия) и особые.

3.3. К постоянным нагрузкам относятся:

- а) собственная масса трубы;
- б) вертикальное и горизонтальное давление грунта;
- в) воздействия, вызываемые предварительным напряжением арматуры;

г) усилия, передающиеся на раструб трубы от резинового уплотнительного кольца.

3.4. К временным длительно действующим нагрузкам относятся:

а) расчетное внутреннее гидростатическое давление жидкости.

Примечание. Величину расчетного внутреннего давления жидкости надлежит принимать в соответствии с результатами гидравлических расчетов трубопровода и указаний СНиП II-31-74 «Водоснабжение. Наружные сети и сооружения»;

б) масса транспортируемой жидкости;

в) давление, передающееся через грунт от временных длительно действующих на поверхности земли нагрузок или от подвижного транспорта в местах, предназначенных для проезда;

г) температурные воздействия, возникающие в результате проявления разности температур транспортируемой по трубопроводу жидкости и окружающей его среды;

д) давление грунтовой воды при переменном ее горизонте.

3.5. К кратковременным нагрузкам относятся:

а) гидродинамическое давление жидкости (гидравлический удар) в трубопроводах, в которых не предусматривается установка противоударной аппаратуры;

б) воздействия от подвижных нагрузок в местах, не предназначенных для постоянного проезда;

в) воздействия, возникающие в процессе изготовления и транспортирования труб:

усилия, возникающие в стенке трубы, изготавливаемой способом виброгидропрессования, в момент передачи давления от спиральной и продольной арматуры на бетон;

усилия, возникающие в сердечнике трубы, изготавливаемой по трехступенчатой технологии, в процессе обвивки его спиральной предварительно-напряженной арматурой;

усилия от собственной массы трубы при ее транспортировке

3.6. К особым нагрузкам на трубопроводы относят: воздействия, возникающие в случаях прокладки труб в вечномерзлых, просадочных и набухающих грунтах, на подрабатываемых и оползневых территориях и в районах с сейсмичностью более 6 баллов.

3.7. Определение величины нагрузок, приходящихся на трубы, производится в соответствии с главой СНиП II-6-74 и «Инструкции по определению нагрузок на подземные трубопроводы».

При расчете труб должны приниматься расчетные нагрузки, получаемые путем умножения нормативных нагрузок на соответствующие коэффициенты перегрузки, величины которых приведены в Инструкции.

3.8. Трубы должны рассчитываться на наиболее невыгодные, но возможные сочетания нагрузок и воздействий, которые определяют с учетом глав СНиП II-A.10-71 и II-6-74.

3.9. В трубах рассчитывают наиболее напряженные продольные (меридиональные) и поперечные (кольцевые) сечения (рис. 2).

При расчете продольного сечения должна быть рассмотрена как цилиндрическая, так и раструбная части трубы.

Примечание. При расчете раструбной части трубы дополнительно учитывают давление, обусловленное обжатием резинового уплотнительного кольца в стыке.

Расчет раструба от давления резинового уплотнительного кольца возможно производить как статически неопределимую замкнутую круговую оболочку переменного сечения.

При отсутствии опытных данных, определяющих максимальный отпор резинового кольца, допускается расчет раструбной части трубы производить на дополнительное действие эквивалентного внутреннего давления 3 ат/см длины периметра окружности резинового уплотнительного кольца.

3.10. Продольные сечения труб (рис. 2) (АБВГ) рассчитывают на образование трещин как конструкцию 1-й категории трещиностойкости, к которой предъявляют требование недопущения образования трещин и на прочность, на воздействие окружного изгибающего момента (M_l) и продольной силы (N_p), в соответствии с требованиями пп. 5.3 и 5.4 настоящего Руководства.

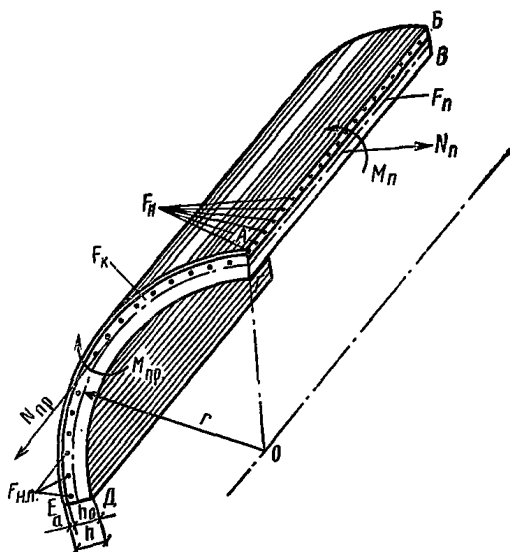


Рис. 2. Расчетная схема продольного и поперечного сечений железобетонной напорной предварительно-напряженной трубы

АБВГ — продольное сечение трубы; АГДЕ — поперечное сечение трубы; F_n ; F_k — площадь продольного и поперечного (кольцевого) сечений стенки трубы; N_p ; M_l — нормальные силы и изгибающие моменты, действующие в продольном сечении; $N_{пр}$; $M_{пр}$ — то же, действующие в поперечном (кольцевом) сечении; F_n $F_{нп}$ — площадь напрягаемой спиральной и продольной арматуры; h — толщина стенки трубы; r — средний радиус трубы

Примечание. Толщины стенок железобетонных напорных труб рекомендуется назначать исходя из условия обеспечения требуемой трещиностойкости, прочности, водонепроницаемости стенок труб с учетом воздействий, испытываемых стенками труб как в процессе их изготовления, так и эксплуатации.

3.11. Трубы со стальным цилиндром с учетом воздействия кратковременной нагрузки (гидравлического удара) допускается рассчитывать как железобетонные конструкции 2-й категории трещиностойкости с кратковременным раскрытием трещин шириной до 0,1 мм при условии обеспечения их последующего надежного закрытия.

4. ВЕЛИЧИНЫ ПРЕДВАРИТЕЛЬНОГО НАПРЯЖЕНИЯ В АРМАТУРЕ

4.1. Величины предварительного напряжения в арматуре, кгс/см², без учета потерь, соответствующие нулевым напряжениям в бетоне, должны приниматься, не более:

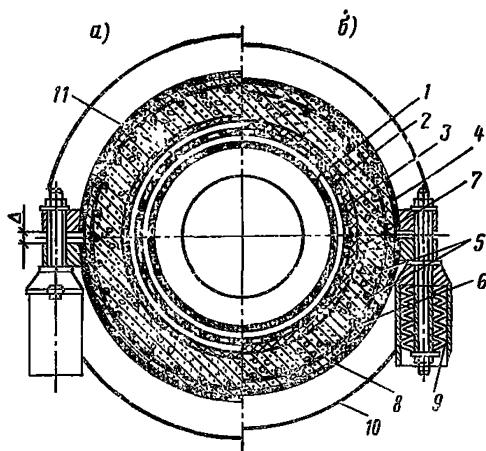
$$\text{для спиральной проволочной арматуры} \\ \sigma_0 \leq 0,75 R_a^H; \quad (1)$$

$$\text{для продольной проволочной арматуры} \\ \sigma_0 \leq 0,65 R_a^H; \quad (2)$$

$$\text{для продольной стержневой арматуры} \\ \sigma_0 \leq 0,9 R_a^H, \quad (2')$$

где R_a^H — нормативное сопротивление арматуры, кгс/см², принимаемое по главе СНиП II-21-75 в зависимости от диаметра арматуры и класса арматурной стали.

Рис. 3. Схема осуществления предварительного напряжения спиральной арматуры в трубах, изготовляемых способом виброгидропрессования
а — состояние после предварительного напряжения; б — то же, до предварительного напряжения; 1 — полый цилиндр сердечника; 2 — дырчатый цилиндр сердечника; 3 — резиновый чехол; 4 — прокладка лентой шва обечаек наружной формы; 5 — стержни продольной арматуры; 6 — виток спиральной арматуры; 7 — свежееуложенный отвибрированный бетон; 8 — наружная форма; 9 — стяжные болты с тарированными пружинами; 10 — ребро жесткости наружной формы; 11 — вода под давлением (опрессовочным); Δ — контролируемая величина раздвижки наружной формы



4.2. Величину предварительного напряжения спиральной напрягаемой арматуры труб, изготовляемых способом виброгидропрессования (рис. 3), определяют по формуле

$$\sigma'_0 = 0,9 m_T \frac{(p_M - p_{II}) r_a}{F_H}, \quad (3)$$

где σ'_0 — величина напряжения в спиральной арматуре, определенная с учетом половинной величины потерь от релаксации стали;

p_M — опрессовочное давление воды под резиновым чехлом внутренней формы, кгс/см²;

p_{II} — потери опрессовочного давления, кгс/см²;

r_a — радиус окружности, по которой располагается центр тяжести спиральной арматуры, см;

F_H — площадь сечения спиральной напрягаемой арматуры, см², на 1 см длины трубы;

m_T — коэффициент точности натяжения спиральной арматуры.

Примечание. Потери опрессовочного давления p_n и коэффициент точности натяжения спиральной арматуры m_T устанавливаются опытным путем для каждого диаметра и класса труб.

При отсутствии данных потери опрессовочного давления p_n допускается принимать равными для труб: I класса прочности Б; II — 4; III — 3, а коэффициент точности натяжения $m_T = 1$.

4.3. Величину напряжения спиральной арматуры, навитой на сердечник трубы, изготовляемой по трехступенчатой технологии, определяют по формуле

$$\sigma_n = \sigma_0 - n \sigma_b, \quad (4)$$

где σ_0 — см. п. 4.1;

n — отношение модуля упругости арматуры к начальному модулю упругости бетона;

σ_b — величина напряжения в бетоне, кгс/см², на наружной поверхности сердечника, определяемая после проявления потерь, происходящих до окончания обжатия бетона.

4.4. Потери предварительного напряжения в напрягаемой арматуре следует учитывать:

- а) до окончания обжатия бетона от:
релаксации напряжений продольной арматуры;
половины величины релаксации напряжений спиральной арматуры в виброгидропрессованных трубах;
- б) после обжатия бетона от:
релаксации напряжений спиральной арматуры в трубах, изготовляемых по трехступенчатой технологии и половины величины релаксации напряжений спиральной арматуры в виброгидропрессованных трубах:
ползучести бетона, как быстроснатекающей, так и проявляющейся в поздние сроки;
усадки бетона;
смятия бетона под витками спиральной арматуры;
неодновременного обжатия бетона спиральной арматурой при ее навивке на сердечник трубы, изготовляемой по трехступенчатой технологии.

4.5. Значения потерь предварительного напряжения в арматуре определяют по таблице.

4.6. Если труба загружается ранее чем через 100 дней со времени ее изготовления на заводе, как, например, при контрольных заводских испытаниях труб, то величину потерь предварительного напряжения в арматуре от ползучести бетона, определенную по таблице следует умножить на коэффициент « β », определяемый по формуле

$$\beta = \frac{4 t}{100 + 3 t}, \quad (5)$$

где t — время в сутках, отсчитываемое со дня предварительного обжатия бетона трубы, при определении потерь от ползучести и со дня окончания бетонирования трубы (или сердечника) при определении потерь от усадки бетона.

Факторы, вызывающие потери предварительного напряжения арматуры	Потери предварительного напряжения, кгс/см ² , при натяжении арматуры в трубах, изготавливаемых		Учет потери напряжения
	виброгидропрессованием	по трехступенчатой технологии	
Релаксация напряжений арматуры: а) при механическом способе натяжения: высокопрочной арматурной проволоки и канатов; стержневой арматуры	}	$\left(0,27 \frac{\sigma_0}{R_a^n} - 0,1\right) \sigma_0 - (\text{см. примеч. 2})$	Спиральной и продольной
б) при электротермомеханическом способе натяжения: высокопрочной арматурной проволоки и канатов; стержневой арматуры		$0,1 \sigma_0 - 200$	
Деформации анкеров	—	$\frac{\lambda}{l} E_a$ (см. примеч. 3)	Продольной
Смятие бетона под витками спиральной арматуры	—	300 (см. примеч. 4)	Спиральной
Неодновременное обжатие бетона, происходящее вследствие навивки спиральной арматуры на бетон сердечника трубы	—	$0,5 n \sigma_{цмк}$	»
Деформации бетона от быстронатекающей ползучести	—	$425 \frac{\sigma_6}{R_0}$ при $\frac{\sigma_6}{R_0} \leq 0,6$, или	Спиральной и продольной

Факторы, вызывающие потери предварительного напряжения арматуры	Потери предварительного напряжения, кгс/см ² , при натяжении арматуры в трубах, изготавливаемых		Учет потери напряжения	
	виброгидропрессованием	по трехступенчатой технологии		
Ползучесть бетона	$255 + 1275 \left(\frac{\sigma_6}{R_0} - 0,6 \right) \text{ при } \frac{\sigma_6}{R_0} > 0,6$ $1700 \frac{\sigma_6}{R_0} \text{ » } \frac{\sigma_6}{R_0} \leq 0,6, \text{ или}$ $3400 \left(\frac{\sigma_6}{R_0} - 0,3 \right) \text{ » } \frac{\sigma_6}{R_0} > 0,6$		То же	
Усадка бетона		150		»

Примечания: 1. В таблице обозначено: σ_0 — величина предварительного напряжения арматуры без учета потерь, кгс/см² (см. п. 4.1); R_a^H — нормативное сопротивление напрягаемой арматуры, кгс/см²; E_a — модуль упругости напрягаемой арматуры, кгс/см²; σ_n — величина контролируемого напряжения в спиральной напрягаемой арматуре, кгс/см² (см. п. 4.3); n — отношение модуля упругости спиральной напрягаемой арматуры к начальному модулю упругости бетона; μ_k — коэффициент армирования кольцевого (поперечного) сечения трубы; σ_6 — сжимающее напряжение в бетоне в стадии предварительного обжатия его напрягаемой арматурой с учетом потерь, происходящих до окончания обжатия; определяется на уровне приложения силы обжатия в рассматриваемом сечении; R_0 — прочность бетона, кгс/см², к моменту обжатия трубы; λ — обжатие шайб, прокладок, втулок смятие высаженных головок и т. п., принимаемое не менее 2 мм; l — длина напрягаемого стержня между упорами, мм.

2. Если вычисленные значения потерь от релаксации напряжений арматуры оказываются отрицательными, то их следует принимать равными нулю.

3. При электротермомеханическом способе натяжения арматуры потери от деформаций анкеров в расчете не учитываются.

4. Не учитывается в трубах со стальным цилиндром, если навивка арматуры выполняется непосредственно по этому цилиндру.

5. РАСЧЕТ ТРУБ ПО ОБРАЗОВАНИЮ ТРЕЩИН

1. РАСЧЕТ ПРОДОЛЬНЫХ СЕЧЕНИЙ ТРУБ

5.1. Продольными расчетными сечениями в трубах являются сечения в шельге и лотке.

5.2. Расчет по образованию трещин расчетных сечений трубы, находящейся под воздействием внутреннего и внешнего давлений, производится по формуле

$$M_B^a = R_{p \text{ II}} W_T + M_{об}^a, \quad (6)$$

где M_B^a — момент от внешних усилий, расположенных по одну сторону от рассматриваемого сечения, относительно оси, параллельной нулевой линии и проходящей через ядровую точку, наиболее удаленную от растянутой зоны, трещинообразование которой проверяется, кгс·см;

$M_{об}^a$ — момент от усилия обжатия N_0 относительно той же оси, кгс·см, определяемый по п. 5.5;

$R_{p \text{ II}}$ — расчетное сопротивление бетона осевому растяжению, кгс/см²;

W_T — момент сопротивления приведенного сечения, определяемый по п. 5.7.

5.3. Момент внешних усилий M_B^a относительно ядровой точки определяется по формуле

$$M_B^a = M_l + N_p (e_{0N} + r_a), \quad (7)$$

где e_{0N} — эксцентриситет внешнего растягивающего усилия N_p относительно центра тяжести, приведенного сечения стенки трубы, определяемый по п. 5.6;

r_a — расстояние от центра тяжести приведенного сечения до ядровой точки наиболее удаленной от растянутой зоны, трещинообразование которой проверяется, см;

M_l — расчетный изгибающий момент от действия внешних нагрузок, определяемый по п. 5.4, кгс·см;

N_p — расчетное растягивающее усилие, кгс, возникающее в стенке трубы от гидростатического давления жидкости, определяемое по формуле

$$N_p = p r_y b, \quad (8)$$

где p — расчетное внутреннее гидравлическое давление, кгс/см²;

r_y — внутренний радиус трубы, см;

b — ширина расчетного продольного сечения стенки трубы, см.

5.4. Величину расчетного изгибающего момента, тс·см, в продольном сечении в шельге или лотке трубы от воздействия расчетных линейных эквивалентных нагрузок определяют по формуле

$$M_l = 0,318 P_{np} r b, \quad (9)$$

где P_{np} — суммарная линейная приведенная расчетная вертикальная нагрузка на единицу длины трубы, приложенная вдоль верхней и нижней образующих цилиндра трубы, тс/м;

r — средний радиус трубы, м;

b — то же, что в п. 5.3 настоящей главы.

Примечание. Величины вертикальных приведенных нагрузок вычисляются в соответствии с указаниями, которые содержит «Инструкция по определению нагрузок на подземные трубопроводы».

5.5. Величина $M_{об}^я$ определяется по формуле

$$M_{об}^я = N_0 (e_0 + r_я), \quad (10)$$

где N_0 — усилие предварительного обжатия сечения стенки трубы, кгс, равное

$$N_0 = m_T \sigma_{02} F_H;$$

$r_я$ — то же, что в п. 5.3;

e_0 — эксцентриситет, см, силы обжатия N_0 относительно центра тяжести, приведенного сечения, равный

$$e_0 = y_{ц.т} - \frac{h}{2}; \quad (11)$$

$F_H; m_T$ — то же, что в п. 4.2;

σ_{02} — величина напряжения в спиральной арматуре с учетом всех потерь, кгс/см²;

$y_{ц.т}$ — расстояние от внутренней грани до центра тяжести продольного приведенного сечения стенки трубы, см;

h — высота (толщина) стенки обвиваемого сердечника в трубах, изготавливаемых по трехступенчатой технологии, или высота стенки виброгидропрессованной трубы, см.

5.6. Эксцентриситет e_{0N} растягивающего усилия N_p от внутреннего гидростатического давления жидкости определяется относительно центра тяжести приведенного сечения по формуле

$$e_{0N} = y_{ц.т} - r_y \left(\frac{\ln \gamma}{1 - \alpha} - 0,5 \right), \quad (12)$$

где $\gamma = \frac{r_H}{r_y}; \quad \alpha = \frac{r_y^2}{r_H^2};$

r_H — наружный радиус трубы, см;

r_y — то же, что в п. 5.3;

$y_{ц.т}$ — то же, что в п. 5.5.

5.7. Положение ядровой точки относительно центра тяжести приведенного сечения определяется:

а) если удовлетворяется условие

$$e_{0N} - e_0 \leq \frac{R_{p II} W_T}{N_0}, \quad (13)$$

по формуле

$$r_y^y = \frac{W_T}{F + 2 n F_H}; \quad (14)$$

б) если условие (13) не удовлетворяется, по формуле

$$r_я = \frac{W_0}{F_{п.с}}. \quad (15)$$

В формулах (13)—(15) обозначено:

W_0 — момент сопротивления приведенного сечения для растянутого краевого волокна, см³;

W_T — момент сопротивления приведенного сечения для растянутого волокна, см³, определяемый с учетом неупругих свойств бетона и принимаемый равным $W_T = 1,75 W_0$;

$F_{п.с}$ — площадь приведенного сечения стенки трубы, см²;

F — площадь сечения бетона (без учета площади арматуры);

F_H — то же, что в п. 4.2 предшествующей главы;

n — то же, что в п. 4.3;

$R_{p II}$ — то же, что в п. 5.2;

$e_0; N_0$ — то же, что в п. 5.5;

e_{0N} — то же, что в п. 5.6

5.8. Для виброгидропрессованных труб должен производиться поверочный расчет радиальных напряжений, возникающих внутри стенок труб, на уровне расположения спиральной арматуры, в момент передачи усилий от этой арматуры на бетон.

Величину расчетного радиального напряжения σ_r , кгс/см², возникающего внутри стенки виброгидропрессованной трубы во время передачи усилия от предварительно-напряженной спиральной арматуры на бетон, следует определять по формуле

$$\sigma_r = \frac{s}{s-d} A p_a, \text{ кгс/см}^2, \quad (16)$$

где s и d — соответственно шаг навивки и диаметр сечения арматурной проволоки, см;

p_a — равномерно распределенное давление, действующее на трубу как упругий круговой цилиндр и вызывающее напряжение в зоне расположения спиральной арматуры, значение которого определяется по формуле

$$p_a = 0,9 (p_m - p_n), \quad (17)$$

A — коэффициент, определяемый по формуле

$$A = \frac{1}{1 + m_1 \frac{B}{C} (1 + k C)}; \quad (18)$$

значения коэффициентов B , C , k , m_1 определяются по формулам:

$$\begin{aligned} B &= \frac{1,2 \gamma_1^2 + 0,72}{\gamma_1^2 - 1}; \\ C &= \frac{0,72 \gamma_2^2 + 1,2}{\gamma_2^2 - 1}; \\ k &= \frac{E_a F_H}{E_{б.с} r_a}; \\ m_1 &= \frac{E_{б.с}}{E_{б.з.с}}. \end{aligned} \quad (19)$$

В формулах (17) — (19):

$$\gamma_1 = \frac{r_n}{r_a};$$

$$\gamma_2 = \frac{r_a}{r_y}$$

$\gamma_1; \gamma_2$ — коэффициенты отношения радиусов;

$r_n; r_y$ — то же, что в п. 5.6;

$\rho_n; \rho_m; r_a; F_n$ — то же, что в п. 4.2;

$E_{б.с.}; E_{з.с.}$ — модули упругости бетона соответственно сердечника и защитного слоя трубы, кгс/см²;

E_a — модуль упругости спиральной арматуры, кгс/см².

5.9. Из условия обеспечения неотрывности бетона защитного слоя от сердечника трубы величину σ_r , кгс/см² следует принимать:

$$\sigma_r \leq \frac{R_n^p}{K}, \quad (20)$$

где R_n^p — нормативное сопротивление бетона защитного слоя трубы на осевое растяжение, определяемое по п. 2.11 СНиП II-21-75 в момент передачи усилий от спиральной арматуры на бетон;

K — коэффициент концентрации напряжений в бетоне трубы, принимаемый равным 2,5 для труб диаметром до 1000 мм, а для труб больших диаметров — 3.

II. РАСЧЕТ КОЛЬЦЕВЫХ СЕЧЕНИЙ ТРУБ

5.10. Расчет кольцевых сечений труб производится на воздействия изгибающих моментов и продольных усилий, возникающих от расчетных комбинаций нагрузок, действующих в процессе изготовления, транспортирования, монтажа и эксплуатации труб.

П р и м е ч а н и е. При получении расчетом обжатия бетона кольцевого сечения продольной преднапряженной арматурой меньше 15 кгс/см² следует установить напряжение сжатия в этих сечениях принимать равным 15 кгс/см².

5.11. Расчет кольцевых сечений трубы или сердечника (в случае изготовления труб по трехступенчатой технологии) на напряжения, возникающие под воздействием изгибающего момента от усилий обжатия продольных сечений в процессе навивки спиральной напряженной арматуры, производится по формуле

$$M_B^a \leq R_b W_k + M_{об}^a, \quad (21)$$

где $M_{об}^a$ — момент внешних усилий от обжатия продольного сечения трубы или сердечника навиваемой спиральной напряженной арматурой, вычисляемый:

при шаге витков $s \leq 0,23 \sqrt{rh}$ см, по формуле

$$M_B^a = a p_a' r h; \quad (22)$$

при шаге витков $s > 0,23\sqrt{rh}$ см, по формуле

$$M_B^{\pi} = a p_a' (rh + 1,83 s^2); \quad (23)$$

R_6 — расчетное сопротивление на растяжение бетона, обжатого в поперечном направлении, кгс/см², определяемое по формуле

$$R_6 = R_{\text{РП}} \left[1 + 0,28 \frac{\sigma_6}{R_0} - 1,28 \left(\frac{\sigma_6}{R_0} \right)^2 \right]; \quad (24)$$

W_k — момент сопротивления приведенного поперечного сечения полоски шириной 1 см по средней окружности кольца трубы для крайнего растянутого волокна, определяемый с учетом неупругих свойств бетона, см³;

$M_{об}^{\pi}$ — момент равнодействующей усилий в продольной напрягаемой и ненапрягаемой арматуре на 1 см длины средней окружности поперечного сечения трубы относительно оси, нормальной к плоскости изгиба и проходящей через ядровую точку, наиболее удаленную от растянутой зоны, трещиностойкость которой проверяется;

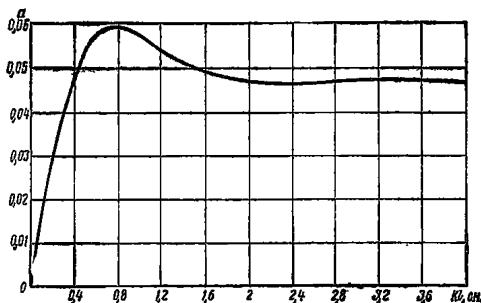


Рис. 4. График для определения коэффициента a

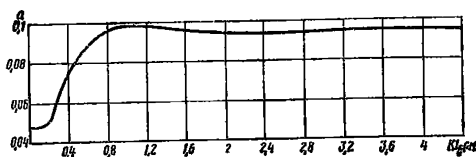


Рис. 5. График для определения коэффициента a

a — безразмерный коэффициент, принимаемый в зависимости от последовательности навивки спиральной арматуры, размеров трубы и технологии ее изготовления по рис. 4 или 5;

p_a — эквивалентное равномерно распределенное давление от спиральной напряженной арматуры на наружной поверхности трубы или сердечника, кгс/см²;

r ; h — соответственно, средний радиус трубы или сердечника и толщина их стенки, см;

$R_{p,11}$ — то же, что в п. 5.2;

σ_6 — напряжения обжатия бетона продольного сечения трубы или ее сердечника, определяемое без учета потерь, в стадии предварительного обжатия, кгс/см²;

R_0 — прочность бетона на сжатие в трубе или сердечнике к моменту передачи усилий от спиральной напряженной арматуры на бетон, кгс/см².

Примечание. На рис. 4 и 5 обозначено:

l — длина меньшего по размеру обжатого или необжатого участка трубы или сердечника, см;

l_6 — длина втулочного участка трубы, см,

$$\kappa = \frac{1,31}{\sqrt{rh}} \quad (25)$$

5.12. Коэффициент a при расчете труб, изготавливаемых по трехступенчатой технологии, для стадии окончания навивки спиральной напряженной арматуры принимают по рис. 4 в зависимости от длины необжатого участка.

Коэффициент a в случае навивки спиральной напряженной арматуры на сердечник от одного из его торцов на всю длину принимается равным 0,059 для участков цилиндрической части сердечника $2\sqrt{rh}$ от каждого из торцов.

Для остальной части сердечника $a = 0,047$.

В случае, когда навивка спиральной напряженной арматуры начинается на расстоянии l_6 от втулочного торца трубы (при наличии необжатого втулочного участка), коэффициент a принимают по графику, приведенному на рис. 5.

Для виброгидропрессованных труб коэффициент a принимают по рис. 4 в зависимости от длины втулочного конца, выполненного в неразъемном кольце формы.

5.13. Величину эквивалентного равномерно распределенного давления от спиральной арматуры в трубах, изготавливаемых по трехступенчатой технологии следует определять по формуле

$$p'_a = \frac{F_n (\sigma_0 - n \sigma_6 - 300)}{r_a} \quad (26)$$

в виброгидропрессованных трубах по формуле

$$p'_a = \frac{F_n (\sigma_0 - n \sigma_6 - 0,5 \sigma_1 - \sigma_0^\kappa)}{r_a} \quad (27)$$

В формулах (26) и (27) обозначено:

r_a ; F_n — то же, что в п. 4.2;

σ_6 ; σ_0 ; n — то же, что в п. 4.3;

— потери предварительного напряжения в спиральной арматуре от смятия бетона под витками 300 кгс/см²;

σ_1 — потери от релаксации напряжений в спиральной арматуре, кгс/см²;

σ_0^κ — напряжение в витках спиральной арматуры, расположенной на втулочном конце трубы, кгс/см², которое принимается в зависимости от опрессовочного давления для трубы \varnothing 900 мм, равным 2500 и свыше — 3000 кгс/см²

При напряжении спиральной арматуры электротермомеханическим способом эквивалентное равномерно распределенное давление p_a определяется из условия полного учета напряжений, вызванных механическим натяжением арматуры и 60% напряжений, возникающих за счет электронагрева, поскольку при навивке имеет место медленное остывание проволоки.

5.14. Рекомендуется в виброгидропрессованных трубах количество продольной предварительно напряженной арматуры определять по формуле

$$m = \frac{\sigma_{б.к} \cdot F_{б.к}}{0,85 \sigma_{оп} \cdot f_{ап}}, \quad (28)$$

где $\sigma_{б.к}$ — напряжение бетона в кольцевом сечении трубы после передачи усилий от спиральной арматуры, кгс/см², определяемое по формуле

$$\sigma_{б.к} = 0,2 \sigma_b - R_p^H; \quad (29)$$

σ_b — установившееся напряжение в бетоне продольного сечения трубы, кгс/см²;

R_p^H — то же, что в п. 5.9.

Примечание. Во всех случаях $\sigma_{б.к}$ в виброгидропрессованных трубах должно быть не менее 15 кгс/см².

6. ТРЕБОВАНИЯ К КОНСТРУИРОВАНИЮ ТРУБ

Общие положения

6.1. При проектировании железобетонных напорных труб следует принимать оптимальные размеры толщины стенки, исходя из расчета на трещиностойкость, условия обеспечения требуемой водонепроницаемости бетона и учета технологии изготовления труб.

6.2. Применительно к технологии изготовления труб следует предусматривать наиболее эффективные виды арматурной стали и повышенные характеристики бетона по водонепроницаемости, прочности на сжатие и растяжение.

Армирование труб

6.3. Железобетонные напорные трубы без стального цилиндра внутри стенки предусматриваются с предварительно-напряженным армированием в продольном и поперечном направлениях.

6.4. Ненапрягаемая продольная арматура в виде отдельных стержней или каркасов допускается в особых случаях, когда это экономически оправдано по технологическим соображениям изготовления труб.

6.5. Спиральную предварительно-напряженную арматуру следует располагать ближе к наружной поверхности трубы с условием обеспечения толщины защитного слоя бетона согласно требованиям п. 6.19 настоящего Руководства.

6.6. Продольную предварительно-напряженную арматуру рекомендуется располагать в середине высоты (толщины) стенки трубы.

Примечание. В виброгидропрессованных трубах продольную предварительно-напряженную арматуру следует располагать внутри арматурного спирального каркаса, поскольку продольная арматура

в этих трубах должна фиксировать в проектном положении арматурный каркас, образуемый спиральными витками и разделительными полосами.

6.7. В виброгидропрессованных трубах для фиксирования положения витков спиральной арматуры применяют разделительные полосы (рис. 6), изготовляемые из тонкой стальной полосы (ГОСТ 503—71*) размером $20 \times 0,5$ мм или $30 \times 0,7$ мм.

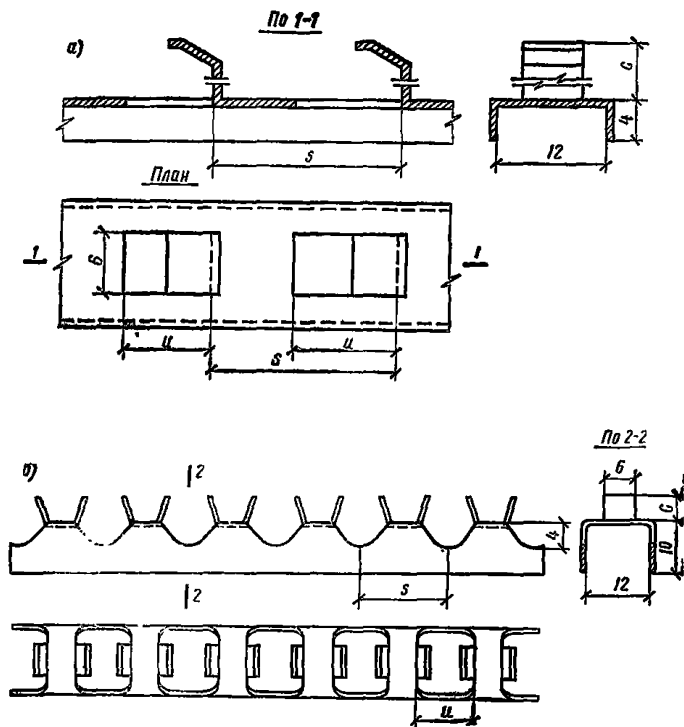


Рис. 6. Разделительная полоса для арматурных каркасов виброгидропрессованных труб (размеры в мм)

a — с одним язычком; *b* — с двумя язычками; *c* — высота выштампованного язычка; *u* — длина язычка; *s* — шаг язычков (соответствует шагу витков спиральной напрягаемой арматуры)

6.8. Шаг (расстояние в осях) предварительно-напряженной спиральной арматуры в железобетонных напорных трубах устанавливается расчетом.

Минимальный шаг навивки принимается для труб, изготовляемых по трехступенчатой технологии, $2d$; для труб, изготовляемых способом виброгидропрессования, $10+d$; для труб со стальным цилиндром, 15 мм.

Максимальный шаг навивки должен быть: для труб, изготовляемых по трехступенчатой технологии, $10 d$; для труб, изготовляемых способом виброгидропрессования, $0,5 (h-a)$; для труб со стальным цилиндром, 50 мм; (d — диаметр арматурной проволоки, мм; h — толщина стенки трубы, мм; a — толщина защитного слоя бетона, мм).

6.9. При определении требуемой площади сечения спиральной напрягаемой арматуры в трубах, изготавливаемых способом вибро-гидропрессования, следует учитывать максимально допустимую величину опрессовочного давления.

Примечание. Оборудование, предусмотренное типовыми проектами заводов, рассчитано на максимальное давление 3,4 МПа.

6.10. Крайние витки спиральной арматуры в количестве 4—5 шт. должны быть навиты с минимальным шагом.

На концевых участках труб без стальных колец спиральная напрягаемая арматура на 20 мм не доходит до торца трубы.

6.11. Анкеровку предварительно-напряженной спиральной арматуры в трубах, изготавливаемых по трехступенчатой технологии, следует производить с помощью специальных устройств:

а) прижатием начального конца проволоки витками спирали или специальной пластиной (рис. 7, а);

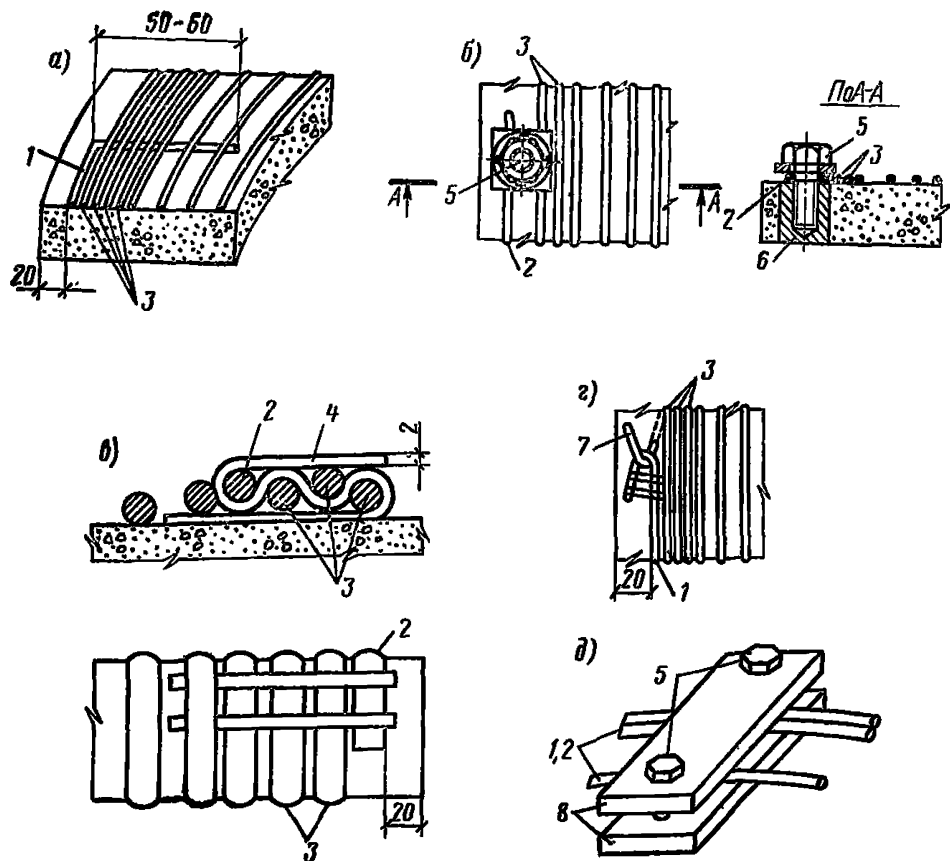


Рис. 7. Рекомендуемые анкерные устройства для закрепления концов спиральной напрягаемой арматуры труб, изготавливаемых по трехступенчатой технологии (размеры в мм)

а — анкеровка, осуществляемая зажатием витками спирали конца навиваемой арматуры; б — анкеровка, осуществляемая зажимными болтами; в — анкеровка, осуществляемая зажатием конца спирали с помощью пластин; г — анкеровка, осуществляемая с помощью петли, забетонированной в сердечник трубы; д — анкеровка спирального каркаса, осуществляемая с помощью зажимных пластин; 1 — начало спирали; 2 — конец спирали; 3 — витки проволоки с ослабленным напряжением; 4 — полоски из листовой стали; 5 — зажимной болт; 6 — анкер сечением 25×25 см; 7 — петля, заанкеренная в бетон; 8 — пластины сечением 5×25 мм

б) прижатием болтом или простейшим плашечным зажимом, заранее устанавливаемым в конструкцию, но без выступления за пределы толщины защитного слоя (рис. 7, б);

в) креплением спиральной арматуры к ранее забетонированным в сердечник трубы специальным устройством в виде петель, пластин и др. (рис. 7, в, г).

Крепление двух крайних замкнутых витков спиральной арматурной заготовки в трубах, изготавливаемых способом виброгидропрессования, следует производить с помощью зажимных пластин размером $50 \times 25 \times 5$ мм из стали Ст3 по ГОСТ 380—71* (рис. 7, д).

6.12. Анкеровка предварительно-напряженной продольной арматуры из высокопрочной проволоки периодического профиля или арматурных канатов в трубах не требуется, если прочность бетона при обжатии не менее 70% проектной, а толщина защитного слоя бетона не менее 20 мм.

6.13. Спиральная напрягаемая арматура перед навивкой ее на сердечники труб, изготавливаемых по трехступенчатой технологии, или на ротор навивочного станка для труб, формируемых способом виброгидропрессования, должна быть подготовлена в количестве, кратном ее расходу на одну-две трубы (в зависимости от диаметра трубы).

Подготовка проволоки включает в себя:
зачистку и сварку встык или внахлестку концов арматурной проволоки, взятых из двух однородных бухт;
проверку качества стыкового соединения;
перемотку на специальную бобину.

Закладные детали

6.14. В сердечниках труб, изготавливаемых по трехступенчатой технологии, в местах перехода продольных стержней из цилиндрической части в раструб должны устанавливаться стяжные кольца, которые фиксируют расположение стержней в проектном положении.

Кольца изготавливают из высокопрочной проволоки или горячекатаной арматурной стали и устанавливают их в зависимости от особенностей технологии производства труб.

6.15. В трубах, изготавливаемых по трехступенчатой технологии, должны быть предусмотрены стальные подкладки, устанавливаемые на наружную поверхность раструбов сердечников труб для предупреждения возможного соскальзывания навиваемых витков спиральной арматуры.

Прокладки могут быть выполнены из отрезков проволоки периодического профиля диаметром 6—8 мм, отдельных полос из углеродистой стали или проволоки диаметром 1,5—2 мм, устанавливаемой путем обвивки на раструб сердечника трубы.

6.16. В виброгидропрессованных трубах на концах арматурного каркаса устанавливают пластинчатые зажимы в четырех местах (во взаимно противоположном направлении друг от друга), которые соединяют два последующих замкнутых витка с двумя предыдущими витками (см. рис. 7, д).

6.17. В трубах, изготавливаемых по трехступенчатой технологии, может предусматриваться арматурный кольцевой каркас, выполняемый из обыкновенной арматурной проволоки (диаметр и число витков определяются расчетом).

6.18. К закладным деталям относятся анкерные устройства, закладываемые в бетон сердечников труб, изготавливаемых по трехступенчатой технологии.

Толщина защитного слоя

6.19. Толщина защитного слоя бетона для железобетонных напорных труб устанавливается с учетом условий эксплуатации их в трубопроводе.

В трубах, предназначенных к эксплуатации в условиях отсутствия агрессивной к бетону среды, защитный слой бетона должен быть толщиной не менее 15 мм.

Примечания: 1. На трубы, изготавливаемые по трехступенчатой технологии, при нанесении защитного слоя путем намазки или вибрирования минимальная толщина слоя увеличивается на 5 мм.

2. При минимальной толщине защитного слоя минусовый допуск не разрешается.

6.20. В трубах, изготавливаемых способом виброгидропрессования, первый и последний витки спиральной арматуры должны отстоять от торцевой поверхности трубы на расстоянии не более 20 мм.

6.21. Торцы продольных предварительно-напряженных стержней после их обрезки должны быть защищены от коррозии специальным антикоррозионным защитным покрытием.

6.22. Анкерные устройства и концы анкеруемой напрягаемой арматуры должны быть надежно защищены от коррозии соответствующими противокоррозионными составами.

Пример расчета трубы

Требуется рассчитать железобетонную напорную трубу диаметром (D_y) 1000 мм с предварительно-напряженной спиральной и продольной арматурой, изготовляемую по способу виброгидропрессования из бетона марки М500.

Труба предназначена для напорного водовода с расчетным внутренним гидравлическим давлением 1 МПа.

Трубопровод укладывается в траншею открытым способом на естественное основание с улучшенным способом опирания. Глубина укладки от поверхности земли до верха трубы 2 м. Уровень грунтовых вод находится на глубине 3,5 м. Грунт основания и засыпки — суглинок мягкий.

Нагрузки Н-18 или НК-80 от транспорта на поверхности земли рассчитываются на основании «Инструкции по определению нагрузок на подземные трубопроводы».

Длина трубы 5000 мм. Расстояние между анкерами продольной арматуры 5180 мм.

Соединение труб в трубопроводе — гибкое, с применением уплотнительных колец. Толщина стенки трубы 75 мм.

Спиральная арматура из высокопрочной стальной гладкой проволоки класса В-II (ГОСТ 7348—63). Продольная арматура из проволоки высокопрочной периодического профиля класса В_p-II (ГОСТ 8480—63).

Определяем внешние вертикальные нагрузки, действующие на трубу, согласно «Инструкции по определению нагрузок на подземные трубопроводы».

Определение расчетных вертикальных нагрузок от давления грунта

Расчетную вертикальную нагрузку от давления грунта определяем по формулам:

а) при укладке труб в траншею

$$Q'_B = 1,2 \gamma_{гр} H B K_{тр} \psi; \quad (30)$$

б) при укладке труб в насыпь

$$Q''_B = 1,2 \gamma_{гр} H D_n K_n. \quad (31)$$

Если удовлетворяется условие $BK_{тр}\psi > D_n K_n$, то вместо формулы (30) следует пользоваться формулой (31).

В данном случае 1,2 — коэффициент перегрузки; $\gamma_{гр} = 1,85$ — объемный вес грунта засыпки, т/м³, который принимаем по табл. 3 для категории грунта Г-IV; $H = 2$ — глубина заложения трубы, считая от верха трубы, м (согласно заданию); D_n — наружный диаметр трубы, м, равный $D_n = D_y + 2h = 1000 + 75 \cdot 2 = 1150$ мм; $B =$

$=3,13$ ширина траншеи на уровне верха трубы, м, принимаемая по СНиП III-30-74; $K_{\text{тр}}=0,869$ — коэффициент, зависящий от отношения $\frac{H}{B_{\text{ср}}}$ и от категории грунта засыпки, принимаемый в соответствии с табл. 4; $B_{\text{ср}}=4,13$ — ширина траншеи на уровне середины расстояния между поверхностью земли и верхом трубы, м; ψ — коэффициент, учитывающий разгрузку трубы грунтом, находящимся в пазухах между стенками траншеи и трубопроводом, определяемый по формуле

$$\psi = \frac{1}{1 + 2 \frac{P_{\text{гр}}}{P_{\text{л}}} \frac{B - D_{\text{н}}}{\chi D_{\text{н}}}} \quad (32)$$

Если коэффициент ψ получается меньше величины $\frac{D_{\text{н}}}{B}$, то он принимается равным величине $\frac{D_{\text{н}}}{B}$. В данном случае это условие выполняется;

$K_{\text{н}}$ — коэффициент, зависящий от вида грунта основания и от способа опирания трубы, определяемый для всех труб, кроме стальных и полиэтиленовых, при $\frac{H}{D_{\text{н}}} < 0,5$ таким, как при $\frac{H}{D_{\text{н}}} = 0,5$; при $\frac{H}{D_{\text{н}}} \geq 2,5$ по табл. 6 и при $0,5 \leq \frac{H}{D_{\text{н}}} < 2,5$ по формуле

$$K'_{\text{н}} = 1,04 \left[K_{\text{н}} - 0,04 - (K_{\text{н}} - 1) \left(\frac{D_{\text{н}}}{2H} \right)^2 \right]; \quad (33)$$

$K_{\text{н}}=1,45$ принимаем по табл. 5 для угла опирания $2\theta=90^\circ$. При $\left(\frac{D_{\text{н}}}{2H} \right)^2 > 1$ в расчетах следует принимать это значение равным единице;

$P_{\text{гр}}$ — параметр, характеризующий жесткость грунта засыпки, определяемый по формуле

$$P_{\text{гр}} = 0,125 E_{\text{гр}}; \quad (34)$$

$P_{\text{л}}$ — параметр, характеризующий жесткость трубопровода, определяемый по формуле

$$P_{\text{л}} = \frac{2 E_{\text{н}}}{(1 - \nu^2)} \left(\frac{\delta}{D_0} \right)^3 = \frac{2 \cdot 3,5 \cdot 10^5}{(1 - 0,17)^2} \left(\frac{7,5}{107,5} \right)^3 = 245 \text{ кгс/см}^2; \quad (35)$$

$E_{\text{гр}}=25$ — модуль деформации грунта, принимаемый по табл. 3, кгс/см²; $E_{\text{н}}$; ν — модуль упругости и коэффициент Пуассона материала трубопровода $3,5 \cdot 10^5$ и 0,17; δ — толщина стенки трубы, см; $D_0=107,5$ средний диаметр поперечного сечения трубы, см; $\chi D_{\text{н}}=0,9815$ часть вертикального диаметра, располагаемая выше плоскости основания (дна траншеи), м, а χ — коэффициент выступания трубопровода из основания.

Подставив найденные значения в формулы (31) и (32) получаем:

$$\psi = \frac{1}{1 + 2 \frac{0,125 \cdot 25}{245} \cdot \frac{313 - 115}{98,15}} = 0,951;$$

$$K'_H = 1,04 \left[1,45 - 0,04 - (1,45 - 1) \left(\frac{1,15}{2 \cdot 2} \right)^2 \right] = 1,43.$$

Нормативная вертикальная нагрузка от давления грунта равна

$$Q''_B = 1,2 \cdot 1,85 \cdot 2 \cdot 1,15 \cdot 1,43 = 7,302 \text{ тс/м}^2.$$

Определение расчетной вертикальной нагрузки от собственной массы трубопровода и массы транспортируемой жидкости

а) От собственной массы трубопровода

$$Q_T = 1,1 \pi \gamma_T \delta \frac{D_B + D_H}{2} = 1,1 \cdot 3,14 \cdot 2,5 \cdot 0,075 \frac{1 + 1,15}{2} = 0,7 \text{ тс/м}^2; \quad (36)$$

$n=1,1$ — коэффициент перегрузки; $\delta=0,075$ — толщина стенки трубопровода, м; D_H и D_B — внутренний и наружный диаметры трубопровода (см. выше); $\gamma_T=2,5$ — объемный вес материала трубопровода (см. табл. 14), тс/м³.

б) От массы жидкости

$$Q_H = 1,1 \frac{\pi}{4} \gamma_H D_B^2 = 1,1 \frac{3,14}{4} 1 \cdot 1^2 = 0,863 \text{ тс/м}^2; \quad (37)$$

$\gamma_H=1$ — объемный вес воды, тс/м³.

Определение расчетных горизонтальных нагрузок на трубу от бокового давления грунта

а) При укладке труб в траншею

$$Q'_B = 0,9 \gamma_{гр} H D_H \lambda_T = 0,9 \cdot 1,85 \cdot 2 \cdot 1,15 \cdot 0,15 = 0,575 \text{ тс/м}^2. \quad (38)$$

б) При укладке труб в насыпь

$$Q''_B = 0,9 \lambda_{гр} \left(H + \frac{D_H}{2} \right) D_H \lambda_B = 0,9 \cdot 1,85 \left(2 + \frac{1,15}{2} \right) 1,15 \cdot 0,3 = 1,48 \text{ тс/м}^2, \quad (39)$$

где λ_T и λ_B — коэффициенты, определяемые по табл. 5.

Определение расчетной вертикальной и горизонтальной нагрузки, действующей на трубопровод от автомобильного и гусеничного транспорта

а) Вертикальная нагрузка

$$Q_B = n q_a D_H \mu K'_H = 1,1 \cdot 2,55 \cdot 1,15 \cdot 1 \cdot 1,43 = 4,62 \text{ тс/м}^2. \quad (40)$$

б) Горизонтальная нагрузка

$$Q_B = q_a D_H \mu \lambda_H = 2,55 \cdot 1,15 \cdot 1 \cdot 0,3 = 0,88 \text{ тс/м}^2, \quad (41)$$

где $n=1,4$ — коэффициент перегрузки для автомобильной нагрузки;

$n=1,1$ — то же, для гусеничной нагрузки; $\mu=1$ — динамический коэффициент, зависящий от глубины укладки H , принимаемый равным единице для $H \geq 1$ м; $q_a = 2,55$ т/м по табл. 10.

Определяем вертикальную эквивалентную приведенную внешнюю нагрузку от давления грунта и транспорта по формуле

$$P_{\text{экр}} = \beta \eta Q_{\text{в}} = 0,5 \cdot 0,86 (4,62 + 7,302) = 5,125 \text{ тс/м}, \quad (42)$$

где $\beta=0,5$ — коэффициент приведения нагрузки, принимаемый по табл. 15; $\eta=0,86$ — коэффициент, учитывающий боковое давление грунта, принимаемый по табл. 6.

Определяем вертикальную эквивалентную приведенную внешнюю нагрузку от собственной массы трубы и массы наполнителя по формуле

$$P_{\text{экр}} = \beta \eta Q_{\text{в}} = 0,325 \cdot 0,86 (0,863 + 0,7) = 0,437 \text{ тс/м}, \quad (43)$$

где $\beta=0,325$ — коэффициент приведения нагрузки, принимаемый по табл. 15.

Определение расчетных усилий, действующих на продольное сечение трубы

Основное сочетание нагрузок (давление грунта, от собственной массы трубы и жидкости)

$$P_{\text{пр}} = 3,14 + 0,437 = 3,58 \text{ тс/м}.$$

Изгибающий момент и нормальную силу определяем по формулам (8) и (9) настоящего Руководства

$$M_l = 0,318 P_{\text{пр}} r b; \quad (44)$$

$$N_p = p r_y b. \quad (45)$$

В данном случае: $p=10$ — расчетное внутреннее гидростатическое давление, кгс/см²; $r_y=50$ — внутренний (условный) радиус трубы, см;

$$r = r_y + \frac{h}{2} = 50 + \frac{7,5}{2} = 53,75 = 0,5375$$

средний радиус трубы, м.

Подставив значения в формулы (44) и (45), получаем:

$$M_l = 0,318 \cdot 3,58 \cdot 0,5375 \cdot 1 = 0,612 \text{ тс} \cdot \text{м/м};$$

$$N_p = p r_y b = 10 \cdot 50 \cdot 100 = 50000 = 50 \text{ тс/м}.$$

Дополнительное сочетание нагрузок (давление грунта, от транспорта, собственной массы трубы и жидкости):

$$P_{\text{пр}} = 5,125 + 0,437 = 5,562 \text{ тс/м};$$

$$M_l = 0,318 \cdot 5,562 \cdot 0,5375 \cdot 1 = 0,95 \text{ тс} \cdot \text{м/м} = 950 \text{ кгс} \cdot \text{см/см};$$

$$N_p = 50 \text{ тс/м}.$$

Расчетное внутреннее давление в дополнительном сочетании нагрузок принято с коэффициентом 1.

Наиболее невыгодным для работы трубопровода будет дополнительное сочетание нагрузок, т. е. при действии кратковременной нагрузки от транспорта.

Расчет трубы на трещиностойкость в стадии эксплуатации

Определение геометрических характеристик расчетного продольного сечения стенки трубы.

Принимаем $s=22$ — шаг навивки напрягаемой спиральной арматуры, мм (п. 7.8); $d=5$ мм — диаметр напрягаемой спиральной арматуры, мм.

Площадь напрягаемой спиральной арматуры, $\text{см}^2/\text{см}$, в расчетном сечении трубы определяем по формуле

$$F_{\text{н}} = \frac{f_a}{s} = \frac{0,196}{2,2} = 0,0891, \quad (46)$$

где $f_a=0,196$ — площадь сечения, см^2 , арматурной проволоки диаметром 5 мм.

Коэффициент армирования продольного сечения трубы определяем по формуле

$$\mu = \frac{F_{\text{н}}}{bh} = \frac{0,0891}{1,7,5} = 0,0119. \quad (47)$$

В данном случае: $b=1$ — расчетная ширина продольного сечения стенки трубы, см; $h=7,5$ — толщина стенки, см.

Площадь приведенного сечения определяем по формуле

$$F_{\text{п. с}} = bh(1 + n\mu), \quad (48)$$

где $n = \frac{E_a}{E_b} = \frac{2 \cdot 10^6}{0,36 \cdot 10^6} = 5,56$ — отношение модуля упругости

арматуры к начальному модулю упругости бетона.

В данном случае: $E_a=2 \cdot 10^6$ — модуль упругости арматуры, $\text{кгс}/\text{см}^2$ (табл. 29 СНиП II-21-75); $E_b=0,36 \cdot 10^6$ — начальный модуль упругости бетона, $\text{кгс}/\text{см}^2$ (табл. 18 СНиП II-21-75).

Подставляем численные значения в формулу (48), получаем

$$F_{\text{п. с}} = 1,7,5(1 + 5,56 \cdot 0,0119) = 8 \text{ см}^2/\text{см}.$$

Статический момент продольного приведенного сечения относительно его внутренней грани определяем по формуле

$$S_{\text{б. п}} = \frac{bh^3}{2} + nF_{\text{н}}(h - a'). \quad (49)$$

Принимаем $a'=1,8$ — расстояние от наружной грани бетона до центра тяжести напрягаемой спиральной арматуры, см.

Подставив значения в формулу (49), получаем

$$S_{\text{б. п}} = \frac{1,7,5^3}{2} + 5,56 \cdot 0,0891(7,5 - 1,8) = 30,95 \text{ см}^3/\text{см}.$$

Расстояние от внутренней грани продольного приведенного сечения до его центра тяжести определяем по формуле

$$y_{\text{ц. т}} = \frac{S_{\text{б. п}}}{F_{\text{п. с}}} = \frac{30,95}{8} = 3,87 \text{ см}. \quad (50)$$

Момент инерции продольного приведенного сечения относительно оси, проходящей через его центр тяжести, определяем по формуле

$$J_{б. п} = \frac{b h^3}{12} + b h \left(y_{ц. т} - \frac{h}{2} \right)^2 + n F_n (h - y_{ц. т} - a')^2 =$$

$$= \frac{1 \cdot 7,5^3}{12} + 1 \cdot 7,5 \left(3,87 - \frac{7,5}{2} \right)^2 + 5,56 \cdot 0,0891 (7,5 - 3,87 -$$

$$- 1,8)^2 = 36,92 \text{ см}^4/\text{см}. \quad (51)$$

Момент сопротивления продольного приведенного сечения стенки трубы для внутренней грани с учетом пластической работы бетона определяем по формуле, приведенной в п. 5.7

$$W_T = 1,75 W_0, \quad (52)$$

где W_0 — момент сопротивления продольного приведенного сечения трубы для рассматриваемой грани, определяемый по формуле

$$W_0 = \frac{J_{б. п}}{y_{ц. т}} = \frac{36,92}{3,87} = 9,54 \text{ см}^3/\text{см}. \quad (53)$$

Подставив значения в формулу (52), получаем

$$W_T = 1,75 \cdot 9,54 = 16,7 \text{ см}^3/\text{см}.$$

Эксцентриситет приложения силы обжатия относительно центра тяжести приведенного сечения определяем по формуле (11), приведенной в п. 5.5

$$e_0 = y_{ц. т} - \frac{h}{2} = 3,87 - \frac{7,5}{2} = 0,12 \text{ см}. \quad (54)$$

Эксцентриситет приложения равнодействующей растягивающего усилия от внутреннего гидравлического давления определяем по формуле (12) п. 5.6

$$e_{0N} = y_{ц. т} - r_y \left(\frac{\ln \gamma}{1 - \alpha} - 0,5 \right). \quad (55)$$

В данном случае $\alpha = \frac{r_y^2}{r_n^2} = \frac{50^2}{57,5^2} = 0,756;$

$$\gamma = \frac{r_n}{r_y} = \frac{57,5}{50} = 1,15 \text{ и } \ln \gamma = \ln 1,15 = 0,1397,$$

где $r_n = r_y + h = 50 + 7,5 = 57,5$ наружный радиус трубы, см.

Подставив значения в формулу (55), получаем

$$e_{0N} = 3,87 - 50 \left(\frac{0,1397}{1 - 0,756} - 0,5 \right) = 0,243 \text{ см}.$$

Определение величины обжатия расчетного продольного сечения стенки трубы

Принимаем σ_0 за величину предварительного напряжения в спиральной напрягаемой арматуре по п. 4.1:

$$\sigma_0 = 0,75 R_a^H. \quad (56)$$

В данном случае $R_a^H = 17000$ — нормативное сопротивление арматуры класса В-II, кгс/см² (табл. 20 СНиП II-21-75).

Подставив значения в формулу (56), получаем:

$$\sigma_0 = 0,75 \cdot 17000 = 12750 \text{ кгс/см}^2.$$

Потери от релаксации напряжений в спиральной арматуре определяем по формуле, приведенной в табл. настоящего Руководства.

$$\begin{aligned} \sigma_1 &= \left(0,27 \frac{\sigma_0}{R_a^H} - 0,1 \right) \sigma_0 = \left(0,27 \frac{12750}{17000} - 0,1 \right) 12750 = \\ &= 1307 \text{ кгс/см}^2. \end{aligned} \quad (57)$$

Требуемое напряжение в спиральной арматуре с учетом половины потерь от релаксации стали составляет

$$\sigma'_0 = \sigma_0 - 0,5 \sigma_1 = 12750 - 0,5 \cdot 1307 = 12097 \text{ кгс/см}^2. \quad (58)$$

Определим величину опрессовочного давления по формуле (3), приведенной в п. 4.2.

$$\sigma'_0 = 0,9 m_T \frac{(p_M - p_H) r_a}{F_H}, \quad (59)$$

откуда

$$p_M = \frac{\sigma'_0 F_H}{0,9 m_T r_a} + p_H. \quad (59')$$

В данном случае:

$p_H = 4$ — величина потерь опрессовочного давления, кгс/см², принимаемая по п. 4.2;

$m_T = 1$ — коэффициент точности натяжения спиральной арматуры, принимаемый по п. 4.2;

r_a — радиус окружности, по которой располагается центр тяжести спиральной арматуры, определяемый по формуле

$$r_a = r_y + h - a = 50 + 7,5 - 1,8 = 55,7 \text{ см.}$$

Подставив соответствующие значения в формулу (59'), получим:

$$p_M = \frac{12097 \cdot 0,0891}{1 \cdot 0,9 \cdot 55,7} + 4 \cong 26 \text{ кгс/см}^2.$$

Проверяем условие неотрывности бетона защитного слоя по формуле (20) п. 5.9.

$$\sigma_r \leq \frac{R_p^H}{K}, \quad (60)$$

где R_p^H — нормативное сопротивление бетона осевому растяжению, кгс/см² (табл. 11 СНиП II-21-75);

σ_r — величина радиального напряжения, кгс/см², определяемая по формуле (16) п. 5.8

$$\sigma_r = \frac{s}{s-d} A p_a; \quad (61)$$

$K=2,5$ — коэффициент концентрации напряжений в бетоне, принятый по п. 5.9;

A — коэффициент, определяем по формуле 18, приведенной в п. 5.8

$$A = \frac{1}{1 + m_1 \frac{B}{C} (1 + k C)} \quad (62)$$

Определяем величины коэффициентов, входящих в эту формулу (см. п. 5.8):

$$\gamma_1 = \frac{r_H}{r_a} = \frac{57,5}{55,7} = 1,032; \quad (63)$$

$$\gamma_2 = \frac{r_a}{r_y} = \frac{55,7}{50} = 1,114; \quad (64)$$

$$k = \frac{E_a F_H}{E_{б.с} r_a} = \frac{2 \cdot 10^6 \cdot 0,0891}{0,33 \cdot 10^6 \cdot 55,7} = 0,0097, \quad (65)$$

где $E_{б.с} = 0,33 \cdot 10^6$ — начальный модуль упругости бетона сердечника трубы, кгс/см², k моменту передачи усилий от арматуры на бетон, имеющий прочность, равную 80% проектной, согласно СН 324-72.

Принимаем $m_1 = 1,1$ — коэффициент отношения начальных модулей упругости бетона сердечника и защитного слоя.

Вычисляем коэффициенты C ; B ; A :

$$\left. \begin{aligned} C &= \frac{0,72 \gamma_2^2 + 1,2}{\gamma_2^2 - 1} = \frac{0,72 \cdot 1,114^2 + 1,2}{1,114^2 - 1} = 8,7; \\ B &= \frac{1,2 \cdot \gamma_1^2 + 0,72}{\gamma_1^2 - 1} = \frac{1,2 \cdot 1,032^2 + 0,72}{1,032^2 - 1} = 30,7; \\ A &= \frac{1}{1 + 1,1 \frac{30,7}{8,7} (1 + 0,0097 \cdot 8,7)} = 0,192. \end{aligned} \right\} \quad (66)$$

Давление p_a определяем по формуле (17) п. 5.8

$$p_a = 0,9 (p_M - p_{II}) = 0,9 (26 - 4) = 19,8 \text{ кгс/см}^2. \quad (67)$$

Подставляя соответствующие значения в формулу (61), находим

$$\sigma_r = \frac{2,2}{2,2 - 0,5} 0,192 \cdot 19,8 = 4,92 \text{ кгс/см}^2.$$

Неотрывность защитного слоя бетона обеспечена

$$4,92 < \frac{19}{2,5}, \text{ т. е. } 4,92 < 7,6 \text{ кгс/см}^2.$$

Определяем начальное усилие, передающееся на бетон от спиральной арматуры

$$N_{об} = \sigma'_0 F_H = 12\,097 \cdot 0,0891 = 1078 \text{ кгс}. \quad (68)$$

Определяем напряжение в бетоне на уровне положения центра тяжести спиральной арматуры

$$\sigma_6 = \frac{N_{0.6}}{F_{п.с}} - \frac{N_{0.6} e_0 y}{J_{б.п}} = \frac{1078}{8} - \frac{1078 \cdot 0,12 \cdot 1,83}{36,92} = 128,5 \text{ кгс/см}^2, \quad (69)$$

где $y = h - a' - y_{п.т} = 7,5 - 1,8 - 3,87 = 1,83$ см — расстояние от центра тяжести продольного приведенного сечения до положения центра тяжести спиральной арматуры, см.

Определим величину потерь предварительного напряжения в спиральной арматуре, вызванное деформацией бетона от быстронатекающей ползучести по таблице

$$\sigma_2 = 425 \frac{\sigma_6}{R_0} = 425 \frac{128,5}{450} = 121 \text{ кгс/см}^2, \quad (70)$$

где $R_0 = 450$ — прочность бетона к моменту его обжатия спиральной арматурой, кгс/см², принятая по Инструкции СН 324-72.

Потери напряжения в арматуре от ползучести бетона определяем по таблице

$$\sigma_3 = 1700 \frac{\sigma_6}{R_0} = 1700 \frac{128,5}{450} = 485 \text{ кгс/см}^2. \quad (71)$$

Потери напряжения в арматуре от усадки бетона принимаем по таблице:

$$\sigma_4 = 150 \text{ кгс/см}^2.$$

Напряжение в спиральной арматуре с учетом всех потерь равно:

$$\sigma_{02} = 12\,750 - 1307 - 121 - 485 - 150 = 10\,687 \text{ кгс/см}^2.$$

Силу обжатия бетона после проявления всех потерь напряжений в арматуре с учетом коэффициента точности предварительного напряжения (m_T) определяем по формуле

$$N_0 = m_T \sigma_{02} F_H = 1 \cdot 10\,687 \cdot 0,0891 = 952 \text{ кгс}, \quad (72)$$

где $m_T = 1$ — коэффициент точности натяжения спиральной арматуры, принимаемый по п. 4.2.

Проверяем условие, определяющее расположение ядровой точки сечения по п. 5.7

$$e_{0N} - e_0 \leq \frac{R_p \text{ II } W_T}{N_0}. \quad (73)$$

Подставив соответствующее значение в формулу (73), находим, что условие п. 5.7 удовлетворяется:

$$0,243 - 0,12 \leq \frac{20 \cdot 16,7}{952} \text{ или } 0,123 < 0,351 \text{ см.}$$

Определяем приложение силы N_0 в условной ядровой точке сечения по формуле (14), приведенной в п. 5.7

$$r_{я}^y = \frac{W_T}{F + 2nF_a} = \frac{16,7}{7,411 + 2 \cdot 5,56 \cdot 0,0891} = 1,988 \text{ см}, \quad (74)$$

где $F = bh = 1 \cdot 7,5 = 7,5$ — площадь сечения бетона без учета арматуры, см².

Проверка трещиностойкости расчетного продольного сечения стенки трубы

Момент внешних усилий относительно ядровой точки определяем по формуле (7), приведенной в п. 5.3

$$M_B^a = M_I + N_p (e_0 N + r_{я}^y) = 950 + 500 (0,243 + 1,988) = 2065,5 \text{ кгс} \cdot \text{см/см}. \quad (75)$$

Момент силы обжатия относительно ядровой точки определяет по формуле (10)

$$M_{об}^a = N_0 (e_0 + r_{я}^y) = 952 (0,12 + 1,988) = 2000 \text{ кгс} \cdot \text{см/см}. \quad (76)$$

Трещиностойкость расчетного продольного сечения проверяем по формуле (6), приведенной в п. 5.2

$$M_B^a \leq R_p II W_T + M_{об}^a. \quad (77)$$

Подставив значения в формулу (77), получаем $2065,5 \leq 20 \times 16,7 + 2000 = 2334$ или $2065,5 < 2334$.

Трещиностойкость стенки трубы обеспечена.

Расчет кольцевого (поперечного) сечения трубы

1. Определение величины расчетных продольных усилий, возникающих при изготовлении трубы.

Величину изгибающего момента в кольцевом (поперечном) сечении трубы, возникающего во время передачи усилий от спиральной арматуры на бетон, определяем по формуле (22), приведенной в п. 5.11

$$M_B^a = a \rho_a' r h, \quad (78)$$

где $a = 0,0575$ — коэффициент, который определяем по графику рис. 4 при значениях $Kl = 0,0656 \cdot 15,5 = 1,016$.

В данном случае

$$k = \frac{1,31}{\sqrt{r h}} = \frac{1,31}{\sqrt{53,75 \cdot 7,5}} = 0,0656 \text{ см}^{-1};$$

$$s = 2,2 < 0,23 \sqrt{r h}, \text{ где } 0,23 \sqrt{53,75 \cdot 7,5} = 4,62 \text{ см}.$$

$l = 15,5$ — длина неразъемной части втулочного участка трубы, см; ρ_a — величина эквивалентного равномерно распределенного давления от спиральной арматуры, определяемая по формуле (27) п. 5.13

$$\rho_a' = \frac{F_n (\sigma_0 - n \sigma_0 - 0,5 \sigma_1 - \sigma_0^k)}{r_a}. \quad (79)$$

Подставив значения в формулу (79), получаем

$$\rho_a' = \frac{0,0891 (12750 - 6,06 \cdot 128,5 - 0,5 \cdot 1307 - 3000)}{55,7} = 13,3 \text{ кгс/см}^2.$$

В данном случае

$$n = \frac{E_a}{E_b} = \frac{2 \cdot 10^6}{0,33 \cdot 10^6} = 6,06 \text{ — отношение модуля упругости ар-}$$

матуры к начальному модулю упругости бетона; $\sigma_0^k = 3000 \text{ кгс/см}^2$ предварительное напряжение в витках спиральной арматуры, расположенной на втулочном конце трубы, принимаемое по п. 5.13.

Подставив значения в формулу (78), получаем

$$M_B^a = 0,0575 \cdot 13,3 \cdot 53,75 \cdot 7,5 = 308,3 \text{ кгс} \cdot \text{см/см}.$$

Расчет по образованию кольцевых трещин в сечении трубы производим по формуле (21) п. 5.11

$$M_B^a \leq R_b W_k + M_{0.6}^a, \quad (80)$$

где $W_k = 1,75 b \frac{h_{б.п.}^2}{6}$ — момент сопротивления поперечного сечения

полоски шириной 1 см, определенной с учетом неупругих свойств бетона, $\text{см}^3/\text{см}$; R_b — расчетное сопротивление бетона, обжатого в поперечном направлении, кгс/см^2 , определяемое по п. 5.11

В данном случае для первого приближения принимаем высоту сечения $h_{б.п.} \approx h = 7,5 \text{ см}$, тогда

$$W_k = 1,75 \frac{7,5^3}{6} = 16,4 \text{ см}^3/\text{см};$$

$$R_b = R_p \text{ II} \left[1 + 0,28 \frac{\sigma_6}{R_0} - 1,28 \left(\frac{\sigma_6}{R_0} \right)^2 \right] = 19 \left[1 + 0,28 \frac{128,5}{450} - 1,28 \left(\frac{128,5}{450} \right)^2 \right] = 18,53 \text{ кгс/см}^2. \quad (81)$$

Момент равнодействующей усилий обжатия определим из формулы (80), подставив в нее соответствующие значения:

$$M_{0.6}^a = M_B^a - R_b W_k = 308,3 - 18,53 \cdot 16,4 = 4,4 \text{ кгс} \cdot \text{см/см}.$$

Величину напряжения в бетоне на рассматриваемом участке определим по формуле

$$\sigma_{б.к} = \frac{M_{0.6}^a}{W_b} = \frac{4,4 \cdot 6}{1,7,5^3} = 0,47 < 15 \text{ кгс/см}^2. \quad (82)$$

Проверяем по формуле (29)

$$\sigma_{б.к} = 0,2 \sigma_6 - R_p^H = 0,2 \cdot 128,5 - 19 = 6,7 \text{ кгс/см}^2.$$

Принимаем $\sigma_6 = 15 \text{ кгс/см}^2$ согласно п. 5.14

Площадь кольцевого (поперечного) сечения трубы определим по формуле

$$F_{б.к} = \frac{\pi (D_H^2 - D_Y^2)}{4} = \frac{3,14 (1,15^2 - 1,0^2)}{4} = 0,2532 \text{ м}^2 = 2532 \text{ см}^2. \quad (83)$$

Величину растягивающего усилия в кольцевом (поперечном) сечении трубы, определим по формуле

$$N'_{\text{пр}} = \sigma_{б.к} F_{б.к} = 15 \cdot 2532 = 37\,980 \text{ кгс.} \quad (84)$$

Принимаем $d=5$ — диаметр напрягаемой продольной арматуры мм; $\sigma_{оп} = 0,65 R_a^H$ — величину предварительного напряжения продольной арматуры принимаем по п. 4.1.

В данном случае $R_a^H = 16000 \text{ кгс/см}^2$ — нормативное сопротивление арматуры класса Вр-II (см. табл. 20 главы СНиП II-21-75).

Подставив значения в формулу, получаем

$$\sigma_{оп} = 0,65 \cdot 16\,000 = 10\,400 \text{ кгс/см}^2.$$

Принимаем, что потери предварительного напряжения в продольной арматуре составляют 15%, тогда величина предварительного напряжения будет равна

$$\sigma_{02}^K = 0,85 \cdot 10\,400 = 8830 \text{ кгс/см}^2.$$

Величина силы обжатия от одного арматурного стержня составляет:

$$N'_{об} = f_{ап} \sigma_{02}^K = 0,196 \cdot 8830 = 1733 \text{ кгс.} \quad (85)$$

Определяем требуемое число стержней продольной арматуры по формуле

$$m = \frac{N'_{\text{пр}}}{N'_{об}} = \frac{37980}{1733} = 21,9 \approx 22 \text{ шт.} \quad (86)$$

Принимаем $m=22$ — число продольных напрягаемых стержней, равномерно распределенных по периметру кольцевого сечения трубы.

В качестве ненапрягаемой продольной арматуры следует учитывать разделительные полосы сечением $20 \times 0,7$ мм в 18 шт., равномерно распределенных по периметру кольцевого сечения трубы.

Площадь напрягаемой арматуры составляет:

$$F_{н.п} = m f_{ап} = 22 \cdot 0,196 = 4,3 \text{ см}^2. \quad (87)$$

То же, на 1 см длины средней окружности кольцевого сечения трубы

$$F'_{н.п} = \frac{F_{н.п}}{2\pi r} = \frac{4,3}{2 \cdot 3,14 \cdot 53,75} = 0,0127 \text{ см}^2/\text{см}. \quad (88)$$

Площадь ненапрягаемой продольной полосы составит:

$$F_{а.п} = i f_n = 18 \cdot 0,07 (2,0 - 0,6) = 1,76 \text{ см}^2. \quad (89)$$

То же, на 1 см длины средней окружности кольцевого сечения трубы

$$F'_{а.п} = \frac{F_{а.п}}{2\pi r} = \frac{1,76}{2 \cdot 3,14 \cdot 53,75} = 0,0052 \text{ см}^2/\text{см}. \quad (90)$$

Площадь кольцевого приведенного сечения трубы определяем по формуле

$$\begin{aligned} F_{б.п.к} &= F_{б.к} + n F_{н.п} + n_a F_{а.п} = \\ &= 2532 + 6,06 \cdot 4,3 + 6,36 \cdot 1,76 = 2569 \text{ см}^2. \end{aligned} \quad (91)$$

То же, на 1 см длины средней окружности кольцевого сечения трубы

$$F'_{б. п. к} = b h + n F'_{н. п} + n_a F'_{а. п} = 1,7,5 + 6,06 \cdot 0,0127 + 6,36 \cdot 0,0052 = 7,61 \text{ см}^2/\text{см}. \quad (92)$$

Статический момент кольцевого приведенного сечения определяем по формуле

$$S'_{б. п. к} = \frac{b h^2}{2} + n F'_{н. п} (h - a_n) + n_a F'_{а. п} (h - a_a) = \frac{1,7,5^2}{2} + 6,06 \cdot 0,0127 (7,5 - 2,5) + 6,36 \cdot 0,0052 (7,5 - 2,1) = 28,69 \text{ см}^3/\text{см}. \quad (93)$$

Расстояние от внутренней грани кольцевого приведенного сечения до его центра тяжести определяем по формуле

$$y_{ц. т. к} = \frac{S'_{б. п. к}}{F'_{б. п. к}} = \frac{28,69}{7,61} = 3,77 \text{ см}. \quad (94)$$

Эксцентриситет приложения силы обжатия относительно центра тяжести приведенного сечения определяем по формуле

$$e_{0к} = y_{ц. т. к} - \frac{h}{2} = 3,77 - \frac{7,5}{2} = 0,02 \text{ см}. \quad (95)$$

Потери напряжения в продольной арматуре определяем по формулам таблицы:

от релаксации напряжений арматуры

$$\sigma_{1п} = \left(0,27 \frac{\sigma_{0п}}{R_a^n} - 0,1 \right) \sigma_{0п} = \left(0,27 \frac{10400}{16000} - 0,1 \right) 10400 = 785 \text{ кгс/см}^2; \quad (96)$$

от деформации анкеров

$$\sigma_{2п} = \frac{\lambda}{l} E_a = \frac{2}{5180} 2 \cdot 10^6 = 800 \text{ кгс/см}^2, \quad (97)$$

где $l = 5180$ — расстояние между анкерами продольной арматуры в мм (согласно заданию).

Напряжение в продольной арматуре после проявления первых потерь равно:

$$\sigma_{0п} - \sigma_{1п} - \sigma_{2п} = 10400 - 785 - 800 = 8815 \text{ кгс/см}^2. \quad (98)$$

Усилие обжатия бетона с учетом первых потерь определяем по формуле

$$N_{0к} = (\sigma_{0п} - \sigma_{1п} - \sigma_{2п}) F_{н. п} = 8815 \cdot 4,3 = 37904 = 37,904 \text{ тс}. \quad (99)$$

То же, на 1 см длины средней окружности кольцевого сечения трубы

$$N'_{0к} = \sigma_{0п} F'_{н. п} = 8815 \cdot 0,0127 = 112 \text{ кгс/см}. \quad (100)$$

Напряжение в бетоне после проявления первых потерь определяем по формуле

$$\sigma_{б.к} = \frac{N_{о.к}}{F_{б.п.к}} = \frac{37904}{2569} = 14,75 \text{ кгс/см}^2. \quad (101)$$

Момент от силы обжатия определим по формуле

$$M_{об}^я = N'_{о.к} (e_{о.к} + r_я) = 112 \left(0,02 + \frac{7,5}{6} \right) = 142,2 \text{ кгс·см}. \quad (102)$$

Подставив значения в формулу (21), получаем
 $308,3 < 18,53 \cdot 16,4 + 142,2 = 446$, т. е. $308,3 < 446$ кгс·см/см.

Условие трещиностойкости кольцевого сечения трубы обеспечено.

СОДЕРЖАНИЕ

	Стр.
Предисловие	3
1. Общие положения	4
2. Материалы для изготовления труб	5
3. Основные расчетные положения	6
4. Величины предварительного напряжения в арматуре	9
5. Расчет труб по образованию трещин	13
I. Расчет продольных сечений труб	13
II. Расчет кольцевых сечений труб	16
6. Требования к конструированию труб	19
Общие положения	19
Армирование труб	19
Закладные детали	22
Толщина защитного слоя	23
<i>Приложение. Пример расчета трубы</i>	<i>24</i>

НИИЖБ Госстроя СССР

**Руководство
по расчету и проектированию
железобетонных напорных
предварительно-напряженных труб**

Редакция инструктивно-нормативной литературы
Зав. редакцией Г. А. Жигачева
Редактор Л. П. Шатиева
Мл. редактор С. А. Зудилина
Технический редактор Н. Г. Бочкова
Корректоры Г. А. Кравченко, Е. А. Сте-
панова

Сдано в набор 3/VIII 1977 г.
Подписано к печати 5/XII 1977 г.
Т-21119 Формат 84×108^{1/32}
Бумага типографская № 2
2,10 усл. печ. л. (уч.-изд. 2,37 л.)
Тираж 16 000 экз. Изд. № XII—7214 Зак. № 436
Цена 10 коп.

Стройиздат, 103006, Москва, Каляевская ул., д. 23а

Подольский филиал ПО «Периодика»
Союзполиграфпрома
при Государственном комитете
Совета Министров СССР по делам издательств,
полиграфии и книжной торговли
г. Подольск, ул. Кирова, д. 25