

СФ ЦИПШ 620062, г.Свердловск, ул. Чебышева, 4
Зак. 126 инв. 22985-07 тираж 350
Сдано в печать 15.12.1988 г. Цена 7-60

Содержание альбома (начало)

Обозначение	Наименование	Примечан.
Листы 1-6	Содержание альбома	
АСИ.00.00.00ТТ	Технические требования к изготовлению деревянных изделий	
АСИ.04.00.00СБ	Дверь сауны. Сборочный чертеж.	
АСИ.04.04.00	Коробка двери сауны	
АСИ.04.02.00	Створка двери сауны	
АСИ.02.00.00	Съемная деревянная решетка РД-1	
АСИ.03.00.00	Поручень	
АСИ.00.00.00ТТ	Технические требования к изготовлению арматурных и металлических изделий	
АСИ.04.01.00СБ	Сетка С-1	
АСИ.04.02.00СБ	Сетка С-2	
АСИ.04.03.00СБ	Сетка С-3	
АСИ.04.04.00СБ	Сетка С-4	
АСИ.04.05.00СБ	Сетка С-5	
АСИ.04.06.00СБ	Сетка С-6	
АСИ.04.07.00СБ	Сетка С-7	
АСИ.04.08.00СБ	Сетка С-8	
АСИ.04.09.00СБ	Сетка С-9	
АСИ.04.10.00СБ	Сетка С-10	
АСИ.04.11.00СБ	Сетка С-11	

ТП 291-8-17 С.87

Содержание
альбома

Стадия Масса Масштаб.

РП

Лист 1 Листов 4

Союзспартпроект
г. Москва

ИЖИЛПОВ. Подпись и дата (взак. инв. л.)

гил	Маврин	С.Маврин	
рук.гр.	Маргуляц	Л.Маргуляц	г/лп
исполн.	Климова	Л.Климова	
провер.	Уткин	В.Уткин	
и.контр.	Горбачев	В.Горбачев	

Содержание альбома (продолжение)

Обозначение	Наименование	Примечан.
АСИ.04.12.00СБ	Сетка С-12	
АСИ.04.13.00СБ	Сетка С-13	
АСИ.04.14.00СБ	Сетка С-14	
АСИ.04.15.00СБ	Сетка С-15	
АСИ.04.16.00СБ	Сетка С-16	
АСИ.04.17.00СБ	Сетка С-17	
АСИ.04.18.00СБ	Сетка С-18	
АСИ.04.19.00СБ	Сетка С-19	
АСИ.04.20.00СБ	Сетка С-20	
АСИ.04.21.00СБ	Сетка С-21	
АСИ.04.22.00СБ	Сетка С-22	
АСИ.04.23.00СБ	Сетка С-23	
АСИ.04.24.00СБ	Сетка С-24	
АСИ.04.25.00СБ	Каркас К-1	
АСИ.04.26.00СБ	Каркас К-2	
АСИ.04.27.00СБ	Каркас К-3	
АСИ.04.28.00СБ	Объемный каркас ОК-1	
АСИ.04.29.00СБ	Объемный каркас ОК-2	
АСИ.04.30.00СБ	Объемный каркас ОК-3	
АСИ.04.31.00СБ	Объемный каркас ОК-4	
АСИ.04.32.00СБ	Объемный каркас ОК-5	
АСИ.04.33.00СБ	Отдельный стержень ОС-1	
АСИ.04.34.00	Отдельный стержень ОС-2	
АСИ.04.35.00СБ	Закладная деталь ЗД-1	
АСИ.04.36.00СБ	Закладная деталь ЗД-2	
АСИ.04.37.00СБ	Закладная деталь ЗД-3	
АСИ.04.38.00СБ	Закладная деталь ЗД-4	
АСИ.04.39.00СБ	Закладная деталь ЗД-5	

ИЖИЛПОВ. Подпись и дата (взак. инв. л.)

ТП 291-8-17 С.87

Лист
2

Содержание альбома (продолжение)

Обозначение	Наименование	Примеч.
АСИ. 04. 40.00	Ограничитель перемещений ОП-1	
АСИ. 04. 41. 00	Ограничитель перемещений ОП-2	
АСИ. 04. 42.00	Ограничитель перемещений ОП-3	
АСИ.04.43.00СБ	Рамка РМ-1	
АСИ.04.44.00СБ	Металлическое изделие МИ-1	
АСИ.04.45.00СБ	Рамка РМ-2	
АСИ.04.46.00СБ	Металлическое изделие МИ-2	
АСИ.04.47.00СБ	Металлическое изделие МИ-3	
АСИ.04.48.00СБ	Металлическое изделие МИ-4	
АСИ.05.01.00СБ	Рама зеркала МР-1	
АСИ.05.02.00СБ	Стойка МС-1	
АСИ.05.03.00СБ	Крепёжная деталь МД-1	
АСИ.05.04.00СБ	Упор МД-2	
АСИ.05.05.00СБ	Опорная консоль МК-1	
АСИ.05.06.00СБ	Крепёжная деталь МД-3	
АСИ.05.07.00СБ	Балка подвески МБ-1	
АСИ.05.08.00СБ	Балка МБ-2	
АСИ.05.09.00СБ	Балка МБ-3	
АСИ.05.10.00СБ	МД-4	
АСИ.05.11.00СБ	Упор МД-5	
АСИ.05.12.00СБ	Хомут МД-6	
АСИ.05.13.00СБ	Подвеска направляющей ограничающей сетки МП-1	
АСИ.05.14.01СБ	Подвеска направляющей ограничающей сетки МП-2:МП-6 лист 1	
АСИ.05.14.02	Подвеска направляющей ограничающей сетки МП-2:МП-6 лист 2	

ТН 291-8-17 С.87

лист
3

Содержание альбома (окончание)

Обозначение	Наименование	Примеч.
АСИ.05.14.03	Подвески направляющей ограничающей сетки МП-2:МПВ лист 3	
АСИ.05.15.00СБ	Крепёжная деталь МД-7	
АСИ.05.16.00СБ	Опорная консоль МК-2	
АСИ.05.17.00СБ	Крепёжная деталь МД-8	
АСИ.05.18.00СБ	Крепёжная деталь МД-9	
АСИ.06.01.00СБ	Металлическое изделие МИ-1	
АСИ.06.02.00СБ	Крепёжная деталь МД-1	
АСИ.06.03.01СБ	Каркас ВБ-1 лист 1	
АСИ.06.03.02	Каркас ВБ-1 лист 2	
АСИ.06.04.01СБ	Каркас ВБ-2 лист 1	
АСИ.06.04.02	Каркас ВБ-2 лист 2	
АСИ.06.05.01.СБ	Каркас ВБ-3 лист 1	
АСИ.06.05.02	Каркас ВБ-3 лист 2	
АСИ.06.05.03	Каркас ВБ-3 лист 3	
АСИ.06.05.04	Каркас ВБ-3 лист 4	
АСИ.06.06.01СБ	Каркас ВБ-4 лист 1	
АСИ.06.06.02	Каркас ВБ-4 лист 2	
АСИ.06.07.01	Каркас ВБ-5 лист 1	
АСИ.06.07.02	Каркас ВБ-5 лист 2	
АСИ.06.08.01СБ	Каркас ВБ-6 лист 1	
АСИ.06.08.02	Каркас ВБ-6 лист 2	
АСИ.06.08.03	Каркас ВБ-6 лист 3	
АСИ.06.08.04	Каркас ВБ-6 лист 4	
АСИ.06.09.01СБ	Каркас ПВК-1 лист 1	
АСИ.06.09.02	Каркас ПВК-1 лист 2	
АСИ.06.09.03	Каркас ПВК-1 лист 3	
АСИ.06.10.01СБ	Хомут крепёжный лист 1	
АСИ.06.10.02	Хомут крепёжный лист 2	

ТН 291-8-17 С.87

лист
4

Продолжение		
Обозначение	Наименование	Примечание
кж.и.00100	Сетка С (С1; С3; С13; С14)	
кж.и.00200	Сетка С (С4 + С8)	
кж.и.00300	Сетка С (С9; С10; С15 + С17)	
кж.и.00400	Сетка С11	
кж.и.00500	Сетка С12	
кж.и.00600	Сетка С2	
кж.и.00700	Труба наполнения МН(МН3; МН4)	
кж.и.00800	Труба наполнения МН5	
кж.и.00900	Трап МН (МН6; МН8)	
кж.и.01000	Трап МН7	
кж.и.01100	Труба перелива МН9	
кж.и.01200	Ступень МН12	
кж.и.01300	Закладная деталь МН11	
кж.и.01400	Закладная деталь МН10	
кж.и.01500	Скользкая апора МН(МН13; МН14)	
кж.и.01600	Упор МН15	
кж.и.01700	Решетка трапа РМ1	
кж.и.00001	Решетка трубы перелива РМ(РМ2; РМ3)	
кж.и.00002	Крюк КР1	
кж.и.00003	Поручень ПМ1; ПМ2	
кж.и.01800	Лоток сливной ЛС(ЛС1; ЛС5)	
кж.и.01900	Лоток сливной ЛС(ЛС2; ЛС2 ^а)	
кж.и.02000	Лоток сливной ЛС3	
кж.и.02100	Лоток сливной ЛС4	
кж.и.02200	Лоток сливной ЛС(ЛС6; ЛС6 ^а ; ЛС6 ^б)	
кж.и.02300	Лоток сливной ЛС(ЛС7; ЛС9)	
См. продолжение		
ТП 291-8-17 С.87		лист 5

Продолжение		
Обозначение	Наименование	Примечание
кж.и.02400	Лоток сливной ЛС(ЛС8; ЛС8 ^а)	
кж.и.02500	Лоток сливной ЛС10	
кж.и.02600	Лоток сливной ЛС11	
кж.и.02700	Лоток сливной ЛС(ЛС12; ЛС12 ^а)	
кж.и.02800	Лоток сливной ЛС13	
кж.и.02900	Решетка сливного лотка РМ(РМ4 + РМ7)	
кж.и.03000	Решетка сливного лотка РМ(РМ8; РМ9)	
кж.и.03100	Решетка сливного лотка РМ(РМ10 + РМ13)	
кж.и.03200	Решетка сливного лотка РМ(РМ14; РМ15)	
кж.и.10000 МЧ	Сальник МН1	
кж.и.20000 МЧ	Сальник МН2(монтажный чертеш)	
кж.и.10100	Гильза ГС1 сальника	
кж.и.20100	Гильза ГС2 сальника	
кж.и.10200	Грундбукса ГС3 сальника	
кж.и.20200	Грундбукса ГС4 сальника	
АС.и.06.11.00 СБ	Решетка для вытирания ков МР	
АС.и.06.12.00 СБ	Окаймляющая рамка Р-1	
См. продолжение		
ТП 291-8-17 С.87		лист 6

Технические требования :

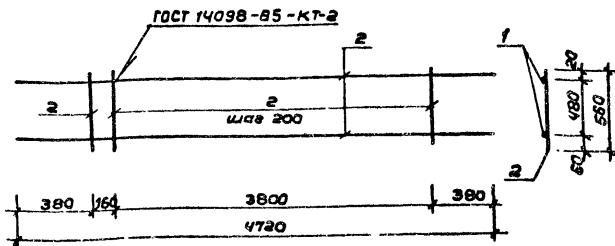
Отклонение от номинальных размеров деталей, сборочных единиц устанавливается в соответствии с требованиями ГОСТ 6449-82.

Шероховатость древесины лицевых поверхностей должна быть по ГОСТ 7016-82.

Изделия, их сборочные единицы и детали должны иметь правильную геометрическую форму.

Обработку деревянных изделий производить согласно СНиП III-19-76.

Строительные изделия должны поставляться в полной заводской готовности.



Форм. Зона	Поз.	Обозначение	Наименование	Кол.	Примеч.
			<u>Детали</u>		
			12А II ГОСТ 5781-82*		
	1		L = 4720	2	42кг
			6А I ГОСТ 5781-82**		
	2		L = 560	21	912кг

ТП 291-8-17 С.87

АС.И.00 00 00 ТУ

Стадия Мас-а Масшт.

Технические требования

РП

Лист Листов

СОЮЗСПОРТПРОЕКТ
г. Москва

ГИП Маврин
Исполн. Андреева
Провер. Горбачев
И.контр. Францосев

ТП 291-8-17 С.87

АС.И.04.27.00 СБ

Стадия Мас-а Масшт.

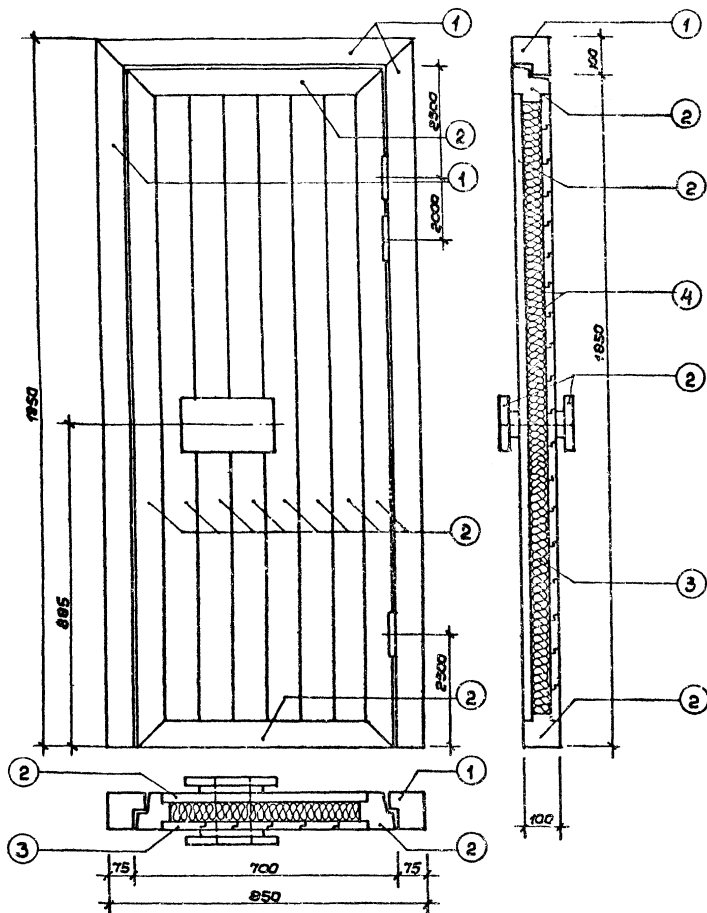
Каркас К-3

РП 1092кг

Лист Листов

СОЮЗСПОРТПРОЕКТ
г. Москва

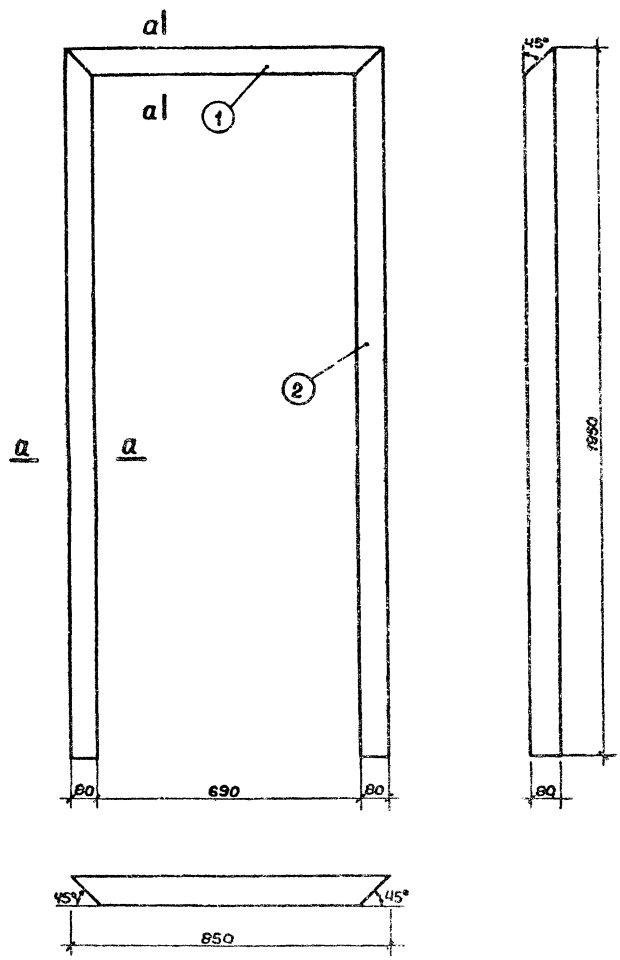
ГИП Маврин
Руч. гр. Маргулия
Исполн. Карнеев
Провер. Уткин
И.контр. Горбачев



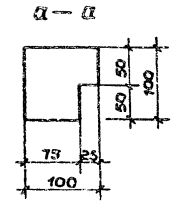
Поз.	Обозначение	Наименование	Кол.	Примеч.
		<u>Документация</u>		
	- яси.00.00.00.ТТ	Технические требования к изготовлению деревянных изделий		
	- яси.01.00.00.СБ	Сборочный чертеж Сборочные единицы		
1	- яси.01.01.00	Коробка двери сауны	2	
2	- яси.01.02.00	Палатна двери сауны	2	
		<u>Материалы</u>		
3	ГОСТ 287-68*	Войлок $\delta = 50$ мм		40 м ²
4	ГОСТ 10384-82	Пленка полиэтиленовая $\delta = 1$ мм		9,8 м ²

Двери ИД-1 изготовить 1 шт. с левым и 1 шт. с правым открыванием

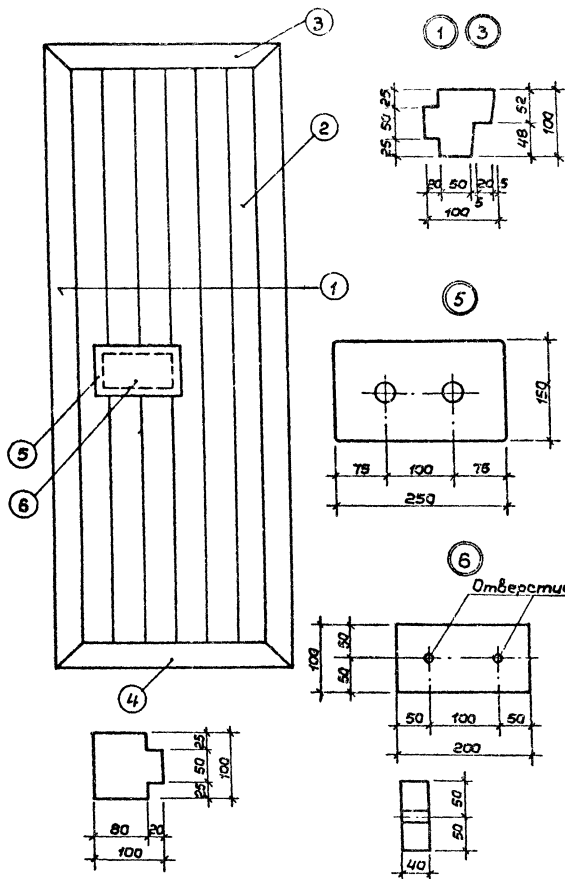
				ТП 291-8-17 С.87	АС.И 01.00.00 СБ
				Дверь сауны ИД-1.	Статус Масса Масшт.
				Сборочный чертеж	рп 1:10
ГИП	Маврин	1.1.87			Лист Листов
Исполн.	Андреева	1.1.87			СОЮЗСПОРТПРОЕКТ
Провер.	Горбачев	1.1.87			г. Москва
И.конт.	Андреева	1.1.87			



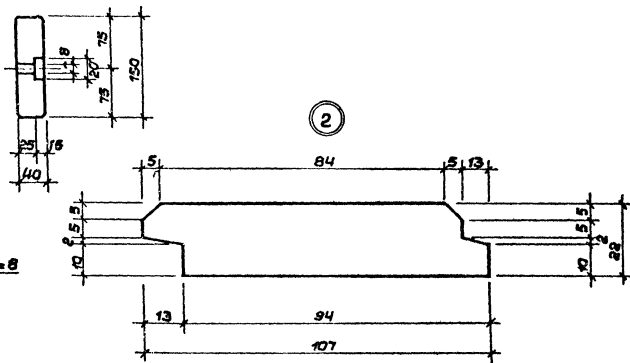
Поз.	Обозначение	Наименование	Кол.	Примеч.
		Документация		
	АС.И.00.00.00Т	Технические требования к изготовлению деревянных изделий		
1	АС.И.01.01.01	Брус 100x100 ГОСТ 695-83 L = 850	2	
2	АС.И.01.01.02	Брус 100x100 ГОСТ 695-83 L = 1950	4	



		ТП 291-8-17 С.87		АС.И.01.01.00	
		Коробка двери сауны		Стадия	Масштаб
				РП	1:10
ТИП	Мабрин	Исполн.	Андреева	Лист	Листов
Провер.	Горбачев	И контр.	Андреева	СООЗСПОРТПРОЕКТ г. Москва	

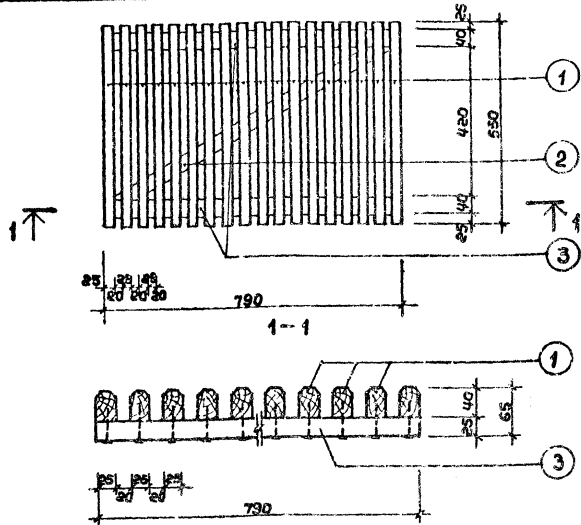


Поз.	Обозначение	Наименование Документация	Кол.Примеч.
		АС.И. 00. 00. 00 ТТ	
		Технические требования к изготовлению деревянных изделий	
1	АС.И. 01. 02. 01	Брус 100x100 ГОСТ 2695-83 $\xi=1850$	4
2	АС.И. 01. 02. 02	Доска 107x28 ГОСТ 2695-83 $\xi=1650$	50
3	АС.И. 01. 02. 03	Брус 100x100 ГОСТ 2695-83 $\xi=690$	2
4	АС.И. 01. 02. 04	Брус 100x100 ГОСТ 2695-83 $\xi=690$	2
5	АС.И. 01. 02. 05	Брус 40x150 ГОСТ 2695-83 $\xi=250$	4
6	АС.И. 01. 02. 06	Брус 40x100 ГОСТ 2695-83 $\xi=200$	4



			ТП 291-8-17 С.87	АС.И.01.02.00	
			Полотно двери сауны	Сталь, Массив, Массив.	
				РП	1:10
				Лист	Листов
				СОЮЗСПОРТПРОЕКТ г.Москва	

ГИП Маврин
Исполн. Андреева
Провер. Горбачев
И.контр.Яранцев

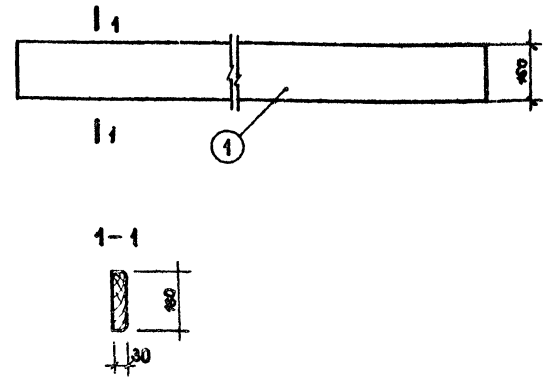


Поз.	Обозначение	Наименование	Кол.	Примеч.
		Документация		
	АС.И.00.00.00.ТТ	Технические требования к изготовлению деревянных изделий		
1	АС.И.02.00.01.	Брус 40х25 ГОСТ 2695-83 ε=300	36	
2	АС.И.02.00.02.	Брус 40х25 ГОСТ 2695-83 ε=300	2	
3.	АС.И.02.00.03.	Брус 40х25 ГОСТ 2695-83 ε=790	4	

ТП 291-8-17 С.87	АС.И.02.00.00 С6
Съемная деревянная решетка РД-1	Стадия Масса Масшт.
	РП 1:10
Лист Листов	
СОЮЗСПОРТПРОЕКТ г. Москва	

Имя и фамилия Подписавший и дата Взам.инв.№

ГИП Маврин
Исполн. Андреева
Провер. Горбачев
И.ком. Арханасев



Поз.	Обозначение	Наименование	Кол.	Примеч.
		Документация		
	АС.И.00.00.00.ТТ	Технические требования к изготовлению деревянных изделий		
1	АС.И.03.00.01.	Доска 30х160 ГОСТ 2695-83 ε=1500	4	

Имя и фамилия Подписавший и дата Взам.инв.№

ГИП Маврин
Исполн. Андреева
Провер. Горбачев
И.ком. Арханасев

ТП 291-8-17 С.87	АС.И.03.00.00 С6
Поручень деревянный	Стадия Масса Масшт.
	РП 1:10
Лист Листов	
СОЮЗСПОРТПРОЕКТ г. Москва	

Арматурные изделия для железобетонных конструкций выполнять в соответствии с требованиями инструкции СН 393-78.

Крестообразные соединения арматуры (сетки и каркасы) выполнять контактной точечной сваркой по ГОСТ 14058-85.

Испытание контрольных образцов выполнять в соответствии с требованиями ГОСТ 10922-75.

Материалы для изготовления изделий должны применяться в строгом соответствии с чертежами.

Наружная поверхность изделий не должна иметь заусеницы и ржавчины, впадин, трещин. Швы сварных соединений должны быть гладкими и иметь плавный переход к основному металлу. Неровности, наплывы и набрызги при сварке не должны превышать 1 мм. Наплавленный металл должен быть плотным по всей длине шва, не иметь трещин, шлаковых включений, поверхностных пор.

Сварные соединения закладных деталей выполнять контактной и автоматической сваркой плавлением в соответствии с ГОСТ 14098-85.

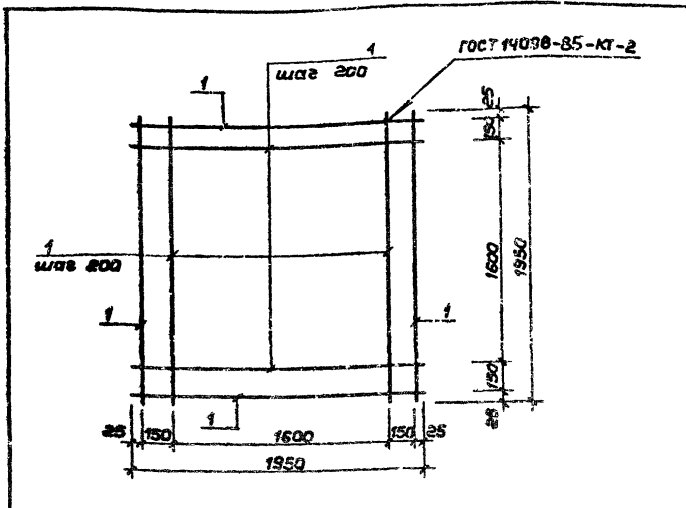
Приварка анкеров к пластинам в тавр, из и в плоскости пластины, выполняется под слоем флюсов без присадочного электродного материала в соответствии с ГОСТ 14098-85.

Анкеры рекомендуется отрезать на пресс-ножницах с величиной скоса не более 2° мм на 10 мм диаметра.

Все закладные детали должны иметь металлизированное антикоррозийное покрытие в соответствии с требованиями СН и П 2.03.11-85 „Защита строительных конструкций от коррозии“.

Испытания контрольных образцов, выполнять в соответствии с требованиями ГОСТ 10922-75.

			ТП 294-8-17 С 87	АС.И.00.00.00 ТТ		
Нач.мас.	И.Ветков	В.И.		Стадия Масштаб		
ГАП	Густ	В.И.		РП		
Гип	Маврим	В.И.		Лист	Листов	
Рук.гр.	Маргуля	В.И.	Технические требования к изготовлению арматурных и металлических изделий	СОЮЗСПОРТПРОЕКТ		
Исполн.	Климова	В.И.		г Москва		
Провер.	Шенцова	В.И.				
И.контр.	Горбачев	В.И.				



Форм.	Зона	Поз.	Обозначение	Наименование	Кол.	Примеч.
				<u>Детали</u>		
				10 АХ ГОСТ 5781-82*		
	1		L = 1950		22	1,2 кг

ТП 2918-17 С.87

АС.И.04.01.00 СБ

Сетка С-1

Стандия Масса Масшт.

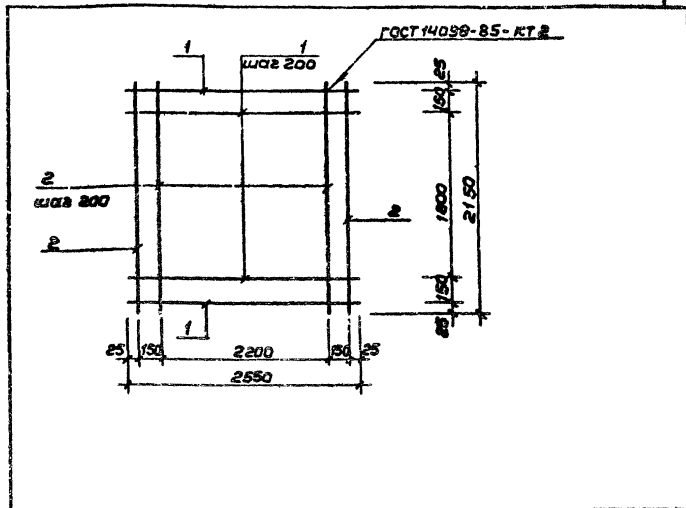
РП 264кг

Лист 1 Листов

СОЮЗСПОРТПРОЕКТ
г. Москва

ГИП Мабрин Ш.А.
Рук.гр. Маргулян Л.А.
Исполн. Корнеев В.А.
Провер. Шепилов В.А.
И.контр. Горбачев В.А.

Имя, год, подпись и дата



Форм.	Зона	Поз.	Обозначение	Наименование	Кол.	Примеч.
				<u>Детали</u>		
				10 АХ ГОСТ 5781-82*		
	1		L = 2550		12	1,57 кг
	2		L = 2150		4	1,33 кг

ТП 2918-17 С.87

АС.И.04.02.00 СБ

Сетка С-2

Стандия Масса Масшт.

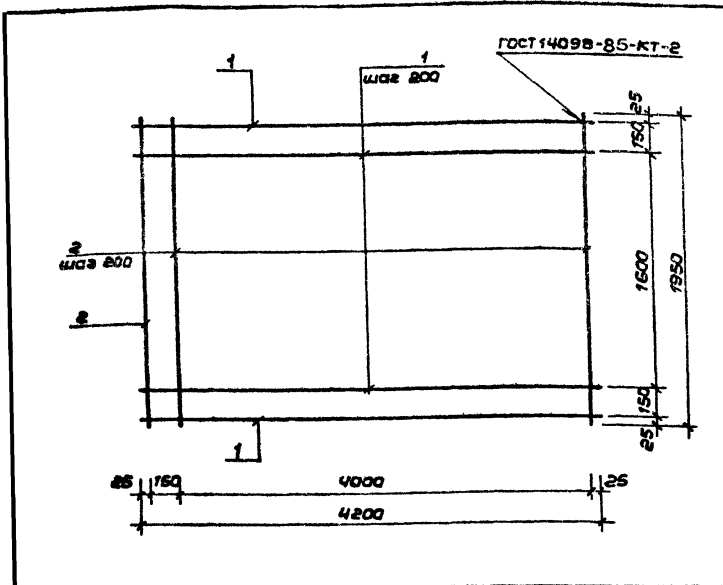
РП 3746кг

Лист 1 Листов

СОЮЗСПОРТПРОЕКТ
г. Москва

Имя, год, подпись и дата

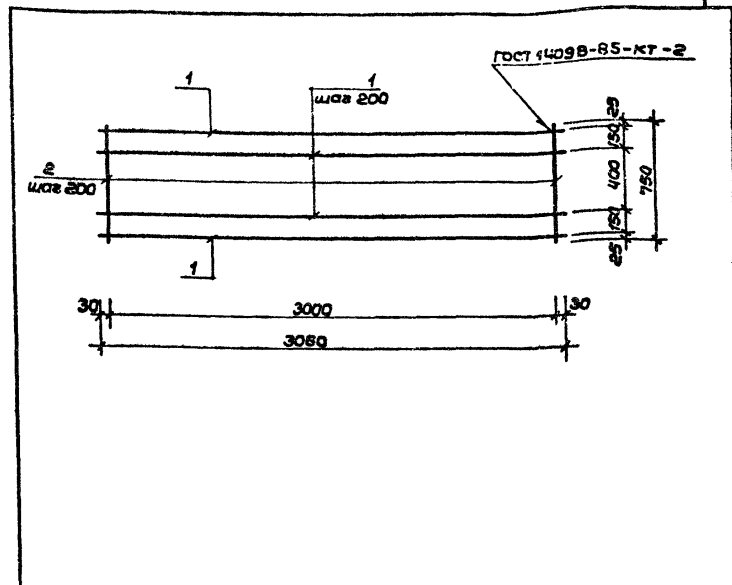
ГИП Мабрин Ш.А.
Рук.гр. Маргулян Л.А.
Исполн. Корнеев В.А.
Провер. Шепилов В.А.
И.контр. Горбачев В.А.



Форм. Зона	Поз.	Обозначение	Наименование	Кол.	Примеч.
			<u>Детали</u>		
			10 А II ГОСТ 5781-82*		
	1		L = 4200	11	2,81 кг
	2		10 А II ГОСТ 5781-82*		
			L = 1950	22	12 кг

Имя, Фамилия, Подпись и дата Взам.ин.ф. №

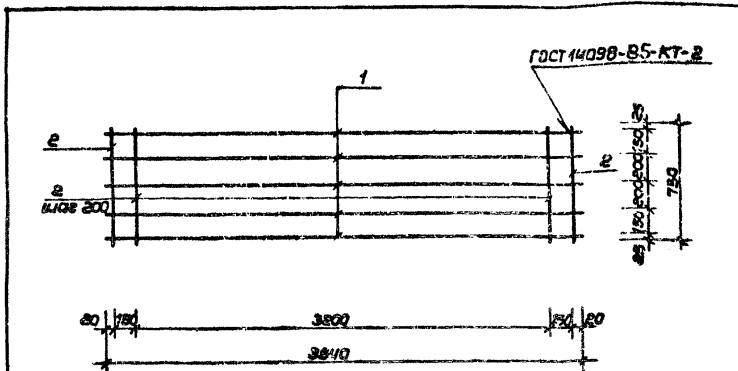
Имя, Фамилия, Подпись и дата Взам.ин.ф. №			Имя, Фамилия, Подпись и дата Взам.ин.ф. №		
Наим.мас. Иветков			Наим.мас. Иветков		
ГИП Маврин			ГИП Маврин		
Рук.гр. Марзлия			Рук.гр. Марзлия		
Исполн. Климова			Исполн. Климова		
Провер. Шепилова			Провер. Шепилова		
Н.контр. Горбачев			Н.контр. Горбачев		
ТП 291-8-17 С.87 АС.У.04.03.00 СБ			ТП 291-8-17 С.87 АС.У.04.03.00 СБ		
Сетка С-3			Сетка С-4		
Станд. Масса Масшт.			Станд. Масса Масшт.		
РП 51,69 кг			РП 16,81 кг		
Лист Листов			Лист Листов		
СОЮЗСПОРТПРОЕКТ			СОЮЗСПОРТПРОЕКТ		
г. Москва			г. Москва		



Форм. Зона	Поз.	Обозначение	Наименование	Кол.	Примеч.
			<u>Детали</u>		
			10 А II ГОСТ 5781-82*		
	1		L = 3060	5	1,89 кг
	2		10 А II ГОСТ 5781-82*		
			L = 750	16	0,48 кг

Имя, Фамилия, Подпись и дата Взам.ин.ф. №

Имя, Фамилия, Подпись и дата Взам.ин.ф. №			Имя, Фамилия, Подпись и дата Взам.ин.ф. №		
Наим.мас. Иветков			Наим.мас. Иветков		
ГИП Маврин			ГИП Маврин		
Рук.гр. Марзлия			Рук.гр. Марзлия		
Исполн. Климова			Исполн. Климова		
Провер. Шепилова			Провер. Шепилова		
Н.контр. Горбачев			Н.контр. Горбачев		
ТП 291-8-17 С.87 АС.У.04.04.00 СБ			ТП 291-8-17 С.87 АС.У.04.04.00 СБ		
Сетка С-3			Сетка С-4		
Станд. Масса Масшт.			Станд. Масса Масшт.		
РП 16,81 кг			РП 51,69 кг		
Лист Листов			Лист Листов		
СОЮЗСПОРТПРОЕКТ			СОЮЗСПОРТПРОЕКТ		
г. Москва			г. Москва		



Форм. Зона	Поз.	Обозначение	Наименование	Кол.	Примеч.
			<u>Детали</u>		
			10 Я И ГОСТ 5781-82*		
	1		L = 3540	5	218 кг
			10 Я И ГОСТ 5781-82*		
	2		L = 750	19	046 кг

ТП 291-8-17 С.87 АС. У. 04. 05. 00 СБ

Сетка С-5

Стадия Масса Массит.

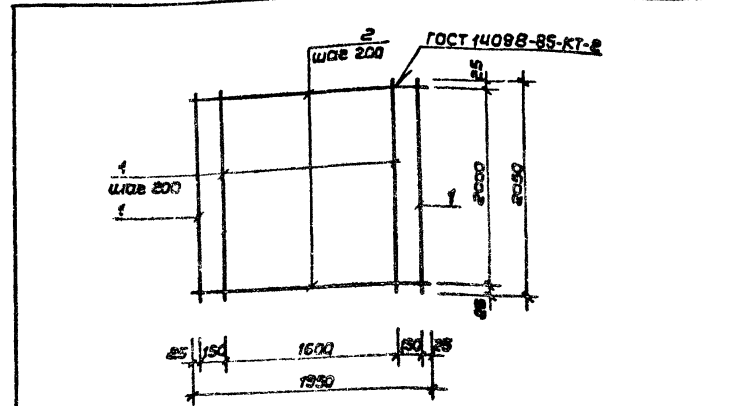
РП 19,64кг

Лист Листов

СОЮЗСПОРТПРОЕКТ
г. Москва

Имя и фамилия, Подпись и дата

Нач.м.с. Цветков
Гип. Маврин
Вук.гр. Маргулия
Исполн. Климова
Провер. Шепилова
И.контр. Горбачев



Форм. Зона	Поз.	Обозначение	Наименование	Кол.	Примеч.
			<u>Детали</u>		
			10 Я И ГОСТ 5781-82*		
	1		L = 2050	11	126 кг
			10 Я И ГОСТ 5781-82*		
	2		L = 1950	11	12 кг

ТП 291-8-17 С.87 АС. У. 04. 06. 00 СБ

Сетка С-5

Стадия Масса Массит.

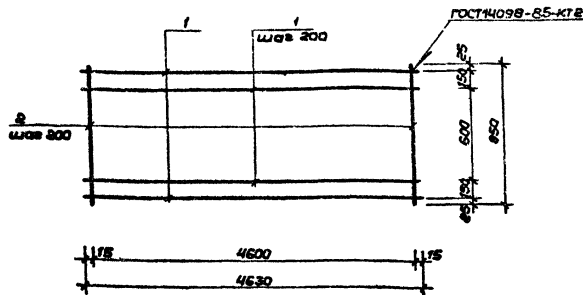
РП 27,06кг

Лист Листов

СОЮЗСПОРТПРОЕКТ
г. Москва

Имя и фамилия, Подпись и дата

Нач.м.с. Цветков
Гип. Маврин
Вук.гр. Маргулия
Исполн. Климова
Провер. Шепилова
И.контр. Горбачев



Формат	Зона	Поз.	Обозначение	Наименование	Кол.	Примеч.
				<u>Детали</u>		
				10 А I ГОСТ 5781-82#		
		1		L = 4630	6	2,86 кг
				10 А II ГОСТ 5781-82#		
		2		L = 950	24	0,59 кг

ТП 291-8-17 С.87 АС.У. 04. 07. 00 СБ

Сетка С-7

Стадия Масса Масшт.

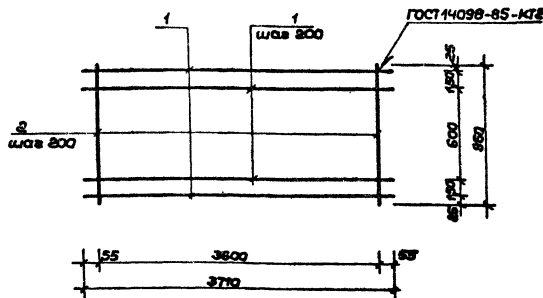
РП 31,32 кг

Лист Листов

СОЮЗСПОРТПРОЕКТ
г. Москва

Имя, и.ф.о.под., Подпись и дата, Взам.инв.№

Нач.мас. Цветков С.А.
ГИП Маврин С.А.
Рук.гр. Марущин А.А.
Исполн. Климова И.И.
Провер. Уткин В.В.
И.контр. Горбачев С.В.



Формат	Зона	Поз.	Обозначение	Наименование	Кол.	Примеч.
				<u>Детали</u>		
				10 А I ГОСТ 5781-82#		
		1		L = 3710	6	2,29 кг
				10 А II ГОСТ 5781-82#		
		2		L = 950	19	0,59 кг

ТП 291-8-17 С.87 АС.У. 04. 08. 00 СБ

Сетка С-8

Стадия Масса Масшт.

РП 24,95 кг

Лист Листов

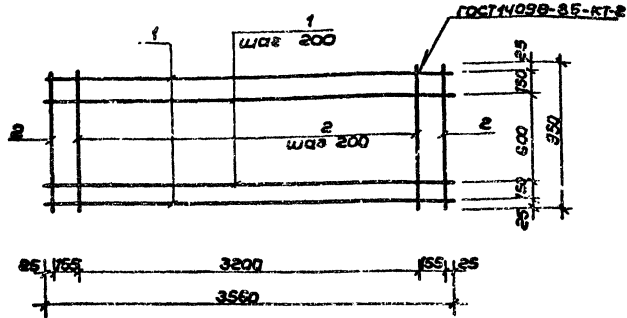
СОЮЗСПОРТПРОЕКТ
г. Москва

Имя, и.ф.о.под., Подпись и дата, Взам.инв.№

Нач.мас. Цветков С.А.
ГИП Маврин С.А.
Рук.гр. Марущин А.А.
Исполн. Климова И.И.
Провер. Уткин В.В.
И.контр. Горбачев С.В.

Альбом IV

Титульный проект



Форм.	Зона	Лист	Обозначение	Наименование	Кол.	Примеч.
				<u>Детали</u>		
				10 А II ГОСТ 5781-82*		
	1		L = 3560		6	22
	2		L = 950		19	0,53

ТП 291-8-17 С.87 АС.Ц. 04.09.00 СБ

Сетка С-9

Стадия Масса Масшт.

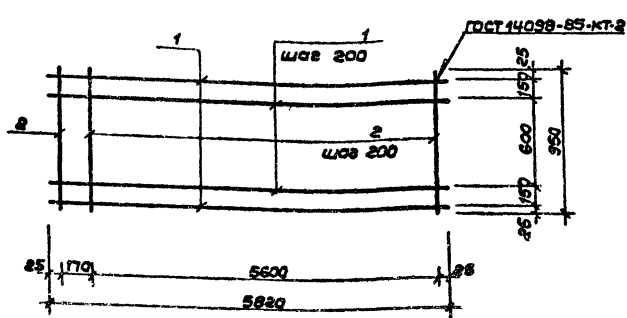
РП 244кг

Лист Листов

СОЮЗСПОРТПРОЕКТ
г. Москва

Нач.мас. Цветков
ГИП Маврин
Дир.гр. Маргулия
Исполн. Климаша
Провер. Уткин
Н.контр. Горбачев

Альбом IV



Форм.	Зона	Лист	Обозначение	Наименование	Кол.	Примеч.
				<u>Детали</u>		
				10 А II ГОСТ 5781-82*		
	1		L = 5820		6	350 кг
	2		L = 950		30	0,53 кг

ТП 291-8-17 С.87 АС.Ц. 04.10.00 СБ

Сетка С-10

Стадия Масса Масшт.

РП 393кг

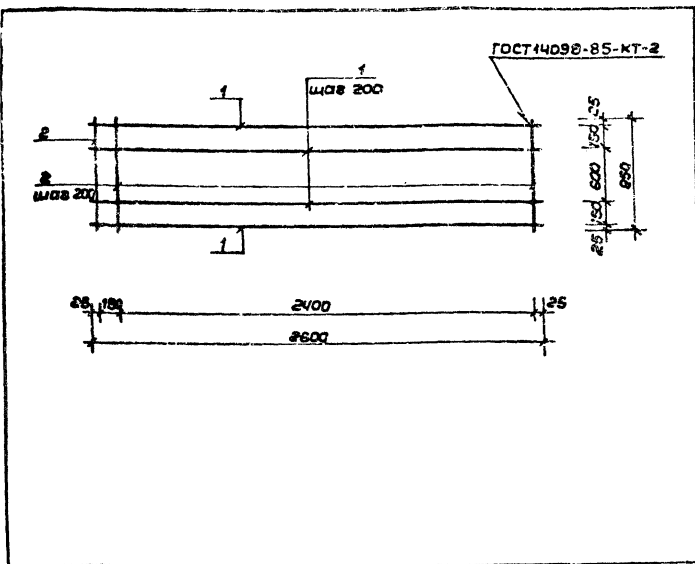
Лист Листов

СОЮЗСПОРТПРОЕКТ
г. Москва

Нач.мас. Цветков
ГИП Маврин
Дир.гр. Маргулия
Исполн. Карнеев
Провер. Уткин
Н.контр. Горбачев

Альбом II

Титовый проект



Форм. зона	Лин.	Обозначение	Наименование	Кол.	Примеч.
			Детали		
			Ю А II ГОСТ 5781-82*		
	1		L = 2600	6	1,6 кг
			Ю А II ГОСТ 5781-82*		
	2		L = 950	14	0,59 кг

ТП 291-8-17 С.87 АС. У. 04. 11. 00 СБ

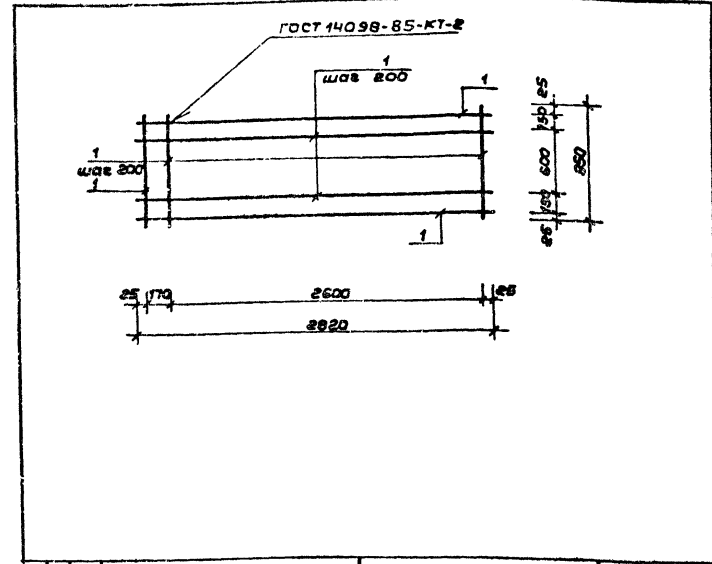
Сетка С-11

Стадия	Масса	Масштаб
РП	17,85 кг	

Лист 1/1
СОЮЗСПОРТПРОЕКТ
г. Москва

Нач.мас. Цветков
Исполн. Маврин
Провер. Маргуля
Н. контр. Карнеев
Уткин
Горбачев

Альбом IV



Форм. зона	Лин.	Обозначение	Наименование	Кол.	Примеч.
			Детали		
			Ю А II ГОСТ 5781-82*		
	1		L = 2600	6	1,74 кг
			Ю А II ГОСТ 5781-82*		
	2		L = 950	15	0,59 кг

ТП 291-8-17 С.87 АС. У. 04. 12. 00 СБ

Сетка С-12

Стадия	Масса	Масштаб
РП	19,29 кг	

Лист 1/1
СОЮЗСПОРТПРОЕКТ
г. Москва

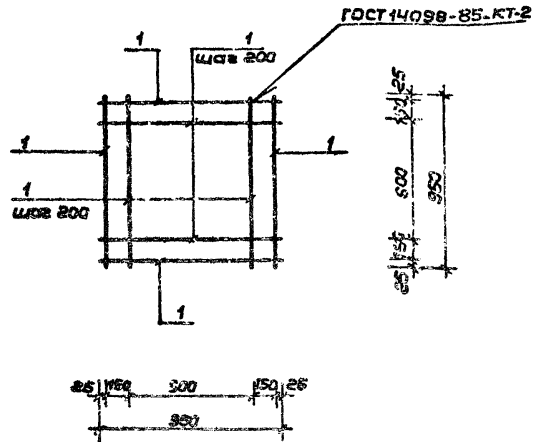
Нач.мас. Цветков
Исполн. Маврин
Провер. Маргуля
Уткин
Горбачев

Изм. и внос. в проект и детали

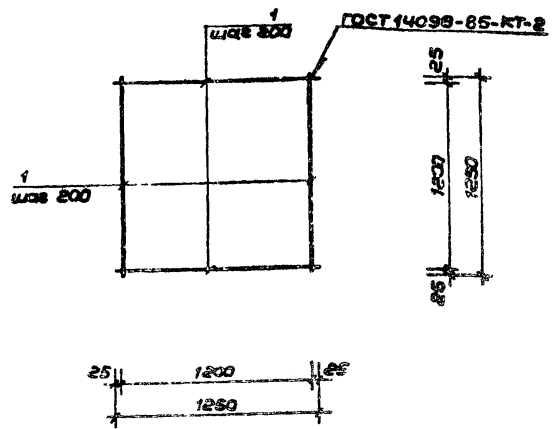
Изм. и внос. в проект и детали

Альбом II

Титуловый проект



Альбом II



Шаблон (Полосы и ватки) Взвешивание

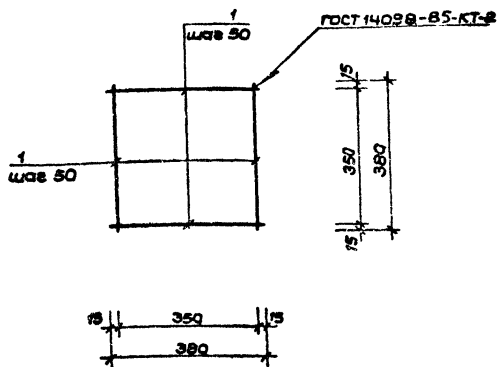
Форм.	Зона	Поз.	Обозначение	Наименование	Кол.	Примеч.
				<u>Детали</u>		
		1		Ю А II ГОСТ 5781-82*		
				L = 950	12	0,59 кг

Шаблон (Полосы и ватки) Взвешивание

Форм.	Зона	Поз.	Обозначение	Наименование	Кол.	Примеч.
				<u>Детали</u>		
		1		Ю А II ГОСТ 5781-82*		
				L = 1250	14	0,71 кг

ТП 291-8-17 С.87		АС.Ц. 04.13.00 СБ	
Наимас	Цветков	Стадия	Масса
ГАП	Гунст	Лист	Масшт.
Гип	Мабрин	рп	708кг
Вук.ер.	Маргулия	Лист	Листов
Испалн.	Качмава	СОЮЗСПОРТПРОЕКТ	
Пробер.	Шепилова	г. Москва	
И.контр.	Горбачев		

ТП 291-8-17 С.87		АС.Ц. 04.14.00 СБ	
Наимас	Цветков	Стадия	Масса
ГАП	Гунст	Лист	Масшт.
Гип	Мабрин	рп	1078кг
Вук.ер.	Маргулия	Лист	Листов
Испалн.	Качмава	СОЮЗСПОРТПРОЕКТ	
Пробер.	Шепилова	г. Москва	
И.контр.	Горбачев		



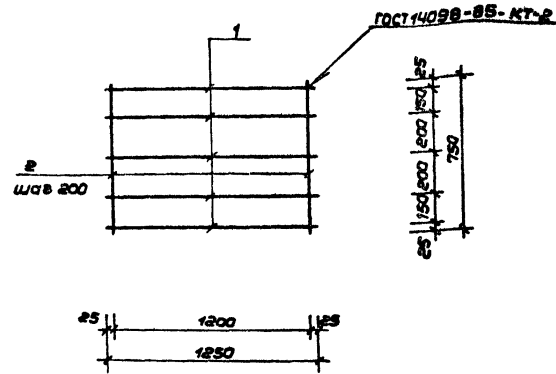
Форм.	Зона	Поз.	Обозначение	Наименование	Кол.	Примеч.
				<u>Детали</u>		
				6 А II ГОСТ 5781-82*		
		1		L=380	16	0,06 кг

ТП 291-8-17 С.87 АС. У. 04.15.00 СБ

Сетка С-15

Стадия	Масса	Масшт.
РП	28кг	
Лист	Листов	
СОЮЗСПОРТПРОЕКТ г. Москва		

Имя, № пров. Подпись и дата, Б.Землячкин
 Нач.мас. Цветков
 ГАП Гунст
 ГИП Маврин
 Рук.гр. Ма-Зуля
 Исп.ом. Климова
 Провер. Шепилова
 И.контр. Горбачев



Форм.	Зона	Поз.	Обозначение	Наименование	Кол.	Примеч.
				<u>Детали</u>		
				10 А II ГОСТ 5781-82*		
		1		L=1250	5	0,77
				10 А II ГОСТ 5781-82*		
		2		L=750	7	0,46

ТП 291-8-17 С.87 АС. У. 04.16.00 СБ

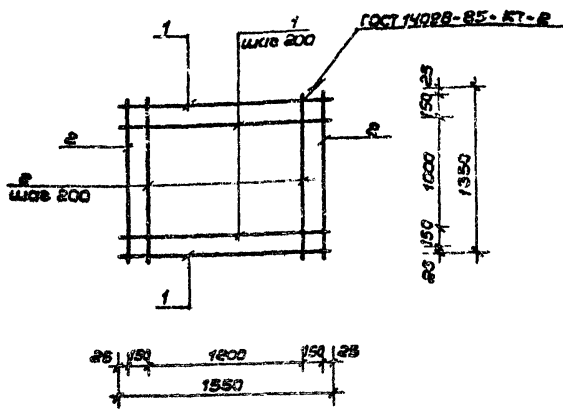
Сетка С-16

Стадия	Масса	Масшт.
РП	7,07 кг	
Лист	Листов	
СОЮЗСПОРТПРОЕКТ г. Москва		

Имя, № пров. Подпись и дата, Б.Землячкин
 Нач.мас. Цветков
 ГАП Гунст
 ГИП Маврин
 Рук.гр. Маруля
 Исп.ом. Климова
 Провер. Шепилова
 И.контр. Горбачев

Альбом IV

Типовой проект

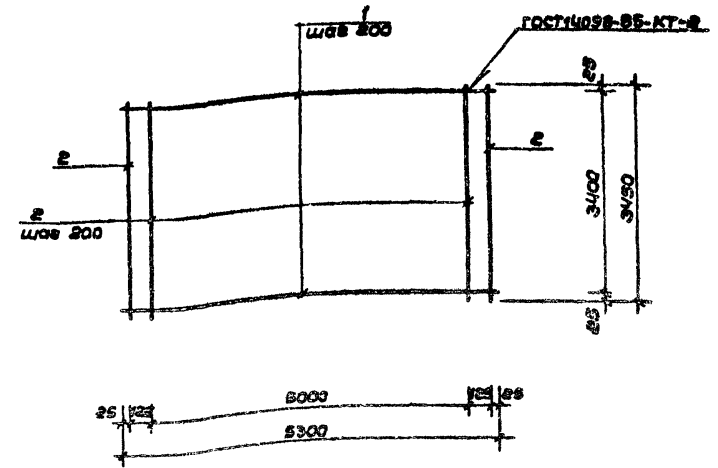


Форм.	Зона	Поз.	Обозначение	Наименование	Кол.	Примеч.
				<u>Детали</u>		
				10 Я II ГОСТ 5781-82*		
		1		L = 1550	8	0,96 кг
		2		10 Я II ГОСТ 5781-82*		
				L = 1350	9	0,83 кг

Инв. № подл. Подпись и дата. Взам. инв. №

Нач.мас.		Цветков		ТП 291-8-17 С.87 АС.Ц.04.17.00 СБ		
ГЯП	Гунст	Станд.д.		Масса	Масшт.	Сетка С-17
ГИП	Маврин					
Рук.эр.	Маргулия	Лист		Листов		
Исполн.	Климова					
Продир.	Уткин					
И.контр.	Горбачев					
СОЮЗСПОРТПРОЕКТ г. Москва						

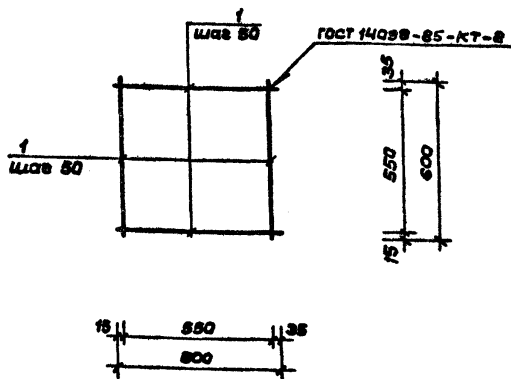
Альбом IV



Форм.	Зона	Поз.	Обозначение	Наименование	Кол.	Примеч.
				<u>Детали</u>		
				14 Я II ГОСТ 5781-82*		
		1		L = 5300	18	6,40 кг
				14 Я II ГОСТ 5781-82*		
		2		L = 3450	28	4,17 кг

Инв. № подл. Подпись и дата. Взам. инв. №

Нач.мас.		Цветков		ТП 291-8-17 С.87 АС.Ц.04.18.00 СБ		
ГЯП	Гунст	Станд.д.		Масса	Масшт.	Сетка С-18
ГИП	Маврин					
Рук.эр.	Маргулия	Лист		Листов		
Исполн.	Климова					
Продир.	Уткин					
И.контр.	Горбачев					
СОЮЗСПОРТПРОЕКТ г. Москва						



Форм.	Зона	Поз.	Обозначение	Наименование	Кол.	Примеч.
				<u>Детали</u>		
				Б Я Ш, ГОСТ 5781-82*		
		1		L = 600	24	0,13 кг

ТП 291-8-17 С.87 АС.У. 04. 19. 00 СБ

Сетка С-19

Стадия Масса/Масшт.

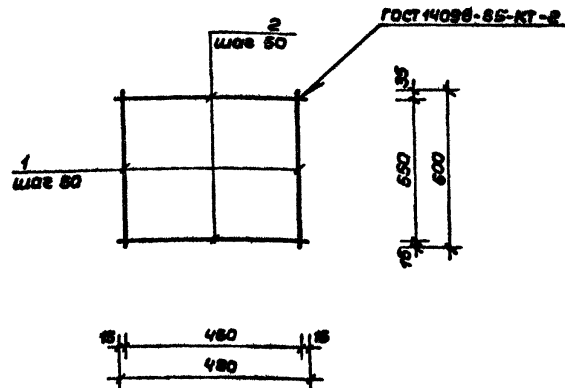
РП 3/2 кг

Лист Листов

СОЮЗСПОРТПРОЕКТ
г. Москва

Имя, № подл./подпись и дата в зам. инв. д.г.

Нач.мас.	Цветков	<i>В.И.</i>
ГАП	Гунст	<i>В.И.</i>
ГИП	Маврин	<i>В.И.</i>
рук.ер.	Маргуля	<i>В.И.</i>
Исполн.	Климова	<i>В.И.</i>
Провер.	Шепилова	<i>В.И.</i>
И.контр.	Горбачев	<i>В.И.</i>



Форм.	Зона	Поз.	Обозначение	Наименование	Кол.	Примеч.
				<u>Детали</u>		
				Б Я Ш ГОСТ 5781-82*		
		1		L = 600	10	0,13 кг
		2		L = 480	12	0,11 кг

ТП 291-8-17 С.87 АС.У. 04. 20. 00 СБ

Сетка С-20

Стадия Масса/Масшт.

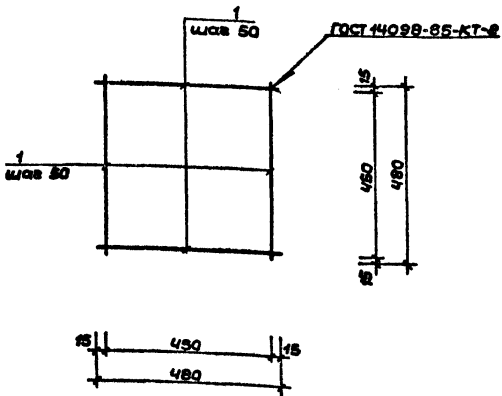
РП 2,62 кг

Лист Листов

СОЮЗСПОРТПРОЕКТ
г. Москва

Имя, № подл./подпись и дата в зам. инв. д.г.

Нач.мас.	Цветков	<i>В.И.</i>
ГАП	Гунст	<i>В.И.</i>
ГИП	Маврин	<i>В.И.</i>
рук.ер.	Маргуля	<i>В.И.</i>
Исполн.	Климова	<i>В.И.</i>
Провер.	Шепилова	<i>В.И.</i>
И.контр.	Горбачев	<i>В.И.</i>



Форм.	Зона	Поз.	Обозначение	Наименование	Кол.	Примеч.
				<u>Детали</u>		
				6А III ГОСТ 5781-82*		
		1		L=480	20	0,11 кг

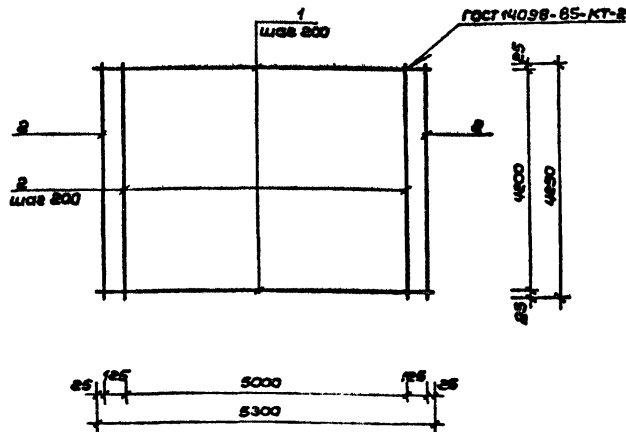
ТП 291-8-17С.87 АС.Ц.04.21.00 СБ

Сетка С-21

Станд.	Масса	Масшт.
РП	2,20 кг	
Лист	Листов	
СОЮЗСПОРТПРОЕКТ в. Москва		

Исполн. Климцова
Провер. Уткин
Н.контр. Горбачев

Инд. № листа, листы в альбоме



Форм.	Зона	Поз.	Обозначение	Наименование	Кол.	Примеч.
				<u>Детали</u>		
				14А II ГОСТ 5781-82*		
		1		L=5300	22	6,40 кг
		2		L=4250	28	5,14 кг

ТП 291-8-17С.87 АС.Ц.04.22.00 СБ

Сетка С-22

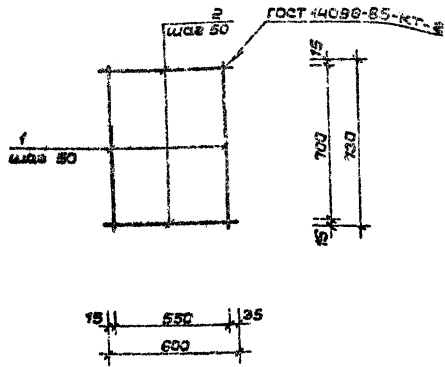
Станд.	Масса	Масшт.
РП	2,847 кг	
Лист	Листов	
СОЮЗСПОРТПРОЕКТ в. Москва		

Инд. № листа, листы в альбоме

Исполн. Климцова
Провер. Уткин
Н.контр. Горбачев

Листов IV

Типовой проект



Форм.	Зона	Поз.	Обозначение	Наименование	Кол.	Примеч.
				<u>Детали</u>		
				6 Я III ГОСТ 5781-82*		
		1		L = 730	12	0,16 кг
		2		6 Я III ГОСТ 5781-82*		
				L = 600	15	0,13 кг

ТП 291-В-17С.87 АС.У.04.23.00 СБ

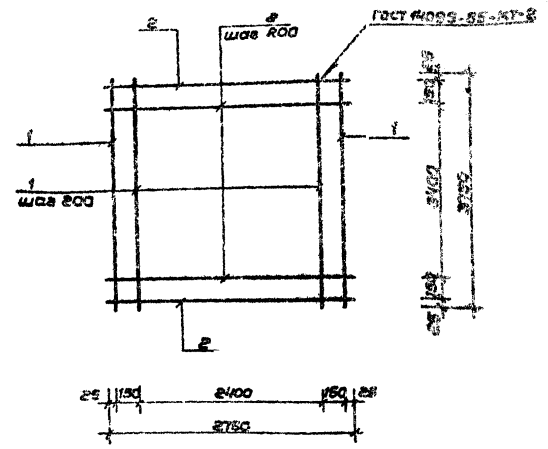
Исполн. Иветков
 ГАП Гунст
 ГИП Маврин
 Рук. эр. Маречуля
 Исполн. Климова
 Провер. Шепилова
 Н.контр. Горбачев

Сетка С-23

Сталь Масса Массит.
 РП 381кг
 Лист Листов
 СОУЗСПОРТПРОЕКТ
 г. Москва

Имя, № модели, Подпись и дата

Листов IV



Форм.	Зона	Поз.	Обозначение	Наименование	Кол.	Примеч.
				<u>Детали</u>		
				4 Я II ГОСТ 5781-82*		
		1		L = 3750	15	4,54 кг
		2		4 Я II ГОСТ 5781-82*		
				L = 2750	20	3,30 кг

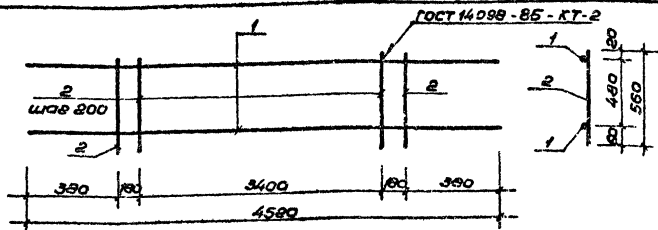
ТП 291-В-17С.87 АС.У.04.24.00 СБ

Исполн. Иветков
 ГАП Гунст
 ГИП Маврин
 Рук. эр. Маречуля
 Исполн. Климова
 Провер. Шепилова
 Н.контр. Горбачев

Сетка С-24

Сталь Масса Массит.
 РП 13,10 кг
 Лист Листов
 СОУЗСПОРТПРОЕКТ
 г. Москва

Имя, № модели, Подпись и дата



Формат	Возра	№	Обозначение	Наименование	Кол.	Примеч.
				<u>Детали</u>		
				12 А II ГОСТ 5781-82*		
		1		L=4520	2	4,0 кг
				6 А I ГОСТ 5781-82*		
		2		L=560	20	0,12 кг

ТП 294-В-17 С.87

АС.И.04.25.00 С5

Каркас К-1

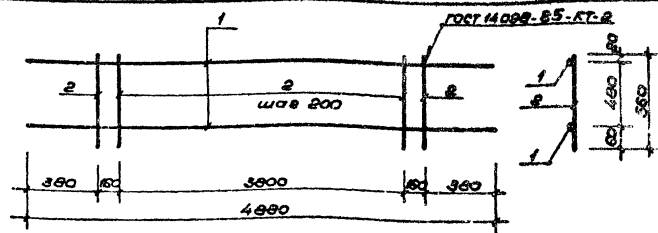
Станд. Масса Исполн.

РП 10,4 кг 1:25

Лист Листов

СОЮЗСПОРТПРОЕКТ
г. Москва

Г.И.П. Маврин М.В.
Рук. пр. Марченко И.И.
Исполн. Шенников С.А.
Провер. Корнеев В.В.
Инж.пр. Горбачев А.И.



Формат	Возра	№	Обозначение	Наименование	Кол.	Примеч.
				<u>Детали</u>		
				12 А II ГОСТ 5781-82*		
		1		L=4520	2	4,33 кг
				6 А I ГОСТ 5781-82*		
		2		L=560	22	0,12 кг

ТП 294-В-17 С.87

АС.И.04.26.00 С5

Каркас К-2

Станд. Масса Исполн.

РП 11,3 кг 1:25

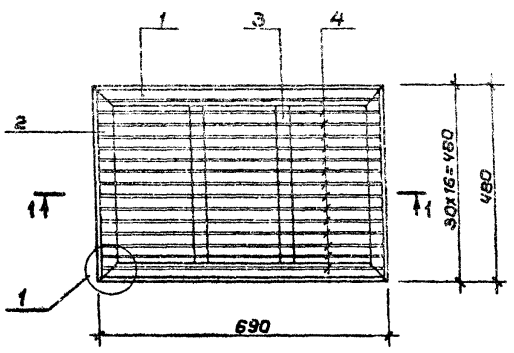
Лист Листов

СОЮЗСПОРТПРОЕКТ
г. Москва

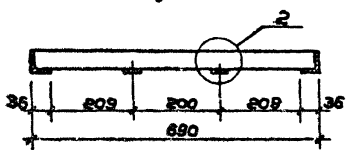
Г.И.П. Маврин М.В.
Рук. пр. Марченко И.И.
Исполн. Шенников С.А.
Провер. Корнеев В.В.
Инж.пр. Горбачев А.И.

Архив №

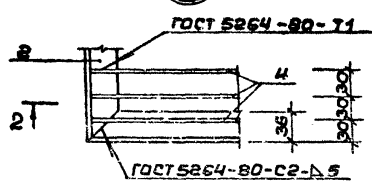
Титульный проект



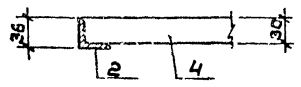
1-1



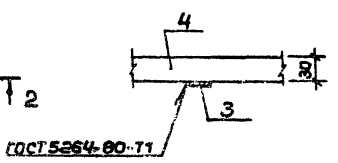
1



2-2



2



Фиг.	Зона	Поз.	Обозначение	Наименование	Кол.	Примеч.
				<u>Детали</u>		
				Уголок L36x4 ГОСТ 6509-72 В ст. кп 2 ГОСТ 380-71*		
		1	L = 690		2	1,50 кг
				Уголок L36x4 ГОСТ 6509-72 В ст. кп 2 ГОСТ 380-71*		
		2	L = 480		2	1,03 кг
				Полоса Б-4 ГОСТ 103-76* В ст. 3 кп 2 ГОСТ 380-71*		
		3	L = 408		2	0,23 кг
				Полоса Б-3 ГОСТ 103-76* В ст. 3 кп 2 ГОСТ 380-71*		
		4	L = 678		15	0,48 кг

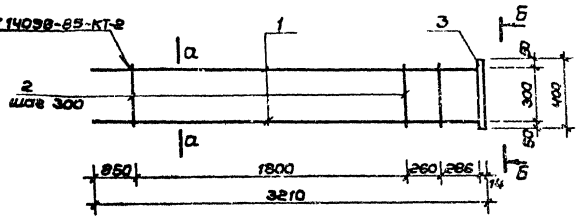
Изд. № 10/84. Подпись и дата. Взам. инв. №

			ТП 291-8-17 С.87	АС.И.06.11.00 СБ
			Решетки для вытирания нос	Сталь Масса Массшт
				РП 1272 кг
				Лист Листов
				СОЮЗСПОРТПРОЕКТ г. Москва
Гип	Маврин			
Рук.гр.	Маргулия			
Исполн.	Платова			
Провер.	Уткин			
И.контр.	Горбачев			

Альбом II

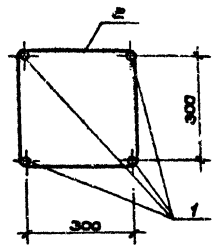
Тирный проект

ГОСТ 14098-85-КТ-2

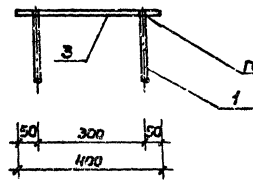
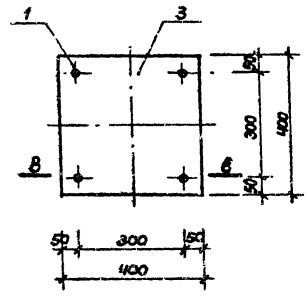


а — а

б — б



в — в



ГОСТ 6864-80-УТ

Форм. зона	Поз.	Обозначение	Наименование	Кол.	Примеч.
			Детали		
			25 А III ГОСТ 5781-82*		
	1		L = 3210	4	18,37 кг
			ВА I. ГОСТ 6781-82*		
	2		L = 1500	8	0,59 кг
			Полоса		
			Б14 ГОСТ 82-70*		
			Б ст. 3 кп 2 ГОСТ 380-71*		
	3		L = 400	1	17,58 кг

Исполнитель: [Signature]

ТП 294-8-17 С.87		АС.У. 04. 29. 00 СБ	
Каркас ОК-2	Стандия	Масса	Материал
	РП	71,78 кг	
	Лист	Листов	
		СОЮЗСПАРТПРОЕКТ г. Москва	

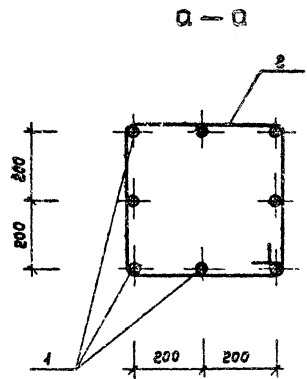
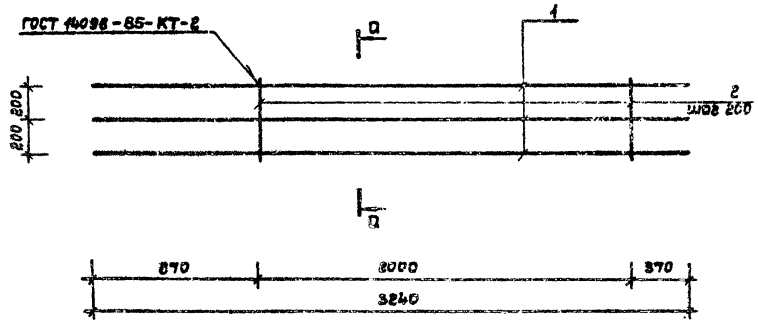
Нач.мас. Цветков
 ГИП Маврин
 Рук.вр. Маргулис
 Исп.ан. Хитова
 Провер. Шенникова
 Н.контр. Гарбачев

Альбом II

Типовой проект

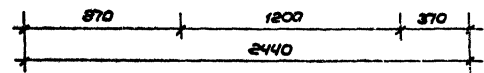
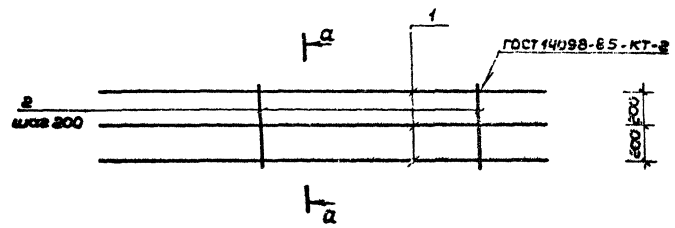
Цикл: 1. Лесопольные и дорожные шпалы

ГОСТ 4098-85-КТ-2

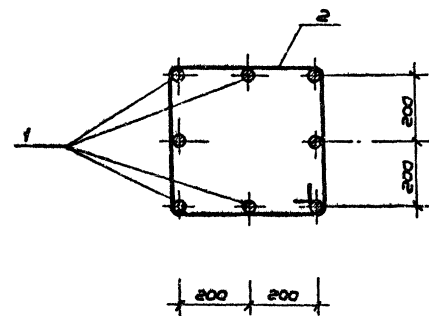


Формат	Зона	Поз.	Обозначение	Наименование	Кол.	Примечание
				<u>Детали</u>		
				36 Я III, ГОСТ 5781-82*		
		1		L = 3840	8	25,90 кг
				40 Я I, ГОСТ 5781-82*		
		2		L = 2000	44	1,23 кг

			ТП 29±8-17 С.87 АС.Ц.04.30.00 СБ		
Нач.мес	Цветков	<i>[Signature]</i>	Объемный каркас ОК-3	Стадия	Масса
ГЛК	Гучст	<i>[Signature]</i>		рп	220,73 кг
ГИП	Маврин	<i>[Signature]</i>		Лист	Листов
Рук.вр.	Меркуля	<i>[Signature]</i>		СОЮЗСПОРТПРОЕКТ	
Исполн.	Климова	<i>[Signature]</i>		г. Москва	
Провер.	Шепилова	<i>[Signature]</i>			
И.контр.	Горбачев	<i>[Signature]</i>			



$\alpha - \alpha$

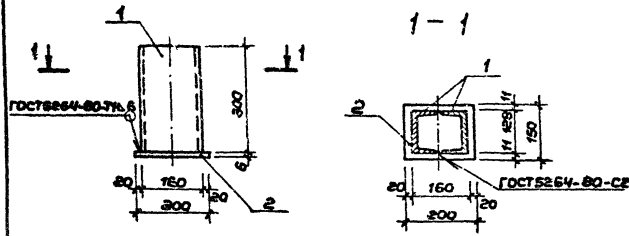


Форм.	Зона	Поз.	Обозначение	Наименование	Кол.	Примеч.
				<u>Детали</u>		
				ЗБА Ш ГОСТ 5781-82*		
		1		L = 2440	8	13,60 кг
		2		10 Я I ГОСТ 5781-82*		
				L = 2000	7	1,23 кг

		ТП 29+8-17 С.87		АС.У.04.31.00 СБ		
Нач. макс.	Цветков	Объемный каркас ОК-4		Ставки/Масса/Масшт.		
ГАП	Гунст			РП	164610	
ГИП	Таврин			Лист		Листов
Рук. гр.	Маргулия			СОЮЗСПОРТПРОЕКТ		
Исполн.	Климова			в Москва		
Провер.	Шенцова					
Исполн.	Горбачев					

Альбом IV

Титульный проект



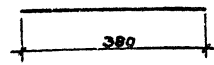
Кол. Штанг	Кол. Штанг	Обозначение	Наименование	Кол.	Примеч.
			<u>Детали</u>		
			Швеллер С16 ГОСТ 8240-72* в ст. 3 кп 2 ГОСТ 380-71		
	1		L = 300	2	4,26 кг
			Полоса Б6 ГОСТ 103-76* в ст. 3 кп 2 ГОСТ 380-71		
	2		L = 200	1	14 кг

ТП 291-8-17 С.87 АС.И. 04. 35. 00 СБ

Закладная деталь
ЗД-1

Сталь	Масса	Масшт.
РП	9,92 кг	
Лист	Листов	
СОЮЗСПОРТПРОЕКТ г. Москва		

Исполн. Цветков
Дир. пр. Маврин
Исполн. Марцелия
Провер. Климова
Ин. контр. Шепилова
Горбачев



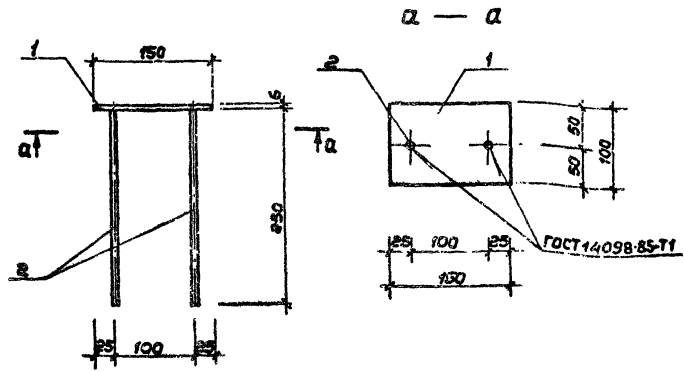
Исполн. Цветков
Дир. пр. Маврин
Исполн. Марцелия
Провер. Климова
Ин. контр. Шепилова
Горбачев

ТП 291-8-17 С.87 АС.И. 04. 33. 00 СБ

Отдельный стержень
ОС-1

Сталь	Масса	Масшт.
РП	0,084 кг	
Лист	Листов	
СОЮЗСПОРТПРОЕКТ г. Москва		

6 А1 ГОСТ 5781 - 82 *

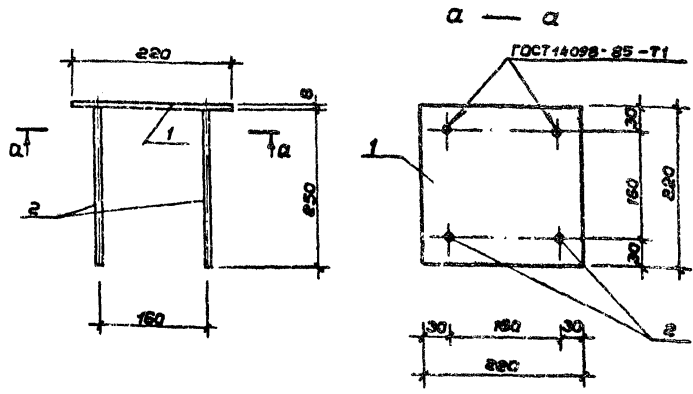


Форм. Зона	Поз.	Обозначение	Наименование	Кол	Примеч.
			<u>Детали</u>		
			Полоса Б-В ГОСТ 103-76* Вст.ЗклБ ГОСТ 380-71*		
	1		L = 150	1	0,70 кг
			Армат. ФВЯШ ГОСТ 5781-82* Вст.ЗклБ ГОСТ 380-71*		
	2		L = 250	2	0,10 кг

ТП 291-8-17С.87 АС.Ц.04.36.00СБ

Закладная деталь ЗД-2			Стадия	Масса	Масшт.
Гип	Маврин	Исполн. Климова	РП	0,90 кг	
Рук.гр. Маргулия		Провер. Шенцлов	Лист	Листов	
Исполн. Климова		Н.контр. Горбачев	СОЮЗСПОРТПРОЕКТ г. Москва		

Имя, № подл. Подпись и дата Взам.инв. №



Форм. Зона	Поз.	Обозначение	Наименование	Кол	Примеч.
			<u>Детали</u>		
			Полоса Б-В ГОСТ 103-76* Вст.ЗклБ ГОСТ 380-71*		
	1		L = 220	1	3,04 кг
			Армат. ФВЯШ ГОСТ 5781-82* Вст.ЗклБ ГОСТ 380-71*		
	2		L = 250	4	0,1 кг

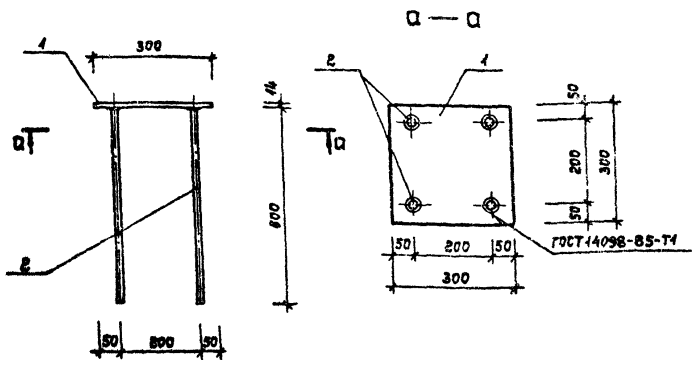
ТП 291-8-17С.87 АС.Ц.04.37.00СБ

Закладная деталь ЗД-3			Стадия	Масса	Масшт.
Гип	Маврин	Исполн. Климова	РП	3,04 кг	
Рук.гр. Маргулия		Провер. Шенцлов	Лист	Листов	
Исполн. Климова		Н.контр. Горбачев	СОЮЗСПОРТПРОЕКТ г. Москва		

Имя, № подл. Подпись и дата Взам.инв. №

Альбом IV

Типовой проект



Формат	Зона	Поз.	Обозначение	Наименование	Кол.	Примечание
				<u>Детали</u>		
				Полоса Б-14 ГОСТ 103-76* Вст.Знак ГОСТ 380-71*		
		1	L = 300		1	0,9 кг
				Армат. $\Phi 20$ А III ГОСТ 5781-82* Вст.Знак Б ГОСТ 380-71*		
		2	L = 600		4	1,48 кг

ТП 291-8-17С.87 АС.У.04.38.00 СБ

Закладная деталь
ЗД-4

Сталь	Масса	Масштаб
РП	15,82 кг	
Лист	Листов	

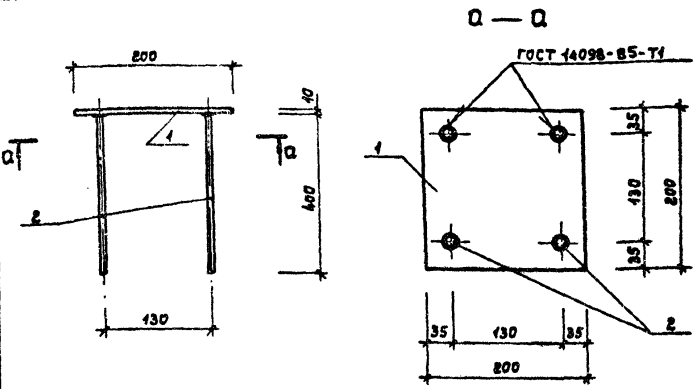
СОУЗСПОРТПРОЕКТ
г. Москва

Шифр и дата
Подпись и дата
Изм. и кол.

Нач.мат.	Цветков	И.И.
ГЯП	Гунст	И.И.
ГИП	Маврин	И.И.
Рук.вр.	Маргуля	И.И. 9/11
Исполн.	Климова	И.И.
Провер.	Корнеев	И.И.
И.контр.	Горбачев	И.И.

Альбом IV

Типовой проект



Формат	Зона	Поз.	Обозначение	Наименование	Кол.	Примечание
				<u>Детали</u>		
				Полоса Б-10 ГОСТ 103-76* Вст.Знак Б ГОСТ 380-71*		
		1	L = 200		1	3,44 кг
				Армат. $\Phi 24$ А III ГОСТ 5781-82* Вст.Знак Б ГОСТ 380-71*		
		2	L = 400		4	0,48 кг

ТП 291-8-17С.87 АС.У.04.39.00 СБ

Закладная деталь
ЗД-5

Сталь	Масса	Масштаб
РП	5,06 кг	
Лист	Листов	

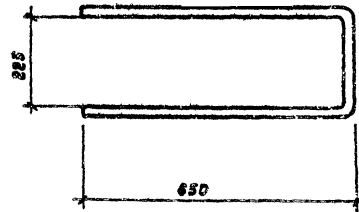
СОУЗСПОРТПРОЕКТ
г. Москва

Шифр и дата
Подпись и дата
Изм. и кол.

Нач.мат.	Цветков	И.И.
ГЯП	Гунст	И.И.
ГИП	Маврин	И.И.
Рук.вр.	Маргуля	И.И. 9/11
Исполн.	Климова	И.И.
Провер.	Корнеев	И.И.
И.контр.	Горбачев	И.И.

Яльбом IV

Типовой проект



ТП 291-8-17 С.87 АС.Ц. 04.34.00

Отдельный
стержень ОС-2

Стальная масса (Масштаб)

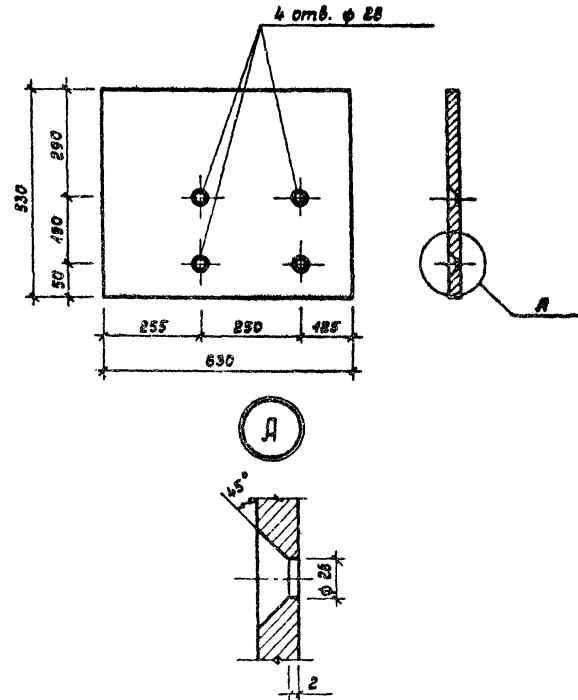
РП 6,16 кг

Лист Листов

Армат. $\phi 25$ А ГОСТ 5781-62⁹
Вст 3 клСОЮЗСПОРТПРОЕКТ
г. Москва

Яльбом IV

Типовой проект



ТП 291-8-17 С.87 АС.Ц. 04.40.00

Ограничитель
перемещений
ОП-4

Стальная масса (Масштаб)

РП 51,5 кг 1:10

Лист Листов

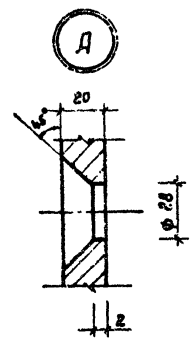
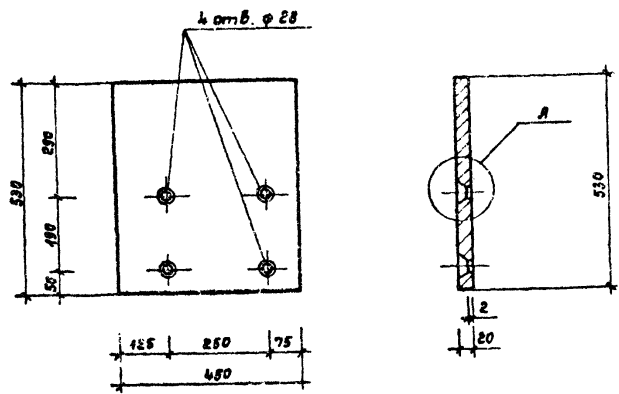
Полоса Б-20 ГОСТ 103-76⁹
Вст 3 кл в ГОСТ 380-74⁹СОЮЗСПОРТПРОЕКТ
г. Москва

Имя и подп. Подпись и дата: Взам. инв. №

Имя и подп. Подпись и дата: Взам. инв. №

Альбом IV

Тыловой проект



ТП 291-8-17С.87 АС.У.04.41.00

Исполн.	Климова	1/11
Провер.	Уткин	
И.контр.	Горбачев	

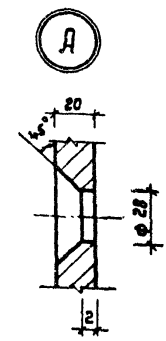
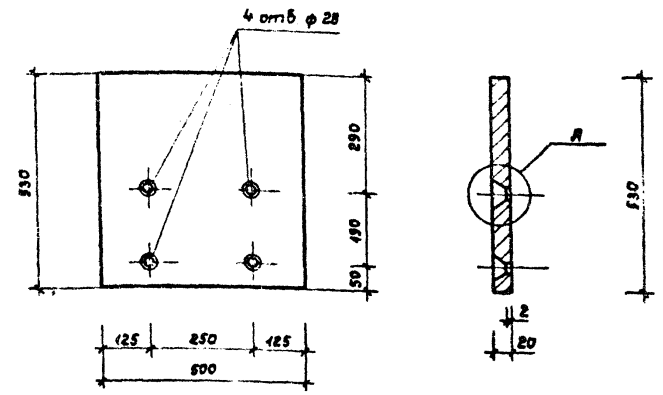
Ограничитель, перемещенный ОП-2	Полоса	Б-20 ГОСТ 103-76* 8ст.3кл.2 ГОСТ 380-71*
---------------------------------	--------	---

Этадия	Масса	Масштаб
РП	37,4 кг	
Лист	Листов	
СОЮЗСПОРТПРОЕКТ г. Москва		

№ табл. Подпись и дата

Альбом IV

Тыловой проект



ТП 291-8-17С.87 АС.У.04.42.00

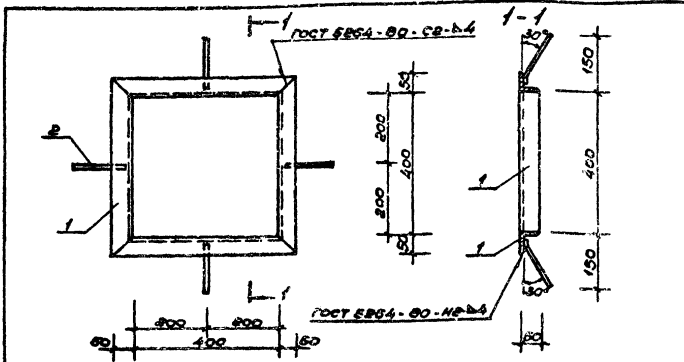
Исполн.	Климова	1/11
Провер.	Уткин	
И.контр.	Горбачев	

Ограничитель перемещенный ОП-3	Полоса	Б-20 ГОСТ 103-76* 8ст.3кл.2 ГОСТ 380-71*
--------------------------------	--------	---

Этадия	Масса	Масштаб
РП	41,6 кг	
Лист	Листов	
СОЮЗСПОРТПРОЕКТ г. Москва		

№ табл. Подпись и дата

Алюминий



Титановый прорез

Деталь	Зона	Пос.	Обозначение	Наименование	Кол.	Примеч.
		1		Л50x5 ГОСТ 8509-72 Увелич. БСт.3м2 ГОСТ 390-77 L=500	4	1,69 кг
		2		Ф9 А II ГОСТ 6781-82 L=150	4	0,059 кг

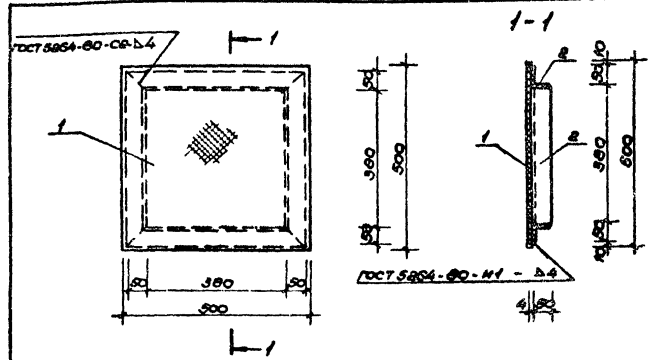
ТП 291-8-17С.87 АС.У.04.43.00 СБ

Рамка РМ-1

Статус	Масса	Масштаб
РП	7,78 кг	1:10
СНУОЗСПОРТПРОЕКТ г. Москва		

ГЛП Маврин Леф.
Дук.эр. Морецкая Мар.
Степанчик Шенникова Г.И.
Лавров Корнеев З.И.
И.Антон Воробьев В.И.

Алюминий



Титановый прорез

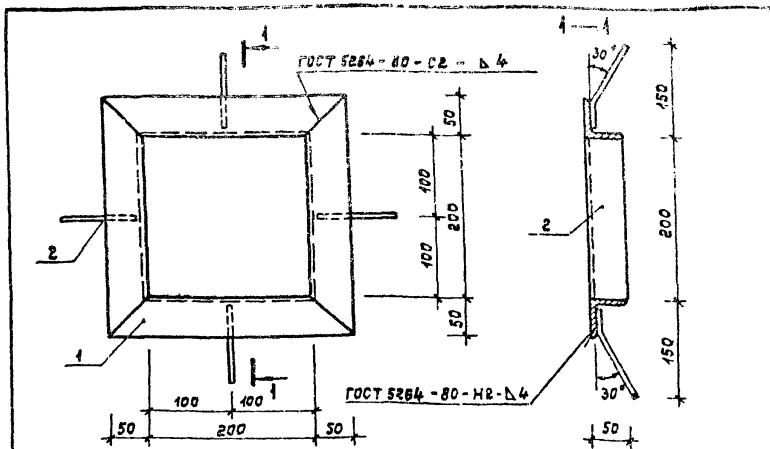
Деталь	Зона	Пос.	Обозначение	Наименование	Кол.	Примеч.
		1		Лист рамб.0-НН-4x500x500 БСт.3м2 ГОСТ 8568-77	1	6,35 кг
		2		Л50x5 ГОСТ 8509-72 Увелич. БСт.3м2 ГОСТ 390-77 L=480	4	1,61 кг

ТП 291-8-17С.87 АС.У.04.44.00 СБ

Металлическое изделие
МУ-1

Статус	Масса	Масштаб
РП	15,59 кг	1:10
СНУОЗСПОРТПРОЕКТ г. Москва		

ГЛП Маврин Леф.
Дук.эр. Морецкая Мар.
Степанчик Шенникова Г.И.
Лавров Корнеев З.И.
И.Антон Воробьев В.И.



Формат	Зона	Поз.	Обозначение	Наименование	Кол.	Примечание
				<u>Детали:</u>		
	1			Угелок L 50x5 ГОСТ 8509-72* Вст.Зкл2 ГОСТ 380-71*		
				L = 300	4	1,13 кг
	2			ФВ ЯИ ГОСТ 5781-82*		
				L = 150	4	0,059 кг

ТП 291-8-17 С.87 АС.У.04.45.00 СБ

Рамка РМ-2

Стальная масса Маштаб

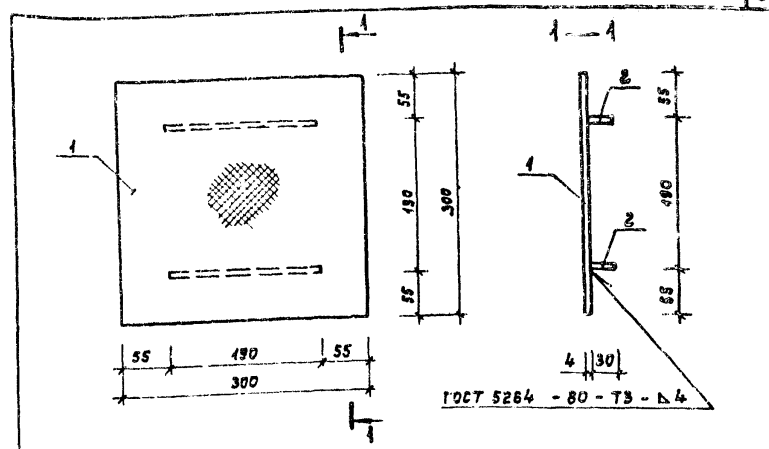
РП 4,76 кг 1:5

Лист Листов

СОЮЗСПОРТПРОЕКТ
г. Москва

Шифр подл. Подпись и дата (в зам. шифр)

Нач.мас. Цветков
Гип. Маврин
Рук.гр. Маргуля
Исполн. Шелудова
Провер. Корнеев
И.контр. Горбачев



Формат	Зона	Поз.	Обозначение	Наименование	Кол.	Примечание
				<u>Детали:</u>		
	1			Лист Рам Б,О-ПН-4x300x300 Вст.Эст ГОСТ 8568-77	1	3,01 кг
	2			Полоса Б-4 ГОСТ 103-76* Вст.Экл2 ГОСТ 380-71*		
				L = 190	2	0,13 кг

ТП 291-8-17 С.87 АС.У.04.46.00 СБ

Металлическое изделие МИ-2

Стальная масса Маштаб

РП 3,37 кг 1:5

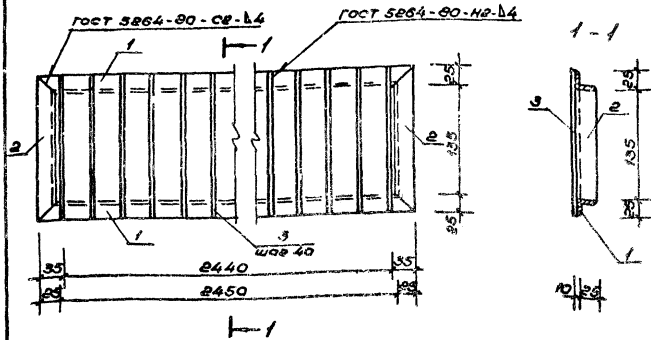
Лист Листов

СОЮЗСПОРТПРОЕКТ
г. Москва

Шифр подл. Подпись и дата (в зам. шифр)

Нач.мас. Цветков
Гип. Маврин
Рук.гр. Маргуля
Исполн. Шелудова
Провер. Уткин
И.контр. Горбачев

Альбом IV



Типовой проект

Деталь	Зона	Лист	Обозначение	Наименование	Кол.	Примеч.
		1		Сетка L25x4 ГОСТ 8509-78 ВССт.Зкл.2 ГОСТ 390-71 L = 2510	2	3,66 кв
		2		Сетка L25x4 ГОСТ 8509-78 ВССт.Зкл.2 ГОСТ 390-71 L = 185	2	0,27 кв
		3		Грунт. ф 8 ГОСТ 2590-71 ВССт.Зкл.2 ГОСТ 390-71 L = 180	62	0,071 кв

Взам. инв. №

Изм. в

Исполн.

Мач.мас. Цветков
ГЛП Маврин
Рук.пр. Маркелова
Исполн. Шепилова
Програм. Корнеев
Монтаж. Горбачев

ТП 291-8-17С.87 АС.У.04.47.00 СБ

Металлическое изделие
МУ-3

Страна Массов Машин

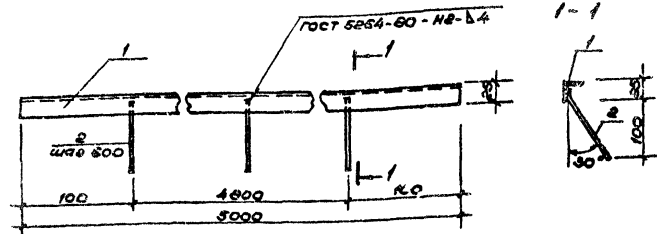
РП 1226 кв 1:5

Лист Листов

СВЮЗСПОРТПРОЕКТ

г. Москва

Альбом IV



Типовой проект

Деталь	Зона	Лист	Обозначение	Наименование	Кол.	Примеч.
		1		Сетка L25x4 ГОСТ 8509-78 ВССт.Зкл.2 ГОСТ 390-71 L = 5000	1	7,30 кв
		2		ф 8 А III ГОСТ 5781-82 L = 140	9	0,055 кв

Изм. в

Исполн.

Мач.мас. Цветков
ГЛП Маврин
Рук.пр. Маркелова
Исполн. Шепилова
Програм. Корнеев
Монтаж. Горбачев

ТП 291-8-17С.87 АС.У.04.48.00 СБ

Металлическое изделие
МУ-4

Страна Массов Машин

РП 780 кв 1:5

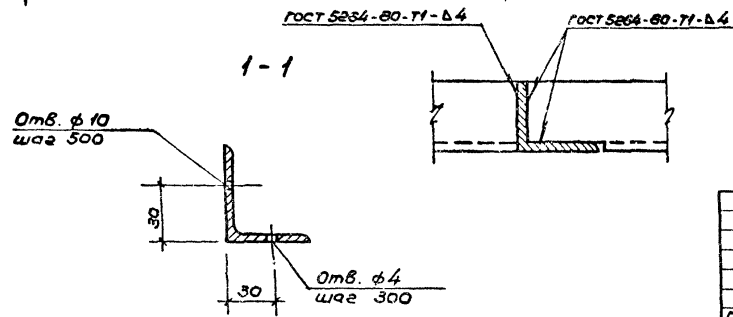
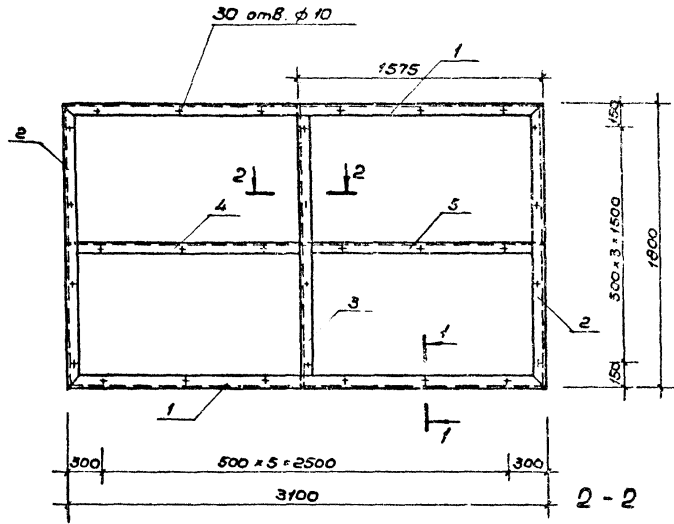
Лист Листов

СВЮЗСПОРТПРОЕКТ

г. Москва

Альбом IV

Типовой проект

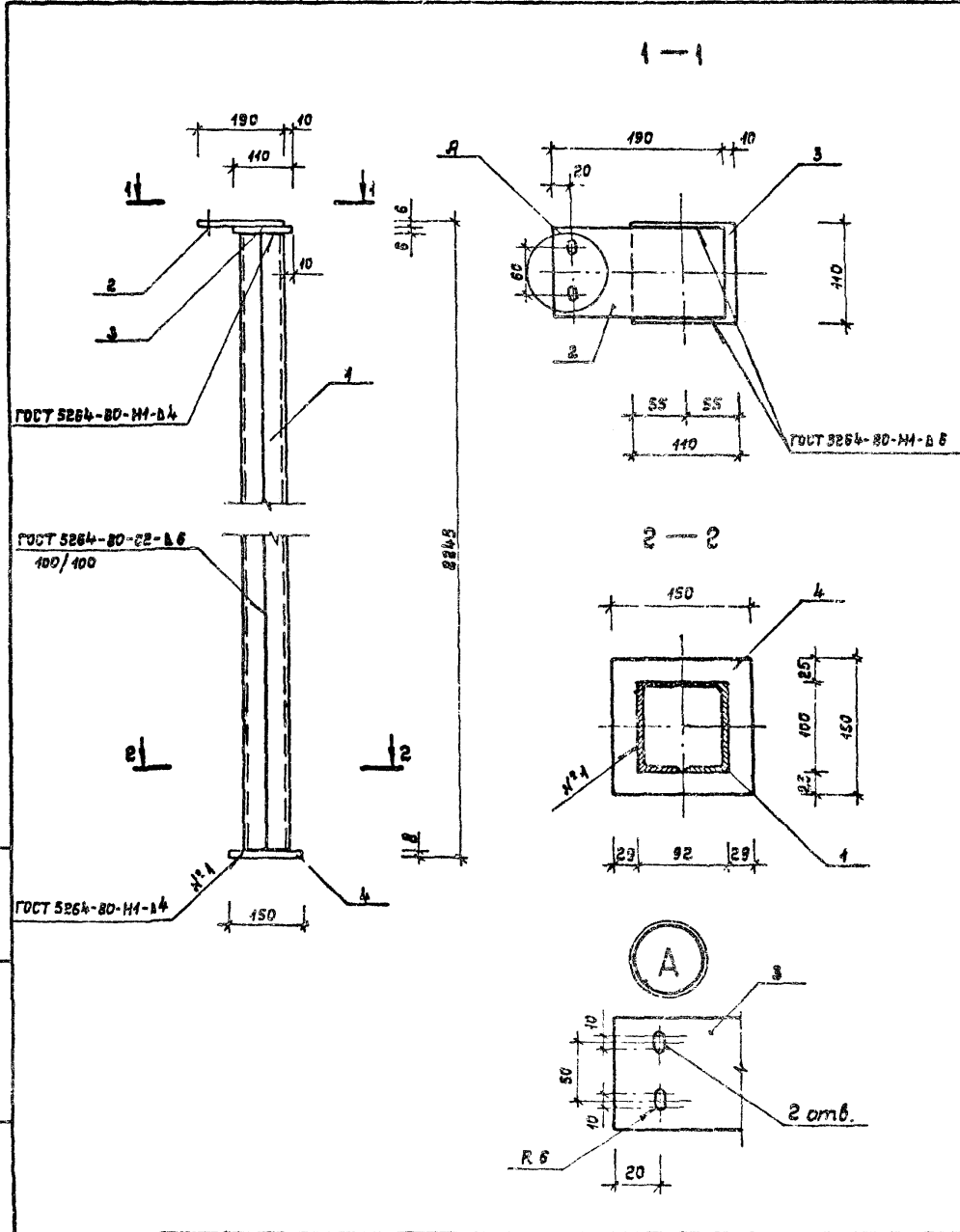


Формат	Зона	Лист	Обозначение	Наименование	кол.	Примеч.
				<u>Детали</u>		
				Узелок 50x5 гост 8509-78 ^н вСт.Зкл 2 гост 380-71 ^н		
		1		L = 3100	2	11.12 кв
				Узелок 50x5 гост 8509-78 ^н вСт.Зкл 2 гост 380-71 ^н		
		2		L = 1900	2	6.80 кв
				Узелок 50x5 гост 8509-78 ^н вСт.Зкл 2 гост 380-71 ^н		
		3		L = 1790	1	6.74 кв
				Узелок 50x5 гост 8509-78 ^н вСт.Зкл 2 гост 380-71 ^н		
		4		L = 1515	1	5.45 кв
				Узелок 50x5 гост 8509-78 ^н вСт.Зкл 2 гост 380-71 ^н		
		5		L = 1560	1	5.54 кв

ЦДМ. Проектирование и монтаж систем. Инв. 84

ТП 291-8-17С.87			АС.И.05.01.00 СБ		
Рама зеркала МР-1			Стандарт	Масса	Максимум
			Рп	53,57 кв	1:25
Лист 1			Листов 3		
СЮЗСПОРТПРОЕКТ					

ГНП Маврич
Рис.ер Маргулис
Штатный Климова
Проектир. Шепилова
И.контр. Горбачев

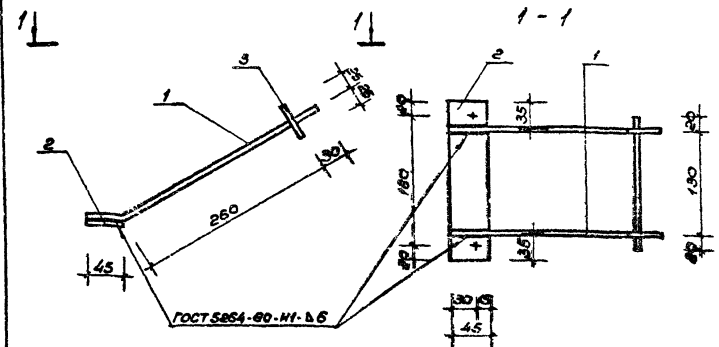


Формат	Зона	Поз.	Обозначение	Наименование	Кол.	Примечание
				Детали		
		1		Швеллер $E 10$ ГОСТ 8240-78* Вст. 3 кн 2 ГОСТ 380-71*	2	18,44 кг
		2		Полоса $B-6$ ГОСТ 103-76* Вст. 3 кн 2 ГОСТ 380-71*	1	4,50 кг
		3		Полоса $B-6$ ГОСТ 103-76* Вст. 3 кн 2 ГОСТ 380-71*	1	0,57 кг
		4		Полоса $B-6$ ГОСТ 103-76* Вст. 3 кн 2 ГОСТ 380-71*	1	4,50 кг

ТП 291-8-17 С.87			АС.И. 05.02.00 СБ		
Имя и подл.	Подпись	Дата	Стр.	Масса	Масштаб
Имя и подл.	Подпись	Дата	РП	44,59 кг	1:40
Стойка МС-1			Лист 2 (Листов 3)		
СОЮЗСПОРТПРОЕКТ			г. Москва		

Альбом IV

Тилевоу проект



Формат	Зона	№з	Обозначение	Наименование	кол	Примеч.
				Детали		
				Кружок $\phi 6$ ГОСТ 2590-71*		
				Вст.Зкл.2 ГОСТ 380-71*		
		1		L = 340	2	0,08 кг
				Полоска Б-Б ГОСТ 103-76*		
				Вст.Зкл.2 ГОСТ 380-71*		
		2		L = 200	1	0,42 кг
				Полоска Б-Б ГОСТ 103-76*		
				Вст.Зкл.2 ГОСТ 380-71*		
		3		L = 170	1	0,40 кг

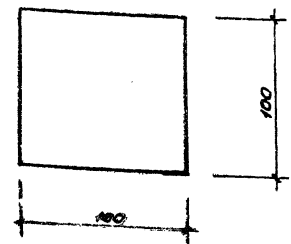
Шиб. и контр. Подпись и дата Взам. инв.д.

ГНП Маврин И.И.
 Рук. пр. Марчулис И.И.
 Цепалин Климова И.И.
 Проверил Шепилова И.И.
 Н.контр. Горбачев И.И.

ТП 291-8-17С.87 АС.И.05.03.00 СБ
 Крепежная деталь
 МД - 1
 Стальной Масса Масштаб
 РП 0,98кг 1:5
 Лист 3 Листов 3
 СОЮЗСПОРТ ПРОЕКТ
 г. Москва

Альбом IV

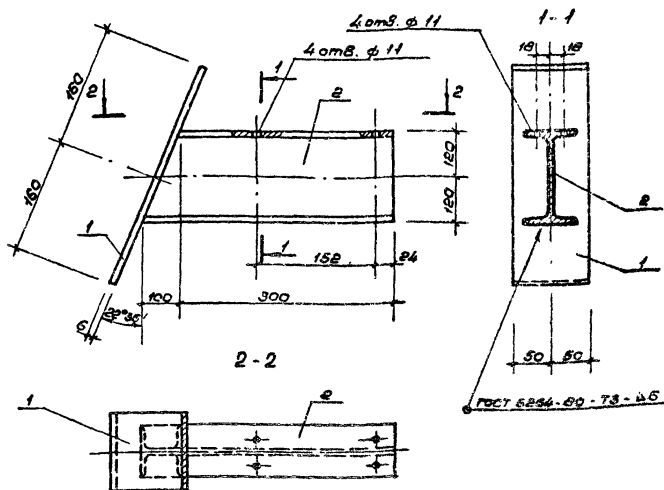
Тилевоу проект



Шиб. и контр. Подпись и дата Взам. инв.д.

ГНП Маврин И.И.
 Рук. пр. Марчулис И.И.
 Цепалин Климова И.И.
 Проверил Шепилова И.И.
 Н.контр. Горбачев И.И.

ТП 291-8-17С.87 АС.И.04.00 СБ
 Упор МД - 2
 Стальной Масса Масштаб
 РП 0,47кг 1:2,5
 Лист Листов
 Полоска Б-Б ГОСТ 103-76*
 Вст.Зкл.2 ГОСТ 380-71*
 СОЮЗСПОРТ ПРОЕКТ
 г. Москва



Формат	Зона	Лист	Обозначение	Наименование	Кол	Примеч.
			<u>Детали</u>			
		2		Профиль I 12 ГОСТ 8639-72 ^а Швеллер ВСт.3кп2 ГОСТ 380-71 ^а		
			L=400		1	4,5 кг
		1		Полоса Б-5 ГОСТ 103-75 ^а ВСт.3кп2 ГОСТ 380-71 ^а		
			L=320		1	1,5 кг

ТП 291-8-17С.87

Опорная консоль
МК-1

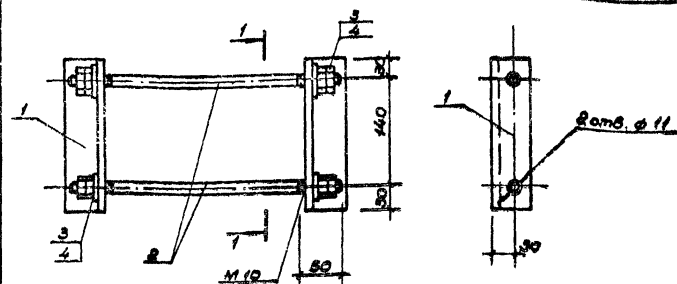
Стандарт Масса Максимум

РП 80 кг 1:5

Лист Листов

СОЮЗСПОРТПРОЕКТ
г. Москва

Шиб. и. проект, разработчик и дата, Зона, шиб. №



Формат	Зона	Лист	Обозначение	Наименование	Кол	Примеч.
			<u>Детали</u>			
		1		Уголок L 50x8 ГОСТ 9509-72 ^а ВСт.3кп2 ГОСТ 380-71 ^а		
			L=200		2	0,8 кг
		2		Кружал. Ø10 ГОСТ 2590-71 ^а ВСт.3кп2 ГОСТ 380-71 ^а		
			L=350		2	0,8 кг
			<u>Стандартные изделия</u>			
		5		Гайка М10 ГОСТ 5815-70 ^а К18Н10Т ГОСТ 5632-72 ^а	3	0,01 кг
		4		Шайба 10 ГОСТ 11371-78 ^а К18Н10Т ГОСТ 5632-72 ^а	4	0,004 кг

ТП 291-8-17С.87

АС.И.05.06.00.8Б

Крепежная деталь
МД-3

Стандарт Масса Максимум

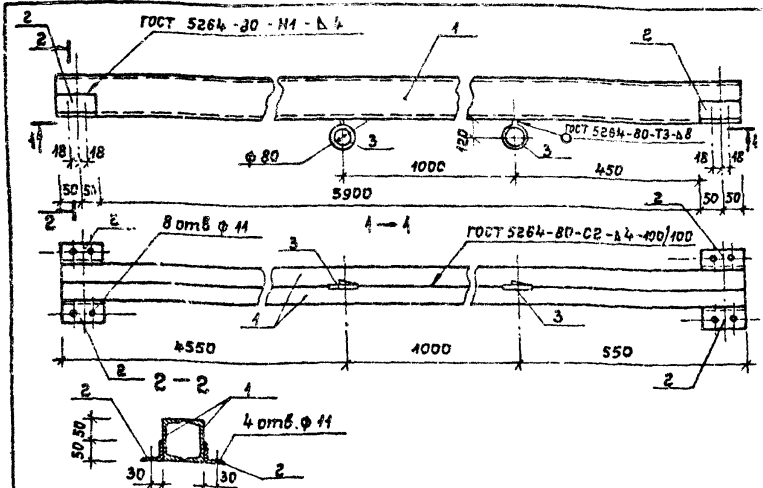
РП 21 кг 1:5

Лист Листов

СОЮЗСПОРТПРОЕКТ
г. Москва

Шиб. и. проект, разработчик и дата, Зона, шиб. №

Альбом IV



Таблицей проект

Формат	Зона	Град.	Обозначение	Наименование	Кол.	Примечание
				Детали		
	1			Швеллер С 10 ГОСТ 8240-72* Вст 3 кн 2 ГОСТ 380-74*		
				l = 6100	2	52,4 кг
	2			Уголок L 50x5 ГОСТ 8509-72* Вст 3 кн 2 ГОСТ 380-74*		
				l = 1000	4	0,4 кг
	3			Кругел. φ 16 ГОСТ 2530-74* Вст 3 кн 2 ГОСТ 380-74*		
				l = 350	2	0,6 кг

ТП 29+8-17 С.87

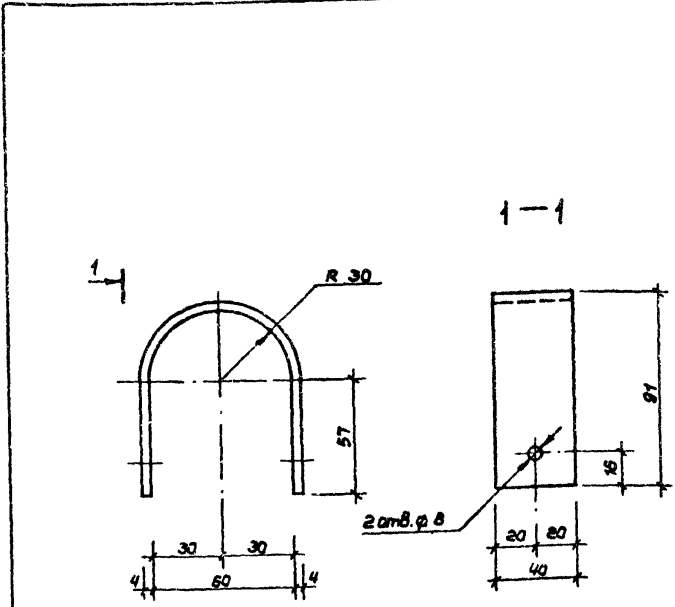
Шифр подл. Подпись и дата Взам. инв. №

Исполн. Цветков
ГЯП Гунст
Гипс Маврин
Рук. гр. Маргуля
Исполн. Корнез
Провер. Шенцова
И контр. Горбачев

Балка подвески
МБ-1

Студия Масса Масштаб
РП 107,6 кг 1:10
Лист Листов
СОУЗ СПОРТПРОЕКТ
г. Москва

Альбом IV



Шифр подл. Подпись и дата Взам. инв. №

Исполн. Гипс
Рук. гр. Маргуля
Исполн. Шенцова
Провер. Уткин
И контр. Горбачев

ТП 29+8-17 С.87

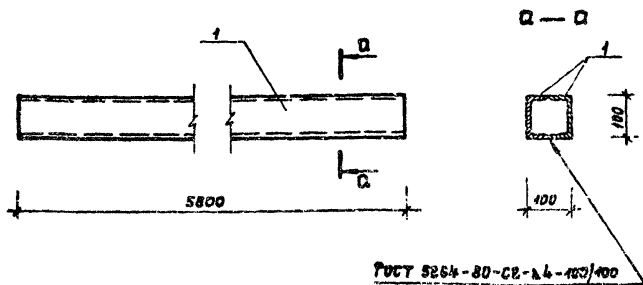
АС.И.06.02.00

Крепежная деталь
МД-1

Студия Масса Масштаб
РП 0,26 кг 1:2
Лист Листов

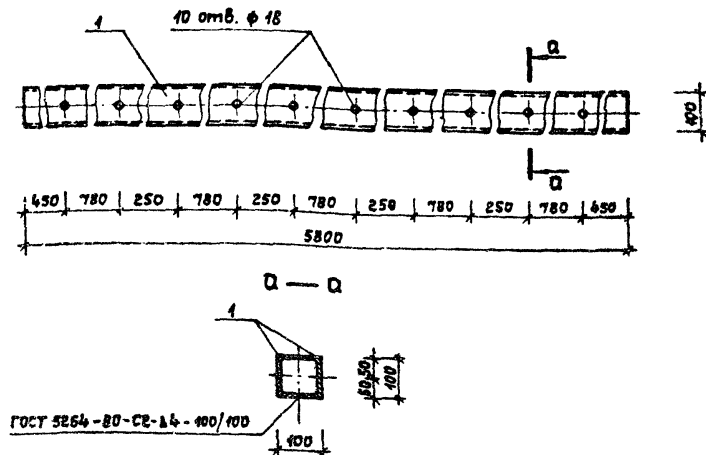
Полоса Б-4 ГОСТ 103-76*
Вст 3 кн 2 ГОСТ 380-74*

СОУЗ СПОРТПРОЕКТ
г. Москва



Формат	Зона	Поз.	Обозначение	Наименование	Кол.	Примечание
				Детали		
				Швеллер С 10 ГОСТ 8260-72*		
				ВспЗкл2 ГОСТ 380-74*		
		1	L = 5800		2	49,82 кг

Шиб. и подл.	Подпись и дата	Взам. инж. №1	ТП 291-8-17 С.87			АС.И.05.08.00 СБ		
Исполн.	Нач.мас.	Цветков	Сталь	Масса	Масштаб	Балка МБ-2 РП 99,04 кг Лист Листов СОЮЗСПОРТПРОЕКТ г. Москва		
Пробер.	Г.Я.П.	Гунст						
Н.контр.	ГИП	Маврин						
	Рук.гр.	Маргулия						
	Исполн.	Корнеев						

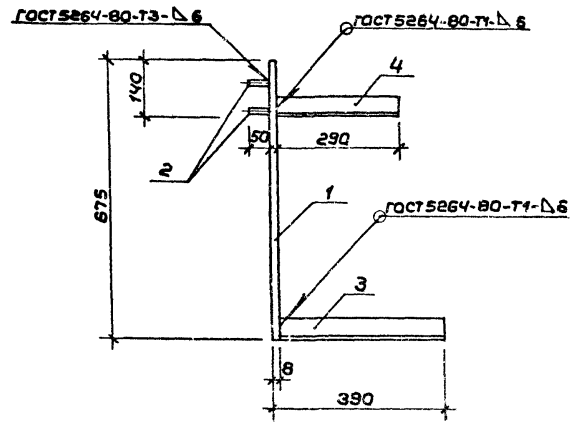
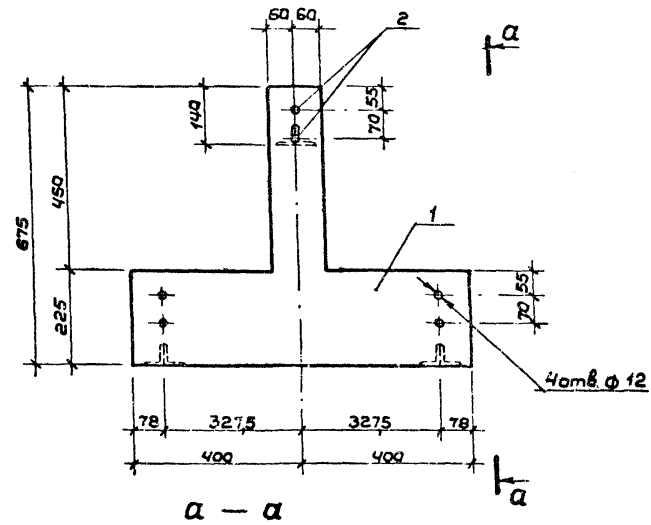


Формат	Зона	Поз.	Обозначение	Наименование	Кол.	Примечание
				Детали		
				Швеллер С 10 ГОСТ 8260-72*		
				ВспЗкл2 ГОСТ 380-74*		
		1	L = 5800		2	49,82 кг

Шиб. и подл.	Подпись и дата	Взам. инж. №1	ТП 291-8-17 С.87			АС.И.05.09.00 СБ		
Исполн.	Нач.мас.	Цветков	Сталь	Масса	Масштаб	Балка МБ-3 РП 99,04 кг Лист Листов СОЮЗСПОРТПРОЕКТ г. Москва		
Пробер.	Г.Я.П.	Гунст						
Н.контр.	ГИП	Маврин						
	Рук.гр.	Маргулия						
	Исполн.	Корнеев						

Ансамбль II

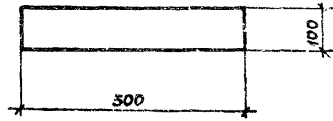
Типовой проект



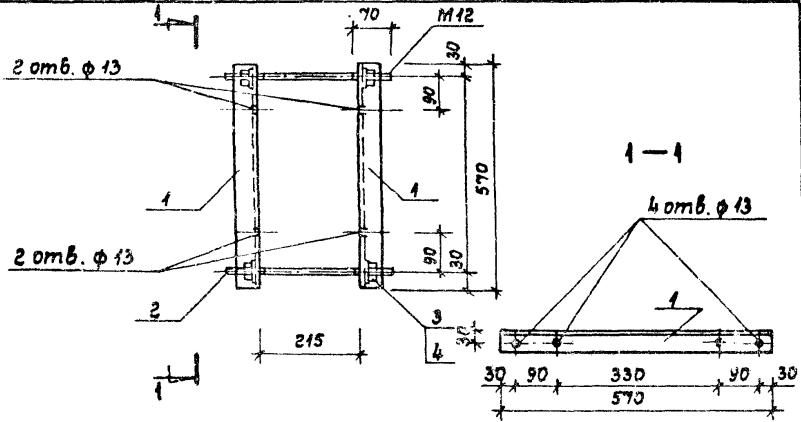
Форм.	Зона	Поз.	Обозначение	Наименование	Кол.	Примеч.
				Детали		
		1		Полоса Б-8 ГОСТ 82-70* В ст. 3 кл 2 ГОСТ 380-71*		
				L = 800	1	14,70 кг
		2		Кругл. Ø 16 ГОСТ 2590-71* В ст. 3 кл 2 ГОСТ 380-71*		
				L = 50	2	0,10 кг
		3		Уголок L 50x5 ГОСТ 8509-72* В ст. 3 кл 2 ГОСТ 380-71*		
				L = 390	4	1,47 кг
		4		Уголок L 50x6 ГОСТ 8509-72* В ст. 3 кл 2 ГОСТ 380-71*		
				L = 290	2	1,10 кг

Циф. и табл. Подпись и дата в замкнутой рамке

		ТП 291-8-17 С.87		АС.У.05.10.00 СБ		
Нач.мас	Цветков	МД-4	Студия	Масса	Масшт.	
ГАП	Гунст		Р.п.	22,38 кг		
ГИП	Маврич		Лист	Листов		
Рук.гр.	Маргуляя		СОЮЗСПОРТПРОЕКТ г. Москва			
Исполн.	Шепилов					
Провер.	Чижкин					
Н.контр.	Горбачев					



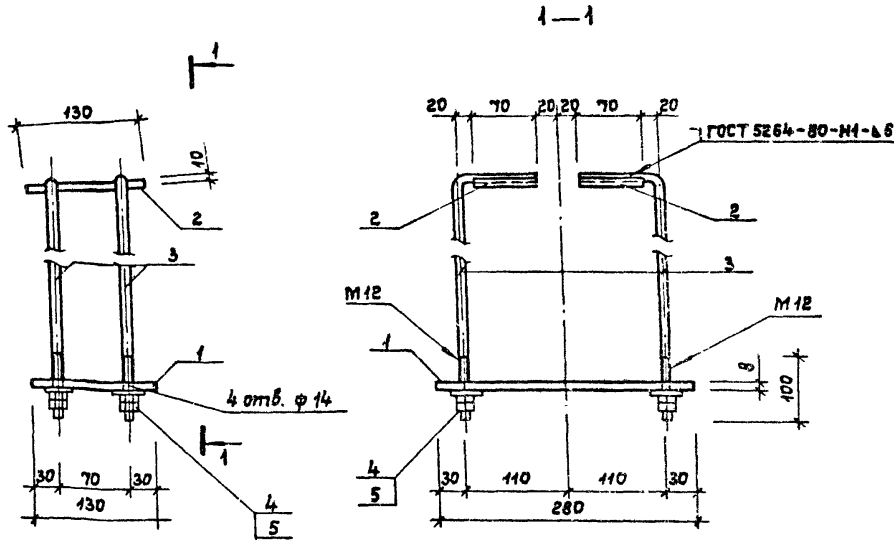
Инж. И. Лобл.	Подпись и дата	Взам. инв. №	ТП 291-8-17 С.87	АС.И.05.11.00 СБ
Нач.мас. ГЯП	Цветков Гунст	Лист	Упор МД-5	Стадия РП
Рук.вр. Исполн.	Марцулия Корнеев	Лист		Масса 2,36 кг
Провер.	Шетилова	Лист	Полоса Б-6 ГОСТ 103-76* вст.Экз 2 ГОСТ 380-71*	Лист
И.контр.	Горбачев	Лист		СОЮЗСПОРТПРОЕКТ г. Москва



Формат	Зона	Лист	Обозначение	Наименование	Кол.	Примечание
			Детали			
				Уголок 150x5 ГОСТ 8509-72*		
				вст.Экз 2 ГОСТ 380-71*		
		1		l = 570	2	2,15 кг
				Кругл. ф 12 ГОСТ 2590-71*		
				вст.Экз 2 ГОСТ 380-71*		
		2		l = 320	2	0,25 кг
			Стандартные изделия			
				Гайка M12 ГОСТ 5915-70*		
				X18H10T ГОСТ 5632-72*	4	0,045 кг
		3				
				Шайба 12 ГОСТ 11371-78*		
				X18H10T ГОСТ 5632-72*	4	0,006 кг
		4				
Инж. И. Лобл.	Подпись и дата	Взам. инв. №	ТП 291-8-17 С.87	АС.И.05.12.00 СБ		
Нач.мас. ГЯП	Цветков Гунст	Лист	Хомут МД-6	Стадия РП		
Рук.вр. Исполн.	Марцулия Корнеев	Лист		Масса 4,94 кг	Масштаб 1:10	
Провер.	Шетилова	Лист	СОЮЗСПОРТПРОЕКТ г. Москва	Лист		
И.контр.	Горбачев	Лист				

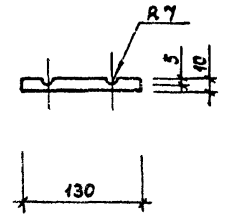
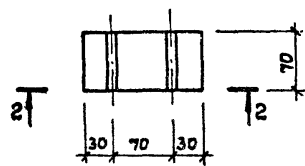
Альбом IV

Типовой проект



Поз. 2

2 - 2

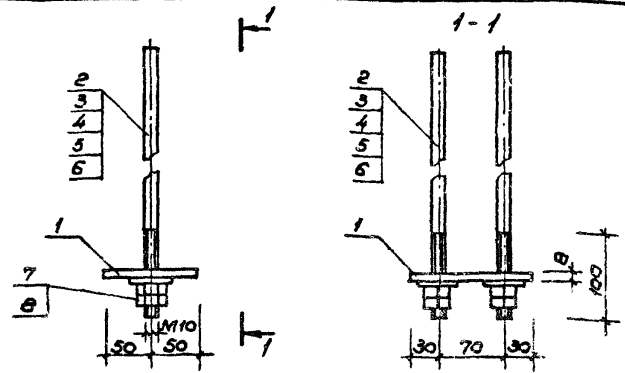


Фирма	Зона	Поз.	Обозначение	Наименование	Кол.	Примечание
				Детали		
		1		Полоса Б-8 ГОСТ 103-76* Вст.Экп.2 ГОСТ 380-71*		
				L = 280	1	2,28 кг
		2		Полоса Б-10 ГОСТ 103-76* Вст.Экп.2 ГОСТ 380-71*		
				L = 130	2	0,71 кг
		3		Кругл. φ12 ГОСТ 2590-71* Вст.Экп.2 ГОСТ 380-71*		
				L = 760	4	0,65 кг
				Стандартные изделия		
		4		Гайка М12 ГОСТ 5915-70* ХИМНОТ ГОСТ 5632-72*	8	0,015 кг
		5		Шайба 12 ГОСТ 11371-78* ХИМНОТ ГОСТ 5632-72*	4	0,006 кг

Инв.л. подл. Подпись и дата, взм. инв.л.

			ТП 291-8-17 С.87	АС.И.05.13.00 С6
			Подвеска направляющей ограждающей сетки МП-1	Стадия Масса Масштаб
				РП 6,4 кг 1:5
ГИП	Маврым	<i>Маврым</i>	Лист Листов	
Рук.вр.	Маргуля	<i>Маргуля</i>	СОЮЗСПОРТПРОЕКТ	
Исполн.	Шеннилова	<i>Шеннилова</i>	г. Москва	
Провер.	Уткин	<i>Уткин</i>		
И.контр.	Горбачев	<i>Горбачев</i>		

Альбом IV



Тиловой проект

Деталь	Зона	Поз.	Обозначение	Наименование	Кол.	Примеч
				Подвеска МП-2	1	2,37 кг
			<u>Детали</u>			
				Полоса Б-8 ГОСТ 103-76* ВСт.Зкп2 ГОСТ 380-71*		
		1		L = 130	1	0,62 кг
				Кружел. ф10 ГОСТ 2590-71* ВСт.Зкп2 ГОСТ 380-71*		
		2		L = 1810	2	0,75 кг
			<u>Стандартные изделия</u>			
		7		Гайка М10 ГОСТ 5915-70* Х18Н10Т ГОСТ 5632-72*	4	0,011 кг
		8		Шайба 10 ГОСТ 11371-78* Х18Н10Т ГОСТ 5632-72*	2	0,004 кг

Шиб. №: проект Подписис и дата В.э.м. инв. №

ТП 291-8-17 С.87 АС.И.05.14.01 СБ

Подвески направляющей
ограждающей сетки
МП-2 ÷ МП-6

Статус: Масса Масштаб
РП 4742 кг 1:5

Лист 1 Листов 3

СОЮЗСПОРТПРОЕКТ
г. Москва

Г.И.П. Маврин
Рук. эр. Марцелия
Цепочник Виткин
Проектир Карнеев
И.контр. Горбачев

Альбом IV

Тиловой проект

Деталь	Зона	Поз.	Обозначение	Наименование	Кол.	Примеч.
				Подвеска МП-3	1	2,73 кг
			<u>Детали</u>			
				Полоса Б-8 ГОСТ 103-76* ВСт.Зкп2 ГОСТ 380-71*		
		1		L = 130	1	0,62 кг
				Кружел. ф10 ГОСТ 2590-71* ВСт.Зкп2 ГОСТ 380-71*		
		3		L = 1510	2	0,93 кг
			<u>Стандартные изделия</u>			
		7		Гайка М10 ГОСТ 5915-70* Х18Н10Т ГОСТ 5632-72*	4	0,011 кг
		8		Шайба 10 ГОСТ 11371-78* Х18Н10Т ГОСТ 5632-72*	2	0,004 кг
				Подвеска МП-4	1	3,11 кг
			<u>Детали</u>			
				Полоса Б-8 ГОСТ 103-76* ВСт.Зкп2 ГОСТ 380-71*		
		1		L = 130	1	0,62 кг
				Кружел. ф10 ГОСТ 2590-71* ВСт.Зкп2 ГОСТ 380-71*		
		4		L = 1810	2	1,12 кг
			<u>Стандартные изделия</u>			
		7		Гайка М10 ГОСТ 5915-70* Х18Н10Т ГОСТ 5632-72*	4	0,011 кг
		8		Шайба 10 ГОСТ 11371-78* Х18Н10Т ГОСТ 5632-72*	2	0,004 кг

Шиб. №: проект Подписис и дата В.э.м. инв. №

ТП 291-8-17 С.87 АС.И.05.14.02

Лист 2

Альбом II

Титовый проект

Имя, отчество, Подпись и дата Взам. инв. №

Формат	Зона	Поз.	Обозначение	Наименование	Кол.	Примеч.
				<u>Подвеска МП-6</u>	1	3,47 кг
				<u>Детали</u>		
				Полоса Б-8 ГОСТ 103-76* ВСт.Зкп2 ГОСТ 380-71*		
	1		-01	L=130	1	0,62 кг
				Кружел. ф10 ГОСТ 2590-71* ВСт.Зкп2 ГОСТ 380-71*		
	5		-05	L=2110	2	1,30 кг
				<u>Стандартные изделия</u>		
	7			Гайка М10 ГОСТ 5915-70* ХИВНИТ ГОСТ 5632-72*	4	0,011 кг
	8			Шайба 10 ГОСТ 11371-79* ХИВНИТ ГОСТ 5632-72*	2	0,004 кг
				<u>Подвеска МП-6</u>	1	3,95 кг
				<u>Детали</u>		
				Полоса Б-8 ГОСТ 103-76* ВСт.Зкп2 ГОСТ 380-71*		
	1		-01	L=130	1	0,62 кг
				Кружел. ф10 ГОСТ 2590-71* ВСт.Зкп2 ГОСТ 380-71*		
	6		-06	L=2410	2	1,43 кг
				<u>Стандартные изделия</u>		
	7			Гайка М10 ГОСТ 5915-70* ХИВНИТ ГОСТ 5632-72*	4	0,011 кг
	8			Шайба 10 ГОСТ 11371-79* ХИВНИТ ГОСТ 5632-72*	2	0,004 кг
			ТП 291-8-17 С.87	АС.И.05.14.03	Лист 3	

Альбом IV

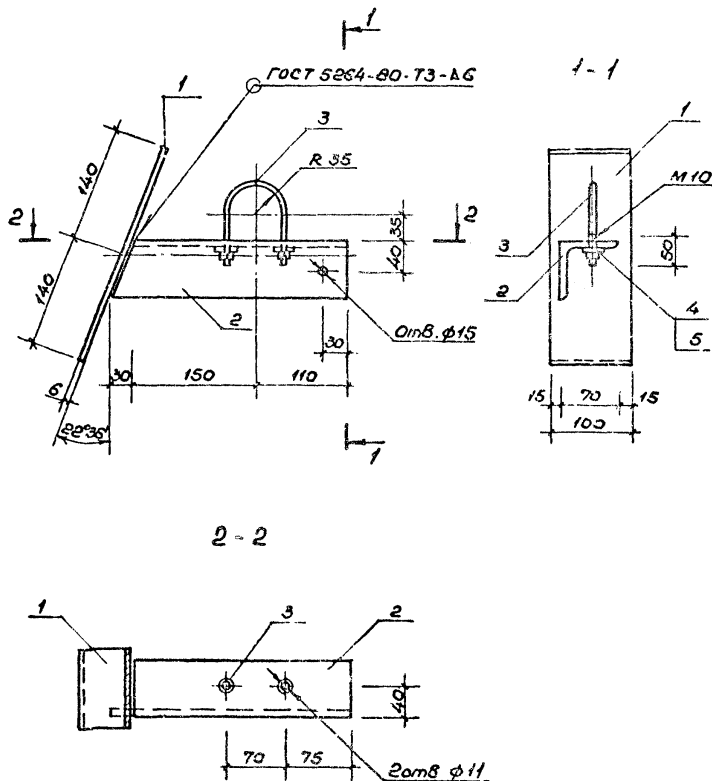
Титовый проект

Имя, отчество, Подпись и дата Взам. инв. №

ТП 291-8-17 С.87			АС.И.05.15.00 С6		
Крепежная деталь МД-7			Станд.	Масса	Масштаб
			РП	0,05 кг	1:2
Кружел. ф9 ГОСТ 2590-71* ВСт.Зкп2 ГОСТ 380-71*			Лист Листов		
СОЮЗСПОРТПРОЕКТ г. Москва					

Альбом IV

Типовой проект



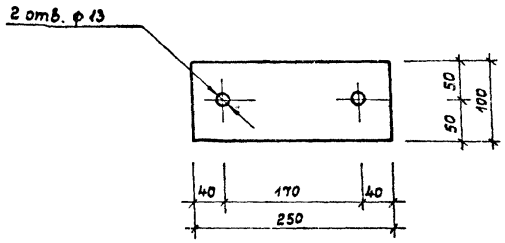
Формат	Зона	Поз.	Обозначение	Наименование	кол.	Примеч.
				<u>Детали</u>		
		1		Полоса Б-5 ГОСТ 103-76* ВСт.Зкп2 ГОСТ 380-71* L = 290	1	1,92 кг
		2		Уголок L70x5 ГОСТ 6509-72* ВСт.Зкп2 ГОСТ 380-71* L = 290	1	1,56 кг
		3		Крепл. ф10 ГОСТ 2530-71* ВСт.Зкп2 ГОСТ 380-71* L = 240	1	0,15 кг
				<u>Стандартные изделия</u>		
				Гайка М10 ГОСТ 5915-70* ХИВНИТ ГОСТ 5532-72*	2	0,01 кг
				Шайба 10 ГОСТ 11371-79* ХИВНИТ ГОСТ 5532-72*	2	0,004 кг

Шифр проекта Подпись и дата. Взам. инв. №

				ТП 291-8-17 С.87	АС.И.05.16.00 СБ
				Опорная консоль МК-2	Станд. Масса Числота
					РП 3,06 кг 1:5
					Лист 1 из 1
					СОИЗСПОРТ ПРОЕКТ г. Москва
ГНП	Морозин	И.И.			
Руковод.	Морозин	И.И.			
Исполн.	Шеломов	И.И.			
Пробор.	Чуклин	И.И.			
Инж.пр.	Горбачев	И.И.			

Альбом IV

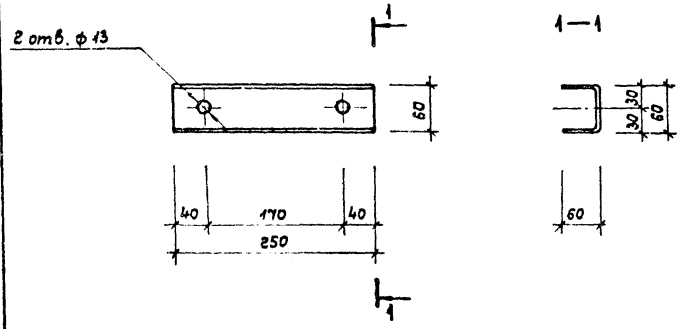
Типовой проект



Чис. л. табл.	Подпись и дата	Взам. инв. №	ТП 291-8-17 С.87		АС.И.05.17.00	
Исч. маст.	Цветков		Крепежная деталь МД - 8	Стадия	Масса	Масштаб
Г.А.П.	Гунст			РП	1,57 кг	1:5
Г.И.П.	Маврин		Лист	Листов		
Рук. гр.	Маргулия			СОЮЗСПОРТПРОЕКТ		
Исполн.	Корнеев		Полоса	Б-8 ГОСТ 103-76*		г. Москва
Провер.	Шепилова			Вст. 3 кн 2 ГОСТ 380-71*		
И.контр.	Горбачев					

Альбом IV

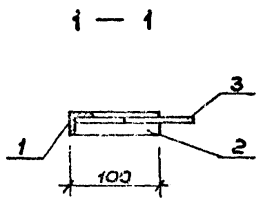
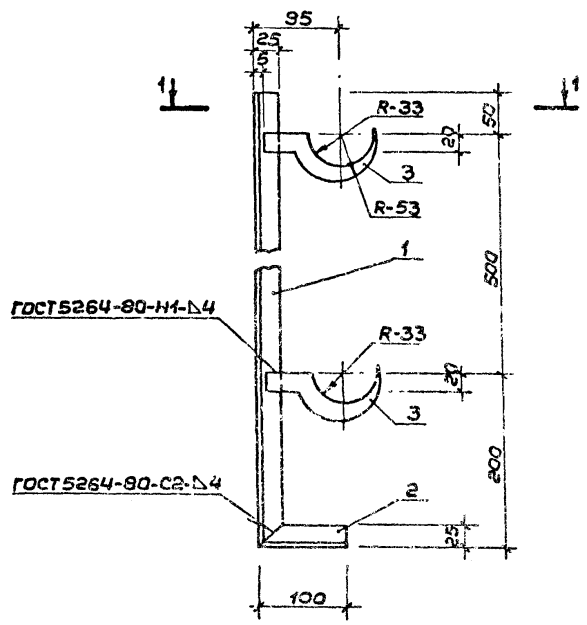
Типовой проект



Чис. л. табл.	Подпись и дата	Взам. инв. №	ТП 291-8-17 С.87		АС.И.05.18.00	
Исч. маст.	Цветков		Крепежная деталь МД - 9	Стадия	Масса	Масштаб
Г.А.П.	Гунст			РП	1,30 кг	1:5
Г.И.П.	Маврин		Лист	Листов		
Рук. гр.	Маргулия			СОЮЗСПОРТПРОЕКТ		
Исполн.	Корнеев		Швеллер	Сн. 60x60x4 ГОСТ 8278-83		г. Москва
Провер.	Шепилова			Вст. 3 кн 2 ГОСТ 380-71*		
И.контр.	Горбачев					

Альбом IV

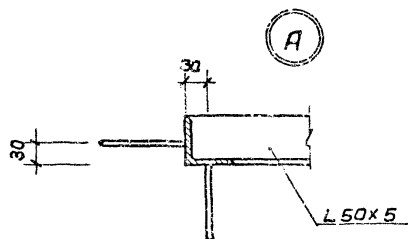
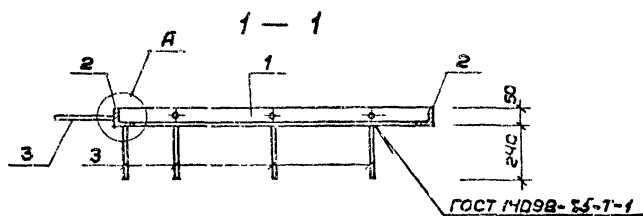
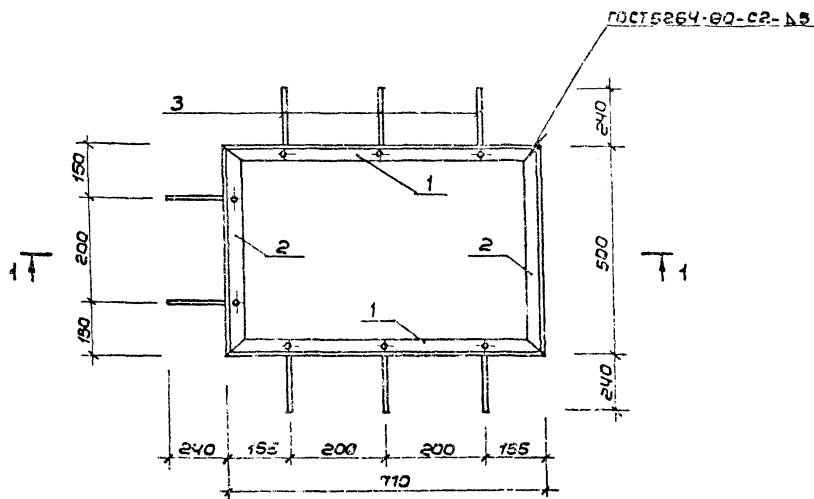
Типовой проект



Форм.	Зона	Поз.	Обозначение	Наименование	Кол.	Примеч.
				<u>Детали</u>		
		1		Уголок L25x4 ГОСТ 8509-72* Вст.3кл.2 ГОСТ 380-71*	1	1,10 кг
		2		Уголок L25x4 ГОСТ 8509-72* Вст.3кл.2 ГОСТ 380-71*	1	0,15 кг
		3		Полоса Б-5 ГОСТ 103-78* Вст.3кл.2 ГОСТ 380-71*	2	0,13 кг

Изд. 4. Подпись и дата

ТП 291-8-17 С.87		АС.И.06.01.00 СБ	
Металлическое изделие МИ-1		Статус	Масса/Масшт.
		РП	1,51 кг 1:5
		Лист	Листов
		СОЮЗСПОРТПРОЕКТ г.Москва	
ГИП	Маврин	16.2.87	
Рук.гр.	Марченко	16.2.87	
Исполн.	Шепилова	17.2.87	
Провер.	Уткин	17.2.87	
И контр.	Горбачев	17.2.87	

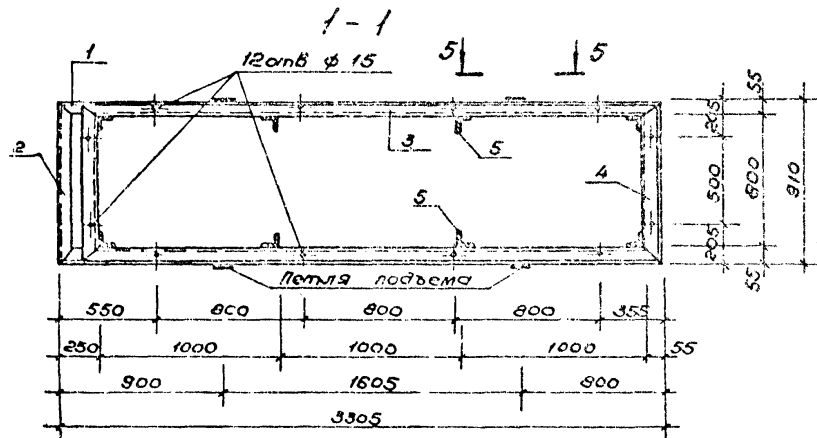
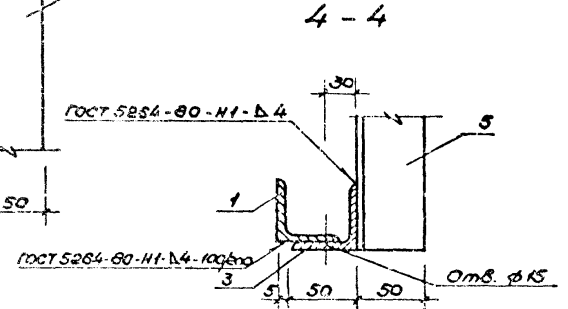
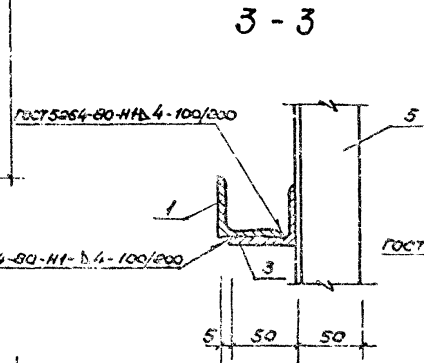
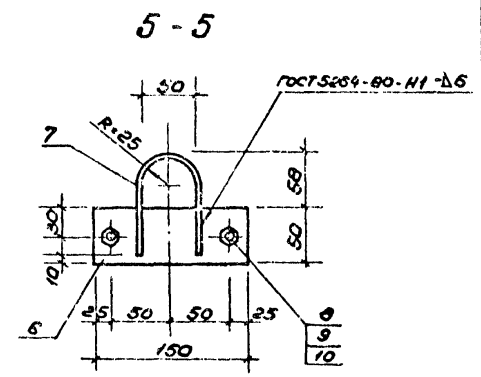
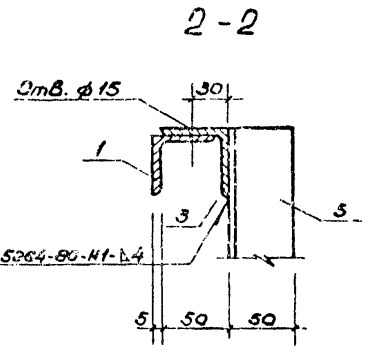
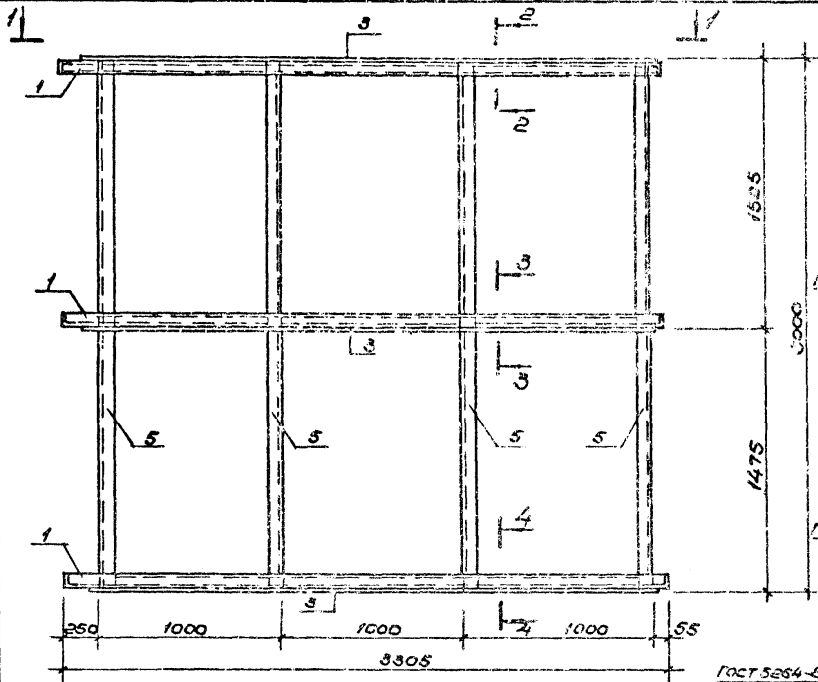


Форм.	Экз.	Поз.	Обозначение	Наименование	Кол.	Примеч.
				<u>Детали</u>		
				Уголок L 50x5 ГОСТ 8509-72* В ст. 3 кп 2 ГОСТ 380-71*		
	1		L = 710		2	2,68 кг
	2		L = 500		2	1,89 кг
				Вяж. ГОСТ 5781-82* В ст. 3 кп 2 ГОСТ 380-71*		
	3		L = 240		8	0,095 кг

				ТП 291-8-17С.87	АС.У 06.12.00 СБ	
					Стадия	Масса
				Окаймляющая рамка Р-1	РП	99 кг
					Лист	Листов
					СОЮЗСПОРТПРОЕКТ г. Москва	
ГИП	Маврин					
Рук. гр.	Маргулия	10/08	9/72			
Исполн.	Платова					
Провер.	Чижкин					
И. контр.	Горбачев					

Архивом II

Туподобу проект



Умкн. 2-2021. Подача в 08:00 3305 мм. Умкн. 1

		ТП 291-8-17С.87 АС.У.06.03.01 СБ	
		Каркас ББ-1	
ГЛП Маврин Е.А. Рыков Марьяна Степанов Уткуль Павлов Шенников Никитин Сергей		Студия ПП	Масса 279,3 кг
		1:25	
		Лист 1 из 2	
		СОЮЗСПОРТПРОЕКТ г. Москва	

Альбом IV

Типовой проект

Дан. № год. Подпись и дата. Взам. инв. №

Форм. зона	Поз.	Обозначение	Наименование	Кол.	Примеч.
			<u>Детали</u>		
			<u>Уголок</u> 50x5 ГОСТ 8509-72* в ст. 3 кл 2 ГОСТ 380-71*		
	1		L = 330,5	6	12,46 кг
	2		L = 910	6	3,43 кг
	3		L = 3100	6	11,7 кг
	4		L = 900	6	3,4 кг
	5		L = 3000	8	11,31 кг
			<u>Полоса</u> Б-8 ГОСТ 103-76* в ст. 3 кл 2 ГОСТ 380-71*		
	6		L = 150	4	0,47 кг
			Ф 8 А I ГОСТ 2590-71* в ст. 3 кл 2 ГОСТ 380-71*		
	7		L = 250	4	0,1 кг
			<u>Стандартные изделия</u>		
	8		Болт М12x40 ГОСТ 1198-70* Х18Н10Т ГОСТ 5632-72*	8	0,053 кг
	9		Гайка М12 ГОСТ 5915-70* Х18Н10Т ГОСТ 5632-72*	8	0,015 кг
	10		Шайба Ф12 ГОСТ 11371-78* Х18Н10Т ГОСТ 5632-72*	8	0,006 кг

ТН 291-8-17 С.87 АС.Ц. 06.03.02

Лист
2

Альбом V

Дан. № год. Подпись и дата. Взам. инв. №

Форм. зона	Поз.	Обозначение	Наименование	Кол.	Примеч.
			<u>Детали</u>		
			<u>Уголок</u> 50x5 ГОСТ 8509-72* в ст. 3 кл 2 ГОСТ 380-71*		
	1		L = 330,5	6	12,46 кг
	2		L = 910	6	3,43 кг
	3		L = 3100	6	11,7 кг
	4		L = 900	6	3,4 кг
	5		L = 2200	8	8,3 кг
			<u>Полоса</u> Б-8 ГОСТ 103-76* в ст. 3 кл 2 ГОСТ 380-71*		
	6		L = 150	4	0,47 кг
			Ф 8 А I ГОСТ 2590-71* в ст. 3 кл 2 ГОСТ 380-71*		
	7		L = 250	4	0,1 кг
			<u>Стандартные изделия</u>		
	8		Болт М12x40 ГОСТ 1198-70* Х18Н10Т ГОСТ 5632-72*	8	0,053 кг
	9		Гайка М12 ГОСТ 5915-70* Х18Н10Т ГОСТ 5632-72*	8	0,015 кг
	10		Шайба Ф12 ГОСТ 11371-78* Х18Н10Т ГОСТ 5632-72*	8	0,006 кг

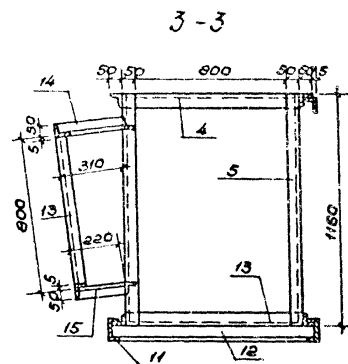
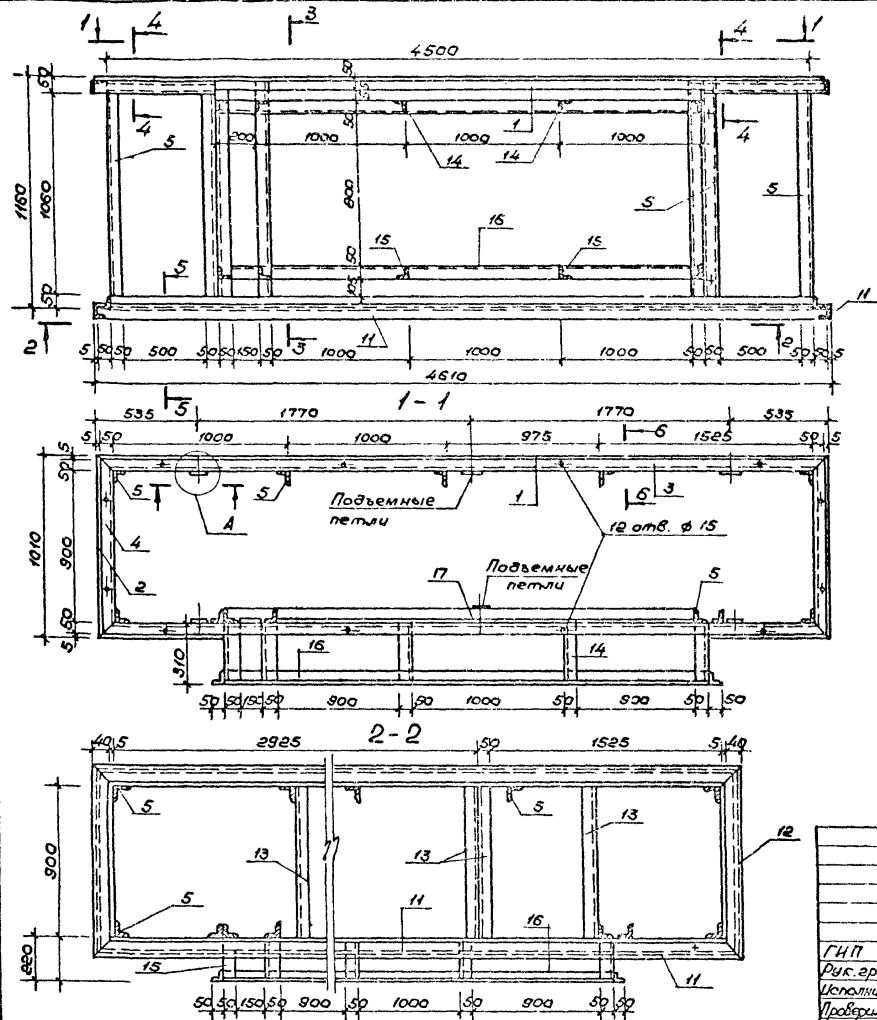
ТН 291-8-17 С.87 АС.Ц. 06.04.02

Лист
2

Альбом IV

Технический проект

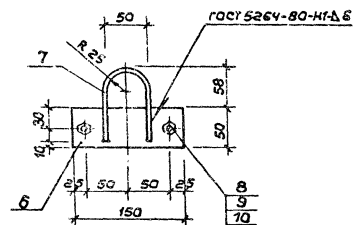
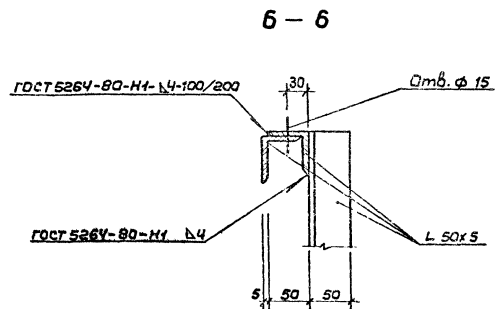
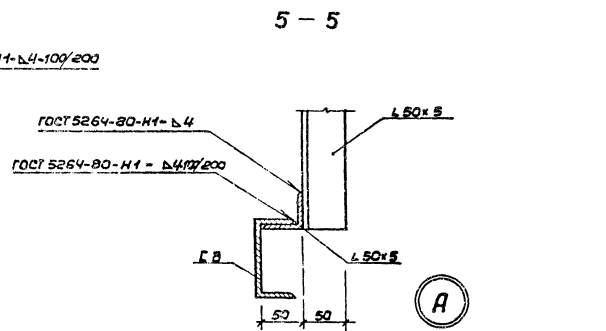
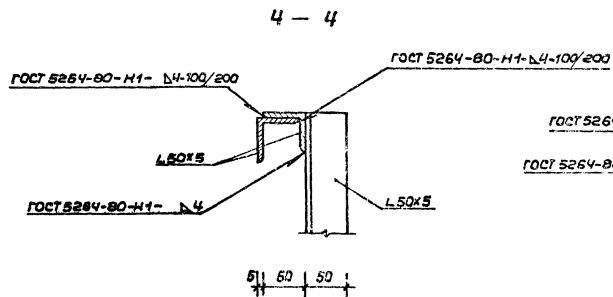
Изв. и подл. Листов и деталей вост. листа



Узел „А“ см. на листе АС.У.06.05.02

ТН 291-8-17С.87 АС.У.06.05.01СБ

		Стандарт	Масса	Масштаб
Каркас ББ-3		РП	303,45 кг	1:25
		Лист 1 из листов 4		
		СОЮЗСПОРТПРОЕКТ		
		г. Москва		



Альбом IV

Туповой проект

Инв. № подл. Подпись и дата В. сом. инв. №

Форм. Знак	Поз.	Обозначение	Наименование	Кол.	Примеч.
			<u>Детали</u>		
			Уголок 50x5 ГОСТ 8509-72* В ст. 3 кл 2 ГОСТ 380-71*		
	1		L = 4610	2	17,38 кг
	2		L = 1010	2	3,8 кг
	3		L = 4600	2	17,34 кг
	4		L = 1000	2	3,77 кг
	5		L = 1160	12	4,37 кг
			Палоса Б-В ГОСТ 103-76* В ст. 3 кл 2 ГОСТ 380-71*		
	6		L = 150	6	0,47 кг
			ОБРАТ ГОСТ 2590-71* В ст. 3 кл 2 ГОСТ 380-71*		
	7		L = 250	6	0,1 кг
			<u>Стандартные изделия</u>		
	8		Болт М12x40 ГОСТ 7798-70* Х18Н10Т ГОСТ 5632-72*	12	0,053 кг
	9		Гайка М12 ГОСТ 5915-70* Х18Н10Т ГОСТ 5632-72*	12	0,015 кг
	10		Шайба ф12 ГОСТ 11371-78* Х18Н10Т ГОСТ 5632-72*	12	0,006 кг
			<u>Детали</u>		
			Швеллер СВ ГОСТ 3240-72* В ст. 3 кл 2 ГОСТ 380-71*		

ТП 291-8-17 С 87 АС. У. 06.05.03

Лист
3

58

Альбом IV

Инв. № подл. Подпись и дата В. сом. инв. №

Форм. Знак	Поз.	Обозначение	Наименование	Кол.	Примеч.
	11		L = 4610	2	32,5 кг
	12		L = 1010	2	7,12 кг
			Уголок 50x5 ГОСТ 8509-72* В ст. 3 кл 2 ГОСТ 380-71*		
	13		L = 900	7	3,4 кг
	14		L = 310	5	1,1 кг
	15		L = 220	5	0,83 кг
	16		L = 3300	2	12,44 кг
	17		L = 3200	2	12,1 кг

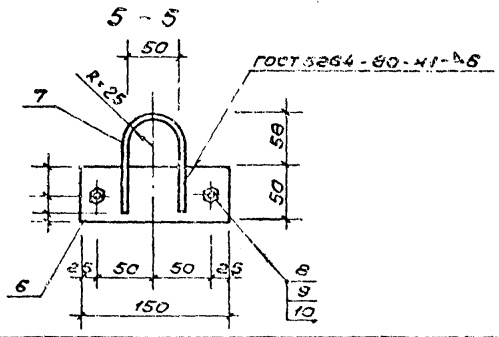
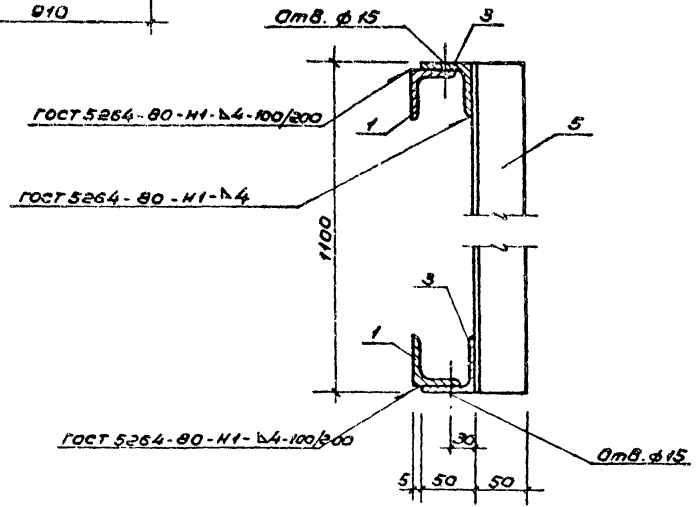
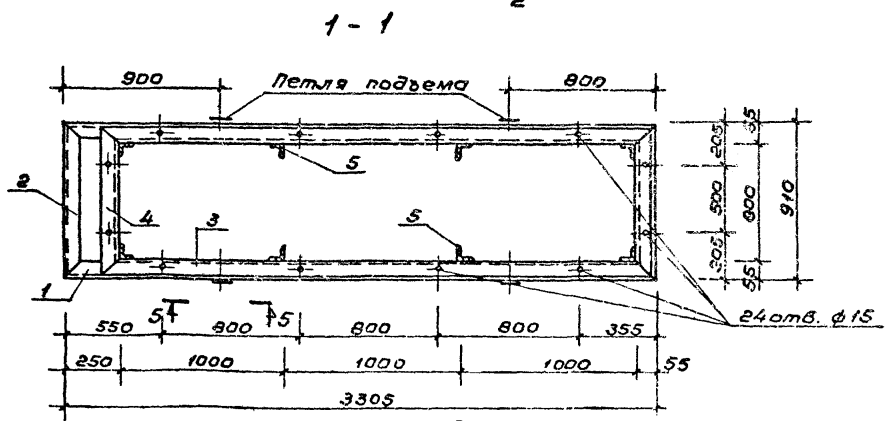
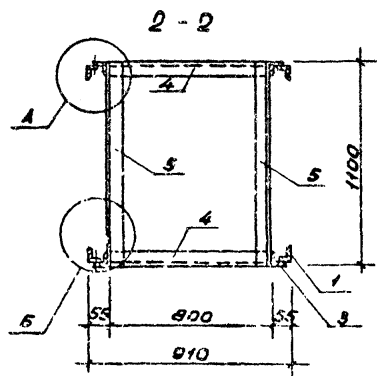
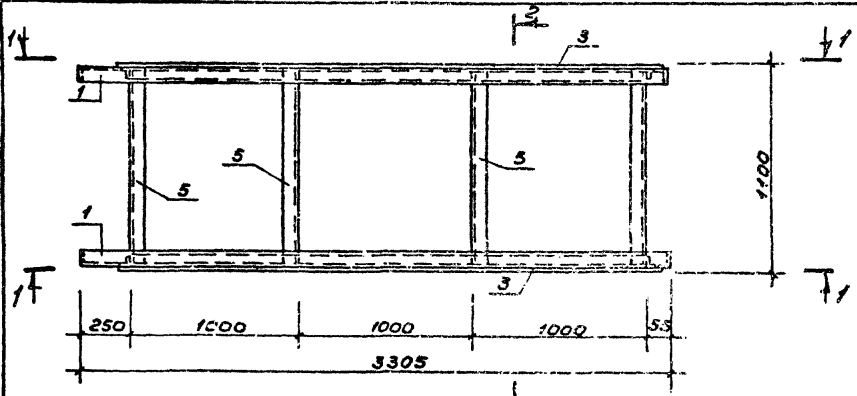
ТП 291-8-17 С 87 АС. У. 06.05.04

Лист
4

Архив IV

Технический проект

Указание по сборке и детали

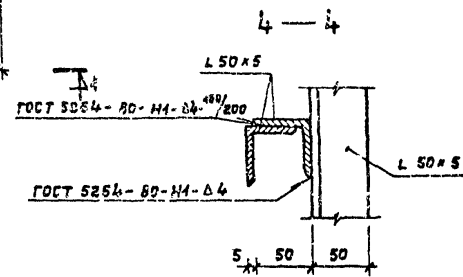
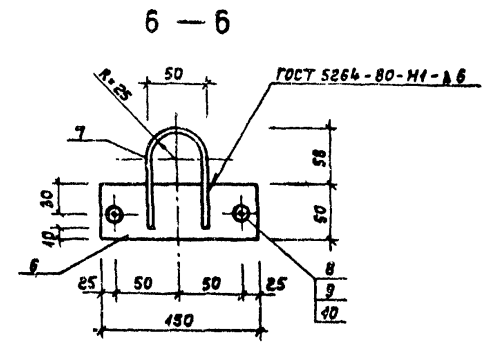
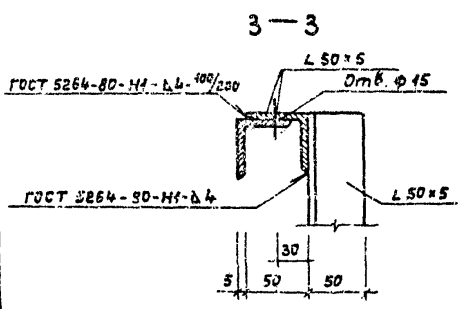
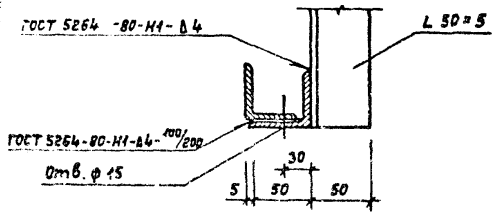
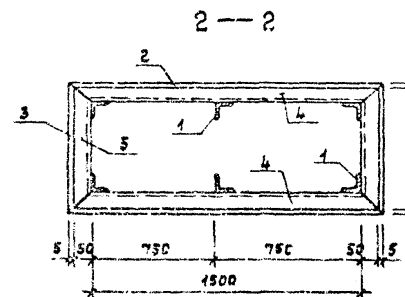
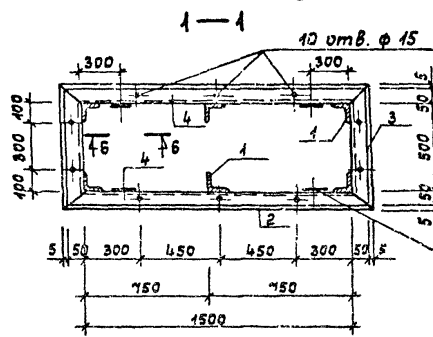
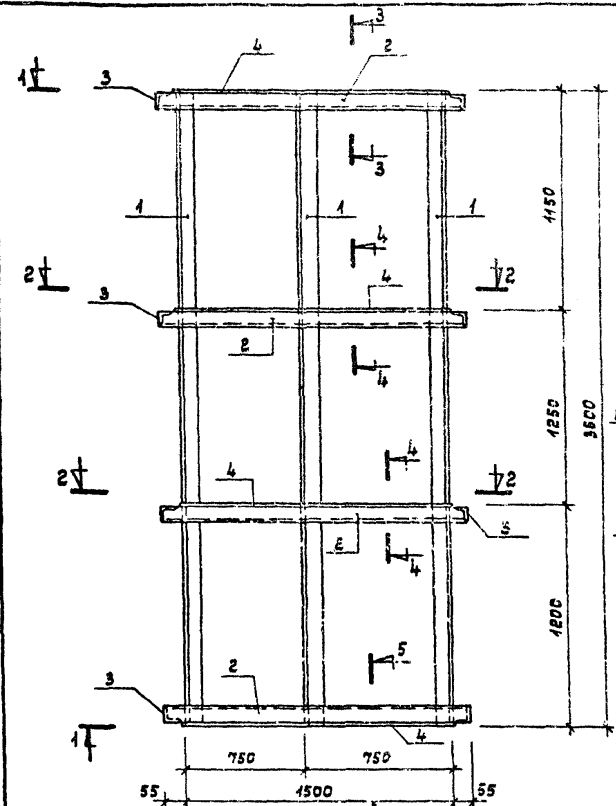


		ТП 291-8-17С.87		АС.У.06.06.01СБ	
				Станция Москва Москва	
				РП 100.00 1:25	
				Лист 1 из 2	
ГУП Моврич Рук.пр. Морозов Уполн. Виткин Провер. Шенцова Ч.контр. Горбачев		Корпус ВВ-4		СОУЗ СПОРТ ПРОЕКТ в Москва	

Альбом II

Типовой проект

Шк. х. подл. Подпись и дата. Взам. ш. №



ТП 291-8-17С.87		АС.У.06.07.01 СБ	
Каркас 86-5		Сталь	Масса
		РП	217,57кг
		Масштаб	1:25
		Лист 1	Листов 2
СОЮЗСПОРТПРОЕКТ			
г. Москва			
ГИП	Маврин	<i>Маврин</i>	
Рук.вр.	Маргуля	<i>Маргуля</i>	
Исполн.	Климова	<i>Климова</i>	
Провер.	Чткин	<i>Чткин</i>	
И.контр.	Горбачев	<i>Горбачев</i>	

Альбом IV

Типовой проект

Изд. № 1978 г. год. Подпись и дата 13.06.06.02

Форм. Зона	Поз.	Обозначение	Наименование	Кол.	Примеч.
			<u>Детали</u>		
			Уголок 50x5 ГОСТ 3509-72* В ст. 3 кл 2 ГОСТ 380-72		
	1		L = 3305	4	12,46 кг
	2		L = 910	4	3,43 кг
	3		L = 3100	4	11,7 кг
	4		L = 900	4	3,4 кг
	5		L = 1100	8	4,15 кг
			Полоса 6-8 ГОСТ 103-76* В ст. 3 кл 2 ГОСТ 380-72*		
	6		L = 150	4	0,47 кг
			Ф В А I ГОСТ 2590-71* В ст. 3 кл 2 ГОСТ 380-71*		
	7		L = 250	4	0,1 кг
			<u>Стандартные изделия</u>		
	8		Болт М12x40 ГОСТ 7798-70* Х18Н10Т ГОСТ 5632-72*	8	0,053 кг
	9		Гайка М12 ГОСТ 5915-70* Х18Н10Т ГОСТ 5632-72*	8	0,015 кг
	10		Шайба Ф12 ГОСТ 11371-72* Х18Н10Т ГОСТ 5632-72*	8	0,008 кг

ТН 291-8-17 С.87 АС. Ц. 06.06.02

Лист
2

Альбом IV

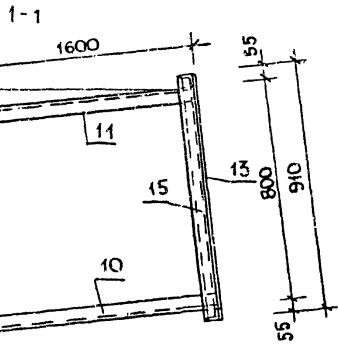
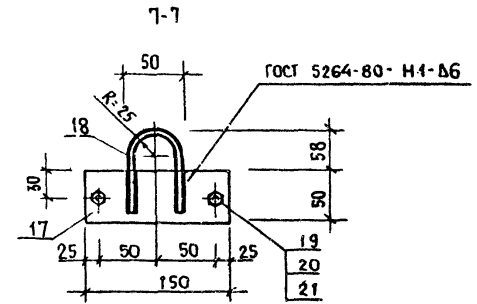
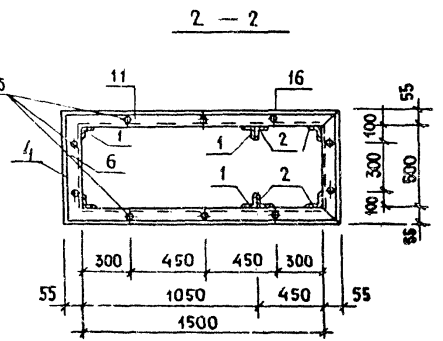
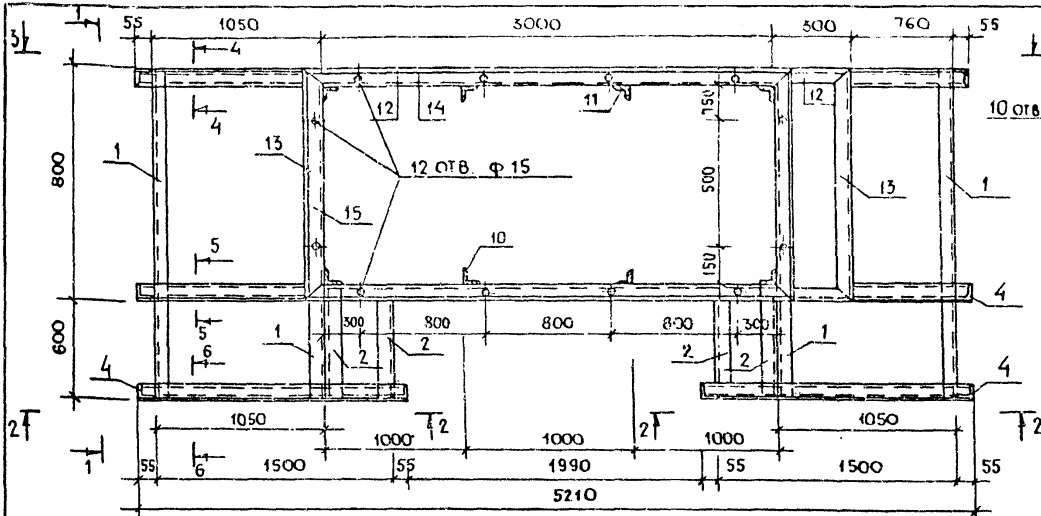
Изд. № 1978 г. год. Подпись и дата 13.06.07.02

Форм. Зона	Поз.	Обозначение	Наименование	Кол.	Примеч.
			<u>Детали</u>		
			Уголок L 50x5 ГОСТ 3509-72* В ст. 3 кл 2 ГОСТ 380-71*		
	1		L = 3600	6	13,57 кг
	2		L = 1610	8	6,07 кг
	3		L = 610	8	2,30 кг
	4		L = 1600	8	6,03 кг
	5		L = 600	8	2,26 кг
			Полоса 6-8 ГОСТ 103-76* В ст. 3 кл 2 ГОСТ 380-71*		
	6		L = 150	4	0,47 кг
			Ф В А I ГОСТ 2590-71* В ст. 3 кл 2 ГОСТ 380-71*		
	7		L = 250	4	0,10 кг
			<u>Стандартные изделия</u>		
	8		Болт М12x40 ГОСТ 7798-70* Х18Н10Т ГОСТ 5632-72*	8	0,053 кг
	9		Гайка М12 ГОСТ 5915-70* Х18Н10Т ГОСТ 5632-72*	8	0,015 кг
	10		Шайба Ф12 ГОСТ 11371-72* Х18Н10Т ГОСТ 5632-72*	8	0,008 кг

ТН 291-8-17 С.87 АС. Ц. 06.07.02

Лист
2

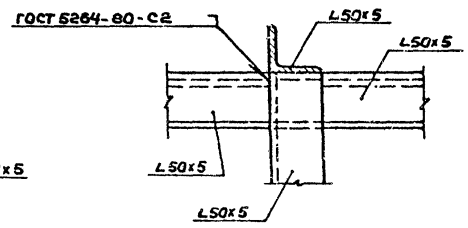
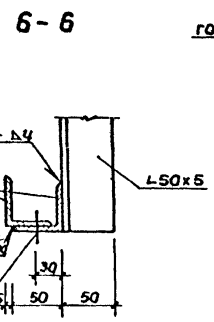
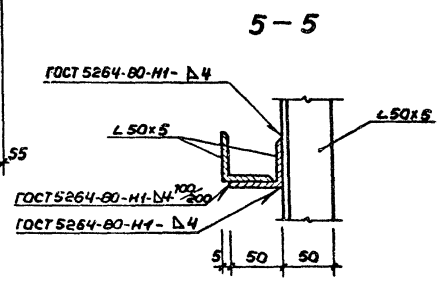
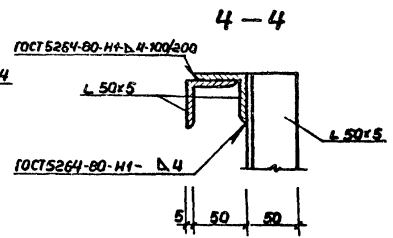
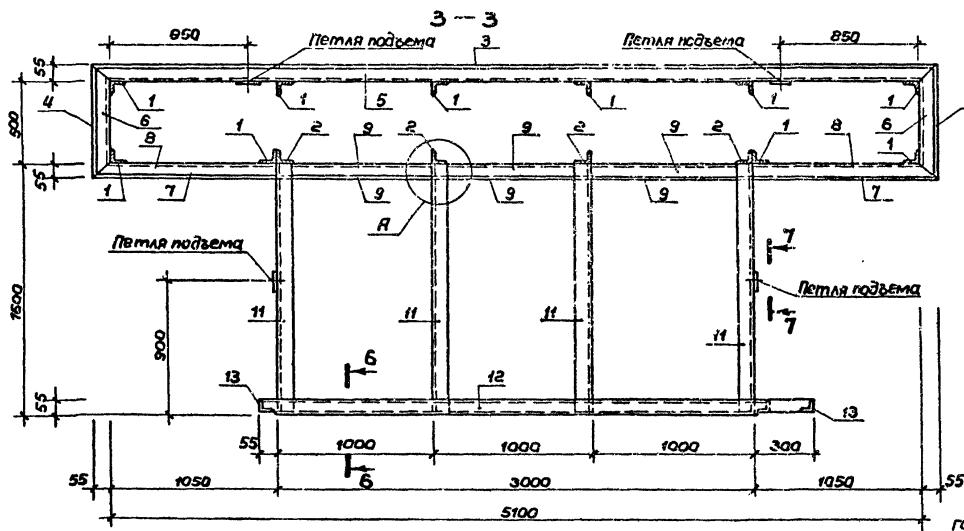
Альбом IV



Сечения 3-3, 4-4, 5-5 и 6-6 см. на листе АС.И. 06.08.02.

Шильо и парт. Подпись и дата Взам. инв.

		ТП 291-8-17С.87		АС.И.06.08.01СБ	
		КАРКАС ВБ-6		Статус	Масса
				РП	383,15
				Лист 1	Листов 4
				СНПОСПОРТПРОЕКТ	
				г. МОСКВА	
Гип	Маврин	<i>олап</i>			
Рук. гр.	Маргулия	<i>олап</i>	<i>8/10</i>		
Исполн.	Уткин	<i>олап</i>			
Провер.	Щеглова	<i>олап</i>			
И. контр.	Орбачев	<i>олап</i>			



Сечение 7-7 см. на листе АС.У.06.08.01 СБ

Диаметр пода. Подпись и дата. Взам. инв. №

ТП 291 8-17С.87	АС.У.06.08.02	Лист 2
-----------------	---------------	-----------

Альбом IV

Туповой проект

Форм.	Зона	Поз.	Обозначение	Наименование	Кол.	Примеч.
				<u>Детали</u>		
				Уголок 50x5 ГОСТ 8509-72* В ст.3 кл 2 ГОСТ 380-71*		
		1		L=1100	10	5,28 кг
		2		L=655	8	2,47 кг
		3		L=5210	1	19,64 кг
		4		L=610	10	2,30 кг
		5		L=5200	1	19,6 кг
		6		L=600	10	2,26 кг
		7		L=1105	2	4,17 кг
		8		L=1100	2	4,15 кг
		9		L=990	6	3,73 кг
		10		L=1680	4	6,33 кг
		11		L=1600	12	6,03 кг
		12		L=3355	2	12,65 кг
		13		L=910	2	3,43 кг
		14		L=3100	2	11,7 кг
		15		L=900	2	3,4 кг
		16		L=1610	4	6,1 кг
				Полоса Б-8 ГОСТ 103-76* В ст.3 кл 2 ГОСТ 380-71*		
		17		L=150	4	0,47 кг
				Ф8x1 ГОСТ 2590-71* В ст.3 кл 2 ГОСТ 380-71*		
		18		L=250	4	0,1 кг

Имя, отчество, подпись и дата. Взам. инв. №

ТП 291-8-17 С.87 АС. У. 06. 08. 03 Лист 3

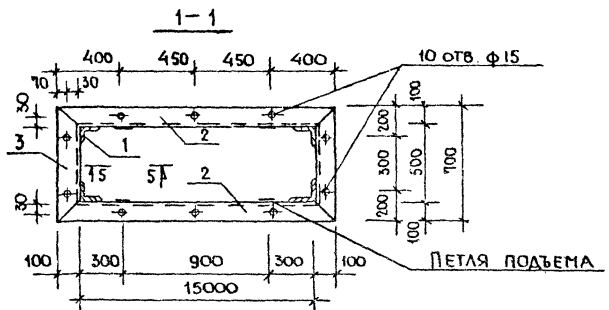
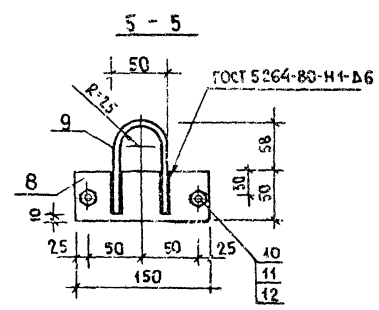
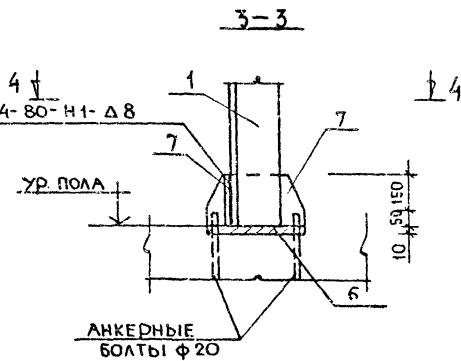
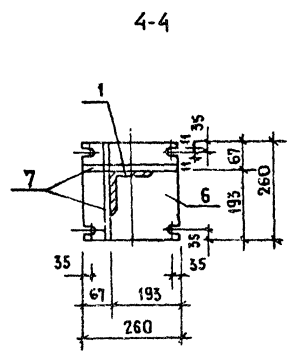
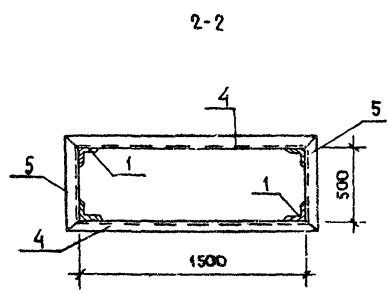
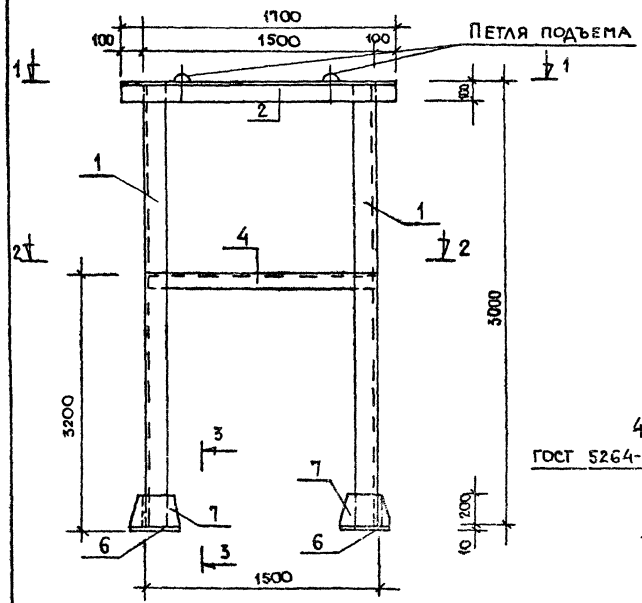
Альбом IV

Имя, отчество, подпись и дата. Взам. инв. №

Форм.	Зона	Поз.	Обозначение	Наименование	Кол.	Примеч.
				<u>Стандартные изделия</u>		
		19		Болт М12x40 ГОСТ 7798-70* Х18Н10Т ГОСТ 5632-72*	8	0,053 кг
		20		Гайка М12 ГОСТ 5915-70* Х18Н10Т ГОСТ 5632-72*	8	0,015 кг
				Шайба Ф12 ГОСТ 11371-78* Х18Н10Т ГОСТ 5632-72*	8	0,006 кг

ТП 291-8-17 С.87 АС. У. 06. 08. 04 Лист 4

Альбом №



ЦИФР. ПОДА ПОДПИСЬ И ДАТА В ЗАЧ. И ПОДА

			ТП 291-8-17С.87 АС.У.06.09.01 СБ		
			СТАДИЯ	МАССА	МАСШТАБ
			РП	3447кг	
			ЛИСТ 1	ЛИСТОВ 5	
			СОЮЗСПОРТПРОЕКТ		
			Г. МОСКВА		
ГИП	МАВРИН	<i>data</i>			
РУК. ГР.	МАРГУЛИЯ	<i>19/11</i>			
ИСПОЛН.	ШЕПАЛОВА	<i>Шелова</i>			
ПРОВЕР.	УТКИН	<i>Уткин</i>			
Н. КОНТР.	ГОРБАЧЕВ	<i>Горбачев</i>			

Альбом IV

Тепловой проект

Инв. № подл. Подпись и дата. Взам. инв. №

Форм. Зап.	Лист	Обозначение	Наименование	Кол.	Примеч.
			Детали		
			Уголок 125x8 ГОСТ 8509-72* В ст. 3 кп 2 ГОСТ 380-71*		
	1		L = 3000	4	46,5 кг
			Уголок 100x8 ГОСТ 8509-72* В ст. 3 кп 2 ГОСТ 380-71*		
	2		L = 1700	2	20,74 кг
	3		L = 700	2	8,54 кг
			Уголок 50x5 ГОСТ 8509-72* В ст. 3 кп 2 ГОСТ 380-71*		
	4		L = 1600	2	6,03 кг
	5		L = 600	2	2,26 кг
			Полоса Б-10 ГОСТ 103-76* В ст. 3 кп 2 ГОСТ 380-71*		
	6		L = 260	4	5,3 кг
	7		L = 200	8	4,08 кг
			Полоса Б-8 ГОСТ 103-76* В ст. 3 кп 2 ГОСТ 380-71*		
	8		L = 150	4	0,47 кг
			Ф8x1 ГОСТ 2590-71* В ст. 3 кп 2 ГОСТ 380-71*		
	9		L = 250	4	0,1 кг
			Стандартные изделия		
	10		Болт М12x40 ГОСТ 7298-70* Х18Н10Т ГОСТ 5632-72*	8	0,053 кг
	11		Гайка М12 ГОСТ 5915-70* Х18Н10Т ГОСТ 5632-72*	8	0,015 кг
	12		Шайба Ф12 ГОСТ 11371-78* Х18Н10Т ГОСТ 5632-72*	8	0,006 кг

ТП 291-8-17 С.81 АС. И. 06.09.02

Лист
2

66

Альбом IV

Инв. № подл. Подпись и дата. Взам. инв. №

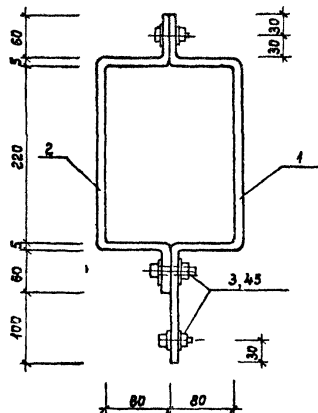
Форм. Зап.	Лист	Обозначение	Наименование	Кол.	Примеч.
			Болт М20 ГОСТ 2590-71* В ст. 3 кп 2 ГОСТ 380-71*	16	1,57 кг
			Гайка М20 ГОСТ 5915-70* Х18Н10Т ГОСТ 5632-72*	16	0,07 кг
			Шайба Ф20 ГОСТ 11371-78* Х18Н10Т ГОСТ 5632-72*	16	0,024 кг

ТП 291-8-17 С.81 АС. И. 06.09.03

Лист
3

Альбом IV

Титульный проект



Формат	Зона	Поз.	Обозначение	Наименование	Кол.	Примечание
				Детали		
				Полоса Б-5 ГОСТ 103-76* Вст.3 кп.2 ГОСТ 380-71*		
		1		b = 550	1	1,3 кг
		2		b = 650	1	1,53 кг
				Стандартные изделия		
		4		болт М12×40 ГОСТ 7792-70* Х18Н10Т ГОСТ 5632-72*	3	0,053 кг

ТП 291-8-17 С.87

АС.И.06.10.01 СБ

Хомут
крепежный

Стадия Масса Масштаб

РП 3,08кг 1:2

Лист 1 Листов 2

СОЮЗСПОРТПРОЕКТ
г. Москва

Альбом IV

Титульный проект

Формат	Зона	Поз.	Обозначение	Наименование	Кол.	Примечание
		5		Гайка М12 ГОСТ 5915-70* Х18Н10Т ГОСТ 5632-72*	3	0,045 кг
		6		Шайба 12 ГОСТ 11371-78* Х18Н10Т ГОСТ 5632-72*	6	0,006 кг

Ш.в. № подл. Подпись и дата Взам. инв. №

ТП 291-8-17 С.87

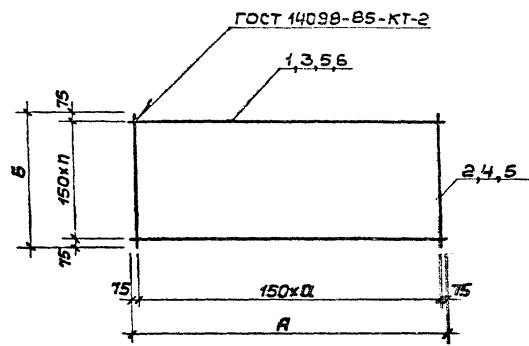
АС.И.06.10.02

Лист

2

Альбом IV

Типовой проект

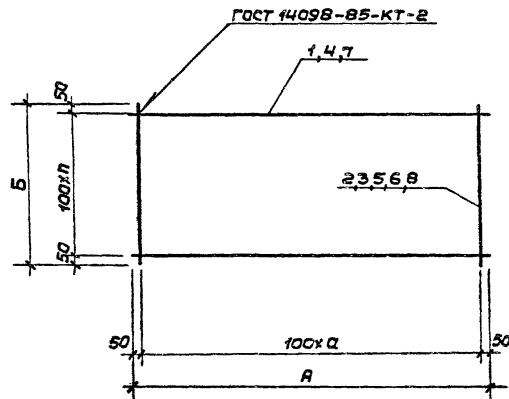


Форм. Зона	Поз.	Обозначение	Наименование	Кол. на исполнение				Примечание
				-	01	02	03	
<u>Детали</u>								
			φ12 АТ ГОСТ 5781 - 82*					
Б4	1	ТП	КЖ.И.00101	ℓ=1650	6			146 кг
Б4	2		- 01	ℓ= 900	11			0,8 кг
Б4	3		- 02	ℓ=4050		20		3,6 кг
Б4	4		- 03	ℓ=3000		27		2,7 кг
φ16 АШ ГОСТ 5781- 82*								
Б4	5	ТП	КЖ.И.00102	ℓ=2100		28	27	3,31 кг
Б4	6		- 01	ℓ=4050			14	64 кг

Обозначение	Марка	А	Б	а	п	Масса	
ТП	КЖ.И.00100	С1	1650	900	10	5	17,56 кг
	- 01	С3	4050	3000	26	19	144,9 кг
	- 02	С13	2100	2100	13	13	92,7 кг
	- 03	С14	4050	2100	26	13	178,9 кг

Лист № 1 из 1-го подл. Проверено и дата: 13.01.87

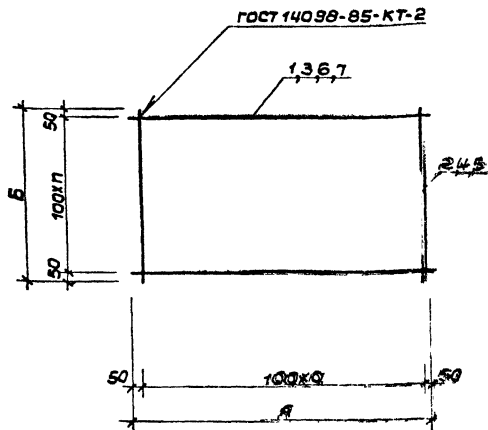
			ТП 291-8-17 С.87		КЖ.И.00100		
Рук.мас	Баратав	С.И.	5.17	Сетка С (С1, С3, С13, С14)	Стадия	Масса	Масшт.
Гл.инж.	Визяев	В.И.	15.07.87		РП	См. табл. 4ч	Б/М
Инж.	Петрова	В.И.	15.07.87		Лист 1	Листов 1	
Рук.ер.	Михайлов	В.И.	15.07.87		СОЮЗСПОРТПРОЕКТ г. Москва		
Исполн.	Колосова	Л.И.	15.07.87				
Провер.	Михайлов	В.И.	15.07.87				
Н.контр.	Морозова	В.И.	15.07.87				



№ детали	Зона	Паз.	Обозначение	Наименование	Кол. на исполнение					Примечание
					-	01	02	03	04	
Детали										
Ф16А1 ГОСТ 5781-82*										
1	ТП		КЖ.И.00 201	ℓ=4000	17	26				3,55 кг
2			- 01	ℓ=1700	40					1,5 кг
3			- 02	ℓ=2600		40				2,3 кг
7			- 03	ℓ=2100					9	1,9 кг
8			- 04	ℓ=90					21	0,8 кг
Ф16А3 ГОСТ 5781-82*										
4	ТП		КЖ.И.00 202	ℓ=4000		17	27			6,31 кг
5			- 01	ℓ=1700		40				2,68 кг
6			- 02	ℓ=2700				40		4,26 кг

Обозначение	Марка	А	Б	а	п	Масса кг
ТП	КЖ.И.00 200	С4	4000	1700	39	120,35
	- 01	С5	4000	2600	39	184,3
	- 02	С6	4000	1700	39	214,5
	- 03	С7	4000	2700	39	340,8
	- 04	С8	2100	900	20	33,9

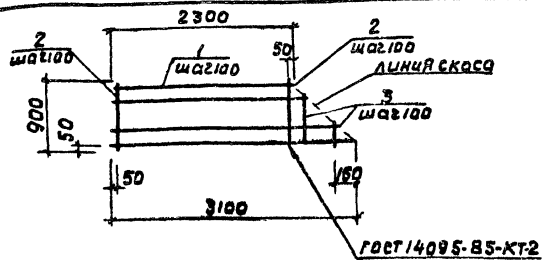
				ТП 291-8-17 С.87	КЖ.И.00 200		
Директор	Инженер	Проверен	Исполнитель	Сетка С (С4 + С8)	Листов	Масса	Масшт.
Р.К.	Г.К.	П.К.	И.К.				
Рук.мас.	Баратов	Бизяев	Михайлов	РП	См. таблицу	Б/М	Лист 1 / Листов 1
Гл.конст.	Петрова	Колосова	Михайлов				
Рук.ер.	Михайлов	Михайлов	Михайлов				
Исполн.	Колосова	Михайлов	Михайлов				
Провер.	Михайлов	Михайлов	Михайлов				
И.контр.	Михайлов	Михайлов	Михайлов	СОЮЗСПОРТПРОЕКТ г. Москва			



Код	Зона	Поз.	Обозначение	Наименование	Кол. на исполнение					Примечание
					-	01	02	03	04	
Детали										
			ТП	КЖ.И.00301	Ф89Г ГОСТ 5781-82*					
Б4	1		-01	ℓ=3300			14		16	1,3 кг
Б4	2		-02	ℓ=1400			33	10		0,55 кг
Б4	3		-03	ℓ=1000					14	0,395 кг
Б4	4		-04	ℓ=1600					33	0,63 кг
Ф12АГ ГОСТ 5781-82*										
Б4	5	ГТ	КЖ.И.00302	ℓ=1600		21	28			1,42 кг
Б4	6		-01	ℓ=2800			16			2,5 кг
Б4	7		-02	ℓ=2100		16				1,9 кг

Обозначение	Марка	А	Б	α	п	Масса кг	
ТП	КЖ.И.00300	С9	2100	1600	20	15	60,22
	-01	С10	2800	1600	27	15	79,76
	-02	С18	3300	1400	32	13	36,35
	-03	С18	1000	1400	9	13	11,03
	-04	С17	3300	1600	32	15	41,6

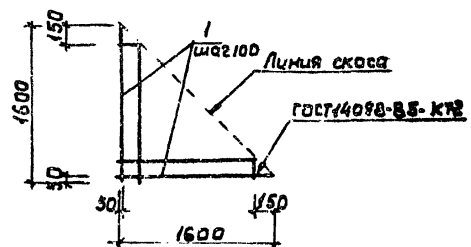
ТП 291-8-17С.87				КЖ.И.00300		
Сетка С (С9, С10, С15 ÷ С17)				Станд.	Масса	Масшт.
				рп	См. таблицу	Б/М
				Лист 1	Листов 1	
Исполн.	Баратс	И.И.	15.88			
Гл. кон. пр.	Вязев	В.В.	20.79			
Гип.	Петрова	Л.И.	25.12			
Рук. пр.	Михайлов	В.И.	15.11			
Исполн.	Каласоба	А.А.	15.11			
Пробер.	Михайлов	В.И.	15.11			
И. кон. пр.	Марицова	В.И.	15.11			
СОЮЗСПОРТПРОЕКТ в. Москва						



Формы Зона	Поз.	обозначение	наименование	кол.	прим.
<u>Детали</u>					
Ф12А1 ГОСТ 5781-82*					
1	ТП	КЖИ.00401	е = 24,3 м	21,5 кг	
2		- 01	е = 900	22	0,8 кг
3		- 02	е = 3,5 м	3,1 кг	

Шифр туповой подлинии в атласе ВЗМ-М-ЦМБ

ТП 291-В-17С.87			КЖИ.00400			
Рук.м. Гл.ком. Испол. Проект. Н.ком.	Баратов Бизяев Петрова Михайлов Колосова Михайлов Морозова		Сетка	Стадия	Масса	Масштаб
			СН	рп	42,2 кг	-
			лист 1		лист 1	
			союзспортпроект г. Москва			

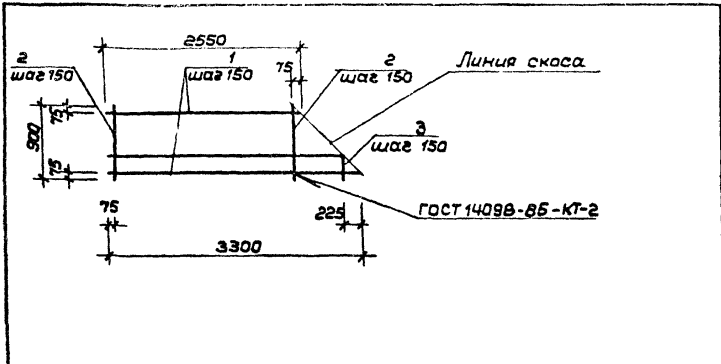


Формы Зона	Поз.	обозначение	наименование	кол.	прим.
<u>Детали</u>					
Ф12А1 ГОСТ 5781-82*					
1	ТП	КЖИ.00501	е = 28,7 м	255 кг	

Шифр туповой подлинии в атласе ВЗМ-М-ЦМБ

ТП 291-В-17 С.87			КЖИ.00500			
Рук.м. Гл.ком. Испол. Проект. Н.ком.	Баратов Бизяев Петрова Иванова Колосова Михайлов Морозова		Сетка	Стадия	Масса	Масштаб
			С12	рп	255 кг	-
			лист 1		лист 1	
			союзспортпроект г. Москва			

Альбом IV



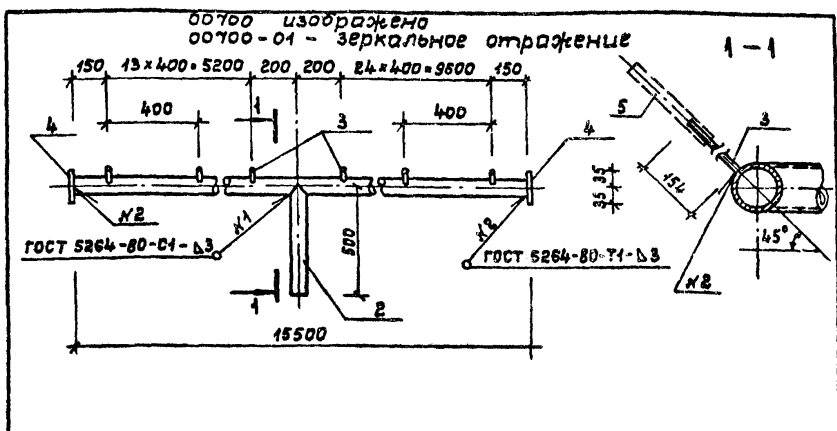
Титловый проект

Форм. Зона	Поз.	Обозначение	Наименование	Кол.	Примеч.
<u>Детали</u>					
Ф12х1 ГОСТ 5781-82*					
	1	ТП КЖ.И.00601	ℓ = 17,6 м		156 кг
	2	- 01	ℓ = 300 мм	26	08 кг
	3	- 02	ℓ = 2,1 м		19 кг

Имя, № подразделения, должность и дата

		ТП 291-8-17 С.87		КЖ.И.00600	
Директор	Баратов	50183	Сетка С2	Стация	Масса
Гл. кон. м.	Бизяев	50287		РП	383 кг
ГИП	Петрова	50184		Лист 1	Листов 1
Вик. гр.	Михайлов	50286		СНУОСПОРТПРОЕКТ	
Исполн.	Каласова	50273		г. Москва	
Провер.	Михайлов	50273			
Д.контр.	Марозова	50185			

Альбом IV



Формат	Зона	Позиция	Обозначение	Наименование	Кол.	Примечание
			ТП	КЖ.И.00700		
				<u>МН 3</u>		
				<u>Детали</u>		
Б4	1	ТП	КЖ.И.00701	Труба 57x3x15500 I ГОСТ 10704-76* Ст. 3 по ГОСТ 10705-80	1	62,0 кг
Б4	2		- 01	Труба 57x3x500 I ГОСТ 10704-76* Ст. 3 по ГОСТ 10705-80	1	2,0 кг
Б4	3	ТП	КЖ.И.00702	Труба 12x1,6x47 I ГОСТ 10704-76* Ст. 3 по ГОСТ 10705-80	39	0,063 кг
Б4	4	ТП	КЖ.И.00703	Лист 4x70x70 ГОСТ 19903-74* Ст. 3 по ГОСТ 14637-79	2	0,23 кг
Б4	5	ТП	КЖ.И.00704	Пластмассовая трубка (ПВА-м) ф 20/3,4 r=100 ГОСТ 18599-83	39	0,02 кг
		ТП	КЖ.И.00700-01	<u>МН 4</u>		
				Ст. МН3		

1. Трубки поз. 5 обрезать по месту после отделочных работ заподлицо.
2. Изделие оцинковать.

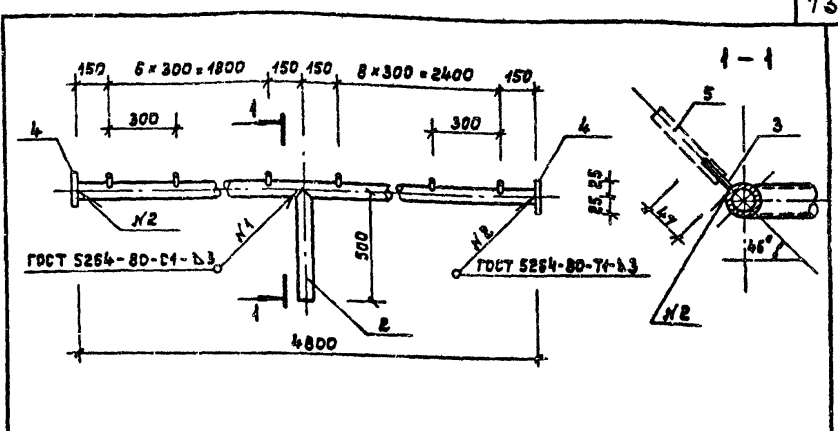
Типовой проект

Инв. № подл. Подпись и дата. Взам. инв. №

ТП 291-8-17 С.87		КЖ.И. 00700		
Труба наполнения МН (МН3, МН4)		Стадия	Масса	Масштаб
		РП	67,70 кг	1:20
		Лист 1	Листов 1	
СОЮЗСПОРТПРОЕКТ				
г. Москва				

Нач.м.с.	Баратов	15.01.81
Гл. кон. м.	Бизяев	15.01.81
Г.И.П.	Петрова	15.01.81
Исполн.	Кармаличина	15.01.81
Провер.	Иванова	15.01.81
И.контр.	Морозова	15.01.81

Альбом IV



Формат	Зона	Позиция	Обозначение	Наименование	Кол.	Примечание
			ТП	КЖ.И.00800		
				<u>МН 5</u>		
				<u>Детали</u>		
Б4	1	ТП	КЖ.И.00801	Труба 38x3x4800 I ГОСТ 10704-76* Ст. 3 по ГОСТ 10705-80	1	12,43 кг
Б4	2		- 01	Труба 38x3x500 I ГОСТ 10704-76* Ст. 3 по ГОСТ 10705-80	1	1,3 кг
Б4	3	ТП	КЖ.И.00802	Труба 12x1,6x47 I ГОСТ 10704-76* Ст. 3 по ГОСТ 10705-80	16	0,02 кг
Б4	4	ТП	КЖ.И.00803	Лист 4x50x50 ГОСТ 19903-74* Ст. 3 по ГОСТ 14637-79	2	0,12 кг
Б4	5	ТП	КЖ.И.00804	Пластмассовая трубка (ПВА-м) ф 20/3,4 r=100 ГОСТ 18599-83	16	0,02 кг

1. Поз. 5 обрезать по месту заподлицо после отделочных работ.
2. Изделие оцинковать.

Типовой проект

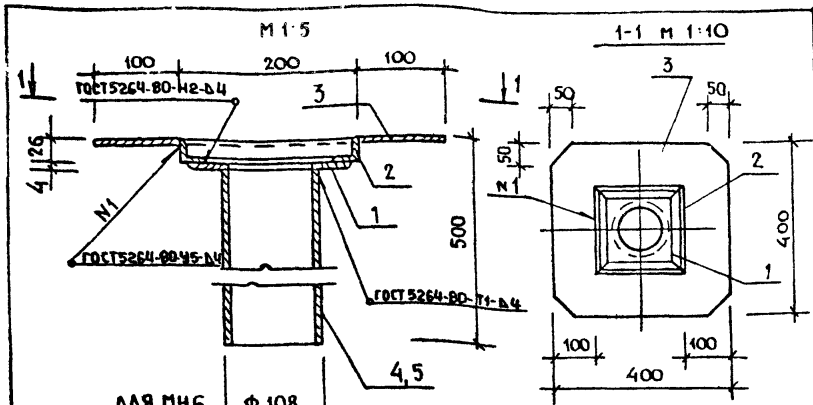
Инв. № подл. Подпись и дата. Взам. инв. №

ТП 291-8-17 С.87		КЖ.И. 00800		
Труба наполнения МН 5		Стадия	Масса	Масштаб
		РП	15,61 кг	1:20
		Лист 1	Листов 1	
СОЮЗСПОРТПРОЕКТ				
г. Москва				

Нач.м.с.	Баратов	15.01.81
Гл. кон. м.	Бизяев	15.01.81
Г.И.П.	Петрова	15.01.81
Исполн.	Кармаличина	15.01.81
Провер.	Иванова	15.01.81
И.контр.	Морозова	15.01.81

Альбом IV

Титуловый проект



для МН6 ϕ 108

для МН8 ϕ 57

ОБОЗНАЧЕНИЕ	МАРКА	МАССА КГ
ТП КЖ.И. 00900	МН6	12,13
ТП КЖ.И. 00900-01	МН8	9,48

Формат	Зона	Поз	ОБОЗНАЧЕНИЕ	НАИМЕНОВАНИЕ	КОЛ.	ПРИМЕЧ.
ДЕТАЛИ						
Б4	1	ТП	КЖ.И. 00901	Лист 4x190x190 ГОСТ 19903-74* Ст 3 пс ГОСТ 14637-79	1	1,13
Б4	2	ТП	КЖ.И. 00902	Уголок 6-25x25x4 ГОСТ 8509-72* Ст 3 пс ГОСТ 535-79* С-200	4	0,29
Б4	3	ТП	КЖ.И. 00901-01	Лист 4x400x400 ГОСТ 19903-74* Ст 3 пс ГОСТ 14637-79	1	5,02
ПЕРЕМЕННЫЕ ДАННЫЕ ДЛЯ ИСПОЛНЕНИЯ						
		ТП	КЖ.И. 00900	МН6		
Б4	4	ТП	КЖ.И. 00903	Труба 108x4x4ГОСТ 10104-76* Ст 3 пс ГОСТ 10105-80	1	4,82
		ТП	КЖ.И. 00900-01	МН8		
Б4	5	ТП	КЖ.И. 00904	Труба 57x3,5x4ГОСТ 10104-76* Ст 3 пс ГОСТ 10105-80	1	2,17

ТП 291-В-17 С.87 КЖ.И. 00900

Трап МН (МН6, МН8)

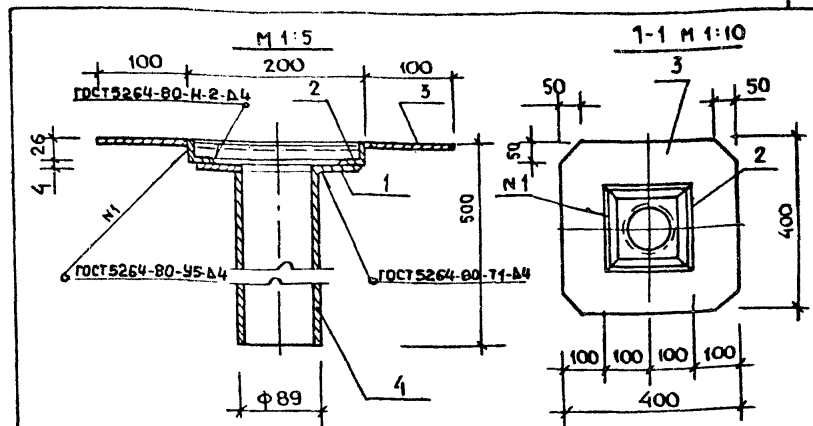
СТАДИЯ	МАССА	МАСШТАБ
рп	см	1:5
	таба	1:10
Лист 1	Листов 1	

СОЮЗСПОРТПРОЕКТ
г. Москва

НАЧ. МАСТ.	БАРАТОВ	15.07.87
ГЛ. КОН.И.	БИЗЯРЕВ	15.07.87
ГИП	ПЕТРОВА	15.07.87
ИСПОЛНИЛ	КАРМАНИНИН	15.07.87
ПРОВЕРИЛ	ИВАНОВА	15.07.87
Н. КОНТР.	МОРОЗОВА	15.07.87

Альбом IV

Титуловый проект



Формат	Зона	Поз	ОБОЗНАЧЕНИЕ	НАИМЕНОВАНИЕ	КОЛ.	ПРИМЕЧ.
ДЕТАЛИ						
Б4	1	ТП	КЖ.И. 01001	Лист 4x190x190 ГОСТ 19903-74* Ст 3 пс ГОСТ 14637-79	1	1,13
Б4	2	ТП	КЖ.И. 01002	Уголок 6-25x25x4 ГОСТ 8509-72* Ст 3 пс ГОСТ 535-79* С-200	4	0,29
Б4	3	ТП	КЖ.И. 01001-01	Лист 4x400x400 ГОСТ 19903-74* Ст 3 пс ГОСТ 14637-79	1	5,02
Б4	4	ТП	КЖ.И. 01003	Труба 89x4x4ГОСТ 10104-76* Ст 3 пс ГОСТ 10105-80	1	3,94

ТП 291-В-17 С.87 КЖ.И. 01000

Трап МН7

СТАДИЯ	МАССА	МАСШТАБ
рп	11,25 кг	1:5
		1:10
Лист 1	Листов 1	

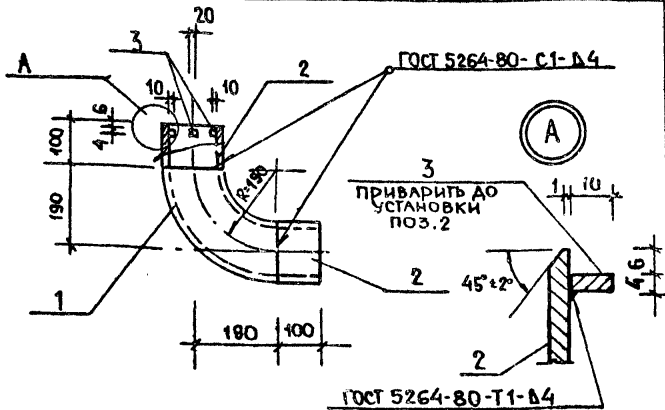
СОЮЗСПОРТПРОЕКТ
г. Москва

НАЧ. МАСТ.	БАРАТОВ	15.07.87
ГЛ. КОН.И.	БИЗЯРЕВ	15.07.87
ГИП	ПЕТРОВА	15.07.87
ИСПОЛНИЛ	КАРМАНИНИН	15.07.87
ПРОВЕРИЛ	ИВАНОВА	15.07.87
Н. КОНТР.	МОРОЗОВА	15.07.87

Альбом IV

Типовой проект

Лист № подл. Подпись и дата Взам. инв. №



Формат	Зона	Поз.	ОБОЗНАЧЕНИЕ	НАИМЕНОВАНИЕ	КОЛ.	ПРИМеч.
				<u>ДЕТАЛИ</u>		
Б4		1	ТП КЖ.И. 01101	ОТВОД 90° 133×4 с 40 ГОСТ 17315-83	1	4,40 кг
Б4		2	ТП КЖ.И. 01102	ТРУБА 133×4×100 Т ГОСТ 10704-76 Ст 3 по ГОСТ 10705-80	2	1,27 кг
Б4		3	ТП КЖ.И. 01103	ПОЛОСА Б 4×10 ГОСТ 103-76 Ст 3 по ГОСТ 6422-76	4	0,0063 кг

1. ИЗДЕЛИЕ ОЦИНКОВАТЬ

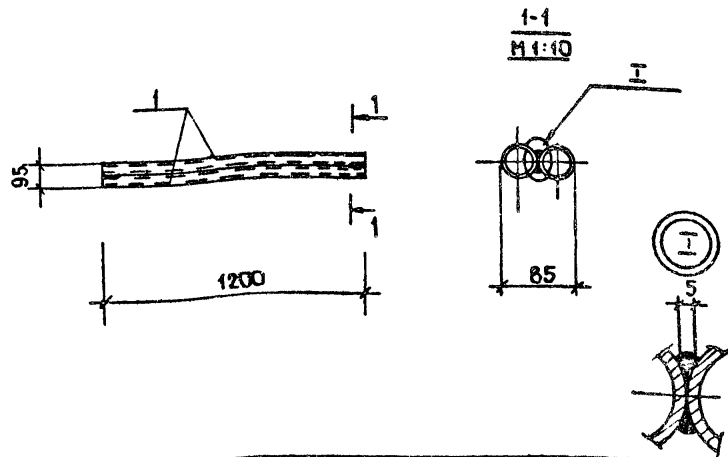
ТП 291-8-17 С.87 КЖ.И. 011 00

НАЧ. МАСТ	БАДАТОВ	15.07.88	ТРУБА ПЕРЕЛИВА	СТАДИЯ	МАССА	МАСШТАБ
ГЛ. КОН.И	БИЗЯЕВ	15.07.88		РП	6,97кг	1:10
ТИП	ПЕТРОВА	15.07.88	Лист 1	Листов 1		
ИСПОЛНИ	КАРМАЛИНИНА	15.07.88	СОЮЗСПОРТПРОЕКТ г. МОСКВА			
ПРОВЕР.	ИВАНОВА	15.07.88				
И. КОНТР.	МОРОЗОВА	15.07.88				

Альбом IV

Типовой проект

Лист № подл. Подпись и дата Взам. инв. №



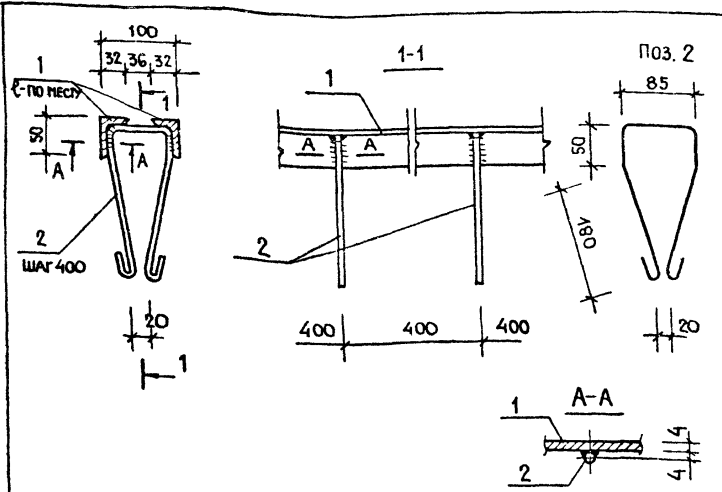
Формат	Зона	Поз.	ОБОЗНАЧЕНИЕ	НАИМЕНОВАНИЕ	КОЛ.	ПРИМ.
				<u>ДЕТАЛИ</u>		
Б4			ТП КЖ.И. 01201	ТРУБА 40×3 ГОСТ 10104-76 Ст 3 по ГОСТ 10105-80	2	3,29 кг
				С=1200		

1. СВАРКУ ПРОИЗВОДИТЬ ПО ГОСТ 5264-80 ЭЛЕКТРОДАМИ ТИПА Э42 ГОСТ 9467-75
2. ИЗДЕЛИЕ ОЦИНКОВАТЬ

ТП 291-8-17 С.87 КЖ.И. 01200

НАЧ. МАСТ	БАРАТОВ	15.07.88	СТУПЕНЬ МН 12	СТАДИЯ	МАССА	МАСШТАБ
ГЛ. КОН.И	БИЗЯЕВ	15.07.88		РП	6,58кг	-
ТИП	ПЕТРОВА	15.07.88	Лист 1	Листов 1		
ИСПОЛН.	КОЛОСОВА	15.07.88	СОЮЗСПОРТПРОЕКТ г. МОСКВА			
ПРОВЕР.	ИВАНОВА	15.07.88				
И. КОНТР.	МОРОЗОВА	15.07.88				

Альбом IV



Типовой проект

Формы Зона	Поз.	ОБОЗНАЧЕНИЕ	НАИМЕНОВАНИЕ	КОЛ	ПРИМЧ.
ДЕТАЛИ					
Б4	1	ТП	КЖ. И. 01301	УГОЛОК 6-50x32x4 ГОСТ 8510-72* СТЭПС ГОСТ 535-79* С-195М	- 26,15 кг
А4	2	ТП	КЖ. И. 01302	Ф6 А1 ГОСТ 5781-82* С-635	21 0,141 кг

1. Сварку производить по ГОСТ 5264-80 электродами типа Э42
2. Изделие оцинковать

ТП 291-8-17 С.87 КЖ. И. 01300

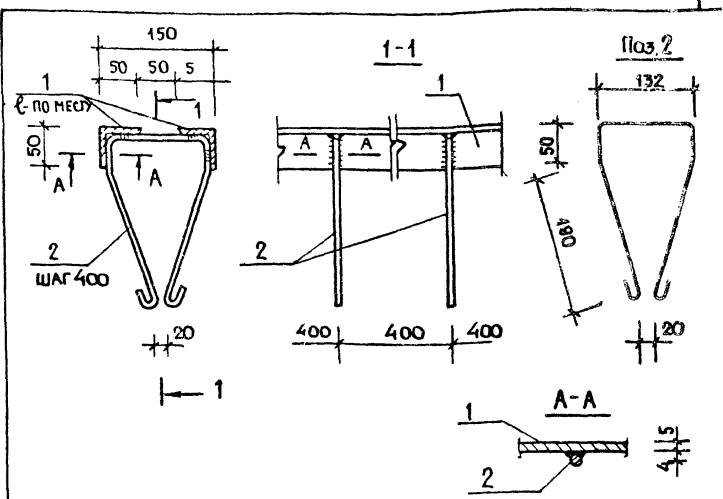
СТАДИЯ	МАССА	МАСШТАБ
РП	29,96 кг	1:5
Лист 1	Листов 1	

ЗАКЛАДНАЯ ДЕТАЛЬ МН-11

НАЧ. МАС.	БАРАТОВ	15.01.88
ГЛАВ. КОН. М.	БИЗЯЕВ	15.01.88
ТИП	ПЕТРОВА	15.01.87
ИСПОЛНИЛ	КАРМАНИН	15.01.88
ПРОВЕРИЛ	ИВАНОВА	15.02.87
Н. КОНТР.	МОРОЗОВА	16.07.87

СОЮЗСПОРТПРОЕКТ
г. Москва

Альбом IV



Типовой проект

Формы Зона	Поз.	ОБОЗНАЧЕНИЕ	НАИМЕНОВАНИЕ	КОЛ	ПРИМЧ.
ДЕТАЛИ					
Б4	1	ТП	КЖ. И. 01401	УГОЛОК 6-50x50x5 ГОСТ 8509-79* СТЭПС ГОСТ 535-79* С-39М	- 107,03 кг
А4	2	ТП	КЖ. И. 01402	Ф6 А1 ГОСТ 5781-82* С-682	98 0,151 кг

1. Сварку производить по ГОСТ 5264-80 электродами типа Э42.
2. Изделие оцинковать

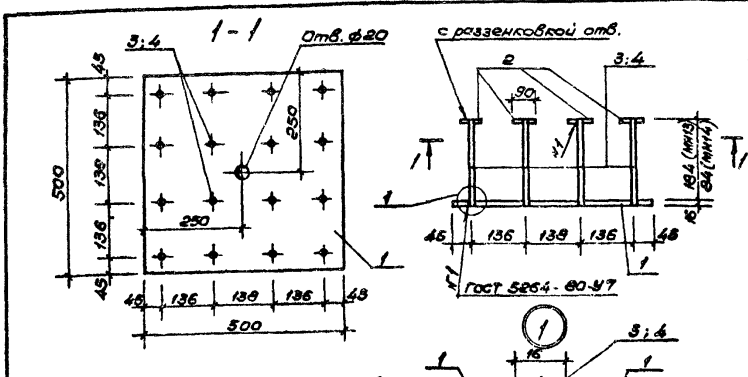
ТП 291-8-17 С.87 КЖ. И. 01400

НАЧ. МАС.	БАРАТОВ	15.01.88
ГЛАВ. КОН. М.	БИЗЯЕВ	15.01.88
ТИП	ПЕТРОВА	15.01.88
ИСПОЛНИЛ	КАРМАНИН	15.01.88
ПРОВЕРИЛ	ИВАНОВА	15.02.87
Н. КОНТР.	МОРОЗОВА	16.07.87

ЗАКЛАДНАЯ ДЕТАЛЬ МН10

СТАДИЯ	МАССА	МАСШТАБ
РП	121,83 кг	1:5
Лист 1	Листов 1	

СОЮЗСПОРТПРОЕКТ
г. Москва



Обозначение	Марка	Масса кг
ТП КЖС. 01500	МН 13	55,82
ТП КЖС. 01500-01	МН 14	51,66

Формат	Зона	Лос.	Обозначение	Наименование	Кол.	Примеч.
Детали						
Б4	1	ТП	КЖС. 01501	Лист 15x500 ГОСТ 19903-74, СТ.ЗПС ГОСТ 14637-79	1	31,4 кг
Б4	2	ТП	КЖС. 01502	Лист 90x16 ГОСТ 19903-74, СТ.ЗПС ГОСТ 14637-79	16	1,02 кг
Переменные данные для исполнения						
			КЖС. 01500	МН 13		
Б4	3	ТП	КЖС. 01503	φ20 А III ГОСТ 5781-82, ρ=200	16	0,49 кг
			ТП КЖС. 01500-01	МН 14		
Б4	4	ТП	КЖС. 01503-01	φ20 А III ГОСТ 5781-82, ρ=100	16	0,25 кг

ТП 291-В-17 С.87 КЖС. 01500

Скользящая опора МН (МН 13; МН 14)

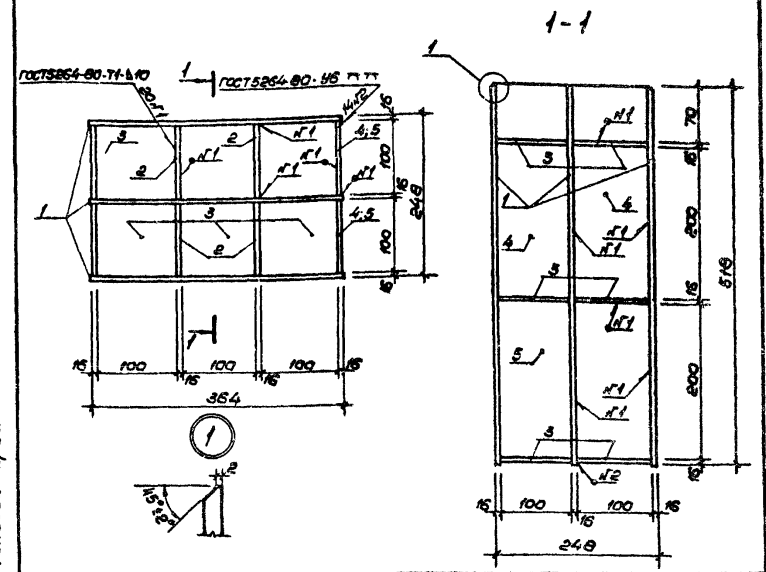
Станд.	Масса	Масштаб
РП	См. табл.	1:10
Лист 1 Листов 1		

СОЮЗСПОРТ ПРОЕКТ
г. Москва

Имя, Фамилия, Подпись и дата. Взам. инв. №

Имя, Фамилия, Подпись и дата. Взам. инв. №

Имя, Фамилия, Подпись	Имя, Фамилия, Подпись	Имя, Фамилия, Подпись
Баратов	Бизяев	Петрова
Иванова	Петрова	Морозова



Формат	Зона	Лос.	Обозначение	Наименование	Кол.	Примеч.
Детали						
Б4	1	ТП	КЖС. 01601	Лист 15x354 ГОСТ 19903-74, СТ.ЗПС ГОСТ 14637-79	3	23,68 кг
Б4	2		-01	Лист 90x16 ГОСТ 19903-74, СТ.ЗПС ГОСТ 14637-79	4	6,51 кг
Б4	3		-02	Лист 15x100 ГОСТ 19903-74, СТ.ЗПС ГОСТ 14637-79	18	1,26 кг
Б4	4		-03		4	3,59 кг
Б4	5		-04		4	2,51 кг

ТП 291-В-17 С.87 КЖС. 01600

Упор МН 15

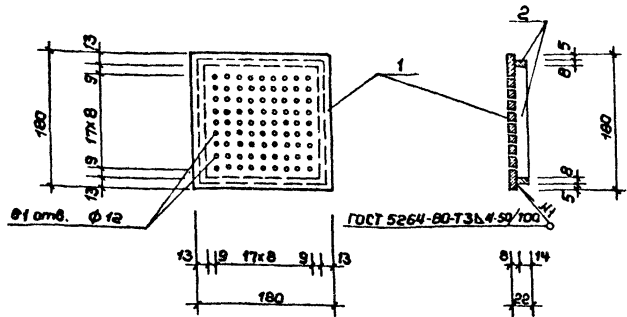
Станд.	Масса	Масштаб
РП	144 кг	Б/М
Лист 1 Листов 1		

СОЮЗСПОРТ ПРОЕКТ
г. Москва

Имя, Фамилия, Подпись и дата. Взам. инв. №

Имя, Фамилия, Подпись и дата. Взам. инв. №

Имя, Фамилия, Подпись	Имя, Фамилия, Подпись	Имя, Фамилия, Подпись
Баратов	Бизяев	Петрова
Иванова	Петрова	Морозова



Вариант	Зона	Поз.	Обозначение	Наименование	Кол.	Примеч.
Детали						
Б4	1	ТП	КЖ.И-0101	Лист $6 \times 180 \times 180$ ГОСТ 19903-74 Ст. 3 по ГОСТ 14637-79	1	2,03
Б4	2	ТП	КЖ.И-0102	Полоса 6×14 ГОСТ 103-76* Ст. 3 по ГОСТ 14637-79	4	0,15

изделия оцинковать

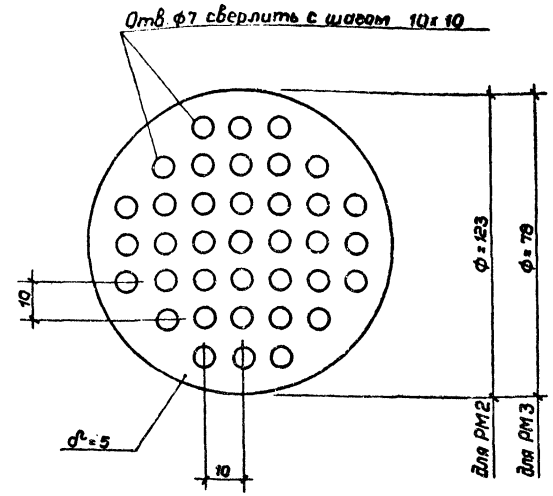
ТП 291-8-17С.87 КЖ.И.01700

Решетка трапа РМ 1

Стадия	Масса	Масшт.
РП	263кг	1:5
Лист 1 Листов 1		

СОЮЗСПОРТПРОЕКТ
г. Москва

Имя, № подл.	Подпись	Дата	Взятый лист
Нач.мас.	Баратов	15.07.87	
Гл.кон.м.	Бизяев	15.07.87	
ГИП	Петрова	15.07.87	
Исполн.	Карманчина	15.07.87	
Провер.	Иванова	15.07.87	
И.контр.	Морозова	15.07.87	



				Обозначение	Марка	Масса кг
				ТП	КЖ.И.0000 1	РМ 2 0,60
				ТП	КЖ.И.0000 1-01	РМ 3 0,28

				ТП 291-8-17С.87 КЖ.И.0000 1		
				Стадия	Масса	Масшт.
Нач.мас.	Баратов	15.07.87		Решетка трубы пере- ва РМ (РМ 2, РМ 3)	РП	См. табл. 4
Гл.кон.м.	Бизяев	15.07.87				
ГИП	Петрова	15.07.87		Лист 1 Листов 1		
Исполн.	Карманчина	15.07.87		СОЮЗСПОРТПРОЕКТ г. Москва		
Провер.	Иванова	15.07.87				
И.контр.	Морозова	15.07.87				

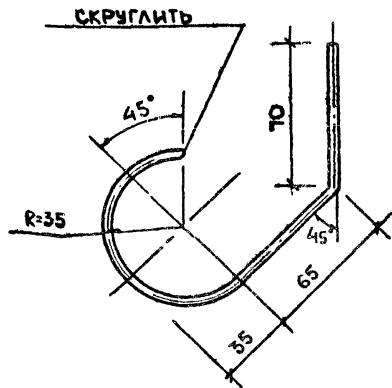
изделия оцинковать

ТП 291-8-17С.87 КЖ.И.0000 1

Решетка трубы пере-
ва РМ (РМ 2, РМ 3)

Лист 5 ГОСТ 19903-74*
Ст. 3 по ГОСТ 14637-79

Имя, № подл.	Подпись	Дата	Взятый лист
Нач.мас.	Баратов	15.07.87	
Гл.кон.м.	Бизяев	15.07.87	
ГИП	Петрова	15.07.87	
Исполн.	Карманчина	15.07.87	
Провер.	Иванова	15.07.87	
И.контр.	Морозова	15.07.87	



ТП 291-8-17 С.87 КЖ.И. 00002

Крюк
КР 1

Стадия Масса Масштаб

РП 0,61 кг —

Лист 1 Листов 1

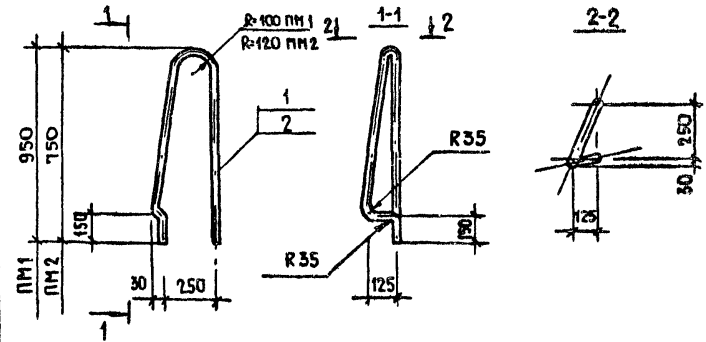
Ф 20 АІ ГОСТ 5181-87*
Ст 3 по ГОСТ 10106-76*
С-273

СОЮЗСПОРТПРОЕКТ
г. Москва

И. НАСТ	БАРАТОВ	15.07.87
ГЛ. КОНС	БИЗЯЕВ	15.07.87
ГИП	ПЕТРОВА	15.07.87
ВЕД. ИНЖ	ИВАНОВА	15.07.87
Исполн	КОЛОСОВА	15.07.87
Провер	ИВАНОВА	15.07.87
И. КОНТР	МОРОЗОВА	15.07.87

ИЗМ. № ПОДП. ПОДАТЬСЯ И ДАТА ВЗАМЕН. ИЛИ

00003 - ИЗОБРАЖЕНО
00003 01 - ЗЕРКАЛЬНОЕ ОТРАЖЕНИЕ



ФОРМА	ЗОНА	ПОЗ.	ОБОЗНАЧЕНИЕ	НАИМЕНОВАНИЕ	КОЛ.	ПРИМ.
			ТП	КЖ.И. 00003		
				ПМ 1		
				ДЕТАЛИ		
64	1	ТП	КЖ.И. 00003	ТРУБА 40x3 ГОСТ 10104-76* Ст 3 по ГОСТ 10105-80		
			ТП	КЖ.И. 00003-01	С-2124	1 5,82 кг
				ПМ 2		
64	2	ТП	КЖ.И. 00003-01	ТРУБА 40x3 ГОСТ 10104-76* Ст 3 по ГОСТ 10105-80		
				С-1180	1 4,88 кг	

ОБОЗНАЧЕНИЕ	МАРКА	МАССА КГ
ТП КЖ.И. 00003	ПМ 1	6,13
-01	ПМ 2	5,07

ТП 291-8-17 С.87 КЖ.И. 00003

ПОРУЧЕНЬ
ПМ 1; ПМ 2

Стадия Масса Масштаб

РП СМ. ТАБЛ. —

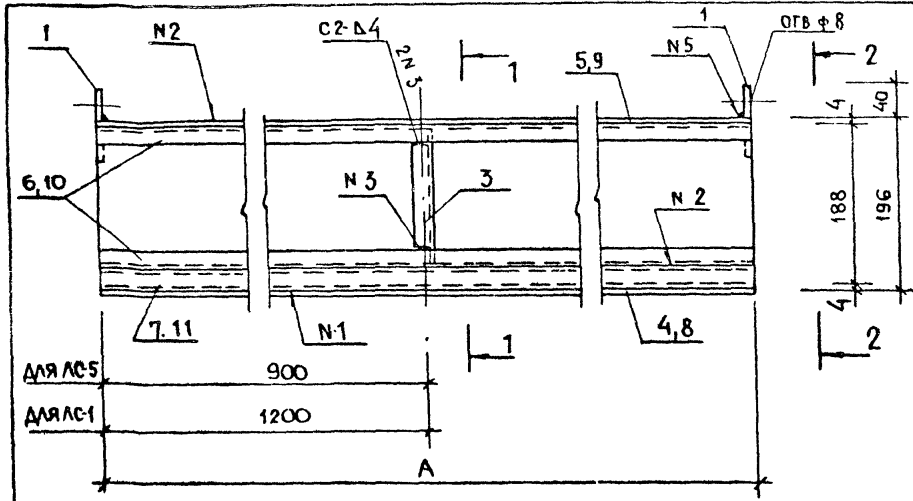
Лист 1 Листов 1

СОЮЗСПОРТПРОЕКТ
г. Москва

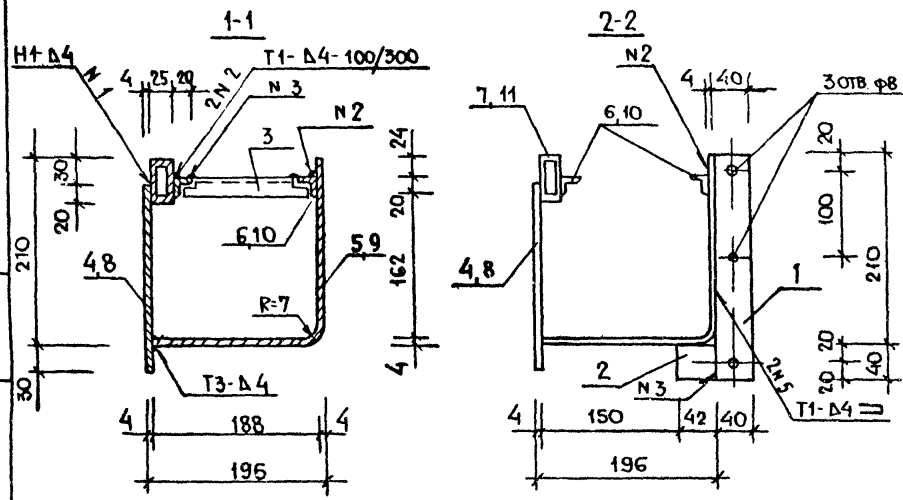
ИЗМ. № ПОДП. ПОДАТЬСЯ И ДАТА ВЗАМЕН. ИЛИ

И. НАСТ	БАРАТОВ	15.07.87
ГЛ. КОНС	БИЗЯЕВ	15.07.87
ГИП	ПЕТРОВА	15.07.87
ВЕД. ИНЖ	ИВАНОВА	15.07.87
Исполн	КОЛОСОВА	15.07.87
Провер	ИВАНОВА	15.07.87
И. КОНТР	МОРОЗОВА	15.07.87

Альбом IV



Типовой проект



ИВР. № ПОДАТ. ПОДПИСЬ И ДАТА. ВЗН. ЛИРН. И

Код	Зона	Позиц	Обозначение	Наименование	Кол.	Примеч
ДЕТАЛИ						
				Полоса 4x40 ГОСТ 103x16 ^н Ст 3 по ГОСТ 6422-76		
Б4	1	ТП	КЖ И 01801	ℓ: 250	2	0,31
Б4	2		-01	ℓ: 42	2	0,05
Б4	3	ТП	КЖ. И. 01802	Уголок 50x20x4 ГОСТ 8509-72 ^н Ст 3 по ГОСТ 535-79 ^н ℓ: 153	1	0,18
ПЕРЕМЕННЫЕ ДАННЫЕ ИСПОЛНЕНИЕ						
		ТП	КЖ И. 01800	ЛС-1		
				Лист 4 ГОСТ 19903-74 ^н Ст 3 по ГОСТ 14637-79		
Б4	4	ТП	КЖ. И. 01803	210x2379	1	15,68
Б4	5		-01	394x2379	1	ГНУТЬ 29,44
Б4	6	ТП	КЖ. И. 01802-01	Уголок 50x20x4 ГОСТ 8509-72 ^н Ст 3 по ГОСТ 535-79 ^н ℓ: 2379	2	2,74
Б4	7	ТП	КЖ. И. 01804	Труба 50x25x3,5 ГОСТ 8645-68 ℓ: 2379	1	8,88
		ТП	КЖ И. 01800-01	ЛС-5		
				Лист 4 ГОСТ 19903-74 ^н Ст 3 по ГОСТ 14637-79		
Б4	8	ТП	КЖ. И. 01803-02	210x1760	1	11,60
Б4	9		-03	394x1760	1	ГНУТЬ 24,77
Б4	10	ТП	КЖ. И. 01802-02	Уголок 50x20x4 ГОСТ 8509-72 ^н Ст 3 по ГОСТ 535-79 ^н ℓ: 1760	2	2,02
Б4	11	ТП	КЖ. И. 01804-01	Труба 50x25x3,5 ГОСТ 8645-68 ℓ: 1760	1	6,56

СВАРКУ ПРОИЗВОДИТЬ ПО ГОСТ 5264-80 ЭЛЕКТРОДАМИ ТИПА Э-42 /ГОСТ 9467-75/

Обозначение	Марка	А	Масса кг
ТП КЖ. И. 01800	ЛС-1	2379	60.38
-01	ЛС-5	1760	44.87

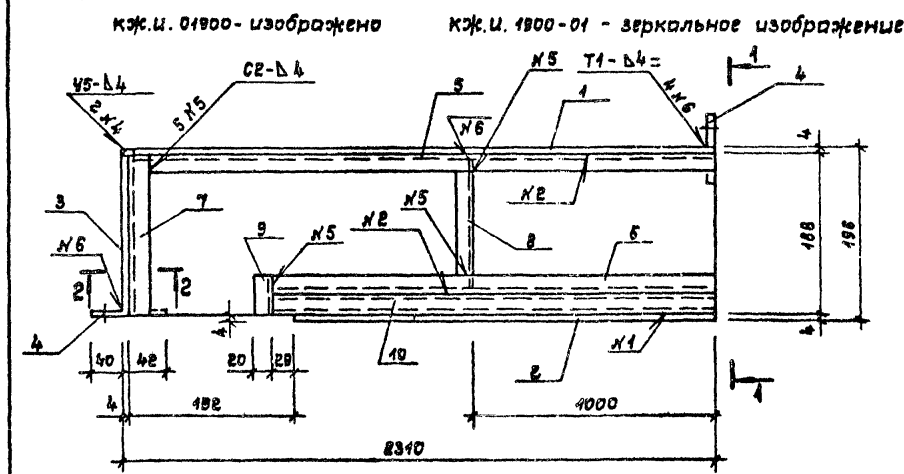
ТП 291-В-17 С.87		КЖ. И. 01800	
Лоток сливной ЛС (ЛС1; ЛС-5)			
ОДИАЯ	МАССА	МАСШТАБ	
РП	СМ. ТАБЛИЦ	1:5	
Лист 1		Листов 1	
СОЮЗСПОРТПРОЕКТ Г. МОСКВА			

НАЧ. МАСТ. БАРАТОВ 15.01.81
ГЛА. КОНСТ. БИЗЯЕВ 16.01.81
ГИП. ПЕТРОВА 15.01.81
ИСПОЛН. КАРМАНИНИ 15.01.81
ПРОВЕР. ЕРОШЕНКО 15.01.81
Н. КОНТР. МОРОЗОВА 16.01.81

Альбом IV

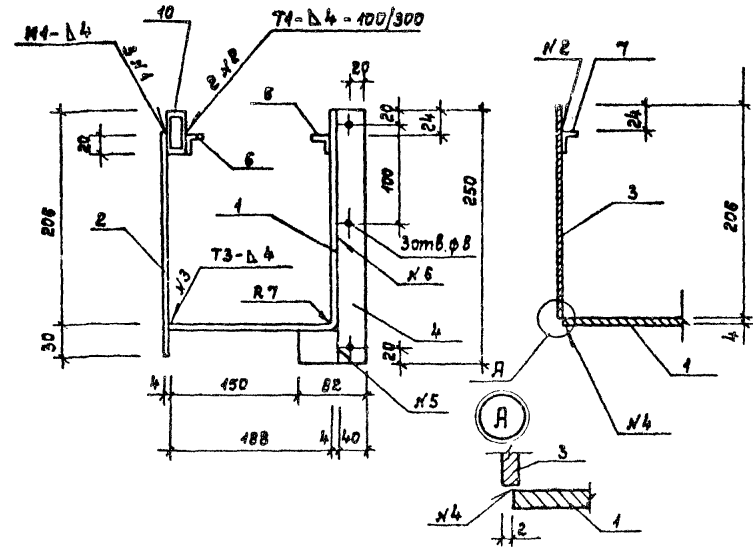
Типовой проект

Имя, и табл. Подпись и дата, ВЗРМ. И.И.И.



1 - 1

2 - 2



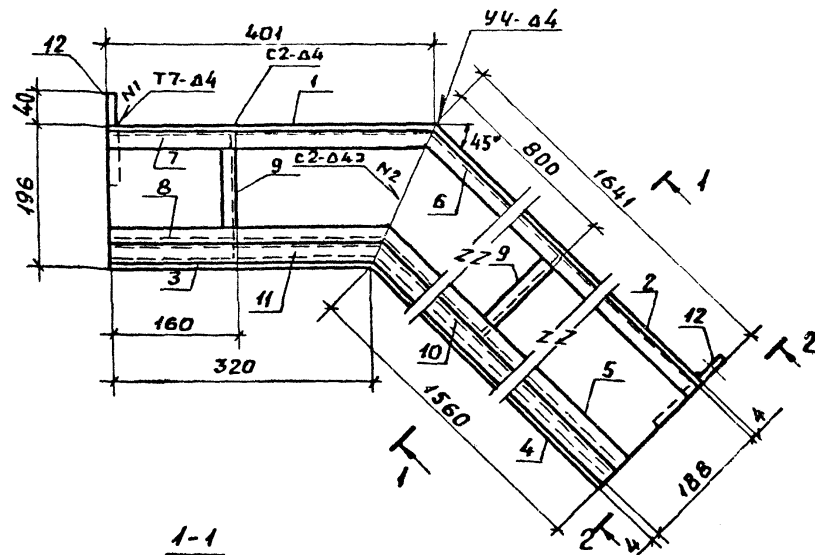
Формат	Зона	Позиц.	Обозначение	Наименование	Кол.	Примечание
			ТП	кж.и. 01900		ЛС 2
				Детали		
				Лист 6 ГОСТ 18903-74 Ст.3 по ГОСТ 14637-79		
Б4	1	ТП	кж.и. 01901	Гнуть 304 x 2306	1	28,54 кг
Б4	2		-01	206 x 2114	1	13,66 кг
Б4	3		-02	190 x 208	1	1,22 кг
Б4	4	ТП	кж.и. 01902	Полоса 4x40 ГОСТ 103-78 Ст.3 по ГОСТ 6422-78 L=292 Уголок 6,20x20x4 ГОСТ 8509-78 Ст.3 по ГОСТ 536-78	2	0,38 кг
Б4	5	ТП	кж.и. 01903	С = 2286	1	2,63 кг
Б4	6		-01	С = 2143	1	3,5 кг
Б4	7		-02	С = 168	1	0,22 кг
Б4	8		-03	С = 153	1	0,18 кг
Б4	9		-04	С = 45	1	0,05 кг
Б4	10	ТП	кж.и. 01904	Труба 50x25x3,5 ГОСТ 8645-58 С = 2143	1	9,0 кг
			ТП	кж.и. 01900-01		ЛС 2 ^а
Б4	1:10			см. ЛС 2		

Сварку производить по ГОСТ 5264-80 электродами типа Э42 ГОСТ 9467-75

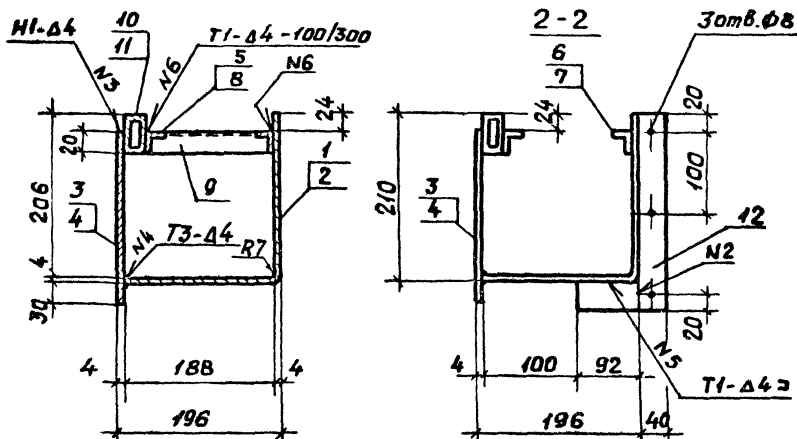
ТП 291-8-17С.87			КЖ.И. 01900			
Нач. мес	Вартов	5018	Лоток сливной ЛС (ЛС2; ЛС2 ^а)	Стальной	Масса	Мощность
Гл. конст	Бизяев	5018		РП	58,72 кг	-
Гип	Петрова	5018		Лист 1 / Листов 1		
Рук. пр.	Ерошенко	5018		СОУЗСПОРТПРОЕКТ		
Разраб	Колосова	5018		г. Москва		
Провер	Ерошенко	5018				
Н.контр.	Морозова	5018				

Альбом IV

Типовой проект



1-1



Имен. подв. Подпись и дата Взам. инвент.

Формат	Зона	Позиц	Обозначение	Наименование	Кол	Прим.
				детали		
				Лист 4 ГОСТ 19903-74*		
				СтЭЛс ГОСТ 4637-79		
БУ	1	ТП	КЖ.И.02001	Змуть 394x401	1	5,0 кг
БУ	2		- 01	Змуть 394x1641	1	20,3 кг
БУ	3		- 02	210x319	1	2,1 кг
БУ	4		- 03	210-1560	1	10,3 кг
				Узелок 620x20 мм ГОСТ 8509-72*		
				СтЭЛс ГОСТ 525-79**		
БУ	5	ТП	КЖ.И.02002	ℓ = 1578	1	1,8 кг
БУ	6		- 01	ℓ = 1640	1	1,9 кг
БУ	7		- 02	ℓ = 400	1	0,5 кг
БУ	8		- 03	ℓ = 338	1	0,4 кг
БУ	9		- 04	ℓ = 115	2	0,13 кг
				ТРУБА 50x25x35 ГОСТ 8645-68		
БУ	10	ТП	КЖ.И.02003	ℓ = 1568	1	8,5 кг
БУ	11		- 01	ℓ = 338	1	1,8 кг
				Полоза 4x40 ГОСТ 103-76*		
				СтЭЛс ГОСТ 6922-78		
БУ	12	ТП	КЖ.И.02004	ℓ = 332	2	0,4 кг

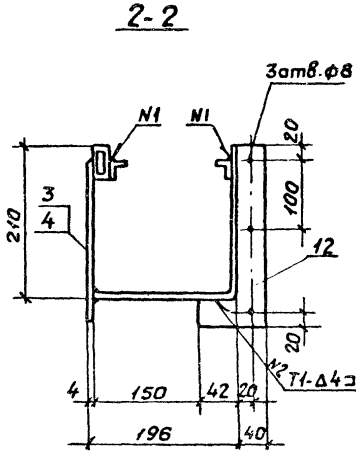
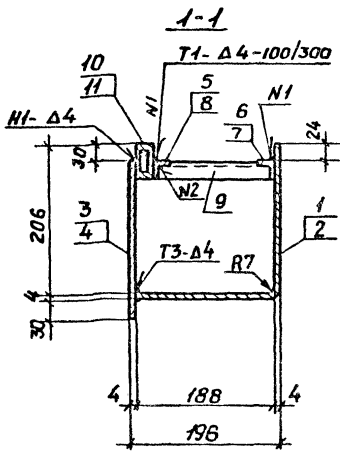
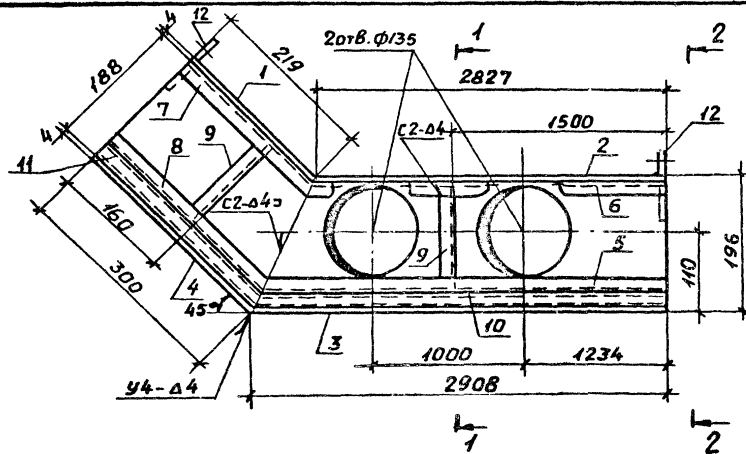
Сварку производить по ГОСТ 5264-80
электродами Э42 ГОСТ 9467-75

Руч.мач.		Баратов		15.01.77		ТП 291-8-17 С.87		КЖ.И. 02000	
Гл.ком.		Бизяев		15.01.77		Лоток сливной ЛС3		Стальной	
Гип.		Петрова		15.01.77				Масса	
Руч.гр.		Михайлов <td colspan="2">15.01.77 <td colspan="2" rowspan="2">1:5 <td colspan="2">РП 537 кг</td> </td></td>		15.01.77 <td colspan="2" rowspan="2">1:5 <td colspan="2">РП 537 кг</td> </td>		1:5 <td colspan="2">РП 537 кг</td>		РП 537 кг	
Руч.гр.		Ерошенко <td colspan="2">15.01.77 <td colspan="2">Листов 1</td> </td>		15.01.77 <td colspan="2">Листов 1</td>				Листов 1	
Исполн.		Михайлов <td colspan="2">15.01.77 <td colspan="2" rowspan="2">СООЗСПОРТПРОЕКТ г. Москва</td> <td colspan="2">Листов 1</td> </td>		15.01.77 <td colspan="2" rowspan="2">СООЗСПОРТПРОЕКТ г. Москва</td> <td colspan="2">Листов 1</td>		СООЗСПОРТПРОЕКТ г. Москва		Листов 1	
Провер.		Ерошенко <td colspan="2">15.01.77 <td colspan="2"></td> </td>		15.01.77 <td colspan="2"></td>					
Н.КОНТР.		Морозова <td colspan="2">16.01.77</td> <td colspan="2"></td> <td colspan="2"></td>		16.01.77					

Альбом IV

Тушовой проект

Взвешивание, таблица и дата взвешивания



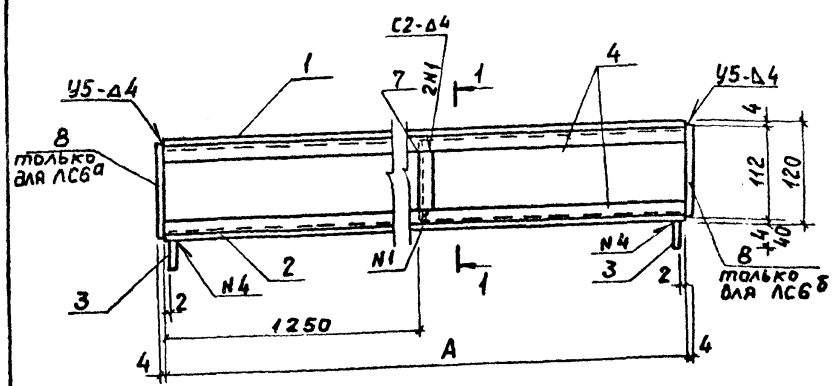
Формат	Зона	Поз.	Обозначение	Наименование	Кол.	Прим.
				<u>Детали</u>		
				Лист 4 ГОСТ 12203-74* Ст 3ПС ГОСТ 14637-79		
Б4	1	ТП	КЖ.И. 02101	гнуль 394x300	1	3,7кг
Б4	2		- 01	гнуль 394x2908	1	36,0кг
Б4	3		- 02	210x2908	1	19,2кг
Б4	4		- 03	210x300	1	2,0кг
				620x20x4 ГОСТ 8509-72* Уралок ст 3ПС ГОСТ 835-79*		
Б4	5	ТП	КЖ.И. 02102	Р = 2890	1	33кг
Б4	6		- 01	Р = 2835	1	33кг
Б4	7		- 02	Р = 225	1	0,26кг
Б4	8		- 03	Р = 282	1	0,3кг
Б4	9		- 04	Р = 115	2	0,13кг
				Труба 30x25x35 ГОСТ 8645-68		
Б4	10	ТП	КЖ.И. 02103	Р = 2905	1	15,8кг
Б4	11		- 01	Р = 297	1	1,6кг
				4x40 ГОСТ 103-76* Полоса ст 3ПС ГОСТ 8422-76		
Б4	12	ТП	КЖ.И. 02104	Р = 282	2	0,35кг

Сварку производить по ГОСТ 5264-80
электрадами Э42 ГОСТ 9467-75

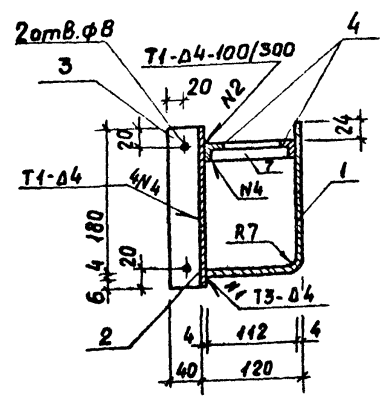
ТП 291-8-17 С.87		КЖ.И. 02100	
Рук.мес. Баратов	Гл. кон. Вязяев	Лоток сливной ЛС4	Сгодил. Масса
Рук.гр. Петрова	Рук.гр. Михайлов		РП 86,4кг
Рук.гр. Ерощенко	Испол. Михайлов	Лист 1	Листов 1
Пробер. Ерощенко	И. контр. Морозова	СОЮЗСПОРТПРОЕКТ г. Москва	

Альбом IV

Типовой проект



1-1



Формат	Зона	Поз.	Обозначение	Наименование	Кол.	Примеч.
				<u>ЛС6</u>		
				<u>Детали</u>		
Б4	1	ТП	КЖ.И.02201	Лист 4 ГОСТ 19903-74 ^в Е=206 СТЗ ЛС ГОСТ 14637-79	296×2500	1 23,24 кг
Б4	2		-01		190×2500	1 14,91 кг
Б4	3	ТП	КЖ.И.02202	Полоса 4×40 ГОСТ 105-76 ^в Е=190 СТЗ ЛС ГОСТ 6422-76		2 0,24 кг
Б4	4	ТП	КЖ.И.02203	Уголок 50×20×4 ГОСТ 8509-74 ^в Е=2500 СТЗ ЛС ГОСТ 635-79		2 2,90 кг
Б4	7		-01		Ø=102	1 0,12 кг
				<u>ЛС6^а, 6^б</u>		
				<u>Детали</u>		
Б4	1	ТП	КЖ.И.02201	Лист 4 ГОСТ 19903-74 ^в Е=206×2500 СТЗ ЛС ГОСТ 14637-79		1 23,24 кг
Б4	2		-01		190×2500	1 14,92 кг
Б4	3	ТП	КЖ.И.02202	Полоса 4×40 ГОСТ 105-76 ^в Е=190 СТЗ ЛС ГОСТ 6422-76		2 0,24
Б4	4	ТП	КЖ.И.02203	Уголок 50×20×4 ГОСТ 8509-74 ^в Е=2500 СТЗ ЛС ГОСТ 635-79		2 2,9 кг
Б4	7		-01		Ø=102	1 0,12 кг
Б4	8	ТП	КЖ.И.02201-02	Лист 4×116 ГОСТ 19903-74 ^в Е=182 СТЗ ЛС ГОСТ 14637-79		1 0,66 кг

Сварку производить по ГОСТ 5264-80 электродами типа Э42 ГОСТ 9467-75.

Имя и фамилия, должность и дата

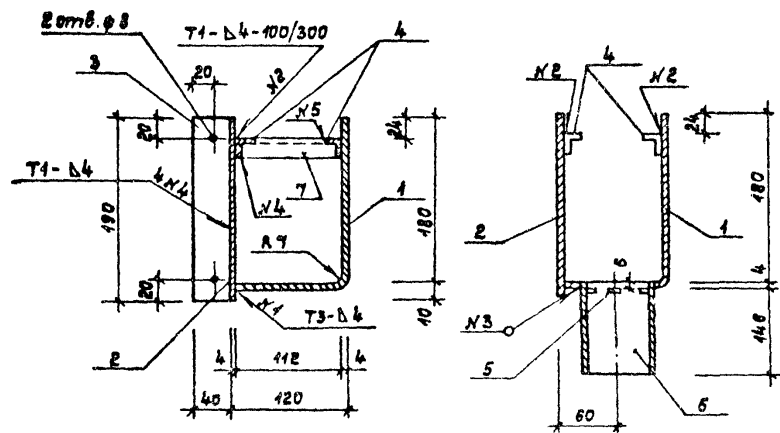
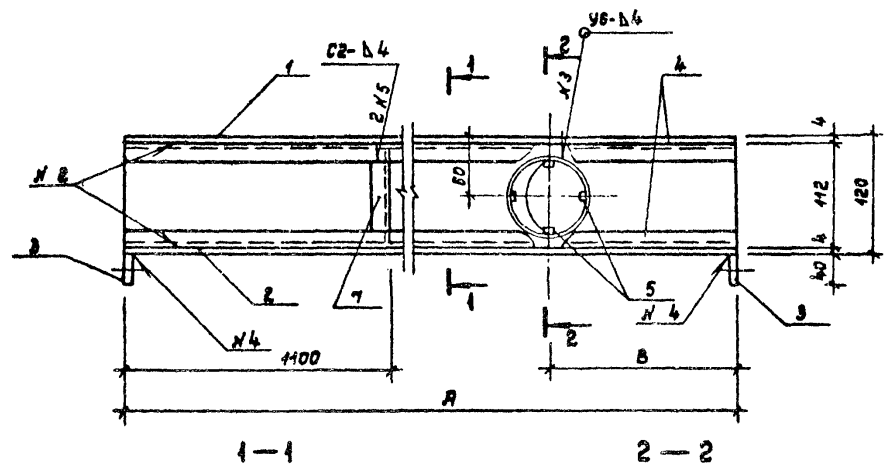
Обозначение	марка	A	масса	Руч. м.	Баратов	Лист	Лоток сливной ЛС (ЛС6, ЛС6 ^а ; ЛС6 ^б)	Страницы	масса	Масштаб
ТП	КЖ.И.02200	ЛС6	2500	44,56 кг	Гл. кон. Бизяев	1501				
	-01	ЛС6 ^а	2500	45,22 кг	Гип. Петрова	1502				
	-02	ЛС6 ^б	2500	45,22 кг	Руч. гр. Ерошенко	1503				
					Разраб. Колосово	1504				
					Провед. Ерошенко	1505				
					Н. кон. Морозова	1506				

ТП 291-8-17 с.87 КЖ.И. 02200

Санэспортпретк г. Москва

Альбом IV

Типовой проект



Формат	Зона	Позиц.	Обозначение	Наименование	Кол.	Примечание
			ТП КЖ.И.02300	ЛС 7		
Детали						
БЧ	1	ТП	КЖ.И.02301	Лист 1/2 ГОСТ 19903-74 [*] 296x2124 Ст.3 лс ГОСТ 14637-79 [*]	1	19,74 кг
БЧ	2		- 01	180x2124	1	18,7 кг
БЧ	3	ТП	КЖ.И.02302	Полоса 4x40 ГОСТ 103-76 [*] l=190 Ст.3 лс ГОСТ 6422-76	2	0,24 кг
БЧ	4	ТП	КЖ.И.02303	Уголок 50x20x4 ГОСТ 8503-72 [*] Ст.3 лс ГОСТ 535-79 [*] l=2124	2	2,44 кг
БЧ	5	ТП	КЖ.И.02304	Полоса 4x10 ГОСТ 103-76 [*] Ст.3 лс ГОСТ 6422-76 l=20	4	0,0063 кг
БЧ	6	ТП	КЖ.И.02305	Труба 89x4,0 ГОСТ 10704-76 [*] l=150 Ст.3 лс ГОСТ 10705-80	1	1,26 кг
БЧ	7	ТП	КЖ.И.02303-01	Уголок 50x20x4 ГОСТ 8503-72 [*] Ст.3 лс ГОСТ 535-79 [*] l=102	1	0,12 кг
			ТП КЖ.И.02300-01	ЛС 9		
Детали						
БЧ	1	ТП	КЖ.И.02301-02	Лист 1/2 ГОСТ 19903-74 [*] 296x2500 Ст.3 лс ГОСТ 14637-79 [*]	1	23,24 кг
БЧ	2		- 03	190x2500	1	14,91 кг
БЧ	3	ТП	КЖ.И.02302	Полоса 4x40 ГОСТ 103-76 [*] Ст.3 лс ГОСТ 6422-76 l=190	2	0,24 кг
БЧ	4	ТП	КЖ.И.02303-02	Уголок 50x20x4 ГОСТ 8503-72 [*] Ст.3 лс ГОСТ 535-79 l=2500	2	2,90 кг
БЧ	5	ТП	КЖ.И.02304	Полоса 4x10 ГОСТ 103-76 [*] Ст.3 лс ГОСТ 6422-76 l=20	4	0,0063 кг
БЧ	6	ТП	КЖ.И.02305	Труба 89x4,0 ГОСТ 10704-76 [*] l=150 Ст.3 лс ГОСТ 10705-80	1	1,26 кг
БЧ	7	ТП	КЖ.И.02303-01	Уголок 50x20x4 ГОСТ 8503-72 [*] Ст.3 лс ГОСТ 535-79 [*] l=102	1	0,12 кг

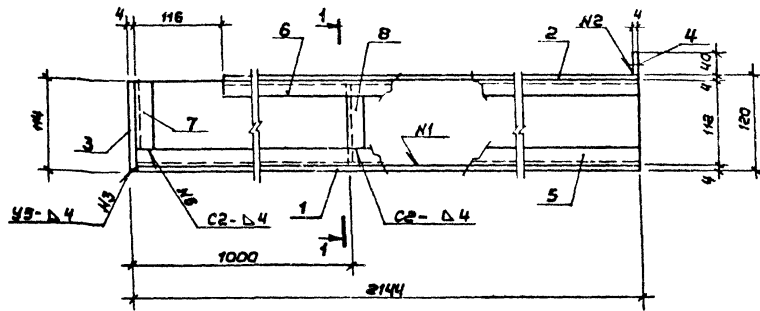
Сварку производить по ГОСТ 5264-80 электродами типа Э42 ГОСТ 9467-75

Имя и полн. Подпись и дата 13.01.81 И.В.И.

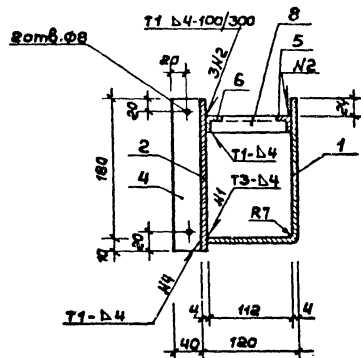
Обозначение	Марка	А	В	Масса кг
ТП КЖ.И.02300	ЛС 7	2124	1184	39,20
- 01	ЛС 9	2500	1272	45,84

ТП 291-8-17 С.87		КЖ.И.02300		
нач.мас.	Баратов	Лоток сливной ЛС (ЛС 7; ЛС 9)	Статив	
гл.конс.	Бизяев			Масса
ГЦП	Петрова			Ст. табл.
Рук.вр.	Ерошенко			Масштаб
Разрб.	Калосова			Лист 1
Провер.	Михайлов	Листов 1	СОЮЗСПОРТПРОЕКТ	
И.контр.	Морозова	г.Москва		

КЖИ.И. 02400 - изображена. КЖИ. 02400-01 - зеркальное отражение



1-1



Форм. Зона	Лист	Обозначение	Наименование	Кол.	Примеч.
		ТП	КЖИ.02400	<u>ЛС В</u>	
				<u>Детали</u>	
				Лист 4 ГОСТ 19903-74*	
				Ст. 3 по ГОСТ 14637-79	
БЧ	1	ТП	КЖИ.02401	296 x 2140	1 19,9 кг
БЧ	2		-01	190 x 2024	1 12,08 кг
БЧ	3		-02	114 x 190	1 0,7 кг
БЧ	4	ТП	КЖИ.02402	Полоса 4x40 ГОСТ 103-76*	
				Ст. 3 по ГОСТ 6422-76	
				ℓ = 190	
				Уголок 20x20x4 ГОСТ 8509-72*	
				Ст. 3 по ГОСТ 535-79*	
БЧ	5	ТП	КЖИ.02403	ℓ = 2140	
БЧ	6		-01	ℓ = 2024	
БЧ	7		-02	ℓ = 92	
БЧ	8		-03	ℓ = 102	
		ТП	КЖИ.02400-01	<u>ЛС В^а</u>	
				См. ЛС В	

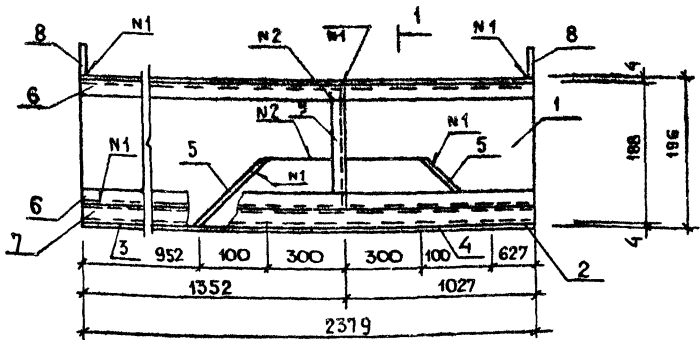
Сварку производить по гост 5264-80 электродами
Э-42 гост 9467-75

ТП 294-В-17С.87		КЖИ.И. 02 400				
Нач.мас	Баратов	Латок сливной ЛС (ЛС В, ЛС В ^а)	Стальной	Масса	Масшт.	
Гл.конст	Бизяев		РП	38,00кг	-	
Гип	Петрова		Лист 1	Листов 1		
Рук.гр.	Ерошенка		СОЮЗСПОРТПРОЕКТ			
Разраб.	Каласова	г. Москва				
Провер	Ерошенка					
И.контр.	Морозова					

Альбом IV

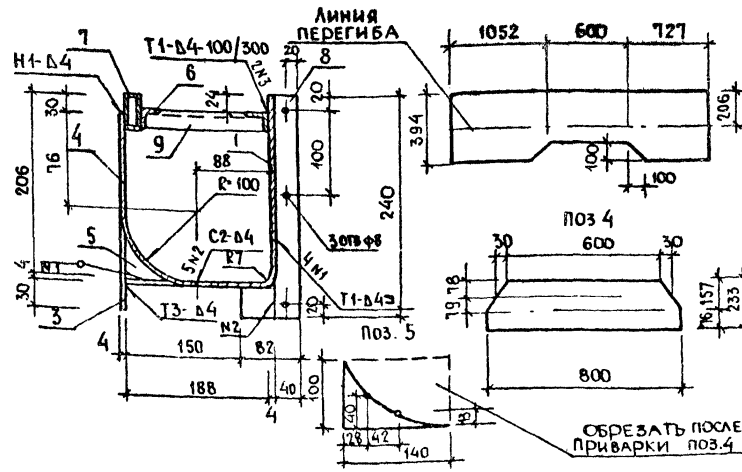
Типовой проект

КЖ.И. 02100 - ИЗОБРАЖЕНО, КЖ.И. 02100-01 - ЗЕРКАЛЬНОЕ ОТРАЖЕНИЕ



1-1

поз. 1



ОБРЕЗАТЬ ПОСЛЕ ПРИВАРКИ ПОЗ. 4

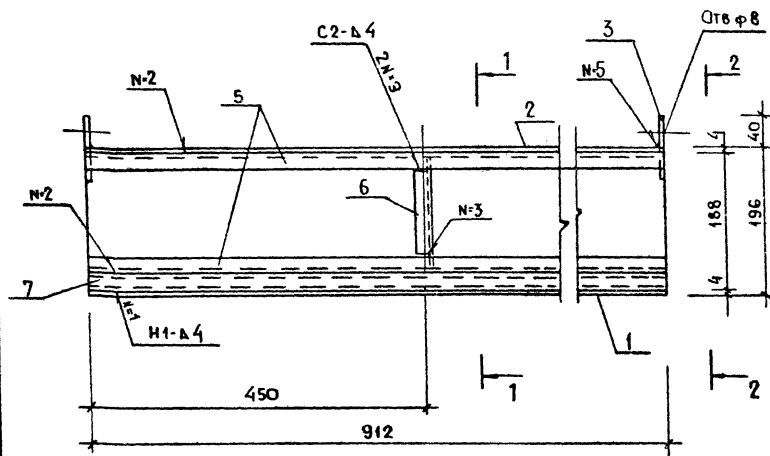
СФЕРМА	ЗОНА	Позв	ОБОЗНАЧЕНИЕ	НАИМЕНОВАНИЕ	КОЛ	ПРИМЕР
			ТП КЖ.И. 02100	АС 12		
				ДЕТАЛИ		
				Лист 4 ГОСТ 19903-74* ТЭЗПС ГОСТ 19657-79		
Б4		1	ТП КЖ.И. 02101	ГНУТЬ 394 x 2379	1	26,61
		2	-01	210 x 627	1	4,113
Б4		3	-02	210 x 952	1	6,28
		4	-03	233 x 800	1	5,85
		5	-04	100 x 140	2	0,22
Б4		6	ТП КЖ.И. 02102	ПРОЛОК 620 x 210 x 4 ГОСТ 8509-72* ТЭЗПС ГОСТ 535-79		
				С-2379	2	2,74
				Труба 50 x 25 x 3,5 ГОСТ 8645-68		
Б4		7	ТП КЖ.И. 02103	С-2379	1	10,18
Б4		8	ТП КЖ.И. 02104	Полоса 4 x 40 ГОСТ 103-76* ТЭЗПС ГОСТ 5422-76	2	0,55
Б4		9	ТП КЖ.И. 02102-01	ПРОЛОК 520 x 210 x 4 ГОСТ 8509-72* ТЭЗПС ГОСТ 535-79	1	0,18
			ТП КЖ.И. 02100-01	АС 12 ^о		
				см. АС 12		

Сварку производить по ГОСТ 5264-80 ЭЛЕКТРОДАМИ ТИПА 942 ГОСТ 9467-75

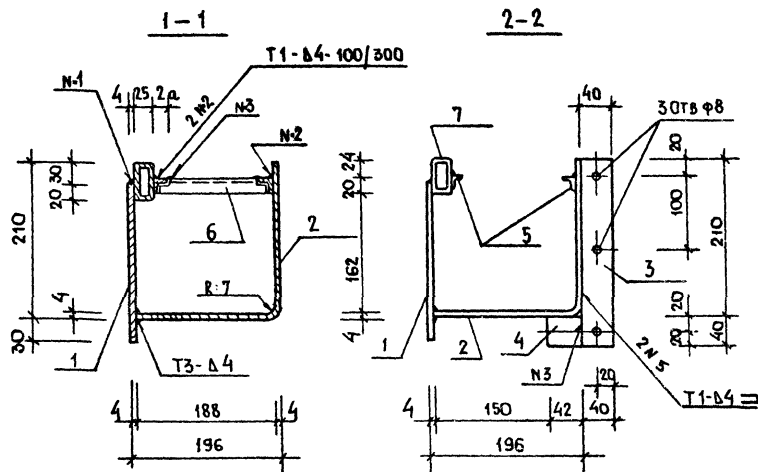
Имя и Подпись и Дата Взам. Инвент.

ТП 294-B-17 С.87 КЖ.И. 02100		СТАДИА	МАССА	МАСШТАБ
ЛОТОК СЛИВНОЙ АС (АС 12; АС 12 ^о)		РП	59,83	6/М
НАЧ. МАСТ. ЛА. КОНСТ. ТИП. РАК. ГР. ИИ. ИСПОЛ. И КОНТРОЛ.	БАДАТОВ БИЗЯЕВ ПЕТРОВА ЕРОШЕНКО ЕРОШЕНКО МОРОЗОВА	ЛИСТ 1	ЛИСТОВ 1	СОЮЗСПОРТПРОЕКТ Г. МОСКВА

АБСОМ IV



ТИПОВОЙ ПРОЕКТ



ИЗМЕРЕНИЯ	ЗОНА	ПОЗИЦИОН	ОБОЗНАЧЕНИЕ	НАИМЕНОВАНИЕ	КОЛ.	ПРИМЕЧАНИЯ
ДЕТАЛИ						
Лист 4 ГОСТ 19903-74 ГрЗ по ГОСТ 14637-79						
64	1	ТП	КЖ.И.02801	210 × 912	1	6,01
64	2		-01	394 × 912	1	СОПЛИТЬ 11,28
Полоса 4×40 ГОСТ 103-76 ГрЗ по ГОСТ 6442-76						
64	3	ТП	КЖ.И.02802	ℓ=250	2	0,31
64	4		-01	ℓ=42	2	0,05
Уголок 620 × 20 × 4 ГОСТ 8509-72 ГрЗ по ГОСТ 535-79						
64	5	ТП	КЖ.И.02803	ℓ=912	2	1,05
64	6		-01	ℓ=153	1	0,18
64	7	ТП	КЖ.И.02804	ТрУБА 50×25×3,5 ГОСТ 8645-82	1	3,40

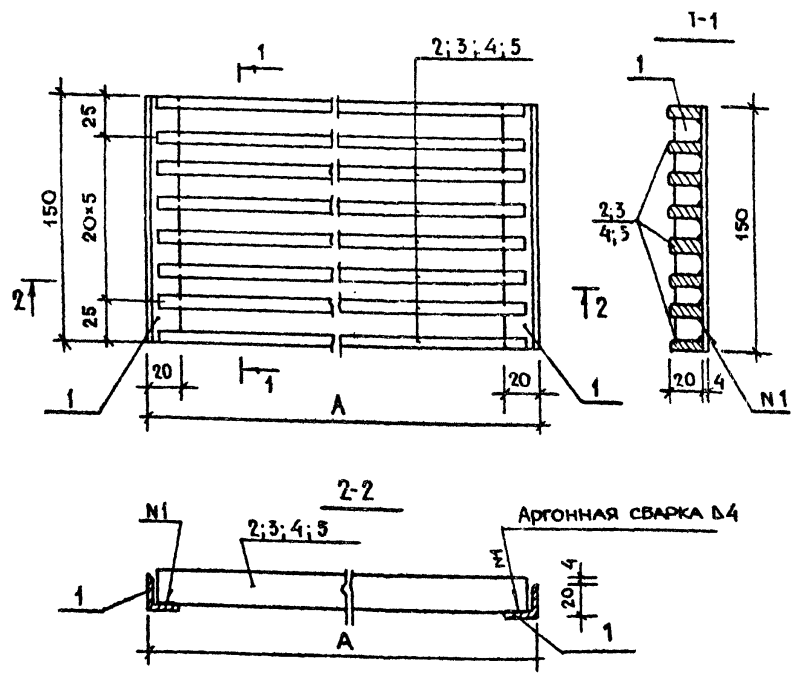
Сварку производить по ГОСТ 5264-80 электродами типа Э42
/ГОСТ 9467-75/

ЛЮК СЛИВНОЙ ЛС15			СТАДИЯ	МАССА	МАШТАБ
ТП 291-8-17 С.87 КЖ.И. 02800			рп	23,69	1:5
НАЧ. МАСТ. БАРАТОВ			ЛИСТ 1		
ГЛА КОМП. БИЗЯЕВ			ЛИСТОВ 1		
ГИП. ПЕТРОВА			СОЮСПОРТПРОЕКТ		
ИСПОЛН. КАРМАЛИНИЦА			Г. МОСКВА		
ПРОВЕР. ЕРОШЕНКО					
И. КОНТР. МОРОЗОВА					

Альбом Д

Типовой проект

Имя и Подпись И.Д.А.Т. В.З.А.Р. И.И.В.И.И.



Формы	Зона	Пос.	ОБОЗНАЧЕНИЕ	НАИМЕНОВАНИЕ	КОЛ	ПРИМеч.
ДЕТАЛИ						
Б4	1	ТП	КЖ.И. 02901	УГОЛОК АД31Т 20×20×4 ГОСТ 8617-81 ГОСТ 13616-78	2	0,06 кг
			ПЕРЕМЕННЫЕ	ДАННЫЕ ДЛЯ ИСПОЛНЕНИЯ		
			ТП	КЖ.И. 02900	PM4	
Б4	2	ТП	КЖ.И. 02902	ПОЛОСА АД31Т 8×20 ГОСТ 8617-81 ГОСТ 13616-78	8	0,34 кг
			ТП	КЖ.И. 02900-01	PM5	
Б4	3	ТП	КЖ.И. 02902-01	ПОЛОСА АД31Т 8×20 ГОСТ 8617-81 ГОСТ 13616-78	8	0,43 кг
			ТП	КЖ.И. 02900-02	PM6	
Б4	4	ТП	КЖ.И. 02902-03	ПОЛОСА АД31Т 8×20 ГОСТ 8617-81 ГОСТ 13616-78	8	0,41 кг
			ТП	КЖ.И. 02900-03	PM7	
Б4	5	ТП	КЖ.И. 02902-04	ПОЛОСА АД31Т 8×20 ГОСТ 8617-81 ГОСТ 13616-78	8	0,37 кг

1. Сварку производить по ГОСТ 14806-80
2. Лицевые кромки и углы элементов притупить и зачистить

ОБОЗНАЧЕНИЕ	МАРКА	А	МАССА КГ
ТП КЖ.И. 02900	PM4	746	2,84
-01	PM5	950	3,56
-02	PM6	906	3,4
-03	PM7	828	3,08

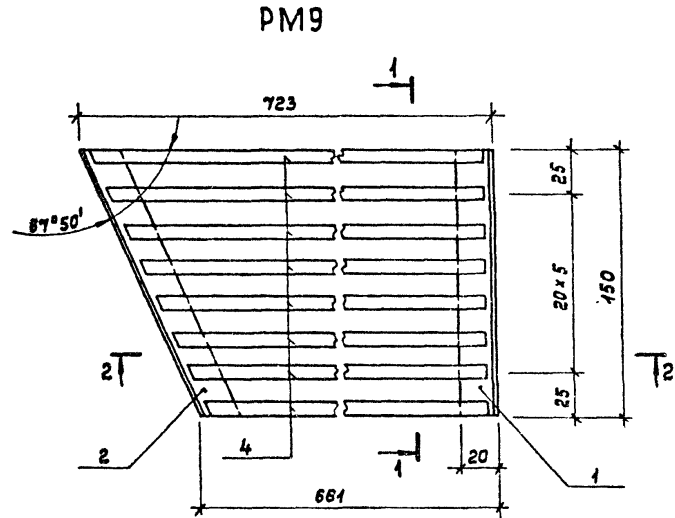
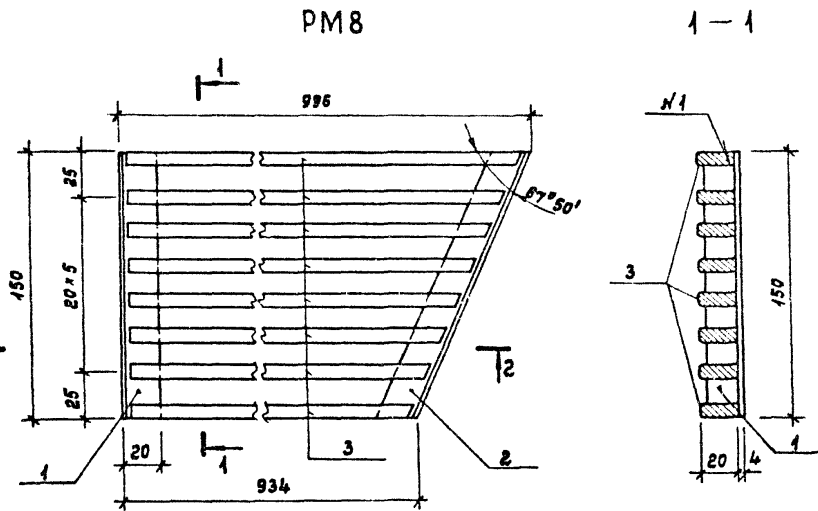
ТП 291-В-17С.87 КЖ.И. 02900			
НАЧ МАСТ	И.А. КОИ.М	ГИП	В.Е.Д. И.И.К.
БАРАТОВ	БИЗЯЕВ	ПЕТРОВА	ИВАНОВА
ПРОВЕР	ПЕТРОВА	И.А. КОИ.М	Морозова
И. КОНТР	Морозова		

РЕШЕТКА СЛИВНОГО ЛОТКА РМ (PM4 ÷ PM7)	СТАДИЯ	МАССА	МАШТАБ
	РП	СМ. ТАБЛ.	
	Лист 1	Листов 1	
СОЮЗСПОРТПРОЕКТ г. МОСКВА			

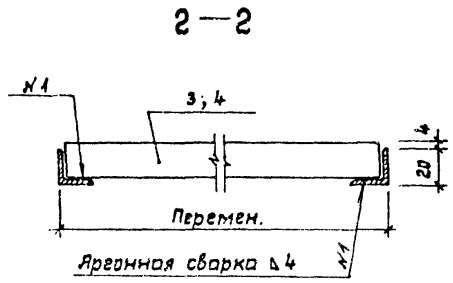
Альбом IV

Типовой проект

Инж. и подл. Подпись и дата Взам. инв. №



Формат	Зона	Поз.	Обозначение	Наименование	Кол.	Примечание
Детали						
				Узелок АДЗТ 20x20x4	ГОСТ 8817-81* ГОСТ 13787-80	
Б4	1	ТП	КЖ.И. 03001	ℓ = 150	1	0,06 кг
Б4	2		- 01	ℓ = 172	1	0,07 кг
Переменные данные для исполнения						
		ТП	КЖ.И. 03000	РМ8		
Б4	3	ТП	КЖ.И. 03002	Полоса АДЗТ 8x20	ГОСТ 8817-81* ГОСТ 13816-78	
		ТП	КЖ.И. 03000 - 01	ℓ = 7,8 м	—	2,56 кг
		ТП	КЖ.И. 03000 - 01	РМ9		
Б4	4	ТП	КЖ.И. 03002 - 01	Полоса АДЗТ 8x20	ГОСТ 8817-81* ГОСТ 13816-78	
		ТП	КЖ.И. 03002 - 01	ℓ = 5,6 м	—	2,56 кг



1. Сварку производить по ГОСТ 14806-80.
2. Лицевые кромки и углы элементов притупить и зачистить.

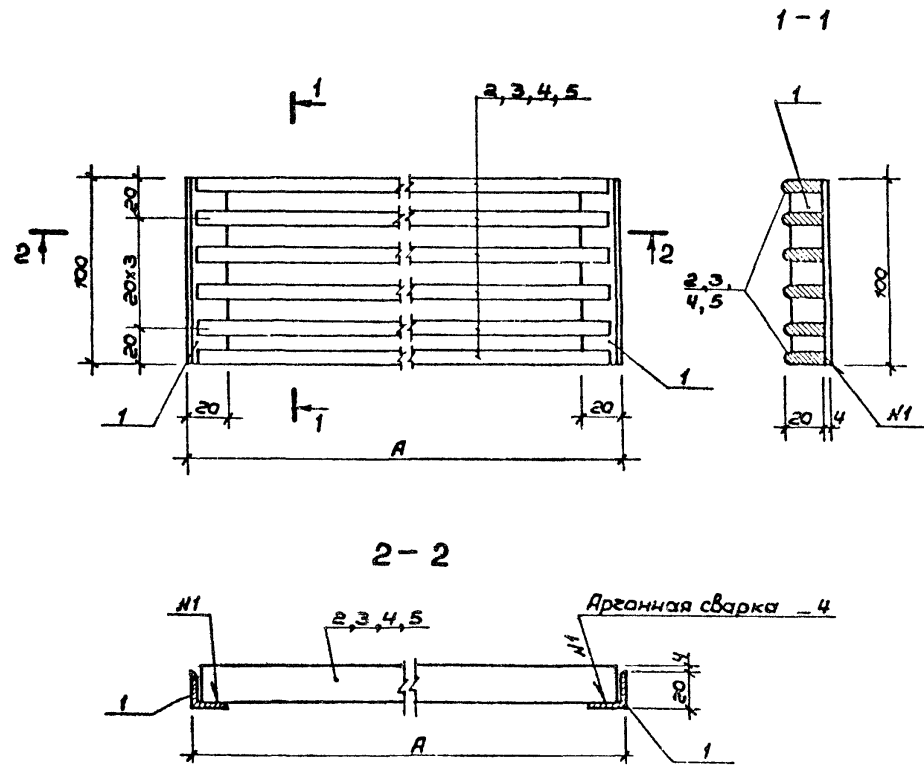
Обозначение	Марка	Масса кг
ТП	КЖ.И. 02900	РМ8 3,69
	- 01	РМ9 2,69

ТП 291-8-17 С.87		КЖ.И. 03000	
решетка сливного лотка РМ (РМ8; РМ9)		Стадия	Масса
		РП	См. табл.
		Лист 1	Листов 1
СОЮЗСПОРТПРОЕКТ г. Москва			

Нач. маст. Баратов
Гл. кон. м. Бизяев
ГНП Петрова
Вед. инж. Иванова
Провер. Петрова
И. контр. Морозова

Альбом IV

Типовой проект



Форм. Зона	Поз.	Обозначение	Наименование	Кол.	Примеч.
<u>Детали</u>					
Б4	1	ТП КЖ.И. 03101	Уголок АДЗ1Т 20x20 ГОСТ 8617-81* ГОСТ 13516-78 ℓ = 100	2	0,42 кг
<u>Переменные данные для исполнений</u>					
		ТП КЖ.И. 03100	<u>РМ-10</u>		
Б4	2	ТП КЖ.И. 03101	Полоса АДЗ1Т 8x20 ГОСТ 8617-81* ГОСТ 13516-78 ℓ = 735	6	0,34 кг
		ТП КЖ.И. 03100-01	<u>РМ-11</u>		
Б4	3	ТП КЖ.И. 03101-01	Полоса АДЗ1Т 8x20 ГОСТ 8617-81* ГОСТ 13516-78 ℓ = 940	8	0,43 кг
		ТП КЖ.И. 03100-02	<u>РМ-12</u>		
Б4	4	ТП КЖ.И. 03101-02	Полоса АДЗ1Т 8x20 ГОСТ 8617-81* ГОСТ 13516-78 ℓ = 1200	9	0,55 кг
		ТП КЖ.И. 03100-03	<u>РМ-13</u>		
Б4	5	ТП КЖ.И. 03101-03	Полоса АДЗ1Т 8x20 ГОСТ 8617-81* ГОСТ 13516-78 ℓ = 892	6	0,41 кг

1. Сварку производить по ГОСТ 14806-80.
2. Лицевые кромки и углы элементов притупить и зачистить

Обозначение	Марка	А	Масса кг
ТП КЖ.И. 03100	РМ 10	746	2,08
- 01	РМ 11	950	2,62
- 02	РМ 12	1210	3,34
- 03	РМ 13	903	2,50

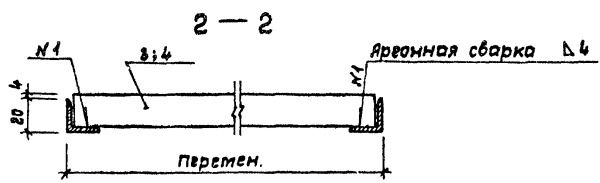
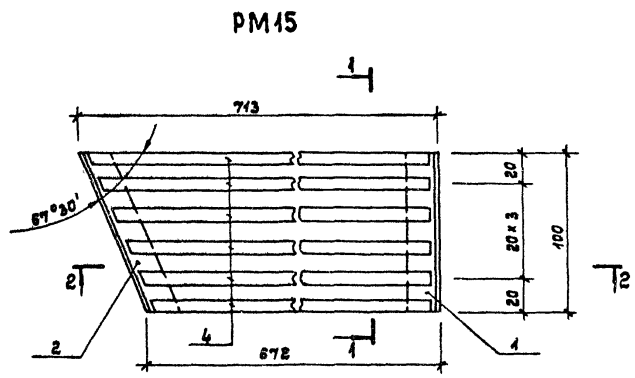
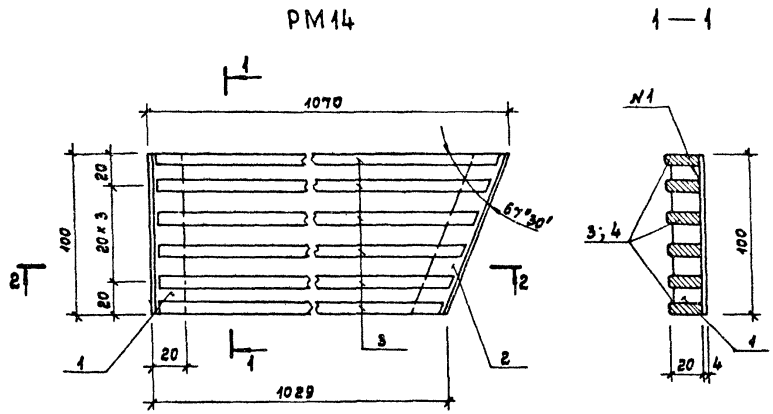
		ТП 291-8-17 С.87	КЖ.И 03 100
Исполн.	Баратов	Решетка сливного лотка РМ (РМ-10 ÷ РМ-13)	Станд.
Гл. конст.	Будяев		Масса
ГИП	Петрова		См. табл. 10
Вед. инж.	Иванова		Лист 1
Листов 1			
Провер.	Петрова	СЮИЗСПОРТПРОЕКТ Москва	
Н. конст.	Морозова		

Инж. А. Г. Лод. Подпись и дата, в зам. инж. А. Г. Лод.

Альбом IV

Тягловой проект

Имя, И. подл. Подпись и дата



Формат	Зона	Поз.	Обозначение	Наименование	кол.	Примечание
Детали						
Узелок ЯДЗИТ 20x20x4 ГСТ 8817-81* ГСТ 13846-78						
Б4	1	ТП	КЖ.И. 03201	ℓ = 100	1	0,042 кв
Б4	2		- 01	ℓ = 147	1	0,08 кв
Переменные данные для исполнения						
		ТП	КЖ.И. 03200	PM 14		
Б4	3	ТП	КЖ.И. 03202	Полоса ЯДЗИТ 8x20 ГСТ 8817-81* ГСТ 13846-78		
				ℓ = 8,3 м	-	2,87 кв
		ТП	КЖ.И. 03200 - 01	PM 15		
Б4	4	ТП	КЖ.И. 03202 - 01	Полоса ЯДЗИТ 8x20 ГСТ 8817-81* ГСТ 13846-78		
				ℓ = 4,2 м	-	1,92 кв

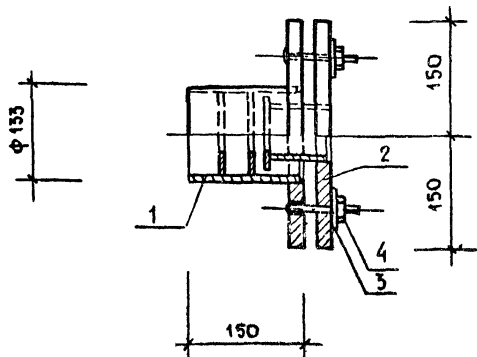
1. Сварку производить по ГСТ 14806-80.
2. Лицевые кромки и углы элементов притупить и зачистить.

Обозначение	Марка	Масса кг
ТП	КЖ.И. 03200	PM 14 2,96
	- 01	PM 15 2,01

ТП 291-8-17 С.87		КЖ.И. 03200	
решетка сплошного лотка PM (PM 14; PM 15)		Стальная масса	Масштаб
Имя, И. подл.	Подпись	РП	См. табл.
Имя, И. подл.	Подпись	Лист 1	Листов 1
СОЮЗСПОРТПРОЕКТ г. Москва			

Альбом IV

ТИТОВОЙ ПРОЕКТ



Формат	Зона	Позиция	Обозначение	Наименование	Кол.	Примеч.
<u>Сборочные единицы</u>						
A4	1	ТП	КЖ.И.10100	Гильза ГС-1 сальника	1	18,50
A4	2	ТП	КЖ.И.10200	Грундбукса ГС-3 сальника	1	15,44
<u>Стандартные изделия</u>						
	3			Шайба 12 ГОСТ 11371-78*	6	0,01
	4			Гайка М 12 ГОСТ 5915-70*	6	0,02

ТП 294-8-17 С.87 КЖ.И. 10000 М4

Сальник МН 1

Монтажный чертёж

Лист	Масса	Масштаб
РП	34,12 кг	1:5

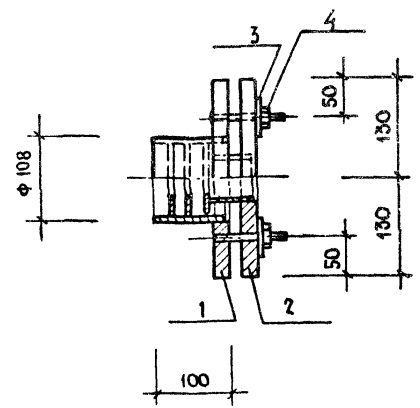
Лист 1 Листов 1

СОЮЗСПОРТПРОЕКТ
г. Москва

Имя и Подпись	Дата	Взвешивание
И.И. КОНСТ. БАРАТОВ	15.01.77	
А.А. КОНСТ. БИЗЯЕВ	15.01.77	
Г.И.П. ПЕТРОВА	15.01.77	
Исполнит. КАРМАЛИНИН	15.01.77	
Провед. ИВАНОВА	15.01.77	
И.КОНТРОЛ. МОРОЗОВА	15.01.77	

Альбом IV

ТИТОВОЙ ПРОЕКТ



Формат	Зона	Позиция	Обозначение	Наименование	Кол.	Примеч.
<u>Сборочные единицы</u>						
A4	1	ТП	КЖ.И.20100	Гильза ГС-2 сальника	1	13,22
A4	2	ТП	КЖ.И.20200	Грундбукса ГС-4 сальника	1	11,48
<u>Стандартные изделия</u>						
	3			Шайба 12 ГОСТ 11371-78*	6	0,01
	4			Гайка М 12 ГОСТ 5915-70*	6	0,02

ТП 294-8-17 С.87 КЖ.И. 2000 М4

Сальник МН 2
Монтажный чертёж

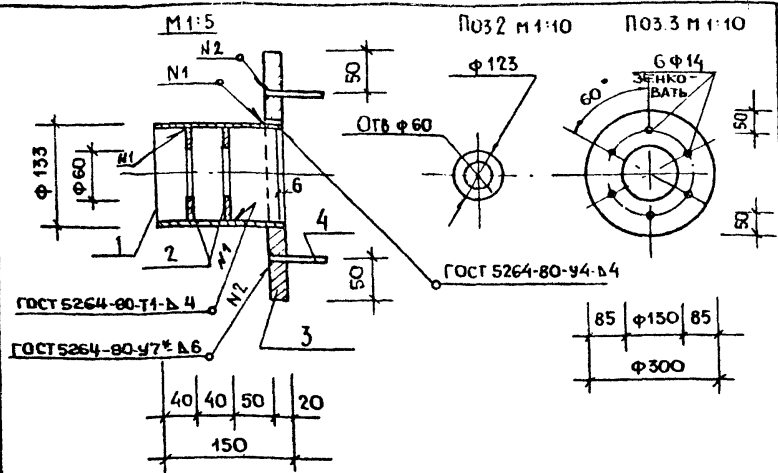
Лист	Масса	Масштаб
РП	24,88 кг	1:5

Лист 1 Листов 1

СОЮЗСПОРТПРОЕКТ
г. Москва

Имя и Подпись	Дата	Взвешивание
И.И. КОНСТ. БАРАТОВ	15.01.77	
А.А. КОНСТ. БИЗЯЕВ	15.01.77	
Г.И.П. ПЕТРОВА	15.01.77	
Исполнит. КАРМАЛИНИН	15.01.77	
Провед. ИВАНОВА	15.01.77	
И.КОНТРОЛ. МОРОЗОВА	15.01.77	

АЛЬБОМ IV



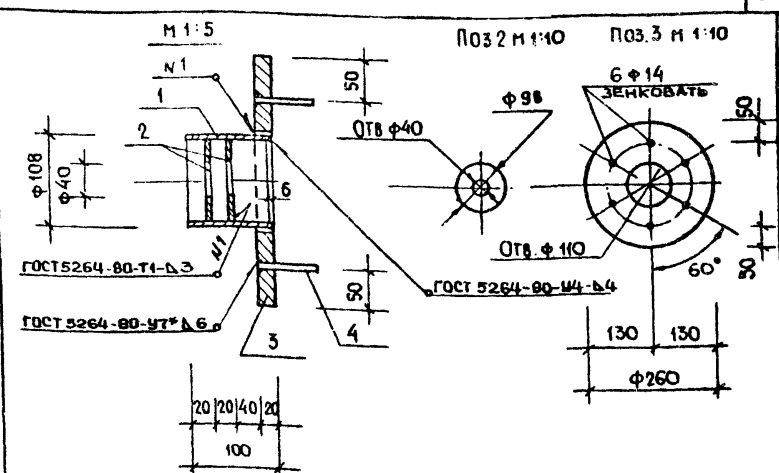
Формат зона	Поз.	ОБОЗНАЧЕНИЕ	НАИМЕНОВАНИЕ	КОЛ.	ПРИМеч.
ДЕТАЛИ					
Б4	1	ТП КЖ.И. 10101	ТРУБА 133×4×144 ГОСТ 10104-76* СТЗ сп ГОСТ 10105-80	1	1,15 кг
Д4	2	ТП КЖ.И. 10102	ЛИСТ 10×123×128 ГОСТ 19903-74* СТЗ ГОСТ 14637-79	2	1,10 кг
Д4	3	ТП КЖ.И. 10103	ЛИСТ 20×300×300 ГОСТ 19903-74* СТЗ ГОСТ 14637-79	1	14,13 кг
СТАНДАРТНЫЕ ИЗДЕЛИЯ					
	4		ШПИЛКА М12×10 ГОСТ 22040-76	6	0,07 кг

1. ИЗДЕЛИЕ ОЦИНКОВАТЬ

ИВ № ПОДП. ПОДПИСЬ И ДАТА. ВЗЯЛ. ИВ №

ТП 291-В-17 С.87		КЖ.И. 10100	
НАЧ. МАС	БАРАТОВ	Гильза ГС-1 САЛЬНИКА	СТАДИЯ
ГЛ. КОНСТ.	БИЗЯЕВ		РП
ТИП	ПЕТРОВА		МАССА
ИСПОЛНИЛ	КАРМАЛИНИНА		18,50
ПРОВЕРИЛ	МИХАЙЛОВ		КГ
Н. КОНТРОЛ	МОРОЗОВА		1:5
			1:10
		Лист 1	Листов 1
СОЮЗСПОРТПРОЕКТ г. МОСКВА			

АЛЬБОМ IV



Формат зона	Поз.	ОБОЗНАЧЕНИЕ	НАИМЕНОВАНИЕ	КОЛ.	ПРИМеч.
ДЕТАЛИ					
Б4	1	ТП КЖ.И. 20101	ТРУБА 108×4×94 ГОСТ 10104-76* СТЗ сп ГОСТ 10105-80	1	0,97
Д4	2	ТП КЖ.И. 20102	ЛИСТ 8×98×98 ГОСТ 19903-74* СТЗ ГОСТ 14637-79	2	0,61
Д4	3	ТП КЖ.И. 20103	ЛИСТ 20×260×260 ГОСТ 19903-74* СТЗ ГОСТ 14637-79	1	10,61
СТАНДАРТНЫЕ ИЗДЕЛИЯ					
	4		ШПИЛКА М12×10 ГОСТ 22040-76*	6	0,07

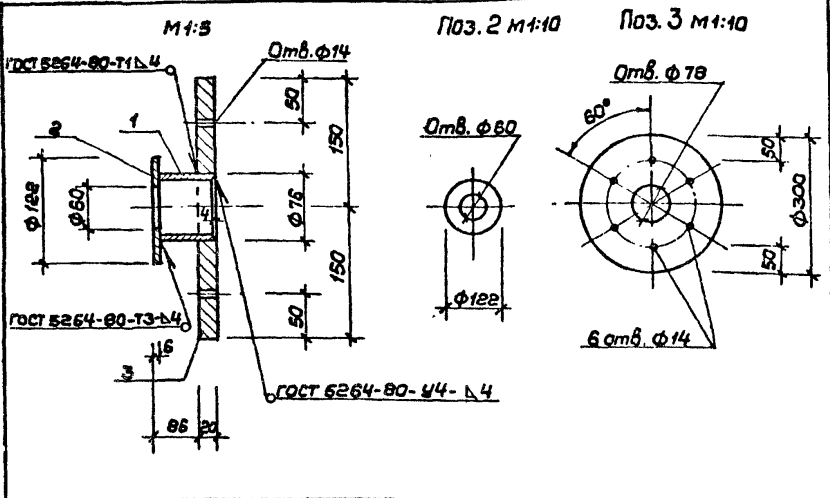
1. ИЗДЕЛИЕ ОЦИНКОВАТЬ

ИВ № ПОДП. ПОДПИСЬ И ДАТА. ВЗЯЛ. ИВ №

ТП 291-В-17 С.87		КЖ.И. 20100	
НАЧ. МАС	БАРАТОВ	Гильза ГС-2 САЛЬНИКА	СТАДИЯ
ГЛ. КОНСТ.	БИЗЯЕВ		РП
ТИП	ПЕТРОВА		МАССА
ИСПОЛНИЛ	КАРМАЛИНИНА		13,22
ПРОВЕРИЛ	МИХАЙЛОВ		КГ
Н. КОНТРОЛ	МОРОЗОВА		1:5
			1:10
		Лист 1	Листов 1
СОЮЗСПОРТПРОЕКТ г. МОСКВА			

Альбом IV

Типовой проект



Форм. Зона	Поз	Обозначение	Наименование	Кол.	Примечания
<u>Детали</u>					
	1	ТП КЖ.И.10201	Труба 76x4x96 ГОСТ10704-76* ст.3сп ГОСТ10705-80	1	0,68 кг
	2	ТП КЖ.И.10202	Лист 6x122x122 ГОСТ19903-74* ст.3 ГОСТ14637-79	1	0,63 кг
	3	ТП КЖ.И.10203	Лист 20x300x300 ГОСТ19903-74* ст.3 ГОСТ14637-79	1	14,13 кг

Изделие оцинковать

ТП 291-8-17С.87 КЖ.И 10200

Грундбукса ГС-3 сальника

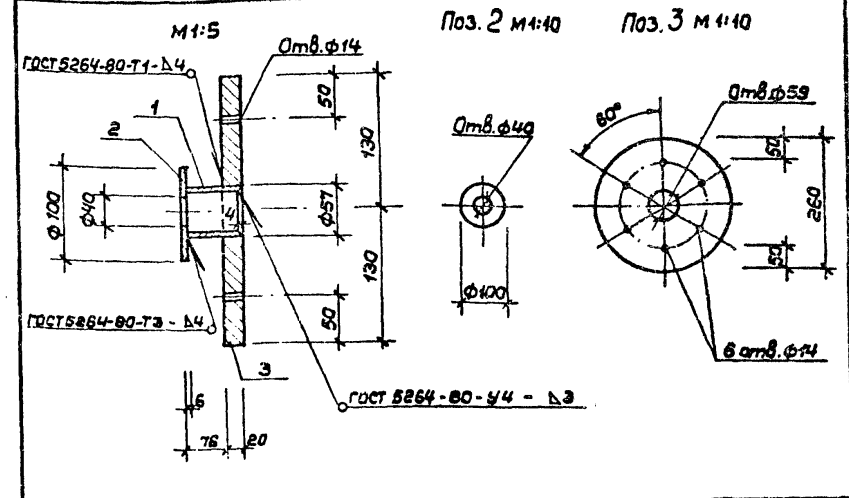
Стандия	Масса	Масшт.
РП	15,4 кг	1:5, 1:10
Лист 1		Листов 1

СОЮЗСПОРТПРОЕКТ
г. Москва

Инд. Услов. Подпись и дата	Взам. инв. №		
Нач.м.ст. Баратов	15.01.87		
Гл.кон.м. Визяев	15.01.87		
ГИП Петрова	15.01.87		
Исполн. Кармаличина	15.01.87		
Провер. Иванова	15.01.87		
И.контр. Морозова	15.01.87		

Альбом IV

Типовой проект



Форм. Зона	Поз	Обозначение	Наименование	Кол.	Примеч.
<u>Детали</u>					
	1	ТП КЖ.И.20201	Труба 57x35x86 ГОСТ10704-76* ст.3сп ГОСТ10705-80	1	0,40
	2	ТП КЖ.И.20202	Лист 6x100x100 ГОСТ19903-74* ст.3 ГОСТ14637-79	1	0,47
	3	ТП КЖ.И.20203	Лист 20x260x260 ГОСТ19903-74* ст.3 ГОСТ14637-79	1	10,61

Изделие оцинковать

ТП 291-8-17С.87 КЖ.И 20200

Грундбукса ГС-4 сальника

Стандия	Масса	Масшт.
РП	11,4 кг	1:5, 1:10
Лист 1		Листов 1

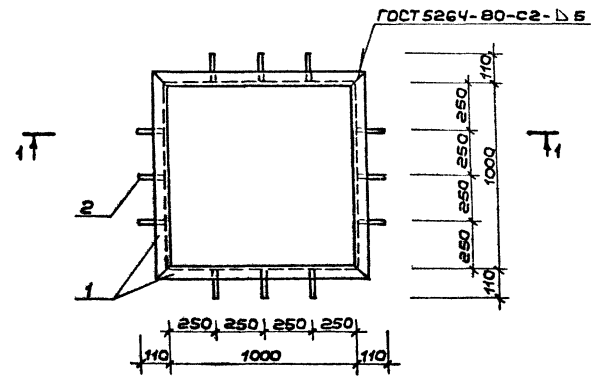
СОЮЗСПОРТПРОЕКТ
г. Москва

Инд. Услов. Подпись и дата	Взам. инв. №		
Нач.м.ст. Баратов	15.01.87		
Гл.кон.м. Визяев	15.01.87		
ГИП Петрова	15.01.87		
Исполн. Кармаличина	15.01.87		
Провер. Иванова	15.01.87		
И.контр. Морозова	15.01.87		

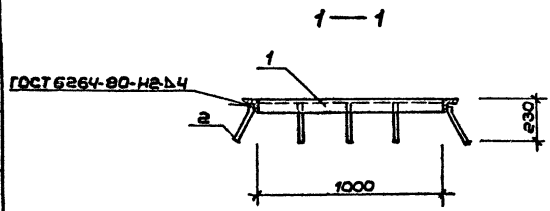
Листом IV

Туполови проект

Црп. ит. лод. / Подписи и Вата / В. З. м. и. н. а.

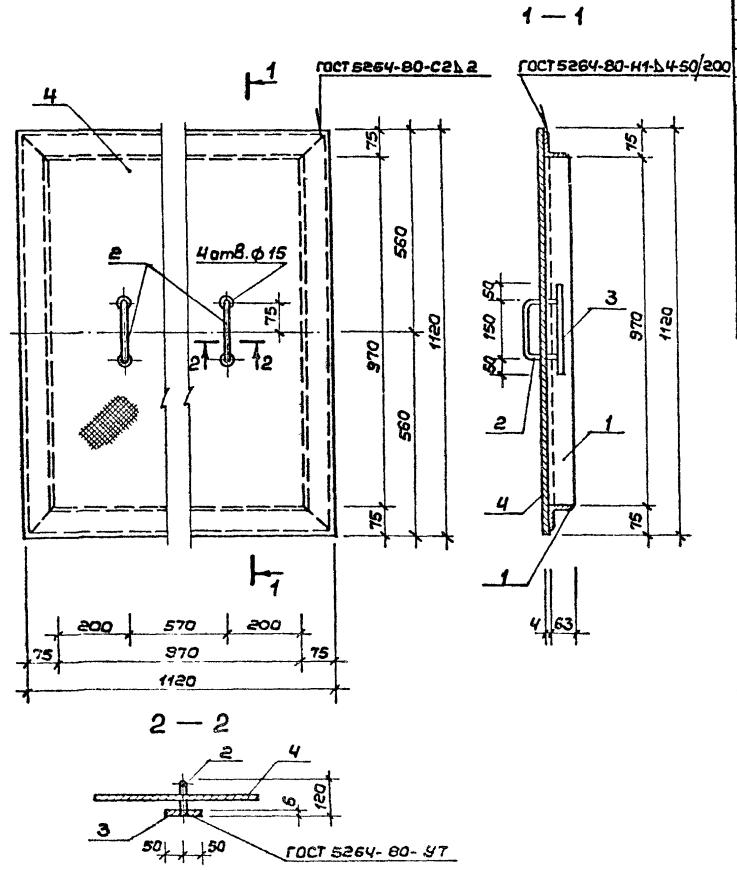


Форм. зона	Поз.	Обозначение	Наименование	Кол.	Примеч.
			<u>Детали</u>		
			Уголок L 50x5 ГОСТ 8509-72		
			В.А.Ш. ГОСТ 6701-82		
	1		L = 1100	4	4,14 кг
	2		В.А.Ш. ГОСТ 6701-82	12	0,09 кг



		ТП 291-8-17 С, 87		КЖ.И. 30.000 СБ	
		Рамка РМ-3		Сталь	Масса
				РП	1764 кг
				Лист	Листов
				СОЮЗСПОРТПРОЕКТ	
				г. Москва	

ГИП Маврин *Мав*
 Рук. гр. Мареев *Мар*
 Исполн. Шепилов *Шеп*
 Провер. Уткин *Ут*
 И. контр. Гарбачев *Гар*



Форм.	Зона	Поз.	Обозначение	Наименование	Кол	Примеч.
				<u>Детали</u>		
				Уголок $L63 \times 6$ ГОСТ 8509-78*		
				В ст. 3 кл. 2 ГОСТ 380-71*		
		1		L = 1096	4	6,26 кг
		2		10 А I ГОСТ 5781-82*		
				L = 390	2	0,24 кг
				Полоса Б-6 ГОСТ 103-76*		
				В ст. 3 кл. 2 ГОСТ 380-71*		
		3		L = 250	2	1,17 кг
		4		Лист Рамб 0-ПН-4х1120х1120		
				В ст. 3 кл. ГОСТ 8569-77*	1	41,75 кг

					ТП 291-8-17 С.87	КЖ.И.30.100 СБ
					Изделие металлическое МУ-5	Станд. Масса / Масшт.
						РП 69,61 кг / 1:10
Гип	Маврин				Лист	Листов
Рук. гр.	Маргулия				СОЮЗСПОРТПРОЕКТ	
Исполн.	Шелухов				г. Москва	
Провер.	Уткин					
И.контр.	Горбачев					