

Альбом I часть I

Состав авторского коллектива

Часть проекта	Ф.И.О.	Должность	Степень участия	Подпись
1	2	3	4	5
Архитектурно-планировочная часть	"Союзспортпроект"			
	Коваль В.И.	Д-р им.та	Рук.авт.кол	
	Гунст И.А.	Гл.арх.им.та	Рук.авт.кол	
	Пахомов Е.П.	ГАП	Автор	
	Горбачев А.В.	ГАП	Автор	
	Уткина В.М.	Вед. арх.	Автор	
Конструктивная часть	Маврин Д.А.	ГНП	Автор	
	Петрова В.И.	ГНП	Автор	
	Маргулия В.Г.	Рук.вр.инж.	Автор	
Спортивно-медицинская технология	Беленский Б.Л.	Нач.отст.кв	Автор	
	Резников Н.И.	Гл. спец.	Автор	
Отопление и вентиляция	Богомолец Э.М.	ГНП ОИО	Автор	
Водопровод и канализация	Карасев Л.М.	Гл. спец. ОИО	Автор	
Тепловые сети	Трушин Ю.М.	Нач. ОИО	Автор	
Электрооборудование	Паршин Н.А.	Гл. спец. ОИО	Автор	
Связь и сигнализация	Осетрова И.К.	Гл. спец. ОИО	Автор	
Конструктивная часть	ЦНИИЛМК			
	Галустьян Ю.Л.	Гл.инж.им.та	Автор	
	Усанов А.И.	Ц.констр.им.	Автор	
	Кореневит Г.Я.	Гл.инж.пр.	Автор	
	Закутный Ю.П.	Зав. отд.	Автор	
	Алпатов М.Д.	Гл.констр.пр.	Автор	
	Тарасова Н.И.	Гл.констр.пр.	Автор	
	Макунина И.И.	Зав. отд.	Автор	
	Кузьмин А.К.	Гл.констр.пр.	Автор	
	Хайцер А.А.	Зав. отд.	Автор	
	Новикова М.И.	Гл.констр.пр.	Автор	
	Мякиш В.С.	Гл.констр.пр.	Автор	
	Кашкин В.П.	Зав. отд.	Автор	

Типовой проект

Имя, отчество и фамилия автора

Ведомость спецификаций

Лист	Наименование	Примечание
9	Спецификация оборудования	
10	Спецификация на один декоративный элемент	
12	Спецификация закладных элементов	
14	Спецификация на монолитные ж.б. фундаменты	
15	Спецификация на монолитные ж.б. фундаменты для ж.б. ванны (вариант)	
16	Спецификация на монолитные подпольные каналы	
18	Спецификация на закладные детали	
19, 20, 21, 22, 23, 24, 25, 26, 27	Спецификация монолитных ж.б. фундаментов	
31	Спецификация расхода материалов на конструкцию зеркала	
32	Спецификация расхода материалов на крепление гимнастических канатов	
33	Спецификация расхода материалов на баскетбольные щиты и гимнастические стенки	
35	Спецификация материалов на крепление ограждающей сетки	
37, 38	Спецификация на крепление инженерного оборудования	
39	Спецификация на элементы вентиляторов	
40, 41, 42	Спецификация на вентиляторы	
43	Спецификация материалов на горизонтальный воздуховод	
44	Спецификация на конструкцию тобогана	

1	2	3	4	5
	Авлова И.А.	Зав. сек.	Автор	
	Протопопова М.П.	Зав. сек.	Автор	
Электрооборудование	"Электропроект"			
	Бунчи Я.М.	ГНП	Автор	
	Брянский И.А.	Нач. отд. ОСУ	Автор	
	Рыбенко В.Т.	Гл. спец. ОСУ-2	Автор	
	Андреева Л.А.	Рук.вр. ОСУ-2	Автор	
	Исаева Т.П.	Рук.вр. ОСУ-2	Автор	
	Волкова О.Л.	Вед. инж. ОСУ-2	Автор	
	Лобеткин В.А.	Вед. инж. ОСУ-2	Автор	
	Колычев А.И.	Гл. спец. ОСУ	Автор	
	Зайцева Л.Ю.	Рук.вр. ОСУ	Автор	
Чупров В.Я.	Рук.вр. ОСУ	Автор		
Отопление и вентиляция	"Проектпромвентиляция"			
	Петренко Б.И.	Гл. инж. пр.	Автор	
	Лавинский И.И.	Гл. спец.	Автор	
	Терехов О.К.	Гл. спец.	Автор	
	Михайлова И.П.	Рук. вр.	Автор	
Проект производства работ	"Главстальконструкция"			
	Белав Ю.В.	Нач. отд.	Автор	
	Николашин С.А.	ГНП	Автор	

Ведомость отдельных комплектов рабочих чертежей

Обозначение	Наименование	Примечания
АС	Архитектурные решения	
КМ	Конструкции железобетонные	
КЖ	Конструктивные решения	
ТЭ	Спортивная технология	
ТЭП	Технология пищеблока	
ОВ	Отопление и вентиляция	
ВК	Водопровод и канализация	
ЭМ	Электрооборудование	
СС	Связь и сигнализация	
ОПС	Охранно-пожарная сигнализация	
ПП	Основные положения по производству работ	

ТП 291-8-17 С. 87																													
<table border="1"> <tr> <td>Гл.арх.им.</td> <td>Гунст</td> <td>И.А.</td> <td></td> </tr> <tr> <td>Нач.м.ас.</td> <td>Цветков</td> <td>В.И.</td> <td></td> </tr> <tr> <td>ГАП</td> <td>Гунст</td> <td>И.А.</td> <td></td> </tr> <tr> <td>ГНП</td> <td>Маврин</td> <td>Д.А.</td> <td></td> </tr> <tr> <td>Исполн.</td> <td>Андреева</td> <td>Л.А.</td> <td></td> </tr> <tr> <td>Проектир.</td> <td>Горбачев</td> <td>А.В.</td> <td></td> </tr> <tr> <td>И.контр.</td> <td>Горбачев</td> <td>А.В.</td> <td></td> </tr> </table>	Гл.арх.им.	Гунст	И.А.		Нач.м.ас.	Цветков	В.И.		ГАП	Гунст	И.А.		ГНП	Маврин	Д.А.		Исполн.	Андреева	Л.А.		Проектир.	Горбачев	А.В.		И.контр.	Горбачев	А.В.		функционально-эксплуатационный комплекс в железобетонных конструкциях (ФЭК-2) Общие данные (продолжение) СОЮЗСПОРТПРОЕКТ г. Москва
Гл.арх.им.	Гунст	И.А.																											
Нач.м.ас.	Цветков	В.И.																											
ГАП	Гунст	И.А.																											
ГНП	Маврин	Д.А.																											
Исполн.	Андреева	Л.А.																											
Проектир.	Горбачев	А.В.																											
И.контр.	Горбачев	А.В.																											

Алюминий
Часть 1

Тяжелый проект

Общие указания 1. Общая часть.

1.1 Типовой проект физкультурно-оздоровительного комплекса вблизи металлических конструкций (ФОК-2) разработан на основании задания на проектирование, утвержденного Госархитектурностроим 20 января 1987г. и предназначен для строительства во II и III климатических районах, Iа, Iд климатических подрайонах с расчетной температурой -40°, -30°С и нормальной зоной влажности, с обычными экологическими условиями. Сейсмичность 8 и 7 баллов.

1.2 По типовому проекту принято:

- класс ответственности здания - II
- степень огнестойкости - IIIа
- по скоростным напорам ветра район - I
- скоростной напор ветра на выс. до 10м - 50 кг/м²
- по весу снегового покрова на 1м² горизонтальной поверхности земли - 150 кг/см²

1.3 Физкультурно-оздоровительный комплекс в ЛМК (ФОК-2) предназначен для строительства в городах, поселках городского типа и сельские населенных пунктах.

1.4 Единовременная расчетная пропускная способность комплекса - 40 человек в смену.

1.5 Проект предусматривает комплексную поставку конструкций и оборудования полной заводской готовности.

2. Архитектурно-строительные решения.

2.1 Схема генерального плана.

На участке проектом предусмотрено размещение собственно здания комплекса, спортивных площадок сооружений, малых форм и озеленения.

Вокруг здания запроектирован круговой парадный проезд.

Через две площадки, не имеющие стационарного оборудования и взаимного покрытия, зылой размещаются вход и выходы для массового катания. Вокруг группы открытых площадок сооружаются дорожки обслуживания.

Перед началом строительства производится оценка плодородного слоя почвы и ее обогащение.

2.2 Архитектурно-планировочное решение

Здание комплекса проектируется в виде двухэтажного единого блока с антресальным этажом.

На 1 этаже (отм. 0.000) расположены:

- спортзал 24x12 м с высотой в черновой зоне 6,60 м, предназначенный для занятий групп ОФП, спортивными играми (баскетбол, волейбол, бадминтон), художественной и спортивной гимнастикой;
- зона тренажеров;
- помещение универсального назначения площадью 72 м² с возможностью размещения черновых автоматов, шахматных столов и др.

- здесь же расположены общие для всего комплекса: вестибюль, раздевалные, гардероб, душевые, сауны, сушилки, буфет, технические помещения, помещения администрации.

На втором этаже (отм. 3.000) размещен ванный зал бассейна с ванной для плавания 16,67x6,0 м и глубиной воды 1,40 м, детской ванной размером 6x3 м, глубиной воды 0,7 м. Конструкция ванны разработана в двух вариантах:

- полносборная металлическая;
- из монолитного железобетона.

Зона подготовительных занятий находится на площадке, примыкающей к продольной стороне ванны бассейна.

Эвакуация занимающихся предусмотрена:

- из спортзала и обслуживающих его помещений, через вестибюль главного входа и вспомогательный тамбур, примыкающий к спортзалу;
- из помещений антресального этажа - по лестнице вниз в вестибюль и по наружной лестнице, примыкающей к обходной дорожке ванны бассейна.

2.3 Наружная и внутренняя отделка зданий.

Металлическая поверхность панелей ограждающих выполняется из стальных оцинкованных листов, окрашенных на непрерывных линиях в заводских условиях перед профилированием. Цвет белый и бежевый.

Каркас (стальные рамы, стойки, проемы) заводского изготовления. Окраска белая или светлосерая.

Цоколь - фактурный конструктивный бетон.

Окна, витражи, входные двери - алюминиевые.

Кровля индустриальная с двумя стальными, оцинкованными листами и утелителем из минераловатных плит повышенной жесткости.

Водоотлив с кровли - наружный.

Перегородки - сборные из асбоцементных листов по стальному каркасу. Листы окрашены с двух сторон в два слоя красителем Э-8а-27, ГОСТ 19244-60.

Класс покрытия - III, маслястойкий (20 мк). Цвет - оранжевый или желтый.

Полы специального назначения синтетические типа „регулон“ (ТУ 62-01-00-7720-84)

- по бетонному основанию (тип I)

- по стальному настилу (тип IА).

Вариант для спортзала - полы из деревянного бруса 60x60 мм с масляной покраской.

В местах общественного пользования - полы из покрытия типа линолеум резиновый многослойный-релин (ГОСТ 15914-74).

На фасаде над главным входом устанавливается декоративная эмблема.

2.4 Конструктивная часть

Несущие и ограждающие конструкции здания разработаны с применением высокоэффективных стальных профилей, широкополочных и сварных двутавров, внутрисварных профилей, оцинкованного и окрашенного профнастила, а также с применением эффективного минераловатного утеплителя и алюминиевых элементов.

Основные несущие конструкции каркаса здания - рамы из двутавров, установленные с шагом 6 м.

Фасверк - из знутых и внутрисварных элементов. Рамы и фасверк объединены связями и элементами покрытия в пространственный блок.

ТП 291-8-17 С.87										
Проектировщик	Инж. И.А. Ветров	Инж. В.И. Ветров	Инж. В.И. Ветров	Инж. В.И. Ветров	Инж. В.И. Ветров	Инж. В.И. Ветров	Инж. В.И. Ветров	Инж. В.И. Ветров	Инж. В.И. Ветров	Инж. В.И. Ветров
Инв. №	И.А. Ветров	В.И. Ветров	В.И. Ветров	В.И. Ветров	В.И. Ветров	В.И. Ветров	В.И. Ветров	В.И. Ветров	В.И. Ветров	В.И. Ветров
Общие данные (продолжение)							СОЮЗСПОРТПРОЕКТ			
							г. Москва			

Альбом I
Часть 1

Типовой проект

Имя, отчество, должность и фамилия составителя

Стеновое ограждение решено в виде трёхслойных каркасных панелей с обшивками из профлиста и минераловатным утеплителем толщиной 140 мм.

Кровельное покрытие с уклоном 10% предусмотрено полистовой сборки, трёхслойное с обшивками из профлиста и утеплителем толщиной 160 и 200 мм из минераловатных плит.

Ванна для плавания металлическая на ж/б опорах. Как вариант предусматривается монолитная ж/б ванна на скользящих ж/б опорах.

Фундаменты под несущие конструкции здания запроектированы монолитными ж/б отдельно стоящими (марка бетона В15), объединенными между собой по всему периметру ж/б балками. Под всеми фундаментами устраивается подбетонка из бетона марки В7.5 толщиной 100мм.

Подпольные каналы выполняются из монолитного бетона марки В15.

3. Инженерное оборудование

3.1 Приточно-вытяжная вентиляция - смешанным и естественным побуждением.

Центральное отопление - от внешних источников.

Предусмотрена возможность подключения оконных бытовых кондиционеров 5к-1500.

3.2 Электроснабжение - от внешних источников (подстанций) напряжением 380/220 вольт с глухозаземленной нейтралью трансформатора.

3.3 Предусмотрена автоматизация отопления и вентиляции.

3.4 Водоснабжение хозяйственно-питьевого, противопожарного и технологического назначения от внешних водопроводных сетей.

Необходимый напор на вводе - 25.0 м.

Канализация хозяйственно-фекальная и производственная - в наружные сети или в автономным очистным сооружениям, разработанным ЦНИИЭП инженерного оборудования.

Водоподаготовка осуществляется компактной блочной установкой заводского изготовления (тип МК-Ф-2).

3.5 Средства связи и информации - телефизикация, радиотелефония, охранная и пожарная сигнализация согласно ПУЭ.

3.6 Устройство специальной системы молниезащиты не требуется.

Ведомость ссылочных и прилагаемых документов

Обозначение	Наименование	Примечание
<u>Ссылочные</u>		
ГОСТ 8478-81	Сетки рифленые сварные	
ГОСТ 8509-72*	Сталь прокатная угловая равнополоч.	
ГОСТ 8510-72*	Сталь прокатная угловая неравнополоч.	
ГОСТ 24379.1-80	Болты анкерные	
ГОСТ 103-76*	Сталь полосовая	
ГОСТ 8240-72*	Швеллер	
ГОСТ 8239-72*	Балки двутавровые	
ГОСТ 2590-71*	Сталь круглая	
ГОСТ 8568-77*	Сталь листовая рифленая	
ГОСТ 19903-74	Сталь листовая горячекатанная	
ГОСТ 8486-86Е	Дерево	
ГОСТ 7799-70*	Болт	
ГОСТ 5915-70	Гайка	
ГОСТ 11371-78*	Шайба	
ГОСТ 4028-63*	Гвозди	
ГОСТ 1144-80*	Шуруп	
ГОСТ 10632-77	ДСП	
ГОСТ 10704-76*	Труба	
ГОСТ 19903-74*	Сталь полосовая	
ГОСТ 2590-71*	Сталь круглая	
ГОСТ 18124-75*	Асбестоцементный лист	
ТУ 34-5815-80	Самонарезающие болты	
ГОСТ 9467-75	Электроды	
ГОСТ 8278-83	Швеллер ступенчатый	
ГОСТ 34-13-016-77	Болт	
ТУ-34-5831-71*	Профлист	
ГОСТ 8645-68*	Трубы стальные прямоугольные	
<u>Прилагаемые</u>		
СО	Спецификации оборудования	
ВМ	Ведомости потребности в материалах	

ТП 291-8-17 С.87

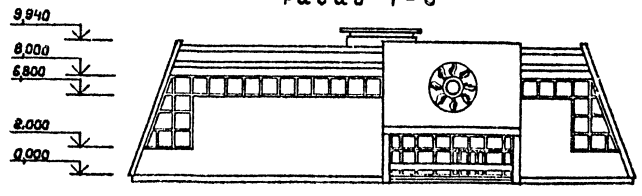
Привязан	Имя	Цветков	Е.И.	Инженерно-аварийный отдел Института ВНИИЖТ комбинат №2 (ФОР-2)	Лист 5	Листов
	Ф.И.О.	Григорьев	А.В.			
И.В. №2	Имя	Панина	И.И.	Общие данные (продолжение)	СОЮЗСПОРТПРОЕКТ г. Москва	
	Ф.И.О.	Павлова	Е.И.			

22985-01 7

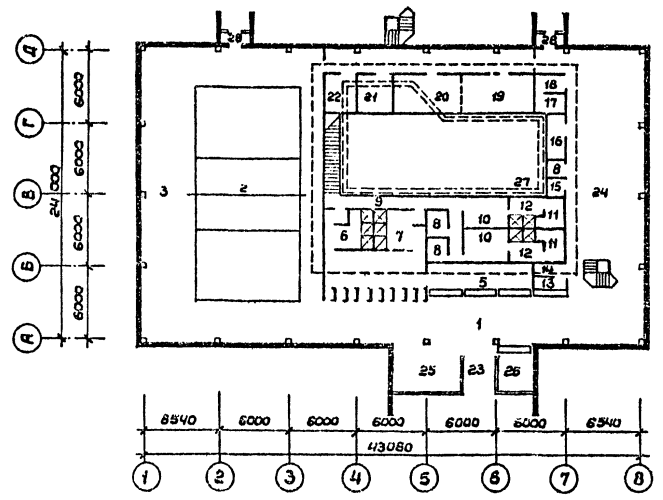
Альбом I
Часть I

Типовой проект

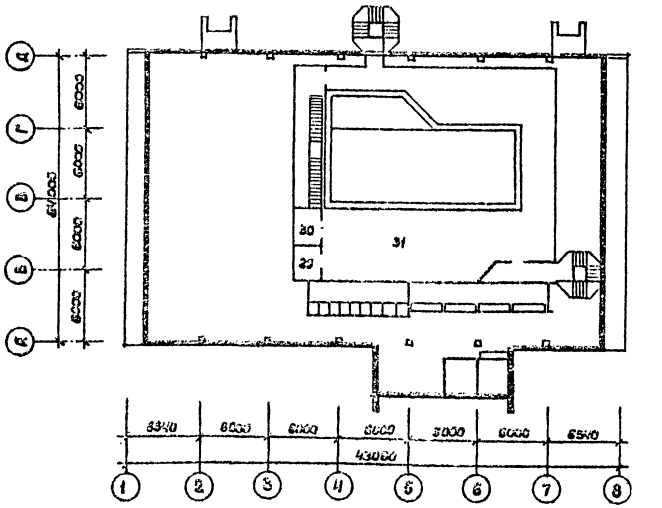
Фасад 1-8



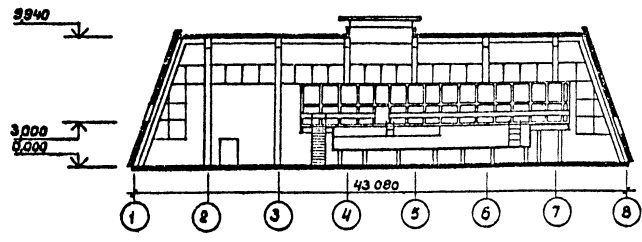
План на отм. 0,000



План на отм. 3,000



Разрез 1-1



Экспликация помещений

Но-мер	Наименование	Пло-щадь м²	Но-мер	Наименование	Пло-щадь м²
План на отм. 0,000					
1	Вестиболь	82,6	18	Тамбур	10,5
2	Спортзал 24x12 м	306,2	19	Венткамера	22,8
3	Зона тренажеров	73,5	20	Насосно-дрельтрационная	22,8
4	Раздевальная	31,5	21	Помещение приготовления растворов	11,4
5	Гардероб	83,4	22	Венткамера	10,5
6	Душевая женская	17,0	23	Тамбур	9,0
7	Душевая мужская	17,0	24	Помещение универсального назначения	117,0
8	Санузел	3,0	25	Сушилка	18,5
9	Коридор	23,7	26	Администратор	7,5
10	Раздевальная	10,0	27	Техническое подполье	124,0
11	Сауна	5,8	28	Тамбур	3,9
12	Душевая	5,0	План на отм. 3,000		
13	Буксет	6,0	29	Помещение медсестры	7,5
14	Подсобная буфетная	3,0	30	Инструкторская	7,5
15	Аппаратная	3,0	31	Помещение ванны бассейна	352,8
16	Помещение персонала	7,0			
17	Электрощитовая	7,0			

И.С. Лебедев, Л.В. Павлова, В.В. Виноградова

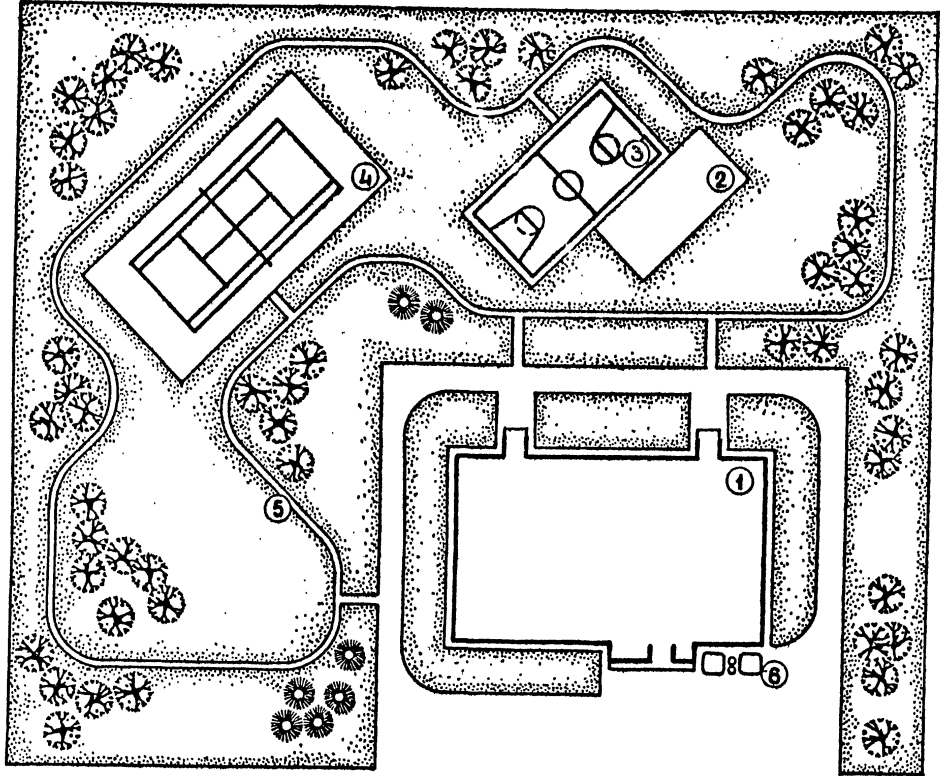
ТП 291-8-17 С. 87			
Привязан:	Челмас Цветков	Р.П.	Физкультурно-оздоровительный комплекс в легких металлических конструкциях /2000-2/
	Г.Л.П. Гучет	М.С.	Студия Лист Листов
	Г.И.П. Мюбрин	М.С.	РП 6
	Исполн. Пачина	М.С.	Общие данные
	Проект. Пахомов	М.С.	СоюзСПОРТПРОЕКТ
	И.контр. Горбачев	М.С.	г. Москва
			Окончание/

Альбом I
Часть 1

Титульный проект

Шифр проекта
Полный и дата
Всего листов 11

С 4



Экспликация зданий и сооружений

№ п/п	Наименование	Площадь застройки м²	Примечание
1	Здание физкультурно-оздоровительного комплекса 2	1100	
2	Площадка для тренажеров 20x10	200	
3	Комплексная площадка для игры в баскетбол и волейбол	612	
4	Площадка для игры в теннис	648	
5	Трасса дорожки "здоровья"	100	
6	Флажки, цветочницы		

Техника - экономические показатели

Наименование показателей	Един. изм.	По проекту	По привязке
Площадь застройки	м²	4170,4	
Строительный объем	м³	9899,0	
Количество расчетных единиц	м²	1391,1	
Полезная площадь	м²	1391,1	
Рабочая площадь	м²	1138,6	
$K_1 = \frac{\text{Рабочая площадь}}{\text{Полезная площадь}}$			0,82
$K_2 = \frac{\text{Строительный объем}}{\text{Рабочая площадь}}$			8,52
Строительный объем на расчетную единицу	м³	6,97	
Рабочая площадь на расчетную единицу	м²	0,82	
Полезная площадь на расчетную единицу	м²	1,0	
Сметная стоимость строительства	тыс. руб.	387,44	
В т.ч. строительно-монтажных работ	"	349,79	
В т.ч. оборудования	"	37,65	
Хоз. питьевой водопровод	м³/сут.	54,0	
Бытовая канализация	м³/сут.	5,0	
Теплоснабжение	кВт/чккал/час	417,5/448	
Потребляемая мощность	квт.	69,3	

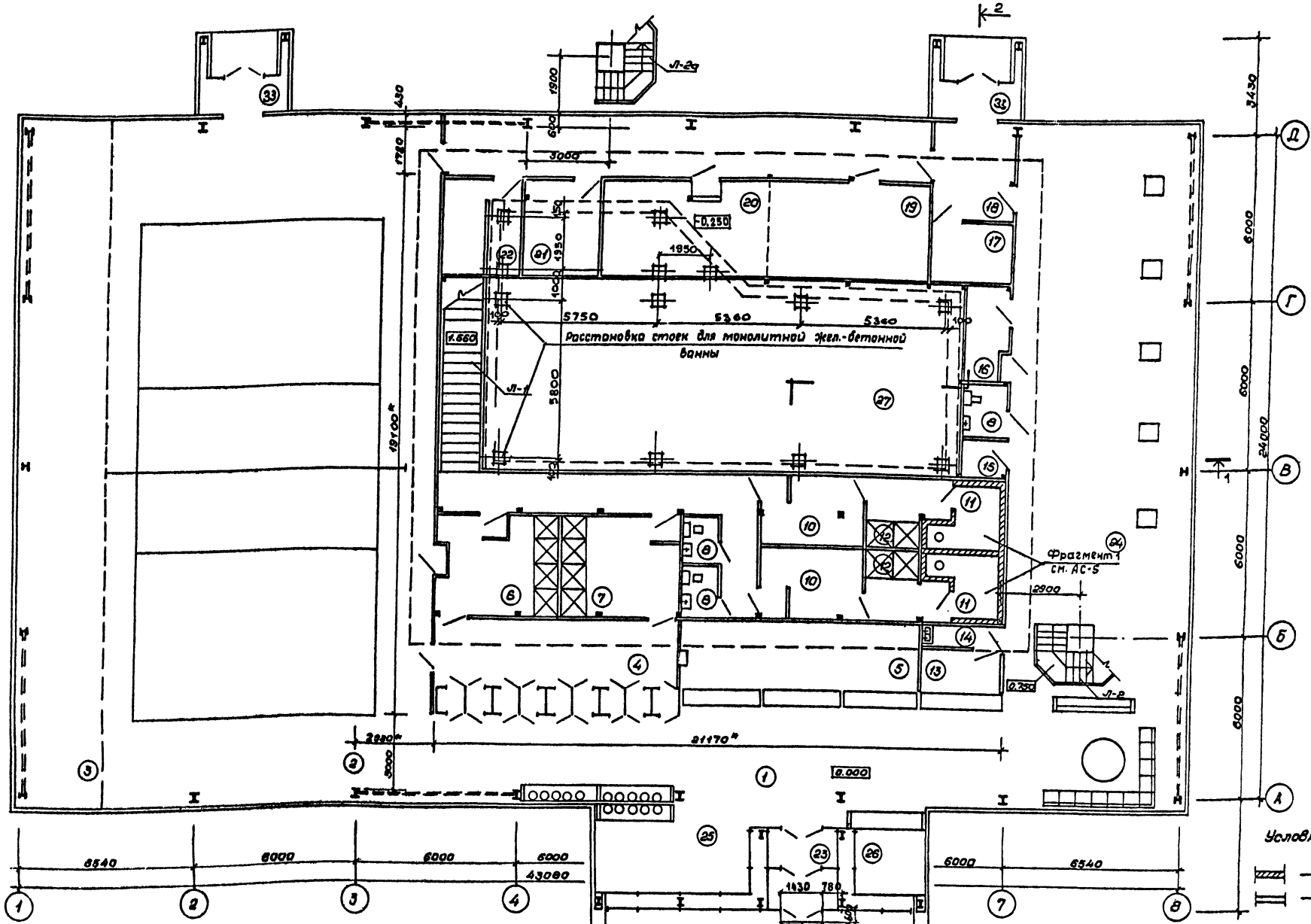
		ТП 291-8-17 С. 87		АС	
Ларкин	Гунст	Иванов			
Нач.масп.	Цветков	Иванов			
ГАП	Гунст	Иванов	Физкультурно-оздоровительный комплекс в виде металлических конструкций	Стадия	Лист
Инж.	Панина	Иванов		РП	1
Инж.	Панина	Иванов		СОУЗСПОРТПРОЕКТ	
Провер.	Пахомов	Иванов	Схема генерального плана	г. Москва	
Инж.	Горбачев	Иванов			

22985-01 9

Альбом 1
Часть 1

Титуловый проект

Составлено	И.И. Шибанов
Проверено	Г.П. Маврин
Утверждено	Г.П. Маврин
Дата	20.07.77
Объект	Физкультурно-оздоровительный комплекс в здании металлической конструкции (Ф.О.К. - 2)
Этап	Архитектурно-конструктивный
Инв. №	22985-01



Условные обозначения

- Кирпичные перегородки
- Ясбоцементные перегородки

Примечания

1. Несущий каркас см. альбом 1 конструкции металлические.
2. Монтажный план перегородок см. альбом 1 конструкции металлические.
3. Габаритные размеры даны в осях стоек перегородок.
4. Экспликация и отделку помещений см. лист АС-4.
5. Данный лист см. совместно с листами АС-3, 6.

ТП 291-8-17 С. 87 АС

Привязан

Архитектор	Густов	Инженер
Инженер	Цветков	Инженер
Г.П.	Гунят	Инженер
Г.П.	Маврин	Инженер
Инженер	Уткина	Инженер
Инженер	Павлова	Инженер
Инженер	Яфанасов	Инженер

Физкультурно-оздоровительный комплекс в здании металлической конструкции (Ф.О.К. - 2)	Стр./Лист	Листов
	Р.П.	2

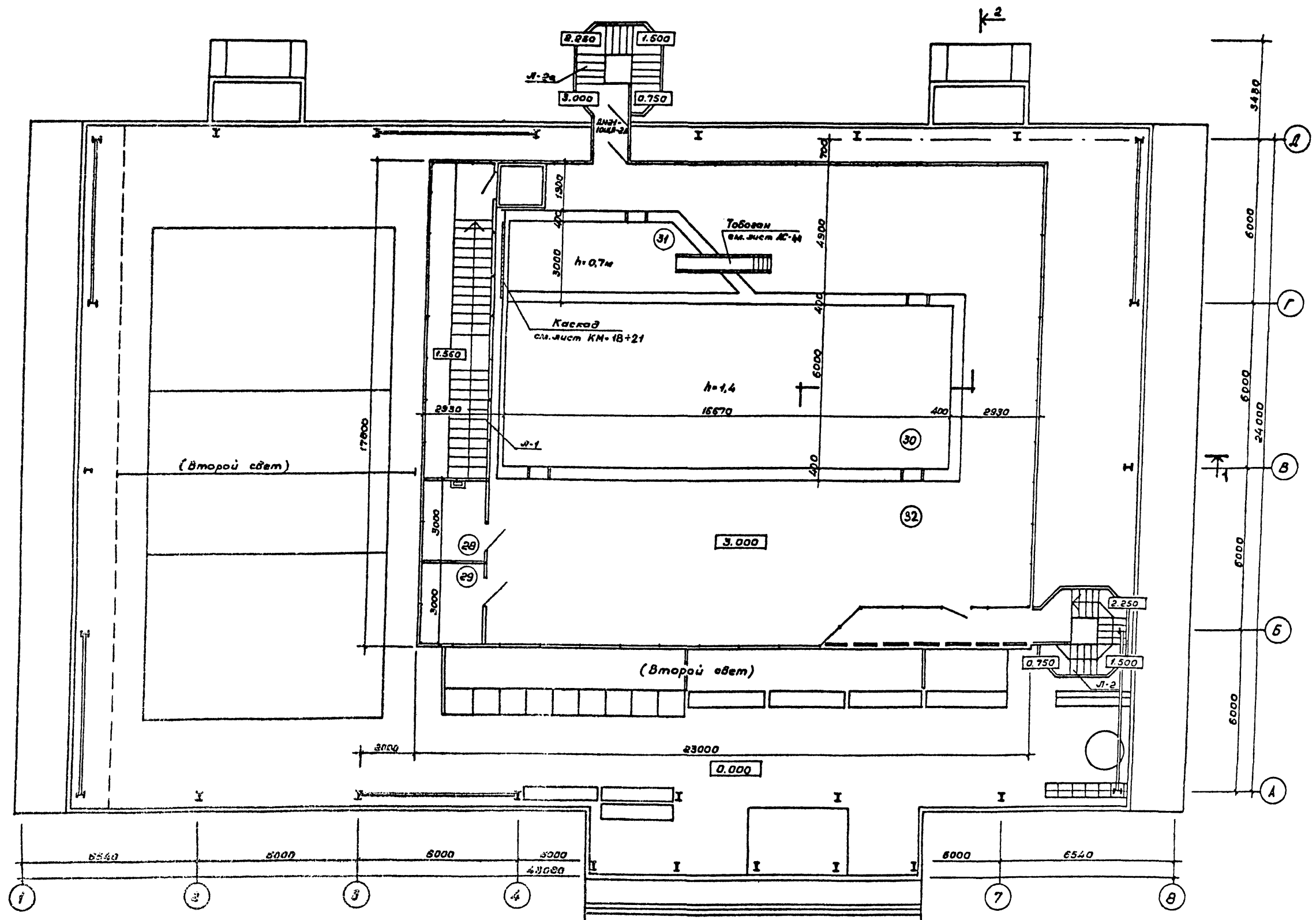
План на отм. 0.000 (вариант)	СОЮЗСПОРТПРОЕКТ г. Москва
------------------------------	---------------------------

22985-01 11

Альбом
Часть I

Типовой проект

С.О.С.О.С.О.К.О.	С.О.	БЕЗМОУЧ
УИИИЛМК ГИП Казначеев	ЭК	Морозов
Электротехник	ТЕХНОЛОГ	Белорусская
ГИП БУКИН	БУКИН	АЛЕКС
С.О.С.О.С.О.К.О.	С.О.	БЕЗМОУЧ
УИИИЛМК ГИП Казначеев	ЭК	Морозов
Электротехник	ТЕХНОЛОГ	Белорусская
ГИП БУКИН	БУКИН	АЛЕКС



Примечания:
 1. Витражные перегородки ам.альбом [1] конструкции металлические.
 2. Электрикация и отделку помещений ам.альбом №-4.
 3. Данные листы ам.альбом соответственно в листы №-3, 8.

Привязан			Исполн. Цветков	Провер. [подпись]	Физкультурно-оздоровительный комплекс в легких металлических конструкциях (ФСК-2)	Стандарт	Лист	Листов
			ГАП Гунст	[подпись]		Р.П.	3	
			ГИП Маврин	[подпись]		СОЮЗСПОРТПРОЕКТ г. Москва		
			Исполн. Уткина	[подпись]				
			Проверил. Лазарев	[подпись]				
Инв.№			Н.контр. Горбачев	[подпись]				

ТП 291-8-17 С. 87 АС

План на отм. 3.000

22985-01 12

22985-01

Экспликация полов

Наименование или номер помещения	Тип пола	Схема пола или номер узла по серии	Элементы пола и их толщина	Площадь пола м ²
28, 29, 33	IA		1. Наливной монолитный полиуретановый состав. Компонент А-ВП марки „В“ для компаунда „Вилад ВП“ ТУ 6-05-1769-81. Полиизацианат „ПНЦ“ марки „Д“ ТУ 6-03-375-75. 2. Покрытие „Регулон“ ТУ 62-01-00-7720-84. Клей „Вилад-17“ ТУ 6-05-1879-84. 3. Стальной лист настила	255,3
2	II		1. Деревянное покрытие - брус 60 x 60. 2. Лага - брус 80 x 100 (брус 70 x 100. Связи между лагами в шахматном порядке через 2м) 3. Прокладка из толя. 4. Стяжка из мелкозернистого бетона марки 200. 5. Бетон марки 150. 6. Щебень, втрамбованный в грунт.	306,2
1, 3, 4, 5, 9, 12, 13, 14, 15, 16, 17, 18, 19, 20, 21, 22, 23, 24, 25, 26, 34	III		1. Линолеум резиновый много-слойный - „релин“ ГОСТ 18914-71. Клей „Бустилат“. 2. Стяжка из мелкозернистого бетона марки 200. 3. Бетон марки 150 4. Щебень, втрамбованный в грунт	508,5
Вариант I	IV		1. Керамическая плитка на цементно-песчаном растворе марки 150 2. Гидроизоляция из Эласт рубероида нэ 3. Стяжка из мелкозернистого бетона марки 200 4. Бетон марки 150 5. Щебень фракции 25-30мм втрамбованный в грунт	11,6
Вариант II				74,6

Ведомость отделки помещений

Номер по плану	Наименование	Площадь м ²	Потолок или покрытие		Стены или перегородки		Работы и ригели		Полы		Примечания		
			Площадь м ²	Вид отделки	Площадь м ²	Вид отделки	Площадь м ²	Вид отделки	Вариант I			Вариант II	
									Площадь м ²	тип пола		Площадь м ²	тип пола
1	Вестибюль	88,6							88,6	I	88,6	III	
2	Спортзал 12 x 24	306,2							306,2	I	306,2	II	
3	Зона тренажеров	73,5							73,5	I	73,5	III	
4	Раздевальная	31,5			163,0	Эмаль 3-8А-27 ГОСТ 18214-80			31,5	I	31,5	II	
5	Гардероб	23,4			35,3	*			23,4	I	23,4	III	
6	Душевая женская	17,0	17,0	Эмаль ПФ115 Белая	42,0	*			17,0	I	17,0	IV	
7	Душевая мужская	17,0	17,0	*	37,8	*			17,0	I	17,0	IV	
8	Сан.узел	3,0 x 3	3,0 x 3	*	130 x 3	*			3,0 x 3	I	3,0 x 3	IV	
9	Коридор	23,7	23,7	Профильный эмаль ПФ-115 Белая	73,2	*			23,7	I	23,7	IV	
10	Раздевальная	10,0 x 2	10,0 x 2	эмаль ПФ-115 Белая	27,2	*			10,0 x 2	I	10,0 x 2	IV	
11	Сауна	5,8 x 2	5,8 x 2	*	-	Кирпич с расшивкой швов эмаль 3-8А-27 ГОСТ 18214-80			5,8 x 2	IV	5,8 x 2	IV	
12	Душевая	5,0 x 2	5,0 x 2	*	25,2	эмаль 3-8А-27 ГОСТ 18214-80			5,0 x 2	I	5,0 x 2	III	
13	Буфет	6,0			12,6	*			6,0	I	6,0	III	
14	Подсобная буфета	3,0			14,7	*			3,0	I	3,0	III	
15	Аппаратная	3,0	3,0	эмаль ПФ115 Белая	15,1	*			3,0	I	3,0	III	
16	Помещение персонала	7,0	7,0	*	30,3	*			7,0	I	7,0	III	
17	Электрощитовая	7,0	7,0	*	27,5	*			7,0	I	7,0	III	
18	Тамбур	10,5	10,5	*	24,3	*			10,5	I	10,5	III	
19	Венткамера	22,8	22,8	*	53,6	*			22,8	I	22,8	III	
20	Насосно-фильтровальная	22,8	22,8	*	53,6	*			22,8	I	22,8	III	
21	Пом. приема р-ра	11,4	11,4	*	28,1	*			11,4	I	11,4	III	
22	Венткамера	10,5	10,5	*	28,1	*			10,5	I	10,5	III	
23	Тамбур	9,0	9,0	Алюминий анодированный					9,0	I	9,0	III	
24	Пом. универсального назначения	117,0			53,0	эмаль 3-8А-27 ГОСТ 18214-80			117,0	I	117,0	III	
25	Сушилка	18,5							18,5	I	18,5	III	
26	Администратор	7,5							7,5	I	7,5	III	
27	Тех. подполье	124,0											
28	Помещение мед. сестры	7,5							7,5	IA			
29	Инструкторская	7,5							7,5	IA			
30	Ванна 6 x 16,67	100,0											
31	Детская ванна	22,5											
32	Зона подготовительных занятий	240,3							240,3	IA			
33	Тамбур	3,9 x 2	3,9 x 2	Алюминий анодированный					3,9 x 2	I	3,9 x 2	III	
	Здание модуль в ЛМК	1550		эмаль ПФ115	1775	эмаль ПФ115	2700	эмаль ПФ115 Белая					

Примечание
Данный лист см. с листом АС-2.3.

Привязан:

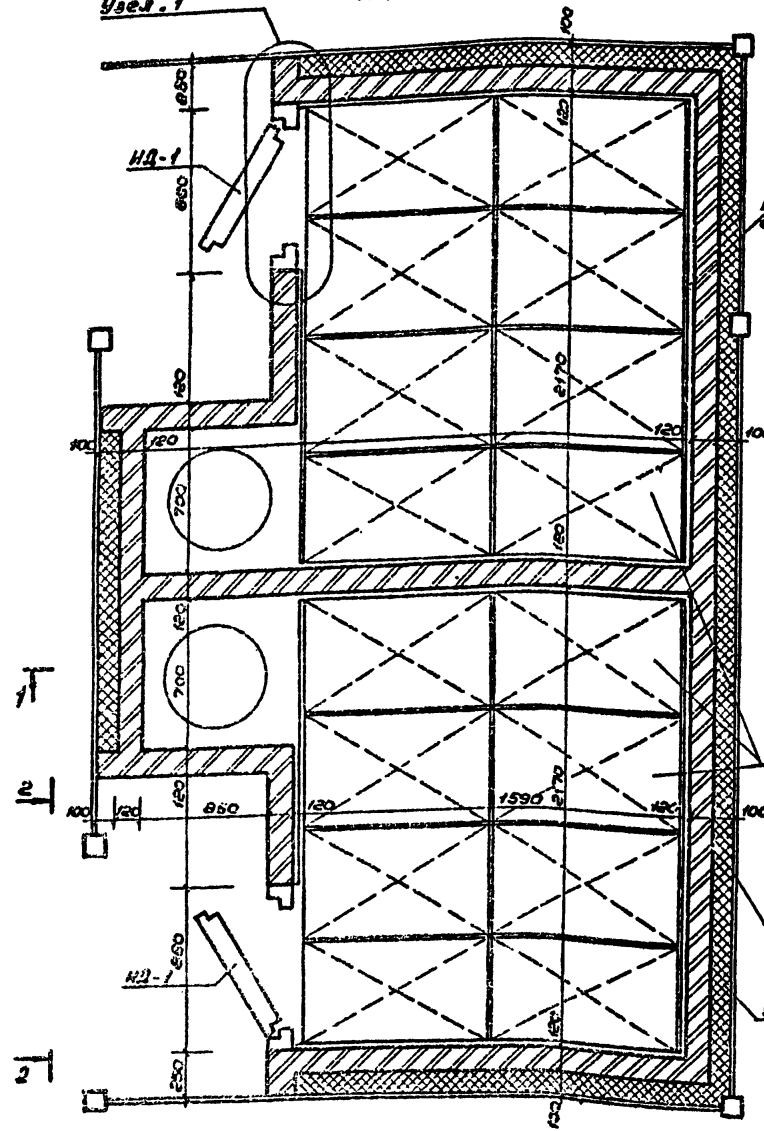
Изм. №:

ТП 291-8-17 С. 87 АС			
Исполн.	Цветков	Инж. Листов	Инж. Листов
Генпр.	Гунст	Инж. Листов	Инж. Листов
Учред.	Маврин	Инж. Листов	Инж. Листов
Пробир.	Ильин	Инж. Листов	Инж. Листов
Н. контр.	Лазарев	Инж. Листов	Инж. Листов
Физкультурно-оздоровительный комплекс в лесных металлических конструкциях (ФОК-2)		Станд. Листов Листов	
Экспликация полов. Ведомость отделки помещений.		РП 4	
22985-01 13		СОЮЗСПОРТПРОЕКТ г. Москва.	

Альбом I
Часть II

Тиловой проект

План камеры



Поручень
смотри альбом IV ③

Электрореле

Т1 Кирпы на цементно-песчаном растворе

Светлая решетка РД-1
смотри альбом IV

Состав пола см. лист АС.

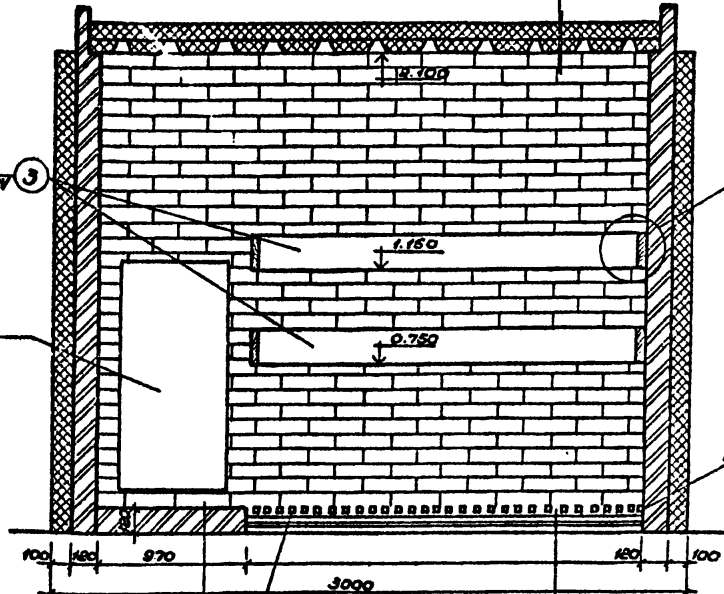
РД-1 (в штук на один комплекс бани смотри альбом IV)

Перегородка
смотри альбом

Утеплитель - пеностекло
ТУ-450-1-18-78

Стальной лист профилирован-
ный ГОСТ 24045-86
Утеплитель - пеностекло γ=150
ТУ-450-1-18-78 - 100мм
Алюминиевая фольга ГОСТ 618-73*
Профиль стальной ГОСТ 240-45-86

1-1



Узел. 2°

Узел. 2°

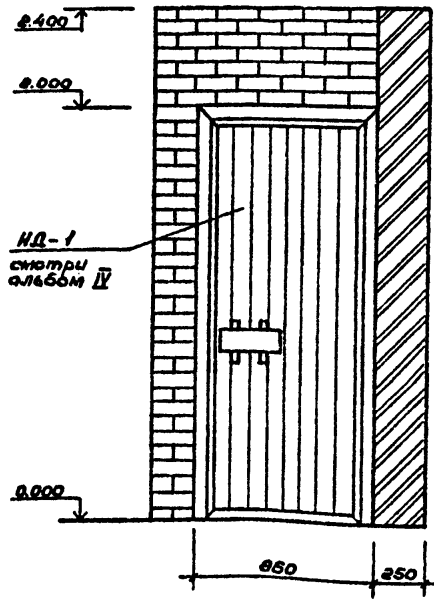
Шуруп на пласт-
массовой пробке

Плинтус ④

Таблица расхода материалов на 2 сауны

Марка позиции	Обозначение	Наименование	Кол-во	Масса ед.	Примечание
НД-1	Альбом IV АС.И.01.00.00 СБ	НД-1	2	0,392 м ²	
РД-1	Альбом IV АС.И.02.00.00 СБ	РД-1	15	0,03 м ²	
	Альбом IV АС.И.03.00.00 СБ	Поручень 30 × 150 л ГОСТ 2695-83	4	17 л.м.	
Материалы					
4	ГОСТ 24045-86	Плинтус 40 × 100 л	-	0,084 м ²	
1	ГОСТ 2695-83	Наличник 20 × 40 л	6	0,8 л.м	
2	ГОСТ 2695-83	Наличник 20 × 40 л	2	4,8 л.м	
	ГОСТ 2691-71	Кирпич керамический щадотный (тыс.шт.)	204	-	
	ТУ 480-1-18-78	Пеностекло γ 150 кг/м ³	-	2,75 т	
	ГОСТ 24045-86	Профиль стальной оцин- кованный №50-782-08	4	304 кг	
	ГОСТ 10354-82	Пленка полиэтиленовая δ = 1 мм	-	9 м ²	
	ГОСТ 618-73*	Фольга алюминиевая δ = 1 мм	-	13 м ²	
	ГОСТ 287-68*	Золлок δ = 50 мм	-	2,0 м ²	
	ГОСТ 7785-81	Болты Ø × 130	-	0,5 кг	
	ГОСТ 4028-63*	Гвозди К2,5 × 50	-	3,0 кг	
	ГОСТ 1145-70	Шурупы 6 × 100 15 × 30	-	1,0 кг	
	ГОСТ 5088-78*	Петли накладные ПН2-150	6	-	

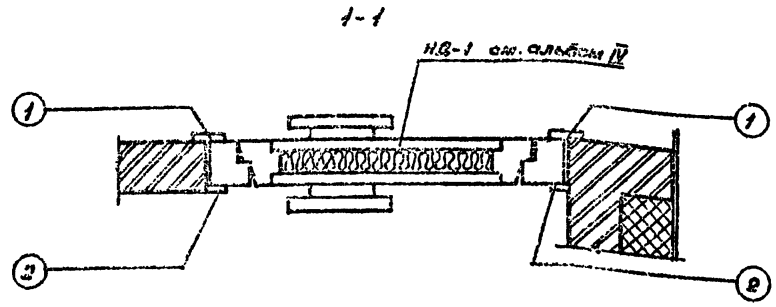
2-2



НД-1
смотри альбом IV

Составлено
Тема
Исполнители

Исполнители
Проверены
Исполнители



1-1

НД-1 см. альбом IV

ТП 291-8-17 С. 87 АС				
Исполнители	Цветков	Физкультурно-оздоровительный комплекс в районе металлургического строительства (ФОР-2)	Стадия	Лист
ГАП	Гинст		Р.П.	5
ГВП	Маврин		СОЮЗСПОРТПРОЕКТ г. Москва	
Исполнители	Горбачев			
Проверены	Полозов			
Исполнители	Яранский			

22985-01 14

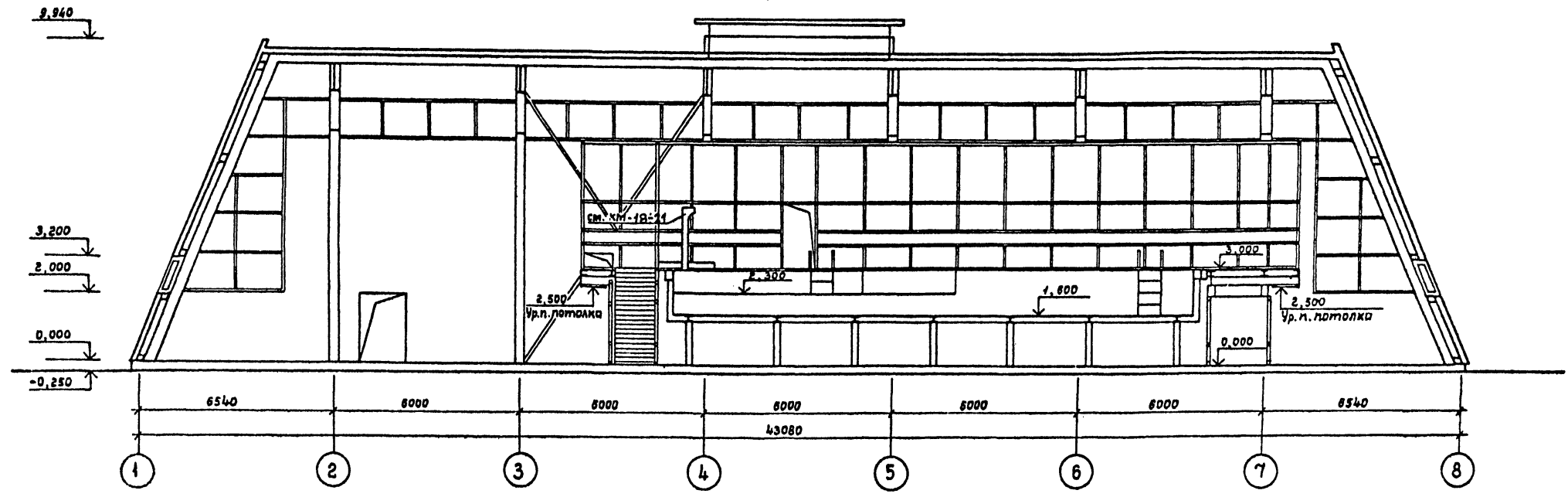
22985-01

Альбом I
Часть I

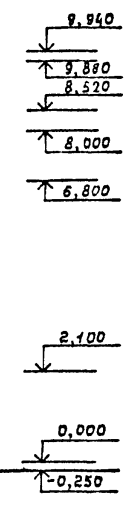
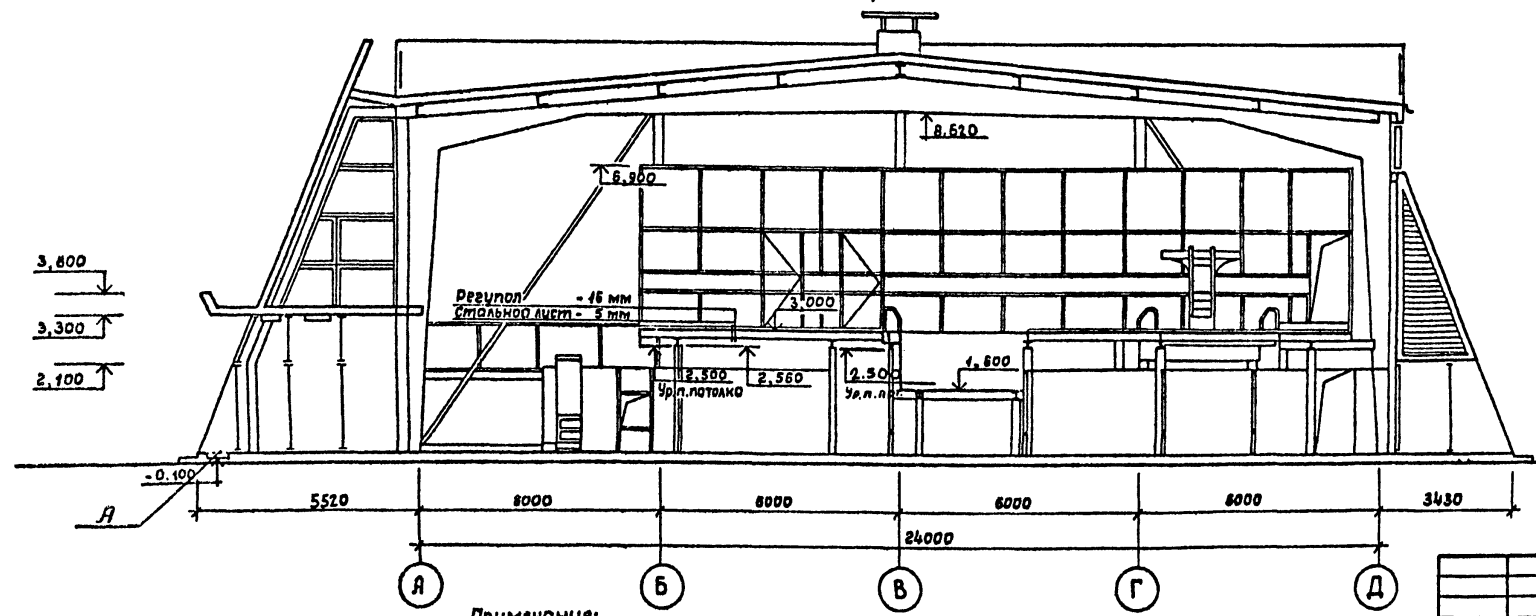
Типовой проект

Составлено: [подпись]
 Проверено: [подпись]
 Инж. [подпись]
 Проект: [подпись]
 Проверка: [подпись]
 Констр. [подпись]
 Инж. [подпись]

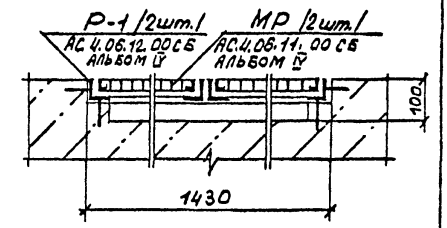
Разрез 1-1



Разрез 2-2



А



Примечания:

1. Ограждающие конструкции см. альбом II конструкции металлические.
2. Несущий каркас см. альбом II конструкции металлические.
3. Данный лист см. совместно с листами АС-2,3.

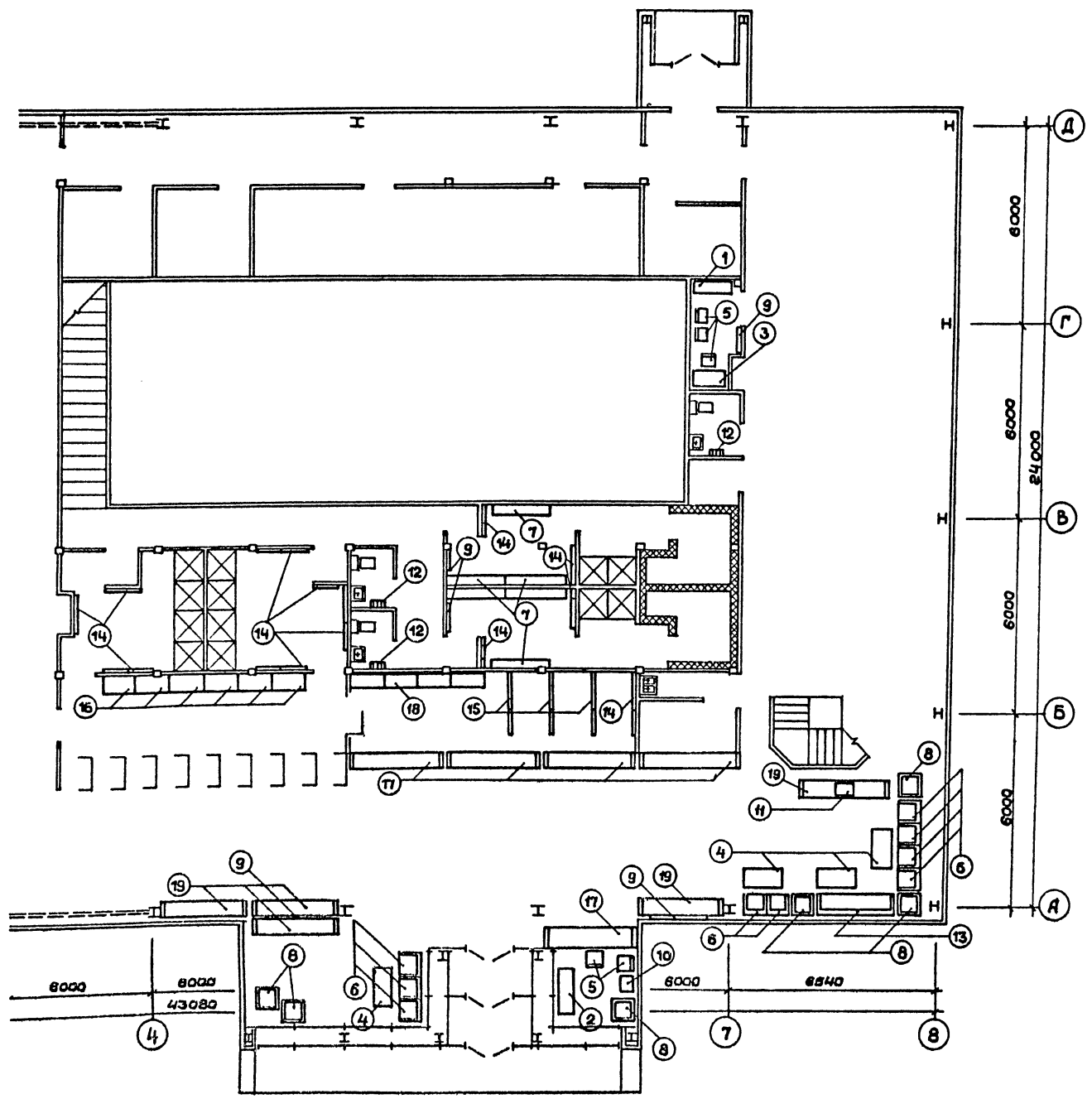
ТП 291-8-17 С.87		АС
привязан	Исполн. Горбачев	Физкультурно-оздоровительный комплекс в левых металлических конструкциях (ФСК-2)
Инв. №	Провер. Пахомов	Студия Лист Листов
	И.контр. Яфранасев	РП 6
		Разрезы 1-1; 2-2
		СОЮЗСПОРТПРОЕКТ г. Москва

22985-01 15

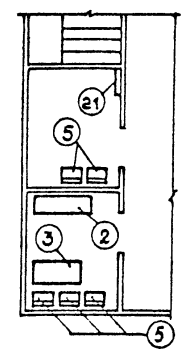
22985-01

Альбом I
Часть I

Титульный проект



Фрагмент плана на отм. 3,000



Спецификация оборудования

Ил. поз.	Наименование	Кол. шт.
1	Шкаф-секция для верхней одежды	1
2	Шкаф канцелярский	2
3	Стол рабочий однотумбовый	2
4	Стол журнальный	4
5	Стул рабочий	9
6	Кресло для отдыха	9
7	Скамья для гардероба на 3 места	6
8	Цветочница квадратная на один поддон	3
9	Зеркало	5
10	Сейф	1
11	Телевизор	1
12	Электросушитель	3
13	Диван для отдыха на 3 места мягкий	1
14	Вешалка гардеробная настенная	13
15	Вешалка гардеробная напольная	6
16	Шкаф индивидуальный пользования на 3 ячейки	12
17	Стойка барьерная инд.	5
18	Стеллаж пристенный	4
19	Скамейка инд.	5
20	Ведро пердальное	6
21	Вешалка на 5 крюков	1

И.И. № подл. Подпись и дата Взам. инв. №

ТП 291-8-17 С. 87 АС

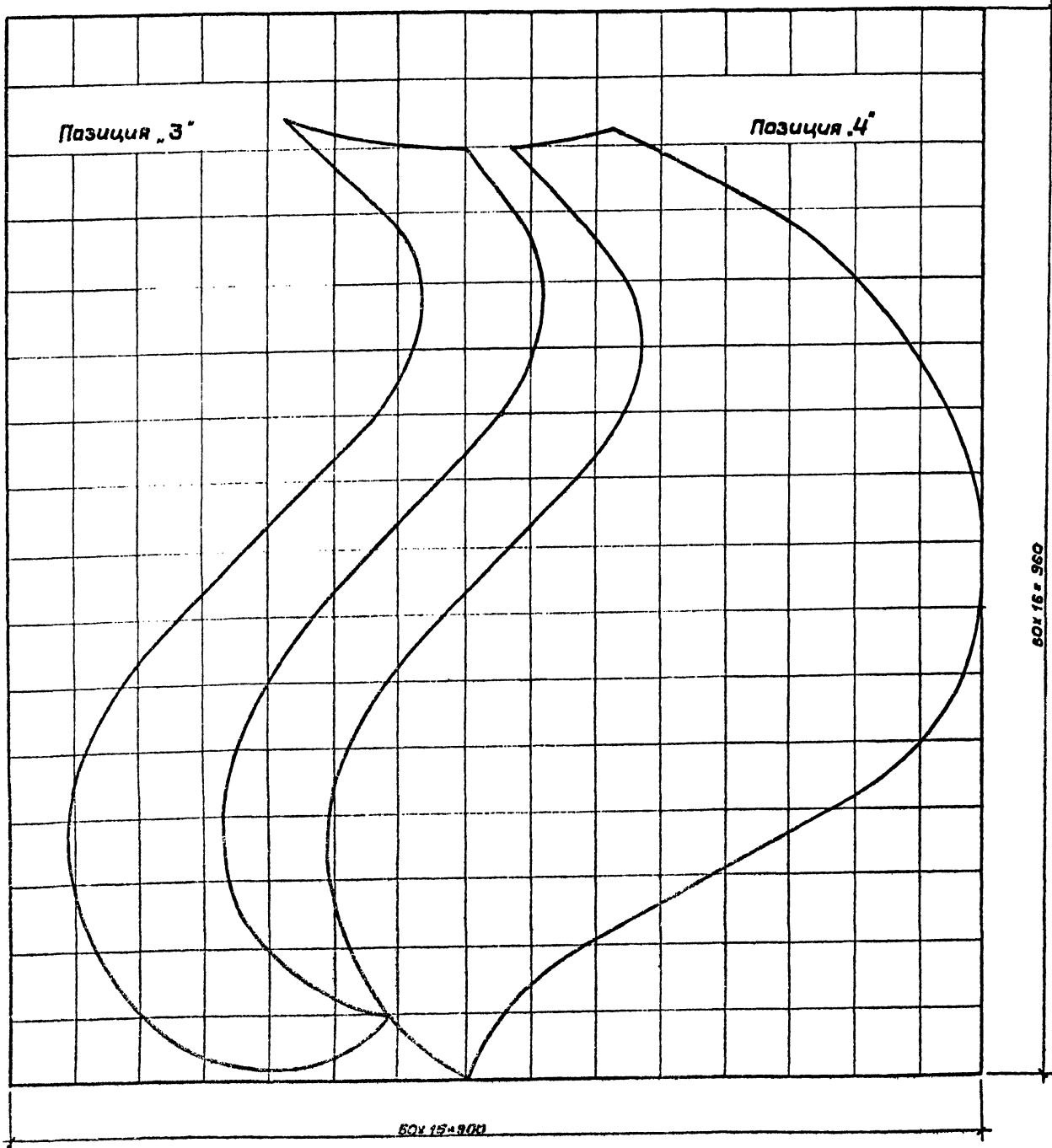
Привязан:	Нач. маст. Цветков	Физкультура-оздоровительный комплекс в легких металлических конструкциях ФСК-2	Студия	Лист	Листов
	Г.А.П. Гунст		РП	9	
	Г.И.П. Маврин	План расстановки мебели и оборудования на отм. 0,000; 3,000	СОЮЗСПОРТПРОЕКТ г. Москва		
	Исполн. Андреева				
	Провер. Горбачев				
	Н.контр. Яковлева				

22985-01 18

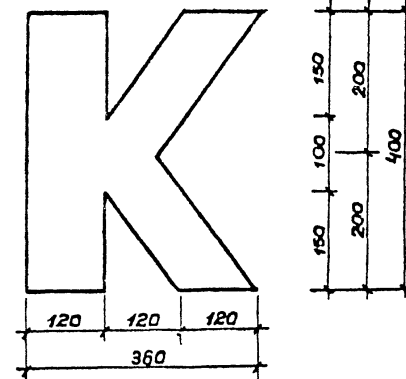
Альбом I
Часть I

Титульный проект

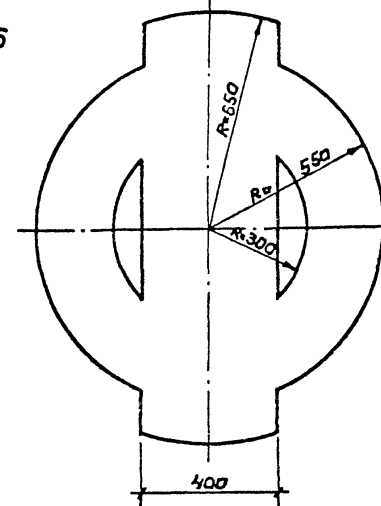
Имя, № листа, Подпись и дата, Взам. инв. №



Позиция 7



Позиция 5



			ТП 291-8-17 С. 87			АС		
Г.архит.	Гунст		Физкультурно-оздоровительный комплекс в легких металлических конструкциях ФСК - 2			Стадия	Лист	Листов
Нач.маш.	Цветков					РП	11	
ГАП	Гунст							
ГИП	Маврин							
Исполн.	Горбачев							
Провер.	Пахомов		Шаблоны позиций 3,4,5,7			СОЮЗСПОРТПРОЕКТ г.Москва		
И.контр.	Горбачев							

Привязки:

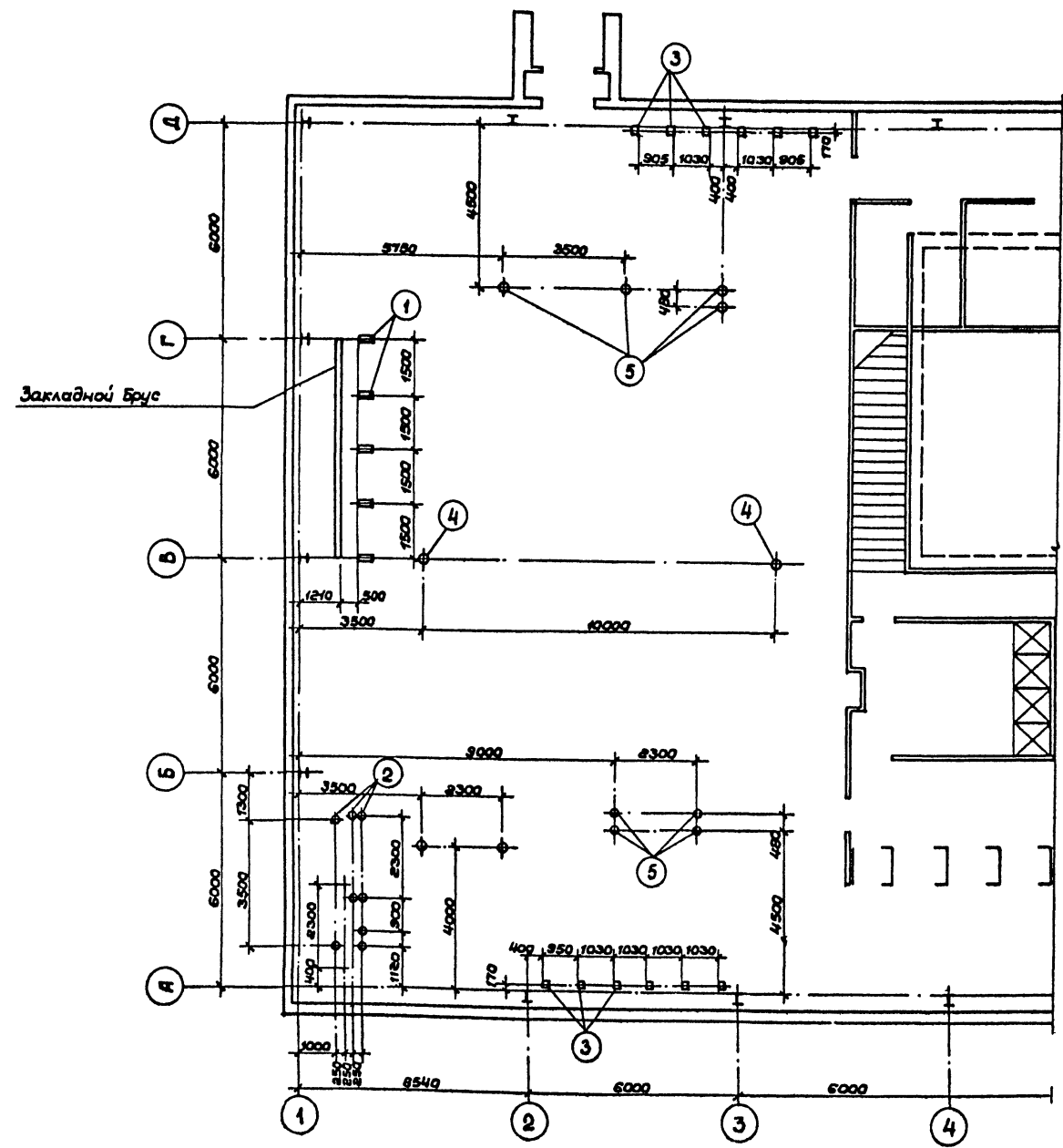
Имя, №

Альбом I
Часть I

Типовой проект

Составлено:

Инв. № подл. Подпись и дата



Спецификация закладных элементов

Формат	Зона	Поз.	Обозначение	Наименование	Кол.	Примеч.
		1	гост 8486-86E	Брус 200x80x450	5	0,035 м ³
		2	гост 8734-76	Труба 85x4, L=350	8	
		3	гост 8486-86E	Брус 200x80x300	12	0,06 м ³
Стандартные изделия						
		4	ТУ 62-01-00-5587-84	Стакан стойки волейбольной	2	Поставляется с бордюром
		5	ТУ 62-01-00-4363-84	Стакан для крепления школьного оборудования	8	

Условные обозначения:

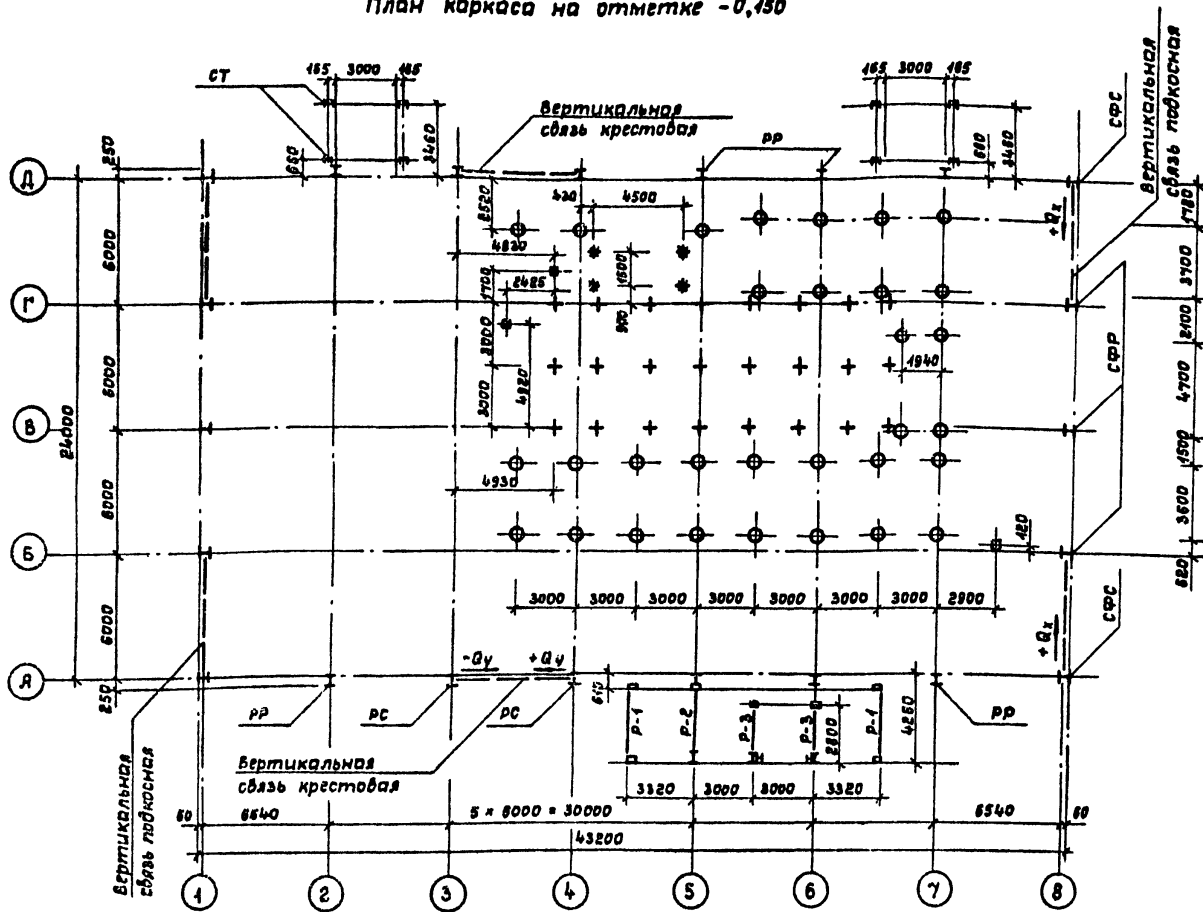
⊙ - позиция „5“. Направление оси обязательно совпадения

1. Все деревянные позиции подвергнуть пропитке антисептиками и антипиренами.
2. Верх закладных деталей соответствует отметки чистого пола 0,000.
3. Данный лист смотри совместно с листом ТХ-3
4. В варианте устройства деревянного пола (вариант II)

ТП 291-8-17 С. 87			АС
Нач.мас	И.ветков	Г.ИП	Г.ИП
Исполн	Гарбачев	Провер	Пахатов
Инв. №	И.контр	А.васильев	М.И.
Функционально-аэродинамический комплекс в легких металлических конструкциях (ФРАК-2)		Студия	Лист
План установки закладных деталей в полу с синтетическим покрытием		РП	12
		СОЮЗСПОРТПРОЕКТ в. Москва	

22985-01 21

План каркаса на отметке -0,150



Условные обозначения

- Стойки площадки
- + Ж.б. стойки большой ванны бассейна
- * Ж.б. стойки детской ванны бассейна

Нормативные нагрузки на стойки площадки

Схема нагрузок	Нагрузка на верхо стоек, м ²	Отметка верха стоек, м	Комбинация усилий	Нагрузки на фундаменты стоек		
				N ₁ (тс)	N ₁ (тсм)	Q _x (тс)
	Основное сочетание	2,57	Сейсмико в баллах	5,64	—	—
	Особое сочетание			1,2	0,4	

Нормативные нагрузки на стойки ванны

Схема нагрузок	Нагрузка	Собственный вес ванны + вода	Сейсмико	
			γ баллов	β баллов
	N ₁ (тс)	7,5	7,5	7,5
	S _r (тс)	—	0,33	0,66
	N (тс)	5	5	5
	S _r (тс)	—	0,20	0,41

Нормативные нагрузки на фундаменты

Схема нагрузок	Усилия	От собственного веса		Нагрузки		От горизонтальных сейсмических воздействий		
		От стенок рамы и стеной	От конструкций покрытия	Снегов. районы	Ветров. районы	γ баллов	β баллов	
		IV	V	IV	V			
	Рама лобовая РР	N тс	3,20	5,60	11,00	± 3,43	± 0,71	± 1,48
		Q тс	—	2,33	4,56	± 3,42	± 0,84	± 1,68
		Qy тс				± 0,78	± 0,40	± 0,80
		Mx тсм				± 0,48	± 0,56	± 1,20
		My тсм				± 3,43	± 0,71	± 1,42
	Рама связевая РС	N тс	3,20	5,60	11,00	± 8,40	± 6,78	± 13,42
		Q тс	—	2,33	4,56	± 3,42	± 0,84	± 1,68
		Qy тс				± 6,80	± 4,83	± 9,66
		Mx тсм				± 0,48	± 0,60	± 1,20
		My тсм				± 2,40	± 0,30	± 0,60
	Стойка фронтовая лобовая СФР	R тс	0,61	0,70	2,18	± 1,91	± 0,75	± 1,48
		Qx тс				± 2,40	± 0,30	± 0,60
		Qy тс	0,98	0,29	0,91	± 2,57	± 0,51	± 1,02
		My тсм	2,05			± 6,72	± 1,37	± 2,73
		R тс	0,61	0,70	2,18	± 1,91	± 0,75	± 1,48
	Стойка связевая ССР	Qx тс				± 2,40	± 0,36	± 0,72
		Qy тс	0,98	0,29	0,91	± 2,57	± 0,51	± 1,02
		My тсм	2,05			± 6,72	± 1,37	± 2,73
		Mx тсм	-0,15	+0,41	+0,84	± 2,33	± 0,85	± 1,70
		Qx тс	-0,03	-0,24	-0,50	± 1,29	± 0,33	± 0,65
	Р1	Qy тс				± 0,40	± 0,23	± 0,45
		R тс	+2,00	+0,74	+1,47	± 1,21	± 1,30	± 2,60
		My тсм				± 0,9	± 0,50	± 1,00
		Mx тсм	+0,10	+0,16	+0,33	± 1,17	± 0,43	± 0,85
		Qx тс	+0,02	-0,27	-0,56	± 0,60	± 0,16	± 0,32
	Р2	Qy тс				± 0,45	± 0,08	± 0,16
		R тс	+1,70	+0,24	+0,50	± 1,21	± 1,30	± 2,6
		My тсм				± 2,7	± 0,60	± 1,2
		Mx тсм	-0,12	+0,72	+1,50	± 4,17	± 0,70	± 1,40
		Qx тс	-0,03	-0,05	-0,09	± 2,33	± 0,16	± 0,32
Р3	Стойка 1	Qy тс				± 4,1	± 0,53	± 1,05
		R тс	+1,50	+1,28	+2,66	± 2,17	± 0,45	± 0,90
		My тсм				± 3,40	± 1,50	± 3,00
		Mx тсм	+0,08	+0,29	+0,60	± 2,08	± 0,45	± 0,90
		Qx тс	+0,02	-0,05	-0,10	± 1,08	± 0,10	± 0,20
	Стойка 2	Qy тс				± 0,45	± 0,08	± 0,16
		R тс	+0,80	+0,44	+0,91	± 2,17	± 0,45	± 0,90
		My тсм				± 2,70	± 0,60	± 1,20
		Mx тсм	-0,10	-0,50	-1,00	± 3,08	± 0,85	± 1,70
		Qx тс	-0,02	-0,10	-0,15	± 1,50	± 0,33	± 0,65
Стойка 3	Qy тс				± 1,10	± 0,53	± 1,05	
	R тс	+1,30	+2,60	+4,80	± 3,00	± 1,30	± 2,60	
	My тсм				± 3,40	± 1,50	± 3,00	
	Mx тсм	+0,05	+0,27	+0,50	± 1,50	± 0,43	± 0,85	
	Qx тс	+0,01	+0,08	+0,08	± 0,75	± 0,16	± 0,32	
Стойка 4	Qy тс				± 0,45	± 0,08	± 0,16	
	R тс	+0,90	+0,80	-1,30	± 3,00	± 1,30	± 2,60	
	My тсм				± 2,70	± 0,60	± 1,20	

ТП 291-8-17 С. 87 АС

Нач. м.с. Цветков
ГАП Гунст
ГНП Маврин
Рук.вр. Марчица
Исполн. Уткин
Проект. Маврин
И.контр. Горбачев

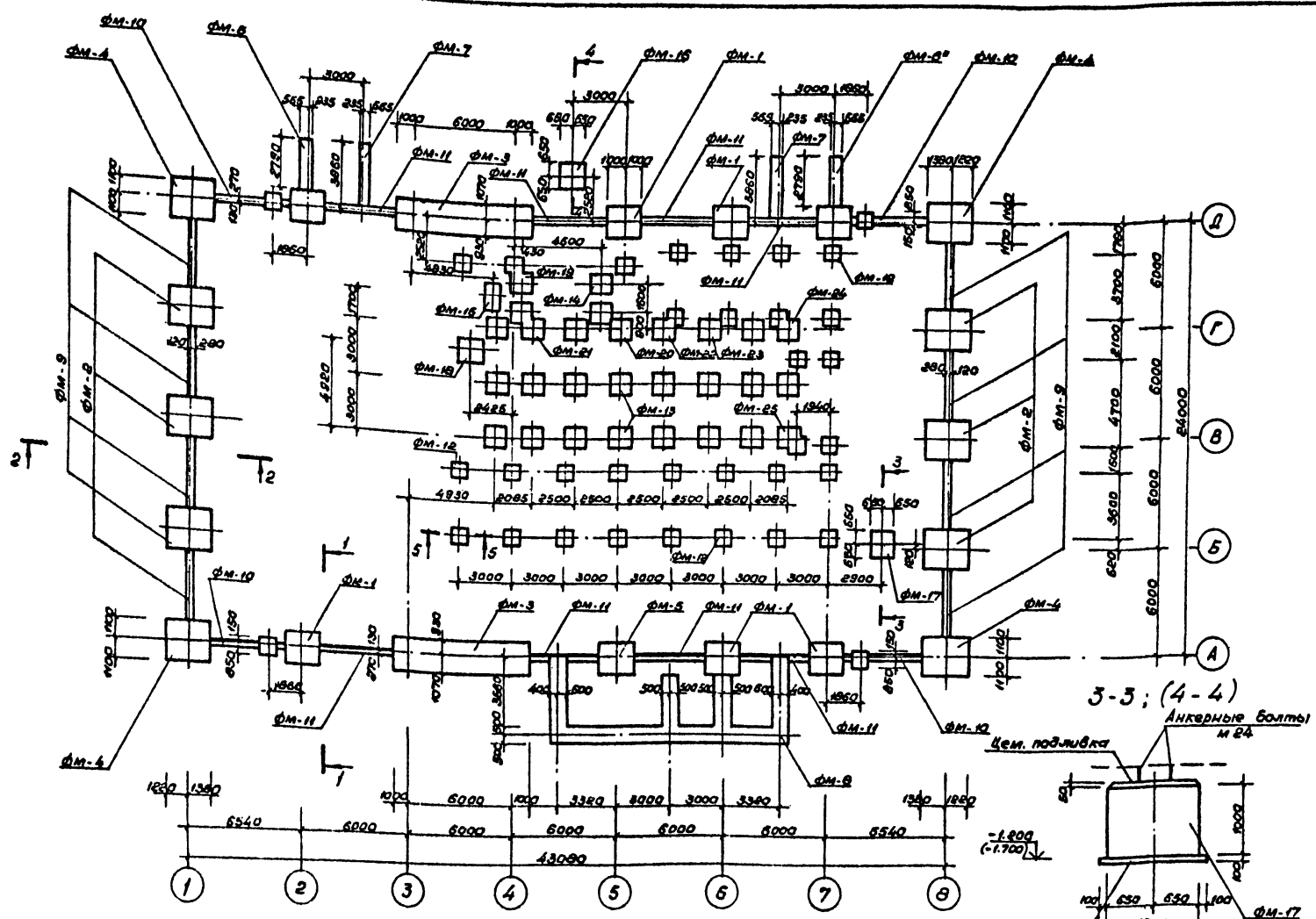
Физкультурно-оздоровительный комплекс в легких металлических конструкциях /ФСК-2/

Стация Лист Листов
РП 13

Схема нагрузок
СОУЗСПОРТПРОЕКТ
г. Москва

Анкетный лист

Талонный проект

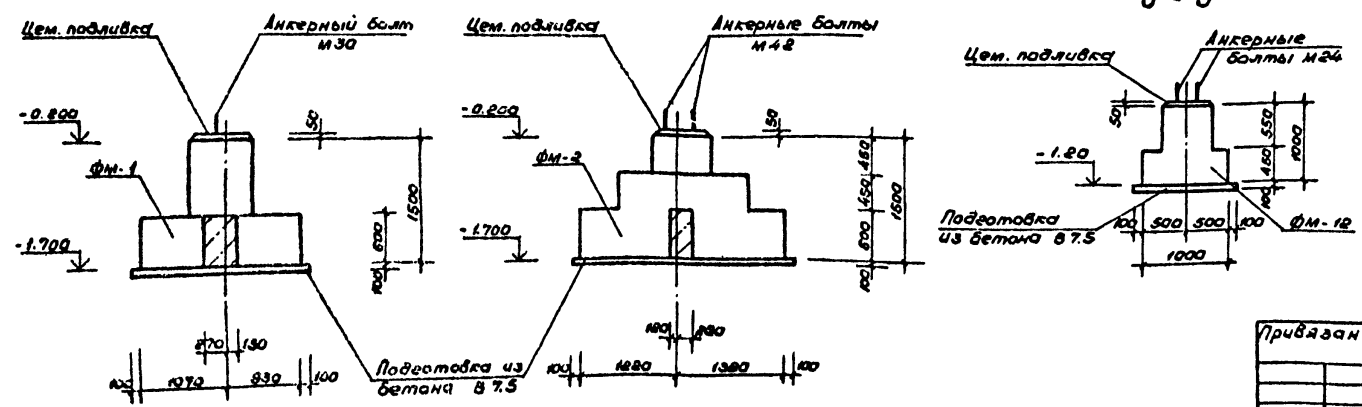


Фундамент	Поз.	Обозначение	Наименование	Кол.	Примеч.
Фундаменты монолитные					
		АС-19	ФМ-1	5	
		АС-19	ФМ-2	6	
		АС-19	ФМ-3	2	
		АС-20	ФМ-4	4	
		АС-20	ФМ-5	1	
		АС-20	ФМ-6*	1	
		АС-21	ФМ-7	2	
		АС-21	ФМ-8	1	
		АС-22	ФМ-9	8	
		АС-22	ФМ-10	4	
		АС-22	ФМ-11	8	
		АС-23	ФМ-12	26	
		АС-23	ФМ-13	18	
		АС-23	ФМ-14	1	
		АС-23	ФМ-15	1	
		АС-23	ФМ-16	1	
		АС-24	ФМ-17	1	
		АС-24	ФМ-18	1	
		АС-24	ФМ-19	1	
		АС-24	ФМ-20	1	
		АС-24	ФМ-21	1	
		АС-25	ФМ-22	1	
		АС-25	ФМ-23	1	
		АС-25	ФМ-24	1	
		АС-25	ФМ-25	1	
			Подготовка из бетона В7.5	-	31.40 м ³
			Цементная подливка	-	1.61 м ³

1-1

2-2

5-5



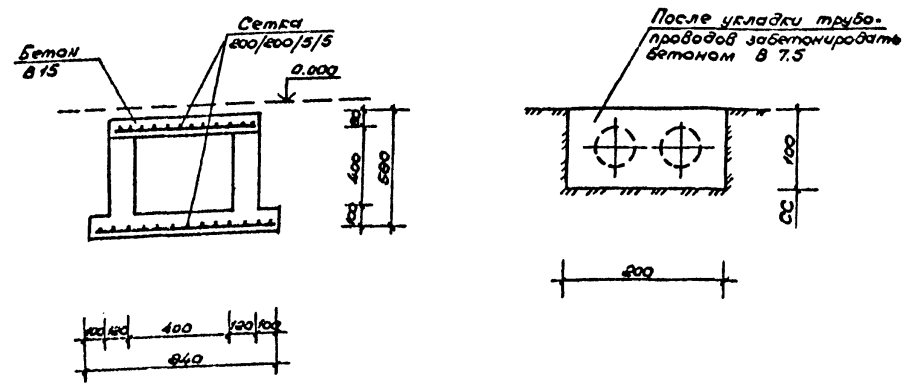
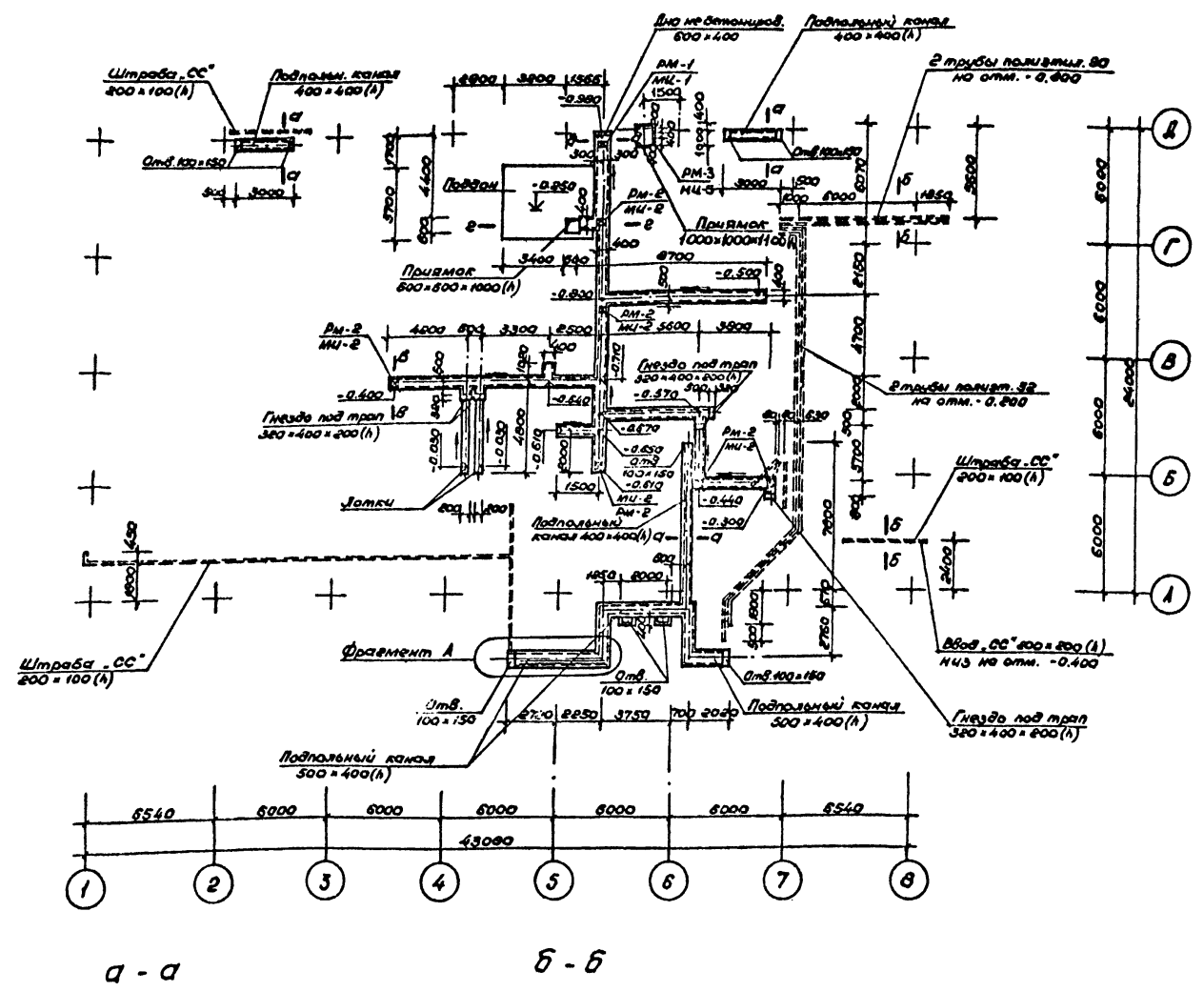
1. Все поверхности фундаментов, соприкасающиеся с грунтом, обмазать горячим битумом за 2 раза.
2. Фундаменты несущих конструкций запроектированы на максимальные неблагоприятные сочетания нагрузок.

ТП 291-8-17 С. 87		АС
Исполн. Цвексов	Проектант Гунст	Инженер-проектировщик
Рис. гр. Марченко	Инженер-проектировщик	Инженер-проектировщик
Исполн. Карнеев	Инженер-проектировщик	Инженер-проектировщик
Проектант Уткин	Инженер-проектировщик	Инженер-проектировщик
Исполн. Горбачев	Инженер-проектировщик	Инженер-проектировщик

22985-01/23

Львовый цех

Типовой проект



Кол-во	Обозначение	Наименование	Ед. изм.	Примеч.
		РАМКИ		
	АС.У.04.43.00 СБ	РМ-1	1	7.78 кв
	АС.У.04.45.00 СБ	РМ-2	6	4.76 кв
		УЗВЛЕНИЯ МЕТАЛЛИЧЕСКИЕ		
	АС.У.04.44.00 СБ	МЧ-1	1	15.59 кв
	АС.У.04.46.00 СБ	МЧ-2	6	3.37 кв
	АС.У.04.47.00 СБ	МЧ-3	2	12.26 кв
	АС.У.04.48.00 СБ	МЧ-4	2	7.80 кв
		Сетка 200/200/5/5		
		F = 122.4 м ²		
		ГОСТ 8476-81	-	214.20 кв
	КН.У.30 000 СБ	РМ-3	1	17.64 кв
		ДЕТАЛИ		
1		УЗОЛОК L50x5 ГОСТ 8509-72 ^в ВСТ.ЭКП2 ГОСТ 390-71 ^в		
		L = 700	3	2.64 кв
	КН.У.30 100 СБ	МЧ-5	1	69.61 кв
		МАТЕРИАЛ		
		Бетон В15	-	21.5 м ³

1 Данный лист см. совместно с листом АС-17
2 Поверхности стен подпольных каналов, соприкасающиеся с грунтом, обмазать горячим битумом за 2 раза.

ТП 291-8-17 С. 87 АС	
Нач. мес. Цветков	Лист
ГАП Гунет	Лист
ГНП Маврин	Лист
Рук. зр. Марчуля	Лист
Исполн. Климова	Лист
Проверил. Шепилова	Лист
И. контр. Горбачев	Лист

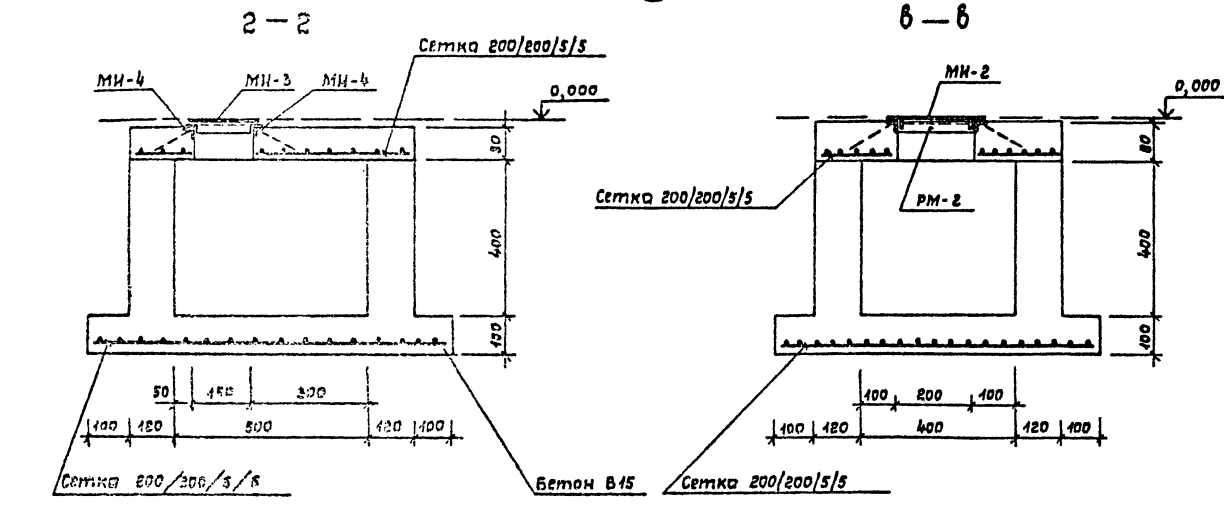
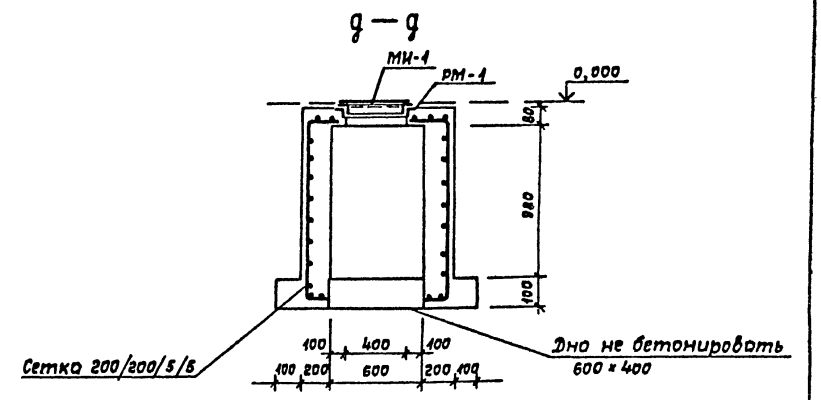
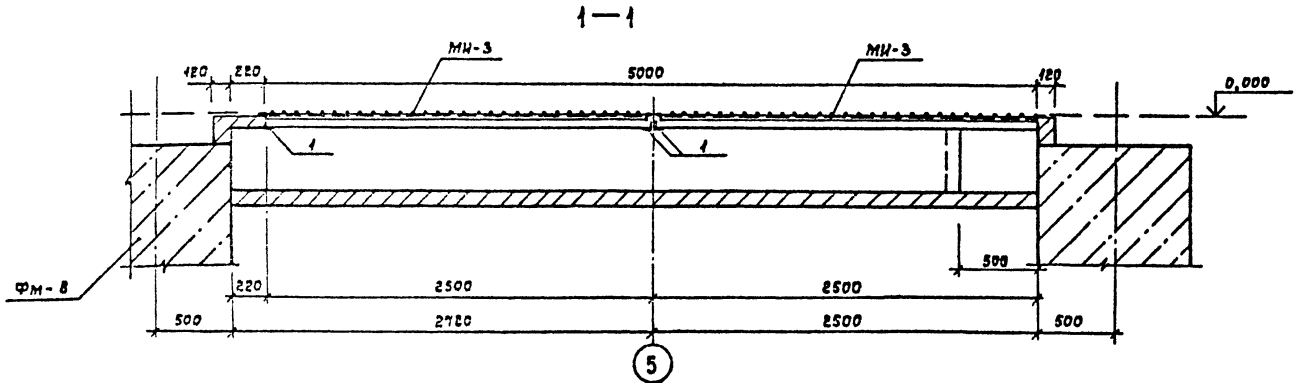
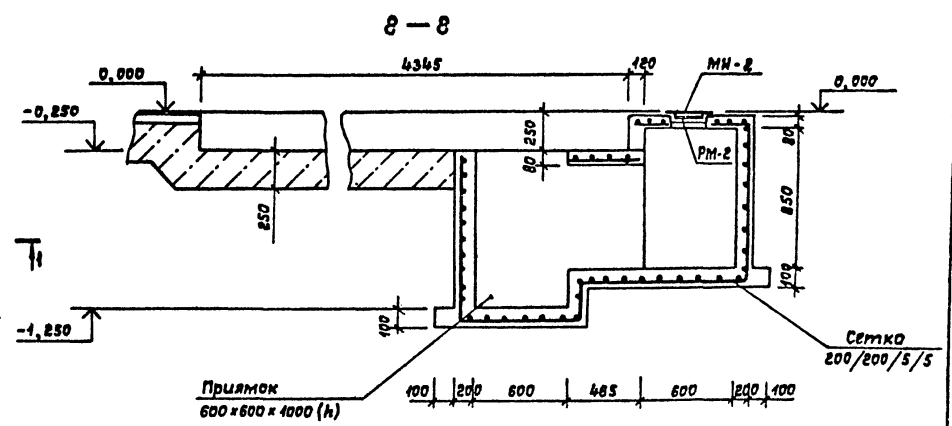
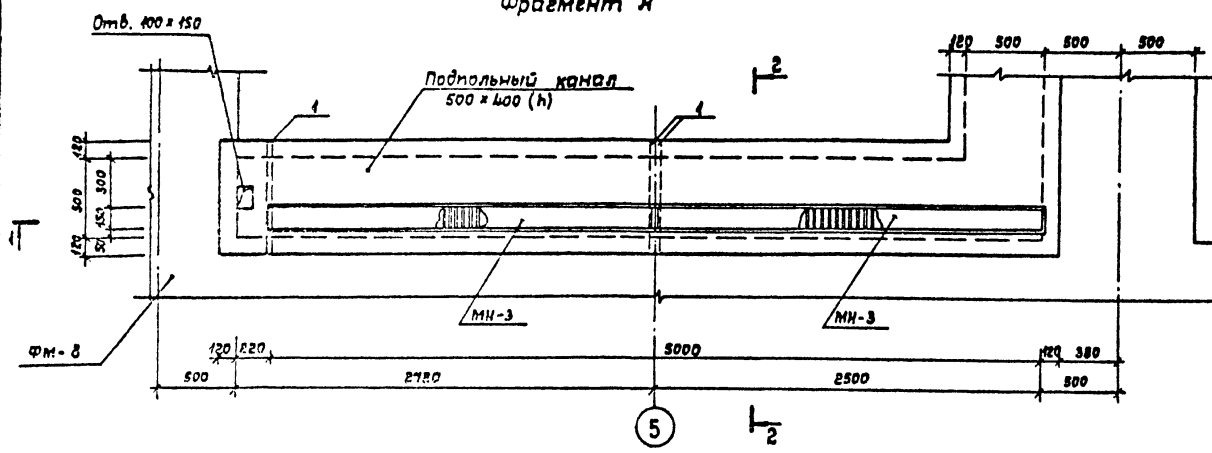
физкультурно-оздоровительный стадион
комплекс в легких металлических конструкциях (ФСК - 2)
рп 16
Схема расположения подпольных каналов.
СОЮЗСПОРТПРОЕКТ
г. Москва

СОСТАВЛЕНА
ОБ. БОКОНИЦА
Б.А. КОРАСОВ
С.С. КОРАСОВ
ИЗВ. И. ПОД. ПРОВ. ИС. И. ВОТ. ВОТ. М. ЛЬВ. Ц.
В. П. КОРАСОВ

Альбом I
Часть I

Тяговой проект

Фрагмент Я



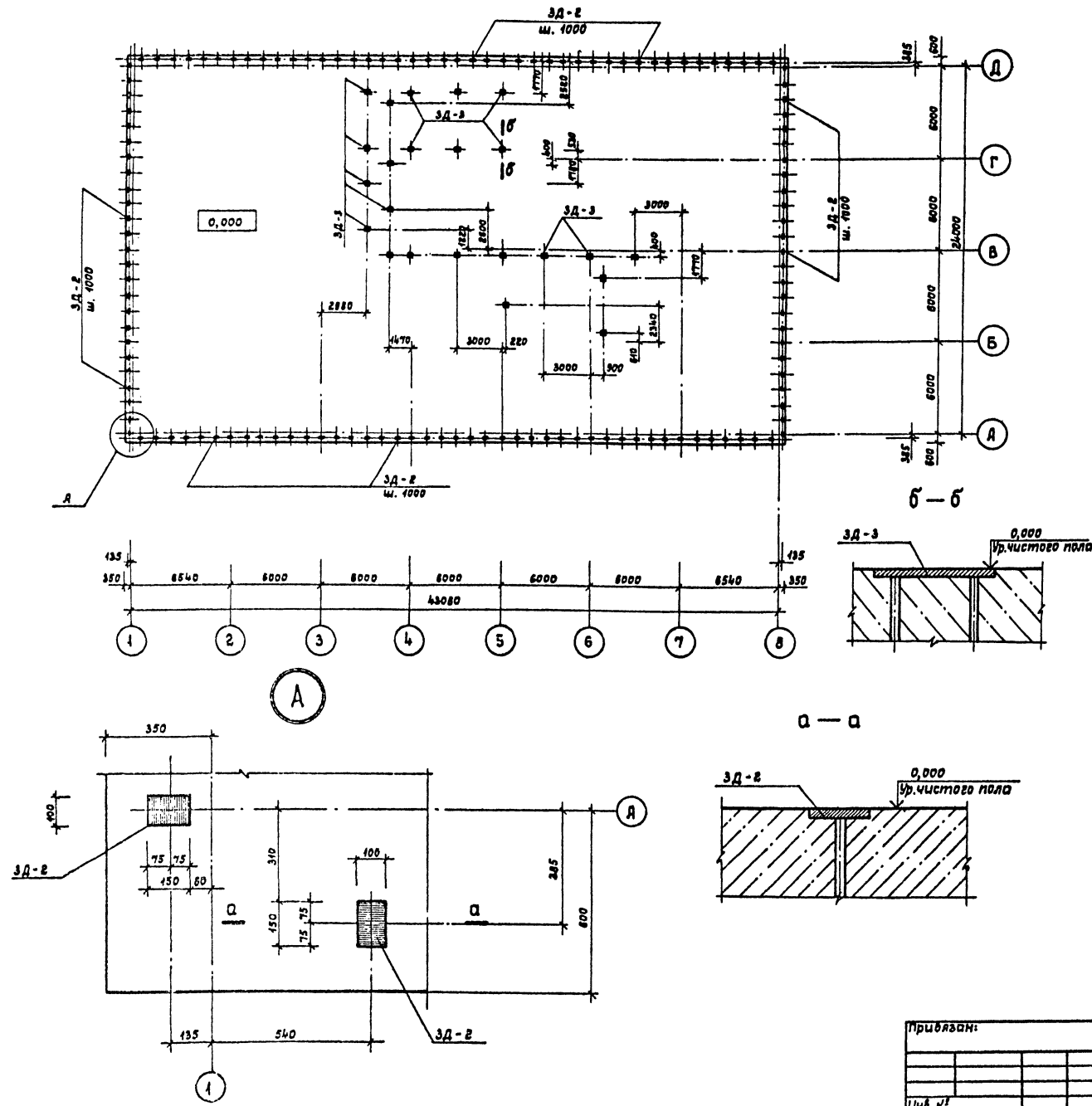
Изм. №, подл., Предмет и дата, Взам. инв. №1

			ТП 291-8-17 С. 87		АС
Изд. №	Приказан:	Нач. маш. Цветков	Г.Я.П. Гунст	Физкультурно-оздоровительный комплекс в легких металлических конструкциях (Фок - 8)	Стадия Лист Листов
		Рук. ер. Маргулия	Исполн. Шеннилова	Схема расположения подольных каналов.	РП 17
		Провер. Уткин	И.И.И.И. Горбачев	СОЮЗСПОРТПРОЕКТ	г. Москва

Альбом I
Часть I

Типовой проект

Схема расположения закладных деталей



Формат	Зона	Пов.	Обозначение	Наименование	Кол.	Примечание
				Сборочные единицы		
				Закладная деталь		
			АС.И.04.36.00 СБ	ЗД-2	136	0,9 кв
				Закладная деталь		
			АС.И.04.37.00 СБ	ЗД-3	23	3,44 кв

Инв. № ред. / Изменения и дата / в зам. инв. № 1

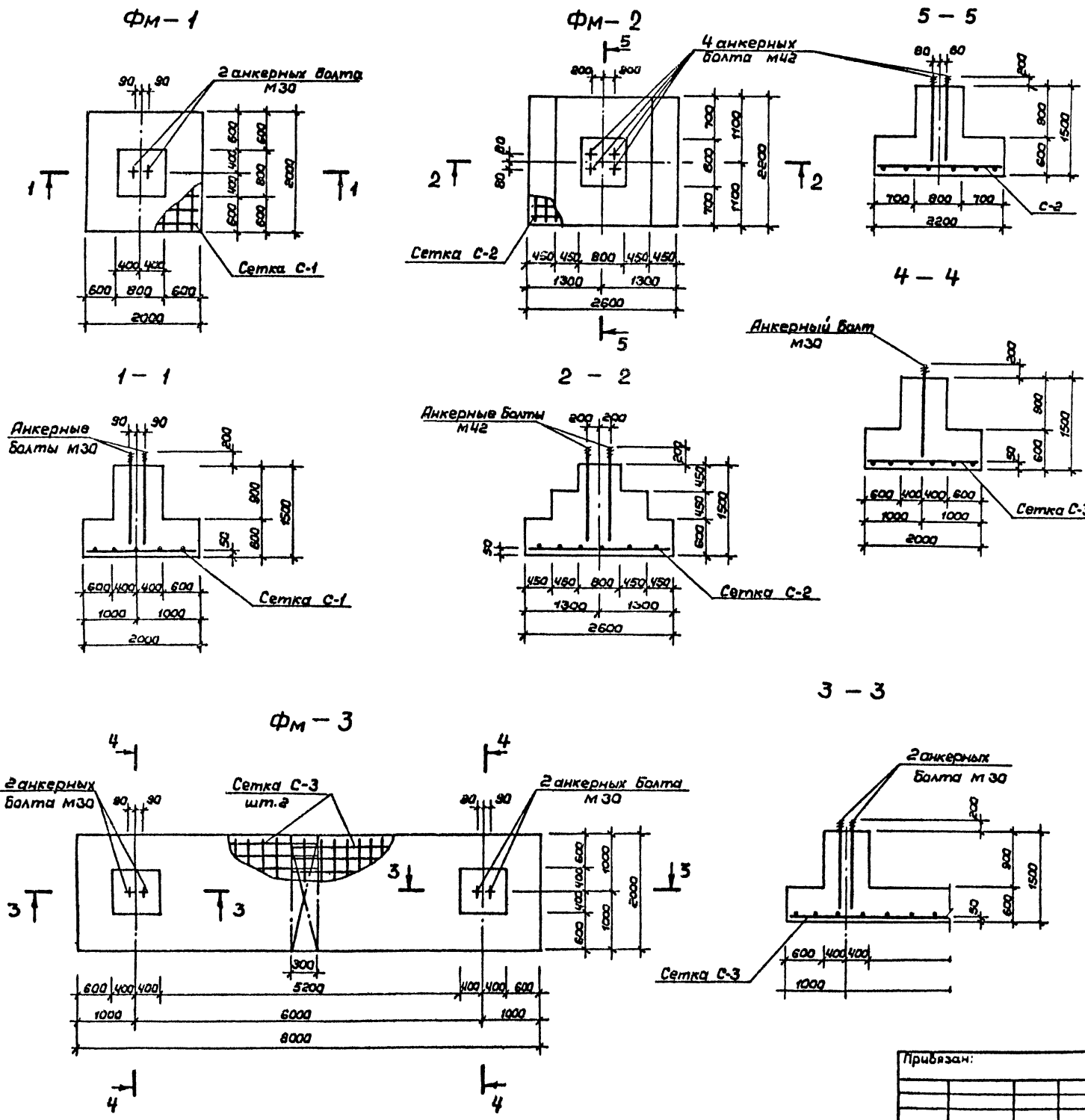
ТП 291-8-17 С. 87 АС			
Исполн. Шветнов	Генпр. Гунет	Физкультурно-оздоровительный комплекс в легкометаллических конструкциях (ФСК-2)	Стадия Лист Листов
Приказан: ГАП Мадрим	Очк.вр. Маргулия		РП 18
Исполн. Климова	Провер. Шенилова	Схема расположения закладных деталей	СОЮЗСПОРТПРОЕКТ г. Москва
Инв. № И.контр. Горбачев			

22985-01 27

Альбом I
часть I

Типовой проект

Лист № 19. Габариты, размеры и детали

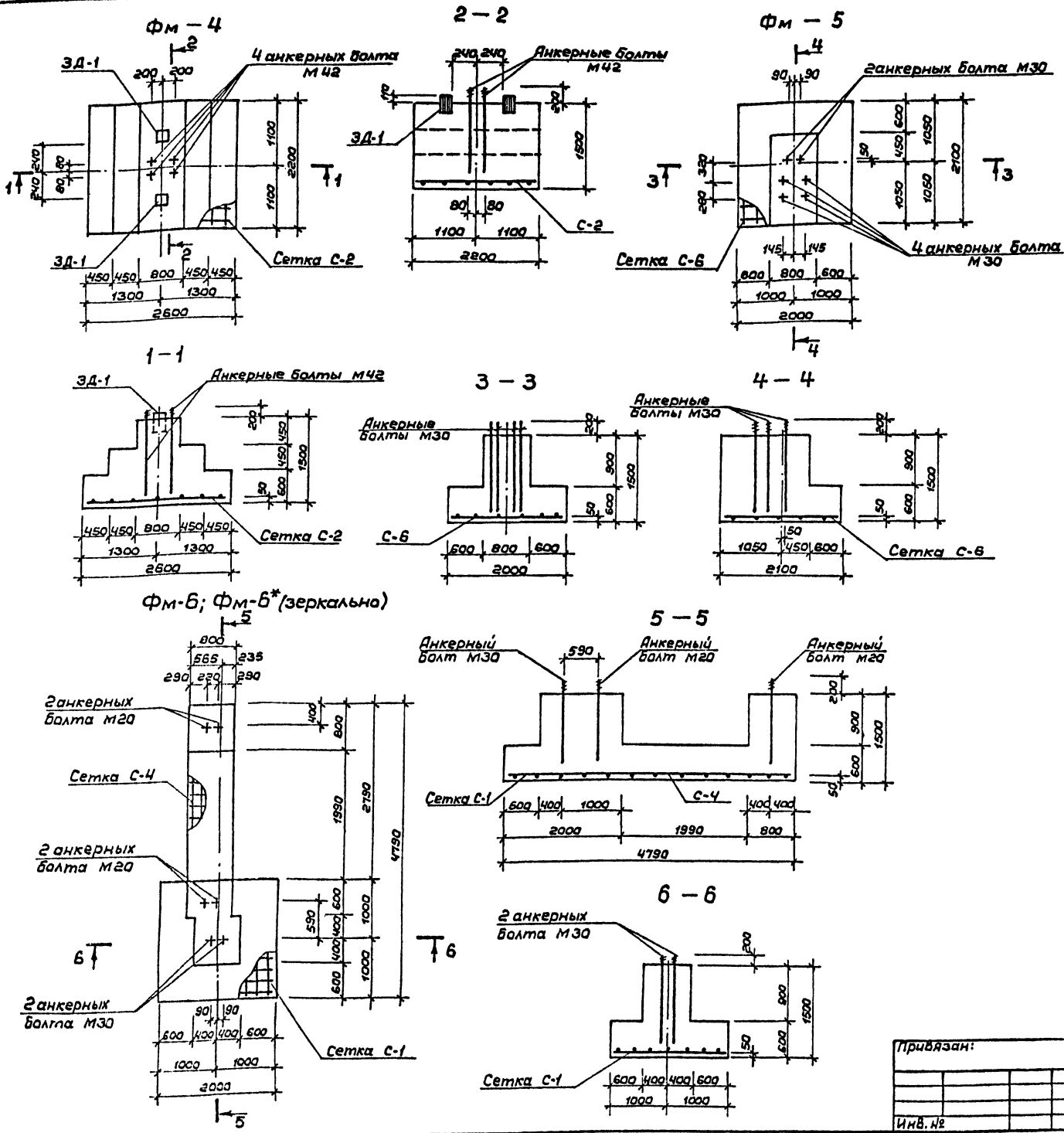


Формат	Зона	Поз.	Обозначение	Наименование	Кол.	Примеч.
				Фундамент ФМ-1	5	
				Сборочные единицы		
			АС.И.04.01.00 СБ	Сетка С-1	1	25,4 кг
				Болт 1.1 М30х250, В ст.3 м2		
				ГОСТ 24379.1-80	2	0,15 кг
				Материал		
				Бетон В-15	-	2,98 м ³
				Фундамент ФМ-2	6	
				Сборочные единицы		
			АС.И.04.02.00 СБ	Сетка С-2	1	37,46 кг
				Болт 2.1 М42х1000, В ст.3 м2		
				ГОСТ 24379.1-80	4	19,27 кг
				Материал		
				Бетон В-15	-	54 м ³
				Фундамент ФМ-3	2	
				Сборочные единицы		
			АС.И.04.03.00 СБ	Сетка С-3	2	51,69 кг
				Болт 1.1 М30х250, В ст.3 м2		
				ГОСТ 24379.1-80	4	0,15 кг
				Материал		
				Бетон В-15	-	10,75 м ³

ТП 291-8-17 С.87		АС
Наимас Цвектвб	ГАП Гукст	Физкультурно-оздоровительный комплекс в легких металлических конструкциях (ФЭК-2)
ГИАП Мабрин	Рукер Маруция	
Исполн Климова	Провер Шеглова	
Инж.Ис	Н.контр Горбачев	
Прибязан:		
Конструкция фундаментов ФМ-1, ФМ-2, ФМ-3		СОЮЗСПОРТПРОЕКТ г.Москва

Альбом I
части I

Типовой проект



Форм. Зона	Поз.	Обозначение	Наименование	Кол.	Примечание
			Фундамент ФМ-4	4	
			Сборочные единицы		
		АС.И.04.02.00 СБ	Сетка С-2	1	37,4кг
			Болт 2.1М42х1000.В ст.3кл2	4	19,7кг
		АС.И.04.35.00 СБ	Закладная деталь ЗД-1	2	9,92 кг
			Материал		
			Бетон В15	-	5,91м ³
			Фундамент ФМ-5	1	
			Сборочные единицы		
		АС.И.04.06.00 СБ	Сетка С-6	1	27,06кг
			Болт 1.1М30х1250.В ст.3кл2	6	8,15кг
			Материал		
			Бетон В15	-	3,59м ³
			Фундамент ФМ-6	1	
			Фундамент ФМ-6*	1	
			Сборочные единицы		
		АС.И.04.04.00 СБ	Сетка С-1	1	26,4кг
		АС.И.04.04.00 СБ	Сетка С-4	1	16,81кг
			Болт 1.1М30х1250.В ст.3кл2	2	8,15кг
			Болт 1.1М20х900.В ст.3кл2	4	2,55кг
			Материал		
			Бетон В15	-	5,33м ³

Шк. № 126. Подпись и дата. Взам.инв. № 2

ТП 291-8-17 С. 87 АС

Нач.мас. Цветков
 Г.Я.П. Гунет
 Г.И.П. Маврин
 Р.К.Г.Р. Маргуля
 Исполн. Шершова
 Провер. Уткин
 Инж. Г.И.Контр. Горбачев

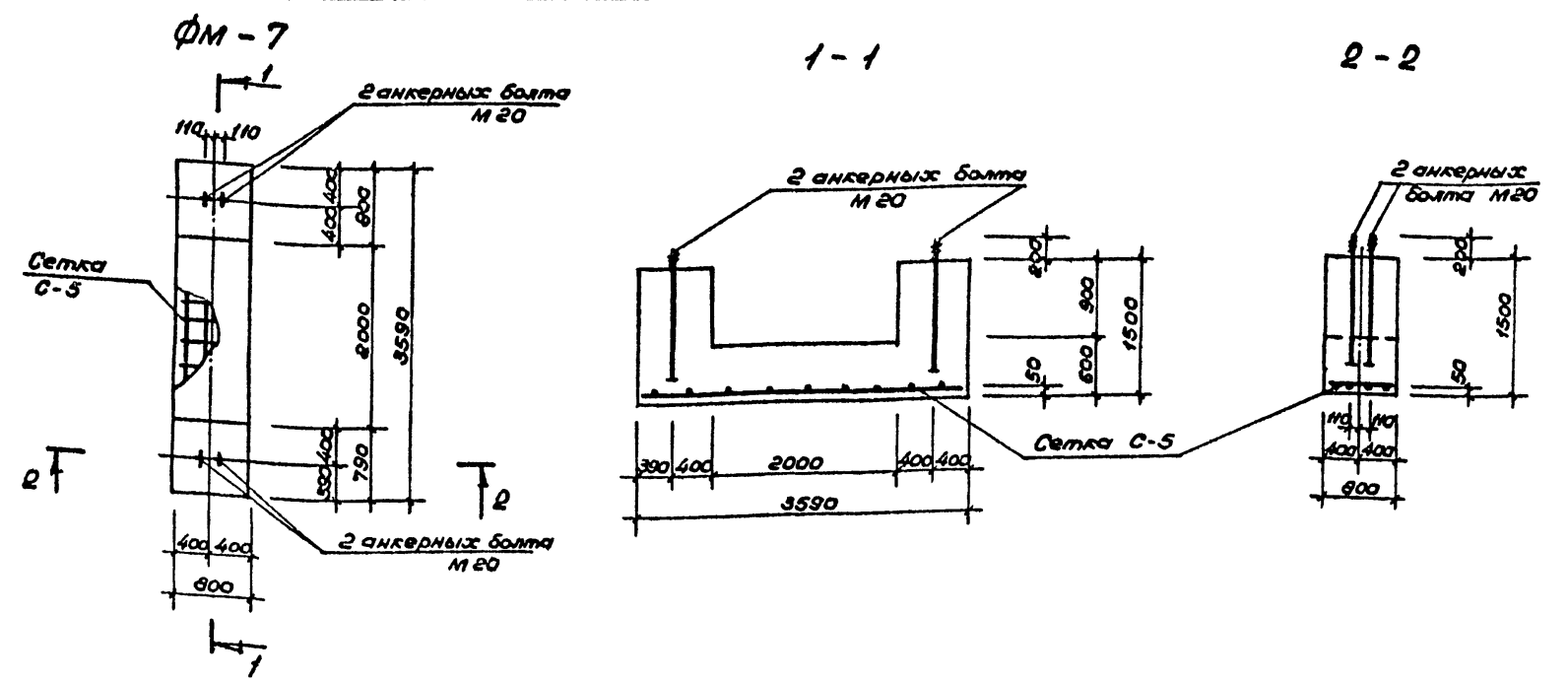
Физкультурно-оздоровительный комплекс в легких металлических конструкциях / ФОК-8

Конструкция фундамента ФМ-4; ФМ-5; ФМ-6; ФМ-6*

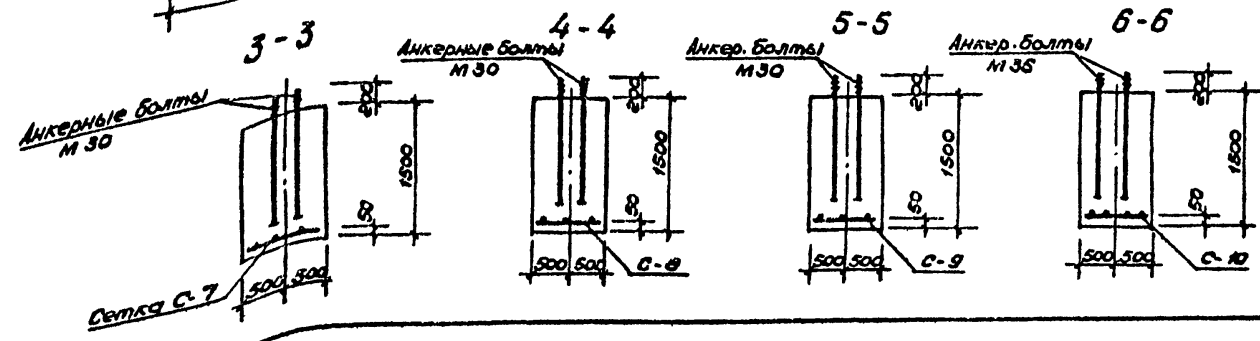
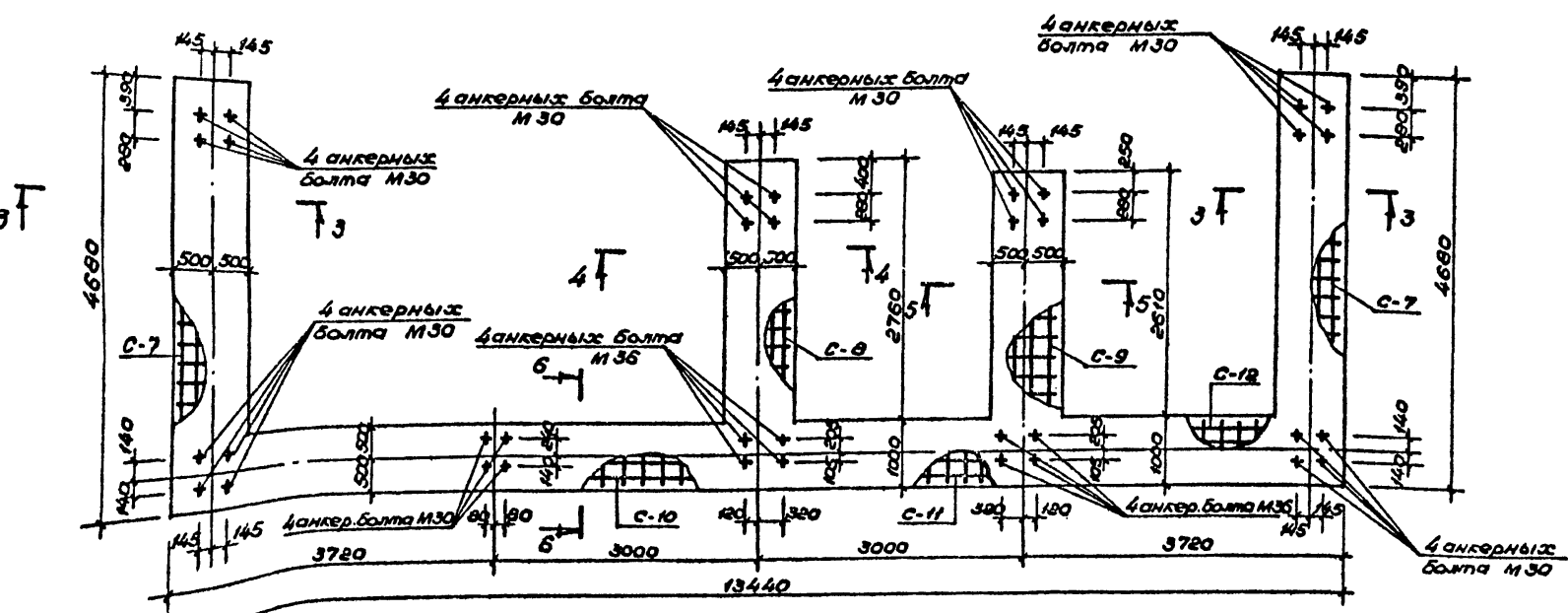
Студия Лист Листов
 рп 20
 СОЮЗСПОРТПРОЕКТ
 г. Москва

Альбом чертежей

Типовой проект



ΦМ - 8



Обозначение	Наименование	Кол.	Примеч.
	Фундамент ФМ-7	2	
	Сборочные единицы		
АС.У.04.05.00 СБ	Сетка С-5	1	19.64 кв
	Болт 1.1 М20×900 Вст.3кл2		
	ГОСТ 24379.1-80	4	2.55 кв
	Материал		
	Бетон В15	-	2.87 м³
	Фундамент ФМ-8	1	
	Сборочные единицы		
АС.У.04.07.00 СБ	Сетка С-7	2	31.32 кв
АС.У.04.08.00 СБ	Сетка С-8	1	24.95 кв
АС.У.04.09.00 СБ	Сетка С-9	1	24.41 кв
АС.У.04.10.00 СБ	Сетка С-10	1	39.3 кв
АС.У.04.11.00 СБ	Сетка С-11	1	17.86 кв
АС.У.04.12.00 СБ	Сетка С-12	1	19.29 кв
	Болт 1.1 М30×1250 Вст.3кл2		
	ГОСТ 24379.1-80	28	8.15 кв
	Болт 2.1 М35×900 Вст.3кл2		
	ГОСТ 24379.1-80	8	12.39 кв
	Материал		
	Бетон В15	-	41.96 м³

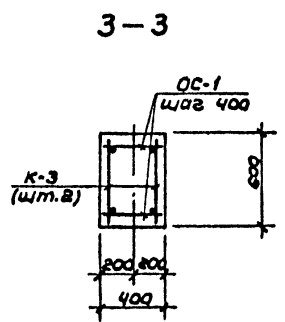
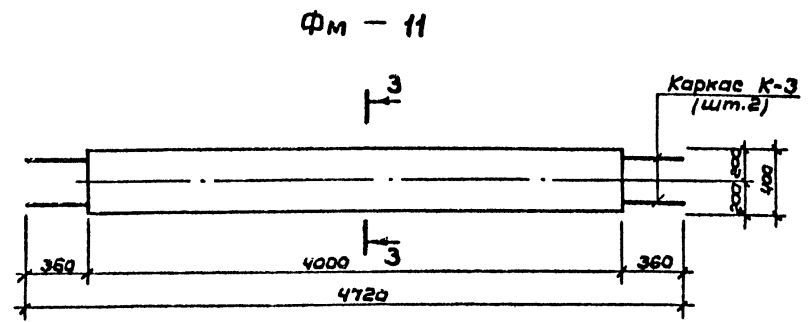
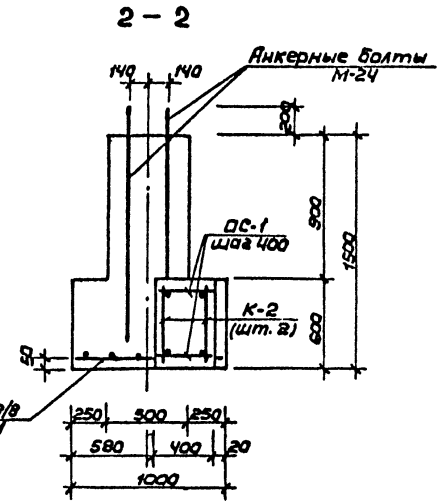
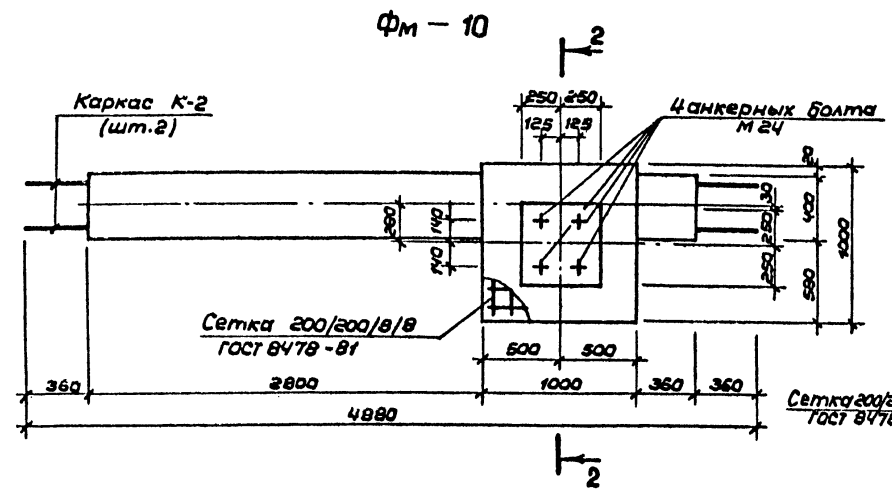
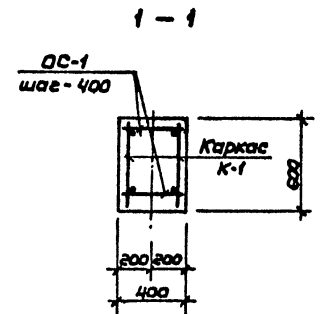
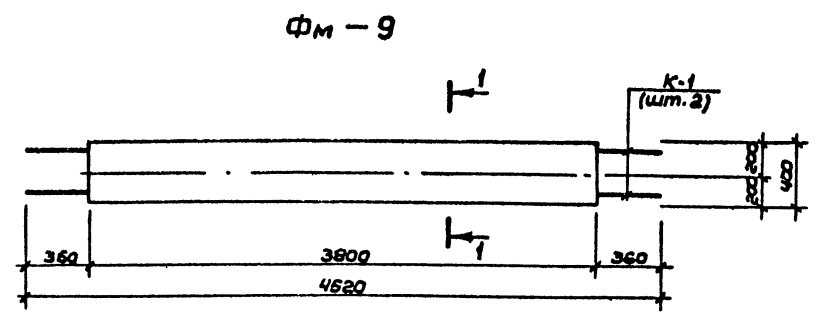
ТП 291-8-17 С. 87 АС	
Нач.мас Цветков ГАП Гунст ГИП Маврин Рук.вр. Маруля Уполн. Климова Проверил Шенцова И.контр. Горбачев	Дисциплинарно-ознакомительный комплекс в области металлических конструкций (ФСК-2) РП 21 Конструкция фундамен- тов ФМ-7; ФМ-8. СОЮЗСПОРТПРОЕКТ г. Москва

22985-01 30

Альбом 7
часть 1

Титуловый проект

Имя, отчество, фамилия и инициалы



Форм.	Зона	Поз.	Обозначение	Наименование	Кол.	Примеч.
				Фундамент ФМ-9	8	
				Сборочные единицы		
			Ас. и. 04.25.00 СБ	Каркас К-1	2	10,4 кг
			Ас. и. 04.33.00	Отд. стержень ОС-1	20	0,084 кг
				Материал		
				Бетон В15	-	0,91 м³
				Фундамент ФМ-10	4	
				Сборочные единицы		
			Ас. и. 04.26.00 СБ	Каркас К-2	2	11,3 кг
			Ас. и. 04.33.00	Отд. стержень ОС-1	22	0,084 кг
				Сетка 200/200/8/8		
				ГОСТ 8478-81	5,1 м²	4,25 кг
				Болт 11М24х1120, В.ст.3хп2		
				ГОСТ 24319.1-80	4	4,56 кг
				Материал		
				Бетон В15	-	1,59 м³
				Фундамент ФМ-11	8	
				Сборочные единицы		
			Ас. и. 04.27.00 СБ	Каркас К-3	2	10,92 кг
			Ас. и. 04.33.00	Отд. стержень ОС-1	22	0,084 кг
				Материал		
				Бетон В15	-	0,98 м³

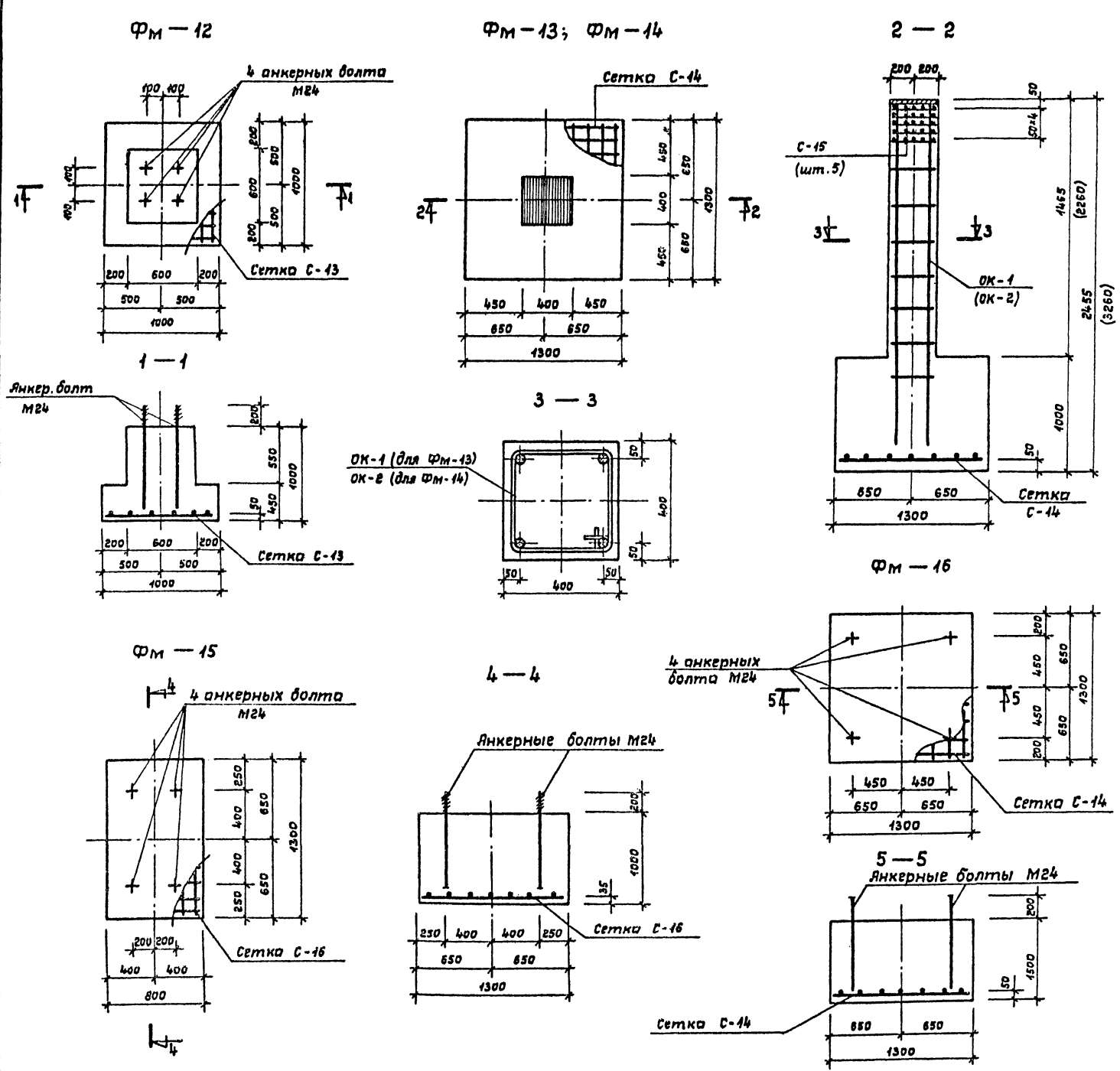
ТП 291-8-17 С. 87			АС
Исполн.	Уткин	Инж. ИВ	Инж. ИВ
Привязан:	Г.А.П. Гинст	Г.И.П. Марин	В.К.З. Маргуля
	Исполн. Уткин	Проект. Шепилова	И.конт. Горбачев
	Инж. ИВ		

Физкультурно-оздоровительный комплекс в легких металлических конструкциях / ФСК-2/

Студия Лист Листов
РП 22
Конструкция фундаментов ФМ-9, ФМ-10, ФМ-11
СОЮЗСПОРТПРОЕКТ
г. Москва

22985-01 31

Альбом I
Часть I
Типовой проект



Код	Обозначение	Наименование	кол.	Примечание
		Фундамент ФМ-12	26	
		Сборочные единицы		
	АС.И.04.13.00 СБ	Сетка С-13	1	7,08
		Болт 1,1 М24x120. Вст 3 кл 2		
		ГОСТ 24379.1-80	4	4,58 кг
		Материал		
		Бетон В15	-	0,65 м³
		Фундамент ФМ-13	18	
		Сборочные единицы		
	АС.И.04.14.00 СБ	Сетка С-14	1	10,78 кг
	АС.И.04.15.00 СБ	Сетка С-15	5	1,28 кг
	АС.И.04.28.00 СБ	Объемный каркас ОК-1	1	56,29 кг
		Материал		
		Бетон В15	-	1,91 м³
		Фундамент ФМ-14	1	
		Сборочные единицы		
	АС.И.04.14.00 СБ	Сетка С-14	1	10,78 кг
	АС.И.04.15.00 СБ	Сетка С-15	5	1,28 кг
	АС.И.04.29.00 СБ	Объемный каркас ОК-2	1	71,78 кг
		Материал		
		Бетон В15	-	2,14 м³
		Фундамент ФМ-15	1	
		Сборочные единицы		
	АС.И.04.16.00 СБ	Сетка С-16	1	7,07 кг
		Болт 1,1 М24x120. Вст 3 кл 2		
		ГОСТ 24379.1-80	4	4,56 кг
		Материал		
		Бетон В15	-	1,04 кг
		Фундамент ФМ-16	1	
		Сборочные единицы		
	АС.И.04.14.00 СБ	Сетка С-14	1	10,78 кг
		Болт 1,1 М24x120. Вст 3 кл 2		
		ГОСТ 24379.1-80	4	4,56 кг
		Материал		
		Бетон В15	-	2,54 м³

ТП 291-8-17 С. 87			АС		
Исполн.	И.И.И.	Провер.	Ш.И.И.	Инж. м.	Г.И.И.
Нач.мас.	И.И.И.	Г.И.П.	М.И.И.	Р.И.И.	С.И.И.
Физкультурно-оздоровительный комплекс в легких металлических конструкциях			РП	23	Листов
Конструкция фундаментов ФМ-12; ФМ-13; ФМ-14; ФМ-15; ФМ-16			СОЮЗСПОРТПРОЕКТ г. Москва		

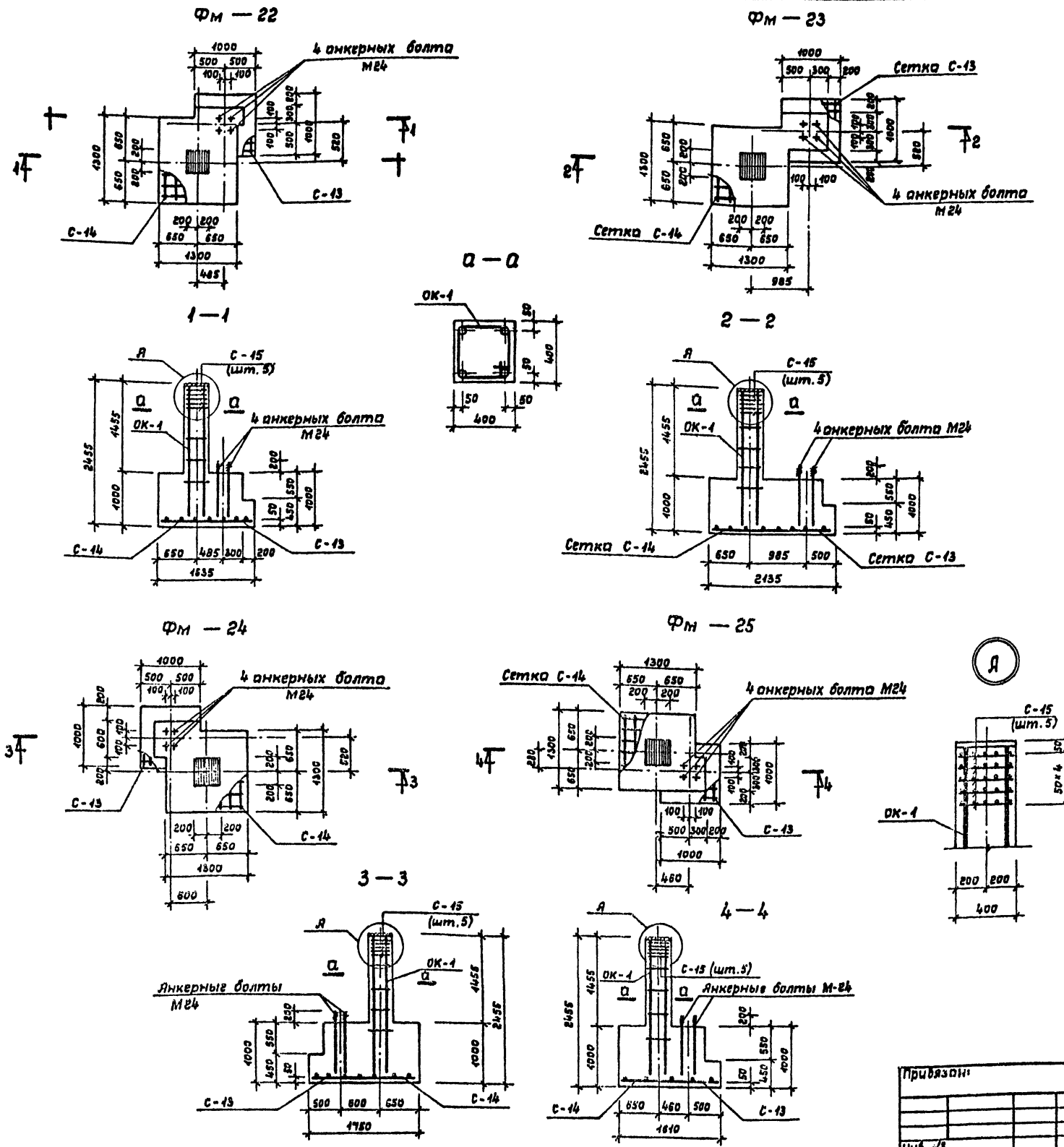
22985-01 32

22985-01

И.И.И. И.И.И. И.И.И. И.И.И. И.И.И.

Альбом I
Часть I

Типовой проект



Формат	Зона	Поз.	Обозначение	Наименование	Кол.	Примечания
				Фундамент ФМ-22	1	
				Сборочные единицы		
			АС.И.04.13.00 СБ	Сетка С-13	1	7,08 кг
			АС.И.04.14.00 СБ	Сетка С-14	1	10,78 кг
			АС.И.04.15.00 СБ	Сетка С-15	5	1,28 кг
			АС.И.04.28.00 СБ	Объемн.каркас ОК-1	1	56,29 кг
				Болт 1,1 М24x120. Вст 3 кн 2		
				гост 24379.1-80	4	4,56 кг
				Материал		
				Бетон В15	-	2,23 м ³
				Фундамент ФМ-23	1	
				Сборочные единицы		
			АС.И.04.13.00 СБ	Сетка С-13	1	7,08 кг
			АС.И.04.14.00 СБ	Сетка С-14	1	10,78 кг
			АС.И.04.15.00 СБ	Сетка С-15	5	1,28 кг
			АС.И.04.28.00 СБ	Объемн.каркас ОК-1	1	56,29 кг
				Болт 1,1 М24x120. Вст 3 кн 2		
				гост 24379.1-80	4	4,56 кг
				Материал		
				Бетон В15	-	2,52 м ³
				Фундамент ФМ-24	1	
				Сборочные единицы		
			АС.И.04.13.00 СБ	Сетка С-13	1	7,08 кг
			АС.И.04.14.00 СБ	Сетка С-14	1	10,78 кг
			АС.И.04.15.00 СБ	Сетка С-15	5	1,28 кг
			АС.И.04.28.00 СБ	Объемн.каркас ОК-1	1	56,29 кг
				Болт 1,1 М24x120. Вст 3 кн 2		
				гост 24379.1-80	4	4,56 кг
				Материал		
				Бетон В15	-	2,4 м ³
				Фундамент ФМ-25	1	
				Сборочные единицы		
			АС.И.04.13.00 СБ	Сетка С-13	1	7,08 кг
			АС.И.04.14.00 СБ	Сетка С-14	1	10,78 кг
			АС.И.04.15.00 СБ	Сетка С-15	5	1,28 кг
			АС.И.04.28.00 СБ	Объемн.каркас ОК-1	1	56,29 кг
				Болт 1,1 М24x120. Вст 3 кн 2		
				гост 24379.1-80	4	4,56 кг
				Материал		
				Бетон В15	-	2,32 м ³

ТП 291-8-17 С. 87 АС

Нач.мас. Цветков	Гипс	Физкультурно-оздоровительный комплекс в легких металлических конструкциях 190К-2	Стация	Лист	Листов	
Гипс	Мабрин		РП	25		
Рук.гр. Маргулия	Шеллава					
Исполн. Шеллава	Горбачев		Конструкция фундаментов ФМ-22; ФМ-23; ФМ-24; ФМ-25	СОУЗСПОРТПРОЕКТ г.Москва		
Провер. Уткин	Горбачев					
Исп. д/в						

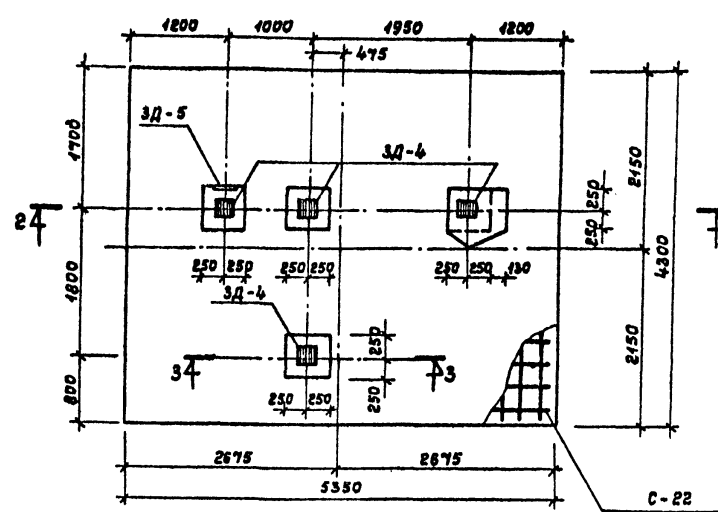
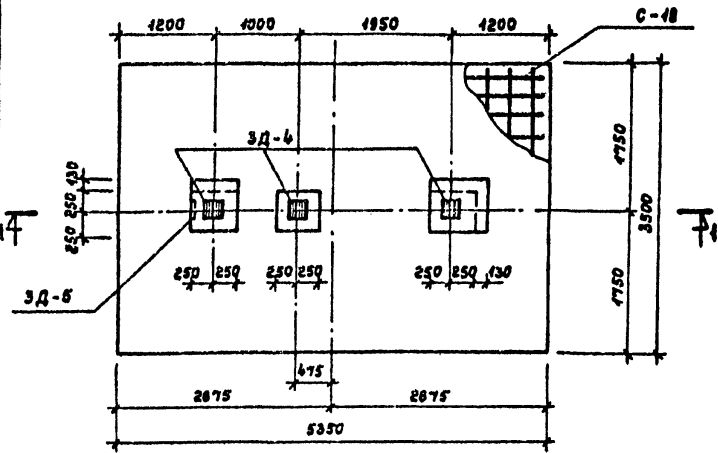
У.К.М.Лаб. Печать и дата 33001.008.01

Альбом I
Часть I

Типовой проект

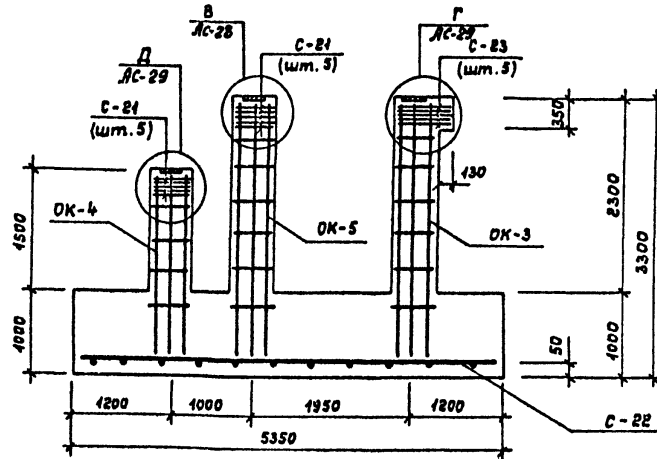
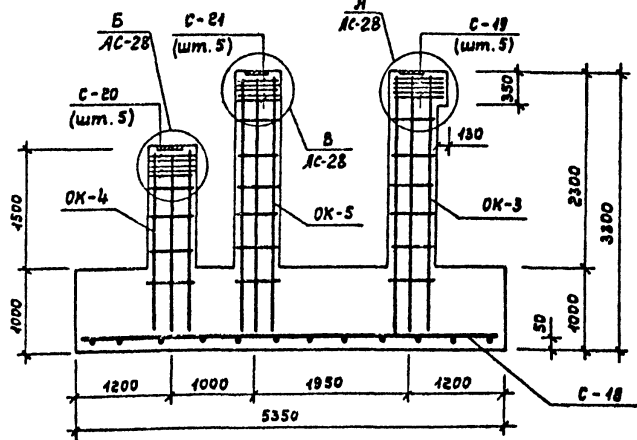
ФМ - 26

ФМ - 27

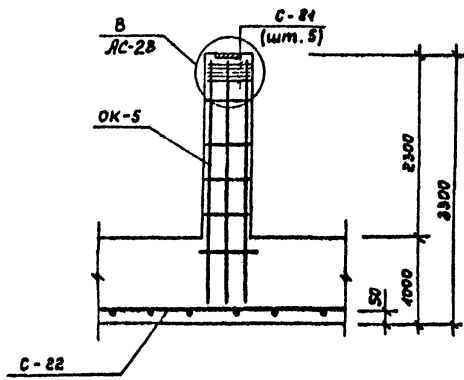


1-1

2-2



3-3



Формат	Зона	Пос.	Обозначение	Наименование	Кол.	Примечание
				Фундамент ФМ-26	1	
				Сборочные единицы		
				Объемные каркасы:		
			АС.У. 04. 30. 00 СБ	ОК-3	1	220,73 кг
			АС.У. 04. 31. 00 СБ	ОК-4	1	164,61 кг
			АС.У. 04. 32. 00 СБ	ОК-5	1	39,83 кг
			АС.У. 04. 18. 00 СБ	Сетка С-18	1	231,96 кг
			АС.У. 04. 19. 00 СБ	Сетка С-19	5	3,12 кг
			АС.У. 04. 20. 00 СБ	Сетка С-20	5	2,62 кг
			АС.У. 04. 21. 00 СБ	Сетка С-21	5	2,2 кг
			АС.У. 04. 38. 00 СБ	Закладная деталь ЗД-4	3	15,82 кг
			АС.У. 04. 39. 00 СБ	Закладная деталь ЗД-5	1	5,06 кг
			АС.У. 04. 34. 00 СБ	Отдельный стержень ОС-2	6	6,16 кг
			АС.У. 04. 40. 00	Ограничитель ОП-1	2	51,5 кг
			АС.У. 04. 42. 00	Ограничитель ОП-3	1	41,61 кг
				Материал		
				Бетон В15	—	20,33 м³
				Фундамент ФМ-27	1	
				Сборочные единицы		
				Объемные каркасы:		
			АС.У. 04. 30. 00 СБ	ОК-3	1	220,73 кг
			АС.У. 04. 31. 00 СБ	ОК-4	1	164,61 кг
			АС.У. 04. 32. 00 СБ	ОК-5	2	39,83 кг
			АС.У. 04. 21. 00 СБ	Сетка С-21	15	2,2 кг
			АС.У. 04. 22. 00 СБ	Сетка С-22	1	284,72 кг
			АС.У. 04. 23. 00 СБ	Сетка С-23	5	3,87 кг
			АС.У. 04. 38. 00 СБ	Закладная деталь ЗД-4	4	15,82 кг
			АС.У. 04. 39. 00 СБ	Закладная деталь ЗД-5	1	5,06 кг
			АС.У. 04. 34. 00 СБ	Отдельный стержень ОС-2	4	6,16 кг
				Ограничитель перемеще-		
			АС.У. 04. 41. 00 СБ	нищ ОП-2	2	37,4 кг
				Детали		
				25 А I, с = 250 мм		
				ГОСТ 5781-82*	2	0,96 кг
				Материал		
				Бетон В15	—	25,24 м³

Инв. № подл. Подпись и дата Взам. инв. №

ТП 291-8-17 С. 87 АС

Нач.мас. Цветков	Ген.пр. Гунст	Инж. Маврин	Инж. Маргулия	Инж. Шепилова	Инж. Корнеев	Инж. Горючев	Физкультурно-оздоровительный комплекс в легких металлических конструкциях (ФОК-2)	Студия	Лист	Листов
							Конструкция фундаментов ФМ-26; ФМ-27	РП	26	
							СОЮЗСПОРТПРОЕКТ			г. Москва

22985-01 35

22985-01

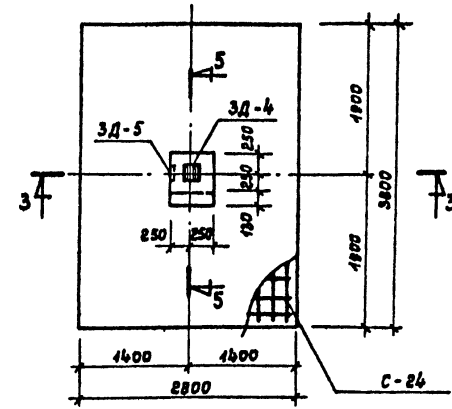
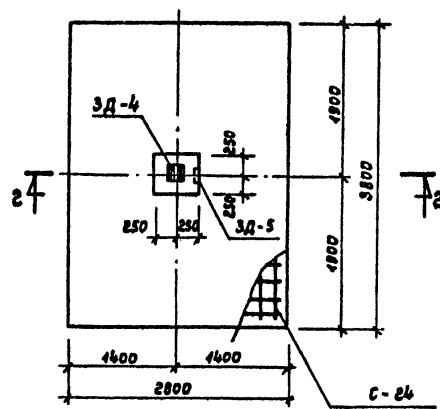
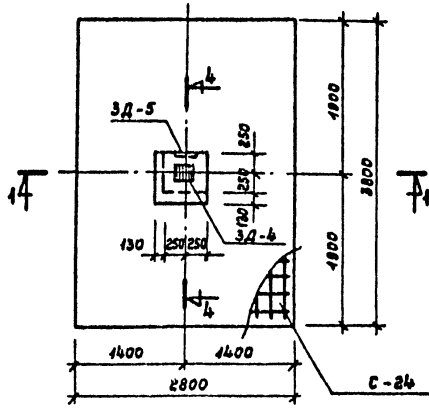
Альбом I
Часть I

Типовой проект

ФМ - 28; ФМ - 28* (зеркально)

ФМ - 29

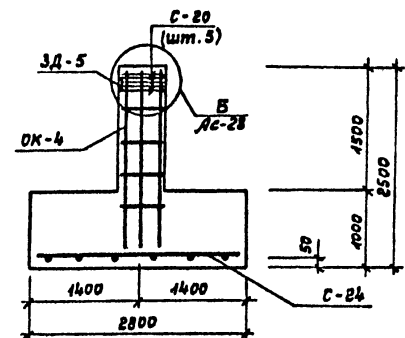
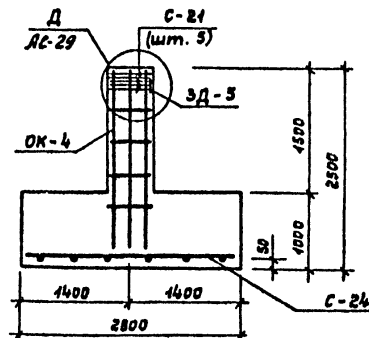
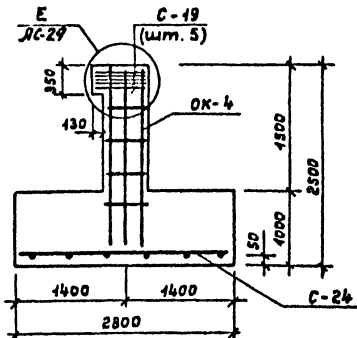
ФМ - 30



1-1

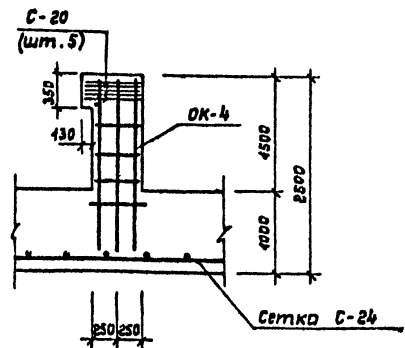
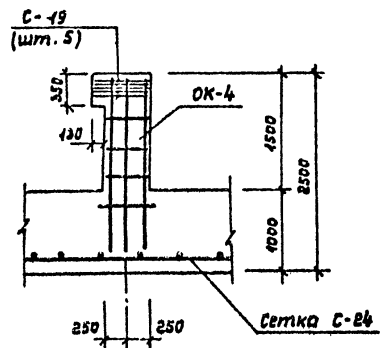
2-2

3-3



4-4

5-5



Формат	Зона	Пов.	Обозначение	Наименование	Кол.	Примечание
				Фундамент ФМ-28	2	
				Фундамент ФМ-28*	1	
				Сборочные единицы		
			АС.У.04.31.00 СБ	Объемный каркас ОК-4	1	164,61 кв
			АС.У.04.24.00 СБ	Сетка С-24	1	134,7 кв
			АС.У.04.19.00 СБ	Сетка С-19	5	3,12 кв
			АС.У.04.38.00 СБ	Закладная деталь ЗД-4	1	15,82 кв
			АС.У.04.39.00 СБ	Закладная деталь ЗД-5	1	5,06 кв
			АС.У.04.34.00	Отдельный стержень ОС-2	4	6,16 кв
			АС.У.04.40.00	Ограничитель перемещений		
				ОП-1	2	51,5 кв
				Материалы		
				Бетон В15	—	11,1 м ³
				Фундамент ФМ-29	2	
				Сборочные единицы		
			АС.У.04.31.00 СБ	Объемный каркас ОК-4	1	164,61 кв
			АС.У.04.24.00 СБ	Сетка С-24	1	134,7 кв
			АС.У.04.21.00 СБ	Сетка С-21	5	2,2 кв
			АС.У.04.38.00 СБ	Закладная деталь ЗД-4	1	15,82 кв
			АС.У.04.39.00 СБ	Закладная деталь ЗД-5	1	5,06 кв
				Материал		
				Бетон В15	—	11,02 м ³
				Фундамент ФМ-30	1	
				Сборочные единицы		
			АС.У.04.31.00 СБ	Объемный каркас ОК-4	1	164,61 кв
			АС.У.04.24.00 СБ	Сетка С-24	1	134,7 кв
			АС.У.04.20.00 СБ	Сетка С-20	5	2,62 кв
			АС.У.04.38.00 СБ	Закладная деталь ЗД-4	1	15,82 кв
			АС.У.04.39.00 СБ	Закладная деталь ЗД-5	1	5,06 кв
			АС.У.04.34.00	Отдельный стержень ОС-2	2	6,16 кв
				Ограничитель перемещений		
			АС.У.04.42.00	ОП-3	1	44,61 кв
				Материал		
				Бетон В15	—	14,04 м ³

Шк. № подл. Подпись и дата. Внут. шк. №

ТП 291-8-17 С. 87 АС					
Нач.мас.	Иветков				
ГЯП	Гунст		Физкультурно-оздоровительный комплекс в легких металлических конструкциях (Фок-2)	Стадия	Лист
ГЯП	Маврин			РП	27
Рук.вр.	Маргуля				
Исполн.	Карнеев				
Продер.	Шеннилова		Конструкция фундаментов ФМ-28; ФМ-28*; ФМ-29; ФМ-30		
И.контр.	Горбачев				
				СОЮЗСПОРТПРОЕКТ	
				г.Москва	

22985-01 36

22985-01

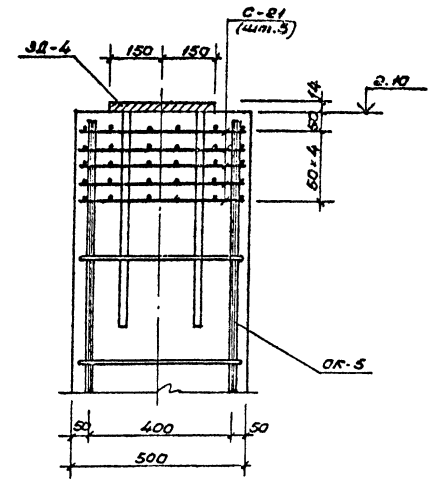
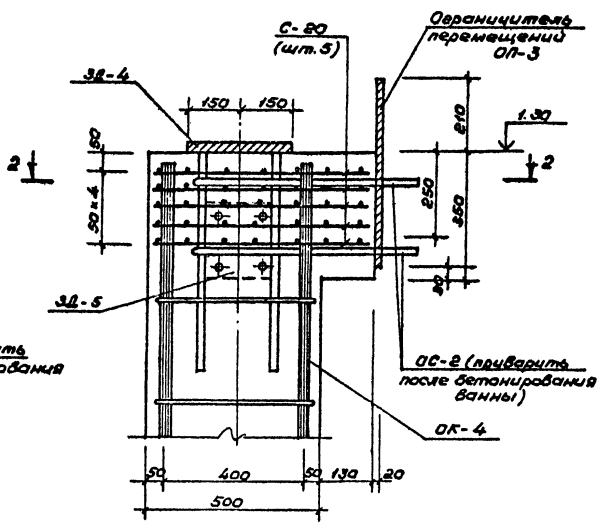
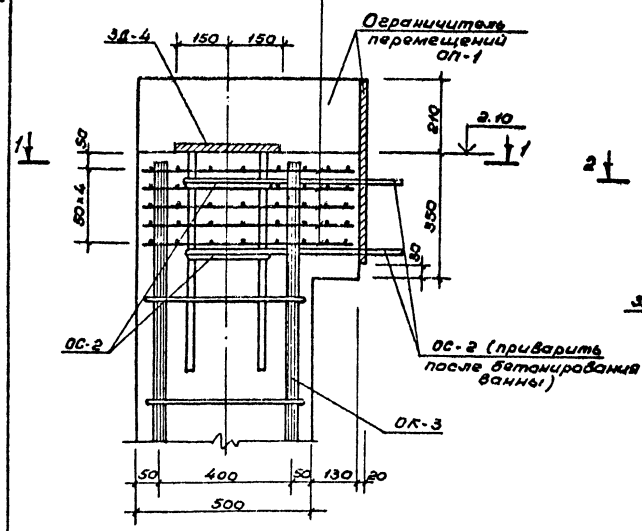
Курсовый проект

Туповой проект

А

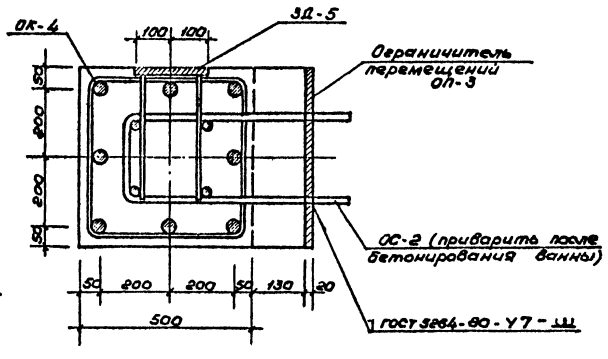
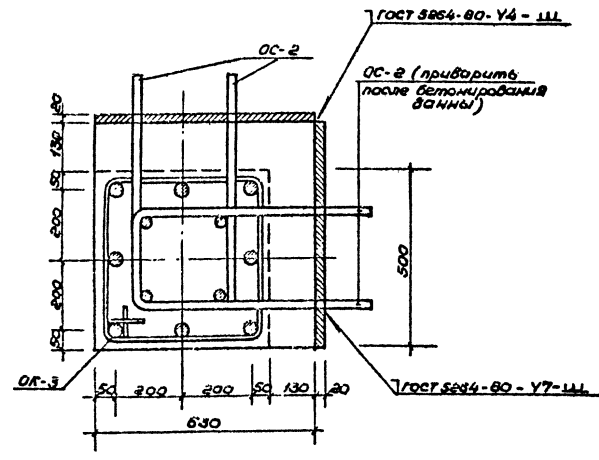
Б

В



1-1

2-2

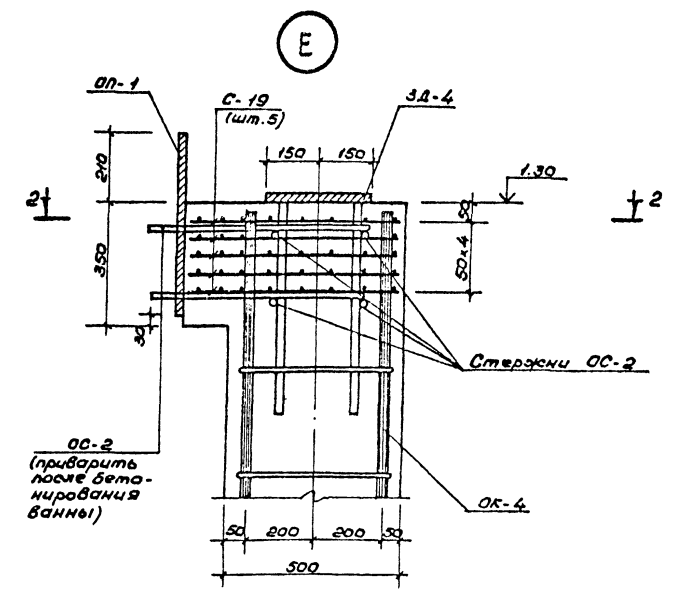
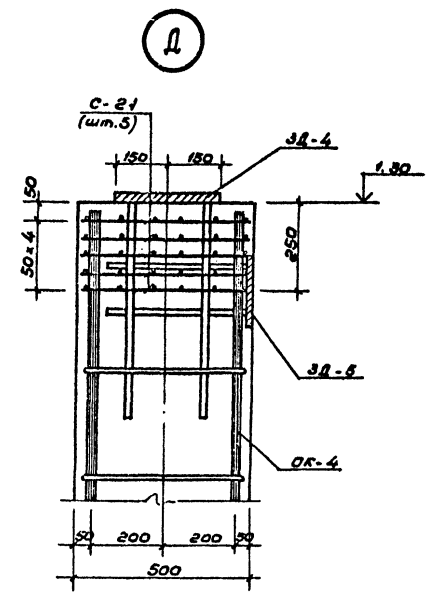
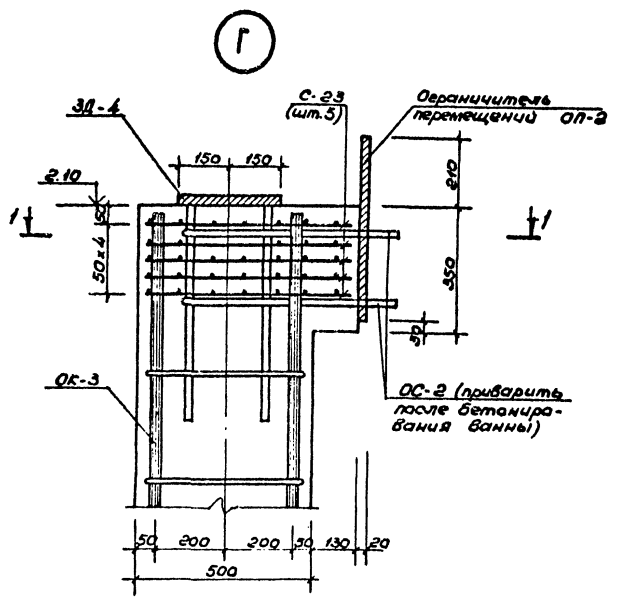


Имя, Фамилия, Подпись и дата: В.И.Иванов

ТП 291-8-17 С.87 АС					
И.И.Иванов	Нач.мех. Цветков	В.И.Иванов	Физкультурно-оздоровительный комплекс в районе металлических конструкций (ФОР-В)	Этадия	Лист
Привязан	ГАП Гунст	И.И.Иванов	Рек.вр. Маргуля	РП	28
	И.И.Иванов	И.И.Иванов	Проект. Корнеев	СОЮЗСПОРТПРОЕКТ	
И.И.Иванов	И.И.Иванов	И.И.Иванов	И.И.Иванов	г. Москва	
22985-01 37					

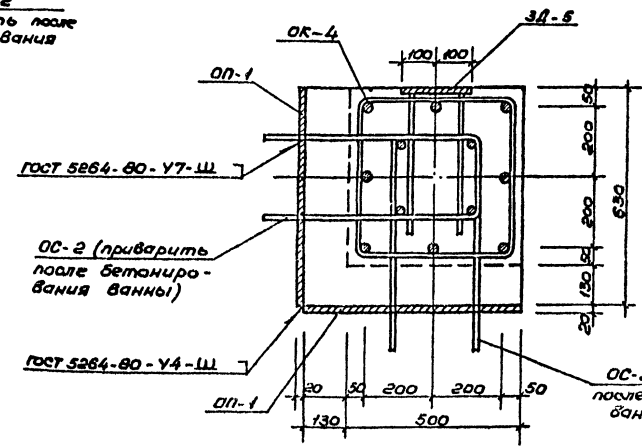
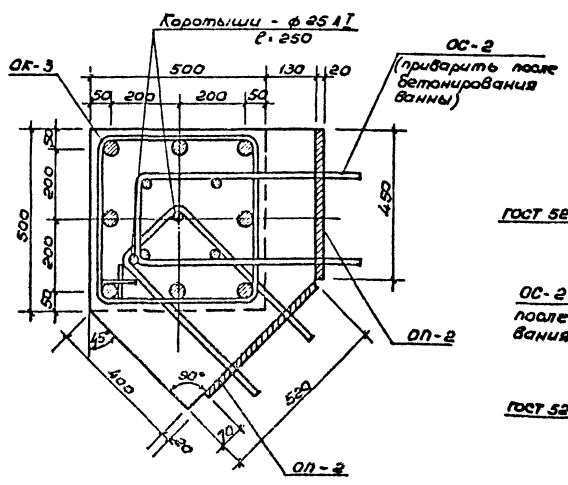
Ансамбль 7
Часть 1

Тиловой проект



1 - 1

2 - 2



Инж. А. Г. Гаврилов, Подпись и Фамилия, Имя, Отчество

		ТП 291-8-17 С.87		АС
Имя, фамилия	Цветкобаев	Г.А.П.	Гунмет	Физико-технически-исследовательский комплекс в целях металлических конструкций (ФОС-Э)
Привязан		Г.И.П.	Масриш	Сталь, лист
		В.К.Ер.	Морозича	РП 29
		Копалин	Шепилова	Узлы Г; Д; Е
		Ибрагимов	Корниев	СОЮЗСПОРТПРОЕКТ
		Ибрагимов	Горбачев	г. Москва

22985-01 38

22985-01

Схема расположения конструкций зеркала

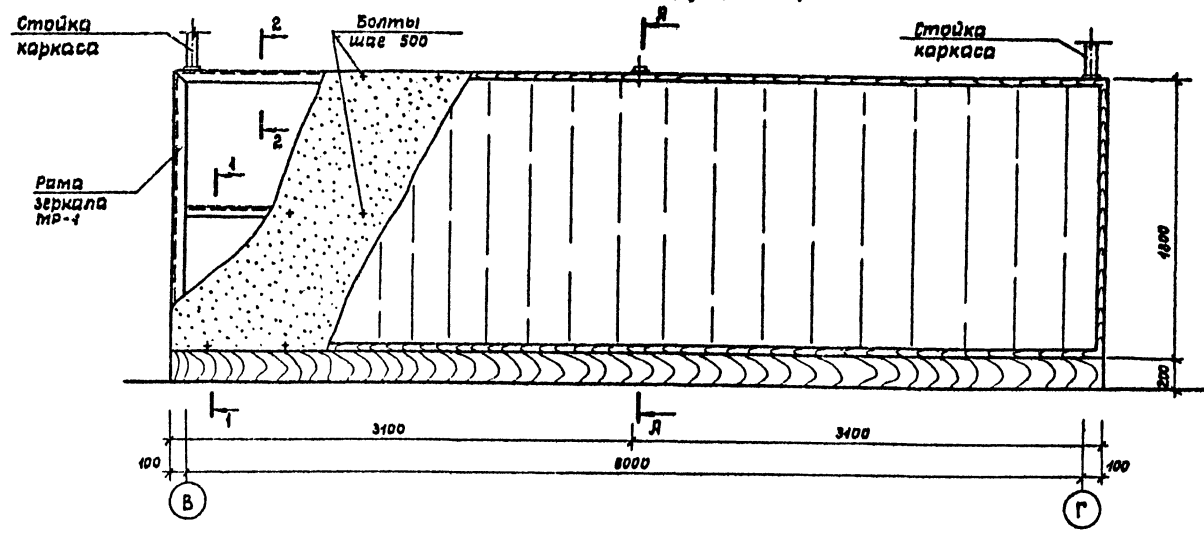
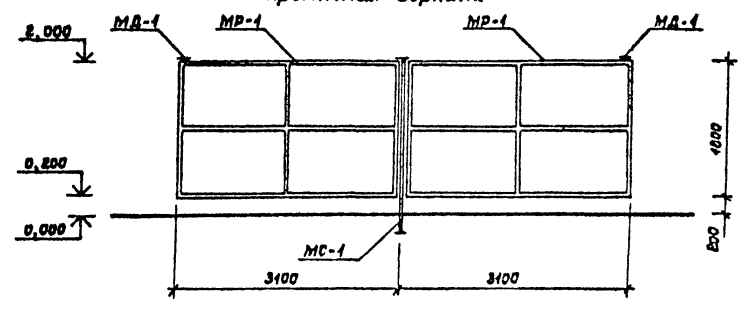
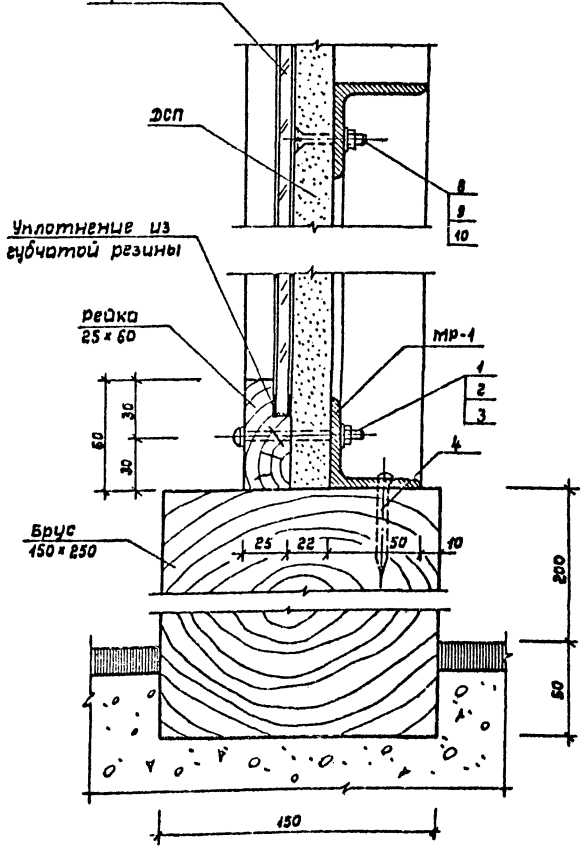


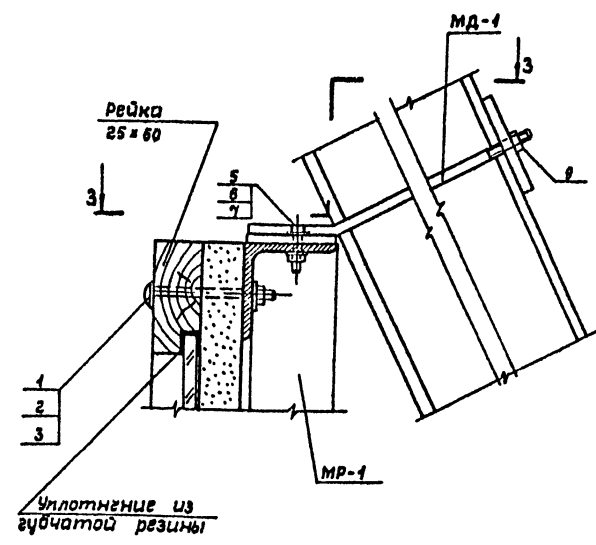
Схема металлических конструкций крепления зеркала



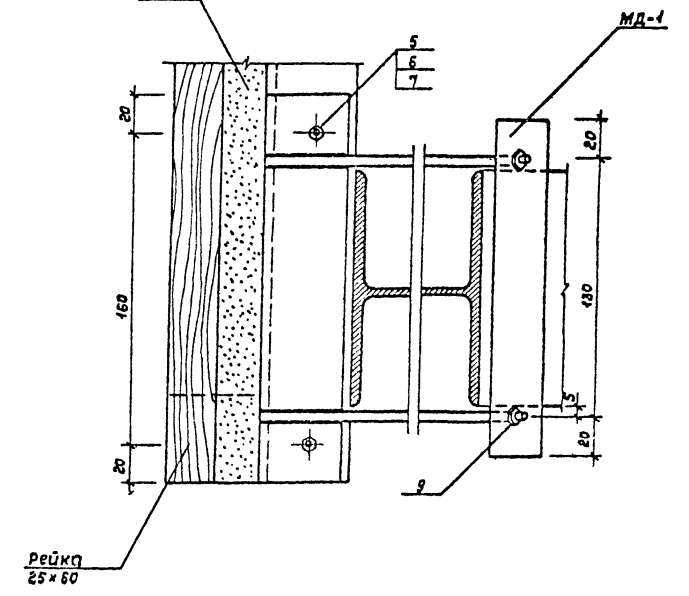
Зеркало



2 - 2



3 - 3



Разрез „А-А“ смотри лист ЯС-31

Составитель: [Имя]
 Проверил: [Имя]
 Инж. [Имя]

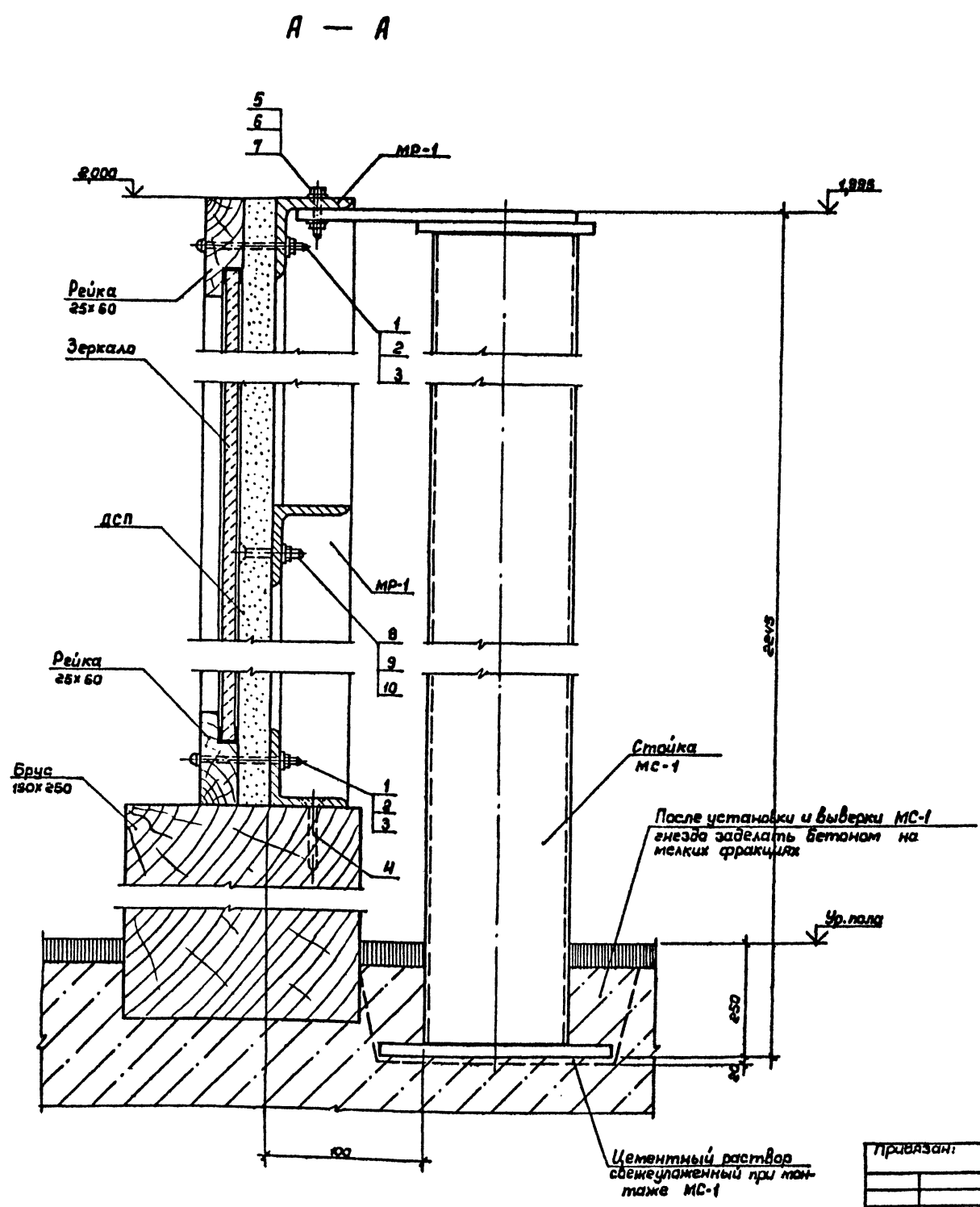
		ТП 291-8-17 С. 87		АС		
Приказан:	Нач.мас.	Цветков	Физкультурно-оздоровительный комплекс в легких металлических конструкциях (ФСК-2)	Студия	Лист	Листов
	ГАП	Гунст		РП	30	
	Руч.вр.	Моргуля	Конструкция крепления зеркала	СОЮЗСПОРТПРОЕКТ		
	Исполн.	Климова		г. Москва		
	Провер.	Щетилова				
	Инж.вр.	Горбачев				

22985-01 39

Альбом I
Часть I

Типовой проект

Инв. № прог. Подпись и дата Взам. инв. №



Форм. зона	Поз.	Обозначение	Наименование	Кол.	Примеч.
			Конструкция крепления зеркала		
			Сборочные единицы		
		АС.05.01.00.СБ	Рама зеркала МР-1	2	53,57 кг
		АС.05.02.00.СБ	Стойка МС-1	1	44,59 кг
		АС.05.03.00.СБ	Крепежная деталь МД-1	2	0,98 кг
			Стандартные изделия		
1			Болт М8х65 ГОСТ 5915-70* Х18Н10Т ГОСТ 5632-72*	30	
2			Гайка М8 ГОСТ 5915-70* Х18Н10Т ГОСТ 5632-72*	30	
3			Шайба В ГОСТ 11371-78* Х18Н10Т ГОСТ 5632-72*		
4			Шуруп ф3х60 ГОСТ 1144-80* Х18Н10Т ГОСТ 5632-72*	22	
5			Болт М10 ГОСТ 5915-70* Х18Н10Т ГОСТ 5632-72*	6	
6			Гайка М10 ГОСТ 5915-70* Х18Н10Т ГОСТ 5632-72*	12	
7			Шайба 10 ГОСТ 11371-78* Х18Н10Т ГОСТ 5632-72*	12	
8			Болт М6х40 ГОСТ 7785-81 Х18Н10Т ГОСТ 5632-72*	50	
9			Гайка М6 ГОСТ 5915-70* Х18Н10Т ГОСТ 5632-72*	50	
10			Шайба 6 ГОСТ 11371-78* Х18Н10Т ГОСТ 5632-72*	50	
			дсп пс-з д²=22 ГОСТ 10632-77*		11,16 м²
			Брус 150х250 L=6000 ГОСТ 8486-86Е		0,24 м³
			Рейка 25х60 L=16000 ГОСТ 8486-86Е		0,024 м³
			Зеркала 1710х5910		10,5 м²

ТП 291-8-17 С. 87		АС
Нач. мас. Цветков	ГАП Гунст	Ресурсно-оздоровительный комплекс в легких металлических конструкциях (ФСК-Э) Конструкция крепления зеркала А-А. Спецификация
Рук.пр. Маргуля	ГИП Мабрин	
Исполн. Климова	Рук.гр. Маргуля	
Провер. Шеллива	Исполн. Климова	
И.контр. Горбачев	Провер. Шеллива	
Инв. №		Стадия Лист Листов РП 31 СОЮЗСПОРТПРОЕКТ в. Москва

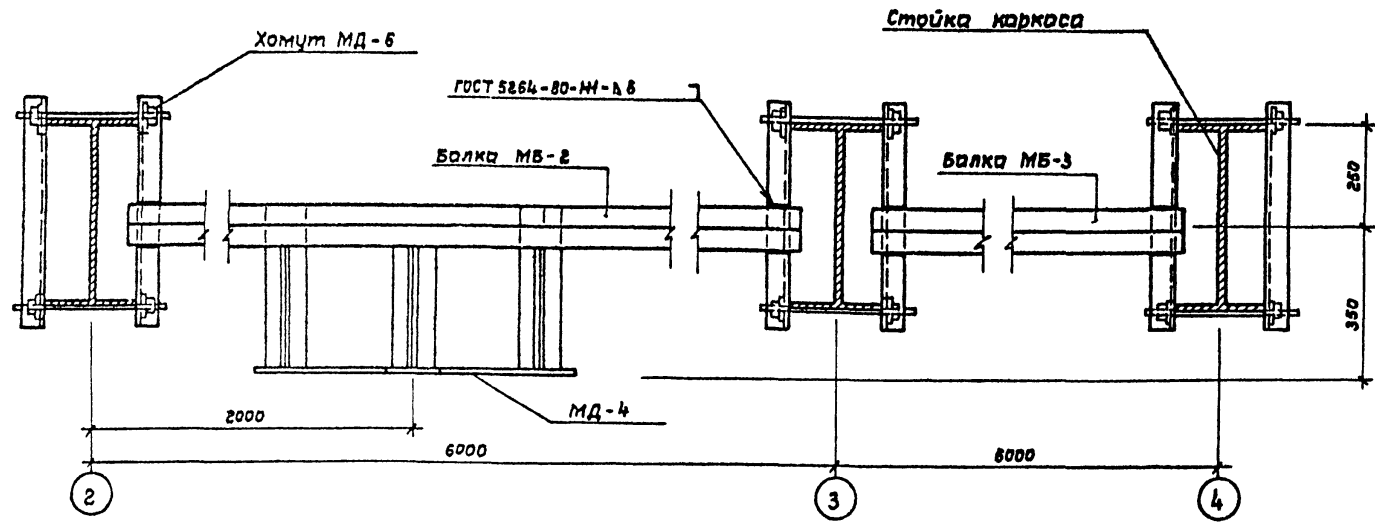
22985-01 40

22985-01

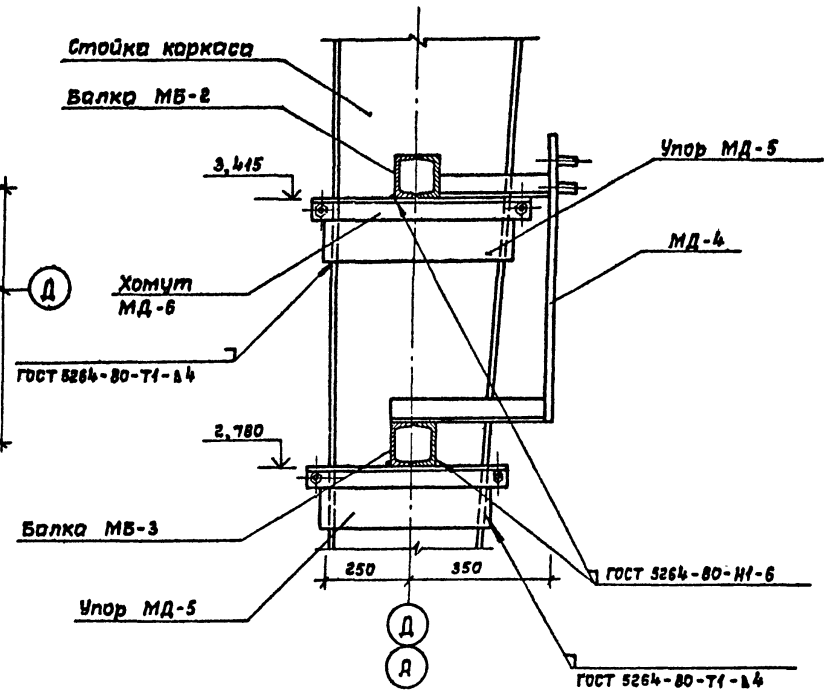
Листом I
Часть I

Типовой проект

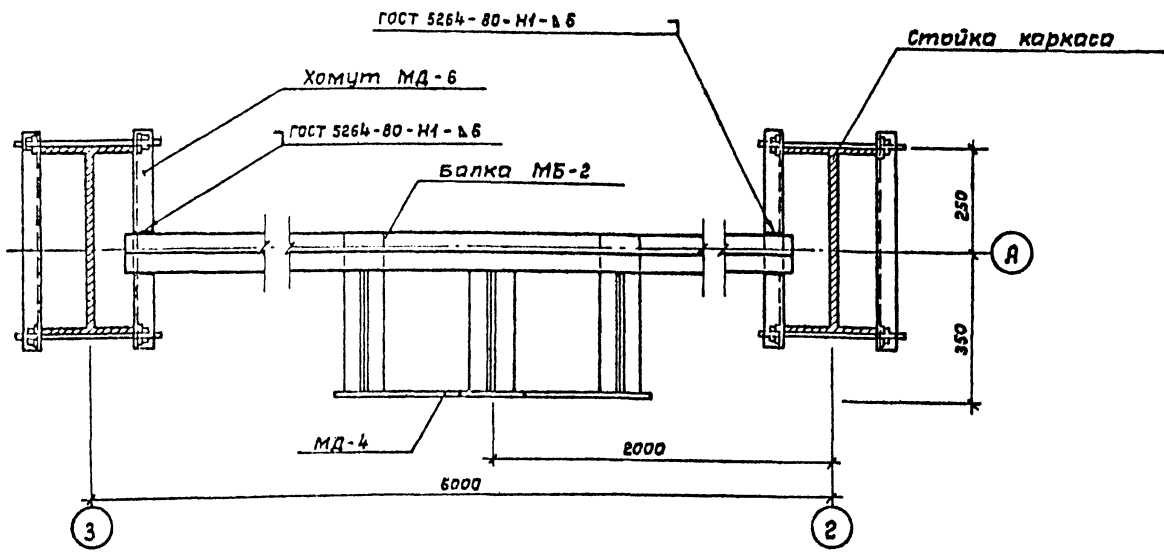
3-3



4-4



5-5



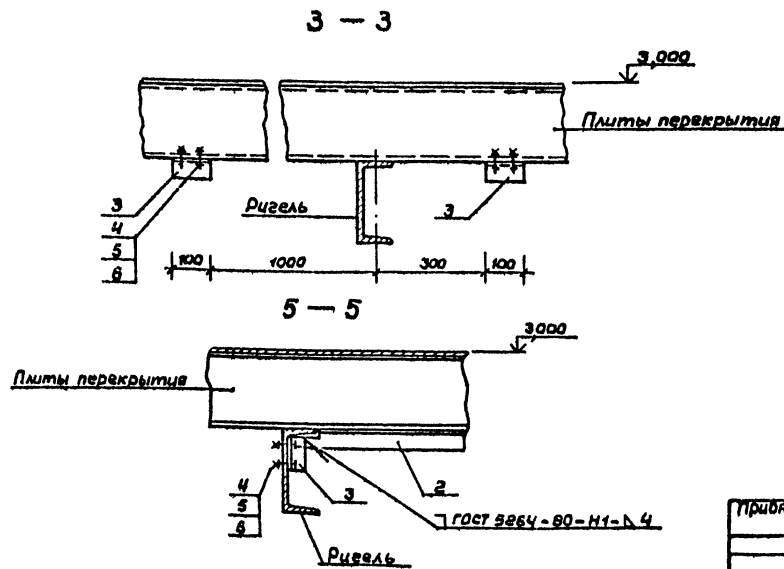
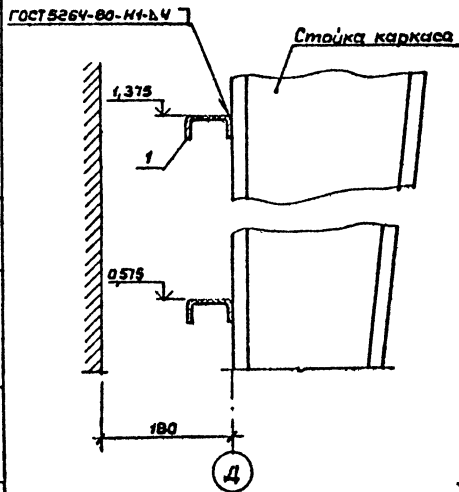
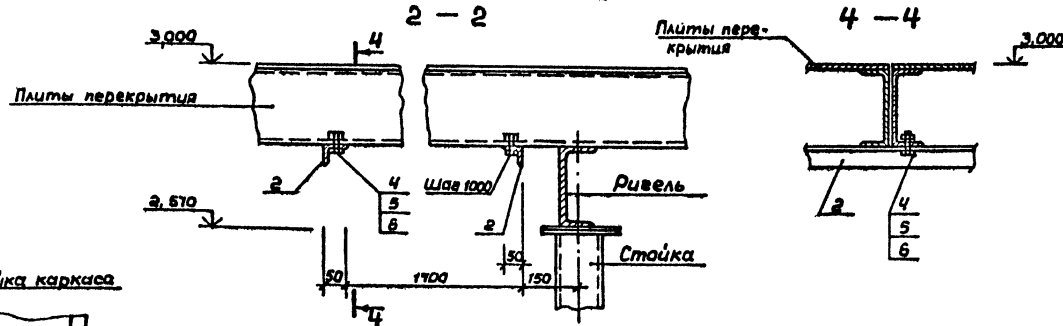
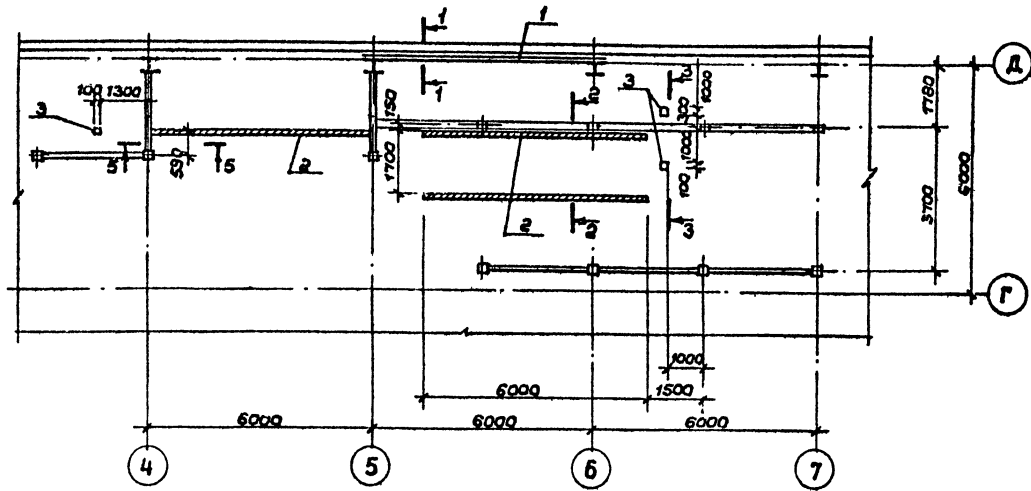
Ин.в.х. лодка, Подпись и дата, Взам ин.в.х.

		ТП 291-8-17 С. 87		АС
Нач.мас.	Цветков	ГИАП	Гунст	физкультурно-оздоровительный комплекс в легких металлических конструкциях / фак-2/
Рук.гр.	Моргулия	Рук.гр.	Моргулия	
Исполн.	Шенилова	Исполн.	Шенилова	
Провер.	Уткин	Провер.	Уткин	
И.контр.	Горбачев	И.контр.	Горбачев	
Прибязан:		Стр.	Лист	Листов
			РП 34	
		Сечения 3-3; 4-4; 5-5		СОУЗСПОРТПРОЕКТ
		г. Москва		

22985-01 43

22985-01

Схема расположения конструкций крепления инженерного оборудования



Деталь	Зона	Поз.	Обозначение	Наименование	Кол.	Примеч.
				Конструкция крепления инженерного оборудования		
				Сборочные единицы		
		1		Швеллер №1. 60x32x3 ГОСТ 8509-72 В ст.3 кл.2 ГОСТ 16523-70*	1	17,71 кг
		2		Уголок L 50x5 ГОСТ 8509-72* В ст.3 кл.2 ГОСТ 380-71*	3	22,62 кг
		3		Уголок L 50x5 ГОСТ 8509-72* В ст.3 кл.2 ГОСТ 380-71*	5	0,38 кг
				Стандартные изделия		
		4		Болт М6x20 ГОСТ 7798-70* Х18Н10Т ГОСТ 5632-72*	23	
		5		Гайка М6 ГОСТ 5915-70* Х18Н10Т ГОСТ 5632-72*	23	
		6		Шайба 6 ГОСТ 11371-78* Х18Н10Т ГОСТ 5632-72*	46	

Альбом I
Часть I
Типовой проект

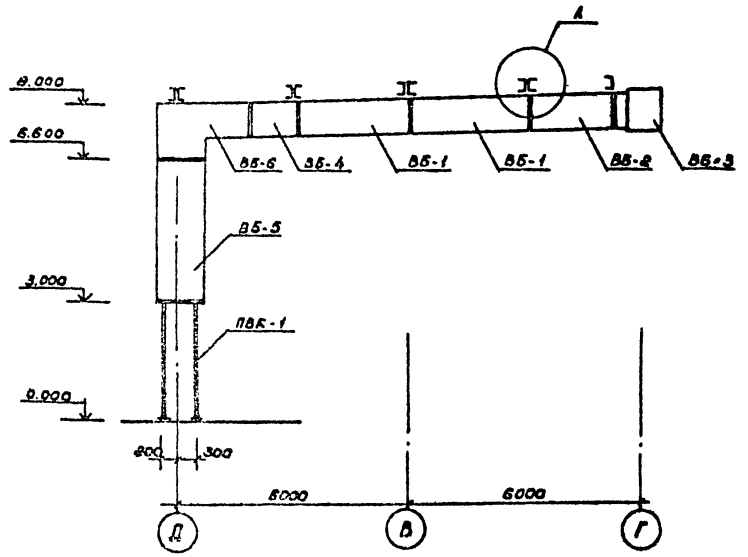
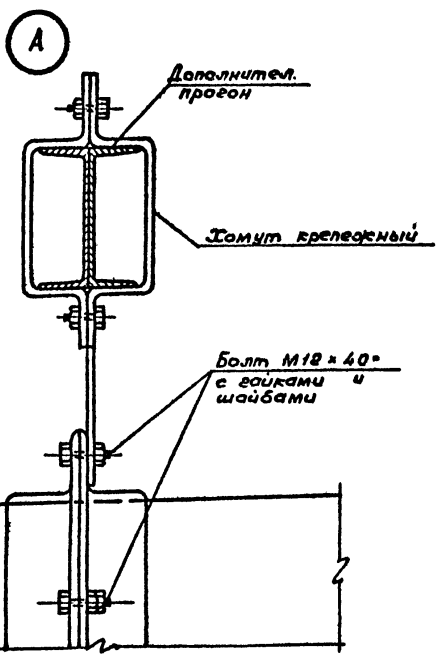
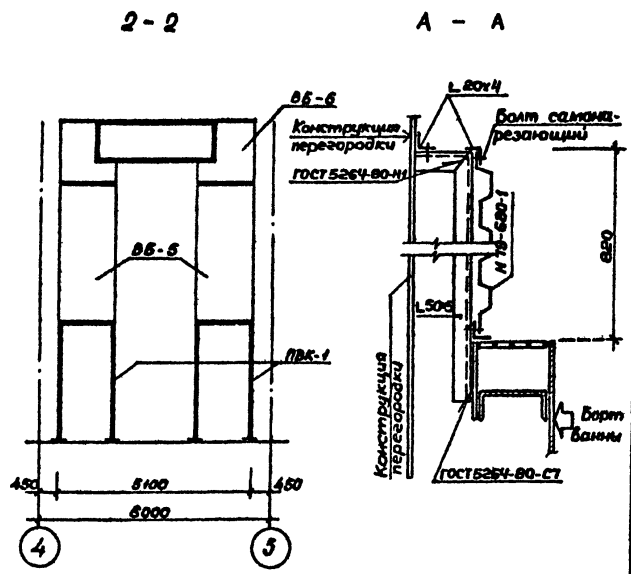
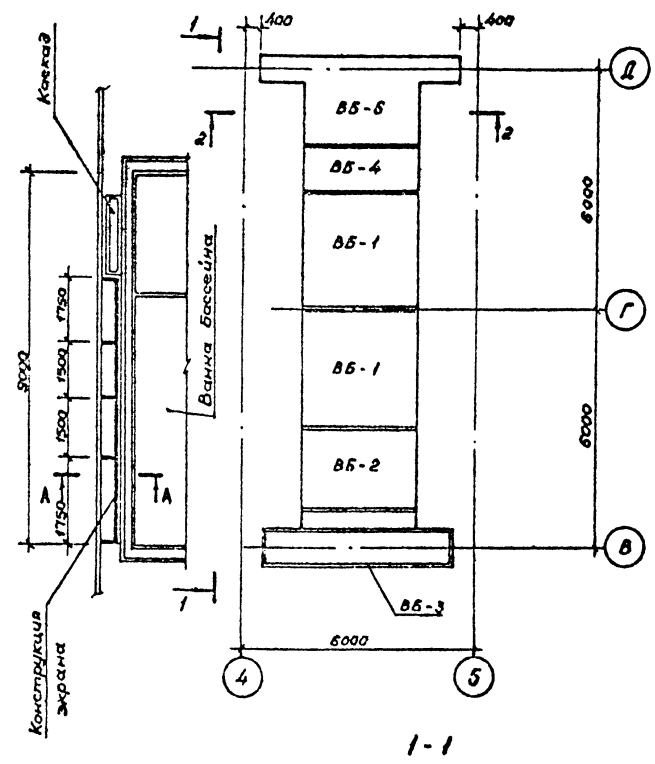
Составлено: Г.А. Снег, С.В. Басовский, В.А. Буров, Г.И. Букин, С.В. Сидоркин

ТП 291-8-17 С.87		АС
Нач.мас. Шветков	Инж. Гунст	Инж. Маргалия
Инж. Маврин	Инж. Шелилова	Инж. Уткин
Инж. Горбачев		
Физкультурно-оздоровительный комплекс в легких металлических конструкциях /ФОК-2/		Стадия Лист Листов
Конструкция крепления инженерного оборудования		РП 38
		СОЮЗСПОРТПРОЕКТ г. Москва

Архив 7
15.05.1988

Типовой проект

Схема расположения элементов



Формат	Зона	Лист	Обозначение	Наименование	Кол.	Примеч.
				Сборочные единицы		
			АС.У.06.03.01 СБ	BB-1	2	279,3кг
			АС.У.06.04.01 СБ	BB-2	1	258,2кг
			АС.У.06.05.01 СБ	BB-3	1	303,45кг
			АС.У.06.06.01 СБ	BB-4	1	160,02кг
			АС.У.06.07.01 СБ	BB-5	2	217,57кг
			АС.У.06.08.01 СБ	BB-6	1	383,73кг
			АС.У.06.09.01 СБ	ПК-1	2	344,47кг
				Дополнит. прогон		
				Швеллер С22 ГОСТ 8240-78* В ст.3 кл2 ГОСТ 380-71*		
			Без чертёжа	L = 6500	5	138,5кг
			АС.У.06.10.01 СБ	Хомут крепежный	10	8,09кг
				Конструкция экрана		
				Уголок L20x4 ГОСТ 8509-72* В ст.3 кл2 ГОСТ 380-71*		
				L _{общ.} = 13,5 м		224 кг
				Уголок L50x5 ГОСТ 8509-72* В ст.3 кл2 ГОСТ 380-71*		
				L _{общ.} = 60 м		226 кг
			Стальной прокатанный лист	Н 19-680-17У-34-5831-71* В ст.3 кл2 ГОСТ 380-71*		
				S = 52 м ²		67,6 кг
				Болт самонарезающий		
				М6-Врх20.50.009.0СТ34-13-06-71 Ст.10 ГОСТ 1050-74*		

1. Узел примыкания венткороба к вытяжной шахте в кровле разработан в чертёжном институте "Гипроспецлестконструкция".
2. Все металлические конструкции защитить от коррозии 2^й слоем масляным покрытием.
3. Металлоконструкции вентблоков даны в альбоме X (строительные изделия).
4. Обшивка асбестоцементными листами и герметизация производится на стройплощадке.

ТП 291-8-17 С.87 АС			
Исполн. Мас	Цветков	Гипро	Институт
Привязан	Гипро	Маврин	Институт
Исполн. Штук	Иванов	Институт	
Пробирн. Щеглова	Институт		
И.контр. Горбачев	Институт		
Инв. №:		Инв. №:	

22985-01 48

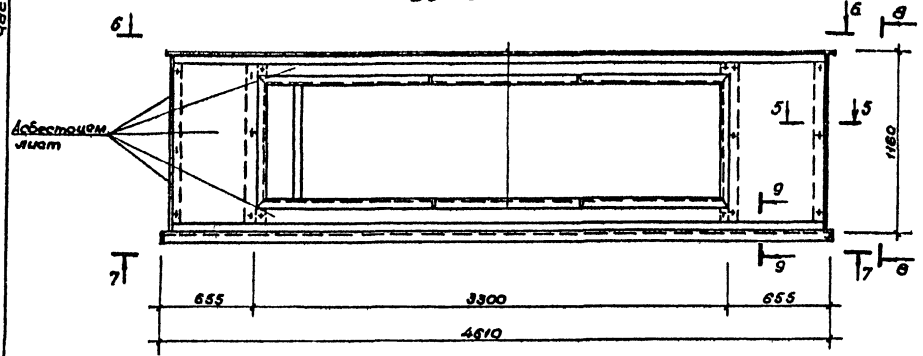
22985-01

Согласовано
Сметой СБ
Исполн. Мас
Исполн. Штук
Пробирн. Щеглова
И.контр. Горбачев

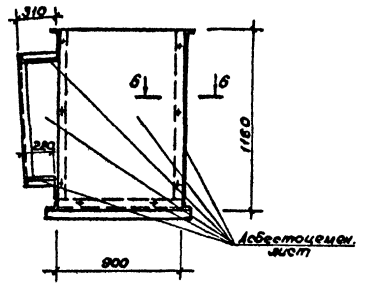
Архив I

Тиловой проект

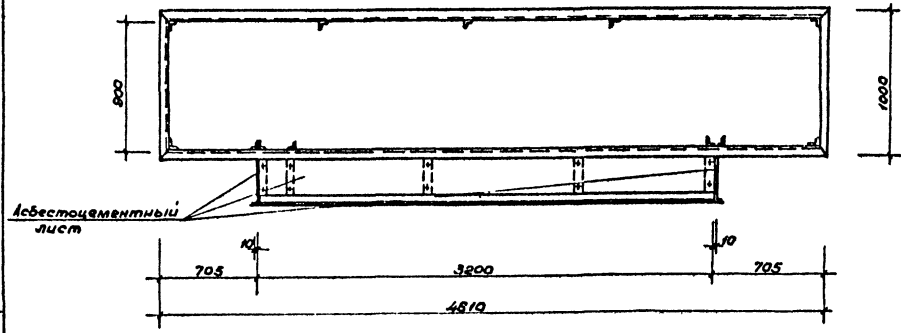
ВВ-3



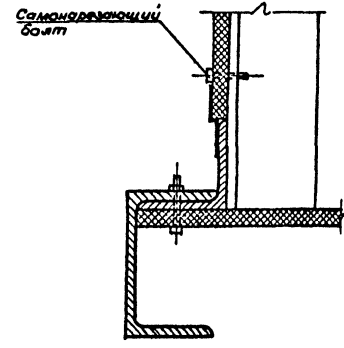
8-8



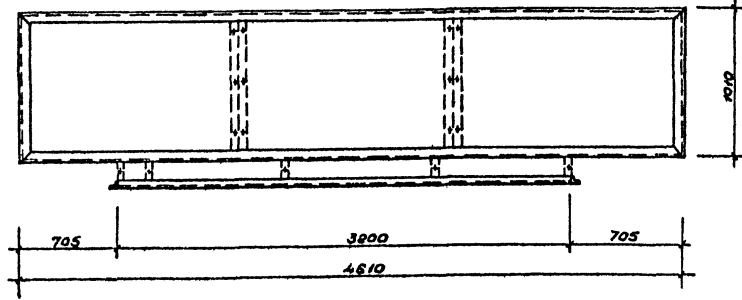
6-6



9-9



7-7



Вариант	Этап	Лист	Обозначение	Наименование	Кол.	Примеч.
				Венткороб ВВ-3		
				Оборачивные единицы		
				Металлический каркас		
			АС.У. 06.05.01 СБ	ВВ-3	1	303.45 кв
				Асбестоцементный лист 8.10		
				ГОСТ 18184-75*	18.5	м²
				Стандартные изделия		
				Самонарезающийся болт МБ		
				ТУ 34-5814-7	90	0.05 кв

Данный лист см. совместно с листом АС-40

Согласовано
Сектор СВ (Бюро) ДИИ
Шиб. Г. С. Подпись и дата

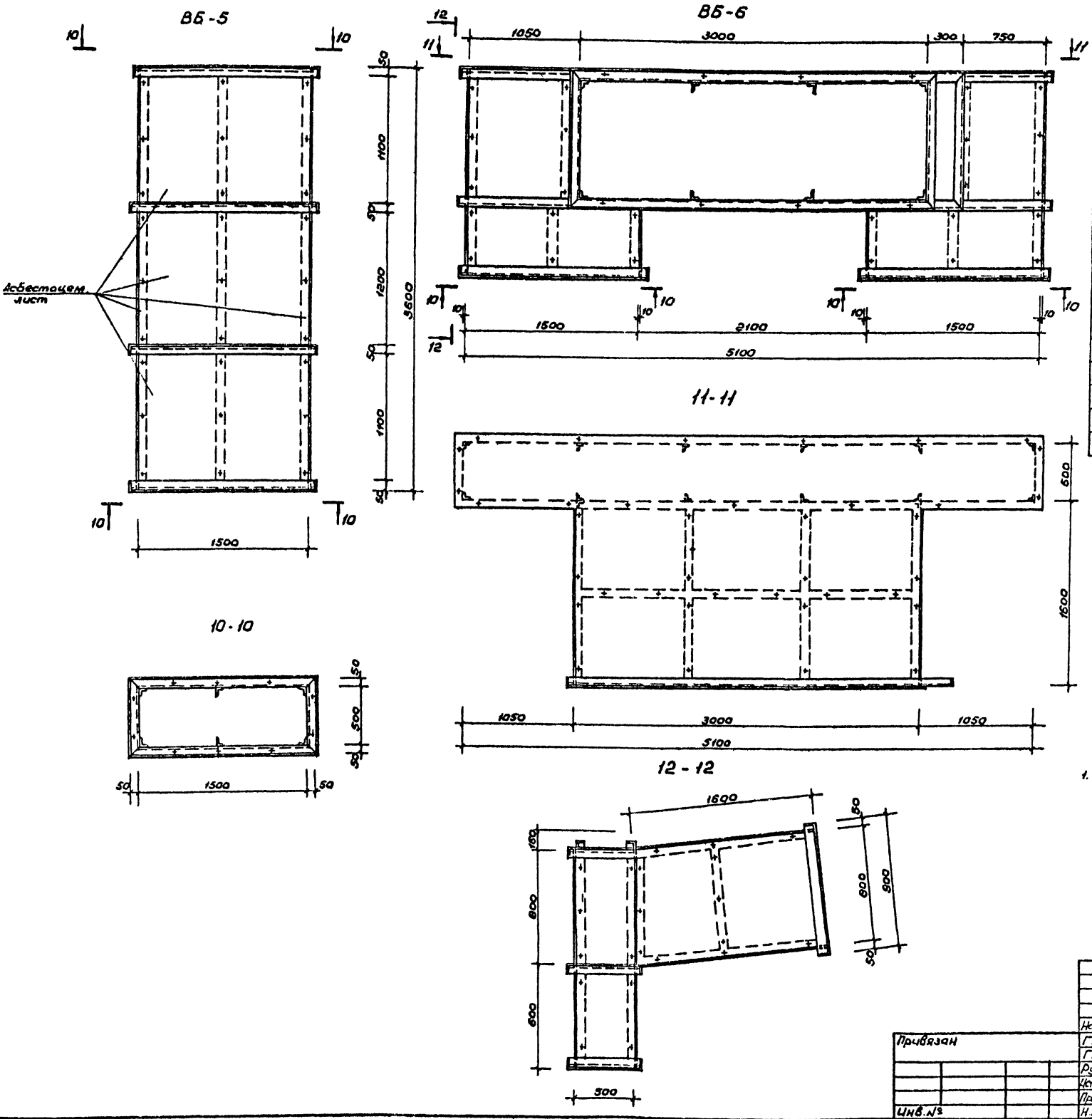
ТП 291-8-17 С. 87 АС			
Исполн.	Мач. макс. Цветков	Провер.	И. С. Г. Горбачев
Привязан	ГАП Гунст	Инж. М. В. Маврин	Инж. И. С. Г. Горбачев
	Инж. М. В. Маврин	Инж. И. С. Г. Горбачев	Инж. И. С. Г. Горбачев
Инв. №	Инж. И. С. Г. Горбачев	Инж. И. С. Г. Горбачев	Инж. И. С. Г. Горбачев

Функционально-изготовительный комплекс в легких металлических конструкциях (Ф.О.К.-2)	Студия	Лист	Листов
	РП	41	
Вентбюкс ВВ-3	СОЮЗСПОРТПРОЕКТ г. Москва		

22985-01 50

Асбестом
части

Тубовой проект



Обозначение	Наименование	Кол.	Примеч.
	Венткороб ВВ-5	2	
	Сборочные единицы		
	Металлический каркас		
АС.У.06.07.01 СБ	ВВ-5	1	217.57
	Асбестоцементный лист 5-10		
	ГОСТ 18124-75*	13,6	м ²
	Стандартные извлекля		
	Самонарезающий болт МВ		
	ТУ 34-5814-7	108	
	Венткороб ВВ-6	1	
	Сборочные единицы		
	Металлический каркас		
АС.У.06.08.01 СБ	ВВ-6	1	
	Асбестоцементный лист 5-10		
	ГОСТ 18124-75*	29,0	м ²
	Стандартные извлекля		
	Болт самонарезающий МВ		
	ТУ 34-5814-7	192	

1. Данный лист смотреть совместно с листом АС-40

Составлено
Сектор 08

Имя, Инициалы, Подпись и дата

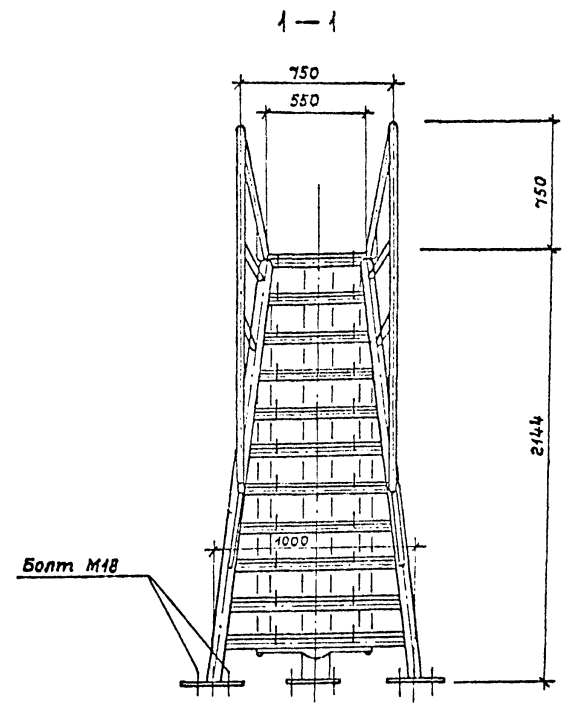
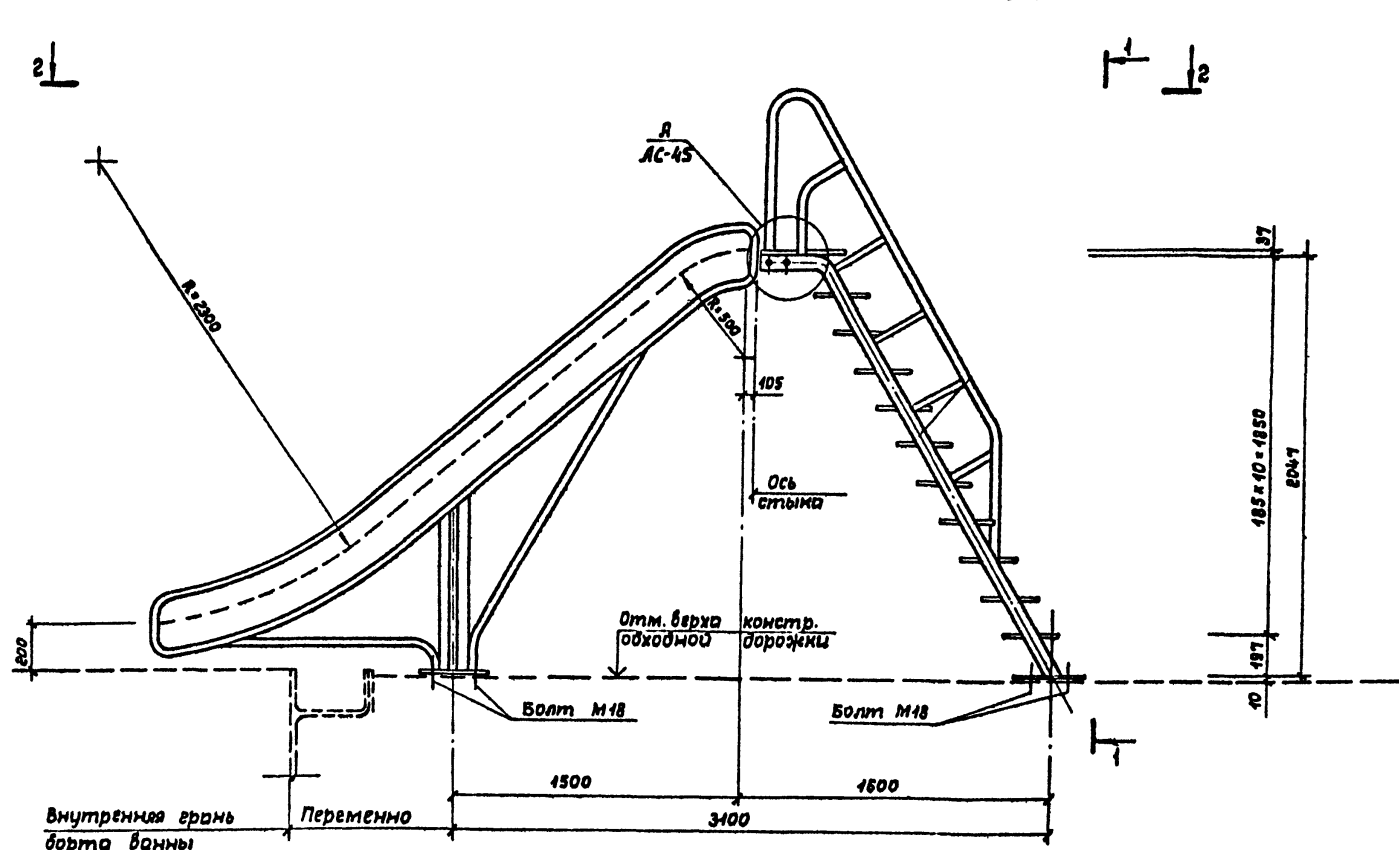
Привязан

ИНВ.№

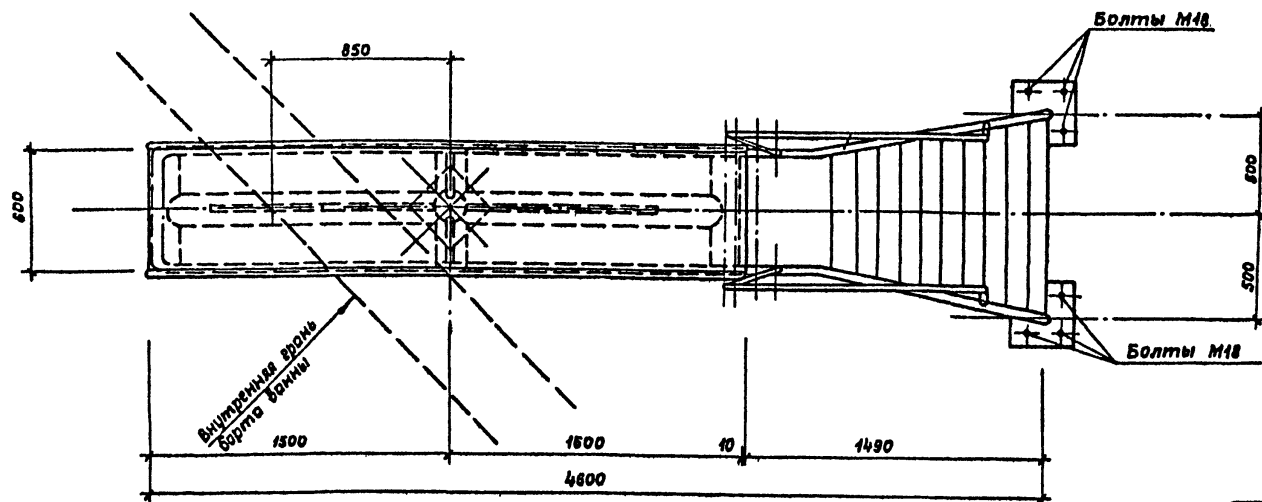
ТП 291-8-17 С. 87 АС		
Науч. инст. Цветков	ГАП Гунст	Инженер
ГНП Маврин	Инженер	
Рук. гр. Маречиня	Инженер	
Исполн. Карнеев	Инженер	
Проверил Шетлякова	Инженер	
Н. контр. Горбачев	Инженер	
Физкультурно-оздоровительный комплекс в легкой металлической конструкции (ФОК-2)		Страна Лист Листов
Вентблоку ВВ-5 ; ВВ-6.		РП 42
22985-01 51		СОЮЗСПОРТПРОЕКТ
		г. Москва

Альбом I
Часть I

Типовой проект



2 - 2



Формат	Зона	Поз.	Обозначение	Наименование	Кол.	Примечание
			Альбом I, ч. 2	Тобоган км-2	1	
				Детали		
				Доска 37x200		
				ГОСТ 8486-86Е		
				Л = 15000	-	0,11 м ³
				Стандартные изделия		
				Болт М8x50 ГОСТ 7785-81	50	0,01 кг
				ХИВНЮТ ГОСТ 5632-72 ^а		
				Гайка М8 ГОСТ 5915-70 ^а	50	
				ХИВНЮТ ГОСТ 5632-72 ^а		
				Шайба 8 ГОСТ 11371-78 ^а	50	
				ХИВНЮТ ГОСТ 5632-72 ^а		
				Болт М18x250 ГОСТ 7798-70 ^а	12	0,57 кг
				ХИВНЮТ ГОСТ 5632-72 ^а		
				Гайка М18 ГОСТ 5915-70 ^а	24	0,05 кг
				ХИВНЮТ ГОСТ 5632-72 ^а		
				Шайба 18 ГОСТ 11371-78 ^а	24	0,04 кг
				ХИВНЮТ ГОСТ 5632-72 ^а		

ТП 291-8-17 С. 87 АС

Нач.мас.	Цветков		Физкультурно-оздоровительный комплекс в легких металлических конструкциях ФСК - 2/	Стация	Лист	Листов
Г.АП	Гунст			РП	44	
Г.АП	Маврин			СОУЗСПОРТПРОЕКТ		
Рук.эр.	Маргулия			г. Москва		
Исполн.	Климова					
Провер.	Корнеев					
И.контр.	Горбачев					

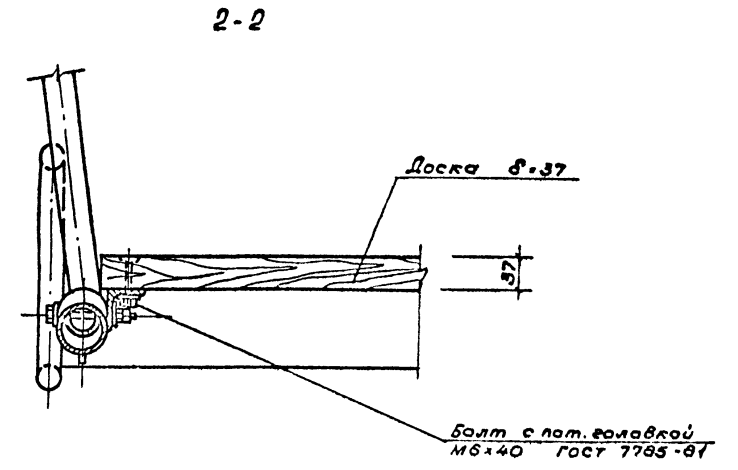
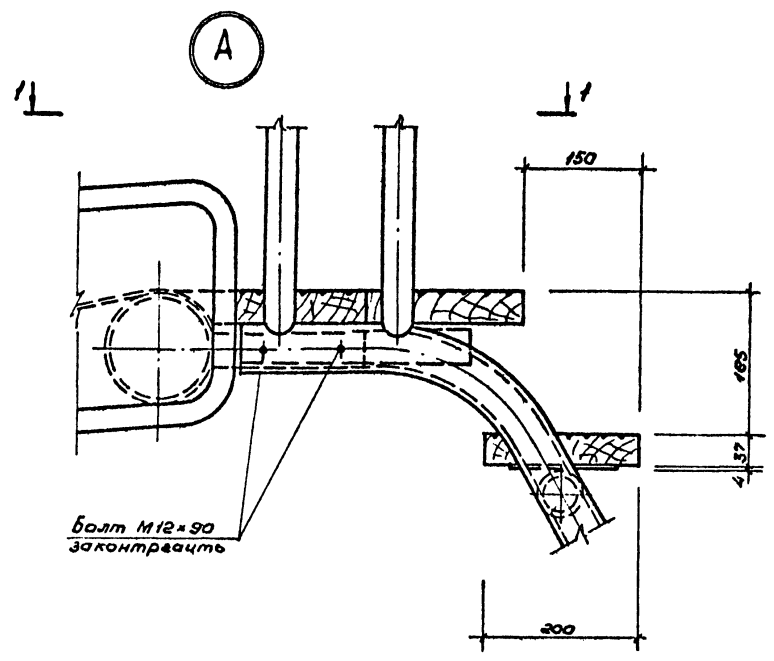
22985-01 53

22985-01

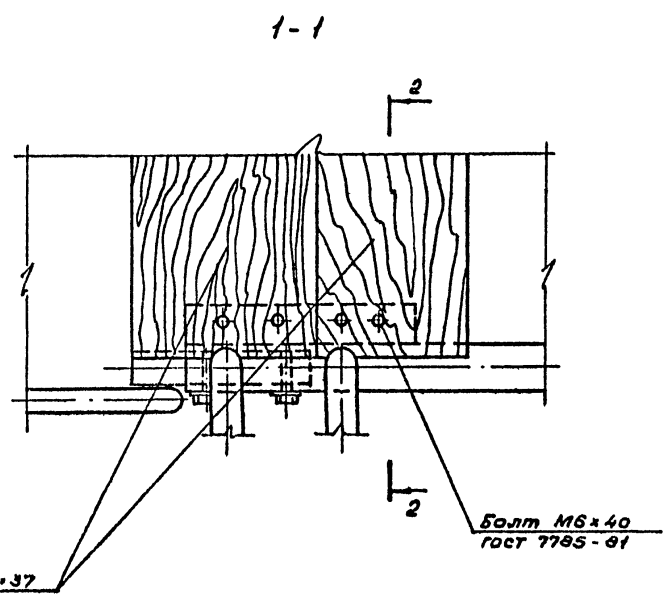
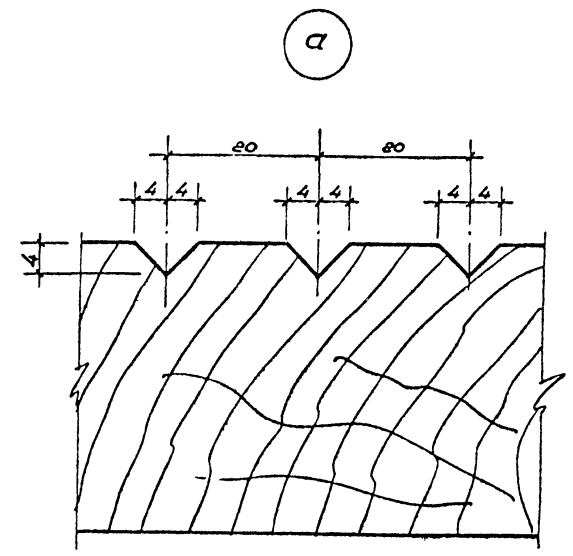
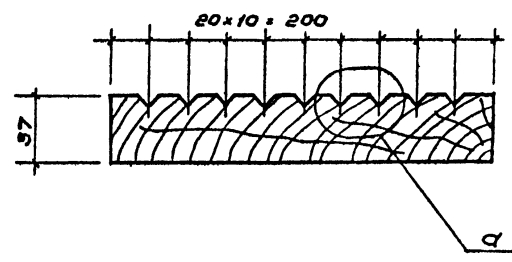
Шк. № 1 подл. Послать в отдел завод. шк. № 1

Материалы
Части

Типовой проект



Деталь разделки
лицевой поверхности
простули



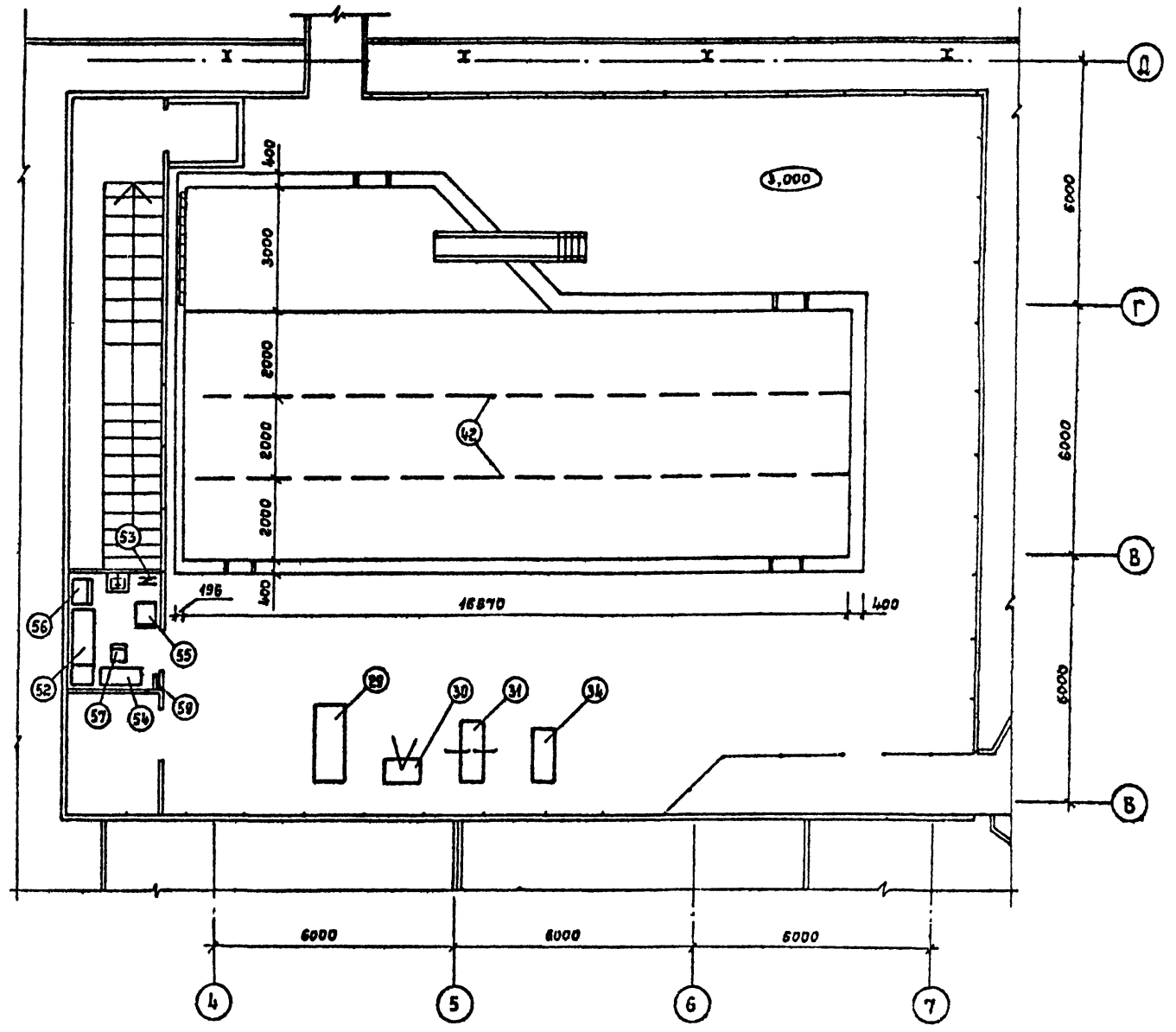
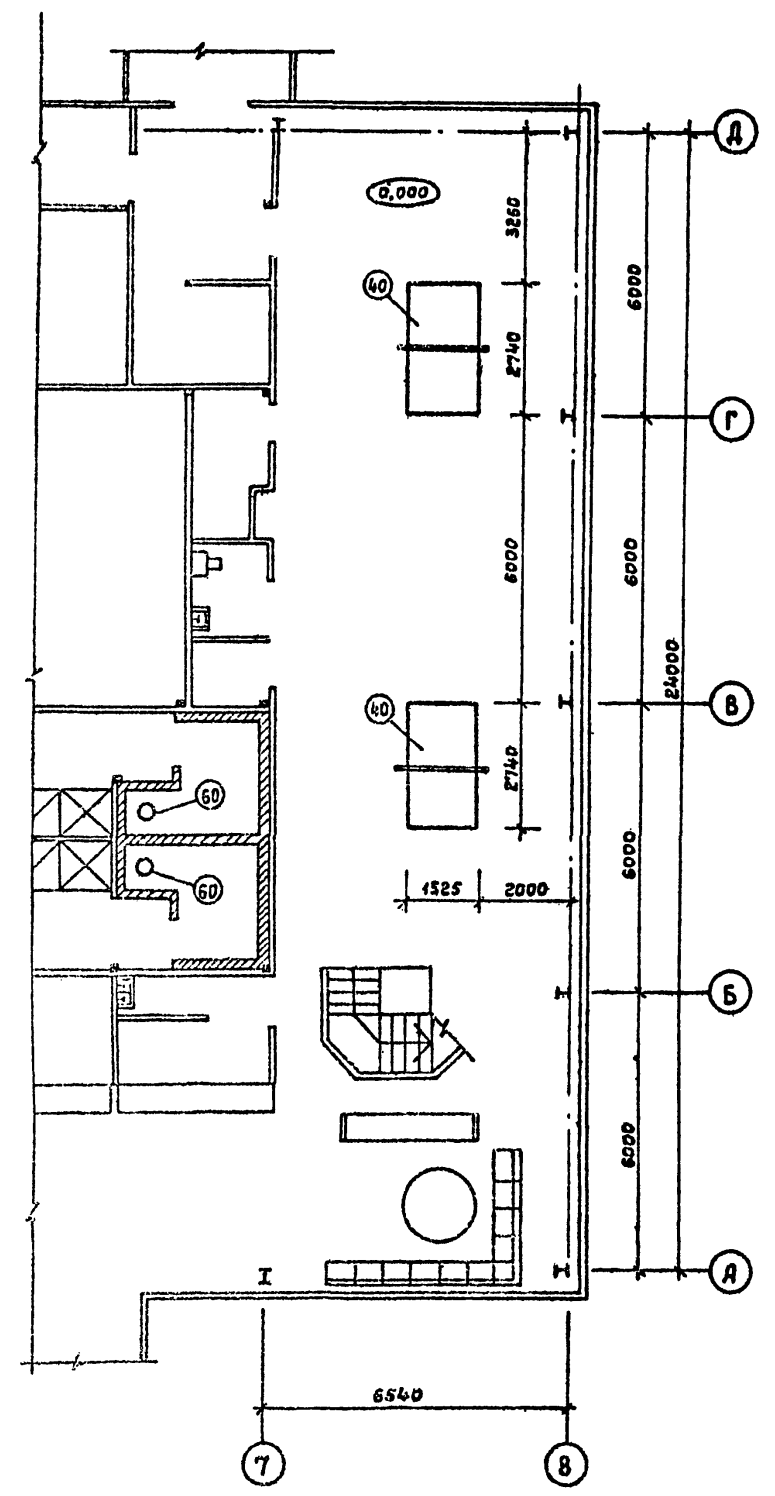
1. Все деревянные конструкции подвергнуть глубокой пропитке антисептиками и антипиренами.

Шифр, материал, обработка и сборка, объем, единица

			ТП 291-8-17 С. 87 АС		
Исполнитель: Мач. макс. Цветсов			Физкультурно-рекреативный комплекс в лесных металлических конструкциях (ФОР-8)		
Привязан: ГАП Гунст			Сталь	Лист	Листов
Гип Маврин			РП	45	
Рус. ер. Марцилия			Тобоган. Узлы		
Исполнитель: Уткин			СОЮЗСПОРТПРОЕКТ		
Проверил: Корнеев			е. Москва		
И. контр. Горбачев			22985-01 54		

Альбом I
Часть I

Типовой проект



Согласовано:	Проект	Модель
ГАП	ГИП	
Инв. №	Подпись и дата	Взвешивание

ТП 291-8-17 с. 87		ТХ
Привязан:	Исполн. Требунова	Физкультурно-оздоровительный комплекс в легких металлических конструкциях Фок-31
Изм. №	Н.контр. Пугин	План расстановки спортивного и медицинского оборудования на отн. 3,000 и 0,000
	РП 2	СОЮЗСПОРТПРОЕКТ
		г. Москва

22985-01 56

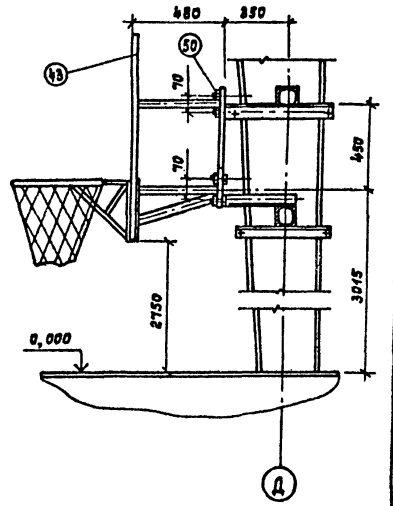
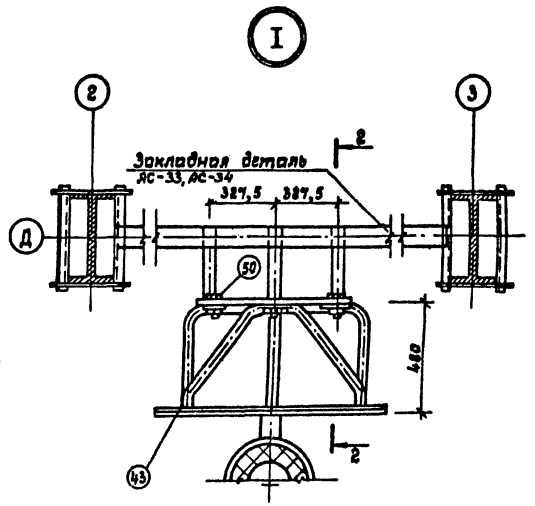
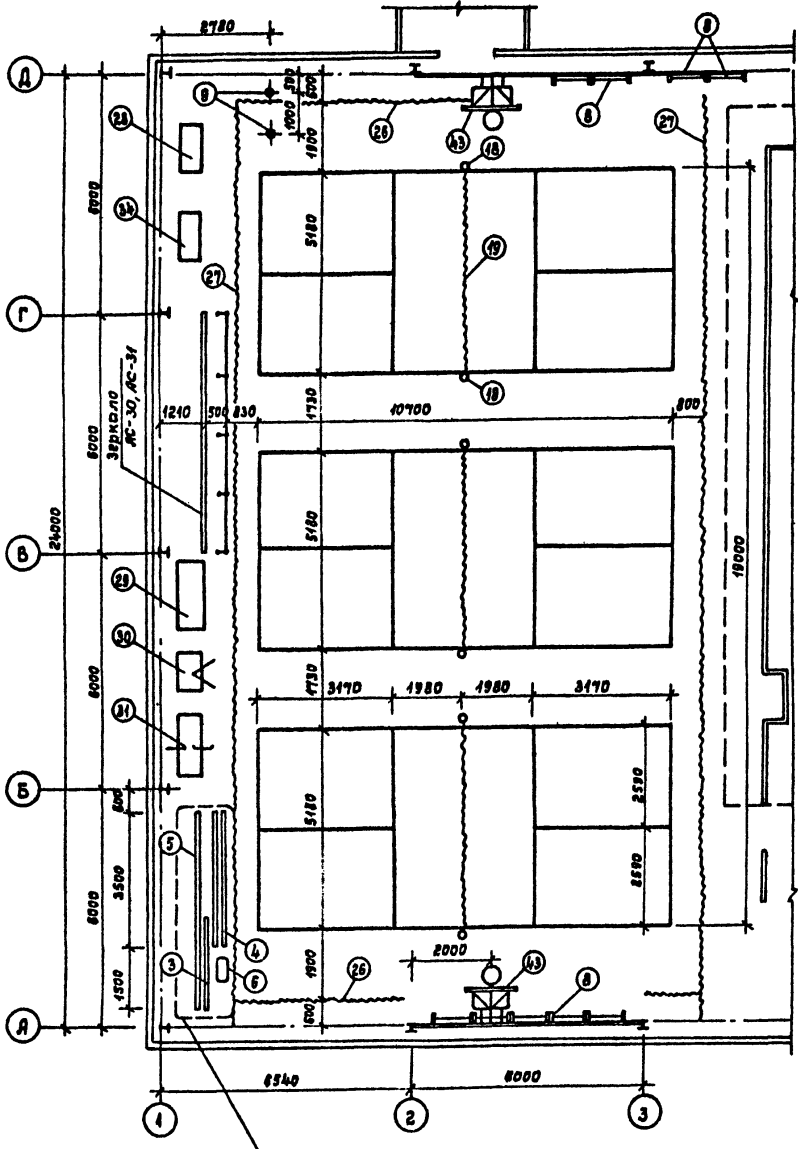
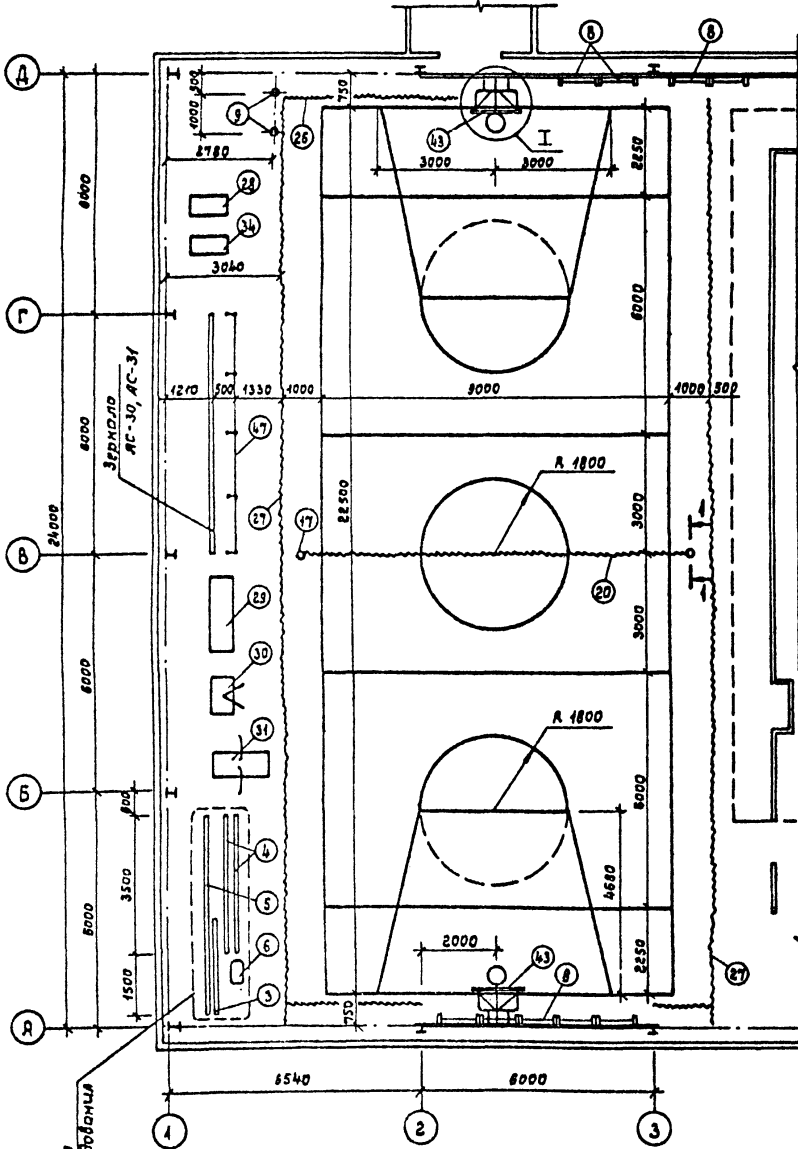
22985-01

Альбом I
Часть I

Типовой проект

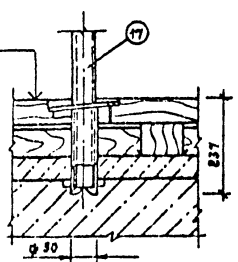
Вариант I

Вариант II

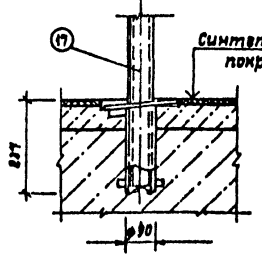


Граница зоны хранения
гимнастического оборудования

Деревянное
покрытие



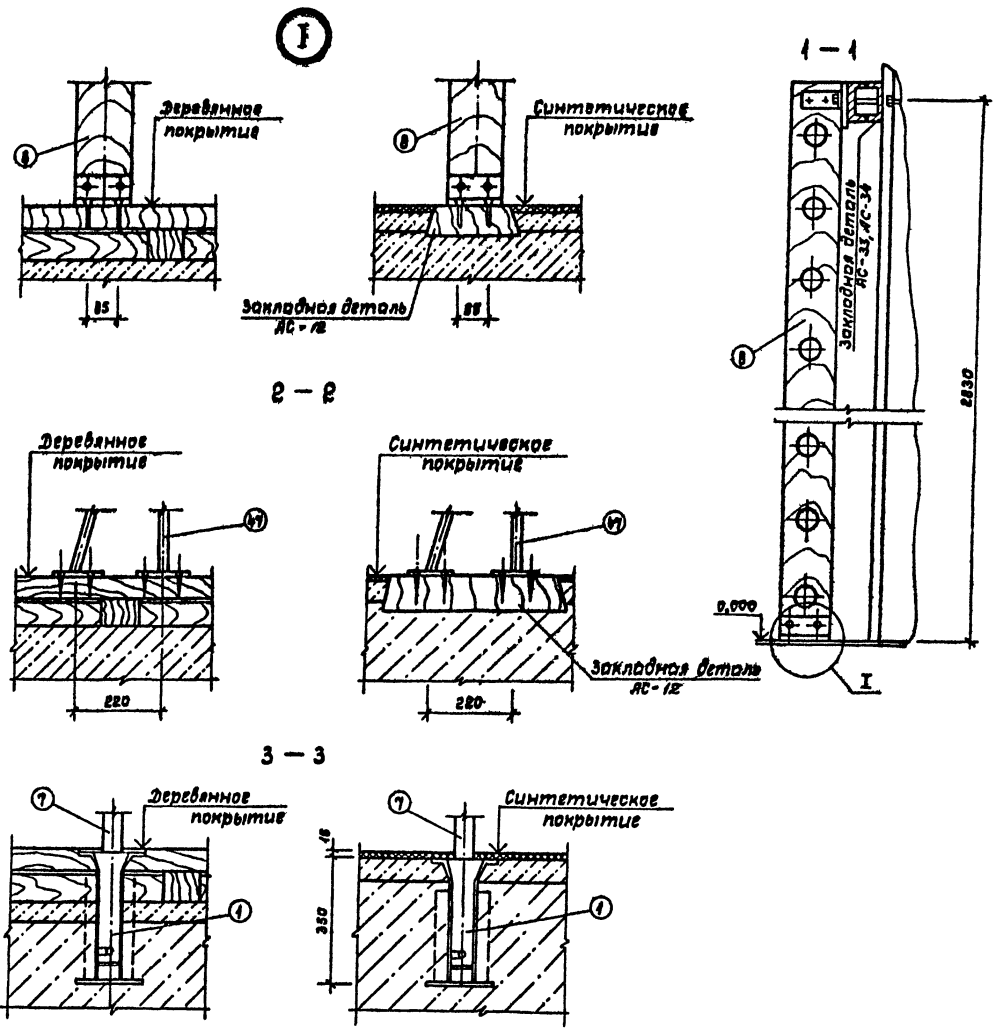
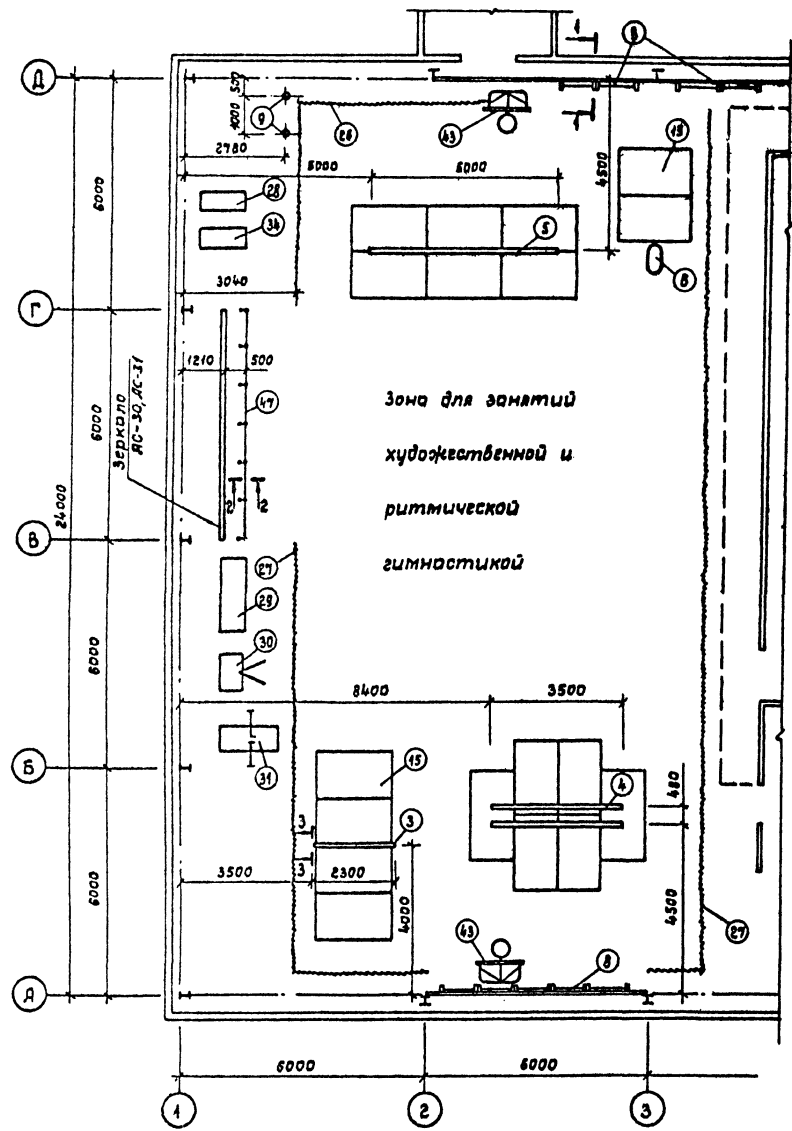
Синтетическое
покрытие



Граница зоны хранения
гимнастического оборудования

Согласовано	Ген.пр.	М.П.
Проект	М.П.	
Модерн	М.П.	
С.И.И. №	В.И.И. №	
С.И.И. №	В.И.И. №	

Привязки:			ТП 291-8-17 с. 87			ТХ		
Исполн.	Беленький	Иванов	Физкультурно-оздоровительный комплекс в лесных металлических конструкциях (ФОК-В)	Студия	Лист	Листов		
Гл.инж.	Резников	Иванов		РП	3			
Инж. в.р.	Сухарев	Иванов		СОЮЗСПОРТПРОЕКТ				
Исполн.	Трубицына	Иванов		г. Москва				
Проект.	Прокопидим	Иванов	Варианты I; II планов расположения спортивного оборудования в зале. Сечения 1-1, 2-2. Узел I					
Инж. №	Иванов	Иванов	22985-01 57					



Согласовано:	Лист	№
Г.Я.П.	Мабрич	
Г.И.П.		
Инж. И. И. И.	Подпись и дата	Взам. инв. №

ТП 291-8-17 С.87 ТХ		
Исполн.	Беленький	Физкультурно-оздоровительный комплекс в левых металлических конструкциях (ФОК-В)
Проект.	Резников	
Рис. №	Сухарь	
Исполн.	Кирьянова	Вариант III плана размещения спортивного оборудования в зале. Сечения 1-1, 2-2, 3-3.
Провер.	Прокudin	
И.контр.	Пичин	
Лист	РП	4
Листов	СОЮЗСПОРТПРОЕКТ г. Москва	

