

ТИПОВОЙ ПРОЕКТ

184-000-519.86

ОДНОЭТАЖНЫЙ  
ЛЕТНИЙ САДОВЫЙ ДОМИК  
С МАНСАРДОЙ  
(СО СТЕНАМИ ИЗ КИРПИЧА )

АЛЬБОМ I

АРХИТЕКТУРНО-СТРОИТЕЛЬНЫЕ И ЭЛЕКТРОТЕХНИЧЕСКИЕ ЧЕРТЕЖИ.  
СПЕЦИФИКАЦИЯ ОБОРУДОВАНИЯ.

21901-01  
ЦЕНА 1-41

ЦЕНТРАЛЬНЫЙ ИНСТИТУТ ТИПОВОГО ПРОЕКТИРОВАНИЯ  
ГОССТРОЯ СССР

Москва, А-445, Смоленская ул., 22

Сдано в печать  $\bar{X}$  198  $\bar{X}$  года

Заказ № 12718 Тираж 200 экз.

ТИПОВОЙ ПРОЕКТ  
184-000-519.86

ОДНОЭТАЖНЫЙ  
ЛЕТНИЙ САДОВЫЙ ДОМИК  
С МАНСАРДОЙ  
(СО СТЕНАМИ ИЗ КИРПИЧА)

АЛЬБОМ I

АЛЬБОМ I - Архитектурно-строительные и электротехнические чертежи. Спецификация оборудования.  
АЛЬБОМ II - Деревянные детали заводского изготовления.  
АЛЬБОМ III - Сметы. Ведомости потребности в материалах

РАЗРАБОТАН  
ИНСТИТУТОМ ЦНИИЭПГРАЖДАНСЛЬСТРОИ

ГЛАВНЫЙ ИНЖЕНЕР ИНСТИТУТА *А. П. Цикунов* А. П. Цикунов  
ГЛАВНЫЙ АРХИТЕКТОР ПРОЕКТА *В. Н. Никифоров* В. Н. Никифоров  
ГЛАВНЫЙ СПЕЦ. ПО ПОЖ. БЕЗОПАСНОСТИ *Л. А. Проскуряков* Л. А. Проскуряков

РАБОЧИЙ ПРОЕКТ  
УТВЕРЖДЕН ГОСГРАЖДАНСТРОЕМ  
ПРИКАЗ № 237 ОТ 25.07.1986Г.  
РАБОЧИЙ ПРОЕКТ ВВЕДЕН В ДЕЙСТВИЕ  
ЦНИИЭПГРАЖДАНСЛЬСТРОЕМ  
ПРИКАЗ № 84/Т ОТ 19.08.1986Г.

Лист	НАИМЕНОВАНИЕ	СТРАНИЦА
1	ШТИТОВЫЙ ЛИСТ	1
2	СОДЕРЖАНИЕ АЛЬБОМА	2
АРХИТЕКТУРНО - СТРОИТЕЛЬНАЯ ЧАСТЬ		
1	ОБЩИЕ ДАННЫЕ / НАЧАЛО	3
2	ОБЩИЕ ДАННЫЕ / ПРОДОЛЖЕНИЕ	4
3	ОБЩИЕ ДАННЫЕ / ОКОНЧАНИЕ	5
4	ПЛАН УЧАСТКА	6
5	Фасады 1-3, А-Б; 3-1, Б-А. РАЗРЕЗЫ 1-1, 2-2.	7
6	Отделочные планы первого этажа и мансарды с расстановкой мебели.	8
7	Экспликация полов. Ведомость отделки помещений	9
	Спецификация столярных изделий	9
8	Кладочный план первого этажа и мансарды.	10
9	Узлы 1:8	11
10	Ведомость перемычек. Спецификация перемычек.	12
11	Фундаменты. План. Сечения Спецификация.	13
12	Цокольное перекрытие. План. Сечения Спецификация.	14
13	Веранда. План. Развертки стен. Узлы 9:10.	15
14	Веранда. Спецификация. Узлы 11:14.	16
15	Каркасные стены. Развертки. Узлы 15-22.	17
16	Чердачное перекрытие. План. Сечения. Спецификация.	18
17	Конструкции крыши. План. Стропил. Спецификация.	19
18	Конструкции крыши. Разрезы 1-1, 2-2. Каркас фронтона. План кровли.	20

Лист	НАИМЕНОВАНИЕ	СТРАНИЦА
19	Конструкции крыши. Узлы 23÷26.	21
20	Конструкции крыши. Узлы 27-34.	22
21	Лестница на мансарду. Планы. Разрезы. Спецификация.	23
22	Лестница на мансарду. Планы. Узлы 35÷38.	24
23	Крыльцо. План. Разрез 1-1. Узлы 39÷42. Спецификация.	25
24	Отопительная печь. Фасад. Разрезы. Порядовки кладки.	26
25	Отопительная печь. Порядовки кладки. Спецификация материалов и приборов.	27
ЭЛЕКТРИЧЕСКОЕ ОСВЕЩЕНИЕ		
1	Общие данные.	28
2	План осветительной сети.	29
СВЯЗЬ И СИГНАЛИЗАЦИЯ.		
1	Общие данные.	30
2	Схема расположения устройств связи	
	План кровли.	31
3	Планы этажа и мансарды.	32
СПЕЦИФИКАЦИЯ ОБОРУДОВАНИЯ.		
1	Спецификация оборудования. 90.	33
2	Спецификация оборудования. 90.	34
1	Спецификация оборудования. СС.	35

ПРИВЯЗАН					
ИНВ. N					

НОРМОК. ОВАКИМЬЯН		184-000-519.86	АС
НАЧ. МАСТ. КЛАЩЕР			
ГЛАВ. ИНЖ. М. ОВАКИМЬЯН			
ГАП НИКИФОРОВ			
ГИП СПИРИНА			
РУК. ГР. ЧЕРКАШИНА			
Одностанционный летний садовый домик с мансардой со стенами из кирпича		СТАДИИ	ЛИСТ / ЛИСТОВ
		Р.П.	2
СОДЕРЖАНИЕ АЛЬБОМА		ЦНИИЭП ГРАЖДАНСКОГО СТРОИТЕЛЬСТВА	

ВЕДОМОСТЬ РАБОЧИХ ЧЕРТЕЖЕЙ ОСНОВНОГО КОМПЛЕКТА АС

ЛИСТ	НАИМЕНОВАНИЕ	СТРАНИЦА
1	ОБЩИЕ ДАННЫЕ (НАЧАЛО)	3
2	ОБЩИЕ ДАННЫЕ (ПРОДОЛЖЕНИЕ)	4
3	ОБЩИЕ ДАННЫЕ (ОКОНЧАНИЕ)	5
4	ПЛАН УЧАСТКА	6
5	ФАСАДЫ 1-3, А-Б, 3-1, Б-А. РАЗРЕЗЫ 1-1, 2-2	7
6	ОТДЕЛОЧНЫЕ ПЛАНЫ ПЕРВОГО ЭТАЖА И МАНСАРДЫ С РАССТАНОВКОЙ МЕБЕЛИ.	8
7	ЭКСПЛИКАЦИЯ ПОЛОВ. ВЕДОМОСТЬ ОТДЕЛКИ ПОМЕЩЕНИИ СПЕЦИФИКАЦИЯ СТОЯРНЫХ ИЗДЕЛИЙ.	9
8	КЛАДОЧНЫЙ ПЛАН ПЕРВОГО ЭТАЖА И МАНСАРДЫ.	10
9	УЗЛЫ 1÷8	11
10	ВЕДОМОСТЬ ПЕРЕМЫЧЕК. СПЕЦИФИКАЦИЯ ПЕРЕМЫЧЕК	12
11	ФУНДАМЕНТЫ. ПЛАН СЕЧЕНИЯ. СПЕЦИФИКАЦИЯ.	13
12	ЦОКОЛЬНОЕ ПЕРЕКРЫТИЕ. ПЛАН СЕЧЕНИЯ. СПЕЦИФИКАЦИЯ.	14
13	ВЕРАНДА. ПЛАН РАЗВЕРТКИ СТЕН. УЗЛЫ 9÷10	15
14	ВЕРАНДА. СПЕЦИФИКАЦИЯ. УЗЛЫ 11÷14.	16
15	КАРКАСНЫЕ СТЕНЫ. РАЗВЕРТКИ. УЗЛЫ 15÷22.	17
16	ЧЕРДАНОЕ ПЕРЕКРЫТИЕ. ПЛАН СЕЧЕНИЯ. СПЕЦИФИКАЦИЯ.	18
17	КОНСТРУКЦИИ КРЫШИ. ПЛАН СТРОПИЛ. СПЕЦИФИКАЦИЯ.	19
18	КОНСТРУКЦИИ КРЫШИ. РАЗРЕЗЫ 1-1, 2-2. КАРКАС ФРОНТОНА. ПЛАН КРОВЛИ.	20

ТИПОВОЙ ПРОЕКТ ПРИВЯЗАН В СООТВЕТСТВИИ С ДЕЙСТВУЮЩИМИ НОРМАМИ И ПРАВИЛАМИ

ГЛ. АРХ. ПРОЕКТА  
ГЛ. ИНЖ. ПРОЕКТА

ТИПОВОЙ ПРОЕКТ СООТВЕТСТВУЕТ ДЕЙСТВУЮЩИМ НОРМАМ И ПРАВИЛАМ

ГЛ. АРХ. ПРОЕКТА  
ГЛ. ИНЖ. ПРОЕКТА

*В.И. Никифоров*  
*И.В. Спирина*

В.И. НИКИФОРОВ.  
И.В. СПИРИНА.

ВЕДОМОСТЬ РАБОЧИХ ЧЕРТЕЖЕЙ ОСНОВНОГО КОМПЛЕКТА АС

ЛИСТ	НАИМЕНОВАНИЕ	СТРАНИЦА
19	КОНСТРУКЦИИ КРЫШИ. УЗЛЫ 23÷26	21
20	КОНСТРУКЦИИ КРЫШИ. УЗЛЫ 27÷34	22
21	ЛЕСТНИЦА НА МАНСАРДУ. ПЛАНЫ. РАЗРЕЗЫ. СПЕЦИФИКАЦИЯ.	23
22	ЛЕСТНИЦА НА МАНСАРДУ. ПЛАНЫ. УЗЛЫ 35÷38	24
23	КРЫЛЬЦО. ПЛАН. РАЗРЕЗ 1-1. УЗЛЫ 39÷42. СПЕЦИФИКАЦИЯ	25
24	ОТОПИТЕЛЬНАЯ ПЕЧЬ. ФАСАД. РАЗРЕЗЫ. ПОРЯДОВКИ КЛАДКИ.	26
25	ОТОПИТЕЛЬНАЯ ПЕЧЬ. ПОРЯДОВКИ КЛАДКИ СПЕЦИФИКАЦИЯ МАТЕРИАЛОВ И ПРИБОРОВ	27

		ПРИВЯЗАН	
ИНВ. №			
		184-000-519.86	АС
ИОРМОК	ОВАКИМБЯН <i>А.И.</i>		
НАЧ. МАС	КАЦНЕР <i>В.И.</i>		
ГЛ. ИНЖ. М	ОВАКИМБЯН <i>А.И.</i>		
ГАП	НИКИФОРОВ <i>В.И.</i>		
ГИП	СПИРИНА <i>И.В.</i>		
РУК. ГР.	ЧЕРКАШИНА <i>Л.В.</i>		
		Одноэтажный летний садовый домик с мансардой (со стенами из кирпича)	СТАДИУМ ЛИСТ ЛИСТОВ
		ОБЩИЕ ДАННЫЕ (НАЧАЛО)	Р. П. 1
			ЦНИИЭП ГРАЖДАНСКО-СТРОИ

**ВЕДОМОСТЬ ОСНОВНЫХ КОМПЛЕКТОВ РАБОЧИХ ЧЕРТЕЖЕЙ**

ОБОЗНАЧЕНИЕ	НАИМЕНОВАНИЕ	ПРИМЕЧАНИЕ
АС	АРХИТЕКТУРНО-СТРОИТЕЛЬНАЯ ЧАСТЬ	3 ÷ 27 стр.
ЭО	ЭЛЕКТРИЧЕСКОЕ ОСВЕЩЕНИЕ	28, 29 стр.
СС	СВЯЗЬ И СИГНАЛИЗАЦИЯ	30 ÷ 32 стр.
СО	СПЕЦИФИКАЦИЯ ОБОРУДОВАНИЯ	33 ÷ 35 стр.

**Общая часть**

Типовой проект одноэтажного летнего садового домика с мансардой (со стенами из кирпича) разработан на основании плана типового проектирования Госгражданстроя на 1986 год и задания на разработку типового проекта, утвержденного Госгражданстроем 25 января 1986 года.

**Область применения**

Проект разработан для строительства в I-V климатическом подрайоне, II климатическом районе с обычными геологическими условиями, с расчетной температурой наружного воздуха -10°C (октябрь месяц)

**Нормативные данные**

Снеговая нагрузка - 100 кгс/м² (0,98 кПа)  
 Скоростной напор ветра - 45 кгс/м² (0,44 кПа)  
 Условное значение расчетного давления на грунт - 2 кгс/м² (0,20 мПа)

**Характеристика здания**

Класс здания - IV  
 Степень долговечности - III  
 Степень огнестойкости - III  
 Ориентация - свободная

**Указания по производству работ**

Перед началом производства работ проект домика должен быть согласован с соответствующими организациями, привязан к местным условиям с учетом категории грунта, уровня грунтовых вод, горизонтальной и вертикальной планировки и общего благоустройства поселка.

Перед началом монтажа необходимо проверить комплектность и качество изделий и деталей заводского изготовления. Детали и изделия должны храниться рассортированными по типам и размерам, уложенными в штабели на прокладках в условиях не допускающих их увлажнения, деформации и загрязнения, т.е. под навесом или укрытыми брезентом, независимо от погоды

**Защита деревянных конструкций от биоразрушений**

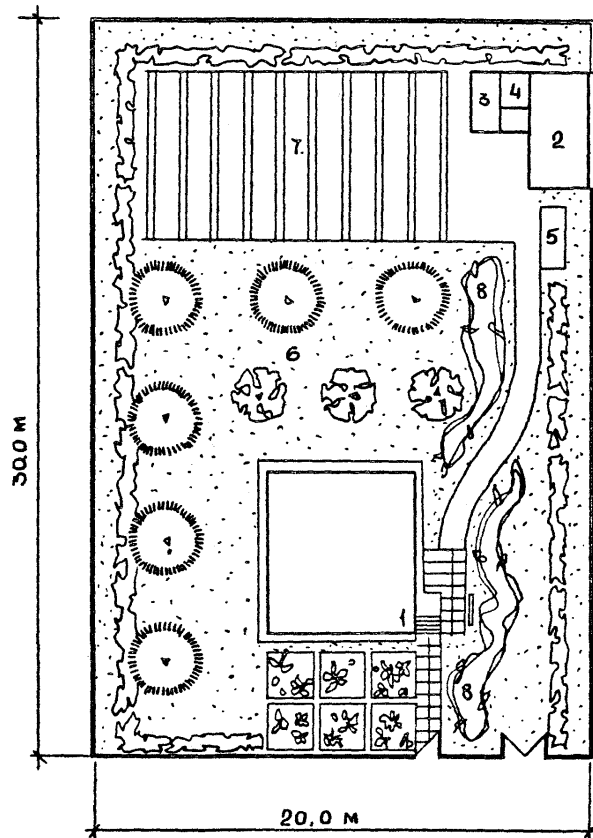
Детали и изделия деревянных конструкций должны быть защищены от биоразрушения в соответствии с ГОСТ 11047-72 с применением средств и способов защиты, указанных в ГОСТ 20022 0-82.

**Указания по производству работ в зимнее время**

При производстве работ в зимних условиях руководствоваться указаниями соответствующих разделов глав СНиП III-8-76, СНиП III-15-76 и СНиП III-17-78. При возведении монолитных бетонобетонных фундаментов обеспечить условия укладки и твердения бетонной смеси при положительной температуре. Укладка бетона на мерзлый грунт не допускается. Засыпку котлована выполнять местным талым грунтом. Для кирпичной кладки стен принять метод замораживания с последующим естественным оттаиванием кладки, как наиболее доступный и не требующий специального оборудования. При этом способе кладку вести из кирпича марки 75 на растворе М50. Кладку наружных и внутренних стен вести одновременно с перевязкой кирпича в участках пересечения на период оттаивания для разгрузки опорных участков установить временные стойки на клиньях под перемычки и прогоны. Все свободностоящие участки стен, на случай оттепели, раскрепить подкосами или раскрепками, связывающими стены друг с другом.

				184-000-519.86		АС		
НОР. КОН	ОВАКИМЬЯН	<i>[подпись]</i>						
НАЧ. МАС	КАЦНЕР	<i>[подпись]</i>						
ГЛ. ИН. М	ОВАКИМЬЯН	<i>[подпись]</i>						
ГАП	НИКИФОРОВ	<i>[подпись]</i>						
ГИП	СПИРИНА	<i>[подпись]</i>						
РУК. ГР	ЧЕРКАШИНА	<i>[подпись]</i>						
ИСПОЛНИЛ	МИТРОХИНА	<i>[подпись]</i>						
ПРОВЕРИЛ	ЧЕРКАШИНА	<i>[подпись]</i>						
ИНВ. N								
ПРИВЯЗАН				ОДНОЭТАЖНЫЙ ЛЕТНИЙ САДОВЫЙ ДОМИК С МАНСАРДОЙ (СО СТЕНАМИ ИЗ КИРПИЧА)		СТАДИЯ	ЛИСТ	ЛИСТОВ
						Р.П.	2	
				ОБЩИЕ ДАННЫЕ (ПРОДОЛЖЕНИЕ)		ЦНИИЭП ГРАЖДАНСЕЛЬСТРОЙ		



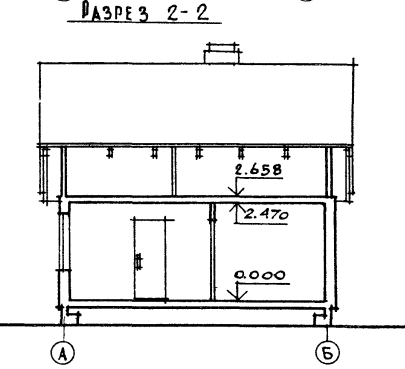
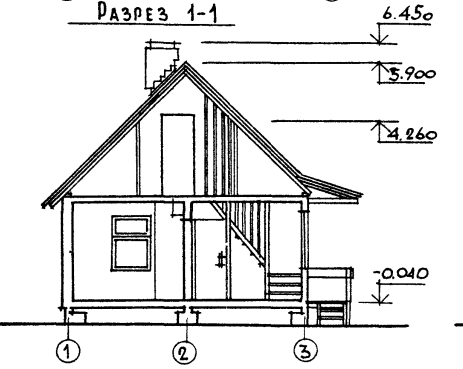
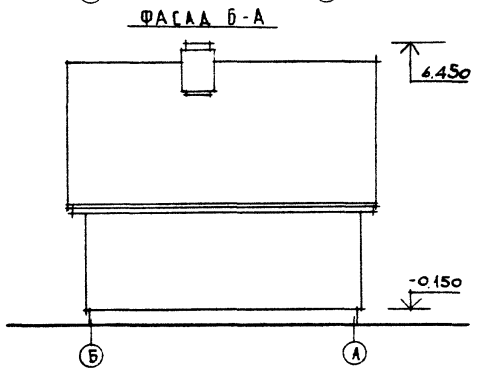
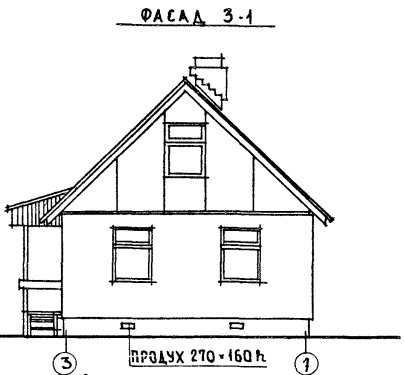
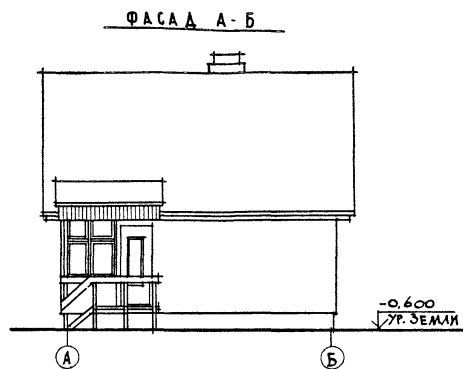
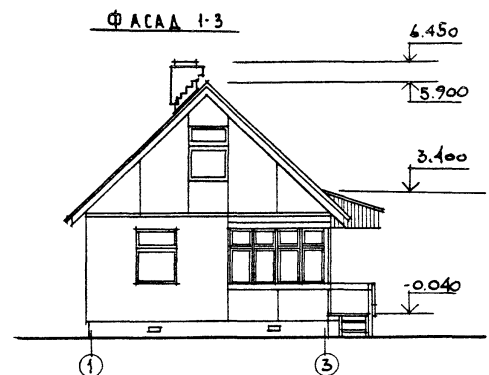


### ЭКСПЛИКАЦИЯ

1. ЛЕТНИЙ САДОВЫЙ ДОМИК
2. ХОЗЯЙСТВЕННЫЙ САРАЙ
3. ДУШ
4. ТУАЛЕТ
5. КОМПОСТНАЯ ЯМА
6. ФРУКТОВЫЙ САД
7. ОГОРОД
8. ЦВЕТНИК

				184-000-519.86		АС		
НОРМОК. ОВАКИМЬЯН		<i>[Signature]</i>						
НАЧ. МАС. КАЦНЕР		<i>[Signature]</i>						
ГЛ. ИН. М. ОВАКИМЬЯН		<i>[Signature]</i>						
ПРИВЯЗАН		ГАП НИКИФОРОВ		ОДНОЭТАЖНЫЙ ЛЕТНИЙ САДОВЫЙ ДОМИК С МАНСАРОЙ (СО СТЕНАМИ ИЗ КИРПИЧА)		СТАДИЯ	ЛИСТ	ЛИСТОВ
		ГИП СПИРИНА				Р.П.	4	
		ИСПОЛН. НИХАМОВСКИЙ				ЦНИИЭП		
		ПРОВЕР. НИКИФОРОВ				ГРАЖДАНСЕЛЬСТРОЙ		
ИНВ. N				ПЛАН УЧАСТКА.				

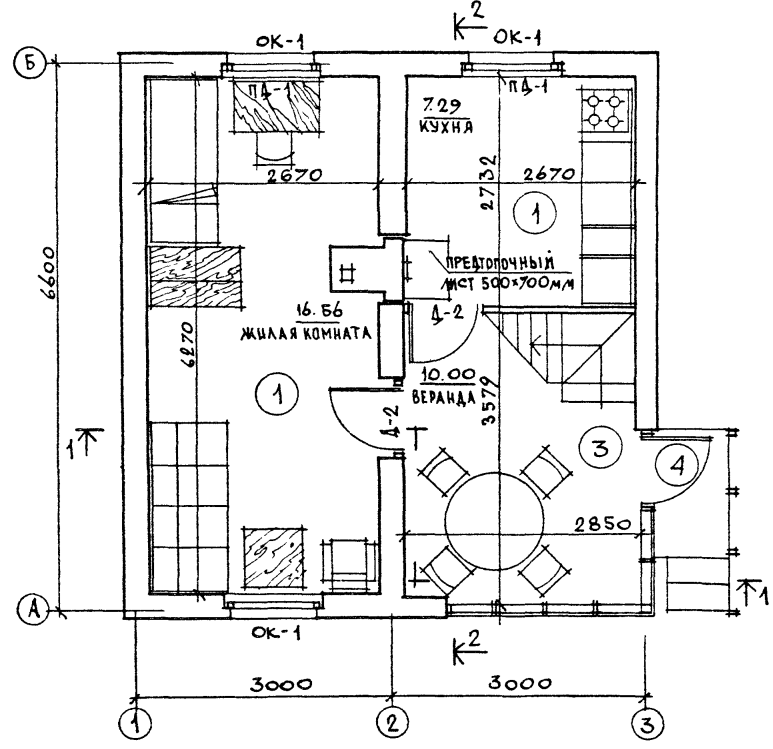




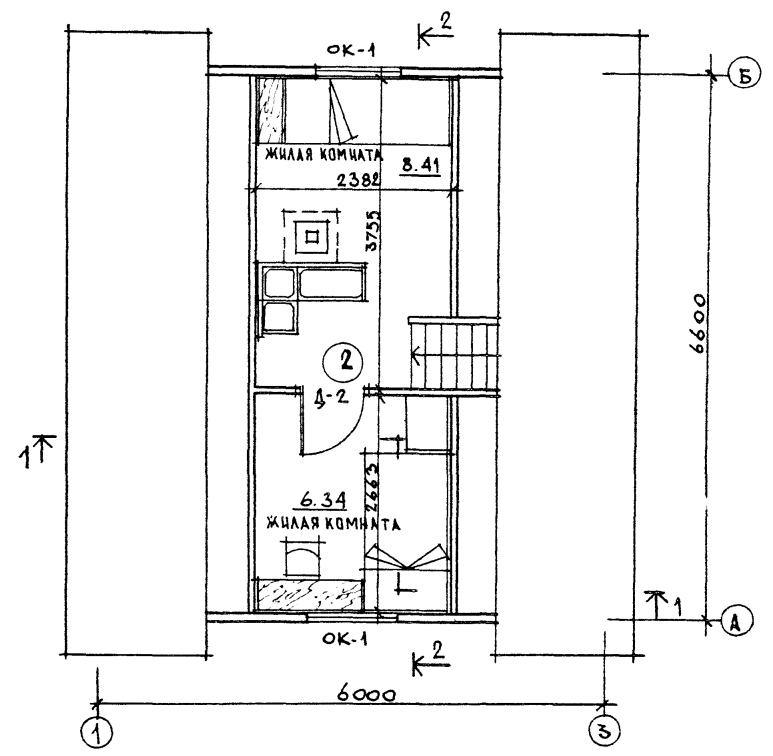
Данный лист см. совместно с листами 6, 7, 8.

		184-000-519.86		АС	
НОРМОК. ОВАКИМЬЯН					
МАЧ. МАС. КАЩЕР					
ДИВЖ. М. ОВАКИМЬЯН					
ГЛАП. НИКИФОРОВ					
ГИП. СПИРИНА					
ИСПОЛН. НИХАМУРСКИЙ					
ПРОВЕР. НИКИФОРОВ					
ПРИВЯЗА #		Одноэтажный летний садовый домик с мансардой (со стенами из кирпича)		СТАДИУМ ЛИСТ ЛИСТОВ	
				Р.П. 5	
ЛНВ. N		Фасады 1-3, А-Б, 3-1, Б-А. Разрезы 1-1, 2-2.		ЦНИИЭП ГРАЖДАНСЕЛЬСТРОИ	

ПЛАН НА ОТМ. 0.000



ПЛАН НА ОТМ. 2.66



Данный лист см. совместно с листом Б (разрезы 1-1; 2-2)

		184-000-519.86		АС	
НОРМОК	О ВАКИМЬЯН	КАШЕР	О ВАКИМЬЯН	ОДНОЭТАЖНЫЙ ЛЕТНИЙ САДОВЫЙ ДОМИК С МАНСАРДОЙ (СО СТЕНАМИ ИЗ КИРПИЧА)	СТАНДАРТ ЛИСТ ЛИСТОВ
НАЧ. МАСТ	КАШЕР	Г.А.П.	И.И.КИФОРОВ		Р.П. 6
КЛИНЖ. М.	О ВАКИМЬЯН	ИСПОЛН.	С. ПИРИНА		
ПРИВАЗАН		ПРОВЕР.	И.И.КИФОРОВ	ОТДЕЛОЧНЫЕ ПЛАНЫ 1 ЭТАЖА И МАНСАРДЫ С РАССТАВКОЙ МЕБЕЛИ	ЦНИИЭП ГРАЖДАНСКОГО СТРОИТЕЛЬСТВА
		ИНВ. N			

ЭКСПЛИКАЦИЯ ПОЛОВ

НАИМЕНОВАНИЕ ПОМЕЩЕНИЙ	ТИП ПОМА ПО ПРОЕКТУ	СХЕМА ПОЛА	ЭЛЕМЕНТЫ ПОЛА И ИХ ТОЛЩИНЫ	ПЛОЩАДЬ ПОЛА М <sup>2</sup>
ЖИЛЫЕ КОМНАТЫ ПЕРВОГО ЭТАЖА	1		ШПУНТОВАННЫЕ ДОСКИ 22мм ПОЛИЭТИЛЕНОВАЯ ПЛЕНКА 80мм МИНЕРАЛОВАТНЫЕ ПЛИТЫ 16мм МЕШОЧНАЯ БУМАГА-2 СЛОЯ ДОСКИ	23.86
ЖИЛЫЕ КОМНАТЫ МАНСАРДЫ	2		ШПУНТОВАННЫЕ ДОСКИ 22мм БАЛКИ ПЕРЕКРЫТИЯ 100мм МИНЕРАЛОВАТНЫЕ ПЛИТЫ 50мм ПОЛИВИНИЛХЛОРИДНАЯ ПЛЕНКА ДВП ТВЕРДАЯ 8мм	13.32
ВЕРАНДА (КРЫЛЬЦО)	3 (4)		ШПУНТОВАННЫЕ ДОСКИ 22 (28)мм БАЛКИ ПЕРЕКРЫТИЯ 100мм	10.00 (1.00)

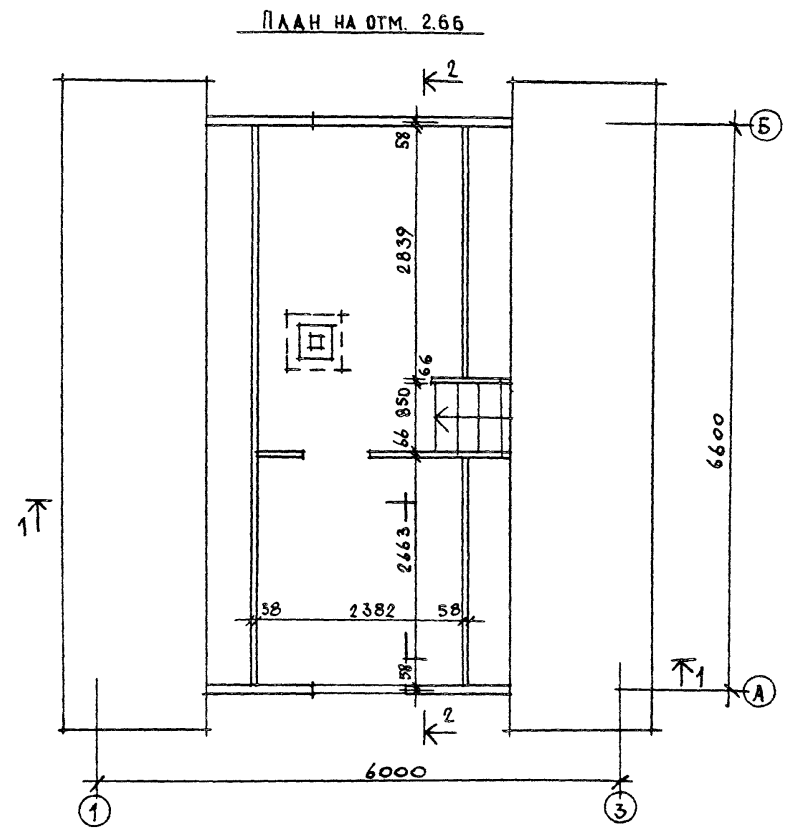
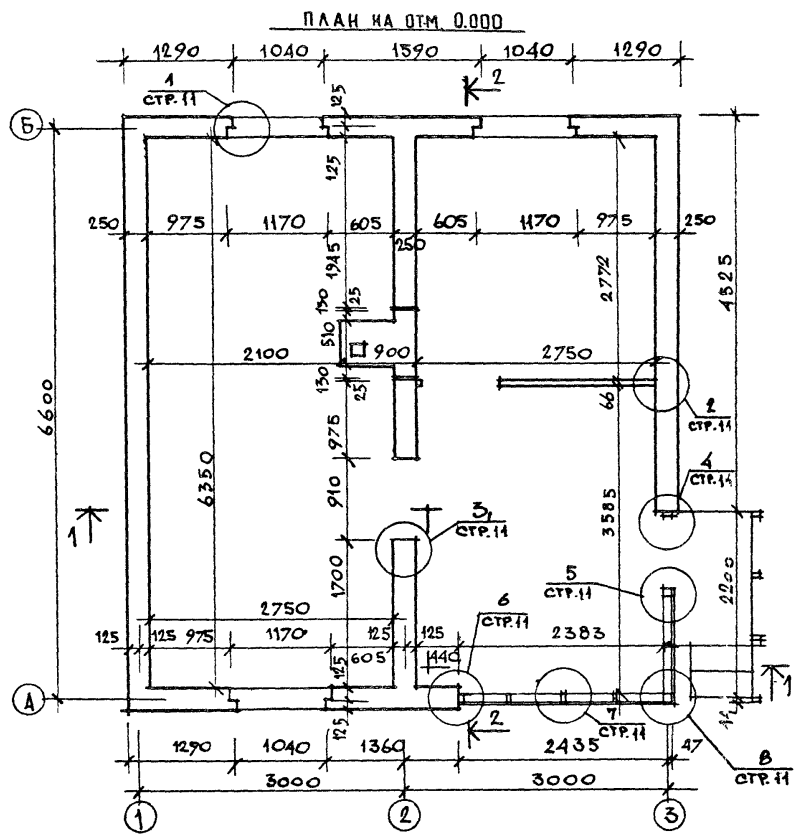
ВЕДОМОСТЬ ОТДЕЛКИ ПОМЕЩЕНИЙ

НАИМЕНОВАНИЕ	ПОТОЛОК		СТЕНЫ, ПЕРЕГОРОДКИ		ПРИМЕЧАНИЯ
	ПЛОЩАДЬ	ВИД ОТДЕЛКИ	ПЛОЩАДЬ	ВИД ОТДЕЛКИ	
ЖИЛЫЕ КОМНАТЫ	35.39	УЛУЧШЕННЫЕ ОБОИ	60.41	УЛУЧШЕННЫЕ ОБОИ	
КУХНЯ	7.30	ВОДОЭМУЛЬСИОННАЯ КРАСКА	21.72	МОЮЩИЕСЯ ОБОИ	УГОЛ, В КОТОРОМ УСТАНАВЛИВАЕТСЯ ГАЗОВАЯ ПЛИТА, ОБШИТЬ ОТ ПОЛА ДВУМЯ СТАЛЬНЫМИ ЛИСТАМИ ПО АСБЕСТУ δ=3мм К РАЗМЕРОМ 720×1600 И 740×1600
ВЕРАНДА	7.84	МАСЛЯНАЯ ОКРАСКА	8.90	МАСЛЯНАЯ ОКРАСКА	

СПЕЦИФИКАЦИЯ СТОЛЯРНЫХ ИЗДЕЛИЙ

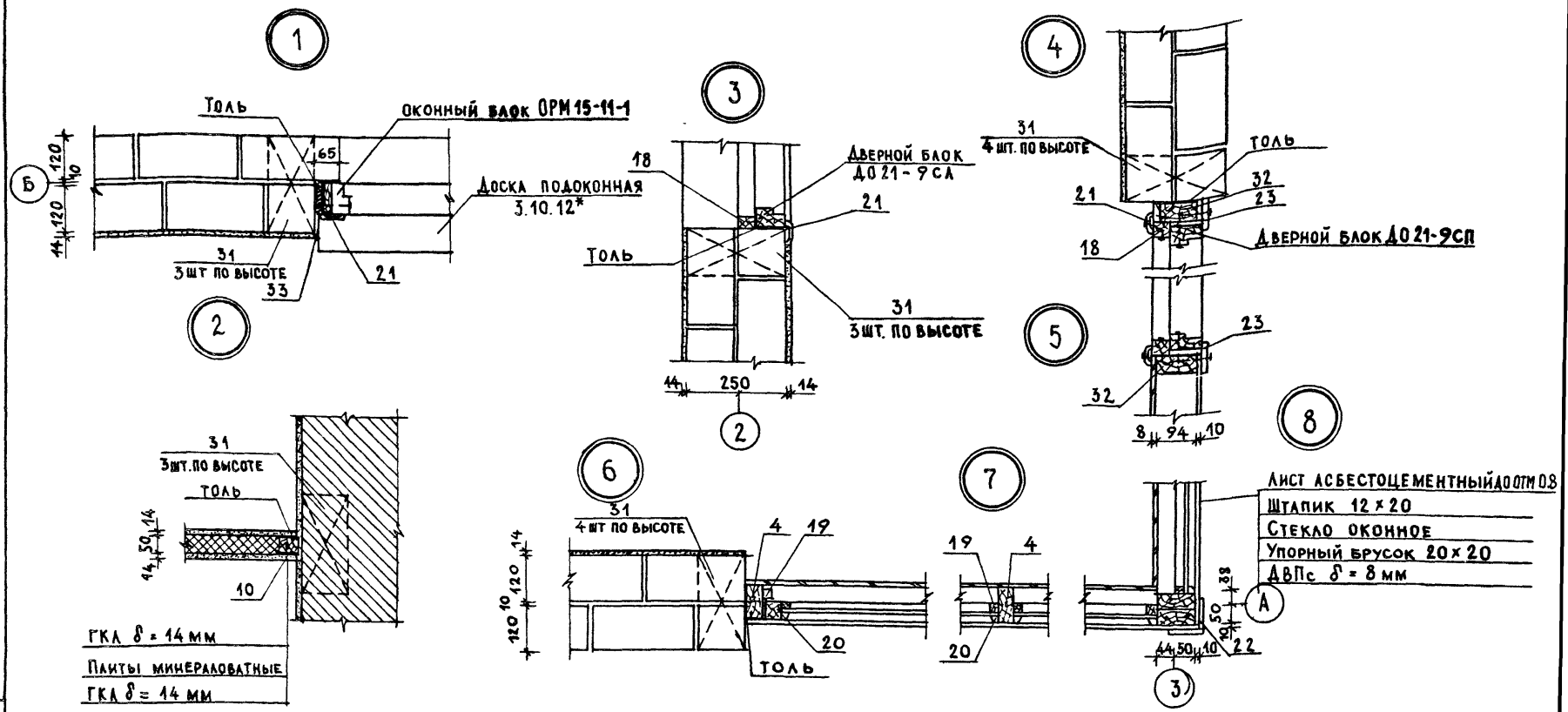
МАРКА	ОБОЗНАЧЕНИЕ	НАИМЕНОВАНИЕ	КОЛ-ВО	ПРИМЕЧАНИЕ
ВНУТРЕННИЕ ДВЕРИ				
Д-1	СЕРИЯ 1.136-10	Д0 21-9	1	
Д-2	СЕРИЯ 1.136-10	Д0 21-9-1	3	
ОКНА				
ОК-1	ГОСТ 26601-85	ОРМ 15-11-1	5	
ПОДОКОННЫЕ ДОСКИ				
ПД-1	АЛЬБОМ II СТР 10	3 Ю.12*	3	

		184-000-519.86		АС	
НОР. КОН.	ОВАКИМЬЯН	<i>[Signature]</i>			
НАЧ. МАС.	КАЦНЕР	<i>[Signature]</i>			
ГЛ. ИН. М.	ОВАКИМЬЯН	<i>[Signature]</i>			
ГАП	НИКИФОРОВ	<i>[Signature]</i>	ОДНОЭТАЖНЫЙ ЛЕТНИК САДОВЫЙ ДОМИК С МАНСАРДОЙ (СО СТЕНАМИ ИЗ КИРПИЧА)	СТАВЛЯ	ЛИСТ
ГИП	СПИРИНА	<i>[Signature]</i>		Р.П.	7
ИСПОЛН.	ЕЛКИНА	<i>[Signature]</i>	ЭКСПЛИКАЦИЯ ПОЛОВ	ЦНИИЭП	
ПРОВЕРИЛ	НИКИФОРОВ	<i>[Signature]</i>	ВЕДОМОСТЬ ОТДЕЛКИ ПОМЕЩЕНИЙ	ГРАЖДАНСЕЛЬСТРОЙ	
ИНВ. N			СПЕЦИФИКАЦИЯ СТОЛЯРНЫХ ИЗДЕЛИЙ		



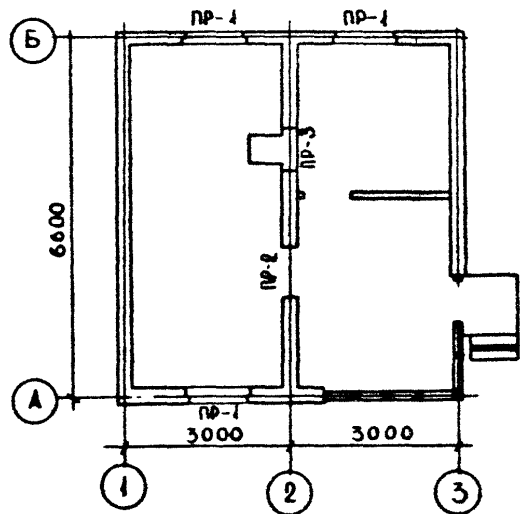
В ПРОЕКТЕ ПРЕДУСМОТРЕН ВАРИАНТ СТЕН ИЗ СМАЗКАТОГО КИРПИЧА (ГОСТ 379-79) ТОЛЩИНОЙ 250 ММ.  
 ДАННЫЙ ЛИСТ СМ. СОВМЕСТНО С ЛИСТОМ 5. (РАЗРЕЗЫ 1-1; 2-2)

		184-000-519.86		АС
НОРИОК ОВАКИМЬЯН				
НАЧ. МАСТ. КАЦНЕР				
СА. ИНЖ. М. ОВАКИМЬЯН				
ГАП НИКИФОРОВ		ОДНОЭТАЖНЫЙ ЛЕТНИЙ САДОВЫЙ ДОМИК С МАНСАРДОЙ (СО СТЕНАМИ ИЗ КИРПИЧА)		СТАЛКА
ГИП СПИРИНА				ЛИСТ
ИСПОЛН. НИХАНОВИКИ				ЛИСТОВ
ПРОБЕР. НИКИФОРОВ				Р.П.
		Кладочный план первого этажа и мансарды		8
ПРИВЯЗАН				ЦНИИЭП
				ГРАЖДАНСЕЛЬСТРОИ
ИВБ. Н				



1. Антисептированные доски (поз3з) прибить к обеим сторонам оконного блока и до установки в проем оклеить тошем.
2. Дверную коробку до установки в проем оклеить тошем.
3. Данный лист см. совместно с листом 8. (маркировка узлов).
4. Позиции см. спецификацию: лист 14.

Привязан		Нормокон ОВАКИМЬЯН		184-000-519.86		АС	
			Ищ. маст. КАЩЕР				
			Г.А. НИЖ. ОВАКИМЬЯН				
			ГАП НИКИФОРОВ	Одноэтажный летний садовый домик с мансардой (со стенами из кирпича)		СТАДИЯ	ЛИСТ
			ГИП СПИРИНА			Р. П.	9
			РУК. ГР. МАТЫЦИНА	Узлы 1 ÷ 8		ЦНИИЭП	
			ПРОВЕР. КАМЕНЦЕВ			ГРАЖДАНСЕЛЬСТРОЙ	
Ичв. №							



МАРКА ПОЗ	ОБОЗНАЧЕНИЕ	НАИМЕНОВАНИЕ	КОЛ-ВО ШТ.	МАССА ЕД. КГ	ПРИМЕЧАН
1	СЕРИЯ 1.038.I-16вып.1	2ПБ16-2	3	85	
2	СЕРИЯ 1.038.I-16вып.1	3ПБ13-37	4	85	

1. В ЧЕТВЕРТЯХ ПЕРЕМЫЧЕК НАРУЖНЫХ СТЕН СЕРЖНИ  $\phi 6A I$  УКЛАДЫВАЮТСЯ В СЛОЕ ЦЕМЕНТНОГО РАСТВОРА МАРКИ НЕ НИЖЕ 25 И ЗАВОДАЮТСЯ В СТЕНУ НЕ МЕНЕЕ, ЧЕМ НА 250 ММ С КАЖДОЙ СТОРОНЫ.
2. ОБЩИЙ РАСХОД АРМАТУРЫ - 3,0 КГ
3. ЛИСТ СМ. СОВМЕСТНО С ЛИСТОМ В

МАРКА ПОЗ	СХЕМА СЕЧЕНИЯ	МАРКА ПОЗ	СХЕМА СЕЧЕНИЯ
ПР-1		ПР-3	
ПР-2			

		184-000-519.86		АС	
НОРКОМ	ОВАКИМЬЯН	<i>[Signature]</i>			
МАЧМАС	КАЦНЕР	<i>[Signature]</i>			
ТАИИМ	ОВАКИМЬЯН	<i>[Signature]</i>			
ГАП	НИКИФОРОВ	<i>[Signature]</i>			
ГИП	СПИРИНА	<i>[Signature]</i>			
РУКГР	КАМЕНЦЕВА	<i>[Signature]</i>			
ИСПОЛНИ	МИТРОХИНА	<i>[Signature]</i>			
ПРОВЕРИЛ	КАМЕНЦЕВА	<i>[Signature]</i>			
ИНВ.М					

ПРИВЯЗАН			ОДНОЭТАЖНЫЙ ЛЕТНИЙ САДОВЫЙ ДОМИК С МАНСАРДОМ (СО СТЕНАМИ ИЗ КИРПИЧА)	СТАДИЯ	ЛИСТ	ЛИСТОВ
			ПЛАН ПЕРЕМЫЧЕК ВЕДОМОСТЬ ПЕРЕМЫЧЕК СПЕЦИФИКАЦИЯ ПЕРЕМЫЧЕК	р.п	10	
				ЦНИИЭП ГРАЖДАНСЕЛЬСТРОИ		

ПЛАН

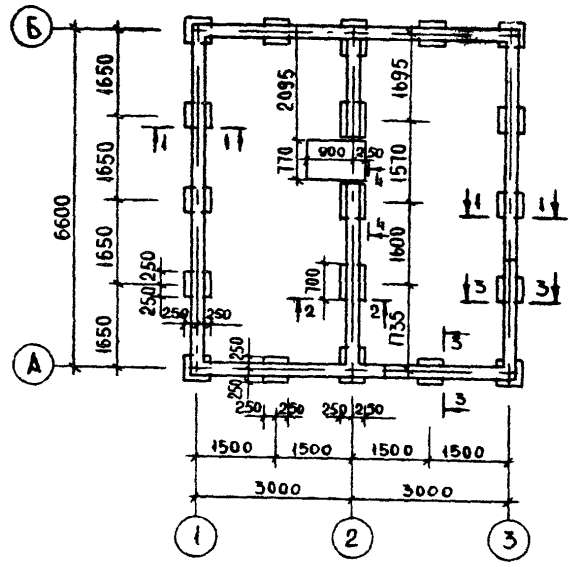


СХЕМА РАСЧЕТНЫХ СЕЧЕНИЙ

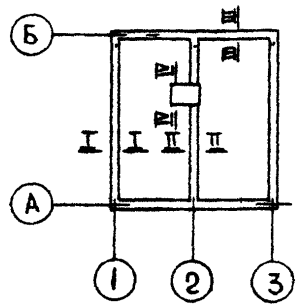
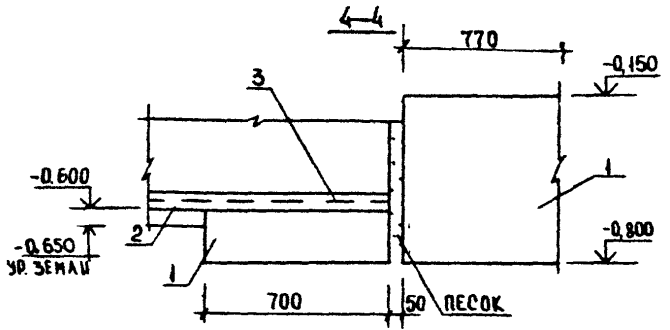


ТАБЛИЦА НОРМАТИВНЫХ НАГРУЗОК НА ФУНДАМЕНТЫ

№ № СЕЧЕНИЙ	НАГРУЗКА Т./М.П.	ОТМЕТКА, НА КОТОРУЮ ДАНА НАГРУЗКА
I - I	2.10	-0.600
II - II	2.85	-0.600
III - III	1.50	-0.600
IV - IV	3.5Т	-0.150

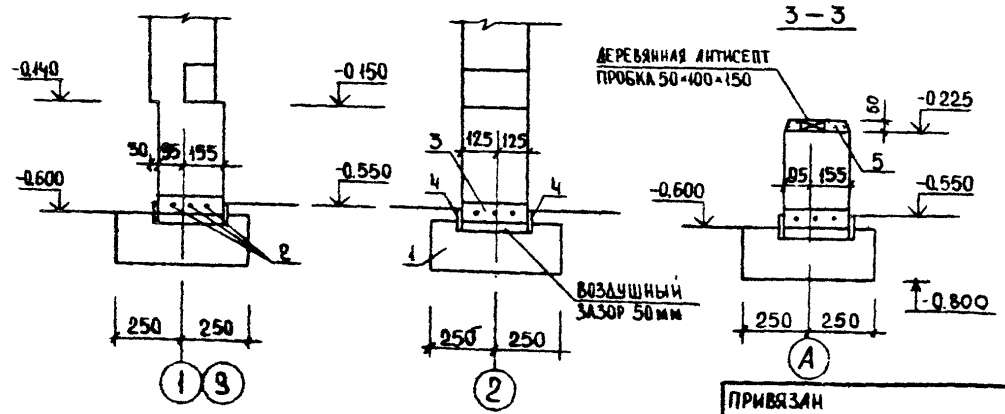
ПОЗ	ОБОЗНАЧЕНИЕ	НАИМЕНОВАНИЕ	КОЛ-ВО ШТ.	ОБЪЕМ (МАССА) ЕДИН. М <sup>3</sup> (КГ)	ПРИМЕЧАНИЕ
1	—	БУТОБЕТОН М50	1.6	—	М <sup>3</sup>
2	ГОСТ 5781-75	АРМАТУРА $\phi 10$ А I	100.0	(0.617)	П.М
3	—	ЦЕМЕНТНО-ПЕСЧАНАЯ СТЯЖКА ТОЛЩИНОЙ 70 мм	9.5	—	М <sup>2</sup>
4	АЛБОМ II, СТР 8	ДОСКА 410 ПМ	64.0	0.0016	П.М
5	—	ЦЕМЕНТНО-ПЕСЧАНАЯ СТЯЖКА С КИПЧИНЫМ БОЕМ, ПРИВЕД ТОЛЩ 20 мм	2.5	—	М <sup>2</sup>



1-1

2-2

3-3



1. Фундаменты разработаны для строительства на площадке со спокойным рельефом при сухих непучинистых грунтах с условным значением расчетного давления на грунт 2 кгс/см<sup>2</sup>
2. При привязке проекта фундаменты должны быть переработаны в соответствии со СНиП II-15-74
3. По верху столбчатых фундаментов устраивается рядовая перемычка из кирпича М-75 на растворе М-25 по армированной цементно-песчаной стяжке толщиной 70 мм.
4. При устройстве цокольного перекрытия из необрезных досок (вариант) химическая защита их должна производиться в соответствии с требованиями ГОСТ 20022 9-76 с помощью кисти или погружения, с обязательным предварительным удалением коры и лауба.
5. Вокруг домика выполнить глинобетонную отмостку отмостку шириной 750 мм с уклоном 0.03 по серии 2.110-1. Вып. 1
6. За относительную отметку 0.000 принята отметка чистого пола.

184-000-519.86

АС

НАЧ.МАС.	КАЦНЕР				
ГЛ.ИЖ.М.	ОВАКИМЬЯН				
ТАП	НИКИФОРОВ				
ГИП	СПИРИНА				
РУК.ГР.	КАМЕНЦЕВА				
ИСПОЛНИ	ИВАНОВ				
ПРОВЕРИЛ	КАМЕНЦЕВА				

ПРИВЯЗАН

ИНВ.Н	
-------	--

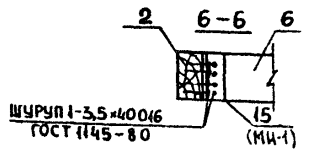
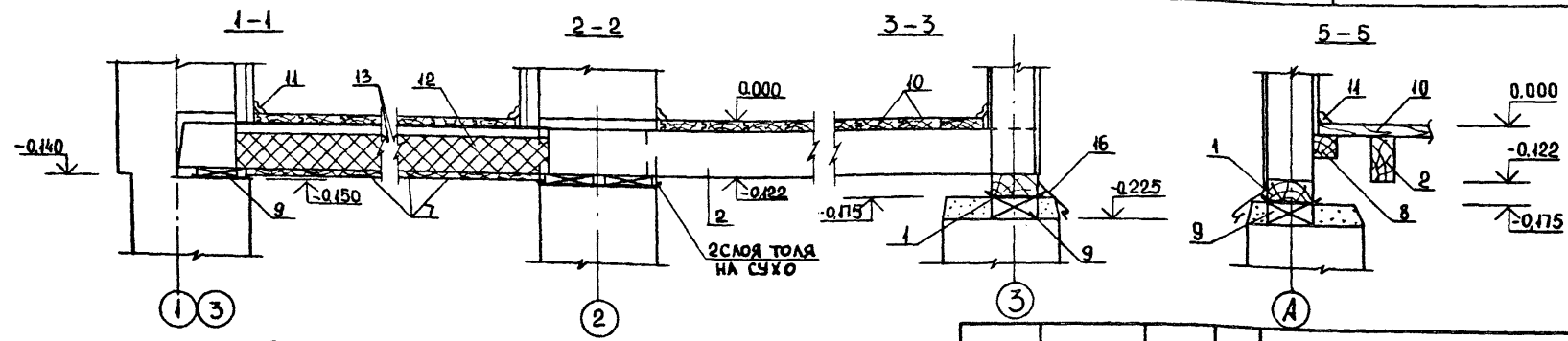
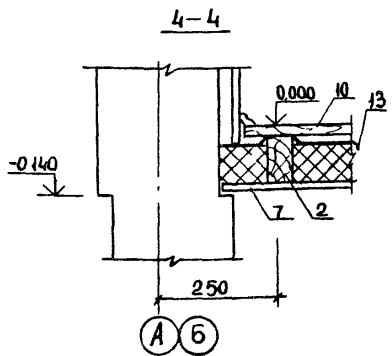
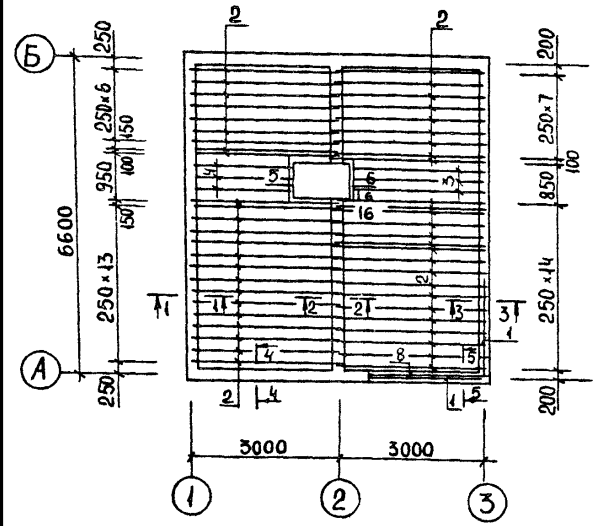
ОДНОЭТАЖНЫЙ ЛЕТНИЙ САДОВЫЙ ДОМИК С МАНСАРДОЙ (СО СТЕНАМИ ИЗ КИРПИЧА)

СТАДИЯ	ЛИСТ	ЛИСТОВ
Р.П.	11	

Фундаменты План сечения Спецификация

ГРАЖДАНСЕЛЬСТРОЙ

ПЛАН



Данный лист см. с листом 11

ПОЗ	ОБОЗНАЧЕНИЕ	НАИМЕНОВАНИЕ	КОЛ-ВО	ОБЪЕМ ИЛИ МАССА ЕД. ИМ., КГ	ПРИМЕЧАНИЕ	
1	Альбом II, стр 6	ОБВЯЗКА	5.10.25	2	0,0125	
2	Альбом II, стр 6	БАЛКА	5.10.31	50	0,0155	
3	Альбом II, стр 6	БАЛКА	из 5.10.27	3	0,0134	
4	Альбом II, стр 7	БАЛКА	5.10.20	3	0,0100	
5	Альбом II, стр 7	РИГЕЛЬ	из 5.10.10	1	0,0050	
6	Альбом II, стр 7	РИГЕЛЬ	5.10.9	1	0,0045	
7	Альбом II, стр 8	ДОСКИ ПОДШИВКИ	1.10.п.м	220	0,0016	укоротить на 30мм
8	Альбом II, стр 8	БРУСОК	5.5.25	1	0,0064	п.м.
9	Альбом II, стр 8	БОБЫШКА	2.10.п.м	11,0	0,0025	п.м.
10	ТУ 65 27-26-84	ДОСКА ПОЛА	2.10.п.м	370,0	0,0025	п.м.
11	ГОСТ 8242-75	ПАИНТУС тип 4	3.3.п.м	320	0,0010	п.м.
12	ГОСТ 9573-82	ПЛИТЫ МИНЕРАЛОВАТНЫЕ	1.9.м <sup>2</sup>	—	—	м <sup>3</sup>
13	ГОСТ 10354-82	ПЛЕНКА ПОЛИЭТИЛЕНОВАЯ	2.7.м <sup>2</sup>	—	—	м <sup>2</sup>
14	ГОСТ 2228-81Е	БУМАГА МЕШОЧНАЯ	5.0.м <sup>2</sup>	—	—	м <sup>2</sup>
15	Альбом II, стр 18	ПОЛОСА 2×100×130 мм-1	—	20	(0,204)	
16	ГОСТ 17715-72	ОЦИНКОВ СЛИВ -0,65×200, п.м	—	5,0	(1,100)	п.м.

ПРИВЯЗАН

ИНВ. N

НОР. КОН.	ОВАКИМЬЯН	<i>Овакимьян</i>
НАЧ. МАС.	КАЦНЕР	<i>Кацнер</i>
ГЛ. ИН. М.	ОВАКИМЬЯН	<i>Овакимьян</i>
САП.	НИКИФОРОВ	<i>Никифоров</i>
ГИП.	СПИРИНА	<i>Спирин</i>
РУК. ГР.	КАМЕНЦЕВА	<i>Каменцева</i>
ИСПОЛНИТЕЛЬ	ИВАНОВ	<i>Иванов</i>
ПРОВЕР.	КАМЕНЦЕВА	<i>Каменцева</i>

184-000-519.86

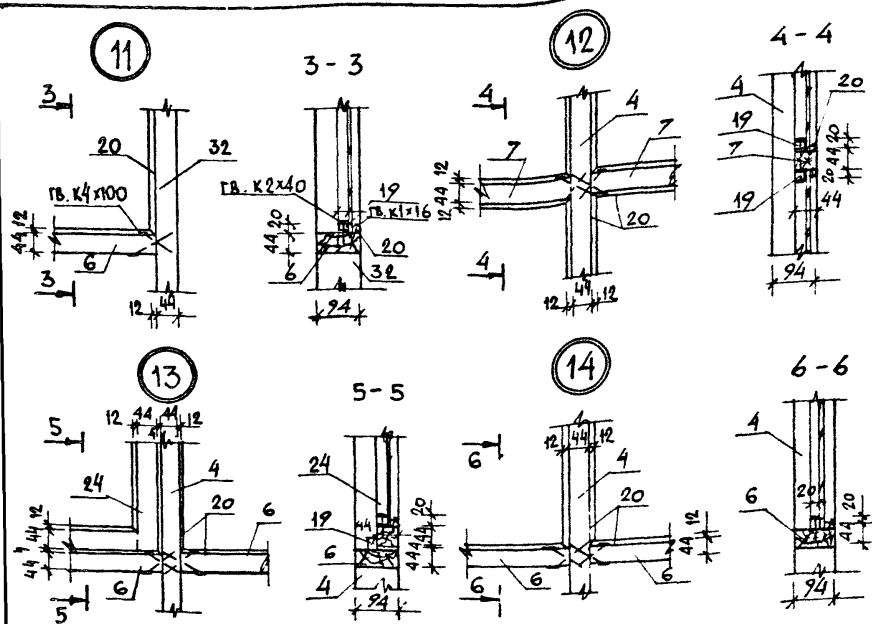
АС

ОДНОЭТАЖНЫЙ ЛЕТНИЙ САДОВЫЙ ДОМИК С МАНСАРДОЙ (СО СТЕНАМИ ИЗ КИРПИЧА)  
ЦОКОЛЬНОЕ ПЕРЕКРЫТИЕ.  
ПЛАН. СЕЧЕНИЯ.  
СПЕЦИФИКАЦИЯ.

СТАДИЯ	ЛИСТ	ЛИСТОВ
Р.П.	12	
ЦНИИЭП ГРАЖДАНСЕЛЬСТРОЙ		







1	2	3	4	5	6
25	ГОСТ 10354-82	ПЛЕНКА ПОЛИЭТИЛЕНОВАЯ	6.9	—	М <sup>2</sup>
26	ТУ 13-444-79	ДВП С δ=8мм	40.8	—	М <sup>2</sup>
27	ГОСТ 18124-71*	ЛИСТЫ АСБЕСТОЦЕМЕНТНЫЕ	10.2	—	М <sup>2</sup>
28	ГОСТ 9573-82	ПЛИТЫ МИНЕРАЛОВАТНЫЕ	0.202	—	М <sup>3</sup>
29	ГОСТ 6266-81	ЛИСТЫ ГИПОКАРТОННЫЕ δ=14мм	11.1	—	М <sup>2</sup>
30	АЛЬБОМ II, СТР. 15	ДВЕРЬ ШКАФНАЯ ΔШ 6.5.7	1	0.0124	
31	АЛЬБОМ II, СТР. 8	ПРОБКА 5.10.3	132	0.0050	кв 5.10 п.м
32	АЛЬБОМ II, СТР. 9	СТОЙКА 5.10.26*	2	0.0129	
33	АЛЬБОМ II, СТР. 8	ДОСКА 2.8.15	6	0.0028	

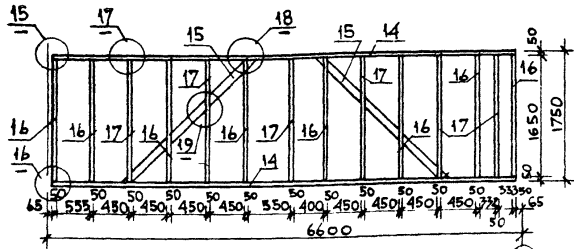
МАРКИРОВКУ УЗЛОВ СМ ЛИСТ 13

ПРИБЯЗАН

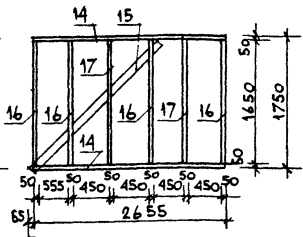
ИВВ.Н

МАРКА ПОЗ	ОБОЗНАЧЕНИЕ	НАИМЕНОВАНИЕ	КОЛ. ШТ.	ОБЪЕМ ЕДИН. ИЗМ. М	ПРИМ.
1	2	3	4	5	6
1	АЛЬБОМ II, СТР. 7	ОБВЯЗКА 5.10.25 Ш	1	0.0124	
2	АЛЬБОМ II, СТР. 7	ОБВЯЗКА 5.10.22 Ш	1	0.0110	
3	АЛЬБОМ II, СТР. 7	РИГЕЛЬ 5.10.10	1	0.0038	
4	АЛЬБОМ II, СТР. 9	СТОЙКА 5.10.26*	7	0.0129	
5	АЛЬБОМ II, СТР. 9	БРУСОК ГОРИЗОНТАЛЬНЫЙ 5.10.9	1	0.0044	
6	АЛЬБОМ II, СТР. 9	БРУСОК 5.10* п.м	10,6	0.0050	п.м
7	АЛЬБОМ II, СТР. 10	БРУСОК 5.5* п.м	3,3	0.0025	п.м
8	АЛЬБОМ II, СТР. 8	СТОЙКА 5.5.19	4	0.0049	
9	АЛЬБОМ II, СТР. 6	СТОЙКА 5.10.25	2	0.0125	
10	АЛЬБОМ II, СТР. 8	СТОЙКА 5.5.25	1	0.0061	
11	АЛЬБОМ II, СТР. 8	СТОЙКА 5.10.27	3	0.0134	
12	АЛЬБОМ II, СТР. 8	СТОЙКА 5.5.27	2	0.0067	
13	АЛЬБОМ II, СТР. 8	БРУСОК 5.5 п.м	7,0	0.0025	п.м
14	АЛЬБОМ II, СТР. 8	ПРОГОН 5.10. п.м	25,7	0.0050	п.м
15	АЛЬБОМ II, СТР. 7	РАСКОС 5.10.22	4	0.0110	
16	АЛЬБОМ II, СТР. 7	СТОЙКА 5.10.17	16	0.0083	
17	АЛЬБОМ II, СТР. 8	СТОЙКА 5.5.17	11	0.0041	
18	АЛЬБОМ II, СТР. 10	БРУСОК ОБРАМЛЕНИЯ 3.5* п.м	5,3	0.0016	п.м
19	АЛЬБОМ II, СТР. 10	УПОР 2.2* п.м	40,3	0.0006	п.м
20	АЛЬБОМ II, СТР. 10	ШТАПИК 1.2 п.м	35,2	0.0004	п.м
21	ГОСТ 8242-75	НАЛИЧНИК 1.6 п.м	5,6	0.0010	п.м
22	АЛЬБОМ II, СТР. 10	ДОСКИ ОБШИВКИ УГЛА 2.10* п.м	6,1	0.0025	п.м
23	АЛЬБОМ II, СТР. 10	НАЛИЧНИК 2.10* п.м	6,0	0.0025	п.м
24	АЛЬБОМ II, СТР. 16	СТВОРКА ОТКРЫВАЮЩАЯСЯ <sup>об. 15.5.4</sup>	1	0.0164	
			184-000-519.86		АС
НОРМОКОМ	О.В.Климыч				
НАЧ. МАСТ.	К.А.Снер				
ГАИ ИЖ.М	О.В.Климыч				
ГАП	Н.Клифоров				
ГМП	С.Ирина				
РУК. ГР.	М.Тыщина				
ИСПОЛН	М.Трохина				
ПРОВЕР	М.Тыщина				
			01НОСТАЖНЫЙ ЛЕТНИЙ САДОВЫЙ ДОМИК С МАНСАРДОЙ (СО СТЕНАМИ ИЗ КИРПИЧА)		СТАЖИЛ. ЛИСТ ЛИСТОВ
			ВЕРАНДА. СПЕЦИФИКАЦИЯ УЗЛЫ 11÷14.		Р.П. 14
			ЦНИИЭП		
			ГРАЖДАНСКОЙ СТРОИТЕЛЬНОСТИ		

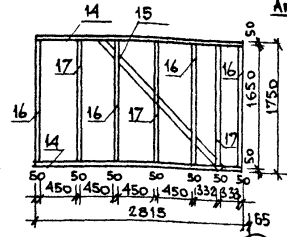
КАРКАС СТЕНЫ МАНСАРДЫ МЕЖДУ ОСЯМИ А И Б



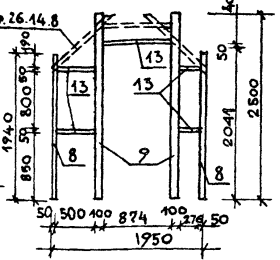
КАРКАС СТЕНЫ МАНСАРДЫ



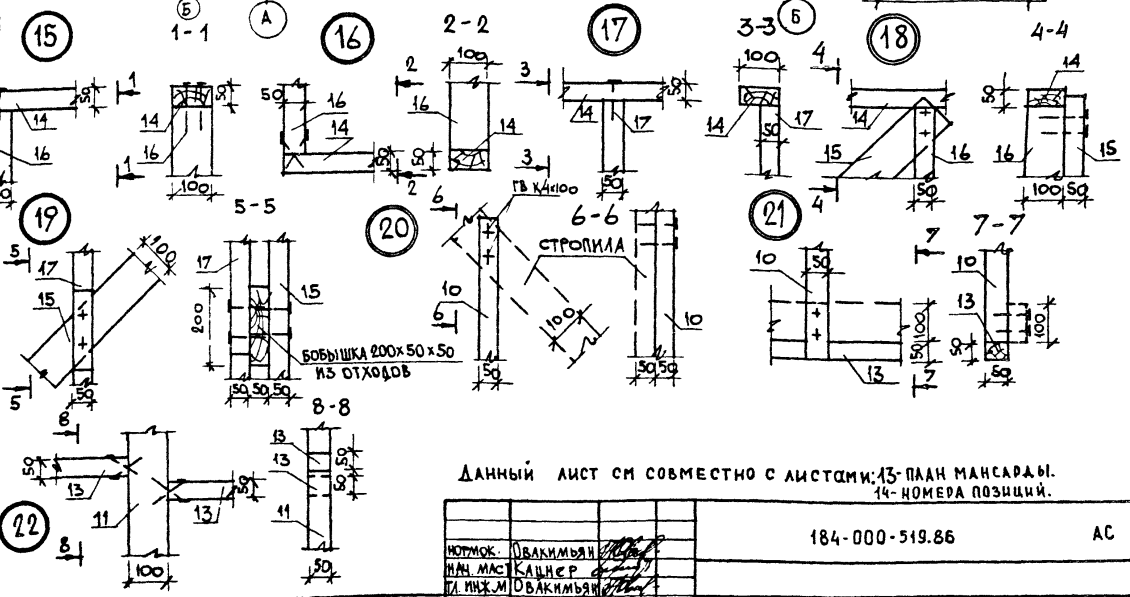
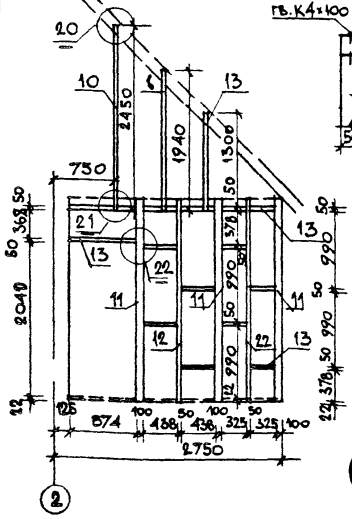
КАРКАС СТЕНЫ МАНСАРДЫ



КАРКАС СТЕНЫ МАНСАРДЫ.



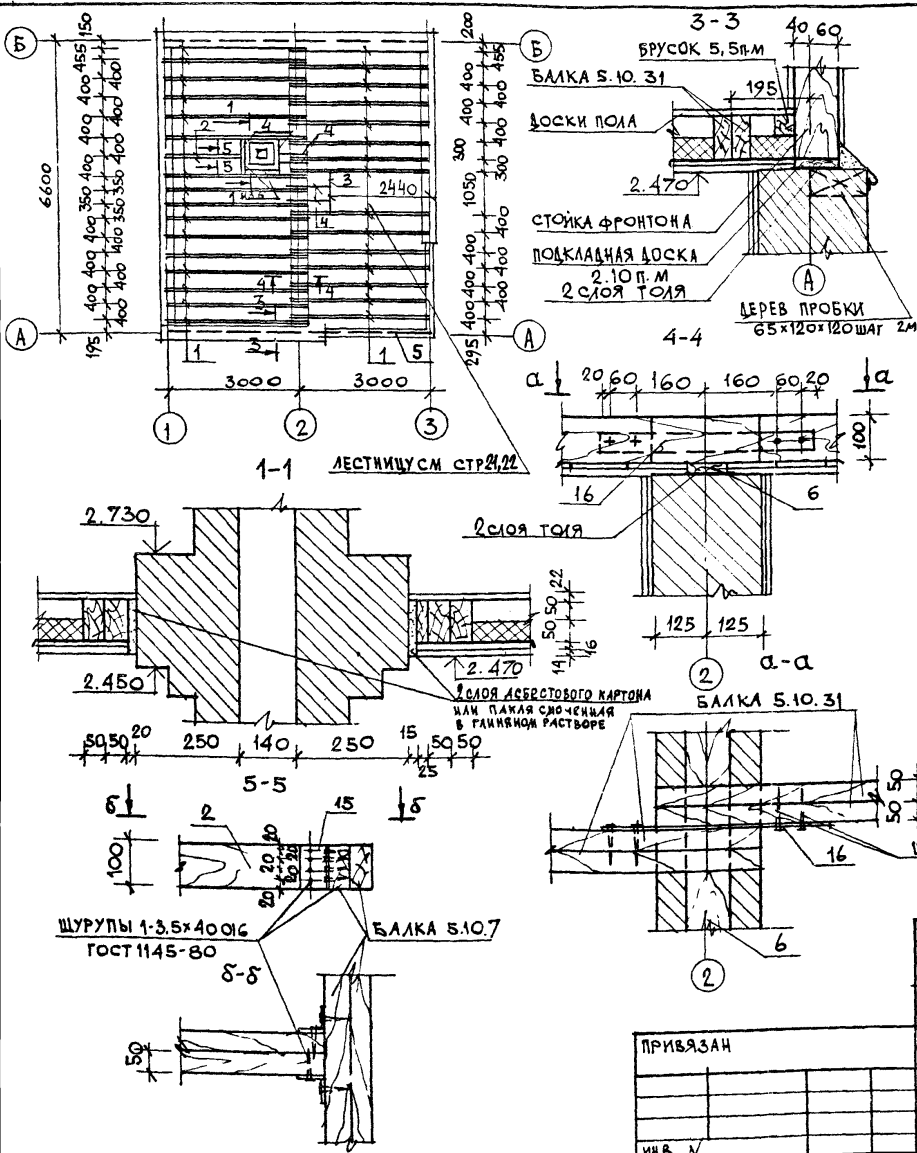
А КАРКАС ВНУТРЕННЕЙ СТЕНЫ МЕЖДУ ОСЯМИ 2-3 1-1



Данный лист см совместно с листами: 13- ПЛАН МАНСАРДЫ. 14- НОМЕРА ПОЗИЦИЙ.

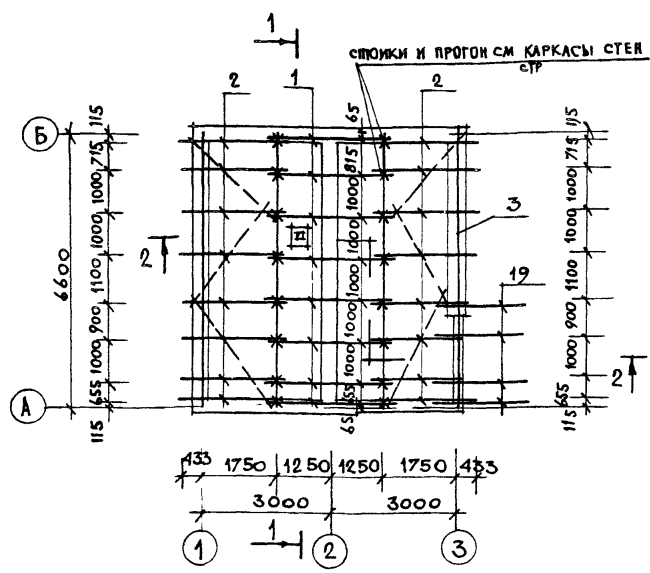
ПРИВЯЗАН	
ИВБ.М	

НОТМОК:	ОВАКИМЯН		184-000-519.86	АС
НАИ МАС:	КАДНЕР			
И ИЖ.М:	ОВАКИМЯН			
ГЛП:	НИКИФОРЯ			
ГМП:	СПИРИНА			
РУЖ.ГР.:	МАТЫЦИНА			
ИСПОЛН:	МИТРОХИНА			
ПРОВЕР:	МАТЫЦИНА			
Одноэтажный летний садовый домик мансардой (стенами из кирпича)			СТАЛИЯ	Лист
Каркасные стены Развертки. Узлы 15-22			15	Листов
			ЦНИИЭП Граждансельстрой	



№ ПОЗ	ОБОЗНАЧЕНИЕ	НАИМЕНОВАНИЕ	КОЛ ШТ.	ОБЪЕМ МАССА (в кг)	ПРИМЧ.
1	АЛЬБОМ II СТ. 6	БАЛКА 5.10.31	60	0.0155	
2	АЛЬБОМ II СТ. 7	БАЛКА 5.10.20	2	0.0100	
3	АЛЬБОМ II СТ. 7	РИГЕЛЬ 5.10.10	1	0.0050	
4	АЛЬБОМ II СТ. 8	РИГЕЛЬ 5.10.7	5	0.0035	
5	АЛЬБОМ II СТ. 8	БРУСОК 5.5 п.м	12.6	0.0025	п.м.
6	АЛЬБОМ II СТ. 8	ПОДКЛАДНАЯ ДОСКА 2.10 п.м	32.0	0.0025	п.м.
7	АЛЬБОМ II СТ. 8	ДОСКА-СВЯЗЬ 3.10 п.м	16	0.0032	п.м.
8	ТУ 6527-26-84	ДОСКИ ПОЛА 2.10 п.м.с	187.0	0.0025	п.м.
9	ГОСТ 8242-75 ТИП 4	ПЛИНТУС 3.3 п.м.с	20.0	0.0010	п.м.
10	АЛЬБОМ II СТ. 8	ДОСКИ ПОТОЛКА 1.10 п.м	236.0	0.0016	п.м.
11	ГОСТ 6266-81*	ГКЛ δ=14мм (ПОТЛОК ДОМА)	25	—	м <sup>2</sup>
12	ТУ 13444-79	ДВП с δ=8мм	550	—	м <sup>2</sup>
13	ГОСТ 10354-82	ПАРОИЗОЛЯЦИЯ-ПЕНКА	26.0	—	м <sup>2</sup>
14	ГОСТ 9573-82	МИНЕРАЛОВАТНЫЕ ПЛИТЫ	1.2	—	м <sup>3</sup>
15	АЛЬБОМ II СТ. 18	МЕТАЛЛИЧЕСКАЯ ПОЛОСА 2x100x130 МН-1	16	(0.204)	
16	ГОСТ 17715-72	МЕТАЛЛИЧЕСКАЯ ПОЛОСА -0.65x40x480	16	(0.109)	
17	ГОСТ 8242-75 ТИП 2	РАСКЛАДКА 2.3 п.м.с	14.0	0.0008	п.м.

		184-000-519.86	АС
НОРИОК	ОВАКИМЬЯН	<i>Овакимьян</i>	
НАЧ. МАСТ. КАЧЕР		<i>Качер</i>	
ГЛАВ. М.	ОВАКИМЬЯН	<i>Овакимьян</i>	
ТИП	СПИРИНА	<i>Спирина</i>	
РУК. ГР.	ЧЕРКАШИНА	<i>Черкашина</i>	
ПРИВЯЗАН			
ИНВ. №			
Одноэтажный летний садовый домик с мансардой (со стенами из кирпича)		СТАДИЯ	ЛИСТ ЛИСТОВ
ЧЕРДАЧНОЕ ПЕРЕКРЫТИЕ.		Р.П.	16
ПЛАН СЕЧЕНИЯ СПЕЦИФИКАЦИЯ		ЦНИИЭП ГРАЖДАНСКОЙ СТРОИ	



СПЕЦИФИКАЦИЯ МЕТАЛЛИЧЕСКИХ ИЗДЕЛИЙ

№№ ПОЗ.	ОБОЗНАЧЕНИЕ	НАИМЕНОВАНИЕ	КОЛ. ШТ.	МАССА ЕД.ИЗМ. КГ	ПРИМ.Ч.
25	АЛЬБОМ II СТР. 18	МЕТАЛЛИЧЕСКАЯ СКОБА - 6 x 20 x 1050 мм-4	3	1,544	
26	ГОСТ 17715-72	ОЦИНКОВАННАЯ СТЫЛЬ - 20 x 25 x 600	15,4	2,67	п.м.
27	ГОСТ 17715-72	МЕТАЛЛИЧЕСКАЯ ПОЛОСА - 0,65 x 40 x 1000	10	0,21	
28	АЛЬБОМ I СТР. 18	ПРОТЯЖИ ВЕТРОВАЯ СКОБА - 2 x 40 x 290 мм-3	15	0,0911	

№№ ПОЗ.	ОБОЗНАЧЕНИЕ	НАИМЕНОВАНИЕ	КОЛ. ШТ.	ОБЪЕМ (МАССА) ЕД.ИЗМ. М <sup>3</sup> (КГ)	ПРИМ.Ч.
1	АЛЬБОМ II СТР. 12	АРКА АР 26.14.8	8	0,0228	
2	АЛЬБОМ II СТР. 42	СТРОПИЛА СЗЗ.В.5	16	0,0144	
3	АЛЬБОМ II СТР. 8	МАУЭРАТ 5.10 п.м	14	0,005	п.м.
4	АЛЬБОМ II СТР. 10	ОБРАМЛЯЮЩИЙ БРУСОК 3.5м *	5,2	0,0016	п.м.
5	АЛЬБОМ II СТР. 10	НАЛИЧНИК 2.10 п.м *	5,2	0,0025	п.м.
6	ГОСТ 8242-75 ТИП I	НАЛИЧНИК 1.6 п.м.с	5,2	0,001	п.м.
7	АЛЬБОМ II СТР. 8	ВЕТРОВЫЕ СВЯЗИ 3.10 п.м	27	0,0032	п.м.
8	АЛЬБОМ II СТР. 7	СТОЙКА ФРОНТОНА 5.10.10	4	0,0050	
9	АЛЬБОМ II СТР. 7	СТОЙКА ФРОНТОНА 5.10.15	4	0,0076	
10	АЛЬБОМ II СТР. 7	СТОЙКА ФРОНТОНА 5.10.22	4	0,0110	
11	АЛЬБОМ II СТР. 6	СТОЙКА ФРОНТОНА 5.10.28	4	0,0138	
12	АЛЬБОМ II СТР. 7	СТОЙКА ФРОНТОНА 5.10.3	10	0,0045	
13	АЛЬБОМ II СТР. 7	РИГЕЛЬ 5.10.11	4	0,0055	
14	АЛЬБОМ II СТР. 8	ВКЛАДЫШ 5.10.6	16	0,0028	
15	АЛЬБОМ II СТР. 10	ДОСКА КОНЬКА 2.10 * п.м	15,5	0,0025	п.м.
16	ТУ 6527-26-84	ЛОБОВАЯ ДОСКА 2.10 п.м.с	74	0,0025	п.м.
17	ГОСТ 8242-75 ТИП 2	ПОДШИВ СВЕСА 1.10 п.м.с	182	0,0016	п.м.
18	АЛЬБОМ II СТР. 8	ОБРЕШЕТКА 5.5 п.м	220	0,0025	п.м.
19	АЛЬБОМ II СТР. 9	ПОДКОС КОЗЫРЬКА 5.10.18 *	4	0,0090	
20	АЛЬБОМ II СТР. 9	БАЛКА КОЗЫРЬКА 5.10.12 *	4	0,0058	
21	АЛЬБОМ II СТР. 9	БРУСОК КОЗЫРЬКА 5.10.25 *	1	0,0125	
22	АЛЬБОМ II СТР. 14	ЭЛЕМЕНТ КАРНИЗА К7.13.5	40	0,0031	
23	ТУ 13444-79.	ДВП С=8 мм	44	—	м <sup>2</sup>
24	ГОСТ 18124-75 *	АСБЕСТОЦЕМЕНТНЫЕ ЛИСТЫ	17	—	м <sup>2</sup>

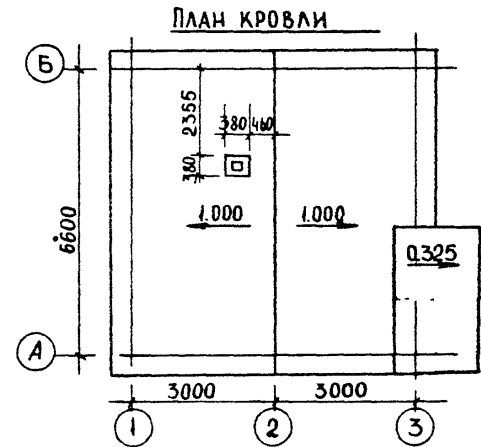
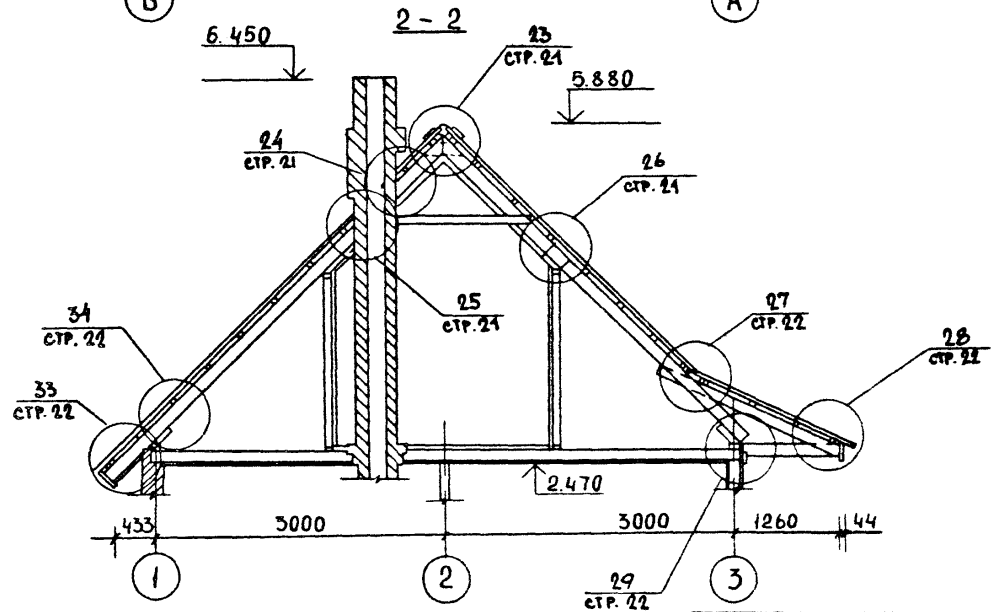
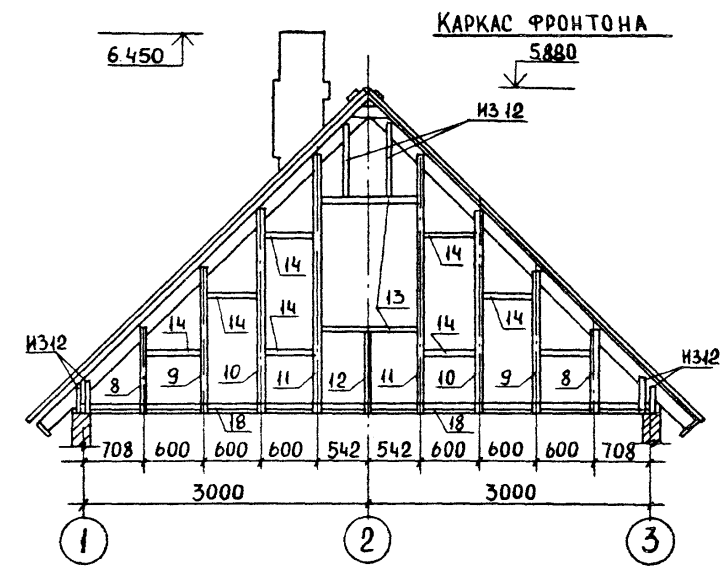
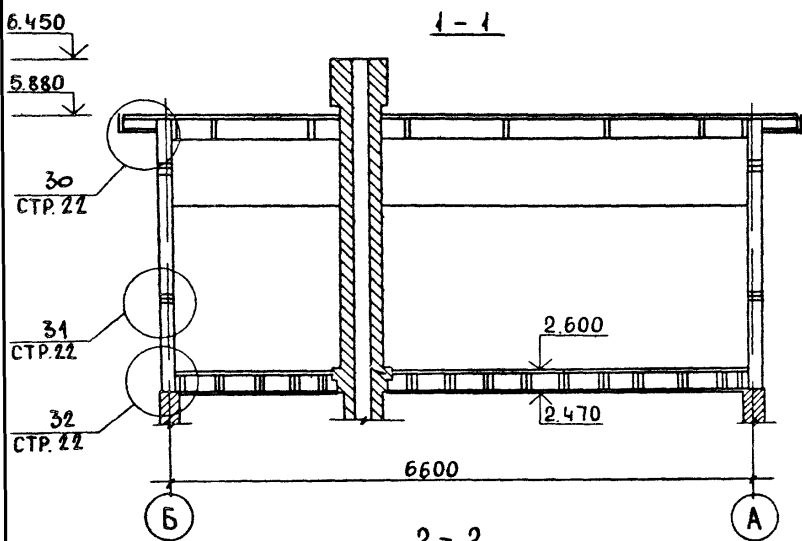
Данный лист см. совместно с листом 18 (разрезы 1-1; 2-2)

ПРИБЯЗАН

ИНВ. №	
--------	--

НОРМОК.	ОВАКИМЬЯН	
НАЧ. МАСТ.	КАЦНЕР	
ГЛАВ. М.	ОВАКИМЬЯН	
ГАП	НИКИФОРОВ	
ГИП	СЛИРИНА	
РУК. ГР.	ЧЕРКАШИНА	
ПРОВЕР.	СЛИРИНА	

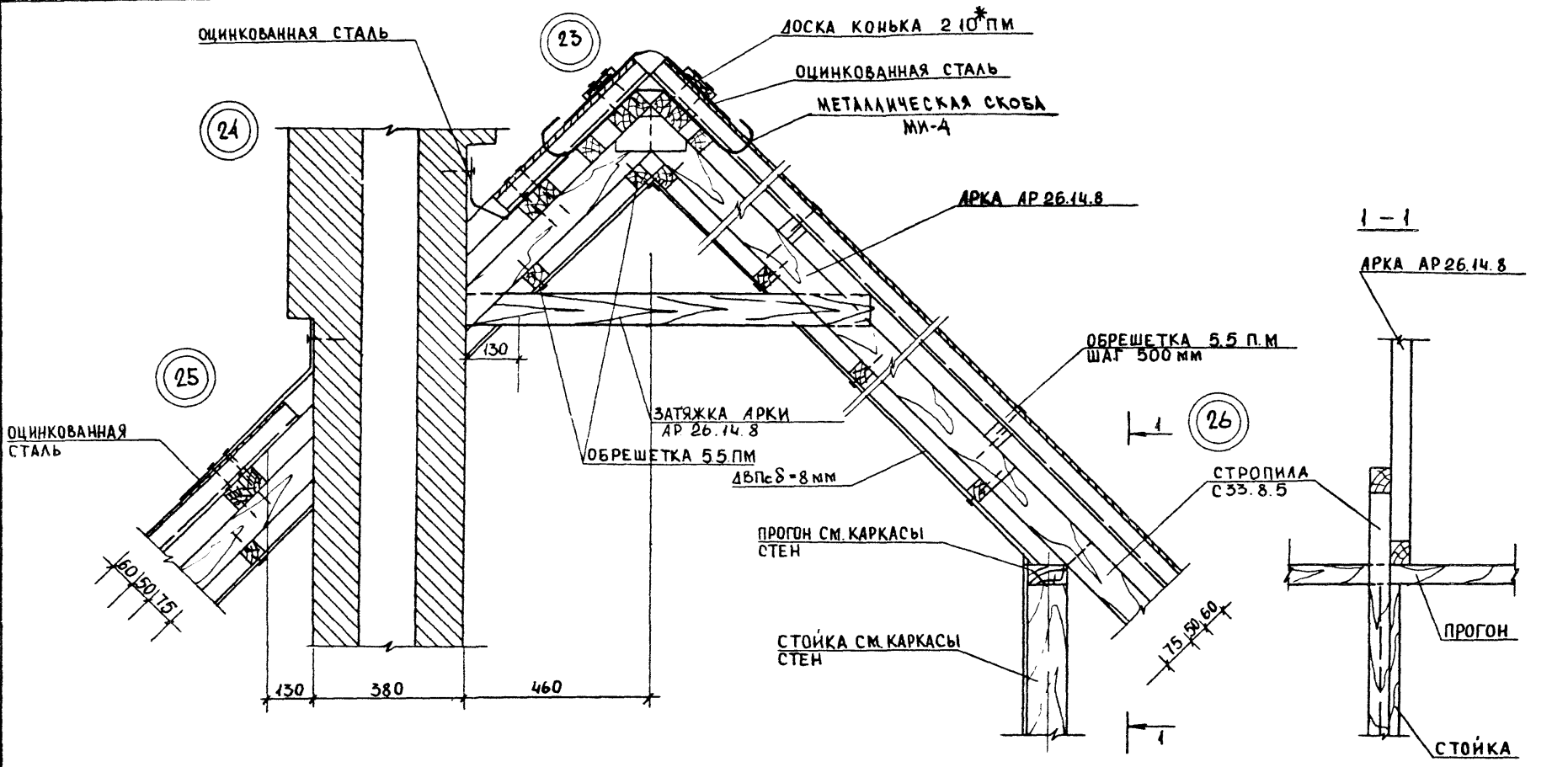
184-000-519.86		АС
Одноэтажный летний садовый ДОМИК С МАНСАРОН (СО СТЕНАМИ ИЗ КИРПИЧА)	СТАВЛЯ	ЛИСТ
Конструкции крыши. ПЛАН СТРОПИЛ. СПЕЦИФИКАЦИЯ.	Р. П.	17
	ЦНИИЭП ГРАЖДАНСЬСТРОЙ	



Данный лист см совместно с листом 17

ПРИВЯЗАН			
ИНВ. N			

			184-000-519 86	АС
НОР. КОНТ.	ОВАКИМЬЯН	<i>[Signature]</i>		
НАЧ. МАС.	КАЦНЕР	<i>[Signature]</i>		
ГЛАВ. ИНЖ.	ОВАКИМЬЯН	<i>[Signature]</i>		
ГАП	НИКИФОРОВ	<i>[Signature]</i>	Одноэтажный летний садовый домик с мансардой (со стенами из кирпича)	
ГИП	СПИРИНА	<i>[Signature]</i>	СТАДИЯ ЛИСТ ЛИСТОВ	
РУК. ГР.	ЧЕРКАШИНА	<i>[Signature]</i>	Р П 18	
ПРОВЕРИЛ	СПИРИНА	<i>[Signature]</i>	ЦНИИЭП	
			ГРАЖДАНСЕЛЬСТРОЙ	

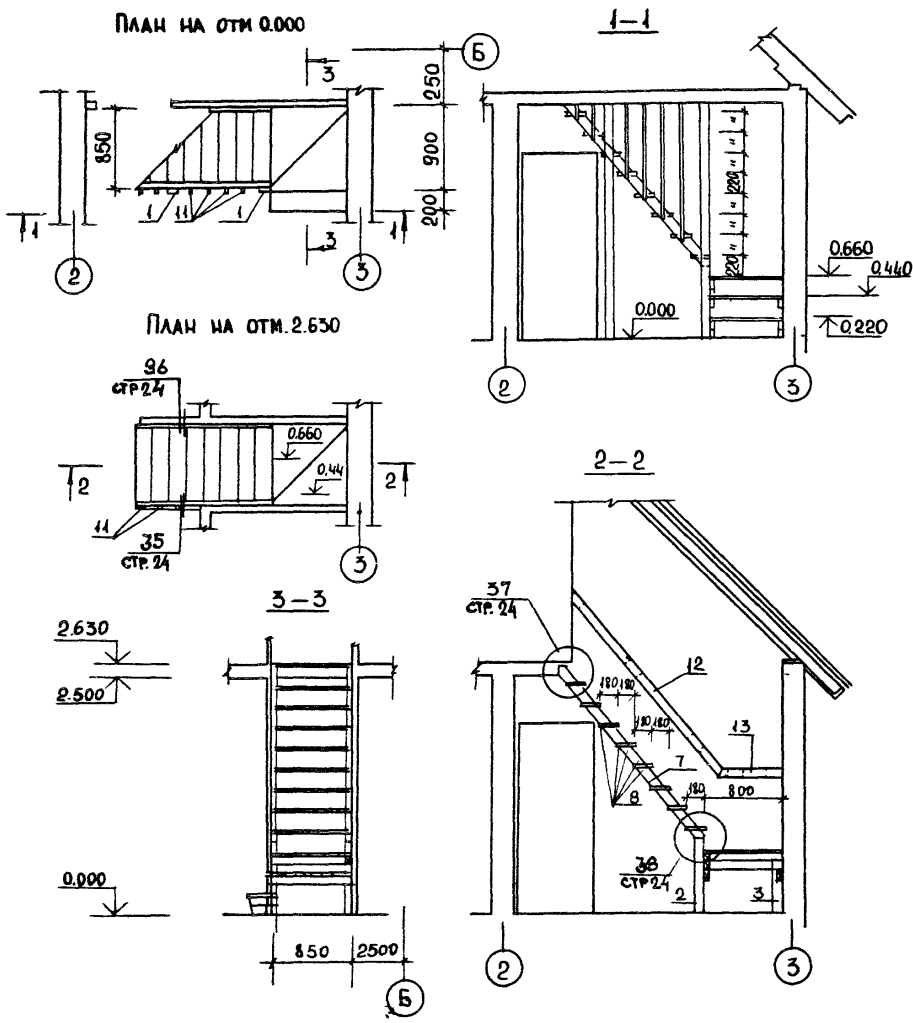


Данный лист см. совместно с листами 17,18

		184 - 000 - 519 86		АС	
ПРИВЯЗАН		НОРМ. КОН. ОВАКИМЬЯН	НАЧ. МАС. КАЦ. НЕР	ОДНОЭТАЖНЫЙ ЛЕТНИЙ САДОВЫЙ ДОМИК С МАНСАРОЙ (СО СТЕНАМИ ИЗ КИРПИЧА)	
		ГЛ. ИН. М. ОВАКИМЬЯН	ГЛАВ. СПИРИНА	Р.П.	19
		ГЛАВ. НИКИФОРОВ	ПРОВЕР. СПИРИНА	КОНСТРУКЦИИ КРЫШИ. ЦНИИЭП	
ИНВ. №				УЗЛЫ ГРАЖДАНСЕЛЬСТРОЙ	







ПОЗ	ОБОЗНАЧЕНИЕ	НАИМЕНОВАНИЕ	КОЛ-ВО	ОБЪЕМ ЕД., М <sup>3</sup>	ПРИМЕЧАНИЕ
1	Альбом II, стр. 9	СТОЙКА	5.10.27*	2	0,0133
2	Альбом II, стр. 9	СТОЙКА, БАЛКА	5.10.9*	4	0,0044
3	Альбом II, стр. 8	СТОЙКА	5.10.6	1	0,0028
4	Альбом II, стр. 7	БАЛКА	5.10.9	2	0,0046
5	Альбом II, стр. 7	БАЛКА	5.10.10	1	0,0050
6	Альбом II, стр. 9	БРУСОК	5.10.3*	4	0,0015
7	Альбом II, стр. 9	ТЕТИВА	5.10.23*0	2	0,0117
8	Альбом I, стр. 10	ДОСКИ ПРОСТУПИ	3.10.8*	30	0,0026
9	Альбом II, стр. 10	ДОСКИ ПРОСТУПИ	3.10.10*	1	0,0032
10	Альбом II, стр. 10	ДОСКИ ПРОСТУПИ	3.10.12*	1	0,0037
11	Альбом II, стр. 10	ТЯГИ	3.5.28*	7	0,0045
12	Альбом II, стр. 10	ПОРУЧЕНЬ	3.10.25*	1	0,0080
13	Альбом II, стр. 10	ПОРУЧЕНЬ	3.10.6*	1	0,0020
14	Альбом II, стр. 9	БОБЫШКА	5.10.2*	5	0,0010

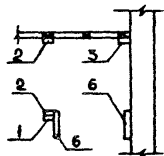
1. ДАННЫЙ ЛИСТ СМ. С ЛИСТОМ 22  
 2. ВСЕ ЭЛЕМЕНТЫ ЛЕСТНИЦЫ СОБИРАЮТСЯ НА ШРУПАХ 1-3,5x40.016 ГОСТ 1145-80 В ЗАРАНЕЕ РАССВЕРЛЕННЫЕ ОТВЕРСТИЯ „ВПОТАЙ“ С ПОСЛЕДУЮЩЕЙ ЗАДЕЛКОЙ ПРОБКАМИ

ПРИВЯЗАН

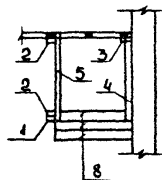
ИНВ. N

		184-000-519.86		АС	
НОР. КОН.	ОВАКИМЬЯН				
РУК. МАС.	КАЦНЕР				
ГЛ. ИН. М.	ОВАКИМЬЯН				
ГАП	НИКИФОРОВ				
ГИП	СПИРИНА				
РУК. ГР.	КАМЕНЦЕВА				
ИСПОЛН.	ИВАНОВ				
ПРОВЕР.	ЧЕРКАШИНА				
ОДНОЭТАЖНЫЙ ЛЕТНИЙ САДОВЫЙ ДОМИК С МАНСАРДОЙ (СО СТЕНАМИ ИЗ КИРПИЧА)			СТАДИЯ	ЛИСТ	ЛИСТОВ
			Р.П	21	
ЛЕСТНИЦА НА МАНСАРДАЧ. ПЛАНЫ, РАЗРЕЗЫ. СПЕЦИФИКАЦИЯ			ЦНИИЭП ГРАЖДАНСЕЛЬСТРОИ		

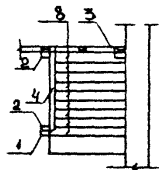
КАРКАС ЛЕСТНИЦЫ  
НА ОТМ. 0,220



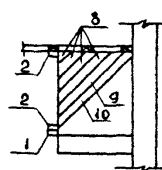
КАРКАС ЛЕСТНИЦЫ  
НА ОТМ. 0,440



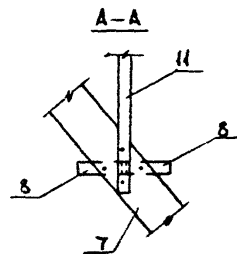
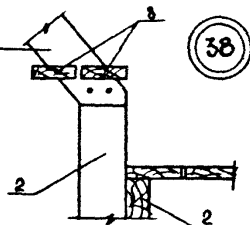
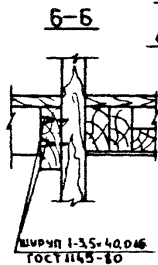
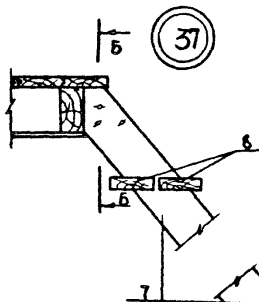
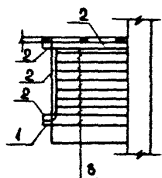
КАРКАС ЛЕСТНИЦЫ  
НА ОТМ. 0,660 (0,550)



КАРКАС ЛЕСТНИЦЫ  
НА ОТМ. 0,880

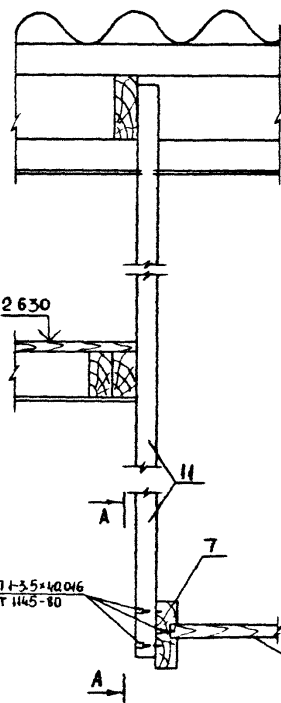


КАРКАС ЛЕСТНИЦЫ  
НА ОТМ. 0,660 (0,650)

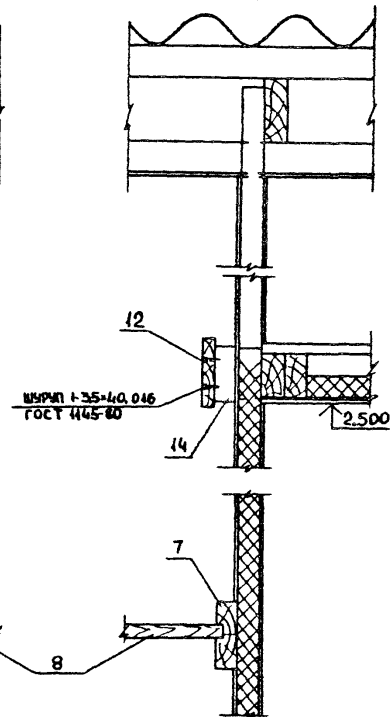


ШИРШП 1-35-40.046  
ГОСТ 1145-80

35

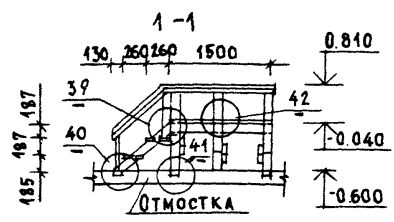
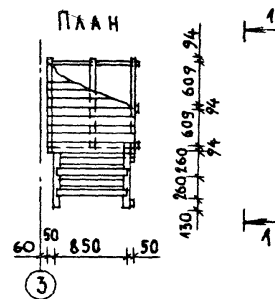


36

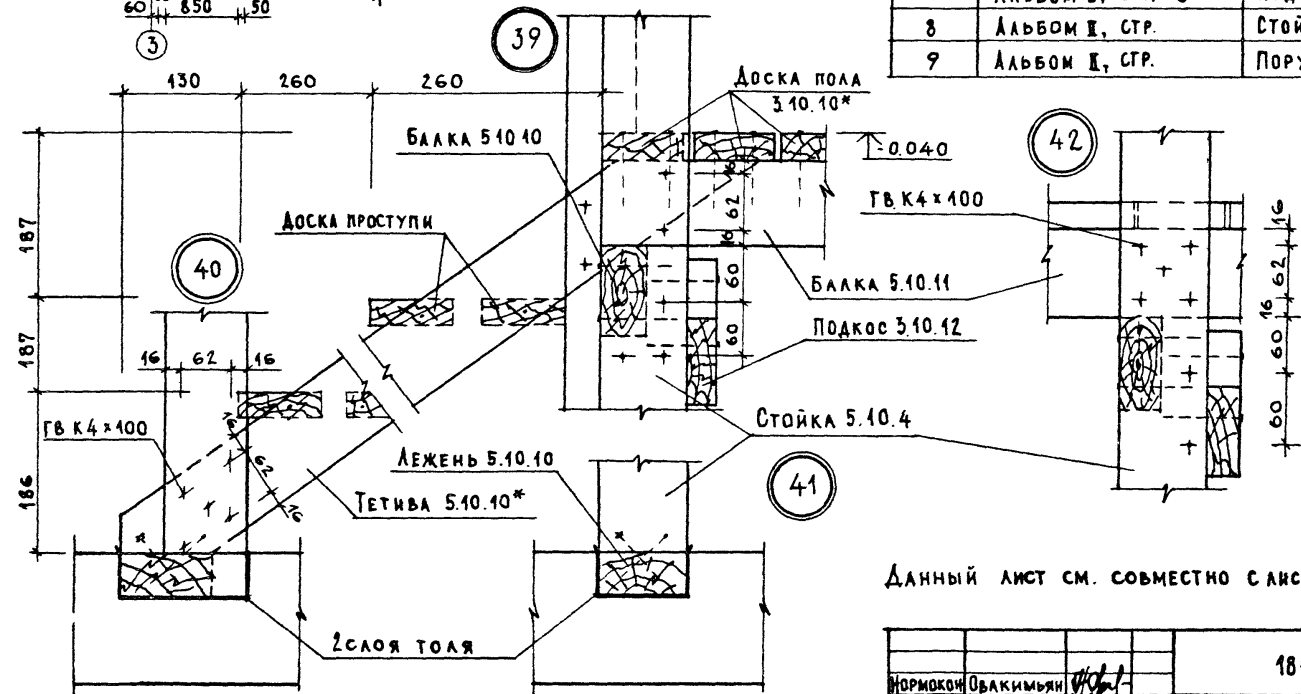


Данный лист см. с листом 24.

				184-000-519.86	АС
НАЧ. ИАС	КАЦНЕР	<i>К.И.К.</i>			
ГЛ. ИН. М.	ОВАКИМЬЯН	<i>О.В.</i>			
ПРИВЯЗАН	ГАП	НИКИФОРОВ		ОДНОЭТАЖНЫЙ ЛЕТНИЙ	СТАДИЯ ЛИСТ ЛИСТОВ
	ГИП	СПИРИНА		САДОВЫЙ ДОМИК (МАНСАРДА	Р. П. 22
	РУК. ГР.	КАМЕНЦЕВА		СО СТЕНДМИ ИЗ КИРПИЧА)	
	ИСПОЛН.	ИВАНОВ		ЛЕСТНИЦА НА МАНСАРДУ	ЦНИИЭП
ИНВ. П.	ПРОВЕР.	КАМЕНЦЕВА		ПЛАНЫ УЗЛЫ 35-38	ГРАЖДАНСЕЛЬСТРОЙ



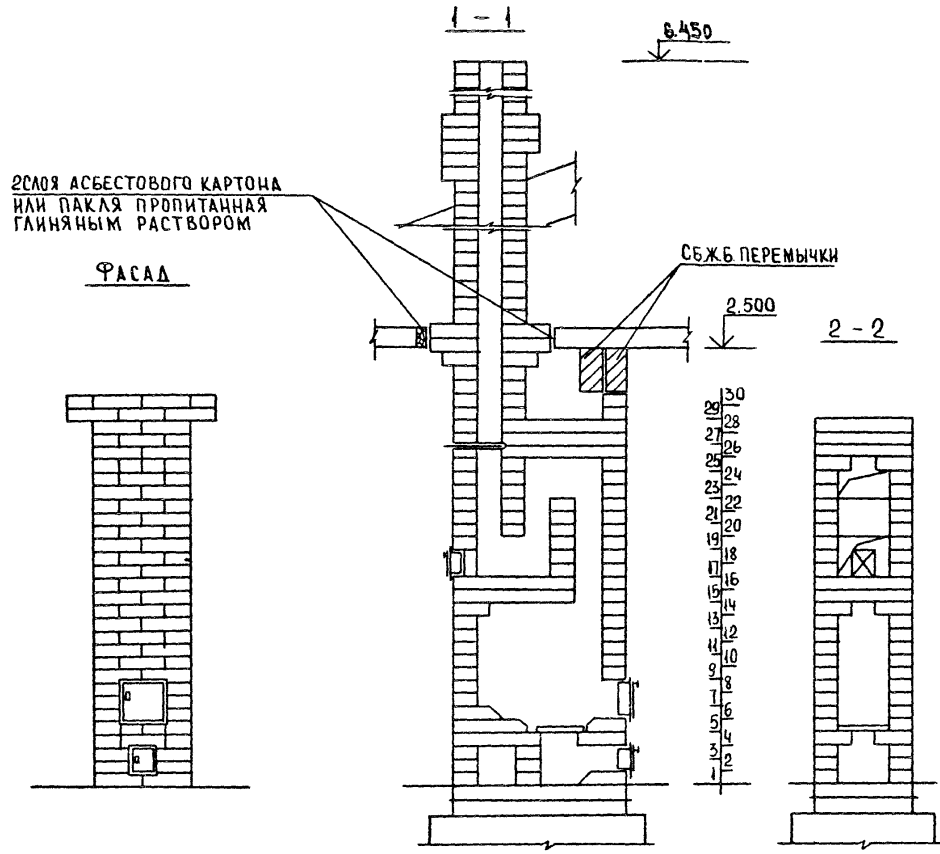
Поз.	ОБОЗНАЧЕНИЕ	НАИМЕНОВАНИЕ	КОЛ-ВО	ОБЪЕМ ЕДИН. М <sup>3</sup>	ПРИМЕЧ.
1	АЛЬБОМ I, СТ. 7	Лежень, балка 5.10.10	7	0.0050	
2	АЛЬБОМ I, СТ. 8	Стойка 5.10.4	6	0.0022	
3	АЛЬБОМ I, СТ. 7	Балка 5.10.15	3	0.0076	
4	АЛЬБОМ I, СТ. 17	Тетива 5.10.10*2У	2	0.0048	
5	АЛЬБОМ II, СТ. 10	Доска проступи 3.10.8*	4	0.0026	
6	АЛЬБОМ I, СТ. 10	Доска пола 3.10.10*	19	0.0032	
7	АЛЬБОМ I, СТ. 8	Подкос 3.10.12	3	0.0037	
8	АЛЬБОМ I, СТ.	Стойка 5.10.12*	5	0.0058	
9	АЛЬБОМ I, СТ.	Поручень 3.5*п.м	4,5	0.0016	



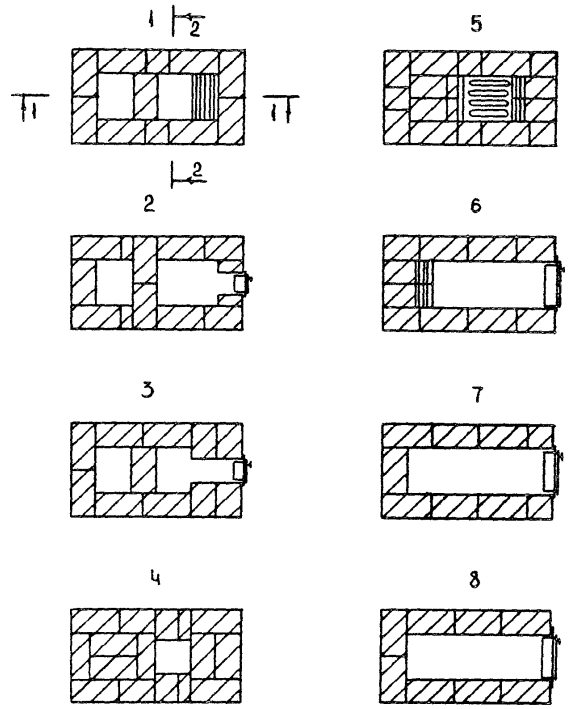
Данный лист см. совместно с листом 6

НОРМОКОН		ОБАКИМЯН	184-000-519.86	АС
НАЧ. МАСТ.		КАЦНЕР		
П.И.И.М.		ОБАКИМЯН		
Г.П.		НИКОЛОРОВ	ОДНОЭТАЖНЫЙ ЛЕТНИЙ	СТАДИЯ
Г.И.П.		СПИРИНА	САДОВЫЙ ДОМИК С МАНСАРОЙ	ЛИСТ
РУК. ГР.		КАМЕНЦЕВА	(СО СТЕНАМИ ИЗ КИРПИЧА)	ЛИСТОВ
ИСПОЛН.		ИВАНОВ		Р. П. 13
ПРОВЕР.		КАМЕНЦЕВА	Крыльцо. План. Разрез 1-1.	ЦНИИЭП
ИНВ. №			Узлы 39-42. Спецификация	ГРАЖДАНСЕЛЬСТРОЙ

16-3376-261



ПОРЯДОВКА КЛАДКИ

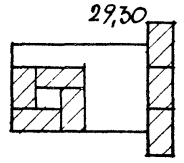
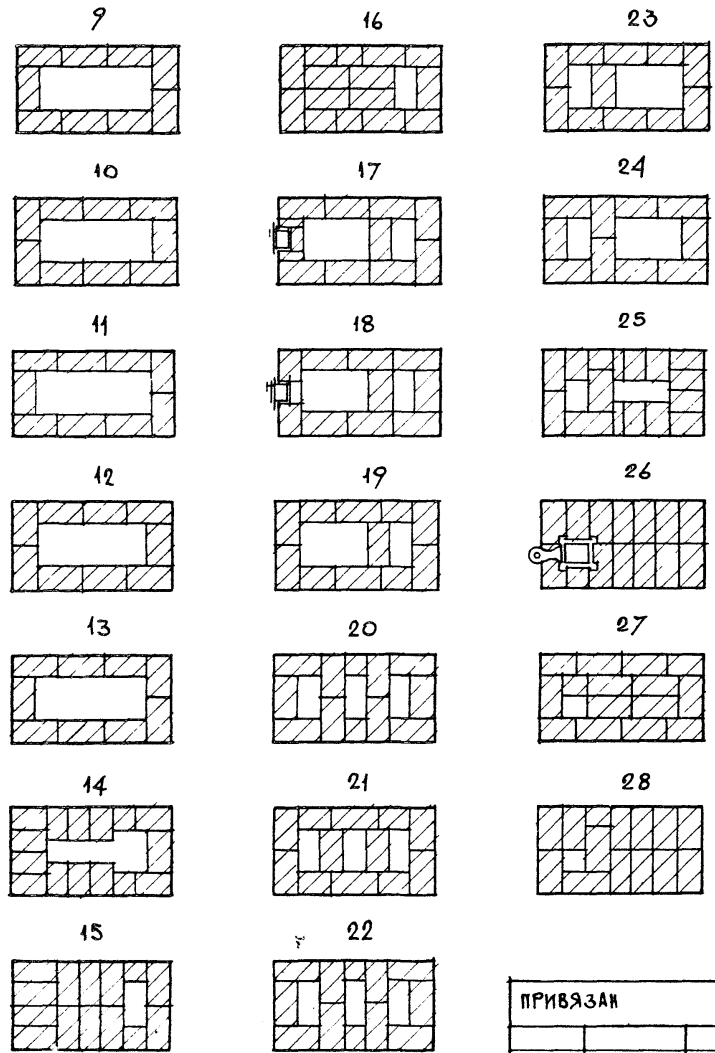


Данный лист см совместно с листами В, 25

				184-000-519.86		АС	
				НАЧ. МАС. КАЩЕР			
				ГЛ. ИН. М. ОБАКИМЬЯН			
ПРИВЯЗАН				ГИП НИКИФОРОВ		Одноэтажный летний садовый домик с мансардой (со стенами из кирпича)	
				РУК. ГР. КАМЕНЦЕВА		СТАДИЯ ЛИСТ ЛИСТОВ	
				ИСПОЛН. ИВАНОВ		Р. П. 24	
ИНВ. N				ПРОВЕР. КАМЕНЦЕВА		ЦНИИЭП ГРАЖДАНСЕЛЬСТВИЯ	

СПЕЦИФИКАЦИЯ МАТЕРИАЛОВ И ПРИБОРОВ

МАРКА	ОБОЗНАЧЕНИЕ	НАИМЕНОВАНИЕ	КОЛ. ШТ.	МАССА ЕД. КГ	ПРИМ
	ГОСТ 8691-73*	КИРПИЧ ОГНЕУПОРНЫЙ	620	3,5	ШТ.
		ГЛИНА ОБЫКНОВЕННАЯ	0,113	1800	М <sup>3</sup>
	ГОСТ 8736-77	ПЕСОК	0,05	1600	М <sup>3</sup>
	ПЕТРОВСК-ЗАБОЙКАЛЬСКИЙ МЕТ. З-Д. ЧИТИНСКОЙ ОБЛ.	КОЛОСНИКОВАЯ РЕШЕТКА 25x25	1		
	ПЕТРОВСК-ЗАБОЙКАЛЬСКИЙ МЕТ. З-Д. ЧИТИНСКОЙ ОБЛ.	ТОПОЧНАЯ ДВЕРЦА 25x20,5	1		
	ПЕТРОВСК-ЗАБОЙКАЛЬСКИЙ МЕТ. З-Д. ЧИТИНСКОЙ ОБЛ.	ПОДДУВАЛЬНАЯ ДВЕРЦА 13x14	1		
	ПЕТРОВСК-ЗАБОЙКАЛЬСКИЙ МЕТ. З-Д. ЧИТИНСКОЙ ОБЛ.	ПРОЧИСТНАЯ ДВЕРЦА 13x14	1		
	ПЕТРОВСК-ЗАБОЙКАЛЬСКИЙ МЕТ. З-Д. ЧИТИНСКОЙ ОБЛ.	ЗАДВИЖКА 13x13	1		
	ГОСТ 19903-74	ПРЕДТОПОЧНЫЙ ЛИСТ 500x700	1	2,75	



Данный лист см совместно с листами 8, 24 (план; порядовки).

ПРИВЯЗАН

ИЧВ. №					

		184-000-519.86		АС	
ИЧ. МАС	КАЦНЕР				
И. ИЧ. М	ОВАКИМЬЯН				
СА П	НИКИФОРОВ				
ГИ П	СПИРИНА				
РУК. ГР.	КАМЕНЦЕВ				
ИСПОЛН	ИВАНОВ				
ПРОВЗР	КАМЕНЦЕВ				
		ОДНОЭТАЖНЫЙ ЛЕТНИЙ САДОВЫЙ ДОМИК С МАКСАРАДОМ (СО СТЕНАМИ ИЗ КИРПИЧА)	СТАДИЯ	ЛИСТ	ЛИСТОВ
		ОТОПИТЕЛЬНАЯ ПЕЧЬ. ПОРЯДОВКА КЛАДКИ. СПЕЦИФИКАЦИЯ МАТЕРИАЛОВ И ПРИБОРОВ	Р. П.	25	
			ЦНИИЭП ГРАНДАНСЕЛЬСТРОИ		

ВЕДОМОСТЬ РАБОЧИХ ЧЕРТЕЖЕЙ ОСНОВНОГО КОМПЛЕКТА МАРКИ ЭО

Лист	Наименование	Примечание
1	Общие данные	
2	План осветительной сети	

ОСНОВНЫЕ ПОКАЗАТЕЛИ ПРОЕКТА

Наименование	Ед. изм.	Данные проекта
Напряжение электросети	В	220
Расчетная мощность	кВт	3,0
Максимальная потеря напряжения	%	1,8

ВЕДОМОСТЬ ССЫЛОЧНЫХ И ПРИЛАГАЕМЫХ ДОКУМЕНТОВ

Обозначение	Наименование	Примечание
	Прилагаемые документы	
ЭО СД	Спецификация оборудования	

Типовой проект соответствует действующим нормам и правилам

Главный инженер проекта  
Главный инженер проекта привязки

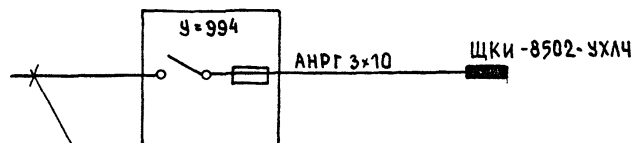
*В.В.В.*

/Курочкин/

ОБЩИЕ УКАЗАНИЯ

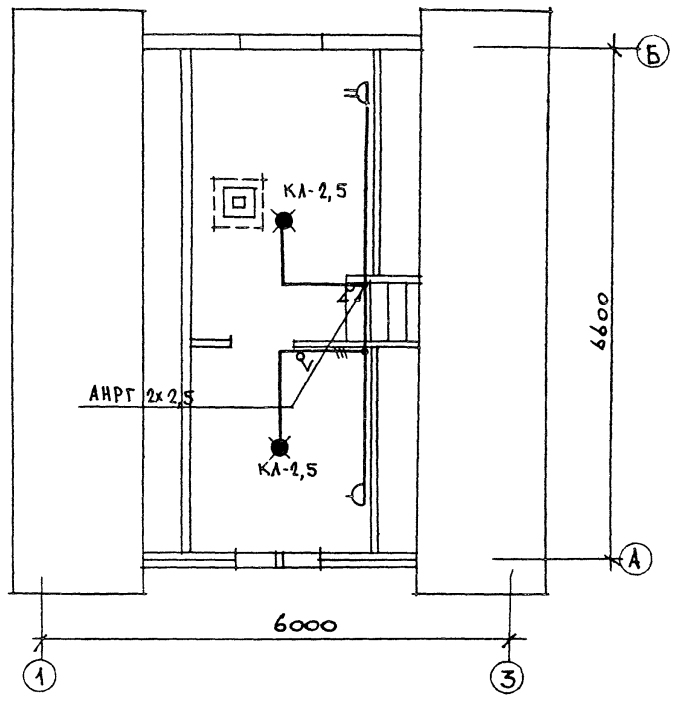
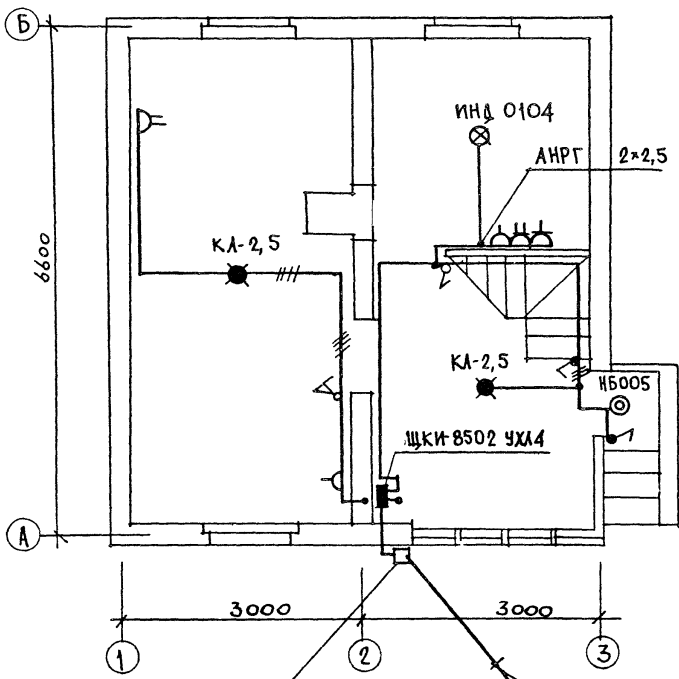
Проект разработан на напряжение 220В в сети 380/220В с глухозаземленной нейтралью трансформатора. По степени надежности электроснабжения токоприемники жилого дома относятся к III категории. Электромонтажные работы необходимо производить согласно ПУЭ и СН 544-82

РАСЧЕТНАЯ СХЕМА



Ввод от воздушной линии эл. сети  
 $P_p = 3 \text{ кВт}$   $I_p = 14 \text{ А}$

				Привязан:							
ИНВ. №											
				184-000-519.86		30					
И.КОНТР.	ВЕРЛОВСКИЙ	<i>В.В.В.</i>		ОДНОЭТАЖНЫЙ ЛЕТНИЙ САДОВЫЙ ДОМИК С МАНСАРДАМИ (С ДВУМЯ СТЕНАМИ ИЗ КИРПИЧА)			СТАДИЯ	ЛИСТ	ЛЕТОВ		
НАЧ.ОТД.	ГОЛОВКИН	<i>В.В.В.</i>					Р	1	2		
ГЛАВН.ОТ.	ВЕРЛОВСКИЙ	<i>В.В.В.</i>									
Г.И.П.	КУРОЧКИН	<i>В.В.В.</i>									
РУК.ГР.	СОЛОВЬЕВА	<i>В.В.В.</i>									
ИСПОЛ.	КРУТОВА	<i>В.В.В.</i>		Общие данные			ЦНИИЭП ГРАЖДАНСКОЙ СТРОИТЕЛЬНОСТИ				
ПРОВЕР.	СОЛОВЬЕВА	<i>В.В.В.</i>									



КОРБКА У994

ВВОД от ВОЗДУШНОЙ ЭЛ. СЕТИ  
Pp = 3квт Iр = 14А

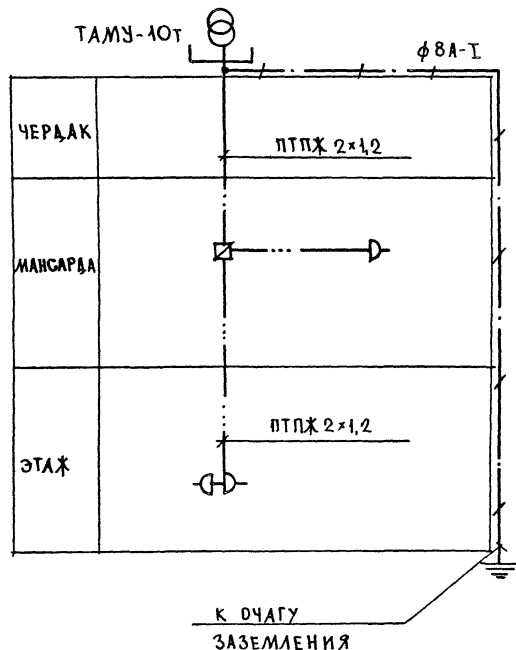
Эл сеть выполняется:  
КАБЕЛЕМ АНРГ-600 НА СКОБАХ  
ОТКРЫТО ПО СТЕНАМ И ПО ПОТОЦКАМ

		184-000-519.86		30	
ПРИВЯЗАН		И.КОНТР. ВЕРХОВКИН <i>В.И.</i>	ДАНОСТАННЫЙ ЛЕТНИЙ САДОВЫЙ ДОМИК С МАНСАРДОМ (СО СТЕНАМИ ИЗ КИРПИЧА)	СТАНД. ЛИСТ	ЛИСТОВ
		НАЧ. ОТД. ГОЛОВКИН <i>В.И.</i>		Р	2
		ГЛАВН. ОТ. ВЕРХОВКИН <i>В.И.</i>		ЦНИЭП ГРАЖДАНСЕЛЬСТРОИ	
		ГИП. КУРОЧКИН <i>В.И.</i>			
		РУК. ГР. СОЛОВЬЕВА <i>В.И.</i>	ПЛАН ОСВЕТИТЕЛЬНОЙ СЕТИ		
ИНВ. №		ИСПОЛН. КРУТОВА <i>В.И.</i>			
		ПРОВЕР. СОЛОВЬЕВА <i>В.И.</i>			

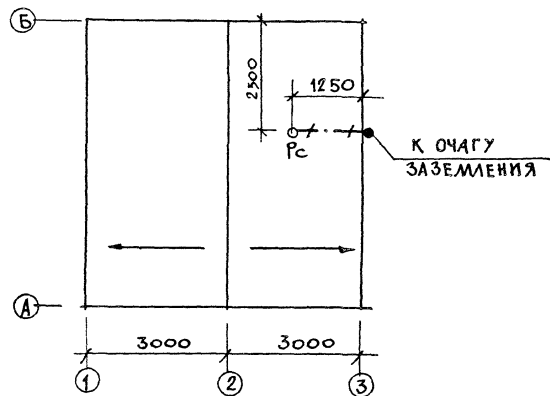




СХЕМА РАСПОЛОЖЕНИЯ УСТРОЙСТВ СВЯЗИ



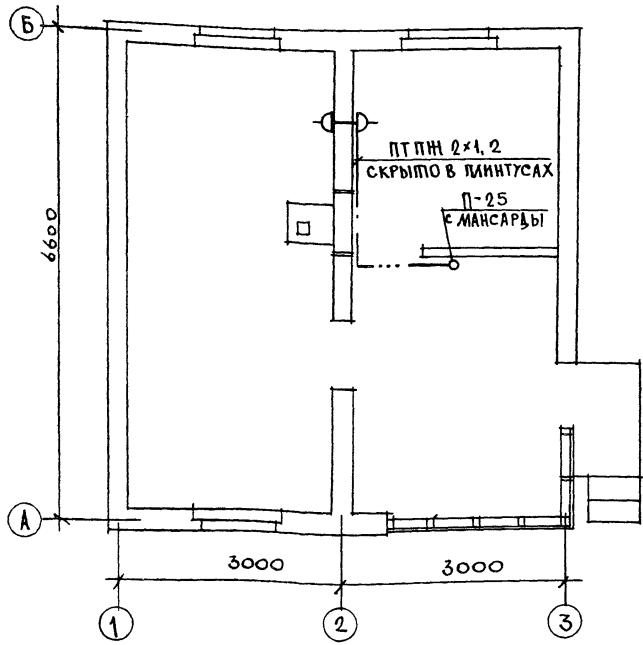
ПЛАН КРОВЛИ



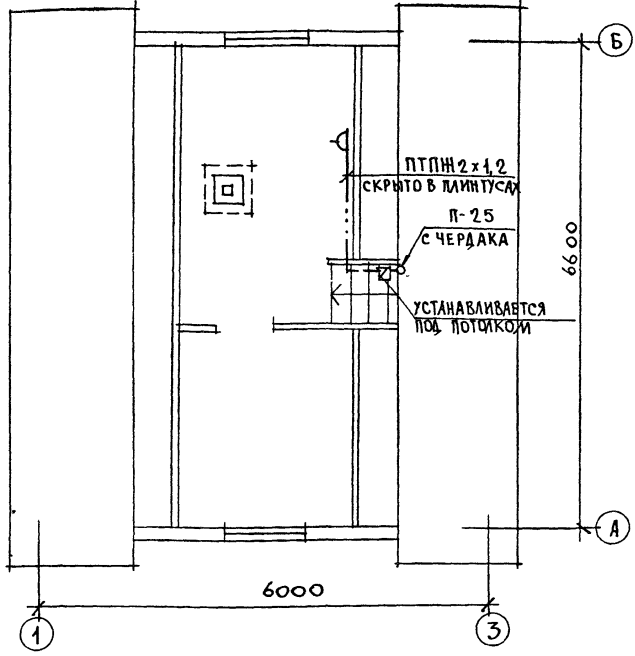
ПРИМЕЧАНИЕ  
 УСТАНОВКА РАДИОСТОЙКИ УТОЧНЯЕТСЯ ПО МЕСТУ  
 СПРОЕКТОВАНИЯ В ЗАВИСИМОСТИ ОТ ВНЕШНИХ  
 УСЛОВИЙ ПРОХОЖДЕНИЯ РАДИОФИДЕРА.

				184-000-519.86				СС	
ПРИВЯЗАН				Н. КОНТ. БЕРХОВСКИЙ				Одноэтажный летний садовый	
				И. НАЧ. ОТД. ГОЛОВКИН				СТАНЦИЯ	
				Г. И. П. БОРОВИКОВ				ЛИСТ	
				РУК. Г.Р. ЛОГИНОВА				Р 2	
				ИСПОЛ. ЛИХИНА				ЦНИИЭП	
И.Н.В. П				ПРОВЕР. ЛОГИНОВА				ГРАЖДАНСКОГО СТРОИТЕЛЬСТВА	

ПЛАН ЭТАЖА



ПЛАН МАНСАРДЫ



Установка радиостойки уточняется по месту строительства в зависимости от внешних условий прохождения радиосигнала.

		184-000-519.86		С.С.	
ПРИВЯЗАН		И. КОНТР. ВЕРХОВКИН		Одноэтажный летний садовый ДОМИК С МАНСАРДОЙ (СО СТЕНАМИ ИЗ КИРПИЧА)	
		НАЧ. ОТД. ГОЛОВКИН		СТАТЬЯ	ЛИСТ
		П. ИИИ. ОП. ВЕРХОВКИН		Р	3
		ГИП. БОРОДКИН		ЦНИИЭП	
		РУК. ГР. ЛОГИНОВА		ГРАЖДАНСКОЙ СТРОИ	
		ИСПОЛН. ЛИХНИНА		ПЛАНЫ ЭТАЖА И МАНСАРДЫ	
		ПРОВЕР. ЛОГИНОВА			

Позиция	Наименование и техническая характеристика оборудования и материалов Завод-изготовитель (для импортного оборудования - страна, фирма)	Тип, марка оборудования. Обозначение докум. и номер опросного листа	Единица измерения		Код завода-изготовителя	Код оборудования материала	Цена единицы оборудован. тыс. руб	Колмч.	Масса единицы оборудован. кг
			Наименование	Код					
1	2	3	4	5	6	7	8	9	10
	1 ЭЛЕКТРООБОРУДОВАНИЕ И МАТЕРИАЛЫ, ПОСТАВЛЯЕМЫЕ ЗАКАЗЧИКОМ								
	1.1. КОМПАКТНЫЕ УСТРОЙСТВА ДЛЯ РАСПРЕДЕЛЕНИЯ ЭНЕРГИИ ПРИ НАПРЯЖЕНИИ ДО 1000 В								
1.	ЩИТОК КВАРТИРНЫЙ С СЧЕТЧИКОМ СО-И446	ЩКИ-8502 УХЛ4	К-Т	671		34 34 33		1	
	1.2 КОМПАКТНЫЕ УСТРОЙСТВА С ПРЕДОХРАНИТЕЛЯМИ И ВЫКЛЮЧАТЕЛЯМИ								
1.	КОРОБКА	У - 994	К-Т	671		3464741215		1	
2.	ПРЕДОХРАНИТЕЛЬ НА 20 А С ФАРФОРОВОЙ КРЫШКОЙ ОДНОПОЛЮСН. РЕЗЬБОВОЙ	Ц - 27	ШТ.	796		342442		1	
	1.3. ОБОРУДОВАНИЕ ОСВЕТИТЕЛЬНОЕ								
1.	СВЕТИЛЬНИК НАСТЕННЫЙ	НБ005x60	ШТ.	796		346153		1	
	ЛАМПА НАКАЛИВАНИЯ	Б220 - 40	ШТ.	796		3466112106		1	
	1.4 КАБЕЛЬНЫЕ ИЗДЕЛИЯ								
1.	КАБЕЛЬ СЕЧЕНИЕМ 3x10 мм <sup>2</sup>	АНРГ - 660	М	006		3522341175		10	
2.	КАБЕЛЬ СЕЧЕНИЕМ 3x2,5 мм <sup>2</sup>	АНРГ - 660	М	006		3522341175		20	
3.	КАБЕЛЬ СЕЧЕНИЕМ 2x2,5 мм <sup>2</sup>	АНРГ - 660	М	006		3522341175		80	
	2. ОБОРУДОВАНИЕ, ПОСТАВЛЯЕМОЕ ПОДРЯДЧИКОМ								
	2.1. ЭЛЕКТРОУСТАНОВОЧНЫЕ ИЗДЕЛИЯ								

				ПРИВЯЗАН	
ИМВ. №					
Н. КОНТР.	ВЕРХОВСКИЙ			184-000-519,86	90,00
НАЧ. ОТД.	ГОЛОВКИН				
ГЛ. И. ОТД.	ВЕРХОВСКИЙ				
ГИП	КУРОЧКИН				
РУК. ГР.	СОЛОВЬЕВА			СПЕЦИФИКАЦИЯ ОБОРУДОВАНИЯ	СТАДИЯ Р.П.
ИСПОЛН.	КРУТОВА				Лист 1
ПРОВЕР	СОЛОВЬЕВА				Листов 2
					ЦНИИЭП ГРАЖДАНСЕЛЬСТРОЙ

Позиция	Наименование и техническая характеристика оборудования и материалов. Завод-изготовитель ( для импортного оборудования - страна , фирма )	Тип, марка оборудования Обозначение докум и номер опросного листа	Единица измерения		Код завода-изготовителя	Код оборудования материала	Цена единицы оборудов. тыс. руб.	Количество	Масса единицы оборудов. кг
			Наименование	Код					
1	2	3	4	5	6	7	8	9	10
1.	ПАТРОН ПОДВЕСНОЙ ПЛАСТМАССОВЫЙ	Инд. 0104	шт.	796		346411		1	
2.	КЛЕММА ЛЮСТРОВАЯ	КА - 2,5	шт.	796		3449633102		4	
3.	РОЗЕТКА ШТЕПСЕЛЬНАЯ 2 <sup>х</sup> ПОЛЮСНАЯ С 3-Н ЗАЗЕМЛЯЮЩИМ КОНТАКТОМ ДЛЯ ОТКРЫТОЙ УСТАНОВКИ А, 250 В	У - 210	шт.	796		346443		1	
4.	РОЗЕТКА ШТЕПСЕЛЬНАЯ 2 <sup>х</sup> ПОЛЮСНАЯ ДЛЯ ОТКРЫТОЙ УСТАНОВКИ БА, 250 В.	Инд 0321	шт.	796		346443		3	
5.	РОЗЕТКА ШТЕПСЕЛЬНАЯ СДВОЕННАЯ 2 <sup>х</sup> ПОЛЮСНАЯ ДЛЯ ОТКРЫТОЙ УСТАНОВКИ БА, 250 В	Инд 0333	шт.	796		346443		3	
6.	ВЫКЛЮЧАТЕЛЬ ОДНОКЛАВИШНЫЙ ДЛЯ ОТКРЫТОЙ УСТАНОВКИ БА, 250 В	Инд. 0202	шт.	796		346421		3	
7.	ВЫКЛЮЧАТЕЛЬ КЛАВИШНЫЙ СДВОЕННЫЙ ДЛЯ ОТКРЫТОЙ УСТАНОВКИ БА, 250 В	Инд 0211	шт.	796		346423		1	
8.	ВЫКЛЮЧАТЕЛЬ БРЫЗГОЗАЩИЩЕННЫЙ БА, 250 В	Инд 0262	шт.	796		346426		2	

ПРИБЫЛИ			
Ив. №			

184-000-519.86

30.00

Лист 2

Позиция	Наименование и техническая характеристика оборудования и материалов Завод-изготовитель (для импортного оборудования-страна, фирма)	Тип, марка оборудования Обозначение докум. и номер опросного листа	Единица измерения		Код завода-изготовителя	Код оборудования, материала	Цена единицы оборудования, тыс руб	Количество	Масса единицы оборудования кг.
			Наименование	Код					
1	2	3	4	5	6	7	8	9	10
I Оборудование и материалы, поставляемые заказчиком									
Радиофикация									
Абонентский трансформатор									
		ТАМУ-10Т							
		ТУ45-74.7Т0							
		4 3.004 ТУ	шт.	796		529535		1	
	Коробка ограничительная	УК-2Р							
		ГОСТ10040-75*	шт.	796		529533		1	
	Радиорозетка	РПВ-И							
		ГОСТ8659-78*	шт.	796		529537		3	
II Кабельная продукция									
	Провод радиотрансляционный	ПТПЖ 2x1,2							
		ГОСТ10254-75E	м	006		357781		15	
III Материалы, поставляемые подрядчиком									
	Радиостойка	РС-1							
		ГОСТ8715-78*	шт	796		529746		1	

		Привязан	
Инв. №			
Н. контр.	Верховский		
Н. отд.	Головкин		
Гл. и. отд.	Верховский		
Гл. сп.	Бородкин		
Рук. гр.	Агоинова		
Исполн.	Ахонина		
Провер.	Агоинова		
		184-000-519.86	СС.СО
Спецификация оборудования		Сталня	Лист
		Р.П	Листов
		1	1
		ЦНИИЭП Граждансельстрой	