

ОТРАСЛЕВОЕ ТИПОВОЕ ПРОЕКТНОЕ РЕШЕНИЕ
407-5-02.22.87

МАСЛОХОЗЯЙСТВО ДЛЯ ГРЭС С БЛОКАМИ МОЩНОСТЬЮ 800 МВт

АЛЬБОМ 8

КЖИ Изделия сборные железобетонные, закладные, соединительные

ОТРАСЛЕВОЕ ТИПОВОЕ ПРОЕКТНОЕ РЕШЕНИЕ

407-5-02.22.87

МАСЛОХОЗЯЙСТВО ДЛЯ ГРЭС С БЛОКАМИ МОЩНОСТЬЮ 800 МВт

АЛЬБОМ 8

ПЕРЕЧЕНЬ АЛЬБОМОВ

АЛЬБОМ 1	ПЗ ГП	Пояснительная записка Генплан	АЛЬБОМ 7	АР КЖ	Архитектурные решения Конструкции железобетонные и бетонные
АЛЬБОМ 2	ТХ	Технологическая часть. Части 1, 2, 3		КМ	Конструкции металлические
АЛЬБОМ 3	ТИ АЗО	Теплоизоляция Антикоррозионная защита оборудо- вания и трубопроводов	АЛЬБОМ 8	КЖИ	Изделия сборные железобетонные, закладные, соединительные
АЛЬБОМ 4	ЭТ ЭО СС	Электротехническая часть Электроосвещение Связь и сигнализация	АЛЬБОМ 9	ОВ ВК	Отопление и вентиляция Водопровод и канализация
АЛЬБОМ 5	АП	Автоматизация технологических процессов	АЛЬБОМ 10	СО	Спецификации оборудования
АЛЬБОМ 6	РЗ ЖК	Задания заводам Кабельный журнал	АЛЬБОМ 11	ВМ	Ведомость потребности в мате- риалах
			АЛЬБОМ 12	СМ	Сметы

РАЗРАБОТАНО:

ВГНИПИИ «Теплоэлектропроект»
Московское отделение

Главный инженер института

Главный инженер отделения

Главный инженер проекта

В. Н. Охотин

Н. А. Тимофеев

А. Н. Фельдман

УТВЕРЖДЕНО:

«____» _____ 1987 г.
протоколом Главного управления капитального
строительства
Министерства энергетики и электрификации СССР
от 12.02.87 г.

Лист № 12 из 12
 30-КЖП-2000-50А.88

Формат	Обозначение	Наименование	Стр.	Примеч.
		Титульный лист.	I	
12	КЖИ - 02	Ведомость листов выпуска	2	
12	- 03	Технические требования к изготовлению изделий	3	
12	- 04	Стеновая панель ПСГ-а Стеновая панель ПСГ-б	4	
12	- 05	Стеновая панель ПСГ-в	5	
12	- 06	Стеновая панель ПСГ-д	6	
12	- 07	Стеновая панель ПСГ-е Стеновая панель ПСГ-и	7	
12	- 08	Стеновая панель ПСГ-к	8	
12	- 09	Стеновая панель ПСД-а	9	
12	- 10	Траверса ТПА-1	10	
12	- 11	Колонна КО44-1А-1; КО44-1Б-1 Геометрические размеры	11	
12	- 12	Колонна КО44-1А-1; КО44-1Б-1 Армирование	12	
12	- 13	Изделие закладное МН I	13	
12	- 14	"-" МН 2, МН 36	14	
12	- 15	"-" МН 3	15	
12	- 16	"-" МН 4	16	
12	- 17	"-" МН 5	17	
12	- 18	"-" МН 6	18	
12	- 19	"-" МН 7; МН 8; МН 9	19	
11	- 20	"-" МН 10; МН 11; МН 12	20	
11	- 21	"-" МН 13; МН 14; МН 15	20	
11	- 22	"-" МН 16; МН 17	21	
11	- 23	"-" МН 18; МН 19	21	
12	- 24	"-" МН 20; МН 21	22	
11	- 25	"-" МН 22	23	
11	- 26	"-" МН 23	23	
11	- 27	"-" МН 24	24	
14	- 28	"-" МН 25	24	

Формат	Обозначение	Наименование	Стр.	Примеч.
11	- 29	"-" МН 26	25	
11	КЖИ - 30	Изделие закладное МН 27	25	
11	- 31	"-" МН 28	26	
11	- 32	"-" МН 29	26	
11	- 33	"-" МН 30	27	
11	- 34	"-" МН 31	27	
11	- 35	"-" МН 32	28	
11	- 36	"-" МН 33	28	
11	- 37	"-" МН 34	29	
11	- 38	Изделие соединительное СД I	29	
11	- 39	"-" СД 2	30	
11	- 40	"-" СД 3	30	
11	- 41	"-" СД 4	31	
11	- 42	"-" СД 5	31	
11	- 43	Каркас плоский КР I	32	
12	- 44	"-" КР 2; КР 3; КР 4	33	
12	- 45	"-" КР 5; КР 6	34	
12	- 46	Сетка арматурная С1	35	
11	- 47	"-" С2	36	
11	- 48	"-" С3	36	
11	- 49	"-" С4	37	
11	- 50	"-" С5	37	
11	- 51	Каркас плоский КР7	32	

ПРИВЯЗАН			
Изм. №			

ГИИ Фельдман
 Н-к Совноград
 Н-к /о Макаров
 Н. контроновалихин
 Н. сект Разумова
 Вед. инж Киреев

407-5-02.22.87 -КЖИ-02

Ведомость листов выпуска

Страна	Лист	Листов
Р	2	51

Минэнерго СССР
 ТЕПЛОЭЛЕКТРОПРОЕКТ
 МОСКОВСКОЕ ОТДЕЛЕНИЕ

Формат 12

Исполнитель: *Александрович*
19-4/1111
2009-08-18

1. При изготовлении закладных и соединительных изделий, а также арматурных изделий, помещенных в данном выпуске, руководствоваться данными требованиями и требованиями следующих нормативных документов:

ГОСТ 10922-75 "Арматурные изделия и закладные детали сварные для железобетонных конструкций. Технические требования и методы испытаний."

ГОСТ 19292-73 "Соединения сварные элементов закладных деталей сборных железобетонных конструкций. Контактная и автоматическая сварка плавлением. Основные типы и конструктивные элементы."

ГОСТ 14098-68 "Соединения сварные арматуры железобетонных изделий и конструкций. Контактная и ванная сварка. Основные типы и конструктивные элементы."

СН-325-78 "Инструкция по сварке соединений арматуры и закладных деталей железобетонных конструкций."

2. Изделия выполняются по следующим ГОСТ'ам :

- сталь угловая ГОСТ 8509-72^к, ГОСТ 8510-72^к.
- сталь швеллерная ГОСТ 8240-72^к.
- сталь горячекатанная круглая ГОСТ 2590-71^к.
- сталь листовая ГОСТ 19903-74^к.
- трубы горячекатаные ГОСТ 8732-78^к.
- сталь арматурная горячекатанная гладкая класса А-I и периодического профиля классов А-II и А-III по ГОСТ 5781-82^к.
- проволока низкоуглеродистая холоднотянутая диаметром 3+5 мм класса Вр-I по ГОСТ 6727-80^к.
- трубы стальные электросварные прямошовные ГОСТ 19704-76^к.

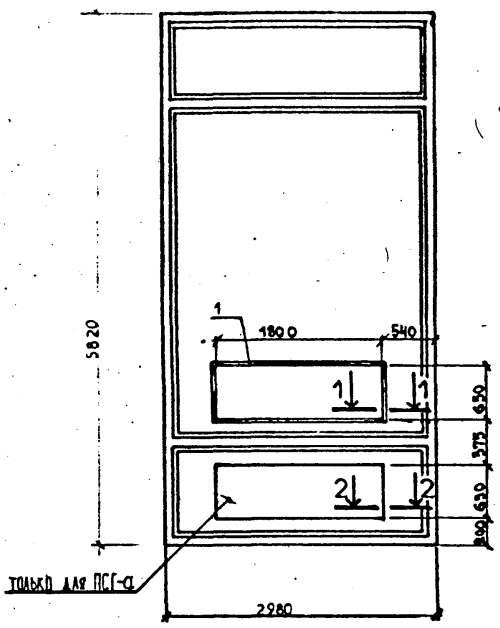
Марку стали для проката и гладкой арматурной стали класса А-I принимать ВСт.3кп.2. Для арматуры класса А-II принимать марку ЮТТ, а для класса А-III марки 25г2с и 35гс.

- 3. Плоские арматурные сетки и каркасы изготовить при помощи контактной точечной сварки. В арматурных сетках марки "С" при изготовлении их на односторонних машинах должны быть сварены все пересечения стержней не менее, чем в двух крайних рядах по периметру сеток. Остальные пересечения могут быть сварены через одно в шахматном порядке.
- 4. Антикоррозийную защиту закладных и соединительных изделий выполнить в соответствии с указаниями на чертежах выпуска. В неоговоренных случаях закладные и соединительные изделия покрыть лакокрасочными материалами группы I согласно пункту 2.40 СНиП 2.03.11-85.
- 5. Предельные отклонения от проектных размеров закладных и соединительных изделий в плане не должны превышать ± 5 мм.

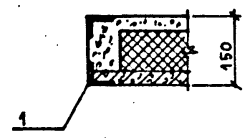
Данные технические требования прилагаются к основному комплекту чертежей № - КИ.

				407-5-02.22.87 - КЖИ-03		
				Страна	Лист	Листов
				Р	3	51
				Министерство СССР ТЕПЛОЭЛЕКТРОПРОЕКТ МОСКОВСКОЕ ОТДЕЛЕНИЕ		
И.СЕКТ.	РАЗУМЦЕВА	<i>Разумцева</i>		Технические требования к изготовлению изделий.		
И.КОНТ.	КОНОВАЛИКИН	<i>Коноваликин</i>				
ВЕД.ИЖ.	КИРЕЕВ.	<i>Киреев</i>				

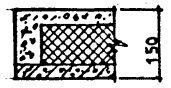
ПСГ-а; ПСГ-б



1-1



2-2



Формат	Зона	Пол.	Обозначение	Наименование	Усл.	Примечание
				Сборочные единицы		
			273I вып. I	Панель ПСГ-а		
				Изделия закладные		
2		I	7009.28.СБ	PM-6	1	36,00
				Сборочные единицы		
			273I вып. I	Панель-ПСГ-б		
				Изделия закладные		
2		I	7009.28.СБ	PM-6	I	36,00

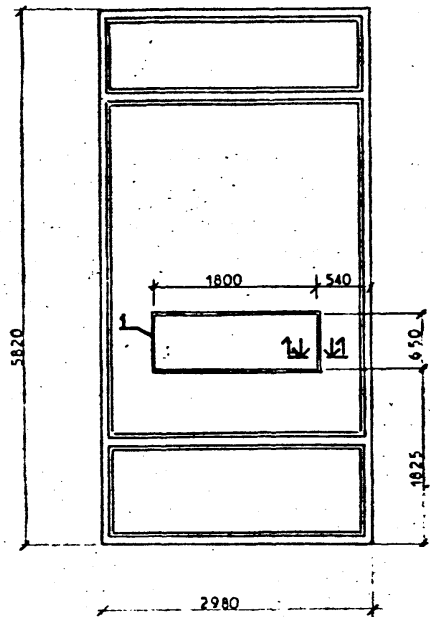
Ведомость расхода стали на дополнительные закладные изделия (кг.)					
Марка элемента	Изделия закладные				
	Арматура класса		Прокат марки		Итого
	A-I		BСт3кп2		
	ГОСТ5781-82 *	ГОСТ8509-72 *	Итого	Итого	Всего
Ø8		50x4			
4,82	4,82	31,18		31,18	36,00

Инд. М.Иванов
20-ИИП
Подпись и дата
30.04.81

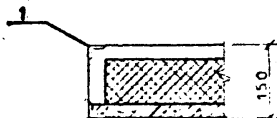
ПРИБЯЗАН			
И.Н.В.И			

407-5-02.22.87 - КЖИ-04		
Панель ПСГ-а, ПСГ-б	Ссылки	Масса
	P	
	Лист 4	Листов 51
И. КОНИР МАЛКОВА И.А.СЕКТО РАЗУМЦЕВА ИНЖЕНЕР ОСМАНОВ	Минэнерго СССР ТЕПЛОЭЛЕКТРОПРОЕКТ МОСКОВСКОЕ ОТДЕЛЕНИЕ	

ПСГ-в



1-1



Формат	Зона	Пол.	Обозначение	Наименование	Кол.	Примечание
			273I вып. I	Сборочные единицы Панель ПСГ-в		
				Изделия закладные		
		I	7009 28.СБ	РМ-6	I	3600

Ведомость расхода стали на дополнительные закладные изделия (кг.)

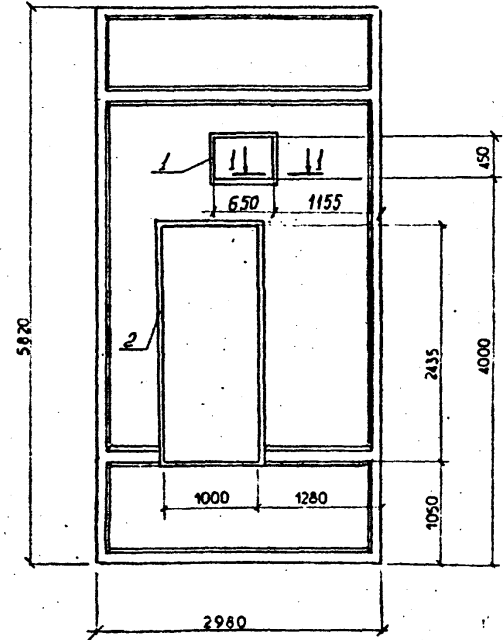
Изделия закладные					
Марка	Арматура класса		Прокат марки		Итого
	А-I		ВСт3кп2		
элемента	ГОСТ5781-82*		ГОСТ8509-78		Всего
	Ø8	Итого	504		
	4,82	482	31,18	31,18	3600

ПРИВЯЗАН.			
Инв. N			

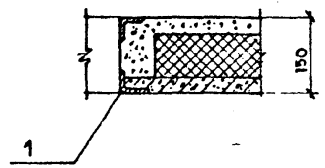
407-5-02.22.87 -К ЖИ-05			
Панель ПСГ-в	Содерж.	Масса	Масштаб
	Р		
	Лист 5	1	Листов 51
И. КОНТР. МААНКОВА НАЧ. СЕКТА. РАЗУМЬЕВА ИНЖЕНЕР. РОМАНОВ			Минэнерго СССР ТЕПЛОЭЛЕКТРОПРОЕКТ МОСКОВСКОЕ ОТДЕЛЕНИЕ

Лист № 11 из 11
 29.11.77
 Проект С.О. 88

ПСГ-д



1-1



Формат	Зона	Поз.	Обозначение	Наименование	Код	Примечание
				Сборочные единицы		
			273I вып. I	Панель ПСГ-д		
				Изделия закладные		
12		1	-КЖИ-13	МН I	I	17,8
12		2	-КЖИ-14	МН 36	I	49,17

Ведомость расхода стали на дополнительные закладные изделия (кг.)

Марка элемента	Изделия закладные				Всего
	Арматура класса		Прокат марки		
	A-I	ВСт3кп2	ГОСТ 8509-72*	ГОСТ 5781-82*	
ПСГ-д	8,69	57,88			66,57

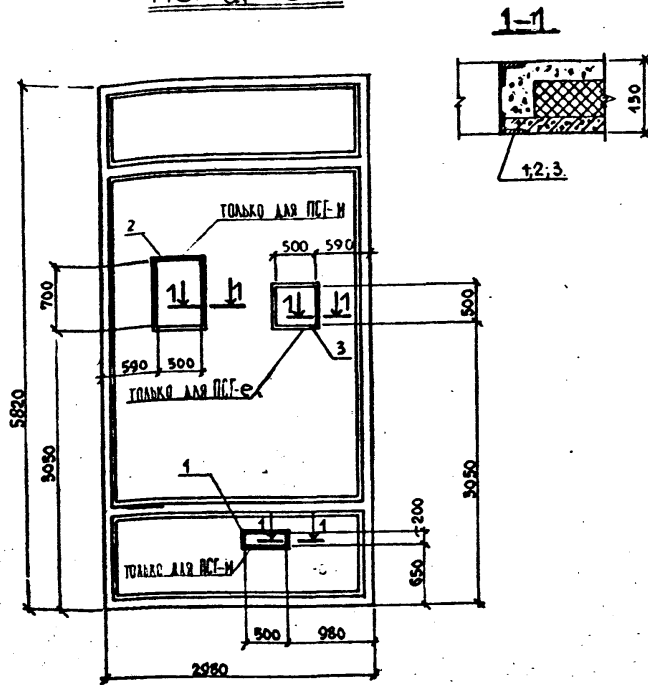
ПРИВЯЗАН.

ИНВ. №

407-5-02.22.87 -К ЖИ-06			
Панель ПСГ-д	Средн	Макс	Макс/об
	Р	-	
	Лист 6	Листов 51	
И. КОНТР.: МАЛКОВА ИНЖ. СЕКТ.: РАЗУМЦЕВА ИНЖЕНЕР: РОМАНОВ		Миницентр СССР ТЕПЛОЭЛЕКТРОПРОЕКТ МОСКОВСКОЕ ОТДЕЛЕНИЕ	

Исполнитель: Проектное бюро "СЭИ" 29-11111 20.01.88

ПСГ-и; ПСГ-е



Формат	Зона	Пос.	Обозначение	Наименование	Кол.	Примечание
				<u>Сборочные единицы</u>		масса ед. кг
			273I вып. I	Панель ПСГ-и		
				<u>Изделия закладные</u>		
12		1	-КЖИ-16	МН 4	I	12,6
12		2	-КЖИ-17	МН-5	I	18,2
				<u>Сборочные единицы</u>		
			273I вып. I	Панель ПСГ-е		
				<u>Изделия закладные</u>		
		3	-КЖИ-15	МН-3	I	16,2

Ведомость расхода стали на дополнительные закладные изделия (кг.)

Марка элемента	Изделия закладные					
	Арматура класса А-I		Прокат марки ВСт3кп2		Итого	Всего
	ГОСТ 5781-82*	ГОСТ 5509-72*				
ПСГ-и	45	45	257		257	313
ПСГ-е	28	28	134		134	164
		Итого				

Указ. в проекте. Подписано в журнале. Введен в эксплуатацию. 29-11-77. Проект С.И. С.А.

Привязан.			
Инд. N			

407-5-02.22.87 - КЖИ-07

Панель ПСГ-е, ПСГ-и

Специ	Испол	Изменен
Р	-	-
Лист 7	Листов 51	

И. КОНТР. МАЛКОВА
 НАЧ. СЕКТА. РАЗУМЦЕВА
 ИНЖЕНЕР. РОМАНОВ

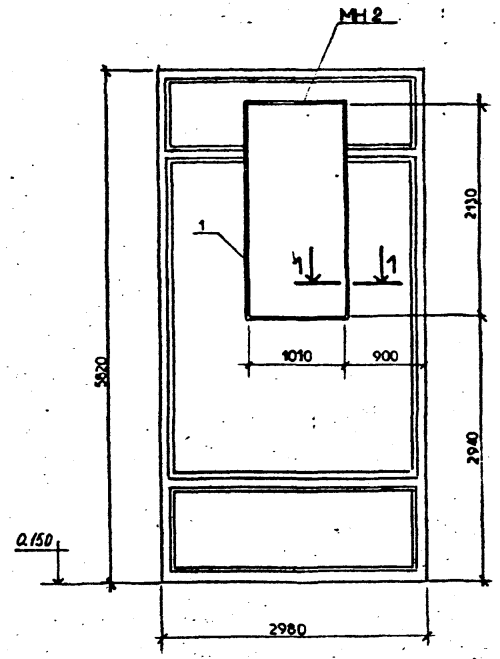
Копировал

Формат 12

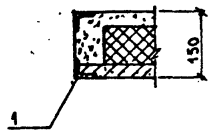
ОТРАСЛЕВОЕ ТИПОВОЕ ПРОЕКТИОННОЕ РЕШЕНИЕ

Лист № 17 из 17
29-11/17
Инженер С.В. Сидоркин

АЛБОМ 8



1-1



Формат	Шкала	Вс.	Обозначение	Наименование	Кол.	Примечание
				Сборочные единицы		Масса ед. кг.
			273I вып. I	Панель ПСГ-к		
				Изделия закладные		
I2		I	-КЖИ-14	МН. 2	I	45,48

Ведомость расхода стали на дополнительные закладные изделия (кг.)					
Марка элемента	Изделия закладные				Всего
	Арматура класса А-I		Прокат марки ВСт3кп2		
	ГОСТ 5781-82		ГОСТ 8509-72*		
68			450,4		
ПСГ-к	5,88		39,6		45,48

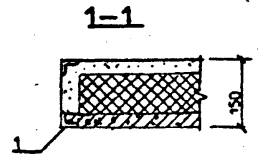
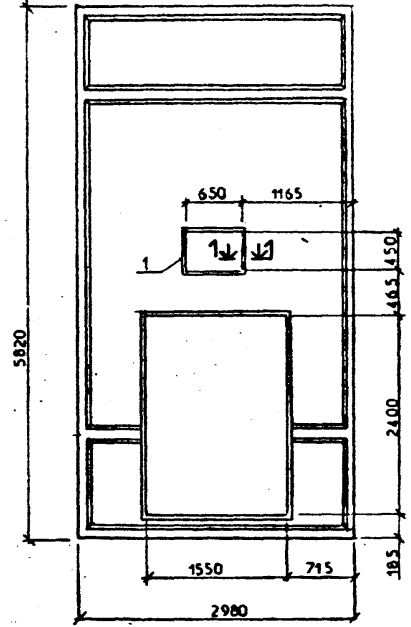
Привязан.			

407-5-02.2287 - КЖИ-08			
Панель ПСГ-к	Соден	Масса	Масштаб
	Р	—	
	Лист 8	Листов 51	
И. КОНТР. МАЛКОВА	Минэнерго СССР		
НАЧ. СЕК. РАЗУМЦЕВА	ТЕПЛОЭЛЕКТРОПРОЕКТ		
ИНЖЕНЕР РОМАНОВ	МОСКОВСКОЕ ОТДЕЛЕНИЕ		

Копировал

Формат I2

ПСД-а



Формат	Зона	Пол.	Обозначение	Наименование	Кол.	Примечание
				Сборочные единицы		
			273I вып. I	Панель ПСД-а	1	
				Изделия закладные		
12	I		КЖИ13	МН-I	I	17,4

Ведомость расхода стали на дополнительные закладные изделия (кг.)

Марка	Изделия закладные		Итого всего
	Арматура класса	Прокат марки	
	A-I	ВСт3кп2	
элемента	ГОСТ5781-82 *	ГОСТ8509-72	
	Ø8	Итого 150ч	
ПСД-а	2,8	2,8 14,6	14,6 17,4

ПРИВЯЗАН.

Инд. N	

Иис. № 1044
19-11/17
Получено в архив
29-11/17
Исх. № 1044

407-5-02.22.87 - К Ж И-09		
Панель ПСД-а	Содерж.	Листов
	Р	51
И. КОНТР. МАЛАНОВА		Лист 9
И.И. СЕКТ. РАЗУМЦЕВА		Листов 51
ИНЖЕНЕР БОМАНОВ		Миницентр СССР ТЕПЛОЭЛЕКТРОПРОЕКТ МОСКОВСКОЕ ОТДЕЛЕНИЕ

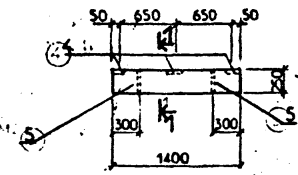
Копировал

Формат 12

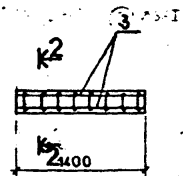
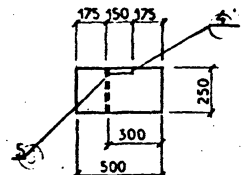
АЛБОМ: 8

ОТРАСЛЕВОЕ ТИПОВОЕ ПРОЕКТНОЕ РЕШЕНИЕ

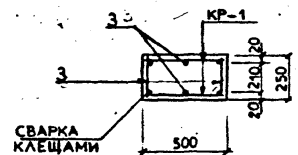
Т1А-I



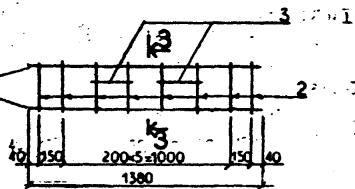
1-1



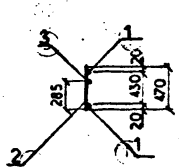
2-2



KP-1



3-3



Фигура	Зона	Пол.	Обозначение	Наименование	Кол.	Примечание масса сд. кг
		I	578I-82*	616A III l=1380	4	2,18
		2	578I-82*	66AI l=470	16	0,10
		3	578I-82*	66AI l=230 Изделия закладные	4	0,05
		4	3.400-6/76 Л17	МШ-11	3	0,8
		5	3.015-1/82 в.Зл.П73	М2	2	0,8
Материалы:				Бетон В 15	0,18	м ³

ВЕДОМОСТЬ РАСХОДА СТАЛИ НА ЭЛЕМЕНТ. (кг.)

Марка элемента	Для арматурных изделий				
	Арматурная сталь класса А-I ГОСТ578I-82*		Арматурная сталь класса А-III ГОСТ578I-82*		Всего
	ВСтЗкп2	Итого	ВСтЗкп2	Итого	
ТРАВЕРСА Т1А-I (4,8)	ø6	1,8	ø16	3,72	5,52

Для закладных изделий

Профилированная сталь ГОСТ380-71		Арматурная сталь ГОСТ578I-82* класс А-III		Всего	расход
ВСтЗкп2	Итого	ВСтЗкп2	Итого		
ø8	16	ø8	0,6	4,0	14,52

ПРИВЯЗАН

Ив. №			

407-5-022287 -К ЖИ-10

Траверса Т1А-I

Среды	Масса	Масштаб
Р		

Лист 10 | Листов 51

Н. КОНТ. МАЛАНКОВА
НАЧ. СЕК. РАЗУЧИЦЕВА
ИНЖЕНЕР. РОМАНОВ

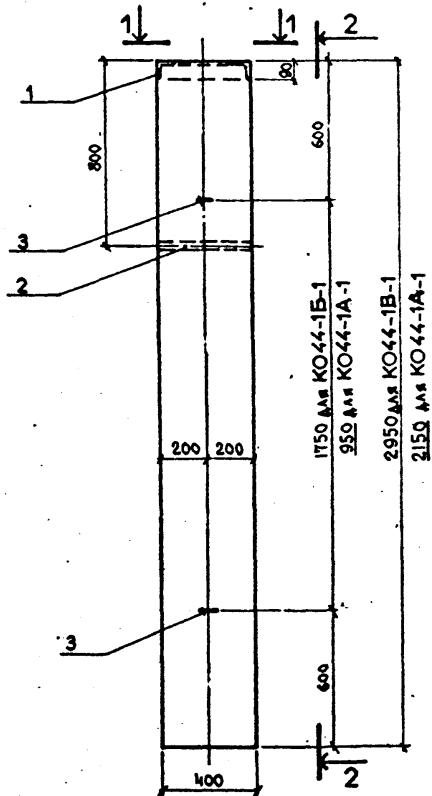
Министерство СССР
ТЕПЛОЭЛЕКТРОПРОЕКТ
МОСКОВСКОЕ ОТДЕЛЕНИЕ

Формат 12

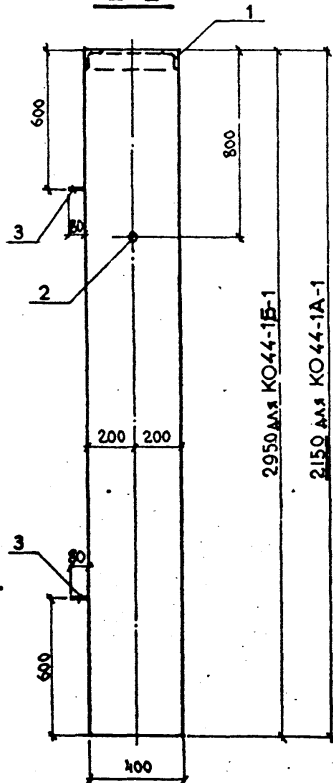
Лист 10 из 51
30-И-1111
Элект. С.В.И.

Уни. № 0404. Технические условия. 1970. 104. 12. 0404-14111. Проект. СМ. 10. 10.

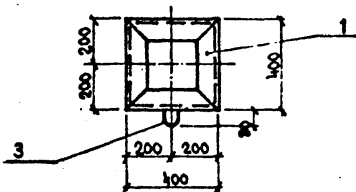
КО 44-1А-1
КО 44-1Б-1



2-2



1-1



Обозначение	Марка	Масса
КО44-1А-1	Q86	0,86
КО44-1Б-1	11,8	

Формат	Услов	Печ.	Обозначение	Наименование	Кол.	Примечание
				<u>Документация</u>		
			№ 70615-с	Технические требования к изготовлению сборных железобетонных изделий КО44-1А-1 КО44-1Б-1		
				<u>Сборочные единицы</u>		
			№ 70615-с л.85	Изделие закладное Ил-3	1	26,4 кг
			" л.88	То же ИМ-15	2	1,2 кг
				<u>Переменные данные для исполнения</u>		
				<u>КО44-1А-1</u>		
				<u>Материалы</u>		
				Бетон В 25	м ³	0,34
				<u>КО44-1Б-1</u>		
				<u>материалы</u>		
				Бетон В 25	м ³	0,47

ПРИВЯЗАН			
Уни. №			

407-5-02.22.87 - КЖИ-11

Колонны КО44-1А-1,
КО44-1Б-1.
Геометрические размеры.

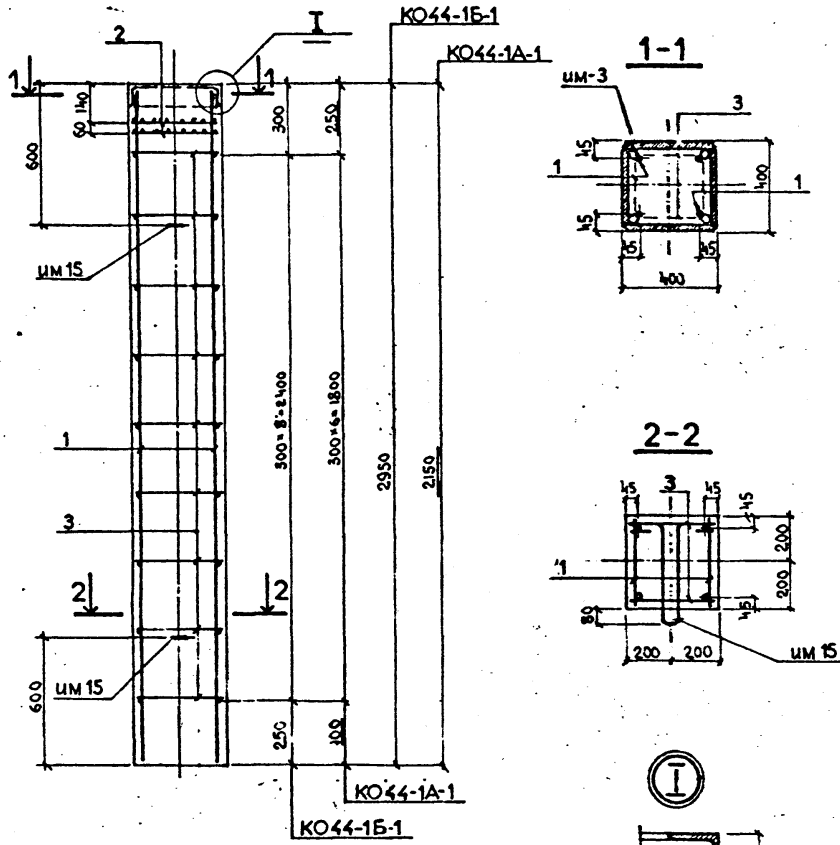
Сторона	Масштаб	Листов
Р	СМ. Табл. 1:20	Листов 51
Лист 41		Листов 51

Н. сект. Разумцева
Н. контр. Ковалева
Вед. инж. Киреев

АЛБЭМ 8

ОТРАСЛЕВОЕ ТИПОВОЕ ПРОЕКЦИОННОЕ РЕШЕНИЕ

КО44-1А-1
КО44-1В-1



Изд. № 1000. Подписано в печать 20.11.77. Загл. С. 88

Марка элемента	Изделия арматурные					
	Арматура класса					
	А-I			А-III		
	ГОСТ 5781-82*			ГОСТ 5781-82*		
	φ 6	φ 8	φ 20			Итого
КО44-1А-1	2,6	3,92	21,08			27,6
КО44-1Б-1	2,5	5,04	25,36			33,0

19292-73

№	№	№	Обозначение	Наименование	Кол.	Примечание
				Документация		
I2			-КЖИ-03	Технические требования к изготовлению арматурных и закладных изделий		
				КО44-1А-1		
				Сборочные единицы		
I2	I.		-КЖИ-03	Каркас плоский КР-5	2	11,5 кг
I2	2.		70615-с л.74	Сетка арматурная С-I	2	1,3 кг
				детали		
Б.Ч	3.		φ8А1 ГОСТ5781-82* l=360		7	0,14 кг
				КО44-1Б1		
				Сборочные единицы		
I2	I.		-КЖИ-03	Каркас плоский КР-6	2	14,0 кг
I2	2.		70615-с л. 74	Сетка арматурная С-I	2	1,3 кг
				детали		
Б.Ч	3.		φ8А1 ГОСТ5781-82* l=360		9	0,14 кг

ПРИВЯЗАН			
Иль. №			

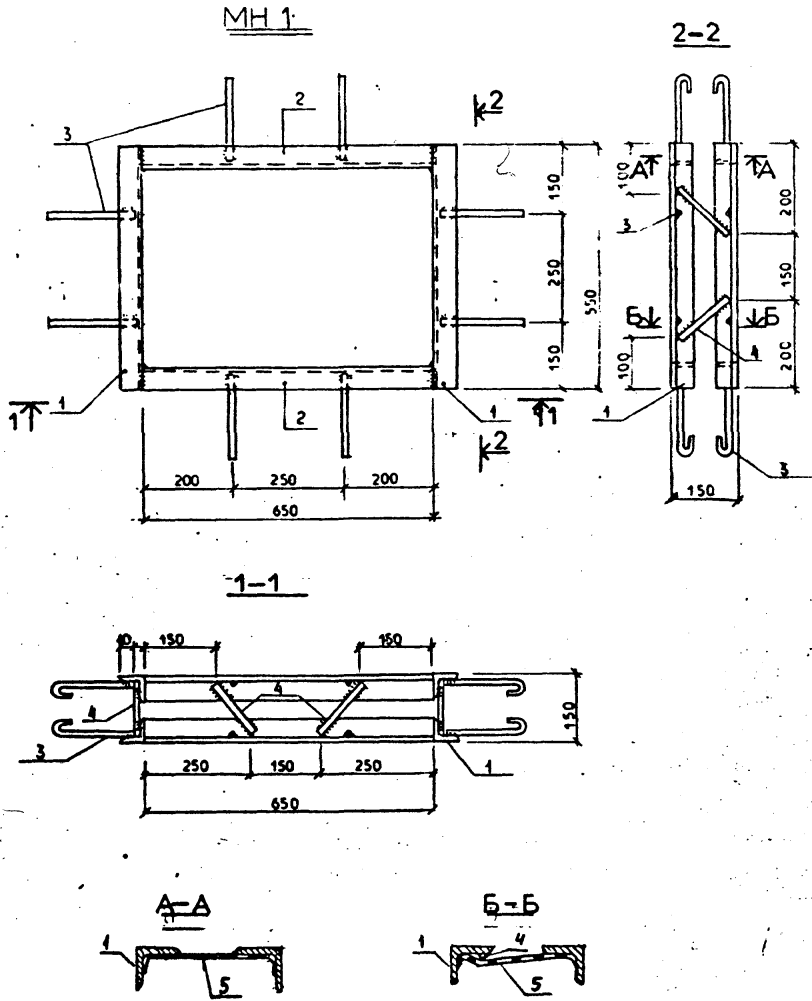
407-5-02.22.87 -КЖИ-12

Колонны КО44-1А-1
КО44-1Б-1.
Армирование.

Содерж.	Масса	Масштаб
Р	СМ. ТАБЛ.	
Лист 12		Листов 51

Н.Сект. Разумцева
Н.Контр. Козовалихин
В.Т.Ирк. Хитрев

Минэнерго СССР
ТЕПЛОЭЛЕКТРОПРОЕКТ
МОСКОВСКОЕ ОТДЕЛЕНИЕ
Формат 12



Формат	Лист	№	Обозначение	Наименование	Кол.	Примечание
				Документация		
			-КЖИ-03	Технические требования к изготовлению изделий		
				Детали		масса ед. кг.
Б.Ч.	I	1		L50*4ГОСТ3509-72* (L=550) ВСтЗкпГОСТ535-79	4	1,68
Б.Ч.	2	2		L50*4ГОСТ3509-72* (L=650) ВСтЗкпГОСТ535-79	4	1,98
Б.Ч.	3	3		Ø8A1 ГОСТ 5781-82 (L=350)	16	0,14
Б.Ч.	4	4		Ø8A1 ГОСТ 5781-82 (L=170)	8	0,07
	5			Лента рубероид. РПП-300		
				ГОСТ10923-82 150*2400 (уложить до установки в опалубку)		0,36 м ²

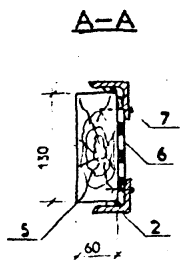
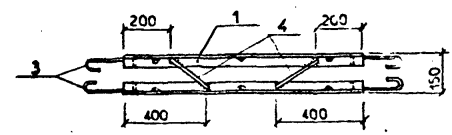
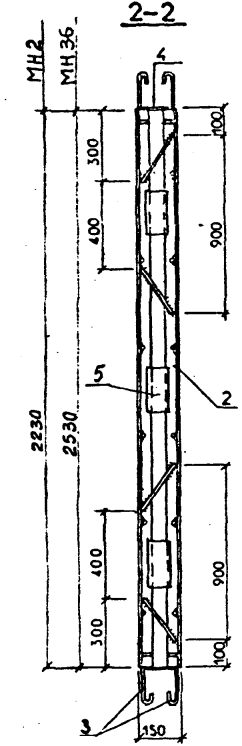
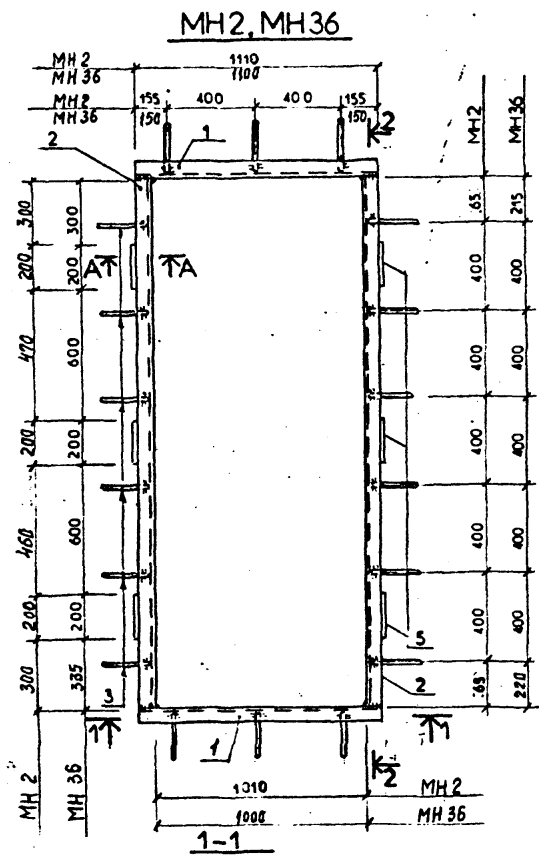
ПРИВЯЗАН.		
ИМЬ. N		

407-5-02.22.87 - К Ж И- 13

Деталь закладная МН I. Р	Ссылка	Масса	Листов
		17,44	
		кг	
Лист 13		Листов 51	
И КОНТ. МААНКОВА НАЧ. СЕКТ. РАЗУМЦЕВА ИНЖЕНЕР. РЕМАНОВ		Инженер СССР ТЕПЛОЭЛЕКТРОПРОЕКТ МОСКОВСКОЕ ОТДЕЛЕНИЕ	

Формат 12

Исполнитель: Подпись: *А.В. Романов* / Дата: 24.11.11 / Проект: 501.88



Формат	Зона	Пл.	Обозначение	Наименование	Кол.	Примечание
				Документация		
			КЖИ-03	Техническое требование к изготовлению изделий		
				МН2		
				Детали		масса кг
Б.ч.	1			L50* ГОСТ 8509-72* 803мм ГОСТ 535-78 (L=1110)	4	3,39
Б.ч.	2			L50* ГОСТ 8509-72* 803мм ГОСТ 535-78 (L=2130)	4	6,50
Б.ч.	3			Ф8А1 ГОСТ 5781-82* (L=350)	36	0,14
Б.ч.	4			Ф8А1 ГОСТ 5781-82* (L=170)	12	0,07
	5			Брус сосна ГОСТ 9866-66 60*155*60	6	2,1 м ³ по 1000 мм
	6			Лента рудероид РПМ-300А ГОСТ 10923-82 150*6840		1,02 м ²
				(включить до установки в опалубку)		
				Гвоздь ПТ, 8*32 (ГОСТ 4028-63)	24	0,675 кг по 1000 мм
				МН36		
				Детали		масса кг
Б.ч.	1			L50* ГОСТ 8509-72* 803мм ГОСТ 535-78 (L=1100)	4	3,39
Б.ч.	2			L50* ГОСТ 8509-72* 803мм ГОСТ 535-78 (L=2430)	4	2,42
Б.ч.	3			Ф8А1 ГОСТ 5781-82* (L=350)	36	0,14
Б.ч.	4			Ф8А1 ГОСТ 5781-82* (L=170)	12	0,07
	5			Брус сосна ГОСТ 9866-66 60*155*60	6	2,1 м ³ по 1000 мм
	6			Лента рудероид РПМ-300А ГОСТ 10923-82 150*6840		1,02 м ²
				(включить до установки в опалубку)		
				Гвоздь ПТ, 8*32 (ГОСТ 4028-63)	24	0,675 кг по 1000 мм

Привязан:
Инд. N

407-5-02.2287 -КЖИ-14

Степень	Масса	Листов
Р		51
Лист 14		Из всего 51

И. КОНТР. МАЛКОВА
НАЧ. СЕК. РАЗУМЦЕВА
ИНЖЕНЕР РОМАНОВ

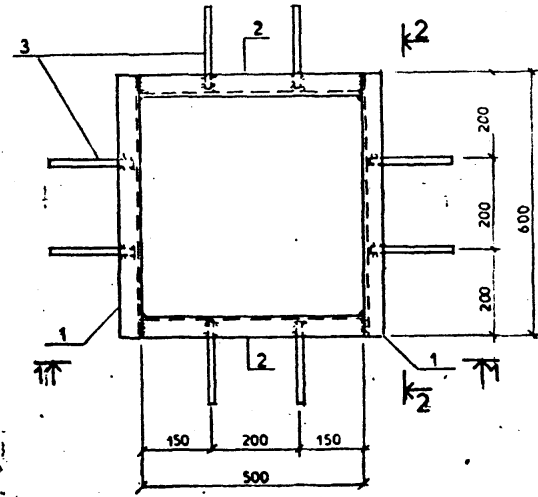
Минэнерго СССР
ТЕПЛОЭЛЕКТРОПРОЕКТ
МОСКОВСКОЕ ОТДЕЛЕНИЕ

АЛБСОВ 8

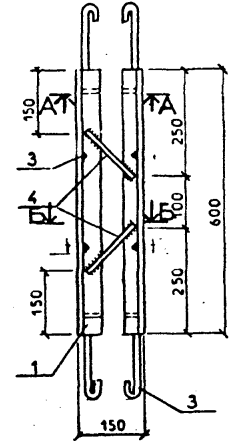
ОТРАСЛЕВОЕ ТИПОВОЕ ПРОЕКТОНО РЕШЕНИЕ

ИЗДАНИЕ 1
 30-КЖИП
 30.01.88

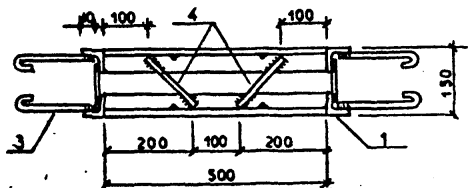
МН 3



2-2



1-1



А-А



Б-Б



Фигура	Зона	Поз.	Обозначение	Наименование	Кол.	Примечание
Документация						
			КЖИ-03	Технические требования к изготовлению изделий		
Детали						
						масса ед. кг.
6.4	1		L50x4	ГОСТ8509-72 (l=600) ВСтЗкпГОСТ535-79	4	1,83
6.4	2		L50x4	ГОСТ8509-72 (l=500) ВСтЗкпГОСТ535-79	4	1,53
6.4	3		88A1	ГОСТ781-82 l=350	16	0,4
6.4	4		88A1	ГОСТ781-82 l=170	8	0,07
	5			Лента рубероид. РПП-300А		
				ГОСТ10923-82 150x2200 (уложить до установки в опалубку)		0,33 м ²

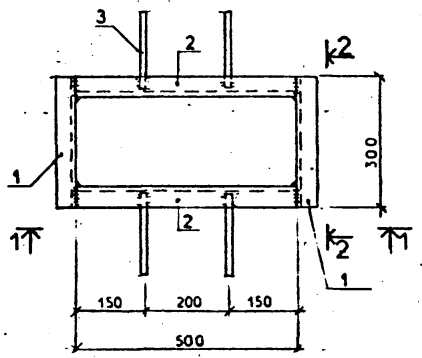
ПРИВЯЗАН			

ИВ. К

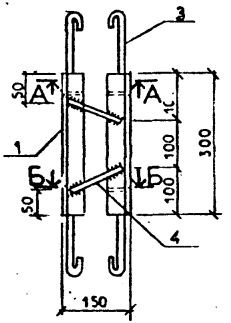
407-5-02.22.87 - К Ж И - 15			
Деталь закладная МН 3	Соден	Листа	Листов
	р		
	Лист 15	Листов 51	
И. КОНТР. МАЛКОВА НАЧ. СЕК. ПАСУНЦЕВА ИНЖЕНЕР РОМАНОВ	Минэнерго СССР ТЕПЛОЭЛЕКТРОПРОЕКТ МОСКОВСКОЕ ОТДЕЛЕНИЕ		
Копировал	ФОРМАТ 12		

АЛБЕСИ 8
ОТРАСЛЕВОЕ ТИПОВОЕ ПРОЕКТНОЕ РЕШЕНИЕ

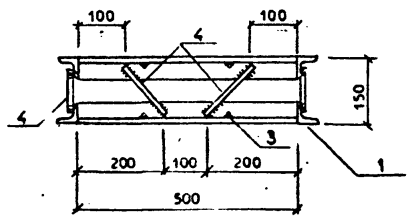
МН 4



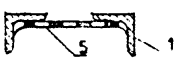
2-2



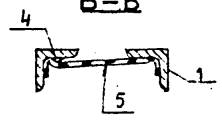
1-1



А-А



Б-Б



Формат	Цена	Поз.	Обозначение	Наименование	Кол.	Примечание
				<u>Документация</u>		
			- КЖИ-03	Технические требования к изготовлению изделий		
				<u>Детали</u>		масса ед. кг.
Б.А.		I		L 50x4 ГОСТ3509-72* (l=300) ВСт3кпГОСТ535-79	4	Q92
Б.А.		2		L 50x4 ГОСТ3509-72* (l=500) ВСт3кпГОСТ535-79	4	1,53
Б.А.		3		Ø8A1 ГОСТ5781-82* (l=350)	8	0,14
Б.А.		4		Ø8A1 ГОСТ5781-82* (l=170)	8	Q07
		5		Лента рубероид. РШ-300		
				ГОСТ 10923-82 150x1600 (удолжить до установки в опалубку)		Q24 м ²

ПРИВЯЗАН.			
Ишь. N			

407-5-02.22.87 - К ЖИ-16

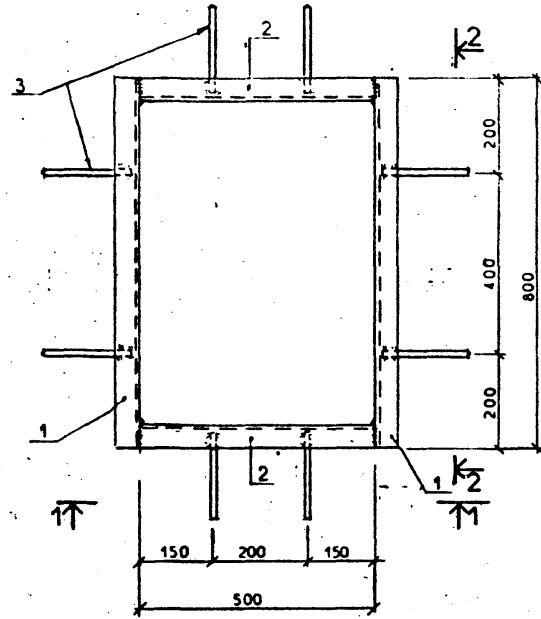
ДЕТЬ ЗАКЛАДНАЯ МН 4	Стенка	Масса	Масштаб
	Р	11,48 кг	
	Лист 16	Листов 51	
И. КОНТР. МАЛКОВА И. РЕКТ. РАЗУМЦЕВА ИНЖЕНЕР. РОМАНОВ		Минэнерго СССР ТЕПЛОЭЛЕКТРОПРОЕКТ МОСКОВСКОЕ ОТДЕЛЕНИЕ	

Копировал

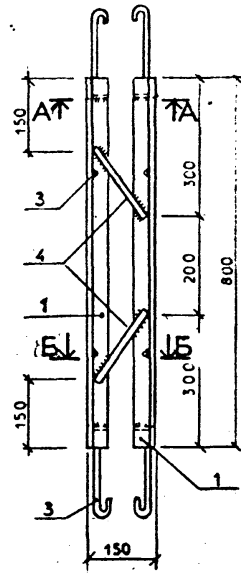
Формат 12

Дет. № 407-5-02.22.87.16
40-4111/16
30.08.88

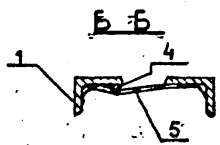
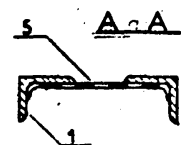
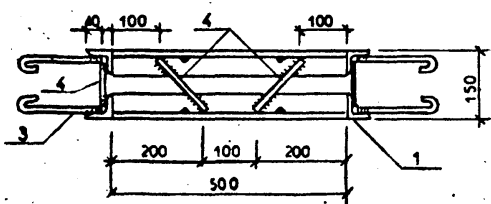
МН 5



2-2



1-1



Фирма	Зона	№	Обозначение	Наименование	Кол.	Примечание
				Документация		
			-КЖИ-03	Технические требования к изготовлению изделий		
				Детали		масса ед. кг.
б.ч.		1		L50x4 ГОСТ8509-72*(l=800) БСт3кпГОСТ535-79	4	2,44
б.ч.		2		L50x4 ГОСТ8509-72*(l=500) БСт3кпГОСТ535-79	4	1,53
б.ч.		3		Ø8A1 ГОСТ5781-82(l=350)	16	0,14
б.ч.		4		Ø8A1 ГОСТ5781-82(l=170)	8	0,07
		5		Лента рубероид. РПП-300А		
				ГОСТ10923-82 150x2600 (укладить до установки в опалубку)		0,39

ПРИВЯЗАН.

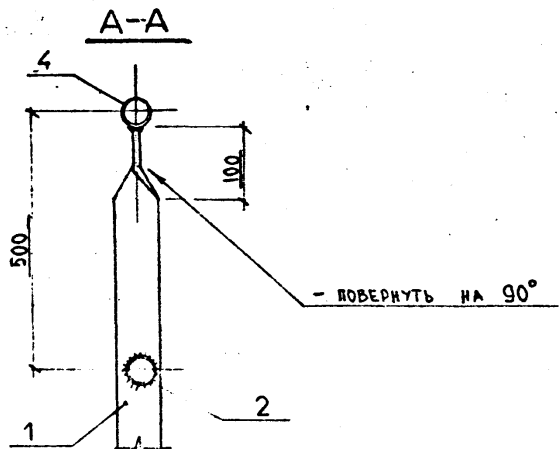
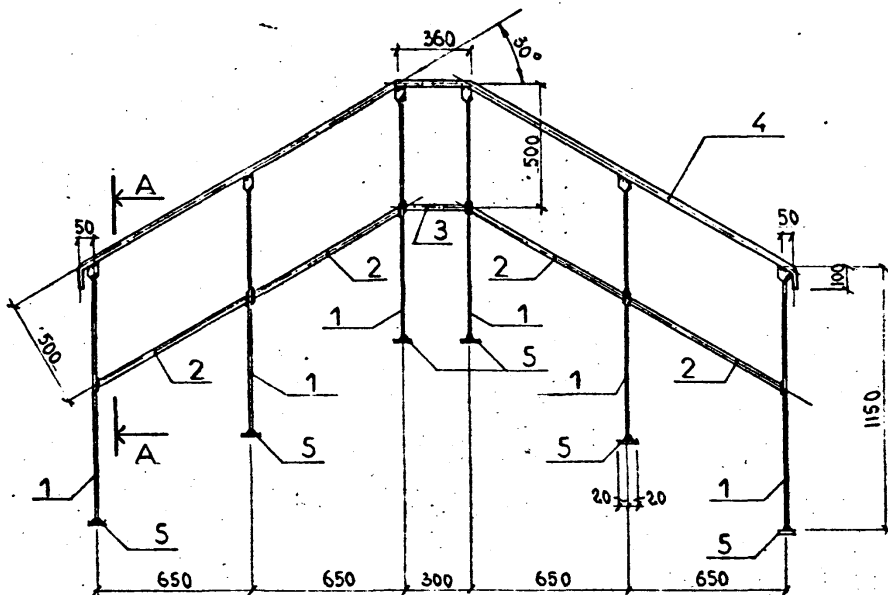
Инв. N

407-5-02.22.87 -К ЖИ-17		
Деталь закладная МН-5.	Содина	Масса
	Р	19,68
		кг
	Лист 17	Листов 51
И. КОМП. МААНКОВА	Инженер РОМАНОВ	
НАЧ. СЕК. РАЗУМЦЕВА	Инженер	
ИНЖЕНЕР РОМАНОВ		

Копировал

Формат 12

Лист № 18 из 18 листов в альбоме
 201-61111 2012.09.28



Кол.	Обозначение	Наименование	Кол.	Примечание
		<u>Документация</u>		
12.	-КЖИ-03	Технические требования к изготовлению арматурных и закладных деталей		
		<u>Детали</u>		
Б.Ч.	1.	-40x6 ГОСТ 19903-74* l=1150	6	2,17 кг
Б.Ч.	2.	трб22x1,8 ГОСТ 10704-76* l=780	4	0,7 кг
Б.Ч.	3.	трб22x1,8 ГОСТ 10704-76 l=292	1	0,27кг
Б.Ч.	4.	трб40x1,2 ГОСТ 10704-76 l=2250	1	2,58кг
Б.Ч.	5.	-40x6 ГОСТ 19903-74* l=50	6	0,1кг

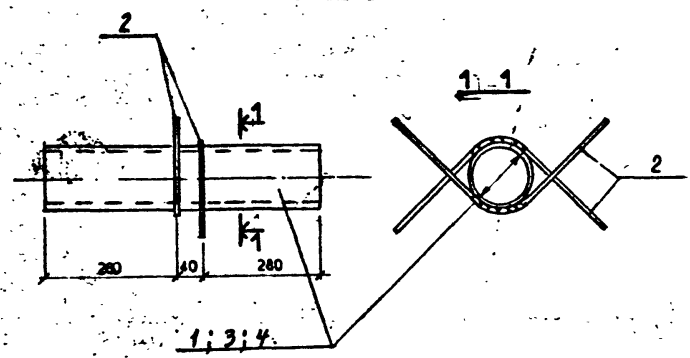
ПРИВЯЗАН			
Изм. №			

407-5-02.22.87 -КЖИ-18			
Изделие закладное МН 6	Сечение	Масса	Масштаб
	P	19,3 кг	1:20
	Лист 18 из 51		
Н. сект. Разумова Н. контровалихин Вед. инж. Кресс		Минэнерго СССР ТЕПЛОЭЛЕКТРОПРОЕКТ МОСКОВСКОЕ ОТДЕЛЕНИЕ Формат 42	

Листом 8

ОТРАСЛЕВОЕ ТИПОВОЕ ПРОЕКТНОЕ РЕШЕНИЕ

Имя и Фамилия Проектанта
39-ИИП 20.06.81. А



Обозначение	Марка	Масса
	МН7	7,69
	МН8	6,46
	МН9	4,42

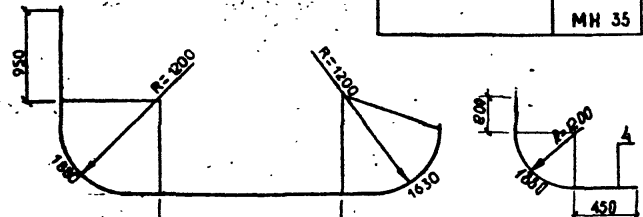
Кол.	Изм.	Исх.	Обозначение	Наименование	Кол.	Примечание
				МН7		Масса вкл.
				<u>Документация</u>		
			-КЖИ-03	Технически требования к изготовлению изделий.		
				<u>Детали.</u>		
Б.ч.		1		Труба $\varnothing 133 \times 4$ ГОСТ 8732-78* $l = 600$	1	7.66
Б.ч.		2		$\varnothing 81$ ГОСТ 5781-82* $l = 760$	2	0.8
				<u>МН8</u>		
				<u>Детали</u>		
Б.ч.		8		Труба $\varnothing 108 \times 4$ ГОСТ 8732-78* $l = 600$	1	6.16
Б.ч.		2		$\varnothing 81$ ГОСТ 5781-82* $l = 760$	2	0.8
				<u>МН9</u>		
				<u>Детали</u>		
Б.ч.		4		Труба $\varnothing 83 \times 3.5$ ГОСТ 8732-78* $l = 600$	1	4.12
Б.ч.		2		$\varnothing 81$ ГОСТ 5781-82* $l = 760$	2	0.8

Привязан			
Имя	И.		

407-5-02.22.87 -КЖИ-19		
Деталь закладная МН 7, МН 8, МН 9	Содерж.	Всего
	Р	СМ. ТАБЛИЦУ.
	Лист 19	Листов 51
И. КОНТР. МАЛИКОВА НАЧ. СЕК. РАЗУМЦЕВА ИНЖЕНЕР РОДИНОВ		
Минэнерго СССР ТЕПЛОЭЛЕКТРОПРОЕКТ МОСКОВСКОЕ ОТДЕЛЕНИЕ		

Изд. № 1017
14-УИИИ
Элект. СР. 88

Обозначение	Мера	Кол.
МН 10		1
МН 11		2
МН 12		3
МН 35		4



1	1830
2	4290
3	790

ПРИВЯЗАН

Изм. №	Дата	Конт.	Исполн.

№	Знач.	Изм.	Обозначение	Наименование	Кол.	Примечание
<u>Документация</u>						
			КЖИ-03	Технические требования к изготовлению арматурных и закладных деталей МН 10; МН 11; МН 12; МН 35		
<u>Детали</u>						
1			8732-78*	Труба $\phi 108 \times 4,5$ $l=6290$	I	72,27
2			8732-78*	Труба $\phi 108 \times 4,5$ $l=8750$	I	100,54
3			8732-78*	Труба $\phi 108 \times 4,5$ $l=5250$	I	60,32
4			-	Труба $\phi 108 \times 4,5$ $l=2530$	I	29,07

407-5-02.22.87 -КЖИ-20

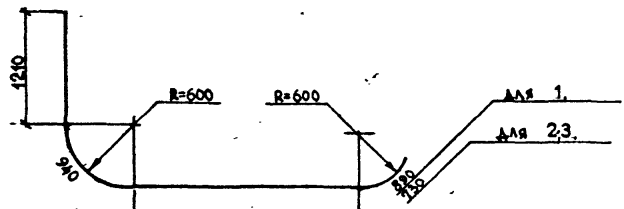
Содерж.	Лист	Листов
Детали закладные МН-10, МН-11, МН-12, МН-35.	Ф. 1	ОМ. ТАБЛ.
	Лист 21	Листов 51

И. КОНТР. МААНКОВА
НАЧ. СЕК. РАЗИМЦЕВА
ИНЖЕНЕР РОМАНОВ

Копирова

Формат 11

Обозначение	Мера	Кол.
МН 13		1
МН 14		2
МН 15		3



1	3300
2	1700
3	290

ПРИВЯЗАН

Изм. №	Дата	Конт.	Исполн.

№	Знач.	Изм.	Обозначение	Наименование	Кол.	Примечание
<u>Документация</u>						
			-КЖИ-03	Технические требования к изготовлению арматурных и закладных деталей МН 13; МН 14; МН 15.		
<u>Детали</u>						
1			8732-78*	Труба $\phi 57 \times 3,5$ $l=6340$	I	29,3
2			8732-78*	Труба $\phi 57 \times 3,5$ $l=4580$	I	21,1
3			8732-78*	Труба $\phi 57 \times 3,5$ $l=3170$	I	14,7

407-5-02.22.87 -КЖИ-21

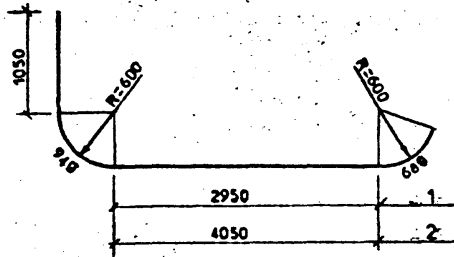
Содерж.	Лист	Листов
Детали закладные МН-13, МН-14, МН-15.	Ф. 1	ОМ. ТАБЛ.
	Лист 21	Листов 51

И. КОНТР. МААНКОВА
НАЧ. СЕК. РАЗИМЦЕВА
ИНЖЕНЕР РОМАНОВ

Копирова

Формат 11

Обозначение	Марка	кол.
	МН 16	1
	МН 17	2



Формат	Зона	Пос.	Обозначение	Наименование	Кол.	Примечание
			- КЖИ-03	Документация Технические требования к изготовлению арматур- ных закладных деталей МН 16; МН 17.		
				Детали		
		I	8732-78*	Труба $\phi 57 \times 3,5$ $l=5620$	2	26.0
		2	8732-78*	Труба $\phi 57 \times 3,5$ $l=6720$	2	31.1

ПРИВЯЗАН		
Инь. №		

407-5-02.22.87 - К Ж И - 22

Детали закладные
МН-16, МН-17,

Содерж.	Масса	Максимум
Р	см. табл.	
Лист 22		Листов 51

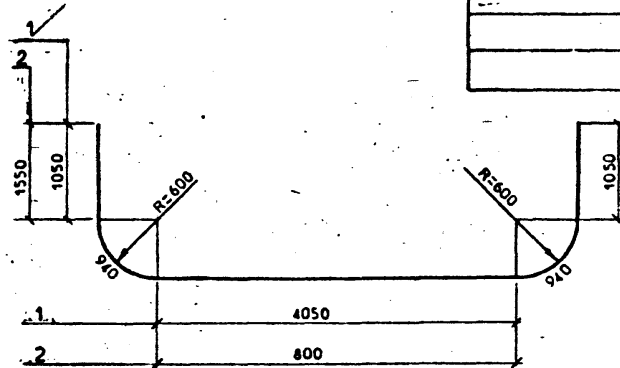
Минэнерго СССР
ТЕПЛОЭЛЕКТРОПРОЕКТ
МОСКОВСКОЕ ОТДЕЛЕНИЕ

Формат И

Н. КОНТР. МАЛАНОВА
НАЧ. СЕК. РАЗУМЦЕВА
ИНЖЕНЕР РОМАНОВ

Указ № 1000
20.10.11
20.10.11

Обозначение	Марка	кол.
	МН 18	1
	МН 19	2



Формат	Зона	Пос.	Обозначение	Наименование	Кол.	Примечание
			- КЖИ-03	Документация Технические требования к изготовлению арматур- ных и закладных деталей МН 18; МН 19.		
				Детали		
		I	8732-78*	Труба $\phi 57 \times 3,5$ $l=8030$	1	37.1
		2	8732-78*	Труба $\phi 57 \times 3,5$ $l=5280$	1	24.4

ПРИВЯЗАН		
Инь. №		

407-5-02.22.87 - К Ж И - 23

Детали закладные
МН-18, МН-19

Содерж.	Масса	Максимум
Р	см. табл.	
Лист 23		Листов 51

Минэнерго СССР
ТЕПЛОЭЛЕКТРОПРОЕКТ
МОСКОВСКОЕ ОТДЕЛЕНИЕ

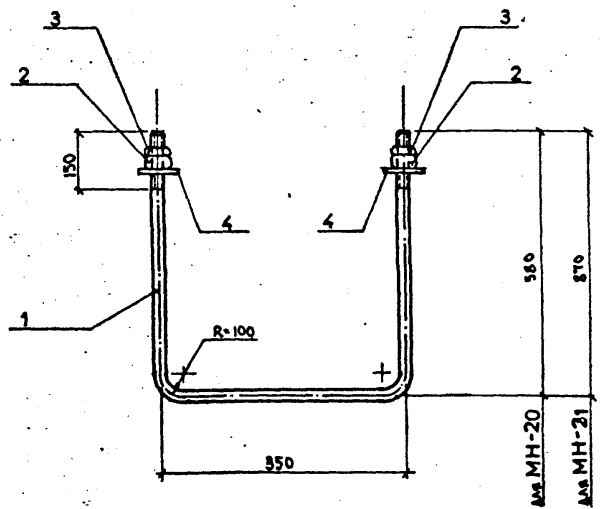
Формат И

Указ № 1000
20.10.11
20.10.11

Н. КОНТР. МАЛАНОВА
НАЧ. СЕК. РАЗУМЦЕВА
ИНЖЕНЕР РОМАНОВ

АЛБЫН 8

ОТРАСЛЕВОЕ ТИПОВОЕ ПРОЕКТИОННОЕ РЕШЕНИЕ



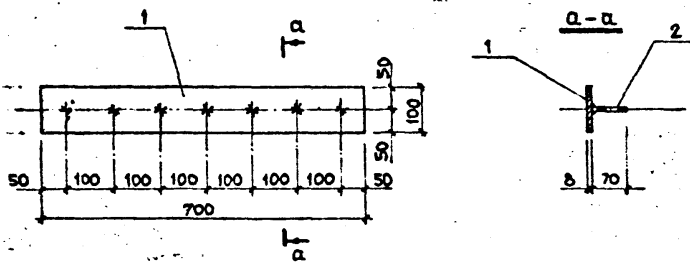
Обозначение	Марка	Масса
	МН-20	3,90
	МН-21	5,30

Кол-во	Знач.	Поз.	Обозначение	Наименование	Код	Примечание
<u>Документация</u>						
12			-КЖИ-03	Технические требования к изготовлению арматурных и закладных изделий		
<u>МН20</u>						
<u>Детали</u>						
Б.Ч.	I			Болт М20 ГОСТ 7798-70* l=1500	I	3,68кг
Б.Ч.	2.			Гайка М20 ГОСТ 5915-70*	2	0,06кг
Б.Ч.	3.			К.Гайка М20 ГОСТ 5915-70	2	0,04кг
Б.Ч.	4.			Шайба М20 ГОСТ 11371-68*	I	0,02кг
<u>МН21</u>						
<u>Детали</u>						
Б.Ч.	I.			Болт М20 ГОСТ 7798-70* l=2070	I	5,08кг
Б.Ч.	2.			Гайка М20 ГОСТ 5915-70*	2	0,06кг
Б.Ч.	3.			К.Гайка М20 ГОСТ 5915-70	2	0,04кг
Б.Ч.	4.			Шайба М20 ГОСТ 11371-68*	I	0,02кг

ПРИВЯЗАН			
Инв. №			

24-КЖИ-24
 24-КЖИ-24
 24-КЖИ-24

407-5-02.22.87 -КЖИ-24					
Изделия закладные			Содерж.	Масса	Листов
МН20, МН21			Р.	СМ. табл.	5/1
			Лист 24	Листов 51	
И.сект. Разумцова И.контр.Кодовалихин Вед.инж. Киреев			Минэнерго СССР ТЕПЛОЭЛЕКТРОПРОЕКТ МОСКОВСКОЕ ОТДЕЛЕНИЕ		



Форм.	Зона	Поз.	Обозначение	Наименование	Кол.	Примечание
				<u>Документация</u>		
			- КЖИ-03	Технические требования к изготовлению деталей		
				<u>Детали</u>	Масса ед., кг.	
		1	- 8×100	ℓ = 700	1	4,4
				ГОСТ 19903-74 *		
		2	Ø8AIII	ℓ = 70	7	0,03
				ГОСТ 5781-82*		

ПРИВЯЗАН:

ИМБ №

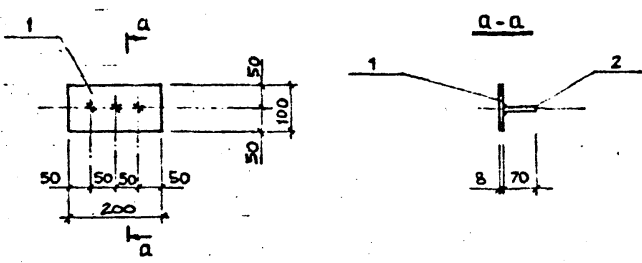
407-5-02.22.87 -КЖИ-25

Изделие закладное
МН 22

Символ	Масса	Масштаб
Р	4,6 кг	
Лист 25		Листов 51

Норм. к. Мизикова
Нач. сект. Разумцева
Инженер Филинов

Минэнерго СССР
ТЕПЛОЭЛЕКТРОПРОЕКТ
МОСКОВСКОЕ ОТДЕЛЕНИЕ



Форм.	Зона	Поз.	Обозначение	Наименование	Кол.	Примечание
				<u>Документация</u>		
			- КЖИ-03	Технические требования к изготовлению деталей		
				<u>Детали</u>	Масса ед., кг.	
		I	- 8×100	ℓ = 200	1	1,26
				ГОСТ 19903-74 *		
		2	Ø8AIII	ℓ = 70	3	0,03
				ГОСТ 5781-82*		

ПРИВЯЗАН:

ИМБ №

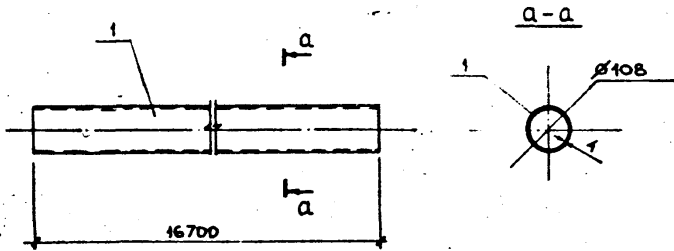
407-5-02.22.87 -КЖИ-26

Изделие закладное
МН 23

Символ	Масса	Масштаб
Р	1,35 кг	
Лист 26		Листов 51

Норм. к. Мизикова
Нач. сект. Разумцева
Инженер Филинов

Минэнерго СССР
ТЕПЛОЭЛЕКТРОПРОЕКТ
МОСКОВСКОЕ ОТДЕЛЕНИЕ



ФОРМАТ	ЗОНА	ПОЗ.	Обозначение	Наименование	КОЛ-ВО	Примечание
				<u>Документация</u>		
			-КЖИ-03	Технические требования к изготовлению деталей		
				<u>Детали</u>		
		1		Труба $\varnothing 108,0 \times 4,0 \ell=16700$ ГОСТ 10704-76*	1	181,4 кг

ПРИВЯЗАН:

ИНВ. №

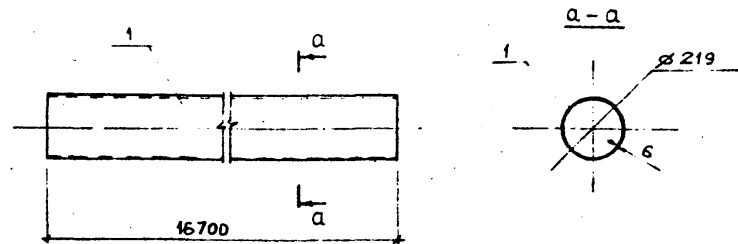
407-5-02.22.87 -КЖИ-27

Изделие закладное
МН 24

Сечение	Масса	Масса/б
Р	181,4 кг	б/м
Лист 27	Листов 51	

Минэнерго СССР
ТЕПЛОЭЛЕКТРОПРОЕКТ
МОСКОВСКОЕ ОТДЕЛЕНИЕ

Норм. к. МЗАНКОВА
Нач. сек. РАЗУМЦЕВА
Инженер ФИЛЯНОВ



ФОРМАТ	ЗОНА	ПОЗ.	Обозначение	Наименование	КОЛ-ВО	Примечание
				<u>Документация</u>		
			-КЖИ-03	Технические требования к изготовлению деталей		
				<u>Детали</u>		
		1		Труба $\varnothing 219,0 \times 6,0 \ell=16700$ ГОСТ 10704-76*	1	526,4 кг

ПРИВЯЗАН:

ИНВ. №

407-5-02.22.87 -КЖИ-28

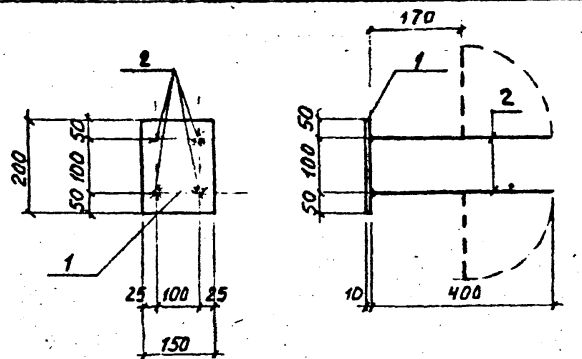
Изделие закладное
МН 25

Сечение	Масса	Масса/б
Р	526,4 кг	б/м
Лист 28	Листов 51	

Минэнерго СССР
ТЕПЛОЭЛЕКТРОПРОЕКТ
МОСКОВСКОЕ ОТДЕЛЕНИЕ

Инв. № 407-5-02.22.87-КЖИ-28

Норм. к. МЗАНКОВА
Нач. сек. РАЗУМЦЕВА
Инженер ФИЛЯНОВ



Формат	Зона	Поз.	ОБОЗНАЧЕНИЕ	НАИМЕНОВАНИЕ	КОЛ.	ПРИМЕН.
				<u>Документация</u>		
			-КЖИ-03	Технические требования к изготовлению арматурных и закладных изделий		
				<u>Детали</u>		
03	I		-150x10 ГОСТ19903-74/200		I	2,4кг
03	2		Ø10x11 ГОСТ5781-82 L=400		4	0,25кг

Привязан.		
Инв. N		

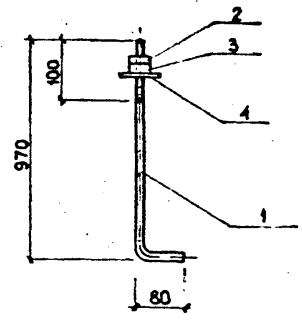
407-5-02.22.87 -КЖИ-29

Изделие закладное МН 26	Содерж.	Масса	Масштаб
	Р.	3,4 кг	
	Лист 29		Листов 51

Минэнерго СССР
ТЕПЛОЭЛЕКТРОПРОЕКТ
МОСКОВСКОЕ ОТДЕЛЕНИЕ

Формат 12

Имя, Ф. И. О. Подпись и дата
Н. Кон. Маликова
Н. сек. Разумцева
В. инж. Рябинина



Формат	Зона	Поз.	Обозначение	Наименование	Кол.	Примечание
				<u>Документация</u>		
			-КЖИ-03	Технические требования к изготовлению изделий		
				<u>Детали</u>		
б.ч.	I.			Ø20 ГОСТ 2590-71* Болт L=1050	I	2,6кг
	2.			К.гайка М20 ГОСТ 5915-70*	I	0,03кг
	3.			Гайка М20 ГОСТ 5915-70*	I	0,06кг
	4.			Шайба М20 ГОСТ 11371-68*	I	0,02кг

Привязан		
Инв. N		

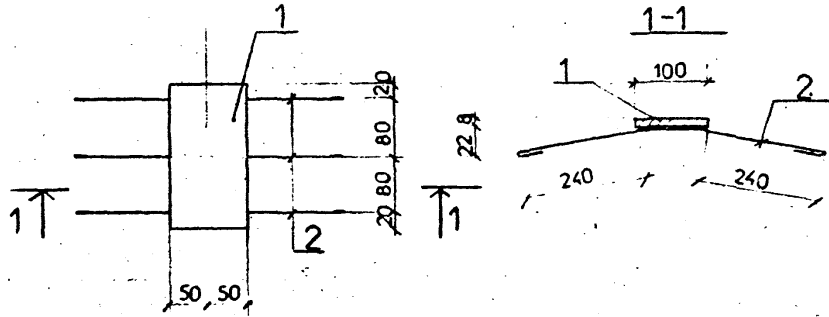
407-5-02.22.87 -КЖИ-30

Изделие закладное МН 27	Содерж.	Масса	Масштаб
	Р.	2,7 кг	
	Лист 30		Листов 51

Минэнерго СССР
ТЕПЛОЭЛЕКТРОПРОЕКТ
МОСКОВСКОЕ ОТДЕЛЕНИЕ

Формат 12

Имя, Ф. И. О. Подпись и дата
Н. Кон. Маликова
Н. сек. Разумцева
Инж. Филанов



Формат	Зона	№	Обозначение	Наименование	Код	Примечание
				ДОКУМЕНТАЦИЯ		
			-К ЖИ -03	Технические требования к изготовлению арматурных и закладных деталей		
				Детали		
		1		-8 100 ГОСТ19903-74* l=200	I	1,26
		2		Ø8A1 ГОСТ5781-82* l=690	3	0,15

407-5-02.22.87 -К ЖИ-31

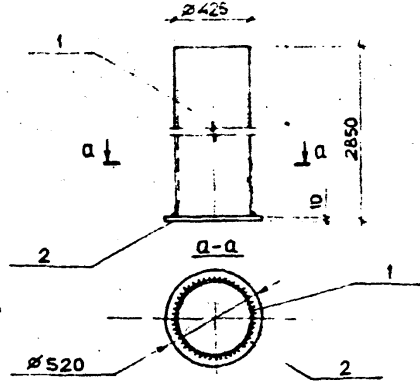
Изделие закладное
МН-28

Сечение	Масса	Масштаб
Р.	1,7 кг	Б/М.
Лист 31		Листов 51

Н. Конт. Маликова
Н. Сок. Разумцова
Инж. Панкова

Минэнерго СССР
ТЕПЛОЭЛЕКТРОПРОЕКТ
МОСКОВСКОЕ ОТДЕЛЕНИЕ

формат 12



Формат	Зона	№	Обозначение	Наименование	Код	Примечание
				ДОКУМЕНТАЦИЯ.		
			-К ЖИ -03	Технические требования по изготовлению арматурных и закладных изделий		
				Детали.		
		б.ч. I		Труба Ø42,5x7* l=2840 ГОСТ 10704-76	I	205,4кг
		б.ч. 2		Ø52,0x10 ГОСТ 19903-74*	I	16,7кг

Прибыло

Инв. №

407-5-02.22.87 -К ЖИ-32

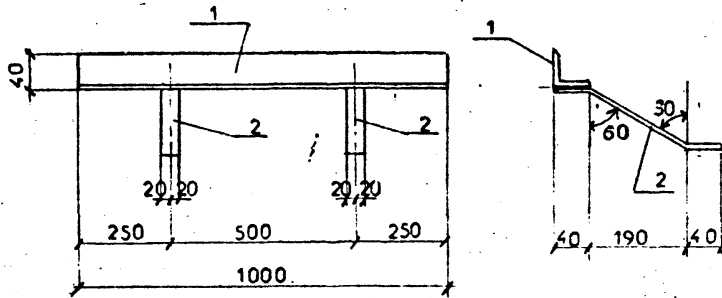
Изделие закладное
МН29

Сечение	Масса	Масштаб
Р.	22,1 кг	
Лист 32		Листов 51

Н. Конт. Маликова
Н. Сок. Разумцова
Инж. Филанов

Минэнерго СССР
ТЕПЛОЭЛЕКТРОПРОЕКТ
МОСКОВСКОЕ ОТДЕЛЕНИЕ

формат 12



Формат	Зона	Пов.	Обозначение	Наименование	Кол.	Примеч.
				<u>Документация</u>		
			-КЖИ-03	Технические требования к изготовлению арматурных и закладных деталей.		
				<u>Детали</u>		
		1.		140x4 ГОСТ8509-72* l=1000	1	2,42кг
		2.		40x4 ГОСТ1903-74* l=300	2	0,75кг

ПРИВЯЗАН

Инд. №

407-5-02.22.87 - К Ж И - 33

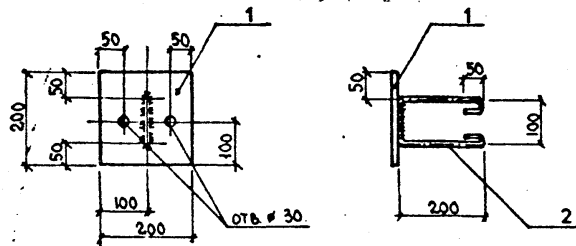
Изделие закладное МН30

Секция	Масса	Листов
Р	3,92 кг	
Лист 33		Листов 51

Минэнерго СССР
ТЕПЛОЭЛЕКТРОПРОЕКТ
МОСКОВСКОЕ ОТДЕЛЕНИЕ

Формат

Н. Конт. Маликова
Н. сект. Газулева
Инжен. Панкова



Формат	Зона	Пов.	Обозначение	Наименование	Кол.	Примечание
				<u>Документация</u>		
			-КЖИ-03	Технические требования к изготовлению арматурных и закладных изделий		
				<u>МН31</u>		
				<u>Детали</u>		
Б.Ч.		1.		-10x200 ГОСТ 19903-74* l=200	1	3,1 кг
Б.Ч.		2.		10x101 ГОСТ 5781-82* l=650	1	0,4 кг

ПРИВЯЗАН

Инд. №

407-5-02.22.87 - К Ж И - 34

Изделие закладное МН31

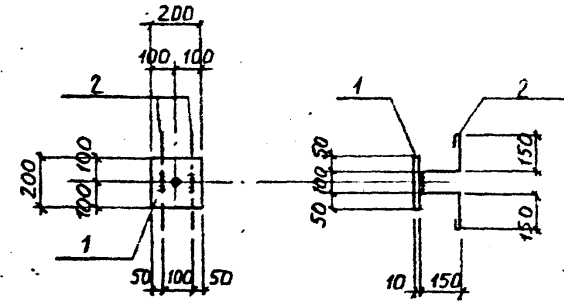
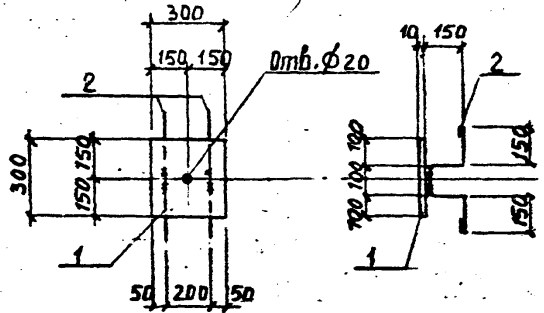
Секция	Масса	Листов
Р	3,5 кг	
Лист 34		Листов 51

Минэнерго СССР
ТЕПЛОЭЛЕКТРОПРОЕКТ
МОСКОВСКОЕ ОТДЕЛЕНИЕ

Формат

Н. сект. Разумцева
Н. контр. Коновалихин
Ред. инж. Киреев

Копировал



Формат	Зона	Пос.	Обозначение	Наименование	Кол.	Примечание
				<u>Документация</u>		масса ед.
			-КЖИ-03	Технические требования к изготовлению арматурных и закладных изделий		кг
				<u>МН-32</u>		
				<u>Детали</u>		
6.4	1			-10x300 ГОСТ 19903-74* l=300	1	7.1 кг
6.4	2			110A1 ГОСТ5781-82* l=830	2	0.5 кг

Привязан.		
Инв. N		

407-5-02.22.87 -К ЖИ-35

Изделие закладное МН 32	Содерж.	Масса	Масштаб
	Р	8.1 кг	б/м.
	Лист 35	Листов 51	

Инж. Малекова
Инж. Разумова
Инж. Романов

Минэнерго СССР
ТЕПЛОЭЛЕКТРОПРОЕКТ
МОСКОВСКОЕ ОТДЕЛЕНИЕ

Формат II

Формат	Зона	Пос.	Обозначение	Наименование	Кол.	Примечание
				<u>Документация</u>		масса ед.
			- К ЖИ -03	Технические требования к изготовлению арматурных и закладных изделий.		кг
				<u>МН-33</u>		
				<u>Детали</u>		
6.4	1			-10x200 ГОСТ19903-74* l=200	1	3.1 кг.
6.4	2			110A1 ГОСТ5781-82* l=830	2	0.5 кг

Привязан.		
Инв. N		

407-5-02.22.87 - К ЖИ-36

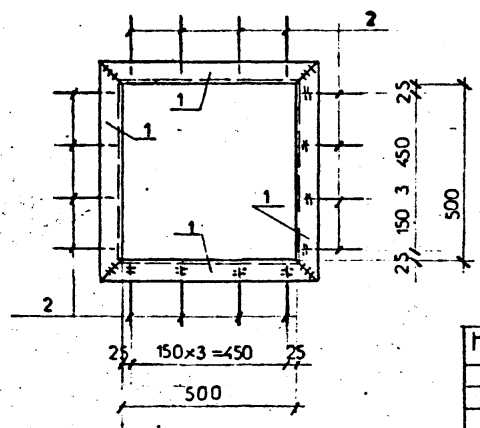
Изделие закладное МН 33	Содерж.	Масса	Масштаб
	Р	4.1 кг	б/м.
	Лист 36	Листов 51	

Инж. Малекова
Инж. Разумова
Инж. Романов

Минэнерго СССР
ТЕПЛОЭЛЕКТРОПРОЕКТ
МОСКОВСКОЕ ОТДЕЛЕНИЕ

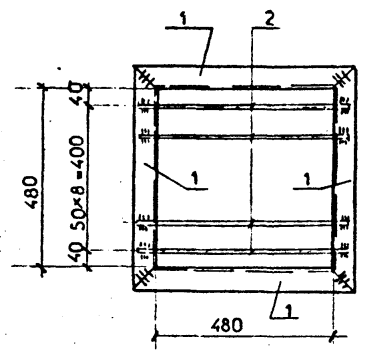
Формат II

Инж. Малекова
Инж. Разумова
Инж. Романов



ПРИВЯЗАН

Инд. N



ПРИВЯЗАН

Инд. N

Формат	Зона	Поз.	ОБОЗНАЧЕНИЕ	НАИМЕНОВАНИЕ	КОЛ.	ПРИМеч.
				<u>Документация</u>		
			-КЖИ-03	Технические требования к изготовлению арматурных и закладных деталей.		
				<u>Детали</u>		
		1		Л75х6 ГОСТ8509-72* ρ =650	4	4,5кг
		2		А16А1 ГОСТ5781-82* ρ =350	16	0,14кг

Формат	Зона	Поз.	ОБОЗНАЧЕНИЕ	НАИМЕНОВАНИЕ	КОЛ.	ПРИМеч.
				<u>Документация</u>		
			-КЖИ-03	Технические требования к изготовлению арматурных и закладных деталей.		
				<u>Детали</u>		
				Л75х6 ГОСТ8509-72* ρ =630	4	4,43кг
				А16А1 ГОСТ5781-82* ρ =580	9	0,9кг

Инд. N 4004 (Архивное дело) 30-1111-1011-01-1

407-5-02.2287 -К ЖИ-37

Изделие закладное МН34.

Содерж.	Масса	Листов
Р	20,24 кг	
Лист 37		Листов 51

Ильмерго СССР
ТЕПЛОЭЛЕКТРОПРОЕКТ
МОСКОВСКОЕ ОТДЕЛЕНИЕ

Формат И

Инд. N 4004 (Архивное дело) 30-1111-1011-01-1

407-5-02.2287 -К ЖИ-38

Изделие соединительное СД1

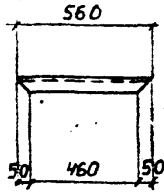
Содерж.	Масса	Листов
Р	25,82 кг	
Лист 38		Листов 51

Ильмерго СССР
ТЕПЛОЭЛЕКТРОПРОЕКТ
МОСКОВСКОЕ ОТДЕЛЕНИЕ

Формат И

Н. Конт. Маликова
Н. Сekt. Разумцева
Ильзон. Панкова

Н. Конт. Маликова
Н. Сekt. Разумцева
Ильзон. Панкова



Формат	Зона	Пос.	Обозначение	Наименование	Код	Примечание
				<u>Документация</u>		
			-КЖИ-03	Технические требования к изготовлению арматурных и закладных изделий		
				<u>Детали</u>		
		I		150x5 ГОСТ 8509-72(=560	I	2.1кг

Привязан			
И№В.И			

Изм. № подл. 30.11.77
 Подпись и дата 30.11.77
 Вып. инв. №

407-5-02.22.87 - К Ж И - 39

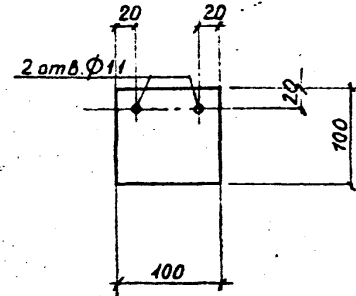
Изделие соединительное
 СД 2

Ссылка	Масса	Масштаб
Р	2.1 кг	5/м
Лист 39		Листов 51

И.конт. Маликова
 И.сект. Разумцева
 В.инж. Рябинина

Минэнерго СССР
 ТЕПЛОЭЛЕКТРОПРОЕКТ
 МОСКОВСКОЕ ОТДЕЛЕНИЕ

Формат 12



Формат	Зона	Пос.	Обозначение	Наименование	Код	Примеч.
				<u>Документация</u>		
			-КЖИ-03	Технические требования к изготовлению арматурных и закладных изделий		
				<u>Детали</u>		
		I		-100x5 ГОСТ1903-74(100	I	0,4кг

Привязан			
И№В.И			

Изм. № подл.
 Подпись и дата
 Вып. инв. №

407-5-02.22.87 - К Ж И - 40

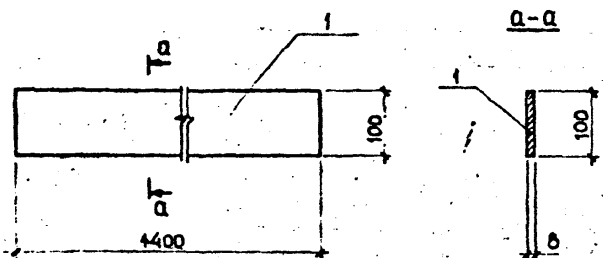
Изделие соединительное
 СД 3

Ссылка	Масса	Масштаб
Р	0.4 кг	Б/М
Лист 40		Листов 51

И.конт. Маликова
 И.сект. Разумцева
 В.инж. Рябинина

Минэнерго СССР
 ТЕПЛОЭЛЕКТРОПРОЕКТ
 МОСКОВСКОЕ ОТДЕЛЕНИЕ

Формат 12



Формат	Зона	Изм.	Обозначение	Наименование	Код	Примечание
				<u>Документация</u>		
			-КЖИ-03	Технические требования к изготовлению изделий		
				<u>Детали</u>		
б.ч.		1.		-100х8 ГОСТ 19903-74* L=1400	I	8,8кг

Привязан.

Изм. N

407-5-02.22.87-КЖИ-41

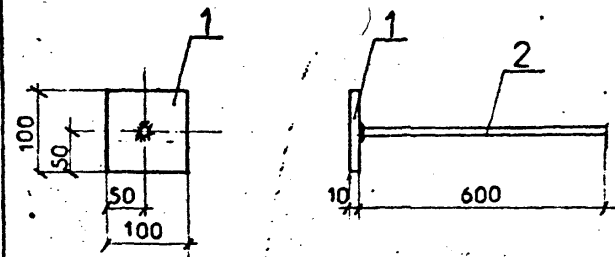
Изделие соединительное СД 4	Содерж.	Масса	Масштаб
	Р	8,8 кг	Б/М
	Лист 41	Листов 51	

Минэнерго СССР
ТЕПЛОЭЛЕКТРОПРОЕКТ
МОСКОВСКОЕ ОТДЕЛЕНИЕ

Изм. N вкл. Дата вкл. Исполн. 20.08.88

Н. Конт. Маликова
Н. Сект. Разумова
Инж. Филиянов

Формат 12.



Формат	Зона	Изм.	Обозначение	Наименование	Код	Примечание
				<u>Документация</u>		
			-КЖИ-03	Технические требования к изготовлению арматурных и закладных деталей.		
				<u>Детали</u>		
		1		-10x100 ГОСТ19903-74*100	I	0,8
		2		16A1 ГОСТ5781-82*1-600	I	0,95

Привязан

Изм. N

407-5-02.22.87 -КЖИ-42

Изделие соединительное СД 5	Содерж.	Масса	Масштаб
	Р	1,75 кг	Б/М
	Лист 42	Листов 51	

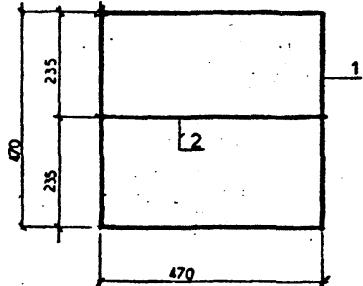
Минэнерго СССР
ТЕПЛОЭЛЕКТРОПРОЕКТ
МОСКОВСКОЕ ОТДЕЛЕНИЕ

Изм. N вкл. Дата вкл. Исполн. 20.08.88

Н. Конт. Маликова
Н. Сект. Разумова
Инж. Панкова

Формат 12.

КР7



ФОРМАТ	ЗОНА	ПОС.	ОБОЗНАЧЕНИЕ	НАИМЕНОВАНИЕ	КОД.	ПРИМеч.
				Документация		
			- КЖИ-03	Технические требования к изготовлению арматурных и закладных изделий		
				Детали		
бч	I		610A1 ГОСТ5781-82 l=1880	I	I, Iкг	
бч	2		610A1 ГОСТ5781-82 l=470	I	0,29кг	

ПРИВЯЗАН

ИМЬ. №

407-5-02.22.87-КЖИ-51

Каркас плоский КР7

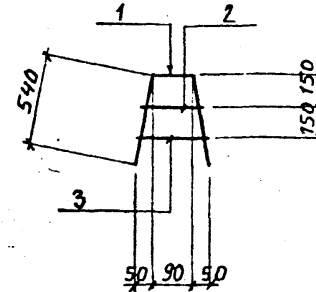
Сечение	Масса	Масштаб
Р	1,4	
Лист 51		Листов 51

И. КОМП. МАЛАНКОВА
И. СБКТ. РАЗУМЦЕВА
ИНЖЕНЕР РОМАНОВ

Минэнерго СССР
ТЕПЛОЭЛЕКТРОПРОЕКТ
МОСКОВСКОЕ ОТДЕЛЕНИЕ

Копировал

Формат



ФОРМАТ	ЗОНА	ПОС.	ОБОЗНАЧЕНИЕ	НАИМЕНОВАНИЕ	КОД.	ПРИМеч.
				Документация		
			-КЖИ-03	Технические требования к изготовлению арматурных и закладных изделий		
				Детали		
бч	I		612A1 ГОСТ5781-82 l=1170	I	I,05кг	
бч	2		68A1 ГОСТ5781-82 l=270	I	0,12кг	
бч	3		68A1 ГОСТ5781-82 l=300	I	0,13кг	

ПРИВЯЗАН.

ИМЬ. №

407-5-02.22.87-КЖИ-43

Каркас плоский КР I.

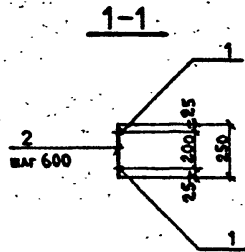
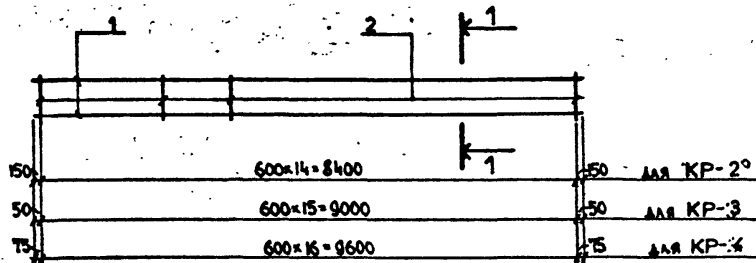
Сечение	Масса	Масштаб
Р	1,3 кг	
Лист 43		Листов 51

И. КОМ. МАЛАНКОВА
И. СБКТ. РАЗУМЦЕВА
В. ИНЖ. РЯБИНИНА

Минэнерго СССР
ТЕПЛОЭЛЕКТРОПРОЕКТ
МОСКОВСКОЕ ОТДЕЛЕНИЕ

Формат

КР-2; КР-3; КР-4



Обозначение	Материал	Масса
КР-2		19.5
КР-3		20.5
КР-4		22.0

Код	Обозначение	Наименование	Кол.	Примечание
		Документация		
12	-КЖИ-03	Технические требования к изготовлению арматурных и закладных изделий		
		КР-2		
		Детали		
Б.Ч.	1.	Ø12АШ ГОСТ5781-82* l=8700	2	7.75кг
Б.Ч.	2.	Ø12АШ ГОСТ -"- l=300	15	0.27кг
		КР-3		
		Детали		
Б.Ч.	1.	Ø12АШ ГОСТ5781-82* l=9100	2	8.10кг
Б.Ч.	2.	Ø12АШ -"- l=300	16	0.27кг
		КР-4		
Б.Ч.	1.	Ø12АШ ГОСТ5781-82* l=9750	2	8.7кг
Б.Ч.	2.	Ø12АШ ГОСТ -"- l=300	17	0.27кг

ПРИВЯЗАН

Инь. №

407-5-02.22.87 -КЖИ-44

Каркасы плоские
КР 2, КР 3, КР 4.

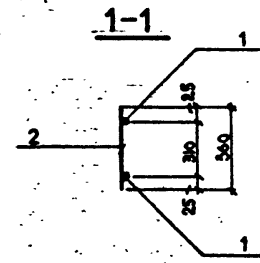
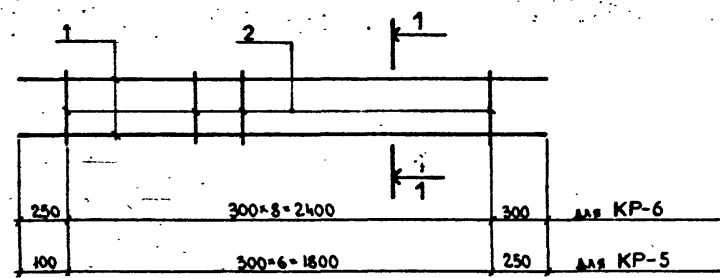
См.	Масса	Листов
Р.	см.	
	табл.	
Лист 44		Листов 51

Н. сект. Разумцева
Н. конст. Коновалкин
Вед. инж. Киреев

Министерство СССР
ТЕПЛОЭЛЕКТРОПРОЕКТ
МОСКОВСКОЕ ОТДЕЛЕНИЕ

Инд. № 10000
29-11-1111
29-11-1111

КР-5; КР-6.

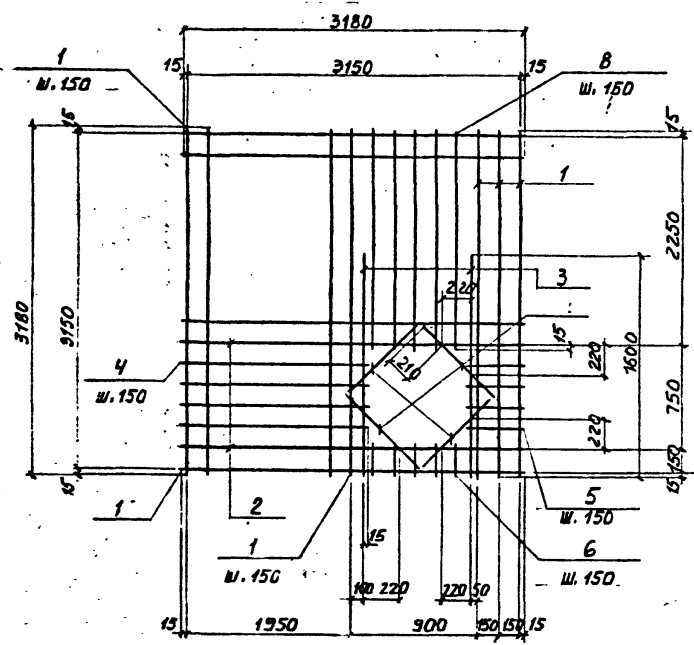


Обозначение	Масса	Масса
КР-6	11,5	
КР-6	14,0	

Формат	Лист	№	Обозначение	Наименование	Кол.	Примечание
				<u>документация</u>		
12.			-КЖИ-03	Технические требования к изготовлению арматурных и закладных изделий		
				<u>КР-5</u>		
				<u>Детали</u>		
Б.Ч.	1.			Ø20АШ ГОСТ5781-82* l=2150	2	5,27 кг.
Б.Ч.	2.			Ø8АИ " l=360	7	0,14 кг.
				<u>КР-6</u>		
				<u>Детали</u>		
Б.Ч.	1.			Ø20АШ ГОСТ5781-82* l=2950	2	6,84 кг.
Б.Ч.	2.			Ø8АИ " l=360	9	0,14 кг.

ПРИВЯЗАН		
Инд. №		

407-5-02287 -КЖИ-45			
Каркас плоский КР-5, КР-6.	Семл	Масс	Минус
	Р	см. табл.	
Лист 45		Листов 51	
И. СЕКТ. Разумова И. КОНТ. Коновалов Вод. инж. Крюков			
Минэнерго СССР ТЕПЛОЭЛЕКТРОПРОЕКТ МОСКОВСКОЕ ОТДЕЛЕНИЕ			

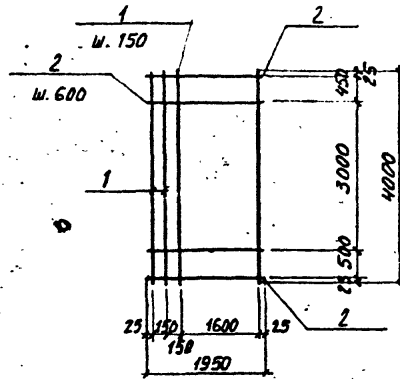


МДБ № 1004 ПРАВИТЕЛЬСТВО МОСКВЫ
 09-411111 Вост. С. 01. 88

ФОРМАТ	ГОДА	ИЗМ.	ОБОЗНАЧЕНИЕ	НАИМЕНОВАНИЕ	КОЛ.	ПРИМЕР
				<u>Документация</u>		
			-КЖИ-03	Технические требования к изготовлению арматурных и закладных изделий		
				<u>Детали</u>		
И				Ø8АШ ГОСТ5781-82 l=3180	33	1,27кг
И				Ø16АШ То же l=3180	2	5,0кг
И				Ø16АШ " l=1600	2	2,5кг
И				Ø8АШ " l=2080	4	0,82кг
И				Ø8АШ " l=380	4	0,15кг
И				Ø8АШ " l=180	5	0,07кг
И				Ø8АШ " l=730	4	0,3кг
И				Ø8АШ " l=2280	5	0,9кг

ПРИВЯЗОН.		
Инд. N		

407-5-02.22.87 - К ЖИ-46			
Сетка арматурная С I.	Сетка	Масса	Масштаб
	Р	66.84 кг	8/10
	Лист 46	Листов 51	
И.кон. Маликова		М	
И.сек. Разумцева		Р	
В.инж. Рябенкина		Р	
Номер СССР ТЕПЛОЭЛЕКТРОПРОЕКТ МОСКОВСКОЕ ОТДЕЛЕНИЕ Формат 12			



Формат	Зона	Поз.	ОБОЗНАЧЕНИЕ	НАИМЕНОВАНИЕ	КОЛ.	ПРИМЕТ.
				Документация		
			-КЖИ-03	Технические требования к изготовлению арматурных и закладных изделий		
				Детали		
9	I		16АШ ГОСТ5781-82	φ4000	II	6,312кг
9	2		16АШ ГОСТ5781-82	φ1950	8	1,2кг

ПРИВЯЗАН

Инд. N

407-5-02.22.87 - К Ж И - 47

Сетка арматурная С 2.

Состав Масса Массовый

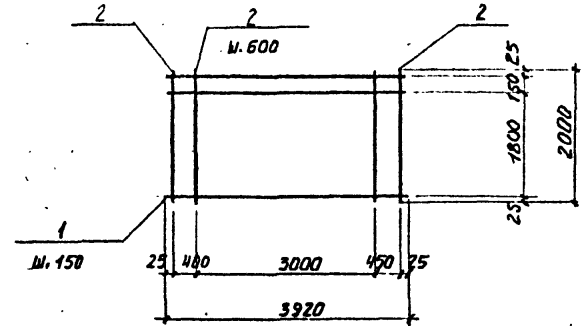
Р 79,0 кг

Лист 47 Листов 51

Минэнерго СССР
ТЕПЛОЭЛЕКТРОПРОЕКТ
МОСКОВСКОЕ ОТДЕЛЕНИЕ

Формат II

Н.ков. Маликова
Н.сек. Разумова
В.инж. Рябинина



Формат	Зона	Поз.	ОБОЗНАЧЕНИЕ	НАИМЕНОВАНИЕ	КОЛ.	ПРИМЕТ.
				Документация		
			-КЖИ-03	Технические требования к изготовлению арматурных и закладных изделий		
				Детали		
9	I		16АШ ГОСТ5781-82	φ3920	II	6,2кг
9	2		16АШ ГОСТ5781-82	φ2000	8	1,23кг

ПРИВЯЗАН

Инд. N

407-5-02.22.87 - К Ж И - 48

Сетка арматурная С 3.

Состав Масса Массовый

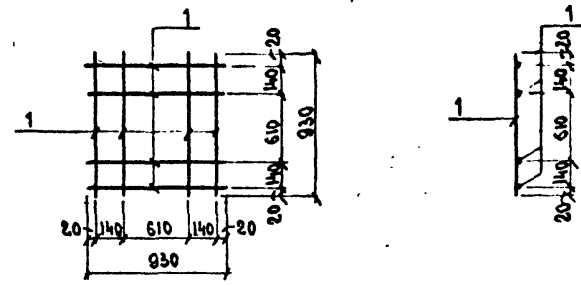
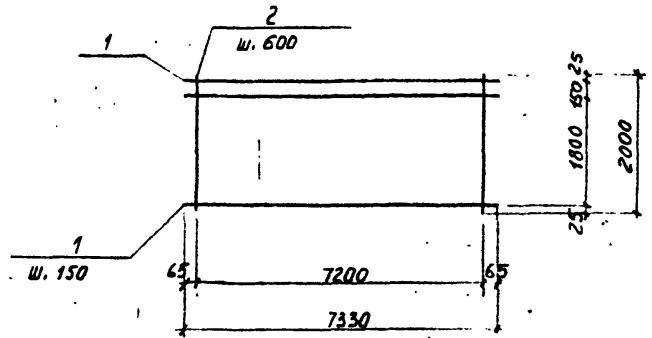
Р 78,0 кг

Лист 48 Листов 51

Минэнерго СССР
ТЕПЛОЭЛЕКТРОПРОЕКТ
МОСКОВСКОЕ ОТДЕЛЕНИЕ

Формат II

Н.ков. Маликова
Н.сек. Разумова
В.инж. Рябинина



ФОРМАТ	ЗОНА	ПОС.	ОБОЗНАЧЕНИЕ	НАИМЕНОВАНИЕ	КОЛ.	ПРИВЯЗ.
				<u>Документация</u>		
			-КЖИ-03	Технические требования к изготовлению арматурных и закладных изделий		
				<u>Детали.</u>		
9	I		16A1 ГОСТ 5781-82 l=7330	II	II, 57кг	
9	2		10A11 ГОСТ 5781-82 l=2000	I3	I, 23кг	

ФОРМАТ	ЗОНА	ПОС.	ОБОЗНАЧЕНИЕ	НАИМЕНОВАНИЕ	КОЛ.	ПРИВЯЗ.
				<u>Документация</u>		
12			-КЖИ-03	Технические требования к изготовлению арматурных и закладных деталей		
				<u>С-5</u>		
				<u>Детали</u>		
Б.Ч.	1.		16A1 ГОСТ 5781-82* l=930		8	0,31кг

ПРИВЯЗАН.		
Инв. N		

ПРИВЯЗАН.		
Инв. N		

407-5-02.22.87 - К Ж И - 49

Сетка арматурная С 4.	Состав	Масса	Высотой
	P	143,26 кг	
	Лист 49	Листов 51	

Н. КОМ. Маликова
 Н. БАК. Разумова
 В. ИЖ. Рябинина

Минэнерго СССР
 ТЕПЛОЭЛЕКТРОПРОЕКТ
 МОСКОВСКОЕ ОТДЕЛЕНИЕ

Формат 11

407-5-02.22.87 - К Ж И - 50

Сетка арматурная С-5	Состав	Масса	Высотой
	P	30 кг	
	Лист 50	Листов 51	

Н. СЕКТ. Разумова
 Н. КОНТР. Коновалкина
 В. Д. ИЖ. Киреев

Минэнерго СССР
 ТЕПЛОЭЛЕКТРОПРОЕКТ
 МОСКОВСКОЕ ОТДЕЛЕНИЕ

Формат 11

Имя, № докум. Полное и дате
 Дата, номер, №

Имя, № докум. Полное и дате
 Дата, номер, №