

ТИПОВОЙ ПРОЕКТ
407-03 - 372.85

УСТАНОВКА НА ПОДСТАНЦИЯХ ЯЧЕЙКИ
ТЕЛЕМЕХАНИКИ И СВЯЗИ ТИПА ЯТС-80

Альбом I

Пояснительная записка и чертежи

Сф 670-01

				Привязан:	
Шкала					

Пояснительная записка

1. Введение

Ячейка телемеханики и связи типа ЯТС-80

предназначается для установки в ней аппаратуры высокочастотной связи и телемеханики, радиостанций и радиорелейных станций, применяемых для дилетчерского и телемеханического управления на подстанциях 35-110 кВ, а также для организации рабочего места оперативных или ремонтных бригад и хранения средств техники безопасности и технической документации.

Ячейка ЯТС-80 поставляется Свердловским электромеханическим заводом в собранном виде с установленным в ней оборудованием

	Наименование оборудования	Количество
1.	Щиток распределительный и автоматики обогрева	1
2.	Электронагреватель ПЭТ-4 (или щитки обогрева)	2(3)
3.	Переобжимной сталеик	1
4.	Стул	1
5.	Трансформатор 220/36В	1

Ячейка типа ЯТС-80 обеспечивает нормальную работоспособность размещенной в ней аппаратуры при колебаниях наружной температуры воздуха от минус 40 до плюс 33°С с максимальной влажностью до 70% при температуре плюс 20°С и при отсутствии в окружающей среде кислотных и других паров, вредных действующих на аппаратуру.

Габаритные размеры ячейки

- внутренние, мм
 - длина - 2830
 - ширина - 2010
 - высота - 2140
- внешние, мм
 - длина - 3170
 - ширина - 2350
 - высота - 2880
- масса, кг (без оборудования)
 - 1000

2. Электротехническая часть

2.1. Заземление и молниезащита

Ячейки ЯТС-80 устанавливаются внутри охраняемой территории подстанции, но не в ряду с ячейками КРУН или КРН с тем, чтобы не ограничивать перспективу развития распределительного устройства 10 кВ

Заземление ячейки ЯТС-80 осуществляется путем присоединения ее отдельным заземляющим проводником (шпной) к общему контуру заземления

подстанции. Для присоединения заземляющего проводника имеется специальный болт, расположенный в нижней части внешней стороны ячейки.

Специальная защита ячейки ЯТС-80 от прямых ударов молнии не предусматривается, так как эти ячейки находятся в зоне защиты подстанции.

2.2. Рекомендации по применению ячейк ЯТС-80

Ячейки ЯТС-80 рекомендуется предусматривать на сельских подстанциях 35-110 кВ:

- с дежурством на дому, если производственно-жилое здание удалено от охраняемой подстанции на 0,3 км и более; в этом случае следует предусматривать, как правило, две ячейки ЯТС-80, в одной из которых устанавливается аппаратура СДТУ, а в другой организуется место оперативно-ремонтного персонала.

При незначительном объеме аппаратуры СДТУ для подстанций 35/10 кВ можно предусматривать одну ячейку ЯТС-80;

- с обслуживанием оперативно-выездными бригадами (ОВВ). В этом случае также следует предусматривать, как правило, две ячейки ЯТС-80.

Размещение оборудования и аппаратуры связи и телемеханики внутри ячейки производится проектной организацией при конкретной привязке. При этом должны предусматриваться необходимые подставки для установки соответствующей аппаратуры.

3. Строительная часть

Ячейки ЯТС-80 могут устанавливаться по двум вариантам:

- на заземленных железобетонных столбах УСО-5А;
- на незаземленных железобетонных плитах типа лезневой ЛЖК-2,8

ЯТС-80 ТУ 34-09-10318-82 Габаритно-монтажные размеры от 14.10.81

Ведомость рабочих чертежей основного комплекта „ГП“

Лист	Наименование	Примечание
1	Общие данные	
2	ПС 35/10кВ. Генплан	
3	ПС 110/10кВ. Генплан	
4	Вариант 1 размещения ячеек ЯТС-80 на КТП 35/10кВ	
5	Вариант 2 размещения ячеек ЯТС-80 на КТП 35/10кВ	
6	Вариант размещения ячеек ЯТС-80 на КТПБ 35/10кВ	
7	Вариант размещения ячеек ЯТС-80 на КТПБ 110/10кВ	

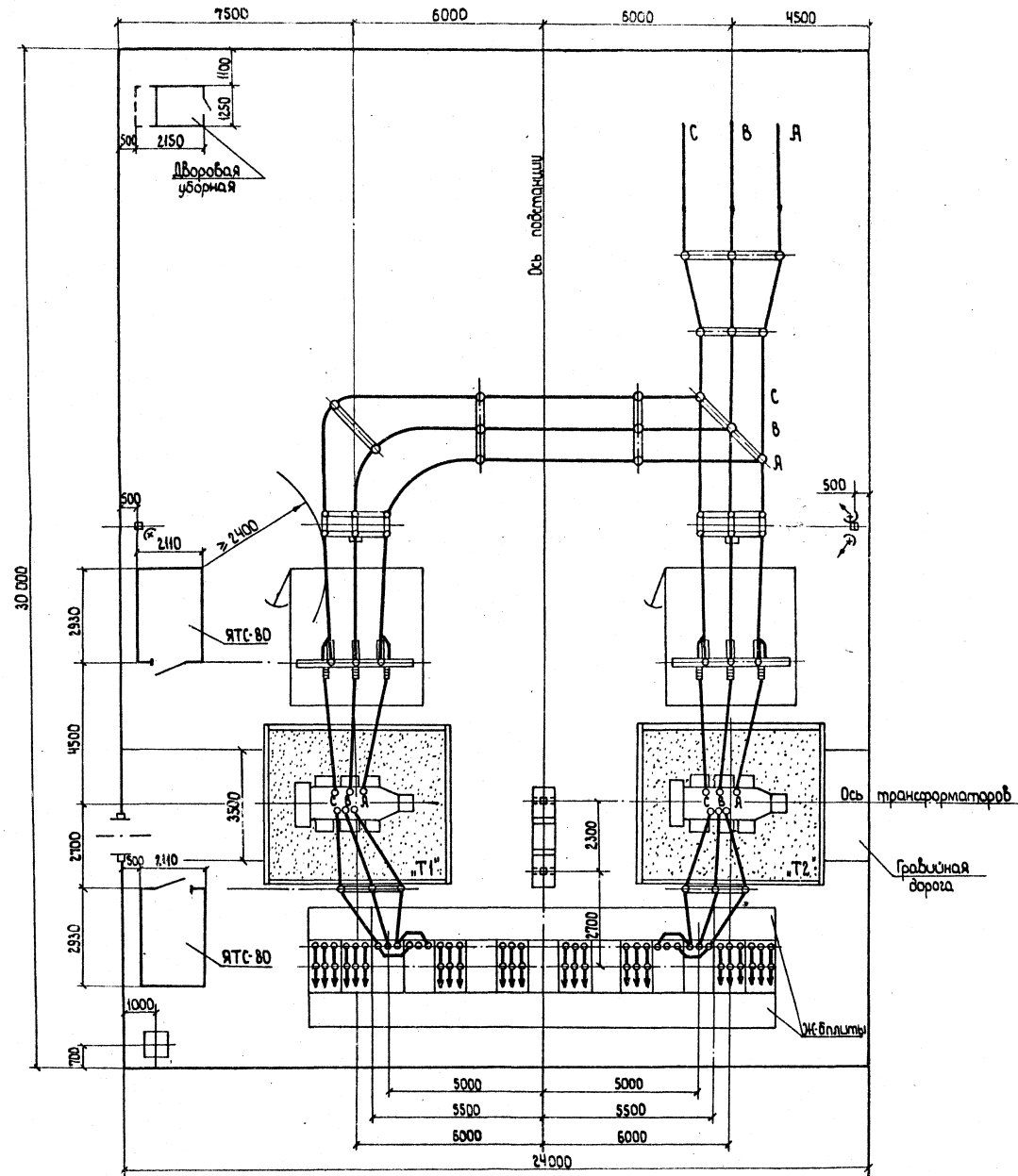
Ведомость основных комплектов

Обозначение	Наименование	Примечание
-ГП	Генеральный план	
-АС	Архитектурно-строительные решения	

Милубов проект разработан в соответствии с действующими нормами и правилами и предусматривает мероприятия, обеспечивающие взрывную, взрывопожарную и пожарную безопасность при эксплуатации сооружений.

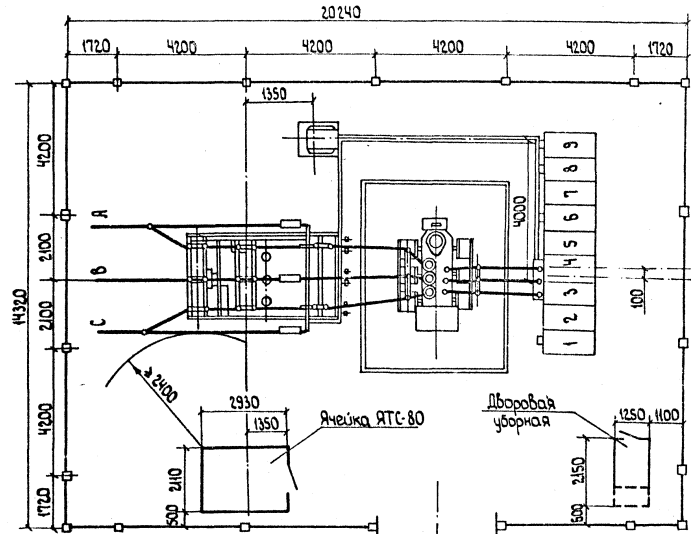
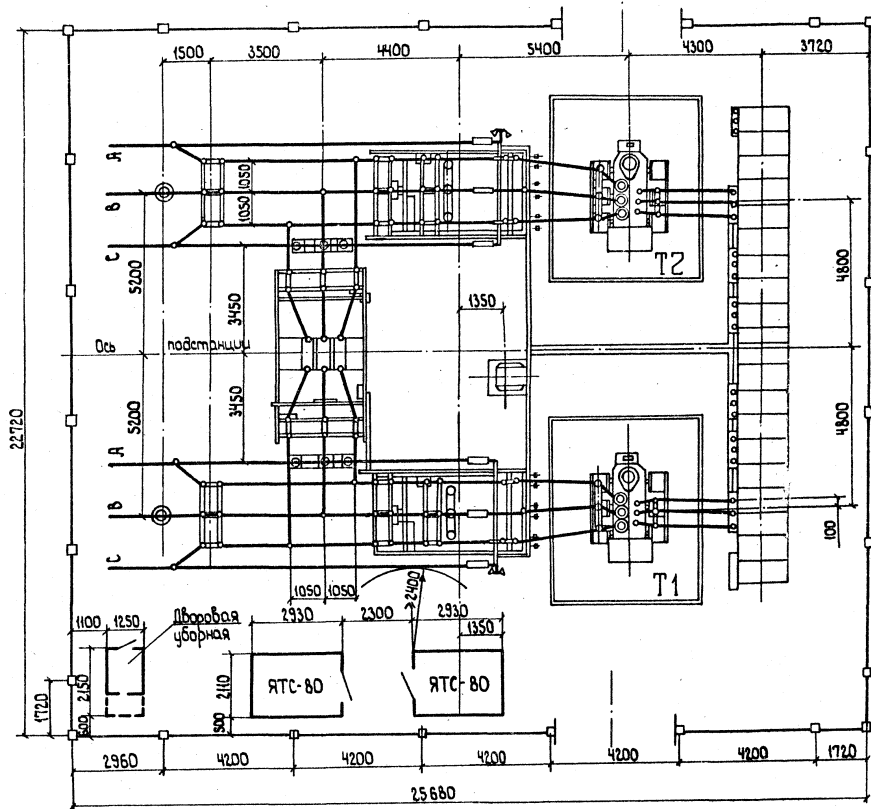
Главный инженер проекта *Милубов* Ю.М. Габрилов

Привязан:		
Шифр:		
407-03-372-85		- ГП
Установка на п/станциях ячейки телемеханики и связи типа ЯТС-80		
Исполнитель	Компьютер	Листов
М.П. 01	С.П. 01	Листов
М.П. 01	С.П. 01	Листов
Общие данные		Минусов экск. СЕЛЬСКОХОЗПРОЕКТ



1. Установка ячеек ЯТС-80 производится по чертежу ЯС-1.
2. В случае наличия основного подъезда к ПС со стороны трансформатора "Т2" ячейки ЯТС-80 устанавливаются аналогично на соответствующей стороне.
3. Ячейки ЯТС-80 присоединяются к общему заземляющему устройству ПС.

		407-03-372.85		- ПП	
		Установка на подстанции ячейки телемеханики и связи типа ЯТС-80.			
				Лист	Лист
				РП	4
Исполн:	Милова	Вариант размещения ячеек ЯТС-80 на КТП 35/10 кВ (номер - образец)		Минэнерго СССР СЕЛЭНЕРГПРОЕКТ Брянское отделение	
Нач. отд.	Тромова				
Сл. спец.	Бороздина				
Д.Л.И. пр.	Милова				
Лек. арх.	Милова				
Уполном.	Милова				



1. Установка ячеек ЯТС-80 производится по чертежу и ЛС-1.
2. В случае наличия основного подъезда к ПС со стороны трансформатора "Т2" ячейки ЯТС-80 устанавливаются аналогично на соответствующей стороне.
3. Ячейки ЯТС-80 присоединяются к общему заземляющему устройству подстанции.

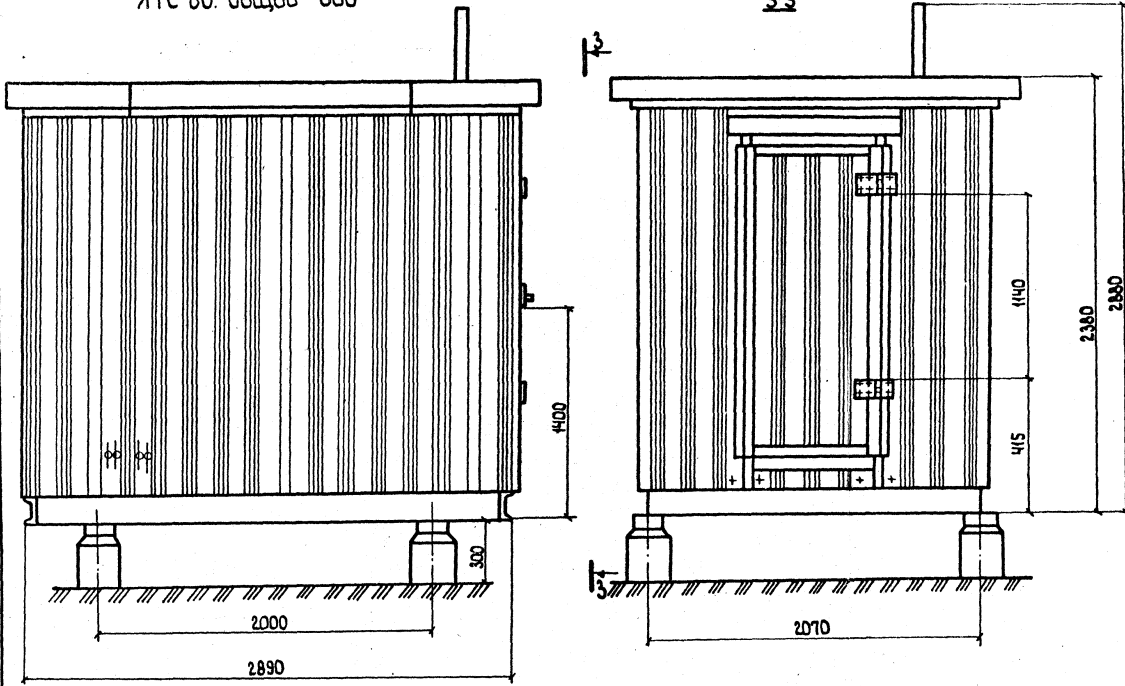
ИЗМЕНЕНИЯ ПОДРОБНО И ВОЗМОЖНО

		407-03-372.85 - ПП	
		Установка на подстанции ячеек телемеханики и связи типа ЯТС-80	
Исполнитель	М.И.С.	Станция	Листов
Проверенный	М.И.С.	РП	Б
Л.И.С.	М.И.С.	Меняется лист	
Рис. 20	М.И.С.	Вариант размещения ячеек ЯТС-80 на КПВ-35/10кВ (пример-образец)	РЕЛЬСЕРТОНПРОЕКТ Горьковское отделение

ЯТС-80. Общий вид

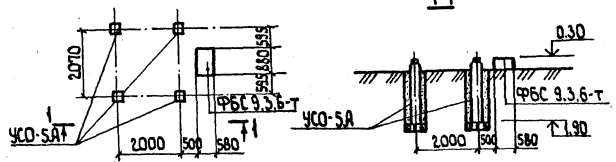
3-3

Мушаров проект 407-03-372.85 Альбом I

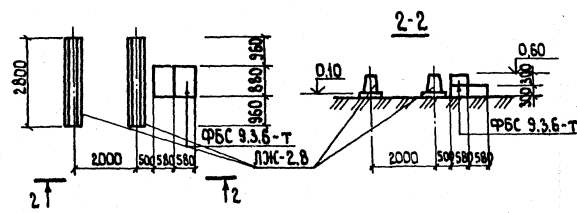


План фундаментов М 1:100

I вариант



II вариант



Спецификация к схеме расположения элементов сборной конструкции.

Обозначение	Наименование	Кол-во		Масса, кг		Применение
		ед.	всего	ед.	всего	
I	Ячейка телемеханики и связи ЯТС-80 Вариант установки ЯТС на стойках. 3.407-102 л. 29 ГОСТ 13519-78	УСО-5А	4	4	400	—
			ФБС 9.3.6-Т	1	1	350
II	Вариант установки ЯТС на лежнях. 6.ЯЦ.309.061 СБ ГОСТ 13519-78	ЛЖ-2.8	2	2	750	—
			ФБС 9.3.6-Т	3	3	350

Ведомость чертежей основного комплекта ЯС

Лист	Наименование	Примечание
1	ЯТС-80. Общий вид. План фундаментов	

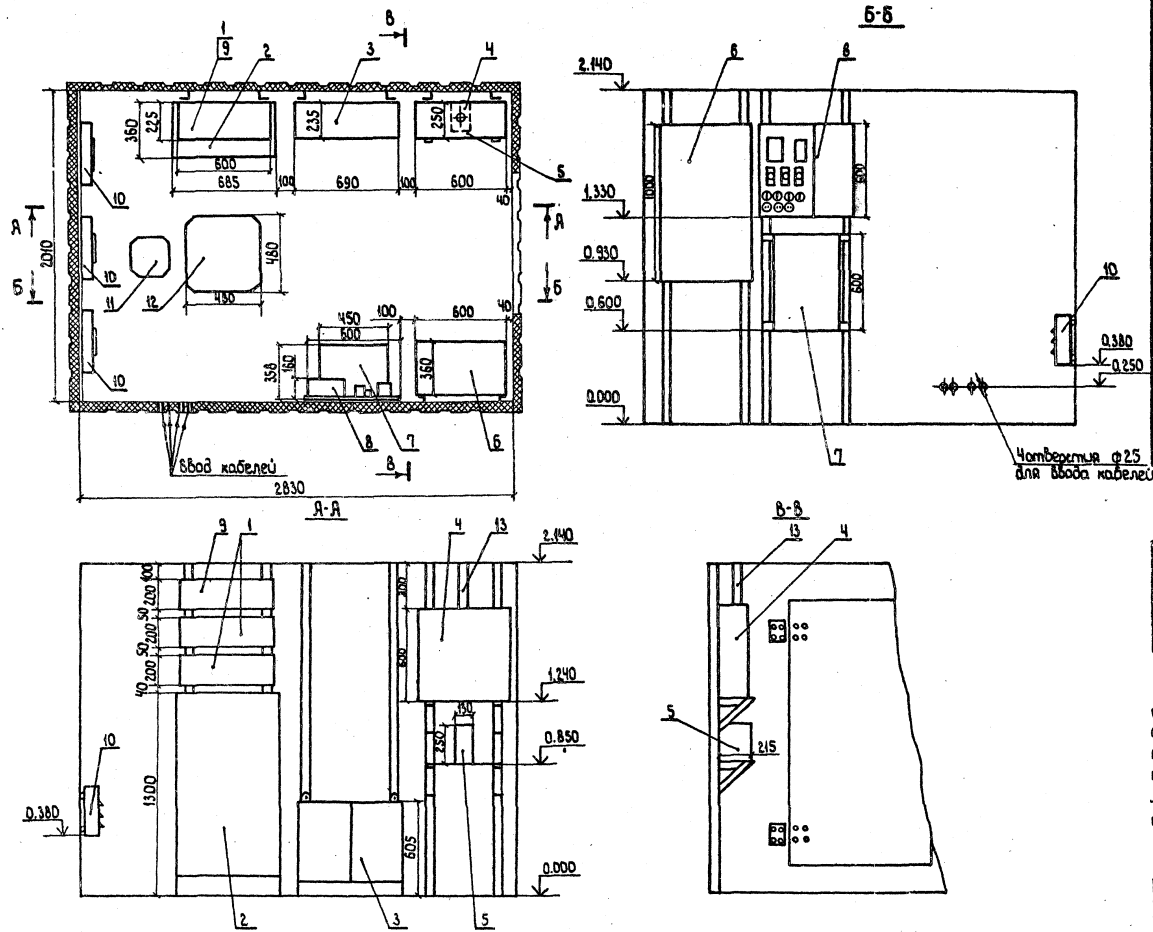
- По первому варианту - ЯТС-80 устанавливается на стойках. Стойки устанавливаются в сверленные котлованы диаметром 450 мм. На дне котлована выполняется подушка из щебня h=30 см. Пазухи между стойками и стенками котлована заполняются крупнозернистым песком с тщательным уплотнением по схеме К-450 П (черт. 3.407-93 л. КС- II-33).
- По второму варианту - ЯТС-80 устанавливается на незаглубленные фундаменты-лежни. Лежни укладываются на выровняющую подсыпку толщиной 10 см из мелкого щебня или крупнозернистого песка.

407-03-372.85 - АС

установка на подстанциях ячейки телемеханики и связи типа ЯТС-80

Привязан:	Исполн. Мушаров	Масштаб	1:1	Лист	1	Листов	1
	Начерт. Захаров	Масштаб	1:1	РП	1	1	
	Д. спец. Мухомов	Масштаб	1:1	ЯТС-80. Общий вид.			Министерство СССР
	Д. ин. пр. Захаров	Масштаб	1:1	План фундаментов			ДЕЛЕНИЕ ПРОЕКТ
	Руковод. Мушаров	Масштаб	1:1				Горьковского отделения
УНБ №	Исполн. Мушаров	Масштаб	1:1				

Мушовой проект № 407-03-322-85 Альбом I



Марка, позиция	Обозначение	Наименование	Масса Кол-во, кг	Примечание
1	PM2.131.217.TY	Аппаратура передачи телемеханики АПТ	2 16	Используется
2		Аппаратура связи СПУ-122	1 148	
3		Аппаратура резервного питания АРП	1 66	
4		Шкаф аккумуляторный	1	
5		Выпрямитель СВ-24-9	1 10	
6		Шкаф электропитания связи ШС 2-01	1 85	
7		Щит зарядно-разрядный ЗРЦ-УАТС-400	1	
8		Щиток распределительный и автоматики обработки	1	Входит в комплект
9	PM1.260.028.TY	Аппаратура телемеханики КУСТ-ЯКП	1 19	
10		Электропечь	3	
11		Стул	1	
12		Стул	1	
13		Вытяжная труба	1	

Ведомость рабочих чертежей основного комплекта СС

Лист	Наименование	Примечание
1	Пример размещения аппаратуры СДТУ	

Металлические корпуса, кожухи и другие конструкции оборудования связи, размещенные внутри ячейки ЯТС-80, специального заземления не требуют, т.к. монтаж производится на сварном каркасе ячейки ЯТС-80, который в свою очередь через специальный болт заземления соединяется металлической шиной с общим контуром заземления подстанции.

Исполн:		Привязан:	
Шифр:		407-03-322-85	
Установка на позицию:		Ячейки телемеханики и связи типа ЯТС-80	
Исполн:	Мушовой	Лист:	1
Нач. отд.:	Журавель	Лист:	1
Лист:	Мушовой	Лист:	1
Рисовал:	Мушовой	Лист:	1
Исполн:	Мушовой	Лист:	1

Мушовой проект разработан в соответствии с действующими нормами и правилами и предусматривает в части размещения аппаратуры СДТУ мероприятия, обеспечивающие взрывопожарную и пожарную безопасность при эксплуатации сооружения.

Главный инженер проекта *Гаврилов* Гаврилов

Пример размещения аппаратуры СДТУ Масштаб 1:20
Мушовой проект
Сельэнергопроект
Горьковское отделение

СФ-680-01

Госстрой СССР
ЦЕНТРАЛЬНЫЙ ИНСТИТУТ ТИПОВОГО ПРОЕКТИРОВАНИЯ
Свердловский филиал
620062, г.Свердловск-62, ул.Чебышева,4
Заказ № 2668 Инв. № СФ 670-01 тираж 270
Сдано в печать 16.06 1986г цена 0-92