



ГОСУДАРСТВЕННЫЕ СТАНДАРТЫ
СОЮЗА ССР

**ПЛИТЫ ЖЕЛЕЗОБЕТОННЫЕ
ПРЕДВАРИТЕЛЬНО НАПРЯЖЕННЫЕ
ДЛЯ АЭРОДРОМНЫХ ПОКРЫТИЙ**

ГОСТ 25912.0-83—ГОСТ 25912.3-83

Издание официальное

Цена 10 коп.

ГОСУДАРСТВЕННЫЙ СТРОИТЕЛЬНЫЙ КОМИТЕТ СССР
Москва

**ПЛИТЫ ЖЕЛЕЗОБЕТОННЫЕ ПРЕДВАРИТЕЛЬНО
НАПРЯЖЕННЫЕ ДЛЯ АЭРОДРОМНЫХ ПОКРЫТИЙ****Конструкция арматурных и монтажно-стыковых изделий**Reinforced concrete prestressed slabs
for aerodrome pavement.
Structure of fitting products**ГОСТ
25912.3—83**

ОКП Б8 6711

Постановлением Государственного комитета СССР по делам строительства от 21 октября 1982 г. № 259 срок введения установлен

с 01.01.84

Несоблюдение стандарта преследуется по закону

1. Настоящий стандарт распространяется на арматурные и монтажно-стыковые изделия железобетонных предварительно напряженных плит ПАГ-14 по ГОСТ 25912.1—83 и ПАГ-18 по ГОСТ 25912.2—83, предназначенных для устройства сборных аэродромных покрытий.

2. Форма и размеры арматурных изделий должны соответствовать указанным на черт. 1, монтажно-стыковых изделий — на черт. 2—3.

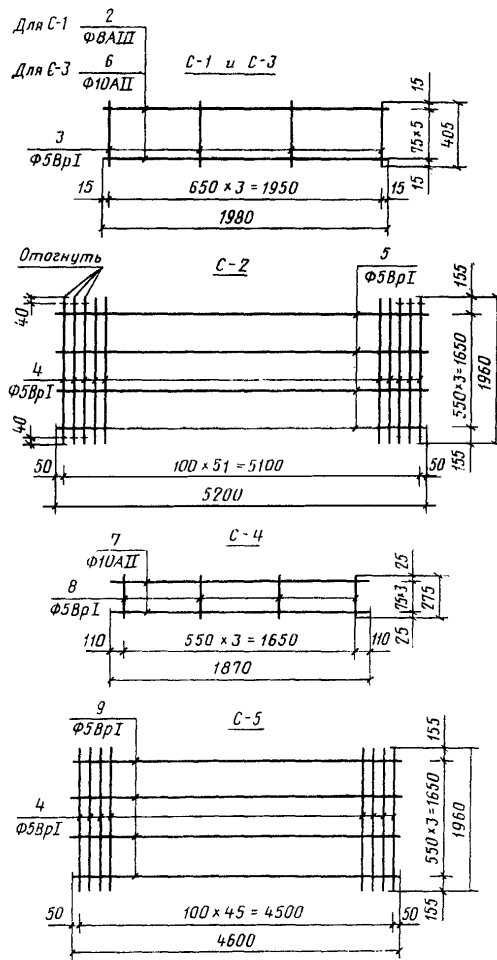
3. Спецификация и выборка арматурной стали на арматурные и монтажно-стыковые изделия приведены в табл. 1, 2.

4. В сетках должны быть сварены все пересечения стержней.

5. Соединения стержней — по ГОСТ 14098—85.

6. Режимы сварки — по СН 393—78.

7. Технические требования, правила приемки и методы контроля — по ГОСТ 25912.0—83.



Черт. 1

Таблица 1

Марка изделия	Позиция	Сечение	Длина, мм	Число	Общая длина, м	Выборка на изделие		
						Сечение	Длина, м	Масса, кг
С-1	2	Ø8AIII	1980	6	11,88	Ø8AIII	11,88	4,70
	3	Ø5BpI	405	4	1,62	Ø5BpI	1,62	0,23
							Итого:	4,93
С-2	4	Ø5BpI	1960	52	101,92	Ø5BpI	122,72	17,67
	5		5200	4	20,80			
С-3	6	Ø10AII	1980	6	11,88	Ø10AII	11,88	7,33
	3	Ø5BpI	405	4	1,62	Ø5BpI	1,62	0,23
							Итого:	7,56
С-4	7	Ø10AII	1870	4	7,48	Ø10AII	7,48	4,61
	8	Ø5BpI	275		1,10	Ø5BpI	1,10	0,16
							Итого:	4,77
С-5	9	Ø5BpI	4600	4	18,40	Ø5BpI	108,56	15,63
	4		1960	46	90,16			
М-1	10	Ø18AI	800	1	0,80	Ø18AI	0,80	1,60
	11	Ø10AI	250	2	0,50	Ø10AI	0,50	0,31
							Итого:	1,91
М-2	12	Ø16AI	640	1	0,64	Ø16AI	0,64	1,02
М-3	13	Ø16AI	400		0,40	Ø16AI	0,40	0,62
М-4	14	Ø22AI	800		0,80	Ø22AI	0,80	2,38
	11	Ø10AI	250	2	0,50	Ø10AI	0,50	0,31
						Итого:	2,69	
М-5	15	Ø18AI	730	1	0,73	Ø18AI	0,73	1,46
Спираль	16	Ø3BpI	1250		1,25	Ø3BpI	1,25	0,065

Таблица 2

Марка изделия	Позиция	Сечение	Длина, мм	Число	Общая длина, м	Выборка на изделие		
						Сечение	Длина, м	Масса, кг
М-2а	17	Ø16AI	600	1	0,6	Ø16AI	0,6	0,95
	18	—60×6	200		0,2	—60×6	0,2	0,57
							Итого:	1,52
М-5а	19	Ø18AI	600	1	0,6	Ø18AI	0,6	1,20
	20	—80×8	200		0,2	—80×8	0,2	1,00
							Итого:	2,20
М-26	21	—60×6	600	1	0,6	—60×6	0,6	1,70
М-56	22	—80×8	700		0,7	—80×8	0,7	3,51

Примечания: 1. Применение изделий — в соответствии с ГОСТ 25912.1—83 и ГОСТ 25912.2—83.
2. Полоса 60×6 и 80×8 мм по ГОСТ 103—76 из стали марки ВСт3псб.