

ТИПОВОЙ ПРОЕКТ

801-9-2084

ПЛОЩАДКА ДЛЯ ПРИГОТОВЛЕНИЯ КОМПОСТОВ ПРОИЗВОДИТЕЛЬНОСТЬЮ 10 ТЫС. ТОНН В ГОД

Альбом I

Пояснительная записка. Технология производства.
Архитектурно-строительные решения.
Спецификации оборудования.
Ведомости потребности в материалах

20196 - 01

ОТПУСКАЯ ЦЕНА
НА МОМЕНТ РЕАЛИЗАЦИИ
УКАЗАНА В СЧЕТ-НАКЛАДНОЙ

				ПРИВЯЗАН:	
ИНВ.№					

ТИПОВОЙ ПРОЕКТ

801-9-20.84

ПЛОЩАДКА ДЛЯ ПРИГОТОВЛЕНИЯ КОМПОСТОВ ПРОИЗВОДИТЕЛЬНОСТЬЮ 10 ТЫС. ТОНН В ГОД

СОСТАВ ПРОЕКТА:

Альбом I - Пояснительная записка Технология производства.
Архитектурно-строительные решения.
Спецификации оборудования.
Бедомости потребности в материалах

Альбом II - Сметы

Альбом I

РАЗРАБОТАН
ПРОЕКТНЫМ ИНСТИТУТОМ
"ЦИТЭПСЕЛЬХОЗ"

ГЛАВНЫЙ ИНЖЕНЕР ИНСТИТУТА
ГЛАВНЫЙ ИНЖЕНЕР ПРОЕКТА

(Болонкин)
(Трынов)

УТВЕРЖДЕН Минсельхозом СССР
Приказ № 61-ЭГот 21.05.84 г.
Введен в действие ЦИТЭПСЕЛЬХОЗОМ
Приказ № 220 от 11.11.84 г.

				Привязан:	
Инв. №					

СОДЕРЖАНИЕ

№№ п.п.	Наименование листов	Марка листа	№ стр
1	Содержание альбома	лист	2
2	Пояснительная записка	ПЗ-1÷6	3÷8
3	Пояснительная записка (вариант)	ПЗ-1÷7	9÷15
4	Общие данные	ТХ-1	16
5	План. Разрезы 1-1... 3-3	ТХ-2	17
6	Фрагменты технологических процессов	ТХ-3	18
7	Общие данные (вариант)	ТХ-1	19
8	План. Разрез 1-1... 3-3 (вариант)	ТХ-2	20
9	Фрагменты технологических процессов (вариант)	ТХ-3	21
10	Общие данные (начало)	АС-1	22
11	Общие данные (окончание)	АС-2	23
12	План на отм. 0,00	АС-3	24
13	Разрезы 1-1, 2-2. Узлы 1-3	АС-4	25
14	Навозохранилище. Паннус	АС-5	26
15	Навозохранилище. План днища	АС-6	27
16	Навозохранилище. Схема расположения верхних и нижних стенок	АС-7	28
17	Навозохранилище. Схема расположения каркасов	АС-8	29
18	Навозохранилище. Узлы 4-6	АС-9	30
19	Навозохранилище. Схема расположения панелей стен	АС-10	31
20	Навозохранилище. Фрагменты 1, 2	АС-11	32
21	Навозохранилище. Схема разбивки гнезд под стойки ограждения. Детали ограждения	АС-12	33
22	Сетка с1	АСИ-01.00	32
23	Сетка с2	АСИ-02.00	34
24	Сетка (с3, с6)	АСИ-03.00	35

АЛЬБОМА

№№ п.п.	Наименование листов	Марка листа	№ стр.
25	Сетка (с4, с5)	АСИ-04.00	35
26	Сетка с7	АСИ-05.00	36
27	Каркас (КР1, КР2)	АСИ-06.00	36
28	Каркас КР3	АСИ-07.00	37
29	Лягушка монтажная	АСИ-08.00	37
30	Панель ПС2-36-К2а	АСИ-09.00	38
31	Общие данные (вариант)	АС-1	39
32	План на отм. 0.000. Разрез 1-1 (вариант)	АС-2	40
33	Схема генплана	ГТ-1	41
34	Схема генплана (вариант)	ГТ-1	42
35	Спецификация оборудования	ТХСО	43
36	Спецификация оборудования (вариант)	ТХСО	44
37	Ведомость потребности в материалах части ТХ	ТХ ВМ	45
38	Ведомость потребности в материалах части ТХ (вариант)	ТХ ВМ	45
39	Ведомость потребности в материалах Монолитные конструкции	АСВМ1	46
40	Ведомость потребности в материалах Сборные конструкции	АСВМ2	47-48
41	Ведомость потребности в материалах для производства строительно-монтажных работ	СМ ВМ	49
42	Ведомость потребности в материалах на производство строительно-монтажных работ (вариант)	СМ ВМ	50

Технология производства

1. Общая часть.

1.1. Типовой проект площадки для компостирования навоза разработан на основании задания на проектирование, утвержденного МСХ СССР 21 января 1983г. Проект площадки выполнен в соответствии с «Техническими решениями на разработку типовых площадок для приготовления компостов производительностью 5,10 и 20 тыс. тонн в год (для ферм на 100, 200 и 400 коров с механическими средствами удаления навоза НИПТИМЭСХ НЗ РСФСР Ленинград 1983г) с участием ВНИПТИОУ ЧНИИМЭСХ, Гипроинсельхоза и ВНИПТИХИМа. Проект площадки соответствует требованиям ОНТП 17-81 и «Рекомендациям по технологии и организации погрузочно-разгрузочных работ при применении твердых и жидких органических удобрений» (ВНИПЦагрохим, Рязань 1981г).

1.2. Площадка предназначена для компостирования навоза с торфом на ферме по производству молока на 200 коров при механических средствах удаления навоза внутри коровников и при подаче навоза от коровников к площадкам компостирования при помощи насоса УТН-10. Средняя влажность навозных масс 88-92%.

Для дальнейших расчетов средняя влажность навозных масс принимается 89%.

1.3. Площадка может использоваться для компостирования свиного навоза и птичьего помета при одинаковой мощности выделений навоза и помета и аналогичных физико-механических свойствах его.

1.4. Площадка запроектирована для закладки компостной смеси в объеме 10 тыс. тонн в год и получения компоста после его биотермического обезвреживания.

2. Производственная программа

- 2.1. На площадке предусматривается:
- 1) ПРИЕМ, СКЛАДИРОВАНИЕ И ХРАНЕНИЕ НАВОЗА;
 - 2) ПРИЕМ, ХРАНЕНИЕ ГОДОВОГО ЗАПАСА ТОРФА;
 - 3) СМЕШИВАНИЕ НАВОЗА С ТОРФОМ, ОБРАЗОВАНИЕ БУРТОВ, ВЫДЕРЖИВАНИЕ КОМПОСТНОЙ СМЕСИ ДО ОКОНЧАНИЯ БИОТЕРМИЧЕСКОГО ОБЕЗВРЕЖИВАНИЯ;
 - 4) ОТГРУЗКА КОМПСТА К МЕСТАМ ЕГО ХРАНЕНИЯ
- 2.2. Годовой объем производства

Таблица 1

Наименование работ	Количество
ПРИЁМ навоза, т	4664,0
Укладка навоза в бурт, т	4664,0
ПРИЁМ и укладка торфа на хранение, т	6996,0
ПОДАЧА торфа на компостирование, т	6996,0

ГНП	Трынов	12.09	1983	Т.п. 801-9-20.84 ПЗ	Пояснительная записка	Страницы 1 6 Листов 1 6 ЦИТЭП сельхоз Владимир
Н.контр.	Бирюков	12.09	1983			
Нач.МТО	Бузуннов	12.09	1983			
П.спец. резонтов	Бирюков	12.09	1983			
Р.ж.г.р. Бирюков	Бирюков	12.09	1983			
И.н.н.	Богданов	12.09	1983			

ПРОДОЛЖЕНИЕ

НАИМЕНОВАНИЕ РАБОТ	КОЛИЧЕСТВО
СМЕШИВАНИЕ И ФОРМИРОВАНИЕ БУРТОВ, т	11660,0
ПОЛНВ БУРТОВ, м ³	64,8
ПОДАЧА ИЛИ ИЗ КЮБЕТОВ НА ПЛОЩАДКУ, м ³	64,8
ОТГРУЗКА КОМПоста, т	10000

3. РАСХОД СЫРЬЯ И ВЫХОД ГОТОВОЙ ПРОДУКЦИИ

3.1. Сырьём для производства компоста являются:

- 1) навоз влажностью 89%;
- 2) торф влажностью 55-60% по ГОСТ 12102-66 (в расчетах принята влажность торфа 57%).

3.2. В расчёте выхода готового компоста принята убыль сухого вещества и воды на основании п. 10.7 ОНТП 17-81.

3.3. Годовой расход сырья и выход продукции

Таблица 2

НАИМЕНОВАНИЕ	КОЛИЧЕСТВО
Поступление навоза, т	4664,0
Влажность навоза, %	89
Объёмный вес навоза, т/м ³	1,0
Поступление торфа, т	6996,0
Влажность торфа, %	57
Объёмный вес торфа, т/м ³	0,5
Компостная смесь, т	11660,0
Влажность компостной смеси	70

ПРОДОЛЖЕНИЕ

НАИМЕНОВАНИЕ	КОЛИЧЕСТВО
Объёмный вес компостной смеси, т/м ³	0,75
Готовый компост, т	100000
Влажность компоста, %	65
Объёмный вес компоста, т/м ³	0,75

4. Рабочий период

4.1. Рабочий период принят в теплое время года при дневных температурах выше 0°C и составляет 244 дня.

4.2. В течение рабочего периода производится компостирование, вызревание буртов и отгрузка компоста.

Складирование и заготовка торфа принята в зимний период в течение 4-5 месяцев в объемах годовой потребности.

5. Складское хозяйство.

5.1. При площадке предусмотрена складская площадь для размещения годового запаса торфа, причем месячный запас торфа хранится на площадке с твердым покрытием, а остальной объем торфа - на грунтовой площадке.

6. Технология компостирования и организация труда

6.1. Для обеспечения технологии компостирования площадка имеет:

Т.п. 801-9-20.84

13

Лист
2

- 1) склад торфа;
- 2) навозохранилище;
- 3) площадку с твердым покрытием;
- 4) две линзы для компостирования;
- 5) кюветы для сбора ливнестоков.

6.2. Все работы на площадке ведутся одним трактористом.

Торф завозится самосвальным автотранспортом и складывается в штабеля высотой 4 метра. Штабелирование ведется погрузчиком ПФП-1,2, агрегатируемым с трактором ДТ-75Т.

6.3. Для компостирования торф погрузчиком ПФП-1,2 сдвигается в линзу и разравнивается слоем шириной 18 м. Высота боковых продольных валов около 1 метра, высота слоя между боковыми валами 15-20 см. Укладка ведется на всю длину линзы. Затем из навозохранилища погрузчиком ПНЖ-250, агрегатируемого с трактором МТЗ-80, подается навоз.

6.4. Получивший навоз подается на слой торфа между валами равномерно по всей длине и ширине, чтобы высота слоя навоза составила высоту подстиляющего торфа. Впитывание торфом нижнего навоза происходит за 1-2 суток.

6.5. Получившаяся масса окуливается при поперечном проезде погрузчика ПФП-1,2 и затем сдвигается в зону, параллельную пандусу навозохранилища до образования бурта высотой в центре 2,5 метра от дна желоба.

6.6. Операция повторяется до получения одного бурта в габаритах линзы. Параллельно ведется (дублируется) укладка второго бурта в соседней линзе.

6.7. Выдерживание бурта сформированной компостной смеси длится не менее 1 месяца.

6.8. Рабочий цикл и объем закладки массы в бурты приведен в таблице 3

Таблица 3

НАИМЕНОВАНИЕ	КОЛ-ЧЕСТВО
Годовая закладка буртов	7
Объем одного бурта, т	1500
Оборот мест компостирования (в т.ч. на 1 желоб), Объем разовой закладки по циклам формирования бурта (штабеля) компостной массы:	цикл год 3-4
1 операция,	т 500
2 операция,	т 350
3 операция,	т 250
4 операция,	т 200
5 операция,	т 150
6 операция,	т 50
Технологический ритм закладки штабеля*	дней 24
Созревание бурта,	" 30
Отгрузка компоста (400 т/сутки)	" 4

Продолжение

НАИМЕНОВАНИЕ	КОЛИЧЕСТВО
Рабочий цикл приготовления компоста (в 2-х буртах), дней	62
Рабочий период,	244

ПРИМЕЧАНИЕ

1 операция - 4 дня в т.ч.;

1 день - раскладка торфа;

2-3 дня - укладка торфа

и выдерживание;

4 день - формирование

бурта

6.9. При подсыхании поверхностного слоя штабеля (бурта) компостной массы, производится его полив из кюветов ливнеотводами при помощи разбрасывателя РНТ-4Б (РНТ-8).

Зачистка кюветов ведется бульдозером.

6.10. Готовая продукция вывозится к местам хранения на полевые компостные площадки. Отгрузка штабелей ведется погрузчиком ПФП-1,2 поочередно. Вывоз удобрений - тракторными самосвальными прицепами к местам постоянного хранения.

7. Основные технико-экономические показатели площадок

Таблица 4

НАИМЕНОВАНИЕ	Ед. изм.	КОЛИЧЕСТВО
Годовой объем производства компостов,	тыс.т.	10,0

Продолжение

НАИМЕНОВАНИЕ	Ед. изм.	КОЛИЧЕСТВО
Годовой объем переработки грузов	тыс.т.	28,6
Затраты труда и машинного времени	маш. смен.	123,8
Площадь застройки	м ²	10626
Годовой рабочий период приготовления компостов	дней	244
Годовой оборот буртов компоста	оборот год	3,5
Затраты труда и машинного времени на 1 тонну компоста	чел-час тонн	0,014
Грузооборот 1м ² площади	тонн м ²	2,30
Емкость кюветов для ливнеотводов	м ³	277,8
Годовое количество сформированных буртов		7
Цикл от закладки до отгрузки 1 бурта, количество обслуживающего персонала,	дней	62
Запас торфа	чел.	1
Емкость навозохранилища	м ³	Годовой 2415
Запас навоза		полугод. 4

Т.п. 801-9-20.84

л/ст

л/ст

8. Потребность в сельхозтехнике приведена в таблице 5

Таблица 5

Наименование	Количество
Трактор колесный класса 1,4 тс МТЗ-80	1
Трактор гусеничный класса 3 тс ДТ-75Т	1
Разбрасыватель жидких органических удобрений РЖТ-46 (РЖТ-8)	1
Погрузчик ПНЖ-250	1
Погрузчик-бульдозер фронтально-перекидной ПФП-1,2	1

Для обслуживания площадок в проекте заказываются ПФП-1,2, ПНЖ-250

8.1. Для выполнения необходимых работ на площадках привлекаются тракторы из хозяйства.

Завоз торфа и вывоз компоста ведется централизованно силами хозяйства или сельхозхими:

9. Мероприятия по охране среды от загрязнений

9.1. Загрязняющие окружающую среду вещества - торф, навоз, ливнестоки с содержанием органических веществ, дурно-пахнущие газы при поливе навозом торфа и биотермическом процессе.

9.2. Защита окружающей среды организована следующим образом:

а) площадка имеет твердое покрытие, пре-

дхраняющее грунт от заражения жидкими стоками;

б) улавливаются и собираются в кюветы ливневые стоки, которые затем используются для полива буртов или сельхозкультур;

в) площадка для компостирования располагается за пределами санитарно-защитной зоны от жилой застройки на расстоянии не менее 500 метров, от фермы, в соответствии с ОНП 17-84, на расстоянии не менее 60 метров, что обеспечивает защиту от вредных выделений и дурно-пахнущих газов.

4.9.3. Емкость кюветов приведена в табл. 8

Таблица 8

Наименование	Количество
Защищаемая площадь площадки, m^2	5049
Максимальный объем суточного дождя (осадки 80 мм), m^3	404
Емкость кюветов, m^3	277,8
Емкость заанленной части кюветов, m^3	55,56
Рабочий объем кюветов, m^3	222,24

10. Мероприятия по охране труда и технике безопасности

10.1. Работа на площадке ведется циклами.

Т.п. 801-9-20.84

Лист

5

10.2. Все работы механизированы. Персонал пользуется бытовыми помещениями расположенной рядом фермы.

10.3. Группа производственных процессов (работа на открытом воздухе по СНиП-92-76).

10.4. Ответственность за состоянием работ на площадке несут лица, в подчинение которых входит площадка (зав. фермой, агроном и др.).

10.5. Навозохранилище имеет бортовое ограждение и ниши для подъема ПНЖ-250. Для обеспечения безопасности работ площадки и подъездные пути должны регулярно очищаться от снега, льда, загрязняющих материалов.

11. Рекомендации по привязке проекта.

11.1. Проект может быть привязан для ферм по производству молока на 200 коров, свинофермы, птицефермы, репродукторной и откормочной фермы при влажности выходящего навоза от 88 до 93% и выходе навоза 4000 тонн/год, при гидравлической подаче навоза в навозохранилище площадок.

11.2. При привязке проекта уточняются:

1) выход и влажность навоза. При влажности навоза 88-90% для извлечения навозной корки (плавники) из навозохранилища применяется экскаватор ЭО-3322А с грейфером емк. 0,35 м³. Экскаватор привлекается из хозяйства;

2) влажность торфа;

3) емкость склада торфа и возможность круглогодичной равномерной поставки торфа. При наличии такой возможности емкость склада торфа уменьшается до месячного запаса;

4) уточняется емкость ливневых стоков и ливнеприемников в зависимости от максимального суточного дождя;

5) использование вместо торфа других влагопоглощающих материалов (опилки, солома и др.). При этом вносятся изменения в соответствующие таблицы расхода сырья, выхода продукции и т.д.

12. Мероприятия по пожаробезопасности

12.1. На территории площадки имеется открытый склад торфа, представляющий собой объект повышенной пожарной опасности. Эксплуатация склада ведется в соответствии с «Правилами пожарной безопасности для предприятий торфяной промышленности» (Москва, «Недра», 1982г) согласованными УПО МВД СССР 31 декабря 1980г глава 6.7 «Склады угля и торфа».

12.2. Для контроля температуры в штабелях торфа предусматривается установка термометров в термощупах. Установка рядов труб в штабеле показана на чертёже ТХ-3. Шаг расположения рядов труб 2м.

12.3. Запрещается приемка на склад торфа с явно выраженными признаками самовозгорания.

12.4. При работе на складе торфа тракторы должны оборудоваться искрогасителями.

Технология производства.

1. Общая часть.

1.1. Типовой проект площадок для компостирования навоза разработан на основании задания на проектирование, утвержденного МСХ СССР 21 января 1983 года. Проект площадок выполнен в соответствии с ОНТП 17-84, "Рекомендациями по технологии и организации погрузочно-разгрузочных работ при применении твердых и жидких органических удобрений" (ВНИИ агрохим, г. Рязань, 1981 г.).

1.2. Площадка предназначена для компостирования навоза с торфом на ферме по производству молока на 200 коров при условии удаления навоза из коровников механическими средствами, вывоза навоза с фермы тракторными тележками, влажности навозных масс от 83 до 88% и содержания скота на ферме с использованием подстилки. Для дальнейших расчетов средняя влажность навозных масс принимается 86%.

1.3. Площадка может использоваться для компостирования свиного навоза и птичьего помета при аналогичных основному решению физико-механических свойствах навоза и помета.

1.4. Площадка запроектирована для закладки компостной смеси в объеме 10 тыс. тонн в год и получения готового компоста после биотермического обеззараживания ее.

2. Производственная программа.

2.1. На площадке предусматривается:

- 1) прием и укладка навоза;
- 2) смешивание навоза с торфом;
- 3) закладка буртов компостной смеси на вызревание, выдерживание буртов до биотермического обеззараживания, отгрузка компоста;
- 4) полив буртов;
- 5) прием и хранение торфа, подача торфа на рабочие площадки компостирования.

2.2. Годовой объем производства приведен в таблице 1.

Таблица 1

Наименование работ	Количество
Прием и укладка навоза, м	5072
Прием и укладка торфа на хранение,	6587,9

Г.И.П.	Трынов	12.09	Т.п. 801-9-20.84 ПЗ	Пояснительная записка (вариант)	Стадия	Лист	Листов
Н.Контр.	Бирюков	12.09			Р	1	7
Нач. ИТО	Бирюков	12.09			ЦИТЭСельхоз Владимир		
Сл. спец.	Резантов	12.09					
Рук. гр.	Бирюков	12.09					
Инж.	Вогданов	12.09					

Продолжение

Наименование показателей	Количество
Подача торфа на площадку, т	6587,9
Смешивание и формирование буртов, т	16600
Полив буртов стоками из кюветов, м ³	422,7
Подача ила из кюветов на площадку, м ³	96,5
Отгрузка готового компоста,	10000

3. Расход сырья и выход готовой продукции

3.1. Сырьем для производства компоста являются навоз влажностью 86% и торф влажностью 55-60% по ГОСТ 12102-66 (в расчетах принята влажность торфа 57%).

3.2. При расчете выхода готового компоста принята убыль сухих веществ и воды на основании п.10.7 ОНП 17-81.

3.3. Расход сырья и выход продукции приведен в таблице 2.

Таблица 2

Наименование работ	Количество
Поступление навоза, т	5072
Влажность навоза, %	86
Объемный вес, т/м ³	1,0
Поступление торфа, т	6587,9
Влажность торфа, %	57
Объемный вес, т/м ³	0,5
Компостная смесь, т	16600

Продолжение

Наименование работ	Количество
Влажность, %	70
Объемный вес, т/м ³	0,75
Готовый компост, т	10000
Влажность, %	65
Объемный вес, т/м ³	0,75

4. Рабочий период.

4.1. Компостирование навоза ведется в дневное время при наружной температуре воздуха выше минус 10°C. Рабочий период определен исходя из табл.3 СНиП-II-А6-72 для Московской области. В течение года температура воздуха ниже 10°C держится 633 часа. Поэтому рабочий период составляет 338 дней в году. В течение года 27 дней компостирование на площадках не ведется.

4.2. Заготовка торфа принята в зимний период года при массовой вывозке торфа с торфопредприятия. Заготовка торфа ведется 4-5 месяцев на годовую потребность.

4.3. Вывоз готового компоста производится по мере вызревания буртов. В период невозможности компостирования навоз складировается в навозохранилище фермы.

5. Складское хозяйство.

5.1. При площадках предусмотрены складские

площади для размещения годового запаса торфа, причем месячный запас торфа хранится на площадке с твердым покрытием, а остальной объем торфа - на грунтовой площадке.

6. Технология компостирования и организация труда.

6.1. В составе комплекса площадок предусмотрены:

1) собственно площадки для компостирования - с твердым покрытием;

2) склады торфа;

3) кюветы для сбора ливнестоков

6.2. Годовой объем торфа завозится самосвальным автотранспортом. После разгрузки на площадке складирования, торф погрузчиком ПФП-1,2 агрегатируемым с трактором ДТ-75Т, буртуется в штабель высотой до 4 метров. При этом в первую очередь буртование ведется на площадке склада торфа имеющей твердое покрытие. С этой площадки торф забирается в период распутицы.

6.3. Технология компостирования заключается в выполнении следующих работ:

погрузка торфа со склада погрузчиком ПФП-1,2 в разбрасыватель агрегатируемый с трактором МТЗ-80;

разбрасывание торфа на рабочей площадке компостирования слоем толщиной 20-30 см шириной полосы 10-12 м и длиной 48-50 м.

Грядка готовится в течение одной смены.

Объем торфа, укладываемый в грядку, 90 м³;

на подготовленную почву сгружается навоз, доставляемый с фермы саморазгружающи-

мися тракторными прицепами. В зависимости от наружной температуры воздуха загрузка навоза ведется по участкам (при $t < 0^{\circ}\text{C}$) или до заполнения всей полосы (при $t > 0^{\circ}\text{C}$);

после укладки навоза сразу ведется буртование погрузчиком ПФП-1,2 и закладка массы в штабель шириной по верху 2,5 м, высотой 2 м, с углом откоса 45° на постоянное место хранения;

в теплый период времени года, по мере подсыхания поверхности, бурты полвают водой из кюветов при помощи разбрасывателя РНТ-4Б;

выдерживание полностью заложенного штабеля ведется в холодный период года не менее 2 месяцев, в теплый период года - не менее месяца.

Затем штабель разбирается, готовый компост грузится в тракторные тележки и вывозится в места складирования.

7. Годовые объемы работ приведены в таблице 3.

Таблица 3

Наименование показателей	Количество
Компостная масса буртов, т/м ³	$\frac{10000}{13333}$
Количество буртов, шт.	31

Т.п. 801-9-20.84

ПЗ

Лист
3

20196-01 12

Копировал Балакцрева

Формат А3

ПРОДОЛЖЕНИЕ

Наименование показателей	Количество
Объем одного бурта, м ³ /т	432 324
Время закладки одного бурта одним погрузчиком, дней	10,0
Время разгрузки одного бурта одним погрузчиком, дней	2
Годовой оборот площадки	3,9
Зимний цикл оборота одного бурта, дней	75-85
Летний цикл оборота одного бурта, дней	45-50

Все работы ведутся звеном из 2 трактористов.

8. Основные технико-экономические показатели приведены в таблице 4.

Таблица 4

Наименование показателей	Количество
Годовой объем производства компостов, тыс. т	10,0
Годовой объем обработки грузов (грузооборот), тыс. т	33,3
Затраты труда и машинного времени, машино-смена	199,7
Площадь площадки, м ²	6480
Годовой рабочий период, дней	338
Годовой оборот буртов компоста	3,9
Затраты труда и машинного времени на 1 т компоста, чел. час / тонна	0,023
Грузооборот 1 м ² площадки, т/м ²	4,4

ПРОДОЛЖЕНИЕ

Наименование показателей	Количество
Емкость кюветов м ³	486
Годовое количество сформированных буртов, шт	31
Цикл от закладки до отгрузки 1 бурта:	
- в теплый период, дней	45-50
- в холодный период, дней	75-85
Максимальное количество работающего персонала, чел.	2
Запас торфа, т	ГОДОВОЙ

9. Потребность в сельхозтехнике приведена в таблице 5.

Таблица 5

Наименование	Количество
Трактор колесный класса 14 тс МТЗ-80/82,	1
Трактор гусеничный класса ЗТС ДТ-75Т	1
Машина для внесения органических удобрений ПРТ-10	1
Разбрасыватель жидких органических удобрений РНТ-45	1
Погрузчик-бульдозер фронтальный навесной ПФП-1,2	1

Т. п. 801-9-20.84

13

Лист
4

20196-01 13

Копировал Балакирева

Формат А3

9.1. Для обслуживания площадок в проекте закупаются ПФП-1,2.

Остальная техника и трактор привлекаются из хозяйства.

10. Мероприятия по охране труда и технике безопасности.

10.1. Работа техники и персонала на площадках ведется в основном неполный рабочий день.

Рабочий персонал пользуется бытовыми помещениями, расположенной рядом фермы. Группа производственных процессов, по СНиП II-92-76 (работы на открытом воздухе).

10.2. Ответственность за состояние работ на площадках несут лица, в подчинении которых находится площадка (зав. фермой, агроном и др.).

10.3. Для обеспечения ведения работ площадки и подъездные пути должны регулярно очищаться от снега, льда загрязняющих материалов.

И. Мероприятия по охране среды от загрязнений.

И.1. Площадки для приготовления компоста должны располагаться рядом с фермой в соответствии с таблицей I ОНТП II-81 не менее чем в 15 м от животноводческих помещений, не менее 300 м от жилой застройки и не менее 60 м от молочного блока.

И.2. Готовый компост вывозится и складывается в районе удобряемых полей.

И.3. Площадки имеют бортовые ограждения и кюветы для сбора ливневожесточков.

И.4. Емкость кюветов приведена в таблице 6.

Таблица 6

Показатель	Количество
Площадь покрытия площадки, м ²	6480
Максимальный объем суточного дождя (осадки 80 мм), м ³	518,4
Объем суточного дождя с учетом поглощения буртами (расчетная емкость), м ³	414
Емкость кюветов для ливневых стоков, м ³	486

12. Рекомендации по привязке проекта.

12.1. Проект может быть привязан, для ферм по производству молока на 200 коров (основное решение), а также для других ферм выращивания и откорма крупного рогатого скота, свиней, овец, птицеферм и т.д. с аналогичным выходом и влажностью навоза и помета.

12.2. При привязке проекта уточняются:

выход и влажность навоза;

влажность торфа;

рабочий период в соответствии с главой СНиП.

„Строительная климатология и геофизика“. За рабочий период принимается период с наружной температурой воздуха выше минус 10°С;

необходимость и емкость прифермского навозохранилища для складирования навоза при температуре ниже минус 10°C;

емкость ливнеприемников в зависимости от максимальных суточных осадков;

потребность в складских емкостях для торфа в зависимости от возможностей круглогодичной поставки торфа;

возможность использования колесных погрузчиков вместо гусеничных, например ЛФП-2 на тракторе Т-150К;

использование собранных ливнестоков для полива сельскохозяйий вместо полива буртов компоста;

использование вместо торфа других влагопоглощающих материалов (опилки, солома и др.).

123. При этом необходимо внести изменения в соответствующие таблицы расхода сырья, выхода продукции, грузооборота и уточнить потребность в складах.

13. Мероприятия по пожароопасности.

13.1. На территории площадок имеется открытый склад торфа, представляющий собой объект повышенной пожарной опасности. Эксплуатация склада ведется в соответствии с „Правилами пожарной безопасности для предприятий торфяной промышленности“ (Москва „Недра“, 1982г.), согласованными УПО МВД СССР 31 декабря 1980г. глава 67 „Склады угля и торфа“.

13.2. Для контроля температуры в штабелях торфа предусматривается установка термометров в термошухах. Установка рядов труб в штабеле показана на чертеже ТХ-3, шаг рядов 2 м.

13.3. При повышении температуры в штабеле выше 60°C производится выемка линзы самовозгорания, засыпка холодным сырым торфом и уплотнение насыпи. Работа ведется погрузчиком ЛФП-1,2 или экскаватором ЭО-3322А.

13.4. Запрещается приемка на склад торфа с явно выраженными признаками самовозгорания.

Самовозгоревший торф после ликвидации загорания закладывать в склад не разрешается, он подлежит расходованию или отгрузке. Остальное производство непонароопасно.

13.5. При работе на складе торфа тракторы должны оборудоваться искрогасителями.

ТЕХНИКО-ЭКОНОМИЧЕСКИЕ

ПОКАЗАТЕЛИ
ОСНОВНОЕ РЕШЕНИЕ

ВАРИАНТ

1. Годовой выход компоста, т	10 000	10 000
2. Численность работающих, чел.	1	2
3. Площадь застройки, м ²	7105,80	7402,30
4. Общая сметная стоимость, тыс. руб.	115,29	77,95
ИЗ НИХ: СТРОИТЕЛЬНО-МОНТАЖНЫХ РАБОТ	112,81	77,19
ОБОРУДОВАНИЕ	2,48	0,76
5. Трудозатраты построечные, чел. дн.	2284,51	1307,14
ТО ЖЕ, НА РАСЧЕТНЫЙ ПОКАЗАТЕЛЬ, чел. дн.	228,45	130,71
ТО ЖЕ, НА 1 млн. руб. строит. монтаж. работ	20250,95	16934,06
6. Расход основных строительных материалов		
цемент, т	564,77	372,53
стали, т	28,49	
бетона и железобетона, м ³	1450,92	1159,89
лесоматериалов, м ³	25,0	
ТО ЖЕ, НА РАСЧЕТНЫЙ ПОКАЗАТЕЛЬ		
цемент, т	56,48	37,25
стали, т	2,85	
бетона и железобетона, м ³	145,09	115,99
лесоматериалов, м ³	2,5	
ТО ЖЕ, НА 1 млн. руб. строит. монт. работ		
цемент, т	5006,38	4826,14
стали, т	252,54	
бетона и железобетона, м ³	12954,6	15026,43
лесоматериалов, м ³	221,61	
7. Годовые эксплуатационные затраты, тыс. руб.	35,51	34,65
8. Себестоимость 1 т компоста, руб.	3,55	3,46
9. Приведенные затраты, тыс. руб.	47,04	42,44

Определение показателей изменения сметной стоимости, затрат труда и расхода строительных материалов при применении в проектах достижений науки, техники и передового опыта не производилось из-за отсутствия аналога. Для выявления наиболее экономичного решения, проект разработан в двух вариантах. Сравнение экономических показателей вариантов приводятся.

Т.п. 801-В-20.84

ПЗ

Лист

7

20196-01 16

Копировал Лукьянова Формат А3

Альбом I

ВЕДОМОСТЬ ОСНОВНЫХ КОМПЛЕКТОВ

ОБОЗНАЧЕНИЕ	НАИМЕНОВАНИЕ	ПРИМЕЧАНИЕ
ТХ	ТЕХНОЛОГИЯ ПРОИЗВОДСТВА	
АС	АРХИТЕКТУРНО-СТРОИТЕЛЬНЫЕ РЕШЕНИЯ	

ВЕДОМОСТЬ ЧЕРТЕЖЕЙ ОСНОВНОГО КОМПЛЕКТА

Лист	НАИМЕНОВАНИЕ	ПРИМЕЧАНИЕ
1	ОБЩИЕ ДАННЫЕ	
2	ПЛАН. РАЗРЕЗ 1-1 ... 3-3	
3	ФРАГМЕНТЫ ТЕХНОЛОГИЧЕСКИХ ПРОЦЕССОВ	

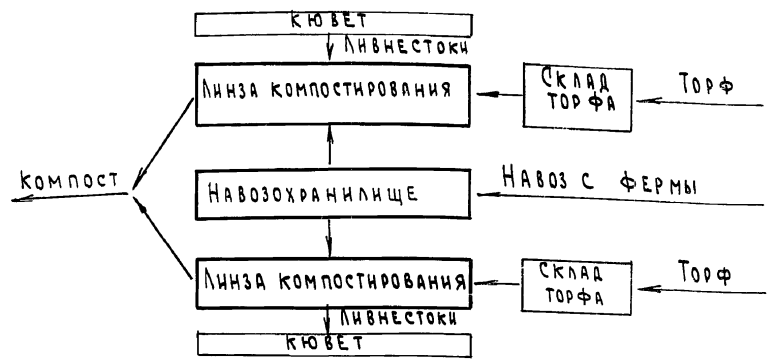
ВЕДОМОСТЬ ССЫЛОЧНЫХ И ПРИЛАГАЕМЫХ ДОКУМЕНТОВ

ОБОЗНАЧЕНИЕ	НАИМЕНОВАНИЕ	ПРИМЕЧАНИЕ
	<u>ССЫЛОЧНЫЕ ДОКУМЕНТЫ</u>	
Москва, Недра ¹ 1982	Правила пожарной безопасности для предприятий торфяной промышленности	
Утв. 31. XII. 1980	<u>ПРИЛАГАЕМЫЕ ДОКУМЕНТЫ</u>	
ТХ. СО	Спецификация оборудования	
ТХ. ВМ	Ведомость потребности в материалах	

Проект разработан в соответствии с действующими нормами и правилами и предусматривает мероприятия, обеспечивающие безопасность эксплуатации

Главный инженер проекта *Трынов* (Трынов)

ТЕХНОЛОГИЧЕСКАЯ СХЕМА

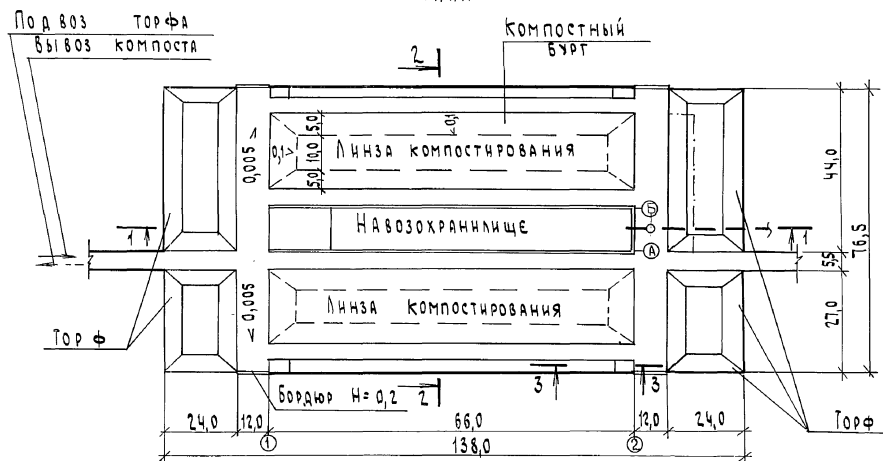


И.И. ПОПОВ ПОДАЛСЯ И ДАТА ВЗАИМ. ИВ. АР. ГЛА. СПЕЦ. КОС.2 ПУГАЧЕВ 23.08

			ПРИВЯЗАН	
ИНВ. №				
			Т.п. 801-9-20.84	ТХ
Г.И.П.	Трынов	20.08	Площадка для приготовления компостов производительностью 10 тыс. тонн в год	Старая Лист Листов
Н.Контр.	Козлов	22.08		Р 1 3
Нач.отд.	Бучунов	22.08		
Гл. спец.	Резонтов	22.08		
Рук. гр.	Бичурков	20.08	ОБЩИЕ ДАННЫЕ	ЦНТЭП сельхоз Владимир
Ст. инж.	Клепиков	20.08		

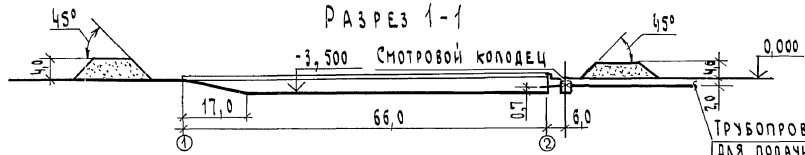
Альбом I

ПЛАН

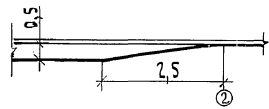


Территория фермы на 200 коров

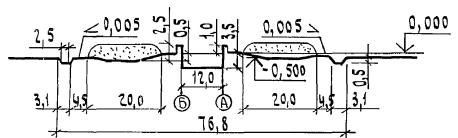
РАЗРЕЗ 1-1



РАЗРЕЗ 3-3



РАЗРЕЗ 2-2



Единица измерения линейных размеров в метрах

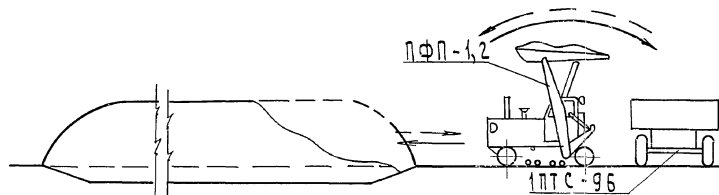
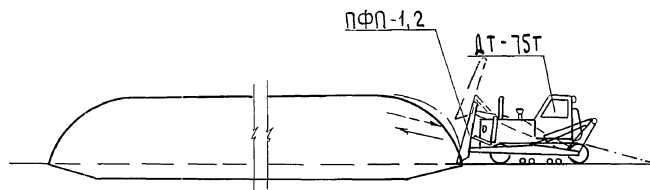
№ п.п. подл. Подпись и дата Взам. инв. №

Привязан	
Инв. №	

Т.п. 801-9-20.84 ТХ	
ГНП	Трынов
Н.контр.	Козлов
нач. отд.	Бучухнов
гл. спец.	Резантов
рук. гр.	Виряков
ст. инж.	Клепиков
Итого	20,08
Итого	22,89
Итого	22,89
Итого	20,08
Площадь для приготовления компоста в производительностью 10 тыс. тонн в год	
СТАНДА ЛИСТ	ЛИСТОВ
Р	2
ПЛАН. РАЗРЕЗЫ 1-1... 3-3	
ЦНТЭП СЕЛЬХОЗ ВЛАДИМИР	

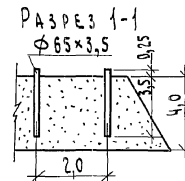
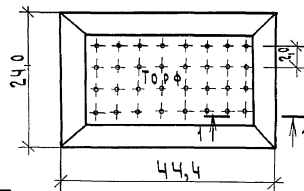
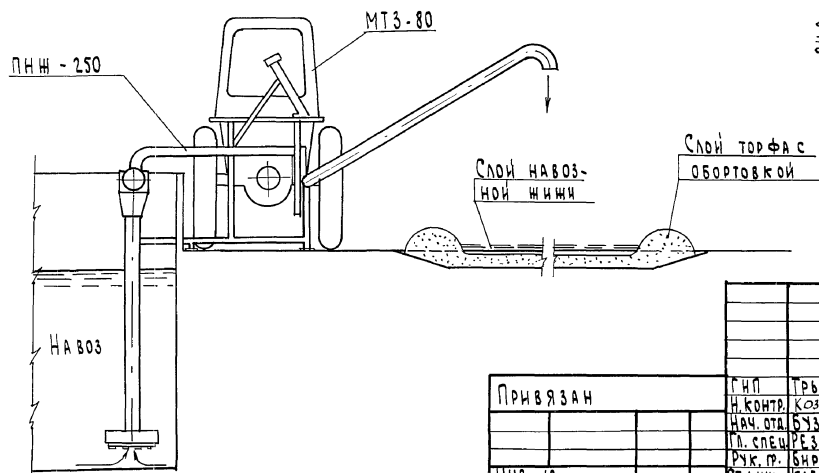
Формирование компостного бурта

Отгрузка компоста из бурта



Налив навозной жижи на слой торфа в линзе

Установка труб для контроля температуры торфа



Изм. № подл. Подпись и дата Взам. инв. №

Т.п. 801-9-20.84 ТХ

Привязан	Г.И.П. Трынов	И.И.П. Козлов	И.И.П. Бузунов	И.И.П. Резантов	И.И.П. Бирюков	И.И.П. Клепиков	площадка для приготовления компостов производительностью 10 тыс. тонн в год	Фрагменты технологических процессов	СТАНДАРТ Лист Листов	Р 3	ЦИТЭП СЕЛЬХОЗ ВЛАДИМИР
Изм. №											

Копировала Семахина

Формат А3 20196-01 19

АЛБЮМ Т

ВЕДОМОСТЬ РАБОЧИХ ЧЕРТЕЖЕЙ ОСНОВНЫХ КОМПЛЕКТОВ

Обозначение	Наименование	Примечание
ТХ	Технология производства	
АС	Архитектурно-строительные решения	

ВЕДОМОСТЬ ЧЕРТЕЖЕЙ ОСНОВНОГО КОМПЛЕКТА

Лист	Наименование	Примечание
1	Общие данные	
2	Плак. Разрез 1-1... 3-3	
3	Фрагменты технологических процессов	

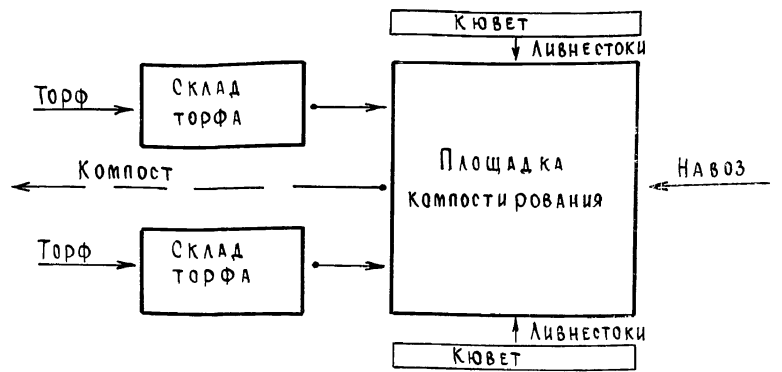
ВЕДОМОСТЬ ССЫЛОЧНЫХ И ПРИЛАГАЕМЫХ ДОКУМЕНТОВ

Обозначение	Наименование	Примечание
	<u>ССЫЛОЧНЫЕ ДОКУМЕНТЫ</u>	
Москва „Недра“ 1982г.	Правила пожарной безопасности для предприятий торфяной промышленности	
Утв. 31.XII.80г		
	<u>ПРИЛАГАЕМЫЕ ДОКУМЕНТЫ</u>	
ТХ.СО	Спецификация оборудования	
ТХ.ВМ	Ведомость материалов	

Проект разработан в соответствии с действующими нормами и правилами и предусматривает мероприятия, обеспечивающие безопасность при эксплуатации.

Главный инженер проекта *[подпись]* (Трынов)

ТЕХНОЛОГИЧЕСКАЯ СХЕМА



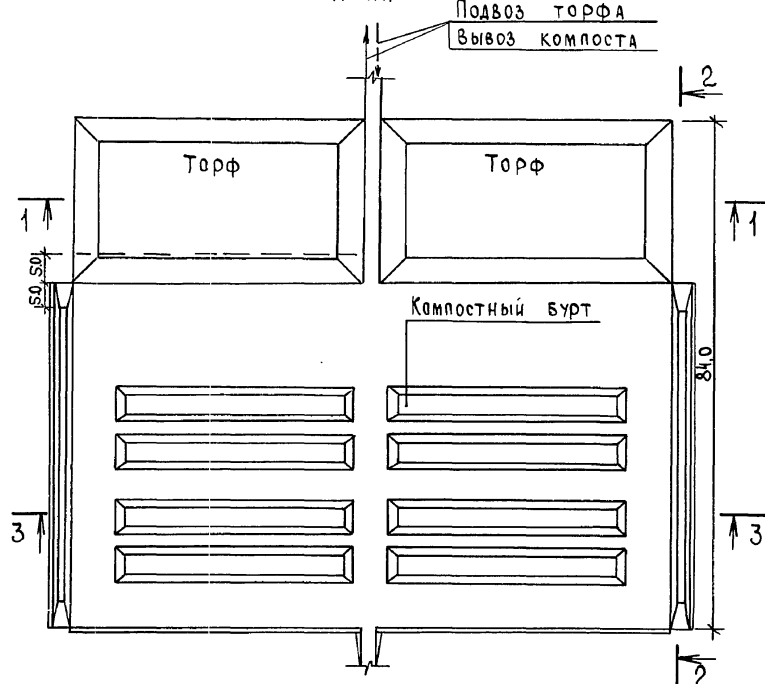
ГА. СПЕЦ. АСО-2 ПУГАЧЕВ

ИНВ. № ПОМ. ПОДПИСЬ И ДАТА ВЗЯМ. ИНВ. №

Привязан		
ИНВ. №		
Т.п. 801-9-20.84		ТХ
ГИП Трынов	11.08.84	
Н.контр. Козлов	11.08.84	
Нач.отд. Бузунов	12.08.84	
Гл.спец. Резантов	12.08.84	
Рук.гр. Бирюков	12.08.84	
Ст.инж. Клепиков	20.08.84	
Площадка приготовления компостов производительностью 10 тыс. тонн в год (вариант)	Стадия	Лист 1 из 3
Общие данные	ЦИТЭП сельхоз Владимир	

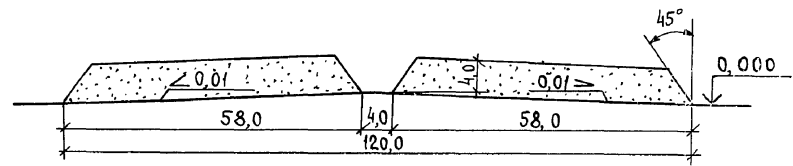
Альбом I

План

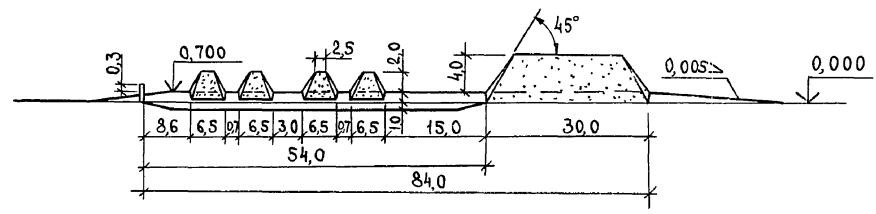


Навозохранилище. Ферма на 400 коров

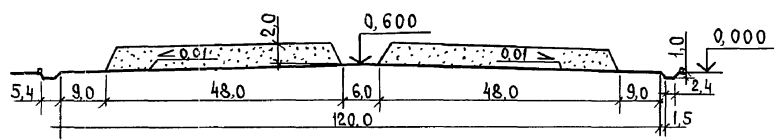
РАЗРЕЗ 1-1



РАЗРЕЗ 2-2



РАЗРЕЗ 3-3



Единица измерения линейных размеров в метрах

Т.п. 801-9-20.84 ТХ

Привязан

ГИП	Трынов	<i>[Signature]</i>	20.08
Н.контр.	Козлов	<i>[Signature]</i>	20.08
Нач.отд.	Бузунов	<i>[Signature]</i>	21.12
Гл.спец.	Резонтов	<i>[Signature]</i>	21.12
Рук.гр.	Бирюков	<i>[Signature]</i>	20.08
Ст.инж.	Клепиков	<i>[Signature]</i>	20.08

Площадка для приготовления компостов производительностью 10 тыс. тонн в год (вариант)
План. Разрез 1-1... 3-3

Стация	Лист	Листов
Р	2	
ЦИТЭП сельхоз Владимир		

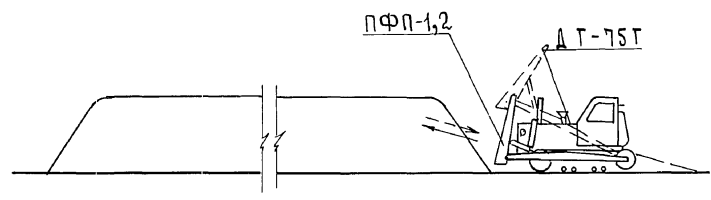
20196-01 21

Копировал Реброва Формат А3

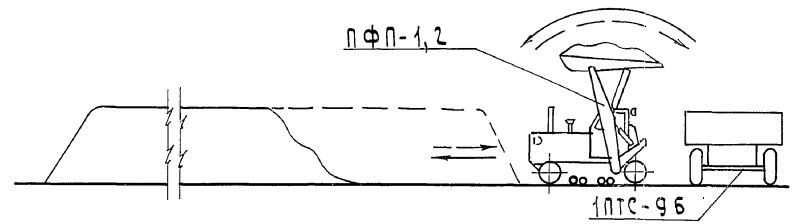
Лист № 004. Подпись и дата. Взам. инв. №

Альбом I

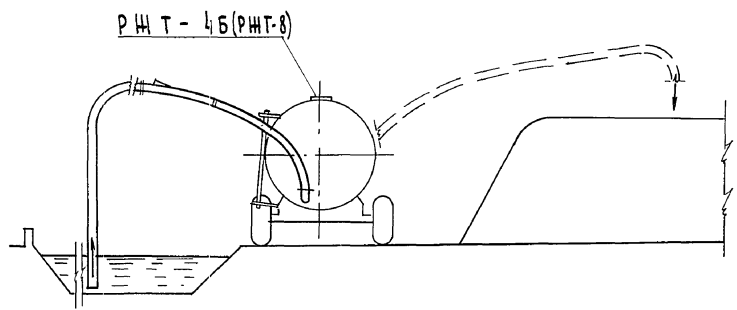
ФОРМИРОВАНИЕ КОМПОСТНОГО БУРТА



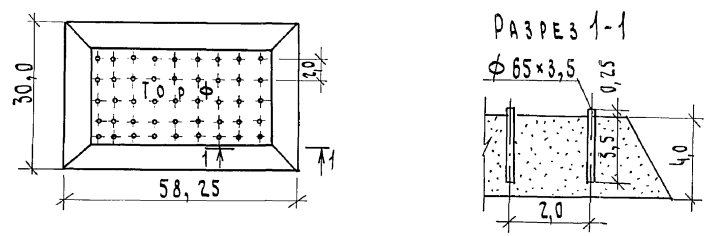
Отгрузка компоста из бурта



ЗАБОР ЛИВНЕВЫХ СТОКОВ ИЗ КЮВЕТОВ И ПЕРИОДИЧЕСКИЙ ПОЛИВ КОМПОСТНЫХ БУРТОВ



УСТАНОВКА ТРУБ ДЛЯ КОНТРОЛЯ ТЕМПЕРАТУРЫ ТОРФА



№№, № ПОЛИ, ПОДПИСЬ И ДАТА ВЗАМ. ИИВ. №

				Т.п. 801-9-20.84		ТХ	
ПРИБЯЗАН				ГР. ПОВ.	Площадка для приготовления компостов производительностью (тыс. тонн в год (вариант)	СТАНДАРТ	Лист
			И. КОНТ. КОЗЛОВ	ИИВ. № 20.08		Р	3
			НАЧ. ОТА БУЗУНОВ	ИИВ. № 20.08	ФРАГМЕНТЫ ТЕХНОЛОГИЧЕСКИХ ПРОЦЕССОВ		ЦИТЭП СЕЛЬХОЗ ВЛАДИМИР
			НА СПЕЦ. РЕЗОНТОВ	ИИВ. № 20.08			
			РУК. ГР. БИРЮКОВ	ИИВ. № 20.08			
			СТ. ИИВ. КЛЕПЧКОВ	ИИВ. № 20.08			

Альбом I

ВЕДОМОСТЬ РАБОЧИХ ЧЕРТЕЖЕЙ ОСНОВНОГО КОМПЛЕКТА

Лист	Наименование	Примечание
1	Общие данные (начало)	
2	Общие данные (окончание)	
3	План на отм. 0,000	
4	Разрезы 1-1, 2-2. Узлы 1-3	
5	Навозохранилище. Пандус	
6	Навозохранилище. План днища	
7	Навозохранилище. Схема расположения верхних и нижних сеток	
8	Навозохранилище. Схема расположения каркасов	
9	Навозохранилище. Узлы 4-6	
10	Навозохранилище. Схема расположения панелей стен	
11	Навозохранилище. Фрагменты 1,2	
12	Навозохранилище. Схема разбивки гнезд под стойки ограждения. Детали ограждения	

ВЕДОМОСТЬ ССЫЛОЧНЫХ И ПРИЛАГАЕМЫХ ДОКУМЕНТОВ

Обозначение	Наименование	Примечание
<u>ССЫЛОЧНЫЕ ДОКУМЕНТЫ</u>		
3.503-17, вып.1	Плиты размерами 1,5х1,75 и 1,5х3,0 м со стержневой ненапрягаемой арматурой	
3.900-3, вып.3	Панели стеновые консольные для прямоугольных сооружений	
<u>ПРИЛАГАЕМЫЕ ДОКУМЕНТЫ</u>		
АСУ-01.00	Сетка С1	
АСУ-02.00	Сетка С2	
АСУ-03.00	Сетка (С3, С6)	
АСУ-04.00	Сетка (С4, С5)	
АСУ-05.00	Сетка С7	
АСУ-06.00	Каркас (КР1, КР2)	
АСУ-07.00	Каркас КР3	
АСУ-08.00	Лягушка монтажная	
АСУ-09.00	Панель ПС2-36-К2а	

УСТАВЛЕНА ДАТА И ПОДПИСАНЫ
ГЛАВНЫМ ИНЖЕНЕРОМ
ИЛИ СПЕЦИАЛИСТОМ ПРОЕКТА

Проект разработан в соответствии с действующими нормами и правилами и предусматривает мероприятия, обеспечивающие взрывобезопасность и пожаробезопасность при эксплуатации

Главный инженер проекта *Трынов* (Трынов)

Привязан		
ИНВ. №		
Т.п. 801-9-20.84		АС
ГИП	Трынов	11.08.84
Н.контр.	Козлов	2.7.87
нач. ота.	Крылов	19.08.87
гл. спец.	Лугачев	2.7
рук. гр.	Фаворова	2.7.87
ст. инж.	Старокузова	2.7.87
Площадка для приготовления компостов производительностью 10тыс. тонн в год		Станция лист 12 листов
Общие данные (начало)		ЦИТЭП сельхоз Владимир

Альбом I

Ведомость спецификаций

Лист	Наименование	Примечание
5	Спецификация ж.-б. плит на покрытие пандуса	
9	Спецификация элементов монолитной конструкции днища.	
10	Спецификация элементов к схеме расположения панелей стен	
12	Спецификация элементов ограждения	

Ведомость объемов сборных железобетонных конструкций по рабочим чертежам основного комплекта марки АС.

Наименование группы элементов конструкций	Код	Кол. м ³	Примечание
Панели стеновые	583100	85,5	
Плиты	584600	13,8	
Итого		99,3	

Общие указания

1. За условную отметку 0,000 (уровень верха площадки перед навозохранилищем) принята абсолютная отметка

2. Покрытие площадки из бетона повышенной пластности марки В6 по водонепроницаемости и Мрз 100 по морозостойкости.

3. В покрытии площадки предусмотреть деформационные швы через 8 м во взаимно-перпендикулярных направлениях (см. деталь устройства деформационного шва, лист 4). Деформационные швы заполнить горячим битумом.

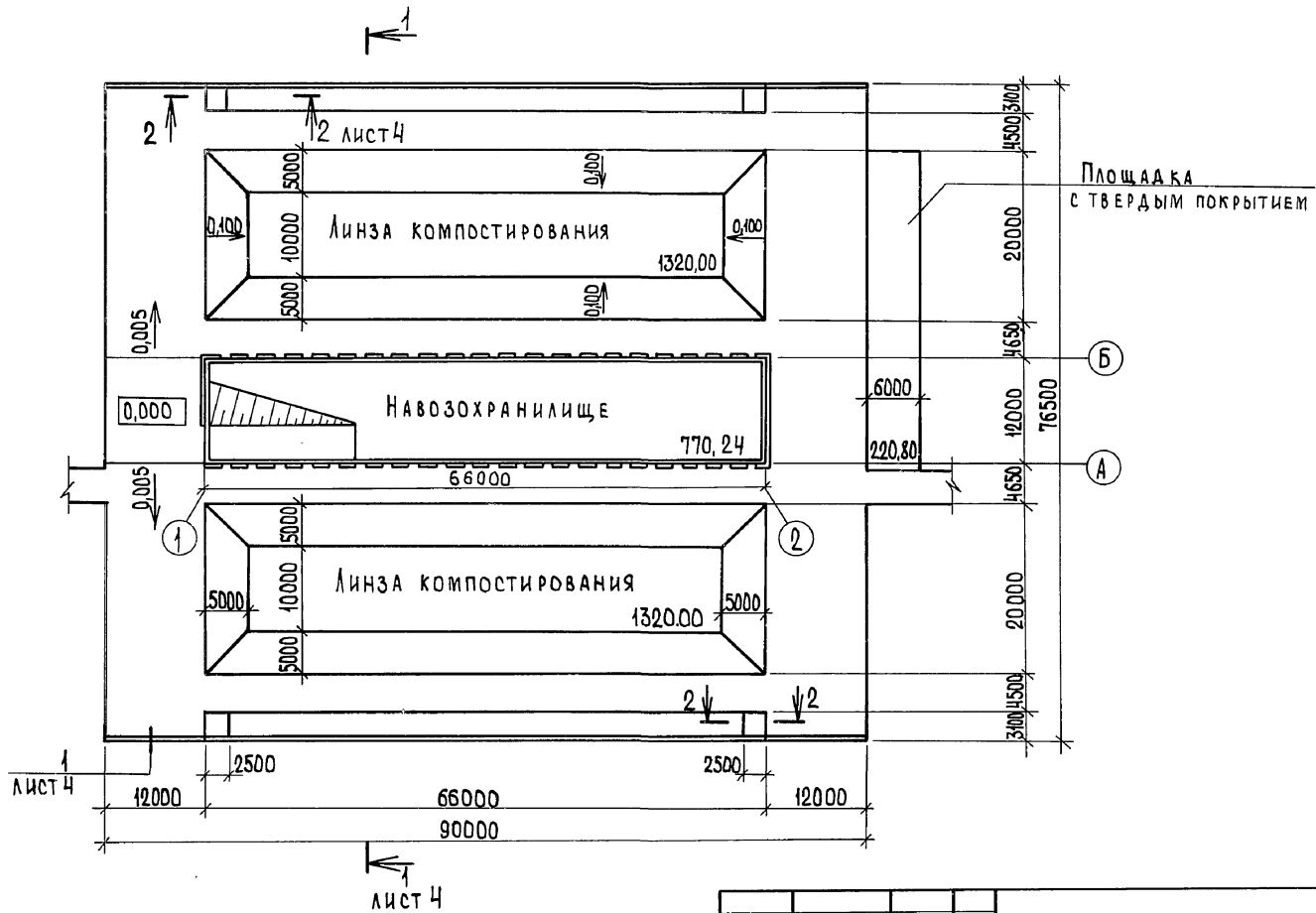
Расход стали класса А-1 ГОСТ 5781-82 — 5,5 т.

4. Поверхность стен навозохранилища, обращенная в сторону засыпки, должна быть защищена гидроизоляцией в соответствии со СНиП II-28-73* „Защита строительных конструкций от коррозии“; при отсутствии агрессивной среды допускается применение обмазочной гидроизоляции горячим битумом в два слоя.

ИНВ. № ПОДА. ПОДАТЬ И ДАТА. ВЗАМ. №

					Т.п. 801-9-20.84	АС
Гип	Гринов	<i>Мороз</i>	площадка для приготовления компостов производительностью 10 тыс. тонн в год	СТАВКА	Лист	Листов
Н.КОНТА	КОЗЛОВ	<i>Давы</i> 2.7.81		р	2	
НАЦОТ.	КРЫЛОВ	<i>Воро</i> 2.7		ЦИТЭПсельхоз		ВЛАДИМИР
Л.СПЕЦ	ПУГАЧЕВ	<i>Воро</i> 2.7		Общие данные (окончание)		
РУК.ГР.	ФАВОРОВА	<i>Давы</i> 2.7.81		Формат А3 20196-01 24		
СТ.ИНЖ.	СТАРДУБОВА	<i>Шарко</i> 2.7.81				
ИНВ. №	Привязан					

Копировал Ящук



ИНВ. № ПЛА. ПОДАПИСЬ И ДАТА ВЗАМ. ИНВ. №

Привязка

ИНВ. №

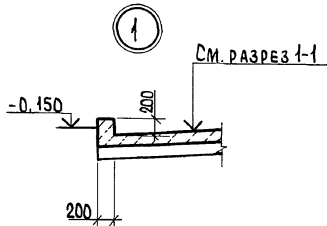
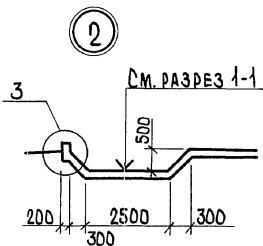
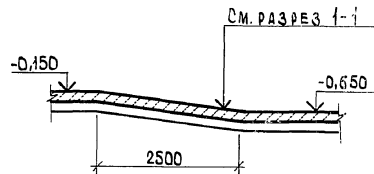
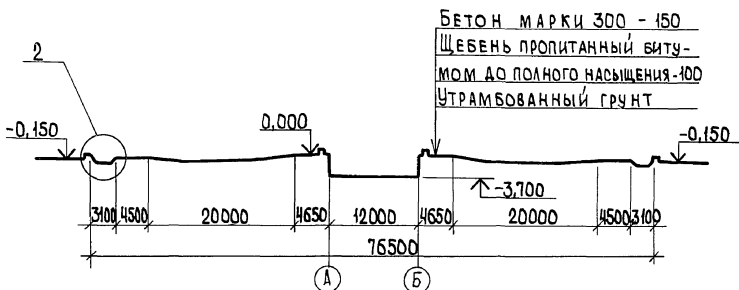
		Т.п. 801-9-20.84		АС	
ГИП	ТРИНОВ	<i>Козлов</i>	Площадка для приготовления	Стадия	Лист
Н.КОНТР.	КОЗЛОВ	<i>Козлов</i> 2.784	компостов производительностью	р	3
НАЧ.ОТД.	КРЫЛОВ	<i>Крылов</i> 2.7	10 тыс. тонн в год		
СПЕЦ.	ПУГАЧЕВ	<i>Пугачев</i> 2.7			
РУК.ГР.	ФАВОРОВА	<i>Фаворова</i> 2.784	ПЛАН НА ОТМ. 0,000	ЦИТЭ Сельхоз	
СТ.ИНЖ.	СТАРОДУБОВА	<i>Стародубова</i> 2.7.84		ВЛАДИМИР	

Копировал Ящук

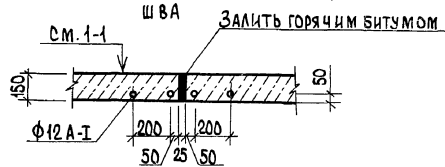
Формат А3 20196-01 25

РАЗРЕЗ 1-1

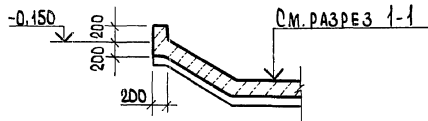
РАЗРЕЗ 2-2



ДЕТАЛЬ УСТРОЙСТВА ДЕФОРМАЦИОННОГО ШВА



3



ИЗВ. АРХИТЕЛА ПОДПИСЬ И ДАТА ВЗАМ. ИНЖ. №

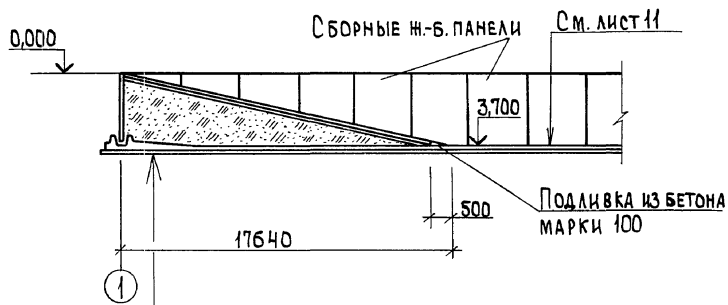
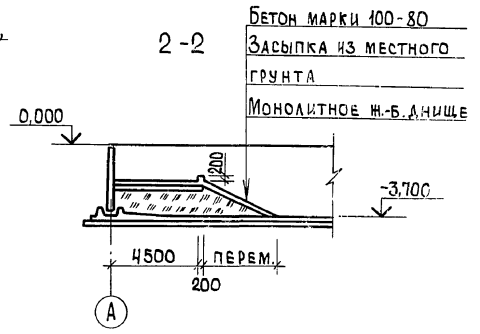
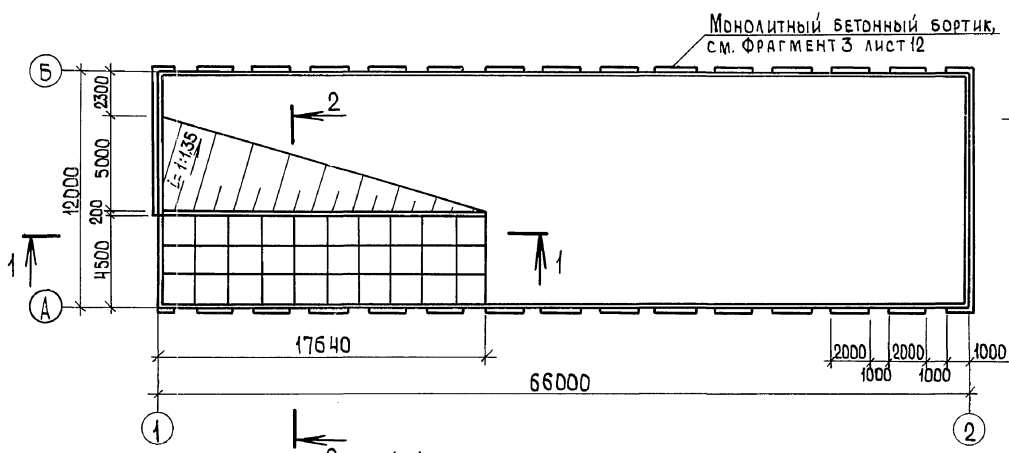
		Т.п. 801-9-20.84		АС			
ПРИВЯЗАН	ГИП	ТРЫНОВ	2.78	ПЛОЩАДКА ДЛЯ ПРИГОТОВЛЕНИЯ КОМПОСТОВ ПРОИЗВОДИТЕЛЬНОСТЬЮ 10 ТЫС. ТОНН В ГОД	СТАЦИЯ	Лист	Листов
	И. КОНТР.	КОЗЛОВ	2.78		р	ч	
	НАЧ. ОТД.	КРЫЛОВ	2.7				
	П. СПЕЦ.	ПУГАЧЕВ	2.7				
	РУК. ГР.	ФАВОРОВА	2.78	РАЗРЕЗЫ 1-1, 2-2.			
ИНВ. №	СТ. ИНЖ.	ИСТРАДУКОВА	2.78	УЗЛЫ 1-3			ЦИТЭП СЕЛЬХОЗ ВЛАДИМИР

КОПИРОВАЛ ЯЩУК

ФОРМАТ А3

20196-01 26

Альбом 1



Спецификация ж.-б. плит на покрытие пандуса

Марка, поз.	Обозначение	Наименование	Кол.	Масса ед. кг	Примечание
ПА-1-6	3.503-17, вып.1	Плиты покрытия ПА-1-6	30	1200	

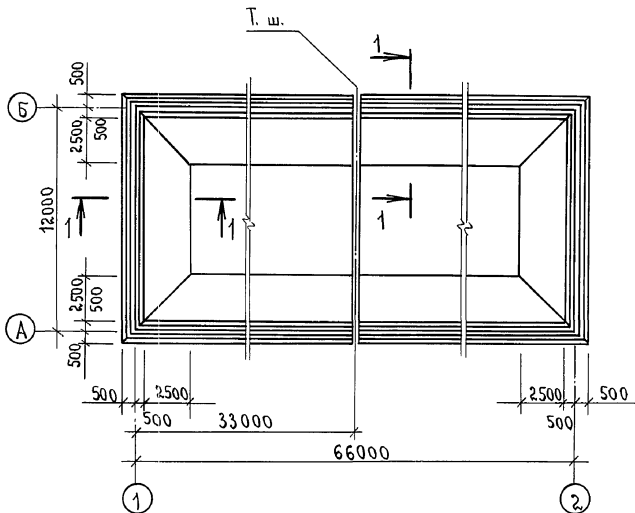
Сборная ж.-б. плита ПА-1-6-100
Песок крупный или средний-200
Насыпь из местного грунта
Ж.-б. днище

Привязан	ГИП	Грынов	М.О.Р.С.	Площадка для приготовления компостов производительностью 10 тыс. тонн в год	Стандия	Лист	Листов
	Н.контр.	Козлов	2.7.84	Навозохранилище Пандус	р	5	
	Нач.отд.	Крылов	2.7				
	Гл.спец.	Пугачев	2.7				
	Рук.гр.	Фаворова	2.7.84				
Инв.№	Ст.инж.	Фролова	2.7.84				ЦИТЭПсельхоз Владимир

Копировал Ящук

Формат А3 20196-01 27

Инв.№ подл. Подпись и дата. Взам. Инв.№



1-1

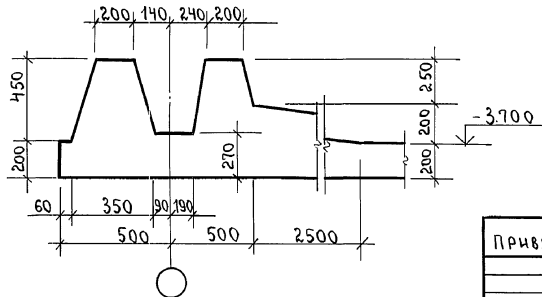


Таблица расчетных нагрузок на обрез фундамента

Схема нагрузок на отм. -3.250	Нагрузки	Оси.		
		1,2	А,Б	
	N	КН	16.20	16.20
		ТС	1.62	1.62
	Mx1	КНм	99.30	99.30
		ТСм	9.93	9.93
	Qx1	КН	37.10	37.10
		ТС	3.71	3.71
Mx2	КНм	82.30	82.30	
	ТСм	8.23	8.23	
Qx2	КН	21.20	21.20	
	ТСм	2.12	2.12	

1. Относительная отметка верха железобетонной плиты днаща соответствует абсолютной отметке на местности .

2. Монолитное днаще разработано для сухих непучинистых, непросадочных грунтов со следующими нормативными характеристиками: $\varphi^H = 0.49$ рад (28°), $C^H = 2 \text{ кПа}$ (0.02 кгс/см^2), $E = 14.7 \text{ МПа}$ (150 кгс/см^2), $\gamma = 1.8 \text{ т/м}^3 \text{ кг} = 1$.

3. Бетонирование днаща должно производиться в соответствии со СНиП III-15-76.

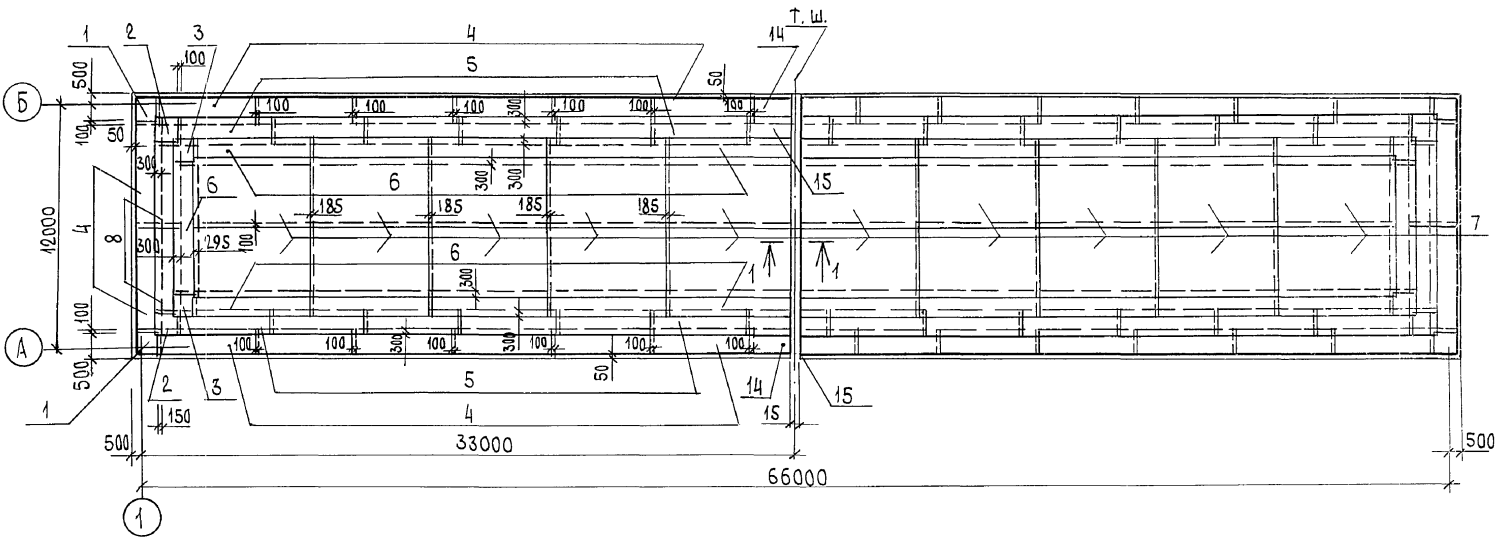
4. Монолитное днаще выполнить из бетона повышенной плотности с марками по водонепроницаемости В6 и по морозостойкости Мрз 100 на сульфатостойком цементе с ингибиторами коррозии арматурной стали.

ИНВ.№ подл. Подпись и дата

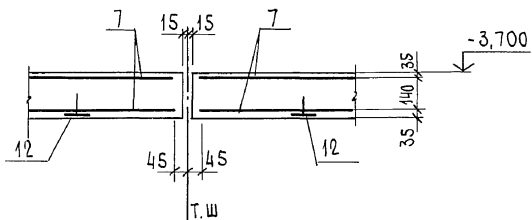
ВЗЛМ. ИИР. №

				Т.п. 801-9-20.84		АС		
Привязан				Гип	Тринов	подп.	2.7.83	
				Н.контр.	Козлов	"	2.7.84	
				Нач.отд.	Крылов	"	2.7	
				Пл.спец.	Пугачев	"	2.7	
				Рук.зр.	Фаворова	"	2.7.83	
ИНВ.№				Инж.	Сенаторов	"	2.7.83	
				Площадка для приготовления компостов производительностью 10тыс. тонн в год.		Станция	Лист	Листов
				Навозохранилище. ПЛАН днаща.		Р	6	
						ЦИТЭП сельхоз Владимир.		

АЛБОМ I



1 - 1



1. Первоначально укладываются нижние сетки, затем верхние и каркасы, к которым подтягиваются верхние сетки, находящиеся в зоне каркасов.

2. Положение верхних сеток обеспечивается установкой специальных фиксаторов - "лягушек" поз. 12, нижние сетки укладываются на бетонные сухарики в количестве 3 шт. на 1м².

3. Защитный слой бетона для рабочей арматуры принят 25мм, кроме указанного на чертеже.

		Т. п. 801-9-20.84		АС	
ПРИВЯЗАН		ГИП	Трынов	Чисел	Площадка для приготовления компостов производительностью 10 тыс. тонн в год
		И. КОНТР.	КОЗЛОВ	18.04.84	2.7.84
		НАЧ. ОТД.	КРЫЛОВ	18.04.84	2.7
		Г. СПЕЦ.	ЛУГАЧЕВ	18.04.84	2.7
		РУК. ГР.	ФАВОРОВА	18.04.84	2.7.84
ИНВ. №		ИНЖ.	СЕНАТОРОВ	18.04.84	2.7.84
				НАВОЗОХРАНИЛИЩЕ.	
				СХЕМА РАСПОЛОЖЕНИЯ ВЕРХНИХ И НИЖНИХ СЕТОК	
				СТАДИЯ	Лист 7
				ЦИТЭПСЕЛЬХОЗ Владимир	

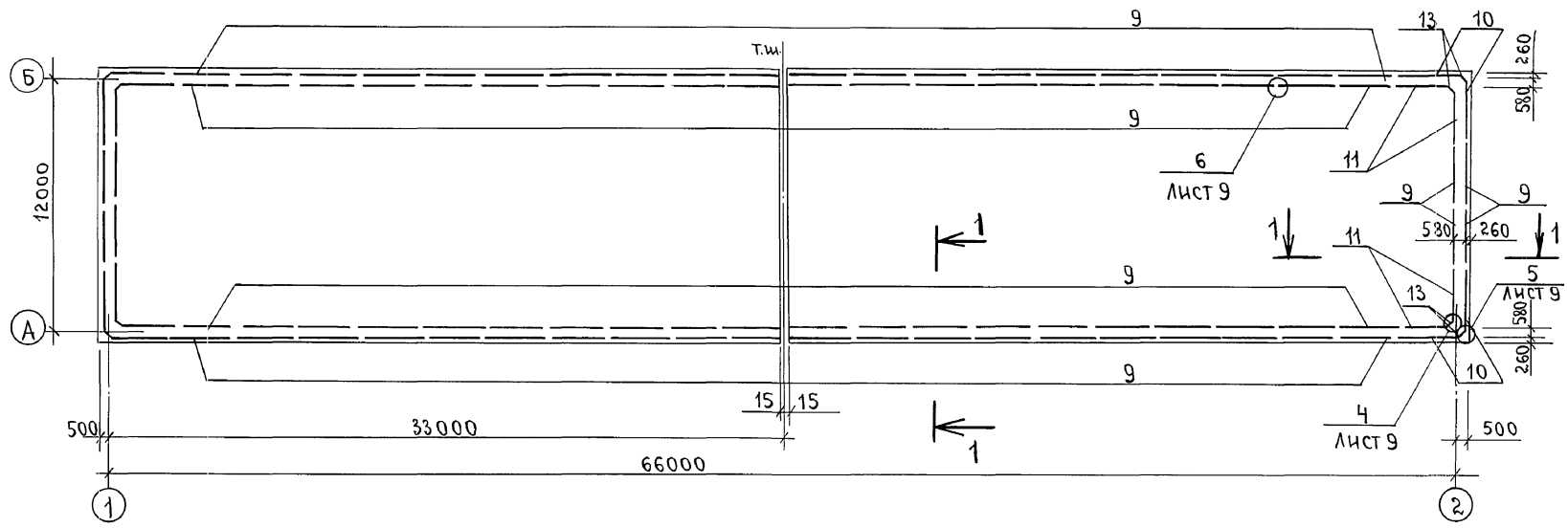
КОПИРОВАЛ ЛЖ

ФОРМАТ А3

20196-01 29

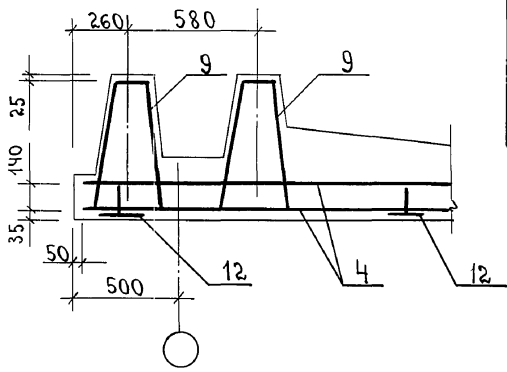
ИНВ. № ПОДЛ. ПОДПИСЬ И ДАТА В. ЗАМ. ИРВ. №

А16650М I



Ведомость расхода стали на элемент, кг.

1-1



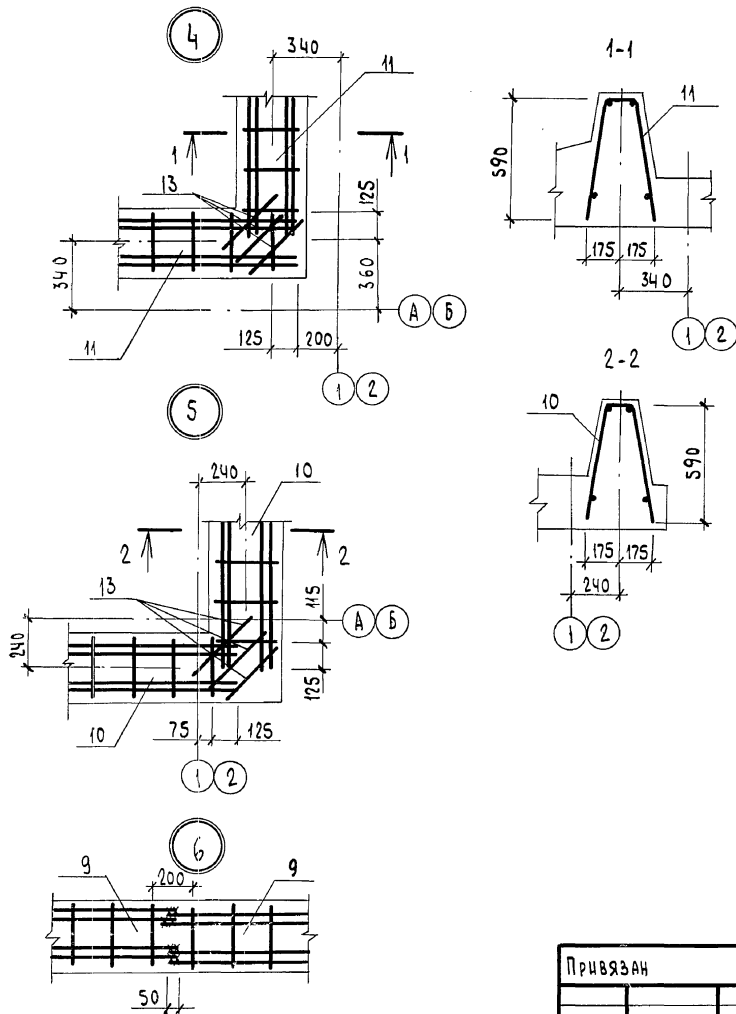
МАРКА ЭЛЕМЕНТА	ИЗДЕЛИЯ АРМАТУРНЫЕ									ИЗДЕЛИЯ ЗАКАДНЫЕ			Общий расход		
	Арматура класса.									Всего	Арматура класса				
	А-III			А-I			Вр-I				AI				
	ГОСТ 5781-82			ГОСТ 5781-82			ГОСТ 6727-80				ГОСТ 5781-82				
	φ8	φ12	φ14	Итого	φ8	φ10	Итого	φ4	φ5	Итого	φ10	Итого			
Днище	1031.6	3723.8	7552.8	12308.2	504.6	2.4	507.0	571.0	374.0	945.0	13760.2	522.6	522.6	522.6	14282.8

				Т.п. 801-9-20.84			АС			
Привязям				ГИП	Трынов	подп.	11.09.84	Площадка для приготовления компостов производительностью 10тыс. тонн в год.		
				Н.контр.	Козлов	»	2.7.84	Стация	Лист	Листов
				Нач.отд.	Крылов	»	2.7	Р	8	
				гл. спец.	Пугачев	»	2.7	Навозохранилище. ЦИТЭП сельхоз Владимир		
				рук. зр.	Фаворов	»	2.7.84	Схема расположения каркисов		
ИНВ. №				ИН.ж.	Секаторов	»	2.7.84			

ИНВ. № подл. Подпись и дата. Взам. инв. №

Ипроб: Маш 12.4.91г Коу. Копенке

20196-01 30

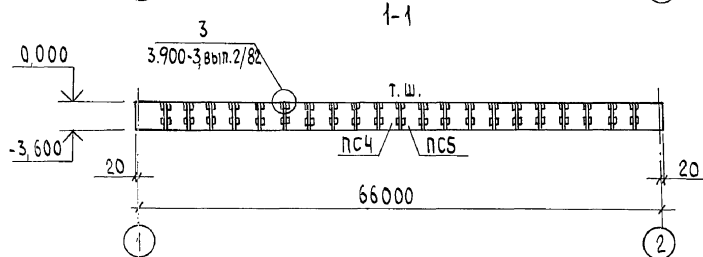
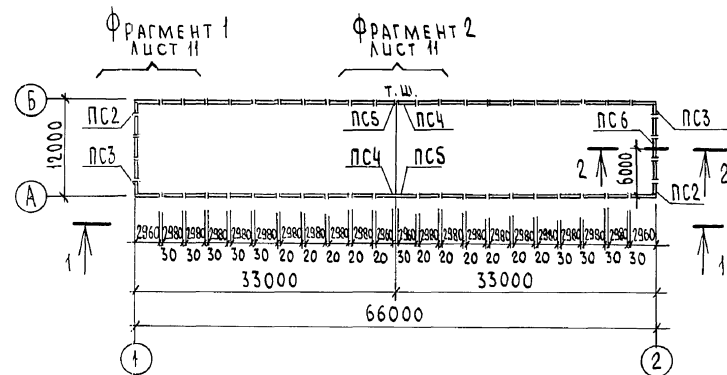


Спецификация элементов монолитной конструкции днища

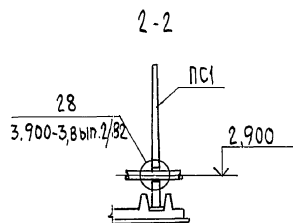
ФОРМАТ	ЗОНА	ПОЗ.	ОБОЗНАЧЕНИЕ	НАИМЕНОВАНИЕ	КОЛ.	ПРИМЕЧАНИЕ
				<u>СБОРОЧНЫЕ ЕДИНИЦЫ</u>		
A4	1		АСУ-01.00	СЕТКА С1	8	
A4	2		АСУ-02.00	СЕТКА С2	8	
	3		ГОСТ 8478-81	СВАИ-150 8АИ-150	1340x1340x70	8 9,6 кг
A4	4		АСУ-03.00	СЕТКА С3	66	
A4	5		АСУ-04.00	СЕТКА С4	48	
	6		ГОСТ 8478-81	СВАИ-250 8АИ-150	1340x6090x45	44 25,2 кг
	7		ГОСТ 8478-81	СВАИ-250 5ВР-250	3160x6160x80	20 18,7 кг
A4	8		АСУ-04.00.01	СЕТКА С5	8	
A4	9		АСУ-06.00	КАРКАС КР1	88	
A4	10		АСУ-06.00.01	КАРКАС КР2	8	
A4	11		АСУ-07.00	КАРКАС КР3	8	
A4	12		АСУ-08.00	ЛЯГУШКА МОНТАЖНАЯ МН1	871	
A4	14		АСУ-03.00.01	СЕТКА С6	8	
A4	15		АСУ-05.00	СЕТКА С7	8	
				<u>ДЕТАЛИ</u>		
B4	13		ГОСТ 5781-82	СТЕРЖЕНЬ Ф10А-I L=400	12	0,2 кг
				<u>МАТЕРИАЛЫ</u>		
				БЕТОН МАРКИ 200	247	м ³

ПРИВЯЗАН		ГИП	ТРИНОВ	2.09.84	ПЛОЩАДКА ДЛЯ ПРИГОТОВЛЕНИЯ		СТАДИЯ		ЛИСТ	ЛИСТОВ
		Н. КОНТР.	КОЗЛОВ	2.09.84	КОМПОНОВ ПРОИЗВОДИТЕЛЬНОСТЬЮ		Р	9		
		НАЧ. ОТА.	КРЫЛОВ	2.7	10 ТЫС. ТОНН В ГОД					
		ГЛ. СПЕЦ.	ЛУГАЧЕВ	2.7	НАВОЗОХРАНИЛИЩЕ.		ЦИТЭП СЕЛЬХОЗ			
		РУК. ГР.	ФАВОРОВА	2.7.84	УЗЛЫ 4-6		ВЛАДИМИР			
		ИЗМ. №	СЕНАТОРОВ	2.7.84						

20196-01 31



ВСЕ НЕЗАМАРКИРОВАННЫЕ ПАНЕЛИ МАРКИ-ПС1



СПЕЦИФИКАЦИЯ ЭЛЕМЕНТОВ К СХЕМЕ РАСПОЛОЖЕНИЯ ПАНЕЛЕЙ СТЕН

МАРКА, ПОЗ.	ОБОЗНАЧЕНИЕ	НАИМЕНОВАНИЕ	КОЛ.	МАССА ЕД. КГ	ПРИМЕНЕНИЕ
		П А Н Е Л И			
ПС1	3.900-3, вып. 3/82	ПС2-36-К2	45	4300	
ПС2	3.900-3, вып. 3/82	ПС2А ^а -36-К2	2		
ПС3	3.900-3, вып. 3/82	ПС2А ^б -36-К2	2		
ПС4	3.900-3, вып. 3/82	ПС2Г ^а -36-К2	2	4300	
ПС5	3.900-3, вып. 3/82	ПС2Г ^б -36-К2	2	4300	
ПС6	АСУ-09.00	ПС2-36-К2а	1	4300	
		ЭЛЕМЕНТЫ СОЕДИНИТЕЛЬНЫЕ			
	ГОСТ 5781-82	Ф10АIII L=250	200		31,0 кг

1. Стыки панелей выполнять с применением туюколового герметика Гидром-2.

2. При гермитизации стыков руководствоваться требованиями СНиП 3.03-02 «Бетонные и ж.б. конструкции сборные. Правила производства и приемки работ» и рекомендациями серии 3.900-3, вып. 2/82.

3. Панели выполнить из бетона повышенной плотности с маркой по водонепроницаемости В6, по морозостойкости Мрз100 на сульфатостойком цементе с ингибиторами коррозии арматурной стали.

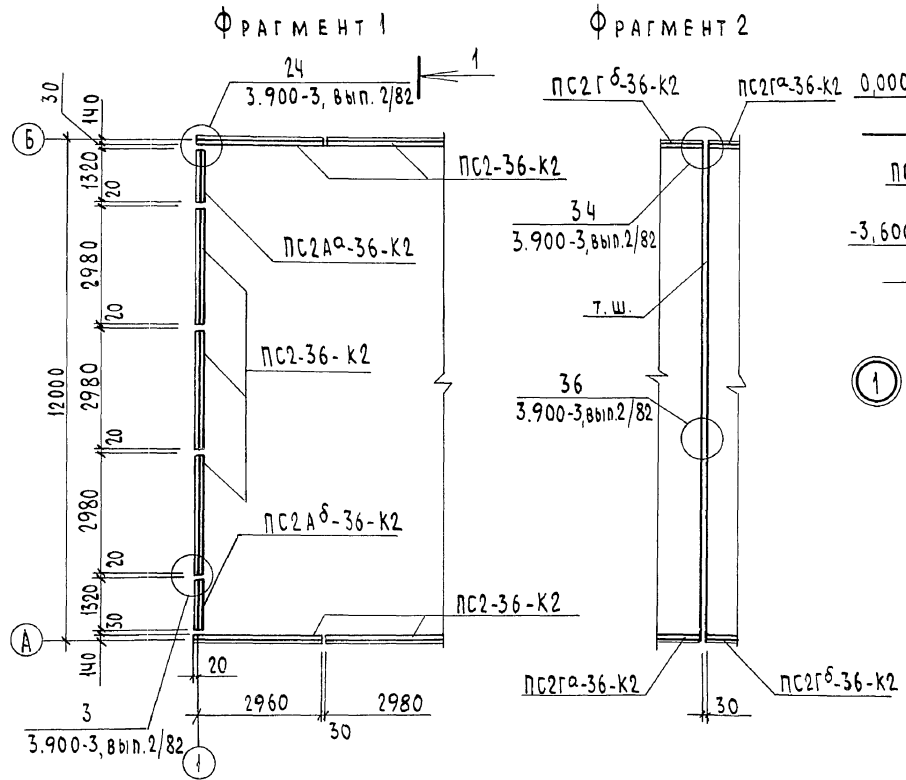
		Т.п. 801-9-20.84		АС			
ГШ	Тринов	11/88		ПЛОЩАДКА ДЛЯ ПРИГОТОВЛЕНИЯ КОМПОСТОВ ПРОИЗВОДИТЕЛЬНОСТЬЮ 10ТОНС. ТОНН В ГОД	СТАНДА	ЛЮСТ	ЛЮСТОВ
Н. КОНТР.	КОЗЛОВ	11/88	2.73		Р	10	
НАЧ. ОТД.	КРЫЛОВ	10/07	2.7	НАВОЗОХРАНИЛИЩЕ. СХЕМА РАСПОЛОЖЕНИЯ ПАНЕЛЕЙ СТЕН	ЦИТЭП сельхоз Владимир		
ГЛ. СПЕЦ.	ЛУГАЧЕВ	10/07	2.7				
РУК. ГР.	ФЕВОРОВА	11/88	2.7.87				
СТ. ИНЖ.	ФРОЛОВА	11/88	2.1.81				

20196-01 32

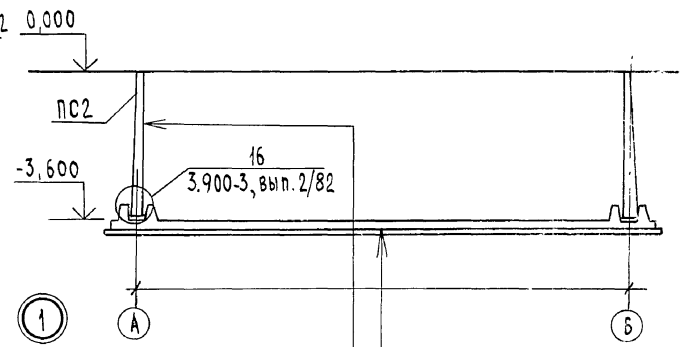
КОПИРОВАЛ ЛУКЬЯНОВА

ФОРМАТ А3

АЛБОВОМ I



РАЗРЕЗ 1-1



Торкрет штукатурка цементно-песчаным раствором 1:3 с добавлением жидкого стекла (3% от веса цемента) с железнением
Сборная ж.б. панель
Обмазка горячим битумом за два раза

Торкрет штукатурка цементно-песчаным раствором 1:3 с добавлением жидкого стекла (3% от веса цемента) с железнением
Ж.б. плита днища - 200
Обмазка горячим битумом за два раза
Подготовка из бетона марки 50-100

Ш.В. КОПОВАЯ ЛУКЬЧЕНКО И ДАТА ВЗАИМ. Ш.В. №



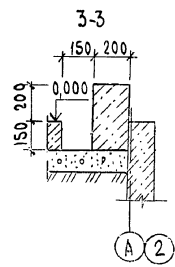
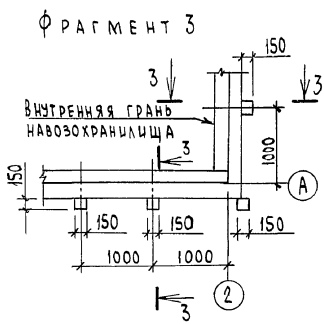
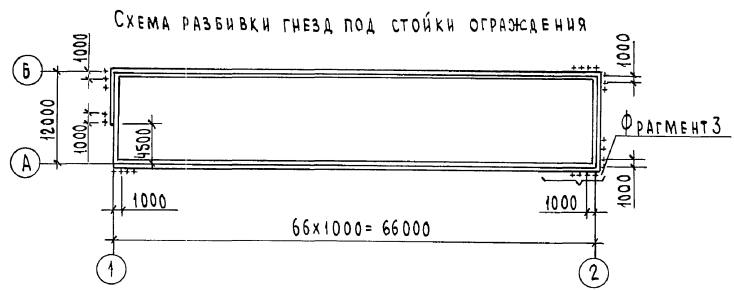
		Т.п. 801-9-20.84		АС	
ПРИВЯЗАН	Г.И.П. ТРИНОВ	<i>Иванов</i>	2.7.84	Площадка для приготовления компостов производительностью 10 тыс. тонн в год	
	И.КОНТ. КОЗЛОВ	<i>Козлов</i>	2.7.84	СТАВКА	ЛИСТ
	НАЧ.ОТД. КРЫЛОВ	<i>Крылов</i>	2.7	Р	11
	ГЛ.СЛЕД. ПУГАЧЕВ	<i>Пугачев</i>	2.7	Навозохранилище.	
	РУК.ГР. ФАВОРОВА	<i>Фаворова</i>	2.7.84	ФРАГМЕНТЫ 1,2	
Ш.В. №	Ст.инж. ФРОЛОВА	<i>Фролова</i>	2.7.84	ЦИТЭП сельхоз Владимир	

Копировала Лукьянова

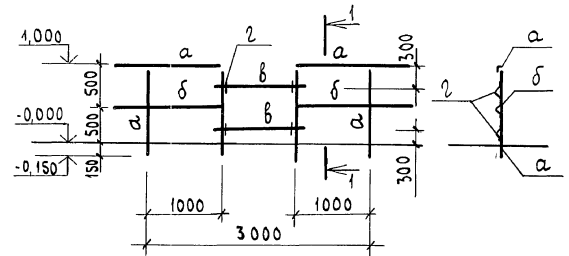
Формат А3

20196-01 33

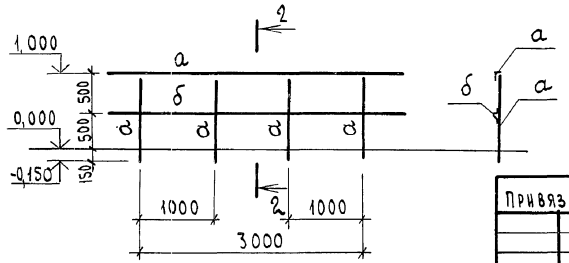
Альбом 1



Деталь ограждения по осям АББ 1-1



Деталь ограждения по осям АББ 2-2



СПЕЦИФИКАЦИЯ ЭЛЕМЕНТОВ ОГРАЖДЕНИЯ

МАРКА, ПОЗ.	ОБОЗНАЧЕНИЕ	НАИМЕНОВАНИЕ	КОЛ	МАССА ЕД. КГ	ПРИМЕЧАНИЕ
а	ГОСТ 8510-72	L 56x36x5	9853		кг
б	ГОСТ 8509-72	L 40x3	200		кг
в	ГОСТ 8731-74	ТР 38x2,5	289		кг
2	ГОСТ 8509-72	L 80x6 L=60	268	0,44	

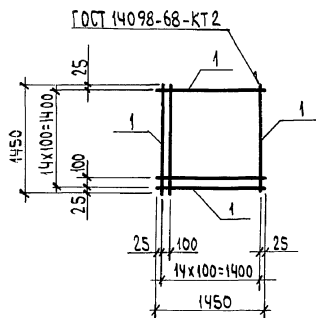
Элемент В к стойкам не приваривается и свободно перемещается в элементе 2.

			Т.п. 801-9-20.84 АС			
ГВП	ТРЫНОВ	2,7.87	ПЛОЩАДКА ДЛЯ ПРИГОТОВЛЕНИЯ КОМПОСТОВ ПРОИЗВОДИТЕЛЬНОСТЬЮ 10тыс тонн в год	СТАНЦИЯ	ЛИСТ	ЛИСТОВ
Н.КОНТР.	КОЗЛОВ	2,7.87		Р	12	
НАЧ.ОТД.	КОЗЛОВ	2,7	НАВОЗОХРАНИЛИЩЕ. СХЕМА РАЗБИВКИ ГНЕЗД ПОД СТОЙКИ ОГРАЖДЕНИЯ. ДЕТАЛИ ОГРАЖДЕНИЯ	ЦИТЭПсельхоз Владимир		
ГЛ.СПЕЦ.	ПУГАЧЕВ	2,7				
РУК.ГР.	ФАВОРОВА	2,7.87				
СТ.ИНЖ.	КАРДОНОВА	2,7.87				

Привязан			
Инв. №			

20196-01 34

ЛИСТ № ПОЯС ПОДРОБНОСТИ И ДАТА ВЗАИМЛИЧ. №



ФОРМАТ	КОЛ.	ПОВ.	ОБОЗНАЧЕНИЕ	НАИМЕНОВАНИЕ	КОЛ.	ПРИМЕЧАНИЕ
Б4	1		АСУ-01.01	ДЕТАЛИ Φ 14А-III ГОСТ 5781-82 L=1450	30	1,75кг

Т.п. 801-9-20.84

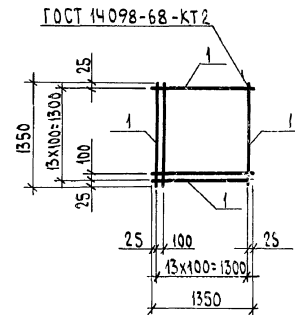
АСУ-01.00

СЕТКА С1

СТАЦИЯ | МАССА | МАСШТАБ

Р | 53,0 | 1:50

ЛИСТ | ЛИСТОВ |

ЦИТЭП СЕЛЬХОЗ
ВЛАДИМИР

ФОРМАТ	КОЛ.	ПОВ.	ОБОЗНАЧЕНИЕ	НАИМЕНОВАНИЕ	КОЛ.	ПРИМЕЧАНИЕ
Б4	1		АСУ-02.01	ДЕТАЛИ Φ 12А-III ГОСТ 5781-82 L=1350	28	1,20кг

Т.п. 801-9-20.84

АСУ-02.00

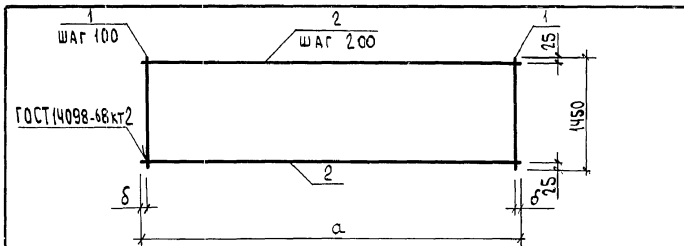
СЕТКА С2

СТАЦИЯ | МАССА | МАСШТАБ

Р | 34,0 | 1:50

ЛИСТ | ЛИСТОВ |

ЦИТЭП СЕЛЬХОЗ
ВЛАДИМИР



РАЗМЕРЫ В ММ

ОБОЗНАЧЕНИЕ	МАРКА	a	б	МАССА, КГ
АСУ-03.00	С3	5150	25	95,16
-01	С6	1760	30	32,62

ФОРМАТ	ЗОНА	Поз.	ОБОЗНАЧЕНИЕ	НАИМЕНОВАНИЕ	КОЛ.	ПРИМЕЧАНИЕ
			ПЕРЕМЕННЫЕ ДАННЫЕ ДЛЯ ИСПОЛНЕНИЙ:			
			АСУ-03.00			
			ДЕТАЛИ			
Б4	1		АСУ-03.01	φ14А-III ГОСТ 5781-82 L=1450	52	1,75 кг
Б4	2		02	φ4Вр-I ГОСТ 6727-80 L=5150	8	0,52 кг
			АСУ-03.00-01			
			ДЕТАЛИ			
Б4	1		01	φ14А-III ГОСТ 5781-82 L=1450	18	1,75 кг
Б4	2		03	φ4Вр-I ГОСТ 6727-80 L=1760	8	0,14 кг

Т.п. 801-9-20.84 АСУ-03.00

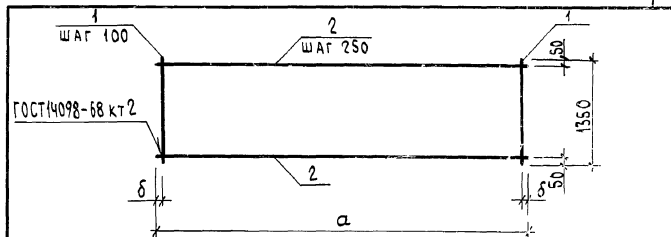
СЕТКА
(С3, С6)

СТАЯЯ МАССА МАСШТАБ

Р СМ. ТАБЛ. 1:50

ЛИСТ ЛИСТОВ 1

ЦИТЭП СЕЛЬХОЗ
ВЛАДИМИР



РАЗМЕРЫ В ММ

ОБОЗНАЧЕНИЕ	МАРКА	a	б	МАССА, КГ
АСУ-04.00	С4	4950	25	63,94
-01	С5	4100	50	52,48

ФОРМАТ	ЗОНА	Поз.	ОБОЗНАЧЕНИЕ	НАИМЕНОВАНИЕ	КОЛ.	ПРИМЕЧАНИЕ
			ПЕРЕМЕННЫЕ ДАННЫЕ ДЛЯ ИСПОЛНЕНИЙ:			
			АСУ-04.00			
			ДЕТАЛИ			
Б4	1		АСУ-04.01	φ12А-III ГОСТ 5781-82 L=1350	50	1,22 кг
Б4	2		02	φ4Вр-I ГОСТ 6727-80 L=4950	6	0,49 кг
			АСУ-04.00-01			
			ДЕТАЛИ			
Б4	1		01	φ12А-III ГОСТ 5781-82 L=1350	41	1,22 кг
Б4	2		03	φ4Вр-I ГОСТ 6727-80 L=4100	6	0,41 кг

Т.п. 801-9-20.84 АСУ-04.00

СЕТКА
(С4, С5)

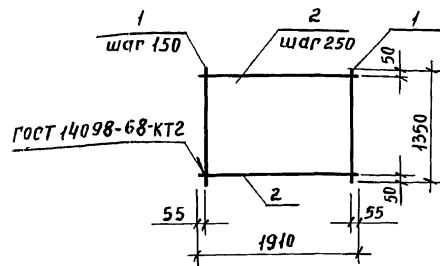
СТАЯЯ МАССА МАСШТАБ

Р СМ. ТАБЛ. 1:50

ЛИСТ ЛИСТОВ 1

ЦИТЭП СЕЛЬХОЗ
ВЛАДИМИР

Альбом I



Формат	Зона	Поз.	Обозначение	Наименование	Кол.	Примечание
				<u>Детали</u>		
Б4	1		АСИ-05.01	Ф12А-III ГОСТ 5781-82 L=1350	13	1,22 кг
Б4	2		02	Ф48р-I ГОСТ 6727-80 L=1910	6	0,19 кг

Т.п. 801-9-20.84 АСИ-05.00

Сетка С7

Стадия Масса Масшт.

Р 17,00 1:50

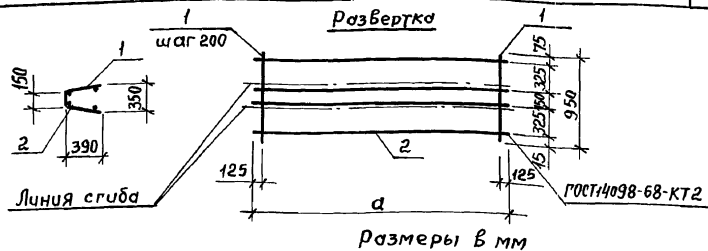
Лист Листов 1

ЦИТЭПсельхоз
Владимир

ГИП Трынов
Н.контр. Козлов
Нач.отд. Крылов
Гл.спец. Пугачев
Рук.гр. Фаварова
Инж. Сенаторов

Пров. С.И. Губин 22.04.84 Кон. Француз

Альбом



размеры в мм

Обозначение	Марка	a	Масса, кг
АСИ-06.00	КР1	3050	22,13
-01	КР2	3250	23,50

Формат	Зона	Поз.	Обозначение	Наименование	Кол.	Примечание
			<u>Переменные данные для исполнений</u>			
			АСИ-06.00			
			<u>Детали</u>			
Б4	1		АСИ-06.01	Ф14А-III ГОСТ 5781-82 L=950	15	1,15 кг
Б4	2		02	Ф8А-I ГОСТ 5781-82 L=3050	4	1,22 кг
			<u>АСИ-06.00-01</u>			
			<u>Детали</u>			
Б4	1		01	Ф14А-III ГОСТ 5781-82 L=950	16	1,15 кг
Б4	2		03	Ф8А-I ГОСТ 5781-82 L=3250	4	1,30 кг

Т.п. 801-9-20.84 АСИ-06.00

Каркас
(КР1, КР2)

Стадия Масса Масшт.

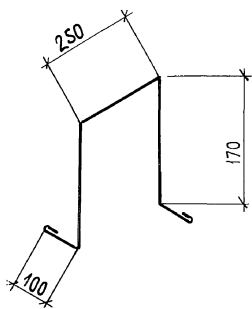
Р см. табл. 1:50

Лист Листов 1

ЦИТЭПсельхоз
Владимир

ГИП Трынов
Н.контр. Козлов
Нач.отд. Крылов
Гл.спец. Пугачев
Рук.гр. Фаварова
Инж. Сенаторов

20196-01 37



Т.п. 801-9-20.84 А С И - 08.00

Лягушка монтажная

СТАДИЯ МАССА МАСШТАБ

Р 0,6

Лист Листов 1

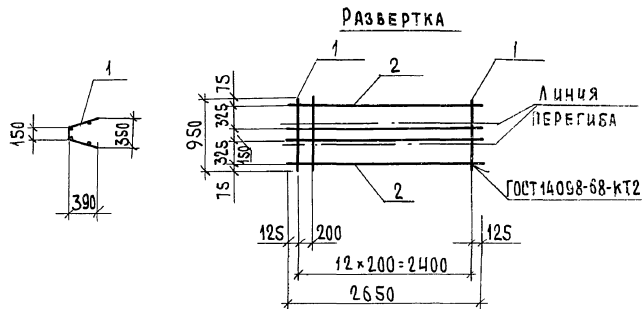
ЦИТЭПСЕЛЬХОЗ
ВЛАДИМИР

Φ10 А-I ГОСТ 5781-82

КОПИРОВАЛ ЛК

Формат А4

ИВ.№ ПОДЛ.	ПОДПИСЬ И ДАТА	ВЗЯМ ИВ.№	
ТИП	ТРЫНОВ	Шаб	2.7.84
И.КОНТР.	КОЗЛОВ	Шаб	2.7.84
НАЧ.ОТД.	КРЫЛОВ	Шаб	2.7
ГЛ.СПЕЦ.	ПУГАЧЕВ	Шаб	2.7
РУК.ГР.	ФАВОРОВА	Шаб	2.7.84
СТ.ИНЖ.	ПОЛЕТАЕВА	Шаб	2.6.84



ФОРМАТ	ЗОНА	ПОЗ.	ОБОЗНАЧЕНИЕ	НАИМЕНОВАНИЕ	КОЛ.	ПРИМЕЧАНИЕ
ДЕТАЛИ						
Б4		1	А С И - 01.01	Φ 14 А - III ГОСТ 5781-82		
				L= 950	13	1,15кг
Б4		2	А С И - 01.02	Φ 8 А - I ГОСТ 5781-82		
				L= 2650	4	1,05кг

Т.п. 801-9-20.84 А С И - 07.00

КАРКАС КРЗ

СТАДИЯ МАССА МАСШТАБ

Р 1,92 1:50

Лист Листов 1

ЦИТЭПСЕЛЬХОЗ
ВЛАДИМИР

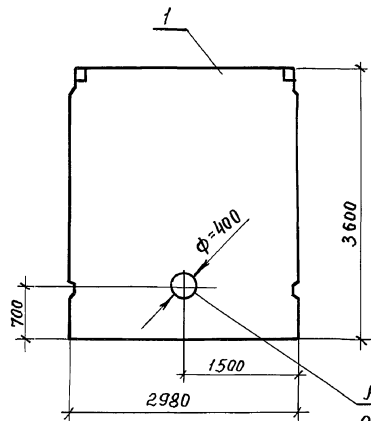
ИВ.№ ПОДЛ. ПОДПИСЬ И ДАТА ВЗЯМ ИВ.№

КОПИРОВАЛ ЛК

Формат А4 20196-01 38

ИВ.№ ПОДЛ.	ПОДПИСЬ И ДАТА	ВЗЯМ ИВ.№	
ТИП	ТРЫНОВ	Шаб	2.7.84
И.КОНТР.	КОЗЛОВ	Шаб	2.7.84
НАЧ.ОТД.	КРЫЛОВ	Шаб	2.7
ГЛ.СПЕЦ.	ПУГАЧЕВ	Шаб	2.7
РУК.ГР.	ФАВОРОВА	Шаб	2.7.84
СТ.ИНЖ.	ПОЛЕТАЕВА	Шаб	2.6.84

Алебаган І



Арматуру в месте отверстия вырезать

Формат Зона	Поз.	Обозначение	Наименование	Кол.	Примечание
			<u>Документация</u>		
		3,900-З, Вып.З/82	Панели стеновые консолевые для прямо- угольных сооружений		
			<u>Сборочные единицы</u>		
	1	3,900-З, Вып.З/82	Панель ПС2-36-К2		

Панель выполнить из бетона повышенной плотности с марками по водонепроницаемости В6 и по морозостойкости МРз100, на сульфатостойком цементе с ингибиторами коррозии арматурной стали.

СНБ, И. табл. Подп. и дата
Взам. инв. №

									Т.п. 801-9-20.84 АСИ-09.00
ГИП	Курочкин							Панель ПС2-36-К2а	Станд. Клас. Масшт.
Н. контр.	Козлов								
Нач. отд.	Крылов								Лист 1 из 1
Гл. спец.	Пугачев								ЦИТЭ Пселехоз Владимир
Рук. гр.	Фаворова								
Ст. инж.	Фролова								

Пров. Дуровский, М.С. 28 Кот. Франк.

Альбом I

Ведомость рабочих чертежей основного комплекта

Лист	Наименование	Примечание
1	ОБЩИЕ ДАННЫЕ	
2	План на отм. 0,000. Разрез 1-1	

Общие указания:

1. За условную отметку 0,000 (уровень верха площадки) принята абсолютная отметка.
2. Покрытие площадки из бетона повышенной плотности марки В6 по водонепроницаемости и Мрз 100 по морозостойкости.
3. В покрытии площадки предусмотреть деформационные швы через 8 м во взаимно-перпендикулярных направлениях. Деформационные швы заполнить горячим битумом.

Расход стали класса А-I ГОСТ 5781-82 -5,6т.

С.И. ЛАСОВАНД:
 РЕЗОНТОВ
 ГА. СЕН. МТО
 ВЗАМ. ИНЖ. А.
 ПОДПИСЬ И ДАТА
 ИНВ. №

Проект разработан в соответствии с действующими нормами и правилами и предусматривает мероприятия, обеспечивающие взрывобезопасность и пожаробезопасность при эксплуатации

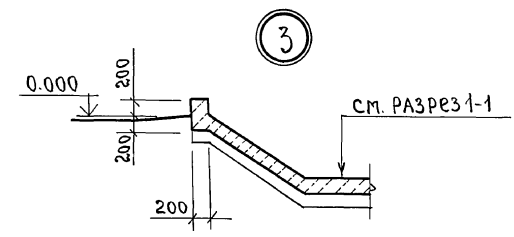
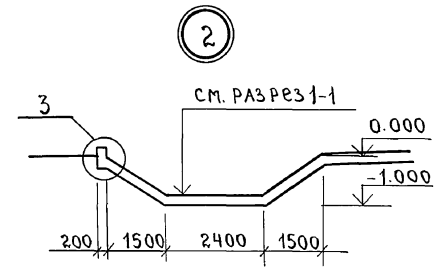
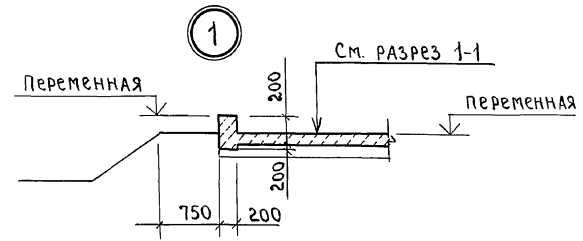
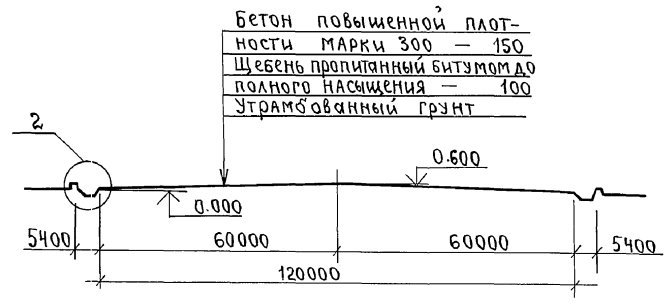
Главный инженер проекта Трынов (Трынов)

				Привязан				
				Т.п. 801-9-20.84		АС		
ИНВ. №								
ГИП	Трынов	<i>Трынов</i>	Уровень	Площадка для приготовления компостов производительностью 10 тыс. тонн в год. ВАРИАНТ		СТADIЯ	ЛИСТ	ЛИСТОВ
Н. КОНТР.	Козлов	<i>Козлов</i>	3.7.84			Р	1	2
НАЧ. ОТД.	Крылов	<i>Крылов</i>	3.7					
ГЛ. СПЕЦ.	Лугачев	<i>Лугачев</i>	3.7					
РУК. ГР.	Фаворова	<i>Фаворова</i>	3.7.84	Общие данные		Ц И Т Э П сельхоз Владимир		
СТ. ИНЖ.	Стародубова	<i>Стародубова</i>	3.7.84					

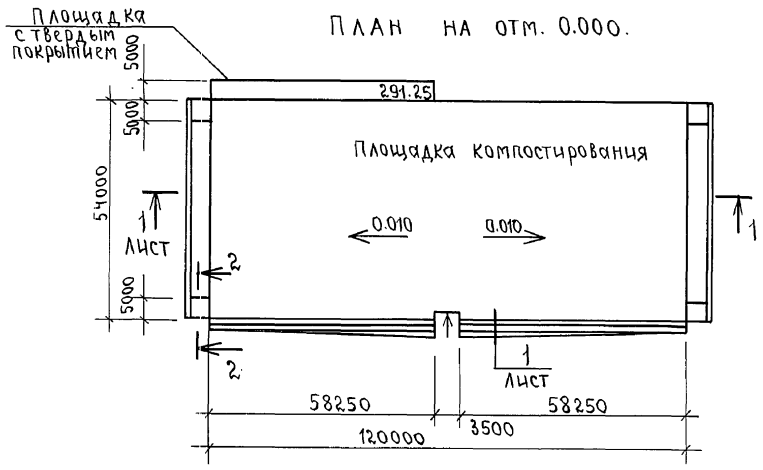
20196-01 40

АЛБ 60 м I

РАЗРЕЗ 1-1



ПЛАН НА ОТМ. 0.000.



				Т.п. 801-9-20.84 АС							
ПРИБЯЗАН				ГИП	Трынов	подп.	14.02.84	Площадка для приготовления компостов производительностью 10 тыс. тонн в год. вариант.	Стация	Лист	Листов
				Н.контр.	Козлов	"	27.84		Р	2	
				Нач.отб.	Крылов	"	2.7				
				РА.спец.	Пузычев	"	2.7				
				РУК.гр.	Фяворова	"	27.84				
ИНВ. №				Ст. инж.	Стародубова	"	27.84	ПЛАН НА ОТМ. 0.000. РАЗРЕЗ 1-1.	ЦИТЭП сельхоз Владимир.		

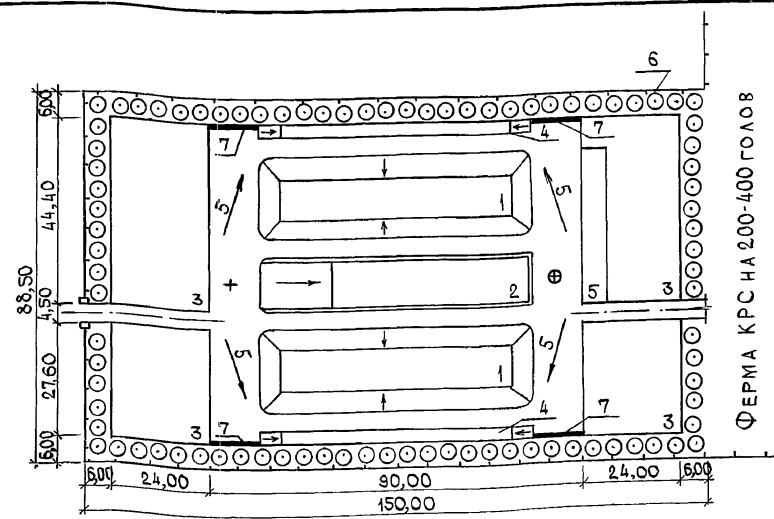
Проф. Девич 12.4.91г

Кол. Карпенко

20196-01 41

ЛИСТ ПОДАТ. ПОДПИСЬ И ДАТА ВЗЯТ. ЧИВ. 2/84

АЛБОМ I



Экспликация зданий и сооружений

№ ПО ГЕН-ПЛАНУ	НАИМЕНОВАНИЕ	КОЛ	ПЛОЩ. ЗАСТР. М ²	СТРОИТ. ОБЪЕМ М ³	НОМЕР ТИПОВОГО ПРОЕКТА
1	Линза компостирования	2	1320,00		
2	Навозохранилище	1	792,00		
3	Площадки для торфа (грунтовые)	4			
4	Кювет	2	204,60		
5	Площадка для торфа с твердым покрытием	1	229,80		
6	Ограда тип М9Б(Б)				СЕРИЯ 3.017-1 ВЫП. 0.1.4
7	Бортовой камень БР300.45.18				ГОСТ 6665-82

УСТАВУ ВЪВЕДЕНУ.
 Д. СПЕЦ. ИТО. РЕЗО ИТОР. А. А. СПЕЦ. АСО-2 ПУГАЧЕВ. 3/2/84

Показатели по генплану

НАИМЕНОВАНИЕ	ЕД. ИЗМ.	КОЛИЧЕСТВО
Общая площадь в ограде	га	1,33
Площадь застройки	га	0,73
Плотность застройки	%	54,97
Площадь дорожного покрытия	м ²	3313,80
Площадь озеленения	м ²	2664,00
Протяженность ограждения	м	388,50

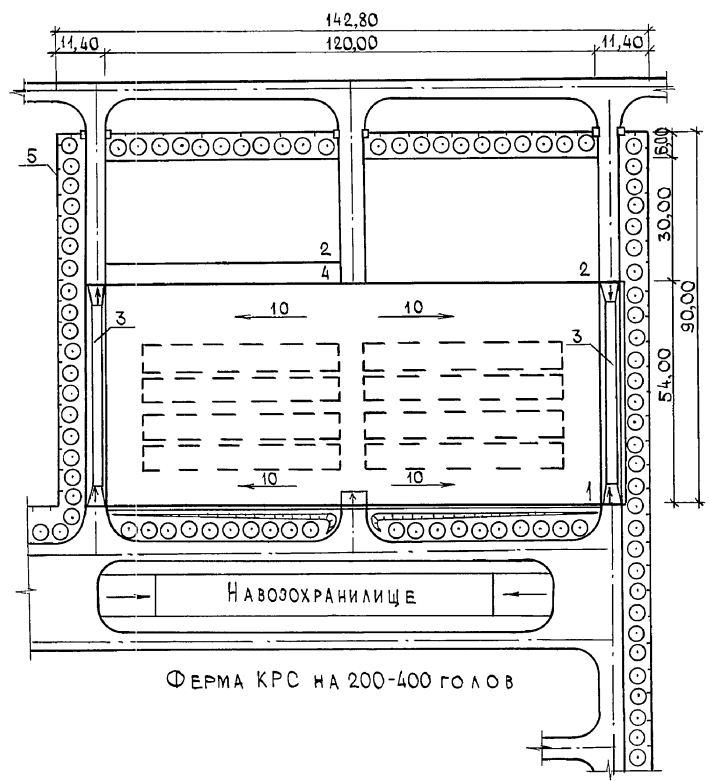
Проект разработан в соответствии с действующими нормами и правилами и предусматривает мероприятия, обеспечивающие взрывобезопасность и пожаробезопасность при эксплуатации
 Главный инженер проекта *Трынов* (Трынов)

Т.п. 801-9-20.84		ГТ	
ГИП	Трынов	10.08.84	10.08.84
Н.КОНТ.	Козлов	10.08.84	10.08.84
НАЧ.ОТД.	Кормилицина	10.08.84	10.08.84
Д. СПЕЦ.	Ширяева	10.08.84	10.08.84
РУК. ГР.	Болдина	10.08.84	10.08.84
ВЕД. ИНЖ.	Дукьянова	10.08.84	10.08.84

Площадка для приготовления компостов производительностью 10 тыс. тонн в год	Стая	Лист	Листов
	Р		1
СХЕМА ГЕНПЛАНА	ЦИТЭП сельхоз Владимир		

20196-01 42

А Л В О М I



Экспликация зданий и сооружений

№ по ГЕН ПЛАНУ	НАИМЕНОВАНИЕ	КОЛ	ПЛОЩ. ЗАСТР. М ²	СТРОИТ. ОБЪЕМ М ³	НОМЕР ТИПОВОГО ПРОЕКТА
1	ПЛОЩАДКА ДЛЯ КОМПСТИРОВАНИЯ	1	6480,00		
2	ПЛОЩАДКА ДЛЯ ТОРФА (ГРУНТОВАЯ)	2			
3	КЮВЕТ	2	291,60		
4	ПЛОЩАДКА ДЛЯ ТОРФА СТВЕРДЫМ ПОКРЫТИЕМ	1	281,25		
5	ОГРАДА ТИП М95(Б)				СЕРИЯ З.017-1 ВЫП. 0, 1, 4

Показатели по генплану

НАИМЕНОВАНИЕ	Е.Д. ИЗМ.	КОЛИЧЕСТВО
Общая площадь в ограде	га	1,28
Площадь застройки	га	1,05
Плотность застройки	%	82,15
Площадь дорожного покрытия	м ²	378,00
Площадь озеленения	м ²	1915,80
Протяженность ограждения	м	322,80

ИНВ. № ПТСАМ | ПОДПИСЬ И ДАТА | ВЗАМ. ИНВ. №

ФЕРМА КРС на 200-400 голов

		Т.п. 801-9-20.84		ГТ	
ГИП	Трынов	10.08.84	Площадка для приготовления компостов производительностью 10 тысяч тонн в год. Вариант	СТАНЦИЯ	Лист 1
Н.КОНТРОЛ	Козлов	10.08.84		Р	
НАЧ.ОТД.	Кормилицына	10.08.84			
СПЕЦИАЛ	Ширяева	10.08.84			
РУК.ГР.	Болдина	10.08.84	СХЕМА ГЕНПЛАНА	ЦИТЭП сельхоз ВЛАДИМИР	
ВЕДИЩА	Лукьянова	10.08.84			

20196-01 43

А л ь б о м 1

Позиция	Наименование и техническая характеристика оборудования и материалов Завод-изготовитель (для импортного оборудования) Страна, фирма)	Тип, марка оборудования Обозначение документа и опросного листа	Единица измерения		Код завода изготовителя	Код оборудования, материал	Цена единицы тыс.руб.	Количество	Масса единицы оборудования кг
			Наименование	Код					
1	2	3	4	5	6	7	8	9	10
ОБОРУДОВАНИЕ, ПОСТАВЛЯЕМОЕ ЗАКАЗЧИКОМ									
1	ПОГРУЗЧИК ФРОНТАЛЬНО- ПЕРЕКИДНОЙ ГРУЗОПОДЪЕМНОСТЬЮ 15КН	ПФП-1,2	шт.	796		473930		1	1350
2	ПОГРУЗЧИК ЖИДКОГО НАВОЗА МОБИЛЬНЫЙ ПРОИЗВОДИТЕЛЬНОСТЬЮ 200 м³/ч	ПНЖ-250	шт.	796		473931		1	900
3	ТЕРМОЩУП ДЛЯ ЗАМЕРА ТЕМПЕРАТУРЫ ДЛИНА 2860 Ø25	ТРП	»					1	2,54
МАТЕРИАЛЫ, ПОСТАВЛЯЕМЫЕ ПОДРЯДЧИКОМ									
1	ТРУБА 65×3,2 ГОСТ3262×75		м	006		138500		1345	5,57

И н в. № п о д л. П о д п и с ь и д а т а в з а м и н. П

И н в. №		П р и в я з а н	
Г И П	Т р ы н о в	Т.п. 801-9-20.84 ТХ.СО	
И Н К О Н Т Р.	Б и р ю к о в	С П Е Ц И Ф И К А Ц И Я О Б О Р У Д О В А Н И Я	
Н А Ч. О Т Д.	Б у з у н о в		
А С П Е Ц.	Р е з о н о в	С Т А Д И Я Л и с т Л и с т о в Р 1 1	
Р У К. Г Р.	Б и р ю к о в		
С Т И Н Ж.	К л е п и к о в	Ц И Т Э П с е л ь х о з В л а д и м и р	

Альбом I

Позиция	Наименование и техническая характеристика оборудования и материалов Завод-изготовитель (для импортного оборудования страна, фирма)	Тип, марка оборудования Обозначение документа и № опросного листа	Единица измерения		Код завода-изготовителя	Код оборудования материала	Цена единицы тыс. руб.	Количество	Масса единицы оборудования кг
			Наименование	Код					
1	2	3	4	5	6	7	8	9	10
<u>Оборудование, поставляемое заказчиком</u>									
1	Погрузчик фронтально-перекидной грузоподъемностью 15 кн	ПФП-1,2	шт.	796		473930		1	1350
2	Термощуп для замера температуры длина 2860 φ25	ТРП						1	2,54
<u>Материалы, поставляемые подрядчиком</u>									
1	Труба 65×3,2 ГОСТ 3262-75		м	006		138500		1345	5,57

Инв. № подл. Подпись и дата Взам. инв. №

Привязан			
Инв. №			
ГИП	Трынов	1909.84	
Н.контр.	Бирюков	№.02	
Нач.отд.	Бузунов	№.04	22.84
гл. спец.	Резонтов	№.04	22.84
рук.гр.	Бирюков	№.02	
ст. инж.	Клепиков	№.02	20.08
Т.п. 801-9-20.84		ТХ.СО	
Спецификация оборудования (вариант)		Стадия	Лист
		Р	1
			1
		ЦИТЭП сельхоз Владимир	

Альбом I

№ СТРОКИ	НАИМЕНОВАНИЕ МАТЕРИАЛА И ЕДИНИЦА ИЗМЕРЕНИЯ	КОД		КОЛИЧЕСТВО		
		МАТЕРИАЛА	ЕД. ИЗМ.	ТИП	ИНД.	ВСЕГО
1	ТРУБЫ СТАЛЬНЫЕ ВОДОГАЗОПРОВОД-					
2	НЫЕ 65x3,5, Т	138500	168	7,50	—	7,50
3	М		006	1345	—	1345
4						
5						
6						
7						
8						
9						
10						
11						
12						
13						
14						
15						
16						
17						
18						
19						
20						

ПРИМЕЧАНИЕ. В ГРАФЕ „ТИП“ УКАЗАНО КОЛИЧЕСТВО МАТЕРИАЛОВ, ПОТРЕБНОЕ ДЛЯ ИЗГОТОВЛЕНИЯ ТИПОВЫХ И СТАНДАРТНЫХ ИЗДЕЛИЙ В ГРАФЕ „ИНД“ - ИНДИВИДУАЛЬНЫХ (НЕТИПОВЫХ) КОНСТРУКЦИИ И ИЗДЕЛИИ

ПРИ ВЯЗАН

ИНВ. №

Т.п. 801-9-20.84 ТХ.ВМ

ГИП	ТРИНОВ	512,84	ВЕДОМОСТЬ ПОТРЕБНОСТИ В МАТЕРИАЛАХ ЧАСТИ ТХ	СТАДИЯ	ЛИСТ	ЛИСТОВ
НАЧ.ОТД.	БУЗУНОВ	23.11.84		Р	1	1
ГЛА.СПЕЦ.	РЕЗОНТОВ	23.11.84		ЦИТЭП сельхоз		
РУК.ГР.	БИРЮКОВ	23.11		ВЛАДИМИР		
СТ.ИНЖ.	КЛЕПИКОВ	23.11				

ИНВ. № ПОДЛ. ПОДПИСЬ И ДАТА ВЗАИМН. №

№ СТРОКИ	НАИМЕНОВАНИЕ МАТЕРИАЛА И ЕДИНИЦА ИЗМЕРЕНИЯ	КОД		КОЛИЧЕСТВО		
		МАТЕРИАЛА	ЕД. ИЗМ.	ТИП	ИНД.	ВСЕГО
1	ТРУБЫ СТАЛЬНЫЕ ВОДОГАЗОПРО-					
2	В ОДНЫЕ Ф65x3,2, Т	138500	168	7,50	—	7,50
3	М		006	1345	—	1345
4						
5						
6						
7						
8						
9						
10						
11						
12						
13						
14						
15						
16						
17						
18						
19						
20						

ПРИМЕЧАНИЕ. В ГРАФЕ „ТИП“ УКАЗАНО КОЛИЧЕСТВО МАТЕРИАЛОВ, ПОТРЕБНОЕ ДЛЯ ИЗГОТОВЛЕНИЯ ТИПОВЫХ И СТАНДАРТНЫХ ИЗДЕЛИЙ, А В ГРАФЕ „ИНД“ - ИНДИВИДУАЛЬНЫХ (НЕТИПОВЫХ) КОНСТРУКЦИИ И ИЗДЕЛИИ

ПРИ ВЯЗАН

ИНВ. №

Т.п. 801-9-20.84 ТХ.ВМ

ГИП	ТРИНОВ	512,84	ВЕДОМОСТЬ ПОТРЕБНОСТИ В МАТЕРИАЛАХ ЧАСТИ ТХ (ВАРИАНТ)	СТАДИЯ	ЛИСТ	ЛИСТОВ
НАЧ.ОТД.	БУЗУНОВ	23.11.84		Р	1	1
ГЛА.СПЕЦ.	РЕЗОНТОВ	23.11.84		ЦИТЭП сельхоз		
РУК.ГР.	БИРЮКОВ	23.11		ВЛАДИМИР		
СТ.ИНЖ.	КЛЕПИКОВ	23.11				

Копировал ЗАВЬЯЛОВА

Формат А3

№ строки	Наименование материала и единица измерения	КОД		Количество		
		МАТЕРИАЛА	ЕД. ИЗМ.	тип	инд.	Всего
1	Сталь для армирования					
2	ЖЕЛЕЗОБЕТОННЫХ КОНСТРУКЦИЙ					
3	Сталь арматурная					
4	КЛАССА А I ГОСТ 5781-82		168	-	12,37	12,37
5	Ø 8		168	-	0,50	0,50
6	Ø 10		168	-	0,53	0,53
7	Ø 12		168	-	3,71	3,71
8	Ø 14		168	-	7,63	7,63
9	Сталь арматурная класса А III					
10	ГОСТ 5781-82	093004				
11	Ø 8		168	-	1,04	1,04
12	Всего стали для армирования					
13	ж.б. конструкций, т		168	-	13,41	13,41
14						
15	В том числе по укрупненному					
16	сортаменту:					
17	КАТАНКА, т	093400	168	-	1,54	1,54
18	Сталь меккосортная, т	093300	168	-	11,87	11,87
19						
20						

№ строки	Наименование материала и единица измерения	КОД		Количество		
		МАТЕРИАЛА	ЕД. ИЗМ.	тип	инд.	Всего
1	МЕТАЛЛОИЗДЕЛИЯ ПРОМЫШЛЕННОГО					
2	НАЗНАЧЕНИЯ (МЕТИЗЫ)					
3	ПРОВОЛОКА СТАЛЬНАЯ НИЗКО-					
4	УГЛЕРОДИСТАЯ ПЕРИОДИЧЕСКОГО					
5	ПРОФИЛЯ, т	121400	168	-	0,94	0,94
6	Итого стали для армирования					
7	ж.б. конструкций и метизы					
8	в натуральной массе, т		168	-	14,35	14,35
9						
10	Итого стали, приведенной					
11	к классу А I, т		168	-	15,24	15,24
12						
13	ЦЕМЕНТ					
14	ПОРТЛАНЦЕМЕНТ					
15	М 500, т	573113	168	-	102,10	102,10
16	Итого цемента, приведенного					
17	к марке М 400, т		168	-	112,30	112,30
18						
19	ЦЕНЕРТНЫЕ МАТЕРИАЛЫ					
20	Гравий, м³	571120	113	-	197,20	197,20
21	Песок строительный					
22	природный, м³	571140	113	-	147,90	147,90
23						
24						

Примечание В графе „тип“ указано количество материалов, потребное для изготовления типовых и стандартных изделий, а в графе „инд.“ - индивидуальные (нетиповые) конструкции и изделия

Привязан

Т.п. 801-9-20.84 АСВМ 1

Инв. № по лому
Инв. № по оп. лому
Инв. № по зап. инв. №

Г.И.П.	Трынов	<i>[подпись]</i>	23.11.84
Н.Контр.	Козлов	<i>[подпись]</i>	23.11.84
Нач.оп.д.	Крылов	<i>[подпись]</i>	23.11.84
Гл. спец.	Лугачев	<i>[подпись]</i>	23.11.84
Рук. гр.	Фаворова	<i>[подпись]</i>	23.11.84
Ст. инж.	Фролова	<i>[подпись]</i>	23.11.84

Ведомость потребности в материалах
Монолитные конструкции
Стация Лист Листов
Р 1 2
ЦИТЭЛ СЕЛЬХОЗ
ВЛАДИМИР

Инв. № по лому
Инв. № по оп. лому
Инв. № по зап. инв. №

Привязан

Инв. №

Т.п. 801-9-20.84

АСВМ 1
Лист 2

АЛБСОМ I

№ строки	Наименование материала и единица измерения	Код		Количество		
		материала	Ед. изм.	тип.	инд.	Всего
1	Сталь для армирования					
2	железобетонных конструкций					
3						
4	Сталь арматурная класса АІ, м		168	0,96	-	0,96
5						
6	Сталь арматурная					
7	класса АШ, м	093004	168	11,39	-	11,39
8						
9	Всего стали для армирования					
10	ж.б. конструкций, м		168	12,35	-	12,35
11						
12	Сталь сортовая конструкционная					
13	и прокат листовая, м		168	1,71	-	1,71
14						
15	Всего стали для армирования					
16	ж.б. конструкций					
17	сортовой конструкционной и					
18	проката листового в					
19	натуральной массе, м		168	14,06	-	14,06
20						

ПРИМЕЧАНИЕ В графе "тип" указано количество материалов, потребное для изготовления типовых и стандартных изделий, а в графе "инд." - индивидуальные (нетиповых) конструкций и изделий

Привязан

Инв. № подл.	ПОДПИСЬ И ДАТА	ВЗАМ. ИНВ. №
Инв. №		
ТИП	Трынов	5/12.84
Н.КОНТР.	КОЗЛОВ	23.11.84
НАЧ.ОТД.	КРЫЛОВ	23.11.84
ГЛ.СПЕЦ.	ПУГАЧЕВ	23.11.84
РУК.ГР.	ФАВОРОВА	23.11.84
СП.ИНН.	ФОЛОВА	23.11.84

Т.п. 801-9-20.84 АСВМ2

Ведомость потребности в материалах Сборные конструкции

СТАЛЬ	Лист	Листов
Р	1	3

ЦИТЭПсельхоз Владимир

№ строки	Наименование материала и единица измерения	Код		Количество		
		материала	Ед. изм.	тип.	инд.	Всего
1	В том числе по укрупненному					
2	сортаменту:					
3	капанка, м	093400	168	7,27	-	7,27
4	Сталь мелкосортная, м	093300	178	8,50	-	8,50
5	Сталь среднесортная, м	093200	168	2,99	-	2,99
6	Сталь крупносортная, м	093100	168	0,12	-	0,12
7	травы, м		168	0,29	-	0,29
8	Сталь толстолистовая					
9	рядовых марок (от 4 мм), м	097100	168	0,17	-	0,17
10						
11	Металлоизделия промышленного					
12	назначения (метизы)					
13						
14	Проволока стальная низко-					
15	углеродистая обыкновенного					
16	качества для железобетона	121300	168	0,08	-	0,08
17						
18	Итого стали для армирования					
19	ж.б. конструкций сортовой,					
20	конструкционной, проката					
21	листового и метизы в натуральной					
22	массе, м		168	14,14	-	14,14
23	Итого стали, приведенной					
24	к класса АІ, м		168	20,29	-	20,29

Инв. № подл. ПОДПИСЬ И ДАТА ВЗАМ. ИНВ. №

Привязан

Т.п. 801-9-20.84 АСВМ2 2

Альбом I

№ строки	Наименование материала и единица измерения	Код		Количество		
		материала	Ед. изм.	тип	инд.	всего
1	Итого стали, приведенной					
2	к классу С38/23, т		168	1,73	-	1,73
3						
4	Итого стали, приведенной					
5	к классам АІ и С38/23, т		168	22,02	-	22,02
6						
7	Цемент					
8	Портландцемент					
9	М 400, т	573112	168	38,58	-	38,58
10						
11	Инертные материалы					
12						
13	Гравий, м ³	571120	113	97,84	-	97,84
14	Песок строительный					
15	природный м ³	571140	113	73,38	-	73,38
16						
17						
18						
19						
20						
21						
22						
23						
24						

Инв. № подл. Подпись и дата. Взам. инв. №

Привязан

Инв. №

Т.п. 801-9-20.84

АСВМ2

Лист
3

АЛЬБОМ I

№ строки	Наименование материала и единица измерения	КОД		Количество		
		материала	ЕД. ИЗМ.	тип	инд.	Всего
1	Битумы нефтяные и сланцевые					
2	(дорожные, жидкие, прочие), т	025600	168		5,61	5,61
3						
4	Продукция лесозаготовительной и лесопильно- деревообрабатывающей промышленности	530000				
5						
6						
7						
8	Пиломатериалы качественные (необрезные), м ³	533100	116		25,0	25,0
9	Расход пиломатериалов в круглом лесе, м ³		118		37,50	37,50
10						
11						
12						
13	Щебень, м ³	571110	118		1271,0	1271,0
14						
15	Песок строительный природный, м ³	571140	118		1243,84	1243,84
16						
17						
18	Цемент, т	573000	168			
19	Портландцемент, т М-400	573112	168		420,22	420,22

Примечание В графе „тип“ указано количество материалов, потребное для изготовления типовых и стандартных изделий, а в графе „инд.“ — индивидуальных (нетиповых) конструкции и изделия

Привязан

ИНВ. № Т.п. 801-9-20.84 см в м

Н.контр. Чеболатева	5.12.84	Ведомость потребности материалов для производства строительно-монтажных работ	Страницы	Лист	Листов
Нач.оп.а. Платонов	13.11.84		Р	1	2
Гл.спец. Платова	23.11.84		ЦИТЭП сельхоз Владимир		
Рук.гр. Червникова	23.11.84				
Ст.инж. Антонова	23.11.84				

ИНВ. № ПОДА. ПОДПИСЬ И ДАТА. ВЗАМ. ИНВ. №

№ строки	Наименование материала и единица измерения	КОД		Количество		
		материала	ЕД. ИЗМ.	тип	инд.	Всего
1	М-500, т	573113	168	—	2,18	2,18
2	М-300, т	573151	168	—	1,69	1,69
3	Цемент, приведенный к марке 400 (всего)		168	—	424,14	424,14
4						
5	в т.ч. на изготовление растворов, т		168	—	11,00	11,00
6						
7						
8						
9						
10						
11						
12						
13						
14						
15						
16						
17						
18						
19						
20						
21						
22						
23						
24						

ИНВ. № ПОДА. ПОДПИСЬ И ДАТА. ВЗАМ. ИНВ. №

Привязан

ИНВ. № Т.п. 801-9-20.84 см в м Лист 2

Альбом 1 № строки	Наименование материала и единица измерения	Код		Количество		
		материала	ед. изм.	тип	инд.	всего
1	Битумы нефтяные и сланцевые м	0256000000	168	—	94,50	94,50
2	Щебень, м³	5711100000	113	—	1463,21	1463,21
3	Песок строительный природный м³	5711400000	113	—	695,94	695,94
4	Портландцемент 400м	5731120000	168	—	352,61	352,61
5	Цемент всего, привед. к м 400, м	5739990099	168	—	352,61	352,61
6	в т.ч. на изготовление монолит-					
7	ных ж/б и бетонных					
8	конструкций м	5739990111	168	-	352,61	352,61
9						
10						
11						
12						
13						
14						
15						
16						
17						
18						
19						
20						

Примечание В графе, тип^ууказано количество материалов, потребное для изготовления типовых и стандартных изделий, а в графе „инд“ — индивидуальные (не типовых) конструкции и изделий

Привязан

Т.п. 801-9-20.84 см в м

Инв. № подл. Подпись и дата Изм. Инв. №

Инв. № подл.	Подпись и дата	Изм.	Инв. №
Гип	Мрынов	5	12.84
Н.контр.	Козлов	43.11.84	
Нач.ома.	Платонов	23.11.84	
Гл.спец.	Селиванова	23.11.84	
Рук.г.р.	Мальшев	23.11.84	
Инженер	Шибалина	23.11.84	

Ведомость потребности в материалах на производство строительно-монтажных работ (Вариант)

Стр.	Лист	Листов
Р		1
ЦИТЭПСЕЛЬХОЗ ВЛАДИМИР		

Копировала Реброва Формат

20196-01 (51)

Дан 09.01.85