

ТИПОВОЙ ПРОЕКТ

902-2-471.89

ОТСТОЙНИКИ КАНАЛИЗАЦИОННЫЕ  
РАДИАЛЬНЫЕ ПЕРВИЧНЫЕ  
ИЗ СБОРНОГО ЖЕЛЕЗОБЕТОНА  
ДИАМЕТРОМ 18 м  
С САМОТЕЧНЫМ УДАЛЕНИЕМ ОСАДКА

АЛЬБОМ 6

ЭМ ЭЛЕКТРОСИЛОВОЕ ОБОРУДОВАНИЕ. СТР. 3-24

АОВ АВТОМАТИЗАЦИЯ ВЕНТСИСТЕМ. СТР. 25-28

				Продлено
02.06.88				

# ОТСТОЙНИКИ КАНАЛИЗАЦИОННЫЕ РАДИАЛЬНЫЕ ПЕРВИЧНЫЕ ИЗ СБОРНОГО ЖЕЛЕЗОБЕТОНА ДИАМЕТРОМ 18 М С САМОТЕЧНЫМ УДАЛЕНИЕМ ОСАДКА АЛЬБОМ 6

## ПЕРЕЧЕНЬ АЛЬБОМОВ

- |              |        |                                                                                                                                |
|--------------|--------|--------------------------------------------------------------------------------------------------------------------------------|
| АЛЬБОМ 1     | ПЗ     | ПОЯСНИТЕЛЬНАЯ ЗАПИСКА                                                                                                          |
| АЛЬБОМ 2     | ТХ     | ТЕХНОЛОГИЧЕСКИЕ РЕШЕНИЯ                                                                                                        |
|              | ОВ     | ОТОПЛЕНИЕ И ВЕНТИЛЯЦИЯ                                                                                                         |
|              | ВК     | ВНУТРЕННИЙ ВОДОПРОВОД И КАНАЛИЗАЦИЯ                                                                                            |
| АЛЬБОМ 3     |        | ОТСТОЙНИКИ                                                                                                                     |
|              | КЖ     | КОНСТРУКЦИИ ЖЕЛЕЗОБЕТОННЫЕ КМ КОНСТРУКЦИИ МЕТАЛЛИЧЕСКИЕ                                                                        |
| АЛЬБОМ 4     |        | ОТСТОЙНИКИ                                                                                                                     |
|              | КЖ.И   | СТРОИТЕЛЬНЫЕ ИЗДЕЛИЯ                                                                                                           |
| АЛЬБОМ 5     |        | КАМЕРА ВЫПУСКА ОСАДКА                                                                                                          |
|              | АР     | АРХИТЕКТУРНЫЕ РЕШЕНИЯ                                                                                                          |
|              | КЖ     | КОНСТРУКЦИИ ЖЕЛЕЗОБЕТОННЫЕ                                                                                                     |
|              | КЖ.И   | СТРОИТЕЛЬНЫЕ ИЗДЕЛИЯ                                                                                                           |
|              | КМ     | КОНСТРУКЦИИ МЕТАЛЛИЧЕСКИЕ                                                                                                      |
| АЛЬБОМ 6     | ЭМ     | ЭЛЕКТРОСИЛОВОЕ ОБОРУДОВАНИЕ                                                                                                    |
|              | АОВ    | АВТОМАТИЗАЦИЯ ВЕНТСИСТЕМЫ                                                                                                      |
| АЛЬБОМ 7     | НО     | НЕСТАНДАРТИЗИРОВАННОЕ ОБОРУДОВАНИЕ<br>ЗАТВОРЫ ЩИТОВЫЕ, СИГНАЛИЗАТОР УРОВНЯ ОСАДКА<br>И ФАСОННЫЕ ЧАСТИ ( ИЗ Т.П. 902-2-469.89 ) |
| АЛЬБОМ 8     | НО     | НЕСТАНДАРТИЗИРОВАННОЕ ОБОРУДОВАНИЕ<br>РЕГУЛЯТОР ВЫПУСКА ОСАДКА С ЭЛЕКТРОПРИВОДОМ                                               |
| АЛЬБОМ 9     | СО     | СПЕЦИФИКАЦИИ ОБОРУДОВАНИЯ                                                                                                      |
| АЛЬБОМ 10    | С      | СМЕТЫ                                                                                                                          |
| АЛЬБОМ 11    | ВМ     | ВЕДОМОСТИ ПОТРЕБНОСТИ В МАТЕРИАЛАХ                                                                                             |
| АЛЬБОМ 12.90 | АОВ.Н1 | ЗАДАНИЕ ЗАВОДУ-ИЗГОТОВИТЕЛЮ НА ЩИТ ОПЕРАТОРА                                                                                   |

РАЗРАБОТАН  
ИНСТИТУТОМ  
„МОСВОДОКАНАЛНИИПРОЕКТ“

ГЛАВНЫЙ ИНЖЕНЕР ИНСТИТУТА *Докладчик* Д. А. СОКОЛИН  
ГЛАВНЫЙ ИНЖЕНЕР ПРОЕКТА *В. К. КАЗАНОВ* В. К. КАЗАНОВ

УТВЕРЖДЕН РАСПОРЯЖЕНИЕМ МОСГОРИСПОЛКОМА  
ОТ 28.04.1989 Г. № 890Р

ВВЕДЕН В ДЕЙСТВИЕ ПРИКАЗОМ ПО ОБЪЕДИНЕНИЮ  
„МОСВОДОКАНАЛ“ ОТ 12.05.1989 Г. № 206

## Содержание альбома № 6

№№ листов	Наименование и обозначение документов Наименование листа	Стр.
	Содержание альбома	2
	Основной комплект ЭМ	
ЭМ-1	Общие данные	3
ЭМ-2	Функциональная схема	4
ЭМ-3	Схема электрическая принципиальная распределительной сети 380/220В. (Начало)	5
ЭМ-4	Схема электрическая принципиальная распределительной сети 380/220 В (Окончание)	6
ЭМ-5	Схема электрическая принципиальная АВР	7
ЭМ-6	Схема электрическая принципиальная удаления осадка из отстойников. (Начало)	8
ЭМ-7	Схема электрическая принципиальная удаления осадка из отстойников (Окончание)	9
ЭМ-8	Схема электр. принципиальная управления илоскребами (М1... М4)	10
ЭМ-9	Схема электр. принципиальная управления задвижками строгивания (М5... М8)	11
ЭМ-10	Схема электрическая принципиальная управления телескопическими регуляторами выпуска осадка (М9... М12)	12
ЭМ-11	Схема электрическая принципиальная насосом опорожнения (М13) и вытяжным вентилятором (М14)	13

№№ листов	Наименование и обозначение документов Наименование листа	Стр.
ЭМ-12	Схема электрическая принципиальная аварийной сигнализации	14
ЭМ-13	Схема подключения внешних проводов (Начало)	15
ЭМ-14	Схема подключения внешних проводов (Продолжение)	16,17
ЭМ-16	Схема подключения внешних проводов (Окончание)	18
ЭМ-17	Кабельный журнал (Начало)	19
ЭМ-18	Кабельный журнал (Окончание)	20
ЭМ-19	План камеры выпуска с нанесением сети освещения, кабельный журнал.	21
ЭМ-20	План расположения, Кабельные трассы (Начало)	22
ЭМ-21	План расположения, Кабельные трассы (Окончание)	23
ЭМ-нн	Щит 1ЩЩ. Эскизный чертёж общего вида	24
	Основной комплект АОВ	
АОВ-1	Общие данные	25
АОВ-2	Функциональная схема приточной системы	26
АОВ-3	Схема электрическая принципиальная управления и регулирования приточной системой	27
АОВ-4	Схема соединений внешних проводов	28
АОВ-5	Схема автоматизации	29
	Схема измерения уровня осадка в отстойниках	

Ведомость рабочих чертежей основного комплекта ведомость ссылочных и прилагаемых документов

Альбом 6

Лист	Наименование	Примеч.
1	Общие данные	
2	Функциональная схема	
3	Схема электрическая принципиальная распределительной сети 380/220В (начало)	
4	Схема электрическая принципиальная распределительной сети 380/220В (окончание)	
5	Схема электрическая принципиальная ЯВР	
6	Схема электрическая принципиальная удаления осадка из отстойников (начало)	
7	Схема электрическая принципиальная удаления осадка из отстойников (окончание)	
8	Схема электр. принципиальная управления шлоскребями (М1... М4)	
9	Схема электр. принципиальная управления задвижками стравливания (М5... М8)	
10	Схема электрическая принципиальная управления телескопическими регуляторами выпуска осадка (М9... М12)	
11	Схема электрическая принципиальная управления насосом опорожнения (М15) и вытяжным вентилятором (М14)	
12	Схема электрическая принципиальная аварийной сигнализации	
13	Схема подключения внешних проводок (начало)	
14-15	Схема подключения внешних проводок (продолжение)	
16	Схема подключения внешних проводок (окончание)	
17	Кабельный журнал (начало)	
18	Кабельный журнал (окончание)	
19	План камеры выпуска с нанесением сети освещения. Кабельный журнал	
20	План расположения. Кабельные трассы (начало)	
21	План расположения. Кабельные трассы (окончание)	

Обозначение	Наименование	Примеч.
	<u>Ссылочные документы</u>	
5.407-11	Заземление электроустановок	Я 24А
4.407-251	Прокладка кабелей в траншее	Я 62А
5.407-88	Узлы и детали прокладки кабелей	Я 72А
4.407-260	Прокладка кабелей на конструкциях	Я 88А
В СН 381-85	Инструкция о составе и оформлении электротехнической рабочей документации для промышленного строительства	
СНП 1.02.01-85	Инструкция о составе, порядке разработки, согласования, утверждения проектно-сметной документации на строительство предприятий зданий и сооружений	
	<u>Прилагаемые документы</u>	
ЭМ.Н1.	ЩУ, ящики 1Э... 4Э	
	Эскизный черт. общего вида	
ЭМ.С0	Спецификации оборудования	Альбом 8
ЭМ.ВМ	Ведомость потребности в материалах	Альбом 11

Общие указания

В настоящем разделе проекта разработаны вопросы электросилового оборудования группы 4х первичных отстойников, являющихся составной частью комплекса очистных сооружений. Основанием для проектирования явилось задание технологической, теплотехнической и строительной частей проекта.

Разработанные системы распределения электроэнергии и управления электроприводами выполнены в соответствии с действующими нормами, правилами, инструкциями и ГОСТами.

Напряжение силовой сети принято 380/220В. Основные потребители электроэнергии асинхронные двигатели с короткозамкнутым ротором. Для распределения электроэнергии к токоприемникам запроектирована НКУ с секционированной системой шин и ЯВР на секционнике. Разработаны чертежи эл. освещения. Освещенность помещений принята в соответствии со СНП-П-4-79.

Напряжение сети 380/220В. Рабочее освещение ~220В, местное 12В, на отстойниках - местное 24В. Все металлические части (корпуса щитов, светильников и др) заземлить, используя нулевую жилу.

На щитке ЩО предусмотрено и группы: 3,4,5,6 группы - для ремонтного освещения отстойников.

Понижающие трансформаторы ТVI ÷ TV4 (для ремонтного освещения отстойников) устанавливаются соответственно в ящиках 1Э ÷ 4Э.

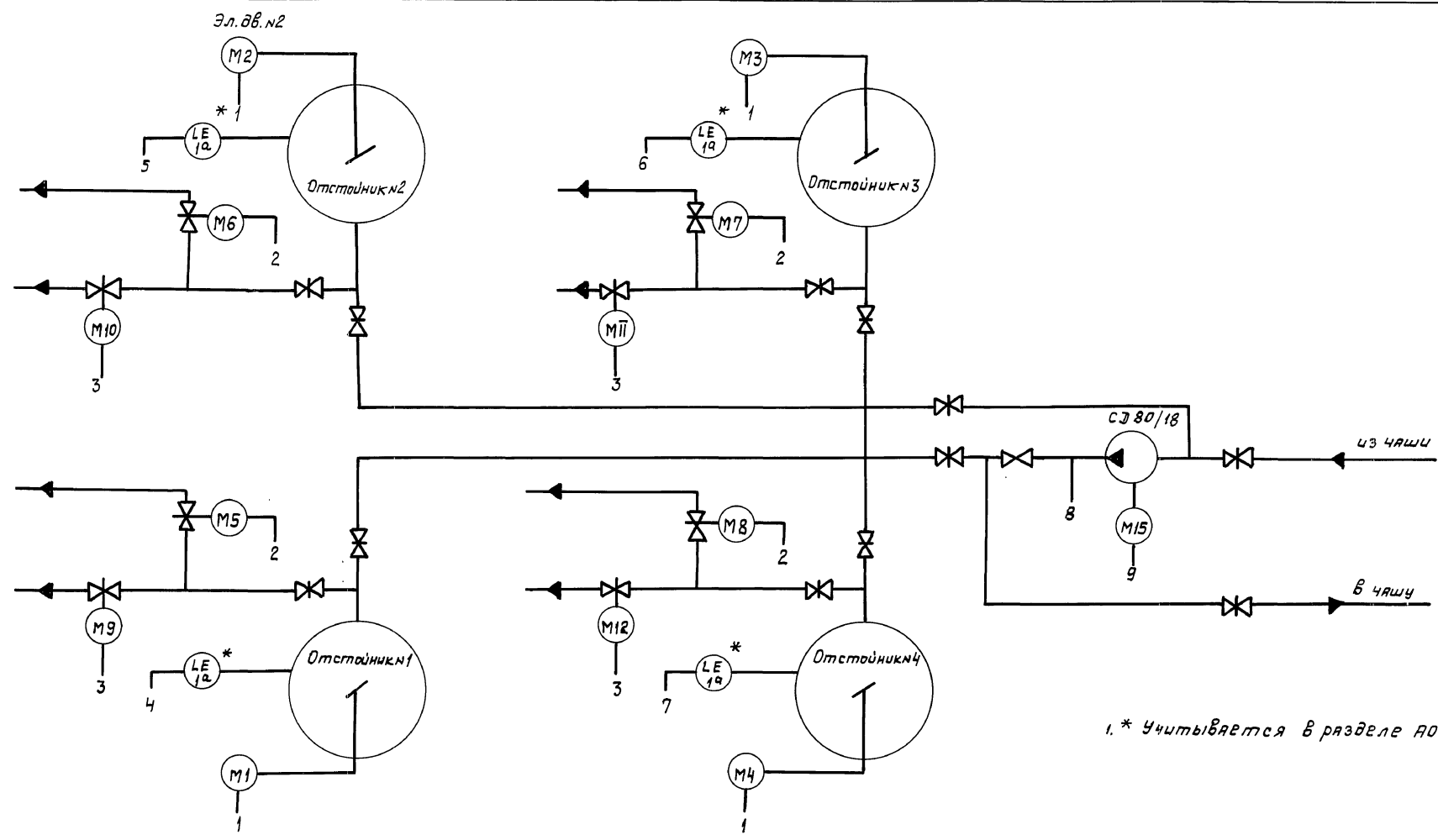
Подробное описание всех принятых по электротехнической части решений и указания по привязке альбома даны в пояснительной записке.

Проектно-сметная документация разработана в соответствии с утвержденным рабочим проектом (проектом), с нормами, правилами, инструкциями, государственными стандартами, в том числе по взрыво- и пожаробезопасности, а так же в соответствии с техническими условиями на присоединение проектируемого объекта к источникам снабжения, инженерным сетям и коммуникациям. Гл. инж. проекта П.В. Павловский

Привязан		
Инв. №		
Т 7 902-2-471.89		ЭМ
Отстойники канализационные первичные с сборным ж/б диаметром 1200 с автоматич. удалением осадка		
Статьи	Лист	Листов
Р	1	21
Общие данные		Мосводоканал, ИИИПроект

Инд. № паев (Платить и дата взыск. инст.)

Альбом 6



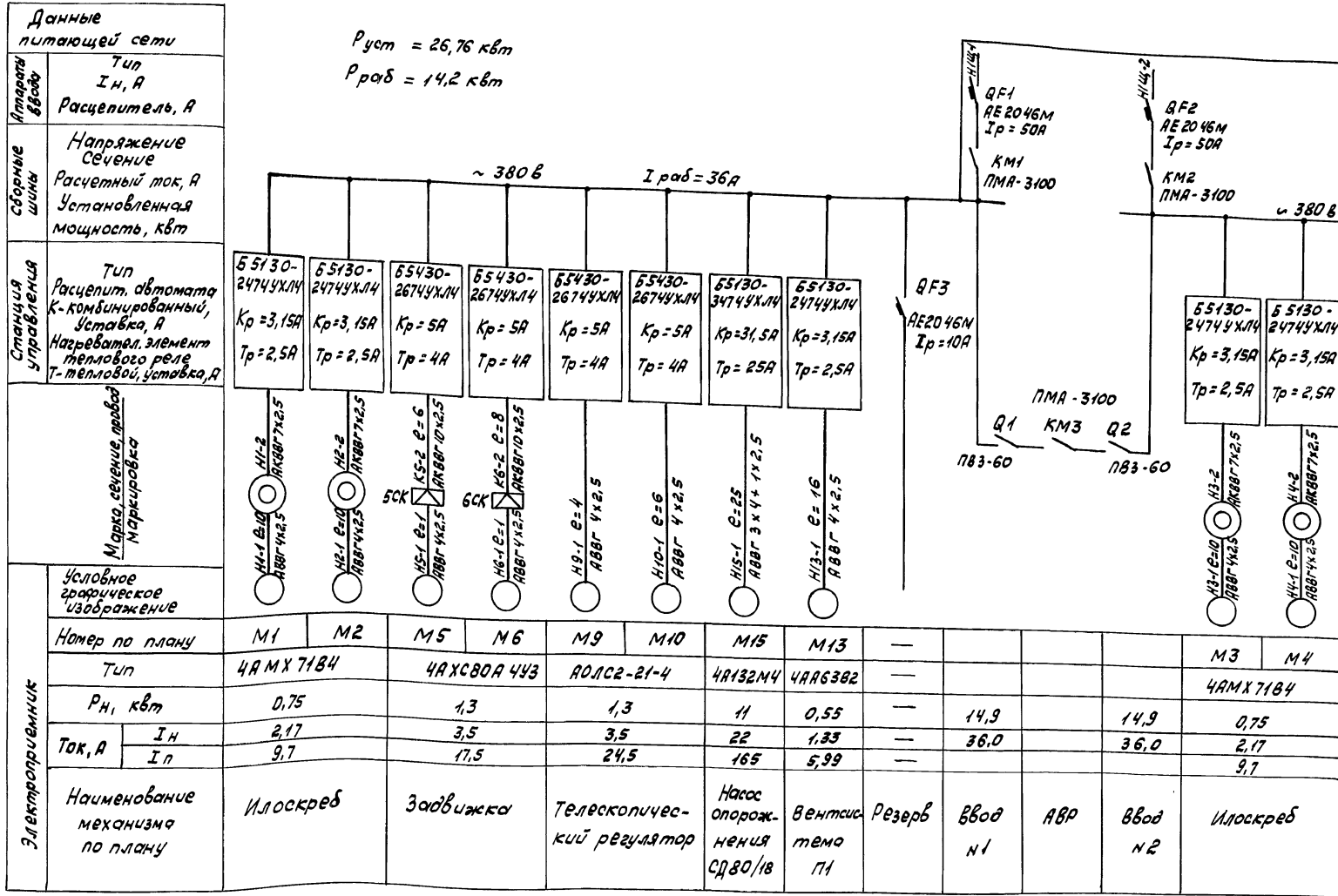
1. \* Учитывается в разделе АОВ

Приборы местные	1	2	3	4 5 6 7	8	9
Ящики 1Я..... 4Я	HS SB1 4шт				PI 26 HS SB1	
1 ЦШ	NSA KM1 4шт	NSA KM1 4шт	NSA KM1 4шт			NSA KM1
ЦШ оператора	HS SB1	HS SB2	HS SB3	4 ЗАС 18		

Привязан			ТЛ 902-2-471.89			- ЭМ				
Инж.	Евтеева		Отстойники канализационные равнательные первичные 43 сбор- ного ЖБ диаметром 18м с само- течным удалением осадка			Стандия	Лист	Листов		
Зав. гр.	Рязанова					Р	2			
Гл. спец.	Павлоцкий					СХЕМА ФУНКЦИОНАЛЬНАЯ			МосводоканалНИИпроект	
Н. контр.	Басуяну					формат А2				
Инв. №	Болотов		23826-06 5			копировал 2				

Шифр № подл. Подпись и дата. Взам. инв. №

$P_{уст} = 26,76 \text{ кВт}$   
 $P_{раб} = 14,2 \text{ кВт}$



См. лист 4

И.В. № 00000 Подпись и дата в з.ом. инв. №

ТТ902-2-471.89 - 3М

Привязан	Инж. Е.В.Евсеев	Зав. гр. Рязаново	И.С.Евсеев	И.С.Евсеев	И.С.Евсеев
И.В. №	23826-06	6	Копирован	И.В. №	23826-06

Отстойники канализационных радиальные первичные из сборного ж/б диаметром 180 мм с автоматич. управлением окаты

Схема электрическая принципиальная распределительной сети в 380 В/220 В (начало)

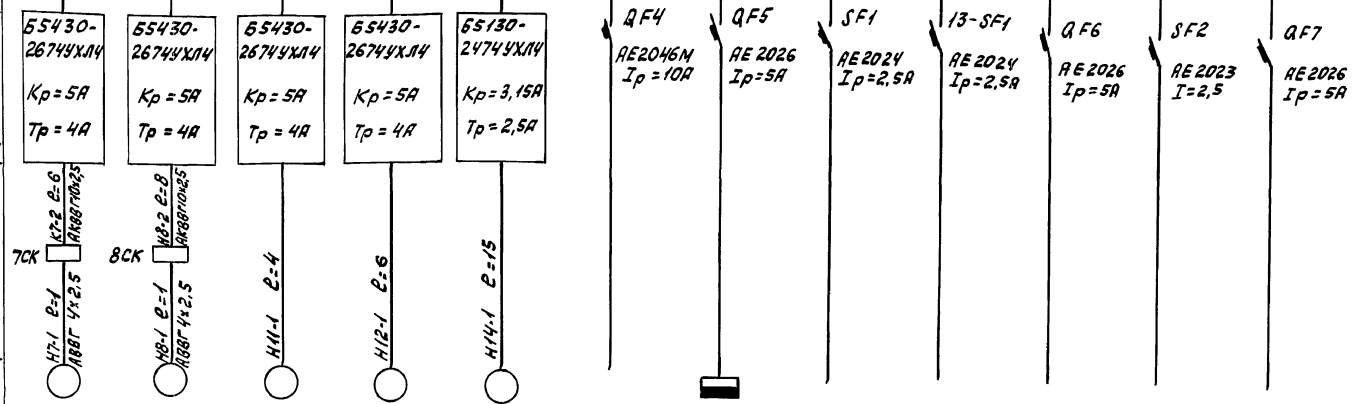
Методом автоматич. проектирования

Формат А2

Данные питающей сети

Аппараты ввода	Тип И, Я Расцепитель, Я
Сборные шины	Напряжение Сечение Расчетный ток, Я Установленная мощность, кВт
Станция управления	Тип Расцепит. автомата К-комбинированный, уставка, Я нагревател. элемент теплового реле Т-тепловой, уставка, Я

См. лист 3

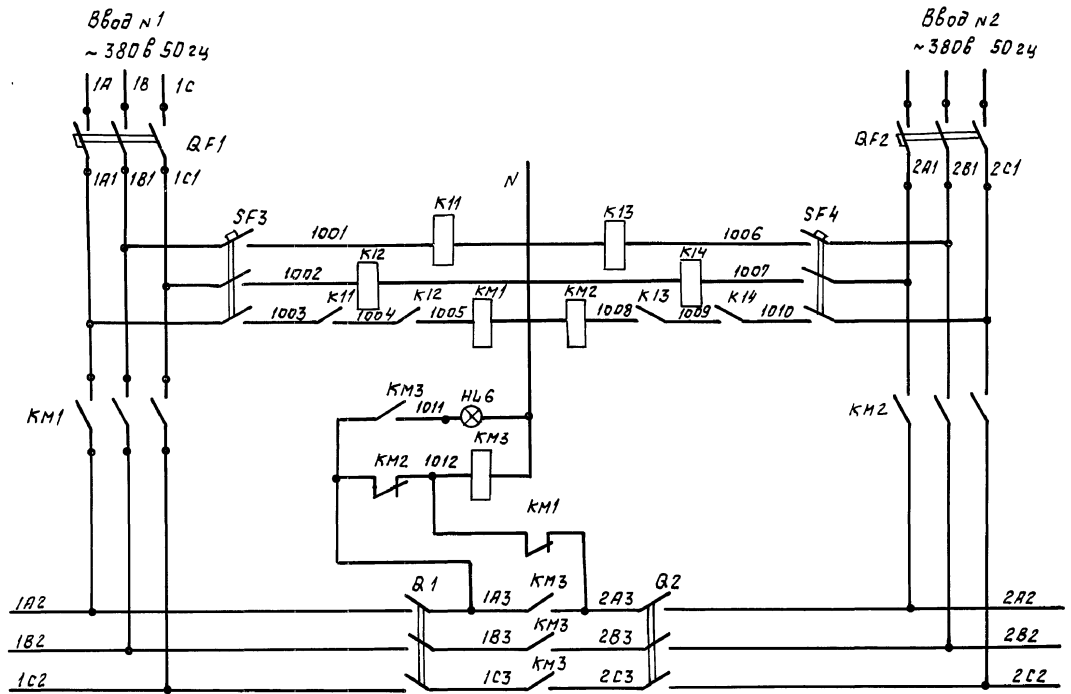


Электроприводы	Условное графическое изображение												
	Номер по плану	M7	M8	M11	M12	M14	—	—	—	—	—	—	
	Тип	ЧЯХСВОЯ4УЗ			АОЛС2-21-4		ЧАР63В2						
	Рн, кВт	1,3		1,3		0,55	—						
	Ток, А	Ин	3,5		3,5		1,33	—					
		Ip	17,5		24,5		5,99	—					
Наименование механизма по плану	Задвижка		Телескопический регулятор		вентсистема В1	Резерв	Щит освещения	Схема удаления осадка из отстойника	Схема регулирования П1	Резерв	Схема аварийной сигнализации	Резерв	

И.М. № 10/001. Подпись и печать исполнителя

ТП 902-2-471.89 - 3М			
Привязан	Инж. Евсеев	Зав. гр. Рязанова	Инсп. Павлоцкий
	Н.контр. Гасумянц	Нач. отд. Болотов	
И.М. №			
Отстойники канализационные радиальные первичные из сборного ж/б диаметром 1800 с автоматич. управлением осадка			Станд. лист 4
Схема электрическая принципиальная распределит. тепловой сети и ЗСО/ЗДОВ (окончание)			Новосибирский проект

Рольбон С



Поз. обознач.	Наименование	Кол	Примечание
<u>1 Ц Ш</u>			
<u>ПАНЕЛЬ 1</u>			
QF1	Выключатель АЕ 2046 М I <sub>p</sub> = 50 А	1	
SF3	Выключатель АЕ 2023 I <sub>p</sub> = 2,5 А	1	
K11; K12	Реле ПЭ 37-22 γ ~ 220 В	2	
Q1	Выключатель ПБЗ-60 I = 40 А γ ~ 380 В	1	
<u>ПАНЕЛЬ 2</u>			
KM1-KM3	Магнитный пускатель ПМА-3106 γ кат = 220 В	3	
HL6	Арматура сигнальная АС 12015 У 2 ~ 220 В цвет молочный	1	
QF2	Выключатель АЕ 2046 М I <sub>p</sub> = 50 А	1	
SF4	Выключатель АЕ 2023 I <sub>p</sub> = 2,5 А	1	
K13; K14	Реле ПЭ 37-22 γ ~ 220 В	2	
Q2	Выключатель ПБЗ-60 I = 40 А γ ~ 380 В	1	

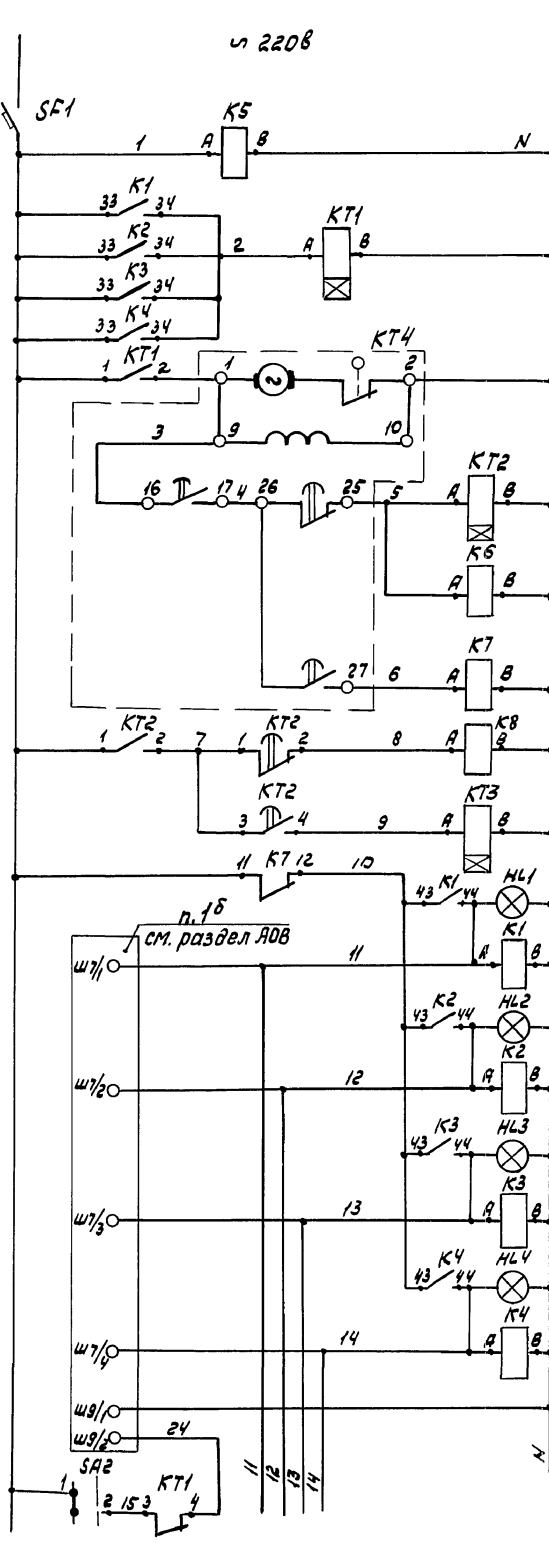
Циф. № подл. Подпись и дата  
 Циф. № инв.

Т П 902-2-471.89		- ЭМ
Зав. бр.	Рязанова	Лист
Гл. спец.	Лавочкин	Лист
Н. контр.	Сасумян	Лист
Нач. отв.	Белотов	Лист
Отстойники канализационной системы первичные из сборного Ж/Б диаметром 18м с автоматич. удалением осадка		Стация
Схема электрическая принципиальная ЯВР.		Лист
23826-06 8		Листов
копировал Р		5
формат А2		

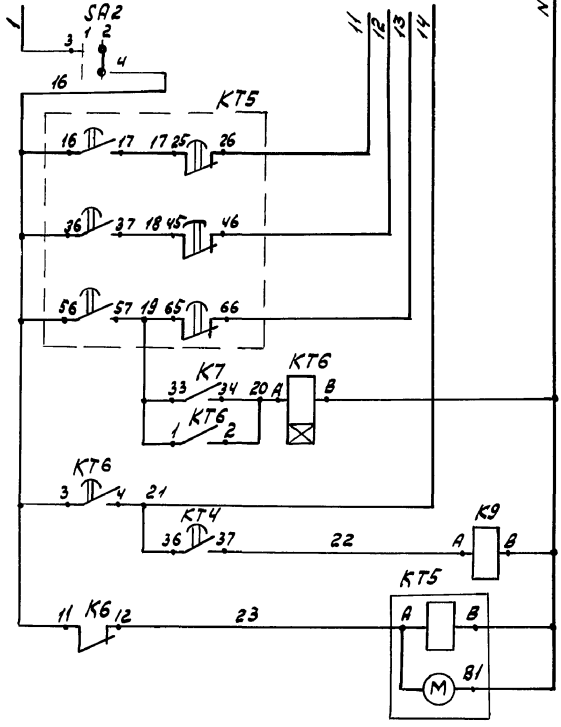
Прибязян	
Циф. №	



Альбом 6



Питание  $\sim 220В, 50Гц$   
 Автоматический выключатель  
 Реле контроля напряжения  
 Реле начала цикла  
 Программное реле удаления осадка из отстойника  
 Реле управления регуляторами выпуска осадка  
 Реле окончания цикла  
 Реле управления задвижками стравливания  
 Реле времени  
 Сигнализация "Отстойник" (канализационный)  
 выходящее реле начала удаления осадка из отстойника №  
 Цели питания уровня осадка в отстойнике



Программные реле времени на удаление осадка из отстойников по временному графику

Диаграмма замыкания контактов переключателя SA2

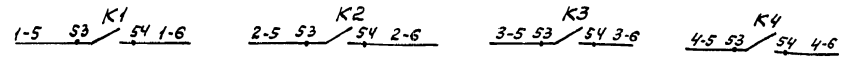
Номер секции	Номер контакта	УП 5311-ИЗ			
		Положение рукоятки			
		0°		+45°	
		Л	П	Л	П
I	1 2	⊗	⊗		
II	3 4			⊗	⊗

поз. обозн.	Наименование	кол.	Примечание
<u>1ЩЩ</u>			
<u>Панель 1</u>			
SF1	выключатель автоматический АЕ 2024 I = 2,5А	1	
K6; K7 K1...K4	Реле ПЭ 37-62УЗ $\sim 220В$	6	
K9, K5	Реле ПЭ 37-22УЗ $\sim 220В$	2	
K8	Реле ПЭ 37-44УЗ $\sim 220В$	1	
KT1; KT2 KT3; KT6	Реле РКВ-И-43-2ИУХЛ4 $\sim 220В$	4	
KT4	Реле времени ВС-43-34 $\sim 220В$	1	
KT5	Реле времени ВС-43-64 $\sim 220В$	1	
HL1, HL2	Арматура сигнальная АС 12015У2 $\sim 220В$ цвет молочный	2	
SA2	Переключатель УП 5311УЗ	1	
<u>1ЩЩ</u>			
<u>Панель 2</u>			
HL3 HL4	Арматура сигнальная АС 12015У2 $\sim 220В$ цвет молочный	2	

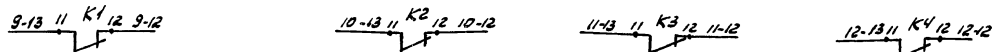
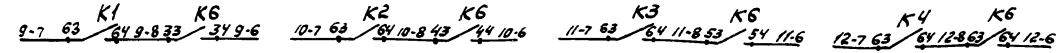
Т 7 902-2-471.89 - ЭМ			
Привязан	Техник Гудина	Отстойники канализационные ручья Лынье первичные из обрешетки диаметром 18 м с автономным удалением осадка	Стр. 6
	Зав. бр. Рязанова	Схема принципиальная электрическая. Удаление осадка из отстойника (начало)	Лист 6
	М. спец. Лавочкин		
	Н. контрол. Гаврилин		
Инв. №	Нач. отп. Болотов		

Альбом Б

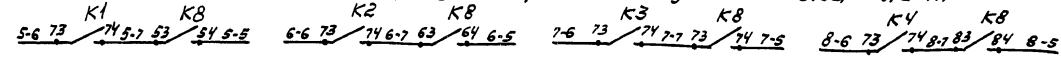
Контакты реле, занятые в других схемах



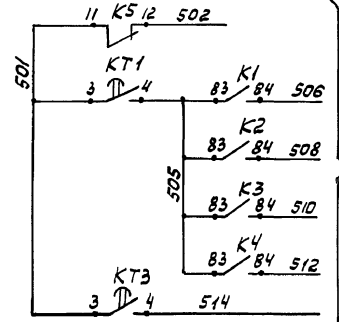
В схему управления  
цолскребками лист 8



В схему управления  
регуляторами выпуска осадка лист 10

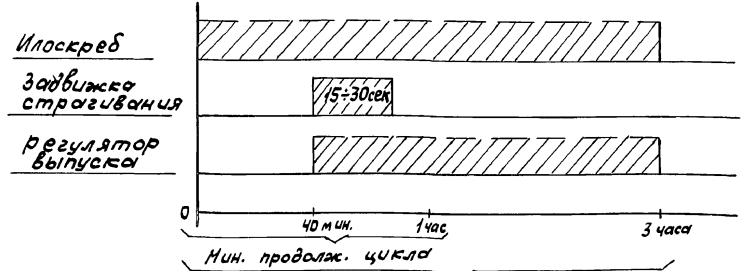


В схему управления задвижками строгивания, лист 9



В схему аварийной  
сигнализации  
лист 12

Последовательность включения механизмов  
отстойника при удалении осадка



Максимальная продолжительность цикла

Таблица настроек контактов  
реле времени

Обозначение по схеме	КТ5 (BC-43-64)			
	10 мин	20 мин	3 часа 30 мин	3 часа 30 мин
выдержка времени	15 16 17	25 26 27	35 36 37	45 46 47
Контактные группы				
	6 часа 30 мин	6 часа 40 мин		
Обозначение по схеме	КТ4 (BC-43-34)			
выдержка времени	3 часа	—		
Контактные группы				

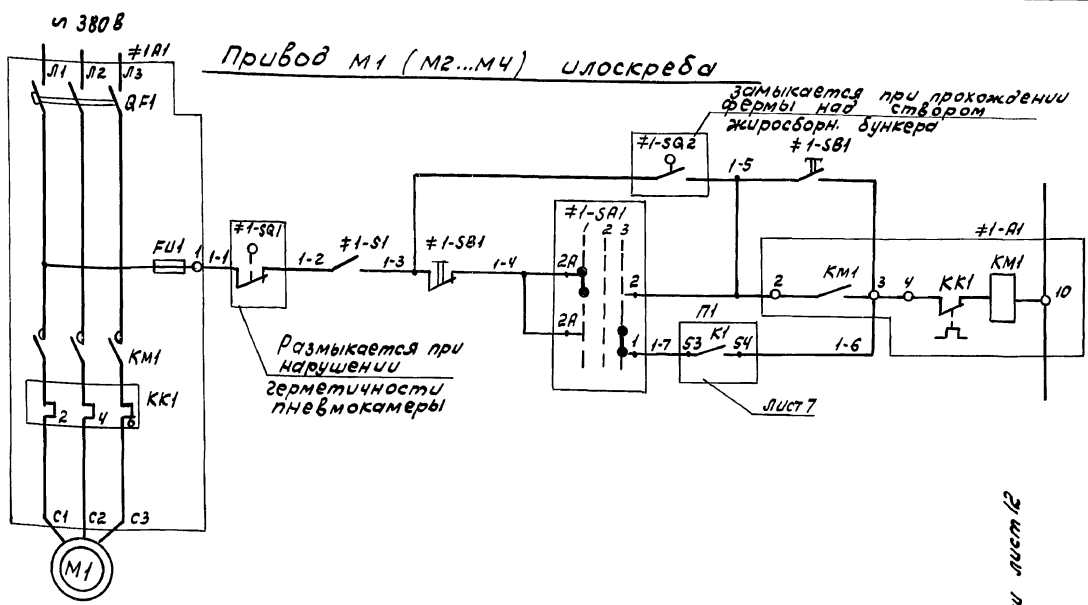
1. Цикл удаления осадка из отстойника (настройка реле КТ4) принят равным 3<sup>м</sup> часам. При изменении продолжительности цикла (перенастройке реле КТ4) реле КТ5, обеспечивающие поочередную откачку осадка из 4<sup>х</sup> отстойников подлежит перенастройке на измененный цикл.

Обозначение реле	КТ1	КТ2	КТ3	КТ6
выдержка времени	5 сек.	30 сек.	1 мин.	3 мин.

				ТП902-2-471-89 - ЭМ		
Привязан	техник Гусева	Зав.бр. Рязанова	Ин.спец. Лобовицкий	Ин.контр. сумяц	Ин.отг. Валотов	Отстойники канализационные радиальные Ø 1800 мм из сборного ж/б диаметром 1800 мм автоматич. удалением осадка
						Схема принципиальная электрическая. Удаление осадка из отстойников (объемный)
						Мособлканализ.проект

Изм. и подл. Подпись и дата, Взам. инв. №

Альбом 6



Привод M1 (M2...M4) илоскреба

закрывается при прохождении фермы над створом жироборн. бункера #1-SB1

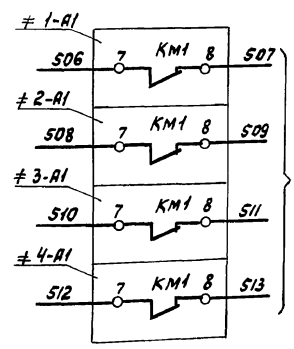
Размыкается при нарушении герметичности пневмокамеры

Лист 7

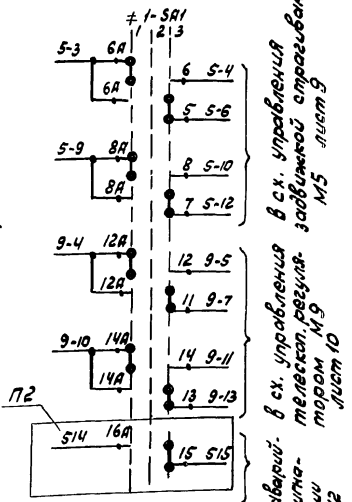
1. Схемы управления приводами M2...M4 аналогичны схеме управления приводом M1 с изменениями согласно таблицам 1, 2 и соответствующей заменой индексов цепей и аппаратов.

Таблица 1

Илоскреба	Обознач.	Маркировка цепей	П1
1	M1	1	1-7 S3 K1 S4 1-6
2	M2	2	2-7 S3 K2 S4 2-6
3	M3	3	3-7 S3 K3 S4 3-6
4	M4	4	4-7 S3 K4 S4 4-6



в сх. обратной сигнализации лист 12

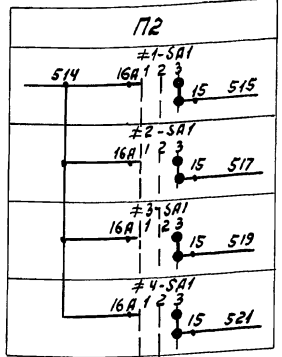


в сх. управления в сх. управления в сх. обратной сигнализации лист 12

Диаграмма замыкания переключателей #1-SA1... #4-SA1

Номер секции	Номер контакта	Положение выключки					
		-45°		0°		+45°	
		Местн.	Откл.	Местн.	Откл.	Местн.	Откл.
I	1 2						
II	3 4						
III	5 6						
IV	7 8						
V	9 10						
VI	11 12						
VII	13 14						
VIII	15 16						

Таблица 2



Позиц. обознач.	Наименование	кол	Примечание
1 Я (2 Я ... 4 Я)			
#1... #4	Элементы управл. эл. дв. M1... M4	4	
S1	Тумблер ТВ1-1 УСО 360.049.7У	1	
SB1	Пост ПКЕ 212-2 толк. Верхн. 13 1р толк. нижн. 13 1р ТУ16-526.216-71	1	
1 ЦЦШ			
Панель 1			
#1, #2	Элементы управл. эл. дв. M1, M2	2	
A1	Блок управления Б 5130-2474УХЛ4		
SA1	Переключатель УП5314-с141	1	
Панель 2			
#3, #4	Элементы управл. эл. дв. M3, M4	2	
A1	Блок управления Б 5130-2474УХЛ4		
SA1	Переключатель УП5314-с141	1	
По месту			
#1... #4	Элементы управл. эл. дв. M1... M4	4	
M1... M4	Электродвигатель с 380В		Комплектно с таналог. оборудован.
SA1	Концевой выключатель	1	
SA2	Концевой выключатель	1	Заказываются по проекту не стандартного оборудования

ИВБ.Н° 01/2/1/1 Подпись и дата В.И.И.И.И.

Т П 902-2-471.89-ЭМ			
Привозан	Инж. Ткач Мананков	Отстойники канализационные	Стация
	Зав. гр. Разанов	сборного ж/б диаметром 18м	Лист
	Пл. спец. Павлоцкий	с самостоятельным управлением	Листов
	Н.контр. Гасумянц	Схема принципиальная	Р 8
	Нач. отв. Валотов	электрическая управления	Масштаб
ИВБ.Н°		илоскребами (M1...M4)	Проект

Привод М5 (М6... М8)  
завдвижки страгивания

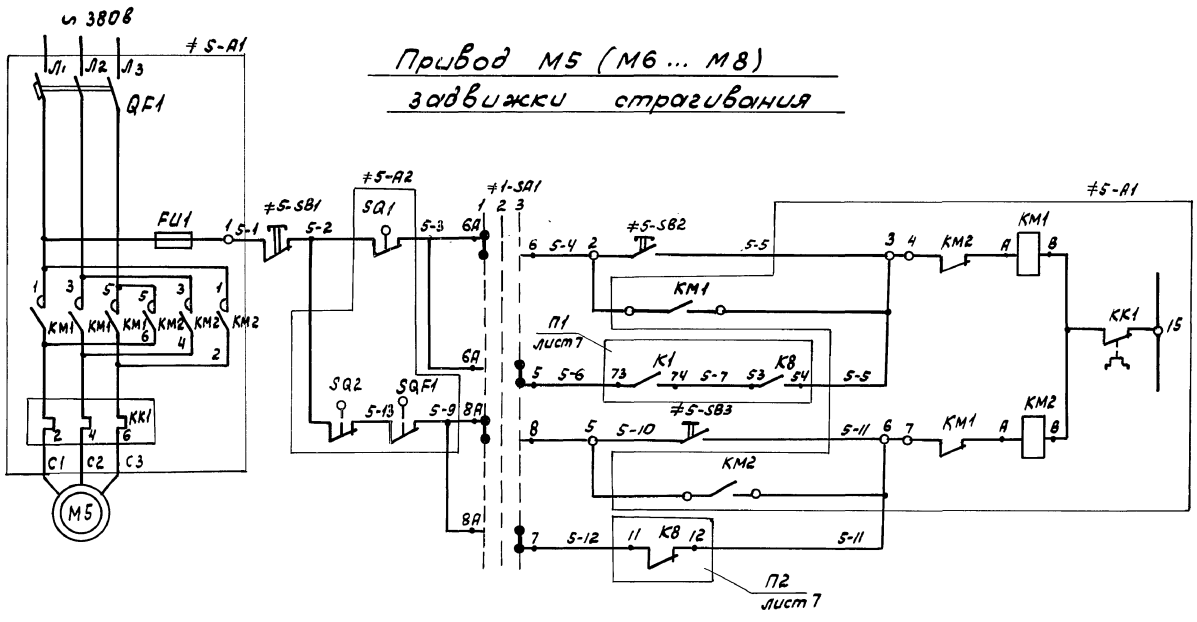
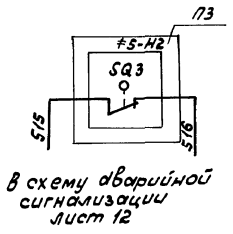


Таблица 1

Зав-Витко	Дву-гат.	Маркир-целей	П1	П2	П3
5	5	5			
6	6	6			
7	7	7			
8	8	8			

Диаграмма настройки  
конечных выключателей

Обознач. выключ.	Открыто	Промежу-точное положение	Закрыто
SQ1			
SQ2			
SQ3			



- Дополнительный конечный выключатель SQ3 привода завдвижки настроить на полное закрытие завдвижки аналогично основному конечному выключателю SQ2 (см. диаграмму).
- Схемы управления эл. приводами М6... М8, аналогичны схеме управления приводом М5 с изменениями согласно таблице 1 и соответствующей заменой индексов цепей и аппаратов.
- Диаграмма замыкания контактов переключателя SA1 дана на листе 8.

Позич. обознач.	Наименование	кол.	Примечание
1 ЦШ			
Панель 1			
#5... #6	элементы управления эл. двиг. М5... М6	2	
A1	Блок управления Б5430-2674УХЛ4	1	
SB2 SB3	Кнопка КЕ01УЗ исполн. 2 толк. черн.	2	
SB1	Кнопка КЕ01УЗ исполн. толк. красн.	1	
Панель 2			
#7... #8	элементы управления эл. двиг. М7... М8	2	
A1	Блок управления Б5430-2674УХЛ4	1	
SB2 SB3	Кнопка КЕ01УЗ исполн. 2 толк. черн.	2	
SB1	Кнопка КЕ01УЗ исполн. 2 толк. красн.	1	
По месту			
#5... #8	элементы управления эл. дв.	4	
M	Эл. двигатель ~380В	1	Комплектная поставка (см. раздел ТХ)
A2	Эл. привод завдвижки ~380В	1	

7П 902-2-471.89-ЭМ			
Исполн.	Манаенков	Провер.	Степанов
Зав. пр.	Рязанов	Проект.	Рязанов
М. спец.	Паволоцкий	Инж.	Паволоцкий
Начальн.	Гасумянц	Инж.	Гасумянц
Инж.	Болотов	Инж.	Болотов
Отстойники канализационные радиальные передвижные из сборного ж/б с расчетом 10м диаметры и 10м высотой		Станция	Лист 9
Схема принципиальная электрическая управления завдвижками (М5... М8)		Носов	Лист 9

Мен. и техн. отделы

Альбом 6

Привод М9 (М10... М12) телескопического регулятора

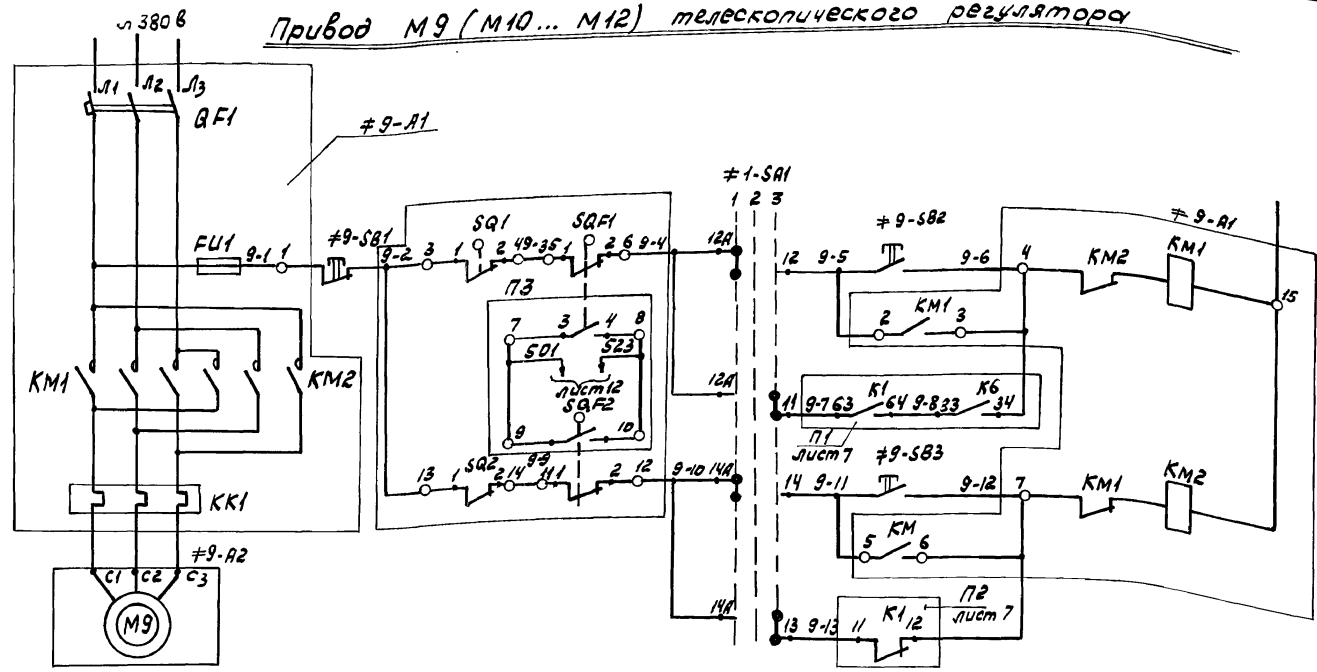


Таблица 1

Телеск. регулят.	Лист	Марк. цепей	П1	П2	П3
9	М9	9			
10	М10	10			
11	М11	11			
12	М12	12			

Обозн. цепи	Контакт микроперекл.	Контакт штепсельного разъем	Открытие	Промеж. точеч. замык.	Закрытие
SQ1	1-2	3-4			
SQ2	1-2	13-14			

1. Схема управления приводами М10... М12 аналогичны схеме управления приводом М9 с изменениями согласно таблице №1 и соответствующей заменой индексов цепей и аппаратов.

2. Диаграмма замыкания ключа SA1 дана на листе В.

Позиц. обозн.	Наименование	кол.	Примечание
	<u>ЩЩ</u>		
	<u>Панель 1</u>		
№9, №10	Элементы управления эл. дв. М9; М10	2	
A1	Б5430-2674УХЛ	1	
SB2	Кнопка КЕ-011 исп. 2 толк. черн.	2	
SB3	Кнопка КЕ-011 исп. 2 толк. черн.	1	
SB1	Кнопка КЕ-011 исп. 2 толк. черн.	1	
	<u>Панель 2</u>		
№11	Элементы управления эл. дв. М11; М12	2	
A1	Б5430-2674УХЛ	1	
SB2, SB3	Кнопка КЕ-011 исп. 2 толк. черн.	2	
SB1	Кнопка КЕ-011 исп. 2 толк. черн.	1	
	<u>По месту</u>		
№9...	Элементы управления М9... М12	4	
A2	Эл. привод телескопического регулятора ш 380В	1	Комплектная поставка (см. раздел 1)

Инв. л. №021. Листы в дано Взам. инв. №

Привязан

Техник		Гондина		Т.П.902-2-471.89-ЭМ	
Зав. бр.		Рязанов		Станция	Лист
Ин. спец.		Лавоцкий		Р	10
Инв. №		Гасумян		Листов	
		Нач. отд.		Мосводоканализпроект	

Альбом 6

Схема управления насосом эл. привод М15

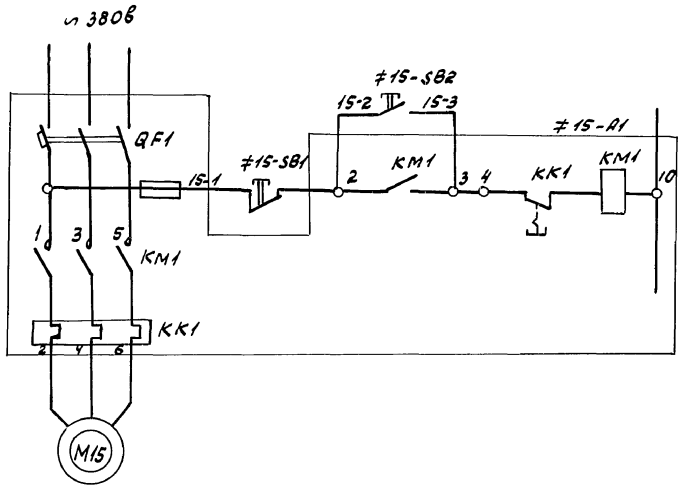
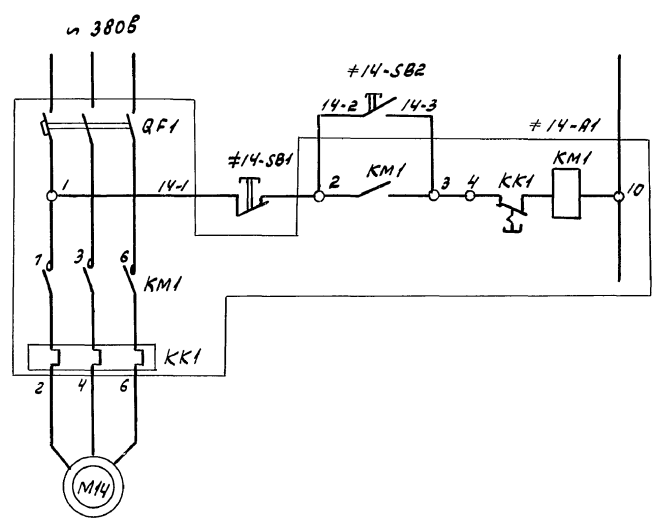


Схема управления вытяжным вентилятором В-1 эл. привод М14



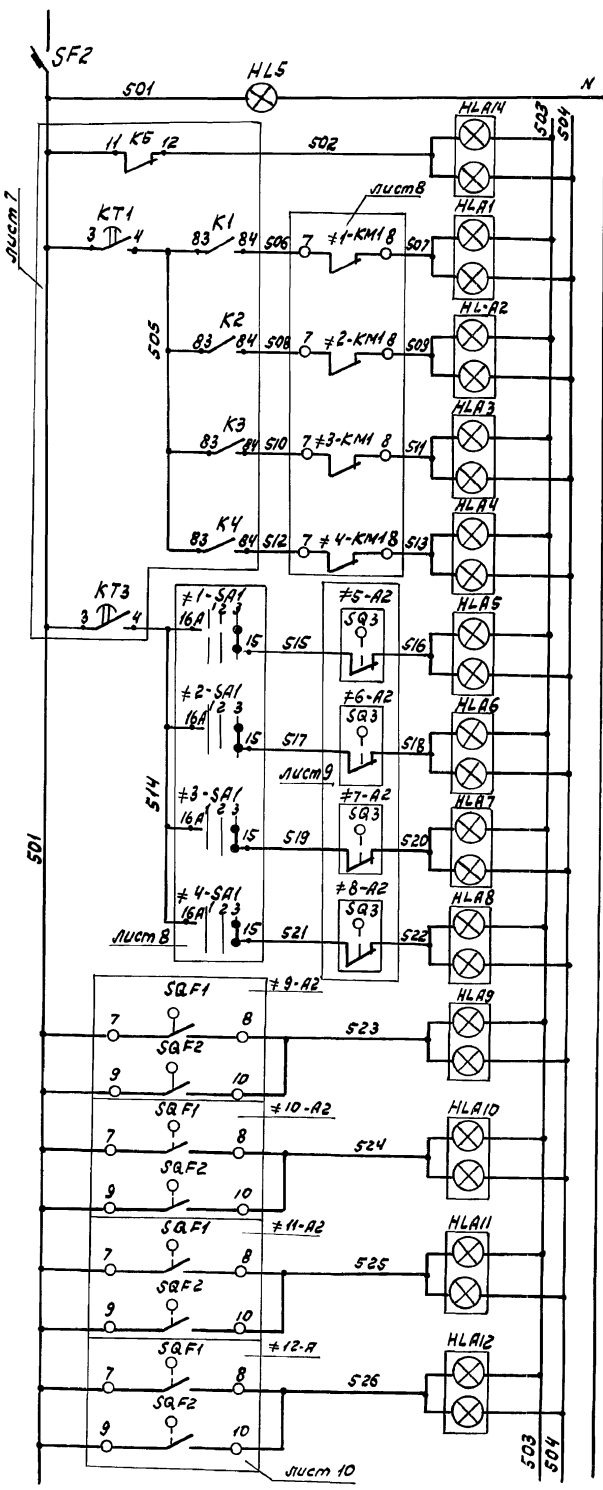
Позиц. обозн.	Наименование	кол.	Примечание
<u>1ЩЩ</u>			
<u>Панель 1</u>			
≠ 15	Элементы управления эл.дв. М15	1	
A1	Блок управления Б5130-3474УХЛ1	1	
<u>Панель 2</u>			
≠ 14	Элементы управления эл.дв. М14	1	
A1	Блок управления Б5130-2474УХЛ4	1	
SB1	Кнопка КЕ-011 исп. 2 толк. красн.	1	
SB2	Кнопка КЕ-011 исп. 2 толк. черн.	1	
<u>По месту</u>			
M14	Электродвигатель	1	Комплектная поставка (см. раздел 08)
M15	Электродвигатель	1	Комплектная поставка (см. раздел ТЭ)
SB1	Кнопка КЕ-011 исп. 2 толк. красн.	1	
SB2	Кнопка КЕ-011 исп. 2 толк. черн.	1	

ИМВ. № 12/2011. Подпись и дата. Место и дата.

ТП902-2-471-89 -ЭМ			
Привязан	Техник Грудина	Зав.вр. Рязанов	Ин.случ. Павловский
ИМВ. №	Нач.отд. Балотов		
Отстойники канализационные радиальные первичные из сборного ж/б диаметром 18м самостоятельным управлением осадка			Стадия Лист Листов Р 11
Схема принципиальная электрическая управления насосом опорожнения и вытяжным вентилятором			МосводоканалНИИпроект

Копировал Рязанов 23826-06 14 формат А2

Альбом 6



- Автоматический выкл. сигнализация напряжения
- Нет напряжения в общей схеме удаления осадка
- Авария илостреба (электроробот №)
- Авария забивки стравли-валя (электроробот №)
- Авария телекопического регулятора выпуска осадка (электроробот №)

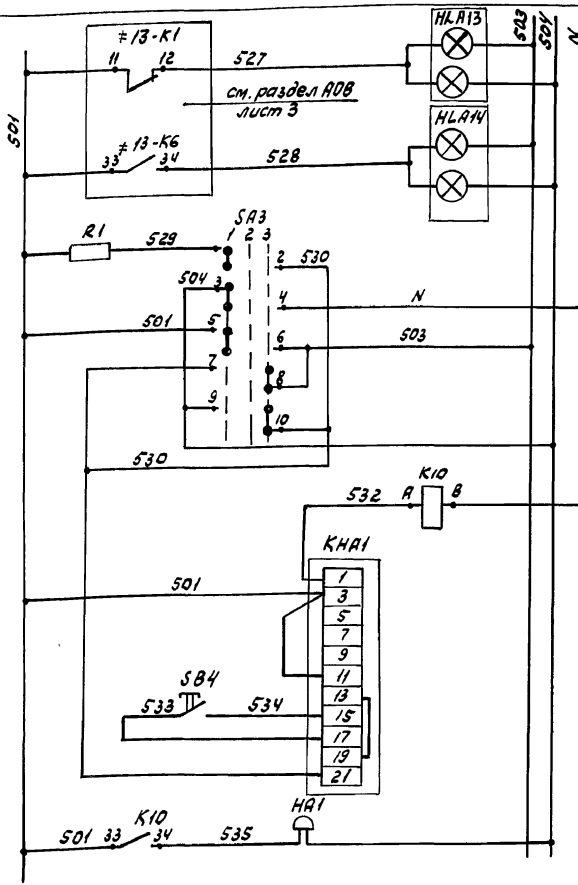
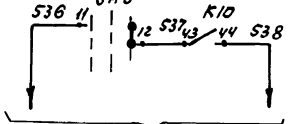


Диаграмма замыкания контактов переключателя SA3

Номер к-та	Положение рукоятки					
	-45°		0°		+45°	
	1	2	3	4	5	6
I	1	2	3	4	5	6
II	3	4	5	6	7	8
III	5	6	7	8	9	10
IV	7	8	9	10	11	12
V	9	10	11	12		
VI	11	12				

Контакты занятые в других схемах



на диспетчерский пункт очистных сооружений

- Авария приточной системы П-1
- Ключ проверки реле импульсной сигнализации ламп табло
- Выходное реле
- реле
- сигнализации
- Звонок

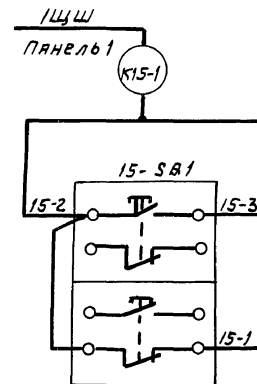
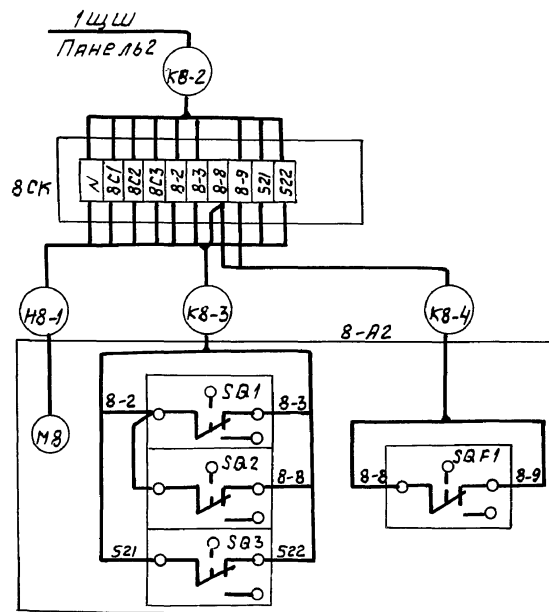
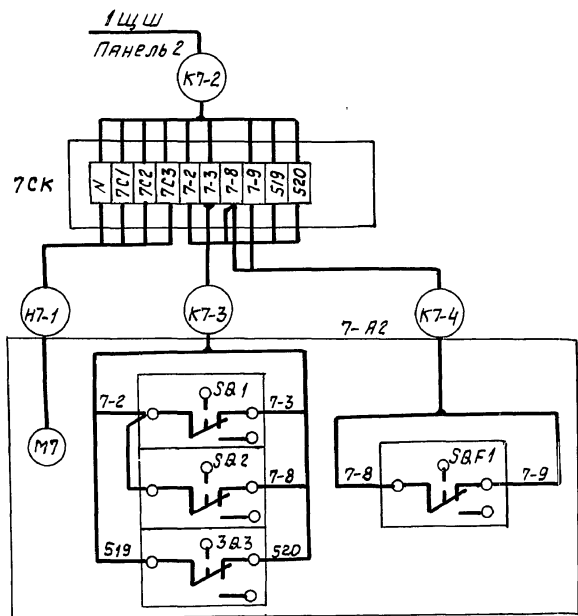
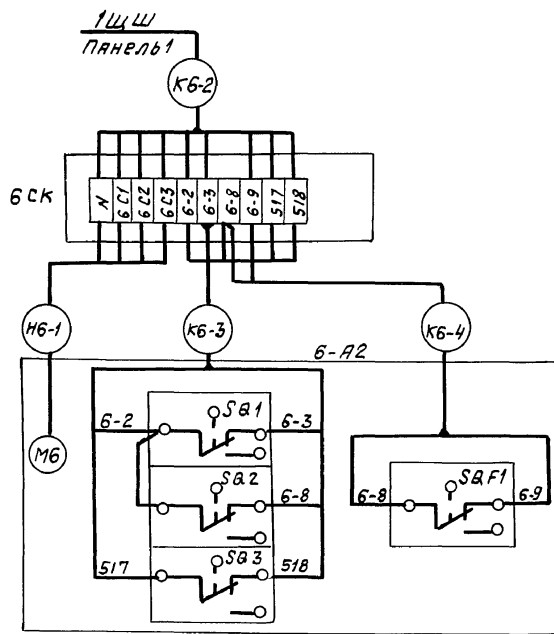
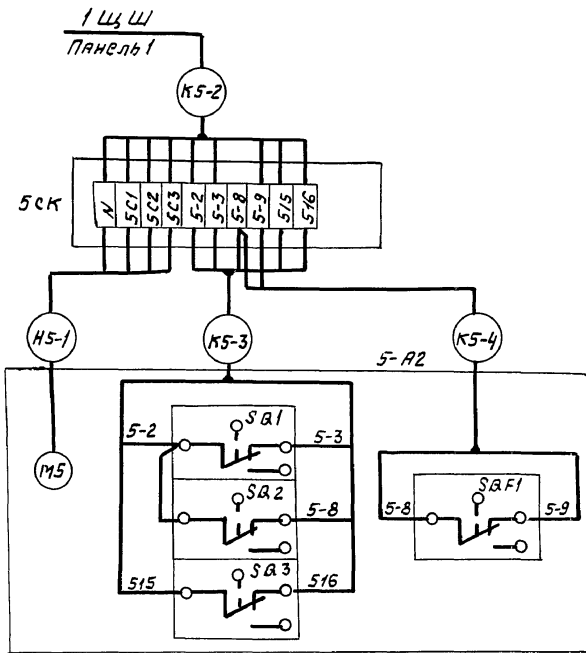
Позуч. обозн.	Наименование	кол.	Примечание
<u>1 Ц Ш</u>			
<u>Панель 1</u>			
SF2	выключатель автоматический АБ2024 I=25А	1	
SA3	Переключатель УП5313С70	1	
SB4	Кнопка КЕ-0НУЗ исп.2	1	
K10	реле ПЗ-37-22У3 ~ 220В	1	
КНА1	Реле импульсной сигнализации РТД-12-01	1	
HL5	Арматура сигнальная АС12015У2 ~ 220В	1	цвет молочный
R1	резистор ПЭВ-10 4700 (Ом)	1	
HLA1; HLA2; HLA5; HLA6; HLA9; HLA10; HLA13; HLA14	Табло световое		
HLA9; HLA10; HLA13; HLA14	ТСБ УЗ ~ 220В	8	
<u>Панель 2</u>			
HLA3; HLA4; HLA7; HLA8; HLA11; HLA12	Табло световое		
	ТСБ2-УЗ ~ 220В		
<u>По месту</u>			
HA1	Звонок ЗВ7220 ~ 220В	1	

ИВ. N° 10041. Подпись и дата: 1989.08.15

Привязан

ТП 902-2-471.89 - ЭМ			
Техник	Грудина	И.И.	Отстойники канализационные
Зав. бр.	Рязанова	С.В.	вспомогательные, ливневые в цз
И. спец.	Павловский	В.В.	вводного ж/д. Сигналом в/м
Н. контр.	Гасулин	В.В.	в самостоятельном удалением осадка
Нач. отб.	Болотов	В.В.	
Станд.	Лист	Листов	
Р	12		
Схема принципиальная аварийной электрической сигнализации.			МосводоканалНИИпроект

Альбом 6



Циф. н. подл. Подпись и дата Взам. инв. н.

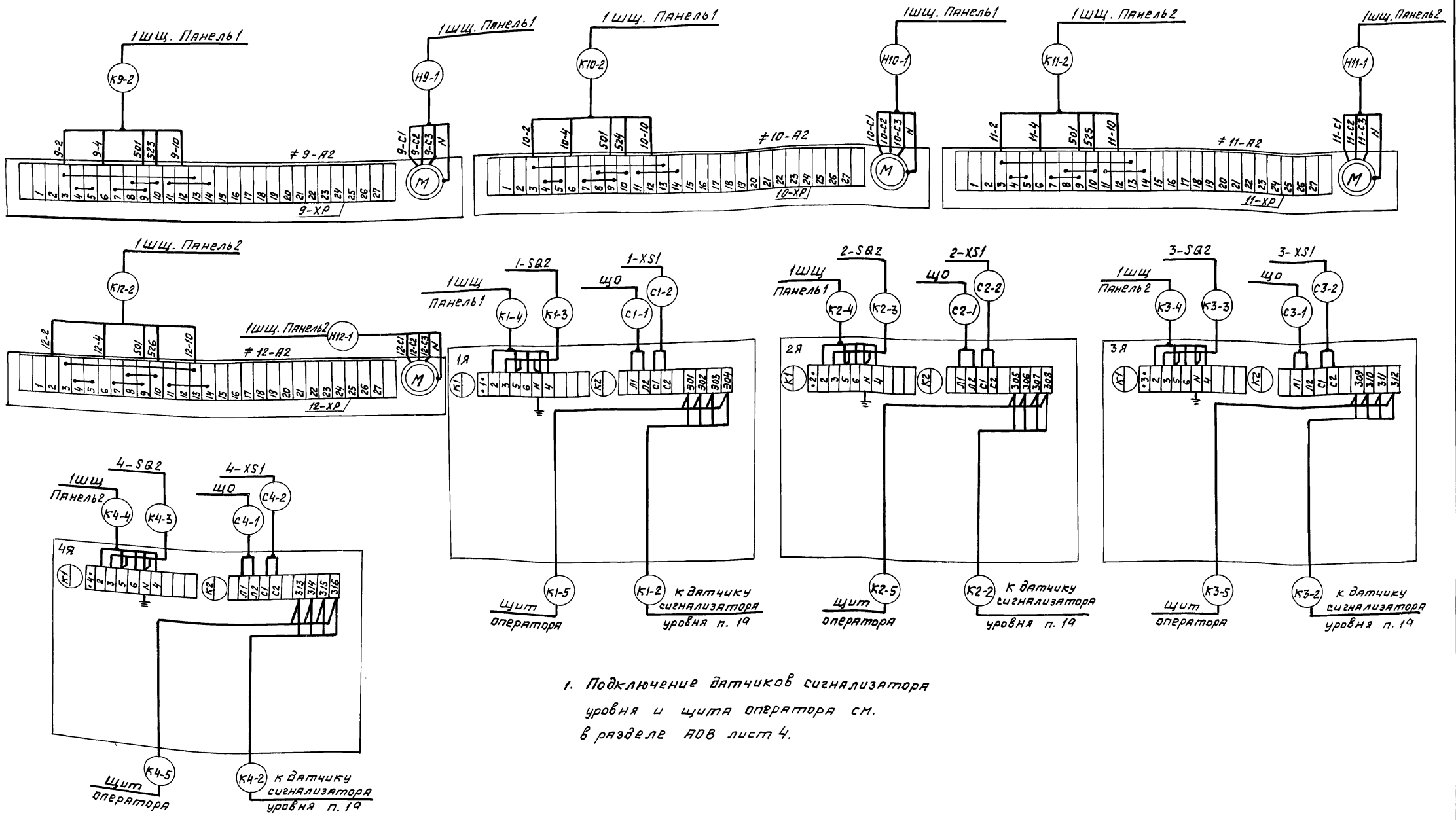
				Т 7 902-2-471.89 - 3М		
Циф. н. подл.	Подпись	Дата	Взам. инв. н.	Инж. Евтеева	Зав. бр. Рязанова	Гл. спец. Лавочкин
				Н. контр. Радчицкий	Нач. отд. Болотов	
				Отстойники канализационные сварочные первичные из сборного ж/б диаметр 18 м в самостоятельном устройстве и осадка		
				Схема подключения внешних проводок (начало)		
				Масбодоканальный проект		

23826-06 16 копировал

формат А2



Альбом 6



1. Подключение датчиков сигнализатора  
уровня и щита оператора см.  
в разделе АОВ лист 4.

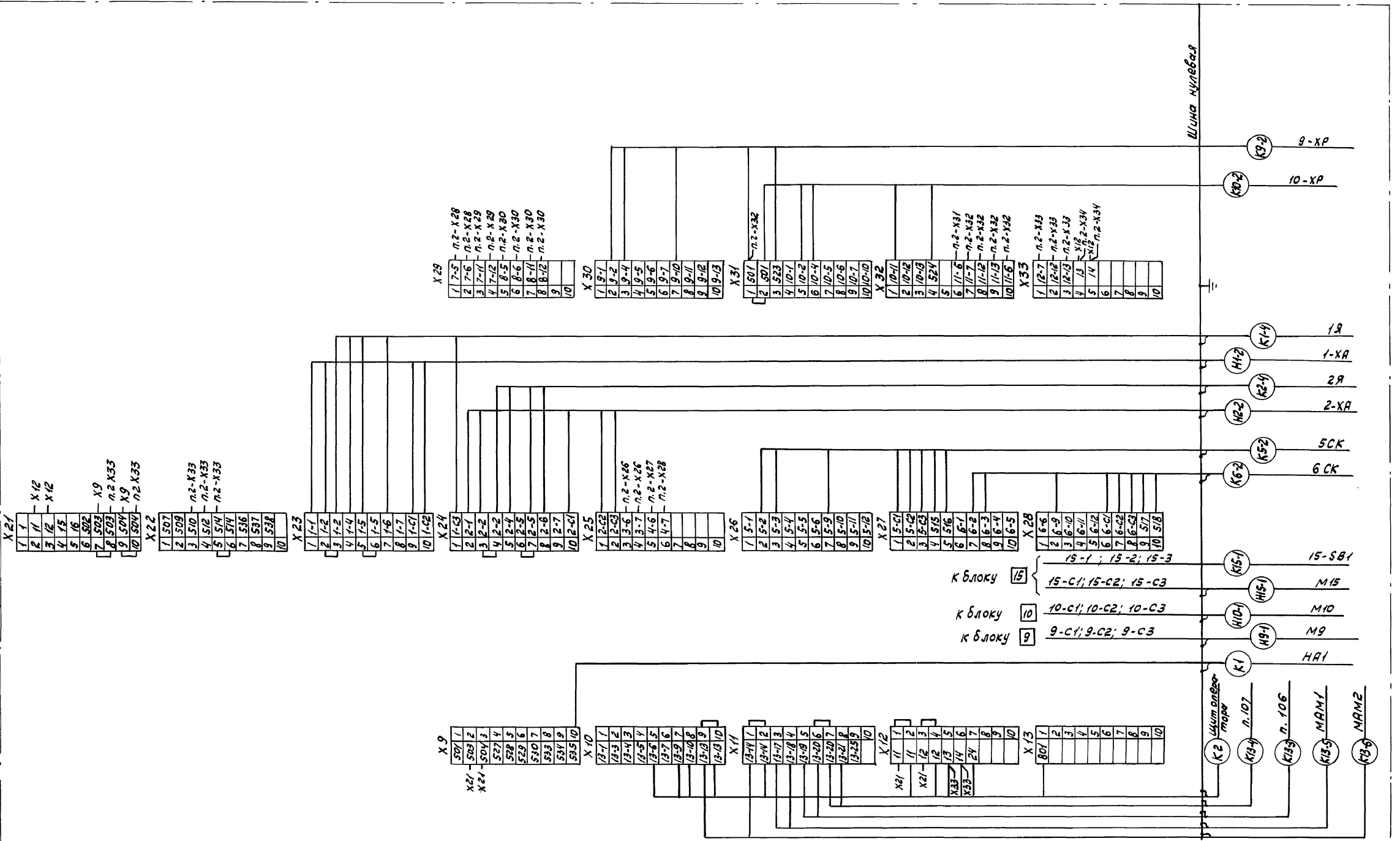
Инв. и подкл. Подпись и дата Взам. инв.н

		Т П 902-2-471.89		-ЭМ	
Привязан		Инж. Евтеева	Зав. гр. Рязанова	Гл. спец. Лавочкин	Н. контр. Гасянюк
		Датчики канализационные рабочие, ручные из сборного №15 диаметром 150 мм с автоматич. удалением осадка			
Инв. №		Схема подключений внешних проводок			Мособлканализпроект
		23826-06 17		копировал Р	формат А2

Инд. № подл. Подпись и дата Взам. инв. №

Панель 1

1 ЦУ Ш



777902 - 471.89 - 3М

Привязан

Техник	Грудина
Зав. в/р.	Рязанова
М. спец.	Лаволоцкий
Н. контр.	Гусумян
Начальн.	Болотов

Инв. №	
--------	--

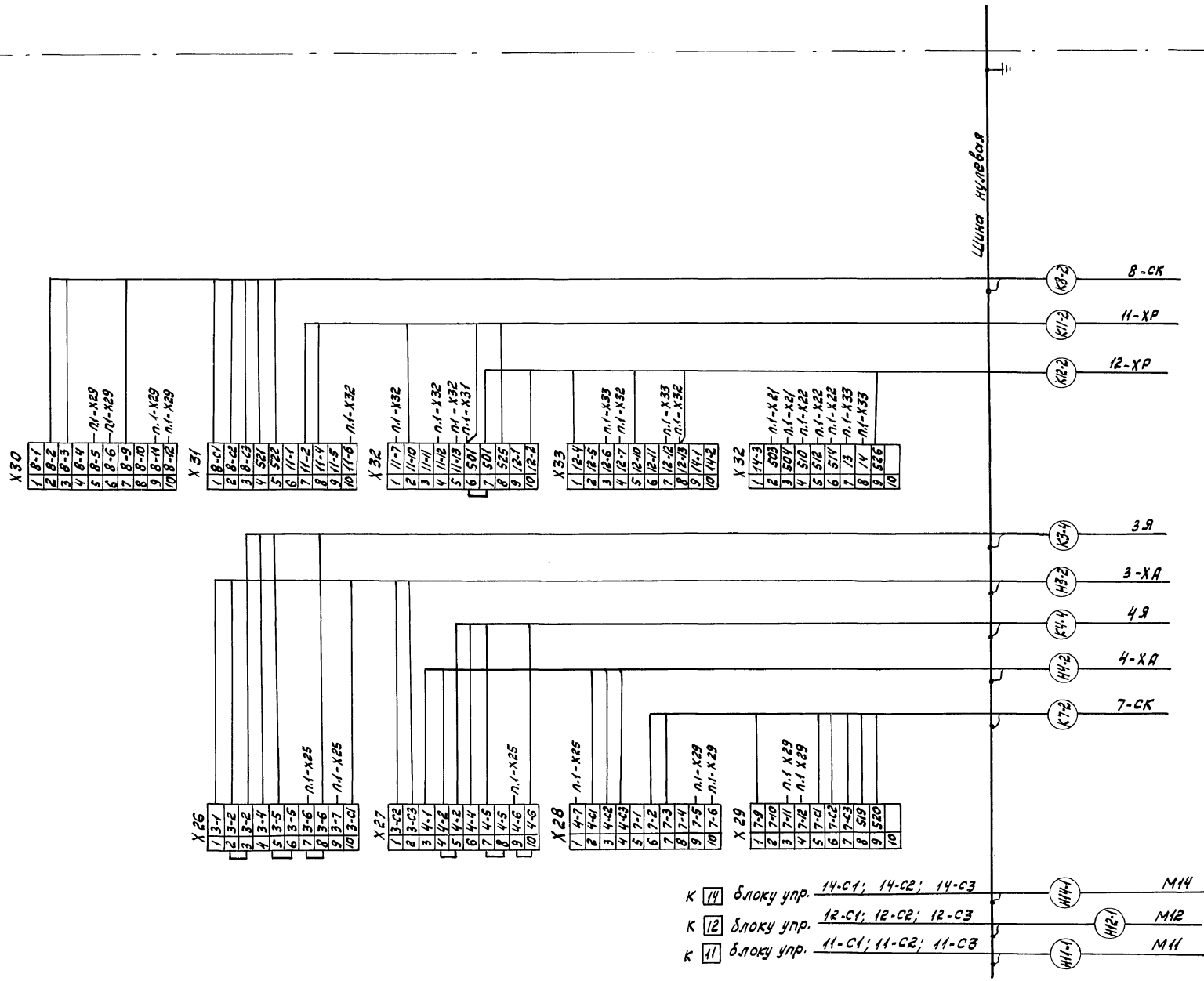
Отстойники канализационные  
радиальные первичные  
из сборного ж/б диаметром 18м  
с самонечным удалением осадка

Схема подключения  
внешних пробок  
(продолжение)

Стация	Р
лист	15
листов	

Мосводоканалпроект

Щ. Ш. Панель 2



- к 14 блоку упр. 14-С1; 14-С2; 14-С3
- к 12 блоку упр. 12-С1; 12-С2; 12-С3
- к 11 блоку упр. 11-С1; 11-С2; 11-С3

ТП 902-2- 471.89 ЭМ

Привязан	Техник Гривина	Достоинки канализационные	Стандия	Лист	Листов
	Зав.бр. Язынова	радиальную первичную из	Р	16	
	П. спец. Лаволоцкий	борного жид. диаметром 18 мм			
	Н. контр. Гасумянц	с самостоятельным удалением осадка			
Изм. №	Нач. отд. Болотов	Схема подключения	Маслопровод канал ШИПроект		
		внешних проводов			
		(окончание)			

Албом 6

Маркировка кабеля	ТРАССА			КАБЕЛЬ					Маркировка кабеля	ТРАССА			КАБЕЛЬ				
	Начало	Конец		по проекту			проложен			Начало	Конец		по проекту			проложен	
				Марка, напряжение	Кол. жил. и сечение	Длина +8% м	Марка, напряжение	Кол. жил. и сечение					Длина м	Марка, напряжение	Кол. жил. и сечение	Длина м	Марка, напряжение
Н1Ц-1	Ввод 1	1ЩШ. Панель 1							К1-1	Токосъемник отстойника N1 1-ХА	Конечный выключатель 1-SB1	АВВГ	2x2,5	10			
Н15-1	1ЩШ. Панель 1	Эл. дб. N15 насос СД 80/18	АВВГ	3x4x1,0	25				Н1-1	"	Эл. дб. N1. Эл. привод шлокребя N1	АВВГ	4x2,5	10			
К15-1	"	Кнопка управления 15-SB1	АКВВГ	4x2,5	21				К2-1	Токосъемник отстойника N2 2-ХА	Конечный выключатель 2-SB1	АВВГ	2x2,5	10			
Н13-1	"	Эл. дб. N13. Эл. привод приточной системы П1	АВВГ	4x2,5	16				Н2-1	"	Эл. дб. N2. Эл. привод шлокребя N2	АВВГ	4x2,5	10			
Н9-1	"	Эл. дб. N9. Эл. привод телескопического регулятора	АВВГ	4x2,5	4				К3-1	Токосъемник отстойника N3 3-ХА	Конечный выключатель 3-SB1	АВВГ	2x2,5	10			
К9-2	"	Штепсельный разъем 9-ХР	КВВГ	7x1,0	4				Н3-1	"	Эл. дб. N3. Эл. привод шлокребя N3	АВВГ	4x2,5	10			
Н10-1	"	Эл. дб. N10. Эл. привод телескопического регулятора	АВВГ	4x2,5	6				К4-1	Токосъемник отстойника N4 4-ХА	Конечный выключатель 4-SB1	АВВГ	2x2,5	10			
К10-2	"	Штепсельный разъем 10-ХР	КВВГ	7x1,0	6				Н4-1	"	Эл. дб. N4. Эл. привод шлокребя N4	АВВГ	4x2,5	10			
К5-2	"	Соединительная коробка 5-СК	АКВВГ	10x2,5	6				К1-2	Ящик 1Я	Датчик сигнализатора уровня ВЛ (поз. 19)	Комплектно					
К6-2	"	Соединительная коробка 6-СК	АКВВГ	10x2,5	8				К1-3	"	Конечный выключатель 1-SB2	АВВГ	2x2,5	35			
Н1-2	"	Токосъемник отстойника N1 1-ХА	АКВВГ	7x2,5	60				С1-1	"	Щиток освещения ЦО	АВВГ	2x4		Кабели учтены		
К1-4	"	Ящик 1Я	АКВВГ	7x2,5	60				С1-2	"	Розетка 1-ХС1	АВВГ	2x4		в разделе ЭО		
Н2-2	"	Токосъемник отстойника N2 2-ХА	АКВВГ	7x2,5	60				К2-2	Ящик 2Я	Датчик сигнализатора уровня ВЛ (поз. 19)	Комплектно					
К2-4	"	Ящик 2Я	АКВВГ	5x2,5	60				К2-3	"	Конечный выключатель 2-SB2	АВВГ	2x2,5	35			
К2	"	Щит оператора	АКВВГ	19x2,5	10				С2-1	"	Щиток освещения ЦО	АВВГ	2x4		Кабели учтены		
К1	"	Звонок НЯ1	АВВГ	2x2,5	3				С2-2	"	Розетка 2-ХС1	АВВГ	2x4		в разделе ЭО		
Н1Ц-2	Ввод 2	1ЩШ. Панель 2							К3-2	Ящик 3Я	Датчик сигнализатора уровня ВЛ (поз. 19)	Комплектно					
Н14-1	1ЩШ. Панель 2	Эл. дб. N14. Эл. привод бытовой системы В1	АВВГ	4x2,5	15				К3-3	"	Конечный выключатель 3-SB2	АВВГ	2x2,5	12			
С1	"	Щиток освещения ЦО	см.	проект	освещения				С3-1	"	Щиток освещения ЦО	АВВГ	2x4		Кабели учтены		
Н11-1	"	Эл. дб. N11. Эл. привод телескопического регулятора	АВВГ	4x2,5	4				С3-2	"	Розетка 3-ХС1	АВВГ	2x4		в разделе ЭО		
К11-2	"	Штепсельный разъем 11-ХР	КВВГ	7x1,0	4				К4-2	Ящик 4Я	Датчик сигнализатора уровня ВЛ (поз. 19)	Комплектно					
Н12-1	"	Эл. дб. N12. Эл. привод телескопического регулятора	АВВГ	4x2,5	6				К4-3	"	Конечный выключатель 4-SB2	АВВГ	2x2,5	12			
К12-2	"	Штепсельный разъем 12-ХР	КВВГ	7x1,0	6				С4-1	"	Щиток освещения ЦО	АВВГ	2x4		Кабели учтены		
К7-2	"	Соединительная коробка 7СК	АКВВГ	10x2,5	6				С4-2	"	Розетка 4-ХС1	АВВГ	2x4		в разделе ЭО		
К8-2	"	Соединительная коробка 8СК	АКВВГ	10x2,5	8												
Н3-2	"	Токосъемник отстойника N3 3-ХА	АКВВГ	7x2,5	30												
К3-4	"	Ящик 3Я	АКВВГ	5x2,5	30												
Н4-2	"	Токосъемник отстойника N4 4-ХА	АКВВГ	7x2,5	55												
К4-4	"	Ящик 4Я	АКВВГ	5x2,5	55												
К1-5	Щит оператора	Ящик 1Я	КВВГ	4x1,0	60												
К2-5	"	Ящик 2Я	КВВГ	4x1,0	60												
К3-5	"	Ящик 3Я	КВВГ	4x1,0	30												
К4-5	"	Ящик 4Я	КВВГ	4x1,0	55												
К13-1	1ЩШ. Панель 1	Датчик температуры ТЕ п. 108	КВВГ	4x1,0													
К13-2	"	Датчик температуры ТЕ п. 106	КВВГ	4x1,0		Кабели учтены											
К13-3	"	Датчик температуры ТЕ п. 107	КВВГ	4x1,0		в разделе АОВ											
К13-4	"	Исполнительный мех-м клапана нар. вод. МАМ1	КВВГ	4x1,0													
К13-5	"	Исполнительный мех-м клапана абр. воды МАМ2	КВВГ	4x1,0													

Циф. н. табл. Подпись и дата. Взам. инв. №

Привязан

Циж.	Евтебя	М/у	Отстойники канализационные радиальные первичные из сборного ЖБ диаметром 18м с самостоятельным удалением осадка	Лист	Листов	
Зав. гр.	Рязанова	Р/у		Р	17	
Гл. спец.	Лаволоцкий	В/у		Кабельный журнал (начало)		
И. контр.	Басумянц	В/у				
Иач. стд.	Балатов	В/у				
Циф. №			Мосводоканализпроект			

Альбом 6

Маркировка кабеля	Трасса		Кабель				
	Начало	Конец	по проекту			Проложен	
			Марка, напряжение	Кол. жил, сечение	Длина +8% м	Марка, напряжение	Кол. жил, сечение
Н5-1	Соединительная коробка 5СК	Эл. дв. №5 Эл. привод задвижки №5	АВВГ	4x2,5	1		
К5-3	"	Конечный выключатель 5-СВ	КВВГ	7x1,0	1		
К5-4	"	Муфта 5-СВФ	КВВГ	4x1,0	1		
Н6-1	Соединительная коробка 6СК	Эл. дв. №6 Эл. привод задвижки №6	АВВГ	4x2,5	1		
К6-3	"	Конечный выключатель 6-СВ	КВВГ	7x1,0	1		
К6-4	"	Муфта 6-СВФ	КВВГ	4x1,0	1		
Н7-1	Соединительная коробка 7СК	Эл. дв. №7 Эл. привод задвижки №7	АВВГ	4x2,5	1		
К7-3	"	Конечный выключатель 7-СВ	КВВГ	7x1,0	1		
К7-4	"	Муфта 7-СВФ	КВВГ	4x1,0	1		
Н8-1	Соединительная коробка 8СК	Эл. дв. №8 Эл. привод задвижки №8	АВВГ	4x2,5	1		
К8-3	"	Конечный выключатель 8-СВ	КВВГ	7x1,0	1		
К8-4	"	Муфта 8-СВФ	КВВГ	4x1,0	1		
С1-3	Розетка 1-ХС1	Розетка 1-ХС2	АВВГ	2x4			Кабели учтены на чертеже ЭМ-19
С2-3	Розетка 2-ХС1	Розетка 2-ХС2	АВВГ	2x4			
С3-3	Розетка 3-ХС1	Розетка 3-ХС2	АВВГ	2x4			
С4-3	Розетка 4-ХС1	Розетка 4-ХС2	АВВГ	2x4			

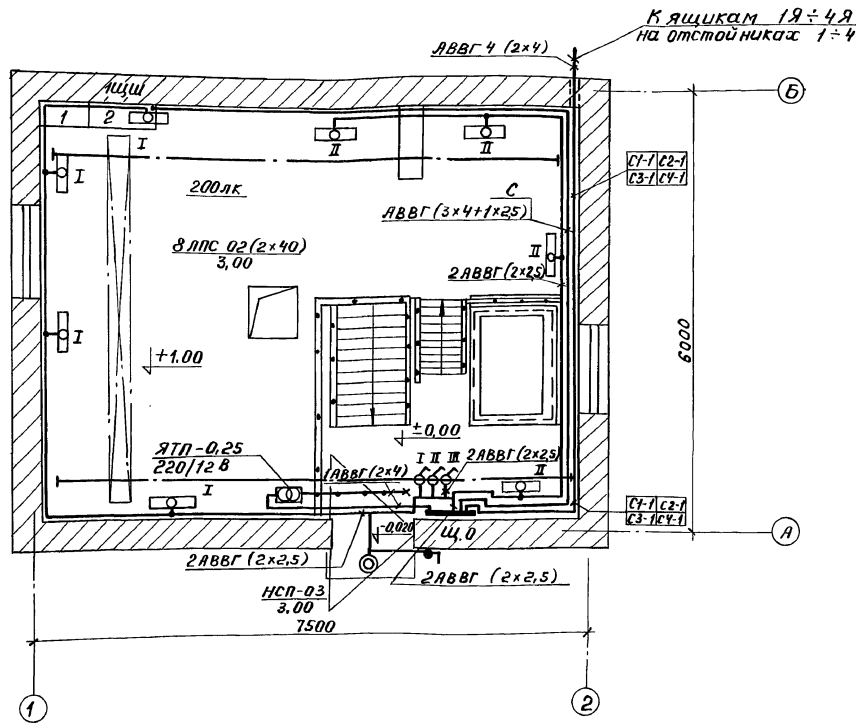
Сводка кабелей и проводов, учтенных в кабельном журнале

Число жил, сечение кабеля	Марка, напряжение			
	АВВГ	АКВВГ	КВВГ	
3x4+1x2,5	25			
2x2,5	137			
4x2,5	95	21		
4x1,0			209	
5x2,5		145		
7x2,5		165		
10x2,5		28		
19x2,5		10		
7x1,0			24	

Цифры подстрочные, появившиеся в датах, взяты из в.м.

		ТП 902-2-471.89		ЭМ	
Привязан	Цнж. Евтеева	Эл. гр. Рязанова	Гл. спец. Лаводцкий	Н. контр. Гасуляну	Иж. отд. Болотов
	Отстойники канализационные рядовальные первичные из сборного ЖБ диаметром 187 с расчетным удалением осадка			Стая	Лист 18
	Кабельный журнал (окончание)			Мособлканализпроект	
Циф. №	23826-06 21 копировал				формат А2

План на отм. ±0.000  
М 1:50



План на отм. -3.80

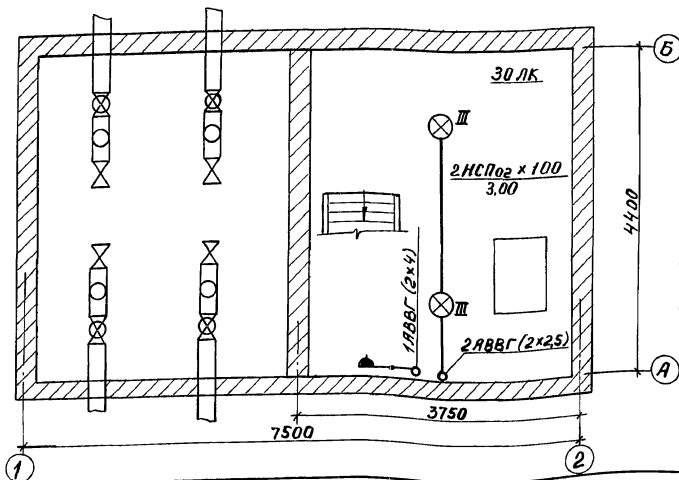
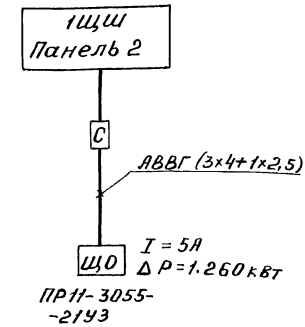


Схема питания щитка освещения



Кабельный журнал

Маркировка кабеля	Трасса		Кабель					
	Начало	Конец	по проекту	проложено				
			Марка, напряжение	Кол. жил и сечение	Длина, м	Марка, напряжение	Кол. жил и сечение	Длина, м
С	1ЩЩ. Панель 1	Щиток освещения 1ЩЩ	АВВГ	3x4+1x2.5	20			
С1-1	Щиток освещения 1ЩЩ	Ящик управл. 1Я (ТВ1)	АВВГ	2x4	50			
С2-1	Щиток освещения 1ЩЩ	Ящик управл. 2Я (ТВ2)	АВВГ	2x4	50			
С3-1	Щиток освещения 1ЩЩ	Ящик управл. 3Я (ТВ3)	АВВГ	2x4	50			
С4-1	Щиток освещения 1ЩЩ	Ящик управл. 4Я (ТВ4)	АВВГ	2x4	50			
С1-2	Ящик управл. 1Я	Розетка 1-ХС1	АВВГ	2x4	2			
С1-3	Розетка 1-ХС1	Розетка 1-ХС2	АВВГ	2x4	40			
С2-2	Ящик управл. 2Я	Розетка 2-ХС1	АВВГ	2x4	2			
С2-3	Розетка 2-ХС1	Розетка 2-ХС2	АВВГ	2x4	40			
С3-2	Ящик управл. 3Я	Розетка 3-ХС1	АВВГ	2x4	2			
С3-3	Розетка 3-ХС1	Розетка 3-ХС2	АВВГ	2x4	40			
С4-2	Ящик управл. 3Я	Розетка 4-ХС1	АВВГ	2x4	2			
С4-3	Розетка 4-ХС1	Розетка 4-ХС2	АВВГ	2x4	40			

1. Напряжение сети 380/220В. Рабочее освещение ~220В, местное 12В, на отстойниках-местное 24В.
2. Все металлические части (корпуса щитов, светильников и др.) заземлить, используя нулевую жилу.
3. На щитке 1ЩЩ предусмотрена 4 группы: 3, 4, 5, 6 группы для ремонтного освещения освещения отстойников.
4. Понижающие трансформаторы ТВ1+ТВ4 (для ремонтного освещения отстойников) устанавливаются соответственно в ящиках 1Я÷4Я.

Данный чертеж предусматривает выполнение работ по электроосвещению.

ТП 902-2-471.89-ЭМ

Привязан

Инж. Исаков М.И. Маненкова А.В.  
Зав. гр. Резанова Л.В.  
Гл. спец. Павлова И.В.  
Н. контрол. Гасимянц  
Мас. отд. Болотов

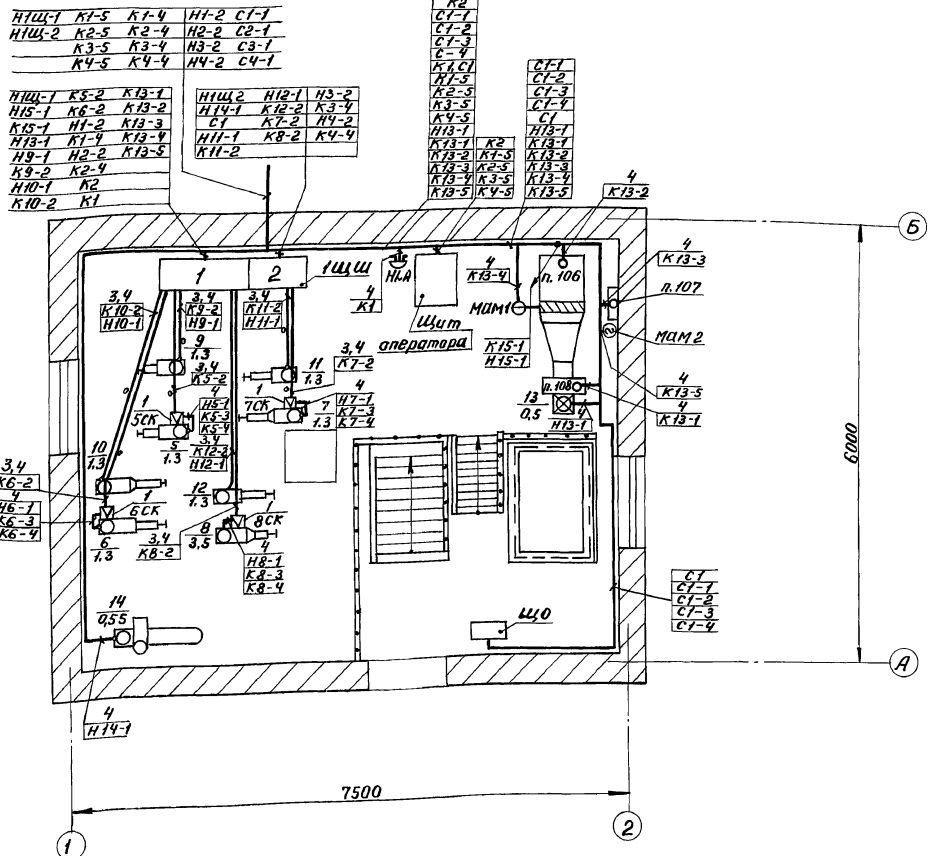
Отстойники канализационные радиальные делаются из сборного ж/б диаметром 18м с автоматич. удалением осадка

План камеры выпуска с нанесением сети освещения. Кабельный журнал.

Стадия Лист Листов  
Р 19

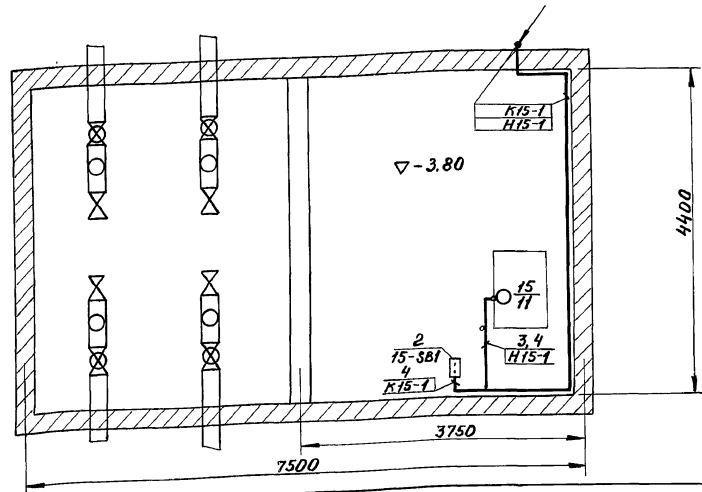
Мос.обл. канализ. проект

План на отм. ±0.000 (М1:50)



1. Заземление выполнить нулевой жилой кабеля согласно ПУЭ и СН 102-76.
2. Соединительные коробки 5СК... 8СК установить на трубе.
3. Кабели по стенам здания крепить скобами.
4. Трубы для прокладки кабелей даны в чертежах строительной части проекта.
5. Номера кабелей соответствуют номерам кабелей кабельному журналу черт. ММ ЭМ-17,18.
6. Условные обозначения электрического оборудования и проводок на планах даны в соответствии с ГОСТ 21614-88.
7. Подключение соединительных коробок черт. ММ ЭМ-13...16.

План на отм. -3.80 (М1:50)



Поз.	Обозначение или тип изделия	Наименование	Кол.	Примечание
1	КС-10	Коробка соединительная 5СК... 8СК	4	
2	ПКЕ-212-243	Пост управления 15-5В1	1	
3	ГОСТ 3262-75	Труба стальная водогазопроводная		Заложено в строительную часть проекта
4	РЗ-Ц-Х-III-22	Металлорукав dу = 22	20	

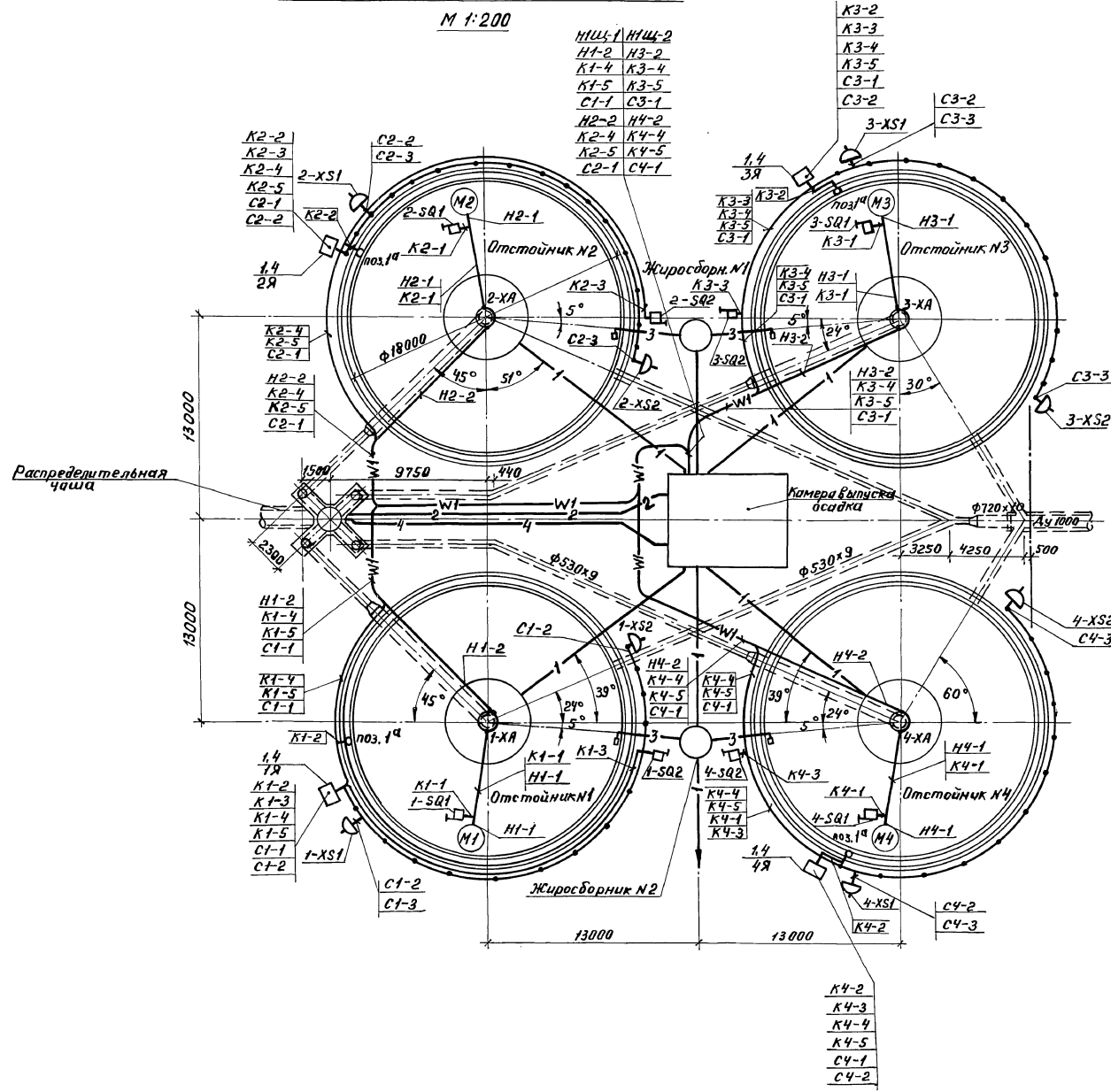
ТП 902-2-471.89 - ЭМ			
Привязан	Изм.	Евгеева	ММ
	Зав. гр.	Разнова	С
	Гл. спец.	Павловский	С
	Н.контр.	Гасимянц	С
	Нач. отд.	Болотов	С
			Отстойники канализационные, расположенные первичные из старого ж/б для метраж 18м с автоматич. удалением осадка
			План размещения кабельные трассы. (начало)
			Стация
			Лист
			Листов
			Р 20
			МасводоканалНИИпроект

Альбом Б

Изм. в проект. Прокладка и установка кабелей

План группы отстойников

М 1:200



Поз.	Обозначение или тип изделия	Наименование	Кол.	Примечание
1	1Я÷4Я	Ящик управления	4	
2	ГОСТ 3262-75	Труба стальная водогазопроводная		См. стр. чертёж

- 1 — тр-д сырого осадка
- 2 — тр-д промывной воды
- 3 — жиропровод
- 4 — тр-д опорожнения

1. Конечные выключатели 1÷4SQ1, 1÷4SQ2 устанавливать по чертежам нестандартизованного оборудования.
2. Конструкции для установки шкафов управления 1÷4Я, даны в чертежах строительной части проекта.
3. Трасса кабелей Н1Щ-1, Н1Щ-2 наносится при привязке проекта.
4. Условные обозначения соответствуют ГОСТУ 21.614-88.
5. Заземление выполнить нулевой жилой кабелем согласно ПУЭ и СНиП 3.05.06-85.

Альбом Б

Инв. № по пас. в. Подпись и дата

- К4-2
- К4-3
- К4-4
- К4-5
- С4-1
- С4-2

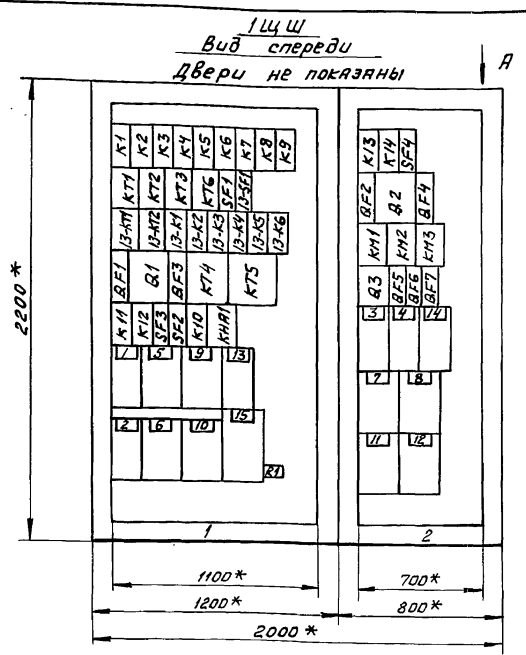
ТП 902-2-471.89 - ЭМ

Инж. Евтеева	М.С.	Отстойники канализационный	Станд. Лист	Листов	
Зав. пр. Рязанова	В.В.				Р
Инв. №	И.п. спец. Лабалоцкий	План расположения кабельных трассы (окоушные)	Мосводоканал НИИпроект		

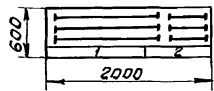
Копировал М. 23826-06 24 Формат А2



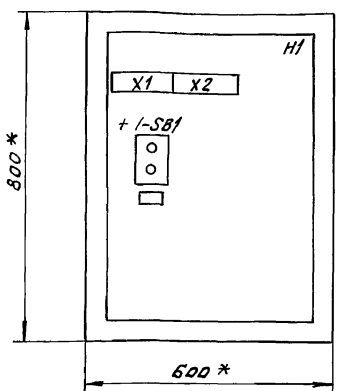
Альбом 6



Вид А  
М 1:50



Ящик 1Я (2Я... 4Я)  
Вид спереди  
дверь не показана



Дверь  
Вид спереди

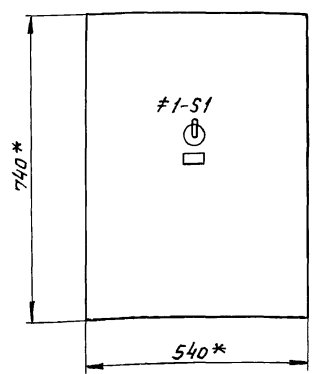
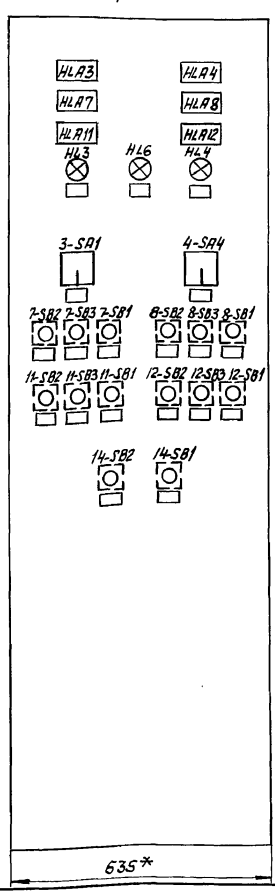
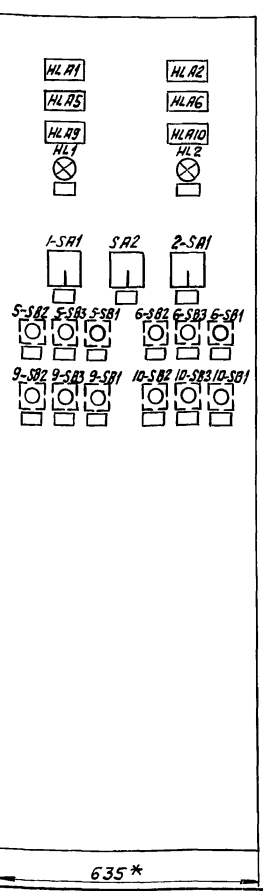
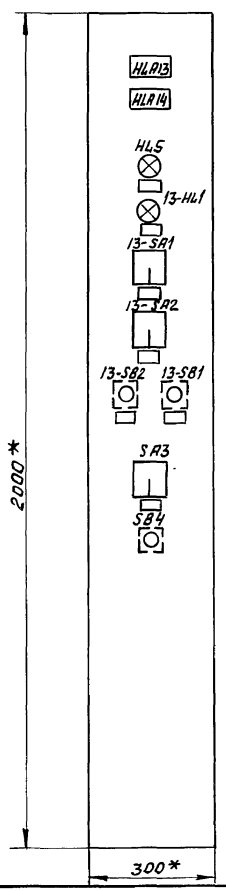
Панель 1

левая

правая

Панель 2

правая



\* Размеры для справок

Поз. Обозн.	Наименование	Кол.	Примечание
1, 2, 3, 4, 13, 14	Блок управления Б5130-2474УХЛ4	6	
5, 6, 7, 8, 9, 10, 11, 12	Блок управления Б5130-2674УХЛ4	8	
15	Блок управления Б5130-3474УХЛ4	1	
BF1...BF4	Выключатель АЕ 2046М	4	BF1, BF2 - I <sub>p</sub> =50А BF3, BF4 - I <sub>p</sub> =10А
BF5...BF7	Выключатель АЕ 2026 I <sub>p</sub> =5,0А	3	
SF2...SF4	Выключатель АЕ 2023 I <sub>p</sub> =2,5А	3	
SF1, 13-SF1	Выключатель АЕ 2024 I <sub>p</sub> =2,5А	2	
BF1, BF2	Выключатель ПБ363-00 I=40А, ~380В	2	исп. III
BF3	Выключатель ПБ3-25/М2 I=16А, ~380В	1	исп. III
К5, К6, К7, К8, К9, К10, К11, К12, К13, К14, К15, К16	Реле промежуточное ПЗ37-22-У3 ~ 220В	12	
13-К3	Реле промежуточное ПЗ37-42-У3 ~ 220В	1	
К8	Реле промежуточное ПЗ37-44-У3 ~ 220В	1	
К1...К4, К6...К7	Реле промежуточное ПЗ37-62-У3 ~ 220В	6	
КТ1...КТ3, КТ6	Реле РКВ-11-43-121 УХЛ4	4	
13-КТ1, 13-КТ2	Реле РКВ-11-33-121 УХЛ4	2	
КТ4	Реле времени ВС-43-34	1	
КТ5	Реле времени ВС-43-64	1	
КНЯ1	Реле импульсной сигнализации РТД-12-01	1	
КМ1, КМ2, КМ3	Пускатель ПМА 3100 V <sub>кат</sub> =220В	3	
R1	Резистор ПЭВ-10 R=4700 (Ом)	1	
SA3	Универсальный переключатель ЧП5313-С70	1	
13-SA1	Универсальный переключатель ЧП5311-С23	1	
13-SA2	Универсальный переключатель ЧП5313-А19	1	
SA2	Универсальный переключатель ЧП5311-У3	1	
PSA1, 2-SA1, 3-SA1, 4-SA1	Универсальный переключатель ЧП5314-С141	4	
HLA1...HLA14	Табло ТСБ2-У3	14	
HL1...HL6	Арматура сигнальная АС12015У2	6	молочный цвет
13-HL1	Арматура сигнальная АС12011У2		красный цвет
5-SB1...5-SB3, 6-SB1...6-SB3, 7-SB1...7-SB3, 8-SB1...8-SB3, 9-SB1...9-SB3, 10-SB1...10-SB3, 11-SB1...11-SB3, 12-SB1...12-SB3, 13-SB1...13-SB3, 14-SB1...14-SB3	Кнопка КЕ-011 исп.2	29	
#1...#4	Элементы управления Эл. обозначения М1...М4	4	
S1	Тумблер ТВ1-1 Усб.360.049.Т4	1	
SB1	Пост ПКЕ 212-2 толк. Верх. 13.1р. толк. Нижн. 13.1р. Т416-526. 216-71	1	

ТП 902-2-471.89 - ЭМ.Н1

Привязан

Инж.	Евтевья	М
Зав. пр.	Рязанова	М
Гл. спец.	Паволоцкий	М
Н. контр.	Гасчанюк	М
Нач. отд.	Болотов	М

Отстойники канализационные	Стандия	Лист	Листов
решетчатые первичные из сборного ж/б диаметром 180 см с автоматическим удалением осадка	Р		1
Щит 1ЩШ, Ящики 1Я...4Я, Эскиз №10, Чертеж общ. отд.	Мосводоканализпроект		

Шиб. табл. Подпись дата вкл. инв.

Альбом

Ведомость рабочих чертежей основного комплекта

Лист	Наименование	Примечан.
1	Общие данные	
2	Функциональная схема приточной системы	
3	Схема электрическая принципиальная управления и регулирования приточной системой	
4	Схема соединений внешних проводов	
5	Схема автоматизации Схема измерения уровня осадка в отстойниках	

Общие указания

Проект выполнен на основании задания технологического, теплотехнического и строительного отделов. Прокладка кабелей дана на сводном плане в разделе „ЭМ“ лист 20.

В проекте предусмотрено:

1. Дистанционное блокированное управление приточной системой со щита управления 1щш.
2. Регулирование температуры приточного воздуха путем воздействия на исполнительный механизм клапана на теплоносителе.
3. Защита калорифера от замораживания при работающей и неработающей системе и автоматический 3х минутный прогрев калорифера при пуске системы.
4. Сигнализация нормальной работы приточной системы и звуковая сигнализация замораживания калорифера.
5. Измерение и сигнализация уровня осадка в отстойниках.

Схемы управления, регулирования и сигнализации выполнены в соответствии с действующими ГОСТ'ами, нормами, правилами, инструкциями и руководящими материалами Главмонтажавто-матйки.

Рабочие чертежи основного комплекта марки АОВ выполнены в соответствии с действующими строительными нормами и правилами и предусматривают технические решения, обеспечивающие безопасность при соблюдении установленных правил безопасности эксплуатации здания.

Главный инженер проекта *СБС* / Павлоцкий /

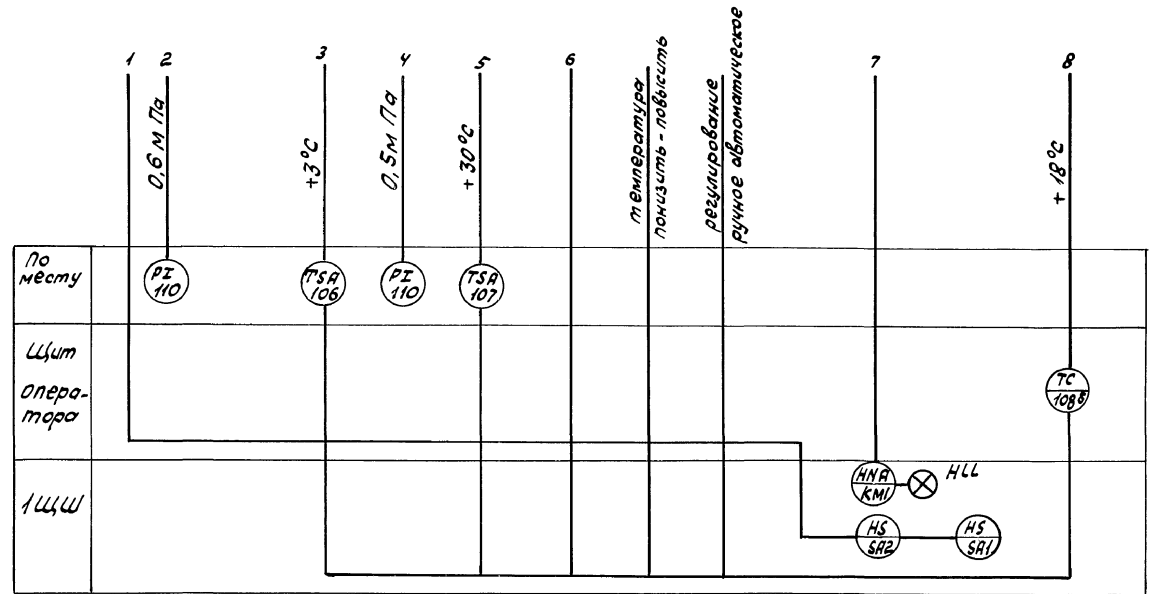
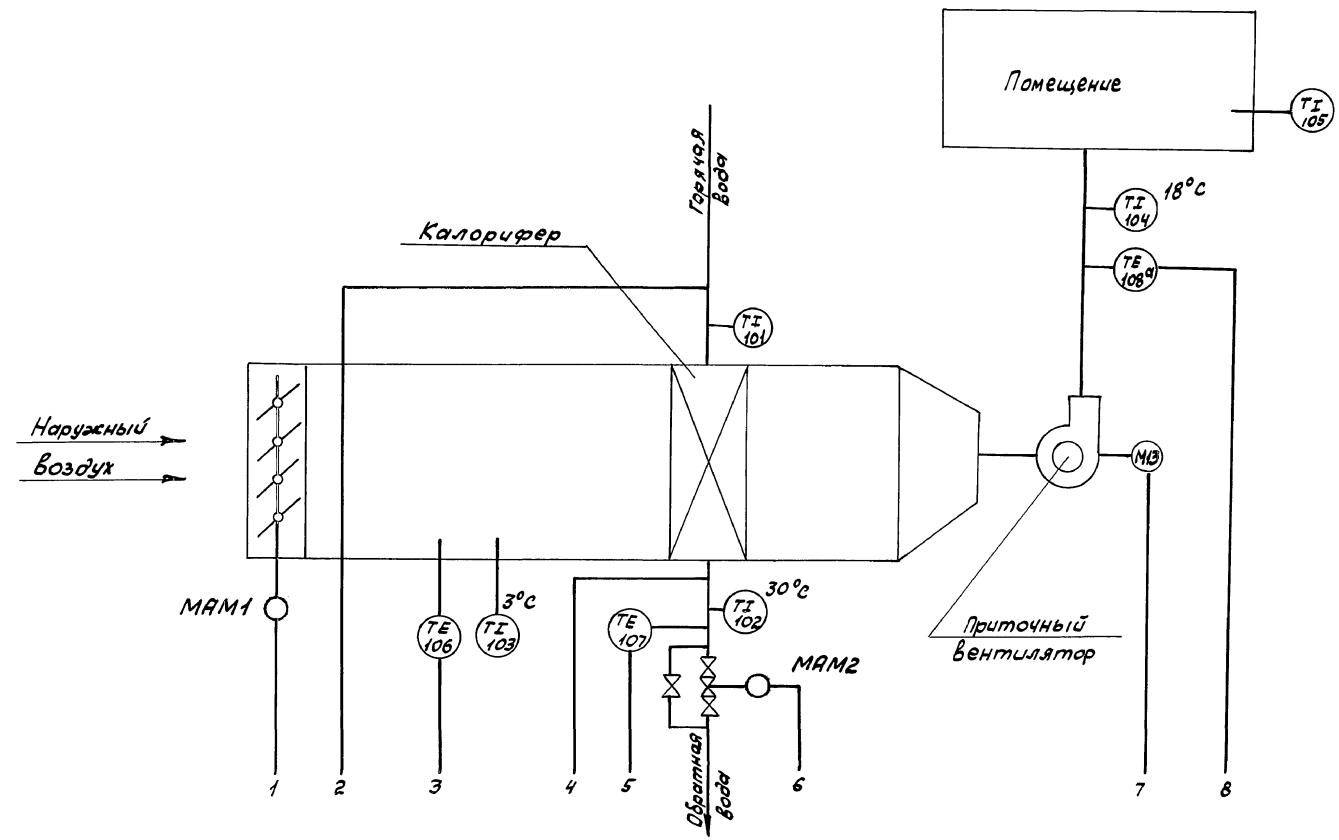
Ведомость ссылочных и прилагаемых документов

Обозначение	Наименование	Примечание
	<u>Ссылочные документы</u>	
5. 407-11	Заземление и зануление электроустановок	
ТКЧ-3136-70	Манометры в корпусе	
	диаметром до 250 мм. Установка на трубопроводе (горизонтальном) Ру до 16 кгс/см <sup>2</sup> ; Т до 80°С	
Раздел, ЭМ" лист 20	План расположения кабельных трассы	
ВСН-205-84 МНС-СССР	Инструкция по проектир. электроустановок систем автоматизации технолог. процессов	
	<u>Прилагаемые документы</u>	
АОВ.СО	Спецификация оборудования	Альбом 9
АОВ.ВМ	Ведомость потребности в материалах	Альбом 11

ЦНБ.№ подл. Подпись и дата/Эл.м. инв.№

		Привязан			
ЦНБ.№					
		ТП 902-2-471.89 АОВ			
		Отстойники канализационные радиальные первичные из сборного ж/б диаметром 1200 с сантехнич. удалением осадка			
техник	Ершова	ИЗ	стандарт	Лист	Листов
Зав.бр.	Рязанова	ИЗ	Р	1	5
гл. спец.	Павлоцкий	ИЗ			
н. контр.	Басманов	ИЗ			
нач. отд.	Болотов	ИЗ			
		Общие данные			Мосводоканализпроект

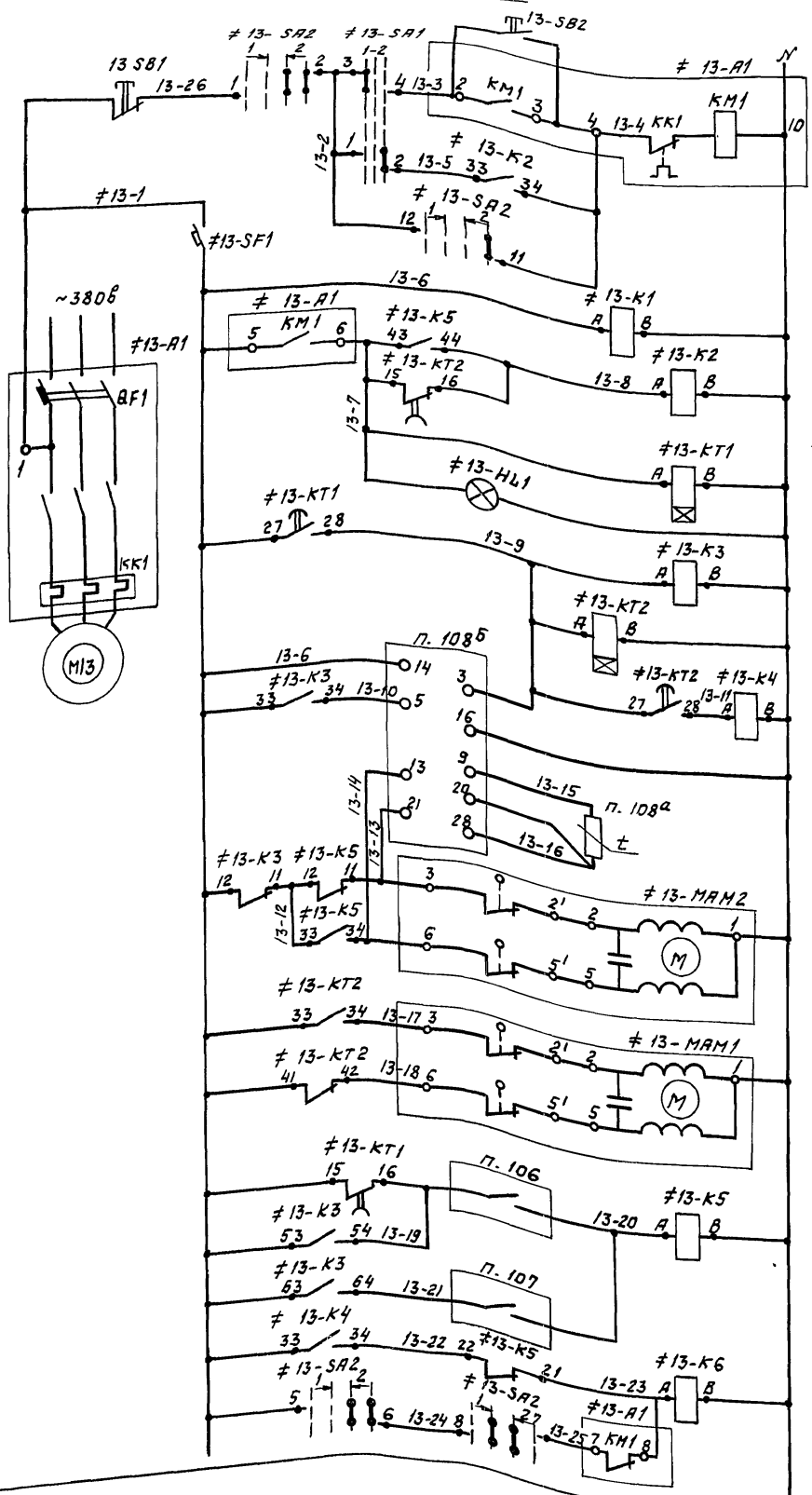
Альбом 6



Привязан				Техник Грудина			77 902-2-471.89-А0В		
				Зав. бр. Рязанова			Отстойники канализационные		
				Н.контр. Гасулянич			радиальные первичные из		
				Нач.отд. Болотов			сборного ж/в диаметром 150м		
							всамотечным удалением осадка		
							Функциональная схема		
							приточной системы		
							Исходоканализпроект		

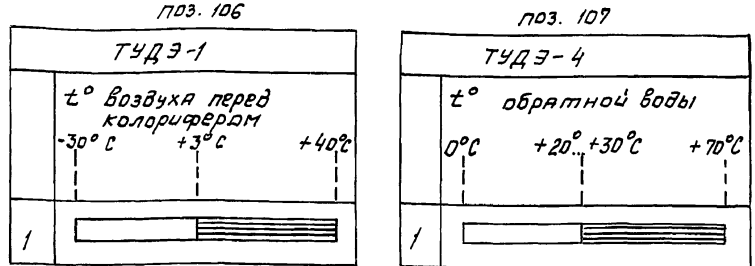
И.И.И. № 1001 Подпись и дата, в/д, инв. №

Схема управления вентилятором эл. привод М13



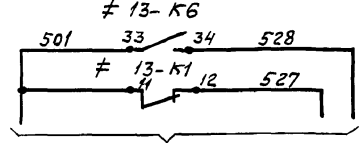
Цепи управления вентилятором	Местн.
	Автом.
Автоматич. выключатель	
Реле контроля напряжения	
Реле управления вентилятором	
Реле времени	
Сигнализация норм. работы помп. системы	
Реле управления исполнительными механизмами	
Регулятор температуры приточной воздуха	Регулятор температуры
	Термопреобразователь
Исполнительный механизм клапана на обратной воде	
Исполнительный механизм клапана наружного воздуха	
Регулятор температуры перед секцией обогрева	
Регулятор температуры обратной воды	
Реле аварии приточной системы	

Диаграммы работы контактов регуляторов температуры



1. Щит 1ЩЗ заказывается в разделе ЭМ

Контакты занятые в других схемах



В схему аварийной сигнализ. (см. лист 12) Раздел ЭМ

Диаграмма замыкания контактов переключателя

#13-SA1

Номер секции	Номер контакта	Положение рукоятки					
		1		2		3	
		-45°		0°		+45°	
I	1						
I	2						
II	3						
II	4						

#13-SA2

Номер секции	Номер контакта	Положение рукоятки								
		Отключ.			Включ.					
		1			2					
		-45°			0°			+45°		
I	1									
I	2									
II	3									
II	4									
III	5									
III	6									
IV	7									
IV	8									
V	9									
V	10									
VI	11									
VI	12									

Поз. Обозн.	Наименование	Кол.	Примечание
<u>1ЩЗ пан. 1</u>			
#13	Элементы управления эл. пр. М13	1	
А1	Блок управления Б5130-2474УП4	1	
Н41	Арматура сигнальная АС1201142, красн	1	
SA1	Переключатель УП5311-С23	1	
SA2	Переключатель УП5313-А19	1	
SF1	Выключатель автоматический АЕ 2024 I н.р = 2,5А ~ 220В	1	
К3	Реле ПЭ-37-4243 ~ 220В	1	
К1, К2, К4, К5, К6	Реле ПЭ-37-2243 ~ 220В	5	
КТ1, КТ2	Реле времени РКВ 11-33 ~ 220В	2	
SB2	Кнопка КЕД11 исп. 2 толк. черн.	1	
SB1	Кнопка КЕД11 исп. 2 толк. красн.	1	
<u>Щит оператора</u>			
п. 108 <sup>б</sup>	Регулятор температуры микроэлектронный ТМ-8	2	0° - +40°С
<u>Аппаратура по месту</u>			
п. 106	Регулятор температуры ТУДЭ-1	1	-30°С ÷ +40°С
п. 107	Регулятор температуры ТУДЭ-4	1	0°С ÷ +70°С
п. 108 <sup>а</sup>	Термопреобразователь сопротивления ТСМ-0879	1	
М13	Электродвигатель ~ 380В, 50Гц	1	по проекту ДВ
#13-МAM1	Исполнительный механизм	1	по проекту ДВ
#13-МAM2	Исполнительный механизм	1	по проекту ДВ

ТП 902-2-471.89 - А08

Привязан

Зав. бр.	Рязанова
Гл. спец.	Ляволицкий
Н. контр.	Гасумян
Нач. отд.	Болотов

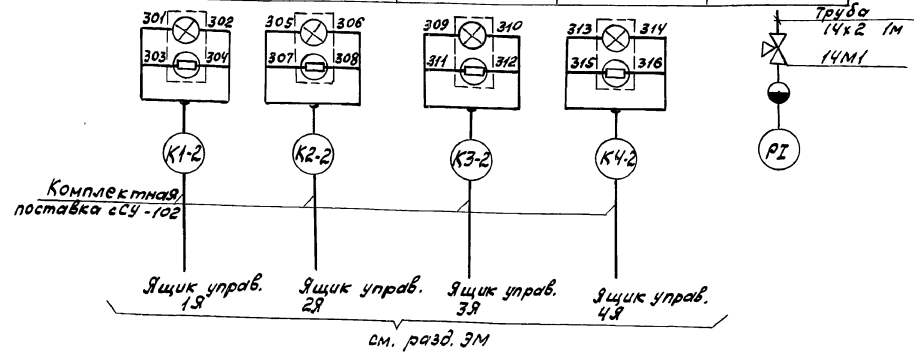
Отстойники канализационные радиальные первичные из сварного ж/б диаметром 18м с автоматич. удалением осадка	Стандия	Лист	Листов
Схема электрическая принципиальная управления и регулирования приточной системы	Р	3	

Мосводоканализпроект копировал 23826-06 28 формат А2

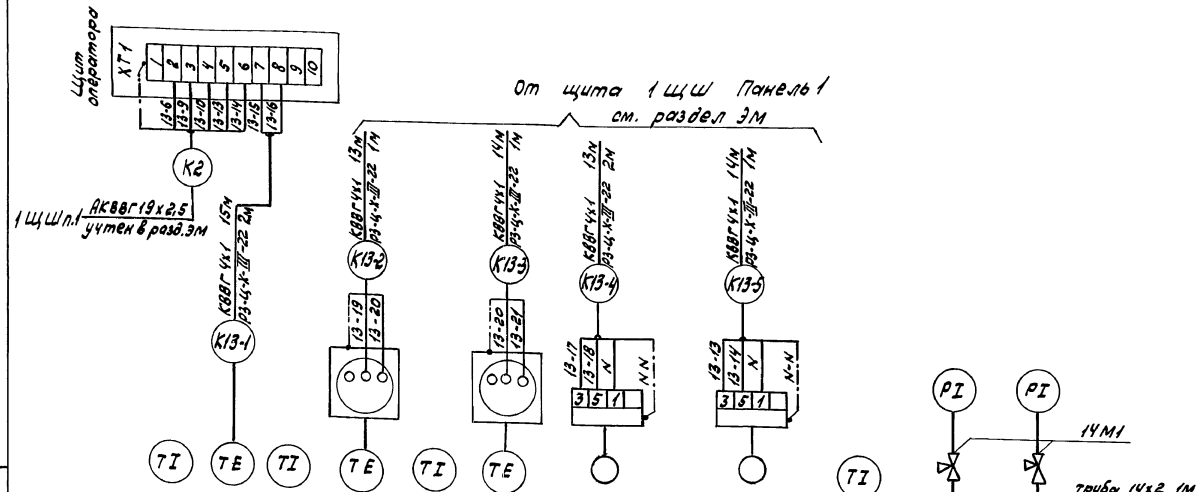
Шиб.№ подл. Подпись и дата. Взам. инв.№

Альбом 6

Наименование параметра и место отбора импульса	Сырой осадок				Давление
	Уровень				
	Отстойник N1	Отстойник N2	Отстойник N3	Отстойник N4	Напорный патрубок насоса опорожнения M15
	Устанавливаются по проекту нестандартного оборудования				TKY-3136-70
Обозначение черт. устан					
Позиция	1а	1а	1а	1а	2



Позиц. обознач.	Наименование	кол.	Примечание
	Труба 14x2 ГОСТ 8734-75	3м	
	Кран 14М1 ГОСТ 21345-75	3шт	
	Металлорукав РЗ-4-Х-III-22 ТУ 22-3988-77	7м	
	Кабель КВВГ 4x1 кв.мм	69м	



Позиция	104	108 <sup>а</sup>	103	106	101	107	≠13 - МАМ1	≠13 - МАМ2	102	110	110
Обозначение монтаж. черт.											
Наименование параметра и место отбора импульса	Приточный воздух	Камера перед секцией подогрева	до секции подогрева	Трубопровод	Заслонка наружного воздуха	Клапан на теплоносителе подогрева	Трубопровод после подогрева	Трубопровод после подогрева	Температура	Давление	
	Температура	Температура	Температура	Температура	Температура	Температура	Температура	Температура	Температура	Давление	
	Воздух	Воздух	Горячая вода	Горячая вода	Горячая вода	Горячая вода	Горячая вода	Горячая вода	Горячая вода	Горячая вода	

Т П 902-2 - 471.89 - А08			
Приказан	Техник	Продано	Отстойники канализационные
	Зав. бр.	Рязаново	рабочие первичные из
	П. слес.	Колоцкий	оборного диаметра 18 м
	П. контр.	Васильев	с семетичным удалением осадка
	Инж. п.°	Нацита	Схема соединений
		Волоотов	внешних проводов.

Приказан	Техник	Продано
	Зав. бр.	Рязаново
	П. слес.	Колоцкий
	П. контр.	Васильев
	Инж. п.°	Нацита

Схема измерения уровня осадка в отстойниках

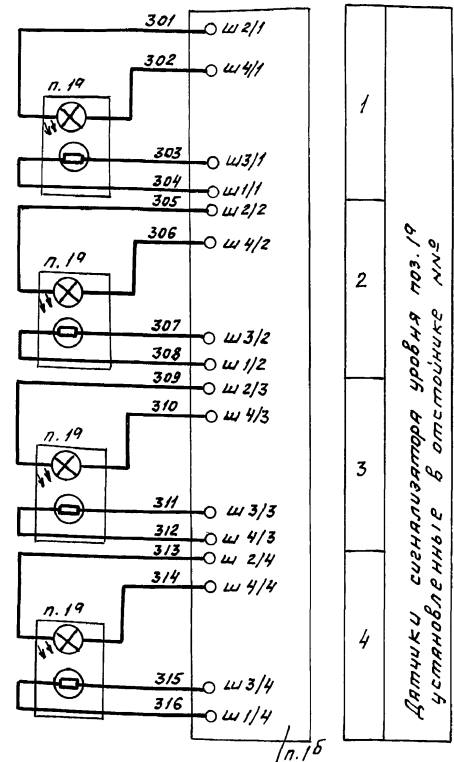
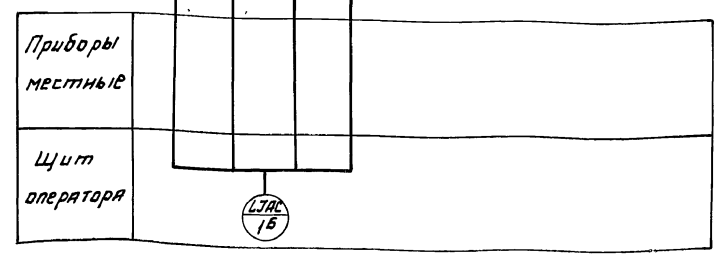
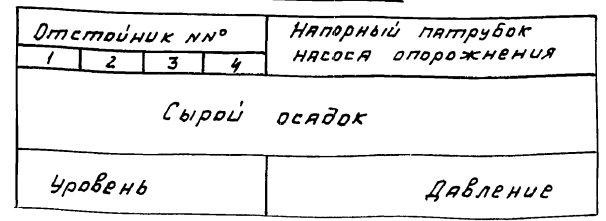


Схема автоматизации



Поз. обозн.	Наименование	Кол.	Примечание
	<u>Щит оператора</u>		
п. 15	Блок управления сигнализатора уровня СЧ-102	1	
	<u>Аппаратура по месту</u>		
п. 19	Датчик сигнализатора уровня СЧ-102	4	

- Чертеж предусматривает выполнения работ по автоматизации технологического процесса.
- Сигнализатор уровня (п. 19, 15) и манометр (п. 25) заказаны по спецификации раздела АДВ.

ТП 902-2-471.89			-АДВ			
Привязан	Техник Зав.бр. Ил.слес. Ил.контр. Ил.ч.отв.	Звудичья Рязанова Лавочкин Засимянц Болотнов	Отстойники канализационные сборного ж/б диаметром 18м с автоматическим чашечным выносом	Стандия	Лист 5	Листов
ЦНВ. №			Схема автоматизации. Схема измерения уровня осадка в отстойниках.	Мосбодоканализпроект		

копировал ф. 23826-06 (30) формат А2

Альбом 6

ЦНВ. № год. Поставщик и дата ввода в эксплуатацию