
ФЕДЕРАЛЬНОЕ АГЕНТСТВО
ПО ТЕХНИЧЕСКОМУ РЕГУЛИРОВАНИЮ И МЕТРОЛОГИИ



НАЦИОНАЛЬНЫЙ
СТАНДАРТ
РОССИЙСКОЙ
ФЕДЕРАЦИИ

ГОСТ Р
54424—
2011
(EN 13208:2003)

**Машины и оборудование
для пищевой промышленности**

МАШИНЫ ДЛЯ ЧИСТКИ ОВОЩЕЙ

Требования по безопасности и гигиене

EN 13208:2003
Food processing machinery — Vegetable peelers — Safety and hygiene
requirements
(MOD)

Издание официальное



Москва
Стандартинформ
2013

Предисловие

Цели и принципы стандартизации в Российской Федерации установлены Федеральным законом от 27 декабря 2002 г. № 184-ФЗ «О техническом регулировании», а правила применения национальных стандартов Российской Федерации — ГОСТ Р 1.0—2004 «Стандартизация в Российской Федерации. Основные положения»

Сведения о стандарте

1 ПОДГОТОВЛЕН Закрытым акционерным обществом «Корпорация «Российское продовольственное машиностроение» (ЗАО «Корпорация «Роспродмаш») на основе собственного аутентичного перевода на русский язык, указанного в пункте 4 европейского регионального стандарта, который выполнен Техническим комитетом по стандартизации ТК 27 «Машины и оборудование для пищевой и перерабатывающей промышленности, предприятий торговли и общественного питания»

2 ВНЕСЕН Техническим комитетом по стандартизации ТК 27 «Машины и оборудование для пищевой и перерабатывающей промышленности, предприятий торговли и общественного питания»

3 УТВЕРЖДЕН И ВВЕДЕН В ДЕЙСТВИЕ Приказом Федерального агентства по техническому регулированию и метрологии от 28 сентября 2011 г. № 355-ст

4 Настоящий стандарт является модифицированным по отношению к указанному европейскому региональному стандарту EN 13208:2003 «Оборудование для пищевой промышленности. Машины для чистки овощей. Требования безопасности и гигиены» (EN 13208:2003 «Food processing machinery — Vegetable peelers — Safety and hygiene requirements»,) путем изменения содержания отдельных структурных элементов, которые выделены курсивом или заключены в рамку, и структуры самого стандарта. Оригинальный текст русской версии этих структурных элементов примененного европейского регионального стандарта и объяснения причин внесения технических отклонений приведены в тексте.

Сравнение структуры настоящего стандарта со структурой указанного европейского регионального стандарта приведено в дополнительном приложении ДГ.

Наименование настоящего стандарта изменено относительно наименования указанного регионального стандарта для приведения в соответствие с ГОСТ Р 1.5—2004 (подраздел 3.5).

5 ВВЕДЕН ВПЕРВЫЕ

Информация об изменениях к настоящему стандарту публикуется в ежегодно издаваемом информационном указателе «Национальные стандарты», а текст изменений и поправок — в ежемесячно издаваемых информационных указателях «Национальные стандарты». В случае пересмотра (замены) или отмены настоящего стандарта соответствующее уведомление будет опубликовано в ежемесячно издаваемом информационном указателе «Национальные стандарты». Соответствующая информация, уведомление и тексты размещаются также в информационной системе общего пользования — на официальном сайте Федерального агентства по техническому регулированию и метрологии в сети Интернет

© Стандартинформ, 2013

Настоящий стандарт не может быть полностью или частично воспроизведен, тиражирован и распространен в качестве официального издания без разрешения Федерального агентства по техническому регулированию и метрологии

Содержание

1 Область применения	1
2 Нормативные ссылки	1
3 Термины и определения	3
4 Устройство и принцип действия	3
4.1 Типовая машина для чистки овощей	3
4.2 Принцип действия	4
5 Перечень опасностей	4
5.1 Общие положения	4
5.2 Механические опасности	5
5.3 Опасность поражения электрическим током или <i>травмирования оператора при несанкционированном пуске машины</i>	5
5.4 Опасности, обусловленные несоблюдением гигиенических <i>требований при конструировании машин</i> для чистки овощей	6
5.5 Опасности, вызванные несоблюдением эргономических требований при конструировании машин для чистки овощей	6
5.6 Опасности, связанные с повышенным уровнем вибрации	6
6 Требования безопасности и санитарии	6
6.1 Общие требования	6
6.2 <i>Требования по обеспечению механической безопасности</i>	7
6.3 <i>Требования по обеспечению электрической безопасности</i>	9
6.4 <i>Санитарно-гигиенические требования</i>	10
6.5 Шумовые и вибрационные характеристики	12
6.6 <i>Требования к эргономическим характеристикам</i>	12
7 Проверка соблюдения основных требований безопасности и <i>санитарно-гигиенических норм</i>	13
8 Информация для потребителя	14
8.1 Общие <i>требования</i>	14
8.2 Руководство по эксплуатации	14
9 Маркировка	15
Приложение А (обязательное) Принципы конструирования для обеспечения возможности санитарной обработки машин для чистки овощей	16
Приложение ДА (справочное) Система правил анализа шума машин для чистки овощей. Второй класс точности.	26
Приложение ДБ (справочное) Условия настоящего европейского стандарта, содержащие необходимые требования или другие условия Директив ЕС	27
Приложение ДВ (справочное) Сведения о соответствии ссылочных национальных и межгосударственных стандартов международным стандартам, использованным в качестве ссылочных в примененном европейском региональном стандарте	28
Приложение ДГ (справочное) Сопоставление структуры настоящего стандарта со структурой примененного в нем европейского регионального стандарта	29
Библиография	31

Введение

По сравнению с примененным европейским региональным стандартом EN 13208:2003 в текст настоящего стандарта внесены следующие изменения:

- введен дополнительный раздел по снижению уровня вибрации, отражающий нормативные требования, действующие в Российской Федерации;
- стандарт дополнен приложениями ДВ, ДГ и библиографией;
- из примененного стандарта EN 13208:2003 не включены в национальный стандарт: требования по электромагнитной совместимости, которые являются преждевременными и их нецелесообразно применять из-за минимального риска;

приложение А (нормативное) «Система правил анализа шума машин для чистки овощей. Второй класс точности», поскольку для продовольственного машиностроения оно является преждевременным. В настоящем стандарте применены методы измерения шумовых характеристик по ГОСТ Р 51402—99 (ИСО 3746—95). Применение ГОСТ 23941—2002, ГОСТ 31172—2003, ГОСТ 30691—2001 рекомендуется предприятиям – изготовителям машин для чистки овощей, имеющим для этого соответствующую испытательную базу.

Вместо приложений А (нормативное) и ЗА (информативное) включены с идентичным содержанием приложения ДА и ДБ, которые являются справочными.

Машины и оборудование для пищевой промышленности

МАШИНЫ ДЛЯ ЧИСТКИ ОВОЩЕЙ

Требования по безопасности и гигиене

Food processing machinery. Vegetable peelers. Safety and hygiene requirements

Дата введения — 2012—07—01

1 Область применения

1.1 Настоящий стандарт распространяется на конструирование, производство, транспортирование, установку и эксплуатацию машин для чистки овощей на предприятиях плодоовощной промышленности.

Настоящий стандарт распространяется на машины с максимальной вместимостью до 50 кг.

Машины не предназначены для перемещения во время работы.

Настоящий стандарт применим при соблюдении нормальных условий эксплуатации машин. Требования к технологическим операциям (чистка, ликвидация засоров и исключение перегруза машины овощами, удаление отходов), к установке и обслуживанию следует указывать в руководстве по эксплуатации.

Машины, относящиеся к настоящему стандарту, не предназначены для очистки струей воды высокого давления.

1.2 Настоящий стандарт не распространяется на бытовые машины.

1.3 Машины для чистки овощей не могут использоваться для удаления шкурки с мясных продуктов, поскольку не имеют общих принципов действия и элементов конструкции с оборудованием, предназначенным для съема шкурки.

1.4 Настоящий стандарт включает существенные опасности машин для чистки овощей, установленные при оценке рисков, которые перечислены в разделе 4.

1.5 Шум не рассматривается в качестве существенной опасности машин для чистки овощей. Это не означает, что изготовитель машины освобождается от необходимости снижения уровня шума.

Настоящий стандарт применим только к машинам, выпущенным после даты выхода настоящего стандарта.

2 Нормативные ссылки

В настоящем стандарте использованы нормативные ссылки на следующие стандарты:

ГОСТ Р ЕН 614-1—2003 Безопасность оборудования. Эргономические принципы конструирования. Часть 1. Термины, определения и общие принципы

ГОСТ Р ИСО 12100-2—2007 Безопасность машин. Основные понятия, общие принципы конструирования. Часть 2. Технические принципы

ГОСТ Р ИСО 13849-1—2003 Безопасность оборудования. Элементы систем управления, связанные с безопасностью. Часть 1. Общие принципы конструирования

ГОСТ Р 51402—99 (ИСО 3746—95) Шум машин. Определение уровней звуковой мощности источников шума по звуковому давлению. Ориентировочный метод с использованием измерительной поверхности над звукоотражающей плоскостью

ГОСТ Р 51838—2001 Безопасность машин. Электрооборудование производственных машин. Методы испытаний

ГОСТ Р МЭК 60204-1—2007 Безопасность машин. Электрооборудование машин и механизмов. Часть 1. Общие требования

ГОСТ 2.601—2006 Единая система конструкторской документации. Эксплуатационные документы

ГОСТ 9.032—74 Единая система защиты от коррозии и старения. Покрытия лакокрасочные. Группы, технические требования и обозначения

ГОСТ 9.104—79 Единая система защиты от коррозии и старения. Покрытия лакокрасочные. Группы условий эксплуатации

ГОСТ 12.1.003—83 Система стандартов безопасности труда. Шум. Общие требования безопасности

ГОСТ 12.1.012—2004 Система стандартов безопасности труда. Вибрационная безопасность. Общие требования

ГОСТ 12.1.019—2009 Система стандартов безопасности труда. Электробезопасность. Общие требования и номенклатура видов защиты

ГОСТ 12.1.050—86 Система стандартов безопасности труда. Методы измерения шума на рабочих местах

ГОСТ 12.2.007.0—75 Система стандартов безопасности труда. Изделия электротехнические. Общие требования безопасности

ГОСТ 12.2.124—90 Система стандартов безопасности труда. Оборудование продовольственное. Общие требования безопасности

ГОСТ 2789—73 Шероховатость поверхности. Параметры и характеристики

ГОСТ 5632—72 Стали высоколегированные и сплавы коррозионно-стойкие, жаростойкие и жаропрочные. Марки

ГОСТ 12969—67 Таблички для машин и приборов. Технические требования

ГОСТ 12971—67 Таблички прямоугольные для машин и приборов. Размеры

ГОСТ 14254—96 (МЭК 529—89) Степени защиты, обеспечиваемые оболочками (код IP)

ГОСТ 21130—75 Изделия электротехнические. Зажимы заземляющие и знаки заземления. Конструкция и размеры

ГОСТ 21786—76 Система «Человек—машина». Сигнализаторы звуковые неречевых сообщений. Общие эргономические требования

ГОСТ 21829—76 Система «Человек—машина». Кодирование зрительной информации. Общие эргономические требования

ГОСТ 22613—77 Система «Человек—машина». Выключатели и переключатели поворотные. Общие эргономические требования

ГОСТ 22614—77 Система «Человек—машина». Выключатели и переключатели клавишные и кнопочные. Общие эргономические требования

ГОСТ 22615—77 Система «Человек—машина». Выключатели и переключатели типа «Тумблер». Общие эргономические требования

ГОСТ 23941—2002 Шум машин. Методы определения шумовых характеристик. Общие требования

ГОСТ 26582—85 Машины и оборудование продовольственные. Общие технические условия

ГОСТ 30691—2001 (ИСО 4871—96) Шум машин. Заявление и контроль значений шумовых характеристик

ГОСТ 31172—2003 (ИСО 11201:1995) Шум машин. Измерение уровней звукового давления излучения на рабочем месте и в других контрольных точках. Технический метод в существенно свободном звуковом поле над звукоотражающей плоскостью

ГОСТ 31191.1—2004 (ИСО 2631-1:1997) Вибрация и удар. Измерение общей вибрации и оценка ее воздействия на человека. Часть 1. Общие требования

ГОСТ 31319—2006 (ЕН 14253:2003) Вибрация. Измерение общей вибрации и оценка ее воздействия на человека. Требования к проведению измерений на рабочих местах

Примечание — При пользовании настоящим стандартом целесообразно проверить действие ссылочных стандартов в информационной системе общего пользования — на официальном сайте Федерального агентства по техническому регулированию и метрологии в сети Интернет или по ежегодно издаваемому информационному указателю «Национальные стандарты», который опубликован по состоянию на 1 января текущего года, и по соответствующим ежемесячно издаваемым информационным указателям, опубликованным в текущем году. Если ссылочный стандарт заменен (изменен), то при пользовании настоящим стандартом следует руководствоваться заменяющим (измененным) стандартом. Если ссылочный стандарт отменен без замены, то положение, в котором дана ссылка на него, применяется в части, не затрагивающей эту ссылку.

3 Термины и определения

В настоящем стандарте применены следующие термины с соответствующими определениями:

3.1 **чистка:** Технологическая операция отделения от клубней овощей несъедобных частей механическим способом.

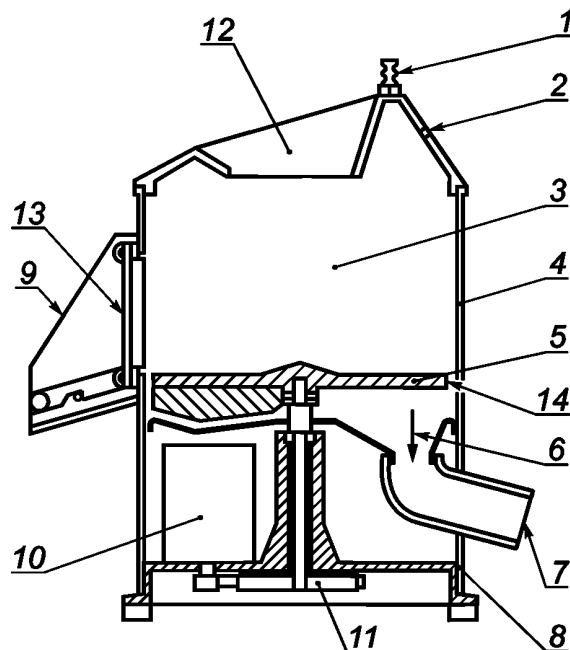
3.2 **очистка:** Операция удаления остатков овощей из оборудования после окончания его работы.

3.3 **рабочий орган:** Вращающийся узел машины в виде специального инструмента (дисковых насадок) для перемешивания клубней овощей и удаления с них при этом несъедобных частей.

4 Устройство и принцип действия

4.1 Типовая машина для чистки овощей

В зависимости от конструкции машины камера чистки оборудована питающим бункером (см. рисунок 1) или снабжена крышкой.



1 — впускной патрубок для воды; 2 — впускное отверстие для воздуха; 3 — камера чистки; 4 — стенки; 5 — рабочий орган; 6 — выпускной патрубок для воды; 7 — отверстие для выгрузки отходов; 8 — корпус; 9 — проем для выгрузки с желобом для очищенных клубней; 10 — электродвигатель; 11 — приводной механизм; 12 — загрузочный люк; 13 — шибер выгрузочного проема; 14 — шкив

Рисунок 1 — Пример типовой машины для чистки овощей

4.1.1 Элементы машины для чистки овощей

Машина для чистки овощей состоит из следующих узлов (см. рисунок 1):

а) корпус, содержащий приводной механизм, двигатель и рабочую камеру чистки, состоящую из съемных или стационарных цилиндрических стенок, покрытых абразивным материалом (карбид кремния, карборунд, кремний) или изготовленных из него;

б) рабочий орган в виде съемных вращающихся дисковых насадок, форма которых зависит от вида обрабатываемых овощей, создающих требуемую траекторию движения клубней в камере чистки (см. рисунок 2).

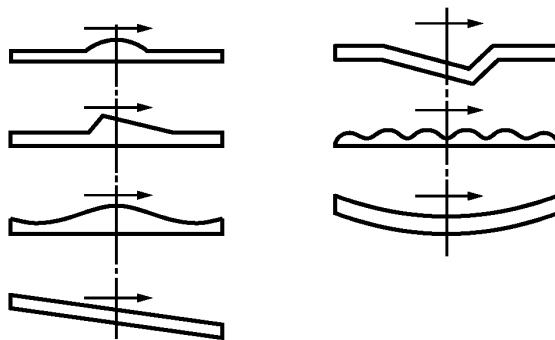


Рисунок 2 — Примеры съемных вращающихся *дисковых насадок* различной конфигурации

Съемные *дисковые насадки* могут быть:

- покрыты абразивом: карбидом кремния, карборундом, кремнием, *шлифполотном*;
- снабжены ножами;
- оснащены насечкой;
- покрыты гладким или рифленным чугуном или структурированным материалом;
- снабжены металлической щеткой;
- снабжены резиновой щеткой;
- в) поддон сбора отходов или сточных вод;
- г) загрузочный люк, расположенный сбоку камеры чистки;
- д) патрубок впуска водопроводной воды в камеру чистки;
- е) патрубок выпуска сточных вод;
- ж) панель управления, объединяющая элементы управления машиной.

4.2 Принцип действия

Вращающийся *рабочий орган* перемешивает овощные клубни по заданной траектории таким образом, что операция чистки выполняется за счет трения овощных клубней под воздействием собственного веса о стенки рабочей камеры машины, а также за счет срезания или соскабливания несъедобных частей с поверхности клубней.

Данная операция может быть:

- шлифованием (обдиркой) поверхности овощных клубней;
- срезанием отдельных участков, если машина оснащена ножами;
- калиброванием — операцией, которая аналогична шлифованию (обдирке);
- соскабливанием или очисткой с помощью резиновых или металлических щеток.

В машинах, относящихся к настоящему стандарту, для транспортирования отходов к выгрузочному отверстию используется система смыва отходов циркулирующей водой. Нижняя часть машины, как правило, снабжена подъемными заслонками, которые регулируют сброс отработанной воды с отходами.

5 Перечень опасностей

5.1 Общие положения

Настоящий раздел содержит опасности, связанные с нормальными условиями эксплуатации машин для чистки овощей, идентифицированные при оценке рисков как *специфичные* и существенные для указанного оборудования.

Примечание — Идентификация и оценка риска отвечает требованиям [1]. При конструировании должны учитываться также другие опасности, которые для данного типа машин не являются существенными, но могут влиять на здоровье обслуживающего персонала.

Если машина будет использоваться не в соответствии с разделом 8, изготовитель должен в этом случае провести новый анализ рисков и на его основе убедиться в том, что рекомендуемые меры защиты остаются пригодными и достаточными.

5.2 Механические опасности

Для данных машин механические опасности невелики, так как *технологический* процесс не требует выполнения ручных операций непосредственно в рабочей камере во время *чистки овощей*. Единственной ручной операцией, выполняемой во время вращения рабочего органа, является загрузка машины овощами. Безопасность загрузки и выгрузки обеспечивается блокировкой крышки *загрузочного люка машины*.

5.2.1 Доступ к опасным зонам

Механические опасности возникают из-за риска контакта с вращающимися деталями.

На рисунке 3 показаны опасные зоны:

зона 1 — доступ в камеру *чистки* через загрузочный люк [опасность защемления (раздавливания) пальцев рук];

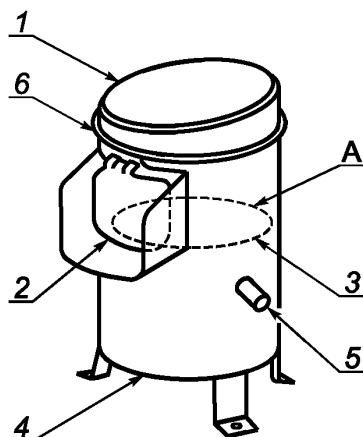
зона 2 — доступ в камеру *чистки* через загрузочный люк [опасность защемления (раздавливания) пальцев и кистей рук];

зона 3 — вращающаяся *дисковая насадка* (опасность получения ссадин, отрезания, затягивания пальцев и кистей рук);

зона 4 — приводной механизм [опасность защемления (раздавливания), затягивания пальцев и кистей рук];

зона 5 — отверстие для выгрузки отходов [опасность защемления (раздавливания) пальцев и кистей рук];

зона 6 — крышка на петлях (опасность повреждения пальцев, кистей рук и предплечья).



1 — доступ к зоне 1; 2 — доступ к зоне 2; 3 — доступ к зоне 3; 4 — доступ к зоне 4; 5 — доступ к зоне 5; 6 — доступ к зоне 6;
А — вращающаяся *дисковая насадка рабочего органа*

Рисунок 3 — Опасные зоны

5.2.2 Опасности, связанные с потерей устойчивости

Опасность перелома костей и повреждения тела.

5.2.3 Опасности, связанные с неправильной установкой вращающейся *дисковой насадки*

При наличии ножей на вращающейся *дисковой насадке* существует опасность защемления (раздавливания, перелома) и повреждения пальцев и кистей рук или их отрезания.

5.2.4 Опасности, связанные с подготовкой к работе, очисткой и хранением *комплектующих деталей*

Опасность перелома костей и повреждения тела.

5.3 Опасность поражения электрическим током или *травмирования оператора при несанкционированном пуске машины*

5.3.1 Прямой или косвенный контакт с компонентами, находящимися под напряжением. Опасность поражения электрическим током.

5.3.2 *Электрические компоненты с недостаточным уровнем защиты. Опасность механического повреждения тела при нештатном срабатывании электрических компонентов.*

5.4 Опасности, обусловленные несоблюдением гигиенических требований при конструировании машин для чистки овощей

5.4.1 Опасности для оператора

Опасность от воздействия на обрабатываемые овощи остатков моющих и дезинфицирующих средств, используемых для санитарной обработки машины.

5.4.2 Опасности для потребителя

Загрязнение пищевого продукта нежелательными материалами, включая остатки овощей, моющих и дезинфицирующих средств, а также микроорганизмы.

Классификация причин возникновения опасностей:

а) *Микробиологические причины: порча овощей может привести к возникновению опасности нанесения вреда здоровью потребителя и заражению оператора вследствие пищевого отравления.*

б) *Химические причины: загрязнение овощей остатками моющих и дезинфицирующих средств.*

5.5 Опасности, вызванные несоблюдением эргономических требований при конструировании машин для чистки овощей

Игнорирование эргономических требований может привести к ошибкам в управлении работой машины или травмированию оператора.

Опасности, обусловленные несоблюдением эргономических требований, могут быть вызваны следующими причинами:

- *несоответствующее правильное для здоровья положение тела оператора или избыточная физическая нагрузка;*

- *неадекватный учет анатомии кистей рук или ступней ног человека при конструировании машины.*

Эти причины могут вызвать опасность физического травмирования.

Особый риск обусловлен чрезмерными физическими нагрузками при загрузке машины и выгрузке из нее очищенных клубней.

5.6 Опасности, связанные с повышенным уровнем вибрации

Последствием повышенного уровня вибрации может быть:

- нанесение вреда здоровью оператора и возникновение профессиональных болезней и патологий;

- снижение производительности труда из-за развития усталости под воздействием вибрации;

- некомфортные условия труда.

П р и м е ч а н и е — 5.6 введен дополнительно по отношению к ЕН 13208:2003, так как вибрация в Российской Федерации относится к существенным опасностям, которые наносят вред здоровью человека.

6 Требования безопасности и санитарии

6.1 Общие требования

Машины для чистки овощей должны соответствовать требованиям безопасности, установленным [1], ГОСТ 12.2.124, ГОСТ 26582 и настоящим стандартом.

При конструировании машин для чистки овощей следует учитывать положения ГОСТ Р ИСО 12100-2, единой системы конструкторской документации (ЕСКД) и системы стандартов безопасности труда (ССБТ) для существующих, но не существенных опасностей, которые не рассматриваются в настоящем стандарте, однако могут иметь место в данном виде оборудования.

Требования по снижению или исключению несущественных опасностей, не указанных в настоящем стандарте (например, острые углы, кромки), следует предусматривать в технической документации.

При конструировании должно быть разработано обоснование безопасности машин для чистки овощей. Оригинал обоснования хранится у конструктора, а копия — у изготовителя машин и потребителя [1].

Для опасностей, которые возможно уменьшить путем применения других сопутствующих стандартов, изготовитель должен провести оценку рисков. Эта специальная оценка риска должна быть частью общей оценки рисков машин для чистки овощей.

Все устройства, связанные с безопасностью, и их интерфейсы с системами управления должны соответствовать, по крайней мере, уровням, указанным в ГОСТ Р ИСО 13849-1.

П р и м е ч а н и е — Введено дополнительно по отношению к ЕН 13208:2003 в целях обеспечения соответствия требованиям правовых и нормативных документов, действующих в Российской Федерации.

При обеспечении снижения уровня рисков физическими методами или изменением положения центра тяжести машины изготовитель должен включить в руководство по эксплуатации рекомендации о способах снижения рисков и любые ограничительные требования и средства контроля.

В тех случаях, когда средством снижения рисков является система безопасности работающей машины, изготовитель должен включить в руководство по эксплуатации описание особенностей этой системы и элементы подготовки обслуживающего персонала к работе с ней.

6.2 Требования по обеспечению механической безопасности

Обеспечение механической безопасности достигается предотвращением доступа к работающим деталям, которые могут причинить вред при своем движении. Этого можно добиться следующим путем.

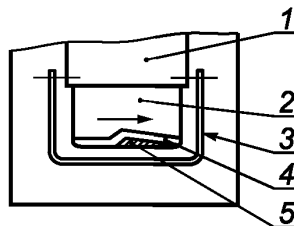
6.2.1 Доступ к опасным зонам

6.2.1.1 Зона 1 — Доступ в камеру чистки через загрузочный люк

Зазор между вращающейся *дисковой насадкой* и стенками камеры чистки не должен превышать 8 мм.

6.2.1.2 Зона 2 — Доступ в камеру чистки через проем для выгрузки

Дисковая насадка должна иметь конструкцию, которая исключает формирование зоны разрушения между *дисковой насадкой* и острой кромкой проема для выгрузки, например, с помощью ободка вокруг *дисковой насадки* (см. рисунки 1 и 4).



1 — открытый шибер; 2 — проем для выгрузки; 3 — направляющий желоб; 4 — вращающаяся *дисковая насадка*;
5 — зона разрушения (раздавливания)

Рисунок 4 — Зона 2

6.2.1.3 Зона 3 — Вращающаяся *дисковая насадка*

Конструкция вращающейся *дисковой насадки* должна исключать доступ оператора к ее острым деталям и повреждение ими стенок камеры чистки.

Если *дисковая насадка* имеет ножи, глубина среза *кожуры* не должна превышать 0,5 мм, а размер отверстия под ножами не должен превышать 8 мм (см. рисунок 5).

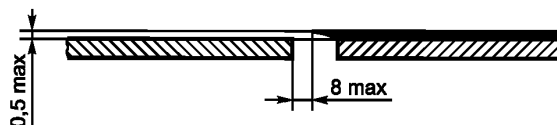


Рисунок 5 — Максимально допустимый размер под ножами

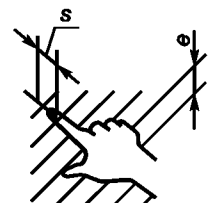
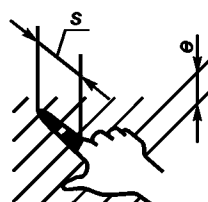
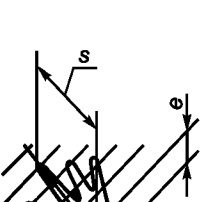
6.2.1.4 Зона 4 — Приводной механизм

Доступ к опасной зоне должен быть предотвращен с помощью стационарных защитных устройств.

6.2.1.5 Зона 5 — Отверстие для выгрузки отходов

Следует исключить возможность проникновения пальца в зазор под вращающейся *дисковой насадкой* и к деталям ее привода. Все защитные устройства, установленные для предотвращения такого доступа, должны соответствовать условиям, прилагаемым в таблице 1 и демонтироваться только с помощью специального инструмента.

Т а б л и ц а 1 — Безопасные расстояния от верхней кромки загрузочного отверстия до верхнего края насадки и деталей привода

Часть тела	Схематическое изображение	Размер проема e , мм	Безопасное расстояние s , мм		
			щель	квадрат	круг
Кончики пальцев		< 4	> 2	> 2	> 2
		От 4 до 6	> 10	> 5	> 5
Пальцы до запястья или кисть руки		От 6 до 8	> 20	> 15	> 5
		От 8 до 10	> 80	> 25	> 20
		От 10 до 12	> 100	> 80	> 80
		От 12 до 20	> 120	> 120	> 120
		От 20 до 30	> 850*	> 120	> 120
Рука до плечевого сустава		От 30 до 40	> 850	> 200	> 120
		От 40 до 120	> 850	> 850	> 850

* Если длина щелевого отверстия более 65 мм, в случае попадания в это отверстие большого пальца, он будет действовать как ограничитель, поэтому безопасное расстояние может быть уменьшено до 200 мм.

П р и м е ч а н и е — Введено дополнительно по отношению к ЕН 13208:2003 в целях установки предельных значений размеров отверстий и щелей в защитных ограждениях, обеспечивающих безопасную эксплуатацию машин для чистки овощей.

6.2.1.6 Зона 6 — Крышка загрузочного люка на петлях

Крышка *загрузочного люка* на петлях должна оставаться полностью открытой до момента преднамеренного закрытия, т. е. плоскость крышки должна находиться по отношению к горизонтали более чем на 95°.

6.2.2 Устойчивость машины

Машины для чистки овощей должны быть сконструированы и изготовлены таким образом, чтобы исключалось их скольжение или падение при работе в заданных *конструктором* условиях.

Если машина устанавливается на фундаменте, изготовитель в руководстве по эксплуатации должен указать величину фиксирующих усилий.

6.2.3 Сборка вращающейся дисковой насадки

Конструкция вращающейся *дисковой насадки* должна исключать возможность неправильной сборки, например, использованием болта, который устанавливается в паз только в одном положении (см. рисунок 6).

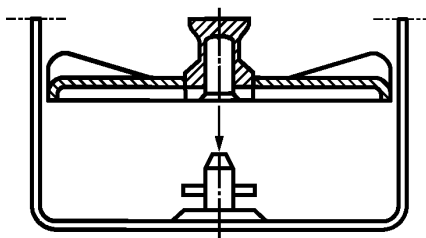


Рисунок 6 — Пример конструкции вращающейся *дисковой насадки*

В комплект поставки машины должен входить специальный инструмент, предназначенный для сборки и разборки *дисковых насадок*.

6.2.4 Эксплуатация, очистка и хранение машины для чистки овощей

Вся информация, необходимая для обеспечения безопасной транспортировки и эксплуатации машины, должна быть четко нанесена на упаковку, а также должна быть приведена в руководстве по эксплуатации.

6.3 Требования по обеспечению электрической безопасности

6.3.1 Общие требования

Машины для чистки овощей должны соответствовать требованиям безопасности, установленным *ГОСТ Р МЭК 60204-1 (разделы 5—16), ГОСТ 12.2.007.0, ГОСТ 12.1.019, [2] и перечисленным ниже требованиям*.

Электродвигатели и электрические компоненты следует защищать от воздействия влаги, выделяющейся из овощей при их чистке, а также от воды и моющих средств — при мойке и санитарной обработке машины.

6.3.2 Защита от поражения электрическим током

При выборе методов защиты по *ГОСТ Р МЭК 60204-1 (раздел 6)* изготовитель должен гарантировать, что установленная защита электрооборудования исключает его повреждение в условиях повышенной влажности.

6.3.3 Защита от попадания воды

Машины должны изготавливаться со степенью защиты не менее IP 54 по *ГОСТ 14254* за счет использования колпачков или предохранителей, обеспечивающих защиту за счет остаточного дифференциального тока.

Система управления должна иметь минимальный уровень защиты IP 55 по ГОСТ 14254.

6.3.4 Силовые цепи по *ГОСТ Р МЭК 60204-1 (разделы 7, 12 и 13)*

Для однофазных машин достаточно устройства для обнаружения и прерывания избыточного тока в фазовом проводнике.

6.3.5 Заземление по *ГОСТ Р МЭК 60204-1 (раздел 8)*

Для машин, питающихся от одной фазы и имеющих заземленный нулевой провод, нет необходимости дублировать их электробезопасность системой прерывания избыточного тока в фазовом проводнике.

6.3.6 Устройство аварийной остановки

Кнопка аварийной остановки категории 0 должна располагаться в месте, доступном для оператора.

6.3.7 Ограждение электродвигателя по ГОСТ Р МЭК 60204-1 (подраздел 14.2)

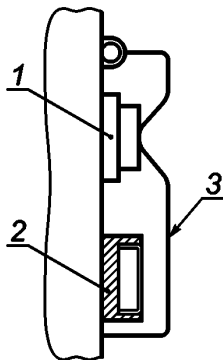
Электродвигатели следует защищать от воздействия влаги кожухами. Степень защиты — не ниже IP 23. В зависимости от условий эксплуатации и окружающей среды допускается предъявлять к защите электродвигателей более жесткие требования.

6.3.8 Кожухи

При очистке машины вода не должна попадать на внутренние электрические компоненты, для чего следует предпринимать нижеперечисленные меры:

- электрические компоненты следует закрывать кожухами (указания по их использованию должны быть включены в руководство по эксплуатации);
- применять мембранные или аналогичные выключатели, пригодные для очистки водой.

Кожухи, закрывающие электрические компоненты, должны устанавливаться от уровня пола на высоте, обеспечивающей доступ к кнопкам «ВКЛ.» и «ВЫКЛ.». Кожухи в закрытом состоянии не должны затруднять пользование кнопкой «ВЫКЛ.» (см. рисунок 7).



1 — выключено; 2 — включено; 3 — защитный кожух («ВЫКЛ.»)

Рисунок 7 — Выключатель «ВКЛ./ВЫКЛ.» с защитным кожухом

6.3.9 Выключатель «ВКЛ./ВЫКЛ.»

Выключатели следует размещать со стороны рабочего места оператора машины. Конструкция машины или устройство выключателя «ВКЛ./ВЫКЛ.» должна исключать возможность несанкционированного включения электродвигателя.

6.3.10 Сопротивление изоляции проводников должно составлять не менее 1,0 МОм.

6.3.11 Заземление машин выполняется по ГОСТ 21130. Величина сопротивления между зажимом заземления и любой токонепроводящей частью, которая может оказаться под напряжением, не должна превышать 0,1 Ом.

6.3.12 Электрическая прочность изоляции должна обеспечивать отсутствие пробоев и поверхностного перекрытия изоляции при испытательном напряжении 1000 В переменного тока в течение 60 с.

6.3.13 На машинах следует предусматривать защиту от несанкционированного включения при восстановлении прерванной подачи электроэнергии.

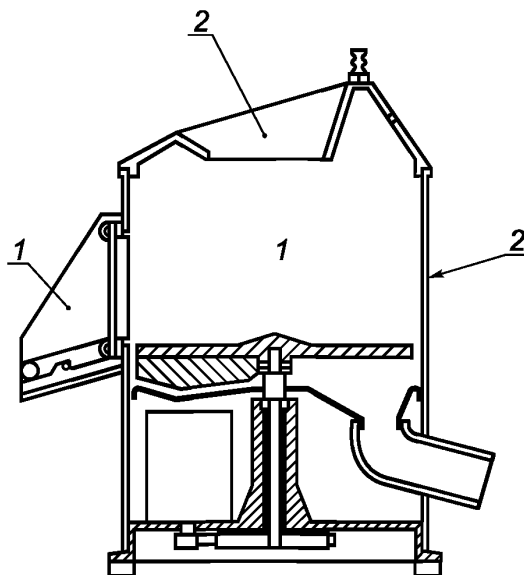
6.3.14 При размещении электрических компонентов в отдельном электрическом шкафу следует предусматривать запирающее устройство — замок с ключом.

Примечание — Пункты 6.3.9—6.3.15 приведены как дополнительные по отношению к EN 13208:2003 требования электробезопасности, действующие в Российской Федерации, обязательные для применения при конструировании и изготовлении машин для чистки овощей.

6.4 Санитарно-гигиенические требования**6.4.1 Общие требования**

Машины для чистки овощей должны быть сконструированы и изготовлены в соответствии с ГОСТ 12.1.003, ГОСТ 12.1.012, [3], [4], требованиями настоящего стандарта и приложения А.

Гигиенические зоны показаны на рисунке 8.



1 — пищевая зона; 2 — непищевая зона

Рисунок 8 — Гигиенические зоны

6.4.2 Пищевая зона

К пищевой зоне относятся следующие элементы машины:

- часть камеры чистки, расположенная над вращающейся *дисковой насадкой*;
- верхняя сторона вращающейся *дисковой насадки*;
- внутренние поверхности загрузочного люка для подачи овощей;
- внутренняя поверхность бункера для загрузки овощей или крышки загрузочного люка.

6.4.3 Непищевая зона

Непищевая зона включает все остальные поверхности.

Конструкция нижней части камеры чистки (зона под вращающейся *дисковой насадкой*) должна исключать задержку в ней жидкости.

6.4.4 Обработка поверхности

Максимальные значения шероховатости поверхности должны соответствовать требованиям ГОСТ 2789 и приложения А, за исключением абразивных (рабочих) поверхностей.

6.4.5 Санитарная обработка и очистка

Все поверхности в пищевой зоне должны легко подвергаться очистке и санитарной обработке. Они должны быть сконструированы таким образом, чтобы моющие жидкости свободно с них стекали.

Принципы конструирования машин для чистки овощей в целях обеспечения возможности их очистки приведены в приложении А.

Крепеж в пищевой зоне в виде винтов, болтов и заклепок следует исключить, кроме случаев технической необходимости. В последнем случае крепежные детали следует выбирать из вариантов крепежа, показанного на рисунке А.11.

Изготовитель должен представить в руководстве по эксплуатации подробную информацию о процедуре очистки машины, периодичности очистки и реагентах, рекомендуемых для использования при очистке.

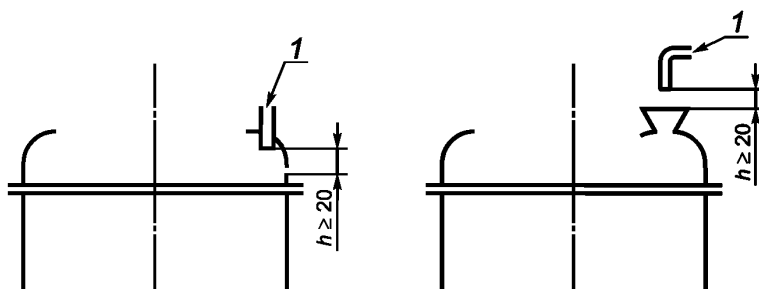
Вращающаяся дисковая насадка должна быть съемной, чтобы ее можно было легко установить, снять и очистить. Поверхности, расположенные под вращающейся *дисковой насадкой*, должны легко очищаться.

П р и м е ч а н и е — Очистка машин для чистки овощей не предусматривает использования водяной струи под давлением.

6.4.6 Подача воды

Входной патрубок для воды должен быть сконструирован таким образом, чтобы из заполненной овощными клубнями машины вода не могла поступать обратно в систему подачи. Этого можно избежать одним из следующих способов:

- формированием «воздушного зазора». В этом случае расстояние между наивысшим уровнем воды и входным патрубком должно быть не менее 20 мм (см. рисунок 8);
- установкой обратного клапана;
- установкой любого другого устройства, обеспечивающего эквивалентный уровень эффективности.



1 — подача воды

Рисунок 9 — Примеры создания «воздушного зазора»

Диаметр трубы для слива воды следует предусматривать равным не менее удвоенного внутренне-го диаметра трубы, подающей воду.

Руководство по эксплуатации должно содержать рекомендации по безопасной транспортировке отходов, включая *отработанную* воду.

6.5 Шумовые и вибрационные характеристики

При конструировании, изготовлении, перевозке, хранении и монтаже обеспечиваются уровни шума и общей вибрации, не превышающие показателей, установленных санитарным законода-тельством Российской Федерации [1].

6.5.1 Снижение уровня шума

Допустимый уровень звукового давления машин для чистки овощей должен быть не более 80 дБА (см. ГОСТ 12.1.003).

6.5.2 Снижение уровня вибрации

При конструировании машины значения уровня вибрации на рабочем месте оператора следует рассчитывать в соответствии с ГОСТ 12.1.012 и [5], однако они не должны превышать значений, приве-денных в таблице 2.

Т а б л и ц а 2 — Допустимый уровень вибрации на рабочих местах оператора

Среднегеометрическая частота полос, Гц	2,0	4,0	8,0	16,0	31,5	63,0
Допустимое значение виброскорости, дБ	108	99	93	92	92	92

П р и м е ч а н и е — 6.4.7.1 и 6.4.7.2 введены дополнительно по отношению к ЕН 13208:2003. В них указаны предельные значения шумов, действующие в Российской Федерации, и допустимые значения вибрационных характеристик.

6.6 Требования к эргономическим характеристикам

6.6.1 При конструировании машин для чистки овощей следует руководствоваться требованиями ГОСТ Р ЕН 614-1, ГОСТ 21786, ГОСТ 21829, ГОСТ 22613, ГОСТ 22614, ГОСТ 22615.

При проектировании рабочих мест операторов следует применять технические решения, исключающие неудобные положения тела при эксплуатации и очистке машин для чистки овощей. Органы управления следует располагать на расстоянии, доступном для оператора.

6.6.2 Машина для чистки овощей должна быть сконструирована таким образом, чтобы ее можно было использовать в комплекте с подъемным устройством, предназначенным для загрузки овощей и удаления очищенных овощных клубней, если загрузка превышает 25 кг. В этом случае изготовитель должен включить в руководство по эксплуатации информацию о применении соответствующих загрузочных и выгрузочных устройств.

7 Проверка соблюдения основных требований безопасности и санитарно-гигиенических норм

Настоящий раздел содержит описание методов испытаний для проверки соответствия и выполнения требований по безопасности, изложенных в разделе 6. Все меры безопасности содержат очевидные критерии приемлемости (см. раздел 6).

Проверка требований может быть выполнена путем инспектирования, расчета или испытания. Эти методы проверки должны применяться к машинам, работающим в разрешенных руководством по эксплуатации условиях, но отдельные отклонения для некоторых проверок допустимы. Такие частичные отклонения не должны исказить результаты проверки.

Методы проверки представлены в таблице 3.

Т а б л и ц а 3 — Проверка выполнения требований безопасности и гигиены

Требование	Метод проверки
Механическая опасность (см. 6.2.1)	Осмотр и измерение размеров. Проверка инструкций для эксплуатационника, касающихся используемых машин и устройств
Механическая опасность. Устойчивость (см. 6.2.2)	Машина не должна опрокидываться при наклоне до 10°. Однако, если при наклоне машины на 10° ее детали или узлы касаются опорной поверхности, машина должна быть размещена на вспомогательной опоре, которая будет наклоняться на угол до 10° в большинстве нежелательных направлений. Машина не должна скользить по опорной поверхности при работе
Механическая опасность (см. 6.2.3)	Осмотр
Электрические опасности (см. 6.3)	Проверка в соответствии с ГОСТ Р МЭК 60204-1 (раздел 18) проводится для каждой машины, за исключением: - испытания по электромагнитной совместимости; - дополнительного испытания непрерывности защитной электрической цепи между терминалом PE (защитным заземлением) и доступными металлическими деталями машины. Проверка степеней защиты IP по ГОСТ 14254. Функциональная проверка исполнения или изучение документации по использованию и применению электрических компонентов. Проверка принципиальной электрической схемы. Испытания электрооборудования по ГОСТ Р 51838
Опасность от несоблюдения санитарно-гигиенических требований (см. 6.4)	В соответствии с санитарными нормами [3], [4] и приложением А
Опасность от несоблюдения эргономических требований (см. 6.5)	Измерение расстояний. Измерение усилий. Испытание. Осмотр
Опасность от повышенного уровня шума (см. 6.4.7.1)	Измерение уровня шума по ГОСТ 30691, ГОСТ Р 51402, ГОСТ 31172*, ГОСТ 23941*
Опасность от вибрации (см. 6.4.7.2)	По ГОСТ 12.1.012, ГОСТ 31191.1 и ГОСТ 31319
Шероховатость поверхности (см. 6.6.3)	Измерение шероховатости поверхности, выпуклостей и желобков и проверка качества сварных швов в соответствии с ГОСТ 2789. Визуальная оценка, особенно качества сварных швов
* Применяются при наличии соответствующей испытательной базы.	

8 Информация для потребителя

8.1 Общие требования

Содержание информации для потребителя должно соответствовать требованиям [1], [6], [7] и ГОСТ 2.601.

Изготовитель должен передать потребителю машин для чистки овощей следующую эксплуатационную документацию:

- паспорт;
- руководство по эксплуатации.

8.2 Руководство по эксплуатации

Руководство по эксплуатации должно содержать, как минимум, следующую информацию:

- а) требования к транспортировке, эксплуатации и хранению машин;
- б) порядок ввода в эксплуатацию:
 - условия сборки и монтажа;
 - меры предосторожности, которые должны быть предприняты потребителем, включая рекомендации по использованию напольных покрытий, исключающих скольжение машин;
 - требования по подключению машин к источнику питания [см. ГОСТ Р МЭК 60204-1 (разделы 5 и 8)];
- в) информацию о машине для чистки овощей, в частности:
 - описание конструкции и принципа действия машины, защитных ограждений и блокировочных устройств;
 - разрешенные и недопустимые области применения машины;
 - массу машины для чистки овощей и массы ее отдельных узлов, если машина поставляется в разобранном виде;
 - данные об электрическом оборудовании и схема его подключения;
 - значения усилий в точках фиксации машины, если она должна быть установлена на фундаменте;
 - шумовые и вибрационные характеристики;
- г) условия для обеспечения нормальной эксплуатации:
 - рекомендуемые размеры производственного помещения;
 - описание системы управления машиной для чистки овощей;
 - описание некоторых рисков, которые могут возникать при эксплуатации, очистке и хранении рабочего инструмента машины для чистки овощей;
 - область применения машины с перечнем овощей, для чистки которых предназначена поставляемая машина;
 - меры, которые должен предпринять эксплуатационник для обеспечения устойчивости машины, в соответствии с требованием 6.2.2;
 - ограничения по установке машины, в том числе по уровню защиты IP;
 - методы ликвидации засоров, образующихся из отходов овощей при прекращении подачи циркуляционной воды;
 - элементы подготовки оператора для обеспечения безопасной эксплуатации машины;
 - рекомендации по эргономике, которые эксплуатационник должен учитывать (см. 6.6), особенно необходимые для соблюдения при чистке крупных партий овощей;
 - методы очистки пищевых и непищевых зон;
 - требование об обязательном отключении машины перед удалением остатков овощей, находящихся под вращающейся насадкой;
 - правила демонтажа защитных ограждений и их компонентов, включая крепеж, и метод их очистки (с учетом требований безопасности);
 - требование ежедневной проверки исправности защитных ограждений и блокировочных устройств;
- д) рекомендации по техническому обслуживанию, в частности:
 - компоновочную схему машины;
 - описание и последовательность выполнения операций разборки и сборки машин при техническом обслуживании, в том числе по установке и удалению вращающихся дисковых насадок;
 - схему смазки, периодичность обслуживания и перечень смазочных материалов, которые следует использовать;
 - инструкцию по безопасному отключению машины от источника тока в случае проведения ее ремонта или профилактических работ;

- перечень и наименование запасных частей;
- электрические схемы;
- частоту проведения технических осмотров, технического обслуживания и ремонта, в зависимости от условий эксплуатации машины;

е) инструкцию по санитарной обработке и очистке машин для чистки овощей, включающую:

- методы очистки и дезинфекции, включая рекомендуемую длительность обработки реагентами при санитарной обработке, во избежание опасности отравления оператора;
- наименование и марки моющих и дезинфицирующих средств со ссылкой на инструкцию производителя по безопасности их применения;
- информацию о непригодных моющих средствах;
- способы удаления и сбора материалов, используемых для очистки;
- требования по обеспечению персонала индивидуальными защитными средствами;
- рекомендации по очистке, дезинфекции и сроках износа индивидуальных защитных средств персонала;
- рекомендации о необходимости удаления вращающихся насадок перед очисткой;
- указания о необходимости удаления защитных ограждений и блокировочных устройств перед очисткой.

П р и м е ч а н и е — Введено частичное изменение и дополнение по отношению к ЕН 13208:2003 в части требований по очистке машин с учетом санитарных норм, действующих в Российской Федерации. Инструкция по санитарной обработке и очистке может быть включена в руководство по эксплуатации в качестве его составной части.

9 Маркировка

9.1 Машины должны иметь хорошо различимую четкую и нестираемую идентификационную надпись в соответствии с требованиями [1].

9.2 На видном месте корпуса машины прикрепляется табличка с информацией для потребителя, изготовленная по ГОСТ 12969. Форма таблички — прямоугольная по ГОСТ 12971.

9.3 Табличка должна иметь хорошо различимую четкую и нестираемую идентификационную надпись и содержать информацию по ГОСТ 26582.

9.4 На табличке должны быть приведены числовые значения технических характеристик (например, напряжение, частота, мощность), связанных с обеспечением безопасности

9.5 Сведения, указанные в 9.4, повторяются и поясняются в руководстве по эксплуатации [1].

**Приложение А
(обязательное)**

**Принципы конструирования для обеспечения возможности
санитарной обработки машин для чистки овощей**

А.1 Определения

В настоящем приложении используются следующие термины с соответствующими определениями:

А.1.1 Легко очищаемые поверхности

Поверхности, конструкция и технология изготовления которых обеспечивает удаление загрязнений с них простыми способами, например, очисткой вручную с помощью губки.

А.1.2 Сопряженные поверхности

Поверхности считаются сопряженными, если разделяющее их расстояние не более 0,5 мм.

А.1.3 Сочлененные поверхности

Поверхности, между которыми загрязнения не застревают в мелких трещинах, что затрудняет их удаление и может служить причиной возникновения опасности загрязнения.

А.2 Материалы конструкции**А.2.1 Типы материалов**

Материалы конструкции должны соответствовать *санитарным нормам, действующим в Российской Федерации*.

А.2.1.1 Материалы для пищевой зоны

Для изготовления узлов и деталей, поверхности которых контактируют с пищевыми средами, следует использовать коррозионно-стойкие к химическим воздействиям стали и сплавы по ГОСТ 5632 и другие материалы, разрешенные для применения федеральным органом исполнительной власти, осуществляющим функции надзора в сфере защиты прав потребителей и благополучия человека [8].

Некоторые материалы (например, пластмассы) должны быть подвергнуты общим или специальным испытаниям на миграцию в овощные продукты.

П р и м е ч а н и е — Материалы, не указанные в перечне материалов, разрешенных федеральным органом исполнительной власти, осуществляющим функции надзора в сфере защиты прав потребителей и благополучия человека, для контакта с пищевыми продуктами, допускаются для использования, если их совместимость с пищевыми продуктами доказана испытаниями с последующим внесением в вышеуказанный перечень [8].

А.2.1.2 Материалы для непищевой зоны

Наружные поверхности машин допускается изготавливать из материалов с лакокрасочными покрытиями, обеспечивающими современный декоративный внешний вид и коррозионную стойкость при эксплуатации и хранении. Защитные покрытия деталей должны соответствовать ГОСТ 9.032 и ГОСТ 9.104 и указываться на чертежах.

А.2.2 Характеристики поверхностей

Качество поверхности материалов пищевой зоны должна обеспечивать легкую ее очистку при проведении очистки в соответствии с инструкцией по очистке и санитарной обработке. Значения шероховатости R_z , согласно ГОСТ 2789, должны соответствовать величинам, представленным в таблицах А.1 и А.2.

Т а б л и ц а А.1— Характеристики поверхностей для пищевой зоны

Способ обработки	Шероховатость R_z , мкм	
	Продукты растительного происхождения	
	а	б
Цельнотянутый — прокатанный — скрученный (волочение, прокатка, быстрое вращение)	16	22
Формование — литье	22	34
Механическая обработка	16	22
Литье под давлением:		
- металлов;	20	27
- пластмасс	20	27

Окончание таблицы А.1

Способ обработки	Шероховатость R_z , мкм	
	Продукты растительного происхождения	
	а	б
Сетка — сито — перфорированный металл	Согласно спецификации производителя	
Покрытие: - окраска; - пластмассы; - стекло; - металл	25 25 25 25	34 34 34 34
Примечание — а — округление значений не допускается; б — значения округлены		

Таблица А.2 — Расстояние доступа P , позволяющее очистить опорные поверхности

Размеры в миллиметрах

Расстояние доступа P	Минимальная высота ножки H
$P \leq 120$	$H \geq 50$
$120 < P \leq 500$	$H \geq 75$
$500 < P \leq 650$	$H \geq 100$
$P > 650$	$H \geq 150$

А.2.2.1 Непищевая зона

Характеристики качества обработки внешних поверхностей должны обеспечивать возможность их очистки в обычных условиях.

А.3 Конструирование**А.3.1 Соединение внутренних поверхностей**

Места соединения должны иметь ту же шероховатость, что и соединяемые поверхности.

Они должны быть сконструированы так, чтобы исключить образование любых «мертвых» пространств, не поддающихся очистке.

А.3.1.1 Соединение внутренних поверхностей для пищевой зоны

Две поверхности должны быть соединены с образованием закругленной кромки радиусом R_1 не менее 3 мм, созданной путем:

- механической обработки (нарезки внутри массы материала);
- сгибания листового металла (сгибания и формования);
- изготовления в формах литьем, выдавливанием и выдуванием (см. рисунок А.1)

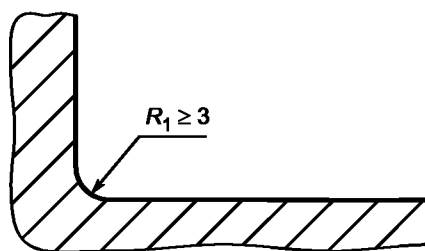


Рисунок А.1 — Пищевая зона. Закругленная кромка, имеющая радиус больший, чем кривая минимального радиуса R_1 , равного 3 мм

- сваркой с шлифованием и полированием сварного шва (см. рисунок А.2);

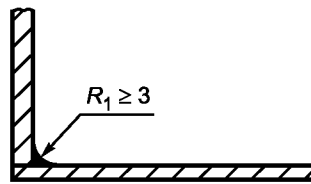


Рисунок А.2 — Пищевая зона. Сварное соединение с шлифованием и полированием сварного шва

- для внутреннего угла α_1 , большего или равного 135° , не существует специальных требований к величине радиуса (см. рисунок А.3).

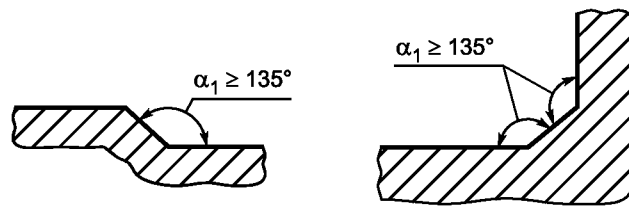


Рисунок А.3 — Пищевая зона. Сварное соединение с шлифованием и полированием сварного шва

Три поверхности соединяются путем:

- образования двух округлых кромок, имеющих радиус не менее 3 мм, и третьего закругления, имеющего радиус не менее 7 мм;
- формирования углов α_1 величиной не менее 135° таким образом, чтобы расстояние l_1 между двумя сгибами было не менее 7 мм (см. рисунок А.4).

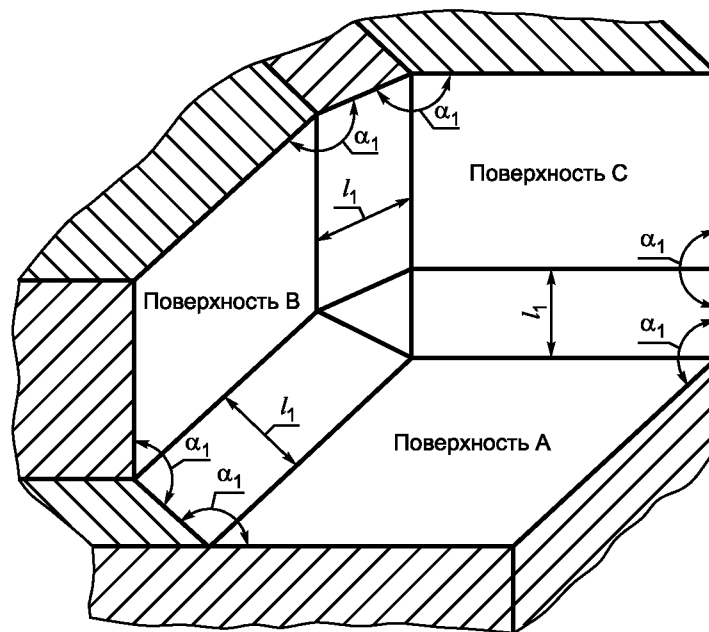


Рисунок А.4 — Пищевая зона. Три соединенные поверхности

А.3.1.2 Соединение внутренних поверхностей для непищевой зоны

Специальных требований не существует.

А.4 Соединение внутренних поверхностей внахлест

При соединении листов металла необходимо учитывать их расширение и сжатие, связанные с колебаниями температуры.

А.4.1 Соединение поверхностей внахлест для пищевой зоны

Соединение поверхностей осуществляется с помощью непрерывного:

- сварного шва (см. рисунок А.5);



Рисунок А.5 — Пищевая зона. Сварка с формированием непрерывного шва

- сварного шва с плоской лицевой поверхностью (см. рисунок А.6).

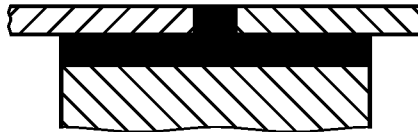


Рисунок А.6 — Пищевая зона. Непрерывный шов с плоской лицевой поверхностью

А.4.1.1 Соединение поверхностей внахлест

При невозможности изготовления деталей из единой заготовки (например, длинных листовых металлических деталей различной толщины) соединение осуществляется путем соединения листов внахлест, при котором поверхности накладываются друг на друга и привариваются путем формирования непрерывного сварного шва. В этом случае верхняя поверхность должна перекрывать нижнюю поверхность в направлении «овощного» потока. Конец перекрывания и край должны находиться друг от друга на расстоянии h не менее 30 мм (см. рисунок А.7).

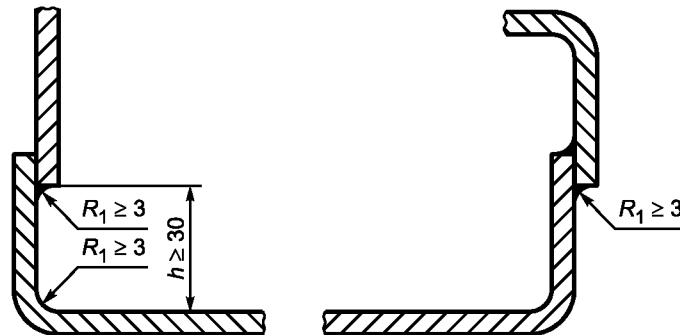


Рисунок А.7 — Пищевая зона. Перекрывание верхними поверхностями нижних поверхностей

Если это невозможно, соединение следует осуществлять в соответствии с требованиями, относящимися к закругленным поверхностям в пищевой зоне (см. А.3.1.1 и рисунок А.8);

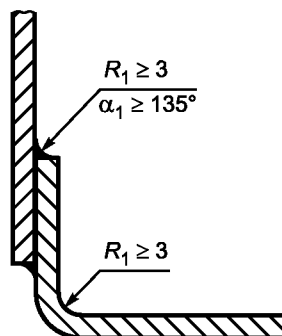


Рисунок А.8 — Пищевая зона. Соединение с соблюдением требований, предъявляемых к закругленным поверхностям пищевой зоны

Когда общая толщина перекрывающей детали и стыковочного шва более 1 мм, верхняя деталь должна быть скошена с целью снижения толщины d до величины не более 1 мм (см. рисунок А.9).

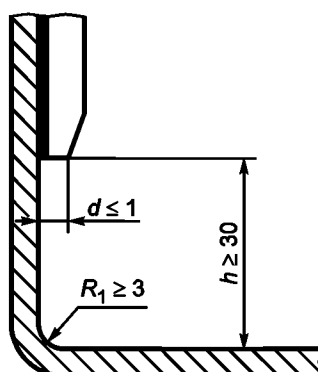


Рисунок А.9 — Пищевая зона. Уменьшенная по толщине верхняя деталь

А.4.1.2 Поверхности в сборе и соединении внахлест для непищевой зоны

Особых требований нет.

А.4.2 Крепеж

А.4.2.1 Крепеж для пищевой зоны

а) Точечные соединения

В конструкции допускается использование винтов с цилиндрической головкой и шестигранным углублением под ключ, устанавливаемых в опорную поверхность. При этом:

- конструкция должна соответствовать рисунку А.10, а изготовитель в руководстве по эксплуатации должен дать рекомендации по очистке;

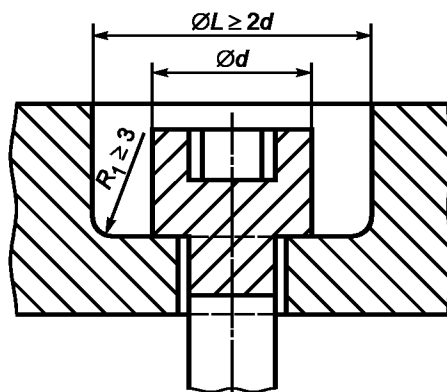


Рисунок А.10 — Пищевая зона. Винт с цилиндрической головкой и шестигранным углублением под ключ, устанавливаемый в опорную поверхность

- либо изготовитель должен дать рекомендации по точечным соединениям с применением герметичных и постоянных пробок, соответствующих требованиям, предъявляемым к пищевой зоне

б) Крепление штифтами

Крепление штифтами должно применяться только в том случае, если обеспечивается прочность и надежность соединения. Изготовитель может устанавливать методику контроля, чтобы гарантировать соответствие этим требованиям.

А.4.2.2 Крепеж

Крепеж должен легко поддаваться очистке. Его следует выбирать из вариантов, изображенных на рисунке А.11.

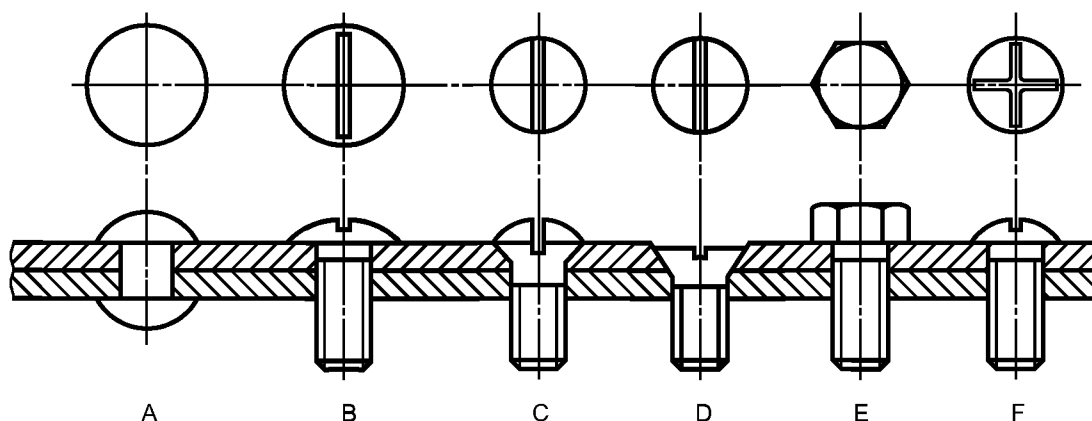


Рисунок А.11 — Пищевая зона. Крепеж, легко поддающийся очистке

При использовании винтов с цилиндрической головкой и *шестигранным углублением под ключ*, заглубленных в точечные отверстия:

а) конструкция должна соответствовать способу крепления, указанному на рисунке А.6 для пищевой зоны, вследствие чего изготовитель должен четко указывать в руководстве по эксплуатации требуемые условия очистки (например, использование водяной струи высокого давления);

б) либо изготовитель должен заполнить опорную поверхность герметичными пробками.

А.4.2.3 Крепеж для непищевой зоны

Специальных требований нет.

А.5 Ножи, опоры и подставки для очистки пространства под машинами

А.5.1 Настольные машины

Настольные машины могут быть следующих видов:

А.5.1.1 Переносные машины

К настольным машинам, которые можно перемещать одному человеку после демонтажа всех съемных элементов, предъявляется требование о том, что усилие для их перемещения должно составлять не более 250 Н.

А.5.1.2 Стационарные машины

Данные машины комплектуются ножками либо устанавливаются на подставке.

Для определения минимальной высоты H ножки расстояние доступа P , представленное в таблице А.2 и позволяющее очистить опорные поверхности, должно иметь следующие значения (см. рисунок А.12).

Если машина не имеет ножек, она должна быть размещена на подставке с встроенными постоянными и защищенными креплениями. Руководство по эксплуатации должно содержать указания по способу крепления машины к подставке.

А.5.2 Машины напольного типа

А.5.2.1 Стационарные машины, имеющие или не имеющие подставки

Машины должны размещаться на полу с встроенными постоянными и защищенными креплениями [руководство по эксплуатации должно содержать указания по способу крепления (см. рисунок А.13)], либо они должны быть укомплектованы ножками высотой H не менее 150 мм.

Если площадь одной ножки больше 1 дм², ножки следует рассматривать как подставку (с встроенной защитой) (см. рисунок А.14).

А.5.2.2 Передвижные машины

Колеса, встроенные в ножки машин, должны быть доступны для очистки. На рисунке А.15 представлен пример, где величина b больше ширины покрытия по окружности колеса.

Если $b \leq 25$ мм, тогда $a \geq 3,5$ мм.

Если $b > 25$ мм, тогда $a \geq 6$ мм.

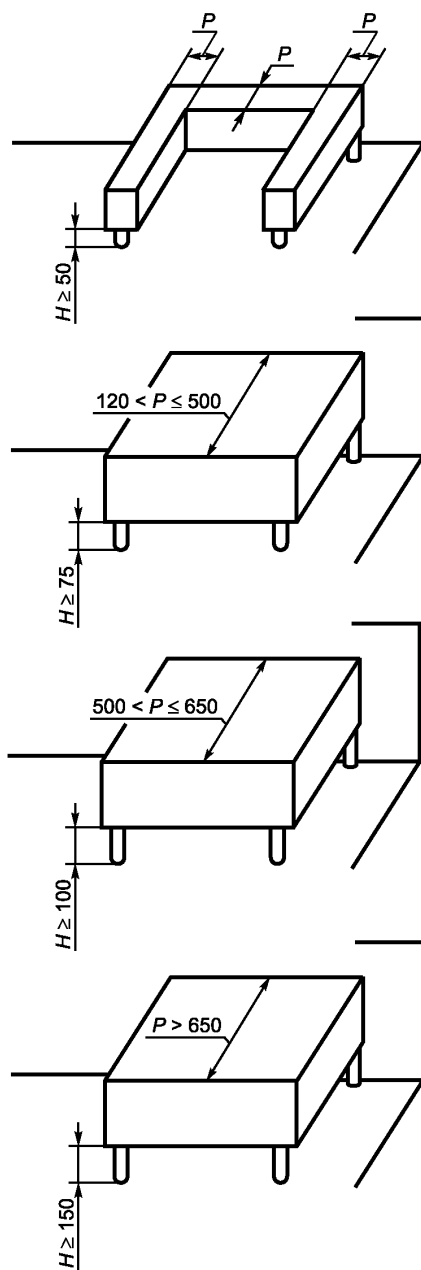


Рисунок А.12 — Подставки для машин

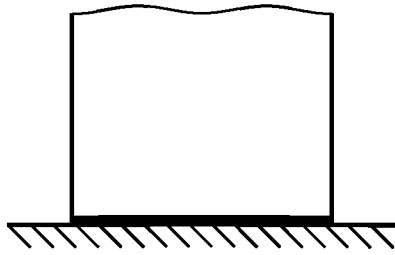


Рисунок А.13 — Размещение машины на полу

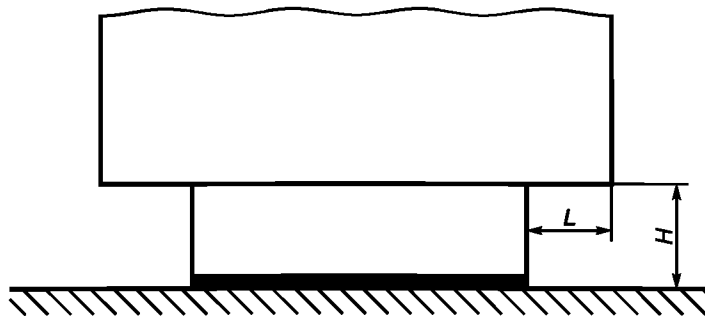
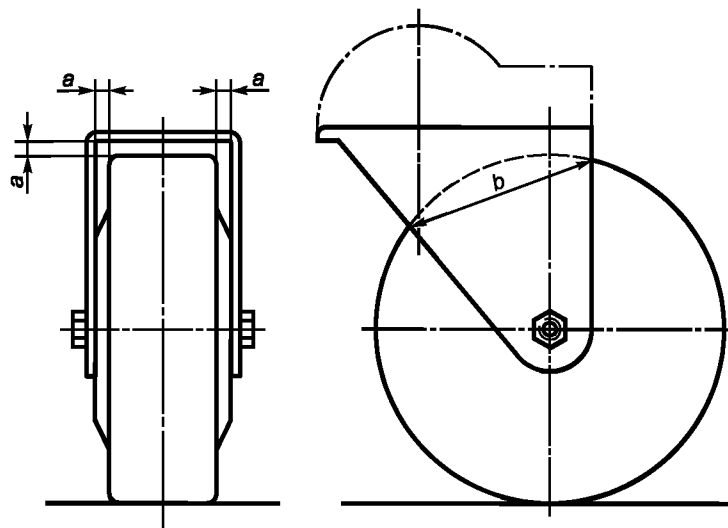
Рисунок А.14 — Размещение машины на полу с возможностью доступа в пространство L 

Рисунок А.15 — Пример колеса, доступного для очистки

А.6 Вентиляционные отверстия

А.6.1 Вентиляционные отверстия в непищевой зоне

Вентиляционные отверстия следует располагать в непищевой зоне.

Их конструкция должна исключать любые проникания и задержку жидкости в машине.

Когда это возможно, напольные машины должны иметь защиту от проникания грызунов во все технические зоны, поэтому размер отверстий должен быть не более 5 мм (см. рисунок А.16).

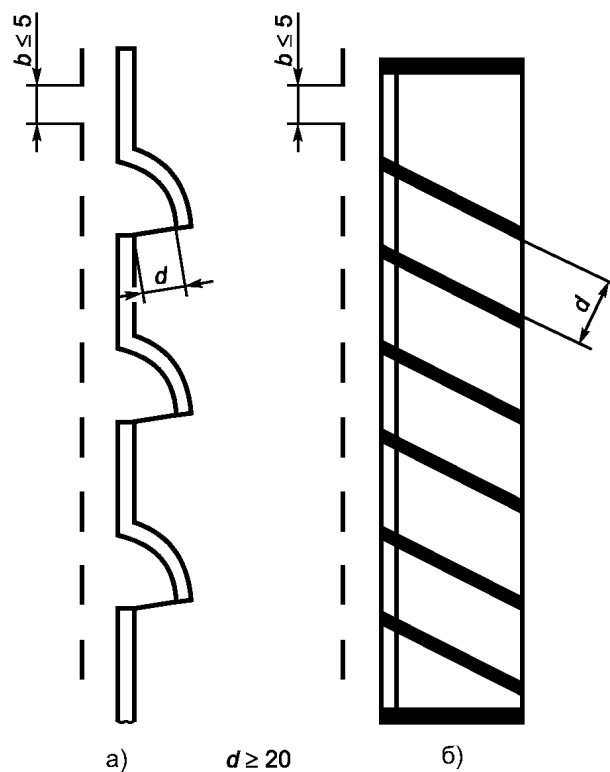


Рисунок А.16 — Вентиляционные отверстия для непищевой зоны

А.7 Шарнирные соединения

По возможности изготовитель должен исключить шарнирные соединения из пищевой зоны.

Если их использование в пищевой зоне необходимо:

- они должны быть легко съемными;
- если они не снимаются, то все их поверхности должны быть доступны.

Конструкция несъемных шарнирных соединений должна исключать любое проникание влаги. Доступ ко всем трем зонам возможен, когда ширина прохода l_3 составляет величину не менее удвоенной глубины p . В любом случае ширина l_3 должна быть более 10 мм (см. рисунок А.17).

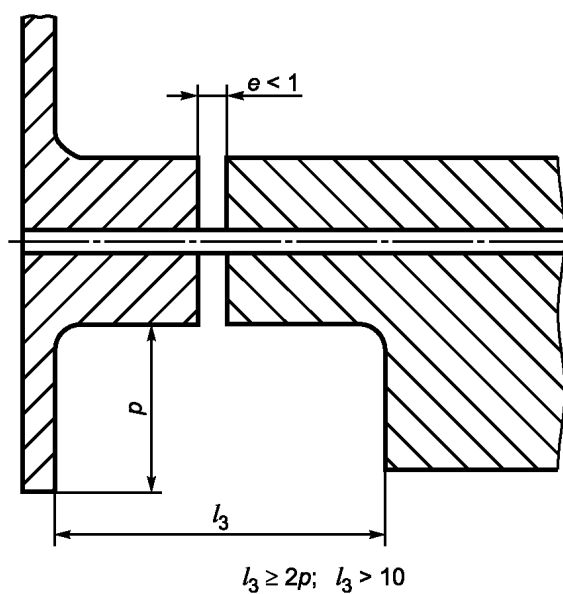


Рисунок А.17 — Шарнирное соединение

А.8 Панель управления

Панель управления следует располагать в непищевой зоне. При этом должен быть обеспечен доступ к ней для очистки.

А.9 Входной контроль**А.9.1 Испытания материалов**

При входном контроле происхождение материалов должно быть проверено на соответствие декларации изготовителя машины для чистки овощей сертификатам поставщиков материалов, подтверждающих их соответствие материалов санитарным нормам, действующим в Российской Федерации и, по возможности, отчетам об испытаниях на диффузию материалов в овощи, рекомендуемые для чистки в машине.

При наличии сомнений в достаточной устойчивости машины к отдельным видам механического воздействия (задирам, ударам, истиранию) из-за недостатков отдельных покрытий или материалов или к химическому воздействию (кислот, щелочей, солевых растворов и т. д.), она должна быть подвергнута изготовителем лабораторному анализу путем проведения дополнительных испытаний отобранных образцов.

Характеристики поверхности должны быть проверены в соответствии с пунктом А.2 с использованием прибора для измерения шероховатости (*ругозиметр*) и/или путем сравнения с визуально-тактильными образцами.

А.9.2 Испытания конструкции

Испытания должны проводиться в соответствии с нормативной документацией на испытания оборудования измерением размеров и допусков и, при необходимости, проведением технологических испытаний.

А.10 Информация для потребителя (см. раздел 8).

Приложение ДА
(справочное)**Система правил анализа шума машин для чистки овощей. Второй класс точности****ДА.1 Определение уровня звукового давления**

Для определения уровня звукового давления должен использоваться ЕН ИСО 11201:1995.

Измерение должно производиться с помощью микрофона, установленного на расстоянии 1 м от центра камеры чистки машины и на высоте 1,6 м над полом перед панелью управления.

ДА.2 Условия установки и монтажа

Условия испытаний должны соответствовать ЕН ИСО 11201:1995 (раздел 6).

П р и м е ч а н и е — При испытании на открытом пространстве предполагается, что коэффициент коррекции K_2 меньше или равен 0,5 дБ и, следовательно, может не учитываться.

Машина при испытании должна располагаться на отражающем (акустически жестком) испытательном столе или на отражающей поверхности — для машин на ножках.

ДА.3 Условия работы

Испытание должно проводиться на максимальной скорости вращения насадки при заполненной картофелем до номинального объема камере чистки.

ДА.4 Измерения

Корректированный по А уровень шумового давления излучения L_{pA} должен измеряться в каждой контрольной точке.

Измерительные приборы должны соответствовать ЕН ИСО 11201:1995.

Продолжительность измерения должна составлять не менее 15 с.

ДА.5 Недостоверность результатов измерений

Стандартное отклонение воспроизводимости корректированных по А уровней шумового давления излучения составляет 0,5—2,5 дБ.

ДА.6 Информация, которая должна быть записана

Информация, которая фиксируется, должна соответствовать ЕН ИСО 11201:1995 (раздел 12).

Любые отклонения от этой системы правил оценки шума и от ЕН ИСО 11201:1995 должны быть записаны вместе с техническим обоснованием, обусловившим такие отклонения.

ДА.7 Информация, которая должна сообщаться

В протокол о проведении испытаний должна включаться информация, которая необходима изготовителю машин для подготовки декларации о шумовых характеристиках, или эксплуатационнику — для подтверждения декларируемых значений. Она должна соответствовать ЕН ИСО 11201:1995 (раздел 13).

Как минимум, в протокол о проведении испытаний должна быть включена следующая информация:

- ссылка на ЕН ИСО 11201:1995;
- описание условий монтажа и работы при испытаниях;
- положение микрофона на рабочем месте при определении уровня мощности звука;
- полученные значения шумовых характеристик.

Необходимо подтвердить, что все требования системы правил оценки уровня шума выполнены или, в противном случае, должны быть указаны невыполненные требования.

Должны быть констатированы отклонения от требований и технические причины таких отклонений.

ДА.8 Декларирование и контроль шумовых характеристик

Заявленное значение шумовой характеристики должно быть представлено в двухчисловой форме в соответствии с ЕН ИСО 4871.

Следует указывать значения уровня эмиссии звука L (L_{pA} и L_{WA}) и соответствующие коэффициенты неопределенности K (K_{pA} и K_{WA}) согласно ЕН 292-2 [приложение А, пункт 1.7.4 (перечисление f)] и приложению А.

Ожидаемые коэффициенты неопределенности K_{pA} и K_{WA} равны 2,5 дБ.

Протокольные значения уровней эмиссии звука должны быть округлены до ближайшего целого значения в дБ. В протоколе должно быть констатировано, что значения шумовых характеристик получены в соответствии с системой правил оценки уровня эмиссии звука и основополагающими стандартами ЕН ИСО 17201 и ЕН ИСО 3744. Если

это не соответствует действительности, в протоколе об уровне шума необходимо точно указывать, какие отклонения от системы правил оценки шума (см. приложение ДА) и/или основополагающих стандартов имели место.

В этом случае должна быть проведена проверка в соответствии с ЕН ИСО 4871 при соблюдении тех же самых условий монтажа, установки и условий работы, которые были использованы при первоначальном определении значений эмиссии звука.

Примечание — Текст настоящего приложения совпадает с текстом приложения А (нормативное) «Система правил анализа шума машин для чистки овощей. Второй класс точности» стандарта ЕН 13208:2003 и приводится как справочное, т. к. исключено из стандарта как преждевременное. В настоящем стандарте применены методы измерения шумовых характеристик по ГОСТ Р 51402—99 (ИСО 3746—95). Применение ГОСТ 23941—2002, ГОСТ 31172—2003, ГОСТ 3069—2001 по 2-му классу точности рекомендуется предприятиям — изготовителям машин для чистки овощей, имеющим для этого соответствующую испытательную базу.

Приложение ДБ (справочное)

Условия настоящего европейского стандарта, содержащие необходимые требования или другие условия Директив ЕС

Европейский стандарт подготовлен по поручению, данному Европейским комитетом по стандартизации (СЕН), Европейской комиссией и Европейской ассоциацией свободной торговли (ЕФТА) и поддерживает необходимые требования Директивы нового подхода по оборудованию 98/37/ЕС с поправками Директивы 98/79/ЕС.

Соответствие этому стандарту — один из способов подтверждения соответствия необходимым специфическим требованиям Директив, касающихся и связанных с правилами Европейской ассоциации свободной торговли (ЕФТА).

ПРЕДУПРЕЖДЕНИЕ. Другие требования и другие директивы ЕС могут применяться к продукту(ам), входящему(им) в область применения настоящего стандарта.

Примечание — Текст данного приложения совпадает с текстом приложения ЗА (информативное) «Условия настоящего Европейского стандарта, содержащие необходимые требования или другие условия Директив ЕС» стандарта ЕН 13208:2003, и приводится как справочное, поскольку оно действует только для государств — членов Европейского Союза.

**Приложение ДВ
(справочное)**

**Сведения о соответствии ссылочных национальных и межгосударственных стандартов
международным стандартам, использованным в качестве ссылочных
в примененном европейском региональном стандарте**

Т а б л и ц а ДВ.1

Обозначение ссылочного национального, межгосударственного стандарта	Степень соответствия	Обозначение и наименование ссылочного международного стандарта
ГОСТ Р ЕН 614-1—2003	IDT	ЕН 614-1—95 «Безопасность машин. Эргономические принципы конструирования. Часть 1. Термины, определения и общие принципы»
ГОСТ Р ИСО 12100-2—2007	IDT	ИСО 12100-2:2003 «Безопасность машин. Основные понятия, общие принципы конструирования. Часть 2. Технические принципы»
ГОСТ Р 51402—99	IDT	ИСО 3746—95 «Акустика. Шум машин. Определение уровней звуковой мощности источников шума по звуковому давлению. Ориентировочный метод с использованием измерительной поверхности над звукоотражающей плоскостью»
ГОСТ Р МЭК 60204-1—2007	IDT	МЭК 60204-1:2005 «Безопасность машин. Электрооборудование машин и механизмов. Часть 1. Общие требования»
ГОСТ 14254—96	IDT	МЭК 529—1989 «Степени защиты, обеспечиваемые оболочками (Код IP)»
ГОСТ 30691—2001		ИСО 4871—96 «Шум машин. Заявление и контроль значений шумовых характеристик»
ГОСТ 31172—2003	MOD	ИСО 11201:1995 «Акустика. Шум, излучаемый машинами и оборудованием. Измерение уровней звукового давления излучения на рабочем месте и в других контрольных точках. Технический метод в существенно свободном звуковом поле над звукоотражающей плоскостью»
ГОСТ 31191.1—2004	MOD	ИСО 2631-1:1997 «Вибрация и удар. Измерение общей вибрации и оценка ее воздействия на человека. Часть 1. Общие требования»
ГОСТ 31319—2006	MOD	ЕН 14253:2003 «Вибрация. Измерение и оценка воздействия общей вибрации на рабочем месте с точки зрения ее влияния на здоровье работника. Практическое руководство»
<p>П р и м е ч а н и е — В настоящей таблице использованы следующие условные обозначения степени соответствия стандартов:</p> <ul style="list-style-type: none"> - IDT — идентичные стандарты; - MOD — модифицированные стандарты. 		

**Приложение ДГ
(справочное)**

**Сопоставление структуры настоящего стандарта со структурой
примененного в нем европейского регионального стандарта**

Т а б л и ц а ДГ.1

Структура настоящего стандарта	Структура европейского регионального стандарта
1 Область применения	1 Область применения
2 Нормативные ссылки	2 Нормативные ссылки
3 Термины и определения	3 Термины и определения. Описание
4 <i>Устройство и принцип действия</i>	См. 3
4.1 Типовая машина для чистки овощей	См. 3
4.2 Принцип действия	
5 Перечень опасностей	4 Перечень опасностей
5.1 Общие положения	4.1 Общее
5.2 Механические опасности	4.2 Механические опасности
5.3 Опасность поражения электрическим током или травмирования оператора при несанкционированном пуске машины	4.3 Электрические опасности
5.4 Опасности, обусловленные несоблюдением гигиенических требований при конструировании машин для чистки овощей	4.4 Опасности, обусловленные несоблюдением гигиенических требований при проектировании машин
5.5 Опасности, вызванные несоблюдением эргономических требований при конструировании машин для чистки овощей	4.5 Опасности, обусловленные несоблюдением эргономических требований при проектировании машин
5.6 Опасности, связанные с повышенным уровнем вибрации	—
6 Требования безопасности и санитарии	5 Требования по гигиене и безопасности и/или их предельные значения
6.1 Общие требования	5.1 Общее
6.2 Требования по обеспечению механической безопасности	5.2 Механические опасности
6.3 Требования по обеспечению электрической безопасности	5.3 Электрические опасности
6.4 Санитарно - гигиенические требования	5.4 Гигиена
6.5 Шумовые и вибрационные характеристики	—
6.6 Требования к эргономическим характеристикам	5.5 Эргономика
7 Проверка соблюдения основных требований безопасности и санитарно-гигиенических норм	6 Проверка выполнения требований по безопасности и/или их предельных значений
8 Информация для потребителя	7 Информация для использования
8.1 Общие требования	7.1 Общее
8.2 Руководство по эксплуатации	7.2 Руководство по эксплуатации
9 Маркировка	7.3 Маркировка
Приложение А (обязательное). Принципы конструирования для обеспечения возможности санитарной обработки машин для чистки овощей	Приложение В (нормативное). Принципы конструирования для обеспечения возможности очистки машин для чистки овощей

ГОСТ Р 54424—2011

Окончание таблицы ДГ.1

Структура настоящего стандарта	Структура европейского регионального стандарта
Приложение ДА (справочное). Система правил анализа шума машин для чистки овощей. Второй класс точности	Приложение А (нормативное). Система правил анализа шума. Второй класс точности
Приложение ДБ (справочное). Условия настоящего европейского стандарта, содержащие необходимые требования или другие условия Директив ЕС	Приложение ЗА (информативное). Связь настоящего документа с директивами ЕС
Приложение ДВ (обязательное). Сведения о соответствии ссылочных национальных и межгосударственных стандартов международным стандартам, использованным в качестве ссылочных в примененном европейском региональном стандарте	—
Приложение ДГ (справочное). Сопоставление структуры настоящего стандарта со структурой примененного в нем европейского регионального стандарта	—
Библиография	Библиография

Библиография

- [1] Технический регламент «О безопасности машин и оборудования». Утвержден постановлением Правительства Российской Федерации от 15 сентября 2009 г. № 753 г. Москва «Об утверждении технического регламента о безопасности машин и оборудования»
- [2] Правила технической эксплуатации электроустановок потребителей. Утверждены приказом Министерства энергетики Российской Федерации от 13 января 2003 г. № 6
- [3] СН 2.2.4/2.1.8.562—96 Шум на рабочих местах, в помещениях жилых и общественных зданий и на территории жилой застройки
- [4] ГН 2.2.5.13—03 Предельно допустимые концентрации (ПДК) вредных веществ в воздухе рабочей зоны
- [5] СН 2.2.4/2.1.8.566—96 Производственная вибрация, вибрация в помещениях жилых домов и общих зданиях
- [6] Технический регламент «О безопасности низковольтного оборудования»
- [7] Технический регламент «О безопасности средств индивидуальной защиты»
- [8] РТМ 27-72-15—82 Порядок применения металлов, синтетических материалов и других материалов, контактирующих с пищевой продукцией и пищевой средой

Ключевые слова: чистка овощей, очистка машины, рабочий орган, вращающаяся насадка, загрузочный проем, циркуляционная вода

Редактор *Н.О. Грач*
Технический редактор *Н.С. Гришанова*
Корректор *Р.А. Ментова*
Компьютерная верстка *И.А. Налейкиной*

Сдано в набор 09.11.2012. Подписано в печать 23.01.2013. Формат 60 × 84 $\frac{1}{8}$. Гарнитура Ариал.
Усл. печ. л. 4,18. Уч.-изд. л. 3,65. Тираж 65 экз. Зак. 78.

ФГУП «СТАНДАРТИНФОРМ», 123995 Москва, Гранатный пер., 4.
www.gostinfo.ru info@gostinfo.ru
Набрано во ФГУП «СТАНДАРТИНФОРМ» на ПЭВМ.
Отпечатано в филиале ФГУП «СТАНДАРТИНФОРМ» — тип. «Московский печатник», 105062 Москва, Лялин пер., 6.