

---

ФЕДЕРАЛЬНОЕ АГЕНТСТВО  
ПО ТЕХНИЧЕСКОМУ РЕГУЛИРОВАНИЮ И МЕТРОЛОГИИ

---



НАЦИОНАЛЬНЫЙ  
СТАНДАРТ  
РОССИЙСКОЙ  
ФЕДЕРАЦИИ

ГОСТ Р  
54225—  
2010  
(CEN/TS 15401:2006)

---

**Топливо твердое из бытовых отходов**  
**ОПРЕДЕЛЕНИЕ НАСЫПНОЙ ПЛОТНОСТИ**

**CEN/TS 15401:2006**  
**Solid recovered fuels — Methods for the determination of bulk density**  
**(MOD)**

Издание официальное



Москва  
Стандартинформ  
2012

## Предисловие

Цели и принципы стандартизации в Российской Федерации установлены Федеральным законом от 27 декабря 2002 г. № 184-ФЗ «О техническом регулировании», а правила применения национальных стандартов Российской Федерации — ГОСТ Р 1.0—2004 «Стандартизация в Российской Федерации. Основные положения»

### Сведения о стандарте

1 ПОДГОТОВЛЕН Федеральным государственным унитарным предприятием «Всероссийский научно-исследовательский центр стандартизации, информации и сертификации сырья, материалов и веществ» (ФГУП «ВНИЦСМВ») на основе собственного аутентичного перевода на русский язык международного документа, указанного в пункте 4

2 ВНЕСЕН Техническим комитетом по стандартизации ТК 179 «Твердое минеральное топливо»

3 УТВЕРЖДЕН И ВВЕДЕН В ДЕЙСТВИЕ Приказом Федерального агентства по техническому регулированию и метрологии от 23 декабря 2010 г. № 1024-ст

4 Настоящий стандарт является модифицированным по отношению к европейскому региональному документу СЕН/ТС 15401:2006 «Топливо твердое из бытовых отходов. Методы определения насыпной плотности» (СЕН/ТС 15401:2006 «Solid recovered fuels — Methods for the determination of bulk density») путем изменения отдельных фраз (слов, значений показателей, ссылок), которые выделены в тексте курсивом

### 5 ВВЕДЕН ВПЕРВЫЕ

*Информация об изменениях к настоящему стандарту публикуется в ежегодно издаваемом информационном указателе «Национальные стандарты», а текст изменений и поправок — в ежемесячно издаваемых информационных указателях «Национальные стандарты». В случае пересмотра (замены) или отмены настоящего стандарта соответствующее уведомление будет опубликовано в ежемесячно издаваемом информационном указателе «Национальные стандарты». Соответствующая информация, уведомление и тексты размещаются также в информационной системе общего пользования — на официальном сайте Федерального агентства по техническому регулированию и метрологии в сети Интернет*

© Стандартинформ, 2012

Настоящий стандарт не может быть полностью или частично воспроизведен, тиражирован и распространен в качестве официального издания без разрешения Федерального агентства по техническому регулированию и метрологии

**Содержание**

1 Область применения . . . . .	1
2 Нормативные ссылки . . . . .	1
3 Термины и определения . . . . .	2
4 Обозначения и сокращения . . . . .	2
5 Сущность метода . . . . .	2
6 Оборудование и требования к нему . . . . .	2
7 Отбор и подготовка пробы . . . . .	3
8 Проведение испытания . . . . .	3
9 Обработка результатов . . . . .	4
10 Прецизионность . . . . .	4
11 Протокол испытаний . . . . .	5
Библиография . . . . .	6

## Введение

Насыпная плотность является одним из основных качественных параметров твердого топлива из бытовых отходов. Показатель насыпной плотности применяется при отборе проб, при оценке пропускной способности, при подборе складских помещений и при определении энергетической ценности ( $\text{МВт} \cdot \text{ч}/\text{м}^3$ ) твердого топлива из бытовых отходов. Насыпная плотность — величина относительная, поэтому условия ее определения должны быть стандартизированы для получения сравнительных результатов измерений.

Настоящий стандарт устанавливает метод определения насыпной плотности твердого топлива из бытовых отходов. Для определения насыпной плотности применяют контейнеры объемом 5 или 50 л.

Метод определения насыпной плотности твердого топлива из бытовых отходов в настоящем стандарте основан на [1].

Топливо твердое из бытовых отходов  
ОПРЕДЕЛЕНИЕ НАСЫПНОЙ ПЛОТНОСТИ

Solid recovered fuels. Determination of bulk density

---

Дата введения — 2012—07—01

## 1 Область применения

Настоящий стандарт распространяется на все виды твердого топлива из бытовых отходов с максимальным размером частиц 100 мм и устанавливает метод определения насыпной плотности с использованием контейнера.

### Примечания

1 Причиной ограничения размера частиц до 100 мм является практический максимальный объем контейнера и диаметр его поверхности. Размер частиц твердого топлива из бытовых отходов не должен превышать 1/3 величины объема контейнера.

2 Насыпная плотность твердого топлива из бытовых отходов зависит от следующих параметров: вибрация, удары, давление, биологический распад, высыхание и увлажнение. Поэтому насыпная плотность твердого топлива из бытовых отходов может изменяться в зависимости от различных условий его транспортировки, хранения и отгрузки.

## 2 Нормативные ссылки

В настоящем стандарте использованы нормативные ссылки на следующие стандарты:

ГОСТ Р 53228—2008 *Весы неавтоматического действия. Часть 1. Метрологические и технические требования. Испытания*

ГОСТ Р 54227—2010 (CEN/TS 15442:2006) Топливо твердое из бытовых отходов. Методы отбора проб

ГОСТ Р 54228—2010 (CEN/TS 15443:2007) Топливо твердое из бытовых отходов. Методы подготовки лабораторной пробы

ГОСТ Р 54230—2010 (CEN/TS 15415:2006) Топливо твердое из бытовых отходов. Определение гранулометрического состава ситовым методом

ГОСТ Р 54232—2010 (CEN/TS 15414-2:2006) Топливо твердое из бытовых отходов. Определение содержания влаги высушиванием. Часть 2. Общая влага. Ускоренный метод

ГОСТ Р 54235—2010 (CEN/TS 15357:2006) Топливо твердое из бытовых отходов. Термины и определения

*Примечание* — При использовании настоящим стандартом целесообразно проверить действие ссылочных стандартов в информационной системе общего пользования — на официальном сайте Федерального агентства по техническому регулированию и метрологии в сети Интернет или по ежегодно издаваемому информационному указателю «Национальные стандарты», который опубликован по состоянию на 1 января текущего года, и по соответствующим ежемесячно издаваемым информационным указателям, опубликованным в текущем году. Если ссылочный стандарт заменен (изменен), то при использовании настоящим стандартом следует руководствоваться заменяющим (измененным) стандартом. Если ссылочный стандарт отменен без замены, то положение, в котором дана ссылка на него, применяется в части, не затрагивающей эту ссылку.

### 3 Термины и определения

В настоящем стандарте применены термины и определения по ГОСТ Р 54235.

### 4 Обозначения и сокращения

В таблице 1 приведены обозначения и сокращения, используемые в настоящем стандарте.

Т а б л и ц а 1 — Обозначения и сокращения

Обозначение	Описание	Единицы измерения
$m_1$	Масса пустого контейнера	кг
$m_2$	Масса заполненного контейнера	кг
$W_i^r$	Массовая доля влаги (рабочее состояние)	%
$V$	Объем контейнера	м <sup>3</sup>
$(BD)^r$	Насыпная плотность на рабочее состояние топлива при $W_i^r$	кг/м <sup>3</sup>
$(BD)^d$	Насыпная плотность в пересчете на сухое вещество с учетом $W_i^r$	кг/м <sup>3</sup>

### 5 Сущность метода

Пробу помещают в стандартные контейнеры заданного размера и формы и затем взвешивают. Насыпную плотность рассчитывают по весу нетто стандартного объема с учетом содержания влаги.

### 6 Оборудование и требования к нему

#### 6.1 Контейнеры

##### 6.1.1 Общие требования

Контейнер цилиндрической формы из ударопрочного материала с гладкой поверхностью, устойчивый к деформации для предотвращения изменений формы и объема, водонепроницаемый, с наружными захватами для облегчения работы и с соотношением высоты и диаметра в пределах от 1,25 до 1,50.

##### 6.1.2 Большой контейнер

Большой контейнер объемом  $(50 \pm 1)$  л (допускаемое отклонение  $\pm 2\%$  от номинального объема), с внутренним диаметром 360 мм и внутренней высотой 491 мм, как показано на рисунке 1. Отклонение от этих параметров допустимо, если соотношение высоты и диаметра соответствует указанному в 6.1.1.

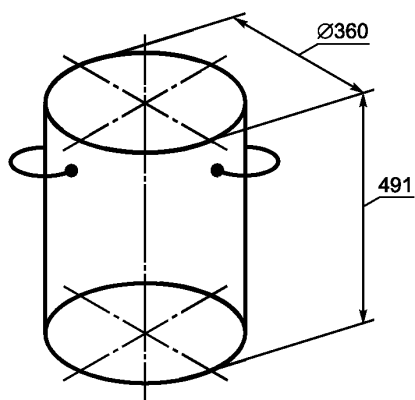


Рисунок 1 — Большой контейнер

### 6.1.3 Малый контейнер

Малый контейнер объемом  $(5 \pm 0,1)$  л (допускаемое отклонение  $\pm 2\%$  от номинального объема), с внутренним диаметром 167 мм и внутренней высотой 228 мм, как показано на рисунке 2. Отклонение от этих параметров допустимо, если соотношение высоты и диаметра соответствует указанному в 6.1.1.

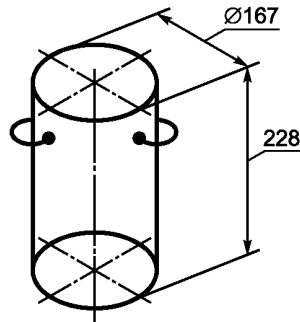


Рисунок 2 — Малый контейнер

## 6.2 Весы

### 6.2.1 Весы 1

Весы *ГОСТ Р 53228—2008* с точностью взвешивания до 10 г при использовании больших контейнеров.

### 6.2.2 Весы 2

Весы *ГОСТ Р 53228—2008* с точностью взвешивания до 1 г при использовании малых контейнеров.

## 6.3 Брусья

Брусек из древесины твердых пород длиной около 600 мм, с поперечным сечением  $50 \times 50$  мм.

*Примечание* — Прочный брус из древесины твердых пород толщиной 150 мм.

## 6.4 Деревянная доска

Плоская деревянная отшлифованная доска должна быть толщиной около 15 мм и достаточных размеров, чтобы контейнер свободно поместился на нее при сбрасывании.

## 7 Отбор и подготовка пробы

Пробу отбирают и подготавливают в соответствии с *ГОСТ Р 54227* и *ГОСТ Р 54228*. Объем пробы должен превышать объем контейнера на 30 %.

*Примечание* — Необходимо следить, чтобы влага в пробе была равномерно распределена внутри пробы для предотвращения потери влаги.

## 8 Проведение испытания

### 8.1 Определение объема контейнера

Перед использованием контейнера определяют его массу и объем. Взвешивают пустой, чистый и сухой контейнер. Затем полностью заполняют контейнер водой и добавляют несколько капель смачивающего вещества (например, жидкое мыло) и снова взвешивают его. Вода должна иметь температуру  $10\text{ }^{\circ}\text{C}$ — $20\text{ }^{\circ}\text{C}$ . Затем рассчитывают объем контейнера с учетом веса нетто воды и плотности воды  $1000\text{ кг/м}^3$  и записывают результат с точностью до  $0,00001\text{ м}^3$  для большого контейнера и с точностью до  $0,000001\text{ м}^3$  для малого контейнера.

*Примечания*

- 1 При данном методе влияние температуры на плотность воды не учитывается.
- 2 Объем контейнера должен регулярно контролироваться.

## 8.2 Выбор контейнера

Большие контейнеры используют для всех видов топлива с максимальным размером частиц 100 мм. Для топлива с номинальным размером частиц до 12 мм и диаметром частиц, не превышающим 12 мм, применяют малый контейнер. Размер частиц определяют в соответствии с ГОСТ Р 54230.

## 8.3 Проведение измерения

Взвешивание осуществляют в следующей последовательности:

а) в контейнер засыпают пробу материала с высоты от 200 мм до 300 мм над верхним краем контейнера, пока не образуется конус максимально возможной высоты. Перед использованием необходимо убедиться, что контейнер сухой и чистый;

б) заполненный контейнер встряхивают для равномерного распределения материала. Для этого его сбрасывают с высоты от 150 мм на деревянную доску (см. 5.4), которую размещают на ровном, жестком полу. Необходимо убедиться, что доска плотно прилегает к полу. При столкновении с доской контейнер должен находиться в вертикальном положении. Данную процедуру повторяют 2 раза. Затем заполняют пустое пространство в контейнере в соответствии с 8.3 а).

**П р и м е ч а н и е** — Для правильного определения расстояния между доской и заполненным контейнером его необходимо поместить на высоту бруса в 150 мм (см. 6.3);

в) удаляют излишек материала с помощью небольшого бруска (см. 6.3) вращающимися движениями по поверхности контейнера. Если проба из грубого материала и ее частицы не дают бруску свободно двигаться, то их удаляют вручную. При удалении большого количества материала вновь заполняют пространство контейнера и вновь проводят процедуру удаления;

г) взвешивают контейнер;

д) смешивают использованный материал с неиспользованным и повторяют измерение по 8.3 а) — 8.3 д) еще раз;

е) определяют массовую долю влаги в пробе сразу после определения насыпной плотности в соответствии с ГОСТ Р 54232.

## 9 Обработка результатов

### 9.1 Насыпная плотность на рабочее состояние топлива

Насыпную плотность пробы  $(BD)^r$  рассчитывают по формуле

$$(BD)^r = \frac{m_2 - m_1}{V} \quad (1)$$

Результат каждого отдельного определения вычисляют и округляют до первого десятичного знака после запятой, а среднюю насыпную плотность — как среднеарифметическое значение насыпной плотности и округляют до 10 кг/м<sup>3</sup>.

### 9.2 Насыпная плотность в пересчете на сухое вещество

Насыпную плотность в пересчете на сухое вещество  $(BD)^d$  рассчитывают по формуле

$$(BD)^d = (BD)^r \frac{100 - W_t^r}{100} \quad (2)$$

**П р и м е ч а н и е** — Формула (2) не учитывает усадку или расширение материала при изменении агрегатных состояний пробы, которые обычно являются причиной существенных отклонений. Поэтому корректное сравнение результатов измерений возможно только в том случае, когда насыпная плотность определяется на пробах с аналогичным содержанием влаги.

## 10 Прецизионность

Из-за различной природы твердого топлива из бытовых отходов невозможно предоставить точные данные (повторяемость и воспроизводимость) для приведенного метода испытаний.



## 11 Протокол испытаний

Протокол испытаний должен содержать:

- а) наименование лаборатории и дату проведения анализа;
- б) наименование продукции или пробы для испытаний;
- в) ссылку на настоящий стандарт;
- г) описание размера используемого контейнера;
- д) любое отклонение от стандарта;
- е) результаты определения содержания влаги согласно 8.1 (обязательно) или 8.2 (желательно);
- ж) условия, замечания и отклонения, выявленные в ходе проведения испытания, которые могли повлиять на его результат.

**Библиография**

- [1] ГОСТ Р 54191—2010 EN 15103:2009 Биотопливо твердое. Определение насыпной плотности

УДК 662.6:543.812:006.354

ОКС 75.160.10

А 19

ОКП 02 5149

Ключевые слова: топливо твердое из бытовых отходов, насыпная плотность, методы определения

---

Редактор *М.Р. Холодкова*  
Технический редактор *Н.С. Гришанова*  
Корректор *Е.Д. Дульнева*  
Компьютерная верстка *И.А. Налейкиной*

Сдано в набор 25.04.2012. Подписано в печать 14.05.2012. Формат 60 × 84 $\frac{1}{8}$ . Гарнитура Ариал.  
Усл. печ. л. 1,40. Уч.-изд. л. 0,60. Тираж 109 экз. Зак. 435.

---

ФГУП «СТАНДАРТИНФОРМ», 123995 Москва, Гранатный пер., 4.  
[www.gostinfo.ru](http://www.gostinfo.ru) [info@gostinfo.ru](mailto:info@gostinfo.ru)

Набрано во ФГУП «СТАНДАРТИНФОРМ» на ПЭВМ.

Отпечатано в филиале ФГУП «СТАНДАРТИНФОРМ» — тип. «Московский печатник», 105062 Москва, Лялин пер., 6.