

ТИПОВОЙ ПРОЕКТ
901-1-88.87

ВОДОЗАБОРНЫЕ СООРУЖЕНИЯ ПРОИЗВОДИТЕЛЬНОСТЬЮ ОТ 0,02 ДО 1,5 М³/С
ДЛЯ АМПЛИТУД КОЛЕБАНИЙ УРОВНЕЙ ВОДЫ ДО 6 М

НАСОСНАЯ СТАНЦИЯ ПРОИЗВОДИТЕЛЬНОСТЬЮ ОТ 0,66 ДО 1,5 М³/С
С ЗАГЛУБЛЕНИЕМ МАШЗАЛА 3,6 М

АЛЬБОМ IV
ИНДУСТРИАЛЬНЫЕ ИЗДЕЛИЯ

СОСТАВ ПРОЕКТА:

АЛЬБОМ I Пояснительная записка /из тп 901-1-90.87/
АЛЬБОМ II Технологические решения, внутренние водопровод
и канализация, отопление и вентиляция, нестан-
дартизированное оборудование /из тп 901-1-90.87/.
АЛЬБОМ III Архитектурно-строительные решения.
АЛЬБОМ IV Индустриальные изделия.

АЛЬБОМ V Электротехническая часть /из тп 901-1-90.87/
АЛЬБОМ VI Задания заводам-изготовителям на комплект-
ные электротехнические устройства /и тп 901-1-90.87/
АЛЬБОМ VII Спецификация оборудования /из тп 901-1-90.87/
АЛЬБОМ VIII Ведомости потребности в материалах.
АЛЬБОМ IX Сметы.

РАЗРАБОТАН ГПИ УКРВОДОКАНАЛПРОЕКТ

ДИРЕКТОР *В.Н. Якименко* В.Н. ЯКИМЕНКО

ГЛАВНЫЙ ИНЖЕНЕР К.Т.Н. *Н.В. Писанко* Н.В. ПИСАНКО

НАЧАЛЬНИК ОТДЕЛА *М.Я. Волошин* М.Я. ВОЛОШИН

ЗНАЮЩИЙ ИНЖЕНЕР ПРОЕКТА *И.Н. Новоминский* И.Н. НОВОМИНСКИЙ
9862/2

УТВЕРЖДЕН И ВВЕДЕН В ДЕЙСТВИЕ
ГЛАВНЫМ УПРАВЛЕНИЕМ ПРОЕКТИРОВАНИЯ
ГОССТРОЯ СССР Протокол от 28 августа 1987 г. N57

				ПРИВЯЗАН:	

Титуловый проект 901-1-88.87

Листов 25

№ лист	Обозначение	Наименование	Стр	Примечание
Л4	901-1-88.87 -КЖУ-ТТ	Технические требования	4	
Л4	901-1-88.87 -КЖУ-ПД-25-1	Плита перекрытия ПД-35-1		
		П4-35-1, П4-35-2, П4-35-1	6	
Л3	901-1-88.87 -КЖУ-ПД-35-1 СБ	Плита перекрытия ПД-35-1,		
		П4-35-1, П4-35-2, П4-35-1.		
		Сборочный чертёж	7	
Л3	901-1-88.87-КЖУ-ПГ-2.ЯТ.ПГ-1	Плита ПГ-2.ЯТ.ПГ-1.	8	
Л3	901-1-88.87-КЖУ-ПВ4-2.ЯТ.ПГ-1	Плита ПВ4-2.ЯТ.ПГ-1;		
		ПВ10-2.ЯТ.ПГ-1	9	
Л3	901-1-88.87-КЖУ-16СД9-5.ЯТ	Балка 16СД9-5.ЯТ-1	10	
Л4	901-1-88.87-КЖУ-ПС60	Панель стеновая ПС (наг-земная часть)	11	
Л3	901-1-88.87-КЖУ-ПС60 СБ	Панель стеновая „ПС“ (наг-земная часть). Сборочный чертёж	12	
Л4	901-1-88.87-КЖУ-1К3.36-1	Колонна 1К3.36-1; 1К3.36-2;		
		1КФ43-1-1; 1КФ57-1-1;		
		2КВ4.36-1-1... 2КВ4.36-1-6	14	
Л3	901-1-88.87-КЖУ-1К3.36-1 СБ	Колонна 1К3.36-1; 1К3.36-2;		
		1КФ43-1-1; 1КФ57-1-1;		
		2КВ4.36-1-1... 2КВ4.36-1-6		
		Сборочный чертёж	15	
Л3	901-1-88.87-КЖУ-ПК5.6.5-Л	Панель карнизная		
		ПК 5.6.5-Л	18	

№ лист	Обозначение	Наименование	Стр	Примечание
Л3	901-1-88.87 -КЖУ-2ПД25-8-1	Перекрышка 2ПД25-8-1;		
		2ПД25-8-2	19	
Л3	901-1-88.87 -КЖУ-ПС2-36-К5	Панель стеновая ПС2-36-К5,		
		ПС2-36-К7	20	
Л3	901-1-88.87 -КЖУ-ПС2.36-К5 СБ	Панель стеновая		
		ПС2-36-К5... ПС2-36-К7		
		Сборочный чертёж	21	
Л3	901-1-88.87-КЖУ-ПС2-36-К16	Панель стеновая		
		ПС2-36-К16... ПС2-36-К17-1	23	
Л3	901-1-88.87-КЖУ-ПС2-36-К16 СБ	Панель стеновая		
		ПС2-36-К16... ПС2.36-К17-1		
		Сборочный чертёж	24	
Л4	901-1-88.87-КЖУ-ПС2-36	Панель стеновая ПС2-36		
		с дополнительными закладными изделиями	27	
Л3	901-1-88.87-КЖУ-ПС2-36 СБ	Панель стеновая ПС2-36		
		с дополнительными закладными изделиями. Сборочный чертёж	30	
Л4	901-1-88.87-КЖУ-КР1	Каркас плоский КР1... КР3	36	
Л4	901-1-88.87-КЖУ-КР1 СБ	Каркас плоский КР1... КР3		
		Сборочный чертёж	36	
Л4	901-1-88.87-КЖУ-КР4	Каркас плоский КР4,	37	
Л4	901-1-88.87-КЖУ-КР5	Каркас плоский КР5	37	
Л4	901-1-88.87-КЖУ-КР6	Каркас плоский КР6	38	
Л4	901-1-88.87-КЖУ-МН1	Изделие закладное МН1	38	

Привязан

Име. №			
--------	--	--	--

Г.И.П. Чувашская
И.К.И.И.И. Ижевск
И.К.И.И.И. Ижевск
И.К.И.И.И. Ижевск
И.К.И.И.И. Ижевск
И.К.И.И.И. Ижевск

ТП 901-1-88.87-КЖУ

Содержание

Листов	25
Лист №	1
Листов	2
Составной лист	
Утвержден	
К.И.Б.	

Формат

№ п/п	Обозначение	Содержание	Стр	Приложение
				часть
74	901-1-88.87-КЖЦ-МН2	Изделие закладное МН2	39	
74	901-1-88.87-КЖЦ-МН3	Изделие закладное МН3	39	
74	901-1-88.87-КЖЦ-МН4	Изделие закладное МН4	40	✓
74	901-1-88.87-КЖЦ-МН5	Изделие закладное МН5	40	✓
74	901-1-88.87-КЖЦ-МН6	Изделие закладное МН6	41	
74	901-1-88.87-КЖЦ-МН7	Изделие закладное МН7	41	
74	901-1-88.87-КЖЦ-МН8	Изделие закладное МН8	42	
74	901-1-88.87-КЖЦ-МС1	Изделие соединительное МС1	42	
74	901-1-88.87-КЖЦ-МС2	Изделие соединительное МС2	43	
74	901-1-88.87-КЖЦ-МС3	Изделие соединительное МС3	43	
74	901-1-88.87-КЖЦ-МС6	Изделие соединительное МС6; МС7.	44	
74	901-1-88.87-КЖЦ-МС6С	Изделие соединительное МС6; МС7. Сборочный чертеж	44	
74	901-1-88.87-КЖЦ-МС8	Изделие соединительное МС8	45	
74	901-1-88.87-КЖЦ-МС9	Изделие соединительное МС9	45	
74	901-1-88.87-КЖЦ-РМ1	Решетка РМ1	46	
74	901-1-88.87-КЖЦ-РМ2	Решетка РМ2	46	
74	901-1-88.87-КЖЦ-МС4	Изделие соединительное МС4 МС5	47	

Приложен

Инв. №:

ТП 901-1-88.87-КЖЦ

Лист 2

Формат #4

Инв. № пог. Плановый документ 901-1-88.87-1-3

1. Технические требования к изготовлению сборных железобетонных изделий.

1.1. Сборные железобетонные изделия запроектированы из тяжелого бетона и изготавливаются в заводских условиях в инвентарных стальных формах. Изделия должны изготавливаться в точном соответствии с рабочими чертежами, а также требованиями ГОСТ 13015.0-83; ГОСТ 13015.1-81; ГОСТ 13015.2-81; ГОСТ 13015.4-84.

1.2. Стеновые панели подземной части изготавливать в опалубочных формах, разработанных для стеновых панелей серии 3.900-3 вып. 3/82. Маркировка панелей принята по серии 3.900-3 вып. 3/82.

Технические требования к изготовлению панелей см. пояснительную записку, раздел 3 серии 3.900-3 вып. 3/82, часть 1, Панели стеновые консольные для прямоугольных сооружений."

1.3. На закладные изделия в каланчах и стеновых панелях, предназначенные для устройства заземления, нанести масляной краской букву „З”

Приложен

Инв. №

ТП 901-1-88.87-КЖ-ТТ

Технические требования

Стр.	Лист		Листов
	№	из	
	1	2	

Госстрой СССР
Укравагосканпроект
Киев

Формат #4

2. Технические требования к изготовлению арматурных и закладных изделий.

- 2.1. Плоские арматурные изделия следует изготавливать при помощи контактной точечной сварки. Сварку сеток и каркасов производить во всех точках пересечения стержней.
- 2.2. Размеры сеток и каркасов даны по осям и по торцам стержней.
- 2.3. Сварку производить в соответствии с ГОСТ 14098-85 «Соединения сварные арматуры и закладных изделий железобетонных конструкций» и СН ЭЭЗ-78 «Инструкция по сварке соединений арматуры и закладных деталей железобетонных конструкций».
- 2.4. Толщину сварных швов принимать по наименьшей толщине свариваемых элементов, кроме оговоренных на чертеже.
- 2.5. Верхнюю пластину спаренных закладных изделий приваривать после установки изделий в опалубку.

Привязан

Имя, №

Лист

ТП 901-1-88.87 - КЖС-ТТ

2

Приворку анкеров к пластинам в раззенкованные отверстия выполнять ручными валиковыми швами (тип шва-21 по СН ЭЭЗ-78).

- 2.6. Строительные конструкции насосной станции используются в качестве заземлителя. Для этой цели необходима выпалнить указания по сварке арматуры, приведенные на листах конкретных изделий.
- 2.7. Все открытые закладные и соединительные изделия в надземной части оцинковать (толщина слоя 120-150 мкм), в подземной части окрасить эмалью ПФ-133 эа 2 раза по слою грунта ГФ-020.

Привязан

Имя, №

Лист

ТП 901-1-88.87 - КЖС-ТТ

2

Инв. № подл.		Подпись и дата		Вып. инв. №		Кол. на исполнение				КЖС-П20-35-1	Примечание
Формат	Взнос	Лист	Обозначение	Наименование	—	01	02	03			
					Документация						
А4			901-1-88.87-КЖС-7Т	Технические требования	X	X	X	X			
А3			901-1-88.87-КЖС-П23-35-1Б	Сборочный чертеж	X	X	X	X			
				Сборочные единицы							
				Плита							
			3.006.1-2/82.1-2-2.0-56	П20-35	1						Собственноручно изделие краем летель
			3.006.1-2/82.1-2-2.0-34	П14-35		1	1				
			3.006.1-2/82.1-2-1.0-050	П14г-35				1			
				Изделие закладное							
			1 1.400-15.В1.540-01	МН540		8,5м					
			2 1.400-15.В1.110-10	МН104-3*		2,1м					
А4		3	901-1-88.87-КЖС-МН8	МН8		6,0м	10,6м	4,4м			

* Ст. указание на сборочном чертеже

Привязан	Инв. №	КЖС-П20-35-1	ТП 901-1-88.87-КЖС-П20-35-1	Лист	1
	Инв. №	КЖС-П20-35-1	Плита перекрытия	Лист	2
			П20-35-1; П20-35-1;	Лист	2
			П14-35-2;	Лист	2
			П14г-35-1	Лист	2

КЖС-П20-35-1
Инв. № КЖС-П20-35-1
Инв. № КЖС-П20-35-1
Инв. № КЖС-П20-35-1
Инв. № КЖС-П20-35-1

Лист 1
Лист 2
Лист 2
Лист 2
Лист 2

Госстрой СССР
Укроборонпроект
Киев

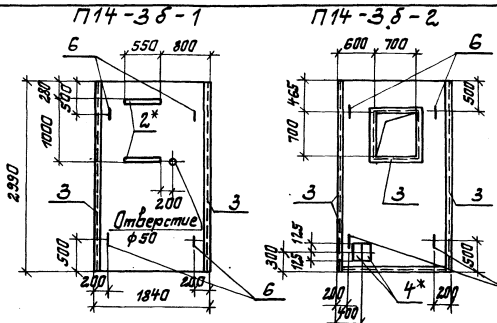
Формат А4

Инв. № подл.		Подпись и дата		Вып. инв. №		Кол. на исполнение				КЖС-П20-35-1	Примечание
Формат	Взнос	Лист	Обозначение	Наименование	—	01	02	03			
					Изделие закладное						
		4	1.400-15.В1.120-65	МН115-3*			2				
				Детали							
А4		5		3-шт ГОСТ 5781-82, L=1800				8			1,6кг
А4		6	901-1-88.87-КЖС-МН8	Изделие закладное МН8	4	4	4				
А4		7	1.400-9 В.1 л.16	Петля УП2-1				2			

Формат А4

Привязан

Инв. №	КЖС-П20-35-1	ТП 901-1-88.87-КЖС-П20-35-1	Лист	2
--------	--------------	-----------------------------	------	---

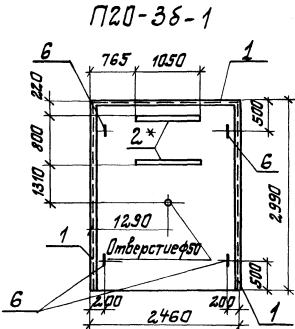


Обозначение	Марка
901-1-88.87-КЖС-П20-38-1	П20-38-1
	-01 П14-38-1
	-02 П14-38-2
	-03 П14г-38-1

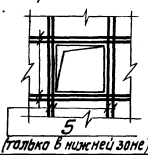
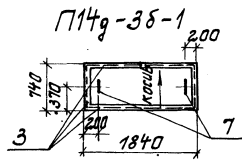
Ведомость расхода стали на дополнительные закладные изделия, кг

Марка элемента	Изделия закладные										всего	Общий расход	
	Арматура класса А I						Прокат марки В Ст 3 кп 2						
	II			III			8 Ст 3 кп 2						
	ГОСТ 5781-82 *	ГОСТ 5781-82 *	ГОСТ 5781-82 *	ГОСТ 19013-7*	ГОСТ 8509-72*	ГОСТ 8510-72*	ГОСТ 8510-72*	ГОСТ 8510-72*	ГОСТ 8510-72*	ГОСТ 8510-72*			
φ 8	φ 12	Утара	φ 8	φ 12	Утара	-5Б	Утара	Утара	Утара	Утара			
П20-38-1	3,9	3,9	9,3	9,3	5,9	5,9			63,8	63,8	82,9	82,9	
П14-38-1	3,9	3,9	6,4	6,4	5,9	5,9	86,4	86,4			102,6	102,6	
П14-38-2	3,9	3,9	11,6	10,8	22,4	3,6	3,6	105,6	105,6			135,5	135,5
П14г-38-1	0,6		0,6	4,0	4,0			42,2	42,2			46,8	46,8

* В закладных изделиях позиций 2 и 4 устанавливаются в плиты, анкера φ 8 и III отогнуть по тесту и приварить к нижней арматурной сетке плиты



Деталь оформления отверстия в П14-38-2



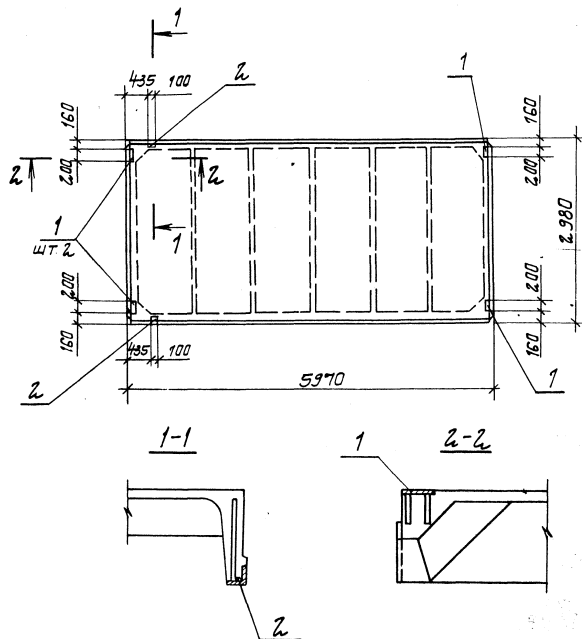
Привязан

Изм. №

ГИП Новосибирск
Н. Кондр. Кузнецов
Н. С. Анто. Волошин
П. С. Лев. Кузнецов
Рук. гр. Клоцман

ТП 901-1-88.87-КЖС-П20-38-1СБ

Плита перекрытия		Сталь	Масса	Материал
П20-38-1; П14-38-1; П14-38-2; П14г-38-1		ρ		
Сборочный чертеж		Лист	Листов 1	
		Госстрой СССР Укроблакамппроект Киев		



Проект	Этап	Лист	Обозначение	Наименование	Кол.	Примечание
901-1-88-87				Документация		
			901-1-88-87 - КЖЦ-ТТ	Технические требования		
				Сборочные единицы		
			ГОСТ 22701.1-77	Плита ПГ-2ЭТ-VIT		со всеми закладными и фланцевыми изделиями
			1 ГОСТ 22701.5-77	Изделие закладное М8	4	1,6 кг
			2 ГОСТ 22701.5-77	Изделие закладное М9	2	0,8 кг

Ведомость расхода стали на дополнительные закладные изделия, кг

Марка изделия	Изделия закладные						Всего
	Формат класс		Прокат марки				
	#-III		В ст 3 кл 2				
ПГ-2ЭТ-VIT-1	ГОСТ 5761-82*		ГОСТ 19903-74*		ГОСТ 8509-86		
	Ф10	Ф14	Угел 4-8	Угел 1708	Угел		
	2,2	0,2	2,4	5,2	5,2	1,7	1,7
							9,3

Привязан

Г.Ц.П.	Навотинский	М
Н.Кант.	Ильинский	М
Нач. отд.	Волошин	М
Тя.спец.	Ильинский	М
Вед. инж.	Слепак	М
Ст. инж.	Матвеев	М

ЦНБ №

ТГ 901-1-88-87 - КЖЦ-ПГ-2ЭТ-VIT-1

Плита ПГ-2ЭТ-VIT-1

Сталь Масса Маштаб

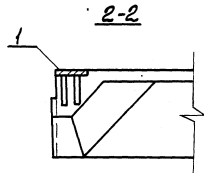
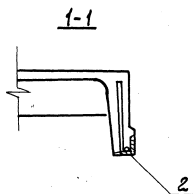
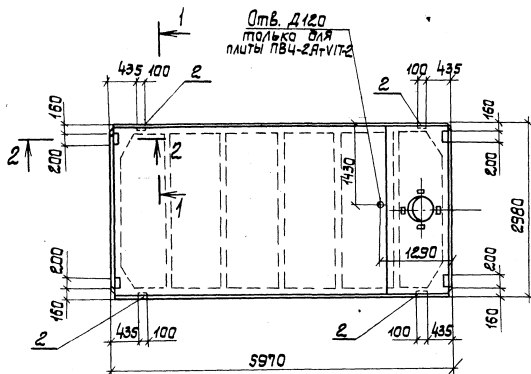
Р 2650

Лист 1 из 1

Госстрой СССР
Укробдканалпроект
Киев

Формат А3

Туповод проект 901-1-88.87 Альбом 1



Формат	Зона	Поз.	Обозначение	Наименование	Код.	Примечание
				Документация		
А4			901-1-88.87	-КЖУ-ТТ		Технические требования
				Сборочные единицы		1
	1		ГОСТ 22701.5-77	Изделие закладное М8	4	0,4кг
	2		ГОСТ 22701.5-77	Изделие закладное М9	4	0,4кг
				Переменные данные для исполнения		
				ПВ4-2Ат-VIT-1; ПВ4-2Ат-VIT-2		
			ГОСТ 22701.2-77	Плита ПВ4-2Ат-VIT	1	со всеми закладными и арматурой при использовании
				ПВ10-2Ат-VIT-1		
			ГОСТ 22701.2-77	Плита ПВ10-2Ат-VIT	1	со всеми закладными и арм. в ст.и.

Ведомость расхода стали на дополнительные закладные изделия, кг

Марка изделия	Изделия закладные						Всего
	Арматура класса		Прокат марки				
	А-III		В ст3 кп2				
4	ГОСТ 5781-82*		ГОСТ13903-74*		ГОСТ8509-86		
	Ф10	Ф14	Углов. ст. В		Углов. ст. В		Углов.
ПВ4-2Ат-VIT-1	2,8	0,4	3,2	5,2	5,2	3,4	3,4
ПВ4-2Ат-VIT-2							
ПВ10-2Ат-VIT-1							11,8

ИНВ. и подл. подл. и дата В.И.В. N

Привязан

ИНВ. №

Г.И.П.
Н.К.М.Т.
Н.К.С.В.
С.Л.С.В.
В.В.И.И.
С.П.И.И.

Нормирование
Инженер
Водяшин
Инженер
Слепач
Малинина

ТП 901-1-88.87 -КЖУ-ПВ4-2Ат-VIT-1
Плита ПВ4-2Ат-VIT-1; ПВ4-2Ат-VIT-2; ПВ10-2Ат-VIT-1

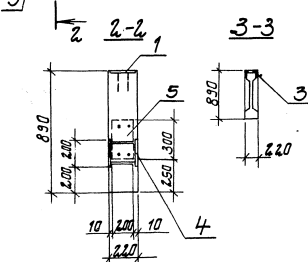
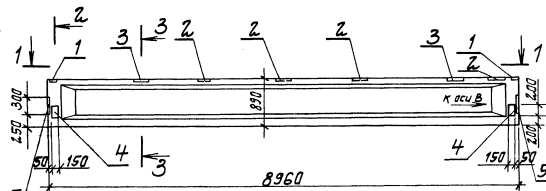
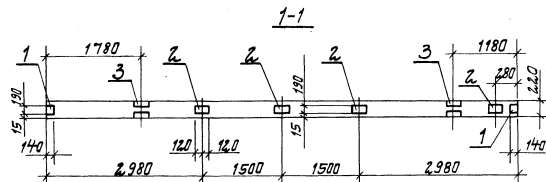
Стадия Масса Масса

Р

Лист Листов

Госстрой СССР
Укрводоканалпроект
Киев

Формат А3



№	Обозначение	Наименование	А-В	Примечание
ЖИ	901-1-88.87 -КЖ-ТТ	Документация		
		Технические требования		
		Сборочные единицы.		
	1.462.1-10/80 Вып. 1	Балка 16СД9-5ЖИТ.		со всеми закладными и арматурными узлами
1	1.462.1-10/80. 2-100	Узелок закладной М5	2	
2	1.462.1-10/80. 2-110	Узелок закладной М6	4	
3	1.462.1-10/80. 2-120-02	Узелок закладной М8	2	
ЖИ	4 901-1-88.87 -КЖЦ-МН1	Узелок закладной МН1	2	
	5 1.400-15. ВР. 130-2.8	Узелок закладной МН1х1-5	2	

Ведомость расхода стали на дополнительные закладные изделия, кг

Марка изделия	Узелки закладные		Всего
	Формат класса	Прокат марки	
	Ж-III	В ст.З кл.2	
	ГОСТ 5781-82 *	ГОСТ 19903-74 * ГОСТ 8510-76 *	
	Ф8 Ф10 Ф12	Шт. 6-8 8-10 Шт. 15-15	
16СД9-5ЖИТ-1	1,2 2,2 1,6 50	11,4 4,2 9,6 25,2 3,2	33,4

При изготовлении балки нанести несмываемой краской стрелку «к оси в».

Прибыло		ГЧП Навоицкий Ж/бзавод		ТП 901-1-88.87 -КЖЦ-16СД9-5ЖИТ-1	Этажи	Масса	Масштаб
		Нач. отд. Валошин Ж/бзавод					
		Ин. спец. Ж/бзавод		Балка 16СД9-5ЖИТ-1	Р		
		Рук. гр. Калитанин					
Инд. №		Ст. инж. Малинина		Лист		Листов 1	
				Гос.строй СССР			
				Укробдориндустрипроект Киев			

Инв. № пагл. Листы и дата вizat. инв. №

Типовой проект 901-1-88.87

Альбом IV

Формат	Зона	Лист	Обозначение	Наименование	Кол. на исполнение								Примечание	
					КЖУ-ПС60									
					—	01	02	03	04	05	06	07	08	
					<u>Документация</u>									
Л1			901-1-88.87 -КЖУ-ТТ	Технические требования	×	×	×	×	×	×	×	×	×	
Л1			901-1-88.87 -КЖУ-ПС60	Сборочный чертеж	×	×	×	×	×	×	×	×	×	
			1.030.1-1.0-3-0100 л.9	Узел I	×	×	×	×	×	×	×	×	×	
			1.030.1-1.0-3-0100 л.9	Узел V	×	×	×	×	×	×				
			1.030.1-1.0-3-0100 л.9	Узел VI								×	×	×
					<u>Сборочные единицы</u>									
					Панель стеновая									
			1.030.1-1.1-1-1 07	ПС60, 18, 2, 0-1.Л	1									
			1.030.1-1.1-1 04-05	ПС60, 9, 2, 0-2.Л		1								Согласно сметности и закладными изделиями
			1.030.1-1.1-1 15-06	ПС62, 5, 18, 2, 0-1.Л-1			1							
			1.030.1-1.1-1 15-03	ПС62, 5, 12, 2, 0-2.Л-1				1						

Привязан

Ген.проектировщик
И.Контр. Инженер
Нач. отд. Водоснабж.
Инженер
Рук. гр. Клапанов
Буд. инж. Степан

ТП 901-1-88.87 -КЖУ-ПС60

Панель стеновая
"ПС" (надземная часть)

Стадия Лист Листов

Р 1 2

Утвержденный проект

Инв. №

Формат А4

Инв. № пагл. Листы и дата вizat. инв. №

Формат	Зона	Лист	Обозначение	Наименование	Кол. на исполнение								Примечание	
					КЖУ-ПС60									
					—	01	02	03	04	05	06	07	08	
			1.030.1-1.1-1 15	ПС62, 5, 9, 2, 0-2.Л-1					1					Согласно сметности и закладными изделиями
			1.030.1-1.1-1 23	ПС62, 5, 9, 2, 0-2.Л-2						1				
			1.030.1-1.1-1 01-09	ПС30, 12, 2, 0-6.Л							1			
			1.030.1-1.1-1 066	2.ПС17, 12, 2, 0-Л								1		
			1.030.1-1.1-1 62	2.ПС15, 12, 2, 0-Л									1	
					<u>Изделия закладные</u>									
1			1.030.1-1.1-3-30-01	M2	4	4	8	2	4	4	1	2	2	
2			1.030.1-1.1-3-36	M9	5	5	10	5	5	5				
3			1.400-15.В1. 120-11	MH106-6	4	2								
4			1.030.1-1.1-3-35-01	M11							2	4	4	

Привязан

Инв. №

ТП 901-1-88.87 -КЖУ-ПС60

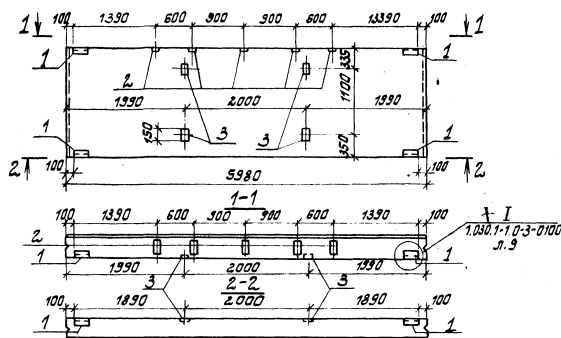
Лист

2

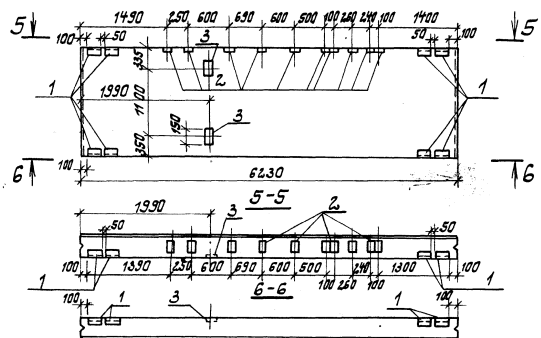
Туполов проект 901-1-88.87

Инв. № 1001-1-88.87

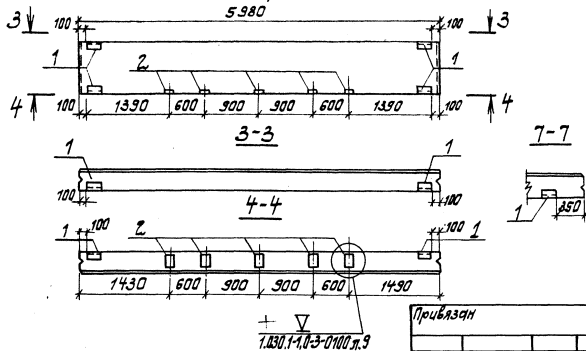
ПС 60.18.2.0-1.Л-А



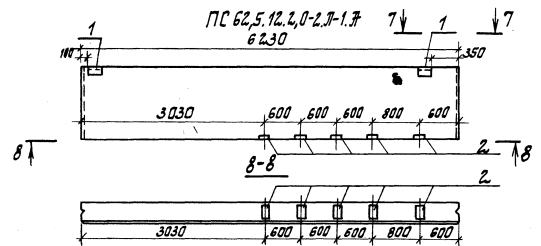
ПС 62,5.18-2,0-1Л-1.А



ПС 60.9.2.0-2.Л-А



ПС 62,5.12.2.0-2.Л-1.А

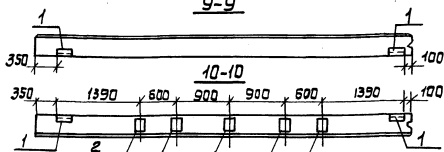
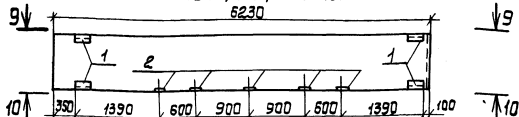


Привязан
Инв. №

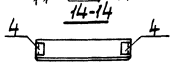
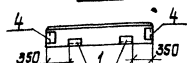
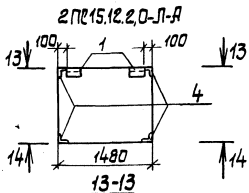
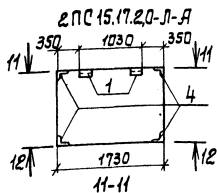
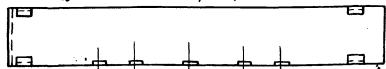
ТП 901-1-88.87		-КЖУ-ПС60СБ	
Панель стеновая		Стальной	Массовая
„ПС“ (наземная часть)		р	
Сборочный чертёж		Лист 1	Листов 2
		Госстрой СССР	
		Укравакатиупроект	
		Киев	

ПС 62.5.9.2.0-2.Л-1.А

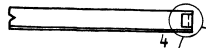
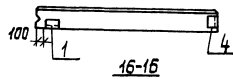
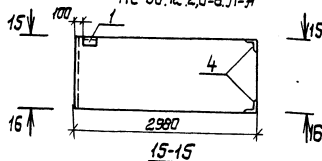
6230



ПС 62.5.9.2.0-2.Л-2.А. Зеркальное отражение.
Остальное см. ПС 62.5.9.2.0-2.Л-1.А



ПС 30.12.2.0-6.Л-А



Обозначение	Марка
901-1-88.87-кжс-ПС60	ПС 60.18.2.0-1.Л-А
-01	ПС 60.9.2.0-2.Л-А
-02	ПС 62.5.18.2.0-1.Л-А
-03	ПС 62.5.12.2.0-2.Л-А
-04	ПС 62.5.9.2.0-2.Л-1.А
-05	ПС 62.5.9.2.0-2.Л-2.А
-06	ПС 30.12.2.0-6.Л-А
-07	2ПС 17.12.2.0-Л-А
-08	2ПС 15.12.2.0-Л-А

Ведомость расхода стали на дополнительные закладные изделия, кг

Марка элемента	Изделия закладные								Общая всего расход	
	Арматура класса А-III			Прокат марки В Ст 3 кп2						
	ГОСТ 5781-82 *			ГОСТ 8509-86 * ГОСТ 19903-74 *						
	Ф8	Ф10	Итого	Л63х6	Итого	-65	-68	Итого		
ПС 60.18.2.0-1.Л-А	0,4	2,7	3,1	5,5	5,5	4,6	8,2	12,8	21,4	21,4
ПС 60.9.2.0-2.Л-А		2,7	2,7	5,5	5,5	2,2	5,0	7,2	15,4	15,4
ПС 62.5.18.2.0-1.Л-А	0,2	19,8	20,0	11,0	11,0	5,9	10,8	15,7	47,7	47,7
ПС 62.5.12.2.0-2.Л-1.А		2,3	2,3	2,8	2,8	1,1	5,0	6,1	11,2	11,2
ПС 62.5.9.2.0-2.Л-1.А		2,7	2,7	5,5	5,5	2,2	5,0	7,2	15,4	15,4
ПС 62.5.9.2.0-2.Л-2.А		2,7	2,7	5,5	5,5	2,2	5,0	7,2	15,4	15,4
ПС 30.12.2.0-6.Л-А		1,1	1,1	3,2	3,2	0,6		0,6	4,9	4,9
2ПС 17.12.2.0-Л-А		2,2	2,2	6,5	6,5	1,1		1,1	9,8	9,8
2ПС 15.12.2.0-Л-А		2,2	2,2	6,5	6,5	1,1		1,1	9,8	9,8

Прибавок

Итого

ТП 901-1-88.87

-кжс-ПС60С 2

формат А3

Учб. № подл. Подпись и дата Взам. учб. №

Тиловой проект 901-1-88.87

альбом IV

Формат Зона	Лист	Обозначение	Наименование	Кол. на исполнение									Примечание			
				-	01	02	03	04	05	06	07	08		09		
			Документация													
А4		901-1-88.87 - КЖИ - ТТ	Технические требования													
А4		901-1-88.87 - КЖИ-ИКЗ.36-1СБ	Сборочный чертеж													
			Сборочные единицы													
			Колонна													
		1.02.0-1/83.2-1 04	ИКЗ.36	1	1											Со всеми арматурными и закладными узлами, кроме МН-2, шт. 4
		1.02.0-1/83 2-7 02-04	2КВ4.36-1 2+			1	1	1	1	1	1					Со всеми арматурными и закладными узлами
		1.427.1-3.1-1.00	1КФ 43-1										1			
		1.427.1-3.1-1.00	1КФ 57-1											1		

Привязан		Ген.пр.	Н.И.Иванов		ТЛ 901-1-88.87 - КЖИ-ИКЗ.36-1		
		М. контр.	В.И.Зенберг		Колонна ИКЗ.36-1; ИКЗ.36-2;		Студия
		М. спр.	В.А.Щукин		1КФ 43-1-1; 1КФ 57-1-1;		Лист
		Л. спец.	В.И.Зенберг		2КВ4.36-1-1... 2КВ4.36-1-6		Лист
		Р.к. гр.	А.К.Щукин				Р
		Вед. упр.	С.И.Сидяк				2
							Укрводоканалпроект
							Миев

Учб. № подл. Подп. и дата Взам. учб. №

Формат Зона	Лист	Обозначение	Наименование	Кол. на исполнение									Примечание			
				-	01	02	03	04	05	06	07	08		09		
			Сетка арматурная													
	1		С 811-80	2	2											
	9	1.02.0-1/83.2-15 09	СКА-1			2	2	2	2			2				
			Узлы закладные													
А4	2	901-1-88.87 - КЖИ-МН2	МН2	1	1											
	3	1.02.0-1/83.2-15 31	МН-44	5	2	10	10	4	4	8	8					
	4	1.02.0-1/83.2-15 26-01	МН-28	2	1	2				2	1					
	5	1.427.1-3.2-0.11.0	МН6										1	1		
	6	1.427.1-3.2-0.22.0	МН28										2			
	7	1.427.1-3.2-0.12.0	МН7										1			
	8	Щифр 92-76/1 л. 8	МН2-2			1	1	1	1			1				
	10	1.400-15.81.330-04	МН 313-4			2	1					2				
	11	1.02.0-1/83.2-15 26-07	МН-37					1								
	12	1.02.0-1/83.2-15 26	МН-27					5	5							
	13	1.427.1-3.2-0.09.0	МН4									1				
	14	1.427.1-3.2-0.16.0	МН15											1		

Привязан	
Учб. №	

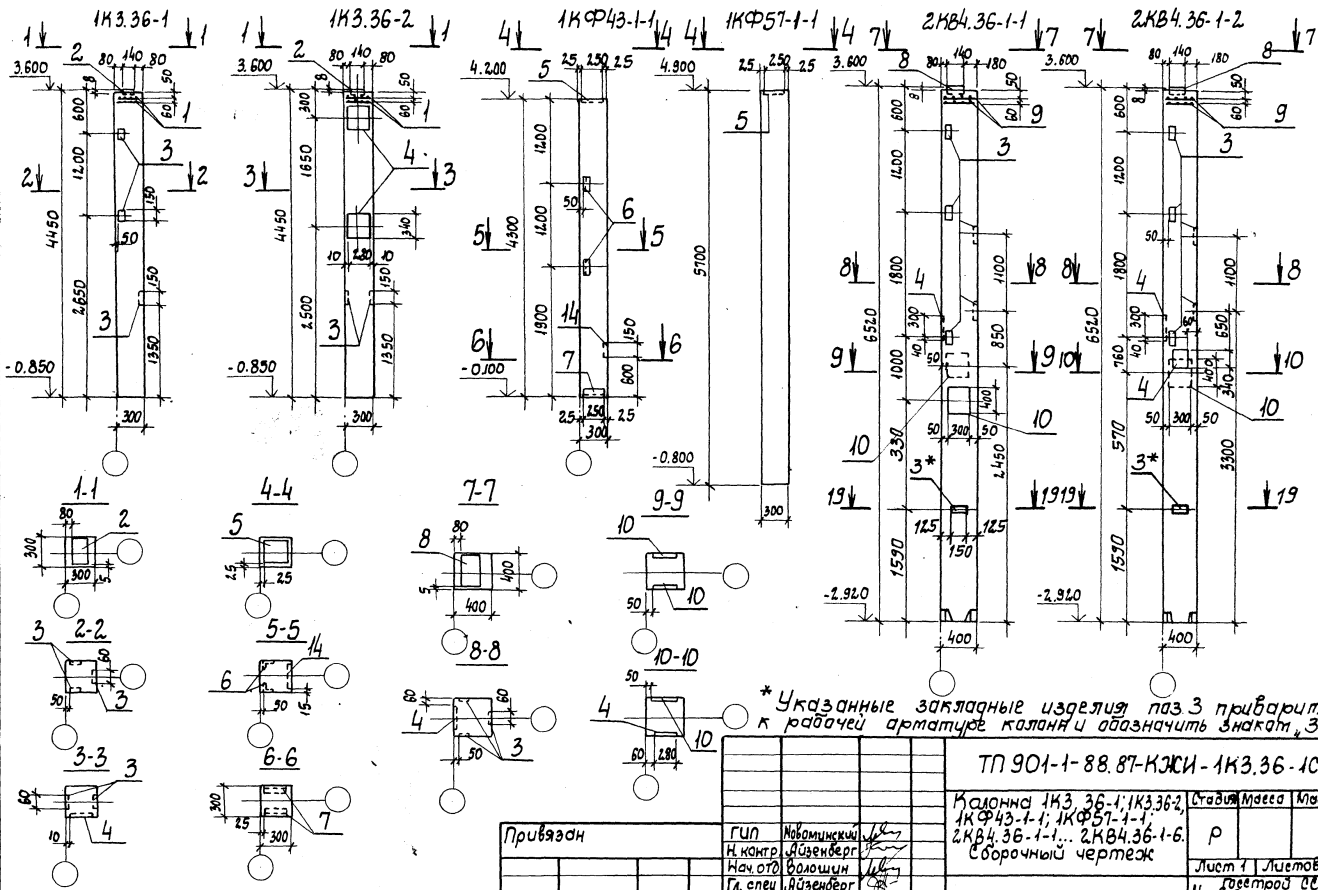
ТЛ 901-1-88.87-КЖИ-ИКЗ.36-1

Лист 2

Альбом IV

Туповой проект 901-1-88.87

Шифр альбома, название и дата выдачи

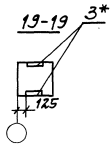
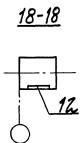
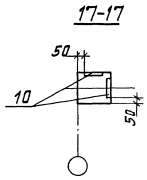
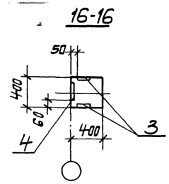
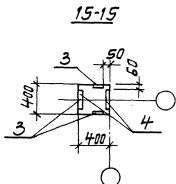
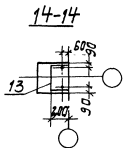
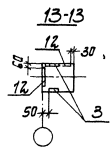
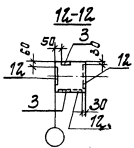
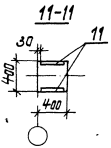
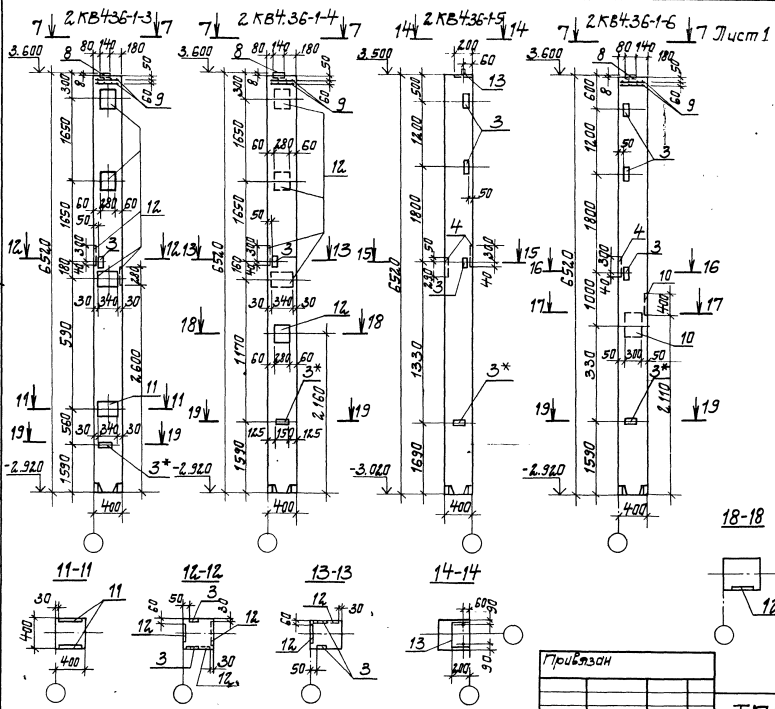


* Указанные закладные изделия паз 3 приварить к рабочей арматуре колонны и обозначить знаком "З"

Привязан				Гипс				ТП 901-1-88.87-КЖИ-1К3.36-1СБ			
Инв. №				Н.контр. Физенберг				Кодовый 1К3.36-1; 1К3.36-2; 1КФ43-1-1; 1КФ57-1-1; 2КВ4.36-1-1; 2КВ4.36-1-2; 2КВ4.36-1-6. Сборочный чертёж			
				Нач. отд. Волошин				Страница 1 из 3			
				Гл. спец. Физенберг				Лист 1 из 3			
				Руч. гр. Клепач				Укрводоканалпроект Киев			
				Вед. инж. Слепак							

Туповой проект 901-1-88.87

Лист № 2 из 2-х листов



Групповая	
Лист №	

ТТ 901-1-88.87-КЖУ-1К3.36-1С6

Лист 2

Формат А3

Типовой проект 901-1-88.87 Албам IV

Ведомость расхода стали на дополнительные закладные изделия, кг

Марка элемента	Изделия закладные																Всего	Общий расход
	Протяжка класса А-III						Прокат марки ВСтЗ кп 2											
	ГОСТ 5781-82*						ГОСТ 8509-86				ГОСТ 19903-74*							
	φ8	φ10	φ12	φ14	φ18	φ20	Уморо	Л63х5	Л90х6	Уморо	-86	-88	-810	-812	-820	Уморо		
1КЗ.36-1	3,6			2,0			5,6					2,1			6,4	8,5	14,1	14,1
1КЗ.36-2	3,1		0,4	6,7			10,2					0,8		15,0	6,4	22,2	32,4	32,4
2КВ4.36-1-1	6,1		0,2	9,5		8,8	24,6					4,2		27,5	8,6	40,3	64,9	64,9
2КВ4.36-1-2	6,1		0,4	9,2		4,4	20,1					4,2		25,0	8,6	37,8	57,9	57,9
2КВ4.36-1-3	5,1		1,3	2,0	2,3,9		32,3					1,6			8,6	73,2	105,5	105,5
2КВ4.36-1-4	5,1		0,9	2,0	19,2		27,2					1,6			8,6	55,2	82,4	82,4
2КВ4.36-1-5	1,1	0,9	0,4	4,6			7,0					3,3	3,8	15,0		22,1	29,1	29,1
2КВ4.36-1-6	5,8		0,2	9,5		8,8	24,3					3,3		27,5	8,6	39,4	63,7	63,7
1КФ43-1-1		2,5	0,4				2,9	2,8	4,2	7,0						6,5	16,4	16,4
1КФ57-1-1		0,8					0,8					3,9				3,9	4,7	4,7

Обозначение	Марка
901-188-87-КЖУ-1КЗ.36-1	1КЗ.36-1
-01	1КЗ.36-2
-02	2КВ4.36-1-1
-03	2КВ4.36-1-2
-04	2КВ4.36-1-3
-05	2КВ4.36-1-4
-06	2КВ4.36-1-5
-07	2КВ4.36-1-6
-08	1КФ43-1-1
-09	1КФ57-1-1

Привязан			

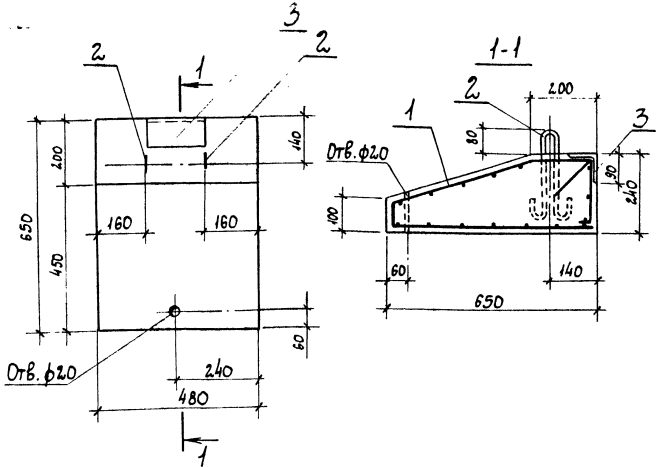
ТГ901-1-88.87-КЖУ-1КЗ.36-1СБ

Лист 3

Шкала: 1:100. Уменьшить высоту в 3 раза.

Льбовый IV

Типовой проект 901-1-88.87



Армат. зона	Поб.	Обозначение	Наименование	Кол.	Примечание
			<u>Документация</u>		
A3		1.030.1-1.2-10.00.010	Техническое описание		
			<u>Сборочные единицы</u>		
Б1	1		Сетка арматурная		
			С 58р-I-100 1540x480	40	1 2,3 кг
			58р-I-100 20		
			ГОСТ 8478-81		
A4	3	1.030.1-1.2-1 0.1.10	Узледе закладное МН9	1	
			<u>Детали</u>		
A4	2	1.400-9 Вып.1 л.9	Узледе закладное УМ-1	2	
			<u>Материалы</u>		
			Бетон класса В 12,5	0,06	м ³

Ведомость расхода стали на элемент, кг

Марка элемента	Узледе арматурные		Узледе закладные						Общий	
	Арматура класса		Арматура класса		Прокат марки		Всего			
	Вр-I	ГОСТ 6717-80	A-I	A-III	ВетЗ кл2	ГОСТ 5781-82*		ГОСТ 8510-72*		
ПК 5.6.5-1	2,3	2,3	2,3	0,6	0,4	4,0	1,4	1,4	2,4	4,7

1. Защитный слой бетона - 15 мм.
2. Арматурную сетку поз.1 согнуть в соответствии с настоящим чертежом.

ТП 901-1-88.87 - КЖМ-ПК 5.6.5-1

Панель карниза, ПК 5.6.5-1

Лист	Листов	Масштаб
Р	90	1:50

Привезан

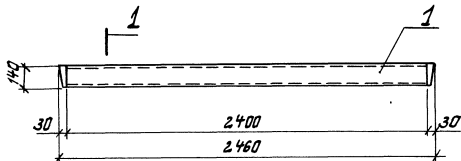
ГЛП Новоминский
Н. контр. Визенберг
Нач. отд. Волошкин
Гл. спец. Визенберг
Рук. гр. Ключман
Ст. инж. Малинина

Укробоканалпроект Киев

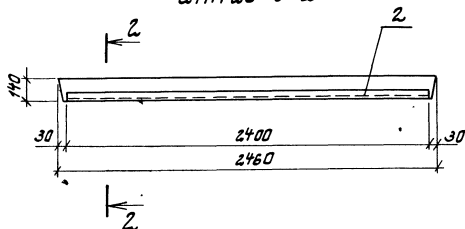
Листов №

Титулов проект 901-1-88.87

2ПП25-8-1

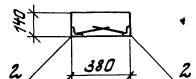
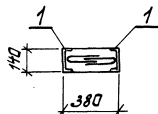


2ПП25-8-2



1-1

2-2



Привязан

ГЛП	Новомихайлов	
Н.контр.	И.И.Иванов	
Науч. метод. Валентин		
Ин. спец.	И.И.Иванов	
Рук. гр.	С.С.Степанов	
Ит. инж.	М.М.Малинина	

И№. №

Формат	Зона	Лист	Обозначение	Наименование	К-во	Примечание
				Документация		
Я4			901-1-88.87 - КЖС-ТТ	Технические требования		
				Сборочные единицы		
			Серия 1.038.1-1.2 20000 СБ	Перекрышка 2ПП25-8		со всеми опциями и деталями
Переменные данные для исполнений						
				Перекрышка 2ПП25-8-1		
	1	1.400-15.81.570-05		Изделие закладное МН571	2	L=2400мм
				Перекрышка 2ПП25-8-2		
	2	1.400-15.81.540-09		Изделие закладное МН548	2	L=2400мм

Ведомость расхода стали на дополнительные закладные изделия, кг

Марка изделия	Изделия закладные					Всего	
	Артикул класса		Прокат марки				
	#-III		Вст 3 кп2				
	гост 5781-82*	гост 8503-86*	гост 8240-72*				
	φ8	Умаро	У505	Умаро	С 14	Умаро	
2ПП25-8-1	3,8	3,8	—	—	59,0	59,0	62,8
2ПП25-8-2	1,9	1,9	18,2	18,2	—	—	20,1

901-1-88.87 - КЖС-2ПП25-8

Перекрышка
2. ПП25-8-1
2. ПП25-8-2

Италия	Масса	Масса
р		
Лист 1	Листов 1	
Госстандарт СССР		
Украинский проект Киев		

Формат А3

И№. и пред. Изделия и детали

Листов 11
Титовый проект 901-1-88-87

Формат Зона	Лист	Обозначение	Наименование	Кол.	Приме- чание
			<u>Документация</u>		
А3		901-1-88-87-КЖУ-ТТ	Технические требования		
А3		901-1-88-87-КЖУ-ПС2-36-К5 С6	Сборочный чертеж		
А3		3.900-3 Вып. 3/82 часть 1 лист 15	Узлы 1, 3, 4		
А3		901-1-88-87-КЖУ-ПС2-36-К16 С6	Узлы 4, 5		
			<u>Сборочные единицы</u>		
А4	1	3.900-3 Вып. 3/82 часть 2 л. 24	Каркас плоский КР1	4	
А4	2	3.900-3 Вып. 3/82 часть 2 л. 24	Каркас плоский КР2	2	
Б4	3		Сетка арматурная		
			2С $\frac{12 \text{ III}}{6 \text{ II}}$ 295x355 $\frac{75}{175}$		
			ГОСТ 23 279-85	1	57,1 кг
			<u>Изделия закладные</u>		
А4	6	3.900-3 Вып. 3/82 часть 2 л. 66	МН23	2	
А4	8	901-1-88-87-КЖУ-МН4	МН4	2	
	11	1.400-15. В.1. 110-02	МН101-Б	2	
		Перетенные данн	ые для исполнения		
			901-1-88-87-КЖУ-ПС2-36-К5		
			<u>Сборочные единицы</u>		
			<u>Сетка арматурная</u>		
			ГОСТ 23 279-85		
Б4	4		2С $\frac{12 \text{ III}}{6 \text{ II}}$ 295x355 $\frac{75}{175}$	1	57,1 кг
Б4	5		2С $\frac{16 \text{ III}}{6 \text{ II}}$ 245x215 $\frac{75}{25}$	1	55,6 кг
Б4	7	3.900-3 Вып. 3/82 часть 2 л. 66	Изделие закладное МН23	2	
			<u>Детали</u>		
Б4	10		А-III-12 ГОСТ 5781-82* L=3550	4	3,1 кг
Б4	9		А-III-12 ГОСТ 5781-82* L=2950	3	2,6 кг

Формат Зона	Лист	Обозначение	Наименование	Кол.	Приме- чание
			901-1-88-87-КЖУ-ПС2-36-К5-01		
			<u>Сборочные единицы</u>		
			<u>Сетка арматурная</u>		
			ГОСТ 23 279-85		
Б4	4		2С $\frac{14 \text{ III}}{6 \text{ II}}$ 295x355 $\frac{75}{175}$	1	72,4 кг
Б4	5		2С $\frac{14 \text{ III}}{6 \text{ II}}$ 245x215 $\frac{75}{25}$	1	39,8 кг
Б4	7	3.900-3 Вып. 3/82 часть 2 л. 66	Изделие закладное МН24	2	
			<u>Детали</u>		
Б4	9		А-III-12 ГОСТ 5781-82* L=2950	4	2,6 кг
Б4	10		А-III-14 ГОСТ 5781-82* L=3550	4	4,3 кг
			901-1-88-87-КЖУ-ПС2-36-К5-02		
			<u>Сборочные единицы</u>		
			<u>Сетка арматурная</u>		
			ГОСТ 23 279-85		
Б4	4		2С $\frac{18 \text{ III}}{6 \text{ II}}$ 295x355 $\frac{75}{175}$	1	111,7 кг
Б4	5		2С $\frac{18 \text{ III}}{6 \text{ II}}$ 245x215 $\frac{75}{25}$	1	61,8 кг
Б4	7	3.900-3 Вып. 3/82 часть 2 л. 66	Изделие закладное МН24	2	
			<u>Детали</u>		
Б4	9		А-III-12 ГОСТ 5781-82* L=2950	4	2,6 кг
Б4	10		А-III-18 ГОСТ 5781-82* L=3550	4	7,1 кг
			<u>Материалы</u>		
			бетон класса В22,5	1,71	м ³

Трубы 39х4

ИИВ. №					

Ин. шифр	И. шифр	И. шифр	И. шифр
Н. контр.	Н. контр.	Н. контр.	Н. контр.
Нач. отд.	Нач. отд.	Нач. отд.	Нач. отд.
М. спец.	М. спец.	М. спец.	М. спец.
Рук. гр.	Рук. гр.	Рук. гр.	Рук. гр.
Бей. инж.	Бей. инж.	Бей. инж.	Бей. инж.
Ст. инж.	Ст. инж.	Ст. инж.	Ст. инж.

ТТ 901-1-88-87 - КЖУ-ПС2-36-К5		Станд. Лист	Листов
Панель стеновая		4	4
ПС2-36-К5, ПС2-36-К7		Госстрой СССР	
		Укробывканалпроект	
		Киев	

Формат А4

Туповой проект 901-1-88.87

Ш.В.Н. подд. Подпись и дата в соответствии с...

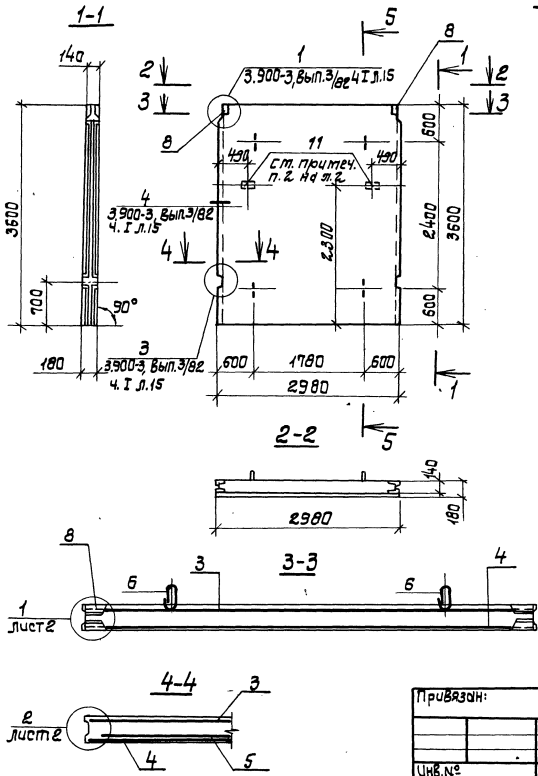
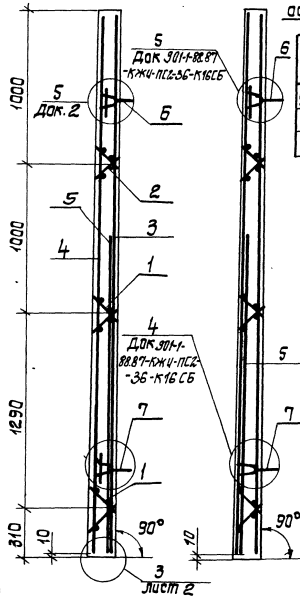


Рис.1

5-5

Рис.2

остальное - см. рис.1



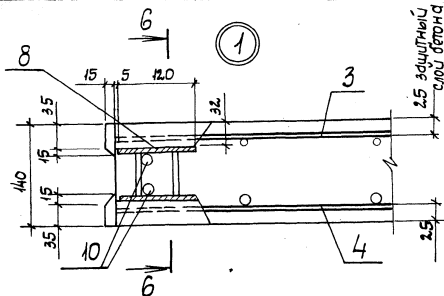
Обозначение	Марка	Рис. пересечения	Рис. 1-2
901-18887- КЖИ-ПС2-36-К5	ПС2-36-К5	1	1
- 01	ПС2-36-К6	2	2
- 02	ПС2-36-К7	2	2

1. Концы поперечных стержней сетки, попадающие в гнезда закладных изделий, обрезать.
2. Каркасы КР и изделия закладные МН привязать к сеткам.
3. При установке стеновых петель допускается перерезать поперечный стержень сетки.
4. Маркировку нанести на верхнем торце панели.
5. Якоряющие стержни поз.9 приварить во всех точках пересечения гост 14098-85-К1-Кт
6. Петли поз.6,7 приварить к горизонтальным стержням сетки поз.4.

ТП 901-1-88.87 -КЖИ-ПС2-36-К5С6		Лист 2
Л.И. пр. Новоминский	Л.И. пр. Новоминский	Панель стеновая пс2-36-к5... пс2-36-к7. Сборочный чертеж.
Н.К. пр. Яценберг	Н.К. пр. Яценберг	
М.И. пр. Волошин	М.И. пр. Волошин	
Л.И. пр. Яценберг	Л.И. пр. Яценберг	
Р.К. пр. Клоцман	Р.К. пр. Клоцман	
В.В. пр. Слепак	В.В. пр. Слепак	Лист 1 Лист 2 Госстрой СССР Укрводоканалстрой Киев
Ст. инж. Малинина	Ст. инж. Малинина	

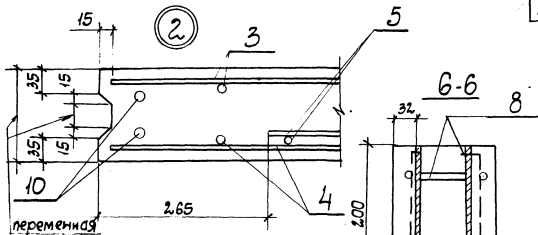
Привязан:

Типовой проект 901-1-88.87 Альбом IV



ведомость расхода стали на элемент, кг

Марка элемента	Изделия арматурные										Всего
	Арматура класса										
	Вр-I		А-I		А-III						
	ГОСТ 6727-80*		ГОСТ 5781-82*								
φ5	Утого	φ6	Утого	φ12	φ14	φ18	φ16	Утого			
ПС2-36-К5	6,2	6,2	28,6	—	28,6	101,8	—	—	50,3	152,1	187,2
ПС2-36-К6	6,2	6,2	29,6	—	29,6	49,3	114,0	—	—	160,3	196,1
ПС2-36-К7	6,2	6,2	29,6	—	29,6	54,5	—	183,5	—	238,0	275,8



	Изделия закладные										Общий расход
	Арматура класса										
	Вр-I		А-I	А-II	А-III	Прокат марки					
	ГОСТ 6727-80*		ГОСТ 5781-82*			ВетЭ кл2					
φ5	Утого	φ10	φ16	φ10	φ8	Утого	φ8	φ6	Утого	Всего	
—	—	16,4	10,0	0,8	0,2	27,2	6,4	0,6	7,0	34,4	221,6
0,2	0,2	8,2	10,0	0,8	0,2	19,2	6,4	0,6	7,0	26,4	222,5
0,2	0,2	8,2	10,0	0,8	0,2	19,2	6,4	0,1	7,0	26,4	302,2

1. Стержни поз. 10 привязать скруткой к стержням сеток через прокладки.
2. Анкера закладного изделия поз. 11 приварить к арматуре сеток и обозначить знаком "з".

привязан		
ИМБ.Н		

ТП 901-1-88.87-КЖУ-П2-36-К5 СБ

Лист 2

Лист в подл. Подпись и дата Взам. инв. №

рис. 1

рис. 2

шт. 3

шт. 4

переменная

Типовой проект 901-1-88.87 Арматура IV

Шифр п. лод., Подпись и дата Вып. шифр

Формат	Этап	№	Объяснение	Наименование	Кол.	Примечания
				<u>Документация</u>		
А3			901-1-88.87-КЖУ - ТТ	Технические требования		
А3			901-1-88.87-КЖУ-Пс2-36-К16-03 Э. 900-3 вып. 3 / 82 часть I лист 15	Сборочный чертеж Узлы 1, 3, 4		
				<u>Сборочные единицы</u>		
АУ		1	Э. 900-3 вып. 3 / 82 часть 2 л. 24	Каркас плоский КР1	4	
АУ		2	Э. 900-3 вып. 3 / 82 часть 2 л. 24	Каркас плоский КР2	2	
БУ		3		Сетка арматурная		
				2С <u>12 А III</u> 6 А III 295 x 355 ⁷⁵ / ₁₇₅		
				ГОСТ 23279-85	1	57,1 кг
				Узелки закладные		
АУ		6	Э. 900-3 вып. 3 / 82 часть 2 л. 66	МН 23	2	
АУ		7	Э. 900-3 вып. 3 / 82 часть 2 л. 66	МН 24	2	
АУ		8	901-1-88.87 - КЖУ-ИИ4	МН4	1	
АУ		9	901-1-88.87 - КЖУ-МН5	МН5	1	
И		11	1.400-15, В1.110-02	МН101-6	2	
			Переменные данные	для исполнения		
				901-1-88.87-КЖУ-Пс2-36-К16		
				901-1-88.87-КЖУ-Пс2-36-К16-02		
				<u>Сборочные единицы</u>		
				Сетки арматурные		
БУ		4		3С <u>12 А III</u> 14 А III 290 x 355 ⁷⁵ / ₁₅₀	1	107,1 кг
				ГОСТ 23279-85		

Формат	Этап	№	Объяснение	Наименование	Кол.	Примечания
БУ		5		2С <u>12 А III</u> 6 А III 245 x 215 ⁷⁵ / ₂₅	1	30,8 кг
				ГОСТ 23279-85		
				<u>Детали</u>		
БУ		10		А-III-12 ГОСТ 5781-82* L=2950	2	2,6 кг
				901-1-88.87-КЖУ-Пс2-36-К16-01		
				901-1-88.87-КЖУ-Пс2-36-К16-03		
				<u>Сборочные единицы</u>		
				Сетки арматурные		
				ГОСТ 23279-85		
БУ		4		3С <u>14 А III</u> 14 А III 290 x 355 ⁷⁵ / ₁₅₀	1	123,0 кг
БУ		5		2С <u>14 А III</u> 6 А III 245 x 215 ⁷⁵ / ₂₅	1	39,8 кг
				<u>Детали</u>		
БУ		10		А-III-14 ГОСТ 5781-82* L=2950	2	3,7 кг
				<u>Материалы</u>		
				Бетон класса В22,5	1,71	м ³

Привезен

Шифр

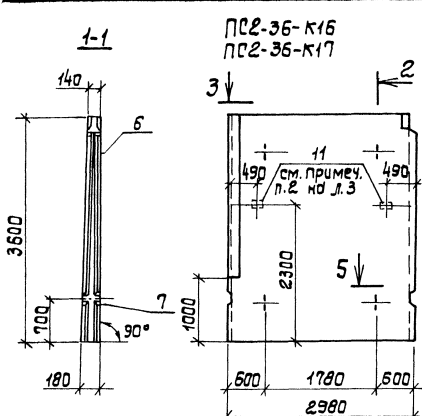
И. шифр	пр. новомосковский	И. шифр	пр. новомосковский
Н. контр.	И. шифр	Н. контр.	И. шифр
Нач. отд.	И. шифр	Нач. отд.	И. шифр
И. шифр	И. шифр	И. шифр	И. шифр
Руч. гр.	И. шифр	Руч. гр.	И. шифр
Вед. шифр	И. шифр	Вед. шифр	И. шифр
Ст. шифр	И. шифр	Ст. шифр	И. шифр

ТН 901-1-88.87-КЖУ-Пс2-36-К16

Панель етеновая
Пс2-36-К16... Пс2-36-К17-1

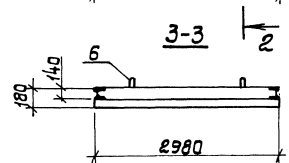
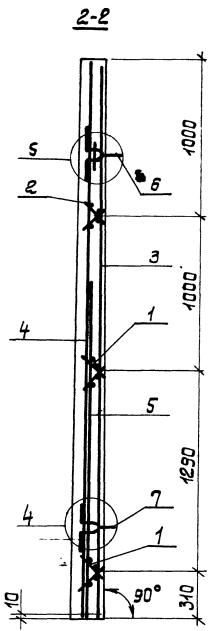
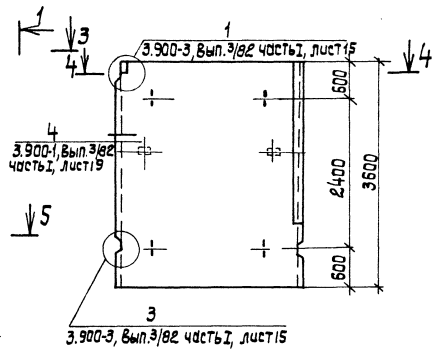
Стандарт	Лист	Листов
Р	1	1
Госстрой СССР Укроборкандпроект Минв		

Типовой проект 901-1-88.87

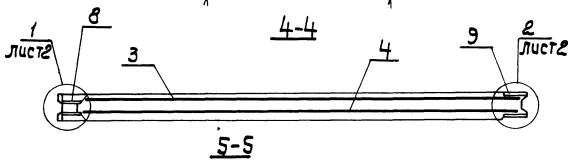


ПС2-36-К16
ПС2-36-К17

ПС2-36-К16-1 - зеркальное отражение
ПС2-36-К17-1 - зеркальное отражение



Обозначение	Марка
901-1-88.87-КЖС-ПС2-36-К16	ПС2-36-К16
-01	ПС2-36-К17
-02	ПС2-36-К16-1
-03	ПС2-36-К17-1

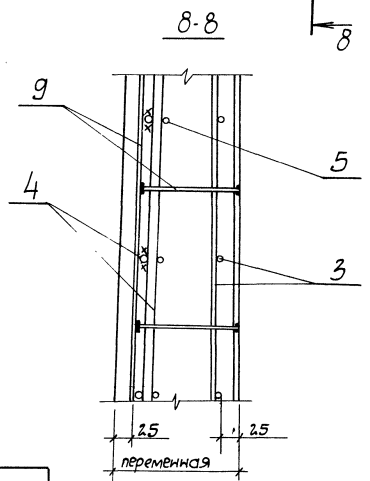
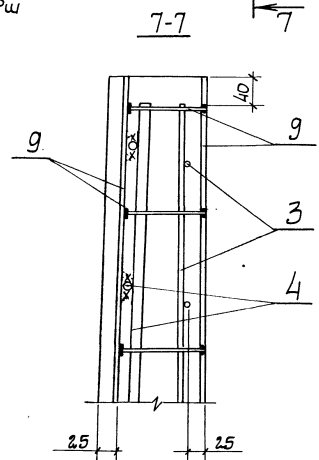
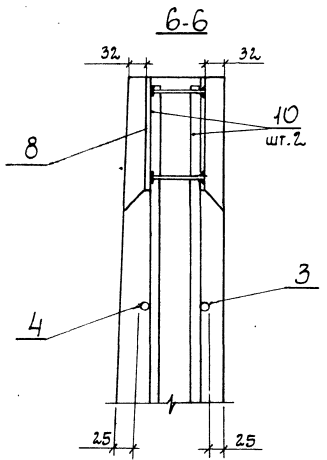
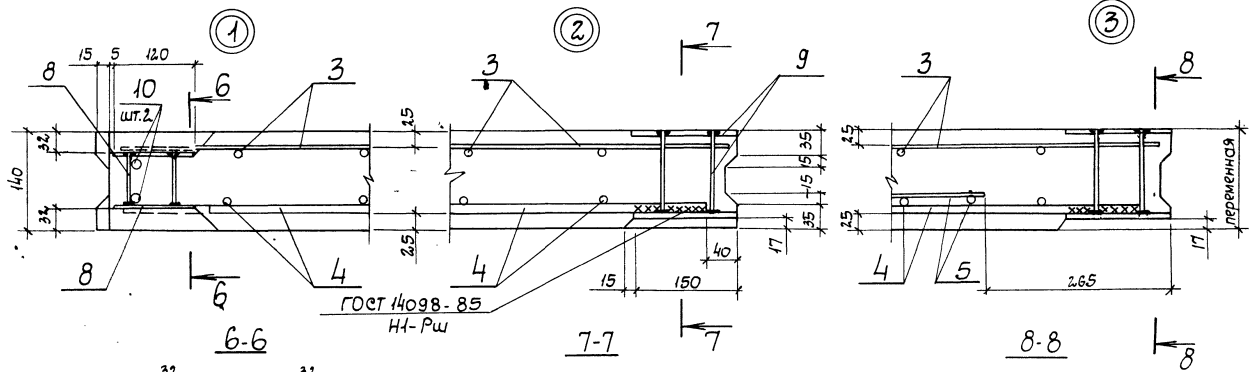


Привязан:					
И.В. №					

ТП 901-1-88.87- КЖС-ПС2-36-К16СБ	
Панель стеновая ПС2-36-К16... ПС2-36-К17-1	СТАНЦИЯ Месяц Имя.И.
Лаборачный чертеж.	Р 4,27Т
	Лист 1 Листов 3
	Госстрой СССР
	Украинский проект
	КЖС

Типовой проект 901-1-88.87

Шк. и мод. Подпись и дата Взам. Шк. и мод.



Привязан
Шк. и мод.

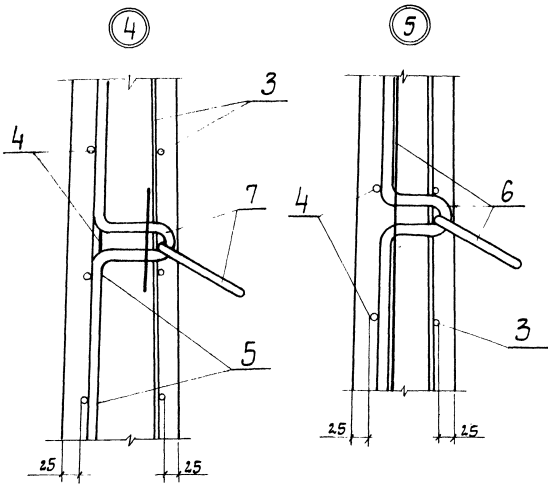
ТП 901-1-88.87-КЖС-ПС: 36-К16СБ

Лист
2

Изм. № 1

Тиловој проект 901-1-88.87-

ЦНБ, г/новж Подписе и батра Везан, ЦНБ М



ведомость расхода стали на элемент, кг

Марка элемента	Узделя арматурные								Всего	
	Арматура класса									
	Вр-1		А-I		А-III					
	ГОСТ 6727-80		ГОСТ 5781-82 *							
	φ5	Утого	φ6	Утого	φ6	φ12	φ14	Утого		
пс2-36-К16										
пс2-36-К16-1	6,2	6,2	6,0	6,0	11,8	118,2	66,6	196,6	208,8	
пс2-36-К17										
пс2-36-К17-1	6,2	6,2	6,0	6,0	11,8	44,1	164,2	220,9	231,3	

	Узделя закладные									Всего	Общий расход			
	Арматура класса						Прокат марки							
	Вр-1		А-I		А-II		А-III					В ст 3 кл 2		
	ГОСТ 6727-80		ГОСТ 5781-82 *						ГОСТ 19903-74*					
	φ5	Утого	φ10	φ16	φ10	φ8	Утого	φ8	φ6	Утого				
Q2	Q2	0,2	8,2	10,0	3,2	Q2	21,6	52,4	0,6	53,0	74,8	283,6		
Q2	Q2	0,2	8,2	10,0	3,2	Q2	21,6	52,4	0,6	53,0	74,8	307,1		

1. Концы поперечных стержней сетки, попадающие в гнезда закладных изделий обрезать.
2. Петли поз. 6,7 приварить к горизонтальным стержням сетки поз. 4.
3. Закладные изделия поз. 11 приварить к арматуре сеток и обозначить знаком "З".

привезен			
ЦНБ, Н			

ТП 901-1-88.87-КЖС-пс2-36-К16СБ

Инв. н подл. Подпись и дата Взам. инв. н

Титуловый проект 901-1-88.87

Альбом IV

Формат	Лист	Лист	Обозначение	Наименование	Кол. на исполнение										Примечание		
					-	01	02	03	04	05	06	07	08	09			
				Документация													
А4			901-1-88.87-КЖУ - ТТ	Технические требования	×	×	×	×	×	×	×	×	×	×	×	×	
Б3			901-1-88.87-КЖУ-ПС-36 СБ	Сборочный чертеж	×	×	×	×	×	×	×	×	×	×	×	×	
				Сборочные единицы													
				Панель стеновая													Угловая со всеми арматурными и закладными изделиями
А3			901-1-88.87-КЖУ-ПС-36-К16	ПС-36-К	1	1	1			1	1						
А3			901-1-88.87-КЖУ-ПС-36-К16	ПС-36-К -1				1	1			1	1	1			
	1		1.400-15.В1.110	Изделие закладное МН101-6	6	6			4					6	6		
	2		1.400-15.В1.120	Изделие закладное МН105-6				1	1								

Привязан				Л. инж. П.Новомикенко	ТП 901-1-88.87-КЖУ-ПС-36	Панель стеновая ПС-36			Статус	Лист	Листов	
			Н. Комар. Дибенберг	с дополнительными закладными изделиями		Р	7	6	Упр. проектного института Киев	1	6	6
			Н. ст. арх. Волошин									
			Л. елч. Дибенберг									
			Рук. гр. Клоциан									
			Ст. инж. Малинина									
Инв. н												

Инв. н подл. Подпись и дата Взам. инв. н

Формат	Лист	Лист	Обозначение	Наименование	Кол. на исполнение										Примечание	
					-	01	02	03	04	05	06	07	08	09		
	4		1.400-15.В1.130-47	Изделие закладное МН124-6							2	2	2	2		
	5		1.400-15.В1.550-04	Изделие закладное МН553				2,8м	2,8м							
	16		5.900-2 ТМ 90	Сальник Ду $h=300$								1	1			
	8		5.900-2 ТМ 90-11	Сальник Ду 600 $h=300$	1	1										
	9		5.900-2 ТМ 89-01	Сальник Ду 80 $h=200$			1									
	15		5.900-2 ТМ 89-01	Сальник Ду 400 $h=300$						1	1			1		
				<u>Детали</u>												
Б4	11			А-III-20 ГОСТ 5781-82* $h=1800$	16					16		16		16	4,4 кг	
				А-III-25 ГОСТ 5781-82* $h=2100$	16						16		16		8,1 кг	

Привязан			
Инв. н			

ТП 901-1-88.87-КЖУ-ПС-36

Лист 2

Инв. № подл. Подпись и дата. Взам. инв. №

Титловый проект 901-1-88.87

Альбом IV

Формат	Зона	Поз.	Обозначение	Наименование	Кол. на исполнение										Примечание		
					10	11	12	13	14	15	16	17	18	19			
				Документация													
A4			901-1-88.87-КЖУ-ТТ	Технические требования	×	×	×	×	×	×	×	×	×	×	×	×	×
A3			901-1-88.87-КЖУ-ПСЗ-36Б	Сборочный чертеж	×	×	×	×	×	×	×	×	×	×	×	×	×
				Сборочные единицы													
A3			901-1-88.87-КЖУ-ПСЗ-36-К16 <input type="checkbox"/>	Панель стеновая ПСЗ-36-К <input type="checkbox"/>	1												
A3			901-1-88.87-КЖУ-ПСЗ-36-К5 <input type="checkbox"/>	Панель стеновая ПСЗ-36-К <input type="checkbox"/>		1	1	1	1	1	1	1	1	1	1	1	1
			1 1.400-15.В1.110	Изделие закладное ИИ101-Б						12				6	6	6	6
			4 1.400-15.В1.130-47	Изделие закладное ИИ124-Б		1											

Углубля со всеми конструктивными элементами изделия
привести со всеми параметрами и экз. изделии
изделия

Привязан

Инв. №

ТП 901-1-88.87-КЖУ-ПСЗ-36

Лист 3

Инв. № подл. Подпись и дата. Взам. инв. №

Формат	Зона	Поз.	Обозначение	Наименование	Кол. на исполнение										Примечание		
					10	11	12	13	14	15	16	17	18	19			
			6 1.400-15.В1.550-04	Изделие закладное ИИ550						2,5м	2,5м	0,6м	0,6м				
			3 1.400-15.В1.120-53	Изделие закладное ИИ124-Б					4	4							
			8 5.900-2 ТМ 90-11	Сальник Ду 600, L=300								1	1				
			15 5.900-2 90-09	Сальник Ду 400, L=300	1									1	1		
			16 5.900-2 ТМ 90 <input type="checkbox"/>	Сальник Ду <input type="checkbox"/> L=300			1	1									
				Детали													
B4		11		A-III-25 ГОСТ 5781-82* L=2100	16					8							8,1 кг
				A-III-28 ГОСТ 5781-82* L=2300							8						11,1 кг
B4		13		A-III-10 ГОСТ 5781-82* L=1500					8	8							0,9 кг
				A-III-10 ГОСТ 5781-82* L=1200				8				8		8			0,7 кг
				A-III-12 ГОСТ 5781-82* L=1320				8					8		8		1,2 кг
B4		14		A-III-32 ГОСТ 5781-82* L=2520				8					8		8		15,9 кг
				A-III-36 ГОСТ 5781-82* L=2760				8					8		8		22,1 кг

Привязан

Инв. №

ТП 901-1-88.87-КЖУ-ПСЗ-36

Лист 4

И№в. и табл. Подпись и дата. Взам. инв. №

Типовой проект 901-1-88.87 Альбом IV

Формат	Экз.	Пос.	Обозначение	Наименование	Кол. на исполнение								Примечание		
					20	21	22	23	24	25	26	-КЖУ-ПС2-36-			
				<u>Документация</u>											
А4			901-1-88.87-КЖУ-ТТ	Технические требования	×	×	×	×	×	×	×				
А3			901-1-88.87-КЖУ-ПС2-36-СБ	Сборочный чертеж	×	×	×	×	×	×	×				
				<u>Сборочные единицы</u>											
А3			901-1-88.87-КЖУ-ПС2-36-КБ	Панель стеновая ПС2-36-КБ	1	1	1	1	1	1					Рядовая сборка без стыков
А3			901-88.87-КЖУ-ПС2-36-К16	Панель стеновая ПС2-36-К <input type="checkbox"/> -1							1				Сборка со стыками
			1	1.400-15.81.110	Изделие закладное МН101-Б	4	4	4	4	4	4	6			
			2	1.400-15.81.120	Изделие закладное МН105-Б		1	2	2	2					
			3	1.400-15.81.120-53	Изделие закладное МН113-Б	2	2	2	4	2	4				
			5	1.400-15.81.550-04	Изделие закладное МН553			24	2,8м			0,6м			
Привязан															
					ТП 901-1-88.87 - КЖУ-ПС2-36								Лист 5		
					И№в. №										

Формат А4

И№в. и табл. Подпись и дата. Взам. инв. №

Формат	Экз.	Пос.	Обозначение	Наименование	Кол. на исполнение								Примечание		
					20	21	22	23	24	25	26	-КЖУ-ПС2-36-			
			8	5.900-2 ТМ 90-11	Салыник Ду 600 L=300		1	1			1				
			9	5.900-2 ТМ 89-01	Салыник Ду 80 L=200	1									
			10	5.900-2 ТМ 90-01	Салыник Ду 80 L=300	1									
				<u>Детали</u>											
Б4		11		А-III-14 ГОСТ 5781-82* L=1740	12										2,1кг
				А-III-20 ГОСТ 5781-82* L=1800		8	12	4	4	12					4,4кг
Б4		13		А-III-10 ГОСТ 5781-82* L=1500	16	12	12			12					0,9кг
				А-III-12 ГОСТ 5781-82* L=1320				6	10						1,2кг
Привязан															
					ТП 901-1-88.87 - КЖУ-ПС2-36								Лист 6		
					И№в. №										

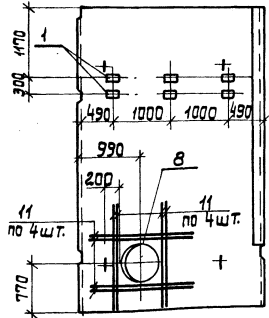
1. При привязке проекта в зависимости от типа грунта проставить наименование панелей по таблице 2 док. 901-1-88.87-КЖ9

Формат А4

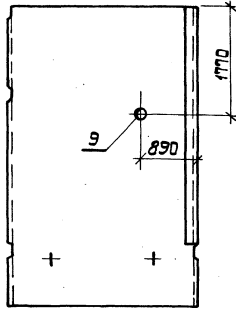
Листом IV

Типовой проект 901-1-88.87

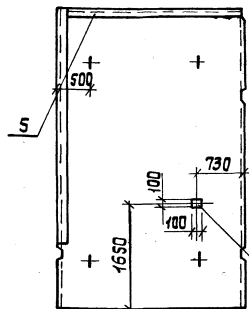
ПС2-36-К16 д
ПС2-36-К17 д



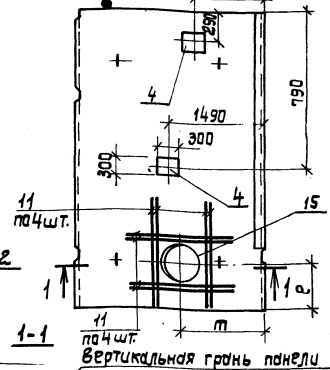
ПС2-36-К16 б
ПС2-36-К17 б



ПС2-36-К16-1д
ПС2-36-К17-1д



ПС2-36-К16В
ПС2-36-К17В 1090



ПС2-36-К16-1б
ПС2-36-К17-1б

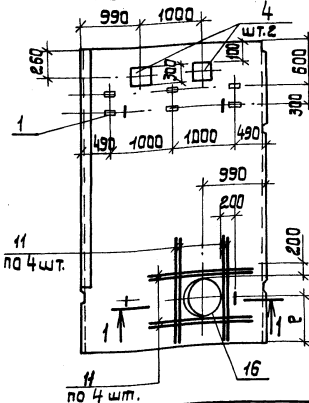
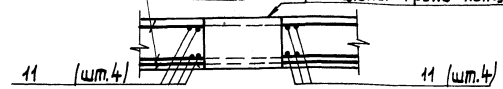


Таблица 1

Марка насоса	Поз.16 сальник Ду	"е" мм	"т" мм
Д1600-90	500	760	1440
Д1250-65		790	
Д2000-21	600	840	1550

Арматура панели



1. Панели изображены со стороны вертикальной грани.
2. Диаметр сальников поз.8, размеры "е" и "т" см. таблицу 1.
3. Таблицу обозначений см. таблицу 2 на листах 3;4.

ТП 901-1-88.87 -КЖУ-ПС2-36-СБ

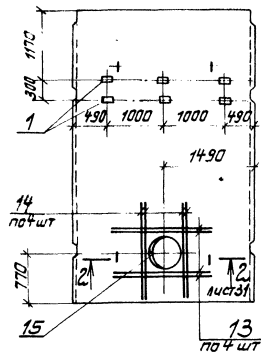
Привязан:

Гип. Новикова	И.Конт. Лазаренко	И.Степ. Лазаренко	П.Слеп. Лазаренко	Рук. Г.Р. Слоцкий	Ст.инж. Малинина
Ш.В. №					

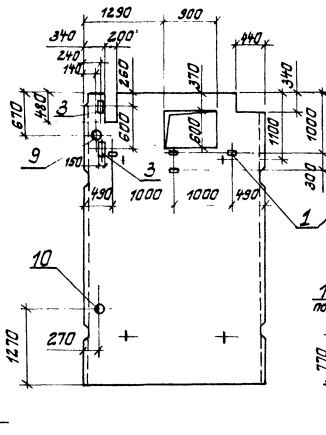
Панель стеновая
ПС2-36
с дополнительными закладными узлами и сварочный чертеж.

Стадия	Масса	Милшт.
Р		
Лист 1	Листов 6	
Госстрой СССР Укрводканалпроект Киев		

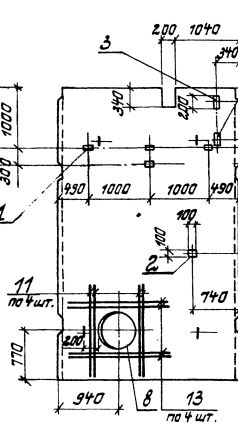
ПС2-36-К6а
ПС2-36-К7а



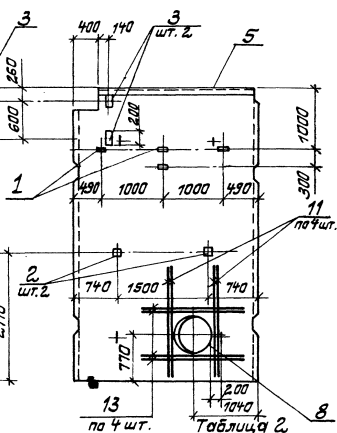
ПС2-36-К5а



ПС2-36-К5б



ПС2-36-К5в



Обозначение	Марка
901-1-88.87-КЖУ-ПС2-36-	ПС2-36-К16а
-01	ПС2-36-К17а
-02	ПС2-36-К16б
-02	ПС2-36-К17б
-03	ПС2-36-К16-1а
-04	ПС2-36-К17-1а
-05	ПС2-36-К16в
-06	ПС2-36-К17в
-07	ПС2-36-К16-1б

Обозначение	Марка
901-1-88.87-КЖУ-ПС2-36-08	ПС2-36-К17-1б
-09	ПС2-36-К16-1б
-10	ПС2-36-К17-1б
-11	ПС2-36-К6а
-11	ПС2-36-К7а

Обозначение	Марка
901-1-88.87-КЖУ-ПС2-36-12	ПС2-36-К6б
-13	ПС2-36-К7б
-14	ПС2-36-К6в
-15	ПС2-36-К7в
-16	ПС2-36-К6г

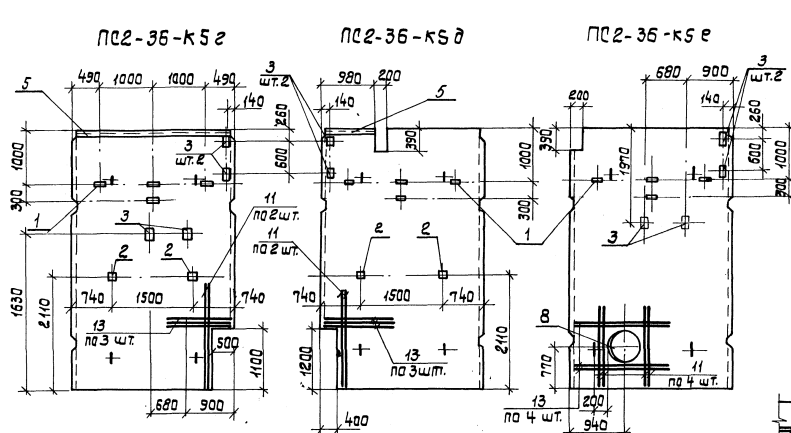
привязан

лист №

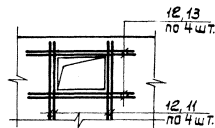
ТГ901-1-88.87-КЖУ-ПС2-36-СБ

лист
3

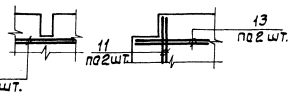
Формат А3



Деталь обрамления
проема в панелях
ПК2-36-К16-1а, ПК2-36-К17а,
ПК2-36-К6б, ПК2-36-К7б,
ПК2-36-К5д



Детали обрамления
вырезов в панелях
ПК2-36-К5а, ПК2-36-К5б,
ПК2-36-К5в, ПК2-36-К5д
ПК2-36-К5е



Продолжение таблицы 2

Обозначение	Марка	Обозначение	Марка
901-88.87-кжу-ПК2-36-17	ПК2-36-К7г	901-88.87-кжу-ПК2-36-22	ПК2-36-К5в
-18	ПК2-36-К6д	-23	ПК2-36-К5г
-19	ПК2-36-К7д	-24	ПК2-36-К5д
-20	ПК2-36-К5а	-25	ПК2-36-К5е
-21	ПК2-36-К5б	-26	ПК2-36-К16-1г
		-26	ПК2-36-К17-1г

1. Арматуру стеновой панели в месте отверстий и в месте установки сальников обрезать по месту и приварить к корпусу сальника.

Привязан:

ТП 901-1-88.87

-кжу-ПК2-36С6

Лист
4

Звбдотп

Тубовый проект 901-1-88.87

Ведомость расхода стали на дополнительные арматурные и закладные изделия, кг (начало)

Марка элемента	Изделия арматурные								Изделия закладные										Общий расход							
	Арматура класса А-III								Арматура класса А-III		Практик марки В ст 3 кл 2				Сальник					Всего						
	ГОСТ 5781-82*								ГОСТ 5781-82*		ГОСТ 19903-74*		ГОСТ 8509-86		Серия 5.900-2											
	φ10	φ12	φ14	φ20	φ25	φ28	φ32	φ36	Угата	φ 8	φ 12	Угата	δ=6	δ=8	δ=10	Угата	LS05	Угата			LS05	LS05	LS05	LS05		
ПС2-36-К16а				71,1					71,1	71,1	0,6	0,6	1,8	1,2			3,0						82,1	82,1	85,7	156,8
ПС2-36-К17а					129,0				129,0	129,0	0,6	0,6	1,8	1,2			3,0						82,1	82,1	85,7	214,7
ПС2-36-К16б																										
ПС2-36-К17б																					6,9		6,9	6,9	6,9	6,9
ПС2-36-К16-1а											0,9	0,9	0,5	0,4			0,9	10,6			10,6					12,4
ПС2-36-К17-1а											1,3	1,3	1,7	1,2			2,9	10,6			10,6					14,8
ПС2-36-К16в				71,1					71,1	71,1							6,5								57,3	57,3
ПС2-36-К17в					129,0				129,0	129,0							6,5								57,3	57,3
ПС2-36-К16-1в				71,1					71,1	71,1	0,6	1,2	1,8	1,8	1,6		16,0						82,1	82,1	99,9	171,0
ПС2-36-К17-1в					129,0				129,0	129,0	0,6	1,2	1,8	1,8	1,6		16,0						82,1	82,1	99,9	228,9
ПС2-36-К16-1б				71,1					71,1	71,1															57,3	57,3
ПС2-36-К17-1б					129,0				129,0	129,0															57,3	57,3
ПС2-36-К6а																										
ПС2-36-К7а											1,2	1,8	3,6	8,1	0,8		12,5								14,3	14,3
ПС2-36-К6б	5,9																						82,1	82,1	82,1	215,2

Привязан			

ТП 901-1-88.87 - КЖИ-ПС2-36-СБ

Лист 5

Формат А5

Шифр, наименование, материал и группа, в соответствии с

Т.И. Альбом 901-1-88.87

Ведомость расхода стали на дополнительные арматурные и закладные изделия, кг (окончание)

Марка элемента	Изделия арматурные										Изделия закладные										Общий расход					
	Арматура класса А-III										Арматура класса А-III					Прокат марки ВСтЗ кпз						Сальник Серия 5.900-2				
	ГОСТ 5781-82 *										ГОСТ 5781-82 *					ГОСТ 19903-74 *						ГОСТ 8509-86				
	φ10	φ12	φ14	φ20	φ25	φ28	φ32	φ36	Уточ	Всего	φ 8	Уточ	φ-6	φ-8	Уточ	φ50x5	Уточ	φ40x5	φ30x5	φ20x5		Уточ				
П02-36-К78	12,6						174,4	187,0	187,0										82,1	82,1	82,1	269,1				
П02-36-К68	7,4			54,9				71,9	71,9	0,8	0,8				9,5	9,5						10,3	82,2			
П02-36-К78	7,4				88,9			96,3	96,3	0,8	0,8				9,5	9,5						10,3	106,6			
П02-36-К62	5,9					127,2		133,1	133,1	0,8	0,8	1,8	1,2	3,0	2,3	2,3			82,1	82,1			88,2			
П02-36-К72	9,4						176,4	185,8	185,8	0,8	0,8	1,8	1,2	3,0	2,3	2,3			82,1	82,1			88,2			
П02-36-К68	5,9					127,2		133,1	133,1	0,6	0,6	1,8	1,2	3,0						57,3	57,3	60,9	194,0			
П02-36-К78	9,4						176,4	185,8	185,8	0,6	0,6	1,8	1,2	3,0						57,3	57,3	60,9	246,7			
П02-36-К54	14,8	25,3					40,1	40,1	0,8	0,8	4,0	2,6		6,6			6,9	8,7			15,6	23,0	63,1			
П02-36-К58	11,1		35,6				46,7	46,7	1,6	1,6	6,9	3,6		10,5					82,1	82,1		94,2	140,9			
П02-36-К58	11,1		53,4				64,5	64,5	1,8	1,8	5,6	2,8		8,4	9,5	9,5			82,1	82,1		101,8	166,3			
П02-36-К52	7,0		11,8				18,8	18,8	2,0	2,0	8,4	3,6		12,0	10,6	10,6						24,6	43,4			
П02-36-К58	11,7		17,8				29,5	29,5	1,9	1,9	7,4	4,0		11,4	3,6	3,6						16,9	46,4			
П02-36-К52	11,1		53,4				64,5	64,5	1,4	1,4	12,0	3,6		15,6					82,1	82,1		99,1	163,6			
П02-36-К16-12										0,8	0,8	1,8	1,2	3,0	2,3	2,3						5,1	6,1			
П02-36-К17-12										0,8	0,8	1,8	1,2	3,0	2,3	2,3						5,1	6,1			

Привязки:

Исх. №

ТП 901-1-88.87

- КЖУ-П02-36-26

Лист

6

Формат А3

Лист	Обозначение	Наименование	Мат. на изготовление			Примечание
			1	01	02	
01	901-1-88.87	КЖЦ-КР1	Х	Х	Х	
02	901-1-88.87	КЖЦ-КР1	Х	Х	Х	
03	1	Детали				
04	1	Ф-П-16 ГОСТ 5781-82 * P-1650	2			1,1 кг
05	1	Ф-П-16 ГОСТ 5781-82 * P-2050	2			1,8 кг
06	2	Ф-П-16 ГОСТ 5781-82 * P-1650		2		1,5 кг
07	2	Ф-П-6 ГОСТ 5781-82 * P-300	13			0,1 кг
08	2	Ф-П-6 ГОСТ 5781-82 * P-230		17		0,1 кг

Формат А4

ТП 901-1-88.87 - КЖЦ-КР1

Каркас плоский

КР1... КР3

Привязан

Лист №

Гип	Найтицкий	Л.С.
Н. контр.	Иванов	Л.С.
Нач. отд.	Волошин	Л.С.
Ин. спец.	Иванов	Л.С.
Рук. гр.	Иванов	Л.С.
Ст. инж.	Иванов	Л.С.

Лист № табл.	Издается в отдельности	Лист № табл.
Гип	Найтицкий	Л.С.
Н. контр.	Иванов	Л.С.
Нач. отд.	Волошин	Л.С.
Ин. спец.	Иванов	Л.С.
Рук. гр.	Иванов	Л.С.
Ст. инж.	Иванов	Л.С.

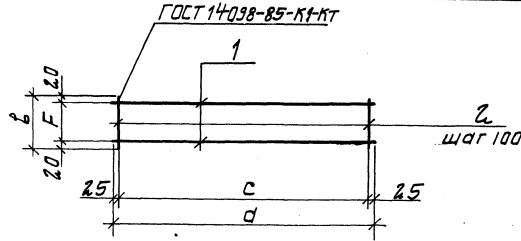
ТП 901-1-88.87 - КЖЦ-КР1 СБ

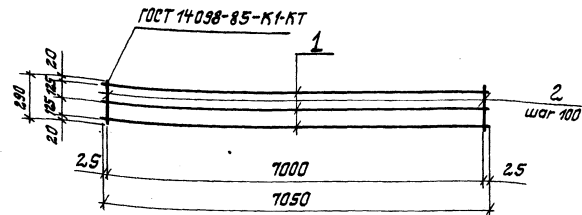
Каркас плоский
КР1... КР3
Сборочный чертеж

Лист	Р	Масштаб	Страниц	Масса	Масштаб
			с.м.	табл.	
Лист № табл. 1			Госстрой СССР		
Украинский проект			Киев		

Формат А4

Обозначение	Марка	Размер, мм				Масса, кг
		d	b	c	F	
901-1-88.87-КЖЦ-КР1	КР1	1250	300	1200		3,5
-01	КР2	2050		2000	260	5,7
-02	КР3	1650	230	1600	190	4,7





Формат Зона	Лист	Обозначение	Наименование	Кол.	Приме- чание
И4		901-1-88.87 - КЖС-ТТ	Документация		
			Технические требования		
			Детали		
Б4	1		И-III-12 ГОСТ 5781-82* С=7050	3	6,3 кг
	2		И-Т-6 ГОСТ 5781-82* С=290	71	0,1 кг

Привязан

Лист №

ТП 901-1-88.87 - КЖС-КР4

Каркас плоский КР4

Старая Масса Масштаб

Р 26,0

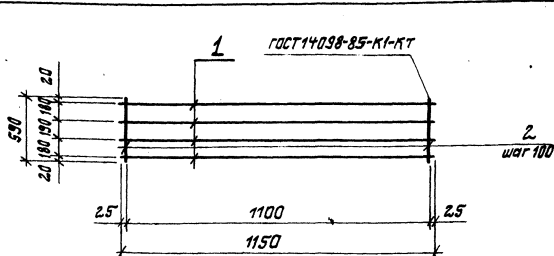
Лист Листов

Госстрой СССР
Укр. Водоканалпроект
Киев

Формат И4

ГИП Н.В.Клинт
 Н.Клинт
 М.С.Спец.
 В.К.Гр.
 С.И.Машинина

Н.В.Клинт
 М.С.Спец.
 В.К.Гр.
 С.И.Машинина



Формат Зона	Лист	Обозначение	Наименование	Кол.	Приме- чание
И4		901-1-88.87 - КЖС-ТТ	Документация		
			Технические требования		
			Детали		
Б4	1		И-III-12 ГОСТ 5781-82* С=1150	4	3,2 кг
	2		И-Т-6 ГОСТ 5781-82* С=530	12	0,1 кг

Привязан

Лист №

ТП 901-1-88.87 - КЖС-КР5

Каркас плоский КР5

Старая Масса Масштаб

Р 14,0

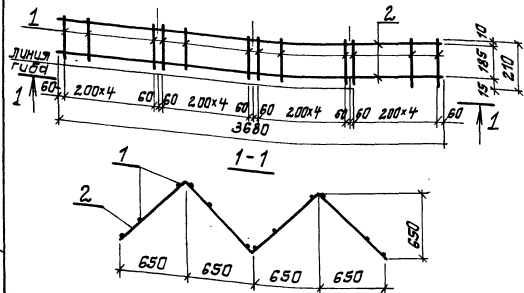
Лист Листов

Госстрой СССР
Укр. Водоканалпроект
Киев

Формат И4

ГИП Н.В.Клинт
 Н.Клинт
 М.С.Спец.
 В.К.Гр.
 С.И.Машинина

Н.В.Клинт
 М.С.Спец.
 В.К.Гр.
 С.И.Машинина



Формат	Шкала	Лист	Обозначение	Наименование	Кол.	Примеч.
А4			901-1-88.87 - КЖУ-ТТ	Документация		
				Технические требования		
Б4	1			Детали		
Б4	2			А-Т-6-ГОСТ 5781-82* $\rho=210$	24	0,1 кг
				А-Т-6-ГОСТ 5781-82* $\rho=3680$	2	0,8 кг

Привязан	
Имеет №	
Сл. инж. И. В. Малицкий	
Н. контр. В. В. Зененберг	
Ин. инж. В. В. Зененберг	
Ин. спец. В. В. Зененберг	
Инж. г.г. В. В. Зененберг	
Инж. г.г. В. В. Зененберг	
Инж. г.г. В. В. Зененберг	

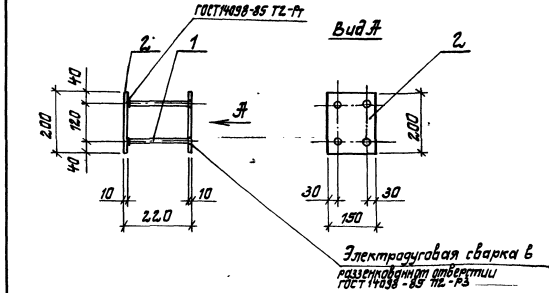
ТП 901-1-88.87 - КЖУ-КРБ

Каркас плоский КРБ

Классификация: П 4,0

Лист 1 из 1

Укроборонпроект Киев



Формат	Шкала	Лист	Обозначение	Наименование	Кол.	Примечание
А4			901-1-88.87 - КЖУ-ТТ	Документация		
				Технические требования		
Б4	1			Детали		
Б4	2			А-Ш-12 ГОСТ 5781-82* $\rho=200$	4	0,2 кг
				Лист 10x150x200 ГОСТ 19303-74*	2	2,4 кг

Привязан	
Имеет №	
Сл. инж. И. В. Малицкий	
Н. контр. В. В. Зененберг	
Ин. инж. В. В. Зененберг	
Ин. спец. В. В. Зененберг	
Инж. г.г. В. В. Зененберг	
Инж. г.г. В. В. Зененберг	
Инж. г.г. В. В. Зененберг	

ТП 901-1-88.87 - КЖУ-МН1

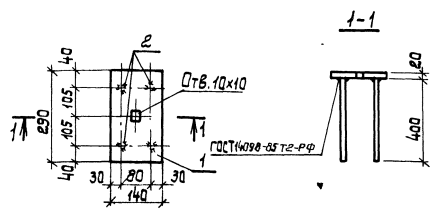
Узел закладной МН1

Классификация: П 5,6

Лист 1 из 1

Укроборонпроект Киев

Типовой проект 901-1-88.87 Альбом IV

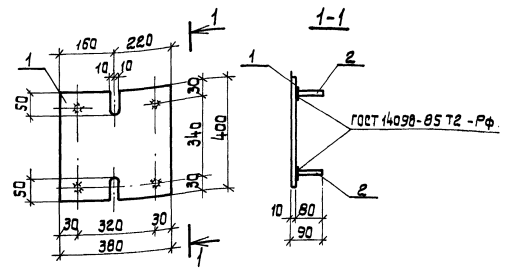


Формат	Зона	Поз.	Обозначение	Наименование	Кол.	Примечание
А4			901-1-88.87-кжс-тТ	Документация		
				Технические требования		
				Детали		
90	1			Лист 20x140x290 ГОСТ 19903-74*	1	6,4 кг
90	2			А-III-14 ГОСТ 5781-82*, L=400	4	0,5 кг

Шиб. и подл. Подпись и дата Взам. инв. №

Привязан:	
Шиб. №	
ТП 901-1-88.87-кжс-мн2	
Узеление закладное мн2	Сталь Масса т/меш
	Р 84 кг
ГП Новинский	Лист Листов
Н. контр. Аденберг	ГОСТРОЙ ССР
Нач. отд. Волошин	Укравакандпроект
Ин. спец. Аденберг	Киев
Инж. гр. Клоцман	
Инж. а. Селепак	

формат А4



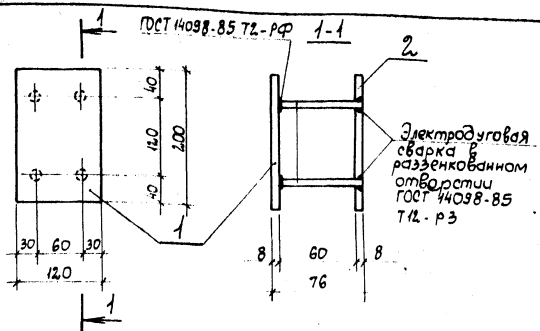
Формат	Зона	Поз.	Обозначение	Наименование	Кол.	Примечание
А4			901-1-88.87-кжс-тТ	Документация		
				Технические требования		
				Детали		
64	1			Лист 10x380x400	1	11,3 кг
				ГОСТ 19903-74*		
64	2			А-III-12 ГОСТ 5781-82*, L=80	4	0,07 кг

Шиб. и подл. Подпись и дата Взам. инв. №

Привязан:	
Шиб. №	
ТП 901-1-88.87 -кжс-мн3	
Узеление закладное мн3	Сталь Масса т/меш
	Р 11,6
ГП Новинский	Лист Листов
Н. контр. Аденберг	ГОСТРОЙ ССР
Нач. отд. Волошин	Укравакандпроект
Ин. спец. Аденберг	Киев
Инж. гр. Клоцман	
Инж. Лаврова	

формат А4

Туполобый проект 901-1-88.87 Альбом IV*

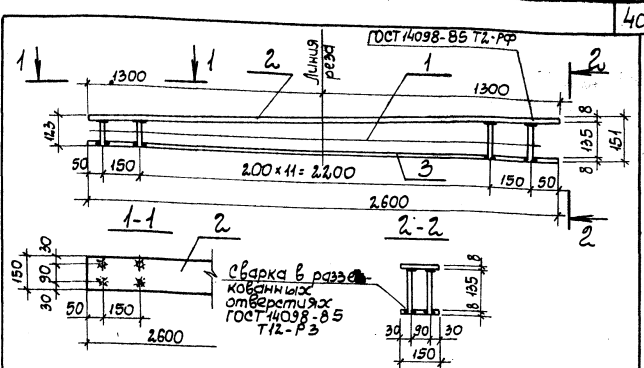


Формат	Зона	Поз.	Обозначение	Наименование	Кол.	Примечание
А4			901-1-88.87-КЖУ-ТТ	Документация		
А4				Технические требования		
				Детали		
Б4	1			Лист 8×12.0×2.00 ГОСТ 19903-74*	1	1,5 кг
Б4	2			Лист 8×12.0×2.00 ГОСТ 19903-74 *	1	1,5 кг
Б4	3			А-III-10 ГОСТ 5781-82* Р=88	4	0,1 кг

Инж. А. Мовш. Шенберг	Привязан
Инж. Н. Малинина	
Инж. П. Малинина	
Инж. Г. Малинина	
Инж. С. Малинина	
Инж. Д. Малинина	
Инж. И. Малинина	
Инж. К. Малинина	
Инж. Л. Малинина	
Инж. М. Малинина	
Инж. Н. Малинина	
Инж. О. Малинина	
Инж. П. Малинина	
Инж. Р. Малинина	
Инж. С. Малинина	
Инж. Т. Малинина	
Инж. У. Малинина	
Инж. Ф. Малинина	
Инж. Х. Малинина	
Инж. Ц. Малинина	
Инж. Ч. Малинина	
Инж. Ш. Малинина	
Инж. Щ. Малинина	
Инж. Ъ. Малинина	
Инж. Ы. Малинина	
Инж. Ь. Малинина	
Инж. Э. Малинина	
Инж. Ю. Малинина	
Инж. Я. Малинина	

ТТ 901-1-88.87-КЖУ-МН4		
Изделие закладное		
Стандарт	Масса	Масштаб
Р	3,4	
Лист	Листов 1	
Госстандарт СССР		
Укроборудканпроект Киев		

Формат А4



Формат	Зона	Поз.	Обозначение	Наименование	Кол.	Примеч.
А4			901-1-88.87-КЖУ-ТТ	Документация		
А4				Технические требования		
				Детали		
Б4	1			А-III-10-ГОСТ 5781-82* Р=121	2,8	0,1 кг
Б4	2			Лист 8×150×2,600 ГОСТ 19903-74*	1	24,5 кг
Б4	3			Лист 8×150×2,600 ГОСТ 19903-74*	1	24,5 кг

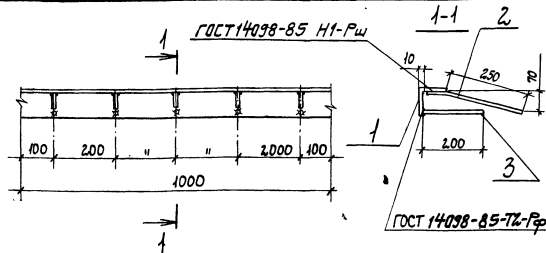
Инж. А. Мовш. Шенберг	Привязан
Инж. Н. Малинина	
Инж. П. Малинина	
Инж. Г. Малинина	
Инж. С. Малинина	
Инж. Т. Малинина	
Инж. У. Малинина	
Инж. Ф. Малинина	
Инж. Х. Малинина	
Инж. Ц. Малинина	
Инж. Ч. Малинина	
Инж. Ш. Малинина	
Инж. Щ. Малинина	
Инж. Ъ. Малинина	
Инж. Ы. Малинина	
Инж. Ь. Малинина	
Инж. Э. Малинина	
Инж. Ю. Малинина	
Инж. Я. Малинина	

ТТ 901-1-88.87-КЖУ-МН5		
Изделие закладное		
Стандарт	Масса	Масштаб
Р	51,8	
Лист	Листов 1	
Госстандарт СССР		
Укроборудканпроект Киев		

Формат А4

Для удобства изготовления и установки валами по п. 2 из разрезать в указанном на чертеже месте.

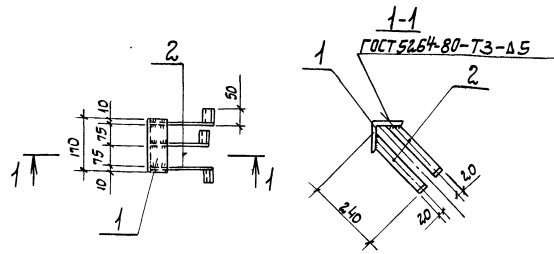
Мл 56м II



Типовой проект 901-1-88.87

Формат	Вид	Лист	Обозначение	Наименование	Кол.	Примеч.
				Документация		
Р4			901-1-88.87 - КЖИ-ТТ	Технические требования		
				Сборочные единицы		
Б4	1			Углок 90х7, ГОСТ 8509-86*, L=1000	1	9,6
Б4	2			А-III-8-ГОСТ 5781-82*, L=330	5	0,1
Б4	3			А-III-8-ГОСТ 5781-82*, L=200	5	0,1

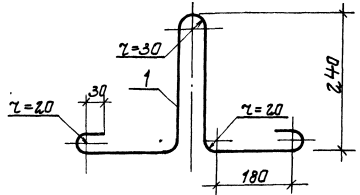
Шв. и подл. Пробы и дата	Привязан			ТП 901-1-88.87 - КЖИ-МНБ	Узделле закладное МНБ	Лист 1	Листов 1	Госстрой СССР	Укрводоканалпроект Киев
Шв. и подл. Пробы и дата	Шв.Н			ТП 901-1-88.87 - КЖИ-МНТ	Узделле закладное МНТ	Лист 1	Листов 1	Госстрой СССР	Укрводоканалпроект Киев
	Ген.пр.	Ключман							
	Ряз. гр.	Ключман							
	Гл. спец.	Ключман							
	Нач. отд.	Ключман							
	Н. контр.	Ключман							
	Н. контр.	Ключман							
	Н. контр.	Ключман							
	Н. контр.	Ключман							



Формат	Вид	Лист	Обозначение	Наименование	Кол.	Примечание
				Документация		
А4			901-1-88.87 - КЖИ-ТТ	Технические требования		
				Детали		
Б4	1			L100x10 ГОСТ 8509-86* L=170	1	2,6 кг
Б4	2			Лист 5 x40x230 ГОСТ 13903-74	3	0,5 кг

Шв. и подл. Пробы и дата	Привязан			ТП 901-1-88.87 - КЖИ-МНТ	Узделле закладное МНТ	Лист 1	Листов 1	Госстрой СССР	Укрводоканалпроект Киев
Шв. и подл. Пробы и дата	Шв.Н			ТП 901-1-88.87 - КЖИ-МНТ	Узделле закладное МНТ	Лист 1	Листов 1	Госстрой СССР	Укрводоканалпроект Киев
	Ген.пр.	Ключман							
	Ряз. гр.	Ключман							
	Гл. спец.	Ключман							
	Нач. отд.	Ключман							
	Н. контр.	Ключман							
	Н. контр.	Ключман							
	Н. контр.	Ключман							
	Н. контр.	Ключман							

Туплавый проект 901-1-88.87 Э. Яльботин

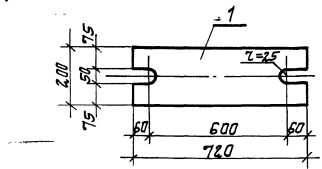


Лист	Вид	Поз.	Обозначение	Наименование	Кол.	Примечание
№4			901-1-88.87 - КЖУ-ТТ	Технические требования		
№4				Детали		
№4	1			Э-I-12 ГОСТ 5781-82, L=1080	1	0,98 кг

Приблизан			
Шиф. №		ТП 901-1-88.87 - КЖУ-МН8	
Изделие закладное МН8		Старый Р	Масса 0,98
		Лист	Листов 1
ГИП Н.В.Коптев Н.Коптев М.В.Степанов С.С.Степанов С.С.Степанов С.С.Степанов		Госстрой СССР Укроборонпроект Киев	

Формат А4

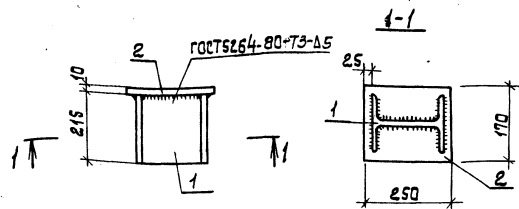
42



Лист	Вид	Поз.	Обозначение	Наименование	Кол.	Примечание
№4			901-1-88.87 - КЖУ-ТТ	Технические требования		
№4				Детали		
№4	1			Лист 10x200x2 ГОСТ 1903-74	1	22,6 кг

Приблизан			
Шиф. №		ТП 901-1-88.87 - КЖУ-МС1	
Изделие соединительное МС1		Старый Р	Масса 22,6
		Лист	Листов 1
ГИП Н.В.Коптев Н.Коптев М.В.Степанов С.С.Степанов С.С.Степанов		Госстрой СССР Укроборонпроект Киев	

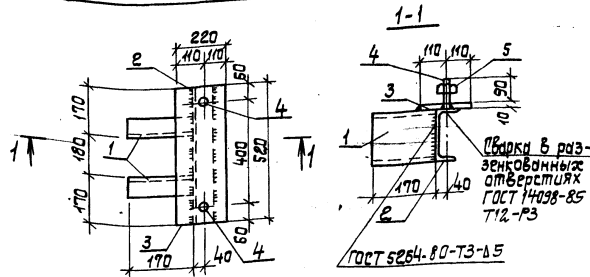
Формат А4



Формат	Зона	Поз.	Обозначение	Наименование	Кол.	Примечание
А4			901-1-88.87-кжс-ТТ	Документация		
				Технические требования		
				Детали		
Б4				Двутавр 20 ГОСТ 8239-72, L=215	1	4,5 кг
Б4				Лист 10x170x250 ГОСТ 19903-74	1	3,3 кг

Привязан					
ИВ.№					
		ТП 901-1-88.87		-кжс-МС2	
		Изделие соединительное МС2		Стандия	Масса
				р	7,8
				Лист	Листов 1
				Госстрой СССР	
				Укрваодокалпроект	
				Киев	
Гип	Новомихайвский	Иван			
Н.контр.	Дзвенберг	Иван			
Нач.отр.	Болюшин	Иван			
Сп.спец.	Дзвенберг	Иван			
Инж.гр.	Клоцман	Иван			
Вед.инж.	Слепак	Иван			

Формат А4



Формат	Зона	Поз.	Обозначение	Наименование	Кол.	Примечание
А4			901-1-88.87-кжс-ТТ	Документация		
				Технические требования		
				Детали		
Б4	1			Швеллер 6 ГОСТ 8240-72, L=170	2	2,4 кг
Б4	2			Швеллер 6 ГОСТ 8240-72, L=520	1	7,4 кг
Б4	3			Лист 10x220x520 ГОСТ 19903-74	1	9,0 кг
Б4	4			Шпилька М24 ГОСТ 22034-76, L=100	2	0,4 кг
Б4	5			Гайка М24 ГОСТ 5915-70	2	0,05 кг

Привязан					
ИВ.№					
		ТП 901-1-88.87		-кжс-МС2	
		Изделие соединительное МС3		Стандия	Масса
				р	22,1
				Лист	Листов 1
				Госстрой СССР	
				Укрваодокалпроект	
				Киев	
Гип	Новомихайвский	Иван			
Н.контр.	Дзвенберг	Иван			
Нач.отр.	Болюшин	Иван			
Сп.спец.	Дзвенберг	Иван			
Инж.гр.	Клоцман	Иван			
Вед.инж.	Слепак	Иван			

Формат А4

Лист № 001 Подпись и дата Взам. инв. №

Технический проект 901-1-88.87

Альбом IV

Обозначение	Наименование	Кол. на исполнение		Примечание
		01		
901-1-88.87-КЖУ-ТТ	Документация	×	×	
901-1-88.87-КЖУ-МСБ	Технические требования	×	×	
	Сборочный чертеж	×	×	
	Детали			
АЧ 1	А-III-14-ГОСТ 5781-82*, L: 80,0		1	1,0 кг
	А-III-14-ГОСТ 5781-82*, L: 750			0,9 кг

Формат А4

ТП 901-1-88.87-КЖУ-МСБ

Узел соединительный
МСБ; МСТ

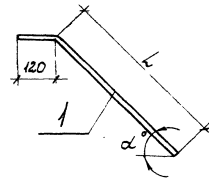
Л. инж. Н. Новинский
Н. контр. Лизенберг
Нач. отд. Волошин
Л. спец. Лизенберг
Рук. гр. Клоцман

Привязан

Лист №

Лист № 001 Подпись и дата Взам. инв. №

Обозначение	Марка	α°	L мм	Масса, кг	Привязан
-01	МСТ	58°	610	0,9	

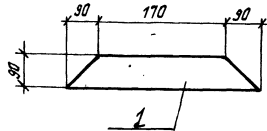


Лист № 001	Подпись и дата	Взам. инв. №	Лист №
ТП 901-1-88.87-КЖУ-МСБ.СБ	Узел соединительный	МСБ, МСТ	Сборочный чертеж
Лист	Листов 1	Листов 1	Листов 1
Л. инж. Н. Новинский	Н. контр. Лизенберг	Нач. отд. Волошин	Л. спец. Лизенберг
Рук. гр. Клоцман			

Формат А4

Листов IV

Типовой проект 901-1-88.87



Формат	Зона	Лист	Обозначение	Наименование	Кол.	Примечание
А4				<u>Документация</u>		
А4			901-1-88.87-КЖС-ТТ	Технические требования		
А4				<u>Детали</u>		
А4	1			Лист 10×90×350 ГОСТ 19903-74*	1	

Привязан			
ШМБ. №			

ТП 901-1-88.87 - КЖС-МС8

Изделие соединительное
МС8

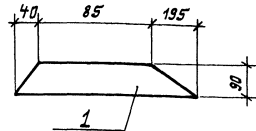
Старая масса	Масса
Р	2,5кг
Лист	Листов 1
Госстрой СССР	
Укроборонконструктор	
Киев	

Формат А4

ШМБ. № вост. Листов в составе 4 листов шмб. №

Гип Новоминский
Н.Канте Яценберг
Нач. отд. Волошин
Ин. спец. Яценберг
Инж. гр. Клоцман

(Handwritten signatures)



Формат	Зона	Лист	Обозначение	Наименование	Кол.	Примечание
А4				<u>Документация</u>		
А4			901-1-88.87-КЖС-ТТ	Технические требования		
А4				<u>Детали</u>		
А4	1			Лист 10×90×320 ГОСТ 19903-74*	1	

Привязан			
ШМБ. №			

ТП 901-1-88.87 - КЖС-МС9

Изделие соединительное
МС9

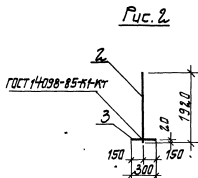
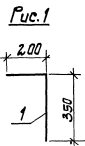
Старая масса	Масса
Р	2,5кг
Лист	Листов 1
Госстрой СССР	
Укроборонконструктор	
Киев	

Формат А4

ШМБ. № вост. Листов в составе 4 листов шмб. №

Гип Новоминский
Н.Канте Яценберг
Нач. отд. Волошин
Ин. спец. Яценберг
Инж. гр. Клоцман

(Handwritten signatures)



№	Обозначение	Наименование	Мат.	Примечание
		Документация		
Ж4	901-1-88.87- КЖУ-ТТ	Технические требования		
	Переменные данные	для исполнения		
		901-1-88.87- КЖУ-МС4		
		Детали		
Ж4	1	Ж-III-16-ГОСТ 5781-82, L=550	1	0,9 кг
		901-1-88.87-КЖУ-МС4-01		
		Детали		
Б4	2	Ж-III-16-ГОСТ 5781-82, L=192	1	3,0 кг
Б4	3	Ж-III-16-ГОСТ 5781-82, L=300	1	0,5 кг

Группа	Подписи	Даты
Привязан		
Инв. №		
Г.И.П.	Н.И.К.П.	
Н.К.П.	В.И.К.П.	
Н.К.П.	В.И.К.П.	
Г.И.С.	В.И.К.П.	
В.И.К.	В.И.К.П.	
В.И.К.	В.И.К.П.	

Обозначение	Марка	Рис.	Масса кг
901-1-88.87-КЖУ-МС4	МС4	1	0,9
-01 МС5	МС5	2	3,5

ТТ 901-1-88.87 -КЖУ-МС4

Изделие соединительное	Страна		Масштаб
	Р	С.М. табл.	
МС4; МС5.			
	Лист	Листов	1

Формат А4

