

МИНИСТЕРСТВО КОММУНАЛЬНОГО ХОЗЯЙСТВА  
РСФСР

ЛЕНИНГРАДСКИЙ НАУЧНО-ИССЛЕДОВАТЕЛЬСКИЙ ИНСТИТУТ  
АКАДЕМИИ КОММУНАЛЬНОГО ХОЗЯЙСТВА  
им. К. Д. ПАМФИЛОВА

---

---

У Т В Е Р Ж Д Е Н О  
Министерством коммунального  
хозяйства РСФСР  
5 мая 1966 г. приказом № 147

# ИНСТРУКЦИЯ

## по технической эксплуатации крупноблочных жилых домов

ОТДЕЛ НАУЧНО-ТЕХНИЧЕСКОЙ ИНФОРМАЦИИ

Ленинград — 1968

МИНИСТЕРСТВО КОММУНАЛЬНОГО ХОЗЯЙСТВА  
Р С Ф С Р

ЛЕНИНГРАДСКИЙ НАУЧНО-ИССЛЕДОВАТЕЛЬСКИЙ ИНСТИТУТ  
АКАДЕМИИ КОММУНАЛЬНОГО ХОЗЯЙСТВА  
им. К. Д. ПАМФИЛОВА

У Т В Е Р Ж Д Е Н О  
Министерством коммунального  
хозяйства РСФСР  
5 мая 1966 г. приказом № 147

# ИНСТРУКЦИЯ

## по технической эксплуатации крупноблочных жилых домов

ОТДЕЛ НАУЧНО-ТЕХНИЧЕСКОЙ ИНФОРМАЦИИ

Л е н н и н г р а д — 1968

## АННОТАЦИЯ

В настоящей «Инструкции» рассматриваются вопросы технической эксплуатации крупноблочных жилых домов, построенных за последнее десятилетие из различных стеновых материалов с применением сборных конструкций и новых синтетических материалов.

В целях большей наглядности и удобства пользования «Инструкцией» в ней приведено краткое описание основных конструктивных элементов крупноблочных жилых домов и их оборудования. Большинство описаний проиллюстрировано рисунками и схемами.

«Инструкция» разработана коллективом сотрудников лаборатории организации и технологии капитального ремонта жилых домов Ленинградского научно-исследовательского института и сектора эксплуатации жилых и коммунальных зданий Академии коммунального хозяйства имени К. Д. Памфилова под общей редакцией и при участии кандидата технических наук С. Д. Химунина (руководитель коллектива) и кандидата технических наук Э. М. Ариевича.

В составлении отдельных разделов «Инструкции» принимали участие кандидаты технических наук: Ш. Н. Голант, И. А. Горячева, М. В. Молоков, Х. Б. Столлнер, К. М. Черемисов; инженеры: А. Т. Волчкова, А. В. Иванова, Ф. И. Лактионов. В подготовке материалов для «Инструкции» принимали участие инженеры: Г. А. Еремеева, Е. М. Рыжков, Н. Н. Шилов, Е. М. Козьбо.

Настоящая Инструкция одобрена Госстроем РСФСР 25.XII.1965 г., утверждена Министерством коммунального хозяйства РСФСР 5.V.1966 г. приказом № 147 и предназначается для инженерно-технического и обслуживающего персонала, занятого технической эксплуатацией крупноблочных жилых домов.

Все замечания, дополнения и предложения по этой Инструкции просим направлять по адресу: Ленинград, С-19, Хрустальная ул., 18, Ленинградский научно-исследовательский институт Академии коммунального хозяйства имени К. Д. Памфилова.



---

## ВВЕДЕНИЕ

Крупноблочные жилые дома на протяжении многих лет занимают в общем объеме жилищного строительства 9—10 процентов от площади, вводимой в эксплуатацию. Только за последние шесть лет в городах и рабочих поселках СССР введено в эксплуатацию крупноблочных домов с общей площадью около 35 млн. кв. м<sup>2</sup>, в том числе по городам и рабочим поселкам Российской Федерации — более 20 млн. м<sup>2</sup>.

Характерной особенностью крупноблочных жилых домов, построенных за последние годы, является то, что они возведены из весьма различных материалов как по физико-механическим, так и теплотехническим свойствам.

Крупноблочные дома существенно отличаются друг от друга и принятой конструктивной схемой. В серии 1-415, 1-510 и 1-527 осуществлена традиционная схема трех несущих продольных стен (две наружные и средняя внутренняя), а в серии П-18 несущими являются поперечные стены (две торцовые и внутренняя), тогда как наружные продольные стены являются только самонесущими.

Сборные конструкции перекрытий в этих домах выполнены из железобетонных пустотных и беспустотных настилов, из армосиликатных и армосиликальцитных настилов, из керамических и других элементов. Широкое применение при строительстве крупноблочных зданий находят и новые синтетические материалы и изделия из них.

Для нормальной эксплуатации крупноблочных жилых домов от работников жилищного хозяйства требуются хорошие знания технических особенностей и правил эксплуатации таких зданий.

От правильного содержания крупноблочных жилых домов во многом зависят сроки их службы и удобства проживающего в них населения.

Условия правильной эксплуатации жилых домов обеспечиваются своевременным и доброкачественным выполнением требований, изложенных в «Положении о проведении плано-предупредительного ремонта жилых и общественных зданий», утвержденном приказом Госстроя СССР № 147 от 8 сентября 1964 г., и «Правилах и нормах технической эксплуатации жилищного фонда» Министерства коммунального хозяйства РСФСР (1961 г.).

Однако наличие принципиально новых конструктивных решений крупноблочных жилых домов из различных стеновых и отделочных материалов вносит существенные изменения в порядок ухода и содержания таких зданий.

Настоящая «Инструкция по технической эксплуатации крупноблочных жилых домов», являющаяся дополнением к действующим нормативным документам и Правилам, составлена на основании изучения и обобщения опыта эксплуатации крупноблочных жилых домов

в Москве (серии I-510 и II-18); Ленинграде (серии I-415, I-527 с, I-240 с и др.); Киеве (серия I-438); Волгограде (серии БС-4-48, БС-4-60, БС-5-75, БС-5-60); Таллине (серия I-317 А). При ее разработке использованы материалы Временной инструкции по технической эксплуатации крупноблочных и крупнопанельных жилых домов, выпущенной Министерством коммунального хозяйства РСФСР в 1961 году.

В Инструкции отражены и некоторые особенности приемки в эксплуатацию вновь выстроенных крупноблочных жилых домов, с которыми должны быть хорошо знакомы представители жилищных организаций, входящих в состав государственных приемочных комиссий.

Настоящая Инструкция состоит из двух разделов:

в первом разделе даны краткое описание отдельных конструкций и отделки крупноблочных жилых домов, а также указания по содержанию и текущему ремонту;

во втором разделе приведены краткие описания отдельных видов инженерного оборудования в крупноблочных жилых домах и указания по их содержанию и текущему ремонту.

Инструкция распространяется на жилые дома со стенами из крупных легкогобетонных блоков (керамзитобетонных, шлакобетонных) и ячеистых бетонов, силикатных и кирпичных блоков.

Современное решение крупноблочных жилых домов, высокая огнестойкость их несущих и ограждающих конструкций (стен, перекрытий, лестниц, крыш и других элементов) обеспечивают при условии правильного выполнения во время строительства действующих противопожарных мероприятий и норм более высокую пожарную безопасность.

В силу изложенного, вопросы пожарной безопасности в настоящем документе специально не рассматриваются.

Инструкция составлена применительно ко второй и третьей климатическим зонам Российской Федерации для обычных условий эксплуатации, кроме районов с просадочными грунтами, подработками, вечной мерзлоты и сейсмичности.

С вводом в действие настоящей Инструкции утрачивает свое значение «Инструкция (временная) по технической эксплуатации крупноблочных и крупнопанельных жилых домов», выпущенная Министерством коммунального хозяйства РСФСР в 1961 году.



## ОБЩИЕ УКАЗАНИЯ

§ 1. Все вновь выстроенные крупноблочные жилые дома должны быть до их заселения приняты Государственными комиссиями в соответствии с действующими «Правилами и Нормами технической эксплуатации жилищного фонда» и СНиП III-A. 10-62.

§ 2. При приемке в эксплуатацию крупноблочного жилого дома застройщик (заказчик) обязан представить Государственной приемочной комиссии акт рабочей комиссии о готовности дома к вводу в эксплуатацию с приложением документов, перечисленных в приложении 1.

§ 3. В состав Государственных комиссий по приемке в эксплуатацию крупноблочных жилых домов включаются представители органа государственного архитектурно-строительного контроля (председатель комиссии), застройщика (заказчика), организации, на которую возлагается эксплуатация здания, генерального подрядчика, проектной организации, органа государственного санитарного надзора, органа государственного пожарного надзора и профсоюзной организации застройщика (заказчика).

§ 4. Ввод в эксплуатацию жилых домов при наличии недоделок и дефектов не допускается. В исключительных случаях по решению Государственной приемочной комиссии объект может быть принят в эксплуатацию при наличии несущественных недоделок, не препятствующих его нормальной эксплуатации и не ухудшающих санитарно-гигиенических условий будущим жильцам дома.

При приемке дома в зимний период не выполненные работы по озеленению преддомовой территории могут быть перенесены на ближайший весенний посадочный период.

§ 5. Принятые Государственными комиссиями в эксплуатацию крупноблочные жилые дома, после утверждения акта о их приемке, должны быть полностью заселены соответствующими организациями не позднее, чем через 15 дней после утверждения акта о их приемке.

§ 6. Вся техническая документация по перечню основных документов (см. приложение 1) на выстроенный крупноблочный жилой дом с внесением всех фактических изменений в проект и приложением схем всех скрытых прокладок (труб, электропроводов и др.), а также утвержденный акт Государственной комиссии по приемке дома в эксплуатацию должны быть переданы застройщиком в двух экземплярах Управлению домами или жилищно-эксплуатационной конторе по списку, заверенному печатью.

Полученная документация должна храниться в жилищных организациях наравне с денежными документами в негоряемых шкафах и выдаваться только для служебного пользования под расписку.

§ 7. Инженерно-технические работники Управлений домами (жилищно-эксплуатационных контор) обязаны подробно изучить проект-

ную документацию дома в части строительных конструкций и его инженерного оборудования.

§ 8. При эксплуатации крупноблочных жилых домов должны соблюдаться указания, изложенные в настоящей Инструкции; «Положение о проведении планово-предупредительного ремонта жилых и общественных зданий», утвержденное Госстроем СССР; «Правила и Нормы технической эксплуатации жилищного фонда МХ РСФСР» и «Правила пользования жилым помещением», утвержденные постановлением Совета Министров РСФСР от 18 октября 1962 г., № 1390.

§ 9. Осмотр крупноблочных жилых домов, а также различные виды ремонтов производятся в сроки и объемах, предусмотренных «Положением о проведении планово-предупредительного ремонта жилых и общественных зданий», утвержденным Госстроем СССР в сентябре 1964 г.

§ 10. Крупноблочные жилые дома должны особенно тщательно осматриваться в первый год их эксплуатации, при этом необходимо периодически (кроме общих осмотров) вести наблюдение за наиболее уязвимыми зонами: крышами и перекрытиями верхних этажей, стенами в торцовых секциях, горизонтальными и вертикальными стыками между крупными блоками, балконами, подвалами и техническими подпольями и др. Наиболее часто встречающиеся дефекты в отдельных уязвимых зонах крупноблочных домов указаны в соответствующих главах первого раздела «Содержание отдельных частей крупноблочных жилых домов».

§ 11. Выявленные во время осмотров в первый год эксплуатации крупноблочных домов недостатки, снижающие эксплуатационные качества помещений, долговечность конструкций, надежность работы инженерного оборудования, допущенные подрядчиком, устраняются последним безвозмездно в соответствии с действующими «Правилами о подрядных договорах по строительству».

§ 12. Гарантийные сроки, в которые Управления домами или жилищно-эксплуатационные конторы (заказчик) должны выявить недостатки дома и предъявить необходимые претензии подрядчику, установлены следующие:

а) по общестроительным работам — в течение одного года со дня передачи здания или сооружения в эксплуатацию;

б) по системе центрального отопления — в течение одного отопительного сезона;

в) по остальному инженерному оборудованию, внутреннему водопроводу, канализации, производственным трубопроводам, электро-монтажным и др. работам — в течение шести месяцев со дня подписания акта сдачи-приемки дома в эксплуатацию.

§ 13. До истечения гарантийного срока представители заказчика (Управления домами, жилищно-эксплуатационные конторы) и подрядчика обязаны произвести технический осмотр состояющих конструкций (а инженерного оборудования — по мере необходимости, но также до истечения гарантийного срока) и составить акт на обнаруженные недостатки, происшедшие по вине подрядчика.

Акт должен быть официально передан подрядчику до истечения установленного гарантийного срока.

§ 14. При обнаружении опасных деформаций несущих конструктивных элементов в доме городское (районное) жилищное управление назначает комиссию с участием специалистов от проектной и строительной организаций, представителей Управления домами или жилищно-эксплуатационной конторы. В случае необходимости могут быть дополнительно приглашены специалисты-эксперты. Комиссию возглавляет представитель жилищного управления.

Комиссия производит осмотр поврежденных участков конструк-

ций, дает заключение о их состоянии, указывает мероприятия по предотвращению дальнейшего развития деформаций и дает предложения по их устранению.

§ 15. Результаты всех видов осмотра крупноблочных жилых домов и объемы подлежащих выполнению ремонтно-строительных работ заносятся в акт технического осмотра, составляемый по установленной форме.

§ 16. В случае обнаружения в помещениях крупноблочных жилых домов повышенной влажности, а также воздухопроницаемости стен, большой звукопроводимости ограждающих конструкций, неравномерной подачи тепла в отдельные помещения разных этажей разрешается по указанию главного инженера городского (районного) жилищного управления исполкома Совета депутатов трудящихся производить выборочные инструментальные испытания теплотехнических и звукоизоляционных качеств ограждающих конструкций, микроклимата помещений, работы инженерного оборудования в доме, результаты которых должны прилагаться к акту осмотра.

Примечание: Методические указания по инструментальному обследованию зданий приведены в приложении III «Инструкции по технической эксплуатации крупнопанельных жилых домов», разработанной АКХ и ее Ленинградским НИИ и опубликованной в 1966 году, которыми и надлежит руководствоваться в данном случае.

§ 17. Технический персонал, занятый на эксплуатации крупноблочных жилых домов, должен сдать экзамены по программе технического минимума комиссии, назначаемой вышестоящей организацией. Программа составляется на местах применительно к особенностям имеющихся серий крупноблочных жилых домов и включает вопросы, отражающие их специфику.

§ 18. Ответственность за выполнение настоящей «Инструкции по технической эксплуатации крупноблочных жилых домов» возлагается на начальников городских (районных) жилищных управлений и отделов коммунального хозяйства местных Советов депутатов трудящихся при отсутствии в городе жилищных управлений.







## РАЗДЕЛ ПЕРВЫЙ

### СОДЕРЖАНИЕ ОТДЕЛЬНЫХ ЧАСТЕЙ КРУПНОБЛОЧНЫХ ЖИЛЫХ ДОМОВ

#### Общая часть

§ 19. Крупноблочные жилые дома смонтированы из крупных стеновых легкобетонных блоков, из ячеистых бетонов, силикатных, кирпичных и др. блоков, представляющих собой искусственные камни, приготовленные в заводских условиях. Наиболее распространенными крупными стеновыми блоками являются: керамзитобетонные, шлакобетонные, шлакокерамзитобетонные, силикатные и пеносиликатные, газобетонные и кирпичные. Эти искусственные камни-блоки уложены в стены, как правило, с перевязкой швов и, как элементы кладки, должны обладать самостоятельной устойчивостью, надлежащей прочностью, морозостойкостью и звукопроницаемостью.

§ 20. По конструктивной схеме крупноблочные жилые дома, выстроенные с несущими стенами, подразделяются на два вида:

а) с несущими продольными наружными и внутренними стенами (серии 1-510; 1-527; 1-528; 1-415 и др.). Это наиболее распространенная конструктивная схема. В домах, построенных по этой схеме, наружные стены являются одновременно несущими и теплоограждающими. Устойчивость дома обеспечивается собственным весом несущих конструкций; поперечными капитальными стенами, являющимися вертикальными диафрагмами; сборными железобетонными или армосиликатными перекрытиями, являющимися горизонтальными диафрагмами, и сваркой всех закладных металлических частей сборных элементов;

б) с несущими поперечными стенами. В домах, построенных по этой конструктивной схеме (9 и 12-этажные шлакокерамзитобетонные дома серии П-18 в Москве) наружные продольные стены являются только самонесущими и теплоограждающими. Устойчивость здания обеспечивается надлежащей прочностью и жесткостью поперечных стен, а также стен лестничных клеток; сборными железобетонными перекрытиями; качественной сваркой всех металлических закладных деталей.

§ 21. Эксплуатационные качества крупноблочных жилых домов в значительной степени зависят от конструкции вертикальных и горизонтальных стыков между блоками в наружных стенах, а также между наружными стенами и смежными конструкциями (перекрытиями). Стыковые соединения должны отвечать требованиям прочности и теплозащиты. Стальные связи сборных элементов конструкций,

обеспечивающие пространственную жесткость, должны иметь высококачественную сварку и надлежащее антикоррозионное покрытие (в соответствии с проектом).

## Глава I. ФУНДАМЕНТЫ И ПОДВАЛЬНЫЕ ПОМЕЩЕНИЯ

### 1. Краткое описание сборных фундаментов и стен подвальных помещений

§ 22. Фундаменты крупноблочных жилых домов, представляющие собой наиболее ответственную часть здания, выполнены, как правило, из сборных элементов. Наиболее распространенными сборными конструкциями фундаментов являются:

а) ленточные, состоящие из железобетонных трапециевидальных подушек, укладываемых на песчаное основание вплотную друг к другу, и бетонных блоков, выкладываемых по высоте в один и более рядов (рис. 1);

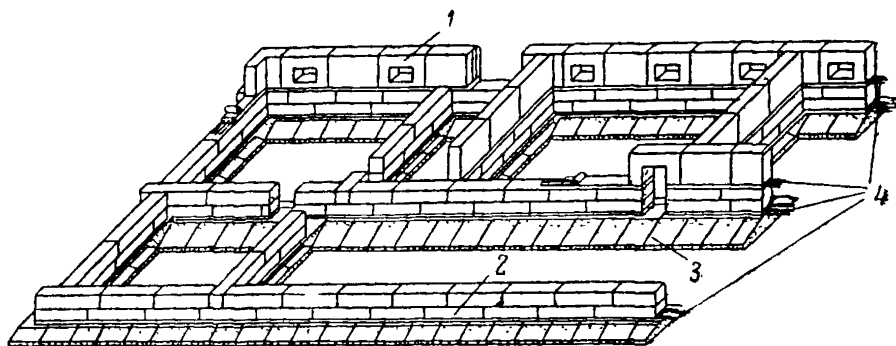


Рис. 1. Сборные ленточные фундаменты крупноблочных домов: 1—цокольные блоки; 2—прямоугольные бетонные блоки фундаментов; 3—железобетонные блок-подушки; 4—армированные швы, образующие монолитную обвязку.

б) прерывистые сборные фундаменты, состоящие из железобетонных блоков-подушек, уложенных на некотором расстоянии один от другого, с засыпкой промежутков между ними грунтом и бетонных блоков (рис. 2);

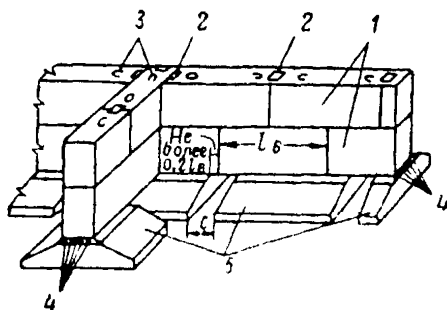


Рис. 2. Сборные прерывистые фундаменты: 1—прямоугольные бетонные блоки; 2—закрытые вертикальные стыки блоков; 3—монтажные петли; 4—армированные швы; 5—железобетонные блок-подушки

в) свайные, состоящие из свайного основания, сборной или монолитной железобетонной обвязки (ранд-балки), укладываемой по верху свай, блоков стен подвальных помещений и технических подпольий (рис. 3).

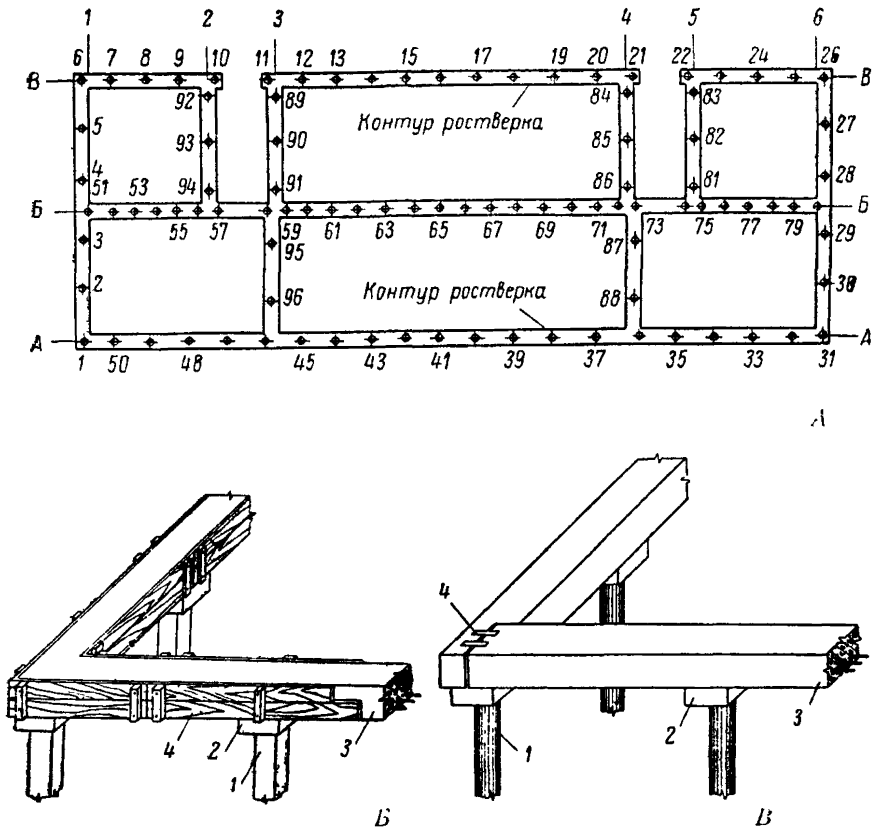


Рис. 3. Свайные фундаменты под крупноблочные дома с монолитной железобетонной верхней обвязкой (ростверк): А—план свайных фундаментов, 1-96 — №№ свай; Б—схема монолитной железобетонной обвязки: 1—железобетонные сваи квадратного сечения; 2—опорная плита; 3—железобетонная монолитная обвязка; 4—щитовая опалубка. В—схема сборной железобетонной обвязки: 1— железобетонные полые сваи; 2—опорная плита; 3—железобетонная обвязка из готовых элементов; 4—металлические планки жесткости.

Свайные фундаменты устраиваются из железобетонных свай трубчатого или квадратного поперечного сечения. Длина свай определяется расчетом и колеблется от 3 до 9 м.

§ 23. Основания фундаментов, как правило, естественные. Прочность и надежность оснований и фундаментов зависят от качества

грунтов, уровня стояния грунтовой воды, скорости движения и их агрессивности.

В условиях мелкозернистых, пылевато-песчаных или песчано-глинистых легкосжимаемых грунтов в крупноблочных домах, во избежание неравномерных осадок зданий по верху фундаментов, а также между трапецеидальными блок-подушками и прямоугольными блоками укладывается армированный шов, образующий монолитную обвязку по всему периметру стен (см. рис. 1—2).

§ 24. Для предохранения стен зданий от капиллярного увлажнения, а подвальных помещений от грунтовых вод, устраивается гидроизоляция стен и пола подвала.

Горизонтальная гидроизоляция между фундаментами и стенами (наружными и внутренними) крупноблочных жилых домов выполняется, как правило, из рулонных материалов на битумной мастике.

Вертикальная гидроизоляция фундаментов и горизонтальная гидроизоляция в полах подвальных помещений и технических подполий жилых домов устраивается различной конструкции и из разных материалов (в соответствии с проектом) в зависимости от уровня грунтовых вод.

§ 25. При наличии агрессивных вод предусматриваются специальные гидроизоляционные устройства по защите фундаментов от вредного воздействия этих вод на бетон и растворы.

§ 26. Для отвода поверхностных вод осуществляется планировка территории вокруг здания, а для понижения уровня грунтовых вод в подвальных помещениях и технических подпольях — дренаж (в соответствии с проектом).

§ 27. Отмостка вокруг зданий устраивается из асфальтового или цементного бетона по тщательно уплотненному песчаному основанию. Ширина отмостки должна быть не менее 0,7 м.

§ 28. В подвальных помещениях и технических подпольях обеспечивается естественный воздухообмен через окна в цокольных блоках.

В некоторых случаях предусматривается вентиляция технического подполья через специальные вентиляционные каналы.

## **2. Содержание фундаментов, подвальных помещений и технических подполий**

§ 29. Долговечность жилого дома во многом зависит от своевременного выполнения мероприятий по отводу атмосферных и грунтовых вод от подземной части здания. Поэтому осмотр дома необходимо начинать с проверки состояния отмосток, тротуаров, приямков, дорог, прилегающих к дому, системы дренажных устройств, канализации, а также водоотводов с крыши.

При этом особое внимание необходимо обратить:

а) на наличие трещин между стенами зданий и отмосткой, на состояние водоотводящих лотков, на возможные просадки грунта в основании отмосток и тротуаров и др.;

б) на возможное увлажнение грунта оснований и снижение его несущей способности, что может быть вызвано неудовлетворительным отводом поверхностных вод от стен домов или неисправностью водопровода, канализации или трубопроводов системы центрального отопления и горячего водоснабжения, проходящих в подвальных помещениях и технических подпольях.

§ 30. При осмотре подвальных помещений и технических подполий, а также отдельных конструкций — узлов подземной части дома следует особое внимание обратить:

а) на состояние стыков и сопряжений элементов фундаментов между собой и со смежными конструкциями, на возможные трещины, смещения отдельных элементов по отношению друг к другу, влажные пятна на конструкциях, отставания защитного слоя бетонных конструкций, коррозию арматуры и т. п.;

б) на разрушение бетонных блоков фундамента агрессивными водами, устанавливаемое по наличию высолов, потеков, разрыхления бетона и др. Восстановление поврежденной гидроизоляционной защиты бетонных и железобетонных фундаментов от агрессивных вод или устройство ее вновь осуществляется по специально разработанному проекту;

в) на промерзание грунта под подошвой фундамента, проявляющееся в виде образования инея или конденсационного увлажнения на поверхностях пола подвала и конструкциях фундаментов, вследствие недостаточной глубины заложения фундаментов или последующей срезки земли вокруг дома;

г) на санитарное состояние подвальных помещений и технических подполий. Подтопление этих подполий может происходить вследствие неисправности гидроизоляции или дренажа, неплотной заделки вводов трубопроводов, неисправности последних. В этих случаях необходимо соответственно произвести очистку и необходимый ремонт дренажных устройств, исправление отмостки, тротуаров, водоотводящих лотков, поврежденной гидроизоляции, устранение течи в трубопроводах;

д) на режим вентиляции подвальных помещений, технических подполий и исправность вентиляционных устройств, на защиту помещений от проникания животных: грызунов, кошек и собак;

е) на достаточность теплоизоляционного слоя защиты (не менее 5 см) трубопроводов горячего и холодного водоснабжения, отопления и на образование конденсата на поверхности трубопроводов и их коррозию; на состояние металлических подвесок и кронштейнов;

ж) на коррозию защитных труб и коробок электропроводки;

з) на состояние полов в подвальных помещениях и технических подпольях;

и) на наличие исправных навесов над приемами у входов в подвальное помещение, на санитарное состояние и на возможность распространения в летний период года неприятных запахов из приемных камер мусоропроводов, что может вызываться нарушением работы вентиляционных устройств.

§ 31. В случае обнаружения в конструкциях фундаментов и стен подвалов трещин и других признаков деформаций или иных недостатков, снижающих эксплуатационные качества, необходимо провести дополнительные инструментальные обследования (см. примечание к § 16) и установить маяки на трещинах.

Постановка гипсовых, стеклянных или специальных металлических маяков на трещины с организацией наблюдений за ними осуществляется в соответствии с «Указаниями по наблюдениям за трещинами (см. приложение № 4).

О постановке маяков необходимо поставить в известность руководство вышестоящей жилищной организации.

§ 32. В случае развития деформаций в фундаментах необходимо провести осмотр здания специальной комиссией в составе представителей проектной и строительной организаций, городского (районного) жилищного управления, управления домами или жилищно-эксплуатационной конторы.

При интенсивной деформации фундаментов (много вертикальных трещин, отрыв одной части стены от другой, нарушение связей про-

дольных и поперечных стен и др.) необходимо провести их усиление по разработанному специальному проекту.

§ 33. Результаты периодических осмотров фундаментов и подвальных помещений с описанием их технического состояния и перечислением необходимых объемов ремонтных работ фиксируются в актах осмотра для принятия мер по ликвидации обнаруженных недостатков.

§ 34. Для предотвращения возможных деформаций и разрушений фундаментов, а также для поддержания подвальных помещений и технических подполий в исправном состоянии необходимо:

а) соблюдать сроки обследования фундаментов, подвальных помещений и технических подполий, установленных в общих указаниях настоящей инструкции;

б) осуществлять систематическое проветривание подвальных помещений путем открытия окон и дверей в сухой летний период в дневное время (эксплуатацию технических подполий производить в соответствии с «Правилами и нормами эксплуатации жилищного фонда»);

в) не допускать в зимний период эксплуатации резких колебаний температуры воздушной среды подвальных помещений и технических подполий, чтобы избежать возникновения температурных деформаций (трещин) в конструкциях;

г) с наступлением весенних оттепелей отбрасывать от стен зданий снег на расстояние не менее 1,5 м;

д) не допускать промерзания конструкций и коммуникаций, расположенных в подвальных помещениях, производя своевременно их утепление;

е) для предохранения бетонных и железобетонных фундаментов от химической и электрохимической коррозии не допускать засоления и окисления грунта вокруг здания, для чего надлежит запретить складывать снег, счищаемый с тротуаров после обработки его солью, на не защищенных асфальтом участках двора. Складывать снег к деревьям разрешается только незасоленный;

ж) содержать в чистоте и своевременно проводить дезинфекцию подвальных помещений;

з) входные двери в подвальные помещения держать запертыми на замок;

и) содержать в полной исправности: отмостки, тротуары, и мостовые вокруг дома, постоянно поддерживая уклоны от 0,01 до 0,03 в сторону от стен зданий и периодически удаляя траву, произрастающую на запущенных отмостках и водоотводящих канавах;

к) заделывать образовавшиеся просадки, выбоины и трещины на отмостках, тротуарах и дорогах с тщательным трамбованием грунта и восстановлением ранее существовавшего покрытия;

л) образовавшиеся щели между отмостками (тротуарами) и стенами домов немедленно расчистить и заделать горячим битумом, смолой, асфальтом и т. п.;

м) содержать водоотводные лотки на отмостках в исправности, а при отсутствии лотков — сделать их против водосточных труб;

н) содержать в исправности все проведенные через фундаменты домов трубопроводы, систематически следить за водонепроницаемостью заделки вводов соединений друг с другом во избежание попадания воды в подвальные помещения;

о) металлические подвески и кронштейны, поддерживающие трубопроводы и др. стальные детали, по мере надобности очищать от коррозии и окрашивать масляной краской.

§ 35. Выбоины, отколотые и отпавшие части в фундаментах и стенах подвала следует заделывать бетоном марки не ниже 150, для чего:

а) поверхность старого бетона очистить, промыть водой и до бетонирования содержать во влажном состоянии;

б) для лучшего сцепления старого бетона с новым поверхность старого бетона насечь;

в) для уменьшения усадочных явлений рекомендуется применять безусадочный или слаборасширяющийся цемент и производить тщательное уплотнение нового бетона.

§ 36. Дренажные колодцы и трубы должны ежегодно очищаться и промываться. Бездействующие дренажные системы должны быть отремонтированы или реконструированы.

§ 37. При повышении относительной влажности воздуха в подвальном помещении и техническом подполье свыше 65 процентов и увлажнении конструкций конденсационной влагой следует обеспечить бесперебойную работу вентиляции в этих помещениях. В случае, если указанная мера окажется недостаточной, необходимо разработать специальные мероприятия по искусственной сушке технического подполья.

§ 38. Эксплуатационный персонал, обслуживающий крупноблочные жилые дома, обязан все недостатки, выявленные в результате осмотров и обследований фундаментов, подвальных помещений и технических подполий, устранить в сроки, предусмотренные «Положением о проведении планово-предупредительного ремонта жилых и общественных зданий», утвержденным Госстроем СССР 8 сентября 1964 г. При этом немедленно к исполнению подлежат:

а) устранение любых течей из трубопроводов, а также других причин, вызывающих переувлажнение оснований фундаментов, подвальных помещений и технических подполий;

б) постановка маяков на трещины в конструкциях или стыках и принятие охранных мер по укреплению деформирующихся конструкций (с уведомлением руководства вышестоящей жилищной организации);

в) устранение причин, вызывающих намокание (увлажнение) и отсыривание конструкций фундаментов и подвальных помещений.

При обнаружении других неуказанных выше угрожающих дефектов необходимо обращаться в специализированные учреждения.

§ 39. В целях предохранения зданий от неравномерных осадок запрещается выполнение следующих работ без специального на то разрешения вышестоящих организаций:

а) любые земляные работы в непосредственной близости от фундаментов без специального проекта и особенно, если эти работы вызывают обнажение фундаментов, должны проводиться на отметках ниже их подошвы;

б) устройство дополнительных фундаментов в подвалах вблизи стен для размещения оборудования без предварительного исследования грунтов и без утвержденного проекта;

в) систематическая откачка воды из подвала или технических подполий до выяснения ее источника и ликвидации причин, вызвавших затопление, если наблюдается, что с водой вымываются частицы грунта, определяемые по цвету и отстою откачиваемой воды;

г) выемка земли в подвальном этаже с целью увеличения высоты подвального помещения без утвержденного проекта;

д) пробивка отверстий (проемов) в несущих и ограждающих конструкциях.

§ 40. Устранение наиболее часто повторяющихся недостатков, выявленных практикой эксплуатации подземных частей крупноблочных жилых домов, производится в соответствии с рекомендациями, приведенными в приложении № 2.



1. Краткое описание стен крупноблочных жилых домов -

§ 41. Жилые дома из крупных блоков имеют различную разрезку стен: двухрядную, трехрядную, четырехрядную, а в некоторых домах постройки до 1941 года — пятирядную. Наиболее распространенной системой разрезки стен является двухрядная (рис. 4а) и четырехрядная (рис. 4б) с расположением по высоте этажа двух и четырех рядов крупных блоков.

§ 42. Основными типами блоков являются: простеночный, блок-перемычка и подоконный (рис. 5). Кроме того, применяют угловые и карнизные блоки.

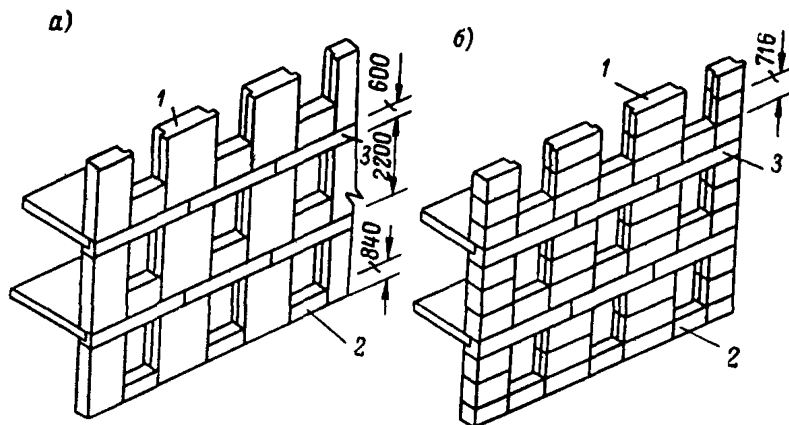


Рис. 4. Разрезка стен крупноблочных домов: а—двухрядная; б—четырёхрядная; 1—простеночный блок; 2—подоконный блок; 3—блок-перемычка.

Простеночный блок имеет высоту от 2,30 до 2,75 см, толщину 40—50 см и разную ширину (от 140 до 180 см). Блоки, изготовленные из шлакобетона, имеют объемный вес 1 400—1 700 кг/м<sup>3</sup>. Для уменьшения веса и улучшения теплотехнических качеств блоки изготавливаются с пустотами. Блок-перемычка имеет разную длину и изготовляется той же толщины, что и простеночные блоки при высоте 50—70 см. С внутренней стороны блока устраивается четверть для укладки настилов перекрытия. В верхней части блока укладываются стальные закладные детали, к которым привариваются пластинки из полосоной стали, свариваемые в процессе монтажа друг с другом.

Подоконные блоки при высоте их 70—80 см обычно на 10 см тоньше, чем простеночные, и имеют различную ширину в зависимости от размеров оконных проемов. К внутренней гладкой поверхности блоков прикрепляются на крюках радиаторы отопительной системы. В ряде случаев в подоконных блоках выше радиаторов расположены вентиляционные отверстия для притока воздуха в помещения.

Наружная сторона блоков, как правило, офактурена декоративным раствором, и ей придаются различные архитектурные формы. Наружная фактура блоков имеет толщину 2,0—2,5 см.

Внутренние стены шлакобетонных крупноблочных домов возводятся из блоков толщиной 30—40 см, высотой от 230 до 275 см и шириной от 69 до 239 см.

Блоки-перемычки внутренних продольных стен имеют вместо одной две четверти для укладки настилов перекрытий с двух сторон.

§ 43. В местах примыкания наружных и внутренних стеновых блоков друг к другу с внутренней стороны стены образуется либо, так называемый, «открытый» стык, который закладывается специальны-

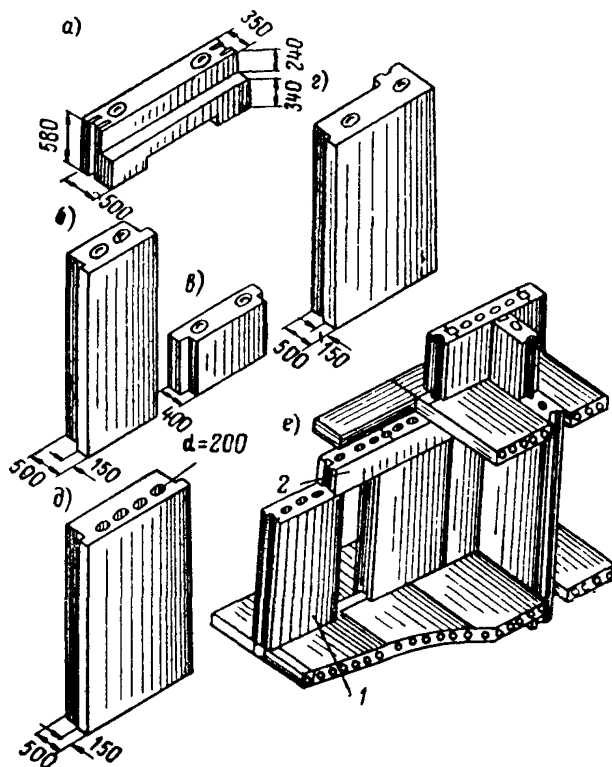


Рис. 5. Основные типы наружных и внутренних крупных блоков стен: а—наружный, перемычный; б—то же, простеночный; в—то же, подоконный; г—то же, угловой; д—то же, простеночный; е—блоки внутренней стены; 1—вертикальный; 2—горизонтальный.

ми вкладышами, с последующим замоноличиванием, или полностью замоноличивается легким бетоном той же марки, что и бетон блоков; либо образуется «закрытый стык», также заполняемый легким бетоном (рис. 6). Горизонтальные стыки выполняются из цементно-песчаного или цементно-шлакового раствора.

§ 44. Стены домов из кирпичных и силикатных блоков выполнены, как правило, четырехрядной и трехрядной разрезки. С наружной стороны стены отделаны под расшивку, а с внутренней — сухой или мокрой штукатуркой. Вертикальные стыки заполняются теплым раствором.

§ 45. Конструкции стен крупноблочных жилых домов наиболее распространенных серий приведены в табл.

§ 46. Пространственная жесткость крупноблочных домов обеспечивается перевязкой стеновых фундаментных блоков, перевязкой блоков в углах, прокладкой арматурной сетки в горизонтальных стыках, в местах пересечения продольных стен с поперечными, а также сваркой закладных металлических деталей перемышных (поясковых) блоков между собой и с плитами перекрытий (рис. 7) или устройством поэтажно и по всему периметру здания железобетонных поясов с прокладкой стальной 6—8 мм арматуры по проекту.

Защита от коррозии закладных стальных связей осуществлена, как правило, замоноличиванием их в слое плотного тяжелого раствора или бетона, а также антикоррозионными покрытиями.

§ 47. На рис. 8—12 в качестве иллюстрации конструктивного решения стен из крупных блоков приведены чертежи типового пятиэтажного трехсекционного шлакобетонного крупноблочного дома серии 1-415, девятиэтажного односекционного шлакокерамзитобетонного крупноблочного дома серии II-18, пятиэтажного жилого дома серии 1-510-2/1037 со стенами из шлакокерамзитобетонных блоков, четырехэтажных домов серии 1-317-А и 1-240-С со стенами из крупных силикатных блоков.

Таблица 1

Краткое описание конструкций стен крупноблочных жилых домов серий

№№ п. п.	Серии домов и их этажность	Конструкции стен
1	2	3
1	1-510 пятиэтажные	<p><b>Наружные несущие стены</b> — шлакокерамзитобетонные блоки, офактуренные с наружной стороны, толщиной 40 см, объемным весом 1 200 кг/м<sup>3</sup>. Двухрядная разрезка стен.</p> <p><b>Внутренние несущие стены</b> — шлакокерамзитобетонные блоки толщиной 30 см, объемным весом 1 600 кг/м<sup>3</sup>.</p>
2	II-18 девяятиэтажные	<p><b>Наружные самонесущие стены</b> — из шлакокерамзитобетонных блоков, офактуренные с наружной стороны, толщиной 40 см, объемным весом 1200 кг/м<sup>3</sup>.</p> <p><b>Внутренние несущие стены</b> — из бетонных и силикатных блоков объемным весом 1 600 кг/м<sup>3</sup> и более.</p>
3	I-415 пятиэтажные	<p><b>Наружные несущие стены</b> — шлакобетонные блоки, офактуренные с наружной стороны, толщиной 50 см, объемным весом 1400—1700 кг/м<sup>3</sup>. Двухрядная разрезка стен.</p> <p><b>Внутренние стены</b> — шлакобетонные блоки толщиной 30—40 см, объемным весом 1600 кг/м<sup>3</sup> и более.</p>

№№ п. п.	Серии домов и их этажность	Конструкции стен
1	2	3
4	1-527 пятиэтажные	<p><b>Наружные несущие стены</b> — силикатные блоки толщиной 50 см. Четырехрядная разрезка стен.</p> <p><b>Поперечные внутренние стены</b> — с дымовыми и вентиляционными каналами — железобетонные блоки или панели на высоту этажа. Внутренние продольные стены — из силикатных блоков толщиной 30 см.</p>
5	1-528 пятиэтажные	<p><b>Наружные несущие стены</b> — кирпичные блоки толщиной 51 см. Трехрядная разрезка. Блоки выкладываются из полнотелого и многодырчатого кирпича с отделкой внутренней стороны сухой штукатуркой.</p> <p><b>Внутренние продольные стены</b> — из крупных кирпичных блоков, отделанных с двух сторон сухой штукатуркой.</p> <p><b>Внутренние поперечные стены</b> с дымовыми и вентиляционными каналами выполнены из железобетонных крупных блоков.</p>
6 7 8	1-438 1-440 1-447 трех-пяти- этажные	<p><b>Наружные стены</b> — крупные кирпичные блоки толщиной 51, 55, 64 и 68 см, выкладываемые из полнотелого и многодырчатого кирпича.</p> <p><b>Поперечные стены</b>, имеющие дымовые и вентиляционные каналы, выкладываются из полнотелого глиняного кирпича или из бетонных, шлакобетонных или железобетонных блоков.</p> <p>Разрезка стен трех-четырёхрядная.</p>
9	1-240 трех-четырёх- этажные	<p><b>Наружные самонесущие стены</b> домов из пено-силикатных блоков толщиной 40 см, объемным весом 1 000—1 200 кг/м<sup>3</sup>.</p> <p>Разрезка стен четырёхрядная.</p> <p><b>Внутренние стены</b> — с дымовыми и вентиляционными каналами — бетонные блоки из жаростойкого бетона, объемным весом 2 000 кг/м<sup>3</sup> и из силикатных панелей.</p>

№№ п. п.	Серии домов и их этажность	Конструкции стен
1	2	3
10	1-317 четырёхэтажные	<p><b>Наружные несущие стены</b> — из пеносиликальцитных блоков толщиной 40 см, объёмным весом 900—1000 кг/м<sup>3</sup>.</p> <p><b>Разрезка стен</b> — двухрядная. Перемычечные блоки из пенобетона на базе портландцемента.</p> <p><b>Внутренние стены</b> из вибрированных силикальцитных блоков с объёмным весом 1800—1900 кг/м<sup>3</sup>.</p>
11	БС-4 БС-5 четырёх-пятиэтажные	<p><b>Наружные несущие стены</b> выложены из силикатных щелевых блоков толщиной 50 см. Стены имеют четырехрядную разрезку.</p> <p>Стены лестничных клеток выложены из железобетонных электротехнических, дымовых и вентиляционных блоков высотой на этаж.</p>
12	Керамзитобетонные четырёх-пятиэтажные дома	<p><b>Наружные несущие стены</b> выложены из крупных керамзитобетонных блоков толщиной 40 см. Разрезка стен — четырехрядная. Объёмный вес блоков 1 000—1 200 кг/м<sup>3</sup>.</p> <p><b>Внутренние стены</b> выложены из керамзитобетонного бетона, объёмным весом 2 000 кг/м<sup>3</sup> и весом 1 200—1 400 кг/м<sup>3</sup>.</p>

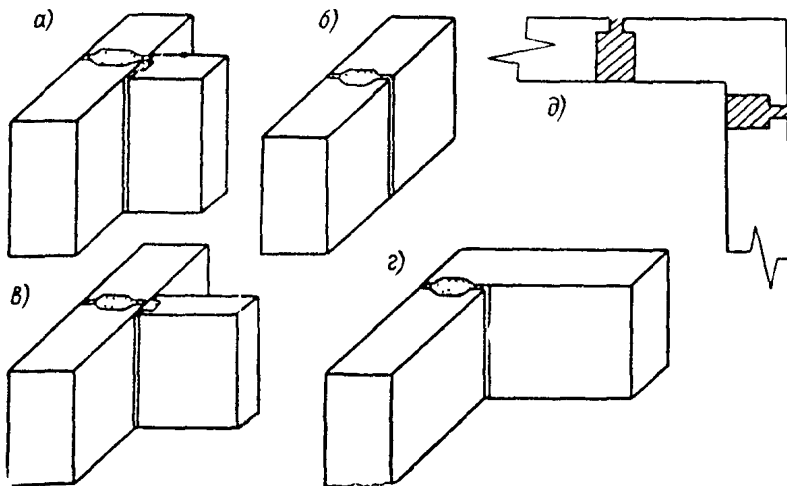
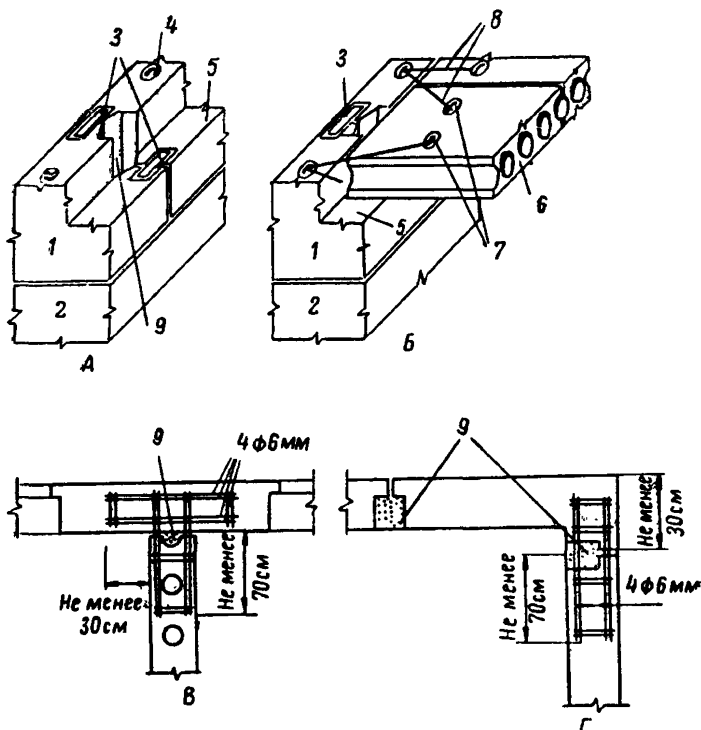


Рис. 6. Стыки крупноблочных стен: а—стык между наружной стеной и стеной лестничной клетки; б—стык наружных блоков; в—стык между наружной стеной и перегородкой; г—угловой закрытый стык блоков; д—открытый стык наружных блоков.



Р и с. 7. Пространственная связь блоков и стен для создания жесткости здания: А — сопряжения наружных блоков между собой; Б — сопряжение перекрытий с наружными стенами; В — сопряжения наружных и внутренних стен; Г — связь угловых блоков; 1 — перемычный блок; 2 — простеночный блок; 3 — накладки из полосовой стали привариваются к закладным деталям; 4 — монтажные петли; 5 — обрез для укладки плит перекрытий; 6 — плиты перекрытий; 7 — монтажные петли перекрытий; 8 — арматура  $\varnothing 10$  мм (приваривается к монтажным петлям); 9 — шов заполняется легким бетоном.

## 2. Содержание крупноблочных стен

### а) Выявление и устранение повреждений стен и заделка стыков

§ 48. Наблюдение за техническим состоянием крупноблочных стен ведется путем их осмотра снаружи и со стороны помещений. В случае необходимости осмотр может производиться со вскрытием стыков и отдельных мест стен, не пропуская снижения несущей способности и устойчивости конструкций.

§ 49. Наружный осмотр стен производится как с поверхности земли, так и через окна и с балконов близко расположенных зданий. Труднодоступные участки стен при наличии серьезных повреждений следует осматривать с подвесных люлек, телескопических вышек или других подъемно-транспортных средств.

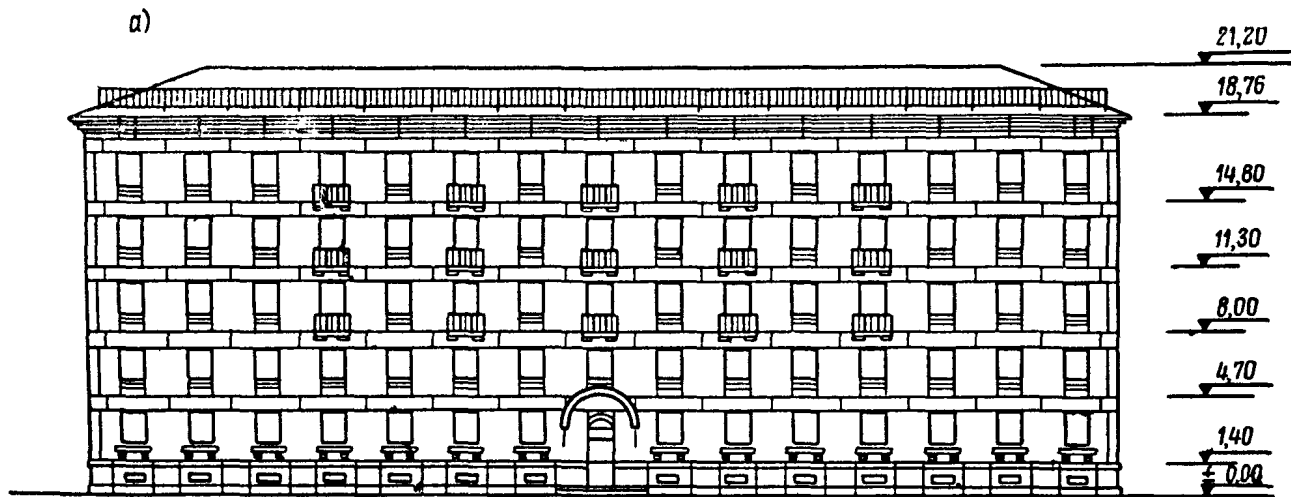
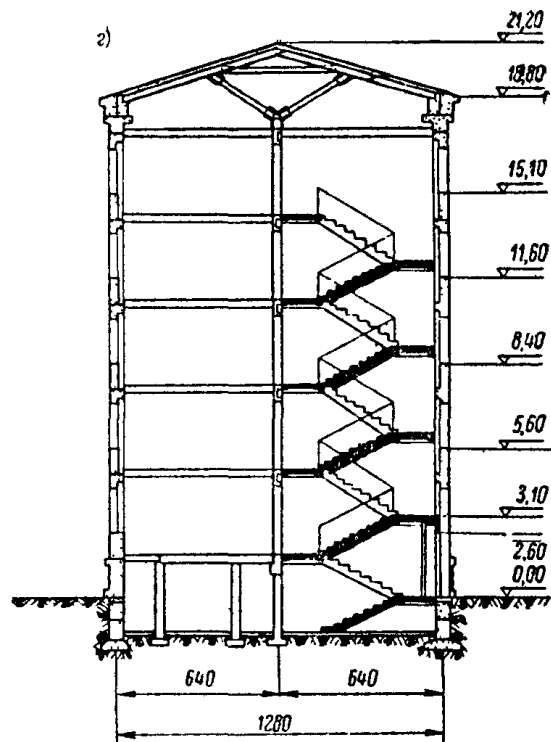
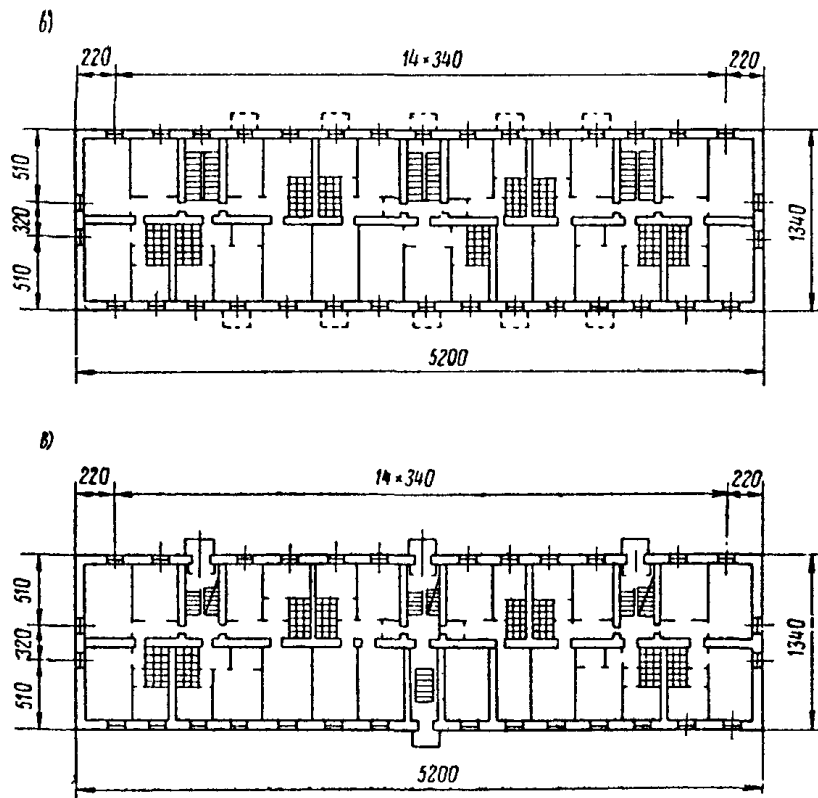


Рис. 8. Чертежи типового пятиэтажного трехсекционного дома серии 1-415 из крупных шлакобетонных блоков: а — фасад.



Р и с. 8а. Чертежи типового пятиэтажного трехсекционного дома серии I-415 из крупных шлакобетонных блоков; б — план типового этажа; в — план первого этажа; г — разрез по лестнице.



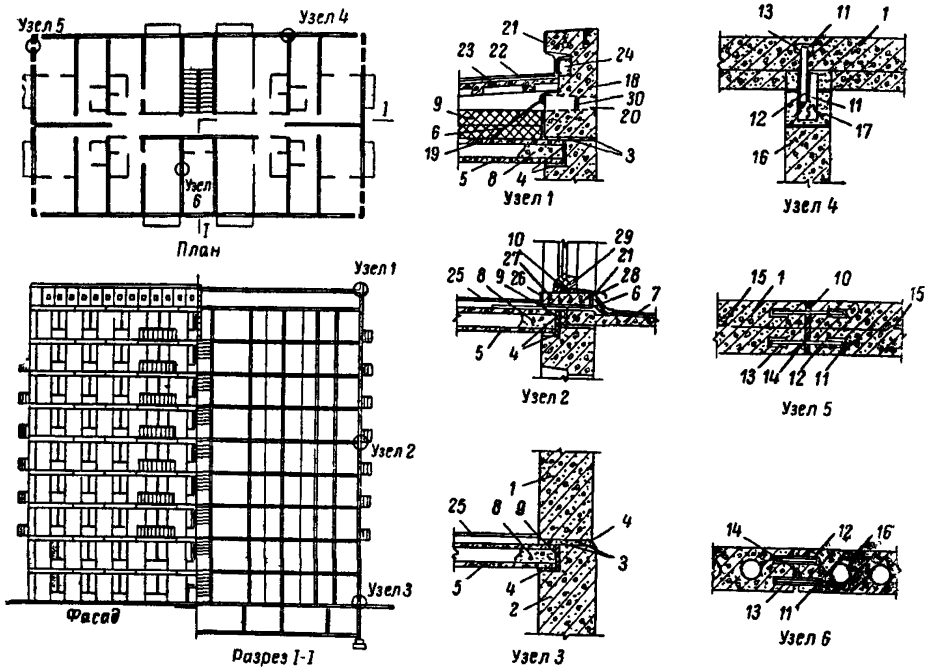


Рис. 9. Чертежи типового девятиэтажного односекционного дома серии П-18 из шлакокерামзитобетонных блоков (с деталями узлов):

1—блок наружной стены; 2—цокольный блок; 3—арматурный пояс  $\varnothing 10$  мм; 4—цементный раствор; 5—многопустотная панель; 6—скрутка из проволоки; 7—балконная плита; 8—бетонная пробка; 9—битумизированный войлок, обернутый толем; 10—конопатка паклей с зачеканкой раствором; 11—металлические закладные детали блоков; 12—металлические накладки, приваренные к закладным деталям; 13—сварные швы; 14—керамзитобетон  $\gamma = 900-1000$  кг/м<sup>3</sup>; 15—подъемные петли; 16—блок внутренней стены; 17—бетон марки 200; 18—парапетный блок; 19—пароизоляция; 20—отверстие для продуха; 21—оцинкованное железо; 22—4-слойный руберойдный ковер; 23—железобетонные прокатные панели кровельного покрытия; 24—закладная деревянная пробка; 25—конструкция пола; 26—плинтус; 27—карниз; 28—панель НИ-36-2; 29—оконная коробка; 30—вентиляционная решетка.

Некоторые недостатки, снижающие эксплуатационные качества стен, могут быть устранены путем опроса проживающих.

§ 50. Осмотру подвергаются внешние и внутренние поверхности стен, углы зданий, места сопряжений стен между собой и с другими элементами здания (перекрытиями, оконными и дверными коробками, балконами, эркерами и т. д.).

§ 51. При определении технического состояния стен крупноблочных зданий необходимо учитывать их назначение.

Так, при осмотре наружных несущих стен (т. е. стен, на которые

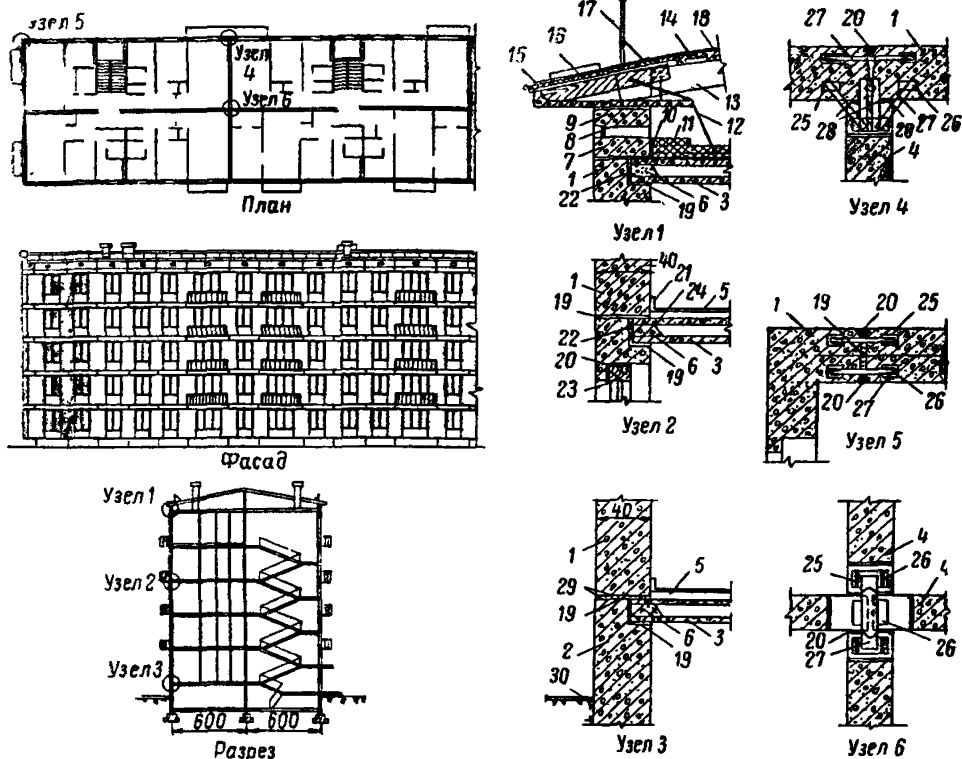


Рис. 10. Чертежи типового пятиэтажного жилого дома серии 1-510-2/1037 из шлакокерамзитобетонных блоков (с деталями узлов): 1—блок наружной стены; 2—цокольный блок; 3—панель перекрытия; 4—блоки внутренних стен; 5—конструкция пола; 6—бетонная пробка; 7—фризовый блок; 8—решетка, вставленная в отверстие продуха; 9—карнизная плита; 10—пароизоляция; 11—утеплитель из готовых плит; 12—монтажная скрутка из 2-х ветвей проволоки  $\Phi$  6 мм; 13—стропильные балки типа БС-60-2; 14—плиты покрытия ППС-28-26; 15—деревянный щит; 16—настенный желоб из кровельной оцинкованной стали; 17—парапетная решетка; 18—3-слойный руберойдный ковер; 19—цементный раствор; 20—конопатка битумизированным войлоком с заделкой раствором (в домах последнего периода строительства — герметик); 21—плинтус; 22—пакеты из битумизированного войлока, обернутые толем; 23—оконная коробка; 24—анкер из проволоки  $\Phi$  6 мм; 25—сварные швы; 26—закладные металлические детали; 27—стальные пластинки, привариваемые к закладным деталям; 28— $\angle$  100  $\times$  75  $\times$  8 мм; 29—арматурный пояс  $\Phi$  10 мм; 30—отмостки.

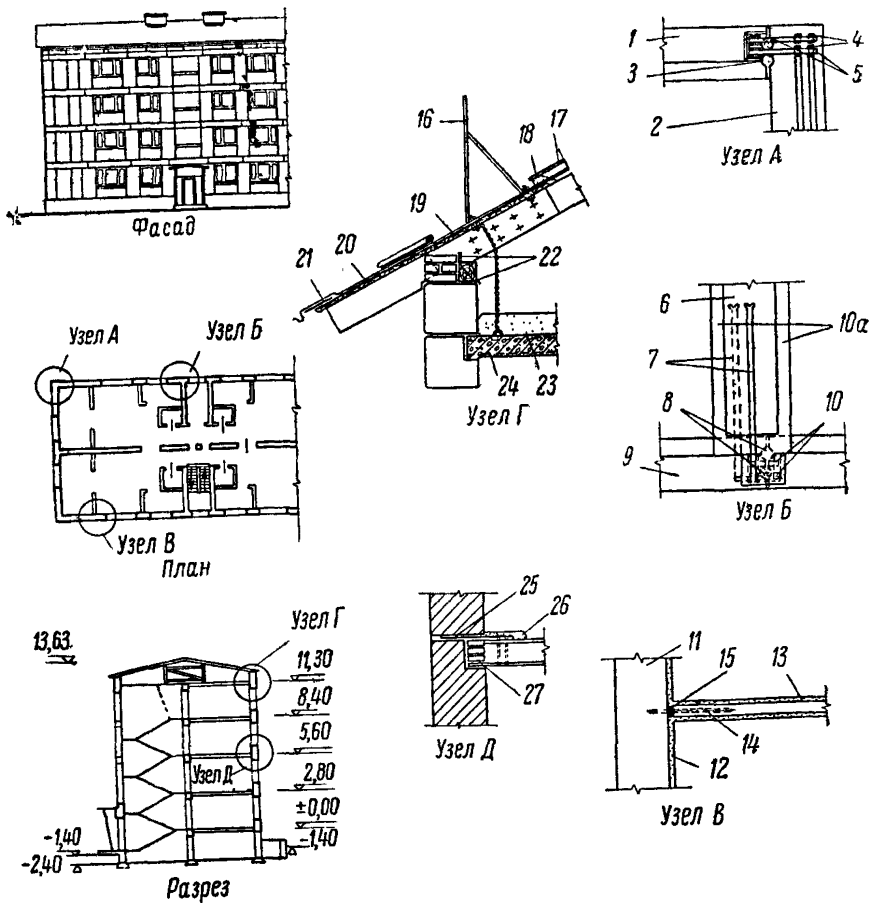


Рис. 11. Чертежи типового четырехэтажного дома серии 1-317-А со стенами из крупных силикатных блоков серии 1-317-А (с деталями узлов): 1 и 2—угловое сопряжение стеновых силикатных блоков; 3—заполнение цементным раствором М-100; 4—сварка  $h = 4$  мм; 5—накладки  $4 \times 40$ ; 6—внутренняя поперечная стена; 7—анкеры; 8—затирка цементным раствором М-100; 9—наружный стеновой блок; 10—накладки  $40 \times 4$ ; 10а—железобетонный пояс перекрытия; 11—наружный стеновой блок; 12—заливка гипсовым раствором; 13—перегородка из пеносиликатных плит толщиной 8 см; 14—стержень  $\varnothing 10$ ,  $l = 300$ ; 15—конопатка паклей, смоченной в гипсовом растворе; 16—металлическая решетка; 17—асбоцементные волокнистые плиты; 18—цементный раствор с добавкой асбоцементного волокна; 19—опалубка карнизного свеса; 20—оцинкованная кровельная сталь; 21—кровельный костыль; 22—2 слоя толя; 23—засыпка сланцевой золой; 24—железобетонная панель со сводчатыми пустотами; 25—анкер; 26—заливка цементным раствором М-50; 27—кирпичная кладка; 28—железобетонная панель со сводчатыми пустотами.

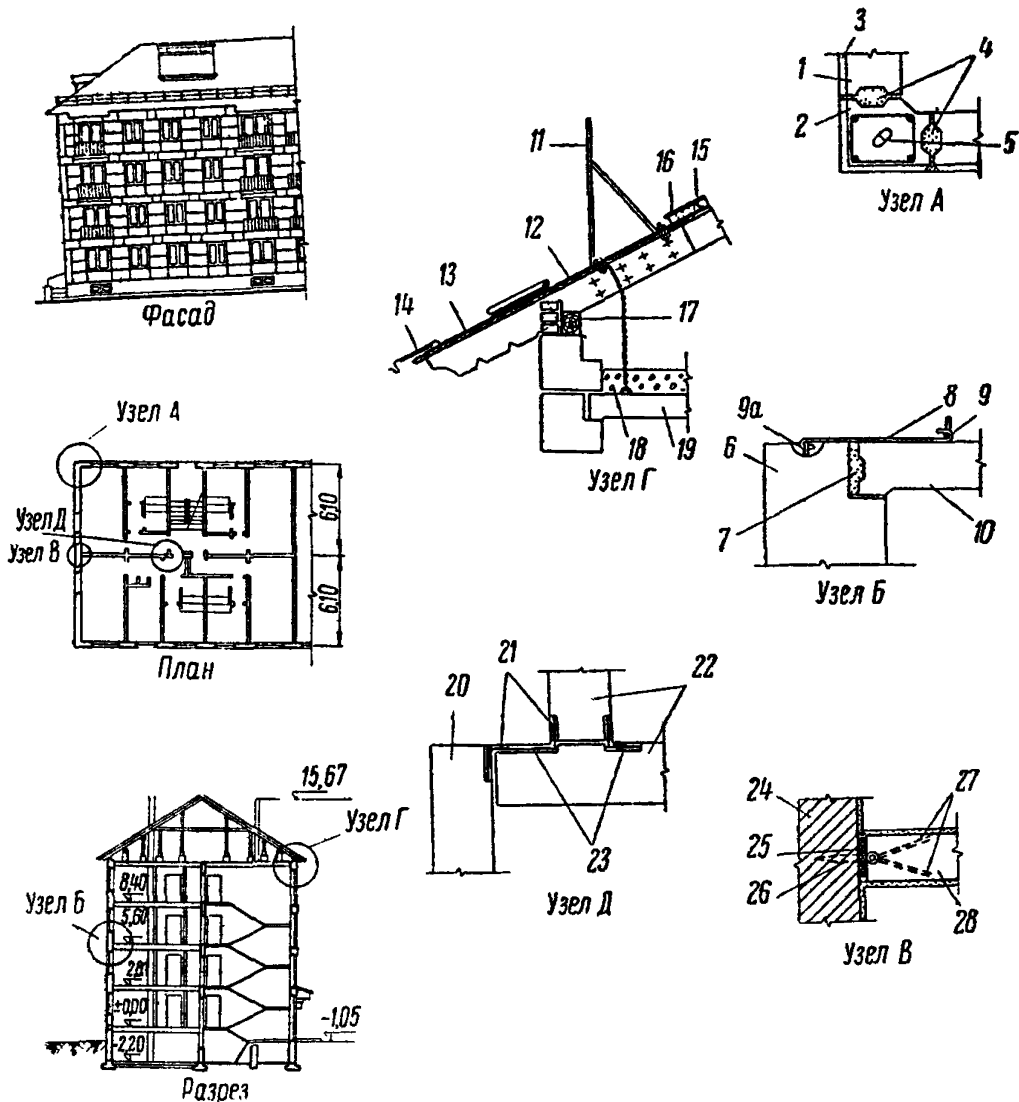


Рис. 12. Чертежи типового четырехэтажного жилого дома серии I-240-С со стенами из силикальцитных блоков (с деталями узлов): 1—наружный стеновой блок из пеносиликальцита М-75; 2—узловой блок наружной стены; 3—слой вибрированного силикальцита М-200; 4—замоноличивание шлакобетоном М-35; 5—монтажная петля; 6—наружный стеновой блок; 7—заделка раствором М-100; 8—анкер  $\Phi$  10;  $l = 500$ ; 9—непрерывный стержень  $\Phi$  12; 9а — петля в стеновом блоке; 10—панель перекрытия; 11—металлическая решетка; 12—доски  $50 \times 160$ ; 13—оцинкованная кровельная сталь; 14—кровельный костыль; 15—цементный раствор с добавкой асбоцементного волокна; 16—асбоцементные волокнистые плиты; 17—мауэрлат; 18—шлак, смоченный известковым раствором; 19—плита перекрытия; 20—внутренняя стеновая панель; 21—сварка; 22—стеновая панель лестничной клетки; 23—закладные детали в панелях; 24—наружный стеновой блок; 24а—заделка гипсовым раствором; 25—просмоленная пакля; 26 — ерш  $l = 100$ ; 27 — анкер из печной проволоки в швах плит; 28—перегородка из пеносиликальцитных плит толщиной 8 см.

передаются все нагрузки от перекрытий) следует обращать особое внимание:

а) на наличие трещин в самих блоках и перемычках (особенно трещин косых и сквозных); на состояние наружного фактурного и защитного цементного слоя блоков;

б) на состояние стыков между блоками;

в) на наличие трещин между наружными и внутренними стенами;

г) на нарушения, связанные с возможностью проникновения атмосферных осадков как в толщу самих блоков, так и в стыки между ними (плохое окрытие оконных металлических сливов, нарушение защитного цементного слоя блоков, неудовлетворительная гидроизоляция примыканий балконов, козырьков и др. к наружным стенам);

д) на негерметичность в местах сопряжения оконных и дверных коробок со стенами;

е) на промерзаемость наружных стен, ведущую к появлению сырых пятен (инея) на внутренних поверхностях стен, перекрытий верхних этажей и наружных углов;

ж) на коррозию закладных металлических деталей и связей, о чем может свидетельствовать появление на поверхностях стен ржавых пятен.

§ 52. Особенно тщательно следует осматривать стыки между наружными блоками, заделанные цементным раствором или другим материалом. В вертикальных и горизонтальных стыках наружных стен крупноблочных зданий, вследствие колебания температуры наружного воздуха, неравномерной осадки здания, усадки бетона и недоброкачественного выполнения работ часто обнаруживаются трещины случайного очертания, а иногда отслаивается или выкрашивается раствор. Нарушение герметизации может быть и в стыках, заделанных специальными мастиками, из-за «старения» их с течением времени под влиянием различных внешних воздействий. Через образовавшиеся трещины и щели в стыках вовлекается вода в стены. В этих случаях стыки с поврежденной цементной заделкой следует расчищать на глубину 40—60 мм, производить уплотнение мастиками изол, УМС-50 или пороизолом. При отсутствии последних — просмоленными канатами с последующей плотной зачеканкой их гидрофобным цементно-песчаным раствором с приданием стыку необходимого профиля (рис. 13, 14). Перед укладкой раствора внутренние поверхности стыка необходимо смачивать водой.

Наружную поверхность восстановленных стыков следует обработать гидрофобными кремнийорганическими жидкостями ГКЖ-10.

§ 53. В стенах из крупных кирпичных блоков необходимо обращать внимание на состояние расшивки швов и трещиноватость кирпича, особенно в блоках, выполненных из многодырчатого или семищелевого кирпича, а также на состояние заделки горизонтальных и вертикальных стыков блоков.

§ 54. В стенах из крупных силикатных, кирпичных, шлакобетонных и других блоков следует тщательно осматривать наиболее нагруженные части стен: междуоконные простенки, перемычки над окнами и дверными проемами, внутренние несущие стены с дымовыми и вентиляционными каналами.

§ 55. Тщательному изучению должны подвергнуться трещины, появившиеся в теле блоков стен. При обнаружении трещин на поверхностях крупноблочных как наружных, так и внутренних стен следует установить причину возникновения трещин и принять меры к их ликвидации.

§ 56. Трещины могут быть поверхностные, возникающие обычно в фактурных слоях, глубокие и сквозные, проникающие на всю толщу стены и расчленяющие ее на части. Сквозные трещины, распростра-

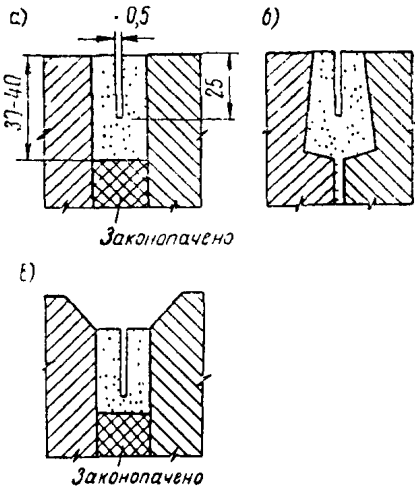


Рис. 13. Восстановление заделки вертикальных стыков гидрофобным цементно-песчаным раствором (разрезка швов): а—с прямыми кромками; б—при наличии страхового паза; в—при наличии фасок.

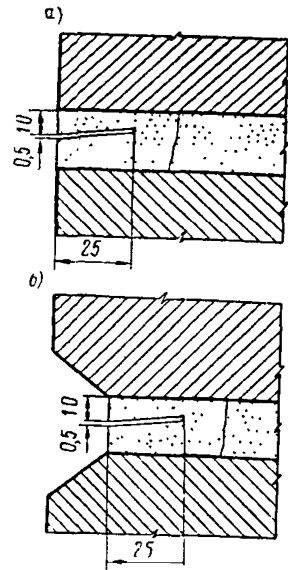


Рис. 14. Восстановление заделки горизонтальных стыков гидрофобным цементно-песчаным раствором (разрезка шва): а—без фасок; б—с фасками.

няясь вертикально и чаще наклонно, снижают прочность и устойчивость стен и могут привести здание в аварийное состояние. К тому же они служат путями проникновения холодного воздуха в помещения и влаги в толщу конструкции, что вызывает появление сырости и способствует как разрушению бетона, так и появлению коррозии арматуры и металлических закладках деталей и связей. Трещины в ограждениях, кроме того, снижают звукоизоляцию жилых помещений.

§ 57. При обнаружении трещин на поверхностях стен необходимо установить как глубину проникновения их в тело блоков, так и пределы распространения.

Если в стене имеются глубокие трещины (проникшие в толщу стен более толщины фактурного слоя), то немедленно следует организовать систематическое наблюдение за изменениями этих трещин с постановкой фиксирующих деформацию маяков.

§ 58. Если будет установлено, что трещины со временем увеличиваются, то результаты наблюдений необходимо срочно сообщить городскому (районному) жилищному управлению. Городское жилищное управление должно созвать в кратчайшее время экспертную комиссию, которая решит вопрос о возможности дальнейшей эксплуатации здания и о необходимых мероприятиях по ликвидации повреждений.

Конструктивные мероприятия по усилению оснований, фундаментов и аварийных участков стен должны разрабатываться проектной организацией и выполняться по утвержденному проекту.

§ 59. Неизменное состояние маяков свидетельствует о прекращении деформации стен и о возможности заделки трещин. Заделка стабилизировавшихся трещин производится следующим образом:

трещина должна быть очищена от грязи и мусора, промыта и тщательно заделана цементным раствором заподлицо с поверхностью стен. Трещины до 1 мм следует расширить до 3—5 мм и по толщине стены на глубину 20—25 мм, придавая им форму ласточкина хвоста.

Трещины в блоках более 5 мм следует очистить от грязи, проконопатить смоленным канатом или антисептированной паклей и тщательно заделать цементным раствором. В случае, когда трещину нельзя проконопатить, ее следует заделывать нагнетанием (инъектированием) цементного раствора.

§ 60. Во всех случаях перед производством работ по герметизации стыков и утеплению стен сырые места ограждений должны быть просушены. Для ускорения процесса сушки конструкций следует применять установки инфракрасного излучения направленного действия или другие сушильные аппараты, имеющиеся в наличии.

Влажность (весовая) керамзитобетонных и шлакобетонных блоков в наружных стенах при нормальных условиях эксплуатации зданий не должна быть выше допускаемых величин, приведенных в табл. 2.

Таблица 2  
Допустимые значения влажности материалов

№№ п.п.	Наименование материалов и их объемные веса в кг/м <sup>3</sup>	При сдаче дома	
		в весенне-летний период	в осенне-зимний период
		в % по весу	в % по весу
1	Легкие бетоны (шлакобетон, керамзитобетон и т. п.) $\gamma = 1200-1400$	10	8
2	Ячеистые бетоны $\gamma = 700-1000$	15	12
3	Минераловатные плиты $\gamma = 200-300$	3	1
4	Засыпка из неорганических материалов (шлак, керамзит и др.) $\gamma = 500-700$	6	4

Определение влажности элементов и конструкций выполняется методом отбора проб с последующим высушиванием взятых образцов до постоянного веса\*.

§ 61. В случае обнаружения смятия блоков на опорах под железобетонными настилами необходимо произвести временное крепление аварийных настилов и сообщить о замеченном дефекте в вышестоящую организацию. Кроме того, следует проверить прочность бетона поврежденных блоков.

\* Подробная методика определения влажности различных материалов приведена в «Справочнике лаборанта построечных лабораторий», изд. по стр. и арх., 1954 г.

§ 62. Для определения прочности бетона нужно пользоваться методами, не требующими его разрушения, например, приборами ударного действия (молоток НИИ Мосстроя, прибор КИСИ и др.), показания которых основаны на использовании зависимости прочности бетона от заглубления или упругого отскока при ударе.

При аварийном состоянии блоков допускается производить (по требованию экспертной комиссии) вырез из тела блоков 3—6 контрольных образцов для определения действительной прочности бетона.

Усиление стеновых блоков, а также уширение площади опирания конструкций перекрытий (при скалывании бетона под концами балок, прогонов или панелей перекрытий) следует производить по специально разработанному проекту.

§ 63. При обнаружении в стенах из крупных блоков выветрившихся или частично разрушенных мест по толщине необходимо расчистить эти места и заделать вновь таким же стеновым материалом (шлакобетоном, керамзитобетоном, кирпичом на сложном растворе — 1 : 1 : 6 и т. д.).

§ 64. Запрещается в крупноблочных жилых домах:

а) производить крепления к наружным стенам трамвайных, троллейбусных и других оттяжек без специального проекта и согласования его с проектной организацией, составившей или привязавшей к месту типовой проект жилого дома, и с городским (районным) жилищным управлением;

б) производить пробивку в стенах оконных и дверных проемов.

#### б) Устранение отсыревания и промерзания наружных стен

§ 65. При наличии постоянной сырости в наружных углах здания необходимо усилить теплозащиту промерзающих углов стен одним из следующих способов:

а) установкой в наружных углах стояков разводящего трубопровода центрального отопления (см. рис. 15 в) (за счет средств капитального ремонта);

б) скашиванием или скруглением внутренних поверхностей наружного угла. Ширина лопатки должна быть не менее 30 см или радиус не менее 40 см (см. рис. 15 а, б, г). Перед утеплением угол следует

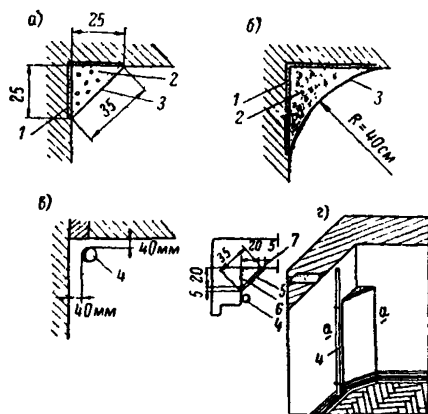


Рис. 15. Возможное утепление наружных углов в крупноблочных жилых домах: а—скашивание угла; б—округление угла; в—установка горячего трубопровода в наружном углу; г—комплексное утепление (скашивание углов и установка стояка отопления); 1—насечка поверхности; 2—теплый бетон—объемный вес не выше объемного веса стенового материала; 3—затирка известково-алебастровым раствором; 4—стояк центрального отопления; 5—сухая штукатурка; 6—заполнение шлаковатой; 7—треугольные сосновые бруски 50×50 мм—предварительно проантисептированы.



предварительно просушить, утепление рекомендуется производить в теплое время года. Поверхности, подлежащие утеплению, должны быть насечены или продорожены. После утепления поверхности должны быть затерты известково-гипсовым раствором.

§ 66. При наличии сырости или промерзания в наружных углах с вертикальными открытыми стыками блоков или в других стыковых соединениях стены следует вскрыть штукатурку и проверить в этом месте тщательность заделки стены. Если заделка стыка не обеспечивает водонепроницаемости и теплозащиты, то его следует очистить от старого заполнителя и тщательно заделать вновь более эффективным по теплозащите заполнителем с последующим уплотнением снаружи просмоленным канатом и оштукатуриванием снаружи цементным, а с внутренней стороны известково-песчаным раствором.

§ 67. При обнаружении конденсата или наледи на дверцах холодных шкафов, встроенных в подоконные блоки кухонь, необходимо утеплить деревянную стенку шкафа, уплотнить притворы к дверцам, проверить работу приборов для открывания вентиляционных отверстий.

При значительной теплопроводности тонкой наружной стенки холодного шкафа в летние солнечные дни необходимо усилить теплоизоляцию этой стенки, изолировав ее эффективными материалами (теплоизоляционными матами из минерального войлока или другого эффективного утеплителя) с образованием воздушной прослойки между стенкой и утеплителем.

§ 68. В случае появления сырости на внутренних поверхностях наружных стен или, особенно, в ваннных комнатах и санитарных узлах необходимо прежде всего выявить причины появления излишней влажности и устранить их.

Основными причинами большого содержания влаги в воздухе могут быть: высыхание конструкций здания в первые годы эксплуатации, частое мытье полов в комнатах с обильным применением воды, частые стирки и сушка белья в квартирах, пользование газом для отопления, плохое проветривание комнат при неудовлетворительной работе системы вентиляции и др.

Эффективными мерами по улучшению влажностного режима в помещениях являются: поддержание повышенной температуры воздуха квартир (+24°) в первые 1—2 года эксплуатации крупноблочного здания, запрещение использования газа для отопления помещений, регулярное периодическое проветривание комнат, недопущение больших стирок и сушек белья в комнатах, мытье полов с обильным смачиванием.

В случае плохой тяги вентиляционных каналов следует прочистить их (пробив отверстия в соответствующих местах и заделав их по выполнению работы).

§ 69. При систематическом появлении на значительных участках внутренних поверхностей наружных стен плесени или сырости, являющихся следствием недостаточной теплозащиты ограждающих наружных стен, допускается утеплить стены с внутренней стороны. Для этой цели применяются различные плиты: древесно-волоконистые, из фибролита и др. В этом случае сухую штукатурку рекомендуется заменить теплой шлакоизвестковой штукатуркой.

§ 70. Во избежание отсыревания наружных стен запрещается в течение первых двух лет эксплуатации занавешивать наружные стены коврами и другими плотными материалами, а также устанавливать вплотную к стенам громоздкую мебель (шкафы, гардеробы и др.).

§ 71. При наличии постоянной сырости низа стен первого этажа необходимо проверить правильность водоотвода атмосферных вод от здания, состояние гидроизоляции стен и подвальных помещений.

Разрушенные участки отмостки и тротуаров, прилегающих к дому, должны быть восстановлены. Вопрос о дальнейшей защите ограждений от проникновения грунтовой влаги должен решаться, как правило, проектной организацией и выполняться по утвержденному проекту.

## Глава III. ФАСАДЫ И БАЛКОНЫ

### 1. Краткое описание

§ 72. Фасады шлакобетонных крупноблочных жилых домов серии 1-415 имеют различную декоративную отделку и, как правило, обработаны терразитовыми составами с гладкой или рельефной поверхностью. Толщина декоративного слоя штукатурки, нанесенного при изготовлении блока в заводских условиях, составляет 20—25 мм.

Архитектурно-строительные детали фасадов (оформление и обработка карнизов, обрамление окон, балконов, железобетонные козырьки и др.), как правило, накладные, иногда — навесные.

§ 73. Основным видом отделки фасадов крупноблочных жилых домов являются: офактуривание блоков цветными растворами или окраска их после монтажа различными составами по цементно-песчаному фактурному слою.

Офактуривание цветными декоративными составами наружной поверхности блоков слоем 1,5—2,5 см выполняется на заводе в процессе изготовления блоков.

Разделка швов (рустов) между блоками выполняется цементным раствором в процессе монтажа здания.

§ 74. Наружные пеносиликальцитные блоки жилых домов (серии 1-240 и 1-317) имеют облицовочный 40 мм слой из вибрированного силикальцита, который служит отделочным слоем, и дома, как правило, не окрашиваются.

§ 75. Фасады жилых домов из кирпичных блоков отделаны под расшивку швов. Фасады жилых домов из силикатных блоков имеют естественную поверхность блока или отделаны с добавлением красителей.

§ 76. Несущие и ограждающие конструкции балконов в крупноблочных домах собраны из готовых элементов (железобетонная ребристая или плоская плита с заделкой ее в наружные стены (рис. 16.).

§ 77. Ограждения балконов выполняются из металлической решетки и стеклопластиковых или асбоцементных (волнистых или плоских) плит.

Нижние (потолочные) поверхности и торцы балконных плит и козырьков над входами обычно окрашиваются теми же фасадными красками.

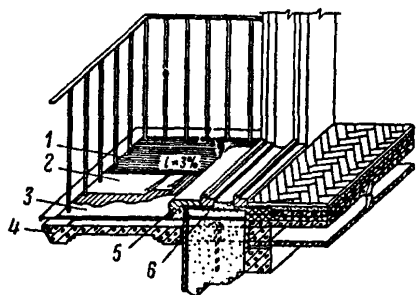


Рис. 16. Деталь устройства балконов в крупноблочных домах: 1—асфальт литой 2 см; 2—2 слоя рубероида на мастике; 3—цементный слой 2 см; 4—железобетонная плита; 5—бетонная ступень; 6—заполнение цементным раствором.

§ 78. При устройстве организованного наружного водоотвода на фасадах устанавливаются водосточные трубы, которые крепятся к стенам фасадов.

Водосточные трубы изготавливаются обычно из оцинкованной кровельной стали, а детали их крепления к стенам (крючья, ухваты, хомуты, болты) — из оцинкованной стали.

§ 79. Подоконные сливы, а также края железобетонных плит балконов покрываются оцинкованной кровельной сталью с соответствующим уклоном.

Кроме перечисленных устройств на фасадах устанавливаются флагодержатели, вывешиваются всякого рода указатели: номерные фонари, таблички с указанием подъездов и квартир, названия улиц или площадей и т. п.

## 2. Содержание фасадов

§ 80. В целях обеспечения сохранности фасадов крупноблочных зданий необходимо в процессе эксплуатации жилого дома вести систематические наблюдения за состоянием окрытий карнизов и всех выступающих архитектурных деталей и их креплением, состоянием водоотводящих устройств с крыши, балконов, эркеров, состоянием облицовочных плиток, штукатурного и окрасочных слоев, парапетных ограждений, пожарных лестниц и т. п.

§ 81. Фасады, кроме установленных общих осмотров, необходимо осматривать после обильных ливней, снегопадов, сильных и порывистых ветров, оттепелей и гололедицы и в предпраздничные дни (в последних числах апреля, в первых числах ноября и др.).

§ 82. Осмотру подлежат: участки стен в местах заделки закладных и накладных архитектурных деталей на фасадах; участки стен, расположенные вблизи водосточных лотков и труб, и места наиболее обильного стока ливневых и талых вод; приемные воронки водосточных труб; необлицованные цокольные шлакобетонные блоки и панели.

§ 83. Проверка прочности сцепления декоративного наружного слоя отделки с кирпичом, шлакобетоном и керамзитобетоном производится простукиванием штукатурного слоя деревянным молотком. При наличии глухого звука, свидетельствующего о недостаточном сцеплении цементно-песчаного фактурного слоя со стеновым материалом, все поврежденные участки такого слоя следует отбить, а на обнаженной поверхности стены восстановить заново фактурный слой тем же составом раствора с предварительной подготовкой поверхности стенового материала (насечка, смачивание).

§ 84. Участки фасадов с недостаточной прочностью отделочного слоя следует отбить и после устранения причин, вызывающих намокание стен, и полной просушки и расчистки промоченных мест произвести восстановление отделочного слоя. Цвет декоративного слоя штукатурки на ремонтируемых участках должен быть подобран в соответствии с цветом старого фактурного слоя.

§ 85. Исправление дефектов цоколей зданий должно производиться цементным раствором не ниже марки «100», поскольку цоколи находятся в процессе эксплуатации в наиболее неблагоприятных условиях (излишнее увлажнение, периодическое замораживание и оттаивание ускоряет их разрушение).

§ 86. На фасадах зданий, облицованных керамическими плитками, надлежит обращать внимание на те места, где наблюдается выпучивание облицовки, выход отдельных плит из плоскости стены, образование трещин или отколов в углах плиток, ржавые потеки из швов облицовки.

В этом случае необходимо произвести простукивание всего фасада со снятием слабо держащихся облицовочных плиток с последующим укреплением их на месте согласно проекту.

В отдельных случаях, с целью обеспечения безопасности пешеходов, необходимо на уровне верха 1 этажа установить ограждающие сетки.

При снятии слабо прикрепленных, а также при установке облицовочных плиток или устройстве новой отделки должны быть приняты соответствующие меры по технике безопасности для рабочих, выполняющих эти работы.

§ 87. В случае выпадения облицовочных плиток места выпавших плиток по фасаду должны быть по возможности быстро заделаны новыми, а при их отсутствии — цементным раствором, затертым заподлицо с поверхностью стены, и покрашены под цвет плиток, окружающего место заделки.

§ 88. При заделке отдельных участков стыков между блоками цементным раствором необходимо последние окрашивать под цвет сохранившейся окраски стыков.

§ 89. Наружные поверхности блоков, имеющих большое количество усадочных трещин, рекомендуется для предохранения от насыщения атмосферной влагой покрывать гидрофобными жидкостями в соответствии с «Временными указаниями по гидрофобизационной защите стыков наружных стен и фасадов полносборных зданий» изд. Главмостроя, 1964 (см. приложение 3).

§ 90. Слабо держащиеся на фасадах накладные архитектурные детали необходимо осторожно снять и вновь установить на растворе с надлежащим укреплением на тех же местах. Проржавевшую проволоку для крепления деталей обязательно заменить новой, оцинкованной. Так же заменить новыми сильно проржавевшие металлические кронштейны и штыри. При наличии неплотностей в швах заделки закладных деталей надо проверить прочность их крепления (глубину заделки, способ и состояние прикреплений к основным конструкциям и т. п.). При достаточной прочности заделки закладных деталей, но при неплотном примыкании их в стенах или друг к другу швы и щели в местах примыкания следует проконопатить паклей, смоченной в растворе, и зачеканить.

§ 91. Осмотр закладных, накладных и навесных архитектурных деталей рекомендуется производить с телескопических и секционно-шарнирных вышек, с инвентарных выдвигных катучих лесов и в отдельных случаях — с люлек и балконов.

§ 92. При устранении повреждений накладных и закладных архитектурных деталей на фасадах зданий запрещается изменять архитектурное оформление зданий путем снятия отдельных деталей или замены их другими без разрешения на то Архитектурно-планировочного управления местного Совета.

§ 93. Окрытия карнизов, наружных подоконных сливов, балконов, коколей и других выступающих деталей должны содержаться в технически исправном состоянии и иметь достаточные уклоны для водоотвода.

Открытия следует выполнять из оцинкованной кровельной стали.

§ 94. В соответствии с материалом, характером и состоянием наружной поверхности стен зданий, а также в соответствии с нормативными усредненными сроками службы отделки, предусмотренными в «Положении о проведении плано-предупредительного ремонта жилых и общественных зданий», надлежит сильно загрязненные фасады периодически очищать, промывать и перекрашивать.

§ 95. Очистка поверхности фасадов крупноблочных домов, отделанных естественным камнем или искусственным материалом, долж-

на, в зависимости от загрязнений, производится в соответствии с «Временными техническими указаниями по очистке от загрязнений фасадов зданий», изд. Академии коммунального хозяйства имени К. Д. Памфилова, 1958 г.

§ 96. Для окраски фасадов рекомендуется применять перхлорвиниловые, поливинилацетатные, силикатные, цементные, цементно-перхлорвиниловые и др. атмосферостойкие краски в соответствии со следующими инструктивными указаниями:

1) «Указания по технологии производства отделочных работ в крупноблочных жилых домах серий I-510 и II-18», изд. Главмострой, Москва, 1964 г.

2) Техническое «Руководство по ремонту фасадов зданий с применением безмасляных красок», изд. МХ РСФСР, 1963 г.

3) «Инструкция по применению силикатных красок в строительстве», изд. Гос. комитета Совета Министров СССР по делам строительства, Москва, 1963 г.

4) «Указания по изготовлению и применению цементно-перхлорвиниловых красок (ЦПХВ) для отделки наружных бетонных поверхностей», изд. ВНИИ новых строительных материалов, Москва, 1962 г.

5) «Указания по отделке наружных поверхностей изделий из ячеистых бетонов цементными красками», изд. Гос. изд-ва литературы по строительству, архитектуре и строительным материалам, Москва, 1960 г.

Не рекомендуется применять известковую окраску как недолговечную, имеющую срок службы не более 3-х лет.

§ 97. Цвета окраски фасадов здания должны быть согласованы с городским (районным) архитектором при местном Совете депутатов трудящихся и приведены в архитектурном паспорте.

§ 98. До начала работ по ремонту и окраске фасадов зданий должны быть предварительно закончены работы по ремонту кровли, кровельных покрытий карнизов, парапетов, балконов, подоконников, дымовых и вентиляционных труб, навесов над входными дверями и спусками в подвал.

§ 99. Ремонт фасадов в зимнее время должен производиться в соответствии с требованиями «Временной инструкции по ремонту зданий в зимних условиях» изд. АКХ и Нормативно-исследовательской станции УКРДЖ Мосгорисполкома, Москва, 1958 г. и «Руководством по ремонту фасадов зданий с применением безмасляных (перхлорвиниловых и известковых) красок», изд. МХ РСФСР, Москва, 1963 г.

§ 100. Фасады, окрашенные цементно-перхлорвиниловыми или перхлорвиниловыми красками, а также оштукатуренные цветными составами, ежегодно промываются водой от загрязнений. В случае сильного загрязнения фасадов, когда промывка водой не достигает эффекта, производится гидropескоструйная очистка.

Примечание: Технология промывки гидropескоструйной очистки фасадов приводится в приложении 5.

§ 101. После очистки фасада небольшие участки с отставшей или разрушенной окраской расчищаются, а затем подкрашиваются под цвет промытого фасада той краской, которая применялась при первичной окраске.

§ 102. Если на большой площади фасада (свыше 10 процентов) наблюдается отслоение, пятнистость и вымывание окраски, то необходимо весь фасад перекрасить перхлорвиниловыми или цементно-перхлорвиниловыми красками.

§ 103. Фасады, облицованные неглазурованной керамической плиткой, а также офактуренные терразитовой или цветной штукатур-

ками, очищаются от загрязнений пескоструйной или гидропескоструйной обработкой, а облицованные глазурованной плиткой — промывкой: при небольшом загрязнении — водой с протираением волосяными щетками, а при сильном загрязнении — керосином с применением кистей или щеток. (Расход керосина 150—200 г/см<sup>2</sup>).

§ 104. Работы по очистке и ремонту фасадов должны производиться с выдвигаемых и телескопических вышек или люлек. Типы вышек выбираются применительно к местным условиям, т. е. с учетом возможности подъезда к дому. Работу с люлек рекомендуется производить на домах, где возможно их крепление.

### 3. Содержание выступающих архитектурных деталей фасадов (балконов, эркеров, карнизов и др.)

§ 105. Балконы, эркеры, козырьки, карнизы и др. выступающие детали на фасадах должны находиться под постоянным наблюдением в течение всего периода эксплуатации здания, и осмотр их производится одновременно с осмотром внешнего оформления всего дома.

§ 106. При осмотре балконов особое внимание следует обратить на прочность и плотность заделки железобетонных плит в стены здания, наличие повреждений и трещин в стенах здания и плитах, наличие пятен на нижней поверхности плит, потеков по стене в местах заделки плит, состояние опорной части под балконными плитами, наличие надлежащего уклона ( $i = 3\%$ ) плиты, обеспечивающего отвод воды от стен зданий, а также на состояние и прочность бетонной ступени перед балконной дверью (см. рис. 16), на состояние и прочность крепления ограждений балконов, состояние гидроизоляционного слоя и покрытия свеса балкона.

§ 107. При наличии незаполненного горизонтального шва между балконной площадкой и бетонной ступенью перед балконной дверью необходимо расчистить щель и плотно заделать ее цементным раствором состава 1:3—1:4 или паклей, смоченной в этом же растворе, затем шов зачеканить и затереть.

§ 108. При разрушении бетонной ступени балкона неисправные участки должны быть удалены, образовавшиеся выбоины заделаны цементным раствором, а бетонная ступень — восстановлена.

§ 109. При разрушении асфальтового покрытия балконной плиты и гидроизоляции необходимо восстановить гидроизоляцию и вновь покрыть поверхность пола балкона литым асфальтом с соблюдением соответствующего уклона для отвода воды.

§ 110. При затекании атмосферной влаги на стену со стороны балконной двери необходимо устроить слезник или буртик в нижней части балконной плиты, при этом старое покрытие убрать и заменить его новым с созданием уклона  $> 1\%$  в сторону от фасада.

§ 111. Для предохранения помещения от проникновения влаги через порог необходимо устраивать бетонную ступень, а уровень пола балкона должен быть ниже уровня пола помещения не менее, чем на 50 мм. Гидроизоляционный ковер балкона должен иметь у стены фасада вертикальный отгиб на высоту не менее 150 мм, приклеиваемый битумной мастикой к стене, а в пределах балконной двери должен быть запущен под коробку. Отгиб перекрывается фартуком из оцинкованной стали.

§ 112. При наличии трещин в балконной площадке, а также в консольных балках в местах заделки их в стену, необходимо произвести расчистку, установить глубину трещин, состояние арматуры (или металлических консольных балок) и при необходимости произвести расчет несущих конструкций балкона на прочность.

§ 113. В случае разрушения защитного слоя бетона плит и обнажения арматуры удаляют остатки разрушенного бетона, арматуру очищают от ржавчины, прикрепляют к ней металлическую сетку и после этого оштукатуривают цементным раствором.

§ 114. Результаты осмотра балконов фиксируются актом с кратким описанием технического состояния балконов и выводами о возможности дальнейшего использования их по назначению; выводы комиссии утверждаются руководителем вышестоящего органа жилищного хозяйства в недельный срок.

Обнаруженные дефекты балконов должны быть устранены в сроки, предусмотренные актом.

§ 115. Если балкон находится в неудовлетворительном техническом состоянии, выходы как на этот балкон, так и на ниже расположенные необходимо немедленно запломбировать, оградить участок под балконом и запретить жильцам (под расписку) эксплуатацию этих балконов.

§ 116. Озеленение балконов допускается с внешней стороны их ограждений только при наличии в ограждениях специальных мест и надежных средств крепления цветочных ящиков с землей, однотипных по всему фасаду. Окраска ящиков должна быть согласованной с общим архитектурным оформлением фасада.

Состояние ящиков и их крепление должно быть под постоянным контролем жильцов дома и техника-смотрителя.

§ 117. С наступлением весны и начала таяния снега балконы должны быть очищены от снега.

§ 118. Запрещается хранение на балконах тяжелых и громоздких предметов и сушка белья на балконах, выходящих на уличную магистраль.

§ 119. Металлические ограждения периодически (через 3 года) должны окрашиваться масляной краской с предварительной очисткой от ржавчины. Цвет окраски балконов на здании должен быть согласован с районным архитектором.

§ 120. При осмотре карнизов и козырьков над входами в первую очередь следует обращать внимание на: состояние заделки железобетонных плит, плотность примыкания их к стене, правильность сопряжения с ней, наличие достаточного уклона покрытия, наличие трещин в плите, наличие ржавых пятен с нижней стороны плиты. Обнаруженные недостатки должны быть устранены.

§ 121. Одновременно с осмотром выступающих частей фасадов необходимо тщательно осматривать состояние наружных пожарных лестниц. Проверять прочность заделки кронштейнов и упоров в стене здания, состояние металлических ступеней площадок и ограждений, а также состояние антикоррозионного покрытия.

§ 122. Навесы и козырьки над входами, площадки и лестницы у входов в здания должны быть всегда в исправном состоянии, содержаться в чистоте и хорошо освещаться в ночное время.

§ 123. Соприкасающиеся с поверхностью фасада металлические части должны иметь антикоррозионное покрытие. Крепления должны иметь уклон от стены, чтобы стекающая по металлическим деталям вода не попадала на фасад.

§ 124. При появлении ржавчины на оцинкованных водосточных трубах и стременах вследствие разрушения оцинкованного слоя поврежденные места следует очистить от ржавчины металлической щеткой и окрасить за два раза алюминиевой краской (на битумном лаке № 177 или натуральной олифе).

§ 125. Окраска пожарных лестниц и деталей их крепления к стенам должна производиться регулярно и быть согласованной с общим цветовым оформлением дома.

### 1. Краткое описание

§ 126. В качестве сборных несущих конструкций в перекрытиях крупноблочных домов применяются:

а) железобетонные ребристые или плоские, а также двухпустотные настилы перекрытий с овальными отверстиями, укладываемые, как правило, по продольным несущим стенам;

б) железобетонные плоские настилы перекрытий с круглыми отверстиями, укладываемые как по продольным, так и по поперечным стенам или прогонам;

в) железобетонные ребристые панели перекрытий шатрового типа, размером «на комнату»;

г) железобетонные плоские многопустотные панели перекрытий размером «на комнату» с овальными или круглыми отверстиями;

д) однослойные железобетонные панели перекрытий размером «на комнату», опирающиеся на несущие поперечные перегородки.

§ 127. Чердачные и надподвальные перекрытия устраиваются с обеспечением необходимой теплоизоляции. Перекрытия над котельными и прачечными под жилыми помещениями должны обеспечивать надежную газо- и пароизоляцию.

§ 128. В перекрытиях предусматривается необходимая звукоизоляция от воздушного и ударного шумов, надежная теплоизоляция в местах примыкания перекрытий к стенам, а также при необходимости — пароизоляция. В качестве пароизоляционного слоя, как правило, применяется пергамин, руберойд или толь. Для улучшения звукоизоляции от воздушного шума применяется котельный шлак, реже песок. Для улучшения звукоизоляции от ударного шума применяются различные прокладки из упругих материалов: мягкие древесно-волоконистые плиты в 2—3 слоя, маты из стеклянной ваты толщиной 2,5—3 см с объемным весом 50—100 кг/м<sup>3</sup>; минеральный войлок на синтетической связке толщиной 2,5—3 см при объемном весе 125—150 кг/м<sup>3</sup>; плиты «кордин» толщиной 3—3,5 см с объемным весом 300 кг/м<sup>3</sup> и др.

§ 129. Швы между железобетонными панелями плотно замоноличиваются раствором на расширяющемся цементе.

§ 130. Места сопряжения железобетонных настилов или панелей перекрытий с наружными стенами утепляются обычно минеральным войлоком

§ 131. В соответствии с назначением помещений в крупноблочных жилых домах применяются полы:

а) в подвале — асфальтовые и цементные по бетонному основанию. При высоком уровне грунтовых вод, а также их агрессивности полы устраиваются с соответствующей изоляцией;

б) в жилых комнатах — дощатые, паркетные из штучной клепки и щитов (рис. 17, 18), из поливинилхлоридного и глифталевого линолеума, из поливинилхлоридных и кумароновых плиток. Основаниями для этих полов служат:

1) дощатая обрешетка по лагам на упругих звукоизолирующих прокладках;

2) лаги на упругих прокладках для паркетных щитов;

3) асфальт или битумная мастика с устройством звукоизоляционного ковра и защитного бетонного слоя по несущим железобетонным настилам;

4) древесно-стружечные плиты по лагам с упругими звукопоглощающими прокладками;



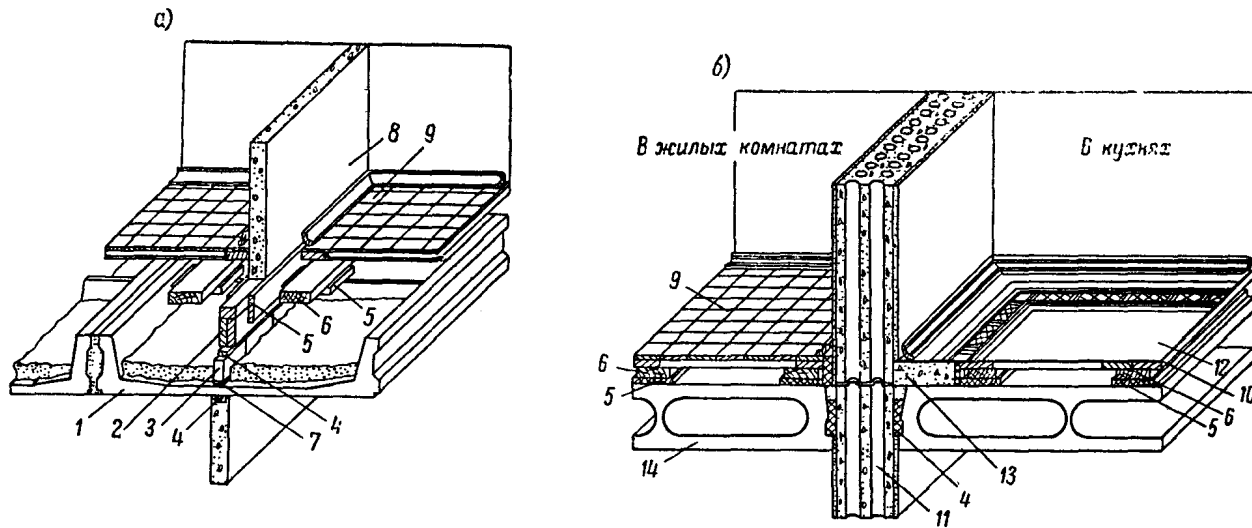


Рис. 17. Пол по ребристым — а) и плоским — б) железобетонным настилам: 1—ребристый настил перекрытия; 2—ригель из двух досок 4×9 см; 3—диафрагма из кирпича; 4—конопатка и промазка раствором; 5—упругая прокладка; 6—лага; 7—раствор М-10; 8—перегородка; 9—щитовой паркет; 10—щитовой черный пол; 11—панель с каналами; 12—линолеум на битумной мастике; 13—шлакобетон; 14—ж.б. пустотный настил.

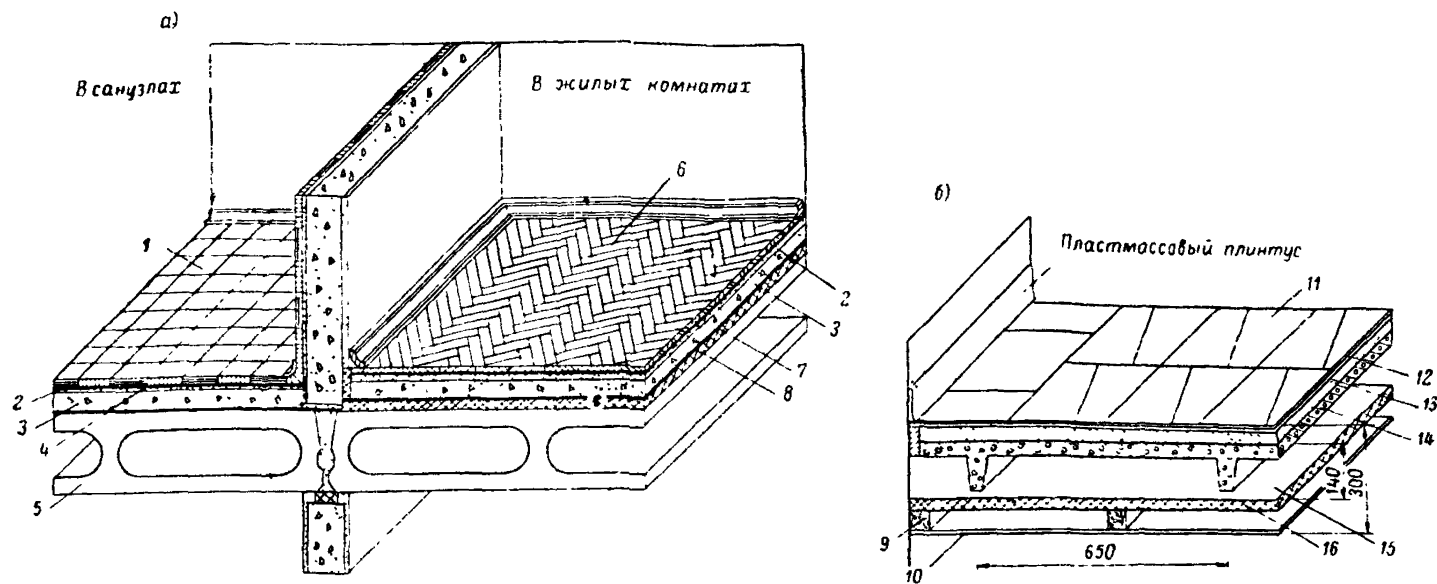


Рис. 18. Паркетные и другие полы по беспустотному основанию: а), б) — полы из пластмассовых плиток по часторебристым и другим панелям перекрытия; 1—ковровая мозаика, метлахские плитки или терраццо; 2—цементный слой М-50; 3—шлакобетон  $\gamma = 1400 \text{ кг/м}^3$ ; 4—2 слоя толя на дегтевой мастике; 5—ж.б. пустотелый настил; 6—паркет на битумной мастике; 7—толь—1 слой с проклейкой швов; 8—упругая звукоизоляционная прокладка, наклеенная битумной мастикой; 9—деревянный реечный каркас  $60 \times 40$ ; 10—сухая штукатурка; 11—пластмассовые плиты на мастике 3 мм; 12—жесткий оргалит 5—8 мм; 13—асфальтовая стяжка 20—30 мм; 14—ребристая ж.б. панель перекрытия; 15—воздушный прослой; 16—минеральный войлок, закрытый сверху и снизу пергамином.

- 5) древесно-волокнистые плиты приклеиваемые к бетонным поверхностям битумными мастиками;
- 6) водостойкие гипсобетонные и керамзитобетонные плиты;
- 7) песчаное основание для «плавающих» полов;
- в) в санитарных узлах — метлахские плитки по бетонному основанию с устройством гидроизоляции;
- г) в кухнях и коридорах — дощатые на лагах, из линолеума и пластмассовых плиток, мастичные бесшовные полы по бетонной подготовке.

## 2. Содержание перекрытий и полов

§ 132. Наиболее распространенными дефектами перекрытий и полов в крупноблочных домах являются: недоброкачественное замоноличивание стыков сборных железобетонных перекрытий и недостаточное утепление концов настилов в наружных стенах; последасточные трещины в примыканиях панелей перекрытий к стенам; повышенный прогиб перекрытий; неудовлетворительная звукоизоляция от ударного шума вследствие недостаточной толщины звукопоглощающих прокладок в основаниях полов; отставание поливинилхлоридных и кумароновых плиток на полах; вспучивание линолеумных полов и повышенный их износ; большие щели в дощатых и паркетных полах и др.

§ 133. В процессе эксплуатации перекрытия и полы осматриваются не менее двух раз в год, а также после сильных протечек при неисправности крыши, водопроводно-канализационной или отопительной систем.

§ 134. При осмотре перекрытий и полов особое внимание необходимо обращать на:

- а) возможное отклонение плоскости пола от горизонтали;
- б) наличие трещин в местах сопряжения конструкций стен и перекрытий:
- в) наличие сырых и ржавых пятен на потолках — признаков увлажнения перекрытий, коррозии арматуры, а также закладных металлических частей;
- г) наличие сырых пятен на пересечениях стен и перекрытий, особенно — в верхних этажах;
- д) наличие постоянных запахов, проникающих в жилые помещения из смежных помещений и особенно из встроенных производств;
- е) выпадение плитки, расстройство клеток и стыков между щитами паркетов;
- ж) трещины и другие виды разрушения в дощатых полах — следствием усыхания или деформации оснований и материалов самих перекрытий.

§ 135. В случае обнаружения признаков деформации перекрытий и полов, снижающих эксплуатационные качества дома в целом, необходимо провести дополнительные инструментальные обследования, определив: а) прогибы; б) прочность; в) звукопроводность. Методика инструментального обследования приведена в приложении к «Временной инструкции по технической эксплуатации крупнопанельных жилых домов» \*

§ 136. Появившиеся трещины вдоль стыков настилов и в местах примыкания настилов к стенам и перегородкам следует тщательно расширить, заделать известково-цементным раствором и зашпаклевать. Шпаклевка для этой цели может быть приготовлена из известкового теста и гипса (1 л известкового теста 0,3 л гипса)

Затворение известкового теста и гипса производится клеевой во-

\* Издание МКХ и ЛНИИ АКХ, Ленинград, 1966 г.

дой до консистенции, позволяющей свободно наносить шпаклевку. Клеевая вода готовится путем растворения 20 г животного клея в 1 л воды.

После заделки трещин в отдельных случаях (при большом их количестве) производится побелка потолка.

§ 137. При намокании междуэтажных перекрытий из-за нарушения нормальной работы систем центрального отопления, канализации водопровода и других причин, разрушившийся от намокания слой штукатурки или затирки удаляется и заменяется новым. Восстановление отделки потолка производится после полной ликвидации протечки и просушки перекрытий. После просыхания новой штукатурки или затирки производится побелка потолка.

§ 138. При намокании чердачных перекрытий из-за протечек кровли, после устранения дефектов кровли необходимо удалить намокший слой утеплителя (шлаковой засыпки или др.), перелопатить его, хорошо просушить перекрытие и вновь засыпать сухим шлаком или другим видом утеплителя.

§ 139. При наличии темных полос на потолках верхнего этажа вдоль наружных стен или образования в зимнее время сырых пятен и инея, что свидетельствует о промерзании участка стены в месте опирания на нее железобетонных настилов чердачного перекрытия, необходимо дополнительно утеплить перекрытие у наружных стен за счет увеличения на 30—35% толщины слоя шлаковой засыпки или другого утеплителя (рис. 19).

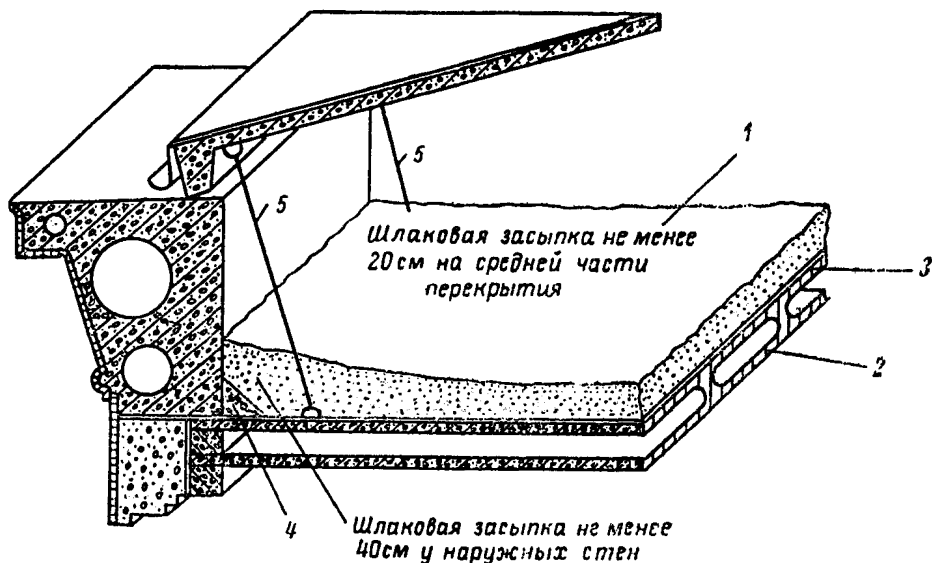


Рис. 19. Утепление чердачного перекрытия со стороны чердака у наружной стены: 1—шлаковая засыпка; 2—ж.б. перекрытие; 3—толь 2 слоя на битумной мастике; 4—шлакобетон марки 35; 5—металлические связки (скрутки).

§ 140. При переохлаждении участка стены в местах опирания на нее железобетонных настилов междуэтажных перекрытий (что устанавливается наличием сырых пятен или инея в этих местах) рекомендуется, как утепляющая мера, вытягивание простого карниза (выкружки) у потолков чердачных перекрытий (рис. 20) или вскрытие пола с утеплением концов настилов.

§ 141. При обнаружении провисания штукатурки на потолках или появления глубоких трещин на ней необходимо проверить состояние штукатурки простукиванием. При выпучивании или отслаивании штукатурки от железобетонных настилов ее следует в этих местах отбить и заменить новой из раствора на безусадочном цементе (ВБЦ) с предварительной насечкой и промывкой поверхности плит.

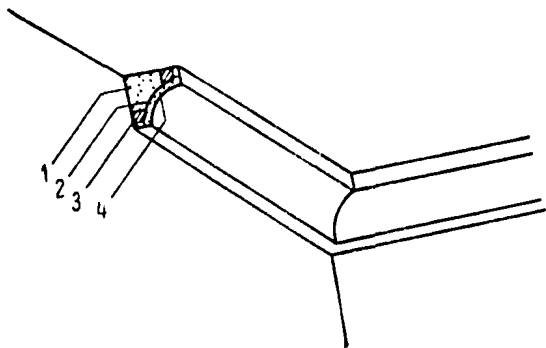


Рис. 20. Утепляющий карниз у наружной стороны междуэтажного или чердачного перекрытия: 1—заполнение шлаковатой; 2—металлическая сетка; 3—четыреугольные деревянные бруски 50×50 мм; 4—штукатурка по сетке.

§ 142. Работы по усилению звукоизоляции перекрытий от воздушных и ударных звуков следует производить, как правило, в процессе капитального ремонта и выполнять по заранее составленному проекту в соответствии с действующими нормами (СНиП II-V 6-62, § 6) и «Временной инструкцией по звукоизоляции перекрытий в капитально-ремонтируемых и эксплуатируемых жилых домах», разработанной ЛНИИ АХ и утвержденной МХ РСФСР в 1964 г. При этом работы должны проводиться по всей секции или жилому дому в целом.

§ 143. При повышенной звукопроводности перекрытий, устанавливаемой инструментальными замерами, в отдельных случаях (в одной или нескольких квартирах) с разрешения главного инженера городского (районного) жилищного Управления могут проводиться работы по усилению звукоизоляции перекрытий в соответствии с действующими нормативами.

В процессе производства работ по усилению звукоизоляции перекрытий должны быть также выполнены работы по заделке стыков и мест примыкания к соседним конструкциям панелей или настилов перекрытий, а также и между самими настилами и панелями в сборных перекрытиях. Заделка стыков и швов производится раствором на расширяющемся цементе после тщательной расчистки швов. Рекомендуется там, где позволяют конструкция стыков и примыкание перекрытий к стенам, производить перед заделкой раствором законопачивание жгутами поризола, гернита или просмоленной паклей. Снаружи производится заделка раствором заподлицо с поверхностью стены.

§ 144. При проникании запахов из магазинов и других встроенных производств в жилые помещения необходимо вскрыть пол и тщательно заделать все неплотности в примыканиях перекрытий к смежным конструкциям и между настилами самих сборных перекрытий.

Заделка производится цементным раствором с предварительным плотным проконопачиванием антисептированной паклей, а в местах прохождения через перекрытия стояков центрального отопления — асбестовым шнуром или асбестоцементным раствором.

§ 145. Запрещается выполнять усиление перекрытий, а также пробивку отверстий, гнезд или борозд без специального проекта, в котором должны быть определены в каждом конкретном случае порядок производства работ и необходимые мероприятия по технике безопасности.

§ 146. Полы из синтетических материалов: поливинилхлоридных плиток, поливинилхлоридного и глифталевого линолеума рекомендуются ежедневно протирать мокрой тряпкой. Периодически полы можно мыть теплой мыльной водой с последующей промывкой чистой водой. Для этой цели можно также использовать моющие синтетические вещества «Прогресс», «Сульфенол» и др.

§ 147. При мытье полов из синтетических материалов нельзя применять горячую воду, соду, стиральный порошок, пемзу, песок. Трудно счищаемые грязные пятна с поливинилхлоридного линолеума и плиток можно удалять тряпкой, смоченной скипидаром или бензином. При этом нужно следить за тем, чтобы растворитель не попадал в швы. Полы из поливинилхлоридных плиток и поливинилхлоридного и глифталевого линолеума рекомендуется натирать не реже одного раза в месяц восковой или скипидарно-восковой бесцветными мастикami.

Если для приклеивания линолеума или плиток применялась битумная мастика (что можно установить по темному цвету швов), то для натирки полов нельзя применять скипидарную мастику, так как она растворяет битум, что приводит к образованию темных полос.

§ 148. Во избежание повреждений полов мебель в комнате следует переносить, а не передвигать по полу. Передвижение тяжелой мебели можно производить, подкладывая под нее фанерные или картонные листы. Под ножки тяжелой мебели следует устанавливать подкладки.

§ 149. При разрушении древесно-волоконистой плиты, применяемой в качестве утепляющего и выравнивающего слоя под бесосновный поливинилхлоридный линолеум, ее заменяют новой; битумную мастику счищают скребком. Новую плиту приклеивают горячей битумной мастикой.

Крупноразмерные плиты необходимо распилить так, чтобы их площадь не превышала 1,5 м<sup>2</sup>. Для наклейки плиты ее приподнимают, наливают на стяжку горячую мастику, которую быстро разравнивают широким деревянным шпателем, после чего плиту укладывают на свое место и плотно прижимают к основанию. При раскладке между кромками плит оставляют зазоры в 2—3 мм; стыки между плитами заделывают горячей битумной мастикой.

§ 150. При отставании отдельных плиток от основания необходимо их снять, очистить основание и плитки от старой мастики с помощью металлического скребка и удалить пыль, а затем вновь приклеить плитки. При наличии сырости в основании следует предварительно его просушить.

Плитки рекомендуются приклеивать следующими видами мастик: дифенилкетоновойДФК-7П (8П), поливинилацетатной (ПВА), резинобитумной. Мастика ПВА готовится путем смешения 1 в. ч. эмульсии ПВА (пластифицированной) с 1,5 в. ч. маршалита (пылевидный кварц).

Мастику небольшими порциями выливают на основание и разравнивают металлическим зубчатым шпателем. Шпатель плотно прижимают к основанию под углом, примерно, 60°.

При использовании мастики ДФК-7П и ПВА наклеивание плиток производится через 2—3 минуты после нанесения мастики, при использовании резинобитумной — через 15—20 минут. Плитку прикладывают втретий к кромке ранее уложенной плитки, плотно прижимают к основанию и осаживают ударами резинового молотка.

Расход мастики в кг/м<sup>2</sup>:

поливинилацетатной	—1 ±1,2
ДФК-7П (8П)	—0,9 ±1,0
резино-битумной	—0,65±0,70

§ 151. Для приклеивания поливинилхлоридного и глифталевого линолеума рекомендуются те же мастики, что и для плиток (см. § 150). При отслаивании линолеума от основания исправление производят следующим способом: при наличии отдельных участков вздувшегося линолеума прежде всего нужно выпустить скопившийся во вздутых воздух, для чего шилом прокалывают в линолеуме отверстие, и затем разравнивают линолеум. Если линолеум был приклеен резинобитумной мастикой, то на вздувшиеся места укладывают мешки с горячим песком или проглаживают эти места через ткань горячим утюгом.

Если площадь отставшего от основания линолеума составляет более 25% от всей площади пола, производят сплошную перестилку линолеума, для чего прежде всего поднимают отставший линолеум за край и осторожно отрывают от клеящей мастики. Затем основание и тыльную сторону линолеума тщательно очищают металлическим скребком от клеящей мастики. Все углубления в основании выравнивают, а затем линолеум вновь приклеивают.

Изношенные участки линолеума вырезают в виде квадратов или прямоугольников. Основание очищают от мастики, а затем укладывают внахлестку на старый линолеум новый кусок линолеума несколько большего размера, чем вырезанный. Прирезку делают по линейке одновременно через слои нового и старого линолеума, что обеспечивает ровный и без зазоров шов. Уложенный кусок линолеума перегибают осторожно, не сдвигая с места, до середины и, начиная от середины, наносят на основание мастику, разравнивая ее зубчатым шпателем, после чего линолеум укладывают на промазанное мастикой основание и проглаживают мешковиной или прикатывают ручным катком. Точно так же производят приклеивание другой половины куска линолеума. По кромкам (вдоль стыков) укладывают рейки с грузом.

§ 152. При наклеивании плиток и линолеума необходимо следить за тем, чтобы мастика, попавшая на поверхность пола или плитки, на инструменты, своевременно удалялась. Мастику ПВА удаляют тряпкой, смоченной водой, мастику ДФК-7П — тряпкой, смоченной ацетоном, а резино-битумную — тряпкой, смоченной бензином.

§ 153. Содержание полов из резинового линолеума (релина) производится так же, как полов из поливинилхлоридных линолеума и плиток. Во избежание разрушения покрытия запрещается очистка резинового линолеума растворителями: бензином, уайт-спиритом, скипидаром и др.

§ 154. При эксплуатации полов из резинового линолеума могут встретиться такие же дефекты, что у поливинилхлоридного линолеума (§ 155), которые исправляются теми же способами.

Приклеивание резинового линолеума «СК» с основой из синтетического каучука производят кумароново-каучуковой мастикой КН-2, а линолеум «РБ» с резино-битумной основой — резино-битумной мастикой. Расход мастики КН-2 составляет — 0,8—0,85 кг/м<sup>2</sup>.

После пригонки и прирезки полотнищ линолеума основание промазывают резино-битумной мастикой и одновременно промазывают

тыльную сторону полотна. После 15—20 минут выдержки приклеивают полотнища к основанию.

§ 155. Рекомендуемые клеящие мастики «КН-2», резино-битумные, а также грунтовочные составы на их основе содержат легковоспламеняющиеся растворители (бензин, этилацетат), поэтому при использовании этих мастик необходимо соблюдать меры пожарной предосторожности. Помещения, в которых производят настилку линолеума и плиток, необходимо проветривать.

Подогревать загустевшую мастику на кострах и электробитумоподогревателях категорически воспрещается. Подогрев мастики можно производить только в закрытых емкостях, погружаемых в горячую воду. Тару из под мастики и инструменты после работы необходимо тщательно очищать и хранить в закрытых ящиках.

Запрещается пользование огнем в местах хранения мастики и на месте производства работ. Помещения в период производства работ необходимо обеспечивать противопожарным инвентарем, кошмами и песком.

§ 156. Мастичные бесшовные полы в первый месяц после их устройства недостаточно водостойки, поэтому обильное смачивание их водой может привести к образованию пятнистости и порче пола. В связи с этим, если заселение дома производится раньше этого срока, то в течение месяца полы можно протирать только тряпкой, смоченной холодной водой. По истечении месячного срока уход за полами такой же, как и за поливинилхлоридными (см. § 151).

Очистка мастичного покрытия растворителями: спиртом, бензином, уайт-спиритом и другими воспрещается во избежание образования пятнистости.

§ 157. На мастичный пол нельзя ставить горячие предметы, имеющие температуру свыше 60°C, так как они оставляют вмятины в полу.

§ 158. Исправление дефектов на мастичных полах производят следующим образом: незначительные выбоины и трещины заделываются поливинилацетатной мастикой, которая для этой цели изготавливается на месте ее применения.

Состав поливинилацетатной мастики (в в. ч.): эмульсия ПВА пластифицированная — 1,0; маршалит с величиной зерен до 0,105 мм (сито 3140 отв/см<sup>2</sup>) — 1,5; минеральный пигмент (железный сурик, охра и др.) — 0,03÷0,1; вода — 0,2÷0,5. Вязкость мастики — 80÷90 сек. по вискозиметру ВЗ-4

Мастика изготавливается следующим образом: в емкость загружают поливинилацетатную эмульсию с водой, а затем сухую смесь маршалита и пигментов. Всю смесь перемешивают деревянным веслом до получения однородного состава. Готовая мастика выдерживается в герметически закрытой таре 10 часов для удаления пузырьков воздуха.

При большом количестве выбоин пол очищают от пыли и грязи, все углубления выравнивают поливинилацетатной мастикой, а затем на поверхность наносят резиновым шпателем тонкий слой этой же мастики с расходом ее не более 0,8—0,9 кг/м<sup>2</sup>.

## Глава V. ПЕРЕГОРОДКИ

### 1. Краткое описание

§ 159. Межквартирные перегородки в крупноблочных домах серии I-510 выполнены, как правило, из двух прокатных гипсобетонных панелей размером на комнату, толщиной 8 см каждая с 4-х см воздушным зазором. Общая толщина перегородки 20 см.



Межсекционные стены — перегородки выполнены из бетонных или виброкирпичных перегородок толщиной 14 см.

Межкомнатные перегородки — в основном прокатные, на комнату.

§ 160. В домах серии И-18 применяются те же перегородки, что и в предыдущем случае. Но кроме того, межквартирными перегородками служат также несущие поперечные стены.

§ 161. В домах серии И-240 и И-317 перегородки межкомнатные выполнены из вибрированного армированного силикальцита и пеносиликальцита толщиной 8 см, межквартирные — из двух слоев с воздушной прослойкой. Общая толщина перегородки 20 см. Некоторые ненесущие перегородки выполнены из газосиликатных мелкоформатных плит размером 40×80×8 см.

§ 162. В крупноблочных домах других серий межквартирные перегородки выполнены двухслойными как из крупноразмерных элементов размером на комнату с толщиной панели в 8+9 см, так и из мелкоформатных плит размером 40×80×8 см из различных материалов (гипсовые, гипсоопилочные, гипсошлаковые и др.).

В отдельных крупноблочных домах межкомнатные перегородки выполнены из 2-х или 3-х слойных дощатых щитов с последующей отделкой их сухой штукатуркой и оклейкой обоями или покраской.

§ 163. В санитарных узлах перегородки выполнены из бетонных, шлакобетонных как крупноразмерных, так и мелкоформатных плит толщиной 6—8 см. Во многих крупноблочных домах применены санитарно-технические кабины, изготовленные в заводских условиях. В качестве материала применен железобетон, а также металлические каркасы со стенками из асбоцементных плит. Стены в санитарных узлах на высоту 1,2—1,5 м облицованы, как правило, керамическими или полистирольными плитками.

## 2. Содержание перегородок

§ 164. При выпучивании перегородок по вертикали с появлением трещин необходимо произвести осмотр перегородок и смежных конструкций, выявить причину выпучивания и усилить конструкцию, а если окажется необходимо — перебрать или заменить самонесущие перегородки.

При появлении трещин в местах сопряжения перегородок со стенами и между собой надлежит проверить прочность крепления, трещины расчистить и проконопатить паклей или минеральным войлоком, смоченным в гипсовом растворе, причем с каждой стороны перегородки должен оставаться зазор, незаконопаченный на глубину 20—30 мм, с последующей заделкой снаружи раствором.

§ 165. При появлении повреждений на наружных углах двух примыкающих друг к другу под углом не несущих перегородок, углы следует обработать деревянными (пластмассовыми) накладками, врезаая их на всю толщину в штукатурный слой с окраской их под тот же цвет, что и перегородка.

§ 166. При появлении зыбкости и трещин по линии сопряжения панельных перегородок из гипсобетона со стенами или ржавых пятен в местах расположения вилочных скоб следует проверять прочность крепления перегородок к стенам и перекрытиям; в случае необходимости — перегородки дополнительно укрепить ершами или скобами.

§ 167. При значительном отходе верха перегородки от перекрытия необходимо устранить причину деформации, образовавшиеся трещины между перегородкой, потолком и стенами проконопатить паклей, смоченной в гипсовом растворе, и после этого заделать их известково-гипсовым раствором.

§ 168. При появлении трещин, отслоении картона и других дефектов в стыках листов гипсовой штукатурки надлежит расчистить эти места от краски, оклеить полоской марли и восстановить отделочный слой.

§ 169. Щели, образующиеся в местах установки гильз для прохождения труб водопровода и канализации, надлежит проконопатить паклей, смоченной в гипсовом растворе, а при прохождении труб центрального отопления — асбестовым шнуром, с последующей заделкой известково-гипсовым раствором на всю толщину перегородки.

§ 170. При наличии трещин или местных повреждений штукатурки перегородок отделочный слой надлежит простучать и отбить слабодержавшуюся штукатурку или затирку, выявить и устранить причину появления дефектов и после этого вновь оштукатурить поврежденные места с последующей отделкой их.

§ 171. Появившиеся значительные трещины между дверной коробкой и перегородкой должны быть расчищены, проконопачены паклей, смоченной в гипсовом растворе, и заштукатурены. Незначительные трещины расширяются, шпаклюются с последующей их окраской.

§ 172. Отставшие облицовочные плитки в санитарных узлах очищаются, старый раствор под плитками удаляется и смоченные водой плитки устанавливаются на цементном растворе состава 1 : 3—1 : 4.

§ 173. Запрещается производить:

а) разборку, перестановку и установку, новых перегородок без разрешения междуведомственной комиссии при местном Совете депутатов трудящихся;

б) просверливать отверстия в ребрах тонкостенных несущих железобетонных перегородок и делать любые другие отверстия диаметром более 50 мм.

### 3. Усиление звукоизоляции внутренних стен

§ 174. Высокая звукопроводность внутренних стен объясняется недостаточным весом (при однородных конструкциях) или разного рода неплотностями (трещинами, щелями, отверстиями и т. д.).

Усиление звукоизоляции внутренних стен должно выполняться в соответствии с «Временной инструкцией по звукоизоляции перегородок и перекрытий в капитально-ремонтируемых и эксплуатируемых жилых домах» ЛНИИ АХХ и может быть достигнуто:

а) устройством дополнительных слоев из материалов с малой жесткостью, например, из двух слоев мягких древесно-волокнистых плит по вертикальным рейкам, толщиной 3—5 см, с покрытием сверху листами сухой штукатурки. Дополнительный слой должен доходить до несущей части перекрытия.

Швы между плитами в первом и втором слое устраиваются вразбежку;

б) надлежащим уплотнением мест сопряжения перегородок с соседними конструкциями, для чего необходимо: снять обои в местах сопряжений стен с соседними конструкциями для обнаружения трещин; расчистить все трещины, включая тонкие сквозные, на ширину, позволяющую производить проконопачивание паклей или жгутами поризола; плотно проконопатить паклей (асбестом — в стыке с отопительными панелями) или поризолом с таким расчетом, чтобы жгут поризола был сжат на 50 процентов его толщины и был заглублен на 2,5 см от поверхности перегородки; заделать трещину поверх слоя пакли или поризола штукатурным раствором заподлицо с поверхностью стен.

Затирка сквозных трещин без проконопачивания не допускается.

§ 175. Усиление звукоизоляции внутренних стен может быть выполнено выборочно в период эксплуатации дома при наличии жалоб населения на шумы, проникающие через перегородки из соседних квартир.

§ 176. Для крепления или подвески вешалок, полок, картин, ковров и т. п. просверливаются отверстия диаметром не более 25 мм и в них тщательно заделываются антисептированные деревянные пробки, в которые забиваются крючки, гвозди и т. п.

## Глава VI. КРЫШИ И ЧЕРДАЧНЫЕ-ПОМЕЩЕНИЯ

### 1. Краткое описание

§ 177. Несущие конструкции крыш на крупноблочных жилых домах осуществлены, как правило, из железобетонных настилов и в отдельных случаях — из дощатых ферм и обрешетки. Кровли выполнены из листовой окрашенной или оцинкованной стали, из асбестоцементных волнистых листов или плоских плит, из керамической черепицы или из рулонных материалов.

§ 178. По конструктивному решению имеются следующие виды крыш:

а) чердачные двухскатные и односкатные, состоящие из сборных крупноразмерных ребристых железобетонных панелей и кровельного покрытия из рулонных материалов, с организованным наружным водоотводом, а на ряде домов с устройством закладных железобетонных лотков или водосточного желоба из листовой стали (рис. 21а, б, в),

б) чердачные двухскатные крыши со свободным сбросом воды. Особенность такой крыши состоит в том, что сборные железобетонные ребристые панели крыши имеют вынос 80 см (рис. 21г), совпадающий с выносом балконов. Иногда выносной карниз устраивается с помощью специально закрепленной плиты (рис. 21д). Покрытие крыши во всех случаях, как правило, осуществлено из рулонных материалов (2 слоя пергамина и два слоя рубероида).

Поверхность рулонного гидроизоляционного ковра с уклоном до 10% должна иметь защитный слой в виде посыпок из чистого сухого крупнозернистого песка или мелкого омытого гравия размером 3—5 мм, втапливаемого непосредственно в горячую кровельную мастику. В случае применения для верхнего слоя гидроизоляционного ковра бронированного рулонного материала — защитный слой не устраивается;

в) чердачные двухскатные и односкатные крыши из железобетонных трапецеидальных стропил, уложенных через 2,8—3,0 м по кирпичным столбам и наружным стенам. По стропилам уложены железобетонные прокатные часторебристые панели или ребристые плиты типа КЖ, служащие основанием гидроизоляционного кровельного ковра;

г) чердачные крыши с организованным внутренним водоотводом, состоящие из крупноразмерных ребристых железобетонных панелей и кровельного покрытия из рулонных материалов (рис. 22, 23);

д) совмещенные (бесчердачные) крыши из железобетонных настилов с вентилируемой воздушной прослойкой или невентилируемые, с наружным организованным, неорганизованным или внутренним водоотводом различных конструктивных решений (с выпуском в канализационную сеть или с отводом воды в ливневую наружную канализационную сеть (рис. 24 и 25).

е) чердачные двухскатные, с наружным организованным водоот-

водом, состоящие из сборных дощатых стропил, обрешетки и кровли из листовой стали, окрашенной или оцинкованной (рис. 26) шиферной, черепичной и др.;

§ 179. Сопряжения кровель со смежными конструкциями (вентиляционными шахтами и трубами, газоходами, конструкциями телевизионных антенн и др.) осуществлено в соответствии с рис. 27 и 28).

§ 180. В качестве пороиоляционного слоя совмещенных крыш, как правило, принят один слой пергамина и мастики.

§ 181. Вентиляция подкровельного пространства осуществляется через отверстия в карнизе или в блоках парапета. Высота вентиляционных прослоек от 100 до 200 мм.

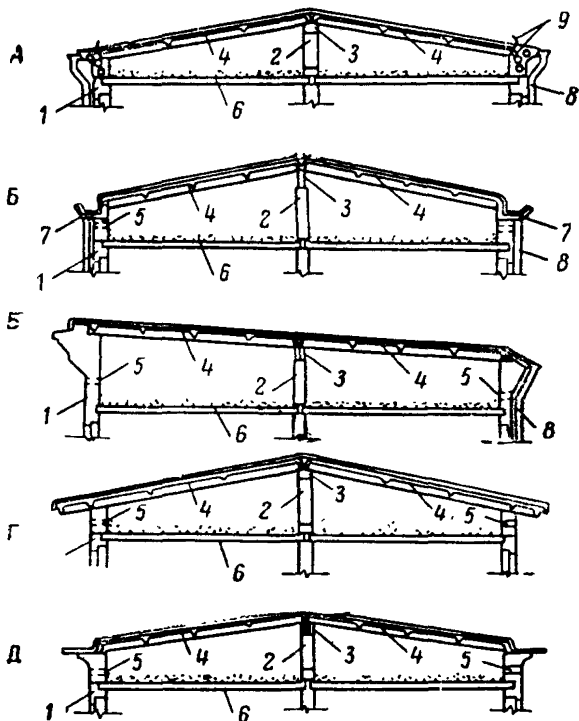


Рис. 21. Принципиальные схемы конструкции чердачных скатных крыш из сборного железобетона с организованными и неорганизованными водоотводами и рулонным гидроизоляционным ковром: а) — двухскатная крыша с металлическими желобами и организованным водоотводом; б) — двухскатная крыша с железобетонными желобами и организованным водоотводом; в) — односкатная крыша с организованным водоотводом по одной стороне; г) — двухскатная крыша с увеличенным выносом кровельной плиты и неорганизованными водоотводами; д) — двухскатная крыша с карнизной плитой и неорганизованным водоотводом; 1—наружная стена; 2—кирпичные (бетонные) столбы; 3—железобетонные прогоны; 4—железобетонные кровельные плиты; 5—подкарнизные вентиляционные отверстия; 6—железобетонное чердачное перекрытие; 7—железобетонный карнизный водосточный желоб; 8—водосточная труба; 9 — металлические желоба и карнизные отверстия.

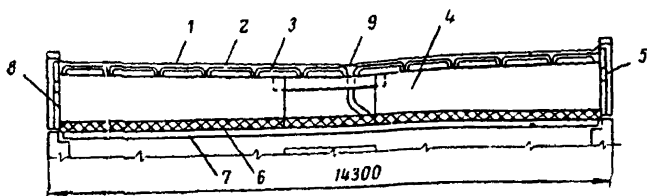


Рис. 22. Схема крыш из железобетонных настилов и рулонного покрытия с организованным внутренним водоотводом: 1—гидроизоляционный рулонный ковер; 2—цементная стяжка; 3—железобетонные ребристые плиты покрытия; 4—поперечные стенки для опирания; 5—вентиляционные продухи; 6—утеплитель; 7—железобетонные плиты чердачного перекрытия; 8—карнизные плиты; 9—внутренняя водосточная воронка.

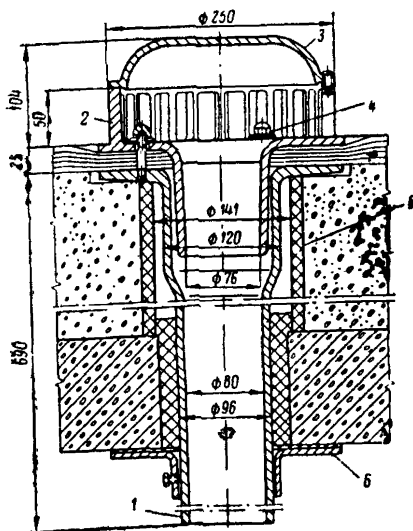


Рис. 23. Водосточная воронка Вр 7 м с условным проходом патрубка 80 мм для жилых зданий: 1—сливной патрубок; 2—приемная решетка; 3—колпак; 4—глухая гайка для крепления решетки; 5—патрубок из асбестоцементной трубы  $d_u = 150$  мм (только для совмещенных покрытий); 6—фланец.

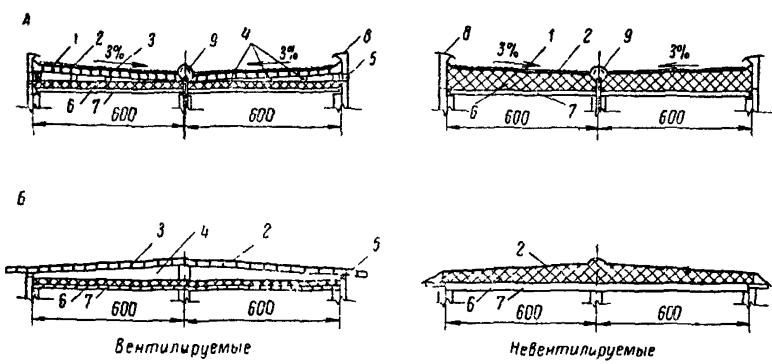


Рис. 24. Схемы совмещенных (бесчердачных) крыш с внутренним А и наружным неорганизованным Б водоотводами: 1—гравий, утепленный в битуме; 2—гидроизоляционный рулонный ковер; 3—железобетонные прокатные плиты покрытия; 4—поперечные стенки для опирания плит покрытия и создания уклона; 5—вентиляционные продухи; 6—утеплитель; 7—железобетонные плиты чердачного перекрытия; 8—оцинкованное покрытие парапета; 9—внутренняя водосточная воронка.

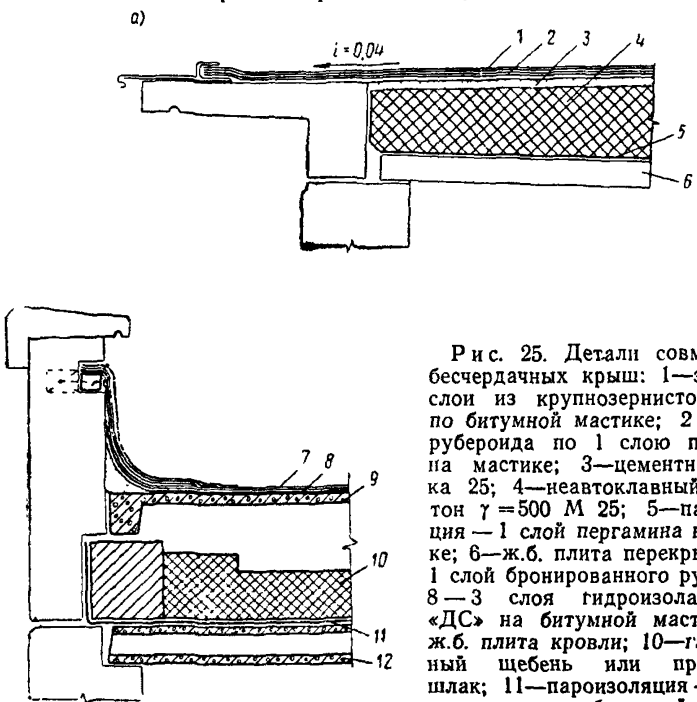


Рис. 25. Детали совмещенных бесчердачных крыш: 1—защитные слои из крупнозернистого песка по битумной мастике; 2—2 слоя рубероида по 1 слою пергамина на мастике; 3—цементная стяжка 25; 4—неавтоклеиваемый пенобетон  $\gamma = 500$  М 25; 5—пароизоляция — 1 слой пергамина на мастике; 6—ж.б. плита перекрытия; 7—1 слой бронированного рубероида; 8—3 слоя гидроизола марки «ДС» на битумной мастике; 9—ж.б. плита кровли; 10—газобетонный щебень или просеянный шлак; 11—пароизоляция — 2 слоя пергамина на битумной мастике; 12—настил перекрытия.

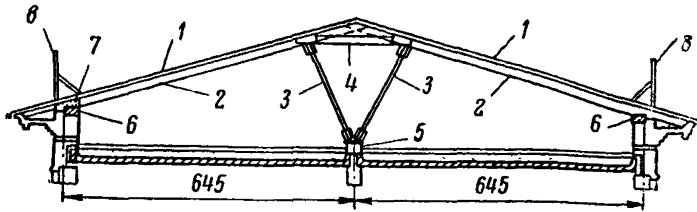


Рис. 26. Схема двухскатной крыши крупноблочного дома со стальным покрытием и с наружным организованным водоотводом: 1—крыша из листовой оцинкованной или окрашенной стали; 2—стропила из спаренных досок; 3—подстропильные фермы; 4—стропильные затяжки; 5—бетонные столбики; 6—мауэрлат; 7—шлакобетонные заполнения между стропилами; 8—ограждение.

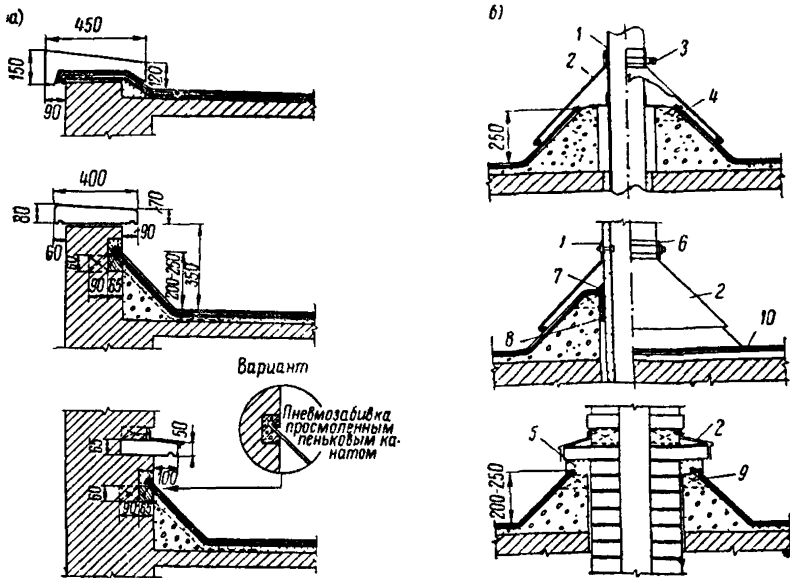


Рис. 27. а) детали крепления рулонного ковра к стене и к парапету и б) детали примыкания рулонного ковра к вентиляционным шахтам и трубам: 1—асбестовая прокладка; 2—зонтик из цинка; 3—прижимное кольцо из полосовой стали; 4—деревянные пробки; 5—оштукатурка цементным раствором; 6—промазка суримом; 7—битум; 8—конопатка, пропитанная битумом; 9—деревянные пробки через 50 см; 10—рулонный ковер.

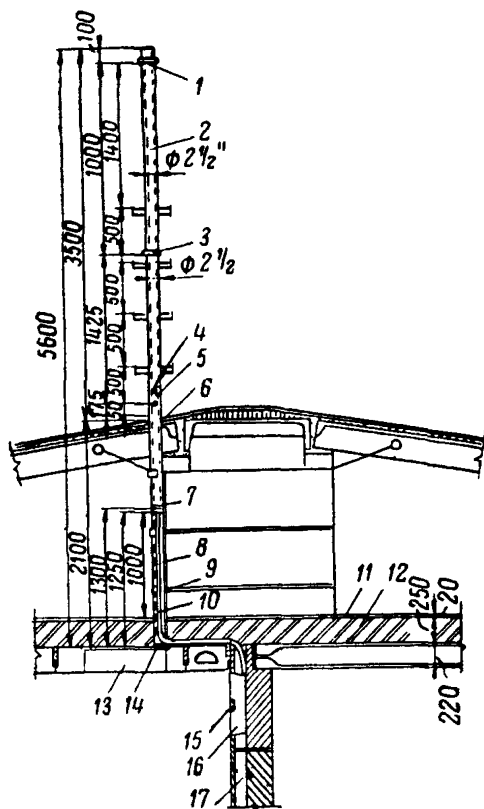


Рис. 28. Трубостойка для крепления мачты телевизионной антенны ТАКП на железобетонной крыше с рулонным ковром: 1—хомут для крепления ТАКП к трубостойке; 2—стойка—стальная труба  $\text{Ø} 2\frac{1}{2}$ , устанавливаемая строго вертикально; 3—хомут для крепления ТАКП к трубостойке; 4—башмак; 5—отверстие  $\text{Ø} 28$  мм для ввода телевизионного кабеля из мачты ТАКП в трубостойку; 6—отверстие в кровле, заделываемое раствором на цементной основе, заливаемое горячим битумом и оклеиваемое руберойдом; 7—отверстие  $\text{Ø} 28$  мм для ввода телевизионного кабеля из трубостойки в газовую трубу  $\text{Ø} 1$ " и далее в НСТ; 8—газовая труба  $\text{Ø} 1$ " для протяжки телевизионного кабеля из трубостойки в нишу слабых токов НСТ; 9—штырь, скоба и гайка для крепления стойки; 10—газовая труба  $\text{Ø} 1$ "; 11—известково-песчаная корка; 12—шлак; 13—люк; 14—скоба из круглой стали  $\text{Ø} 15$  мм; 15—канал для закладки труб горизонтальной разводки абонентских слаботочных кабелей из НСТ в квартиры; 16—ниша слабых токов НСТ; 17—стойка—вертикальный канал для протяжки слаботочных жабелей между поэтажными НСТ.

кальный канал для протяжки слаботочных жабелей между поэтажными НСТ.

§ 182. Вентиляция чердачных помещений осуществляется: приток через отверстия в карнизах, вытяжка—в коньке.

Это достигается расположением отверстий чердачного помещения на двух уровнях: приточных — по периметру дома под карнизом, а вытяжных — по коньку крыши. Площадь живого сечения вентиляционных отверстий должна составлять  $1/300$ — $1/500$  площади чердачного помещения.

§ 183. В качестве утеплителя совмещенных крыш приняты минераловатные маты, газосиликальцитные, газобетонные, пеносиликатные плиты, керамзитовый гравий с объемным весом  $500$ — $600$  кг/м<sup>3</sup>, шлак и др.

§ 184. Кровли по воздухопроницаемости материалов, разделяются на:

а) плотные кровли с малой воздухопроницаемостью (металлические по деревянному основанию, руберойдные по железобетонному или деревянному основанию), требующие устройства специальных вентиляционных отверстий;

б) кровли повышенной воздухопроницаемости (асбестоцементные волнистые листы и черепичные), не требующие вентилирования чердачных помещений.



## 2. Содержание крыш и чердачных помещений

§ 185. Сохранность и долговечность всего здания в первую очередь обеспечивается правильным содержанием покрытия кровли, созданием нормального температурно-влажностного режима в чердачном помещении и своевременным выполнением необходимого ремонта крыши.

В крышах с плотными кровлями для поддержания нормального температурно-влажностного режима чердачного помещения и предупреждения образования конденсата на поверхностях конструкций, ограждающих помещение, необходимо обеспечивать не менее двухкратного воздухообмена в час.

Антикоррозионные покрытия стальных связей, располагаемые в чердаках, необходимо возобновлять через каждые 3—4 года.

§ 186. Полный осмотр крыш должен производиться два раза в год, а именно: весной, после освобождения крыши от снежного покрова, и осенью, перед наступлением дождливой погоды.

Кровли чердачных и совмещенных крыш из рулонных гидроизоляционных материалов (пергамин, рубероид, гидрозол и др.), кроме периодических осмотров 2 раза в год, должны осматриваться в летний период не реже одного раза в 2 месяца.

Кроме того, должны производиться внеочередные осмотры крыш после ливней, большой силы ветров, обильных снегопадов и т. п.

§ 187. Перед осмотром кровля и приемные воронки водосточных труб должны быть очищены от мусора, листьев, ветвей, пыли и т. п. При осмотре, очистке и ремонте кровель необходимо пользоваться только мягкой обувью, при этом, так же как и при выполнении каких-либо других работ на крышах, должны выполняться все меры, предусмотренные правилами техники безопасности.

Выход на крышу посторонним лицам должен быть воспрещен.

§ 188. Осмотр крыш рекомендуется начинать со стороны чердака, а затем уже с кровельного покрытия. При этом необходимо обращать особое внимание на:

а) состояние несущих конструкций крыш. Выявляются деформации отдельных несущих элементов крыши — стропильных конструкций, железобетонных панелей, прогонов, стоек, надежность их опирания на столбы и стены, состояние узлов сопряжений и креплений несущих элементов, защита от коррозии связей и т. д.;

б) состояние рулонного кровельного покрытия (плотность наклеек, наличие вздутий и других дефектов), а также состояние защитных слоев покрытия, перекрытий швов; состояние и уклоны водоотводящих устройств, в особенности в настенных желобах, ендовых, примыканиях кровли к различным конструктивным элементам и оборудованию (в том числе наличие защитных колпаков у воронок внутреннего водоотвода), на состояние покрытий брандмауэров, дымовых и вентиляционных труб, выходов на крышу, слуховых окон, а также на ограждения и парапеты, исправность зонтов вентиляционных шахт и труб;

в) состояние покрытия кровли из листовых, а также штучных материалов (кровельная сталь, асбоцементные волнистые листы и плоские плиты, черепица), которое должно проверяться как снаружи путем внешнего осмотра, так и со стороны чердака «на свет». Наличие отдельных мокрых пятен и отложение снега на утеплителе чердачного перекрытия свидетельствует о неисправности кровельного покрытия;

г) в чердачном помещении необходимо проверить техническое состояние находящегося в нем оборудования и его утепление, состояние утеплителя чердачного помещения; на равномерность слоя утеплителя по площади, на наличие дополнительного утепляющего слоя

вдоль наружных стен, на влажность утеплителя, состояние горизонтальных и вертикальных коробов, шахт и труб вытяжной вентиляции, находящихся в чердачном помещении и проходящих через него.

Кроме того, проверяется состояние крепления различного рода коммуникаций (радио, телевидения, телефонов и др.), проходящих по чердаку;

д) внутренние водостоки следует проверять в местах соединения труб по этажам, в подвале и техническом подполье и на выпусках.

§ 189. Для уменьшения перегрева покрытий солнечной радиацией в южных районах рекомендуется:

а) применять для защитного слоя материал с большой отражательной способностью или с большой теплоемкостью, в частности, окраска за 2 раза битумным лаком с алюминиевой пудрой АЛ-177, выполняемой в соответствии с «Рекомендациями по защите рубероидных кровель алюминиевыми составами», разработанными АКХ (изд. 1965 г.);

б) над теплоизолирующим материалом располагать вентилирующую полость достаточного сечения.

§ 190. Подкарнизные, карнизные и коньковые вентиляционные отверстия должны ограждаться от проникновения косого дождя, снега, а также птиц в чердачное помещение или в воздушный прослойк бесчердачной крыши.

Подкарнизные отверстия следует оборудовать защитными решетками из оцинкованной стали или жалюзи. Засорение этих отверстий резко ухудшает температурно-влажностный режим крыши.

§ 191. Выявленные деформации в несущих конструкциях крыш должны устраняться в соответствии с разработанными проектами для этой цели.

§ 192. Неудовлетворительное примыкание кровельного покрытия к вентиляционным шахтам, трубам, стенам и др. выступающим элементам на крыше должно исправляться по типовым проектам или в соответствии с рисунками 22—23 главы VI.

§ 193. В случае спливания битумной мастики на крыше следует произвести посыпку верхнего слоя битума крупнозернистым песком или мелким гравием с втапливанием его в битум.

§ 194. В случае вздутий верхнего слоя покрывного ковра необходимо эти места разрезать, удалить воздух или воду, просушить основание и произвести восстановление кровли с дополнительной наклейкой на это место слоя бронированного рубероида.

§ 195. При отсутствии надлежащих уклонов кровельного покрытия к водоотводным устройствам, наличии обратных уклонов и образования местных впадин необходимо устранить эти дефекты путем устройства дополнительной стяжки и покрытия ее рубероидом в 2—3 слоя на битуме марки 4.

§ 196. При отсутствии или плохом состоянии покрытий парапетов, брандмауэров и других частей крыши следует их выполнять из оцинкованной кровельной стали.

§ 197. В случае появления в зимнее время сырости на поверхностях стропил, плитах покрытий, потолке бесчердачных крыш, под опорными столбиками — следует тщательно заделать все отверстия в местах прохождения труб, шахт и др.; утеплить эти места; держать на замке люки и входные двери на чердак; содержать в должном порядке приточно-вытяжные отверстия для вентилирования чердаков; в бесчердачной крыше сменить столбики, выполненные из тяжелого бетона или кирпича, на легкобетонные.

§ 198. В случае течи совмещенных крыш необходимо принять меры к просушке утеплителя и тщательной заделке поврежденных мест гидроизоляционного ковра. При значительной осадке слоя утеп-

лителя необходимо довести слой утеплителя до проектной отметки с последующим возобновлением стяжки и гидроизоляционного ковра. Нарушенный кровельный защитный слой следует немедленно исправлять путем обмазки горячим битумом с последующей посышкой их песком или гравием. При смене рулонного ковра совмещенной крыши (покрытия) работы должны быть организованы так, чтобы была исключена возможность порчи нижележащих помещений атмосферными осадками.

§ 199. При обнаружении в железобетонных кровельных настилах и панелях трещин и выбоин с частичным оголением арматуры должны быть установлены причина их появления и дальнейшая надежность работы настилов. Если эти недостатки не отражаются на прочности кровельных настилов, то все трещины должны быть расшиты, смочены водой и заделаны цементным раствором состава 1:2 + 1:3.

§ 200. При неисправности креплений, подвесок и опор под коммуникациями на чердаке следует их подтянуть, выправить или устроить вновь и покрыть антикоррозионными составами.

§ 201. При наличии протечек в стыках между трубами внутреннего водостока, проходящими по чердаку, необходимо после выправления крепления труб, подвесок и опор тщательно зачеканить раструбы труб.

§ 202. Верхние участки стояков внутренних водостоков следует регулярно прочищать непосредственно с крыши при помощи прикрепленного к длинному шесту «ерша» (круглой щетки), а нижние участки стояков — через специально устроенные ревизии.

§ 203. Необходимо осуществить защиту от намокания парапетных блоков из влагоемких материалов, шлакобетона, силикатного и красного кирпича путем окрытия их кровельной оцинкованной сталью или водостойкой пленкой.

§ 204. Кровли из рулонных материалов должны периодически (по мере необходимости, но не реже одного раза в 3 года) покрываться кровельной битумной мастикой или битумным лаком № 177 с добавлением 15 процентов алюминиевой пудры с предварительной огрунтовкой тем же лаком очищенной поверхности кровли. Работы должны выполняться в соответствии с технологией, приведенной в «Рекомендациях по применению алюминиевых защитных покрытий для рубероидных кровель», изд. МХ РСФСР, 1965 г.

§ 205. При отсутствии на мягких кровлях с наружным водоотводом верхнего бронированного слоя, надлежит при очередном ремонте кровли создать этот слой. В этих целях может быть использован бронированный рубероид или дополнительный 3:5 мм слой битумной мастики с втопленным в нее мелким гравием (3÷10 мм) или крупнозернистым песком. Заполнитель перед укладкой должен быть разогрет до 70°C.

§ 206. Запрещается:

а) изменять конструкции несущих элементов крыши без проектов, утвержденных вышестоящими организациями;

б) устанавливать на крышах транспаранты, световые рекламы и другие устройства без утвержденных проектов и разрешения городского (районного) жилищного управления;

в) сметать хвою и листья в воронки водостоков. Водопримные воронки внутренних водостоков должны быть оборудованы защитными колпаками, с глухой верхней крышкой;

г) проводить очистку снега полотоскатных железобетонных крыш с внутренним водоотводом, так как эти крыши имеют достаточный запас прочности, а их очистка связана с дополнительными расходами и, кроме того; неизбежно ведет к повреждению гидроизоляционного ковра.





Ширина щели регулируется специальным фиксатором или стопорным устройством.

§ 215. Наружные отверстия в нижней части оконной рамы и балконной двери, предусмотренные для отвода воды, следует периодически прочищать от снега, грязи и пыли.

§ 216. В целях устранения затекания влаги между оконной коробкой и стеновым подоконным блоком необходимо установить слив из оцинкованной стали, плотно прижать его к коробке и закрепить, завести слив в борозды оконных откосов и затереть борозды цементным раствором (рис. 31).

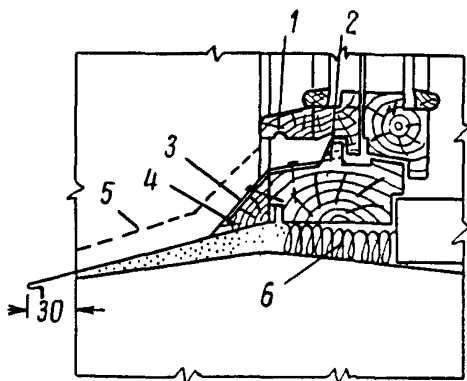


Рис. 31. Установка оконных сливов при ремонте: 1—отлив; 2—прорези для стока воды; 3—слив из оцинкованной стали; 4—деревянный брусок; 5—борозды в боковых откосах.

§ 217. Для ремонта окон и балконных дверей со спаренными переплетами и полотнами необходимо предусматривать в управлениях домами и жилищно-эксплуатационных конторах запасы необходимого количества стенол, оконных и дверных приборов и герметизирующих прокладок, а также клея или гвоздей для их крепления.

§ 218. В случае рассыхания, перекосов оконных переплетов и дверных полотен, усушки подоконных досок, а также коробления столлярных изделий необходимо переклеить разошедшие перекошенные переплеты, укрепить их накладкой угольников в местах сопряжений обвязок. Разбухшие переплеты подогнать по месту пристружкой.

§ 219. При неисправности или отсутствии деревянных отливов на нижней обвязке оконных переплетов и форточек, в результате чего имеет место затекание атмосферной влаги под обвязку переплетов, следует нашить на створки и форточки деревянные отливы шириной 32 мм со слезниками.

§ 220. Для улучшения герметичности сопряжений оконных, балконных и дверных блоков со стеной необходимо удалить штукатурку откосов, тщательно проконопатить места сопряжений паклей, после чего щели заделать раствором, штукатурку откосов восстановить.

§ 221. В зданиях, выходящих на шумные магистрали, с целью снижения звукопроницаемости через спаренные оконные переплеты и дверные (балконные) полотна, рекомендуется при ремонте окон и балконных дверей устанавливать изнутри двойное стекло (ГОСТ 5593-50) большой толщины (до 5 мм изнутри и 3 мм снаружи).

§ 222. При необходимости устройства форточек в спаренных переплетах окон, последние надлежит выполнять только по типовому проекту одновременно во всех окнах по дому.







Проступи — накладные плиты с валиками — укладываются на бетонные ступени по цементному раствору после окончания всех монтажных работ в доме и могут быть заменены в процессе эксплуатации по мере их изнашивания. Отделка ступени может выполняться и из линолеума с валиком из пластмассы.

§ 228. Перила привариваются к металлическим анкерам, заложённым в ступени, или заделываются в специальные отверстия, предусмотренные в ступенях. Перила смежных маршей соединяются между собой накладками при помощи сварки.

Поручни устраиваются деревянные или из профилированного поливинилхлорида.

§ 229. Лестничная клетка в большинстве случаев используется для размещения инженерных коммуникаций. В лестницах располагаются: отопительные приборы, распределительные электрощитки и контрольно-измерительные приборы в специальных шкафах. В домах высотой более 5 этажей устанавливаются электрические лифты для подъема жильцов, иногда — мусоропроводы с их приемными клапанами. Во внутренних стенах лестниц размещаются вентиляционные каналы и другие инженерные коммуникации (см. рис. 33).

## 2. Содержание лестниц

§ 230. При осмотре конструктивных элементов лестниц необходимо обращать внимание на:

- а) состояние и прочность заделки лестничных площадок;
- б) состояние сопряжений лестничных маршей с лестничными площадками;
- в) состояние опор лестничных маршей и металлических деталей в местах их сварки с определением надежности их крепления и степени повреждения их коррозией;
- г) наличие трещин и повреждений в лестничных площадках, маршах и накладных проступях;
- д) состояние и надежность крепления ограждающей решетки и перил;
- е) состояние стен лестничных клеток, отделки стен, потолков, полов и ступеней лестничных маршей.

§ 231. Пришедшие в негодность накладные проступи лестниц надлежит сменить; слабо поврежденные проступи лестниц ремонтировать путем заделки выбоин цементным раствором.

§ 232. Заделка образовавшихся трещин, выбоин и отколов в железобетонных конструкциях лестничных площадок и маршей после тщательной проверки технического состояния несущих элементов производится цементным раствором состава 1 : 1 или бетоном с мелкими заполнителями состава 1 : 1 : 2. В отдельных случаях для заделки трещин рекомендуется применять торкретирование.

Заделка выбоин на поверхности лестничных площадок и проступях ступеней, обработанных под мозаику, производится цементным раствором с мелкими заполнителями из мраморной крошки, который после затвердевания шлифуется.

Исправление отколов в валиках проступей производится путем вставок кусочков бетона, заранее изготовленных по шаблонам, или путем бетонирования на месте с помощью инвентарных форм или соответствующей опалубки.

§ 233. Все ремонтируемые места ступеней и лестничных площадок перед заделкой тщательно расчищаются, промываются чис-

той водой, заделываются цементным раствором или бетоном и железнятся. Заделанные места в течение 7—14 дней должны быть защищены от механических повреждений и периодически увлажняться.

Замена выпавших метлахских плиток новыми производится на цементном растворе 1 : 1 с предварительной расчисткой и промывкой мест выпавших плиток. Места заделки новыми плитками должны предохраняться от ударов и увлажняться не менее трех дней.

§ 234. Расшатавшиеся лестничные решетки и поручни должны быть укреплены путем:

а) заделки стоек в гнездах и заливки их цементным раствором или серой;

б) установки металлических планок, приклепываемых или привариваемых к стойкам двух смежных маршей;

в) установки консольных упоров, заделываемых в торцах ступеней и привариваемых к стойкам примерно на одной трети их высоты ниже поручня;

г) укрепления деревянного поручня перил или смены поврежденных его частей; подтягивания поручня из пластмасс в разогретом состоянии с последующим заклеиванием его верхнего конца.

§ 235. Надлежит систематически проверять прочность крепления предохранительных решеток, ограждающих окна лестничных клеток, и устранять обнаруженные недостатки.

Окна из стеклоблоков в лестничных клетках должны мыться и протираться изнутри помещения не реже одного раза в месяц, снаружи — в зависимости от загрязнения воздушного бассейна, но не реже двух раз в год — весной и осенью. Оконные переплеты, спаренные и обычного типа, на лестницах должны быть, как правило, плотно закрыты и полностью остеклены. Для проведения всех операций по очистке лестниц рекомендуется применять пылесосы с удлиненными шлангами.

§ 236. Окраска лестничных клеток должна производиться систематически в установленные сроки.

§ 237. Все работы по усилению несущих конструктивных элементов лестниц должны выполнять по заранее составленным проектам.

## РАЗДЕЛ ВТОРОЙ

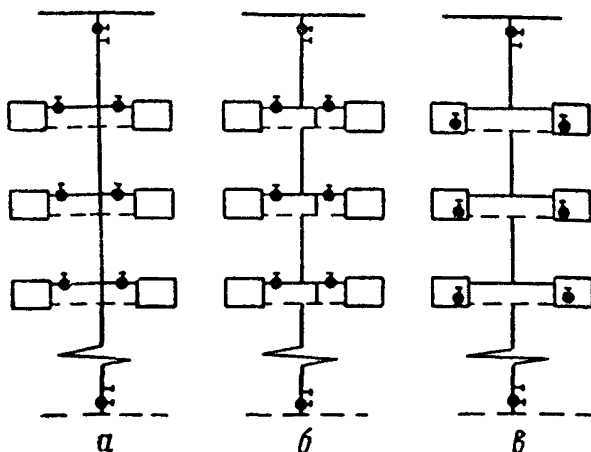
### СОДЕРЖАНИЕ ИНЖЕНЕРНОГО ОБОРУДОВАНИЯ В КРУПНОБЛОЧНЫХ ДОМАХ

#### Глава IX. ЦЕНТРАЛЬНОЕ ОТОПЛЕНИЕ

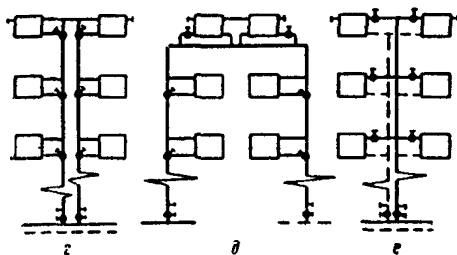
##### 1. Краткое описание

§ 238. По принципиальным схемам применяемые системы водяного отопления делятся на вертикально-однотрубные с верхней разводкой и двухтрубные или однотрубные с нижней разводкой (рис. 35, 36).

§ 239. В качестве нагревательных приборов применяются чугунные радиаторы, стальные штампованные панели, перегородочные отопительные панели.



Р и с. 35. Схема стояков однотрубных систем отопления с верхней разводкой.



Р и с. 36. Схемы стояков системы отопления с нижней разводкой.

§ 240. Выпуск воздуха из систем с нижней разводкой осуществляется с помощью специальных воздушных кранов, устанавливаемых в верхних пробках приборов верхних этажей. В системах с верхней разводкой выпуск воздуха осуществляется через воздухоотборники, устанавливаемые в чердачных помещениях.

## 2. Содержание системы центрального отопления

§ 241. Осмотры, ремонты и подготовка к эксплуатации систем водяного отопления производится в соответствии с Правилами и Нормами технической эксплуатации жилищного фонда, утвержденными МНХ РСФСР (изд. 1960 г.).

§ 242. Неплотности скрытых трубопроводов систем отопления обнаруживаются по отсыреванию стеновых блоков и панелей, в мес-

тах поэтажного сварного присоединения стояков (на расстоянии 15—20 см от потолка), а также в местах присоединения подводок нагревательных приборов к стоякам.

Для определения мест утечек рекомендуется пробивать в стеновых блоках и панелях узкие борозды: на стояках — начиная с верхней части отсыревшего участка, на подводках — начиная с центральной его части. Обнаруженные дефектные участки в отопительной системе должны быть заменены, а пробитые борозды заделаны.

§ 243. Количество тепла, которое должно быть подано зданию на покрытие теплопотерь при данной температуре наружного воздуха, может быть определено по формуле:

$$Q_{\text{п}} = KQ_{\text{р}} \frac{18 - t_{\text{нр}}}{18 - t_{\text{н}}} \text{ ккал/час}$$

где

$Q_{\text{п}}$  — расчетные теплопотери зданием, ккал/час;

$t_{\text{нр}}$  — расчетная для данной местности температура наружного воздуха, °С;

$t_{\text{н}}$  — температура наружного воздуха в рассматриваемый период, °С;

$K$  — коэффициент, учитывающий потери тепла разводящими трубопроводами: при верхней разводке горячей магистрали 1,10—1,15; при нижней разводке 1,05—1,10.

Подсчеты расхода воды и тепла на систему должны производиться по средним результатам измерений, выполненных через каждые 8—10 минут в течение часа.

§ 244. В первый год эксплуатации крупноблочных жилых домов количество тепла, отпускаемое дому, должно быть больше расчетного на 10—15 процентов, в зависимости от длительности периода между окончанием строительства и началом отопительного сезона.

§ 245. В районах новой застройки (свободное расположение крупноблочных зданий) при наличии ветра, скорость которого превышает 3 м/сек, температуру воды в подающей магистрали следует повышать против предусмотренной графиком.

Примерные величины повышения температуры воды для таких случаев приведены в табл. 3.

Таблица 3

Повышение температуры воды в подающей магистрали в зависимости от скорости ветра

Температура наружного воздуха °С	Скорость ветра м/сек.	Расчетная температура воды		
		$T_{\text{г}} = 95^{\circ}\text{С}$	$T_{\text{г}} = 130^{\circ}\text{С}$	$T_{\text{г}} = 150^{\circ}\text{С}$
		Повышение температуры воды, град.		
Выше 0°С	6—8	3	5	6
	более—8	5	8	10
От 0°С до—10°С	3—5	2	3	4
	5—8	4	6	8
	более 8	6	9	12
Ниже—10°С	3—5	3	4	5
	5—8	6	9	12
	более 8	10	16	20

КАНАЛИЗАЦИЯ

1. Краткое описание

§ 246. В крупноблочных домах внутренние системы водоснабжения выполнены с нижней разводкой. Магистральные трубопроводы системы холодного и горячего водоснабжения (в случае централизованного снабжения квартир горячей водой) проложены в подвальных помещениях или технических подпольях зданий.

Внутренние системы канализации имеют выпуски в смотровые колодцы дворовой сети от каждой секции дома отдельно или общие выпуски в торцах здания от объединенного сборного трубопровода, проложенного в подвале или техническом подполье.

§ 247. Трубопроводы внутреннего водопровода и канализации во многих крупноблочных домах замоноличены в санитарно-технических блоках (рис. 37), изготавливаемых в заводских условиях.

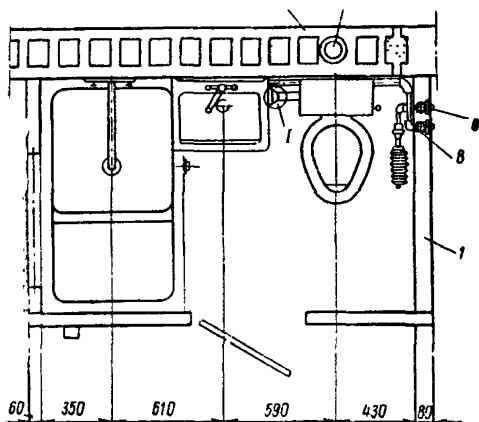


Рис. 37. Схематический план совмещенного санитарно-технического узла: 1—перегородка; 2—дымовентиляционный блок; В—трубопроводы водоснабжения; О—трубопроводы отопления; К—трубопроводы канализации.

§ 248. Санитарно-технические блоки применяются трех видов (рис. 38—39):

а) узкие железобетонные блоки, которые одновременно являются перегородкой между двумя соседними санитарными узлами;

б) широкие железобетонные блоки, расположенные по всей длине санитарных узлов и кухню, в виде перегородки между соседними квартирами;

в) блок в виде железобетонной трехсторонней обоймы, внутри которой на каркасе из уголковой и полосовой стали крепят стояки санитарно-технических устройств.

§ 249. В узких железобетонных блоках заделываются только стояки холодного и горячего водоснабжения; подводки к санитарным приборам прокладываются открыто. Поэтажное соединение стояков производится на сварке, а подводок — на резьбе. Стояки канализации в этом случае замоноличены в дымовентиляционном блоке.

Для поэтажного соединения стояков в блоках предусмотрены монтажные ниши, заделываемые раствором или закрывающиеся щитами после монтажа систем.

§ 250. В широких железобетонных блоках замоноличены как

стояки, так и подводка к приборам, а также заделаны деревянные пробки для крепления устанавливаемых санитарно-технических приборов (раковины умывальника, душа). Соединение труб выполнено на сварке.

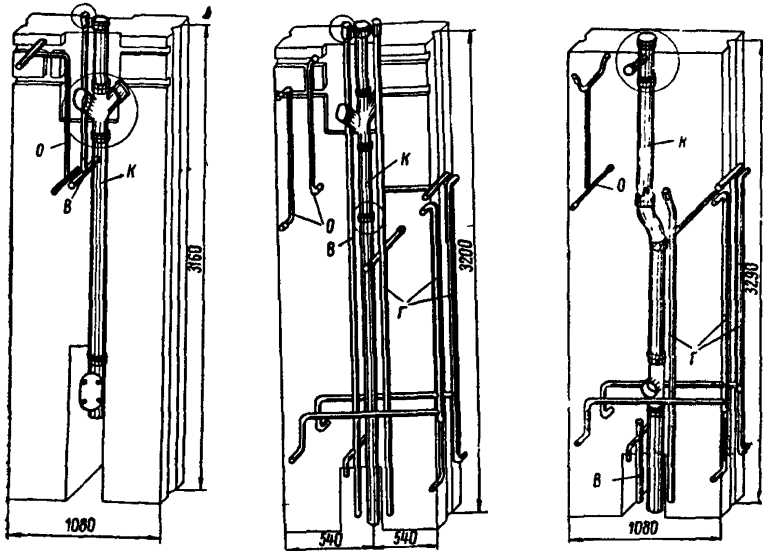


Рис. 38. Санитарно-технические блоки: а) для подвалов; б) для типового этажа; в) для верхнего этажа; В — трубопроводы водоснабжения; Г — трубопроводы газоснабжения; К — трубопроводы канализации; О — трубопроводы освещения.

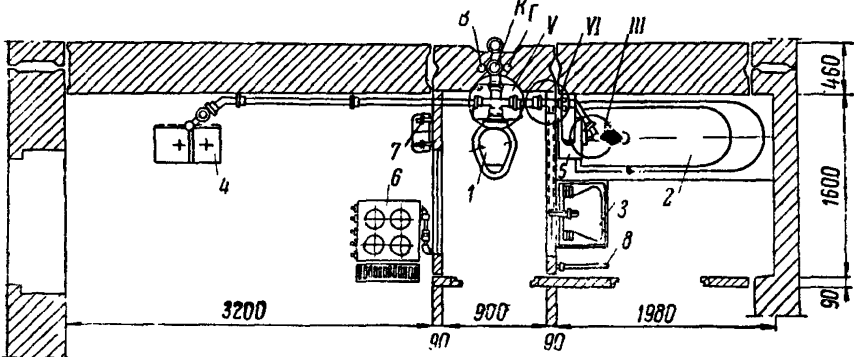


Рис. 39. Пример расположения санитарно-технического оборудования в квартире с раздельным санитарным узлом: 1—унитаз; 2—ванная; 3—умывальник; 4—мойка; 5—газовая колонка; 6—газовая плита; 7—газовый счетчик; 8—полотенце-сушило; В—трубопроводы водоснабжения; К—трубопроводы канализации; Г—трубопроводы газоснабжения.

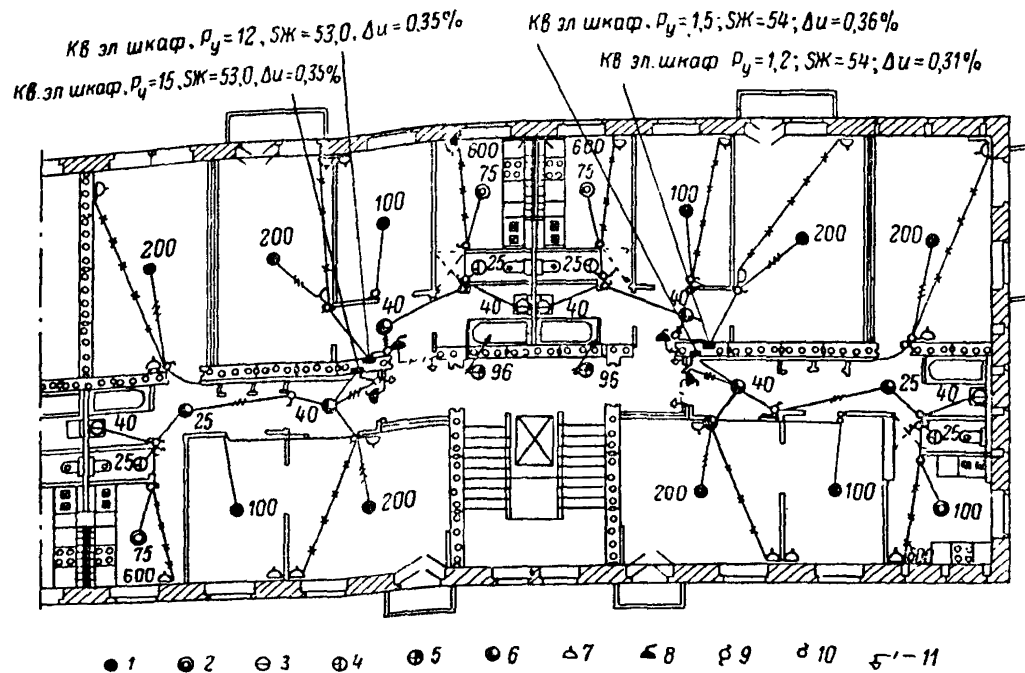


Рис. 40. Электрооборудование типовой секции: 1—шнуровой подвес; 2—светильник «люцетта» цельного стекла с карболитовым патроном; 3—бра фарфоровое из молочного стекла; 4—стенной наклонный патрон; 5—бра однорожковое; 6—светильник — плафон одноламповый; 7—розетка нормальная или утопленная; 8—тирольский звонок 220 в; 9—переключатель; 10—выключатель; 11—панель со звонковой кнопкой.

#### Примечания:

1. Электроосветительная сеть и размещение светильников, представленные на данном чертеже типовой секции, применена для электрооборудования всех типовых этажей жилого дома типа П-05-01А.

2. Групповая сеть выполняется проводом марки АПР-500 сечением 2,5 мм<sup>2</sup>. Прокладка сети осуществляется в стеклянных трубках, укладываемых в подготовке пола и в бороздах, пробиваемых в стенах на месте. Групповая сеть верхнего этажа прокладывается по плитам-перекрытий на чердаке в стеклянных трубах. Стеклянные трубки покрываются защитным слоем бетона.

3. Квартирные предохранители комплексно со счетчиком монтируются в специальном электрошкафу.

4. Штепсельные розетки в кухнях монтируются на высоте 0,8 м от уровня пола. Выключатели устанавливаются на высоте 1,7 м.

5. Для каждой квартиры устанавливается звонок, панель с кнопкой и рамкой для надписей.

6. Для электроосвещения лестничных площадок устанавливаются однопламповые бра.

§ 251. В блок-обойме стояки проложены без замоноличивания, скрыто в блоке за асбестоцементными щитами. Подводки к приборам и канализационная гребенка проложены открыто.

## 2. Содержание системы водопровода и канализации

§ 252. Содержание системы водоснабжения и канализации производится в соответствии с Правилами и Нормами технической эксплуатации жилищного фонда, утвержденными МКХ РСФСР (изд. 1960 г.).

§ 253. Определение места протечки воды при скрытой прокладке трубопроводов устанавливается путем прослушивания (например, при помощи отрезка трубы, прикладываемого к местам предполагаемой утечки).

§ 254. Расстройство стыков соединений разводящей магистрали в техническом подполье или подвальном помещении, главным образом, является результатом повреждения опор (кирпичных столбиков, подвесов и т. п.).

§ 255. Для ликвидации обнаруженной утечки воды в санитарно-техническом блоке на участке предполагаемого повреждения трубопровода пробивается гнездо. В случае отсутствия повреждения на вскрытом участке трубопровода в блоке пробиваются дополнительные гнезда.

§ 256. Отремонтированные участки трубопроводов до заделки вскрытых мест подлежат тщательной промывке водой и испытанию на плотность при давлении 7 ати (в отличие от систем с открытой прокладкой трубопроводов, где испытание на плотность производится при давлении 5 ати).

Под давлением проверяемый участок сети должен находиться не менее 10 мин., при этом давление не должно упасть более чем на 0,1 ати.

§ 257. После проверки на плотность, в случае отсутствия дефектов, гнезда в санитарно-технических блоках заделываются цементным раствором.

§ 258. Коррозия трубопроводов, заключенных в блоках, большей частью наблюдается в районе сварки. Вскрытие места сварки труб необходимо тщательно очистить от окалины, покрыть масляной краской за два раза, с последующей заделкой места вскрытия блока цементным раствором или бетоном.



## Глава XI. ЭЛЕКТРОСНАБЖЕНИЕ

§ 259. Электропроводка в крупноблочных домах выполняется, как правило, скрытой и укладывается по верху настилов перекрытий вышележащего этажа по кратчайшему расстоянию между осветительной коробкой и светильником, в толщу асфальтовой подготовки под паркетом. Металлические трубы для скрытой прокладки электропроводов соединяются между собой эбонитовыми муфтами.

Все соединения и ответвления провода ППВ выполняются в специальных коробках с изолирующими втулками (рис. 40).

§ 260. Ввод провода в коробку выполняется в изоляционной трубке. В каждой коробке имеется запас провода, уложенный вдоль стенок коробки.

§ 261. При скрытой горизонтальной прокладке по стенам провода укладываются параллельно линиям пересечения стен и потолков на расстоянии не менее 100 и не более 200 мм от потолка или карниза.

Вертикальная прокладка провода (спуски, подъемы, ответвления) выполняются перпендикулярно к линии потолка. Около дверей и окон провод прокладывается на расстоянии 100 мм от края обрамления дверей или окон.

§ 262. Проходы через перекрытия и стены выполняются в полихлорвиниловых или резиновых полутвердых трубках, с надетыми на концы трубок фарфоровыми или пластмассовыми втулками.

§ 263. Основными документами, которыми следует руководствоваться при эксплуатации электрооборудования в жилых домах, являются: Правила и Нормы технической эксплуатации жилищного фонда, утвержденные МХ РСФСР (изд. 1960 г.); «Правила пользования электроэнергией в жилых домах», «Правила технической эксплуатации и безопасности обслуживания электроустановок».

§ 264. Работники жилищной конторы, обслуживающие электрическую сеть здания, должны хорошо знать расположение электрической проводки, распределительных щитов, соединительных (клеммных) коробок и других элементов электрической сети. В качестве примера на рис. 40 приводится схема электрооборудования типовой секции.

## Глава XII. ВЕНТИЛЯЦИЯ

### 1. Краткое описание

§ 265. В крупноблочных жилых домах применяется вытяжная система вентиляции с естественным побуждением, с вентиляционными решетками, расположенными в кухне, санузле, а иногда в части жилых комнат.

Приток наружного воздуха осуществляется через форточки, подоконные отверстия, приоткрытые окна, неплотности наружных ограждений.

§ 266. Вертикальные вентиляционные каналы устраиваются, как правило, в специальных блоках (рис. 41) и выводятся без их объединения на крышу.

§ 267. Для улучшения состояния воздушной среды в кухнях малой кубатуры, оборудованных газовыми плитами, жильцы могут устанавливать на месте снятой решетки вытяжной квартирный вентилятор типа ВО-45. Работа вентиляторов может быть активной в том случае, если:

а) вентилятор установлен открыто на расстоянии не более 0,5 м от вертикальной оси плиты;

б) вентилятор установлен закрыто с устройством пристенного зон-та, располагаемого над плитой.

§ 268. Содержание вентиляционных каналов осуществляется в соответствии с Правилами и Нормами технической эксплуатации жилищного фонда, утвержденными МХ РСФСР.

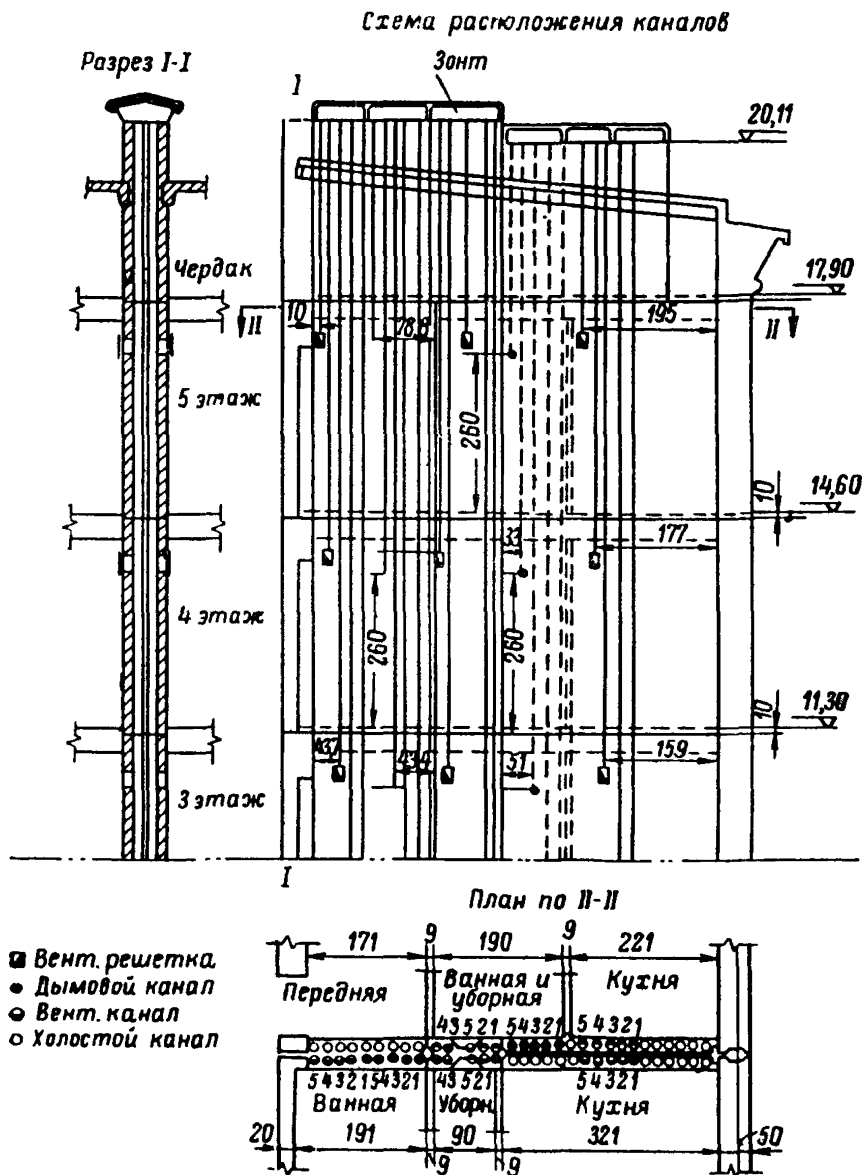


Рис. 41 Пример расположения вентиляционных каналов и газоходов с прямыми выводами.



**П Е Р Е Ч Е Н Ь**

**основных документов, предъявляемых застройщиком (заказчиком)  
Государственной комиссии по приемке жилых зданий в эксплуатацию**

1. Утвержденная проектно-сметная документация с основными технико-экономическими показателями.
2. Перечень проектных и строительно-монтажных организаций, участвовавших в проектировании и строительстве.
3. Документы по отводу земельных участков.
4. Акты геодезической разбивки основных осей зданий и сооружений (с привязкой к красным линиям), с указанием отметок опорных реперов и их размещения.
5. Исполнительный генплан участка в масштабе 1:500 или 1:1000, на котором нанесены все подземные коммуникации, рабочие чертежи с внесенными изменениями, введенными в процессе строительства.
6. Разрешения на производство работ Государственного архитектурно-строительного контроля.
7. Акт о производстве антисептирования древесины с заключением лаборатории.
8. Справка организации, принимающей здание в эксплуатацию, о выполнении генподрядчиком недоделок, выявленных комиссией по технической приемке здания.
9. Справки (или разрешения) от организаций, ведающих эксплуатацией инженерных сетей (водопровода, канализации, энергоснабжения, газоснабжения и др.), о подключении к городским сетям.
10. Акты приемки различных специальных систем и оборудования объекта и его внешнего благоустройства:
  - отопления с гидравлическим испытанием;
  - оборудования котельной с гидравлическим испытанием котлов;
  - горячего водоснабжения с гидравлическим испытанием;
  - вентиляции;
  - водопровода и пожарного оборудования с дезинфекцией сети;
  - канализации;
  - энергоснабжения и электрооборудования;
  - газопровода и оборудования (природного и сжиженного газа);
  - подъемных лифтов (акт Госгортехнадзора);
  - телефонной канализации и внутренней разводки по зданию;
  - радиофикации;
  - телевидения;
  - мусоропроводов и помещений мусоросборников;
  - проверки звукоизоляции от ударного и воздушного шума, в том числе от шумов инженерного оборудования (лифты, насосы и др.);
  - встроенных помещений в жилом здании (магазина, столовой и др.), предусмотренных в проекте здания.

11. Акты на «скрытые работы» в объеме требований соответствующих глав и разделов строительных норм и правил (СНиП), в том числе:

- освидетельствование грунтов оснований и заложения фундаментов с указанием допускаемого давления на грунт и уровня грунтовых вод;
- гидроизоляцию фундаментов и стен (горизонтальной и вертикальной);
- гидроизоляцию и крепление конструктивных элементов балконов и карнизов;
- гидроизоляцию перекрытий в санузлах;
- паро-и теплоизоляцию чердачных перекрытий (в вариантах бесчердачной крыши);
- предохранение от коррозии стальных сопряжений деталей;
- устройство оснований под полы;
- гидро-и теплоизоляцию в стыках наружных стен из крупноразмерных панелей и блоков;
- устройства дымовых и вентиляционных каналов в стенах;
- устройства разделок у дымоходов и газоходов;
- заделки дверных и оконных блоков в наружных стенах (крепления, законопачивания пазух, изоляции древесины от кирпича и бетона).



**Основные недостатки, возникающие при эксплуатации подземной части крупноблочных жилых домов,  
и рекомендации по их устранению**

№№ п. п.	Основные недостатки	Причины их появления	Рекомендуемые способы предупреждения или устранения недостатков
1	Осадка отмосток и прилегающего грунта	Неплотное заполнение пазух между фундаментом и откосом котлована. Засыпка пазух вокруг фундамента мерзлым грунтом, неудовлетворительное уплотнение грунта после ремонта инженерных сетей	Разобрать отмостку, ямы и выбоины на отдельных участках засыпать грунтом с тщательным трамбованием слоями по 20 см, восстановить над этими местами ранее существовавшие покрытия
2	Щели между отмостками и зданием, а также трещины на отмостках и тротуарах	Усадка материала и просадка грунта	Расчистить щели, заделать их горячим битумом, смолой, асфальтом
3	Отмостки, тротуары и дороги на участках, прилегающих к зданию, не имеют необходимого уклона от стен здания и не обеспечивают нормальный отвод дождевых и талых вод от здания	Недостаточное уплотнение грунта оснований; насыпка в основание мерзлого грунта	Разобрать верхний покров тротуаров и дорог на поврежденных участках, исправить планировку, восстановить верхний покров с уклоном от здания 0,01—0,03

№№ п. п.	Основные недостатки	Причины их появления	Рекомендуемые способы предупреждения или устранения недостатков
4	Увлажнение грунта основания и намокание конструкции стен подвального помещения и технического подполья	Плохое состояние отмостки и тротуаров. Уклон участка в сторону здания. Отсутствие дренажа вокруг зданий или плохая его работа. Отсутствие или низкое качество гидроизоляции. Неисправность водоотводящих лотков на отмостках и водоотводящих кюветов. Щели в местах примыкания отмосток к стенам	Отремонтировать дренажную систему или выполнить ее вновь. Исправить отмостки или тротуары с уклоном от здания. Обеспечить отвод воды с крыш здания. Исправить или устроить заново водоотводные лотки. При необходимости отремонтировать или устроить вновь гидроизоляцию
5	Разрушение бетонных блоков, раствора между блоками агрессивными водами	Наличие агрессивных вод	Устроить или восстановить гидроизоляцию в соответствии с разработанным проектом
6	Просадка грунта и обнажение фундамента со стороны подвального помещения	Наличие засыпанных ям, колодцев с плохо утрамбованным грунтом	Засыпать грунтом с послойным трамбованием и восстановлением пола подвала
7	Повышение относительной влажности воздуха (выше 65 процентов) в техническом подполье и увлажнение конструкций конденсационной влагой	Неисправность дренажных устройств вокруг здания или гидроизоляции стен пола. Отсутствие вытяжной вентиляции в техническом подполье. Проветривание подвального помещения и технического подполья не осуществляется регулярно через окна и продухи в цокольных блоках	Просушить подвалы путем открывания окон и дверей (в летний период), обеспечить бесперебойную работу вытяжной вентиляции. Устранить неисправность дренажных устройств, гидроизоляции стен, пола. Если указанные меры окажутся недостаточными, необходимо разработать мероприятия по искусственной сушке подвального помещения
8	Трещины в блоках и местах сопряжения блоков фундаментов между собой и со смежными конструкциями, отслаивание защитного слоя от бетонных конструкций, а также выбоины, отколовшиеся части фундаментов и ограждающих конструкций подвалов	Перенапряжение конструкций; усадочные явления	Установить маяки и организовать наблюдение за маяками и немедленно сообщить в вышестоящие организации, а при интенсивном раскрытии трещин и опасности появления аварий, принять меры к немедленному укреплению конструкций, их тщательному обследованию с участием эксперта и представителя городского (районного) жилищного управления домами. Разработать специальный проект укрепления и усиления фундаментов Выбоины заделать бетоном на безусадочном или слабо расширяющемся цементе с тщательным уплотнением, для чего ремонтируемую часть прочистить, насечь, промыть водой до бетонирования и в течение 3—4 дней содержать во влажном состоянии
9	Неудовлетворительная заделка осадочных швов	Недоброкачественная работа	Заделать поризолом или битумизированной паклей
10	Нарушена теплоизоляция трубопровода водоснабжения и отопления	Недостатки проекта, производства работ и эксплуатации	Восстановить теплоизоляцию в соответствии с проектом
11	Образование конденсата на поверхности трубопроводов и их коррозия	—»—	Трубопроводы очистить от ржавчины, покрыть антикоррозионным составом. Утеплить в соответствии с расчетом
12	Коррозия подвесов и кронштейнов для крепления труб, проходящих в техническом подполье	—»—	Покрывать антикоррозионной обмазкой через каждые 3 года

№№ п. п.	Основные недостатки	Причины их появления	Рекомендуемые способы предупреждения или устранения недостатков
13	Неплотная заделка мест прохождения труб коммуникаций через стены технического подполья	Недостатки производства работ	Набить «сальники» в манжетах трубопроводов. Места прохода коммуникационных каналов через стены подвалов закрыть утепленными деревянными щитами с вырезами для прохождения труб
14	Просадка опор под трубопроводами в техническом подполье	Недостатки проекта, производства работ и эксплуатации	Установить временные опоры, проверить состояние стыков трубопроводов. Восстановить стационарные опоры или установить трубопроводы на подвесках к стенам
15	Неисправность земляного пола в техническом подполье	—»—	Основание под полы спланировать до проектной отметки с предварительным удалением лишнего грунта. Устроить песчано-щебеночное основание толщиной 12—15 см и асфальтовый или цементно-бетонный пол с уклоном не менее 1/100 для отвода воды в сторону водоотводящих приемных воронок
16	Отсутствуют жалюзийные решетки в отверстиях-продухах цокольных стен, что позволяет проникновение в техническое подполье собакам, кошкам, грызунам и др.	Недостатки проекта, производства работ и эксплуатации	Установить металлические решетки



**Выписка из временных указаний по гидрофобизационной защите стыков наружных стен и фасадов полносборных зданий (ВСН-7-64)**

Москва, 1964, ордена Ленина Главмосстрой при Мосгорисполкоме.  
Техническое управление

***Хранение гидрофобных жидкостей***

16. Гидрофобные жидкости ГКЖ-10, ГКЖ-11 и контраквина-1, поступающие на строительство, представляют собой водные концентрированные 30-процентные растворы, ГКЖ-94 — масло.

17. Исходные компоненты ГКЖ и контраквина-1 необходимо хранить в отопляемых или неотапливаемых закрытых помещениях.

Исходные составы ГКЖ следует внести в теплое помещение за 6 часов до приготовления рабочих растворов.

***Гидрофобные растворы для заделки стыков***

18. Гидрофобные цементно-песчаные растворы готовят с добавкой ГКЖ в воду затворения.

Дозировка ГКЖ производится к весу цемента: ГКЖ-10 и контраквина-1 в количестве 6 процентов, ГКЖ-11 в количестве 8 процентов исходного концентрированного раствора ГКЖ от веса цемента.

19. Учитывая необходимость последующей разрезки, целесообразно для расшивки швов применять быстротвердеющие цементы и мелкий песок, просеянный через сито с размером ячеек менее 1 мм.

***Заделка, расшивка и разрезка швов***

20. Заделка швов гидрофобным или обычным раствором производится способом забрасывания раствора в зазор мастерком. Затем раствор разравнивают и сильно придавливают к стенкам зазора, что необходимо для усиления сцепления раствора с ними.

21. После достаточного загустения раствора производят прямолинейную разрезку его ножевой расшивкой по направляющей рейке на глубину 20 мм при общей толщине раствора в зазоре более 30 мм. Разрез в вертикальных швах должен быть расположен по середине шва, в горизонтальных — ближе к верхней панели или верхнему блоку и с наклоном к улице.

Толщина ножа расшивки должна быть не более 0,5 мм.

22. Перед заделкой и расшивкой швов в зимнее время оттаивают наледи и удаляют снег с поверхностей, покрываемых раствором.

23. Зимой при температуре наружного воздуха до  $-20^{\circ}$  заделку и расшивку швов гидрофобным цементно-песчаным раствором можно выполнять по методу замораживания.

24. Ввиду того, что добавка нитрита натрия или поташа увеличивает водопоглощение раствора и уничтожает эффект гидрофобизации стыков, гидрофобные и обычные растворы в зимнее время делают только из подогретых материалов без антиморозных добавок.

25. Разрезку швов следует производить до замерзания раствора, выбирая время для выполнения этой операции опытным путем.

### *Гидрофобизация стыков в наружных стенах эксплуатируемых и строящихся полносборных зданий*

27. Последующая гидрофобизация стыков производится в эксплуатируемых зданиях и зданиях со стыками, расшитыми негидрофобным цементно-песчаным раствором, а также при необходимости усиления гидрофобизационных свойств стыков, расшитых ранее гидрофобными растворами.

28. Для приготовления рабочего состава ГКЖ исходные растворы ГКЖ растворяют в воде (ГКЖ-10, ГКЖ-11 и контраквина-1) или в керосине (ГКЖ-94) в следующих пропорциях:

ГКЖ-10 — 1 : 5 (ГКЖ — вода)

ГКЖ-11 — 1 : 3 (ГКЖ — вода)

ГКЖ-94 — 1 : 5 (ГКЖ — керосин)

29. Гидрофобные составы вводятся в стыковые трещины или искусственные щели с подвесных люлек или автовышек, а также из окон и балконов с помощью краскопультов (струей, а не факелом) через отверстие диаметром 1,0—1,5 мм при давлении не более одной атмосферы.

Ввиду того, что определить степень проникновения ГКЖ в трещины и щели затруднительно, следует обрабатывать 1 пог. м стыка не быстрее, чем в течение одной минуты (3 мин. на стык).

Работы ведутся сверху вниз с перерывами не более чем на 6 час. на каждой захватке, так как стекающая вниз гидрофобная кремний-органическая жидкость придает поверхности водоотталкивающие свойства, что будет препятствовать вовлечению достаточной дозы ГКЖ в глубину трещин и щелей.

30. После гидрофобизации трещины или щели шириною более 1,0 мм следует дополнительно зашпаклевать пастой из цемента, замешанного на рабочем растворе ГКЖ до консистенции, удобной для работы («густая сметана»).

## УКАЗАНИЕ

## по наблюдению за трещинами в крупноблочных домах

Для наблюдения за трещинами в местах их появления устанавливают маяки. На каждой трещине устанавливается два маяка — один в месте наибольшего раскрытия, другой — у конца ее.

Маяки, толщиной не более 10 мм, в виде восьмерки, изготавливаются из строительного гипса.

Перед установкой по обе стороны трещин делают насечки стен. Маяк можно сделать из двух пластинок кровельной стали толщиной 0,5 мм. Первую пластинку, квадратную, размером 150×150 мм, окрашенную белой краской, укрепляют по одну сторону трещины так, чтобы край ее был касательным линии трещины; вторую пластинку, прямоугольную, размером 50×200 мм, прикрепляют по другую сторону трещины так, чтобы на протяжении 75 мм она плотно лежала поверх квадратной пластинки, а остальной своей частью была прикреплена к стене. Края пластинок должны быть параллельны друг другу, причем края прямоугольной пластинки должны отстоять от двух краев квадратной пластинки на расстоянии 50 мм.

После прикрепления пластинок к стене в указанном положении поверхность обеих пластинок окрашивают масляной краской. Номер и дату установки маяка отмечают черной краской на прямоугольной пластинке.

Движение трещины обнаруживают по появлению у краев прямоугольной пластинки белых полосок. В акте осмотра маяков из двух металлических пластинок отмечают смещение пластинок в миллиметрах в направлениях касательном и нормальном к трещине. Эти смещения измеряют по ширине обнаруженных белых полосок.

Одновременно с установкой маяков наносят на развертках стен зданий положение каждой трещины. При этом условными обозначениями указывают места установки маяков.

На маяках и чертежах ставят номера маяков и дату их установки.

Периодически осматривают и заносят результаты осмотров в специальный журнал наблюдений.

В журнале должно быть отражено:

- а) дата осмотра;
- б) фамилии и должности лиц, производивших осмотр и составивших акт;
- в) перечень номеров маяков с датами установки каждого, а также сведения о состоянии маяков во время осмотра, а для маяков, поставленных в конце трещины, кроме того, сведения об удлинении трещины;
- г) сведения о проведенной замене разрушившихся маяков новыми;
- д) сведения о наличии или отсутствии новых трещин и установке на них маяков.

## У К А З А Н И Я ПО ТЕХНОЛОГИИ ОЧИСТКИ ЭКСПЛУАТИРУЕМЫХ ФАСАДОВ ОТ ЗАГРЯЗНЕНИЙ

Фасады, окрашенные полихлорвиниловыми и цементно-перхлорвиниловыми красками, можно очищать от загрязнений промывкой водой или гидropескоструйной очисткой.

Пескоструйная очистка производится круглогодично.

Гидropескоструйная очистка и промывка водой производится только при температуре воздуха не ниже +10°C. Воду при промывке подают по резиновым шлангам, присоединенным к домовому водопроводу.

Из водопровода вода поступает в емкость, а из нее насосом подается на фасад.

Если в процессе такой промывки фасадов загрязнения на отдельных участках полностью не удаляются, то эти участки промываются дополнительно, с одновременным протиранием волосятыми щетками или кистями.

Для гидropескоструйной очистки применяется смесь сухого кварцевого песка, просеянного через сито с отверстиями не более 1 мм.

Давление воздуха на компрессоре должно быть 3—5—4,0 ати.

Для гидropескоструйной очистки фасадов рекомендуется использовать сопло, применяемое трестом «Фасадремстрой» для пескоструйной очистки сухим песком, с приспособлением конструкции ЛНИИ АКХ. Приспособление состоит из двух головок 1, тройника 3, штуцера для подвода воды 4, вентиля 8, двух шлангов 7. Вода от домового водопровода подводится к соплу по шлангу d — 15 мм.

Перед началом работ головки приспособления навинчиваются на штуцер 2 сопла; при этом необходимо обратить внимание на наличие и правильное положение прокладки 6; шланги 7 присоединяются к головкам и закрепляются мягкой проволокой; шланг для подачи воды от домового водопровода присоединяется к штуцеру 4; проверяется надежность присоединения шланга для подачи сухого песка к штуцеру 2.

Сжатым воздухом песок из пескоструйного аппарата по шлангу подается к соплу и выбрасывается в виде струи через сменные наконечники 5; количество песка в струе регулируется рукояткой на пескоструйном аппарате. При открывании вентиля 8 вода из домового водопровода по шлангу подается в головки, откуда через отверстия распылителей выбрасывается наружу и смачивает песок по выходе последнего из отверстий сменных наконечников. Подача воды регулируется вентилем с таким расчетом, чтобы сухой песок смачивался водой полностью и обеспечивалась необходимая ударная сила песка.

Шланги для подачи песка и воды должны быть закреплены на ра-

бочей площадке вышки таким образом, чтобы их свободные концы составляли не более 3 м.

Для обеспечения равномерной очистки обработка песком с водой производится отдельными захватками в вертикальном и горизонтальном направлениях при постепенном подъеме вышки.

При очистке гладких плоскостей обработка производится в вертикальном направлении, при очистке горизонтальных архитектурных деталей (тяги, карнизы, русты и др.) — в горизонтальном направлении.

Ось сопла при очистке должна быть направлена под некоторым углом (45—60°) к поверхности фасада на расстоянии 0,6—0,8 м от него.

Для удаления остатка песка с поверхности фасада после гидропескоструйной обработки очищенная поверхность промывается водой; при этом прекращается подача песка, а кран, регулирующий подачу воды, открывается полностью. Промывка производится одновременно с опусканием вышки.

Во избежание повреждения окраски в процессе очистки фасадов необходимо следить за тем, чтобы подача воды не прекращалась и песок полностью смачивался водой.

Для предохранения оконных стекол от повреждения песком, они должны быть защищены щитами.

При гидропескоструйной очистке фасадов 1 м<sup>2</sup> очищаемой поверхности расходуются, примерно: сухого песка — 3 л, воды — 5 л.





## О Г Л А В Л Е Н И Е

	Стр.
Аннотация . . . . .	2
Введение . . . . .	3
Общие указания . . . . .	5
<b>Раздел первый. Содержание отдельных частей крупноблочных жилых домов</b>	
Общая часть . . . . .	9
Глава I. Фундаменты и подвальные помещения	
1. Краткое описание сборных фундаментов и стен под- вальных помещений . . . . .	10
2. Содержание фундаментов, подвальных помещений и технических подполий . . . . .	12
Глава II. Стены	
1. Краткое описание стен крупноблочных жилых домов	16
2. Содержание крупноблочных стен . . . . .	21
а) Выявление и устранение повреждений стен и за- делка стыков . . . . .	21
б) Устранение отсыревания и промерзания наруж- ных стен . . . . .	31
Глава III. Фасады и балконы	
1. Краткое описание . . . . .	33
2. Содержание фасадов . . . . .	34
3. Содержание выступающих архитектурных деталей фасадов (балконов, эркеров, карнизов и др.) . . . . .	37
Глава IV. Перекрытия и полы	
1. Краткое описание . . . . .	39
2. Содержание перекрытий и полов . . . . .	42
Глава V. Перегородки	
1. Краткое описание . . . . .	47
2. Содержание перегородок . . . . .	48
3. Усиление звукоизоляции внутренних стен . . . . .	49
Глава VI. Крыши и чердачные помещения	
1. Краткое описание . . . . .	50
2. Содержание крыш и чердачных помещений . . . . .	56

Глава VII. Окна и двери	
1. Краткое описание . . . . .	59
2. Содержание спаренных оконных переплетов и балконных дверей . . . . .	60
Глава VIII. Лестницы	
1. Краткое описание . . . . .	62
2. Содержание лестниц . . . . .	64
<b>Раздел второй. Содержание инженерного оборудования в крупноблочных домах</b>	
Глава IX. Центральное отопление	
1. Краткое описание . . . . .	65
2. Содержание системы центрального отопления . . . . .	66
Глава X. Холодное и горячее водоснабжение, канализация	
1. Краткое описание . . . . .	68
2. Содержание системы водопровода и канализации . . . . .	71
Глава XI. Электроснабжение . . . . .	72
Глава XII. Вентиляция	
1. Краткое описание . . . . .	72
<b>Приложения:</b>	
1. Перечень основных документов, предъявляемых застройщиком (заказчиком) Государственной комиссии по приемке жилых зданий в эксплуатацию . . . . .	75
2. Основные недостатки, возникающие при эксплуатации подземной части крупноблочных жилых домов, и рекомендации по их устранению . . . . .	77
3. Выписка из временных указаний по гидрофобизационной защите стыков наружных стен и фасадов полносборных зданий (ВСН-7-64) . . . . .	81
4. Указание по наблюдению за трещинами в крупноблочных домах . . . . .	83
5. Указания по технологии очистки эксплуатируемых фасадов от загрязнений . . . . .	84

**Инструкция  
по технической эксплуатации крупноблочных жилых домов**

Редактор С. Д. Химунин  
Корректор Т. С. Яковлева

Сдано в набор 29-VI-67 г. Подписано к печати 25-XII-67 г.  
Формат бумаги 60×90<sup>1</sup>/<sub>16</sub>. Бум. листов 2,75. Печ. листов 5,5.

Уч.-изд. 0,63. Тираж 7 000 Цена 40 коп.  
М—53671 Заказ 2418

Выборгская типография управления по печати Ленгорисполкома  
г. Выборг, ул. Мира, д. 9