

ТИПОВОЙ ПРОЕКТ
409-15-114.89
ЦЕХ ЖЕЛЕЗОБЕТОННЫХ ИЗДЕЛИЙ
ПРОИЗВОДИТЕЛЬНОСТЬЮ 6200М³ ПРОДУКЦИИ В ГОД
И РЕМОНТНО-МЕХАНИЧЕСКИЙ ЦЕХ
С ПРОГРАММОЙ РАБОТ НА 366 ТЫС. РУБ. В ГОД
БАЗЫ ПРОИЗВОДСТВЕННОЙ РЕМОНТНО-СТРОИТЕЛЬНОГО УПРАВЛЕНИЯ
(В ЛЕГКИХ МЕТАЛЛИЧЕСКИХ КОНСТРУКЦИЯХ ТИПА „КАНСК“)

АЛЬБОМ 5
КЖИ СТРОИТЕЛЬНЫЕ ИЗДЕЛИЯ СТР. 2÷14

ТИПОВОЙ ПРОЕКТ
409-15-114.89
ЦЕХ ЖЕЛЕЗОБЕТОННЫХ ИЗДЕЛИЙ
ПРОИЗВОДИТЕЛЬНОСТЬЮ 6200М³ ПРОДУКЦИИ В ГОД
И РЕМОНТНО-МЕХАНИЧЕСКИЙ ЦЕХ
С ПРОГРАММОЙ РАБОТ НА 366 ТЫС. РУБ. В ГОД
БА ЗЫ ПРОИЗВОДСТВЕННОЙ РЕМОНТНО-СТРОИТЕЛЬНОГО УПРАВЛЕНИЯ
(В ЛЕГКИХ МЕТАЛЛИЧЕСКИХ КОНСТРУКЦИЯХ ТИПА „КАНСК“)

АЛЬБОМ 5
КЖИ СТРОИТЕЛЬНЫЕ ИЗДЕЛИЯ

РАЗРАБОТАН
ГИПРОКОММУНСТРОЕМ

УТВЕРЖДЕН И ВВЕДЕН В ДЕЙСТВИЕ
МИНЖИЛКОМХОЗОМ РСФСР
ПРИКАЗ ОТ 19.10.88 N 271

© КФ ЦИТП Госстроя СССР 1990г

ГЛАВНЫЙ ИНЖЕНЕР ИНСТИТУТА *В.Н. Битюков*
ГЛАВНЫЙ ИНЖЕНЕР ПРОЕКТА *Ю.М. Гусев* Ю.М. ГУСЕВ

23676-05

Альбом 5

ТЛ 409 - 15 - 114.89

| ОБОЗНАЧЕНИЕ | НАИМЕНОВАНИЕ | № СТР. |
|----------------|---|--------|
| | ПЕРЕЧЕНЬ ЧЕРТЕЖЕЙ | 2 |
| КЖ.И - ТУ | ТЕХНИЧЕСКИЕ УСЛОВИЯ К ИЗГОТОВЛЕНИЮ АРМАТУРНЫХ ИЗДЕЛИЙ | 3 |
| КЖ.И - 01.00.0 | ПЛИТА ЖЕЛЕЗОБЕТОННАЯ ПР60.15.6АЩ-1 | 4 |
| КЖ.И - 02.00.0 | ПР60.15.8АЩ-2 | 5 |
| КЖ.И - 03.00.0 | ПР30.15-6Т-1 | 6 |
| КЖ.И - 04.00.0 | ПАНЕЛЬ СТЕНОВАЯ ПС60.12.3,0-3А-1 | 7 |
| КЖ.И - 05.00.0 | КАРКАС КР1 | 8 |
| КЖ.И - 06.00.0 | КР2 | 8 |
| КЖ.И - 07.00.0 | КР3 | 9 |
| КЖ.И - 08.00.0 | КР4 | 9 |
| КЖ.И - 09.00.0 | РАМКА РМ1 | 10 |
| КЖ.И - 10.00.0 | ЩИТ Щ1 | 11 |
| КЖ.И - 11.00.0 | Щ2 | 12 |
| КЖ.И - 12.00.0 | Щ3 | 12 |
| КЖ.И - 13.00.0 | ОПОРНАЯ ПОДУШКА ОП1 | 13 |
| КЖ.И - 14.00.0 | СЕТКА С1 | 14 |
| КЖ.И - 15.00.0 | ИЗДЕЛИЕ ЗАКЛАДНОЕ М1 | 14 |
| КЖ.И - 16.00.0 | ЩИТ ДЕРЕВЯННЫЙ ДЩ1 | 12 |
| | | |

23676 - 05

Имя, № подл. Подп. и дата Взам. инв. №

ТЕХНИЧЕСКИЕ УСЛОВИЯ

Альбом 5

ПЛОСКИЕ АРМАТУРНЫЕ ИЗДЕЛИЯ СЛЕДУЕТ ИЗГОТОВЛЯТЬ ПРИ ПОМОЩИ КОНТАКТНОЙ ТОЧЕЧНОЙ СВАРКИ.

СВАРКУ КАРКАСОВ И СЕТОК ПРОИЗВОДИТЬ ВО ВСЕХ ТОЧКАХ ПЕРЕСЕЧЕНИЯ СТЕРЖНЕЙ.

ОБЪЕДИНЕНИЕ ПЛОСКИХ КАРКАСОВ В ПРОСТРАНСТВЕННЫЕ ПРОИЗВОДИТЬ В КОНДУКТОРАХ ПРИ ПОМОЩИ ЭЛЕКТРОСВАРОЧНЫХ КЛЕЩЕЙ.

РАЗМЕРЫ КАРКАСОВ И СЕТОК ДАНЫ ПО ОСЯМ И ТОРЦАМ СТЕРЖНЕЙ.

СВАРКУ СЛЕДУЕТ ПРОИЗВОДИТЬ В СООТВЕТСТВИИ С ГОСТ 14098-85 «СОЕДИНЕНИЯ СВАРНЫХ ЭЛЕМЕНТОВ ЗАКЛАДНЫХ ДЕТАЛЕЙ СБОРНЫХ ЖЕЛЕЗОБЕТОННЫХ КОНСТРУКЦИЙ И С «УКАЗАНИЯМИ ПО СВАРКЕ СОЕДИНЕНИИ АРМАТУРЫ И ЗАКЛАДНЫХ ДЕТАЛЕЙ ЖЕЛЕЗОБЕТОННЫХ КОНСТРУКЦИЙ СН 393-78.

ДЛЯ СОЕДИНЕНИЯ ВНАХЛЕСТКУ АРМАТУРНЫХ СТЕРЖНЕЙ С ПЛОСКИМИ ЭЛЕМЕНТАМИ ПРОКАТА В ЗАВОДСКИХ УСЛОВИЯХ РЕКОМЕНДУЕТСЯ ПРИМЕНЯТЬ КОНТАКТНУЮ ТОЧЕЧНУЮ СВАРКУ.

ДЛЯ СОЕДИНЕНИЯ ВТАВР АРМАТУРНЫХ СТЕРЖНЕЙ С ПЛОСКИМИ ЭЛЕМЕНТАМИ ПРОКАТА СЛЕДУЕТ ПРИМЕНЯТЬ АВТОМАТИЧЕСКУЮ ДУГОВУЮ СВАРКУ ПОД СЛОЕМ ФЛЮСА.

МАТЕРИАЛ ПРОКАТНОЙ СТАЛИ ЗАКЛАДНЫХ ИЗДЕЛИЙ ПРИНЯТ МАРКИ Вст.3 кп2-1 для сварных конструкций по ТУ 14-1-3023-80.

23676-05

| | | | | | | | |
|------------|-------------|--|--|-------------------------------|--------|---|--------|
| И. КОНТР. | ТИТОВ | | тп 409-15-114.89 | КЖИ ТУ | СТАДИЯ | | |
| НАЧ. ОУД. | РАСТЕГАЕВ | | | | Р | 1 | ЛИСТОВ |
| ГЛ. КОНСТ. | ТИТОВ | | ТЕХНИЧЕСКИЕ УСЛОВИЯ К ИЗГОТОВЛЕНИЮ АРМАТУРНЫХ ИЗДЕЛИЙ | ГИПРОКОММУНСТРОЙ г. Москва | | | |
| ГЛ. СПЕЦ. | СОЛОДИАЛОВА | | | | | | |
| Исполн. | НИКАНОРОВА | | | | | | |

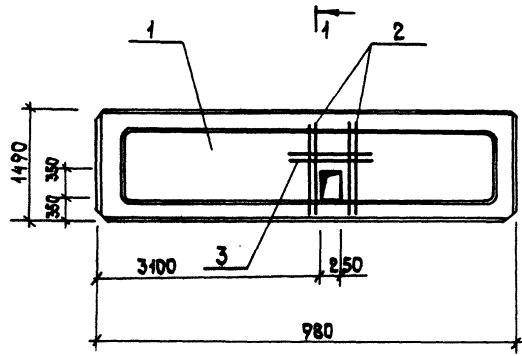
Коп. 1/2

ФОРМАТ А3

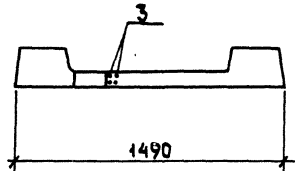
| | | |
|--------------|--------------|--------------|
| Изм. и подл. | Подп. и дата | Взам. инв. № |
| | | |

АЛБОН 5

ПР60.15-6АУТ-1



1 — 1



| ФОРМАТ | ЗОНА | ПОС. | ОБОЗНАЧЕНИЕ | НАИМЕНОВАНИЕ | КОЛ. | ПРИМЕЧАНИЕ |
|--------|------|------|------------------------|---|------|------------|
| | | | | <u>ДОКУМЕНТАЦИЯ</u> | | |
| | | | 1.090. 4-1 5-1 | ТЕХНИЧЕСКИЕ УСЛОВИЯ К ИЗГОТОВЛЕНИЮ СБОРНЫХ ЖЕЛЕЗОБЕТОННЫХ ИЗДЕЛИЙ | | |
| | | | | <u>СБОРОЧНЫЕ ЕДИНИЦЫ</u> | | |
| 1 | | | 1.090. 4-1 5-1 5000-02 | ПР60.15-6АУТ-1 | 1 | |
| | | | | <u>ДЕТАЛИ</u> | | |
| 2 | | | КЖИ - 01.001 | АШ-10 ГОСТ 5781-82 ^п ρ=450 | 8 | 0,9 кг |
| 3 | | | -01 | АШ-10 ГОСТ 5781-82 ^п ρ=550 | 4 | 0,3 кг |

ВЕДОМОСТЬ РАСХОДА СТАЛИ НА ДОПОЛНИТЕЛЬНЫЕ ЗАКЛАДНЫЕ ИЗДЕЛИЯ, КГ

| МАРКА ЭЛЕМЕНТА | ИЗДЕЛИЯ ЗАКЛАДНЫЕ | | |
|----------------|---------------------------|-------|-------|
| | АРМАТУРА КГ | | |
| | АШ | | |
| | ГОСТ 5781-82 ^п | | |
| | φ10 | Итого | Всего |
| ПР60.15-6АУТ-1 | 8,60 | 8,60 | 8,60 |

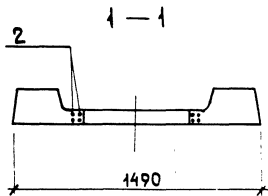
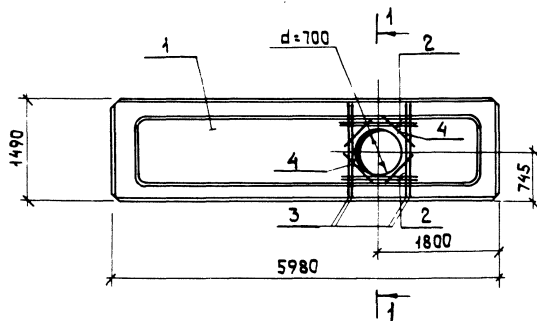
23676-05

ИНЖ. ИГОЛА, ПОДП. И. АЛАТ, БАКАШИНА

| | | | | | |
|------------|-------------|--|--|--|-------------------------------|
| И. КОМ. П. | ТИТОВ | | | тп 409-15-114.89 | КЖИ - 01.00.0 |
| НАЧ. ОТД. | РАСТЕГАЕВ | | | | |
| П. КОМ. П. | ТИТОВ | | | | |
| П. СТЕЦ. | СОЛДАМОНОВА | | | Плита ЖЕЛЕЗОБЕТОННАЯ ПР60.15-6АУТ-1 | СТАВЛЯ МАССА НАСЫТАВ |
| ИНЖЕН. | ТАСАНОВА | | | | Р 2767 |
| | | | | | ЛИСТ ЛИСТОВ 1 |
| | | | | | ГИПРОКОММУНСТРОИ г. Москва |

Коп. Шрифт

ФОРМАТ А3



| ФОРМАТ | ЗОНА | Пос. | ОБОЗНАЧЕНИЕ | НАИМЕНОВАНИЕ | КОЛ. | ПРИМЕЧАНИЕ |
|--------|------|------|-----------------------|---|------|------------|
| | | | | <u>ДОКУМЕНТАЦИЯ</u> | | |
| | | | 1.090.1-1 5-1 | ТЕХНИЧЕСКИЕ УСЛОВИЯ К ИЗГОТОВЛЕНИЮ СБОРНЫХ ЖЕЛЕЗОБЕТОННЫХ ИЗДЕЛИЙ | | |
| | | | | <u>СБОРОЧНЫЕ ЕДИНИЦЫ</u> | | |
| A3 | 1 | | 1.090.1-1 5-1 5000-03 | ПР60.15-8АУУТ | 1 | |
| | | | | <u>ДЕТАЛИ</u> | | |
| Б4 | 2 | | | АIII-10-ГОСТ 5781-82* С-1450 | 8 | 0,9 кг |
| Б4 | 3 | | | АIII-10-ГОСТ 5781-82* С-1000 | 8 | 0,62 кг |
| Б4 | 4 | | | АIII-10-ГОСТ 5781-82* С-320 | 8 | 0,2 кг |

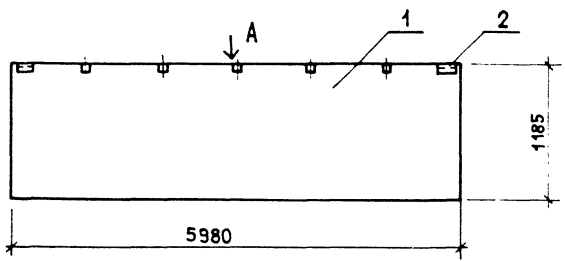
Ведомость расхода стали на дополни-
тельные закладные изделия, кг

| МАРКА ЭЛЕМЕНТА | ИЗДЕЛИЯ ЗАКЛАДНЫЕ | | | Всего |
|-------------------|-------------------|-------|------|-------|
| | АРМАТУРА КЛАССА | | | |
| | АIII | | | |
| | ГОСТ 5781-82* | | | |
| Ф10 | | Итого | | |
| ПР60.15-8АУУТ-2 | 13,7 | | 13,7 | 13,7 |

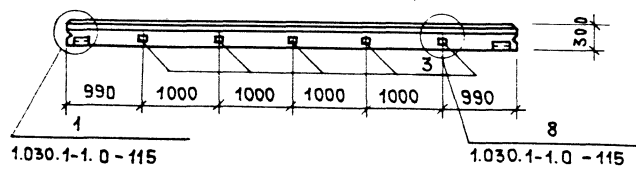
23676-05

| | | | | |
|----------------------|--|--|----------------------|--------------------------|
| И. КОМП. ТИТОВ | | | ТЛ 409-15-114.89 | КЖИ-02.000 |
| НАЧ. ОТД. РАСТЕГАЕВ | | | | |
| ГЛАВ. ИНЖ. ТИТОВ | | | | |
| ГЛАВ. СПЕЦ. СОЛДАКОВ | | | ПЛИТА ЖЕЛЕЗОБЕТОННАЯ | СТР. ИЛИ МАССА И МАСШТАБ |
| ИСПОД. ИМКАНДРОВА | | | ПР60.15-8АУУТ-2 | Р 2767 |
| | | | | ЛИСТ ЛИСТОВ 1 |
| | | | | ГИПРОКОММУНСТРОЙ |
| | | | | Г. МОСКВА |

Альбом 5



Вид А



| Формат | Зона | Поз. | ОБОЗНАЧЕНИЕ | НАИМЕНОВАНИЕ | Кол. | ПРИМЕЧ. |
|--------|------|------|---------------------|--------------------------|------|---------|
| | | | | <u>ДОКУМЕНТАЦИЯ</u> | | |
| A4 | | | 1.03 0.1-1.1-1 00Т0 | ТЕХНИЧЕСКИЕ УСЛОВИЯ | | |
| | | | | К ИЗГОТОВЛЕНИЮ | | |
| | | | | СБОРНЫХ ЖЕЛЕЗОБЕТОН- | | |
| | | | | НЫХ ИЗДЕЛИЙ | | |
| | | | | <u>СБОРОЧНЫЕ ЕДИНИЦЫ</u> | | |
| A4 | 1 | | 1.030.1-1.1-1 05-06 | ПС 60.12.3,0-3л | 1 | 3210кг |
| A4 | 2 | | 1.030.1-1.1-3 30 | ИЗДЕЛИЕ ЗАКЛАДНОЕ М-1 | 2 | |
| БЧ | 3 | | КЖИ - 04.00.1 | БРУС. СОСНА. СОРТ 1 | 5 | |

ВЕДОМОСТЬ РАСХОДА СТАЛИ НА ДОПОЛНИТЕЛЬНЫЕ ЗАКЛАДНЫЕ ИЗДЕЛИЯ, КГ

| МАРКА ЭЛЕМЕНТА | ИЗДЕЛИЯ ЗАКЛАДНЫЕ | | | | | | | ВСЕГО |
|------------------|-------------------|------|-------|--------------|-----|--------------|------|-------|
| | АРМАТУРА КЛАССА | | | ПРОКАТ МАРКИ | | | | |
| | ГОСТ 5781-82* | | | ВСТЗ кл 2-1 | | | | |
| | А III | | | ГОСТ8509-86 | | ГОСТ 103-76* | | |
| φ10 | Итого | Л6%Б | Итого | Б-8 | Б-6 | Итого | | |
| ПС60.12.3,0-3л-1 | 1.66 | 1.66 | 2.06 | 2.06 | 3.0 | 1.12 | 4.12 | 7.84 |

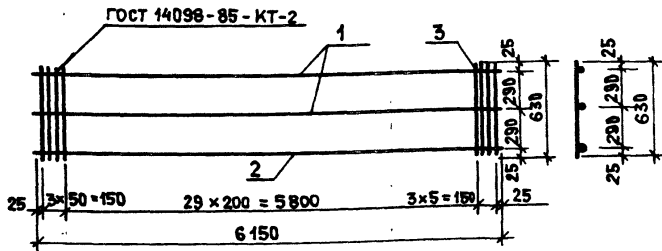
13676 - 05

Имя, Инициалы, Подп. и Дата
Взам. инв. Н

| | | | | | | | | |
|------------|------------|--|--|--|--------------------------------------|---|-------------------------------|----------|
| И. КОНТР. | ТИТОВ | | | | ТЛ 409-15-114.89 | КЖИ - 04.00.0 | | |
| НАЧ. ОТД. | РАСТЕГАЕВ | | | | | | | |
| ГА. КОНСТ. | ТИТОВ | | | | | | | |
| ГА. СПЕЦ. | СОЛОДИНОВА | | | | | | | |
| ИНЖЕНЕР | ГАСАНОВА | | | | | | | |
| | | | | | ПАНЕЛЬ СТЕНОВАЯ ПС 60.12.3,0-3л-1 | СТАДИЯ МАССА МАШТАБ Р 3,21т 1:50 | | |
| | | | | | | | ЛИСТ | ЛИСТОВ 1 |
| | | | | | | | ГИПРОКОММУНСТРОЙ г. Москва | |

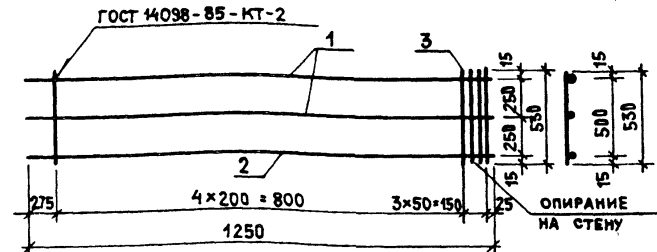
Коп. *Иван*

ФОРМАТ А3



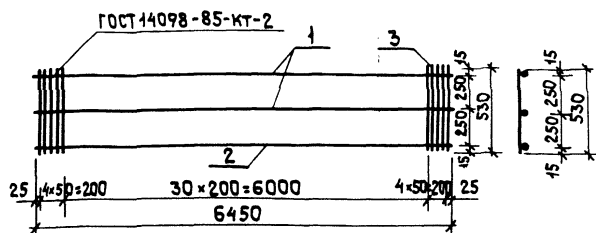
| Формат | Зона | Поз. | Обозначение | Наименование | Кол. | Примеч. |
|--------|------|------|---------------|--|------|---------|
| | | | | <u>ДОКУМЕНТАЦИЯ</u> | | |
| | | | КЖИ - ТУ | ТЕХНИЧЕСКИЕ УСЛОВИЯ К ИЗГОТОВЛЕНИЮ АРМАТУРНЫХ И ЗАКЛАДНЫХ ИЗДЕЛИЙ | | |
| | | | | <u>ДЕТАЛИ</u> | | |
| Б4 | 1 | | КЖИ - 05.00.1 | АIII-12 ГОСТ 5781-82* $\ell=6150$ | 2 | 5.5 кг |
| Б4 | 2 | | - 0.1 | АIII-25 ГОСТ 5781-82* $\ell=6150$ | 1 | 23.7 кг |
| Б4 | 3 | | - 0.2 | АI-8 ГОСТ 5781-82* $\ell=630$ | 36 | 0.25 кг |

| | | | | | | | | | | | |
|---------------------------|---------------------------|-----------------|---------------------|-------------------|------------------------|--------------------|------------------|---------------|----------|-----------|---------|
| Инв. и подл. Подл. и дата | Инв. и подл. Подл. и дата | И. КОНТР. ТИТОВ | НАЧ. ОТД. РАСТЕГАЕВ | ГЛА. КОНСТ. ТИТОВ | ГЛА. СПЕЦ. СОЛОДИАЛОВА | ИНЖЕНЕР БАРАБАНОВА | ТП 409-15-114.89 | КЖИ - 05.00.0 | СТАДИЯ | МАССА | МАСШТАБ |
| | | | | | | | | | Р | 42.6 кг | Б/м |
| | | | | | | | КАРКАС КР1 | | | | |
| | | | | | | | | ЛИСТ | ЛИСТОВ 1 | | |
| | | | | | | | ГИПРОКОММУНСТРОЙ | | | г. Москва | |



| Формат | Зона | Поз. | Обозначение | Наименование | Кол. | Примеч. |
|--------|------|------|---------------|--|------|----------|
| | | | | <u>ДОКУМЕНТАЦИЯ</u> | | |
| | | | КЖИ - ТУ | ТЕХНИЧЕСКИЕ УСЛОВИЯ К ИЗГОТОВЛЕНИЮ АРМАТУРНЫХ И ЗАКЛАДНЫХ ИЗДЕЛИЙ | | |
| | | | | <u>ДЕТАЛИ</u> | | |
| Б4 | 1 | | КЖИ - 06.00.1 | АIII-10 ГОСТ 5781-82* $\ell=1200$ | 2 | 0.74 кг |
| Б4 | 2 | | - 0.1 | АIII-16 ГОСТ 5781-82* $\ell=1200$ | 1 | 18.94 кг |
| Б4 | 3 | | - 0.2 | АI-8 ГОСТ 5781-82* $\ell=530$ | 8 | 0.20 кг |

| | | | | | | | | | | | | |
|---------------------------|---------------------------|-----------------|---------------------|-------------------|------------------------|--------------------|------------------|------------------|---------------|-----------|---------|---------|
| Инв. и подл. Подл. и дата | Инв. и подл. Подл. и дата | И. КОНТР. ТИТОВ | НАЧ. ОТД. РАСТЕГАЕВ | ГЛА. КОНСТ. ТИТОВ | ГЛА. СПЕЦ. СОЛОДИАЛОВА | ИНЖЕНЕР БАРАБАНОВА | 23676-05 | ТП 409-15-114.89 | КЖИ - 06.00.0 | СТАДИЯ | МАССА | МАСШТАБ |
| | | | | | | | | | | Р | 22.2 кг | Б/м |
| | | | | | | | КАРКАС КР2 | | | | | |
| | | | | | | | | ЛИСТ | ЛИСТОВ 1 | | | |
| | | | | | | | ГИПРОКОММУНСТРОЙ | | | г. Москва | | |



| Формат | Зона | Пос. | ОБОЗНАЧЕНИЕ | НАИМЕНОВАНИЕ | Кол. | ПРИМЕЧАНИЕ |
|--------|------|------|---------------|---|------|------------|
| | | | | <u>ДОКУМЕНТАЦИЯ</u> | | |
| | | | КЖИ - ТУ | ТЕХНИЧЕСКИЕ УСЛОВИЯ К ИЗГОТОВЛЕНИЮ АРМАТУРЫ И ЗАКЛАДНЫХ ИЗДЕЛИЙ | | |
| | | | | <u>ДЕТАЛИ</u> | | |
| Б4 | 1 | | КЖИ - 07.00.1 | АШ-10 ГОСТ 5781-82* С-6450 | 2 | 4,0 кг |
| Б4 | 2 | | -01 | АШ-20 ГОСТ 5781-82* С-6450 | 1 | 15,9 кг |
| Б4 | 3 | | -02 | АТ-8 ГОСТ 5781-82* С-530 | 39 | 0,2 кг |

ИВ. ПОДЛ. ПОДП. И. ДАТА

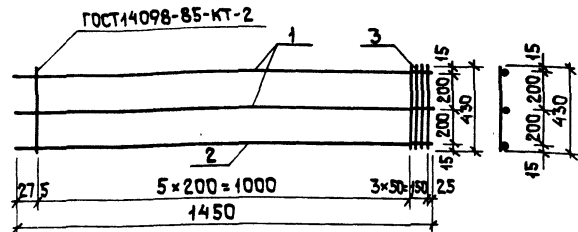
И. КОНТР. ТИТОВ
НАЧ. ОТД. РАСТЕГАЕВ
П. КОНСТ. ТИТОВ
П. СПЕЦ. СОЛДАМОВА
ИНЖЕН. БАРАБАНОВА

тл 409-15-114.89 КЖИ - 07.00.0

КАРКАС КР3

СТАЛЬ МАССА МАСШТАБ
Р 31,7 кг Б/М

Лист 1 из 1

ГИПРОКОММУНСТРОЙ
г. Москва

| Формат | Зона | Пос. | ОБОЗНАЧЕНИЕ | НАИМЕНОВАНИЕ | Кол. | ПРИМЕЧАНИЕ |
|--------|------|------|---------------|---|------|------------|
| | | | | <u>ДОКУМЕНТАЦИЯ</u> | | |
| | | | КЖИ - ТУ | ТЕХНИЧЕСКИЕ УСЛОВИЯ К ИЗГОТОВЛЕНИЮ АРМАТУРЫ И ЗАКЛАДНЫХ ИЗДЕЛИЙ | | |
| | | | | <u>ДЕТАЛИ</u> | | |
| Б4 | 1 | | КЖИ - 08.00.1 | АШ-10 ГОСТ 5781-82* С-1450 | 2 | 0,9 кг |
| Б4 | 2 | | -01 | АШ-16 ГОСТ 5781-82* С-1450 | 1 | 2,3 кг |
| Б4 | 3 | | -02 | АТ-8 ГОСТ 5781-82* С-430 | 9 | 0,2 кг |

ИВ. ПОДЛ. ПОДП. И. ДАТА

И. КОНТР. ТИТОВ
НАЧ. ОТД. РАСТЕГАЕВ
П. КОНСТ. ТИТОВ
П. СПЕЦ. СОЛДАМОВА
ИНЖЕН. БАРАБАНОВА

тл 409-15-114.89

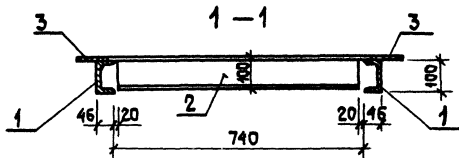
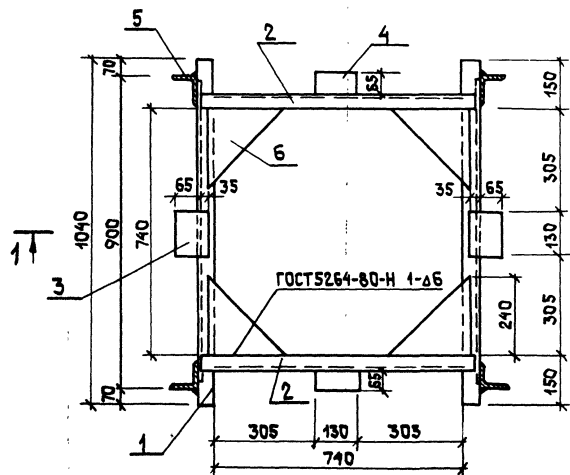
КАРКАС КР4

23676-05 КЖИ - 08.00.0

СТАЛЬ МАССА МАСШТАБ
Р 5,9 кг Б/М

Лист 1 из 1

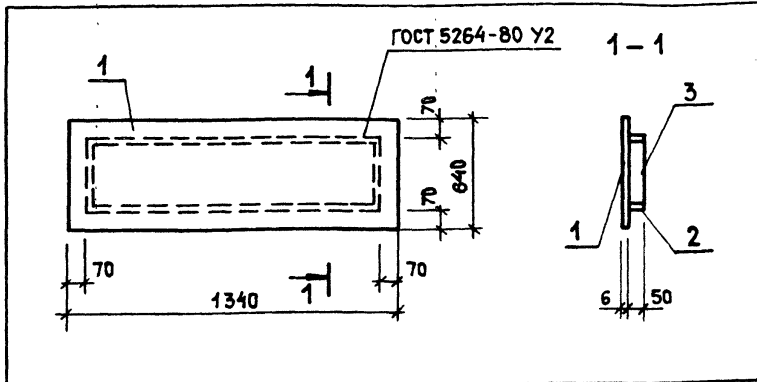
ГИПРОКОММУНСТРОЙ
г. Москва



| ФОРМА | КОЛ. ЭЛЕМЕНТОВ | ОБОЗНАЧЕНИЕ | НАИМЕНОВАНИЕ | КОЛ. | ПРИМЕЧ. |
|-------|----------------|---------------|---|------|---------|
| | | | СБОРОЧНЫЕ ЕДИНИЦЫ | | |
| Б4 | 1 | КЖИ - 09.00.1 | ШВЕЛЕР 10ГОСТ 8240-72* Вст3кпГОСТ 535-79* L=1040 | 2 | 8,93кг |
| Б4 | 2 | - 01 | ШВЕЛЕР 10ГОСТ 8240-72* Вст3кпГОСТ 535-79* L=820 | 1 | 7,0 кг |
| Б4 | 3 | - 02 | ПОЛОСА 10x100ГОСТ 103-76* Вст3кпГОСТ 535-79* L=130 | 2 | 1,02кг |
| Б4 | 4 | - 03 | ПОЛОСА 10x65ГОСТ 103-76* Вст3кпГОСТ 535-79* L=130 | 2 | 0,66кг |
| Б4 | 5 | - 04 | УГОЛОК 75x8 ГОСТ 8509-86* Вст3кпГОСТ 535-79* L=80 | 4 | 0,72 кг |
| Б4 | 6 | - 05 | ЛИСТ 100x240x2ГОСТ 19903-74* Вст3 кпГОСТ 535-79* | 2 | 4,52кг |

23676 - 05

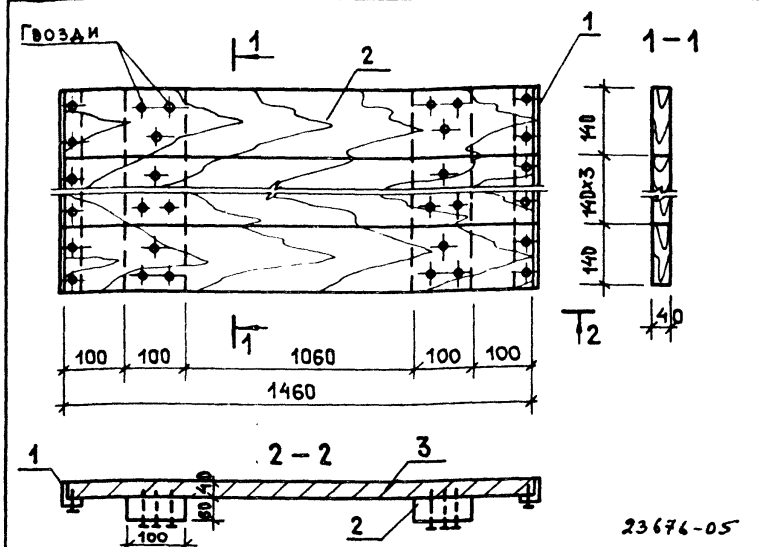
| | | | | |
|-------------|-----------|----|------------------|-----------------|
| И. КОМП. | ТИТОВ | ЛС | ТП 409-15-114.89 | КЖИ - 09.00.0 |
| И. НАЧ. ЦА | РАСТЕГАВ | С | РАМКА РМ1 | СТАЛИН |
| И. А. КОМП. | ТИТОВ | С | | П |
| И. А. СПЕЦ. | СОЛОВЬЕВА | С | | НАСЧИТАВ |
| | | | | 48,24 |
| | | | | кг |
| | | | | 1:10 |
| | | | | ЛИСТ |
| | | | | ЛИСТОВ 1 |
| | | | | ГИПРОКОМУНСТРОИ |
| | | | | Г. МОСКВА |



| Формат | Зона | Пов. | ОБОЗНАЧЕНИЕ | НАИМЕНОВАНИЕ | Кол. | ПРИМЕЧ. |
|--------|------|------|---------------|---|------|---------|
| | | | | <u>ДОКУМЕНТАЦИЯ</u> | | |
| | | | КЖИ - ТУ | ТЕХНИЧЕСКИЕ УСЛОВИЯ | | |
| | | | | <u>ДЕТАЛИ</u> | | |
| Б4 | 1 | | КЖИ - 12.00.1 | Лист ромб 5x640x1340 | 1 | 33.8 кг |
| Б4 | 2 | | -01 | Полоса 5-50 ГОСТ 103-76* вст 3 кп 2 ГОСТ 586-79 L=1200 | 2 | 1.8 кг |
| Б4 | 3 | | -02 | Полоса 5-50 ГОСТ 103-76* вст 3 кп 2 ГОСТ 586-79 L=500 | 2 | 1.1 кг |

Инв. и подл. Подл. и дата
Инв. и подл. Подл. и дата
Инв. и подл. Подл. и дата
Инв. и подл. Подл. и дата

| | | | | | | | | | | | |
|-----------------|---------------------|------------------|---------------------|----------------|--------------------------|---------------|--------|-------|---------|----------|-------------------------------|
| Н. КОНТР. ТИТОВ | НАЧ. ОТД. РАСТЕГАЕВ | ГЛ. КОНСТ. ТИТОВ | ГЛ. СПЕЦ. СВОДИМОВА | ИСПОЛН. ХАЗИНА | Тп 409-15-114.89 | КЖИ - 12.00.0 | СТАДИЯ | МАССА | МАСШТАБ | | |
| | | | | | ЩИТ МЕТАЛЛИЧЕСКИЙ Щ,3 | Р | 39.6 | — | ЛИСТ | ЛИСТОВ 1 | |
| | | | | | | | | | | | ГИПРОКОММУНСТРОЙ г. Москва |
| | | | | | | | | | | | |

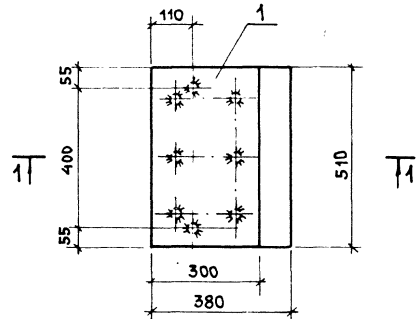


| Формат | Зона | Пов. | ОБОЗНАЧЕНИЕ | НАИМЕНОВАНИЕ | Кол. | ПРИМЕЧ. |
|--------|------|------|---------------|---|------|---------|
| | | | | <u>ДОКУМЕНТАЦИЯ</u> | | |
| | | | КЖИ - ТУ | ТЕХНИЧЕСКИЕ УСЛОВИЯ | | |
| | | | | <u>ДЕТАЛИ</u> | | |
| Б4 | 1 | | КЖИ - 16.00.1 | Уголки 50x5 ГОСТ 8509-72* вст 3 кп 2 ГОСТ 595-79 L=700 | 2 | 1.4 кг |
| Б4 | 2 | | -01 | Доска 40x160 L=1460 | 5 | |
| Б4 | 3 | | -02 | Брус 60x100 L=700 | 2 | |

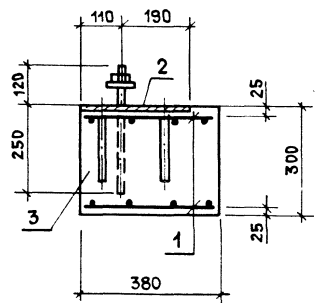
Инв. и подл. Подл. и дата
Инв. и подл. Подл. и дата
Инв. и подл. Подл. и дата
Инв. и подл. Подл. и дата

| | | | | | | | | | | | |
|-----------------|---------------------|------------------|---------------------|----------------|------------------------|---------------|--------|-------|---------|----------|-------------------------------|
| Н. КОНТР. ТИТОВ | НАЧ. ОТД. РАСТЕГАЕВ | ГЛ. КОНСТ. ТИТОВ | ГЛ. СПЕЦ. СВОДИМОВА | ИСПОЛН. ХАЗИНА | Тп 409-15-114.89 | КЖИ - 16.00.0 | СТАДИЯ | МАССА | МАСШТАБ | | |
| | | | | | ЩИТ ДЕРЕВЯННЫЙ ДЩ 1 | Р | | | ЛИСТ | ЛИСТОВ 1 | |
| | | | | | | | | | | | ГИПРОКОММУНСТРОЙ г. Москва |
| | | | | | | | | | | | |

АЛБСОН 5



1 - 1



Инв. № подл. Подл. и дата Взам. инв. №

| Форм. | Зона | № з. | ОБОЗНАЧЕНИЕ | НАИМЕНОВАНИЕ | Кол. | Прим. |
|-------|------|------|---------------|--------------------------|------|----------------|
| | | | | <u>ДОКУМЕНТАЦИЯ</u> | | |
| | | | | ТЕХНИЧЕСКИЕ УСЛОВИЯ | | |
| | | | | <u>СБОРОЧНЫЕ ЕДИНИЦЫ</u> | | |
| | | 1 | КЖИ - 14.00.0 | АРМАТУРН. СЕТКА С1 | 2 | 2,4 кг |
| | | 2 | КЖИ - 15.00.0 | ИЗДЕЛИЕ ЗАКЛАДН. М1 | 1 | 14,2 кг |
| | | | | <u>МАТЕРИАЛЫ</u> | | |
| | | 3 | | БЕТОН В 12.5 | 0.06 | м ³ |

ВЕДОМОСТЬ РАСХОДА СТАЛИ НА ДОПОЛНИТЕЛЬНЫЕ ЗАКЛАДНЫЕ ИЗДЕЛИЯ, КГ

| МАРКА ИЗДЕЛИЯ | ИЗДЕЛИЯ ЗАКЛАДНЫЕ | | | | | | Всего |
|---------------|-------------------|-----|-------|--------------|------|-------|-------|
| | АРМАТУРА КЛАССА | | | ПРОКАТ МАРКИ | | | |
| | А I | | А II | ВСтЗкп2-1 | | Итого | |
| | ГОСТ 5781-82* | | Итого | ГОСТ 103-76* | | | |
| | 10 | 22 | 10 | 10х300 | | | |
| ОП1 | 2.4 | 1.8 | 0.4 | 4.6 | 12.0 | 12.0 | 16.6 |

23676-05

| | | | | | |
|------------|-----------|--|--|-----------------|-------------------|
| Н. КОНТР. | ТИТОВ | | | тл 409-15-14.89 | КЖИ - 13.00.0 |
| НАЧ. ДТА | РАСТЕГАЕВ | | | | |
| ГЛ. КОНСТ. | ТИТОВ | | | Опорная подушка | СТАДИЯ |
| ГЛ. СПЕЦ. | СОЛДАТОВ | | | | |
| ИНЖЕНЕР | ШВЕДОВА | | | ОП1 | 128 |
| | | | | | МАСШТАБ |
| | | | | | 1:10 |
| | | | | | ЛИСТ |
| | | | | | ЛИСТОВ 1 |
| | | | | | ГИПРОКОММУНИСТРОИ |
| | | | | | г. Москва |

Коп. 1/1

Форм. - 13

ЦЕНТРАЛЬНЫЙ ИНСТИТУТ ТИПОВОГО ПРОЕКТИРОВАНИЯ
ГОССТРОЯ СССР
КИЕВСКИЙ ФИЛИАЛ
г. Киев 57 ул. Эжена Потье № 12

10/15
Заказ № 5025 Инв. № 23676-05 Тираж 200

Сдано в печать 21/5 1990 Цена 1-22