

Содержание альбома №2

№№ Листов	наименование листа	Стр.
	Каркас плоский КР (КР1... КР4)	4
	Каркас плоский КР (КР5... КР7)	4
	Сетка арматурная С (С1)	5
	Сетка арматурная С (С2)	5
	Сетка арматурная С (С3)	6
	Сетка арматурная С (С4)	6
	Сетка арматурная С (С5)	7
	Сетка арматурная С (С6)	7
	Сетка арматурная С (С7)	8
	Сетка арматурная С (С8)	8
	Сетка арматурная С (С9)	9
	Сетка арматурная С (С10)	9
	Сетка арматурная С (С11)	10
	Сетка арматурная С (С12)	10
	Сетка арматурная С (С13)	11
	Сетка арматурная С (С14)	11
	Сетка арматурная С (С15)	12
	Сетка арматурная С (С16)	12
	Сетка арматурная С (С17)	13
	Сетка арматурная С (С18)	13
	Сетка арматурная С (С19 И)	14
	Сетка арматурная С (С20)	14
	Сетка арматурная С (С21)	15
	Сетка арматурная С (С22)	15
	Сетка арматурная С (С23)	16
	Сетка арматурная С (С24)	16
	Сетка арматурная С (С25)	17
	Сетка арматурная С (С26)	17
	Сетка арматурная С (С27)	18

Продолжение

№№ Листов	Наименование листа	Стр.
	Сетка арматурная С (С28)	18
	Сетка арматурная С (С29)	19
	Сетка арматурная С (С30 И)	19
	Сетка арматурная С (С31 И)	20
	Сетка арматурная С (С32)	20
	Сетка арматурная С (С33)	21
	Сетка арматурная С (С34)	21
	Сетка арматурная С (С35)	22
	Сетка арматурная С (С36)	22
	Сетка арматурная С (С37)	23
	Сетка арматурная С (С38)	23
	Сетка арматурная С (С39)	24
	Сетка арматурная С (С40)	24
	Сетка арматурная С (С41)	25
	Сетка арматурная С (С42)	25
	Сетка арматурная С (С43)	26
	Сетка арматурная С (С44)	26
	Сетка арматурная С (С45)	27
	Сетка арматурная С (С46)	27

Тщательные проектные решения 820-9-013с.89 Альбом 2

Копия в папке. Удалить листы 16-17, 18, 19

10183/2

Разработчик	Дашкевич	Сидор	1972
Проверен	Рышко	Иван	1972
ГИП	Хмельняк	Иван	1972
Начальник	Лисичевский	Иван	1972
Инженер	Квабцкая	Иван	1972

ТПР 820-9-013с.89-КЖИ

Содержание

Итого листов		Листов
Р	1	2

УКРГИПРОВОДОХ
г. Киев

Продолжение

№ № листов	Наименование листа	Стр.
	Сетка арматурная С (С 47)	28
	Сетка арматурная С (С 48)	28
	Сетка арматурная С (С 49)	29
	Сетка арматурная С (С 50)	29
	Сетка арматурная С (С 51)	30
	Сетка арматурная С (С 52 _И)	30
	Сетка арматурная С (С 53)	31
	Сетка арматурная С (С 54)	31
	Сетка арматурная С (С 55)	32
	Сетка арматурная С (С 56)	32
	Сетка арматурная С (С 57)	33
	Сетка арматурная С (С 58)	33
	Сетка арматурная С (С 59)	34
	Сетка арматурная С (С 60)	34
	Сетка арматурная С (С 61)	35
	Сетка арматурная С (С 62)	35
	Сетка арматурная С (С 63)	36
	Сетка арматурная С (С 64)	36
	Сетка арматурная С (С 65)	37
	Сетка арматурная С (С 66 _И)	37
	Сетка арматурная С (С 67)	38
	Сетка арматурная С (С 68)	38
	Сетка арматурная С (С 69)	39
	Сетка арматурная С (С 70)	39
	Сетка арматурная С (С 71)	40
	Сетка арматурная С (С 72)	40

Продолжение

№ № листов	Наименование листа	Стр.
	Сетка арматурная С (С 73)	41
	Сетка арматурная С (С 74)	41
	Сетка арматурная С (С 75)	42

Типовые проектные решения 820-9-013с.89 Альбом 2

Инв. № подл. Подпись и дата (виза) инв. №

Привязан

Инв. №			

10183/2

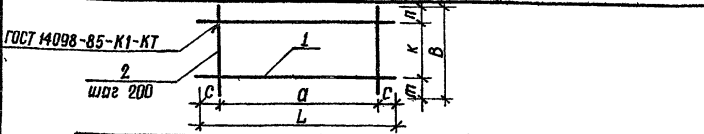
ТПР 820-9-013с.89-КМН

Копировал Ивз 25.12.02 ч Формат А3

Лист

2

Типовые проектные решения 820-9-013с.89 Альбом 2.



Марка	Размеры, мм							Масса, кг
	с	а	Л	т	п	к	В	
КР1	25	200	250	25	25	160	210	0,4
КР2	25	400	450	35	35	160	230	0,7
КР3	100	800	1000	55	45	140	240	1,3
КР4	100	800	1000	55	45	90	190	1,3

Формат	Зона	Поз.	Обозначение	Наименование	Кол.	Примечание
			820-9-013с.89-КЖИ.01.00	КР1		
Б4	1			ФВЯТ ГОСТ 5781-82; E=250	2	0,1 кг
Б4	2			ФВЯТ ГОСТ 5781-82; E=210	2	0,1 кг
			820-9-013с.89-КЖИ.01.00	КР2		
Б4	1			ФВЯТ ГОСТ 5781-82; E=450	2	0,2 кг
Б4	2			ФВЯТ ГОСТ 5781-82; E=230	3	0,1 кг
			820-9-013с.89-КЖИ.01.00	КР3		
Б4	1			ФВЯТ ГОСТ 5781-82; E=1000	2	0,4 кг
Б4	2			ФВЯТ ГОСТ 5781-82; E=240	5	0,1 кг
			820-9-013с.89-КЖИ.01.00	КР4		
Б4	1			ФВЯТ ГОСТ 5781-82; E=1000	2	0,4 кг
Б4	2			ФВЯТ ГОСТ 5781-82; E=190	5	0,1 кг

Имя, инициалы, дата, взамен, подпись

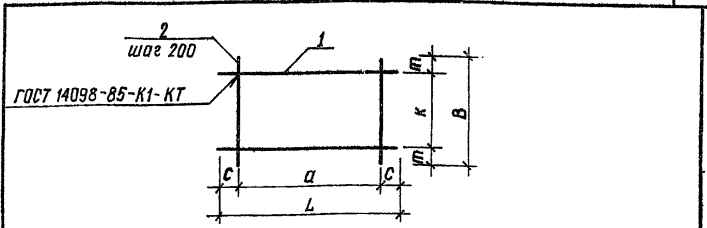
Разработчик	И.И.И.	13.09.88
Проб.	Рыбачий	20.10.88
Р.к.з.	И.И.И.	06.12.88
Г.И.П.	Хмельюк	06.12.88
Нач.отд.	И.И.И.	06.12.88
И.контр.	И.И.И.	06.12.88

ТПР 820-9-013с.89-КЖИ.01.00

Каркас плоский КР (КР1... КР4)

Стальная табл.	Масса	Масштаб
Р	см. табл.	Б/м
Лист Листов 1		
Укрзупрободхоз в. Киев		

Копировал И.И.И. Формат Я4



Марка	Размеры, мм							Масса, кг
	с	а	Л	т	к	В		
КР5	25	400	450	25	210	260	0,7	
КР6	50	200	300	35	210	280	0,4	
КР7	50	800	900	35	210	280	1,3	

Формат	Зона	Поз.	Обозначение	Наименование	Кол.	Примечание
			820-9-013с.89-КЖИ.02.00	КР5		
Б4	1			ФВЯТ ГОСТ 5781-82; E=450	2	0,2 кг
Б4	2			ФВЯТ ГОСТ 5781-82; E=260	3	0,1 кг
			820-9-013с.89-КЖИ.02.00	КР6		
Б4	1			ФВЯТ ГОСТ 5781-82; E=300	2	0,1 кг
Б4	2			ФВЯТ ГОСТ 5781-82; E=280	2	0,1 кг
			820-9-013с.89-КЖИ.02.00	КР7		
Б4	1			ФВЯТ ГОСТ 5781-82; E=900	2	0,4 кг
Б4	2			ФВЯТ ГОСТ 5781-82; E=280	5	0,1 кг

Имя, инициалы, дата, взамен, подпись

Разработчик	И.И.И.	13.09.88
Проб.	Дегтярева	20.10.88
Р.к.з.	И.И.И.	06.12.88
Г.И.П.	Хмельюк	06.12.88
Нач.отд.	И.И.И.	06.12.88
И.контр.	И.И.И.	06.12.88

ТПР 820-9-013с.89-КЖИ.02.00

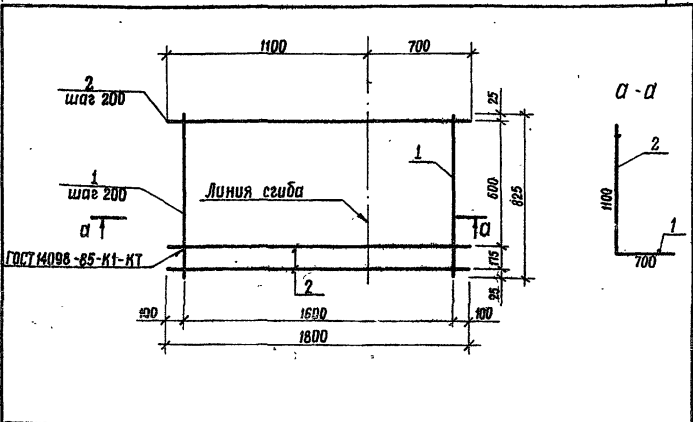
Каркас плоский КР (КР5... КР7)

Стальная табл.	Масса	Масштаб
Р	см. табл.	Б/м
Лист Листов		
Укрзупрободхоз в. Киев		

Копировал И.И.И. Формат 25752-02.5

Типовые проектные решения 820-9-013с.89-КЖИ.03.00

Шк. и подл. Подпись и дата Взам. инв. №



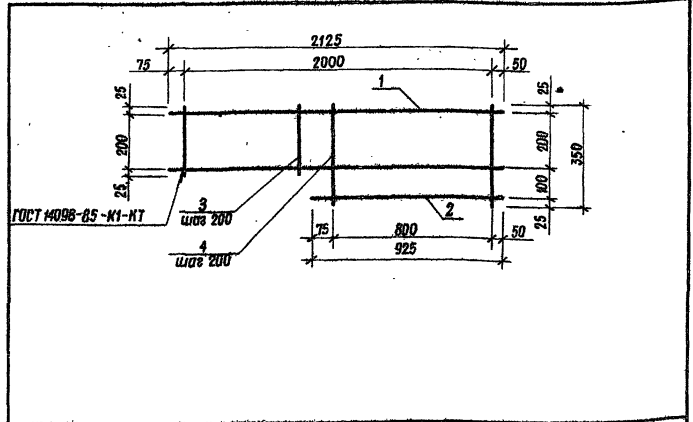
Формат	Зона	Пов.	Обозначение	Наименование	Кол.	Примечание
1			820-9-013с.89-КЖИ.03.00	C1		
Б4	1			ф8.А1 ГОСТ 5781-82; R=825	9	0,3 кг
Б4	2			ф12.А1 ГОСТ 5781-82; R=1800	5	1,8 кг

Разр.:	Сиборов	И.И.	09.11.88
Пробер.	Рыбцкая	И.И.	13.11.88
Рук. гр.	Нечепоренко	И.И.	06.12.88
ГИП	Хмельюк	И.И.	05.12.88
Нач. отд.	Писнячевский	И.И.	06.12.88
Н. контр.	Курбацкая	И.И.	12.12.88

ТПР 820-9-013с. 89-КЖИ.03.00

Сетка арматурная С (С1)	Стадия	масса	Масштаб
	Р	10,7кг	Б/М
	Лист	Листов 1	
	Укргеипробудхоз г. Киев		

Копировал *мез* Формат А4



Формат	Зона	Пов.	Обозначение	Наименование	Кол.	Примечание
1			820-9-013с.89-КЖИ.04.00	C2		
Б4	1			ф12.А1 ГОСТ 5781-82; R=2125	2	1,9 кг
Б4	2			R=925	1	0,8 кг
Б4	3			ф8.А1 ГОСТ 5781-82; R=250	6	0,1 кг
Б4	4			R=350	5	0,1 кг

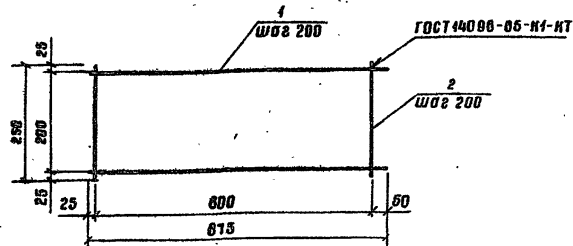
Разр.:	Сиборов	И.И.	10.11.88
Пробер.	Рыбцкая	И.И.	13.11.88
Рук. гр.	Нечепоренко	И.И.	06.12.88
ГИП	Хмельюк	И.И.	05.12.88
Нач. отд.	Писнячевский	И.И.	06.12.88
Н. контр.	Курбацкая	И.И.	12.12.88

ТПР 820-9-013с. 89-КЖИ. 04.00

Сетка арматурная С (С2)	Стадия	масса	Масштаб
	Р	5,7кг	Б/М
	Лист	Листов 1	
	Укргеипробудхоз г. Киев		

Копировал *мез* 25438-02.6 Формат А4

10183/2



Формат	Зона	Поз.	Обозначение	Наименование	Кол.	Приме-чание
			820-9-013с.89-КЖИ.05.00	С3		
Б4		1		φ12А ГОСТ 5781-82; С-875	2	0,6 кг
Б4		2		φ8А ГОСТ 5781-82; С-250	5	0,1 кг

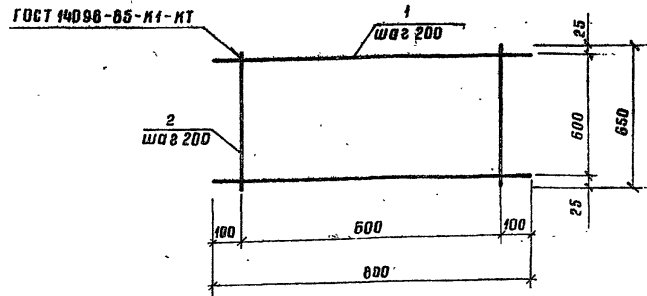
Разраб.	Суворова	С4	06.11.88
Провер.	Рыбцкая	КР	18.11.88
Рук.вр.	Нечепоренко	ЛС	06.12.88
ГИП	Хмельник	ЛС	06.12.88
Нач.отд.	Лиснячевский	ЛС	06.12.88
Н.контр.	Курбацкая	ЛС	06.12.88

ТПР 820-9-013с.89-КЖИ.05.00

Сетка арматурная С (С3)

Станд.	Масса	Масштаб
Р	2 кг	6/м
Лист	Листов 1	

УКРГИПРОВУДХОЗ
г. Киев



Формат	Зона	Поз.	Обозначение	Наименование	Кол.	Приме-чание
			820-9-013с.89-КЖИ.06.00	С4		
				φ12А ГОСТ 5781-82		
Б4		1		С-800	4	0,7 кг
Б4		2		С-650	4	0,6 кг

Разраб.	Суворова	С4	06.11.88
Провер.	Рыбцкая	КР	17.11.88
Рук.вр.	Нечепоренко	ЛС	06.12.88
ГИП	Хмельник	ЛС	06.12.88
Нач.отд.	Лиснячевский	ЛС	06.12.88
Н.контр.	Курбацкая	ЛС	06.12.88

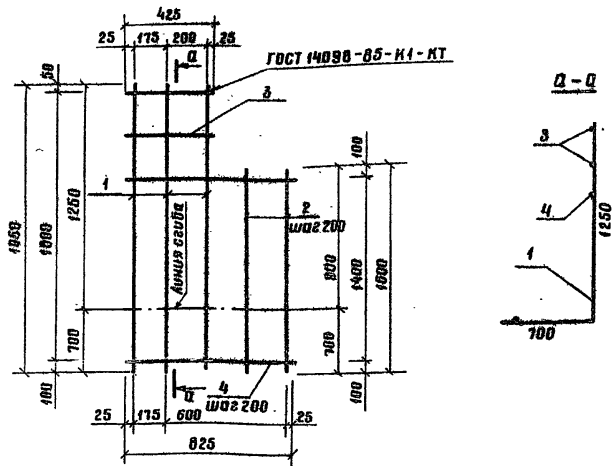
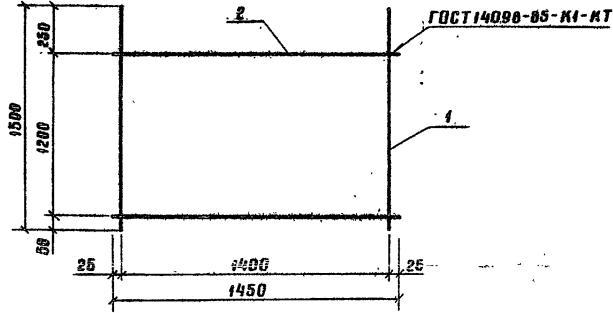
ТПР 820-9-013с.89-КЖИ.06.00

Сетка арматурная С (С4)

Станд.	Масса	Масштаб
Р	5,2 кг	6/м
Лист	Листов 1	

УКРГИПРОВУДХОЗ
г. Киев

10183/2



Формат	Зона	Поз.	Обозначение	Наименование	Кол.	Примечание
			820-9-013с.89-КЖИ.07.00	СБ		
Б4	1			Ф8А ГОСТ 5701-82; С=1500	8	0,8 кг
Б4	2			Ф8А ГОСТ 5701-82; С=1450	7	0,8 кг

Формат	Зона	Поз.	Обозначение	Наименование	Кол.	Примечание
			820-9-013с.89-КЖИ.08.00	СВ ¹		
Б4	1			Ф8А ГОСТ 5701-82; С=1950	3	0,8 кг
Б4	2			С=1800	2	0,8 кг
Б4	3			С=425	2	0,2 кг
Б4	4			С=825	8	0,3 кг

Имя, № подл. Подпись и дата. Взам. инв. №

Разраб. Суворов	Иль	11.88	ТПР 820-9-013с.89-КЖИ.07.00	Стадия	Масса	Масштаб
Провер. Рыбickaя	Иль	13.11.88				
Рук.вр. Нечепоренко	Иль	06.12.88				
ГИП Хмельюк	Иль	06.12.88				
Нач.отд. Писнячевский	Иль	06.12.88				
И.контр. Курбацкая	Иль	12.12.88				
			Сетка арматурная С (СБ)	Р	146 кг	Б/м
			Лист	Листов 1		
			УКРГИПРОВОДХОЗ г. Киев			

формат А4

Имя, № подл. Подпись и дата. Взам. инв. №

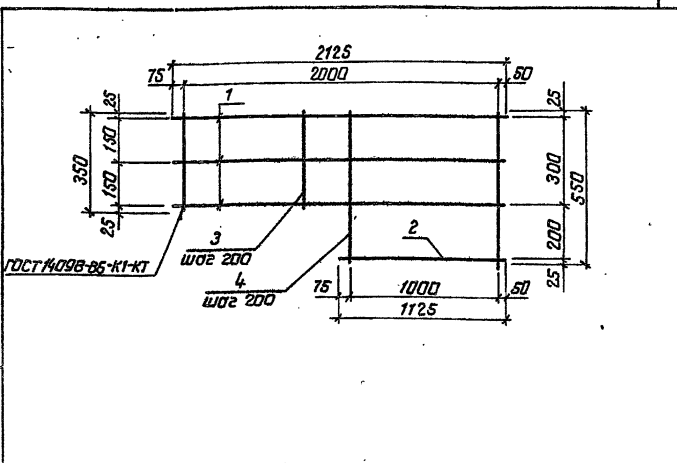
Разраб. Суворов	Иль	10.11.88	ТПР 820-9-013с.89-КЖИ.08.00	Стадия	Масса	Масштаб
Провер. Рыбickaя	Иль	13.11.88				
Рук.вр. Нечепоренко	Иль	06.12.88				
ГИП Хмельюк	Иль	06.12.88				
Нач.отд. Писнячевский	Иль	06.12.88				
И.контр. Курбацкая	Иль	12.12.88				
			Сетка арматурная С (СВ ¹)	Р	84 кг	Б/м
			Лист	Листов 1		
			УКРГИПРОВОДХОЗ г. Киев			

10183/2

25452-02.8

формат А4

Типовые проектные решения 820-9-013с.89-КЖИ.09.00



ГОСТ 4096-86-К1-К1

Длина	Ширина	Поз.	Обозначение	Наименование	Кол.	Примечание
			820-9-013с.89-КЖИ.09.00	С7		
64	1			Ф12АГОСТ5781-82; E=2125	3	1,9 кг
64	2			E=1125	1	1,0 кг
64	3			Ф8АГОСТ5781-82; E=350	5	0,1 кг
64	4			E=550	6	0,2 кг

Лист № 10/183/2

Разработ: Суворова С.А. И.И.В.В.
 Проев: Рыблицкая Л.В. В.И.В.В.
 Рук.гр: Нечелоренко Л.И. В.И.В.В.
 ГУП: Хмельок В.С. В.И.В.В.
 Нач.отд: Писняковский В.С. В.И.В.В.
 И.контр: Курбальская Л.С. В.И.В.В.

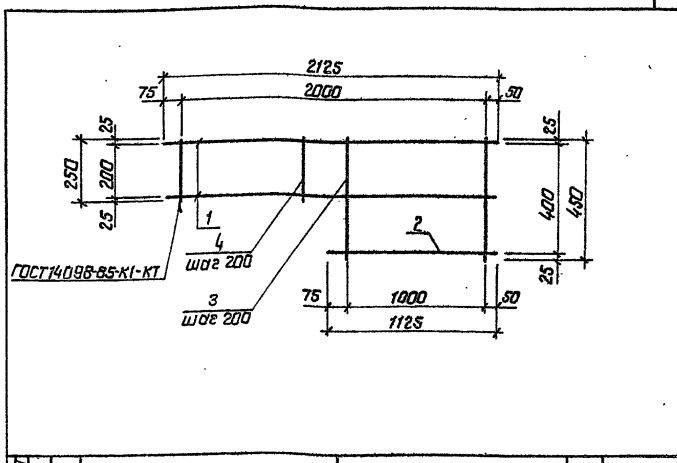
ТПР 820-9-013с.89-КЖИ.09.00

Сетка арматурная С (С7)

Общая масса	Масса	Масса
Р	8,4 кг	б/м
Лист	Листов 1	

УКРЭЛПРОВВДХОЗ
г. Киев

проект В1



ГОСТ 4096-86-К1-К1

Длина	Ширина	Поз.	Обозначение	Наименование	Кол.	Примечание
			820-9-013с.89-КЖИ.10.00	С8		
64	1			Ф12АГОСТ5781-82; E=2125	2	1,9 кг
64	2			E=1125	1	1,0 кг
64	3			Ф8АГОСТ5781-82; E=450	6	0,2 кг
64	4			E=250	5	0,1 кг

Лист № 10/183/2

Разработ: Суворова С.А. И.И.В.В.
 Проев: Рыблицкая Л.В. В.И.В.В.
 Рук.гр: Нечелоренко Л.И. В.И.В.В.
 ГУП: Хмельок В.С. В.И.В.В.
 Нач.отд: Писняковский В.С. В.И.В.В.
 И.контр: Курбальская Л.С. В.И.В.В.

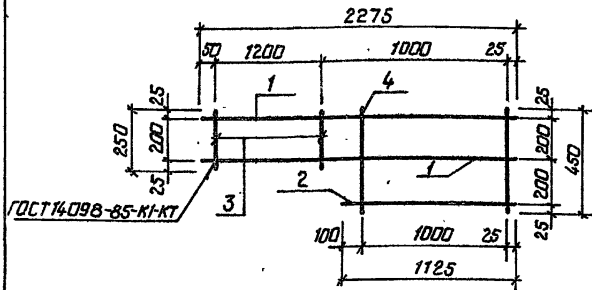
ТПР 820-9-013с.89-КЖИ.10.00

Сетка арматурная С (С8)

Общая масса	Масса	Масса
Р	6,5 кг	б/м
Лист	Листов 1	

УКРЭЛПРОВВДХОЗ
г. Киев

проект В1

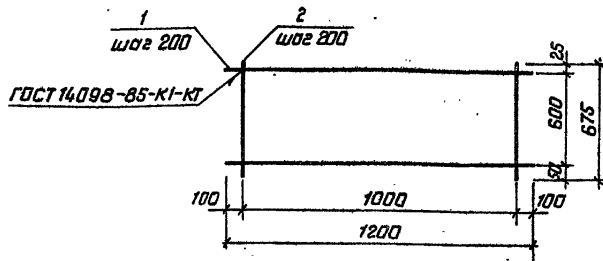


Формат листа	Зона	Пос.	Обозначение	Наименование	Кол.	Примечание
			820-9-013с.89-КЖИ.13.00	С11		
Б4	1			Ф12 А1 ГОСТ 5781-82; E=2275	2	2,0 кг
Б4	2			Ф12 А1 ГОСТ 5781-82; E=1125	1	1,0 кг
Б4	3			Ф8 А1 ГОСТ 5781-82; E=250	7	0,1 кг
Б4	4			Ф8 А1 ГОСТ 5781-82; E=450	6	0,2 кг

Разработчик	Колупатенко	Колл.	15.09.88
Пров.	Рыблицкая	Колл.	16.10.88
Рук.пр.	Нечепоренко	Колл.	16.12.88
ГИП	Хмельяк	Колл.	16.12.88
Нач.отд.	Лиснячевский	Колл.	16.12.88
Н.контр.	Рыблицкая	Колл.	16.12.88

ТПР 820-9-013с.89-КЖИ.13.00

Сетка арматурная С (С11)	Отordia	Масса	Масштаб
Р	6,9 кг	Б/М	
Лист	Листов 1		
УКРГИПРОВОДХОЗ г. Киев			



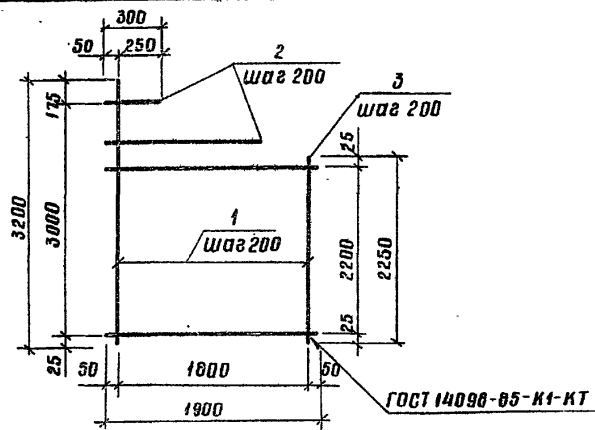
Формат листа	Зона	Пос.	Обозначение	Наименование	Кол.	Примечание
			820-9-013с.89-КЖИ.14.00	С12		
Б4	1			Ф12 А1 ГОСТ 5781-82; E=1200	4	1,1 кг
Б4	2			Ф12 А1 ГОСТ 5781-82; E=675	6	0,6 кг

Разработчик	Колупатенко	Колл.	15.09.88
Пров.	Рыблицкая	Колл.	16.10.88
Рук.пр.	Нечепоренко	Колл.	16.12.88
ГИП	Хмельяк	Колл.	16.12.88
Нач.отд.	Лиснячевский	Колл.	16.12.88
Н.контр.	Рыблицкая	Колл.	16.12.88

10183/2

ТПР 820-9-013с.89-КЖИ.14.00

Сетка арматурная С (С12)	Отordia	Масса	Масштаб
Р	8,0 кг	Б/М	
Лист	Листов 1		
УКРГИПРОВОДХОЗ г. Киев			

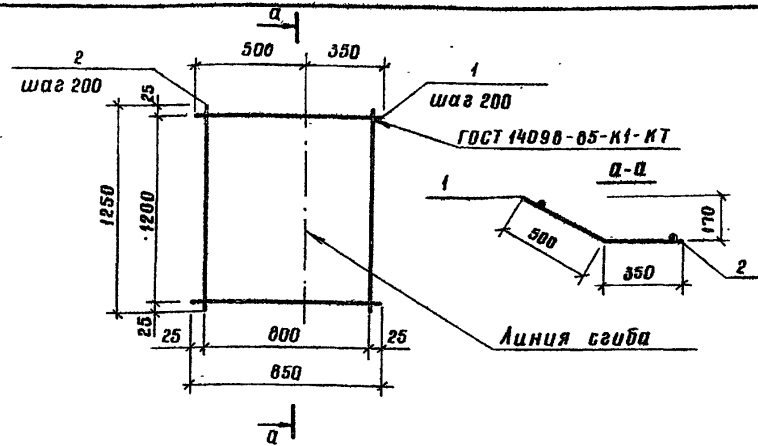


Формат	Зона	Поз.	Обозначение	Наименование	Кол.	Примечание
			820-9-013с.89-КЖИ.19.00	С17		
				φ10A1 Гост 5781-82		
Б4	1			Ср - 2725	10	1,7 кг
Б4	2			С - 1500... 300	4	0,6 кг
Б4	3			С - 1900	12	1,2 кг

Разр.б.	Капустенко	Кап	26.08.88
Проб.	Рыбичкая	Рыб	23.10.88
Рук.гр.	Исчепоренко	Исч	06.12.88
ГИП	Хмелянок	Хм	06.12.88
Исч.отд.	Писнячевский	Пис	06.12.88
И.контр.	Курбацкая	Кур	09.12.88

ТПР 820-9-013с.89-КЖИ.19.00		
Сетка арматурная С (С17)	Р	33,8 кг б/м
	Лист	Листов 1
УКРГИПРОВОДХОЗ г. Киев		

формат А4



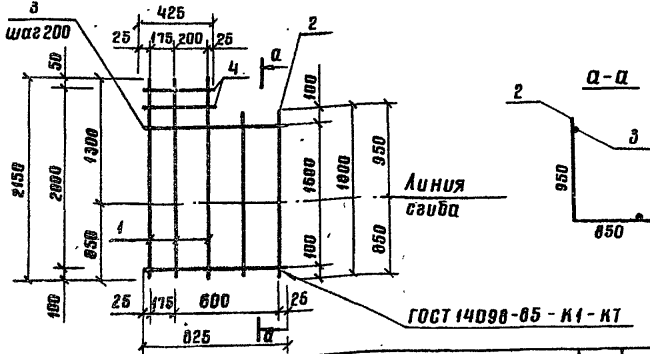
Формат	Зона	Поз.	Обозначение	Наименование	Кол.	Примечание
			820-9-013с.89-КЖИ.20.00	С18		
Б4	1			φ10A1 Гост 5781-82; С-850	7	0,5 кг
Б4	2			φ10A1 Гост 5781-82; С-1250	5	0,8 кг

Инв. № подл. Подпись и дата. Взам. инв. №

Разр.б.	Капустенко	Кап	23.10.88
Проб.	Рыбичкая	Рыб	13.10.88
Рук.гр.	Исчепоренко	Исч	06.12.88
ГИП	Хмелянок	Хм	06.12.88
Исч.отд.	Писнячевский	Пис	06.12.88
И.контр.	Курбацкая	Кур	12.12.88

ТПР 820-9-013с.89-КЖИ.20.00		
Сетка арматурная С (С18)	Р	75 кг б/м
	Лист	Листов 1
УКРГИПРОВОДХОЗ г. Киев		

25452-02 14 формат А4



Формат	Зона	Поз.	Обозначение	Наименование	Кол.	Примечание
			820-9-013с.89-КЖИ.21.00	С19 ^T		
				ф8А1 ГОСТ 5701-82		
Б4	1			С=2150	3	0,9 кг
Б4	2			С=1800	2	0,7 кг
Б4	3			С=825	9	0,3 кг
Б4	4			С=425	2	0,2 кг

Инв. № подл. Подпись и дата

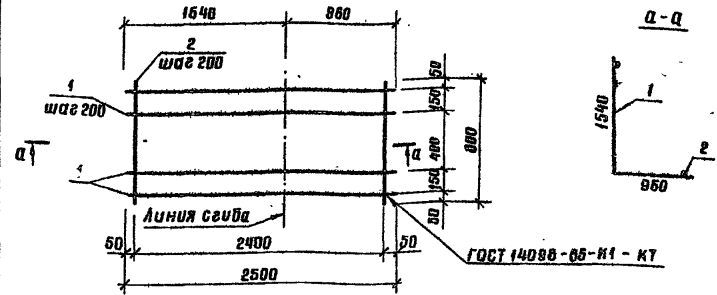
Разр.б.	Иващенко	06.10.88
Проб.	Рыбникова	06.10.88
Рук.гр.	Нечепоренко	06.12.88
ГИП	Хмеляук	06.12.88
Нач.отд.	Писнячовский	06.12.88
Н.контр.	Курбачкая	06.12.88

ТПР 820-9-013с.89-КЖИ.21.00

Сетка арматурная С
(С19^T)

Стация	Масса	Масштаб
Р	7,2 кг	б/м
Лист	Листов 1	
УКРГИПРОВОДХОЗ г. Киев		

формат А4



Формат	Зона	Поз.	Обозначение	Наименование	Кол.	Примечание
			820-9-013с.89-КЖИ.22.00	С20		
				ф12А1 ГОСТ 5701-82; С=2500	5	2,2 кг
Б4	1			ф8А1 ГОСТ 5701-82; С=800	13	0,3 кг
Б4	2					

Инв. № подл. Подпись и дата

Разр.б.	Иващенко	06.11.88
Проб.б.	Рыбникова	06.11.88
Рук.гр.	Нечепоренко	06.12.88
ГИП	Хмеляук	06.12.88
Нач.отд.	Писнячовский	06.12.88
Н.контр.	Курбачкая	06.12.88

ТПР 820-9-013с.89-КЖИ.22.00

Сетка арматурная С
(С20)

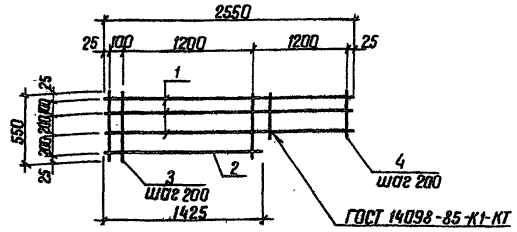
Стация	Масса	Масштаб
Р	14,9 кг	б/м
Лист	Листов 1	
УКРГИПРОВОДХОЗ г. Киев		

10183/2

25752-02 15 формат А4

Титульные проектные решения 820-9-013с.89

Лист № 15/16 Л. 15/16



Формат	Зона	Поз.	Обозначение	наименование	кол.	Примечание
			820-9-013с.89-КЖИ.23.00	<u>С21</u>		
Б4	1			φ 12 А I ГОСТ 5781-82; ℓ-2550	3	2,3 кг
Б4	2			φ 12 А I ГОСТ 5781-82; ℓ-1425	1	1,3 кг
Б4	3			φ 8 А I ГОСТ 5781-82; ℓ-550	8	0,2 кг
Б4	4			φ 8 А I ГОСТ 5781-82; ℓ-350	6	0,1 кг

Разработ	И.В.Осенко	07/82	16.11.82
Провер	Рыбницкая	12/82	21.11.82
Р.ч.к. гр.	Исечеларенко	11/82	18.12.82
Г.И.П.	Хмельник	12/82	08.12.82
Нач.отд.	Писнячевский	12/82	08.12.82
И.контр.	Курбачкокая	12/82	22.12.82

ТПР 820-9-013с.89-КЖИ.23.00

Сетка арматурная с (с 21)

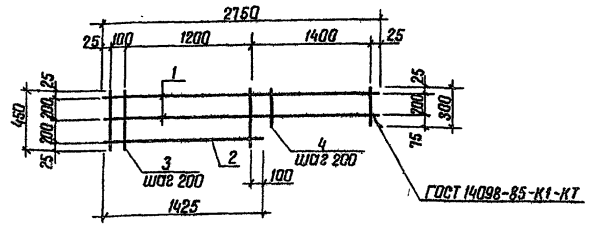
Стальная масса Носитель

Р 10,4 кг б/м

Лист 1 Листов 1

УКРГИПРОВОДХОЗ г. Киев

формат А 4



Формат	Зона	Поз.	Обозначение	наименование	кол.	Примечание
			820-9-013с.89-КЖИ.24.00	<u>С22</u>		
Б4	1			φ 12 А I ГОСТ 5781-82; ℓ-2750	2	2,4 кг
Б4	2			φ 12 А I ГОСТ 5781-82; ℓ-1425	1	1,3 кг
Б4	3			φ 8 А I ГОСТ 5781-82; ℓ-450	8	0,2 кг
Б4	4			φ 8 А I ГОСТ 5781-82; ℓ-300	7	0,1 кг

Разработ	И.В.Осенко	07/82	16.11.82
Провер	Рыбницкая	12/82	21.11.82
Р.ч.к. гр.	Исечеларенко	11/82	18.12.82
Г.И.П.	Хмельник	12/82	08.12.82
Нач.отд.	Писнячевский	12/82	08.12.82
И.контр.	Курбачкокая	12/82	22.12.82

10183/2

ТПР 820-9-013с.89-КЖИ.24.00

Сетка арматурная с (с 22)

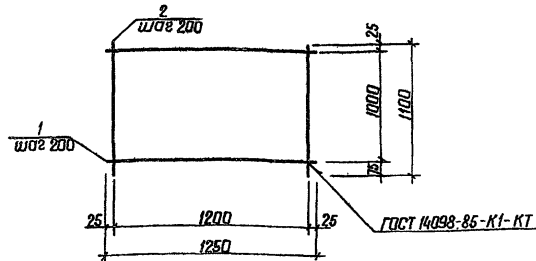
Стальная масса Носитель

Р 6,4 кг б/м

Лист 1 Листов 1

УКРГИПРОВОДХОЗ г. Киев

копировал 15.12.82 формат А 4



Формат	Зона	Поз.	Обозначение	Наименование	Кол.	Примечание
			820-9-013с.89-КЖИ.25.00	С 23		
Б4	1			Ф12А1 ГОСТ 5781-82; $\ell=1250$	6	1,1 кг
Б4	2			Ф12А1 ГОСТ 5781-82; $\ell=1100$	7	1,0 кг

Шифр № плана, Подпись и дата

Автор	Шибсенко	Шиб	16.10.88
Провер.	Рыбцкая	М.Рыц	18.11.88
Руч. эр.	Нечелопенко	Неч	08.12.88
ГИП	Хмельюк	Хм	08.12.88
Нач. отд.	Писнячевский	Пис	08.12.88
Н.контр.	Курбацкая	Ку	12.12.88

ТПР 820-9-013с.89-КЖИ.25.00

Сетка арматурная с
(с 23)

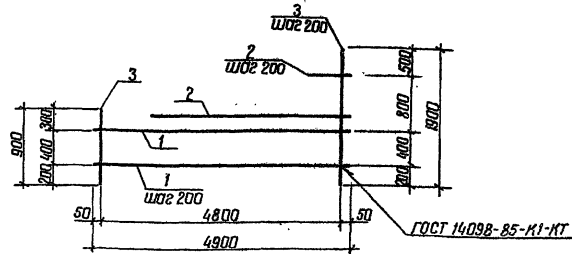
Стадия Масса Масштаб

Р 13,6 кг б/н

Лист 1 Листов 1

УКРГИПРОВОДХОЗ
г. Киев

Формат А4



Формат	Зона	Поз.	Обозначение	Наименование	Кол.	Примечание
			820-9-013с.89-КЖИ.26.00	С 24		
				Ф10А1 ГОСТ 5781-82		
Б4	1			$\ell=4900$	3	3,0 кг
Б4	2			$\ell=1300...4500$	4	1,8 кг
Б4	3			$\ell=900...1900$	25	0,9 кг

Шифр № плана, Подпись и дата

Автор	Шибсенко	Шиб	26.11.88
Провер.	Рыбцкая	М.Рыц	30.11.88
Руч. эр.	Нечелопенко	Неч	08.12.88
ГИП	Хмельюк	Хм	08.12.88
Нач. отд.	Писнячевский	Пис	08.12.88
Н.контр.	Курбацкая	Ку	12.12.88

ТПР 820-9-013с.89-КЖИ.26.00

Сетка арматурная с
(с 24)

Стадия Масса Масштаб

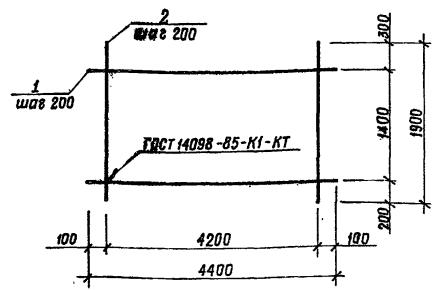
Р 38,7 кг б/н

Лист 1 Листов 1

УКРГИПРОВОДХОЗ
г. Киев

Копирован 25.7.82 02 17 Формат А4

Листовые проектные решения 820-9-013с.89 Альбом 2



Формат	Зона	Поз.	Обозначение	Наименование	Кол.	Примечание
			820-9-013с.89-КЖИ.27.00	<u>С25</u>		
Б4	1			φ10 А1 ГОСТ 5781-82; E=4400	8	2,7 кг
Б4	2			φ10 А1 ГОСТ 5781-82; E=1900	22	1,2 кг

Инв. л. подл. Подпись и дата Взам. инв. л.

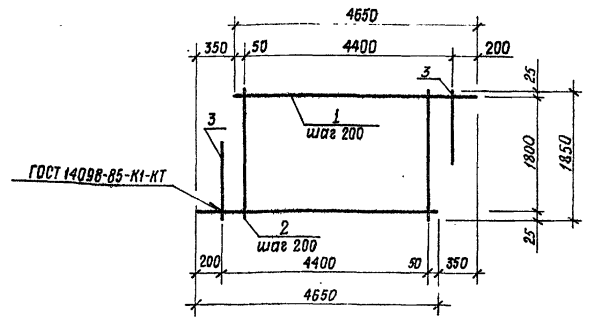
Разраб.	Швасенко	<i>Шв</i>	15.11.88
Пробер.	Рыбцкая	<i>Ры</i>	18.11.88
Рук. гр.	Нечеларенко	<i>Неч</i>	06.12.88
Г.И.П.	Хмельюк	<i>Хм</i>	06.12.88
Нач. отд.	Лиснячевский	<i>Лис</i>	08.12.88
Н. контр.	Курбачкая	<i>Ку</i>	06.12.88

ТПР 820-9-013с.89-КЖИ.27.00

Сетка арматурная С (С25)

Стадия	Масса	масштаб
р	48,0 кг	б/м
Лист	Листов 1	
Укргипроробхоз г. Киев		

Копировал *Мех* Формат А4



Формат	Зона	Поз.	Обозначение	Наименование	Кол.	Примечание
			820-9-013с.89-КЖИ.28.00	<u>С26</u>		
				φ10 А1 ГОСТ 5781-82		
Б4	1			E=4650	10	2,9 кг
Б4	2			E=1850	22	1,1 кг
Б4	3			E=900	2	0,6 кг

Инв. л. подл. Подпись и дата Взам. инв. л.

Разраб.	Швасенко	<i>Шв</i>	15.11.88
Пробер.	Рыбцкая	<i>Ры</i>	18.11.88
Рук. гр.	Нечеларенко	<i>Неч</i>	06.12.88
Г.И.П.	Хмельюк	<i>Хм</i>	06.12.88
Нач. отд.	Лиснячевский	<i>Лис</i>	08.12.88
Н. контр.	Курбачкая	<i>Ку</i>	06.12.88

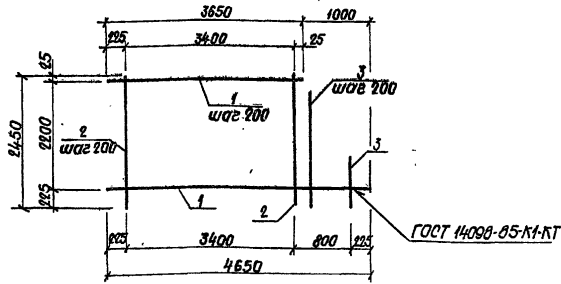
ТПР 820-9-013с.89-КЖИ.28.00

Сетка арматурная С (С26)

Стадия	Масса	масштаб
Р	54,4 кг	б/м
Лист	Листов 1	
Укргипроробхоз г. Киев		

Копировал *Мех* Формат А4

10183/2



Вариант	Зона	Поз.	Обозначение	Наименование	Кол.	Примечание
			820-9-013с.89-КЖИ.29.00	С27		
				φ10A1 ГОСТ 5781-82		
Б4	1			с = 3650...4650	12	2,6 кг
Б4	2			с = 2450	18	1,5 кг
Б4	3			с = 650...2050	4	0,8 кг

Разработ: Убасенко
 Проверил: Рыбичко
 Рук. гр.: Нежеларенко
 ГИП: Хмельяк
 Нач.отд.: Лисневский
 И.контр.: Рыбичко

ТПР 820-9-013с.89-КЖИ.29.00

Сетка арматурная С
(С27)

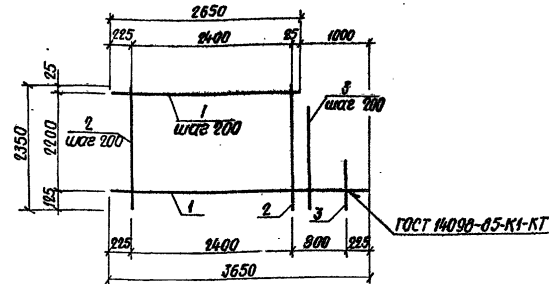
Кладка Масса Масштаб

Р 614кг б/м

Лист Листов 1

УКРГИПРОВОДХОЗ
г. Киев

Формат А4



Вариант	Зона	Поз.	Обозначение	Наименование	Кол.	Примечание
			820-9-013с.89-КЖИ.30.00	С28		
				φ10A1 ГОСТ 5781-82		
Б4	1			с = 2650...3650	12	1,9 кг
Б4	2			с = 2350	18	1,4 кг
Б4	3			с = 600...2000	4	0,8 кг

Разработ: Убасенко
 Проверил: Рыбичко
 Рук. гр.: Нежеларенко
 ГИП: Хмельяк
 Нач.отд.: Лисневский
 И.контр.: Рыбичко

ТПР 820-9-013с.89-КЖИ.30.00

Сетка арматурная С
(С28)

Кладка Масса Масштаб

Р 442кг б/м

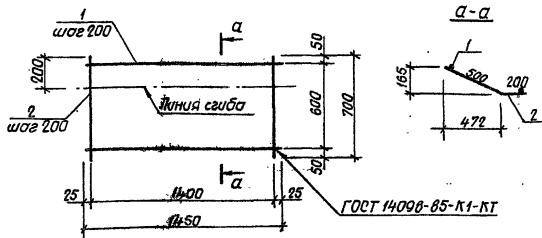
Лист Листов 1

УКРГИПРОВОДХОЗ
г. Киев

Формат А4

10183/2

25752-02.19



Вариант	Зона	Пос.	Обозначение	Наименование	Кол.	Примечание
			820-9-013с.89-КЖИ.31.00	<u>С29</u>		
Б4	1			Ф10А1 ГОСТ 5781-82, с-14-50	4	0,9 кг
Б4	2			Ф10А1 ГОСТ 5781-82, с-700	8	0,4 кг

Изд. № 00011. Подпись и дата. Взам. инв. №

Разработчик: И.В.Сенко
 Проверен: Рыбачук
 Рук. гр.: Нечепоренко
 ГИП: Хмельняк
 Нач. отд.: Писаренко
 Инженер: Курдюков

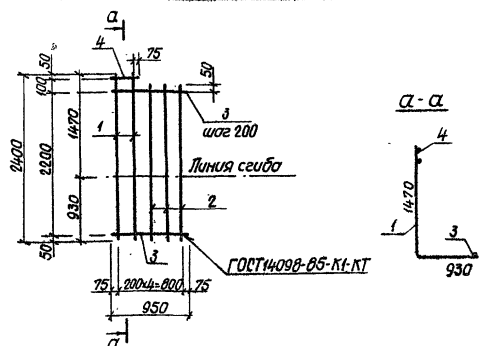
ТПР 820-9-013с.89-КЖИ.31.00

Сетка арматурная (С29)

Стандия	Масса	Масштаб
Р	6,8 кг	б/м
Лист	Листов 1	

УКРГИПРОВДХОЗ
г. КИЕВ

формат Я4



Вариант	Зона	Пос.	Обозначение	Наименование	Кол.	Примечание
			820-9-013с.89-КЖИ.32.00	<u>С30Н</u>		
Б4	1			с-2400	2	0,9 кг
Б4	2			с-2300	3	0,9 кг
Б4	3			с-950	12	0,4 кг
Б4	4			с-350	1	0,1 кг

Изд. № 00011. Подпись и дата. Взам. инв. №

Разработчик: И.В.Сенко
 Проверен: Рыбачук
 Рук. гр.: Нечепоренко
 ГИП: Хмельняк
 Нач. отд.: Писаренко
 Инженер: Курдюков

ТПР 820-9-013с.89-КЖИ.32.00

Сетка арматурная (С30Н)

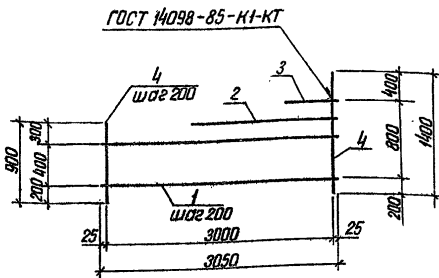
Стандия	Масса	Масштаб
Р	9,4 кг	б/м
Лист	Листов 1	

УКРГИПРОВДХОЗ
г. КИЕВ

10183/2

28752.02-20

формат Я4



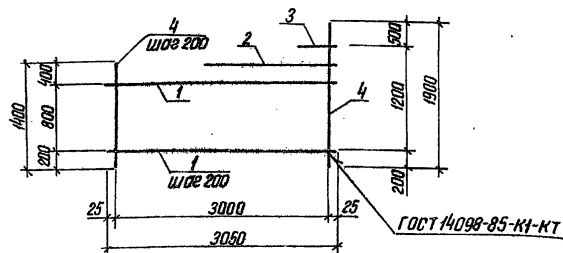
Формат	Зона	Лист	Обозначение	Наименование	Кол.	Примечание
			820-9-013с.89-КЖИ.35.00	<u>С33</u>		
				ф.ЮАІ ГОСТ 5781-82		
Б4	1			$R=3050$	3	1,9 кг
Б4	2			$R=1900$	1	1,2 кг
Б4	3			$R=500$	1	0,3 кг
Б4	4			$R=900, 1400$	16	0,7 кг

Разрбл.	И.В.Сенко	И.В.	27.11.88
Провер.	Р.Ю.Щукина	И.В.	28.11.88
Рук.гр.	Н.С.Попович	И.В.	10.12.88
ГИП	Хмельюк	И.В.	10.12.88
Нач.отд.	Писняковский	И.В.	10.12.88
Н.контр.	Курбачкина	И.В.	12.12.88

ТПР 820-9-013с.89-КЖИ.35.00

Сетка арматурная (С33)

Стандия	Масса	Масштаб
Р	18,4 кг	5/м
Лист	Листов 1	
УКРГИПРОВОДХОЗ г.Киев		



Формат	Зона	Лист	Обозначение	Наименование	Кол.	Примечание
			820-9-013с.89-КЖИ.36.00	<u>С34</u>		
				ф.ЮАІ ГОСТ 5781-82		
Б4	1			$R=3050$	5	1,9 кг
Б4	2			$R=2300$	1	1,4 кг
Б4	3			$R=1300$	1	0,8 кг
Б4	4			$R=1400, 1900$	16	0,7 кг

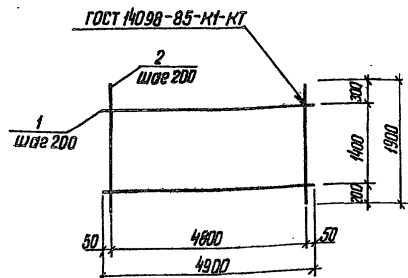
Разрбл.	И.В.Сенко	И.В.	27.11.88
Провер.	Р.Ю.Щукина	И.В.	28.11.88
Рук.гр.	Н.С.Попович	И.В.	10.12.88
ГИП	Хмельюк	И.В.	10.12.88
Нач.отд.	Писняковский	И.В.	10.12.88
Н.контр.	Курбачкина	И.В.	12.12.88

ТПР 820-9-013с.89-КЖИ.36.00

Сетка арматурная С (С34)

Стандия	Масса	Масштаб
Р	22,9 кг	5/м
Лист	Листов 1	
УКРГИПРОВОДХОЗ г.Киев		

10183/2



Формат	Зона	Пос.	Обозначение	Наименование	Кол.	Примечание
			820-9-013с.89-КЖИ.37.00	<u>С35</u>		
Б4	1			φ 10 АІ ГОСТ 5781-82; $l=4900$	8	3,0 кг
Б4	2			φ 10 АІ ГОСТ 5781-82; $l=1900$	25	1,2 кг

Разработ.	Иваренко	СВМ	12.11.88
Провер.	Рыблицкая	ИЗС	12.11.88
Рук.пр.	Ивченко	СВМ	10.12.88
ГИП	Хмельняк	СВМ	10.12.88
Нач.отд.	Лисняк	СВМ	12.12.88
Н.контр.	Курбачкая	СВМ	12.12.88

ТПР 820-9-013с.89 - КЖИ.37.00

Сетка арматурная С (С35)

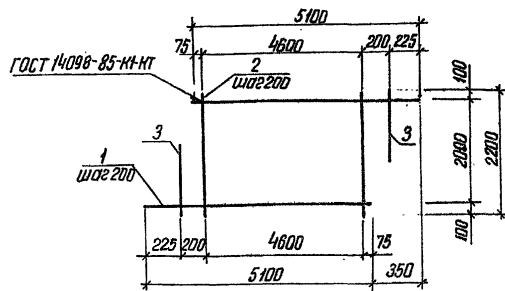
Станд. Масса Масштаб

р 54,0кг б/м

Лист Листов 1

УКРГИПРОВОДХОЗ г. Киев

Формат А4



Формат	Зона	Пос.	Обозначение	Наименование	Кол.	Примечание
			820-9-013с.89-КЖИ.38.00	<u>С36</u>		
				φ 10 АІ ГОСТ 5781-82		
Б4	1			$l=5100$	11	3,1 кг
Б4	2			$l=2200$	24	1,4 кг
Б4	3			$l=1400$	2	0,9 кг

Разработ.	Иваренко	СВМ	12.11.88
Провер.	Рыблицкая	ИЗС	12.11.88
Рук.пр.	Ивченко	СВМ	10.12.88
ГИП	Хмельняк	СВМ	10.12.88
Нач.отд.	Лисняк	СВМ	12.12.88
Н.контр.	Курбачкая	СВМ	12.12.88

ТПР 820-9-013с.89 - КЖИ.38.00

Сетка арматурная С (С36)

Станд. Масса Масштаб

р 69,5кг б/м

Лист Листов 1

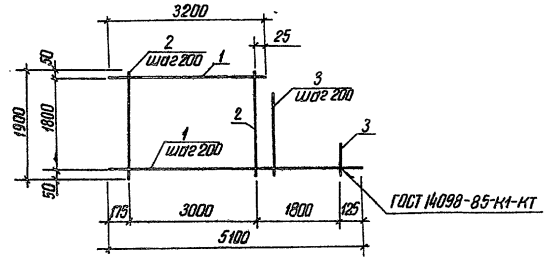
УКРГИПРОВОДХОЗ г. Киев

10183/2

25752-02 23 Формат А4

Технические решения 820-9-013с.89

Лист № 1/2



Формат	Зона	Поз.	Обозначение	Наименование	Кол.	Примечание
			820-9-013с.89-КЖИ.39.00	<u>С37</u>		
				φ10A I ГОСТ 5781-82		
Б4	1			Ср=3200...5100	10	2,6 кг
Б4	2			ℓ=1900	16	1,2 кг
Б4	3			Ср=1500...300	9	0,6 кг

Разраб. Уваренко *В.И.* 26.11.88
 Провер. Рыбичская *И.В.* 22.11.88
 Рук. гр. Нечепоренко *В.С.* 10.12.88
 ГИП Хмельник *В.С.* 29.12.88
 Нач. отд. Писняковский *В.С.* 10.12.88
 И. контр. Курбачкоя *В.С.* 12.12.88

ТПР 820-9-013с.89 - КЖИ.39.00

Сетка арматурная С (с 37)

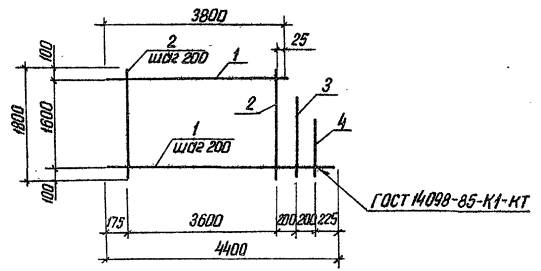
Стадия Масса Масштаб

Р 50,6кг δ/м

Лист Листов 1

УКРГИПРОВОДХОЗ
г. Киев

Формат А4



Формат	Зона	Поз.	Обозначение	Наименование	Кол.	Примечание
			820-9-013с.89-КЖИ.40.00	<u>С38</u>		
				φ10A I ГОСТ 5781-82		
Б4	1			Ср=3800...4400	9	2,5 кг
Б4	2			ℓ=1800	19	1,1 кг
Б4	3			ℓ=1300	1	0,8 кг
Б4	4			ℓ= 700	1	0,4 кг

Разраб. Уваренко *В.И.* 26.11.88
 Провер. Рыбичская *И.В.* 22.11.88
 Рук. гр. Нечепоренко *В.С.* 10.12.88
 ГИП Хмельник *В.С.* 29.12.88
 Нач. отд. Писняковский *В.С.* 10.12.88
 И. контр. Курбачкоя *В.С.* 12.12.88

ТПР 820-9-013с.89 - КЖИ.40.00

Сетка арматурная С (с 38)

Стадия Масса Масштаб

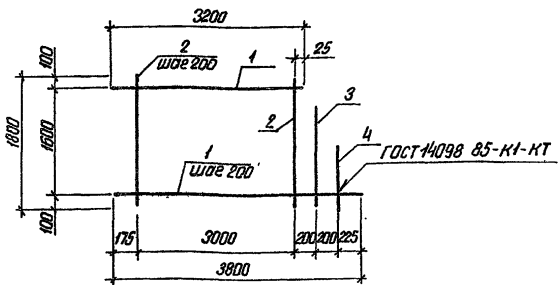
Р 44,6кг δ/м

Лист Листов 1

УКРГИПРОВОДХОЗ
г. Киев

10183/2

25452-01-24 Формат А4



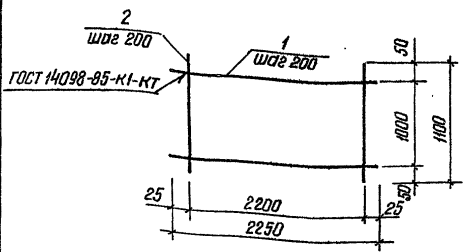
Код	Зона	Поз.	Обозначение	Наименование	Кол.	Примечание
			820-9-013с.89-КЖИ.41.00	С39		
				φ 10 АІ ГОСТ 5781-82		
64		1		$r = 3200 \dots 3800$	9	2,1 кг
64		2		$r = 1800$	16	4,1 кг
64		3		$r = 1300$	1	0,8 кг
64		4		$r = 700$	1	0,4 кг

Шифр проекта, листы с датой взыскания №

Разработ	Увасенко	12.12.88
Провер	Рыбачук	11.11.88
Рук. гр.	Нечепоренко	08.12.88
ГИП	Хмельняк	08.12.88
Нач. отд.	Висняк	12.12.88
И.контр.	Курбачук	12.12.88

ТПР 820-9-013с.89-КЖИ.41.00		
Сетка арматурная с (с 39)	Стандия	Масса
	Р	37,7 кг
	Масштаб	б/м
	Лист	Листов 1
УКРГИПРОВОДХОЗ г. Киев		

Формат А4



Код	Зона	Поз.	Обозначение	Наименование	Кол.	Примечание
			820-9-013с.89-КЖИ.42.00	с40		
64		1		φ 12 АІ ГОСТ 5781-82; $r = 2250$	6	2,0 кг
64		2		φ 12 АІ ГОСТ 5781-82; $r = 1100$	12	4,0 кг

Шифр проекта, листы с датой взыскания №

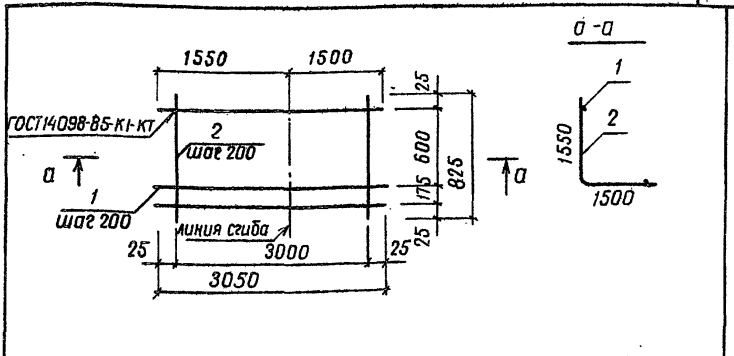
Разработ	Детярвд	11.11.88
Провер	Рыбачук	11.11.88
Рук. гр.	Нечепоренко	08.12.88
ГИП	Хмельняк	08.12.88
Нач. отд.	Висняк	12.12.88
И.контр.	Курбачук	12.12.88

ТПР 820-9-013с.89-КЖИ.42.00		
Сетка арматурная с (с 40)	Стандия	Масса
	Р	24 кг
	Масштаб	б/м
	Лист	Листов 1
УКРГИПРОВОДХОЗ г. Киев		

10183/2

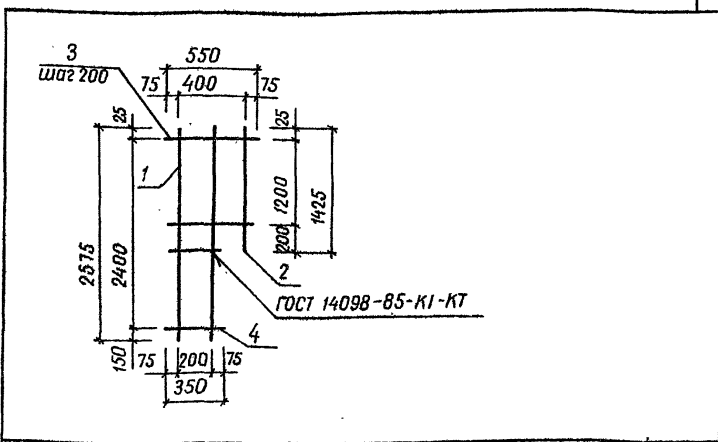
25752-02 25 Формат А4

Тиловые проектные решения 820-9-013с.89 Альбом 2



Формат	Зона	Поз.	Обозначение	Наименование	Кол.	Примечание
			820-9-013с.89-КЖИ.43.00	<u>С41</u>		
Б4	1			φ12А ГОСТ 5781-82; ℓ=3050	5	2,7 кг
Б4	2			φ8А ГОСТ 5781-82; ℓ=825	16	0,3 кг

Формат	Зона	Поз.	Обозначение	Наименование	Кол.	Примечание
			820-9-013с.89-КЖИ.44.00	<u>С42</u>		
Б4	1			φ12А ГОСТ 5781-82; ℓ=2575	2	2,3 кг
Б4	2			φ12А ГОСТ 5781-82; ℓ=1425	1	1,3 кг
Б4	3			φ8А ГОСТ 5781-82; ℓ=550	7	0,2 кг
Б4	4			φ8А ГОСТ 5781-82; ℓ=350	6	0,1 кг



Формат	Зона	Поз.	Обозначение	Наименование	Кол.	Примечание
			820-9-013с.89-КЖИ.44.00	<u>С42</u>		
Б4	1			φ12А ГОСТ 5781-82; ℓ=2575	2	2,3 кг
Б4	2			φ12А ГОСТ 5781-82; ℓ=1425	1	1,3 кг
Б4	3			φ8А ГОСТ 5781-82; ℓ=550	7	0,2 кг
Б4	4			φ8А ГОСТ 5781-82; ℓ=350	6	0,1 кг

Лист № подл. Подпись и дата

Разработ	Цеглярева	Либ	14.11.88
Проб.	Рыдицкая	Либ	14.11.88
Рук.гр.	Нечепоренко	Либ	17.12.88
ГИП	Хмельюк	Либ	18.12.88
Нач.отд.	Лиснячевский	Либ	18.12.88
Н.контр.	Курбацкая	Либ	12.12.88

ТПР 820-9-013с.89-КЖИ.43.00		
Сетка арматурная С (С41)		
Стадия	Масса	Масштаб
Р	18,3 кг	δ/м
Лист	Листов 1	
УКРГИПРОВОДХОЗ г.Киев		

Формат А4

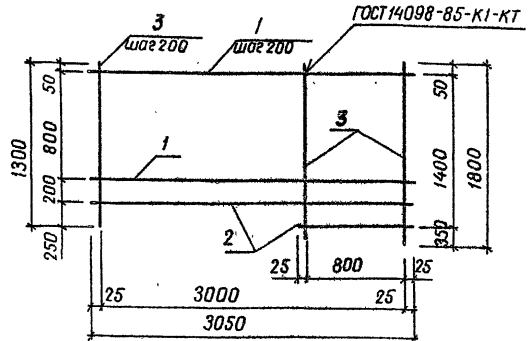
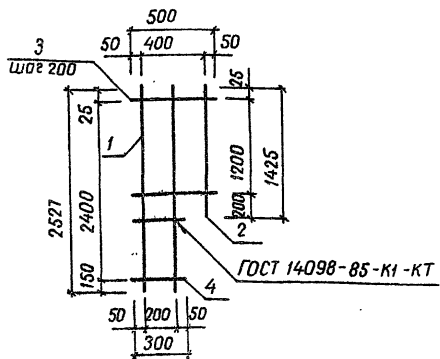
Лист № подл. Подпись и дата

Разработ	Цеглярева	Либ	14.11.88
Проб.	Рыдицкая	Либ	14.11.88
Рук.гр.	Нечепоренко	Либ	18.12.88
ГИП	Хмельюк	Либ	18.12.88
Нач.отд.	Лиснячевский	Либ	18.12.88
Н.контр.	Курбацкая	Либ	12.12.88

ТПР 820-9-013с.89-КЖИ.44.00		
Сетка арматурная С (С42)		
Стадия	Масса	Масштаб
Р	7,9 кг	δ/м
Лист	Листов 1	
УКРГИПРОВОДХОЗ г.Киев		

копиров, Ковальчук

25452-02 25 Формат А4



Формат Зона	Поз.	Обозначение	Наименование	Кол.	Приме- чание
		820-9-013с.89-КЖИ.45.00	с 43		
Б4	1		φ12А ГОСТ 5781-82; ρ=2675	2	2,3 кг
Б4	2		φ12А ГОСТ 5781-82; ρ=1425	1	1,3 кг
Б4	3		φ8А ГОСТ 5781-82; ρ=500	7	0,2 кг
Б4	4		φ8А ГОСТ 5781-82; ρ=300	6	0,1 кг

Формат Зона	Поз.	Обозначение	Наименование	Кол.	Приме- чание
		820-9-013с.89-КЖИ.46.00	с 44		
Б4	1		φ10А ГОСТ 5781-82; ρ=3050	5	1,9 кг
Б4	2		ρ=1950	3	1,2 кг
Б4	3		ρ=1550	16	1,0 кг

Формат и дата разработки

Разработ	Дегтярева	И.В.	11.11.88
Проб.	Рыбцкая	И.В.	14.11.88
Рук. гр.	Нечепоренко	И.В.	25.12.88
ГИП	Хмельяк	И.В.	06.12.88
Нач. отд.	Лиснячевский	И.В.	06.12.88
И.контр.	Курбачкая	И.В.	12.12.88

ТПР 820-9-013с.89-КЖИ.45.00

Сетка арматурная С (С43)	Стадия	Масса	Масштаб
	Р	7,9 кг	Б/М
	Лист	Листов 1	
	УКРГИПРОВОДХОЗ г. Киев		

Формат А4

Формат и дата разработки

Разработ	Дегтярева	И.В.	11.11.88
Пробер	Рыбцкая	И.В.	14.11.88
Рук. гр.	Нечепоренко	И.В.	25.12.88
ГИП	Хмельяк	И.В.	06.12.88
Нач. отд.	Лиснячевский	И.В.	06.12.88
И.контр.	Курбачкая	И.В.	12.12.88

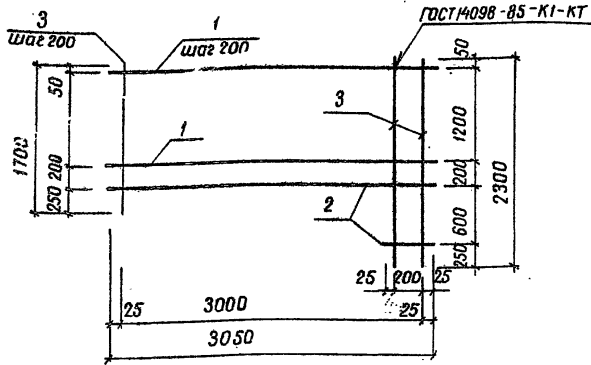
ТПР 820-9-013с.89-КЖИ.46.00

Сетка арматурная С (С44)	Стадия	Масса	Масштаб
	Р	29,1 кг	Б/М
	Лист	Листов 1	
	УКРГИПРОВОДХОЗ г. Киев		

10183/2

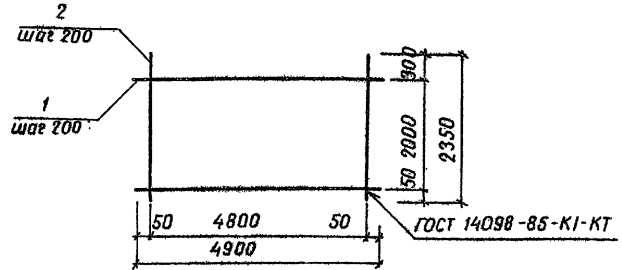
копиров. Ковальчук

25752-02 Формат А4



Формат	Зона	Поз.	Обозначение	Наименование	Кол.	Примечание
			820-9-013с.89-КЖИ.47.00	С45		
Б4	1			φ10A I ГОСТ 5781-82; ρ=3050	7	1,9 кг
Б4	2			ρср = 1650	4	1,0 кг
Б4	3			ρср = 2000	16	1,2 кг

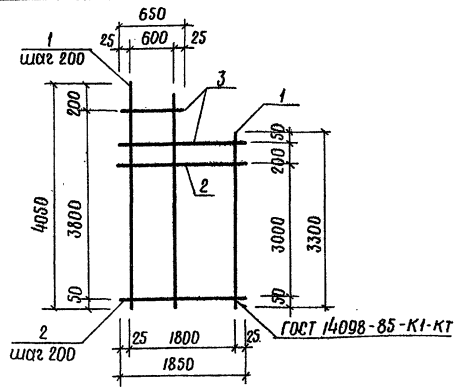
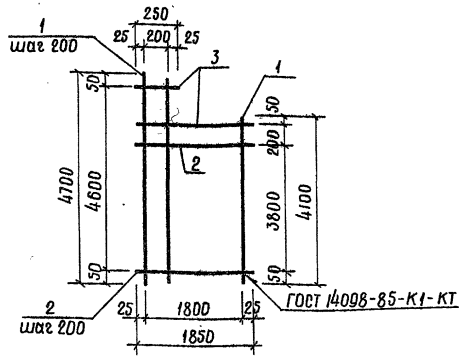
Инв. № подл.	Поправки и дата	Исполн.	Дата	Взам. инв. №	Разраб. Десярева И.И. 11.88 Пров. Рыдцкая И.И. 14.88 Рук. гр. Нечепоренко И.И. 23.88 ГИП Хмельюк И.И. 26.88 Нач. отд. Лиснячевский В.В. 26.88 Н.контр. Курбацкая И.И. 22.88	ТПР 820-9-013с.89-КЖИ.47.00		
						Сетка арматурная С (С45)	Листов	1
						Лист	Листов	1
						УКРГИПРОВОДХОЗ г. Киев		
						Формат А4		



Формат	Зона	Поз.	Обозначение	Наименование	Кол.	Примечание
			820-9-013с.89-КЖИ.48.00	С46		
				φ10 A I ГОСТ 5781-82		
Б4	1			ρ = 4900	11	3,0 кг
Б4	2			ρ = 2350	25	1,4 кг

Инв. № подл.	Поправки и дата	Исполн.	Дата	Взам. инв. №	Разраб. Десярева И.И. 11.88 Пров. Рыдцкая И.И. 14.88 Рук. гр. Нечепоренко И.И. 23.88 ГИП Хмельюк И.И. 26.88 Нач. отд. Лиснячевский В.В. 26.88 Н.контр. Курбацкая И.И. 22.88	ТПР 820-9-013с.89-КЖИ.48.00		
						Сетка арматурная С (С46)	Листов	1
						Лист	Листов	1
						УКРГИПРОВОДХОЗ г. Киев		
						Формат А4		

Типовые проектные решения 820-9-013с.89 Альбом 2



Формат	Зона	Гос.	Обозначение	Наименование	кол.	Примечание
			820-9-013с.89-КЖИ.51.00	с 49		
				φ10 ЯІ ГОСТ 5781-82		
Б4	1			l _{ср} = 4400	10	2,7кг
Б4	2			l = 1850	20	1,1кг
Б4	3			l _{ср} = 1050	4	0,6кг

Формат	Зона	Гос.	Обозначение	Наименование	кол.	Примечание
			820-9-013с.89-КЖИ.52.00	с 50		
				φ10 ЯІ ГОСТ 5781-82		
Б4	1			l _{ср} = 3675	10	2,3кг
Б4	2			l = 1850	16	1,1кг
Б4	3			l _{ср} = 1250	4	0,8кг

Цель: Показать, Подписать и Внести в Архив

Изработ. Дегтярева И.С. 11.11.88
 Провер. Рышчицкая Л.В. 11.11.88
 Рук.гр. Нечепоренко И.В. 6.12.88
 Т.Ц.П. Хмельюк Л.С. 8.12.88
 Нач.отд. Писнячевский С.В. 9.12.88
 Н.Контр. Курбачская Л.В. 12.12.88

ТПР 820-9-013с.89-КЖИ.51.00

Сетка арматурная с (с49)		Шаг	Масса	Масштаб
ρ	5,4кг	б/м		
лист	лист 1			
Укрепл.проблхоз г. Киев				

Формат Я4

Цель: Показать, Подписать и Внести в Архив

Изработ. Дегтярева И.С. 11.11.88
 Провер. Рышчицкая Л.В. 11.11.88
 Рук.гр. Нечепоренко И.В. 6.12.88
 Т.Ц.П. Хмельюк Л.С. 8.12.88
 Нач.отд. Писнячевский С.В. 9.12.88
 Н.Контр. Курбачская Л.В. 12.12.88

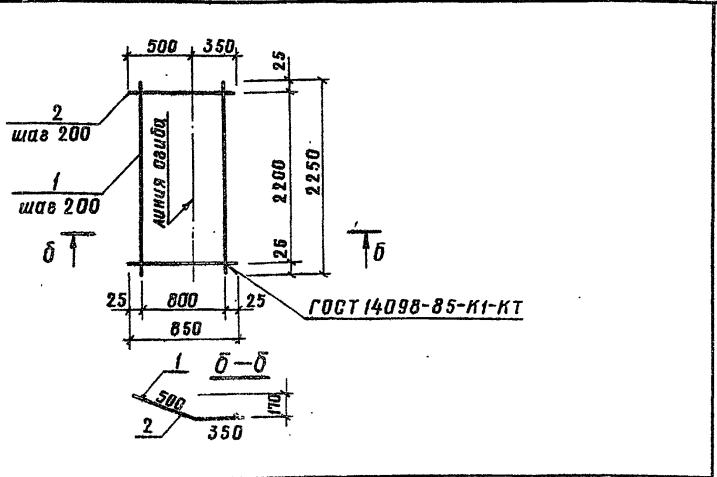
ТПР 820-9-013с.89-КЖИ.52.00

Сетка арматурная с (с50)		Шаг	Масса	Масштаб
ρ	4,8кг	б/м		
лист	лист 1			
Укрепл.проблхоз г. Киев				

10183/2

25439-09 30 Копировала Телма Формат Я4.

Технические проектные решения 820-9-013с.89 Альбом 2



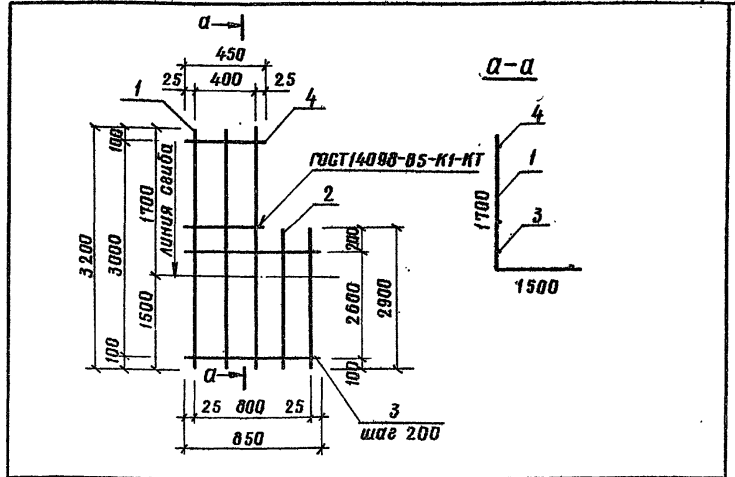
Формат	Зона	Поз.	Обозначение	Наименование	Кол.	Примечание
			820-9-013с.89-КЖИ.53.00	С51		
Б4	1			φ10A1 ГОСТ 5781-82; ℓ=2250	5	1,4 кг
Б4	2			φ10A1 ГОСТ 5781-82; ℓ=850	12	0,5 кг

Инд. № подл. Листы и дата Взам. инв. №

Разраб.	Двигирева	И.И.	11.11.88
Проб.	Рыбцкая	И.И.	14.11.88
Рук.гр.	Ивченко	И.И.	6.12.88
ГИП	Хмельюк	И.И.	21.02.89
Нач.отд.	Иванченко	И.И.	21.02.89
Н.контр.	Курбачкая	И.И.	12.12.88

ТПР 820-9-013с.89-КЖИ.53.00		
Сетка арматурная С (С51)	Станд.	Масса
	ρ	13кг
	δ/м	δ/м
Лист	Листов 1	
УКРГИПРОВОДХОЗ		
г. Киев		

Формат А4



Формат	Зона	Поз.	Обозначение	Наименование	Кол.	Примечание
			820-9-013с.89-КЖИ.54.00	С52 _H		
Б4	1			φ8A1 ГОСТ 5781-82; ℓ=3200	3	1,3 кг
Б4	2			φ8A1 ГОСТ 5781-82; ℓ=2900	2	1,1 кг
Б4	3			φ8A1 ГОСТ 5781-82; ℓ=850	14	0,3 кг
Б4	4			φ8A1 ГОСТ 5781-82; ℓ=450	2	0,2 кг

Инд. № подл. Листы и дата Взам. инв. №

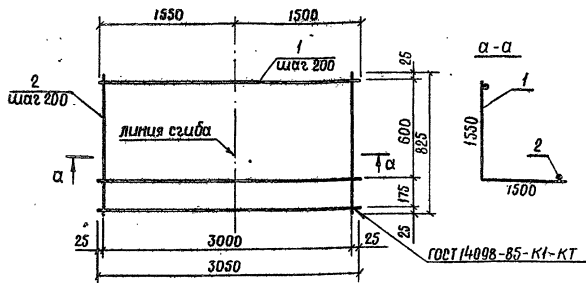
Разраб.	Двигирева	И.И.	11.11.88
Проб.	Рыбцкая	И.И.	14.11.88
Рук.гр.	Ивченко	И.И.	6.12.88
ГИП	Хмельюк	И.И.	21.02.89
Нач.отд.	Иванченко	И.И.	21.02.89
Н.контр.	Курбачкая	И.И.	12.12.88

ТПР 820-9-013с.89-КЖИ.54.00		
Сетка арматурная С (С52 _H)	Станд.	Масса
	ρ	10,7кг
	δ/м	δ/м
Лист	Листов 1	
УКРГИПРОВОДХОЗ		
г. Киев		

10183/2

25752-02 31 Формат А4

Типовые проектные решения 820-9-013с.89 ДЛБФМ 2



Формат листа	Зона	Поз.	Обозначение	Наименование	Кол.	Примечание
			820-9-013с.89-КЖИ.55.00	С53		
Б4	1			Ф12 Л1 ГОСТ 5781-82; l=3050	5	2,7 кг
Б4	2			Ф8 Л1 ГОСТ 5781-82; l=825	16	0,3 кг

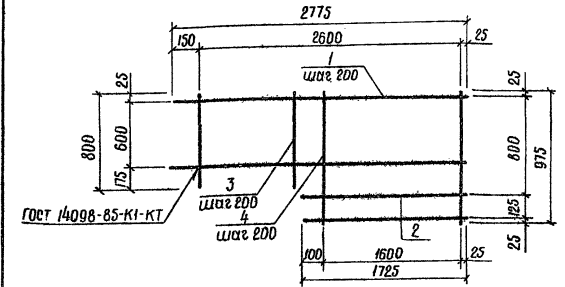
Разработчик	С.И.Саворол	С.И.	12.12.88
Проб.	Рыбицкая	Л.В.	16.11.88
Инж.г.р.	Венелопенко	Л.В.	6.12.88
Т.С.П.	Хмельюк	Л.В.	9.12.88
Нач.отд.	Лисичевский	Л.В.	9.12.88
Н.контр.	Курбаская	Л.В.	12.12.88

ТПР 820-9-013с.89-КЖИ.55.00

Сетка арматурная с (С53)

Сталь	Масса	Масштаб
р	18,3кг	δ/м
лист	листоб/1	
Укреп.проб/хоз г. Киев		

Формат Я4



Формат листа	Зона	Поз.	Обозначение	Наименование	Кол.	Примечание
			820-9-013с.89-КЖИ.56.00	С54		
Б4	1			Ф12 Л1 ГОСТ 5781-82; l=2775	4	2,5 кг
Б4	2			l=1725	2	1,5 кг
Б4	3			Ф8 Л1 ГОСТ 5781-82; l=800	5	0,3 кг
Б4	4			l=975	9	0,4 кг

Разработчик	С.И.Саворол	С.И.	12.12.88
Проб.	Рыбицкая	Л.В.	16.11.88
Инж.г.р.	Венелопенко	Л.В.	6.12.88
Т.С.П.	Хмельюк	Л.В.	9.12.88
Нач.отд.	Лисичевский	Л.В.	9.12.88
Н.контр.	Курбаская	Л.В.	12.12.88

10183/2

ТПР 820-9-013с.89-КЖИ.56.00

Сетка арматурная с (С54)

Сталь	Масса	Масштаб
р	18,1кг	δ/м
лист	листоб/1	
Укреп.проб/хоз г. Киев		

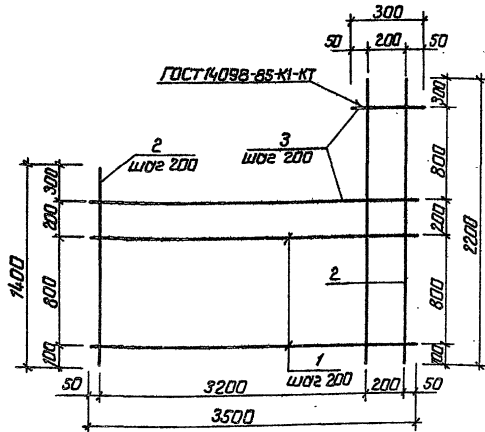
Формат Я4

25.12.82 32

Копировала: [Signature]

Формат Я4

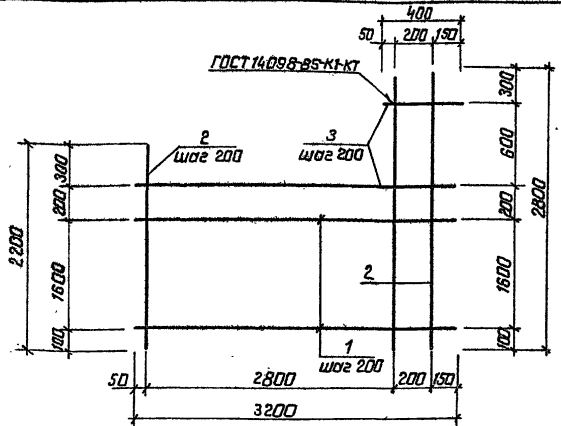
Титульные проектные решения 820-9-013с.89-КЖИ.59.00



Идентификация	Содержание	Поз.	Обозначение	Наименование	Кол.	Примечание
			820-9-013с.89-КЖИ.59.00	С57		
				Ф.10.А.1ГОСТ 5781-82		
Б4	1			P=3500	5	2,2 кг
Б4	2			Ср=1800	18	1,1 кг
Б4	3			Ср=1800	5	1,2 кг

Имя, И.Ф. Отчество, Подпись и дата, Взам.инв.№

Разработчик	Суваров	С.А.	01.11.88	ТПР 820-9-013с.89-КЖИ.59.00	Стандарт	Масса	Масса табл.
Проверено	Рыблицкая	И.А.	06.11.88				
Рук. гр.	Ивченко	И.В.	07.11.88				
ГИП	Хмельник	И.С.	08.11.88				
Нач. отд.	Лисняевский	С.С.	09.11.88				
Институт	Курбачская	Л.В.	09.11.88	Сетка арматурная С (С57)	Р	3,8 кг	л/м
					Лист	Листов 1	
				Укр.гипр.проект.з.д. Киев			
				Формат А4			

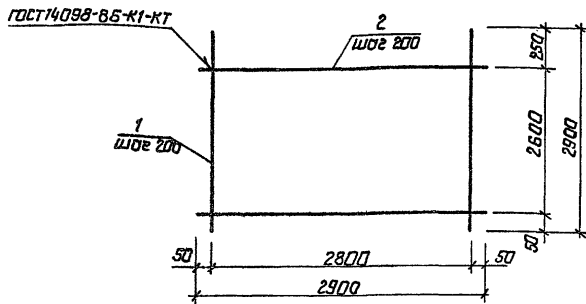


Идентификация	Содержание	Поз.	Обозначение	Наименование	Кол.	Примечание
			820-9-013с.89-КЖИ.60.00	С58		
				Ф.10.А.1ГОСТ 5781-82		
Б4	1			P=3200	9	2,0 кг
Б4	2			Ср=2500	16	1,5 кг
Б4	3			Ср=1800	4	1,1 кг

Имя, И.Ф. Отчество, Подпись и дата, Взам.инв.№

Разработчик	Суваров	С.А.	01.11.88	ТПР 820-9-013с.89-КЖИ.60.00	Стандарт	Масса	Масса табл.
Проверено	Рыблицкая	И.А.	06.11.88				
Рук. гр.	Ивченко	И.В.	07.11.88				
ГИП	Хмельник	И.С.	08.11.88				
Нач. отд.	Лисняевский	С.С.	09.11.88				
Институт	Курбачская	Л.В.	09.11.88	Сетка арматурная С (С58)	Р	4,6 кг	л/м
					Лист	Листов 1	
				Укр.гипр.проект.з.д. Киев			
				Формат А4			

Копировано: 25.03.08 34 Формат А4



Формат листа	Зона	Лист	Обозначение	Наименование	Кол.	Примечание
			820-9-013 с. 89-КЖИ. 61.00	<u>С 59</u>		
				φ10 АІ ГОСТ 5781-82		
Б4	1			Р=2900	15	1,8 кг
Б4	2			Р=2900	14	1,8 кг

Имя, И.П. отчество и должность разработчика и дата

Разработчик	Суворов	С.И.	16.11.88
Проб.	Рыблицкая	Л.В.	16.11.88
Рук. гр.	Исупаренко	Л.В.	07.12.88
ГУП	Хмельяк	Л.В.	07.12.88
Нач. отд.	Лисицкий	Л.В.	07.12.88
И. контр.	Курбачкина	Л.В.	07.12.88

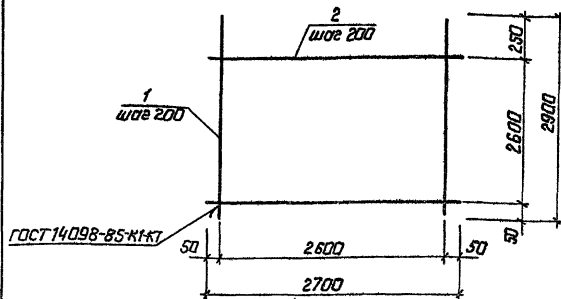
ТПР 820-9-013 с. 89-КЖИ. 61.00

Сетка арматурная С
(С59)

Стандия	Масса	Масштаб
Р	52,2 кг	Б/М
Лист	Листов 1	

Укрепл. проводхоз
2. КИ 25

формат А4



Формат листа	Зона	Лист	Обозначение	Наименование	Кол.	Примечание
			820-9-013 с. 89-КЖИ. 62.00	<u>С 60</u>		
				φ10 АІ ГОСТ 5781-82		
Б4	1			Р=2900	14	1,8 кг
Б4	2			Р=2700	14	1,7 кг

Имя, И.П. отчество и должность разработчика и дата

Разработчик	Суворов	С.И.	16.11.88
Проб.	Рыблицкая	Л.В.	16.11.88
Рук. гр.	Исупаренко	Л.В.	07.12.88
ГУП	Хмельяк	Л.В.	07.12.88
Нач. отд.	Лисицкий	Л.В.	07.12.88
И. контр.	Курбачкина	Л.В.	07.12.88

ТПР 820-9-013 с. 89-КЖИ. 62.00

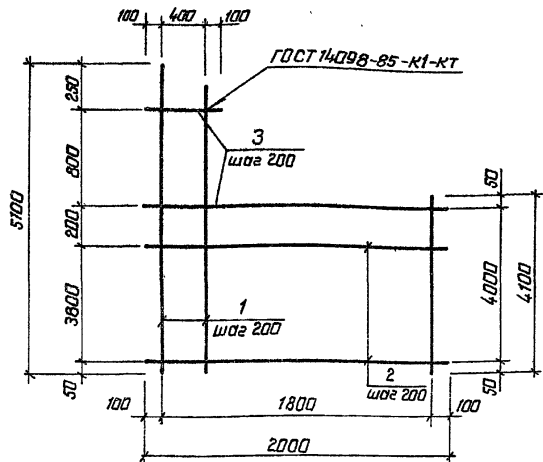
Сетка арматурная С
(С60)

Стандия	Масса	Масштаб
Р	49,0 кг	Б/М
Лист	Листов 1	

Укрепл. проводхоз
2. КИ 25

Копирован: Т. 25752.02 35 формат А4

10183/2



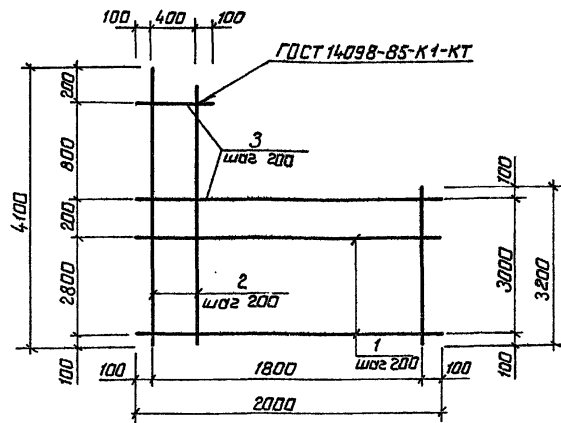
Формат Зона	Поз.	Обозначение	Наименование	Кол.	Приме- чание
		820-9-013с.89-КЖИ.65.00	С 63		
			φ 10 А I ГОСТ 5781-82		
Б4	1		Р _{ср} =4600	10	2,8 кг
Б4	2		Р = 2000	20	1,2 кг
Б4	3		Р _{ср} =1300	5	0,8 кг

Изм. № подл.	Исполн.	Дата	Взам. инв. №
Разработ.	Суворова	С/Л	17.11.88
Провер.	Рыблицкая	И.К.	18.11.88
Рук. гр.	Нечелопренко	И.О.	6.12.88
ГИП	Хмельяк	И.О.	8.12.88
Нач. отд.	Лиснячевский	И.О.	8.12.88
Н. контр.	Курбачкая	И.О.	12.12.88

ТПР 820-9-013с.89-КЖИ.65.00

Сетка арматурная С (С 63)	Стандия	Масса	Масштаб
	Р	560 кг	Б/М
	Лист	Листов 1	
	Укр.гипропроект г. Киев		

формат А4



Формат Зона	Поз.	Обозначение	Наименование	Кол.	Приме- чание
		820-9-013с.89-КЖИ.66.00	С 64		
			φ 10 А I ГОСТ 5781-82		
Б4	1		Р = 2000	15	1,2 кг
Б4	2		Р _{ср} =3650	10	2,3 кг
Б4	3		Р _{ср} =1300	5	0,8 кг

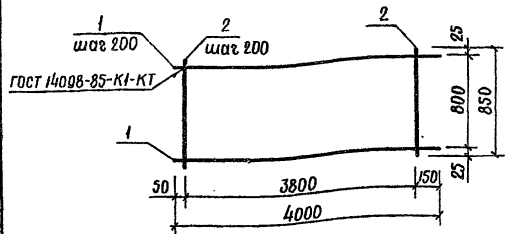
Изм. № подл.	Исполн.	Дата	Взам. инв. №
Разработ.	Суворова	С/Л	17.11.88
Провер.	Рыблицкая	И.К.	18.11.88
Рук. гр.	Нечелопренко	И.О.	6.12.88
ГИП	Хмельяк	И.О.	8.12.88
Нач. отд.	Лиснячевский	И.О.	8.12.88
Н. контр.	Курбачкая	И.О.	12.12.88

10183/2

ТПР 820-9-013с.89-КЖИ.66.00

Сетка арматурная С (С 64)	Стандия	Масса	Масштаб
	Р	450 кг	Б/М
	Лист	Листов 1	
	Укр.гипропроект г. Киев		

капировал: Барановский, формат А4



Формат	Зона	Лист	Обозначение	Наименование	Кол.	Примечание
			820-9-013с.89-КЖИ.69.00	С 67		
Б4	1			φ8 АІ ГОСТ 5781-82, l=4000	5	1,6 кг
Б4	2			φ8 АІ ГОСТ 5781-82, l=850	20	0,3 кг

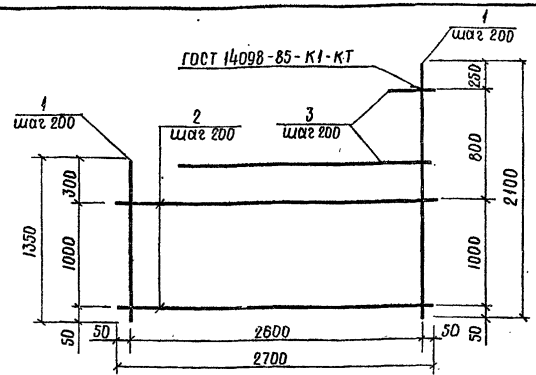
Указ. материалы, применяемые и детали в сборе изделий

Разработ	И.Копытенко	И.Копытенко	25.10.88
Провер	В.Ильичевский	И.Копытенко	28.10.88
Рис. г.р.	И.Копытенко	И.Копытенко	6.12.88
Г.И.П.	Х.Меланок	И.Копытенко	6.12.88
Нач. отд.	И.Копытенко	И.Копытенко	6.12.88
Н.Контр.	И.Копытенко	И.Копытенко	12.12.88

ТПР 820-9-013с.89-КЖИ.69.00

Сетка арматурная С (С67)	Стандия	Масса	Масштаб
	р	14 кг	б/м
	Лист	Листов 1	
	Укр.гипр.проектхоз г. Киев		

Всего листов 14



Формат	Зона	Лист	Обозначение	Наименование	Кол.	Примечание
			820-9-013с.89-КЖИ.70.00	С 68		
				φ10 АІ ГОСТ 5781-82		
Б4	1			l ср. = 1725	14	1,1 кг
Б4	2			l = 2700	6	1,7 кг
Б4	3			l = 300...1950	4	0,7 кг

Указ. материалы, применяемые и детали в сборе изделий

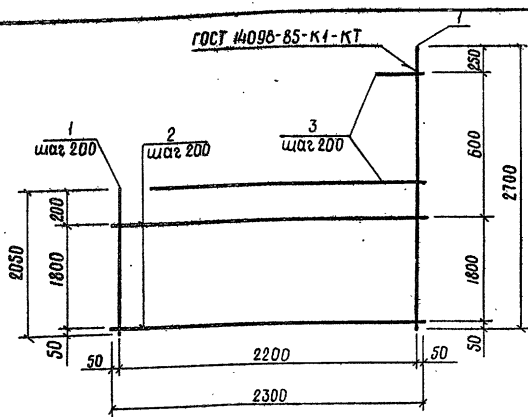
Разработ	С.Сиборова	С.Сиборова	12.12.88
Провер	И.Копытенко	И.Копытенко	11.12.88
Рис. г.р.	И.Копытенко	И.Копытенко	6.12.88
Г.И.П.	Х.Меланок	И.Копытенко	6.12.88
Нач. отд.	И.Копытенко	И.Копытенко	6.12.88
Н.Контр.	И.Копытенко	И.Копытенко	12.12.88

ТПР 820-9-013с.89-КЖИ.70.00

Сетка арматурная С (С68)	Стандия	Масса	Масштаб
	р	28,4 кг	б/м
	Лист	Листов 1	
	Укр.гипр.проектхоз г. Киев		

10183/2

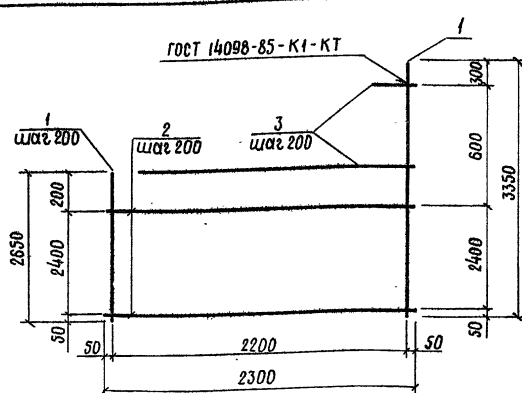
Всего листов 39



Формат Зона Поз.	Обозначение	Наименование	Кол.	Примечание
	820-9-013с.89-кжи.71.00	с69		
		φ10 АІ ГОСТ 5781-82		
64	1	ℓ ср. = 2375	12	1,5 кг
64	2	ℓ = 2300	10	1,4 кг
64	3	ℓ = 300...1300	3	0,5 кг

Уни. ме. табл. Подпись и дата ВЗНМ. СМ. № 4

Разр. С. Сиборова	С. С.	02.12.88	ТПР 820-9-013с.89-кжи.71.00	Сетка арматурная с (с69)	Станд.	Масса	Масшт.
Проб. Капустенко	К. К.	05.12.88			Р	33,5 кг	δ/м
Чл. гр. Нечепоренко	Н. Н.	06.12.88			лист	листов 1	
Г. Ц. П. Хмельюк	Х. Х.	06.12.88			Укр.прободхоз	г. Киев	
Нач. отд. Личняк Ю. Ю.	Л. Л.	05.12.88					
И. контр. Курбаская	К. К.	12.12.88					



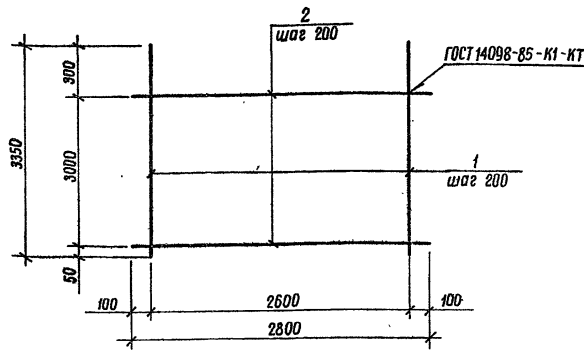
Формат Зона Поз.	Обозначение	Наименование	Кол.	Примечание
	820-9-013с.89-кжи.72.00	с70		
		φ10 АІ ГОСТ 5781-82		
64	1	ℓ ср. = 3000	12	1,9 кг
64	2	ℓ = 2300	13	1,4 кг
64	3	ℓ = 300...1350	3	0,5 кг

Уни. ме. табл. Подпись и дата ВЗНМ. СМ. № 4

Разр. С. Сиборова	С. С.	02.12.88	ТПР 820-9-013с.89-кжи.72.00	Сетка арматурная с (с70)	Станд.	Масса	Масшт.
Проб. Капустенко	К. К.	05.12.88			Р	42,5 кг	δ/м
Чл. гр. Нечепоренко	Н. Н.	06.12.88			лист	листов 1	
Г. Ц. П. Хмельюк	Х. Х.	06.12.88			Укр.прободхоз	г. Киев	
Нач. отд. Личняк Ю. Ю.	Л. Л.	05.12.88					
И. контр. Курбаская	К. К.	12.12.88					

10183/2

Типовые проектные решения 820-9-013с.89 Львов 2



Формат	Зона	Поз.	Обозначение	Наименование	Кол.	Примечание
			820-9-013с.89-КЖИ.73.00	С71		
				Ф10 А1 ГОСТ 5781-82		
б4	1			ℓ=3350	14	2,1 кг
б4	2			ℓ=2800	16	1,7 кг

УТВ. И подл. Подпись и дата

Разраб.	Субороб	<i>[Signature]</i>	02.12.88
Провер.	Капустенко	<i>[Signature]</i>	05.12.88
Рук. гр.	Нечепоренко	<i>[Signature]</i>	06.12.88
ГШП	Хмельюк	<i>[Signature]</i>	05.12.88
Нач. отд.	Лисиначевский	<i>[Signature]</i>	05.12.88
И. контр.	Нурбацкая	<i>[Signature]</i>	12.12.88

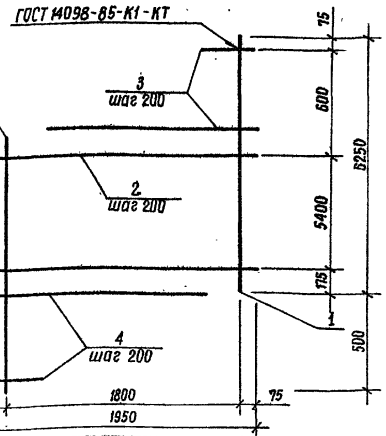
ТПР 820-9-013с.89-КЖИ.73.00

Сетка арматурная С (С71)

Стрелка	Масса	Масштаб
Р	56,6 кг	б/м
Лист	Листов 1	

Укрэнергопромхоз г. Киев

Копировал *Мед* Формат А4



Формат	Зона	Поз.	Обозначение	Наименование	Кол.	Примечание
			820-9-013с.89-КЖИ.74.00	С72		
				Ф10 А1 ГОСТ 5781-82		
б4	1			ℓ=8250	10	3,9 кг
б4	2			ℓ=1950	28	1,2 кг
б4	3			ℓср=925	3	0,6 кг
б4	4			ℓср=1075	3	0,7 кг

УТВ. И подл. Подпись и дата

Разраб.	Субороб	<i>[Signature]</i>	02.12.88
Провер.	Капустенко	<i>[Signature]</i>	05.12.88
Рук. гр.	Нечепоренко	<i>[Signature]</i>	06.12.88
ГШП	Хмельюк	<i>[Signature]</i>	05.12.88
Нач. отд.	Лисиначевский	<i>[Signature]</i>	05.12.88
И. контр.	Нурбацкая	<i>[Signature]</i>	12.12.88

10183/2

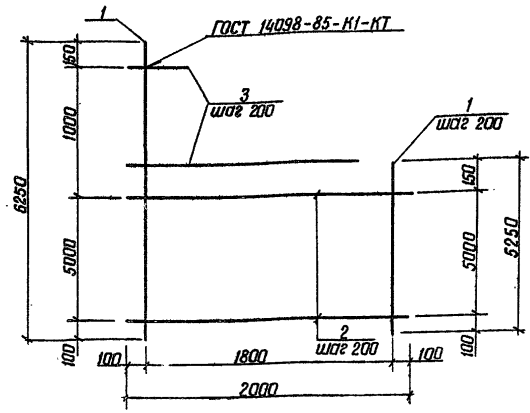
ТПР 820-9-013с.89-КЖИ.74.00

Сетка арматурная С (С72)

Стрелка	Масса	Масштаб
Р	76,5 кг	б/м
Лист	Листов 1	

Укрэнергопромхоз г. Киев

Копировал *Мед* Формат А4



Формат	Зона	Пос.	Обозначение	Наименование	кол.	Примечание
			820-9-013с.89-КЖИ.75.00	С73		
				ФЮА I ГОСТ 5781-82		
Б4	1			с _{ср} = 5750	10	3,6 кг
Б4	2			с = 2000	26	1,2 кг
Б4	3			с = 350...1850	5	0,7 кг

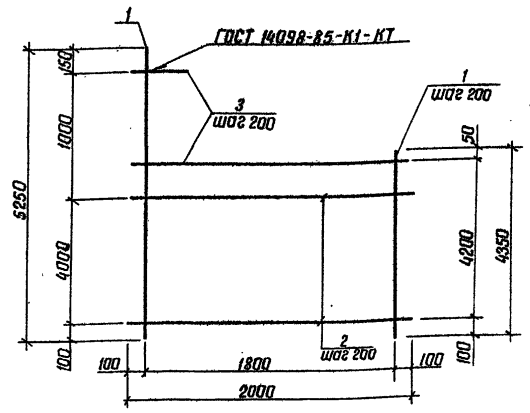
Шифр проекта, название и дата выдачи черт. №

Разработ.	Суворов	С.И.	05.12.88
Проб.	Копытенко	К.И.	05.12.88
Рук. гр.	Нечепоренко	Л.И.	05.12.88
ГИП	Хмельняк	Л.И.	05.12.88
Нач. отд.	Лиснячевский	Л.И.	05.12.88
Ин. контр.	Кырабская	Л.И.	05.12.88

ТПР 820-9-013с.89-КЖИ.75.00

Сетка арматурная с (с73)	Стандия	Масса	Масштаб
	Р	70,7кг	6/м
Лист 1 Листов 1			
УКРГИПРОВОДХОЗ г. Киев			

Формат А4



Формат	Зона	Пос.	Обозначение	Наименование	кол.	Примечание
			820-9-013с.89-КЖИ.76.00	С74		
				ФЮА I ГОСТ 5781-82		
Б4	1			с _{ср} = 4800	10	3,0 кг
Б4	2			с = 2000	21	1,2 кг
Б4	3			с = 450...1950	5	0,7 кг

Шифр проекта, название и дата выдачи черт. №

10183/2

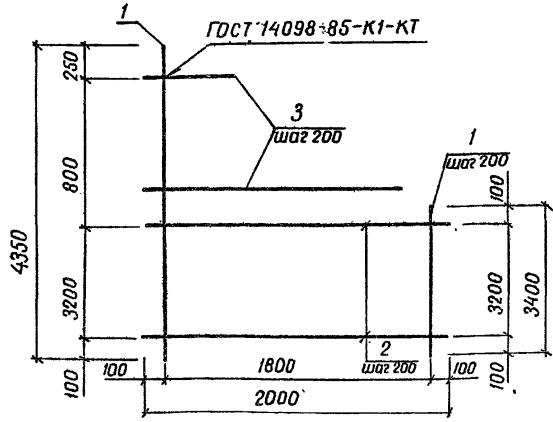
Разработ.	Суворов	С.И.	05.12.88
Проб.	Копытенко	К.И.	05.12.88
Рук. гр.	Нечепоренко	Л.И.	05.12.88
ГИП	Хмельняк	Л.И.	05.12.88
Нач. отд.	Лиснячевский	Л.И.	05.12.88
Ин. контр.	Кырабская	Л.И.	05.12.88

ТПР 820-9-013с.89-КЖИ.76.00

Сетка арматурная с (с74)	Стандия	Масса	Масштаб
	Р	52,7кг	6/м
Лист 1 Листов 1			
УКРГИПРОВОДХОЗ г. Киев			

Копировал Лиснячевский 25.12.88 Формат А4

Типовые проектные решения 820-9-013с.89 Альбом 2



Формат Листа	Поз.	Обозначение	Наименование	Кол.	Примечание
		820-9-013с.89-КЖИ.77.00	С75		
Б4	1		φ 10 А I ГОСТ 5781-82		
Б4	2		ℓ _{ср} = 3875	10	2,4 кг
Б4	3		ℓ = 2000	17	1,2 кг
			ℓ = 550...1700	4	0,7 кг

10183/2

ТПР 820-9-013с.89-КЖИ.77.00

Разраб.	Субаров	С.А.	05.12.88
Проб.	Капустенко	К.В.	05.12.88
Рук.гр.	Нечепоренко	Э.И.	06.12.88
ГИП	Хмельняк	И.В.	06.12.88
Нач.отд.	Уличняевский	С.В.	06.12.88
И.контр.	Курбачков	И.В.	02.12.88

Сетка арматурная С (С75)

Стандия	Масса	Масштаб
Р	47,2 кг	б/м

Лист Листов 1
УКРГИПРОВОДХОЗ
г. Киев

Формат А4

Изм. № подл. Подпись и дата Взаим. инв. №

Разраб.			
Проб.			
Рук.гр.			
ГИП			
Нач.отд.			
И.контр.			

Стандия	Масса	Масштаб

Лист Листов
УКРГИПРОВОДХОЗ
г. Киев

копировала Ковальчук

25752-02 (43) Формат А4