
ФЕДЕРАЛЬНОЕ АГЕНТСТВО
ПО ТЕХНИЧЕСКОМУ РЕГУЛИРОВАНИЮ И МЕТРОЛОГИИ



НАЦИОНАЛЬНЫЙ
СТАНДАРТ
РОССИЙСКОЙ
ФЕДЕРАЦИИ

ГОСТ Р МЭК
62552—
2011

ПРИБОРЫ БЫТОВЫЕ ХОЛОДИЛЬНЫЕ

Характеристики и методы испытаний

IEC 62552:2007
Household refrigerating appliances — Characteristics and test methods
(IDT)

Издание официальное



Москва
Стандартинформ
2012

Предисловие

Цели и принципы стандартизации в Российской Федерации установлены Федеральным законом от 27 декабря 2002 г. № 184-ФЗ «О техническом регулировании», а правила применения национальных стандартов Российской Федерации — ГОСТ Р 1.0—2004 «Стандартизация в Российской Федерации. Основные положения»

Сведения о стандарте

1 ПОДГОТОВЛЕН ООО «ТЕСТБЭТ» на основе собственного аутентичного перевода на русский язык стандарта, указанного в пункте 4

2 ВНЕСЕН Техническим комитетом по стандартизации ТК 19 «Электрические приборы бытового назначения»

3 УТВЕРЖДЕН И ВВЕДЕН В ДЕЙСТВИЕ Приказом Федерального агентства по техническому регулированию и метрологии от 6 июля 2011 г. № 168-ст

4 Настоящий стандарт идентичен международному стандарту МЭК 62552:2007 «Приборы бытовые холодильные. Характеристики и методы испытаний» (IEC 62552:2007 «Household refrigerating appliances — Characteristics and test methods», издание 1.0).

Наименование настоящего стандарта изменено относительно наименования указанного международного стандарта для приведения в соответствие с ГОСТ Р 1.5—2004 (подраздел 3.5)

5 ВВЕДЕН ВПЕРВЫЕ

Информация об изменениях к настоящему стандарту публикуется в ежегодно издаваемом информационном указателе «Национальные стандарты», а текст изменений и поправок — в ежемесячно издаваемых информационных указателях «Национальные стандарты». В случае пересмотра (замены) или отмены настоящего стандарта соответствующее уведомление будет опубликовано в ежемесячно издаваемом информационном указателе «Национальные стандарты». Соответствующая информация, уведомление и тексты размещаются также в информационной системе общего пользования — на официальном сайте Федерального агентства по техническому регулированию и метрологии в сети Интернет

© Стандартиформ, 2012

Настоящий стандарт не может быть полностью или частично воспроизведен, тиражирован и распространен в качестве официального издания без разрешения Федерального агентства по техническому регулированию и метрологии

Содержание

1 Область применения	1
2 Нормативные ссылки	1
3 Термины, определения и обозначения	1
4 Классификация	5
5 Материалы, конструкция и оборудование	6
6 Температуры хранения	7
7 Измерение линейных размеров, объемов и площадей	9
8 Общие условия испытаний	13
9 Испытание герметичности уплотнений дверец, крышек или выдвижных корзин	19
10 Испытание на усилие по открыванию дверец или крышек	19
11 Испытание на износостойкость дверец, крышек и выдвижных корзин	19
12 Испытание на механическую прочность полок и подобных компонентов	21
13 Испытание температур хранения	21
14 Испытание на конденсацию влаги	25
15 Испытание энергопотребления	26
16 Испытание на подъем температуры	31
17 Испытание на замораживание	31
18 Испытание приготовления льда	35
19 Заключительный протокол испытания	36
20 Классификация	37
21 Маркировка	37
22 Техническая и коммерческая информация о приборе	39
23 Инструкции для пользователя	40
Приложение А (справочное) Особые условия в некоторых странах	57
Приложение В (справочное) Относительное время работы	58
Приложение С (справочное) Испытание на отсутствие вкуса и запаха	59
Приложение D (обязательное) Встроенные холодильные приборы	60
Приложение E (справочное) Номинальные характеристики и процедура контроля	61
Библиография	62

ПРИБОРЫ БЫТОВЫЕ ХОЛОДИЛЬНЫЕ

Характеристики и методы испытаний

Household refrigerating appliances. Characteristics and test methods

Дата введения — 2012—07—01

1 Область применения

Настоящий стандарт определяет основные параметры холодильных приборов бытового назначения заводского изготовления, охлаждаемых путем внутренней естественной конвекции или принудительной циркуляции воздуха, а также устанавливает методы испытания для проверки характеристик холодильных приборов. Настоящие испытания являются типовыми, поэтому когда требуется проверка эксплуатационных параметров холодильного прибора данного типа применительно к настоящему стандарту, желательно, по возможности, чтобы все предусмотренные испытания проводились на одном приборе. Испытания можно также проводить в индивидуальном порядке в целях изучения отдельных характеристик.

Примечание — Требования безопасности, применяемые к охлаждающим приборам бытового назначения, — по МЭК 60335-2-24; требования к уровню шума, применяемые к холодильным камерам и морозильным аппаратам бытового назначения и дополнительные требования по безопасности, применяемые к охлаждающим системам холодильных приборов бытового назначения, — по стандарту [1].

2 Нормативные ссылки

В настоящем стандарте использована нормативная ссылка на следующий международный стандарт:

МЭК 60335-2-24:2005 Бытовые и аналогичные электрические приборы. Безопасность. Часть 2.24. Частные требования к холодильным приборам, мороженицам и устройствам для производства льда (IEC 60335-2-24:2005, Safety of household and similar electrical appliances. Part 2.24. Particular requirements for refrigerating appliances, ice-cream appliances and ice-makers)¹⁾

3 Термины, определения и обозначения

В настоящем стандарте применены следующие термины с соответствующими определениями:

3.1 холодильный прибор (refrigerating appliance): Теплоизолированный шкаф заводского изготовления с одной или несколькими камерами подходящих объема и конструкции для бытового применения, охлаждаемый естественной конвекцией или системой без инея (фрост фри), где холод вырабатывается одним или несколькими энергопотребляющими устройствами.

Примечание — С точки зрения установки существуют различные типы холодильных приборов бытового назначения: отдельно стоящие, настенные, встроенные и пр.

¹⁾ В Российской Федерации действует ГОСТ Р 52161.2.24—2007 (МЭК 60335-2-24:2005) «Безопасность бытовых и аналогичных электрических приборов. Часть 2.24. Частные требования к холодильным приборам, мороженицам и устройствам для производства льда»

3.1.1 **холодильный прибор компрессионного типа** (compression-type refrigerating appliance): Холодильный прибор, в котором выработка холода осуществляется посредством компрессора с электроприводом.

3.1.2 **холодильный прибор абсорбционного типа** (absorption-type refrigerating appliance): Холодильный прибор, в котором выработка холода осуществляется посредством процесса абсорбции при помощи тепла как источника энергии.

3.1.3 **холодильник** (refrigerator): Холодильный прибор, предназначенный для сохранения пищевых продуктов, одна из камер которого пригодна для хранения свежих пищевых продуктов.

3.1.3.1 **холодильник без инея (фрост фри)** (frost-free refrigerator): Холодильник, в котором все камеры автоматически размораживаются с автоматическим отводом талой воды, не менее чем одна камера охлаждается системой без инея (фрост фри) и не менее чем одна камера, предназначена для хранения замороженных продуктов.

П р и м е ч а н и е — Однокамерный холодильник, использующий систему фрост фри, не может называться холодильником фрост фри.

3.1.4 **холодильник-морозильник** (refrigerator-freezer): Холодильный прибор, имеющий хотя бы одну камеру, пригодную для хранения свежих пищевых продуктов (камера хранения свежих пищевых продуктов), и еще одну камеру (камеру-морозильник для пищевых продуктов), пригодную для заморозки свежих пищевых продуктов и сохранения замороженных пищевых продуктов с условием хранения три звезды.

3.1.4.1 **холодильник-морозильник без инея (фрост фри)** (frost-free refrigerator-freezer): Холодильник-морозильник, в котором все камеры автоматически размораживаются с автоматическим отводом талой воды и в котором хотя бы одна камера охлаждается системой без инея (фрост фри).

3.1.5 **шкаф для хранения замороженных пищевых продуктов** (frozen food storage cabinet): Холодильный прибор, имеющий одну или более камер, пригодных для хранения замороженных пищевых продуктов.

3.1.5.1 **шкаф для хранения замороженных пищевых продуктов без инея (фрост фри)** (frost-free frozen food storage cabinet): Шкаф для хранения замороженных пищевых продуктов, в котором все камеры автоматически размораживаются с автоматическим отводом талой воды и который охлаждается системой без инея (фрост фри).

3.1.6 **морозильник для пищевых продуктов** (food freezer): Холодильный прибор, имеющий одну или более камер, пригодных для заморозки продуктов питания от температуры окружающей среды до температуры минус 18 °С, который также пригоден для хранения замороженных пищевых продуктов с условием хранения три звезды.

П р и м е ч а н и е — В некоторых случаях допускается размещение отделений и/или камер две звезды внутри камеры или шкафа (7.2.8).

3.1.6.1 **морозильник для пищевых продуктов без инея (фрост фри)** (frost-free food freezer): Морозильник для пищевых продуктов, в котором все камеры автоматически размораживаются с автоматическим отводом талой воды и в котором хотя бы одна камера охлаждается системой без инея (фрост фри).

3.1.7 **встраиваемый прибор** (build-in appliance): Стационарный холодильный прибор, предназначенный для установки в шкаф, в подготовленную нишу в стене или подобное место.

3.2 **система без инея (фрост фри)** (frost-free system): Система, автоматически функционирующая в целях предотвращения постоянного формирования инея, охлаждение в ней осуществляется принудительной циркуляцией воздуха, испаритель или испарители размораживаются автоматической системой оттаивания, а талая вода удаляется автоматически.

3.3 Камеры и отделения

3.3.1 **камера хранения свежих пищевых продуктов** (fresh-food storage compartment): Камера, предназначенная для хранения незамороженных пищевых продуктов, она может быть разделена на отделения.

П р и м е ч а н и е — Температура хранения может поддерживаться в соответствии с разделом 6.

3.3.2 винная камера (cellar compartment): Камера, предназначенная для хранения особых продуктов или напитков при температуре выше, чем в камере хранения свежих пищевых продуктов.

Примечание — Температура хранения может поддерживаться в соответствии с разделом 6.

3.3.3 камера для охлажденных продуктов (chill compartment): Камера, специально предназначенная для хранения особо скоропортящихся пищевых продуктов, способная вмещать в себя как минимум 2 М-пакета.

Примечание — Температура хранения может поддерживаться в соответствии с разделом 6.

3.3.4 камера для производства льда (ice-making compartment): Низкотемпературная камера, специально предназначенная для заморозки и хранения льда.

3.3.5 камера хранения замороженных пищевых продуктов (frozen food storage compartment): Низкотемпературная камера, специально предназначенная для хранения замороженных пищевых продуктов.

Примечание — Камеры хранения замороженных пищевых продуктов классифицируются по температуре (3.3.5.1—3.3.5.5).

3.3.5.1 камера одна звезда (one-star compartment): Камера хранения замороженных пищевых продуктов, температура в которой не выше чем минус 6 °С.

3.3.5.2 камера две звезды (two-star compartment): Камера хранения замороженных пищевых продуктов, температура в которой не выше чем минус 12 °С.

3.3.5.3 камера три звезды (three-star compartment): Камера хранения замороженных пищевых продуктов, температура в которой не выше чем минус 18 °С.

3.3.5.4 камера-морозильник пищевых продуктов, камера четыре звезды (food freezer compartment, four-star compartment): Камера, пригодная для заморозки пищевых продуктов от температуры окружающей среды до минус 18 °С, а также пригодная для хранения замороженных пищевых продуктов при условии хранения три звезды.

Примечание — В некоторых случаях допускается размещение отделений и/или камер две звезды внутри камеры или шкафа (7.2.8).

3.3.5.5 отделение две звезды (two-star section): Часть камеры или шкафа-морозильника пищевых продуктов или часть камеры или шкафа три звезды, которая не является изолированной (т. е. не имеет собственной дверцы доступа или крышки) и в которой температура не выше минус 12 °С.

3.4 номинальный (rated): Заявленный производителем в качестве значения (например, объем).

3.5 Физические параметры и размеры

3.5.1 горизонтальный тип (top-opening type): Холодильный прибор, доступ в камеру(ы) которого осуществляется через верх.

3.5.2 вертикальный тип (upright type): Холодильный прибор, доступ в камеру(ы) которого осуществляется через фронтальную часть.

3.5.3 габаритные размеры (overall dimensions): Пространство — высота, ширина, глубина, занимаемое холодильным прибором с закрытыми дверцами или крышками.

3.5.4 общее пространство, требуемое для использования (overall space required in use): Общее пространство — высота, ширина, глубина, необходимое для нормального использования холодильного прибора с открытыми дверцами или крышками.

3.5.5 общий объем (gross volume): Объем в пределах внутренней поверхности холодильного прибора или камеры с внешней дверцей, без внутренней арматуры и с закрытыми дверцами или крышками.

3.5.6 объем хранения (storage volume): Часть общего объема любой камеры, остающаяся после вычитания объема компонентов и пространств, признанных неприемлемыми для хранения пищевых продуктов.

Примечание — См. 7.2.

3.5.7 полка (shelf): Горизонтальная поверхность (полки, перегородки и пр.), на которой могут располагаться пищевые продукты.

Примечание — Полки могут формироваться одной или несколькими составляющими, соединенными между собой бок о бок, которые могут быть фиксированными или разборными.

3.5.8 зона хранения на полках (storage shelf area): Сумма горизонтальных выступов поверхностей хранения в пределах объема хранения, включая дверные полки и дно каждой камеры.

Примечание — См. 7.3.

3.5.9 ограничение загрузки (load limit): Поверхность, охватывающая объем хранения замороженных продуктов питания.

3.5.10 линия ограничения загрузки (load-limit line): Постоянная отметка, обозначающая предел объема хранения замороженных пищевых продуктов три звезды.

3.5.11 схема загрузки (storage plan): Расположение испытательных пакетов внутри холодильного прибора.

3.6 Определения, связанные с эксплуатационными свойствами

3.6.1 энергопотребление (energy consumption): При испытании в соответствии с настоящим стандартом потребление энергии холодильным прибором, рассчитываемое за период 24 ч.

3.6.2 температура хранения свежих пищевых продуктов $t_{\text{ма}}$ (fresh-food storage temperature): Температура в камере хранения свежих пищевых продуктов.

3.6.3 температура хранения замороженных пищевых продуктов t^* , t^{} , t^{***} (frozen-food storage temperature):** Максимальная температура любого М-пакета в течение периода испытания.

Примечания

1 Звездочки, расположенные в верхнем индексе по отношению к букве t , обозначают температуру одна звезда, две звезды, три звезды.

2 См. 8.8.3.

3.6.4 температура хранения в винной камере $t_{\text{сма}}$ (cellar compartment storage temperature): Температура в винной камере.

3.6.5 температура хранения в камере для охлажденных продуктов $t_{\text{сч}}$ (chill compartment storage temperature): Постоянная температура хранения в камере для охлажденных продуктов.

3.6.6 производительность замораживания (freezing capacity): Количество пищевых продуктов, выраженное в килограммах, которое может быть заморожено при температуре минус 18 °С за 24 ч при проведении испытаний в соответствии с разделом 17 настоящего стандарта.

3.6.7 производительность приготовления льда (ice-making capacity): Количество льда, которое холодильный прибор способен произвести за 24 ч в автоматическом льдогенераторе, и/или время, необходимое для замораживания воды в форме(ах) для льда, прилагаемой(ых) к холодильному прибору.

3.6.8 автоматическое оттаивание (automatic defrost): Оттаивание, при котором от пользователя не требуется никаких действий для запуска процесса удаления инея или восстановления нормального функционирования, а удаление талой воды осуществляется автоматически.

3.6.9 полуавтоматическое оттаивание (semi-automatic defrost): Оттаивание, при котором от пользователя требуется действие по запуску процесса удаления инея, а нормальное функционирование восстанавливается автоматически, талая вода отводится вручную или отводится и удаляется автоматически.

3.6.10 полуавтоматическое оттаивание (semi-automatic defrost): Оттаивание, при котором от пользователя не требуется никаких действий ни для запуска процесса удаления инея, ни для восстановления нормального функционирования, однако отвод талой воды осуществляется вручную.

3.6.11 ручное оттаивание (manual defrost): Оттаивание, при котором от пользователя требуется действие по запуску процесса удаления инея и дальнейшее действие по восстановлению нормального функционирования, талая вода отводится вручную или отводится и удаляется автоматически.

3.6.12 автоматическое удаление талой воды (automatic disposal of defrost water): Отвод и испарение талой воды, не требующие никаких действий со стороны пользователя.

3.6.13 ручное удаление талой воды (manual removal of defrost water): Сбор и удаление талой воды, требующие действий со стороны пользователя.

3.6.14 адаптивное оттаивание (adaptive defrost): Вид системы автоматического оттаивания, в которой потребление энергии для оттаивания сокращено автоматическим процессом, в котором временные интерва-

лы между последовательными оттаиваниями определяются переменной (или переменными) режима эксплуатации в большей степени, чем время работы или время работы компрессора, или в дополнение к ним.

3.6.15 испытательный пакет (test package): Имитатор пищевых продуктов, используемый в качестве нагрузки при испытании камер замороженных пищевых продуктов и камер для охлажденных продуктов и в ходе испытаний на производительность при замораживании во всех камерах холодильников-морозильников.

3.6.16 М-пакет (M-package): Испытательный пакет, в геометрическом центре которого помещен температурный датчик.

3.6.17 рабочий цикл (operating cycle) [система без инея (фрост фри)]: Период, начинающийся с запуска цикла автоматического оттаивания и заканчивающийся в момент запуска следующего цикла автоматического оттаивания.

3.6.18 рабочий цикл (operating cycle) (системы непрерывного функционирования): Период 24 ч при стабильных условиях функционирования.

3.6.19 рабочий цикл (operating cycle) (прочие холодильные приборы): Период между двумя последовательными остановками системы охлаждения или ее части при стабильных условиях функционирования.

3.6.20 цикл автоматического оттаивания (automatic defrosting cycle): Период между моментом, когда механизм оттаивания испарителя(ей) включен, и моментом, когда процесс охлаждения возобновлен.

3.6.21 установившийся режим работы (stable operating conditions): Условия, при которых средние температуры и энергопотребление холодильного прибора являются стабильными.

3.6.22 температура окружающей среды (ambient temperature): Измеренная температура в пространстве вокруг холодильного прибора в ходе испытания.

3.6.23 время повышения температуры (temperature rise time): Временной период, необходимый для подъема температуры пищевых продуктов в камере замороженных пищевых продуктов с минус 18 °С до минус 9 °С после отключения системы охлаждения.

3.7 Определения, относящиеся к системе охлаждения

3.7.1 хладагент (refrigerant): Жидкость, используемая для переноса тепла в системе охлаждения, поглощающая тепло при низкой температуре и низком давлении жидкости и отдающая тепло при высокой температуре и высоком давлении жидкости, обычно связанное с изменением агрегатного состояния жидкости.

3.7.2 конденсатор (condenser): Теплообменник, в котором парообразный хладагент переходит в жидкое состояние и отдает тепло во внешнюю охлаждающую среду.

3.7.3 испаритель (evaporator): Теплообменник, в котором жидкий хладагент испаряется и поглощает тепло из среды, которую требуется охладить.

3.7.4 устройство регулирования температуры (temperature control device): Устройство, которое автоматически регулирует работу системы охлаждения в соответствии с температурой испарителя или камеры, или шкафа.

3.8 Условные обозначения

В настоящем стандарте использованы следующие обозначения:

T_i , T_{ci} — точки измерения температуры;

t_i — мгновенное значение температуры (камера свежих пищевых продуктов);

t_{ci} — мгновенное значение температуры (винная камера);

t_{cc} — мгновенное значение температуры (камера для охлажденных продуктов);

t_{im} — среднее значение за период времени от t_i ;

t_{cim} — среднее значение за период времени от t_{ci} ;

t_a — мгновенное среднеарифметическое значение t_1 , t_2 , t_3 ;

t_{ca} — мгновенное среднеарифметическое значение t_{c1} , t_{c2} , t_{c3} ;

t_{ma} — среднеарифметическое значение t_{1m} , t_{2m} , t_{3m} ;

t_{cma} — среднеарифметическое значение t_{c1m} , t_{c2m} , t_{c3m} ;

i — индекс, замещающий 1, 2 или 3.

4 Классификация

4.1 Холодильные приборы по настоящему стандарту подразделяют на четыре климатических класса или по диапазону классов в соответствии с таблицей 1. Диапазон температур окружающей среды, при которых предполагается использовать холодильные приборы и при которых должны быть соблюдены требуемые температуры хранения, должен соответствовать указанному в таблице 1.

Т а б л и ц а 1 — Климатические классы

Класс	Обозначение	Температура окружающей среды, °С
Умеренно холодный	SN	От +10 до +32
Нормальный	N	От +16 до +32
Субтропический	ST	От +16 до +38
Тропический	T	От +16 до +43

4.2 Холодильники-морозильники по настоящему стандарту подразделяют на два типа:

а) холодильник-морозильник типа I — имеет общее устройство ручного управления температурой для регулирования температур в камере хранения свежих продуктов питания и камерах-морозильниках пищевых продуктов питания;

б) холодильник-морозильник типа II — имеет ручные устройства для отдельного регулирования температур в камере хранения свежих продуктов питания и камерах-морозильниках пищевых продуктов питания.

П р и м е ч а н и е — В приборах, где есть камеры другого типа, могут быть дополнительные способы регулирования температуры в камерах.

5 Материалы, конструкция и оборудование

5.1 Общее

Холодильные приборы должны быть сконструированы так, чтобы обеспечивать нормальное функционирование и надежность при использовании. Их эксплуатационные характеристики проверяют соответствующими испытаниями, которые должны быть указаны в заключительном протоколе испытаний (раздел 19).

5.2 Материалы и отделка

Материалы, используемые внутри холодильных приборов, не должны передавать пищевым продуктам запахи и вкус. Методика испытаний как руководство приведена в приложении С.

Материалы, используемые внутри холодильных приборов, не должны оказывать вредное воздействие на соприкасающиеся с ними продукты питания, а также не должны передавать пищевым продуктам токсичные вещества. Они должны быть устойчивыми к воздействию влаги и пищевых кислот.

Все покрытия поверхностей должны быть устойчивыми к механическим воздействиям, достаточно твердыми, цветостойкими, гладкими, легко моющимися и устойчивыми к повреждениям при воздействии влаги и пищевых кислот.

5.3 Термоизоляция и герметичность

Термоизоляция холодильных приборов должна быть эффективной. В частности, изоляционный материал не должен быть подвержен усадке и не должен допускать излишнего накопления влаги при нормальных условиях эксплуатации.

Вода не должна появляться на внешних частях холодильного прибора, когда он проходит испытание на конденсацию влаги по разделу 14.

При закрытой дверце или крышке не должно быть излишнего попадания воздуха внутрь. Соответствие требованию проверяют испытанием в соответствии с разделом 9.

5.4 Дверцы, крышки, выдвижные корзины и фурнитура

Внешние дверцы, крышки и выдвижные корзины холодильных приборов должны быть устойчивыми к процессам открывания и закрывания без износа, способного отрицательно повлиять на их герметичность. Фурнитура должна обеспечивать надлежащее функционирование. Соответствие требованию проверяют испытанием, указанным в разделе 11.

Должна быть обеспечена возможность открыть внешнюю дверцу, крышку или выдвижную корзину холодильного прибора изнутри. Соответствие требованию проверяют испытанием по разделу 10.

5.5 Полки и контейнеры

Полки, контейнеры и подобные компоненты должны обладать достаточной механической прочностью. Используемые для складирования пищевых продуктов — должны выдерживать испытание нагрузкой (раздел 12) без признаков деформации, при которой они больше не смогут выполнять свои

функции. В частности, раздвижные или поворотные компоненты должны быть в состоянии осуществить полное перемещение под нагрузкой.

Съемные полки, контейнеры и подобные компоненты должны легко сниматься.

5.6 Сбор и удаление талой воды

5.6.1 В холодильных приборах с автоматическим удалением талой воды должны быть предусмотрены средства для полного сбора талой воды в съемный внутренний поддон или во внешний сборник, из которых талая вода испаряется, или другие средства. В холодильных приборах или камерах без инея (фрост фри) талая вода собирается только во внешние приемники.

Лоток или иной сборник талой воды должен быть подходящего объема, при этом внешние лотки должны иметь соответствующие средства испарения.

Объем лотков-испарителей полуавтоматического или ручного оттаивания должен быть не менее чем объем соответствующего(их) испарителя(ей), рассчитанный путем умножения их суммарной площади поверхности, на которой может формироваться лед, на 1 мм.

Любая дренажная система должна быть сконструирована так, чтобы функционировать соответствующим образом. Она должна быть легко доступной для очистки от любых засоров и сконструирована так, чтобы предотвратить любое нештатное попадание воздуха в камеру(ы) хранения пищевых продуктов.

5.6.2 В холодильных приборах с ручным удалением талой воды должны быть предусмотрены средства или инструкции для обеспечения возможности сбора талой воды таким образом, чтобы предотвратить протечку воды на пол под холодильный прибор и/или повреждение пищевых продуктов, которое может произойти во время оттаивания холодильного прибора.

Объем лотков-испарителей полуавтоматического или ручного оттаивания должен быть не менее чем объем соответствующего(их) испарителя(ей), рассчитанный путем умножения их суммарной площади поверхности, на которой может формироваться лед, на 1 мм.

Любая дренажная система должна быть сконструирована так, чтобы функционировать соответствующим образом. Она должна быть легко доступна для очистки от любых засоров и должна быть сконструирована таким образом, чтобы предотвратить любое нештатное попадание воздуха в камеру(ы) хранения пищевых продуктов.

5.7 Система охлаждения

5.7.1 Механическая работа холодильного прибора не должна вызывать излишний шум или вибрацию.

5.7.2 Конструкция конденсатора должна быть такой, чтобы свести к минимуму накопление пыли.

5.7.3 Испаритель должен быть сконструирован или защищен так, чтобы не подвергаться никаким негативным воздействиям во время нормального использования холодильного прибора.

Поверхности теплообменника должны быть изготовлены из некорродирующего материала или на них должно быть нанесено антикоррозионное нетоксичное покрытие, устойчивое к температурным изменениям, чередованию замораживания и оттаивания.

5.7.4 Средства регулирования устройств контроля температуры, предназначенные для пользователя, должны быть легкодоступными, а их функционирование должно быть таким, чтобы обеспечить холодильному прибору соответствие требованиям испытаний функциональных характеристик.

5.7.5 Трубки и соединения с подвижными или упруго закрепленными частями должны быть расположены так, чтобы не создавать шума, а также вибраций или передавать их другим частям, и должны быть сконструированы так, чтобы не допустить их разрушения от усталости. Все остальные трубки и соединения должны быть надежно закреплены. При необходимости трубки и клапаны должны быть изолированы надлежащим образом.

5.7.6 Подходящие средства должны быть предусмотрены для того, чтобы предотвратить воздействие воды, конденсирующейся на холодных деталях, на функционирование агрегата или его управление или возникновение любых других повреждений холодильного прибора и его окружения.

6 Температуры хранения

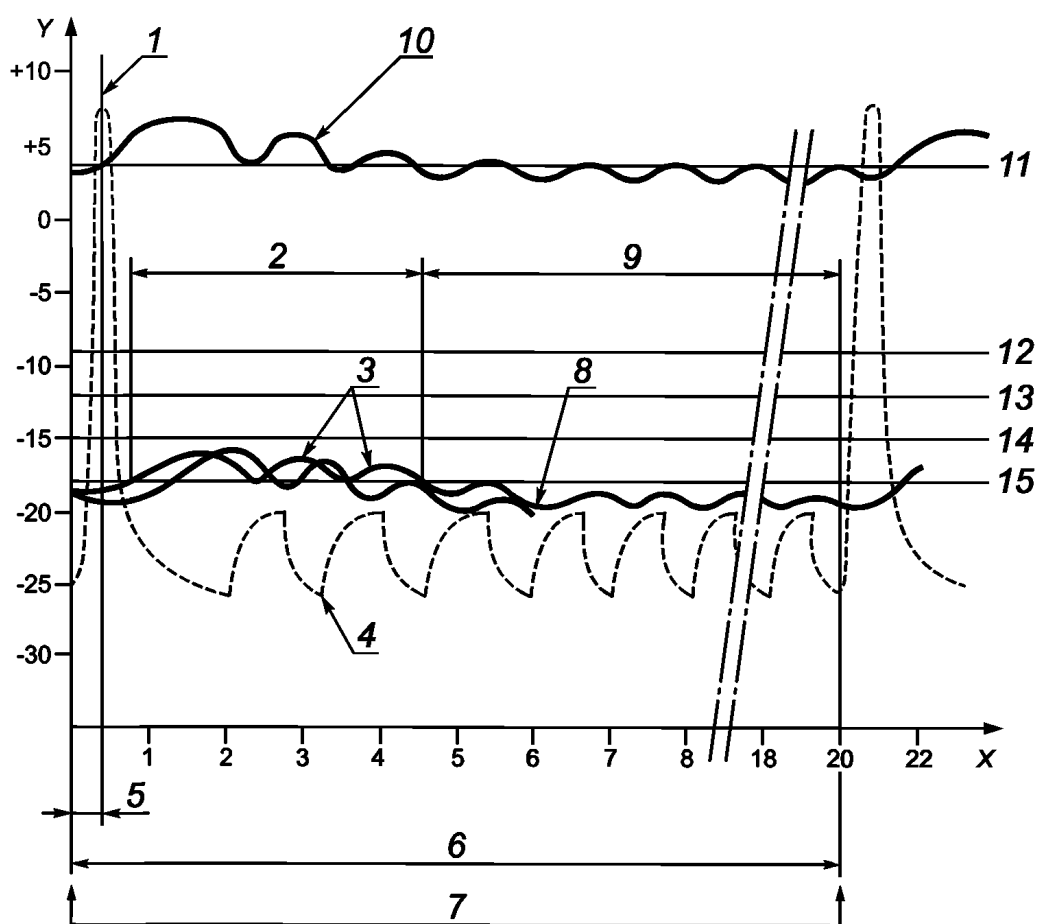
По условиям, указанным в разделе 13, холодильный прибор должен быть в состоянии одновременно поддерживать требуемые температуры хранения в различных камерах и допустимые отклонения температуры (во время цикла оттаивания) согласно таблице 2 для различных типов холодильных приборов и для соответствующих климатических классов.

Примечание — В таблице 5 приводится температура хранения при испытании на конденсацию влаги, описанном в разделе 14, испытании на энергопотребление, приведенном в разделе 15, и испытании на нагрев в соответствии с разделом 16.

Таблица 2 — Температуры хранения

Температуры хранения, °C						
Камера хранения свежих пищевых продуктов		Морозильник для пищевых продуктов и камера/шкаф три звезды t***	Камера/отделение две звезды t**	Камера одна звезда t*	Винная камера t _{cm}	Камера охлаждения t _{cc}
t _{1m} , t _{2m} , t _{3m}	t _{ma}					
0 ≤ t _{1m} , t _{2m} , t _{3m} ≤ 8	≤ +4	≤ минус 18 ^{а)}	≤ минус 12 ^{а)}	≤ 6	+8 ≤ t _{cm} ≤ +14	минус 2 ≤ t _{cc} ≤ +3

а) Допускается, чтобы в результате цикла оттаивания температура хранения в холодильных приборах без инея (фрост фри) и/или адаптивного оттаивания поднималась не более чем на 3 К за время не более 4 ч или 20 % продолжительности рабочего цикла, в зависимости от того, что меньше.
Пример рабочего цикла холодильника-морозильника без инея (фрост фри) приведен на рисунке 1.



X — время, ч; Y — температура, °C; 1 — начало процесса охлаждения; 2 — период 20 % рабочего цикла максимальной продолжительностью 4 ч, когда допускается повышение температур в M-пакетах в холодильной камере; 3 — моментальные температуры в различных M-пакетах; 4 — температура испарителя; 5 — цикл автоматического оттаивания; 6 — рабочий цикл; 7 — моменты, когда включаются средства оттаивания; 8 — моментальная температура в самом теплом M-пакете; 9 — период, в ходе которого должны выполняться условия таблицы 2, за исключением сноски^{а)}; 10 — t_a; 11 — t_{ma}; 12 — t** + 3 K; 13 — t**, 14 — t*** + 3 K; 15 — t***

Рисунок 1 — Пример рабочего цикла холодильника-морозильника без инея (фрост фри)

7 Измерение линейных размеров, объемов и площадей

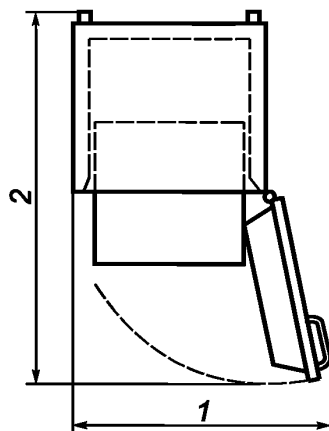
7.1 Измерение линейных размеров

Линейные размеры следует округлять до миллиметра.

Измерения следует проводить на холодильном приборе, который поступил от производителя и не был в эксплуатации. Если присутствует винная камера, объем которой регулируется, измерения должны быть проведены при ее минимальном и максимальном объемах.

Габаритные размеры следует измерять как высоту, ширину и глубину прямоугольного параллелепипеда, основание которого является горизонтальным, в границы которого полностью вписывается холодильный прибор, за исключением ручки, выступ которой, при наличии, указывают отдельно.

Габаритное пространство, необходимое для использования, следует измерять как высоту, ширину и глубину, включая ручку, и увеличивать на пространство, необходимое для свободной циркуляции охлаждающего воздуха в процессе эксплуатации холодильного прибора, плюс пространство, необходимое для того, чтобы открыть средство доступа на такой минимальный угол, который позволил бы извлечь все съемные комплектующие, такие как контейнеры и полки, включая поддон, подлежащий извлечению, а также позволил бы извлечь любую воду, которая должна быть удалена вручную (рисунок 2).



1 — ширина; 2 — глубина с открытой дверью

Рисунок 2 — Габаритное пространство, необходимое для использования (вид сверху)

7.2 Измерение объемов

7.2.1 Общее

Расчетные объемы следует выражать в кубических дециметрах или литрах с округлением до ближайшего целого числа.

7.2.2 Измерение общего объема

Общий объем рассчитывают путем деления суммарного объема на подходящие объемы таких геометрических форм, объемы которых можно легко измерить.

При определении общего объема такую внутреннюю арматуру, как полки, съемные перегородки, контейнеры, испарители, посадочные места устройств управления температурой и внутренним освещением, не учитывают. Тем не менее, при определении общего объема следует принимать во внимание точные очертания стен, если они содержат углубления или выступы. Например, см. рисунок 22а, b, c, d.

7.2.3 Определение суммарного объема хранения

Суммарный объем хранения представляет собой сумму объемов хранения всех камер, включая отделение(я) две звезды соответственно.

Для определения объемов хранения суммарный объем устройств и пространств, который считается непригодным для хранения пищевых продуктов, вычитают из общего объема, рассчитанного в соответствии с 7.2.2.

7.2.4 Объем хранения камер хранения свежих пищевых продуктов, камеры для охлажденных продуктов и винной камеры

Объем хранения камер хранения свежих пищевых продуктов, камеры для охлажденных продуктов и винной камеры представляет собой общий объем камеры минус:

- объем пространства испарителя;
- объем любых корпусов (таких, как для внутреннего освещения, устройств регулирования температуры и других устройств);
- объем полок, перегородок, фиксаторов и других аксессуаров, у которых толщина стенок более 13 мм в соответствии с 7.2.9.1;
- пространство между внутренним выступом двери и внутренней обшивкой камеры хранения свежих пищевых продуктов, камеры для охлажденных продуктов и винной камеры, если только оно не предназначено для хранения продуктов питания.

В тех случаях, когда объемы винной камеры и камеры хранения свежих продуктов питания регулируются пользователем по отношению друг к другу, объемы хранения этих камер должны быть определены с минимальным и максимальным объемами винной камеры.

7.2.5 Объем пространства испарителя

7.2.5.1 Объем

Объем пространства испарителя — это произведение глубины, ширины и высоты.

7.2.5.2 Глубина

Глубина пространства испарителя должна означать горизонтальное расстояние между передней и задней поверхностями замкнутого пространства шкафа, измеренное на уровне испарителя, если отсутствует пространство, предусмотренное перед испарителем для хранения продуктов питания.

В тех случаях, когда место хранения расположено перед испарителем, глубину пространства испарителя следует рассчитывать как среднее расстояние по горизонтали от внутренней поверхности задней части закрытого пространства шкафа до передней части испарителя или дверцы испарителя, если она установлена.

7.2.5.3 Ширина

Ширина пространства испарителя должна превышать горизонтальную ширину самого испарителя (без учета всасывающих коллекторов в верхней части испарителя) или при использовании боковых ребер, габаритная ширина включает в себя ребра.

Если горизонтальное расстояние между испарителем или ребрами и внутренней стенкой замкнутого пространства шкафа составляет менее 70 мм, то такое пространство считается частью пространства испарителя.

7.2.5.4 Высота

Высота пространства испарителя должна означать вертикальное расстояние между нижней границей испарителя и верхней перегородкой с камерой хранения пищевых продуктов.

Если свободное пространство между верхней поверхностью или верхней частью испарителя и верхней перегородкой с камерой хранения пищевых продуктов превышает 40 мм, то оно должно быть добавлено к объему хранения камеры свежих пищевых продуктов.

Высота испарителя должна включать в себя любой внутренний поддон и/или водосборник, за исключением тех случаев, когда посадочная высота поддона превышает 40 мм и для запуска оттаивания требуется определенное механическое действие.

7.2.6 Объем хранения камер для производства льда

Объем хранения камер для производства льда должен составлять сумму объемов всех камер данного типа в холодильном приборе.

Объемы таких камер следует определять таким же образом, как указано в 7.2.3 и 7.2.4, по необходимости.

7.2.7 Объем хранения в камерах/шкафах-морозильниках пищевых продуктов и камерах/шкафах хранения замороженных пищевых продуктов

Для определения объема хранения должен быть определен непригодный для хранения суммарный объем, после чего он должен быть вычтен из общего объема, определенного в соответствии с 7.2.2.

Подлежащий вычитанию суммарный объем должен включать в себя следующее (для примера см. рисунок 24):

- а) объем пространств, расположенных вне любой зоны загрузки (естественной или указанной производителем);

b) объем пространств, специально предусмотренных для приготовления и хранения льда, за исключением случаев охладительных приборов, оборудованных автоматическими льдогенераторами, когда объем, занимаемый съемным лотком хранения, должен быть включен в объем хранения, если в инструкциях по эксплуатации не указано, что этот объем пригоден только для хранения льда;

c) объем пространств между передней стопкой (стопками) загруженных испытательных пакетов (13.3.2.2) и внутренней вертикальной поверхностью дверцы или любым выступом дверцы, где горизонтальное расстояние между фронтальной поверхностью стопки(ок) и внутренней поверхностью дверцы или выступа превышает 15 мм;

d) объем всех закрепленных компонентов в рамках предельно допустимых нагрузок;

e) объем пространств, которые должны оставаться свободными для удовлетворительного функционирования охладительной системы;

f) объем всех съемных частей, которые отмечены производителем как необходимые для нормального функционирования холодильного прибора, за исключением полок и перегородок, толщина которых не превышает 13 мм (7.2.9.1);

g) объем, непригодный вследствие использования съемных частей (например, корзин, полок), необходимых для получения удовлетворительных тепловых и механических характеристик (см. также 8.6.4);

h) любой объем, где вертикальный зазор менее 52 мм;

i) любой объем, где невозможно разместить M-пакет номинальных размеров в любом положении;

j) объем хранения любой(ых) секции(ий) две звезды.

Значение объема хранения, определяемого в соответствии с упомянутыми выше принципами, и значение объема пакетов, загруженных в охладительный прибор для проведения испытаний по хранению и замораживанию, не являются равнозначными. Свободные пространства, оговоренные в методике испытаний, могут быть задействованы при нормальном использовании, и их объем не должен вычитаться из общего объема при подсчете объема хранения.

7.2.8 Отделения и/или камеры две звезды в камерах/шкафах-морозильниках пищевых продуктов и в камерах/шкафах три звезды

Отделения и/или камеры две звезды допускаются как в дверцах, так и незанятых объемах хранения при соблюдении всех следующих условий:

a) отделение или камера две звезды отмечена соответствующим идентификационным символом;

b) отделение и/или камера две звезды отделена от емкости хранения три звезды перегородкой, контейнером или подобной конструкцией;

c) расчетный суммарный объем хранения две звезды не превышает 20 % объема хранения три звезды в камере (или шкафу);

d) инструкции по эксплуатации дают четкое представление об отделении и/или камере две звезды;

e) объем хранения отделения и/или камеры две звезды указан отдельно и не включен в объем хранения три звезды.

7.2.9 Объемы полок и перегородок (для примера см. рисунок 25)

7.2.9.1 Толщина

Толщина полки или перегородки должна означать расстояние между ее внешними поверхностями.

Там, где поверхность полки или перегородки волнистая или оборудована внешними трубчатыми решетками, внешней поверхностью считается плоскость, примыкающая к внешним вершинам волн или трубок, за исключением случаев, когда расстояние между соседними волнами или трубками превышает 100 мм.

7.2.9.2 Полноразмерные полки и перегородки

Объем полноразмерной полки или перегородки должен быть произведением ее толщины на ее глубину и на ее ширину или высоту, в зависимости от того, какой из этих двух размеров применим. Глубина, ширина и высота должны быть теми размерами замкнутого пространства шкафа, которые опираются на плоскость полки или перегородки.

7.2.9.3 Неполные полки и перегородки

Горизонтальная полка или перегородка, края которой находятся более чем в 70 мм от поверхностей замкнутого пространства шкафа, должны расцениваться как неполная полка или перегородка. Вертикальная перегородка, края которой находятся более чем в 100 мм от поверхностей замкнутого пространства шкафа, должны расцениваться как неполная перегородка.

Объем неполной полки или перегородки должен быть произведением ее толщины на ее глубину и на ее ширину или высоту, в зависимости от того, что применимо.

Глубина, ширина или высота должны быть расстояниями от соседних поверхностей замкнутого пространства шкафа и должны быть перпендикулярными к этим поверхностям для дальних краев полки или перегородки или для испарителя в случаях, когда неполная полка или перегородка касается его.

7.3 Определение площади хранения на полке

7.3.1 Общее

Площадь должна быть выражена в квадратных дециметрах или квадратных метрах.

7.3.2 Определение площади полки

7.3.2.1 Полноразмерная полка, состоящая из одной части

В случае полноразмерной полки, состоящей из одной части, площадь должна быть произведением ширины на глубину. Эти два размера определяют следующим образом.

Ширина — это расстояние, измеренное параллельно поверхности полки между внутренними поверхностями боковых стенок в замкнутом пространстве шкафа, где данный размер не превышает фактическую ширину полки более чем на 20 мм (рисунок 18а).

Глубина — это расстояние, измеренное параллельно поверхности полки (или нижней поверхности холодильного прибора) между внутренними поверхностями передней и задней стенок в замкнутом пространстве шкафа, где данный размер не превышает фактическую глубину полки более чем на 20 мм (рисунок 18б). Если дверца холодильного прибора вертикального типа оборудована полками, данное расстояние следует определять по аналогии (рисунок 18с и d).

7.3.2.2 Неполные полки

В целях расчета площади неполных полок ширина и глубина должны измеряться параллельно поверхности полок сходным образом, как это происходит для полноразмерных полок, но с учетом рисунка 18е.

7.3.2.3 Полки с вырезом

Для полки с вырезом та площадь, которая вырезана, должна быть вычтена.

7.3.2.4 Составные полки

В случае составных полок глубина должна определяться в соответствии с рисунком 18d.

7.3.2.5 Дверные полки

Площадь должна быть произведением ширины на глубину. Эти два размера должны определяться по аналогии с 7.3.2.1 следующим образом.

Ширина — это расстояние между внутренними поверхностями боковых стенок дверного отделения или между боковыми краями упорных планок.

Глубина — это расстояние между поверхностью стенки дверцы и вертикальной плоскостью, касающейся к внутренней фронтальной поверхности полки или упорной планки (рисунок 18с).

7.3.2.6 Корзины и контейнеры

Площадь должна быть произведением двух значений горизонтальных размеров (рисунок 19а).

7.3.2.7 Особые случаи

7.3.2.7.1 Общее

Дно замкнутого пространства камеры должно расцениваться как полка.

В случае, когда внутренняя стенка не является вертикальной, размер полки должен быть измерен по средней высоте между рассматриваемой полкой и полкой или горизонтальной поверхностью, которая находится непосредственно сверху.

7.3.2.7.2 Камера хранения свежих пищевых продуктов, камера для охлажденных продуктов и винная камера

Любая часть полноразмерной полки, корзины или дна камеры, имеющая менее 100 мм вертикального зазора над собой, при нахождении всех полок и корзин на своих местах, должна быть исключена при подсчете площади хранения. Однако допускается, чтобы для одной полноразмерной полки или корзины вертикальный зазор мог быть сокращен до расстояния не менее 80 мм (рисунок 19б).

7.3.2.7.3 Камера/шкаф-морозильник пищевых продуктов и низкотемпературная камера/шкаф

Любая часть полноразмерной полки, корзины или дна камеры или шкафа-морозильника пищевых продуктов, или камеры или шкафа хранения замороженных пищевых продуктов, имеющая менее 52 мм вертикального зазора над собой, при нахождении всех полок и корзин на своих местах, должна быть исключена при подсчете площади хранения (рисунок 19б).

Для камер для производства льда минимальный вертикальный зазор должен быть не менее 40 мм.

7.3.3 Поддон

Во всех случаях, когда пространство, занимаемое поддонами, включено в объем хранения, часть поддона, поддерживающего полку, или дно поддона должны расцениваться как часть площади хранения на полке, предусмотренной с учетом того, что требуется определенное механическое действие для запуска оттаивания.

7.3.4 Подвесные контейнеры

7.3.4.1 Камера хранения свежих пищевых продуктов, камера для охлажденных продуктов и винная камера

Площадь внутренней поверхности дна подвесного контейнера и площадь полки непосредственно под ним не учитывают, если вертикальный зазор между этой полкой и внешней поверхностью дна контейнера составляет не менее чем 100 мм.

Тем не менее, при единственном контейнере данный минимальный зазор может быть сокращен до 80 мм, если такая возможность не была использована в случае с полками.

Если минимальный вертикальный зазор внутри подвесного контейнера, измеренный между внутренней поверхностью дна и крышкой или до полки, находящейся непосредственно сверху, составляет менее 40 мм, площадь дна контейнера не должна быть добавлена.

7.3.4.2 Камера/шкаф-морозильник пищевых продуктов и низкотемпературная камера/шкаф

Для камеры или шкафа-морозильника пищевых продуктов, или камеры или шкафа хранения замороженных пищевых продуктов размер минимальных вертикальных зазоров, указанных в 7.3.4.1, будет составлять 52 мм во всех случаях.

Для камеры для производства льда размер минимального вертикального зазора будет составлять 40 мм во всех случаях.

8 Общие условия испытаний

8.1 Общее

Последовательность проведения испытаний не требует безусловного соблюдения порядка следования разделов настоящего стандарта. Результаты испытаний должны быть указаны в протоколе испытаний. При необходимости особая информация, которая должна быть занесена в протокол, упоминается как особая позиция раздела, касающегося испытания.

Схемы хранения продуктов в холодильных приборах, составленные производителем, должны быть использованы в том случае, если они соответствуют 13.3.

Допуск на линейные размеры должен составлять $\pm 5\%$, если не указано иное.

8.2 Температуры окружающей среды

Температуру окружающей среды измеряют в двух точках, T_{a1} и T_{a2} , расположенных на вертикальной и горизонтальной осевых линиях сторон холодильного прибора и на расстоянии 350 мм от холодильного прибора (рисунок 3).

Среднеарифметическое значение показаний температур за время измерения является значением, которое используется для испытаний.

Температуры окружающей среды измеряют при помощи медных или латунных цилиндров (8.7) в каждой из двух точек измерений.

Датчики температуры окружающей среды должны быть защищены от любых источников или поглотителей теплового излучения в испытательной лаборатории, включая оборудование для кондиционирования, окна на улицу или постороннее электрооборудование, проходящее испытания.

Температуры окружающей среды должны быть постоянными в пределах $\pm 0,5$ К во время достижения установившегося режима работы и во время испытаний.

Вертикальный градиент температуры окружающей среды от платформы, указанной в 8.4, до высоты 2 м не должен превышать 1 К/м вдоль той же вертикальной оси, что и измерения температуры окружающей среды.

Испытания должны проводиться при следующих условиях температуры окружающей среды.

а) Для проверки температур хранения:

от $+10^{\circ}\text{C}$ до $+32^{\circ}\text{C}$ — для холодильных приборов класса SN;

от $+16^{\circ}\text{C}$ до $+32^{\circ}\text{C}$ — для холодильных приборов класса N;

от $+16^{\circ}\text{C}$ до $+38^{\circ}\text{C}$ — для холодильных приборов класса ST;

от $+16^{\circ}\text{C}$ до $+43^{\circ}\text{C}$ — для холодильных приборов класса T.

Для номинального диапазона климатических классов испытания следует проводить при крайних температурах окружающей среды номинальных диапазонов классов.

Пример — Для холодильных приборов диапазоном климатических классов от SN до T испытания следует проводить при + 10 °С и при + 43 °С.

- b) Для проверки энергопотребления, времени подъема температуры, производительности замораживания и производительности приготовления льда всех охлаждающих приборов соответственно:
 - + 25 °С — для холодильных приборов классов SN, N и ST;
 - + 32 °С — для холодильных приборов класса T.
- c) Для всех остальных испытаний: при температуре, указанной в нормативах испытаний.

8.3 Влажность

Если не оговорено особо, относительная влажность не должна превышать 75 %.

8.4 Установка холодильных приборов

Каждый холодильный прибор должен быть расположен на деревянной платформе¹⁾ с твердым верхом, окрашенной в матовый черный цвет и открытой для свободной циркуляции воздуха под ней. Дно платформы должно располагаться на расстоянии не менее 0,05 м над полом испытательной лаборатории и должно выступать минимум на 0,3 м во все стороны за пределы холодильного прибора, за исключением задней части, где оно должно доходить до вертикальной перегородки.

Температуру воздуха следует измерять при помощи медных или латунных цилиндров (8.7) на расстоянии от 20 до 30 мм под дном платформы.

Значение измеренной температуры воздуха должно равняться температуре окружающей среды $\pm 1,0$ К.

Точка измерения должна располагаться на вертикальной оси, проходящей через геометрический центр холодильного прибора.

Подвесной пол, под которым можно снимать показания температуры при соответствии другим спецификациям платформы, следует рассматривать в качестве платформы.

Измерение температуры проводят перед включением холодильного прибора.

Циркуляция воздуха вокруг холодильного прибора должна быть ограничена тремя вертикальными деревянными перегородками, окружающими холодильный прибор, толщиной от 16 до 30 мм, окрашенными в черный матовый цвет и установленными следующим образом:

- a) одна из перегородок должна быть расположена параллельно задней стенке холодильного прибора: для отдельно стоящих приборов — до ограничителей; для встраиваемых приборов — на расстоянии, указанном предприятием-изготовителем в соответствии с требуемыми окружающими зазорами. С обратной стороны этой перегородки должен находиться достаточный воздушный зазор до стены комнаты (ширина 30 мм) для минимизации влияния смежных конструкций;

- b) две остальные перегородки должны быть параллельными боковинам шкафа и должны быть зафиксированы на платформе на расстоянии 0,3 м от боковин шкафа; они должны быть шириной 0,3 м;

- c) конструкция из всех перегородок должна иметь форму и размеры, показанные на рисунке 3.

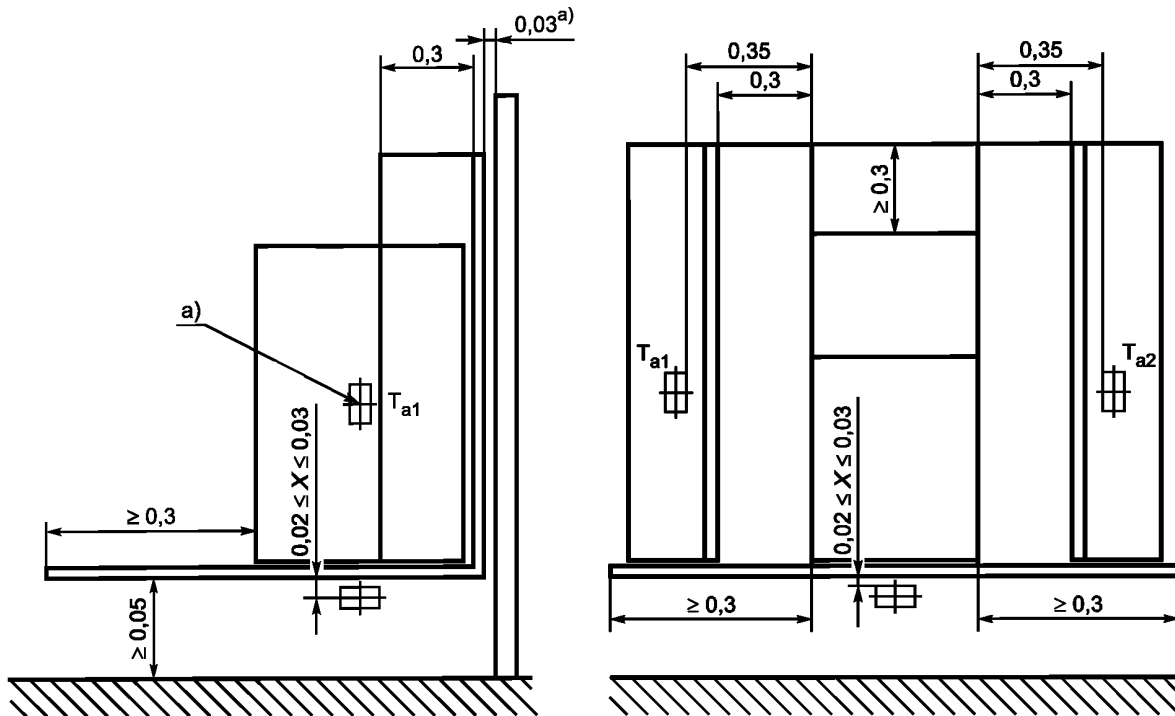
Вертикальные перегородки должны быть цельными. Они должны быть такой высоты, чтобы выступать не менее чем на 0,3 м над верхней поверхностью холодильного прибора.

Холодильный прибор должен быть расположен или защищен так, чтобы исключить направленное излучение на или от оборудования охлаждения или подогрева пространства или окна, находящегося в испытательной лаборатории, и должен быть расположен достаточно далеко от всех других объектов в испытательной лаборатории для того, чтобы окружающий холодильный прибор воздух имел температуру окружающей среды.

Циркуляция воздуха в испытательной лаборатории должна быть такой, чтобы получить указанную температуру окружающей среды в пределах указанных допусков. Используемый холодильный прибор должен быть защищен от любых потоков воздуха скоростью более 0,25 м/с.

П р и м е ч а н и е — Температура задней стенки может отличаться от температуры испытательной лаборатории при контакте со стенами испытательной лаборатории. Это происходит из-за излучения и теплоотдачи конденсатора охлаждающего прибора и температуры поверхности стены испытательной лаборатории, которая в свою очередь зависит от ближайшей испытательной перегородки.

¹⁾ Подвесной пол, под которым можно снимать показания температуры при соответствии другим спецификациям платформы, следует рассматривать в качестве платформы.



a) Расстояние до стены испытательной лаборатории > 0,03 м.

П р и м е ч а н и е — Значение скорости потока воздуха составляет < 0,25 м/с в центре всех доступных стенок прибора (включая верхнюю поверхность) на расстоянии 0,3 м.

Рисунок 3 — Перегородка для ограничения циркуляции воздуха и расположение датчиков температуры окружающей среды

Циркуляция воздуха в испытательной лаборатории не должна мешать нормальной циркуляции воздуха, создаваемой холодильным прибором.

Холодильные приборы, предназначенные для встраивания, должны быть встроены в соответствии с инструкциями предприятия-изготовителя и приложением D.

Встраиваемые холодильные приборы, предназначенные для совмещения с приборами, отличающимися от холодильных приборов, должны подвергаться испытаниям при их совмещении, но при условии, чтобы другой прибор был выключен.

8.5 Испытательные пакеты

8.5.1 Размеры и допуски

Испытательные пакеты, используемые в ходе испытаний, должны иметь форму прямоугольных параллелепипедов. Их размер до заморозки, масса и содержимое пакета должны быть в соответствии с указанными в таблице 3.

Т а б л и ц а 3 — Размеры и масса испытательного пакета

Размеры, мм	Допуск, мм	Масса, г	Допуск
25 × 50 × 100	± 2,0 — для размеров 25 и 50	125	± 2
25 × 50 × 100		250	
25 × 100 × 100	± 3,0 — для размеров 100 и 200	500	
25 × 100 × 200		500	
25 × 100 × 100		1000	

Испытательные пакеты следует проверять регулярно и они не должны иметь видимых отверстий или трещин на обертке.

При обнаружении пакета, превышающего допуски согласно таблице 3, необходимо заменить его новым.

8.5.2 Состав

Пакет должен содержать следующее.

а) Подходящий наполнительный материал, содержащий на 100 г:

- 230 г оксиэтилметилцеллюлозы;
- 764,2 г воды;
- 5 г хлорида натрия;
- 0,8 г 6-хлор-*m*-крезола.

Точка заморзания данного материала составляет минус 1 °С (его тепловые характеристики соответствуют тепловым характеристикам постной говядины).

б) Может быть использован следующий альтернативный состав испытательных упаковок с точкой заморзания около минус 5 °С:

- 232 г оксиэтилметилцеллюлозы;
- 725 г воды;
- 43 г хлорида натрия;
- 0,6 г 6-хлор-*m*-крезола.

В случае сомнений, состав испытательного пакета по перечислению а) должен быть использован в качестве исходного испытательного пакета.

Для измерений камер для охлажденных продуктов должен быть использован только испытательный пакет по перечислению б) с точкой заморзания минус 5 °С.

с) Обертка, состоящая из куска пленки или любого другого подходящего материала, защищающего от обмена влагой с окружающей средой. После заполнения оберточный лист должен быть герметично закрыт. Рекомендуется использовать ламинированный лист, состоящий из слоя легко герметизируемого полиэтилена высокого давления толщиной 120 мкм и внешнего листа из полиэтилентерефталата толщиной приблизительно 12,5 мкм, при этом два слоя скреплены между собой.

8.5.3 М-пакеты

Некоторые из 500 г пакетов (50 × 100 × 100 мм) должны быть оборудованы для температурных измерений, в них должно находиться термоэлектрическое или другое температурно-измерительное устройство соответствующей точности, которое должно быть помещено в геометрический центр пакетов и находиться в прямом контакте с наполнительным материалом. Должны быть приняты все меры предосторожности для сведения к минимуму внешней теплопотери. Такие пакеты называются М-пакеты. Состав и ограничения их использования должны соответствовать 8.5.2 и 8.5.1.

8.6 Эксплуатационные требования для холодильных приборов

8.6.1 Уставки устройства контроля температуры

Требования к уставкам устройства контроля температуры указаны для каждого испытания в отдельности.

В случае, когда холодильный прибор оборудован устройством контроля температуры, в котором не предусмотрена регулировка пользователем, холодильный прибор должен быть подвергнут испытанию в том состоянии, в котором он был поставлен.

8.6.2 Противоконденсатные нагреватели

Если холодильный прибор оборудован противоконденсатным нагревателем, который может быть включен или выключен пользователем, то он должен быть включен для испытаний в соответствии с раздeлами 13, 17 и 18.

При применении он должен быть установлен на максимальный нагрев.

8.6.3 Источник питания (см. приложение А)

8.6.3.1 Электропитание

Холодильный прибор должен проходить испытания при номинальном напряжении или при среднем номинальном напряжении диапазона $\pm 1\%$ и при номинальной частоте $\pm 1\%$.

8.6.3.2 Источник питания, отличающийся от электрического

Холодильные приборы, отличающиеся от тех, которые предназначены для электропитания, должны испытываться при тех условиях питания, которые соответствуют информации, указанной в маркировке.

8.6.3.3 Множественные источники питания

Холодильные приборы, предназначенные для работы от различных источников питания, следует испытывать для каждого из условий питания, указанного в маркировке.

8.6.4 Общие условия использования корзин, контейнеров, полок и поддонов

Все полки, а также те корзины, контейнеры и поддоны, которые должны находиться на местах при определении объема хранения, должны находиться на своих местах.

8.6.5 Аксессуары

Аксессуары, которые не обязательны для нормального функционирования охладительного прибора, должны оставаться незадействованными в ходе испытаний.

8.7 Измерительные приборы

8.7.1 Датчики температуры

В соответствии с 8.8 температуры следует измерять датчиками, чувствительные элементы которых помещены в М-пакеты или в центр твердых цилиндров, изготовленных из латуни или луженой меди массой $25 \text{ г} \pm 5 \%$ и с минимальной внешней площадью (диаметр = высота = около 15,2 мм). Цилиндры должны содержаться в чистоте для сохранения низкого коэффициента излучения.

Температуры должны быть зарегистрированы.

Соединительные элементы от измерительных приборов должны быть размещены так, чтобы предотвратить попадание воздуха в камеру хранения пищевых продуктов.

Температурно-измерительные приборы должны иметь суммарную погрешность измерений не более $\pm 0,5 \text{ К}$. Эта точность должна соблюдаться в течение цикла измерения температуры. Требуется регулярная поверка температурного оборудования в пределах нужного диапазона температур.

При необходимости система регистрации данных должна быть способна записывать значения температуры с интервалом измерений не более 60 с.

8.7.2 Влажность

Относительную влажность следует измерять и записывать в точке, являющейся репрезентативной. Точность измерительных приборов должна быть такой, чтобы результат, выраженный как точка росы, имел общую случайную составляющую погрешности измерений не более чем $\pm 0,3 \text{ К}$.

8.7.3 Ваттметры

Ваттметры должны обеспечивать возможность снятия показаний до 0,001 кВт/ч и быть точными в пределах $\pm 1 \%$ общего энергопотребления, измеренного в ходе периода испытаний (т. е. 1 % измеряемой величины). Калибровка ваттметров должна осуществляться в диапазоне, используемом при измерениях.

Точность измерений должна быть отмечена в протоколе испытаний.

8.8 Измерение температуры хранения

8.8.1 Камера хранения свежих пищевых продуктов и винная камера

Температуры t_{1m} , t_{2m} и t_{3m} (3.6.2) и t_{c1m} , t_{c2m} , t_{c3m} (3.6.4) следует измерять с использованием медных или латунных цилиндров, за исключением испытаний холодильников-морозильников на замораживание, когда они должны быть измерены в М-пакетах, подвешенных и расположенных в термочувствительных точках.

Для определения температуры хранения термочувствительные точки должны располагаться в T_1 , T_2 , T_3 и T_{c1} , T_{c2} , T_{c3} , как указано на рисунках 14 и 15, посередине между внутренней задней стенкой прибора и внутренней стенкой закрытой дверцы.

Для испытаний холодильников-морозильников на замораживание М-пакеты следует поддерживать или подвешивать в таком порядке, чтобы их геометрический центр находился в термочувствительных точках и так, чтобы их бо́льшая поверхность была в горизонтальном положении. М-пакеты должны быть отделены от любой теплопроводящей поверхности воздушным зазором толщиной не менее 25 мм. Мгновенные температуры М-пакетов t_1 , t_2 и t_3 и t_{c1} , t_{c2} и t_{c3} должны быть зарегистрированы.

М-пакеты могут поддерживаться, например, при помощи блока вспененного полистирола (ППС) тех же базовых размеров, что и М-пакет.

Температуры t_{1m} , t_{2m} и t_{3m} и t_{c1m} , t_{c2m} и t_{c3m} в термочувствительных точках должны быть общими временными средними значениями от t_1 , t_2 и t_3 и t_{c1} , t_{c2} и t_{c3} соответственно в ходе рабочего цикла с общим шагом 60 с или менее.

Температуры хранения $t_{ма}$ (3.6.2) и $t_{сма}$ (3.6.4) являются среднеарифметическим значением температур t_{1m} , t_{2m} и t_{3m} и t_{c1m} , t_{c2m} и t_{c3m} соответственно.

Если внутреннее устройство не позволяет измерять температуры t_1 , t_2 и t_3 и t_{c1} , t_{c2} и t_{c3} в расчетных точках, то измерение может осуществляться в таких положениях, чтобы геометрический центр цилиндра или М-пакета находился не далее 25 мм от расчетной точки. Если внутреннее устройство камер хранения свежих пищевых продуктов и нижних камер не отвечает указанному на рисунках 14 и 15, то температуры t_1 , t_2 и t_3 и t_{c1} , t_{c2} и t_{c3} должны измеряться в положениях, определенных по аналогии с указанными положениями.

Температуры должны быть зарегистрированы.

8.8.2 Камера для охлажденных продуктов

Для определения температуры хранения камеры для охлажденных продуктов схема загрузки должна быть в соответствии с 13.3.1.

Температуру t_{cc} (3.6.5) следует всегда измерять в М-пакете, расположенном или подвешенном его большей поверхностью горизонтально на расстоянии не менее 25 мм от стенок и потолка и от других пакетов испытательной загрузки.

Температуру t_{cc} следует записывать в ходе рабочего цикла с интервалом не более 60 с.

В камерах для охлажденных продуктов М-пакеты должны быть расположены в местах, где ожидаются наивысшие и наименьшие температуры.

В случаях камер для охлажденных продуктов со специальными отделениями (полками и пр.), которые являются частью конструкции, а также если размеры являются слишком маленькими для горизонтального размещения М-пакетов, допускается располагать их вертикально.

Более того, если размеры слишком маленькие для вмещения М-пакета (например, в дверных полках), следует применять специальные опоры для расположения М-пакета рядом с полкой и как можно ближе к обшивке дверцы.

8.8.3 Измерение температуры камеры/шкафа-морозильника пищевых продуктов и камеры/шкафа/отделения хранения замороженных пищевых продуктов

Температуры следует измерять в М-пакетах, которые рассредоточены по всей загрузке испытательных пакетов, указанной на схеме загрузки (13.3.2).

Вышеуказанные измерения, сделанные в ходе рабочего цикла, следует документально записывать с интервалом не более 60 с.

Температура в каждой камере, шкафу или отделении является максимальной температурой любого М-пакета в этих камере, шкафу или отделении. Должны применяться условия, указанные в таблице 2.

8.9 Определение установившихся режимов работы

Считается, что установившимися режимами работы являются такие, при которых холодильному прибору, проработавшему минимальное время в соответствии с инструкцией предприятия-изготовителя, не требовались никакие регулировки настройки(ек) контроля температуры и при которых значения температур хранения и энергопотребления за два периода времени продолжительностью не менее 24 ч, каждый из которых включает в себя полное количество рабочих циклов, совпадают в пределах 0,5 К и 3 % соответственно. Если один рабочий цикл превышает 48 ч, то сравнивают значения температур хранения и энергопотребления за первые 24 ч двух последовательных рабочих циклов.

8.10 Период испытаний

После достижения установившихся режимов работы должен начаться период испытаний с началом рабочего цикла. Он должен продолжаться как минимум 24 ч и должен включать в себя целое количество рабочих циклов. Если рабочий цикл начался, но не завершился в течение 24 ч, испытание должно продолжаться до завершения данного рабочего цикла. Если рабочий цикл не завершился в течение 48 ч, испытание следует прекратить после 48 ч, за исключением морозильников пищевых продуктов и холодильников/морозильников, в которых отсутствует воздушный обмен между морозильной камерой для пищевых продуктов и другими камерами, в этом случае испытание следует прекратить после 72 ч.

8.11 Измерение времени подъема температуры

Это период времени между моментом, когда в соответствии с определенными условиями испытаний температура самого теплого М-пакета в камере или шкафу морозильника пищевых продуктов или в любой камере или шкафу три звезды достигает минус 18 °С, и моментом, когда любой из М-пакетов (исключая любое отделение две звезды) достигает температуры минус 9 °С после того, как функционирование охладительной системы было прекращено.

9 Испытание герметичности уплотнений дверец, крышек или выдвижных корзин

9.1 Общее

Целью данного испытания является убедиться, что уплотнители дверцы(ец) или крышки(ек) холодильного прибора в достаточной степени защищают от притока окружающего воздуха.

9.2 Условия, подготовка и процедура испытания

Температура окружающей среды должна быть в пределах от 16 °С до 32 °С. Холодильный прибор должен быть выключен и сбалансирован с температурой окружающей среды перед тем, как подвергнуться испытанию.

Полоска бумаги шириной 50 мм, толщиной 0,08 мм и подходящей длины должна быть помещена в любое место уплотнителя и должна быть прижата дверцей или крышкой, закрытой нормальным образом. Проверка толщины используемой бумаги должна быть проведена в соответствии со стандартом [2].

Уплотнение определяется путем проверки прижима полоски бумаги, которая не должна скользить свободно.

Примечание — Самые неблагоприятные места могут быть выявлены путем осмотра поверхности около уплотнения, когда охлаждающий прибор закрыт и подсвечен изнутри.

10 Испытание на усилие по открыванию дверец или крышек

Цель данного испытания состоит в проверке возможности открывания дверец или крышек изнутри.

Соответствие требованию должно быть проверено осмотром и проведением соответствующих испытаний по разделу 22 МЭК 60335-2-24.

11 Испытание на износостойкость дверец, крышек и выдвижных корзин

11.1 Общее

Цель данных испытаний, проводимых в нижеуказанном порядке, состоит в проверке износостойкости петель и ручек дверец, крышек и выдвижных корзин.

11.2 Внешние дверцы и крышки

11.2.1 Условия проведения испытаний, подготовка к испытаниям

Температура окружающей среды должна быть в пределах от 16 °С до 32 °С.

Холодильный прибор должен быть выключен.

Дверная(ые) полка(и) должна(ы) быть загружена(ы) в соответствии с 13.3.2.8 или разделом 12, по необходимости.

11.2.2 Последовательность открывания (рисунок 4)

Движение дверцы следует проводить от угла 0° до угла открывания от 5° до 15° с последующим свободным движением дверцы, контролируемое движение должно быть примерно синусоидальным. Открывание дверцы должно происходить в первой четверти продолжительности цикла.

11.2.3 Последовательность закрывания (рисунок 4)

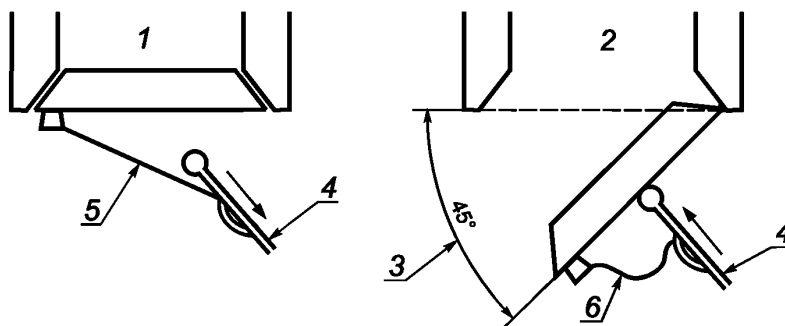
Движение дверцы следует проводить от угла открывания 45° до угла от 40° до 35° с последующим свободным движением дверцы и ее закрыванием, как при нормальном использовании.

Количество циклов в минуту должно быть от 10 до 25.

- Для камер с внутренней температурой $T \geq$ минус 6 °С внешние дверцы и крышки должны выдерживать 100000 движений открывания-закрывания без износа, который мог бы нанести ущерб герметичности дверцы или крышки.

- Для камер с внутренней температурой $T \leq$ минус 6 °С внешние дверцы и крышки должны выдерживать 30000 движений открывания-закрывания без износа, которой мог бы нанести ущерб герметичности дверцы или крышки.

Соответствие требованию должно быть проверено по окончании процедуры при помощи испытания в соответствии с разделом 9.



1 — открывание двери; 2 — закрывание двери; 3 — угол открывания; 4 — толкатель; 5 — натянутый трос; 6 — провисший трос

Рисунок 4 — Пример открывания и закрывания внешней(их) дверцы(ец)

11.3 Внешние выдвижные корзины

11.3.1 Условия проведения испытаний, подготовка к испытаниям

Температура окружающей среды должна быть от +16 °С до +32 °С.

Холодильный прибор должен быть выключен.

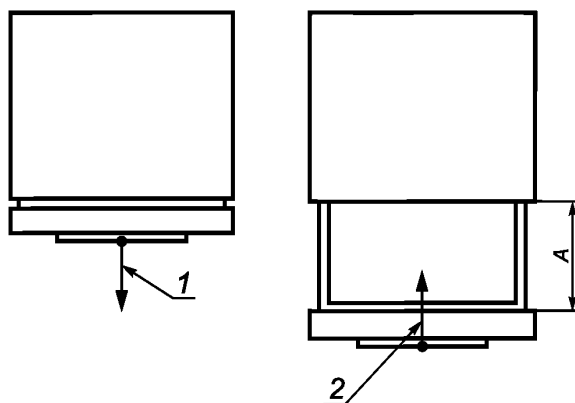
Все корзины, полки и контейнеры должны быть загружены в соответствии с разделом 12.

11.3.2 Последовательность открывания (рисунок 5)

Выдвижные корзины должны выдвигаться в пределах от 15 до 20 мм от их положения полного открытия.

11.3.3 Последовательность закрывания (рисунок 5)

Выдвижные корзины должны закрываться, как при нормальном использовании в пределах от 15 до 20 мм от их положения полного открытия.



A — направление открывания; 1 — тянуть; 2 — нажимать

Рисунок 5 — Пример открывания и закрывания внешней выдвижной корзины

Количество циклов в минуту должно составлять от 5 до 10.

- Для камер с внутренней температурой $T \geq$ минус 6 °С:

1) одиночные выдвижные корзины должны выдерживать 100000 и

2) составные выдвижные корзины должны выдерживать 50000 каждая движений открывания и закрывания без износа, который бы мог нанести ущерб герметичности уплотнений выдвижной корзины.

- Для камер с внутренней температурой $T \leq$ минус 6 °С каждая выдвижная корзина должна выдерживать 30000 движений открывания-закрывания без износа, который мог бы нанести ущерб герметичности уплотнений выдвижной корзины.

Соответствие требованию должно быть проверено по окончании процедуры испытанием по разделу 9.

12 Испытание на механическую прочность полок и подобных компонентов

12.1 Общее

Цель данного испытания состоит в проверке механической прочности компонентов, используемых для складирования пищевых продуктов, — полок, контейнеров, испарителей и пр. и подтверждении того, что требования, указанные в 5.5, соблюдаются.

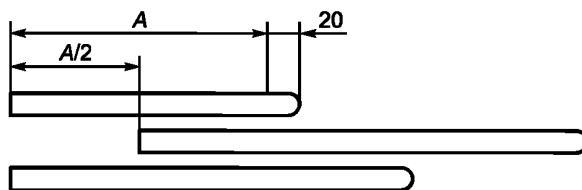
12.2 Температура

Температура окружающей среды должна быть от + 16 °С до + 32 °С.

12.2.1 Камера/шкаф-морозильник пищевых продуктов, шкаф хранения замороженных пищевых продуктов и низкотемпературная камера/шкаф

После испытания температуры хранения (раздел 13) и при выключенном холодильном приборе должно быть осмотрено состояние всех загруженных полок, корзин и контейнеров и их крепежа. Все выдвижные или поворотные полки и корзины должны быть приведены без изменения их нагрузки в положение наполовину ($A/2$) их допустимого движения (рисунок 6), за исключением тех случаев, когда предусмотрены ограничители, которые не допускают движения более чем в положение наполовину, такие компоненты должны быть помещены в положение до их ограничителя. Они должны быть оставлены в таком положении на 1 ч, а затем приведены в свое исходное положение.

Если завод-изготовитель указал в инструкциях по эксплуатации, что некоторые полки или контейнеры вынимаются для обслуживания или транспортирования, но должны оставаться в определенном положении в ходе нормального использования, то они должны рассматриваться как неподвижные, а проверка должна осуществляться при том же положении, как при испытании температуры хранения.



A — допустимое движение

Рисунок 6 — Испытательные положения для выдвижных компонентов без ограничителей

12.2.2 Камера хранения свежих пищевых продуктов, камера охлажденных продуктов и винная камера

Холодильный прибор должен быть выключен, дверца(ы) должна(ы) быть открыта(ы).

Испытуемые компоненты должны быть по очереди загружены цилиндрическими грузами диаметром 80 мм и весом 1000 г, за исключением тех компонентов, свободное пространство над которыми при нормальном использовании не может превышать 150 мм, для таких компонентов грузы должны быть весом 500 г.

Компоненты, которые специально разработаны для хранения яиц, не должны быть нагружены.

Грузы должны быть расположены по осевым линиям вертикально и таким образом, чтобы уместилось максимально возможное количество без их расположения друг на друге и без выхода за край компонента в ходе испытания.

В случае выдвижных или поворотных полок и контейнеров испытание следует проводить в соответствии с 12.2.1.

В случае дверных полок диаметр грузов может быть изменен, по необходимости, для их подгонки к форме полок, предусмотренный вес на единицу площади остается неизменным.

Грузы должны оставаться на своих местах 1 ч.

13 Испытание температур хранения

13.1 Общее

Цель данного испытания состоит в проверке соответствия требованиям раздела 6 по каждой из температур окружающей среды (8.2) для соответствующего климатического класса.

13.2 Подготовка холодильного прибора

Холодильный прибор должен быть установлен в испытательной лаборатории в соответствии с 8.4. Испаритель(и) должен(ы) быть разморожен(ы), а внутренние стенки и комплектующие холодильного прибора должны быть сухими. Средства доступа (дверцы или крышки) должны быть закрытыми в ходе испытаний.

Холодильный прибор должен быть настроен как для нормального использования в соответствии с инструкциями по эксплуатации предприятия-изготовителя.

Вся внутренняя арматура, прилагаемая к холодильному прибору, включая формы для льда, должна находиться на своих местах, за исключением тех форм для льда, которые должны выниматься из камеры или шкафа-морозильника пищевых продуктов, или камеры или шкафа хранения замороженных пищевых продуктов, в которых нет специального отсека для хранения этих форм.

Если у холодильного прибора есть устройства контроля температуры, разработанные для регулирования пользователем, то они должны быть установлены в положения, рекомендованные предприятием-изготовителем для нормального использования при соответствующей температуре окружающей среды. Если устройства не разработаны для настройки пользователем, измерения следует проводить на холодильном приборе в том состоянии, в котором он был доставлен.

Корректировка настроек может быть допустима, когда требуется компенсировать различные окружающие температуры и/или различные условия функционирования для других камер в ходе испытаний, указанных в разделах 13, 17 и 18.

Противоконденсатные нагреватели должны быть установлены в соответствии с 8.6.2.

Пустой холодильный прибор должен функционировать не менее 24 ч для достижения условий равновесия.

Камеры хранения свежих пищевых продуктов и винная камера должны быть оборудованы в соответствии с 8.7 и 8.8.1.

Камера для охлажденных продуктов, камера или шкаф-морозильник пищевых продуктов и любая камера(ы) хранения замороженных пищевых продуктов должны быть заполнены испытательными пакетами и М-пакетами в соответствии с 13.3, по необходимости.

13.3 Схема загрузки

13.3.1 Камера для охлажденных продуктов

Камера для охлажденных продуктов должна быть загружена пакетами в соответствии с 8.5.2, перечисление b) и следующим:

- для камер для охлажденных продуктов с объемом хранения ≤ 10 л — два М-пакета;
- для камер для охлажденных продуктов с объемом хранения > 10 л — два М-пакета плюс дополнительно испытательный пакет 500 г на каждые 10 л дополнительного объема хранения (максимально до 10 пакетов) в соответствии с таблицей 4.

Должно быть всегда не менее двух М-пакетов и испытательные пакеты могут быть заменены М-пакетами.

Т а б л и ц а 4 — Загрузка камеры для охлажденных продуктов

Объем хранения V в камере для охлажденных продуктов, л	Количество упаковок
$V < 10$	2
$10 \leq V < 20$	3
$20 \leq V < 30$	4
$30 \leq V < 40$	5
$40 \leq V < 50$	6
$50 \leq V < 60$	7
$60 \leq V < 70$	8
$70 \leq V < 80$	9

13.3.2 Морозильник для пищевых продуктов и камеры/шкафы хранения замороженных пищевых продуктов

13.3.2.1 Камера или шкаф-морозильник пищевых продуктов и любая камера или шкаф хранения замороженных пищевых продуктов должны быть наполнены таким количеством испытательных паке-

тов, насколько они могут их вместить, испытательные пакеты должны быть заранее охлаждены до температуры, приблизительно равной температуре классификации камеры.

13.3.2.2 На каждой горизонтальной поверхности, предназначенной для хранения, должно быть помещено максимально возможное количество стопок из испытательных пакетов весом 1 кг, размером 100×200 мм.

П р и м е ч а н и е — Стопка — это количество пакетов, сложенных один на другой (расположенных большей поверхностью горизонтально); термин не обязательно означает, что пакеты формируют «прямую» стопку.

Стопки пакетов должны быть расположены в непосредственном контакте с горизонтальными погрузочными и вертикальными поверхностями. Случай *a*, как показано на рисунке 7*a*, является правильным, если не применяются исключения, перечисленные в 13.3.2.4 (рисунок применим как к пакетам весом 0,5 кг, так и 1 кг). Однако это не является безусловным, и если отдельные пакеты в стопке расположены в непосредственном контакте с вертикальной поверхностью (рисунок 7*b*), нет необходимости учитывать перечисление *b*) в 13.3.2.4.

Расстояния между стопками со «сдвинутыми» пакетами должны быть в соответствии с рисунком 8.

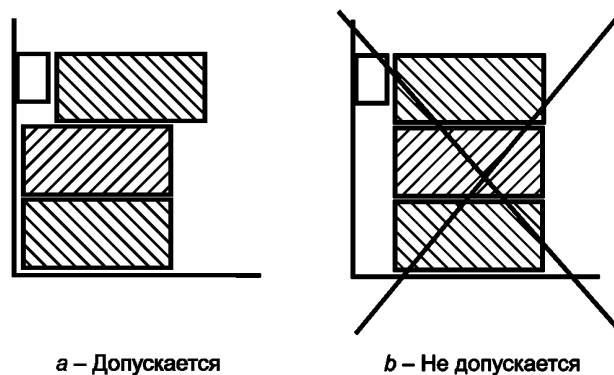


Рисунок 7 — Примеры сдвинутой стопки пакетов

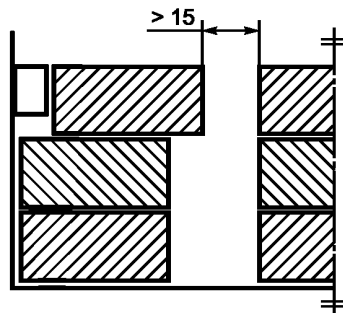


Рисунок 8 — Пример нескольких стопок со сдвинутым пакетом

Когда М-пакет должен быть помещен в стопку, он также должен быть помещен горизонтально, рядом с другим пакетом весом 500 г одинакового размера, за исключением случаев дверных полок (13.3.2.8).

Если объем, ограниченный пределами допустимой нагрузки, может вместить одну стопку размером 100×100 мм, то М-пакеты могут быть расположены горизонтально в этой стопке.

Если необходимо, загрузка может быть выполнена из стопок размером 100×100 мм, составленных из пакетов весом 500 г, лежащих горизонтально, а в заключении из стопок размером 50×100 мм, составленных из пакетов весом 125 или 250 г, также лежащих горизонтально, или еще из пакетов весом 500 г размером $25 \times 100 \times 200$ мм.

Четыре пакета весом 125 г каждый или два весом 250 г каждый могут быть заменены одним пакетом весом 500 г (размером $50 \times 100 \times 100$ мм), расположенным вертикально.

13.3.2.3 Высота стопок должна быть такой, чтобы вертикальный зазор между верхним краем самого высокого пакета и внутренней поверхностью крышки, полки или горизонтальной поверхности, расположенной непосредственно над ними, был более 10 мм, но менее 35 мм.

В целях выполнения данных требований должны быть использованы пакеты весом 125 или 250 г или лежащие горизонтально пакеты весом 500 г размером 25 × 100 × 200 мм, пакеты должны располагаться как можно ближе к центру любой стопки.

Количество пакетов для каждой стопки должно быть начально определено в соответствии с их размерами — номинальной толщиной 50 и 25 мм. Для практической загрузки пакеты должны быть выбраны таким образом, чтобы, принимая во внимание их индивидуальную толщину, вертикальный зазор над каждой стопкой был в пределах ограничений.

13.3.2.4 Стопки пакетов должны быть расположены в непосредственном контакте с горизонтальными погрузочными и вертикальными поверхностями, за исключением следующих случаев:

а) Когда вертикальная поверхность является внутренней поверхностью дверцы, стопки должны загружаться следующим образом:

- если присутствует линия, обозначающая допустимую вместимость, пакеты должны загружаться до этой линии (рисунок 16a);

- если линия допустимой вместимости отсутствует, но существуют естественные ограничения загрузки, пакеты должны располагаться до этого ограничения (рисунок 16b, g).

П р и м е ч а н и е — Предполагается, что внутренние дверцы, края полок, корзин или откидные элементы обладают естественными ограничениями вместимости.

Однако предприятие-изготовитель может задекларировать в инструкциях по эксплуатации, что откидные элементы и внутренние дверцы являются съемными и не являются существенными для надлежащего функционирования холодильного прибора. В этом случае пакеты должны быть загружены в 15 мм от вертикальной поверхности дверцы, а предприятие-изготовитель может заявить полный объем камеры.

Если предприятие-изготовитель заявляет полный объем камеры как объем хранения, даже если существуют естественные ограничения вместимости, пакеты должны загружаться в пределах 15 мм от внутренней вертикальной поверхности дверцы или любого выступа дверцы; в этом случае пакеты могут выступать за передний край любой полки (рисунок 16c, d).

b) Если пересечение горизонтальной загрузочной и вертикальной поверхностей является закругленным, нижний пакет любой стопки должен быть расположен в непосредственном контакте с горизонтальной загрузочной поверхностью, а оставшиеся пакеты должны нависать над нижним пакетом так, чтобы контактировать с вертикальной поверхностью (рисунок 16e, f, h).

13.3.2.5 Если специально предусмотрен отсек для приготовления и хранения льда и он не является съемным без использования инструментов, формы для льда должны быть наполнены водой, содержимое заморожено и помещено на место перед загрузкой испытательных пакетов, в противном случае формы для льда и отсеки должны быть сняты, а камера полностью загружена пакетами.

В случае оснащения холодильных приборов автоматическими льдогенераторами корзина для хранения льда должна быть снята, а освободившееся пространство должно расцениваться как объем хранения замороженных пищевых продуктов, если в инструкции по эксплуатации не указано, что данный объем пригоден только для хранения льда. Автоматический льдогенератор должен быть выключен в ходе испытания.

13.3.2.6 Свободное воздушное пространство не менее чем 15 мм (рассчитанное из номинальных размеров испытательных пакетов) должно быть оставлено между соседними стопками испытательных пакетов.

Использование распорок для поддержания свободного воздушного пространства между стопками испытательных пакетов допускается с учетом того, что распорки имеют наименьшее возможное поперечное сечение и наименьшую возможную теплопроводность и расположены таким образом, чтобы не существенно влиять на нормальную циркуляцию воздуха.

13.3.2.7 М-пакеты должны быть расположены там, где ожидаются наивысшие температуры (например, см. рисунок 17). Эти расположения могут различаться для испытаний температур хранения, энергопотребления и подъема температуры.

13.3.2.8 Дверные полки и камеры должны быть также загружены максимально возможным количеством пакетов. Пакеты должны быть расположены таким образом, чтобы свободное воздушное пространство между пакетом и внутренней поверхностью дверцы и между пакетами и фиксатором было одинаковым. В случае дверных полок и камер пакеты могут, при необходимости, быть расположены го-

горизонтально или вертикально. Однако пакеты весом 125 г должны быть расположены только горизонтально и не должны использоваться как вертикальные платформы. Могут применяться распорки для поддержания устойчивости стопок (13.3.2.6).

13.4 Холодильные приборы с регулируемой винной камерой

Если холодильный прибор включает в себя винную камеру, а пользователь может менять объемы этой камеры и камеры хранения свежих продуктов по отношению друг к другу, то винная камера должна быть приведена к минимальному объему для испытания при высокой температуре окружающей среды, и к максимальному объему для испытания при низкой температуре окружающей среды (8.2).

13.5 Измерения

Для соответствующей температуры окружающей среды, устройство(а) контроля температуры или другие устройства управления, при наличии, должны быть приведены, по необходимости, в положение, которое, вероятно, выдаст температуры хранения в соответствии с разделом 6 после того, как будет достигнут установившийся режим работы.

13.6 Протокол испытания

Протокол испытания для каждой температуры окружающей среды (при необходимости) должен содержать:

- a) температуру окружающей среды;
- b) установку(и) устройства(в) контроля температуры и других устройств управления, при наличии (если разработаны для регулировки пользователем);
- c) значение температуры хранения свежих пищевых продуктов $t_{ма}$, а также значения $t_{1м}$, $t_{2м}$ и $t_{3м}$;
- d) значение $t_{сма}$ винной камеры и значения $t_{с1м}$, $t_{с2м}$, $t_{с3м}$, по необходимости, во время испытания (8.9);
- e) значения максимально высокой температуры(температур) [перечисление g)] и продолжительность температурного отклонения вверх от минус 18 °С (или минус 12 °С), а также продолжительность рабочего цикла (таблица 2);
- f) максимальное и минимальное значения зафиксированной температуры в камере для охлажденных продуктов $t_{сс}$;
- g) эскиз схемы загрузки холодильных приборов, показывающий общее расположение М-пакетов и расположение М-пакетов с максимально высокой температурой в каждой из камер или в каждом из шкафов и в любом отделении две звезды, а также расположение М-пакетов с максимально высокой температурой в ходе температурного отклонения как результата цикла оттаивания;
- h) эскиз схемы загрузки в винной камере, показывающий расположение М-пакетов с максимально высокой и минимально низкой температурами.

14 Испытание на конденсацию влаги

14.1 Общее

Цель данного испытания состоит в определении размера конденсации влаги на внешней поверхности шкафа при определенных условиях окружающей среды.

14.2 Порядок проведения

14.2.1 Температура окружающей среды

Температура окружающей среды (8.2) должна быть:
 +25 °С — для холодильных приборов классов SN и N;
 +32 °С — для холодильных приборов классов ST и T.

14.2.2 Относительная влажность

Относительная влажность должна быть такой, чтобы точка росы находилась при:
 +(19 ± 0,5) °С — для холодильных приборов классов SN и N;
 +(27 ± 0,5) °С — для холодильных приборов классов ST и T.

14.2.3 Подготовка холодильного прибора

Устройство контроля температуры, монтаж, управляющие устройства и загрузка холодильного прибора должны быть такими же, как при испытании на энергопотребление (см. раздел 15).

Если предусмотрены противоконденсатные нагреватели, которые могут включаться и отключаться пользователем, то они должны быть выключены. Однако, если появляются подтеки воды на внешней по-

верхности холодильного прибора, испытание должно быть повторено при включенных противоконденсатных нагревателях и, если они регулируются, следует установить их на максимальный подогрев.

14.2.4 Период испытаний

После достижения установившегося режима работы все внешние поверхности шкафа должны быть тщательно протерты сухой чистой тканью, а испытания должны продолжаться 24 ч. Период испытаний должен быть выбран в то время, когда наиболее вероятно возникновение конденсата.

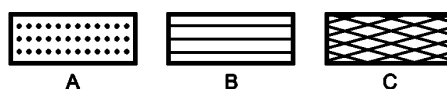
14.3 Наблюдения

В ходе испытаний внешние поверхности, демонстрирующие запотевание, капли или подтеки воды, должны быть отмечены и маркированы буквами А, В и С соответственно (рисунок 9).

14.4 Представление результатов и протокол испытания

Должна быть сделана маркированная зарисовка с указанием поверхности с подтеками воды, появившейся в ходе испытания на внешних поверхностях; для обозначения должна быть использована буква С, как указано на рисунке 9. Буквы А и В могут быть также включены.

Протокол испытания должен также отразить выбранный период испытания, продолжительность периода наблюдения и должен указывать, был ли какой-либо ручной переключатель, предусмотренный для противоконденсатных нагревателей, включен или выключен в соответствии с 14.2.3.



А — запотевание; В — капли; С — подтеки воды

Рисунок 9 — Условные обозначения конденсации

15 Испытание энергопотребления

15.1 Общее

Цель данного испытания состоит в измерении потребления энергии холодильным прибором при указанных условиях испытания.

Примечание — В некоторых странах законодательно требуются различные способы измерения потребления энергии (приложение А).

15.2 Порядок проведения

15.2.1 Температура окружающей среды (приложение А)

Температура окружающей среды должна быть в соответствии с 8.2.

15.2.2 Подготовка холодильного прибора

Холодильный прибор должен быть установлен и загружен так же, как для испытания температур хранения (13.2). Однако, если предусмотрены противоконденсатные нагреватели, которые могут включаться и выключаться пользователем, то они должны быть включены, при необходимости, в соответствии с 14.2.3 и, если они регулируются, переведены на максимальный нагрев.

Если холодильный прибор включает в себя винную камеру, а объемы этой камеры и камеры хранения свежих пищевых продуктов регулируются пользователем относительно друг друга, винная камера должна быть отрегулирована на свой минимальный объем.

15.3 Измерения

15.3.1 Общие температурные условия (за исключением холодильника-морозильника)

15.3.1.1 В целях данных испытаний контрольная температура — это самая высокая допустимая температура хранения для каждой камеры, приведенная в таблице 5 для определения энергопотребления.

15.3.1.2 Когда все условия температуры хранения в соответствии с таблицей 2 совпали одновременно, значение, измеренное в ходе испытаний по 8.9 с минимальным энергопотреблением, является значением, подлежащим регистрации.

Измерение энергопотребления должно проводиться при таких условиях хранения, когда все камеры одновременно находятся в состоянии функционирования.

15.3.1.3 Энергопотребление должно определяться путем одного испытания при контрольных температурах или путем интерполяции результатов двух испытаний. При применении интерполяции температура, полученная в ходе одного или двух испытаний, должна быть выше, чем контрольная температура, а температура, полученная в ходе других двух испытаний, должна быть ниже, чем контрольная температура. Разница между двумя температурами, применяемыми для интерполяционного испытания, не должна превышать 4 К.

В случае двух испытаний результаты должны быть интерполированы (для примеров см. рисунок 10).

15.3.2 Общие температурные условия (для холодильника-морозильника)

Энергопотреблением является то, что могло бы быть измерено при совпадении всех следующих условий контрольной температуры.

а) $t_{ma} = +5 \text{ °C}$ при $0 \text{ °C} \leq t_{1m}, t_{2m}, t_{3m} \leq +10 \text{ °C}$;

б) $t_{cma} = +12 \text{ °C}$ при $+8 \text{ °C} \leq t_{c1m}, t_{c2m}, t_{c3m}$ (что подходит) $\leq +14 \text{ °C}$, там, где предусмотрена винная камера;

в) $t_{cc} \leq +3 \text{ °C}$;

д) максимальная температура (t^{***}) самого теплого М-пакета в камере-морозильнике пищевых продуктов и любой камере хранения замороженных пищевых продуктов три звезды равняется минус 18 °C;

е) максимальная температура (t^{**}) самого теплого М-пакета в отделении две звезды в пределах камеры морозильника пищевых продуктов и вместе с любой камерой хранения замороженных пищевых продуктов три звезды равняется минус 12 °C;

ф) максимальная температура (t^{**}) или (t^*) самого теплого М-пакета в любой камере две звезды или в любой камере одна звезда равняется минус 12 °C или минус 6 °C соответственно.

Поскольку эти различные температурные условия не могут, как правило, быть выполнены одновременно, энергопотребление должно соответствовать таким вышеуказанным условиям, которые могут быть выполнены одновременно и которые дают наименьшее энергопотребление, их количество зависит от количества возможностей регулировок; прочие значения относятся к основным температурным требованиям в качестве максимального ограничения температуры.

15.3.3 Холодильники-морозильники типа I

15.3.3.1 Температурные условия

Энергопотребление должно быть таким, чтобы соответствовать одному из температурных условий, указанных в графах от *a* до *d* таблицы 5.

15.3.3.2 Определение энергопотребления

Энергопотребление должно определяться путем одного испытания при контрольных температурах или путем интерполяции результатов двух испытаний: одно дает температуру выше, а другое дает температуру ниже, чем контрольная температура $t^{***} =$ минус 18 °C для условия *a*, $t^{**} =$ минус 12 °C для условия *b*, $t_{ma} = +5 \text{ °C}$ для условия *c*, или $t_{cma} = +12 \text{ °C}$ для условия *d*, в соответствии с таблицей 5.

Разница между двумя температурами, применяемыми для интерполяционного испытания, не должна превышать 4 К.

В случае двух испытаний результаты должны быть интерполированы для соответствия требованиям одного из условий от *a* до *d* в соответствии с таблицей 5 (для примера см. рисунок 10).

15.3.4 Холодильники-морозильники типа II

15.3.4.1 Температурные условия

Энергопотребление должно быть таким, чтобы соответствовать одному из температурных условий, указанных в графах от *e* до *h* таблицы 5.

Там, где возможно провести независимые измерения энергопотребления камеры хранения свежих пищевых продуктов, винной камеры, камеры замораживания пищевых продуктов и любых дополнительных камер хранения замороженных пищевых продуктов, следует проводить испытания в соответствии с 15.3.4.2. Там, где невозможно провести независимые измерения, следует проводить испытания в соответствии с 15.3.4.3.

Т а б л и ц а 5 — Температурные условия экономии энергии для определения энергопотребления

Температура хранения для энергоиспытания	Температуры, °С									
	Холодильники и холодильники-морозильники типа I				Холодильники-морозильники типа II с устройством контроля температуры камеры хранения замороженных продуктов				Шкафы хранения замороженных продуктов и морозильники продуктов	
	a	b	c	d	e	f	g	h		
$t^{***a), g)}$	-18 ^{b)}	≤ -18	≤ -18	≤ -18	-18 ^{c)}	≤ -18	-18 ^{c)}	≤ -18	-18	≤ -18
$t^{**d), g)}$	≤ -12	-12 ^{b)}	≤ -12	≤ -12	≤ -12	-12 ^{c)}	≤ -12	-12 ^{c)}	≤ -12	-12
$t_{ма}^{e), f)}$	≤ +5	≤ +5	+5 ^{b)}	≤ +5	+5 ^{c)}		≤ +5		—	—
$t_{сма}^{f)}$	≤ +12	≤ +12	≤ +12	+12 ^{b)}	≤ +12		+12 ^{c)}		—	—
$t_{сc}$	≤ +3	≤ +3	≤ +3	≤ +3	≤ +3		≤ +3		—	—

а) Максимальная температура самого теплого М-пакета в камере замораживания пищевых продуктов и любой камере хранения замороженных пищевых продуктов три звезды.

б) Как правило, данные температуры вычисляются путем интерполяции в соответствии с 15.3.3.

в) Как правило, данные температуры вычисляются путем интерполяции в соответствии с 15.3.4.

г) Максимальная температура в самом теплом М-пакете в любом отделении или камере две звезды.

е) Вместе с 0 °С ≤ t_{1m}, t_{2m}, t_{3m} ≤ +10 °С.

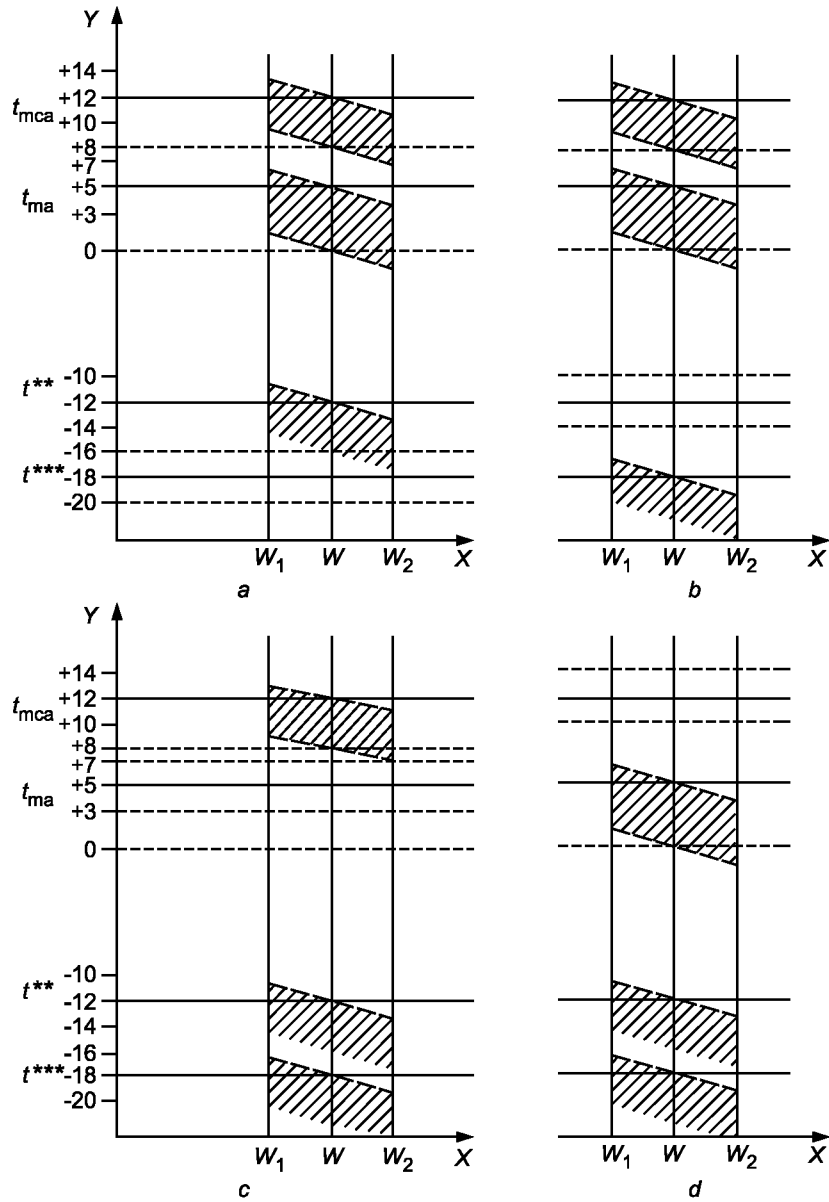
ф) Для $t_{ма}$ и $t_{сма}$ условиями являются:
 $t_{ма} = +5$ °С одновременно с $+8$ °С ≤ $t_{сма}$ ≤ +12 °С (но как можно ближе к +12 °С, если возможны регулировки — например, клапанами)
или
 $t_{сма} = +12$ °С вместе с $t_{ма} ≤ +5$ °С (но как можно ближе к +5 °С, если возможны регулировки — например, клапанами).

г) В результате цикла оттаивания применяется допустимый подъем температуры для морозильника пищевых продуктов, шкафа/камеры три звезды, отделения две звезды в соответствии с таблицей 2.

П р и м е ч а н и е — При наличии любых отделений две звезды или камер одна звезда температурные условия для этих секций или камер должны быть ≤ минус 12 °С или ≤ минус 6 °С, что подходит.

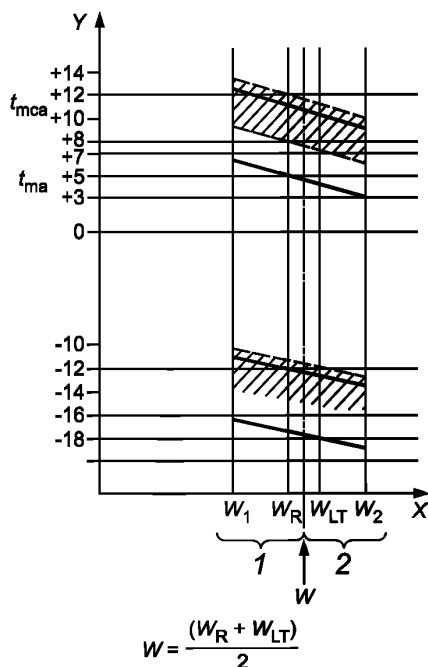
При наличии любых камер для охлажденных продуктов максимальное значение $t_{сc}$ должно быть как можно ближе к, но не превышать +3 °С.

Камера должна подвергнуться испытанию в состоянии поставки.



Холодильники и холодильники-морозильники типа I (15.3.3 и таблица 5)

Рисунок 10 — Определение энергопотребления интерполяцией. Холодильники и холодильники-морозильники типа I и типа II



Холодильники-морозильники типа II (15.3.4 и таблица 5)

X — энергопотребление W , кВтч/24 ч; Y — температура t , °C; W — интерполированное энергопотребление всего прибора; W_1 — результат первого испытания; W_2 — результат второго испытания; W_R — интерполированное энергопотребление всего прибора с выполнением определенных условий для камеры хранения свежих пищевых продуктов; W_{LT} — интерполированное энергопотребление всего прибора с выполнением определенных условий для низкотемпературной камеры

П р и м е ч а н и е — Выделенные зоны показывают допустимые диапазоны (таблица 5).

Рисунок 10, лист 2

15.3.4.2 Определение энергопотребления. Первая стадия

Энергопотребление камеры хранения свежих пищевых продуктов или винной камеры следует определять при соответствующей контрольной температуре для одного отделения или путем интерполяции результатов двух испытаний — одного испытания с полученной температурой выше и другого испытания с полученной температурой ниже, чем контрольная температура $t_m = +5$ °C или $t_{cm} = +12$ °C (таблица 5, условия от e до h). Отдельно выбранное условие должно быть таким, чтобы оно давало более низкое энергопотребление.

Аналогичным образом энергопотребление камеры замораживания пищевых продуктов, любой камеры хранения замороженных пищевых продуктов или любого отделения две звезды следует определять при контрольной температуре минус 18 °C или минус 12 °C соответственно (таблица 5 — условия для морозильника).

Если энергопотребление камеры хранения свежих пищевых продуктов или камеры замораживания пищевых продуктов измеряется независимо, то в таком случае камера, энергопотребление которой не измерено, должна функционировать при ее контрольной температуре или ниже ее, но как можно ближе к ней.

Отклонение температуры от вышеуказанных контрольных температур, принятых за основу при определении энергопотребления, должно быть в пределах ± 2 К. После проведения независимого измерения для каждой камеры энергопотребление охладительного прибора должно составлять сумму энергопотребления для каждой камеры.

15.3.4.3 Определение энергопотребления. Вторая стадия

Энергопотребление следует определять при контрольной температуре для камеры хранения свежих пищевых продуктов, винной камеры, камеры замораживания пищевых продуктов или камеры хранения замороженных пищевых продуктов или путем общей интерполяции результатов двух испытаний.

При применении интерполяции температура, полученная в ходе одного или двух испытаний, должна быть выше, чем контрольная температура для выбранной камеры, а температура, полученная в ходе других двух испытаний, должна быть ниже, чем контрольная температура для данной камеры (рисунок 10). Разница между двумя температурами, применяемыми для интерполяционного испытания, не должна превышать 4 К.

15.4 Протокол испытания

Значение энергопотребления должно пересчитываться для периода точно 24 ч из измеренного значения.

Энергопотребление электрического охладительного прибора должно выражаться в киловатт часах за 24 ч ($\text{kВт} \cdot \text{ч}/24 \text{ ч}$) с точностью до двух десятичных знаков.

16 Испытание на подъем температуры

16.1 Общее

Цель данного испытания состоит в проверке времени подъема температуры в испытательных пакетах в шкафу или камере хранения замороженных пищевых продуктов или в шкафу-морозильнике пищевых продуктов, или камере три звезды.

16.2 Порядок проведения

16.2.1 Температура окружающей среды (приложение А)

Измеренная температура окружающей среды должна быть в соответствии с 8.2.

16.2.2 Подготовка холодильного прибора

Холодильный прибор должен быть подготовлен, выведен на установившийся режим работы и загружен таким же образом, как для испытания энергопотребления (раздел 15).

16.2.3 Настройки устройств управления

Устройства контроля температуры и другие устройства управления (клапаны и пр.) должны быть настроены таким же образом, как для испытания энергопотребления.

Если измеренное энергопотребление было определено путем интерполяции результатов двух тестов, то настройки должны быть теми, которые давали более низкие температуры в камере хранения замороженных пищевых продуктов, используемые для интерполяции.

16.3 Период испытаний и измерения

Питание холодильного прибора должно быть выключено сразу после окончания рабочего цикла. Для холодильных приборов с автоматическим оттаиванием питание должно быть отключено после момента отключения питания от компрессора во время установившегося режима работы. Если компрессор не работает циклично, время выключения должно наступить после оттаивания, но во время установившегося режима работы. Если температура изменяется, испытания следует проводить в момент нижнего значения температуры.

Эти циклы определяются той системой охлаждения холодильного прибора или той системой, которая охлаждает камеру замораживания пищевых продуктов и любую камеру три звезды.

Должен быть отмечен период времени с момента, когда температура самого теплого М-пакета в камере или шкафу-морозильнике пищевых продуктов или в любой камере или шкафу три звезды достигнет $18\text{ }^{\circ}\text{C}$, до момента, когда один из М-пакетов в любой из этих камер или шкафов первым достигнет температуры минус $9\text{ }^{\circ}\text{C}$.

16.4 Протокол испытания

Протокол испытания должен содержать:

- температуру окружающей среды;
- время, за которое температура поднялась от $18\text{ }^{\circ}\text{C}$ до $9\text{ }^{\circ}\text{C}$.

17 Испытание на замораживание

17.1 Общее

Цель данного испытания состоит в проверке производительности замораживания в морозильниках пищевых продуктов, камерах-морозильниках пищевых продуктов при указанных условиях испытания.

17.2 Порядок проведения

17.2.1 Температура окружающей среды (приложение А)

Температура окружающей среды должна быть в соответствии с 8.2.

17.2.2 Подготовка холодильного прибора

Холодильный прибор должен быть установлен в соответствии с 8.4.

Если холодильный прибор включает в себя винную камеру, объем которой может быть изменен пользователем по отношению к объему камеры хранения свежих пищевых продуктов, то винная камера должна быть приведена в положение максимального объема.

Противоконденсатные нагреватели должны быть установлены в соответствии с 8.6.2.

Пустой холодильный прибор должен быть настроен и должен проработать не менее чем 24 ч для достижения условий равновесия, как для подготовки испытания температуры хранения (13.2).

17.2.3 Загрузка холодильного прибора

17.2.3.1 Камеры для охлажденных продуктов, винная камера, камера хранения свежих пищевых продуктов

Винная камера и камера хранения свежих пищевых продуктов должны быть загружены М-пакетами в точках измерения в соответствии с 8.8.1.

Камера для охлажденных продуктов должна быть загружена М-пакетами и испытательными пакетами так же, как для испытания температуры хранения в разделе 13.

17.2.3.2 Камера/шкаф-морозильник пищевых продуктов. Балластная загрузка

Камера или шкаф-морозильник пищевых продуктов должны быть загружены испытательными пакетами и М-пакетами для формирования балластной загрузки. Масса применяемых пакетов должна составлять 40 кг/100 л от общего объема хранения камеры(камер) или шкафа, за исключением любых(ого) отделений(я) или камер две звезды.

Если невозможно разместить облегченную загрузку в оставшемся пространстве, то балластная загрузка должна быть сокращена при необходимости на 80 %, 60 % или 40 % от вышеуказанных значений.

Если инструкции предприятия-изготовителя указывают на то, что существует отдельная секция для замораживания пищевых продуктов, то данная секция должна быть использована только для облегченной загрузки.

Во всех случаях, пространство, оставшееся для облегченной загрузки, не должно превышать большего значения из следующих:

- 30 % общего объема хранения камер или шкафа-морозильника пищевых продуктов и любых камер три звезды;

- 3 л/кг облегченной загрузки.

М-пакеты должны быть равномерно распределены по балластной загрузке: должен быть один М-пакет на 15 кг загрузки, но не менее четырех М-пакетов.

Дополнительно полки дверцы или дверные контейнеры, при наличии, в пределах камеры(камер) или шкафа должны быть загружены одним или двумя М-пакетами в соответствии с доступным пространством.

Любая секция или камера две звезды в пределах камеры или шкафа-морозильника пищевых продуктов и любая отдельная камера три звезды должны быть полностью загружены испытательными пакетами и М-пакетами так же, как для испытания температур хранения (13.2).

Испытательные пакеты и М-пакеты должны быть заранее доведены до температуры, примерно равной минус 18 °С.

Пакеты балластной загрузки должны лежать горизонтально и быть распределены равномерно по камере-морозильнику пищевых продуктов (или шкафу), место для размещения облегченной загрузки (17.2.4.3) должно оставаться свободным. Инструкции предприятия-изготовителя, которые не противоречат требованиям настоящего стандарта, также должны приниматься во внимание. Если предприятие-изготовитель не дает инструкций, то пакеты следует располагать равномерно по камере или шкафу-морозильнику пищевых продуктов, оставляя пространство для облегченной загрузки.

Условия загрузки, описанные в схеме загрузки (13.3), за исключением общего количества испытательных пакетов и пространства для облегченной загрузки, должны быть соблюдены.

17.2.3.3 Холодильный прибор с отдельной камерой три звезды

Если холодильный прибор имеет отдельную камеру три звезды с собственной внешней дверью или крышкой доступа и предприятие-изготовитель рекомендует, чтобы перед замораживанием все уже замороженные для хранения пищевые продукты были помещены в данную камеру, оставляя каме-

ру-морозильник пищевых продуктов пустой для получения нагрузки для замораживания (т. е. камеру три звезды следует рассматривать как продолжение камеры-морозильника пищевых продуктов), то заявление о производительности замораживания, основанной на данном методе использования, допустимо при условии, что:

- а) камера три звезды имеет подходящий объем, чтобы вместить балластную загрузку, рассчитанную на основе совмещенных объемов хранения камеры замораживания пищевых продуктов и камеры три звезды (исключая отделения или камеры две звезды), в соответствии со схемой загрузки (13.3),
- б) после испытаний в соответствии с данным методом использования заявленная производительность замораживания подтверждается и температурные требования [17.2.4.4.1, перечисления от а) до f)], при применении, выполнены в ходе испытания на замораживание и
- с) заявленная производительность замораживания равна не менее чем 4,5 кг/100 л совмещенных объемов хранения камеры морозильника пищевых продуктов и камеры три звезды.

17.2.4 Методика испытаний

17.2.4.1 Начальные условия

Загруженный холодильный прибор должен проработать до наступления установившегося режима работы. Настройки устройства контроля температуры или настройки других управляющих устройств должны быть примерно такими же, как для испытания энергопотребления (раздел 15).

После выхода на установившийся режим работы температура должна быть в соответствии с таблицей 2.

Примечания

- 1 Последовательность определения температуры (слева направо в таблице 2) также указывает на приоритетный порядок в случае нескольких температурных вероятностей.
- 2 При некоторых обстоятельствах не обязательно приводить к указанному здесь установившемуся режиму ранее, чем к установившемуся режиму, указанному в 17.2.4.2.

17.2.4.2 Настройки устройств управления

Если камера или шкаф-морозильник пищевых продуктов оборудован средствами для проведения предварительного замораживания, методика, указанная в 17.2.4.3, должна выполняться следующим образом.

После выхода на установившийся режим работы в соответствии с 17.2.4.1 прибор должен быть приведен в состояние предварительного замораживания в соответствии с инструкциями предприятия-изготовителя, после чего должно быть проведено испытание по 17.2.4.3.

Если специальные инструкции для предварительного замораживания отсутствуют, методика в соответствии с 17.2.4.3 должна быть выполнена после того, как холодильный прибор вышел на установившийся режим работы с температурными требованиями по 17.2.4.1.

17.2.4.3 Замораживание облегченной загрузки

После выполнения условий в соответствии с 17.2.4.2 должна быть помещена облегченная загрузка. Изменения настроек ручного управления не допускаются после помещения облегченной загрузки.

Для холодильных приборов без инея (фрост фри) облегченная загрузка должна быть помещена в начальной стадии цикла оттаивания.

Облегченная загрузка соответствует указанному предприятием-изготовителем значению, она может быть заморожена за 24 ч и составлена из испытательных пакетов, предварительно доведенных до температуры $+ 25\text{ °C} \pm 1\text{ K}$ для классов SN, N и ST и до температуры $+ 32\text{ °C} \pm 1\text{ K}$ для класса T холодильных приборов.

Пакеты облегченной загрузки должны быть помещены горизонтально и расположены с учетом инструкций предприятия-изготовителя и требований схемы загрузки (13.3). Если инструкции не приводятся, пакеты должны быть расположены так, чтобы они были заморожены как можно быстрее. Использование распорок между соседними стопками пакетов допускается, прочие методы не допускаются.

Облегченная загрузка не должна быть расположена в физическом контакте с балластной загрузкой.

M-пакеты должны быть равномерно распределены в облегченной загрузке: должен быть один M-пакет на 3 кг загрузки, но не менее двух M-пакетов.

Температуры M-пакетов в балластной загрузке и облегченной загрузке должны быть запротоколированы так же, как температуры M-пакетов, которые находятся в другой(их) камере(ах), при наличии (17.2.3). Это должно быть сделано до того, как среднеарифметическое значение мгновенных температур всех M-пакетов в облегченной загрузке достигнет температуры минус 18 °C.

Время, требуемое для достижения данной температуры, должно быть отмечено.

В ходе испытания температуры в М-пакетах в камерах свежих продуктов, при наличии, не измеряют.

17.2.4.4 Оценка

17.2.4.4.1 Первый способ

Если температура облегченной загрузки достигла нужного показателя за период времени от 22 до 26 ч, масса, предназначенная к заморозке за 24 ч, должна определяться из реального времени замораживания путем пропорциональных вычислений.

Результат испытания должен быть принят только при условии, что:

а) максимальная температура в любых М-пакетах балластной загрузки остается равной или ниже минус 15 °С и что в конце испытания максимальная температура в самом теплом М-пакете балластной загрузки — не более минус 18 °С;

б) максимальная температура в самом теплом М-пакете в любой отдельной камере, не используемая для балласта в соответствии с 17.2.3.3, оставалась не более минус 18 °С;

с) максимальная температура самого теплого М-пакета в любом отделении две звезды оставалась не более минус 12 °С, за исключением шкафов хранения замороженных пищевых продуктов и/или шкафов-морозильников пищевых продуктов, где данная температура должны быть менее минус 9 °С в ходе испытания и не более минус 12 °С в конце испытания;

д) максимальная температура в самом теплом М-пакете в любом отделении две звезды или одна звезда оставалась не более минус 12 °С или не более минус 6 °С соответственно;

е) мгновенная температура t_a камеры хранения пищевых продуктов при испытаниях не должна превышать + 7 °С, вместе с t_1, t_2, t_3 от 0 °С до + 10 °С;

ф) мгновенные температуры t_{c1}, t_{c2}, t_{c3} , если применимо, нижней камеры не падают ниже 0 °С.

17.2.4.4.2 Второй способ

Если реальное время замораживания составляет менее 22 ч или более 26 ч и/или условия 17.2.4.4.1, перечисления а) — ф) не выполняются, то дальнейшие испытания должны быть проведены, если возможно, с более щадящими начальными условиями, но соответствующими температурным ограничениям в соответствии с 17.2.4.1, основываясь на том, что лучшие результаты могут быть получены.

В противном случае, испытание должно быть повторено с другой загрузкой.

17.2.4.4.3 Третий способ

Если реальное время замораживания составляет менее 22 ч и условия 17.2.4.4.1, перечисления а) — ф) выполняются, но эти условия не могут быть выполнены при большей облегченной загрузке, реальная загрузка, при которой условия выполняются, должна рассматриваться (без каких-либо пропорциональных вычислений) как та масса, которая может быть заморожена за 24 ч.

17.3 Протокол испытания

Протокол испытания должен содержать:

а) массу балластной загрузки, кг;

б) массу облегченной загрузки, кг;

с) время замораживания облегченной загрузки, ч;

д) производительность замораживания, определенную в ходе испытания на замораживание облегченной загрузки, кг;

е) самую высокую температуру, измеренную в М-пакетах в балластной загрузке в ходе испытания на замораживание облегченной загрузки, совместно с самой высокой температурой, измеренной в М-пакете в любой камере три звезды, отделении или камере две звезды и в любой камере одна звезда;

ф) максимальные и минимальные значения t_1, t_2, t_3 и t_{c1}, t_{c2}, t_{c3} , если применимо;

г) настройки всех устройств контроля температуры, включая таймер, при наличии;

h) эскиз схемы загрузки для охлаждающего прибора, показывающей расположение М-пакетов и расположение самого теплого(ых) М-пакета(ов);

и) если камера или шкаф замораживания пищевых продуктов оборудованы устройством, предназначенным для автоматического переключения в положение непрерывного функционирования при замораживании и впоследствии возвращения в положение термостатического функционирования, — время, прошедшее до того, как камера или шкаф-морозильник пищевых продуктов возвратился к термостатически контролируемому функционированию;

j) соответствует ли указанная производительность замораживания требованиям испытательных пакетов весом не менее 4,5 кг на 100 л объема хранения за 24 ч, но не менее 2 кг.

18 Испытание приготовления льда

18.1 Общее

Цель данного испытания состоит в определении производительности приготовления льда холодильным прибором.

18.2 Порядок проведения

18.2.1 Температура окружающей среды и воды

Температура окружающей среды должна быть в соответствии с 8.2. Температура используемой воды должна быть:

+ 25 °C ± 1 K — для холодильных приборов классов SN, N и ST;

+ 32 °C ± 1 K — для холодильных приборов класса T.

Если холодильный прибор присоединен к водоснабжению, температуру следует измерять в точке ввода в прибор.

18.2.2 Подготовка холодильного прибора

Холодильный прибор должен быть установлен в испытательной лаборатории в соответствии с 8.4 и приведен в состояние для работы в соответствии с инструкциями завода-изготовителя. Средства доступа (дверцы или крышки) должны быть закрыты в ходе испытания.

Формы для льда должны быть вынуты, а камера хранения свежих пищевых продуктов, камера для охлажденных продуктов и винная камера, при наличии, должны быть оборудованы в соответствии с 8.8.

Камера или шкаф-морозильник пищевых продуктов и любая(ые) камера(ы) или шкаф хранения замороженных пищевых продуктов не должны быть загружены испытательными пакетами или М-пакетами.

Устройство контроля температуры должно быть настроено в соответствии с инструкциями предприятия-изготовителя. Если инструкции отсутствуют, положение устройства контроля температуры должно быть таким же, как для испытания температур хранения (раздел 13).

Противоконденсатные нагреватели должны быть установлены в соответствии с 8.6.2.

Винная камера должна быть минимально возможного размера (если объем регулируется), с устройствами контроля температуры (задвижки и пр.), расположенными в положении в соответствии с инструкциями предприятия-изготовителя или в таком же положении, как для испытания хранения.

Там, где холодильный прибор имеет автоматическое оттаивание, оно должно оставаться включенным для этого испытания, но испытание по производству льда не должно начинаться до окончания функции оттаивания.

18.2.3 Методики испытания

18.2.3.1 Форма для льда

По достижении устойчивого режима работы форма(ы) для льда должна(ы) быть наполнена(ы) водой до 5 мм от края или до указанного предприятием-изготовителем уровня, или указанным предприятием-изготовителем объемом воды и помещена в холодильный прибор в положении, рекомендованном предприятием-изготовителем, в начале цикла оттаивания.

Если предусмотрен специальный отсек для приготовления и хранения льда и он не является съемным без использования инструментов, то формы для льда должны быть помещены в данный отсек.

Температура воды на момент помещения формы(форм) для льда в холодильный прибор должна быть в соответствии с температурами используемой воды, как указано в 18.2.1.

Для всех холодильных приборов, за исключением холодильных приборов без инея (фрост фри), контактные поверхности формы(форм) для льда должны быть влажными для лучшего контакта с испарителем.

Форму(формы) для льда следует проверять на полную заморозку воды после того, как прошло время, равное времени приготовления льда, заявленному предприятием-изготовителем, или после того, как прошло расчетное время заявленной производительности приготовления льда холодильным прибором.

В ходе испытания приготовления льда ни одна из мгновенных температур t_1 , t_2 , t_3 , t_{c1} , t_{c2} или t_{c3} не должна падать ниже 0 °C; к тому же, t_{cc} должна оставаться в соответствии с таблицей 2.

18.2.3.2 Автоматический льдогенератор

Автоматический льдогенератор(ы) должен(ы) быть присоединен(ы) в соответствии с инструкцией предприятия-изготовителя к водоснабжению при температуре, как указано в 18.2.1.

До начала испытания приготовления льда автоматический льдогенератор должен проработать достаточное время в целях обеспечения надлежащего функционирования. Не должно быть следов воды, просочившейся в накопительный бункер.

Для циклических льдогенераторов испытание должно начинаться с заполнения водонаполнительной части цикла. Для непрерывных (не циклических) льдогенерирующих устройств испытание может начинаться в любое время после того, как наступил установившийся режим условий приготовления льда. Накопительный бункер должен быть опустошен и поставлен на место ко времени начала испытания.

Для автоматических льдогенераторов, соединенных с бункером хранения в камере свежих пищевых продуктов, данный бункер должен быть наполнен водой к началу испытания.

Испытание должно продолжаться непрерывно не менее чем 12 ч для непрерывных льдогенераторов и дополнительное время, требуемое для завершения целого числа циклов для циклических льдогенераторов. Если накопительный бункер опустошается в ходе испытания с целью непрерывания функционирования, то лед должен быть взвешен, и это количество должно быть добавлено к весу льда в накопительном бункере на момент окончания испытания.

После окончания испытания лед в накопительном бункере должен быть взвешен. Если присутствуют свидетельства протечки воды в накопительный бункер, испытание должно быть проведено повторно минимум один раз. Если данное состояние сохраняется, испытание должно быть остановлено, а о состоянии должно быть сообщено.

Продолжительность проведения испытания должна быть зафиксирована для использования в вычислениях производительности приготовления льда в килограммах за 24 ч.

18.3 Протокол испытания

18.3.1 Форма для льда

Протокол испытания должен содержать:

- a) температуру окружающей среды и температуру воды;
- b) количество произведенного льда в килограммах за период 24 ч или время, выраженное в часах и минутах, необходимое для заморозки воды в форме(формах) для льда, поставляемой(ых) вместе с холодильным прибором; если производительность производства льда выражена во времени, должно быть выполнено преобразование путем пропорциональных вычислений для определения производительности приготовления льда в килограммах за 24 ч;
- c) среднюю температуру в камере свежих пищевых продуктов в начале испытания;
- d) среднюю температуру в морозильнике пищевых продуктов в начале испытания;
- e) тип материала каждой формы (пластик, металл и пр.);
- f) вес каждой формы;
- g) положение каждой формы в испарителе или камере-морозильнике пищевых продуктов;
- h) настройку устройства контроля температуры.

18.3.2 Автоматический льдогенератор

Протокол испытания должен содержать:

- a) тип, номер модели, серийный номер льдогенератора;
- b) температуру окружающей среды и температуру воды;
- c) среднюю температуру в камере свежих пищевых продуктов в начале испытания;
- d) среднюю температуру в морозильнике пищевых продуктов в начале испытания;
- e) производительность приготовления льда в килограммах за 24 ч;
- f) настройку устройства контроля температуры.

19 Заключительный протокол испытания

Заключительный протокол испытания должен включать ссылку на настоящий стандарт и включать в себя следующие результаты измерений и испытаний:

- a) габаритные размеры;
- b) общее пространство, требуемое для использования;
- c) суммарный(е) общий(е) объем(ы) (раздел 7);
- d) объем(ы) хранения (раздел 7);
- e) общий объем хранения (раздел 7);
- f) площадь хранения на полках (раздел 7);

- g) тип оттаивания для каждой камеры, за исключением холодильных приборов без инея (фрост фри);
- h) герметичность дверцы(ец) или крышки(ек) (раздел 9);
- i) испытание на усилие по открыванию дверец или крышек (раздел 10);
- j) испытание на износостойкость (раздел 11);
- k) испытание на механическую прочность (раздел 12);
- l) испытание температур хранения (раздел 13);
- m) испытание на конденсацию влаги (раздел 14);
- n) испытание энергопотребления (раздел 15);
- o) испытание на подъем температуры (раздел 16);
- p) испытание на замораживание (раздел 17);
- q) испытание приготовления льда (раздел 18).

20 Классификация

Холодильные приборы должны быть описаны следующим образом:

- a) тип холодильного прибора (одно- или двухдверный, холодильник без инея (фрост фри), морозильник пищевых продуктов, тип I или тип II и т. д.);
- b) принцип действия — компрессионный или абсорбционный и, если абсорбционный, то источник(и) питания (электричество, газ или жидкое топливо);
- c) класс — умеренно холодный (SN), нормальный (N), субтропический (ST) или тропический (T);
- d) номинальный суммарный общий объем в кубических дециметрах или литрах;
- e) номинальный общий объем хранения в кубических дециметрах или литрах вместе с номинальным объемом хранения камеры морозильника пищевых продуктов, классификация по звездам, а также номинальный(е) объем(ы) хранения любой(ых) камеры(камер) хранения пищевых продуктов и любого(ых) отделения(ий) две звезды;
- f) номинальная производительность замораживания в килограммах.

Пример — Двухдверный, компрессионного типа, холодильник-морозильник без инея (фрост фри), класс N, суммарный общий объем, включая камеру замораживания пищевых продуктов с емкостями три звезды и две звезды, производительность замораживания.

21 Маркировка

21.1 Маркировочная табличка

Каждый холодильный прибор должен иметь одну или более надежно закрепленную маркировочную табличку. Информация на табличке должна быть четкой и должна быть нанесена надежным способом.

Информация включает в себя:

- a) указание типа холодильного прибора: «холодильник», «шкаф хранения замороженных пищевых продуктов», «морозильник пищевых продуктов», «холодильник-морозильник типа I» или «холодильник-морозильник типа II», а также его характеристику: «без инея (фрост фри)», если применимо;
- b) торговую марку или наименование предприятия-изготовителя или уполномоченного поставщика;
- c) модель прибора;
- d) серийный номер и/или дату производства, которая может быть закодирована;
- e) номинальный суммарный общий объем в кубических дециметрах или литрах;
- f) номинальный общий объем в кубических дециметрах или литрах:
 - 1) морозильника пищевых продуктов и шкафа три звезды (исключая любые отделения две звезды в нем),
 - 2) камеры-морозильника пищевых продуктов (исключая любые отделения две звезды в нем),
 - 3) камеры(камер) хранения замороженных пищевых продуктов, при наличии (исключая любое отделение или камеру две звезды в нем),
 - 4) отделения(ий) или камеры(камер) две звезды, при наличии, внутри морозильника пищевых продуктов и камеры или шкафа хранения замороженных пищевых продуктов,
 - 5) камеры(камер) две звезды,

- 6) камеры(камер) одна звезда,
- 7) камеры хранения свежих пищевых продуктов,
- 8) винной камеры (камер),
- 9) камеры(камер) для охлажденных продуктов,
- 10) камеры(камер) приготовления льда;
- g) буквенные обозначения климатического класса или классов: SN, N, ST, T;
- h) обозначение(химическое наименование, химическую формулу или номер хладагента) и (общую) массу хладагента в граммах (стандарт [3]);
- i) информацию, касающуюся источника питания;
- j) номинальную производительность замораживания в килограммах;
- к) тип I или тип II, если применимо.

Перечисления b) — d) должны быть видны, когда холодильный прибор находится на своем месте при нормальном использовании. Прочая маркировка должна быть легко доступна при нормальном использовании или тогда, когда холодильный прибор отодвинут от стены, или после снятия крышки или решетки без использования инструментов.

Предприятие-изготовитель может включить любую другую необходимую информацию.

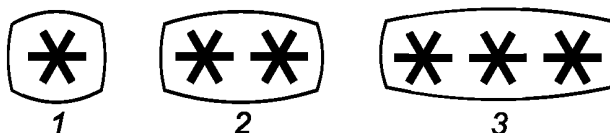
21.2 Идентификация морозильников пищевых продуктов и камер-морозильников

Морозильники пищевых продуктов и камеры или шкафы-морозильники пищевых продуктов должны быть обозначены символом, легко заметным спереди, внутри или снаружи, в соответствии с теми, которые представлены на рисунке 11.



Рисунок 11 — Идентификационный символ камеры-морозильника пищевых продуктов (для дополнительных сведений — см. рисунок 20)

Дополнительно, при наличии отделения две звезды в камере или шкафу-морозильнике пищевых продуктов стандартный символ две звезды (рисунок 12) должен быть помещен таким образом, чтобы четко обозначить данное отделение.



1 — символ камеры одна звезда; 2 — символ камеры две звезды; 3 — символ камеры три звезды

Рисунок 12 — Идентификационные звезды-символы для камер хранения замороженных пищевых продуктов (для дополнительных сведений — см. рисунок 21)

В символе, приведенном на рисунке 11, не должны использоваться более двух цветов или иметься более двух слоев с контрастной окраской. Цвет (или окраска) большой звезды должен отличаться от того, которым обозначены другие звезды (в связи с данным требованием цветами считаются белый и черный). Нигде на холодильном приборе не должно быть маркировки или украшений, которые можно принять за идентификационный символ камеры-морозильника пищевых продуктов.

21.3 Идентификация камер или шкафов хранения замороженных пищевых продуктов

Камеры или шкафы хранения замороженных пищевых продуктов должны быть обозначены символом, как показано на рисунке 12, легко видимым спереди, внутри или снаружи. Для отделения две звезды в камере/шкафу три звезды стандартный символ две звезды должен находиться близко к стандартному символу три звезды, если он есть.

В символе не должны использоваться более двух цветов или иметься более двух слоев с контрастной окраской (в связи с данным требованием цветами считаются белый и черный). Нигде на холодильном

приборе не должно быть маркировки или украшений, которые могут быть приняты за идентификационные звезды-символы.

П р и м е ч а н и е — Предполагается, что текст и символ для идентификации камеры для охлажденных продуктов будут добавлены после разработки.

21.4 Линии допустимой загрузки

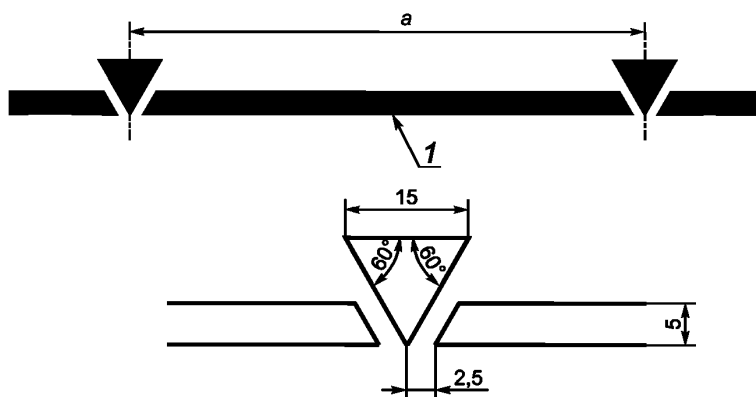
Линии допустимой загрузки можно использовать только в отношении емкостей морозильников пищевых продуктов и емкостей хранения замороженных пищевых продуктов три звезды в шкафах или камерах с независимой внешней дверью.

Линия допустимой загрузки не требуется, если в пределах общей емкости любого шкафа или камеры, пригодной для хранения в условиях три звезды:

- отсутствует пространство, непригодное для хранения в условиях три звезды, или
- допустимые загрузки обусловлены особой конструкцией (корзины, контейнеры, задвижки и пр.), или

- допустимые загрузки обусловлены естественными ограничениями вместимости (рисунок 16), и условия загрузки особо описаны в инструкции по эксплуатации.

Во всех других случаях ограничения емкости хранения три звезды должны быть четко отмечены линией допустимой загрузки или линиями в форме, показанными на рисунке 13.



1 — край, обозначающий ограничение загрузки; $a = 100\text{—}150$ мм

Рисунок 13 — Маркировка допустимой загрузки

Предприятие-изготовитель должно избегать, по возможности, расположения пространств хранения вне допустимых нагрузок и вне любого отсека или камер две звезды (7.2.8).

22 Техническая и коммерческая информация о приборе

Во всех случаях, когда техническая и коммерческая информация о продукте прилагается, все заявленные эксплуатационные данные должны быть в соответствии с настоящим стандартом. Они должны содержать обозначение, определенное в разделе 21, и могут содержать:

- a) наименование предприятия-изготовителя или уполномоченного поставщика;
- b) модель прибора;
- c) предупреждение о том, что холодильный прибор, особенно холодильник-морозильник типа I, может функционировать не постоянно (существует возможность оттаивания содержимого или подъема температуры до слишком высокого значения в камере замороженных продуктов питания) при помещении его на продолжительное время ниже холодной границы диапазона температур, для которой холодильный прибор разработан;
- d) общее пространство, требуемое для использования, с рисунками, демонстрирующими холодильный прибор со средствами доступа в открытом и закрытом состояниях;
- e) для холодильных приборов, предназначенных для встраивания, размеры ниши, а также любые требования по дополнительной вентиляции;

- f) направление открывания дверцы(ец), а также является ли дверца перенавешиваемой;
- g) номинальное энергопотребление (раздел 15) со ссылкой на температуру окружающей среды, при которой данное значение было измерено;
- h) время подъема температуры, измеренное в соответствии с разделом 16;
- i) длительность работы в процентах, измеренную в соответствии с приложением В;
- j) производительность приготовления льда, измеренную в соответствии с разделом 18;
- к) номинальную площадь хранения на полках (7.3).

23 Инструкции для пользователя

К каждому холодильному прибору при поставке должны быть приложены инструкции по его установке, использованию и обслуживанию пользователем. Данные инструкции должны включать:

- a) требования к установке прибора (наилучшее расположение, выравнивание, соединение, если требуется, для слива талой воды, подключение к источнику питания);
- b) общее пространство, требуемое для использования, с рисунками, демонстрирующими охлаждаемый прибор со средствами доступа в открытом и закрытом состояниях;
- c) для холодильных приборов, предназначенных для встраивания, размеры ниши, а также любые требования по дополнительной вентиляции;
- d) предупреждение о том, что холодильный прибор, особенно холодильник-морозильник типа I, может функционировать не постоянно (существует возможность оттаивания содержимого или подъема температуры до слишком высокого значения в камере замороженных продуктов питания) при помещении его на продолжительное время ниже холодной границы диапазона температур, для которой холодильный прибор разработан;
- e) условия функционирования (порядок включения и остановки);
- f) инструкции по эксплуатации для различных управляющих устройств (устройств контроля за температурой, переключателя быстрого замораживания, индикаторов, устройств контроля циркуляции воздуха и оттаивания);
- g) ограниченные значения диапазона температуры окружающей среды для климатических классов, для которых разработан холодильный прибор, а также указания о том, что на внутренние температуры могут влиять такие факторы, как расположение холодильного прибора, температура окружающего воздуха и частота открывания двери, а также, если применимо, предупреждение о том, что настройка любого устройства контроля температуры может отличаться с поправкой на данные факторы;
- h) информацию об обращении с прибором для достижения оптимального режима работы:
 - 1) загрузку холодильного прибора — особенно, когда объем хранения камеры или шкафа-морозильника пищевых продуктов, или любой камеры(камер) или шкафа три звезды меньше, чем соответствующий общий объем, и когда отсутствует линия допустимой вместимости;
 - 2) использование корзин и, где применимо, предупреждение о риске неудовлетворительной работы в случае, когда некоторые корзины не используются;
 - 3) расположение пищевых продуктов для хранения, в особенности необходимость избегать взаимного загрязнения;
 - 4) расположение пищевых продуктов для хранения и замораживания, где применимо, включая рекомендации о том, чтобы пищевые продукты, подлежащие замораживанию, не располагались в непосредственном контакте с пищевыми продуктами на хранении, и о том, что может быть необходимо сокращать количество продуктов для замораживания, если проводить замораживание каждый день;
 - 5) для холодильных приборов с камерой для охлажденных продуктов информацию о том, что некоторые виды овощей и фруктов чувствительны к холоду и поэтому не подходят для хранения в камере данного вида;
 - 6) порядок расположения формы(форм) для льда для получения оптимального количества льда;
- i) уход и чистку пользователем холодильного прибора;
- j) оттаивание;
- к) информацию о том, что газированные напитки не должны храниться в камерах или шкафах-морозильниках пищевых продуктов или в низкотемпературных камерах или шкафах и что некоторые продукты, такие как щербет, не должны потребляться слишком холодными;

l) информацию о необходимости не превышать рекомендованные производителями сроки хранения любых видов пищевых продуктов и, особенно, промышленно быстрозамороженных пищевых продуктов в морозильниках пищевых продуктов и камерах или шкафах хранения замороженных пищевых продуктов;

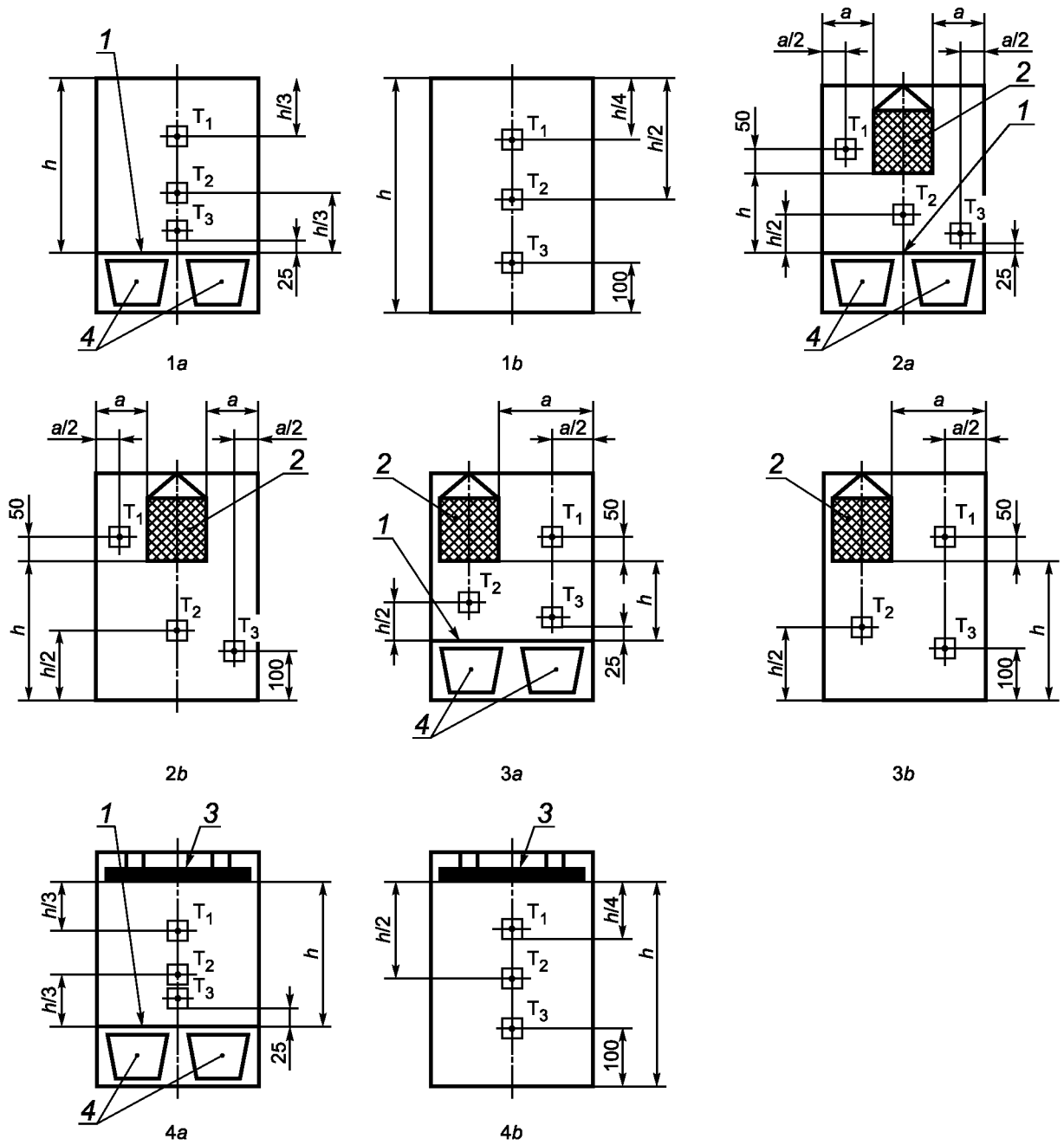
m) предостережения, необходимые для предотвращения чрезмерного повышения температуры замороженных пищевых продуктов при оттаивании охлаждающего прибора, такие как обертывание замороженных продуктов в несколько слоев упаковки;

n) информацию о том, что повышение температуры замороженных пищевых продуктов в ходе ручного оттаивания, ухода или чистки может сократить срок их хранения;

o) напоминание о том, что необходимо следить за находящимися на хранении замороженными пищевыми продуктами в случае продолжительной остановки холодильного прибора (прекращения подачи питания или поломки охлаждающей системы);

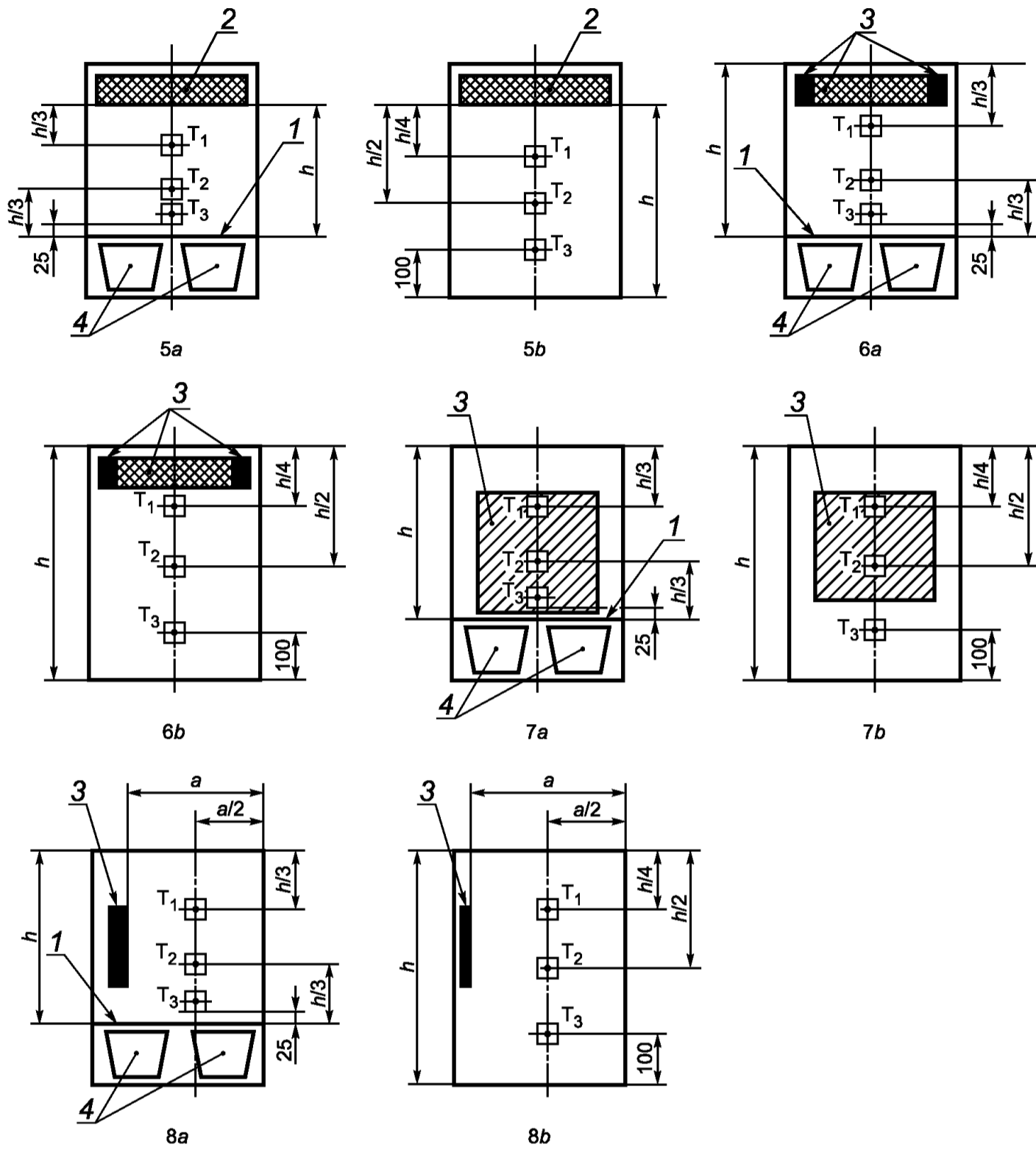
p) действия, которые должны быть предприняты, когда холодильный прибор выключен и временно или на продолжительный период выведен из эксплуатации (например, освободить, очистить и высушить прибор, и оставить дверцу(ы) или крышку(и) приоткрытыми);

q) информацию о необходимости хранения ключей для дверей или крышек, оборудованных замками, в недоступном для детей месте и не рядом с холодильным прибором для того, чтобы дети не смогли запереться изнутри.



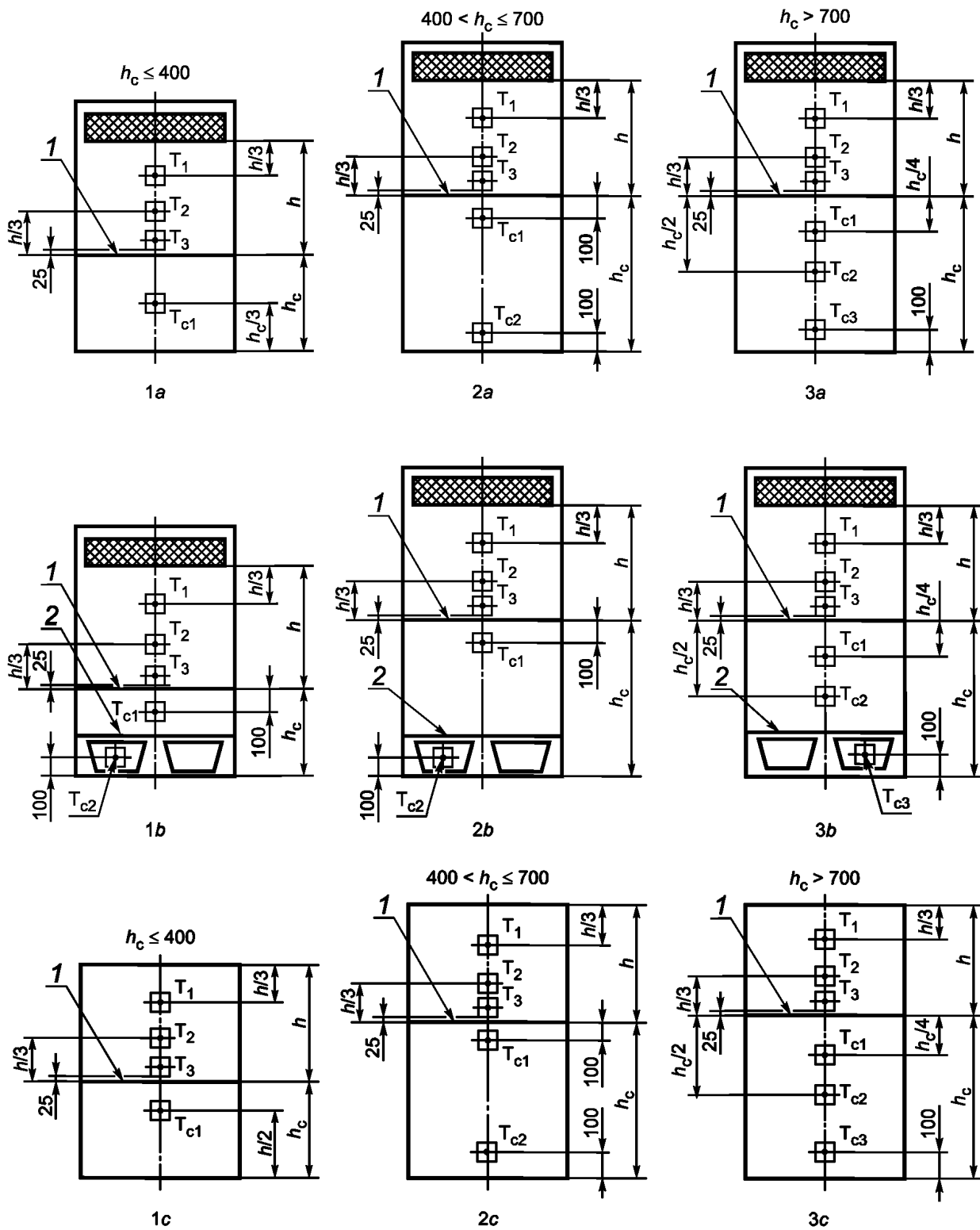
Для расположений 2а, 2б, 3а, 3б: $a \geq 150$ мм.

Рисунок 14 — Точки измерения температуры в камерах хранения свежих пищевых продуктов с различными расположениями испарителя



1 — полка над контейнером для овощей на максимально низкой возможной позиции; 2 — коробочный испаритель; 3 — плоский испаритель; 4 — контейнер для овощей

Рисунок 14, лист 2



T_3 должна находиться в 25 мм над перегородкой нижней камеры.

П р и м е ч а н и е — Расположение для винной камеры также применимо для приборов, состоящих только из винной камеры. Для различных положений испарителя в камере свежих пищевых продуктов — см. также рисунок 14.

1 — перегородка винной камеры; 2 — полка над контейнером для овощей на максимально низкой возможной позиции

Рисунок 15 — Точки измерения температуры T_{ci} в винных камерах холодильников относительно высоты h_c и внутренней фурнитуры

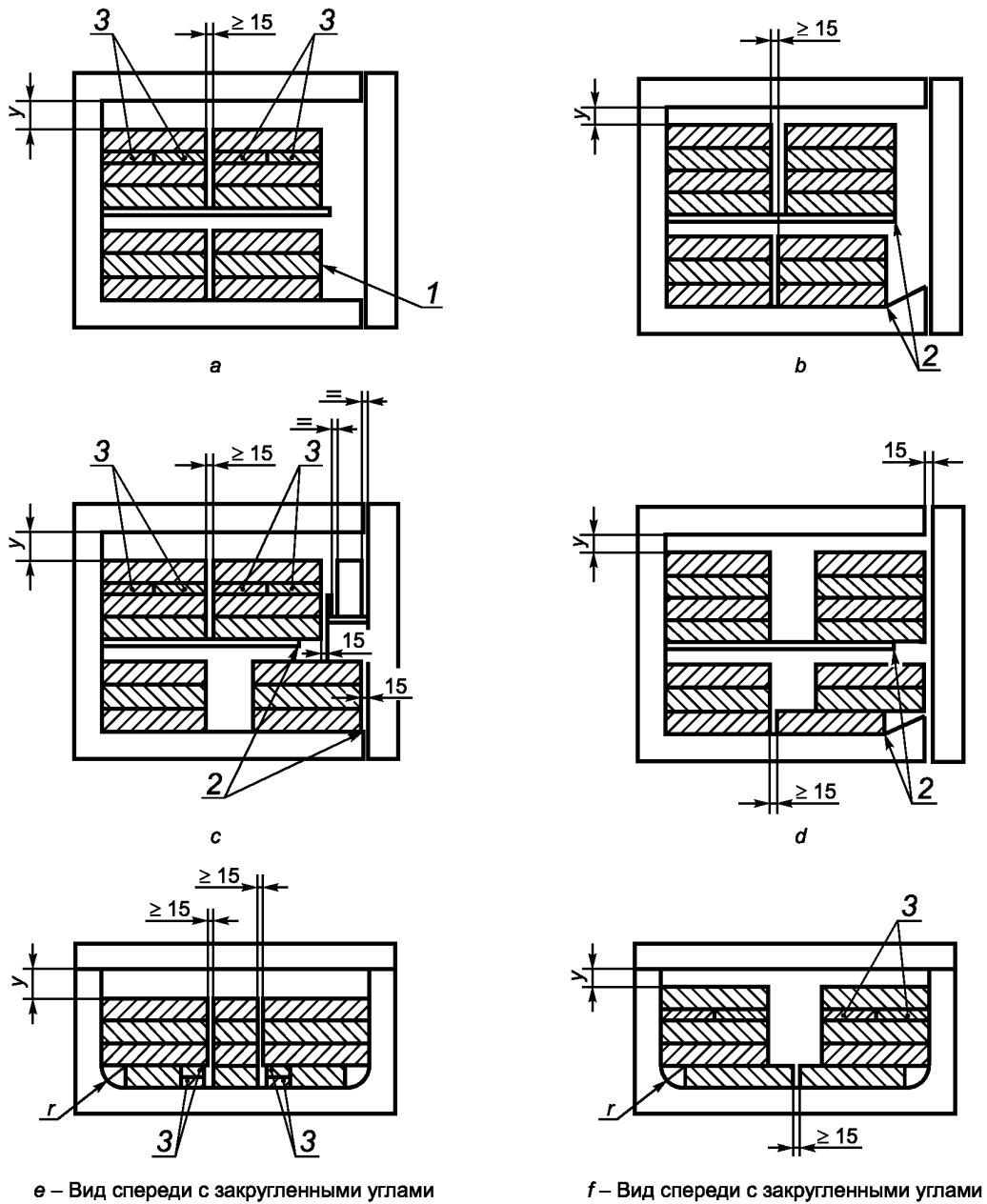
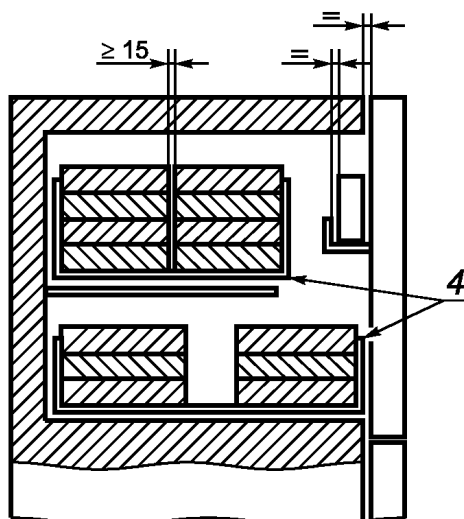
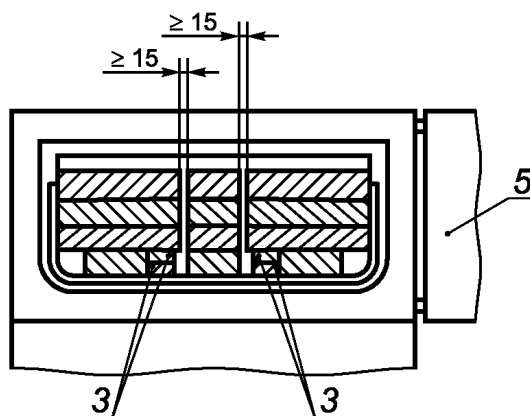


Рисунок 16 — Примеры схемы загрузки (см. 13.3)



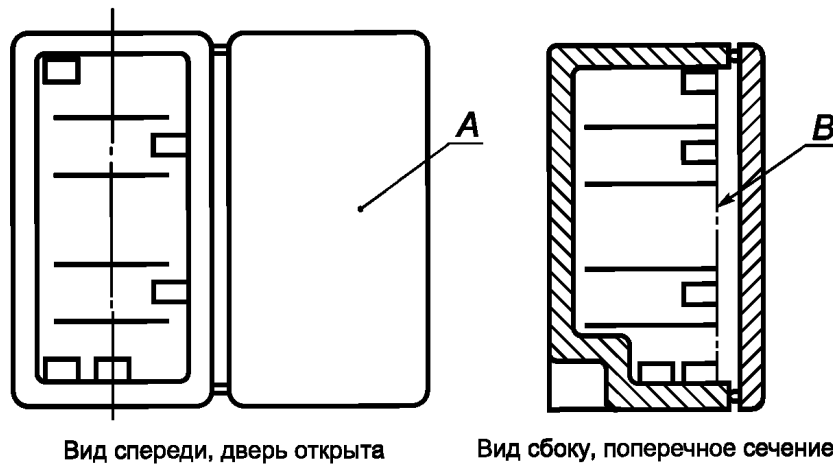
g – Вид сбоку с контейнерами



h – Вид спереди (контейнеры) с закругленными углами

r — закругленный угол; *y* — вертикальный зазор между верхним краем самого верхнего пакета и внутренней поверхностью крышки или горизонтальной поверхностью, расположенной непосредственно сверху: $10 > y < 35$ (см. 13.3.2.4); 1 — отмеченная линия допустимой загрузки; 2 — естественное ограничение нагрузки; 3 — 125 г упаковки; 4 — контейнеры; 5 — дверца

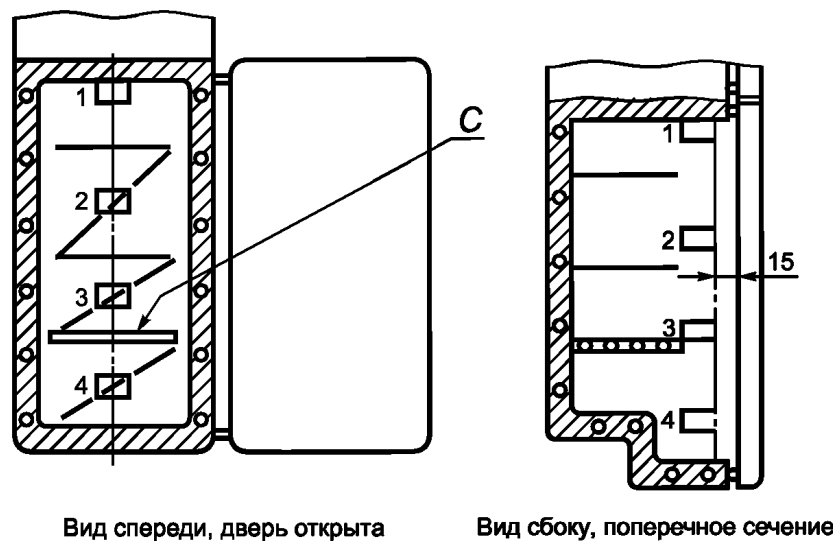
Рисунок 16, лист 2



Вид спереди, дверь открыта

Вид сбоку, поперечное сечение

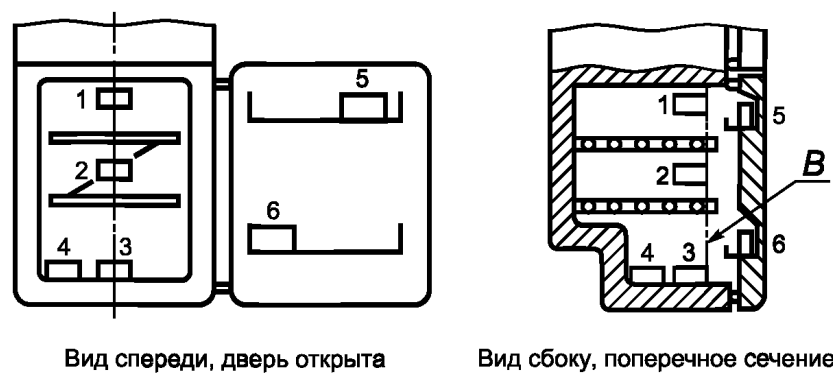
a — Морозильник или шкаф три звезды, без дверного хранения, с *n* полками, с обозначенной линией допустимой загрузки



Вид спереди, дверь открыта

Вид сбоку, поперечное сечение

b — Морозильник пищевых продуктов или камера хранения замороженных пищевых продуктов, с невентилируемыми, охлаждающимися стенками или дном, без дверного хранения, с *n* полками, с естественным ограничением загрузки

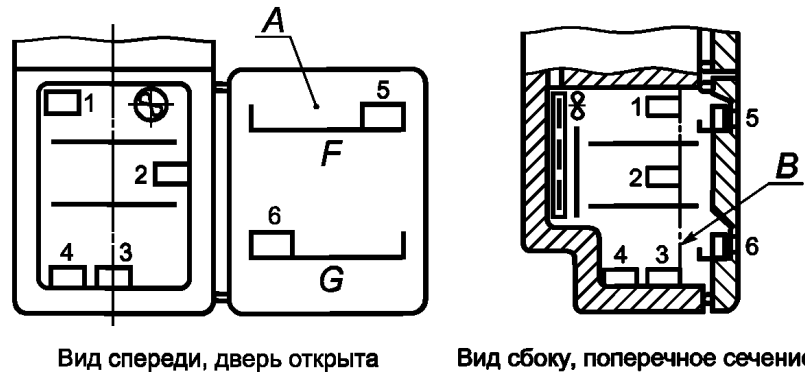


Вид спереди, дверь открыта

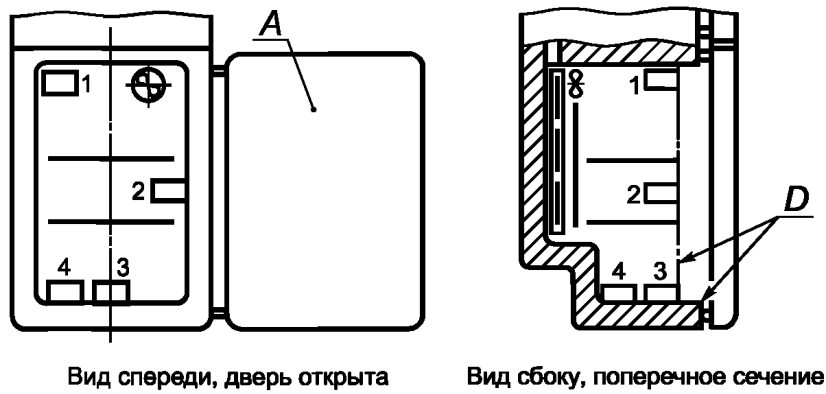
Вид сбоку, поперечное сечение

c — Камера-морозильник пищевых продуктов или камера хранения замороженных пищевых продуктов, без видимого испарителя, с дверным хранением, с *n* охлаждающими полками, с обозначенной линией допустимой загрузки

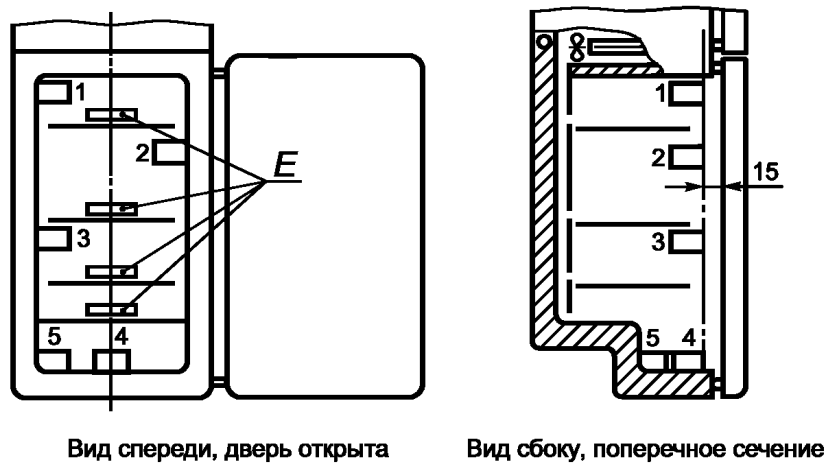
Рисунок 17 — Примеры расположения М-пакетов



d — Камера-морозильник пищевых продуктов или камера хранения замороженных пищевых продуктов, с дверным хранением, с *n* охлаждающими полками, с обозначенной линией допустимой загрузки

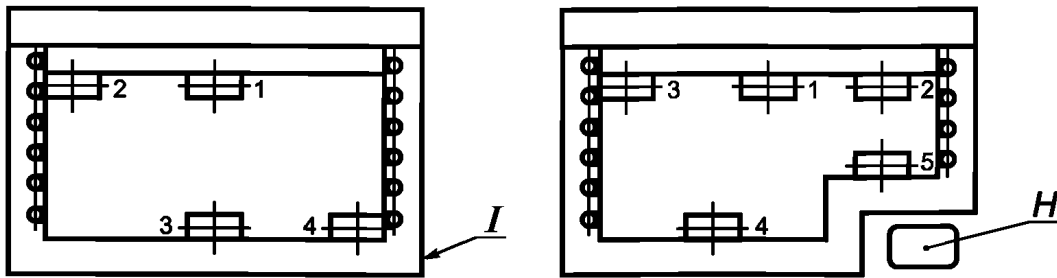


e — Камера-морозильник пищевых продуктов или камера хранения замороженных пищевых продуктов, с дверным хранением, с *n* полками, с естественным ограничением загрузки

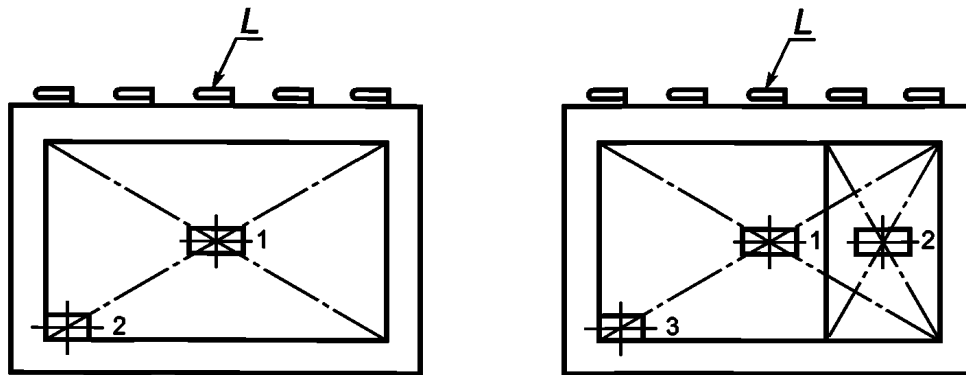


f — Камера хранения пищевых продуктов, с дверным хранением, с *n* полками, без какой-либо обозначенной линией допустимой загрузки или естественного ограничения загрузки

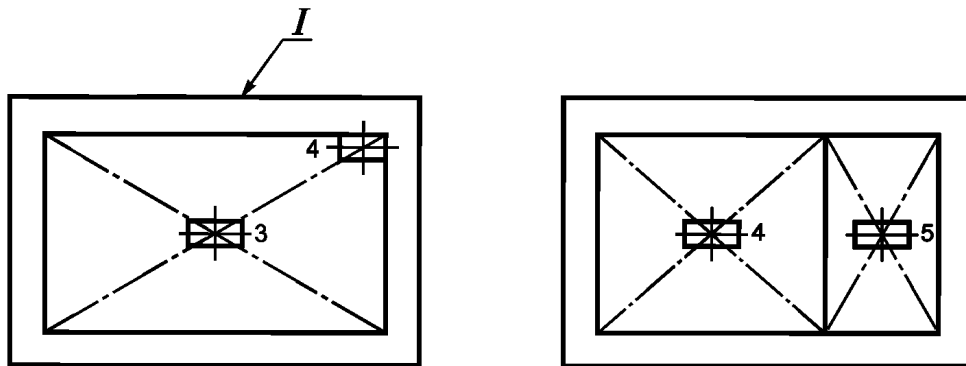
Рисунок 17, лист 2



Виды спереди, поперечное сечение



Виды сверху на уровне линии допустимой совместимости



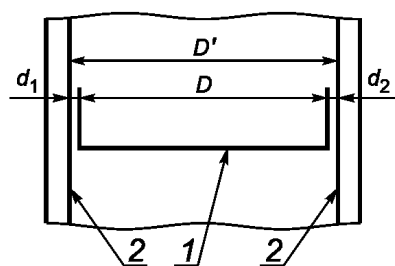
Виды сверху на уровне дна

g — Охладительный прибор с верхней загрузкой, с охлаждаемыми стенками, без внутренних перегородок

h — Прибор с верхней загрузкой, с охлаждаемыми стенками, с неохлаждаемыми внутренними перегородками

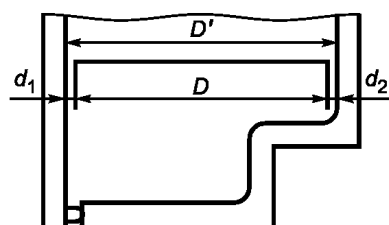
A — дверь; *B* — отмеченная линия допустимой загрузки; *C* — охлаждаемая полка; *D* — естественное ограничение загрузки; *E* — вентиляционные отверстия; *F* — верхняя полка; *G* — нижняя полка; *H* — компрессор с электродвигателем; *I* — сторона компрессора; *L* — дверные петли

Рисунок 17, лист 3



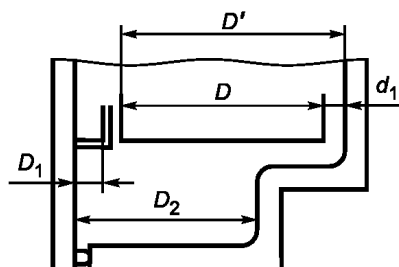
Если $d_1 + d_2 \leq 20$ мм:
размер полки = D' .
Если $d_1 + d_2 > 20$ мм:
размер полки = D .

а — Определение ширины полки



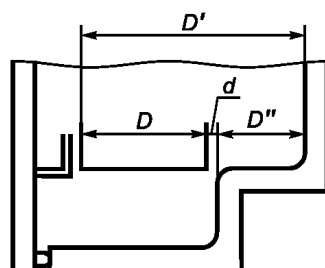
Если $d_1 + d_2 \leq 20$ мм:
размер полки = D' .
Если $d_1 + d_2 > 20$ мм:
размер полки = D .

б — Определение глубины полки



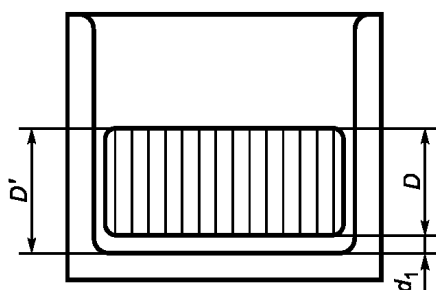
Если $d_1 \leq 20$ мм:
размер полки = D' .
Если $d_1 > 20$ мм:
размер полки = D .
 D_1 — размер дверной полки;
 D_2 — размер дна холодильного прибора.

с — Определение глубины полки холодильного прибора вертикального типа



Если $d \leq 20$ мм:
размер полки = D' .
Если $d = 20$ мм:
две полки размерами D и D'' .

д — Определение глубины полки с составными частями

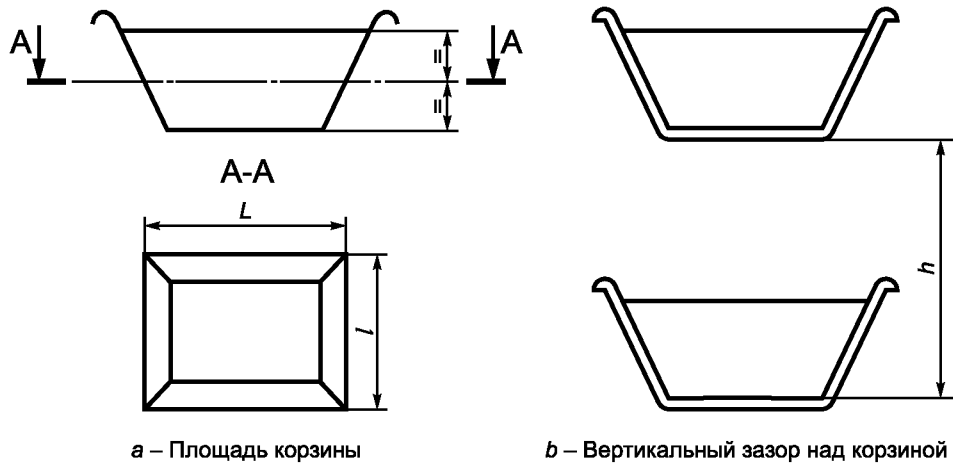


Если $d_1 \leq 20$ мм:
размер полки = D' .
Если $d_1 = 20$ мм:
размер полки = D .

е — Определение ширины и глубины неполных полок

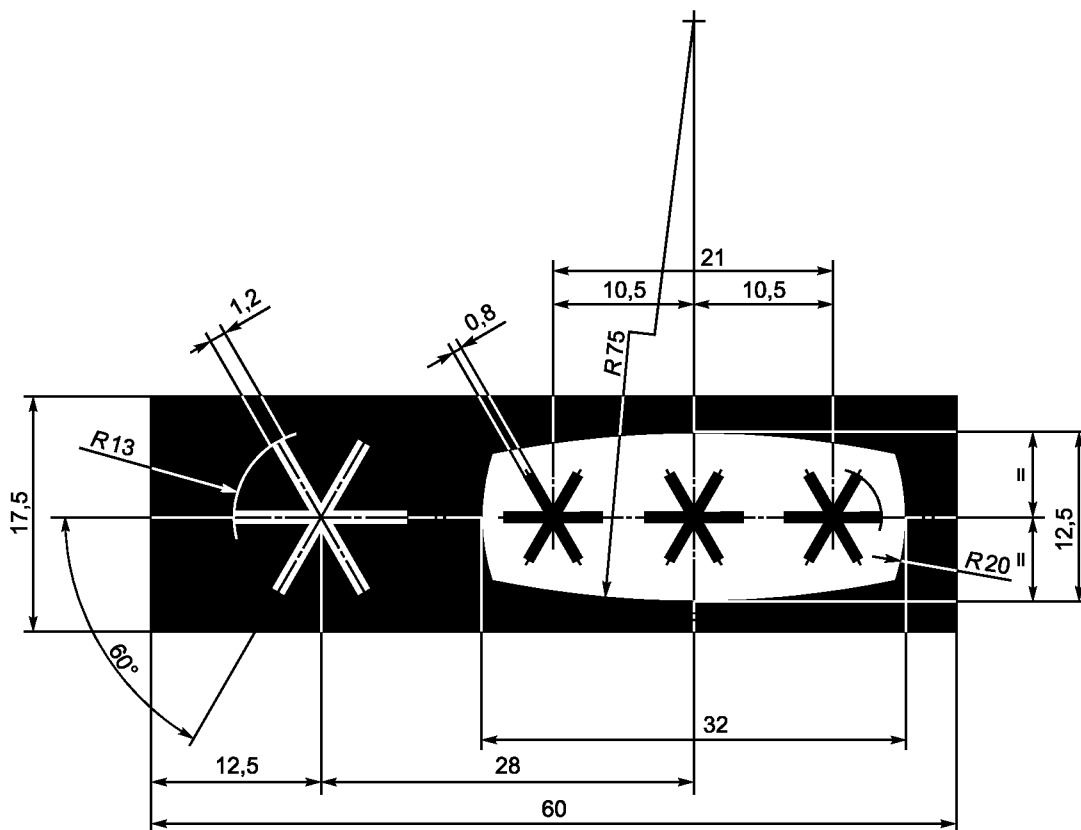
1 — полка; 2 — внутренняя стенка

Рисунок 18 — Примеры определения размеров для вычисления площади полки (см. 7.3)



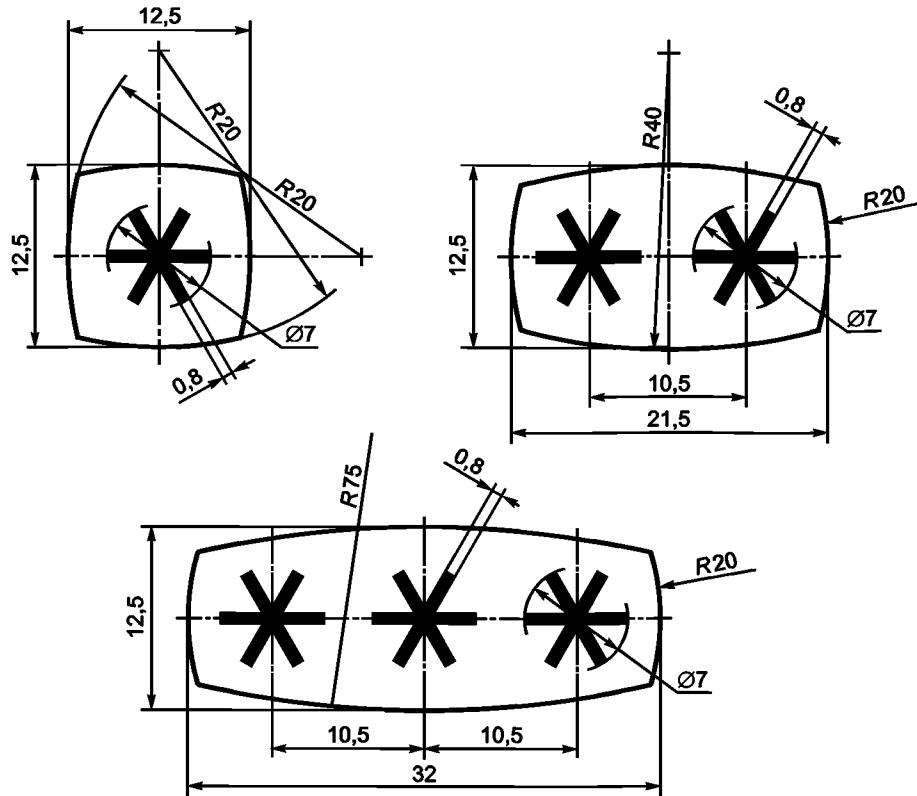
$h \geq 80$ мм; $h \geq 52$ мм для любой камеры хранения замороженных пищевых продуктов

Рисунок 19 — Примеры определения средних размеров для вычисления площади корзины (см. 7.3.2.6, 7.3.2.7.2 и 7.3.2.7.3)



Размеры приведены для информации; они могут быть сокращены при соблюдении некоторых пропорций, но высота символа не должна быть менее 5 мм (см. стандарт [3]).

Рисунок 20 — Детали идентификационных символов камер-морозильников пищевых продуктов



Размеры приведены для информации; они могут быть сокращены при соблюдении некоторых пропорций, но высота символа не должна быть менее 5 мм.

Рисунок 21 — Детали идентификационных символов для камер хранения замороженных пищевых продуктов

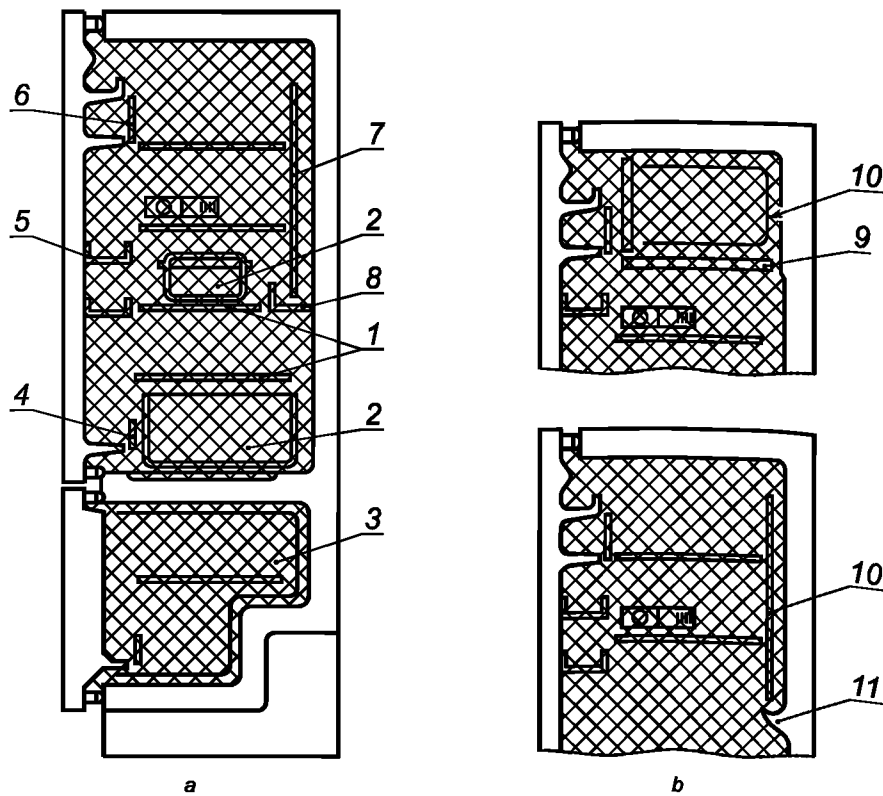
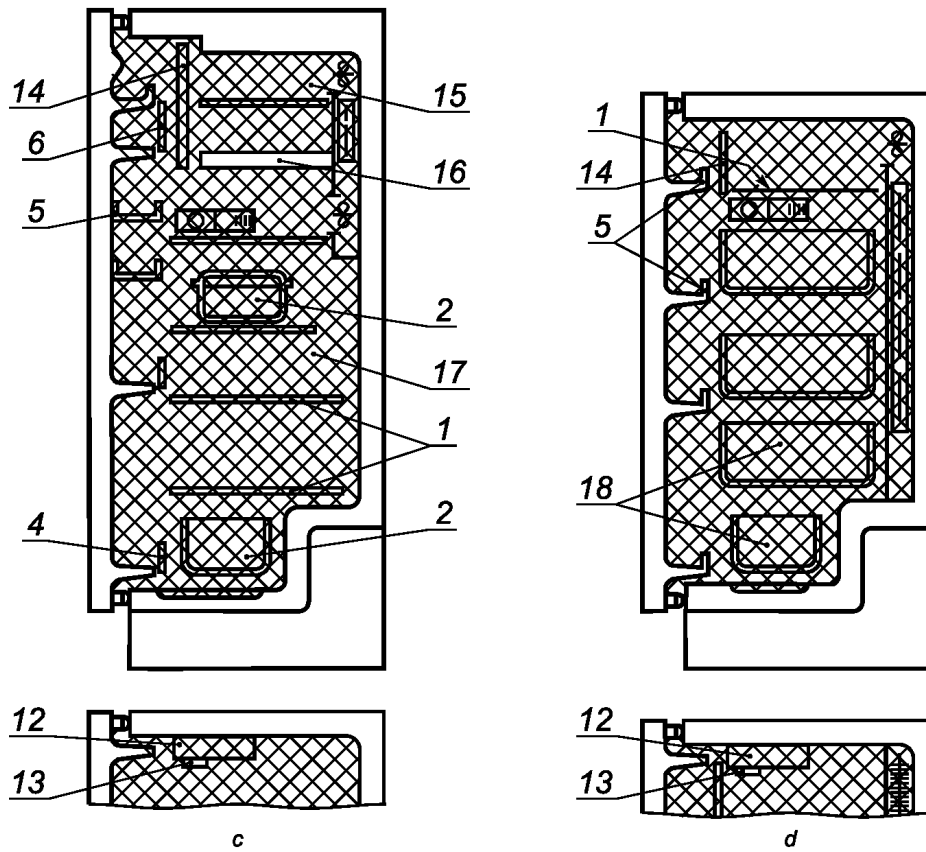
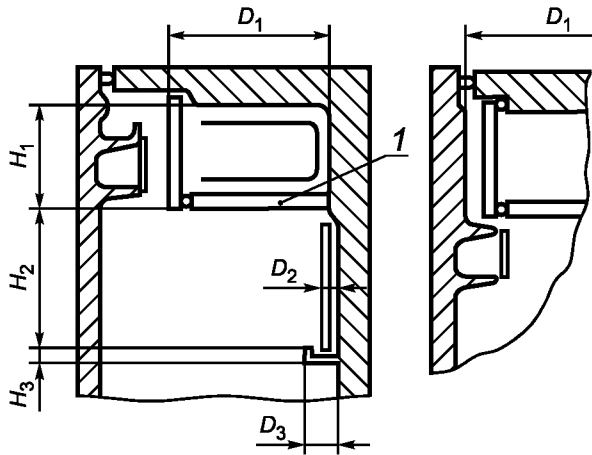


Рисунок 22 — Примеры определения общего объема



1 — полки; 2 — контейнер; 3 — испаритель камеры хранения замороженных пищевых продуктов; 4 — упорная планка; 5 — дверной контейнер или полка; 6 — створка; 7 — испаритель камеры хранения свежих пищевых продуктов; 8 — поддон (если не отдельная часть, пример только а); 9 — поддон как отдельная часть; 10 — испаритель; 11 — поддон (если отдельная часть, пример только а); 12 — устройство контроля температуры и/или местоположение внутреннего освещения; 13 — кнопка устройства контроля температуры; 14 — дверца или створка; 15 — низкотемпературная камера или камера-морозильник пищевых продуктов; 16 — перегородка; 17 — камера хранения свежих пищевых продуктов; 18 — корзина или контейнер

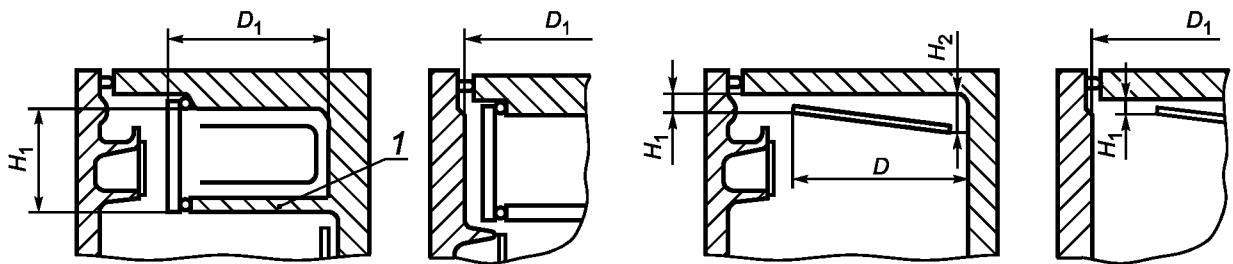
Рисунок 22, лист 2



Объем, который должен быть вычислен

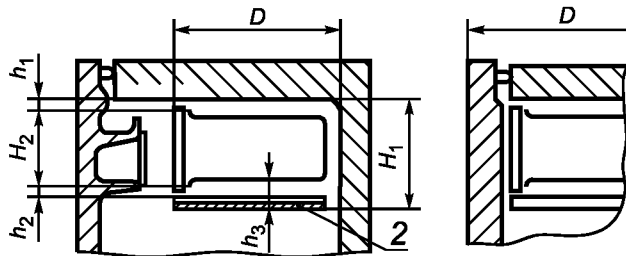
$$V = (D_1 \cdot H_1 \cdot W_1) + (D_2 \cdot H_2 \cdot W_2) + (D_3 \cdot H_3 \cdot W_3),$$

где W_1 — ширина, занимаемая испарителем камеры морозильника пищевых продуктов или низкотемпературной камеры;
 W_2 — ширина, занимаемая испарителем камеры хранения свежих пищевых продуктов;
 W_3 — ширина, занимаемая поддоном испарителя.



$$V = D \frac{H_1 + H_2}{2} \cdot W$$

Перегородка не как отдельная часть

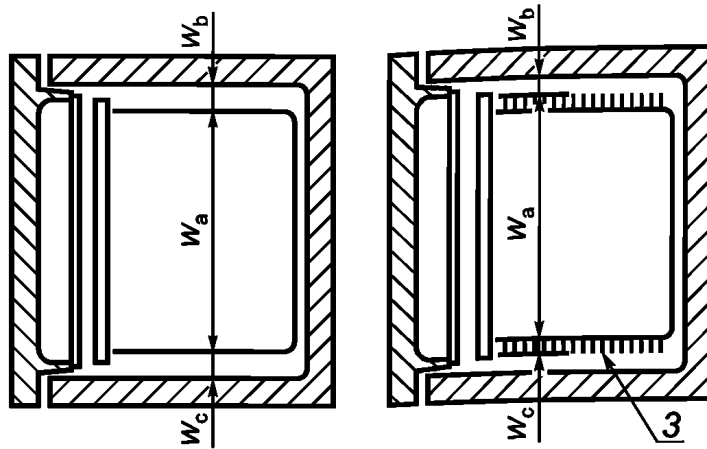


Если $h_1, h_2 \leq 40$ мм:
 $V = D \cdot H_1 \cdot W$.
 Если $h_1 > 40$ мм, $h_2 \leq 40$ мм:
 $V = D (H_2 + h_3) W$.
 Если $h_2 > 40$ мм и требуется определенная ручная операция для запуска оттаивания, $h_1 \leq 40$ мм:
 $V = D (H_2 + h_1) W$.
 Если $h_2 > 40$ мм и требуется определенная ручная операция для запуска оттаивания, $h_1 > 40$ мм:
 $V = D \cdot H_2 \cdot W$.

Примечание — Смотри заключительный пример для W .

Пластинчатый испаритель с дренажным поддоном

Рисунок 23 — Определение объема пространства испарителя



Если $W_b, W_c < 70$ мм:
 $W = W_a + W_b + W_c$

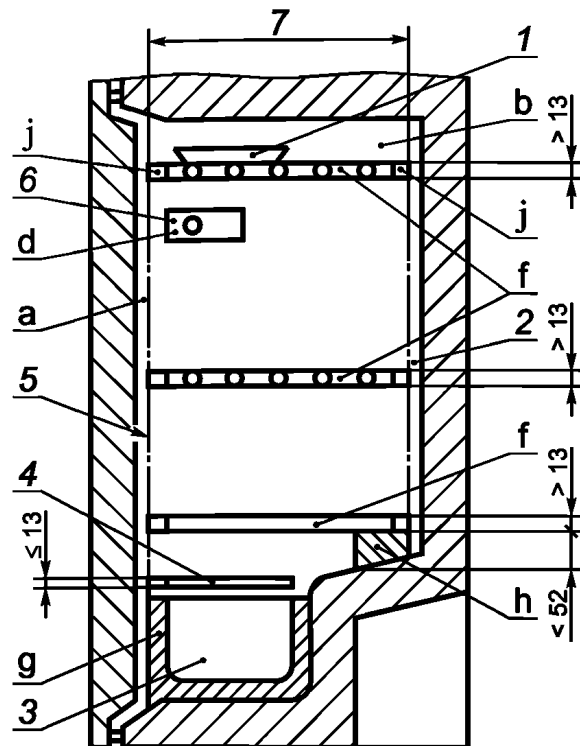
Если $W_b < 70$ мм, $W_c \geq 70$ мм:
 $W = W_a + W_b$

Если $W_b, W_c \geq 7$ мм:
 $W = W_a$

Определение ширины (вид сверху)

1 — перегородка; 2 — поддон; 3 — ребра

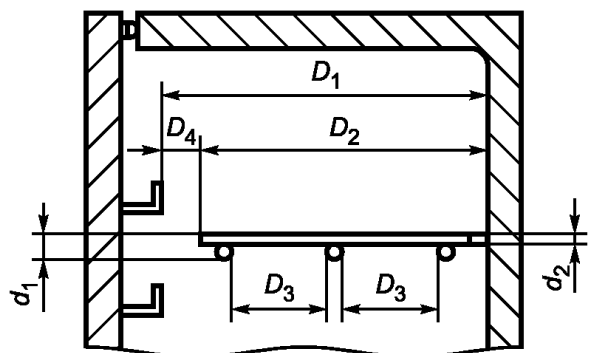
Рисунок 23, лист 2



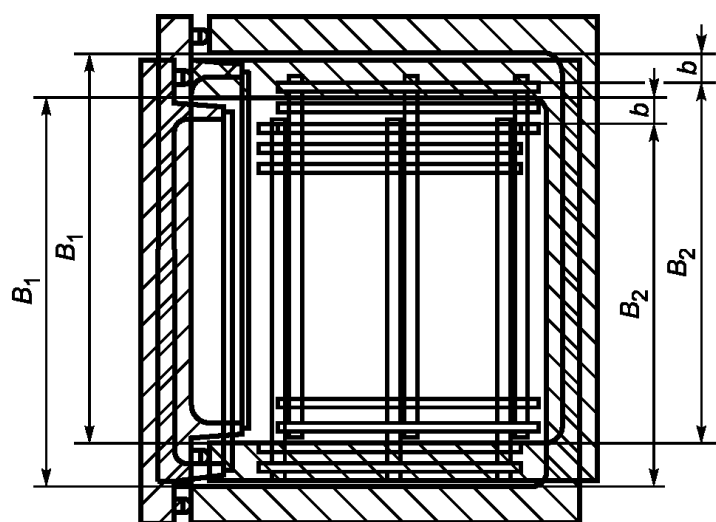
Объемы, отмеченные a, b, d, f, g, h и j, следует вычислять от общего объема (см. 7.2.7).

1 — форма (формы) для льда; 2 — вентиляционный канал; 3 — корзина или контейнер, необходимый для получения удовлетворительных термических и механических характеристик; 4 — полка; 5 — допустимая загрузка; 6 — устройство контроля температуры; 7 — размер полки

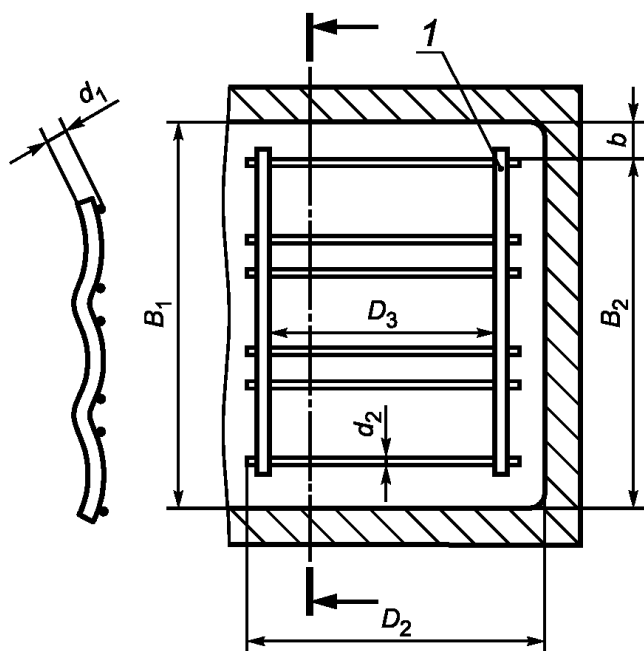
Рисунок 24 — Пример определения объема хранения камер/шкафов хранения замороженных пищевых продуктов камер/шкафов-морозильников пищевых продуктов



Вид сбоку, поперечное сечение



Вид сверху, поперечное сечение



Вид сверху, поперечное сечение

1 — полка для бутылок

Условия	Объем к вычислению
1) d_1 и $d_2 \leq 13$	0
2) $d_1 > 13$ $d_2 \leq 13$ $D_3 > 100$	0
3) $d_1 > 13$ $d_2 \leq d_1$ $D_3 \leq 100$ $D_4 \leq 70$ $b \leq 70$	$d_1 \cdot D_1 \cdot B_1$
4) $d_1 > 13$ $d_2 \leq d_1$ $D_3 \leq 100$ $D_4 > 70$ $b \leq 70$	$d_1 \cdot D_2 \cdot B_1$
5) $d_2 > 13$ $D_3 > 100$ $D_4 \leq 70$ $b \leq 70$	$d_2 \cdot D_1 \cdot B_1$
6) $d_2 > 13$ $D_3 > 100$ $D_4 > 70$ $b \leq 70$	$d_2 \cdot D_2 \cdot B_1$
7) Если $b > 70$, берем B_2 вместо B_1 составной полки	

Рисунок 25 — Определение объемов полок и перегородок

Приложение А
(справочное)

Особые условия в некоторых странах

А.1 Общее

В некоторых странах в соответствии с их национальными нормативами существуют специальные условия в дополнение к положениям настоящего стандарта. Определено нижеследующее.

А.2 Франция

А.2.1 Символ, обозначающий холодную зону камеры, предназначен для хранения свежих пищевых продуктов.

Часть камеры для хранения, предназначенной для хранения свежих пищевых продуктов, в которой может поддерживаться средняя температура не выше + 4 °С, должна быть обозначена легко читаемым символом, показанным на рисунке А.1. Символ может быть нанесен для удобства на стенке шкафа.

Объяснение данного символа должно быть включено в инструкции по эксплуатации.

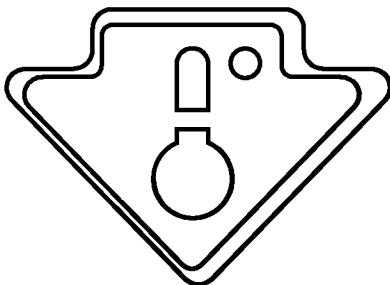


Рисунок А.1 — Символ, обозначающий холодную зону

А.2.2 Характеристики термометра или температурного индикатора

Любой термометр или другое устройство, предназначенное для индикации в случаях, когда температура, измеренная в холодной зоне холодильников, предназначенных для внутреннего рынка, не выше + 4 °С, должно отвечать следующим требованиям:

- а) оно не должно содержать ртути;
- б) диапазон измерений должен быть от минус 2 °С до плюс 15 °С;
- в) шаг не должен превышать 0,5 °С;
- д) максимально допустимая ошибка в большую или меньшую сторону должна равняться 1 °С для интервала температур, указанного в перечислении б);
- е) должна быть задержка измерений не менее чем 30 с;
- ф) информация должна быть предоставлена в отношении инструкции по эксплуатации, методов измерения температуры, в частности продолжительности измерения температуры;
- г) устройства, предназначенные для индикации, что температура не выше + 4 °С, с двоичным индикатором, должны соответствовать требованиям перечислений а) и д) — ф).

А.3 Япония

В отношении таблицы 2 настоящего стандарта требуется температура хранения минус 3 °С ≤ f_{cc} ≤ плюс 3 °С в камере для охлажденных продуктов.

Приложение В
(справочное)

Относительное время работы

В.1 Общие положения

При определенных условиях температуры окружающей среды и внутренней температуры хранения коэффициент относительного времени работы R выражается как

$$R = \frac{d}{D} 100, \quad (\text{В.1})$$

где d — время функционирования охладительной системы в ходе целого числа рабочих циклов (3.6.15);

D — суммарная продолжительность циклов [системы без инея (фрост фри); D — это суммарная продолжительность цикла минус продолжительность цикла автоматического оттаивания (3.6.20), даже если оттаивание происходит с помощью нагретого газа (рисунок 1)].

Для холодильных приборов, имеющих две независимые системы охлаждения, должно быть два значения для относительного времени работы: одно — для камеры хранения свежих пищевых продуктов, другое — для низкотемпературной камеры.

Для холодильных приборов с системой оттаивания горячим газом время, требуемое для оттаивания горячим газом, не должно включаться во время работы холодильного прибора.

В.2 Измерение процентного времени работы

В.2.1 Общее

Когда холодильный прибор чередует «вкл./выкл.» во время функционирования при условиях, указанных в 8.7, при определенной температуре окружающей среды, время работы должно измеряться в ходе периода испытаний не менее чем за 3 ч установившегося режима работы и за целое число полных циклов компрессора.

В.2.2 Холодильные приборы с электроприводом

Могут быть использованы синхронные часы, функционирующие при работающей охладительной системе. При токовом реле, помещенном последовательно в цепи питания, запитанном от токов, идущих через него, реле дает напряжение на синхронные часы, чьи показания записывают в начале и конце испытания. Время работы — есть разница между двумя показаниями.

В другом случае, сила тока или мощность может регистрироваться как функция времени с помощью регистрирующего амперметра или ваттметра, а периоды работы и простоя рассчитывают по графику.

В.2.3 Холодильные приборы с неэлектрическим приводом

Любое подходящее устройство может быть использовано для записи времени работы охладительной системы.

Приложение С
(справочное)**Испытание на отсутствие вкуса и запаха****С.1 Назначение**

Назначение данного испытания состоит в проверке того, чтобы материалы, используемые для внутренних компонентов камер хранения свежих пищевых продуктов, камер для охлажденных продуктов и винных камер, при наличии, не передавали вкус или запах пищевым продуктам.

С.2 Порядок проведения**С.2.1 Температура окружающей среды**

Температура окружающей среды должна быть от + 16 °С до + 32 °С.

С.2.2 Очистка

Холодильный прибор должен быть очищен перед испытанием в соответствии с инструкциями предприятия-изготовителя и после этого чистой водой.

С.2.3 Установки устройства контроля температуры

Холодильный прибор сначала должен проработать 48 ч с устройствами контроля температуры и другими управляющими устройствами, установленными в положение, которое обеспечивает следующие температуры:

- камера хранения свежих пищевых продуктов: $t_{ам} = + 5 \text{ °С} \pm 2 \text{ К}$;
- винная камера: $+ 8 \text{ °С} \leq t_{сма} \leq + 4 \text{ °С}$;
- камера для охлажденных продуктов: $\text{минус } 2 \text{ °С} \leq t_{сc} \leq + 3 \text{ °С}$.

С.2.4 Примеры

Аналитические и контрольные пробы соответственно для каждой камеры должны быть следующими:

- a) 100 мл питьевой воды и
- b) кусочек свежего несоленого масла размером $75 \times 35 \times 5$ мм.

От каждого вышеуказанного по перечислениям a) и b) требуется не менее чем шесть образцов в качестве аналитических проб и не менее чем шесть образцов в качестве контрольных проб.

Аналитические пробы должны быть помещены в чашки Петри, а контрольные пробы в стеклянные контейнеры, последние должны быть герметично закрыты.

Перед испытанием все чашки Петри и контейнеры, используемые для испытания, должны быть очищены дымящейся азотной кислотой и после этого промыты дистиллированной водой до полного отсутствия запаха.

Аналитические пробы воды и масла должны быть помещены в открытом виде в камеру хранения свежих пищевых продуктов, камеру для охлажденных продуктов и винную камеру.

Контрольные пробы в герметично закрытых стеклянных контейнерах должны быть помещены рядом с аналитическими пробами.

С.2.5 Период испытаний

Аналитические и контрольные пробы должны оставаться в функционирующем холодильном приборе с закрытой(ыми) дверцей(ами) при указанных температурных условиях в течение 48 ч. После 48 ч аналитические пробы должны быть накрыты.

После этого аналитические и контрольные пробы должны быть извлечены и прогреты примерно до 20 °С в результате нахождения их в испытательной лаборатории.

С.3 Изучение образцов**С.3.1 Условия**

Изучение должно проводиться примерно через 2 ч после извлечения проб из холодильного прибора и не менее чем тремя экспертами, знакомыми с методикой испытания.

Каждый эксперт должен получить:

- две аналитические пробы воды,
- две контрольные пробы воды,
- две аналитические пробы масла и
- две контрольные пробы масла.

Отличительные особенности проб не должны быть известны экспертам. Изучение на запах должно проводиться после изучения на вкус.

Пробы воды должны быть изучены до проб масла, в противном случае проводится отдельное изучение другими экспертами.

Экзаменаторы должны делать свои записи независимо друг от друга.

С.3.2 Оценка

Оценка аналитических проб должна осуществляться по следующей шкале:

- оценка 0: Нет постороннего запаха или постороннего вкуса;
- оценка 1: Легкий посторонний запах или посторонний вкус;
- оценка 2: Определенно ощущается посторонний запах или посторонний вкус;
- оценка 3: Явный посторонний запах или посторонний вкус.

Если оценка первого испытания превышает оценку 1, испытание должно быть проведено повторно. Следующая подготовка должна быть проведена для второго испытания:

- a) оттаивание холодильного прибора;
- b) очистка камер;
- c) функционирование пустого холодильного прибора в течение одной недели;
- d) оттаивание холодильного прибора и очистка камер;
- e) настройка температуры в камере свежих пищевых продуктов, камере для охлажденных продуктов и винной камере для второго испытания на отсутствие запаха и вкуса.

С.4 Протокол испытания

Протокол испытания должен отражать оценку.

Приложение D (обязательное)

Встроенные холодильные приборы

Холодильные приборы, предназначенные только для встраивания или расположения под прилавком, или под столешницей, или между шкафами, должны быть встроены или помещены в испытательное замкнутое пространство из многослойной фанеры, окрашенное черной матовой краской, толщиной примерно 20 мм. Если предприятие-изготовитель требует дверной фасад, то он должен быть навешен.

Внутренние размеры испытательного пространства должны соответствовать требованиям инструкций предприятия-изготовителя.

Если предоставлен диапазон размеров, должны использоваться наименьшие значения.

Если такие данные не предоставлены, внутренние размеры испытательного пространства должны быть следующими:

- внутренняя глубина должна превышать габаритную глубину холодильного прибора на 20—50 мм, она не должна быть более 550 мм;
- внутренняя ширина должна превышать габаритную ширину холодильного прибора на 4—6 мм;
- внутренняя высота должна превышать габаритную высоту холодильного прибора на 2—4 мм.

При необходимости испытательное пространство должно быть оборудовано вентиляционными отверстиями в соответствии с инструкциями предприятия-изготовителя.

Холодильный прибор должен быть встроен или помещен в испытательное пространство в соответствии с инструкциями предприятия-изготовителя таким образом, чтобы только дверца выступала за фронтальные края испытательного пространства.

Если холодильный прибор снабжен прокладками, накладками или другими специальными средствами из твердого или эластичного материала для перекрытия пустого пространства между корпусом холодильного прибора и шкафом или нишей, данные средства должны быть использованы соответствующим образом. Если такие средства не предусмотрены, пустое пространство между испытательным пространством и холодильным прибором должно оставаться открытым.

Задняя перегородка должна быть в непосредственном контакте со стенкой испытательного пространства для того, чтобы исключить недопустимый воздушный поток.

П р и м е ч а н и е — Может потребоваться липкая лента или герметик.

Приложение Е
(справочное)

Номинальные характеристики и процедура контроля

Е.1 Объемы и площади

Е.1.1 Номинальный общий объем

Измеренные в соответствии с разделом 7 значения должны быть меньше номинальных значений не более чем на 3 % или 1 л, в зависимости от того, что является большим значением.

Е.1.2 Номинальный объем хранения

Измеренные в соответствии с разделом 7 значения должны быть меньше номинальных значений не более чем на 3 % или 1 л, в зависимости от того, что является большим значением. Там, где объемы винной камеры и камеры хранения свежих пищевых продуктов являются регулируемыми пользователем по отношению друг к другу, данное требование применимо, когда винная камера отрегулирована на минимальный объем.

Е.1.3 Номинальная площадь хранения на полках

Измеренная в соответствии с разделом 7 площадь хранения на полках, включая соответствующую площадь в любой винной камере или камере для охлажденных продуктов, не должна отличаться от номинальной площади хранения на полках более чем на 3 % в меньшую сторону.

Е.1.4 Процедура контроля

Если требования Е 1.1, Е 1.2 или Е 1.3 не соответствуют одному холодильному прибору, измерения должны быть проведены на других трех произвольно выбранных холодильных приборах.

Среднеарифметическое значение измерений данных трех холодильных приборов должно быть в соответствии с требованиями Е 1.1, Е 1.2 или Е 1.3.

Е.2 Эксплуатационные характеристики

Е.2.1 Температуры хранения

Значения, измеренные в соответствии с разделом 13 на первом испытываемом холодильном приборе, должны соответствовать требованиям таблицы 2 настоящего стандарта.

Если любые результаты испытания, проведенного на первом холодильном приборе, отличаются от указанных значений, испытание должно быть проведено на других трех произвольно выбранных холодильных приборах. Все значения данных трех испытываемых холодильных приборов должны соответствовать требованиям, приведенным в таблице 2.

Е.2.2 Производительность при замораживании

Значение, измеренное в соответствии с разделом 17 на первом испытываемом холодильном приборе, должно отличаться от номинального значения не более чем на 15 % в меньшую сторону.

Если результат испытания, проведенного на первом холодильном приборе, меньше номинального значения более чем на 15 %, испытание должно быть проведено на других трех произвольно выбранных холодильных приборах.

Среднеарифметическое значение измерений на данных трех холодильных приборах должно быть больше или равно номинальному значению минус 10 %.

Значение, полученное при испытании первого холодильного прибора, или среднеарифметическое значение, полученное от других трех холодильных приборов, должно быть в соответствии с минимальными значениями, указанными в разделе 17.

Е.2.3 Энергопотребление

Измеренное значение не должно превышать номинальное значение более чем на 15 %.

Если результат испытания, проведенного на первом холодильном приборе, превышает номинальное значение на 15 %, испытание должно быть проведено на трех других произвольно выбранных холодильных приборах. Среднеарифметическое значение измерений данных трех холодильных приборов должно быть меньше или равно номинальному значению плюс 10 %.

Е.2.4 Приготовление льда

Измеренное значение не должно отличаться от номинального значения более чем на 15 % в меньшую сторону.

Если значение, полученное от первого испытания, меньше номинального значения минус 15 %, испытание должно быть проведено на трех других, произвольно выбранных холодильных приборах. Среднеарифметическое значение измерений данных трех холодильных приборов должно быть больше или равно номинальному значению минус 10 %.

Е.2.5 Время повышения температуры

Измеренное значение в соответствии с разделом 16 должно быть не меньше номинального значения более чем на 15 %.

Если результат испытания, проведенного на первом холодильном приборе, меньше, чем номинальное значение минус 15 %, испытание должно быть проведено на других трех, произвольно выбранных холодильных приборах. Среднеарифметическое значение измерений данных трех холодильных приборов должно быть больше или равно номинальному значению минус 10 %.

Библиография

[1] ISO 5149:1993 Mechanical refrigerating systems used for cooling and heating — Safety requirements (ИСО 5149:1993 Системы охладительные механические, используемые для охлаждения и подогрева. Требования техники безопасности)¹⁾

[2] ISO 534:2005 Paper and board — Determination of thickness, density and specific volume (ИСО 534: Бумага и картон — Определение толщины, плотности и удельного объема)¹⁾

[3] ISO 817:2005 Organic refrigerants — Number designation (ИСО 817: Хладагенты. Система обозначений)¹⁾

[4] ISO 7000:2004 Graphical symbols for use on equipment — Index and synopsis (ИСО 7000:2004 Графические символы, наносимые на оборудование. Перечень и сводная таблица)¹⁾

¹⁾ Официальный перевод этого стандарта находится в Федеральном информационном фонде технических регламентов и стандартов.

УДК 621.57—658.382.3:006.354

ОКС 97.030

E75

ОКП 51 5110

51 5620

51 5681

Ключевые слова: холодильные приборы, характеристики, методы испытаний

Редактор *Л.И. Нахимова*
Технический редактор *Н.С. Гришанова*
Корректор *Л.Я. Митрофанова*
Компьютерная верстка *В.И. Грищенко*

Сдано в набор 21.02.2012. Подписано в печать 16.04.2012. Формат 60x84¹/₈. Гарнитура Ариал. Усл. печ. л. 7,44.
Уч.-изд. л. 7,15. Тираж 114 экз. Зак. 325.

ФГУП «СТАНДАРТИНФОРМ», 123995 Москва, Гранатный пер., 4.

www.gostinfo.ru info@gostinfo.ru

Набрано во ФГУП «СТАНДАРТИНФОРМ» на ПЭВМ.

Отпечатано в филиале ФГУП «СТАНДАРТИНФОРМ» — тип. «Московский печатник», 105062 Москва, Лялин пер., 6.