

ТИПОВОЙ ПРОЕКТ

905 - 40

АННУЛИРОВАНО

ГАЗОРЕГУЛЯТОРНЫЕ

ПУНКТЫ /ГРП/

С ЭЛЕКТРОННЫМИ РЕГУЛЯТОРАМИ
ДЛЯ ПРОМЫШЛЕННЫХ
ПРЕДПРИЯТИЙ И ЭЛЕКТРОСТАНЦИЙ

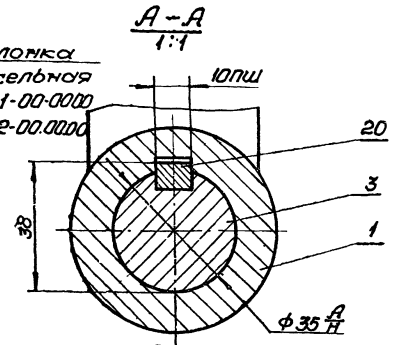
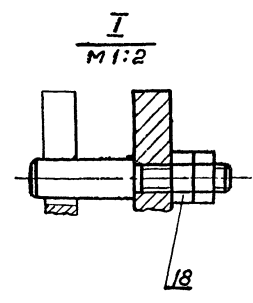
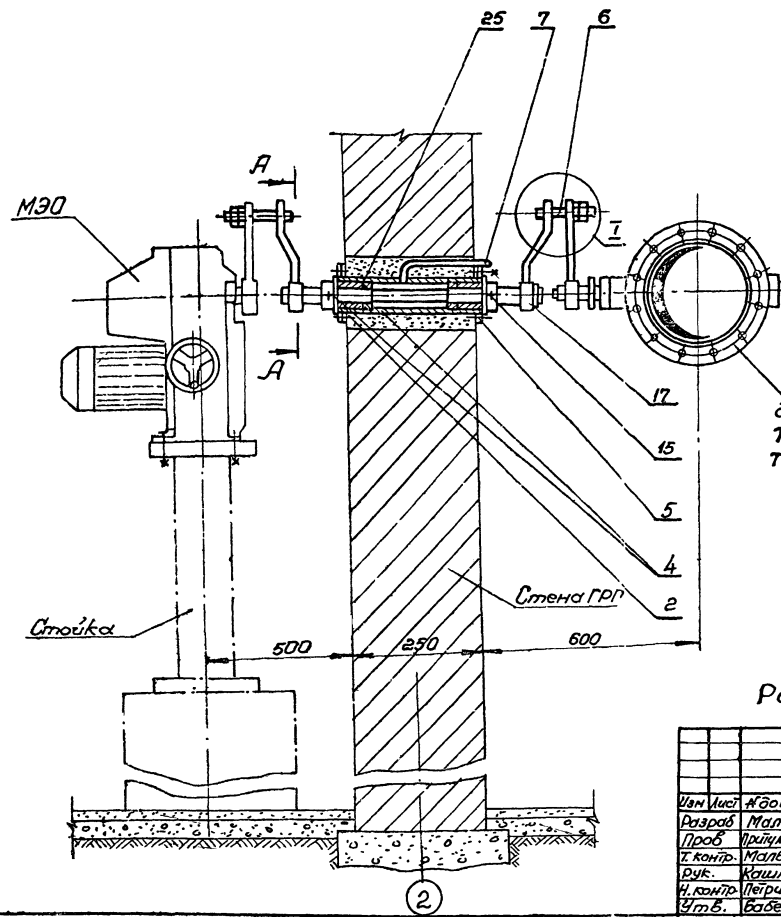
СОСТАВ ПРОЕКТА:

- АЛЬБОМ I ПОЯСНИТЕЛЬНАЯ ЗАПИСКА. ТЕХНОЛОГИЧЕСКАЯ ЧАСТЬ.
КИП И АВТОМАТИКА. ЗАЩИТА ОТ КОРРОЗИИ.
- АЛЬБОМ II АРХИТЕКТУРНО-СТРОИТЕЛЬНАЯ, САНТЕХНИЧЕСКАЯ, ЭЛЕКТРИЧЕСКАЯ ЧАСТЬ
- АЛЬБОМ III НЕСТАНДАРТИЗИРОВАННОЕ ОБОРУДОВАНИЕ ЧАСТЬ 1. ЧАСТЬ 2.
- АЛЬБОМ IV ЗАДАНИЕ ЗАВОДУ-ИЗГОТОВИТЕЛЮ НА ЩИТЫ АВТОМАТИКИ.
- АЛЬБОМ V СМЕТЫ.
- АЛЬБОМ VI ЗАКАЗНЫЕ СПЕЦИФИКАЦИИ.

РАЗРАБОТАН
ПРОЕКТНЫМ ИНСТИТУТОМ
УКРГИПРОИНЖПРОЕКТ
МКХ УССР

АЛЬБОМ III
Часть 2.

УТВЕРЖДЕН
И ВВЕДЕН В ДЕЙСТВИЕ
УКРГИПРОИНЖПРОЕКТОМ
с 30 НОЯБРЯ 1975 г.
Приказ № 168 от 28 НОЯБРЯ 1975 г.
КФ ЦИТП инв. № 6504/III ч. 2



Размеры для справок

7Г-16-00.00.00СБ						Лит.	Масса	Масштаб
Изм	Лист	И.Возмун	Л.Пол.	Дата	Узел соединения МЭО с поворотными регулируемыми заслонками Ду 100, 150, 200, 250, 300		13,54	1:10
Разраб		Малыш			сборочный чертёж.	Лист		Листов 7
Проб		Прищепко				Укреп.проект.проект.		
Т.контр.		Малыш						
Рук.		Кашлер						
И.контр.		Петриков						
Утв.		Бабенко						

Копировал Шкурсаз — формат 12

Изм	Лист	И.Возмун	Л.Пол.	Дата	Обозначение	Наименование	Кол	Примечание
						Гайки ГОСТ 5927-70		
	17					M12. 5.019	8	
	18					M14 5.019	4	
	20					Шпонка 10x8x40 ГОСТ 8789-68	2	
					<u>Материалы</u>			
	25					Набивка плетёная АПД4 ГОСТ 5152-68	2	0,5кг

7Г-16-00.00.00
Копировал Шкурсаз — формат 11

Изм	Лист	И.Возмун	Л.Пол.	Дата	Обозначение	Наименование	Кол	Примечание
						Документация		
	12				7Г-16-00.00.00СБ	Сборочный чертёж		
					<u>Сборочные единицы</u>			
	11	1			7Г-16-01.00.00	Рычаг	2	
	11	2			7Г-16-02.00.00	Корпус	1	
					<u>Детали</u>			
	11	3			7Г-16-00.00.01	Вал	1	
	11	4			7Г-16-00.00.02	Кольцо	4	
	11	5			7Г-16-00.00.03	Втулка	2	
	11	6			7Г-16-00.00.04	Палец	2	
	11	7			7Г-16-00.00.05	Шайба	2	
					<u>Стандартные изделия</u>			
	15					Винт М6x18 58.019 ГОСТ 1491-72	2	

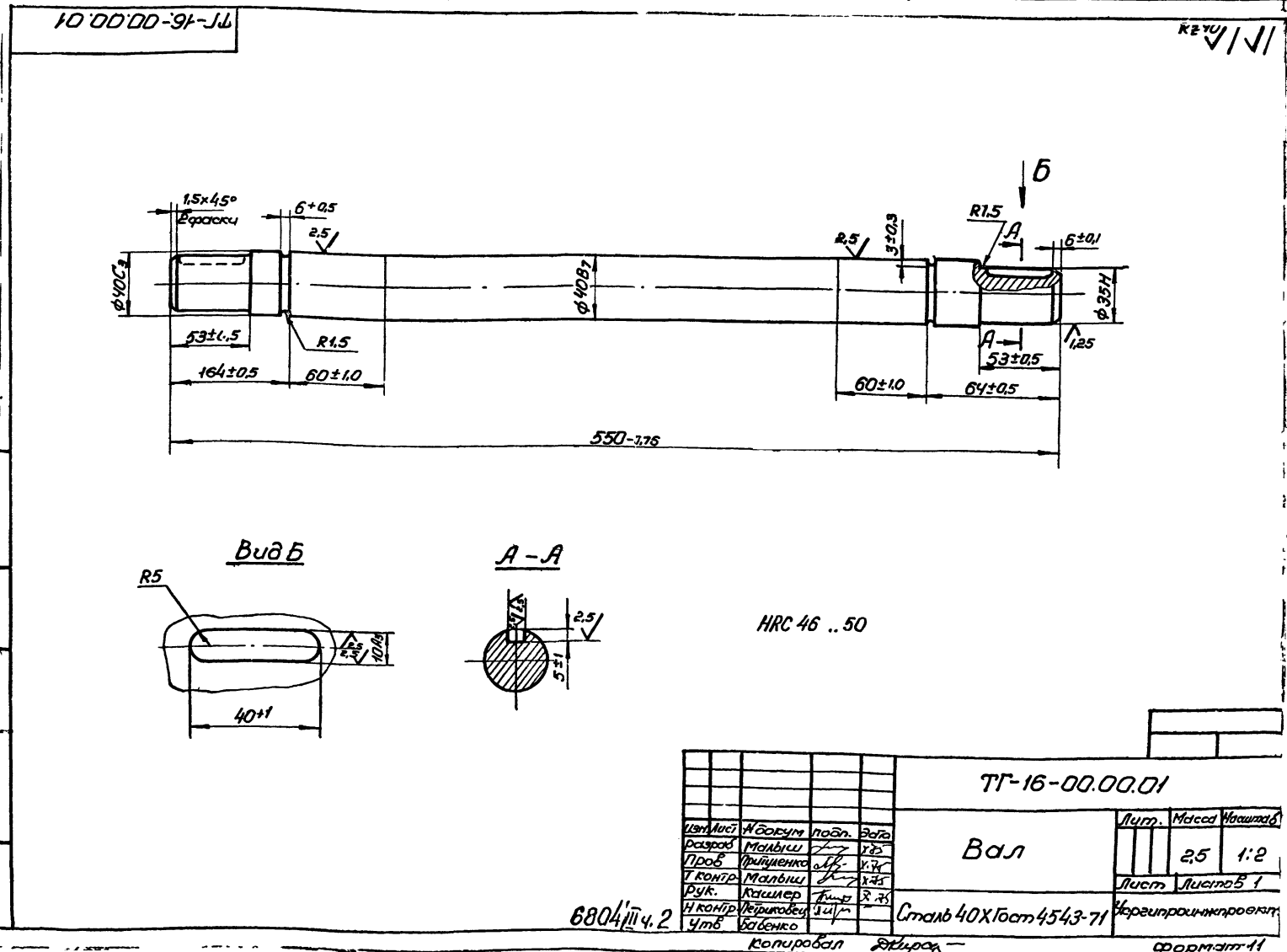
6804/11 ч. 2
7Г-16-00.00.00
Узел соединения МЭО с поворотными регулируемыми заслонками Ду 100, 150, 200, 250, 300.
Лит. Масса Масштаб
Лист 1 Листов 2
Укреп.проект.проект.
Копировал Шкурсаз — формат 11

Вид	Зона	Лист	Обозначение	Наименование	Кол.	Примечание
				Документация		
12			ТГ-16-01.00.00СБ	Сборочный чертеж		
				Детали		
11	1		ТГ-16-01.00.01	Втулка	1	
11	2		ТГ-16-01.00.02	Планка	1	

ТГ-16-01.00.00				Лист	Масса	Материал
Рычаг				Лист 1	Листов 1	
Изм	Лист	Исполн	Подп	Укреппромпроект		
Разработ	Мальвина	Мальвина	Мальвина	Утб. Бабенко		
Проб	Мальвина	Мальвина	Мальвина	Копировал		
Рук.	Кашпер	Кашпер	Кашпер	Формат А1		
И контр	Кашпер	Кашпер	Кашпер			
Утб	Бабенко	Бабенко	Бабенко			

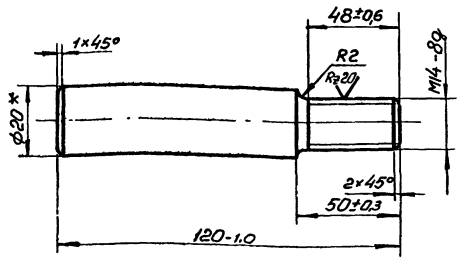
Вид	Зона	Лист	Обозначение	Наименование	Кол.	Примечание
				Документация		
11			ТГ-16-02.00.00СБ	Сборочный чертеж		
				Детали		
11	1		ТГ-16-02.00.01	Корпус	1	
11	2		ТГ-16-02.00.02	Фланец	2	
11	3		ТГ-16-02.00.03	Патрубок	1	
11	4		ТГ-16-02.00.04	Шпилька	8	

ТГ-16-02.00.00				Лист	Масса	Материал
Корпус				Лист 1	Листов 1	
Изм	Лист	Исполн	Подп	Укреппромпроект		
Разработ	Мальвина	Мальвина	Мальвина	Утб. Бабенко		
Проб	Мальвина	Мальвина	Мальвина	Копировал		
Рук.	Кашпер	Кашпер	Кашпер	Формат А1		
И контр	Кашпер	Кашпер	Кашпер			
Утб	Бабенко	Бабенко	Бабенко			



16.00.00.04-ТГ

1/1



* Размер для справок

ТГ-16.00.00.04

Палец

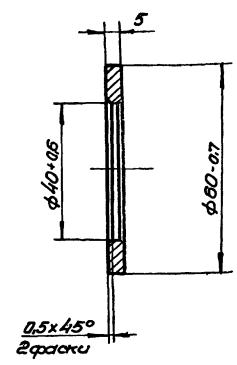
Лист	Масса	Масштаб
0,28	1:1	
Лист Листов 1		

Изм.	Лист	И.Васильев	подп.	В.И.С.
Разработ.	Л.П.С.	Л.П.С.		
Провер.	П.И.С.	П.И.С.		
Т.контр.	М.А.С.	М.А.С.		
Р.контр.	К.С.С.	К.С.С.		
И.контр.	П.С.С.	П.С.С.		
Утв.	В.С.С.	В.С.С.		

Крепеж
Ст 3 Гост 2590-71
Ст 3 Гост 535-58
Укрепляющий проект

16.00.00.05-ТГ

Re80 1/1 5



ТГ-16.00.00.05

Шайба

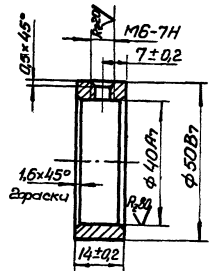
Лист	Масса	Масштаб
0,10	1:2	
Лист Листов 1		

Изм. Лист И.Васильев подп. В.И.С. Разработ. Л.П.С. Провер. П.И.С. Т.контр. М.А.С. Р.контр. К.С.С. И.контр. П.С.С. Утв. В.С.С.

Крепеж
Ст 3 Гост 380-71
Укрепляющий проект

16.00.00.02-ТГ

Re80



ТГ-16.00.00.02

Кольцо

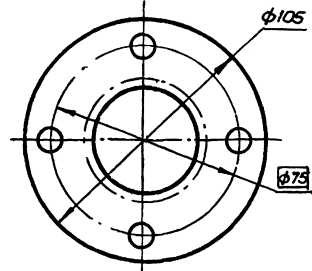
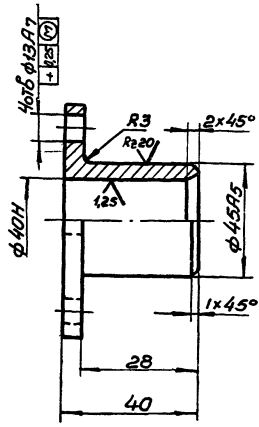
Лист	Масса	Масштаб
0,16	1:1	
Лист Листов 1		

Изм.	Лист	И.Васильев	подп.	В.И.С.
Разработ.	Л.П.С.	Л.П.С.		
Провер.	П.И.С.	П.И.С.		
Т.контр.	М.А.С.	М.А.С.		
Р.контр.	К.С.С.	К.С.С.		
И.контр.	П.С.С.	П.С.С.		
Утв.	В.С.С.	В.С.С.		

Крепеж
Ст 3 Гост 380-71
Укрепляющий проект

16.00.00.03-ТГ

Re80 1/1



ТГ-16.00.00.03

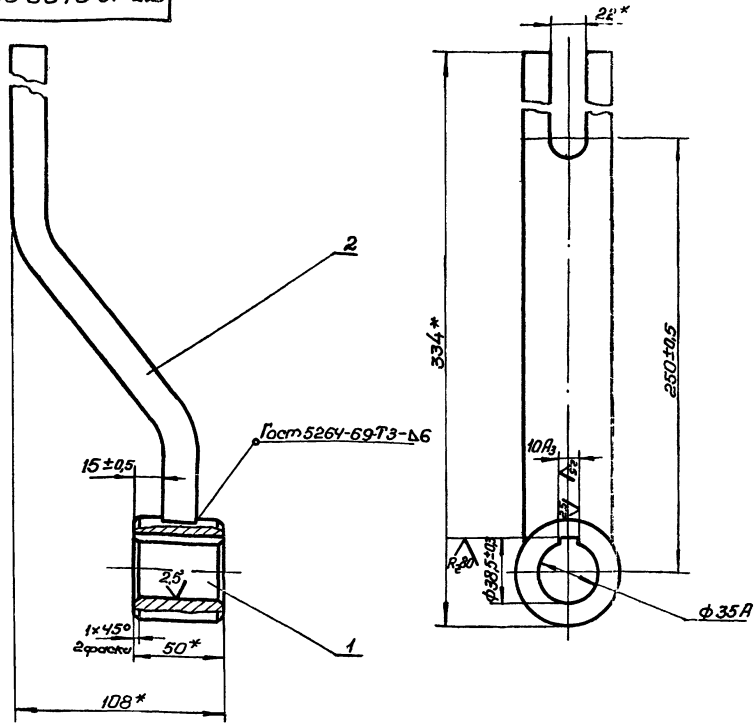
Втулка

Лист	Масса	Масштаб
0,4	1:1	
Лист Листов 1		

Изм. Лист И.Васильев подп. В.И.С. Разработ. Л.П.С. Провер. П.И.С. Т.контр. М.А.С. Р.контр. К.С.С. И.контр. П.С.С. Утв. В.С.С.

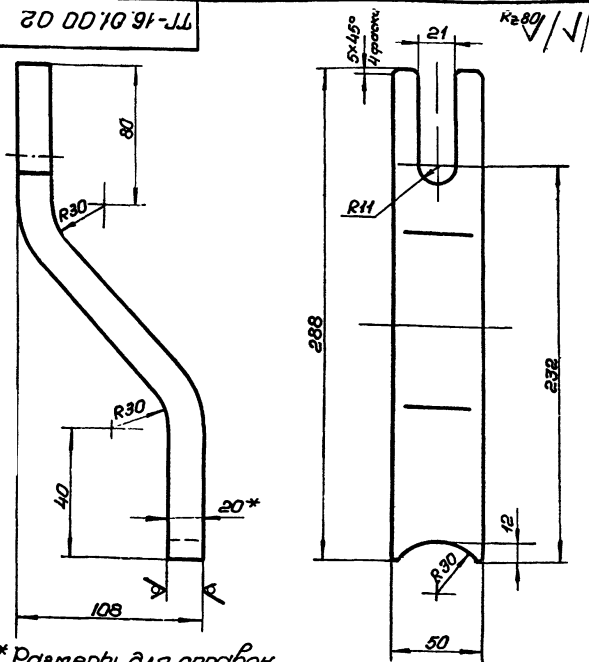
Неуказанные предельные отклонения размеров валов - по В7, остальных - по СМ7.

Крепеж
Бр. 04С 5-5-5 Гост 613-65
Укрепляющий проект



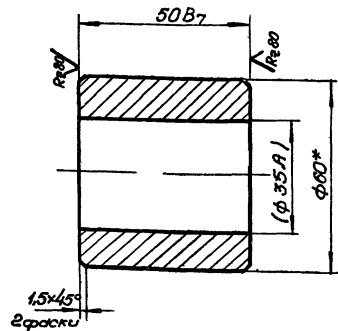
1. Электрод Э 42 Гост 9467-60.
2* Размеры для справок.

ТГ-16-01.00.00СБ				Лист	Масса	Масштаб	
Изм.	Лист	№ докум.	Подп.	Рычаг		3,0	1:2
Разработ	Макаренко	М/Ш	В/Ш	Сборочный чертёж		Лист	Листов 1
Проб.	Прытенко	М/Ш	В/Ш			Укрепл.	Проект
Т.контр.	Малыш	М/Ш	В/Ш				
Рук.	Кашляев	М/Ш	В/Ш				
Н.контр.	Петриков	М/Ш	В/Ш				
Утв.	Бабенко	М/Ш	В/Ш				
Копировал ЭКур				Формат 12			



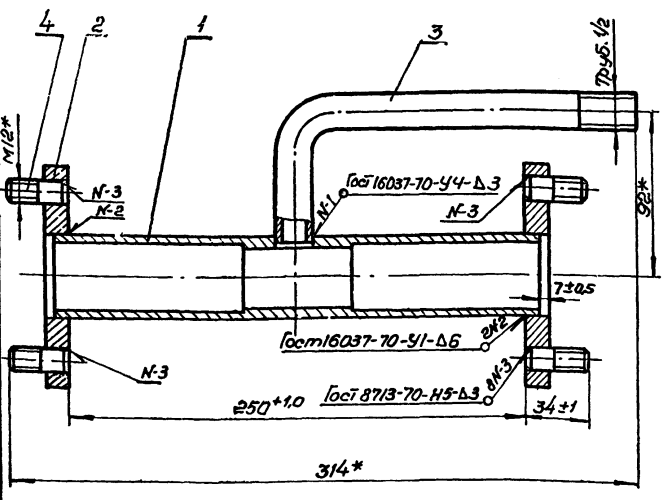
1* Размеры для справок.
2. Предельные отклонения размеров отверстий - по А7; остальных - по СМ7.
3. Длина заготовки 320мм*

ТГ-16-01.00.02.				Лист	Масса	Масштаб
Планка				2,4	1:2	
Изм.	Лист	№ докум.	Подп.	Лист		Листов 1
Разработ	Макаренко	М/Ш	В/Ш	Лист		Листов 1
Проб.	Прытенко	М/Ш	В/Ш	Укрепл.		Проект
Т.контр.	Малыш	М/Ш	В/Ш	Лист		Листов 1
Рук.	Кашляев	М/Ш	В/Ш	Укрепл.		Проект
Н.контр.	Петриков	М/Ш	В/Ш	Лист		Листов 1
Утв.	Бабенко	М/Ш	В/Ш	Лист		Листов 1
Копировал ЭКур				Формат 11		



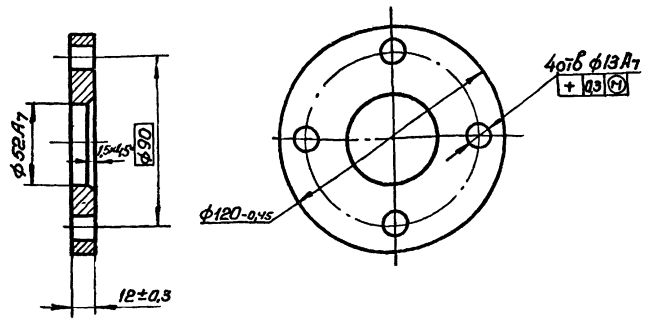
1* Размер для справок.
2. Размеры в скобках - после сборки.

ТГ-16-01.00.01				Лист	Масса	Масштаб
Втулка				0,55	1:1	
Изм.	Лист	№ докум.	Подп.	Лист		Листов 1
Разработ	Макаренко	М/Ш	В/Ш	Лист		Листов 1
Проб.	Прытенко	М/Ш	В/Ш	Укрепл.		Проект
Т.контр.	Малыш	М/Ш	В/Ш	Лист		Листов 1
Рук.	Кашляев	М/Ш	В/Ш	Укрепл.		Проект
Н.контр.	Петриков	М/Ш	В/Ш	Лист		Листов 1
Утв.	Бабенко	М/Ш	В/Ш	Лист		Листов 1
Копировал ЭКур				Формат 11		

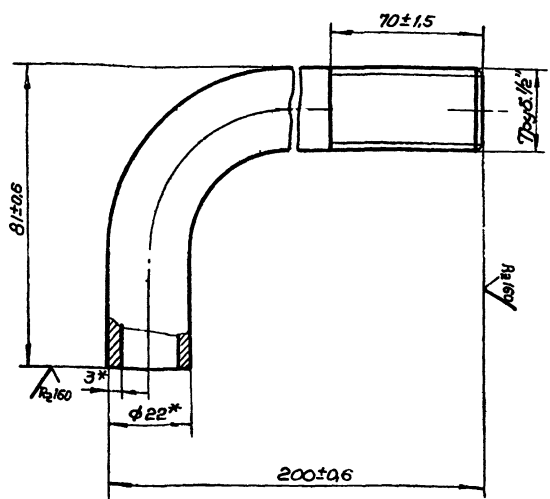


*Размеры для справок.

17.16-02.00.00.05				Корпус			Лист	Масса	Масштаб
Сборочный чертеж							1	2,84	1:2
Изм	Лист	№ докум	подп	Дата					
Разраб	Малыш	М	У	У.П.					
Проб	Прилуцко	У	У	У.П.					
Т.контр	Малыш	У	У	У.П.					
Рук.	Кашлер	У	У	У.П.					
Н.контр	Петриков	У	У	У.П.					
Утв.	Бабенко	У	У	У.П.					
Копировал				Формат		11			

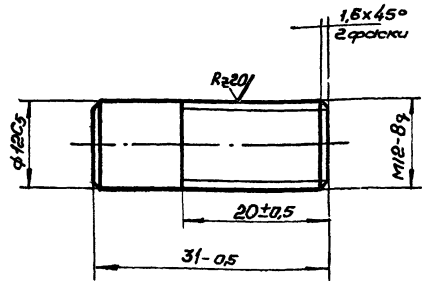


17.16-02.00.01				Фланец			Лист	Масса	Масштаб
Ст 3 Гост 380-71							1	0,7	1:2
Изм	Лист	№ докум	подп	Дата					
Разраб	Малыш	У	У	У.П.					
Проб	Прилуцко	У	У	У.П.					
Т.контр	Малыш	У	У	У.П.					
Рук.	Кашлер	У	У	У.П.					
Н.контр	Петриков	У	У	У.П.					
Утв.	Бабенко	У	У	У.П.					
Копировал				Формат		11			

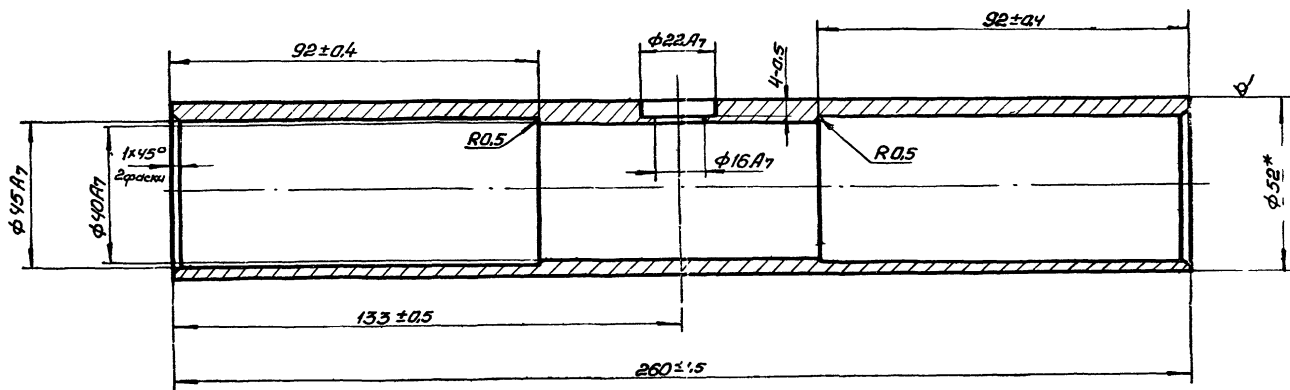


*Размеры для справок.

17.16-02.00.03				Патрубок			Лист	Масса	Масштаб
Труба 22x3 Гост 8734-58 120 Гост 1050-60							1	0,05	1:1
Изм	Лист	№ докум	подп	Дата					
Разраб	Малыш	У	У	У.П.					
Проб	Прилуцко	У	У	У.П.					
Т.контр	Малыш	У	У	У.П.					
Рук.	Кашлер	У	У	У.П.					
Н.контр	Петриков	У	У	У.П.					
Утв.	Бабенко	У	У	У.П.					
Копировал				Формат		11			



17.16-02.00.04				Шпилька			Лист	Масса	Масштаб
Ст 3 Гост 380-71							1	0,024	2:1
Изм	Лист	№ докум	подп	Дата					
Разраб	Малыш	У	У	У.П.					
Проб	Прилуцко	У	У	У.П.					
Т.контр	Малыш	У	У	У.П.					
Рук.	Кашлер	У	У	У.П.					
Н.контр	Петриков	У	У	У.П.					
Утв.	Бабенко	У	У	У.П.					
Копировал				Формат		11			



*Размер для справок.

				ТГ-16-02.00.01		
Иван Мухоморов	Александр	по отв.	дата	Корпус	Лист	Масштаб
Проб.	Иван Мухоморов	Иван	1.75		12	1:1
Т. констр.	Иван Мухоморов	Иван	1.75		Лист	Листов 1
Ручк.	Косилко	Иван	1.75		Труба 48x6 ГОСТ 8734-58	
И. констр.	Иван Мухоморов	Иван	1.75		Л10 ГОСТ 8733-56	
Итб.	Бобченко	Иван	1.75	Укрепление корпуса		

6804/III 4.2

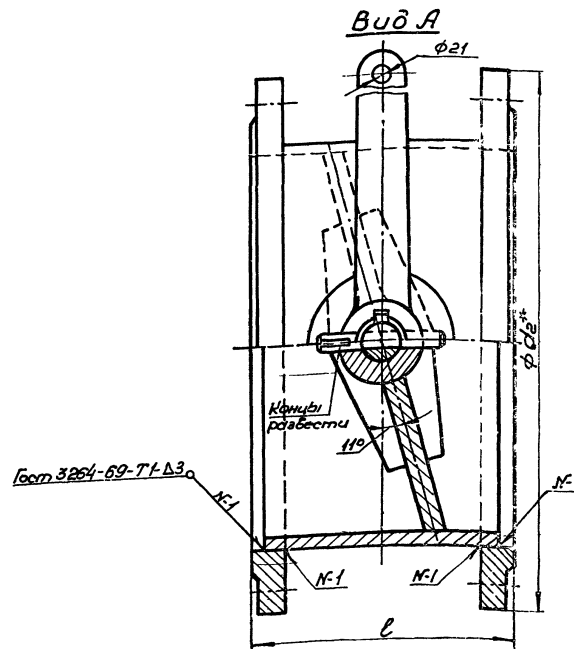
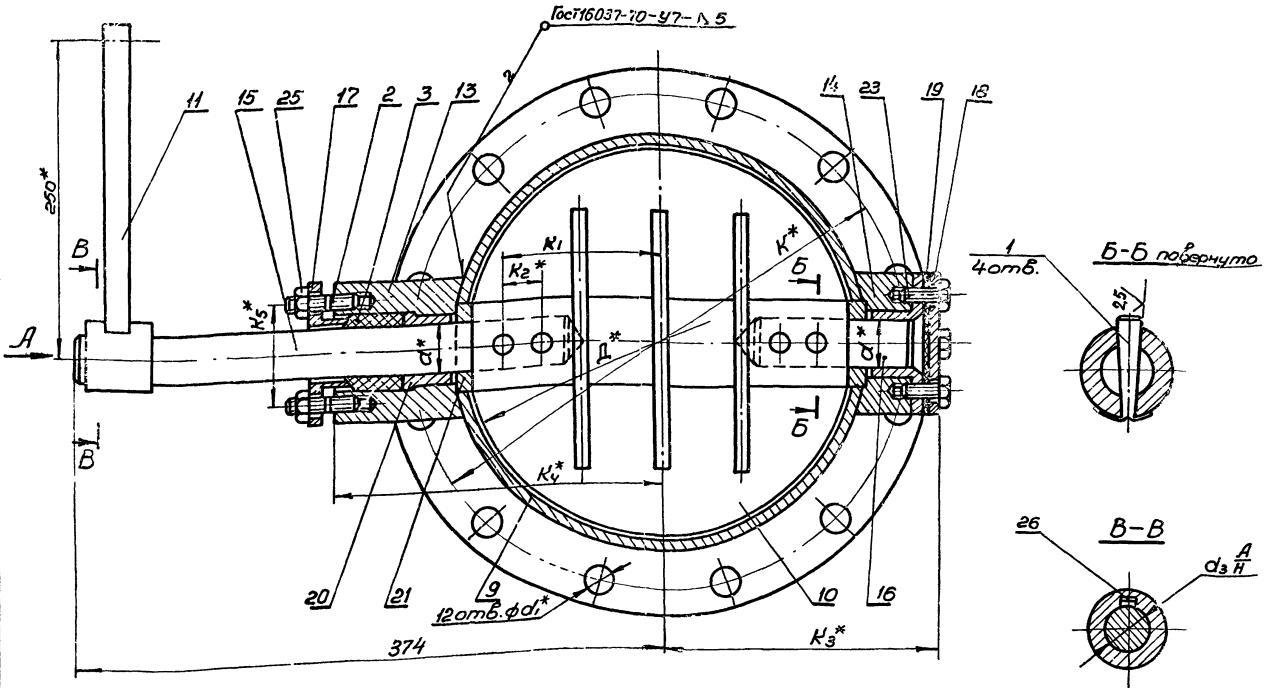
Формат 22

Формат	Лист	Лист	Обозначение	Наименование	Кол.	Примечание
				<u>Сборочные единицы</u>		
11	9	ТГ-18-1-01.00.00-01	Корпус	1		
11	10	ТГ-18-1-02.00.00-01	Заслонка	1		
11	11	ТГ-18-1-03.00.00-01	Рычаг	1		
			<u>Детали</u>			
11	13	ТГ-18-1-00.00.01-01	Ступица	1		
11	14	ТГ-18-1-00.00.02-01	Ступица	1		
11	15	ТГ-18-1-00.00.03-01	Ось	1		
11	16	ТГ-18-1-00.00.04-01	Ось	1		
11	17	ТГ-18-1-00.00.05-01	Крышка сольника	1		
11	18	ТГ-18-1-00.00.06-01	Крышка	1		
11	19	ТГ-18-1-00.00.07-01	Прокладка	1		
11	20	ТГ-18-1-00.00.08-01	Втулка	2		
11	21	ТГ-18-1-00.00.09-01	Шайба	2		
			<u>Стандартные изделия</u>			
	23		Болт М8х25 58.019 Гост 7798-70	4		
	25		Гайка М10 5.019 Гост 5915-70 Шпонка 8х150 Гост 8789-68	2 1		
			ТГ-18-1-00.00.00-02 см. СБ			
Лист 3						
ТГ-18-1-00.00.00 Формат А1						

Формат	Лист	Лист	Обозначение	Наименование	Кол.	Примечание
				<u>Сборочные единицы</u>		
11	9	ТГ-18-1-01.00.00-02	Корпус	1		
11	10	ТГ-18-1-02.00.00-02	Заслонка	1		
11	11	ТГ-18-1-03.00.00-02	Рычаг	1		
			<u>Детали</u>			
11	13	ТГ-18-1-00.00.01-02	Ступица	1		
11	14	ТГ-18-1-00.00.02-02	Ступица	1		
11	15	ТГ-18-1-00.00.03-02	Ось	1		
11	16	ТГ-18-1-00.00.04-02	Ось	1		
11	17	ТГ-18-1-00.00.05-02	Крышка сольника	1		
11	18	ТГ-18-1-00.00.06-02	Крышка	1		
11	19	ТГ-18-1-00.00.07-02	Прокладка	1		
11	20	ТГ-18-1-00.00.08-02	Втулка	2		
11	21	ТГ-18-1-00.00.09-02	Шайба	2		
			<u>Стандартные изделия</u>			
	23		Болт М10х30 58.019 Гост 7798-70	4		
	25		Гайка М12 5.019 Гост 5915-70	2		
	26		Шпонка 12х8х50 Гост 8789-68	1		
Лист 4						
ТГ-18-1-00.00.00 Формат А1						

Формат	Лист	Лист	Обозначение	Наименование	Кол.	Примечание
				<u>Сборочные единицы</u>		
11	9	ТГ-18-1-01.00.00	Корпус	1		
11	10	ТГ-18-1-02.00.00	Заслонка	1		
11	11	ТГ-18-1-03.00.00	Рычаг	1		
			<u>Детали</u>			
11	13	ТГ-18-1-00.00.01	Ступица	1		
11	14	ТГ-18-1-00.00.02	Ступица	1		
11	15	ТГ-18-1-00.00.03	Ось	1		
11	16	ТГ-18-1-00.00.04	Ось	1		
11	17	ТГ-18-1-00.00.05	Крышка сольника	1		
11	18	ТГ-18-1-00.00.06	Крышка	1		
11	19	ТГ-18-1-00.00.07	Прокладка	1		
11	20	ТГ-18-1-00.00.08	Втулка	2		
11	21	ТГ-18-1-00.00.09	Шайба	2		
			<u>Стандартные изделия</u>			
	23		Болт М8х25 58.019 Гост 7798-70	4		
	25		Гайка М10 5.019 Гост 5915-70 Шпонка 8х150 Гост 8789-68	2 1		
			ТГ-18-1-00.00.00-01 см. СБ			
Лист 2						
ТГ-18-1-00.00.00 Формат А1						

Формат	Лист	Лист	Обозначение	Наименование	Кол.	Примечание
				<u>Документация</u>		
22		ТГ-18-1-00.00.00.СБ	Сборочный чертеж			
			<u>Стандартные изделия</u>			
	1		Штифт конический разборной 10х100 Гост 19119-73	4		
	2		Шпилька АМ10х30(16) 58.019 Гост 11765-66	6		
			<u>Материалы</u>			
	3		Набивка лентеная АМД 5 Гост 5152-66	2м	0,5 кг	
			<u>Переменные данные для исполнения:</u>			
			ТГ-18-1-00.00.00 см. СБ			
Лист 4						
ТГ-18-1-00.00.00 Формат А1						



Обозначение	размеры, мм														Масса кг
	d _у	Д	К	K ₁	K ₂	U ₁	d ₁	K ₃	d ₃	K ₄	n	d ₂	ℓ	K ₅	
ТГ-18-1-00.00.00	200	207	280	80	20	25	18	153	24	175	15°	315	170	56	234
ТГ-18-1-00.00.00-01	250	259	335	108	20	30	18	198	29	210	15°	370	210	67	44,2
ТГ-18-1-00.00.00-02	300	309	395	125	30	40	23	245	39	250	15°	435	210	84	58,4

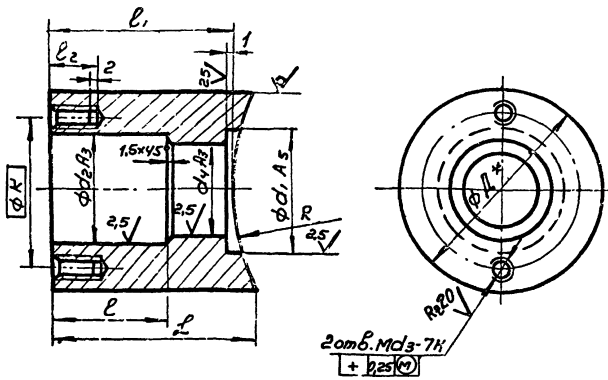
1. Электрод Э42 Гост 9467-60.
- 2.*Размеры для справок.
3. Перед установкой крышек поз.17 и 14 валтики набить смазкой Ус Гост 4366-64

6804/III 4.2

ТГ-18-1-00.00.00.05.				Лит.		Масса	Материал
Заслонка				см. таб.		-	
Сборочный чертеж				Лист 1		Листов 1	
Шмидт	А.Восит	Павл	Вита				
Борав	Лупко	Шка	И.Т.				
Проб	Врачменка	Шка	И.Т.				
Лекман	Мальчик	Шка	И.Т.				
Вук	Котляр	Шка	И.Т.				
Иванов	Петренко	Шка	И.Т.				
Утб	Бабенко	Шка	И.Т.				
Копировал				ВК/ЛР/С		Формат А2	

10100001-1-81-11

R_z80 √(√)



Обозначение	d _у *	Размеры, мм										Масса кг	
		L	R	d ₁	d ₂	d ₃	L	L ₂	L ₃	L ₄	d ₄	кг	
ТГ-18-1-00.00.01	200	80	103	40	31	58	8	34	83	75	20	32	3,2
ТГ-18-1-00.00.01-01	250	90	136	60	51	67	10	42	94	85	20	38	4,1
ТГ-18-1-00.00.01-02	300	110	179	70	56	84	12	48	110	100	25	48	5,2

1. Размер для справок.
2. Неуказанные предельные отклонения размеров - по СМ7.

ТГ-18-1-00.00.01

Ступица

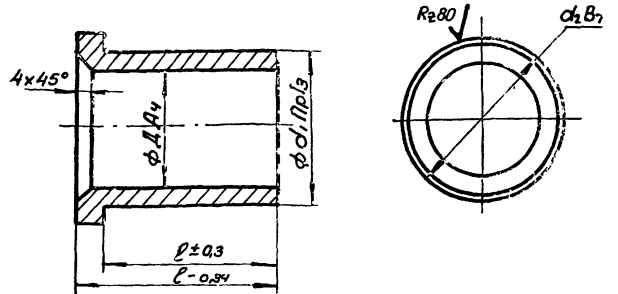
Изм. Лист № 01
Разработчик: Лунка
Проб: Пилипенко
Т. контр: Малыш
Рук.: Кошлер
Н. контр: Петриков
Итв.: Бабенко

Круге В.Д. Гост 2590-71
Ст 3 Гост 535-58

Лист 1 из 1
Укреппроект

8000001-1-81-11

R_z25 √(√)



Обозначение	d _у *	Размеры, мм						Масса кг
		L	d ₁	d ₂	d ₃	d ₄	L ₂	
ТГ-18-1-00.00.08	200	25	32	36	46	40	2,5	
ТГ-18-1-00.00.08-01	250	30	38	50	48	42	3,1	
ТГ-18-1-00.00.08-02	300	40	48	55	56	50	4,2	

* Размер для справок.

ТГ-18-1-00.00.08

Втулка

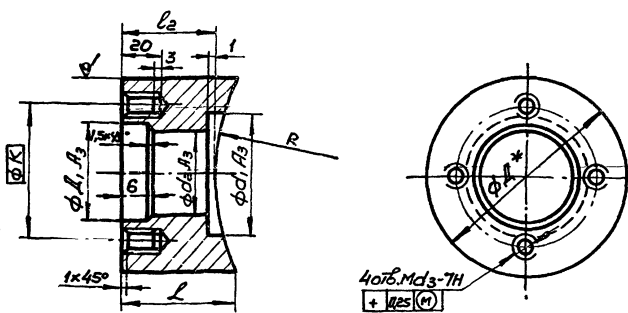
Изм. Лист № 01
Разработчик: Лунка
Проб: Пилипенко
Т. контр: Малыш
Рук.: Кошлер
Н. контр: Петриков
Итв.: Бабенко

Бр. ДУС 5-5 Гост 613-65

Лист 1 из 1
Укреппроект

2018100001-1-81-11

R_z25 √(√)



Обозначение	d _у *	Размеры, мм										Масса кг
		L	L ₂	R	d ₁	d ₂	R	L	S	L ₂	L ₃	
ТГ-18-1-00.00.02	200	80	37	105	40	32	58	56	1	47	8	1,9
ТГ-18-1-00.00.02-01	250	90	51	136	60	38	67	60	1	49	8	2,47
ТГ-18-1-00.00.02-02	300	110	56	179	70	48	78	68	1	57	12	3,24

- 1* Размер для справок.
2. Неуказанные предельные отклонения размеров - по СМ7.

ТГ-18-1-00.00.02

Ступица

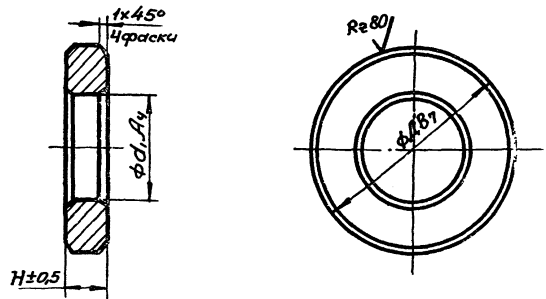
Изм. Лист № 01
Разработчик: Лунка
Проб: Пилипенко
Т. контр: Малыш
Рук.: Кошлер
Н. контр: Петриков
Итв.: Бабенко

Круге В.Д. Гост 2590-71
Ст 3 Гост 535-58

Лист 1 из 1
Укреппроект

6000001-1-81-11

R_z25 √(√)



Обозначение	d _у *	Размеры, мм				Масса кг
		L	d ₁	H	L ₂	
ТГ-18-1-00.00.09	200	40	25	9	0,11	
ТГ-18-1-00.00.09-01	250	60	30	12	0,31	
ТГ-18-1-00.00.09-02	300	70	40	15	0,32	

Размер для справок.

6804/Ш4.2

ТГ-18-1-00.00.09

Шайба

Изм. Лист № 01
Разработчик: Лунка
Проб: Пилипенко
Т. контр: Малыш
Рук.: Кошлер
Н. контр: Петриков
Итв.: Бабенко

Бр. ДУС 5-5 Гост 613-65

Лист 1 из 1
Укреппроект

Содержание альбома

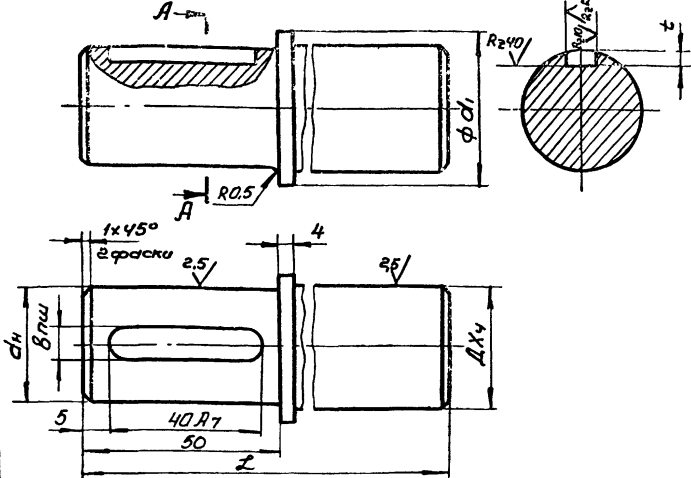
Обозначение	Наименование	Стр.
	Титульный лист	1
	Содержание альбома	2
ТГ-16-00.00.00	Узел сочленения МЭО с паваратными регулировочными заслонками Ду 100, 150, 200, 300	3
ТГ-16-00.00.0005	— " — Сборочный чертёж	
ТГ-16-00.00.01	Вал	4
ТГ-16-01.00.00	Рычаг	
ТГ-16-02.00.00	Корпус	
ТГ-16-00.00.02	Кольцо	5
ТГ-16-00.00.03	Втулка	
ТГ-16-00.00.04	Палец	
ТГ-16-00.00.05	Шайба	
ТГ-16-01.00.01	Втулка	6
ТГ-16-01.00.02	Планка	
ТГ-16-01.00.0005	Рычаг. Сборочный чертёж	
ТГ-16-02.00.0005	Корпус. Сборочный чертёж	7
ТГ-16-02.00.02	Фланец	
ТГ-16-02.00.03	Патрубок	
ТГ-16-02.00.04	Шпилька	
ТГ-16-02-02.01	Корпус	8
ТГ-18-1-00.00.00	Заслонка	9
ТГ-18-1-00.00.0005	Заслонка. Сборочный чертёж	10
ТГ-18-1-00.00.01	Ступица	11
ТГ-18-1-00.00.02	Ступица	
ТГ-18-1-00.00.08	Втулка	
ТГ-18-1-00.00.09	Шайба	
ТГ-18-1-00.00.03	Ось	12
ТГ-18-1-00.00.04	Ось	
ТГ-18-1-00.00.05	Крышка салника	
ТГ-18-1-00.00.06	Крышка	
ТГ-18-1-01.00.00	Корпус	13
ТГ-18-1-02.00.00	Заслонка	
ТГ-18-1-01.00.0005	Корпус. Сборочный чертёж	14
ТГ-18-1-01.00.0005	Заслонка. Сборочный чертёж	
ТГ-18-1-02.00.01	Вал	15
ТГ-18-1-01.00.01	Патрубок	
ТГ-18-1-02.00.03	Ребро	
ТГ-18-1-02.04.02	Створка	
ТГ-18-1-03.00.00	Рычаг	16
ТГ-18-1-03.00.0005	Рычаг. Сборочный чертёж.	
ТГ-18-1-03.00.02	Пластина	17
ТГ-18-1-00.00.07	Прокладка	
ТГ-18-1-03.00.01	Втулка	
ТГ-18-2-00.00.00	Заслонка	18
ТГ-18-2-00.00.0005	Заслонка. Сборочный чертёж	
ТГ-18-2-00.00.01	Заслонка	19
ТГ-18-2-00.00.07	Крышка	
ТГ-18-2-00.00.05	Ось	
ТГ-18-2-00.00.04	Ось	
ТГ-18-2-00.00.02	Ступица	20
ТГ-18-2-00.00.03	Ступица	
ТГ-18-2-00.00.08	Прокладка	
ТГ-18-2-00.00.09	Втулка	

Обозначение	Наименование	Стр.
ТГ-18-2-01.00.00	Корпус	21
ТГ-18-2-02.00.01	Втулка	
ТГ-18-2-01.00.0005	Корпус. Сборочный чертёж	22
ТГ-18-2-01.00.01	Патрубок.	
ТГ-18-2-00.00.06	Крышка салника.	
ТГ-18-2-02.00.00	Рычаг	23
ТГ-18-2-02.00.0005	Рычаг. Сборочный чертёж.	
ТГ-18-2-02.00.02	Пластина	
ТГ-19-00.00.00	Стойка.	24
ТГ-19-00.00.0005	Стойка. Сборочный чертёж.	
ТГ-19-00.00.03	Плита.	
ТГ-19-00.00.01	Опора	25
ТГ-19-00.00.02	Плита	
ТГ-19-00.00.04	Косынка	
ТГ-19-00.00.05	Крышка	
ТГ-20-00.00.00	Малниетовб стержневой	
ТГ-20-01.00.01	Труба	
ТГ-20-00.00.0005	Малниетовб стержневой Сборочный чертёж.	27
ТГ-20-00.00.01	Держатель	28
ТГ-20-00.00.02	Скоба	
ТГ-20-01.00.04	Кольцо	
ТГ-20-01.00.00	Штирб	
ТГ-20-01.00.0005	Штирб. Сборочный чертёж	29
ТГ-20-02.00.00	Плора	
ТГ-20-02.00.0005	Плора. Сборочный чертёж	
ТГ-20-01.00.02	Труба	30
ТГ-20-01.00.03	Труба	
ТГ-20-01.00.06	Пластина	
ТГ-20-02.00.01	Консоль	31
ТГ-20-02.00.02	Опора	
ТГ-20-00.00.03	Болт	

6804/III ч. 2

ТГ-16, 18-1, 18-2, 19, 20-00.00.00

<table border="1" style="width: 100%; border-collapse: collapse;"> <tr> <td style="width: 15%;">Изм.</td> <td style="width: 15%;">Внесут</td> <td style="width: 15%;">подп.</td> <td style="width: 15%;">Дата</td> <td rowspan="6" style="width: 40%; text-align: center; vertical-align: middle;"> Содержание альбо- ма III часть 2. </td> </tr> <tr> <td>Разработчик</td> <td>Собинков</td> <td>Тру-</td> <td></td> </tr> <tr> <td>Проб.</td> <td>Ульянов</td> <td>И.И.</td> <td>1.31</td> </tr> <tr> <td>Т.компр.</td> <td>Мальба</td> <td>И.И.</td> <td></td> </tr> <tr> <td>Р.ук.</td> <td>Кешлар</td> <td>И.И.</td> <td>1.35</td> </tr> <tr> <td>Н.компр.</td> <td>Перинбу</td> <td>И.И.</td> <td></td> </tr> </table>	Изм.	Внесут	подп.	Дата	Содержание альбо- ма III часть 2.	Разработчик	Собинков	Тру-		Проб.	Ульянов	И.И.	1.31	Т.компр.	Мальба	И.И.		Р.ук.	Кешлар	И.И.	1.35	Н.компр.	Перинбу	И.И.		<table border="1" style="width: 100%; border-collapse: collapse;"> <tr> <td style="width: 50%;">Имя</td> <td style="width: 50%;">Инициалы</td> </tr> <tr> <td> </td> <td> </td> </tr> <tr> <td> </td> <td> </td> </tr> <tr> <td> </td> <td> </td> </tr> <tr> <td> </td> <td> </td> </tr> <tr> <td> </td> <td> </td> </tr> </table> <p style="text-align: right;">Исполнитель: <i>И.И.И.</i></p> <p style="text-align: right;">Формат: 20</p>	Имя	Инициалы										
Изм.	Внесут	подп.	Дата	Содержание альбо- ма III часть 2.																																		
Разработчик	Собинков	Тру-																																				
Проб.	Ульянов	И.И.	1.31																																			
Т.компр.	Мальба	И.И.																																				
Р.ук.	Кешлар	И.И.	1.35																																			
Н.компр.	Перинбу	И.И.																																				
Имя	Инициалы																																					

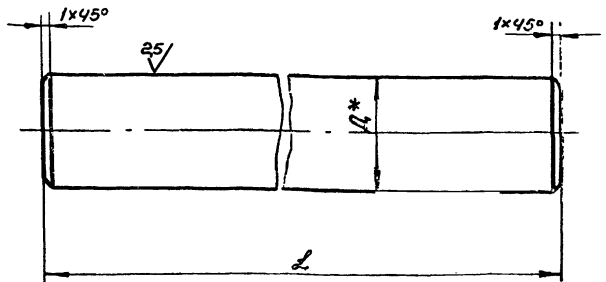


Обозначение	d _y *	Размеры, мм								Масса кг
		L	l	d	t	d ₁	L ₁	б		
ТГ-18-1-00.00.03	200	324	25	24	4	29	28	8	1.1	
ТГ-18-1-00.00.03-01	250	304	30	29	4	34	32	8	1.6	
ТГ-18-1-00.00.03-02	300	298	40	39	5	44	42	12	2.9	

1. Размер для справок
2. HRC 46...50.
3. Неуказанные предельные отклонения размеров: валов - по В7, остальных - по СМ7.

ТГ-18-1-00.00.03

Изм. Лист	Исполн.	Подп.	Дата	Лист	Масса	Масштаб
Разработ.	Липка	МВ	17.12			
Проб.	Пилипенко	УЛ	18.12	Лист	Листов	1
Т.контр.	Мальви	УЛ	18.12	Круг ВД Гост 2590-71		
Рук.	Кашлер	УЛ	18.12	Укрепроиннпроект		
Н.контр.	Петриков	УЛ	18.12	Копировал Штыр - формат 11		

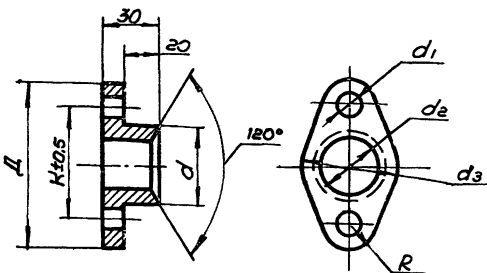


Обозначение	d _y *	Размеры, мм		Масса кг
		L	l	
ТГ-18-1-00.00.04	200	95b	25x4	0.37
ТГ-18-1-00.00.04-01	250	108b	30x4	0.6
ТГ-18-1-00.00.04-02	300	108b	40x4	1.35

1. HRC 46...50
2. * Размер для справок.

ТГ-18-1-00.00.04

Изм. Лист	Исполн.	Подп.	Дата	Лист	Масса	Масштаб
Разработ.	Липка	МВ	17.12			
Проб.	Пилипенко	УЛ	18.12	Лист	Листов	1
Т.контр.	Мальви	УЛ	18.12	Круг ВД Гост 2590-71		
Рук.	Кашлер	УЛ	18.12	Укрепроиннпроект		
Н.контр.	Петриков	УЛ	18.12	Копировал Штыр - формат 11		

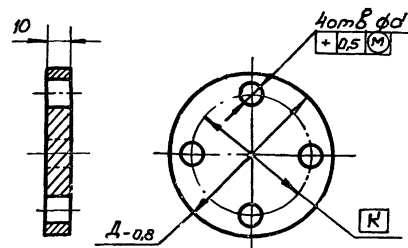


Обозначение	d _y *	Размеры, мм							Масса кг
		L	K	d	R	d ₁	d ₂	d ₃	
ТГ-18-1-00.00.05	200	80	58	35	11	9	25	45	0.27
ТГ-18-1-00.00.05-01	250	90	67	50	12	11	30	50	0.28
ТГ-18-1-00.00.05-02	300	114	84	55	15	13	40	80	0.33

1. * Размер для справок.
2. Предельные отклонения размеров: валов - по В7; отверстий - по А7; остальных - по СМ7.

ТГ-18-1-00.00.05

Изм. Лист	Исполн.	Подп.	Дата	Лист	Масса	Масштаб
Разработ.	Липка	МВ	17.12			
Проб.	Пилипенко	УЛ	18.12	Лист	Листов	1
Т.контр.	Мальви	УЛ	18.12	Крышка сальника Ст 3 Гост 380-71		
Рук.	Кашлер	УЛ	18.12	Укрепроиннпроект		
Н.контр.	Петриков	УЛ	18.12	Копировал Штыр - формат 11		



Обозначение	d _y *	Размеры, мм			Масса кг
		L	R	d	
ТГ-18-1-00.00.06	200	80	58	9	0.4
ТГ-18-1-00.00.06-01	250	90	67	9	0.5
ТГ-18-1-00.00.06-02	300	112	78	15	0.7

6304/III с. 2

ТГ-18-1-00.00.06

Изм. Лист	Исполн.	Подп.	Дата	Лист	Масса	Масштаб
Разработ.	Липка	МВ	17.12			
Проб.	Пилипенко	УЛ	18.12	Лист	Листов	1
Т.контр.	Мальви	УЛ	18.12	Крышка Ст 3 Гост 380-71		
Рук.	Кашлер	УЛ	18.12	Укрепроиннпроект		
Н.контр.	Петриков	УЛ	18.12	Копировал Штыр - формат 11		

Формат	Зона	Лист	Обозначение	Наименование	Кол.	Примечание
				<u>Стандартные изделия</u>		
		2		Фланец 250-6 Гост 1255-67	2	
				ТГ-18-1-01.00.00-02 см. СБ		
				<u>Детали</u>		
И1	1	ТГ-18-1-01.00.01-02	Патрубок		1	
			<u>Стандартные изделия</u>			
		2		Фланец 300-6 Гост 1255-67	2	

И1	1	ТГ-18-1-01.00.01-01	Патрубок		1	
----	---	---------------------	----------	--	---	--

И1	1	ТГ-18-1-01.00.01-01	Патрубок		1	
----	---	---------------------	----------	--	---	--

				ТГ-18-1-01.00.00	
				Корпус	
Изм	Лист	№ докум.	Подп.	Дата	Лист
Разраб.	Лупко	ЛП	ЛП	2.75	Лист 1
Проб.	Прилепко	ЛП	ЛП	3.2	Листов 2
Рук.	Кашлер	ЛП	ЛП	3.2	Укрепленный проект
И контр.	Петрыков	ЛП	ЛП	3.2	
Утв.	Бабенко	ЛП	ЛП	3.2	

Изм. 18-1-01.00.00
Копировал В. П. С. -
Формат 11
Лист 2

Формат	Зона	Лист	Обозначение	Наименование	Кол.	Примечание
				<u>Документация</u>		
И2		ТГ-18-1-02.00.00 СБ	Сборочный чертеж			
			<u>Переменные данные для исполнений:</u>			
			ТГ-18-1-01.00.00 см. СБ			
			<u>Детали</u>			
И1	1	ТГ-18-1-01.00.01	Патрубок		1	
			<u>Стандартные изделия</u>			
		2		Фланец 200-6 Гост 1255-67	2	
				ТГ-18-1-01.00.00 СБ см. СБ		
			<u>Детали</u>			
И1	1	ТГ-18-1-01.00.01-01	Патрубок		1	

				ТГ-18-1-01.00.00	
				Корпус	
Изм	Лист	№ докум.	Подп.	Дата	Лист
Разраб.	Лупко	ЛП	ЛП	2.75	Лист 1
Проб.	Прилепко	ЛП	ЛП	3.2	Листов 2
Рук.	Кашлер	ЛП	ЛП	3.2	Укрепленный проект
И контр.	Петрыков	ЛП	ЛП	3.2	
Утв.	Бабенко	ЛП	ЛП	3.2	

Изм. 18-1-01.00.00
Копировал В. П. С. -
Формат 11
Лист 2

Формат	Зона	Лист	Обозначение	Наименование	Кол.	Примечание
				ТГ-18-1-02.00.00-02 см. СБ		
				<u>Детали</u>		
И1	1	ТГ-18-1-02.00.01-02	Вал		1	
И1	2	ТГ-18-1-02.00.02-02	Створка		1	
И1	3	ТГ-18-1-02.00.03-02	Ребро		6	

И1	1	ТГ-18-1-02.00.01-01	Вал		1	
И1	2	ТГ-18-1-02.00.02-01	Створка		1	
И1	3	ТГ-18-1-02.00.03-01	Ребро		6	

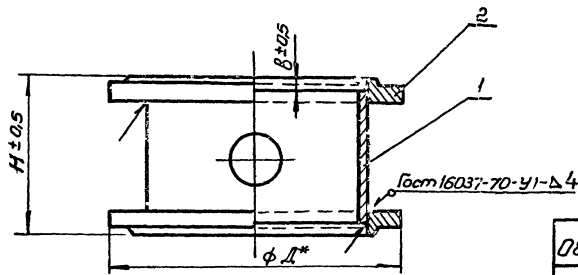
				ТГ-18-1-02.00.00	
				Заслонка	
Изм	Лист	№ докум.	Подп.	Дата	Лист
Разраб.	Лупко	ЛП	ЛП	2.75	Лист 1
Проб.	Прилепко	ЛП	ЛП	3.2	Листов 2
Рук.	Кашлер	ЛП	ЛП	3.2	Укрепленный проект
И контр.	Петрыков	ЛП	ЛП	3.2	
Утв.	Бабенко	ЛП	ЛП	3.2	

Изм. 18-1-02.00.00
Копировал В. П. С. -
Формат 11
Лист 2

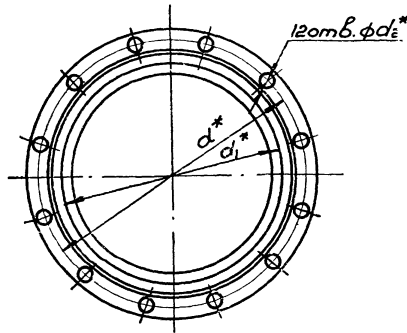
Формат	Зона	Лист	Обозначение	Наименование	Кол.	Примечание
				<u>Документация</u>		
И2		ТГ-18-1-02.00.00 СБ	Сборочный чертеж			
			<u>Переменные данные для исполнений:</u>			
			ТГ-18-1-02.00.00 см. СБ			
			<u>Детали</u>			
И1	1	ТГ-18-1-02.00.01	Вал		1	
И1	2	ТГ-18-1-02.00.02	Створка		2	
И1	3	ТГ-18-1-02.00.03	Ребро		6	
			ТГ-18-1-02.00.00-01 см. СБ			
			<u>Детали</u>			
И1	1	ТГ-18-1-02.00.01-01	Вал		1	
И1	2	ТГ-18-1-02.00.02-01	Створка		1	
И1	3	ТГ-18-1-02.00.03-01	Ребро		6	

				ТГ-18-1-02.00.00	
				Заслонка	
Изм	Лист	№ докум.	Подп.	Дата	Лист
Разраб.	Лупко	ЛП	ЛП	2.75	Лист 1
Проб.	Прилепко	ЛП	ЛП	3.2	Листов 2
Рук.	Кашлер	ЛП	ЛП	3.2	Укрепленный проект
И контр.	Петрыков	ЛП	ЛП	3.2	
Утв.	Бабенко	ЛП	ЛП	3.2	

Изм. 18-1-02.00.00
Копировал В. П. С. -
Формат 11
Лист 2



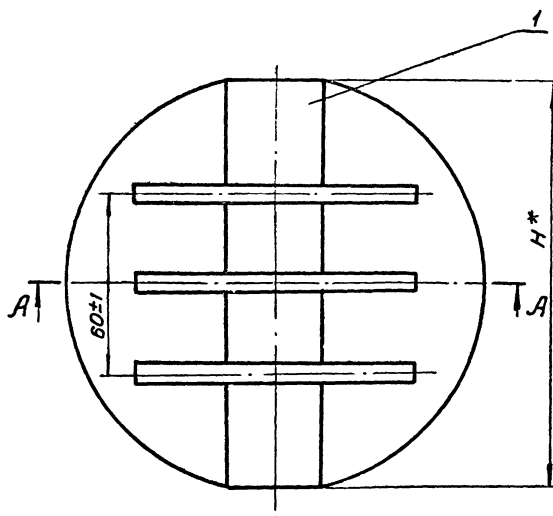
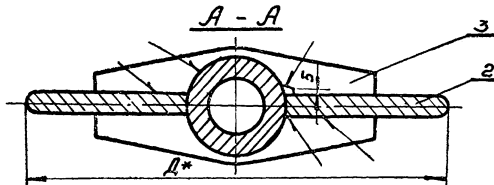
Обозначение	dy*	Размеры мм					Масса кг
		H	d*	d1*	d2*	β	
ТГ-18.1.01.00.00	200	170	315	280	219	18	17,14
ТГ-18.1.01.00.00-01	250	210	370	335	273	18	24,7
ТГ-18.1.01.00.00-02	300	210	435	395	325	23	22,5



- 1. Электрод 342 Гост 9467-60.
- 2.* Размеры для справок.

				ТГ-18-1.01.00.00СБ		
				Корпус		
				Сборочный чертеж		
Изм.	Лист	И. док. №	подп.	Дата	Лист	Масса
Разраб.	Лытко	ШР	ШР	8.75	см. табл.	-
Проб.	Иващенко	ШР	ШР	8.75	Лист	Листов 1
Т. контр.	Мальви	ШР	ШР	8.75	Укреп. проект	
Руч.	Кашпер	ШР	ШР	8.75		
Н. контр.	Петриков	ШР	ШР	8.75		
Утв.	Лейборман	ШР	ШР	8.75		

Копировал ШКМ - Формат 12



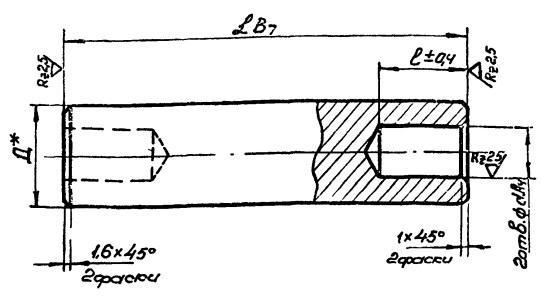
Обозначение	dy*	Размеры мм		Масса кг
		D*	H	
ТГ-18.1-02.0000	200	214	200	3,29
ТГ-18.1-02.0000-01	250	267	250	7,9
ТГ-18.1-02.00.00-02	300	319	300	19,85

- 1. Сварка ручная электродуговая Гост 5264-69.
- Электрод 342 Гост 9467-60.
- 2. Размеры для справок.

				ТГ-18.1.02.00.00СБ		
				Заслонка		
				Сборочный чертеж		
Изм.	Лист	И. док. №	подп.	Дата	Лист	Масса
Разраб.	Лытко	ШР	ШР	8.75	см. табл.	-
Проб.	Иващенко	ШР	ШР	8.75	Лист	Листов 1
Т. контр.	Мальви	ШР	ШР	8.75	Укреп. проект	
Руч.	Кашпер	ШР	ШР	8.75		
Н. контр.	Петриков	ШР	ШР	8.75		
Утв.	Лейборман	ШР	ШР	8.75		

6804/II ч. 2

Копировал ШКМ - Формат 12



Обозначение	dу*	Размеры, мм				Масса кг
		d*	d	L	E	
ТГ-18-1-02.00.01	200	40	25	200	50	1,87
ТГ-18-1-02.00.01-01	250	60	30	250	55	5,55
ТГ-18-1-02.00.01-02	300	70	40	300	75	7,55

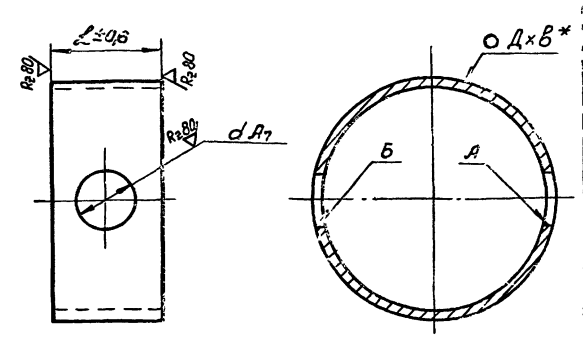
* Размеры для справок.

ТГ-18-1-02.00.01

Вал

Лист	Масса	Начисл
см. табл.	-	-
Лист	Листов	
Укр.проект	Листов	

Круг ВД Гост 2590-71
Ст 3 Гост 535-58



Обозначение	dу*	Размеры, мм			Масса кг
		dxB*	d	L	
ТГ-18-1-01.00.01	200	219x6	40	158	5,0
ТГ-18-1-01.00.01-01	250	213x7	60	190	8,7
ТГ-18-1-01.00.01-02	300	325x8	70	190	11,9

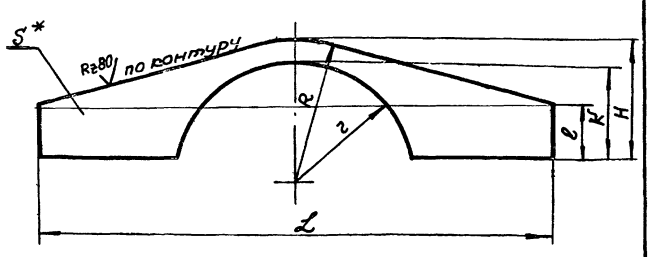
1.* Размер для справок.
2. Несососность отв. А и Б относительно общей оси не более 0,1 мм.

ТГ-18-1-01.00.01

Патрубок

Лист	Масса	Начисл
см. табл.	-	-
Лист	Листов	
Укр.проект	Листов	

ДxB Гост 10704-63
Труба Ст 3 Гост 10705-63



Обозначение	dу*	Размеры, мм							Масса кг
		L	R	z	E	H	K	S	
ТГ-18-1-02.00.03	200	160	27	20	10	25	16	7	0,08
ТГ-18-1-02.00.03-01	250	170	37	30	15	30	24	7	0,1
ТГ-18-1-02.00.03-02	300	200	45	35	15	30	27	10	0,15

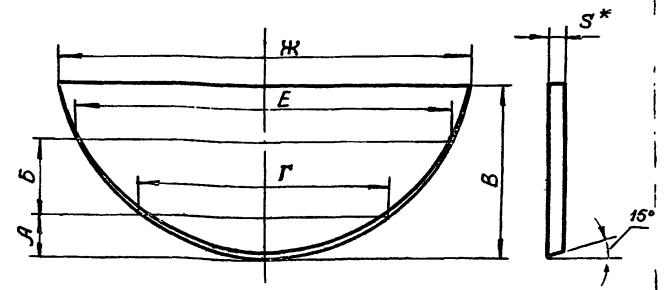
1.* Размер для справок.
2. Предельные отклонения размеров по СТ 7.

ТГ-18-1-02.00.03

Ребра

Лист	Масса	Начисл
см. табл.	-	-
Лист	Листов	
Укр.проект	Листов	

S Гост 5587-57
Лист Ст 3 Гост 14637-69



Обозначение	dу*	Размеры, мм							Масса кг
		A	B	C	D	E	H	S	
ТГ-18-1-02.00.02	200	30	34	81	144	190	200	8	0,55
ТГ-18-1-02.00.02-01	250	37	44	105	182	236	250	12	0,9
ТГ-18-1-02.00.02-02	300	47	52	125	224	294	300	14	1,2

1.* Размер для справок.
2. Предельные отклонения размеров по СТ 7.

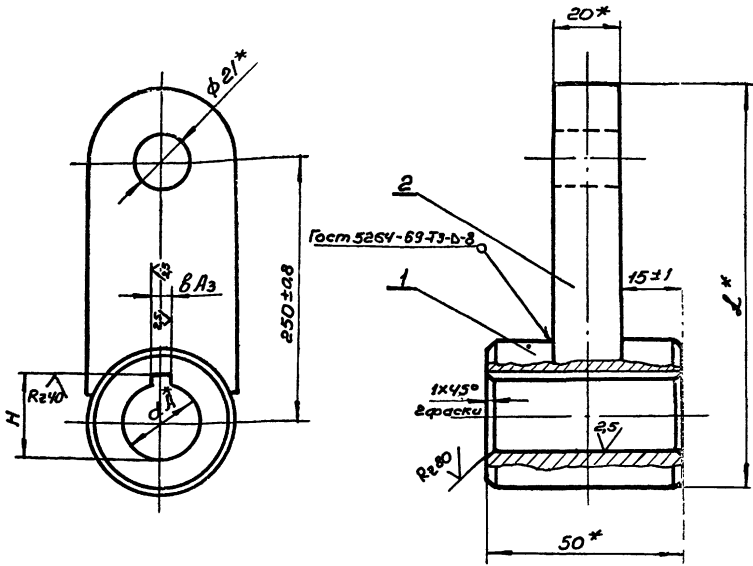
6804/III ч. 2

ТГ-18-1-02.00.02

Створка

Лист	Масса	Начисл
см. табл.	-	-
Лист	Листов	
Укр.проект	Листов	

S Гост 5581-57
Лист Ст 3 Гост 14637-69



Обозначение	dy	Размеры, мм				Масса кг
		8	12	16	20	
ТГ-18-1-03.00.00	200	8	351	24	27.3	2.4
ТГ-18-1-03.00.00-01	250	8	369	29	32.3	2.5
ТГ-18-1-03.00.00-02	300	12	387	39	42.3	2.84

1. Электров Э 42 Гост 9467-60
2. Размеры для справок.

ТГ-18-1-03.00.00.СБ					
Изм	Лист	И.Возмун.	Подп.	Дата	И.т.
Разраб	Макаренко	И.И.	К.Р.		
Проф	Прищепко	И.И.	К.Р.		
Т.контр	Малыш	И.И.	К.Р.		
Рук.	Кашлер	И.И.	К.Р.		
И.контр	Петрибаев	И.И.	К.Р.		
Утв.	Бабенко	И.И.	К.Р.		

рычаг
Сборочный чертеж.

Лист 1 Листа 2
И.т. 1 Листа 2

Копирован ВКМ - Формат 12

Формат	Лист	Лист	Обозначение	Наименование	Кол.	Примечание
				ТГ-18-1-03.00.02		см. СБ.
				<u>Детали.</u>		
И	1		ТГ-18-1-03.00.01-02	Втулка	1	
И	2		ТГ-18-1-03.00.02-02	Пластина	1	

ТГ-18-1-03.00.00
2

Копирован ВКМ - Формат 11

Формат	Лист	Лист	Обозначение	Наименование	Кол.	Примечание
				Документация		
И	2		ТГ-18-1-03.00.00 СБ	Сборочный чертеж		
				<u>Переменные данные для исполнения</u>		
				ТГ-18-1-03.00.00		см. СБ
				<u>Детали</u>		
И	1		ТГ-18-1-03.00.01	Втулка	1	
И	2		ТГ-18-1-03.00.02	Пластина	1	
				ТГ-18-1-03.00.01		см. СБ
				<u>Детали</u>		
И	1		ТГ-18-1-00.01.01	Втулка	1	
И	2		ТГ-18-1-00.02.02	Пластина	1	

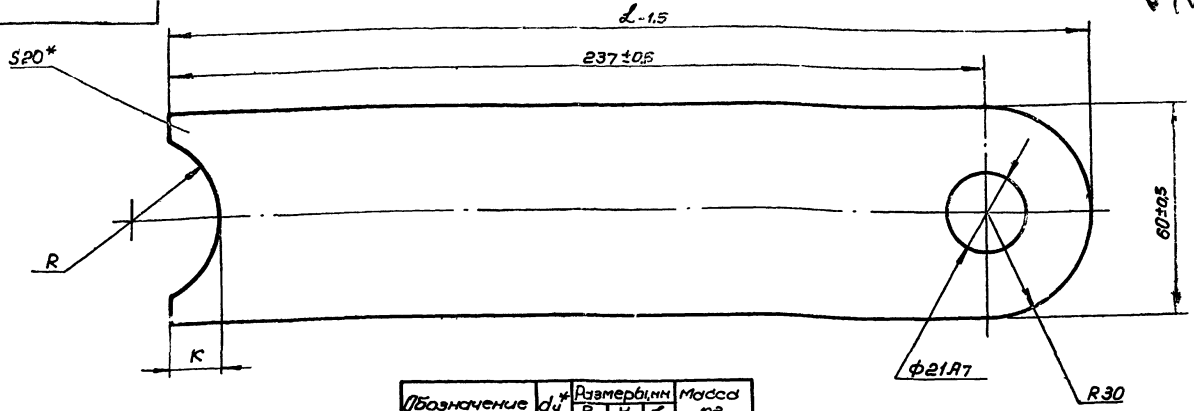
6804/Ш.ч.2

ТГ-18-1-03.00.00

рычаг

Лист 1 Листа 2
И.т. 1 Листа 2

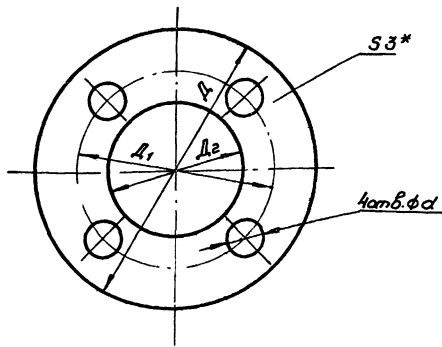
Копирован ВКМ - Формат 11



Обозначение	d _y *	Размеры, мм			Масса, кг
		R	K	Z	
ТГ-18-1-03.00.02	200	25	15	270	1,8
ТГ-18-1-03.00.02-01	250	25	16	270	1,8
ТГ-18-1-03.00.02-02	300	25	27	276	1,9

* Размер для справок.

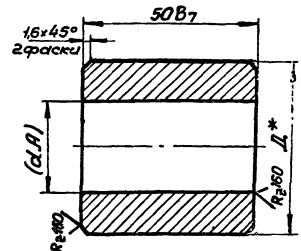
ТГ-18-1-03.00.02				Лист	Масса	Масштаб
Пластина				см. табл.	-	-
Изм.	Лист	№ докум.	Подп.	Дата		
Разработ.	Макаренко	И.И.	И.И.	1.75		
Проб.	Прилуцкий	Л.В.	Л.В.	1.75		
Т.контр.	Малыш	Л.В.	Л.В.	1.75		
Рук.	Кашлер	Л.В.	Л.В.	1.75		
И.контр.	Петриков	Л.В.	Л.В.	1.75		
Утв.						
Лист 20 Гост 5681-57				Укрэпримпроект		
Ст 3 Гост 14637-69						
Копировал				Эксперт		Формат А1



Обозначение	d _y *	Размеры, мм			Масса, кг
		d ₁	d ₂	d	
ТГ-18-1-00.00.07	200	80	58	32	0,003
ТГ-18-1-00.00.07-01	250	90	67	38	0,003
ТГ-18-1-00.00.07-02	300	110	78	48	0,003

* Размер для справок.

ТГ-18-1-00.00.07				Лист	Масса	Масштаб
Прокладка				см. табл.	-	-
Изм.	Лист	№ докум.	Подп.	Дата		
Разработ.	Макаренко	И.И.	И.И.	1.75		
Проб.	Прилуцкий	Л.В.	Л.В.	1.75		
Т.контр.	Малыш	Л.В.	Л.В.	1.75		
Рук.	Кашлер	Л.В.	Л.В.	1.75		
И.контр.	Петриков	Л.В.	Л.В.	1.75		
Утв.						
Лист 20 Гост 5681-57				Укрэпримпроект		
Ст 3 Гост 14637-69						
Копировал				Эксперт		Формат А1



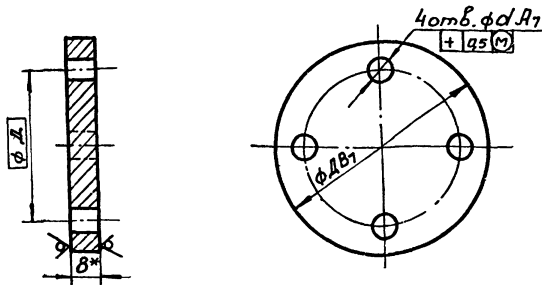
Обозначение	d _y *	L, мм	d	Масса, кг
ТГ-18-1-03.00.01-01	250	56	29	0,7
ТГ-18-1-03.00.01-02	300	66	39	0,9

1. * Размер для справок.
2. Размер в скобках - после сборки.

ТГ-18-1-03.00.01				Лист	Масса	Масштаб
Втулка				см. табл.	-	-
Изм.	Лист	№ докум.	Подп.	Дата		
Разработ.	Макаренко	И.И.	И.И.	1.75		
Проб.	Прилуцкий	Л.В.	Л.В.	1.75		
Т.контр.	Малыш	Л.В.	Л.В.	1.75		
Рук.	Кашлер	Л.В.	Л.В.	1.75		
И.контр.	Петриков	Л.В.	Л.В.	1.75		
Утв.						
Лист 20 Гост 5681-57				Укрэпримпроект		
Ст 3 Гост 14637-69						
Копировал				Эксперт		Формат А1

ЛТ-18-2-00.00.01

Re200 (✓)



Обозначение	d _y *	Размеры, мм			Масса, кг
		L	L ₁	d	
ЛТ-18-2-00.00.01	100	60	43	7	0,18
ЛТ-18-2-00.00.01-01	150	70	50	9	0,25

*Размер для справок

ЛТ-18-2-00.00.01

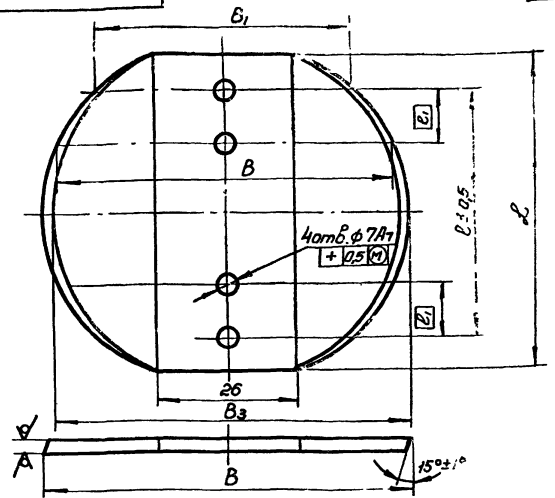
Крышка

Изм.	Лист	№ докум.	Позн.	Дата	Лист	Масса	Материал
Разработ.	Макаренко	ЛТ-18-2-00.00.01	1/1	1.75	1	0,18	Сталь 40Х ГОСТ 4543-71
Проб.	Мальвиш	ЛТ-18-2-00.00.01	1/1	1.75	1	0,18	Сталь 40Х ГОСТ 4543-71
Т.контр.	Мальвиш	ЛТ-18-2-00.00.01	1/1	1.75	1	0,18	Сталь 40Х ГОСТ 4543-71
Р.к.	Кашлер	ЛТ-18-2-00.00.01	1/1	1.75	1	0,18	Сталь 40Х ГОСТ 4543-71
Н.контр.	Лейкобаев	ЛТ-18-2-00.00.01	1/1	1.75	1	0,18	Сталь 40Х ГОСТ 4543-71
Утв.	Лейкобаев	ЛТ-18-2-00.00.01	1/1	1.75	1	0,18	Сталь 40Х ГОСТ 4543-71

ЛТ-18-2-00.00.01

Re200 (✓)

19



Обозначение	d _y	Размеры, мм						Масса, кг	
		L	L ₁	B	b	б ₁	б ₂		
ЛТ-18-2-00.00.01	100	96	70	15	105	96	73	42	0,5
ЛТ-18-2-00.00.01-01	150	148	105	21	157	140	118	48	0,8

Неуказанные предельные отклонения размеров - по B7, остальных - по СМ7

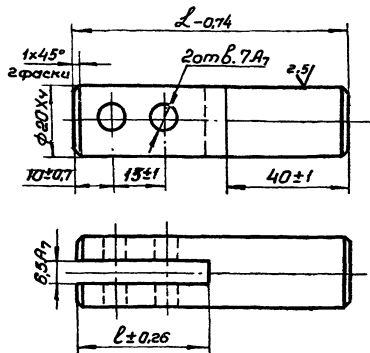
ЛТ-18-2-00.00.01

Заслонка

Изм.	Лист	№ докум.	Позн.	Дата	Лист	Масса	Материал
Разработ.	Макаренко	ЛТ-18-2-00.00.01	1/1	1.75	1	0,5	Сталь 40Х ГОСТ 4543-71
Проб.	Мальвиш	ЛТ-18-2-00.00.01	1/1	1.75	1	0,5	Сталь 40Х ГОСТ 4543-71
Т.контр.	Мальвиш	ЛТ-18-2-00.00.01	1/1	1.75	1	0,5	Сталь 40Х ГОСТ 4543-71
Р.к.	Кашлер	ЛТ-18-2-00.00.01	1/1	1.75	1	0,5	Сталь 40Х ГОСТ 4543-71
Н.контр.	Лейкобаев	ЛТ-18-2-00.00.01	1/1	1.75	1	0,5	Сталь 40Х ГОСТ 4543-71
Утв.	Лейкобаев	ЛТ-18-2-00.00.01	1/1	1.75	1	0,5	Сталь 40Х ГОСТ 4543-71

50.00.00-2-81-11

Re200 (✓)



Обозначение	d _y *	Размеры, мм		Масса, кг
		L	l	
ЛТ-18-2-00.00.05	100	75	40	0,18
ЛТ-18-2-00.00.05-01	150	85	48	0,21

1. HRC 46..... 50.
2* Размер для справок.

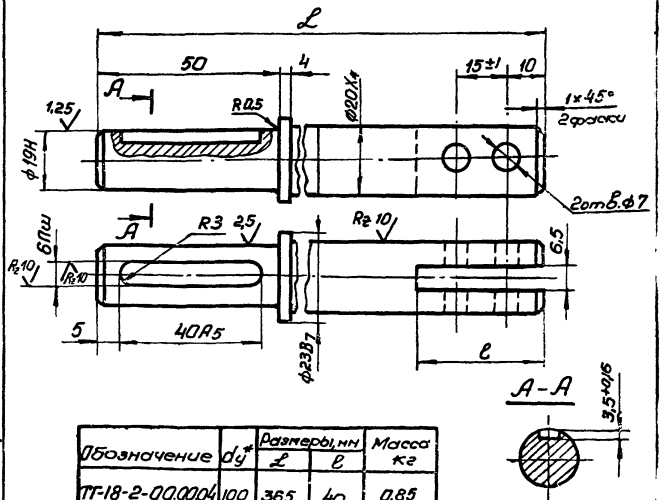
ЛТ-18-2-00.00.05

Ось

Изм.	Лист	№ докум.	Позн.	Дата	Лист	Масса	Материал
Разработ.	Макаренко	ЛТ-18-2-00.00.05	1/1	1.75	1	0,18	Сталь 40Х ГОСТ 4543-71
Проб.	Мальвиш	ЛТ-18-2-00.00.05	1/1	1.75	1	0,18	Сталь 40Х ГОСТ 4543-71
Т.контр.	Мальвиш	ЛТ-18-2-00.00.05	1/1	1.75	1	0,18	Сталь 40Х ГОСТ 4543-71
Р.к.	Кашлер	ЛТ-18-2-00.00.05	1/1	1.75	1	0,18	Сталь 40Х ГОСТ 4543-71
Н.контр.	Лейкобаев	ЛТ-18-2-00.00.05	1/1	1.75	1	0,18	Сталь 40Х ГОСТ 4543-71
Утв.	Лейкобаев	ЛТ-18-2-00.00.05	1/1	1.75	1	0,18	Сталь 40Х ГОСТ 4543-71

70.00.00-2-81-11

Re200 (✓)



Обозначение	d _y *	Размеры, мм		Масса, кг
		L	B	
ЛТ-18-2-00.00.04	100	365	40	0,85
ЛТ-18-2-00.00.04-01	150	347	48	0,8

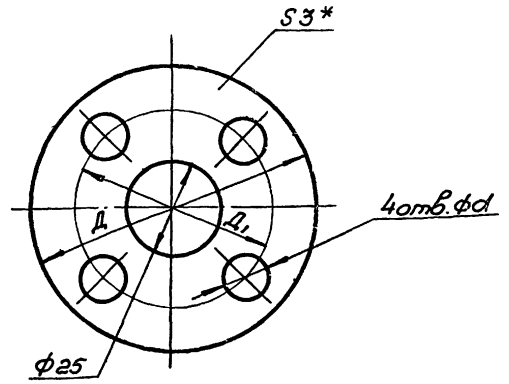
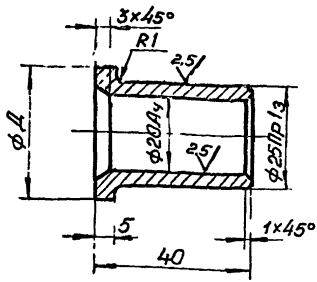
1. HRC 46..... 50.
2* Размер для справок.
3. Неуказанные предельные отклонения размеров: отверстий - по B7, остальных - по СМ7.

6804/Ш4.2

ЛТ-18-2-00.00.04

Ось

Изм.	Лист	№ докум.	Позн.	Дата	Лист	Масса	Материал
Разработ.	Макаренко	ЛТ-18-2-00.00.04	1/1	1.75	1	0,85	Сталь 40Х ГОСТ 4543-71
Проб.	Мальвиш	ЛТ-18-2-00.00.04	1/1	1.75	1	0,85	Сталь 40Х ГОСТ 4543-71
Т.контр.	Мальвиш	ЛТ-18-2-00.00.04	1/1	1.75	1	0,85	Сталь 40Х ГОСТ 4543-71
Р.к.	Кашлер	ЛТ-18-2-00.00.04	1/1	1.75	1	0,85	Сталь 40Х ГОСТ 4543-71
Н.контр.	Лейкобаев	ЛТ-18-2-00.00.04	1/1	1.75	1	0,85	Сталь 40Х ГОСТ 4543-71
Утв.	Лейкобаев	ЛТ-18-2-00.00.04	1/1	1.75	1	0,85	Сталь 40Х ГОСТ 4543-71



Обозначение	d _y	Размеры, мм				Масса кг
		д	д ₁	d		
ТГ-18.2.00.00.08	100	60	43	8	0,008	
ТГ-18.2.00.00.08 - 01	150	70	50	10	0,01	

ТГ-18.2.00.00.09

Втулка

Лист	Масса	Масштаб
	0,3	1:1
Лист		Листов 1

Ст 3 Гост 5-5-5 Гост 613-65

Украинпроектпроект

Изм. Лист	Исполн.	Подп.	Дата
Разраб.	Лупко	Лупко	1.15
Проб.	Мальши	Лупко	1.15
Т.контр.	Мальши	Лупко	1.15
Рук.	Кашлер	Лупко	1.15
Н.контр.	Петриковец	Лупко	1.15
Утв.	Лейдерман	Лупко	1.15

Копировал Шкурба

Формат А1

ТГ-18.2.00.00.08

Прокладка

Лист	Масса	Масштаб
	см табл.	-
Лист		Листов 1

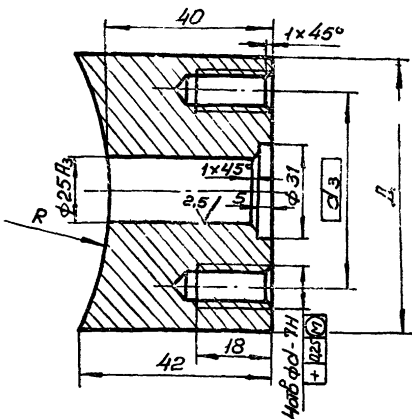
Ст 3 Гост 2850-58

Украинпроектпроект

Изм. Лист	Исполн.	Подп.	Дата
Разраб.	Лупко	Лупко	1.15
Проб.	Мальши	Лупко	1.15
Т.контр.	Мальши	Лупко	1.15
Рук.	Кашлер	Лупко	1.15
Н.контр.	Петриковец	Лупко	1.15
Утв.	Лейдерман	Лупко	1.15

Копировал Шкурба

Формат А1



Обозначение	d _y	Размеры, мм					Масса кг
		д	d	d ₃	Л	R	
ТГ-18.2.00.00.03	100	60	6	43	42	54	0,9
ТГ-18.2.00.00.03 - 01	150	70	8	50	42	79,5	1,1

- * Размеры для справок.
- Неуказанные предельные отклонения размеров валов - по В7, остальных - по СМ7.

ТГ-18-2-00.00.03

Ступица

Лист	Масса	Масштаб
	см табл.	-
Лист		Листов 1

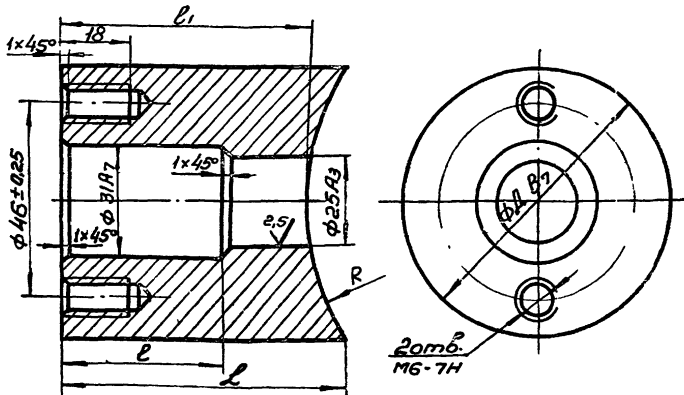
Ст 3 Гост 380-71

Украинпроектпроект

Изм. Лист	Исполн.	Подп.	Дата
Разраб.	Лупко	Лупко	1.15
Проб.	Мальши	Лупко	1.15
Т.контр.	Мальши	Лупко	1.15
Рук.	Кашлер	Лупко	1.15
Н.контр.	Петриковец	Лупко	1.15
Утв.	Лейдерман	Лупко	1.15

Копировал Шкурба

Формат А1



Обозначение	d _y	Размеры, мм					Масса кг	
		д	л	л ₁	R			
ТГ-18.2.00.00.02	100	60		69	30	60	54	1,1
ТГ-18.2.00.00.02 - 01	150	70		73	37	65	79,5	1,3

- * Размер для справок.
- Неуказанные предельные отклонения размеров - по СМ7.

6804/114.2

ТГ-18-2-00.00.02

Ступица

Лист	Масса	Масштаб
	см табл.	-
Лист		Листов 1

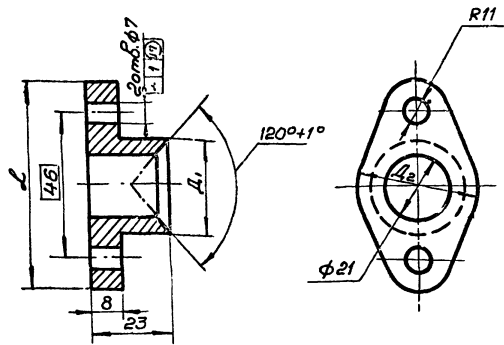
Ст 3 Гост 380-71

Украинпроектпроект

Изм. Лист	Исполн.	Подп.	Дата
Разраб.	Лупко	Лупко	1.15
Проб.	Мальши	Лупко	1.15
Т.контр.	Мальши	Лупко	1.15
Рук.	Кашлер	Лупко	1.15
Н.контр.	Петриковец	Лупко	1.15
Утв.	Лейдерман	Лупко	1.15

Копировал Шкурба

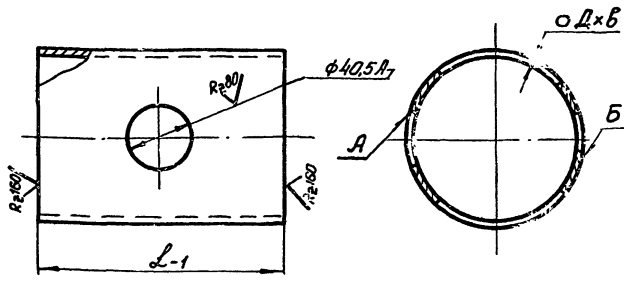
Формат А1



Обозначение	dу*	Размеры, мм		Масса кг
		L	Л ₁ Л ₂	
ТГ-18.2.00.00.06	100	60	28 34	0,25
ТГ-18.2.00.00.06-01	150	70	30 36	0,27

- 1.* Размер для справок
2. Неуказанные предельные отклонения размеров - по А₇, валов - по В₇, остальных - по СМ₇.

ТГ-18-2-00.00.06				Лит.	Масса	Масштаб
Изм	Лист	Исполн.	подп.	Крышка солиника	см. табл.	-
Разраб.	Максименко	М	Х.25	Ст 3 Гост 380-60	Укрепляющие проемы	
Проб.	Кашлер	М	Х.25	Копировал	Филиппов	Формат 11
Т.контр.	Молоши	М	Х.25			
Рук.	Прилуцкая	М	Х.25			
И.контр.	Петриковец	М	Х.25			
Утв.	Бабенко	М	Х.25			

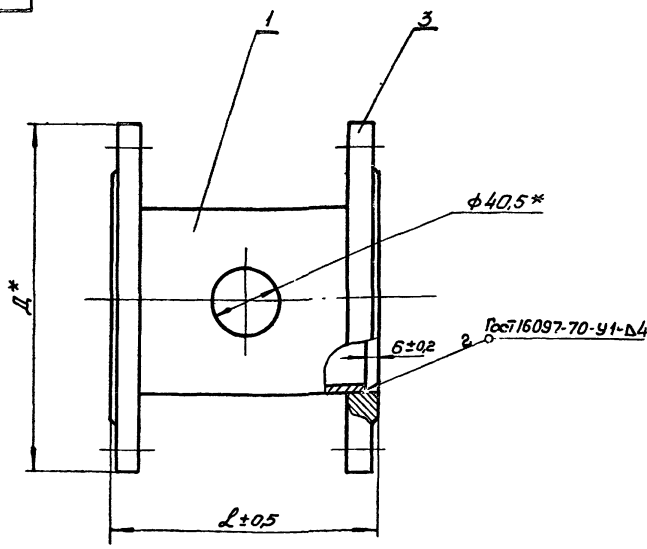


Обозначение	dу*	L мм	Л	В	Масса	Масса
					кг	кг
ТГ-18.2.01.00.01	100	138	108	4	1,4	1,4
ТГ-18.2.01.00.01-01	150	158	159	4,5	2,7	2,7

- 1.* Размеры для справок.
2. Несовместность отб. А и Б относительно общей оси не более 0,1 мм.

ТГ-18-2-01.00.01				Лит.	Масса	Масштаб
Изм	Лист	Исполн.	подп.	Патрубок	см. табл.	-
Разраб.	Максименко	М	Х.25	Л*Б Гост 10704-63	Укрепляющие проемы	
Проб.	Майминко	М	Х.25	Копировал	Филиппов	Формат 11
Т.контр.	Молоши	М	Х.25			
Рук.	Прилуцкая	М	Х.25			
И.контр.	Петриковец	М	Х.25			
Утв.	Бабенко	М	Х.25			

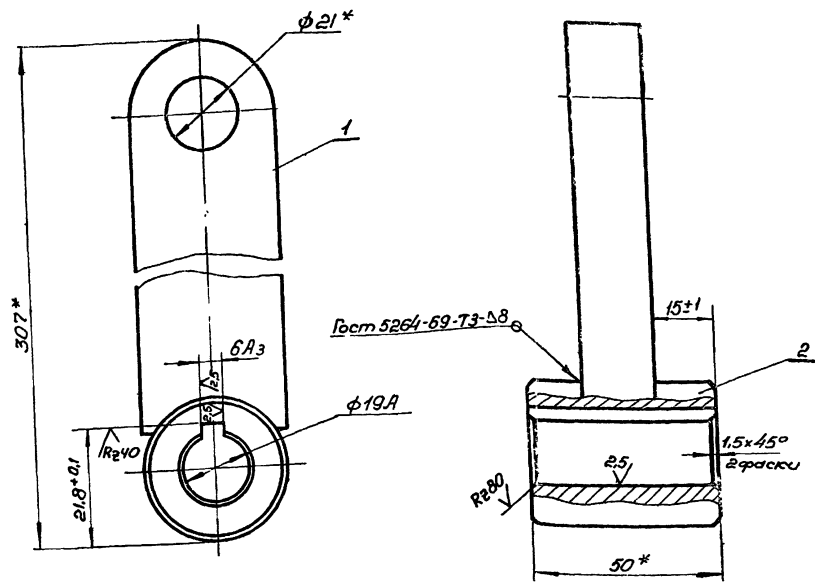
ТГ-18.2.01.00.06



Обозначение	dу*	Размеры, мм			Масса кг
		Л	Л ₁	Л ₂	
ТГ-18.2.01.00.00	100	205	200	150	7,2
ТГ-18.2.01.00.00-01	150	260	225	170	11,6

1. Электрост 342 Гост 9467-50.
- 2.* Размеры для справок.

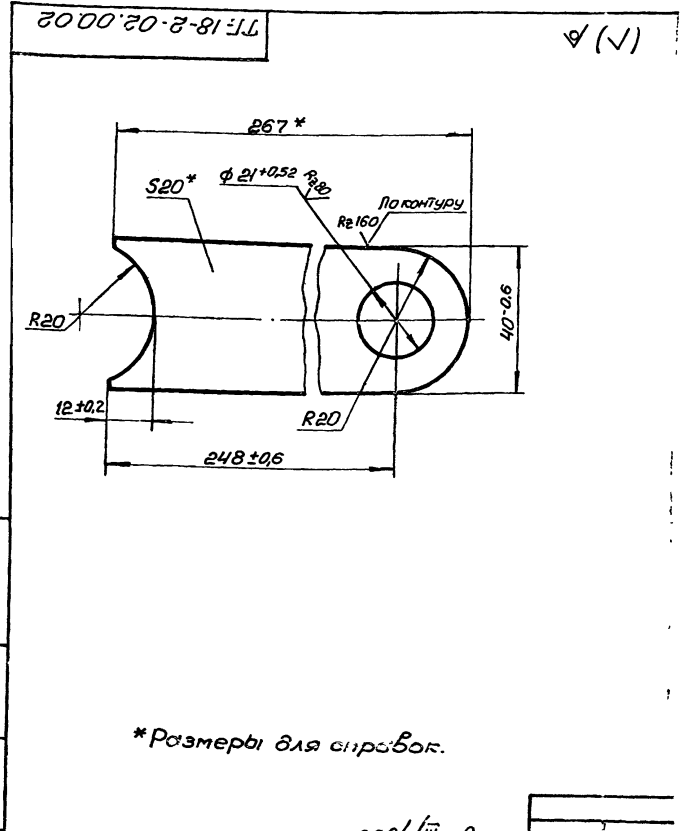
ТГ-18-2-01.00.00.06				Лит.	Масса	Масштаб
Изм	Лист	Исполн.	подп.	Корпус	см. табл.	-
Разраб.	Максименко	М	Х.25	Сборочный чертеж	Укрепляющие проемы	
Проб.	Кашлер	М	Х.25	Копировал	Филиппов	Формат 12
Т.контр.	Молоши	М	Х.25			
Рук.	Прилуцкая	М	Х.25			
И.контр.	Петриковец	М	Х.25			
Утв.	Бабенко	М	Х.25			



1 Электрод Э42 Гост 9467-60.
2* Размеры для справок.

ТГ-18-2-02.00.00 СБ				Рычаг			Лит.	Масса	Масштаб
Изм.	Лист	№ докум.	подп.	дата	Сборочный чертеж.		2,0	1:1	
Разраб.	Макаренко	И.И.	И.И.	1.75			Лист	Листов	
Прооб.	Прудыненко	И.И.	И.И.	1.75			Укрепроинжпроект		
Т.контр.	Малыш	И.И.	И.И.	1.75			Формат 12		
Рук.	Кашлер	И.И.	И.И.	1.75					
Н.контр.	Петрикова	И.И.	И.И.	1.75					
Утв.									

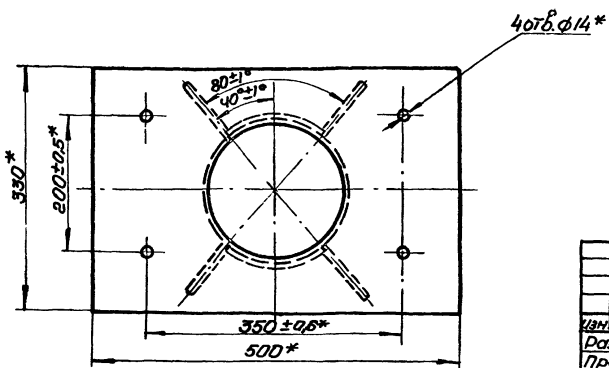
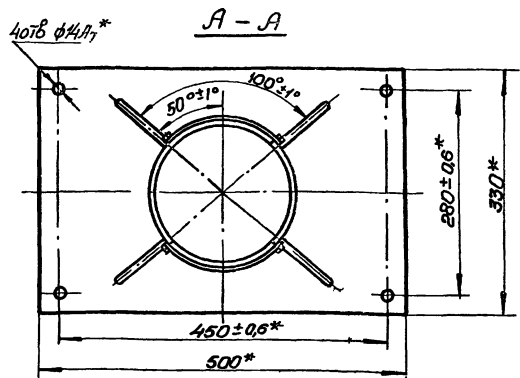
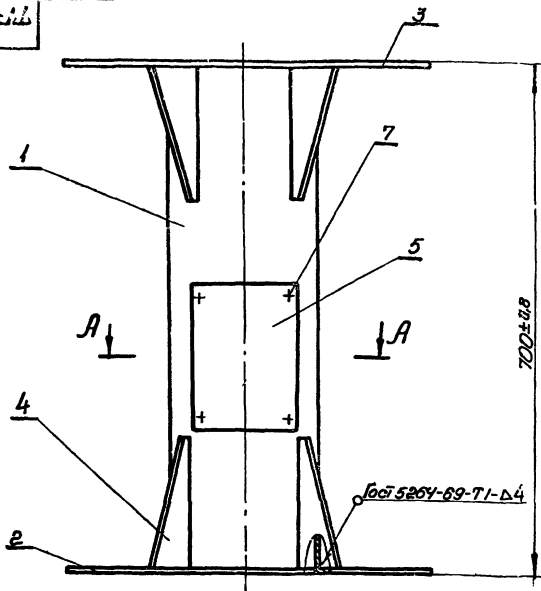
№ докум.	Лист	№ докум.	подп.	дата	Обозначение	Наименование	Кол.	Примечание
Документация								
12		ТГ-18-2-02.00.00.СБ				Сборочный чертеж		
Детали.								
11	1	ТГ-18-2-02.00.01				Втулка	1	
11	2	ТГ-18-2-02.00.02				Пластина	1	



* Размеры для справок.

ТГ-18-2-02.00.00				Рычаг			Лит.	Лист	Листов
Изм.	Лист	№ докум.	подп.	дата	Сборочный чертеж.		1	1	
Разраб.	Макаренко	И.И.	И.И.	1.75			Лист	Листов	
Прооб.	Прудыненко	И.И.	И.И.	1.75			Укрепроинжпроект		
Т.контр.	Малыш	И.И.	И.И.	1.75			Формат 11		
Рук.	Кашлер	И.И.	И.И.	1.75					
Н.контр.	Петрикова	И.И.	И.И.	1.75					
Утв.									

ТГ-18-2-02.00.02				Пластина			Лит.	Масса	Масштаб
Изм.	Лист	№ докум.	подп.	дата	Сборочный чертеж.		1,6	1:1	
Разраб.	Макаренко	И.И.	И.И.	1.75			Лист	Листов	
Прооб.	Прудыненко	И.И.	И.И.	1.75			Укрепроинжпроект		
Т.контр.	Малыш	И.И.	И.И.	1.75			Формат 11		
Рук.	Кашлер	И.И.	И.И.	1.75					
Н.контр.	Петрикова	И.И.	И.И.	1.75					
Утв.									



1. Электроб Э42 Гост 9467-60.
2. Размеры для справок.

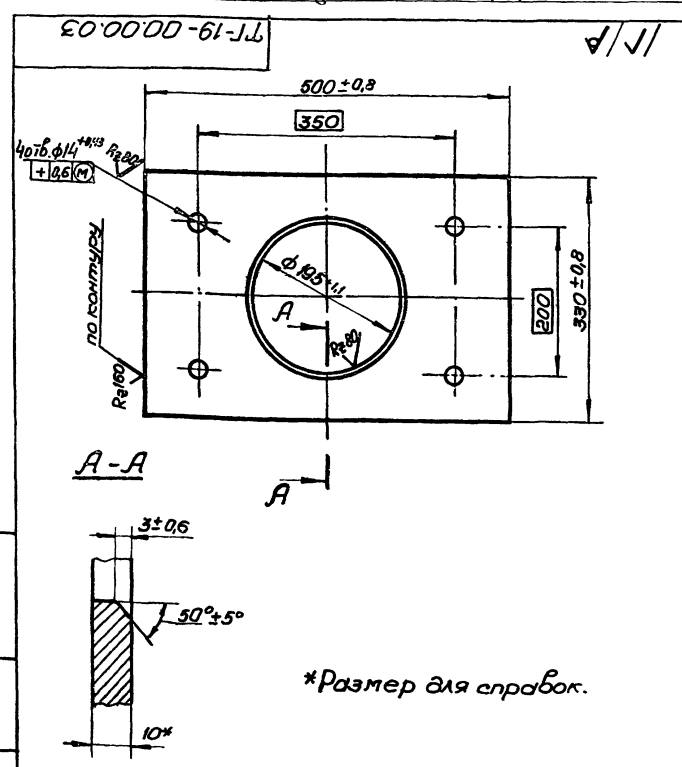
ТГ-19-00.00.00СБ				Лист	Масса	Масштаб
Изм.	Лист	Исполн.	Подп.	Стелка		
Разраб.	Мальши	Л.П.	И.П.	Сборочный чертёж		
Проб.	Притыленко	Л.П.	И.П.	Лист	61,68	1:5
Т.контр.	Мальши	Л.П.	И.П.	Укрепляющий проект		
Руч.	Кашлер	Л.П.	И.П.			
Н.контр.	Петрыков	Л.П.	И.П.			
Утв.	Бабенко	Л.П.	И.П.			

Копиробал ШКурсе — Формат 11

№	Возв.	Лист	Обозначение	Наименование	Кол.	Примечание
				Документация		
12			С-00.00.00СБ	Сборочный чертёж		
<u>Детали</u>						
11		1	С-00.00.01	Опора	1	
11		2	С-00.00.02	Плита	1	
11		3	С-00.00.03	Плита	1	
11		4	С-00.00.04	Косынка	8	
11		5	С-00.00.05	Крышка	2	
<u>Стандартные изделия</u>						
		7		Болт Гост 7805-70 М6x16. 58.019	8	

ТГ-19-00.00.00				Лист	Масса	Масштаб
Изм.	Лист	Исполн.	Подп.	Стелка		
Разраб.	Мальши	Л.П.	И.П.	Укрепляющий проект		
Проб.	Притыленко	Л.П.	И.П.	Лист		Листов 1
Руч.	Кашлер	Л.П.	И.П.			
Н.контр.	Петрыков	Л.П.	И.П.			
Утв.	Бабенко	Л.П.	И.П.			

Копиробал ШКурсе — Формат 11

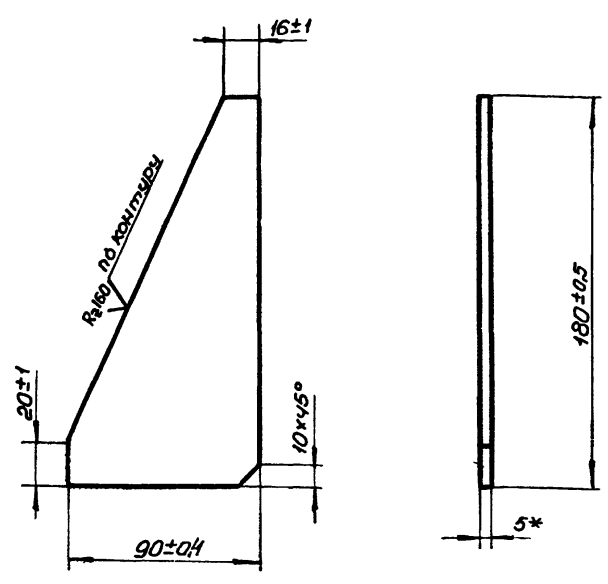


*Размер для справок.

Изм. Лист Исполн. Подп. Разраб. Проб. Т.контр. Руч. Н.контр. Утв.

ТГ-19-00.00.03				Лист	Масса	Масштаб
Изм.	Лист	Исполн.	Подп.	Плита		
Разраб.	Мальши	Л.П.	И.П.	Укрепляющий проект		
Проб.	Притыленко	Л.П.	И.П.	Лист	10,89	1:5
Руч.	Кашлер	Л.П.	И.П.			
Н.контр.	Петрыков	Л.П.	И.П.			
Утв.	Бабенко	Л.П.	И.П.			

Копиробал ШКурсе — Формат 11

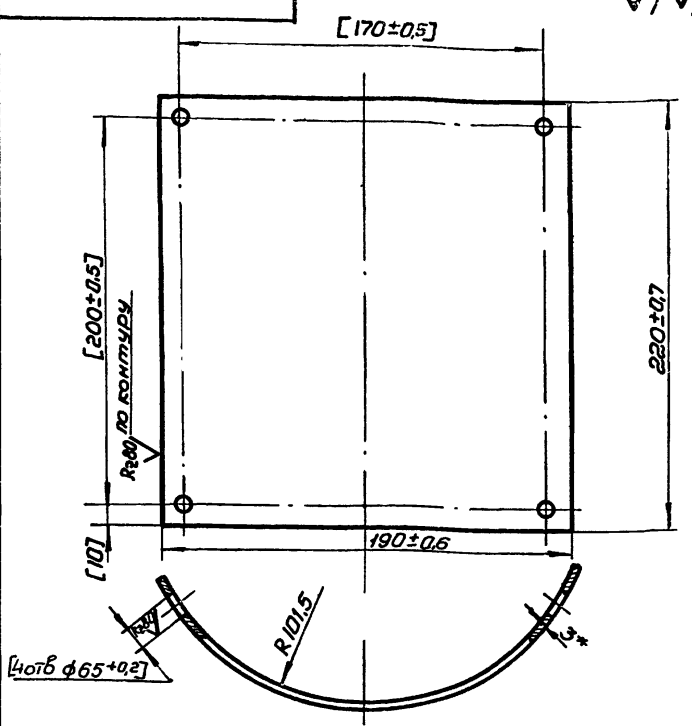


* Размер для справок

ТГ-19-00.00.04

Изм.	Лист	И.В.Кукуш	Подп.	Дата	Лист	Масса	Масштаб
Разраб.	Малыш	МФ	Х.З.		Косынка		0,32 1:2
Проб.	Прищепко	МФ	Х.З.				
Т.контр.	Малыш	МФ	Х.З.				
Рук.	Кашлер	МФ	Х.З.				
Н.контр.	Петриков	МФ	Х.З.				
Утв.	Бабенко	МФ	Х.З.				
Лист 5 Гост 5681-57 Ст 3 Гост 14637-69					Украинпроектпроект		

Копировал [Signature] Формат 11

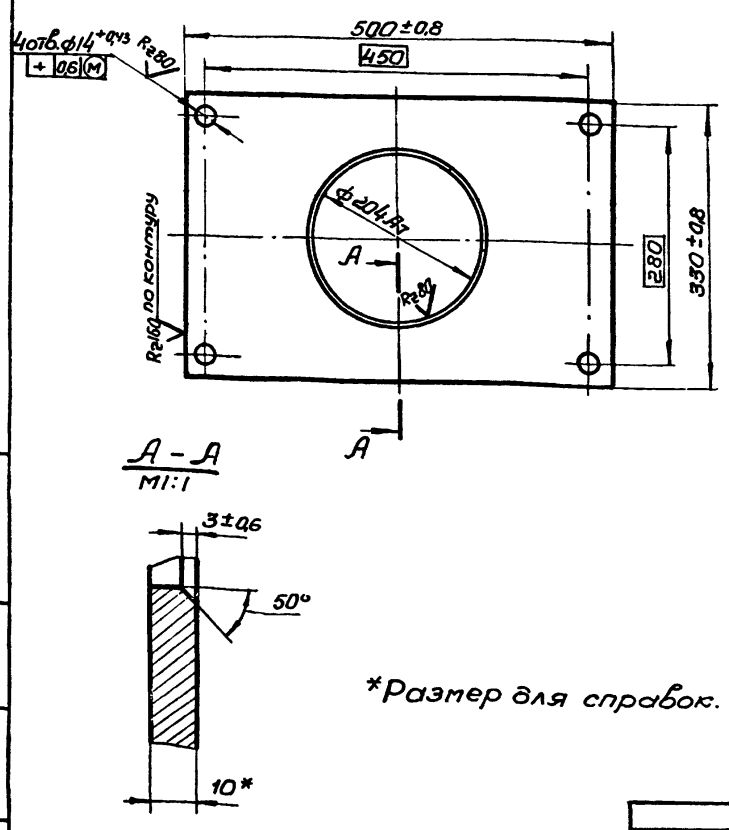


- * Размер для справок.
- Обработку по размерам в квадратных скобках производить совместно с дет. ТГ-19.00.00.01.
- Длина развертки 254 мм*.

ТГ-19-00.00.05

Изм.	Лист	И.В.Кукуш	Подп.	Дата	Лист	Масса	Масштаб
Разраб.	Малыш	МФ	Х.З.		Крышка		1,3 1:2
Проб.	Прищепко	МФ	Х.З.				
Т.контр.	Малыш	МФ	Х.З.				
Рук.	Кашлер	МФ	Х.З.				
Н.контр.	Петриков	МФ	Х.З.				
Утв.	Бабенко	МФ	Х.З.				
Лист 3 Гост 5680-57 Ст 3 Гост 16523-70					Украинпроектпроект		

Копировал [Signature] Формат 11

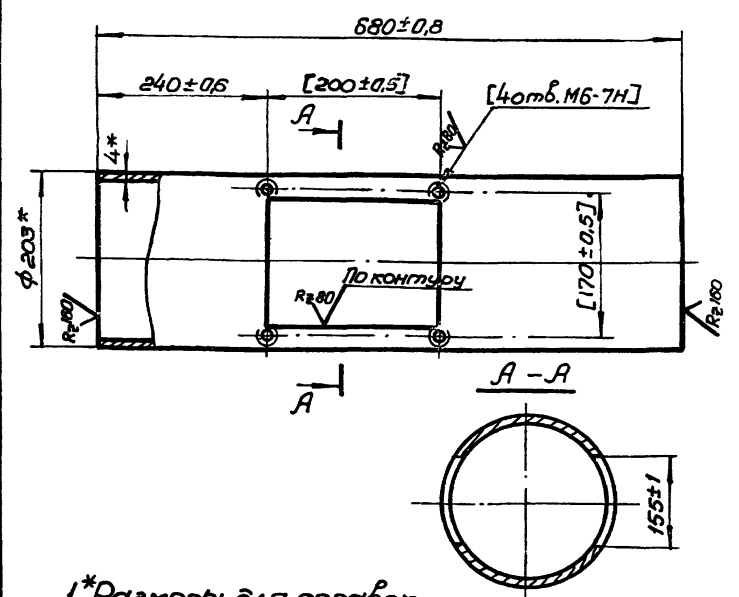


* Размер для справок.

ТГ-19-00.00.02

Изм.	Лист	И.В.Кукуш	Подп.	Дата	Лист	Масса	Масштаб
Разраб.	Малыш	МФ	Х.З.		Плита		10,89 1:5
Проб.	Прищепко	МФ	Х.З.				
Т.контр.	Малыш	МФ	Х.З.				
Рук.	Кашлер	МФ	Х.З.				
Н.контр.	Петриков	МФ	Х.З.				
Утв.	Бабенко	МФ	Х.З.				
Лист 10 Гост 5681-57 Ст 3 Гост 14637-69					Украинпроектпроект		

Копировал [Signature] Формат 11

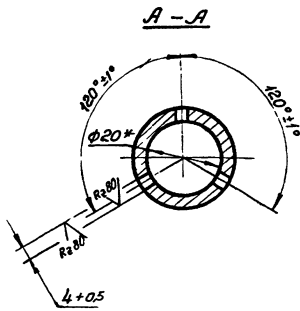
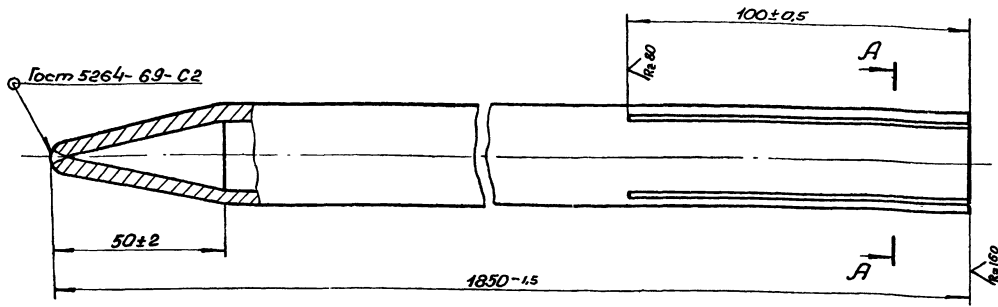


- * Размеры для справок.
- Обработку по размерам в квадратных скобках производить совместно с дет. ТГ-19.00.00.05

ТГ-19-00.00.01

Изм.	Лист	И.В.Кукуш	Подп.	Дата	Лист	Масса	Масштаб
Разраб.	Малыш	МФ	Х.З.		Опора		13,3 1:5
Проб.	Прищепко	МФ	Х.З.				
Т.контр.	Малыш	МФ	Х.З.				
Рук.	Кашлер	МФ	Х.З.				
Н.контр.	Петриков	МФ	Х.З.				
Утв.	Бабенко	МФ	Х.З.				
Лист 203x4 Гост 10704-63 Труба Ст 3 Гост 10705-63					Украинпроектпроект		

Копировал [Signature] Формат 11



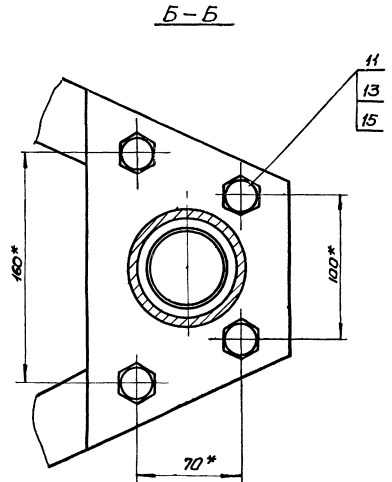
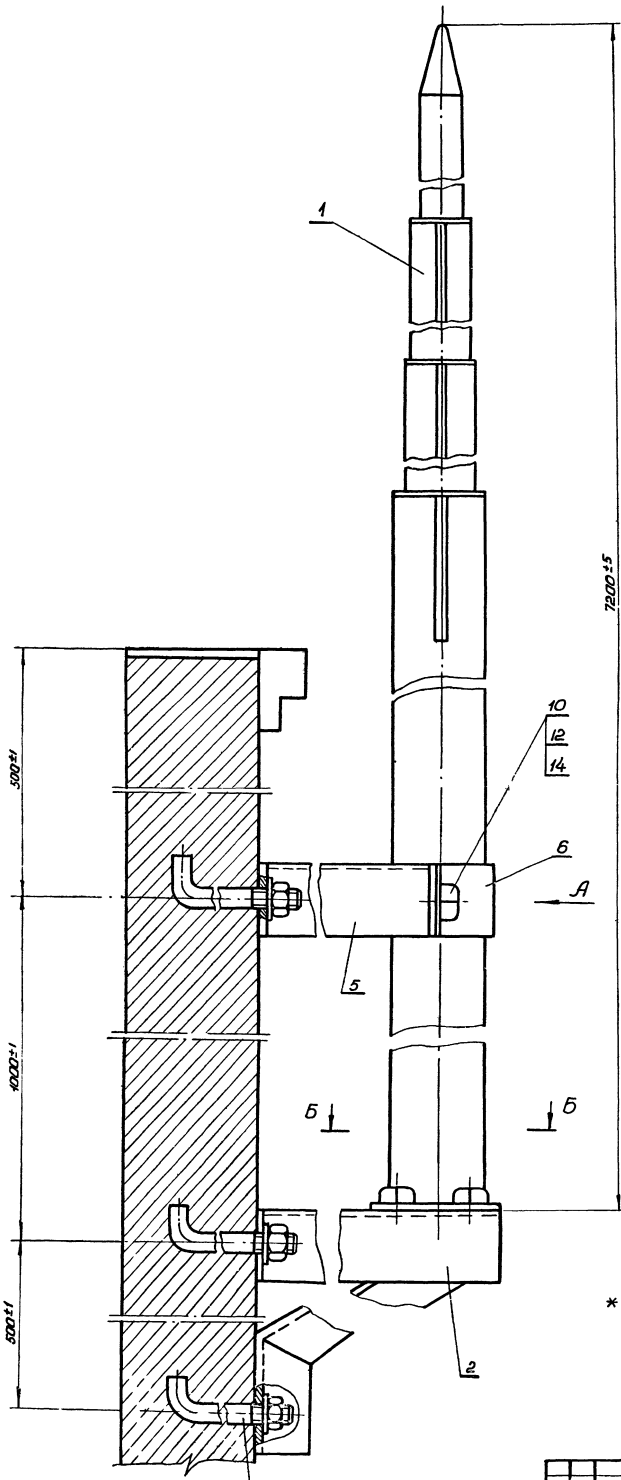
- 1. Электрод 342 Гост 9467-60
- 2.* Размер для справок.

				ТГ-20-01.00.01		
Изм	Исполн.	И.В.Кукун.	Подп.	Дата	Лист	Масса
Разраб.	Мальвиш	Л/С	Л/С	Л/С	36	1:1
Проб.	Приходько	Л/С	Л/С	Л/С	Лист	Листов
Т.контр.	Мальвиш	Л/С	Л/С	Л/С	Труба	
Рук.	Кашпер	Л/С	Л/С	Л/С	Труба 420 Гост 5262-62	
И.контр.	Петриков	Л/С	Л/С	Л/С	Укрепляющий проект	
Утв.					Копировал <i>Экшн</i>	
						Формат 12

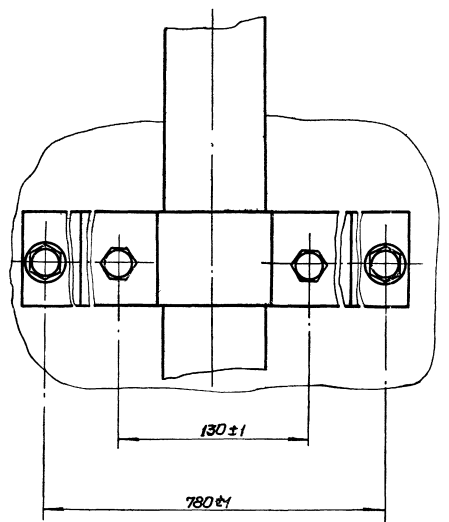
Изм	Исполн.	И.В.Кукун.	Подп.	Дата	Обозначение	Наименование	Кол.	Примеч.
						Гайки Гост 5915-70		
						M12. 5. 019	8	
						M16. 5. 019	4	
						Шайбы Гост 6402-70		
						12 65Г 019	8	
						16 65Г 019	4	

Изм	Исполн.	И.В.Кукун.	Подп.	Дата	Обозначение	Наименование	Кол.	Примеч.
						Документация		
						ТГ-20-00.00.00 СБ		Оборачивки чертеж
								Оборачивочные единицы
								Детали.
						ТГ-20-01.00.00	1	Штатив
						ТГ-20-02.00.00	1	Опора
								Стандартные изделия.
								Болты Гост 7798-70
						M12x25. 5.8. 019	2	
						M16x25. 5.8. 019	4	

				6804/III ч.2		
				ТГ-20-00.00.00		
Изм	Исполн.	И.В.Кукун.	Подп.	Дата	Лист	Листов
Разраб.	Мальвиш	Л/С	Л/С	Л/С	1	2
Проб.	Приходько	Л/С	Л/С	Л/С	Молнеотвод стержневой	
Рук.	Кашпер	Л/С	Л/С	Л/С	Укрепляющий проект	
И.контр.	Петриков	Л/С	Л/С	Л/С	Копировал <i>Экшн</i>	
Утв.					Формат 11	



Вид А

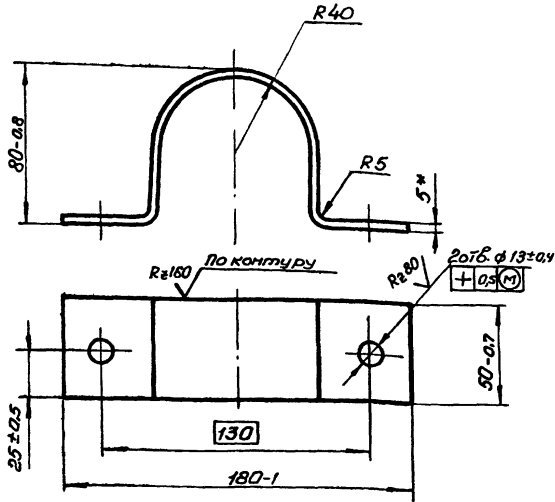


* Размеры для справок.

- 7
- 12
- 14

680А/III ч. 2

7Г 20-00.00.00СБ					Лит. Масса Масса	
Изм.	Лит.	И.Васильев	подп.	Э.И.	Малниеввод стержневой	54
Разработ	Малниев	Л.С.	Л.С.	Н.С.		
Проб.	Павлов	Л.С.	Л.С.	Н.С.		
Т.контр.	Малниев	Л.С.	Л.С.	Н.С.		
Рис.	Кашалев	Л.С.	Л.С.	Н.С.		
И.контр.	Малниев	Л.С.	Л.С.	Н.С.	Лист	Листов 7
Утв.	Борозин	Л.С.	Л.С.	Н.С.	Удобрининпросек	
Копировать					Формат 22	



1. Длина развертки $l = 215 \text{ мм}$
2. *Размеры для справок

17-20-00.00.02

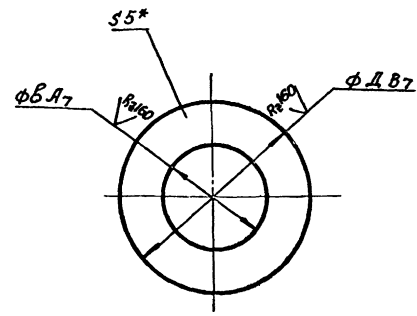
Скоба

Лист	№ докум.	подп.	Дата	Лит.	Масса	Норматив
Разработ	Мальвиш	Л.И.	8.78		0,4	1:2
Проб.	Привлеченко	Л.И.	8.78			
Т.контр.	Мальвиш	Л.И.	8.78			
Рук.	Кашпер	Л.И.	8.78			
Н.контр.	Петриков	Л.И.				
Утв.						

Лист 5 Гост 5681-57
Ст 3 Гост 14637-69

Копировал Шуряев -

Формат 11



Обозначение	Д	В	Масса кг
17-20-01.00.04	48	27	0,06
-01	70	49	0,06
-02	78	60	0,07

* Размер для справок.

17-20-01.00.04

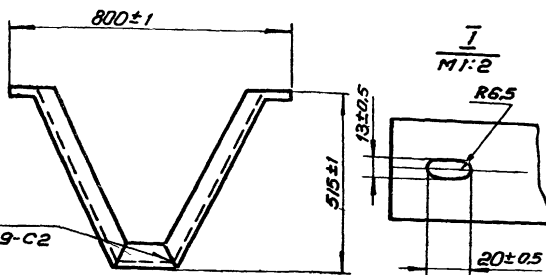
Кольцо

Лист	№ докум.	подп.	Дата	Лит.	Масса	Норматив
Разработ	Мальвиш	Л.И.	8.78			
Проб.	Привлеченко	Л.И.	8.78			
Т.контр.	Мальвиш	Л.И.	8.78			
Рук.	Кашпер	Л.И.	8.78			
Н.контр.	Петриков	Л.И.				
Утв.						

Лист 5 Гост 5681-57
Ст 3 Гост 14637-69

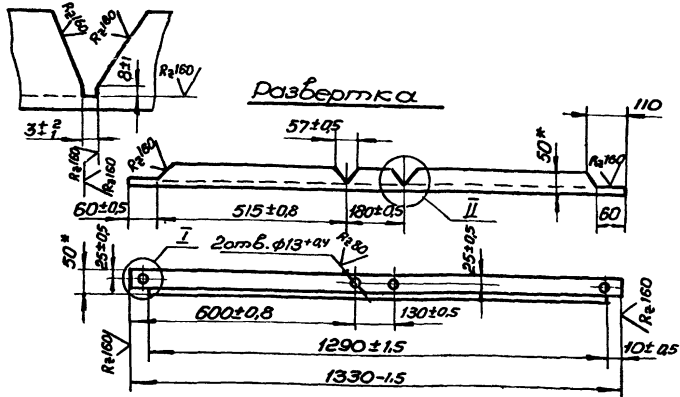
Копировал Шуряев -

Формат 11



Гост 5264-69-С2

1/1:2



1. Электрод Э42 Гост 9467-60.
2. *Размеры для справок.

10-00-00.00.01

Держатель

Лист	№ докум.	подп.	Дата	Лит.	Масса	Норматив
Разработ	Мальвиш	Л.И.	8.78		3,9	1:10
Проб.	Привлеченко	Л.И.	8.78			
Т.контр.	Мальвиш	Л.И.	8.78			
Рук.	Кашпер	Л.И.	8.78			
Н.контр.	Петриков	Л.И.				
Утв.						

Лист 5 Гост 5681-57
Ст 3 Гост 14637-69

Копировал Шуряев -

Формат 11

№ докум.	Зона	Лист	Обозначение	Наименование	Кол.	Примеч
				Документация		
12			17-20-01.00.00.05	Сборочный чертеж		
				Детали		
12	1		17-20-01.00.01	Труба	1	
11	2		17-20-01.00.02	Труба	1	
11	3		17-20-01.00.02-01	Труба	1	
11	4		17-20-01.00.03	Труба	1	
11	5		17-20-01.00.04	Кольцо	1	
11	6		17-20-01.00.04-01	Кольцо	1	
11	7		17-20-01.00.04-02	Кольцо	1	
11	8		17-20-01.00.05	Пластина	1	
54	9		17-20-01.00.06	Пластина Ч Гост 5681-57 Лист Ст 3 Гост 14637-69 22-02 x 100-08	9	

6804/Ш.ч.2

10-00-00.00.00

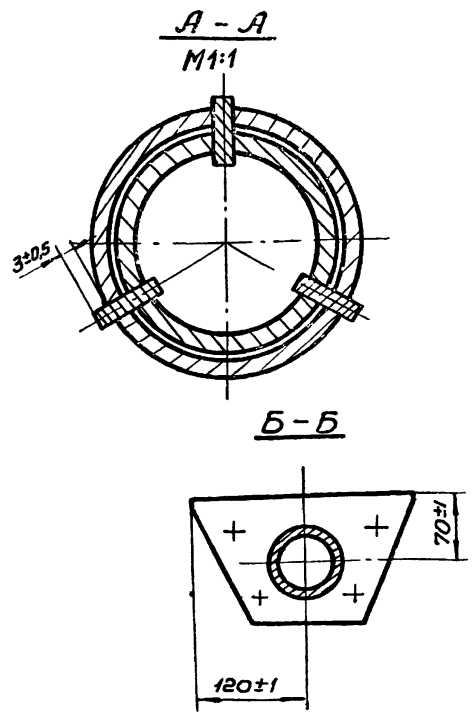
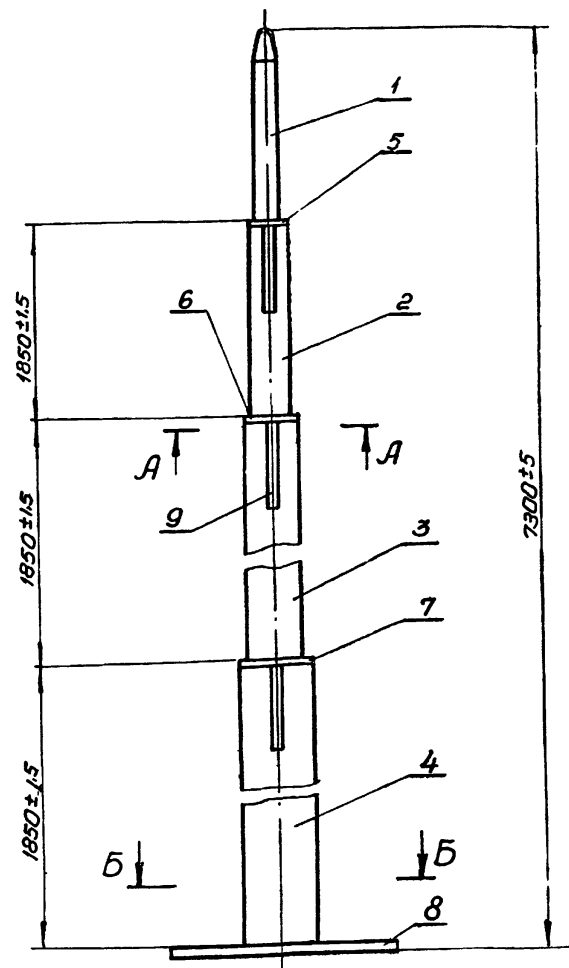
Штатив

Лист	№ докум.	подп.	Дата	Лит.	Масса	Норматив
Разработ	Мальвиш	Л.И.	8.78			
Проб.	Привлеченко	Л.И.	8.78			
Т.контр.	Мальвиш	Л.И.	8.78			
Рук.	Кашпер	Л.И.	8.78			
Н.контр.	Петриков	Л.И.				
Утв.						

Лист 5 Гост 5681-57
Ст 3 Гост 14637-69

Копировал Шуряев -

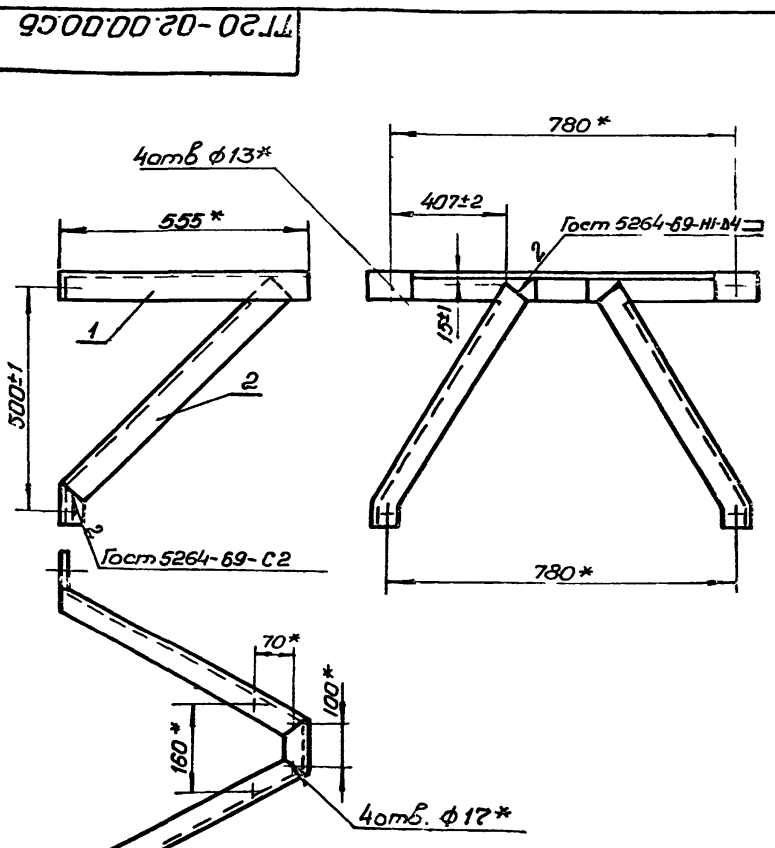
Формат 11



- 1. Сварные швы мест прилегания деталей табровые - Т1-Д3 по Гост 5264-69
- 2. Электрод Э42 Гост 9467-60

ТГ20-01.00.00 СБ				Лит.	Масса	Насколько
Штмбрб					40,5	1:5
Сборочный чертеж				Лист	Листов 1	
Искрипроинжпроект				Копировал Шкирл - формат 12		

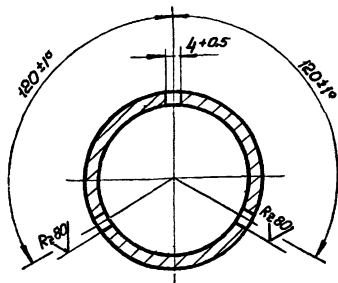
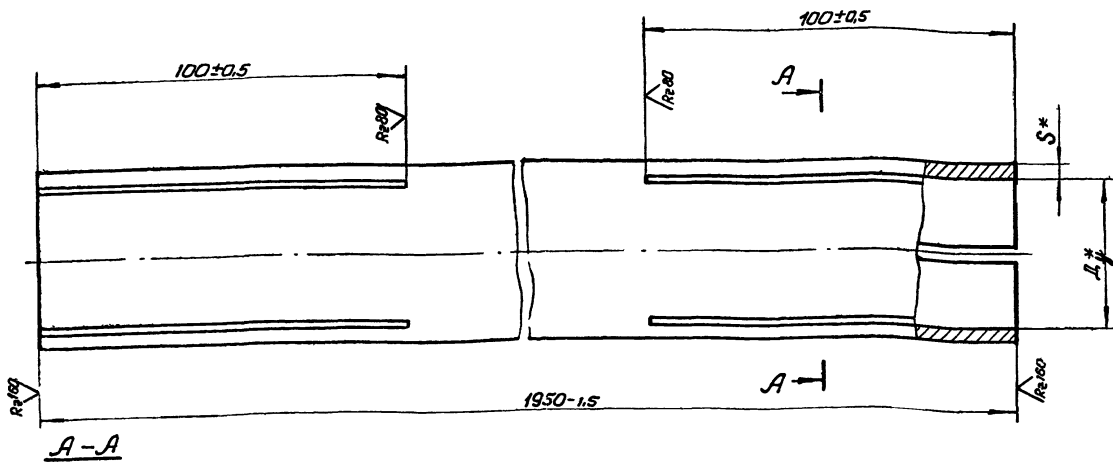
Ранг	Возраст	Пол	Обозначение	Наименование	Кол.	Примеч
<u>Документация</u>						
11			ТГ20-02.00.00 СБ	Сборочный чертеж		
<u>Детали</u>						
12	1		ТГ20-02.00.01	Консоль	1	
11	2		ТГ20-02.00.02	Опора	2	



- 1. Электрод Э42 Гост 9467-60.
- 2* Размеры для справок.

ТГ20-02.00.00 СБ				Лит.	Масса	Насколько
Опора					8,5	1:10
Сборочный чертеж				Лист	Листов 1	
Искрипроинжпроект				Копировал Шкирл - формат 11		

ТГ20-02.00.00				Лит.	Лист	Листов
Опора					1	1
Искрипроинжпроект				Копировал Шкирл - формат 11		



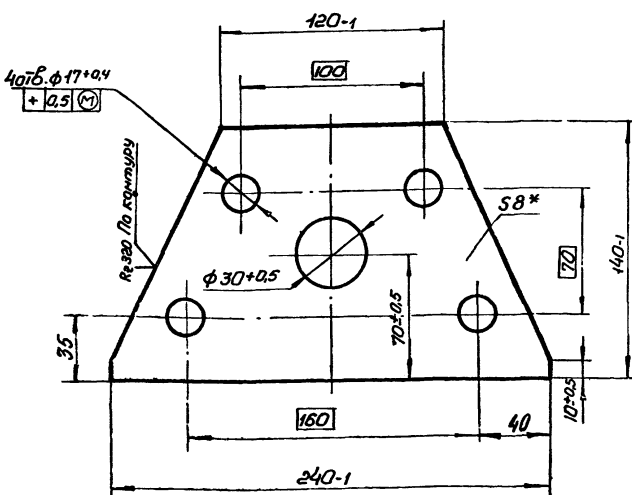
Обозначение	Ди	S	Масса кг
ТГ 20-01.00.02	40	4	8,6
-01	50	4,5	12,2

* Размеры для справок.

ТГ 20-01.00.02				Лист	Масса	Максимально
Труба				Ст. табл.		-
				Лист	Листов	1
Труба УД Гост 3262-62				Укрепроиннпроект		

Копировал В.С. -

Формат 12

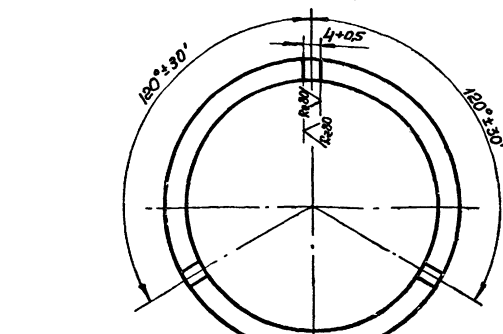
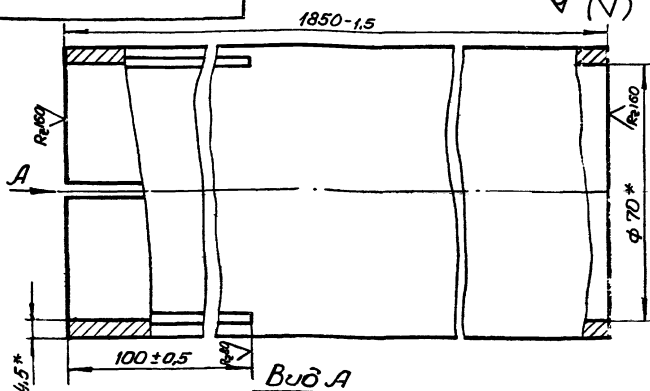


* Размер для справок

ТГ 20-01.00.06				Лист	Масса	Максимально
Пластина				Ст. табл.	1,8	1:2
				Лист	Листов	1
Лист 8 Гост 5681-57 Ст 3 Гост 14637-69				Укрепроиннпроект		

Копировал В.С. -

Формат 11



* Размеры для справок.

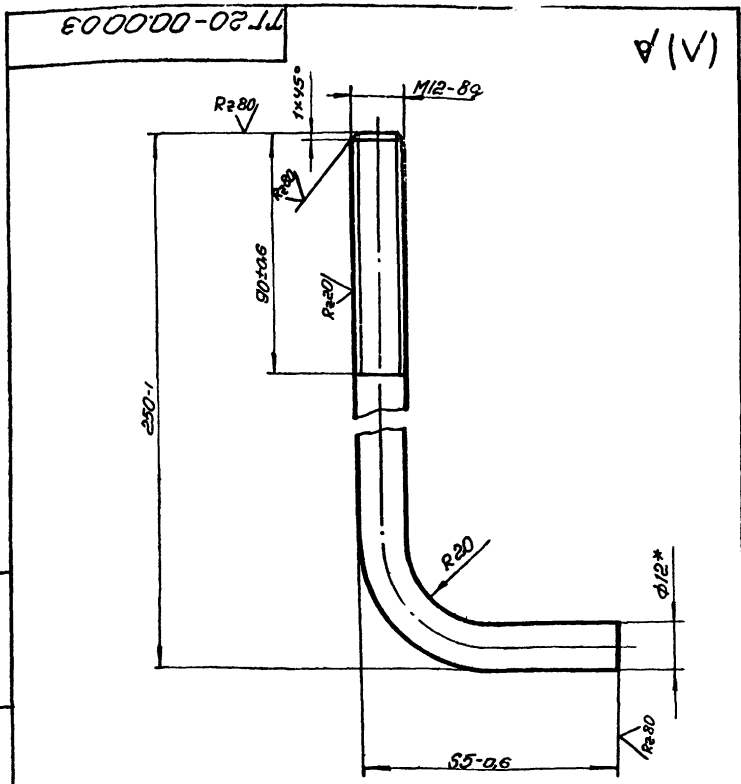
6804/III ч. 2

Укрепроиннпроект

ТГ 20-01.00.03				Лист	Масса	Максимально
Труба				Ст. табл.	15,5	1:1
				Лист	Листов	1
Труба УД Гост 3262-62				Укрепроиннпроект		

Копировал В.С. -

Формат 11



ТТ 20-00.00.03

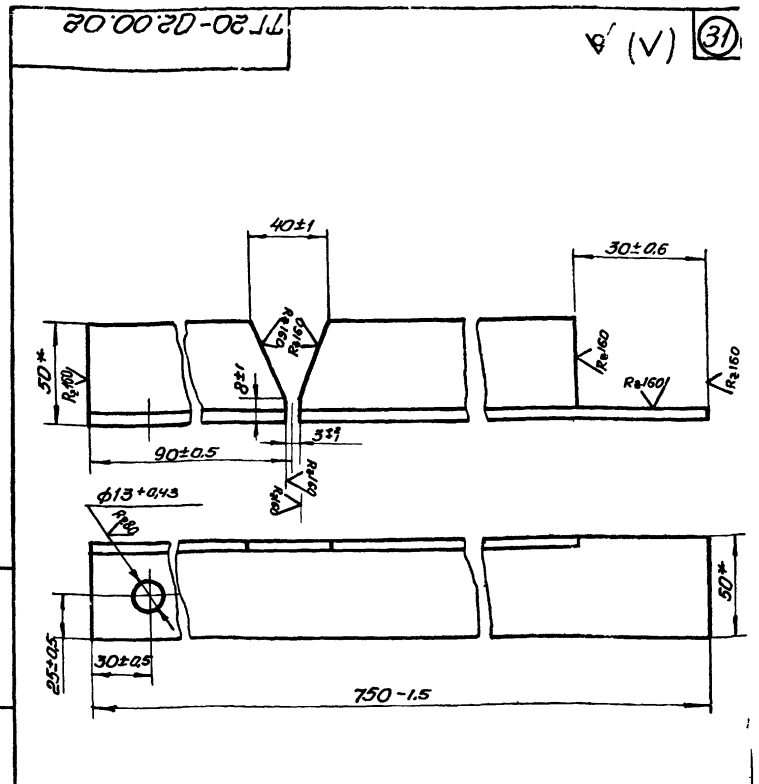
Изм.	Лист	Исполн.	Проф.	Дата	Лист	Масса	Масштаб
Разраб.	Мальви	М	875			0,8	1:1
Проф.	Прищепко	М	875				
Т.контр.	Мальви	М	875				
Руч.	Косилер	М	875				
Н.контр.	Лейкобев	М	875				
Утв.							

Болн

12(4) Гост 7417-57
Труба диаметр 35 Гост 1051-53

Укрэипроинжпроект

Копировал Шеллер



ТТ 20-02.00.02

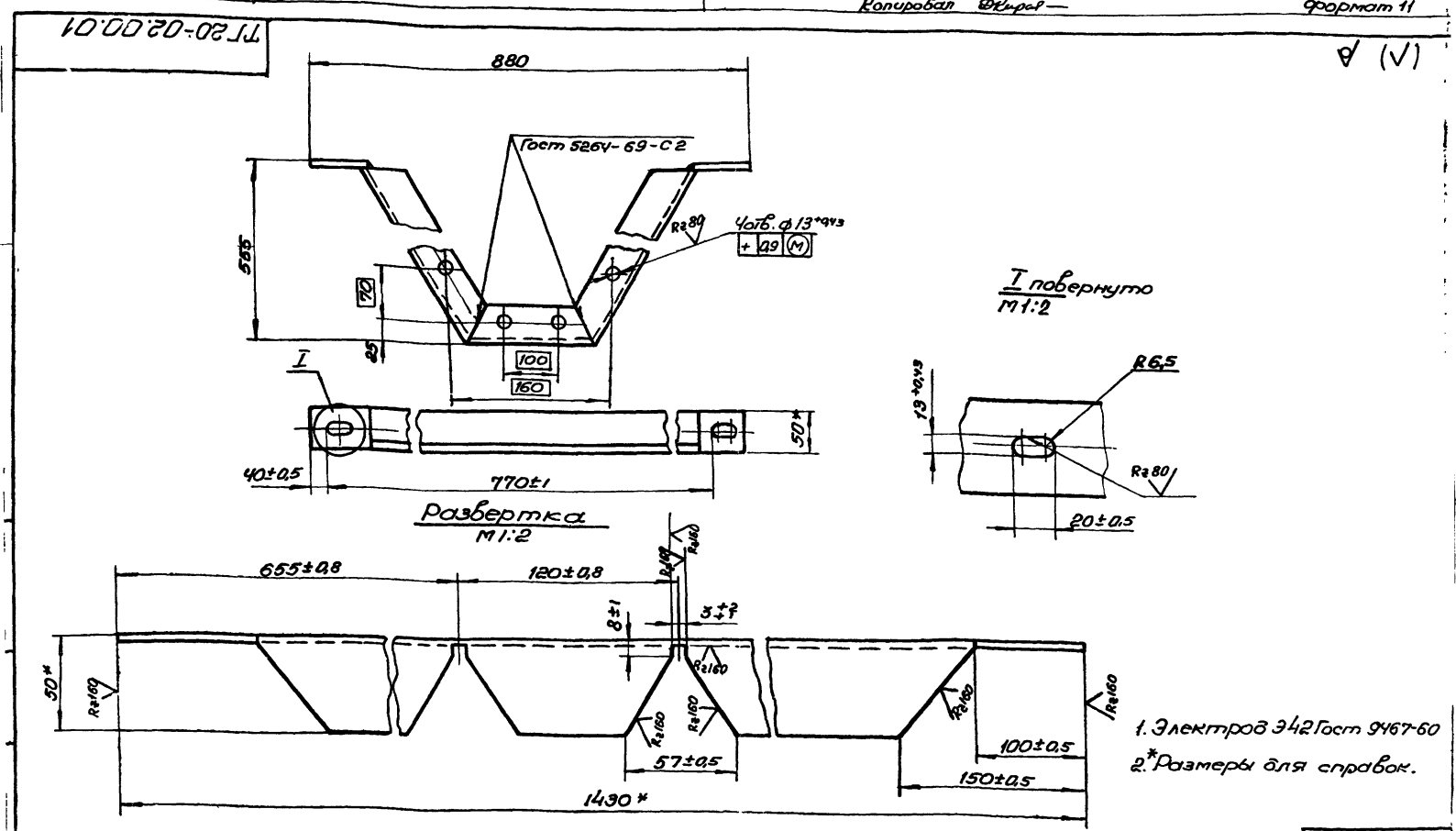
Изм.	Лист	Исполн.	Проф.	Дата	Лист	Масса	Масштаб
Разраб.	Мальви	М	875			2,1	1:2
Проф.	Прищепко	М	875				
Т.контр.	Мальви	М	875				
Руч.	Косилер	М	875				
Н.контр.	Лейкобев	М	875				
Утв.							

Опора

Уголок 5-50x50x4 Гост 8509-72
Ст 3 Гост 535-58

Укрэипроинжпроект

Копировал Шеллер



ТТ 20-02.00.01

Изм.	Лист	Исполн.	Проф.	Дата	Лист	Масса	Масштаб
Разраб.	Мальви	М	875			4,3	1:5
Проф.	Прищепко	М	875				
Т.контр.	Мальви	М	875				
Руч.	Косилер	М	875				
Н.контр.	Лейкобев	М	875				
Утв.							

Консоль

Уголок 5-50x50x4 Гост 8509-72
Ст 3 Гост 535-58

Укрэипроинжпроект

Копировал Шеллер