

ГОСУДАРСТВЕННЫЙ КОМИТЕТ РОССИЙСКОЙ ФЕДЕРАЦИИ
ПО СТАНДАРТИЗАЦИИ, МЕТРОЛОГИИ И СЕРТИФИКАЦИИ

Всероссийский научно-исследовательский институт
метрологической службы (ВНИИМС)



РЕКОМЕНДАЦИЯ

Государственная система обеспечения единства измерений
Эталоны толщины покрытий Методика поверки

ми 1903-97

г. Москва, 1996

ИНФОРМАЦИОННЫЕ ДАННЫЕ

РАЗРАБОТАНА	Всероссийским научно - исследовательским институтом метрологической службы (ВНИИМС)
ИСПОЛНИТЕЛИ	Л С Бабаджанов, Д В Чертопруд
УТВЕРЖДЕНА	ВНИИМС
ЗАРЕГИСТРИРОВАНА	ВНИИМС
ВЗАМЕН МИ 1903-88	

РЕКОМЕНДАЦИЯ

Государственная система обеспечения
единства измерений.
Эталоны толщины покрытий.

МИ

МЕТОДИКА ПОВЕРКИ

Дата введения

Настоящая рекомендация распространяется на эталоны толщины покрытий ступенчатые (далее - эталоны) в диапазоне толщины 0,1-3000,0 мкм и устанавливает методику их первичной и периодической поверок.

Конструкции эталонов показаны в приложении 1.

1. ОПЕРАЦИИ ПОВЕРКИ

1.1. При проведении поверки эталонов выполняют операции, указанные в таблице.

Таблица

Наименование операции	Номера пунктов рекомендации	Проведение операций	
		после ремонта	при эксплуатации и хранении
Внешний осмотр	5.1	+	+
Опробование	5.2	+	+
Определение шероховатости поверхности покрытия	5.3	+	+
Определение шероховатости поверхности основания	5.4	+	+
Определение действительного значения толщины и погрешности эталона	5.5	+	+

2 СРЕДСТВА ПОВЕРКИ

2.1 При проведении поверки применяют следующие средства поверки

- профилограф-профилометр типа 1 по ГОСТ 19300-86 со специальным приспособлением для измерений толщины покрытий,
- комплект средств поверки типа КСП МТП - 2,
- измерительные пружинно-оптические головки типа 01П, 02П, 05П по ГОСТ 10593-74,
- многооборотный индикатор типа 1МИГ по ГОСТ 577-68,
- индикатор типа ИЧ с пределами измерений 0 - 5 мм, 1-го класса точности по ГОСТ 577-68.

2.2. Допускается применять вновь разработанные или находящиеся в эксплуатации средства поверки, прошедшие поверку и удовлетворяющие по точности требованиям настоящей рекомендации

3. ТРЕБОВАНИЯ БЕЗОПАСНОСТИ.

3.1. При проведении поверки должны быть соблюдены «Правила эксплуатации электроустановок потребителем» (утверждены Госэнергонадзором от 27.02.83), «Правила техники безопасности при эксплуатации электроустановок потребителем» (утверждены Госэнергонадзором от 31.03.92).

4. УСЛОВИЯ ПОВЕРКИ И ПОДГОТОВКА К НЕЙ.

4.1. Эталоны предъявляют на поверку со свидетельством о предыдущей поверке и паспортом или документом, его заменяющим.

4.2. При проведении поверки соблюдают следующие условия:

температура окружающего воздуха: 20 ± 2 °С,

относительная влажность: 60 ± 20 %,

напряжение питающей сети переменного тока: 220 ± 22 В,

частота питающей сети переменного тока: 50 ± 1 Гц.

4.3. Перед проведением поверки выполняют следующие подготовительные работы

4.3.1. Выдерживают эталоны и средства измерений не менее 3 ч в условиях по п.4.2.

4.3.2. Эталоны промывают авиационным бензином по ГОСТ1012-72, протирают чистой сухой салфеткой из мягкой льняной или хлопчатобумажной ткани по ГОСТ 11608-75

4.3.3. Эталоны из магнитных материалов после поставки и при нарушении условий эксплуатации и хранения размагничивают.

5. ПРОВЕДЕНИЕ ПОВЕРКИ И ОБРАБОТКА РЕЗУЛЬТАТОВ ИЗМЕРЕНИЙ

5.1. Внешний осмотр.

При внешнем осмотре эталонов устанавливают:

5.1.1. Соответствие комплектности набора эталонов указанной в эксплуатационной документации.

5.1.2. Отсутствие на поверхности эталонных следов коррозии, царапин, забоин и других дефектов, влияющих на эксплуатационные свойства и внешний вид.

5.1.3. Наличие на эталоне:

– его обозначения,

– заводского номера и товарного знака завода-изготовителя.

5.2. Опробование

5.2.1. Проверяют техническое состояние по параметрам, предусмотренным эксплуатационной документацией на эталон.

5.3. Определение шероховатости поверхности покрытия.

5.3.1. Параметр шероховатости поверхности покрытия R_z определяют при помощи профилометра-профилографа.

5.3.2. Снимают профилограммы на девяти равномерно расположенных участках в пределах рабочей зоны покрытия.

5.3.3. По профилограммам в соответствии с МИ 41-88 определяют значение параметра R_z для каждого участка.

5.3.4. Наименьшее значение параметра R_z не должно превышать значения, указанного в технической документации.

5.4. Определение шероховатости поверхности основания.

5.4.1. Параметр шероховатости поверхности основания R_z определяют при помощи профилографа-профилометра.

5.4.2. Снимают по одной профилограмме на свободных от покрытия участках основания в средней части с четырех сторон покрытия.

5.4.3. По профилограммам в соответствии с МИ 41-88 определяют значение параметра R_z для каждого участка.

5.4.4. Наименьшее значение параметра R не должно превышать значений, указанных в технической документации.

5.5. Определение действительного значения толщины и погрешности эталона.

5.5.1. Измерения в диапазоне толщины свыше 3-х мкм проводят при помощи комплекта КСП МТП-2 (приложение 2), оптикаторов и индикаторов с пределами измерений до 3000,0 мкм. Измерения эталонов прямоугольной формы проводят на рабочей площади не менее чем в пяти равномерно расположенных сечениях. Число точек изме-

Измерения эталонов круглой формы проводят в диаметральных сечениях, расположенных под углом $(180 : n)$ градусов друг к другу, где n не менее 5.

Результаты измерений заносят в протокол, форма которого приведена в приложении 3.

Обработку результатов измерений проводят согласно приложения 4

5.5.2 Измерения в диапазоне толщины менее 3-х мкм проводят при помощи профилографа и измерительной головки (приложение 2). Снимают не менее пяти профилеграмм по всей длине покрытия, расположенных параллельно на равных расстояниях друг от друга и распределенных равномерно по всей рабочей площади покрытия.

При измерениях эталонов круглой формы профилеграммы снимают в диаметральных сечениях, расположенных под углом $(180 : n)$ друг к другу, где n не менее 5.

Обработку результатов измерений проводят аналогично п.5.4.1и согласно приложения 5.

5.5.3. Отклонение действительного значения эталона от номинального и его погрешность не должны превышать значений, указанных в технической документации.

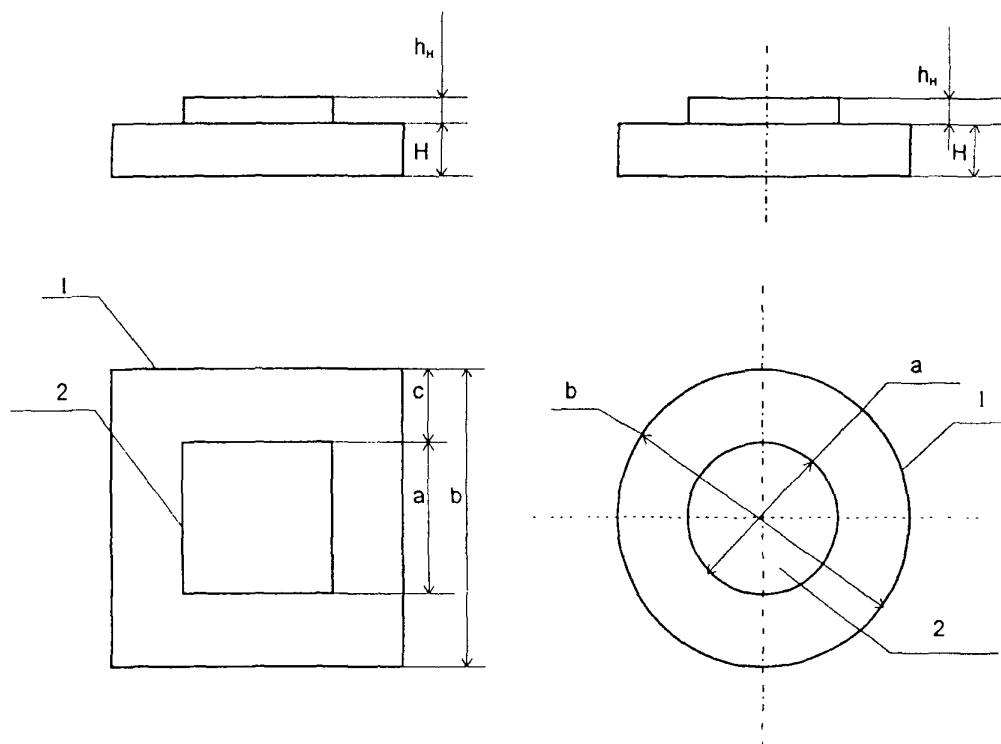
6 ОФОРМЛЕНИЕ РЕЗУЛЬТАТОВ ПОВЕРКИ

6.1 При положительных результатах эталон признают годным к применению и на него или набор эталонов в целом выдают свидетельство установленной формы по ПР 50.2.006-94.

6.2 На оборотной стороне свидетельства заносят результаты поверки (Приложение 6).

6.3. При отрицательных результатах поверки аннулируют свидетельство, выдают извещение о непригодности с указанием причин по ПР 50.2.006-94.

ЭТАЛОНЫ ТОЛЩИНЫ ПОКРЫТИЙ СТУПЕНЧАТЫЕ



1- основание , 2- покрытие ,
 h_n - толщина покрытия номинальная ,
 H , b - размеры основания ,
 c - размер непокрытого участка основания

1. Технические характеристики «Комплекта средств поверки мер толщины покрытий типа КСП МТП-2»

Диапазон измерений толщины покрытий $3,0 \div 3000,0$ мкм
Предел допускаемой погрешности $\pm(0,1 + 0,01h_n)$ мкм

2. Технические характеристики профилографа с специальным приспособлением для измерения толщины покрытия

Диапазон измерений толщины покрытий $0,1 \div 80,0$ мкм
Предел допускаемой погрешности $\pm(0,5 \div 0,1) \%$

ФОРМА ЗАПОЛНЕНИЯ ПРОТОКОЛА ПОВЕРКИ ЭТАЛОНА ТОЛЩИНЫ ПОКРЫТИЙ

Тип _____

Предприятие-изготовитель _____

Эталон принадлежит _____

Дата поверки _____

Номинальная толщина покрытия _____

Номер сечения	Номер наблюдения	Толщина покрытия в точке сечения, мкм							
		1	2	3	4	5	6	...	К
1	1								
	2								
	3								
	$h_{1k\text{ ср}}$								
	Δ_{1k} поправ. $h_{1k\text{ изм}}$								
N	1								
	2								
	3								
	$h_{Nk\text{ ср}}$								
	Δ_{Nk} поправ. $h_{Nk\text{ изм}}$								

$h_d =$

$\Delta =$

$P = 0,95$

Эталон толщины покрытия _____

(годен, не годен, указать причины)

Поверитель _____

(подпись) ф.и.о.

ОБРАБОТКА РЕЗУЛЬТАТОВ ИЗМЕРЕНИЙ

При измерениях на КСП МТП-2 в среднее арифметическое результатов трех наблюдений вносят поправки на перемещение измерительного стола $\delta_{нк}$ согласно инструкции по эксплуатации КСП МТП-2.

По полученным значениям $h_{нк\ изм}$. Вычисляют действительные значения меры по формуле

$$h_d = \frac{\sum_{i=1}^{NK} h_{i\ изм}}{NK}$$

Вычисляют среднее квадратическое отклонение результата измерений по формуле

$$\sigma = \left[\frac{\sum_{i=1}^{NK} (h_{i\ изм} - h_d)^2}{NK(NK - 1)} \right]^{\frac{1}{2}}$$

В соответствии с доверительной вероятностью $P=0,95$ и числом измерений находят значения коэффициента t по приложению 2 ГОСТ 8.207-76 и определяют доверительные границы случайной погрешности результата измерений

$$\overset{\circ}{\Delta} = t \cdot \sigma$$

Учитывая погрешность Δ_c измерительной головки, применяемой при измерениях, вычисляют погрешность эталона по формуле

$$\Delta = \left(\overset{\circ}{\Delta}^2 + \Delta_c^2 + \Delta_{CT}^2 \right)^{\frac{1}{2}}$$

где Δ_{CT} - погрешность определения поправки на перемещение стола. Представляют результат поверки согласно МИ 1317-86 в следующем виде

$$h_d, \quad \pm \Delta, \quad P = 0,95$$

Результаты поверки, полученные по профилограммам, обрабатывают аналогичным образом без внесения поправок $\Delta_{нк}$ и учета Δ_{CT} .

МЕТОДИКА ОБРАБОТКИ ПРОФИЛОГРАММЫ ЭТАЛОНА ТОЛЩИНЫ ПОКРЫТИЯ

1 Через профиль поверхности основания с обеих сторон покрытия проводят среднюю линию (базовая линия).

2 Определяют вертикальный масштаб профилограммы и цену деления диаграммной ленты профилографа C_v (или коэффициенты вертикального K_v и горизонтального K_g увеличения для случая измерений с помощью профилографа с диаграммной лентой без делений, например, «Формталисурф» фирмы Тейлор Гобсон)

3 Выбирают на профилограмме участок измерения АБ, охватывающий наиболее равномерную по толщине часть профилограммы

Разбивают участок АБ на равные интервалы В. Число сечений n выбирают ориентировочно в зависимости от характера неровности поверхности покрытия (в общем случае $n \geq 5$)

Через точки 1 - n опускают перпендикуляры к базовой линии.

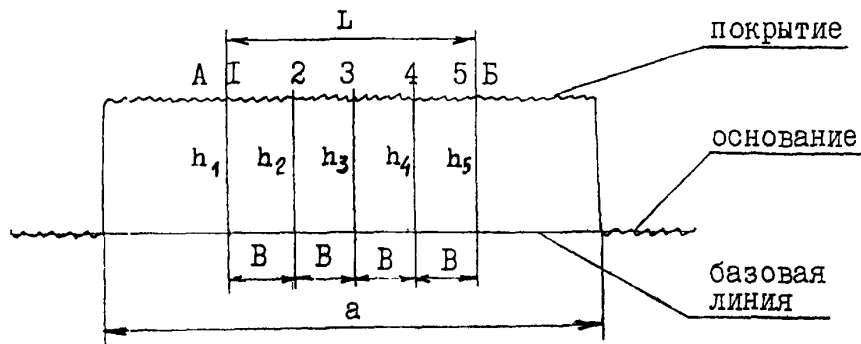
4. Определяют в каждой точке сечения высоту профиля (толщину покрытия) от базовой линии до средней линии профиля поверхности покрытия

$$h_i = N \times C_v, \text{ либо } h_i = h_{иi} / K_v,$$

где N - число делений на диаграммной ленте, соответствующее высоте профиля,

$h_{иi}$ - измеренная на профилограмме высота профиля в мм.

5 Результаты измерений h_i вносят в протокол (приложение 3) и обрабатывают по методике (приложение 4).



ФОРМА ЗАПОЛНЕНИЯ ОБОРОТНОЙ СТОРОНЫ СВИДЕТЕЛЬСТВА

Номер эталона	Действительное значение эталона, мкм	Погрешность, мкм	Размер рабочей площади эталона (в центре), мкм	Шероховатость основания покрытия, мкм	Примечание

Исполнители _____ (подпись) ф.и.о.