

---

ФЕДЕРАЛЬНОЕ АГЕНТСТВО  
ПО ТЕХНИЧЕСКОМУ РЕГУЛИРОВАНИЮ И МЕТРОЛОГИИ

---



НАЦИОНАЛЬНЫЙ  
СТАНДАРТ  
РОССИЙСКОЙ  
ФЕДЕРАЦИИ

ГОСТ Р МЭК  
62067—  
2011

---

**КАБЕЛИ СИЛОВЫЕ С ЭКСТРУДИРОВАННОЙ  
ИЗОЛЯЦИЕЙ И АРМАТУРА К НИМ  
НА НОМИНАЛЬНОЕ НАПРЯЖЕНИЕ СВЫШЕ  
150 кВ ( $U_m = 170$  кВ) ДО 500 кВ ( $U_m = 550$  кВ)**

**Методы испытаний и требования к ним**

IEC 62067:2001

Power cables with extruded insulation and their accessories for rated voltages  
above 150 kV ( $U_m = 170$  kV) up to 500 kV ( $U_m = 550$  kV) —  
Test methods and requirements  
(IDT)

Издание официальное



Москва  
Стандартинформ  
2012

## Предисловие

Цели и принципы стандартизации в Российской Федерации установлены Федеральным законом от 27 декабря 2002 г. № 184-ФЗ «О техническом регулировании», а правила применения национальных стандартов Российской Федерации — ГОСТ Р 1.0—2004 «Стандартизация в Российской Федерации. Основные положения»

### Сведения о стандарте

1 ПОДГОТОВЛЕН на основе аутентичного перевода на русский язык указанного в пункте 4 стандарта, который выполнен Открытым акционерным обществом «Всероссийский научно-исследовательский, проектно-конструкторский и технологический институт кабельной промышленности» (ОАО «ВНИИКП»)

2 ВНЕСЕН Техническим комитетом по стандартизации ТК 46 «Кабельные изделия»

3 УТВЕРЖДЕН И ВВЕДЕН В ДЕЙСТВИЕ Приказом Федерального агентства по техническому регулированию и метрологии от 30 августа 2011 г. № 244-ст

4 Настоящий стандарт идентичен международному стандарту МЭК 62067:2001 «Кабели силовые с экструдированной изоляцией и арматура к ним на номинальное напряжение свыше 150 кВ ( $U_m = 170$  кВ) до 500 кВ ( $U_m = 550$  кВ). Методы испытаний и требования к ним» (IEC 62067:2001 «Power cables with extruded insulation and their accessories for rated voltages above 150 kV ( $U_m = 170$  kV) up to 500 kV ( $U_m = 550$  kV) — Test methods and requirements» с изменением А.1:2006).

При применении настоящего стандарта рекомендуется использовать вместо ссылочных международных стандартов соответствующие им национальные стандарты Российской Федерации, сведения о которых приведены в дополнительном приложении ДА

5 ВВЕДЕН ВПЕРВЫЕ

*Информация об изменениях к настоящему стандарту публикуется в ежегодно издаваемом информационном указателе «Национальные стандарты», а текст изменений и поправок — в ежемесячно издаваемых информационных указателях «Национальные стандарты». В случае пересмотра (замены) или отмены настоящего стандарта соответствующее уведомление будет опубликовано в ежемесячно издаваемом информационном указателе «Национальные стандарты». Соответствующая информация, уведомление и тексты размещаются также в информационной системе общего пользования — на официальном сайте Федерального агентства по техническому регулированию и метрологии в сети Интернет*

© Стандартиформ, 2012

Настоящий стандарт не может быть полностью или частично воспроизведен, тиражирован и распространен в качестве официального издания без разрешения Федерального агентства по техническому регулированию и метрологии

## Содержание

1	Область применения . . . . .	1
2	Нормативные ссылки . . . . .	1
3	Термины и определения . . . . .	3
4	Обозначения напряжений и материалов . . . . .	3
4.1	Номинальные напряжения . . . . .	3
4.2	Материалы изоляции кабелей . . . . .	4
4.3	Материалы наружных оболочек кабелей . . . . .	4
5	Защита кабелей от проникновения влаги . . . . .	4
6	Параметры кабеля . . . . .	4
7	Параметры арматуры . . . . .	4
8	Условия испытаний . . . . .	5
8.1	Температура окружающей среды . . . . .	5
8.2	Частота и форма волны испытательного напряжения промышленной частоты . . . . .	5
8.3	Форма волны грозового импульсного испытательного напряжения . . . . .	5
8.4	Форма волны коммутационного импульсного испытательного напряжения . . . . .	5
8.5	Зависимость между испытательным и номинальным напряжением . . . . .	5
9	Приемо-сдаточные испытания кабелей и основной изоляции предварительно изготовленной арматуры . . . . .	5
9.1	Общие положения . . . . .	5
9.2	Измерение частичных разрядов . . . . .	6
9.3	Испытание напряжением . . . . .	6
9.4	Электрическое испытание наружной оболочки кабеля . . . . .	6
10	Испытания на образцах кабелей . . . . .	6
10.1	Общие положения . . . . .	6
10.2	Периодичность испытаний . . . . .	6
10.3	Повторные испытания . . . . .	7
10.4	Проверка токопроводящей жилы . . . . .	7
10.5	Измерение электрического сопротивления жилы . . . . .	7
10.6	Измерение толщины изоляции и наружной оболочки кабеля . . . . .	7
10.7	Измерение толщины металлической оболочки . . . . .	8
10.8	Измерение диаметров . . . . .	8
10.9	Испытание изоляции из сшитого полиэтилена (XLPE) и этиленпропиленовой резины (EPR) на тепловую деформацию . . . . .	9
10.10	Измерение емкости . . . . .	9
10.11	Определение плотности изоляции из полиэтилена высокой плотности (HDPE) . . . . .	9
10.12	Испытание грозovým импульсным напряжением с последующим испытанием напряжением промышленной частоты . . . . .	9
11	Испытания на образцах арматуры . . . . .	9
12	Типовые испытания кабельных систем . . . . .	9
12.1	Общие положения . . . . .	9
12.2	Диапазон применения типовых испытаний по подтверждению соответствия . . . . .	9
12.3	Типовые испытания . . . . .	10
12.4	Типовые электрические испытания готовых кабельных систем . . . . .	10
12.5	Типовые неэлектрические испытания элементов кабеля и готового кабеля . . . . .	13
13	Предквалификационное испытание кабельной системы . . . . .	15
13.1	Предквалификационное испытание по подтверждению соответствия . . . . .	15
13.2	Предквалификационное испытание готовой кабельной системы . . . . .	15
14	Электрические испытания после прокладки . . . . .	16
14.1	Испытание наружной оболочки напряжением постоянного тока . . . . .	17
14.2	Испытание изоляции напряжением переменного тока . . . . .	17
	Приложение А (обязательное) Округление чисел . . . . .	22

## ГОСТ Р МЭК 62067—2011

Приложение В (обязательное) Метод измерения удельного электрического сопротивления электропроводящих экранов . . . . .	23
Приложение С (обязательное) Испытание на водонепроницаемость. . . . .	25
Приложение D (обязательное) Испытания наружной защиты соединительных муфт, прокладываемых в грунте . . . . .	27
Приложение ДА (справочное) Сведения о соответствии ссылочных международных стандартов ссылочным национальным стандартам Российской Федерации . . . . .	29

## НАЦИОНАЛЬНЫЙ СТАНДАРТ РОССИЙСКОЙ ФЕДЕРАЦИИ

КАБЕЛИ СИЛОВЫЕ С ЭКСТРУДИРОВАННОЙ ИЗОЛЯЦИЕЙ И АРМАТУРА К НИМ  
НА НОМИНАЛЬНОЕ НАПРЯЖЕНИЕ СВЫШЕ 150 кВ ( $U_m = 170$  кВ) ДО 500 кВ ( $U_m = 550$  кВ)

## Методы испытаний и требования к ним

Power cables with extruded insulation and their accessories for rated voltages above  
150 kV ( $U_m = 170$  kV) up to 500 kV ( $U_m = 550$  kV).  
Test methods and requirements

Дата введения — 2012—07—01

## 1 Область применения

Настоящий стандарт распространяется на силовые кабели для стационарной прокладки на номинальное переменное напряжение свыше 150 кВ ( $U_m = 170$  кВ) до 500 кВ ( $U_m = 550$  кВ) включительно и арматуру к ним и устанавливает требования к методам испытаний кабелей и кабельной арматуры.

Настоящий стандарт устанавливает требования к одножильным кабелям и арматуре к ним для нормальных условий прокладки и эксплуатации кабелей, за исключением кабелей и кабельной арматуры для подводной прокладки.

Настоящий стандарт не распространяется на переходные муфты между кабелями с экструдированной изоляцией и кабелями с бумажной изоляцией.

## 2 Нормативные ссылки

В настоящем стандарте использованы нормативные ссылки на следующие международные стандарты:

МЭК 60060-1:1989<sup>1)</sup> Испытания высоким напряжением. Часть 1. Общие определения и требования к испытаниям (IEC 60060-1:1989, High-voltage test techniques — Part 1: General definitions and test requirements)

МЭК 60183:1984 Руководство по выбору высоковольтных кабелей (IEC 60183:1984, Guide to the selection of high-voltage cables)

МЭК 60228:1978<sup>2)</sup> Токопроводящие жилы изолированных кабелей (IEC 60228:1978, Conductors of insulated cables)

МЭК 60229:1982<sup>3)</sup> Испытания наружных экструдированных оболочек кабелей, выполняющих специальную защитную функцию (IEC 60229:1982, Tests on cable oversheaths which have a special protective function and are applied by extrusion)

МЭК 60230:1966 Испытания импульсным напряжением кабелей и арматуры к ним (IEC 60230:1966, Impulse tests on cables and their accessories)

<sup>1)</sup> Действует МЭК 60060-1:2010.

<sup>2)</sup> Действует МЭК 60228:2004 Токопроводящие жилы изолированных кабелей.

<sup>3)</sup> Действует МЭК 60229:2007 Электрические кабели. Испытания наружных экструдированных оболочек, выполняющих специальную защитную функцию.

МЭК 60332-1:1993<sup>1)</sup> Испытания электрических кабелей в условиях воздействия пламени. Часть 1. Испытание одиночного вертикально расположенного изолированного провода или кабеля (IEC 60332-1:1993, Tests on electric cables under fire conditions — Part 1: Test on a single vertical insulated wire or cable)

МЭК 60811-1-1:1993 Общие методы испытаний материалов изоляции и оболочек электрических кабелей. Часть 1. Методы общего применения. Раздел 1. Измерение толщины и наружных размеров. Испытания для определения механических свойств (IEC 60811-1-1:1993, Common test methods for insulating and sheathing materials of electric cables — Part 1: Methods for general application — Section 1: Measurement of thickness and overall dimensions — Tests for determining the mechanical properties)

МЭК 60811-1-2:1985 Общие методы испытаний материалов изоляции и оболочек электрических кабелей. Часть 1. Методы общего применения. Раздел 2. Методы теплового старения (IEC 60811-1-2:1985, Common test methods for insulating and sheathing materials of electric cables — Part 1: Methods for general application — Section Two: Thermal ageing methods)

МЭК 60811-1-3:1993 Общие методы испытаний материалов изоляции и оболочек электрических кабелей. Часть 1. Методы общего применения. Раздел 3. Методы определения плотности. Испытание на влагопоглощение. Испытание на усадку (IEC 60811-1-3:1993, Insulating and sheathing materials of electric cables — Common test methods — Part 1: General application — Section 3: Methods for determining the density — Water absorption tests — Shrinkage test)

МЭК 60811-1-4:1985 Общие методы испытаний материалов изоляции и оболочек электрических кабелей. Часть 1. Методы общего применения. Раздел 4. Испытания при низкой температуре (IEC 60811-1-4:1985, Common test methods for insulating and sheathing materials of electric cables — Part 1: Methods for general application — Section Four: Tests at low temperature)

МЭК 60811-2-1:1998 Общие методы испытаний материалов изоляции и оболочек электрических кабелей. Часть 2-1. Специальные методы испытаний эластомерных композиций. Испытания на озоностойкость, тепловую деформацию и маслостойкость (IEC 60811-2-1:1998, Insulating and sheathing materials of electric and optical cables — Common test methods — Part 2-1: Methods specific to elastomeric compounds — Ozone resistance, hot set and mineral oil immersion tests)

МЭК 60811-3-1:1985 Общие методы испытаний материалов изоляции и оболочек электрических кабелей. Часть 3. Специальные методы испытаний поливинилхлоридных компаундов. Раздел 1. Испытание под давлением при высокой температуре. Испытания на стойкость к растрескиванию (IEC 60811-3-1:1985, Common test methods for insulating and sheathing materials of electric cables — Part 3: Methods specific to PVC compounds — Section One: Pressure test at high temperature — Tests for resistance to cracking)

МЭК 60811-3-2:1985 Общие методы испытаний материалов изоляции и оболочек электрических кабелей. Часть 3. Специальные методы испытаний поливинилхлоридных компаундов. Раздел 2. Определение потери массы. Испытание на термическую стабильность (IEC 60811-3-2:1985, Common test methods for insulating and sheathing materials of electric cables — Part 3: Methods specific to PVC compounds — Section Two: Loss of mass test — Thermal stability test)

МЭК 60811-4-1:1985<sup>2)</sup> Общие методы испытаний материалов изоляции и оболочек электрических кабелей. Часть 4. Специальные методы испытаний полиэтиленовых и полипропиленовых композиций. Раздел 1. Стойкость к растрескиванию в напряженном состоянии. Испытание наививанием после теплового старения на воздухе. Определение показателя текучести расплава. Измерение содержания сажи и/или минерального наполнителя в полиэтилене (IEC 60811-4-1:1985, Common test methods for insulating and sheathing materials of electric cables — Part 4: Methods specific to polyethylene and polypropylene compounds — Section One: Resistance to environmental stress cracking — Wrapping test after thermal ageing in air — Measurement of the melt flow index — Carbon black and/or mineral content measurement in PE)

<sup>1)</sup> Действуют МЭК 60332-1-1:2004 Испытания электрических и оптических кабелей в условиях воздействия пламени. Часть 1-1. Испытание на нераспространение горения одиночного вертикально расположенного изолированного провода или кабеля. Испытательное оборудование; МЭК 60332-1-2:2004 Испытания электрических и оптических кабелей в условиях воздействия пламени. Часть 1-2. Испытание на нераспространение горения одиночного вертикально расположенного изолированного провода или кабеля. Проведение испытания при воздействии пламени газовой горелки мощностью 1 кВт с предварительным смешением газов и МЭК 60332-1-3:2004 Испытания электрических и оптических кабелей в условиях воздействия пламени. Часть 1-3. Испытание на нераспространение горения одиночного вертикально расположенного изолированного провода или кабеля. Проведение испытания на образование горящих капелек/частиц.

<sup>2)</sup> Действует МЭК 60811-4-1:2004 Общие методы испытаний материалов изоляции и оболочек электрических и оптических кабелей. Часть 4-1. Специальные методы испытаний полиэтиленовых и полипропиленовых композиций. Стойкость к растрескиванию под напряжением в условиях окружающей среды. Определение показателя текучести расплава. Определение содержания сажи и/или минерального наполнителя в полиэтилене методом непосредственного сжигания. Определение содержания сажи методом термогравиметрического анализа. Определение дисперсии сажи в полиэтилене с помощью микроскопа.

МЭК 60840: 2004 Кабели силовые с экструдированной изоляцией и арматура к ним на номинальное напряжение свыше 30 ( $U_m = 36$  кВ) до 150 кВ ( $U_m = 170$  кВ). Методы испытаний и требования к ним (IEC 60840: 2004, Power cables with extruded insulation and their accessories for rated voltages above 30 kV ( $U_m = 36$  kV) up to 150 kV ( $U_m = 170$  kV) — Test methods and requirements)

МЭК 60885-3:1988 Методы электрических испытаний электрических кабелей. Часть 3. Методы испытаний по измерению частичных разрядов на длинах силовых экструдированных кабелей (IEC 60885-3:1988, Electrical test methods for electric cables — Part 3: Test methods for partial discharge measurements on lengths of extruded power cables)

### 3 Термины и определения

В настоящем стандарте применены следующие термины с соответствующими определениями:

#### 3.1 Определения, относящиеся к конструктивным параметрам (толщины, сечения и т.д.)

3.1.1 **номинальное значение** (nominal value): Значение, определяющее параметр, которое часто используется в таблицах.

**Примечания** — Приведенные в настоящем стандарте номинальные значения — это значения, которые проверяют измерениями с учетом установленных предельных отклонений.

3.1.2 **медианное значение** (median value): Полученные результаты располагают в ряд в порядке возрастания (или убывания) числовых значений и определяют медианное значение, которое находится в середине ряда, если число полученных результатов является нечетным или усредненным из двух, находящихся в середине ряда, если число результатов четное.

#### 3.2 Определения, относящиеся к испытаниям

3.2.1 **приемо-сдаточные испытания** (routine tests): Испытания, проводимые изготовителем на каждой строительной длине кабеля или на каждом виде арматуры с целью проверки соответствия установленным требованиям.

3.2.2 **испытания на образцах** (sample tests): Испытания, проводимые изготовителем на образцах готового кабеля или конструктивных элементах, взятых от готового кабеля, или арматуры с установленной периодичностью с целью проверки соответствия готового изделия установленным требованиям.

3.2.3 **типовые испытания** (type tests): Испытания, проводимые изготовителем на стадии постановки на производство кабеля по настоящему стандарту с целью обеспечения гарантии соответствия его эксплуатационных характеристик установленным требованиям. После проведения типовых испытаний нет необходимости в их повторении до тех пор, пока не будут внесены изменения в применяемые материалы, конструкцию кабеля или технологию изготовления, которые могут повлиять на его эксплуатационные характеристики.

3.2.4 **предквалификационное испытание** (prequalification test): Испытание, которое проводится изготовителем на стадии постановки на производство типа кабеля и арматуры к нему по требованиям настоящего стандарта с целью получения информации о их долгосрочной надежности. После проведения предквалификационного испытания нет необходимости в его повторении до тех пор, пока не будут внесены существенные изменения в применяемые материалы, технологию изготовления, размерные параметры и уровень размерных параметров кабеля и арматуры к нему.

**Примечание** — Существенное изменение определяют как изменение, которое может пагубно повлиять на рабочие характеристики кабеля и арматуры к нему. Изготовитель должен предоставить полное досье, включающее в себя изменения, если они были внесены, документ об испытании, свидетельствующий о том, что внесенные изменения не являются существенными.

3.2.5 **электрические испытания после прокладки** (electrical tests after installation): Испытания, проводимые с целью проверки качества кабеля и его арматуры после прокладки.

3.3 **кабельная система** (cable system): Кабель, оснащенный арматурой.

### 4 Обозначения напряжений и материалов

#### 4.1 Номинальные напряжения

В настоящем стандарте использованы условные обозначения  $U_0$ ,  $U$  и  $U_m$  для того, чтобы дать представление о номинальных значениях напряжения кабелей и арматуры, номинальные значения для этих условных обозначений приведены в МЭК 60183.

#### 4.2 Материалы изоляции кабелей

Изоляционные материалы кабелей, на которые распространяются требования настоящего стандарта, приведены в таблице 1 с указанием максимальной рабочей температуры на жиле для каждого изоляционного материала, которые являются основанием для установленных условий испытаний.

#### 4.3 Материалы наружных оболочек кабелей

Испытания установлены для следующих четырех типов материалов для наружных оболочек:

ST<sub>1</sub> и ST<sub>2</sub> — на основе поливинилхлоридного пластика;

ST<sub>3</sub> и ST<sub>7</sub> — на основе полиэтилена.

Тип наружной оболочки выбирают в зависимости от конструкции кабеля, механических и тепловых воздействий на него в процессе прокладки и эксплуатации.

Для настоящего стандарта максимально допустимые температуры на токопроводящей жиле кабеля для нормальных условий эксплуатации приведены в МЭК 60840.

### 5 Защита кабелей от проникновения влаги

Для кабельных систем, проложенных в грунте, легко затопляемых туннелях или воде, рекомендуется радиальная герметизация кабеля.

П р и м е ч а н и е — В настоящее время испытания на радиальное проникновение влаги в кабель не существует.

Допускается применение продольной герметизации кабелей по согласованию между изготовителем и заказчиком (потребителем) либо по рекомендации изготовителя во избежание замены больших отрезков кабеля в случае его повреждения при наличии воды.

Испытание на водонепроницаемость приведено в 12.5.14.

### 6 Параметры кабеля

С целью проведения и регистрации результатов испытаний, рассматриваемых в настоящем стандарте, кабель следует идентифицировать. Должны быть известны или заявлены следующие параметры:

6.1 Номинальное напряжение — должны быть указаны значения  $U_0$ ,  $U$ ,  $U_m$  (см. 4.1 и 8.5).

6.2 Тип жилы, ее материал и номинальное сечение, мм<sup>2</sup>. Наличие и тип продольной герметизации. Если номинальное сечение жилы не соответствует требованиям МЭК 60228, то должно быть указано сопротивление жилы постоянному току.

6.3 Материал и номинальная толщина изоляции (см. 4.2).

6.4 Способ наложения системы изоляции.

6.5 Возможное наличие и характер мер для обеспечения герметичности экрана.

6.6 Материал и конструкция металлического экрана (при наличии), например, число и диаметр проволок. Материал, конструкция и номинальная толщина металлической оболочки (при наличии). Должно быть указано сопротивление постоянному току металлического экрана.

6.7 Материал и номинальная толщина наружной оболочки.

6.8 Номинальный диаметр токопроводящей жилы  $d$ .

6.9 Номинальный диаметр готового кабеля  $D$ .

6.10 Номинальная емкость между жилой и экраном или металлической оболочкой.

### 7 Параметры арматуры

Для проведения и регистрации испытаний, рассматриваемых в настоящем стандарте, арматура должна быть идентифицирована. Должны быть известны или заявлены следующие параметры.

7.1 Должна быть представлена информация о следующих параметрах соединений жилы, используемых в арматуре:

- техника монтажа;
- инструмент, матрицы и необходимое оборудование;
- подготовка контактных поверхностей при необходимости;
- тип, ссылочный номер и любая другая характеристика соединения.

7.2 Испытуемая арматура должна иметь следующую информацию:

- наименование изготовителя;



- тип, обозначение, дата изготовления или код этой даты;
- номинальное напряжение (см. 6.1);
- инструкции по монтажу (ссылка и дата).

## 8 Условия испытаний

### 8.1 Температура окружающей среды

Испытания проводят при температуре окружающей среды  $(20 \pm 15) ^\circ\text{C}$ , если в конкретном методе испытания не указано иное.

### 8.2 Частота и форма волны испытательного напряжения промышленной частоты

Если в настоящем стандарте не указано иное, частота испытательного напряжения переменного тока должна находиться в диапазоне 49—61 Гц. Форма волны прикладываемого напряжения должна быть практически синусоидальной. Указанные значения являются среднеквадратичными.

### 8.3 Форма волны грозового импульсного испытательного напряжения

В соответствии с МЭК 60230 длительность фронта волны стандартного грозового импульса напряжения должна находиться в диапазоне 1—5 мкс. Длительность до половины значения должна быть  $(50 \pm 10)$  мкс, как установлено в МЭК 60060-1.

### 8.4 Форма волны коммутационного импульсного испытательного напряжения

В соответствии с МЭК 60060-1 длительность стандартного импульса коммутационного напряжения должна быть до пика  $(250 \pm 50)$  мкс и до половины значения  $(2500 \pm 1500)$  мкс.

### 8.5 Зависимость между испытательным и номинальным напряжением

Если испытательное напряжение нормировано в настоящем стандарте как кратное номинальному напряжению  $U_0$ , значение  $U_0$  для определения испытательного напряжения должно соответствовать указанному в таблице 3.

Для кабелей и арматуры, номинальное напряжение которых не приведено в таблице 3, значение  $U_0$  для определения испытательного напряжения может быть выбрано как ближайшее из ряда при условии, что значение  $U_m$  для кабеля и арматуры не превышает соответствующее значение из таблицы 3. В противном случае и, в частности, если номинальное напряжение не приближается к одному из значений в таблице 3, значение  $U_0$ , являющееся основой испытательного напряжения, должно быть равно номинальному значению, т. е. значению  $U$ , деленному на  $\sqrt{3}$ .

Испытательные напряжения, приведенные в настоящем стандарте, основаны на предположении, что кабели и арматуру используют в сетях категории А по МЭК 60183.

## 9 Приемосдаточные испытания кабелей и основной изоляции предварительно изготовленной арматуры

### 9.1 Общие положения

На всех строительных длинах кабеля и основной изоляции всей предварительно изготовленной арматуры должны быть проведены с целью определения того, что каждая строительная длина кабеля и основная изоляция каждого типа арматуры отвечают требованиям, следующие испытания.

Последовательность проведения испытаний устанавливает изготовитель.

- a) Измерение частичных разрядов по 9.2.
- b) Испытание напряжением по 9.3.
- c) Электрическое испытание наружной оболочки (если требуется) по 9.4.

Испытание наружной оболочки по перечислению c) проводят по МЭК 60229, если оно предусмотрено отдельным контрактом, или при заказе кабеля, его проведение зависит от функции наружной оболочки в установке. По этим причинам указанное испытание должно проводиться, только если это требование оговорено в отдельном контракте.

Основная изоляция предварительно изготовленной арматуры должна выдержать приемосдаточные испытания частичными разрядами и напряжением в соответствии с одним из перечислений 1), 2) или 3):

- 1) на основной изоляции предварительно изготовленной арматуры, смонтированной на кабеле;
- 2) с использованием другой арматуры, в которую введен испытываемый элемент вместо элемента, соответствующего этой арматуре;

3) с использованием моделирующего устройства арматуры, в котором воспроизведены электрические условия элемента основной изоляции.

Для перечислений 2) и 3) испытательное напряжение выбирают, чтобы получить электрические поля, по крайней мере равные тем, которые будут приложены к элементу в готовой арматуре, к которой приложено испытательное напряжение по 9.2 и 9.3.

**Примечание** — Элементы основной изоляции предварительно изготовленной арматуры, находящиеся в непосредственном контакте с изоляцией кабеля, требуют обязательного контроля распределения электрического поля в арматуре. Примерами могут служить изоляционные элементы из эластомера или эпоксидной смолы, предварительно изготовленные или отлитые на предприятии-изготовителе, которые можно использовать отдельно или в сочетании с тем, чтобы обеспечить восстановление изоляции или экрана арматуры.

## 9.2 Измерение частичных разрядов

Измерение частичных разрядов проводят в соответствии с МЭК 60885-3 для кабелей, за исключением того, что значение чувствительности, определенное по МЭК 60885-3, должно быть 10 пКл или выше. Испытание арматуры проводят тем же методом.

Испытательное напряжение следует поднимать постепенно и удерживать на уровне  $1,75 U_0$  в течение 10 с, затем медленно понижают до уровня  $1,5 U_0$  (см. графу 5 таблицы 3).

На уровне  $1,5 U_0$  не должен быть зафиксирован разряд от испытуемого объекта.

## 9.3 Испытание напряжением

Испытание напряжением должно быть проведено при температуре окружающей среды напряжением переменного тока промышленной частоты.

Испытательное напряжение постепенно поднимают до установленного уровня, затем удерживают на этом уровне в течение установленного времени между жилой и экраном или металлической оболочкой в соответствии с графой 4 таблицы 3.

Не должно произойти пробоя изоляции.

## 9.4 Электрическое испытание наружной оболочки кабеля

Если такое требование содержится в контракте или отдельном заказе, то должно быть проведено приемо-сдаточное электрическое испытание наружной оболочки по МЭК 60229, раздел 3.

# 10 Испытания на образцах кабелей

## 10.1 Общие положения

Следующие испытания проводят на образцах, отобранных в качестве представителей изготовленных партий кабеля, при этом испытания по перечислениям b) и g) могут быть проведены на строительных длинах кабеля, намотанных на барабан:

- a) проверка токопроводящей жилы по 10.4;
- b) измерение электрического сопротивления жилы по 10.5;
- c) измерение толщины изоляции и наружной оболочки по 10.6;
- d) измерение толщины металлической оболочки по 10.7;
- e) измерение диаметров (если требуется) по 10.8;
- f) испытание на тепловую деформацию изоляции из сшитого полиэтилена (XLPE) и этиленпропиленовой резины (EPR) по 10.9;
- g) измерение емкости по 10.10;
- h) измерение плотности изоляции из полиэтилена высокой плотности (HDPE) по 10.11;
- i) испытание грозовым импульсным напряжением с последующим испытанием напряжением промышленной частоты по 10.12;
- j) испытание на водонепроницаемость (если требование предъявляется) по 12.5.14.

## 10.2 Периодичность испытаний

Испытания на образцах по перечислениям a) — h) 10.1 проводят на одной строительной длине от каждой изготавливаемой партии кабелей одного типа и номинального сечения. При этом число испытываемых длин должно быть не более 10 % общего числа длин, поставляемых по одному контракту. Число длин округляют до ближайшего большего числа.

Испытания по перечислениям i) и j) 10.1 проводят с периодичностью, указанной в нормативных документах по контролю качества. Если такие документы отсутствуют, испытания проводят при следующих условиях:

Заказанная длина кабеля, км	Число образцов
> 4 и ≤ 20	1
> 20	2

### 10.3 Повторные испытания

При получении неудовлетворительных результатов хотя бы по одному из перечисленных в разделе 10.1 испытаний должны быть отобраны новые образцы от двух других строительных длин кабеля той же партии, которые должны быть подвергнуты тем же испытаниям, при которых на первых образцах были получены неудовлетворительные результаты. Если результаты испытаний на новых образцах будут удовлетворительными, то всю партию кабелей, от которой они были отобраны, рассматривают как соответствующую требованиям настоящего стандарта. При получении неудовлетворительного результата хотя бы на одном образце, отобранном от одной из этих строительных длин, партию кабелей рассматривают как несоответствующую требованиям настоящего стандарта.

### 10.4 Проверка токопроводящей жилы

Соответствие конструкции токопроводящей жилы требованиям МЭК 60228 проверяют внешним осмотром или (если возможно) измерением.

### 10.5 Измерение электрического сопротивления жилы

Строительную длину кабеля или отобранный от нее образец размещают в испытательной камере и выдерживают до начала испытания при постоянной температуре в течение не менее 12 ч. Если нет уверенности в том, что температура жилы сравнялась с температурой в испытательной камере, сопротивление измеряют после выдержки в испытательной камере в течение не менее 24 ч. Допускается измерять электрическое сопротивление жилы на образце после выдержки в течение не менее 1 ч в жидкой ванне с регулируемой температурой.

Электрическое сопротивление жилы постоянному току должно быть пересчитано на температуру 20 °С и длину 1 км с использованием формул и коэффициентов, приведенных в МЭК 60228.

Значение электрического сопротивления жилы постоянному току при температуре 20 °С должно быть не более максимального значения сопротивления, указанного в МЭК 60228.

### 10.6 Измерение толщины изоляции и наружной оболочки кабеля

#### 10.6.1 Общие положения

Метод измерения должен соответствовать МЭК 60811-1-1, раздел 8.

От одного конца каждой отобранной для испытания строительной длины кабеля отбирают образец после удаления, при необходимости, поврежденных частей.

#### 10.6.2 Требования к изоляции

Наименьшее значение толщины, полученное при измерении, должно быть не менее 90 % номинальной толщины:

$$t_{\min} \geq 0,90 t_n,$$

кроме того:

$$\frac{t_{\max} - t_{\min}}{t_{\max}} \leq 0,10,$$

где  $t_{\max}$  — максимальная толщина, мм;

$t_{\min}$  — минимальная толщина, мм;

$t_n$  — номинальная толщина, мм.

Примечание —  $t_{\max}$  и  $t_{\min}$  являются значениями, измеренными на одном срезе изоляции.

Значение толщины электропроводящих экранов по жиле и изоляции не должно включаться в значение толщины изоляции.

#### 10.6.3 Требования к наружной оболочке кабеля

Наименьшее значение толщины, полученное при измерении, не должно быть менее номинальной толщины более чем на 0,1 мм + 15 % номинальной толщины, т. е.

$$t_{\min} \geq 0,85 t_n - 0,1,$$

где  $t_{\min}$  — минимальная толщина, мм;  
 $t_n$  — номинальная толщина, мм.

Для оболочек, наложенных на практически гладкую поверхность, среднее значений измерений, округленное до 0,1 мм в соответствии с приложением А, должно быть не менее номинальной толщины.

Это требование не распространяется на оболочки, наложенные на неровную поверхность, например, на проволочные или ленточные металлические экраны или металлические гофрированные оболочки.

### 10.7 Измерение толщины металлической оболочки

Если кабель имеет металлическую оболочку из свинца, свинцового сплава или алюминия, проводят следующие измерения.

#### 10.7.1 Оболочка из свинца или свинцового сплава

Если кабель имеет оболочку из свинца или свинцового сплава, минимальная толщина металлической оболочки должна быть не менее номинальной толщины более чем на 0,1 мм + 5 % номинальной толщины, т. е.

$$t_{\min} \geq 0,95 t_n - 0,1.$$

Измерение толщины свинцовой оболочки по выбору изготовителя проводят одним из следующих методов.

##### 10.7.1.1 Метод измерения на плоском образце

Измерение проводят микрометром с плоскими щечками диаметром щупов 4—8 мм и погрешностью  $\pm 0,01$  мм.

Измерение проводят на образце оболочки длиной около 50 мм, отобранном от готового кабеля. Образец разрезают продольно оси, затем тщательно выпрямляют. После очистки образца толщину образца измеряют вдоль окружности оболочки не менее чем в 10 мм от края выпрямленного образца в достаточно большом числе точек, чтобы была уверенность в том, что определена минимальная толщина.

##### 10.7.1.2 Измерение на образце в виде кольца

Измерение проводят микрометром либо с одной плоской и другой сферической щечкой или с одной плоской и другой прямоугольной щечкой шириной 0,8 и длиной 2,4 мм. Сферическая или прямоугольная щечка должна быть приложена к внутренней поверхности кольца. Погрешность микрометра должна быть  $\pm 0,01$  мм.

Измерения проводят на кольце оболочки, тщательно отобранном от образца. Толщину измеряют в достаточном числе точек по окружности кольца, чтобы была уверенность в том, что определена минимальная толщина.

#### 10.7.2 Гладкая или гофрированная алюминиевая оболочка

Измерения проводят микрометром со сферическими щечками радиусом, равным приблизительно 3 мм. Погрешность измерения —  $\pm 0,01$  мм.

Если кабель имеет алюминиевую оболочку, то минимальная толщина алюминиевой оболочки должна быть не менее номинальной толщины более чем на 0,1 мм + 10 % номинальной толщины — для гладкой алюминиевой оболочки, т. е.

$$t_{\min} \geq 0,9 t_n - 0,1$$

и более чем на 0,1 мм + 15 % номинальной толщины — для гофрированной алюминиевой оболочки, т. е.

$$t_{\min} \geq 0,85 t_n - 0,1.$$

Измерения проводят на кольце алюминиевой оболочки шириной около 50 мм, тщательно отобранном от готового кабеля. Ширину измеряют в достаточном числе точек по окружности кольца, чтобы была уверенность в том, что определена минимальная толщина.

### 10.8 Измерение диаметров

По требованию заказчика должны быть измерены диаметры жилы и/или наружный диаметр кабеля; измерения проводят по 8.3 МЭК 60811-1-1.

## **10.9 Испытание изоляции из сшитого полиэтилена (XLPE) и этиленпропиленовой резины (EPR) на тепловую деформацию**

### **10.9.1 Метод испытания**

Отбор образцов и метод испытания проводят по МЭК 60811-2-1, раздел 9, условия испытания — по таблице 7.

Образцы должны быть отобраны в той части изоляции, где степень сшивки рассматривается самой слабой для используемого процесса сшивки.

### **10.9.2 Требования**

Результаты испытания должны соответствовать требованиям таблицы 7.

## **10.10 Измерение емкости**

Емкость измеряют на образце кабеля между жилой и экраном или металлической оболочкой.

Измеренное значение не должно превышать заявленное изготовителем номинальное значение более чем на 8 %.

## **10.11 Определение плотности изоляции из полиэтилена высокой плотности (HDPE)**

### **10.11.1 Метод испытания**

Проверку плотности изоляции из полиэтилена высокой плотности (HDPE) и отбор образцов проводят по МЭК 60811-1-3, раздел 8.

### **10.11.2 Требования**

Результаты испытания должны соответствовать требованиям таблицы 7.

## **10.12 Испытание грозовым импульсным напряжением с последующим испытанием напряжением промышленной частоты**

Испытание проводят на образце длиной не менее 10 м, отобранном от готового кабеля, исключая арматуру. Испытание проводят при температуре нагрева токопроводящей жилы, превышающей на 5 °С — 10 °С максимально допустимую температуру на жиле при нормальных условиях эксплуатации.

Импульсное напряжение должно быть приложено в соответствии с методом по МЭК 60230.

Кабель должен выдержать без пробоя 10 положительных и 10 отрицательных импульсов при соответствующем напряжении, указанном в графе 7 таблицы 3.

После испытания импульсным напряжением образец кабеля испытывают напряжением  $2U_0$  промышленной частоты в течение 15 мин (см. графу 8, таблицы 3). По выбору изготовителя испытание может быть проведено во время периода охлаждения либо при температуре окружающей среды.

Не должно произойти пробоя изоляции.

## **11 Испытания на образцах арматуры**

Находится в стадии рассмотрения.

## **12 Типовые испытания кабельных систем**

### **12.1 Общие положения**

Кабели и арматура должны быть смонтированы в соответствии с инструкциями изготовителя, качеством и количеством материалов, входящих в поставку, включая смазочные материалы (при их наличии).

Наружная поверхность арматуры должна быть сухой и чистой. Кабели и арматура должны быть упакованы в соответствии с инструкциями изготовителей во избежание изменения электрических, термических или механических параметров испытательной схемы.

При испытаниях по перечислениям с) — d) 12.4.2 соединительная муфта должна иметь наружную защиту. Если подтверждено, что наружная защита не оказывает влияния на характеристики изоляции соединительной муфты, например, отсутствует термомеханическое воздействие или опасность несовместимости, защита может отсутствовать.

**П р и м е ч а н и е** — Испытания концевых муфт на стойкость к климатическим воздействиям в настоящем стандарте не рассматриваются.

### **12.2 Диапазон применения типовых испытаний по подтверждению соответствия**

Если типовые испытания успешно проведены на одной кабельной системе установленного сечения, одинакового номинального напряжения и конструкции, то процедура подтверждения соответствия

должна распространяться также и на кабельные системы по настоящему стандарту с другими сечениями, номинальным напряжением и конструкциями, если выполнены следующие условия:

а) группа напряжения должна быть не более группы напряжения испытанной кабельной системы.

**Примечание** — Кабельные системы одной группы номинального напряжения являются системами, значение номинального напряжения которых  $U_m$  является самым высоким для оборудования, и имеющими те же значения испытательного напряжения;

б) сечение жилы должно быть не более сечения испытанного кабеля;

с) кабель и арматура должны иметь ту же конструкцию или конструкцию, подобную конструкции испытанной кабельной системы.

**Примечание** — Кабели и арматуру рассматривают как имеющие подобную конструкцию, если тип и процесс наложения изоляции и электропроводящих экранов те же. Нет необходимости повторять проведение типовых электрических испытаний из-за различий в типе или материале жилы, или в защитных покрытиях, наложенных на экранированные жилы или по основной изоляции арматуры, если эти различия не могут оказать значительного воздействия на результаты испытания. В некоторых случаях могут быть повторены одно или несколько типовых испытаний (например, испытание на изгиб, испытание циклами нагрева и/или испытание на совместимость);

d) расчетное значение максимального градиента напряженности электрического поля на экранах по жиле и по изоляции кабеля, в основной изоляции арматуры и границах раздела не должны превышать значений как испытанного кабеля, так и арматуры.

**Примечание** — Если группа напряжения одна и та же, сечение жилы меньше и толщина изоляции — не менее толщины изоляции испытанного кабеля, то расчетное значение максимального градиента напряженности электрического поля на жиле может превышать на 10 % значение испытанного кабеля.

Типовые испытания элементов конструкции кабеля по 12.5 не следует проводить на образцах кабеля различных номинальных напряжений и/или сечений жилы, если только для их изготовления не использованы различные материалы. Однако при необходимости могут быть повторены испытания на старение готового кабеля для определения совместимости материалов по 12.5.4, если сочетание материалов, наложенных по изолированной жиле, отличается от сочетания материалов кабеля, на котором ранее были проведены типовые испытания.

Доказательной базой проведения типовых испытаний является сертификат типового испытания, подписанный представителем компетентного контрольного органа, или отчет, составленный изготовителем, в котором представлены результаты испытаний, и подписанный ответственным лицом, или сертификат типового испытания, выданный независимой испытательной лабораторией.

### 12.3 Типовые испытания

Типовые электрические испытания проводят на системе готового кабеля по 12.4, а неэлектрические испытания по 12.5 — на элементах конструкции кабеля и готовом кабеле.

Электрические испытания должны быть проведены последовательно на одном и том же образце кабельной системы, за исключением случая, предусмотренного в 12.4.3.

Неэлектрические испытания на элементах конструкции кабеля и готовом кабеле для каждого типа материала изоляции и наружной оболочки приведены в таблице 4. Испытание кабелей в условиях возгорания проводят в случае, если изготовитель намерен получить подтверждение соответствия этому испытанию как особую характеристику типа кабеля.

### 12.4 Типовые электрические испытания готовых кабельных систем

Испытания по 12.4.2 проводят на одном или нескольких образцах кабеля в зависимости от количества используемой арматуры. Длина образца не менее 10 м, исключая арматуру.

Длина кабеля между смонтированной арматурой должна быть не менее 5 м.

Все испытания, перечисленные в 12.4.2, кроме испытания по 12.4.3, должны быть проведены последовательно на одном образце. Арматура должна быть смонтирована после испытания кабеля на изгиб. Испытания проводят на образце каждого типа арматуры.

Измерение удельного электрического сопротивления электропроводящих экранов по 12.4.11 должно быть проведено на отдельном образце.

#### 12.4.1 Значения испытательного напряжения

Перед проведением типовых электрических испытаний должна быть измерена толщина изоляции в соответствии с методом по 8.1 МЭК 60811-1-1, на отрезке кабеля длиной, необходимой для испытаний, с тем чтобы подтвердить то, что среднее значение толщины изоляции не превышает номинального значения.

Если средняя толщина изоляции не превышает номинального значения более чем на 5 %, то значение испытательного напряжения должно быть равно значению, приведенному в таблице 3 для номинального напряжения кабеля.

Если средняя толщина изоляции превышает номинальное значение более чем на 5 %, не выходя, однако, за пределы 15 %, то испытательное напряжение должно быть отрегулировано так, чтобы градиент напряженности электрического поля на экране по жиле был равен градиенту напряженности электрического поля, который был бы получен при средней толщине изоляции, равной номинальному значению, и испытательное напряжение имело бы стандартное значение, нормированное для номинального напряжения кабеля.

Значение средней толщины изоляции отрезка кабеля, используемого для типовых электрических испытаний, не должно превышать номинальное значение более чем на 15 %.

#### 12.4.2 Последовательность испытаний

Испытания должны быть проведены в следующей последовательности:

- a) испытание кабеля на изгиб по 12.4.4 с последующим монтажом арматуры и измерением частичных разрядов при температуре окружающей среды по 12.4.5;
- b) измерение тангенса угла диэлектрических потерь по 12.4.6;
- c) испытание циклами нагрева под напряжением по 12.4.7;
- d) измерение частичных разрядов по 12.4.5:
  - при температуре окружающей среды и
  - при высокой температуре.

Измерение должно быть проведено после последнего цикла нагрева по перечислению c) или после испытания грозовым импульсным напряжением по перечислению f);

- e) испытание коммутационным импульсным напряжением (требования для  $U_m \geq 300$  кВ по 12.4.8);
- f) испытание грозовым импульсным напряжением с последующим испытанием переменным напряжением промышленной частоты по 12.4.9;
- g) измерение частичных разрядов, если оно не было проведено по перечислению d);
- h) испытание наружной защиты соединительных муфт, проложенных в грунте, в соответствии с приложением D.

**Примечание 1** — Эти испытания могут быть проведены на соединительной муфте, которая выдержала испытание по перечислению c), испытание циклами нагревом под напряжением или на отдельной соединительной муфте, которая выдержала испытание не менее чем тремя термическими циклами в соответствии с приложением D.

**Примечание 2** — Если кабель и соединительная муфта в процессе эксплуатации не подвергаются воздействию влаги (т. е. не прокладываются непосредственно в грунте или не погружаются время от времени или постоянно в воду), эти испытания можно не проводить;

- i) проверка внешнего вида кабельной системы, включающей в себя кабель и арматуру, после выполнения комплекса испытаний по 12.4.10.

#### 12.4.3 Особые указания

Испытание по перечислению b) 12.4.2 может быть проведено на другом образце кабеля, имеющем специальные концевые муфты для испытаний, а не на том, который используется для остальных испытаний по 12.4.2.

#### 12.4.4 Испытание на изгиб

Образец кабеля навивают на стержень для испытания (например, на шейку барабана) при температуре окружающей среды не менее чем одним полным витком и разматывают без осевого вращения. Затем образец поворачивают на  $180^\circ$  и указанный процесс повторяют.

Цикл операций выполняют три раза.

Диаметр стержня для испытания должен быть не более:

$36(d + D) + 5\%$  — для кабелей с гладкой алюминиевой оболочкой;

$25(d + D) + 5\%$  — для кабелей с оболочкой из свинца, свинцового сплава, с металлической гофрированной оболочкой или оболочкой из металлической ленты, наложенной продольно (с перекрытием или сварной) и имеющей адгезию к наружной оболочке;

$20(d + D) + 5\%$  — для прочих кабелей,

где  $d$  — номинальный диаметр жилы, мм (см. 6.8);

$D$  — номинальный наружный диаметр кабеля, мм (см. 6.9).

После испытания на образце кабеля должна быть смонтирована арматура. На сборке проводят измерение частичных разрядов при температуре окружающей среды; результат должен соответствовать требованиям 12.4.5.

#### 12.4.5 Измерение частичных разрядов

Испытание проводят в соответствии с МЭК 60885-3, чувствительность должна быть не менее 5 пКл. Испытательное напряжение повышают постепенно и поддерживают на уровне  $1,75U_0$  в течение 10 с, затем медленно снижают до  $1,5U_0$  (см. графу 5 таблицы 3).

При высокой температуре измерение должно быть проведено на сборке при температуре жилы кабеля на  $5\text{ }^{\circ}\text{C}$  —  $10\text{ }^{\circ}\text{C}$  выше максимальной температуры нагрева жилы при нормальных условиях эксплуатации. Температура жилы должна поддерживаться в указанных температурных пределах в течение не менее 2 ч.

На уровне  $1,5U_0$  не должен быть зафиксирован разряд от испытываемого объекта.

#### 12.4.6 Измерение тангенса угла диэлектрических потерь

Образец должен быть нагрет соответствующим способом, температуру на жиле измеряют сопротивлением либо термопарами, установленными на поверхности экрана или оболочки, либо термопарами, установленными на жиле другого образца того же кабеля, нагретого тем же способом.

Образец должен быть нагрет так, чтобы температура жилы была на  $5\text{ }^{\circ}\text{C}$  —  $10\text{ }^{\circ}\text{C}$  выше максимальной температуры нагрева жилы при нормальных условиях эксплуатации.

Значение  $\text{tg } \delta$  должно быть измерено при напряжении  $U_0$  промышленной частоты и при вышеуказанной температуре.

Измеренное значение  $\text{tg } \delta$  должно быть не более значения, приведенного в таблице 2.

#### 12.4.7 Испытание циклами нагрева под напряжением

Кабель должен быть изогнут в виде буквы U диаметром, указанным в 12.4.4.

Сборка должна быть нагрета пропусканием тока по жиле до температуры, которая удерживается в диапазоне на  $5\text{ }^{\circ}\text{C}$  —  $10\text{ }^{\circ}\text{C}$  выше максимальной температуры нагрева жилы при нормальных условиях эксплуатации.

Примечание — Если на практике не может быть достигнута температура испытания, допускается наложение дополнительной термоизоляции.

Нагрев проводят в течение не менее 8 ч. Температура жилы должна удерживаться в указанных температурных пределах в течение не менее 2 ч во время каждого периода нагрева. Затем сборку оставляют остывать естественным путем в течение не менее 16 ч до достижения температуры жилы, не превышающей температуры окружающей среды более чем на  $15\text{ }^{\circ}\text{C}$ , но не более  $45\text{ }^{\circ}\text{C}$ . Регистрируют ток в жиле в течение двух последних часов каждого периода нагрева.

Должно быть проведено 20 циклов нагрева и охлаждения.

В течение всего периода испытания к сборке должно быть приложено напряжение  $2U_0$  (см. графу 6 таблицы 3).

При повышенной температуре и при температуре окружающей среды на сборке проводят измерение частичных разрядов по 12.4.5 после последнего цикла нагрева и охлаждения или, как вариант, после испытания импульсным напряжением по 12.4.9.

#### 12.4.8 Испытание коммутационным импульсным напряжением

Для систем, кабелей и арматуры на напряжение  $U_m \geq 300$  кВ сборка должна пройти испытание коммутационным импульсным напряжением.

Испытание должно быть проведено на сборке при температуре нагрева жилы на  $5\text{ }^{\circ}\text{C}$  —  $10\text{ }^{\circ}\text{C}$  выше максимальной температуры жилы при нормальных условиях эксплуатации. Температура жилы должна удерживаться в указанных температурных пределах в течение не менее 2 ч.

Испытание импульсным напряжением проводят по МЭК 60230 с использованием нормированных уровней коммутационных импульсных напряжений, указанных в графе 9 таблицы 3.

Сборка должна выдержать без пробоя или перекрытия 10 положительных и 10 отрицательных импульсов напряжения.

#### 12.4.9 Испытание грозвым импульсным напряжением с последующим испытанием напряжением промышленной частоты

Испытание проводят на сборке при температуре нагрева жилы на  $5\text{ }^{\circ}\text{C}$  —  $10\text{ }^{\circ}\text{C}$  выше максимальной температуры нагрева жилы при нормальных условиях эксплуатации. Температура на жиле должна удерживаться в указанных температурных пределах в течение не менее 2 ч.

Импульсное напряжение должно быть приложено методом в соответствии с МЭК 60230.



Сборка должна выдержать без пробоя или перекрытия 10 положительных и 10 отрицательных импульсов напряжения, приведенного в графе 7 таблицы 3.

После испытания грозовым импульсным напряжением сборка должна выдержать испытание напряжением промышленной частоты  $2U_0$  в течение 15 мин в соответствии с графой 8 таблицы 3. По выбору изготовителя испытание может быть проведено во время охлаждения либо при температуре окружающей среды.

Не должно произойти пробоя изоляции или перекрытия.

Если в конце испытания циклами нагрева под напряжением по 12.4.7 не было проведено измерение частичных разрядов по 12.4.5, то измерение должно быть проведено на данной сборке под нагревом и при температуре окружающей среды по 12.4.5.

#### **12.4.10 Внешний осмотр**

При внешнем осмотре кабеля и (по возможности) арматуры не должно быть обнаружено следов повреждений (например, электрических нарушений, утечки, коррозии или опасной усадки), которые могли бы повлиять на эксплуатационные свойства системы. Внешний осмотр проводят без применения увеличительных приборов.

#### **12.4.11 Удельное электрическое сопротивление электропроводящих экранов**

Удельное электрическое сопротивление экструдированных электропроводящих экранов, наложенных на жилу и изоляцию, должно быть измерено на образцах изолированной жилы, отобранных от готового кабеля и кабеля, прошедшего испытание на старение по 12.5.4, предназначенного для проверки совместимости материалов, используемых в конструкции.

##### **12.4.11.1 Проведение испытания**

Испытание проводят в соответствии с приложением В.

Измерения должны быть проведены при максимальной температуре нагрева жилы при нормальных условиях эксплуатации с допуском  $\pm 2$  °С.

##### **12.4.11.2 Требования**

Удельное электрическое сопротивление, измеренное до и после старения, должно быть не более следующих значений:

- экран по жиле — 1000 Ом · м;
- экран по изоляции — 500 Ом · м.

#### **12.5 Типовые неэлектрические испытания элементов кабеля и готового кабеля**

Типовые неэлектрические испытания проводят по 12.5.1—12.5.14.

##### **12.5.1 Проверка конструкции кабеля**

Внешний осмотр жилы и измерение толщин изоляции, наружной оболочки и металлической оболочки проводят по 10.4, 10.6 и 10.7.

##### **12.5.2 Определение механических характеристик изоляции до и после старения**

###### **12.5.2.1 Отбор образцов**

Отбор и подготовку образцов проводят по 9.1 МЭК 60811-1-1.

###### **12.5.2.2 Тепловое старение**

Тепловое старение проводят по 8.1 МЭК 60811-1-2 в соответствии с условиями, приведенными в таблице 5.

###### **12.5.2.3 Кондиционирование и определение механических характеристик**

Кондиционирование и определение механических характеристик проводят по 9.1 МЭК 60811-1-1.

###### **12.5.2.4 Требования**

Результаты испытания до и после старения должны соответствовать требованиям, указанным в таблице 5.

##### **12.5.3 Определение механических характеристик наружных оболочек до и после старения**

###### **12.5.3.1 Отбор образцов**

Отбор и подготовку образцов проводят по 9.2 МЭК 60811-1-1.

###### **12.5.3.2 Тепловое старение**

Тепловое старение образцов проводят по 8.1 МЭК 60811-1-2 в соответствии с условиями, приведенными в таблице 6.

###### **12.5.3.3 Кондиционирование и определение механических характеристик**

Кондиционирование и определение механических характеристик проводят по 9.2 МЭК 60811-1-1.

#### 12.5.3.4 Требования

Результаты испытания до и после старения образцов должны соответствовать требованиям, указанным в таблице 6.

#### **12.5.4 Испытание на старение на образцах готового кабеля для проверки совместимости материалов**

##### 12.5.4.1 Общие положения

Испытание на старение на образцах готового кабеля проводят с целью проверки того, что изоляция, экструдированные электропроводящие слои и наружная оболочка не могут разрушаться в процессе эксплуатации вследствие контакта с другими элементами конструкции кабеля.

Испытание проводят на кабелях всех типов.

##### 12.5.4.2 Отбор образцов

Образцы для испытания изоляции и наружной оболочки отбирают от готового кабеля по 8.1.4 МЭК 60811-1-2.

##### 12.5.4.3 Тепловое старение

Тепловое старение образцов кабеля проводят в термостате с циркуляцией воздуха по 8.1.4 МЭК 60811-1-2 при следующих условиях:

- температура на  $(10 \pm 2)$  °С выше максимальной температуры нагрева жилы кабеля при нормальных условиях эксплуатации, указанной в таблице 5;

- продолжительность — 7 сут.

##### 12.5.4.4 Определение механических характеристик

Образцы изоляции и наружной оболочки кабеля, предварительно прошедшие старение, должны быть подготовлены и испытаны с целью определения механических характеристик по 8.1.4 МЭК 60811-1-2.

##### 12.5.4.5 Требования

Отношения разности между средними значениями прочности при разрыве и относительного удлинения при разрыве после старения в термостате с циркуляцией воздуха и соответствующими значениями, полученными до старения (см. 12.5.2 и 12.5.3), к соответствующим значениям после старения не должны превышать отклонений, приведенных в таблице 5 для изоляции и таблице 6 — для наружных оболочек.

#### **12.5.5 Испытание наружных оболочек из поливинилхлоридного пластиката (PVC) типа ST<sub>2</sub> на потерю массы**

##### 12.5.5.1 Проведение испытания

Испытание на потерю массы наружных оболочек типа ST<sub>2</sub> проводят в соответствии с 8.2 МЭК 60811-3-2 и требованиями, приведенными в таблице 9.

##### 12.5.5.2 Требования

Результаты должны соответствовать требованиям, приведенным в таблице 9.

#### **12.5.6 Испытание наружных оболочек под давлением при высокой температуре**

##### 12.5.6.1 Проведение испытания

Испытание наружных оболочек типов ST<sub>1</sub>, ST<sub>2</sub> и ST<sub>7</sub> под давлением при высокой температуре проводят по 8.2 МЭК 60811-3-1 при условиях, указанных в таблице 6.

##### 12.5.6.2 Требования

Результаты испытания должны соответствовать требованиям 8.2 МЭК 60811-3-1.

#### **12.5.7 Испытание наружных оболочек из поливинилхлоридного пластиката (PVC) типов ST<sub>1</sub> и ST<sub>2</sub> при низкой температуре**

##### 12.5.7.1 Проведение испытания

Испытание наружных оболочек типов ST<sub>1</sub> и ST<sub>2</sub> при низкой температуре проводят по разделу 8 МЭК 60811-1-4, испытательная температура — по таблице 9.

##### 12.5.7.2 Требования

Результаты испытания должны соответствовать требованиям раздела 8 МЭК 60811-1-4.

#### **12.5.8 Испытание наружных оболочек из поливинилхлоридного пластиката (PVC) типов ST<sub>1</sub> и ST<sub>2</sub> на тепловой удар**

##### 12.5.8.1 Проведение испытания

Испытание наружных оболочек типов ST<sub>1</sub> и ST<sub>2</sub> на тепловой удар проводят по 9.2 МЭК 60811-3-1, температура испытания и продолжительность нагрева — по таблице 9.

##### 12.5.8.2 Требования

Результаты испытания должны соответствовать требованиям 9.2 МЭК 60811-3-1.

**12.5.9 Испытание изоляции из этиленпропиленовой резины (EPR) на озоностойкость****12.5.9.1 Проведение испытания**

Изоляция из этиленпропиленовой резины (EPR) должна выдержать испытание на озоностойкость, отбор образцов и метод испытания — по разделу 8 МЭК 60811-2-1. Концентрация озона и продолжительность испытания — по таблице 7.

**12.5.9.2 Требования**

Результаты испытания должны соответствовать требованиям раздела 8 МЭК 60811-2-1.

**12.5.10 Испытание изоляции из этиленпропиленовой резины (EPR) и сшитого полиэтилена (XLPE) на тепловую деформацию**

Изоляция из этиленпропиленовой резины (EPR) и сшитого полиэтилена (XLPE) должна выдерживать испытание на тепловую деформацию и соответствовать требованиям, установленным в 10.9.

**12.5.11 Определение плотности изоляции из полиэтилена высокой плотности (HDPE)**

Определение плотности изоляции из полиэтилена высокой плотности (HDPE) и оценка результатов испытания — в соответствии с 10.11.

**12.5.12 Определение содержания сажи в наружных оболочках из полиэтилена (PE) типов ST<sub>3</sub> и ST<sub>7</sub> черного цвета****12.5.12.1 Проведение испытания**

Содержание сажи в наружных оболочках типов ST<sub>3</sub> и ST<sub>7</sub> определяют по разделу 11 МЭК 60811-4-1.

**12.5.12.2 Требования**

Результаты испытания должны соответствовать требованиям, указанным в таблице 8.

**12.5.13 Испытание кабелей на нераспространение горения**

Испытание на нераспространение горения проводят в соответствии с МЭК 60332-1. Испытание должно быть проведено на образце готового кабеля, если наружная оболочка изготовлена из материала типа ST<sub>1</sub> или ST<sub>2</sub> и если изготовитель намерен подтвердить, что данный тип кабеля специальной конструкции соответствует заданным требованиям.

Результаты испытания должны соответствовать требованиям МЭК 60332-1.

**12.5.14 Испытание на водонепроницаемость**

Испытание на водонепроницаемость проводят на кабелях, в конструкции которых имеются барьеры, препятствующие продольному проникновению влаги. Испытание распространяется на кабели, проложенные в грунте, и не распространяется на кабели подводной прокладки.

Испытание проводят на кабелях следующих конструкций:

- а) барьер предусмотрен для того, чтобы препятствовать продольному проникновению влаги между наружной поверхностью экрана по изоляции и герметизирующим барьером;
  - б) барьер предусмотрен для того, чтобы препятствовать продольному проникновению влаги в жилу.
- Требования к аппаратуре, отбору образцов и методу испытания — по приложению С.

**13 Предквалификационное испытание кабельной системы****13.1 Предквалификационное испытание по подтверждению соответствия**

Если предквалификационное испытание на кабельной системе дало положительный результат, это означает, что изготовитель может поставлять кабельные системы напряжением менее или равным номинальному, при условии, что расчетный градиент напряженности электрического поля на экране по изоляции не превысит градиент напряженности электрического поля испытываемого кабеля.

**П р и м е ч а н и е** — Рекомендуется проводить предквалификационные испытания с использованием кабеля большого сечения жилы с учетом термомеханических аспектов.

Приемлемыми документами о проведении предквалификационного испытания являются сертификат о предквалификационном испытании, подписанный представителем компетентного контрольного органа, или отчет о результатах испытаний, составленный изготовителем и подписанный правомочным ответственным лицом, или сертификат о предквалификационном испытании, полученный от независимой испытательной лаборатории.

**13.2 Предквалификационное испытание готовой кабельной системы**

В предквалификационное испытание должны быть включены электрические испытания на готовой кабельной системе, которые должны быть проведены на кабеле длиной около 100 м и не менее чем с одним образцом арматуры каждого типа. Последовательность испытания должна быть следующей:

- а) испытание циклами нагрева под напряжением (см. 13.2.3);
- б) испытание напряжением грозового импульса на образцах кабеля (см. 13.2.4);
- с) внешний осмотр кабельной системы после проведения испытаний по перечислениям а) и б) в соответствии с 13.2.5.

П р и м е ч а н и е — Предквалификационное испытание допускается не проводить, если было проведено другое длительное испытание и есть положительная информация об опыте эксплуатации.

#### **13.2.1 Измерение толщины изоляции кабеля, на котором проводят предквалификационное испытание**

Перед проведением предквалификационного испытания измеряют толщину изоляции по 8.1 МЭК 60811-1-1 на образце испытываемого кабеля для подтверждения того, что толщина изоляции не превышает номинального значения.

Требования к номинальной толщине изоляции приведены в 12.4.1.

#### **13.2.2 Испытательная сборка**

Арматура должна быть смонтирована в соответствии с инструкциями изготовителя с учетом качества и количества материалов, включенных в поставку, включая смазку (при ее наличии).

Испытательная сборка должна соответствовать условиям прокладки, например, она может быть стационарной, негибкой, гибкой или учитывать смешанные условия прокладки в грунте или на воздухе. Особое внимание следует обратить на термомеханические особенности арматуры.

Условия окружающей среды могут изменяться от одной испытательной установки к другой и во время испытания, но считается, что они не оказывают решающего влияния. Температурные пределы, указанные в 8.1, не применяют.

#### **13.2.3 Испытание циклами нагревом под напряжением**

Сборку кабеля и арматуру нагревают, пропуская ток по токопроводящей жиле кабеля, до температуры на  $0\text{ }^{\circ}\text{C}$  —  $5\text{ }^{\circ}\text{C}$  выше максимальной температуры жилы при обычных условиях эксплуатации. Изменяющиеся условия окружающей среды могут потребовать регулирования тока в жиле в процессе испытания.

Установки, используемые для нагрева сборки, должны быть выбраны так, чтобы жила кабеля достигла установленной повышенной температуры помимо арматуры.

Нагрев должен проводиться в течение не менее 8 ч. Температура на жиле должна выдерживаться в указанных температурных пределах в течение не менее 2 ч во время каждого периода нагрева. Затем сборку оставляют остывать естественным путем в течение не менее 16 ч.

Напряжение  $1,7U_0$  и термические циклы должны быть приложены к сборке на протяжении всего времени испытания, равного 8760 ч. Сборку подвергают 180 циклам нагрева и охлаждения.

Не должно произойти пробоя сборки.

#### **13.2.4 Испытание грозovým импульсным напряжением на образцах кабелей**

Испытание проводят на одном или нескольких образцах кабеля, отобранных от испытательной сборки, длиной не менее 30 м, при температуре на жиле от  $0\text{ }^{\circ}\text{C}$  до  $5\text{ }^{\circ}\text{C}$  выше максимальной температуры на жиле при нормальных условиях эксплуатации. Температура на жиле должна поддерживаться в указанных пределах в течение не менее 2 ч.

П р и м е ч а н и е — Испытание может быть проведено на полной испытательной сборке.

Импульсное напряжение прикладывают в соответствии с МЭК 60230.

Образцы кабеля должны выдерживать без пробоя испытание десятью положительными и десятью отрицательными импульсами, соответствующее значение при напряжении указано в графе 7 таблицы 3.

#### **13.2.5 Внешний осмотр**

В кабельной системе, состоящей из кабеля и арматуры, при внешнем осмотре не должны быть обнаружены повреждения (например, электрические нарушения, следы проникновения влаги, утечка, коррозия или вредная усадка), которые могут повлиять на эксплуатацию системы.

## **14 Электрические испытания после прокладки**

Испытания новых соединений проводят после завершения монтажа кабельной системы.

Рекомендуется проводить испытание наружной оболочки кабеля по 14.1 и/или испытание изоляции кабеля напряжением переменного тока по 14.2. Для установок, на которых проводят только испыта-

ние наружной оболочки по 14.1, испытание изоляции могут заменить на процедуры обеспечения качества при создании арматуры, по согласованию между изготовителем и заказчиком.

#### 14.1 Испытание наружной оболочки напряжением постоянного тока

Уровень испытательного напряжения, продолжительность испытания и условия его проведения — в соответствии с разделом 5 МЭК 60229. Испытательное напряжение должно быть приложено между каждой металлической оболочкой или концентрическими повивами проволок или лент и землей.

Для того, чтобы испытание было результативным, необходимо чтобы земля была в хорошем контакте со всей внешней поверхностью наружной оболочки. В связи с этим может быть полезным проводящий слой по наружной оболочке.

#### 14.2 Испытание изоляции напряжением переменного тока

Прикладываемое испытательное напряжение переменного тока устанавливается по соглашению между изготовителем и заказчиком. Форма волны должна быть синусоидальной, частота 20 — 300 Гц. Напряжение должно прикладываться в течение 1 ч. Испытательное напряжение должно соответствовать указанному в таблице 10 или  $1,7U_0$  в соответствии с условиями эксплуатации сети.

Допускается приложение испытательного напряжения  $U_0$  в течение 24 ч.

**Примечание** — Для установок, которые уже были в эксплуатации, допускается проводить испытание при более низких напряжениях и/или меньшей продолжительностью. Следует уточнять значения в зависимости от срока эксплуатации установки, условий окружающей среды, предшествующих пробоев и цели, которую преследуют, проводя испытание.

Т а б л и ц а 1 — Материалы изоляции кабелей

Материал изоляции	Максимальная температура нагрева жилы, °С	
	при нормальных условиях эксплуатации	при коротком замыкании
Термопластичный полиэтилен низкой плотности (PE)	70	130 <sup>1)</sup>
Термопластичный полиэтилен высокой плотности (HDPE)	80	160 <sup>1)</sup>
Сшитый полиэтилен (XLPE)	90	250
Этиленпропиленовая резина <sup>2)</sup> (EPR)	90	250

<sup>1)</sup> Для PE и HDPE температура короткого замыкания может быть принята на 20 °С выше указанной в настоящей таблице, если по токопроводящей жиле и изоляции, по соглашению между изготовителем и заказчиком, используют соответствующие электропроводящие слои.

<sup>2)</sup> Только для кабелей на номинальное напряжение  $U_m = 245$  кВ.

Продолжительность короткого замыкания — не более 5 с.

Т а б л и ц а 2 — Требования к tg δ изоляционных материалов кабелей

Обозначение изоляционного материала (см. 4.2)	PE	HDPE	EPR	XLPE
Максимальное значение tg δ 10 <sup>-4</sup>	10	10	30	10

Т а б л и ц а 3 — Испытательные напряжения

1	2	3	4		5	6	7	8	9
Номинальное напряжение $U$	Максимальное напряжение для оборудования $U_m$	Значение $U_0$ для определения испытательного напряжения $U_0$	Испытание напряжением по 9.3		Измерение частичных разрядов по 9.2 и 12.4.5, $1,5 U_0$	Испытание циклами нагрева под напряжением по 12.4.7, $2 U_0$	Испытание импульсным напряжением по 10.12, 12.4.9 и 13.2.4	Испытание напряжением после испытания импульсным напряжением по 10.12 и 12.4.9, $2 U_0$	Испытание импульсным коммутационным напряжением по 12.4.8
			Напряжение <sup>1)</sup>	Продолжительность <sup>1)</sup>					
кВ	кВ	кВ	кВ	мин	кВ	кВ	кВ	кВ	кВ
220 до 230	245	127	318	30	190	254	1050	254	—

Окончание таблицы 3

1	2	3	4		5	6	7	8	9
Номинальное напряжение $U$	Максимальное напряжение для оборудования $U_m$	Значение $U_0$ для определения испытательного напряжения $U_0$	Испытание напряжением по 9.3		Измерение частичных разрядов по 9.2 и 12.4.5, $1,5 U_0$	Испытание циклами нагрева под напряжением по 12.4.7, $2 U_0$	Испытание импульсным напряжением по 10.12, 12.4.9 и 13.2.4	Испытание напряжением после испытания импульсным напряжением по 10.12 и 12.4.9, $2 U_0$	Испытание импульсным коммутационным напряжением по 12.4.8
			Напряжение <sup>1)</sup>	Продолжительность <sup>1)</sup>					
кВ	кВ	кВ	кВ	мин	кВ	кВ	кВ	кВ	кВ
275 до 287	300	160	400	30	240	320	1050	320	850
330 до 345	362	190	420	60	285	380	1175	380	950
380 до 400	420	220	440	60	330	440	1425	440	1050
500	550	290	580	60	435	580	1550	580	1175

<sup>1)</sup> Не следует превышать пороговый предел от 27 до 30 МВ/м для некоторых типов изоляции (как установлено изготовителем) во избежание возможного снижения параметров до поставки, что может стать причиной последующих инцидентов при эксплуатации. При испытании по 9.3, например для номинальных напряжений от 330 до 500 кВ напряжение уменьшают одновременно с увеличением продолжительности испытания во избежание слишком высоких градиентов (напряженностей). Для изоляции, где пороговый предел не является критичным, изготовитель может увеличить испытательное напряжение и уменьшить продолжительность испытания. Однако продолжительность испытания должна быть не менее 30 мин.

По соглашению с заказчиком испытание напряжением по 9.3 может быть заменено испытанием с более низким напряжением и большей продолжительностью, даже если максимальный градиент (напряженность) в изоляции менее 30 МВ/м. Однако испытательное напряжение не должно быть ниже  $1,5U_0$ , а продолжительность испытания — более 10 ч.

Т а б л и ц а 4 — Типовые неэлектрические испытания материалов изоляции и наружной оболочки кабелей

Обозначение материала (см. 4.2 и 4.3)	Изоляция				Наружная оболочка			
	PE	HDPE	EPR	XLPE	ST <sub>1</sub>	ST <sub>2</sub>	ST <sub>3</sub>	ST <sub>7</sub>
Проверка конструкции, испытание на водонепроницаемость <sup>1)</sup>	Применяют независимо от материалов изоляции и наружной оболочки							
Механические параметры (прочность при разрыве и относительное удлинение при разрыве):								
а) до старения	x	x	x	x	x	x	x	x
б) после старения в термостате	x	x	x	x	x	x	x	x
с) после старения в воздушной бомбе	—	—	x	—	—	—	—	—
д) после старения готового кабеля (испытание на совместимость)	x	x	x	x	x	x	x	x
Испытание под давлением при высокой температуре	—	—	—	—	x	x	—	x
Стойкость к воздействию низкой температуры:								
а) испытание на удлинение при низкой температуре	—	—	—	—	x	x	—	—
б) испытание на удар при низкой температуре	—	—	—	—	—	x	—	—
Испытание на потерю массы в термостате	—	—	—	—	x	x	—	—
Испытание на тепловой удар	—	—	—	—	x	x	—	—
Испытание на озоностойкость	—	—	x	—	—	—	—	—
Испытание на тепловую деформацию	—	—	x	x	—	—	—	—
Измерение плотности	—	x	—	—	—	—	—	—
Определение содержания сажи <sup>2)</sup>	—	—	—	—	—	—	x	x
Испытание на нераспространение горения <sup>3)</sup>	—	—	—	—	x	x	—	—

<sup>1)</sup> Применять к конструкциям кабелей, в которых изготовитель предусмотрел барьеры, препятствующие продольному проникновению воды.

<sup>2)</sup> Только для наружных оболочек черного цвета.

<sup>3)</sup> Применять только, если изготовитель намерен подтвердить соответствие типу кабеля.

П р и м е ч а н и е — Знак «x» означает необходимость проведения типового испытания.

Т а б л и ц а 5 — Механические характеристики материалов изоляции (до и после старения)

Обозначение материала (см. 4.2)	Единица измерения	PE	HDPE	XLPE	EPR
Максимальная температура нагрева жилы при нормальных условиях эксплуатации	°C	70	80	90	90
До старения по 9.1 МЭК 60811-1-1: - прочность при разрыве, не менее - относительное удлинение при разрыве, не менее	Н/мм <sup>2</sup> %	10,0 300	12,5 350	12,5 200	4,2 200
После старения в термостате по 8.1 МЭК 60811-1-2: Условия испытания: - температура - допустимые отклонения - продолжительность - прочность при разрыве: а) значение после старения, не менее б) отклонение <sup>1)</sup> , не более - относительное удлинение при разрыве: а) значение после старения, не менее б) отклонение <sup>1)</sup> , не более	°C °C сут Н/мм <sup>2</sup> %	100 ± 2 10 — —	110 ± 2 10 — —	135 ± 3 7 — ± 25	135 ± 3 7 — ± 30
После старения в воздушной бомбе при (55 ± 2) Н/см <sup>2</sup> по 8.2 МЭК 60811-1-2: а) условия испытания: - температура - допустимые отклонения - продолжительность Отклонение <sup>1)</sup> , не более: б) прочность при разрыве с) относительное удлинение при разрыве	°C °C ч % %	— — — — —	— — — — —	— — — — —	127 ± 1 40 ± 30 ± 30
<sup>1)</sup> Отклонение — отношение разности между средним значением после старения и средним значением до старения к среднему значению до старения, выраженное в процентах.					

Т а б л и ц а 6 — Механические характеристики материалов наружной оболочки кабеля

Обозначение материала (см. 4.3)	Единица измерения	ST <sub>1</sub>	ST <sub>2</sub>	ST <sub>3</sub>	ST <sub>7</sub>
До старения по 9.2 МЭК 60811-1-1: - прочность при разрыве, не менее - относительное удлинение при разрыве, не менее	Н/мм <sup>2</sup> %	12,5 150	12,5 150	10,0 300	12,5 300
После старения в термостате по 8.1 МЭК 60811-1-2: - условия испытания: температура допустимые отклонения продолжительность - прочность при разрыве: а) значение после старения, не менее б) отклонение <sup>1)</sup> , не более Относительное удлинение при разрыве: а) значение после старения, не менее б) отклонение <sup>1)</sup> , не более	°C °C сут Н/мм <sup>2</sup> % % %	100 ± 2 7 12,5 ± 25 150 ± 25	100 ± 2 7 12,5 ± 25 150 ± 25	100 ± 2 10 — — 300 —	100 ± 2 10 — — 300 —
Испытание под давлением при высокой температуре по 8.2 МЭК 60811-3-1: - условия испытания: температура испытания допустимые отклонения	°C °C	80 ± 2	90 ± 2	— —	110 ± 2
<sup>1)</sup> Отклонение — отношение разности между средним значением после старения и средним значением до старения к среднему значению до старения, выраженное в процентах.					

ГОСТ Р МЭК 62067—2011

Т а б л и ц а 7 — Специфические характеристики материалов изоляции

Обозначение материала (см. 4.2)	Единица измерения	PE	HDPE	XLPE	EPR
Испытание на озоностойкость по разделу 8 МЭК 60811-2-1: - концентрация озона (объемная) - продолжительность испытания без растрескивания	%	—	—	—	От 0,025 до 0,030 24
	ч	—	—	—	
Испытание на тепловую деформацию по разделу 9 МЭК 60811-2-1: - условия испытания: температура воздуха допустимые отклонения время под нагрузкой растягивающее усилие - относительное удлинение под нагрузкой, не более - остаточное относительное удлинение после охлаждения, не более	°C	—	—	200	250
	°C	—	—	± 3	± 3
	мин	—	—	15	15
	H/cm <sup>2</sup>	—	—	20	20
	%	—	—	175	175
Плотность по разделу 8 МЭК 60811-1-3: - плотность, не менее	г/см <sup>3</sup>	—	0,94	—	—

Т а б л и ц а 8 — Содержание сажи в композициях для наружной оболочки на основе термопластичного полиэтилена

Обозначение композиции (см. 4.3)	Единица измерения	ST <sub>3</sub>	ST <sub>7</sub>
Определение содержания сажи (только для оболочек черного цвета) по разделу 11 МЭК 60811-4-1: - номинальное значение - допустимые отклонения	%	2,5	2,5
	%	± 0,5	± 0,5

Т а б л и ц а 9 — Специфические характеристики поливинилхлоридных композиций для наружных оболочек кабелей

Обозначение композиции (см. 4.3)	Единица измерения	ST <sub>1</sub>	ST <sub>2</sub>	
Потеря массы в термостате по 8.2 МЭК 60811-3-2: - условия испытания: температура допустимые отклонения продолжительность - потеря массы, не более	°C	—	100	
	°C	—	± 2	
	сут	—	7	
	мг/см <sup>2</sup>	—	1,5	
Испытания при низкой температуре <sup>1)</sup> по разделу 8 МЭК 60811-1-4. Испытания проводят без предварительного старения: а) относительное удлинение при низкой температуре на образцах в виде двусторонней лопатки: - температура испытания - допустимые отклонения б) механический удар при низкой температуре: - температура испытания - допустимые отклонения	°C	-15	-15	
	°C	± 2	± 2	
	°C	-15	-15	
	°C	± 2	± 2	
	Испытание на тепловой удар по 9.2 МЭК 60811-3-1: 1) температура испытания допустимые отклонения 2) продолжительность	°C	150	150
		°C	± 3	± 3
	ч	1	1	
<sup>1)</sup> При особых климатических условиях в нормативных документах на конкретные кабели может быть установлена более низкая температура испытания.				



Т а б л и ц а 10 — Испытательное напряжение переменного тока после прокладки

В киловольтах

Номинальное напряжение		Испытательное напряжение (между фазой и землей), (среднеквадратичное значение)
$U$	$U_0$	
От 220 до 230	127	180
От 275 до 287	160	210
От 330 до 345	190	250
От 380 до 500	220	260
500	290	320

Приложение А  
(обязательное)

**Округление чисел**

Если необходимо округлить число до определенного десятичного разряда, например, при расчете среднего значения нескольких измерений или минимального значения, используя допуск в процентах от заданного номинального значения, то порядок действий должен быть следующим:

- если до округления последнего знака, который должен быть оставлен после запятой, являются цифры 0, 1, 2, 3 или 4, то цифра остается без изменения (округление в сторону уменьшения);
- если до округления последнего знака, который должен быть оставлен после запятой, являются цифры 9, 8, 7, 6 или 5, то цифра увеличивается на единицу (округление в сторону увеличения).

Примеры:

$2,449 \approx 2,45$  — округление до двух знаков после запятой.

$2,449 \approx 2,4$  — округление до одного знака после запятой.

$2,453 \approx 2,45$  — округление до двух знаков после запятой.

$2,453 \approx 2,5$  — округление до одного знака после запятой.

$25,0478 \approx 25,048$  — округление до трех знаков после запятой.

$25,0478 \approx 25,05$  — округление до двух знаков после запятой.

$25,0478 \approx 25,0$  — округление до одного знака после запятой.

**Приложение В  
(обязательное)**

**Метод измерения удельного электрического сопротивления  
электропроводящих экранов**

Каждый образец должен быть отобран от выборки готового кабеля. Длина образца — не менее 150 мм.

При измерении на экране по жиле образец готовят следующим образом: изолированную жилу разрезают вдоль пополам и удаляют жилу и сепаратор (при наличии) [см. рисунок В.1а)]. При измерении на экране по изоляции образец готовят следующим образом: удаляют все покрытия с образца изолированной жилы [см. рисунок В.1б)].

Удельное объемное электрическое сопротивление экранов определяют следующим образом.

Четыре электрода А, В, С и D, выполненные серебряной краской [см. рисунок В.1а) и 1б)], должны быть нанесены на электропроводящие поверхности. Два электрода напряжения В и С должны находиться на расстоянии 50 мм один от другого, а два электрода тока А и D — на расстоянии не менее 25 мм от электродов напряжения.

Соединения на электродах должны быть выполнены посредством колец. Выполняя соединение электродов экрана по жиле, следует убедиться в том, что на внешней поверхности образца кольца надежно изолированы от экрана по изоляции.

Эту сборку помещают в термостат, предварительно нагретый до установленной в 12.3.9.1 температуры. По истечении не менее 30 мин измеряют электрическое сопротивление между электродами посредством цепи мощностью не более 100 мВт.

После электрических измерений измеряют диаметры экранов по жиле и по изоляции при температуре окружающей среды, а также толщину экранов по жиле и по изоляции, причем каждое принятое значение является средним значением шести измерений, выполненных на образце, представленном на рисунке В.1б).

Удельное объемное электрическое сопротивление  $\rho$ , Ом · м, должно быть затем рассчитано по формулам:

- экран по жиле:

$$\rho_c = \frac{R_c \pi (D_c - T_c) T_c}{2L_c}, \quad (\text{В.1})$$

где  $\rho_c$  — удельное объемное электрическое сопротивление, Ом · м,

$R_c$  — измеренное сопротивление, Ом,

$L_c$  — расстояние между электродами напряжения, м,

$D_c$  — диаметр экрана по жиле, м,

$T_c$  — средняя толщина экрана по жиле, м;

- экран по изоляции:

$$\rho_i = \frac{R_i \pi (D_i - T_i) T_i}{L_i}, \quad (\text{В.2})$$

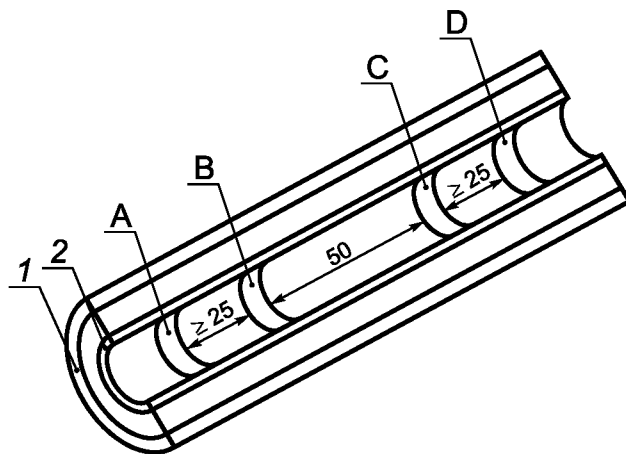
где  $\rho_i$  — удельное объемное электрическое сопротивление, Ом · м,

$R_i$  — измеренное сопротивление, Ом,

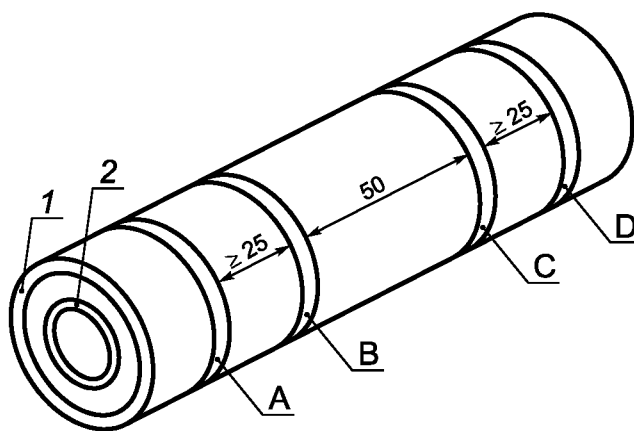
$L_i$  — расстояние между электродами напряжения, м,

$D_i$  — диаметр экрана по изоляции, м,

$T_i$  — средняя толщина экрана по изоляции, м.



а) Измерение удельного объемного электрического сопротивления экрана по жиле



б) Измерение удельного объемного электрического сопротивления экрана по изоляции

1 — экран по изоляции; 2 — экран по жиле; В, С — электроды напряжения; А, D — электроды тока

Рисунок В.1 — Подготовка образцов для измерения удельного объемного электрического сопротивления экранов по жиле и по изоляции

**Приложение С  
(обязательное)****Испытание на водонепроницаемость****С.1 Образец**

Образец готового кабеля длиной не менее 8 м, который не прошел ни одного из испытаний по 12.4, должен быть испытан на изгиб по 12.4.4.

От образца кабеля, подвергнутого испытанию на изгиб, отрезают образец длиной 8 м и размещают его горизонтально. В центре этого образца вырезают кольцо шириной около 50 мм. Это кольцо должно содержать все элементы конструкции кабеля, находящиеся с наружной стороны экрана по изоляции. Если токопроводящая жила также герметизирована, кольцо должно включать в себя все элементы конструкции кабеля, находящиеся с наружной стороны токопроводящей жилы.

Если кабель содержит промежуточные барьеры, препятствующие продольному проникновению влаги, и образец имеет, по крайней мере, два таких барьера, кольцо удаляют также и с участка между барьерами. В этом случае для таких кабелей должно быть известно среднее значение расстояния между барьерами.

Поверхности кабеля должны быть отрезаны так, чтобы поверхности среза, проверяемые на продольную герметичность, легко подвергались воздействию воды. Поверхности среза, не предназначенные для проверки на продольную герметичность, должны быть герметизированы соответствующим материалом или должны быть удалены наружные покрытия.

Примерами таких поверхностей среза являются:

- поверхность в кабеле, у которого герметизирована только токопроводящая жила;
- поверхность среза, расположенная между наружной оболочкой и металлической оболочкой.

Испытательное устройство (см. рисунок С.1) должно быть смонтировано так, чтобы трубка внутренним диаметром не менее 10 мм располагалась вертикально над вырезанным кольцом и герметично примыкала к поверхности наружной оболочки. В тех местах, где кабель выходит из испытательного устройства, места герметизации не должны оказывать механического давления на кабель.

**П р и м е ч а н и е** — Стойкость отдельных барьеров к продольному проникновению влаги может зависеть от состава воды (например, от pH, концентрации ионов). Если не указано иное, при испытании используют обычную водопроводную воду.

**С.2 Испытание**

В течение 5 мин трубку заполняют водой при температуре окружающей среды ( $20 \pm 10$ ) °С, так чтобы уровень воды в трубке был 1 м над осью кабеля (см. рисунок С.1).

Образец выдерживают 24 ч.

Затем образец подвергают 10 циклам нагрева. Токопроводящую жилу нагревают соответствующим способом до тех пор, пока ее температура не достигнет постоянного значения на 5 °С — 10 °С выше максимальной температуры нагрева жилы при нормальных условиях эксплуатации, но не выше 100 °С.

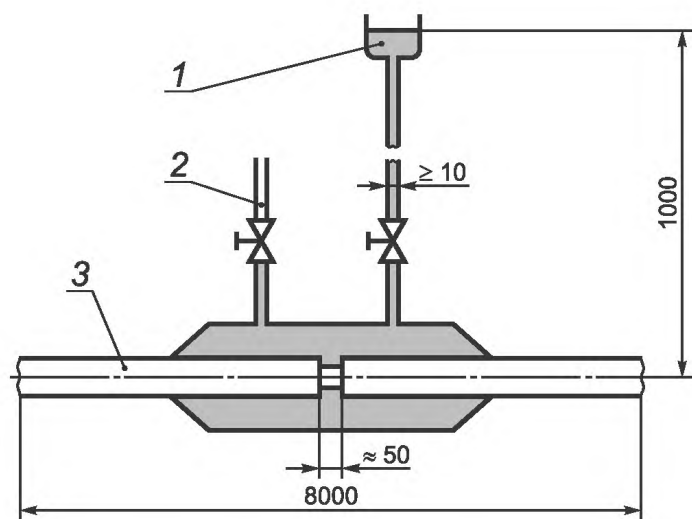
Продолжительность цикла нагрева — 8 ч. Температуру жилы следует поддерживать в пределах установленных значений в течение не менее 2 ч в течение каждого периода нагрева. Затем должен следовать период естественного охлаждения в течение не менее 16 ч.

Столб воды следует поддерживать на уровне 1 м.

**П р и м е ч а н и е** — В течение всего испытания напряжение к жиле не прикладывают, целесообразно последовательно с испытуемым кабелем подсоединить образцовый кабель, при этом температуру измеряют непосредственно на токопроводящей жиле этого кабеля.

**С.3 Требования**

При проведении испытания на концах образца не должна появляться вода.



1 — резервуар с водой; 2 — вентиляционное отверстие; 3 — кабель

Рисунок С.1 — Схема устройства для испытания на водонепроницаемость

**Приложение D  
(обязательное)****Испытания наружной защиты соединительных муфт, прокладываемых в грунте****D.1 Общие положения**

Настоящее приложение устанавливает процедуру типовых приемочных испытаний наружной защиты соединительных муфт всех типов, используемой в соединительных муфтах при подземной прокладке, или секционирующих устройств оболочек, используемых в силовых кабельных линиях с изолированной оболочкой и (в случае необходимости) разделительной изоляцией для разрыва экранов.

**D.2 Диапазон применения типовых испытаний для подтверждения соответствия**

Если для наружной защиты соединительной муфты, имеющей выводы для транспозиции, требуется проведение типовых испытаний для подтверждения соответствия, то при испытании наружной защиты следует учитывать эти особенности конструкции.

Положительные результаты испытания наружной защиты соединительной муфты и изоляции секционирующих устройств экрана для самых малых и самых больших диаметров готового кабеля, для которых подтверждено соответствие, подтверждают применение этой защиты для подобной арматуры без секционирующих устройств экрана, но не наоборот.

Если подтверждение соответствия получено для одного типа наружной защиты соединительной муфты, то это подтверждение должно рассматриваться как успешное для всех типов наружной защиты, предлагаемых тем же изготовителем, использующим те же основные конструктивные принципы и материалы, в диапазоне испытываемых диаметров и для меньших или равных значений испытательных напряжений.

Испытания по D.3 и D.4 должны быть проведены последовательно на соединительной муфте, на которой был получен положительный результат при испытаниях циклами нагрева под напряжением по 12.4.7, или на отдельной соединительной муфте, выдержавшей не менее трех циклов нагрева без приложения напряжения, как установлено в 12.4.7.

**D.3 Циклы нагрева с погружением в воду**

Испытуемая сборка должна быть погружена в воду на глубину не менее 1 м от самой высокой точки наружной защиты. При необходимости, испытание может быть проведено с использованием напорного бака, соединенного с герметичным резервуаром, в котором находится испытуемая сборка.

Всего должно быть проведено 20 циклов нагрев — охлаждение с повышением температуры воды до температуры на 15 °С — 20 °С ниже максимальной температуры нагрева жилы кабеля при нормальных условиях эксплуатации. В каждом цикле воду нагревают до установленной температуры, выдерживают при этом значении в течение не менее 5 ч, затем охлаждают до температуры на 10 °С выше температуры окружающей среды. Данную температуру можно получить, добавляя воду с более низкой или более высокой температурой.

**D.4 Испытания напряжением**

После 20 циклов нагрева испытуемую сборку оставляют в воде, проводят испытания напряжением, как указано ниже.

**D.4.1 Сборки, имеющие арматуру без разрыва экрана**

Испытательное напряжение 20 кВ постоянного тока в течение 1 мин прикладывают между экраном или металлической оболочкой силового кабеля и внешней частью заземленной наружной защиты соединительной муфты.

**D.4.2 Сборки, имеющие арматуру с разрывом экрана****D.4.2.1 Испытания напряжением постоянного тока**

Испытательное напряжение 20 кВ постоянного тока в течение 1 мин прикладывают между экранами или металлическими оболочками силового кабеля на одном из концов арматуры, а также между экранами или металлическими оболочками и внешней частью заземленной наружной защиты соединительной муфты.

**D.4.2.2 Испытания импульсным напряжением**

Для испытания каждой части по отношению к земле испытательное напряжение в соответствии с таблицей D.1 должно быть приложено между экранами или металлическими оболочками и внешней частью сборки, находящейся в воде. Если нельзя провести испытание импульсным напряжением на сборке, находящейся в воде, она может быть вынута из воды и сразу же испытана или ее можно поддерживать во влажном состоянии, обернув ее мокрой тканью, или вокруг всей наружной поверхности испытуемой сборки может быть наложено проводящее покрытие.

Для испытания между экранами или металлическими оболочками сборка должна быть вынута из воды перед испытанием импульсным напряжением.

Процедура испытания должна соответствовать МЭК 60230, соединительная муфта должна находиться при температуре окружающей среды.

Т а б л и ц а D.1 — Испытания импульсным напряжением

Номинальное грозовое импульсное напряжение основной изоляции <sup>1)</sup> , кВ	Уровень импульса, кВ			
	между частями		между каждой частью и землей	
	Выводы для транспозиции ≤ 3 м	Выводы для транспозиции > 3 м и ≤ 10 м <sup>2)</sup>	Выводы для транспозиции ≤ 3 м	Выводы для транспозиции > 3 м и ≤ 10 м <sup>2)</sup>
1050	60	95	30	47,5
От 1175 до 1425 включ.	75	125	37,5	62,5
1550	75	145	37,5	72,5

<sup>1)</sup> См. графу 7 таблицы 3.  
<sup>2)</sup> Если ограничители напряжения на оболочке размещены около соединительной муфты, то используют напряжения для транспозиции ≤ 3 м.

Во время испытаний не должно быть пробоя.

#### D.5 Внешний осмотр испытываемой сборки

После испытаний по D.4 следует провести внешний осмотр сборки.

Кожухи наружной защиты соединительных муфт, заполненные удаляемыми компаундами, считают выдержавшими испытание, если при внешнем осмотре не обнаружено следов внутренних пустот, внутренних перемещений компаунда, обусловленных доступом воды, или утечки компаунда через различные соединения или стенки кожухов.

В наружной защите соединительной муфты, в которой используются другие технологии и материалы, не должно быть следов проникновения воды или внутренней коррозии.



**Приложение ДА  
(справочное)**

**Сведения о соответствии ссылочных международных стандартов ссылочным национальным стандартам Российской Федерации**

Таблица ДА.1

Обозначение ссылочного международного стандарта	Степень соответствия	Обозначение и наименование соответствующего национального стандарта
МЭК 60060-1:1994	IDT	*
МЭК 60183:1984	—	*
МЭК 60228:1978	MOD	ГОСТ 22483—77 «Жилы токопроводящие медные и алюминиевые для кабелей, проводов и шнуров. Основные параметры. Технические требования»
МЭК 60229:1982	—	*
МЭК 60230:2006	MOD	ГОСТ Р 53354—2009 «Кабели и их арматура. Испытания импульсным напряжением»
МЭК 60332-1:1993	IDT	ГОСТ Р МЭК 60332-1-1—2007 «Испытания электрических и оптических кабелей в условиях воздействия пламени. Часть 1-1. Испытание на нераспространение горения одиночного вертикально расположенного изолированного провода или кабеля. Испытательное оборудование»
	IDT	ГОСТ Р МЭК 60332-1-2—2007 «Испытания электрических и оптических кабелей в условиях воздействия пламени. Часть 1-2. Испытание на нераспространение горения одиночного вертикально расположенного изолированного провода или кабеля. Проведение испытания при воздействии пламенем газовой горелки мощностью 1 кВт с предварительным смешением газов»
	IDT	ГОСТ Р МЭК 60332-1-3—2007 «Испытания электрических и оптических кабелей в условиях воздействия пламени. Часть 1-3. Испытание на нераспространение горения одиночного вертикально расположенного изолированного провода или кабеля. Проведение испытания на образование горящих капелек/частиц»
МЭК 60811-1-1:1993	IDT	ГОСТ Р МЭК 60811-1-1—98 «Общие методы испытаний материалов изоляции и оболочек электрических и оптических кабелей. Часть 1-1. Измерение толщины и наружных размеров. Методы определения механических свойств»
МЭК 60811-1-2:1985	IDT	ГОСТ Р МЭК 60811-1-2—2006 «Общие методы испытаний материалов изоляции и оболочек электрических и оптических кабелей. Часть 1-2. Методы общего применения. Методы теплового старения»
МЭК 60811-1-3:1993	IDT	ГОСТ Р МЭК 60811-1-3—2007 «Общие методы испытаний материалов изоляции и оболочек электрических и оптических кабелей. Часть 1-3. Методы общего применения. Методы определения плотности. Испытания на водопоглощение. Испытание на усадку»
МЭК 60811-1-4:1985	IDT	ГОСТ Р МЭК 60811-1-4—2008 «Общие методы испытаний материалов изоляции и оболочек электрических и оптических кабелей. Часть 1-4. Методы общего применения. Испытания при низкой температуре»
МЭК 60811-2-1:1998	IDT	ГОСТ Р МЭК 60811-2-1—2006 «Общие методы испытаний материалов изоляции и оболочек электрических и оптических кабелей. Часть 2-1. Специальные методы испытаний эластомерных композиций. Испытания на озоностойкость, тепловую деформацию и маслостойкость»

## ГОСТ Р МЭК 62067—2011

Окончание таблицы ДА.1

Обозначение ссылочного международного стандарта	Степень соответствия	Обозначение и наименование соответствующего национального стандарта
МЭК 60811-3-1:1985	IDT	ГОСТ Р МЭК 60811-3-1—94 «Специальные методы испытаний поливинилхлоридных компаундов изоляции и оболочек электрических и оптических кабелей. Испытание под давлением при высокой температуре. Испытание на стойкость к растрескиванию»
МЭК 60811-3-2:1985	IDT	ГОСТ Р МЭК 60811-3-2—94 «Специальные методы испытаний поливинилхлоридных компаундов изоляции и оболочек электрических кабелей. Определение потери массы. Испытание на термическую стабильность»
МЭК 60811-4-1:1985	IDT	ГОСТ Р МЭК 60811-4-1—2008 «Общие методы испытаний материалов изоляции и оболочек электрических и оптических кабелей. Часть 4-1. Специальные методы испытаний полиэтиленовых и полипропиленовых композиций. Стойкость к растрескиванию под напряжением в условиях окружающей среды. Определение показателя текучести расплава. Определение содержания сажи и/или минерального наполнителя в полиэтилене методом непосредственного сжигания. Определение содержания сажи методом термогравиметрического анализа (TGA). Определение дисперсии сажи в полиэтилене с помощью микроскопа»
МЭК 60840	IDT	ГОСТ Р МЭК 60840—2011 «Кабели силовые с экструдированной изоляцией и арматура к ним на номинальное напряжение свыше 30 кВ ( $U_m = 36$ кВ) до 150 кВ ( $U_m = 170$ кВ). Методы испытаний и требования к ним»
МЭК 60885-3:1988	—	*
<p>* Соответствующий национальный стандарт отсутствует. До его утверждения рекомендуется использовать перевод на русский язык данного международного стандарта. Перевод данного международного стандарта находится в ОАО «ВНИИКП».</p> <p><b>П р и м е ч а н и е</b> — В настоящей таблице использованы следующие условные обозначения степени соответствия стандартов:</p> <ul style="list-style-type: none"> <li>- IDT — идентичные стандарты;</li> <li>- MOD — модифицированные стандарты.</li> </ul>		

---

УДК 621.315:006.354

ОКС 29.060.20

Е49

ОКП 35 3000

Ключевые слова: высоковольтные силовые кабели с экструдированной изоляцией, кабельная арматура, кабельные системы, требования, методы испытаний

---

Редактор *В.Н. Копысов*  
Технический редактор *Н.С. Гришанова*  
Корректор *В.И. Варенцова*  
Компьютерная верстка *В.И. Грищенко*

Сдано в набор 14.03.2012. Подписано в печать 16.04.2012. Формат 60x84<sup>1</sup>/<sub>8</sub>. Гарнитура Ариал. Усл. печ. л. 4,18.  
Уч.-изд. л. 3,65. Тираж 131 экз. Зак. 329.

---

ФГУП «СТАНДАРТИНФОРМ», 123995 Москва, Гранатный пер., 4.  
[www.gostinfo.ru](http://www.gostinfo.ru) [info@gostinfo.ru](mailto:info@gostinfo.ru)  
Набрано во ФГУП «СТАНДАРТИНФОРМ» на ПЭВМ.  
Отпечатано в филиале ФГУП «СТАНДАРТИНФОРМ» — тип. «Московский печатник», 105062 Москва, Лялин пер., 6.