

ГОСКОМИТЕТ  
ПО ГРАЖДАНСКОМУ  
СТРОИТЕЛЬСТВУ  
И АРХИТЕКТУРЕ  
ПРИ ГОССТРОЕ СССР

ЦНИИЭП  
ЖИЛИЩА

И  
10.9-7

# СЕРИЯ 85

КИРПИЧНЫЕ ДОМА И БЛОК-СЕКЦИИ  
С ПОПЕРЕЧНЫМИ НЕСУЩИМИ СТЕНАМИ

ЧАСТЬ 10. ИЗДЕЛИЯ ЗАВОДСКОГО ИЗГОТОВЛЕНИЯ  
РАЗДЕЛ 10.9-7. АСБЕСТОЦЕМЕНТНЫЕ ПАНЕЛИ НАРУЖНЫХ  
СТЕН В ЛОДЖИЯХ ДЛЯ г. ЧЕРЕПОВЦА  
ДОГОВОР 4761

СОГЛАСОВАНО		ДАТА ПРОВЕНТ.	И	ВЗЯТО	НАИМЕНОВАНИЕ ЧЕРТЕЖЕЙ		ИИ ЛИСТ	ИИ СТР.	ИИ ПП	НАИМЕНОВАНИЕ ЧЕРТЕЖЕЙ		ИИ ЛИСТ	ИИ СТР.
					1	ОБЛОЖКА	—	1	19	НАВЕСНАЯ ПАНЕЛЬ. УЗЕЛ 8'.	19	20	
					2	СОДЕРЖАНИЕ АЛЬБОМА	1	2	20	НАВЕСНАЯ ПАНЕЛЬ. УЗЕЛ 9.	20	21	
					3	ПОДСИТЕЛЬНАЯ ЗАПАСА	2,3	3,4	21	НАВЕСНАЯ ПАНЕЛЬ. УЗЕЛ 9'.	21	22	
					4	НАВЕСНАЯ ПАНЕЛЬ Н1Л (П) НАРУЖНАЯ СТОРОНА ПАНЕЛИ	4	5	22	НАВЕСНАЯ ПАНЕЛЬ. УЗЕЛ 10.	22	23	
					5	НАВЕСНАЯ ПАНЕЛЬ Н1Л (П). КАРКАС К1Л (П)	5	6	23	НАВЕСНАЯ ПАНЕЛЬ. УЗЕЛ 10'.	23	24	
					6	НАВЕСНАЯ ПАНЕЛЬ Н1Л (П) ВНУТРЕННЯЯ СТОРОНА ПАНЕЛИ. СПЕЦИФИКАЦИЯ.	6	7	24	НАВЕСНАЯ ПАНЕЛЬ. УЗЕЛ 11.	24	25	
					7	НАВЕСНАЯ ПАНЕЛЬ Н2Л (П). НАРУЖНАЯ СТОРОНА ПАНЕЛИ.	7	8	25	НАВЕСНАЯ ПАНЕЛЬ. УЗЕЛ 12.	25	26	
					8	НАВЕСНАЯ ПАНЕЛЬ Н2Л (П) КАРКАС К2Л (П)	8	9	26	УЗЛЫ КАРКАСА. УЗЕЛ К-1.	26	27	
					9	НАВЕСНАЯ ПАНЕЛЬ Н2Л (П) ВНУТРЕННЯЯ СТОРОНА ПАНЕЛИ. СПЕЦИФИКАЦИЯ	9	10	27	УЗЛЫ КАРКАСА. УЗЕЛ К-2.	27	28	
					10	НАВЕСНАЯ ПАНЕЛЬ. УЗЕЛ 1.	10	11	28	УЗЛЫ КАРКАСА. УЗЕЛ К-3.	28	29	
					11	НАВЕСНАЯ ПАНЕЛЬ. УЗЕЛ 2.	11	12	29	УЗЛЫ КАРКАСА. УЗЕЛ К-4.	29	30	
					12	НАВЕСНАЯ ПАНЕЛЬ. УЗЕЛ 3.	12	13	30	УЗЛЫ КАРКАСА. УЗЕЛ К-5.	30	31	
					13	НАВЕСНАЯ ПАНЕЛЬ. УЗЕЛ 4.	13	14	31	УЗЛЫ КАРКАСА. УЗЕЛ К-6.	31	32	
					14	НАВЕСНАЯ ПАНЕЛЬ. УЗЕЛ 5.	14	15	32	УЗЛЫ КАРКАСА. УЗЕЛ К-7.	32	33	
					15	НАВЕСНАЯ ПАНЕЛЬ. УЗЕЛ 6.	15	16	33	УЗЛЫ КАРКАСА. УЗЕЛ К-8.	33	34	
					16	НАВЕСНАЯ ПАНЕЛЬ. УЗЕЛ 7.	16	17	34	УЗЛЫ КАРКАСА. УЗЕЛ К-9.	34	35	
					17	НАВЕСНАЯ ПАНЕЛЬ. УЗЕЛ 7'.	17	18	35	УЗЛЫ КАРКАСА. УЗЕЛ К-10.	35	36	
					18	НАВЕСНАЯ ПАНЕЛЬ. УЗЕЛ 8.	18	19	36	НАВЕСНЫЕ ПАНЕЛИ СЕЧЕНИЯ ДЕРЕВЯННЫХ БРУСКОВ.	36	37	
					19	НАВЕСНАЯ ПАНЕЛЬ. УЗЕЛ 6.	19	16	37	НАВЕСНЫЕ ПАНЕЛИ Н1Л (П), Н2Л (П) МЕТАЛЛИЧЕСКИЕ ИЗДЕЛИЯ.	37	38	
					16	НАВЕСНАЯ ПАНЕЛЬ. УЗЕЛ 7.	16	17	38	НАВЕСНЫЕ ПАНЕЛИ Н1Л (П), Н2Л (П) СПЕЦИФИКАЦИИ МАТЕРИАЛОВ.	38	39	
					17	НАВЕСНАЯ ПАНЕЛЬ. УЗЕЛ 7'.	17	18	39	НАВЕСНАЯ ПАНЕЛЬ Н3Л (П) НАРУЖНАЯ СТОРОНА ПАНЕЛИ.	39	40	
					18	НАВЕСНАЯ ПАНЕЛЬ. УЗЕЛ 8.	18	19	40	НАВЕСНАЯ ПАНЕЛЬ Н3Л (П) ВНУТРЕННЯЯ СТОРОНА ПАНЕЛИ.	40	41	
									41	НАВЕСНАЯ ПАНЕЛЬ Н3Л (П) КАРКАС К3Л (П).	41	42	
									42	НАВЕСНАЯ ПАНЕЛЬ Н3Л (П) СПЕЦИФИКАЦИЯ МАТЕРИАЛОВ	42	43	

ЦНИИЭП  
ЖИЛИЩА  
И СЕМЬИ  
г. МОСКВА

1978

СОДЕРЖАНИЕ АЛЬБОМА

ДОГОВОР 4761

часть 10 лист  
раздел 10.9-7 1

Рабочие чертежи асбесто-цементных панелей разработаны по договору № 476I с трестом Череповецкилстрой и предназначены для применения в 9-этажных кирпичных домах, облокированных из блок-секций серии 85, откорректированных с целью ~~ра~~ снижения расхода основных строительных материалов и стоимости строительства и выпускаемых с номерами /I ( например, 85-0I2/I ).

Асбесто-цементные панели устанавливаются в лоджиях с I по 9 этажи, причем в целях унификации и уменьшения количества типоразмеров, рекомендуется применять в застройке дома, облокированных из блок-секций с вариантом фасада II, при этом все панели выполняются на одном каркасе длиной 6000 мм.

Асбесто-цементные панели состоят из деревянного каркаса, обшитого с обеих сторон на глухих участках листовыми материалами и заполненного эффективным негорючим утеплителем.

Каркас панелей - составной из брусков древесины хвойных пород прямоугольного сечения 60x50 и 100x50 мм.

Древесина брусков должна удовлетворять требованиям действующих стандартов на лесоматериалы и требованиям, предъявляемым к пиломатериалам II категории. Влажность пиломатериалов должна быть не более 15 %. Брусочки должны быть остроганы с четырех сторон. Отклонение размеров брусков после острожки не должно превышать -

по ширине  $\pm 1$  мм, по толщине  $\pm 0,5$  мм

Основные брусочки по длине должны быть цельными.

Все элементы каркаса должны быть антисептированы.

Элементы каркаса соединяются между собой на клею холодного отверждения и оцинкованными гвоздями с шагом 300 мм, соединение основных горизонтальных брусков и стык осуществляется на оцинкованных

шпурках.

Облицовка панелей выполняется из прессованных асбестоцементных листов толщиной 10 мм по ГОСТ 18124-72.

Отклонение размеров плоских листов не должно превышать - по длине и ширине  $\pm 2$  мм, по разности диагоналей - 5 мм

Все листы должны иметь ровные кромки без заусенцев и ошолов.

Листы для наружной облицовки должны устанавливаться в панель отделанными - окрашенными кремний-органическими красителями, составными на основе ПВА, выполненными на белом цементе или со специальной фактурой.

Утеплитель в панелях принят из полужестких минераловатных плит на синтетической связке. Плиты утеплителя укладываются в два слоя враспор между элементами каркаса и покрываются полиэтиленовой пленкой. Для фиксации утеплителя в проектном положении предусмотрены распорные деревянные планки.

Наружная обшивка из отделанных листов устанавливается с помощью специальных алюминиевых раскладок, укрепляемых на оцинкованных шпурках с потайной головкой по всему периметру листов.

Уплотнение в пазах алюминиевых раскладок выполняется полосами из упругого профилированного материала, например пенополиэтиленового жгута диаметром 12 мм.

Внутренняя обшивка выполняется из асбесто-цементных листов, устанавливаемых на парозащитный слой и прикрепляемых к каркасу оцинкованными шпурками.

Последовательность операций по подготовке материалов и сборке панелей определяется проектом технологии изготовления панелей.

Проектом предусмотрено изготовление панелей в двух вариантах -

СОГЛАСОВАНО

ИНВ. № ПОДА

РЪ. МАСТ. ИО	<i>[подпись]</i>	Эпельбаум	СТ. ТЕХНИК	<i>[подпись]</i>	КОРОЛЬКОЗА				
РА. ИОЖ. МАСТ.	<i>[подпись]</i>	САМОИЛОВ	ПРОВЕРКА	<i>[подпись]</i>	ЦУКЕРМАН				
РА. КОНСТР.	<i>[подпись]</i>	ЦУКЕРМАН							

1978

ПОЯСНИТЕЛЬНАЯ ЗАПИСКА

ДОГОВОР 476I P 109-7

ЦНИИЭП ЖИЛИЩА  
Г. МОСКВА

ЛИСТ

2

со сварными и раздельными переплетами / узлы I,2'.. и I,2.. /

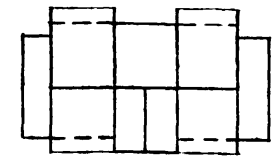
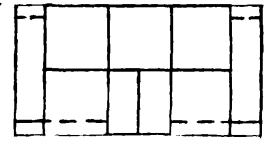
Так как на ДОКе в Череповце оконные и дверные балконные блоки выпускаются без стекол, проектом *рб* не предусматриваются монтажные петли, перемещение панелей в цеху, транспортировка и монтаж должны осуществляться при помощи специальной траверсы с мягкими стропами из обрезков конвейерной или транспортной ленты шириной не менее 300 мм со строповкой за верхнюю часть оконных проемов ближе к крайним стойкам.

При изготовлении панелей, приемке, хранении и транспортировке руководствоваться требованиями и указаниями ГОСТ 18128-72.

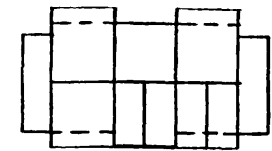
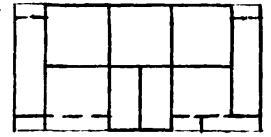
Для Фасада I

Для Фасада II

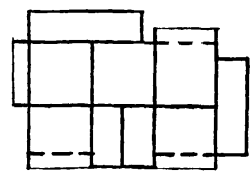
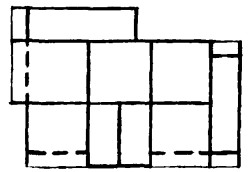
85-012/1



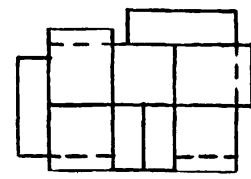
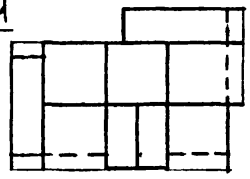
85-013/1



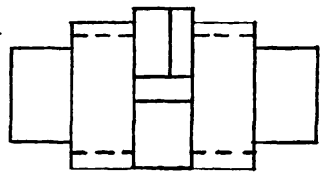
85-016/1



85-023/1



85-017/1



Примечание:  
На схемах пунктиром показаны лоджии со стенами из асбестоцементных панелей

СОГЛАСОВАНО

ИНВ. № ПОДА

РУК. МАСТ. ИО	СПЕЛБАУМ	СТ. ТЕХНИК	КОРОЛЬКОВА						
ГЛАВ. МАСТ	САМОИЛОВ	ПРОВЕРИЛ	ЦУКЕРМАН						
ГЛАВ. КОНСТР.	ЦУКЕРМАН								

1978

ПОЯСНИТЕЛЬНАЯ ЗАПИСКА

ДОГОВОР 4761 Р 10 9-7

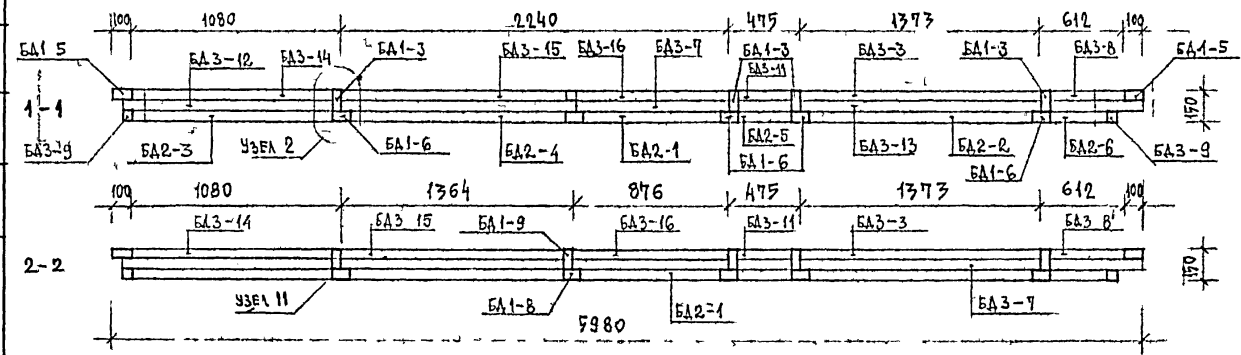
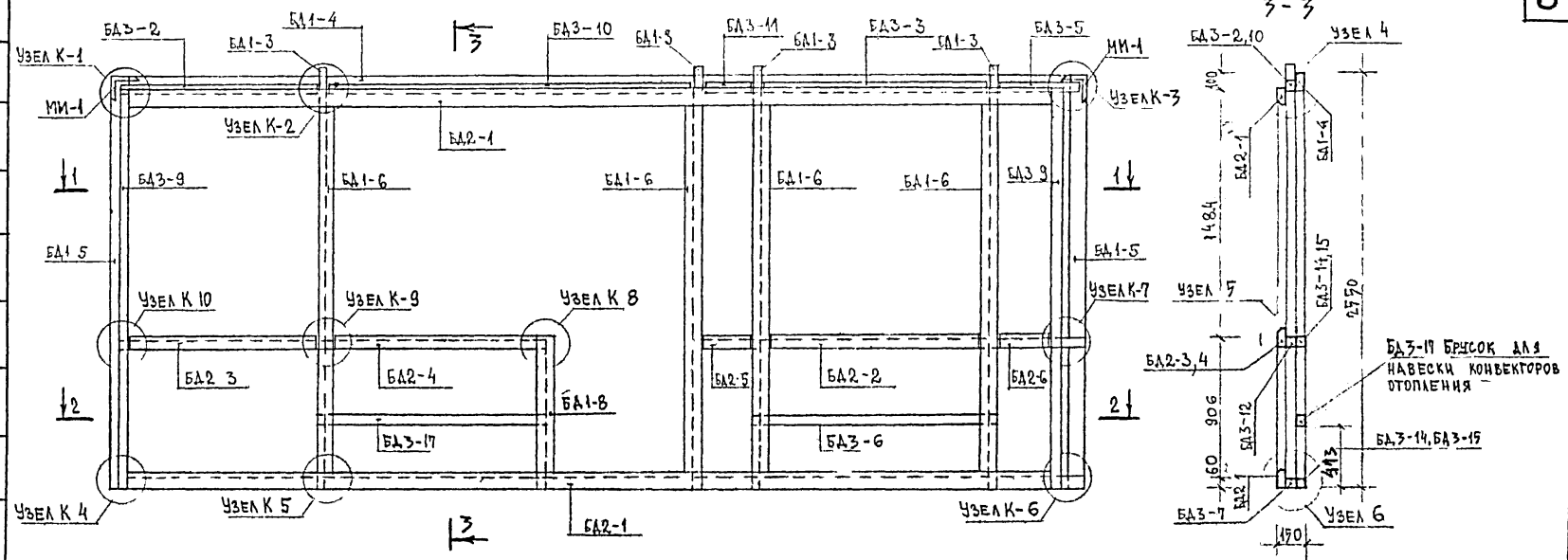
ЦНИИЭП ЖИЛИЩА  
Г. МОСКВА

ЛИСТ

3



СОГЛАСОВАНО	ДАТА
ИЗМЕНЕНО	ИЗМЕНЕНО
ПРОСМОТРЕНО	ПРОСМОТРЕНО
УТВЕРЖДЕНО	УТВЕРЖДЕНО
ДИЗАЙНЕР	ДИЗАЙНЕР
ПРОЕКТОР	ПРОЕКТОР
СТРУКТУРНЫЙ ИНЖЕНЕР	СТРУКТУРНЫЙ ИНЖЕНЕР
МАШИНОСТРОИТЕЛЬ	МАШИНОСТРОИТЕЛЬ
ОБЪЕДИНЕНИЕ	ОБЪЕДИНЕНИЕ
ДИЗАЙН	ДИЗАЙН
ПРОЕКТИРОВАНИЕ	ПРОЕКТИРОВАНИЕ
ЖИЛИЩНО-ЦИВИЛЬНЫЙ ЦЕНТР	г. МОСКВА



ПРИМЕЧАНИЯ

1. Узлы см. листы 26-35
2. СПЕЦИФИКАЦИЮ МАТЕРИАЛОВ см. лист 38.
3. СЕЧЕНИЯ ДЕРЕВЯННЫХ БРУСКОВ см. лист 36
4. ЗАКЛАДНУЮ ДЕТАЛЬ ММ-1 см. лист 37.

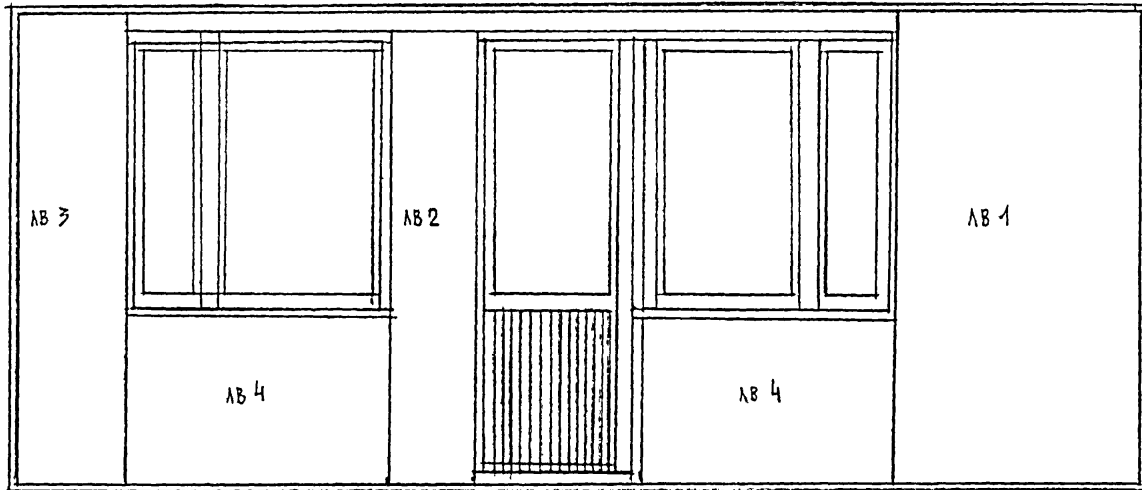
НАВЕСНАЯ ПАНЕЛЬ Н1Л(п)  
КАРКАС К1Л(п)

1978

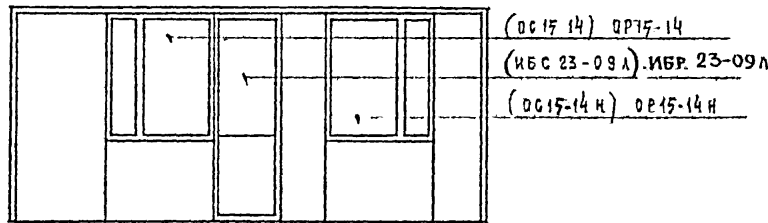
ДОГОВОР 4761

часть 10	лист
Раздел 1097	5

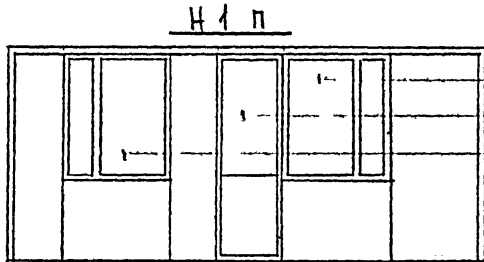
ДАТА	ИНВЕНТ. N	ВЗАМЕН
СОГЛАСОВАНО		
[blank]		
[blank]		
[blank]		
[blank]		
МАСТЕР	Д. ПОДМАСТЕР	МАСТЕР
МАСТЕР	МАСТЕР	МАСТЕР
МАСТЕР	МАСТЕР	МАСТЕР
МАСТЕР	МАСТЕР	МАСТЕР
ЩИТА ЖИЛИЩНО-КОММУНАЛЬНОГО ХОЗЯЙСТВА		
г. МОСКВА		
1978		



СХЕМЫ РАСПОЛОЖЕНИЯ ОКОН И БАЛКОННЫХ ДВЕРЕЙ (ВИД С Н 1 Л НАРУЖНОЙ СТОРОНЫ ПАНЕЛИ)



(ОС 15-14) ОР 15-14  
(ИВС 23-09Л) ИБР 23-09Л  
(ОС 15-14Н) ОР 15-14Н



(ОС 15-14Н) ОР 15-14Н  
(ИВС 23-09) ИБР 23-09  
(ОС 15-14) ОР 15-14

Выборка материалов на панель			
Наименование		Кол-во	Вес кг
Асбестоцементные листы	м <sup>2</sup>	17.7	300.9
Древесина хвойных пород	м <sup>3</sup>	0.4	240.0
Утеплитель	м <sup>3</sup>	1.2	120.0
Алюминиевые прутьи	кг	16.0	16.0
Утеплительные прокладки	п.м	50.0	—
Шпатель 5x50	кг	1.3	1.3
Шпатель 3x30	кг	0.4	0.4
Гвозди 4x100	кг	1.0	1.0
Оконный блок ОС 15-14 (ОР 15-14) шт		2	—
Дверной блок ИВС 23-09 (ИБР 23-09) шт		1	—
Справочный вес панели — 970кг			

НАВЕСНАЯ ПАНЕЛЬ Н 1 Л (п)  
ВНУТРЕННЯЯ СТОРОНА ПАНЕЛИ. СПЕЦИФИКАЦИЯ

ДОГОВОР 4761

ЧАСТЬ 10 ЛИСТ  
РАЗДЕЛ 1097 6

СОГЛАСОВАНО  
Дата  
инвент.  
№  
взамен

СРМ ИСТ  
АРХИ ИСТ  
АКОНСТР.  
СТРУКЦИТ

УЗЕЛ 11  
УЗЕЛ 12  
УЗЕЛ 6

УЗЕЛ 1  
УЗЕЛ 11  
УЗЕЛ 12  
УЗЕЛ 6

ЦНИИЭП  
ЖИЛИЩА  
Г. МОСКВА

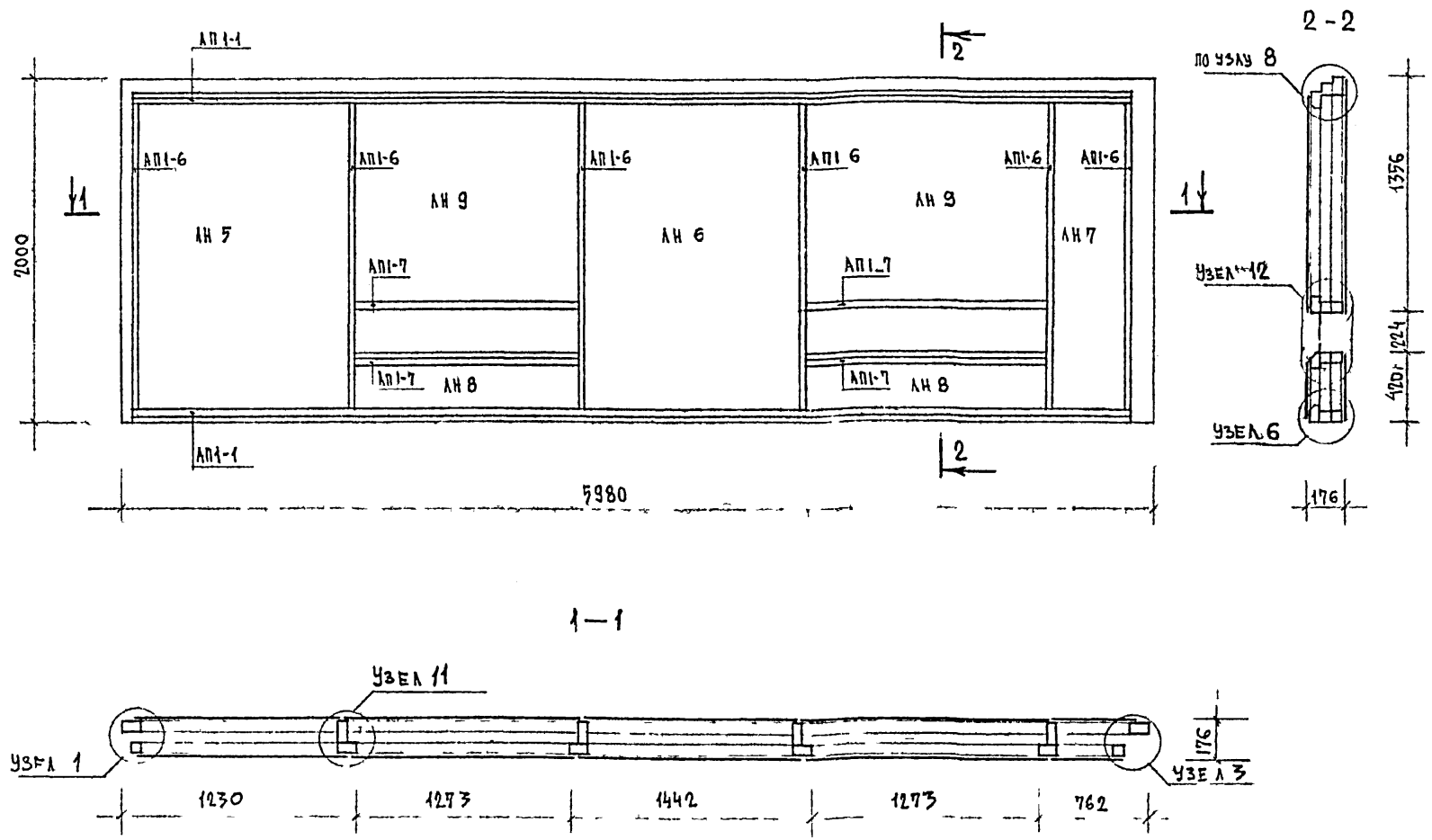
1978

НАВЕСНАЯ ПАНЕЛЬ Н 2 Л (П)  
НАРУЖНАЯ СТОРОНА ПАНЕЛИ

ДОГОВОР 4761

часть 10	лист
раздел 10.9-7	7

8



ПРИМЕЧАНИЯ

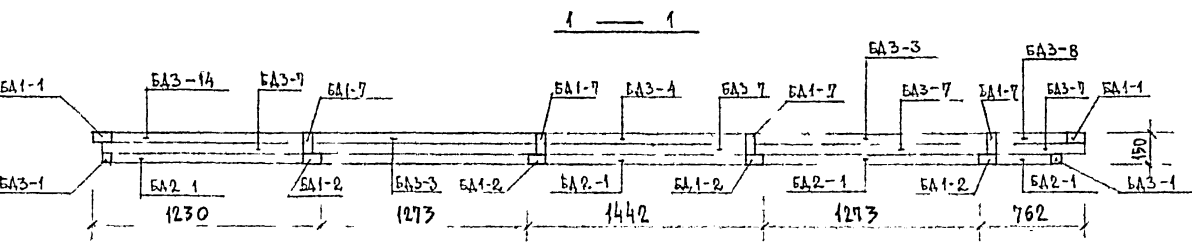
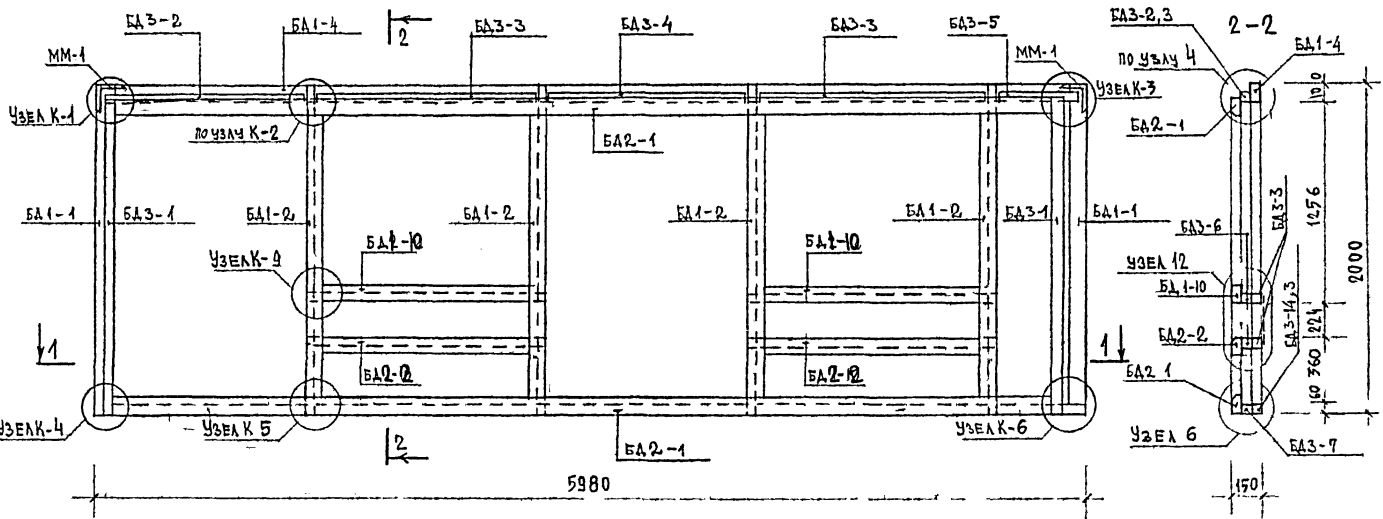
1. Узлы см. листы 10, 12, 15, 18, 24, 25.
2. Спецификацию материалов см. лист 38.



СОГЛАСОВАНО  
ДАТА  
И  
И

ИЖИЛИЩА  
ПЕНИНЦ  
Г. МОСКВА

1978

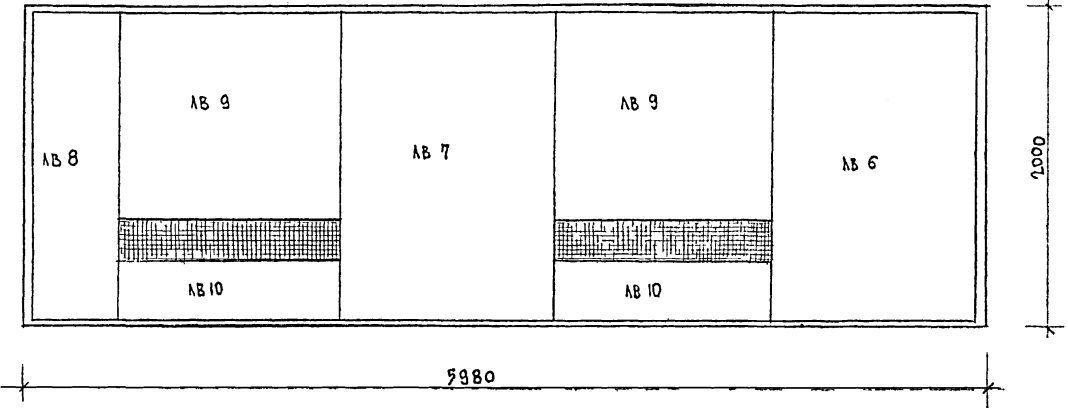


ПРИМЕЧАНИЯ

1. Узлы см. лист 25-31, 34
2. Специфичные материалы см. лист 38.
3. Сечения деревянных брусьев см. лист 36.
4. Закладную деталь ММ-1 см. лист 38.

НАВЕСНАЯ ПАНЕЛЬ Н2Л (п)  
КАРКАС К2Л (п)

ДОГОВОР 4761  
Часть 10  
Раздел 10.9.7  
лист 8



СОГЛАСОВАНО	ДАТА
	ЛИСТ
	№
	ВЕРСИИ

ПРОЕКТИРОВАНО	КОМУ	КОМУ
ПРОВЕРено	КОМУ	КОМУ
КОМУ	КОМУ	КОМУ
КОМУ	КОМУ	КОМУ
КОМУ	КОМУ	КОМУ
КОМУ	КОМУ	КОМУ
КОМУ	КОМУ	КОМУ
КОМУ	КОМУ	КОМУ
КОМУ	КОМУ	КОМУ

**ЦНИИЭП**  
ЖИЛИЩНО-КОММУНАЛЬНО-ЭКОНОМИЧЕСКОЕ ПРОЕКТИРОВАНИЕ  
Г. МОСКВА

1978

НАВЕСНАЯ ПАНЕЛЬ № 2 Л (П)  
ВНУТРЕННЯЯ СТОРОНА ПАНЕЛИ СПЕЦИФИКАЦИЯ

$V = 1.79 м^3$

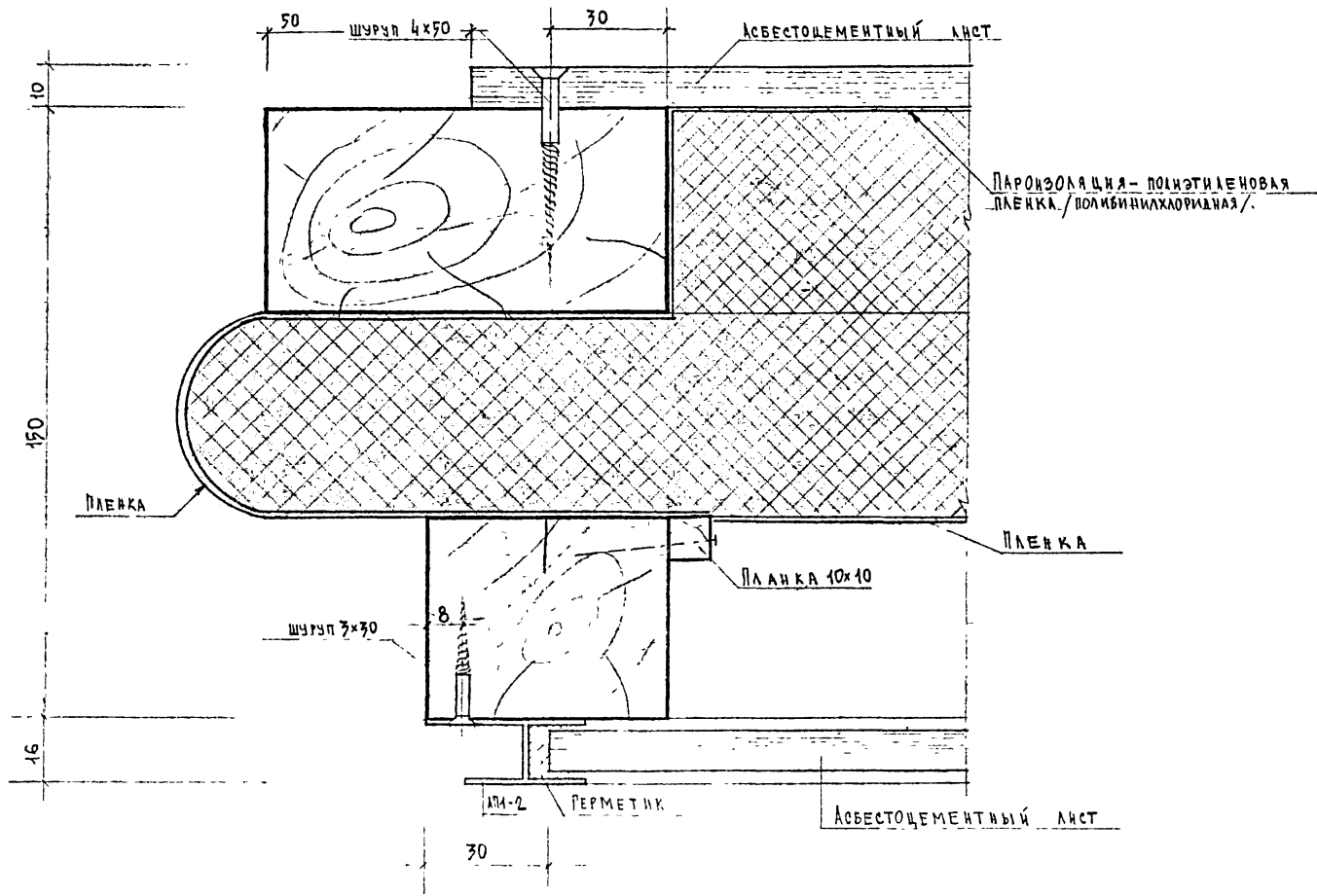
НАИМЕНОВАНИЕ	К-ВО	ВЕС, КГ
АСБЕСТОЦЕМЕНТНЫЕ ЛИСТЫ	М <sup>2</sup> 22,1	375,7
ДРЕВЕСИНА ХВОИНЫХ ПОРОД	М <sup>3</sup> 0,39	210,0
ЧТЕПЛАКТЕЛЬ	М <sup>3</sup> 1,00	100,0
АЛЮМИНИЕВЫЕ ПРОФИЛИ	КР 8,00	800
УПЛОТНЯЮЩИЕ ПРОКЛАДКИ	ПМ 43,0	—
ШЧИПЫ 5x90	КР 1,1	1,1
ШЧИПЫ 3x30	КР 0,3	0,3
ТВОЗДИ 4x100	КР 0,8	0,8
МЕТАЛЛИЧЕСКАЯ СЕТКА 200x100x90	КР 2,0	2,0
ЗАКЛАДНЫЕ ДЕТАЛИ	КР 3,0	3,0
СПРАВОЧНЫЙ ВЕС ПАНЕЛИ	—	700 КГ

ДОГОВОР 4761	ЧАСТЬ 10	ЛИСТ
	РАЗДЕЛ 10.9.7	9

СОГЛАСОВАНО  
ДАТА  
ИВВВНТ  
N  
ВЗАМЩ

ПРОЕКТИРОВЩИК  
ИЗЫСКАТЕЛИ  
САМОСТОЯТЕЛЬНО  
ЗАКАЗЧИК  
ЗАКАЗЧИК  
ЗАКАЗЧИК

ЦНИИЖИЛИЩ  
г. Москва



1978

НАВЕСНАЯ ПАНЕЛЬ  
УЗЕЛ 1

ДОГОВОР 4761

часть 10  
раздел 097

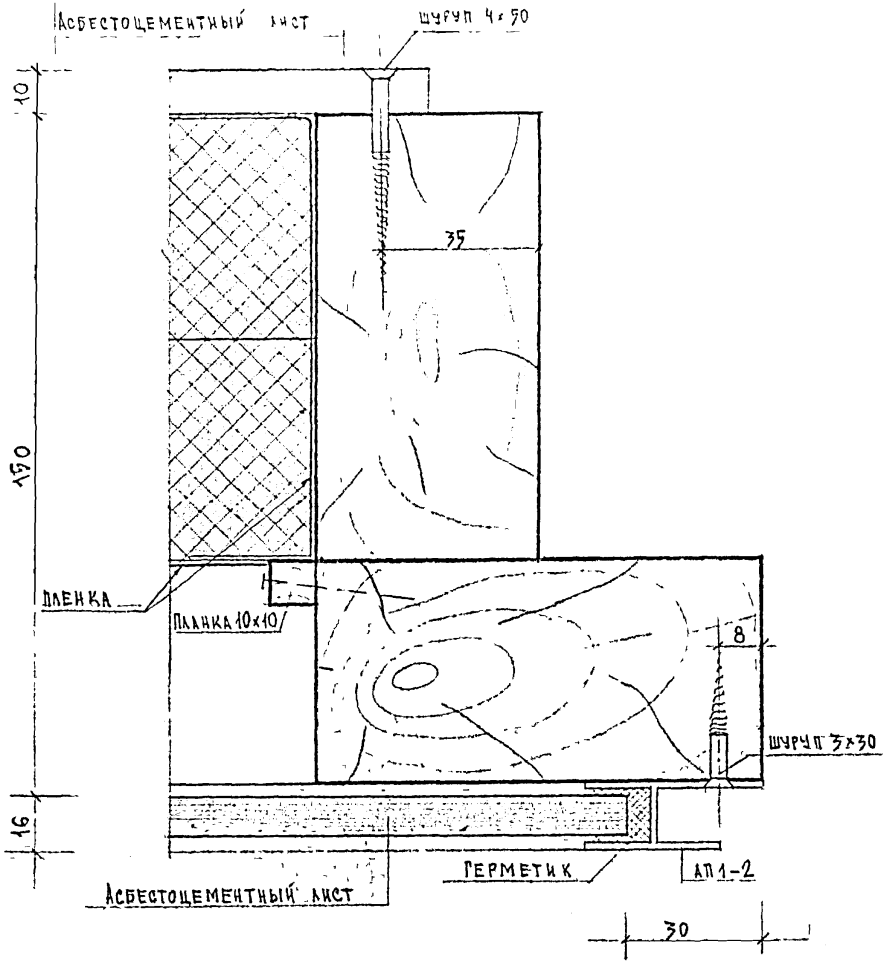
лист 10

ДАТА  
ИЗМЕНТ  
N  
ВЗАМЕН

СОГЛАСОВАНО

КОНСТРУКТОР  
ПРОЕКТАНТ  
ИЗДАТЕЛЬ  
ПРОБЕРИ  
МАШИНИСТ  
ЭЛЕКТРИК  
УЧЕТЧИК  
РАБОЧАЯ

ЦНИИП  
ЖИЛИЩНО-КОММУНАЛЬНОГО ХОЗЯЙСТВА  
Г. МОСКВА

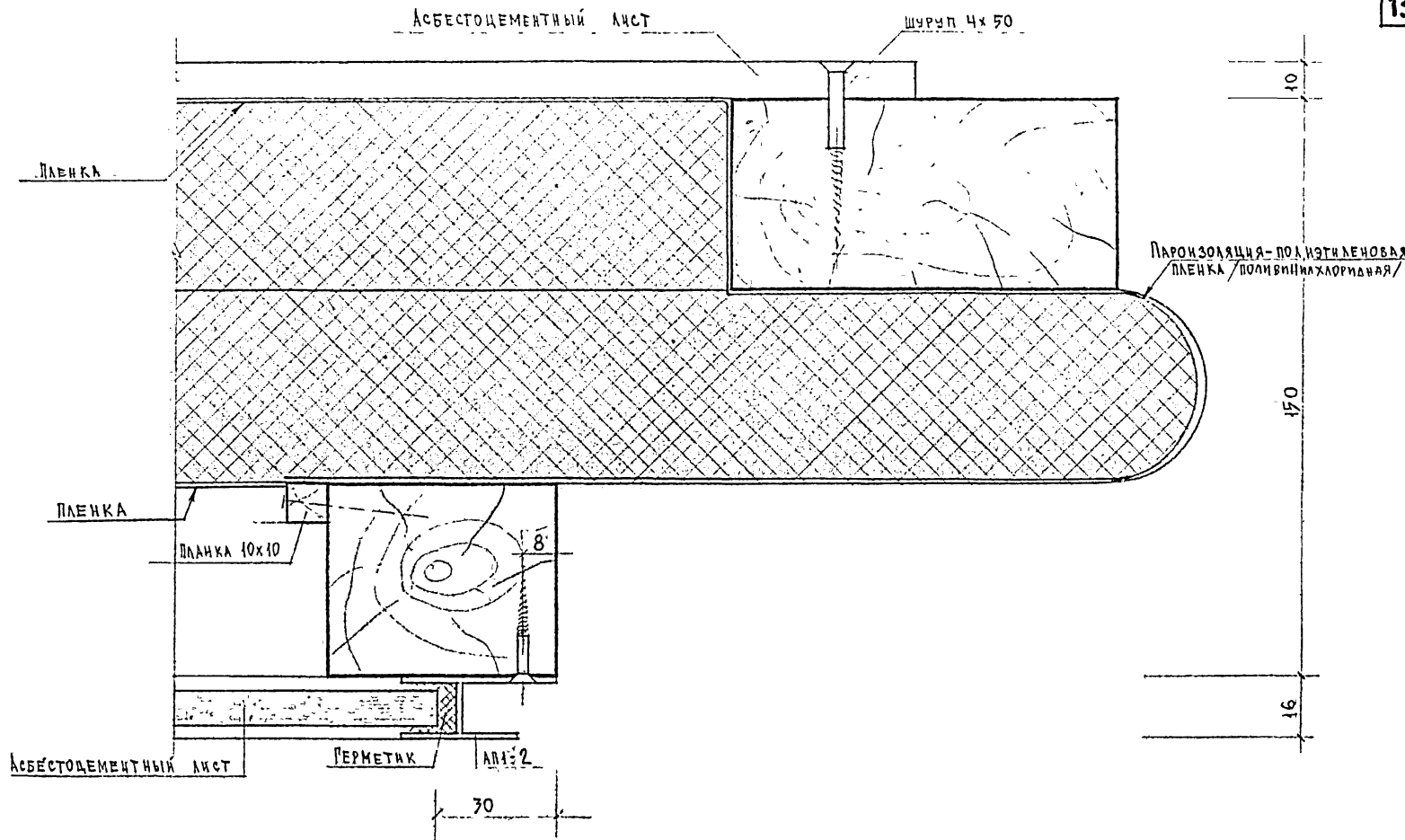


1978

НАВЕСНАЯ ПАНЕЛЬ  
УЗЕЛ 2

ДОГОВОР 4761

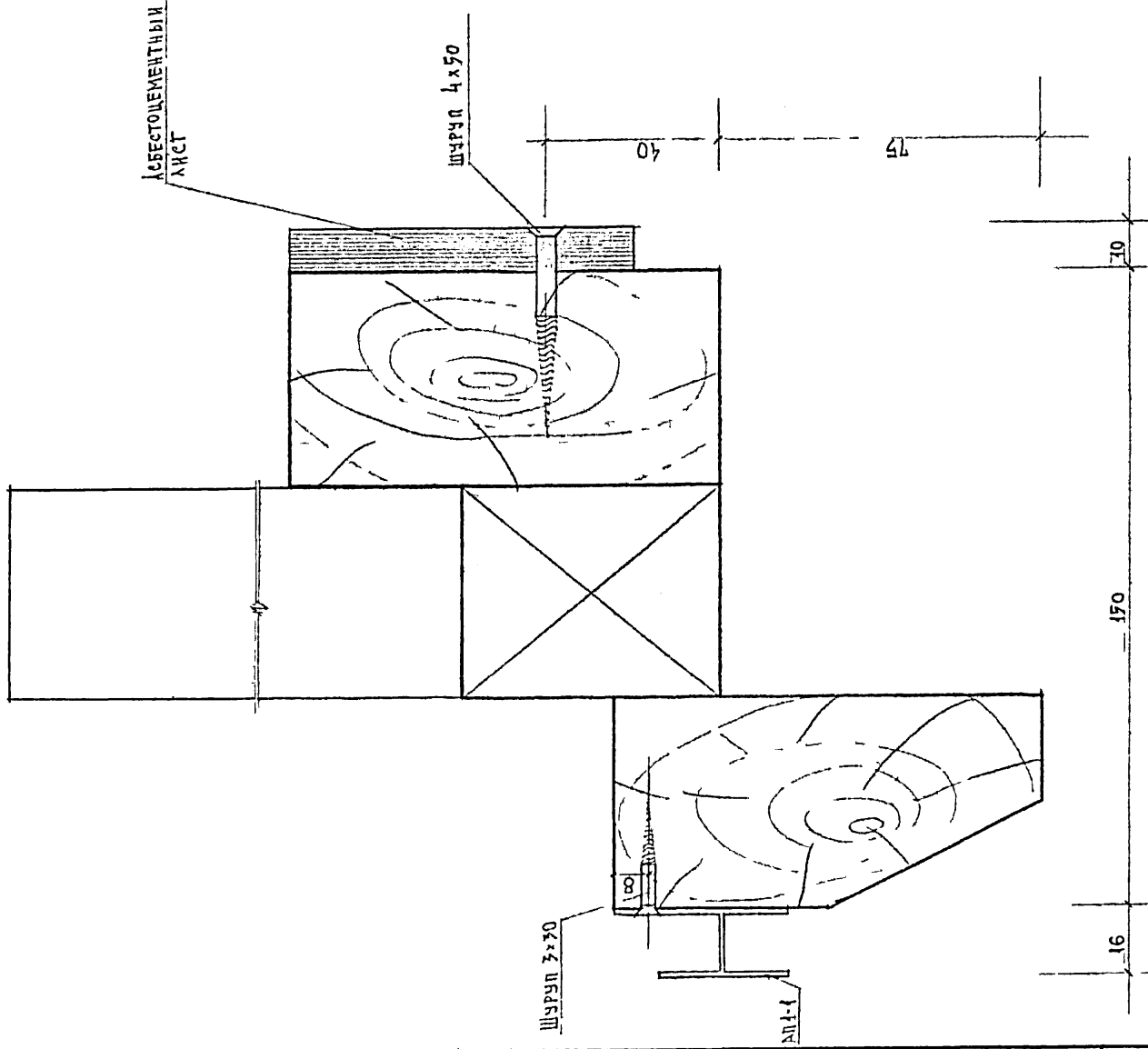
ЧАСТЬ 10	ЛИСТ
РАЗДЕЛ 103-7	11



ДАТА	ИНВЕНТ	ВЗЯТО
	№	
СОГЛАСОВАНО		
ПРОЕКТАНТ	ИЗЫСКАТЕЛИ	УТВЕРЖАЮЩИЙ
В.И.И.	С.А.	И.И.И.
ПРОЕКЦИОНЩИК	РАБОЧЕГО ЧЕРТЕЖА	СЕРИИ
И.И.И.	И.И.И.	И.И.И.
ПРОЕКТИРОВЩИК	ПРОЕКТИРОВЩИК	ПРОЕКТИРОВЩИК
И.И.И.	И.И.И.	И.И.И.
И.И.И.	И.И.И.	И.И.И.

ЦЕНТРАЛЬНЫЙ ЖИЛИЩНО-КОММУНАЛЬНЫЙ ЭКОНОМИЧЕСКИЙ УЧЕТНЫЙ ЦЕНТР  
г. Москва

ЗАМАСТНИК	КИСЛЕВА	СТАВЕНКО	ПЛЕШАКОВ	КОРОЛАНКА	КОРОЛАНКА	СОГЛАСОВАНО	ДАТА
ТУРИКОВ	СЕРГЕЕВ	КАЧУРА	ПРОБЕРНА	КУБЕРНА	КУБЕРНА		ИВВОИТ N
ТУРИКОВ	СЕРГЕЕВ	КАЧУРА	ПРОБЕРНА	КУБЕРНА	КУБЕРНА		БЗАНЧ



СОГЛАСОВАНО

ДАТА  
ИЗМЕНТ  
№

ВЗАМШ

ПРОЕКТА  
И.А. РАХИМОВ

ИЗМЕНТ  
№

ПРОЕКТА  
И.А. РАХИМОВ

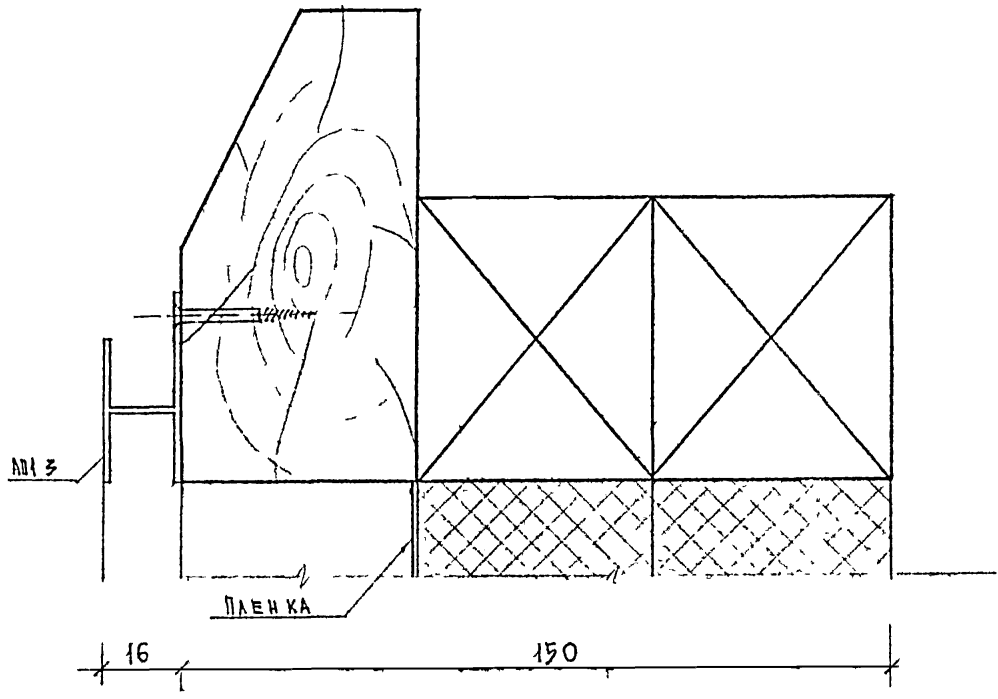
ИЗМЕНТ  
№

ПРОЕКТА  
И.А. РАХИМОВ

ИЗМЕНТ  
№

ПРОЕКТА  
И.А. РАХИМОВ

ИЗМЕНТ  
№



ЦЕНТРАЛЬНЫЙ  
ЖИЛИЩНО-  
ДЕВИЗ  
Г. МОСКВА

1978

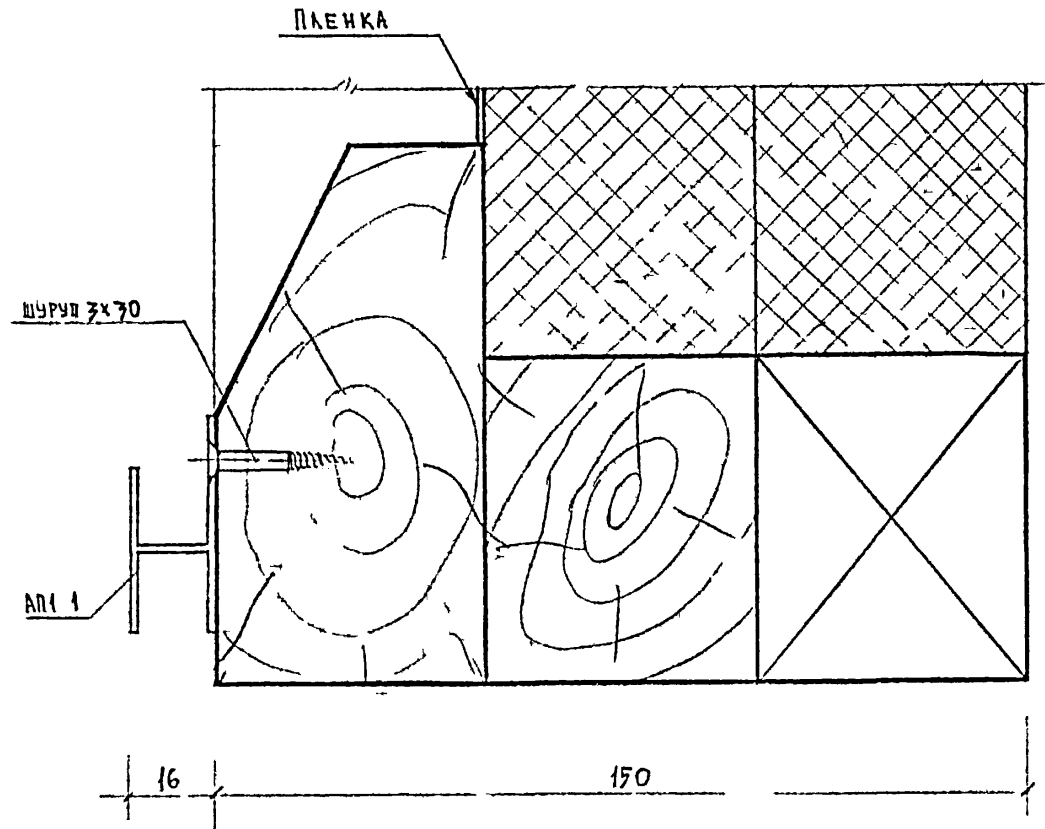
НАВЕСНАЯ ПАНЕЛЬ  
УЗЕЛ 5

ДОГОВОР 4761

ЧАСТЬ 10  
РАЗДЕЛ 10.97

ЛИСТ  
14

ДАТА	М/В	И	В
СОГЛАСОВАНО			
И. МАСТЕР	И. МАСТЕР	И. МАСТЕР	И. МАСТЕР
А. КОБСТР	А. КОБСТР	А. КОБСТР	А. КОБСТР
С. ПИЖЕНЕВ	С. ПИЖЕНЕВ	С. ПИЖЕНЕВ	С. ПИЖЕНЕВ
И. МАСТЕР	И. МАСТЕР	И. МАСТЕР	И. МАСТЕР
А. КОБСТР	А. КОБСТР	А. КОБСТР	А. КОБСТР
С. ПИЖЕНЕВ	С. ПИЖЕНЕВ	С. ПИЖЕНЕВ	С. ПИЖЕНЕВ
И. МАСТЕР	И. МАСТЕР	И. МАСТЕР	И. МАСТЕР
А. КОБСТР	А. КОБСТР	А. КОБСТР	А. КОБСТР
С. ПИЖЕНЕВ	С. ПИЖЕНЕВ	С. ПИЖЕНЕВ	С. ПИЖЕНЕВ
И. МАСТЕР	И. МАСТЕР	И. МАСТЕР	И. МАСТЕР
А. КОБСТР	А. КОБСТР	А. КОБСТР	А. КОБСТР
С. ПИЖЕНЕВ	С. ПИЖЕНЕВ	С. ПИЖЕНЕВ	С. ПИЖЕНЕВ



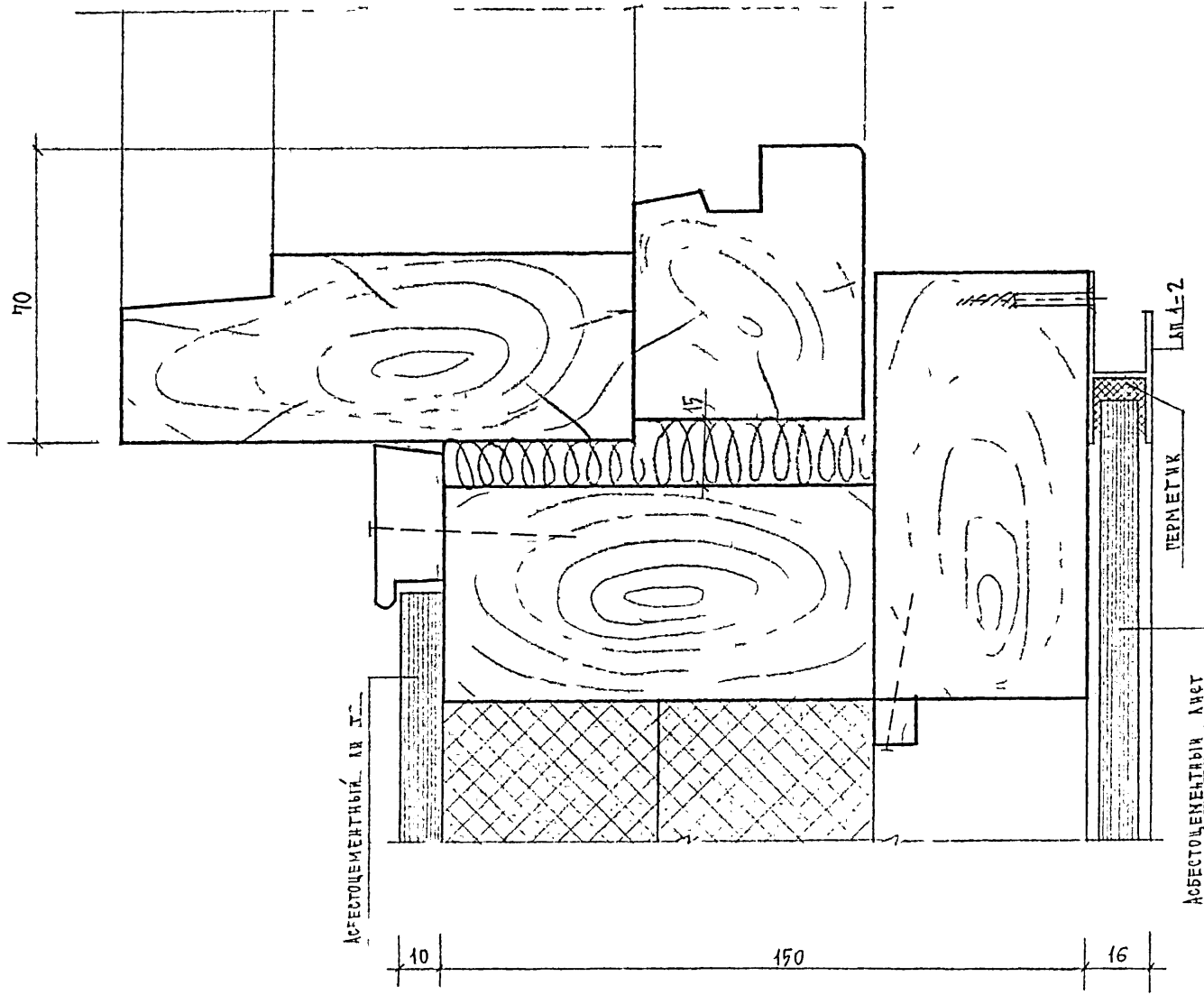
ЦНИИЭП ЖИЛИЩА  
Г. МОСКВА



СОГЛАСОВАНО	ДАТА
ИНЖЕНТ	
№	
ВЗАМЕР	

ДИРЕКТОР	ДИРЕКТОР	ДИРЕКТОР	ДИРЕКТОР	ДИРЕКТОР	ДИРЕКТОР
ДИРЕКТОР	ДИРЕКТОР	ДИРЕКТОР	ДИРЕКТОР	ДИРЕКТОР	ДИРЕКТОР
ДИРЕКТОР	ДИРЕКТОР	ДИРЕКТОР	ДИРЕКТОР	ДИРЕКТОР	ДИРЕКТОР
ДИРЕКТОР	ДИРЕКТОР	ДИРЕКТОР	ДИРЕКТОР	ДИРЕКТОР	ДИРЕКТОР

ЦНИИЭП ЖИЛИЩА  
Г. МОСКВА



1978

НАВЕСНАЯ ПАНЕЛЬ  
УЗЕЛ 7

ДОГОВОР 4761

ЧАСТЬ 10	ЛИСТ
РАЗДЕЛ 10.9.7	16

**ЦЕНТРАЛЬНЫЕ ЖИЛИЩНО-КОММУНАЛЬНЫЕ УПРАВЛЕНИЯ**  
г. Москва

1978

ПРОЕКТИРОВЩИК: *М.И. Шибанов*  
 ПРОЕКТИРОВЩИК: *В.И. Шибанов*  
 ПРОЕКТИРОВЩИК: *В.И. Шибанов*  
 ПРОЕКТИРОВЩИК: *В.И. Шибанов*  
 ПРОЕКТИРОВЩИК: *В.И. Шибанов*  
 ПРОЕКТИРОВЩИК: *В.И. Шибанов*  
 ПРОЕКТИРОВЩИК: *В.И. Шибанов*  
 ПРОЕКТИРОВЩИК: *В.И. Шибанов*

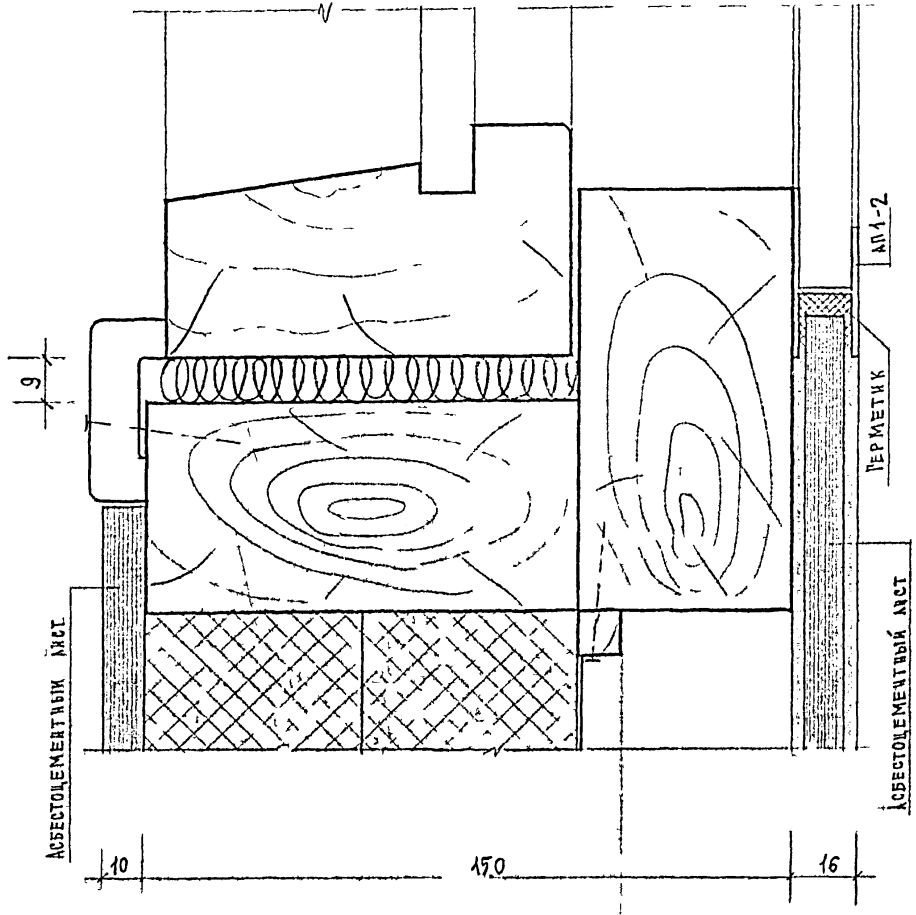
СОГЛАСОВАНО  
 ДАТА  
 ИЛИ  
 №

НАВЕСНАЯ ПАНЕЛЬ  
 УЗЕЛ 7

ДОГОВОР 4761

ЧАСТЬ 10 ЛИСТ  
 РАЗДЕЛ 10.97 17

18



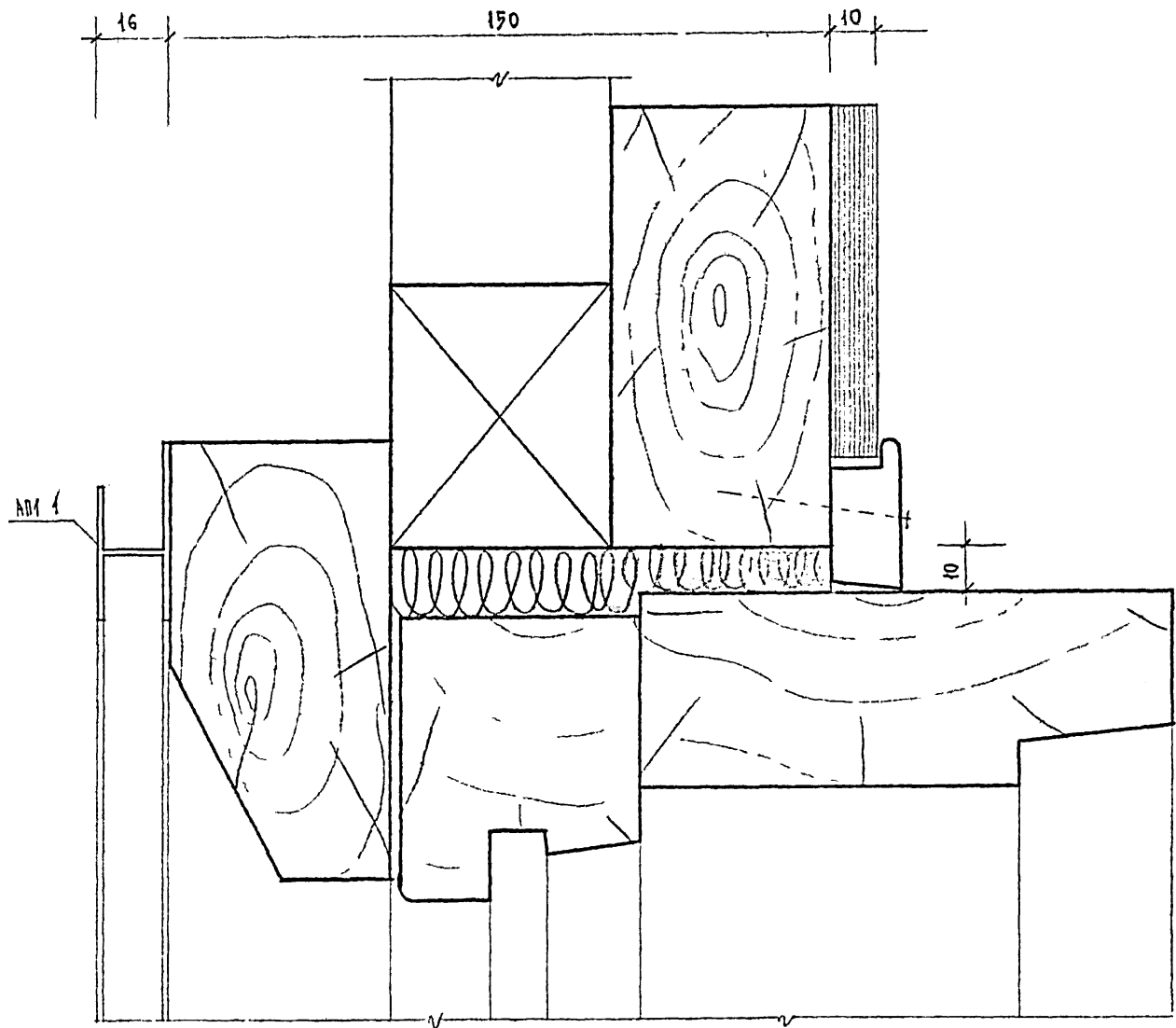
СОГЛАСОВАНО  
ИНВЕНТ.  
№

ВЗЛОМЧИ

ПРОЕКТИРОВАНИЕ	ПРОЕКТИРОВАНИЕ	ПРОЕКТИРОВАНИЕ	ПРОЕКТИРОВАНИЕ	ПРОЕКТИРОВАНИЕ	ПРОЕКТИРОВАНИЕ	ПРОЕКТИРОВАНИЕ	ПРОЕКТИРОВАНИЕ
САХАРОВ	САХАРОВ	САХАРОВ	САХАРОВ	САХАРОВ	САХАРОВ	САХАРОВ	САХАРОВ
САХАРОВ	САХАРОВ	САХАРОВ	САХАРОВ	САХАРОВ	САХАРОВ	САХАРОВ	САХАРОВ
САХАРОВ	САХАРОВ	САХАРОВ	САХАРОВ	САХАРОВ	САХАРОВ	САХАРОВ	САХАРОВ

ЦЕНТРАЛЬНЫЕ ЖИЛИЩНО-КОММУНАЛЬНЫЕ УПРАВЛЕНИЯ  
г. МОСКВА

1978

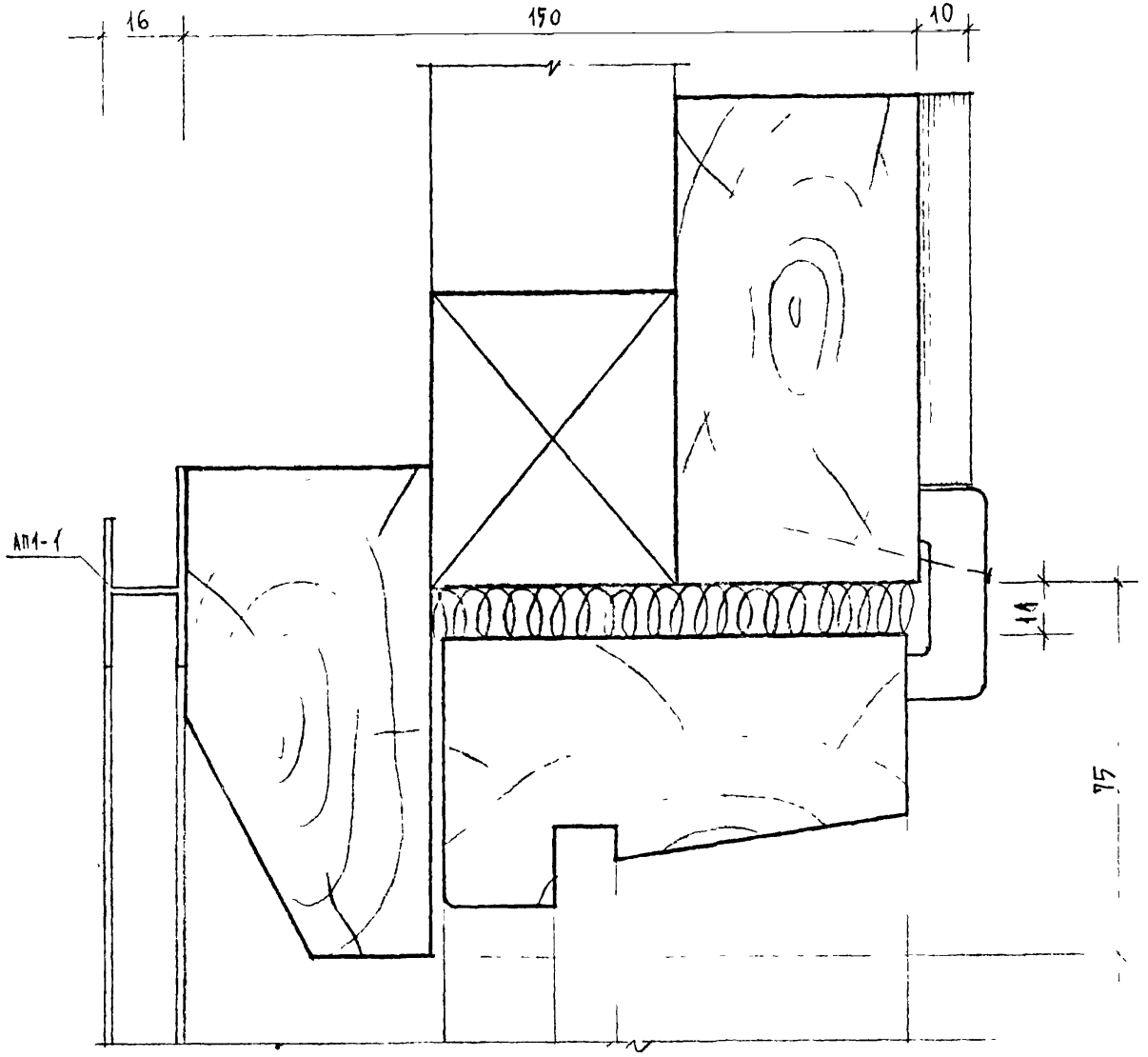


НАВЕСНАЯ ПАНЕЛЬ  
УЗЕЛ 8

ДОГОВОР 4761

ЧАСТЬ 10  
РАЗДЕЛ 10.97

ЛИСТ  
18



СОГЛАСОВАНО	ДАТА
ИНЖЕНТ.	№
БСАМЕР	

ДИЗАЙНЕР	ПРОЕКТИРОВЩИК	САМОДЕЛЬЩИК	КОМПЬЮТЕРИСТ
А. А. А.	В. В. В.	С. С. С.	Т. Т. Т.

**ЦНИИПЖИЛИЩА**  
Г. МОСКВА

1978

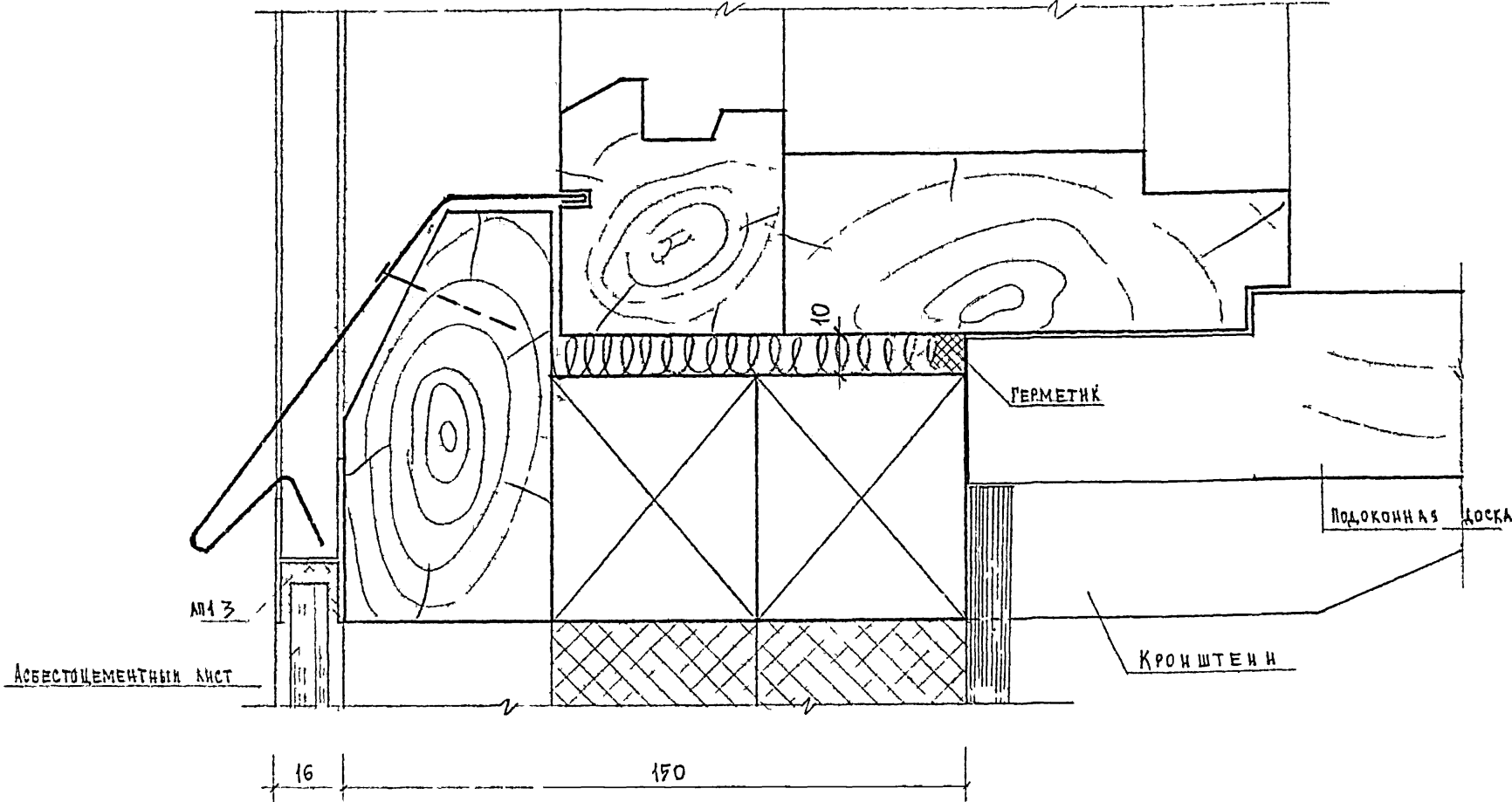
НАВЕСНАЯ ПАНЕЛЬ  
УЗЕЛ 8

ДОГОВОР 4761

ЧАСТЬ 10  
РАЗДЕЛ 1097

ЛИСТ  
19

<b>СОГЛАСОВАНО</b>	ДАТА	ИНВЕНТ №
		ВЗАМЕЩ
ДИРЕКТОР ЗАМЕСТИТЕЛЬ ДИРЕКТОРА И. П. ДАВЫДОВ ОСЕРМА МАКСИМОВ		
ДИРЕКТОР ЗАМЕСТИТЕЛЬ ДИРЕКТОРА И. П. ДАВЫДОВ ОСЕРМА МАКСИМОВ		
ДИРЕКТОР ЗАМЕСТИТЕЛЬ ДИРЕКТОРА И. П. ДАВЫДОВ ОСЕРМА МАКСИМОВ		
ДИРЕКТОР ЗАМЕСТИТЕЛЬ ДИРЕКТОРА И. П. ДАВЫДОВ ОСЕРМА МАКСИМОВ		
ДИРЕКТОР ЗАМЕСТИТЕЛЬ ДИРЕКТОРА И. П. ДАВЫДОВ ОСЕРМА МАКСИМОВ		
ДИРЕКТОР ЗАМЕСТИТЕЛЬ ДИРЕКТОРА И. П. ДАВЫДОВ ОСЕРМА МАКСИМОВ		
ДИРЕКТОР ЗАМЕСТИТЕЛЬ ДИРЕКТОРА И. П. ДАВЫДОВ ОСЕРМА МАКСИМОВ		
ДИРЕКТОР ЗАМЕСТИТЕЛЬ ДИРЕКТОРА И. П. ДАВЫДОВ ОСЕРМА МАКСИМОВ		

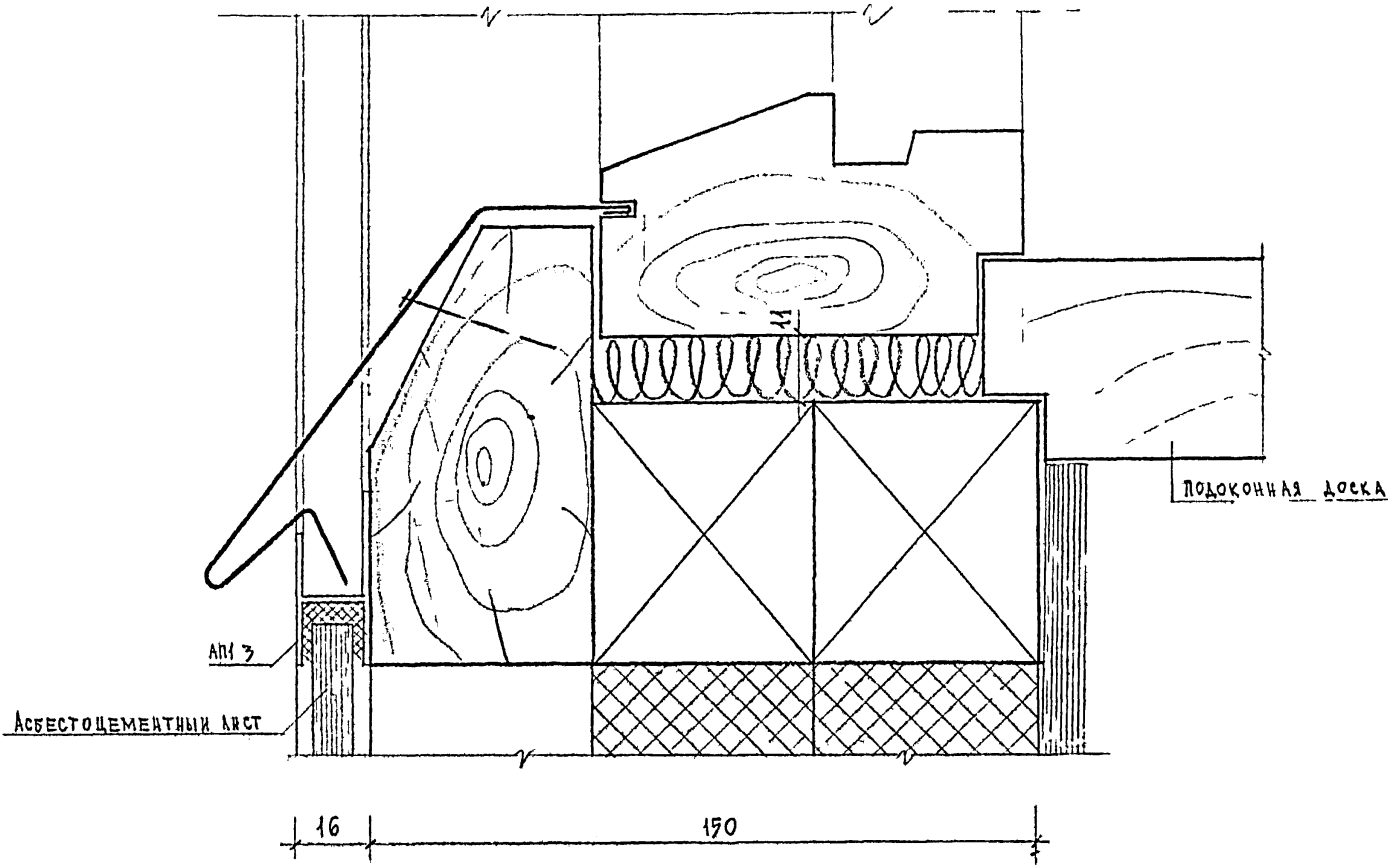


ЦЕНТРОПРОЕКТИРОВАНИЕ  
 ЖИЛИЩНО-КОММУНАЛЬНОЕ  
 ПРОЕКТИРОВАНИЕ  
 г. МОСКВА

ДАТА  
ИЗМЕНТ  
N  
ВЗАМЕН

СОГЛАСОВАНО

СЕРГЕЙ ПОПОВ  
АЛЕКСАНДР ПОПОВ  
СЕРГЕЙ ПОПОВ  
ИЛЛАРИОН ПОПОВ  
СЕРГЕЙ ПОПОВ  
СЕРГЕЙ ПОПОВ  
СЕРГЕЙ ПОПОВ  
СЕРГЕЙ ПОПОВ  
СЕРГЕЙ ПОПОВ  
СЕРГЕЙ ПОПОВ



ЦЕНТРАЛЬНЫЙ  
ЖИЛИЩНО-коммунальный  
УПРАВЛЕНИЕ  
Г. МОСКВА

1978

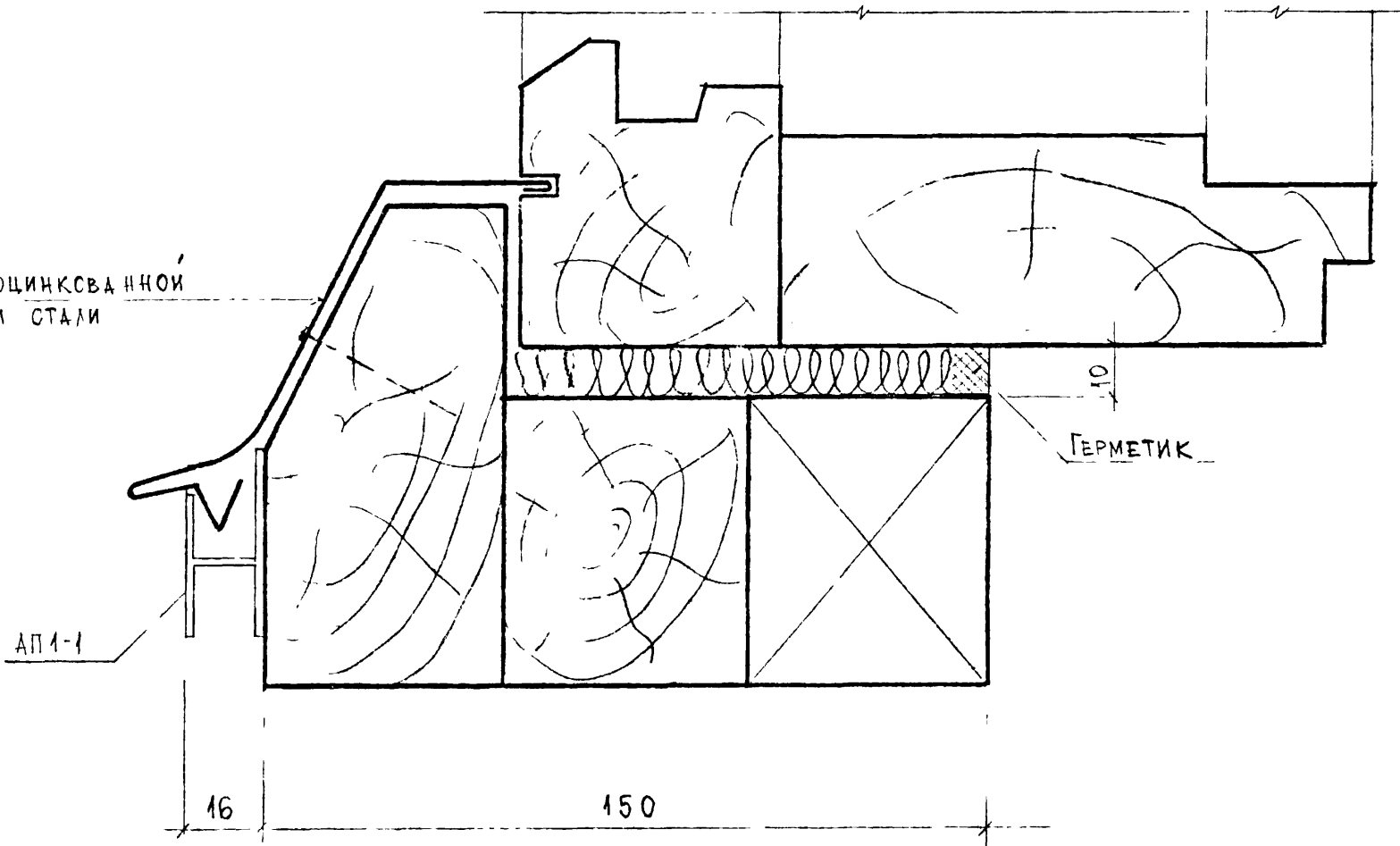
НАВЕСНАЯ ПАНЕЛЬ  
УЗЕЛ 9'

ДОГОВОР 4761

часть 10 лист  
раздел 1097 21

Дата	инвент.	№	взамен
согласовано			
СЕРЖЕНКО	САВВИЧ	САВВИЧ	САВВИЧ
САВВИЧ	САВВИЧ	САВВИЧ	САВВИЧ
САВВИЧ	САВВИЧ	САВВИЧ	САВВИЧ
САВВИЧ	САВВИЧ	САВВИЧ	САВВИЧ
САВВИЧ	САВВИЧ	САВВИЧ	САВВИЧ
САВВИЧ	САВВИЧ	САВВИЧ	САВВИЧ
САВВИЧ	САВВИЧ	САВВИЧ	САВВИЧ
САВВИЧ	САВВИЧ	САВВИЧ	САВВИЧ
САВВИЧ	САВВИЧ	САВВИЧ	САВВИЧ
САВВИЧ	САВВИЧ	САВВИЧ	САВВИЧ

Слив из оцинкованной кровельной стали



ЦНИИЭП ЖИЛИЩА И КОММУНАЛЬНОГО ХОЗЯЙСТВА  
Г. МОСКВА

1978

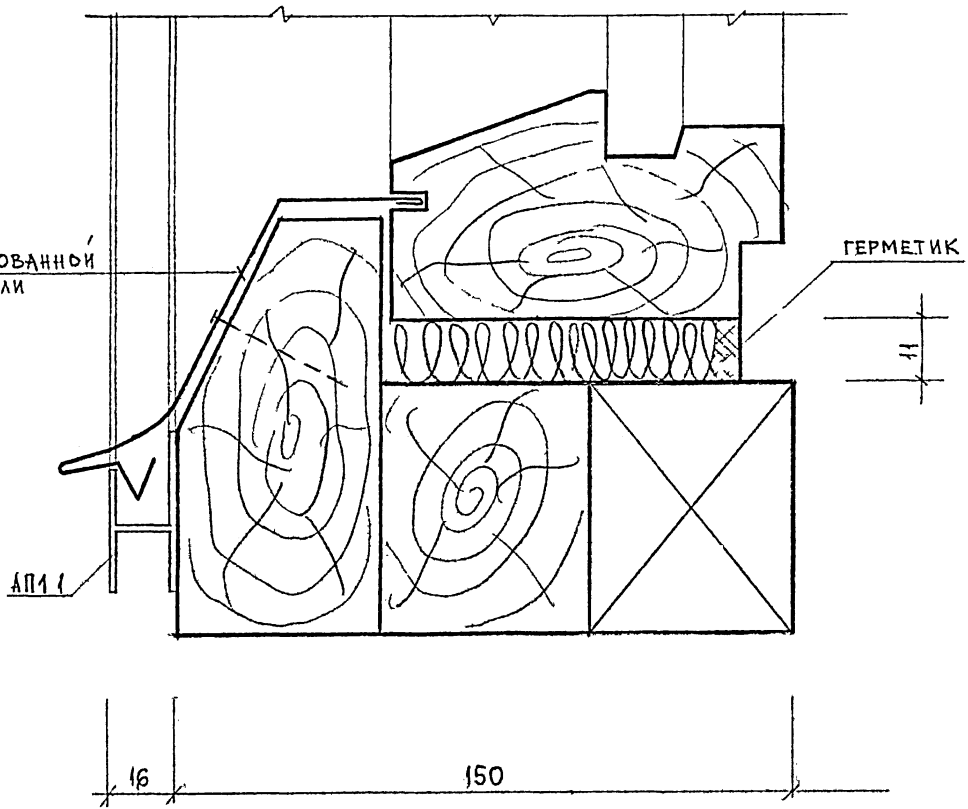
Навесная панель  
Узел 10 / Разделная столярка /

ДОГОВОР 4761

часть 10	лист
раздел 10.9.7	22

Дата пробент. И	Согласовано	Кровельщик Д.С. Давыдов	Специалист А.М. Давыдов	Проектировщик С.М. Давыдов	Инженер С.М. Давыдов	Инженер С.М. Давыдов	Инженер С.М. Давыдов
-----------------------	-------------	----------------------------	----------------------------	-------------------------------	-------------------------	-------------------------	-------------------------

Слив из оцинкованной  
КРОВЕЛЬНОЙ СТАЛИ



ЦНИИП ЖИЛИЩНО-КОММУНАЛЬНОГО ХОЗЯЙСТВА  
Г. МОСКВА

1978

НАВЕСНАЯ ПАНЕЛЬ  
УЗРХ 10' / СПАРЕННАЯ СТОЛЯРКА /

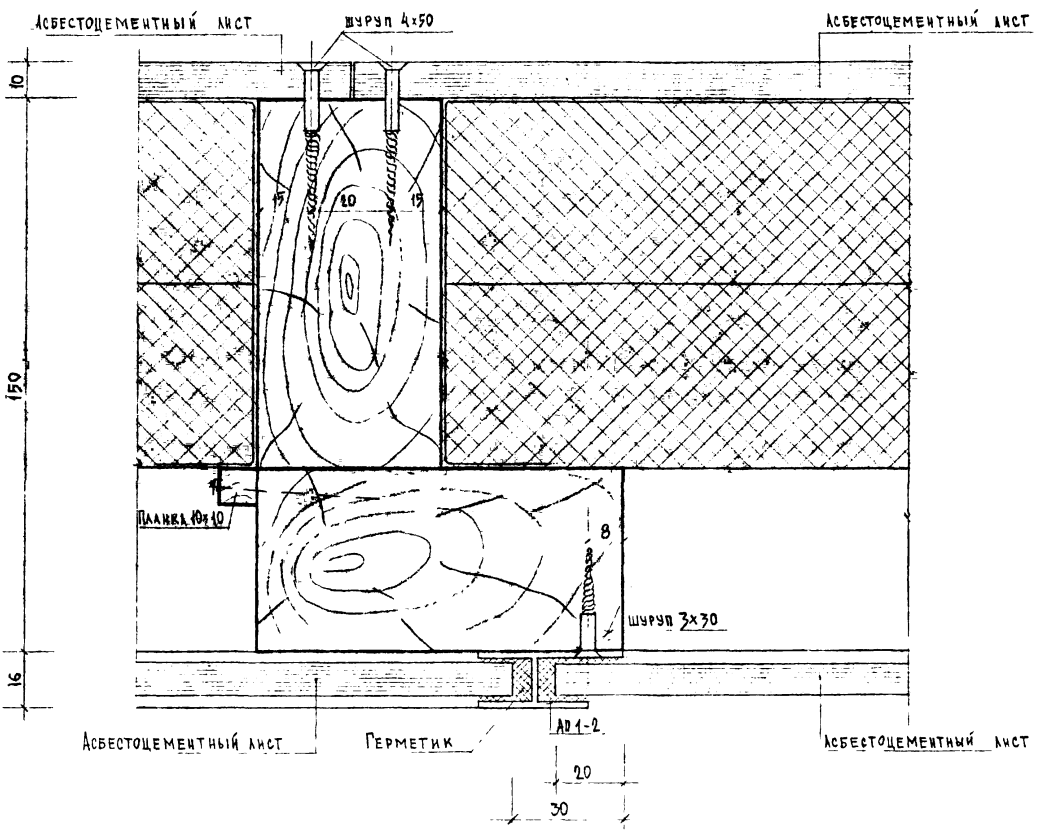
Договор 4761

Часть 10	Лист 23
Раздел 109-7	



Дата	
Лист	
№	
ИЗМЕН	
СОГЛАСОВАНО	
Исполнитель	М.И. КОЗЛОВ
Проверенный	В.В. КОЗЛОВ
Специалист	С.С. КОЗЛОВ
Инженер	М.И. КОЗЛОВ

25



**ЦНИИЭП** ЖИЛИЩА  
Г. МОСКВА

1978

НАВЕСНАЯ ПАНЕЛЬ Н2 л (п)  
УЗЕЛ 11

ДОГОВОР 4761

часть 10	лист
раздел 109-7	24

1978

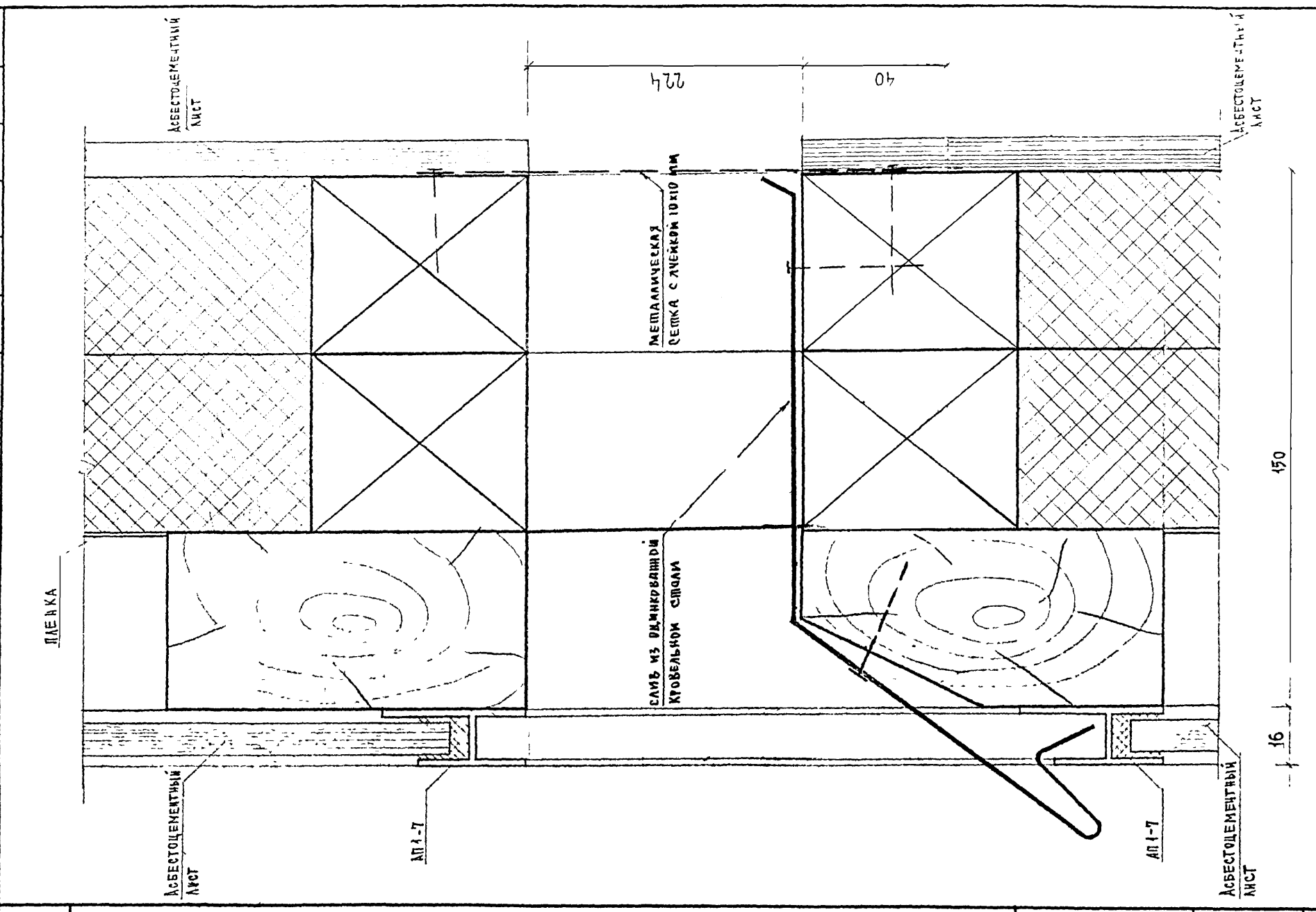
**НАВЕСНАЯ ПАНЕЛЬ**  
УЗЕЛ 12

ДОГОВОР 4761

Часть 10  
Раздел 109-7

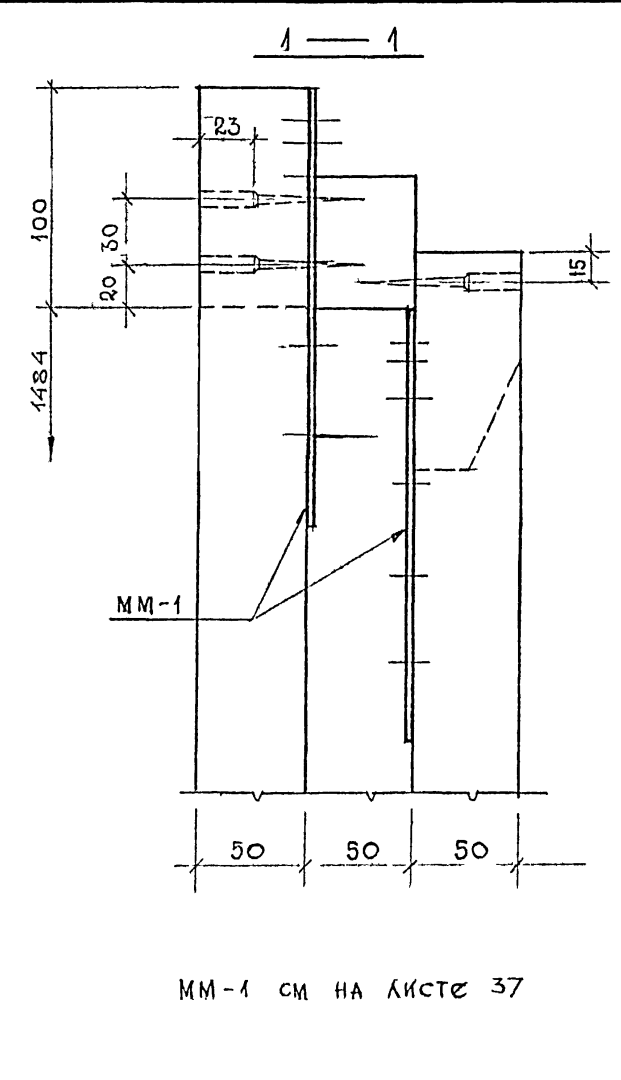
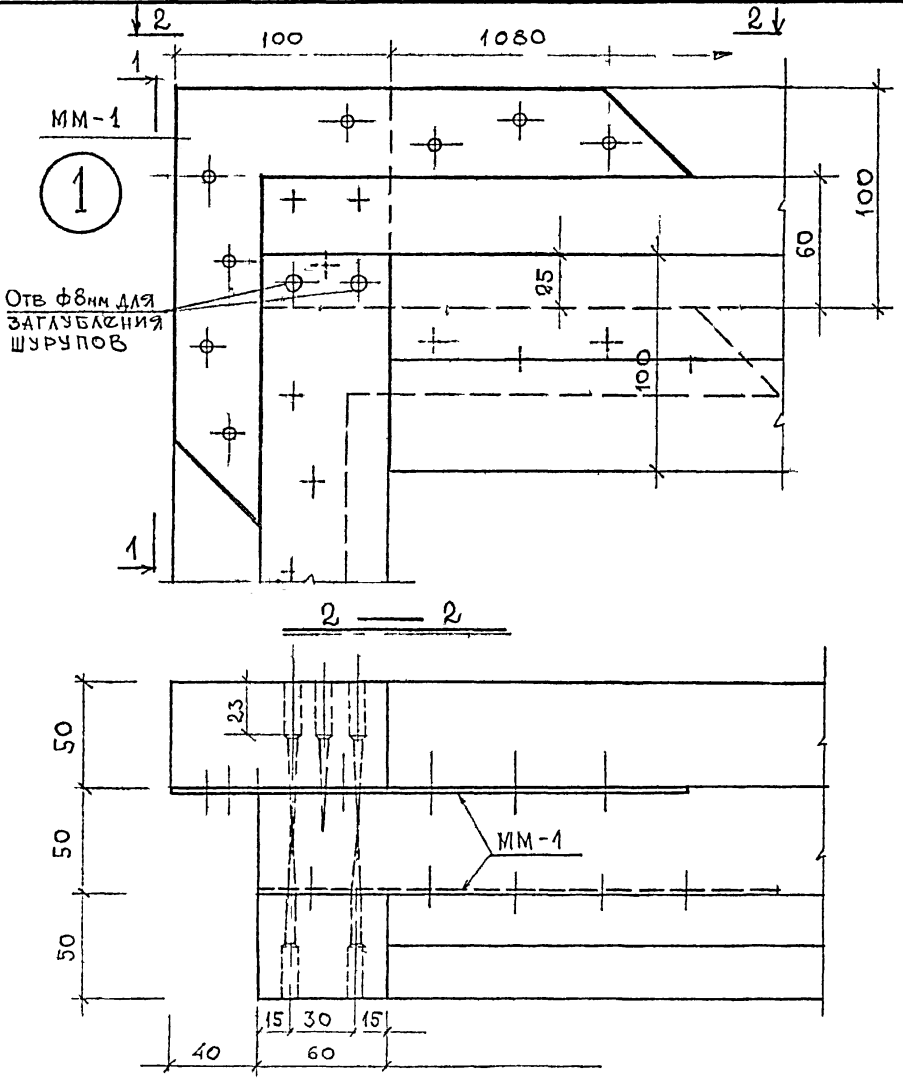
Лист  
25

ИНЖЕНЕР	ПРОЕКТ	ДАТА	СОГЛАСОВАНО	ДАТА
И	И	И		И
ВЗЯТО	ВЗЯТО	ВЗЯТО		ВЗЯТО
ЖИЛИЩНО-КОММУНАЛЬНО-ХОЗЯЙСТВЕННЫЙ УЧЕТ	ЖИЛИЩНО-КОММУНАЛЬНО-ХОЗЯЙСТВЕННЫЙ УЧЕТ	ЖИЛИЩНО-КОММУНАЛЬНО-ХОЗЯЙСТВЕННЫЙ УЧЕТ	ЖИЛИЩНО-КОММУНАЛЬНО-ХОЗЯЙСТВЕННЫЙ УЧЕТ	ЖИЛИЩНО-КОММУНАЛЬНО-ХОЗЯЙСТВЕННЫЙ УЧЕТ
И. КОЛОДЦОВ	И. КОЛОДЦОВ	И. КОЛОДЦОВ	И. КОЛОДЦОВ	И. КОЛОДЦОВ
М. КУЗНЕЦОВА	М. КУЗНЕЦОВА	М. КУЗНЕЦОВА	М. КУЗНЕЦОВА	М. КУЗНЕЦОВА
В. ПЕТУХОВ	В. ПЕТУХОВ	В. ПЕТУХОВ	В. ПЕТУХОВ	В. ПЕТУХОВ
А. ВОЛКОВ	А. ВОЛКОВ	А. ВОЛКОВ	А. ВОЛКОВ	А. ВОЛКОВ



СОГЛАСОВАНО	ДАТА	ИНЖЕНЕР	ВСАМЕР
	И	И	И
ПРОЕКТИРОВАН	И	И	И
	И	И	И
РАСЧИСЛЯЮЩИЙ	И	И	И
	И	И	И
ПРОВЕРЯЮЩИЙ	И	И	И
	И	И	И
ДИРЕКТОР	И	И	И
	И	И	И

ОТДЕЛ ПРОЕКТИРОВАНИЯ  
 РАДИОТЕХНИЧЕСКОГО ЦЕНТРА  
 Г. МОСКВА



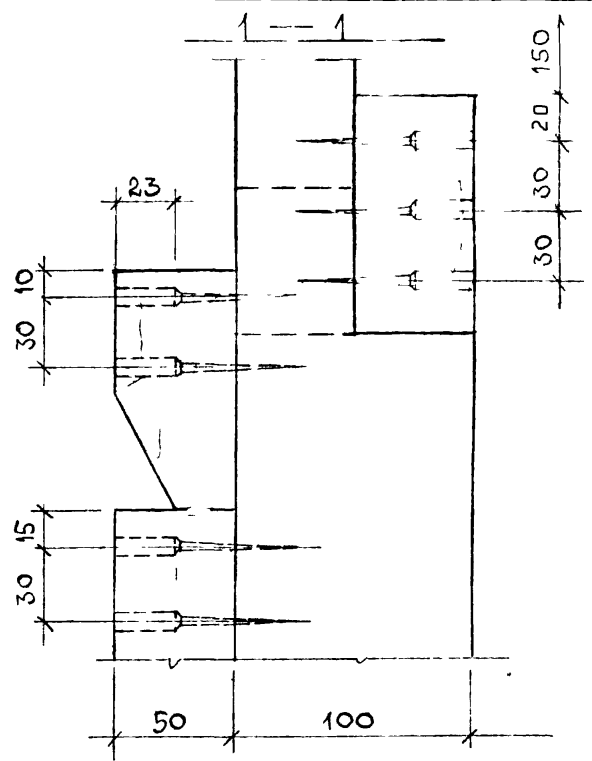
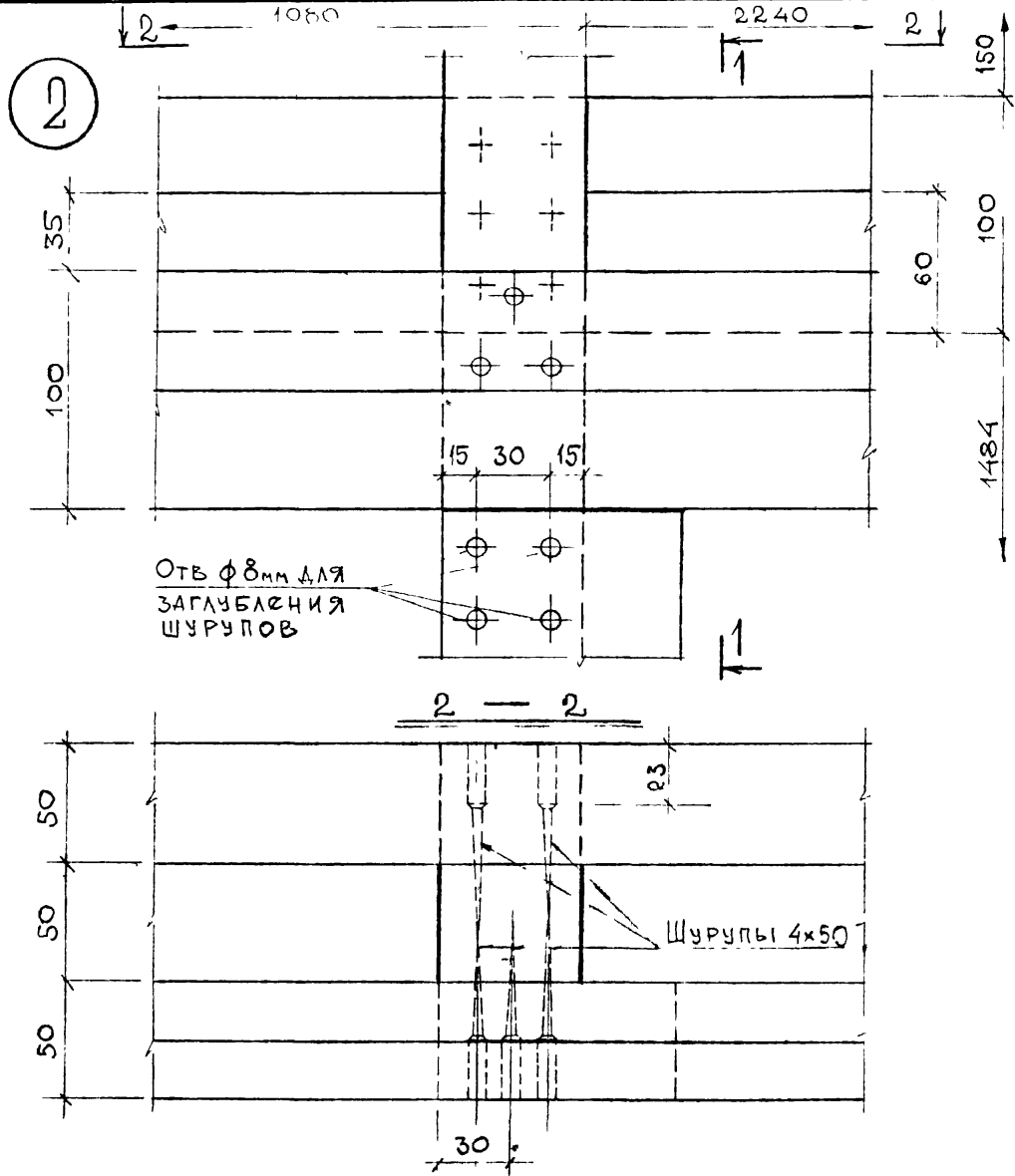
ММ-1 см на листе 37

1978

УЗЛЫ КАРКАСА  
 Узел К-1

ДОГОВОР 4761	ЧАСТЬ 10	ЛИСТ
	РАЗДЕЛ 109-7	26

ЦЕНТРАЛЬНЫЙ ЖИЛИЩНО-КОММУНАЛЬНЫЙ ХОЗЯЙСТВО Г. МОСКВА	ОБЪЕКТ	УЗЛЫ КАРКАСА	УЗЕЛ К-2
	КВАРТАЛ	УЗЕЛ К-2	
Адрес	Улицы	№	Кв.
Составлено	Инженер	№	Взам.инж.
Согласовано	Инженер	№	Взам.инж.
Дата	Инженер	№	Взам.инж.



1978

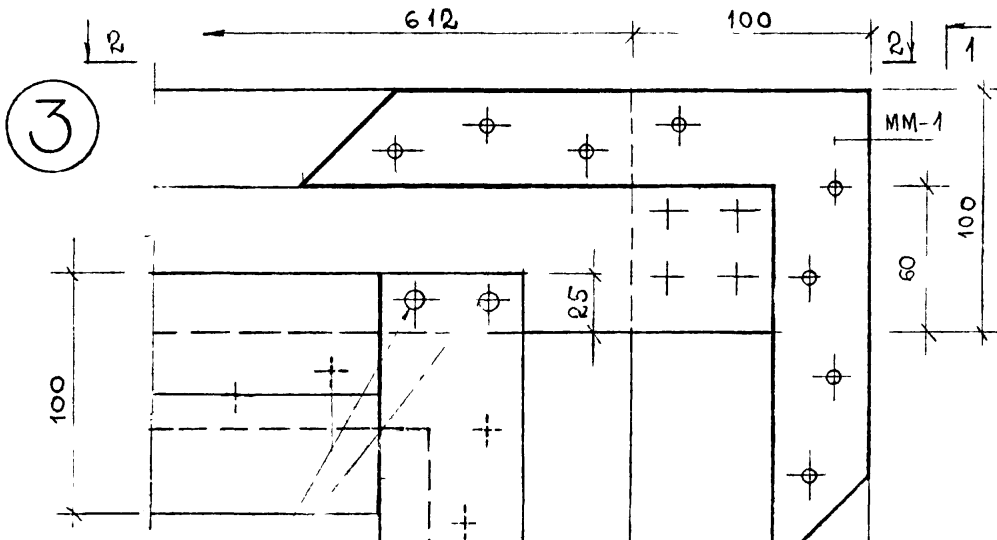
УЗЛЫ КАРКАСА  
УЗЕЛ К-2

ДОГОВОР 4761

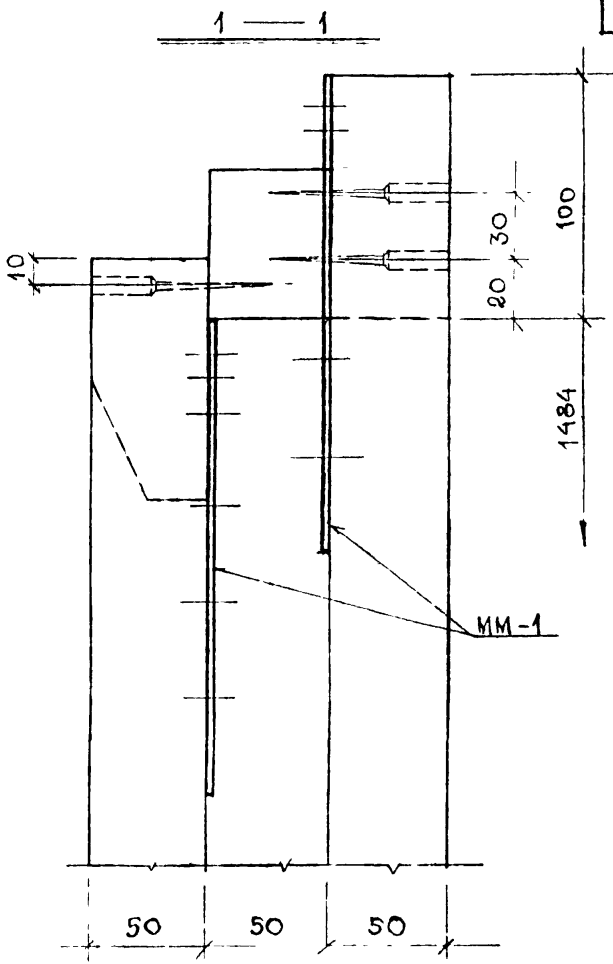
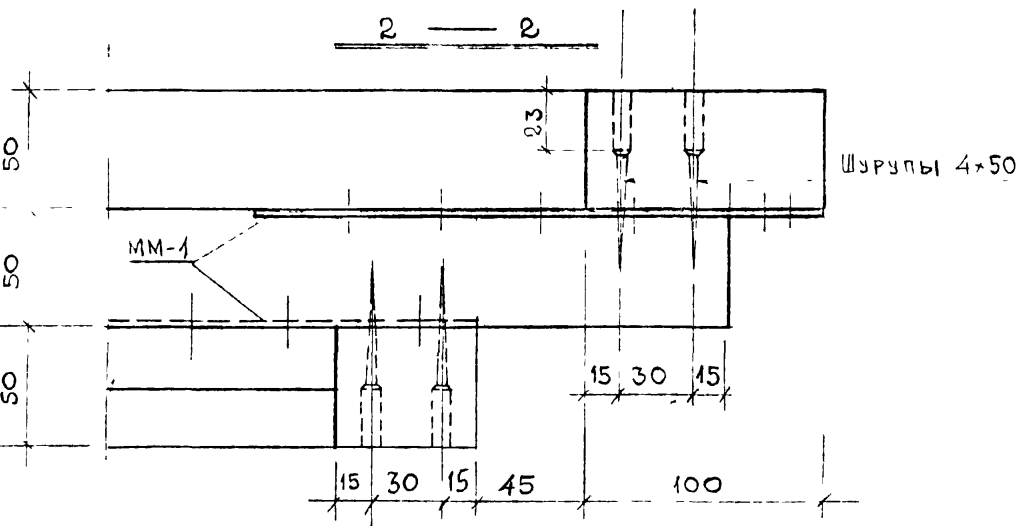
ЧАСТЬ 10  
РАЗДЕЛ 10.9.7

ЛИСТ  
27

ЦИВИЛЬНЫЙ	ЖИЛИЩНО-ДЕКОРАТИВНО-ПРОЕКТИРОВАТЕЛЬСКИЙ ИНСТИТУТ	ДАТА
Г. МОСКВА	№ ПРОЕКТА	ИЗМЕНЕНИЕ №
	ИСПОЛНИТЕЛЬ	ВЗЛОМЧИК
	ПРОЕКТИРОВЩИК	
	САМОУЧЕНИК	
	УЧЕНИК	
	УЧЕНИК	
	УЧЕНИК	
	УЧЕНИК	
	УЧЕНИК	
	УЧЕНИК	
	УЧЕНИК	
	УЧЕНИК	
	УЧЕНИК	
	УЧЕНИК	
	УЧЕНИК	
	УЧЕНИК	
	УЧЕНИК	
	УЧЕНИК	
	УЧЕНИК	
	УЧЕНИК	
	УЧЕНИК	



От ф 8 мм для заделки шурупов.



ММ-1 см. на листе 37

1978

УЗЛЫ КАРКАСА  
УЗЕЛ К-3

ДОГОВОР 4761

ЧАСТЬ 10 ЛИСТ  
РАЗДЕЛ 10.9.7 28

СОГЛАСОВАНО  
ДАТА  
ИНВЕНТ  
N  
ВЗАМШ

МАКШЕРА  
ЦЕНТРАЛ

ДОМ

ПРЕДСАД.  
СМАЗАКОВ  
ПРОВЕРКА

ЦЕНТРАЛ

ПРОЕКТИРОВАНИЕ  
ИЛИКОВ  
ИЛИКОВ

ИЛИКОВ

ЦНИИЭП  
ЖИЛИЩА  
Г. МОСКВА

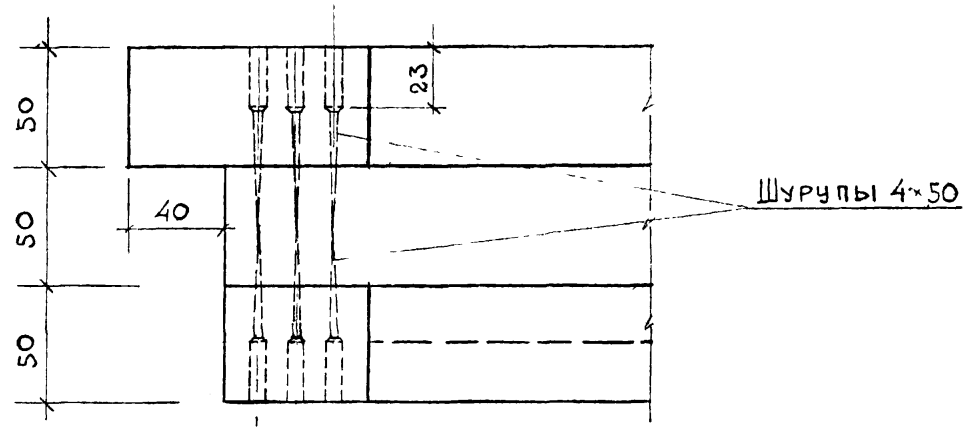
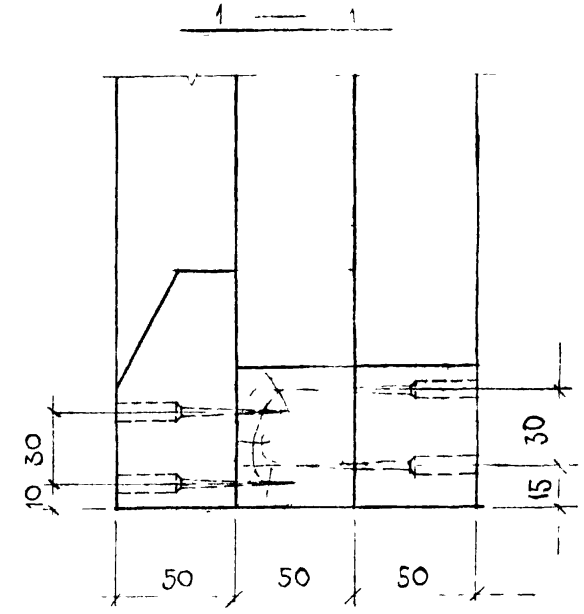
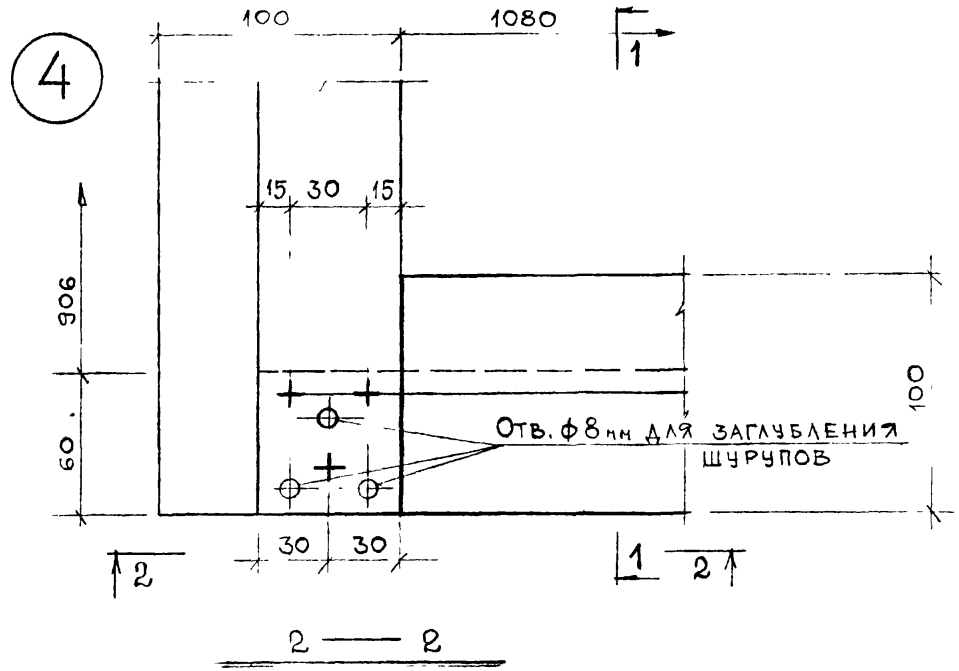
1978

УЗЛЫ КАРКАСА  
УЗЕЛ К-4

ДОГОВОР 4761

ЧАСТЬ 10  
РАЗДЕЛ 10.9-7

ЛИСТ  
29

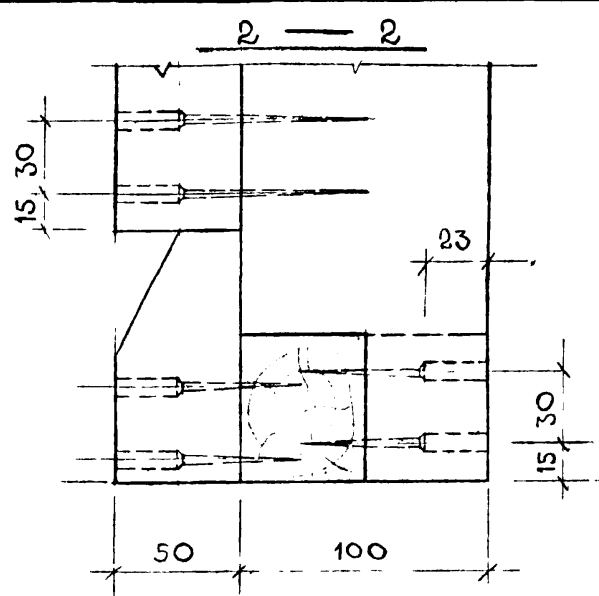
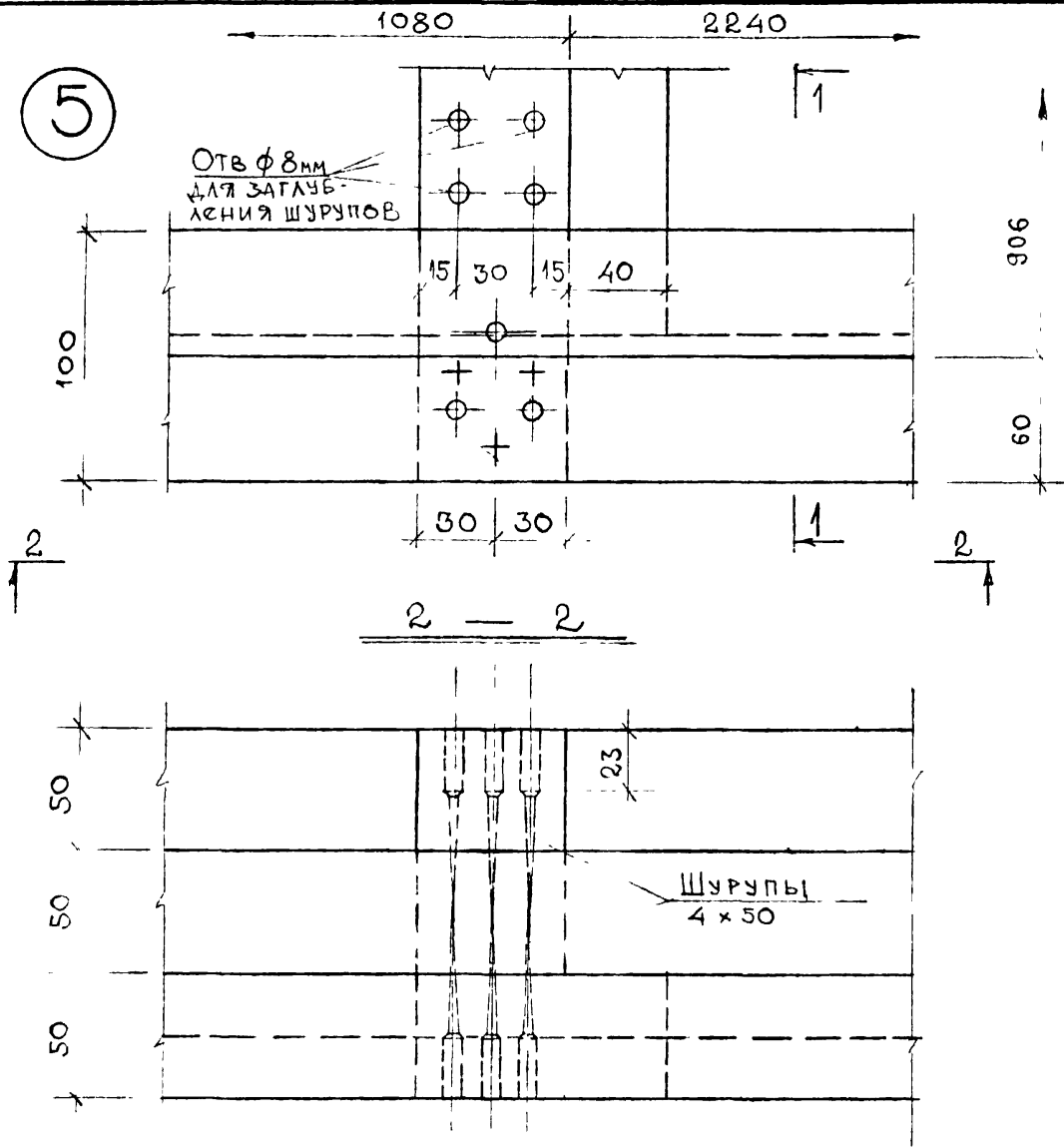


СОГЛАСОВАНО ДАТА  
ИНВЕНТ.  
№  
ВЗАМШ

ПРОЕКТИРОВЩИК  
И. П. КОЗЛОВ  
ПРОЕКТИРОВЩИК  
С. В. КОЗЛОВ  
ПРОЕКТИРОВЩИК  
С. В. КОЗЛОВ  
ПРОЕКТИРОВЩИК  
С. В. КОЗЛОВ

ЦНИИ ЖИЛИЩНО-КОММУНАЛЬНОГО ХОЗЯЙСТВА  
г. МОСКВА

5



31

1978

УЗЛЫ КАРКАСА  
УЗЕЛ К-5

ДОГОВОР 4761

ЧАСТЬ 10  
РАЗДЕЛ 09-7

ЛИСТ  
30

Дата  
инвент.  
№

Согласовано

МАШИНИСТ  
ИНЖЕНЕР  
СТ. ИНЖЕНЕР  
СТ. ИНЖЕНЕР  
РАБОЧНИК  
РАБОЧНИК  
РАБОЧНИК

ЦНИИЭП  
ЖИЛИЩА  
Г. МОСКВА

1978

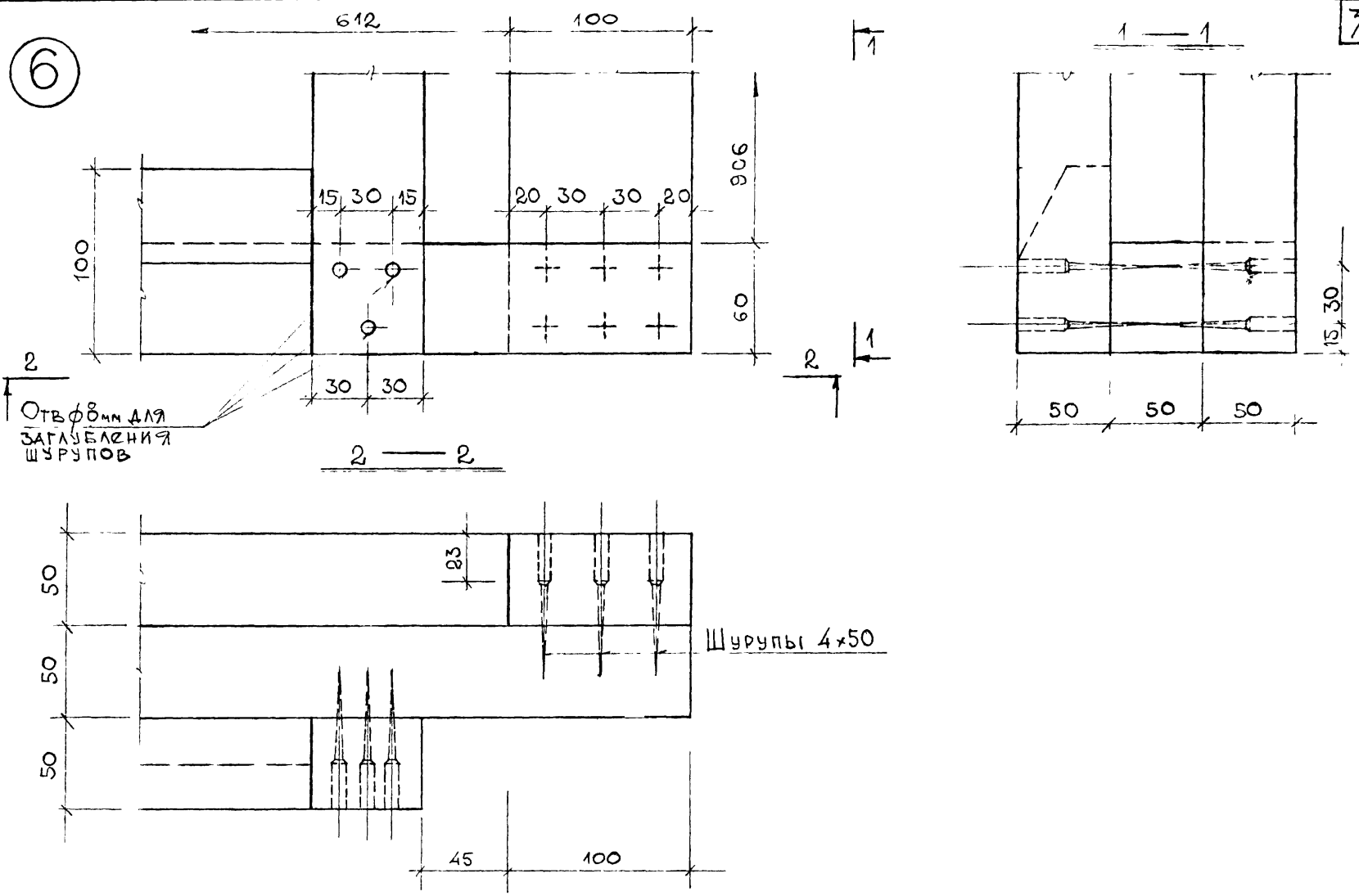
УЗЛЫ КАРКАСА  
УЗЕЛК-6

ДОГОВОР 4761

Часть 10  
Раздел 10.9-7

Лист  
31

32

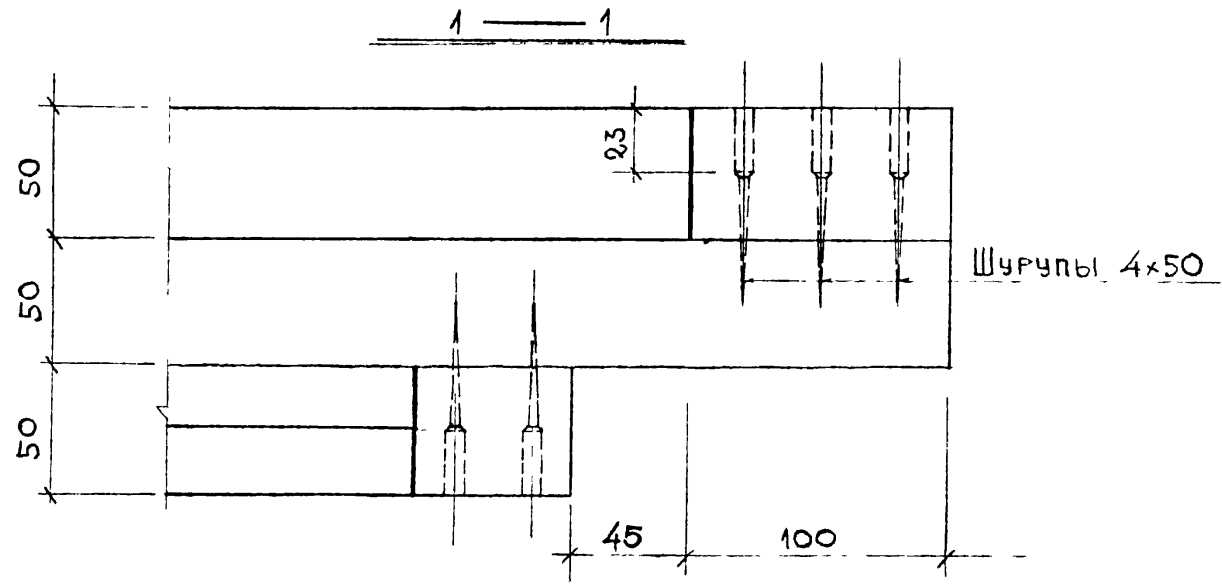
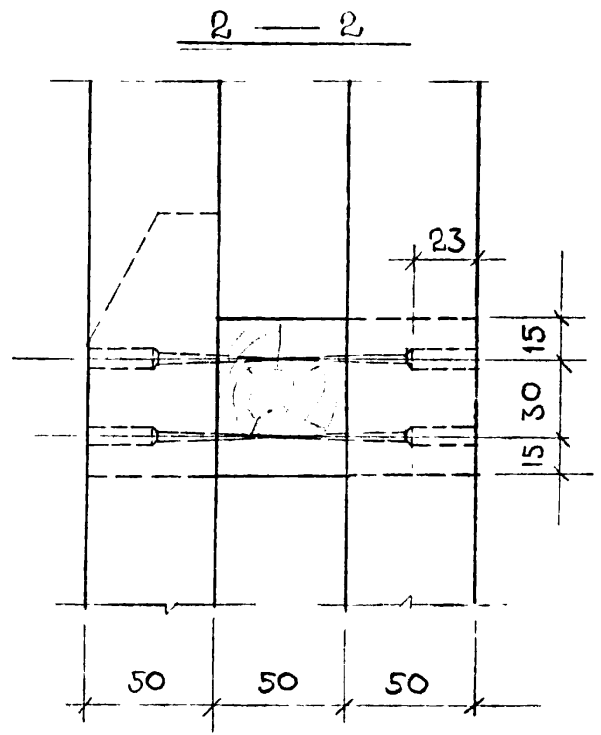
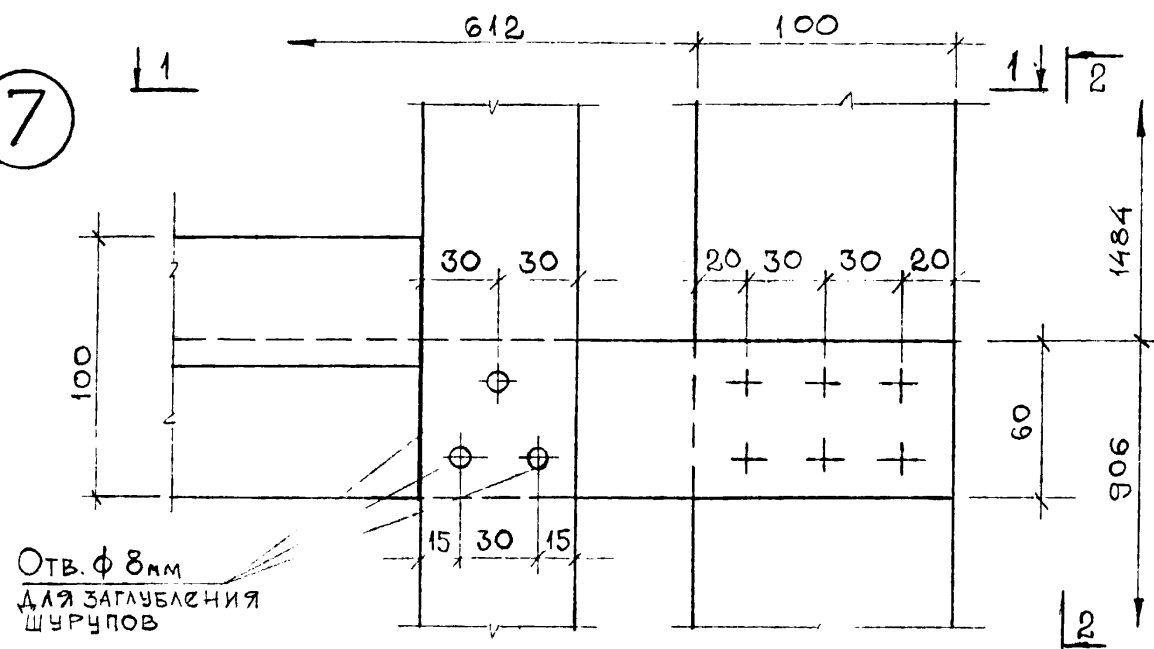




СОГЛАСОВАНО	Дата
	№
	ВЗАИМН
МАШИНИСТ	
ЦУКЕРМАН	
ДИЗАЙНЕР	
ЦУКЕРМАН	
ПРОЕКТИРОВАЩИЙ	
ЦУКЕРМАН	
ПРОЕКТИРОВАЩИЙ	
ЦУКЕРМАН	
ПРОЕКТИРОВАЩИЙ	
ЦУКЕРМАН	

ЦНИИЖПРОЕКТА  
 ЖИЛИЩНО-КОММУНАЛЬНОЕ ХОЗЯЙСТВО  
 г. МОСКВА

7



УЗЛЫ КАРКАСА  
 УЗЕЛ К-7

1978

ДОГОВОР 4761	часть 10	ЛИСТ
	раздел 10.9-7	32

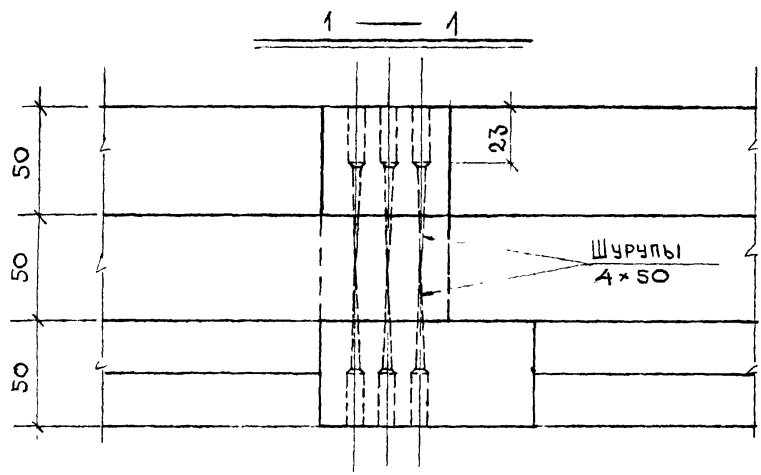
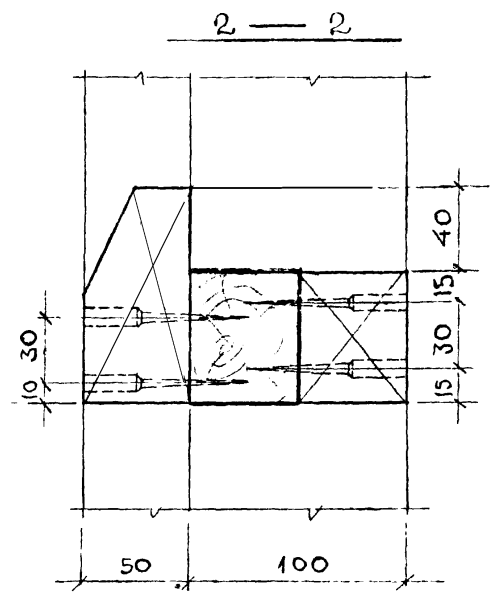
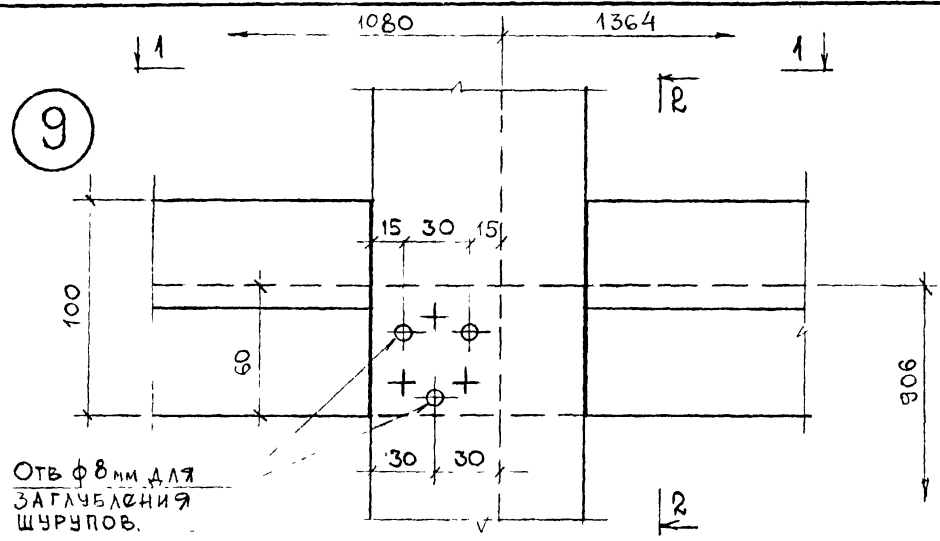


Согласовано  
Дата  
проект  
И  
БСМ/СН

РАСЧЕТЧИК  
И. КОМСТР.  
ПРОЕКТИРОВЩИК  
С. П.  
ПРОЕКТИРОВАНИЕ  
С. П.  
ПРОЕКТИРОВАНИЕ  
С. П.  
ПРОЕКТИРОВАНИЕ  
С. П.  
ПРОЕКТИРОВАНИЕ  
С. П.

ЦНИИЭП  
ЖИЛИЩНО-КОММУНАЛЬНОГО  
ХОЗЯЙСТВА  
Г. МОСКВА

35



УЗЛЫ КАРКАСА  
УЗЕЛ К-9

1978

ДОГОВОР 4761

часть 10  
Раздел 10.9-7

лист  
34

СОГЛАСОВАНО	ДАТА
ИНЖЕНТ	№
ВЗАМЕН	
МАСШТАБ	
ПРОЕКТАНТ	
ПРОЕКТОР	
САМОСТОЯТЕЛЬНО	
САМОСТОЯТЕЛЬНО	
САМОСТОЯТЕЛЬНО	
САМОСТОЯТЕЛЬНО	

ЦНИИЖИЛИЩА  
г. МОСКВА

1978

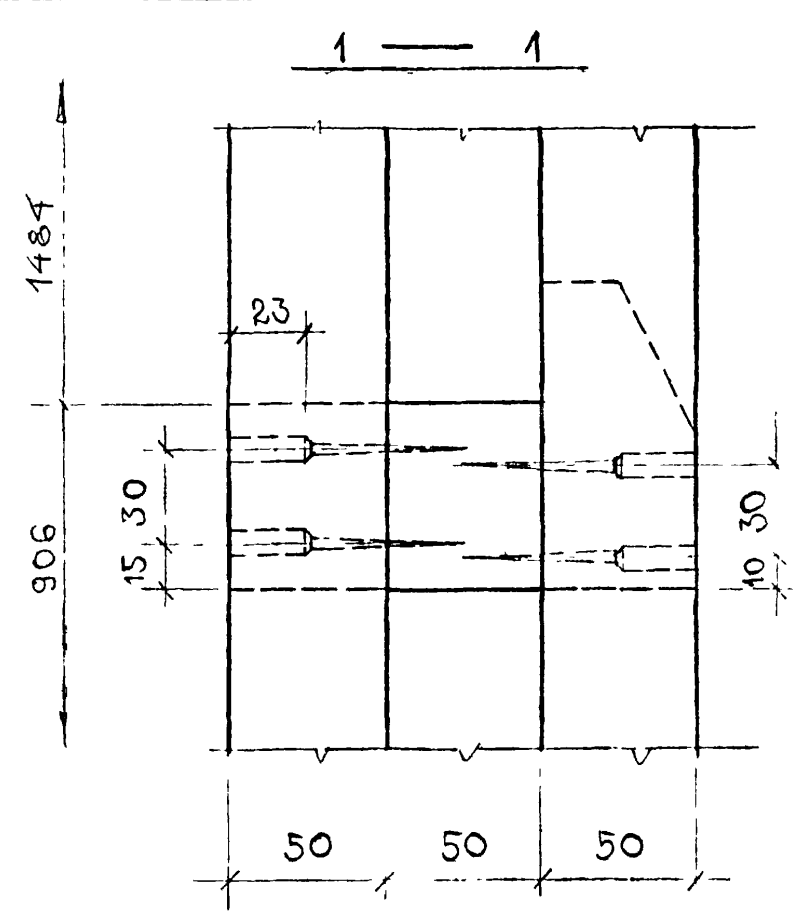
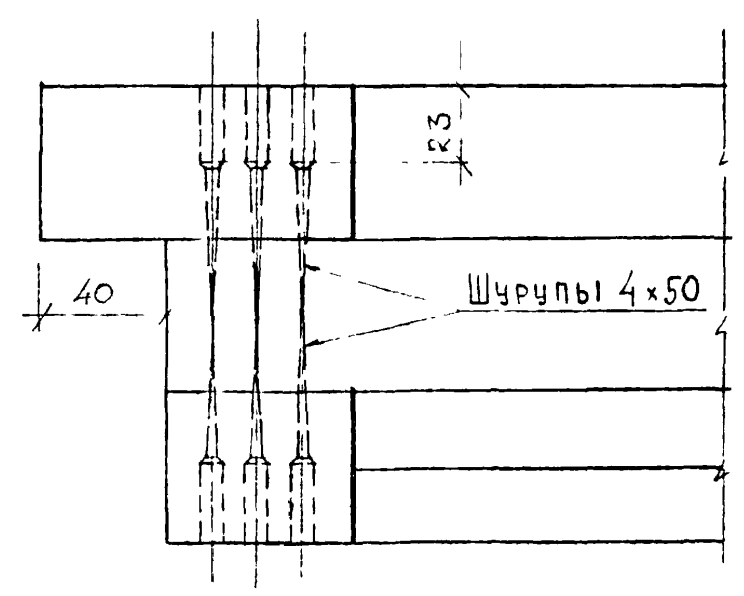
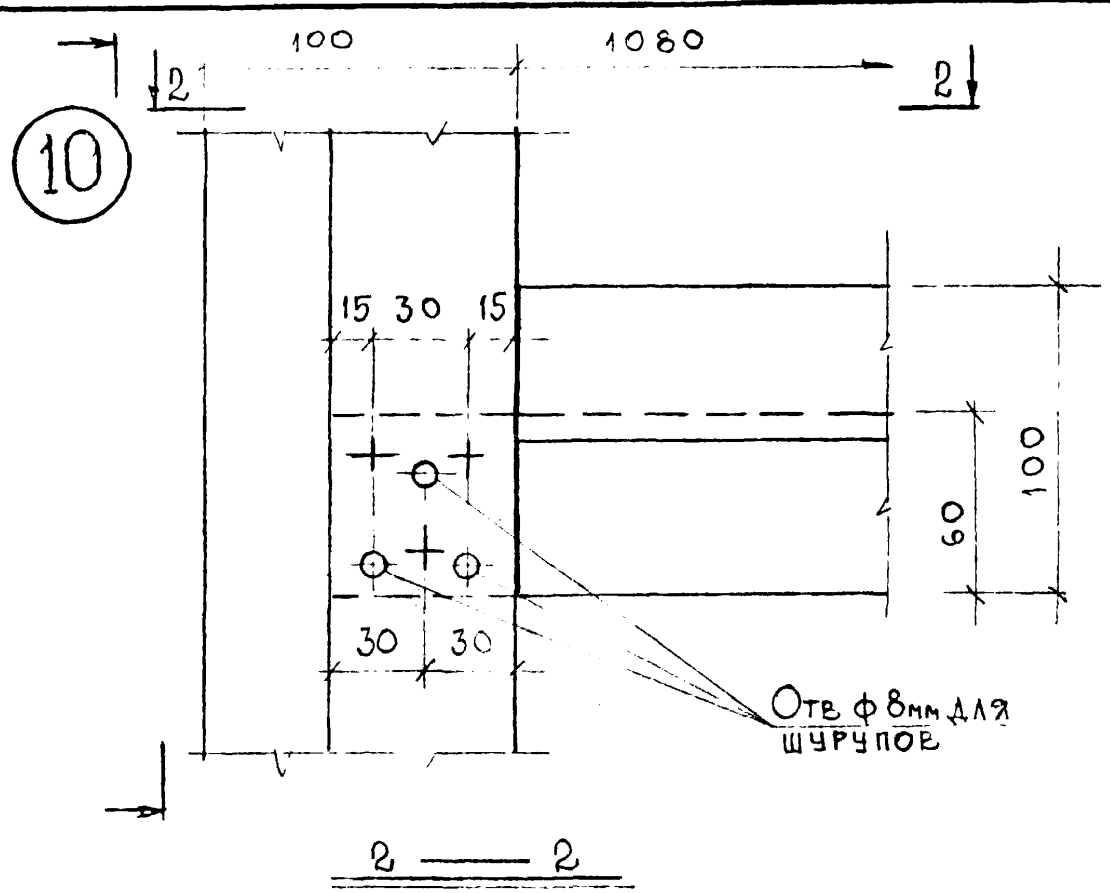
УЗЛЫ КАРКАСА  
УЗЕЛ К-10

ДОГОВОР 4761

ЧАСТЬ 10  
РАЗДЕЛ 10.9-7

ЛИСТ  
35

36



УЧАСТНИК	ДИЗАЙНЕР	АРХИТЕКТ	СТРУКТУРА	КОНСТРУКЦИЯ	МАШИНИСТ	ПРОЕКТАНТ	ОБЪЕКТ	ДАТА

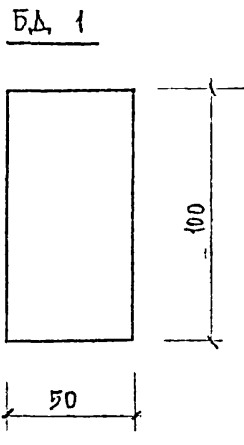
**ЦНИИП ЖИЛИЩА**  
Г. МОСКВА

1978

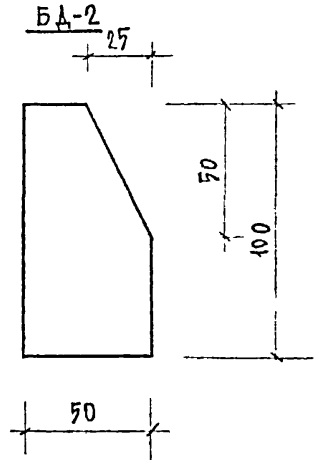
НАВЕСНЫЕ ПАНЕЛИ  
СЕЧЕНИЯ ДЕРЕВЯННЫХ БРУСКОВ.

ДОГОВОР 4761

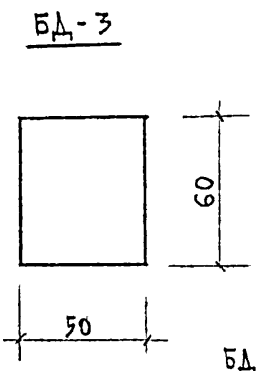
часть 10 лист  
Раздел 109-7 36



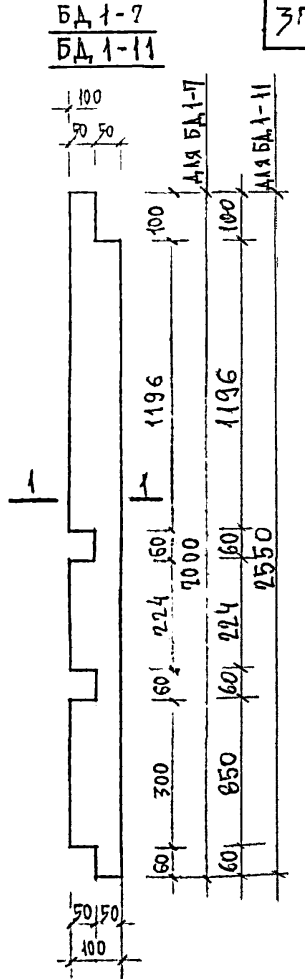
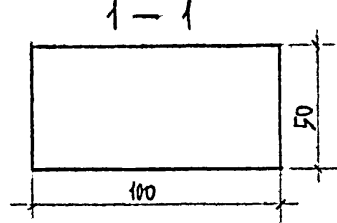
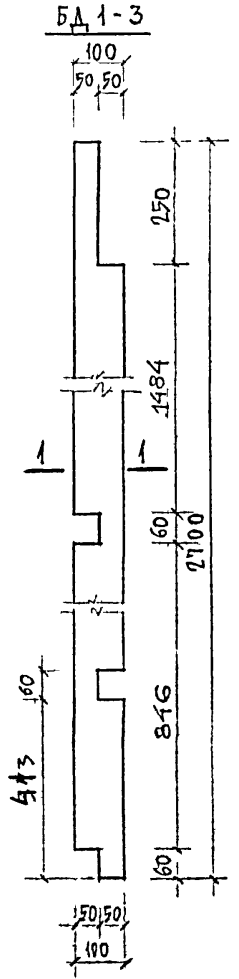
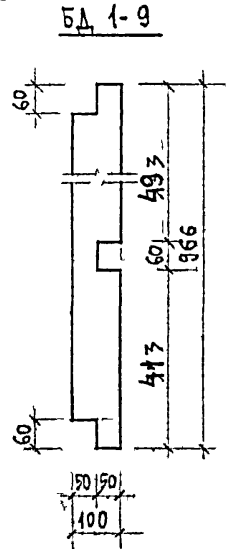
- БА 1 1
- БА 1 2
- БА 1 3
- БА 1 4
- БА 1 5
- БА 1 6
- БА 1 7
- БА 1 8
- БА 1 10
- БА 1-11



- БА 2 1
- БА 2 2
- БА 2 3
- БА 2 4
- БА 2-5
- БА 2-6



- БА 3-1
- БА 3-2
- БА 3-3
- БА 3-4
- БА 3-5
- БА 3-6
- БА 3-7
- БА 3-8
- БА 3-9
- БА 3-10
- БА 3-11
- БА 3-12
- БА 3-13
- БА 3-14
- БА 3-15
- БА 3-16
- БА 3-17



СООБЩАЮЩИЙ	ПОДПИСЬ	ПОДПИСЬ	ПОДПИСЬ	ПОДПИСЬ	ПОДПИСЬ	ПОДПИСЬ	ПОДПИСЬ	ПОДПИСЬ	ПОДПИСЬ	ПОДПИСЬ	ПОДПИСЬ	ПОДПИСЬ	ПОДПИСЬ	ПОДПИСЬ	ПОДПИСЬ	ПОДПИСЬ	ПОДПИСЬ	ПОДПИСЬ	ПОДПИСЬ
ДИРЕКТОР	ДИРЕКТОР	ДИРЕКТОР	ДИРЕКТОР	ДИРЕКТОР	ДИРЕКТОР	ДИРЕКТОР	ДИРЕКТОР	ДИРЕКТОР	ДИРЕКТОР	ДИРЕКТОР	ДИРЕКТОР	ДИРЕКТОР	ДИРЕКТОР	ДИРЕКТОР	ДИРЕКТОР	ДИРЕКТОР	ДИРЕКТОР	ДИРЕКТОР	ДИРЕКТОР
ДИРЕКТОР	ДИРЕКТОР	ДИРЕКТОР	ДИРЕКТОР	ДИРЕКТОР	ДИРЕКТОР	ДИРЕКТОР	ДИРЕКТОР	ДИРЕКТОР	ДИРЕКТОР	ДИРЕКТОР	ДИРЕКТОР	ДИРЕКТОР	ДИРЕКТОР	ДИРЕКТОР	ДИРЕКТОР	ДИРЕКТОР	ДИРЕКТОР	ДИРЕКТОР	ДИРЕКТОР
ДИРЕКТОР	ДИРЕКТОР	ДИРЕКТОР	ДИРЕКТОР	ДИРЕКТОР	ДИРЕКТОР	ДИРЕКТОР	ДИРЕКТОР	ДИРЕКТОР	ДИРЕКТОР	ДИРЕКТОР	ДИРЕКТОР	ДИРЕКТОР	ДИРЕКТОР	ДИРЕКТОР	ДИРЕКТОР	ДИРЕКТОР	ДИРЕКТОР	ДИРЕКТОР	ДИРЕКТОР

ЦЕНТРОПРОЕКТИНЖИЛИЩА  
Г. МОСКВА

ММ-1

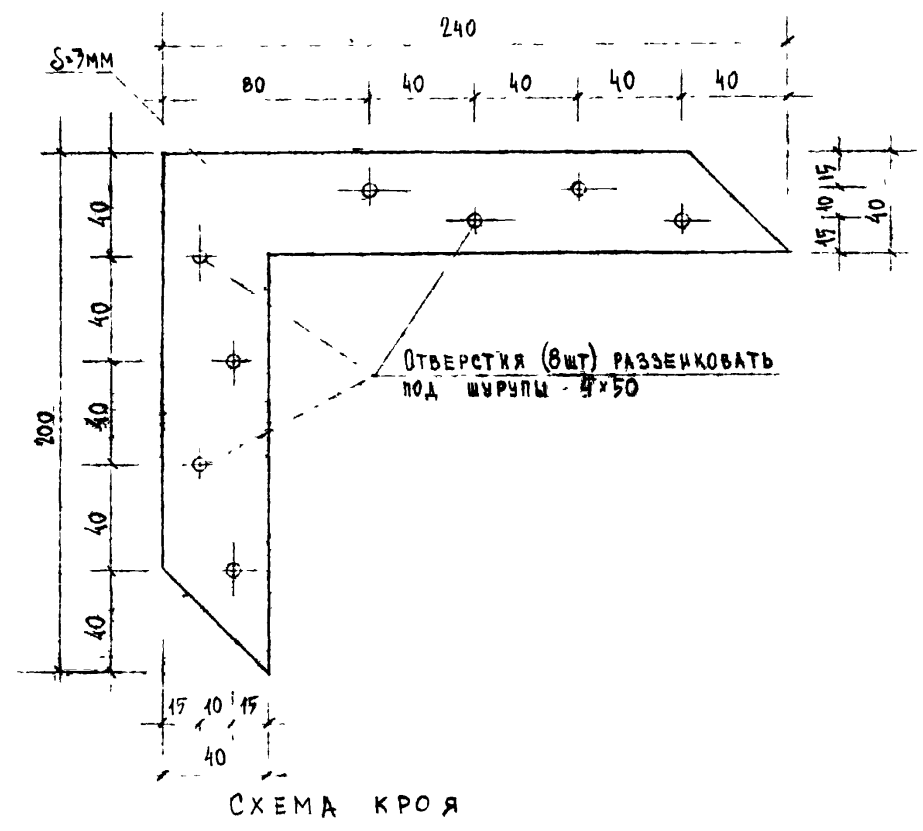
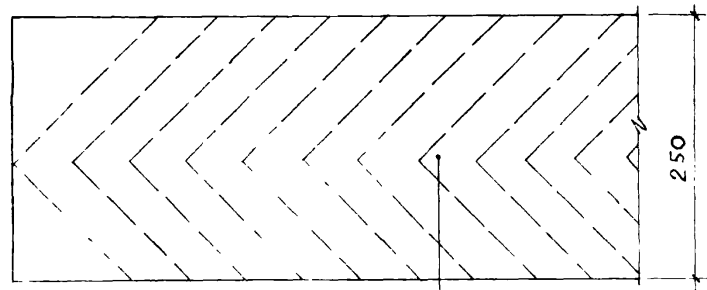


СХЕМА КРОЯ



Сталь рулонная по ГОСТ 8597 - 57  
delta = 3 мм, б = 250 мм

1978

НАВЕСНЫЕ ПАНЕЛИ. Н1Л(п), Н2Л(п)  
МЕТАЛЛИЧЕСКИЕ ИЗДЕЛИЯ

ДОГОВОР 4761

ЧАСТЬ 10	ЛИСТ
РАЗДЕЛ 103-7	37

СОГЛАСОВАНО  
 ЦЕННИК  
 ПЕННИК  
 Г. МОСКВА  
 1978

СПЕЦИФИКАЦИЯ ДЕРЕВЯННЫХ БРУСКОВ									
МАРКА СЕЧЕНИЯ	СЕЧЕНИЕ	МАРКА ИЗДЕЛИЯ	ДЛИНА мм	КОЛ. ШТ.		ОБЩАЯ ДЛИНА м		РАСХОД ДЕРЕВЕСИНЫ	
				Н1 л/п	Н2 л/п	Н1 л/п	Н2 л/п	Н1 л/п	Н2 л/п
БА-1 100x50									
БА1-1	2000	—	2	—	—	—	4,00	—	—
БА1-2	1725	—	4	—	—	—	6,90	—	—
БА1-3	2700	4	1	—	—	10,30	—	—	—
БА1-4	1780	1	1	—	—	5,78	—	5,78	—
БА1-5	2550	2	—	—	—	5,10	—	—	—
БА1-6	2275	4	—	—	—	9,10	—	—	—
БА1-7	2000	—	4	—	—	—	9,06	—	—
БА1-8	906	1	—	—	—	0,91	—	—	—
БА1-9	966	1	—	—	—	0,97	—	—	—
БА1-10	1073	—	2	—	—	—	2,57	—	—
БА-2 100x50									
БА2-1	5675	2	2	—	—	11,35	11,35	—	—
БА2-2	1273	1	2	—	—	1,27	2,54	—	—
БА2-3	1030	1	—	—	—	1,03	—	—	—
БА2-4	1264	1	—	—	—	1,26	—	—	—
БА2-5	375	1	—	—	—	0,38	—	—	—
БА2-6	457	1	—	—	—	0,46	—	—	—
БА-3 50x60									
БА3-1	1325	—	2	—	—	—	3,85	—	—
БА3-2	1090	1	1	—	—	1,09	—	—	—
БА3-3	1373	3	2	—	—	4,12	10,38	—	—
БА3-4	1242	—	2	—	—	—	2,48	—	—
БА3-5	622	1	1	—	—	0,62	0,62	—	—
БА3-6	1473	2	4	—	—	1,47	5,88	—	—
БА3-7	5940	1	1	—	—	5,94	5,94	—	—
БА3-8	562	2	1	—	—	1,12	0,56	—	—
БА3-9	2475	2	—	—	—	4,95	—	—	—
БА3-10	2240	1	—	—	—	2,24	—	—	—
БА3-11	375	3	—	—	—	1,13	—	—	—
БА3-12	2504	1	—	—	—	2,50	—	—	—
БА3-13	2560	1	—	—	—	2,56	—	—	—
БА3-14	1030	2	1	—	—	2,06	1,03	—	—
БА3-15	1514	2	—	—	—	2,63	—	—	—
БА3-16	876	1	—	—	—	0,88	—	—	—
БА3-17	1414	1	—	—	—	1,41	—	—	—

СПЕЦИФИКАЦИЯ ЛИСТОВ ОБШИВКИ										
МАРКА ПАНЕЛИ	ТИП ЛИСТОВ	МАРКА ЛИСТА	РАЗМЕРЫ ЛИСТА мм			НА МАРКУ		НА ПАНЕЛЬ		
			ДЛИНА	ШИРИНА	ТОЛЩ	ПЛОЩАДЬ м <sup>2</sup>	МАССА кг	КОЛ ШТ	ПЛОЩАДЬ м <sup>2</sup>	МАССА кг
Н 1 л (п)										
НАРУЖНЫЕ	НАРУЖНЫЕ	АН-1	2415	1130	10	2,73	16,4	1	2,73	16,4
		АН-2	2415	515	10	1,26	2,14	1	1,26	2,14
		АН-3	2415	587	10	1,42	2,41	1	1,42	2,41
		АН-4	1313	886	10	1,17	19,9	2	2,54	39,8
		АН-5	—	—	—	—	—	—	—	—
ВНУТРЕННИЕ	ВНУТРЕННИЕ	АВ-1	2570	1155	10	2,95	50,2	1	2,95	50,2
		АВ-2	2570	425	10	1,08	18,4	2	2,16	36,8
		АВ-3	2570	637	10	1,62	27,5	1	1,62	27,5
		АВ-4	966	1423	10	1,37	23,3	2	2,74	46,6
		АВ-5	2550	70	10	0,18	3,1	2	0,36	6,2
Н 2 л (п)										
НАРУЖНЫЕ	НАРУЖНЫЕ	АН-6	1867	1130	10	2,11	35,9	1	2,11	35,9
		АН-7	1867	1382	10	2,57	43,7	1	2,57	43,7
		АН-8	1713	700	10	0,39	6,6	2	0,78	13,2
		АН-9	1313	1071	10	1,40	23,8	2	2,80	47,6
		АН-10	—	—	—	—	—	—	—	—
ВНУТРЕННИЕ	ВНУТРЕННИЕ	АВ-6	2000	1155	10	2,31	39,3	1	2,31	39,3
		АВ-7	2000	1292	10	2,58	43,9	1	2,58	43,9
		АВ-8	2000	637	10	1,27	21,6	1	1,27	21,6
		АВ-9	1376	1423	10	1,93	32,8	2	3,86	65,6
		АВ-10	420	1423	10	0,60	10,2	2	1,20	20,4
АВ-11	2000	70	10	0,14	2,4	2	0,28	4,8		

СПЕЦИФИКАЦИЯ АЛЮМИНИЕВЫХ ПРОФИЛЕЙ И ЗАКЛАДНЫХ ДЕТАЛЕЙ									
МАРКА ПАНЕЛИ	МАРКА	ПРОФИЛЬ	СЕЧ мм	ДЛИНА мм	МАССА кг	КОЛ ШТ	ОБЩАЯ ДЛИНА м	ОБЩАЯ МАССА кг	ОБЩАЯ МАССА кг
НАРУЖНЫЕ	АП1-1	ПС885-267	I	5795	2,01	2	11,6	4,0	—
	АП1-2	—	—	2395	0,83	6	14,4	5,0	—
	АП1-3	—	—	1364	0,47	1	1,4	0,5	—
	АП1-4	—	—	866	0,30	1	0,9	0,3	—
	АП1-5	—	—	1473	0,51	1	1,5	0,5	—
ММ-1	СТАЛЬ РАЗОМНОЖ ГИСТ 8537-57	СМ ЛИСТ	36	0,40	4	—	1,6	—	—
Н 2 л (п)									
НАРУЖНЫЕ	АП1-1	ПС885-267	I	5795	2,01	2	11,6	4,0	—
	АП1-6	—	—	1847	0,64	6	11,1	3,8	—
	АП1-7	—	—	1273	0,44	4	5,1	1,8	—
	ММ-1	СТАЛЬ РАЗОМНОЖ ГИСТ 8537-57	СМ ЛИСТ	36	0,40	4	—	1,6	—
	ММ-1	СТАЛЬ РАЗОМНОЖ ГИСТ 8537-57	СМ ЛИСТ	36	0,40	4	—	1,6	—

МАРКА	Н 1 л	Н 1 п
Оконный блок (ОС17-14), ОР17-14	1	1
Оконный блок (ОС17-14Н), ОР17-14Н	1	1
Дверной блок (НБС23-09А) НБР23-09А	1	—
Дверной блок (НБР23-09) НБР23-09	—	1

\* Дверной блок НБР23-09, НБС23-09 изготавливать по чертежам дверных блоков БР22-09, БС22-09 с увеличенным размера ручкой части на 171 мм.

Навесные панели Н1 л/п, Н2 л/п  
 Спецификации материалов

ДОГОВОР 4761  
 часть 10 лист  
 раздел 109-7 38