

ГОСКОМИТЕТ ПО ГРАЖДАНСКОМУ СТРОИТЕЛЬСТВУ И АРХИТЕКТУРЕ ПРИ ГОССТРОЕ СССР
ЦНИИЭП жилища

Ц
10.3-1

СЕРИЯ 85

КИРПИЧНЫЕ ЖИЛЫЕ ДОМА С ПОПЕРЕЧНЫМИ НЕСУЩИМ СТЕНАМИ

ЧАСТЬ 10

ИЗДЕЛИЯ ЗАВОДСКОГО ИЗГОТОВЛЕНИЯ

РАЗДЕЛ 10.3-1

ДЕРЕВЯННЫЕ ИЗДЕЛИЯ

11350-03
ЦЕНА 0-24

ЦЕНТРАЛЬНЫЙ ИНСТИТУТ ТИПОВОГО ПРОЕКТИРОВАНИЯ
ГОССТРОЯ СССР

Москва, А-445, Смольная ул., 22

Сдано в печать 1977 года

Заказ № 4926 Тираж 3800 экз.

СЕРИЯ 85

КИРПИЧНЫЕ ЖИЛЫЕ ДОМА С ПОПЕРЕЧНЫМИ НЕСУЩИМИ СТЕНАМИ

ЧАСТЬ 10

ИЗДЕЛИЯ ЗАВОДСКОГО ИЗГОТОВЛЕНИЯ

РАЗДЕЛ 10.3-1.

ДЕРЕВЯННЫЕ ИЗДЕЛИЯ

СОДЕРЖАНИЕ.

НАИМЕНОВАНИЕ ЧЕРТЕЖА	№ ЛИСТОВ	№ СТР.	НАИМЕНОВАНИЕ ЧЕРТЕЖА	№ ЛИСТОВ	№ СТР.
ЗАГЛАВНЫЙ ЛИСТ	1	1			
Оконный блок (подвальный) ОБП2, фрамужный					
Блок ФВ, вставки над дверью ВД1, ВД2, ВД3	2	2			
Шкаф под мойку ШМ, двери ДСВ*, ДСВ***, полки					
АНТРЕСОЛЬНЫЕ ПА1, ПА2, ПА3, ПА4	3	3			
Блок входной двери БВД 18	4	4			
Витраж входа ВВ 20, вставка над дверью ВД4,					
полки ПА5, ПА6, ПА7, ПА8, ПА9, ПА10, ПА11, ПА12	5	5			
Импост над блок дверной ИДС5, ИДС5а	6	6			

С. М. КУЗНЕЦОВ
Н. А. КОВАЛЕВА
П. А. ДАХ
С. П. СЕМЕНОВ
И. В. ПЕТРОВ

МОСКВА
НИИ ИШУ
ДИЗАЙН

1971

ЗАГЛАВНЫЙ ЛИСТ

СЕРИЯ **85**

ЧАСТЬ 10
РАЗДЕЛ 10.3-1

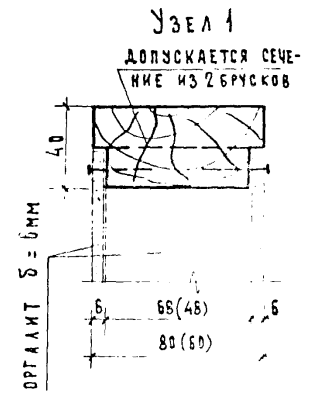
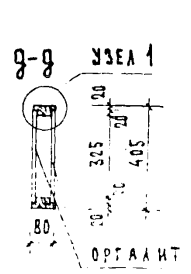
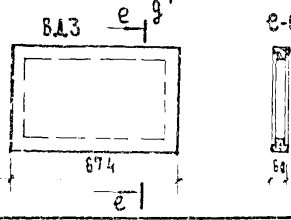
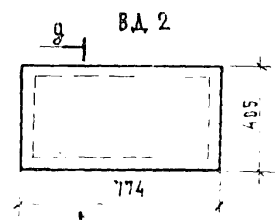
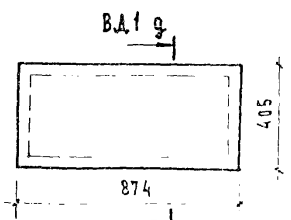
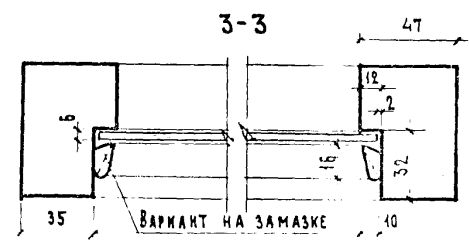
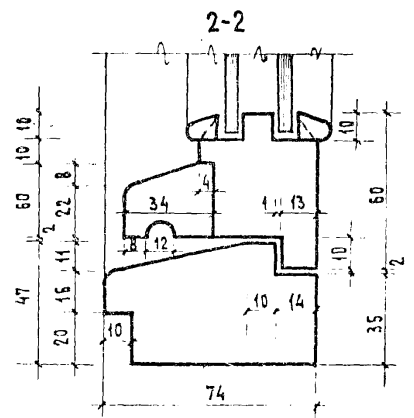
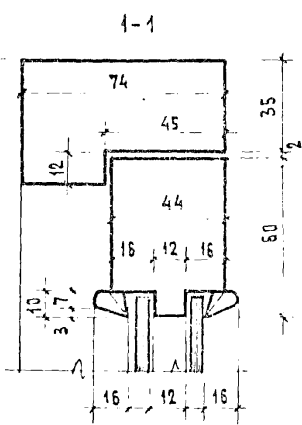
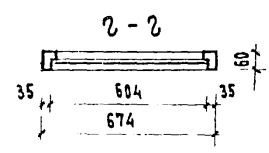
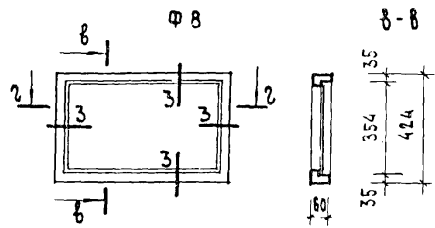
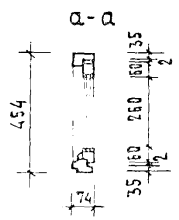
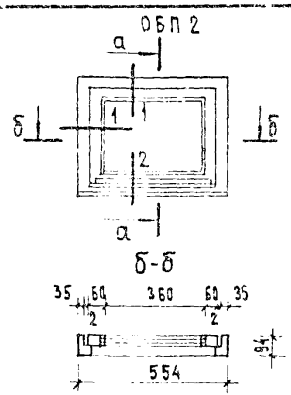
ЛИСТ
1

11350.03

СПЕЦИФИКАЦИЯ НА 1 ИЗДЕЛИЕ						
№№	НАИМЕНОВАНИЕ	ОБП2	ФВ	ВД1	ВД2	ВД3
1	ДРЕВЕСИНА КОРОБКИ М3	0,008	0,0082	0,0072	0,0067	0,0061
2	ДРЕВЕСИНА ПЕРЕПАЕТОВ М3	0,008	—	—	—	—
3	ПЕРАИ ОКОННЫЕ РАЗЕМНЫЕ Б100 ГОСТ 5088-56 ШТ.	2	—	—	—	—
4	ЗАДВИЖКИ ОКОННЫЕ М125 ГОСТ 5090-56 ШТ	1	—	—	—	—
5	РУЧКИ СКОБЫ Б65 ГОСТ 5087-56 ШТ	1	—	—	—	—
6	СТЕКЛА ОКОННЫЕ : 275×375 - 2ШТ М2 600×350 - 1ШТ М2	—	0,10 0,21	—	—	—
7	ОРГАЛИТ М3	—	—	0,042	0,037	0,032
8	ГВОЗДИ $\varnothing=30$ ШТ	—	—	20	20	20

П Р И М Е Ч А Н И Я

- 1 Изготовление, приемку, хранение и транспортировку выполнять по ГОСТ 475-70.
- 2 РАСХОД ДРЕВЕСИНЫ ОПРЕДЕЛЕН ПО ЧЕРНОВЫМ ЗАГОВОРКАМ.
- 3 ПРИБОРЫ НА ЧЕРТЕЖЕ УСЛОВНО НЕ ПОКАЗАНЫ.
- 4 ДВЕРНЫЕ ВСТАВКИ УСТАНАВЛИВАЮТСЯ В ОДНОЙ ПЛОСКОСТИ С ПЕРЕГОРОДКОЙ ТОЛЩИНОЙ 80мм И 60 мм.
- 5 РАЗМЕРЫ В СКОБКАХ ДАНЫ ДЛЯ ВСТАВКИ ВД3.



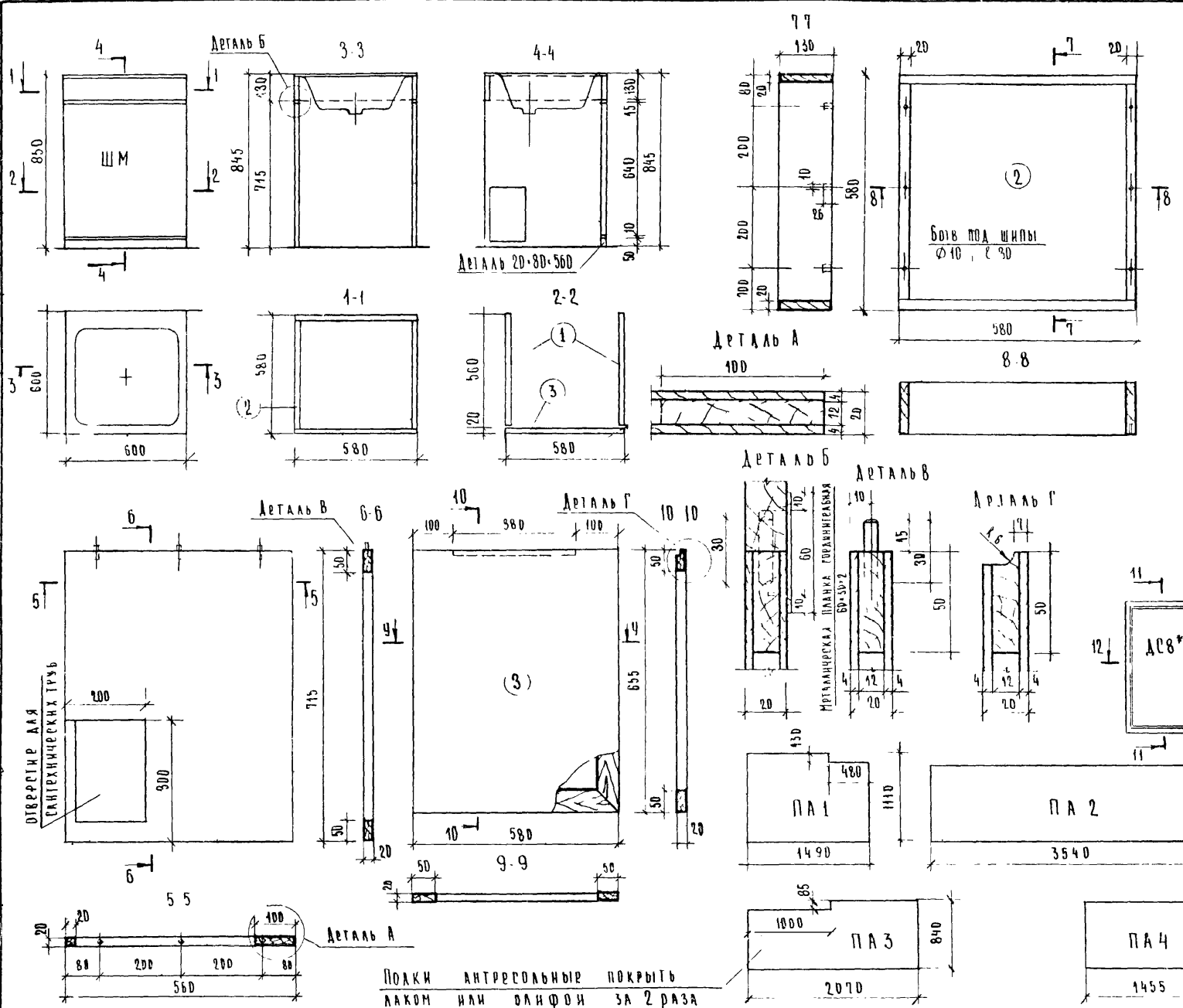
ВЗАМЕН
Е ЦИКЕРМАН
О ГЛАВУНОВА
А МАСЕВА
Е ЦИКЕРМАН
ПРОВЕРИЛ
Н. ТЕРЕКОВА
КОПИРОВАЛ
ПАРХ. ПР-14
ПА. НИИ ПР-14
РУК. ГР. НИИ
ЖИЛЩА
ПЕНИНГ

1971 Окноный блок /подвальный / ОБП2, Фрамужный блок ФВ.
Вставки над дверью ВД1, ВД2, ВД3

СЕРИЯ 85 ЧАСТЬ 10 ЛНСТ
РАЗДЕЛ 103-1 2

1971 ШКАФ ПОД МОЙКУ ШМ, ДВЕРИ ДСВ*, ДСВ**, ПОЛКИ АНТРЕСОЛЬНЫЕ ПА1, ПА2, ПА3, ПА4

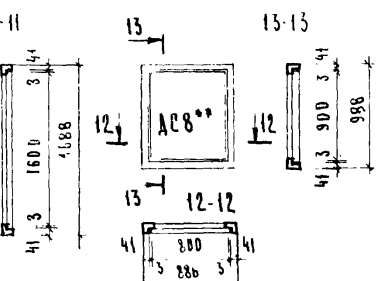
ВЗАМЕН:
 Е. ЦУКЕРМАН
 И ТЕДЕКОРА АДРИАНОСА
 А. МАДИСЕВА
 Е. ЦУКЕРМАН
 ПРОВЕРКА
 И ТЕДЕКОРА АДРИАНОСА



ПОЛКИ АНТРЕСОЛЬНЫЕ ПОКРЫТЬ ЛАКОМ ИЛИ ОЛИФОН ЗА 2 РАЗА

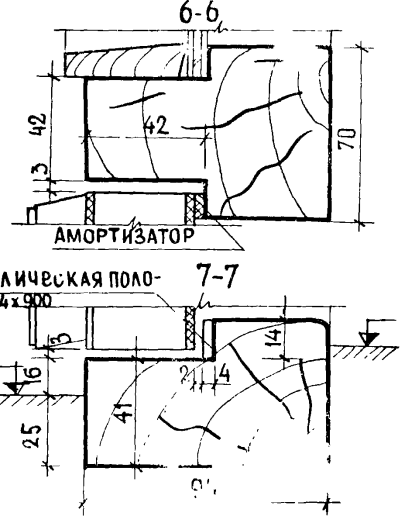
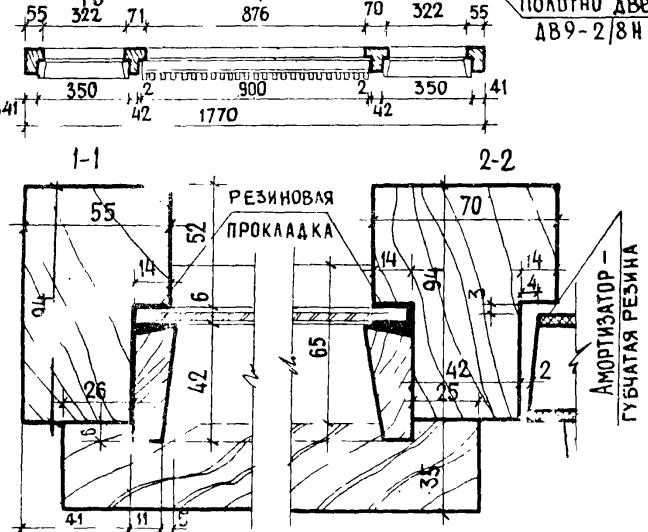
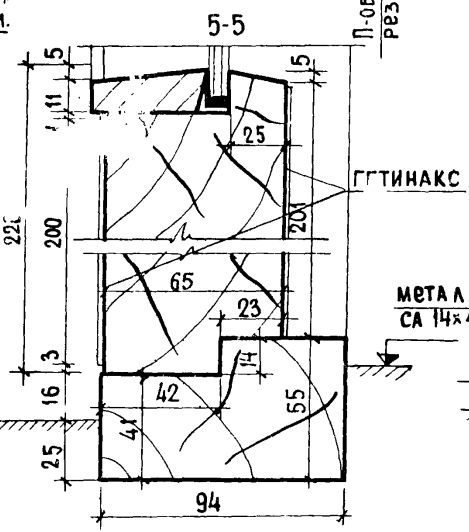
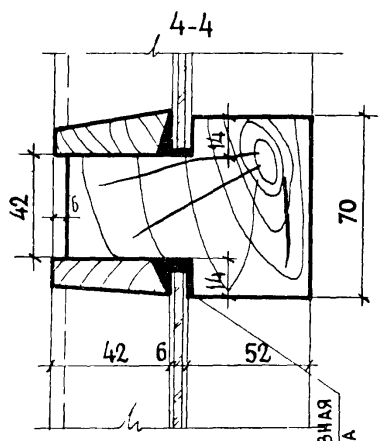
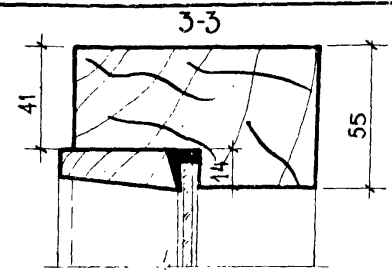
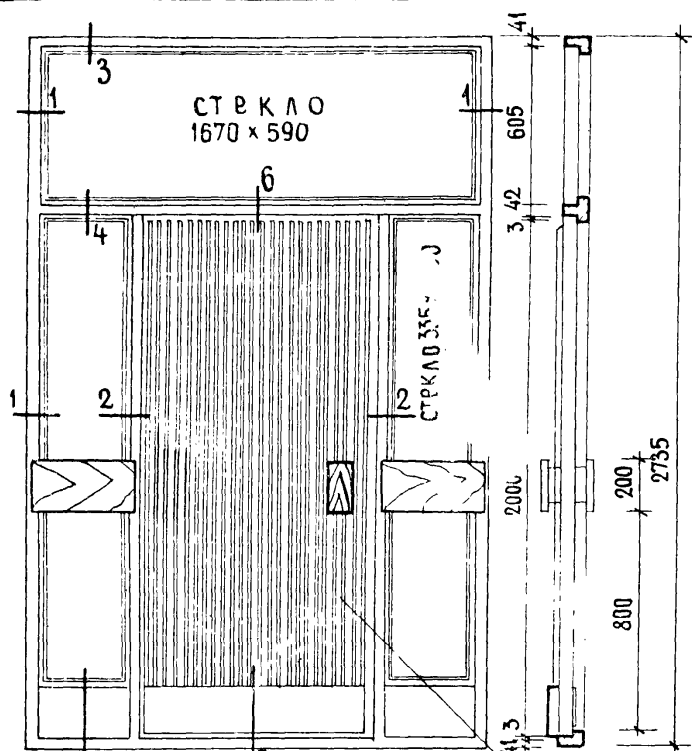
СПЕЦИФИКАЦИЯ НА 1 ИЗДАНИЕ				
НАИМЕНОВАНИЕ	РАСХОД МАТЕРИАЛА			
	ШМ	ДСВ*	ДСВ**	
ДРЕВЕССИНА КОРОБКИ	М ³	0,012	0,031	0,022
ДРЕВЕССИНА ПОЛОТНА	М ³	0,018	0,056	0,039
ФАНЕРА 4 ММ	М ²	2,96	—	—
ПЕТАИ	ШТ	2	—	—
ЗАЩЕЛКА	ШТ	1	—	—
ТВРДЫЕ ДРЕВЕСНО ВОЛОКНИСТЫЕ ПЛИТЫ ГОСТ 4598-60	М ²	—	2,88	0,72
ПЕТАИ ПИЦ 130 ГОСТ 5068-65	ШТ	—	2	2
ЗАМОК ЗВРФС ГОСТ 5089-65	ШТ	—	1	1
РУЧКИ РФП ГОСТ 5087-65	ШТ	—	2	2
ПЕТАНОВ ДВЕРНОЙ ГОСТ 5091-65	ШТ	—	1	1

СПЕЦИФИКАЦИЯ НА 1 АНТРЕСОЛЬ					
МАРКА	МАТЕР	РАЗМЕРЫ ММ			РАСХОД МАТЕР М ²
		С	В	П	
ПА 1	ДСП	1490	1110	20	1,59
ПА 2	ДСП	3540	925	20	3,29
ПА 3	ДСП	2070	840	20	1,65
ПА 4	ДСП	1455	825	20	1,21



ПРИМЕЧАНИЯ
 1 РАСХОД ДРЕВЕССИНЫ ОПРЕДЕЛЕН ПО ЧЕРНЫМ ЗАГОТОВКАМ
 2 ПЕТАИ И ЗАЩЕЛКА ШКАФА ШМ БЕРУТСЯ В СООТВЕТСТВИИ С ДЕЙСТВУЮЩИМИ НОРМАТИВНЫМИ ДОКУМЕНТАМИ
 3 ДВЕРИ ДСВ* И ДСВ** ИЗГОТОВИТЬ ПО ТИПУ ДВЕРИ ДСВ ЛЬБОМ И СЕРИИ 1 135-1, ЛИСТ 13

ЦЕННИК МАТЕРИАЛА
 РАБОТЫ И МАТЕРИАЛА
 ЦЕНА
 Е. СУКМАНОВА
 А. ПЕРИЛОВА
 В. ПЕРИЛОВА
 А. ПЕРИЛОВА
 А. ПЕРИЛОВА
 А. ПЕРИЛОВА
 А. ПЕРИЛОВА
 А. ПЕРИЛОВА
 А. ПЕРИЛОВА
 А. ПЕРИЛОВА



НАИМЕНОВАНИЕ	РАСХОД МАТЕРИАЛА	
ДРЕВЕСИНА КОРОБКИ	м ³	0.074
ДРЕВЕСИНА ПОЛОТНА	м ³	0.077
ДРЕВЕСИНА ОБШИВКИ	м ³	0.034
ВОДОСТОЙКАЯ ФАНЕРА МАРКИ ФСФ ГОСТ		
3916-65 ИЛИ СВЕРХТВЕРДЫЕ ДРЕВЕСНО-ВОЛОКНИСТЫЕ ПЛИТЫ ГОСТ 4598-60	м ²	3.40
Петли ПЦ 130 ГОСТ 5088-65	шт.	3
Зашелка ЗВР ГОСТ 5089-65	шт.	1
Замок ЗВЦ ГОСТ 5089-65	шт.	1
Ручки согласно листу №136	шт.	2
Останов дверной ГОСТ 5091-65	шт.	1
Отбойный лист из ГГТИНАКСА ГОСТ 12743-54	м ²	0.35
АМОТРИЗАТОР ИЗ ГУБЧАТОЙ РЕЗИНЫ	шт.	3
Пружина ПСП ГОСТ 5091-65	шт.	1
Стекло оконное δ = 4 мм	м ²	2.18
Резинка 100x200	шт.	2
Металлическая полоса 14x4	п.м.	0.9
Доска 400x200x35		4
П-ОБРАЗНАЯ РЕЗИНА		10.72

Примечание

- 1. Изготовление, приемку, хранение и транспортировку выполнять по ГОСТу 475-70
- 2. Расход древесины сделан по черновому заданию
- 3. Приборы на чертеже условно
- 4. Места врезки приборов см. лист 137, альбом I серия 1.135-1
- 5. Сечения дверных бляшек см. лист 91, альбом I серия 1.135-1

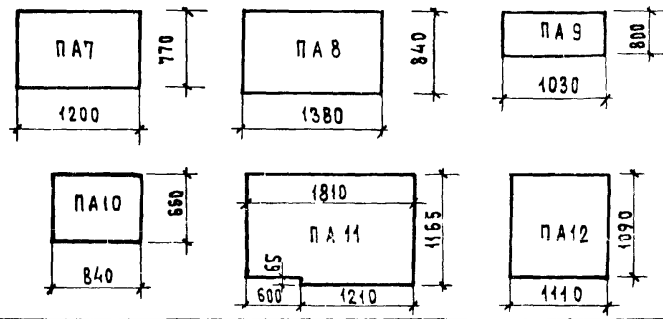
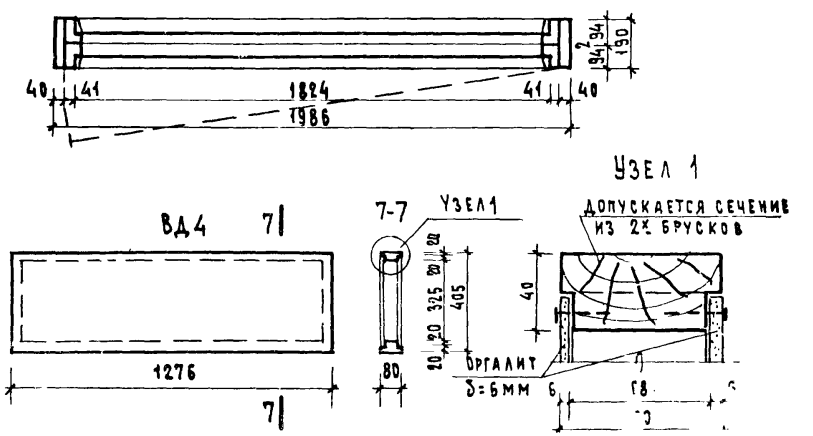
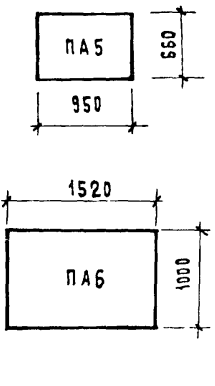
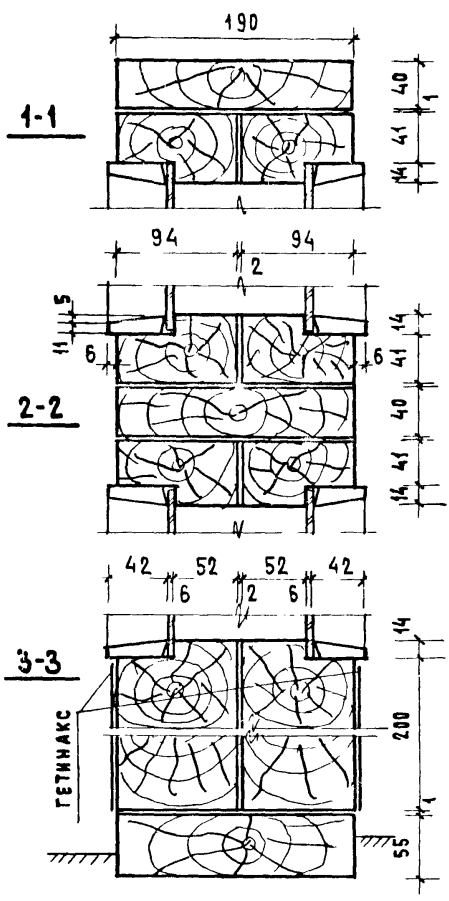
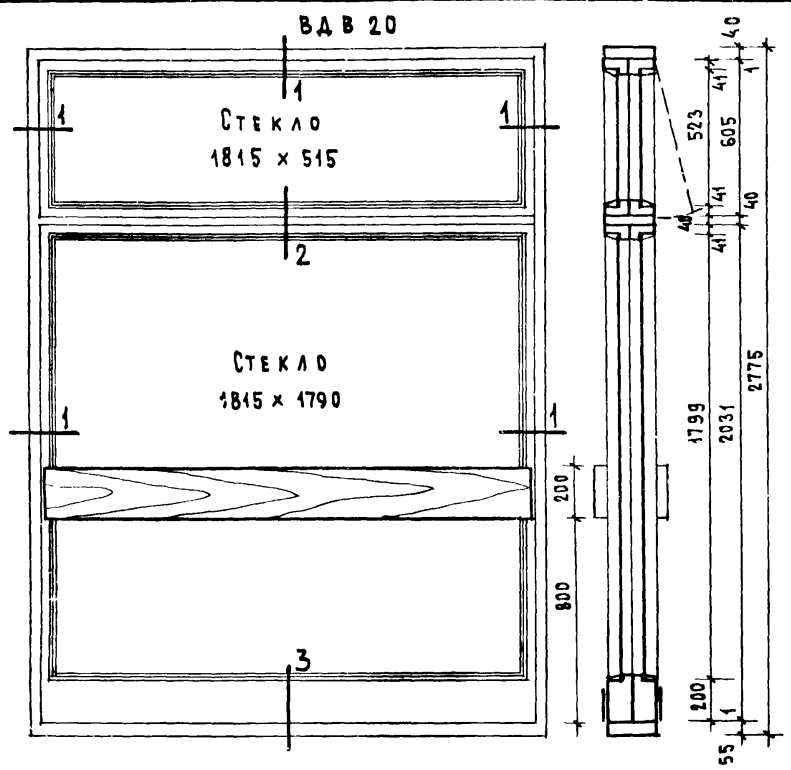
1971

БЛОК ВХОДНОЙ ДВЕРИ БВД 18

серия 85

Часть 10
Раздел 10.3-1
Лист 4

ДАТА ИВ.Н. ВЗАМЕН
 СОГЛАСОВАНО
 И. ПЕЛИН
 А. САМОЙЛОВ ТЕХНИК
 А. МАСЕЕВА
 Е. ШУКЕРМАН
 И. ТЕГЕСОВА КОПИРОВАЛ
 Г. МОСКВА
 ЖИЛИЩА



СПЕЦИФИКАЦИЯ НА ОДНО ИЗДЕЛИЕ			РАСХОД МАТЕРИАЛОВ	
НАИМЕНОВАНИЕ			ВДВ 20	ВД4
	ДРЕВЕСИНА КОРОБКИ	м ³	0.31	0.2094
ПОБРАЗНАЯ РЕЗИНА	м	10.08		
СТЕКЛО ОКОННОЕ δ=6мм	м ²	4.18		
ДОСКА 1860x200x35	шт	2		
ОРГАЛИТ	м ³		0.006	
ГВОЗДИ φ=30	шт		28	
ГЕТИНАКС	м ²	0.76		
ПЕТАИ ПИЦ 130 ГОСТ 5088-65	6шт.			
ШПИГАЛЕТЫ ШП ГОСТ 5090-65	2шт.			
РУЧКА - СКОБА	1шт.			

СПЕЦИФИКАЦИЯ НА ОДНУ АНТРЕСОЛЬНУЮ ПОЛКУ					
МАРКА	МАТЕР	РАЗМЕРЫ ММ			РАСХОД МАТЕРИАЛА
		Л	Ш	Н	
ПА 5	ДСП	950	660	20	0.62
ПА 6	ДСП	1520	1000	20	1.52
ПА 7	ДСП	1200	770	20	0.84
ПА 8	ДСП	1380	840	20	1.16
ПА 9	ДСП	1030	400	20	0.41
ПА 10	ДСП	840	660	20	0.55
ПА 11	ДСП	1810	1165	20	2.11
ПА 12	ДСП	1410	1090	20	1.21

ПРИМЕЧАНИЯ

- ИЗГОТОВЛЕНИЕ, ПРИЕМКУ, УПАКОВКУ И ТРАНСПОРТИРОВКУ ВЫПОЛНЯТЬ ПО ГОСТУ 475-70.
- РАСХОД ДРЕВЕСИНЫ ОПРЕДЕЛЕН ПО ЧЕРНЫМ ЗАГОТОВКАМ.
- ДВЕРНАЯ ВСТАВКА УСТАНАВЛИВАЕТСЯ НАД ДВЕРЬЮ Д14А.П В ОДНОЙ ПЛОСКОСТИ С ПЕРЕГОРОДКОЙ ТОЛЩИНОЙ 80мм.
- ПОЛКИ АНТРЕСОЛЬНЫЕ ПОКРЫВАЮТСЯ ЛАКОМ ИЛИ ОЛИФЕЙ 2 РАЗА

1972 ВИТРАЖ ВХОДА ВДВ 20, ВСТАВКА НАД ДВЕРЬЮ ВД4, ПОЛКИ ПА5, ПА6, ПА7, ПА8, ПА9, ПА10, ПА11, ПА12 СЕРИЯ 85 ЧАСТЬ 10 ЛИСТ РАЗДЕЛ 103-1 5

11350 03 1

