

ГОСКОМИТЕТ ПО ГРАЖДАНСКОМУ СТРОИТЕЛЬСТВУ И АРХИТЕКТУРЕ ПРИ ГОССТРОЕ СССР
ЦНИИЭП жилища

УД
9.3-3

серия 85

КИРПИЧНЫЕ ЖИЛЫЕ ДОМА С ПОПЕРЕЧНЫМИ НЕСУЩИМИ СТЕНАМИ

ЧАСТЬ 9

узлы и детали

Раздел 9.3-3

САНИТАРНО-ТЕХНИЧЕСКИЕ УЗЛЫ И ДЕТАЛИ.

12675 - 12
ЦЕНА 0-75

СЕРИЯ 85

1

КИРПИЧНЫЕ ЖИЛЫЕ ДОМА С ПОПЕРЕЧНЫМИ НЕСУЩИМИ СТЕНАМИ

ЧАСТЬ 9

УЗЛЫ И ДЕТАЛИ

РАЗДЕЛ 9.3-3

САНИТАРНО-ТЕХНИЧЕСКИЕ УЗЛЫ И ДЕТАЛИ

СОДЕРЖАНИЕ

№№ п/п	НАИМЕНОВАНИЕ ЛИСТА	№№ листа
	2	
1	ЗАГЛАВНЫЙ ЛИСТ	3
2	МОНТАЖНЫЙ ЧЕРТЕЖ РАЗОБЩЕННОГО САНИТАРНОГО УЗЛА Т-6 ПЛАН РАЗРЕЗЫ I-I, IV-IV	1 2
3	МОНТАЖНЫЙ ЧЕРТЕЖ РАЗОБЩЕННОГО САНИТАРНОГО УЗЛА Т-6. РАЗРЕЗЫ II-II, III-III. СПЕЦИФИКАЦИИ.	3
4	МОНТАЖНЫЙ ЧЕРТЕЖ РАЗОБЩЕННОГО САНИТАРНОГО УЗЛА Т-8. ПЛАН. РАЗРЕЗЫ I-I, IV-IV	4
5	МОНТАЖНЫЙ ЧЕРТЕЖ РАЗОБЩЕННОГО САНИТАРНОГО УЗЛА Т-8. РАЗРЕЗЫ II-II, III-III СПЕЦИФИКАЦИИ	5
6	МОНТАЖНЫЙ ЧЕРТЕЖ РАЗОБЩЕННОГО САНИТАРНО-КУХОННОГО УЗЛА Т-14. ПЛАН. РАЗРЕЗЫ I-I, IV-IV	6
7	МОНТАЖНЫЙ ЧЕРТЕЖ РАЗОБЩЕННОГО САНИТАРНО-КУХОННОГО УЗЛА Т-14. РАЗРЕЗЫ II-II, III-III	7
8	МОНТАЖНЫЙ ЧЕРТЕЖ РАЗОБЩЕННОГО САНИТАРНО-КУХОННОГО УЗЛА Т-16. ПЛАН. РАЗРЕЗЫ I-I, IV-IV	8
9	МОНТАЖНЫЙ ЧЕРТЕЖ РАЗОБЩЕННОГО САНИТАРНО-КУХОННОГО УЗЛА Т-16. РАЗРЕЗЫ II-II, III-III	9
10	МОНТАЖНЫЙ ЧЕРТЕЖ СОВМЕЩЕННОГО САНИТАРНО-КУХОННОГО УЗЛА Т-18. ПЛАН.	10
11	МОНТАЖНЫЙ ЧЕРТЕЖ СОВМЕЩЕННОГО САНИТАРНО-КУХОННОГО УЗЛА Т-18. РАЗРЕЗЫ I-I, II-II	11
12	МОНТАЖНЫЙ ЧЕРТЕЖ СОВМЕЩЕННОГО САНИТАРНО-КУХОННОГО УЗЛА Т-20 ПЛАН.	12
13	МОНТАЖНЫЙ ЧЕРТЕЖ СОВМЕЩЕННОГО САНИТАРНО-КУХОННОГО УЗЛА Т-20. РАЗРЕЗЫ I-I, II-II	13
14	МОНТАЖНЫЙ ЧЕРТЕЖ СОВМЕЩЕННОГО САНИТАРНО-КУХОННОГО УЗЛА Т-22. ПЛАН	14
15	МОНТАЖНЫЙ ЧЕРТЕЖ СОВМЕЩЕННОГО САНИТАРНО-КУХОННОГО УЗЛА Т-22. РАЗРЕЗЫ I-I, II-II	15

1	2	3
16	МОНТАЖНЫЙ ЧЕРТЕЖ КУХОННОГО УЗЛА Т-24	16
17	МОНТАЖНЫЙ ЧЕРТЕЖ КУХОННОГО УЗЛА Т-26	17
18	МОНТАЖНЫЙ ЧЕРТЕЖ СОВМЕЩЕННОГО САНИТАРНО-КУХОННОГО УЗЛА Т-28 ПЛАН	18
19	МОНТАЖНЫЙ ЧЕРТЕЖ СОВМЕЩЕННОГО САНИТАРНО-КУХОННОГО УЗЛА Т-28 РАЗРЕЗЫ I-I, II-II	19
20	МОНТАЖНЫЙ ЧЕРТЕЖ РАЗОБЩЕННОГО САНИТАРНОГО УЗЛА Т-32 ПЛАН. РАЗРЕЗЫ I-I, II-II, III-III	20
21	МОНТАЖНЫЙ ЧЕРТЕЖ РАЗОБЩЕННОГО САНИТАРНОГО УЗЛА Т-32 РАЗРЕЗЫ IV-IV, V-V	21
22	ЗАЗЕМЛЕНИЕ КОРПУСА ВАННЫ. ПОЛОТЕНЦЕСУШИТЕЛИ ИЗ ВОДО- ГАЗОПРОВОДНЫХ ТРУБ. ДЕТАЛИ КРЕПЛЕНИЯ ПОЛОТЕНЦЕСУШИТЕЛЯ	22
23	МОНТАЖНЫЙ ЧЕРТЕЖ УСТАНОВКИ ГАЗОВЫХ ПЛИТ	23

ПРИМЕЧАНИЯ:

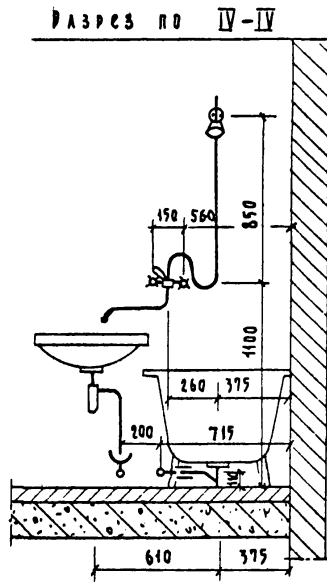
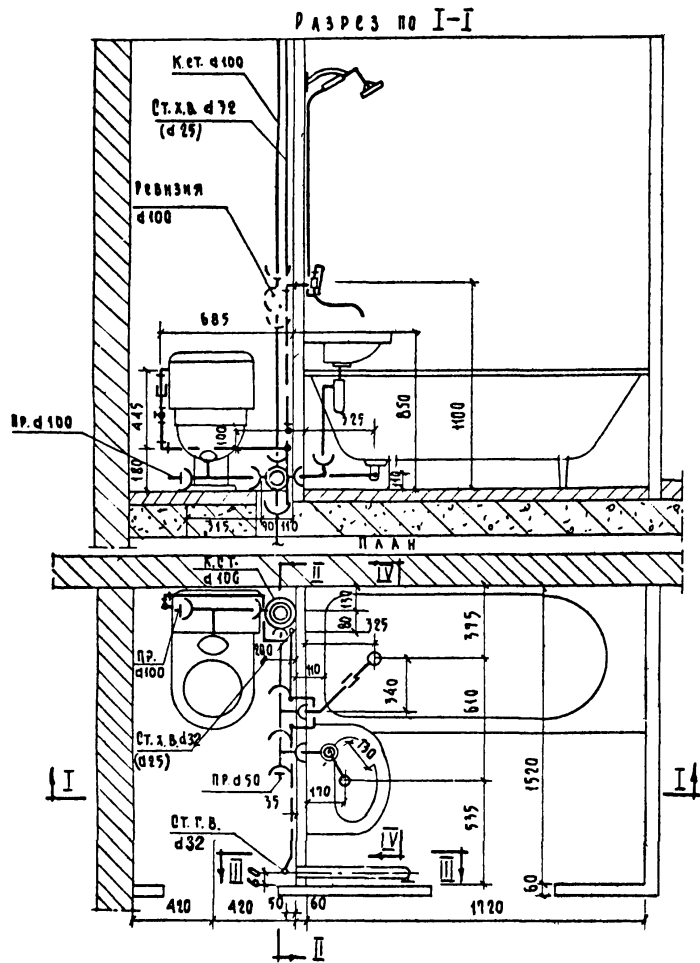
1. Настоящий альбом выпущен для 9-этажных жилых домов и блок-секций серии 85.
2. Спецификации на отдельные монтажные узлы включены в сводные спецификации
3. Трубы чугунные канализационные и фасонные части к ним применять класса "Б".

1973

ЗАГЛАВНЫЙ ЛИСТ

СЕРИЯ
85

Часть 9
Лист
РАЗДЕЛ 9.3-3
1



П Р И М Е Ч А Н И Я :

1. Соединение корпуса ванны с трубопроводом холодной воды металлическим проводником (заземление ванны) см. лист 22.
2. Установку ревизий на этажах см. Альбом Часть 3, схемы стояков.

1973

МОНТАЖНЫЙ ЧЕРТЕЖ РАЗОБЩЕННОГО САНИТАРНОГО УЗЛА Т-6.

П л а н. Р а з р е з ы I-I, IV-IV

С е р и я

85

Часть 9

Раздел 93-3

Л и с т

2

РАЗРЕЗ ПО II-II

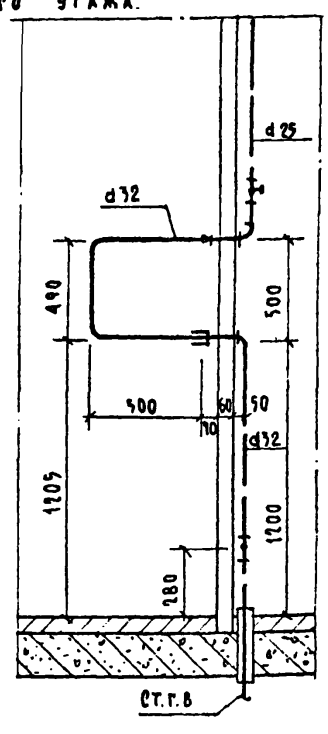
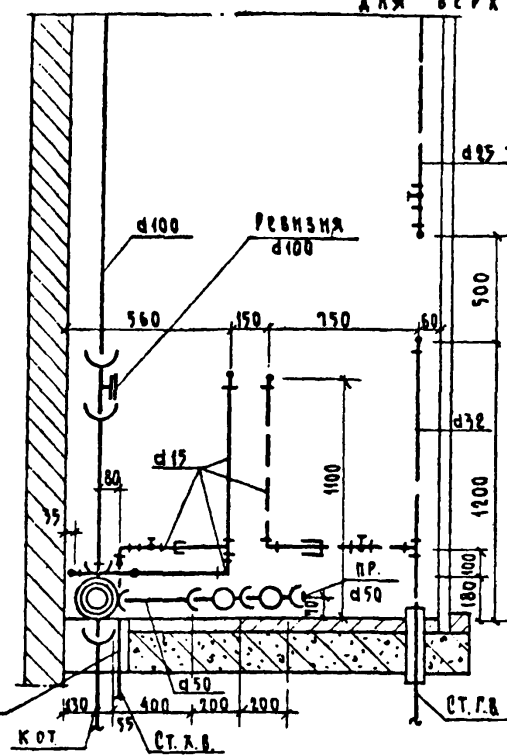
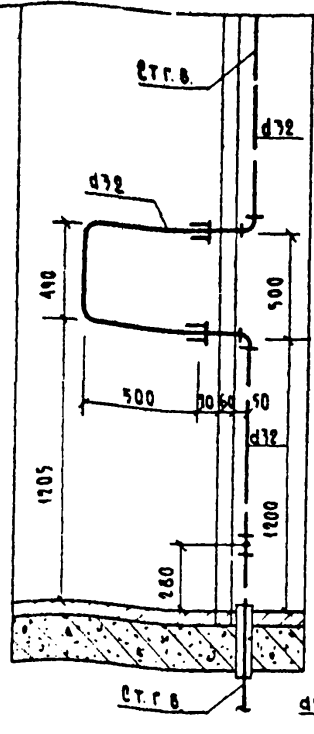
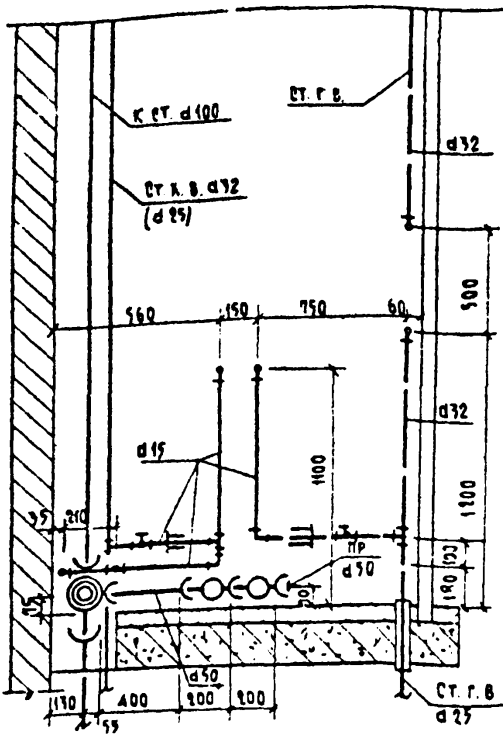
РАЗРЕЗ ПО III-III

РАЗРЕЗ ПО II-II

ДЛЯ ВЕРХНЕГО

РАЗРЕЗ ПО III-III
ЭТАЖА.

3



СПЕЦИФИКАЦИЯ ПО КАНАЛИЗАЦИИ

№№ п.п.	Наименование	Диаметр	Ед. изм.	Количество		Гост
				тип эт.	верхн. эт.	
1*	Трубы чугунные канализационные	100	п.м.	3,36	2,28	69423-69
2*	"	50	"	1,18	0,4	"
3	Крестовина двухразветвленная КД90*	100x100x50	шт.	1	1	69422-69
4	Треник прямой ТР	100x100	"	1	1	69421-69
5	" " ТП	50x50	"	2	2	"
6	Колпачок	50	"	1	1	69428-69
7	Трубы стальные водопроводные черные	40	п.м.	0,5	0,5	3262-62
8	Изота прямая короткая	40	шт.	1	1	8954-59
9	Резиновая	100	"	1	1	69420-69
10	Борочистка	80/40	"	1	1	8954-59
	Изота на колпачок чугунная пробка	80/40	"	1	1	8963-59

СПЕЦИФИКАЦИЯ ПО ВОДОПРОВОДУ

№№ п.п.	Наименование	Диаметр	Ед. изм.	Количество				Гост
				тип эт.	верхн. эт.	пол. этаж	для Г.С.Д.	
1	Трубы стальные водопров. оцинков.	32(25)	п.м.	2,80	2,66	0,18	2,66	3262-62
2	"	20	"	-	-	-	-	"
3	"	15	"	3,05	1,67	3,05	1,67	"
4	Вентили чугунные запорн. муфтовые	25	шт.	-	-	-	1	15КЧ-183
5	" бронзовые	15	"	2	1	2	1	15БЗ

Примечание:

Диаметры труб, указанные в скобках, относятся к стоякам холодной воды, монтируемым на 5-9 этажах.
* В числителе дан общий погонаж труб, в знаменателе - погонаж труб за вычетом данных фасонных частей

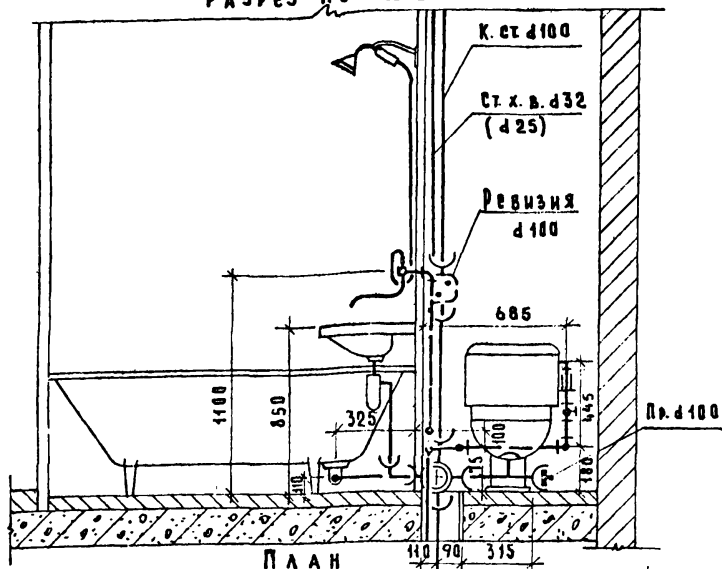
1973

МОНТАЖНЫЙ ЧЕРТЕЖ РАЗВЕТВЕННОГО САНИТАРНОГО УЗЛА Т.Б. РАЗРЕЗЫ II-II; III-III.
СПЕЦИФИКАЦИЯ

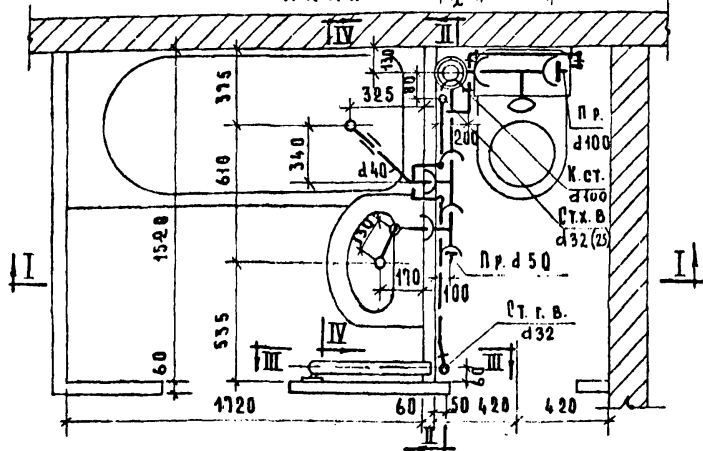
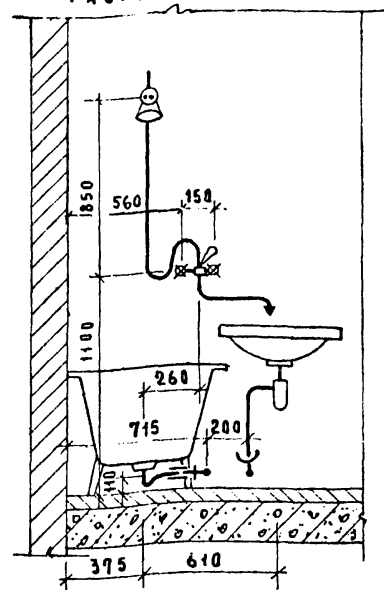
СЕРИЯ
85

Часть 9
РАЗДЕЛ 9.3-3
Лист
3

Разрез по I-I



Разрез по IV-IV



П Р И М Е Ч А Н И Я :

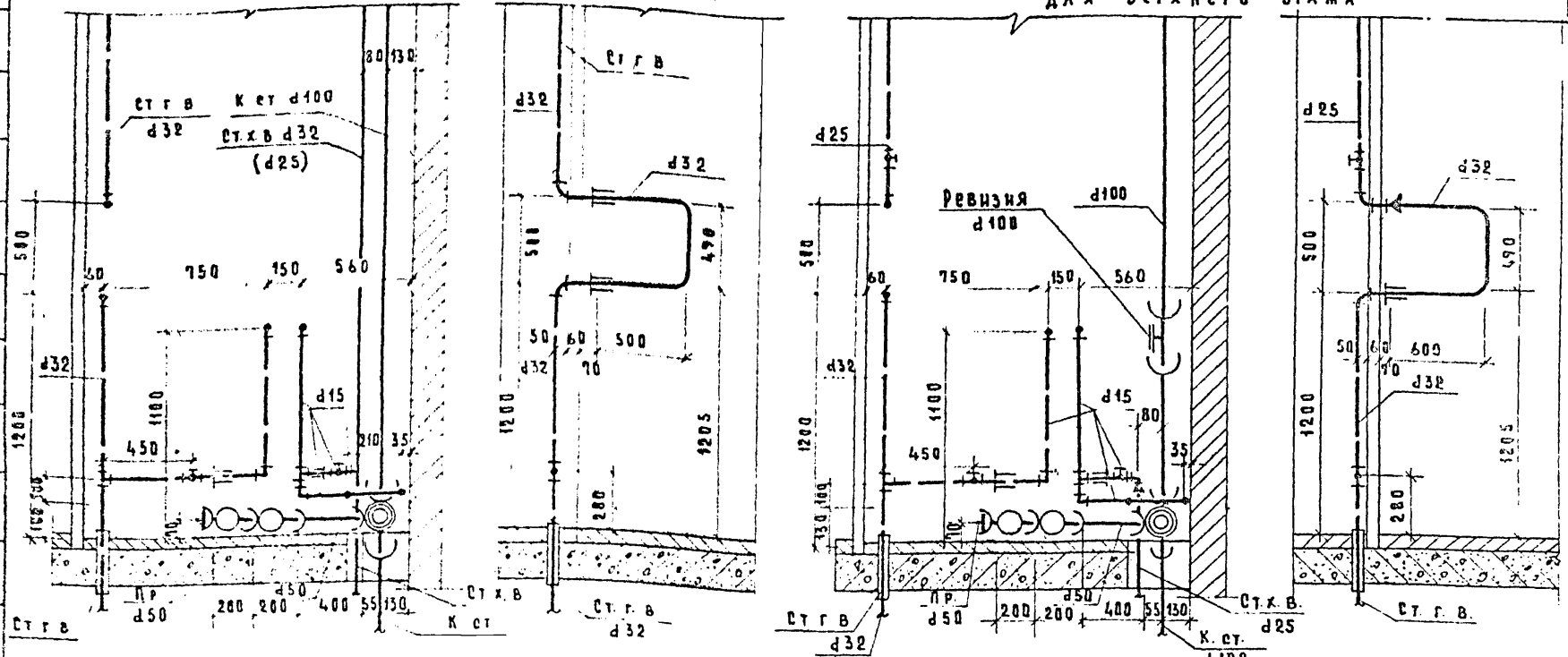
1. Соединение корпуса ванны с трубопроводом холодной воды металлическим проволочником (заземление ванны) см. лист 22.
2. Установку ревизий на этажах см. альбом часть 3, схемы стояков.

РАЗРЕЗ ПО II-II

РАЗРЕЗ ПО III-III

РАЗРЕЗ ПО II-II
ДЛЯ ВЕРХНЕГО ЭТАЖА

РАЗРЕЗ ПО III-III



Спецификация по канализации

№ п/п	Наименование	Диаметр	Ед. изм.	Количество		ГОСТ
				Тол. ст.	Верх. эт.	
1	Трубы чугунные канализационные	400	м	336	253	69423-69
2	"	50	"	118	0,4	"
3	Крестовина двухплоскостная АКД 90°	100/100/50	шт.	1	1	69422-69
4	Тройник прямой ТП	100/100	"	1	1	624217-69
5	Тройник прямой ТП	50/50	"	2	2	"
6	Кобленок К	50	"	1	1	69428-69
7	Трубы стальные водогазопроводные черные	40	п. м.	0,5	0,5	3262-62
8	Муфта прямая короткая	40	шт.	1	1	8954-59
9	Ревизия	100	"	1	1	694230-69
10	Прочистка	Муфта из ковкого чугуна пробка	80/40	1	1	8954-59
			80/40	1	1	8963-59

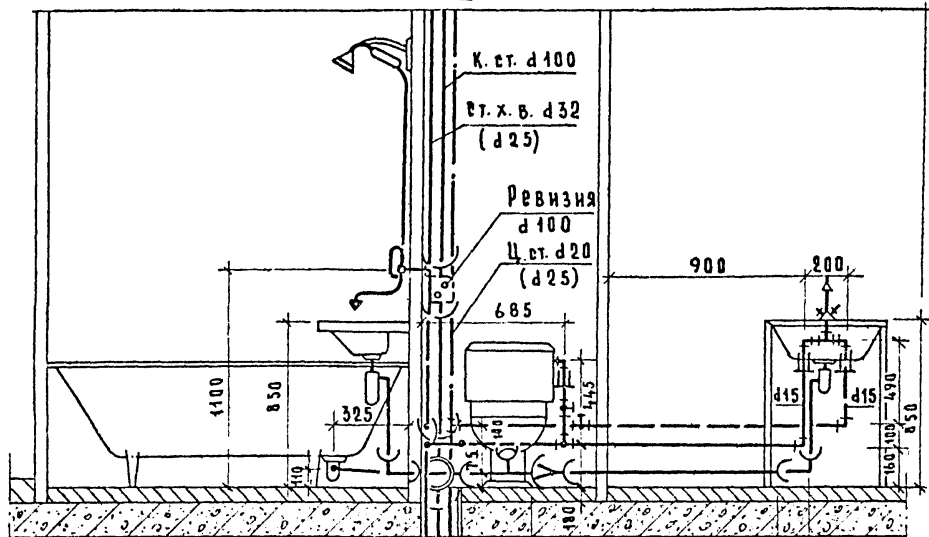
Спецификация по водопроводу

№ п/п	Наименование	Диаметр	Ед. изм.	Количество				ГОСТ
				Тол. ст.	Верх. эт.	Хол.	Гор. хол.	
1	Трубы стальные водопроводные оцинкованные	32(25)	п. м.	2,00	2,66	0,10	2,66	3262-62
2	"	20	"	—	—	—	—	"
3	"	15	"	3,05	1,67	3,05	1,67	"
4	Вентили чугунные запорные муфтовые	25	шт.	—	—	—	1	15КЧ-133
5	" бронзовые	45	"	2	1	2	1	15Б-3К 15Б-3Б

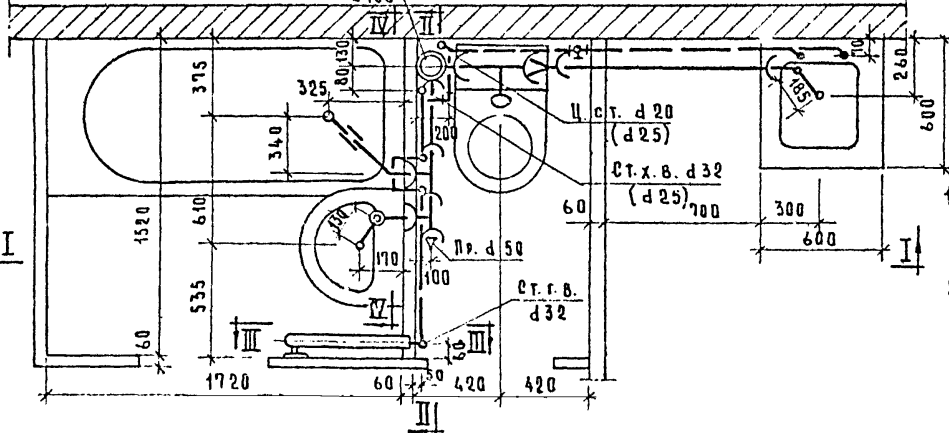
Примечание:

Диаметры труб, указанные в скобках, относятся к стоякам холодной воды, монтируемым на 5-9 этажах. В числителе дан общий погонаж труб, в знаменателе - погонаж труб за вычетом длины фасонных частей.

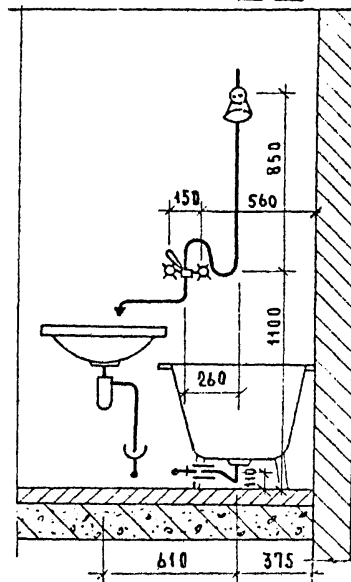
РАЗРЕЗ ПО I-I



ПЛАН К. ст. d100



РАЗРЕЗ ПО IV-IV



ПРИМЕЧАНИЯ:

1. Соединение корпуса ванны с трубопроводом холодной воды металлическим проводником (заземление ванны) см. лист 22.
2. Установку ревизий на этажах см. альбом часть 3, схемы стояков.

1973

Монтажный чертёж разобщенного санитарно-кухонного узла Т-14.
ПЛАН РАЗРЕЗЫ I-I, IV-IV.

Серия
85

Часть 9
Раздел 93-3
Лист
6

РАЗРЕЗ II-II

ДЛЯ ТИПОВОГО ЭТАЖА

РАЗРЕЗ III-III

ДЛЯ ТИПОВОГО ЭТАЖА

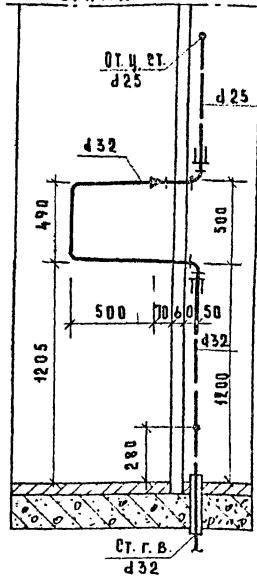
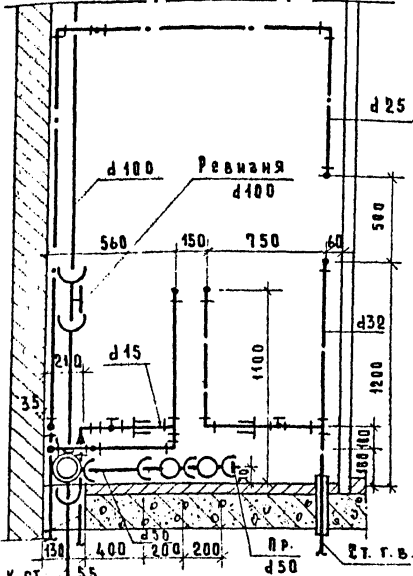
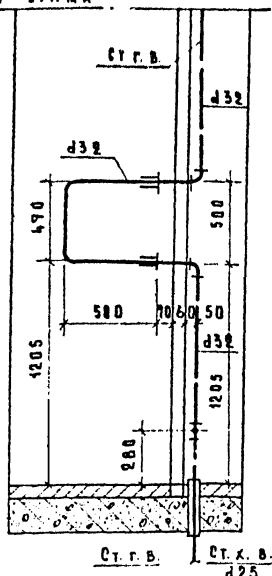
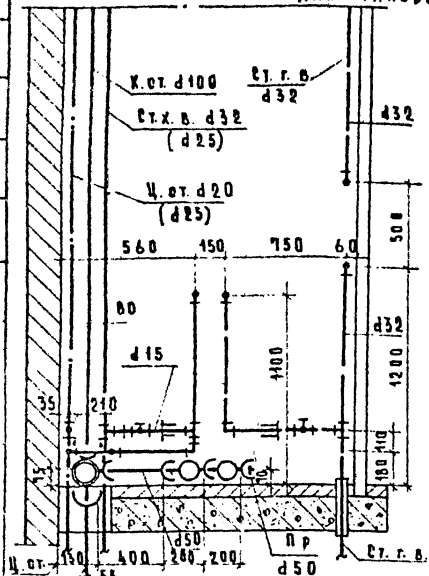
РАЗРЕЗ II-II

ДЛЯ ВЕРХНЕГО ЭТАЖА

РАЗРЕЗ III-III

ДЛЯ ВЕРХНЕГО ЭТАЖА

7



Спецификация по канализации

№ п/п	Наименование	Диаметр	Ед. изм.	Количество		Гост
				Тип.эт.	Верх.эт.	
1*	Трубы чугунные канализационные	100	п.м.	345	253	6942-3-69
2*	"	50	"	248	139	248 139
3	Крестовина двухплоскостная КД90°	100x100x50	шт.	1	1	6942-27-69
4	Тройник прямой 100	100x100	шт.	1	1	6942-17-69
5	" " " " " " " "	50x50	"	2	2	"
6	Колесо К	50	"	2	2	6942-8-69
7	Переходный патрубок	100x50	"	1	1	6942-6-69
8	Трубы стальные водопровод черн.	40	п.м.	0,5	0,5	3262-6-8
9	Муфта прямая короткая	40	шт.	1	1	8954-59
10	Ревизия Р	100	"	1	1	6942-38-69
11	Прочистка (Муфта из ковкого чугуна)	40	"	1	1	8954-59
	Ярбка " " "	40	"	1	1	8963-59

Спецификация по водопроводу

№ п/п	Наименование	Диаметр	Ед. изм.	Количество				Гост
				Тип.эт.	Верх.эт.	Хол.	Гор.	
1*	Трубы стальные водопровод оцинков.	32 (25)	п.м.	2,80	—	0,28	—	3262-6-2
2	" " " " " " " "	32	"	—	—	2,66	—	138
3*	" " " " " " " "	20 (25)	"	—	—	2,80	—	4,85
4	" " " " " " " "	15	"	5,01	3,87	1,01	3,87	"
5	Вентили бронзовые запорные муфтовые	15	шт.	2	2	2	2	3262-6-2
6	Трубы стальные черные (для фмаб)	50	п.м.	—	—	0,35	—	3262-6-2

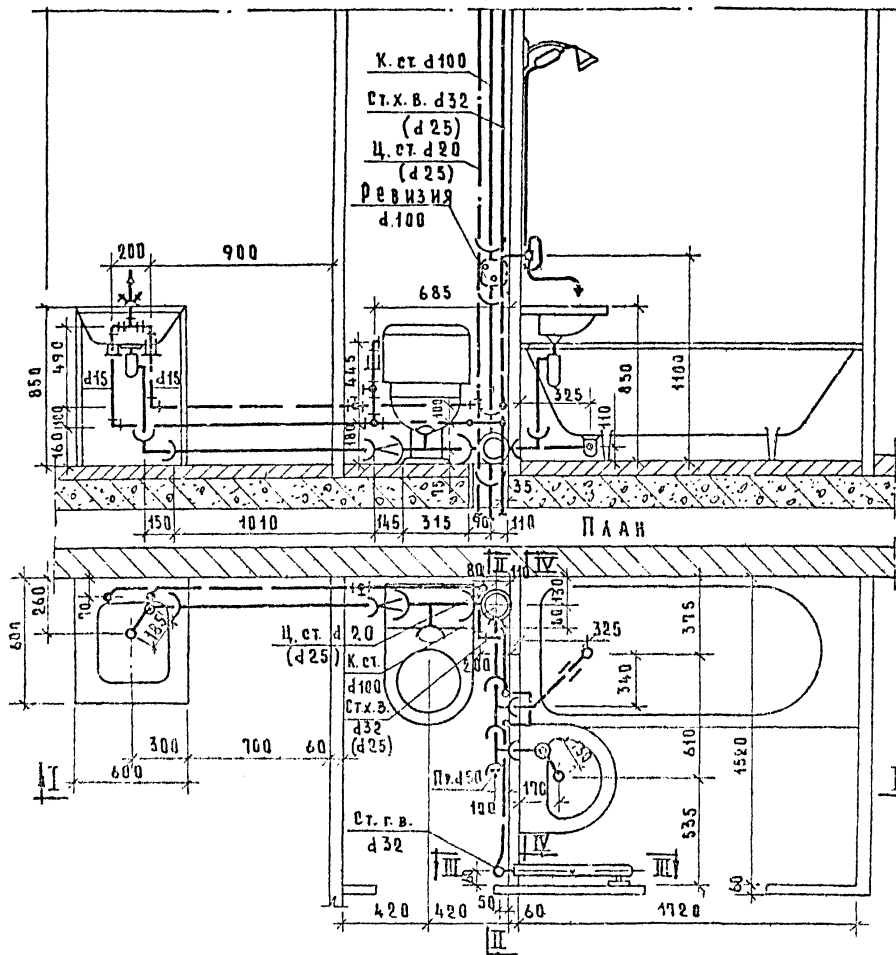
* В числителе — бошши погонной труб в знаменателе — погонная труб за вычетом длины фасонных частей.
 ** Диаметры труб указанные в скобках относятся к стоякам монтируемым на 5-9 этажах.

1973

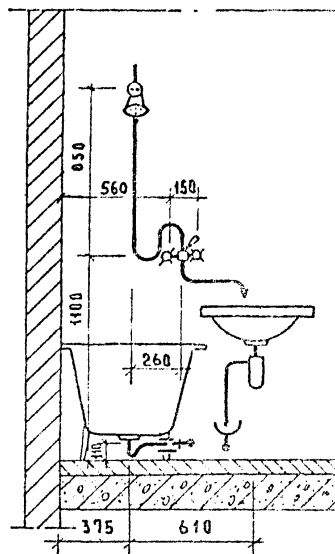
Монтажный чертёж разобранного санитарно-кухонного узла Т-14. Разрезы II-II, III-III

Серия
85Часть 9
Раздел 93-3Лист
7

Разрез по I-I



Разрез по IV-IV



П Р И М Е Ч А Н И Я :

1. Соединение корпуса ванны с трубопроводом холодной воды металлическим проводником (заземление ванны) см. лист 22.
2. Установку ревизий на этажах см. альбом часть 3, схемы стояков.

1973

Монтажный чертёж разобщённого санитарно-кухонного узла 7-16.
План. Разрезы I-I; IV-IV.

Версия

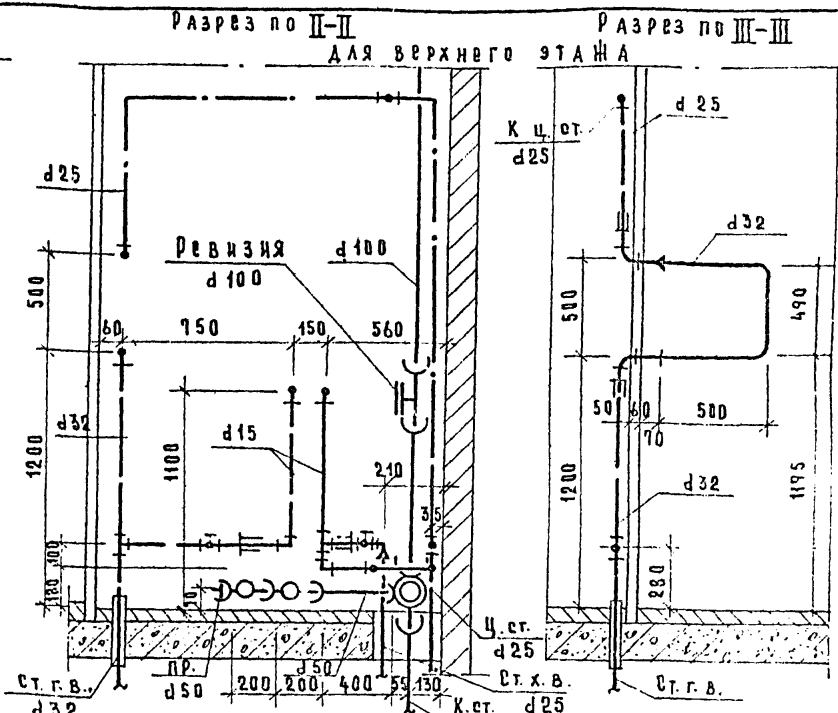
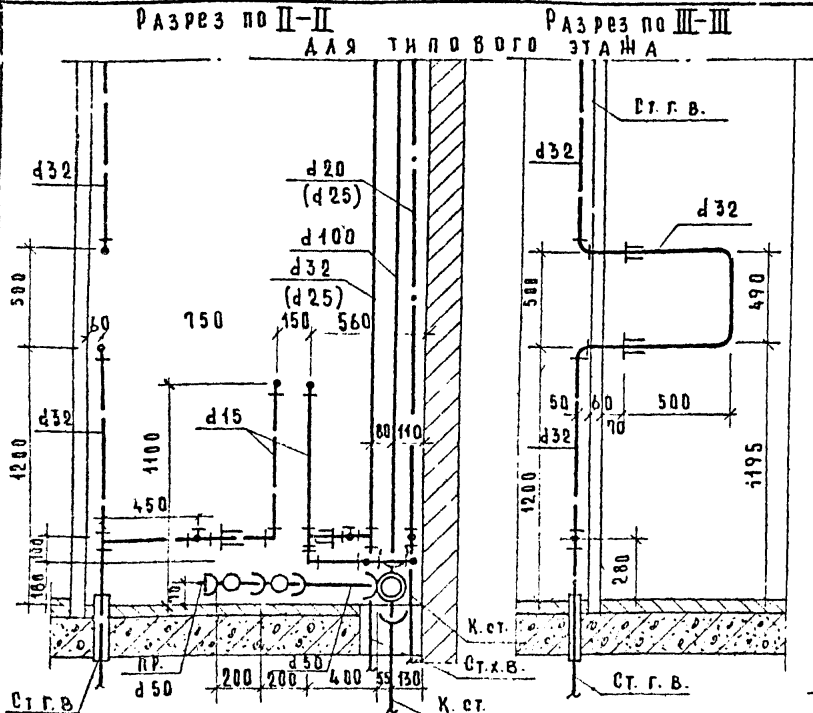
85

Часть 9

Раздел 93-3

Лист

8



Спецификация по канализации

№ п/п	НАИМЕНОВАНИЕ	Диаметр	Ед. изм.	Количество		ГОСТ	
				тип эт	верх эт		
1*	Трубы чугунные канализационные	100	п. м.	345	233	69423-69	
2*	"	50	"	248	139	"	
3	Крестовина АВУХ плоскостная АКД	100x100x50	шт.	1	1	69422-69	
4	Тройник прямой тп	100x100	"	1	1	69423-69	
5	"	50x50	"	2	2	"	
6	Колодка К	50	"	2	2	69428-69	
7	Переходный патрубок	100x50	"	1	1	69426-69	
8	Трубы стальные водогазопроводные черн.	40	п. м.	0,5	0,5	3262-62	
9	Муфта прямая короткая к ч	40	шт.	1	1	8934-59	
10	Ревизия	100	"	1	1	69423-69	
11	Прочистка	Муфта из ковкого чугуна	40	"	1	1	8954-59
		Пробка	40	"	1	1	8963-59

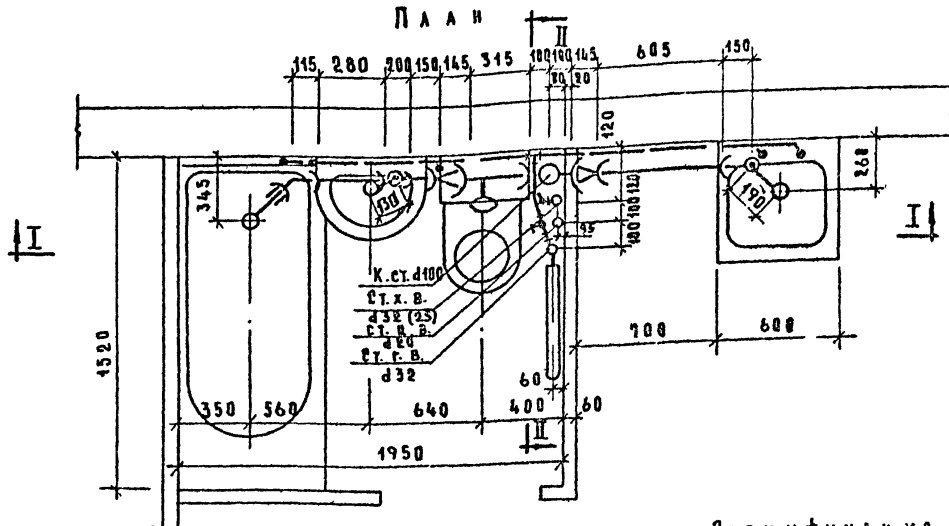
Спецификация по водопроводу

№ п/п	НАИМЕНОВАНИЕ	Диаметр	Ед. изм.	Количество		ГОСТ
				тип эт	верх эт	
1**	Трубы стальные водопроводные оцинкованные	32(25)	п. м.	2,80	0,28	3262-62
2	"	32	"	2,66	1,38	"
3**	"	20(25)	"	2,80	4,88	"
4	"	15	"	5,01	3,87	"
5	Вентили бронзовые запорные муфтов.	15	шт.	2	2	150-33
6	Трубы стальные черные (для гильз)	50	п. м.	0,35	0,35	3262-62

* В числителе - общий погонный труб, в знаменателе - погонный труб, за вычетом длины фасонных частей.
 ** Диаметры труб, указанные в скобках, относятся к стоякам монтируемым на 5-9 этажах.

1973 Монтажный чертеж разобранного санитарно-кухонного узла Т-16. Разрезы II-II III-III.

Серия 85
 Часть 9
 Раздел 933
 Лист 9



Спецификация по водоснабжению

№ п/п	Наименование	Ед. изм.	Диаметр, метр	Количество				Гост
				тип	эт.	верхн. эт.	хол. гор.	
1*	Трубы стальные оцинкованные	п.м.	32(25)	2.80	2.30	0.10	1.20	3262-62
2	" " "	"	20	—	2.80	—	1.80	"
3	" " "	"	15	4.93	4.24	4.73	4.14	"
4	Совтики бронзовые запорные муфты	шт.	15	2	1	2	1	15634 15632
5	Трубы ст. черные (для гильз)	п.м.	40	—	0.35	—	0.35	3262-62
6	" " "	"	25	—	0.35	—	0.35	"

Примечание.

* В числителе - общий погонный труб, в знаменателе - погонный труб за вычетом длины фасонных частей.

* Диаметр в скобках даны для стояков холодной воды, монтируемым на 5-9 этажах.

Спецификация по канализации

№ п/п	Наименование	Ед. изм.	Диаметр, метр	Код-00	Гост	
					тип	этаж
1*	Трубы чугунные канализационные	п.м.	100	182	182	69423-69
2*	" " "	"	50	182	182	"
3	Крестовина прямая	шт.	100x100	182	182	69424-69
4	Тройник прямой ТП	"	100x100	182	182	69424-69
5	" " ТП	"	50x50	182	182	"
6	Отвод Ø 135°	"	50	182	182	694212-69
7	Холодно К	"	50	182	182	69420-69
8	Переходный патрубок ПП	"	100x50	182	182	69420-69
9	Трубы стальные водопроводные	п.м.	40	0.10	0.10	3262-62
10	Муфта прямая короткая КЧ.	шт.	40	1	1	6954-59
11	Ревизия Р	"	100	—	1	694236-69
12	Патрубки П Р-150 мм.	"	50	1	1	69424-69

1973 Монтажный чертеж совмещенного санитарно-кухонного узла Т-18. П л а н.

Серия

85

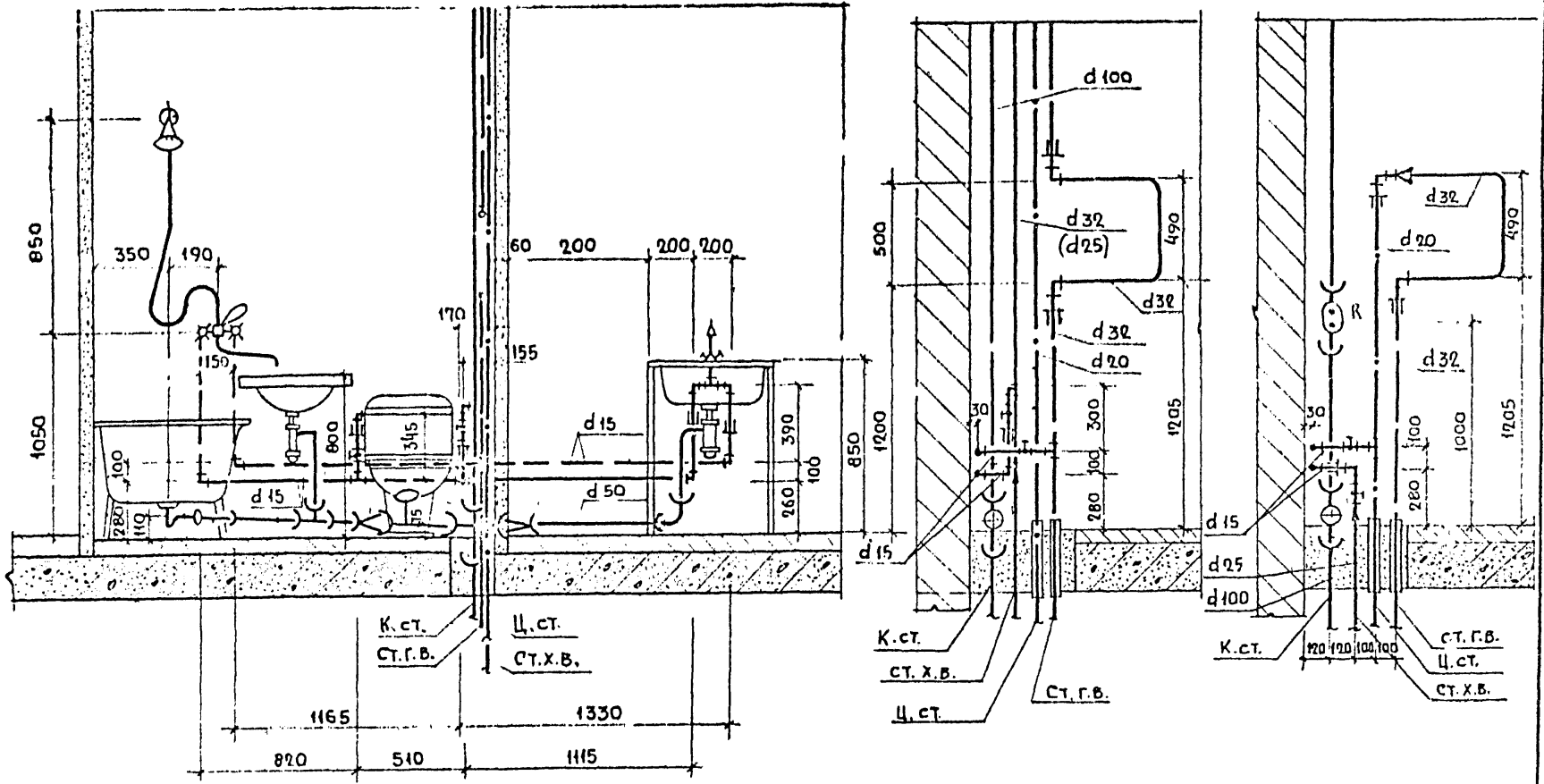
Часть 9 лист

Раздел 93-3 10

II-II
(НА ВЕРХНЕМ ЭТАЖЕ)

I-I

II-II



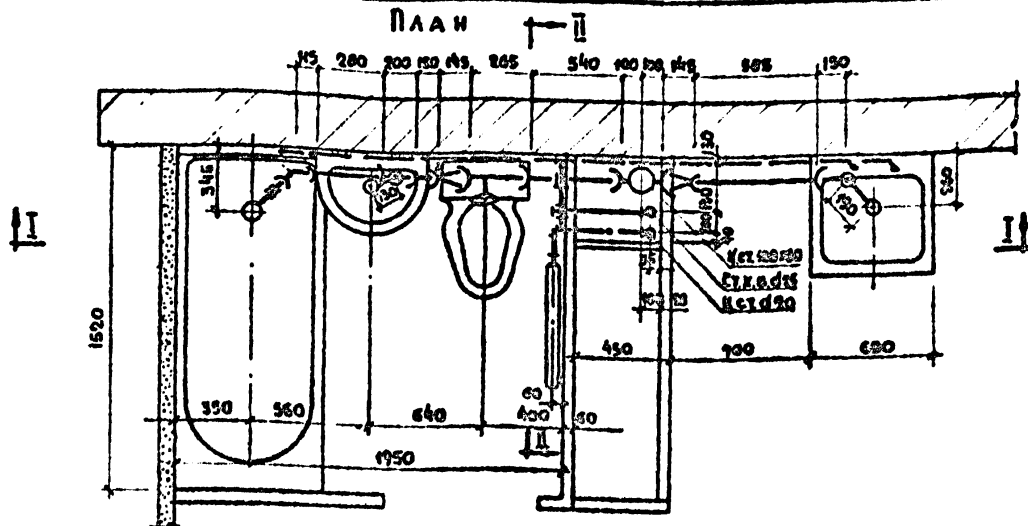
1973

МОНТАЖНЫЙ ЧЕРТЕЖ совмещенного санитарно-кухонного узла Т-18
РАЗРЕЗЫ I-I; II-II

СЕРИЯ
85

ЧАСТЬ 9
РАЗДЕЛ 9.3-3

ЛИСТ
11



Спецификация по водоснабжению

№ п.п.	НАИМЕНОВАНИЕ	ЕД. ИЗМ.	ДИАМЕТР		КОЛИЧЕСТВО		ГОСТ
			ХОЛ.	ГОР.	ХОЛ.	ГОР.	
1	Трубы стальные водогазопров. оцинков.	п.м.	25	2.60	—	—	3262-62
2	" " " " "	"	20	—	—	3.03	"
3	" " " " "	"	15	5.40	4.95	—	"
4	Трубы стальные черные (для гильз)	"	32	—	0.35	—	"
5	Вентили бронзовые запорные	шт	15	2	1	—	156-3н 158-3з

Примечание

* В числителе общий погонаж труб, в знаменателе - погонаж труб за вычетом длины фасонных частей.

Спецификация по канализации

№ п.п.	НАИМЕНОВАНИЕ	ЕД. ИЗМ.	ДИАМЕТР.	КОЛ-ВО		ГОСТ
				ХОЛ.	ГОР.	
10	Трубы чугунные канализационные	п.м.	100	2.59	1.17	6942.3-69
20	" " " " "	"	50	5.47	2.03	"
3	Крестовина прямая	шт	100x100	1	—	6942.24-69
4	Тройник прямой ТП	"	100x100	1	—	6942.17-69
5	" " " ТП	"	50x50	1	—	"
6	Отвод $\theta 135^\circ$	"	50	1	—	6942.18-69
7	Колено К	"	50	1	—	6942.8-69
8	Переходный патрубок ПП	"	100x50	3	—	6942.6-69
9	Трубы стальные водогазопроводные	п.м.	40	0.10	—	3262-62
10	Муфта прямая короткая	шт	40	1	—	8954-59
11	Ревизия	"	100	1	—	6942.20-69

1973

МОНТАЖНЫЙ ЧЕРТЕЖ СОВМЕЩЕННОГО САНИТАРНО-КУХОННОГО УЗЛА Т-20
ПЛАН

СЕРИЯ
65

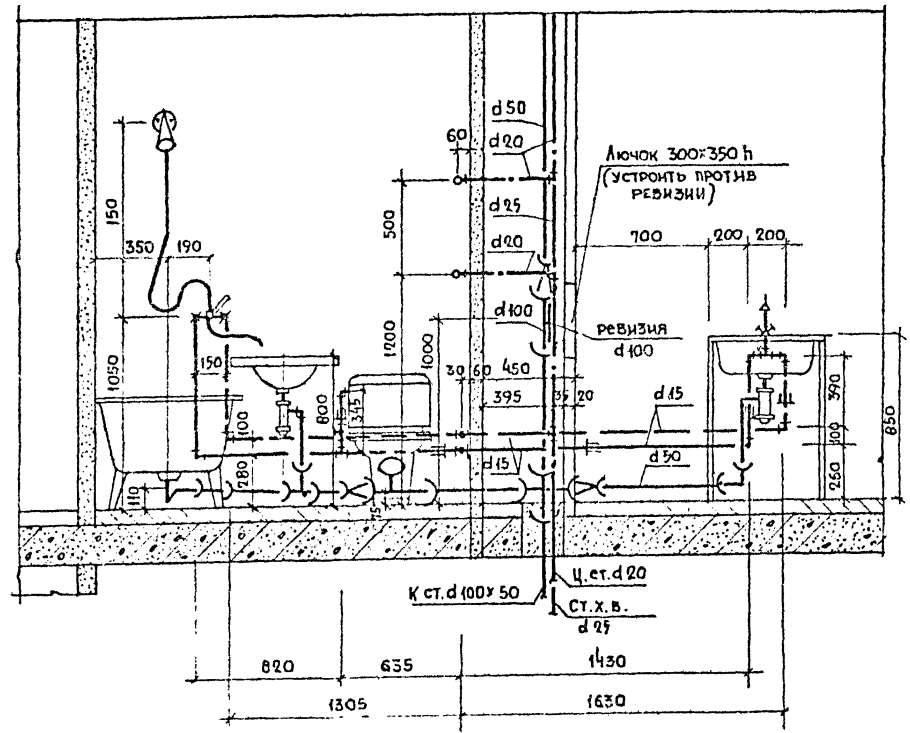
ЧАСТЬ 9

ЛИСТ

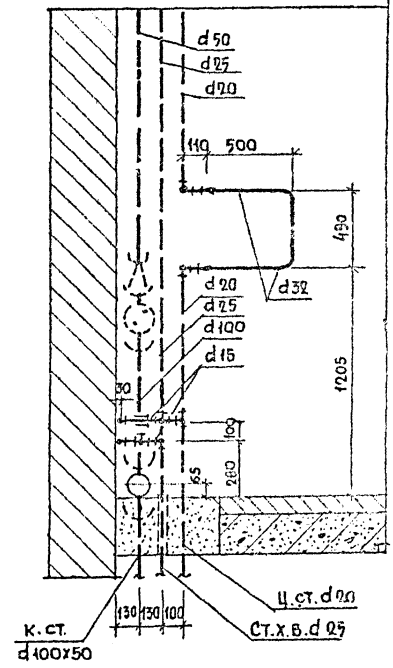
РАЗДЕЛ 9.5-3

12

I-I



II-II

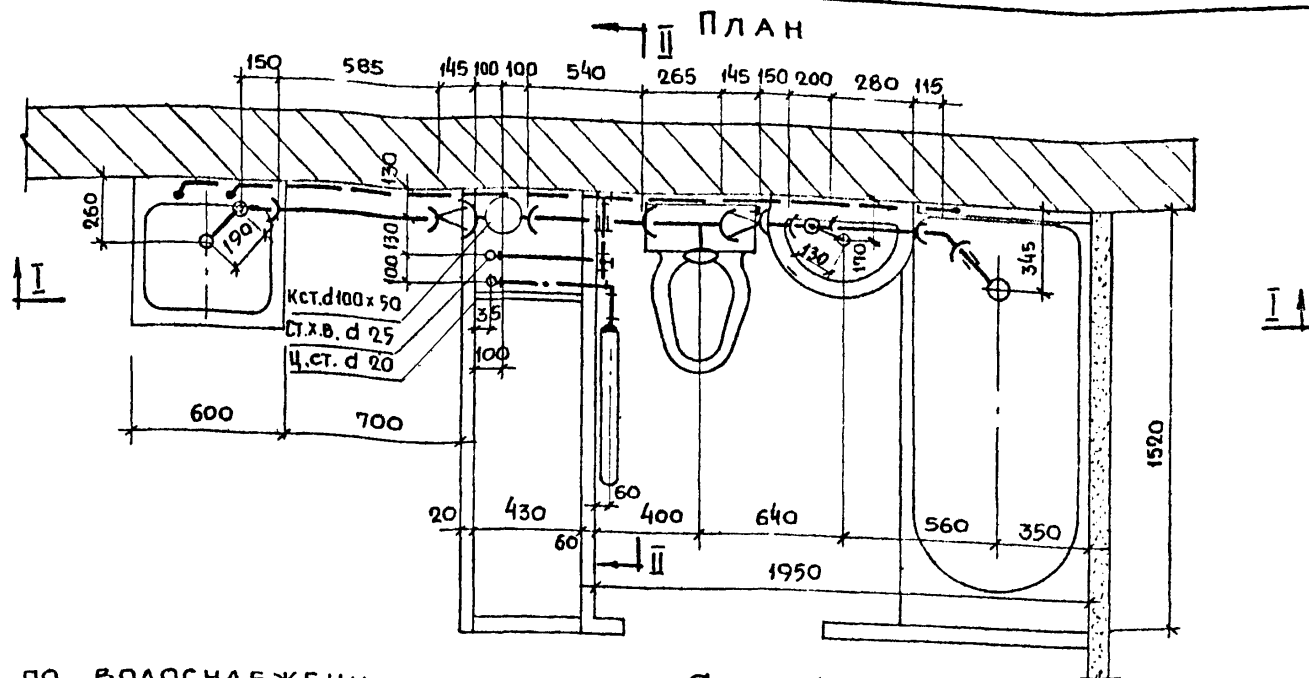


1973

МОНТАЖНЫЙ ЧЕРТЕЖ СОВМЕЩЕННОГО САНИТАРНО-КУХОННОГО УЗЛА Т-20
РАЗРЕЗЫ I-I, II-II

СЕРИЯ
85

ЧАСТЬ 9	ЛИСТ
РАЗДЕЛ 9,3-3	13



Спецификация по водоснабжению

№ п.п.	НАИМЕНОВАНИЕ	ЕД. ИЗМ.	ДИА- МЕТР	КОЛИЧЕСТВО		ГОСТ
				ХОЛ.	ГОР.	
1	Трубы стальные водогазопр. оцинков.	п.м.	25	2,80	—	3262-62
2	" " " " "	"	20	—	3,03	"
3	" " " " "	"	15	5,45	4,90	"
4	Трубы стальные черные (для гильз)	"	32	—	0,35	"
5	Вентили бронзовые запорные	шт.	15	2	1	15Б-3К 15Б-3Э

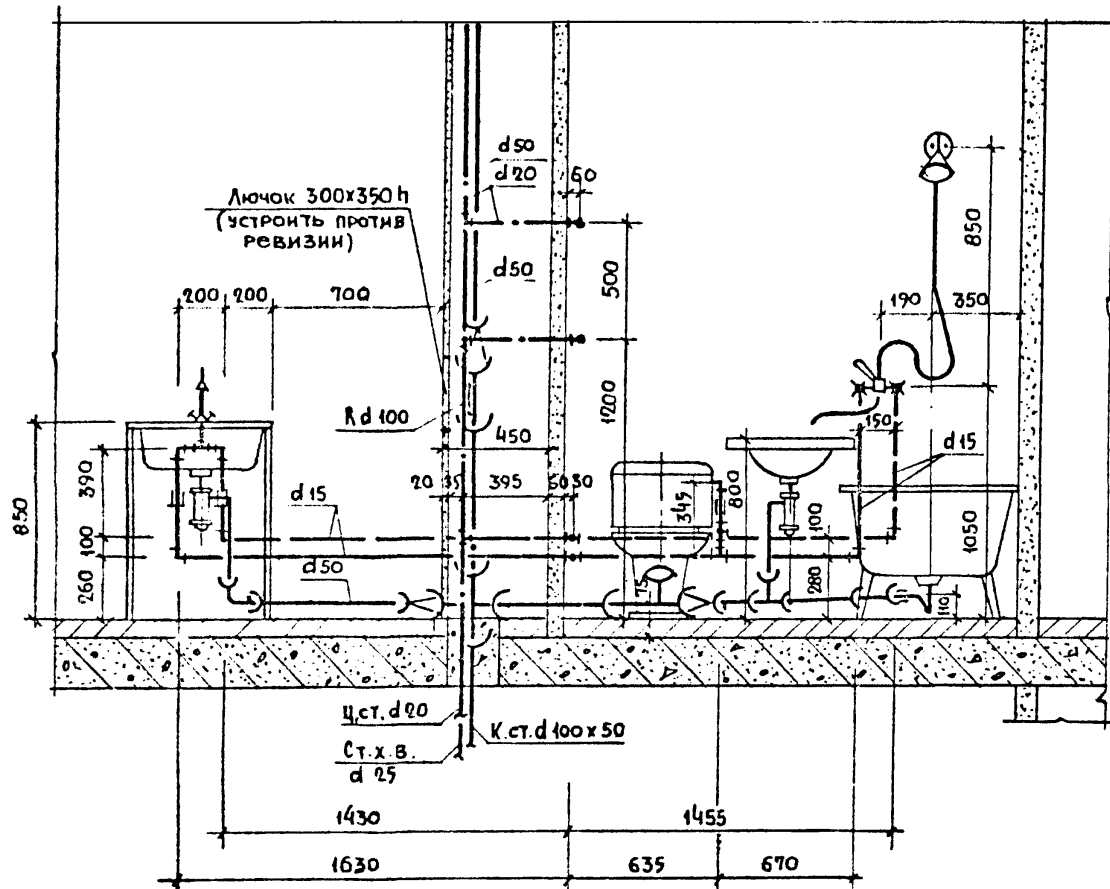
Примечание

* В числителе общий погонаж труб в знаменателе — погонаж труб за вычетом длины фасонных частей.

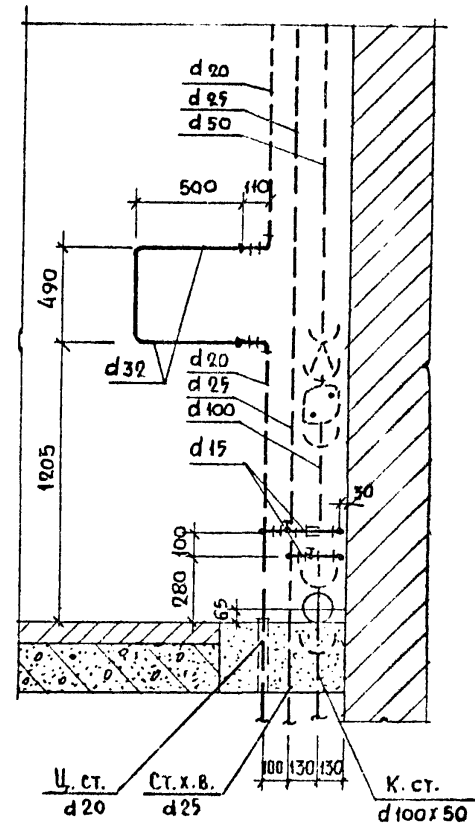
Спецификация по канализации

№ п.п.	НАИМЕНОВАНИЕ	ЕД. ИЗМ.	ДИА- МЕТР	КОЛ-ВО	ГОСТ
1*	Трубы чугунные канализационные	п.м.	100	2,52 / 1,17	6942,3-69
2*	" " " "	"	50	3,47 / 2,63	"
3	Крестовина прямая	шт.	100x100	1	6942,24-69
4	Тройник прямой ТП	"	100x100	1	6942,17-69
5	" " " ТП	"	50x50	1	"
6	Отвод 0 135°	"	50	1	6942,12-69
7	Колено К	"	50	1	6942,8-69
8	Переходный патрубок ПП	"	100x50	3	6942,6-69
9	Трубы стальные водогазопроводные	п.м.	40	0,10	3262-62
10	Муфта прямая короткая	шт.	40	1	8954-59
11	Ревизия	"	100	1	6942,30-69

I - I



II - II



1973

МОНТАЖНЫЙ ЧЕРТЕЖ СОВМЕЩЕННОГО САНИТАРНО-КУХОННОГО УЗЛА Т-22.
РАЗРЕЗЫ I-I, II-II

СЕРИЯ
85

ЧАСТЬ 9	ЛИСТ
РАЗДЕЛ 9.3-3	15

СПЕЦИФИКАЦИЯ

Водоснабжение

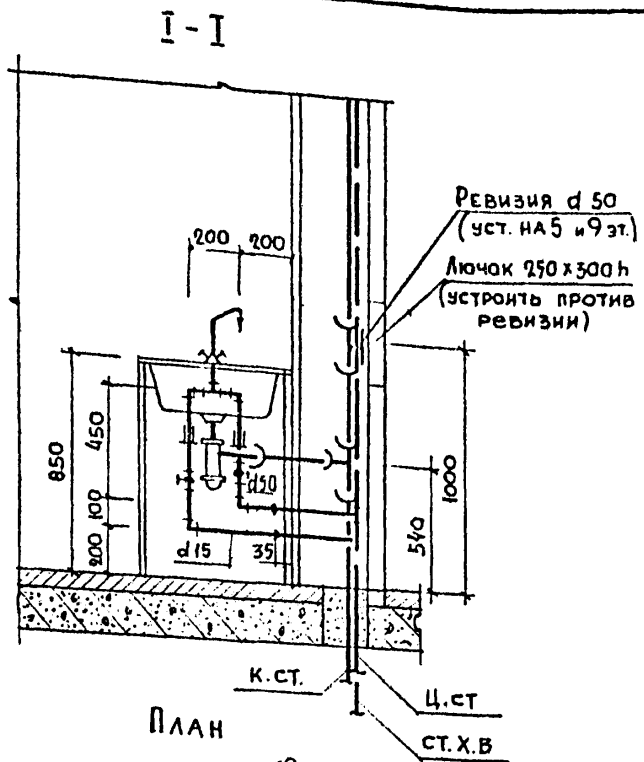
№ п.п.	НАИМЕНОВАНИЕ	ЕД. ИЗМ.	ДИА-МЕТР	КОЛИЧЕСТВО				ГОСТ
				Типовой эт.		Верхний эт.		
				Хол.	Гор.	Хол.	Гор.	
1	Трубы стальные водогазопров. оцинков.	п.м.	15	1.46	1.26	1.46	1.26	3262-62
2	" " " " "	"	25 (20)	2.80	—	0.20	—	"
3	" " " " "	"	20 (25)	—	2.80	—	2.80	"
4	" " черные (для гильз)	"	32 (40)	—	0.35	—	0.35	"
5	Вентили бронзовые запорные муфт.	шт.	15	1	1	1	1	156-3 а 156-3 к

КАНАЛИЗАЦИЯ

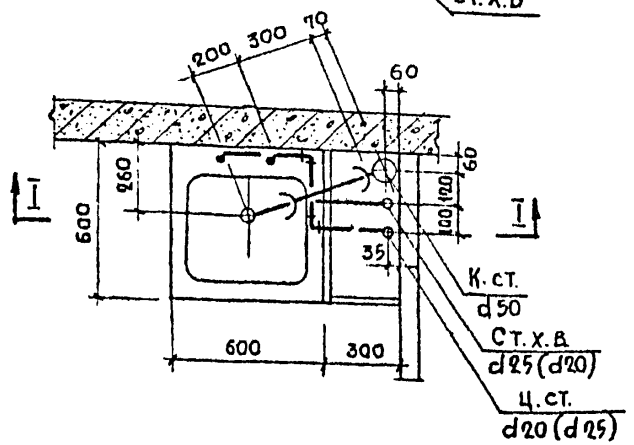
№ п/п	НАИМЕНОВАНИЕ	ЕД. ИЗМ.	ДИА-МЕТР	КОЛИЧЕСТВО		ГОСТ
				Типовой эт.	Верхний эт.	
1	Трубы чугунные канализац.	п.м.	50	3.17	2.90	6942.3-69
2	Тройник прямой ТП	шт.	50x50	1	1	6942.14-69
3	ПАТРУБОК П $\ell=250$ м	"	50	1	1	6942.4-69
4	РЕВИЗИЯ Р	"	50	—	1	6942.30-69

ПРИМЕЧАНИЕ:

1. Диаметры труб водоснабжения, указанные в скобках, относятся к стоякам и гильзам, монтируемым на 5-9 этажах.
2. В спецификации по канализации в числителе дан общий погонаж труб, в знаменателе - погонаж труб за вычетом длины фасонных частей.



ПЛАН



1973

Монтажный чертеж кухонного узла Т-24

СЕРИЯ 85

Часть 9 Лист 16
Раздел 9,3-3

СПЕЦИФИКАЦИИ

Водоснабжение

№ п.п.	Наименование	Ед. изм.	Диаметр	Количество				ГОСТ
				Типовой эт.		Верхний эт.		
				хол.	гор.	хол.	гор.	
1	Трубы стальные водогазопроводные	п.м	15	1,36	1,36	6	1,36	3262-62
2	" " " " "	"	25 (20)	2,80	—	0,20	—	"
3	" " " " "	"	20 (25)	—	2,80	—	2,80	"
4	" " черные (для гильз)	"	32 (40)	—	0,35	—	0,35	"
5	Вентили бронзовые запорные муфт.	шт	15	1	1	1	1	15Б 39 15Б 3V

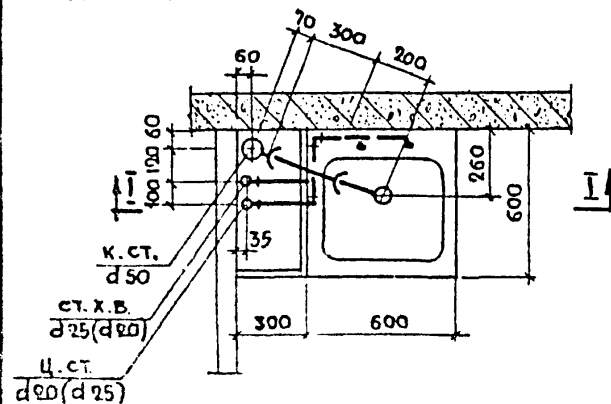
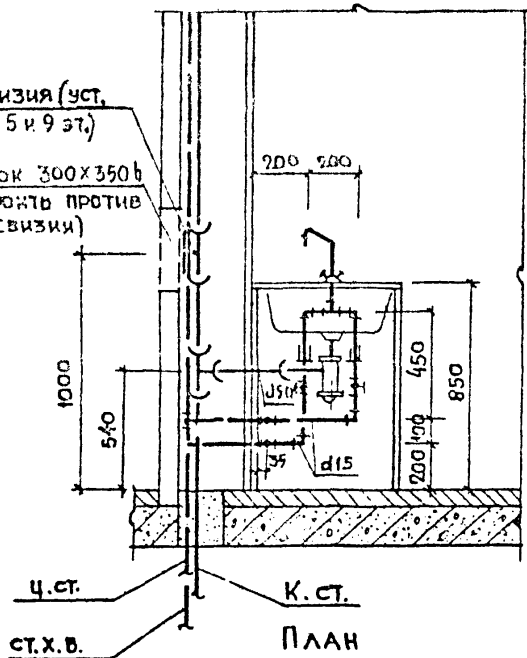
Канализация

№ п.п.	Наименование	Ед. изм.	Диаметр	Количество				ГОСТ
				Типовой эт.		Верхний эт.		
				хол.	гор.	хол.	гор.	
1	Трубы чугунные канализационные	п.м	50	3,17	2,90	3,17	2,70	6942.3-69
2	Тройник прямой ТП	шт.	50x50	1	—	1	—	6942.17-69
3	Патрубок п.в. 250 мм	"	50	1	—	1	—	6942.4-69
4	Ревизия р	"	50	—	—	1	—	6942.20-69

ПРИМЕЧАНИЕ:

1. Диаметры труб водоснабжения, указанные в скобках, относятся к стоякам и гильзам, монтируемым на 5-9 этажах.
2. В спецификации по канализации в числителе дан общий погонаж труб, в знаменателе - погонаж труб за вычетом длины фасонных частей.

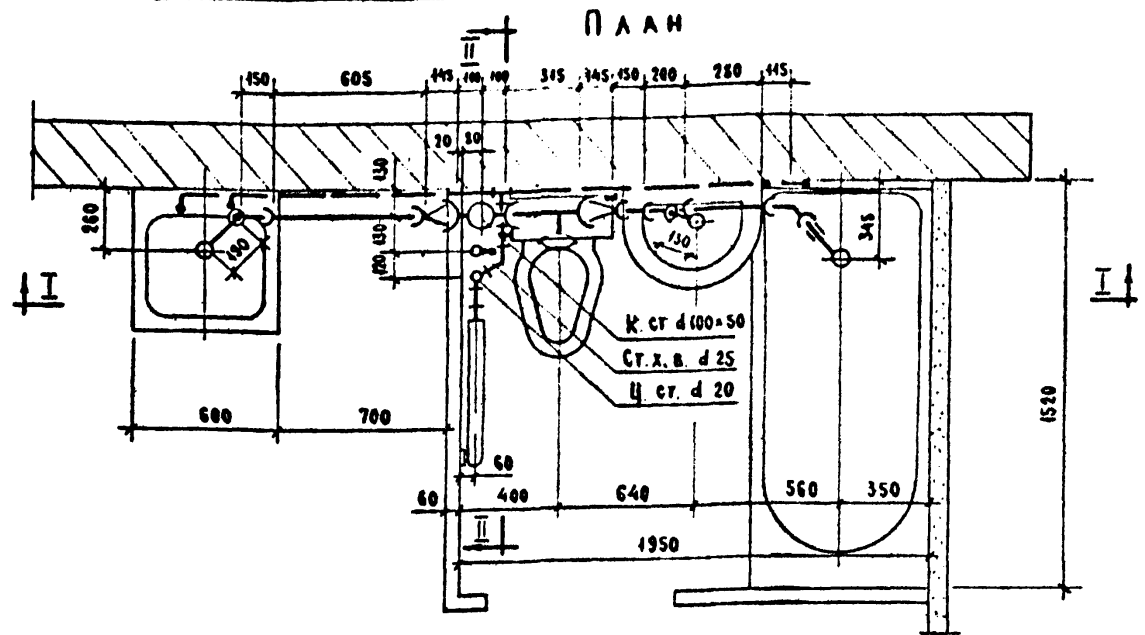
I-I

РЕВИЗИЯ (уст.
на 5 и 9 эт.)Лючок 300x350 в
(устройство против
ревизии)

1973

МОНТАЖНЫЙ ЧЕРТЕЖ КУХОННОГО УЗЛА Т-26

СЕРИЯ
85ЧАСТЬ 9 ЛИСТ
0-3 17



Сп.цификация по водоснабжению

ИИ п.п.	НАИМЕНОВАНИЕ	ЕД. ИЗМ.	ДИА- МЕТР	КОЛИЧЕСТВО		ГОСТ
				ХОЛ.	ГОР.	
1	ТРУБЫ СТАЛЬНЫЕ ВОДОГАЗОПР. ОЦИНКОВ.	п.м.	25	2.30	—	3262-62
2	" " " " " "	"	20	—	2.30	"
3	" " " " " "	"	15	5.0	4.13	"
4	ТРУБЫ СТАЛЬНЫЕ ЧЕРНЫЕ (ДЛЯ ГИЛЬЗ)	"	32	—	0.35	"
5	ВЕНТИЛИ БРОНЗОВЫЕ ЗАПОРНЫЕ	ШТ.	15	2	1	156-3К 156-3Г

Спецификация по канализации

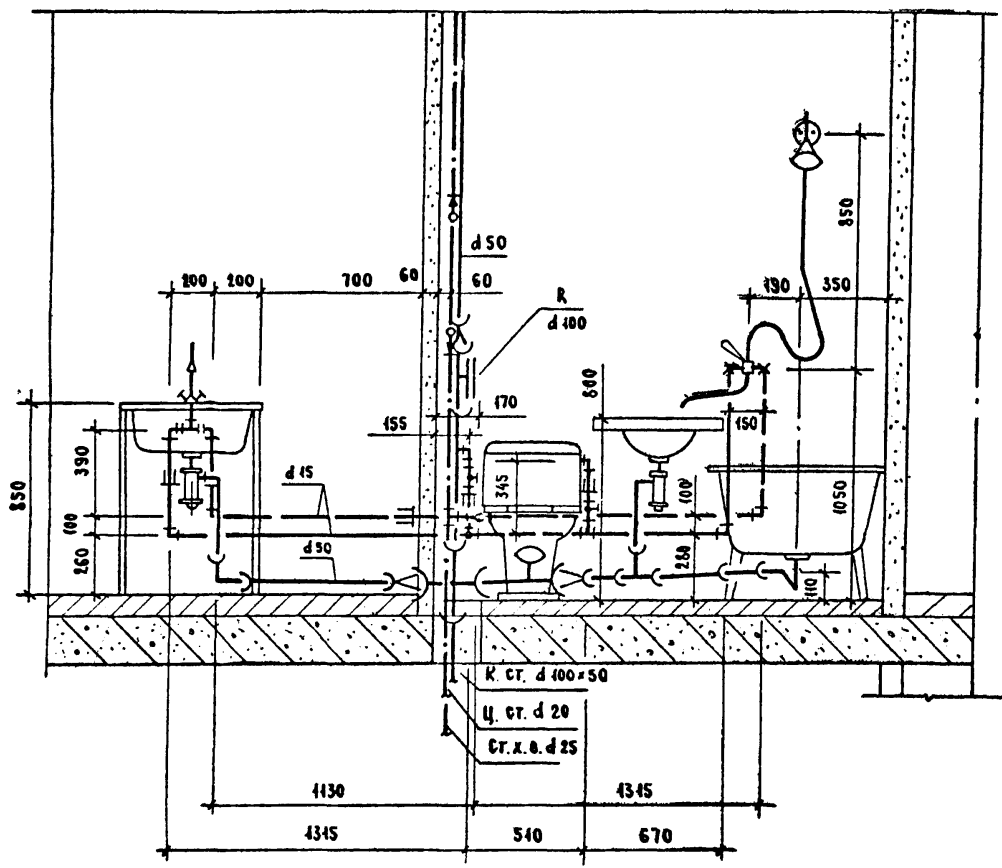
ИИ п.п.	НАИМЕНОВАНИЕ	ЕД. ИЗМ.	ДИА- МЕТР	КОЛ-ВО	ГОСТ
2*	" " " " " "	"	50	3.42 0.845	"
3	КРЕСТОВИНА ПРЯМАЯ	ШТ.	100x100	1	6942.24-69
4	ТРОНИК ПРЯМОЙ ТП	"	100x100	1	6942.17-69
5	" " " ТП	"	50x50	1	"
6	ОТВОД 0 135°	"	50	1	6942.12-69
7	КОЛЕНО - К	"	50	1	6942.8-69
8	ПЕРЕХОДНЫЙ ПАТРУБОК ПП	"	100x50	3	6942.6-69
9	ТРУБЫ СТАЛЬНЫЕ ВОДОГАЗОПРОВОДНЫЕ	п.м.	40	0.10	3262-62
10	МУФТА ПРЯМАЯ КОРОТКАЯ	ШТ.	40	1	3954-59
11	РЕВИЗИЯ	"	100	1	6942.30-69

ПРИМЕЧАНИЕ

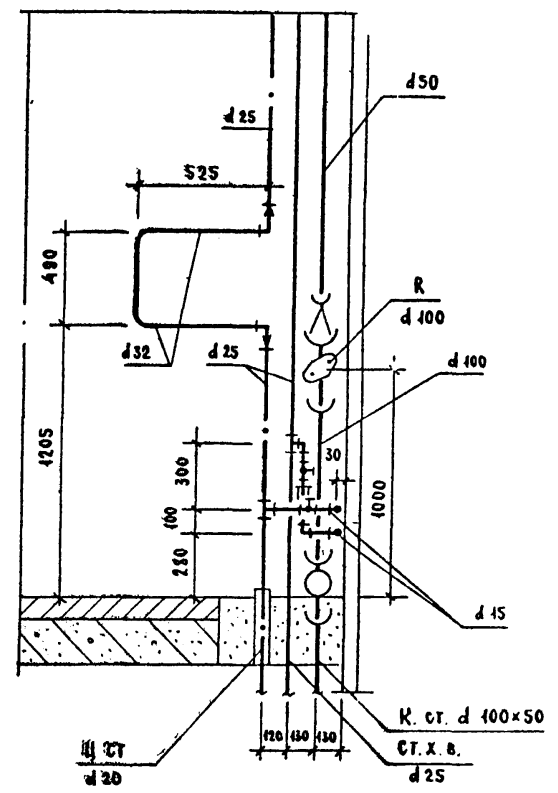
* В числителе общий погонж труб, в знаменателе - погонж труб за вычетом длины фасонных частей.

ИИ П.П. 156-3К 156-3Г

I-I

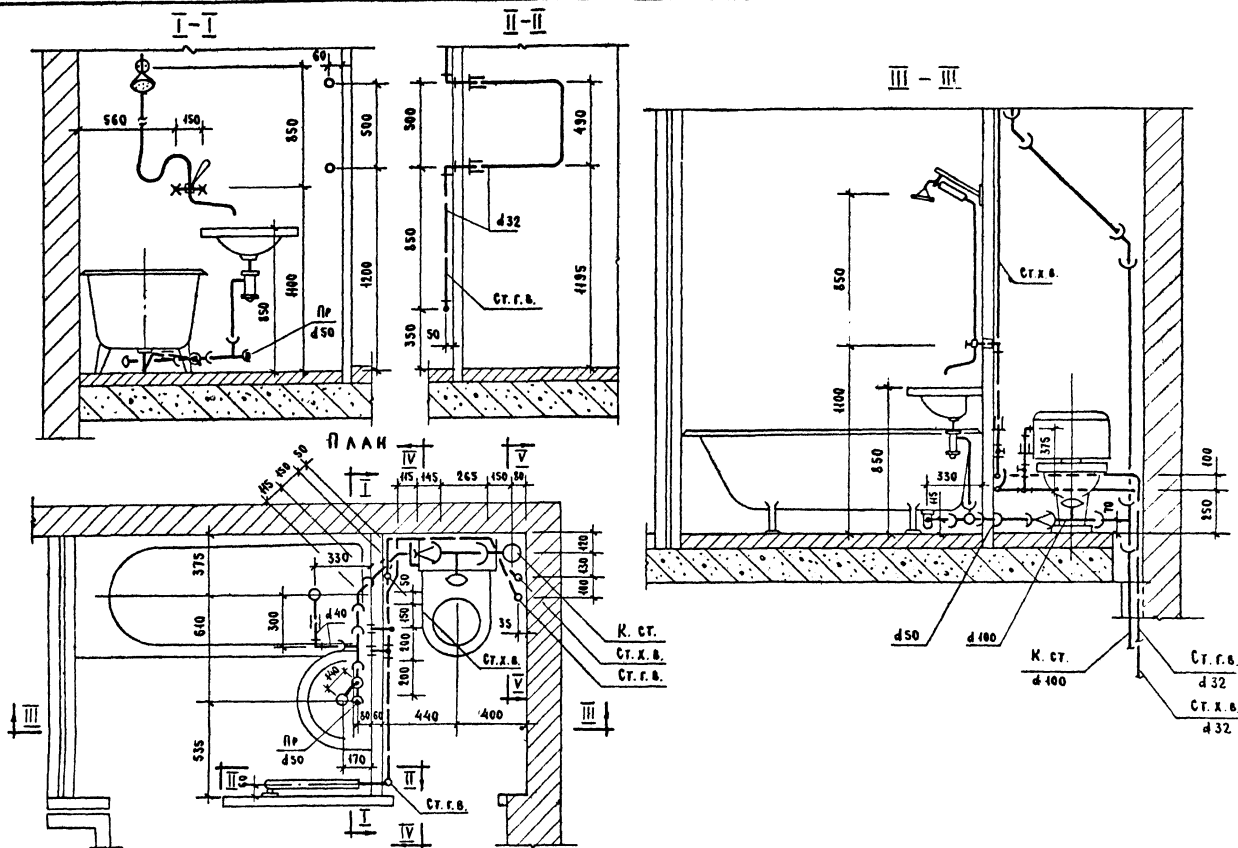


II-II



1973 МОНТАЖНЫЙ ЧЕРТЕЖ СОВМЕЩЕННОГО САНИТАРНО-КУХОННОГО УЗЛА Т-28.
РАЗРЕЗЫ I-I, II-II.

СЕРИЯ 85
ЧАСТЬ 9 ЛИСТ 19
РАЗДЕЛ 9.3-3

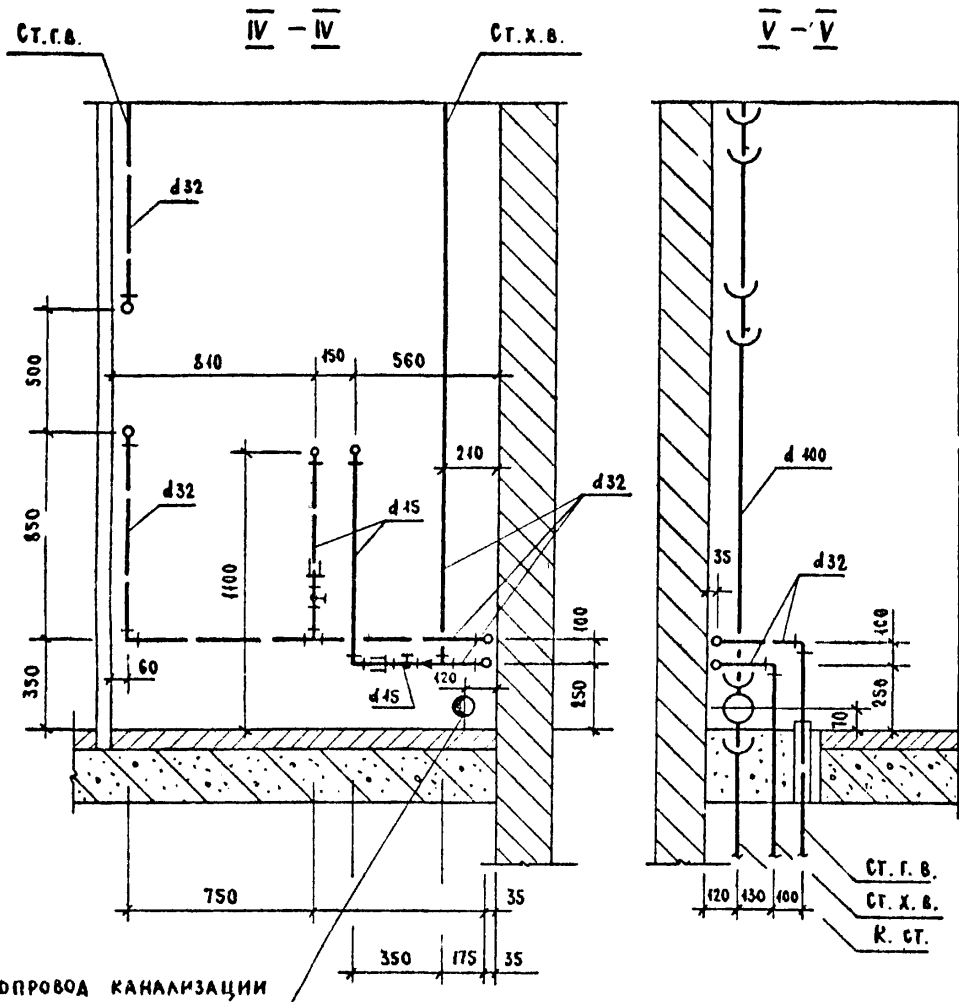


1973

МОНТАЖНЫЙ ЧЕРТЕЖ РАЗОБЩЕННОГО САНИТАРНОГО УЗЛА Т-32.
План РАЗРЕЗЫ I-I, II-II, III-III.

СЕРИЯ
85

ЧАСТЬ 9 ЛИСТ
РАЗДЕЛ 9.3-3 20



Спецификации

а) водоснабжение

№№ п/п	НАИМЕНОВАНИЕ	Ед. изм.	Диаметр	Кол-во		ГОСТ
				Хол.	Гор.	
1	ТРУБЫ СТАЛЬНЫЕ ВОДОГАЗОПРО- ВОДНЫЕ ОЦИНКОВАННЫЕ	п.м.	32	3.64	4.86	3262-62
2	" " " "	"	45	4.75	0.65	"
3	ТРУБЫ СТАЛЬНЫЕ ЧЕРНЫЕ ДЛЯ ГИЛЬЗ	"	50	—	0.35	"
4	ВЕНТИЛИ БРОНЗОВЫЕ ЗАПОРНЫЕ МУФТОВЫЕ	шт.	45	2	1	156-3К 156-3Б

б) канализация

№№ п/п	НАИМЕНОВАНИЕ	Ед. изм.	Диаметр	Кол-во		ГОСТ
1	ТРУБЫ ЧУГУННЫЕ КАНАЛИЗАЦИОННЫЕ	п.м.	100 *	3.310	2.13	6942.3-69
2	" " " "	"	50 *	1.22	—	"
3	ТРУБЫ СТАЛЬНЫЕ ЧЕРНЫЕ	"	40	0.35	—	3262-62
4	ПАТРУБКИ П $\varnothing = 150$ мм	шт.	50	2	—	6942.4-69
5	" ПЕРЕХОДНЫЕ ПП	"	50/100	1	—	6942.6-69
6	ОТВОДЫ $\varnothing 135^\circ$	"	50	2	—	6942.42-69
7	" $\varnothing 135^\circ$	"	100	2	—	"
8	ТРОЙНИКИ ПРЯМЫЕ ТП	"	100x100	2	—	6942.17-69
9	" " ТП	"	50x50	2	—	"
10	МУФТА КОРОТКАЯ	"	40	1	—	8354-59
11	УГОЛЬНИК	"	40	1	—	8346-59
12	ПРОЧИСТКА (МУФТА КОРОТКАЯ с пробкой)	"	40	1	—	8354-59 8963-59

* В числителе - общий погонаж труб, в знаменателе - погонаж труб, за вычетом длины фасонных частей.

1973

МОНТАЖНЫЙ ЧЕРТЕЖ РАЗОБЩЕННОГО САНИТАРНОГО УЗЛА Т-32.

РАЗРЕЗЫ IV-IV, V-V

СЕРИЯ

85

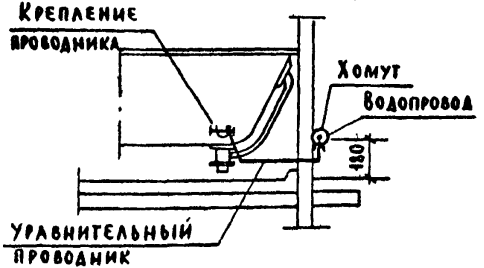
ЧАСТЬ 9

РАЗДЕЛ 9.3.3

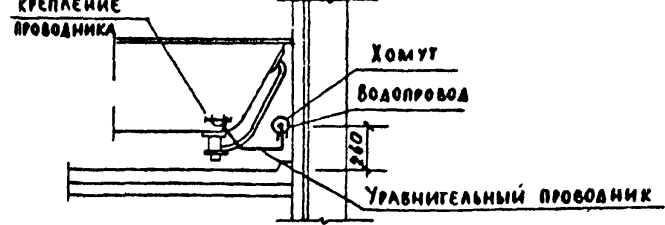
ЛИСТ

21

СОЕДИНЕНИЕ КОРПУСА ВАННЫ С ТРУБОПРОВОДОМ ХОЛОДНОГО ВОДОСНАБЖЕНИЯ МЕТАЛЛИЧЕСКИМ ПРОВОДНИКОМ (ДЛЯ РАЗОБЩЕННОГО САМУЗЛА)



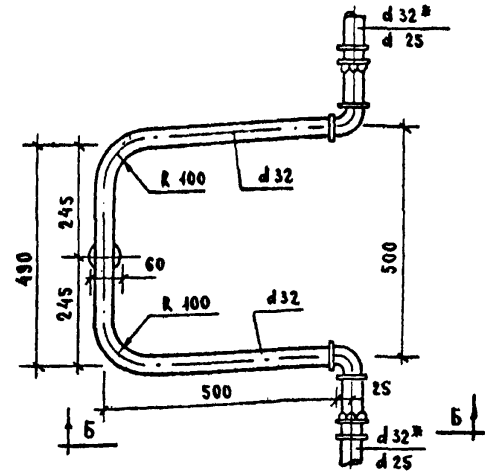
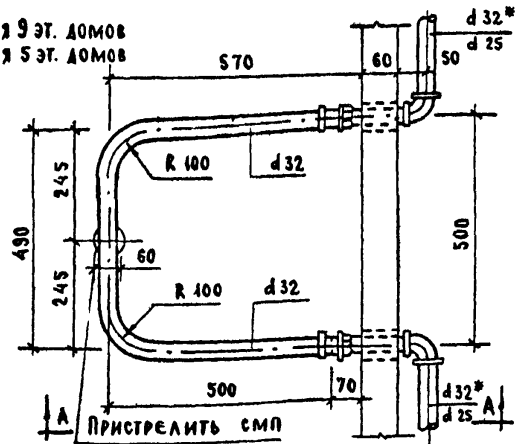
СОЕДИНЕНИЕ КОРПУСА ВАННЫ С ТРУБОПРОВОДОМ ХОЛОДНОГО ВОДОСНАБЖЕНИЯ МЕТАЛЛИЧЕСКИМ ПРОВОДНИКОМ (ДЛЯ СОВМЕЩЕННОГО САМУЗЛА)



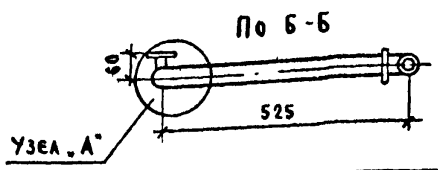
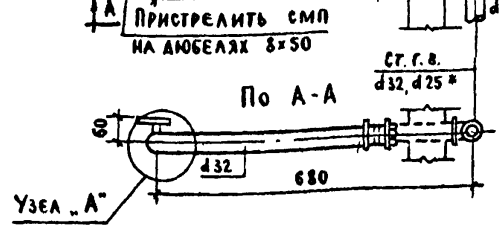
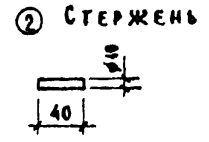
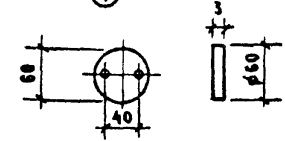
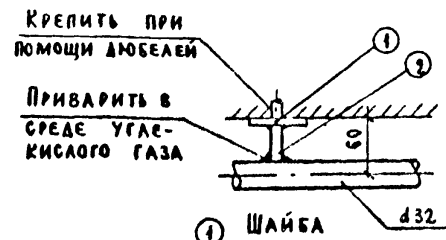
ПОЛОТЕНЦЕСУШИТЕЛЬ (ДЛЯ РАЗОБЩЕННОГО САМУЗЛА)

ПОЛОТЕНЦЕСУШИТЕЛЬ (ДЛЯ СОВМЕЩЕННОГО САМУЗЛА)

*d32- для 9 эт. домов
d25- для 5 эт. домов



УЗЕЛ "А"



1973

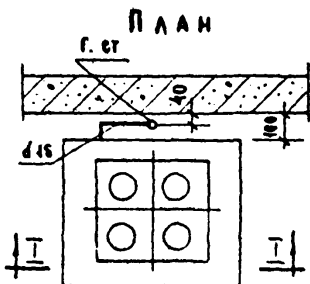
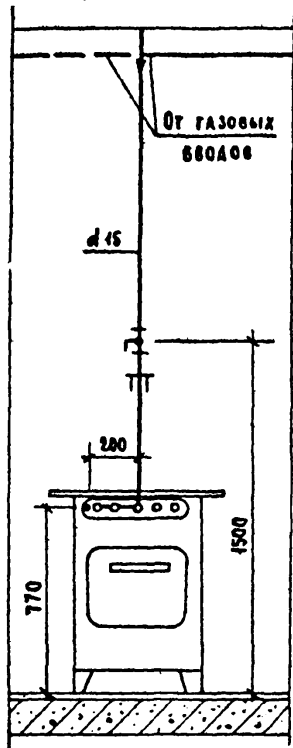
ЗАЗЕМЛЕНИЕ КОРПУСА ВАННЫ ПОЛОТЕНЦЕСУШИТЕЛИ ИЗ ВОДОГАЗОПРОВОДНЫХ ТРУБ. ДЕТАЛИ КРЕПЛЕНИЯ ПОЛОТЕНЦЕСУШИТЕЛЯ.

СЕРИЯ 85

ЧАСТЬ 9 РАЗДЕЛ 9.3.3

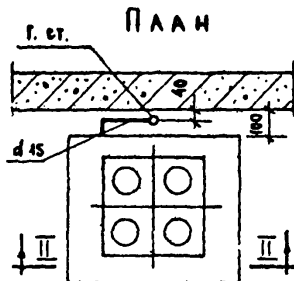
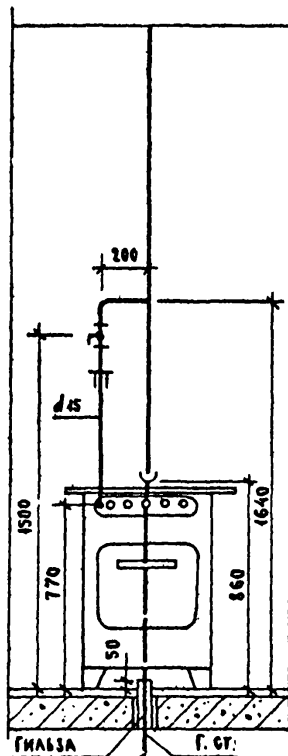
ЛИСТ 22

По I-I



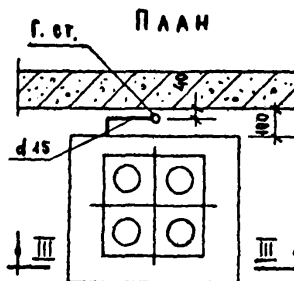
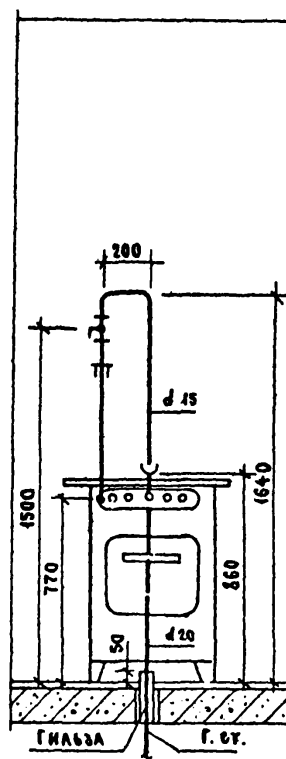
УСТАНОВКА ГАЗОВЫХ ПЛИТ НА 1^{ом} ЭТАЖЕ

По II-II



УСТАНОВКА ГАЗОВЫХ ПЛ. НА ТИПОВОМ ЭТАЖЕ

По III-III



УСТАНОВКА ГАЗОВЫХ ПЛИТ НА ВЕРХНЕМ ЭТАЖЕ

ПРИМЕЧАНИЕ

УСТАНОВКА 2^х КОНФОРОЧНЫХ ГАЗОВЫХ ПЛИТ АНАЛОГИЧНА УСТАНОВКЕ 4^х КОНФОРОЧНЫМ.