

ТИПОВОЙ ПРОЕКТ  
021-1-335

ОБЩЕОБРАЗОВАТЕЛЬНАЯ ШКОЛА  
НА 30 КЛАССОВ  
/ 1176 УЧАЩИХСЯ /

Альбом II

15954-03  
цена 1-98

ЦЕНТРАЛЬНЫЙ ИНСТИТУТ ТИПОВОГО ПРОЕКТИРОВАНИЯ  
ГОССТРОЯ СССР

Москва, А-445, Смольная ул., 22

Сдано в печать *II* 1987г.  
Заказ № *5108* Тираж *360*

КОМПЛЕКСНЫЕ СЕРИИ 125/75/ТИПОВЫЕ ПРОЕКТЫ КРУПНОПАНЕЛЬНЫХ ЖИЛЫХ И ОБЩЕСТВЕННЫХ ЗДАНИЙ

# ТИПОВОЙ ПРОЕКТ

221-1-335

## ОБЩЕОБРАЗОВАТЕЛЬНАЯ ШКОЛА НА 30 КЛАССОВ /1176 УЧАЩИХСЯ/

### СОСТАВ ПРОЕКТА

Альбом — 01 Архитектурно-строительные чертежи ниже отм. ноль  
Альбом — 1 Архитектурно-строительные чертежи выше отм. ноль  
Альбом — II Технологические чертежи  
Альбом — III Отопление и вентиляция  
Альбом — IV Водоснабжение, канализация, водостоки, газоснабжение  
Альбом — V Электротехнические чертежи  
Альбом — VI Слаботочные устройства  
Альбом — VII Сметы  
Альбом — VIII Заказные спецификации  
Альбом — IX Двойное использование 1 этажа

Часть 9 Разделы: 925; 926  
Часть 10 Разделы: 100-35; 101-36; 101-37; 102-20; 103-22;  
104-28; 105-12; 106-13; 107-8;

РАЗРАБОТАН  
КБ ПО ЖЕЛЕЗОБЕТОНУ  
ГОССТРОЯ РСФСР

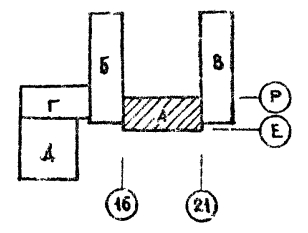
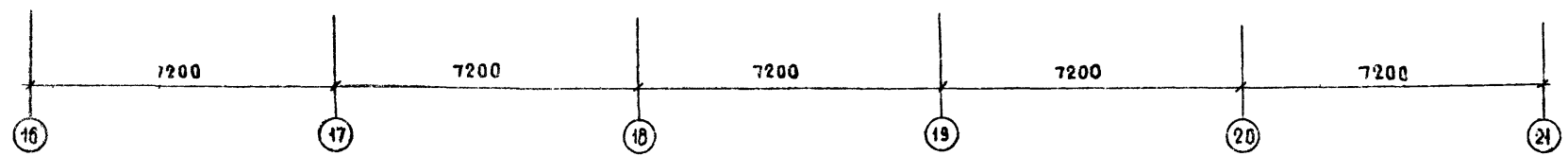
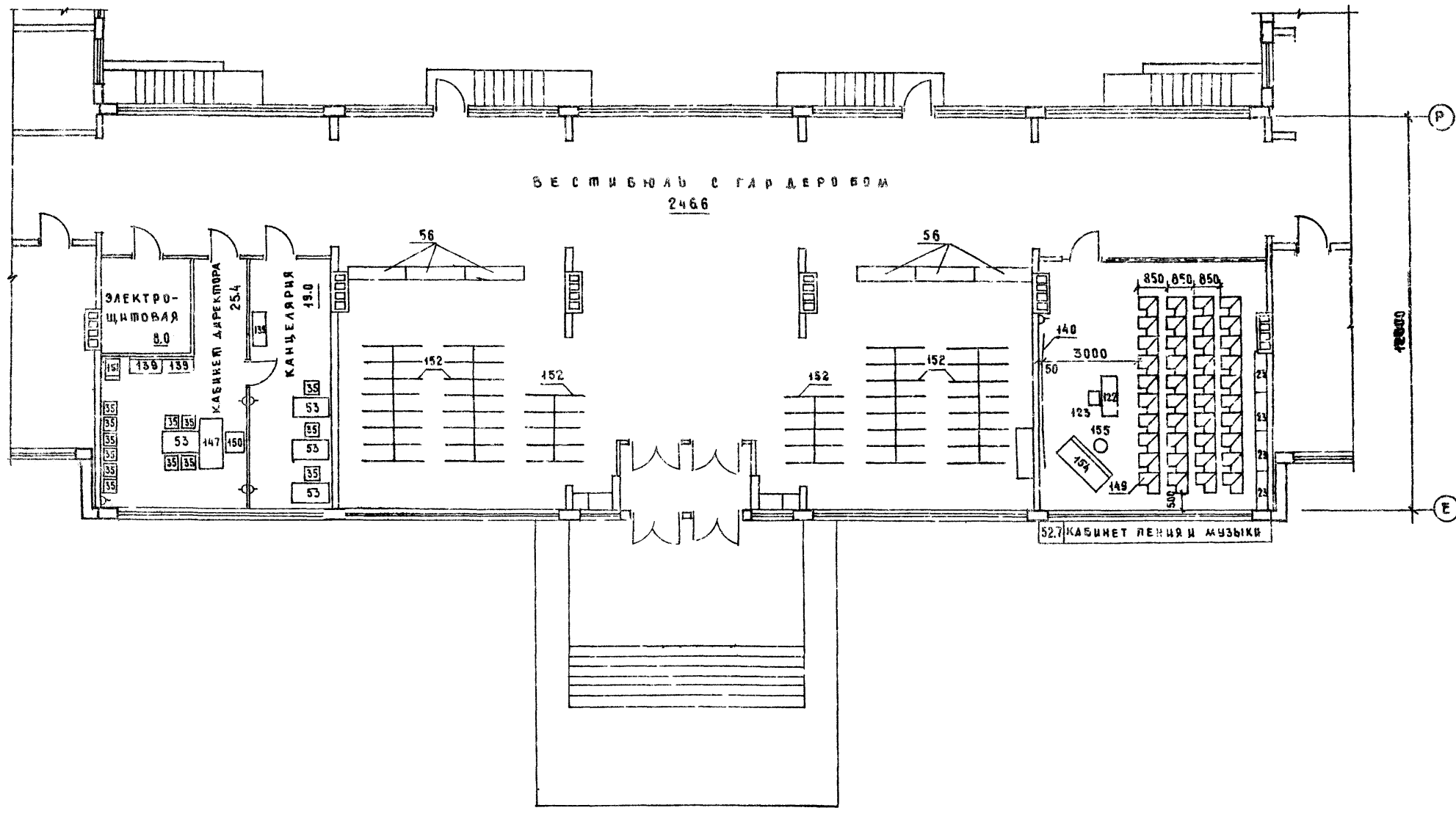
№ Начальник КБ: *В. Галин* — А. А. ЯКУШЕВ  
Гл. инженер КБ: *В. Галин* — В. А. БОЛТИНСКИЙ  
Гл. архит. проекта *В. Матиров* — В. Т. ЧИСТЯКОВ  
Гл. констр. проекта *В. Матиров* — М. А. ТАИРОВ

## АЛЬБОМ — II

ТЕХНИЧЕСКИЙ ПРОЕКТ  
УТВЕРЖДЕН  
ГОССТРОЕМ РСФСР  
ПОСТАНОВЛЕНИЯМИ № 70, 72  
ОТ 29 СЕНТЯБРЯ 1977  
РАБОЧИЕ ЧЕРТЕЖИ  
ВВЕДЕНЫ В ДЕЙСТВИЕ  
КБ ПО ЖЕЛЕЗОБЕТОНУ  
ПРИКАЗ № 56 ОТ 19.11.1979г.



М. САВУНА  
 Л. ВОЛКОНЦЕВА  
 БЕЛ. КОНСТР.  
 МЕХ. И НК  
 И. Б. ХОЛДИНА  
 П. А. НАСРЕН  
 В. И. МАКОВ  
 М. Т. АРРОВ  
 ЗАВ. ОТДЕЛОМ  
 ГА. КОНСТ. И ТА  
 ГА. АРХ. ИР. ТА  
 ГА. КОНСТ. ИР. ТА  
 ПО ЖЕЛЕЗНОБЕТОНУ  
 ГОССТРОЯ РСФСР  
 Г. МОСКВА



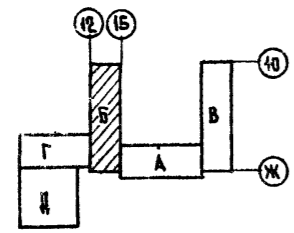
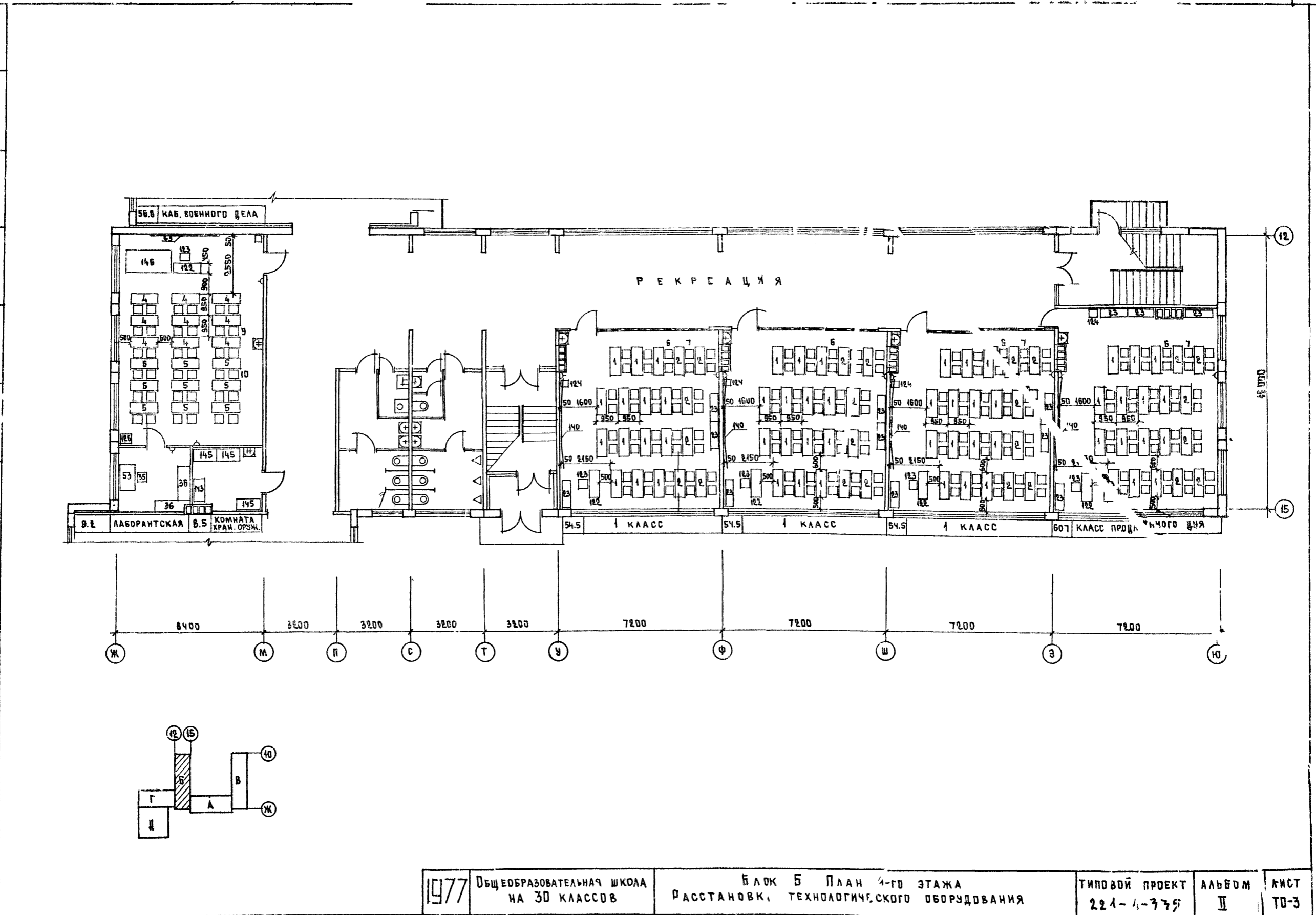
- ПРИМЕЧАНИЯ:
1. ВСЕ РАЗМЕРЫ ДАНЫ В ММ.
  2. СПЕЦИФИКАЦИЯ ТЕХНОЛОГИЧЕСКОГО ОБОРУДОВАНИЯ СМ ЛИСТЫ ТО-10 ÷ ТО-12
  3. КЛАССНЫЕ ДОСКИ НАВЕШИВАЮТСЯ НА ПРИСТРЕЛЬНЫЕ КРЮЧКИ 7-ЗНМ-31 ПО ЦЕНТРУ КЛАССА, НИЗ ДОСКИ 1000 ММ ОТ ЧИСТОГО ПОЛА

1977	ОБЩЕОБРАЗОВАТЕЛЬНАЯ ШКОЛА НА 30 КЛАССОВ	БЛОК А. ПЛАН 4-ГО ЭТАЖА. РАССТАНОВКА ТЕХНОЛОГИЧЕСКОГО ОБОРУДОВАНИЯ	ТИПОВОЙ ПРОЕКТ 221-1-335	АЛЬБОМ II	Лист ТО-1
------	--------------------------------------------	-----------------------------------------------------------------------	-----------------------------	--------------	--------------

15954-03 4



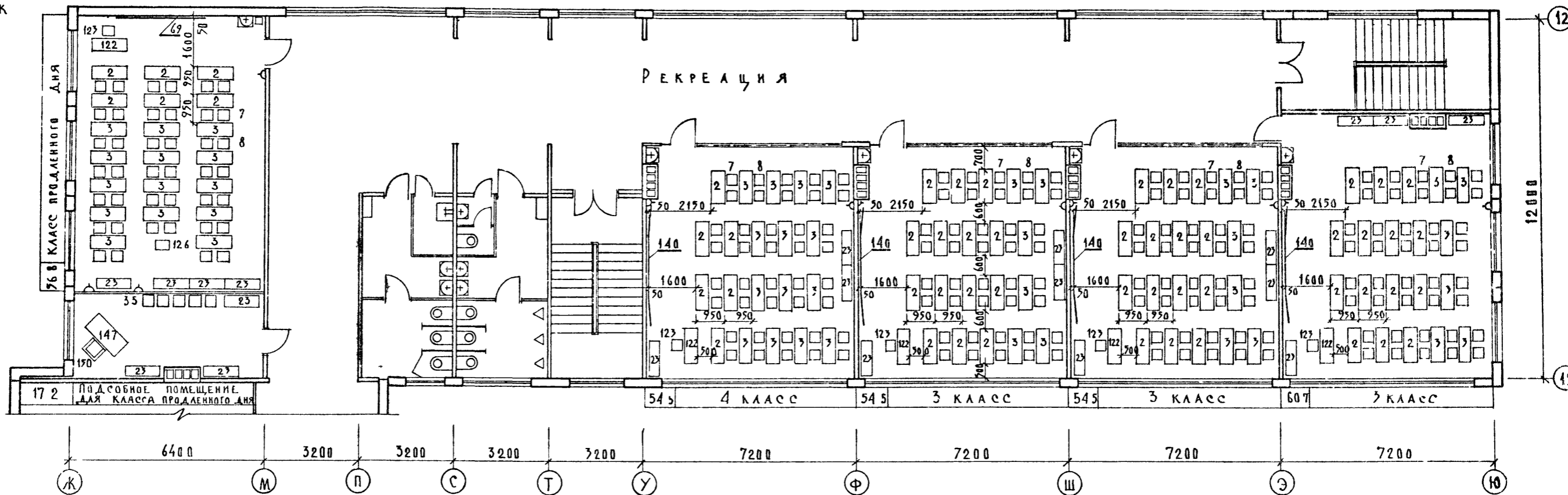
КБ ПО ЖЕЛЕЗОБЕТОННЫМ КОНСТРУКЦИЯМ  
 ГОСУДАРСТВЕННОЕ УЧРЕЖДЕНИЕ ЦЕНТРАЛЬНЫЙ НАУЧНО-ИССЛЕДОВАТЕЛЬСКИЙ ИНСТИТУТ ЖЕЛЕЗОБЕТОННЫХ КОНСТРУКЦИЙ  
 Г. МОСКВА



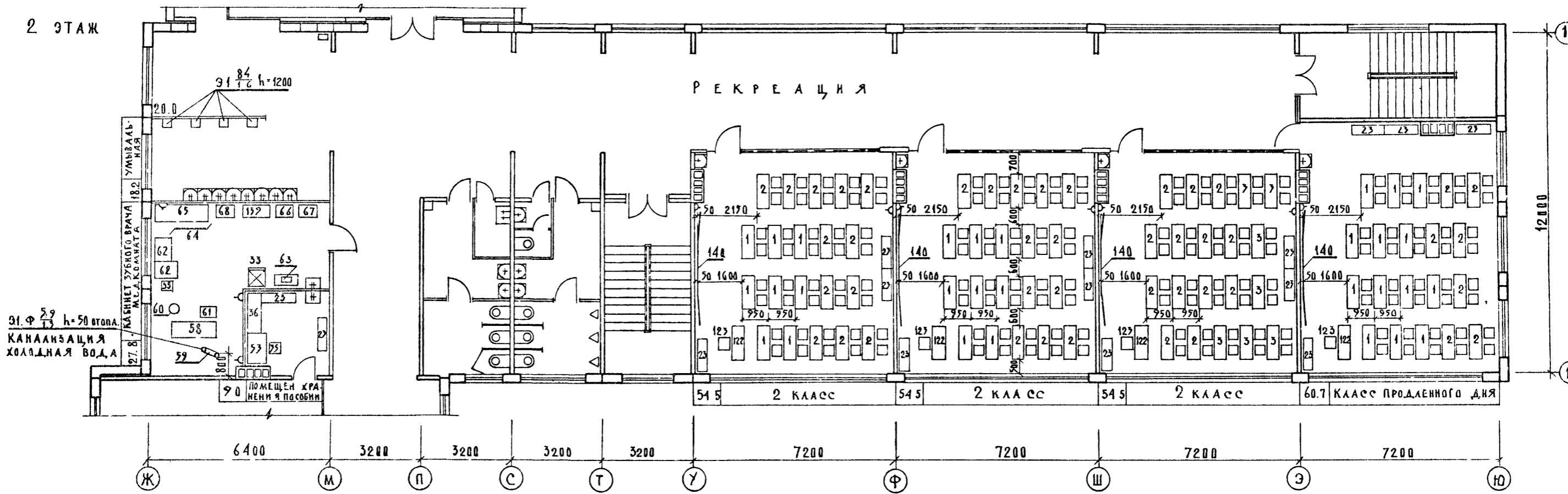
1977	ОБЩЕОБРАЗОВАТЕЛЬНАЯ ШКОЛА НА 30 КЛАССОВ	БЛОК Б ПЛАН 4-ГО ЭТАЖА РАССТАНОВКА ТЕХНОЛОГИЧЕСКОГО ОБОРУДОВАНИЯ	ТИПОВОЙ ПРОЕКТ 221-1-375	АЛЬБОМ II	ЛИСТ ТО-3
------	--------------------------------------------	---------------------------------------------------------------------	-----------------------------	--------------	--------------

15954-03 Б

3 ЭТАЖ



2 ЭТАЖ



М. САВИНА  
Л. ВОЛЖОНЦЕВА  
И. БАКОДИНА  
И. АРАНАСЬЕВ  
В. ЧИСТЯКОВ  
М. ТАЙРОВ  
Э. В. ВЛАДИСЛАВ  
И. А. А. П. П. П.  
И. А. А. П. П. П.  
И. А. А. П. П. П.  
И. А. А. П. П. П.

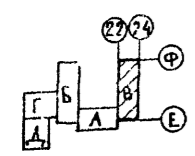
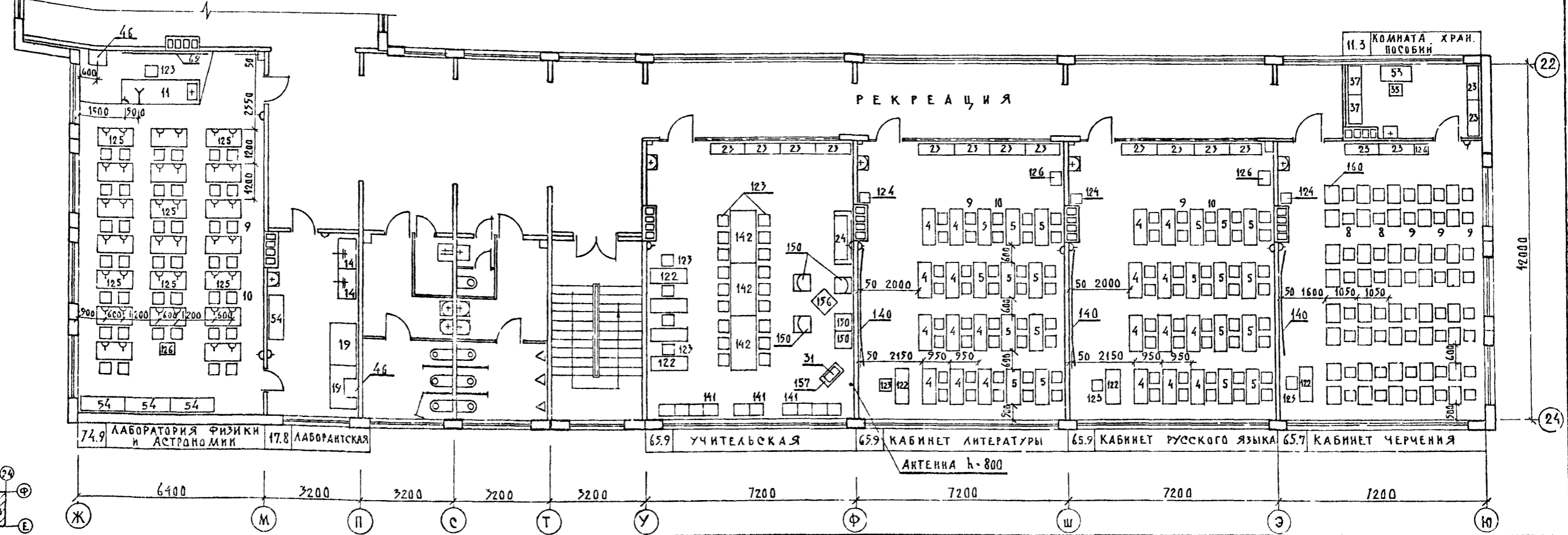
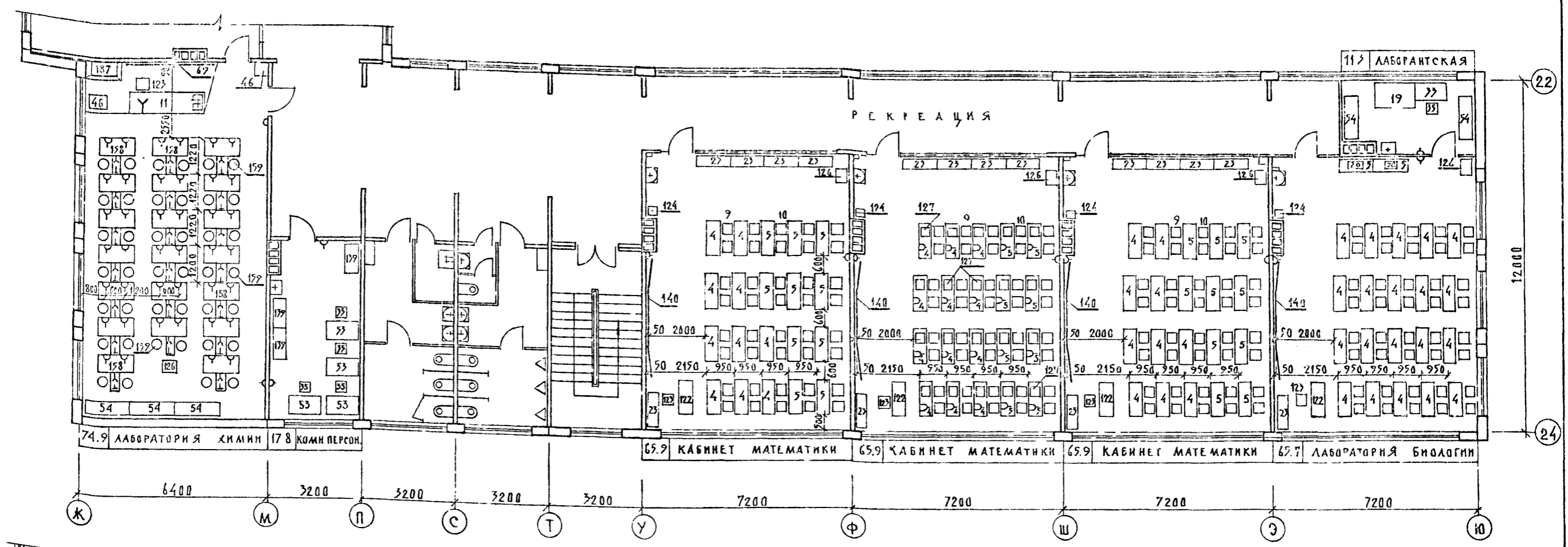
1977	ОБЩЕОБРАЗОВАТЕЛЬНАЯ ШКОЛА НА 30 КЛАССОВ	Блок Б. ПЛАНЫ 2-го и 3-го ЭТАЖЕЙ РАССТАНОВКА ТЕХНОЛОГИЧЕСКОГО ОБОРУДОВАНИЯ	ТИПОВОЙ ПРОЕКТ 221-1-335	Альбом II	Лист Т0-4
------	--------------------------------------------	-------------------------------------------------------------------------------	-----------------------------	--------------	--------------

15954-03 7





М. САВИНА  
 Л. ВАСИЛЬЕВА  
 В. Л. КОНОПЦЕВ  
 И. АРАБАСЕР  
 ТЕХНИК  
 И. ВАСИЛЬЕВА  
 И. АРАБАСЕР  
 В. ЧИСТЯКОВ  
 М. ТАЙРОВ  
 ЗАР. Д. А. С. А. В. М.  
 Г. А. КОНОПЦЕВ  
 И. А. АРХ. ПР. ТА  
 Г. А. КОНОПЦЕВ ПР. ТА  
 ПО ЖЕЛЕЗНОДОРОЖНОМУ  
 ВОССТРОЮ Р. С. Ф. С. Р.  
 Г. МОСКВА



15954-03 9











КО ПО ЖЕЛАЗОБЕТОНУ  
 ПОСТРОЯ РСФСР  
 г. Москва  
 ЗАВ. ОТДЕЛОМ  
 ТЕХНИК  
 П. АРАМАСЬЕВ  
 В. ЧИСТЯКОВ  
 М. ТАГОВ

2	3	4	5	6	7	8	9	10	11
76	МАШИНА МОЕЧНАЯ УНИВЕРСАЛЬНАЯ 1800 x 760 x 1440 257 кВт; 380/220 В; 3Ф	ММУ-500	ГРОДНЕНСКИЙ ЗАВОД ТОРГ. МАШ	шт.	2	300.0	300.0		
77	Стол со встроенной моечной ванной 1470 x 840 x 1630	СМВЗМ	МОСКОВСКАЯ ОБЛАСТЬ г. ЛЮБЕРЕЦЫ	"	2				
78	ХЛЕБОРЕЗКА 1200 x 600 x 730 0.27 кВт; 380/220 В; 3Ф	МРХ-180	КИБАРТАЙСКИЙ З-Д ТОРГ	"	1	90.0	90.0		
79	ШКАФ ХОЛОДИЛЬНЫЙ 1500 x 750 x 1800; 0.29 кВт; 380/220 В; 3Ф	ШХ-080	МАРИЙСКИЙ З-Д ТОРГ. МАШИНЫ	"	1	300.0	300.0		
80	Привод универсальный 1100 x 900 x 1000; 0.6 кВт; 380/220 В; 3Ф	ПУ-0.6	ПЕРМСКИЙ З-Д ТОРГ. МАШ.	"	1	160.0	160.0		
81	ВАННА МОЕЧНАЯ 840 x 840 x 860	ВМ-1	Минторг СССР г. Москва Совторгоборудование	"	2				
82	ВАННА МОЕЧНАЯ 1260 x 630 x 860	ВМ-2А	"	"	1				
83	ВАННА МОЕЧНАЯ 630 x 630 x 860	ВМ-1А	"	"	3				
84	ЭЛЕКТРОПОДОТЕНЦЕ 297 x 216 x 230 1.3 кВт; 220 В; 1Ф	ЭР-4	УТЕНСКИЙ З-Д ЛАБОРАТОРНОГО ОБОРУДОВАНИЯ	"	4				
85	СЕКЦИЯ-ВСТАВКА К ТЕП. ОБОР. С КРАНОМ-СМЕСТИТЕЛЕМ 210 x 840 x 1450	ВКСМ	ЛЮБЕРЕЦКИЙ З-Д ТОРГ. МАШИНЫ	"	1	38.0	38.0		
86	СЕКЦИЯ-ВСТАВКА К ТЕП. ЭЛЕКТР. СЕКЦ. МОД. ОБОРУД. 210 x 840 x 850	ВСМ-210	"	"	1	36.0	36.0		
87	МЕСТНЫЕ ВЕНТИЛЯЦ. ОТСОСЫ К ТЕП. ЭЛ. СЕКЦ. МОД. ОБОРУД. 420 x 720 x 460	МВО-420Ф	КОМИССАРОВСКИЙ З-Д ТОРГ. МАШ.	"	10	19.0	190.0		
88	МАСЛО-ДЕЛАТЕЛЬ РУЧНОЙ 370 x 260 x 320	Р.Д.М-5	КИБАРТАЙСКИЙ З-Д ТОРГОВОГО ОБОРУДОВАНИЯ	"	1				
89	ШКАФ ЖАРЯЩИЙ ДВУХСЕКЦ. ЗА МОДУЛЬ 830 x 800 x 1500 9.6 кВт; 380/220 В; 3Ф	ШЖЭСМ-2	ЛЮБЕРЕЦКИЙ З-Д ТОРГ. МАШ.	"	1	250.0	250.0		
90	СТОЛК РАВНОСТОЯЩИЙ С ПОДПРЕВ. СТОЛА 1470 x 840 x 860 20 кВт; 380/220 В; 3Ф	СРТЭРМ	"	"	1	166.0	166.0		
91	ПРИЛAVOK-МАРИТ ДЛЯ ВАННОВЫЧНОК ИЗД. 812 x 666 x 1215 2.46 кВт; 220 В; 1Ф	ЛПС-19	ХАРЬКОВСКИЙ З-Д ТОРГ. МАШИНЫ	"	1	210.0	210.0		
92	ПРИЛAVOK-МАРИТ ДЛЯ П. БАЮД. 1600 x 840 x 1420 6.4 кВт; 380/220 В; 3Ф	ЛПС-3	"	"	1	245.0	245.0		
93	МЯСОРУБКА 840 x 310 x 420 1.0 кВт; 380/220 В; 3Ф	М-2	БАРАНОВИЧЕСКИЙ З-Д ТОРГ. МАШ.	"	1	72.0	72.0		
94	МЕСТНЫЕ ВЕНТИЛЯЦИОННЫЕ ОТСОСЫ К ТЕП. ЭЛЕКТР. СЕКЦ. МОД. ОБОР. 840 x 1080 x 460	МВО-840Ф	КОМИССАРОВСКИЙ З-Д ТОРГ. МАШ.	"	1	35.0	35.0		
95	СЕКЦИЯ-СТОЛ С ОХЛАЖД. АЛ. МЫМ ШКА- ФОМ 1680 x 840 x 860 0.31 кВт; 220/380 В; 3Ф	СДЭСШ-2	ЛЮБЕРЕЦКИЙ З-Д ТОРГ. МАШ.	"	1	275.0	275.0		
96	ШКАФ ХОЛОДИЛЬНЫЙ 800 x 560 x 1930 0.27 кВт; 220 В; 1Ф	ШХ-0.4	МАРИЙСКИЙ З-Д ТОРГ. МАШ.	"	1	180.0	180.0		
97	ЭЛЕКТРОПАИТА НАСТОЛЬНАЯ 630 x 535 x 220 4.3 кВт; 220 В; 1Ф	ЭПН-4	г. Тамбов МВД	"	1	37.0	37.0		
98	СЕКЦИЯ-ВСТАВКА К ТЕПЛОВОМУ ОБОРУДОВАНИЮ С ГА. СТОЛАМ 420 x 840 x 860	ВСМ-420	ЛЮБЕРЕЦКИЙ З-Д ТОРГ. МАШ.	"	3	72.0	216.0		
99	КАМЕРА ХОЛОДИЛЬНАЯ СБОРНО-РАЗБИРАЯ 1970 x 1970 x 2290	КХ-В-6	БРОВАРСКИЙ З-Д ХОЛОДИЛЬНЫХ МАШИН	"	1	730.0	730.0		
100	МАШИНА ХОЛОДИЛЬНАЯ 580 x 450 x 600 1.1 кВт; 380/220 В; 3Ф	Ф.К.-1.1	КОМПЛЕКТНО с КУ-65	"	1	80.0	80.0		
101	СЕТКА КАПРОВАЯ (ДЛЯ СПОРТИВНОГО ЗАЛА) 26000 x 5800		ТОРГОВАЯ СЕТЬ	"	1				
102	Стол производственный 1050 x 620 x 860	СП-1050А	ГЛАВМЕБЕЛЬПРОМ г. Москва	"	3				
103	Стол производственный 1470 x 620 x 860	СП-1470А	"	"	1				
104	Стол для хлебобулочных изделий 1470 x 840 x 860	СХ-1	"	"	1				
105	Стол для сбора остатков 1050 x 620 x 860	СО-1	"	"	2				
106	СТЕЛЛАЖ СТАЦИОНАРНЫЙ ОБЩЕПРИБ. 1050 x 840 x 2000	СПС-2	"	"	2				
107	ШКАФ для посуды с перед. дверкой 1050 x 620 x 2000	ШПО-2	"	"	1				
108	ШКАФ для посуды 1470 x 550 x 2000	ШП-1	"	"	1				
109	ШКАФ для белья 1050 x 620 x 2000	ШБ-2	"	"	1				

1	2	3	4	5	6	7	8	9	10	11
110	ШКАФ для одежды 840 x 620 x 2000	ШО-3	ГЛАВМЕБЕЛЬПРОМ г. Москва	шт.	5					
111	ШКАФ для одежды 1260 x 620 x 2000	ШО-2	"	"	1					
112	КАССЕТА НАСТЕННАЯ 1050 x 295 x 540	КТ-1А	"	"	2					
113	ВЕСЫ ТОВАРНЫЕ 645 x 560 x 280	РП-150 Ш13	КОКЧЕТАВСКИЙ МЕХАНИЧЕСКИЙ З-Д	"	2					
114	ТЕЛЕЖКА для грязной посуды 860 x 450 x 250	ТП	СМОЛЕНСКИЙ З-Д ТОРГОВОГО ОБОРУДОВАНИЯ	"	3					
115	Стол обеденный на 6 мест 1565 x 600 x 670	Т; МШ-13	КАЛЬКОДЕРЖАТЕЛЬ НОВОСИБИРСКИЙ ФИЛИАЛ	"	11					
116	Стол обеденный на 4 места 1065 x 600 x 670	Т; МШ-13	ЦНТИ шифр 64-5Е.ч. II	"	38					
117	Скамья на 3 места 1500 x 380 x 400	Т; МШ-12	"	"	23					
118	Скамья на 2 места 1000 x 380 x 400	Т; МШ-12	"	"	106					
119	ТЕЛЕЖКА ГРУЗОВАЯ на 400 кг		П/Я 05-21/3 г. Брянск	"	2					
120	ТЕЛЕЖКА ГРУЗОВАЯ на 100 кг		"	"	2					
121	ВЕСЫ ТОВАРНЫЕ 500 кг 850 x 1045 x 1275	РП-500 Т15	АРМАВИРСКИЙ ПРИБО- РОСТРОИТЕЛЬНЫЙ ЗАВОД	"	1					
122	Стол учителя 1200 x 500 x 770	ОР-01-198	ГЛАВМЕБЕЛЬПРОМ г. Москва	"	38					
123	Стол учителя 400 x 540 x 810	Арт-300	ТОРГОВАЯ СЕТЬ	"	63					
124	Ящик для мусора 300 x 300 x 400		ТОРГОВАЯ СЕТЬ	"	39					
125	Стол ученический для кабинета Физики 1200 x 602 x 703	Т; МШ-30	КАЛЬКОДЕРЖАТЕЛЬ НОВО- СИБИРСКИЙ ФИЛИАЛ шифр 64-5А.ч. II	"	40					
126	Стол подставка для энциклопедии 980 x 750 x 980	ОР-Р4-232	Севинский ДСК	"	17					
127	МАШИНА ВЫЧИСЛИТЕЛЬНАЯ ЭЛЕКТРОННАЯ 275 x 230 x 74 6.03 кВт; 220 В; 1Ф	ЭЛЕКТРО- НИКА 52-06	ЗАВОД УРМ г. Орел	"	20					
128	СТАНОК РЯДОМЫЙ НАМОТКИ 920 x 765 x 1400 0.35 кВт; 220 В; 1Ф	СРН-0.5м	г. ИОШКАР-ОЛА МАРИЙСКАЯ АССР/МЕХ.З-Д	"	1	116.0	116.0			
129	ПЛИТА ПОВЕРОЧНАЯ ШИФЕРВАЛЬНАЯ 400 x 400		СТАВРОПОЛЬСКИЙ ИНСТ- МЕНТАЛЬНЫЙ ЗАВОД	"	1					
130	СТАНОК ТОКАРНЫЙ ПОВЫШЕННОЙ ТОЧНОСТИ 695 x 520 x 300 0.27 кВт; 380/220 В; 3Ф	16Т02П	г. В.ДЕССА ОПТИКО-МЕХАНИЧ. ЗАВОД	"	1	35.0	35.0			
131	Стол для актового зала 450 x 430 x 825	ГОСТ-Н-06	ТОРГОВАЯ СЕТЬ	"	240					
132	Кровать раскладная детская 1600 x 620 x 260	ТО-089-05	"	"	100					
133	ПОДТОВАРИК 1470 x 840 x 280	ПТ-1	ГЛАВМЕБЕЛЬПРОМ г. Москва	"	2					
134	ПОДТОВАРИК 1470 x 620 x 280	ПТ-2	"	"	2					
135	СТЕЛЛАЖ МЕТАЛЛИЧ. СТАН. ОБЩЕПР. 1470 x 840 x 2000	СПС-1	"	"	1					
136	ШКАФ для хлеба 1050 x 620 x 1000	ШХ-2	"	"	1					
137	ПОДЪЕМНИК ГРУЗОВОЙ 900 x 650 x 1000 1.5 кВт; 380/220 В; 3Ф	ГОСТ 10246 0-100 кг	МОСКОВСКИЙ АНТОДЕТРО- ПЕЛЬНЫЙ ЗАВОД	"	1					
138	Стол радио-монтажный 1500 x 850 x 800/1320 0.5 кВт; 220 В; 1Ф		САУЦКАЯ МЕБЕЛЬНАЯ ФАБРИКА	"	10					
139	ШКАФ КАНЦЕЛЯРСКИЙ 260 x 430 x 1850	ОХ-01-235	МОСКОВСКАЯ МЕБЕЛЬ- НАЯ ФАБРИКА И.В.	"	7					
140	Доска классная настенная ДК4 1800 x 50 x 1000	У.И.РАБАТ М.В.2.103	ТОРГОВАЯ СЕТЬ	"	31					
141	ПОДЪЕМНО-ТОЧНИК 500 x 400 x 490	МОД 654	ГЛАВМЕБЕЛЬПРОМ г. Москва	"	10					
142	Стол для совещаний 1800 x 800 x 750	ВН-167043	МЕБЕЛЬНАЯ ФИРМА г. Рига	"	7					
143	ПУЛТ ПРЕДАВАТЕЛЯ для аудиовизуального КАБИНЕТА 1.0 кВт; 220 В; 1Ф	ЯА-20	г. Ромны Сумской обл. З-Д Атс	"	2					





**Пояснительная записка**

Типовой проект кинофикации актового зала на 240 мест разработан согласно СНиП I-69-73, СНиП II-73-76 и РТМ 19-77-77

Расположение мест в актовом зале по отношению к киноэкрану обеспечивает нормативную видимость нижней кромки экрана. В актовом зале предусматривается показ широкоэкранных и обычных кинофильмов на 35 мм кинолентке и учебных фильмов на 16 мм кинолентке с фотографической и магнитной фонограммой. Расположение зрительных мест, киноэкрана и громкоговорителей показаны на листе КТ-2.

Для повышения яркости изображений предусмотрен алюминированный киноэкран.

Размеры и яркость изображений на экране при расстоянии 15,8 м составят:

1 Для широкоэкранных фильмов  

$$Ш = \frac{15,8 \times 42,4}{140} = 4,78 \text{ м}$$

$$В = \frac{4,78}{2,35} = 2,02 \text{ м}$$

Яркость в центре изображения

$$В_{инт} = \frac{600 \times 0,4}{9,6} = 25 \text{ ка/м}^2$$

2 Для обычных фильмов

$$Ш = \frac{15,8 \times 20,9}{120} = 2,75 \text{ м}$$

$$В = \frac{2,75}{1,37} = 2,01 \text{ м}$$

Яркость в центре изображения

$$В_{инт} = \frac{600 \times 0,4}{5,5} = 44 \text{ ка/м}^2$$

3 Для 16 мм фильмов

$$Ш = \frac{15,8 \times 9,45}{65} = 2,3 \text{ м}$$

$$В = 2,3 \times 0,75 = 1,73 \text{ м}$$

Яркость в центре изображения

$$В_{инт} = \frac{350 \times 0,4}{3,9} = 36 \text{ ка/м}^2$$

Показ кашетированных фильмов проектом не предусматривается, так как объектив 90 мм не входит в комплект КН-17М1

Над каждой дверью в актовом зале устанавливаются транспаранты зеленого цвета с надписью „Выход“. Включение транспарантов производится из актового зала. Для проведения киносеанса в дневное время оконные проемы должны зашториваться. В кинопроекционной устанавливается двухпостная киноустановка КН-17М1 с кассетами емкостью 60 м и кинопередвижка „Украина-5“. Для установки комплекта „Украина-5“ применен шкаф-подставка на колесах типа ОН-1-549/32. Киноустановка питается от сети напряжением 220 В.

Потребляемая мощность - 2 квт. Монтаж аппаратуры КН-17М1 и „Украина-5“ производится коммутационными шлангами, входящими в комплекты. Монтаж вспомогательного оборудования и линий к громкоговорителям в актовом зале производится скрыто в полу и стенах согласно ПУЭ.

Принципиальная схема киноустановки дается на листе КТ-5.

Согласно СНиП II-73-76 кинопроекционная совмещена с перемоточной. Покрытие полов может быть любым кроме деревянных и паркетных. Стены кинопроекционной на 1,5 м красить масляной краской светлосерых тонов. Остальную часть стен и потолки красить белой клеевой или водоэмульсионной краской.

В кинопроекционной предусматривается 5<sup>х</sup> воздухообмен по каналам приточно-вытяжной системы не связанной с системой воздухообмена актового зала.

Двери из кинопроекционной должны быть негорючими (0,75 часа) 2,0 x 0,9 м и самоакрывающимися.

Вопросы электроснабжения, вентиляции кинопроекционной, освещения и акустической обработки актового зала решаются в соответствующих разделах проекта.

**Спецификация оборудования и материалов**

№ п/п	Наименование	Ед. изм.	Кол-во	ГОСТ тип	Завод - изготовитель	Примечания
1	Стационарная двухпостная киноустановка на лампах накаливания	к-т	1	КН-17М1	З-д им. Вайнера г. Минск	
2	Объектив для обычной проекции - 120 мм	шт	2	КО-120 м		Комплект
3	Объектив для широкоэкранных проекции - 140 мм	шт	1	КО-140 м		но с киноустановкой КН-17М1
4	Насадка анаморфная проекционная	шт	1	35 нап 2-3		
5	Киностановка передвижная с магнитным и фото-графическим воспроизведением звука, с объективом - 65 мм	к-т	1	„Украина-5“	КИНАП г. Одесса	
6	Экран алюминированный для широкоэкранных кинопоказа, перфорированный размером 4,6 x 1,95 обр. 0,3 м	шт	1	ЭНА-П	Комбинат ПСКОЖ г. Калинин	
7	Обрамление киноэкрана	м <sup>2</sup>	4,5	Полубархат черный		
8	Заслонка механическая с ручным приводом	шт	6	ЗПШМ	З-д кинодеталь г. Миасс	
9	Фильмостат для 35 мм фильмокопии в рулонах 600 м	шт	2	ФС-10	КМЗ г. Минск	
10	Бра полугерметическое	шт	4	БУН-60 м	МЭП	
11	Штепсельная розетка	шт	8	В327		
12	Выключатель	шт	4	В225		
13	Коробка установочная	шт	16	У196	ГЭМ	
14	Коробка протяжная	шт	8	У994		
15	Шкаф-подставка на колесах под комплект „Украина-5“	шт	1	ОН-1-549/32	ДОК г. Москва	
16	Огнетушитель	шт	2	ОУ-2		
17	Стол одностумбовый	шт	1			
18	Провод установочный в ПВХ изоляции, медный гибкий сечением 1,5 мм <sup>2</sup>	м	180	ПГВ-500		
19	Труба стальная водогазопроводная Ду-15	шт	50	ГОСТ 3262-75		

**Перечень чертежей проекта**

№ п/п	Наименование чертежа	Марка-лист	Страница
1	Пояснительная записка, спецификация оборудования и материалов, перечень чертежей	КМ-1	
2	План и разрезы актового зала на 240 мест	КМ-2	
3	План кинопроекционной монтаж киноустановки	КМ-3	
4	Разрезы кинопроекционной монтаж киноустановки	КМ-4	
5	Принципиальная схема киноустановки	КМ-5	

1977	Общеобразовательная школа на 30 классов	Пояснительная записка, спецификация оборудования и материалов, перечень чертежей проекта (кинотехнология)	Типовой проект 221-1-335	Альбом II	-лист КТ-1
------	-----------------------------------------	-----------------------------------------------------------------------------------------------------------	--------------------------	-----------	------------

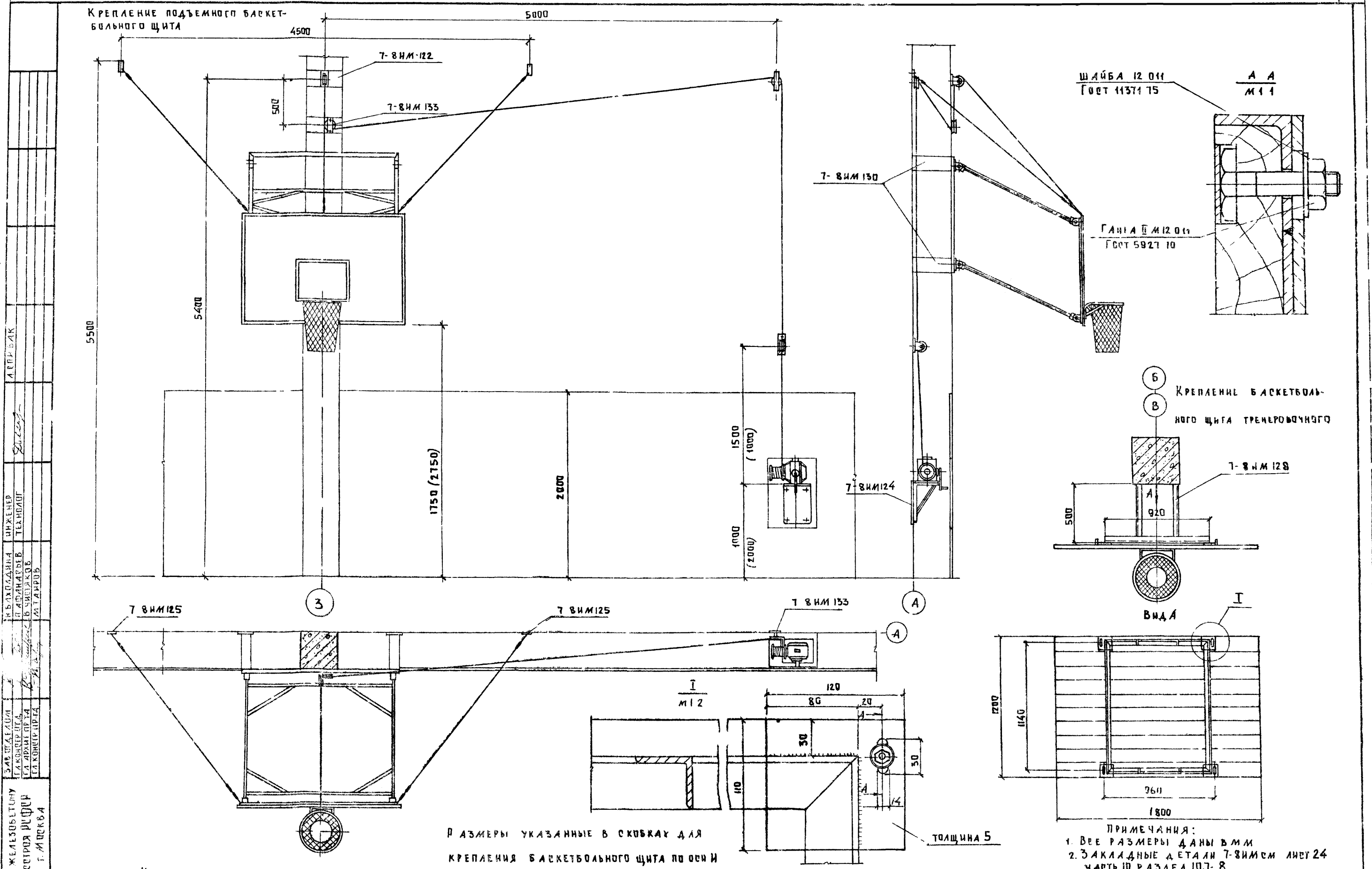












АППРОВАК  
 ДИРЕКТОР  
 Л. А. ПАНАХОВ  
 В. С. ЧИЖАКОВ  
 М. ТАМРОВ  
 ЗАВЕДУЩИЙ  
 КАБРЕТОМ  
 Г. А. АХИМОВ  
 Г. А. АХИМОВ  
 Г. А. АХИМОВ  
 ПО ЖЕЛЕЗОБЕТОНУ  
 ГОСПРОЕКТ  
 Г. МОСКВА

КРЕПЛЕНИЕ ПОДЪЕМНОГО БАСКЕТБОЛЬНОГО ЩИТА ПО ОСИ И ЗЕРКАЛЬНО

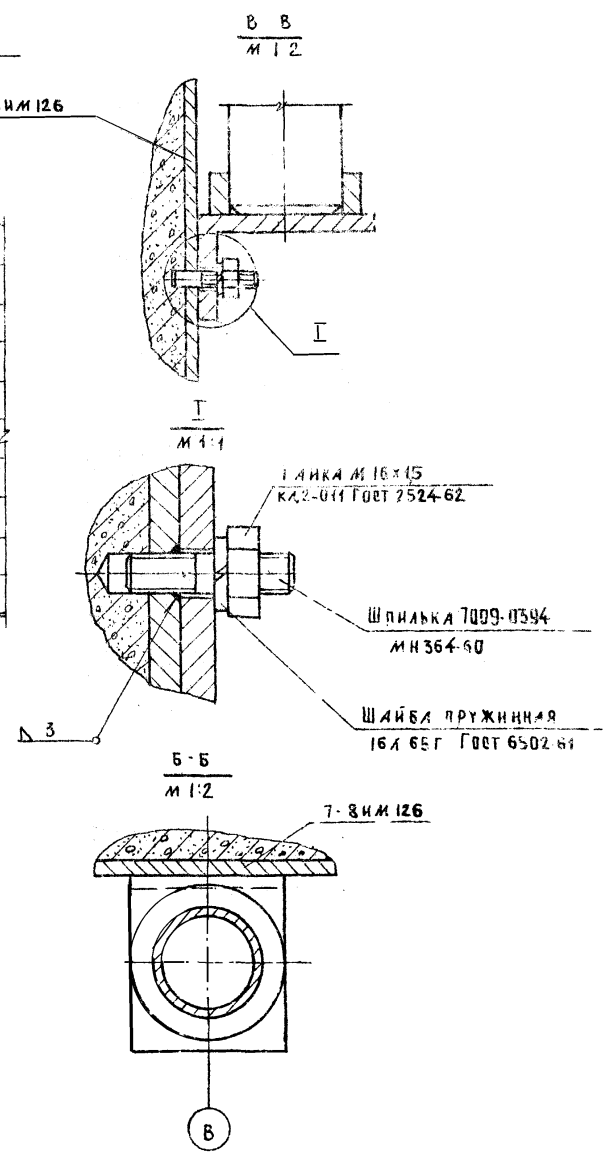
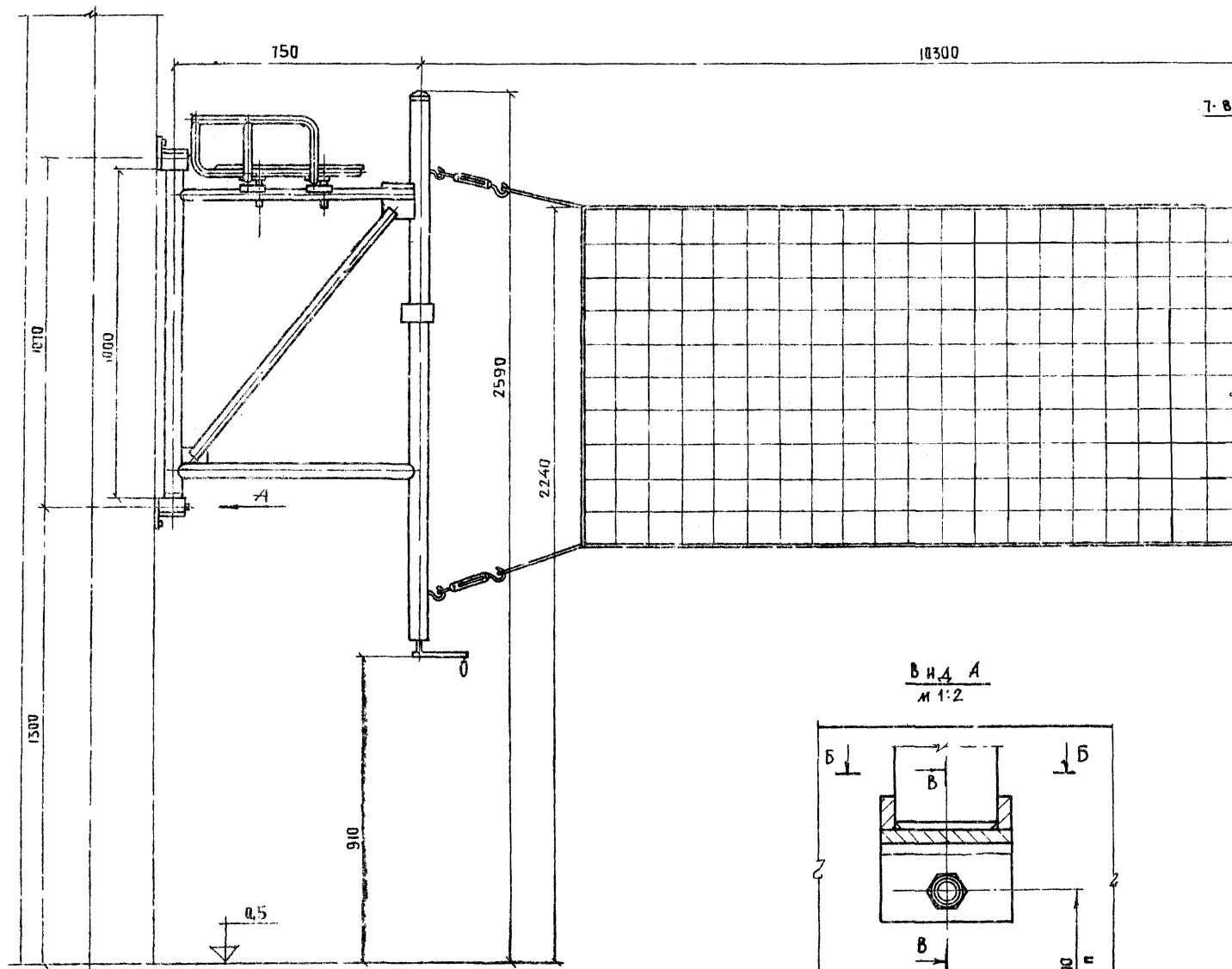
РАЗМЕРЫ УКАЗАННЫЕ В СКОБКАХ ДЛЯ КРЕПЛЕНИЯ БАСКЕТБОЛЬНОГО ЩИТА ПО ОСИ И

ПРИМЕЧАНИЯ:  
 1. ВСЕ РАЗМЕРЫ ДАНЫ В ММ  
 2. ЗАКЛАДНЫЕ ДЕТАЛИ 7-8 ММ ЛИБУ 24 ЧАСТЬ 10 РАЗДЕЛ 10.7-8

1977	ОБЩЕОБРАЗОВАТЕЛЬНАЯ ШКОЛА НА 30 КЛАССОВ	БЛОК Д СПОРТИВНЫЙ ЗАЛ КРЕПЛЕНИЕ СПОРТИВНОГО ОБОРУДОВАНИЯ	ТИПОВОЙ ПРОЕКТ 221-1-735	АЛЬБОМ II	ЛИСТ ТО-14
------	-----------------------------------------	-------------------------------------------------------------	-----------------------------	--------------	---------------

15954-03 22





- ПРИМЕЧАНИЯ:
1. Все размеры даны в мм
  2. Отверстие диаметром М16 под шпильку 7009-0394 сверлить и нарезать по месту при монтаже оборудования
  3. Шпильки после их установки обварить

КХД  
 ПО ЖЕЛЕЗНОДОРОЖНОМУ  
 ТРАНСПОРТУ  
 ГОСТЕРОС  
 РИФЕР  
 Г. МОСКВА

1977 ОБЩЕОБРАЗОВАТЕЛЬНАЯ ШКОЛА  
НА 30 КЛАССОВ

БЛОК Д СПОРТИВНЫЙ ЗАЛ  
КРЕПЛЕНИЕ СПОРТИВНОГО ОБОРУДОВАНИЯ

ТИПОВОЙ ПРОЕКТ  
221-1-339

АЛЬБОМ  
II

ЛИСТ  
ТО-15

15954-03 23





