

ТИПОВАЯ ДОКУМЕНТАЦИЯ НА СТРОИТЕЛЬНЫЕ СИСТЕМЫ И ИЗДЕЛИЯ  
ЗДАНИЙ И СООРУЖЕНИЙ

СЕРИЯ 2.436 — II

УЗЛЫ ОКОН  
СО СТАЛЬНЫМИ ПЕРЕПЛЕТАМИ  
ПО СЕРИИ 1.436.2-15

ВЫПУСК I

УЗЛЫ КРЕПЛЕНИЯ ОКОН  
И СОПРЯЖЕНИЯ СО СТЕНАМИ

РАБОЧИЕ ЧЕРТЕЖИ

17388  
ЦЕНА 1-81

ЦЕНТРАЛЬНЫЙ ИНСТИТУТ ТИПОВОГО ПРОЕКТИРОВАНИЯ  
ГОССТРОЯ СССР

Москва, А-445, Смольная ул., 22

Сдано в печать 1<sup>го</sup> 1982 года

Заказ № 4548 Тираж 2000 экз.

ТИПОВАЯ ДОКУМЕНТАЦИЯ НА СТРОИТЕЛЬНЫЕ СИСТЕМЫ И ИЗДЕЛИЯ  
ЗДАНИЙ И СООБРУЖЕНИЙ

СЕРИЯ 2.436 — II

УЗЛЫ ОКОН  
СО СТАЛЬНЫМИ ПЕРЕПЛЕТАМИ  
ПО СЕРИИ 1.436.2-15

ВЫПУСК I

УЗЛЫ КРЕПЛЕНИЯ ОКОН  
И СОПРЯЖЕНИЯ СО СТЕНАМИ  
РАБОЧИЕ ЧЕРТЕЖИ

РАЗРАБОТАНЫ  
ЦНИИПРОМЗДАНИЙ

ДИРЕКТОР ИНСТИТУТА

Ю.Н. ХРОМЕЦ

РУК. ОТДЕЛА СПЕЦИАЛЬНЫХ  
ОТРАЖАЮЩИХ КОНСТРУКЦИЙ

П.Д. КОЛБАЦКИН

РУК. ОТДЕЛА АРХИТЕКТУРЫ  
ПРОИЗВОДСТВЕННЫХ ЗДАНИЙ

Ю.С. МУРАВЬЕВ

РУК. ГРУППЫ АРХИТЕКТОРОВ

Н.Т. ГУЗЕЕВА

РУКОВОДИТЕЛЬ ГРУППЫ

И.В. ШЕРСТНЕВА

УТВЕРЖДЕНЫ И ВВЕДЕНЫ  
В ДЕЙСТВИЕ С 1 ЯНВАРЯ 1982г.  
ГОССТРОЕМ СССР.  
ПОСТАНОВЛЕНИЕ  
ОТ 21 АВГУСТА 1981г. №153.

Обозначение	Наименование	Стр.
	<i>Содержание</i>	2÷5
2.436-11.1 00 ПЗ	<i>Пояснительная записка</i>	6÷9
2.436-11.1 00 ВП	<i>Ведомость расхода изделий и материалов по узлам 1÷55</i>	10÷17
2.436-11.1 01	<i>Схемы расположения опорных сухарей П2 и нащельников А1 в проёмах стен из железобетонных панелей</i>	18
2.436-11.1 02	<i>Схемы расположения опорных сухарей П2 и нащельников А1 на цоколе стен из трёхслойных металлических панелей типа „Сэндвич“</i>	19
2.436-11.1 03	<i>Схемы расположения крепёжных элементов ЭК4 в проёмах стен из трёхслойных металлических панелей типа „Сэндвич“</i>	20
2.436-11.1 04	<i>Узел 1</i>	21
2.436-11.1 05	<i>Узлы 2; 3; 4</i>	22
2.436-11.1 06	<i>Узлы 5; 6; 7</i>	23
2.436-11.1 07	<i>Узлы 8; 9</i>	24
2.436-11.1 08	<i>Узел 10</i>	25
2.436-11.1 09	<i>Узел 11</i>	26
2.436-11.1 10	<i>Узел 12</i>	27
2.436-11.1 11	<i>Узел 13</i>	28
2.436-11.1 12	<i>Узел 14</i>	29
2.436-11.1 13	<i>Узел 15</i>	30
2.436-11.1 14	<i>Узел 16</i>	31
2.436-11.1 15	<i>Узел 17</i>	32
2.436-11.1 16	<i>Узел 18</i>	33

Обозначение	Наименование	Стр.
2.436-11.1 17	Узел 19	34
2.436-11.1 18	Узел 20	35
2.436-11.1 19	Узел 21	36
2.436-11.1 20	Узел 22	37
2.436-11.1 21	Узел 23	38
2.436-11.1 22	Узел 24	39
2.436-11.1 23	Узел 25	40
2.436-11.1 24	Узл61 26, 27	41
2.436-11.1 25	Узл61 28, 29	42
2.436-11.1 26	Узел 30	43
2.436-11.1 27	Узел 31	44; 45
2.436-11.1 28	Узел 32	46
2.436-11.1 29	Узел 33	47
2.436-11.1 30	Узел 34	48; 49
2.436-11.1 31	Узел 35	50
2.436-11.1 32	Узел 36	51; 52
2.436-11.1 33	Узел 37	53; 54
2.436-11.1 34	Узел 38	55
2.436-11.1 35	Узел 39	56
2.436-11.1 36	Узел 40	57; 58
2.436-11.1 37	Узел 41	59; 60
2.436-11.1 38	Узел 42	61
2.436-11.1 39	Узел 43	62
2.436-11.1 40	Узел 44	63

Обозначение	Наименование	Стр.
2.436 - 11.1 41	Узел 45	64
2.436 - 11.1 42	Узлы 46; 47	65
2.436 - 11.1 43	Узел 48	66
2.436 - 11.1 44	Узел 49	67
2.436 - 11.1 45	Узел 50	68
2.436 - 11.1 46	Узел 51	69
2.436 - 11.1 47	Узел 52	70
2.436 - 11.1 48	Узел 53	71
2.436 - 11.1 49	Узел 54	72; 73
2.436 - 11.1 50	Узел 55	74
2.436 - 11.1 51	Нащельник Н1	75
2.436 - 11.1 52	Нащельник Н2	76
2.436 - 11.1 53	Нащельник Н3	77
2.436 - 11.1 54	Нащельник Н4	78
2.436 - 11.1 55	Нащельник Н5	79
2.436 - 11.1 56	Нащельник Н6	80
2.436 - 11.1 57	Нащельник Н7	81
2.436 - 11.1 58	Нащельник Н8	82
2.436 - 11.1 59	Элемент крепежный ЭК1.1... ЭК1.5	83
2.436 - 11.1 60	Элемент крепежный ЭК2.1; ЭК2.2; ЭК2.3	84
2.436 - 11.1 61	Элемент крепежный ЭК3.1; ЭК3.2; ЭК3.3	85
2.436 - 11.1 62	Элемент крепежный ЭК4.1; ЭК4.2; ЭК4.3	86
2.436 - 11.1 62СБ	Элемент крепежный ЭК4.1; ЭК4.2; ЭК4.3. Сборочным чертёж	87

Обозначение	Наименование	Стр.
2.436-11.1 63	Элемент крепежный ЭК5	88
2.436-11.1 64	Элемент крепежный ЭК6	89
2.436-11.1 65	Элемент крепежный ЭК7	90
2.436-11.1 66	Элемент крепежный ЭК 8.1; ЭК 8.2	91
2.436-11.1 66 СБ	Элемент крепежный ЭК8.1; ЭК 8.2. Сборочный чертеж	92
2.436-11.1 67	Элемент крепежный ЭК9	93

Пояснительная записка

1. В состав выпуска [серии 2.436-1]\*, Узлы окон во стальны-  
ни переплетани по серии 1.436.2-15" входят типо-  
вые узлы крепления окон и сопряжения их со стена-  
ми из железобетонных панелей, из кирпича и из трёх-  
слойных металлических панелей.
2. Типовые узлы заархивированы на стенах располо-  
жения узлов сопряжения окон со стенами. Схемы  
приведены в выпуске 1, "Техническое описание.  
Материалы для проектирования" серии 1.436.2-15  
„Окна с переплетани из спаренных прямоугольных  
стальных труб и механизмы открывания", где заар-  
хированы узлы с 8 по 55. Узлы 1-8 заархивированы в  
настоящем выпуске на стенах расположения опорных су-  
харей №2 и нащельников №1 в проёмах стен из железобе-  
тонных панелей.
3. Схемы расположения опорных сухарей №2 и нащель-  
ников №1 в проёмах кирпичных стен аналогичны схемам  
для стен из железобетонных панелей. Расположение заклад-  
ных элементов ЭК5 в проёмах кирпичных стен для крепле-  
ния сухарей №2 (см. узел 9) должны быть даны в чер-  
тежах конкретного проекта.
4. В состав пояснительной записки данного выпуска  
включена номенклатура расонных и крепежных  
элементов, используемых в узлах сопряжений (листы 2...9).

\* Серия 2.436-11 разработана взамен серии 2.436-6 вым. 0,1,2

2.436 - И.1 00 ПЗ

Инж. ата Мирошьев  
Инж. ср. ар. Газеева  
Инж. техн. Власова

ММ  
ЛС  
ВЛ

Пояснительная записка




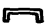

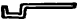
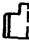
Листов

Р 1 4

ЦНИПРОМЗДАНИЙ












5. Номенклатура фасонных и крепежных элементов.

Марка элемента	№ серии чертежа	Эскиз	Длина мм	Масса кг	Примечание
A1.005	Серия 1.436.2-15a.2 Лист 125-80.2.2501		50	0,05	
A1.12			1200	1,2	
A1.18			1800	1,8	
A1.20			2000	2,0	
A1.24			2400	2,4	
A2.005	Серия 1.436.2-15a.2 Лист 125-80.2.2502		50	0,10	
A2.12			1200	2,42	
A2.18			1800	3,62	
A2.20			2000	4,02	
A2.24			2400	4,82	
A3.005	Серия 1.436.2-15a.2 Лист 125-80.2.2503		50	0,04	
A3.12			1200	1,03	
A3.18			1800	1,54	
A3.20			2000	1,71	
A3.24			2400	2,05	
A4	Серия 1.436.2-15a.2 Лист 125-80.2504		—	0,120	
A5.12	Серия 1.436.2-15a.2 Лист 125-80.2510		1140	3,47	
A5.18			1740	5,27	
A5.24			2330	7,07	
M1	Серия 1.436.2-15a.2 Лист 125-80.2.2411		—	0,056	
M2	Серия 1.436.2-15a.2 Лист 125-80.2.2412		—	0,12	

2.436 - И. 1 00 13

Лист  
2

Марка элемента	№ серии, чертежа	Эскиз	Длина мм	Масса кг	Примечание
Н3	Серия 1.4362-15, В. 2 Лист 125-80.2.2 413		—	0,027	
Н4	Серия 1.4362-15, В. 2 Лист 125-80.2.2 414		—	0,145	
Н1.12	Серия 2.436-11, В. 1 Лист 2.436-11.1 51		1170	2,48	
Н1.18			1770	3,75	
Н1.24			2370	5,02	
Н2.12	Серия 2.436-11, В. 1 Лист 2.436-11.1 52		1170	1,90	
Н2.18			1770	2,86	
Н2.24			2370	3,84	
Н3.12	Серия 2.436-11, В. 1 Лист 2.436-11.1 53		1170	2,91	
Н3.18			1770	4,40	
Н3.24			2370	5,90	
Н4.12	Серия 2.436-11, В. 1 Лист 2.436-11.1 54		1170	3,03	
Н4.18			1770	4,60	
Н4.24			2370	6,13	
Н5.12	Серия 2.436-11, В. 1 Лист 2.436-11.1 55		1250	1,72	
Н5.18			1850	2,55	
Н5.20			2050	2,82	
Н5.24			2450	3,40	
Н6.12	Серия 2.436-11, В. 1 Лист 2.436-11.1 56		1250	1,49	
Н6.18			1850	2,20	
Н6.20			2050	2,44	
Н6.24			2450	2,92	
Н7.12	Серия 2.436-11, В. 1 Лист 2.436-11.1 57		1250	0,87	
Н7.18			1850	1,30	
Н7.20			2050	1,43	
Н7.24			2450	1,70	

2.436 - 11.1 00173

Лист

3

Марка элемента	№ серии чертежа	эскиз	Длина мм	Пасса кг	Примечание
Н8.12	Серия 2.436-Н.В.1 Лист 2.436-Н.1.58		1250	1.10	
Н8.18			1850	1.63	
Н8.20			2050	1.80	
Н8.24			2450	2.15	
ЭК1.1	Серия 2.436-Н.В.1 Лист 2.436-Н.1.59		—	0.09	$d=21$
ЭК1.2			—	—	$d=15$
ЭК1.3			—	—	$d=24$
ЭК1.4			—	—	$d=18$
ЭК1.5			—	—	$d=16$
ЭК2.1	Серия 2.436-Н.В.1 Лист 2.436-Н.1.60		—	0,099	$d=35$
ЭК2.2			—	—	$d=29$
ЭК2.3			—	—	$d=27$
ЭК3.1	Серия 2.436-Н.В.1 Лист 2.436-Н.1.61		—	0,116	$d=54$
ЭК3.2			—	—	$d=48$
ЭК3.3			—	—	$d=46$
ЭК4.1	Серия 2.436-Н.В.1 Лист 2.436-Н.1.62		—	2.45	
ЭК4.2			—	3.45	
ЭК4.3			—	3.65	
ЭК5	Серия 2.436-Н.В.1 Лист 2.436-Н.1.63		—	1.009	
ЭК6	Серия 2.436-Н.В.1 Лист 2.436-Н.1.64		—	0.134	
ЭК7	Серия 2.436-Н.В.1 Лист 2.436-Н.1.65		—	0.191	
ЭК8.1	Серия 2.436-Н.В.1 Лист 2.436-Н.1.66		—	0.526	
ЭК8.2			—	0.563	
ЭК9	Серия 2.436-Н.В.1 Лист 2.436-Н.1.67		—	0.120	

2.436-Н.1.00 ПЗ.

Лист

4

Наименование материалов	Код материала	Код ед.из.	Количество по 1шт детали по узлам							Примеч.	
			1	2,3; 4	5,6; 7	8; 9,10; 11,12; 13	14; 15; 16	17; 18; 19; 20	21; 22		
<u>Детали</u>											
Нащельник А1 Лист 5-И-18.0СТ 18903-74 4-И-И-КМП.0СТ 16523-70	097301	006	Угел в узлах		1,0	1					
		166	10;	И;	12	1,00	1,00				
Нащельник А1.005 шт. Лист 5-И-18.0СТ 18903-74 4-И-И-КМП.0СТ 16523-70	097301	996			1	*	1				
		166			0,05	0,05					
Слюб А2 Лист 5-И-18.0СТ 18903-74 4-И-И-КМП.0СТ 16523-70	097301	006			1,0	1,0					
		166			2,0	2,0					
Слюб А2.005 шт. Лист 5-И-18.0СТ 18903-74 4-И-И-КМП.0СТ 16523-70	097301	996			*	1					
		166			0,10						
Нащельник А3 Лист 5-И-18.0СТ 18903-74 4-И-И-КМП.0СТ 16523-70	097301	006					2,0	Расход			
		166					1,70	для			
Суппорт №2 Лист 5-И-18.0СТ 18903-74 4-И-И-КМП.0СТ 16523-70	097301	996	1	1	2	1	1	1	Расход		
		166	0,12	0,12	0,24	0,12	0,12	0,12	на 1 узел		
Слода А4 шт. Лист 5-И-18.0СТ 18903-74 4-И-И-КМП.0СТ 16523-70	097301	996						1	Расход		
		166						0,076	на 1 узел		
Элемент закладной эксцл. (см. 2.436 - И.1.63) кг	097301	996					1				
		166					1,008				
Шарнир М шт. Лист 5-И-18.0СТ 18903-74 4-И-И-КМП.0СТ 16523-70	097301	996						1			
		166						0,058			
Нащельник А3; к=50 шт. Лист 5-И-18.0СТ 18903-74 4-И-И-КМП.0СТ 16523-70	097301	996						1	Для		
		166						0,04	узлов		
<u>Стандартные изделия</u>											
Защелка комбиниро- ванная шт. ОСТ 3413-017-78	128500	996				2	2				
Валт статора резомий ОСТ 3413-016-77 шт.	128200	996						4			
Винт М6х20 ГОСТ 17475-72 шт.	128200	996				2					
Шайба 6 ГОСТ 1371-78 шт.	128600	996				2					

2.436 - И.1 00 В1

Вероятность расхода  
изделий и материалов  
по узлам 1 ÷ 55

Отделья лист			Листов		
Р	1	8	Р	1	8
<b>ЦНИИПРОМЗАДАНИЙ</b>					

отд. Проектиров  
з.пр. Дзесёв  
тех. Дросова

М.П. [подпись]

Наименование материалов	Код материала	Код ед. из.	Количество на 1 м стыка по узлоу						Примечан.
			1	2;3; 4	5; 6; 7	10;12; 8; 30; 31; 32	9;13	14;15 (16) 32;33	
Гайка М6 ГОСТ 5915-70 шт.	128300	796	—	—	2	—	—	—	
<b>Материалы</b>									
Утеплитель: д/пеностеклобетон ППУ-ЭТ-1 ТЭБ-05-ТЭБ-76; м <sup>3</sup>	225431	113	—	—	—	0,003	0,003	—	выбирается
Д/минераловатная плита мягкая ГОСТ 9573-72* м <sup>3</sup>	576244	113	—	—	—	0,003	0,003	—	по проекту
Герметизирующая прокладка Ф40 ГОСТ 5.10Н-71 м.п.	577552	062	—	—	—	—	—	1,0	
Керамика нетвердеющая ГОСТ 14791-79 м <sup>3</sup>	577541	113	—	—	—	0,0001	0,0001	0,0001	
Цементный раствор м <sup>3</sup>	573810	113	—	—	—	—	—	—	
Плиты железобетонные подоконные ГОСТ 6785-80 шт.	589224	796	—	—	—	по проекту	по проекту	—	
Плиты облицовочные подоконные шт.	578000	796	—	—	—	по проекту	по проекту	—	
Плитка керамическая м <sup>2</sup>	575240	053	—	—	—	—	—	—	

Днев. и полев. замет. и фото  
 2010  
 2011  
 2012  
 2013  
 2014  
 2015  
 2016  
 2017  
 2018  
 2019  
 2020  
 2021  
 2022  
 2023  
 2024

Наименование материала	Код материала	Код ед.из.	Количество на 1х отыка по узлам						Примечан.
			17,	19,	21,	22	23	25	
			18	20	24				
<u>Детали</u>									
Сахарь №3 шм. 5-Н-18 ГОСТ 19903-74 КТ Лист 4-Н-10 КТ ГОСТ 16523-70		796	2	2	—	—	—	—	
	097301	166	0,054	0,054	—	—	—	—	
Швеллер №3 ГОСТ 335-79 КТ 10 ГОСТ 8240-72 Н.П.	092500		—	—	—	—	1,0	—	Уточняется по проекту
ГНЛ 32x25x15 Н.П. ГОСТ 19772-74 КТ	112001	006 166	—	—	—	2,0	1,0	—	
Нащельник №3 Н.П. 5-Н-18 ГОСТ 19903-74 Лист 4-Н-10 КТ ГОСТ 16523-70	097301	006 166	1,0	1,0	2,0	2,0	1,0	—	
Скоба №4 шм. 6-Н-18 ГОСТ 19903-74 КТ Лист 4-Н-10 КТ ГОСТ 16523-70	097301	006 166	—	—	2,5	—	—	—	
Резель ветробой Н.П. КТ	006 166	006 166	1,0	—	—	—	—	—	по проекту
Болт по черн. 1936.2-15 М.П. Черт. 725-80.2, 22Н КТ	006 166	006 166	1,0 3,0	1,0 3,0	—	—	—	—	по проекту
<u>Стандартные изделия</u>									
Болт М6x20 ГОСТ 17475-72 шм.	128200	796	4	—	—	—	—	—	
Гайка М6 ГОСТ 5915-70 шм.	128300	796	12	—	—	—	—	—	
Шайба 6 ГОСТ 14371-78 шм.	128600	796	12	—	—	—	—	—	
Болт стандартной ГОСТ 3413-016-77 шм.	128200	796	2	2	4	8	4	—	
Болт М6x40 ГОСТ 17475-72 шм.	128200	796	2	—	—	—	—	—	
<u>Материалы</u>									
Утеплитель: д/пеналонуретан ППУ-2Н 756-05-473-76 №3	225431	113	0,002	0,002	0,005	0,004	0,003	0,002	выдана ется по проек- ту
д/минераловатная пл. та нлякая №3 ГОСТ 9573-72*	576244	113	0,002	0,002	0,005	0,004	0,003	0,002	
Гранитовая прокладка ф30мм	577552	006	2,0	2,0	—	—	—	—	
Гранитовая прокладка ф40мм ГОСТ 5.104-71	577552	006	—	—	1,0	—	—	1,0	
Полисти- рол вспененный ГОСТ 14791-79 №3	577240	113	0,002	0,002	—	—	0,001	—	

Наименование материалов	Код материала	Код Ед.изм.	Количество на 1н Стыка по узлам						Примечан.
			26	27	28	29	42,43	44	
			34			35	53	45	
<b>Листы</b>									
Вкладыш А5 <small>н.п.</small> (см. черт. 125.80.2.2510) кг. серии 1.436.2-15		006 166	1,0 3,02						
Элемент крепежный ЭК4н.п. (см. черт. 2436-Н.1 62) кг		006 166	—				1,0 1,8		
Элемент крепежный Б-12шт. (см. шифр 773-74 Б.2, л.10) кг		796 166	—				2 0,4		
Элемент крепежный Д-6шт. (см. шифр 773-74 Б.2, л.9) кг		796 166	—				2 0,8		
Служ А-4 <small>н.п.</small> (см. шифр 773-74 Б.2, л.4) кг		006 166	—				1,0 1,48		
Щельник Н5 <small>н.п.</small> Лист Б-11-48 ГОСТ 19903-74 кг 4-й-Н-10 кг ГОСТ 16523-70	097301	006 166	—				1,0 1,38		
Щельник Н6 <small>н.п.</small> Лист Б-11-48 ГОСТ 19903-74 кг 4-й-Н-10 кг ГОСТ 16523-70	097301	006 166	—				1,0 1,19		
Щельник Н7 <small>н.п.</small> Лист Б-11-48 ГОСТ 19903-74 кг 4-й-Н-10 кг ГОСТ 16523-70	097301	006 166	—				1,0 0,70		
Щельник Н8 <small>н.п.</small> Лист Б-11-48 ГОСТ 19903-74 кг 4-й-Н-10 кг ГОСТ 16523-70	097301	006 166	—				1,0 0,88		
Элемент крепежный ЭК6шт. Лист Б-11-18 ГОСТ 19903-74 кг 4-й-Н-10 кг ГОСТ 16523-70	097301	796 166	—				2 0,28		
Элемент крепежный ЭК7шт. Лист Б-11-18 ГОСТ 19903-74 кг 4-й-Н-10 кг ГОСТ 16523-70	097301	796 166	—				2 0,38		
Щельник Н3.005 <small>шт.</small> Лист Б-11-18 ГОСТ 19903-74 кг 4-й-Н-10 кг ГОСТ 16523-70	097301	796 166	1 0,04			1	—		2шт узлом 34, 35
<b>Стандартные изделия</b>									
Болт самонарезающий <small>шт.</small> ОСТ 3413-016-77	128200	796	—				8	4	
Защелка капотной раб.ноя <small>шт.</small> ОСТ 3413-017-78	128500	796	—				2	2	
2. 436-Н.1 00 011									шт
									4

Наименование материалов	Код материала	Код д.из.	Количество на 1м стыка по узлам						Примечок.	
			26	27	28	29 35	42,43 53	44, 45		
<u>Материалы</u>										
Утеплитель: эпенопеноуретан пл.ч.-3 №4 Т48-05-1473-76	НЗ	225431	НЗ	—	—	—	—	0,003	0,003	выбира- ется по проекту
д) Микролаббитная пена мягкая ГОСТ 9573-72*	НЗ	576244	НЗ	—	—	—	—	0,003	0,003	
Настыка нетвердеющая ГОСТ 14791-79	НЗ	577240	НЗ	0,003	0,003	—	—	0,000	0,000	
Герметизирующая прокладка Ø 30 ГОСТ 5.1011-71.	н.п.	577550	006	2,0	1,0	—	—	—	—	
Фанера клееная 4x40 ГОСТ 3916-69	н.п.	551000	006	—	—	1,0	2,0	—	—	
Доска 16x40x50 (антисептированная) шт. ГОСТ 8486-66		533000	796	—	—	—	2	—	—	
Профиль резиновый Р1	н.п.		006	—	—	4,0	2,0	—	—	
Р2 (лист 125-80.2.3100 серия 1.436.15. Вып.2)	н.п.		006	—	—	—	2,0	—	—	



Наименование материалов	Код материалов	Код ед.из.	Количество по тн. статьи по 43.001						Примечания
			36	37	38	39	40	41	
<b>Детали</b>									
Элемент крепеж М10 М4 М6 лист 5-М-18 ГОСТ 12903-74 кг 4-В-Н-10 кг ГОСТ 16523-70	097301	006 166	—	—	—	—	—	1 0,143	
Сухой шп лист 5-М-18 ГОСТ 12903-74 кг 4-В-Н-10 кг ГОСТ 16523-70	097301	796 166	—	—	—	—	—	1 0,027	
Балка серия 1.436.2-15 н.п. (см. черт. 125-80.2.221) кг		086 166	Учитено в узле 17, 18			Учитено в узле 19, 20			
Резьба встраиваемая н.п.	092500	006	1,0	1,0	—	1,0	1,0	—	выделяется по ведомости
Узелок н.п.	092500	006	1,0	1,0	—	1,0	1,0	—	выделяется по ведомости
Стойка 10 ГОСТ 8240-72 н.п. Швеллер см. 3 ГОСТ 535-79 кг	092500	006 166	—	—	Учитено в узле 23			—	Уточнить в конкретном проекте
Элемент закладной ж/бет (см. черт. 2.36-11.163) кг		796 166	—	—	—	—	—	1 1,009	расход по узлу
<b>Стандартные изделия</b>									
Бит М10 х 40 ГОСТ 7798-70 мм	128200	796	2	—	—	2	2	—	
Гайка М10 ГОСТ 5915-70 мм	128300	796	2	—	—	2	2	—	
Шайба 10 ГОСТ 11371-78 мм	128500	796	4	—	—	4	4	—	

2.430-Н.1 008М.

лист

6

Наименование материалов	Код материала	Код БД.УЗ	Количество на 1м стволу по 431011						Примеч.
			46, 55	47, 55	48, 55	49, 55	50, 55	51, 55	
<u>Детали</u>									
Щучельник 11 н.п. Лист 6-ПК-18 ГОСТ 19903-74 ст. 4-й-Н-10кп ГОСТ 16523-70	097301	006 166	2,0 4,24	2,0 4,24	2,0 4,24	2,0 4,24	1,0 2,12	1,0 2,12	
Щучельник 12 н.п. Лист 6-ПК-18 ГОСТ 19903-74 ст. 4-й-Н-10кп ГОСТ 16523-70	097301	006 166	— —	— —	*1,0 1,62	— —	1,0 1,62	— —	* п.ру δ пок = 50
Щучельник 13 н.п. Лист 6-ПК-18 ГОСТ 19903-74 ст. 4-й-Н-10кп ГОСТ 16523-70	097301	006 166	— —	— —	— —	— —	— —	*1,0 2,48	* п.ру δ пок = 91,6
Щучельник 14 н.п. Лист 6-ПК-18 ГОСТ 19903-74 ст. 4-й-Н-10кп ГОСТ 16523-70	097301	006 166	— —	— —	— —	— —	— —	*1,0 2,59	* п.ру δ пок = 100
Элемент крепежный экзшт Лист 6-ПК-18 ГОСТ 19903-74 ст. 4-й-Н-10кп ГОСТ 16523-70	097301	796 166	— —	— —	2,0 0,18	— —	— —	*2,0 0,18	п.ру δ пок = 91,6
Элемент крепежный экзшт Лист 6-ПК-18 ГОСТ 19903-74 ст. 4-й-Н-10кп ГОСТ 16523-70	097301	796 166	— —	— —	— 0,198	2 —	— —	*2 0,198	* п.ру δ пок = 100
Элемент крепежный экзшт Лист 6-ПК-18 ГОСТ 19903-74 ст. 4-й-Н-10кп ГОСТ 16523-70	097301	796 166	— —	— —	— —	— —	2 0,232	— —	
Элемент крепежный шт. ЭК 8,1 кг		796 166	2 1,056	2 1,056	2 1,056	2 1,056	— —	— —	
Элемент крепежный шт. ЭК 8,2 кг (см. серия 2.436.2-11.66)		796 166	— —	— —	— —	— —	2 1,126	2 1,126	
Полоса 6-ПК-18 ГОСТ 19903-74 ст. в отс 0165 ГОСТ 16523-70	097201	796 166	2 0,79	2 0,79	— —	— —	— —	— —	
Элемент крепежный экзшт Лист 6-ПК-18 ГОСТ 19903-74 ст. 4-й-Н-10кп ГОСТ 16523-70	097301	796 166	2 —	2 —	2 —	2 —	2 —	2 —	для 4310 55
<u>Стандартные изделия</u>									
Заклепка комбинированная шт. ОСТ 3413 - 017-78	128500	796	4	4	4	4	4	4	
<u>Материалы</u>									
Утеплитель:									
а) Пенополиуретан ППУ-ЭН-1 796-05-1473-78	225431	43	0,003	0,003	0,004	0,005	0,006	0,009	выбирается по проекту
2.436-11.1 00 В1								Лист	7
17388 17									

Наименование материалов	Код материалов	Код ед. изм.	Количество на 1м стыка по узлам						Примечан.
			46;	47;	48;	49;	50;	51;	
			55	55	55	55	55	55	
8) Минераловатная плита мягкая ГОСТ 9573-72*	№ 576243	113	—	—	0,004	0,005	0,006	0,009	Выбирается по проекту
Покраски шпательные леналюцистановые для окон и дверей ГОСТ 10774-72	№ 577552	006	—	—	2,0	2,0	2,0	2,0	

1. Нащельники, слесы и крепежные элементы см. в конспектуре фасонных и крепежных элементов на листах 2 ÷ 4 пояснительной записки
2. Код материала взят в титловой документации общесоюзный классификатор. Промышленная и сельскохозяйственная продукция. Высшие классификационные группировки!

2.436-11.1 00 ВП

Лист

8

Элементы закладной  
железобетонной панели

Схема 1  
для проема шириной 6,0 м.

Сухарь М2

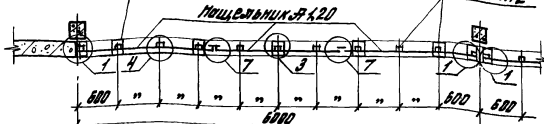


Схема 2  
для проема шириной 4,8 м

Полцельник Ф4,12

Сухарь М2

Полцельник Ф4,18

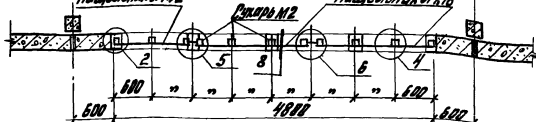


Схема 3  
для проема шириной 3,0 м

Полцельник Ф4,12

Полцельник Ф4,18

Стены из  
железобетонной  
панели

Элементы в  
закладной в  
ж.б. панели

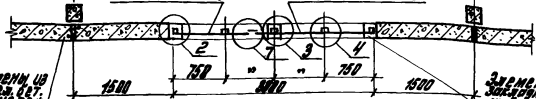
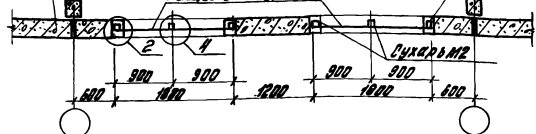


Схема 4  
для проема шириной 1,8 м

Полцельник Ф4,18

Сухарь М2



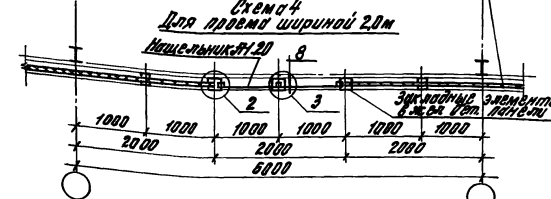
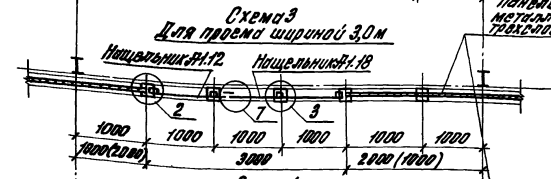
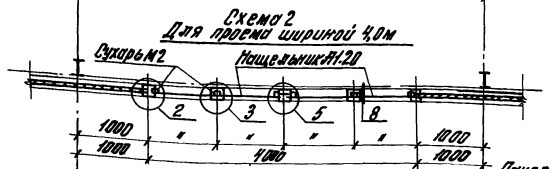
См. пояснительную записку пункт 3

2.436 - 11.101

Рук. отв.	Муромов	
Рук. пр.	Лазарев	
Ст. тех.	Власов	

СХЕМА РАСПОЛОЖЕНИЯ  
ПРЕЖДЕ СУХАРЬ М2  
ПОЛЦЕЛЬНИКОВ Ф4,18  
СТЕН ИЗ ЖЕЛЕЗОБЕТОННЫХ  
ПАНЕЛЕЙ

Исполн	Лист	Листов
Р		1
ЦНИИПРОМЗДАНИЙ		



Панели  
металлич.  
трехслойные

Шиф. № докум. Измен. и дата. Взам. шифр.

Рук. отд.	Муромцев	
Рук. экз.	Гузеев	
Ст. техн.	Владова	

2.436 - 11.102

Схемы расположения опорных сухарей М2 и щетельников Я1 на чокеле шпелен из трехслойных, металлических панелей и типа «Сэндвич»

Страница	Лист	Листов
Р		1
<b>ЦНИИПРОМЗДАНИЙ</b>		

Схема 1  
Для проема шириной 6,0 м

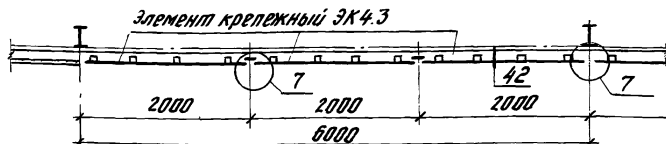


Схема 2  
Для проема шириной 4,0 м

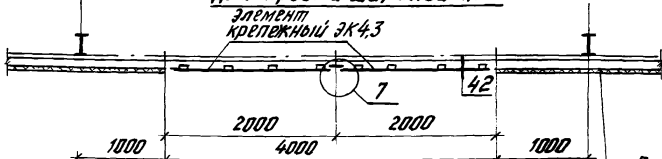


Схема 3  
Для проема шириной 3,0 м

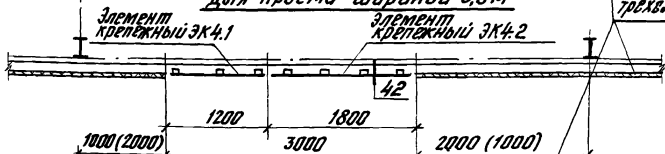
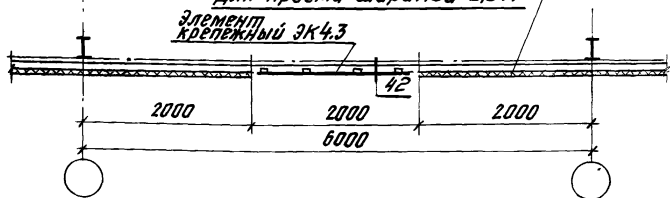


Схема 4  
Для проема шириной 2,0 м



Панели  
металлич.  
трехслойные

2.436 -11.1 03

Рук. отд.	Муромцев		
Рук. эк.	Гусева		
Р. эк.	Валерий		

Схемы расположения  
крепежных элементов  
ЭК4 в проемах стен из  
трехслойных металли-  
ческих панелей типа  
СЭН004.

Стадия	Лист	Листов
Р		1
ЩИПРОМЗДАНИЙ		

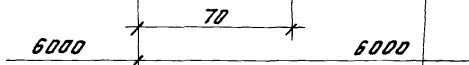
Наружная  
грань  
колонны

Элемент, в  
заключении в  
желез. бет. панели

Сухарь М2  
приварить к  
заключенному  
элементу в  
желез. бетонной  
панели

Панель колонны  
условно не-  
показана

Для стен из ж.бет. панелей  
Для стен из метал-  
лических трехъярусных  
панелей



Исходный №1  
приварить к  
сухарю М2

Толщина цикла Б.ч.к.	Толщина мет.тол. панели Б.пан.	α, мм
250	46,6	93,4
	50	90
	61,6	78,4
300	80	110
	81,6	106,4
	91,6	98,4
	100	90

Шифр № докум. Порядок и дата выдачи № 436-11.1.04

Рук. отд.	Мухомов	М.М.
Рук. пр.	Рязанова	И.И.
Вст. тех.	Власова	В.В.

2. 436 - 11.1.04

Узел 1

Листов	Р	Лист	Л	Листов	Т
ЦНИИПРОМЗДАНИИ					

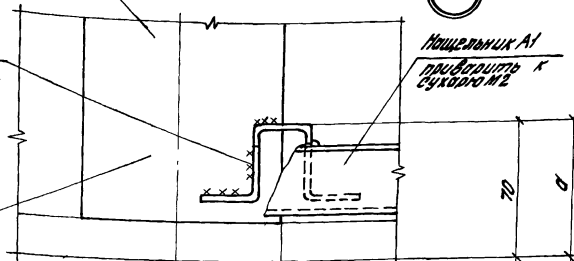
Элемент закладной  
в ж.б. бет. панели

2

Сухарь М2  
приварить  
к элементу  
закладному

Полцельник А1  
приварить к  
Сухарю М2

Панель  
условно не-  
показана



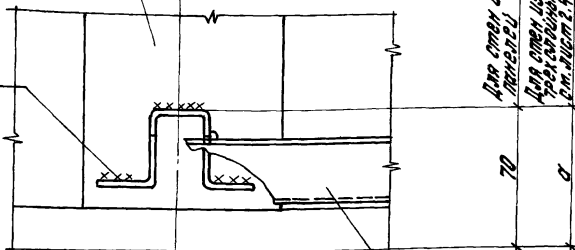
Элемент закладной  
в ж.б. бет. панели  
(показан для узла 3)

3 4

Сухарь М2  
приварить  
к элементу  
закладному  
(подборка  
показана  
для узла 3)

Для стен из ж.б. бет.  
панелей

Для стен из металла;  
трехслойных панелей;  
ст. лист 2.435 - 11.1.04



п.к.300; п.к.1000

п.к.300; п.к.1000

(ширина панели или шва  
закладных элементов)

Толщина сварных швов  $t_{шв} = 3 \text{ мм}$ .

2.435 - 11.1.05

Рук. отв.	Муромцев	ММ
Рук. пр.	Гузеева	СХ
Ст. тех.	Власова	ВЛ

Узлы 2;3;4

Страна	Лист	Листов
Р		1
ЦНИИПРОМЗЛАНИИ		

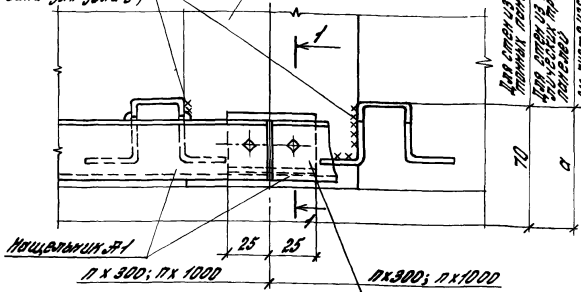


Элемент закладной в ж.б. бет. панели (для узла 5)

Сухарь М2 приварить к элементу закладной. Подготовка подка-зана для узла 5)



Для стен из ж.б. ст.-панель. панелью  
Для стен из металл.-панель. панелью  
См. лист 2.436 - 11.1.04



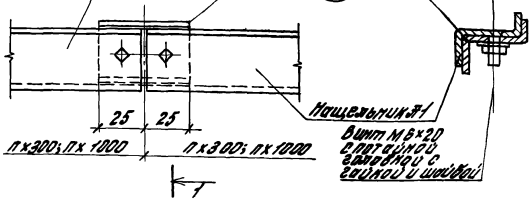
Нощельник №1  
п х 300; п х 1000

п х 300; п х 1000

Нощельник №1.005

Сварить с нощельником №1 винтами М8х20 по его установке на сухари М2

Нощельник №1



п х 300; п х 1000

Винт М8х20  
с гайкой и шайбой

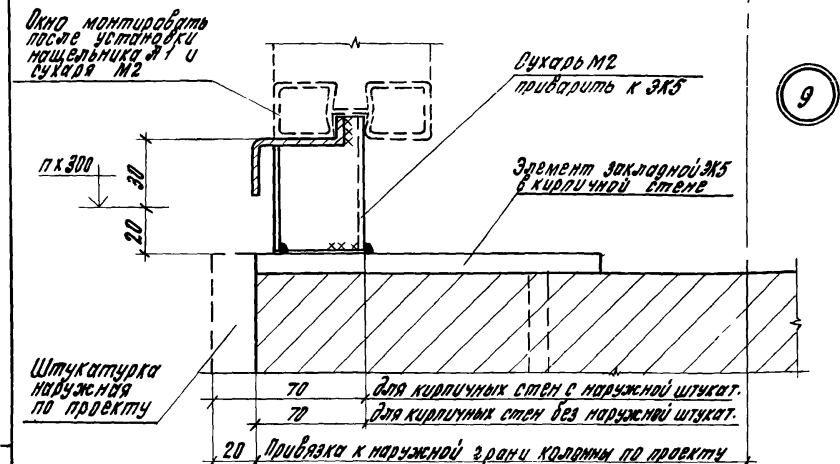
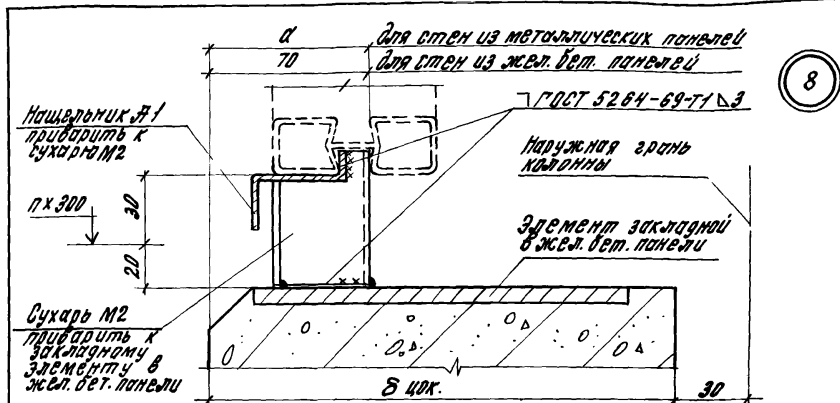
2.436 - 11.1.06

ЭЛЕМЕНТЫ ПАНЕЛИ

Рук. отд.	Муратов	
Рук. пр.	Гузевва	
Ст. тех.	Власова	

Узел 5:6:7

ГОСУДАРСТВЕННЫЙ		ПРОМЫШЛЕННЫЙ	
Р	Л	Л	Л
ЦНИИПРОМЗДАНИЙ			



Габаритная ширина кардана в мм, мм	250		300					
Габаритная ширина металлических панелей, мм	46,6	50	64,6	80	84,6	91,6	100	
а, мм	93,4	90	78,4	110	108,4	98,4	90	

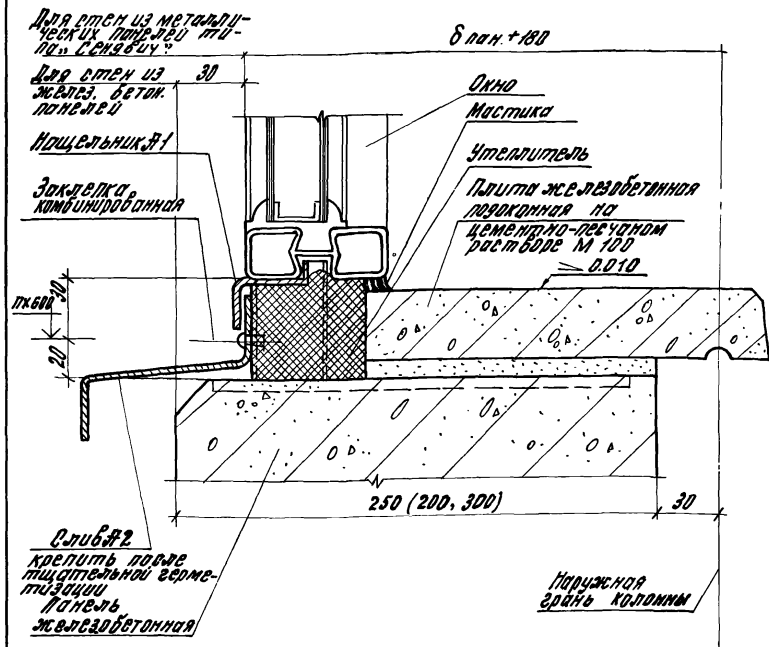
Схемы расположения сухарей М2 и нашельников Я1 см. на листах 2.436-11.07 и 2.436-11.02.

2.436 - 11.07

Узлы 8;9

Студия	Лист	Листов
Р	1	1

ЦНИИПРОМЗДАНИЙ



1. Узел 10 см. совместно в узлом 8
2. Разбивку плит парокаменных железобетонных см. ГОСТ 6785-60  
"Плиты парокаменные железобетонные для производственных  
зданий Технические условия."

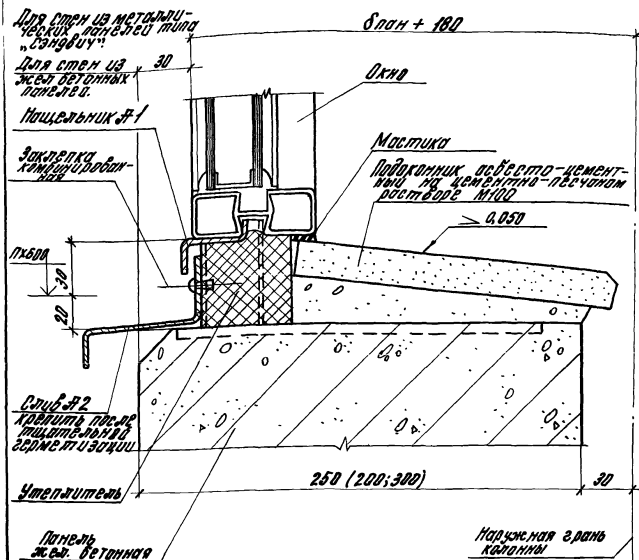
2.436. - 11.1 08

Узел 10

Листок	Лист	Листов
2		1

ЦНИИПРОМЗАДАНИЙ

Рук. отд.	Муравьев	Мух.
Рук. пр.	Гузевва	Лос.
Ст. тех.	Власова	В.



1. Узел 11 см. совместно с узлом 8.
2. Разбивку асбестоцементных подоконников делать в бетонном прокляте.

2.436 - Н. 1 09

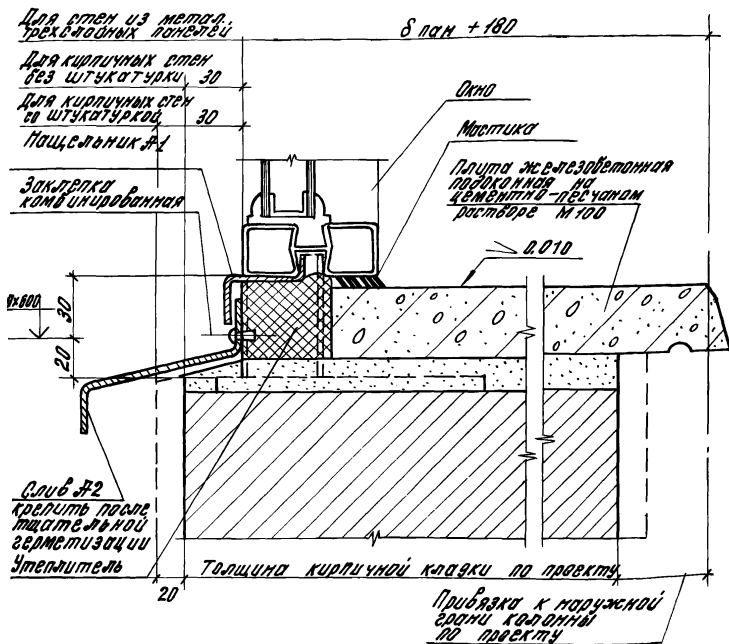
Рук. отд. Мурашев			
Рук. гр. Ар. Рузеев			
Ст. техн. Власова			

Узел 11

Студия	Лист	Листов
Р		1

ЦНИИПРОМЗДАНИЙ





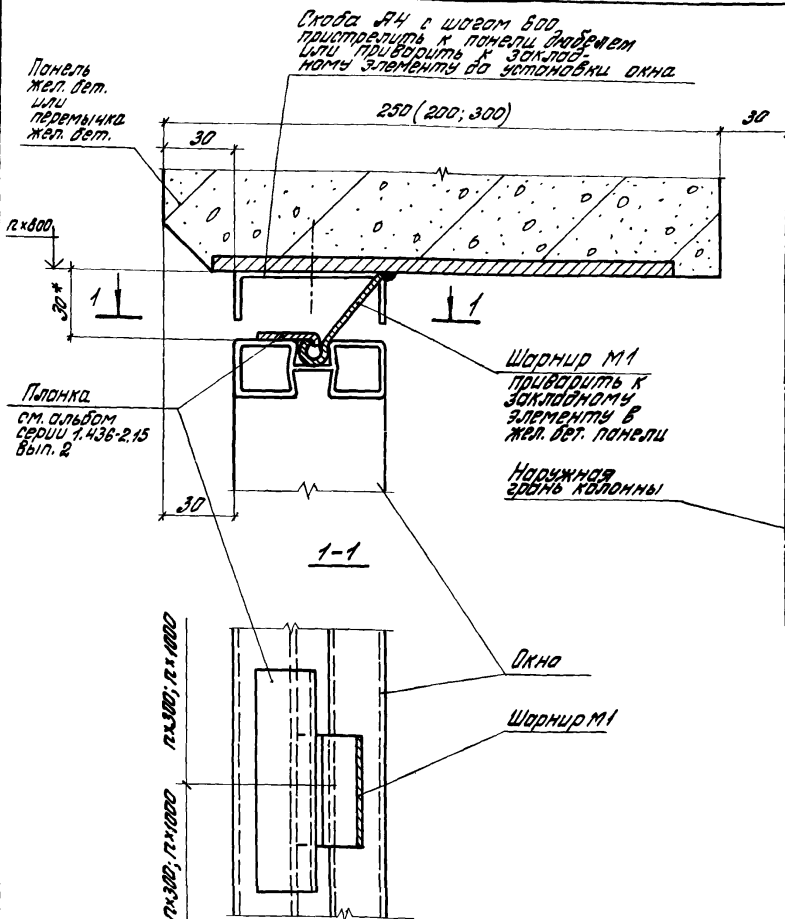
1. Узел 13 см. совместно с узлом 9.
2. Разбивку плит подоконных см. ГОСТ 6785-80  
"Плиты железобетонные подоконные для  
производственных зданий. Технические условия."

2.436. - 11.1 Н

Узел 13

И.О.Д.	Муромов	И.О.
И.О.Д.	Гусев	И.О.
И.О.Д.	В.И.И.И.И.	И.О.

Этадия	Лист	Листов
Р		1
ЦНИИПРОМЗДАНИЙ		



1 \* Размер для справок  
 2. Узел 14 см. совместно с узлами 15; 16

2.436 - 11.1 12

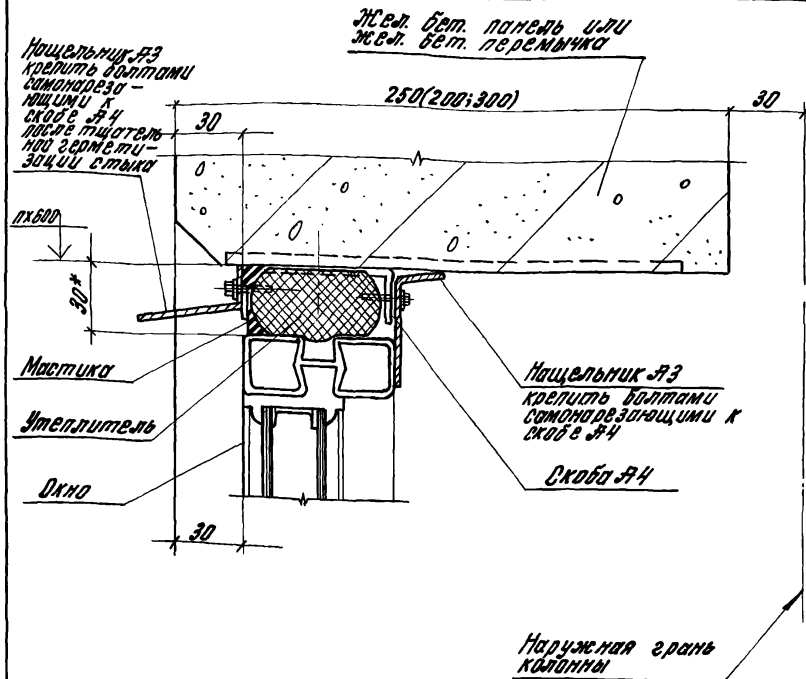
Шиб. №, лист, дата, подпись и дата, Фамилия и инициалы

Рук. отд.	Муромов ВР	<i>[Signature]</i>
Рук. ср.	Гусева	<i>[Signature]</i>
Ст. техн.	Власова	<i>[Signature]</i>

Узел 14

Стр.	Лист	Листов
Р	1	1

**ЦНИИПРОМЗДАНИЙ**



1. Узел 15 см. совместно с узлом 14  
2. \* Размер для справок.

2.436-11.1 13

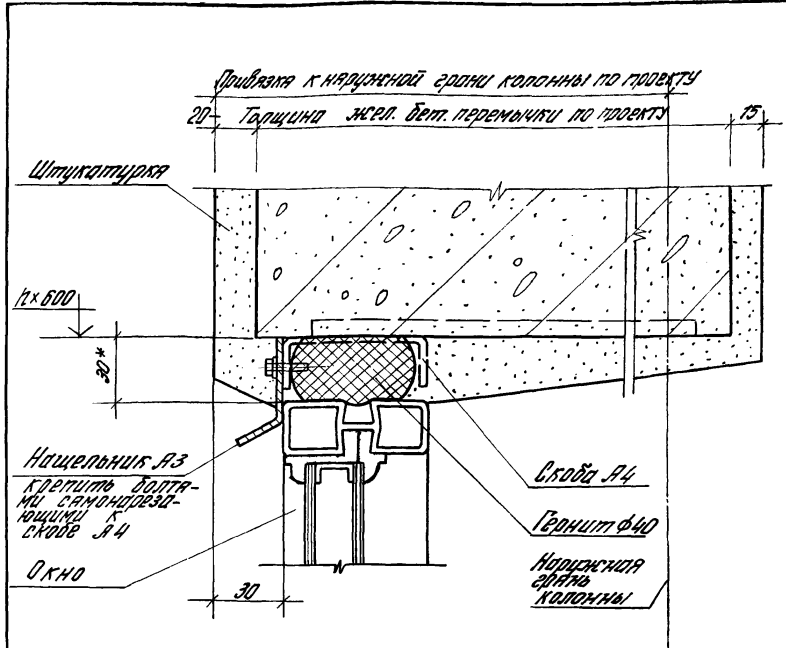
Рук. отд. М.З.Р.В.В.  
Рук. гр. Ар. Гучевва  
Ст. техн. Власова

Узел 15

Страница	Лист	Листов
1		1

ЦНИИПРОМЗДАНИИ





1. Узел 16 см. совместно с узлом 14.
2. \* Размер для створок.

Исполн. по ук. ... 04.11.85 ... 13.01.86

2436 - 11.114

Дир. отд. Муравьев	М.И.			
Дир. отд. Узорова	7125			
Ст. техн. Власова	181-			

Узел 16

Стр.	Лист	Листов
Р		1
ЦНИИПРОМЗДАНИЙ		

Верхний  
ярус окнаСухарь МЗ  
установить  
с шагом 600  
на балку и  
протянуть  
к ригелю с  
помощью  
нащельника АЗ.005Нащельник АЗ.005  
с шагом 600Ветрабовой  
ригель по  
проекту

П=600

30

30

Балка по  
чрчт. 125-80.2.2211  
Е - по проектуБолт М6×20  
с гайкой и шайбой

см. серия 1.436.2-15:82

Сухарь МЗ  
установить на  
нижний ярус  
окна с шагом 600(протянуть  
балку  
к ветрабовому  
ригелю)Болт М6×40  
с шайбой и гайкой  
Л. нарез. равно Л. болта, шаг 600

Гайка М6, шаг 600

(для металлических  
панелей типа "сандвич"  
при толщ. > 80 гайка  
выбирается по проекту)Нижний  
ярус окна

1. Узел 17 см. совместно с узлом 18
2. \* Размер для справок.

2.436 - 11.1 15

Узел 17

Руч. отд. Миробьев  
Руч. гр. Гусева  
Ст. техн. Власова

Стадия	Лист	Листов
Р		1

ЦНИИПРОМЗДАНИИ

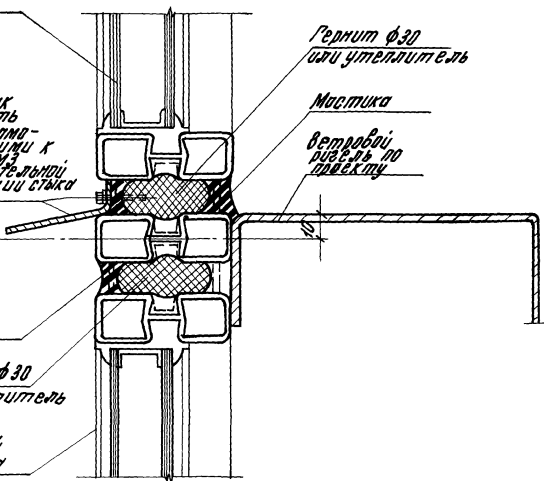
Верхний  
ярус окнаНащельник  
№3 крепить  
болтами само-  
нарезающимися к  
сваям №3  
после тщательной  
герметизации стыка

h x 600

Мастика

Гермет ф30  
или утеплительНижний  
ярус окнаГермет ф30  
или утеплитель

Мастика

ветровой  
рубель по  
проекту

Узел 18 см. совместно с узлом 17 и 35.

2.436 - II / 16

Узел 18

Страница	Лист	Листов
1		1

ЦНИИПРОМЗДАНИИ

Руч. отд.	Муромова	
Фук. гр.	Рязева	
Ст. тех.	Власова	

17388 34

Верхний  
ярис окна

Сухарь МЗ  
установить  
с шагом 600  
на балку

R × 600

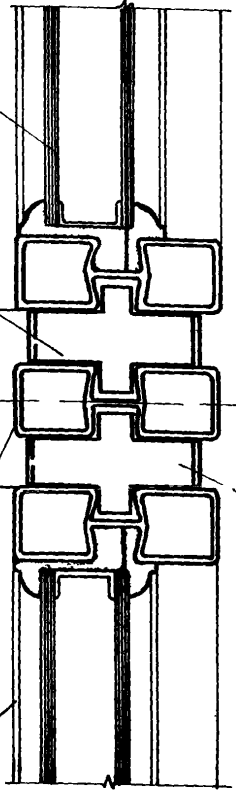
30\*

30\*

Балка по черт.  
125-90.2.2241  
Б- по проекту  
см. серию 1.436.2-15  
Вып. 2.

Сухарь МЗ  
установить  
с шагом 600  
на нижний ярис окна

Нижний  
ярис окна



1. Узел 19 см. воместно в узлом 20
2. \* Размер для стравок.

2.436 - 11.1 17

Рук. отд.	Медведев	[Signature]
Рук. гр.	Гусева	
Лт. техн.	Влокова	

Узел 19

Листов	Лист	Листов
Р		1
ЦНИИПРОМЗДАНИЙ		

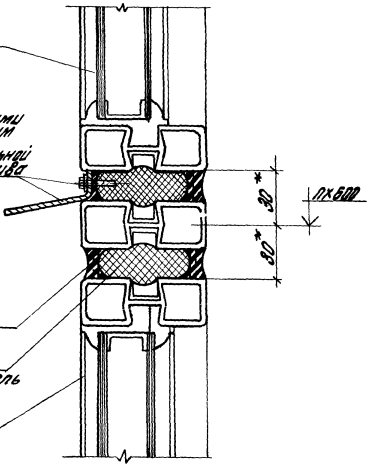
Верхний  
ярус окна

Нашеланци ФЗ  
крепить полами  
смонтировать  
к клямкам м.з  
после укладки  
герметизации шва

Мастика

Гермет ф30  
или утеплитель

Нижний  
ярус окна



1. Узел 20 см. совместно с узлом 19.
2. \* размер для справок

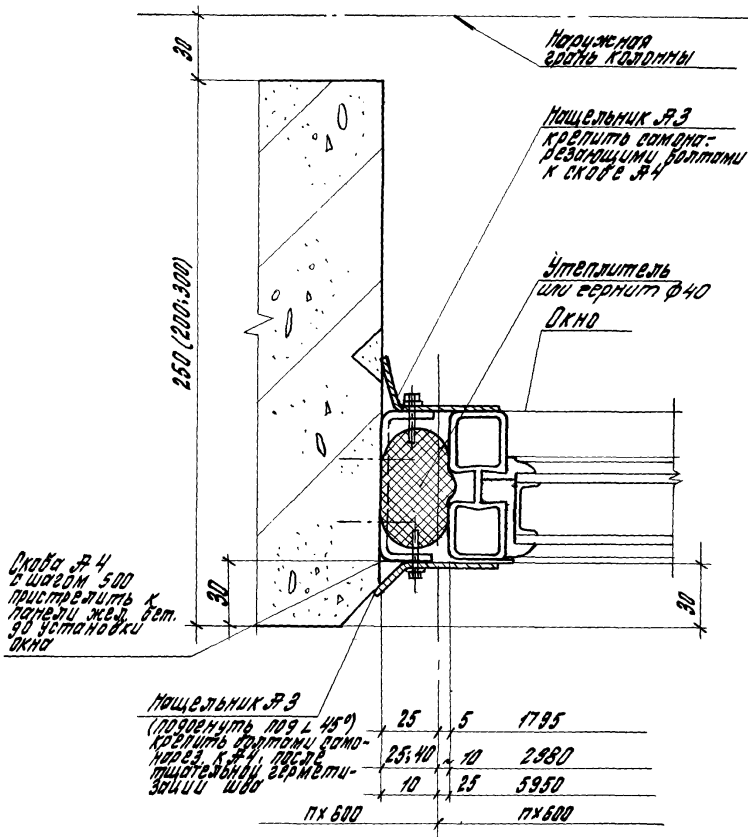
1. Узел 20 см. совместно с узлом 19.  
 2. \* размер для справок

2.436 - 11.118

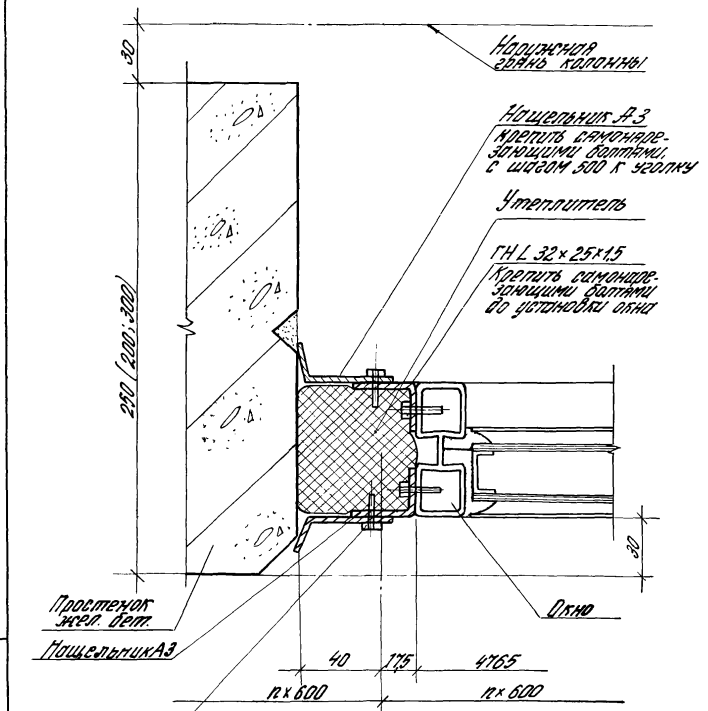
Узел 20

Р	Лист	Листов
		1
ЦНИИПРОМЗДАНИИ		

Рук.отв. Мухомов  
 Рук. гр. Чусова  
 Ст.тех. Власова



			2.436 - 11.119								
			Узел 21								
			<table border="1"> <tr> <td>Старая</td> <td>Лист</td> <td>Листов</td> </tr> <tr> <td>Р</td> <td>1</td> <td>1</td> </tr> </table>			Старая	Лист	Листов	Р	1	1
Старая	Лист	Листов									
Р	1	1									
			ЦНИИПРОМЗДАНИЙ								
Рук.отв.	Мирошнев										
Рук.гр.	Музеева										
Ст.инж.	Суворова										



Простенок изел. бет.  
Нощельник АЗ

Болт самонареза  
с шагом 500  
крепить к уголку

40    175    476.5  
к × 600    к × 600

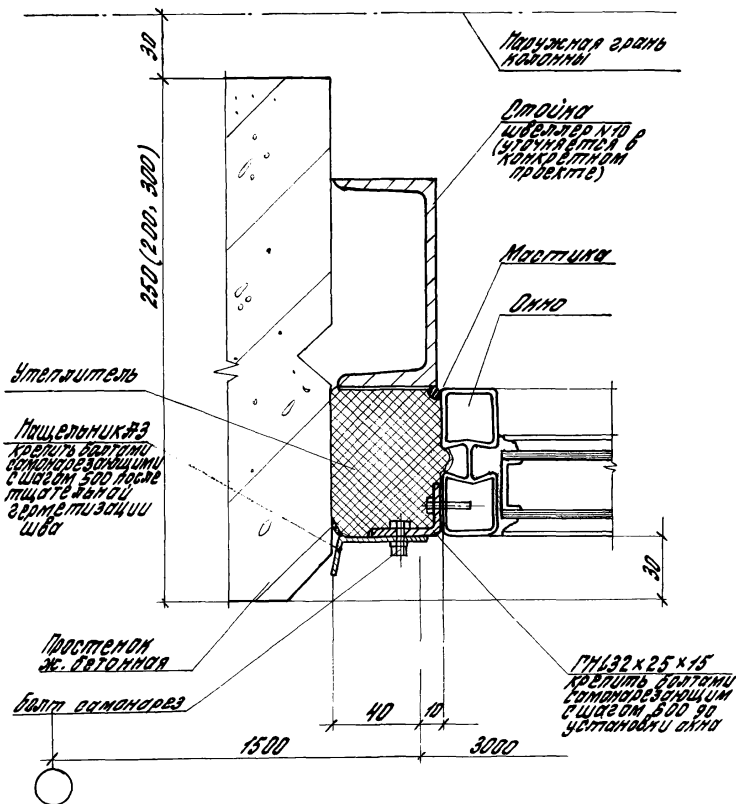
2.436 - 14.120

Узел 22

Страна	Лист	Листов
Р		Т
ЦНИИПРОМЗАДАНИЙ		

Рук. отд.	Муравьев	Кли:
Рук. отд.	Вязева	Лес:
Ст. техн.	Власова	В.Л.

ИПО И ПОИИ Проект 21 Страна Россия Цвета



2.436 - 11.1.21

Узел 23

Рук. отв. Мухоморов  
 Рук. пр. Рызвевы  
 Пр. техн. Арипов

Лист	Лист	Листов
Р		7
ЦНИИПРОМЗДАНИЙ		



Привязка по проекту  
Толщина кирпичной кладки по проекту

Наружняя  
брюха колонны

Нащельник АЗ  
крепится болтами  
смонтерезицими  
к скобе А4

Скоба А4  
прикрепляется дюбелем с шагом 500  
к стене

Утеплитель  
или герметик

Окно

Привязка  
по проекту  
H x 360; H x 1000

5-115  
H x 300; H x 1000  
(ширина проема)

Нащельник АЗ  
крепится болтами,  
смонтерез. к скобе А4  
после тщательной  
герметизации стыка.

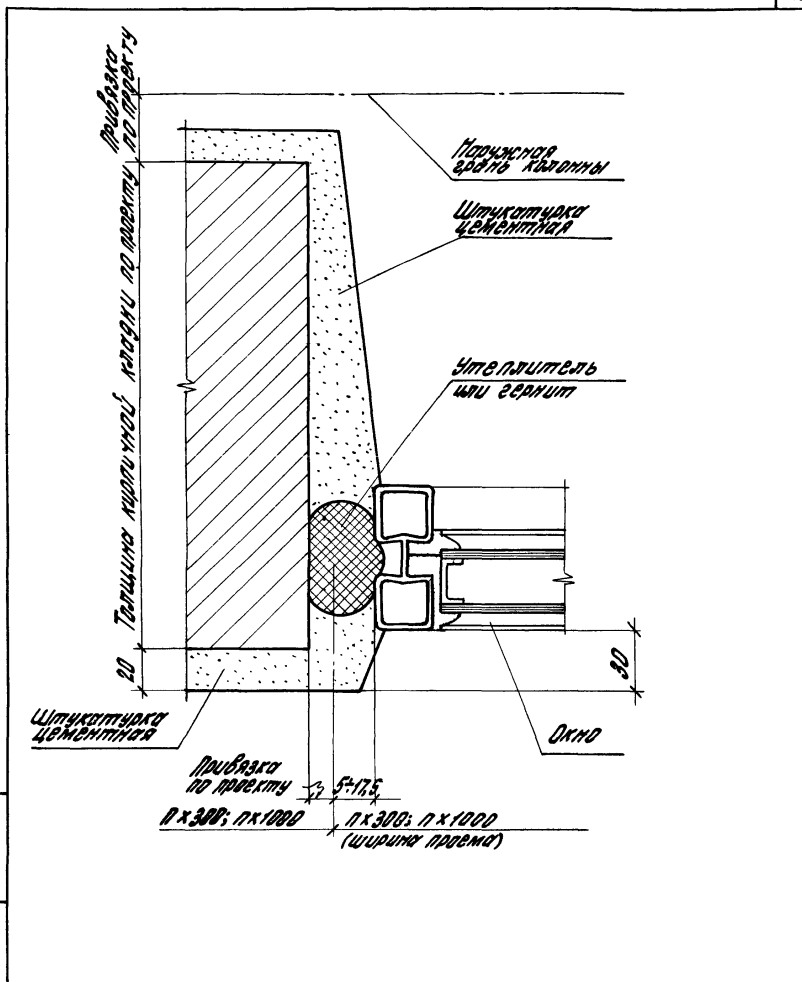
Имя, должность, дата, подпись

Рук. отд.	Муровьев	ИММ 2.436
Рук. отд.	Буряева	
Ст. техн.	Власова	

2.436 - Н.122

Узел 24

Стадия	Лист	Листов
Р		1
ЦНИИПРОМЗДАНИЙ		



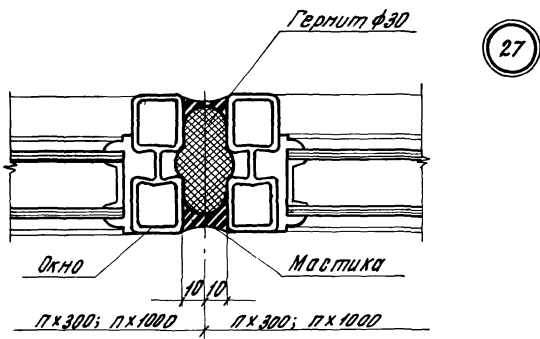
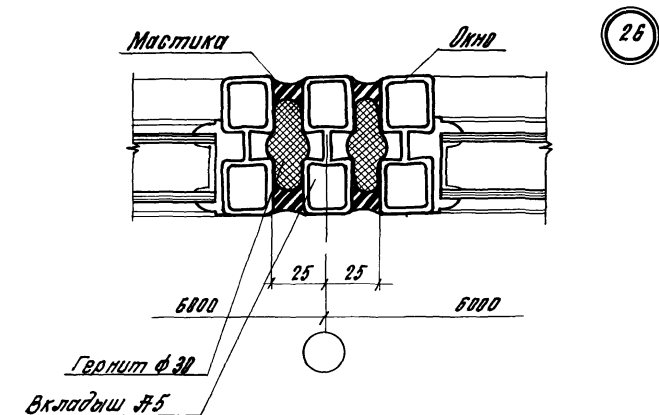
2.436 - 11.123

УЗВ 25

Рук. отг. Муравьев М.М.  
 Рук. пр. Русеева Г.С.  
 От. техн. Власова В.Л.

Город	Лист	Листов
Р		1

ЦНИИПРОМЗДАНИЙ



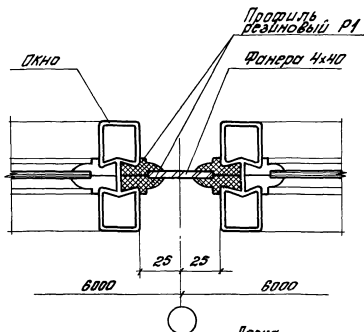
2.436-11.124

Узлы 26; 27

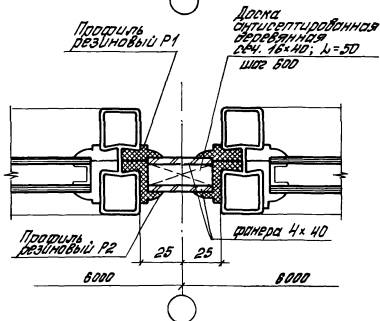
Стр.	Лист	Листов
Р		1
ЦНИИПРОМЗДАНИЙ		

Рук. отд. Муравьев  
 Рук. пр. пр. Пучеева  
 Ст. инж. Сидорова  
 Ст. техн. Власова

И.В.  
 В.С.  
 3/5



28



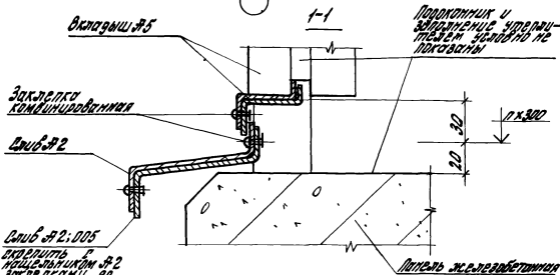
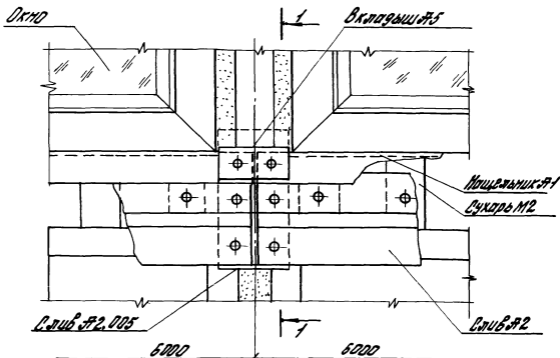
29

2.436 - 11.125

Узлы 28; 29.

Рук. отд.	Муравьев	
Инж. гр.	Гузев	
Инж.	Сидорова	
тех.	А. Владим	

Страница	Лист	Листов
Р		1
ЦНИИПРОМЗДАНИЙ		



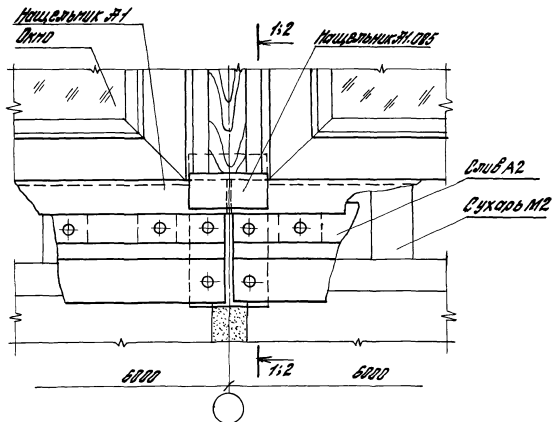
Слив Ф2, 005  
 закрепить в  
 покрытие Ф2  
 заклепки 30  
 отступать 200  
 от места

2.436 - 11.126

Узел 30

Исполн	Дата	Деталь
ЦНИИПРОМЗДАНИЙ		

Рук. отд. Муравьев  
 Рук. пр. Ар. Чубриба



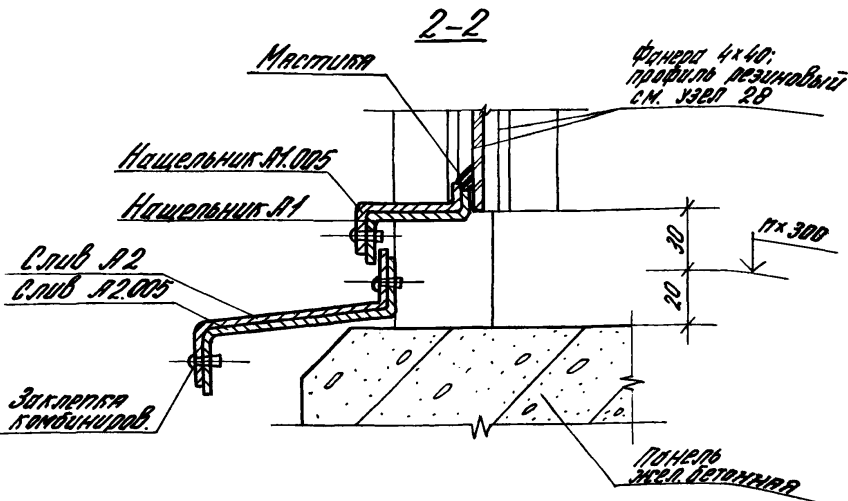
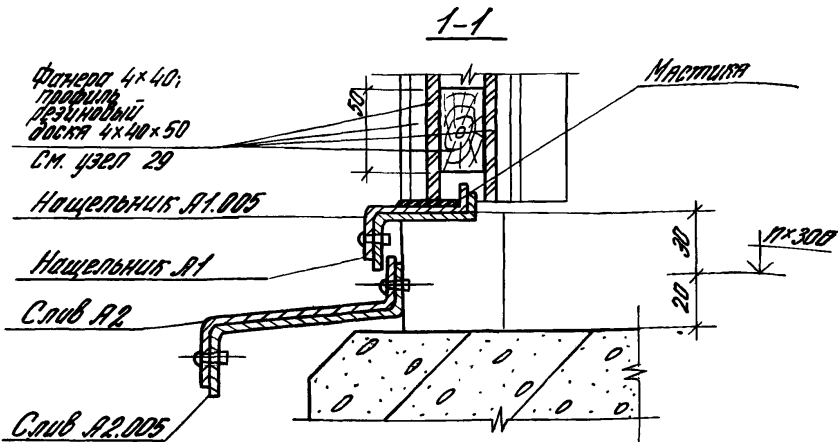
2.436 -11.1 27

Страница	Лист	Листов
Р	1	2

ЦНИИПРОМЗДАНИЙ

Рук. орг. Мухомов  
Рук. гр. Пучкова

Узел 31



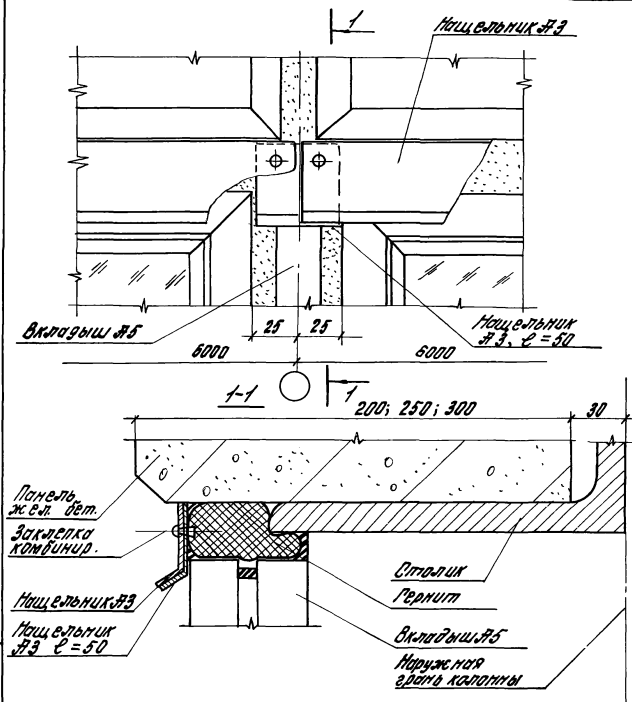
Подоконник, заполнение утеплителем условно не показаны.

Мас. и лав. лагги и борта. Взам. ун. №1

2.436 -11.127

17388 46

Лит.  
2



2.436 - 11.128

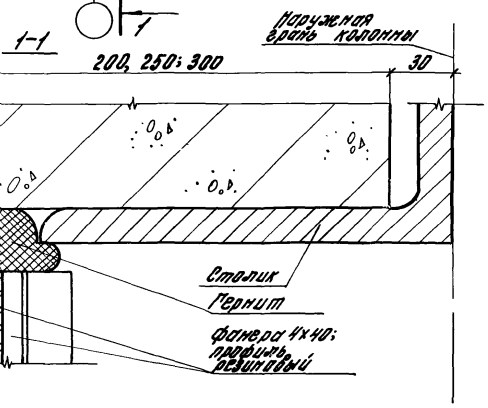
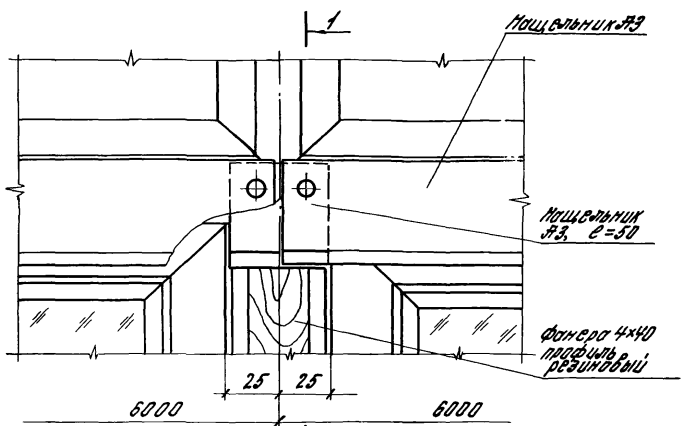
Узел 32

Стандия	Лист	Листов
Р	1	1

ЦНИИПРОМЗАДАНИЙ

Рук. отд.	Муромцев	М.М.
Рук. пр. ар.	Кузнецов	В.К.
Ст. тех.	Власова	В.В.





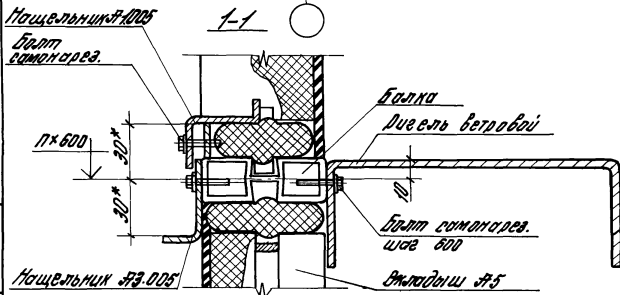
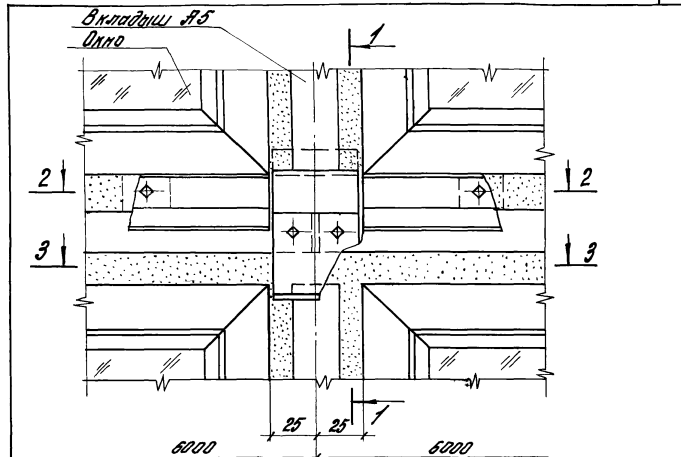
Шифр плана: Лоджия с балконом. Шифр № 2

2.436 - Н.129

Узел 39

Рук. отд. Мухомов  
 Рук. пр. ав. Гусев  
 П.Т. Тех. Волосов

Стойка	Лист	Листов
Р		1
ЦНИИПРОМЗДАНИЙ		



\* Размер для вправок

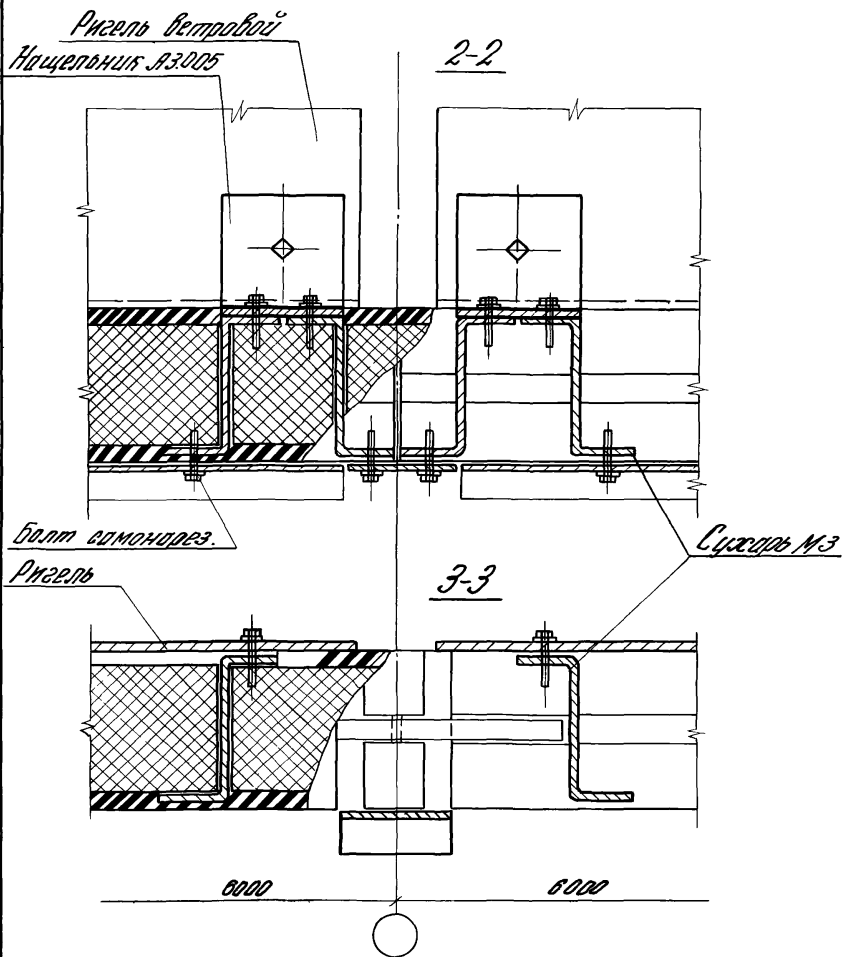
2.436 - 11.130

Стр.	Лист	Листов
Р	1	2

ЦНИИПРОМЗДАНИЙ

Рук. отд. Мухомов  
Рук. гр. пр. Пучков  
Ст. техн. Власова

Узел 34

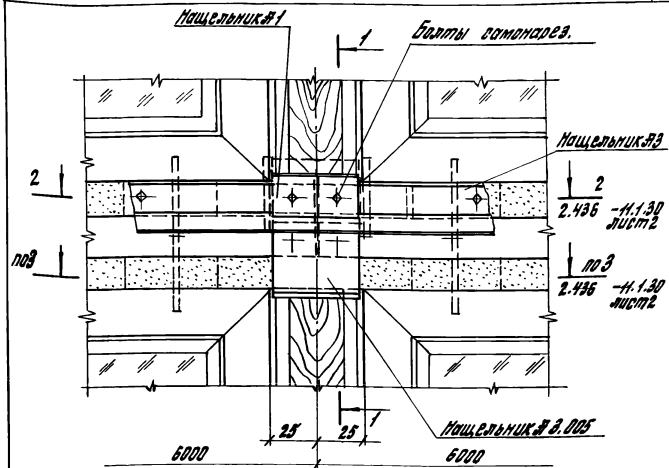


*Заполнение в швах условно не показвано.*

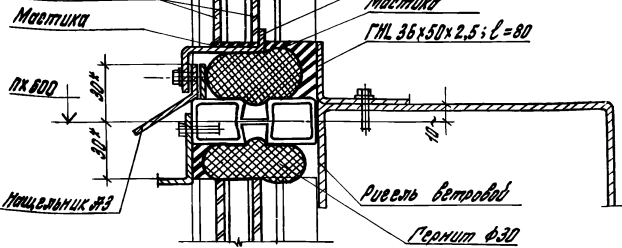
2.436 - А.130

Лист

2



Фанера 4x40  
в один или два ряда  
(см. узлы 28 и 29)



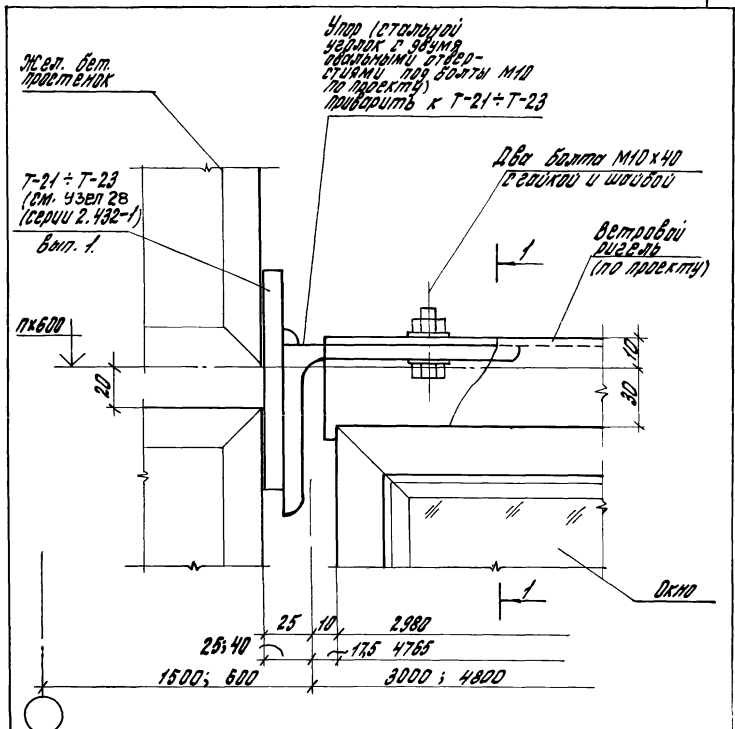
\* Размер для справок.

2.436 - 11.1.31

Рук. ДТЭ	Муратов	
Рук. Г.Р.Р.	Павлова	
Ст. техн.	Власова	

Узел 35

Лист	Лист	Листов
2	1	1
ЦНИИПРОМЗАДАНИЙ		



Второй ярус окна, нащельники и запявление условно не показаны.

Шифр № докум. Подпись и дата Взам. шифр

2.436 - И.1 32

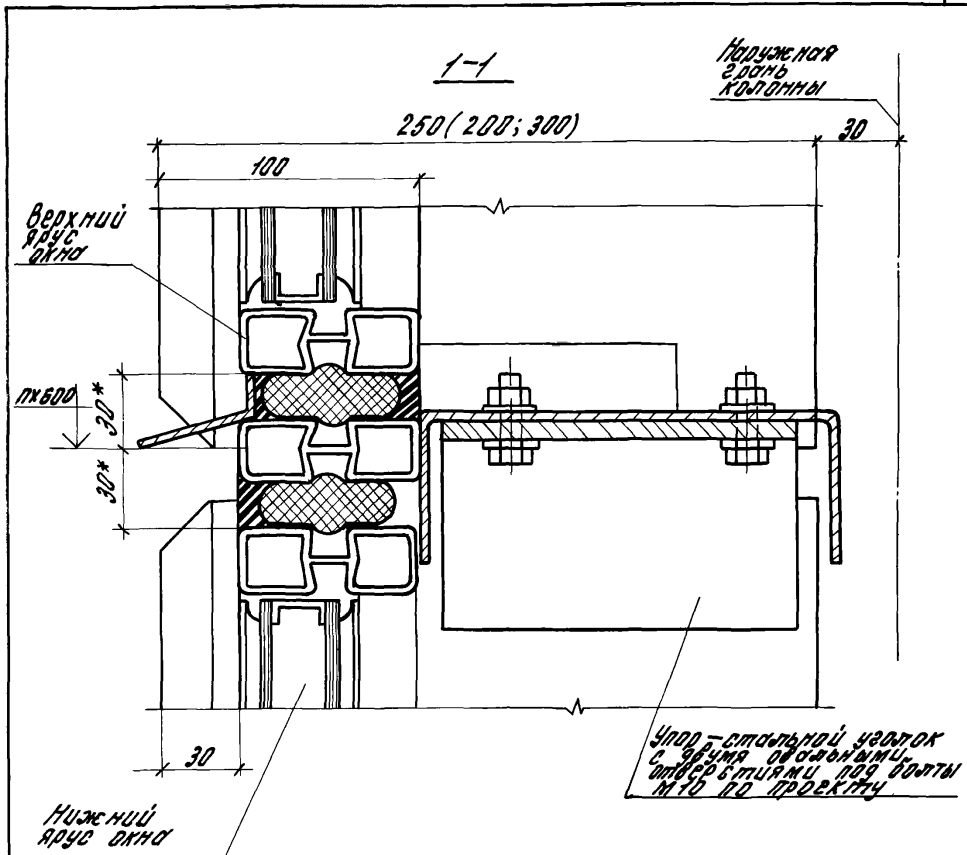
Узел 35

ИЗДАНИЕ	Лист	№
Р	1	2
ЦНИИПРОМЗА		

Рук. от г. Мухомов

Вык. по ар. 17432-1

Ст. техн. Володков

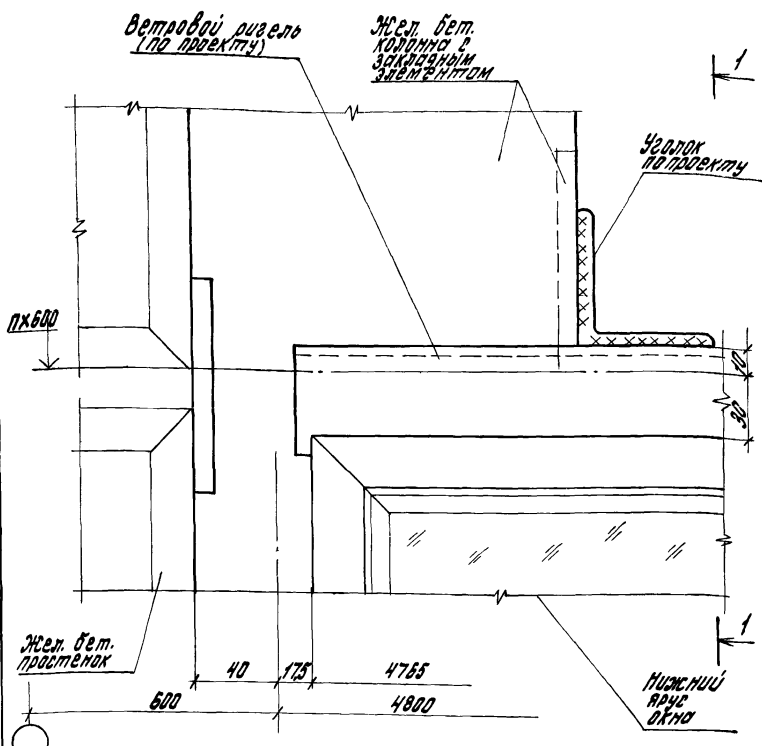


\* Размер для справок

2.436 - Н.1.32

Лист

2



Второй ярус окна, нащельник и заполнение условно не показаны.

СМЭ-1:1:1971. Перепись - форма 1 (вместо 1971)

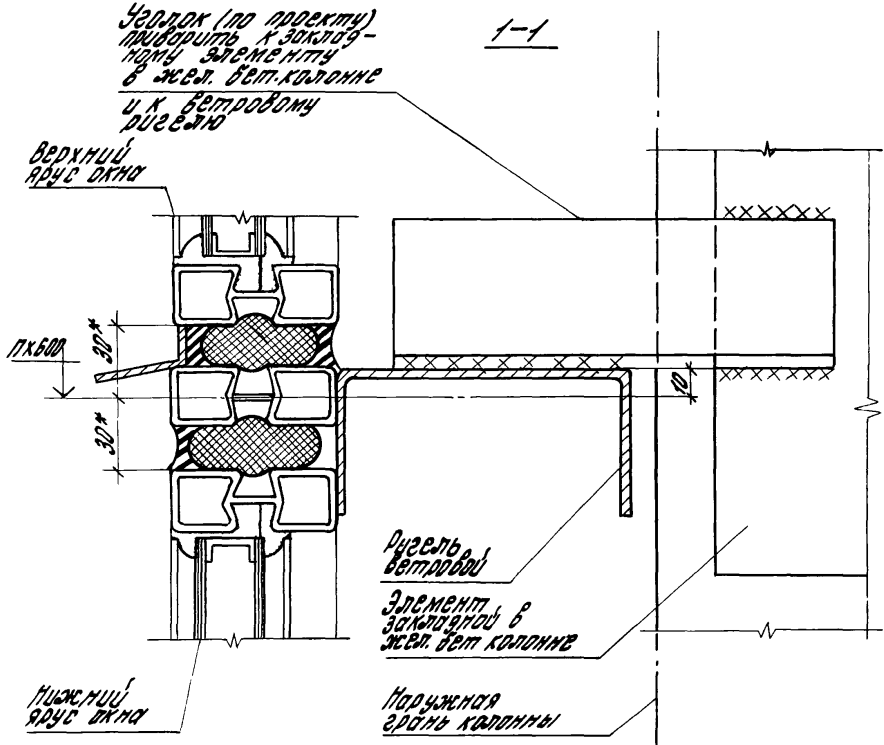
2.436 - 11.1 33

Узел 37

Нач. отд. Муравьев  
 Рук. гр. ар. Гусева  
 Ст. техн. Власова

ЖМ  
 [Signature]  
 ВЛ

Лист	Лист	Лист
Р	1	2
ЦНИИПРОМЗДАНИЙ		



\* Размер для справок.



Плоская  
ж.б. бет.

Палочки швеллера  
разрезать

Стойка - швеллер №10  
(устанавливается в кон-  
кретном лобковом  
профилю к зак-  
ладному элементу  
в панель)

1  
л х 300  
20

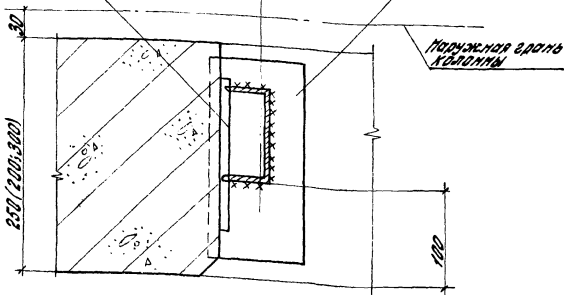
Панель  
ж.б. бет.

Элементы  
Т21 - Т23  
см. сварку  
2.432.11.436.129  
Вып. 1

1500 40 3000

Элемент  
закладной в  
ж.б. бет. панели

1-1



1. Узел 38 см. совместно с узлом 2.2.
2. Толщина сварных швов  $t_{св} = 6$  мм. кроме оговоренных.
3. Окно, сливы, подоконная плита и заполнение условно не показаны.

2.436 - 11.134

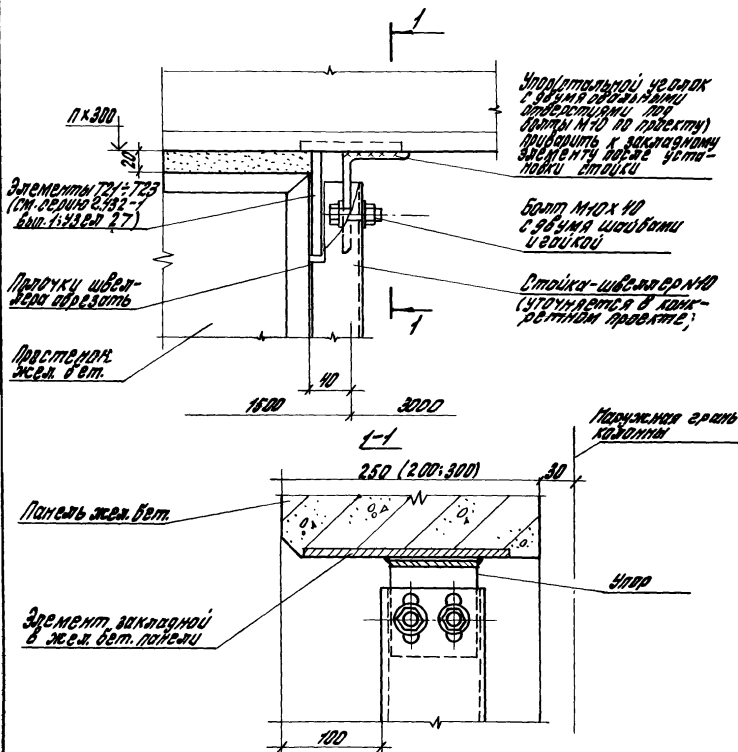
Узел 38

Этажа	Лист	Листов
Д		1

ЦНИИПРОМЗАНИИ

Рук. отв.	Муромова	ВМ
Рук. прораб.	Гусева	ГГ
Ст. тех.	Власова	ВЛ

Узел 38 (окно, сливы и подоконная плита) условно не показаны



1. Толщина сварных швов 6 мм.
2. Узел 39 см. совместно с узлом 14.

2.435 - 11.3 35

Узел 39

Рук. отв. Мухомов КМ  
Рук. гр. арх. Чусова ТСА  
Ст. техн. Яковлева ВЛ

Страница 1

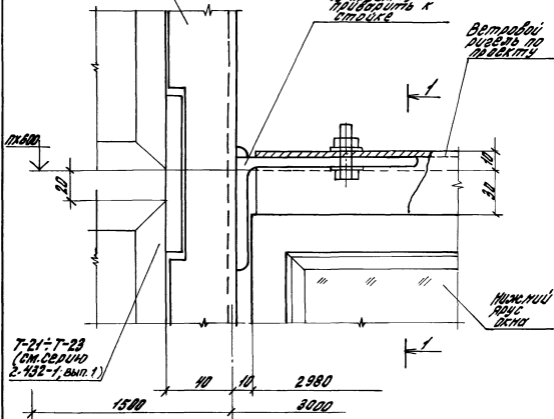
Лист 1

ЦНИИПРОМЗДАНИЙ

Стрелка -  
швеллер №10  
(устанавливается в  
конкретном  
проекте)

Угол (стальной)  
узелок в 300мм  
отделанный  
отверстиями  
для болтами М10  
по проекту  
приварить к  
столбе

Ветровой  
разъем по  
проекту



Второй разъем окна, нащельники и запорные условия не показаны.

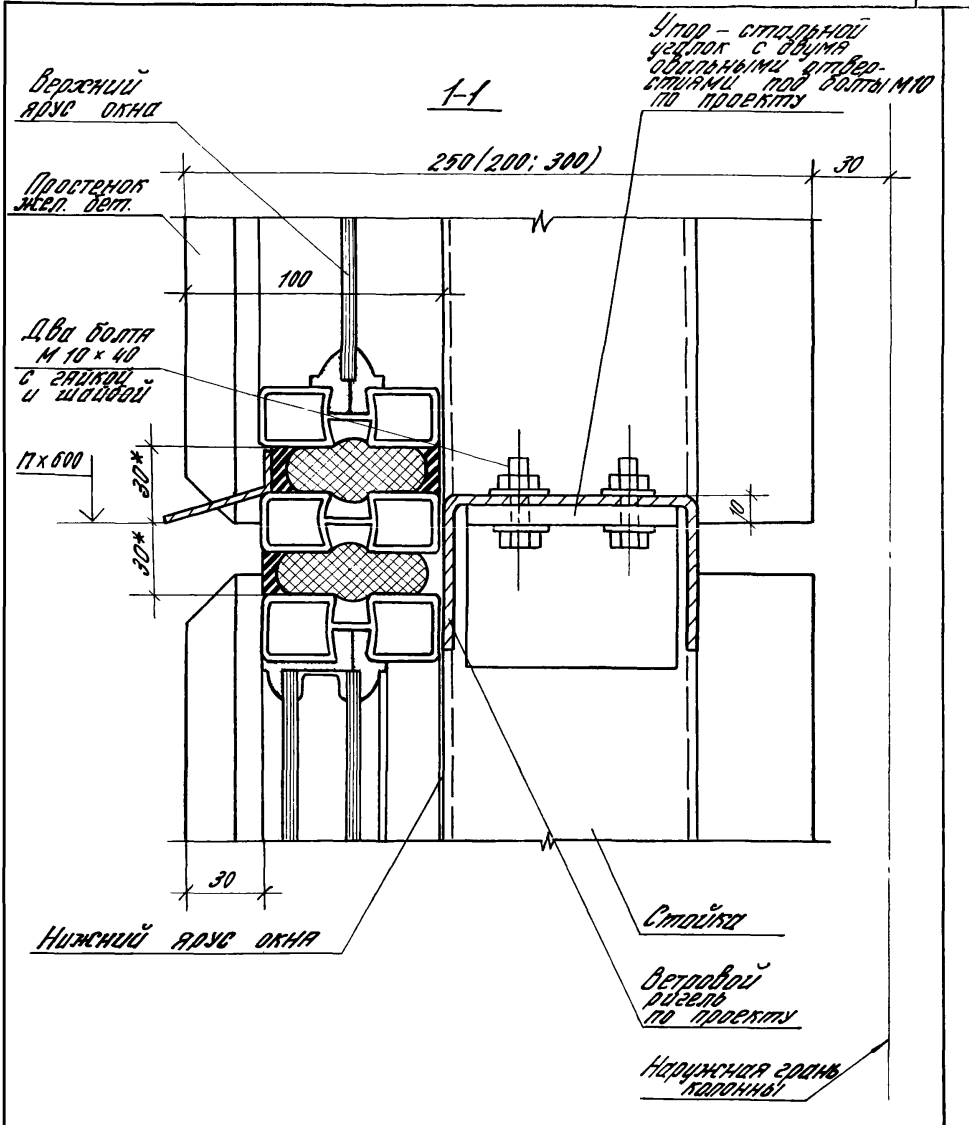
2.436 - 11.136

Узелок 40

Стрелка	Узелок	Узелок
Р	1	2
ЦНИИПРОМЗДАНИЙ		

Швеллер, труба и угол - стандартные

Инж. А.А. Мухомов  
Инж. Г.Р. Гусева  
Ст. техн. Власова

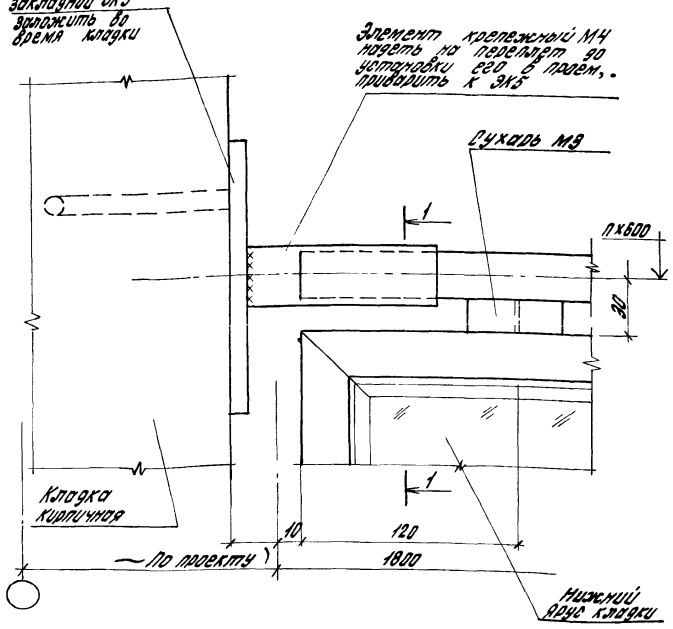


\* Размер для стоек

2.436 - 1.1.36	Лист 2
----------------	-----------

Элемент  
закладной ЭКБ  
закладить во  
время кладки

Элемент крепежной М4  
начать на расстоянии 90  
установки сев. в стене,  
приварить к ЭКБ



второй ярус окна, наличник и заполнение  
условно не показаны

Цифра по плану. Повернуть вправо. Визит. Шифры

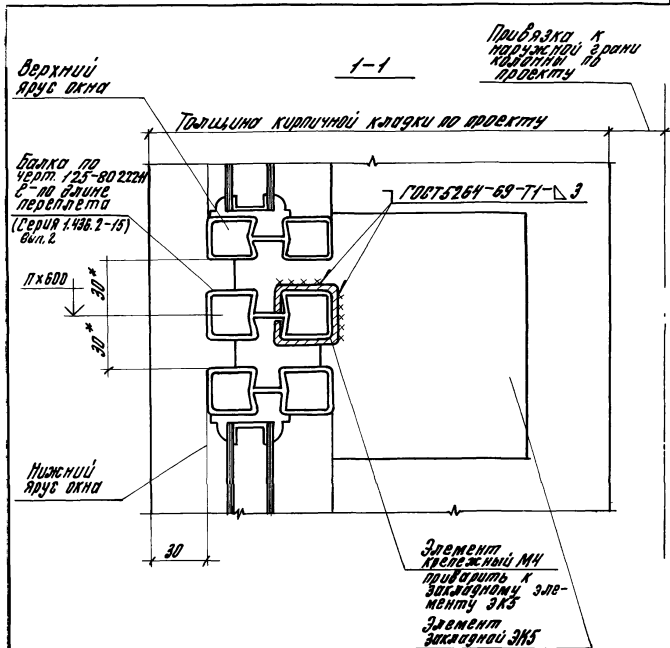
2.436.2-11.1.37

Рук. отд. Муравьев  
Рук. в.р. Гусев  
Ст. техн. Володар

Узел 41

Страница	Лист	Лист
Р	1	2

ЦНИИПРОМЗДА

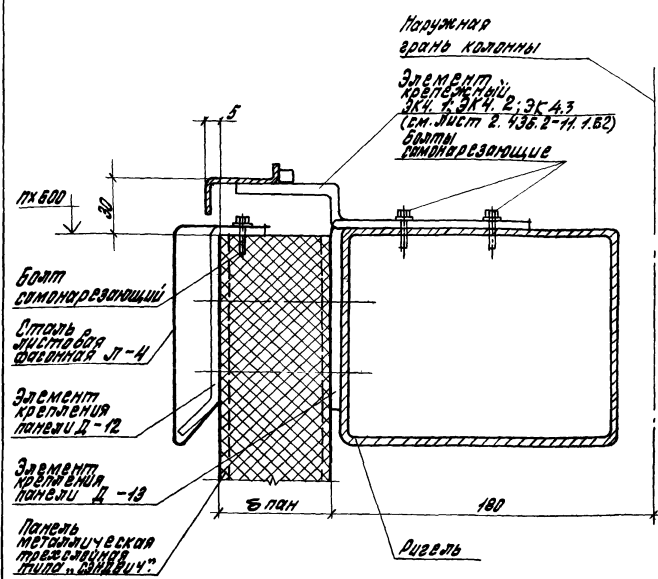


- \* Размер для обработки.
- Гермет в швах условно не показан.

2.436 - Н.137

Лист

2



1. Узел 42 см. совместно с узлом 43 вып. 1 серии 2.436.2-11 и узлом 46 вып. 1 шифра 773-74.
2. Элементы крепления панели Д-12, Д-13 и сталь листовую фаянную Л-4 см. в выпуске 2 шифра 773-74.

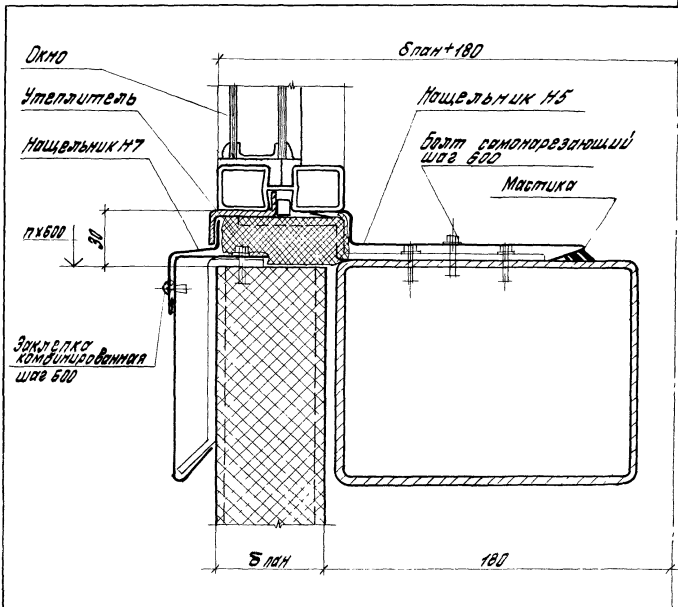
2.436 -11.138

Узел 42

Итого	Лист	Листов
Р	1	1

ЦНИИПРОМЗАНИИ

Мухом. Муравьев  
Рук. гр. Музеева  
Ст. тех. Яласова



Узел 43 см. совместно с узлом 42

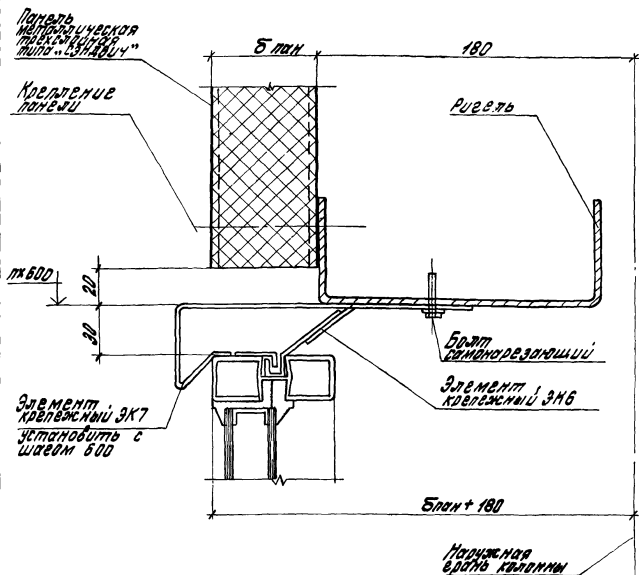
2.436 - 11.139

Узел 43

Станция	Лист	Листов
Р		1

ЦНИИПРОМЗДАНИЙ





- Шаг элементов крепежных ЭКБ определяется по привязкам, данным в серии окон 1.436.2-15
- Узел 44 см совместно с узлом 45 по листе 2.436-11.1.41 серии 2.436-11 и с узлами 38, 39 вып. 1 шифра 773-74.

3\* Размер для справок.

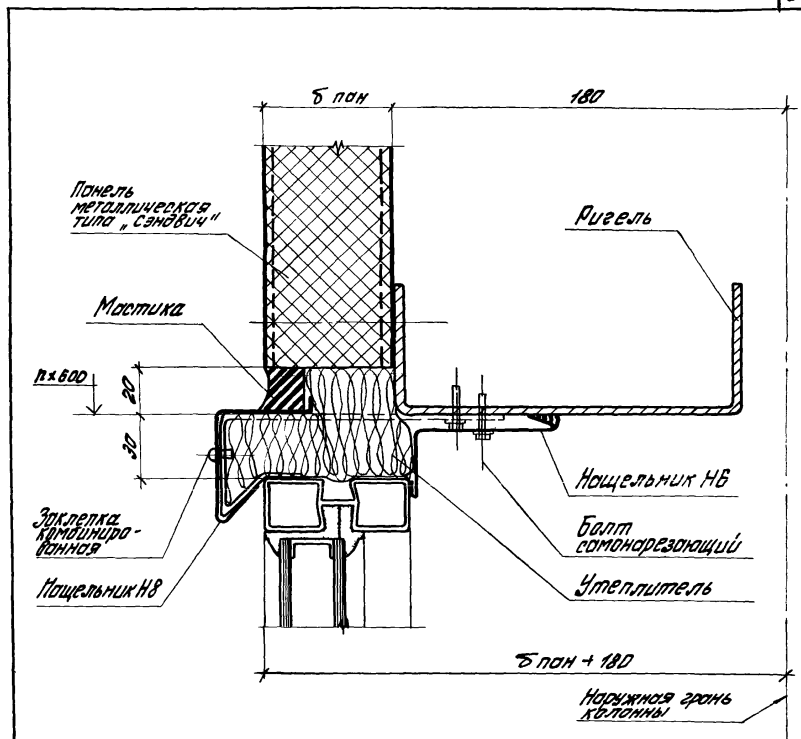
2.436 - 11.1.40

Узел 44

Стр.	Лист	Листов
Р		Т

ЦНИИПРОМЗДАНИЙ

Инж. М. Мухоморов  
 Инж. гр. Гудеева  
 Ст. тех. Власова



1. \* Размер для справок
2. Узел 45 см. совместно с узлом 44.

2.436 - 11.1 41

Узел 45

Рук. отд. Мудряев  
 Рук. гр. Изверга  
 Ст. тех. Власова

*Мудряев*  
*Изверга*  
*Власова*

Страница	Лист	Листов
Р		1

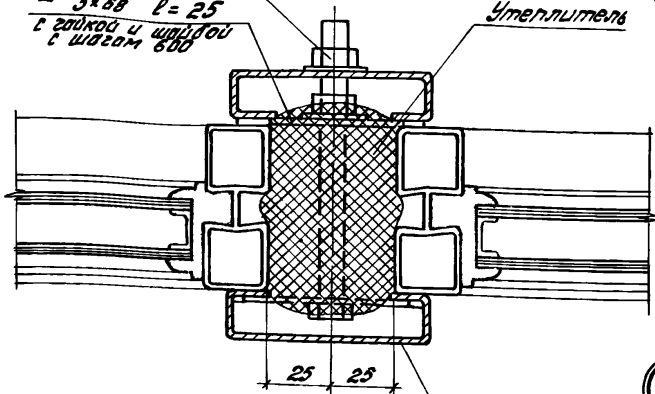
ЦНИИПРОМЗАДАНИИ

Элемент крепежный  
ЭК В.1 шаг 600

- 3x68 R=25  
с гайкой и шайбой  
с шагом 600

Уплотнитель

46



Элемент крепеж-  
ный ЭК В.1 шаг 600

- 3x68 R=25  
с гайкой М10  
и шайбой М10  
с шагом 600

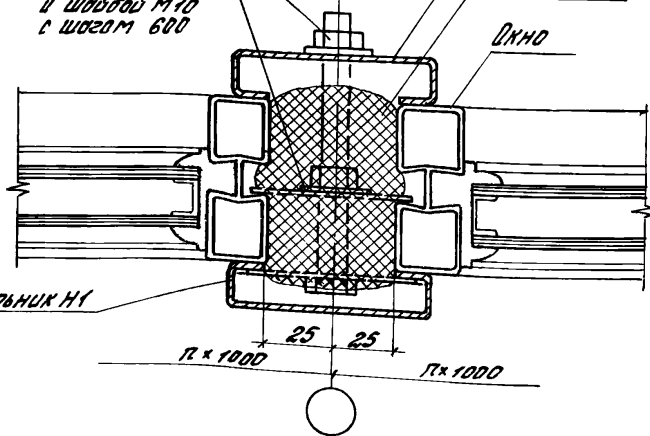
Нощельник Н1

Уплотнитель

Откно

47

Нощельник Н1



Лист № подл. Подпись и дата. Изгот. Лист №

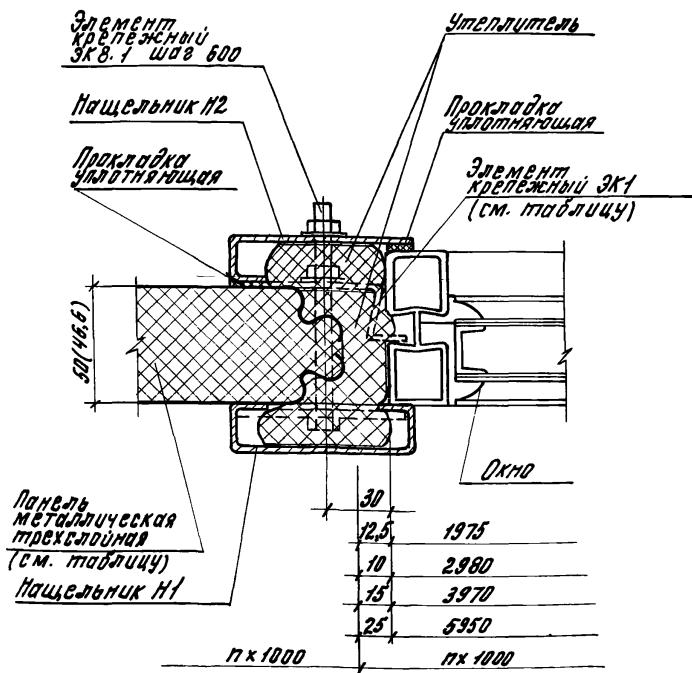
Рук. отд.	Муровьев	
Рук. зр.	Газерва	
Ст. тех.	Влодова	

2.436 - 11.1 42

Узлы 46; 47

Стр.	Лист	Листов
Р		1

ЦИНИПРОМЗДАНИИ



На чертеже показана стеновая панель типа II при применении панелей типа I и III в рабочих узлах конкретного объекта должна быть предусмотрена обрезка боковых краев на высоту окна.

Панели трехслойные			Элемент крепежный	
шифр	тип	толщ.	левый	правый
773-74 вып. 0	I	46,6	ЭК1.1	ЭК1.2
	II	50	ЭК1.3	ЭК1.3
219-76 вып. 0	III	50	ЭК1.3	ЭК1.5

2.436-11.1 43

Рук. отд. Муравьев М.М.  
Рук. гр. ар. Рязанова Л.А.  
Ст. инж. Сидлерова И.И.  
Ст. техн. Власова В.В.

Узел 48

Студия Лист Листов  
Р 1  
ЦНИИПРОМЗАДАНИЙ



Элемент  
крепёжный  
ЭКЗ.2 шаг 600

Нащельник Н2

Прокладка  
уплотняющая

Элемент  
крепёжный ЭКЗ  
(см. таблицу)

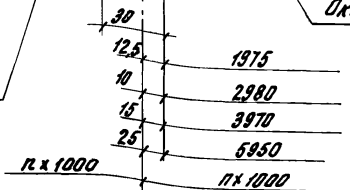
Утеплитель

80 (81,6)

Панель  
металлич.  
трехслойная  
(см. таблицу)

Нащельник Н1

Окно



На чертеже показана сте-  
пная панель типа II  
При применении панелей  
типа I и III в рабочих чер-  
тежах конкретного объекта  
должна быть предусмотрена  
обрезка внешних краев  
на высоту окна.

Панели метал. трехслойные		Элемент крепёжный		
шифр	тип	толщ.	левый	правый
773-74 вып 0	I	81,6	ЭКЗ.1	ЭКЗ.2
	II	80	ЭКЗ.1	ЭКЗ.1
219-76 вып 0	III	80	ЭКЗ.1	ЭКЗ.3

2.436 - 11.1 45

Узел 60

Студия Лист Листов  
Р 7

ЦНИИПРОМЗДАНИИ

И. Мухомов  
Р. Чусова  
С. Сидорова  
П. М. Волова

Элемент  
крепежный  
ЭКВ. в шаг 600

Нащельник ИЧ (ИЗ)

Подкладка  
улагоотводящая

Утеплитель

Элемент  
крепежный  
(с м. таблицу)

Подкладка  
улагоотводящая

100 (94,6)

Панель  
металлическая  
толстая  
(с м. таблицу)

Нащельник ИЧ

30

12,5

1975

10

2980

15

3970

25

5950

п x 1000

п x 1000

Окно

1. На чертеже показана стеновая панель тип III.
2. Бакообразная кромка панели на высоту окна обделана по чертежам бетонного объекта.

метра шифт	панель трехслойная		нащель- ник внутр	элемент крепежный	
	тип	толщ		левый	правый
вып. 0 713-74	I	94,6	ИЗ	ЭК1,3	ЭК1,4
вып. 0 219-76	III	100	ИЧ	ЭК2,1	ЭК2,3

2.436 - И. 1 46

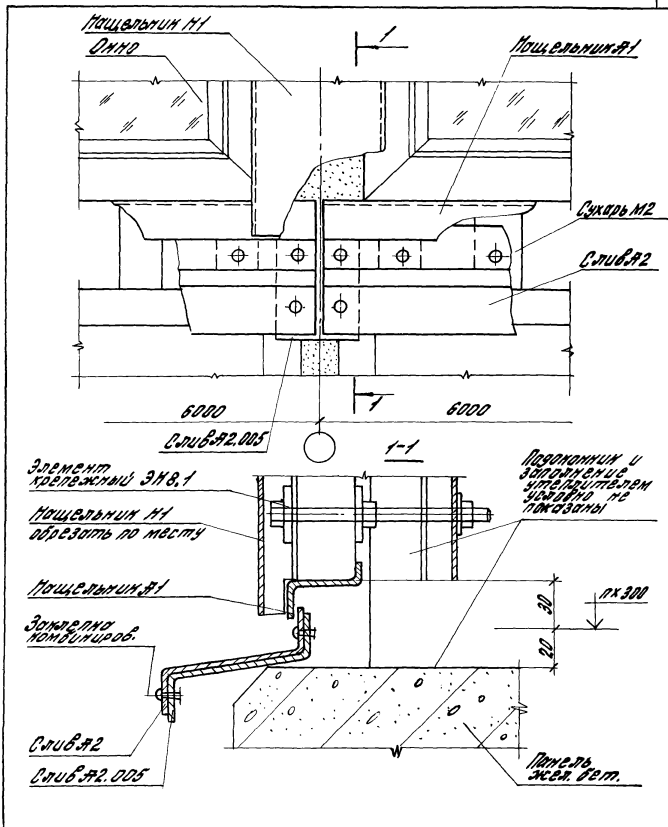
Узел 51

Листов /  
Лист /  
Лист /  
ЦНИИПРОМЗДАНИЙ

17388 70

Шифр-номер. Подпись и дата. 1970

Рук. отд. Мухомов  
Рук. отд. Гусев  
Ст. инж. Сидяков  
Ст. техн. Волосов



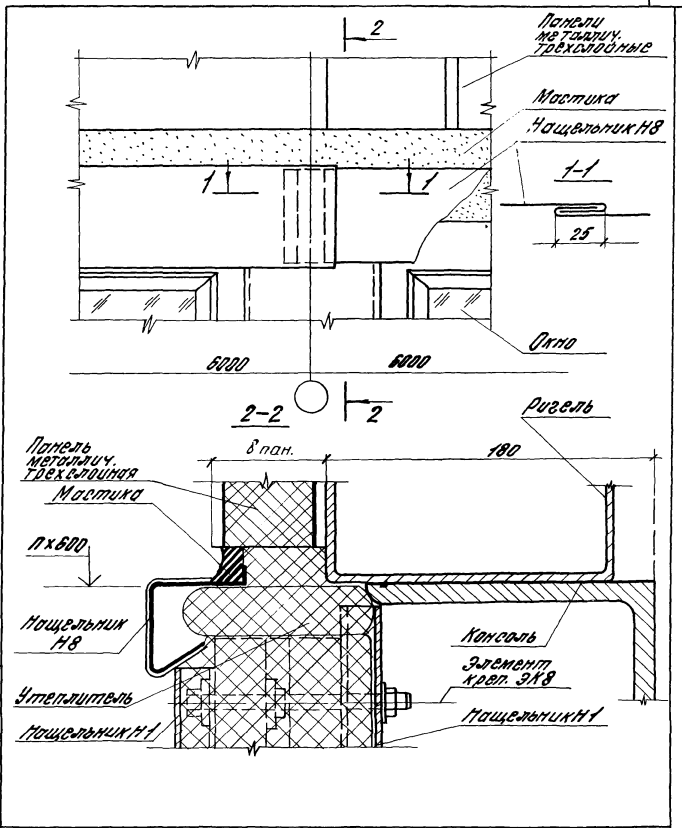
2.436 - 11.147

Узел 52

Станция	Лист	
	Р	Т
ДНИПРОМЗДАНИЙ		

Рук. отд.	Муравьев	<i>[Signature]</i>
Рук.тр.ар.	Рубцова	
Ст.тех.	Власова	





21.8.1980  
 21.8.1980  
 21.8.1980  
 21.8.1980

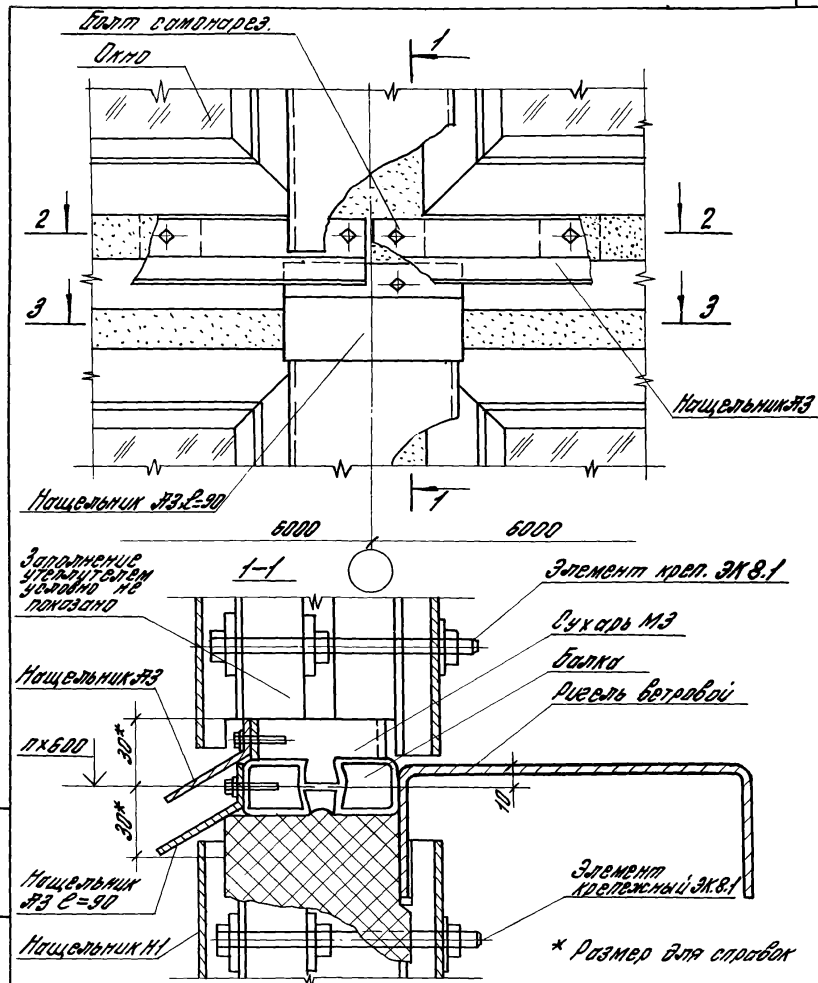
2.436 - 11.148

Узел 53

Стр.	Лист	Листов
Р	1	1

ЦНИИПРОМЗАНИИ

Рук. отд.	Муромов	М.В.
Рук. гр.	Мухомов	М.В.
Ст. тех.	Владова	В.В.



2.436 - 11.149

Узел 54

Рук. арт. Мурадов

Рук. прор. Гусев

В.Т.Техн. Волобова

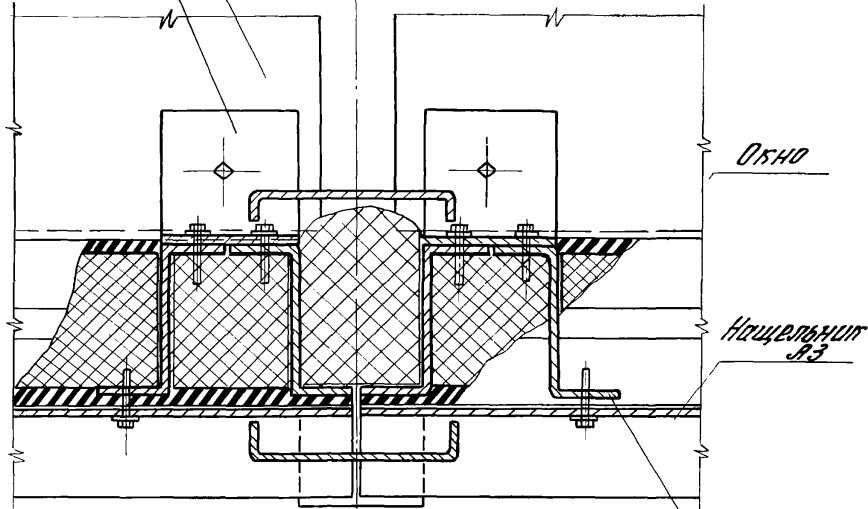
*[Signature]*

Страниц	Лист	Листов
Р	1	2

ЦНИИПРОМЗДАНИЙ

Ригель ветровой  
Нащельник РЗ.005

2-2



Окно

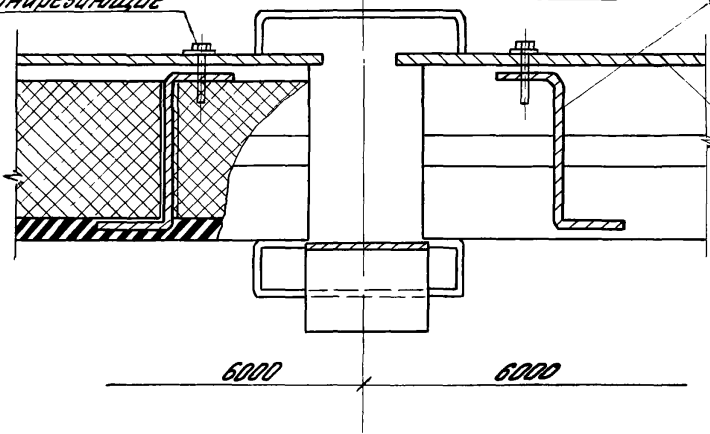
Нащельник РЗ

Болты самоконтражающие

3-3

Сухарь МЗ

Ригель



6000

6000

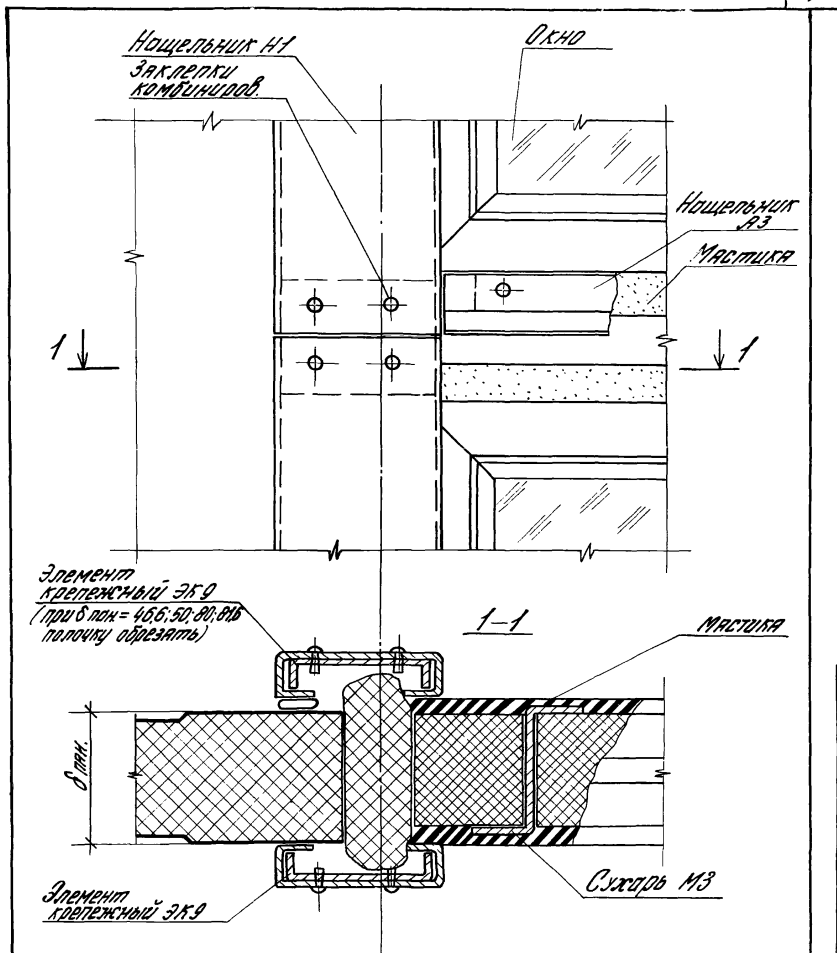
Инвентарь. Подпись и дата. Размер шрифта

2.436 -11.149

Лист

2

17388 (1)



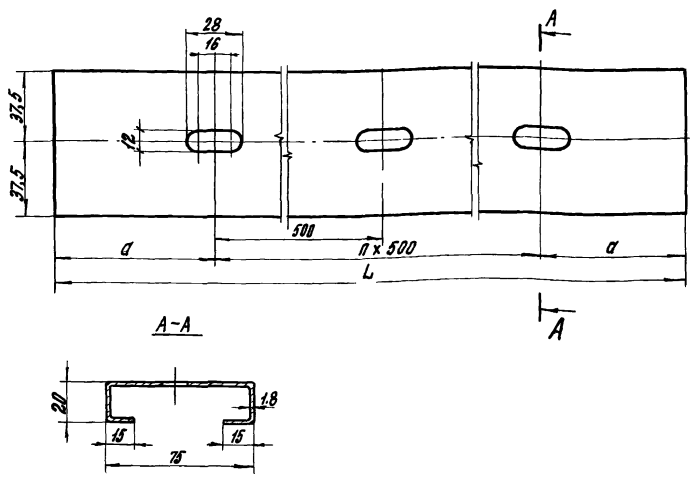
2.436 - 11.150

Узел 55

Стандия	Лист	Листов
Р		1

ЦНИИПРОМЗАДАНИЙ

Рук. отд. Мухомов  
 Инж. отд. Гузев  
 Ст. техн. Волова

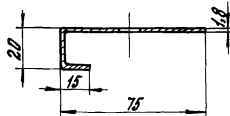
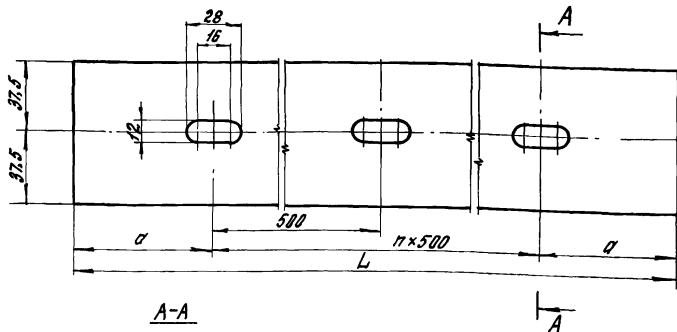


Обозначение	Марка	п	а, мм	L, мм	Масса, кг
2.436-Н.1.51	Н1.12	1	85	1170	2.48
-01	Н1.18	2	135	1170	3.75
-02	Н1.24	3	185	2370	5.02

1. Радиус гiba  $R=1.25$
2. \*L - длина изделия

Шифр № изделия, порисовки и даты  
 Взам. инв. №

			2.436-Н.1.51		
			Назначение Н1		
			Статус	Масса	Масштаб
			0	см, г/мм <sup>3</sup>	1:2
			Лист	Листов	
Рук. отд.	Муравьев		Лист Б-ПН-18 ГОСТ 19903-74 4-И-Н-10 ГОСТ 16523-76		
Рук. гр.	Ручьева				
От. тех.	Власова				
			ИНИПРОМЗА		



Обозначение	Марка	n	a, мм	L, мм	Масса, кг
2.436-Н.1 52	Н2.12	2	85	1170	4,90
-01	Н2.18	3	135	1770	2,86
-02	Н2.24	4	185	2370	3,84

1. Радиусгиба  $R=1,2R$
2. \*L - длина изделия

2.436 - Н.1 52

Материал Н2

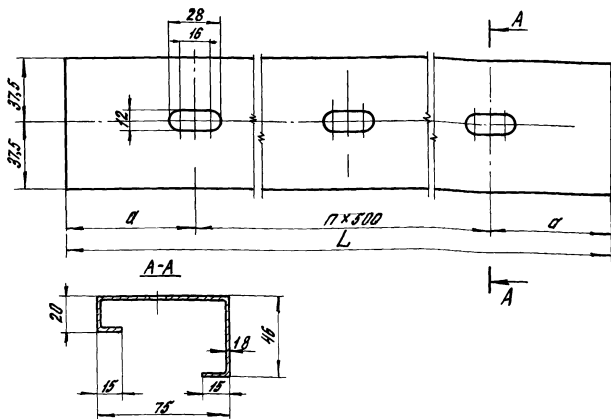
Стадия	Масса	Масштаб
Р	см. табл.	1:2

Лист Листов 1

Ф. Муравьев  
 Р.ч. Рузьева  
 Ст. Владова

Лист Б-ПН-18 ГОСТ 19903-74  
 5-Д-Н-ЮН ГОСТ 18523-70

ЦНИИПРОМЗДАНИЙ



Обозначение	Марка	n	a, мм	L, мм	Масса, кг
2.436-11.1.53	НЗ.12	2	85	1170	2,91
-01	НЗ.18	3	135	1770	4,40
-02	НЗ.24	4	185	2370	5,90

1. Радиус гюба  $R=1,28$
2. \*L - длина изделия

Шифр-номер, Погрешность и дата, Шифр-номер

2.436-11.1.53

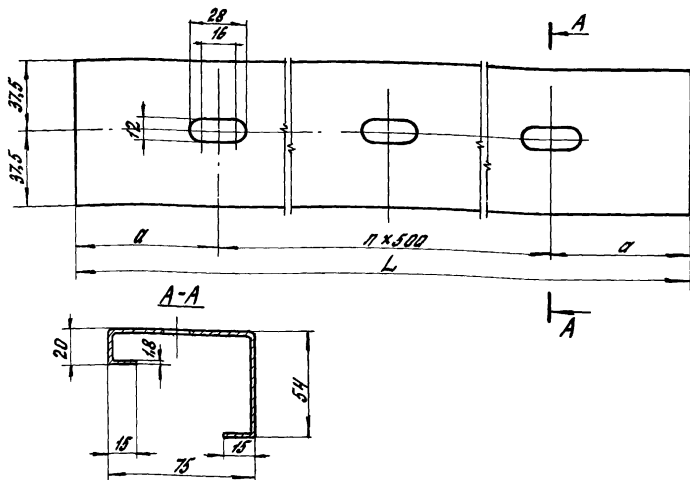
Нащельник НЗ

Строчка	Масса	Масштаб
p	см. табл.	1:2
Лист	Листов 1	

Рук. отд. Мухомов  
 Рук. гр. Кузнецова  
 Ст. тех. Власова

Лист Б-ПН-18. ГОСТ 15903-74  
 4-Ш-Н-10х ГОСТ 16523-70

ЦНИИПРОМЗДАНИЙ



Обозначение	Марка	п	$\alpha$ , мм	$^2L$ , мм	Масса, кг
2.436.-11.154	НЧ.12	2	85	1170	3,03
-01	НЧ.18	3	135	1770	4,50
-02	НЧ.24	4	185	2370	6,13

1. Радиус гiba  $R=1,25$

2. \* $L$ - длина изделия

2.436. - 11.154

Щельник НЧ

Стадия	Масса	масштаб
Р	см. табл.	1:2

Лист	Листов

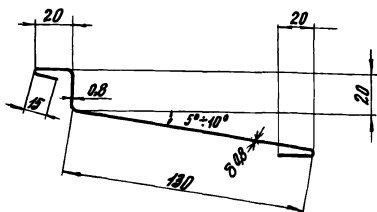
Лист Б-ПН-18 ГОСТ 19903-74  
4-Щ-Н-Юкп ГОСТ 18523-70

ЦНИПРОМЗДАНИЙ

Рук. отд. Муравьев  
Рук. гр. Рузевва  
Ст. тех. Власова

*(Handwritten signatures)*





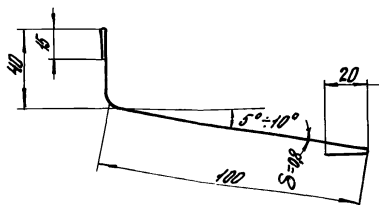
Обозначение	Марка	*L, мм	Масса, кг
2.436.2.11.1.55	115,12	1250	472
-01	116,18	1850	2,55
-02	115,20	2050	2,82
-03	115,24	2450	3,40

1. Радиусы зуба  $R = 2,5$
2. \*L - длина изделия

Сл. № 1004. Проверка и дата влом. ШМЛ

				2.436 - 11.1.55		
				Нащельник 115		
				Листья	Масса	Масштаб
				р	см. табл.	1:2
				Лист	Листов 1	
Вук. отд.	Муравьев			Лист Б-ЛУ-0,8 ГОСТ 19903-74		
Рук. вр.	Гузеева			4-Ш-Н-ИХИ ГОСТ 16523-70		
Ст. техн.	Власова			ЦИНИПРОМЗАНИЙ		

17388 80



Обозначение	Марка	*L, мм	Масса, кг
2.436-Н.1.56	Н6.12	1250	1,49
-01	Н6.18	1850	2,20
-02	Н6.20	2050	2,44
-03	Н6.24	2450	2,92

1. Радиус губа  $R=2,5$
2. \*L - длина изделия

2.436-Н.1.56

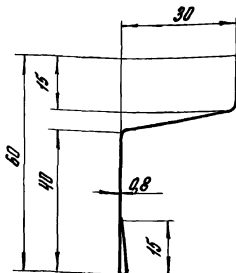
Нащельник Н6

Стадия	Масса	Масштаб
р	см. мдл.	1:2
Лист	Листов 1	

Рук. отд. Мурашев  
Рук. гр. Лузеева  
Ст. техн. Власова

Лист 5-ПЧ-08 ГОСТ 19903-74  
4П-Н-10кп ГОСТ 16523-76

ЦНИИПРОМЗАДАНИЙ

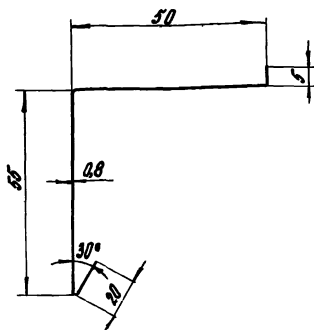


Обозначение	Марка	*L, мм	Масса, кг
2.436-Н.1.57	Н7.12	1250	0,87
-01	Н7.18	1850	1,30
-02	Н7.20	2050	1,43
-03	Н7.24	2450	1,70

1. Радиус губа  $R=25$
2. \*L - длина изделия

Шп. №, подл., количество и дата, вв. инв. №

				2.436 - Н.1.57			
				Нащельник Н7	Стандия	Масса	Масштаб
					р	см. табл.	1:1
				Лист	Листов /		
Рук. отд.	Муромов			Лист 6-ПН-0,8 ГОСТ 19903-74 4-Ш-Н-Юкп ГОСТ 18523-70	ЦНИИПРОМЗДАНИЙ		
Рук. гр.	Гузеева						
ОТ.Т.ЕК.	Власова						



Обозначение	Марка	$L^*$ , мм	Масса, кг
2.436-11.158	НВ.12	1250	1,10
	-01 НВ.18	1050	1,63
	-02 НВ.20	2050	1,80
	-03 НВ.24	2450	2,15

$L^*$  - длина изделия

2.436-11.158

Нащельник НВ

Стадия	Масштаб	Масштаб
Р	см. табл.	1:1

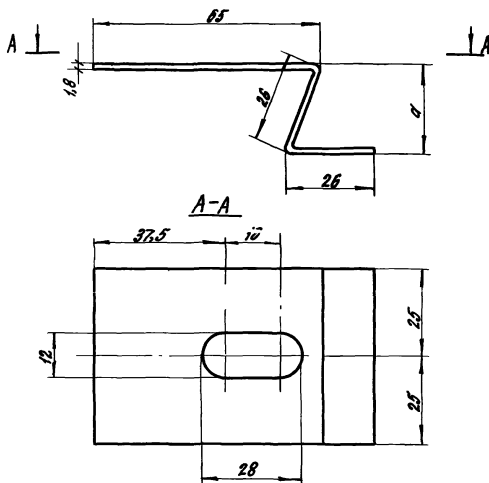
Лист Листов 1

Рук. отд. Муравьев  
Рук. гр. Рузссва

*М.А. Рузссва*

Лист Б-ПН-0.8 ГОСТ 19903-74  
4-й-Н-10 кл ГОСТ 16523-70

ЦНИИПРОМЗАНИЙ



Облачение	Марка	$\alpha$ , мм
2.436-Н.1.59	ЭК 1.1	21
-01	ЭК 1.2	15
-02	ЭК 1.3	24
-03	ЭК 1.4	18
-04	ЭК 1.5	16

2.436-Н.1.59

Элемент крепежный ЭК 1.1, ЭК 1.5

Статус	Масса	Масштаб
Р	0,090	1:1
Лист	Листов 1	

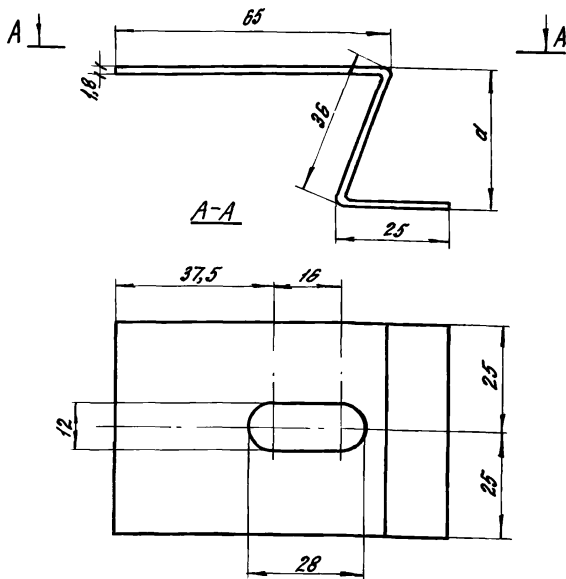
Лист 6-И-18 ГОСТ 19903-74  
4-И-Н-ШТ ГОСТ 16523-70

ЦНИИПРОМЗАНИИ

Руч. отд. Мурашев  
Руч. гр. Лузевва  
Ст. тех. Волова

В. Лузевва  
В. Волова

Имя, фамилия, Подпись и дата в соответствии с ГОСТ 19903-74



Обозначение	Марка	а, мм
2.436 - Н.1 60	ЭК 2,1	35
-01	ЭК 2,2	29
-02	ЭК 2,3	27

2 436 - Н.1 60

Элемент крепежный  
ЭК 2,1 ; ЭК 2,2 ; ЭК 2,3

Стандия	Масса	Масштаб
Р	0,099	1:1

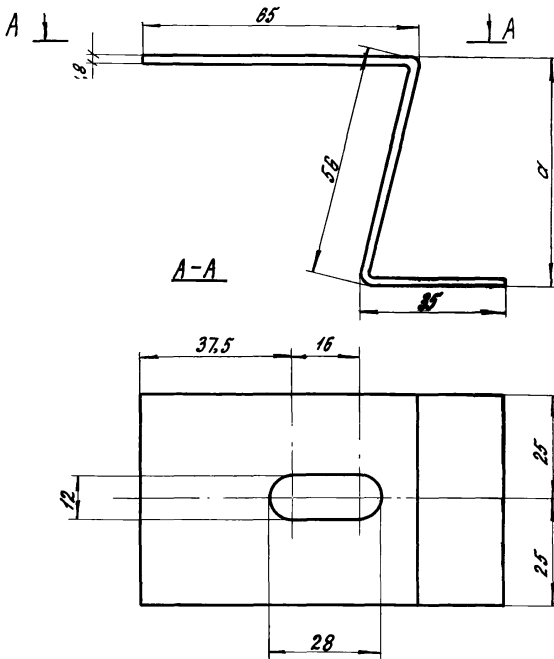
Лист Листов /

Рук. отд. Муромцев  
Рук. пр. Гусарова  
В.т. тех. Власова

*[Handwritten signature]*  
3/1

Лист Б-ПК-16 ГОСТ 19903-74  
4-Ш-Н-10к ГОСТ 16523-70

ЦНИИПРОМЗАНИИ



Обозначение	Марка	α, мм
2.436-11.1 61	ЭК 3,1	54
-01	ЭК 3,2	48
-02	ЭК 3,3	46

2.436 - 11.1 61

Элемент крепежный  
ЭК 3,1; ЭК 3,2; ЭК 3,3

Стандия	Масса	Масштаб
Р	0,116	1:1
Лист	Листов 1	

Рук. отд. Муравьев  
Рук. гр. Ручеева  
Ст. тех. Власова

*[Handwritten signature]*  
18/11

Лист 5-ЛН-1.8 ГОСТ 19903-74  
4-НН-10хп ГОСТ 16523-70

ЦНИИПРОМЗАНИИ

Фурка	Зона	Поз.	Обозначение	Наименование	Кол. на испал. 2.436-11.1 62							Примечан.	
					-	01	02						
				<u>Документация</u>									
11			2.436-11.1 62.06	Сборочный чертёж	X	X	X						
				<u>Детали</u>									
11	1		125-80.2.2501	Слив А1,12	1								
			- 01	Слив А1,18		1							
			- 02	Слив А1,20			1						
Б.4.	2		2.436-11.1 62.01*	Полоса-5 x 215 x 50									
				Лист 5-111-50 ГОСТ 8903-74	9	4	4						
				Лист 5-111-50 ГОСТ 16523-70									
Б.4.	3		2.436-11.1 62.02*	Квадрат 30 x 40 ГОСТ 2591-71	3	4	4						
				Лист 5-111-50 ГОСТ 335-79									

\* - Обозначение дано условно (только для данного случая)

Шпоф

ЭК-4.1

ЭК-4.2

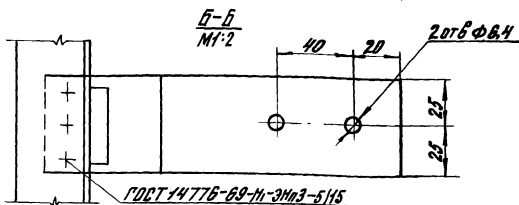
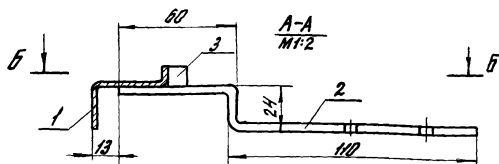
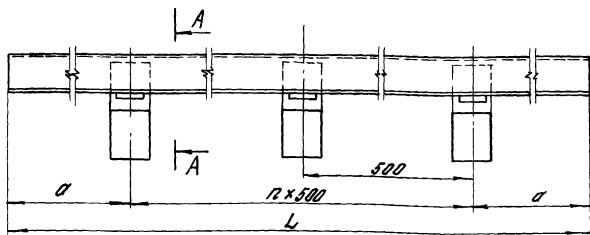
ЭК-4.3

				2.436-11.1 62		
Инв. №	Подпись	Дата	Подпись	Статус листа		
				Р	1	2
Инв. № 123456	И.И. Иванов	12.12.2023	И.И. Иванов			
Инв. № 123457	И.И. Иванов	12.12.2023	И.И. Иванов			
Инв. № 123458	И.И. Иванов	12.12.2023	И.И. Иванов			

Элемент крепежный  
ЭК4, 1; ЭК4, 2; ЭК4, 3

ЦНИИПРОМЗАНИИ





Обозначение	Марка	а, мм	Л, мм	п	Кол-во элементов в опр.	Масса, кг
2.436 - 11.1.62	ЭК 4.1	105	1200	2	3	2,45
-01	ЭК 4.2	155	1800	3	4	3,45
-02	ЭК 4.3	255	2000	3	4	3,85

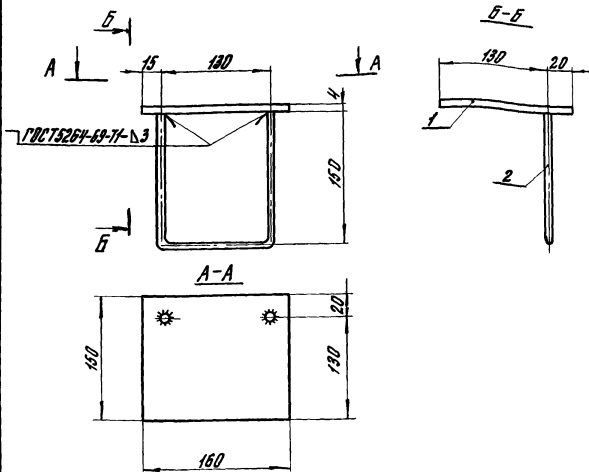
2.436 - 11.1.62.05

Элемент крепежный  
ЭК 4.1; ЭК 4.2; ЭК 4.3  
Сборочный чертеж

Стадия	Масса	Масштаб
Р	см. табл.	1:5

Лист 2 Листов 2

ЦНИИПРОМЗАДАНИЙ



Формат	Поз.	Обозначение	Наименование	Кол.	Примеч.
			<u>Детали</u>		
Б4	1	2.436-11.1 63.01 *	Плоска $4 \times 160 \times 160$ ГОСТ 13903-74 в Ст3 Сп5 ГОСТ 380-74*	1	0,754 кг
Б4	2	2.436 11.1 63.02 *	Круг $\varnothing 10 \times 40$ ГОСТ 23 80-74 Ст3 ГОСТ 535-79	1	0,255 кг

\* - обозначение дано условно (только для данного случая)

2.436 - 11.1 63

Элемент крепежный ЭК 5

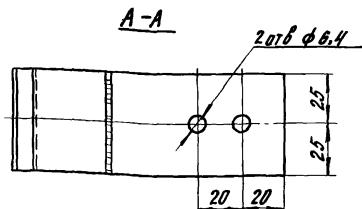
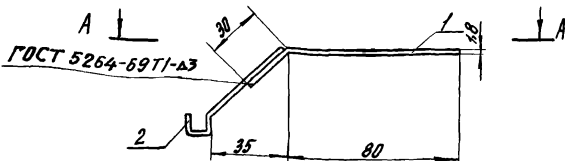
Площадь	Масса	Масштаб
---------	-------	---------

Р	1,009	1:4
---	-------	-----

Лист	Листов
------	--------

ЦНИИПРОМЗАНИИ

Рук. отд. Мурашев  
Рук. гр. Гусев  
Ст. техн. Влагодв



форм.	Поз.	Обозначение	Наименование	Кол.	Примеч.
			<u>Детали</u>		
	1	2.436-11.1 64.01 *	Лист 6-ПН-18х10х10 ГОСТ 19003-74	1	0,078 кг
11	2	125-80.2.2411	4-ПН-10х10 ГОСТ 16323-70 шарнир серия 2.436215.В.2	1	0,036 кг

\* - обозначение дано условно (только для данного случая)

2.436-11.1 64

Элемент крепежный  
ЭКБ

Виды Масса Масштаб

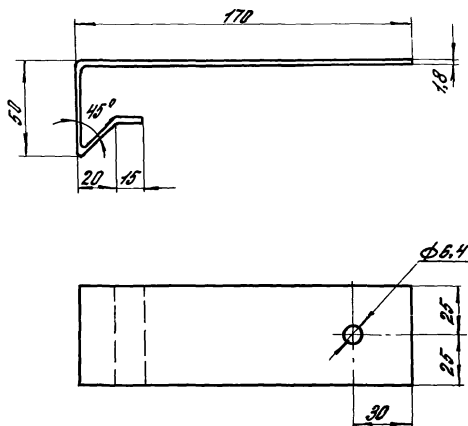
р 0,134 1:2

Лист Листов 1

ЦНИИПРОМЗДАНИЙ

Рук. от Ф. Муравьев  
Рук. гр. Рязьева  
Ст. тех. Власова

*М.Р.*  
*Р.Р.*  
*В.В.*



2.436 - 11.1 65

Элемент крепежной ЭК7

ГОДА	МЕСЯЦ	НОМЕР
Р	0,191	1:2
Лист	Листов	
ЦНИПРОМЗДАНИЙ		

Лист 6-П-КВ/ССТ19903-74  
4-П-Н-10КП/ССТ18523-70

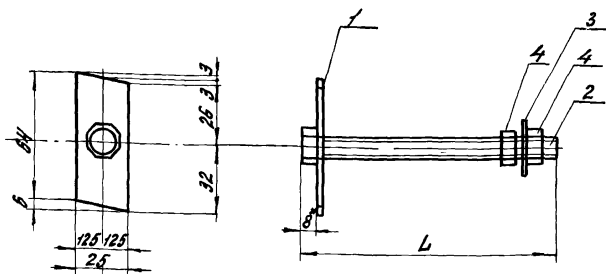
Лист № 1 из 1 листа и дата взыскания

Формат	Вмест	Лист	Обозначение	Наименование	Кол. по истар. 2.436-11.1 66										Примечания	
					01											
				<u>Документация</u>												
11			2.436-11.1 66.05	Сборочный чертёж	X	X										
				<u>Детали</u>												
Б.Ч.	1		2.436-11.1 66.01 *	Пластина - эл 25x70												оцинкована
				Лист 6-ПН-30 ГОСТ 19903-74 4-И-1001 ГОСТ 16523-70	1	1										
				<u>Стандартные изделия</u>												
Б.Ч.	2		2.436-11.1 66.02*	Болт М10 ГОСТ 7798-70												оцинкована
				L=110	1											
				L=130		1										оцинкована
Б.Ч.	3		2.436-11.1 66.03 *	Шайба 10 ГОСТ 11371-78	1	1										оцинкована
Б.Ч.	4		2.436-11.1 66.04 *	Гайка М10 ГОСТ 5915-70	2	2										оцинкована

\* - Обозначение дано условно (только для данного случая)

Шифр	Эк 8.1	Эк 8.2														

					2.436-11.1 66			
Инв. от: Муромцев Инв. от: Назарова Ст. техн. Власова					Контр. Лом 3/2	Элемент крепежный экз. 1, экз. 2		Число листов
								Р
							ЦНИИПРОМЗДАНИЙ	



Обозначение	Марка	L мм	Масса, кг
2.436.2-11.1 БВ	ЭКВ.1	118	0,528
-01	ЭКВ.2	138	0,563

\* Размер для справок

2.436-11.1 БВ СБ

Элемент крепежный  
ЭКВ.1, ЭКВ.2

Сборочный чертеж

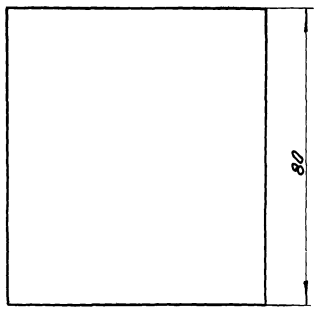
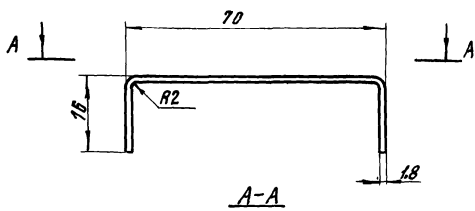
Стадия	Масса	Масштаб
Р	см. тол.	1:2

Лист 2	Листов 2
--------	----------

ЦНИИПРОМЗАНИИ
---------------

Рук. ОТЗ. Муравьев  
Рук. гр. Гусева  
П.Т.О.К. Аллгоба

*[Handwritten signatures and initials]*



Инв. № подл. Подпись и дата. Взам. инв. №

2.438 - 11.1.87

Элемент крепежный ЭК9

Стадия	Масса	Масштаб
Р	0,12	1:1

Лист Листов /

Рук. отд. Муравьев  
 Рук. гр. Рузеева  
 Ст. техн. Власова

Лист Б-ПН-18 ГОСТ 19903-74  
 Ч-Ш-Н-10к ГОСТ 16523-70

ЦНИИПРОМЗДАНИЙ