

ТИПОВАЯ ДОКУМЕНТАЦИЯ НА КОНСТРУКЦИИ, ЧАСТИ И УЗЛЫ ЗДАНИЙ И СООРУЖЕНИЙ

СЕРИЯ 1.279.2-1

ОГРАЖДЕНИЯ МЕТАЛЛИЧЕСКИЕ РАЗДВИЖНЫЕ
ДЛЯ ЗДАНИЙ ТОРГОВЛИ ОБЩЕСТВЕННОГО ПИТАНИЯ
И БЫТОВОГО ОБСЛУЖИВАНИЯ

Выпуск 1

РАБОЧИЕ ЧЕРТЕЖИ

18102

ЦЕНА 1-75

ЦЕНТРАЛЬНЫЙ ИНСТИТУТ ТИПОВОГО ПРОЕКТИРОВАНИЯ
ГОССТРОЯ СССР

Москва, А-445, Смольная ул., 22

Сдано в печать *XII* 1982 года

Заказ № *13335* Тираж *800* экз.

ТИПОВАЯ ДОКУМЕНТАЦИЯ НА КОНСТРУКЦИИ, ИЗДЕЛИЯ И УЗЛЫ ЗДАНИЙ И СООРУЖЕНИЙ

СЕРИЯ 1.279.2-1

ОГРАЖДЕНИЯ МЕТАЛЛИЧЕСКИЕ РАЗДВИЖНЫЕ
ДЛЯ ЗДАНИЙ ТОРГОВЛИ ОБЩЕСТВЕННОГО ПИТАНИЯ
И БЫТОВОГО ОБСЛУЖИВАНИЯ

Выпуск 1

РАБОЧИЕ ЧЕРТЕЖИ

РАЗРАБОТАНЫ ЦНИИЭП
ТОРГОВО-БЫТОВЫХ ЗДАНИЙ
И ТУРИСТСКИХ КОМПЛЕКСОВ

ГЛАВНЫЙ ИНЖЕНЕР ИНСТИТУТА
ГЛАВНЫЙ ИНЖЕНЕР ПРОЕКТА



В.И. ЛЕПСКИЙ
Е.А. КОРОСТЕЛЕВ

УТВЕРЖАЕНЫ ГОСГРАЖДАНСТРОЕМ
ПРИКАЗ № 166 ОТ 24 VI 1982 Г.
ВВЕДЕНЫ В ДЕЙСТВИЕ 1 СЕНТЯБРЯ
1982 Г.

СОДЕРЖАНИЕ АЛЬБОМА

ОБОЗНАЧЕНИЕ	НАИМЕНОВАНИЕ	Стр
	Митовый лист	
	СОДЕРЖАНИЕ АЛЬБОМА	2
	По же	3
8201 00 000 СБ	ОГРАЖДЕНИЕ МЕТАЛЛИЧЕСКОЕ	
	РАЗВИННОЕ	
	СБОРОЧНЫЙ ЧЕРТЕЖ	4
8201 00 000 СБ	По же	5
	"	6
8201 00 000	ОГРАЖДЕНИЕ МЕТАЛЛИЧЕСКОЕ	
	РАЗВИННОЕ	7
8201 00 000	По же	8
8201 01 000 СБ	Створка	
	СБОРОЧНЫЙ ЧЕРТЕЖ	9
8201 01 000 СБ	По же	10
8201 01 000	Створка	11
8201 01 001	Ухо	12
8201 01 002	Стойка	12
8201 01 004	Стойка концевая	13
8201 01 003	Рычаг короткий	13
8201 01 005	Проставка	14
8201 01 006	Ручка	14
8201 01 007	Рычаг длинный	15

ОБОЗНАЧЕНИЕ	НАИМЕНОВАНИЕ	Стр
8201 01 008	Стойка короткая	15
8201 01 009	Стойка промежуточная	16
8203 03 001	Ручка	16
8201 01 011	Бобышка	17
8201 01 012	Ограничитель	17
8201 02 003	Ось	18
8201 02 000 СБ	Каретка	
	СБОРОЧНЫЙ ЧЕРТЕЖ	18
8201 03 000	Стойка	19
8201 02 000	Каретка	19
8201 02 001	Серьга	20
8201 02 002	Кольцо	20
8201 00 001	Прокладка	21
8201 04 002	Планка	21
8201 03 000 СБ	Стойка	
	СБОРОЧНЫЙ ЧЕРТЕЖ	22
8201 04 000 СБ	Путь	
	СБОРОЧНЫЙ ЧЕРТЕЖ	23
8201 05 000 СБ	Направляющая	
	СБОРОЧНЫЙ ЧЕРТЕЖ	24
8201 04 000	Путь	25
8201 05 000	Направляющая	25

СОДЕРЖАНИЕ АЛЬБОМА (ОКОНЧАНИЕ)

ОБОЗНАЧЕНИЕ	НАИМЕНОВАНИЕ	Стр
8201 03 001	БАЛКА	26
8201 03 002	ПЛАНКА	26
8202 00 000 СБ	ОГРАЖДЕНИЕ МЕТАЛЛИЧЕСКОЕ	
	РАЗВИННОЕ	
	СБОРОЧНЫЙ ЧЕРТЕЖ	27
8202 00 000	ОГРАЖДЕНИЕ МЕТАЛЛИЧЕСКОЕ	
	РАЗВИННОЕ	27
8202 01 000 СБ	СТВОРКА	
	СБОРОЧНЫЙ ЧЕРТЕЖ	28
8202 01 001	ВТУЛКА	28
8202 01 000 СБ	СТВОРКА	
	СБОРОЧНЫЙ ЧЕРТЕЖ	29
8202 01 000	СТВОРКА	30
8202 02 000	ПЛАНКА	30
8202 01 001	ТО ЖЕ	31
8202 01 005	ПРОСТАВКА	32
8202 01 003	ПЛАНКА	32
8202 01 006	РЫЧАГ ДЛИННЫЙ	33
8202 01 007	РЫЧАГ КОРОТКИЙ	33
8202 02 000 СБ	ПЛАНКА	
	СБОРОЧНЫЙ ЧЕРТЕЖ	34
8202 03 000 СБ	НАПРАВЛЯЮЩАЯ	
	СБОРОЧНЫЙ ЧЕРТЕЖ	35

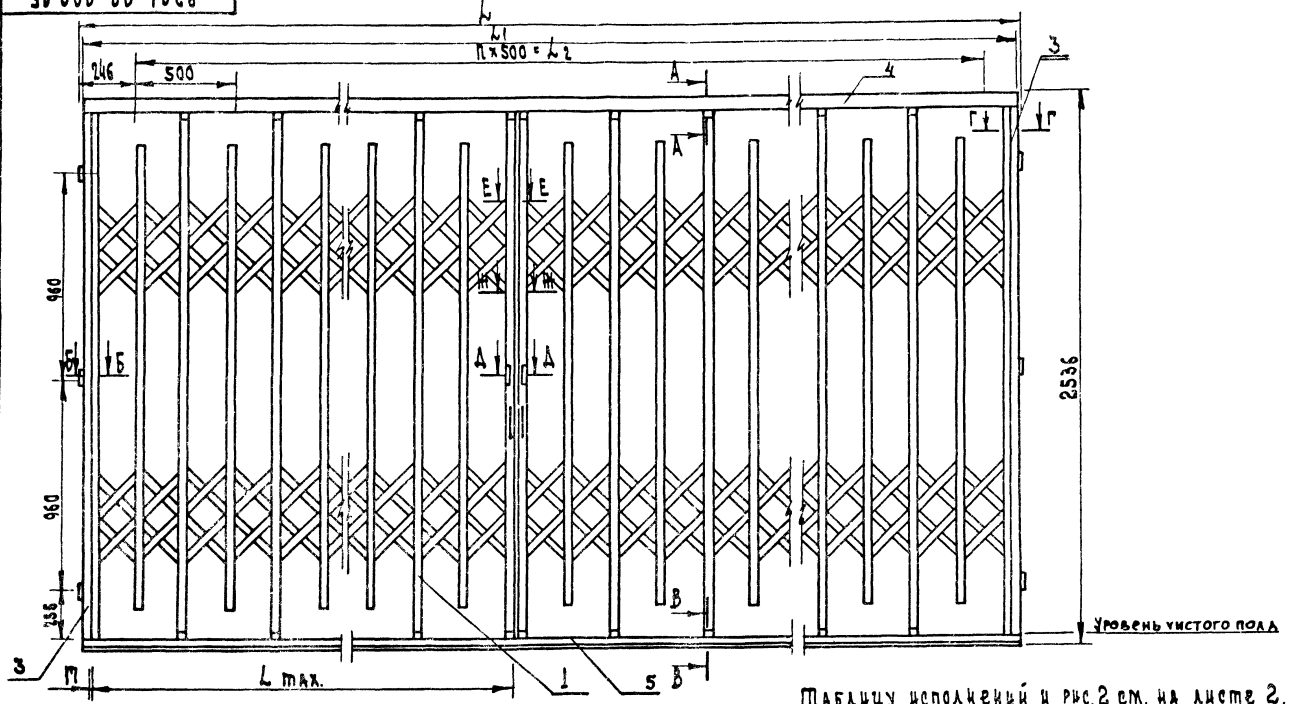
ОБОЗНАЧЕНИЕ	НАИМЕНОВАНИЕ	Стр
8202 03 000	НАПРАВЛЯЮЩАЯ	35
8202 02 001	РУЧКА	36
8203 03 000	ПЛАНКА	36
8203 00 000 СБ	ОГРАЖДЕНИЕ МЕТАЛЛИЧЕСКОЕ	
	РАЗВИННОЕ	
	СБОРОЧНЫЙ ЧЕРТЕЖ	37
8203 01 001	ПЛАНКА	37
8203 00 000	ОГРАЖДЕНИЕ МЕТАЛЛИЧЕСКОЕ	
	РАЗВИННОЕ	38
8203 01 000 СБ	СТВОРКА	
	СБОРОЧНЫЙ ЧЕРТЕЖ	38
8203 01 000 СБ	ТО ЖЕ	39
8203 01 000	СТВОРКА	40
8203 01 002	ПЛАНКА	41
8203 01 003	РЫЧАГ КОРОТКИЙ	41
8203 01 004	РЫЧАГ ДЛИННЫЙ	42
8203 01 005	ПРОСТАВКА	42
8203 02 000 СБ	НАПРАВЛЯЮЩАЯ	
	СБОРОЧНЫЙ ЧЕРТЕЖ	43
8203 03 000 СБ	ПЛАНКА	
	СБОРОЧНЫЙ ЧЕРТЕЖ	44

СЕРИЯ 1 219 2-1 ВЫПУСК 1

ОБЪЕКТ: МАШИНОСТРОИТЕЛЬНЫЙ ЗАВОД ИМ. А.А. ГОРЬКОГО, г. МОСКВА, ПЛОЩАДЬ ПАРКОВАНИЯ

8201.00.000.05

Рис. 1



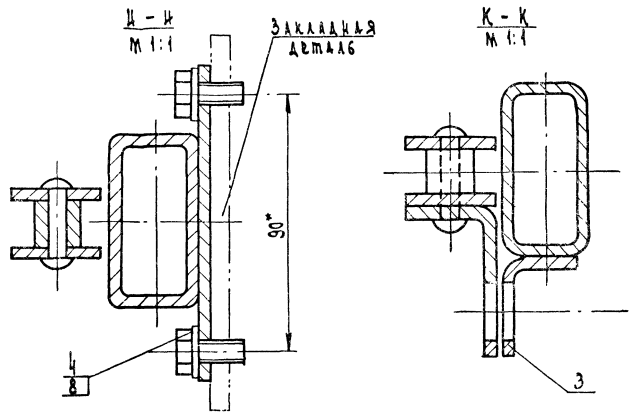
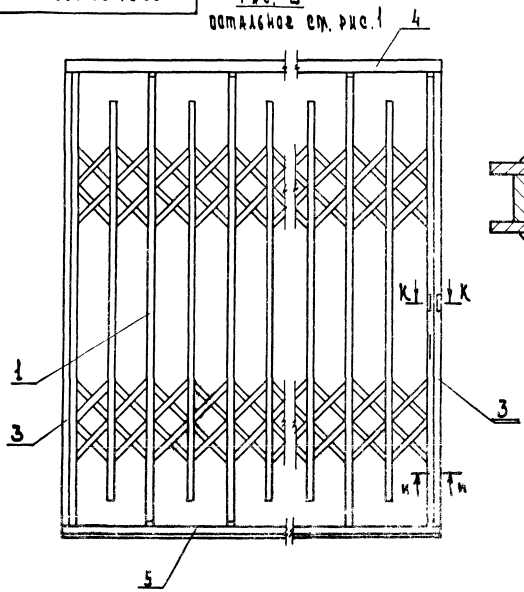
Таблицу исполнений и рис.2 см. на листе 2.

1.РАЗМЕРЫ ДЛЯ СПРАВОК.
2.Сечения см.лист 3

				8201.00.000.05			
				лист	масса	масшт.	
				ст.		1:15	
				лист		лист 3	
				ПРОЕКТ			
				ИЗМЕНЕНИЯ			
				ПОДПИСИ			
				ДАТА			
				ОГРАЖДЕНИЕ МЕТАЛЛИЧЕСКОЕ			
				РАЗДВИЖНОЕ			
				БОРЩУЧНЫЙ ЧЕРТЕЖ			

82 000'00 1028

Рис. 2
детальная ем. рис. 1



Обозначение	Рис.	Марка	РАЗМЕРЫ, В ММ				Масса кг
			h	d ₁	d ₂	d _{max}	
8201.00.000	1	РН-1	6000	5992	5500	6400	282.4
-01	1	РН-2	6000	4992	4500	6400	238.6
-02	1	РН-3	4000	3992	3500	5200	214.1
-03	2	РН-4	3000	2992	2500	2600	152.8
-04	2	РН-5	2500	2492	2000	2000	131.1
-05	2	РН-6	2000	1992	1500	2000	118.8

* Размеры для справок

ВЕРХ 1.279 2-1 РЫС. 2

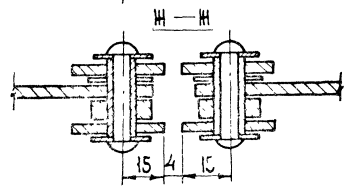
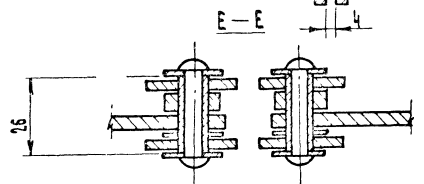
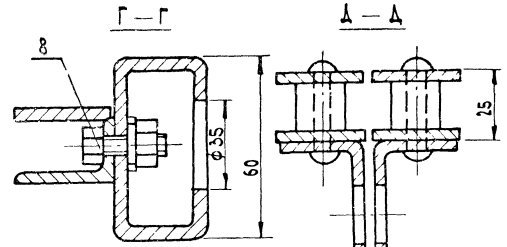
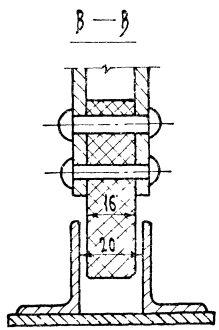
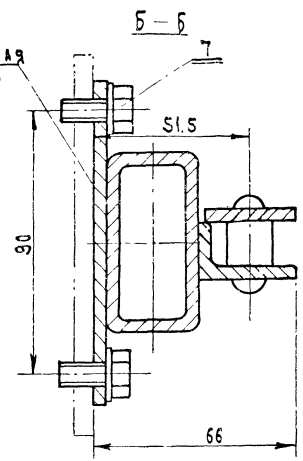
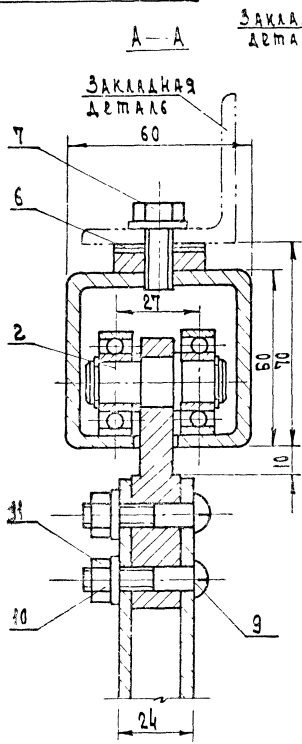
ИЗМ. НА ЧЕРТ. И АСМ. ПОДЛ. ДАТА

ИЗМ. НА ЧЕРТ. И АСМ. ПОДЛ. ДАТА

8201.00.000 СБ

Лист
2

8201.00.000 СБ



РАЗМЕРЫ ДЛЯ СПРАВОК

8201.00.000 СБ		Лист
		3
ИЗМ. ИСЧЕТ. ДОКУМ. ИСП. ДАТА		

ФОРМАТ СОКРАЩ. ПОС.	Обозначение	Наименование	Кол. на исполн.						8201.00.000 -				Примечание		
			-	01	02	03	04	05							
И	5	8201.05.000	Направляющая	1											
		- 01	Направляющая	1											
		- 02	Направляющая		1										
		- 03	Направляющая			1									
		- 04	Направляющая				1								
		- 05	Направляющая					1							
			Детали												
И	6	8201.00.001	Подкладка	12	10	8	6	5	4						
			Стандартные изделия												
	7		Болт М8х18,58												
			Гост 7798-70*	24	22	20	18	17	16						

ИЗМ. ИЛИ ДОП. ПОДП. И ДАТА

8201.00.000

Лист 3

ФОРМАТ И

ФОРМАТ СОКРАЩ. ПОС.	Обозначение	Наименование	Кол. на исполн.						8201.00.000 -				Примечание		
			-	01	02	03	04	05							
	8		Вит М8х22,58,05	12	12	12	6	6	6						
			Гост 11738-72												
	9		Вит М8х40,58,05												
			Гост 117473-72*	32	28	20	16	14	10						
	10		Гайка М8,5												
			Гост 5915-70*	44	40	32	22	20	16						
	11		Шайба 8,65 г												
			Гост 6402-70*	68	62	52	40	37	32						

ИЗМ. ИЛИ ДОП. ПОДП. И ДАТА

8201.00.000

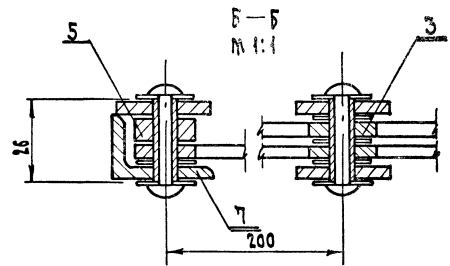
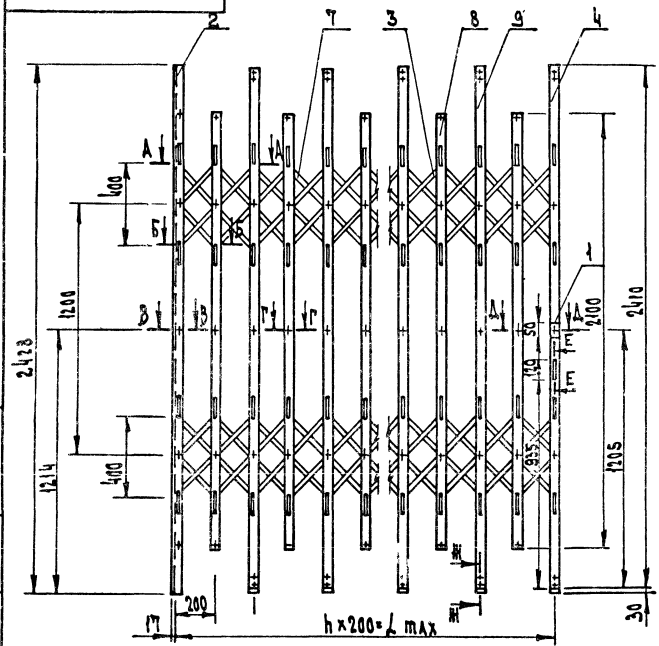
Лист 4

ФОРМАТ И

18102 9

Серия 1279.2-1 Выпуск 1

8201.01.000 СБ



Обозначение	n	L max	Масса кг	Примеч.
8201.01.000	16	3200	95,76	
- 01	16	3200	95,76	Зеркальное отражение
- 02	13	2600	79,39	
- 03	13	2600	79,39	Зеркальное отражение
- 04	10	2000	73,03	
- 05	10	2000	73,03	Зеркальное отражение

Размеры для справок

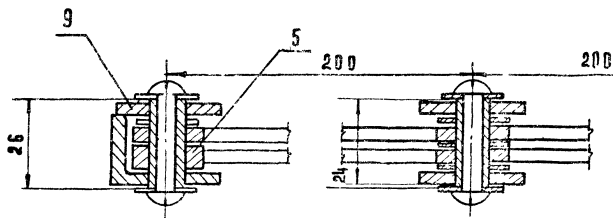
				8201.01.000 СБ	
Исполн	Н.А.ОКМ.	Т.С.П.	А.А.А.	Мат.	Масса/Масшт.
С.А.С.	П.С.О.П.Е.Н.О.				СМ. 1:15
Провер.	А.С.Т.А.П.О.Р.				Мат. 2
К.К.С.Т.	К.О.С.Т.Е.В.				Лист 2
Створка Сборочный чертеж				Исполн г. Москва	

8201.01.00006

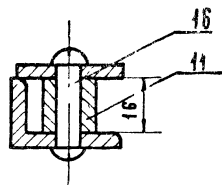
СЕРИЯ 1-279.2-1 ВЫПУСК 1

ИЗМ. № 004 А ПЛАТ. И ДАТА ВЗАИМ. ИМЕН. НАЗНАЧ. ПЛАТ. И ДАТА

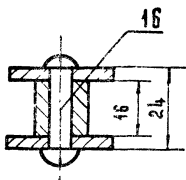
A - A



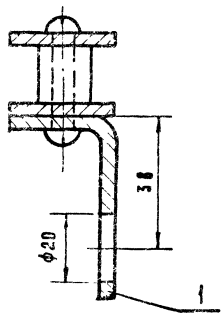
B - B



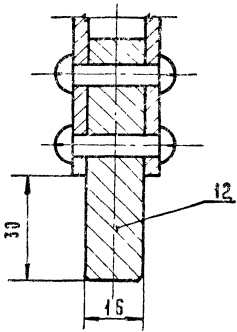
Г - Г



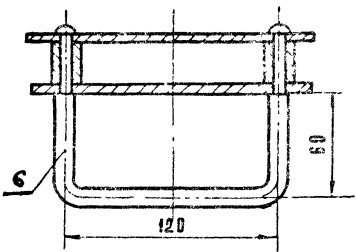
Д - Д



Ж - Ж



Е - Е /ПОВЕРХНОСТЬ/ М 1:2



РАЗМЕРЫ ДЛЯ СПРАВОК

ИЗМ. № 004 А	ПЛАТ. И ДАТА	ВЗАИМ. ИМЕН. НАЗНАЧ. ПЛАТ. И ДАТА
--------------	--------------	-----------------------------------

8201.01.00006

Аном.	2
-------	---

№ инв. № подл. Подпись и дата (взам. инв. № инв. № разб.) Подпись и дата

№ инв.	№ подл.	Обозначение	Наименование	Кол. на исполн.					8204.01.000-	Примечание
				01	02	03	04	05		
			<u>Документация</u>							
		8204.01.000СБ	Сборочный чертёж	×	×	×	×	×	×	
			<u>Детали</u>							
1		8204.01.001	УХО	1	1	1	1	1	1	
2		8204.01.002	Стойка	1	1	1	1	1	1	
3		8204.01.003	Рычаг короткий	8	8	8	8	8	8	
4		8204.01.004	Стойка концевая	2	2	2	2	2	2	
5		8204.01.005	Проставка	8	8	8	8	8	8	
6		8204.01.006	Ручка	1	1	1	1	1	1	
10		8204.01.010	Втулка							
			10-15 гост 8734-77 Труба 10 гост 8733-77	102	102	84	84	66	66	

Взам. инв. №	Инв. № подл.	№ докум.	Подп.	Дата

8204.01.000

Стойка

Лист	Листов
1	2
1	2

ЦНИИЭП
г. Москва

МОРГОВАЯ
БЫТОВАЯ
ЗАДАЧА
ПОДГОТОВКА
ФОРМАТ И

№ инв. № подл. Подпись и дата (взам. инв. № инв. № разб.) Подпись и дата

№ инв.	№ подл.	Обозначение	Наименование	Кол. на исполн.					01.04.000-	Примечание
				01	02	03	04	05		
7		8204.01.007	Рычаг длинный	60	60	48	48	36	36	
8		8204.01.008	Стойка короткая	16	16	12	12	10	10	
9		8204.01.009	Стойка промежуточная	15	15	13	13	9	9	
11		8204.01.011	Бобышка	38	38	34	34	26	26	
12		8204.01.012	Ограничитель	8	8	7	7	5	5	
			<u>Стандартные изделия</u>							
			Шамбы гост 6958-78							
			6.01	204	204	168	168	132	132	
			10.01	290	290	236	236	182	182	
			Заклепки гост 10299-68							
			6x38-011	104	104	86	86	68	68	
			6x32-011	52	52	43	43	34	34	

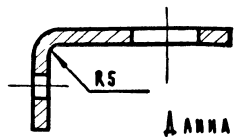
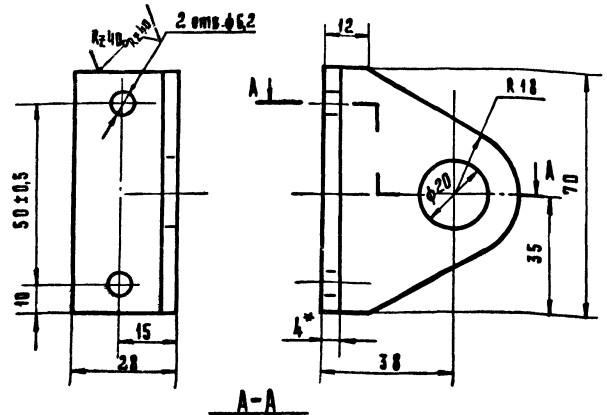
Взам. инв. №	Инв. № подл.	№ докум.	Подп.	Дата

8204.01.000

Лист 2

БЕРНА 1 279 2-1 ВЫПУСК 1

8201.04.004 (✓)A



Длина развертки $L = 77$ мм

1. Предельные отклонения размеров: отверстий Н4, остальных $\pm \frac{IT14}{2}$
2. Острые кромки притупить.
3. Покрытие: Ц 9 ХР 4.
- 4* РАЗМЕР ДЛЯ СПРАВОК

8201.04.004

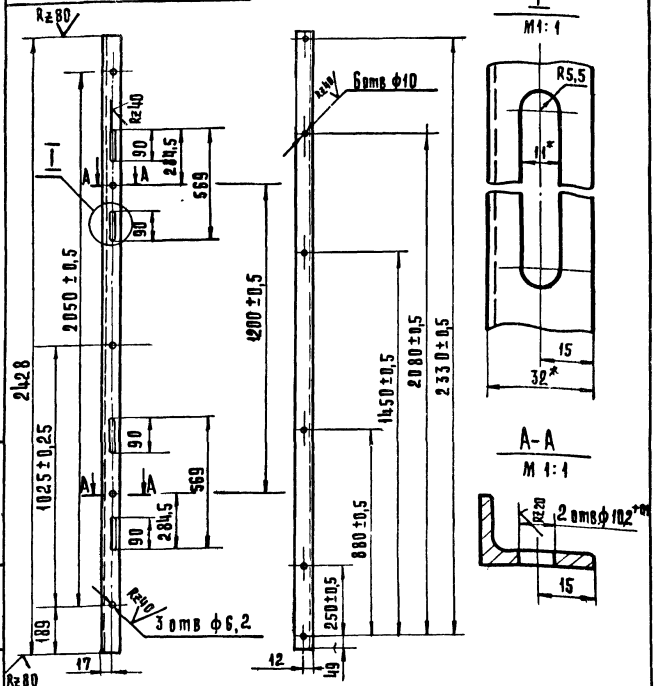
ИЗМ.	ЛИСТ	№ ДОК.ЗМ.	ПОДП.	ДАТА	ЛИСТ	МАССА	МАСШТАБ
					1	0,08	1:1
ИЗМ.	ЛИСТ	№ ДОК.ЗМ.	ПОДП.	ДАТА	ЛИСТ	МАССА	МАСШТАБ
РАЗРАБ.	ПРОКОПЕНКО						
ПРОВЕР.	АСТАЛОВА						
ЭКСПЛУАТ.	КОРОСТЕВ						
УТВ. ИМ. М.	АМОВЕР						
РИС. МАСТ.	Б. И. КОЗЛОВ						

Ухо

84 лист 4903-74

ЛИНИЭП

8201.04.002 (✓)A



1. Предельные отклонения размеров: отверстий Н4, остальных $\pm \frac{IT14}{2}$
2. Покрытие: Ц 9. ХР 4.

8201.04.002

ИЗМ.	ЛИСТ	№ ДОК.ЗМ.	ПОДП.	ДАТА	ЛИСТ	МАССА	МАСШТАБ
						3,6	1:10
ИЗМ.	ЛИСТ <td>№ ДОК.ЗМ. <td>ПОДП. <td>ДАТА <td>ЛИСТ</td> <td>МАССА <td>МАСШТАБ</td> </td></td></td></td>	№ ДОК.ЗМ. <td>ПОДП. <td>ДАТА <td>ЛИСТ</td> <td>МАССА <td>МАСШТАБ</td> </td></td></td>	ПОДП. <td>ДАТА <td>ЛИСТ</td> <td>МАССА <td>МАСШТАБ</td> </td></td>	ДАТА <td>ЛИСТ</td> <td>МАССА <td>МАСШТАБ</td> </td>	ЛИСТ	МАССА <td>МАСШТАБ</td>	МАСШТАБ
РАЗРАБ.	ПРОКОПЕНКО						
ПРОВЕР.	АСТАЛОВА						
ЭКСПЛУАТ.	КОРОСТЕВ						
УТВ. ИМ. М.	САМОБЕД						
РИС. МАСТ.	Б. И. КОЗЛОВ						

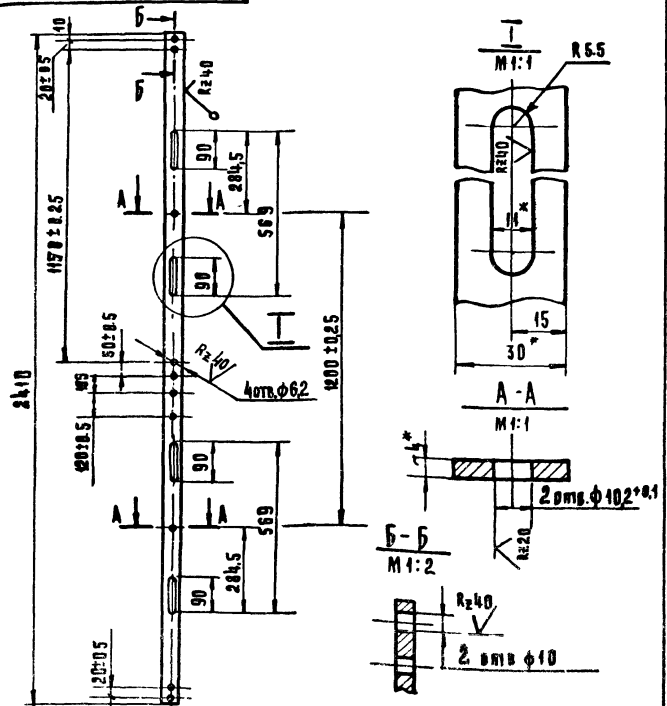
Стойка

532x20x4 ГОСТ 8510-72
СТ 3 КР 2 ГОСТ 535-79

ЛИНИЭП
г. Москва

8201.04.004

✓(✓)

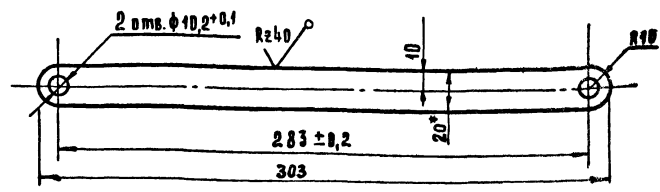


- 1.* Размеры для справок
2. ПРЕДЕЛЬНЫЕ ОТКЛОНЕНИЯ РАЗМЕРОВ: ОТВЕРСТИЙ $\text{H}14$, ОСТАЛЬНЫХ $\pm \text{IT}14$
3. Острые крошки пригнать.
4. ПОКРЫТИЕ: Ц.9.ХР.Ц.

8201.04.004			
ВЕР. ЛИСТ	№ ДОК. М.	ПВА. П.	ДАТА
РАЗРАБ.	ПРОЕКТИР.		
ПРОВЕР.	АСТАПОВА		
И. КОНТР.	КОРОСТЕЛЕВ		
РА. ИЖ. М.	САМОВЕР		
ВЫК. МАСТ.	БНКОС		
Стойка концевая		Лист	МАССА
			МАСШТАБ
			2,6 1:10
Полоса 4x30 ГОСТ 103-76		Лист	Листов
Ст. 3 кн 2 ГОСТ 535-79			
		ЦНИЭП	МОСКВА
		ФОРМАТ 4	

8201.04.003

✓(✓)



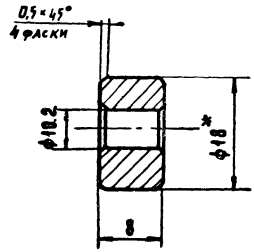
1. ПРЕДЕЛЬНЫЕ ОТКЛОНЕНИЯ РАЗМЕРОВ: ОТВЕРСТИЙ $\text{H}14$, ОСТАЛЬНЫХ $\pm \text{IT}14$
2. Размеры для справок
3. Острые крошки пригнать.
4. ПОКРЫТИЕ: Ц.9.ХР.Ц.

8201.04.003			
ВЕР. ЛИСТ	№ ДОК. М.	ПВА. П.	ДАТА
РАЗРАБ.	ПРОЕКТИР.		
ПРОВЕР.	АСТАПОВА		
И. КОНТР.	КОРОСТЕЛЕВ		
РА. ИЖ. М.	САМОВЕР		
ВЫК. МАСТ.	БНКОС		
Рычаг короткий		Лист	МАССА
			МАСШТАБ
			0,19 1:2
Полоса 4x20 ГОСТ 103-76		Лист	Листов
Ст. 3 кн 2 ГОСТ 535-79			
		ЦНИЭП	МОСКВА
		ФОРМАТ 4	

СЕРИЯ 1.279.2-1 ВЫПУСК 1

8201 01 005

Rz40



- 1.* РАЗМЕР ДЛЯ СПРАВОК
- 2.ПРЕДЕЛЬНЫЕ ОТКЛОНЕНИЯ РАЗМЕРОВ: ОТВЕРСТИЙ ИЧ, ОСТАЛЬНЫХ ± $\frac{IT14}{2}$
- 3.Покрyтне Ц.9.ХР.4

8201.01.005

ИЗМ	ЛИСТ	№ Д ОКЗМ	ПОДП.	ДАТА
		ПРОКОПЕНКО		
		АСТАПОВА		
		КОРОСТЕЛЕВ		
		САМОВЕР		
		БЯКОВ		

Проставка

Лист	Масса	Масштаб
	0.01	2:1
Лист	Листов	
ЦНИИЭП		
г. Москва		

18 ГОСТ 2590-71*
Ст.3 ил 2 ГОСТ 535-79

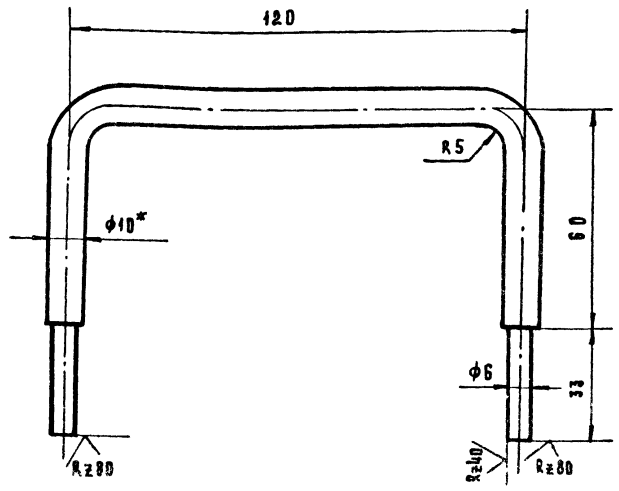
ФОРМАТ И1

14

8201 01 006

✓/A

СЕРИЯ 1.279.2-1 ВЫПУСК 1



Развернутая длина L=215мм

- 1.* РАЗМЕРЫ ДЛЯ СПРАВОК
- 2.ПРЕДЕЛЬНЫЕ ОТКЛОНЕНИЯ РАЗМЕРОВ: ОТВЕРСТИЙ ИЧ, ОСТАЛЬНЫХ ± $\frac{IT14}{2}$
- 3.Покрyтне Ц.9.ХР.4

8201.01.006

ИЗМ	ЛИСТ	№ Д ОКЗМ	ПОДП.	ДАТА
		ПРОКОПЕНКО		
		АСТАПОВА		
		КОРОСТЕЛЕВ		
		САМОВЕР		
		БЯКОВ		

Ручка

Лист	Масса	Масштаб
	0.13	1:1
Лист	Листов	
ЦНИИЭП		
г. Москва		

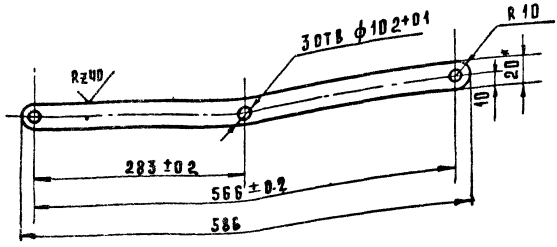
10 ГОСТ 2590-71*
Ст.3 ил 2 ГОСТ 535-79

ФОРМАТ И1

18102 15

СЕРИЯ 1.279.2-1 ВЫПУСК 1

8204.04.007



(✓)✓

1. ПРЕДЕЛЬНЫЕ ОТКЛОНЕНИЯ РАЗМЕРОВ: ОТВЕРСТИЙ И Ц, ОСТАЛЬНЫХ ± $\frac{IT14}{2}$
2. ОСТРЫЕ КРОМКИ ПРИТУПАТЬ.
3. ПОКРЫТИЕ: Ц.9.ХР.4
4. РАЗМЕРЫ ДЛЯ СПРАВОК

8204.04.007

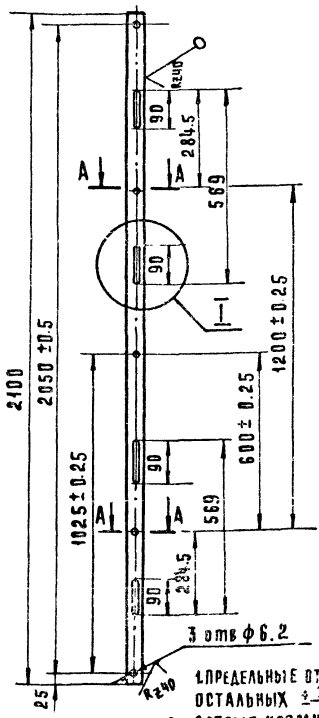
ВЗМ	ЛИСТ	№ ДОКУМ	ПОДП	ДАТА	Имя	МАССА	МАСШТАБ
РАЗРАБ	ПРОЕКЦИОН	АСТАПОВА	<i>Астапова</i>				
ПРОВЕР	КОРДЕСТАВ		<i>Кордестав</i>		Лист	Листов 1	
МАШЖМ	САМОВЕР		<i>Самовер</i>		ЦНИИЭП		
РИС.МАСТ	БИКСОН		<i>Биксон</i>		г.Москва		

РЫЦАР ДЛИННЫЙ

4x20 ГОСТ 103-76
Ст3 КП 2 ГОСТ 535-79

8204.04.008

СЕРИЯ 1.279.2-1 ВЫПУСК 1



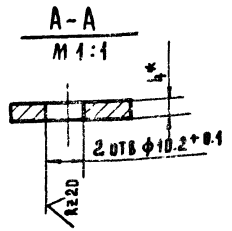
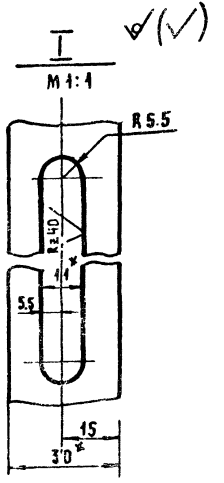
1. ПРЕДЕЛЬНЫЕ ОТКЛОНЕНИЯ РАЗМЕРОВ: ОТВЕРСТИЙ И Ц, ОСТАЛЬНЫХ ± $\frac{IT14}{2}$
2. ОСТРЫЕ КРОМКИ ПРИТУПАТЬ.
3. ПОКРЫТИЕ: Ц.9.ХР.4

8204.04.008

ВЗМ	ЛИСТ	№ ДОКУМ	ПОДП	ДАТА	Имя	МАССА	МАСШТАБ
РАЗРАБ	ПРОЕКЦИОН	АСТАПОВА	<i>Астапова</i>				
ПРОВЕР	КОРДЕСТАВ		<i>Кордестав</i>		Лист	Листов 1	
МАШЖМ	САМОВЕР		<i>Самовер</i>		ЦНИИЭП		
РИС.МАСТ	БИКСОН		<i>Биксон</i>		г.Москва		

Стойка короткая

4x30 ГОСТ 103-76
Ст3 КП 2 ГОСТ 535-79



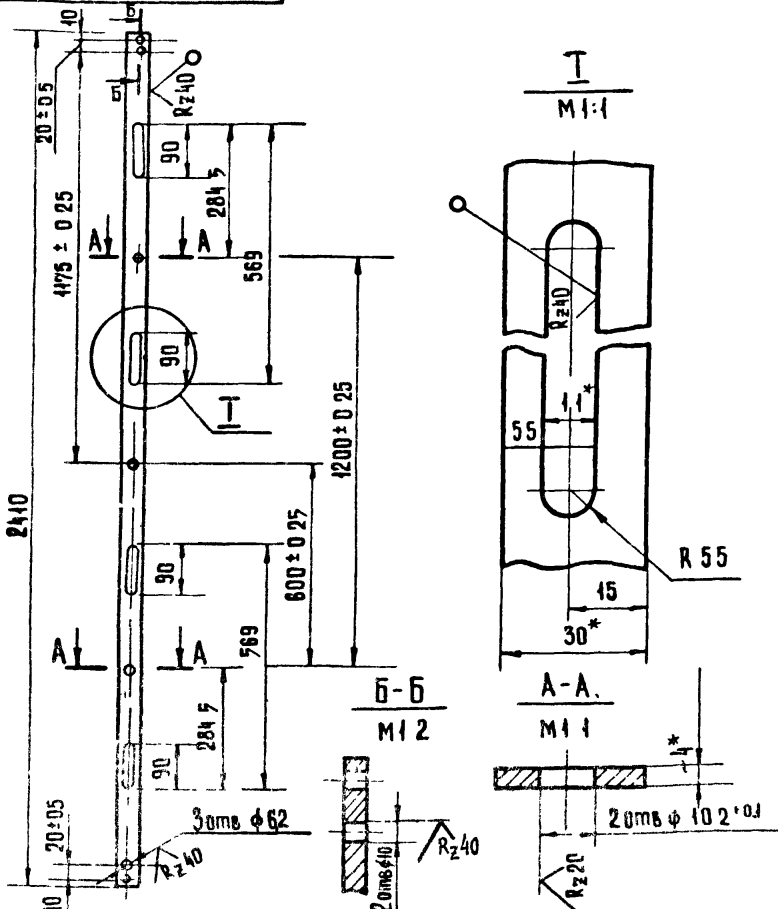
(✓)✓

СЕРИЯ 127У2-1 ВЫПУСК 1

ИЗМ. № ПОДА ПОДПИСЬ И ДАТА ВЗАМ. ИЛИ № ЧИЗ № ДУБА. ПОДПИСЬ И ДАТА

8201.01.009

(V)A



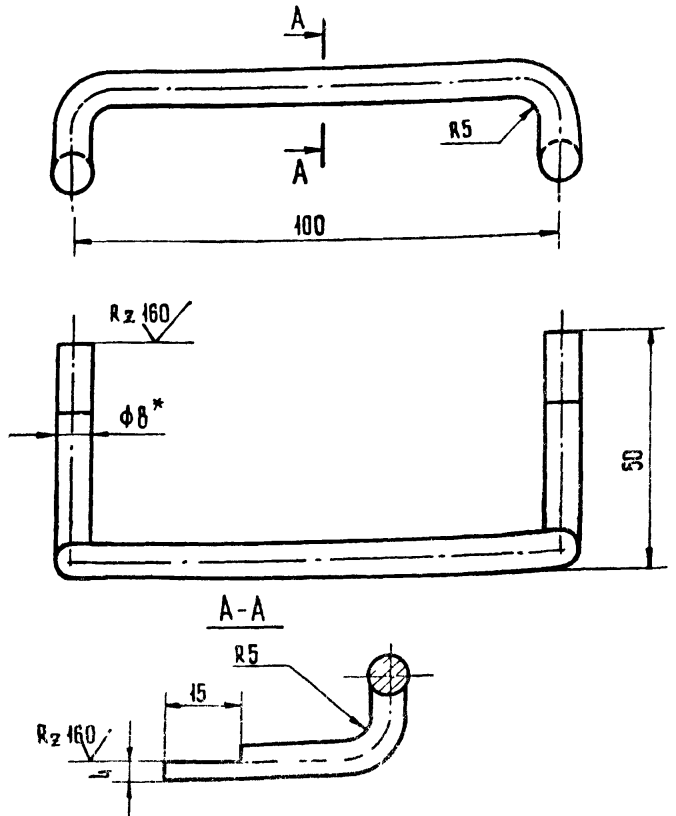
1. РАЗМЕРЫ ДЛЯ СПРАВОК
2. ПРЕДЕЛЬНЫЕ ОТКЛОНЕНИЯ РАЗМЕРОВ: ОТВЕРСТИЙ И И, ОСТАЛЬНЫХ $\pm \frac{IT14}{2}$
3. ОСТРЫЕ КРОМКИ ПРИТУПИТЬ
4. ПОКРЫТИЕ: Ц.9. ХР.4

8201.01.009

ИЗМ.	ЛИСТ	№ ДОКУМ.	ПОДП.	ДАТА	ЛИТ.	МАССА	МАСШТАБ
						2.1	1:10
РАЗРАБ. ПРОКОПЕНКО					Стойка промежуточная		
ПРОВЕР. АСТАПОВА					Лист		
И. КОНТР. КОРОСТЕЛЕВ					Листов 1		
ГЛАВН. П. САМОВЕР					Подоса 4*20 ГОСТ 103-76		
РУК. МАСТ. БИКСОН					Ст 3 кп 2 ГОСТ 535-79		
					ЦНИИЭП		
					г. Москва		

8203.03.001

(V)A



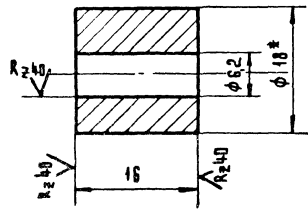
- 1.* РАЗМЕР ДЛЯ СПРАВОК
2. РАЗВЕРНУТАЯ ДЛИНА $l = 250$ мм
3. ПРЕДЕЛЬНЫЕ ОТКЛОНЕНИЯ РАЗМЕРОВ $\pm \frac{IT14}{2}$
4. ПОКРЫТИЕ: Ц.9. ХР.4

8203.03.001

ИЗМ.	ЛИСТ	№ ДОКУМ.	ПОДП.	ДАТА	ЛИТ.	МАССА	МАСШТАБ
						0.4	1:1
РАЗРАБ. ПРОКОПЕНКО					ручка		
ПРОВЕР. АСТАПОВА					Лист		
И. КОНТР. КОРОСТЕЛЕВ					Листов 1		
ГЛАВН. П. САМОВЕР					Круг 8 ГОСТ 2590-71*		
РУК. МАСТ. БИКСОН					Ст 3 кп 2 ГОСТ 535-79		
					ЦНИИЭП		
					г. Москва		

СЕРИЯ 1.279.2-1 ВЫПУСК 1

(V)



- 1.* РАЗМЕР ДЛЯ СПРАВКИ.
2. ПРЕДЕЛЬНЫЕ ОТКЛОНЕНИЯ РАЗМЕРОВ: ОТВЕРСТИЙ ИЦ, ОСТАЛЬНЫХ $\pm \frac{IT14}{2}$
3. ПОКРЫТИЕ: Ц.9.ХР.4

8204.01.011

ИЗМ. ИЛИ ИСП.	№ ДОКУМ.	ПОДП.	ДАТА	ЛИТ.	МАССА	МАСШТАБ
РАЗРАБ.	ПРОКОПЕНКО				0,028	2:1
ПРОВЕР.	АСТАПОВА			Лист		Листов 1
И.КОНТР.	КОРОСТЕЛЕВ			ШНИЦП		
РА.ИЖ.	САМОВЕР			18 ГОСТ 2590-74		
ИЧ.МАСТ.	БИНСОН			Ст 3 кн 2 ГОСТ 535-79		

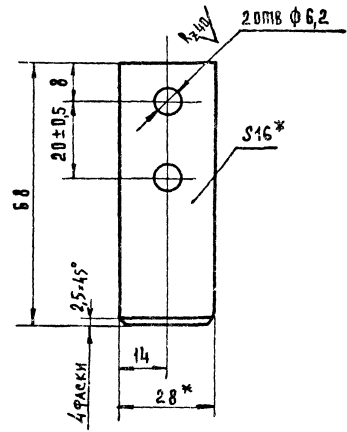
ИЗМ. ИЛИ ИСП. ПОДПИСЬ И ДАТА ВЗМ. ИЛИ ИСП. ИЛИ ИХ НАЗВ. ИЛИ НАЗВ. ПОДПИСЬ И ДАТА

ФОРМАТ И

8204.01.012

(V)

СЕРИЯ 1.279.2-1 ВЫПУСК 1



- 1.* РАЗМЕРЫ ДЛЯ СПРАВОК
2. ПРЕДЕЛЬНЫЕ ОТКЛОНЕНИЯ РАЗМЕРОВ: ОТВЕРСТИЙ ИЦ, ОСТАЛЬНЫХ $\pm \frac{IT14}{2}$
3. ПОКРЫТИЕ: Ц.9.ХР.4

8204.01.012

ИЗМ. ИЛИ ИСП.	№ ДОКУМ.	ПОДП.	ДАТА	ЛИТ.	МАССА	МАСШТАБ
РАЗРАБ.	ПРОКОПЕНКО				0,24	1:1
ПРОВЕР.	АСТАПОВА			Лист		Листов 1
И.КОНТР.	КОРОСТЕЛЕВ			ШНИЦП		
РА.ИЖ.	САМОВЕР			16x28 ГОСТ 193-76		
ИЧ.МАСТ.	БИНСОН			Ст 3 кн 2 ГОСТ 535-79		

ОГРАНИЧИТЕЛЬ

ФОРМАТ И

ИЗМ. ИЛИ ИСП. ПОДПИСЬ И ДАТА ВЗМ. ИЛИ ИСП. ИЛИ ИХ НАЗВ. ИЛИ НАЗВ. ПОДПИСЬ И ДАТА

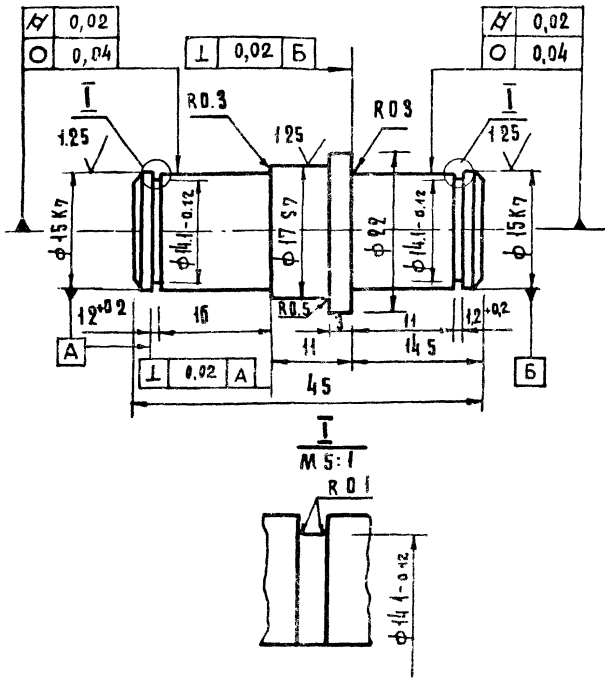
8702

16

СЕРИЯ 1.279.2-1 ВЫПУСК 1

8201.02.003

Rz20 (✓)(✓)



1. Предельные отклонения размеров: валов h14, деталейных $\pm IT14/2$
2. Острые кромки притупить

				8201.02.003			
ИЗМ.	ЛИСТ	И ДОКУМ.	ПОДП.	ДАТА	А ИТ	МАСШ	МАСШТАБ
		РАЗРАБ. ПРОКОПЕНКО				0.07	2:1
		ПРОВЕР. АСТАЛОВА			А ИСТ Л ИСТОВ 1		
		И КОНТР. КОРДЕСЛЕВ			УГОЛОВО-СВЯЗЬЩИК		
		ГАЛНИН М САМОВЕР			САМОДЕЛ		
		РИК И БИКОВ			САМОДЕЛ		
Круп				22-4 ГОСТ 7417-75			

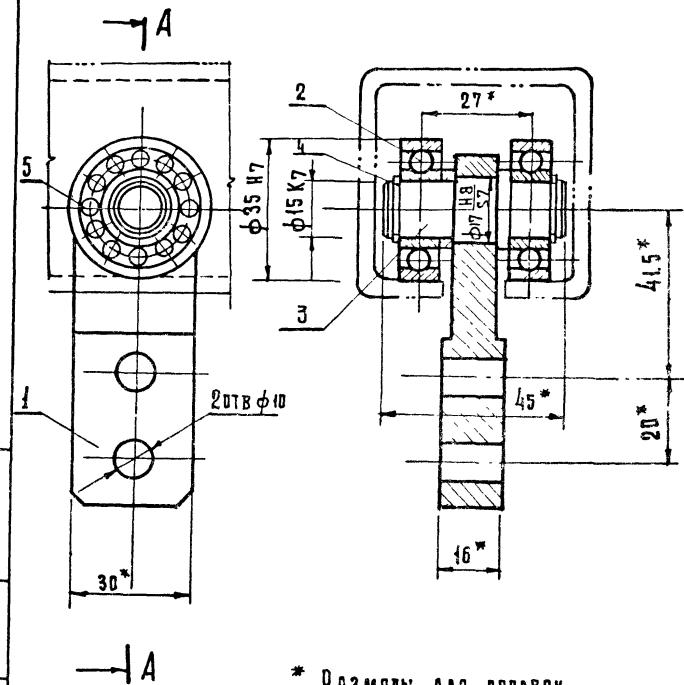
ГОТОВА РАБРИКНА

ФОРМАТ II

8201.05.002.05

A-A

СЕРИЯ 1.279.2-1 ВЫПУСК 1



* Размеры для справок

				8201.02.000.05			
ИЗМ.	ЛИСТ	И ДОКУМ.	ПОДП.	ДАТА	А ИТ	МАСШ	МАСШТАБ
		РАЗРАБ. ПРОКОПЕНКО					4:1
		ПРОВЕР. АСТАЛОВА			А ИСТ Л ИСТОВ 1		
		И КОНТР. КОРДЕСЛЕВ			УГОЛОВО-СВЯЗЬЩИК		
		ГАЛНИН М САМОВЕР			САМОДЕЛ		
		РИК И БИКОВ			САМОДЕЛ		

ГОТОВА РАБРИКНА

ФОРМАТ II

серия 1.279.2-1 в выпуск 1

№№ в подл. подл. в дата. ВЗАМ. №№ в подл. № в дата. ВЗАМ. №№ в подл. № в дата.

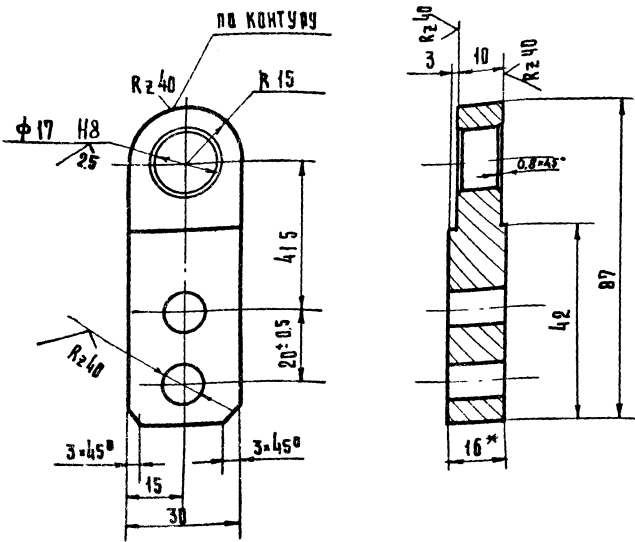
ФОРМАТ	КОЛ-ВО	ПОЗ.	ОБОЗНАЧЕНИЕ	НАИМЕНОВАНИЕ	КОД	ПРИМЕР-ЧАНИЕ
				<u>Документация</u>		
12			8201.03.00006	сборочный чертеж		
				<u>Детали</u>		
И	1		82.01.03.001	Балка	1	
И	2		82.01.03.002	Планика	3	
			<u>Переменные данные для исполнения</u>			
			82.01.03.000-01			
				<u>Детали</u>		
И	3		82.01.01.001	ухо	1	
			82.01.03.000			
			РАЗРАБ. ПРОЕКТОР	ПОДП. ДАТА		
			В.С.С. АСТАЛОВА			
			И.И.И.И.И.			
			СТОЙКА			
			ЦНИИЭП			

серия 1.279.2-1 в выпуск 1

№№ в подл. подл. в дата. ВЗАМ. №№ в подл. № в дата. ВЗАМ. №№ в подл. № в дата.

ФОРМАТ	КОЛ-ВО	ПОЗ.	ОБОЗНАЧЕНИЕ	НАИМЕНОВАНИЕ	КОД	ПРИМЕР-ЧАНИЕ
				<u>Документация</u>		
12			8201.02.00006	сборочный чертеж		
				<u>Детали</u>		
И	1		82.01.02.001	ГЕРЬГА	1	
И	2		82.01.02.002	КОЛЬЦО	1	
И	3		82.01.02.003	ОСЬ	1	
				<u>СТАНДАРТНЫЕ ИЗДЕЛИЯ</u>		
			4	КОЛЬЦО 1А 15		
				ГОСТ 13940-68*	2	
			5	ШАРИКОПОДШИПНИК		
				РАДИАЛЬНЫЙ И 202		
				ГОСТ 8338-75	2	
			8201.02.000			
			РАЗРАБ. ПРОЕКТОР	ПОДП. ДАТА		
			И.И.И.И.И.			
			КАУЧУКА			
			ЦНИИЭП			

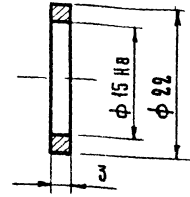
8201.02.001



1. Предельные отклонения размеров отверстий Н14, остальных $\pm \frac{IT14}{2}$
2. Острые кромки притупить
3. Покрытие: Ц. 9. ХР. 4
4. РАЗМЕР ДЛЯ СПРАВКИ

ИЗМ.	ЛИСТ	№ ДОКУМ.	ПОДП.	ДАТА	8201.02.001
РАЗРАБ.	ПРОКОНЕНКО				Серьга
ПРОВЕР.	КОСТАКОВА				
Н.КОНТР.	КОРЖИТЕЛЕВ				Лист 1 из 1
ПЛИН.М.	САМОВЕР				
РЧК.МАСТ.	БИКОВ				Лист 1 из 1
ИЗМ. № КОДА, ПОДПИСЬ ДАТА, ВЗН. ИЛИ № ДИВ. № ДИВ. ПОДПИСЬ ДАТА					СТ 3 ГОСТ 14687-79
ИЗМ. № КОДА, ПОДПИСЬ ДАТА, ВЗН. ИЛИ № ДИВ. № ДИВ. ПОДПИСЬ ДАТА					ЦНИИЭП
ИЗМ. № КОДА, ПОДПИСЬ ДАТА, ВЗН. ИЛИ № ДИВ. № ДИВ. ПОДПИСЬ ДАТА					СТ 3 ГОСТ 14687-79

8201.02.002



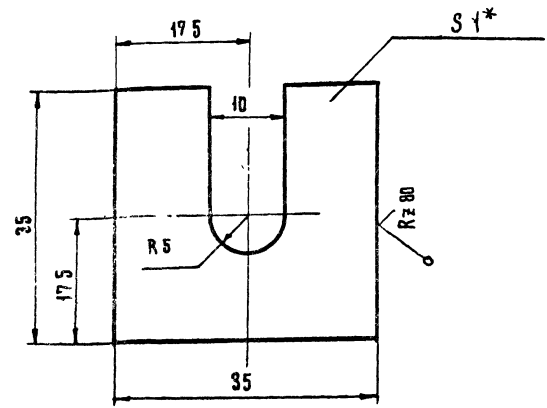
1. Предельные отклонения размеров $\pm \frac{IT14}{2}$
2. Острые кромки притупить
3. Покрытие: Ц. 9. ХР. 4.

ИЗМ.	ЛИСТ	№ ДОКУМ.	ПОДП.	ДАТА	8201.02.002
РАЗРАБ.	ПРОКОНЕНКО				Кольцо
ПРОВЕР.	КОСТАКОВА				
Н.КОНТР.	КОРЖИТЕЛЕВ				Лист 1 из 1
ПЛИН.М.	САМОВЕР				
РЧК.МАСТ.	БИКОВ				Лист 1 из 1
ИЗМ. № КОДА, ПОДПИСЬ ДАТА, ВЗН. ИЛИ № ДИВ. № ДИВ. ПОДПИСЬ ДАТА					СТ 3 ГОСТ 380-71
ИЗМ. № КОДА, ПОДПИСЬ ДАТА, ВЗН. ИЛИ № ДИВ. № ДИВ. ПОДПИСЬ ДАТА					ЦНИИЭП
ИЗМ. № КОДА, ПОДПИСЬ ДАТА, ВЗН. ИЛИ № ДИВ. № ДИВ. ПОДПИСЬ ДАТА					СТ 3 ГОСТ 380-71

серия 1.279.2-1 - выпуск 1

8201.00.004

(V) A



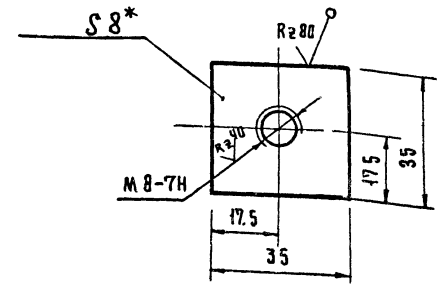
1. *Размер для справок
2. Предельные отклонения размеров $\pm \frac{0.14}{2}$
3. Покрытие: Ц. 9. Х.Р. 4

8201.00.004

ИЗМ	ЛИСТ	№ ДОКУМ.	ПОДП.	ДАТА	ПРОКЛАДКА	ЛИСТ	МАССА	МАСШТАБ
							0,009	2:1
РАЗРАБ. ПРОКОПЕНКО					ЛИСТ	ЛИСТОВ	ЦНИИЭП	ГОСТ 16503-74
ПРОВЕР. АСТАПОВА								
Н. КОНТР. КОРОСТЕВ								
СЛ. ИНЖ. САМОВЕВ								
РУК. МАСТ. БИКСОВ					ГОСТ 16503-74		ГОСТ 16503-74	

8201.04.002

(V) A



1. Размер для справок
2. Предельные отклонения размеров отверстия $\pm \frac{0.14}{2}$, остальных $\pm \frac{0.14}{2}$
3. Острые кромки притупить
4. Покрытие: Ц. 9. Х.Р. 4

8201.04.002

ИЗМ	ЛИСТ	№ ДОКУМ.	ПОДП.	ДАТА	ПЛАНКА	ЛИСТ	МАССА	МАСШТАБ
							0,07	1:1
РАЗРАБ. ПРОКОПЕНКО					ЛИСТ	ЛИСТОВ	ЦНИИЭП	ГОСТ 16503-74
ПРОВЕР. АСТАПОВА								
Н. КОНТР. КОРОСТЕВ								
СЛ. ИНЖ. САМОВЕВ								
РУК. МАСТ. БИКСОВ					ГОСТ 16503-74		ГОСТ 16503-74	

ПОДПИСЬ И ДАТА ВЗАИМ. ИНЖ. ИНЖ. ИНЖ. ИНЖ. ИНЖ. ПОДПИСЬ И ДАТА

ПОДПИСЬ И ДАТА ВЗАИМ. ИНЖ. ИНЖ. ИНЖ. ИНЖ. ИНЖ. ПОДПИСЬ И ДАТА

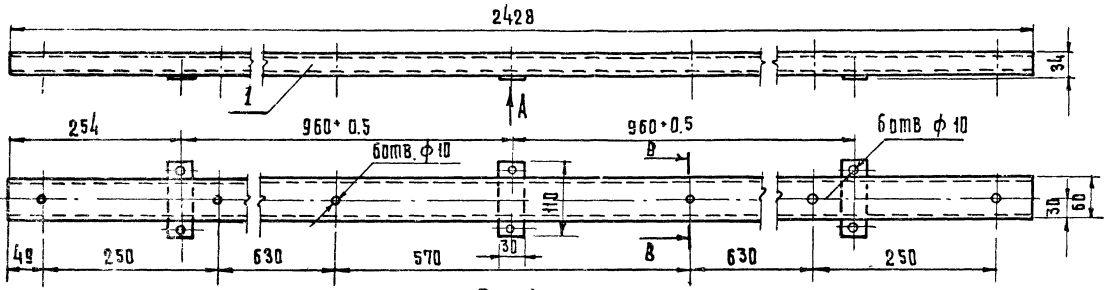
ВЫПУСК 1

СЕРИЯ 1 279.2-1

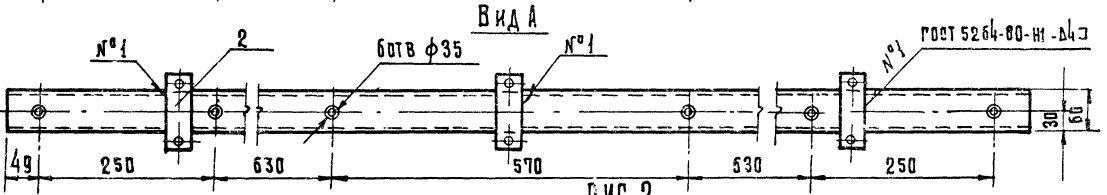
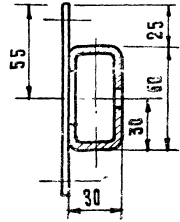
ПРОЕКТОР И АВТОР ВЗН. ИЗОБРЕТЕНИЯ ПОД. КАДА

93000 ЭО 7028

Рис. 1



B-B
M 1:2



B-B
M 1:2

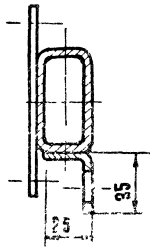


Рис. 2
ОСТАЛЬНОЕ СМ. РИС. 1

1. Предельные отклонения размеров отверстий H14, остальные 1/2

ОБОЗНАЧЕНИЕ	РИС.	МАССА, КГ.
8201.03.000	1	44,67
-01	2	44,75

ИЗМ.	ЛИСТ	№ ДОК. №	ПОДП.	ДАТА
		РАЗРАБ. ПРОКОПЧЕНКО		
		ПРОВ. АСТАЛОВА		
		И. КОНТ. КОРОСТОВ		
		ГЛАВН. М. САМОВЕР		
		РУК. М. ВИКОВ		

Стойка
Сборочный чертёж

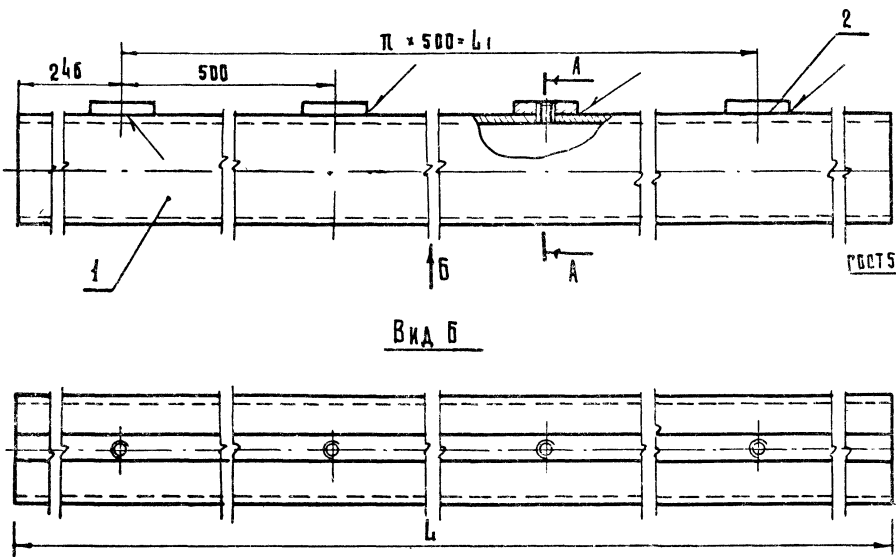
8201.03.00005

ЛИСТ	МАССА	МАШТАБ
	ВМ. ТАБЛ.	1:5
ЛИСТ	ЛИСТОВ	
ЦНИИЭП ГОРЬКОВСКИЙ ФАКУЛЬТЕТ Г. МОСКВА		

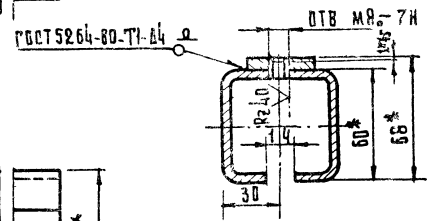
КОДОВАЯ ГАВРИЛИНА

18102 23 ФОРМАТ И

8201.04.00005



A-A



Вид Б

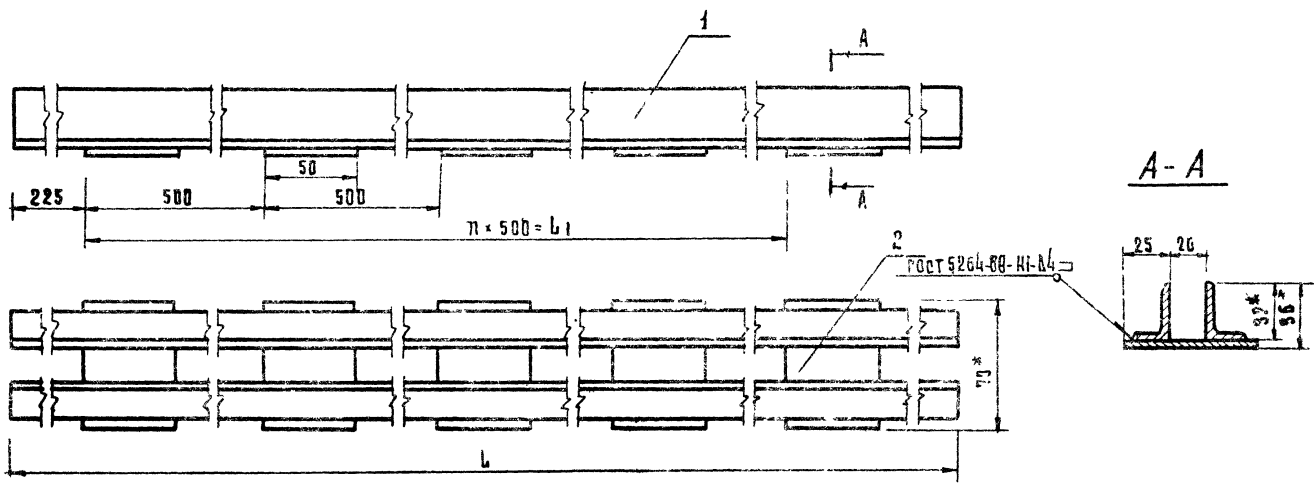
1* Размеры для справок
2 Предварительные отклонения размеров: отверстий Н14, деталей: Т14

Обозначение	Размеры, мм		n	Марка кр.
	L	L1		
8201.04.000	5992	5500	11	40.87
-01	4992	4500	9	33.95
-02	3992	3500	7	27.13
-03	2992	2500	5	20.40
-04	2492	2000	4	16.94
-05	1992	1500	3	13.53

				8201.04.00005			
ВЗНУМСТ	НАДОКОН	ПОДП	ДАТА	Путь Сборочный чертеж	АНТ	МАССА	МАСШТАБ
ВЗРАБ	КРОКОВЕЧКО				СМ.		1:2
ПРОБ	АСТАПОВА			ТАБЛ.			
И КОНТР.	КОРДЕТЯЕВ			АНСТ	АКСТОВ		
САМНН М	САМОВЕР			ЦНИИЭП	ТОРГОВЫЙ		
РУК. МАСТ.	БИКОДИ			Г. МОСКВА	ВАНИИИ		
					ТУРКСТЕКА		

8201 05 000

СЕРИЯ 1 279 2-1



1* Размеры для справок
 2 Предельные отклонения размеров: $\pm \frac{IT14}{2}$

Обозначение	Размеры, мм		n	Материал
	L	L1		
8201 05 000	6000	5500	11	18.36
- 01	5000	4500	9	15.29
- 02	4000	3500	7	12.23
- 03	3000	2500	5	9.17
- 04	2500	2000	4	7.94
- 05	2000	1500	3	6.41

				8201 05 000 05		
ИЗМАНЕТ	И ДОКУМ	ПОДП	ДАТА	Направляющая Сборочный чертеж	Лист	Масштаб
РАЗРАБ	ПРОКОПЕНКО	<i>[Signature]</i>			№	1:2
И ДОВ	КОТЛОВА	<i>[Signature]</i>			Масштаб	
И КОНТР	КОРОТКОВ	<i>[Signature]</i>			№ лист	№ листов
РАШИМ	САМОВЕР	<i>[Signature]</i>				
ЭКОН	БИКОСЯ	<i>[Signature]</i>				
				ИНСТИТУТ Г. МОСКВА		

№	ОБЪЕМ	№ ДОК. №	ОБОЗНАЧЕНИЕ	НАИМЕНОВАНИЕ	КОЛ. НА ИСПОЛН.					8201.04.000-	ПРИМЕЧАНИЕ
					01	02	03	04	05		
				ДОКУМЕНТАЦИЯ							
			8201.04.00006	СБОРОЧНЫЙ ЧЕРТЕЖ ДЕТАЛИ НАПРАВЛЯЮЩАЯ ТРУБА 60×60×4-10 ГОСТ 8639-68*							
1			8201.04.001	Е-5998	1						
			-01	Е-4998		1					
			-02	Е-3998			1				
			-03	Е-2998				1			
			-04	Е-2998					1		
			-05	Е-1998						1	
2			8201.04.002	ПЛИНКА	12	10	8	6	5	4	

ИЗМАНСТ	№ ДОКУМ.	ПОДП.	ДАТА
РАЗРАБ.	ПРОКОНЕКТ	<i>[Signature]</i>	
ПРОВ.	ДЕТАЛЬОВА	<i>[Signature]</i>	
И.КОНТ.	КОРРЕКТЕВ	<i>[Signature]</i>	

8201.04.000

Путь

ЛИСТ	ИЗМЕТ	ЛИСТОВ
1		1

ЦНИИЭП
г. Москва
ФОРМАТ II

ИЗДАНИЕ
ВНУТРЕННЕЕ
ТАИЛИСКОЕ
КОМПЛЕКТОВ

КОЛЯРОВА ГАРВИНА

ИЗМ. ПОДП. ПОДПИСИ И ДАТА ВЗАИМН. № ИВ № ДУБА ПОДПИСИ ДАТА 29 ЯВРЯ 1.279.2-1 Выпуск 1

№	ОБЪЕМ	№ ДОК. №	ОБОЗНАЧЕНИЕ	НАИМЕНОВАНИЕ	КОЛ. НА ИСПОЛН.					8201.05.000-	ПРИМЕЧАНИЕ
					01	02	03	04	05		
				ДОКУМЕНТАЦИЯ							
			8201.05.00006	СБОРОЧНЫЙ ЧЕРТЕЖ ДЕТАЛИ СВЯЗЬ УГОЛОК 5-32×25-4ГОСТ8510-72 СТ.ЗКА ГОСТ535-79	×	×	×	×	×	×	
1			8201.05.001	Е-6000	2						
			-01	Е-5000		2					
			-02	Е-4000			2				
			-03	Е-3000				2			
			-04	Е-2500					2		
			-05	Е-2000						2	
2			8201.05.002	ПЛИНКА Е-70 ПОЛОСА 400ГОСТ103-76 СТ.ЗКАГОСТ535-79	12	10	8	6	5	4	

ИЗМАНСТ	№ ДОКУМ.	ПОДП.	ДАТА
РАЗРАБ.	ПРОКОНЕКТ	<i>[Signature]</i>	
ПРОВ.	ДЕТАЛЬОВА	<i>[Signature]</i>	
И.КОНТ.	КОРРЕКТЕВ	<i>[Signature]</i>	

8201.05.000

НАПРАВЛЯЮЩАЯ

ЛИСТ	ИЗМЕТ	ЛИСТОВ
1		1

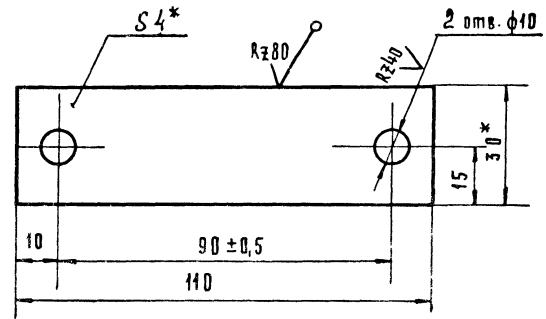
ЦНИИЭП
г. Москва
ФОРМАТ II

ИЗДАНИЕ
ВНУТРЕННЕЕ
ТАИЛИСКОЕ
КОМПЛЕКТОВ

КОЛЯРОВА ГАРВИНА

8201.03.002

(V) A



Серия 1 279 2 -1 выпуск 1

- 1. Предельные отклонения размеров: отверстий ищ, остальных ± $\frac{IT14}{2}$
- 2. Размеры для справок
- 3. Покрытие: Ц. 9. Х. Р. Ц.

8201.03.002

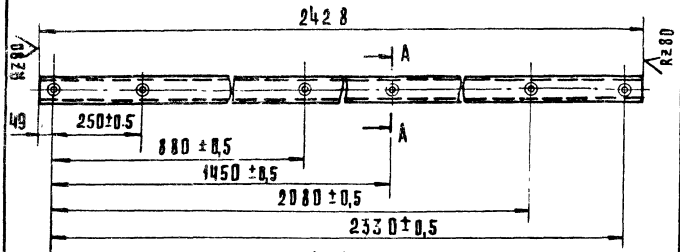
Изм.	Лист	№ док. м.	Подп.	Дата	Лист	Масса	Масштаб	
1	1	11,5	1:10		1	0,17	1:1	
Исполн.	Проверен	Акт	Листов	1	Исполн.	Проверен	Листов	1
Самовер	Самовер	Самовер	Самовер	Самовер	Самовер	Самовер	Самовер	Самовер

ЦНИИОП

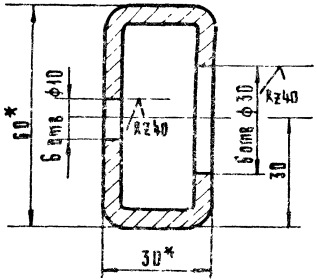
18102 24 87мат 11

8201.03.001

(V) A



A-A
М 1:1



- * Размеры для справок
- 2. Предельные отклонения размеров: отверстий ищ, остальных ± $\frac{IT14}{2}$
- 3. Покрытие: Ц. 9. Х. Р. Ц.

8201.03.001

БАЛКА

Изм.	Лист	№ док. м.	Подп.	Дата	Лист	Масса	Масштаб	
1	1	11,5	1:10		1		1:1	
Исполн.	Проверен	Акт	Листов	1	Исполн.	Проверен	Листов	1
Самовер	Самовер	Самовер	Самовер	Самовер	Самовер	Самовер	Самовер	Самовер

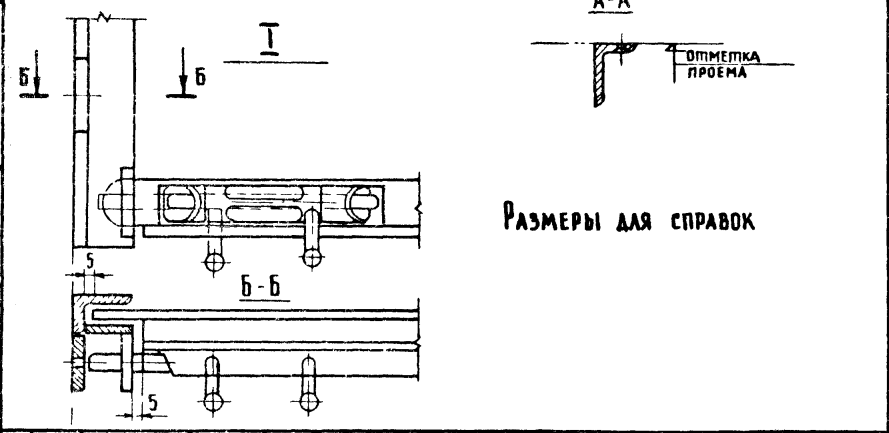
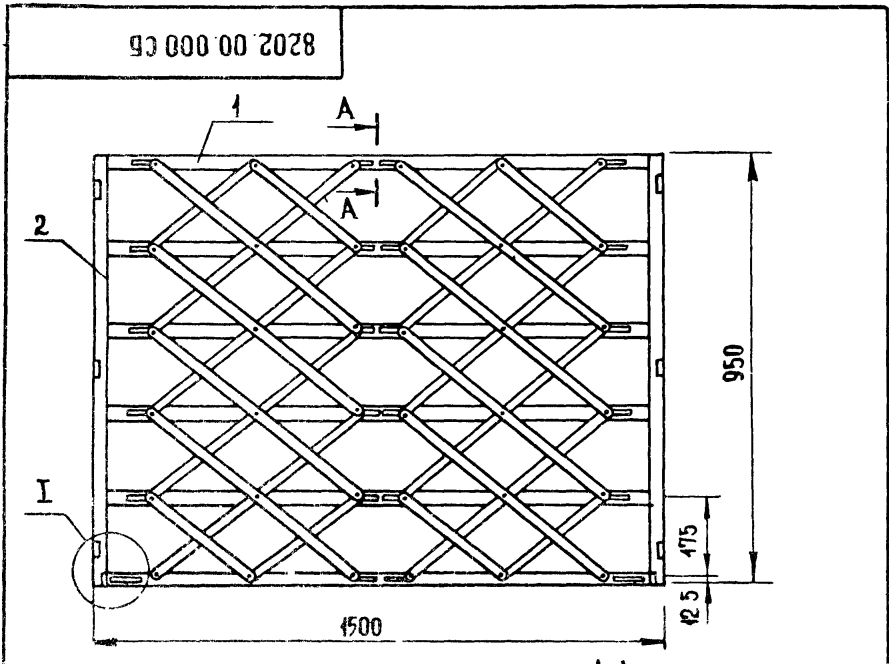
ЦНИИОП

Труба 60 x 30 x 4 - 40

Серия 1 279 2 -1 выпуск 1

Изм. №, дата, подпись и дата, взамен №, дата, подпись и дата

Выпуск 1
Серия 1.279.2-1



8202.00.000 СБ

ИЗМ. АИСТ.	№ ДОКУМ.	ПОДП.	ДАТА	ОГРАЖДЕНИЕ МЕТАЛЛИЧЕСКОЕ	ЛИСТ	МАССА	МАСШТАБ
РАЗРАБ.	ПРОКОПЕНКО	<i>[Signature]</i>		ОГРАЖДЕНИЕ МЕТАЛЛИЧЕСКОЕ РАЗВИЖНОЕ СБОРОЧНЫЙ ЧЕРТЕЖ	18,20	4:10	
И. КОМПР.	КОРОСТЯЕВ	<i>[Signature]</i>					
САМОВЕР	САМОВЕР	<i>[Signature]</i>					
И. КОМПР.	КОРОСТЯЕВ	<i>[Signature]</i>					
				ЦНИИОП	ПРОЕКТНО-ИЗЫСКАТЕЛЬСКО-СБОРОЧНО-МОНТАЖНО-ЭКСПЛУАТАЦИОННО-РЕСТАВРАЦИОННО-РЕКОНСТРУКЦИОННО-ПРОЕКТИРОВАНИЕ КОМПЛЕКСОВ		
				г. Москва			

Выпуск 1
Серия 1.279.2-1

ФОРМАТ	ЗОНА	ПОЗ	ОБОЗНАЧЕНИЕ	НАИМЕНОВАНИЕ	ПРИМЕЧАНИЕ
				<u>Документация</u>	
11			8202.00.000 СБ	СБОРОЧНЫЙ ЧЕРТЕЖ	
				<u>СБОРОЧНЫЕ ЕДИНИЦЫ</u>	
11	4		8202.01.000	Створка	1
11	2		8202.03.000	Направляющая	2

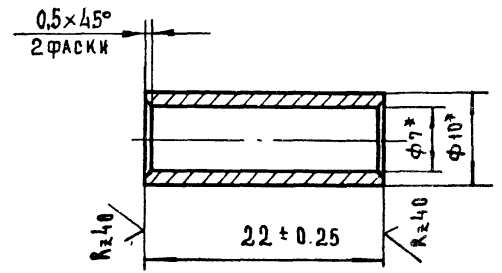
ИЗМ. АИСТ. № ДОКУМ. ПОДП. ДАТА

ИЗМ. АИСТ.	№ ДОКУМ.	ПОДП.	ДАТА	ОГРАЖДЕНИЕ МЕТАЛЛИЧЕСКОЕ	ЛИСТ	АИСТ.	АИСТОВ
РАЗРАБ.	ПРОКОПЕНКО	<i>[Signature]</i>		ОГРАЖДЕНИЕ МЕТАЛЛИЧЕСКОЕ РАЗВИЖНОЕ	18,20	4:10	
И. КОМПР.	КОРОСТЯЕВ	<i>[Signature]</i>					
САМОВЕР	САМОВЕР	<i>[Signature]</i>					
И. КОМПР.	КОРОСТЯЕВ	<i>[Signature]</i>					
				ЦНИИОП	ПРОЕКТНО-ИЗЫСКАТЕЛЬСКО-СБОРОЧНО-МОНТАЖНО-ЭКСПЛУАТАЦИОННО-РЕСТАВРАЦИОННО-РЕКОНСТРУКЦИОННО-ПРОЕКТИРОВАНИЕ КОМПЛЕКСОВ		
				г. Москва			

8202.00.000

8201.01.001

(✓) (✓)



СЕРИЯ 1.279.2-1 ВЫПУСК 1

1* РАЗМЕРЫ ДЛЯ СПРАВОК
2 ПОКРЫТИЕ Ц9.ХР.4.

82 02.01.001

ИЗМ.	ЛИСТ	№ ДОКУМ.	ПОДП.	ДАТА
РАЗРАБ.	ПРОКОПЕНКО			
ПРОВЕР.	АСТАПОВА			
Н.КОНТР.	КОРОСТЕЛЕВ			
ГЛАВ.ИНЖ.	САМОВЕР			
РУК.МАСТ.	БИКСОВ			

ВТУЛКА

ТРУБА 10x15 ГОСТ 8734-75
10 ГОСТ 8735-74

ЛИСТ	МАССА	МАСШТАБ
	0.008	2:1

ЛИСТ ЛИСТОВ 1

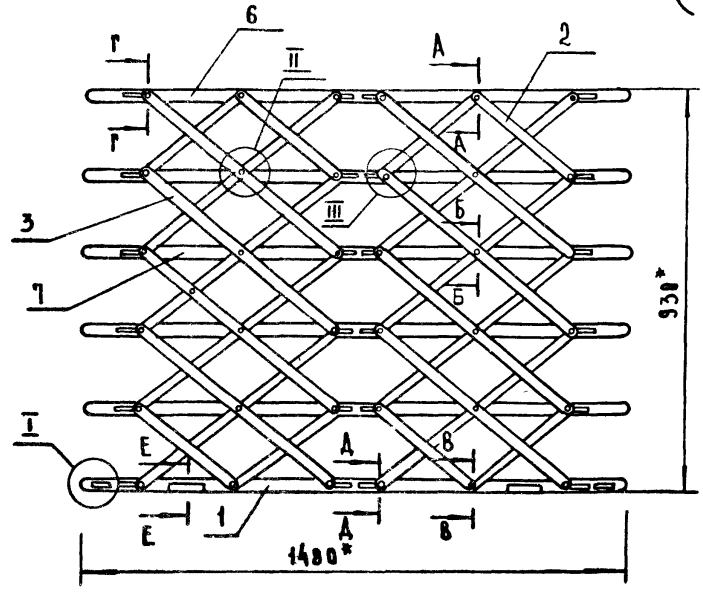
ЦНИИЭП
г. МОСКВА
ТОРГОВО-ВЫТОВОЙ ЗАЛ ИЛИ ТУРИСТСКИЙ КОМПЛЕКС

18102 29 ФОРМАТ II

ИЗМ. ПОДАТ. ПОДПИСЬ И ДАТА

8202.01.00056

(✓) (✓)



* РАЗМЕРЫ ДЛЯ СПРАВОК.

82 02.01.00056

СТВОРКА
СБОРОЧНЫЙ ЧЕРТЕЖ

ЛИСТ	МАССА	МАСШТАБ
	16.79	1:10

ЛИСТ 1 ЛИСТОВ 2

ЦНИИЭП
г. МОСКВА
ТОРГОВО-ВЫТОВОЙ ЗАЛ ИЛИ ТУРИСТСКИЙ КОМПЛЕКС

ФОРМАТ II

СЕРИЯ 1.279.2-1 ВЫПУСК 1

ИЗМ. ПОДАТ. ПОДПИСЬ И ДАТА

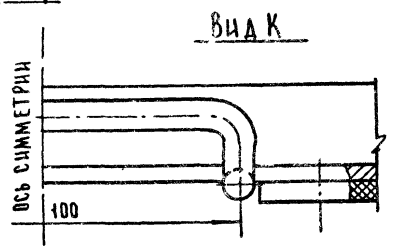
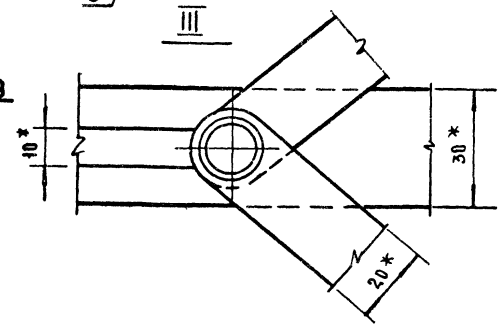
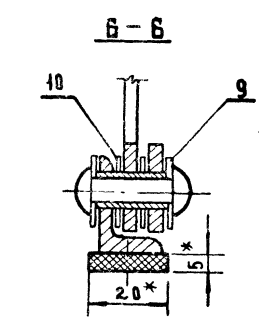
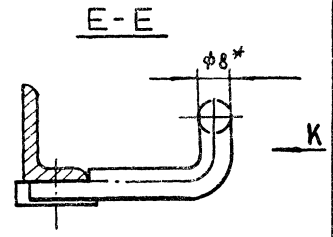
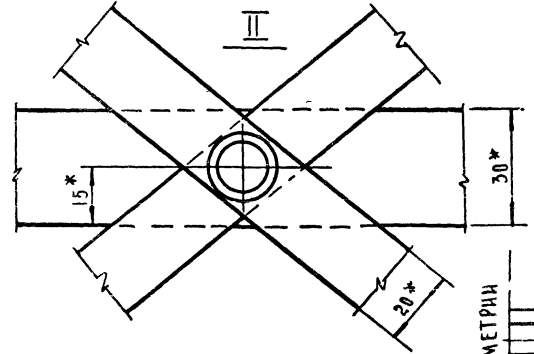
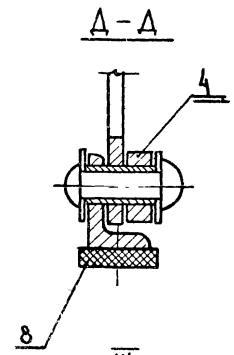
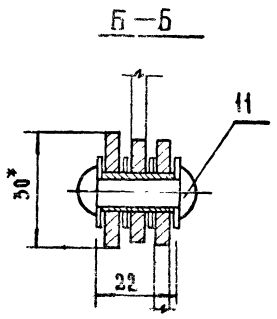
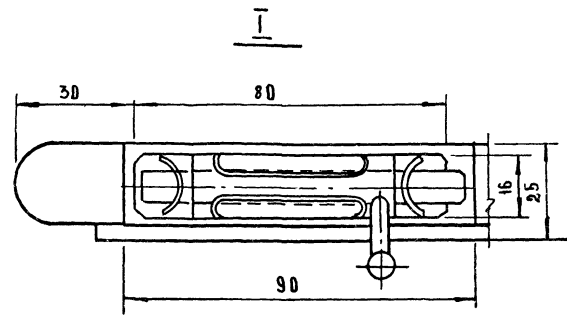
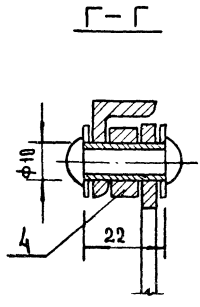
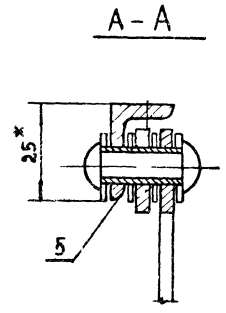
ИЗМ.	ЛИСТ	№ ДОКУМ.	ПОДП.	ДАТА
РАЗРАБ.	ПРОКОПЕНКО			
ПРОВЕР.	АСТАПОВА			
Н.КОНТР.	КОРОСТЕЛЕВ			
ГЛАВ.ИНЖ.	САМОВЕР			
РУК.МАСТ.	БИКСОВ			

(V) A

8202.01.00.006

СЕРИЯ 1 279 2 - 1

ВЫПУСК 1



1. РАЗМЕРЫ ДЛЯ СПРАВОК

ИЗМ.	ИЗМ.	ИЗМ.	ИЗМ.	ИЗМ.	ИЗМ.	ИЗМ.	ИЗМ.	ИЗМ.	ИЗМ.

82.02.01.00.006

ЛИСТ 9

Выпуск 1

Серия 1.279.2-1

ИЗМ. ИСП. ПОДП. И ДАТА

ФОРМАТ	ЗОНА	ПОЗ.	ОБОЗНАЧЕНИЕ	НАИМЕНОВАНИЕ	КОД	ПРИМЕЧАНИЕ
				<u>ДОКУМЕНТАЦИЯ</u>		
*			82.02 01.000 СБ	СБОРОЧНЫЙ ЧЕРТЕЖ		*11.12
				<u>СБОРОЧНЫЕ ЕДИНИЦЫ</u>		
11	1		82.02 02.000	ПЛАНКА	1	
				<u>ДЕТАЛИ</u>		
11	2		82.02 01.007	РЫЧАГ КОРОТКИЙ	8	
11	3		82.02 01.006	РЫЧАГ ДЛИННЫЙ	16	
11	4		82.02 01.005	ПРОСТАВКА	8	
11	5		82.02 01.004	ВТУЛКА	36	
11	6		82.02 01.002	ПЛАНКА	1	
11	7		82.02 01.003	ПЛАНКА	4	
Б4	8		82.02 01.004	РЕЗИНА ЛИСТОВАЯ 20x5 ГОСТ 6051-76 L=1480	1	
				<u>СТАНДАРТНЫЕ ИЗДЕЛИЯ</u>		
				ШАЙБЫ ГОСТ 6958-78		
				6 01.05	72	
				10 01.05	56	
				ЗАКЛЕПКА 6x28-011		
				ГОСТ 10299-80	36	

ИЗМ. ИСП. ПОДП. И ДАТА			82.02 01.000		
РАЗРАБ.	ПРОКОПЕНКО	ПОДП.	ДАТА	ЛСТ	ЛНСТ
ПРОВЕР.	АСТАПОВА				
И КОНТР.	КОРОСТЕЛЕВ				
СТВОРКА			1		
			ЦНИИЗП г. Москва		

Выпуск 1

Серия 1.279.2-1

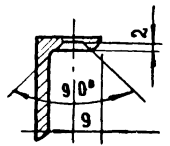
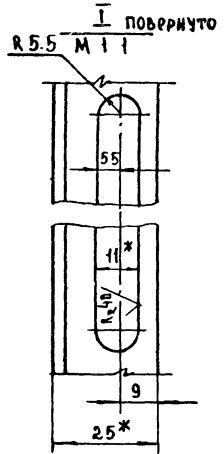
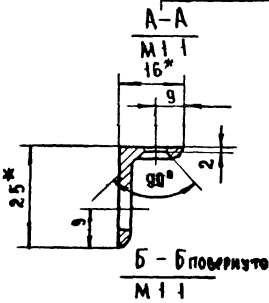
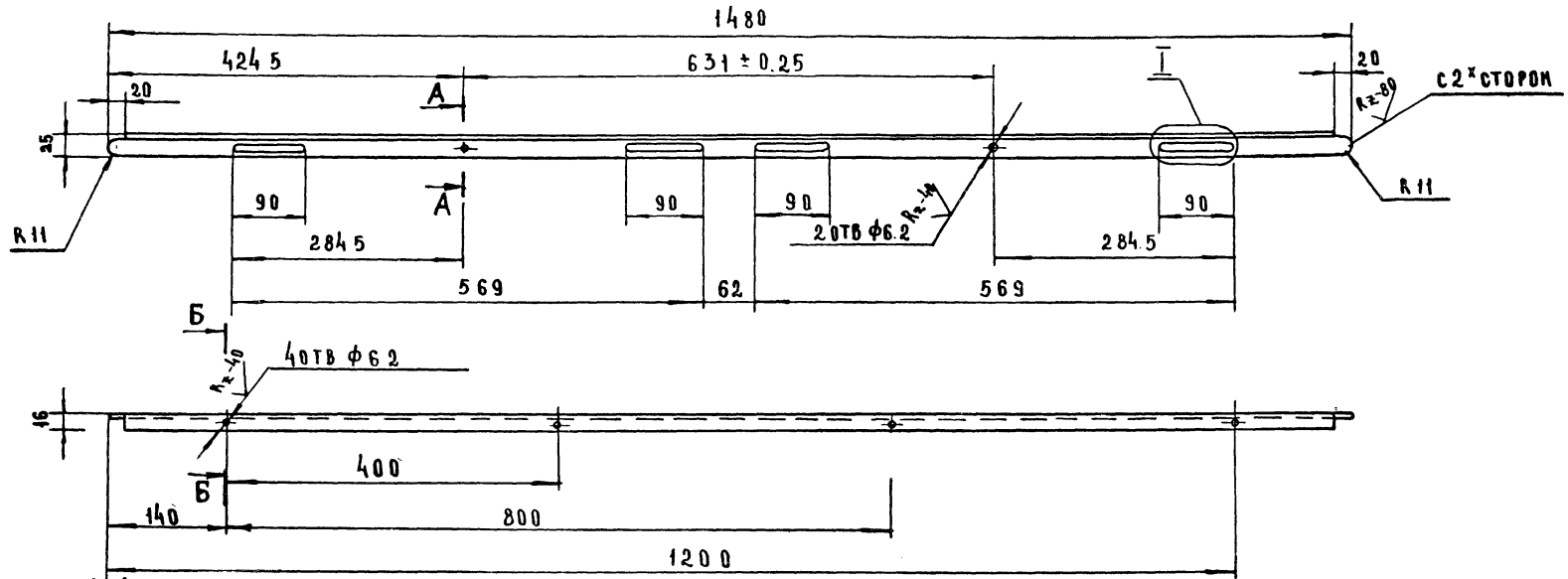
ИЗМ. ИСП. ПОДП. И ДАТА

ФОРМАТ	ЗОНА	ПОЗ.	ОБОЗНАЧЕНИЕ	НАИМЕНОВАНИЕ	КОД	ПРИМЕЧАНИЕ
				<u>ДОКУМЕНТАЦИЯ</u>		
12			82.02 02.000СБ	СБОРОЧНЫЙ ЧЕРТЕЖ		
				<u>ДЕТАЛИ</u>		
11	1		82.02 02.001	РУЧКА	2	
Б4	2		82.02 02.002	ПЛАНКА ПОЛОСА 4x20 ГОСТ 103-76 Ст 3 кл 2 ГОСТ 535-79 L=90	2	0.1 кг
Б4	3		82.02 02.003	ПЛАНКА УГОЛОК 25x16x3 ГОСТ 8510-72 Ст 3 кл 2 ГОСТ 535-79 L=1480	1	1.35 кг
				<u>СТАНДАРТНЫЕ ИЗДЕЛИЯ</u>		
				ЗАДВИЖКА ЭТ ГОСТ 5090-79	2	

ИЗМ. ИСП. ПОДП. И ДАТА			82.02 02.000		
РАЗРАБ.	ПРОКОПЕНКО	ПОДП.	ДАТА	ЛСТ	ЛНСТ
ПРОВ.	АСТАПОВА				
И КОНТР.	КОРОСТЕЛЕВ				
ПЛАНКА			1		
			ЦНИИЗП г. Москва		

82 02 01.002

✓(✓)



1. ПРЕДЕЛЬНЫЕ ОТКЛОНЕНИЯ РАЗМЕРОВ ОТВЕРСТИЙ И14, ОСТАЛЬНЫХ ± $\frac{IT14}{2}$
2. ОСТРЫЕ КРОМКИ ПРИТУПИТЬ
3. ПОКРЫТИЕ: Ц.9. Х.У.
4. РАЗМЕРЫ ДЛЯ СПРАВОК

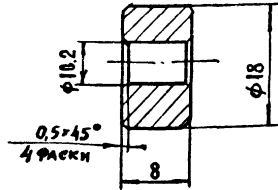
				82 02 01.002			
ИЗМ	ЛИСТ	№ ДКУМ	ПОДП	АЛТА	ЛИСТ	МАССА	МАСШТАБ
		РАЗРАБ	ПРОКОВЕНКО			1.35	1:5
		ПРОВЕР	АСТАПОВА				
		И АДНТ	КОРОСТЕЛЕВ		ЛИСТ		ЛИСТОВ 1
		ГЛАВН.М	САМОВЕР				
		РУК МАСТ	БЫКСОН				
				ПЛАНКА			
				УГОЛОК		25x16x3 ГОСТ 8510-72	
						СТ.3 КЛ2 ГОСТ 535-79	
						ЦНИИЭП г. МОСКВА	
						ТОРГОВАЯ ЗАКОННО ТУРИСТСКИ КОМПЛЕКС	

СЕРИЯ 1.279.2-1 ВЫПУСК 1

ИЗМ.№1 ПОДА. ПОДАП. И АЛТА. ИЗМ.№№1-10 ИРВ.№1456А ПОДАП. И АЛТА.

8202.01.005

Rz40 ✓



1. ПРЕДЕЛЬНЫЕ ОТКЛОНЕНИЯ РАЗМЕРОВ: ОТВЕРСТИЙ И14,
ОСТАЛЬНЫХ $\pm \frac{IT14}{2}$
2. ПОКРЫТИЕ: Ц.9.ХР.4.

8202.01.005

ИЗМ.	ЛИСТ	№ ДОКУМ.	ПОДП.	ДАТА	НАЗВАНИЕ	Л И Т	МАССА	МАСШТАБ
РАЗРАБ.	ПРОКОПЕНКО		<i>Александр</i>			ПРОСТАВКА		001
ПРОВЕР.	АСТАПОВА		<i>Алла</i>		Л И С Т			Л И С Т О В
И.КОНТР.	КОРОСТЕЛЕВ		<i>Владимир</i>		КРУГ	ЦНИИЭП г. Москва	ТОРГОВО- БЫТОВЫХ ЗАДАНИЙ И ТУРИСТСКИХ КОМПЛЕКТОВ	18 ГОСТ 2590-71 * Ст. 3 и 2 ГОСТ 535-79
ГЛАВН. И.	САМОВЕР		<i>Самовер</i>					
РУК. МАСТ.	БИКСОН		<i>Биксон</i>					

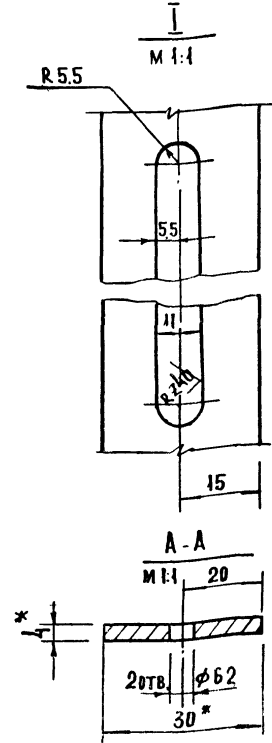
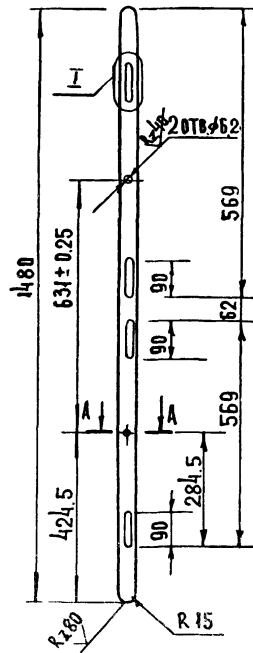
ФОРМАТ И1

8202.01.003

A(V) ✓

СЕРИЯ 1.279.2-1

Выпуск 1



1. ПРЕДЕЛЬНЫЕ ОТКЛОНЕНИЯ РАЗМЕРОВ: ОТВЕРСТИЙ, И14, ОСТАЛЬНЫХ $\pm \frac{IT14}{2}$
2. ОСТРЫЕ КРОМКИ ПРИТУПИТЬ
3. ПОКРЫТИЕ: Ц.9.ХР.4
4* РАЗМЕРЫ ДЛЯ СПРАВОК

8202.01.003

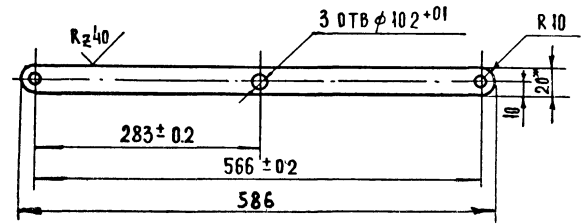
ИЗМ.	ЛИСТ	№ ДОКУМ.	ПОДП.	ДАТА	НАЗВАНИЕ	Л И Т	МАССА	МАСШТАБ
РАЗРАБ.	ПРОКОПЕНКО		<i>Александр</i>			ПЛАНКА		162
ПРОВЕР.	АСТАПОВА		<i>Алла</i>		Л И С Т			Л И С Т О В
И.КОНТР.	КОРОСТЕЛЕВ		<i>Владимир</i>		ПОЛОСА	ЦНИИЭП г. Москва	ТОРГОВО- БЫТОВЫХ ЗАДАНИЙ И ТУРИСТСКИХ КОМПЛЕКТОВ	4x30 ГОСТ 103-76 Ст. 3 и 2 ГОСТ 535-79
ГЛАВН. И.	САМОВЕР		<i>Самовер</i>					
РУК. МАСТ.	БИКСОН		<i>Биксон</i>					

18102 33

ФОРМАТ И1

8202.01.006

(✓) А



- 1* Размеры для справок
2. Пределные отклонения размеров; отверстий H14, остальных ± $\frac{IT14}{2}$
3. Острые кромки притупить
4. Покрытие Ц 9. ХР.4

8202 01 006

ИЗМ	ЛИСТ	№ ДОКУМ	ПОДП.	ДАТА
РАЗРАБ	ПРОКОПЕНКО			
ПРОВЕР	АСТАЛОВА			
И.КОНТР	КОРОСТЕВ			
ДИЗНЖ	САМОВЕР			
РИС	МАСТЕРОВ			

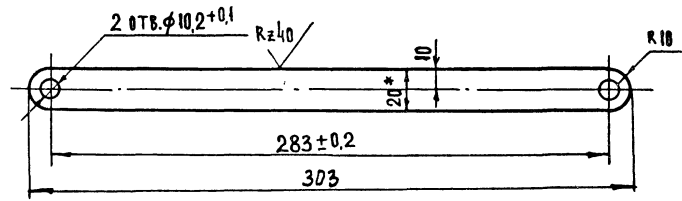
Рычаг длинный

ЛИСТ	МАССА	МАСШТАБ
1	0.36	1:5
ЛИСТ	ЛИСТОВ	
1	1	

4x20 ГОСТ 103-76

8202.01.007

(✓) А



- 1* Размеры для справок
2. Пределные отклонения размеров; отверстий H14; остальных ± $\frac{IT14}{2}$
3. Острые кромки притупить
4. Покрытие: Ц.9. ХР.4

8202 01 007

ИЗМ	ЛИСТ	№ ДОКУМ	ПОДП.	ДАТА
РАЗРАБ	ПРОКОПЕНКО			
ПРОВЕР	АСТАЛОВА			
И.КОНТР	КОРОСТЕВ			
ДИЗНЖ	САМОВЕР			
РИС	МАСТЕРОВ			

Рычаг короткий

ЛИСТ	МАССА	МАСШТАБ
1	0.19	1:2
ЛИСТ	ЛИСТОВ	
1	1	

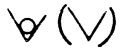
4x20 ГОСТ 103-76

СЕРИЯ 1.279.2-1 ВЫПУСК 1

СЕРИЯ 1.279.2-1 ВЫПУСК 1

№ ПОДА. ПОДПИСЬ И ДАТА

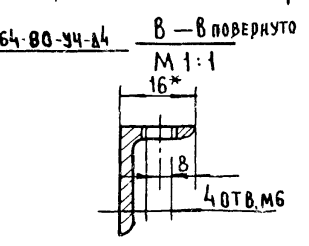
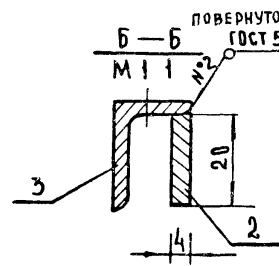
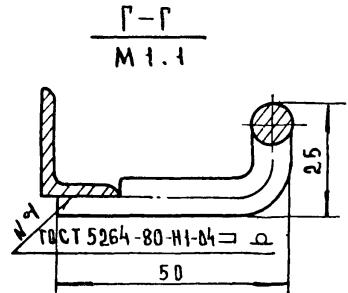
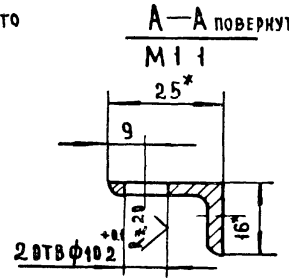
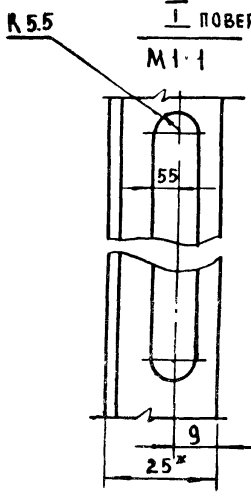
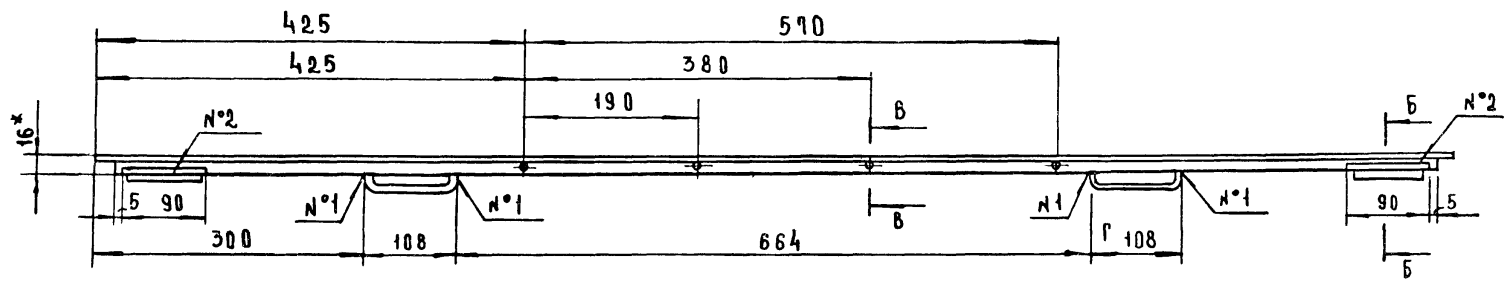
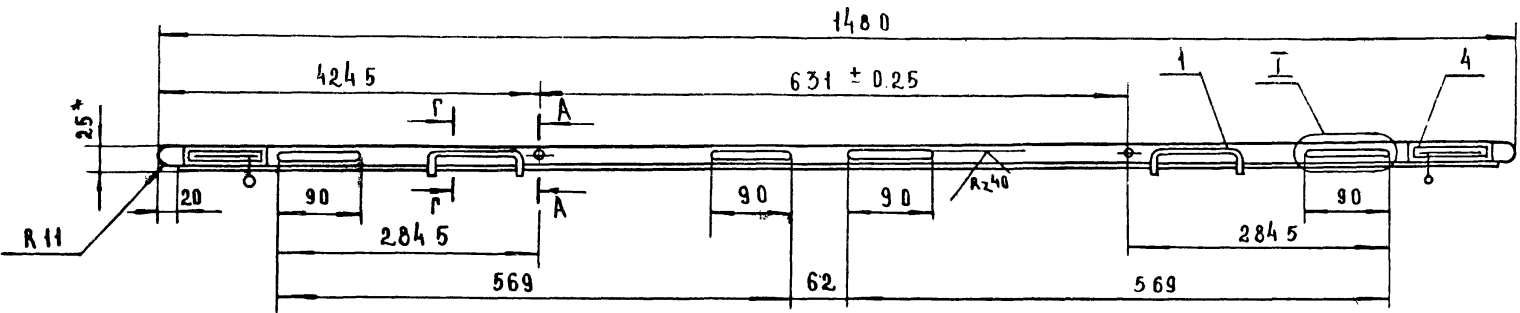
№ ПОДА. ПОДПИСЬ И ДАТА



82 02.02.000865

СЕРИЯ 1.279.2-1 ВЫПУСК 1

ИМЬ, № ПДАД, ПОДЛ. И ДАТА | ВЗАМ. ИМЬ, № ПДАД, ПОДЛ. И ДАТА



- * РАЗМЕРЫ ДЛЯ СПРАВОК
- ПРЕДЕЛЬНЫЕ ОТКЛОНЕНИЯ РАЗМЕРОВ ОТВЕРСТИЙ Н14, ВАЛОВ Н14, ОСТАЛЬНЫХ $\pm \frac{IT14}{2}$
- ОСТРЫЕ КРОМКИ ПРИТУПИТЬ

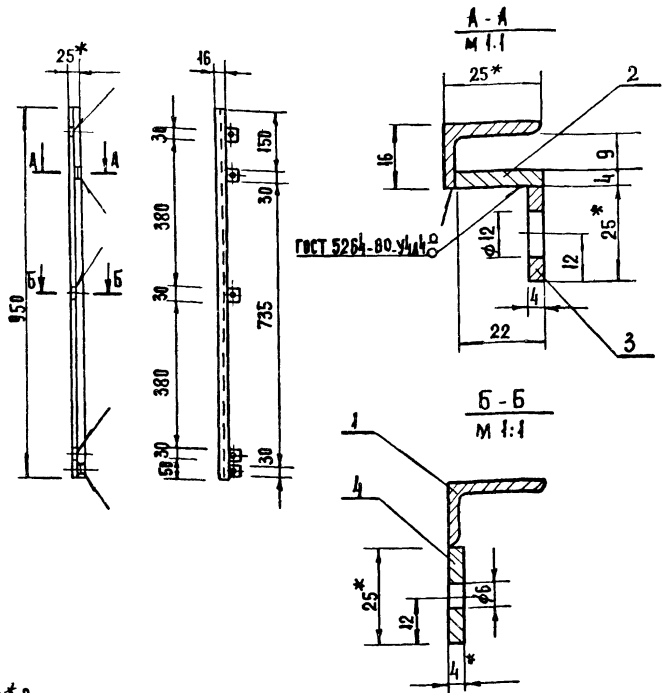
ИЗМ.	ЛИСТ	№ ДИСК	ПОДП. ДАТА
Р.Р.З.РАБ.	ПР.В.КОПЕНКО		
ПРОВЕР.	АСТАМОВА		
Н.КОНТР.	КОРОСТЕЛЕВ		
ГЛ.ИНЖ.	САМОВЕР		
РУК.МАСТ.	БИКСОН		

8202.02.000865		
ЛИСТ	МАССА	МАСШТАБ
	1.55	1:5
ПЛАНКА СБОРОЧНЫМ ЧЕРТЕЖ		
ЛИСТ	ЛИСТОВ 1	
ЦНИИЭП	ТРУДОВОЙ САМОУЧЕБНО- ТЕХНИЧЕСКИЙ ЦЕНТР г. МОСКВА	

СЕРИЯ 1.279.2-1 А ВЫПУСК 1

8202 03.000 СБ

А/В



- 1* РАЗМЕРЫ ДЛЯ СПРАВОК
- 2 ПРЕДЕЛЬНЫЕ ОТКАВЛЕНИЯ РАЗМЕРОВ, ОТВЕРСТИЙ И т.д., ОСТАЛЬНЫХ $\pm \frac{IT14}{2}$
- 3. ОСТРЫЕ КРОМКИ ПРИТУПЛИТЬ.

8202. 03.000 СБ

НАПРАВЛЯЮЩАЯ
СБОРОЧНЫЙ ЧЕРТЕЖ

Л И Т	В Я С А	В Я С Т А В
	1.41	1:10
Л И Т	Л И С Т	Л И С Т О В
	1	1

ИЗМ	ЛИСТ	№ ДОКУМ	ПОДП	ДАТА
РАЗРАБ		ПРОВОКЕНКО		
ПРОВЕР		АСТАПОВА		
И.КОНТР		КОРОСТЕЛЕВ		
ГЛАВН.И.		САМОВЕР		

СЕРИЯ 1.279.2-1 А ВЫПУСК 1

СЕРИЯ 1.279.2-1 А ВЫПУСК 1

ФОРМАТ	ЗОНА	ПОЗ	ОБОЗНАЧЕНИЕ	НАИМЕНОВАНИЕ	КОЛ.	ПРИМЕЧ
				ДОКУМЕНТАЦИЯ		
И			8202 03 000 СБ	СБОРОЧНЫЙ ЧЕРТЕЖ		
				ДЕТАЛИ		
Б4	1		8202 03 001	СТОЙКА УГОЛОК 25*16*3 ГОСТ 8510-72 СТ3 КЛ ГОСТ 535-79 L = 950	1	0,9 КГ
Б4	2		8202 03.002	ПЛАНКА ПОЛОСА 4*22 ГОСТ 103-76 СТ3 КЛ2 ГОСТ 535-79 L = 950	1	0,69 КГ
Б4	3		8202 03.003	ПЛАСТИНА ПОЛОСА 4*25 ГОСТ 103-76 СТ3 КЛ2 ГОСТ 535-79 L = 30	2	0,05 КГ
Б4	4		8202 03.004	ПЛАСТИНА ПОЛОСА 4*25 ГОСТ 103-76 СТ3 КЛ2 ГОСТ 535-79 L = 30	3	0,08 КГ

8202. 03.000

НАПРАВЛЯЮЩАЯ

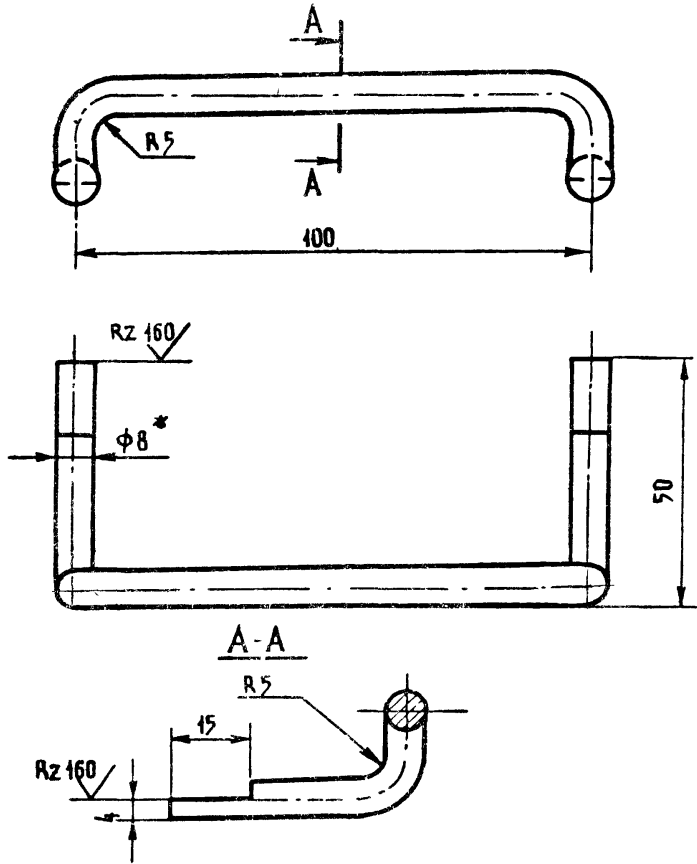
Л И Т	Л И С Т	Л И С Т О В

ИЗМ	ЛИСТ	№ ДОКУМ	ПОДП	ДАТА
РАЗРАБ		КУРОЧКИНА		
ПРОВЕР		АСТАПОВА		
И.КОНТР		КОРОСТЕЛЕВ		
ГЛАВН.И.		САМОВЕР		

ГОРГОВО-
БЫТОВЫХ
ЗДАНИЙ И

8202 02 001

(V)



- 1 Развернутая длина e=250мм
- 2 Пределные отклонения размеров $\pm \frac{um}{2}$
- 3 Покрытие: ЦО.ХР4
- 4* РАЗМЕР для справок

8202 02 001

ИЗМ	ЛИСТ	№ ДОКУМ	ПОДП	ДАТА	ЛИСТ	МАССА	МАСШТАБ
		Ручка				0,4	1:1
РАЗРАБ		ПРОКОПЕНКО			ЛИСТ		ЛИСТОВ 1
ПРОВЕР		АСЛАПОВА			ЦНИИЭП		
И.КОНТР		КОРОСТЕЛЕВ			торгово-выпуск		
ГЛАВН. ИНЖ.		САМОВЕР			ЗДАНИЙ И		
РУК.М.		БИКЕОН			ПРОЕКТИРОВАНИЯ		

Круг 8гост 2590-71*
Ст.3 кп.2 гост 535-78

Выпуск 1
Серия 1 279 2-1

ФОРМА	ЗОНА	ПОЗ	ОБОЗНАЧЕНИЕ	НАИМЕНОВАНИЕ	КОЛ	ПРИМЕЧАНИЕ
				ДОКУМЕНТАЦИЯ		
12			8203.03.000 СБ	СБОРОЧНЫЙ ЧЕРТЕЖ		
				ДЕТАЛИ		
11	1		8203.03.001	РУЧКА	2	
БУ	2		8203.03.002	ПЛАНКА		
				Полоса 4*20 гост 103-76 Ст.3 кп.2 гост 535-79		
				e=90	2	0,1кг
				СТАНДАРТНЫЕ ИЗДЕЛИЯ		
	3			Задвинка 3т гост 5090-79	2	
				ПЕРЕМЕННЫЕ ДАННЫЕ ДЛЯ ИСПОЛНЕНИЙ		
				8203.03.000		
БУ	4		8203.03.001	ОСНОВАНИЕ		
				Уголок Б-25*46*4 гост 8540-72 Ст.3 кп. гост 535-79		
				e=1480	1	1,1кг
				8203.03.000-01		
БУ	4		8203.03.004-01	ОСНОВАНИЕ		
				Уголок Б25*46*4 гост 8540-72 Ст.3 кп. гост 535-79		
				e=880	1	0,8кг

8203.03.000

ИЗМ	ЛИСТ	№ ДОКУМ	ПОДП	ДАТА	ЛИСТ	ЛИСТОВ
		Планка				1
РАЗРАБ		ПРОКОПЕНКО			ЦНИИЭП	
ПРОВ		АСЛАПОВА			торгово-выпуск	
И.КОНТР		КОРОСТЕЛЕВ			ЗДАНИЙ И	

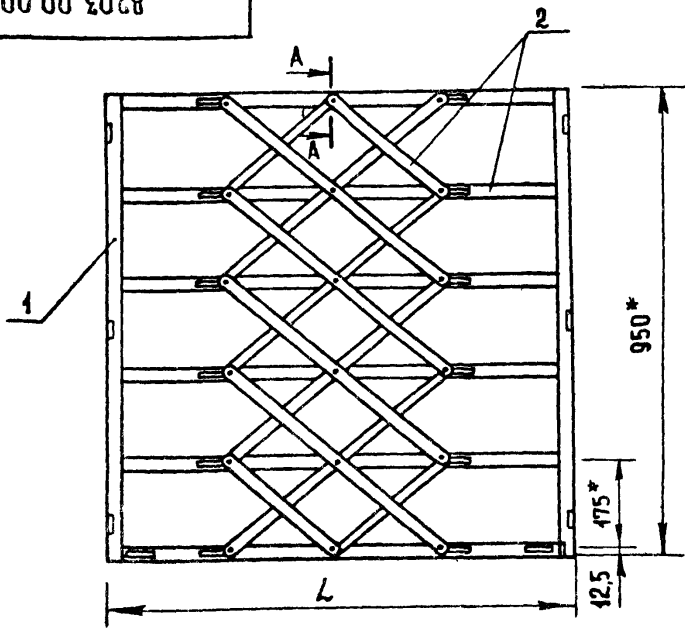
Планка

ЦНИИЭП
торгово-выпуск

Серия 1 279 2-1 Выпуск 1

ИВ И ПОДА ПОДАПСЬ И ДАТА ВЗАМ ИВ.Н ИВ.Н ДУБЛ. ПОДАПСЬ И ДАТА

8203.00.000 СБ



ОБОЗНАЧЕНИЕ	МАРКА	РАЗМЕРЫ, ММ	МАССА, КГ
		L	
8203 00 000	РП-8	1200	11 90
-01	РП-9	900	10 31

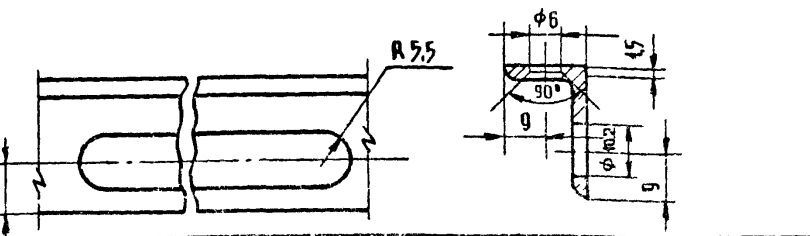
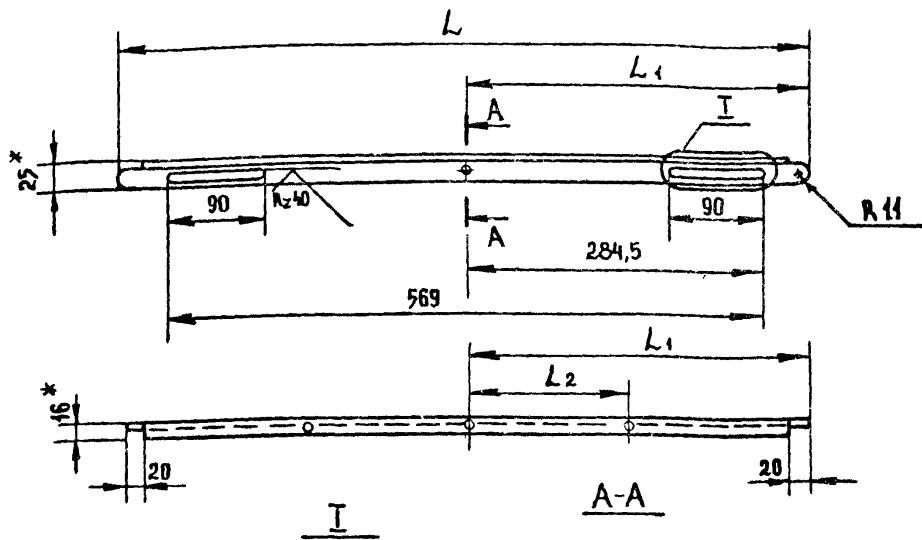
* РАЗМЕРЫ ДЛЯ СПРАВОК

8203.00.000 СБ

ИЗМ	ЛИСТ	№ ДОКУМ	ПОДП.	ДАТА	ОГРАЖДЕНИЕ МЕТАЛЛИЧЕСКОЕ РАЗВИННОЕ СБОРОЧНЫЙ ЧЕРТЕЖ	ЛИСТ	МАССА	МАСШТАБ
РАЗРАБ	СИМОНОВ					СМ	ТАБА	1:40
ПРОВЕР	АСПАПОВА					ЛИСТ	ЛИСТОВ 1	
Н. КОНТР	КОРОСТЕЛЕВ					ЦНИИЭП г. Москва		
ГЛ. ИНЖ. М	САМОВЕР					ПРОГОВО- БЫТОВЫХ ЗАДАНИЙ И ТУРИСТИЧЕСКИХ КОМПЛЕКСОВ		
РУК. МАСЛ	БИКСОН							

8203.01.001

Δ(V) Δ



ОБОЗНАЧЕНИЕ	РАЗМЕРЫ, ММ			МАССА КГ
	L	L1	L2	
8203 01 001	1180	590 ± 0.25	295	1.08
-01	880	440 ± 0.25	220	0.8

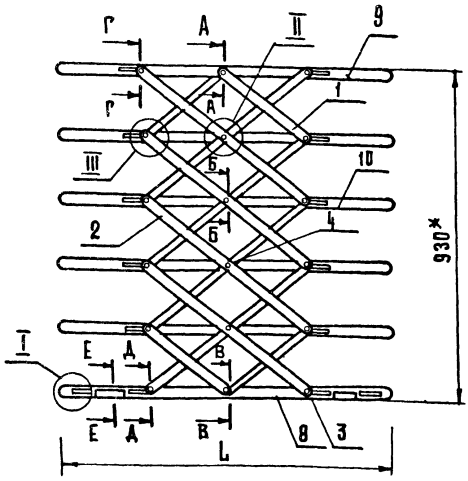
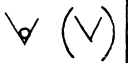
- 1 ПРЕДЕЛЬНЫЕ ОТКЛОНЕНИЯ РАЗМЕРОВ: ОТВЕРСТИЙ И11, ОСТАЛЬНЫХ ± 0.1/2
- 2 ОСТРЫЕ КРОМКИ ПРИРУПИТЬ
- 3 ПОКРЫТИЕ: Ц.9.ХР4
- 4* РАЗМЕРЫ ДЛЯ СПРАВОК

8203 01 001

ИЗМ	ЛИСТ	№ ДОКУМ	ПОДП.	ДАТА	ПЛАНКА	ЛИСТ	МАССА	МАСШТАБ
РАЗРАБ	ПРОКОПЕНКО					СМ	ТАБА	1:1
ПРОВЕР	АСПАПОВА					ЛИСТ	ЛИСТОВ 1	
Н. КОНТР	КОРОСТЕЛЕВ					ЦНИИЭП г. Москва		
ГЛ. ИНЖ. М	САМОВЕР					ПРОГОВО- БЫТОВЫХ ЗАДАНИЙ И ТУРИСТИЧЕСКИХ КОМПЛЕКСОВ		
РУК. МАСЛ	БИКСОН							

Уголок 6-16 × 25 × 3 ГОСТ 8540-72
Ст 3 кп ГОСТ 575-79

8203 00 000



Обозначение	Размеры, мм		Масса, кг
	L	l	
8203 00. 000	1180	10,49	
- 01	880	9,90	

1. * Размеры для вставок
2 Сечения см. лист 2

ИЗВ. № ПЛА. ПОДЛ. И ДАТА. ВЗАМ. ИЛИ Ч. ИЛИ В ДРУГ. ПОДЛ. И ДАТА.

8203.04.00005			
ИЗМ. ЛИСТ	№ ДОКУМ.	ПОДП.	ДАТА
РАЗРАБ.	ПРОЕКТИР.		
ПРОВЕР.	ДЕТАЛОВА		
И. КОНТР.	КОРОСТЕВ		
САМОВЕР.	САМОВЕР		
РЧ. И.	БИКОВ		
Створка			
Сборочный чертеж			
ЛИСТ	МАССА	МАШТАБ	
3	СМ. ТАБЛ.	1:10	
ЛИСТ 3 из листов 2			
ЦНИИЭП			
г. Москва			

ИЗВ. № ПЛА. ПОДЛ. И ДАТА. ВЗАМ. ИЛИ Ч. ИЛИ В ДРУГ. ПОДЛ. И ДАТА.

ФОРМА	ЗОНА	КОД	Обозначение	Наименование	КОЛ.	ПРИМЕЧАНИЕ
				Документация		
И1			8203 00 00005	Сборочный чертеж		
				Сборочные единицы		
И1	1		8203.02.000	Направляющая	2	
				Переменные данные для исполнения		
				8203.00.000		
				Сборочные единицы		
И1	2		8203 04.000	Створка	1	
				8203.00.000-01		
				Сборочные единицы		
И1	2		8203 04 000-01	Створка	1	

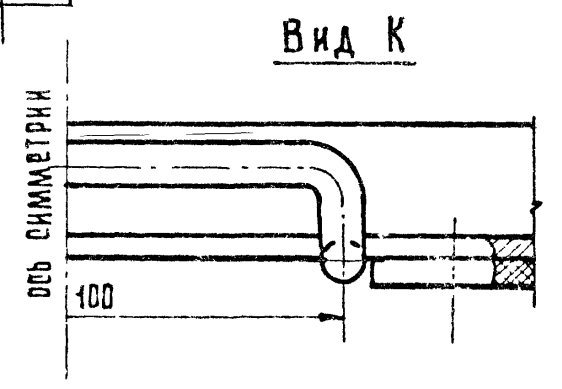
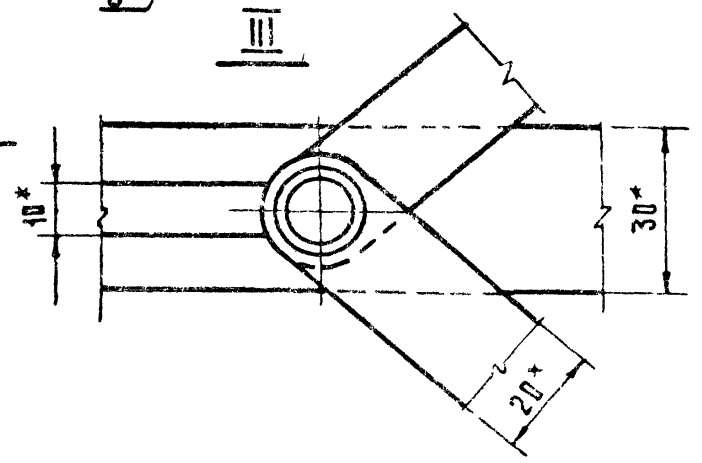
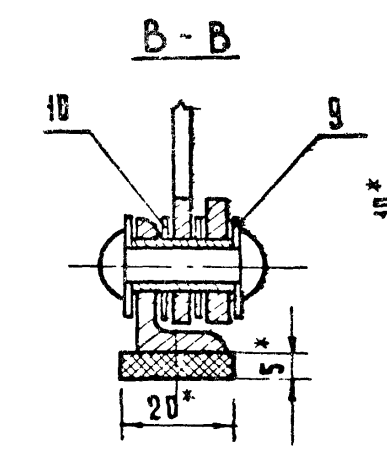
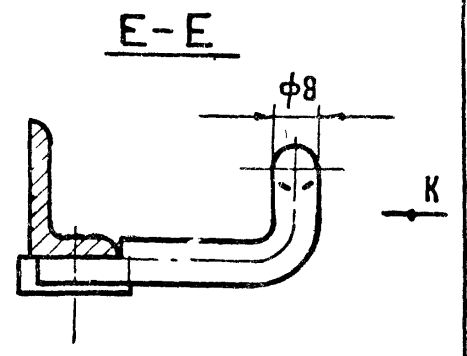
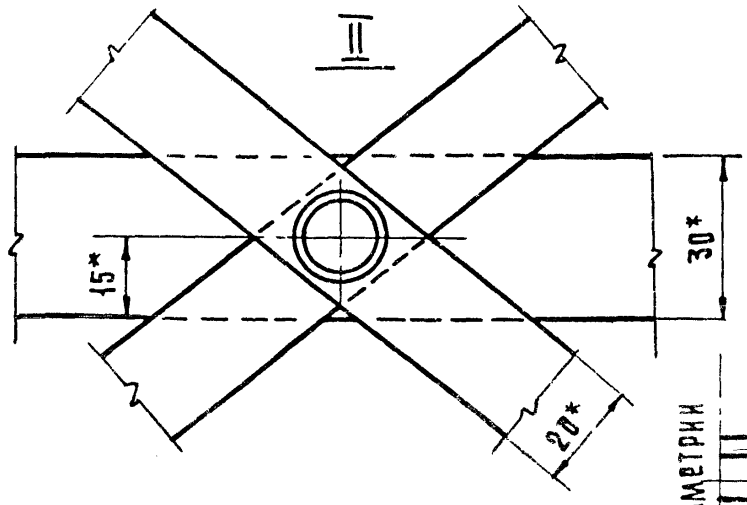
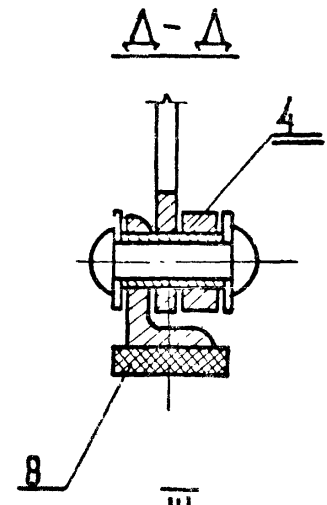
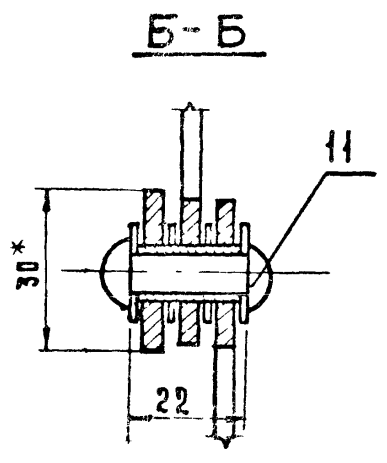
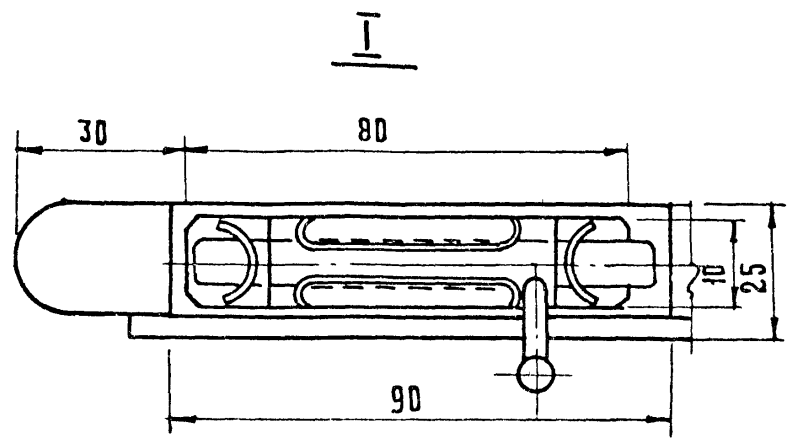
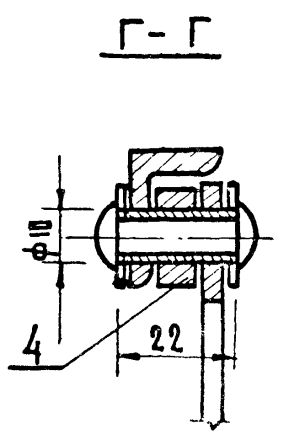
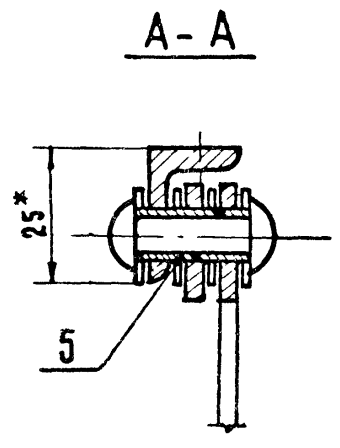
8203 00. 000			
ИЗМ. ЛИСТ	№ ДОКУМ.	ПОДП.	ДАТА
РАЗРАБ.	ПРОЕКТИР.		
ПРОВ.	ДЕТАЛОВА		
И. КОНТР.	КОРОСТЕВ		
Ограждение			
металлическое раздвижное			
ЛИСТ	МАССА	МАШТАБ	
1		1:10	
ЛИСТ 1 из листов 1			
ЦНИИЭП			
г. Москва			

8203.01.00006

√(√)

СЕРИЯ 1 279.2-1 ВЫПУСК 1

ИЗМ. № ПОДА. ПОДА И ДАТА ВЗАМ. ИЛИ В. ИЛИ В. ПОДА И ДАТА



1. РАЗМЕРЫ ДЛЯ СПРАВОК

ИЗМ.	ЛИСТ	№ ДОКУМ.	ПОДА	ДАТА

8203.01.00006

ЛИСТ 9

Выпуск 1

Серия 1.279.2-1

ИВ.В. ПОДП. ПОДП. И ДАТА

ФОРМАТ	ЗОНА	ПОЗ	ОБОЗНАЧЕНИЕ	НАИМЕНОВАНИЕ	КОД	ПРИМЕЧАНИЕ
				<u>ДОКУМЕНТАЦИЯ</u>		
И			8203 01000 СБ	СБОРОЧНЫМ ЧЕРТЕЖ		
				<u>ДЕТАЛИ</u>		
И	1		82 03.01.003	РЫЦАР КОРОТКИЙ	4	
И	2		82 03.01.004	РЫЦАР ДЛИННЫЙ	8	
И	3		8203.01.005	ПРСТАВКА	4	
И	4		8203.01.006	ВТУЛКА		
				ТРУБА $\frac{10 \times 15 \text{ ГОСТ } 8734-75}{10 \text{ ГОСТ } 8733-77}$ L-22		
				<u>СТАНДАРТНЫЕ ИЗДЕЛИЯ</u>		
				ШАЙБЫ ГОСТ 6958-78		
		5		6.01.05	36	
		6		10.01.05	28	
		7		ЗАКЛЕПКА 6x28-011		
				ГОСТ 10299-80*	18	
			<u>ПЕРЕМЕННЫЕ ДАННЫЕ ДЛЯ ИСПОЛНЕНИЯ</u>			
			<u>8203.01.000</u>			

8203.01.000

ИВ.В. ПОДП.	ПОДП. И ДАТА	ИВ.В. ПОДП.	ПОДП. И ДАТА
ИВ.В. ПОДП.	ПОДП. И ДАТА	ИВ.В. ПОДП.	ПОДП. И ДАТА

СВЕРКА

Лист	Лист	Листов
	1	2
ЦНИИ ЭП г. Москва		

ФОРМАТ 11

Выпуск 1

Серия 1.279.2-1

ИВ.В. ПОДП. ПОДП. И ДАТА

ФОРМАТ	ЗОНА	ПОЗ	ОБОЗНАЧЕНИЕ	НАИМЕНОВАНИЕ	КОД	ПРИМЕЧАНИЕ
				<u>СБОРОЧНЫЕ ЕДИНИЦЫ</u>		
И	8		8203.03.000	ПЛАНКА	1	
				<u>ДЕТАЛИ</u>		
И	9		82 03.01.001	ПЛАНКА	1	
И	10		82 03.01.002	ПЛАНКА	4	
				<u>8203 01 000 01</u>		
				<u>СБОРОЧНЫЕ ЕДИНИЦЫ</u>		
И	8		8203.03.000-01	ПЛАНКА	1	
				<u>ДЕТАЛИ</u>		
И	9		8203.01.001-01	ПЛАНКА	1	
И	10		8203.01.002-01	ПЛАНКА	4	

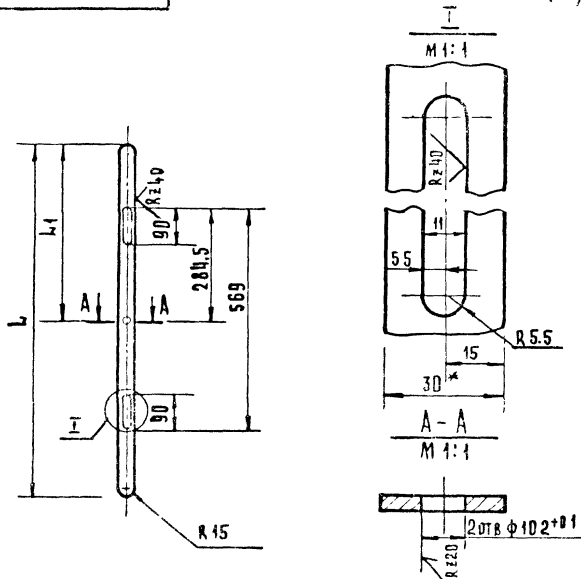
8203.01.000

ИВ.В. ПОДП.	ПОДП. И ДАТА	ИВ.В. ПОДП.	ПОДП. И ДАТА
ИВ.В. ПОДП.	ПОДП. И ДАТА	ИВ.В. ПОДП.	ПОДП. И ДАТА

Лист
2

8203.01.002

(✓) (✓)



Обозначение	Размеры, мм		Масса, кг
	L	L1	
8203 01 002	1180	590±0.25	110
-01	880	440±0.25	083

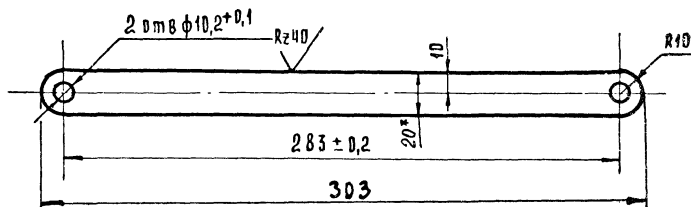
- *Размер для справок
- Предельные отклонения размеров: отверстия H14, остальных $\pm \frac{IT14}{2}$
- Острые кромки притупить
- Покрытие: Ц. 9. ХР. 4.

8203.01.002

Изм.	Исполн.	№ докум.	Подп.	Дата	Лист	Масса	Масштаб
РАЗРАБ.	ПРОКОПЕНКО						
ПРОВЕР.	АСТАПОВА				Лист	Листов	
И. КОНТР.	КОРОСТЕЛЕВ				Ц. 9. ХР. 4		
ДИЗАЙНЕР	САМОВЕР				4x30 ГОСТ 103-76		
РИСОВАЛ	БАКОВИЧ				Масса 0,110 кг ГОСТ 535-79		

8203.01.003

(✓) (✓)



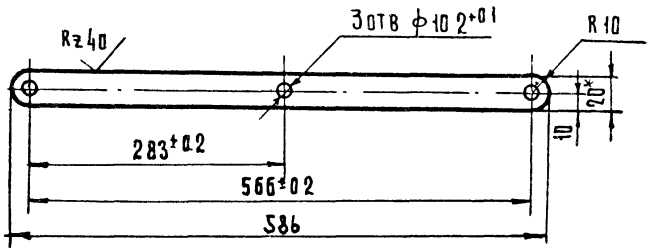
- *Размеры для справок
- Предельные отклонения размеров: отверстия H14, остальных $\pm \frac{IT14}{2}$
- Острые кромки притупить
- Покрытие: Ц. 9. ХР. 4.

8203.01.003

Изм.	Исполн.	№ докум.	Подп.	Дата	Лист	Масса	Масштаб
РАЗРАБ.	ПРОКОПЕНКО						
ПРОВЕР.	АСТАПОВА				Лист	Листов	
И. КОНТР.	КОРОСТЕЛЕВ				Ц. 9. ХР. 4		
ДИЗАЙНЕР	САМОВЕР				4x20 ГОСТ 103-76		
РИСОВАЛ	БАКОВИЧ				Масса 0,19 кг ГОСТ 535-79		

8203.01.004

√(√)



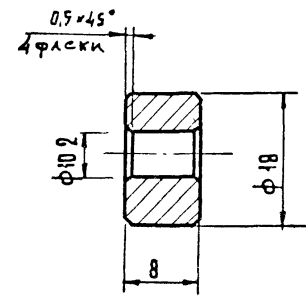
- 1 Предельные отклонения размеров: отверстий H14, остальных $\pm IT14$
- 2 Ветрые кромки притупить
- 3 Покрытие: Ц.9.ХР.4.

8203.01.004

ИЗМ.	КОЛ-ВО	ИЗМ.	КОЛ-ВО	ПОДП.	ДАТА	ЛИТ.	МАССА	МАСШТАБ
РАЗРАБ.		ПРОКОВЕНКО		<i>[Signature]</i>			0,36	1:5
ПРОВЕР.		АСТАШОВА		<i>[Signature]</i>				
И КОНТР.		КОРОСТЕВ		<i>[Signature]</i>				
ДИЛ. И М.		САМОВЕР		<i>[Signature]</i>				
РИС.		БИКОВ		<i>[Signature]</i>				
Рычаг длинный						ЛИСТ	ЛИСТОВ 1	
Полоса 4x20 ГОСТ 103-76						ЦНИИЭП		
Ст. 3 кат. 2 ГОСТ 535-70						И. П. БОКОВА		

8203.01.005

Rz40 √



1. Предельные отклонения размеров: отверстий H14, остальных $\pm IT14$
- 2 Покрытие: Ц.9.ХР.4

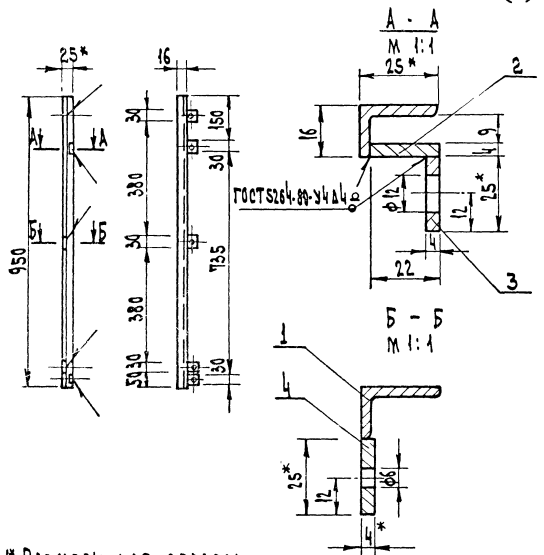
8203.01.005

ИЗМ.	КОЛ-ВО	ИЗМ.	КОЛ-ВО	ПОДП.	ДАТА	ЛИТ.	МАССА	МАСШТАБ
РАЗРАБ.		ПРОКОВЕНКО		<i>[Signature]</i>			0,04	2:1
ПРОВЕР.		АСТАШОВА		<i>[Signature]</i>				
И КОНТР.		КОРОСТЕВ		<i>[Signature]</i>				
ДИЛ. И М.		САМОВЕР		<i>[Signature]</i>				
РИС.		БИКОВ		<i>[Signature]</i>				
Проставка						ЛИСТ	ЛИСТОВ 1	
Лист 18 ГОСТ 2590-74*						ЦНИИЭП		
Ст. 3 кат. 2 ГОСТ 535-70						И. П. БОКОВА		

И. И. ПОЛ. ПОДА. И. ДАТА
 В. И. ПОЛ. ПОДА. И. ДАТА
 В. И. ПОЛ. ПОДА. И. ДАТА

Серия 1 279 2-1 Выпуск 1

82 03 02 00 05



1. Размеры для справок
 2. Правильные отклонения размеров: отверстий $\pm \frac{H}{14}$
 3. острые кромки притупить. остальных $\pm \frac{h}{2}$

8203.02.000 СБ

Направляющая
 Сборочный чертёж

Лист	1.41	Листов	1:10
ИНТЕР			

Серия 1 279 2-1 Выпуск 1

И. И. ПОЛ. ПОДА. И. ДАТА
 В. И. ПОЛ. ПОДА. И. ДАТА
 В. И. ПОЛ. ПОДА. И. ДАТА

ШРЯИ	ВОКА	ПОС	Обозначение	Наименование	Кол.	Примеч.
И			8203.02.000 СБ	Сборочный чертёж		
<u>Детали</u>						
БЧ	1		8203.02.001	Стойка Уголок 25x16x3 ГОСТ 8510-72 Ст3кп ГОСТ 535-79 L = 950	1	0.9 кг
БЧ	2		8203.02.002	Пластика Полоса 4x22 ГОСТ 103-76 Ст3кп2 ГОСТ 535-79 L = 950	1	0.69 кг
БЧ	3		8203.02.003	Пластика Полоса 4x25 ГОСТ 103-76 Ст3кп2 ГОСТ 535-79 L = 30	2	0.05 кг
БЧ	4		8203.02.004	Пластика Полоса 4x25 ГОСТ 103-76 Ст3кп2 ГОСТ 535-79 L = 30	3	0.08 кг

8203.02.000

И. И. ПОЛ. ПОДА. И. ДАТА
 В. И. ПОЛ. ПОДА. И. ДАТА
 В. И. ПОЛ. ПОДА. И. ДАТА

Направляющая

Лист	1.41	Листов	1:10
ИНТЕР			

8203.03.000 СБ

Рис 1

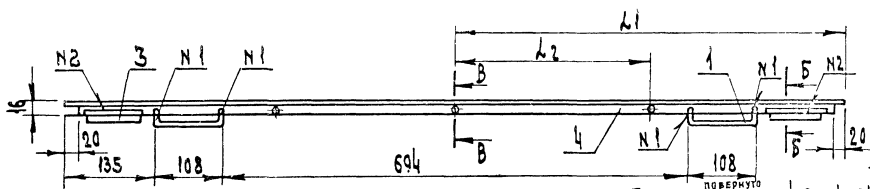
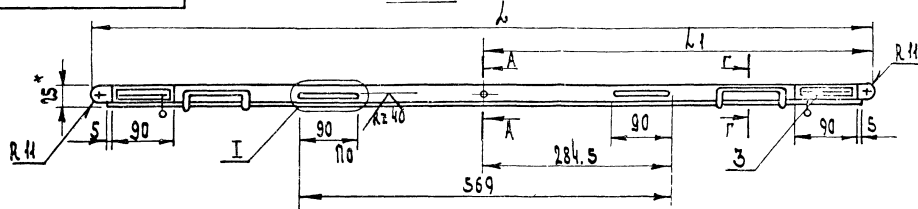
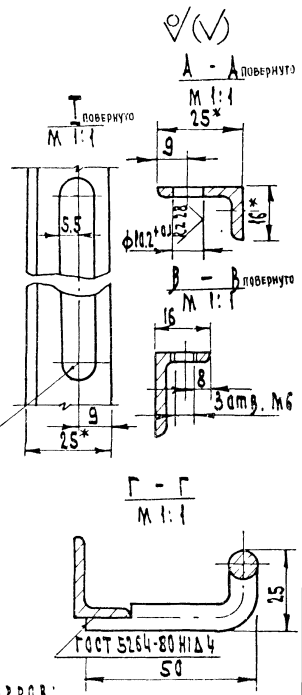
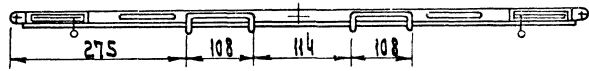


Рис 2
Остатков см. Рис 1



1. Острые кромки притупить
2. Предельные отклонения размеров:
отверстий ИЧ, остатков ± 0.1
2

Обозначение	Рис.	РАЗМЕРЫ, ММ			МАССА, КГ
		L	L1	L2	
8203.03.000	1	1180	590±0.25	292	1.28
-01	2	880	440±0.25	220	1.00

УТВЕРЖАЮЩИЙ	М. ДАКУМ	ПОДП.	ДАТА	8203.03.000 СБ
РАЗРАБ.	ПРОЕКТИРОВАНИЕ			
ОТВЕТСТВ.	ДЕТАЛИРОВКА			
И. КАМПУ	КОНСТРУКЦИЯ			
П л а н к а Сборачный чертеж				Масса см. табл. 1.5
ЦНИИЭП				М. ПЕТРА

Серия 1279 2-1 ВУНУК 1

ИЗДАНИЕ ПОДГОТОВЛЕНО И ВЫПУЩЕНО В СФЕРНО-ПРОМЫШЛЕННОМ НАУЧНО-ИССЛЕДОВАТЕЛЬСКОМ ЦЕНТРЕ