

ТИПОВЫЕ КОНСТРУКЦИИ, ИЗДЕЛИЯ И УЗЛЫ ЗДАНИЙ И СООРУЖЕНИЙ

СЕРИЯ 1.273.9-4

ОБЛИЦОВКИ ПОЭЛЕМЕНТНОЙ СБОРКИ
ИЗ ГИПСОКАРТОННЫХ ЛИСТОВ
ДЛЯ ОБЩЕСТВЕННЫХ ЗДАНИЙ

ВЫПУСК 1

ОБЛИЦОВКИ НА ДЕРЕВЯННОМ КАРКАСЕ
МАТЕРИАЛЫ ДЛЯ ПРОЕКТИРОВАНИЯ
РАБОЧИЕ ЧЕРТЕЖИ

19142

ЦЕНА 0-68

ЦЕНТРАЛЬНЫЙ ИНСТИТУТ ТИПОВОГО ПРОЕКТИРОВАНИЯ
ГОССТРОЯ СССР

Москва, А-445, Смольная ул., 22

Сдано в печать 12 1984 года

Заказ № 6043 Тираж 2.500 экз.

ТИПОВЫЕ КОНСТРУКЦИИ, ИЗДЕЛИЯ И УЗЛЫ ЗДАНИЙ И СООРУЖЕНИЙ

СЕРИЯ 1.273.9-4

ОБЛИЦОВКИ ПОЭЛЕМЕНТНОЙ СБОРКИ
ИЗ ГИПСОКАРТОННЫХ ЛИСТОВ
ДЛЯ ОБЩЕСТВЕННЫХ ЗДАНИЙ

ВЫПУСК 1

ОБЛИЦОВКИ НА ДЕРЕВЯННОМ КАРКАСЕ
МАТЕРИАЛЫ ДЛЯ ПРОЕКТИРОВАНИЯ
РАБОЧИЕ ЧЕРТЕНИ

РАЗРАБОТАНЫ:
ЦНИИЭП торгово-бытовых
зданий и туристских
комплексов
Главный инженер института
Начальник отдела

В. Лесский Лесский, В. И.
Ю. Юдицкий Юдицкий, Я. И.

УТВЕРЖДЕНЫ:
Государственным комитетом по
гражданскому строительству и
архитектуре при Госстрое СССР
Приказ № 253 от 29.08.1983 г.
Введены в действие с 01.10.1983 г.

Обозначение	Наименование	Стр.
1.273.9-4.1-00.00	Содержание	2
1.273.9-4.1-00.00.03	Пояснительная записка	3-5
1.273.9-4.1-00.00.03.01	Ведомость ссылочных материалов	
1.273.9-4.1-01.00	Фрагмент облицовки поэлементной сборки на деревянном каркасе ОД-1м / ОД-1 Узлы I+III; Ia; IIa; IIIa; IVa.	6-9
1.273.9-4.1-02.00	Фрагмент облицовки поэлементной сборки на деревянном каркасе ОД-2м / ОД-2 Узлы I+III	10-13
1.273.9-4.1-03.00	Примеры установки анкера падающего, крючка, анкера проходного и дюбеля разжимного	14
1.273.9-4.1-00.01	Крючок, анкер проходной	15
1.273.9-4.1-00.02	Анкер падающий, дюбель разжимной	16

ИНСТАЛ. ПОСЛ. В АЧТА. ВЗЛАН. ЧЕРН.

				1.273.9-4.1-00.00		
				Содержание		
				Страниц Лист Листов		
				Р 1		
				ИНИИЭП		
				торгово-бытовых зданий и торговых комплексов		

Нач. отд. Юлицкий
Г.А. ШИШЕВ
Р.К. ГРИГОРЬЕВ

1. Общая часть

Выпуск содержит перечень типов облицовок, монтажные узлы, комплектующие элементы и детали, рекомендации по заделке швов и методам отделки лицевых поверхностей. Расход материалов на 4 м² облицовки и типы облицовок см. таблицу (док. 00.00 пз. лист 2).

2. Область применения

Облицовки предназначены для применения в проектах общественных зданий (предприятия общественного питания, торговли, бытового обслуживания, школ, учебных, лечебных и детских учреждений), а также в гостиницах, административно-бытовых зданиях и др. Для облицовки поверхностей конструкции в коридорах, лестничных клетках, вестибюлях, холлах и фойе в зданиях школ, учебных, детских учреждениях, торговли, общественного питания рекомендуется применять облицовки типа ОД-2 (ОД-2М). Облицовки следует применять в помещениях с нормальной температурно-влажностным режимом (СНИП П 3-79 табл. 1). Согласно СНИП П-2-80 и заключению ГУПО МВД СССР №76/1126 от 14.04.83 года облицовки на деревянном каркасе можно применять для зданий II степени огнестойкости. Для отделки облицовок на путях эвакуации рекомендуются керамические плитки, асбестоцементные листы.

3. Технические характеристики облицовок

Облицовки поэлементной сборки представляют собой каркасную конструкцию, обшитую с одной стороны гипсокартонными листами.

Каркас облицовок (вертикальные стойки и горизонтальные направляющие) следует изготавливать из пиломатериалов хвойных пород по ГОСТ 8486-66. Бруски каркаса следует антисептировать в соответствии с главой СНИП III-19-76. Максимальная влажность древесины каркаса допускается не выше 15-17%.

Материалом обшивки каркаса являются гипсокартонные листы по ГОСТ 6266-81 с прямоугольными и обжатыми по всей длине листа кромками, толщиной 14 мм, гипсокартонные листы с прямоугольной кромкой применяются для внутреннего слоя при двухслойном варианте обшивки облицовок. Крепление ГКЛ к каркасу осуществляется гвоздями 2,0x40 мм, 2,2x50 мм по ГОСТ 4034-63 с шагом 200 мм или шурупами 3x30 мм, 3,5x40 мм по ГОСТ 1145-80 с шагом 300 мм. Для повышения звукоизоляции облицовок предусмотрены полужесткие минераловатные плиты толщиной 50 мм, $\gamma = 125 \text{ кг/м}^3$ на синтетической связке по ГОСТ 9573-82 или стекловатные плиты по ГОСТ 10499-78.

В процессе эксплуатации облицовок возникает необходимость в креплении к ним различного оборудования и предметов интерьера,

которые должны навешиваться на специальные анкерные изделия. Возможность применения того или иного анкерного изделия определяется в зависимости от несущей способности облицовки и навешиваемого оборудования на эти облицовки. Основные виды анкерных изделий, монтажные узлы и их максимальная несущая способность представлена в выпуске (см. док. 00.01; 00.02).

Для отделки поверхностей гипсокартонных облицовок можно применять:

- пленки поливинилхлоридные отделочные ПДО по ТУ 400-1-461-73;
- пленки декоративные отделочные самоклеющиеся ПДСО по ГОСТ 24944-81;
- поливинилхлоридный отделочный материал „Винистен“ по ТУ 40-1/51-91-73;
- обои;
- клеевые, вододисперсионные краски, эмали;
- синтетические краски;
- облицовочные керамические плитки на мастике „Перминид“ по ТУ 400-1-136-78.

Заделку и шпательку стыков между гипсокартонными листами производить гипсополимерным составом (гипсовая шпателька)

Рецептура гипсовой шпательки в % по массе:

- гипсоцементнопуццолановые вяжущие - 76;
- поливинилацетатная 50%-ная дисперсия - 10;
- клей малярный - 4;
- вода до удобопотребимой консистенции.

Приготовление состава производится в растворомешалке до получения однородной массы. Жизнеспособность состава - 4 часа.

4. Указания по монтажу облицовок

Устройство гипсокартонных облицовок на деревянном каркасе (см. док. 01.00. лист 1) может осуществляться только при наличии у строительных (монтажных) организаций специального инструмента, обеспечивающего механизацию процессов сборки каркаса облицовки, крепления к нему гипсокартонных листов, а также инструмента для заделки стыков, нанесения шпательочного слоя и др. работ, согласно „Рекомендации по

1.273.9-41.00.00 ПЗ

ИЗДАТЕЛЬСТВО	ИЗДАТЕЛЬСТВО	ИЗДАТЕЛЬСТВО	ИЗДАТЕЛЬСТВО	ИЗДАТЕЛЬСТВО	ИЗДАТЕЛЬСТВО	ИЗДАТЕЛЬСТВО	ИЗДАТЕЛЬСТВО	ИЗДАТЕЛЬСТВО	ИЗДАТЕЛЬСТВО
НАЧ. ОТД.	ЮДИЧКИН	С	ЮДИЧКИН	С	ЮДИЧКИН	С	ЮДИЧКИН	С	ЮДИЧКИН
ГИ П	ЛЫКОВ	М	ЛЫКОВ	М	ЛЫКОВ	М	ЛЫКОВ	М	ЛЫКОВ
РУК. ГРУППЫ	МОШКИНА	В	МОШКИНА	В	МОШКИНА	В	МОШКИНА	В	МОШКИНА
ПРОВЕРКА	ЛЫКОВ	М	ЛЫКОВ	М	ЛЫКОВ	М	ЛЫКОВ	М	ЛЫКОВ
РАЗРАБОТКА	ПЕЛЬШИНА	Т	ПЕЛЬШИНА	Т	ПЕЛЬШИНА	Т	ПЕЛЬШИНА	Т	ПЕЛЬШИНА

ПОЯСНИТЕЛЬНАЯ ЗАПИСКА

СТАДИЯ	ЛИСТ	ЛИСТОВ
Р	1	3
ЦНИИЭП Торгово-бытовых зданий и туристских комплексов		

УЧЕТ ПОДАТЬ В ДАТА 1934М. ИВВМ

ТИПЫ ОБИЦОВОК ПОЭЛЕМЕНТНОЙ СБОРКИ

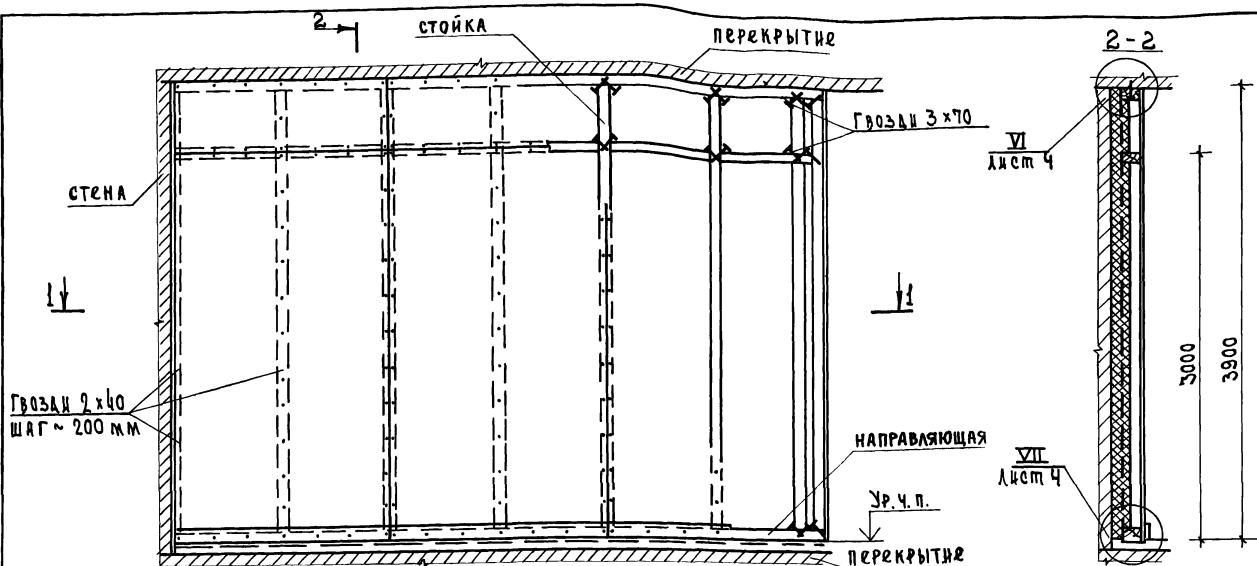
ТАБЛИЦА

№ п/п	ТИП	Эскиз	ПЛОЩАДЬ ОБИЦОВКИ, мм	ВЫСОТА ПОМЕЩЕНИЯ, мм	РАСХОД МАТЕРИАЛОВ НА 1 м ² ОБИЦОВОК								МАССА 1 м ² ОБИЦОВОК, кг		
					ГИПСОКАРТОННЫЙ ЛИСТ, м ²	ДРЕВЕСИНА / ПЛОМАНТЕРИАЛЫ, м ³	МИНЕРАЛОВАТНЫЕ ПЛАТЫ, м ³	БУМАЖНАЯ ИЛИ ТКАНЕВАЯ ЛЕНТА, ПМ	ПЛИНТУС, ПМ	НАЩЕЛЬНИК, ПМ	ГИПСОВАЯ ШПАТЛЕВКА, кг	КРЕПЕЖНЫЕ НОРМАЛИ ГВОЗДИ, шурупы, кг		ДЮБЕЛЬ, ШТ	
1	2	3	4	5	6	7	8	9	10	11	12	13	14	15	16
1	ОД-1		84	2700	1,0	0,006	-	1,4	0,37	-	0,036	0,019	0,018	2	15,2
				3000		0,005		1,3	0,33	-	0,035	0,017	0,018		
				3300		0,006		1,7	0,30	-	0,042	0,021	0,019		0,019
				3900		0,006		1,5	0,26	-	0,040	0,020	0,017		0,018
2	ОД-1М		84	2700	1,0	0,006	0,05	1,4	0,37	-	0,036	0,019	0,018	2	21,5
				3000		0,005		1,3	0,33	-	0,035	0,017	0,017		0,018
				3300		0,006		1,7	0,30	-	0,042	0,021	0,019		0,019
				3900		0,006		1,5	0,26	-	0,040	0,020	0,017		0,018
3	ОД-2		98	2700	2,0	0,006	-	1,4	0,37	-	0,036	0,052	0,051	2	27,2
				3000		0,005		1,3	0,33	-	0,035	0,048	0,050		
				3300		0,006		1,7	0,30	-	0,042	0,052	0,052		
				3900		0,006		1,5	0,26	-	0,040	0,048	0,050		
4	ОД-2М		98	2700	2,0	0,006	0,05	1,4	0,37	-	0,036	0,052	0,051	2	33,5
				3000		0,005		1,3	0,33	-	0,035	0,048	0,050		
				3300		0,006		1,7	0,30	-	0,042	0,052	0,052		
				3900		0,006		1,5	0,26	-	0,040	0,048	0,050		

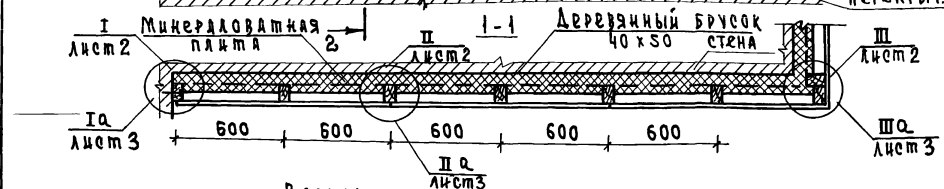
1. РАСХОД МАТЕРИАЛОВ ДАН НА 1 м² ОБИЦОВКИ БЕЗ ЗАПАСОВ ПО ОБЪЕМУ И ВЕСУ.
2. РАСХОД ШУРУПОВ ДЛЯ ВАРИАНТА ОБИЦОВОК С КРЕПЛЕНИЕМ ГКЛ ШУРУПАМИ ПРИВЕДЕН В ГРАФЕ 14 (СМ. ДОК. 00.00 ПЗ, ЛИСТ 1).
3. В ГРАФАХ 9, 11, 12 В ЧИСЛИТЕЛЕ ДАН РАСХОД МАТЕРИАЛОВ ДЛЯ ВАРИАНТА ОБИЦОВОК БЕЗ НАЩЕЛЬНИКОВ, В ЗНАМЕНАТЕЛЕ С КРЕПЛЕНИЕМ ГКЛ НАЩЕЛЬНИКАМИ (СМ. ДОК. 01.00, ЛИСТ 1).

1.273.9-4.1-00.00 ПЗ

ИНВ. № ПОДА. ПОДПИСЬ И ДАТА. ВЗАИМ. ИНВ. №

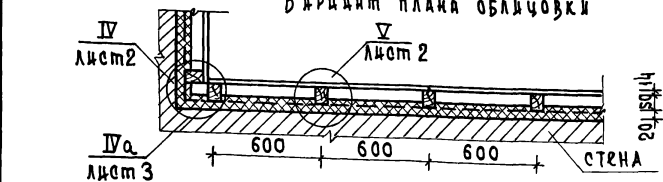


3000
3900



1. Облицовка од-1 без минераловатной плиты.
2. Узлы I-IX, Ia ÷ IYa см. документ от 1.00, лист 2 ÷ 4.
3. Узлы с индексом „а“ разработаны для варианта облицовок с креплением ГКЛ на щельниками.

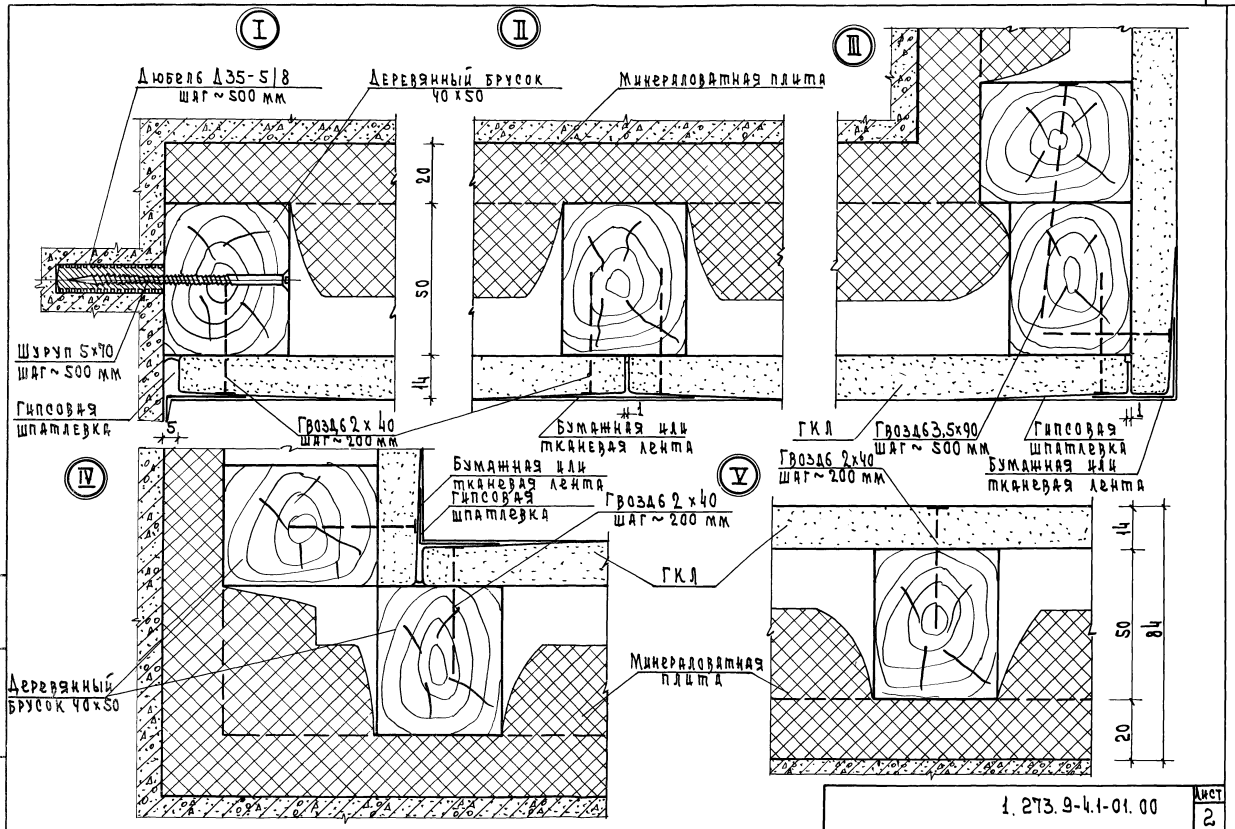
Вариант плана облицовки



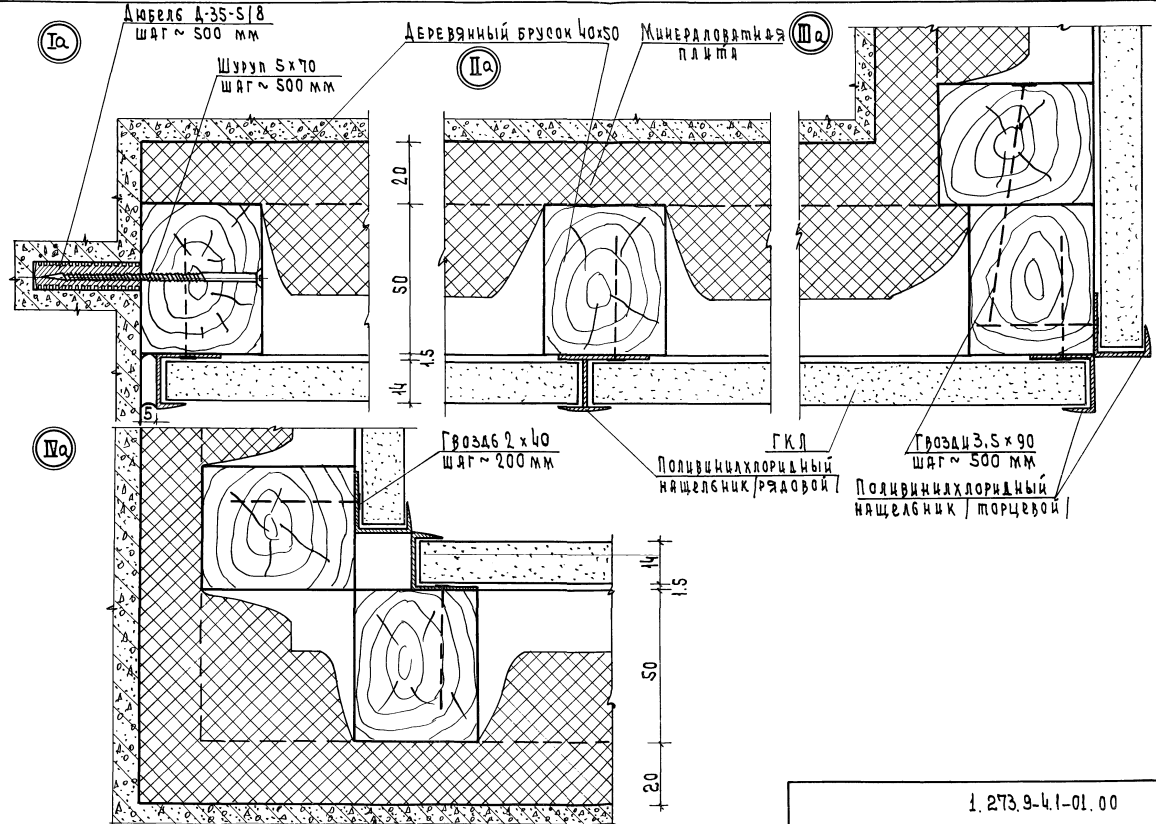
Имя	Иванов	Иван
Ф.И.О.	Иванов Иван Иванович	Иванов Иван Иванович
Должность	Инженер	Инженер
Подпись	<i>Иванов</i>	<i>Иванов</i>
Дата	1.00	1.00

1.273.9-4.1-01.00	
Фрагмент облицовки поэлементной сборки на деревянном каркасе од-1м од-1	Сталь/Масса/Масшт.
Узлы I ÷ VII, Ia, IIa, IIIa, IVa	Р - 1:20
	Лист 1 Листов 4
	ЦНИИЭП торгово-выпускательский и туристский комплексы

Лист 1 из 4



ИЗР. И ПОДЛ. ПОДЛ. И Д.А.Т.А. В.В.М.И.В.И.И.



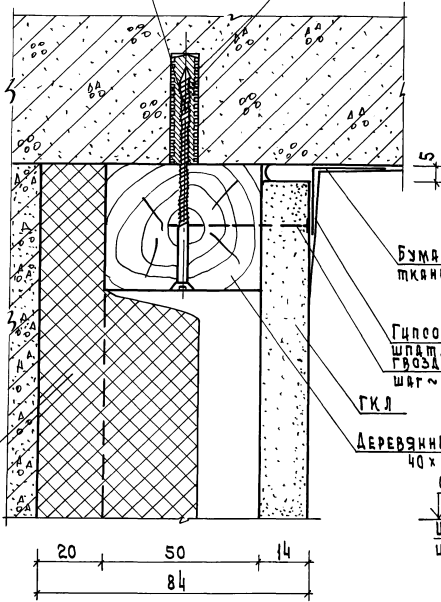
Л. В. Н. ПОДПИСАТ. И. А. П. М. В. С. А. Р. К. И. Е. Н. Т.

VI

Шуруп 5 x 70
ШАГ ~ 500 мм

Дюбель $\Delta 35-5/8$
ШАГ ~ 500 мм

VI



Минераловатная плита

Бумажная или тканевая лента

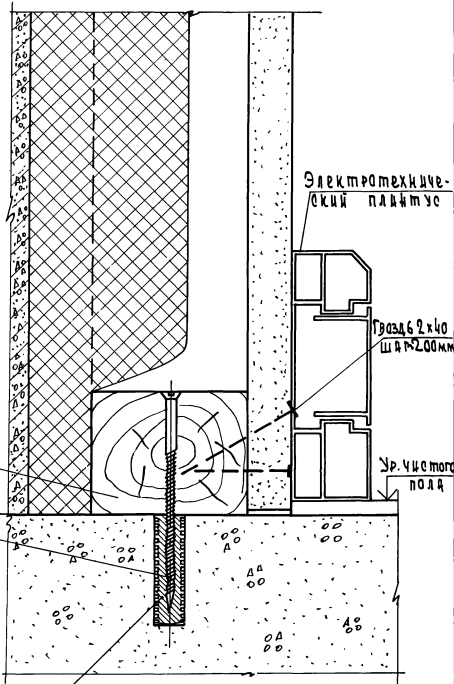
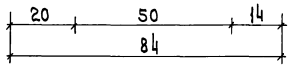
Гипсовая штукатурка
Гвозди 2 x 40
ШАГ ~ 200 мм

ГКЛ

Деревянный брусок
40 x 50

Отм. подготовки под покрытие пола

Шуруп 5 x 70
ШАГ ~ 500 мм



Электротехнический плинтус

Гвоздь 2 x 40
ШАГ ~ 200 мм

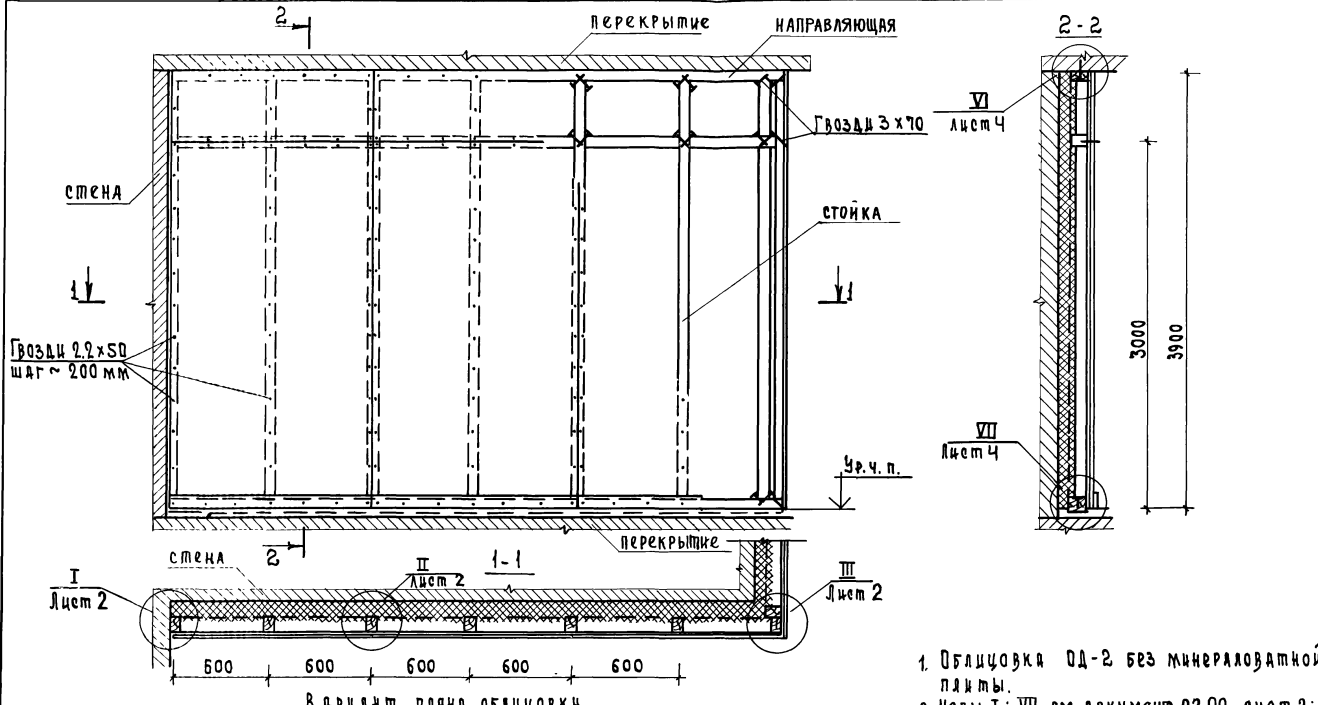
Ур. чистого пола

Дюбель $\Delta 35-5/8$
ШАГ ~ 500 мм

1.273.9-4.1-01.00

Лист
4

СЕР. ПОД ПОЛ. И ДАТА ИЗМ. КР. Н.



1. Облицовка ОД-2 без минераловатной плиты.
2. Узлы I ÷ VII см. документ 02.00 лист 2 ÷ 4.

И.Н. КОБАК. ПОД. В. А. ТАМ. П.С.М.М.К.И.Н.

И.Н. КОБАК	ПОД. В. А. ТАМ	П.С.М.М.К.И.Н.
НАЧ. ОТД.	ЮДИЦКИЙ	Алекс
Д. ИНЖЕНЕР	ЛЫКОВ	Алекс
РИС. ГРАФИК	МОШКИНА	Людмила
ПРОВЕРИЛ	ПАВЛЮКИНА	Людмила
РАЗРАБ.	КОРОТКИН	Виктор

1. 273.9-4.1-02.00		
Фрагмент облицовки полужесткой сборки на деревянном каркасе ОД-2 м.1.04-21 Узлы I - VII		
Студия	Масей	Масей
Р	-	1:20
Лист 1	Листов 4	
ЦНИИЭП		
торгово-бытовых зданий и туристских комплексов		

I

II

III

Шуршп 5x70
ШАГ ~ 500 мм

Д 35-5 | 8
ДЮБЕЛ 5x18
ШАГ ~ 500 мм

Минераловатная плита
деревянный
брусок 40x50

Гвоздь 3,5x90
ШАГ ~ 500 мм

20
50
14
14

Гвоздь 2,2x50
ШАГ ~ 200 мм
БУМАЖНАЯ ИЛИ
ТКАНЕВАЯ ЛЕНТА
Гипсовая шпателька

ГКЛ

Гвоздь 2,2x50
ШАГ ~ 200 мм
БУМАЖНАЯ ИЛИ
ТКАНЕВАЯ ЛЕНТА
Гипсовая шпателька

ДЕРЕВЯННЫЙ
БРУСОК 40x50

Гвоздь 2,2x50
ШАГ ~ 200 мм
БУМАЖНАЯ ИЛИ
ТКАНЕВАЯ ЛЕНТА
Гипсовая шпателька

Гвоздь 2x40
ШАГ ~ 200 мм

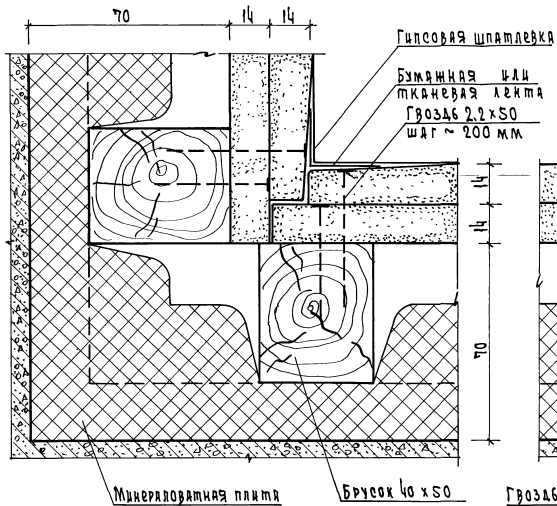
1#

ИНЖ. К. ПОДКОПАЕВ. И. А. РАТНИКОВ. В. С. ЗАМ. ЧЕР. И

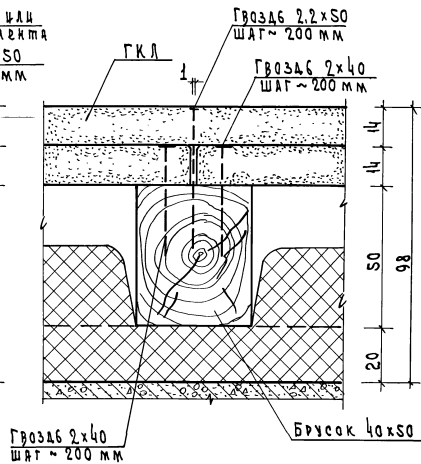
1. 273. 9-4.1-02. 00

Лист
2

IV



V



1.273-9-4.1-02.00

Лист
3

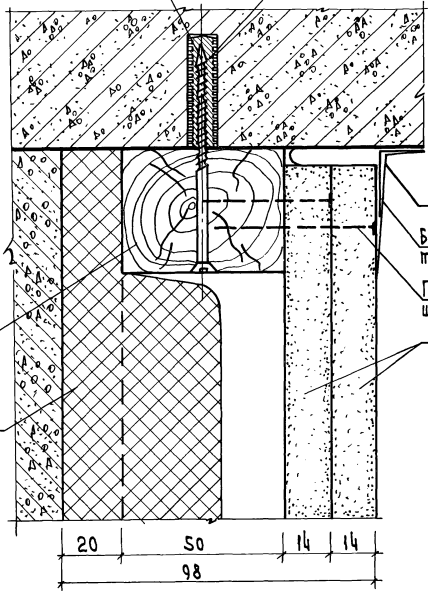
VI

Шуруп 5x70
шаг ~ 500 мм

Дюбель А35-S18
шаг - 500 мм

Брусек 40x50

Минераловатная
плита



57

Гипсовая
штукатурка
Бумажная или
тканевая лента

Гвоздь 2,2x50
шаг ~ 200 мм

ГКЛ

Слм. подготовки
под покp. пола

VII

Минераловатная
плита

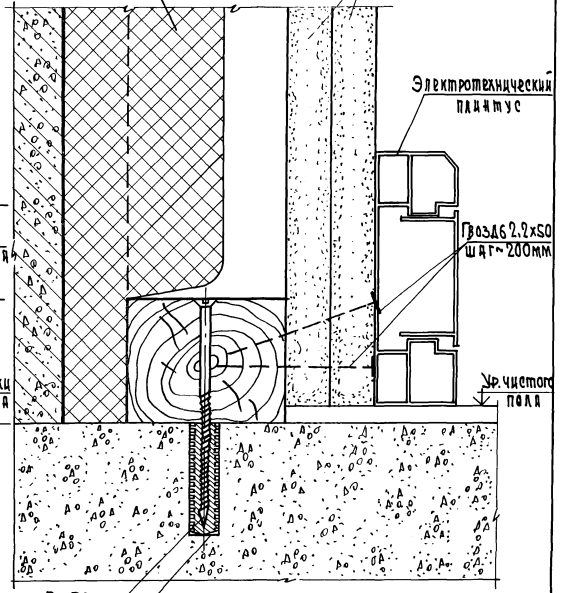
ГКЛ

Электротехнический
пантис

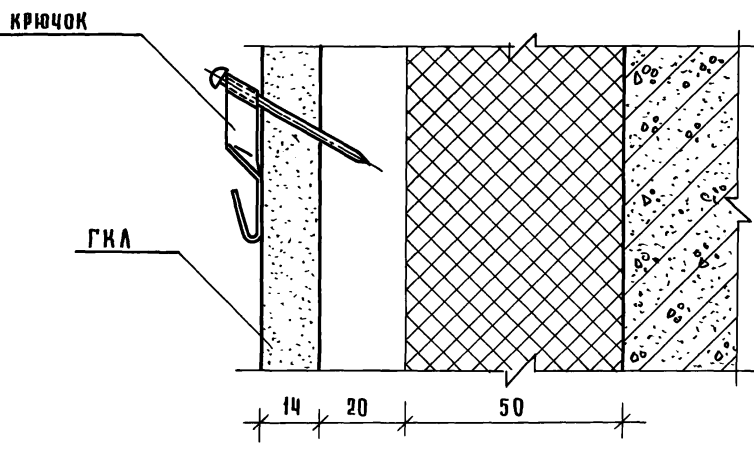
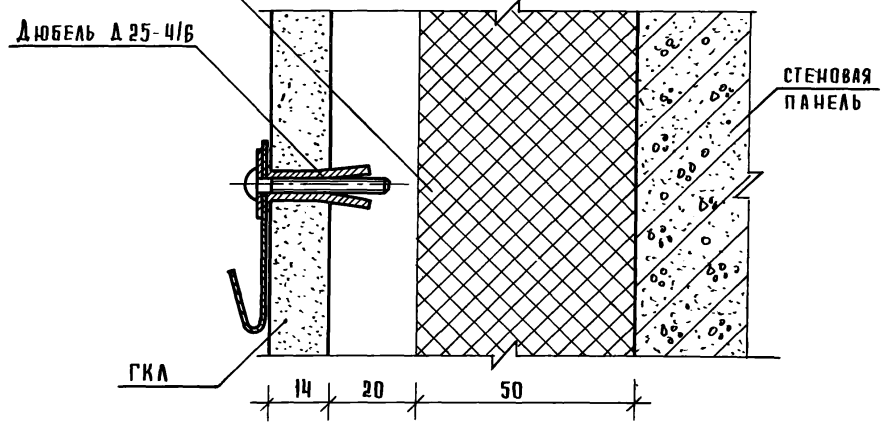
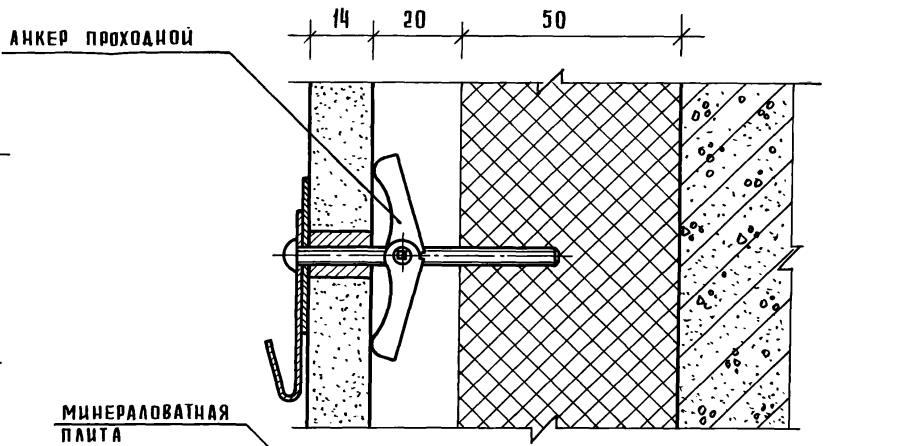
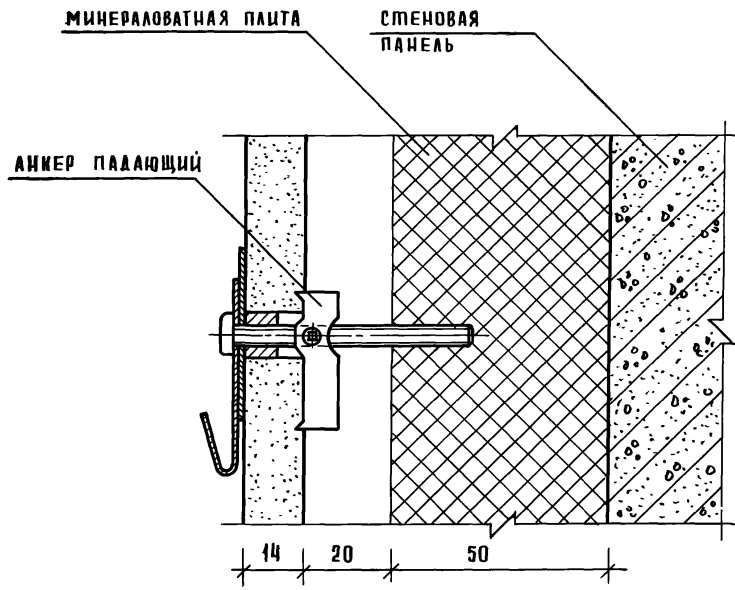
Гвоздь 2,2x50
шаг ~ 200 мм

Ур. чимеp
пола

Шуруп 5x70
шаг ~ 500 мм
А35-S18
ДЮБЕЛЬ шаг - 500 мм



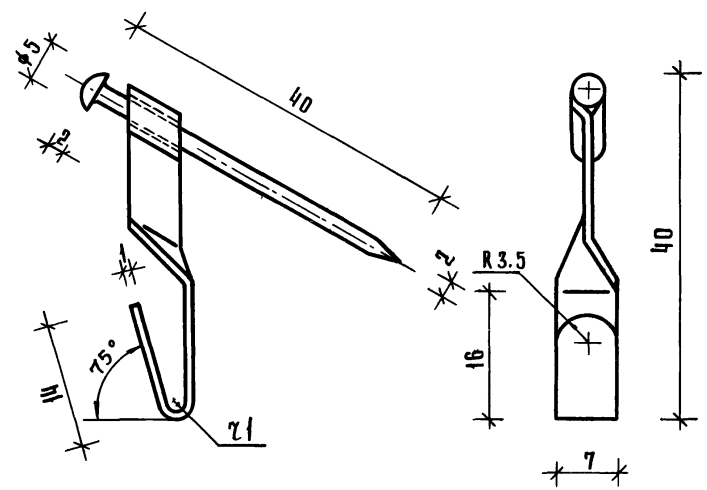
УТВЕРЖДЕНО: _____ И. А. ТАТАРОВА



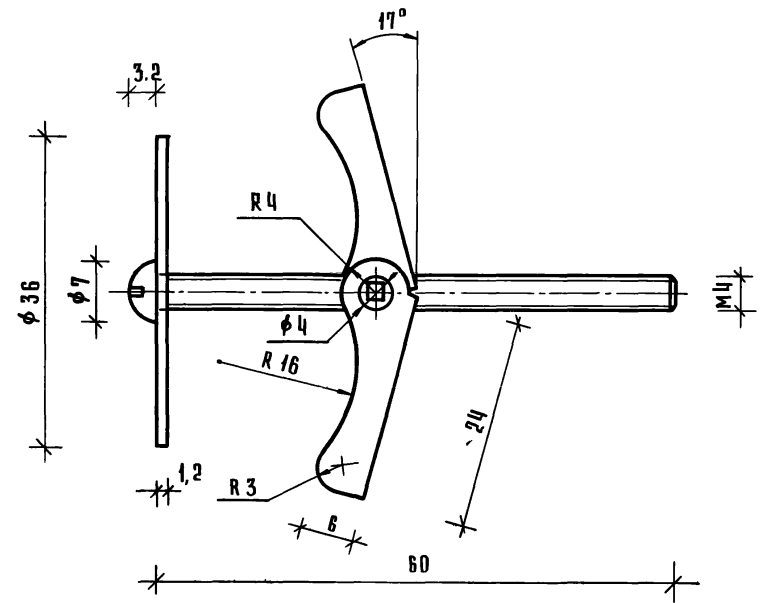
			1.273.9-4.1-03.00		
			ПРИМЕРЫ УСТАНОВКИ АНКЕРА ПАДАЮЩЕГО, КРЮЧКА, АНКЕРА ПРОХОДНОГО И ДЮБЕЛЯ РАЗЛИЧНОГО		
			Стадия	Масса	Масштаб
			Р	-	1:1
			Лист	Листов	
			ЦНИИЭП ТОРГОВО-БЫТОВЫХ ЗДАНИЙ И ТУРИСТСКИХ КОМПЛЕКСОВ		
НАЧ. ОТД.	Ю. АНКИН	<i>Э. М.</i>			
ГЛАВ. ИНЖ.	А. БЫКОВ	<i>Л. С.</i>			
ВУЧ. ГИИИ	М. ШОКИНА	<i>М. Ш.</i>			
ПРОВЕР.	П. ЕЛЬТИХИНА	<i>П. Е.</i>			
РАЗРАБ.	К. КОРТУН	<i>К. К.</i>			

ЧИС. № ПОДЛ. ПОДПИСЬ И ФИОМ В ЗАМ. ЛИСТ. №

КРЮЧОК
ТУ 400-28-371-80



АНКЕР ПРОХОДНОЙ
ТУ 400-28-369-80



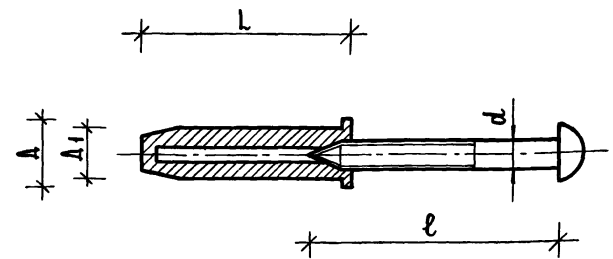
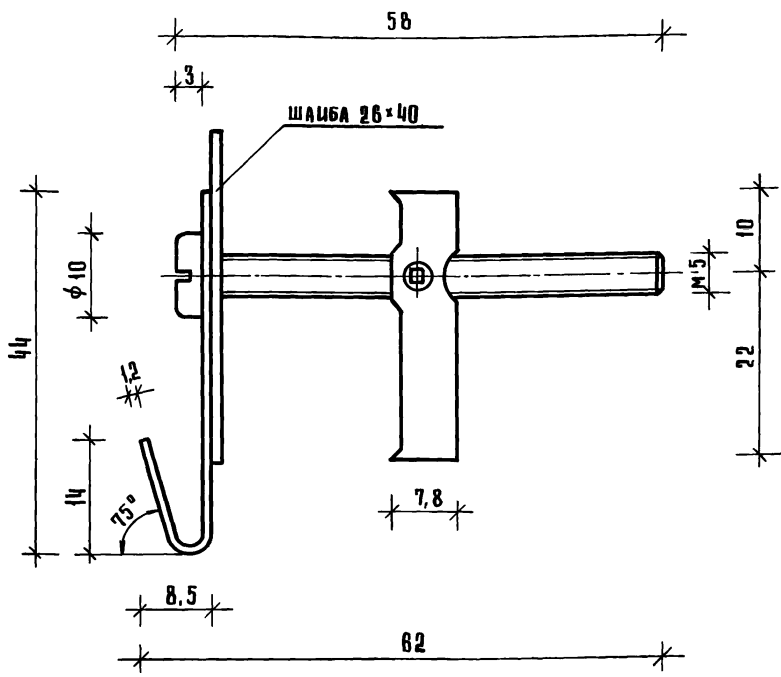
Наименование анкера	Максимальная нагрузка, кгс	
	1 слой ГЛК	2 слоя ГЛК
Крючок	10	15
Анкер проходной	35	45

				1.273.9-4.1-00.01		
				Крючок, Анкер проходной		
				Стадия	Масса	Масштаб
				Р	-	2:1
				Лист 1 из 1		
Исполн.	Ю.И.И.И.	Ю.И.И.И.	Ю.И.И.И.	ЦНИИЭП		
Провер.	П.Е.Л.И.И.	П.Е.Л.И.И.	П.Е.Л.И.И.	Торгово-бытовых зданий и туристских комплексов		
Разраб.	К.О.Т.У.Н.	К.О.Т.У.Н.	К.О.Т.У.Н.			

ИНВ. ЛУ ПОДАЛ. ПОДПИСЬ И ДАТА. ВЗАМ. ЦИВ. СР.

АНКЕР ПАДАЮЩИЙ
ТУ 400-28-370-80

ДЮБЕЛЬ РАЗНИМНОЙ
ТУ 36-941-68



ОБОЗНАЧЕНИЕ	L, мм	A, мм	A1, мм	d, мм	l, мм
A 25-4/6	25	8	6	3,5	30
A 35-5/8	35	11	8	5	70

Наименование анкера	Максимальная нагрузка, кгс	
	1 слой ГКА	2 слоя ГКА
АНКЕР ПАДАЮЩИЙ	35	45
ДЮБЕЛЬ РАЗНИМНОЙ ПЛАСТМАССОВЫЙ	25	30

			1.273.9-4.1-00.02		
			АНКЕР ПАДАЮЩИЙ, ДЮБЕЛЬ РАЗНИМНОЙ		
			Стация	Масса	Масштаб
			Р	-	2:1
			Лист 1 из 1		
			ЦНИИЭП торгово-бытовых зданий и туристских комплексов		
НАЧ. ОТД.	ЮДИЦКИЙ	<i>Юдик</i>			
ТАШНИН	ПР. ДЫКОВ	<i>Дыков</i>			
УК. ГР. ИНИ	МОШКИНА	<i>Мошкина</i>			
ПРОВЕР.	ЛЕАБТИХИНА	<i>Леабтихина</i>			
РАЗРАБ.	ХОРЮТУН	<i>Хорютун</i>			

ИНВ. № ПОДА. ПЛАТФОРМЫ И ДЮБ. ВЗАМ. ДЮБ. №