

ТИПОВЫЕ КОНСТРУКЦИИ, ИЗДЕЛИЯ И УЗЛЫ ЗДАНИЙ И СООРУЖЕНИЙ

СЕРИЯ 1.232-5

**АСБЕСТОЦЕМЕНТНЫЕ ПАНЕЛИ НАРУЖНЫХ СТЕН
ДЛЯ ЗДАНИЙ ДЕТСКИХ ЯСЛЕЙ - САДОВ И ШКОЛ**

Выпуск 1

ПАНЕЛИ ТОЛЩИНОЙ 160 мм НА ДЕРЕВЯННОМ КАРКАСЕ С МИНЕРАЛОВАТНЫМ
УТЕПЛИТЕЛЕМ С ОБРАМЛЕНИЕМ АЛЮМИНИЕВЫМИ ПРОФИЛЯМИ СО СПАРЕН-
НОЙ И РАЗДЕЛЬНОЙ СТОЛЯРКОЙ.

РАБОЧИЕ ЧЕРТЕЖИ

15996

ЦЕНА 3-95

ЦЕНТРАЛЬНЫЙ ИНСТИТУТ ТИПОВОГО ПРОЕКТИРОВАНИЯ
ГОССТРОЯ СССР

Москва, А-445, Смольная ул., 22

Сдано в печать 1979 года

Заказ № 11716 Тираж 500 экз.

ТИПОВЫЕ КОНСТРУКЦИИ, ИЗДЕЛИЯ И ЧЛЫ ЗДАНИЙ И СООРУЖЕНИЙ

СЕРИЯ 1.232-5

АСБЕСТОЦЕМЕНТНЫЕ ПАНЕЛИ НАРУЖНЫХ СТЕН ДЛЯ ЗДАНИЙ ДЕТСКИХ ЯСЛЕЙ - САДОВ И ШКОЛ

Выпуск 1

ПАНЕЛИ ТОЛЩИНОЙ 160 мм НА ДЕРЕВЯННОМ КАРКАСЕ С МИНЕРАЛОВАТНЫМ УТЕПЛИТЕЛЕМ С ОБРАМЛЕНИЕМ АЛЮМИНИЕВЫМИ ПРОФИЛЯМИ СО СПАРЕННОЙ И РАЗДЕЛЬНОЙ СТОЛЯРКОЙ.

РАЗРАБОТАНЫ
ЦНИИЭП УЧЕБНЫХ ЗДАНИЙ

Гл. инженер *Л. А. Ляхович* А. Ляхович.
Нач. отдела *В. Греков* В. Греков.
Гл. спец. отдела *А. Шахова* А. Шахова.

УТВЕРЖДЕНЫ И ВВЕДЕНЫ
В ДЕЙСТВИЕ с 10.01.79 г.
ГОСУДАРСТВЕННЫМ КОМИТЕТОМ
ПО ГРАЖДАНСКОМУ СТРОИТЕЛЬСТВУ И АРХИТЕКТУРЕ
ПРИ ГОССТРОЕ СССР

ПРИКАЗ № 5 ОТ 12.01.79 г.

	Лист	Стр.		Лист	Стр.
ДЕРЕВЯННЫЙ КАРКАС КД2	56	63	БАЛКИ БП1а, БП1б, БП1в, БП1г, БП1д, БП1е, БП7а, БП7б, БП10а		
ДЕРЕВЯННЫЙ КАРКАС КД3	57	64	БП11а, БП13а, БП13б, БП13в, БП13г, БП14а, БП18а, БП18б, БП18в,		
ДЕРЕВЯННЫЙ КАРКАС КД4	58	65	БП18г, БП22а, БП24а, БП24б, БП24в, БП24г, БП24д, БП25б, БП26б,		
ДЕРЕВЯННЫЙ КАРКАС КД5	59	66	БП27а, БП35, БП39б, БП40б, БП41б, БП44б, БП47а, Б4, Б4в, Б24.	91	98
ДЕРЕВЯННЫЙ КАРКАС КД6	60	67	БАЛКИ БП5а, БП5б, БП5в, БП5г, БП5д, БП7а, БП7б, БП13г, БП13д		
ДЕРЕВЯННЫЙ КАРКАС КД7 и КД8	64	68	БП13ж, БП17а, БП18в, БП18г, БП25б, БП26а, БП27, БП27б, БП32а,		
ДЕРЕВЯННЫЙ КАРКАС КД9	62	69	БП37а, БП37б, БП39г, БП39д, БП40а, БП41б, БП42а, БП42б,		
ДЕРЕВЯННЫЙ КАРКАС КД10	63	70	БП43а, БП43б, БП43в, БП43г, БП43д, БП44а, БП45а, БП53а, БП53б.	92	99
ДЕРЕВЯННЫЙ КАРКАС КД11	64	71	БАЛКИ БП10а, БП11а, БП12а, БП19а, БП21а, БП25а, БП27б, БП28а, БП33а		
ДЕРЕВЯННЫЙ КАРКАС КД12	65	72	БП34, БП35а, БП38, БП39а, БП41а, БП44г, БП48, БП49, БП50, БП51		
ДЕРЕВЯННЫЙ КАРКАС КД13	66	73	БП52а, БП54а, Б2а, Б45а, Б46а.	93	101
ДЕРЕВЯННЫЙ КАРКАС КД14	67	74	УЗЛЫ 1 - 4	94	101
ДЕРЕВЯННЫЙ КАРКАС КД15	68	75	УЗЛЫ 5 и 6	95	102
ДЕРЕВЯННЫЙ КАРКАС КД16	69	76	УЗЛЫ 7 и 8	96	103
ДЕРЕВЯННЫЙ КАРКАС КД17	70	77	УЗЛЫ 9, 10, 11	97	104
ДЕРЕВЯННЫЙ КАРКАС КД18	71	78	УЗЛЫ 12, 13, 14.	98	105
ДЕРЕВЯННЫЙ КАРКАС КД19	72	79	УЗЛЫ 15 и 16	99	106
ДЕРЕВЯННЫЙ КАРКАС КД20	73	80	ПЕТАИ П1 и П2. ЗАКАЛАННАЯ ДЕТАЛЬ М4	100	107
ДЕРЕВЯННЫЙ КАРКАС КД21	74	81	УЗЛЫ 17 и 18	101	108
ДЕРЕВЯННЫЙ КАРКАС КД22	75	82	УЗЛА 19	102	109
ДЕРЕВЯННЫЙ КАРКАС КД23	76	83	УЗЛА 22	103	110
ДЕРЕВЯННЫЙ КАРКАС КД24	77	84	УЗЛА 25	104	111
ДЕРЕВЯННЫЙ КАРКАС КД25	78	85	УЗЛЫ 24, 25, 26, 27.	105	112
ДЕРЕВЯННЫЙ КАРКАС КД26 и КД27	79	86	УЗЛЫ 20, 21, 28.	106	113
ДЕРЕВЯННЫЙ КАРКАС КД28	80	87			
ДЕРЕВЯННЫЙ КАРКАС КД29 и КД30	81	88			
ДЕРЕВЯННЫЙ КАРКАС КД31 ÷ КД33	82	89			
ДЕРЕВЯННЫЙ КАРКАС КД34	83	90			
ДЕРЕВЯННЫЙ КАРКАС КД35	84	91			
СПЕЦИФИКАЦИЯ ДЕРЕВЯННЫХ ЭЛЕМЕНТОВ КАРКАСА КД1-КД6	85	92			
СПЕЦИФИКАЦИЯ ДЕРЕВЯННЫХ ЭЛЕМЕНТОВ КАРКАСА КД7-КД12	86	93			
СПЕЦИФИКАЦИЯ ДЕРЕВЯННЫХ ЭЛЕМЕНТОВ КАРКАСА КД13-КД16	87	94			
СПЕЦИФИКАЦИЯ ДЕРЕВЯННЫХ ЭЛЕМЕНТОВ КАРКАСА КД17-КД22	88	95			
СПЕЦИФИКАЦИЯ ДЕРЕВЯННЫХ ЭЛЕМЕНТОВ КАРКАСА КД23-КД28	89	96			
СПЕЦИФИКАЦИЯ ДЕРЕВЯННЫХ ЭЛЕМЕНТОВ КАРКАСА КД29-КД35	90	97			

СОДЕРЖАНИЕ

ТК

1978

ДЕРЯ	
4.232-5	
ВЫПУСК	ЛИСТ
1	82

Область применения

Рабочие чертежи наружных стеновых панелей на деревянном каркасе с обшивкой из асбестоцементных листов и минераловатным утеплителем со спаренной и раздельной столяркой разработаны на основании задания, утвержденного Государственным комитетом по гражданскому строительству и архитектуре при Госстроя СССР 24 марта 1977г.

Изготовление панелей стен предусмотрено на специализированных заводах.

Панели наружных стен предназначены для надземной части зданий детских яслей-садов и школ до трех этажей, решаемых в конструкциях связевого каркаса серии Ш-04 с сеткой коагн 6×6 и 6×3 м и возводимых в обычных условиях строительства, в I-III ветровых районах с температурой наиболее холодных суток до -35°С с нормальной зоной влажности и условиями эксплуатации Б.

Панели применять в помещениях с высотой этажа 3,3 м с нормальным температурно-влажностным режимом.

Противопожарные свойства панелей стен согласно требованиям главы СНиП II-а. 5-70, приложение 2 п. 9а и табл. 2 характеризуются следующими показателями: предел огнестойкости - 1,0 час, группа возгораемости - негорюаемые; применять в зданиях I степени огнестойкости.

Номенклатура панелей стен.

Номенклатура панелей стен для детских яслей-садов и школ представлена на листах 1÷8 и состоит из рядовых панелей, панелей для внешних и внутренних углов здания и парапетных панелей; панели запроектированы с оконными и дверными блоками и глухими.

Панели разработаны из условия изготовления их с разным набором и сочетанием типов спаренной или раздельной столярки по ГОСТ 41214-65* и входными дверными блоками по МРТУ 20-6-65.

В раздельной столярке расстояние между оконными переплетами принято уменьшенным на 50 мм (основание - ГОСТ 41214-65*, раздел II, п. 23).

В панелях, применяемых в местах входа в здание с отметки 0.00, предусмотрена установка дверных блоков с фрамугами. Рабочие

чертежи фрамуг разрабатываются в конкретном проекте здания

Каждой панели в зависимости от размеров и применяемой в ней столярки присвоены марки, состоящие из букв и цифр.

Буквенные обозначения:

Н - наружная стеновая панель,
 НР - наружная стеновая парапетная панель,
 α ÷ м - габарит оконного блока (см. таблицу №1),
 и - габарит дверного блока.

Цифровые обозначения:

Цифра после буквы „Н“ означает количество оконных блоков в панели; отсутствие цифры означает, что в панели одно окно.

Цифры через точку после дефиса означают округленно в дециметрах габариты панели.

Буквенные индексы „лев“ и „прав“ в конце марки означают панель внешнего или внутреннего угла здания с усеченным соответственно левым или правым её торцом.

Пример маркировки панелей:

Н2г-60.33 - навесная стеновая рядовая панель длиной 6,0 м, высотой 3,3 м с двумя окнами размером 12×27 д.м.

Марки представляются на готовых изделиях, в спецификациях проектов и в заказах заводам-изготовителям. Внесение изменений в обозначения марок не допускается.

Одному и тому же габариту окна (по ГОСТ 41214-65*) или двери (по МРТУ 20-6-65) соответствуют разные формы столярных изделий, что определяется при конкретном проектировании.

В спецификациях проектов и в заказах заводам-изготовителям следует указывать конкретные марки окон и дверей, связав буквенные индексы „α ÷ и“ в марках панелей с конкретными марками окон и дверей по действующим стандартам.

Таблица №1

Буквенные обозначения габаритов столярки в марках панелей.	Габариты столярки	Габариты проемов в панелях
	h × b в д.м (округленно)	h × b, в мм
	1	2
	Оконные блоки	
α	21 × 27	2100 × 2700
б	21 × 24	2100 × 2400

Пояснительная записка.

Серия
1.232-5

Выпуск
1

л1

ТК

1978

Исполнитель: В. ГРЕКОВ
 Руководитель: З. ШАХОВА
 Проверил: А. ШЕВЧЕНКО
 Инженер: А. МАКАШОВА
 Главный инженер: Е. БЕССЕДЕНА

1	2	3
в	21 × 21	2100 × 2100
з	12 × 27	1200 × 2700
д	12 × 24*	1200 × 2400
е	12 × 12*	1200 × 1200
ж	18 × 12	1800 × 1200
и	18 × 21	1800 × 2100
к	18 × 27	1800 × 2700
л	12 × 6**	1200 × 600
м	12 × 21	1200 × 2100
<u>ДВЕРНОЙ БЛОК</u>		
н	26 × 10	2590*** × 1030

* — ГАБАРИТЫ ОКОН ПРЕДУСМОТРЕНЫ В ПРОЕКТЕ ГОСТ 11214-65².

** — ПАНЕЛЬ С ДАННЫМИ ГАБАРИТАМИ ОКНА ДОПУСКАЕТСЯ ПРИМЕНЯТЬ В ИНДИВИДУАЛЬНОМ ПРОЕКТИРОВАНИИ И ПРИ ПРИВЯЗКЕ ТИПОВЫХ ПРОЕКТОВ ПО СОГЛАСОВАНИЮ СО СТРОИТЕЛЬНОЙ ОРГАНИЗАЦИЕЙ И ЗАВОДОМ-ИЗГОТОВИТЕЛЕМ.

*** — ВЫСОТА ПРОЕМА ДАНА С УЧЕТОМ УСТАНОВКИ ФРАМУГИ ВЫСОТОЙ 490 мм.

Рабочие чертежи панелей стен разработаны в соответствии с требованиями ГОСТ 18128-72, глав СНиП II-В. 4-74², СНиП II-Б-74, СНиП II-А. 7-71.

Панели стен представляют собой каркасную конструкцию с обшивкой глухих участков асбестоцементными листами и заполнением минераловатными плитами.

Каркас панелей выполнять из заготовок древесины хвойных пород (ГОСТ 9685-64²) II категории с влажностью не более 15%.

Элементы каркаса должны быть остроганы с четырех сторон и антисептированы в соответствии с требованиями главы СНиП III-19-75.

На рабочих чертежах объем древесины подсчитан в чистоте и в черновых заготовках с учетом припусков на механическую обработку согласно ГОСТ 7307-75.

Элементы каркаса приняты из заготовок сечением 50 × 60 (46 × 50 — в чистоте после обработки)

и 50 × 75 (46 × 70) для вертикальных стоек, 50 × 100 (46 × 95) для горизонтальных брусков и 50 × 100 (46 × 95) и 50 × 75 (46 × 70) для подкладных брусков.

Вертикальные стойки и горизонтальные бруски соединять между собой на шурупах и клею (см. узлы 1-16 на листах 94-99).

Подкладные бруски крепить к вертикальным и горизонтальным стойкам на клею и гвоздях с шагом 300.

Клею применять фенолформальдегидный КБ-3 или другие водостойкие синтетические клеи.

Угловые соединения деревянного каркаса дополнительно крепить угловыми накладками М1 на шурупах. Места установки накладок даны на рабочих чертежах деревянных каркасов КД.

Обшивку выполнять из асбестоцементных листов (ГОСТ 18124-75) толщиной 10 мм, удовлетворяющих техническим требованиям ГОСТ 18128-72.

Внутренние асбестоцементные листы (со стороны помещения) к деревянному каркасу крепить шурупами с потайной головкой А 5 × 50 ГОСТ 1445-70* в расверленные согласно чертежу (лист 51) отверстия на листах обшивки и на глубину 40 мм в каркасе.

Наружные (фасадные) асбестоцементные листы крепить с помощью профильных алюминиевых раскладок (ГОСТ 8617-75), устанавливаемых по периметру листов.

Профили к деревянному каркасу крепить шурупами АЗ × 30, ГОСТ 1445-70* с шагом 150 мм.

Для уплотнения примыкания асбестоцементных листов наружной обшивки к стенкам лазов алюминиевых раскладок применять прокладки из пенополиуретана (ГОСТ 10174-72), пористой резины из смеси ИРП-1036 ТУМХЛ 1206-55Р или других герметизирующих материалов.

Прокладки вводить в пазы профилей до установки листов.

Фасадный лист обшивки должен иметь готовое защитно-декоративное покрытие.

Поверхность обшивки панели со стороны помещения должна иметь либо заводскую отделку, либо подготовительные отделочные слои.

Для наружной отделки панелей применять красители, имеющиеся на заводах-изготовителях и удовлетворяющие требованиям существующих стандартов.

При полной заводской отделке внутренней поверхности панелей вертикальный стык панелей закрыть поливинилхлоридным наличником.

В качестве утеплителя принять полужесткие минераловатные плиты на синтетическом связующем по ГОСТ 9573-72* марки 100.

Утеплитель укладывать в глухой части панели в распор между брусками каркаса в три слоя (толщиной 50, 50 и 40 мм), кроме больших глухих участков, где утеплитель укладывать от внутренней обшивки в два слоя толщиной по 50 мм с воздушным зазором. Для фиксации этих двух слоев по периметру брусков каркаса уложить полосы шириной 100 мм из минераловатных плит, а в средней зоне несколько дополнительных фиксаторов из того же утеплителя размером 100x100 мм. При этом между слоями утеплителя нанести маяками диаметром 50-80 мм клей (эмульсию ПВА).

Паронепроницаемость панелей выполнять либо нанесением слоя краски ОЖ или РПП на поверхность асбестоцементных листов внутренней обшивки со стороны полости панели, либо укладкой между брусками и внутренней обшивкой сплошного слоя полиэтиленовой пленки по ГОСТ 10354-73.

Оконные и дверные блоки устанавливать заподлицо с наружной плоскостью стены (см. узлы 19 ÷ 23).

Не допускается расклинивание блоков в проеме во избежание искривления коробки; временное расклинивание для выверки блока в проеме допускается только в углах проема.

Оконные и дверные коробки крепить шурупами к наружным вертикальным брускам панели, обрамляющим проем. Каждый вертикальный брусок коробки крепить не менее чем в двух местах, расстояние между шурупами должно быть не более 1,0 м (см. узлы 19 и 20).

Зазоры между коробкой блока и панелью тщательно проконопатить

термоизоляционным материалом: на 3/4 глубины зазор проконопатить сухой паклей, войлоком или другими материалами соответствующего качества, а оставшуюся 1/4 со стороны помещения проконопатить жгуттом, смоченным в алебастровом молоке.

Устья зазоров между коробкой блока и панелью со стороны фасада заделывать герметиком-мастикой УМС-50 (ГОСТ 4479-69) с последующим закрытием наличником.

Последовательность операций по подготовке материалов и сборке панелей определяется заводом-изготовителем в зависимости от имеющегося на заводе технологического оборудования.

Панели рассчитаны в соответствии с требованиями глав СНиП П-6-74 и СНиП П-В.4-71 по прочности и жесткости на действие ветровых нагрузок и по прочности на монтажные нагрузки.

Нормативное значение статической составляющей ветровой нагрузки принято равным: $q_n = q_0 \cdot K \cdot C$,

где q_0 — скоростной напор, принятый равным для III ветрового района 45 кг/м²;

K — коэффициент, учитывающий изменение скоростного напора по высоте, принятый равным 1,08 для 4-этажных зданий.

C — аэродинамический коэффициент, принятый равным 1,00.

Коэффициент перегрузки принят 1,2.

На ветровую нагрузку рассчитаны вертикальные стойки деревянного каркаса, работающие как свободно опертые балки с расчетным пролетом равным высоте панели.

Максимально допустимый прогиб стоек принят равным $l/250$, где l — пролет стойки.

Верхние горизонтальные бруски обвязки каркаса рассчитаны как трехпролетные (для панелей длиной 6 м) и однопролетные (для панелей длиной 3 м) балки с консолями на сосредоточенную ветровую нагрузку, передаваемую с вертикальных стоек; опорными балок служат места крепления к несущим конструкциям здания.

Монтажные нагрузки приняты равными нормативному собственному весу панелей с учетом коэффициента перегрузки 1,5.

На монтажные нагрузки рассчитаны два верхних горизонтальных (обвязочный и перемычный) бруска панелей как однопролетные балки с пролетом равным расстоянию между двумя крайними от монтажной петли вертикальными стойками на нагрузку, приложенную сосредоточенно в месте установки петли.

ИЗДАТЕЛЬСТВО
ВЕРХОВ
УЧЕБНЫХ ЗАДАНИЙ
В. ШАХОВА
И. МАКАРОВА
И. МАКАРОВА

ЦЕНТРАЛЬНЫЙ УЧЕБНО-МЕТОДИЧЕСКИЙ ЦЕНТР Г. МОСКВА

ТК 1978

П Е Я С Н И Т Е Л Ь Н А Я З А П И С К А .

СЕРИЯ 1.232-5
ВЫПУСК Лист 1 из 3

Панели применять в качестве ограждающих несущих элементов здания, воспринимающих ветровую нагрузку только в пределах одного этажа.

При возведении здания окна панелей должны быть застеклены.

Панели стен запроектированы из условия крепления их к пристенным панелям перекрытий при поперечных рамах здания или к ригелям при продольных рамах здания. При этом в пристенных панелях перекрытий или в ригелях при конкретном проектировании должны быть предусмотрены соответствующие закладные детали для навески стен.

В альбоме серии 2.232-2, выпуск даны примеры решения сопряжений панелей между собой и с несущими конструкциями здания.

Подъем при транспортировании и монтаже осуществлять специальными траверсами за монтажные болты, закрепленные на трех петлях панелей длиной 6м и двух петлях панелей длиной 3м.

Изготовление, приемку, паспортизацию, хранение и транспортирование панелей производить в соответствии с требованиями ГОСТ 18428-72, главы СНиП II-В.4-71 и главы СНиП III-19-75.

Перечень нормативных документов.

СНиП II-В.4-71	Деревянные конструкции. Нормы проектирования.
СНиП II-А.5-70	Противопожарные нормы проектирования зданий и сооружений.
СНиП II-А.7-71	Строительная теплотехника. Нормы проектирования.
СНиП II-А.6-74	Нагрузки и воздействия.
СНиП III-19-75	Деревянные конструкции. Правила производства и приемки работ.
ГОСТ 1145-70*	Шурпы с потайной головкой. Размеры.
ГОСТ 7307-75	Детали из древесины и древесных материалов. Припуски на механическую обработку.

ГОСТ 8617-75 Профили пресованные из алюминия и алюминиевых сплавов

ГОСТ 9573-72* Панты и маты теплоизоляционные из минеральной ваты на синтетическом связующем.

ГОСТ 9685-61* Заготовки из древесины хвойных пород.

ГОСТ 10174-72 Прокладки уплотняющие пенополиуретановые для окон и дверей.

ГОСТ 10354-73 Пленка полиэтиленовая.

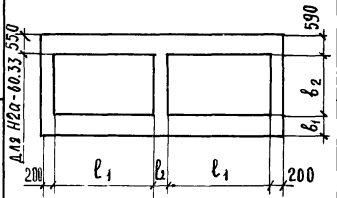
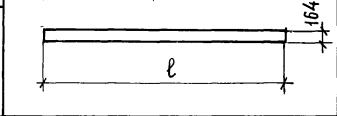
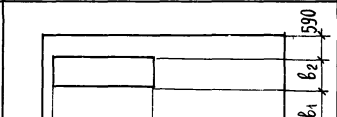
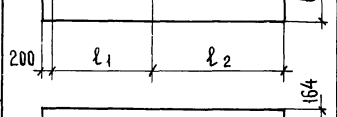
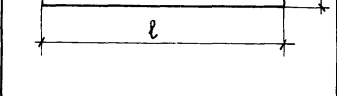
ГОСТ 11214-65* Окна и балконные двери для жилых и общественных зданий.

ГОСТ 14791-69 Мастика полиизобутиленовая строительная УМС-50.

ГОСТ 18124-75 Листы асбестоцементные плоские

ГОСТ 18128-72 Панели асбестоцементные навесные стеновые на деревянном каркасе. Общие технические требования.

МРТУ 20-6-65 Двери деревянные входные и служебные для жилых и общественных зданий.

NN n/n	МАРКА ПАНЕЛИ	ЭСКИЗ ПАНЕЛИ	РАЗМЕРЫ, ММ					ВЕС ИЗДЕЛИЯ, КГ	РАСХОД МАТЕРИАЛОВ НА ИЗДЕЛИЕ					8
			ℓ	ℓ ₁	ℓ ₂	в ₁	в ₂		ДРЕВЕСИНА, В ЧИСТОТЕ В ЗАГОТОВКЕ, МЗ	АСБЕСТОЦЕ- МЕНТНЫЕ ЛИСТЫ, М ²	МИНЕРАЛО- ВАТНЫЙ УТЕПЛИТЕЛЬ, М ²	АЛЮМИНИЕВЫЕ ПРОФИЛИ, КГ	СТАЛЬ, КГ	
1	2	3	4	5	6	7	8	9	10	11	12	13	14	15
1	H2-60.33		5980	2700	180	1490	1200	1065	0.4209 0.4968	25.35	1.10	10.95	8.23	9
2	H2к-60.33		5980	2700	180	890	1800	1058	0.4209 0.4968	18.85	0.90	11.31	8.23	10
3	H2а-60.33		5980	2700	180	630	2100	1045	0.4221 0.4988	15.62	0.70	11.51	8.23	11
4	H2-60.33 ЛЕВ.		5980	2700	3080	1490	1200	1115	0.4257 0.5060	31.96	1.70	10.38	8.36	12
5	H2-60.33 ПРАВ.													

ТК
1978

НОМЕНКЛАТУРА

СЕРИЯ
1.232-5
ВЫПУСК ЛИСТ
1

1	2	3	4	5	6	7	8	9	10	11	12	13	14	9
6	НН2-60.33ЛБВ.		5980	2700	1850	1490	1200	1052	0.4250 0.5010	28.18	1.20	10.87	8.36	13
7	НН2-60.33ПРАВ.													
8	НН2-60.33ЛБВ. НН2-60.33ПРАВ.		5980	2700	180	1530	1200	1050	0.4150 0.4909	20.25	0.92	11.31	8.23	14
9	НД-30.33		2980	2400	290	1490	1200	549	0.2087 0.2470	13.33	0.74	5.87	5.22	16
10	НД-30.33		2980	2400	290	630	2100	517	0.2127 0.2524	8.94	0.31	6.30	5.22	15

СТАНДАРТ
Е. БЕЦИЕНАЯ

Г. МУСЫБА

ТК
1978

НОМЕНКЛАТУРА

СЕРИЯ
1.232-5
ВЫПУСК ЛИСТ
1 2

1	2	3	4	5	6	7	8	9	10	11	12	13	14	10
11	Нне-30.33ЛЕВ		2980	1200	350	1490	1200	492	0.2483	10.62	0.45	6.34	5.22	17
12	Нне-30.33ПРАВ								0.3019					
13	Н2г-63.33ЛЕВ		6285	2700	180	1490	1200	1113	0.4352	26.89	1.23	11.68	8.23	18
14	Н2г-63.33ПРАВ								0.5272					
15	Н2Б-63.33ЛЕВ.		6285	2100	1380	630	2100	1123	0.4435	22.23	1.20	12.24	8.36	19
16	Н2Б-63.33ПРАВ								0.5352					
17	Н2а-63.33ЛЕВ		6285	2700	180	630	2100	1100	0.4442	17.16	0.86	12.24	8.23	20
18	Н2а-63.33ПРАВ								0.5320					
19	Н2-63.33ЛЕВ		6285	2700	3445	1490	1200	1130	0.4336	33.58	1.50	11.11	8.49	21
20	Н2-63.33ПРАВ								0.5154					

ТК
1978

НОМЕНКЛАТУРА

СЕРИЯ
1232-5
ВЫПУСК 1 ЛИСТ 3

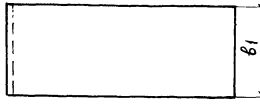
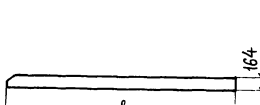
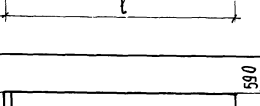
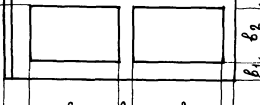
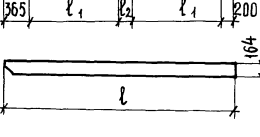
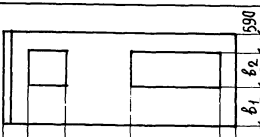
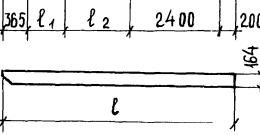
ЧУБЕРНЫХ ЗАДАНИИ Г. МОСКВА
 ПАСЕЧЕВ, ОТАВМ, ШАХОВА, КОПИРОВАЛ
 РАК. ТРУП ПИ П. СЕВ. И КАЯЯКНА
 СТ. ИЖЕРЕ П. Е. БЕСЦЕННАЯ
 А. БУРОВА
 - 1828

1	2	3	4	5	6	7	8	9	10	11	12	13	14	14
21	Ha2-63.33ЛЕВ		6285	2700	180	630	2100	1103	0.4372	22.15	1.00	12.04	8.23	22
22	Ha2-63.33ПРАВ								0.5241					
23	HeH-63.33ЛЕВ		6285	1200	400	1490	1200	1068	0.4390	31.59	1.40	11.19	8.49	23
24	HeH-63.33ПРАВ								0.5307					
25	H3M-63.33ЛЕВ		6285	1200	990	890	1800	1164	0.4802	26.85	1.50	12.90	8.23	24
26	H3M-63.33ПРАВ								0.5810					

НОМЕНКЛАТУРА

СЕРИЯ
 1.232-5
 ВЫПУСК ЛИСТ
 1 4

1978

1	2	3	4	5	6	7	8	9	10	11	12	13	14	15
27	Н63-33ЛЕВ.		6285	-	-	3280	-	1116	0.4096 0.4852	39.07	1.80	10.95	8.62	25
28	Н63-33ПРАВ.		6285	-	-	2680	-	932	0.3442 0.4103	32.54	1.48	10.33	8.62	40
29	Н63-27ЛЕВ.		6285	-	-	2680	-	932	0.3442 0.4103	32.54	1.48	10.33	8.62	40
30	Н63-27ПРАВ.		6285	-	-	2680	-	932	0.3442 0.4103	32.54	1.48	10.33	8.62	40
31	Н20-58.33ЛЕВ.		5785	2400	420	1490	1200	1025	0.4002 0.4808	25.15	1.15	10.39	8.23	26
32	Н20-58.33ПРАВ.		5785	2400	420	630	2100	1013	0.4036 0.4848	16.36	0.85	11.07	8.23	29
33	Н26-58.33ЛЕВ.		5785	1200	1620	1490	1200	1051	0.4235 0.5070	28.28	1.31	10.51	8.36	27
34	Н26-58.33ПРАВ.		5785	1200	1620	1490	1200	1051	0.4235 0.5070	28.28	1.31	10.51	8.36	27
35	Нед-58.33ЛЕВ.		5785	1200	1620	1490	1200	1051	0.4235 0.5070	28.28	1.31	10.51	8.36	27
36	Нед-58.33ПРАВ.		5785	1200	1620	1490	1200	1051	0.4235 0.5070	28.28	1.31	10.51	8.36	27

И. ПУЛАНДА | СТ. ИНЖЕНЕР | Бюджет | Е. БЕДУЦЕННАЯ |

ТК
1978

НОМЕНКЛАТУРА

СЕРИЯ
1.232-5
ВЫПУСК | ЛИСТ
1 | 5

УЧЕБНО-ЗАДАНИЕ
 Г. МОСКВА
 ИЛИЩ, ИА. СКОВОРОД
 ДЖУРЛИН
 СТ. ПИЩЕВЕР
 ШАХОВА
 МАКАШКИНА
 Е. ВАСИЛЬЕВА
 КОПЫРОВА
 МАБУРОВА

1	2	3	4	5	6	7	8	9	10	11	12	13	14	15
37	Н2И-58.33ЛЕВ.		5785	2100	1020	890	1800	1017	0.4110	19.83	1.25	10.87	8.36	28
38	Н2И-58.33ПРАВ.								0.4932					
39	Н2-58.33ЛЕВ.		5785	2400	3020	1490	1200	1066	0.4045	31.21	1.60	9.94	8.36	30
40	Н2-58.33ПРАВ.								0.4848					
41	Н4-28.33ЛЕВ.		2785	485	2100	890	1800	501	0.2096	9.78	0.53	5.71	5.22	34
42	Н4-28.33ПРАВ.								0.2538					

НОМЕНКЛАТУРА

ТК
1978

СЕРИЯ
1.232-5
ВЫПУСК Лист
4 6

1	2	3	4	5	6	7	8	9	10	11	12	13	14	14
43	НДН-58.33ЛЕВ.		5785	2400	1790	1490	1200	978	0.4155	25.67	1.10	10.42	8.23	31
44	НДН-58.33ПРАВ.								0.4979					
45	НЕНД-58.33ЛЕВ		5785	1200	2400	1490	1200	978	0.4164	22.52	1.10	10.55	8.23	32
46	НЕНД-58.33ПРАВ								0.5043					
47	НДНЕ-58.33ЛЕВ.		5785	2400	1200	1490	1200	979	0.4165	22.45	1.10	10.56	8.23	33
48	НДНЕ-58.33ПРАВ								0.5043					
49	НН-60.27ЛЕВ		5980	-	-	2680	-	859	0.3397	27.05	1.27	9.84	8.36	39
50	НН-60.27ПРАВ.								0.4030					

ГК

1978

НОМЕНКЛАТУРА

СЕРИЯ

1.232-5

ВЫПУСК

ЛИСТ

7

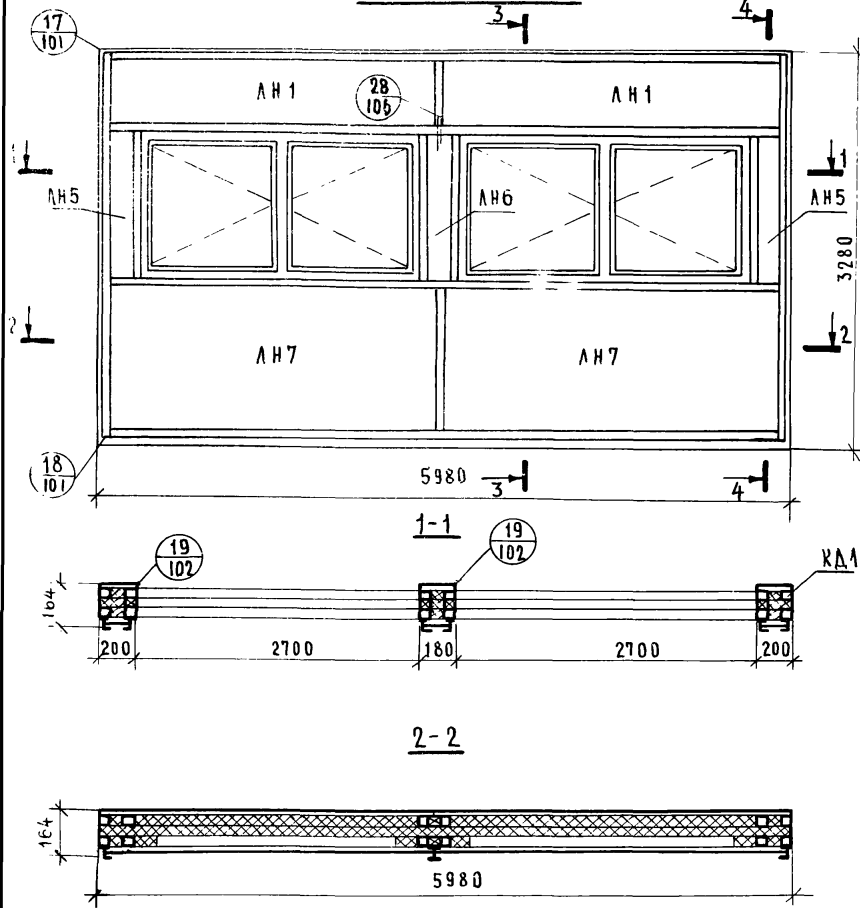
1	2	3	4	5	6	7	8	9	10	11	12	13	14	15
51	НМ-28.33ЛЭВ		2785	485	2100	1490	1200	514	0.2066	12.35	0.72	5.44	5.22	35
52	НМ-28.33ПРАВ								0.2510					
53	НЛН-28.33ЛЭВ		2785	600	410	1490	1200	428	0.2335	10.40	0.56	5.91	5.22	36
54	НЛН-28.33ПРАВ								0.2896					
55	Нп-60.6		5980	-	-	-	-	224	0.1173	6.60	0.38	3.91	5.22	38
56	Нп-30.6								0.2080					
									0.0877	3.28	0.16	1.98	5.22	
									0.1054					
57	Нп-63.6ЛЭВ		6285	-	-	-	-	264	0.1818	6.86	0.35	4.15	6.02	37
58	Нп-63.6ПРАВ								0.2172					
59	Нп-58.6ЛЭВ		5785	-	-	-	-	257	0.1694	6.33	0.29	3.71	6.02	37
60	Нп-58.6ПРАВ								0.2030					
61	Нп-28.6ЛЭВ		2785	-	-	-	-	121	0.0842	3.00	0.16	1.78	6.02	38
62	Нп-28.6ПРАВ								0.0986					

Н О М Е Н К Л А Т У Р А

ТК

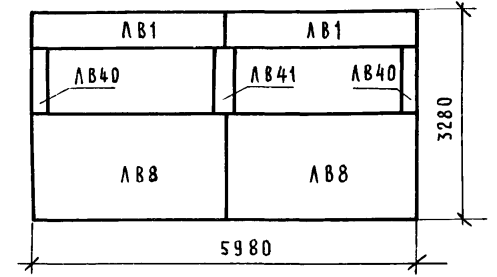
1978

H22-60.33



РАСКЛАДКА АСБЕСТОЦЕМЕНТНЫХ ЛИСТОВ С ВНУТРЕННЕЙ СТОРОНЫ ПАНЕЛИ

16



ПОКАЗАТЕЛИ НА ПАНЕЛЬ

НАИМЕНОВАНИЕ	ЕД. ИЗМ.	КОЛ.	ВЕС, КГ	
АСБЕСТОЦЕМЕНТНЫЕ ЛИСТЫ ГОСТ 18124-75	м ²	25.35	456.46	
МИНЕРАЛОВАТНЫЕ ПЛАТЫ ГОСТ 9573-72*	м ³	1.10	110.00	
ДРЕВЕСИНА (по ГОСТ 9685-61*) на КД1	В ЧИСТОТЕ В ЗАГОТОВКЕ	0.4209	210.45	
		0.4968	—	
АЛЮМИНИЕВЫЕ ПРОФИЛИ ГОСТ 8617-75	п/м	36.88	10.95	
ПОЛИЭТИЛЕНОВАЯ ПЛЕНКА ГОСТ 10354-73	Шурупы, ГОСТ 1145-70*	А5×50	345	2.14
		А5×60	54	0.40
		А3×30	350	0.48
Сталь, ГОСТ 19904-74	КГ	—	1.60	
Сталь полосовая ГОСТ 103-76	КГ	—	6.63	
Клей КБ-3	КГ	—	2.80	
Пенополиуретан	п/м	40.00	—	
Болты М12×150, ГОСТ 7798-70*	шт	8	1.20	
Оконный блок 12.27	шт	2	260.0	
Гвозди КЗ×80, ГОСТ 4028-63*	КГ	—	1.00	
ВЕС ПАНЕЛИ	КГ		1065	

СПЕЦИФИКАЦИЯ АСБЕСТОЦЕМЕНТНЫХ ЛИСТОВ НА ПАНЕЛЬ

МАРКА ЛИСТА	КОЛ. ШТ.	ПЛОЩАДЬ, м ²	ВЕС, КГ	ЛИСТ
АН1	2	3.26	58.6	53
АН5	2	0.40	7.08	53
АН6	1	0.17	3.10	53
АН7	2	8.40	151.32	53
АВ1	2	3.52	63.40	50,51
АВ8	2	8.90	160.40	50,51
АВ40	2	0.48	8.60	51,52
АВ41	1	0.22	3.96	51,52

П Р И М Е Ч А Н И Я:

1. ДЕРЕВЯННЫЙ КАРКАС КД1 СМ. ЛИСТ 55.
2. РАСКЛАДКУ АЛЮМИНИЕВЫХ ПРОФИЛЕЙ СМ. ЛИСТ 41.
3. НА РАЗРЕЗАХ 1-1 И 3-3 ОКОННЫЕ БЛОКИ УСЛОВНО НЕ ПОКАЗАНЫ.

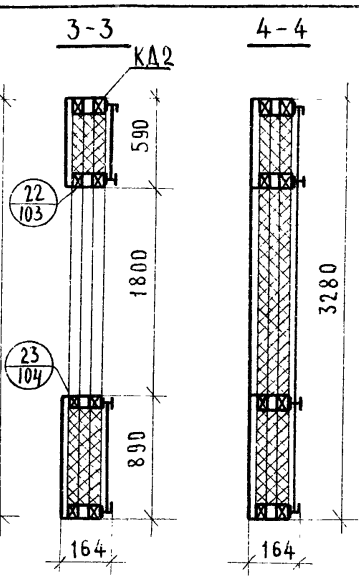
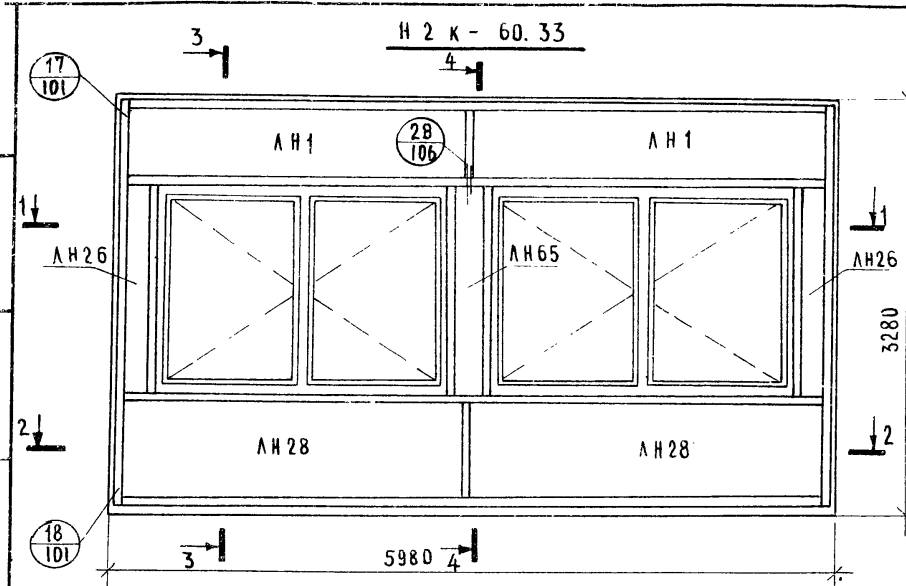
ТК
1978

ПАНЕЛЬ H22-60.33

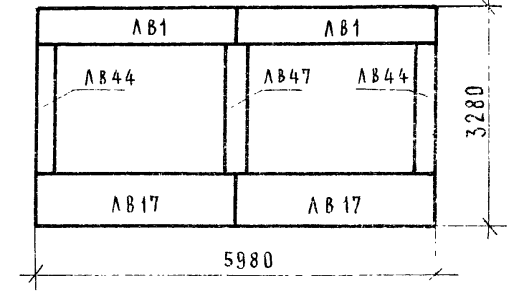
СЕРИЯ
1.232-5
ВЫПУСК ЛИСТ
1 9

НАЧ. ОТДЕЛА ПРОЕКТИРОВАНИЯ
 И. В. ВЛАДИКИНА
 ГЛАВ. СПЕЦ. ОТД. ОБУЧЕНИЯ
 Ю. ШАХОВА
 РУК. ГРУППЫ ПРОЕКТИРОВАНИЯ
 И. В. ВЛАДИКИНА
 Е. В. ВЕЩЕННАЯ
 СТ. ИНЖЕНЕР
 В. ГРЕКОВ
 В. ШАХОВА
 И. В. ВЛАДИКИНА
 Е. В. ВЕЩЕННАЯ

УЧЕБНЫХ ЗАДАНИЙ
 Г. МОСКВА



РАСКЛАДКА АСБЕСТОЦЕМЕНТНЫХ ЛИСТОВ С ВНУТРЕННЕЙ СТОРОНЫ ПАНЕЛИ



ПОКАЗАТЕЛИ НА ПАНЕЛИ

НАИМЕНОВАНИЕ	ЕД. ИЗМ.	КОЛ.	ВЕС. КГ
АСБЕСТОЦЕМЕНТНЫЕ ЛИСТЫ ГОСТ 18124-75	м ²	18.85	339.38
МИНЕРАЛОВАТНЫЕ ПЛИТЫ ГОСТ 9573-72*	м ³	0.90	90.00
ДЕРЕВЯННАЯ В ЧИСТОТЕ (по ГОСТ 9685-61*) НА КД2 В ЗАГОТОВКЕ	м ³	0.4209	210.45
АЛЮМИНИЕВЫЕ ПРОФИЛИ ГОСТ 8617-75	п/м	38.68	11.31
ПОДКЛЕТКАЕВАЯ ПЛЕНКА ГОСТ 10354-73	м ²	10.00	—
ШРУСЫ, ГОСТ 1145-70*	А5×50	350	2.54
	А5×60	54	0.40
	А3×30	360	0.50
СТАЛЬ, ГОСТ 19904-74	кг	—	1.60
СТАЛЬ ПОЛОСОВАЯ, ГОСТ 103-76	кг	—	6.63
КЛЕЙ КБ-3	кг	—	2.80
ПЕНОПОЛИУРЕТАН	п/м	41.00	—
БОЛТЫ М12×150, ГОСТ 7798-70*	шт	8	1.20
ОКОННЫЙ БЛОК 18.27	шт	2	390.0
ГВОЗДИ КЗ×80, ГОСТ 4028-63*	кг	—	1.00
ВЕС ПАНЕЛИ	кг		1058

СПЕЦИФИКАЦИЯ АСБЕСТОЦЕМЕНТНЫХ ЛИСТОВ НА ПАНЕЛИ

МАРКА ЛИСТА	КОЛ. ШТ.	ПЛОЩАДЬ, м ²	ВЕС, КГ	ЛИСТ
АН1	2	3.26	58.60	53
АН26	2	0.58	10.54	53
АН28	2	4.86	87.40	53
АН65	1	0.26	4.60	54
АВ1	2	3.52	63.40	50,51
АВ17	2	5.32	96.00	50,51
АВ44	2	0.72	13.00	51,52
АВ47	1	0.33	5.84	51,52

ПРИМЕЧАНИЯ:

1. ДЕРЕВЯННЫЙ КАРКАС КД2 см. лист 56.
2. РАСКЛАДКУ АЛЮМИНИЕВЫХ ПРОФИЛЕЙ см. лист 40.
3. НА РАЗРЕЗАХ 1-1 И 3-3 ОКОННЫЕ БЛОКИ УСЛОВНО НЕ ПОКАЗАНЫ.

ТК
 1978

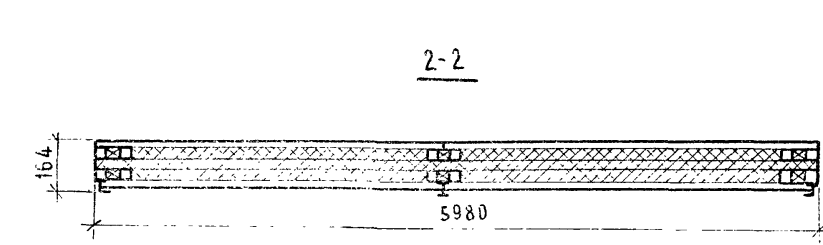
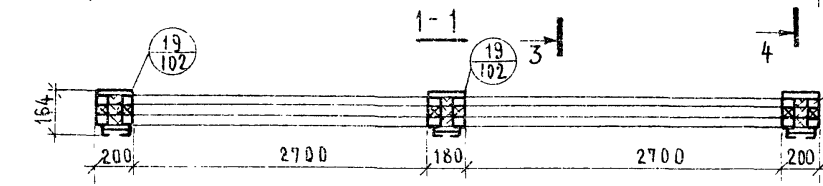
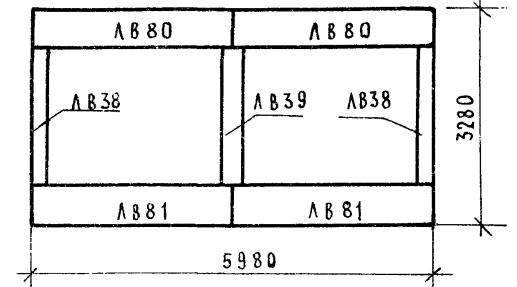
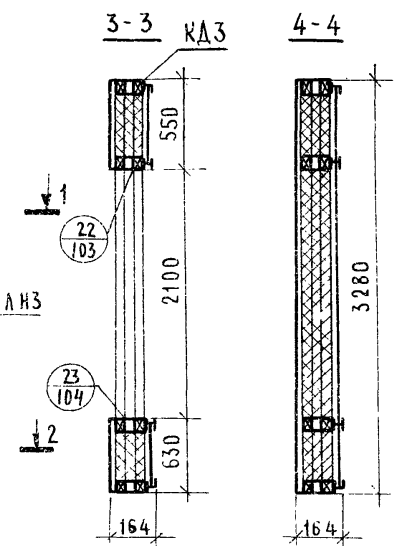
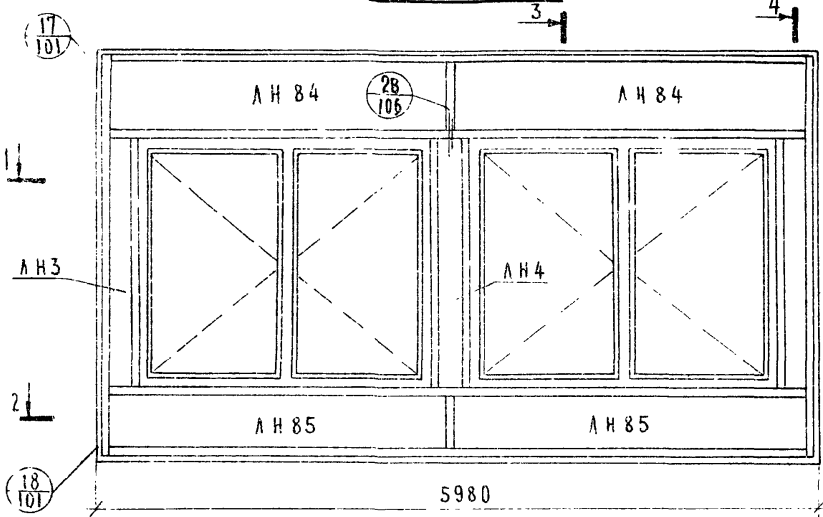
ПАНЕЛЬ Н2К-60.33

СЕРИЯ
 1.232-5
 ВЫПУСК
 1 ЛИСТ
 10

H 2a - 60.33

РАСКЛАДКА АСБЕСТОЦЕМЕНТНЫХ ЛИСТОВ С ВНУТРЕННЕЙ СТОРОНЫ ПАНЕЛИ

18



СПЕЦИФИКАЦИЯ АСБЕСТОЦЕМЕНТНЫХ ЛИСТОВ НА ПАНЕЛЬ

МАРКА ЛИСТА	КОЛ. ШТ.	ПЛОЩАДЬ м ²	ВЕС. КГ	ЛИСТ
АН 84	2	3.02	54.36	54
АН 85	2	3.32	59.60	54
АН 3	2	0.68	12.26	53
АН 4	1	0.30	5.40	53
АВ 80	2	3.30	59.40	50,51
АВ 38	2	0.84	15.20	51,52
АВ 39	1	0.38	6.85	51,52
АВ 81	2	3.78	68.04	50,52

ПОКАЗАТЕЛИ НА ПАНЕЛЬ

НАИМЕНОВАНИЕ	ЕД. ИЗМ.	КОЛ.	ВЕС КГ	
АСБЕСТОЦЕМЕНТНЫЕ ЛИСТЫ ГОСТ 18124-75	м ²	15.62	281.11	
МИНЕРАЛОВАТНЫЕ ПАНТЫ ГОСТ 9573-72*	м ³	0.70	70.00	
ДРЕВЕСИНА (по ГОСТ 9685-61*) на КДЗ	В ЧИСТОТЕ В ЗАГОТОВКЕ	м ³	0.4221	211.05
		м ³	0.4996	—
АЛЮМИНИЕВЫЕ ПРОФИЛИ ГОСТ 8617-75	п/м	39.58	11.51	
ПОЛИЭТИЛЕНОВАЯ ПЛЕНКА ГОСТ 10354-73	м ²	8.50	—	
		А5x50	335	2.08
		А5x60	54	0.40
ШУРУПЫ, ГОСТ 1145-70*	шт	360	0.50	
СТАЛЬ, ГОСТ 19904-74	кг	—	1.60	
СТАЛЬ ПОЛОСОВАЯ, ГОСТ 103-76	кг	—	6.63	
КЛЕЙ КБ-3	кг	—	2.80	
ПЕНОПОЛИУРЕТАН	п/м	42.00	—	
БОРАТЫ М12x150, ГОСТ 7798-70*	шт	8	1.20	
ОКОННЫЙ БЛОК 21.27	шт	2	455.0	
ГВОЗДИ К3x80, ГОСТ 4028-63*	кг	—	1.00	
ВЕС ПАНЕЛИ	кг	—	1045	

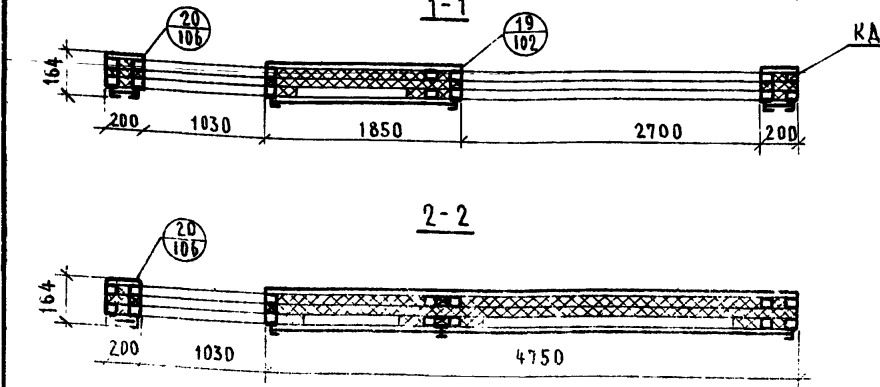
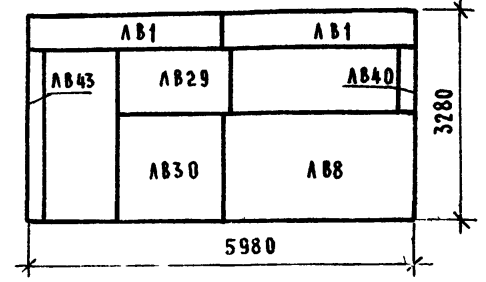
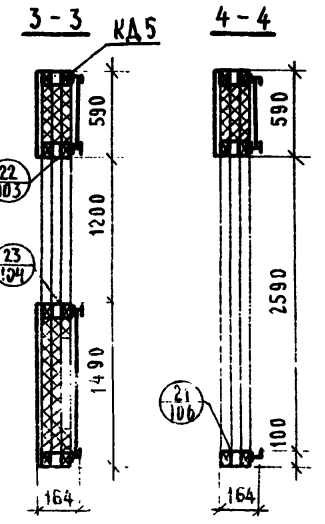
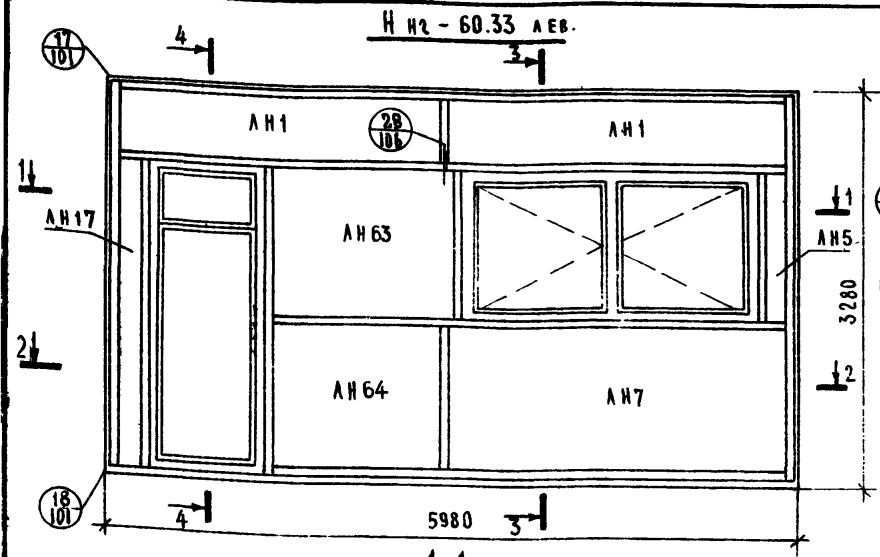
ПРИМЕЧАНИЯ:

1. ДЕРЕВЯННЫЙ КАРКАС КДЗ СМ. ЛИСТ 57.
2. РАСКЛАДКУ АЛЮМИНИЕВЫХ ПРОФИЛЕЙ СМ. ЛИСТ 41.
3. НА РАЗРЕЗАХ 1-1 И 3-3 ОКОННЫЕ БЛОКИ УСЛОВНО НЕ ПОКАЗАНЫ.

ТК
1978

ПАНЕЛЬ H 2a - 60.33

СЕРИЯ
1.232-5
ВЫПУСК 1 ЛИСТ 11



ПОКАЗАТЕЛИ НА ПАНЕЛЬ

НАИМЕНОВАНИЕ	ЕД. ИЗМ.	КОЛ.	ВЕС, КГ
АСБЕСТОЦЕМЕНТНЫЕ ЛИСТЫ ГОСТ 18124-75	м ²	28.18	506.85
МИНЕРАЛОВАТНЫЕ ПЛИТЫ ГОСТ 9573-72*	м ³	1.20	120.00
ДРЕВЕСИНА (ГОСТ 9685-61*) НА КЛАС В ЧИСТОТЕ В ЗАГОТОВКЕ	м ³	0.4250	212.50
		0.5010	—
АЛЮМИНИЕВЫЕ ПРОФИЛИ ГОСТ 8617-75	п/м	37.51	10.87
ПОЛИЭТИЛЕНОВАЯ ПЛЕНКА ГОСТ 10354-73	м ²	14.00	—
		3.65	2.38
		54	0.40
ШУРУПЫ, ГОСТ 1145-70*	ШТ	350	0.48
		—	1.00
ГВОЗДИ КЗ×80, ГОСТ 4028-63*	КГ	—	1.60
СТАЛЬ, ГОСТ 19904-74	КГ	—	6.76
СТАЛЬ ПЛОСОВАЯ, ГОСТ 103-76	КГ	—	2.80
КЛЕИ КБ-3	КГ	—	42.00
ПЕНОПОЛИУРЕТАН	п/м	42.00	—
БОЛТЫ № 2×150, ГОСТ 7798-70*	ШТ	8	1.20
ОКОННЫЙ БЛОК 42.27	ШТ	1	130.0
ДВЕРНОЙ БЛОК 26.10	ШТ	1	55.0
ВЕС ПАНЕЛИ	КГ		1052

СПЕЦИФИКАЦИЯ АСБЕСТОЦЕМЕНТНЫХ ЛИСТОВ НА ПАНЕЛЬ

МАРКА ЛИСТА	КОЛ. ШТ	ПЛОЩАДЬ м ²	ВЕС, КГ	ЛИСТ
АН1	2	3.26	58.60	53
АН5	1	0.20	3.54	53
АН7	1	4.20	75.66	53
АН17	1	0.43	7.74	53
АН63	1	2.23	40.10	54
АН64	1	2.50	44.70	54
АВ1	2	3.52	63.40	50,51
АВ8	1	4.45	80.20	50,51
АВ29	1	3.98	74.71	51
АВ30	1	2.63	47.20	50,51
АВ40	1	0.24	4.30	50,51
АВ43	1	0.54	9.70	51,52

ПРИМЕЧАНИЯ:

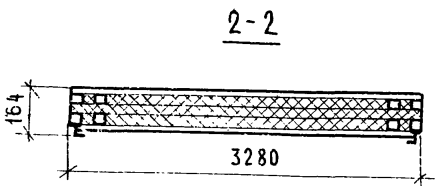
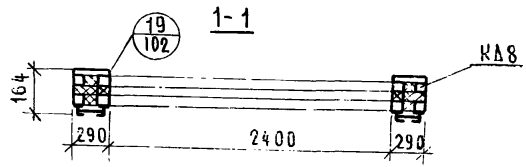
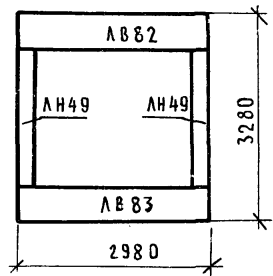
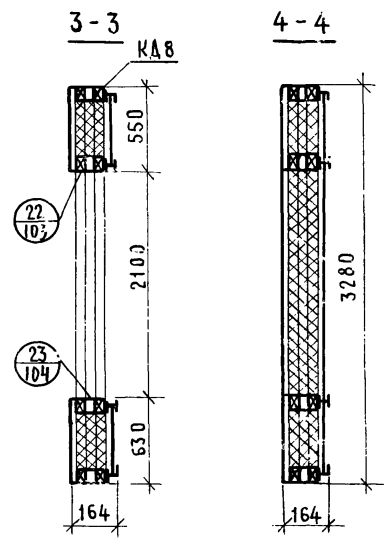
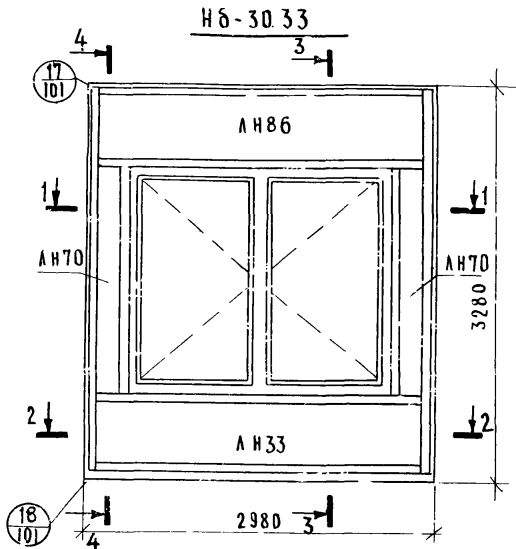
1. ДЕРЕВЯННЫЙ КАРКАС КЛ5 СМ ЛИСТ 59.
2. РАСКАДКУ АЛЮМИНИЕВЫХ ПРОФИЛЕЙ СМ ЛИСТ 42.
3. ЧЕРТЕЖ ПАНЕЛИ НН2-60.33 ПРАВ. УЧИТАТЬ ЗЕРКАЛЬНУЮ ДАТЧНУЮ ЧЕРТЕЖУ.
4. НА РИСУНКАХ ОКОННОЙ И ДВЕРНОЙ БЛОКОВ УСТАНОВКА НЕ ПОКАЗАНА.

ПАНЕЛИ НН2-60.33 ЛЕВ. НН2-60.33 ПРАВ.

СЕРИЯ 1.232-5

ГК
1979

РАСКЛАДКА АСБЕСТОЦЕМЕНТНЫХ ЛИСТОВ С ВНУТРЕННЕЙ СТОРОНЫ ПАНЕЛИ



СПЕЦИФИКАЦИЯ АСБЕСТОЦЕМЕНТНЫХ ЛИСТОВ НА ПАНЕЛЬ					
МАРКА ПАНЕЛИ	МАРКА ЛИСТА	КОЛ. ШТ.	ПЛОЩАДЬ, М ²	ВЕС, КГ	ЛИСТ
НБ-30.33	ЛН86	1	1.49	26.82	54
	ЛН33	1	1.64	29.52	53
	ЛН70	2	1.07	19.18	54
	ЛВ82	1	1.64	29.52	50,52
	ЛВ49	2	1.22	21.86	51,52
	ЛВ83	1	1.88	33.84	50,52

ПОКАЗАТЕЛИ НА ПАНЕЛЬ			
НАИМЕНОВАНИЕ	ЕД. ИЗМ.	КОЛ.	ВЕС, КГ
АСБЕСТОЦЕМЕНТНЫЕ ЛИСТЫ ГОСТ 18124-75	М ²	8.94	160.74
МИНЕРАЛОВАТНЫЕ ПЛИТЫ ГОСТ 9573-72*	М ³	0.31	31.00
ДЕРЕВЕСИНА В ЧИСТОТЕ (по ГОСТ 9685-61*) НА КА8 (В ЗАГОТОВКЕ)	М ³	0.2127 0.2524	106.35 —
АЛЮМИНИЕВЫЕ ПРОФИЛИ ГОСТ 8617-75	П/М	22.35	6.30
ПОЛИЭТИЛЕНОВАЯ ПЛЕНКА ГОСТ 10354-73	М ²	5.0	—
ШУРУПЫ, ГОСТ 1145-70*	А5×50	215	1.33
	А5×60	36	0.27
	А3×30	200	0.28
ГВОЗДИ КЗ×80, ГОСТ 4028-63*	КГ	—	0.5
СТАЛЬ, ГОСТ 19904-74	КГ	—	0.8
СТАЛЬ ПОЛОСОВАЯ, ГОСТ 103-76	КГ	—	4.42
КЛЕЙ КБ-3	КГ	—	160
ПЕНОПОЛИУРЕТАН	П/М	22.0	—
БОЛТЫ М12×150, ГОСТ 9798-70*	ШТ	4	0.6
ОКОННЫЙ БЛОК 21,24	ШТ	1	202
ВЕС ПАНЕЛИ	КГ		517

ПРИМЕЧАНИЯ:

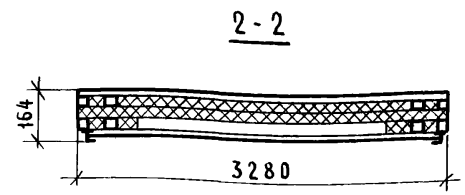
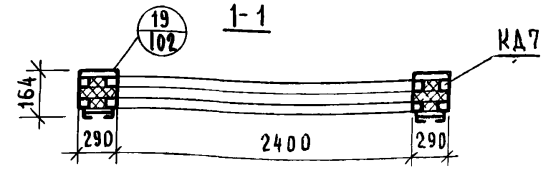
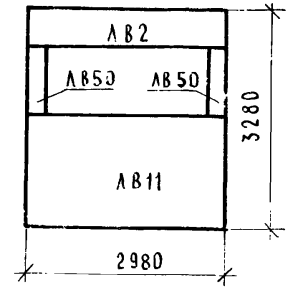
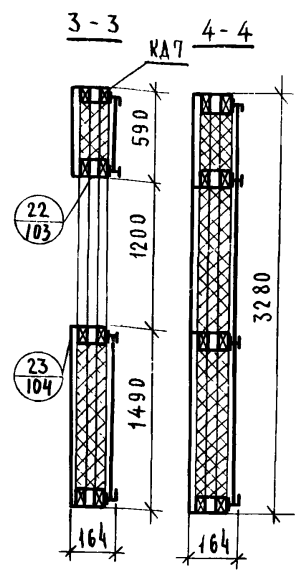
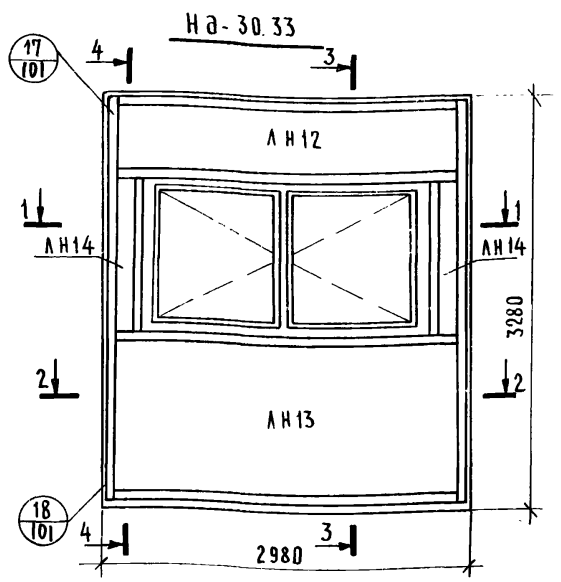
1. ДЕРЕВЯННЫЙ КАРКАС КА8 СМ. ЛИСТ 61.
2. РАСКЛАДКУ АЛЮМИНИЕВЫХ ПРОФИЛЕЙ СМ. ЛИСТ 42.
3. НА РАЗРЕЗАХ 1-1 И 3-3 ОКОННЫЕ БЛОКИ УСЛОВНО НЕ ПОКАЗАНЫ.

ТК
1978

ПАНЕЛЬ НБ-30.33

СЕРИЯ
1.232-5
ВЫПУСК 1 ЛИСТ 15

РАСКЛАДКА АСБЕСТОЦЕМЕНТНЫХ ЛИСТОВ С ВНУТРЕННЕЙ СТОРОНЫ ПАНЕЛИ



ПОКАЗАТЕЛИ НА ПАНЕЛЬ

Наименование	Ед. изм.	кол.	вес, кг	
Асбестоцементные листы ГОСТ 18124-75	м ²	13.33	240.00	
Минераловатные плиты ГОСТ 9573-72*	м ³	0.74	74.00	
Древесина (по ГОСТ 9685-61*) на КА7	в чистоте в заготовке	0.2087	104.35	
		0.2470	—	
Алюминиевые профили ГОСТ 8617-75	п/м	20.55	5.87	
Полиэтиленовая пленка ГОСТ 10354-73	Шруры, ГОСТ 1145-70*	7.0	—	
		А5х50	210	1.30
		А5х60	36	0.27
	А3х30	188	0.26	
Гвозди КЗх80, ГОСТ 4028-63*	кг	—	0.5	
Сталь, ГОСТ 19904-74	кг	—	0.8	
Сталь полусырая, ГОСТ 103-76	кг	—	4.42	
Клей КБ-3	кг	—	1.60	
Пенополиуретан	п/м	22.00	—	
Болты М12х150, ГОСТ 7798-70*	шт	4	0.6	
Оконный блок 12.24	шт	1	115	
Вес панели	кг		549	

СПЕЦИФИКАЦИЯ АСБЕСТОЦЕМЕНТНЫХ ЛИСТОВ НА ПАНЕЛЬ

Марка панели	Марка листа	кол. шт.	площадь, м ²	вес, кг	лист
НД-30.33	ЛН12	1	1.61	29.00	53
	ЛН13	1	4.19	75.42	53
	ЛН14	2	0.62	11.08	53
	АВ2	1	1.76	31.70	50,51
	АВ11	1	4.45	80.20	50,51
	АВ50	2	0.70	12.60	51,52

ПРИМЕЧАНИЯ

1. Деревянный каркас КА7 см. лист 61.
2. Раскладку алюминиевых профилей см. лист 42.
3. На разрезах 1-1 и 3-3 оконные блоки условно не показаны.

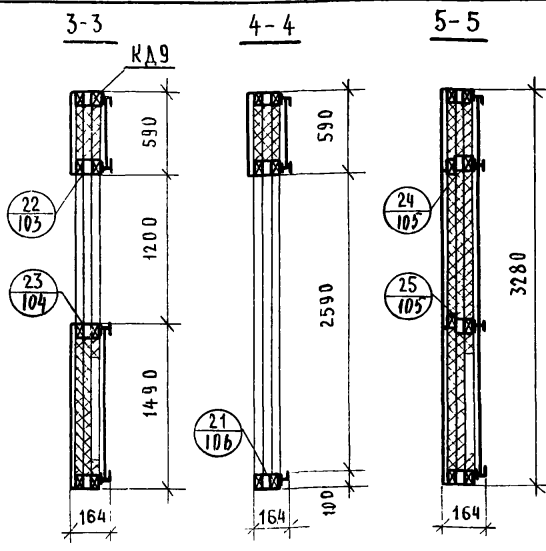
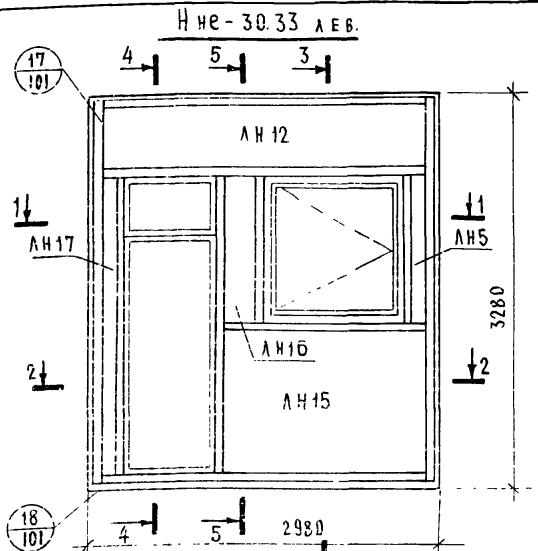
ГАСПЕЦ. ОТА ШАХОВА
РУК. ГРУППЫ Н. КАЯККИНА

УЧЕБНЫХ ЗАДАНИЙ
Г. МОСКВА

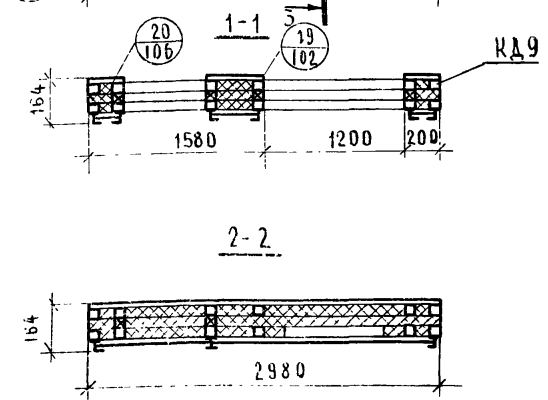
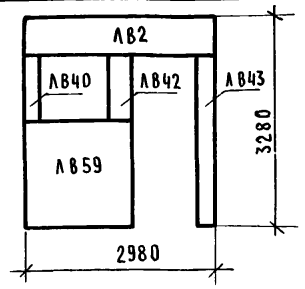
ТК
1978

Панель НД-30.33

СЕРИЯ
1.232-5
выпуск 1 лист 16



РАСКЛАДКА АСБЕСТОЦЕМЕННЫХ ЛИСТОВ С ВНУТРЕННЕЙ СТОРОНЫ ПАНЕЛИ



МАРКА ЛИСТА	КОЛ. ШТ.	ПЛОЩАДЬ, м ²	ВЕС, кг	ЛИСТ
АН5	1	0.20	3.54	53
АН12	1	1.61	29.00	53
АН15	1	2.43	43.70	53
АН16	1	0.38	6.86	53
АН17	1	0.43	7.74	53
АВ2	1	1.76	31.70	50,51
АВ40	1	0.24	4.30	51,52
АВ42	1	0.42	7.55	51,52
АВ43	1	0.54	9.70	51,52
АВ59	1	2.61	47.00	50,52

НАИМЕНОВАНИЕ	ЕД. ИЗМ.	КОЛ.	ВЕС, кг
АСБЕСТОЦЕМЕННЫЕ ЛИСТЫ ГОСТ 18124-75	м ²	10.62	191.09
МИНЕРАЛОВАТНЫЕ ПЛАТЫ ГОСТ 9573-72*	м ³	0.45	45.00
ДРЕВЕСИНА (по ГОСТ 9685-61*) НА КА9	В ЧИСТОТЕ	0.2483	124.15
	В ЗАГОТОВКЕ	0.3019	—
АЛЮМИНОВЫЕ ПРОФИЛИ ГОСТ 8617-75	п/м	23.58	6.34
ПОЛИЭТИЛЕНОВАЯ ПЛЕНКА ГОСТ 10354-73	м ²	6.00	—
ШУРУПЫ, ГОСТ 1145-70*	А5×50	264	1.64
	А5×60	36	0.27
	А3×30	255	0.35
ГВОЗДИ К3×80 ГОСТ 4028-63*	кг	—	0.50
СТАЛЬ, ГОСТ 19904-74	кг	—	0.80
СТАЛЬ ПОЛОСОВАЯ, ГОСТ 103-76	кг	—	4.42
КЛЕЙ КБ-3	кг	—	1.60
ПЕНОПОЛИУРЕТАН	п/м	27.00	—
БОЛТЫ М12×150, ГОСТ 7798-70*	шт	4	0.60
ОКОННЫЙ БЛОК 12.12	шт	1	60.0
ДВЕРНОЙ БЛОК 26.10	шт	1	55.0
ВЕС ПАНЕЛИ	кг		492

ПРИМЕЧАНИЯ:

1. ДЕРЕВЯННЫЙ КАРКАС КА9 СМ. ЛИСТ 62.
2. РАСКЛАДКУ АЛЮМИНОВЫХ ПРОФИЛЕЙ СМ. ЛИСТ 43.
3. ЧЕРТЕЖ ПАНЕЛИ Нне-30.33 ПРАВ. ЧИТАТЬ ЗЕРКАЛЬНО ДАННОМУ ЧЕРТЕЖУ.
4. НА РАЗРЕЗАХ 1-1, 3-3 И 4-4 ОКОННЫЙ И ДВЕРНОЙ БЛОКИ УСЛОВНО НЕ ПОКАЗАНЫ.

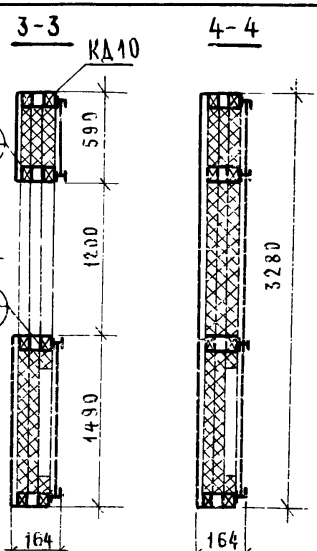
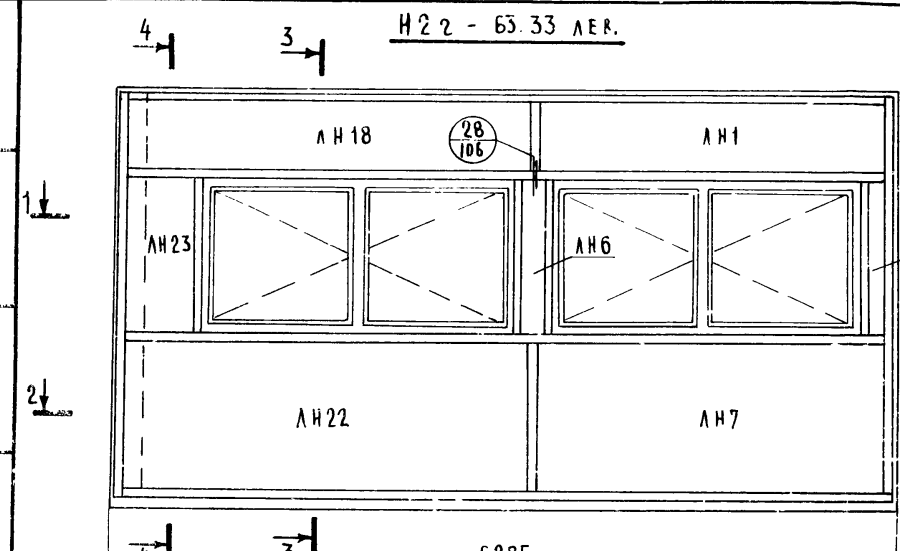
ТК
378

ПАНЕЛЬ Нне-30.33 лев, Нне-30.33 прав.

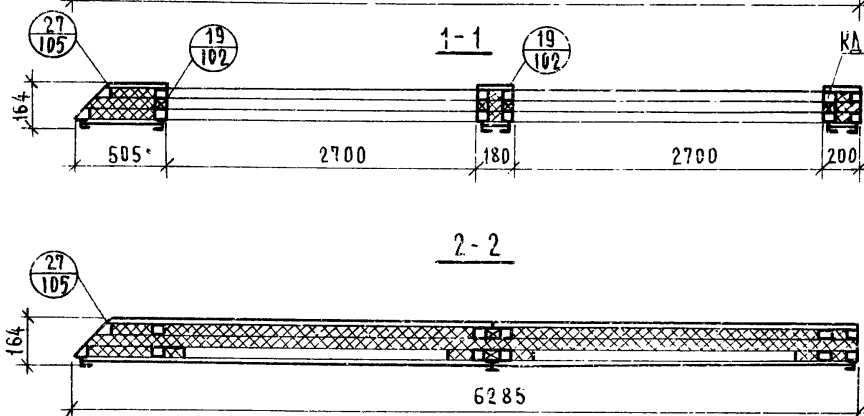
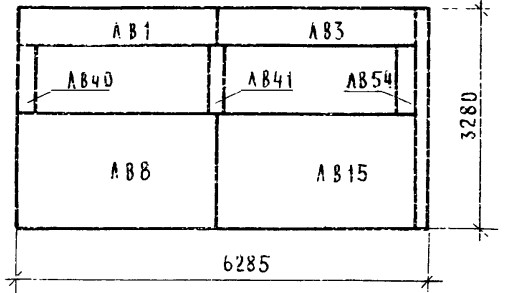
СЕРИЯ
1.232-5
ВЫПУСК ЛИСТ
1 17

УЧЕБНЫХ ЗАДАНИЙ
Г. МОСКВА

ГАСПЕЦ. ОУА. ШАХОВА
РЭК. ГРУППЫ С. ШЕВ
СТ. ИНЖЕНЕР П. П. П.



РАСКЛАДКА АСБЕСТОЦЕМЕНТНЫХ ЛИСТОВ С ВНУТРЕННЕЙ СТОРОНЫ ПАНЕЛИ 25



СПЕЦИФИКАЦИЯ АСБЕСТОЦЕМЕНТНЫХ ЛИСТОВ НА ПАНЕЛИ

МАРКА ЛИСТА	КОЛ. ШТ.	ПЛОЩАДЬ, м ²	ВЕС, КГ	ЛИСТ
АН1	1	1.63	29.30	53
АН5	1	0.20	3.54	53
АН6	1	0.17	3.10	53
АН7	1	4.20	75.66	53
АН18	1	1.80	32.37	53
АН22	1	4.64	83.58	53
АН23	1	0.58	10.41	53
АВ1	1	1.76	31.70	50,51
АВ3	1	1.86	33.54	50,51
АВ8	1	4.45	80.20	50,51
АВ15	1	4.70	84.75	50,51
АВ40	1	0.24	4.30	51,52
АВ41	1	0.22	3.96	51,52
АВ54	1	0.44	7.99	51,52

ПОКАЗАТЕЛИ НА ПАНЕЛЬ

НАИМЕНОВАНИЕ	ЕД. ИЗМ.	КОЛ.	ВЕС, КГ
АСБЕСТОЦЕМЕНТНЫЕ ЛИСТЫ ГОСТ 18124-75	м ²	26.89	484.40
МИНЕРАВЛАКНАТЫЕ ПЛИТЫ ГОСТ 9573-72*	м ³	1.23	123.00
ДРЕВЕСИНА ВЧИСТОТЕ (ПО ГОСТ 9685-61*) НА КАД10 В ЗАГОТОВКЕ	м ³	0.4352	217.60
АЛЮМИНИЕВЫЕ ПРОФИЛИ ГОСТ 8617-75	п/м	38.13	11.68
ПЛАЩУМАНОВАЯ ПАНЕЛЬ ГОСТ 10354-73	м ²	14.0	—
ШУРУПЫ, ГОСТ 1145-70*	А5x50	336	2.08
	А5x60	54	0.40
	А3x30	360	0.50
СТАЛЬ, ГОСТ 19904-74	кг	—	1.60
СТАЛЬ ПЛОССОВАЯ, ГОСТ 103-76	кг	—	6.63
КЛЕЙ КБ-3	кг	—	2.80
ПЕНОПОЛИУРЕТАН	п/м	41.0	—
БОЛТЫ М12x150, ГОСТ 7798-70*	шт	8	1.20
ОКОННЫЙ БЛОК 12 27	шт	2	260.0
ГВОЗДИ К3x80, ГОСТ 4028-63*	кг	—	1.00
ВЕС ПАНЕЛИ	кг	—	1113

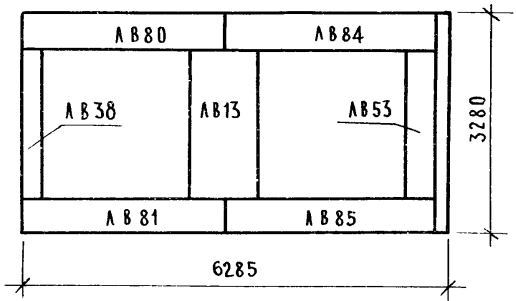
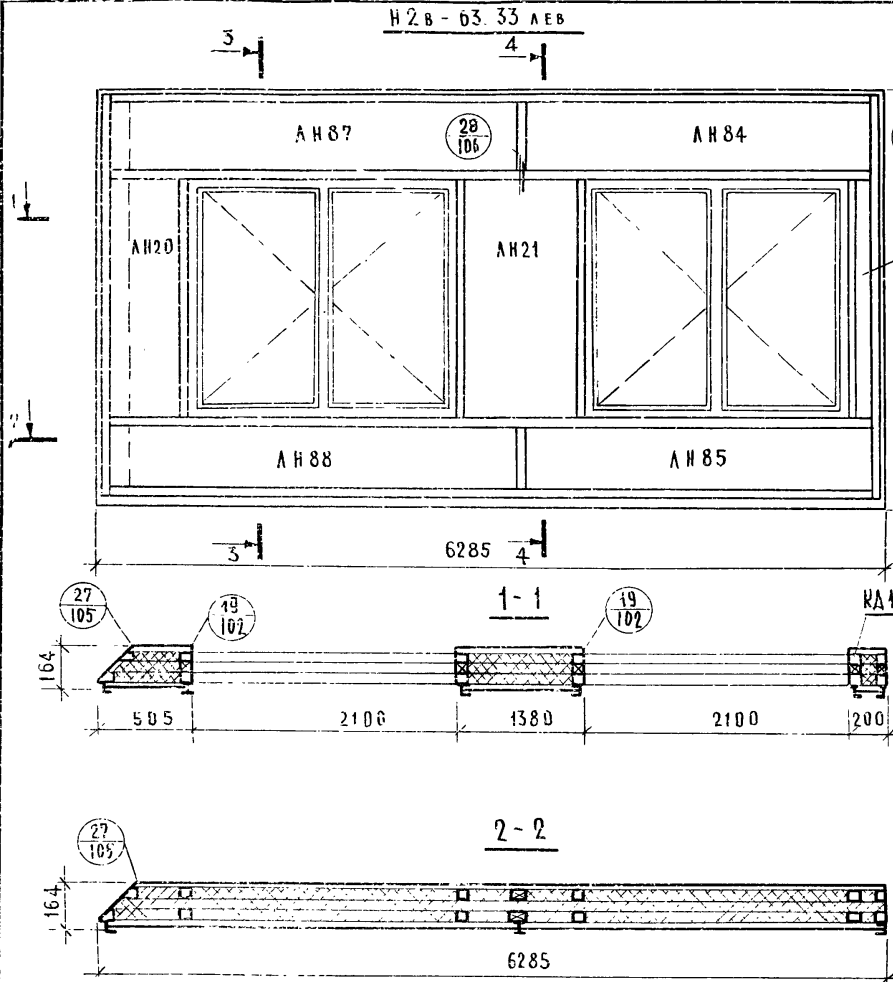
ПРИМЕЧАНИЯ:

1. ДЕРЕВЯННЫЙ КАРКАС КД10 СМ. ЛИСТ 63.
2. РАСКЛАДКУ АЛЮМИНИЕВЫХ ПРОФИЛЕЙ СМ. ЛИСТ 43.
3. ЧЕРТЕЖ ПАНЕЛИ Н22-63.33 ПРАВ. ЧИТАТЬ ЗЕРКАЛЬНО ДАННОМУ ЧЕРТЕЖУ.
4. НА РАЗРЕЗАХ 1-1 И 3-3 ОКОННЫЕ БАДКИ УСЛОВНО НЕ ПОКАЗАНЫ

ТК
1978

ПАНЕЛИ Н22-63.33 ЛЕВ, Н22-63.33 ПРАВ.

СЕРИЯ
1.232-5
ВЫПУСК
1 ЛИСТ
18



ПОКАЗАТЕЛИ НА ПАНЕЛЬ

НАИМЕНОВАНИЕ	ЕД. ИЗМ.	КОЛ.	ВЕС, КГ	
АСБЕСТОЦЕМЕНТНЫЕ ЛИСТЫ ГОСТ 18124-75	м ²	22.23	400.15	
МИНЕРАЛОВАТНЫЕ ПАНТЫ ГОСТ 9573-72*	м ³	1.20	120.00	
ДРЕВЕСИНА (по ГОСТ 9685-61*) на КД11	В ЧИСТОТЕ В ЗАГОТОВКЕ	0.4435	221.75	
		0.5352	—	
АЛЮМИНИЕВЫЕ ПРОФИЛИ ГОСТ 8617-75	п/м	40.83	12.23	
ПОЛИЭТИЛЕНОВАЯ ПЛЕНКА ГОСТ 10354-73	ШУРУПЫ, ГОСТ 1145-70*	А5×50	350	2.17
		А5×60	54	0.40
		А3×30	37.0	0.51
Сталь, ГОСТ 19904-74	КГ	—	1.60	
Сталь полосовая, ГОСТ 103-76	КГ	—	6.76	
Клей КБ-3	КГ	—	2.80	
Пенополиуретан	п/м	45.0	—	
Блаты 112×150, ГОСТ 7798-70*	шт	8	1.20	
Оконный блок 21.21	шт	2	352.0	
Гвозди КЗ×80, ГОСТ 4028-63	КГ	—	1.00	
ВЕС ПАНЕЛИ	КГ		1123	

СПЕЦИФИКАЦИЯ АСБЕСТОЦЕМЕНТНЫХ ЛИСТОВ НА ПАНЕЛЬ

МАРКА ЛИСТА	КОЛ. ШТ	ПЛОЩАДЬ, м ²	ВЕС, КГ	ЛИСТ
ЛН84	1	1.51	27.18	54
ЛН85	1	1.66	29.80	54
ЛН3	1	0.34	6.13	53
ЛН87	1	1.67	30.06	54
ЛН88	1	1.83	32.94	54
ЛН20	1	1.00	18.02	53
ЛН21	1	2.85	51.37	53
ЛВ80	1	1.65	29.70	50,52
ЛВ84	1	1.74	31.32	50,52
ЛВ13	1	2.90	52.20	51
ЛВ38	1	0.42	7.60	51,52
ЛВ53	1	0.78	13.99	51,52
ЛВ81	1	1.89	34.02	50,52
ЛВ85	1	1.99	35.82	50,52

ПРИМЕЧАНИЯ:

1. ДЕРЕВЯННЫЙ КАРКАС КД11 СМ ЛИСТ 64.
2. РАСКЛАДКУ АЛЮМИНИЕВЫХ ПРОФИЛЕЙ СМ. ЛИСТ 43.
3. ЧЕРТЕЖ ПАНЕЛИ Н 2 В - 63.33 ПРАВ. ЧИТАТЬ ЗЕРКАЛЬНО ДАННОМУ ЧЕРТЕЖУ.
4. НА РАЗРЕЗАХ 1-1 И 3-3 ОКОННЫЕ БЛИКИ УСЛОВНО НЕ ПОКАЗАНЫ.

ГК
1978

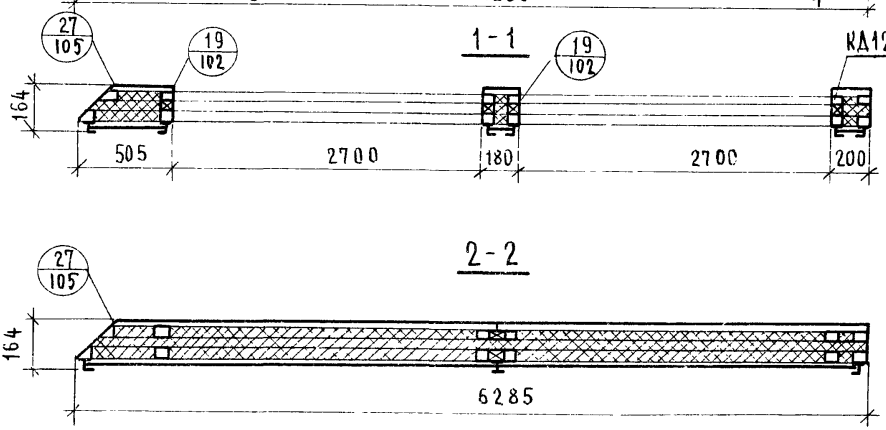
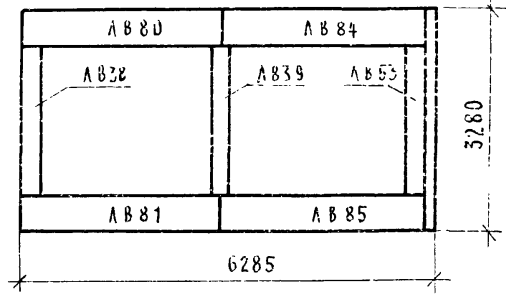
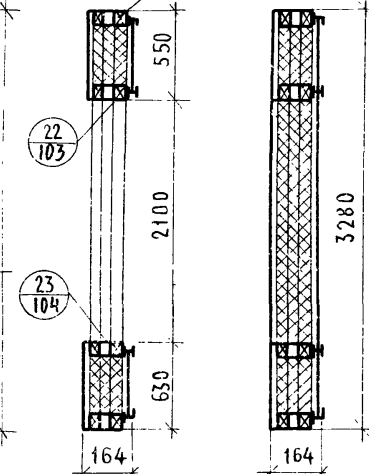
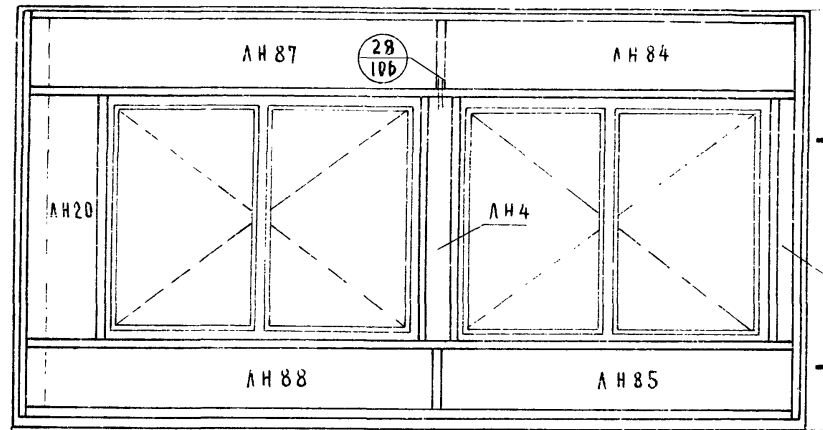
ПАНЕЛИ Н 2 В - 63.33 ЛЕВ, Н 2 В - 63.33 ПРАВ.

СЕРИЯ
1.232-5
ВЫПУСК
1 ЛИСТ
19

Исполн. М.А. КОРОТКО
 Проверка С.А. КОРОТКО
 СЛ. П. КОРОТКО
 Нач. Отдела В.Г. КОРОТКО
 Г. Москва
 Г. Шахова
 Е. Бесценная
 Е. Шахова
 Е. Бесценная
 Е. Шахова
 Е. Бесценная
 Е. Шахова
 Е. Бесценная

3-1 Н 2 а - 63.33 лев. 4-1 3-3 КА12 4-4

РАСКЛАДКА АСБЕСТОЦЕМЕНТНЫХ ЛИСТОВ С ВНУТРЕННЕЙ СТОРОНЫ ПАНЕЛИ 27



СПЕЦИФИКАЦИЯ АСБЕСТОЦЕМЕНТНЫХ ЛИСТОВ НА ПАНЕЛЬ

МАРКА ЛИСТА	КОЛ. ШТ	ПЛОЩАДЬ, М ²	ВЕС, КГ	ЛИСТ
ЛН 84	1	1.51	27.18	54
ЛН 3	1	0.34	6.13	53
ЛН 4	1	0.30	5.40	53
ЛН 87	1	1.67	30.06	54
ЛН 88	1	1.83	32.94	54
ЛН 20	1	1.00	18.02	53
ЛН 85	1	1.66	29.80	54
ЛВ 80	1	1.65	29.70	50,51
ЛВ 84	1	1.74	31.32	50,51
ЛВ 38	1	0.42	7.60	51,52
ЛВ 39	1	0.38	6.85	51,52
ЛВ 53	1	0.78	13.99	51,52
ЛВ 81	1	1.89	34.02	50,52
ЛВ 85	1	1.99	35.82	50,52

ПОКАЗАТЕЛИ НА ПАНЕЛЬ

НАИМЕНОВАНИЕ	ЕД. ИЗМ.	КОЛ.	ВЕС, КГ
АСБЕСТОЦЕМЕНТНЫЕ ЛИСТЫ ГОСТ 18124-75	М ²	17.16	308.83
МИНЕРАЛОВАТНЫЕ ПЛИТЫ ГОСТ 9573-72*	М ³	0.86	86.00
ДРЕВЕСИНА В ЧИСТОТЕ (по ГОСТ 9685-61*) НАКАД12 В ЗАГОТОВКЕ	М ³	0.4442 0.5320	222.10 —
АЛЮМИНИЕВЫЕ ПРОФИЛИ ГОСТ 8617-75	П/М	40.83	12.23
ПОЛИЭТИЛЕНОВАЯ ПЛЕНКА ГОСТ 10354-73	М ²	9.0	—
Шурупы, ГОСТ 1145-70*	А5x50	342	2.12
	А5x60	54	0.40
	А3x30	370	0.51
Сталь, ГОСТ 19904-74	КГ	—	1.60
Сталь полосовая, ГОСТ 103-76	КГ	—	6.63
Клей КБ-3	КГ	—	2.80
Пенополиуретан	П/М	45.0	—
Болаты 112x150, ГОСТ 7798-70*	ШТ	8	1.20
Оконный блок 21.27	ШТ	2	455.0
Гвозди КВx80, ГОСТ 4028-63*	КГ	—	1.00
ВЕС ПАНЕЛИ	КГ		11.00

П Р И М Е Ч А Н И Я :

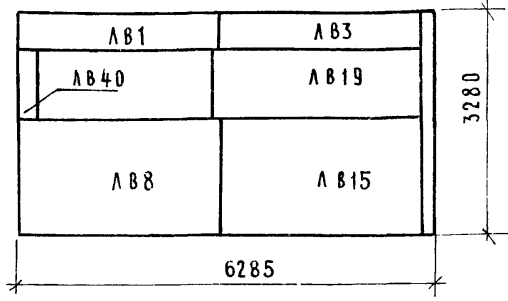
1. ДЕРЕВЯННЫЙ КАРКАС КА12 СМ. ЛИСТ 65.
2. РАСКЛАДКУ АЛЮМИНИЕВЫХ ПРОФИЛЕЙ СМ. ЛИСТ 43.
3. ЧЕРТЕЖ ПАНЕЛИ Н 2 а - 63.33 ПРАВ. ЧИТАТЬ ЗЕРКАЛЬНО ДАННОМУ ЧЕРТЕЖУ.
4. НА РАЗРЕЗАХ 1-1 И 3-3 ОКОННЫЕ БЛОКИ УСАДВНО НЕ ПОКАЗАНЫ.

ТК
1978

ПАНЕЛИ Н 2 а - 63.33 лев, Н 2 а - 63.33 прав.

СЕРИЯ
1.232-5
ВЫПУСК
1 ЛИСТ
20

РАСКЛАДКА АСБЕСТОЦЕМЕНТНЫХ ЛИСТОВ С ВНУТРЕННЕЙ СТОРОНЫ ПАНЕЛИ

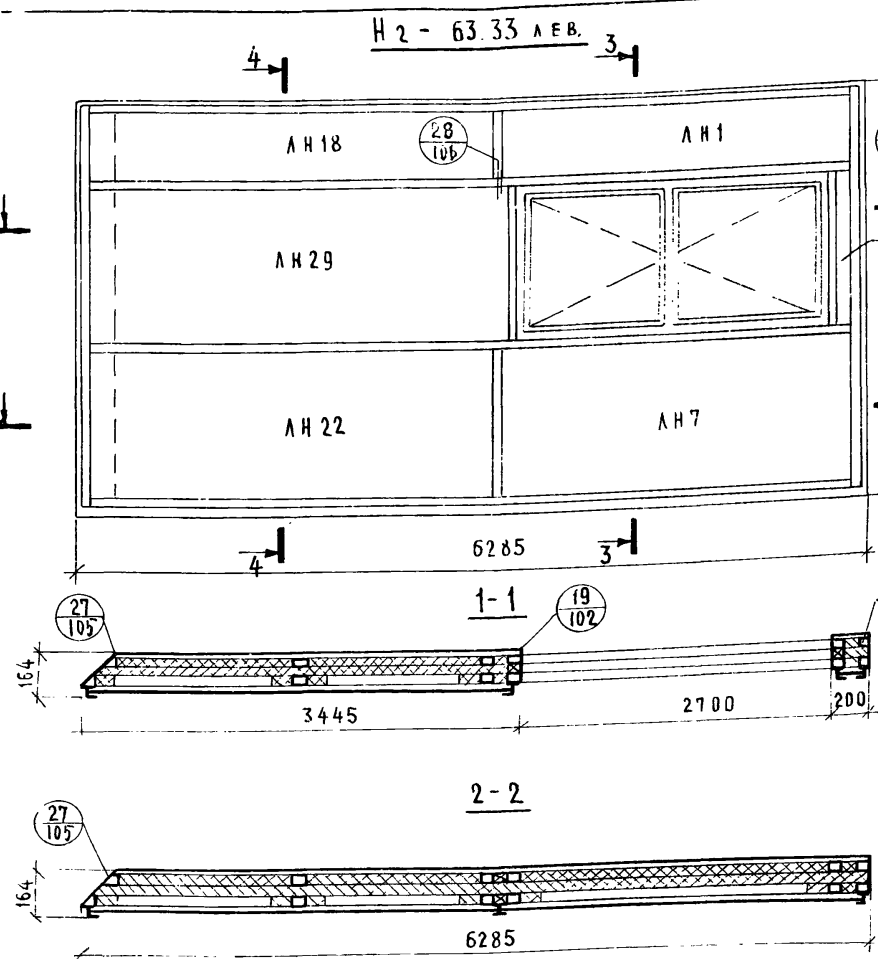


ПОКАЗАТЕЛИ НА ПАНЕЛЬ

НАИМЕНОВАНИЕ	ЕД. ИЗМ.	КОЛ. ШТ.	ВЕС, КГ.	
АСБЕСТОЦЕМЕНТНЫЕ ЛИСТЫ ГОСТ 18124-75	м ²	33.58	604.82	
МИНЕРАЛОВАТНЫЕ ПАНТЫ ГОСТ 9573-72*	м ³	1.50	150.00	
ДРЕВЕСИНА (по ГОСТ 9685-61*) НА КА13	В ЧИСТОТЕ В ЗАГОТОВКЕ	м ³	0.4336 0.5154	216.80 —
АЛЮМИНИЕВЫЕ ПРОФИЛИ ГОСТ 8617-75	п/м	35.73	11.11	
ПОЛИЭТИЛЕНОВАЯ ПЛЕНКА ГОСТ 10354-73	м ²	17.1	—	
ШРУСЫ, ГОСТ 1145-70*	А5×50	шт.	345	2.14
	А5×60		54	0.40
	А3×30		295	0.41
СТАЛЬ, ГОСТ 19904-74	кг	—	1.60	
СТАЛЬ ПОЛОСОВАЯ ГОСТ 103-76	кг	—	6.89	
КЛЕЙ КБ-3	кг	—	2.80	
ПЕНОПОЛИУРЕТАН	п/м	43.0	—	
БОЛТЫ М 12×150 ГОСТ 7798-70	шт.	8	1.20	
ОКОННЫЙ БЛОК 12 27	шт.	1	130.0	
ГВОЗДИ К3×80, ГОСТ 4028-63*	кг	—	1.00	
ВЕС ПАНЕЛИ	кг		1130	

СПЕЦИФИКАЦИЯ АСБЕСТОЦЕМЕНТНЫХ ЛИСТОВ НА ПАНЕЛЬ

МАРКА ЛИСТА	КОЛ. ШТ.	ПЛОЩАДЬ, м ²	ВЕС, КГ.	ЛИСТ
ЛН1	1	1.63	29.30	53
ЛН5	1	0.20	3.54	53
ЛН7	1	4.20	75.66	53
ЛН18	1	1.80	32.37	53
ЛН22	1	4.84	83.58	53
ЛН29	1	4.12	74.17	53
ЛВ1	1	1.76	31.70	50,51
ЛВ3	1	1.86	33.54	50,51
ЛВ8	1	4.45	80.20	50,51
ЛВ15	1	4.70	84.75	50,51
ЛВ19	1	3.98	71.71	51
ЛВ40	1	0.24	4.30	51,52



ПРИМЕЧАНИЯ:

1. ДЕРЕВЯННЫЙ КАРКАС КА13 СМ. ЛИСТ 66.
2. РАСКЛАДКУ АЛЮМИНИЕВЫХ ПРОФИЛЕЙ СМ. ЛИСТ 44.
3. ЧЕРТЕЖ ПАНЕЛИ Н2-63.33 ПРАВ. ЧИТАТЬ ЗЕРКАЛЬНО. ДАННОМУ ЧЕРТЕЖУ.
4. НА РАЗРЕЗАХ 1-1 И 3-3 ОКОННЫЙ БЛОК УСЛОВНО НЕ ПОКАЗАН.

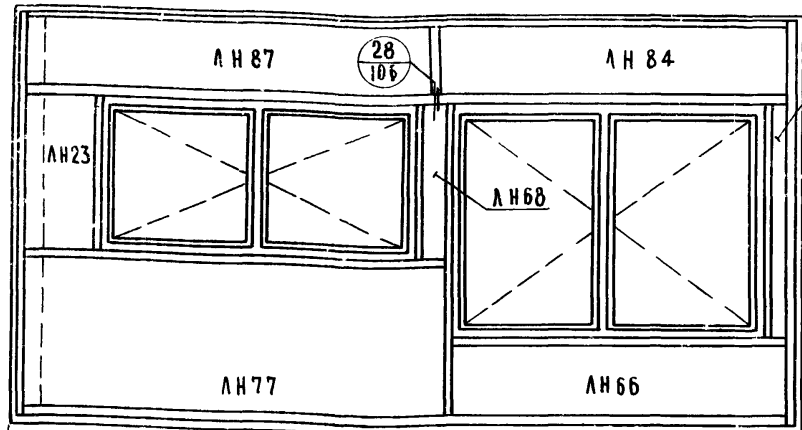
ТК
1978

ПАНЕЛИ Н2-63.33 ЛЕВ, Н2-63.33 ПРАВ.

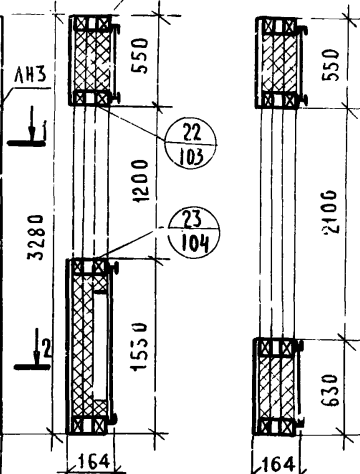
СЕРИЯ
1.232-5
ВЫПУСК ЛИСТ
1 21

Ш. ШИШКА
 Н. КАЯЛКИНА
 В. ГРЕКОВ
 Э. ШАХОВА
 Н. КАЯЛКИНА
 Е. БЕЩЕННАЯ
 НАЧАЛЬНИК
 ГА. СПЕЦ. ОТД.
 РУК. ГРУППЫ
 СТ. ИНЖЕНЕР
 Г. МОСКВА

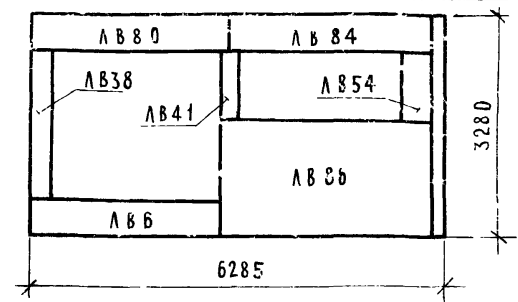
3-3 Наз - 63,33 лев 4-4



3-3 КА14 4-4

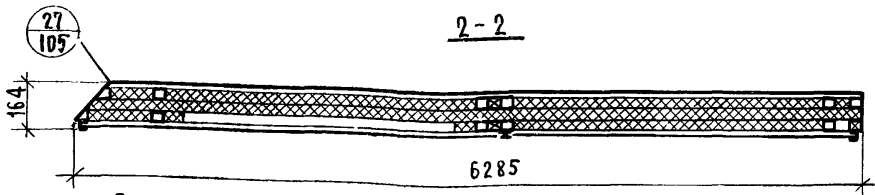
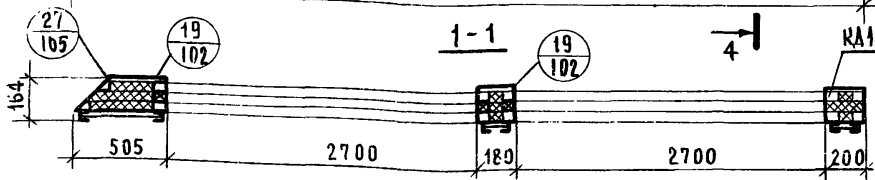


РАСКЛАДКА АСБЕСТОЦЕМЕНТНЫХ ЛИСТОВ С ВНУТРЕННЕЙ СТОРОНЫ ПАНЕЛИ



ПОКАЗАТЕЛИ НА ПАНЕЛЬ

НАИМЕНОВАНИЕ	ЕД. ИЗМ.	КОЛ.	ВЕС, КГ
АСБЕСТОЦЕМЕНТНЫЕ ЛИСТЫ ГОСТ 18124-75	м ²	22.15	398.81
МИНЕРАЛОВАТНЫЕ ПАНТЫ ГОСТ 9573-72*	м ³	1.00	100.00
ДРЕВЕСИНА (по ГОСТ 9685-61*) НА КА14	м ³	0.4372 0.5241	218.60
АЛЮМИНИЕВЫЕ ПРОФИЛИ ГОСТ 8617-75	п/м	39.10	12.04
ПОЛИЭТИЛЕНОВАЯ ПЛЕНКА ГОСТ 10354-73	м ²	11.5	—
ШУРПЫ, ГОСТ 1145-76*	А5×50	350	2.17
	А5×60	54	0.40
	А3×30	360	0.50
Сталь, ГОСТ 19904-74	кг	—	1.60
Сталь полосовая, ГОСТ 103-76	кг	—	6.63
Клей КБ-3	кг	—	2.80
Пенополиуретан	п/м	43.0	—
Болты М12×150, ГОСТ 7798-70*	шт	8	1.20
Оконный блок	12.27	1	130.0
	21.27	1	227.0
Гвозди ХЗ×80, ГОСТ 4028-63*	кг	—	1.00
ВЕС ПАНЕЛИ	кг	—	1103



СПЕЦИФИКАЦИЯ АСБЕСТОЦЕМЕНТНЫХ ЛИСТОВ НА ПАНЕЛЬ

МАРКА ЛИСТА	КОЛ. ШТ.	ПЛОЩАДЬ, м ²	ВЕС, кг	ЛИСТ
ЛН84	1	1.51	27.18	54
ЛН3	1	0.34	6.13	53
ЛН87	1	1.67	30.06	54
ЛН23	1	0.58	10.41	53
ЛН66	1	1.62	29.16	54
ЛН68	1	0.16	2.88	54
ЛН77	1	4.89	88.04	54
ЛВ80	1	1.65	29.70	50,52
ЛВ84	1	1.74	31.32	50,52
ЛВ6	1	1.83	32.94	50,51
ЛВ21	1	5.08	91.44	50,51
ЛВ38	1	0.42	7.60	51,52
ЛВ41	1	0.22	3.96	51,52
ЛВ54	1	0.44	7.99	51,52

ПРИМЕЧАНИЯ:

1. ДЕРЕВЯННЫЙ КАРКАС КА14 СМ. ЛИСТ 67.
2. РАСКЛАДКУ АЛЮМИНИЕВЫХ ПРОФИЛЕЙ СМ. ЛИСТ 44.
3. ЧЕРТЕЖ ПАНЕЛИ Наз - 63.33 ПРАВ. ЧИТАТЬ ЗЕРКАЛЬНО ДАННОМУ ЧЕРТЕЖУ.
4. НА РАЗРЕЗАХ 1-1 И 3-3 ОКОННЫЕ БАРКИ УСЛОВНО НЕ ПОКАЗАНЫ.

ТК
1978

ПАНЕЛИ Наз - 63.33 лев, Наз - 63.33 прав.

СЕРИЯ
 1.232-5
 ВЫПУСК
 1 ЛИСТ
 22

Нен-6333 лев.

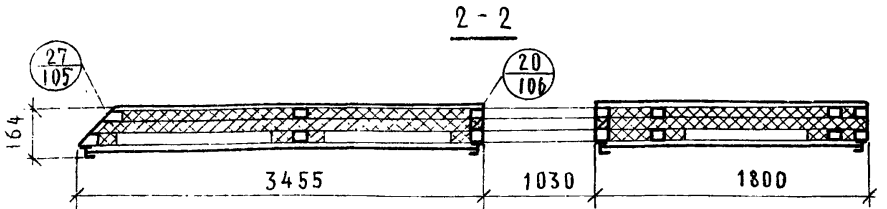
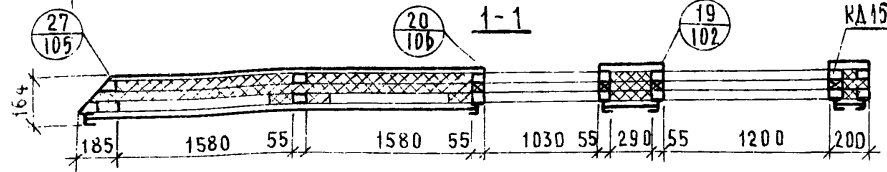
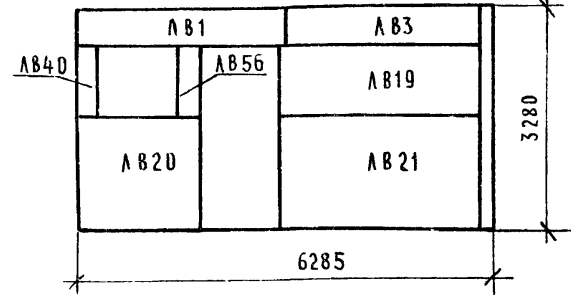
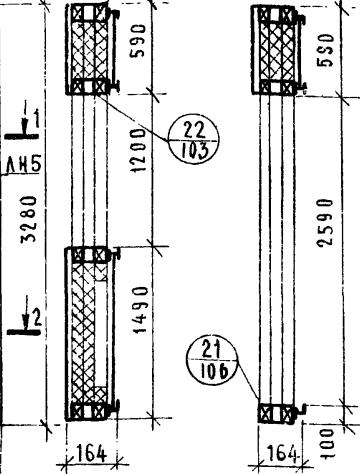
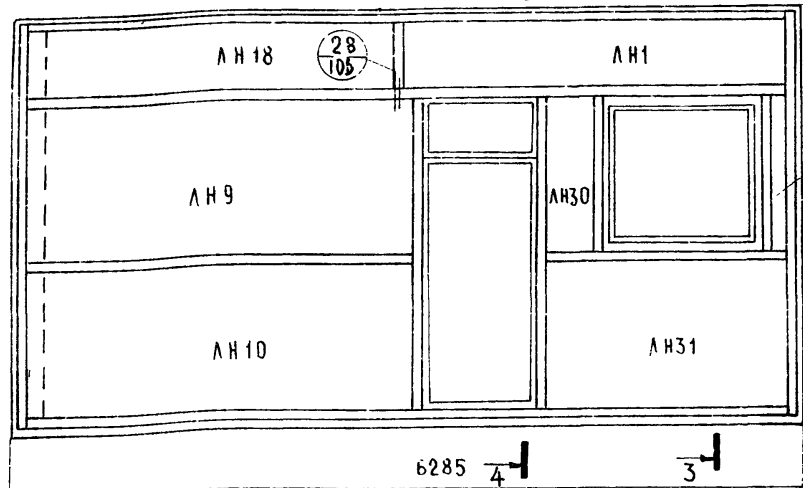
3

3-3 КД15

4-4

РАСКЛАДКА АСБЕСТОЦЕМЕНТНЫХ ЛИСТОВ С ВНУТРЕННЕЙ СТОРОНЫ ПАНЕЛИ

30



СПЕЦИФИКАЦИЯ АСБЕСТОЦЕМЕНТНЫХ ЛИСТОВ НА ПАНЕЛЬ

МАРКА ЛИСТА	КОД ШТ.	ПЛОЩАДЬ М ²	ВЕС КГ	ЛИСТ
ЛН1	1	1.63	29.30	53
ЛН5	1	0.20	3.54	53
ЛН9	1	4.20	75.60	53
ЛН10	1	4.87	87.40	53
ЛН18	1	1.80	32.37	53
ЛН30	1	0.44	7.97	53
ЛН31	1	2.50	44.99	53
ЛВ1	1	1.76	31.70	50,51
ЛВ3	1	1.86	33.54	50,51
ЛВ20	1	2.68	48.40	50,51
ЛВ21	1	4.95	89.04	50,51
ЛВ19	1	3.98	71.71	51
ЛВ40	1	0.24	4.30	51,52
ЛВ56	1	0.48	8.65	51,52

ПОКАЗАТЕЛИ НА ПАНЕЛЬ

НАИМЕНОВАНИЕ	ЕД. ИЗМ.	КОЛ.	ВЕС, КГ	
АСБЕСТОЦЕМЕНТНЫЕ ЛИСТЫ ГОСТ 18124-75	М ²	31.59	568.51	
МИНЕРАЛОВАТНЫЕ ПЛАНТЫ ГОСТ 9573-72*	М ³	1.40	140.00	
ДРЕВЕСИНА В ЧИСТОТЕ (по ГОСТ 9685-61*) НА КД15 В ЗАГотовКЕ	М ³	0.4390	219.55	
		0.5307	—	
АЛЮМИНИЕВЫЕ ПРОФИЛИ ГОСТ 8617-75	п/м	37.59	11.19	
ПОЛИЭТИЛЕНОВАЯ ПЛЕНКА ГОСТ 10354-73	М ²	16.2	—	
		А5×50	378	2.34
		А5×60	54	0.40
Шурупы ГОСТ 1145-70*	шт.	А3×30	350	0.48
		—	—	—
Гвозди КЗ×80, ГОСТ 4028-63*	кг	—	1.00	
Сталь, ГОСТ 19904-74	кг	—	1.60	
Сталь полосовая ГОСТ 103-76	кг	—	6.89	
Клеи КБ-3	кг	—	2.80	
Пенополиуретан	п/м	46.0	—	
Блаты 12×150, ГОСТ 7798-70*	шт	8	1.20	
Оконный блок 12-12	шт	1	57.00	
Дверной блок 26-10	шт	1	55.00	
ВЕС ПАНЕЛИ	кг	—	1068	

ПРИМЕЧАНИЯ:

1. ДЕРЕВЯННЫЙ КАРКАС КД15 см. лист 68.
2. РАСКЛАДКУ АЛЮМИНИЕВЫХ ПРОФИЛЕЙ см лист 44.
3. ЧЕРТЕЖ ПАНЕЛИ Нен-63.33 прав. ЧИТАТЬ ЗЕРКАЛЬНО ДАННОМУ ЧЕРТЕЖУ.
4. НА РАЗРЕЗАХ ОКОННЫЙ И ДВЕРНОЙ БЛОКИ УСЛОВНО НЕ ПОКАЗАНЫ.

ТК
978

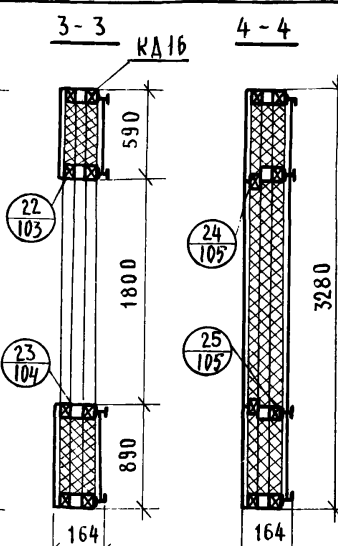
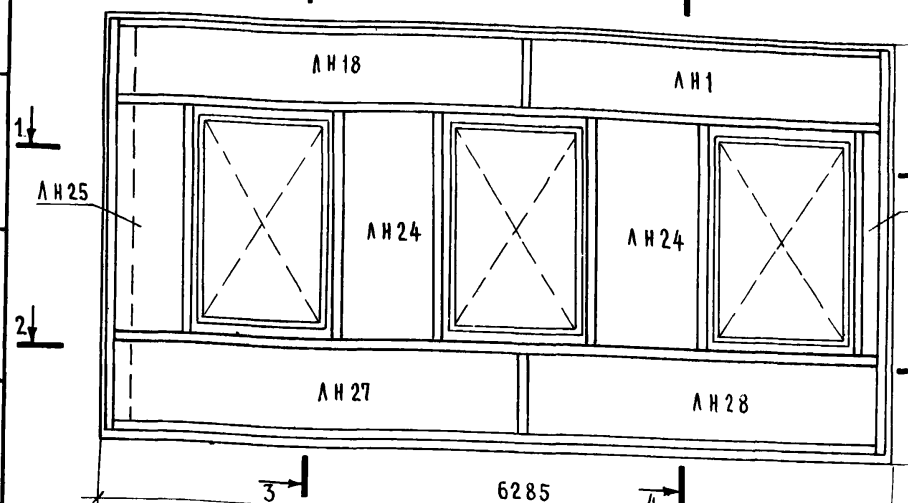
Панели Нен-6333 лев, Нен-63.33 прав.

СЕРИЯ
1.232-5
ВЫПУСК ЛИСТ
1 23

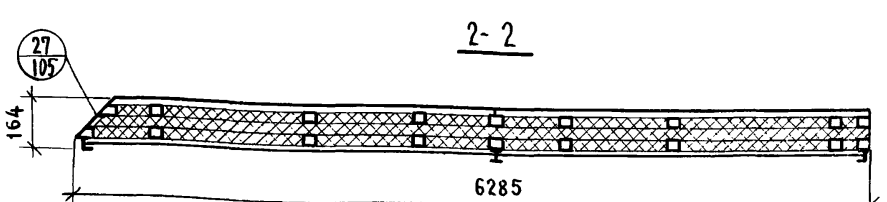
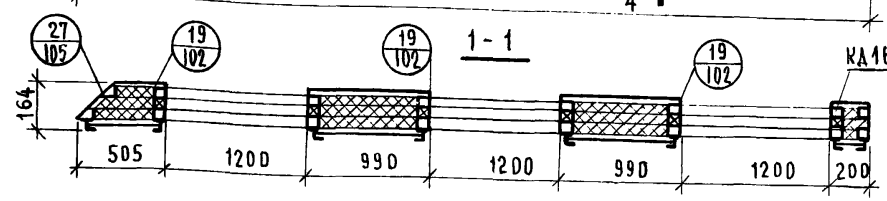
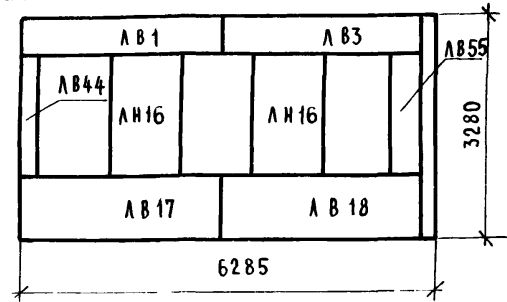
ГА. ИЖ. ИН. ТАЛ. Ш. ШИШКИНА
 НАЧ. ОТДЕЛА Ш. ШИШКИНА
 ГА. СПЕЦ. ОТД. В. ГРЕКОВ
 РУК. ГРУППЫ В. ГРЕКОВ
 СТ. ИНЖЕНЕР Л. П. МАХОВА
 Л. П. МАХОВА
 Н. КЛАЯКИНА
 Е. БЕСЕНЕНА

ЦНИИЭП
 УЧЕБНЫХ ЗАДАНИЙ
 Г. МОСКВА

3 → НЗЖ - 63.33 лев. 4 →



РАСКЛАДКА АСБЕСТОЦЕМЕНТНЫХ ЛИСТОВ С ВНУТРЕННЕЙ СТОРОНЫ ПАНЕЛИ 31



СПЕЦИФИКАЦИЯ АСБЕСТОЦЕМЕНТНЫХ ЛИСТОВ НА ПАНЕЛИ

МАРКА ЛИСТА	КОЛ. ШТ.	ПЛОЩАДЬ М ²	ВЕС КГ	ЛИСТ
АН1	1	1.63	29.30	53
АН18	1	1.80	32.37	53
АН24	2	3.48	62.58	53
АН25	1	0.86	15.48	53
АН26	1	0.29	5.27	53
АН27	1	2.68	48.27	53
АН28	1	2.43	43.70	53
ЛВ1	1	1.76	31.70	50,51
ЛВ3	1	1.86	33.54	50,51
ЛВ16	2	3.56	64.00	51
ЛВ17	1	2.66	48.00	50,51
ЛВ18	1	2.81	50.62	50,51
ЛВ44	1	0.36	6.50	51,52
ЛВ55	1	0.67	11.99	51,52

ПОКАЗАТЕЛИ НА ПАНЕЛЬ

НАИМЕНОВАНИЕ	ЕД. ИЗМ.	КОЛ.	ВЕС КГ
АСБЕСТОЦЕМЕНТНЫЕ ЛИСТЫ ГОСТ 18124-75	М ²	26.85	483.32
МИНЕРАЛВАТНЫЕ ПЛИТЫ ГОСТ 9573-72*	М ²	1.50	150.00
ДРЕВЕСИНА В ЧИСТОТЕ (по ГОСТ 9685-61*) НА КД16 В ЗАГОТОВКЕ	М ³	0.4802 0.5810	240.10 —
АЛЮМИНИЕВЫЕ ПРОФИЛИ ГОСТ 8617-75	П/М	43.61	12.90
ПОЛИЭТИЛЕНОВАЯ ПЛЕНКА ГОСТ 10354-73	М ²	14.0	—
ШУРУПЫ, ГОСТ 1145-70*	А5×50	430	2.66
	А5×60	54	0.40
	А3×30	390	0.54
СТАЛЬ, ГОСТ 19904-74	КГ	—	1.60
СТАЛЬ ПОЛОСОВАЯ ГОСТ 103-76	КГ	—	6.63
КЛЕЙ КБ-3	КГ	—	2.80
ПЕНОПОЛИУРЕТАН	П/М	49.0	—
БОЛТЫ М12×150, ГОСТ 7798-70*	ШТ	8	1.20
ОКОННЫЙ БЛОК 18.12	ШТ	3	260.0
ГВОЗДИ КЗ×80, ГОСТ 4028-63 ³	КГ	—	1.00
ВЕС ПАНЕЛИ	КГ		1164

ПРИМЕЧАНИЯ:

1. ДЕРЕВЯННЫЙ КАРКАС КД16 СМ. ЛИСТ 69.
2. РАСКЛАДКУ АЛЮМИНЕВЫХ ПРОФИЛЕЙ СМ. ЛИСТ 45.
3. ЧЕРТЕЖ ПАНЕЛИ НЗЖ - 63.33 ПРАВ. ЧИТАТЬ ЗЕРКАЛЬНО ДАННОМУ ЧЕРТЕЖУ.
4. НА РАЗРЕЗАХ 1-1 И 3-3 ОКОННЫЕ БАДКИ УСЛОВНО НЕ ПОКАЗАНЫ.

ТК
1978

ПАНЕЛИ НЗЖ - 63.33 лев., НЗЖ - 63.33 прав.

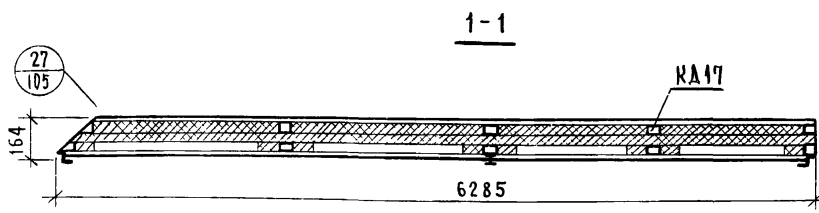
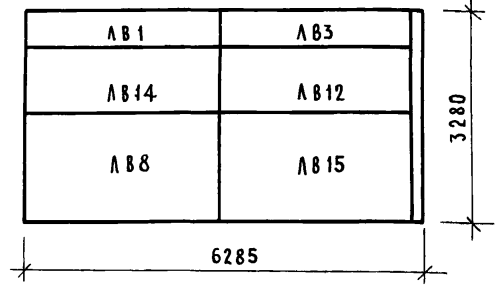
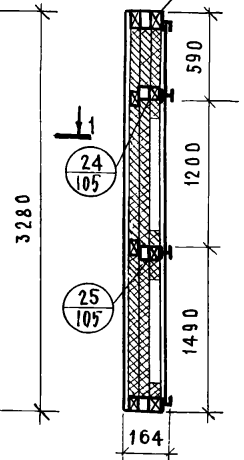
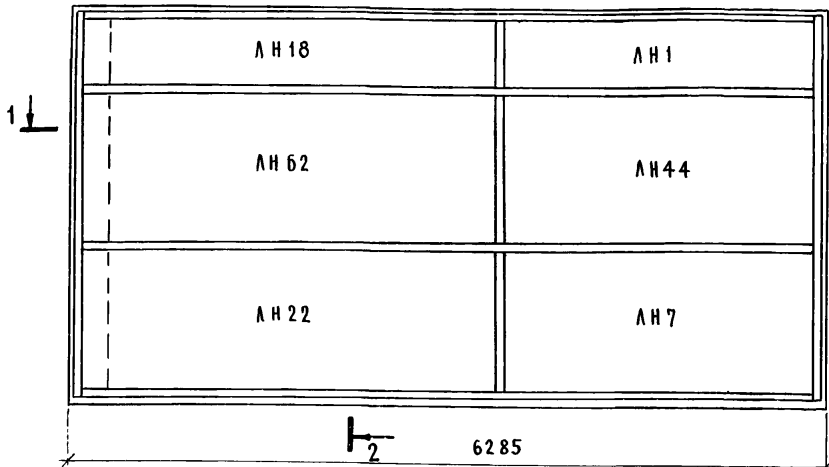
СЕРИЯ
 1.232-5
 ВЫПУСК 1 ЛИСТ 24

Н - 63.33 лев.

2-2 КД17

РАСКЛАДКА АСБЕСТОЦЕМЕНТНЫХ ЛИСТОВ С ВНУТРЕННЕЙ СТОРОНЫ ПАНЕЛИ

32



СПЕЦИФИКАЦИЯ АСБЕСТОЦЕМЕНТНЫХ ЛИСТОВ НА ПАНЕЛЬ

МАРКА ЛИСТА	КОЛ. ШТ	ПЛОЩАДЬ, м ²	ВЕС, КГ	ЛИСТ
ЛН1	1	1.63	29.30	53
ЛН7	1	4.20	75.66	53
ЛН22	1	4.64	83.58	53
ЛН18	1	1.80	32.37	53
ЛН44	1	3.64	65.50	53
ЛН62	1	4.02	72.39	54
ЛВ1	1	1.76	31.70	50,51
ЛВ3	1	1.86	33.54	50,51
ЛВ8	1	4.45	80.20	50,51
ЛВ12	1	3.79	68.26	51
ЛВ14	1	2.58	46.50	51
ЛВ15	1	4.70	84.75	50,51

ПОКАЗАТЕЛИ НА ПАНЕЛЬ

НАИМЕНОВАНИЕ	ЕД. ИЗМ.	КОЛ.	ВЕС, КГ	
АСБЕСТОЦЕМЕНТНЫЕ ЛИСТЫ ГОСТ 18124-75	м ²	39.07	703.75	
МИНЕРАЛОВАТНЫЕ ПЛАНТЫ ГОСТ 9573-72*	м ²	1.80	180.00	
ДЕРЕВЕСИНА В ЧИСТОТЕ (ПО ГОСТ 9685-61*) НА КД17 В ЗАГОТОВКЕ	м ³	0.4096	204.80	
		0.4852	—	
АЛЮМИНИЕВЫЕ ПРОФИЛИ ГОСТ 8617-75	п/м	34.61	10.95	
ПОЛИЭТИЛЕНОВАЯ ПЛЕНКА ГОСТ 10354-73	м ²	20.4	—	
ШУРУПЫ, ГОСТ 1145-70*	ШТ	А5×50	330	2.04
		А5×60	54	0.40
		А3×30	330	0.45
СТАЛЬ, ГОСТ 19904-74	КГ	—	1.60	
СТАЛЬ ПОЛОСОВАЯ, ГОСТ 103-76	КГ	—	7.02	
КАЕИ КБ-3	КГ	—	2.80	
ПЕНОПОЛИУРЕТАН	п/м	51.0	—	
БОЛТЫ М12×150, ГОСТ 7798-70*	ШТ	8	1.20	
ОКОННЫЙ БЛОК			—	
ГВОЗДИ К3×80, ГОСТ 4028-63*	КГ	—	1.00	
ВЕС ПАНЕЛИ	КГ		1116	

ПРИМЕЧАНИЯ:

1. ДЕРЕВЯННЫЙ КАРКАС КД17 СМ. ЛИСТ 70.
2. РАСКЛАДКУ АЛЮМИНИЕВЫХ ПРОФИЛЕЙ СМ. ЛИСТ 45.
3. ЧЕРТЕЖ ПАНЕЛИ Н-63.33 ПРАВ. ЧИТАТЬ ЗЕРКАЛЬНО ДАННОМУ ЧЕРТЕЖУ.

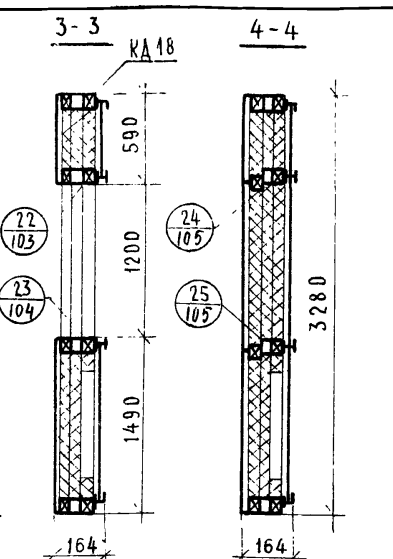
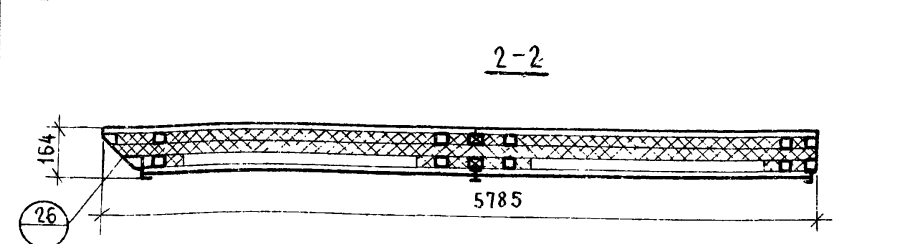
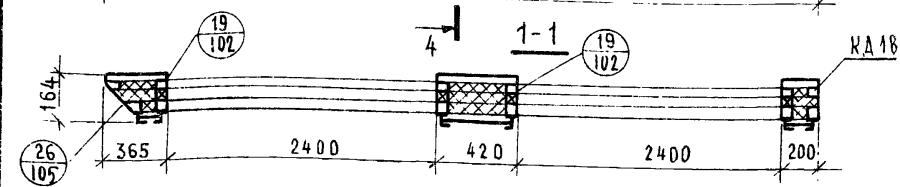
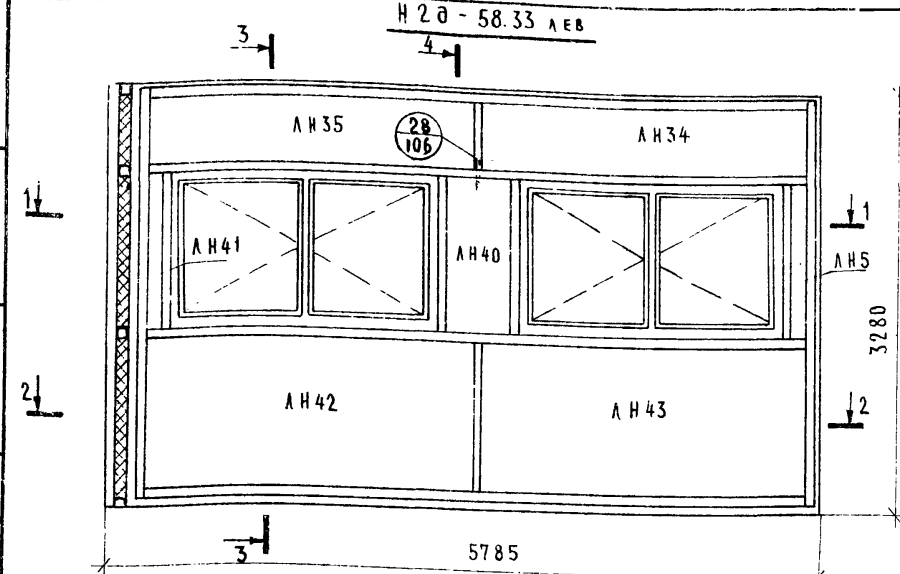
ТК
1978

ПАНЕЛИ Н-6333 лев, Н-6333 прав.

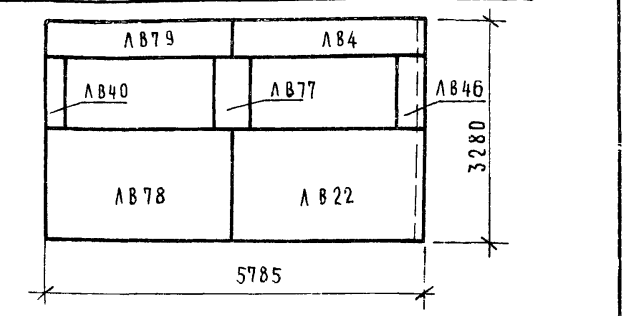
СЕРИЯ
1.232-5
ВЫПУСК
1 ЛИСТ
25

НАШЕЦ СТАЦИОНАРНЫЙ В ШАХОВА
 РУКОВОДИТЕЛЬ
 СТ. ИНЖЕНЕР

УЧЕБНЫХ ЗАДАНИЙ
 Г. МОСКВА



Раскладка асбестоцементных листов с внутренней стороны панели 33



СПЕЦИФИКАЦИЯ АСБЕСТОЦЕМЕНТНЫХ ЛИСТОВ НА ПАНЕЛЬ

МАРКА ЛИСТА	КОЛ. ШТ.	ПЛОЩАДЬ м ²	ВЕС, кг	ЛИСТ
ЛН34	1	1.53	27.52	53
ЛН35	1	1.55	27.92	53
ЛН5	1	0.20	3.54	53
ЛН40	1	0.47	8.41	53
ЛН41	1	0.25	4.43	53
ЛН42	1	4.00	72.08	53
ЛН43	1	3.95	71.06	53
ЛВ4	1	1.75	31.60	50,51
ЛВ79	1	1.66	29.90	50,52
ЛВ22	1	4.43	79.66	50,51
ЛВ40	1	0.24	4.30	51,52
ЛВ46	1	0.43	7.74	51,52
ЛВ77	1	0.51	9.17	51,52
ЛВ78	1	4.18	75.25	50,52

ПОКАЗАТЕЛИ НА ПАНЕЛЬ

НАИМЕНОВАНИЕ	ЕД. ИЗМ.	КОЛ.	ВЕС, кг
Асбестоцементные листы ГОСТ 18124-75	м ²	25.15	452.58
Минераловатные плиты ГОСТ 9573-72*	м ³	1.15	115.00
Древесина (по ГОСТ 9685-61*) на КД18	м ³	в чистоте	0.4002
в заготовке		0.4808	
Алюминиевые профили ГОСТ 8617-75	п/м	35.16	10.39
Полиэтиленовая пленка ГОСТ 10354-73	м ²	13.0	—
Шурупы, ГОСТ 1145-70*	А5x50	шт	330
	А5x60	шт	54
	А3x30	шт	335
Сталь, ГОСТ 19904-74	кг	—	1.60
Сталь полдсровая, ГОСТ 103-76	кг	—	6.63
Клей КБ-3	кг	—	2.80
Пенополиуретан	п/м	38.0	—
Болты М12x150, ГОСТ 7798-70*	шт	8	1.20
Оконный блок 12.24	шт	2	230.0
Гвозди КЗx80, ГОСТ 4028-63*	кг	—	1.00
ВЕС ПАНЕЛИ	кг		1025

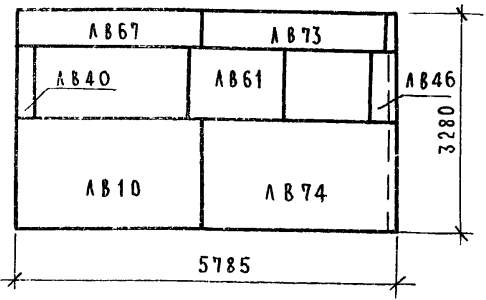
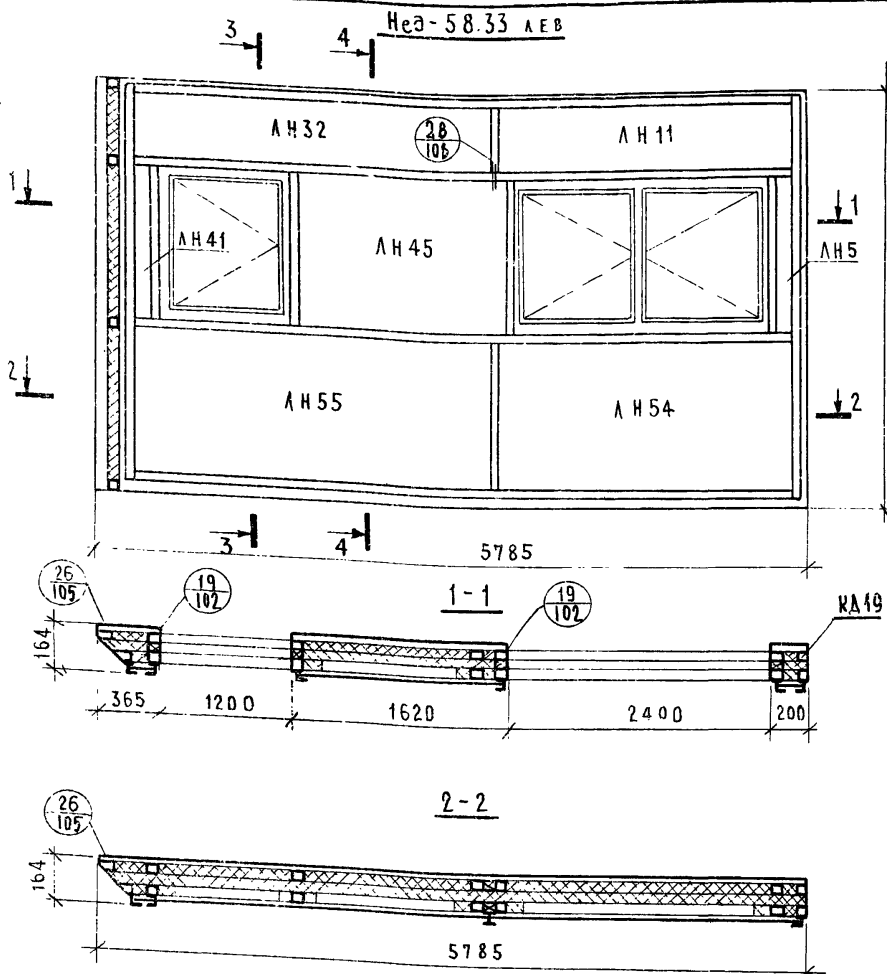
ПРИМЕЧАНИЯ:

1. Деревянный каркас КД18 см. лист 71.
2. Раскладку алюминиевых профилей см. лист 45.
3. Чертеж панели Н20-58.33 прав. читать зеркально данному чертежу.
4. На чертежах 1-1 и 3-3 оконные блоки условно не показаны.

ТК
1978

ПАНЕЛИ Н20-58.33 ЛЕВ, Н20-58.33 ПРАВ

СЕРИЯ
1.232-5
ВЫПУСК ЛИСТ
1 26



ПОКАЗАТЕЛИ НА ПАНЕЛЬ				
НАИМЕНОВАНИЕ	ЕД. ИЗМ.	КОЛ.	ВЕС, КГ	
АСБЕСТОЦЕМЕНТНЫЕ ЛИСТЫ ГОСТ 18124-75	м ²	28.28	508.96	
МИНЕРАЛОВАТНЫЕ ПЛИТЫ ГОСТ 9573-72*	м ³	1.31	131.00	
ДРЕВЕСИНА (ПО ГОСТ 9685-61*) НА КД19 В ЧИСТОТЕ В ЗАГОТОВКЕ	м ³	0.4235	211.75	
		0.5070	—	
АЛЮМИНИЕВЫЕ ПРОФИЛИ ГОСТ 8617-75	п/м	35.56	10.51	
ПОЛИЭТИЛЕНОВАЯ ПЛЕНКА ГОСТ 10354-73	м ²	14.6	—	
		А5×50	370	2.29
		А5×60	54	0.40
ШУРУПЫ, ГОСТ 1145-70*	шт	335	0.46	
СТАЛЬ, ГОСТ 19904-74	кг	—	1.60	
СТАЛЬ ПОЛОСОВАЯ, ГОСТ 103-76	кг	—	6.76	
КЛЕЙ КБ-3	кг	—	2.80	
ПЕНОПОЛИУРЕТАН	п/м	41.0	—	
БЛОКИ М12×150, ГОСТ 7798-70*	шт	8	1.20	
		1	57.0	
ОКОННЫЙ БЛОК 12.12 12.24	шт	1	115.0	
ГВОЗДИ КЗ×80, ГОСТ 4028-63*	кг	—	1.00	
ВЕС ПАНЕЛИ	кг	—	1051	

СПЕЦИФИКАЦИЯ АСБЕСТОЦЕМЕНТНЫХ ЛИСТОВ НА ПАНЕЛЬ

МАРКА ЛИСТА	КОЛ. ШТ	ПЛОЩАДЬ, м ²	ВЕС, КГ	ЛИСТ
АН5	1	0.20	3.54	53
АН11	1	1.57	28.25	53
АН32	1	1.73	31.22	53
АН41	1	0.25	4.43	53
АН45	1	1.94	35.00	53
АН54	1	3.78	68.00	54
АН74	1	4.60	82.75	50,52
АВ67	1	1.59	28.60	50,52
АВ73	1	1.83	32.80	50,52
АВ40	1	0.24	4.30	51,52
АВ46	1	0.43	7.74	51,52
АВ10	1	4.01	72.20	50,51
АВ61	1	1.94	35.00	51,52

ПРИМЕЧАНИЯ:

1. ДЕРЕВЯННЫЙ КАРКАС КД19 СМ. ЛИСТ 72.
2. РАСКЛАДКУ АЛЮМИНИЕВЫХ ПРОФИЛЕЙ СМ. ЛИСТ 46
3. ЧЕРТЕЖ ПАНЕЛИ НеД-58.33 ПРАВ. ЧИТАТЬ ЗЕРКАЛЬНО ДАННОМУ ЧЕРТЕЖУ.
4. НА РАЗРЕЗАХ 1-1 И 3-3 ОКОННЫЕ БЛОКИ УСЛОВНО НЕ ПОКАЗАНЫ.

ТК
1978

ПАНЕЛИ НеД-58.33 ЛЕВ, НеД-58.33 ПРАВ.

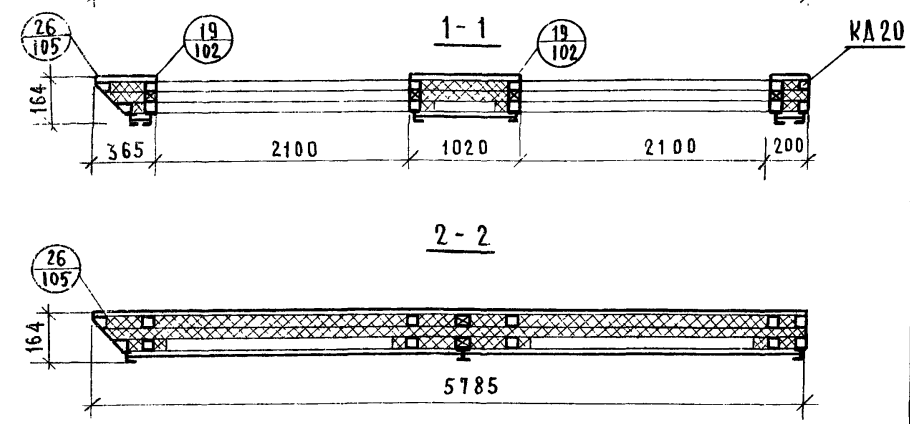
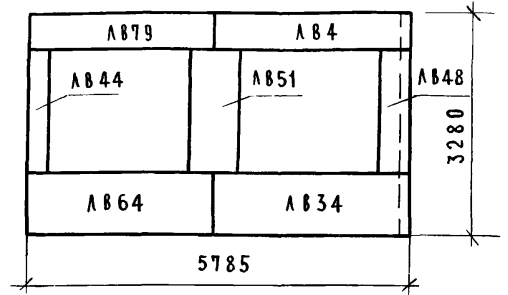
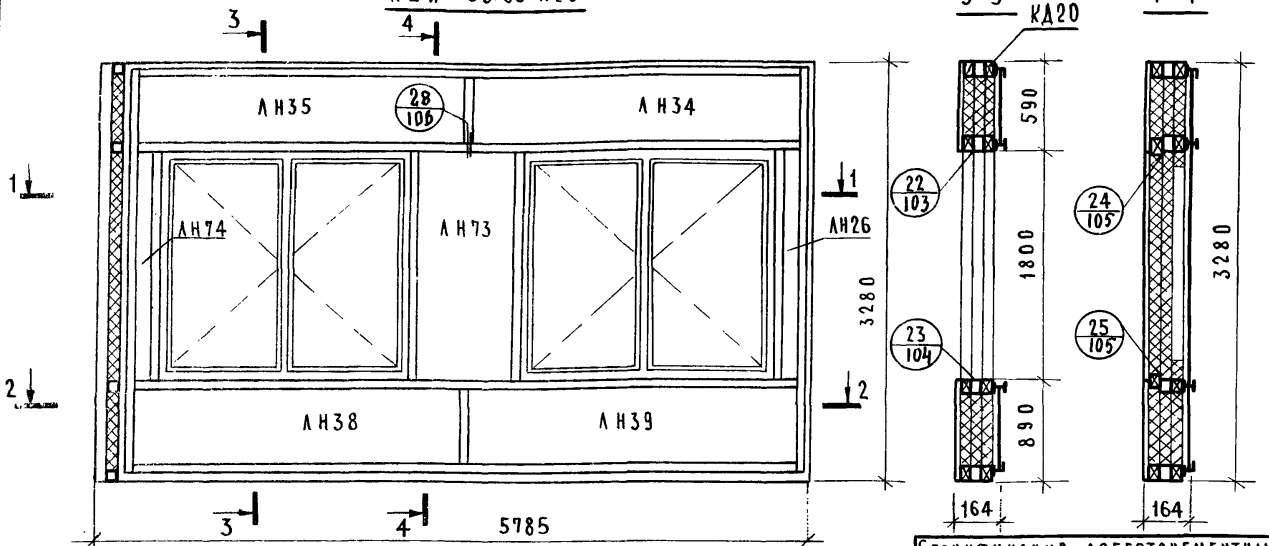
СЕРИЯ
1:50
ИЗДАНИЕ
1978

М. ШМАЛОВУ
Н. КАЯКЧИНА
В. ТРЕКОВ
В. ШАТОВА
Н. КАЯКЧИНА
Е. БЕСЦЕННАЯ
НАЧ. ОТДЕЛА
Г. СПЕЦ. ОТД.
РУК. ГРУППЫ
СТ. ИНЖЕНЕР
УЧЕБНЫХ ЗАДАНИЙ
Г. МОСКВА

Н2 и - 58.33 лев

РАСКЛАДКА АСБЕСТОЦЕМЕНТНЫХ ЛИСТОВ С ВНУТРЕННЕЙ СТОРОНЫ ПАНЕЛИ

35



СПЕЦИФИКАЦИЯ АСБЕСТОЦЕМЕНТНЫХ ЛИСТОВ НА ПАНЕЛЬ

МАРКА ЛИСТА	КОЛ. ШТ	ПЛОЩАДЬ, м ²	ВЕС, кг	ЛИСТ
АН26	1	0.29	5.27	53
АН34	1	1.53	27.52	53
АН35	1	1.55	27.92	53
АН39	1	1.45	26.02	53
АН38	1	1.47	26.40	53
АН73	1	1.79	32.30	54
АН74	1	0.35	6.24	54
АВ4	1	1.75	31.60	50,51
АВ79	1	1.66	29.90	50,52
АВ34	1	2.64	47.58	50,51
АВ44	1	0.36	6.50	51,52
АВ48	1	0.65	11.66	51,52
АВ51	1	1.84	33.10	51,52
АВ64	1	2.50	45.00	50,52

ПОКАЗАТЕЛИ НА ПАНЕЛЬ

НАИМЕНОВАНИЕ	ЕД. ИЗМ.	КОЛ.	ВЕС, кг
АСБЕСТОЦЕМЕНТНЫЕ ЛИСТЫ ГОСТ 18124-75	м ²	19.83	357.01
МИНЕРАЛОВАТЫЕ ПЛИТЫ ГОСТ 9573-72*	м ³	1.25	125.00
ДРЕВЕСИНА (по ГОСТ 9685-61*) на КА20	В ЧИСТОТЕ В ЗАГОТОВКЕ	м ³	0.4110
		м ³	0.4932
АЛЮМИНИЕВЫЕ ПРОФИЛИ ГОСТ 8617-75	п/м	37.36	10.87
ПОЛИЭТИЛЕНОВАЯ ПЛЕНКА ГОСТ 10354-73	шт.	А5×50	345
		А5×60	54
		А3×30	345
ШРУПЫ, ГОСТ 1145-70*	шт.	—	2.14
СТАЛЬ, ГОСТ 19904-74	кг	—	0.40
СТАЛЬ ПОЛОСОВАЯ, ГОСТ 103-76	кг	—	1.60
КЛЕЙ КБ-3	кг	—	6.76
ПЕНОПОЛИУРЕТАН	п/м	41.0	2.80
БОЛТЫ М12×150, ГОСТ 7798-70*	шт.	8	—
ОКОННЫЙ БЛОК 18.21	шт.	2	302.0
ГВОЗДИ КЗ×80, ГОСТ 4028-63*	кг	—	1.00
ВЕС ПАНЕЛИ	кг	—	1017

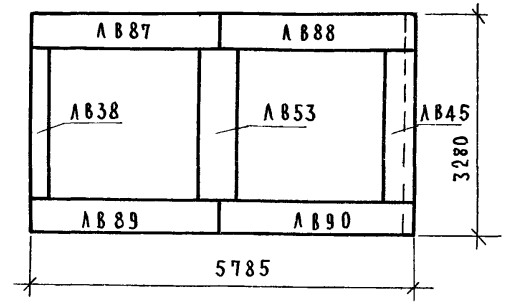
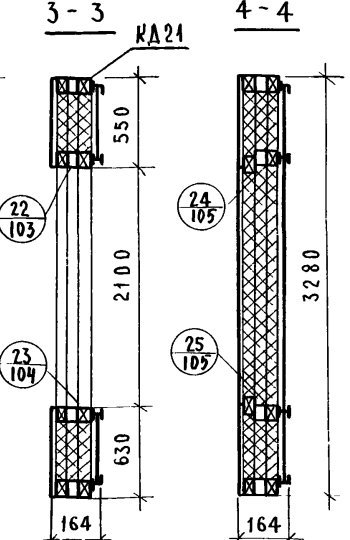
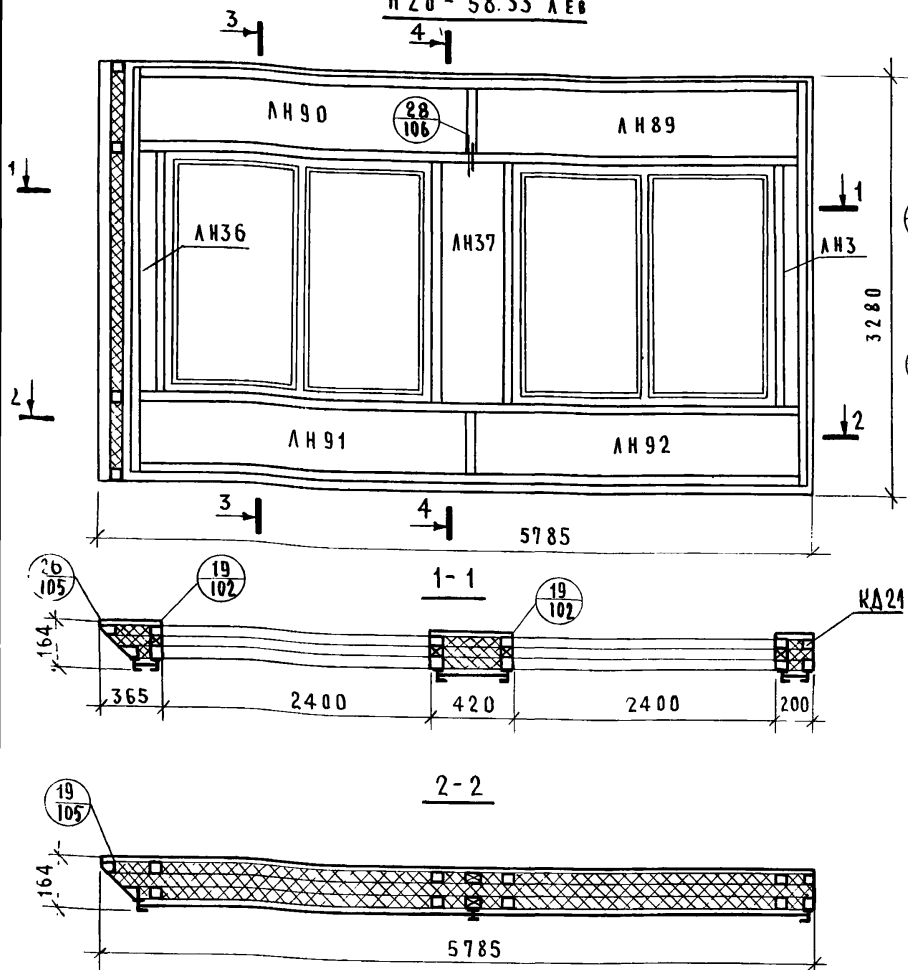
ПРИМЕЧАНИЯ:

1. ДЕРЕВЯННЫЙ КАРКАС КА20 см. лист 73.
2. РАСКЛАДКУ АЛЮМИНИЕВЫХ ПРОФИЛЕЙ см. лист 46.
3. ЧЕРТЕЖ ПАНЕЛИ Н2И-58.33 ПРАВ. ЧИТАТЬ ЗЕРКАЛЬНО ДАННОМУ ЧЕРТЕЖУ.
4. НА РАЗРЕЗАХ 1-1 И 3-3 ОКОННЫЕ БЛОКИ УСЛОВНО НЕ ПОКАЗАНЫ.

ТК
1978

ПАНЕЛИ Н2И - 58.33 лев, Н2И - 58.33 прав.

СЕРИЯ
1.232-5
ВЫПУСК ЛИСТ
1 28



ПОКАЗАТЕЛИ НА ПАНЕЛЬ

НАИМЕНОВАНИЕ	ЕД ИЗМ	КОЛ, ШТ	ВЕС, КГ
АСБЕСТОЦЕМЕНТНЫЕ ЛИСТЫ ГОСТ 18124-75	м ²	16.36	294.39
МИНЕРАЛОВАТНЫЕ ПЛИТЫ ГОСТ 9573-72*	м ³	0.85	85.00
ДРЕВЕСИНА (по ГОСТ 9685-61*) НА КАД21	м ³	0.4036	201.80
В ЧИСТОТЕ В ЗАГОТОВКЕ		0.4848	—
АЛЮМИНИЕВЫЕ ПРОФИЛИ ГОСТ 8617-75	п/м	38.26	11.07
ПОЛИЭТИЛЕНОВАЯ ПЛЕНКА ГОСТ 10354-73	м ²	8.8	—
Шурупы, ГОСТ 1145-70*	А5 × 50	3.38	2.10
	А5 × 60	5.4	0.40
	А3 × 30	35.0	0.48
Сталь, ГОСТ 49904-74	кг	—	1.60
Сталь плоская, ГОСТ 103-76	кг	—	6.63
Клей КБ-3	кг	—	2.80
Пенополиуретан	п/м	41.0	—
Болаты 12 × 150, ГОСТ 7798-70*	шт	8	1.20
Оконный блок 21.24	шт	2	404.0
Гвозди КЗ × 80, ГОСТ 4028 × 63*	кг	—	1.00
ВЕС ПАНЕЛИ	кг		1013

СПЕЦИФИКАЦИЯ АСБЕСТОЦЕМЕНТНЫХ ЛИСТОВ НА ПАНЕЛЬ

МАРКА ЛИСТА	КОЛ, ШТ	ПЛОЩАДЬ, м ²	ВЕС, КГ	ЛИСТ
ЛН89	1	1.42	25.56	54
ЛН90	1	1.44	25.92	54
ЛН3	1	0.34	6.13	53
ЛН36	1	0.43	7.73	53
ЛН37	1	0.81	14.57	53
ЛН91	1	1.58	28.44	54
ЛН92	1	1.56	28.08	54
ЛВ88	1	1.63	29.34	50,52
ЛВ87	1	1.55	29.90	50,52
ЛВ38	1	0.42	7.60	51,52
ЛВ45	1	0.76	13.61	51,52
ЛВ53	1	0.78	13.99	51,52
ЛВ89	1	1.77	31.86	50,52
ЛВ90	1	1.87	33.66	50,52

ПРИМЕЧАНИЯ:

1. ДЕРЕВЯННЫЙ КАРКАС КАД21 СМ. ЛИСТ 74.
2. РАСКЛАДКУ АЛЮМИНЕВЫХ ПРОФИЛЕЙ СМ. ЛИСТ 46.
3. ЧЕРТЕЖ ПАНЕЛИ Н 26 - 58.33 ПРАВ. ЧИТАТЬ ЗЕРКАЛЬНО ДАННОМУ ЧЕРТЕЖУ.
4. НА РАЗРЕЗАХ 1-1 И 3-3 ОКОННЫЕ БАДКИ УСЛОВНО НЕ ПОКАЗАНЫ.

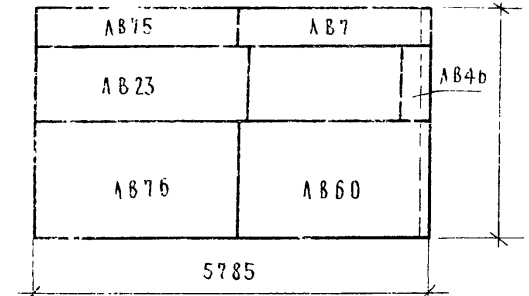
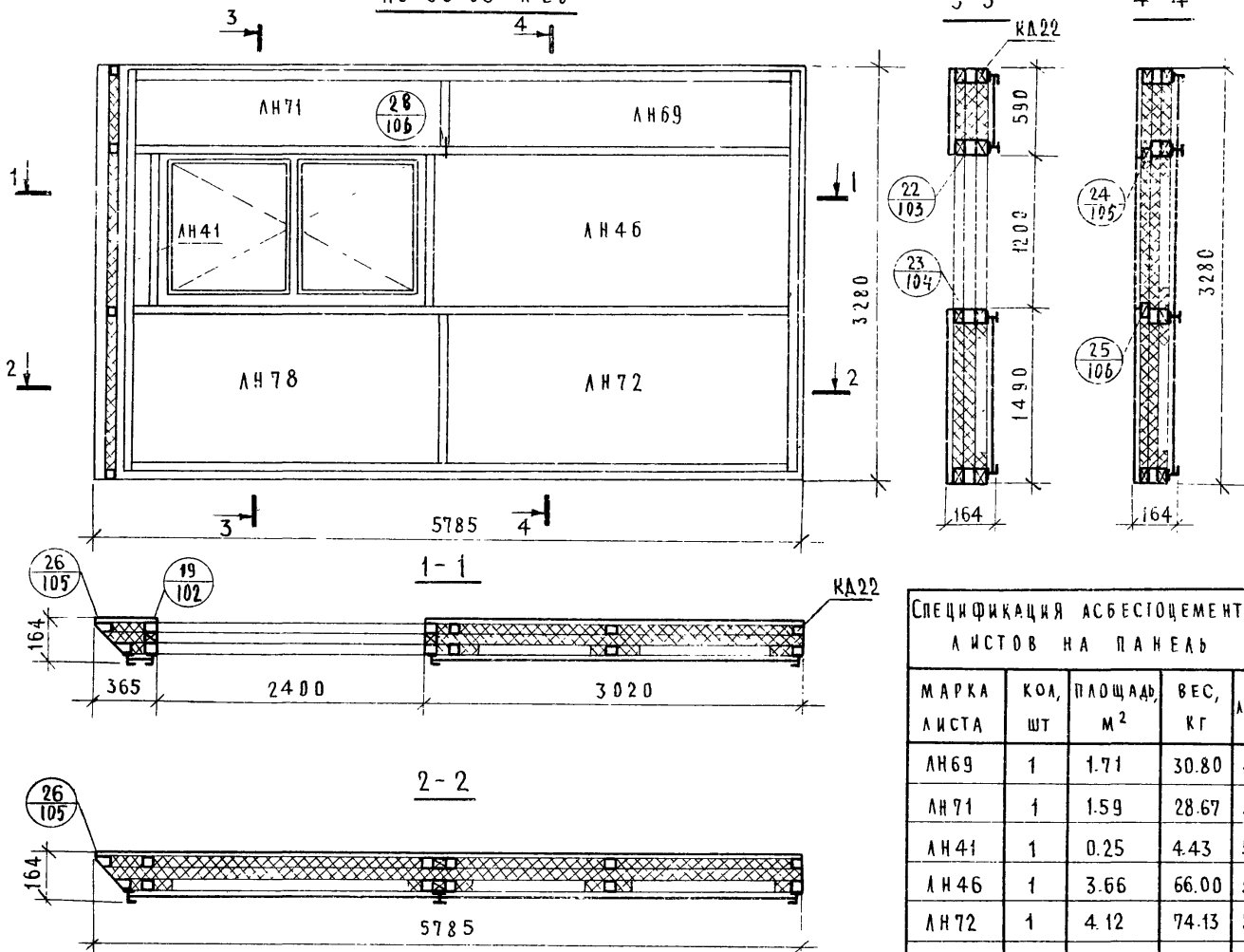
ТК
1978

ПАНЕЛИ Н 26 - 58.33 лев, Н 26 - 58.33 прав.

СЕРИЯ
1.232-5
ВЫПУСК
1 ЛИСТ
29

Нд-58.33 лев

РАСКЛАДКА АСБЕСТОЦЕМЕНТНЫХ ЛИСТОВ С ВНУТРЕННЕЙ СТОРОНЫ ПАНЕЛИ



ПОКАЗАТЕЛИ НА ПАНЕЛЬ

НАИМЕНОВАНИЕ	ЕД. ИЗМ.	КОЛ.	ВЕС, КГ
АСБЕСТОЦЕМЕНТНЫЕ ЛИСТЫ ГОСТ 18124-75	м ²	31.29	562.62
МИНЕРАЛОВАТНЫЕ ПЛИТЫ ГОСТ 9573-72*	м ³	1.60	160.00
ДРЕВЕСИНА (по ГОСТ 9685-61*) на КД22	в чистоте в заготовке	м ³	0.4045
		0.4848	202.25
АЛЮМИНИЕВЫЕ ПРОФИЛИ ГОСТ 8617-75	п/м	33.16	9.94
ПОЛИЭТИЛЕНОВАЯ ПЛЕНКА ГОСТ 10354-73	м ²	16.0	—
ШУРУПЫ, ГОСТ 1145-70*	А5×50	шт	336
	А5×60	шт	54
	А3×30	шт	316
СТАЛЬ, ГОСТ 19904-74	кг	—	1.60
СТАЛЬ ПОЛОСОВАЯ, ГОСТ 103-76	кг	—	6.76
КЛЕЙ КБ-3	кг	—	2.80
ПЕНОПОЛИУРЕТАН	п/м	42.0	—
БОЛТЫ М12×150, ГОСТ 7798-70	шт	8	1.20
ОКОННЫЙ БЛОК 12.24	шт	1	115.0
ГВОЗДИ КЗ×80, ГОСТ 4028-63*	кг	—	1.00
ВЕС ПАНЕЛИ	кг		1066.0

СПЕЦИФИКАЦИЯ АСБЕСТОЦЕМЕНТНЫХ ЛИСТОВ НА ПАНЕЛЬ

МАРКА ЛИСТА	КОЛ. ШТ.	ПЛОЩАДЬ, М ²	ВЕС, КГ	ЛИСТ
АН69	1	1.71	30.80	54
АН71	1	1.59	28.67	54
АН41	1	0.25	4.43	53
АН46	1	3.66	66.00	54
АН72	1	4.12	74.13	54
АН78	1	3.83	69.01	54
АВ75	1	1.72	31.00	50,52
АВ7	1	1.69	30.43	50,51
АВ76	1	4.35	78.20	50,52
АВ23	1	3.63	65.50	51
АВ46	1	0.43	7.74	51,52
АВ60	1	4.26	76.71	50,52

ПРИМЕЧАНИЯ:

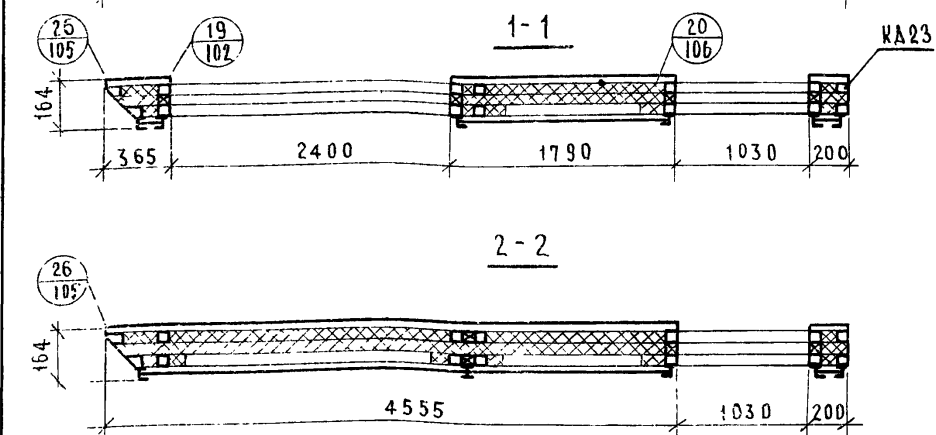
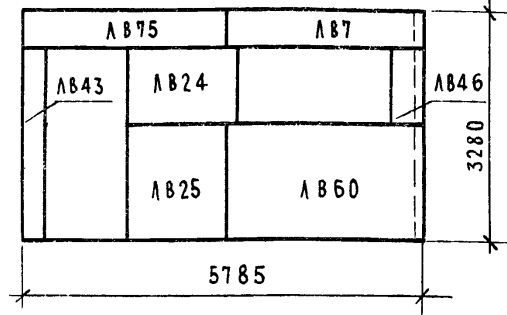
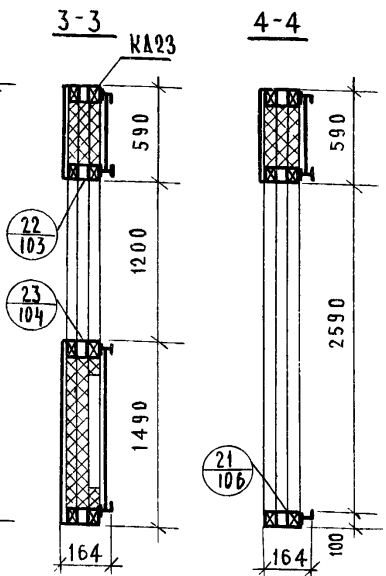
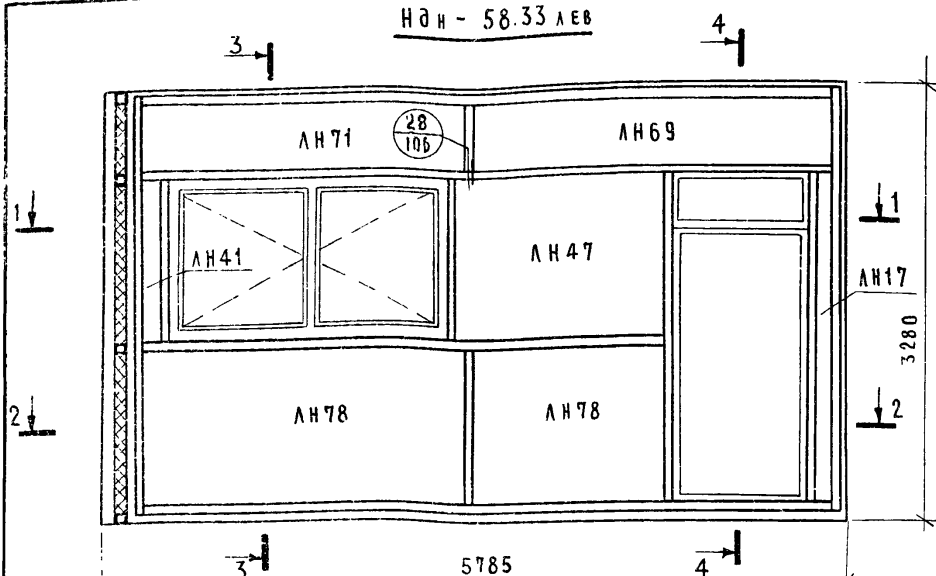
1. ДЕРЕВЯННЫЙ КАРКАС КД22 см. лист 75
2. РАСКЛАДКУ АЛЮМИНИЕВЫХ ПРОФИЛЕЙ см. лист 46.
3. ЧЕРТЕЖ ПАНЕЛИ Нд-58.33 прав читать зеркально данному чертежу
4. НА РАЗРЕЗАХ 1-1 и 3-3 ОКОННЫЙ БЛОК УСЛОВНО НЕ ПОКАЗАН.

Ш.И.М.У.Л.З.Б.А.
 Н.КАЯЛКИНА
 В.ТРЕКОВ
 Э.ШАХОВА
 Н.КАЯЛКИНА
 Е.БЕСЦЕНЧАН
 НАЧ. ОТДЕЛА
 ГЛАВ. СПЕЦ. ОТД.
 РУК. ГРУППЫ
 СТ. ИНЖЕНЕР
 ИРНИПИ
 УЧЕБНЫХ ЗАДАНИЙ
 Г. МОСКВА

ТК
1978

ПАНЕЛИ Нд-58.33 лев, Нд-58.33 прав.

СЕРИЯ
1.232-5
ВЫПУСК
1 ЛИСТ
30



СПЕЦИФИКАЦИЯ АСБЕСТОЦЕМЕНТНЫХ ЛИСТОВ НА ПАНЕЛЬ

МАРКА ЛИСТА	КОЛ ШТ	ПЛОЩАДЬ М ²	ВЕС КГ	ЛИСТ
ЛН17	1	0.43	7.74	53
ЛН69	1	1.71	30.80	54
ЛН71	1	1.59	28.67	54
ЛН41	1	0.25	4.43	53
ЛН47	1	2.15	38.70	54
ЛН48	1	2.40	43.20	54
ЛН78	1	3.83	69.01	54
ЛВ75	1	1.72	31.00	50,52
ЛВ7	1	1.69	30.43	50,51
ЛВ60	1	4.26	76.71	50,52
ЛВ24	1	2.15	38.70	51
ЛВ25	1	2.52	45.40	50,51
ЛВ43	1	0.54	9.70	50,52
ЛВ46	1	0.43	7.74	51,52

ПОКАЗАТЕЛИ НА ПАНЕЛЬ

НАИМЕНОВАНИЕ	ЕД ИЗМ.	КОЛ.	ВЕС. КГ
АСБЕСТОЦЕМЕНТНЫЕ ЛИСТЫ ГОСТ 18124 - 75	м ²	25.67	462.23
МИНЕРАЛОВАТНЫЕ ПЛАНТЫ ГОСТ 9573 - 72*	м ³	1.10	110.00
ДРЕВЕСИНА (ГОСТ 9685-61*) НАКАД23 В ЧИСТОТЕ В ЗАГОТОВКЕ	м ³	0.4153	207.65
АЛЮМИНИЕВЫЕ ПРОФИЛИ ГОСТ 8617 - 75	п/м	36.19	10.42
ПОЛИЭТИЛЕНОВАЯ ПЛЕНКА ГОСТ 10354 - 73	м ²	13.3	—
ГВОЗДИ К4x80, ГОСТ 4028 - 63*	КГ	—	1.00
Шурупы, ГОСТ 1145 - 70*	А5x50	372	2.31
	А5x60	54	0.40
	А3x30	336	0.46
Сталь, ГОСТ 19904 - 74	КГ	—	1.60
Сталь полосовая, ГОСТ 103 - 76	КГ	—	6.63
Клей КБ-3	КГ	—	2.80
Пенополиуретан	п/м	42.0	—
БОЛТЫ М12x150, ГОСТ 7798 - 70*	ШТ	8	1.20
ОКОННЫЙ БЛОК 12.24	ШТ	1	115.0
ДВЕРНОЙ БЛОК 26.10	ШТ	1	55.0
ВЕС ПАНЕЛИ	КГ		978.0

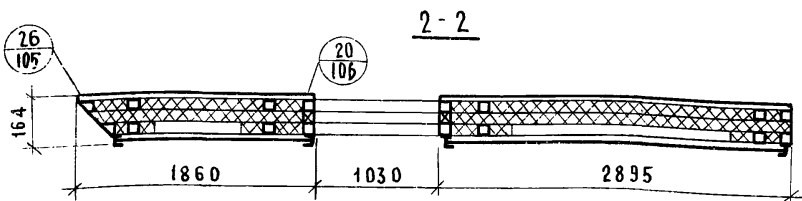
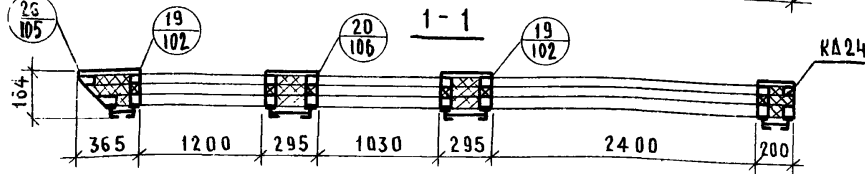
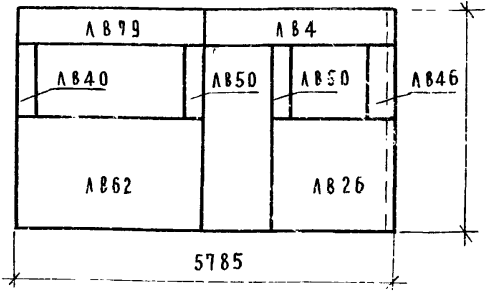
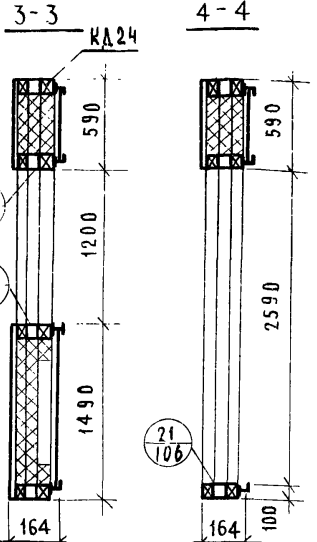
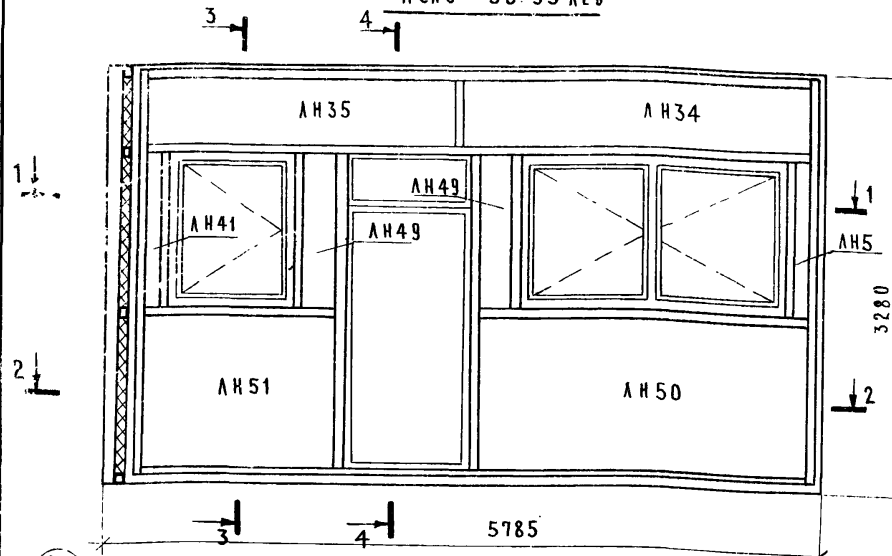
ПРИМЕЧАНИЯ:

1. ДЕРЕВЯННЫЙ КАРКАС КА23 СМ ЛИСТ 47
2. РАСКЛАДКУ АЛЮМИНИЕВЫХ ПРОФИЛЕЙ СМ ЛИСТ 47
3. ЧЕРТЕЖ ПАНЕЛИ НДН - 58.33 ПРАВ ЧИТАТЬ ЗЕРКАЛЬНО ДАННОМУ ЧЕРТЕЖУ
4. НА РАЗРЕЗАХ ОКОННЫЙ И ДВЕРНОЙ БЛОКИ УСЛОВНО НЕ ПОКАЗАНЫ

ТК
478

ПАНЕЛИ НДН - 58.33 лев, НДН - 58.33 прав.

СЕРИЯ
1.232-5
ВЫПУСК
4 ЛИСТ
31



СПЕЦИФИКАЦИЯ АСБЕСТОЦЕМЕНТНЫХ ЛИСТОВ НА ПАНЕЛЬ

МАРКА ЛИСТА	КОЛ. ШТ.	ПЛОЩАДЬ, м ²	ВЕС, КГ	ЛИСТ
АН34	1	1.53	27.52	53
АН35	1	1.55	27.92	53
АН41	1	0.25	4.43	53
АН49	2	0.72	12.84	54
АН50	1	4.05	72.80	54
АН51	1	2.40	43.20	54
АН5	1	0.20	3.54	53
ЛВ79	1	1.66	29.90	50,52
ЛВ40	1	0.24	4.30	50,52
ЛВ46	1	0.43	7.74	51,52
ЛВ50	1	0.70	12.60	51,52
ЛВ26	1	2.77	49.89	50,51
ЛВ62	1	4.27	77.00	50,52
ЛВ4	1	1.75	31.60	50,51

ПОКАЗАТЕЛИ НА ПАНЕЛЬ

НАИМЕНОВАНИЕ	ЕД. ИЗМ.	КОЛ.	ВЕС, КГ
АСБЕСТОЦЕМЕНТНЫЕ ЛИСТЫ ГОСТ 18124-75	м ³	22.52	405.28
МИНЕРАЛОВАТНЫЕ ПЛИТЫ ГОСТ 9573-72*	м ³	1.10	110.00
ДРЕВЕСИНА (по ГОСТ 9685-61*) НАКАД24 В ЗАГОТОВКЕ	м ³	0.4164 0.5043	208.20 —
АЛЮМИНИЕВЫЕ ПРОФИЛИ ГОСТ 8617-75	п/м	37.32	10.55
ПОЛИЭТИЛЕНОВАЯ ПЛЕНКА ГОСТ 10354-73	м ²	11.8	—
ШУРЫ, ГОСТ 1145-70*	шт.	400 54 345	2.50 0.40 0.47
ГВОЗДИ КЗ×80, ГОСТ 4028-63	кг	—	1.00
СТАЛЬ, ГОСТ 19904-74	кг	—	1.60
СТАЛЬ ПОЛОСОВАЯ, ГОСТ 103-76	кг	—	6.63
КЛЕЙ КБ-3	кг	—	2.80
ПЕНОПОЛИУРЕТАН	п/м	40.0	—
БОЛТЫ М12×150, ГОСТ 7798-70	шт.	8	1.20
ОКОННЫЙ БЛОК	шт.	1	115.0
ДВЕРНОЙ БЛОК	шт.	1	57.0
ВЕС ПАНЕЛИ	кг	—	978

ПРИМЕЧАНИЯ:

1. ДЕРЕВЯННЫЙ КАРКАС КД24 СМ. ЛИСТ 77.
2. РАСКЛАДКУ АЛЮМИНИЕВЫХ ПРОФИЛЕЙ СМ. ЛИСТ 47.
3. ЧЕРТЕЖ ПАНЕЛИ Ненд-58.33 ПРАВ. ЧИТАТЬ ЗЕРКАЛЬНО ДАННОМУ ЧЕРТЕЖУ.
4. НА РАЗРЕЗАХ ОКОННЫЕ И ДВЕРНОЙ БЛОКИ УСЛОВНО НЕ ПОКАЗАНЫ.

ГА. СПЕЦ. ОТД. В. ШАХОВА
 РАСЧ. ГРУППЫ Н. КАДКИНА
 СТ. ИНЖЕНЕР Е. ВЕЩЕННАЯ

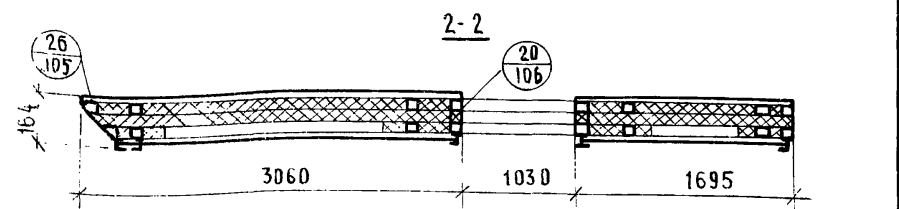
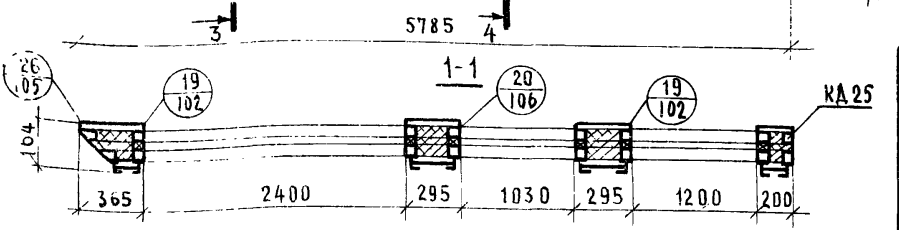
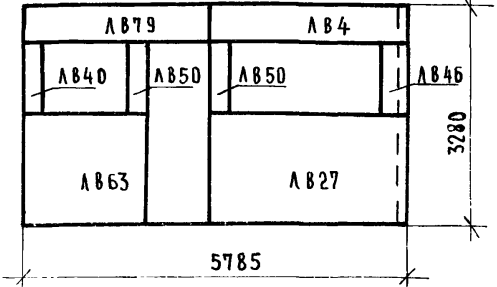
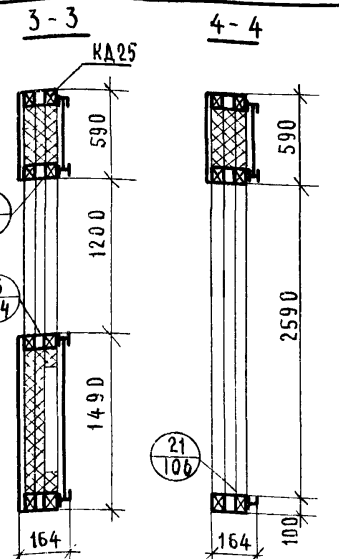
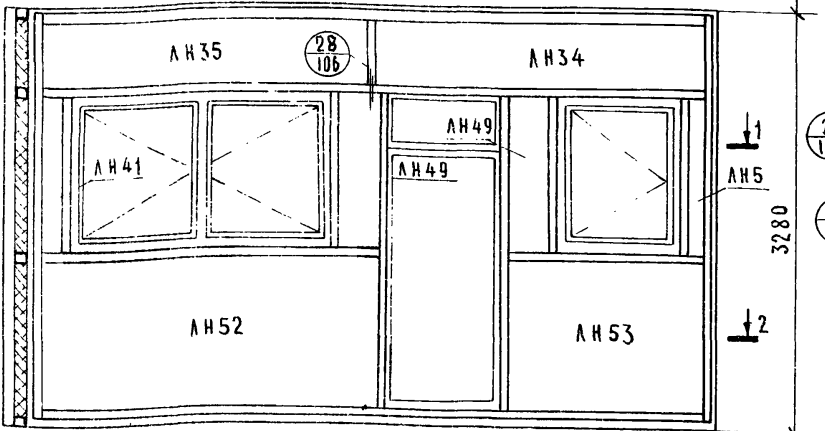
УЧЕБНЫХ ЗАДАНИЙ
 Г. МОСКВА

ТК
 1978

ПАНЕЛИ Ненд - 58.33 лев, Ненд - 58.33 прав.

СЕРИЯ
 1.232-5
 ВЫПУСК 1 ЛИСТ 32

РАСКЛАДКА АСБЕСТОЦЕМЕНТНЫХ ЛИСТОВ С ВНУТРЕННЕЙ СТОРОНЫ ПАНЕЛИ



СПЕЦИФИКАЦИЯ АСБЕСТОЦЕМЕНТНЫХ ЛИСТОВ НА ПАНЕЛЬ

МАРКА ЛИСТА	КОЛ. ШТ.	ПЛОЩАДЬ, М ²	ВЕС, КГ	ЛИСТ
ЛН34	1	1.53	27.52	53
ЛН35	1	1.55	27.92	53
ЛН5	1	0.20	3.54	53
ЛН41	1	0.25	4.43	53
ЛН49	2	0.72	12.84	54
ЛН52	1	4.10	73.87	54
ЛН53	1	2.34	42.17	54
ЛВ4	1	1.75	31.60	50,51
ЛВ79	1	1.66	29.90	50,52
ЛВ40	1	0.24	4.30	51,52
ЛВ46	1	0.43	7.74	51,52
ЛВ50	2	0.70	12.60	51,52
ЛВ27	1	4.46	82.07	50,51
ЛВ63	1	2.52	45.30	50,52

ПОКАЗАТЕЛИ НА ПАНЕЛЬ

НАИМЕНОВАНИЕ	ЕД. ИЗМ.	КОЛ.	ВЕС, КГ
АСБЕСТОЦЕМЕНТНЫЕ ЛИСТЫ ГОСТ 18124-75			
Минераловатные плиты ГОСТ 9573-72*	М ³	1.10	110.00
ДРЕВЕСИНА (по ГОСТ 9685-61*) НАКА25 В ЧИСТОТЕ В ЗАГОТОВКЕ	М ³	0.4165 0.5043	208.25 —
Алюминиевые профили ГОСТ 8619-75	п/м	37.32	10.56
Полиэтиленовая пленка ГОСТ 10354-73	М ²	11.8	—
Гвозди КЗх80, ГОСТ 4028-63*	кг	—	1.00
Шурупы, ГОСТ 1145-70*	А5х50	395	2.45
	А5х60	54	0.40
	А3х30	343	0.47
Сталь, ГОСТ 19904-74	кг	—	1.60
Сталь полдсовая, ГОСТ 103-76	кг	—	6.63
Клей КБ-3	кг	—	2.80
Пенополиуретан	п/м	40.0	—
Болты М12х150, ГОСТ 7798-70*	шт	8	1.20
Оконный блок 12.12 12.24	шт	1	57.00
	шт	1	115.00
Дверной блок 26.10	шт	1	55.0
ВЕС ПАНЕЛИ	кг	—	979.0

П Р И М Е Ч А Н И Я:

1. ДЕРЕВЯННЫЙ КАРКАС КА25 СМ. ЛИСТ 78.
2. РАСКЛАДКУ АЛЮМИНИЕВЫХ ПРОФИЛЕЙ СМ. ЛИСТ 47.
3. ЧЕРТЕЖ ПАНЕЛИ Н дн е-58.33 ПРАВ. ЧИТАТЬ ЗЕРКАЛЬНО ДАННОМУ ЧЕРТЕЖУ.
4. НА РАЗРЕЗАХ ОКОННЫЕ И ДВЕРНОЙ БЛОКИ УСЛОВНО НЕ ПОКАЗАНЫ.

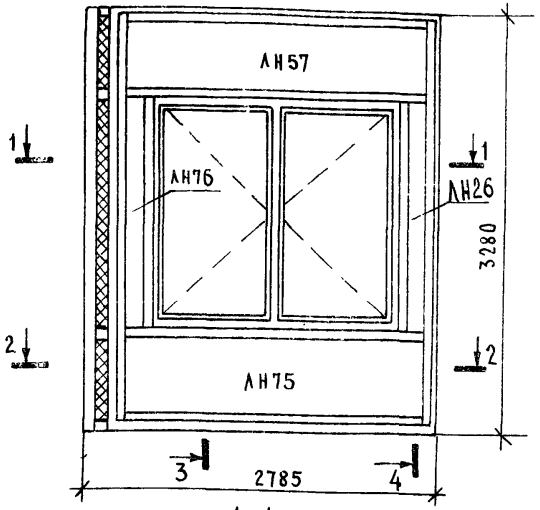
ТК
1978

ПАНЕЛИ Н дн е- 58.33 лев, Н дн е- 58.33 прав.

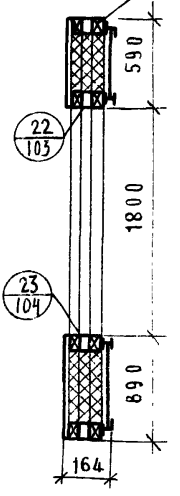
СЕРИЯ
1.232-5
ВЫПУСК
1
ЛИСТ
33

М. КАЛЕНКА 'А
 ПРОВЕРИЛ
 Д. ШАХОВА
 Н. КАЛЕНКА
 Е. БЕЦЕНА
 Г. МОСКВА

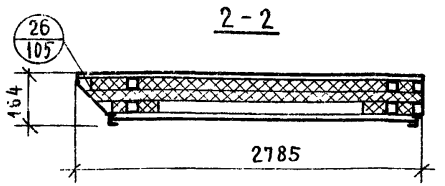
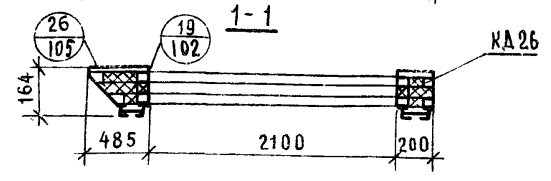
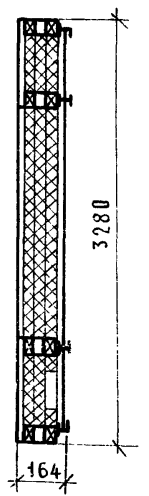
3 Ни-28.33 лев. 4



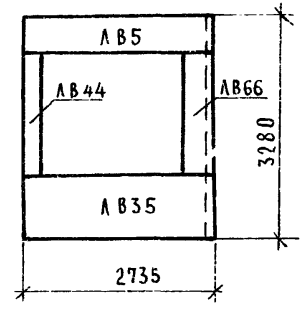
3-3 КД26



4-4



РАСКЛАДКА АСБЕСТОЦЕМЕННЫХ ЛИСТОВ С ВНУТРЕННЕЙ СТОРОНЫ ПАНЕЛИ



ПОКАЗАТЕЛИ НА ПАНЕЛЬ

НАИМЕНОВАНИЕ	ЕД. ИЗМ.	КОЛ.	ВЕС, КГ
АСБЕСТОЦЕМЕННЫЕ ЛИСТЫ ГОСТ 18124-75	м ²	9.78	176.25
МИНЕРАЛОВАТНЫЕ ПЛИТЫ ГОСТ 9573-72*	м ³	0.53	53
ДРЕВЕСИНА (по ГОСТ 9685-61*) на КД26	м ³	В ЧИСТОТЕ	0.2096
В ЗАГОТОВКЕ		104.8	
АЛЮМИНИЕВЫЕ ПРОФИЛИ ГОСТ 8617-75	п/м	20.43	5.71
ПОЛИЭТИЛЕНОВАЯ ПЛЕНКА ГОСТ 10354-73	м ²	53	—
ШУРУЛЫ, ГОСТ 1145-70*	шт	А5x50	214
		А5x60	36
		А3x30	183
СТАЛЬ, ГОСТ 19904-74	кг	—	0.8
СТАЛЬ ПОДСОВЯЯ, ГОСТ 103-76	кг	—	4.42
КЛЕЙ КБ-3	кг	—	1.60
ПЕНОПОЛИУРЕТАН	п/м	21.0	—
БОЛТЫ М12x150, ГОСТ 7798-70*	шт	4	0.60
ОКОННЫЙ БЛОК 18,21	шт	1	151
ГВОЗДИ К3x80, ГОСТ 4028-63*	кг	—	0.50
ВЕС ПАНЕЛИ	кг		501

МАРКА ПАНЕЛИ	МАРКА ЛИСТА	КОЛ. ШТ.	ПЛОЩАДЬ М ²	ВЕС, КГ	ЛИСТ
Ни-28.33 лев. Ни-28.33 прав.	ЛН26	1	0.29	5.27	53
	ЛН57	1	1.44	25.90	54
	ЛН75	1	2.15	38.70	54
	ЛН76	1	0.57	10.20	54
	ЛВ5	1	1.64	29.58	50,51
	ЛВ35	1	2.47	44.54	50,51
	ЛВ44	1	0.36	6.50	50,52
	ЛВ66	1	0.86	15.56	51,52

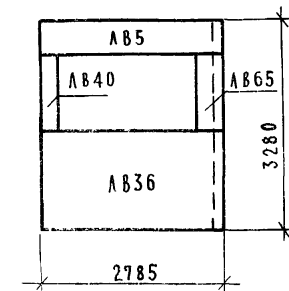
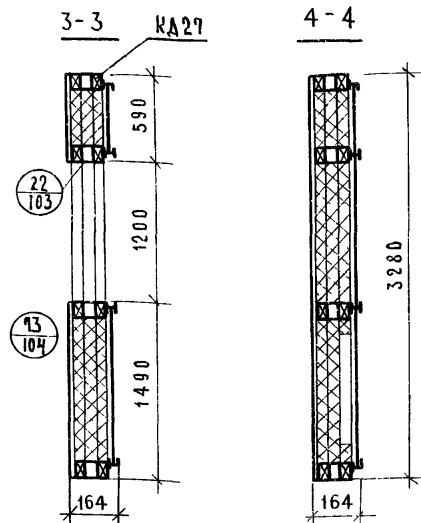
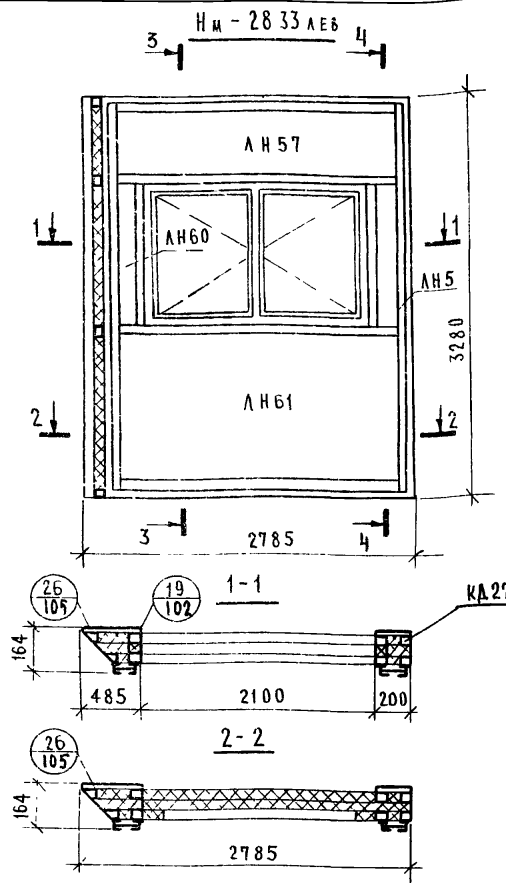
ПРИМЕЧАНИЯ:

1. ДЕРЕВЯННЫЙ КАРКАС КД26 см. лист 79.
2. РАСКЛАДКА АЛЮМИНЕВЫХ ПРОФИЛЕЙ см. листы 47.
3. ЧЕРТЕЖ ПАНЕЛИ Ни-28.33 прав. ЧИТАТЬ ЗЕРКАЛЬНО ДАННОМУ ЧЕРТЕЖУ.
4. НА РАЗРЕЗАХ 1-1 и 3-3 ОКОННЫЕ БЛОКИ УСЛОВНО НЕ ПОКАЗАНЫ.

ТК
1978

ПАНЕЛИ Ни-28.33 лев, Ни-28.33 прав.

СЕРИЯ 1.232-5
ВЫПУСК 1 ЛИСТ 34



ПОКАЗАТЕЛИ НА ПАНЕЛЬ

НАИМЕНОВАНИЕ	ЕД. ИЗМ.	КОЛ.	ВЕС, КГ
АСБЕСТОЦЕМЕНТНЫЕ ЛИСТЫ ГОСТ 18124-75	м ²	12.35	222.31
МИНЕРАЛОВАТНЫЕ ПЛИТЫ ГОСТ 9573-72*	м ³	0.72	72
ДРЕВЕСИНА (по ГОСТ 9685-61*) на КА27 в чистоте в заготовке	м ³	0.2066 0.2510	103.3 —
АЛЮМИНИЕВЫЕ ПРОФИЛИ ГОСТ 8617-75	п/м	19.08	5.44
ПОЛИЭТИЛЕНОВАЯ ПЛЕНКА ГОСТ 10354-73	м ²	6.5	—
ШУРУПЫ, ГОСТ 1145-70*	А5×50	200	1.24
	А5×60	36	0.27
	А5×30	17.5	0.24
Сталь, ГОСТ 19904-74	кг	—	0.8
Сталь полосовая, ГОСТ 103-76	кг	—	4.42
Клей КБ-3	кг	—	1.60
Пенополиуретан	п/м	20.0	—
Болты М12×150, ГОСТ 7798-70*	шт	4	0.60
Оконный блок 12 21	шт	1	101
Гвозди К8×80, ГОСТ 4028-63*	кг	—	0.50
ВЕС ПАНЕЛИ	кг		514

СПЕЦИФИКАЦИЯ АСБЕСТОЦЕМЕНТНЫХ ЛИСТОВ НА ПАНЕЛЬ					
МАРКА ПАНЕЛИ	МАРКА ЛИСТА	КОЛ. ШТ	ПЛОЩАДЬ, м ²	ВЕС, КГ	ЛИСТ
НМ-28.33 ЛЕВ НМ-28.33 ПРАВ	ЛН5	1	0.20	3.54	53
	ЛН57	1	1.44	25.90	54
	ЛН60	1	0.39	7.03	54
	ЛН61	1	3.72	66.96	54
	ЛВ5	1	1.64	29.58	50,51
	ЛВ36	1	4.14	74.56	50,52
	ЛВ40	1	0.24	4.30	50,52
	ЛВ65	1	0.58	10.44	51,52

ПРИМЕЧАНИЯ

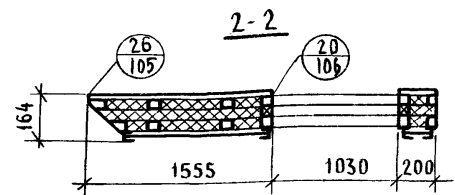
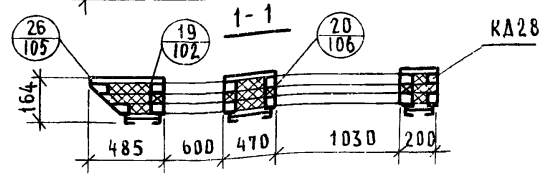
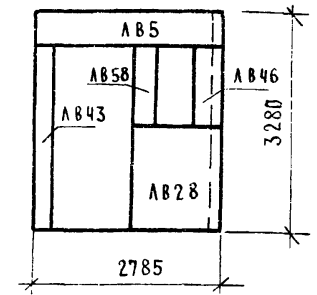
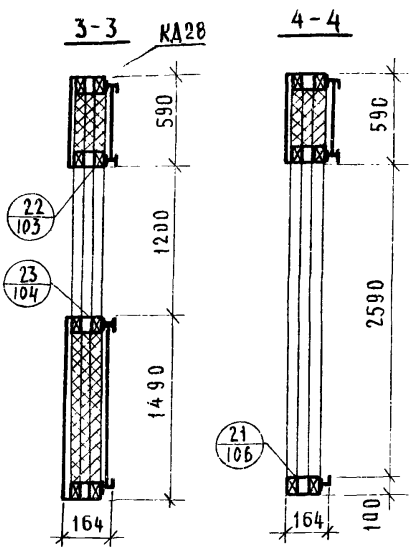
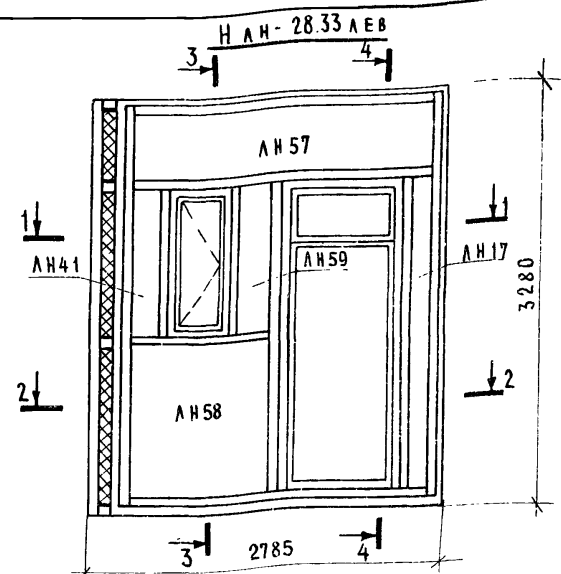
- 1 ДЕРЕВЯННЫЙ КАРКАС КА27 СМ ЛИСТ 79
- 2 РАСКЛАДКА АЛЮМИНИЕВЫХ ПРОФИЛЕЙ СМ ЛИСТ 48
- 3 ЧЕРТЕЖ ПАНЕЛИ НМ-28.33 ПРАВ ЧИТАТЬ ЗЕРКАЛЬНО ДАННОМУ ЧЕРТЕЖУ
- 4 НА РАЗРЕЗАХ 1-1 И 3-3 ОКОННЫЕ БАДКИ УСЛОВНО НЕ ПОКАЗАНЫ.

ТК
1978

ПАНЕЛИ НМ-28.33 ЛЕВ, НМ-28.33 ПРАВ

СЕРИЯ
1.232-5
ВЫПУСК
1 ЛИСТ
35

ЦК ИКИ
 УЧЕБНЫХ ЗАДАНИЙ
 Г. МОСКВА
 НАЧ. ОТДЕЛА УЧЕБНО-МЕТОДИЧЕСКОГО ОБЕСПЕЧЕНИЯ
 И. П. ГРЕКОВ
 Л. С. ПЕЩ. ОТДЕЛ ТЕХНИЧЕСКОГО ОБЕСПЕЧЕНИЯ
 В. П. ШАХОВА
 РУК. ГРУППЫ
 А. В. КУШ
 С. П. НИЖЕНЕР
 ПРОФЕССОР
 В. П. КАЯПКИНА
 А. В. КАЯПКИНА
 Е. Б. БЕСЕЦКАЯ
 И. П. КАЯПКИНА



СПЕЦИФИКАЦИЯ АСБЕСТОЦЕМЕНТНЫХ ЛИСТОВ НА ПАНЕЛЬ

МАРКА ЛИСТА	КОЛ. ШТ.	ПЛОЩАДЬ М ²	ВЕС КГ	ЛИСТ
АН 17	1	0.43	7.74	53
АН 41	1	0.25	4.43	53
АН 57	1	1.44	25.90	54
АН 58	1	1.97	3.55	54
АН 59	1	0.68	12.20	54
АВ 5	1	1.64	29.58	50,51
АВ 28	1	2.31	41.57	50,51
АВ 43	1	0.54	9.70	51,52
АВ 46	1	0.43	7.74	51,52
АВ 58	1	0.71	12.80	51,52

ПОКАЗАТЕЛИ НА ПАНЕЛЬ

НАИМЕНОВАНИЕ	ЕД. ИЗМ.	КОЛ.	ВЕС, КГ	
АСБЕСТОЦЕМЕНТНЫЕ ЛИСТЫ ГОСТ 18124-75	М ²	10.40	155.21	
МИНЕРАЛОВАТНЫЕ ПЛАТЫ ГОСТ 9573-72*	М ³	0.56	56.00	
ДРЕВЕСИНА (ПО ГОСТ 9685-61*) НА КД 28	В ЧИСТОТЕ В ЗАГОТОВКЕ	0.2335	116.75	
		0.2896	—	
АЛЮМИНИЕВЫЕ ПРОФИЛИ ГОСТ 8617-75	П/М	22.21	5.91	
ПОЛИЭТИЛЕНОВАЯ ПЛЕНКА ГОСТ 10354-73	М ²	5.5	—	
ШУРУПЫ, ГОСТ 1145-70*	ШТ.	А 5x50	280	1.74
		А 5x60	36	0.27
		А 3x30	196	0.27
СТАЛЬ, ГОСТ 19904-74	КГ	—	0.80	
СТАЛЬ ПОЛОСОВАЯ, ГОСТ 103-76	КГ	—	4.42	
ГВОЗДИ КЗx80, ГОСТ 4028-63*	КГ	—	0.50	
КЛЕИ КБ-3	КГ	—	1.60	
ПЕНОПОЛИУРЕТАН	П/М	24.0	—	
БОЛТЫ М12x150, ГОСТ 7798-70*	ШТ	4	0.60	
ОКОННЫЙ БЛОК 12.6	ШТ	1	29.0	
ДВЕРНОЙ БЛОК 26.10	ШТ	1	55.0	
ВЕС ПАНЕЛИ			428.0	

ПРИМЕЧАНИЯ:

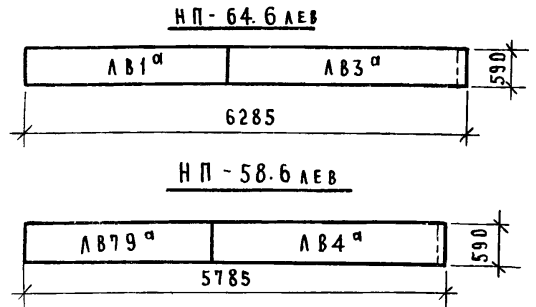
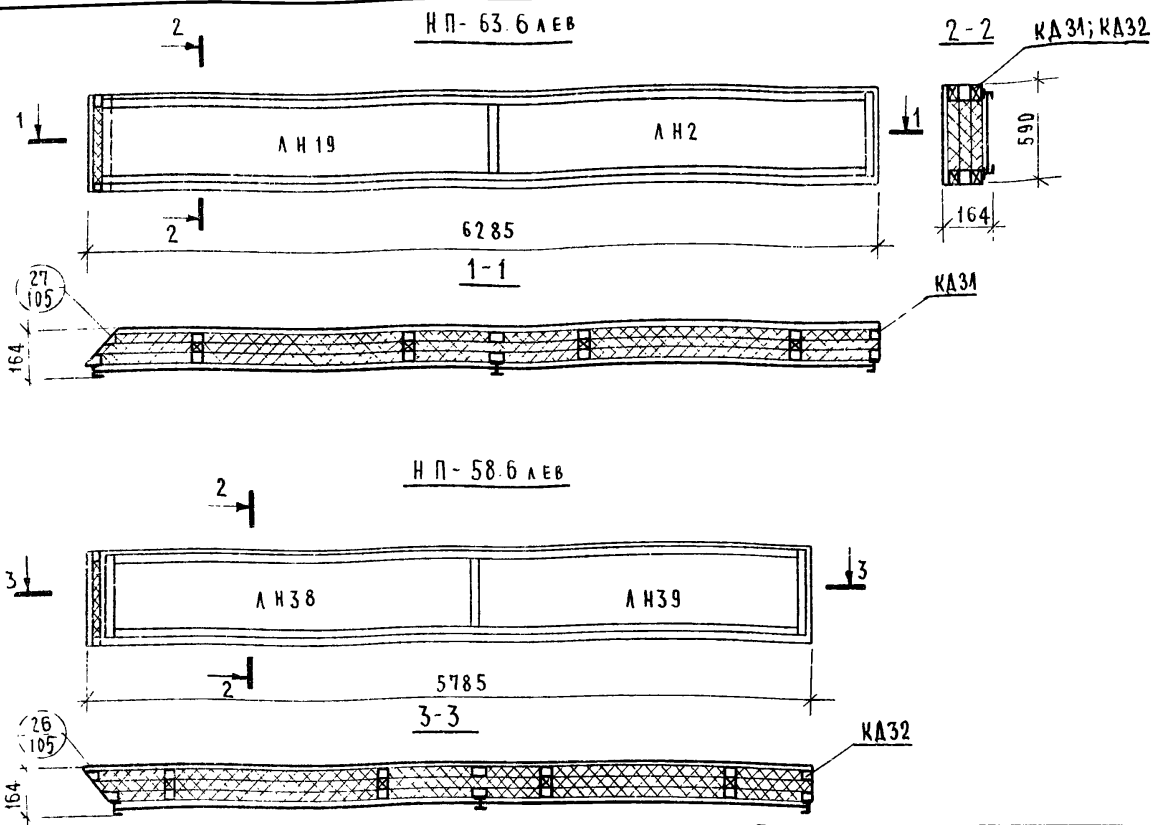
1. ДЕРЕВЯННЫЙ КАРКАС КД28 СМ ЛИСТ 80.
2. РАСКЛАДКА АЛЮМИНИЕВЫХ ПРОФИЛЕЙ СМ. ЛИСТ 48.
3. ЧЕРТЕЖ ПАНЕЛИ НАН-28.33 ПРАВ. ЧИТАТЬ ЗЕРКАЛЬНО ДАННОМУ ЧЕРТЕЖУ.
4. НА РАЗРЕЗАХ ОКОННОЙ И ДВЕРНОЙ БЛОКИ УСЛОВНО НЕ ПОКАЗАНЫ.

ТК
 1978

ПАНЕЛИ НАН-28.33 ЛЕВ, НАН-28.33 ПРАВ.

СЕРИЯ
 1.232-5
 ВЫПУСК
 1 ЛИСТ
 36

РАСКЛАДКА АСБЕСТОЦЕМЕНТНЫХ ЛИСТОВ
С ВНУТРЕННЕЙ СТОРОНЫ ПАНЕЛИ



ПОКАЗАТЕЛИ НА ПАНЕЛЬ

НАИМЕНОВАНИЕ	ЕД. ИЗМ.	НП-63.6 ЛЕВ		НП-58.6 ЛЕВ		
		КОЛ.	ВЕС, КГ	КОЛ.	ВЕС, КГ	
АСБЕСТОЦЕМЕНТНЫЕ ЛИСТЫ ГОСТ 18124-75	м ²	6.86	123.55	6.33	113.92	
МИНЕРАЛОВАТНЫЕ ПЛИТЫ ГОСТ 9573-72*	м ³	0.35	35.0	0.29	29.0	
ДРЕВЕСИНА (по ГОСТ 9685-61*) на КАЗ1, КАЗ2 В ЗАГОТОВКЕ	м ³	0.1818	90.90	0.1694	100.50	
		0.2172	—	0.2030	—	
АЛЮМИНИЕВЫЕ ПРОФИЛИ ГОСТ 8617-76	п/м	14.08	4.15	12.79	3.71	
ШУРУПЫ, ГОСТ 1145-70*	шт.	А5×50	162	1.00	1.60	0.99
		А5×60	36	0.27	36	0.27
		А3×30	195	0.27	185	0.26
ПРИЭТИЛЕНОВАЯ ПЛЕНКА ГОСТ 10354-73	м ²	3.6	—	3.4	—	
СТАЛЬ, ГОСТ 19904-74	кг	—	160	—	1.60	
СТАЛЬ ПОЛОСОВАЯ, ГОСТ 103-76	кг	—	4.42	—	4.42	
КЛЕЙ КБ-3	кг	—	1.20	—	1.10	
ПЕНОПОЛИУРЕТАН	п/м	15.0	—	13.00	—	
БОЛТЫ М12×150, ГОСТ 7798-70*	шт	4	0.60	4	0.60	
ГВОЗДИ КЗ×80, ГОСТ 4028-63*	кг	—	0.50	—	0.45	
ВЕС ПАНЕЛИ	кг		264	—	257.0	

ПРИМЕЧАНИЯ.

1. ДЕРЕВЯННЫЕ КАРКАСЫ КАЗ1, КАЗ2 см. лист 82.
2. РАСКЛАДКУ АЛЮМИНИЕВЫХ ПРОФИЛЕЙ см. листы 48.
3. ЧЕРТЕЖ ПАНЕЛЕЙ НП-63.6 ПРАВ, НП-58.6 ПРАВ, ЧИТАТЬ ЗЕРКАЛЬНО ДАННЫМ ЧЕРТЕЖАМ ПАНЕЛЕЙ.

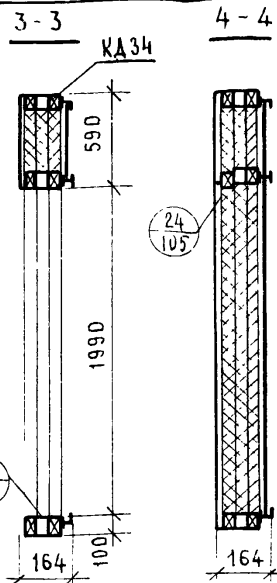
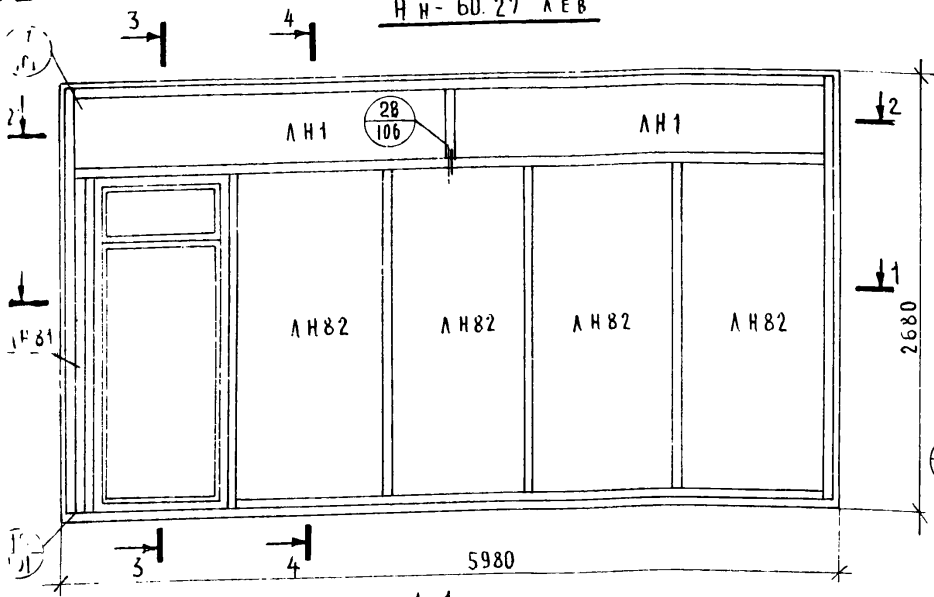
МАРКА ПАНЕЛИ	МАРКА ЛИСТА	КОЛ. ШТ.	ПЛОЩАДЬ, м ²	ВЕС, КГ	ЛИСТ
НП-63.6 ЛЕВ.	АН2	1	1.54	27.70	53
	АН19	1	1.70	30.61	53
	АВ3 ^а	1	1.86	33.54	50,51
НП-58.6 ЛЕВ.	АН38	1	1.47	26.40	53
	АН39	1	1.45	26.02	53
НП-63.6 ПРАВ.	АВ1 ^а	1	1.76	31.70	50,51
	АВ4 ^а	1	1.75	31.60	50,51
НП-58.6 ПРАВ.	АВ79 ^а	1	1.66	29.90	50,52

ТК
1978

ПАНЕЛИ НП-63.6 ЛЕВ, НП-63.6 ПРАВ, НП-58.6 ЛЕВ, НП-58.6 ПРАВ.

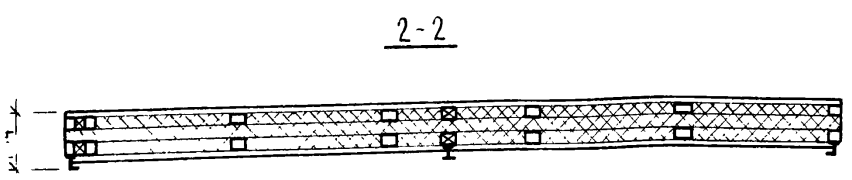
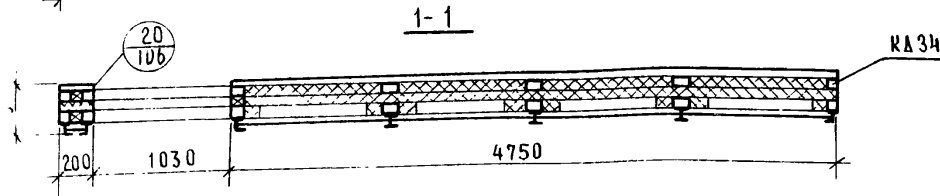
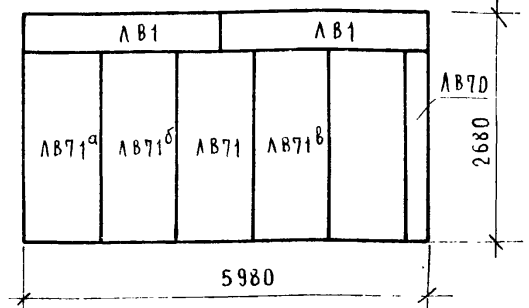
СЕРИЯ
1.232-5
ВЫПУСК
1 ЛИСТ
37

НН-60.27 лев



РАСКЛАДКА АСБЕСТОЦЕМЕННЫХ ЛИСТОВ С ВНУТРЕННЕЙ СТОРОНЫ ПАНЕЛИ

46



СПЕЦИФИКАЦИЯ АСБЕСТОЦЕМЕННЫХ ЛИСТОВ НА ПАНЕЛЬ

МАРКА ЛИСТА	КОЛ. ШТ.	ПЛОЩАДЬ М ²	ВЕС КГ	ЛИСТ
ЛН1	2	3.26	58.6	53
ЛН81	1	0.37	6.70	54
ЛН82	4	9.60	173.20	54
ЛВ1	2	3.52	63.40	50,51
ЛВ70	1	0.42	7.60	51,52
ЛВ71, а, б, в	4	9.88	178.00	50,52

ПОКАЗАТЕЛИ НА ПАНЕЛЬ

НАИМЕНОВАНИЕ	ЕД. ИЗМ.	КОЛ.	ВЕС КГ
АСБЕСТОЦЕМЕННЫЕ ЛИСТЫ ГОСТ 18124-75	М ²	27,05	487,50
МИНЕРАЛОВАТНЫЕ ПЛИТЫ ГОСТ 9573-72*	М ³	1,27	127,00
ДРЕВЕСИНА (по ГОСТ 9685-61*) на КА34	В ЧИСТОТЕ В ЗАГОТОВКЕ	М ³	0,3397 0,4030
АЛЮМИНИЕВЫЕ ПРОФИЛИ ГОСТ 8617-75	П/М	32,62	9,84
ПОЛИЭТИЛЕНОВАЯ ПЛЕНКА ГОСТ 10354-73	М ²	16,00	—
ШУРУПЫ, ГОСТ 1145-70*	А5x50	ШТ	340
	А5x60	ШТ	54
	А3x30	ШТ	315
СТАЛЬ, ГОСТ 19904-74	КГ	—	1,60
СТАЛЬ ПОЛОСОВАЯ, ГОСТ 103-76	КГ	—	6,76
КЛЕЙ КБ-3	КГ	—	2,00
ПЕНОПОЛИУРЕТАН	П/М	39,0	—
БОЛТЫ М12x150, ГОСТ 7798-70	ШТ	8	1,20
ДВЕРНОЙ БЛОК 2110	ШТ	1	50,0
ГВОЗДИ К3x80, ГОСТ 4028-63	КГ	—	0,8
ВЕС ПАНЕЛИ	КГ	—	860

ПРИМЕЧАНИЯ:

1. ДЕРЕВЯННЫЙ КАРКАС КА34 СМ. ЛИСТ 83.
2. РАСКЛАДКУ АЛЮМИНИЕВЫХ ПРОФИЛЕЙ СМ. ЛИСТ 49
3. НА РАЗРЕЗАХ 1-1 И 3-3 ДВЕРНОЙ БЛОК УСЛОВНО НЕ ПОКАЗАН.
4. ЧЕРТЕЖ ПАНЕЛИ НН-60.27 ПРАВ. ЧИТАТЬ ЗЕРКАЛЬНО ДАННОМУ ЧЕРТЕЖУ.

ИСТ. ИНЖЕНЕРИ И. ПУСЛОВИ

ТК
378

ПАНЕЛЬ НН-60.27 лев НН-60.27 прав.

СЕРИЯ
1.232-5
ВЫПУСК 1 ЛИСТ 39

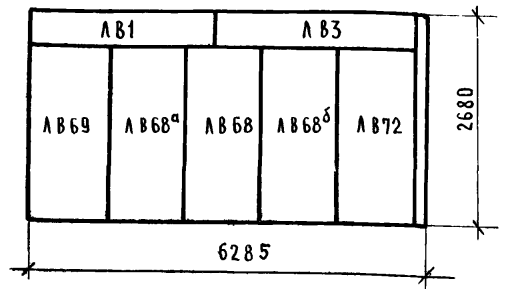
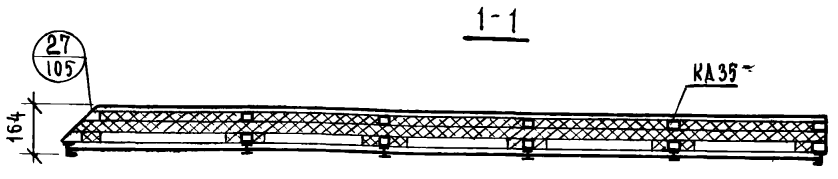
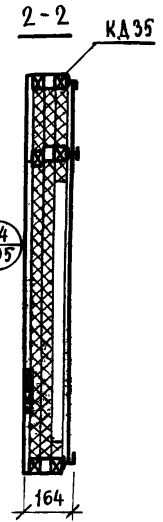
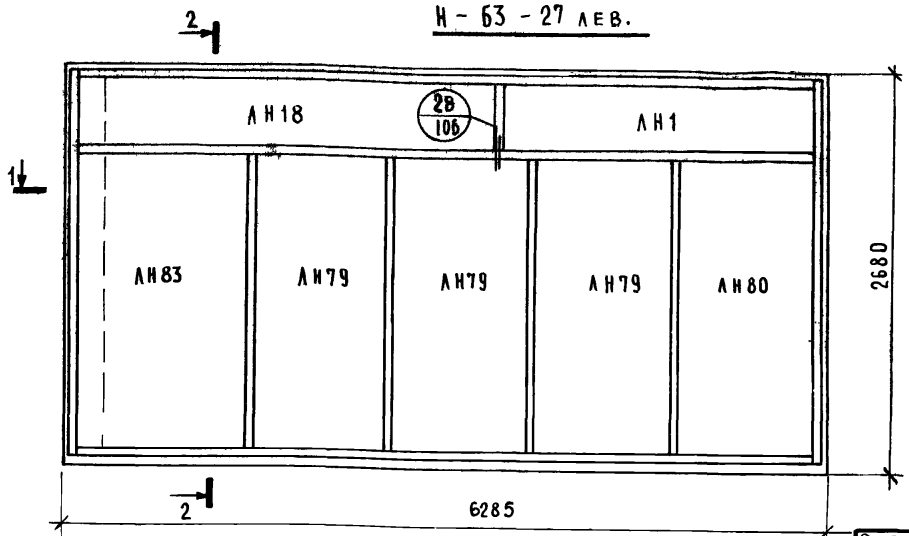
И. Ш. ШАХОВА
 И. КАЛЯЖКИНА
 Проверка
 В. Г. РЕКОВ
 Э. ШАКОВА
 Г. А. СПЕЦ. ОТД.
 Р. К. ГРУППЫ
 С. Т. ИНЖЕНЕР

ЦНИИ ГИ
 УЧЕБНЫХ ЗАДАНИЙ
 Г. МОСКВА

Н-63-27 ЛЕВ.

РАСКЛАДКА АСБЕСТОЦЕМЕНТНЫХ ЛИСТОВ
С ВНУТРЕННЕЙ СТОРОНЫ ПАНЕЛИ

47



СПЕЦИФИКАЦИЯ АСБЕСТОЦЕМЕНТНЫХ ЛИСТОВ НА ПАНЕЛЬ

МАРКА ЛИСТА	КОЛ. ШТ.	ПЛОЩАДЬ, м²	ВЕС, КГ	ЛИСТ
АН1	1	1.63	29.30	53
АН18	1	1.80	32.37	53
АН79	3	7.44	135.00	54
АН80	1	2.50	45.00	54
АВ1	1	1.76	31.70	50,52
АВ3	1	1.86	33.54	50,52
АВ68, 68 ^{а, б}	3	7.71	138.90	50,52
АВ69	1	2.64	47.50	50,52
АН83	1	2.69	48.35	54
АВ72	1	2.51	45.14	50,52

ПОКАЗАТЕЛИ НА ПАНЕЛЬ

НАИМЕНОВАНИЕ	ЕД. ИЗМ.	КОЛ.	ВЕС, КГ	
АСБЕСТОЦЕМЕНТНЫЕ ЛИСТЫ ГОСТ 18124-75	м²	32.54	586.80	
МИНЕРАЛОВАТНЫЕ ПЛИТЫ ГОСТ 9573-72*	м²	1.48	148.00	
ДЕРЕВЯННАЯ (по ГОСТ 9685-61*) НА КД35	в чистоте в заготовке	м³	0.3412	
			170.60	
		0.4103	—	
АЛЮМИНИЕВЫЕ ПРОФИЛИ ГОСТ 8617-75	п/м	32.59	10.33	
ПОЛИЭТИЛЕНОВАЯ ПЛЕНКА ГОСТ 10354-73	м²	17.00	—	
ШУРУПЫ, ГОСТ 1145-70*	шт.	А5x50	305	1.89
		А5x60	54	0.40
		А3x30	320	0.44
СТАЛЬ, ГОСТ 19904-74	кг	—	1.60	
СТАЛЬ ПОЛОСОВАЯ, ГОСТ 103-76	кг	—	7.02	
КЛЕЙ КБ-3	кг	—	2.80	
ПЕНОПОЛИУРЕТАН	п/м	37.0	—	
БОЛТЫ М 12x150, ГОСТ 7798-70 ^б	шт	8	1.20	
ГВОЗДИ К3x80, ГОСТ 4028-63*	кг	—	1.00	
ВЕС ПАНЕЛИ	кг		932	

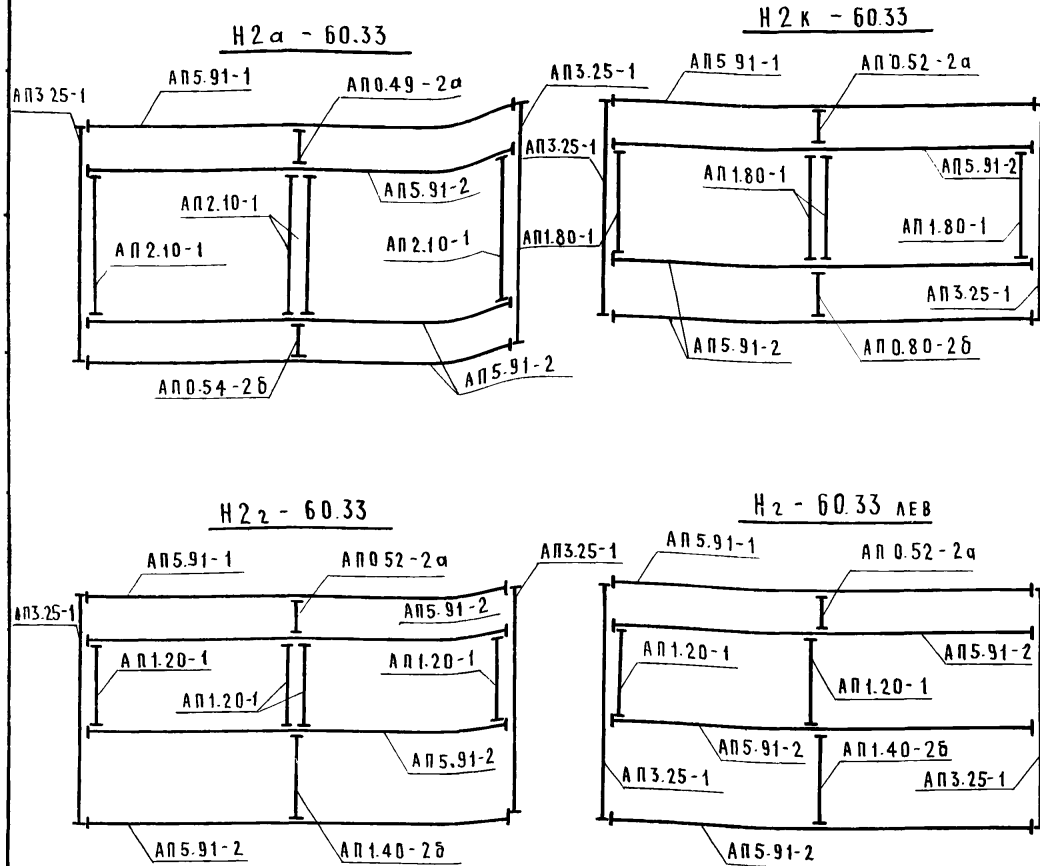
ПРИМЕЧАНИЯ:

1. ДЕРЕВЯННЫЙ КАРКАС КД35 СМ. ЛИСТ 84.
2. РАСКЛАДКУ АЛЮМИНИЕВЫХ ПРОФИЛЕЙ СМ. ЛИСТ 45.
3. ЧЕРТЕЖ ПАНЕЛИ Н-63.27 ПРАВ ЧИТАТЬ ЗЕРКАЛЬНО ДАННОМУ ЧЕРТЕЖУ.

ТК
1978

ПАНЕЛИ Н-63.27 ЛЕВ, Н-63.27 ПРАВ.

СЕРИЯ
 1.232-5
 ВЫПУСК
 1 ЛИСТ
 40



П Р И М Е Ч А Н И Я :

1. Раскладки алюминиевых профилей на панели H2-60.33 прав. читать зеркально чертежу панели H2-60.33 лев.
2. Пример расположения отверстий под шурупы в профилях см. лист 49.
3. Алюминиевые профили с индексом "а" и "б" см. лист 49.

СПЕЦИФИКАЦИЯ РАСКЛАДОК ИЗ АЛЮМИНИЕВЫХ ПРОФИЛЕЙ

МАРКА ПАНЕЛИ	МАРКА ПРОФИЛЯ	ПРОФИЛЬ	СЕЧЕНИЕ	ДЛИНА МАРКИ, С, ММ	ВЕС МАРКИ, КГ	НА ПАНЕЛЬ			
						КОЛ, ШТ	ДЛИНА, М	ВЕС, КГ	ИТОГО ВЕС, КГ
H2a - 60.33	АП3.25-1	ПС-885-266	┌	3255	0.78	2	6.51	1.56	11.51
	АП5.91-1			5910	1.42	1	5.91	1.42	
	АП2.10-1			2100	0.505	4	8.40	2.02	
	АП5.91-2	ПС-885-267	┐	5910	2.05	3	17.73	6.15	
	АП0.49-2а			485	0.168	1	0.49	0.17	
	АП0.54-2б			540	0.187	1	0.54	0.19	
H2k - 60.33	АП3.25-1	ПС-885-266	┌	3255	0.78	2	6.51	1.56	11.31
	АП5.91-1			5910	1.42	1	5.91	1.42	
	АП1.80-1			1800	0.43	4	7.20	1.72	
	АП5.91-2	ПС-885-267	┐	5910	2.05	3	17.73	6.15	
	АП0.52-2а			525	0.182	1	0.53	0.18	
	АП0.80-2б			800	0.277	1	0.80	0.28	
H2 - 60.33	АП3.25-1	ПС-885-266	┌	3255	0.78	2	6.51	1.56	10.95
	АП5.91-1			5910	1.42	1	5.91	1.42	
	АП1.20-1			1200	0.288	4	4.80	1.15	
	АП5.91-2	ПС-885-267	┐	5910	2.05	3	17.73	6.15	
	АП0.52-2а			525	0.182	1	0.53	0.18	
	АП1.40-2б			1400	0.485	1	1.40	0.49	
H2 - 60.33 лев. H2 - 60.33 прав.	АП3.25-1	ПС-885-266	┌	3255	0.78	2	6.51	1.56	10.38
	АП5.91-1			5910	1.42	1	5.91	1.42	
	АП1.20-1			1200	0.288	2	2.40	0.58	
	АП5.91-2	ПС-885-267	┐	5910	2.05	3	17.73	6.15	
	АП0.52-2а			525	0.182	1	0.53	0.18	
	АП1.40-2б			1400	0.485	1	1.40	0.49	

ТК
1978

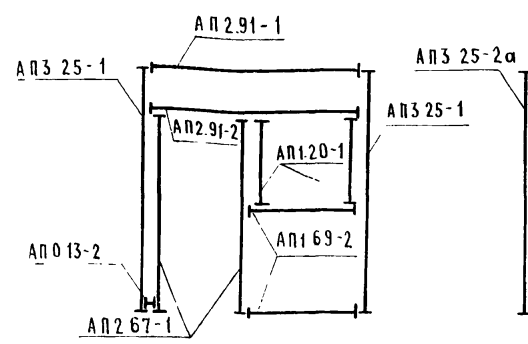
Раскладка алюминиевых профилей на панели H2a-60.33, H2k-60.33, H2-60.33, H2-60.33 лев, H2-60.33 прав.

СЕРИЯ
1.232-5
ВЫПУСК
1
ЛИСТ
41

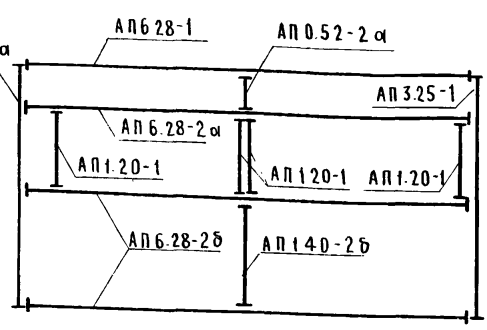
СПЕЦИФИКАЦИЯ РАСКЛАДОК ИЗ АЛЮМИНИЕВЫХ ПРОФИЛЕЙ

МАРКА ПАНЕЛИ	МАРКА ПРОФИЛЯ	ПРОФИЛЬ	СЕЧЕНИЕ	ДЛИНА МАРКИ, L, ММ	ВЕС МАРКИ КГ	НА ПАНЕЛЬ			ИТОГО ВЕС, КГ
						КОЛ. ШТ	ДЛИНА, М	ВЕС, КГ	
Нне - 3033 лев Нне - 3033 прав	АПЗ 25-1	ПС-855-266	U	3255	0.78	2	6.51	1.56	634
	АП1.20-1			1200	0.288	2	2.40	0.58	
	АП2.91-1			2910	0.70	1	2.91	0.70	
	АП2.67-1			2670	0.64	2	5.34	1.28	
	АП2.91-2	ПС-855-267	H	2910	1.01	1	2.91	1.01	
	АП1.69-2			1685	0.58	2	3.37	1.16	
	АПО.13-2			135	0.05	1	0.14	0.05	
Н2 - 6333 лев. Н2 - 6333 прав	АПЗ 25-1	ПС-855-266	U	3255	0.78	1	3.26	0.78	11.68
	АП1.20-1			1200	0.288	4	4.80	1.15	
	АП6.28-1			6220	1.49	1	6.22	1.49	
	АПО.52-2а	ПС-885-267	H	525	0.182	1	0.53	0.18	
	АП1.40-2б			1400	2.15	1	1.40	0.49	
	АП6.28-2а			6220	1.13	1/2	18.66	6.46	
	АП6.28-2б								
	АПЗ 25-2а			3255	1.13	1	3.26	1.13	
Н2в - 6333 лев Н2в - 6333 прав	АПЗ 25-1	ПС-855-266	U	3255	0.78	1	3.26	0.78	12.24
	АП2.10-1			2100	0.505	4	8.40	2.02	
	АП6.28-1			6220	1.49	1	6.22	1.49	
	АПО.49-2а	ПС-885-267	H	485	0.17	1	0.49	0.17	
	АПО.54-2б			540	0.19	1	0.54	0.19	
	АП6.28-2а			6220	2.15	1/2	18.66	6.46	
	АП6.28-2б								
	АПЗ 25-2а			3255	1.13	1	3.26	1.13	
Н2а - 6333 лев Н2а - 6333 прав	АПЗ 25-1	ПС-855-266	U	3255	0.78	1	3.26	0.78	12.24
	АП2.10-1			2100	0.505	4	8.40	2.02	
	АП6.28-1			6220	1.49	1	6.22	1.49	
	АПО.52-2а	ПС-885-267	H	485	0.17	1	0.49	0.17	
	АПО.50-2б			540	0.19	1	0.54	0.19	
	АП6.28-2а			6220	2.15	1/2	18.66	6.46	
	АП6.28-2б								
	АПЗ 25-2а			3255	1.13	1	3.26	1.13	

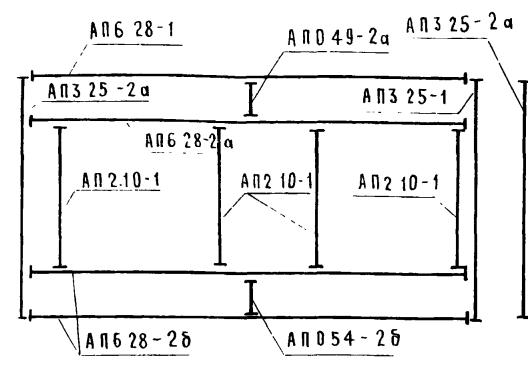
Нне - 30.33 лев



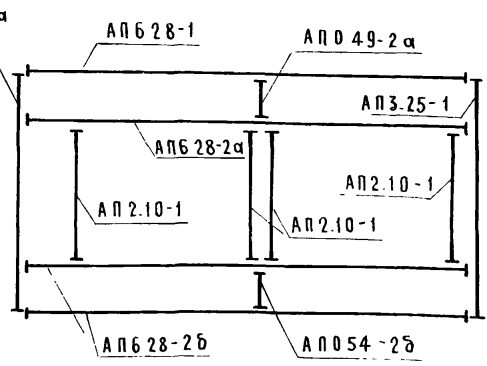
Н2 - 63.33 лев



Н2в - 63.33 лев



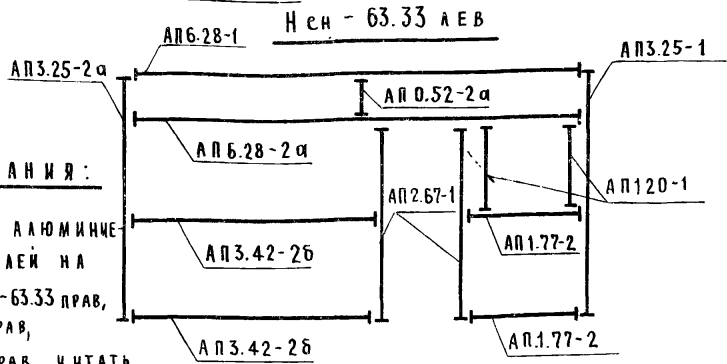
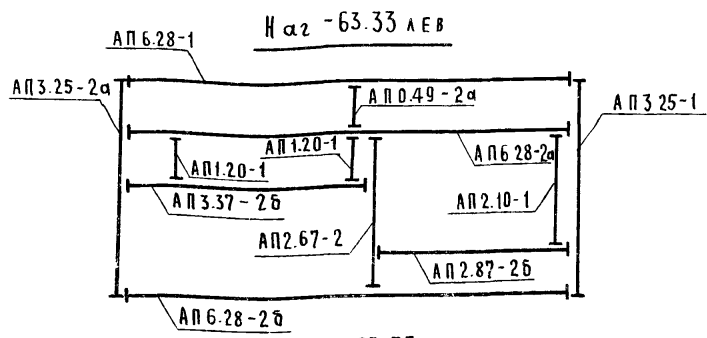
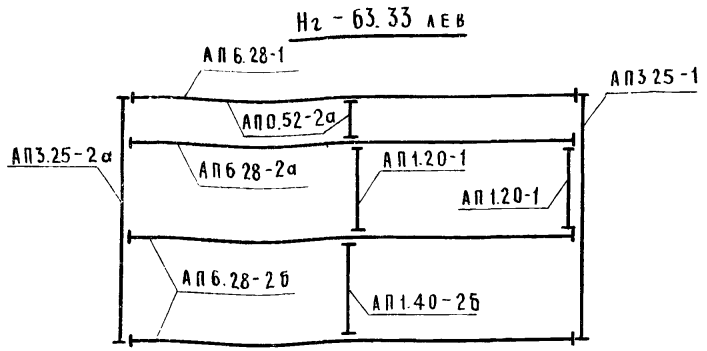
Н2а - 63.33 лев



ПРИМЕЧАНИЯ

1. Раскладки алюминиевых профилей на панели Нне-3033 лев, Нне-3033 прав, Н2в-6333 лев, Н2в-6333 прав, Н2а-6333 лев, Н2а-6333 прав, читать зеркально чертежам панелей Нне-3033 лев, Нне-3033 прав, Н2в-6333 лев, Н2в-6333 прав, Н2а-6333 лев, Н2а-6333 прав.
2. Пример расположения отверстий под шурупы в профилях см лист 49
3. Алюминиевые профили с индексом "а" и "б" см. лист 49

И. КАЯЛКЧИНА
 ПРОВЕРКА
 И. КАЯЛКЧИНА
 Э. ШАХОВА
 И. КАЯЛКЧИНА
 Е. БЕСЕЧЕНАЯ
 И. КАЯЛКЧИНА
 Э. ШАХОВА
 И. КАЯЛКЧИНА
 Е. БЕСЕЧЕНАЯ
 И. КАЯЛКЧИНА
 Э. ШАХОВА
 И. КАЯЛКЧИНА
 Е. БЕСЕЧЕНАЯ



ПРИМЕЧАНИЯ:

1. Раскладки алюминиевых профилей на панели H2-63.33 лев, Hа2-63.33 лев, Hсн-63.33 лев читать зеркально чертежам панелей H2-63.33 лев, Hа2-63.33 лев, Hсн-63.33 лев.
2. Пример расположения отверстий под шурупы в профилях см. лист 49.
3. Алюминиевые профили с индексом „а“ и „б“ см. лист 49.

СПЕЦИФИКАЦИЯ РАСКЛАДОК ИЗ АЛЮМИНИЕВЫХ ПРОФИЛЕЙ

МАРКА ПАНЕЛИ	МАРКА ПРОФИЛЯ	ПРОФИЛЬ	СЕЧЕНИЕ	ДЛИНА МАРКИ, L, мм	ВЕС МАРКИ, кг	НА ПАНЕЛЬ			ИТОГО ВЕС, кг		
						КОЛ. ШТ	ДЛИНА, м	ВЕС, кг			
H2 - 63.33 лев H2 - 63.33 прав	AP3.25-1	PC-855-266		3255	0.78	1	3.26	0.78	11.11		
	AP1.20-1			1200	0.288	2	2.40	0.58			
	AP6.28-1			6220	1.49	1	6.22	1.49			
	AP0.52-2a	PC-885-267		525	0.182	1	0.53	0.18			
	AP1.40-2б			1400	0.485	1	1.40	0.49			
	AP6.28-2a AP6.28-2б			6220	2.15	1/2	18.66	6.46			
AP3.25-2a				3255	1.13	1	3.26	1.13			
Hа2 - 63.33 лев Hа2 - 63.33 прав	AP3.25-1	PC-855-266		3255	0.78	1	3.26	0.78	12.04		
	AP2.10-1			2100	0.505	1	2.10	0.51			
	AP1.20-1			1200	0.288	2	2.40	0.58			
	AP6.28-1			6220	1.49	1	6.22	1.49			
	AP0.49-2a	PC-885-267		485	0.17	1	0.49	0.17			
	AP6.28-2a AP6.28-2б			6220	2.15	1/4	12.44	4.30			
	AP3.25-2a			3255	1.13	1	3.26	1.13			
	AP2.87-2б			2875	0.99	1	2.88	0.99			
	AP2.67-2				2670	0.92	1	2.67		0.92	
	AP3.37-2б				3375	1.17	1	3.38		1.17	
	Hсн - 63.33 лев. Hсн - 63.33 прав.	AP3.25-1	PC-855-266		3255	0.78	1	3.26		0.78	11.19
		AP1.20-1			1200	0.288	2	2.40		0.58	
AP2.67-1		2670			0.64	2	5.34	1.28			
AP6.28-1		6220	1.49	1	6.22	1.49					
AP0.52-2a		PC-885-267		525	0.182	1	0.53	0.18			
AP6.28-2a				6280	2.18	1	6.28	2.18			
AP3.25-2a				3255	1.13	1	3.30	1.13			
AP1.77-2					1770	0.62	2	3.54	1.24		
AP3.42-2б					3360	1.16	2	6.72	2.33		

ТК
1978

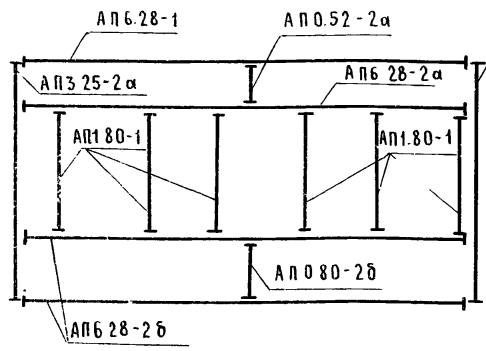
РАСКЛАДКА АЛЮМИНИЕВЫХ ПРОФИЛЕЙ НА ПАНЕЛИ H2-63.33 лев, H2-63.33 прав, Hа2-63.33 лев, Hа2-63.33 прав, Hсн-63.33 лев, Hсн-63.33 прав.

СЕРИЯ 1.232-5
 ВЫПУСК 1
 ЛИСТ 44

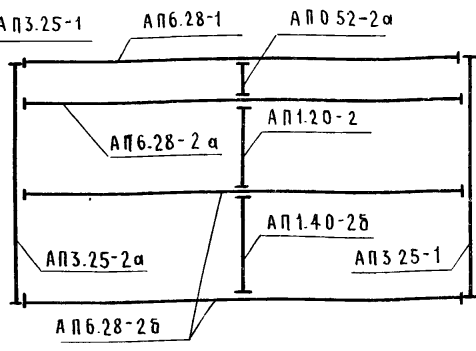
СПЕЦИФИКАЦИЯ РАСКЛАДОК ИЗ АЛЮМИНИЕВЫХ ПРОФИЛЕЙ

МАРКА ПАНЕЛИ	МАРКА ПРОФИЛЯ	ПРОФИЛЬ	СЕЧЕНИЕ	ДЛИНА МАРКИ С, мм	ВЕС МАРКИ, кг	НА ПАНЕЛЬ			ИТОГО ВЕС, кг
						КОЛ. ШТ	ДЛИНА, м	ВЕС, кг	
НЗЖ - 63.33 лев. НЗЖ - 63.33 прав.	АПЗ.25-1	ПС-855-266	П	3255	0.78	1	3.30	0.78	12.90
	АП6.28-1			6220	1.49	1	6.22	1.49	
	АП1.80-1			1800	0.43	6	10.80	2.58	
	АПО.52-2а	ПС-885-267	Н	525	0.182	1	0.53	0.18	
	АП6.28-2а			6220	2.15	1/2	18.66	6.46	
	АП6.28-2б			800	0.277	1	0.80	0.28	
АПЗ.25-2а	3255	1.13	1	3.30	1.13				
Н-63.33 лев. Н-63.33 прав	АПЗ.25-1	ПС-855-266	П	3255	0.78	1	3.30	0.78	10.95
	АП6.28-1			6220	1.49	1	6.22	1.49	
	АПО.52-2а	ПС-885-267	Н	525	0.182	1	0.53	0.18	
	АП1.40-2б			1400	0.485	1	1.40	0.49	
	АП6.28-2а			6220	2.15	1/2	18.66	6.46	
	АП6.28-2б			3255	1.13	1	3.30	1.13	
АП1.20-2	1200	0.415	1	1.20	0.42				
Н-63.27 лев. Н-63.27 прав.	АП6.28-1	ПС-855-266	П	6220	1.49	1	6.22	1.49	10.33
	АП2.65-1			2655	0.64	1	2.66	0.64	
	АП2.02-2	ПС-885-267	Н	2020	0.70	4	8.08	2.80	
	АП6.28-2а			6220	2.15	1/1	12.44	4.30	
	АП6.28-2б			2655	0.92	1	2.66	0.92	
	АП2.65-2а			525	0.18	1	0.53	0.18	
АПО.52-2а	3255	0.78	2	6.51	1.56	10.39			
АП1.20-1	1200	0.288	4	4.80	1.15				
АП5.53-1	5480	1.32	1	5.48	1.32				
АПО.52-2а	525	0.182	1	0.53	0.18				
АП1.40-2б	1400	0.485	1	1.40	0.49				
АП5.53-2а	ПС-885-267	Н	П	5480	1.9	1/2	16.44	5.69	
АП5.53-2б									

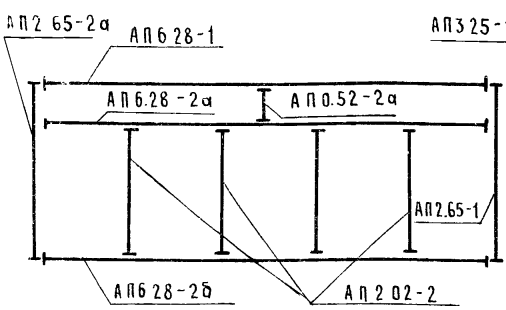
НЗЖ - 63.33 лев



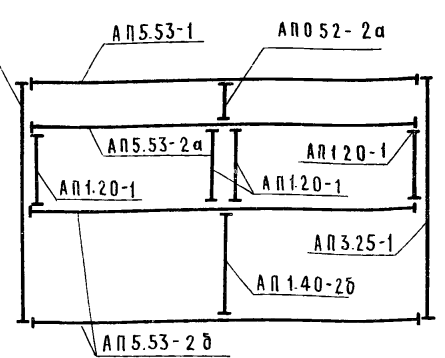
Н - 63.33 лев.



Н - 63.27 лев



Н2б - 58.33 лев



ПРИМЕЧАНИЯ

- 1 Раскладки алюминиевых профилей на панели НЗЖ-63.33 прав, Н-63.27 прав, Н-63.33 прав, Н2б-58.33 прав читать зеркально чертежам панелей НЗЖ-63.33 лев, Н-63.27 лев, Н-63.33 лев, Н2б-58.33 лев
- 2 Пример расположения отверстий под шурупы в профилях см лист 49.
- 3 Алюминиевые профили с индексом "а" и "б" см. лист 49.

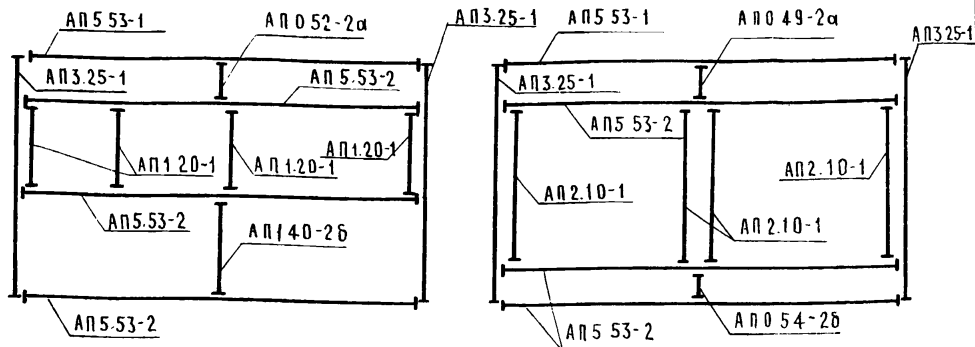
ТК
1978

Раскладка алюминиевых профилей на панели НЗЖ-63.33 лев, НЗЖ-63.33 прав, Н-63.33 лев, Н-63.33 прав, Н-63.27 лев, Н-63.27 прав, Н2б-58.33 лев, Н2б-58.33 прав.

СЕРИЯ
1.232-5
ВЫПУСК
1 ЛИСТ
45

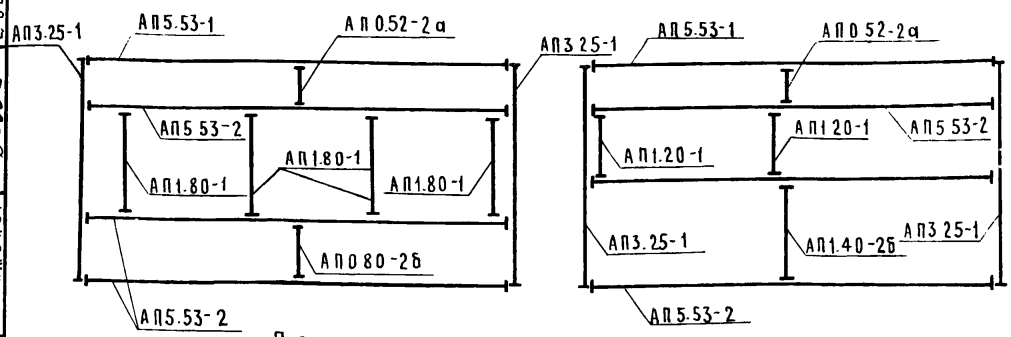
Н е 0 - 58.33 лев

Н 2 б - 58.33 лев



Н 2 и - 58.33 лев

Н д - 58.33 лев



П Р И М Е Ч А Н И Я :

1. Раскладки алюминиевых профилей на панели Н е 0 - 58.33 прав, Н 2 и - 58.33 прав, Н 2 б - 58.33 прав, Н д - 58.33 прав читать зеркально чертежам панелей Н е 0 - 58.33 лев, Н 2 и - 58.33 лев, Н 2 б - 58.33 лев, Н д - 58.33 лев.
2. Пример расположения отверстий под шурупы в профилях см лист 49
3. Алюминиевые профили с индексом "а" и "б" см. лист 49.

СПЕЦИФИКАЦИЯ РАСКЛАДОК ИЗ АЛЮМИНИЕВЫХ ПРОФИЛЕЙ

МАРКА ПАНЕЛИ	МАРКА ПРОФИЛЯ	ПРОФИЛЬ	СЕЧЕНИЕ	ДЛИНА МАРКИ, L, мм	ВЕС МАРКИ, кг	НА ПАНЕЛЬ			ИТОГО ВЕС, кг
						КОА, ШТ	ДЛИНА, м	ВЕС, кг	
Н е 0 - 58.33 лев Н е 0 - 58.33 прав	AP3.25-1	PC-855-266	U	3255	0.78	2	6.51	1.56	10.51
	AP1.20-1			1200	0.288	4	4.80	1.15	
	AP5.53-1			5580	1.34	1	5.58	1.34	
	AP0.52-2a			525	0.182	1	0.53	0.18	
	AP1.40-2б			1400	0.485	1	1.40	0.49	
Н 2 и - 58.33 лев Н 2 и - 58.33 прав	AP3.25-1	PC-855-266	U	3255	0.78	2	6.51	1.56	10.87
	AP1.80-1			1800	0.43	4	7.20	1.72	
	AP5.53-1			5580	1.34	1	5.58	1.34	
	AP0.52-2a			525	0.182	1	0.53	0.18	
	AP0.80-2б			800	0.277	1	0.80	0.28	
Н 2 б - 58.33 лев Н 2 б - 58.33 прав	AP3.25-1	PC-855-266	U	3255	0.78	2	6.51	1.56	11.07
	AP2.10-1			2100	0.505	4	8.40	2.02	
	AP5.53-1			5580	1.34	1	5.58	1.34	
	AP0.49-2a			485	0.17	1	0.49	0.17	
	AP0.54-2б			540	0.19	1	0.54	0.19	
Н 0 - 58.33 лев Н 0 - 58.33 прав	AP3.25-1	PC-855-266	U	3255	0.78	2	6.51	1.56	9.94
	AP1.20-1			1200	0.288	2	2.40	0.58	
	AP5.53-1			5580	1.34	1	5.58	1.34	
	AP0.52-2a			525	0.182	1	0.53	0.18	
	AP1.40-2б			1400	0.485	1	1.40	0.49	
Н 0 - 58.33 лев	AP5.53-2	PC-885-267	H	5580	1.93	3	16.74	5.79	9.94

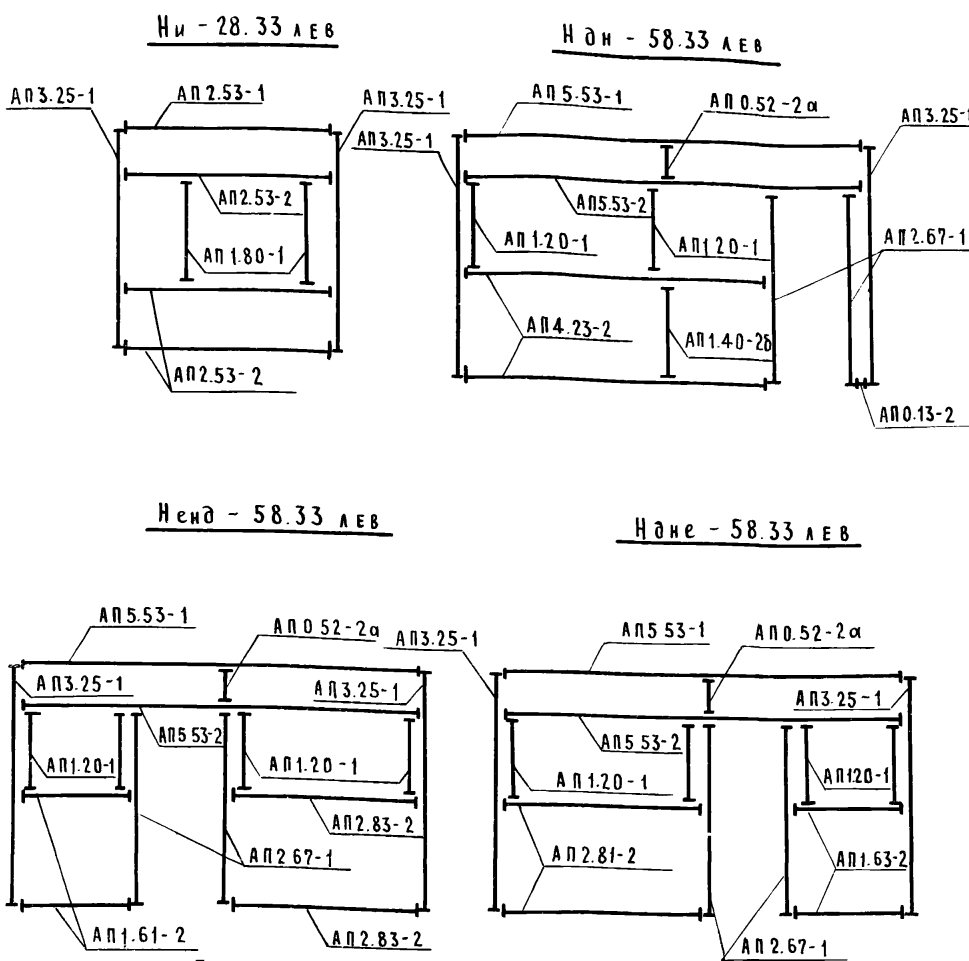
И.С. СПЕЦ. ОТД. Ч. МАШИНЫ
 РУК. ГРУППЫ: Э. ШАХОВА, Н. КАЯОКНИА, Е. БЕДЕННАЯ
 СТ. ИНЖЕНЕР: Е. БЕДЕННАЯ

УЧЕБНЫХ ЗАДАНИЙ
 Г. МОСКВА
 ТК
 1978

Раскладка алюминиевых профилей на панели Н е 0 - 58.33 лев, Н е 0 - 58.33 прав, Н 2 б - 58.33 лев, Н 2 б - 58.33 прав, Н 2 и - 58.33 лев, Н 2 и - 58.33 прав, Н д - 58.33 лев, Н д - 58.33 прав.

СЕРИЯ 1 232-5
 ВЫПУСК 1 ЛИСТ 46

СПЕЦИФИКАЦИЯ РАСКЛАДОК ИЗ АЛЮМИНИЕВЫХ ПРОФИЛЕЙ



МАРКА ПАНЕЛИ	МАРКА ПРОФИЛЯ	ПРОФИЛЬ	СЕЧЕНИЕ	ДЛИНА МАРКИ, L, мм	ВЕС, МАРКИ, кг	НА ПАНЕЛЬ		ИТОГО ВЕС, кг		
						КОЛ-ВО ШТ	ДЛИНА, м		ВЕС, кг	
Ни-28.33 лев. Ни-28.33 прав.	AP3.25-1	PC-855-266	U	3255	0.78	2	6.51	5.71		
	AP1.80-1			1800	0.43	2	3.60		0.86	
	AP2.53-1			2580	0.62	1	2.58		0.62	
Ндн - 58.33 лев. Ндн - 58.33 прав.	AP2.53-2	PC-885-267	I	2580	0.89	3	7.74	10.42		
	AP3.25-1	PC-855-266	U	3255	0.78	2	6.51		1.56	
	AP1.20-1			1200	0.288	2	2.40			0.58
	AP2.67-1			2670	0.64	2	5.34			1.28
	AP5.53-1	PC-885-267	H	5580	1.34	1	5.58		1.34	
	AP1.13-1			135	0.046	1	0.14			0.05
	AP0.52-2a			525	0.182	1	0.53			0.18
	AP1.40-2b	PC-885-267	H	1400	0.485	1	1.40		0.49	
	AP4.30-2			435	1.51	2	8.71			3.01
	AP5.53-2			5580	1.93	1	5.58			1.93
Ненд - 58.33 лев. Ненд - 58.33 прав.	AP3.25-1	PC-855-266	U	3255	0.78	2	6.51	10.55		
	AP1.20-1			1200	0.288	4	4.80		1.15	
	AP2.67-1			2670	0.64	2	5.34		1.28	
	AP5.53-1	PC-885-267	H	5580	1.34	1	5.58		1.34	
	AP0.52-2a			525	0.182	1	0.53			0.18
	AP5.53-2			5580	1.93	1	5.58			1.93
	AP2.83-2	PC-885-267	H	2830	0.98	2	5.66		1.96	
AP1.61-2	1660			0.57	2	3.32	1.15			
Ндне - 58.33 лев. Ндне - 58.33 прав.	AP3.25-1	PC-855-266	U	3255	0.78	2	6.51	10.56		
	AP1.20-1			1200	0.288	4	4.80		1.15	
	AP2.67-1			2670	0.64	2	5.34		1.28	
	AP5.53-1	PC-885-267	H	5580	1.34	1	5.58		1.34	
	AP0.52-2a			525	0.182	1	0.53			0.18
	AP5.53-2			5580	1.93	1	5.58			1.93
	AP2.81-2	PC-885-267	H	2860	0.99	2	5.72		1.98	
	AP1.63-2			1630	0.57	2	3.26			1.14

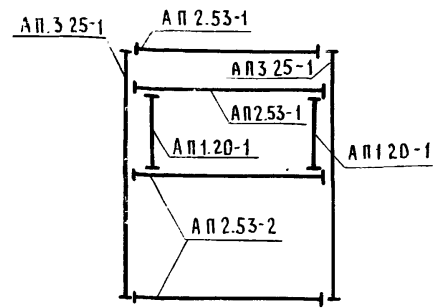
П Р И М Е Ч А Н И Я :

1. РАСКЛАДКИ АЛЮМИНИЕВЫХ ПРОФИЛЕЙ НА ПАНЕЛИ Ни-28.33 лев, Ненд-58.33 лев, Ндн-58.33 лев, Ндне-58.33 лев ЧИТАТЬ ЗЕРКАЛЬНО ЧЕРТЕЖАМ ПАНЕЛЕЙ Ни-28.33 лев, Ненд-58.33 лев, Ндн-58.33 лев, Ндне-58.33 лев.
2. ПРИМЕР РАСПОЛОЖЕНИЯ ОТВЕРСТИЙ ПОД ШУРУПЫ В ПРОФИЛЯХ СМ ЛИСТ 49.
3. АЛЮМИНИЕВЫЕ ПРОФИЛИ С ИНДЕКСОМ „а“ И „б“ СМ ЛИСТ 49.

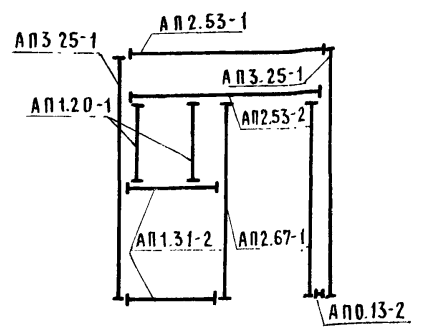
СПЕЦИФИКАЦИЯ РАСКЛАДОК ИЗ АЛЮМИНИЕВЫХ ПРОФИЛЕЙ

МАРКА ПАНЕЛИ	МАРКА ПРОФИЛЯ	ПРОФИЛЬ	СЕЧЕНИЕ	ДЛИНА МАРКИ, ℓ, мм	ВЕС МАРКИ, кг	НА ПАНЕЛЬ			ИТОГО ВЕС, кг	
						КОЛ. ШТ.	ДЛИНА, м	ВЕС, кг		
НМ - 28.33 лев НМ - 28.33 прав	АП3.25-1	ПС-855-266	U	3255	0.78	2	6.51	1.56	5.44	
	АП1.20-1			1200	0.288	2	2.40	0.58		
	АП2.53-1			2580	0.62	1	2.58	0.62		
	АП2.53-2	ПС-885-267	H	2580	0.893	3	7.59	2.68		
АП3.25-1	ПС-855-266	U		3255	0.78	2	6.51	1.56		
АП1.20-1	1200		0.288	2	2.40	0.58				
АП2.67-1	2670		0.64	2	5.34	1.28				
НЛН - 28.33 лев НЛН - 28.33 прав	АП2.53-1	ПС-885-267	H	2580	0.62	1	2.58	0.62	5.91	
	АПО.13-2			185	0.064	1	0.185	0.06		
	АП2.53-2	2580	0.893	1	2.58	0.89				
	АП1.31-2	1305	0.46	2	2.61	0.92				
НП-60.6	АП5.91-1	ПС-855-266	U	5910	1.42	1	5.91	1.42	3.91	
	АПО.56-1			565	0.136	2	1.13	0.27		
	АП5.91-2	ПС-885-267	H	5910	2.05	1	5.91	2.05		
	АПО.49-2			495	0.171	1	0.495	0.17		
НП-58.6 лев НП-58.6 прав	АПО.56-1	ПС-855-266	U	565	0.136	2	1.13	0.27	3.71	
	АП5.53-1			5580	1.34	1	5.58	1.34		
	АПО.49-2	ПС-885-267	H	495	0.171	1	0.50	0.17		
	АП5.53-2			5580	1.93	1	5.58	1.93		
НП-63.6 лев НП-63.6 прав	АПО.56-1	ПС-855-266	U	565	0.136	1	0.57	0.14	4.15	
	АП6.28-1			6220	1.49	1	6.22	1.49		
	АПО.49-2	ПС-885-267	H	495	0.171	1	0.50	0.17		
	АП6.28-2			6220	2.15	1	6.22	2.15		
НП-28.6 лев НП-28.6 прав	АПО.56-2а	ПС-885-267	H	565	0.195	1	0.57	0.20		
	АПО.56-1			ПС-855-266	U	565	0.136	2	1.13	0.27
	АП2.53-1			2580		0.62	1	2.53	0.62	
НП-28.6 лев НП-28.6 прав	АП2.53-2	ПС-885-267	H	2580	0.893	1	2.53	0.89	1.78	

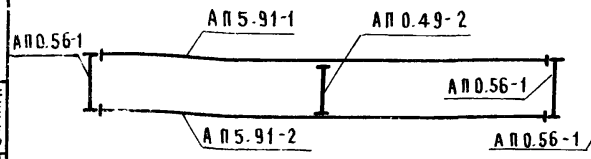
НМ - 28.33 лев



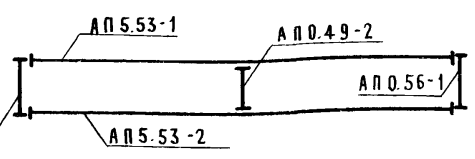
НЛН - 28.33 лев



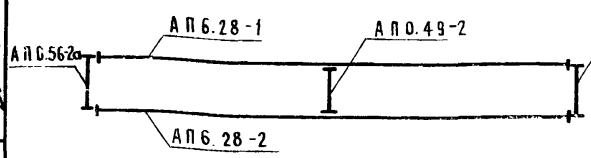
НП-60.6



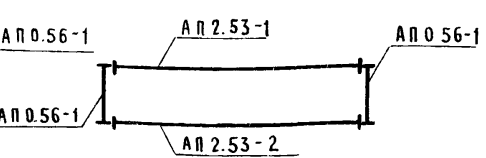
НП-58.6 лев



НП-63.6 лев



НП-28.6 лев



П Р И М Е Ч А Н И Я

1. Раскладки алюминиевых профилей на панели НМ-28.33 прав, НП-64.6 прав, НЛН-28.33 прав, НП-58.6 прав, НП-28.6 прав, читать зеркально чертежам панелей НМ-28.33 лев, НП-64.6 лев, НЛН-28.33 лев, НП-58.6 лев, НП-28.6 лев.
2. Пример расположения отверстий под шурупы в профилях см лист 49.
3. Алюминиевые профили с индексом „а“ и „б“ см. лист 49.

И.В. ПЕЦ, СТАНЦИОНЕР
 И. ШАХОВА
 Р.К. ГРУППЫ
 С.Т. ИНЖЕНЕР
 Г. МОСКВА
 1978

ТК
1978

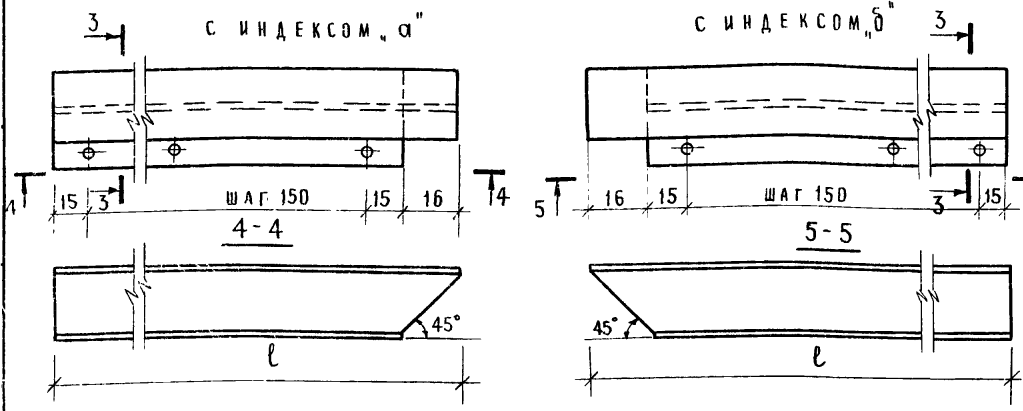
Раскладка алюминиевых профилей на панели НМ-28.33 лев, НМ-28.33 прав, НЛН-28.33 лев, НЛН-28.33 прав, НП-60.6, НП-58.6 лев, НП-58.6 прав, НП-63.6 лев, НП-63.6 прав, НП-28.6 лев, НП-28.6 прав

СЕРИЯ
1.232-5
ВЫПУСК
1
ЛИС
48

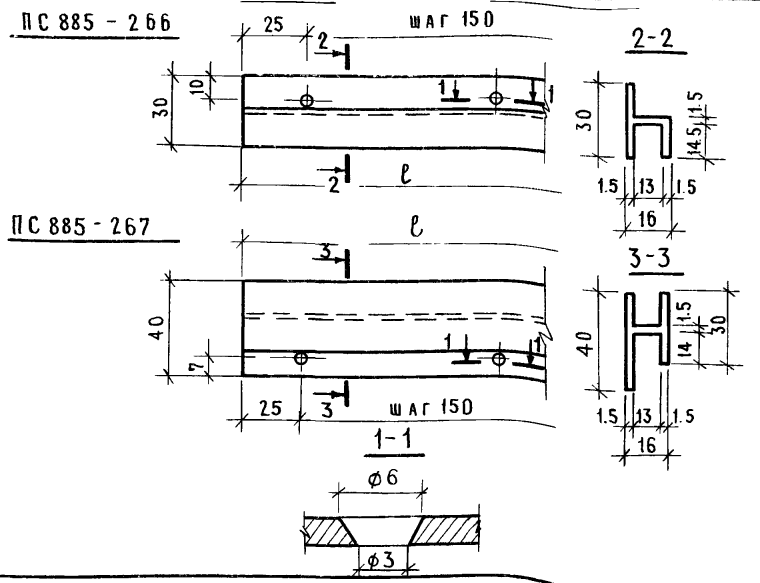
СПЕЦИФИКАЦИЯ РАСКЛАДОК ИЗ АЛЮМИНИЕВЫХ ПРОФИЛЕЙ

МАРКА ПАНЕЛИ	МАРКА ПРОФИЛЯ	ПРОФИЛЬ	СЕЧЕНИЕ	ДЛИНА МАРКИ, ℓ, мм	ВЕС МАРКИ, кг	НА ПАНЕЛЬ			ИТОГО ВЕС, кг
						КОЛ, шт	ДЛИНА, м	ВЕС, кг	
НП-30.6	АПО.56-1	ПС-855-266		565	0.136	2	1.13	0.27	1.98
	АП2.91-1			2910	0.70	1	2.91	0.70	
	АП2.91-2			2910	1.01	1	2.91	1.01	
НН-60.27 ЛЕВ. НН-60.27 ПРАВ.	АП5.91-1	ПС-855-266		5910	1.42	1	5.91	1.42	9.84
	АП2.65-1			2655	0.72	2	5.31	1.44	
	АП2.07-1			2070	0.50	2	4.14	1.00	
	АПО.52-2а	ПС-855-267		525	0.18	1	0.53	0.18	
	АП5.91-2			5910	2.05	1	5.91	2.05	
	АП2.02-2			2020	0.70	3	6.06	2.10	
	АП4.61-1			4615	1.60	1	4.62	1.60	
	АПО.13-2				135	0.05	1	0.14	

А Л Ю М И Н И Е В Ы Е П Р О Ф И Л И



П Р И М Е Р Р А С П О Л О Ж Е Н И Я О Т В Е Р С Т И Й П О Д Ш У Р У П Ы В П Р О Ф И Л Я Х



П Р И М Е Ч А Н И Е

Раскладки алюминиевых профилей на панели НН-60.27 лев. читать зеркально чертежу панели НН-60.27 лев.

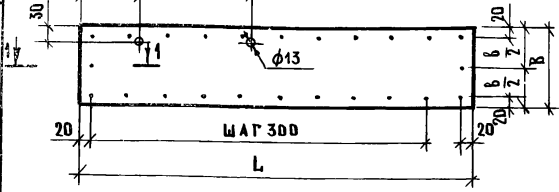
ТК
1978

Раскладка алюминиевых профилей на панели НП-30.6, НН-60.27 лев, НН-60.27 прав. Алюминиевые профили с индексом „а“ и „б“. Пример расположения отверстий под шурупы в профилях.

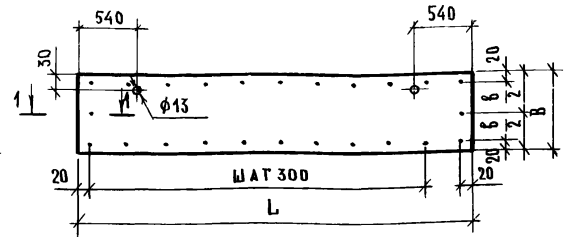
СЕРИЯ
1.232-5
ВЫПУСК ЛИСТ
1 49

ЛВ1, ЛВ3, ЛВ4, ЛВ7, ЛВ67, ЛВ73, ЛВ75, ЛВ79, ЛВ80.

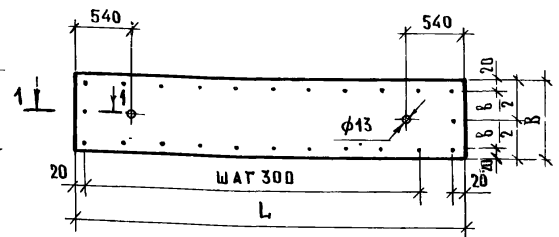
ЛВ81	ЛВ84	ЛВ85
540	1900	ДЛЯ ЛВ1, ЛВ67, ЛВ75, ЛВ79, ЛВ80, ЛВ81, ЛВ87
767	1900	ДЛЯ ЛВ3, ЛВ84, ЛВ85
540	1655	ДЛЯ ЛВ4, ЛВ7, ЛВ73, ЛВ88-ЛВ90



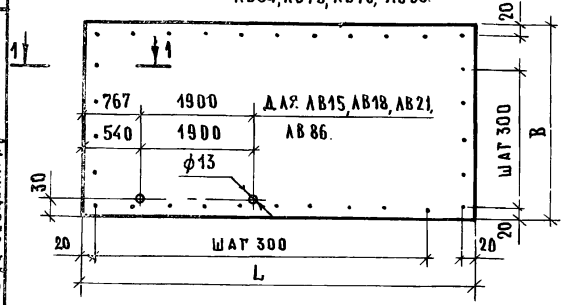
ЛВ2, ЛВ5, ЛВ82, ЛВ83



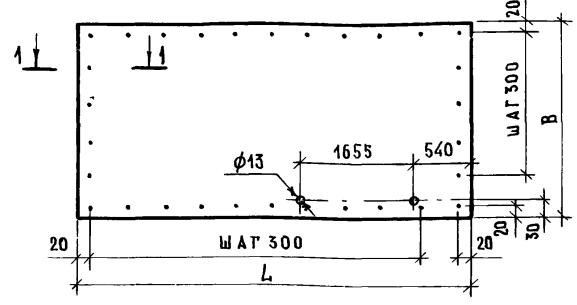
ЛВ2^а, ЛВ5^а



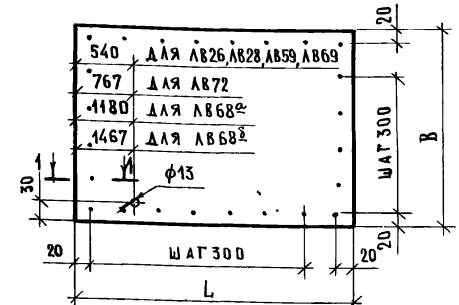
ЛВ6, ЛВ8, ЛВ10, ЛВ15, ЛВ17, ЛВ18, ЛВ21, ЛВ31, ЛВ62,
ЛВ64, ЛВ76, ЛВ78, ЛВ86.



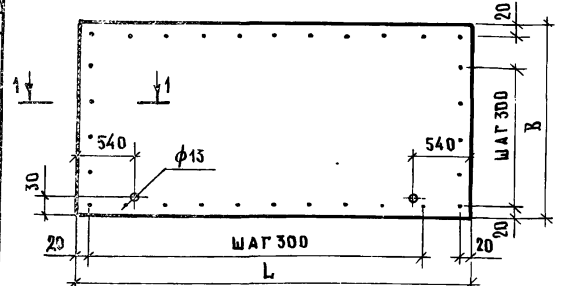
ЛВ22, ЛВ27, ЛВ34, ЛВ60, ЛВ74.



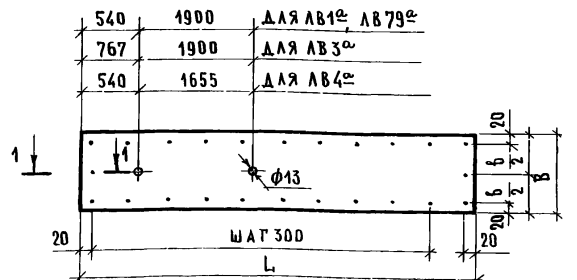
ЛВ26, ЛВ28, ЛВ59, ЛВ68^а, ЛВ68^б, ЛВ69, ЛВ72.



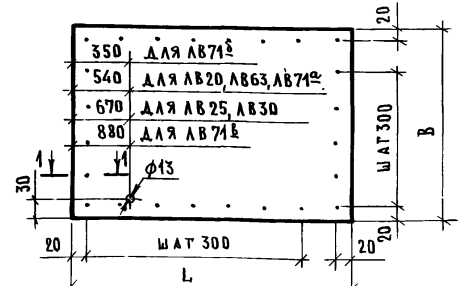
ЛВ11, ЛВ35, ЛВ36.



ЛВ1^а, ЛВ3^а, ЛВ4^а, ЛВ79^а



ЛВ20, ЛВ25, ЛВ30, ЛВ63, ЛВ71^а, ЛВ71^б, ЛВ71^в



ПРИМЕЧАНИЕ: РАЗРЕЗ 1-1 см. лист 51. Спецификацию на асбестоцементные листы см. листы 51, 52.

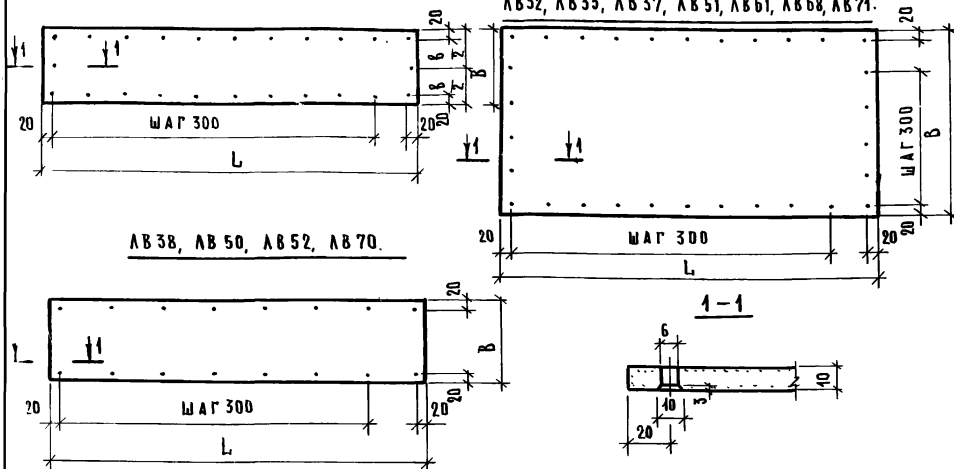
ПРИБЛИЖЕННЫЕ РАЗМЕРЫ
 ПАСПЕЦ. ОТД. ШАХТОВА
 Р.К. ГРИГОРЬЕВ
 С.Т. ИЖЕРЕР
 И.В. КОЗЛОВА
 И.В. КОЗЛОВА
 Е.В. БЕСЦЕННАЯ

ТК
 1978
 АСБЕСТОЦЕМЕНТНЫЕ ЛИСТЫ ЛВ1, ЛВ1^а, ЛВ2, ЛВ2^а, ЛВ3, ЛВ3^а, ЛВ4, ЛВ4^а, ЛВ5, ЛВ5^а, ЛВ6, ЛВ7, ЛВ8, ЛВ10, ЛВ11, ЛВ15, ЛВ17, ЛВ18, ЛВ20, ЛВ21, ЛВ22, ЛВ25, ЛВ26, ЛВ27, ЛВ28, ЛВ30, ЛВ31, ЛВ34, ЛВ35, ЛВ36, ЛВ59, ЛВ60, ЛВ62, ЛВ63, ЛВ64, ЛВ67, ЛВ68^а, ЛВ68^б, ЛВ69, ЛВ71^а, ЛВ71^б, ЛВ71^в, ЛВ72, ЛВ73, ЛВ74, ЛВ75, ЛВ76, ЛВ78, ЛВ79, ЛВ79^а, ЛВ80-ЛВ90.

СЕРИЯ
 1.232-5,
 ВЫПУСК ЛИСТ
 1 50

АВ 45, АВ 53 - АВ 58, АВ 65, АВ 66, АВ 77.

АВ 9, АВ 12-АВ 14, АВ 16, АВ 19, АВ 23, АВ 24, АВ 29
АВ 32, АВ 33, АВ 37, АВ 51, АВ 61, АВ 68, АВ 71.



АВ 38, АВ 50, АВ 52, АВ 70.

Марка листа	Размеры листа, мм		Площадь, м ²	Вес, кг.
	Длина, L	Ширина, B		
АВ 1, АВ 1 ^а	2990	590	1,76	34,70
АВ 2, АВ 2 ^а	2980	590	1,76	34,70
АВ 3, АВ 3 ^а	3160	590	1,86	33,54
АВ 4, АВ 4 ^а	2970	590	1,75	34,60
АВ 5, АВ 5 ^а	2780	590	1,64	29,58
АВ 6	2900	630	1,83	32,94
АВ 7	2860	590	1,69	30,43

ПРИМЕЧАНИЕ

Толщина асбестоцементного листа - 10 мм.

Марка листа	Размеры листа, мм		Площадь, м ²	Вес, кг.	58
	Длина, L	Ширина, B			
АВ 8	2990	1490	4,45	80,20	
АВ 9	3080	1200	3,70	66,60	
АВ 10	2690	1490	4,01	72,20	
АВ 11	2980	1490	4,45	80,20	
АВ 12	3160	1200	3,79	68,26	
АВ 13	2100	1380	2,90	52,20	
АВ 14	2990	1200	2,58	46,50	
АВ 15	3160	1490	4,70	84,75	
АВ 16	1800	990	1,78	32,00	
АВ 17	2990	890	2,66	48,00	
АВ 18	3160	890	2,81	50,62	
АВ 19	3320	1200	3,98	71,71	
АВ 20	1800	1490	2,68	48,40	
АВ 21	3320	1490	4,95	89,04	
АВ 22	2970	1490	4,43	79,66	
АВ 23	3020	1200	3,63	65,50	
АВ 24	1790	1200	2,15	38,70	
АВ 25	1690	1490	2,52	45,40	
АВ 26	1860	1490	2,77	49,89	
АВ 27	3060	1490	4,46	82,07	
АВ 28	1550	1490	2,31	41,57	
АВ 29	1850	1200	2,22	39,90	
АВ 30	1760	1490	2,63	47,20	
АВ 31	3080	1530	4,71	84,78	
АВ 32	2990	1190	3,56	64,00	
АВ 33	3220	1190	3,83	69,00	
АВ 34	2970	890	2,64	47,58	
АВ 35	2780	890	2,47	44,54	
АВ 36	2780	1490	4,14	74,56	

ТК
1978

Асбестоцементные листы АВ 9, АВ 12, - АВ 14, АВ 16, АВ 19, АВ 23, АВ 24, АВ 29, АВ 32, АВ 33, АВ 37, АВ 45, АВ 38-АВ 58, АВ 65, АВ 66, АВ 68, АВ 70, АВ 71, АВ 77. Спецификация асбестоцементных листов АВ 1 - АВ 36.

Серия
1.232-5
Выпуск
1
Лист
51

15996 50

МАРКА ЛИСТА	РАЗМЕРЫ ЛИСТА, ММ		ПЛОЩАДЬ, М ²	ВЕС, КГ
	ДЛИНА	ШИРИНА		
АН 1	2960	550	1,63	29,30
АН 2	2960	520	1,54	27,70
АН 3	2130	160	0,34	6,13
АН 4	2130	140	0,30	5,40
АН 5	1230	160	0,20	3,54
АН 6	1230	140	0,17	3,10
АН 7	2960	1420	4,20	75,66
АН 8	3040	1230	3,74	67,30
АН 9	3420	1230	4,20	75,60
АН 10	3420	1420	4,87	87,40
АН 11	2660	590	1,57	28,25
АН 12	2930	550	1,61	29,00
АН 13	2930	1430	4,19	75,42
АН 14	1230	250	0,31	5,54
АН 15	1710	1420	2,43	43,70
АН 16	1230	310	0,38	6,86
АН 17	2650	160	0,43	7,74
АН 18	3270	550	1,80	32,37
АН 19	3270	520	1,70	30,61
АН 20	2130	470	1,00	18,02
АН 21	2130	1340	2,83	51,37
АН 22	3270	1420	4,64	83,58

ПРИМЕЧАНИЕ: ТОЛЩИНА АСБЕСТОЦЕМЕНТНЫХ ЛИСТОВ - 10 ММ

МАРКА ЛИСТА	РАЗМЕРЫ ЛИСТА, ММ		ПЛОЩАДЬ, М ²	ВЕС, КГ
	ДЛИНА	ШИРИНА		
АН 23	1230	470	0,58	10,41
АН 24	1830	960	1,74	31,29
АН 25	1830	470	0,86	15,48
АН 26	1830	160	0,29	5,27
АН 27	3270	620	2,03	38,27
АН 28	2960	820	2,43	43,70
АН 29	3350	1230	4,12	74,17
АН 30	1230	360	0,44	7,97
АН 31	1760	1420	2,50	44,99
АН 32	2940	590	1,73	31,22
АН 33	2930	560	1,64	29,52
АН 34	2780	550	1,53	27,52
АН 35	2820	560	1,56	27,92
АН 36	2130	200	0,43	7,73
АН 37	2130	380	0,81	14,57
АН 38	2820	520	1,47	26,40
АН 39	2780	520	1,45	26,02
АН 40	1230	380	0,47	8,41
АН 41	1230	200	0,246	4,43
АН 42	2820	1420	4,00	72,08
АН 43	2780	1420	3,95	71,06
АН 44	2960	1230	3,64	65,50
АН 45	1580	1230	1,94	35,00

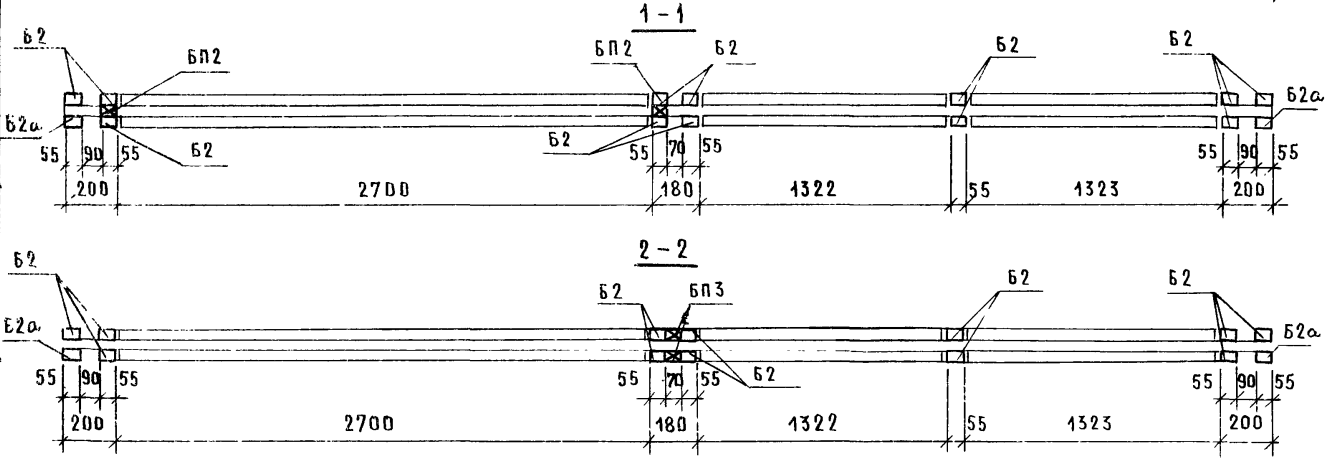
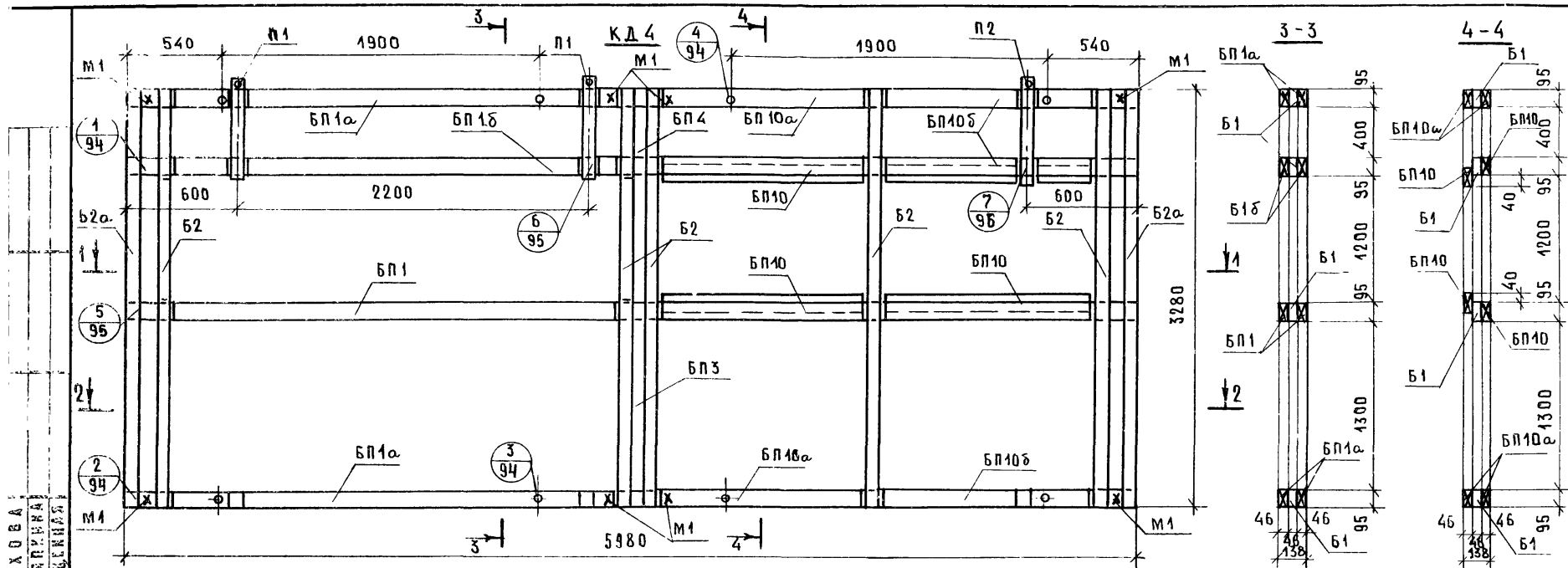
60

ТК

1978

СПЕЦИФИКАЦИЯ АСБЕСТОЦЕМЕНТНЫХ ЛИСТОВ АН1 - АН45.

СЕРИЯ
1232-5
ВЫПУСК ЛИСТ
53



- П Р И М Е Ч А Н И Я :**
1. Знаком "X" условно показаны места установки закладной детали М1.
 2. Деревянные элементы каркаса см листы
 3. Спецификацию деревянных элементов каркаса см. лист 85.

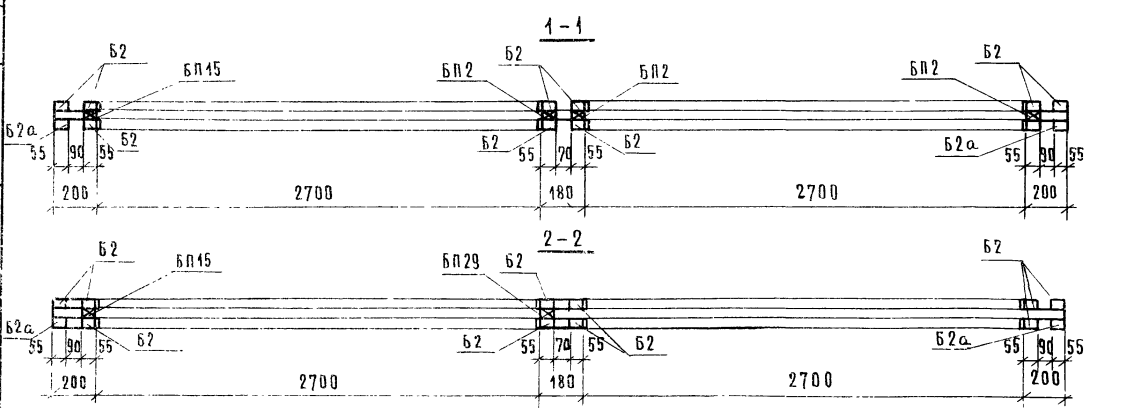
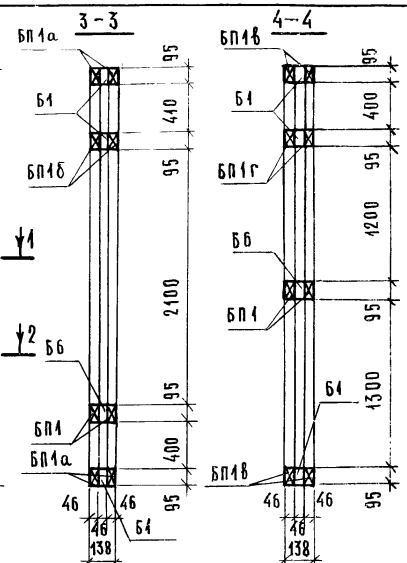
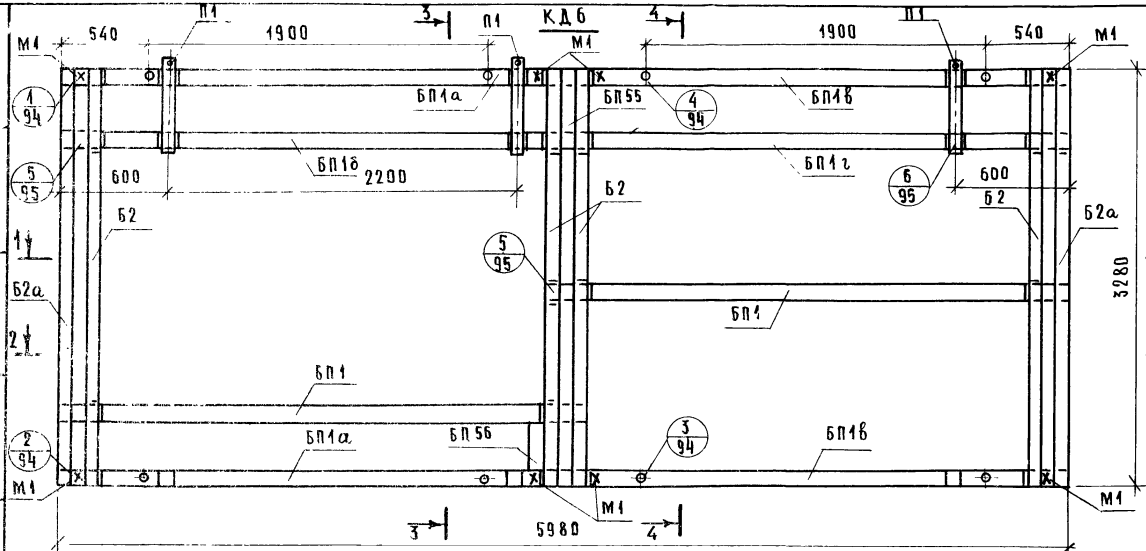
П. СЕРБИЯ С. П. ХОВА
 ПУКРУПНИ И КАРИРА
 СТ. ИНЖЕНЕР
 П. М. Д. К. Б.

ТК
1978

ДЕРЕВЯННЫЙ КАРКАС КД 4.

СЕРИЯ
1.232-5
ВЫПУСК ЛИСТ
1 58

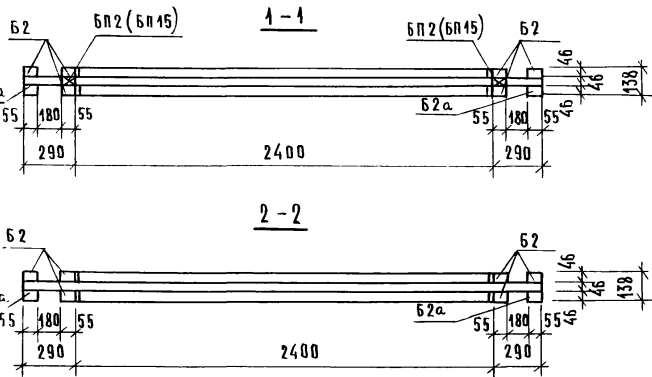
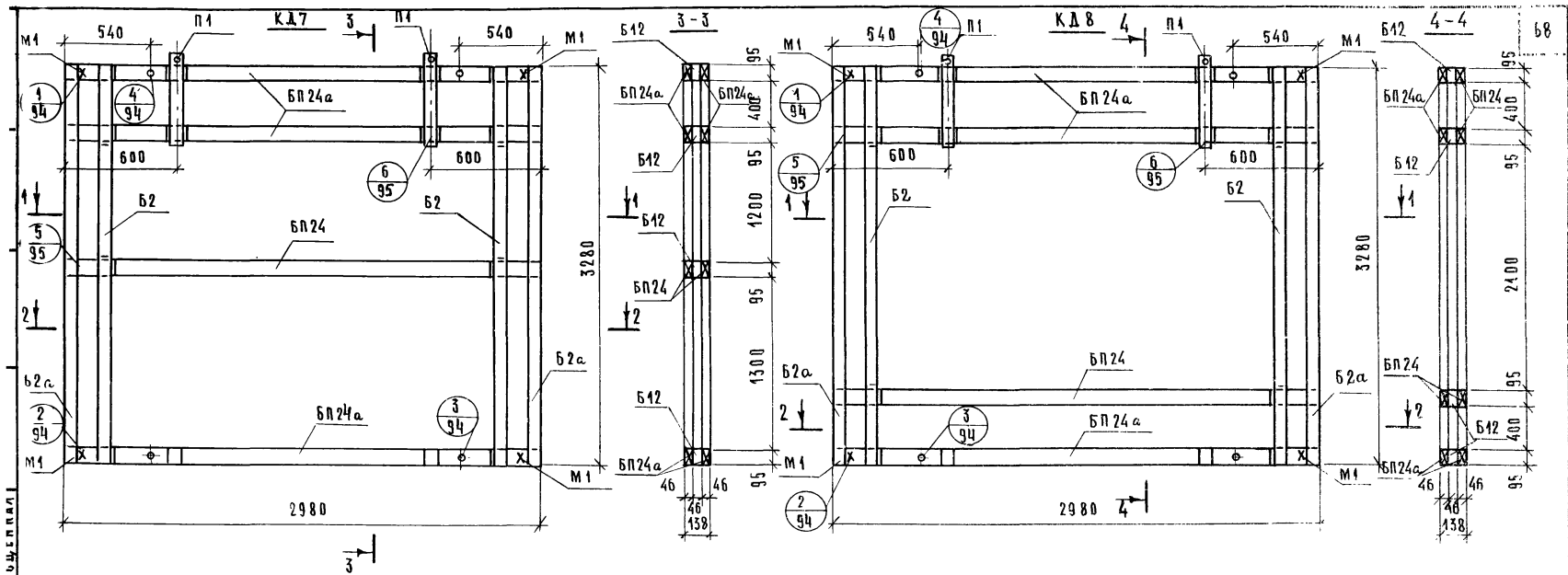
ШКОЛА № 101
 ПЕДАГОГИЧЕСКИЙ КОЛЛЕЖИЙ
 Р. МОСКВА
 ШКОЛА № 101
 ПЕДАГОГИЧЕСКИЙ КОЛЛЕЖИЙ
 Р. МОСКВА



П Р И М Е Ч А Н И Я :

1. Знаком "х" условно показаны места установки закладной детали М1
2. Деревянные элементы каркаса см. листы 94, 93
3. Спецификацию деревянных элементов каркаса см. лист 85.

ТК 1978	ДЕРЕВЯННЫЙ КАРКАС КДБ	СЕРИЯ 1.232-5 ВЫПУСК 1 ЛИСТ 60
------------	-----------------------	--



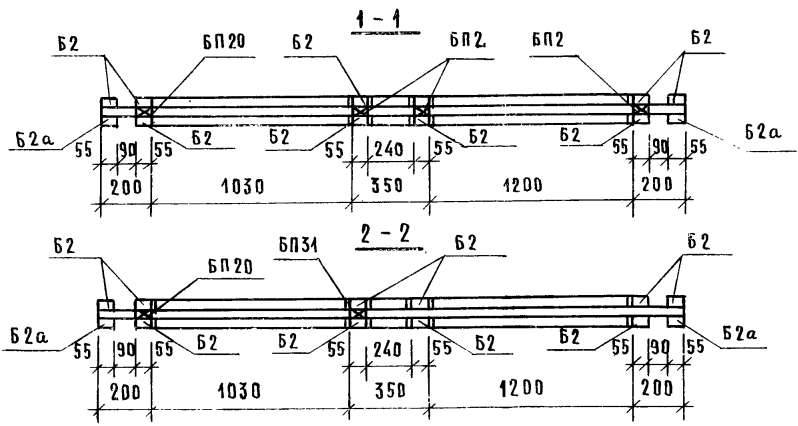
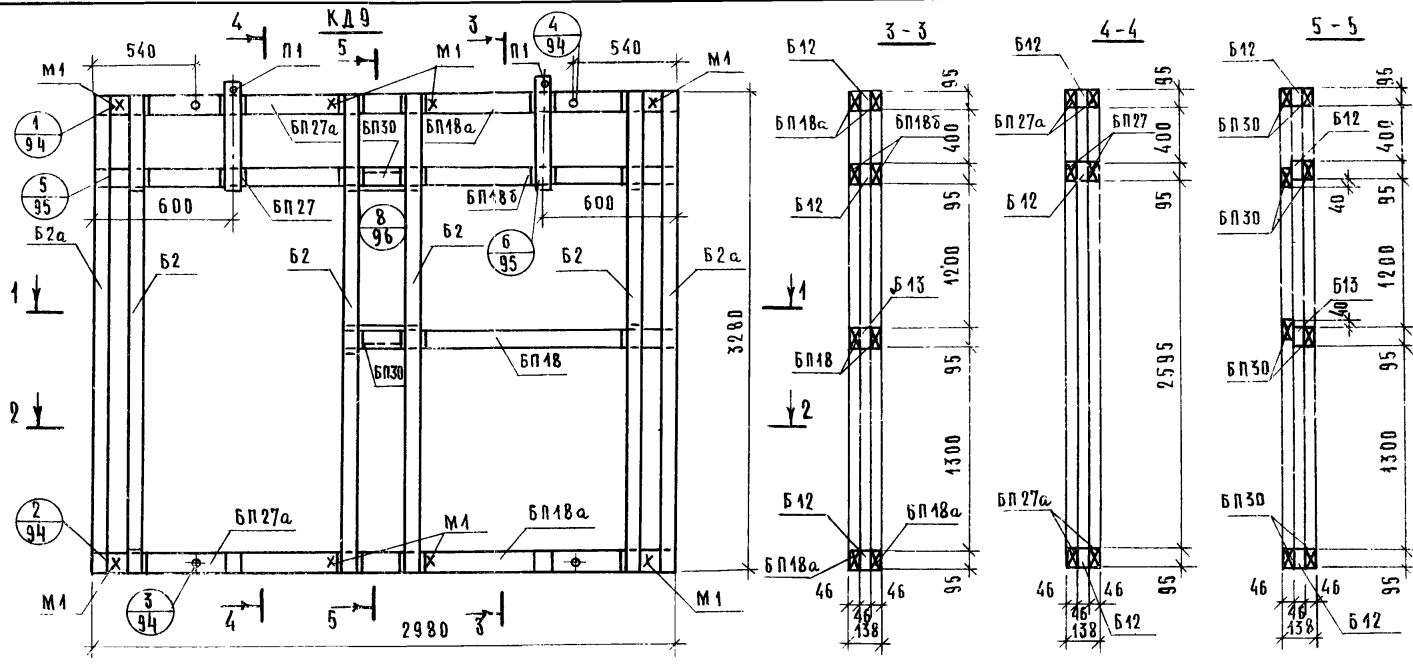
П Р И М Е Ч А Н И Я:

1. Знаком "X" условно показаны места установки закладной детали М1
2. Деревянные элементы каркаса см листы 94, 95.
3. Марки в скобках даны для КДВ.
4. Спецификацию деревянных элементов каркаса см лист 86.

ДЕРЕВЯННЫЕ КАРКАСЫ КД7 И КД8.

ТК
1978

ФЕРМА
1.232-5
ВЫПУСК ЛИСТ
1 61



П Р И М Е Ч А Н И Я :

1. Знаком "X" условно показаны места установки закладной детали М1.
2. Деревянные элементы каркаса см листы 91,93
3. Спецификацию деревянных элементов каркаса см. лист 86.

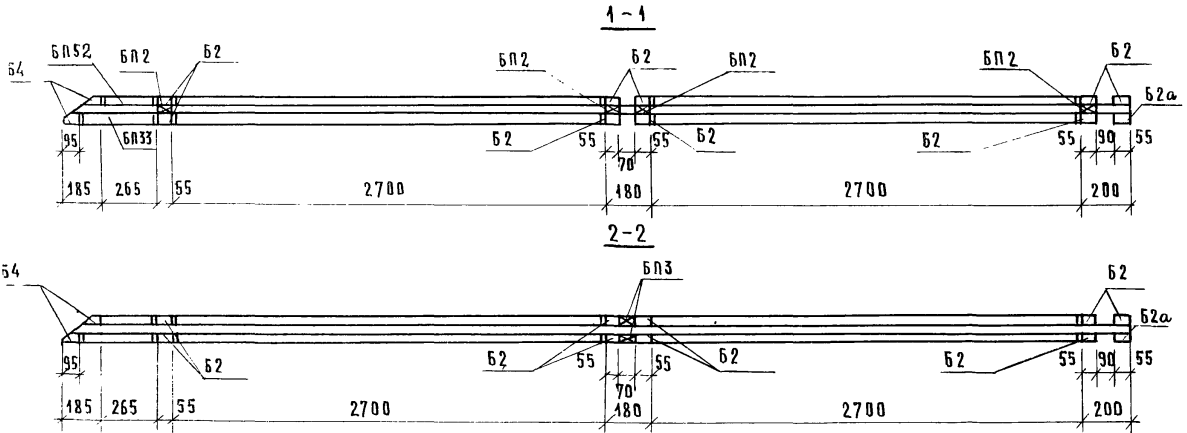
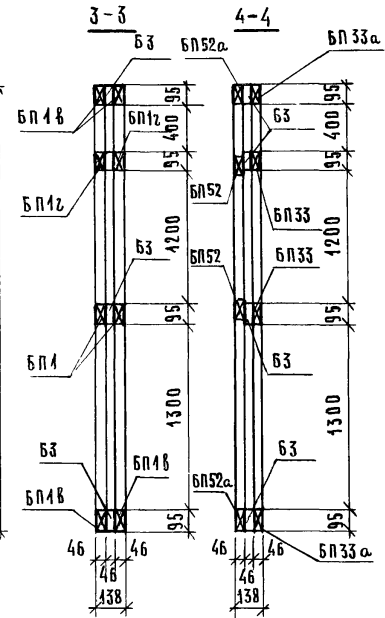
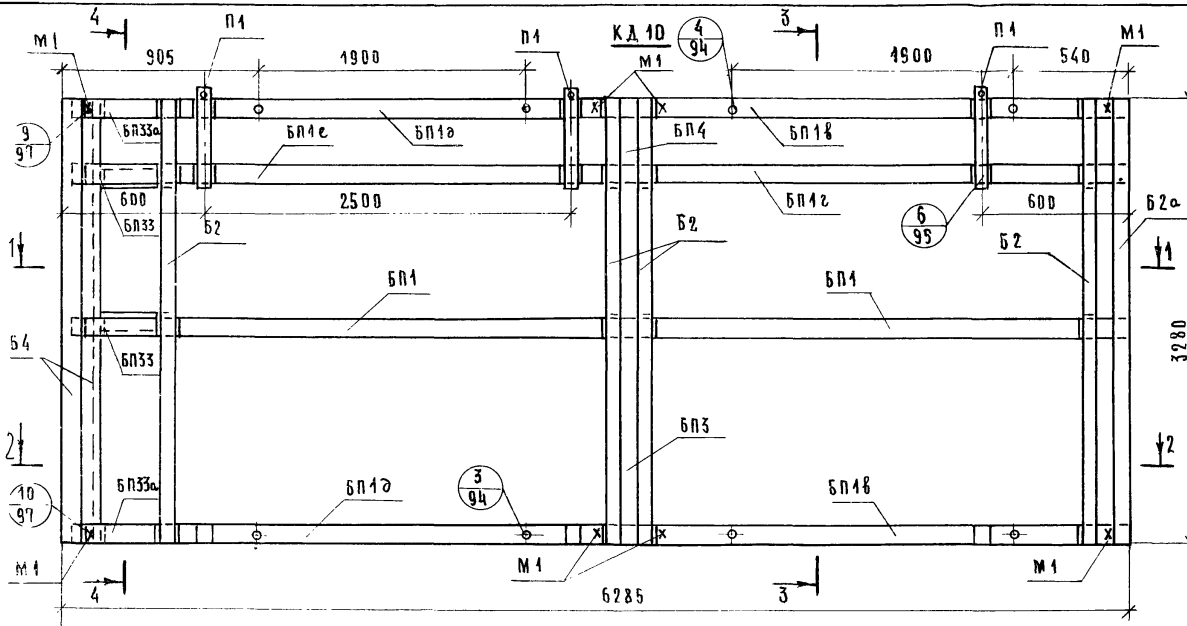
И. П. КАЛИНИН	ТЕХНИК	О. ШИШКИНА
НАЧ. ОТДЕЛА	ПРОВЕРИЛ	Н. КАЛЯКИНА
РАС. СПЕЦ. ОТД.	УТВЕРДИЛ	В. П. ПЕТРОВ
РУК. ГРУППЫ	СОСТАВИЛ	З. ШАХОВА
СТ. ИНЖЕНЕР	РАБОТАЛ	Н. КАЛЯКИНА
		Е. БЕСЦЕНЬЯ

ЦЕНТРАЛЬНЫЙ
УЧЕБНО-ЗАДАНИЙ
Г. МОСКВА

ТК
1978

ДЕРЕВЯННЫЙ КАРКАС КД9.

СЕРИЯ
1.232-5
ВЫПУСК ЛИСТ
1 62



П Р И М Е Ч А Н И Я :

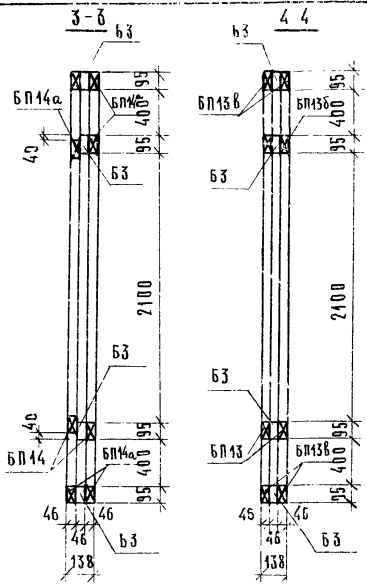
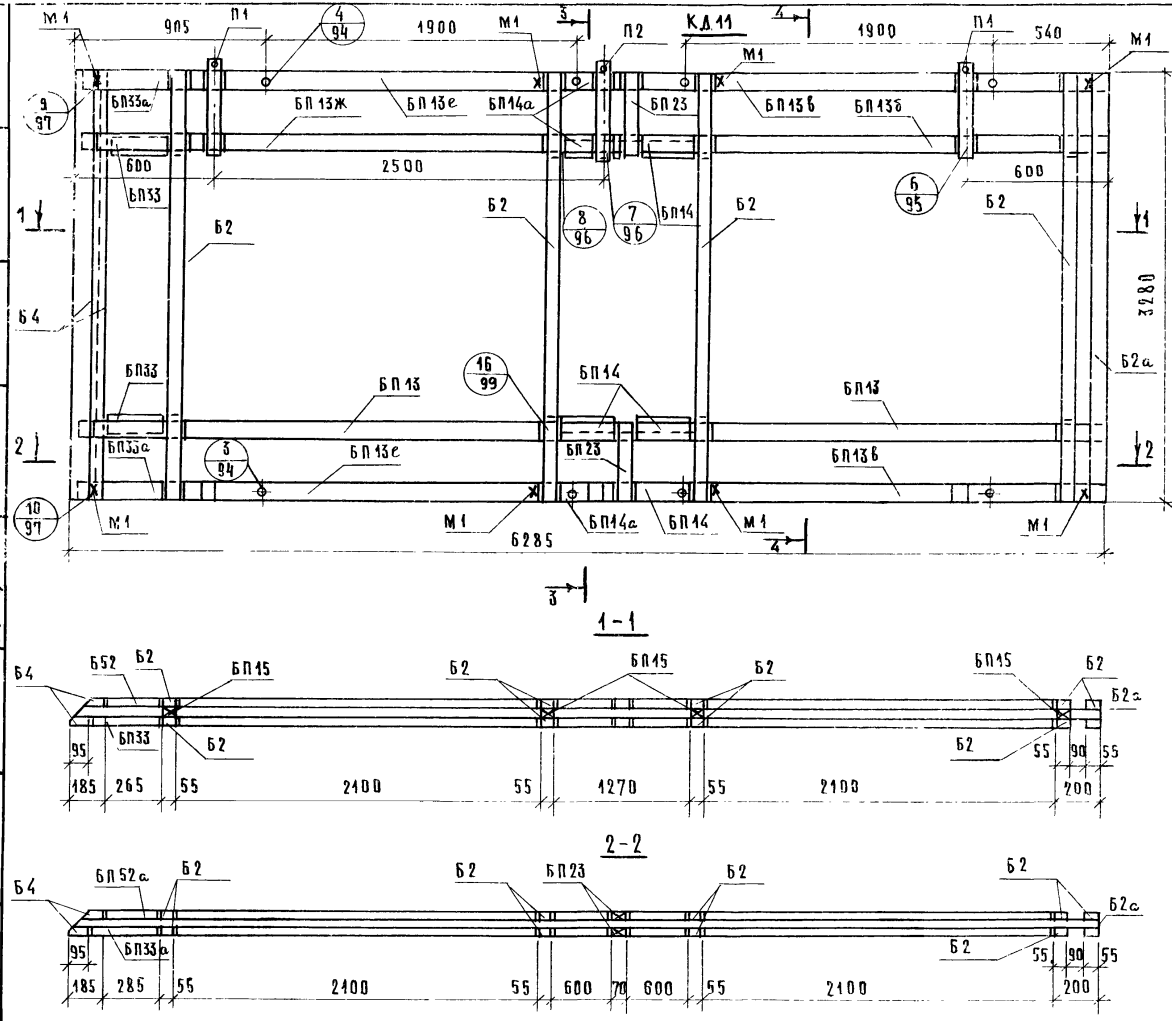
- 1. Знаком "X" условно показаны места установки закладной детали М1.
- 2. Деревянные элементы каркаса см. листы 91, 93.
- 3. Спецификацию деревянных элементов каркаса см. лист 86.

ГК
978

ДЕРЕВЯННЫЙ КАРКАС КД. 10.

СЕРИЯ	1.232-5
ВЫПУСК	ЛИСТ
1	63

ШИШКИНА
 МАШКОВА
 ПРОВЕРКА
 ШИШКИНА
 ТЕХНИК
 В. ГРЕКОВ
 ДИЗАЙНЕР
 ПРОЕКТА
 ШИШКИНА
 ПРОВЕРКА
 ШИШКИНА
 ТЕХНИК
 В. ГРЕКОВ
 ДИЗАЙНЕР
 ПРОВЕРКА
 ШИШКИНА
 ТЕХНИК
 В. ГРЕКОВ
 ДИЗАЙНЕР
 ПРОВЕРКА
 ШИШКИНА
 ТЕХНИК
 В. ГРЕКОВ
 ДИЗАЙНЕР
 ПРОВЕРКА
 ШИШКИНА
 ТЕХНИК
 В. ГРЕКОВ
 ДИЗАЙНЕР

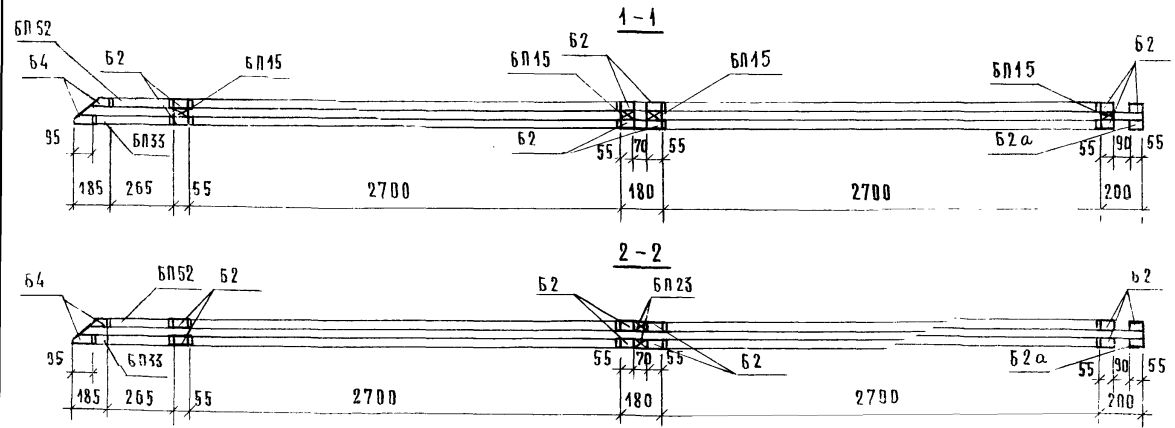
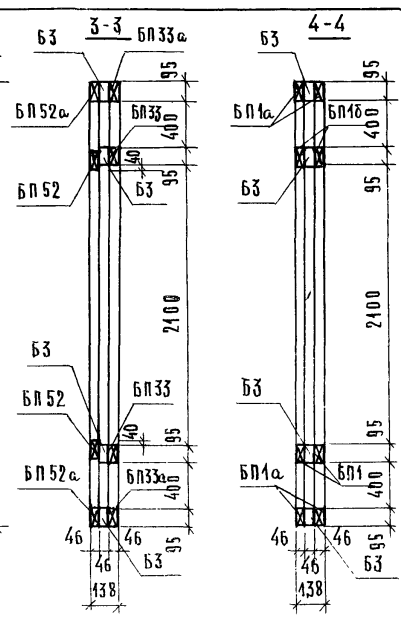
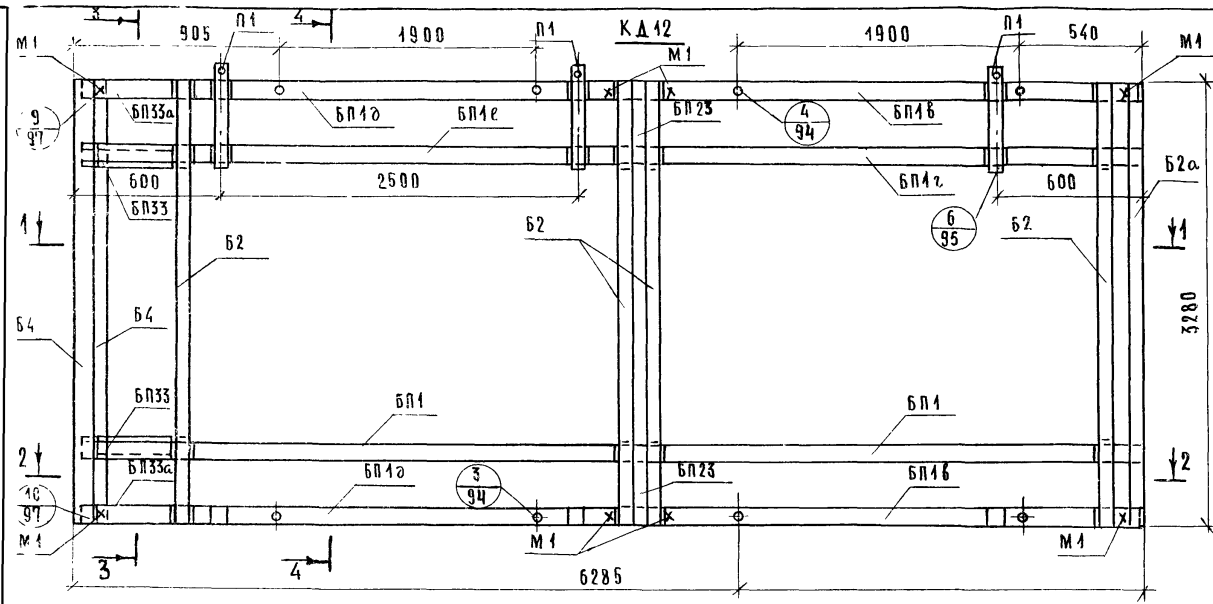


- ПРИМЕЧАНИЯ:
1. Знаком "Х" условно показаны места установки закладной детали М1
 2. Деревянные элементы каркаса см. листы 94, 93.
 3. Спецификацию деревянных элементов каркаса см. лист 86.

ТК
 1978

ДЕРЕВЯННЫЙ КАРКАС КД.11

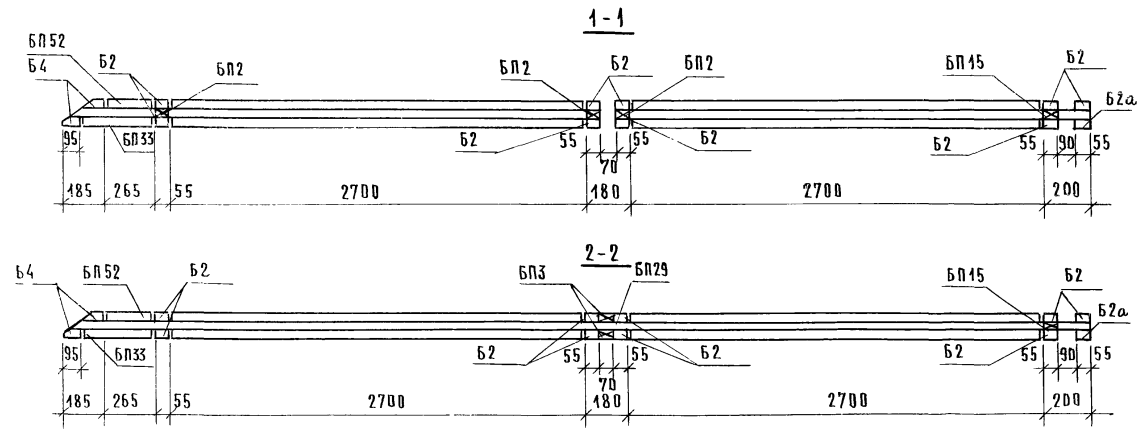
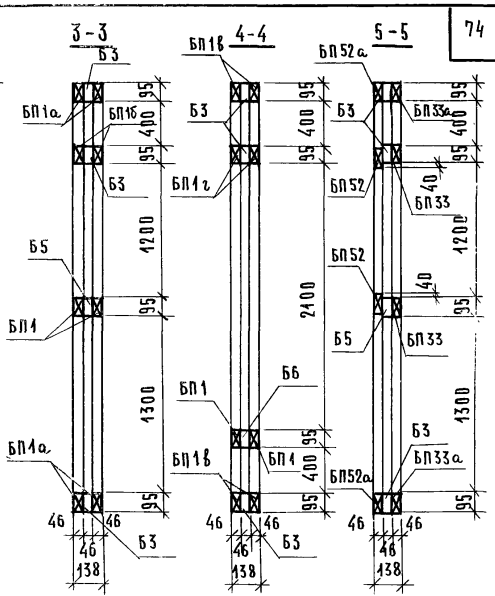
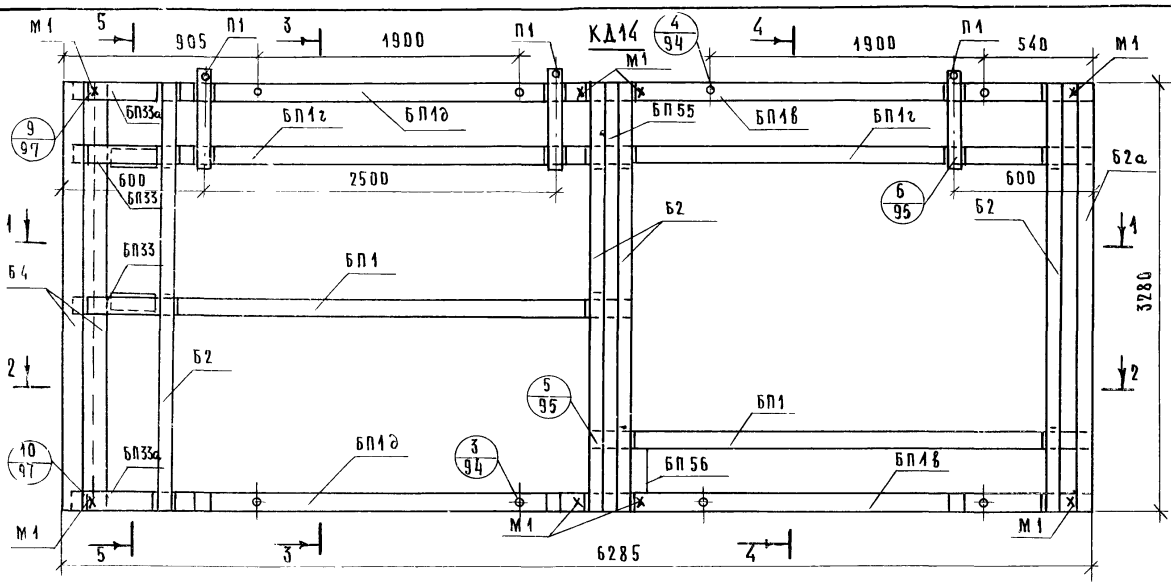
СЕРИЯ
 1.232-5
 ВЫПУСК ЛИСТ
 1 64



П Р И М Е Ч А Н И Я

1. Знаком "X" условно показаны места установки закладной детали М1
2. Деревянные элементы каркаса см. листы 94, 95
3. Спецификацию деревянных элементов каркаса см. лист 86.

ТК 1978	ДЕРЕВЯННЫЙ КАРКАС КД 12	СЕРИЯ 1.232-5	
		ВЫПУСК	ЛИСТ
		1	65



П Р И М Е Ч А Н И Я :

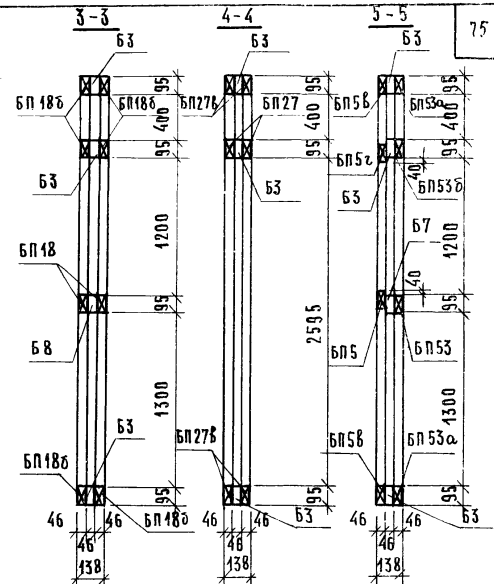
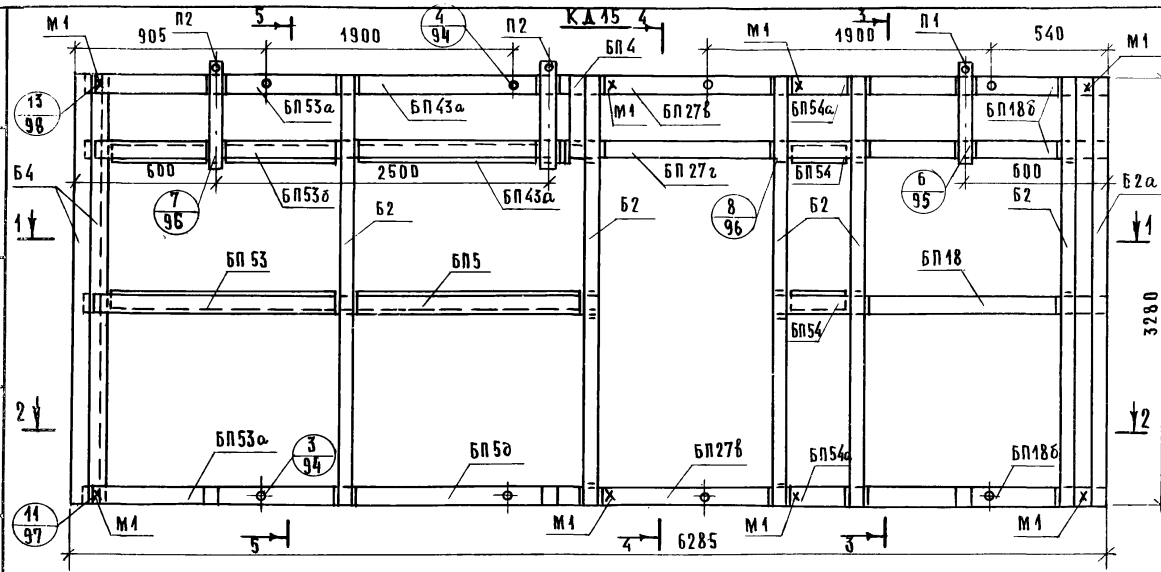
1. Знаком "X" условно показаны места установки закладной детали М1.
2. Деревянные элементы каркаса см. листы 91, 93.
3. Спецификацию деревянных элементов каркаса см. лист 87.

ДЕРЕВЯННЫЙ КАРКАС КД 14.

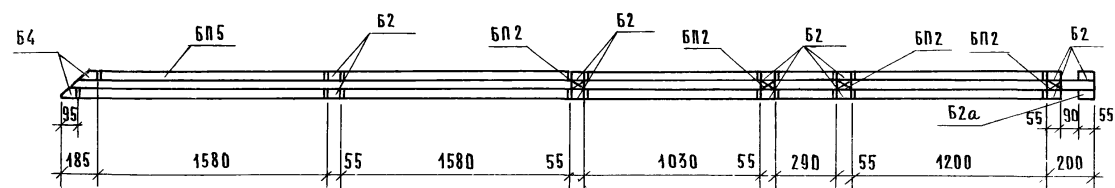
ТК
1978

СЕРИЯ 1.232-5
ВЫПУСК ЛИСТ 1 67

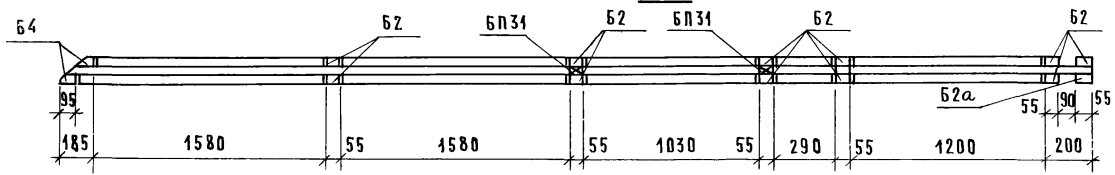
Ш. ШАЛОМОВ
 Д. ШИШКИНА
 Н. КАМЯТКОВА
 И. ШИЖЕНЕВ
 В. МЕНЬШОВ
 Р. ПАВЛОВ
 М. МАЛОТОВА
 В. ВЕТРКОВ
 З. ШАХОВА
 И. КАМЯТКОВА
 Е. ЕДЕЦЕНАЯ
 Г. МОСКВА



1-1



2-2



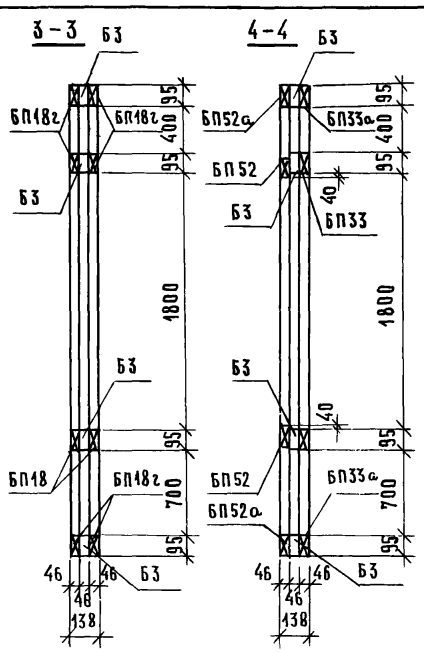
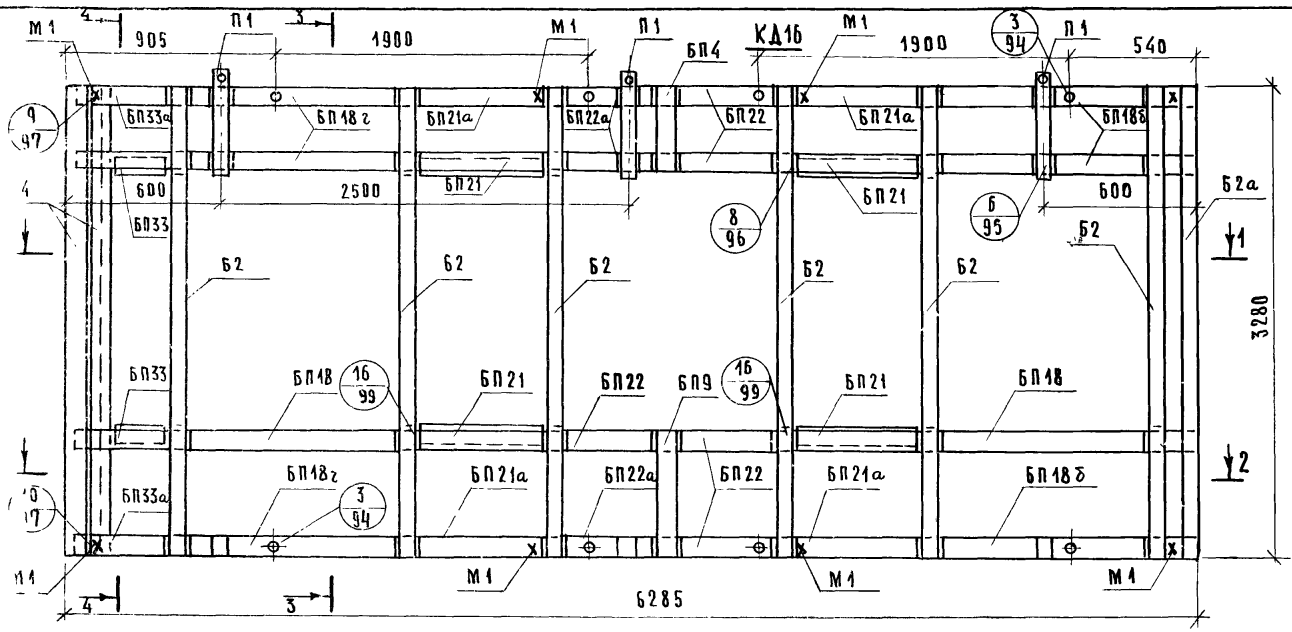
ПРИМЕЧАНИЯ:

1. Знаком "Х" условно показаны места установки закладной детали М1.
2. Деревянные элементы каркаса см. листы 94, 93.
3. Спецификацию деревянных элементов каркаса см. лист 87.

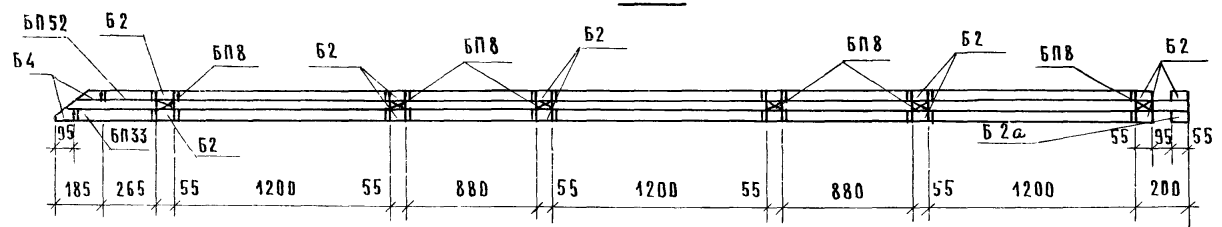
ТК
1978

ДЕРЕВЯННЫЙ КАРКАС КА 15.

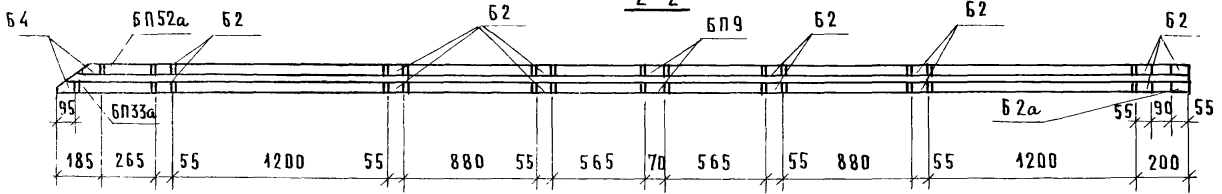
СЕРИЯ
 1.232-5
 ВЫПУСК ЛИСТ
 1 68



1-1



2-2



П Р И М Е Ч А Н И Я :

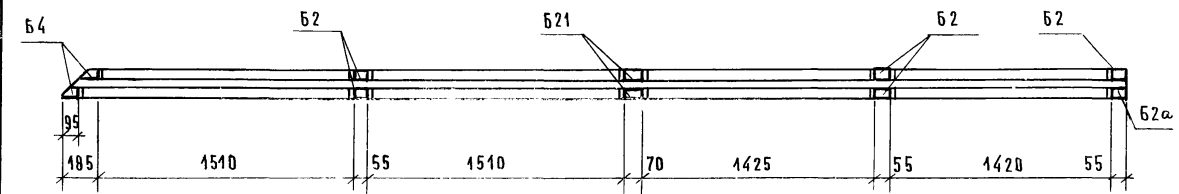
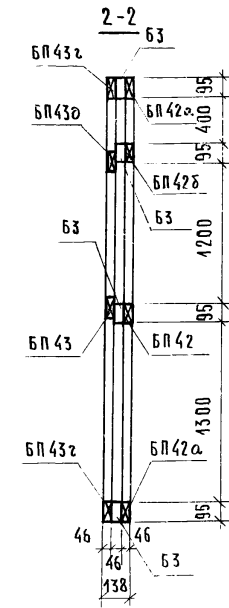
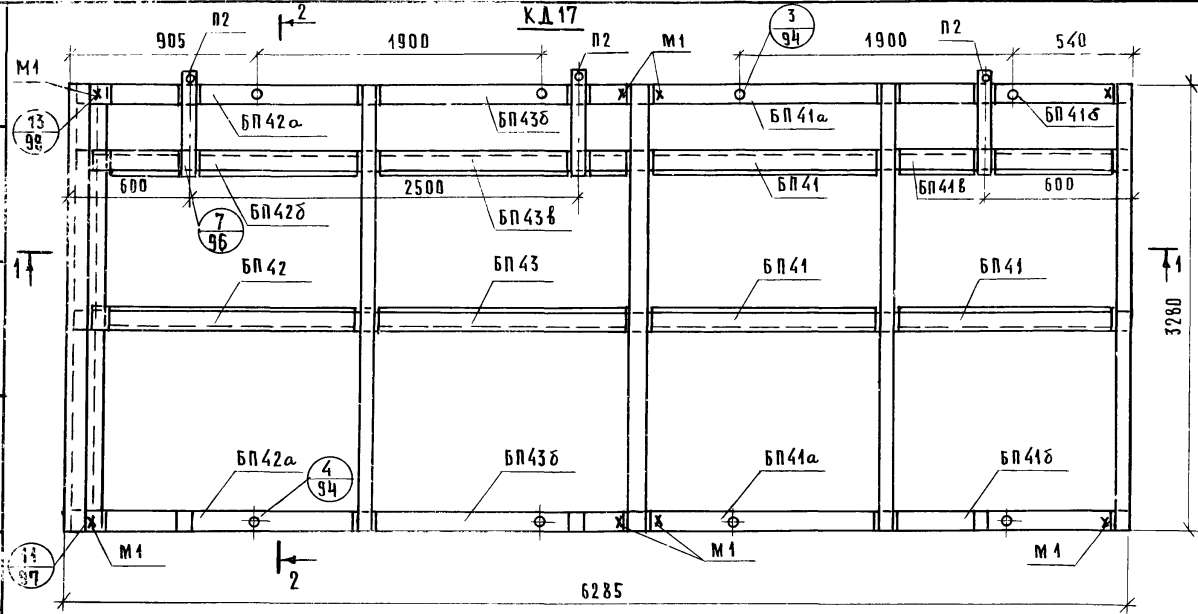
1. Знаком "X" условно показаны места установки закладной детали М1.
2. Деревянные элементы каркаса см. листы 91, 93.
3. Спецификацию деревянных элементов каркаса см. лист 87.

ГК
1478

ДЕРЕВЯННЫЙ КАРКАС КД.16.

СЕРИЯ
1.232-5
ВЫПУСК ЛИСТ
1 69

И.И.И.И.И.И.И.	И.И.И.И.И.И.И.	И.И.И.И.И.И.И.	И.И.И.И.И.И.И.	И.И.И.И.И.И.И.	И.И.И.И.И.И.И.	И.И.И.И.И.И.И.	И.И.И.И.И.И.И.	И.И.И.И.И.И.И.	И.И.И.И.И.И.И.
И.И.И.И.И.И.И.	И.И.И.И.И.И.И.	И.И.И.И.И.И.И.	И.И.И.И.И.И.И.	И.И.И.И.И.И.И.	И.И.И.И.И.И.И.	И.И.И.И.И.И.И.	И.И.И.И.И.И.И.	И.И.И.И.И.И.И.	И.И.И.И.И.И.И.
И.И.И.И.И.И.И.	И.И.И.И.И.И.И.	И.И.И.И.И.И.И.	И.И.И.И.И.И.И.	И.И.И.И.И.И.И.	И.И.И.И.И.И.И.	И.И.И.И.И.И.И.	И.И.И.И.И.И.И.	И.И.И.И.И.И.И.	И.И.И.И.И.И.И.
И.И.И.И.И.И.И.	И.И.И.И.И.И.И.	И.И.И.И.И.И.И.	И.И.И.И.И.И.И.	И.И.И.И.И.И.И.	И.И.И.И.И.И.И.	И.И.И.И.И.И.И.	И.И.И.И.И.И.И.	И.И.И.И.И.И.И.	И.И.И.И.И.И.И.
И.И.И.И.И.И.И.	И.И.И.И.И.И.И.	И.И.И.И.И.И.И.	И.И.И.И.И.И.И.	И.И.И.И.И.И.И.	И.И.И.И.И.И.И.	И.И.И.И.И.И.И.	И.И.И.И.И.И.И.	И.И.И.И.И.И.И.	И.И.И.И.И.И.И.



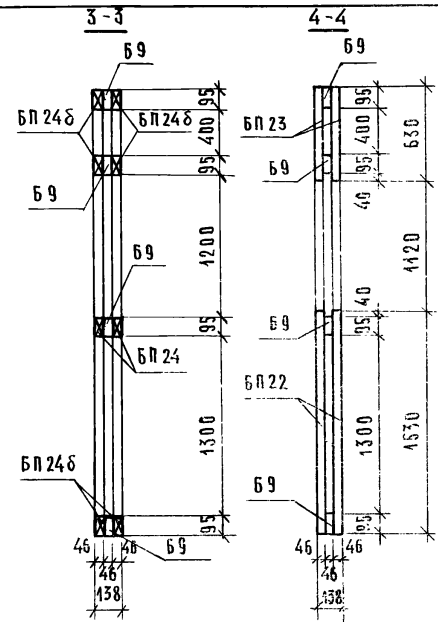
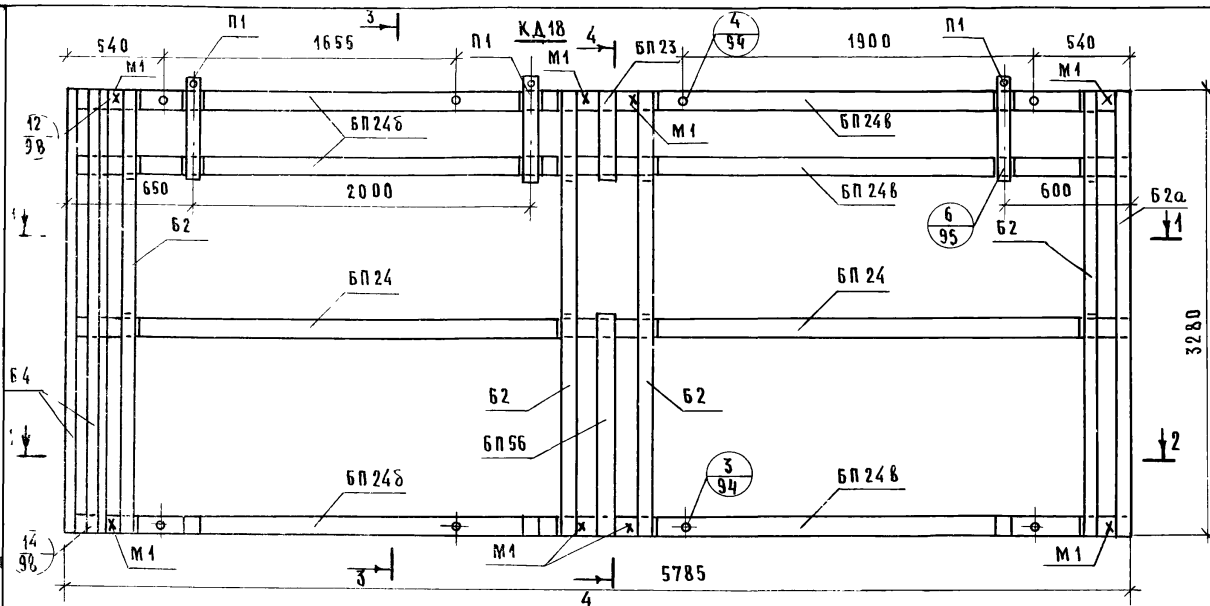
ПРИМЕЧАНИЯ:

1. Знаком "х" условно показаны места установки закладной детали М1.
2. Деревянные элементы каркаса см. листы 91-93.
3. Спецификацию деревянных элементов каркаса см. лист 88.

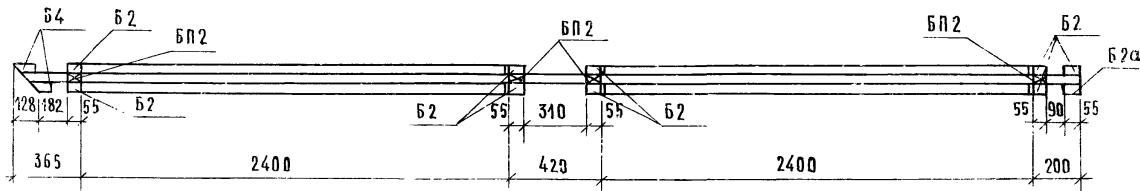
ТК
1978

ДЕРЕВЯННЫЙ КАРКАС КД 17.

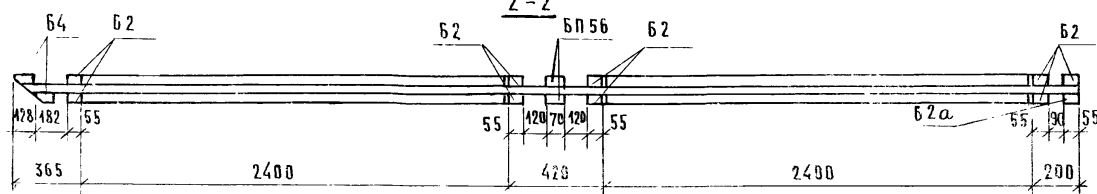
ДЕРН Я
4.232-5
ВЫПУСК ЛИСТ
1 70



1-1



2-2



П Р И М Е Ч А Н И Я :

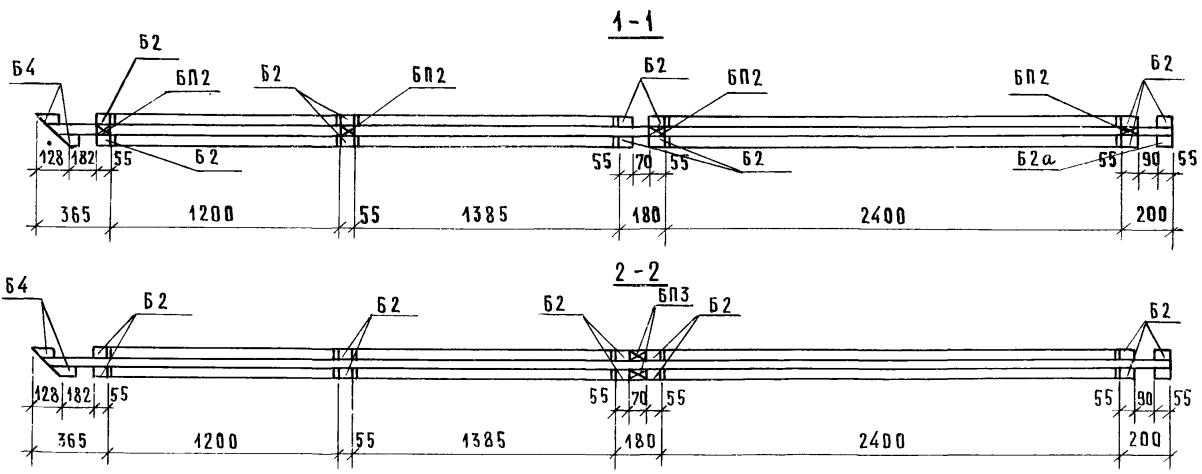
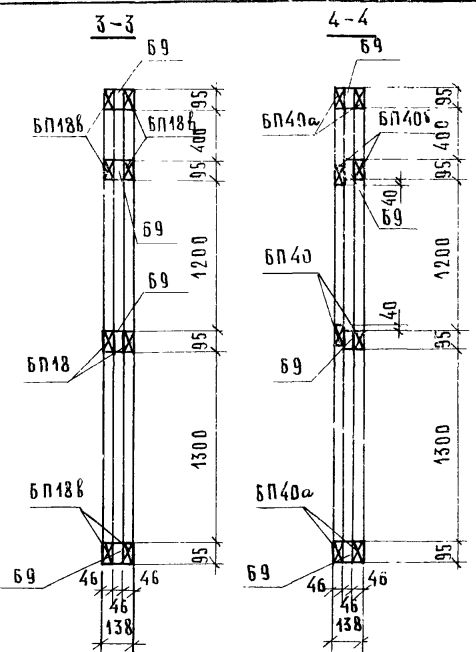
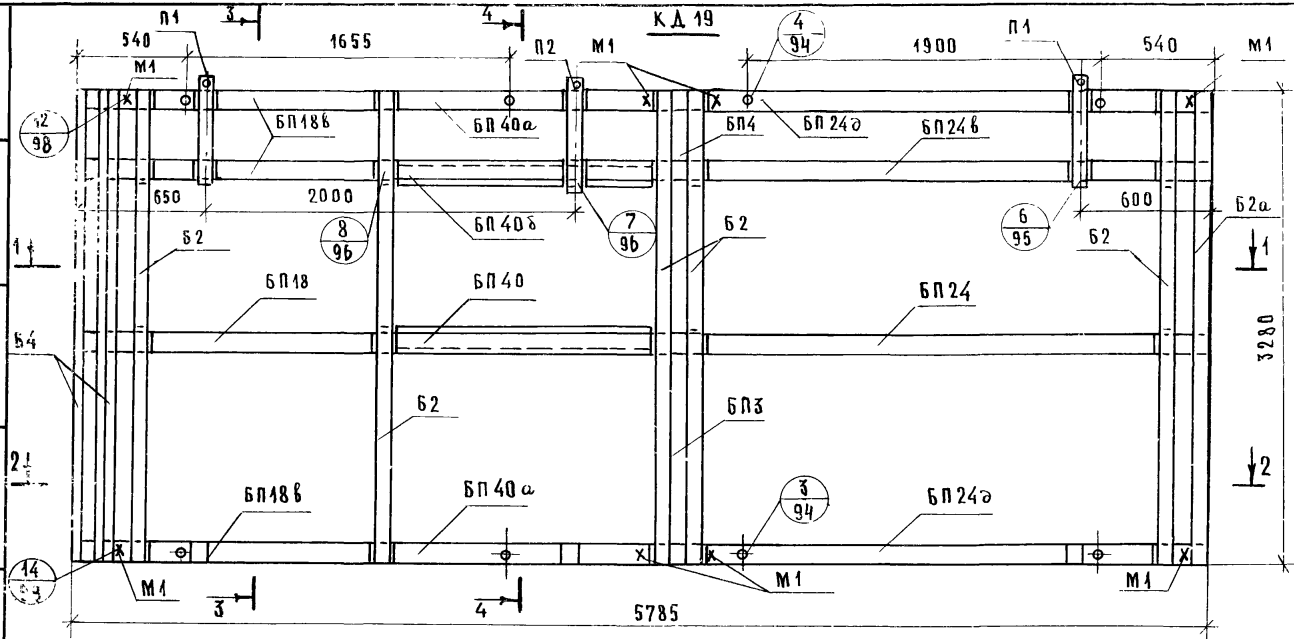
- 1 Знаком "X" условно показаны места установки закладной дuralмин.
- 2 Деревянные элементы каркаса см листы 94, 93.
- 3 Спецификацию деревянных элементов каркаса см. лист 88.

К
1978

ДЕРЕВЯННЫЙ КАРКАС КА18.

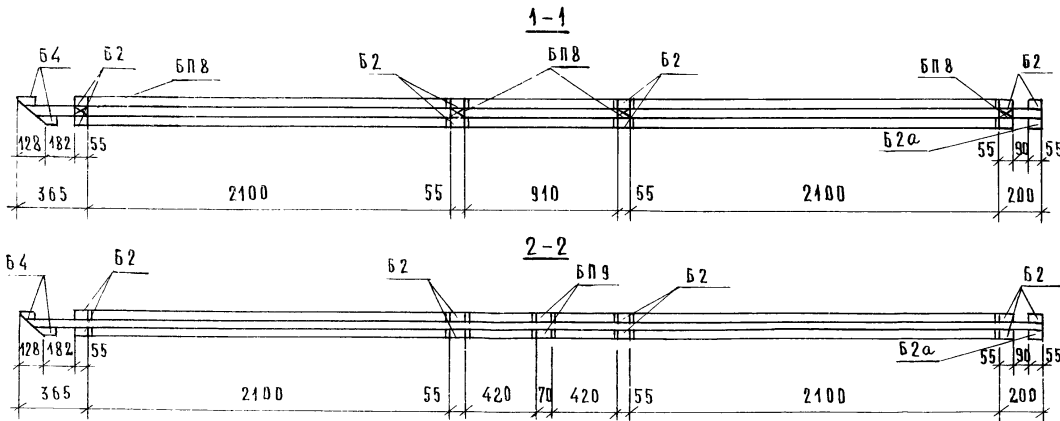
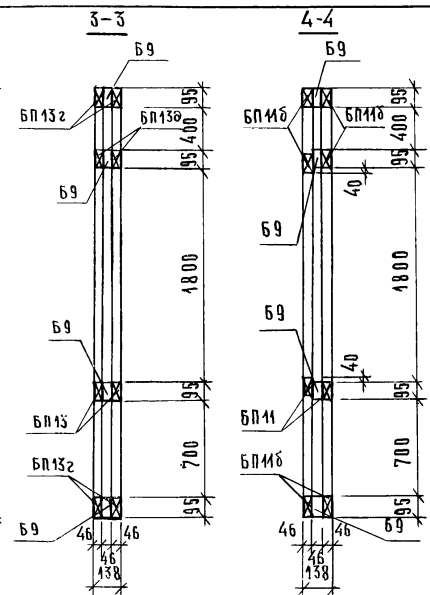
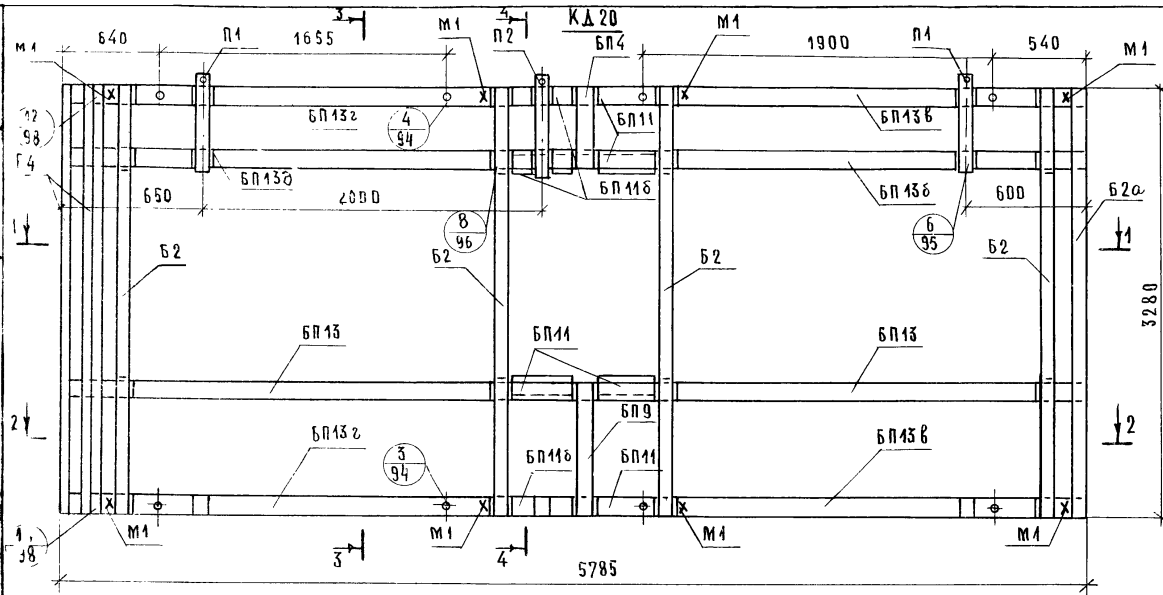
СЕРИЯ	1.232-5
ВЫПУСК ЛИСТ	1 / 71

НАУЧНО-ИССЛЕДОВАТЕЛЬСКИЙ ЦЕНТР
 ПРОЕКТИРОВАНИЯ И КОНСТРУКТИВНОГО
 РАБОТ
 П. МОСКВА



П Р И М Е Ч А Н И Я :

1. Знаком "х" условно показаны места установки закладной детали М1
2. Деревянные элементы каркаса см. листы 91, 93
3. Спецификацию деревянных элементов каркаса см. лист 88.



П Р И М Е Ч А Н И Я :

1. Знаком "X" условно показаны места установки закладной детали М1.
2. Деревянные элементы каркаса см. листы 94, 95.
3. Спецификацию деревянных элементов каркаса см. лист 88.

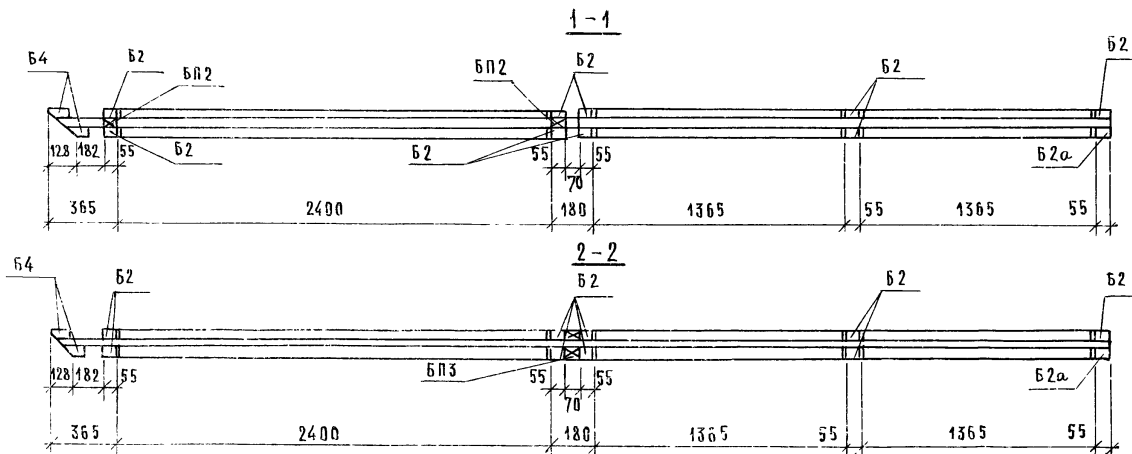
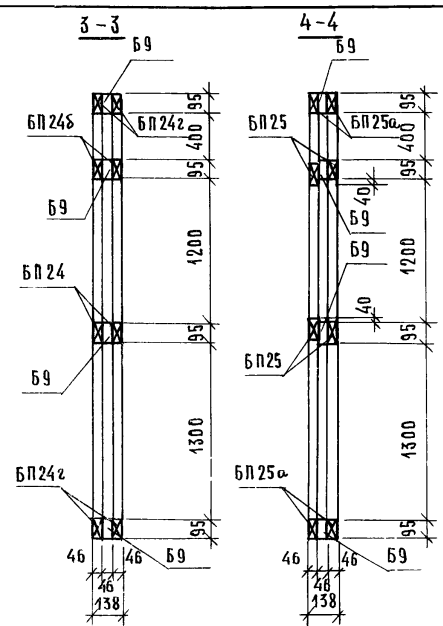
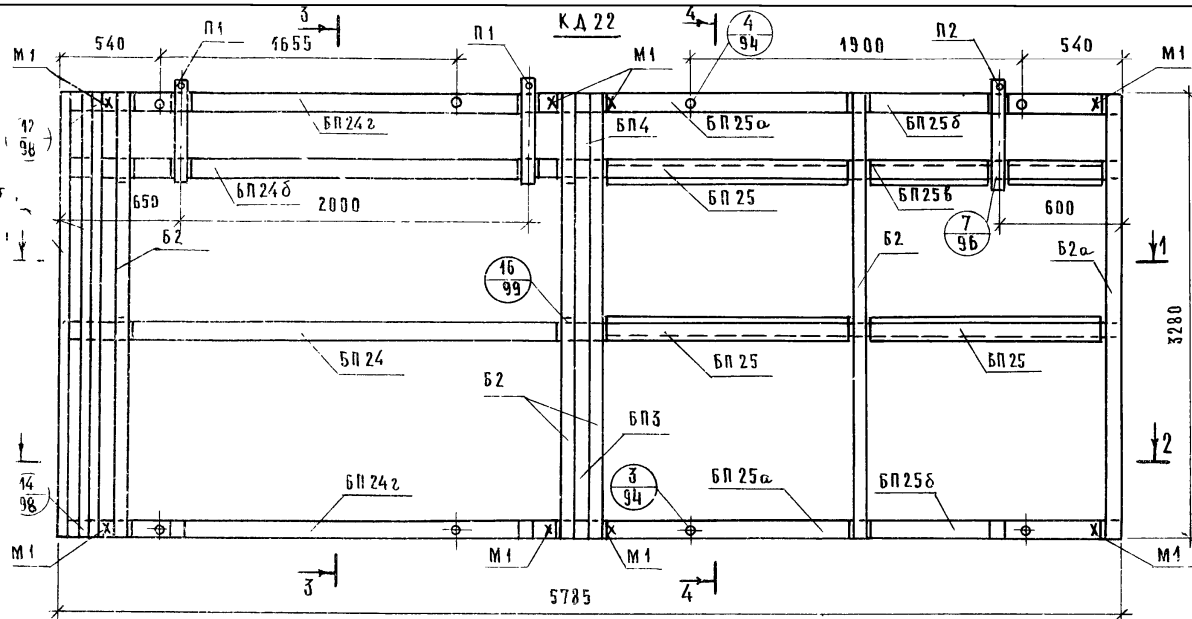
Т К

1978

ДЕРЕВЯННЫЙ КАРКАС КД 20

СЕРИЯ
1.232-5

ВЫПУСК 1 ЛИСТ 73



П Р И М Е Ч А Н И Я :

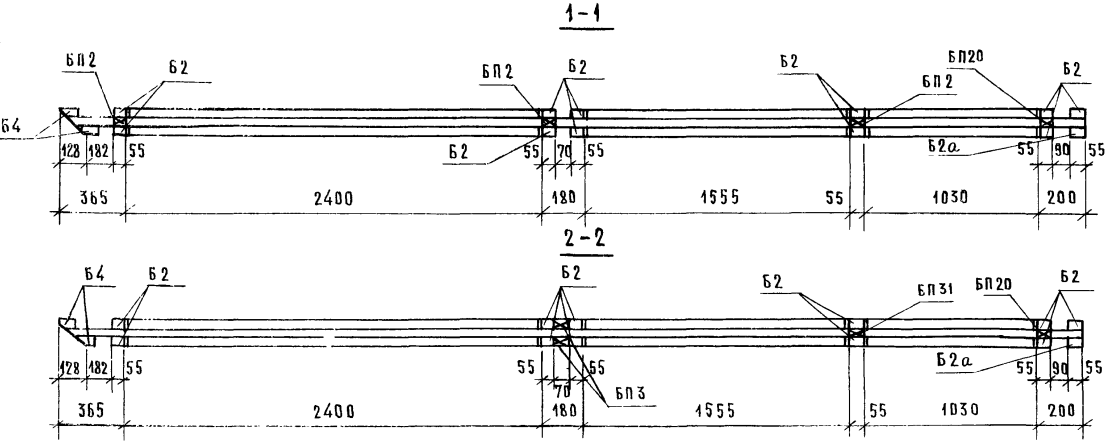
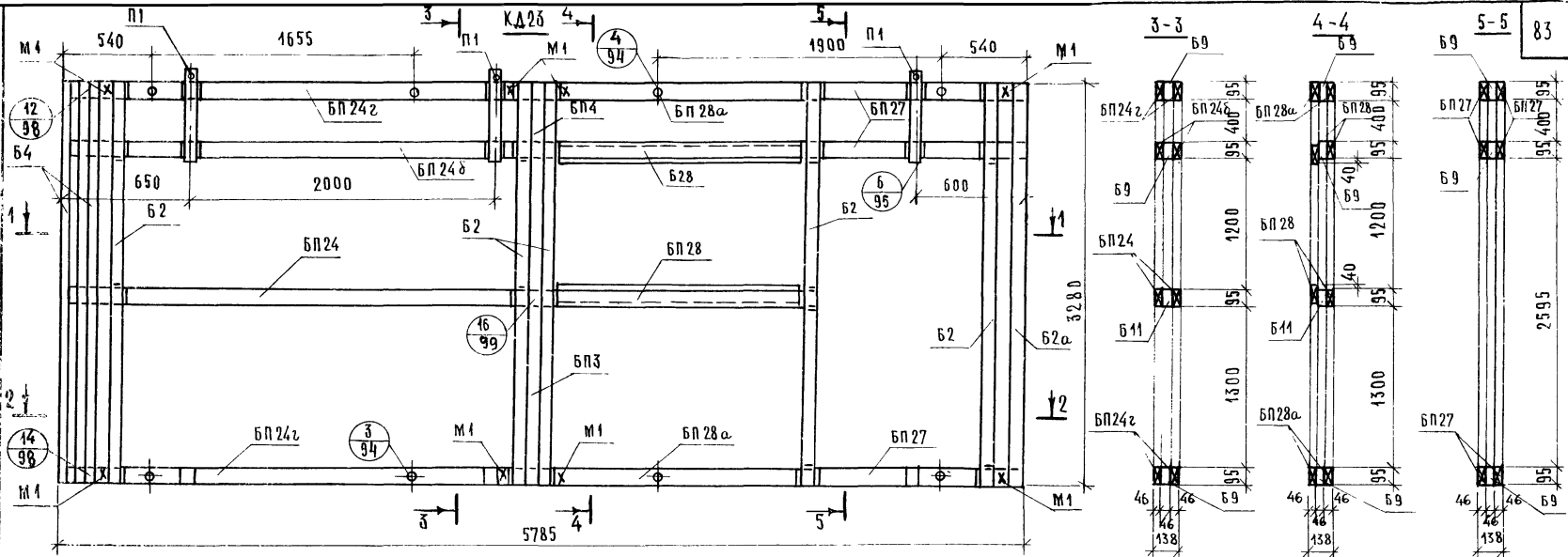
1. Знаком "X" условно показаны места установки закладной детали М1.
2. Деревянные элементы каркаса см. листы 91-93.
3. Спецификацию деревянных элементов каркаса см. лист 88.

ТК
1978

ДЕРЕВЯННЫЙ КАРКАС КД 22

СЕРИЯ 1.232-5	
ВЫПУСК	ЛИСТ
1	75

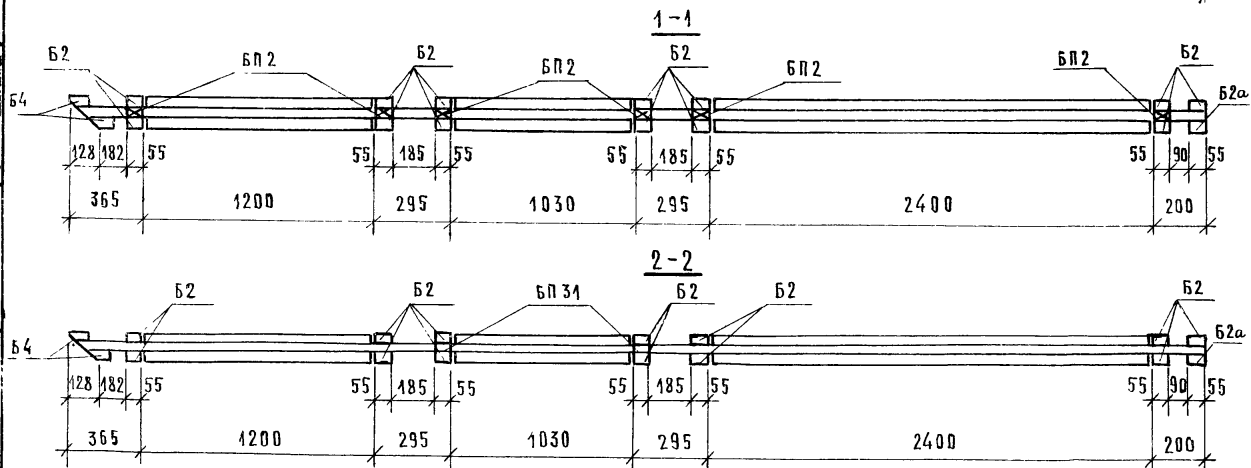
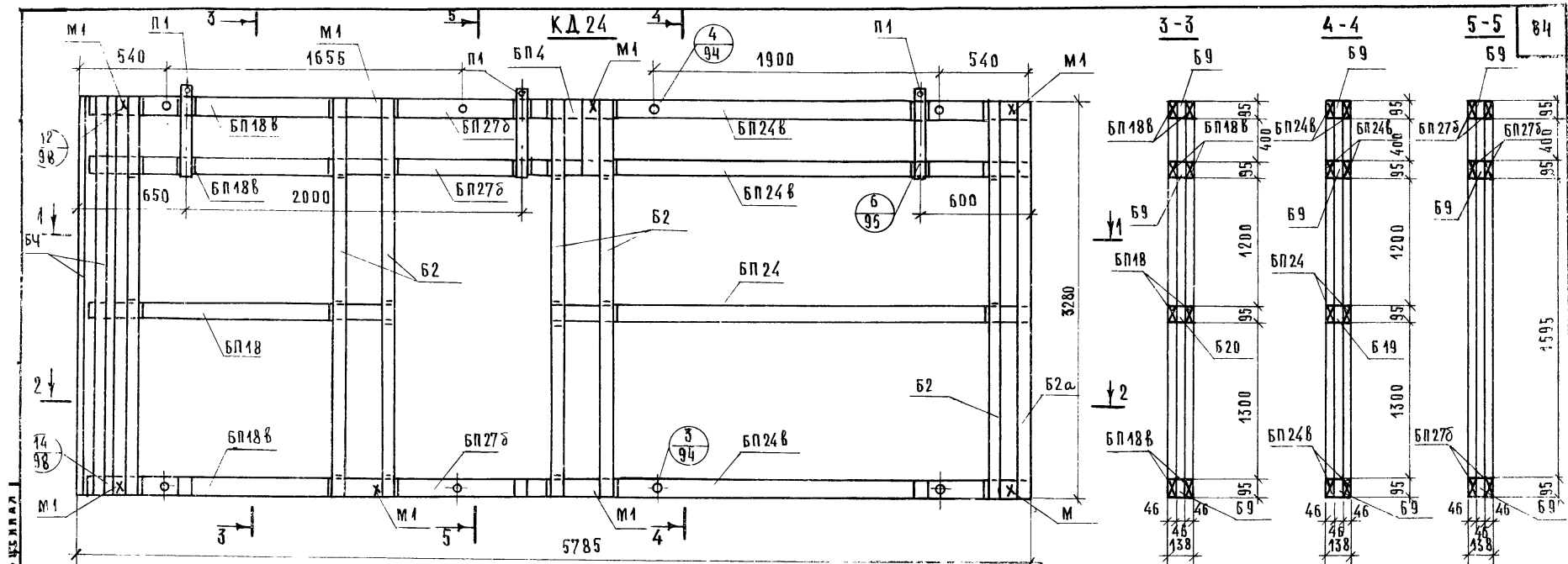
ПРОЕКТА И ВЫПОЛНЕНА В. П. ПЕТРОВИЧ
 МОДЕЛЬ СТОЛА ЗАКАЗОВА
 ПРОЕКТОМ
 ЦИТИКЕНЕВ
 Г. МОСКВА.



П Р И М Е Ч А Н И Я :

1. Знаком „х” условно показаны места установки закладной детали М1
2. Деревянные элементы каркаса см. листы 91-93.
3. Спецификацию деревянных элементов каркаса см. лист 89.

ГК	ДЕРЕВЯННЫЙ КАРКАС КД 23.	СЕРИЯ 1.232-5
1978		ВЫПУСК ЛИСТ 1 76

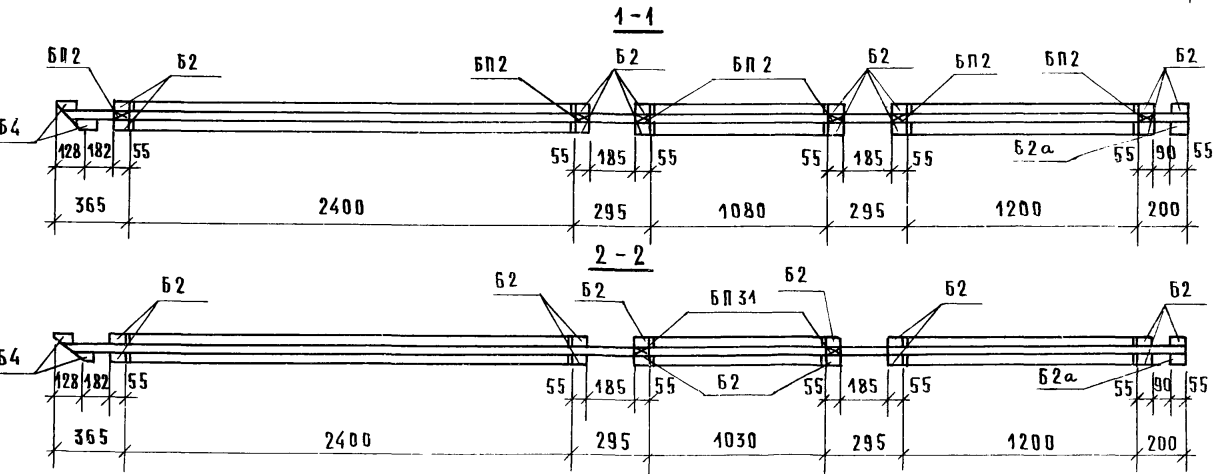
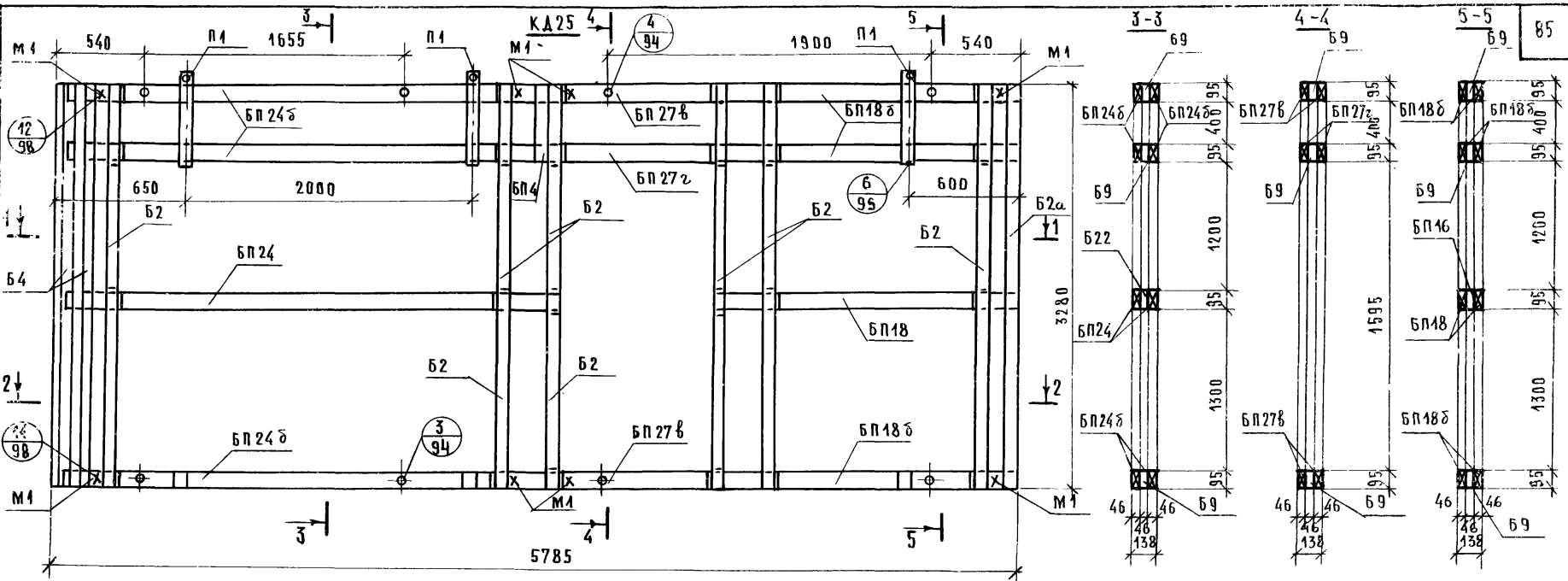


П Р И М Е Ч А Н И Я :

1. Знаком "X" условно показаны места установки закладной детали М1.
2. Деревянные элементы каркаса см. листы 92, 93.
3. Спецификацию деревянных элементов каркаса см. лист 89.

М.МУМУЛЯНЧ
 О.ШИШКИНА
 Р.КАЯЛКИНА
 А.АХОВИЧ
 В.ГРЕКОВ
 Э.ШАХОВА
 И.КАЯЛКИНА
 Е.БЕБЦЕНАЯ
 А.АХОВИЧ
 В.ГРЕКОВ
 Э.ШАХОВА
 И.КАЯЛКИНА
 Е.БЕБЦЕНАЯ

ЦЕНТРИ
 УЧЕБНЫХ ЗАДАНИЙ
 Г. МОСКВА

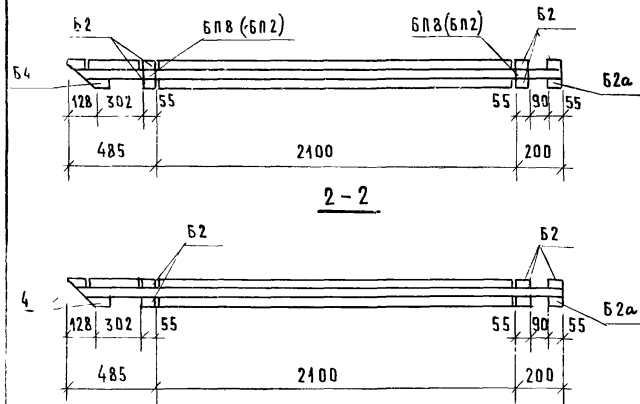
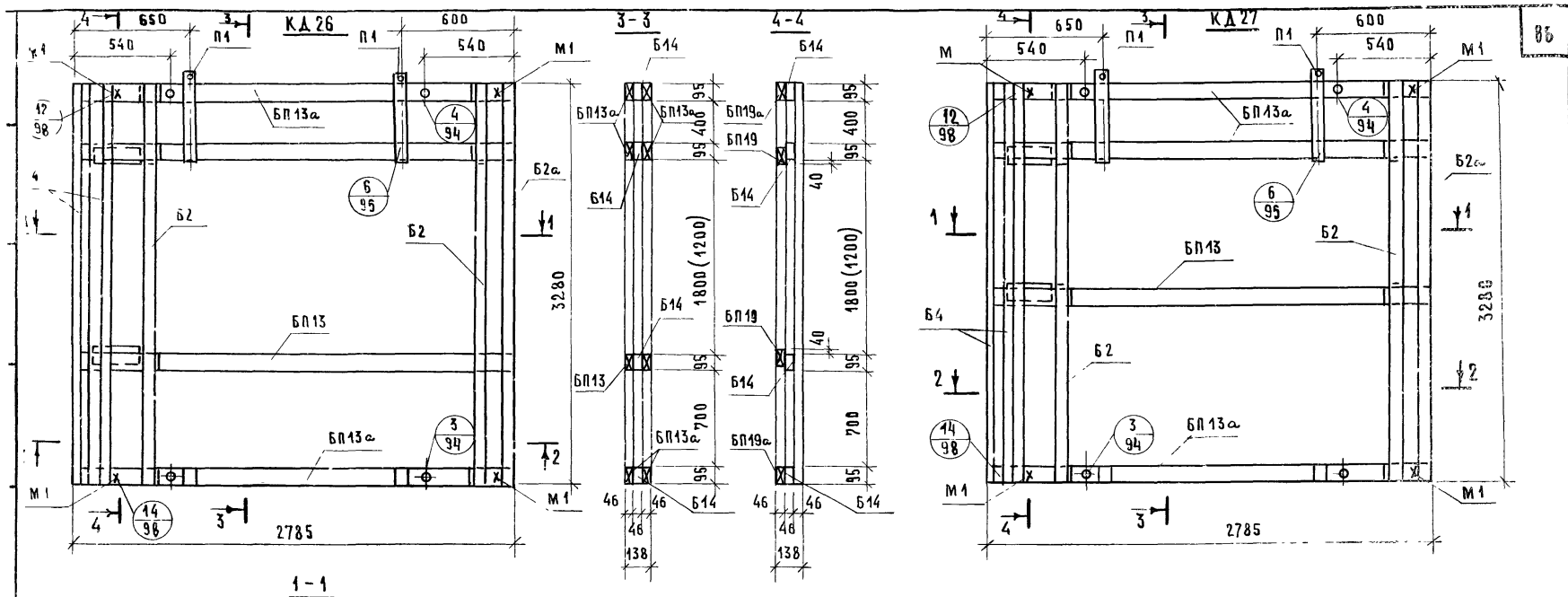


П Р И М Е Ч А Н И Я :
 1. Знаком "X" условно показаны места установки закладной детали М1.
 2. Деревянные элементы каркаса см. листы 91-93
 3. Спецификацию деревянных элементов каркаса см. лист 89.

ТК
 1978

ДЕРЕВЯННЫЙ КАРКАС КА 25.

СЕРИЯ
 1.232-5
 ВЫПУСК ЛИСТ
 1 78



П Р И М Е Ч А Н И Я

- 1 РАЗМЕРЫ И МАРКИ В СКОБКАХ ДАНЫ ДЛЯ КД 27.
- 2 Знаком "X" условно показаны места установки закладной детали М1
- 3 ДЕРЕВЯННЫЕ ЭЛЕМЕНТЫ КАРКАСА СМ. ЛИСТЫ 91, 93
- 4 СПЕЦИФИКАЦИЮ ДЕРЕВЯННЫХ ЭЛЕМЕНТОВ КАРКАСА СМ. ЛИСТ 89

ТК
1978

ДЕРЕВЯННЫЕ КАРКАСЫ КД 26 И КД 27

СЕРИЯ
1.232-5
ВЫПУСК ЛИСТ
1 79

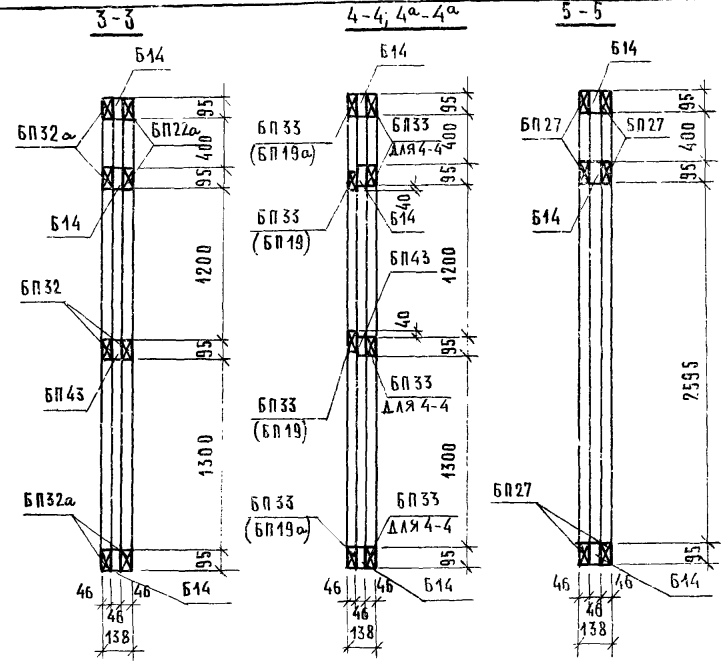
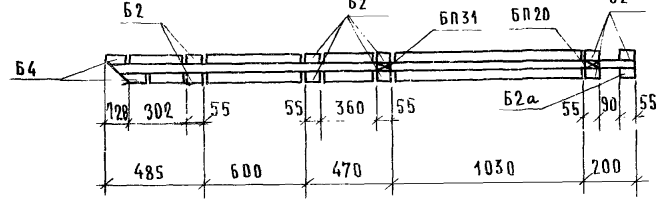
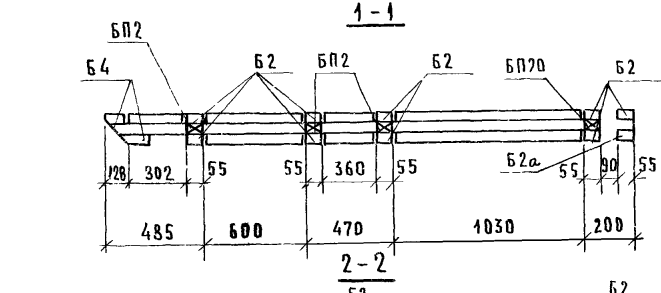
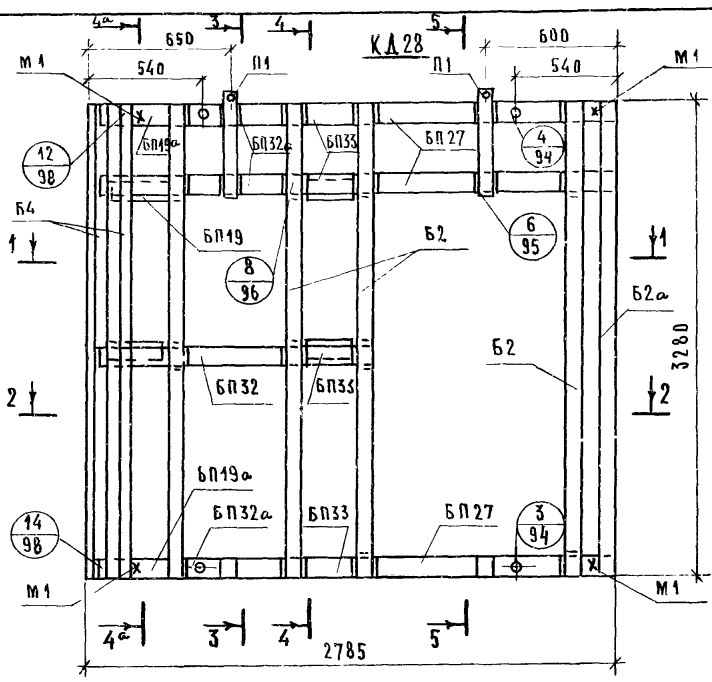
И. КАЛИНИНА

ПРОСЕРНА

Ю. ПРИБУК
Э. ШАХОВА
И. КАЛИНИНА
Е. БЕДНЯК

И. КАЛИНИНА
УЧЕБНЫХ ЗАДАНИИ
ГОСКОБА

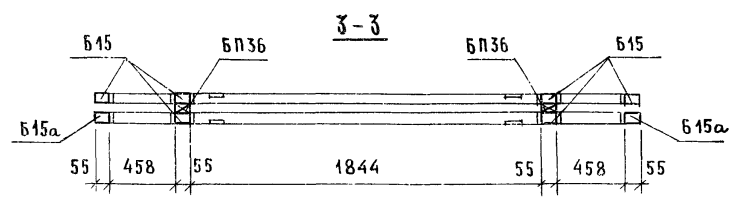
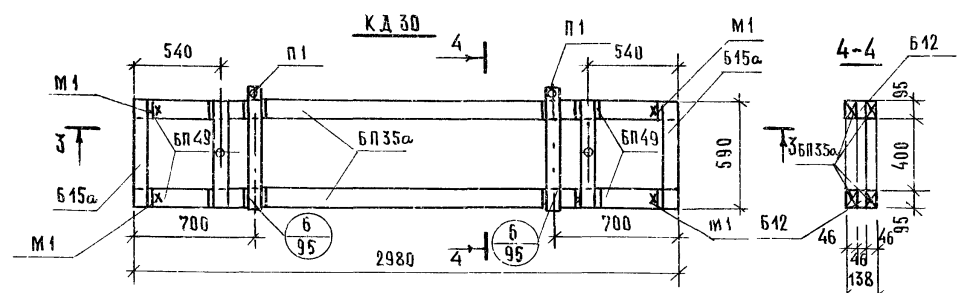
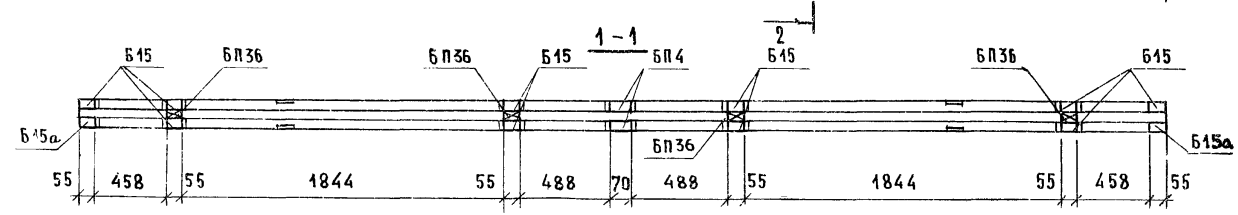
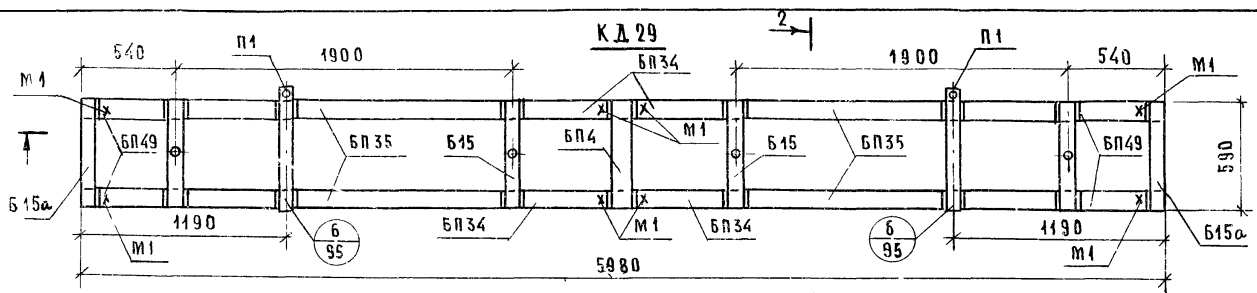
ТК
1978



- П р и м е ч а н и я :**
1. Знаком "X" условно показаны места установки закладной детали М1.
 2. Деревянные элементы каркаса см. листы 91-93.
 3. Марки в скобках даны для разреза 4^а-4^а.
 4. Спецификацию деревянных элементов каркаса см. лист 89.

Деревянный каркас КД 28.

СЕРИЯ
1.232-5
ВЫПУСК ЛИСТ
1 80



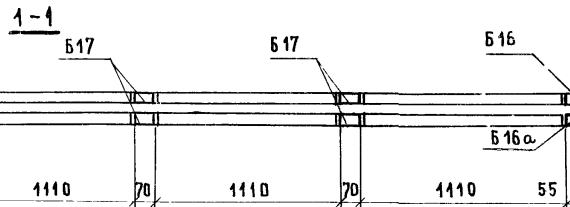
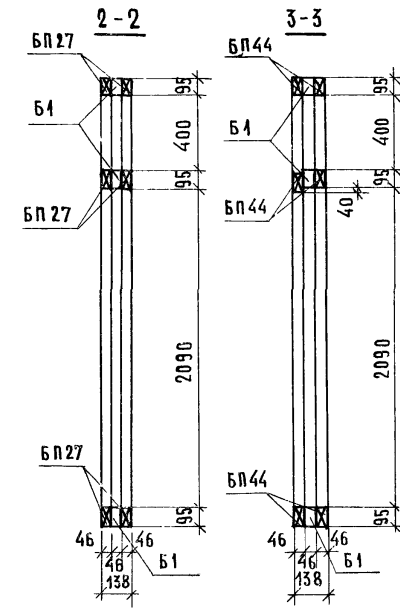
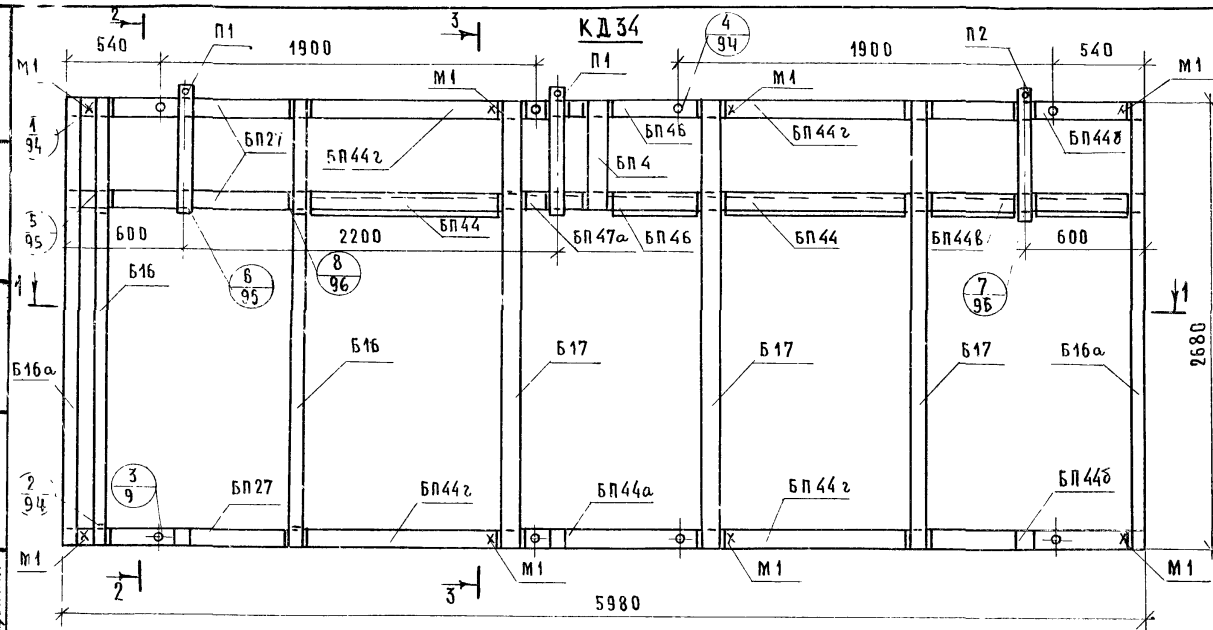
П Р И М Е Ч А Н И Я :

1. Знаком "х" условно показаны места установки закладной детали М 1.
2. Деревянные элементы каркаса см. листы 91, 93.
3. Спецификацию деревянных элементов каркаса см. лист 90.

ТК
1978

ДЕРЕВЯННЫЕ КАРКАСЫ КД 29 И КД 30.

СЕРИЯ 1.232-5	
ВЫПУСК	ЛИСТ
1	87



П Р И М Е Ч А Н И Я :

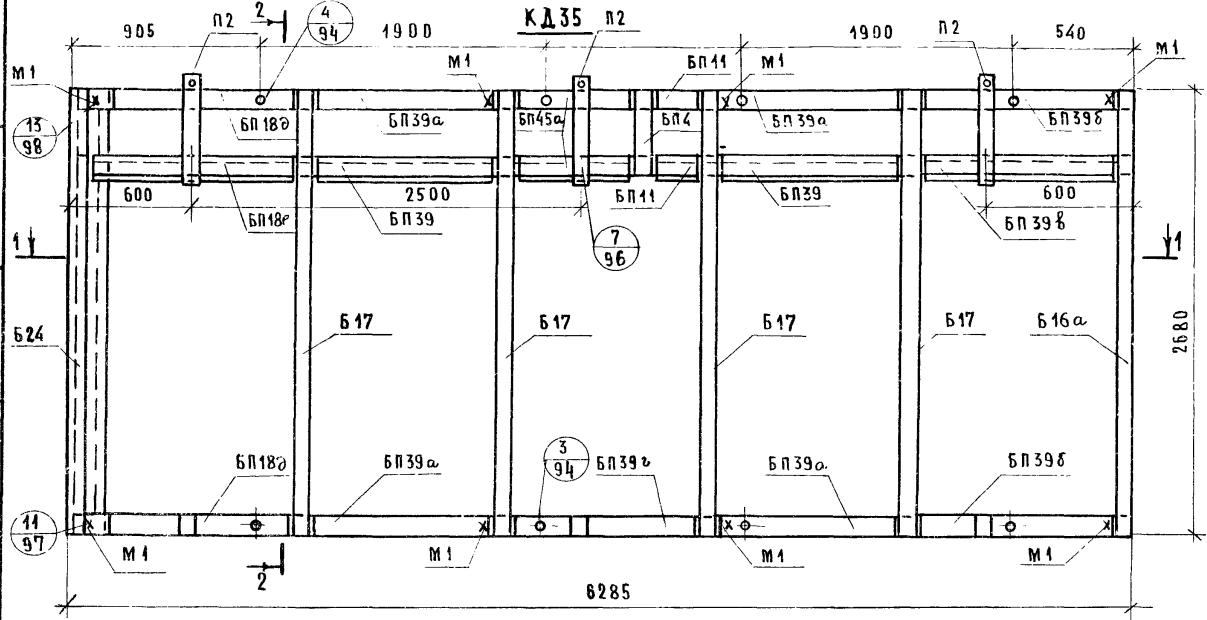
1. Знаком "х" условно показаны места установки закладной детали М1.
2. Деревянные элементы каркаса см. листы 91-93.
3. Спецификацию деревянных элементов каркаса см лист 90.

ТК
1478

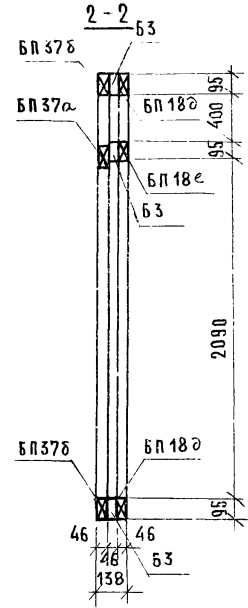
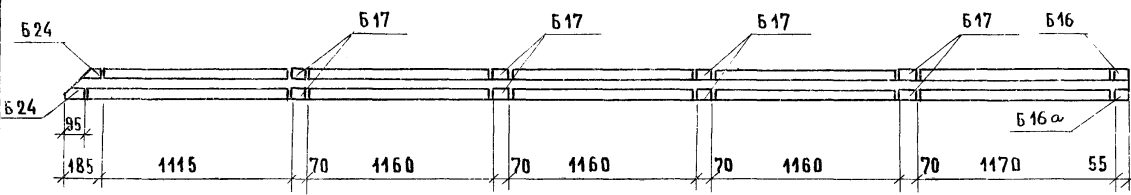
ДЕРЕВЯННЫЙ КАРКАС КД34.

СЕРИЯ 1.232-5	
ВЫПУСК 1	ЛИСТ 83

МАМОНТИН А. А.
 ШИШОВ Е. С.
 ПУШКАРЕВ А. В.
 СЕРГЕЕВ А. В.
 ШУВАЛОВ А. А.
 МАМАТОВ М. А.
 МАМАТОВ Р. А.
 МАМАТОВ А. В.
 МАМАТОВ М. А.
 МАМАТОВ А. В.
 МАМАТОВ М. А.
 МАМАТОВ А. В.
 МАМАТОВ М. А.



1-1



Примечания:

1. Знаком "X" условно показаны места установки закладной детали М1.
2. Деревянные элементы каркаса см. листы 91-93.
3. Спецификацию деревянных элементов каркаса см. лист 90.

ТК
1978

ДЕРЕВЯННЫЙ КАРКАС КД 35.

Серия
1. 232-5
Выпуск
1
Лист
84

СПЕЦИФИКАЦИЯ ДЕРЕВЯННЫХ ЭЛЕМЕНТОВ КАРКАСА									СПЕЦИФИКАЦИЯ ДЕРЕВЯННЫХ ЭЛЕМЕНТОВ КАРКАСА									СПЕЦИФИКАЦИЯ ДЕРЕВЯННЫХ ЭЛЕМЕНТОВ КАРКАСА									92							
МОНТАЖ КАРКАСА	МАРКА ЭЛЕМ	РАЗМЕРЫ, ММ		КОЛ ШТ	ОБЪЕМ ДРЕВЕСИНЫ, М ³				МАРКА КАРКАСА	МАРКА ЭЛЕМ	РАЗМЕРЫ, ММ		КОЛ ШТ	ОБЪЕМ ДРЕВЕСИНЫ, М ³				МАРКА КАРКАСА	МАРКА ЭЛЕМ	РАЗМЕРЫ, ММ		КОЛ ШТ	ОБЪЕМ ДРЕВЕСИНЫ, М ³											
		СЕЧЕНИЕ	ДЛИНА		НА ПОЗИЦИЮ		НА КАРКАС				СЕЧЕНИЕ	ДЛИНА		НА ПОЗИЦИЮ		НА КАРКАС				СЕЧЕНИЕ	ДЛИНА		НА ПОЗИЦИЮ		НА КАРКАС									
					В ЗАГОТОВКЕ	В ЧИСТОТЕ	В ЗАГОТОВКЕ	В ЧИСТОТЕ						В ЗАГОТОВКЕ	В ЧИСТОТЕ	В ЗАГОТОВКЕ	В ЧИСТОТЕ						В ЗАГОТОВКЕ	В ЧИСТОТЕ	В ЗАГОТОВКЕ	В ЧИСТОТЕ								
КД1	Б1	46x95	5980	4	0,0300	0,0264	0,1200	0,1045	КД3	БП1	46x95	2695	4	0,0440	0,0418	0,2240	0,1888	КД5	БП2	46x55	1195	3	0,0039	0,0030	0,0117	0,0090								
	Б2	46x55	3280	10	0,0099	0,0083	0,1188	0,0996		БП3			46x70						1490	2	0,0056	0,0048	0,0142	0,0096	БП4	46x70	590	2	0,0022	0,0019	0,0044	0,0038		
	Б2а			2						БП1б											4					БП20	46x55	2590	1	0,0081	0,0066	0,0081	0,0066	
	БП1			4						БП1в											4					БП26	46x95	1610	4	0,0085	0,0070	0,0680	0,0560	
	БП1а			4						БП1г											2					БП26б			2					
	БП1б	46x95	2695	2	0,0140	0,0118	0,2240	0,1888		БП2з			46x70						630	4	0,0026	0,0020	0,0104	0,0080	БП26в									
	БП1в			4						БП1д											4					БП26г								
	БП1г			4						БП1е											2					БП27	46x95	1025	6	0,0055	0,0045	0,0330	0,0270	
	БП1з	46x70	1490	2	0,0056	0,0048	0,0112	0,0096		БП2			46x95						5980	4	0,0300	0,0264	0,1200	0,1045	БП31	46x55	1295	1	0,0042	0,0033	0,0042	0,0033		
	БП4	46x70	590	2	0,0022	0,0019	0,0044	0,0038		Б2			46x55						3280	12	0,0099	0,0083	0,1386	0,1162	ИТОГО: 0,5040 0,4250									
	БП2	46x55	1195	4	0,0039	0,0030	0,0156	0,0120		Б2а										2						Б1	46x95	5980	3	0,0300	0,0261	0,0900	0,0783	
						ИТОГО: 0,4968 0,4209				БП1										2					Б2	46x55	3280	10	0,0099	0,0083	0,1188	0,0996		
КД2	Б1	46x95	5980	4	0,0300	0,0264	0,1200	0,1045	КД4	БП1а	46x95	2695	4	0,0440	0,0418	0,1120	0,0944	КД6	Б2а			2					Б6	46x95	3080	2	0,0155	0,0135	0,0310	0,0270
	Б2	46x55	3280	10	0,0099	0,0083	0,1188	0,0996		БП1б			2						БП1			4												
	Б2а			2						БП1в			2						БП1а			4												
	БП1			4						БП2	46x55	1195	2	0,0039	0,0030	0,0078	0,0060		БП1б	46x95	2695	2	0,0140	0,0118	0,2240	0,1888								
	БП1а			4						БП3	46x70	1490	2	0,0056	0,0048	0,0112	0,0096		БП1г			4												
	БП1б	46x95	2695	2	0,0140	0,0118	0,2240	0,1888		БП4	46x70	590	2	0,0022	0,0019	0,0044	0,0038		БП1з			4												
	БП1в			4						БП10			6						БП1в			4												
	БП1г			4						БП10а	46x95	1315	4	0,0070	0,0057	0,1120	0,0944		БП1г			2												
	БП1з	46x55	1795	4	0,0057	0,0046	0,0228	0,0184		БП10б			6						БП1з			2												
	БП8	46x55	1795	4	0,0057	0,0046	0,0228	0,0184		ИТОГО: 0,5060 0,4257				БП56	46x70	440	1		0,0019	0,0014	0,0019	0,0014												
	БП9	46x70	890	2	0,0034	0,0029	0,0068	0,0058		Б1	46x95	5980	3	0,0300	0,0264	0,0900	0,0783		БП55	46x70	550	2	0,0021	0,0018	0,0042	0,0036								
	БП4	46x70	590	2	0,0022	0,0019	0,0044	0,0038		Б2	46x55	3280	12	0,0099	0,0083	0,1386	0,1162		БП15	46x55	2095	1	0,0066	0,0053	0,0066	0,0053								
					ИТОГО: 0,4968 0,4209				Б2а			2					БП29	46x55	800	1	0,0027	0,0020	0,0027	0,0020										
КД3	Б1	46x95	5980	4	0,0300	0,0264	0,1200	0,1045	КД5	Б10	46x95	4750	1	0,0240	0,0208	0,0240	0,0208	КД6	БП2	46x55	1195	3	0,0039	0,0030	0,0117	0,0090								
	Б2	46x55	3280	10	0,0099	0,0083	0,1188	0,0996		ИТОГО: 0,4909 0,4150																								
	Б2а			2						БП1			2																					
	БП1			4						БП1б	46x95	2695	4	0,0440	0,0418	0,1120	0,0944																	
					ИТОГО: 0,4968 0,4209				БП1г			2																						
					ИТОГО: 0,4968 0,4209				БП1з			2																						

ГК
1978

СПЕЦИФИКАЦИЯ ДЕРЕВЯННЫХ ЭЛЕМЕНТОВ КАРКАСА КД1- КД6.

СЕРИЯ
1.232-5
ВЫПЕЧ
1 ЛИСТ
85

ЦНИИП
УЧЕБНЫХ ЗАДАНИЙ
Г. МОСКВА

ИЗДАНО ДО 10
МАЮ 1978

НАЧ. ТАБЕЛЫ
ТАС. СПЕЦ. ОТА
РУК. ГРУППЫ
СТ. ИНЖЕНЕР

ПРОВЕРКА
И. КАЛЯКИНА

РАБОТА
И. КАЛЯКИНА

МАРКА КАРКАСА	СПЕЦИФИКАЦИЯ ДЕРЕВЯННЫХ ЭЛЕМЕНТОВ КАРКАСА							
	МАРКА ЭЛЕМ.	РАЗМЕРЫ, ММ		КОЛ. ШТ	ОБЪЕМ ДРЕВЕСИНЫ, М ³			
		СЕЧЕНИЕ	ДЛИНА		НА ПОЗИЦИЮ		НА КАРКАС	
					В ЗАГОТОВКЕ	В ЧИСТОТЕ	В ЗАГОТОВКЕ	В ЧИСТОТЕ
КД7	Б2	46×55	3280	6	0,0099	0,0083	0,0792	0,0664
	Б2а			2				
	Б12	46×95	2980	4	0,0150	0,0130	0,0600	0,0520
	БП2	46×55	1195	2	0,0039	0,0030	0,0078	0,0060
	БП24	46×95	2395	2	0,0125	0,0105	0,1000	0,0837
	БП24а			6				
					Итого:	0,2470	0,2087	
КД8	Б2	46×55	3280	6	0,0099	0,0083	0,0792	0,0664
	Б2а			2				
	Б12	46×95	2980	4	0,0150	0,0130	0,0600	0,0520
	БП15	46×55	2095	2	0,0066	0,0053	0,0132	0,0106
	БП24	46×95	2395	2	0,0125	0,0105	0,1000	0,0837
	БП24а			6				
					Итого:	0,2524	0,2127	
КД9	Б2	46×55	3280	10	0,0099	0,0083	0,1188	0,0966
	Б2а			2				
	Б12	46×95	2980	3	0,0150	0,0130	0,0450	0,0390
	Б13	46×95	1750	1	0,0090	0,0076	0,0090	0,0076
	БП12	46×55	1195	3	0,0039	0,0030	0,0117	0,0090
	БП18	46×95	1195	2	0,0065	0,0052	0,0520	0,0416
	БП18а			4				
	БП20	46×55	2590	1	0,0084	0,0066	0,0162	0,0132
	БП27	46×95	1025	2	0,0055	0,0045	0,0330	0,0270
БП27а	4							
БП30	46×95	235	8	0,0045	0,0040	0,0120	0,0080	
БП31	46×55	1295	1	0,0042	0,0033	0,0042	0,0033	
					Итого:	0,3049	0,2483	

МАРКА КАРКАСА	СПЕЦИФИКАЦИЯ ДЕРЕВЯННЫХ ЭЛЕМЕНТОВ КАРКАСА							
	МАРКА ЭЛЕМ.	РАЗМЕРЫ, ММ		КОЛ. ШТ	ОБЪЕМ ДРЕВЕСИНЫ, М ³			
		СЕЧЕНИЕ	ДЛИНА		НА ПОЗИЦИЮ		НА КАРКАС	
					В ЗАГОТОВКЕ	В ЧИСТОТЕ	В ЗАГОТОВКЕ	В ЧИСТОТЕ
КД10	Б2	46×55	3280	9	0,0099	0,0083	0,0990	0,0830
	Б2а			1				
	Б3	46×95	6235	4	0,0315	0,0272	0,1260	0,1080
	Б4	46×95	3280	2	0,0165	0,0120	0,0330	0,0240
	БП1	46×95	2695	4	0,0140	0,0118	0,2240	0,1888
	БП1а			4				
БП1б				4				
БП1в				2				
БП2	46×55	1195	4	0,0039	0,0030	0,0156	0,0120	
БП3	46×70	1490	2	0,0056	0,0048	0,0442	0,0096	
БП4	46×70	590	2	0,0022	0,0019	0,0044	0,0038	
БП33	46×95	350	2	0,0020	0,0015	0,0080	0,0060	
БП33а			2					
БП52	46×95	260	2	0,0015	0,0011	0,0060	0,0044	
БП52а			2					
					Итого:	0,5272	0,4352	
КД11	Б2	46×55	3280	9	0,0099	0,0083	0,0990	0,0830
	Б2а			1				
	Б3	46×95	6235	4	0,0315	0,0272	0,1260	0,1088
	Б4	46×95	3280	2	0,0165	0,0120	0,0330	0,0240
	БП23	46×70	630	4	0,0026	0,0020	0,0096	0,0080
	БП33	46×95	350	2	0,0020	0,0015	0,0080	0,0060
	БП33а			2				
	БП52	46×95	260	2	0,0015	0,0011	0,0060	0,0044
	БП52а			2				
	БП15	46×55	2095	4	0,0060	0,0053	0,0264	0,0212
					Итого:	0,5320	0,4442	

МАРКА КАРКАСА	СПЕЦИФИКАЦИЯ ДЕРЕВЯННЫХ ЭЛЕМЕНТОВ КАРКАСА							
	МАРКА ЭЛЕМ.	РАЗМЕРЫ, ММ		КОЛ. ШТ	ОБЪЕМ ДРЕВЕСИНЫ, М ³			
		СЕЧЕНИЕ	ДЛИНА		НА ПОЗИЦИЮ		НА КАРКАС	
					В ЗАГОТОВКЕ	В ЧИСТОТЕ	В ЗАГОТОВКЕ	В ЧИСТОТЕ
КД11	БП13	46×95	2095	4	0,0440	0,0092	0,1760	0,1465
	БП13б			2				
	БП13в			4				
	БП13г			4				
	БП13ж			2				
	БП14	46×95	595	10	0,0032	0,0026	0,0512	0,0416
БП14а	6							
					Итого:	0,5352	0,4435	
КД12	Б2	46×55	3280	9	0,0099	0,0083	0,0990	0,0830
	Б2а			1				
	Б3	46×95	6235	4	0,0315	0,0272	0,1260	0,1088
	Б4	46×95	3280	2	0,0165	0,0120	0,0330	0,0240
	БП1	46×95	2695	4	0,0140	0,0118	0,2240	0,1888
	БП1а			4				
	БП1б				4			
	БП1в				2			
	БП1г	46×95	2695	2	0,0140	0,0118	0,2240	0,1888
	БП1д				4			
БП1е				2				
БП23	46×70	630	4	0,0026	0,0020	0,0096	0,0080	
БП33	46×95	350	2	0,0020	0,0015	0,0080	0,0060	
БП33а			2					
БП52	46×95	260	2	0,0015	0,0011	0,0060	0,0044	
БП52а			2					
БП15	46×55	2095	4	0,0066	0,0053	0,0264	0,0212	
					Итого:	0,5320	0,4442	

УЧАСТКИ КАРКАСА	СПЕЦИФИКАЦИЯ ДЕРЕВЯННЫХ ЭЛЕМЕНТОВ КАРКАСА								СПЕЦИФИКАЦИЯ ДЕРЕВЯННЫХ ЭЛЕМЕНТОВ КАРКАСА								СПЕЦИФИКАЦИЯ ДЕРЕВЯННЫХ ЭЛЕМЕНТОВ КАРКАСА								94							
	МАРКА ЭЛЕМ.	РАЗМЕРЫ, ММ		КОЛ ШТ	ОБЪЕМ ДРЕВЕСИНЫ, М ³				МАРКА КАРКАСА	МАРКА ЭЛЕМ.	РАЗМЕРЫ, ММ		КОЛ ШТ	ОБЪЕМ ДРЕВЕСИНЫ, М ³				МАРКА КАРКАСА	МАРКА ЭЛЕМ.	РАЗМЕРЫ, ММ		КОЛ ШТ	ОБЪЕМ ДРЕВЕСИНЫ, М ³									
		СЕЧЕНИЕ	ДЛИНА		НА ПОЗИЦИЮ		НА КАРКАС				СЕЧЕНИЕ	ДЛИНА		НА ПОЗИЦИЮ		НА КАРКАС				СЕЧЕНИЕ	ДЛИНА		НА ПОЗИЦИЮ			НА КАРКАС						
					В ЗАГОТОВКЕ	В ЧИСТОТЕ	В ЗАГОТОВКЕ	В ЧИСТОТЕ						В ЗАГОТОВКЕ	В ЧИСТОТЕ	В ЗАГОТОВКЕ	В ЧИСТОТЕ						В ЗАГОТОВКЕ	В ЧИСТОТЕ		В ЗАГОТОВКЕ	В ЧИСТОТЕ	В ЗАГОТОВКЕ	В ЧИСТОТЕ			
КД13	Б2	46×55	3280	9	0,0099	0,0083	0,0990	0,0830	КД14	БП1	46×95	2695	4	0,0440	0,0448	0,2240	0,1888	КД15	БП43а	46×95	1505	4	0,0080	0,0066	0,0320	0,0264						
	Б2а			1						БП1б			4						БП18б			2					0,0065	0,0052	0,0520	0,0446		
	Б3	46×95	6235	4	0,0315	0,0272	0,1260	0,1088		БП18в			46×95						285	6	0,0045	0,0042	0,0420	0,0096	БП54	46×95	285	4	0,0045	0,0042	0,0420	0,0096
	Б4	46×95	3280	2	0,0165	0,0120	0,0330	0,0240		БП18г										4								БП54а				
	БП1	46×95	2695	2	0,0140	0,0448	0,1420	0,0942		БП1в			4						БП27б	4	БП31	46×55	1295	2	0,0042	0,0032	0,0084	0,0066				
	БП1з			2						БП31а			46×70						590	2	0,0022			0,0018					0,0044	0,0038		
	БП1г			4						БП31б										46×70		590	2		0,0022	0,0018	0,0044	0,0038			Итого:	0,5307
	БП2	46×55	1495	2	0,0039	0,0030	0,0078	0,0060		БП31в			46×95						1570		2		0,0080	0,0068					0,0320	0,0274		
	БП3	46×70	1490	2	0,0056	0,0048	0,0412	0,0096		БП4										46×95	1570	1			0,0075	0,0064	0,0900	0,0768				
	БП4	46×70	590	2	0,0022	0,0019	0,0044	0,0038		БП5			46×95						1480	4	0,0075	0,0064	0,0900	0,0768								
	БП5	46×95	1570	4	0,0080	0,0068	0,0320	0,0274		БП5а										2									БП7	46×95	1480	3
	БП5а			2						БП7а										4												
	БП5б	1	БП7б	2	0,0075	0,0064	0,0900	0,0768		БП7			3						БП7в	46×95	1480	2	0,0075	0,0064	0,0900	0,0768						
	БП7	3	БП7г	2																												
БП7а	46×95	1480	4	0,0075	0,0064	0,0900	0,0768	БП7а	4	БП7з	46×95	1480	1	0,0075	0,0064	0,0900	0,0768															
БП7б			2					Итого:	0,5154	0,4336																						
БП7в			1					Итого:	0,5241	0,4372																						
КД14	Б2	46×55	3280	9	0,0099	0,0083	0,0990	0,0830	КД15	Б2	46×55	3280	11	0,0099	0,0083	0,1488	0,0996	КД16	Б2	46×55	3280	43	0,0099	0,0083	0,1386	0,1162						
	Б2а			1						Б2а			1						Б3			46×95					6235	4	0,0315	0,0272	0,1260	0,1088
	Б3	46×95	6235	3	0,0315	0,0272	0,0945	0,0816		Б3	46×95	6235	4	0,0315	0,0272	0,1260	0,1088		Б4	46×95	3280	2	0,0165	0,0120	0,0330	0,0240						
	Б4	46×95	3280	2	0,0165	0,0120	0,0330	0,0240		Б4	46×95	3280	2	0,0165	0,0120	0,0330	0,0240		БП8	46×55	1795	6	0,0057	0,0046	0,0342	0,0276						
	Б5	46×95	3335	1	0,0170	0,0146	0,0170	0,0146		Б7	46×95	3405	1	0,0175	0,0149	0,0175	0,0149		БП9	46×70	890	2	0,0034	0,0029	0,0068	0,0058						
	Б6	46×95	3080	1	0,0155	0,0135	0,0155	0,0135		Б8	46×95	1800	1	0,0095	0,0079	0,0095	0,0079		БП33	46×95	350	2	0,0020	0,0015	0,0080	0,0060						
	БП2	46×55	1495	3	0,0039	0,0030	0,0417	0,0090		БП33а	2	БП52	46×95	260	2	0,0045	0,0041		0,0060			0,0044										
	БП56	46×70	440	1	0,0019	0,0014	0,0019	0,0014		БП33б	1	БП52а			2					БП18	46×95		1195	4	0,0065	0,0052	0,1040	0,0832				
	Итого:	0,5810	0,4802																													

ТК
1978

СПЕЦИФИКАЦИЯ ДЕРЕВЯННЫХ ЭЛЕМЕНТОВ КАРКАСА КД13-КД16.

СЕРИЯ
1.232-5
ВЫПУСК
1 ЛИСТ
87

СПЕЦИФИКАЦИЯ ДЕРЕВЯННЫХ ЭЛЕМЕНТОВ КАРКАСА										СПЕЦИФИКАЦИЯ ДЕРЕВЯННЫХ ЭЛЕМЕНТОВ КАРКАСА										СПЕЦИФИКАЦИЯ ДЕРЕВЯННЫХ ЭЛЕМЕНТОВ КАРКАСА										95
МАРКА КАРКАСА	МАРКА ЭЛЕМ.	РАЗМЕРЫ ММ		КОД	ОБЪЕМ ДРЕВЕСИНЫ, М ³				МАРКА КАРКАСА	МАРКА ЭЛЕМ.	РАЗМЕРЫ ММ		КОД	ОБЪЕМ ДРЕВЕСИНЫ, М ³				МАРКА КАРКАСА	МАРКА ЭЛЕМ.	РАЗМЕРЫ ММ		КОД	ОБЪЕМ ДРЕВЕСИНЫ, М ³							
		СЕЧЕНИЕ	ДЛИНА		НА ПОЗИЦИЮ		НА КАРКАС				СЕЧЕНИЕ	ДЛИНА		НА ПОЗИЦИЮ		НА КАРКАС				СЕЧЕНИЕ	ДЛИНА		НА ПОЗИЦИЮ		НА КАРКАС					
					В ЗАГОТОВКЕ	В ЧИСТОТЕ	В ЗАГОТОВКЕ	В ЧИСТОТЕ						В ЗАГОТОВКЕ	В ЧИСТОТЕ	В ЗАГОТОВКЕ	В ЧИСТОТЕ						В ЗАГОТОВКЕ	В ЧИСТОТЕ	В ЗАГОТОВКЕ	В ЧИСТОТЕ				
КД17	Б2	46x55	3280	5	0,0099	0,0083	0,0594	0,0498	КД19	Б2	46x55	3280	11	0,0099	0,0083	0,1188	0,0996	КД20	БП4	46x70	590	2	0,0022	0,0019	0,0044	0,0038				
	Б2а			1						0,0022			0,0019						0,0044								0,0038			
	Б3	46x95	62x5	4	0,0315	0,0272	0,1260	0,1088		Б4	46x95	3280	2	0,0165	0,0120	0,0330	0,0240		БП8	46x70	890	2	0,0034	0,0029	0,0068	0,0058				
	Б4			2						0,0165			0,0120						0,0330								0,0240			
	БП43з	46x95	1505	2	0,0080	0,0067	0,0960	0,0804		БП2	46x55	1195	4	0,0039	0,0030	0,0156	0,0120		БП11	46x95	410	10	0,0022	0,0018	0,0352	0,0288				
	БП43б			1						0,0022									0,0018								0,0352	0,0288		
	БП43			3							0,0022	0,0018	0,0352	0,0288																
	БП47б			4						0,0022					0,0018	0,0352	0,0288													
	БП43в	2	0,0022	0,0018	0,0352	0,0288																								
	БП41	46x95					1420	6		0,0070	0,0064	0,1120	0,0976	БП13	46x95	2095	2		0,0110	0,0092	0,1760	0,1472	БП13б	46x95	2095	2	0,0110	0,0092	0,1760	0,1472
	БП41а		4	0,0110	0,0092	0,1760		0,1472																						
	БП41б		4											0,0110	0,0092	0,1760	0,1472													
	БП41в		2	0,0110	0,0092	0,1760		0,1472																						
	БП42	46x95	1595				1			0,0085	0,0069	0,0340	0,0278	БП24	46x95	2395	2		0,0125	0,0105	0,1000	0,837	БП13в	46x95	2095	2	0,0110	0,0092	0,1760	0,1472
	БП42а			2	0,0125	0,0105	0,1000	0,837																						
БП42б	1			0,0125					0,0105					0,1000	0,837															
Б21	46x70	3280	2		0,0124	0,0106	0,0248	0,0212		БП24б	46x95	2395	2			0,0125	0,0105	0,1000	0,837	БП13г	46x95	2095	2	0,0110	0,0092	0,1760	0,1472			
Итого:			Итого:	0,4852					0,4096	Итого:				0,5070	0,4235															
КД18	Б2	46x55	3280	9	0,0099	0,0083	0,0990	0,0830	КД21	Б2	46x55	3280	9	0,0099	0,0083	0,0990	0,0830	КД22	Б2	46x55	3280	9	0,0099	0,0083	0,0990	0,0830				
	Б2а			1						0,0099			0,0083						0,0990			0,0830								
	Б4	46x95	3280	2	0,0165	0,0120	0,0330	0,0240			Б4	46x95		3280	2	0,0165	0,0120			0,0330	0,0240		Б2а	46x55	3280	1	0,0099	0,0083	0,0990	0,0830
	Б9			46x95						5735	4		0,0290		0,0250				0,1160			0,1000	Б4			46x95				
	БП2	46x55	1195		4	0,0039	0,0030	0,0156			0,0120	БП15		46x55		2095	4			0,0066	0,0053		0,0264	0,0212	БП24		46x95	2395	2	0,0026
	БП5б			46x70	1530					2		0,0060	0,0049		0,0120		0,0098		БП23			46x70			630	4			0,0026	
	БП23	46x70	630			2	0,0026	0,0020		0,0052	0,0040			БП24б		46x95			2395	6	0,0125		0,0105	0,2000		0,1674	БП24в	46x95		2395
	БП24			46x95	2395	4						0,0125	0,01047	0,2000	0,1674		Итого:			Итого:		0,4848			0,4036		Итого:		0,4848	
	БП24б	6	0,0125			0,01047	0,2000	0,1674		Итого:	Итого:					0,4808	0,4002		Итого:	0,4848	0,4045									
	БП24в	6								Итого:	Итого:					0,4808	0,4002		Итого:	Итого:	0,4808	0,4002	Итого:	0,4848	0,4045					

УЧЕБНЫХ ЗАДАНИЙ
 Г. МОСКВА
 ИТЭ
 1978

ТК
1978

СПЕЦИФИКАЦИЯ ДЕРЕВЯННЫХ ЭЛЕМЕНТОВ КАРКАСА КД17-КД22

СЕРИЯ
1.232-3
ВЫПУСК ЛАСТ
1 88

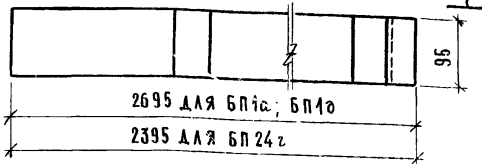
СПЕЦИФИКАЦИЯ ДЕРЕВЯННЫХ ЭЛЕМЕНТОВ КАРКАСА										СПЕЦИФИКАЦИЯ ДЕРЕВЯННЫХ ЭЛЕМЕНТОВ КАРКАСА										СПЕЦИФИКАЦИЯ ДЕРЕВЯННЫХ ЭЛЕМЕНТОВ КАРКАСА										96				
КАРКАСА	МАРКА ЭЛЕМ.	РАЗМЕРЫ, мм		КОД	ОБЪЕМ ДЕРЕВЕСИНЫ, м³				КАРКАСА	МАРКА ЭЛЕМ.	РАЗМЕРЫ, мм		КОД	ОБЪЕМ ДЕРЕВЕСИНЫ, м³				КАРКАСА	МАРКА ЭЛЕМ.	РАЗМЕРЫ, мм		КОД	ОБЪЕМ ДЕРЕВЕСИНЫ, м³											
		СЕЧЕНИЕ	ДЛИНА		НА ПОЗИЦИЮ		НА КАРКАС				СЕЧЕНИЕ	ДЛИНА		НА ПОЗИЦИЮ		НА КАРКАС				СЕЧЕНИЕ	ДЛИНА		НА ПОЗИЦИЮ		НА КАРКАС									
					В ЗАГОТОВКЕ	В ЧИСТОТЕ	В ЗАГОТОВКЕ	В ЧИСТОТЕ						В ЗАГОТОВКЕ	В ЧИСТОТЕ	В ЗАГОТОВКЕ	В ЧИСТОТЕ						В ЗАГОТОВКЕ	В ЧИСТОТЕ	В ЗАГОТОВКЕ	В ЧИСТОТЕ	В ЗАГОТОВКЕ	В ЧИСТОТЕ						
КАД23	Б2	46x55	3280	11	0,0099	0,0083	0,1488	0,0996	КАД24	БП31	46x55	1295	2	0,0042	0,0033	0,0084	0,0066	КАД27	Б4	46x95	3280	2	0,0165	0,0120	0,0330	0,0240								
	Б2а									Итого:	0,5043	0,4164	Б44	46x95	2735	4	0,0140		0,0118	0,0560	0,0472													
	Б4	46x95	3280	2	0,0099	0,0083	0,1386	0,1162		БП2	46x55	1195	2	0,0039	0,0030	0,0078	0,0060		БП13	46x95	2095	2	0,0110	0,0092	0,0880	0,0736								
	Б9									46x95	5735	3	0,0290	0,0250	0,0870	0,0750	БП13а		46x95								330	2	0,0017	0,0015	0,0068	0,0060		
	Б11	46x95	4455	1	0,0225	0,0195	0,0225	0,0195		БП19	46x95	330	2	0,0017	0,0015	0,0068	0,0060			Итого:	0,2510	0,2066												
	БП2	46x55	1195	3	0,0039	0,0030	0,0117	0,0090		БП19а									46x95				330	2	0,0017	0,0015	0,0068	0,0060						
	БП3	46x70	1490	2	0,0056	0,0048	0,0112	0,0096		Итого:	0,2510	0,2066																						
	БП4	46x70	590	2	0,0022	0,0019	0,0044	0,0038		КАД25	БП4	46x70	590	2	0,0022	0,0019	0,0044		0,0038	Б2	46x55	3280	9	0,0099	0,0083	0,0990	0,0830							
	БП20	46x55	2590	1	0,0081	0,0066	0,0081	0,0066		БП16	46x95	1695	1	0,0090	0,0074	0,0090	0,0074		Б2а	46x55								3280	1	0,0099	0,0083	0,0990	0,0830	
	БП24	46x95	2395	2	0,0125	0,0105	0,1000	0,0837		БП18	46x95	1195	2	0,0065	0,0052	0,0520	0,0416		Б4		46x95	3280	2	0,0165	0,0120	0,0330	0,0240							
	БП24а									4									46x95	1025	6	0,0055	0,0045	0,0330	0,0270	БП18б	46x95	1195	6	0,0065	0,0052	0,0520	0,0416	Б44
	БП24б									2	БП24	46x95	2395	2	0,0125	0,0105	0,1000									0,0837								БП27
	БП27	46x95	1025	6	0,0055	0,0045	0,0330	0,0270		БП24а	46x95								1550	4	0,0080	0,0068	0,0640	0,0542	БП43		46x95	1505	1	0,0075	0,0064	0,0075	0,0064	
	БП28	46x95	1550	4	0,0080	0,0068	0,0640	0,0542		БП27а		46x95	1025	2	0,0055	0,0045	0,0330								0,0270	БП19	46x95	330	2	0,0017	0,0015	0,0068	0,0060	
	БП28а									4	БП27б								46x95	1025	4	0,0055	0,0045	0,0330		0,0270								БП19а
БП31	46x55	1295	1	0,0042	0,0033	0,0042	0,0033	БП31	46x55	1295	2	0,0042	0,0033	0,0084	0,0066	КАД28	БП20	46x55							2590		1	0,0081	0,0066	0,0081	0,0066			
Итого:	0,4979	0,4153	Итого:	0,5043	0,4165	Итого:	0,5043	0,4165	Б2	46x55	3280	5	0,0099	0,0083	0,0594	0,0498	БП27	46x95	1025	6	0,0055	0,0045	0,0330	0,0270										
Б2	46x55	3280	13	0,0099	0,0083	0,1386	0,1162	Б2а	46x55								3280	1	0,0099	0,0083	0,0594	0,0498	БП31	46x55	1295	1	0,0045	0,0033	0,0045	0,0033				
Б2а								1		Б4	46x95	3280	2	0,0165	0,0120	0,0330							0,0240	БП32	46x95	595	2	0,0035	0,0026	0,0280	0,0208			
Б4	46x95	3280	2	0,0165	0,0120	0,0330	0,0240	БП32а	46x95	350	2	0,0020	0,0015	0,0160	0,0120	Итого:	0,2896	0,2335																
Б9	46x95	5735	3	0,0290	0,0250	0,0870	0,0750	БП13								46x95	2095	2	0,0110	0,0092	0,0880	0,0736	Итого:	0,2896	0,2335									
Б19	46x95	2895	1	0,0150	0,0126	0,0150	0,0126	БП13а	46x95	2095	6	0,0110	0,0092	0,0880	0,0736	БП8	46x55	1795	2	0,0053	0,0045	0,0106	0,0090											
Б20	46x95	1810	1	0,0095	0,0079	0,0095	0,0079	БП19								46x95	330	2	0,0017	0,0015	0,0068	0,0060	БП19а	46x95	330	2	0,0017	0,0015	0,0068	0,0060				
БП2	46x55	1195	6	0,0039	0,0030	0,0234	0,0180	Итого:	0,2538	0,2096																								
БП4	46x70	590	2	0,0022	0,0019	0,0044	0,0038	КАД26	Б2	46x55	3280	5	0,0099	0,0083	0,0594	0,0498	БП8	46x55	1795	2	0,0053	0,0045	0,0106	0,0090										
БП18	46x95	1195	2	0,0065	0,0052	0,0520	0,0416	БП19	46x95								330	2	0,0017	0,0015	0,0068	0,0060	БП19а	46x95	330	2	0,0017	0,0015	0,0068	0,0060				
БП18б								6		Итого:	0,2538	0,2096																						
БП24	46x95	2395	2	0,0125	0,0105	0,1000	0,0837	КАД27	Б2	46x55	3280	5	0,0099	0,0083	0,0594	0,0498	Итого:	0,2538	0,2096															
БП24а								6	Итого:								0,2538	0,2096																
БП27б	46x95	1025	6	0,0055	0,0045	0,0330	0,0270	Б2а	46x55	3280	1	0,0099	0,0083	0,0594	0,0498	Итого:	0,2538	0,2096																

ТК
1978

СПЕЦИФИКАЦИЯ ДЕРЕВЯННЫХ ЭЛЕМЕНТОВ КАРКАСА КД23-КД28.

СЕРИЯ
1 232-5
ВЫПУСК ЛИСТ
1 89

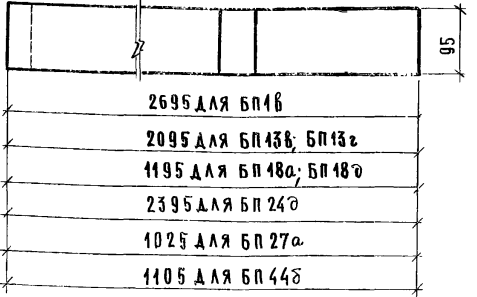
БП1а, БП1б, БП24з



1-1

358	80	80	57	ДЛЯ БП1а
53	80	80	62	ДЛЯ БП1б
243	80	80	72	ДЛЯ БП24з

БП1б, БП13б, БП13г, БП18а, БП18б, БП24б, БП27а, БП44б

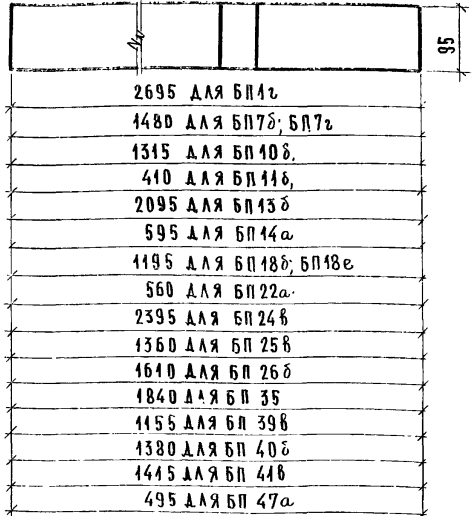


3-3

2695	ДЛЯ БП1б
2095	ДЛЯ БП13б; БП13г
1195	ДЛЯ БП18а; БП18б
2395	ДЛЯ БП24б
1025	ДЛЯ БП27а
1105	ДЛЯ БП44б

80	358	ДЛЯ БП1б, БП13б
80	358	БП18а; БП24б
80	243	ДЛЯ БП13г
80	653	ДЛЯ БП18б
80	513	ДЛЯ БП44б

БП1г, БП7б, БП7г, БП10б, БП11б, БП13б, БП14а, БП18б, БП18г, БП22а, БП24б, БП25б, БП26б, БП35, БП39б, БП40б, БП41б, БП47а

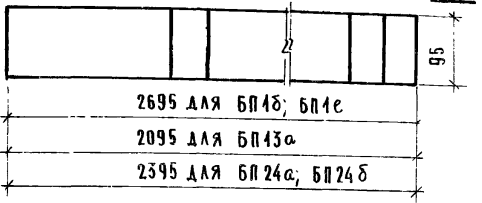


5-5

2695	ДЛЯ БП1г
1480	ДЛЯ БП7б; БП7г
1315	ДЛЯ БП10б
410	ДЛЯ БП11б
2095	ДЛЯ БП13б
595	ДЛЯ БП14а
1195	ДЛЯ БП18б; БП18г
560	ДЛЯ БП22а
2395	ДЛЯ БП24б
1360	ДЛЯ БП25б
1610	ДЛЯ БП26б
1840	ДЛЯ БП35
1155	ДЛЯ БП39б
1380	ДЛЯ БП40б
1445	ДЛЯ БП41б
495	ДЛЯ БП47а

80	358	ДЛЯ БП1г
80	358	БП10б, БП13б
80	62	ДЛЯ БП18б
80	372	ДЛЯ БП7б
80	245	ДЛЯ БП14б
80	112	ДЛЯ БП14а
80	103	ДЛЯ БП13г
80	653	ДЛЯ БП18г
80	172	ДЛЯ БП22а
80	57	ДЛЯ БП26б
80	580	ДЛЯ БП35
80	313	ДЛЯ БП40б
80	502	ДЛЯ БП39б

БП1б, БП1е, БП13а, БП24а, БП24б

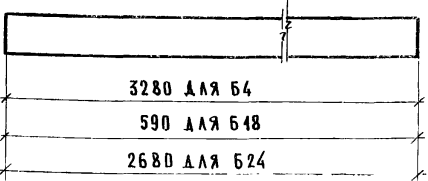


2-2

2695	ДЛЯ БП1б; БП1е
2095	ДЛЯ БП13а
2395	ДЛЯ БП24а; БП24б

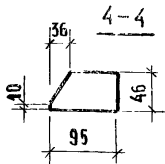
358	80	80	57	ДЛЯ БП1б
53	80	80	62	ДЛЯ БП1е
423	60	80	358	ДЛЯ БП13а
268	80	80	268	ДЛЯ БП24а
243	80	80	72	ДЛЯ БП24б

Б4, Б18, Б24



4-4

3280	ДЛЯ Б4
590	ДЛЯ Б18
2680	ДЛЯ Б24



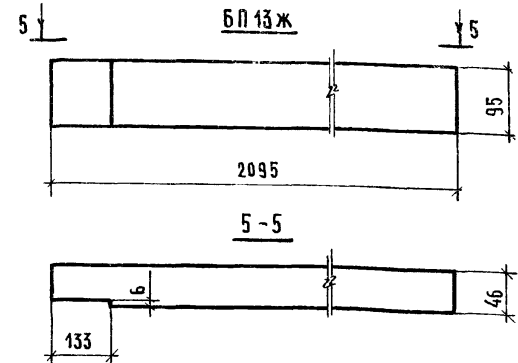
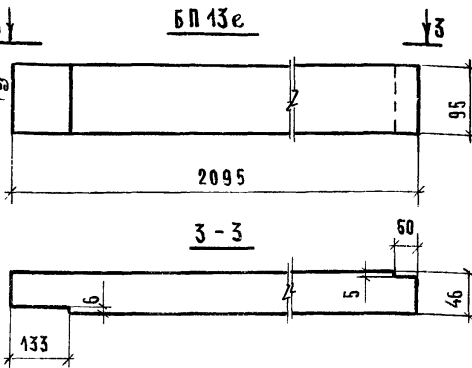
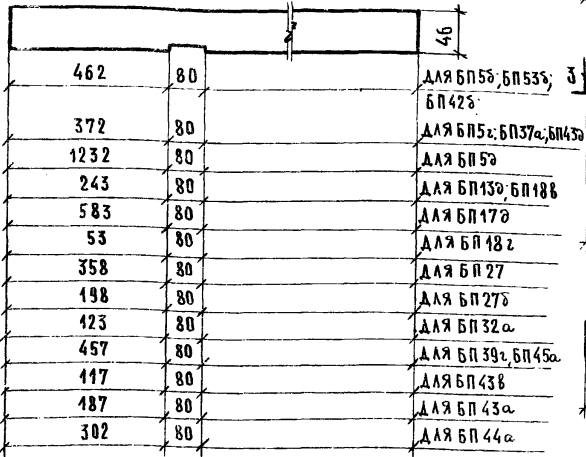
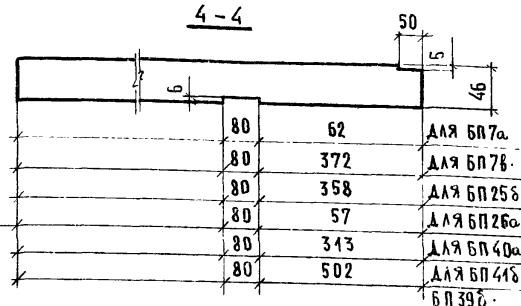
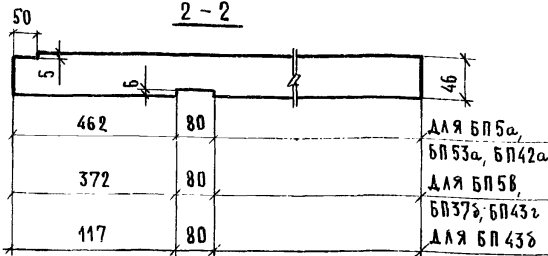
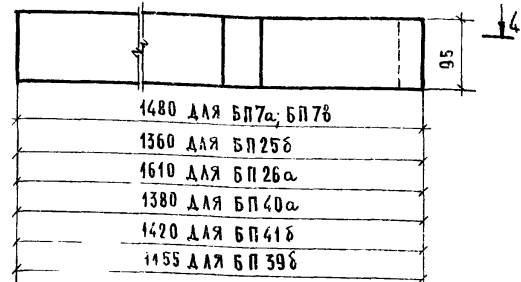
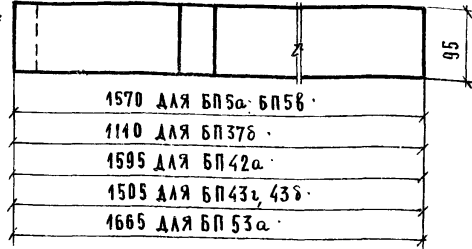
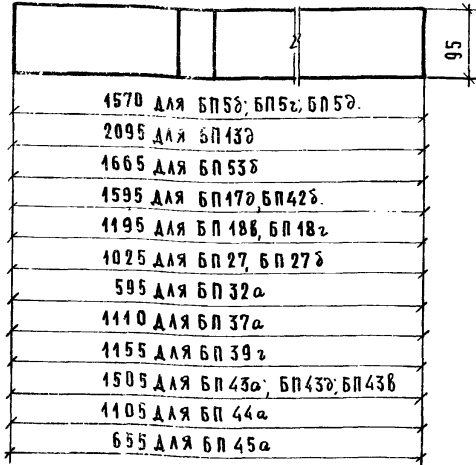
ЦЕНТРАЛЬНЫЕ УЧЕБНЫЕ ЗАДАНИЯ П. МОСКВА
 МАУ ОУАЕНА "Институт проблем прочности" В. ГРЕКОВ
 И. А. ОРЕЦ, ДТ. А. ШАХОВА
 Р. К. ГРИЛОВ
 В. Т. МИЖЕНЕР
 Н. КАЯЛКИНА
 Е. БЕДЕННАЯ

БП5б; БП5г; БП5д; БП43а; БП63б; БП17а; БП18б; БП18г; БП27;
 БП27б; БП32а; БП37а; БП39г; БП42б; БП43а; БП43б; БП43в; БП44а; БП45а.

БП5а; БП5б; БП37б; БП42а; БП43г; БП43д; БП53а.

БП7а; БП7б; БП25б; БП26а; БП40а; БП41б; БП39б

99

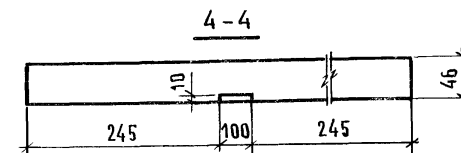
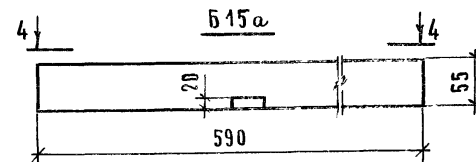
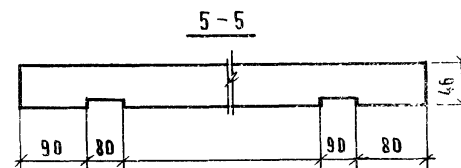
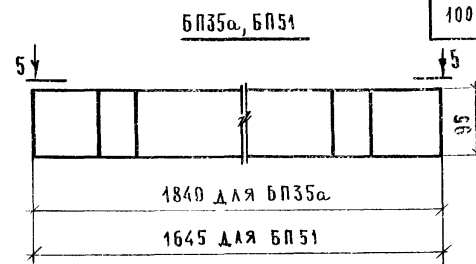
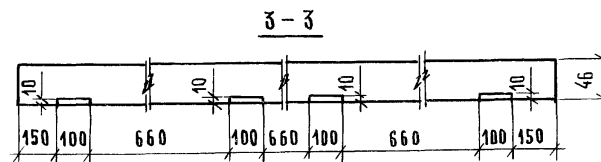
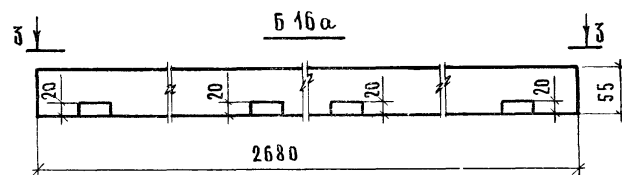
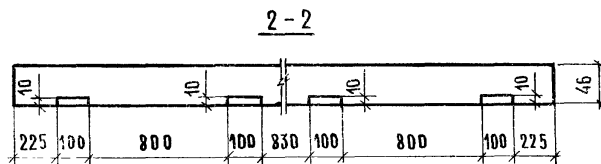
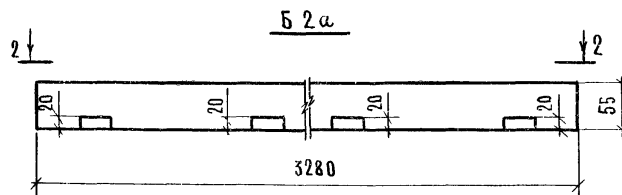
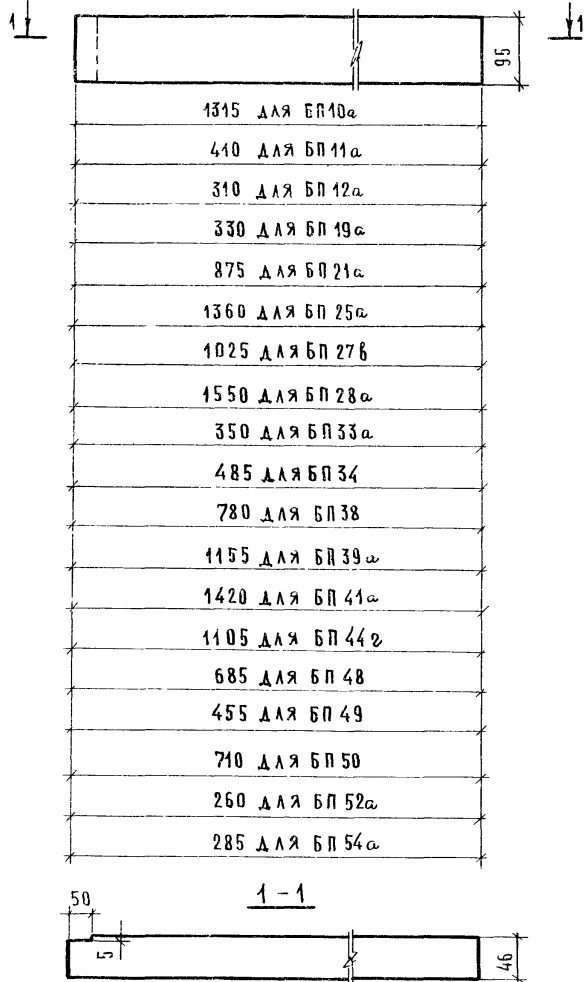


ТК
1978

БАЛКИ БП5а; БП5б; БП5в; БП5г; БП5д; БП7а; БП7б; БП13е; БП13б; БП13ж; БП17а; БП18б; БП18г; БП25б; БП26а; БП27; БП27б; БП32а;
 БП37а; БП37б; БП39г; БП39б; БП40а; БП41б; БП42а; БП42б; БП43а; БП43б; БП43в; БП43г; БП43д; БП44а; БП45а; БП53а; БП53б.

СЕРИЯ
1.232-5
ВЫПУСК
1
ЛИСТ
92

БП10а, БП11а, БП12а, БП19а, БП21а, БП25а, БП27б, БП28а, БП33а,
БП34, БП38, БП39а, БП41а, БП44а, БП48, БП49, БП-50, БП52а, БП54а

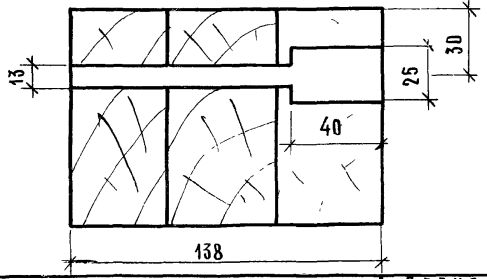
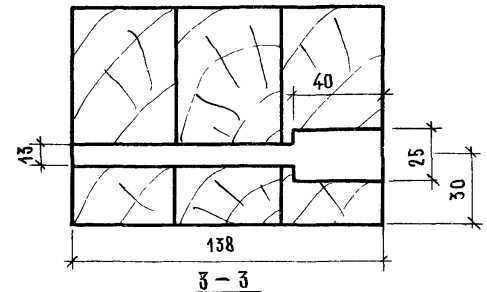
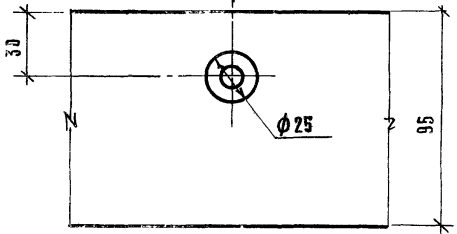
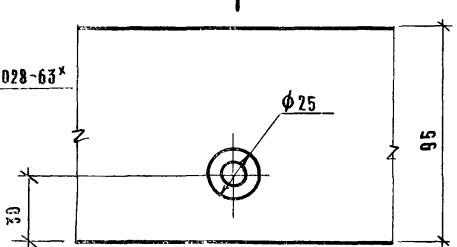
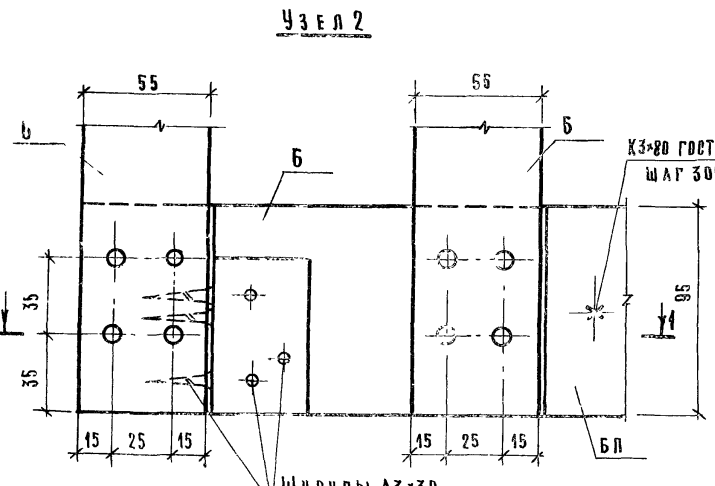
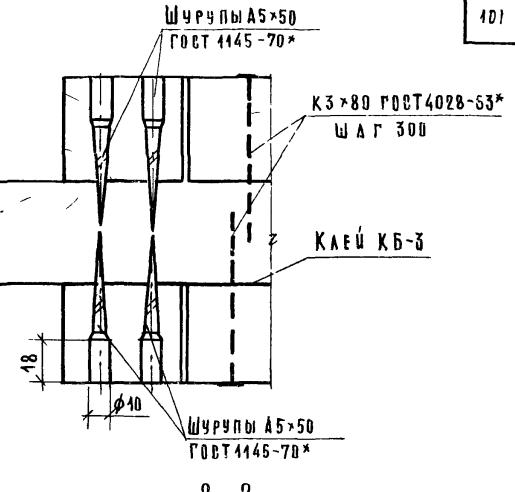
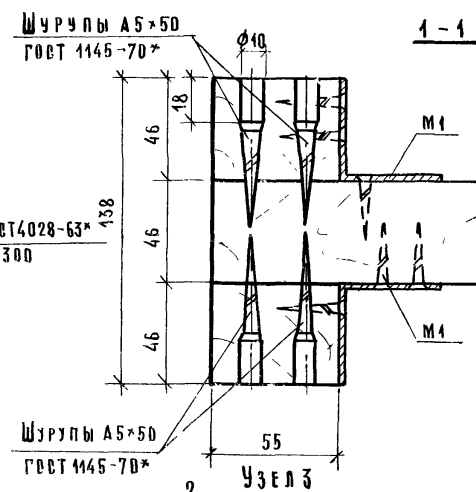
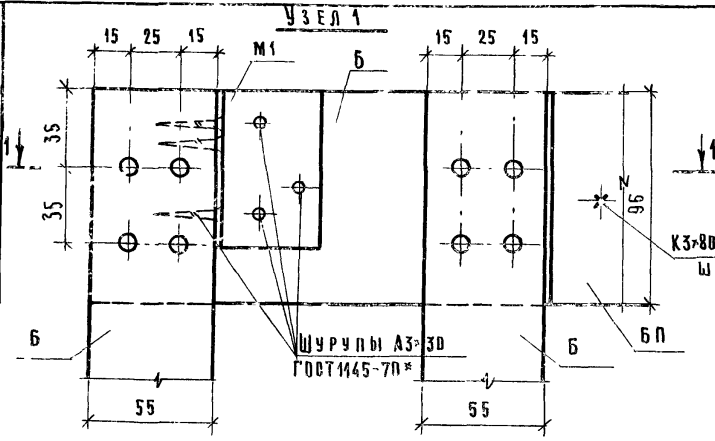


ТК
1978

Балки БП10а, БП11а, БП12а; БП19а, БП21а, БП25а, БП27б; БП28а, БП33а; БП34; БП35а, БП38, БП39а,
БП41а, БП44а, БП48, БП49, БП50, БП51, БП52а, БП54а, Б2а, Б15а, Б16а.

СЕРИЯ
1.232-5
ВЫПУСК
1 ЛИСТ
93

МАШИННО-СТРОИТЕЛЬНЫЙ КОЛЛЕКТИВ: ШАХОВА, ИСАЕВ, КАЛЮЖНИКОВ, ГАЛОШНИКОВ, ШИЛОВ, ШАХОВА, ИСАЕВ, КАЛЮЖНИКОВ, ГАЛОШНИКОВ, ШИЛОВ. (Handwritten list of names)



Узел 1-4

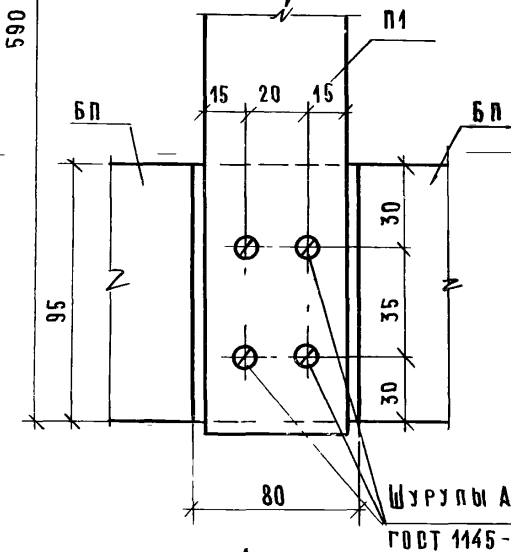
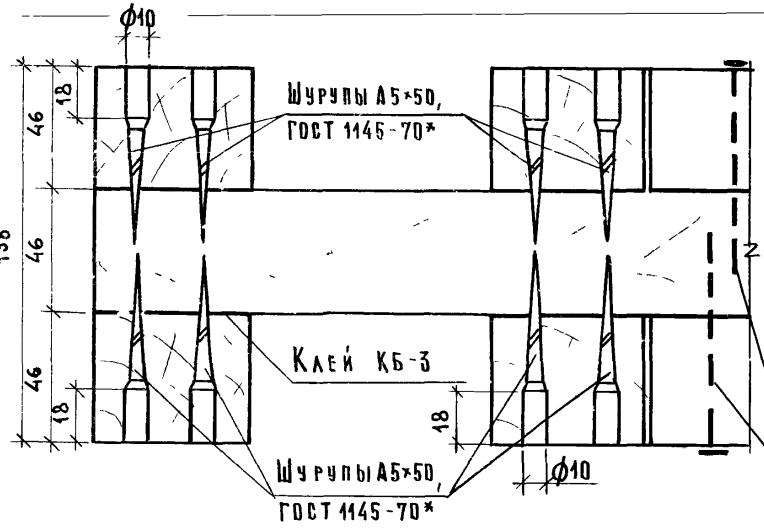
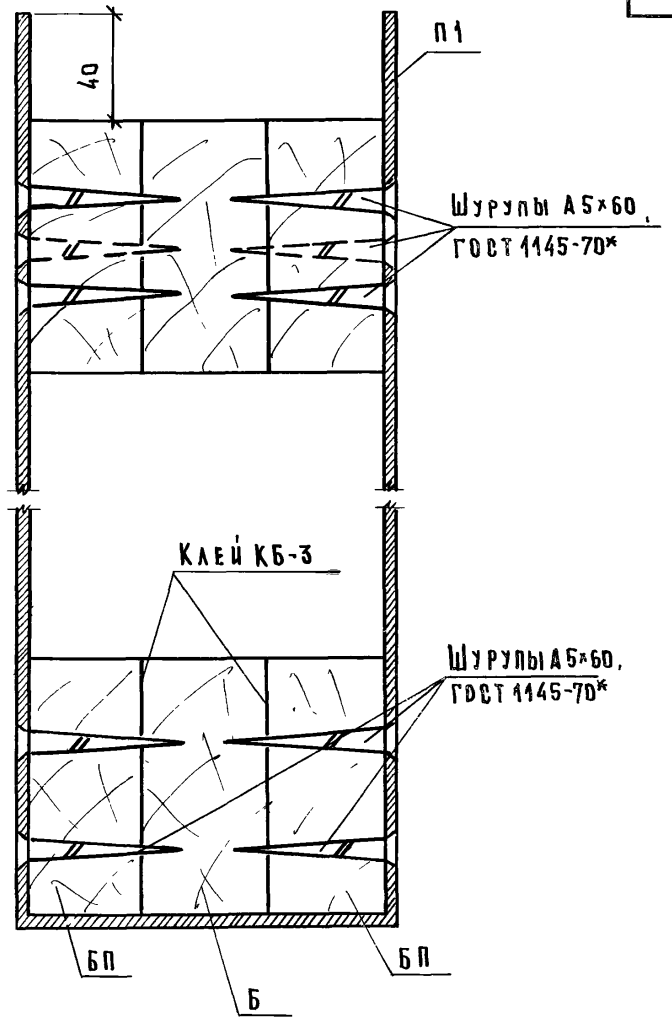
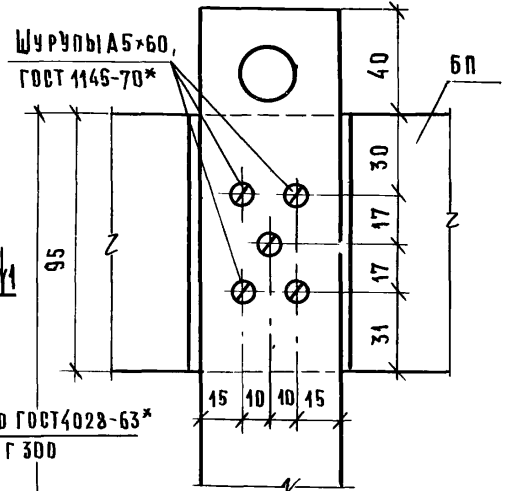
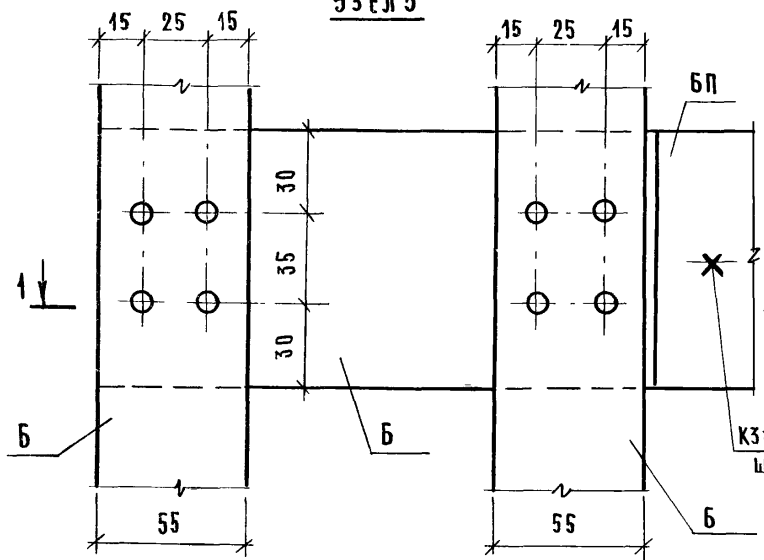
СТ. ИЖЕНЕР. БУДЦЕННАЯ

С. МОСКВА

УЗЕЛ 5

УЗЕЛ 6

2-2



КЗ×80, ГОСТ 4028-63*
ШАГ 300

Узлы 5 и 6.

ТК
1978

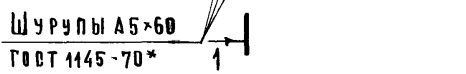
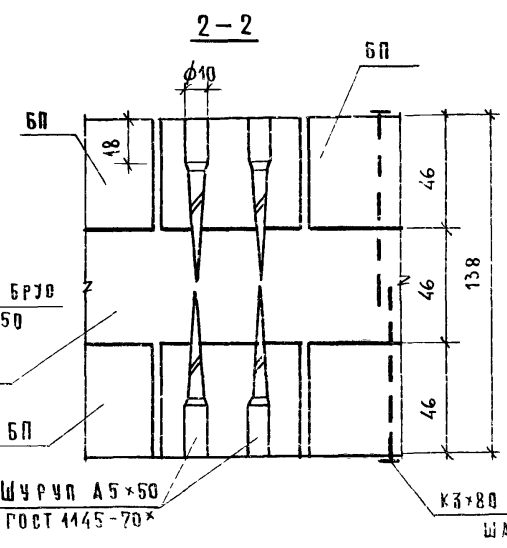
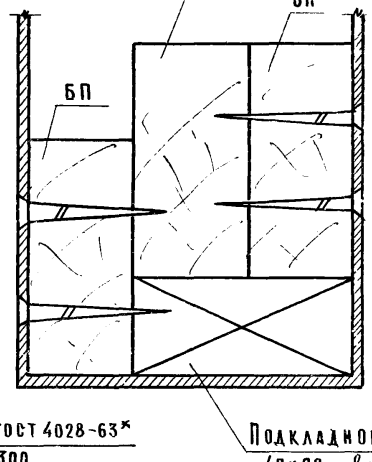
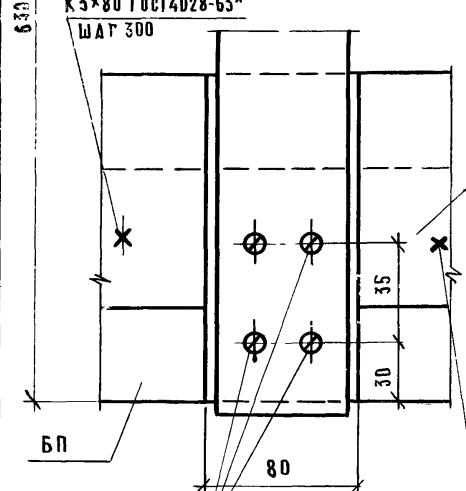
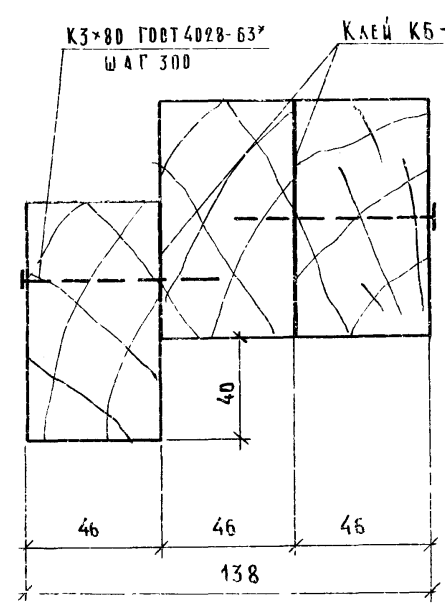
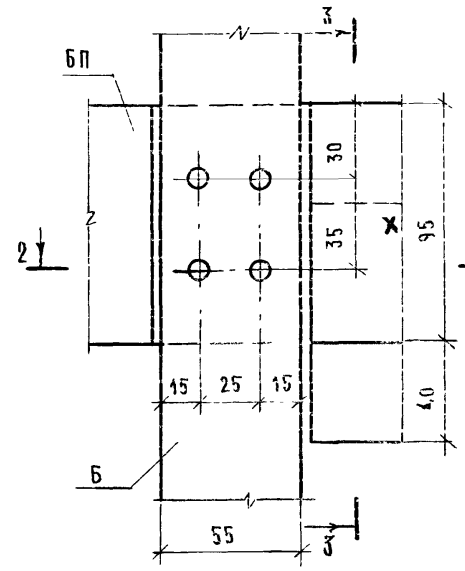
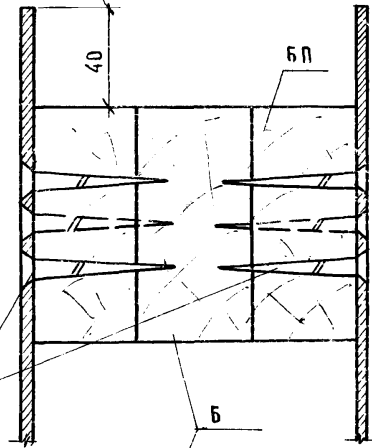
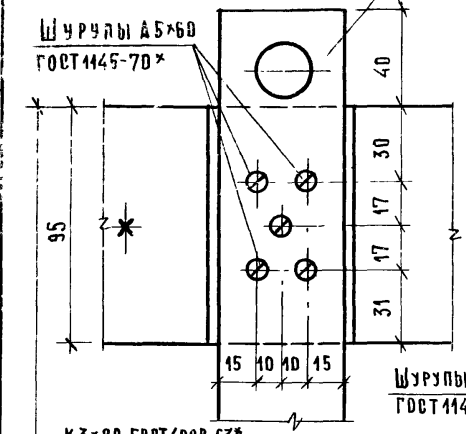
СЕРИЯ 1.232-3	
ВЫПУСК 1	ЛИСТ 95

Узел 7

1-1

Узел 8

3-3



УЧЕБНЫХ ЗАДАНИЙ
Г. МОСКВА

ИСПЕЧЕНА
В ШКОЛАХ
И КАЖИКНА
БЕЗОПАСНА

РУК. ГРУППЫ
СТ. ИНЖЕНЕР

В. С. С. С.

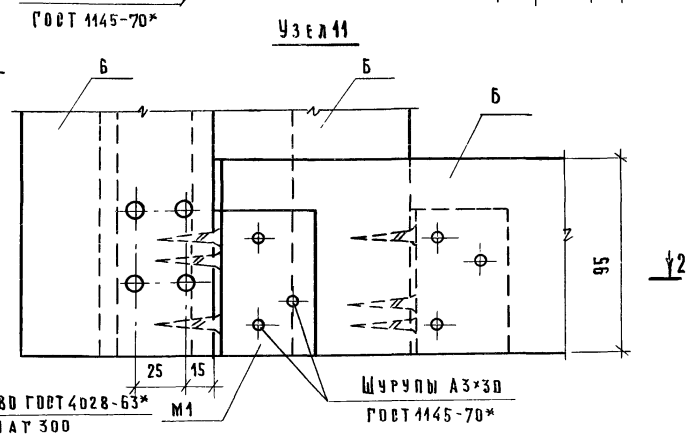
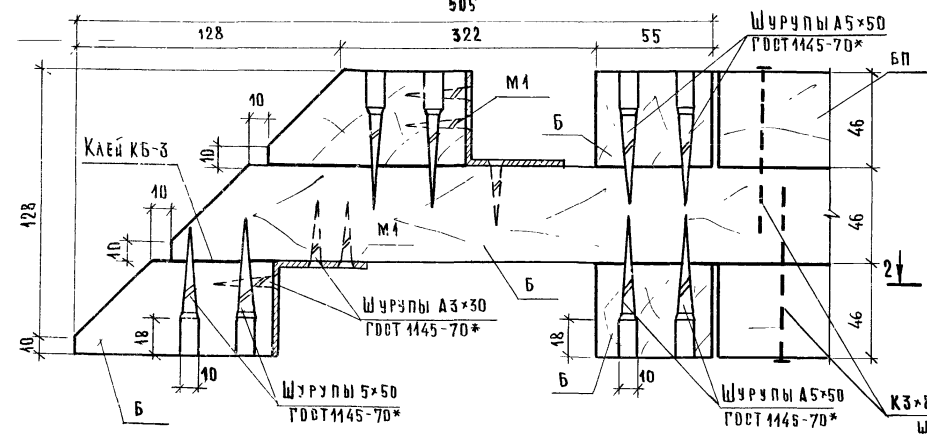
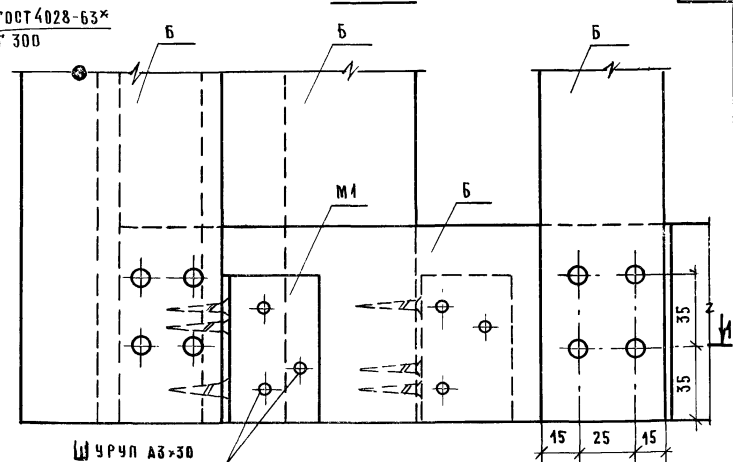
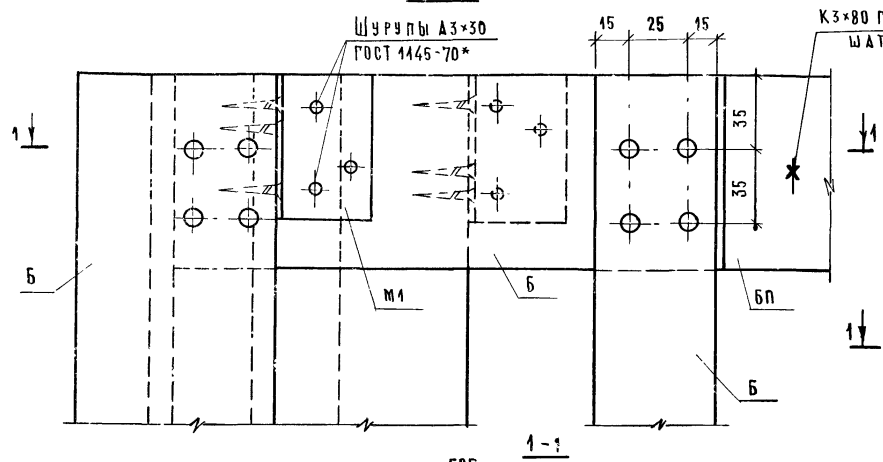
ТК
1978

Узлы 7 и 8.

СЕРИЯ
1.232-5
Выпуск лист
1 96

Узел 9

Узел 10



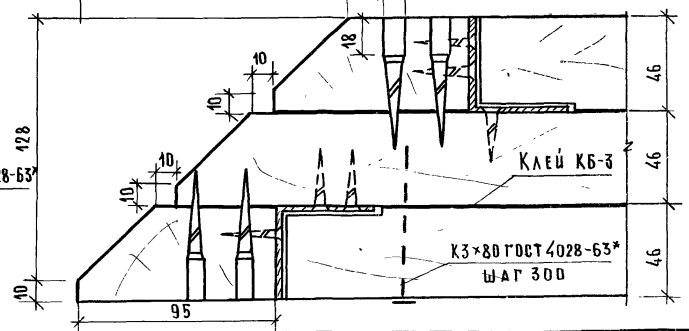
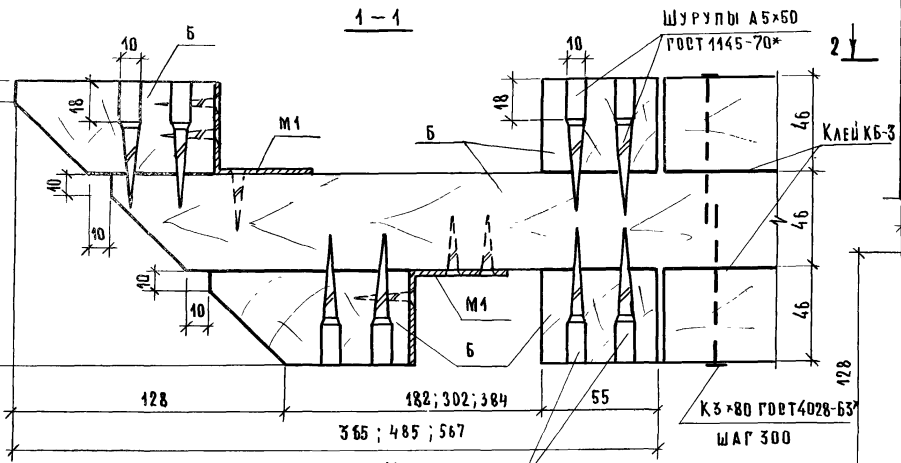
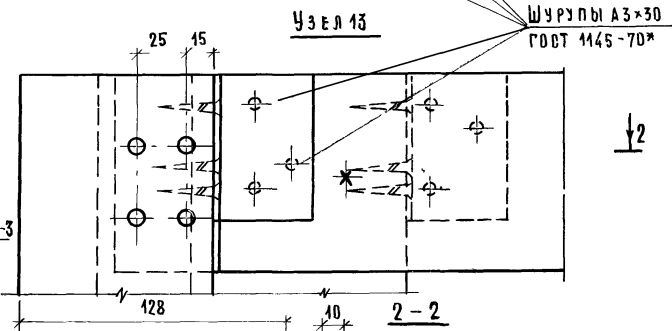
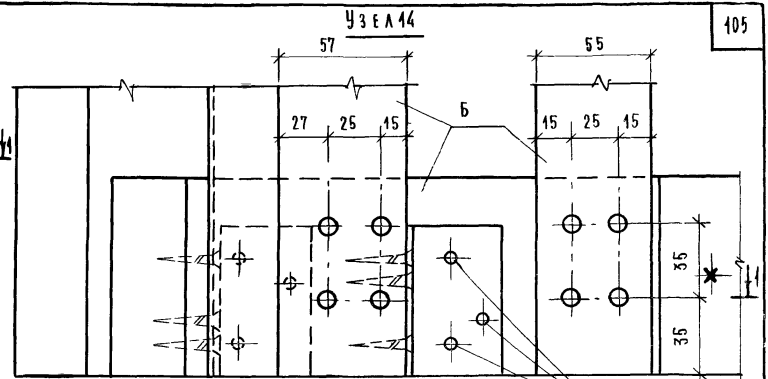
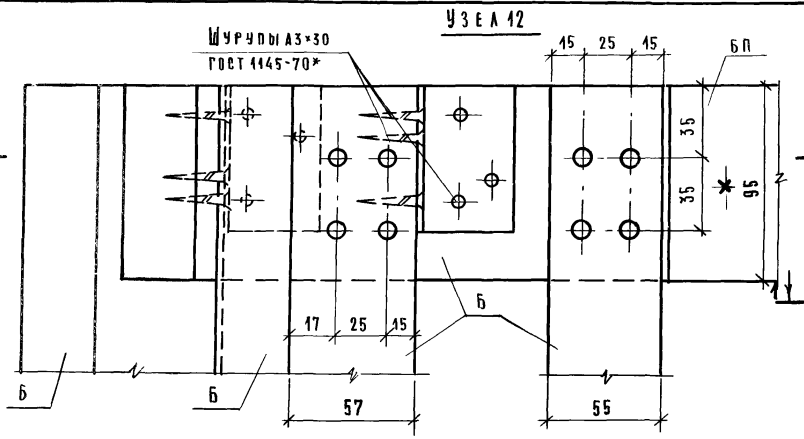
ПРИМЕЧАНИЕ:
 РАЗРЕЗ 2-2 см. УЗЕЛ 10, РАЗРЕЗ 2-2 ЛИСТ 98

УЧЕБНО-ЗАДАНИЕ
 Р. МОСКВА
 СТ. ИЖКРЕМЕР
 И. КАМЫШНИКОВА
 И. КАМЫШНИКОВА
 И. КАМЫШНИКОВА

ТК
 1978

Узел 9, 10, 11.

СЕРИЯ 1 252-5	ЛИСТ 97
ВЫПУСК 1	



УЧАСТНИКИ
 ДИРЕКТОР
 ПРОЕКТА
 А.А.А.А.
 ПРОЕКТИРОВЩИК
 В.В.В.В.
 ИНЖЕНЕР
 Г.Г.Г.Г.
 ПРОЕКТИРОВЩИК
 Д.Д.Д.Д.
 ПРОЕКТИРОВЩИК
 Е.Е.Е.Е.
 ПРОЕКТИРОВЩИК
 З.З.З.З.
 ПРОЕКТИРОВЩИК
 И.И.И.И.
 ПРОЕКТИРОВЩИК
 К.К.К.К.
 ПРОЕКТИРОВЩИК
 Л.Л.Л.Л.
 ПРОЕКТИРОВЩИК
 М.М.М.М.
 ПРОЕКТИРОВЩИК
 Н.Н.Н.Н.
 ПРОЕКТИРОВЩИК
 О.О.О.О.
 ПРОЕКТИРОВЩИК
 П.П.П.П.
 ПРОЕКТИРОВЩИК
 Р.Р.Р.Р.
 ПРОЕКТИРОВЩИК
 С.С.С.С.
 ПРОЕКТИРОВЩИК
 Т.Т.Т.Т.
 ПРОЕКТИРОВЩИК
 У.У.У.У.
 ПРОЕКТИРОВЩИК
 Ф.Ф.Ф.Ф.
 ПРОЕКТИРОВЩИК
 Х.Х.Х.Х.
 ПРОЕКТИРОВЩИК
 Ц.Ц.Ц.Ц.
 ПРОЕКТИРОВЩИК
 Ч.Ч.Ч.Ч.
 ПРОЕКТИРОВЩИК
 Ш.Ш.Ш.Ш.
 ПРОЕКТИРОВЩИК
 Щ.Щ.Щ.Щ.
 ПРОЕКТИРОВЩИК
 Ъ.Ъ.Ъ.Ъ.
 ПРОЕКТИРОВЩИК
 Ы.Ы.Ы.Ы.
 ПРОЕКТИРОВЩИК
 Ь.Ь.Ь.Ь.
 ПРОЕКТИРОВЩИК
 Э.Э.Э.Э.
 ПРОЕКТИРОВЩИК
 Ю.Ю.Ю.Ю.
 ПРОЕКТИРОВЩИК
 Я.Я.Я.Я.
 ПРОЕКТИРОВЩИК

ТК
1978

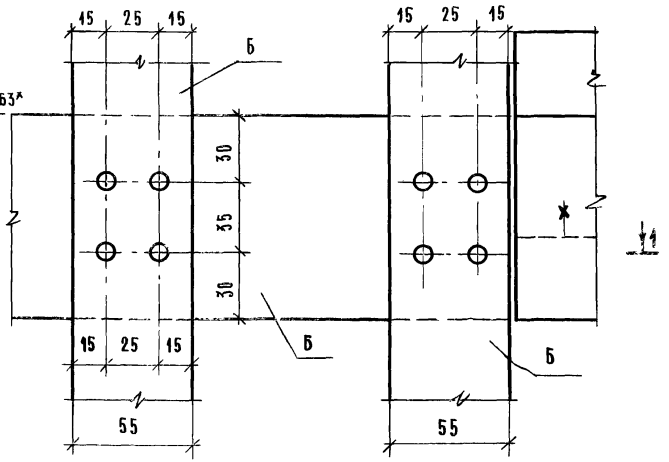
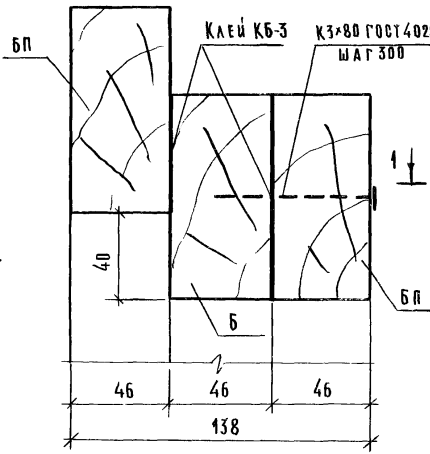
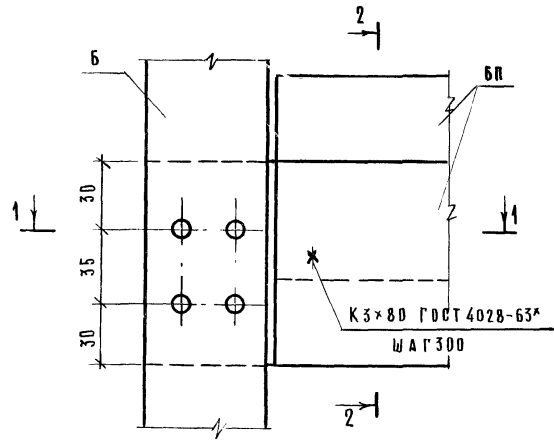
У з л ы 12; 13; 14.

ДЕРИЯ 1.232-3	
ВЫПУСК 1	ЛИСТ 98

УЗ ЕЛ 15

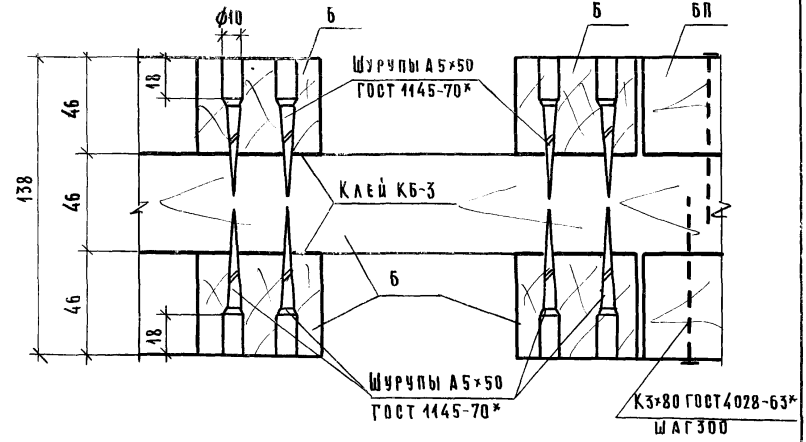
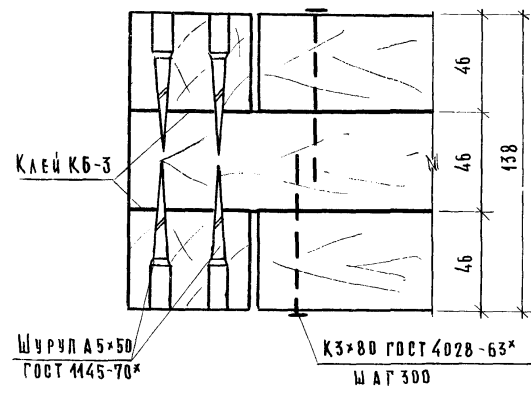
2-2

УЗ ЕЛ 16



3-3

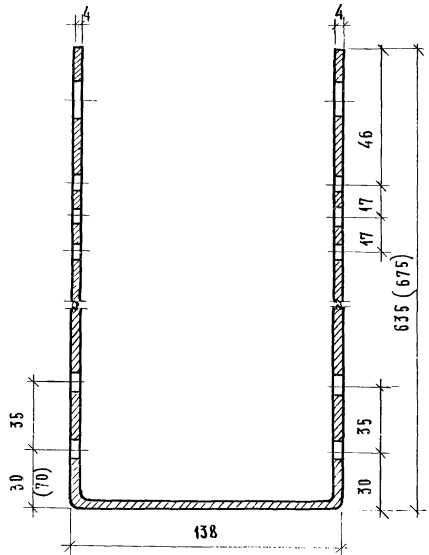
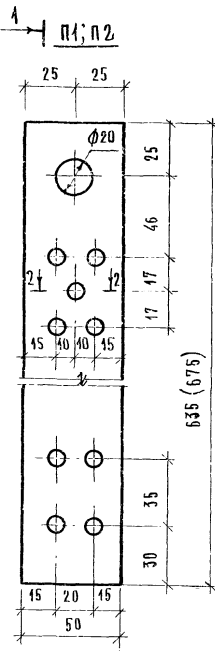
1-1



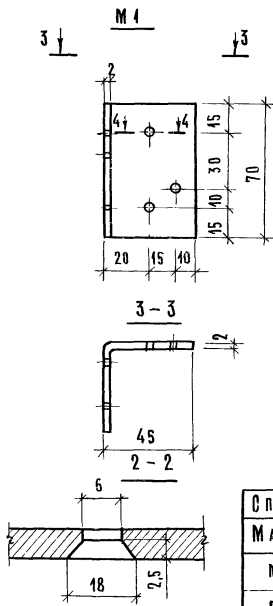
УЗ ЛЫ 15 И 16.

ВЕРНЯ
1.232-5
ВЫПУСК А И Е Т
1 99

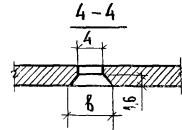
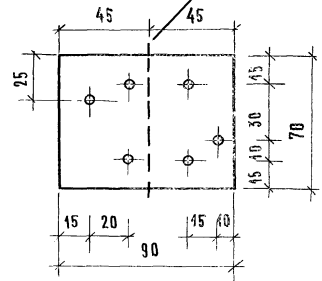
Т К
1978



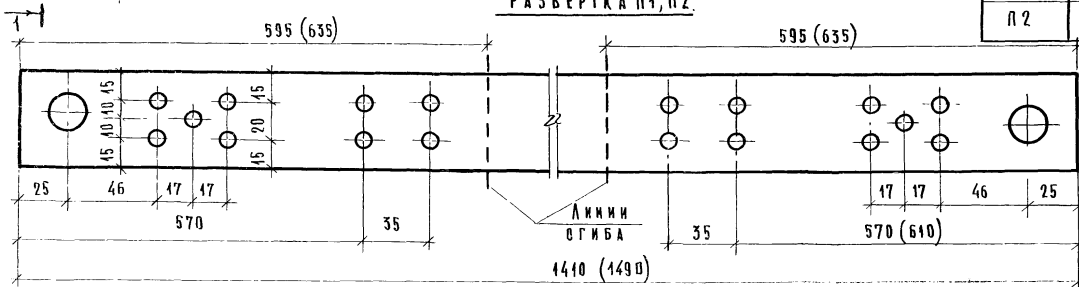
РАЗВЕРТКА П1; П2



РАЗВЕРТКА М1
Линия сгиба

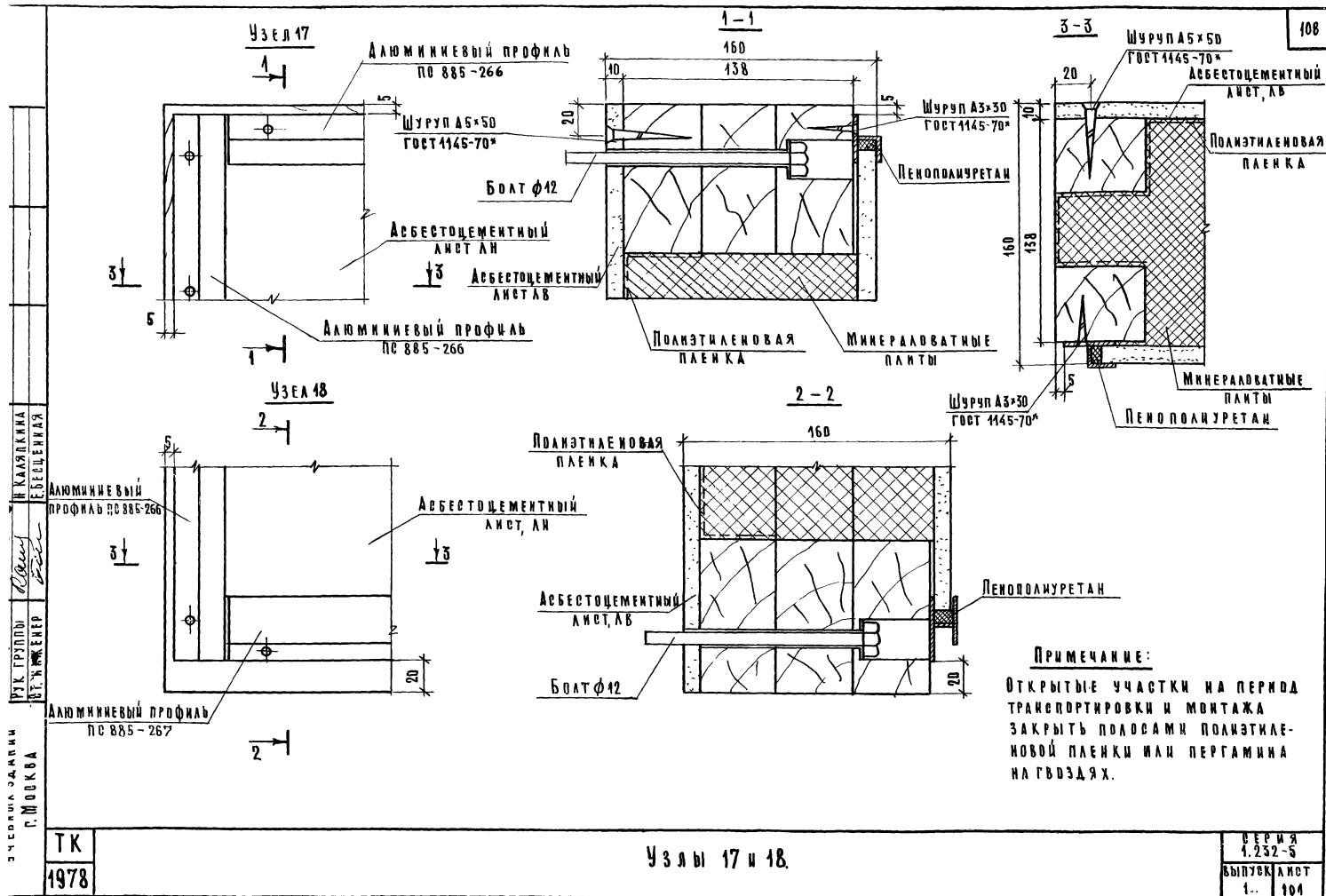


СПЕЦИФИКАЦИЯ СТАЛИ НА ЭЛЕМЕНТ				
МАРКА	СЕЧЕНИЕ	ДЛИНА, ММ	ВЕС, КГ	ГОСТ
М1	-2 x 70	90	0,1	19904-74
П1	-4 x 50	1440	2,21	103-76
П2	-4 x 50	1490	2,34	103-76



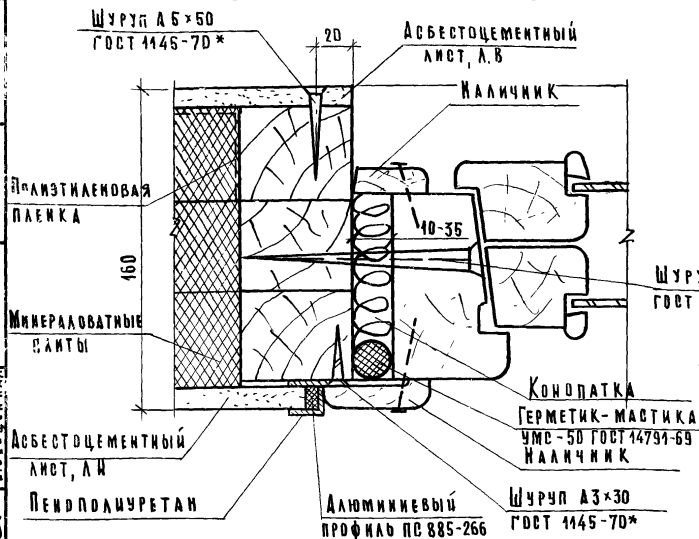
ПРИМЕЧАНИЕ:
РАЗМЕРЫ В СКОБКАХ ДАНЫ
ДЛЯ ПЕТАИ П2.

Петли П1 и П2. Закладная деталь М1.

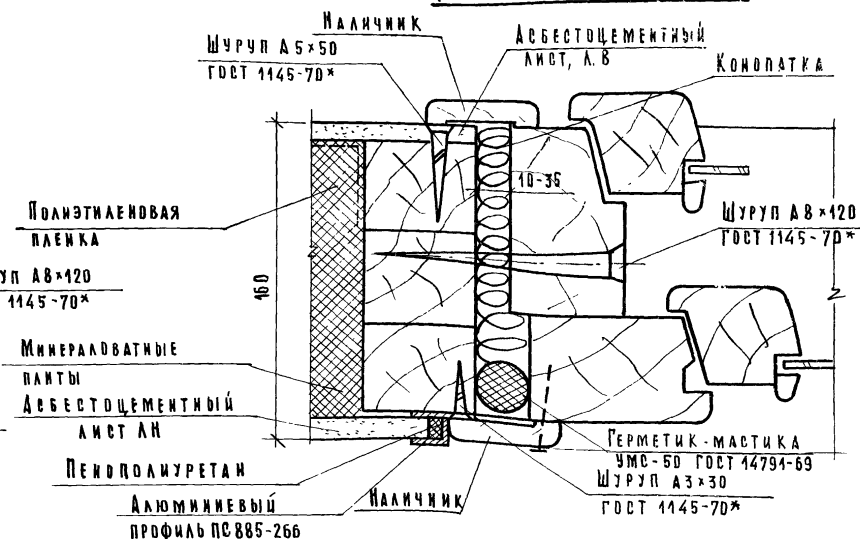


Узел 19

(ДЛЯ СПАРЕННОЙ СТОЛЯРКИ)



(ДЛЯ РАЗДЕЛЬНОЙ СТОЛЯРКИ)



Примечание: При зазоре между стеной и оконным бачком более 35 мм к обеим сторонам коробки прибить антисептированные доски. Толщина доски не должна превышать 35 мм.

Узел 19.

ДЕРЖА
1.232-5
ВЫПУСК ЛИСТ
1 402

ТК
1978

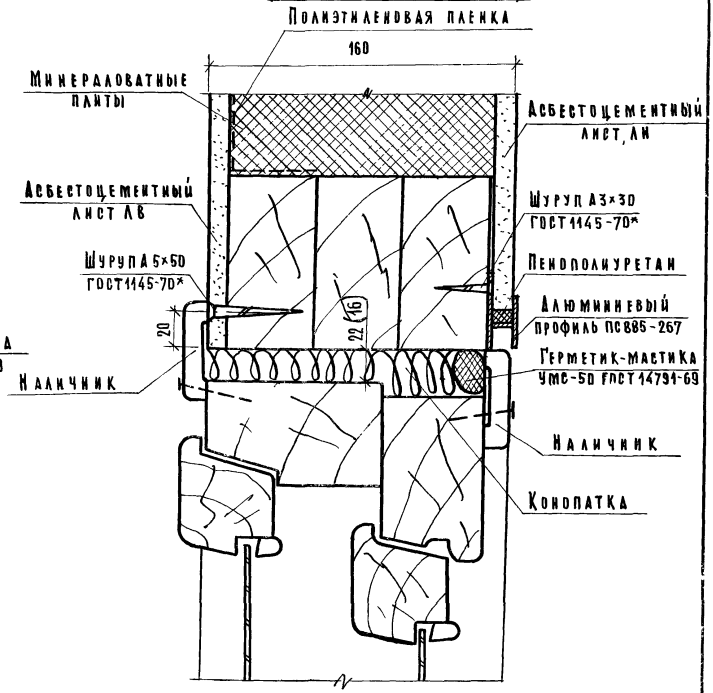
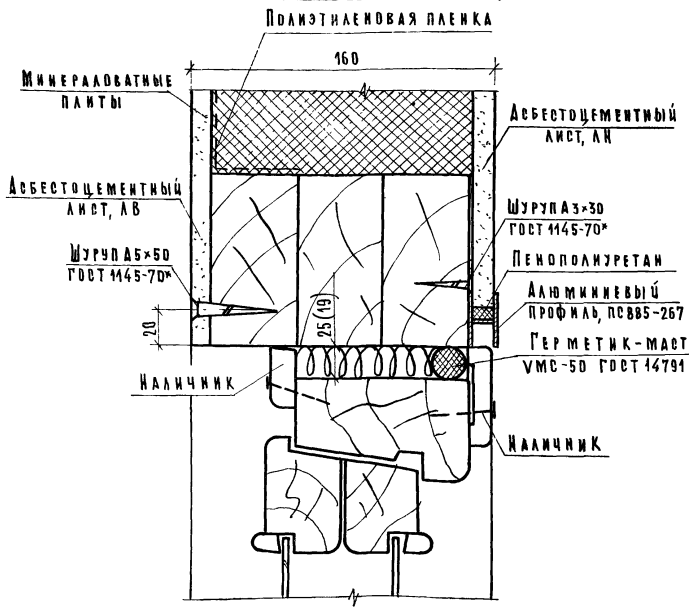
Э. ШАХОВА
И. КАЛАЖИНА
Е. БЕССЕДИНА
РАСПЕЧАТАНО В ЦЕНТРЕ
УЧЕБНО-МЕТОДИЧЕСКОГО
ЦЕНТРА

УЧЕБНИК
УЧЕБНИК ЗАДАНИИ
ПЕНОПЛАСТ
МОСКВА

Узел 22

(для спаренной стоярки)

(для раздельной стоярки)



ПРИМЕЧАНИЕ:

1. Размер в скобках дан для подгонных досок из реек.

ТК
1978

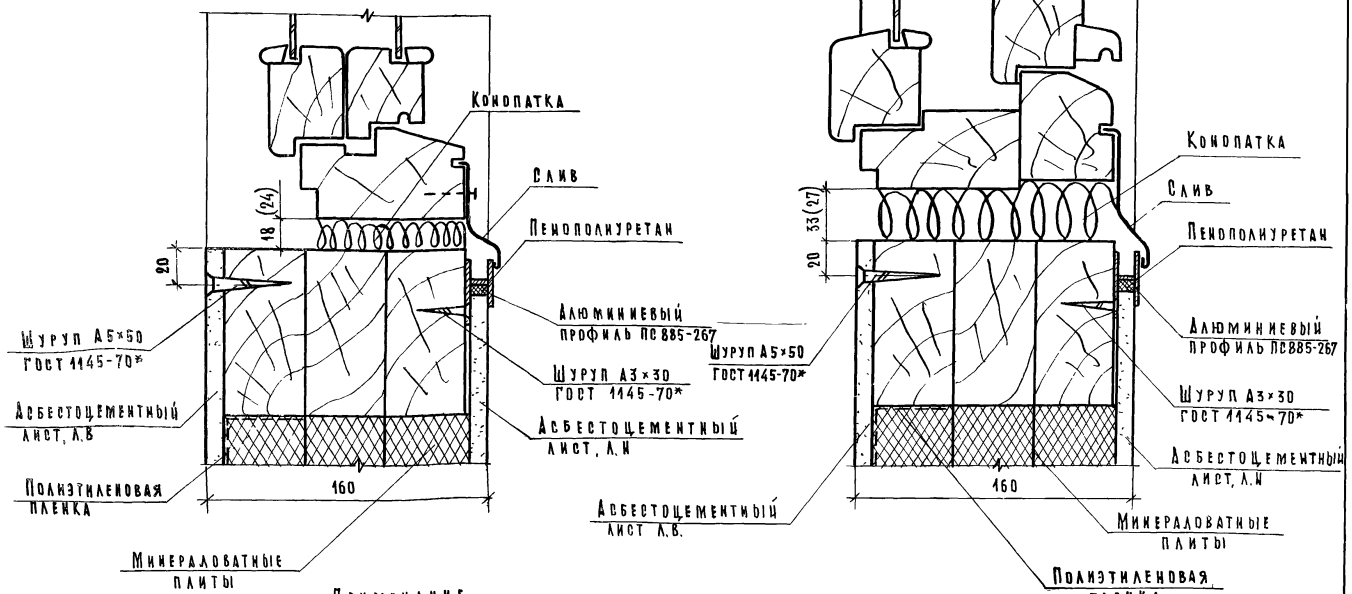
Узел 22

СЕРИЯ
1.232-5
Выпуск 1 лист
1 103

УЗ ЕЛ 23

(ДЛЯ СВАРЕННОЙ СТОЯРКИ)

(ДЛЯ РАЗДЕЛЬНОЙ СТОЯРКИ)



ПРИМЕЧАНИЕ

РАЗМЕРЫ В СКОБКАХ ДАНЫ ДЛЯ ПОДКОННЫХ ДОСОК ИЗ РЕЕК.

КАДЕЦАТА
УЧ. ГРУППЫ
СТУДЕНТ

Э. ШАКОВА
И. КАЛЮЖНИКОВА
С. БЕЗДЕЦКАЯ

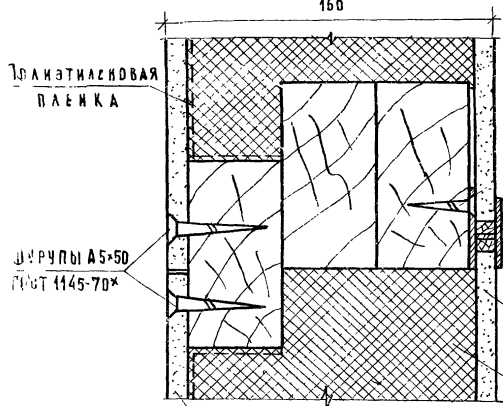
УЧЕБНЫХ ЗАДАНИЙ
Р. МОСКВА

ТК
1978

УЗ ЕЛ 23.

СЕРИЯ
1, 232-5
ВЫПУСК ЛИСТ
1 104

Узел 24



Шуруп А3х30
ГОСТ 1145-70*

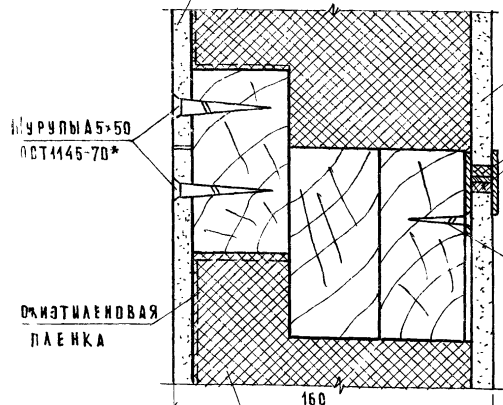
Пенополиуретан

Алюминиевый
профиль ПС 885-267

Асбестоцементный
лист ЛН

Минераловатные
плиты

Узел 25



Асбестоцементный
лист ЛН

Пенополиуретан

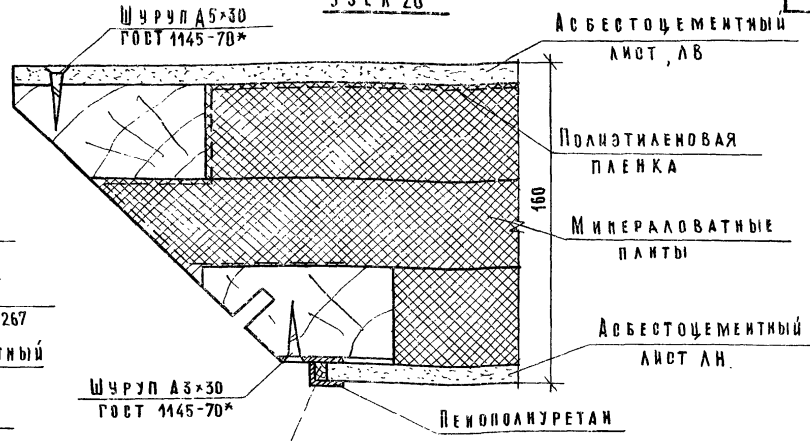
Полэтиленовая
пленка

Шуруп А3х30
ГОСТ 1145-70*

Шуруп А3х30
ГОСТ 1145-70*

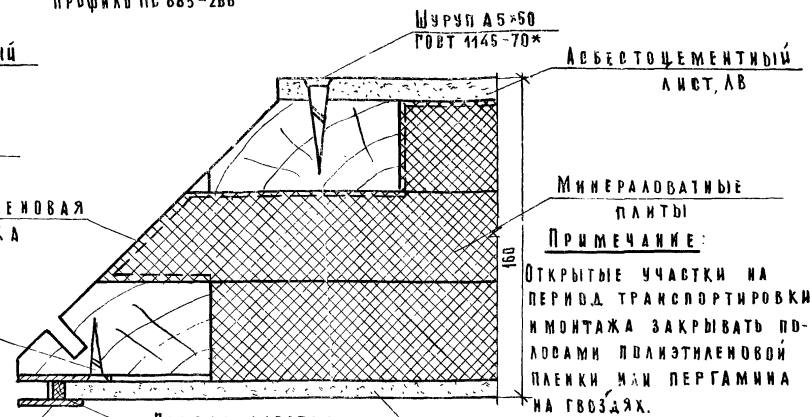
Минераловатные
плиты

Узел 26



Алюминиевый
профиль ПС 885-266

Узел 27



ПРИМЕНЕНИЕ:

Открытые участки на период транспортировки и монтажа закрывать полосами полэтиленовой пленки или пергамина на гвоздях.

Узлы 24, 25, 26, 27.

Версия	1.232-5
Выпуск	1 лист
	1/05

