

ГОСУДАРСТВЕННЫЙ КОМИТЕТ
ПО ГРАЖДАНСКОМУ СТРОИТЕЛЬСТВУ И АРХИТЕКТУРЕ
ПРИ ГОСУДАРСТВЕ СССР
/ ГОСГРАЖДАНСТРОЙ/

ТИПОВЫЕ КОНСТРУКЦИИ И ДЕТАЛИ ЗДАНИЙ И СООРУЖЕНИЙ

СЕРИЯ 1.136-3

ОКНА И БАЛКОННЫЕ ДВЕРИ
ЖИЛЫХ ЗДАНИЙ

В Ы П У С К 1

ОКНА И БАЛКОННЫЕ ДВЕРИ СО СПАРЕННЫМИ И РАЗДЕЛЬНЫМИ
ПЕРЕПЛЕТАМИ И ПОЛОТНАМИ ПО ГОСТ 11214-65 С УЧЕТОМ ИЗ-
МЕНЕНИЯ № 2, УТВЕРЖДЕННОГО ПОСТАНОВЛЕНИЕМ ГОССТРОЯ
СССР ОТ 3 МАРТА 1970 г. № 16

с/ч
11092
Ц.С.Н. ~~11092~~

Отпечатано Свердловским филиалом ЦИТИ

620062 г.Свердловск-62 ул.Генеральская,3-А

Заказ

Тираж

700

Цена

~~1-62~~

Инв.№

11092

1975г.

1-71

ГОСУДАРСТВЕННЫЙ КОМИТЕТ
ПО ГРАЖДАНСКОМУ СТРОИТЕЛЬСТВУ И АРХИТЕКТУРЕ
ПРИ ГОССТРОЕ СССР
/ГОСГРАЖДАНСТРОЙ/

ТИПОВЫЕ КОНСТРУКЦИИ И ДЕТАЛИ ЗДАНИЙ И СООРУЖЕНИЙ

СЕРИЯ 1.136-3

ОКНА И БАЛКОННЫЕ ДВЕРИ
ЖИЛЫХ ЗДАНИЙ

ВЫПУСК 1

ОКНА И БАЛКОННЫЕ ДВЕРИ СО СПАРЕННЫМИ И РАЗДЕЛЬНЫМИ
ПЕРЕПЛЕТАМИ И ПОЛОТНАМИ ПО ГОСТ 11214-65 С УЧЕТОМ ИЗ-
МЕНЕНИЯ № 2, УТВЕРЖДЕННОГО ПОСТАНОВЛЕНИЕМ ГОССТРОЯ
СССР ОТ 3 МАРТА 1970 г. № 16.

РАЗРАБОТАНЫ ЦНИИЭП ЖИЛИЩА
ГОСГРАЖДАНСТРОЯ

УТВЕРЖДЕНЫ ПРИКАЗОМ ГОСГРАЖДАНСТРОЯ
ОТ 11 МАРТА 1971 г. № 34

ЦНИИЭП ЖИЛИЩА	ЗАМ. ДИРЕКТОРА РУКОВОДИТЕЛЬ ОТДЕЛЕНИЯ ПРОЕКТИРОВАНИЯ РАБОТ	В.М.М.	В.М.М.	ДИРЕКТОРА СЕКТОРА	В.М.М.
				РУКОВОДИТЕЛЬ ОТДЕЛА ПРОЕКТИРОВАНИЯ И СТАНДАРТИЗАЦИИ В ЖИЛИЩНОМ СТРОИТЕЛЬСТВЕ	ОТВЕТСТВЕННЫЙ ИСПОЛНИТЕЛЬ
				А.К.Р.И.В.А.	В.М.М.
				Д.Х.А.С.А.Н.О.В.	В.М.М.

ИЗДАНИЕ
ИЛИ №
ВЗАМЕН

МАРКА Лист. Стр.

СОДЕРЖАНИЕ

Пояснительная записка

Окно со спаренными створками
То же

C1-C2 2-4
П1-П3 5-8

ОС 06.09	1	9
ОС 09.09	2	10
ОС 09.14	3	11
ОС 09.14В	4	12
ОС 09.15	5	13
ОС 09.15В	6	14
ОС 12.09	7	15
ОС 12.12	8	16
ОС 12.14	9	17
ОС 12.15	10	18
ОС 12.18	11	19
ОС 12.21	12	20
ОС 15.05	13	21
ОС 15.09	14	22
ОС 15.09В	15	23
ОС 15.12	16	24
ОС 15.14	17	25
ОС 15.15	18	26
ОС 15.18	19	27
ОС 15.21	20	28
ОС 18.21А	21	29
ОС 12.12А	22	30
ОС 12.12В	23	31
ОС 12.14А	24	32
ОС 12.14В	25	33
ОС 12.15А	26	34
ОС 12.15В	27	35
ОС 12.21А	28	36
ОС 12.21В	29	37
ОС 15.12А	30	38

ГЛАВНЫЙ ИНЖЕНЕР
И. КРИППА
И. ТАШИНОВ
ЗАМ. ДИРЕКТОРА
РУКОВОДИТЕЛЬ ОТДЕЛЕНИЯ
ПРОЕКТНЫХ РАБОТ
РУКОВОДИТЕЛЬ ОТДЕЛА НОРМ
СТАНДАРТОВ И КАТАЛОГОВ
И. СВЕВ
И. ДАВАНТЯНСКИЙ
И. СУРКОВ
И. ТИТЯРИНОВА

ЖИЛИЩА
ЛЕНИН

ТК	ОКНА И БАЛКОННЫЕ ДВЕРИ ЖИЛЫХ ЗДАНИЙ	Серия 1.136-3
1971	СОДЕРЖАНИЕ	ВЫПУСК 1 ЛИСТ C1

Окно со спаренными створками	ОС 15.12В	31	39
То же	ОС 15.14А	32	40
— " —	ОС 15.14В	33	41
— " —	ОС 15.15А	34	42
— " —	ОС 15.15В	35	43
— " —	ОС 15.21А	36	44
— " —	ОС 15.21В	37	45
Балконная дверь со спаренными полотнами	БС 22.07	38	46
То же	БС 22.09	39	47
— " —	БС 22.14	40	48
— " —	БС 22.15	41	49
Сечения окон и балконных дверей со спаренными створками и полотнами		42	50
То же		43	51
То же брусков коробок		44	52
То же брусков створок и полотен		45	53
То же		46	54
Окно с отдельными створками	ОР 06.09	47	55
То же	ОР 09.09	48	56
— " —	ОР 09.14	49	57
— " —	ОР 09.14В	50	58
— " —	ОР 09.15	51	59
— " —	ОР 09.15В	52	60
— " —	ОР 12.09	53	61
— " —	ОР 12.12	54	62
— " —	ОР 12.14	55	63
— " —	ОР 12.15	56	64
— " —	ОР 12.18	57	65
— " —	ОР 12.21	58	66
— " —	ОР 15.05	59	67
— " —	ОР 15.09	60	68
— " —	ОР 15.09В	61	69
— " —	ОР 15.12	62	70
— " —	ОР 15.14	63	71

ТК	Окна и балконные двери жилых зданий	Серия 1.136-3	
1971	СОДЕРЖАНИЕ	Выпуск 1	Лист с 2

Инв. № ВЗ/МЖН	ОКНО С РАЗДЕЛЬНЫМИ СТВОРКАМИ	ОР 15.15	64	72
	ТО ЖЕ	ОР 15.18	65	73
	—	ОР 15.21	66	74
	—	ОР 18.21А	67	75
	—	ОР 12.12А	68	76
	—	ОР 12.12В	69	77
	—	ОР 12.14А	70	78
	—	ОР 12.14В	71	79
	—	ОР 12.15А	72	80
	—	ОР 12.15В	73	81
	—	ОР 12.21А	74	82
	—	ОР 12.21В	75	83
	—	ОР 15.12А	76	84
	—	ОР 15.12В	77	85
	—	ОР 15.14А	78	86
	—	ОР 15.14В	79	87
	—	ОР 15.15А	80	88
	—	ОР 15.15В	81	89
	—	ОР 15.21А	82	90
	—	ОР 15.21В	83	91
Исполнит И. Казанов	БАЛКОННАЯ ДВЕРЬ С РАЗДЕЛЬНЫМИ ПОЛОТНАМИ	БР 22.07	84	92
	ТО ЖЕ	БР 22.09	85	93
	—	БР 22.14	86	94
	—	БР 22.15	87	95
ПРОЕКТНО-РАБОТ. Исполнительская и ст. окон В. П. ПРИНОВА	СЕЧЕНИЯ ОКОН И БАЛКОННЫХ ДВЕРЕЙ С РАЗДЕЛЬНЫМИ СТВОРКАМИ И ПОЛОТНАМИ		88	96
	СЕЧЕНИЯ ОКОН С РАЗДЕЛЬНЫМИ СТВОРКАМИ		89	97
	СЕЧЕНИЯ БАЛКОННЫХ ДВЕРЕЙ С РАЗДЕЛЬНЫМИ ПОЛОТНАМИ		90	98
	ТО ЖЕ		91	99
	"		92	100
	СЕЧЕНИЯ БРУСКОВ КОРОБОК, РАЗДЕЛЬНЫХ СТВОРОК И ДВЕРНЫХ ПОЛОТЕН		93	101
	ТО ЖЕ		94	102
	СЕЧЕНИЯ БРУСКОВ КОРОБОК ОКОН С РАЗДЕЛЬНЫМИ СТВОРКАМИ		95	103
	СЕЧЕНИЯ БРУСКОВ РАЗДЕЛЬНЫХ ОКОННЫХ СТВОРОК И БАЛКОННЫХ ДВЕРНЫХ ПОЛОТЕН		96	104
	ТО ЖЕ		97	105
ГАБАРИТЫ ПРОЕМОВ ДЛЯ ОКОН И ДВЕРЕЙ		98	106	
ТК	ОКНА И БАЛКОННЫЕ ДВЕРИ ЖИЛЫХ ЗДАНИЙ	Серия 1136-3		
1971	СОДЕРЖАНИЕ	Выпуск 1	Лист СЗ	

1. В состав серии 1.136-3 включены рабочие чертежи окон и балконных дверей для жилых зданий со спаренными и раздельными переплетами и полотнами по ГОСТ 11214-65 "Окна и балконные двери деревянные для жилых и общественных зданий".

2. Чертежи разработаны с учетом нижеследующего "Изменения № 2 ГОСТ 11214-65", утвержденного Постановлением № 16 от 3 марта 1970 г. Госстроя СССР.

Согласно изменению № 2 пункт 10 ГОСТ 11214-65 изложен в следующей редакции:

"Для увязки размеров сечений деталей окон и балконных дверей, указанных на чертежах настоящего стандарта, с размерами пиломатериалов и допусками на усушку и механическую обработку древесины, установленными в ГОСТ 8486-66, ГОСТ 6782-67 и ГОСТ 7307-66, принять толщины брусков:

створок и полотен серии С и серии Р без наплава 42 мм (вместо 43 мм, указанных на листах 12, 13, 14, 19, 20, 21, 22, 23 и 24);

створок и полотен блоков серии Р с наплавом 52 мм (вместо 55 мм, указанных на листах 30, 31, 32, 33, 34, 35, 36, 37 и 38);

коробок блоков серии С 55 мм (вместо 57 мм, указанных на листах 12, 14);

наружных коробок и импостов и внутренних горизонтальных импостов блоков серии Р 54 мм. (вместо 57 мм, указанных на листах 19, 20, 23, 24, 30, 31, 32, 33, 35, 36 и 37) и внутренних брусков вертикальных импостов 63 мм (вместо 64 мм, указанных на листе 32);

корректировка всех остальных взаимосвязанных с этим размеров выполняется в типовых рабочих чертежах, утвержденных в установленном порядке, без изменения принятых в настоящем стандарте размеров стекол окон и балконных дверей

ТК	Окна и балконные двери жилых зданий	Серия 1.136-3	
1971	Пояснительная записка	Выпуск 1	Лист 11

ВСЕ РАЗМЕРЫ, УКАЗАННЫЕ НА ЧЕРТЕЖАХ, ПРИНЯТЫ ДЛЯ НЕОКРАШЕННЫХ ИЗДЕЛИЙ."

3. Содержащиеся в серии чертежи предназначены для применения при проектировании жилых зданий и для производства окон и балконных дверей серий С и Р предприятиями строительной и деревообрабатывающей промышленности

Эти чертежи могут быть применены для общественных зданий, а также для зданий и помещений административного и бытового назначения при промышленных и сельскохозяйственных предприятиях.

4. Все размеры на чертежах настоящей серии указаны в миллиметрах для неокрашенных изделий.

5. Окна и балконные двери с безымпостным притвором двух створок (полотен) должны изготавливаться, как указано на чертежах, - правыми, (створка, полотно, закрывают окно или дверь по ходу часовой стрелки).

6. Окна и балконные двери по требованию потребителя могут быть изготовлены в негативном (зеркальном) выполнении или левыми (створка или полотно, закрывают окно или дверь против хода часовой стрелки).

7. Окна и балконные двери, изготовленные по настоящей серии согласно ГОСТ 11214-65 обозначаются присвоенными им марками.

Марка состоит из буквенных индексов и цифр, обозначающих:

О - окно;

Б - балконная дверь;

С - серия окон и балконных дверей со спаренными створками, фрамугами и полотнами;

Р - серия окон и балконных дверей с двумя раздельными створками, фрамугами и полотнами;

12. 13; 15. 14; 22. 09 и т. д. - два числа, разделенных

ТК	Окна и балконные двери жилых зданий	Серия 1.136-3	
1971	Пояснительная записка	Выпуск 1	Лист 12

Исполнит. Н. Андреев
Зав. цехом И. Строчков
В. Игнатьева

Исполнит. Н. Андреев
Зав. цехом И. Строчков
В. Игнатьева

Исполнит. Н. Андреев
Зав. цехом И. Строчков
В. Игнатьева

ЖИЛНИЦА
ПРИМОНТИ

Проектных работ
Руководитель отдела норм
стандартов и каталогов

ИНВ. №
ВЗАМЕН

Точкой - модульные - укрупненные размеры (в дециметрах) по высоте и ширине проемов в четвертях со стороны помещений;

А, В - различие по рисунку окон и балконных дверей для одного и того же проема;

Дополнительные буквенные индексы в конце марки

обозначают:

Л - левое окно или левая балконная дверь;

Н - окно в негативном (зеркальном) исполнении

Примеры условного обозначения (марки):

Окно с неравными спаренными створками для проема высотой 15 и шириной 12 дм:

ОС15-12;

То же, но с равными створками:

ОС15-12А;

То же, но с двойными раздельными створками:

ОР15-12А;

Балконная дверь со спаренными полотнами, однопольная правая, для проема высотой 22 и шириной 9 дм:

БС22-09;

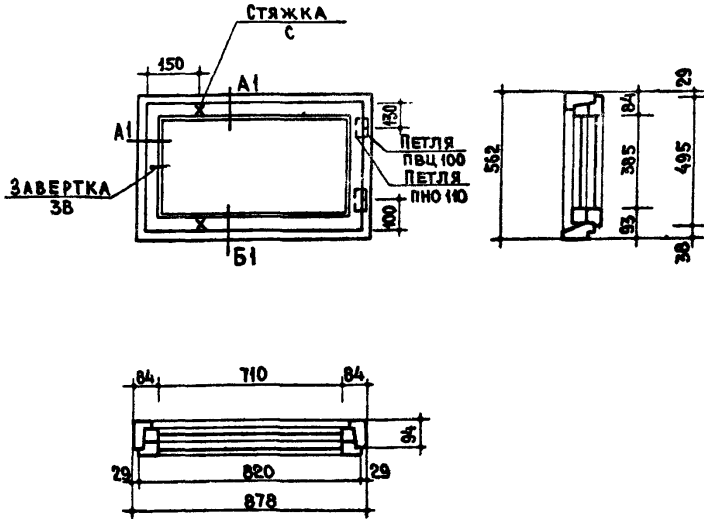
То же, но левая

БС22-09Л

8. Внесение изменений в принятые ГОСТ 11214-65* обозначения марок изделий не допускается. Марки изделий проставляются на чертежах проектов жилых зданий, в спецификациях изделий, в заказах заводам-изготовителям и на самих изделиях.

9. На чертежах общих видов окон и балконных дверей приведено примерное расположение приборов и спецификации рекомендуемых приборов. Ручки оконных запорных заверток (ЗВ) показаны в открытом положении. Оконные завертки (ЗВ) рекомендуется заменять осваиваемыми в настоящее время сквозными (на всю высоту створки) оконными накладными шпингалетами типов Ш2 и Ш3 по ГОСТ 5090-65.

ТК	Окна и балконные двери жилых зданий	Серия 1.136-3	
1971	Пояснительная записка	Выпуск 1	Лист ПЗ



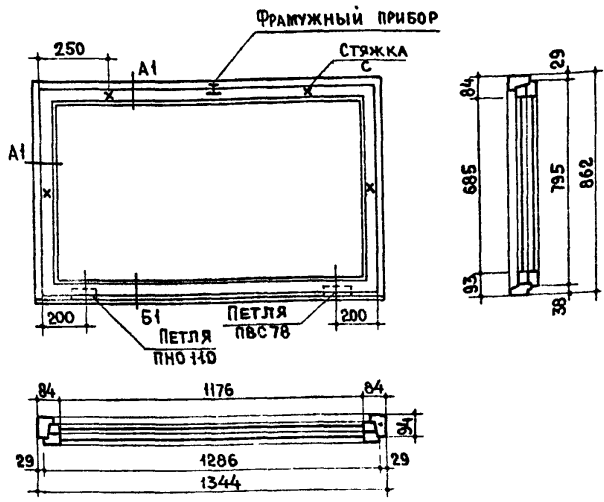
СПЕЦИФИКАЦИЯ НА ИЗДЕЛИЕ

ДРЕВЕСИНА КОРОБКИ	- м ³ 0.0176
ДРЕВЕСИНА СТОРОК	- м ³ 0.0164
ПЕТЛИ ОКОННЫЕ ВРЕЗНЫЕ ПВЦ 100 ГОСТ 5088-65	- ШТ. 2
ПЕТЛИ ОКОННЫЕ НАКЛАДНЫЕ ПНО 110 ГОСТ 5088-65	- ШТ. 2
ЗАВЕРТКИ ОКОННЫЕ ВРЕЗНЫЕ 3В ГОСТ 5090-65	- ШТ. 1
СТЯЖКИ С ГОСТ 5090-65	- ШТ. 2
УГОЛЬНИКИ ОКОННЫЕ УП 100 ГОСТ 5091-65	- ШТ. 8
ПРОКЛАДКИ УПЛОТНЯЮЩИЕ ПОЛИУРЕТАНОВЫЕ ГОСТ 10174-62	- П.М. 276
СТЕКЛО ОКОННОЕ: 400×725-2ШТ	- м 0.58

ПРИМЕЧАНИЕ.

Сечения брусков см. листы 42,43,44,45 и 46

ТК	ОКНА И БАЛКОННЫЕ ДВЕРИ ЖИЛЫХ ЗДАНИЙ	СЕРИЯ 1.136-3
1971	ОКНО ОС 06-09	ВЫПУСК Лист 1 1

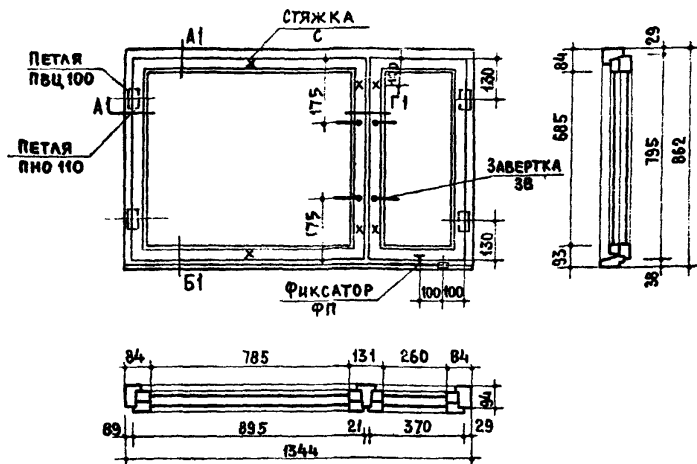


СПЕЦИФИКАЦИЯ НА 1 ИЗДЕЛИЕ

ДРЕВЕСИНА КОРОБКИ	- М ³ 0.0284
ДРЕВЕСИНА СТВОРОК	- М ³ 0.0232
ПЕТЛИ ОКОННЫЕ ВРЕЗНЫЕ ПВС 78 ГОСТ 5088-65	- ШТ. 2
ПЕТЛИ ОКОННЫЕ НАКЛАДНЫЕ ПНО 110 ГОСТ 5088-65	- ШТ. 2
ФРАМУЖНЫЙ ПРИБОР	- ШТ. 1
СТЯЖКИ С ГОСТ 5090-65	- ШТ. 4
УГОЛЬНИКИ ОКОННЫЕ УП 100 ГОСТ 5091-65	- ШТ. 8
ПРОКЛАДКИ УПЛОТНЯЮЩИЕ ПОЛИУРЕТАНОВЫЕ ГОСТ 10174-62-П.М. 4.16	
СТЕКЛО ОКОННОЕ: 700×1190 - 2 ШТ.	М ² 1.67

ПРИМЕЧАНИЕ. Сечения брусков см. листы 42, 43, 44, 45 и 46.

ТК	Окна и балконные двери жилых зданий	Серия 1.136-3
1971	Окно ОС 09-14	Выпуск 1 Лист 3



СПЕЦИФИКАЦИЯ НА 1 ИЗДЕЛИЕ

ДРЕВЕСИНА КОРОБКИ	-М ³ 0.0349
ДРЕВЕСИНА ОТВОРОК	-М ³ 0.0369
ПЕТЛИ ОКОННЫЕ ВРЕЗНЫЕ ПВХ 100 ГОСТ 5088-65	-ШТ. 4
ПЕТЛИ ОКОННЫЕ НАКЛАДНЫЕ ПНО 110 ГОСТ 5088-65	-ШТ. 4
ЗАВЕРТКИ ОКОННЫЕ ВРЕЗНЫЕ ЗВ ГОСТ 5090-65	-ШТ. 4
СТЯЖКИ С ГОСТ 5090-65	-ШТ 6
УГОЛЬНИКИ ОКОННЫЕ УП 100 ГОСТ 5091-65	-ШТ 12
ПРОКЛАДКИ УПЛОТНЯЮЩИЕ ПОЛИУРЕТАНОВЫЕ ГОСТ 10174-62	-ПМ 5.71
ФИКСАТОР ПЛАНЧНЫЙ ДЛЯ СТВОРКОВ ФП ГОСТ 5091-65	-ШТ. 1
СТЕКЛО ОКОННОЕ: 700×800 - 2 ШТ.	-М ² 1.505
700×275 - 2 ШТ.	

ПРИМЕЧАНИЕ.

Сечения брусков см листы 42, 43, 44, 45 и 46.

ИЗДАНИЕ № 93 АМЕ

Упр. по индустриальному
и строков
В. ТАТАРИНОВА

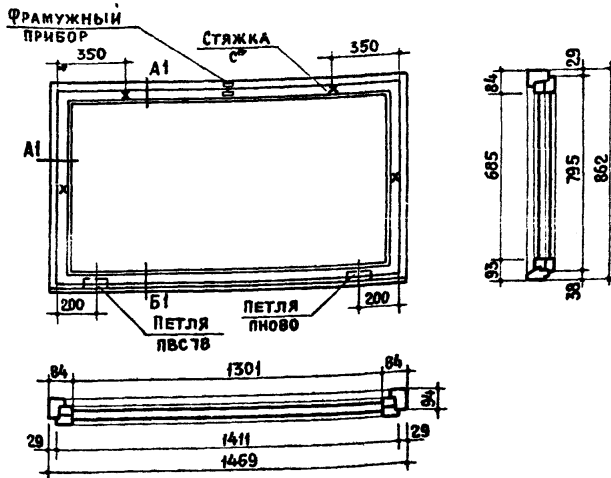
ИСПОЛНИТ

И. ХАЗИМОВ

Руководитель отдела
стандартов и каталогов

ЦИИИШ ЖИЛЩА

ТК	Окна и балконные двери жилых зданий	Серия 1.136-3
1971	Окно ОС 09-14В	Выпуск 1 Лист 4



СПЕЦИФИКАЦИЯ НА ИЗДЕЛИЕ

ДРЕВЕСИНА КОРОБКИ

- м³ 0.033

ДРЕВЕСИНА СТОРОК

- м³ 0.025

ПЕТЛИ ОКОННЫЕ ВРЕЗНЫЕ ПВС 78 ГОСТ 5088-65

- ШТ. 2

ПЕТЛИ ОКОННЫЕ НАКЛАДНЫЕ ПНО ВО ГОСТ 5088-65

- ШТ 2

ФРАМУЖНЫЙ ПРИБОР

- ШТ 1

СТЯЖКИ С ГОСТ 5090-65

- ШТ 4

УГОЛЬНИКИ ОКОННЫЕ УП 100 5091-65

- ШТ 8

ПРОКЛАДКИ УПЛОТНЯЮЩИЕ ПОЛИУРЕТАНОВЫЕ ГОСТ 10174-62

- п.м. 4.41

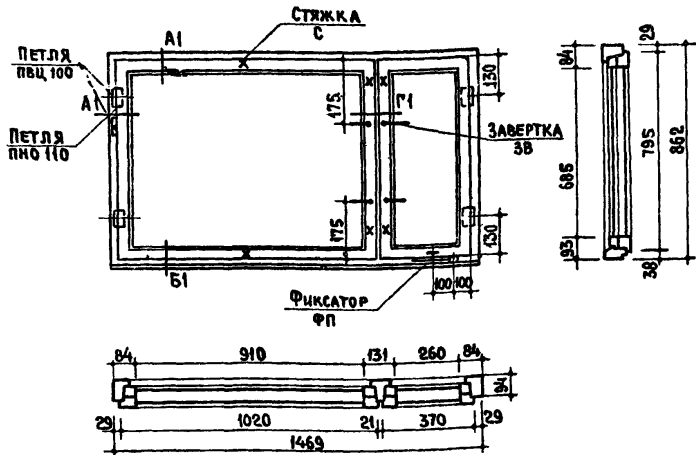
СТЕКЛО ОКОННОЕ: 700×1315-2 ШТ

- м² 1.84

ПРИМЕЧАНИЕ.

СЕЧЕНИЯ БРУСКОВ-ЭМ. ЛИСТЫ 42, 43, 44, 45 И 46.

ТК	ОКНА И БАЛКОННЫЕ ДВЕРИ ЖИЛЫХ ЗДАНИЙ	СЕРИЯ 1.136-3
1971	ОКНО ОС 09-15	ВЫПУСК 1 ЛИСТ 5



СПЕЦИФИКАЦИЯ НА 1 ИЗДЕЛИЕ

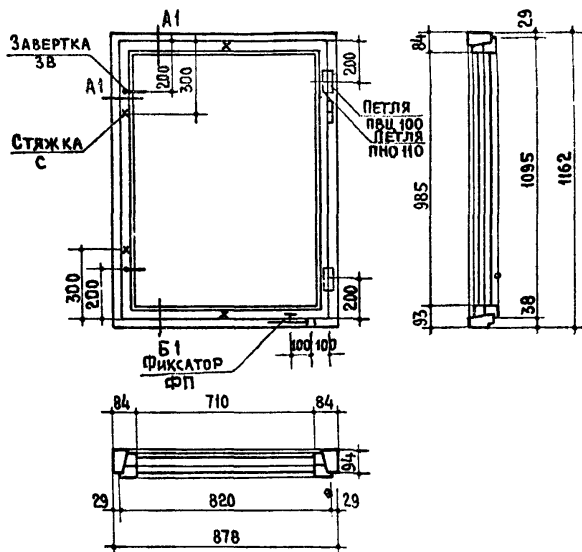
ДРЕВЕСИНА КОРОБКИ	м ³	0.0371
ДРЕВЕСИНА СТВОРОК	м ³	0.0391
ПЕТЛИ ОКОННЫЕ ВРЕЗНЫЕ ПВЦ 100 ГОСТ 5088-65	шт.	5
ПЕТЛИ ОКОННЫЕ НАКЛАДНЫЕ ПНО 100 ГОСТ 5088-65	шт.	4
ЗАВЕРТКИ ОКОННЫЕ ВРЕЗНЫЕ ЗВ ГОСТ 5090-65	шт.	4
СТЯЖКИ С ГОСТ 5090-65	шт.	6
УГОЛЬНИКИ ОКОННЫЕ УП 100 ГОСТ 5091-65	шт.	12
ПРОКЛАДКИ УПЛОТНЯЮЩИЕ ПОЛИУРЕТАНОВЫЕ ГОСТ 10174-62	п.м.	5.96
ФИКСАТОР ПЛАНОЧНЫЙ ДЛЯ СТВОРОК ФП ГОСТ 5091-65	шт.	1
СТЕКЛО ОКОННОЕ 700×925 - 2 ШТ } 700×275 - 2 ШТ }	м ²	1.68

ПРИМЕЧАНИЕ.

Сечения брусков см. листы 42, 43, 44, 45 и 46.

ЦПИ ПЛ 1 жилищ. Рук. отдел. стандартов и каталогов. И. Хазанов. И. Строгов. В. Татарнова. ВРАМЕН

ТК	ОКНА И БАЛКОННЫЕ ДВЕРИ ЖИЛЫХ ЗДАНИЙ	СЕРИЯ 1.136-3
1971	Окно ОС 09-15В	Выпуск 1 Лист 6



СПЕЦИФИКАЦИЯ НА 1 ИЗДЕЛИЕ

ДРЕВЕСИНА КОРОБКИ	М ³ 0,02С
ДРЕВЕСИНА СТВОРК	М ³ 0,0243
ПЕТЛИ ОКОННЫЕ ВРЕЗНЫЕ ПВЦ 100 ГОСТ 5088-65	ШТ. 3
ПЕТЛИ ОКОННЫЕ НАКЛАДНЫЕ ПНО 110 ГОСТ 5088-65	ШТ. 2
ЗАВЕРТКИ ОКОННЫЕ ВРЕЗНЫЕ 3В ГОСТ 5090-65	ШТ. 2
СТЯЖКИ С ГОСТ 5090-65	ШТ. 4
УГОЛЬНИКИ ОКОННЫЕ УП 100 5091-65	ШТ. 8
ПРОКЛАДКИ УПЛОТНЯЮЩИЕ ПОЛИУРЕТАНОВЫЕ ГОСТ 10174-62	П.М. 3,83
СТЕКЛО ОКОННОЕ 1000 × 725 - 2 ШТ	М ² 1,45
ФИКСАТОР ПЛАНОВЫЙ ДЛЯ СТВОРК ФП ГОСТ 5091-65	ШТ. 1

ПРИМЕЧАНИЕ.

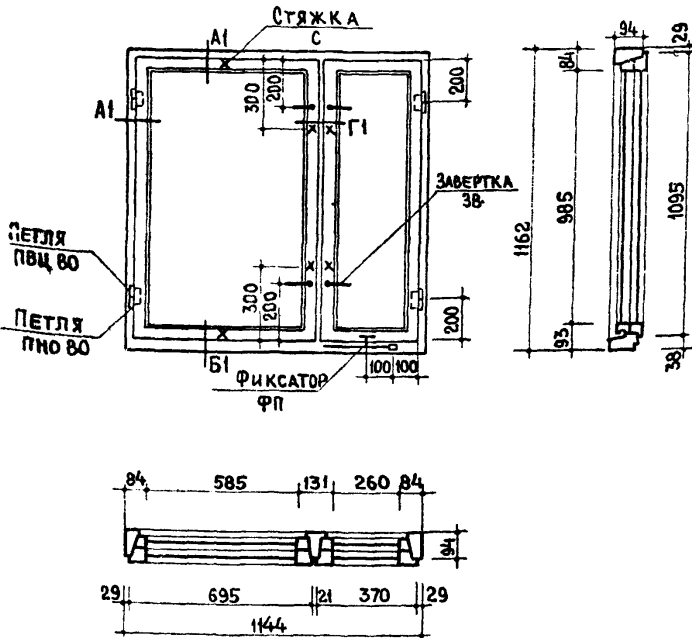
Сечения брусков см листы 42,43,44,45 и 46.

ТК	ОКНА И БАЛКОННЫЕ ДВЕРИ ЖИЛЫХ ЗДАНИЙ	СЕРИЯ 1.136-3
1971	ОКНО ОС 12·09	ВЫПУСК 1 ЛИСТ 7

ИЗМЕНЕ

Б. ИТАРКОВА

КОНЦЕРТОВ И КАГАЛОВИ



СПЕЦИФИКАЦИЯ НА 1 ИЗДЕЛИЕ

ДРЕВЕСИНА КОРОБКИ	М ³ 0.0383
ДРЕВЕСИНА СТВОРК	М ³ 0.040
ПЕТЛИ ОКОННЫЕ ВРЕЗНЫЕ ПВЦ 80 ГОСТ 5088-65	ШТ. 4
ПЕТЛИ ОКОННЫЕ НАКЛАДНЫЕ ПНО 80 ГОСТ 5088-65	ШТ. 4
ЗАВЕРТКИ ОКОННЫЕ ВРЕЗНЫЕ 3В ГОСТ 5090-65	ШТ. 4
СТЯЖКИ С ГОСТ 5090-65	ШТ. 6
УГОЛЬНИКИ ОКОННЫЕ УП 100 ГОСТ 5091-65	ШТ. 10
ПРОКЛАДКИ УПЛОТНЯЮЩИЕ ПОЛИУРЕТАНОВЫЕ ГОСТ 10174-62	П.М. 6.53
ФИКСАТОР ПЛАНОВЫЙ ДЛЯ СТВОРК ФП ГОСТ 5091-65	ШТ. 1
СТЕКЛО ОКОННОЕ 1000 × 600 - 2 ШТ.	М ² 1.75
1000 × 275 - 2 ШТ.	

ПРИМЕЧАНИЕ

Сечения брусков см. листы 42,43,44,45 и 46.

ТК

ОКНА И БАЛКОННЫЕ ДВЕРИ ЖИЛЫХ ЗДАНИЙ

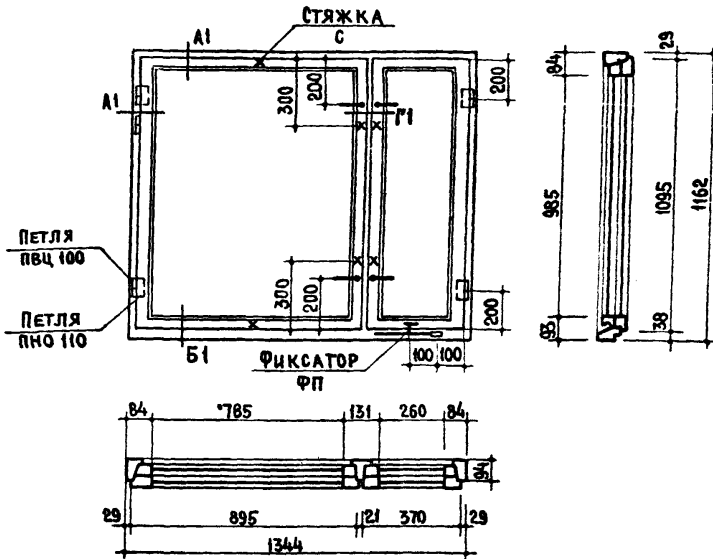
СЕРИЯ 1.136-3

1971

Окно ОС 12-12

Выпуск
1Лист
8

11092 17



СПЕЦИФИКАЦИЯ НА 1 ИЗДЕЛИЕ

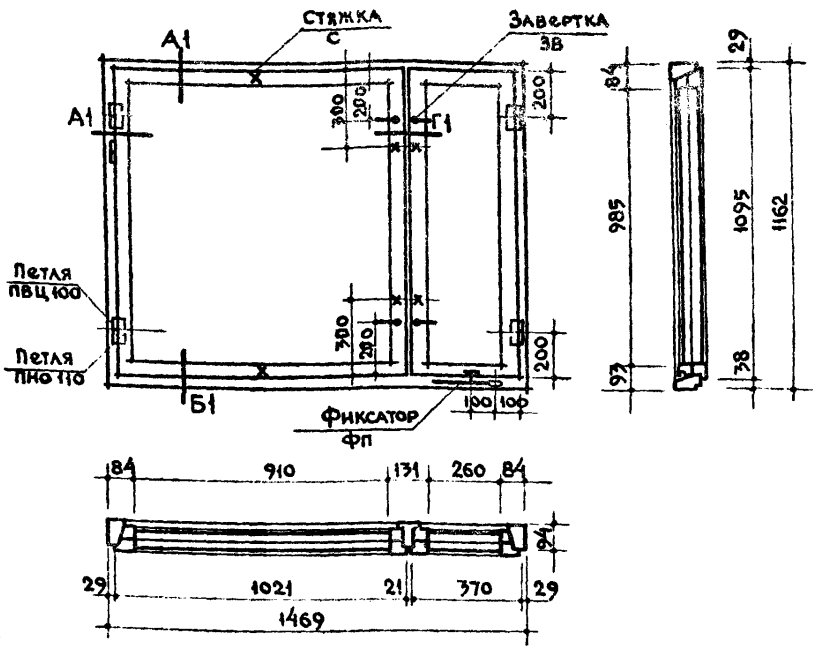
ДРЕВЕСИНА КОРОБКИ	- м ³ 0,042
ДРЕВЕСИНА СТВОРОК	- м ³ 0,0436
ПЕТЛИ ОКОННЫЕ ВРЕЗНЫЕ ПВЦ 100 ГОСТ 5088-65	- ШТ. 5
ПЕТЛИ ОКОННЫЕ НАКЛАДНЫЕ ПНО 110 ГОСТ 5088-65	- ШТ. 4
ЗАВЕРТКИ ОКОННЫЕ ВРЕЗНЫЕ ЗВ ГОСТ 5090-65	- ШТ. 4
СТЯЖКИ ВИНТОВЫЕ С ГОСТ 5090-65	- ШТ. 6
УГОЛЬНИКИ ОКОННЫЕ УП 100 ГОСТ 5091-65	- ШТ. 12
ПРОКЛАДКИ УПЛОТНЯЮЩИЕ ПОЛИУРЕТАНОВЫЕ ГОСТ 10174-62	- П.М. 6,90
ФИКСАТОР ПЛАНОЧНЫЙ ДЛЯ СТВОРОК ФП ГОСТ 5091-65	- ШТ. 1
СТЕКЛО ОКОННОЕ: 1000 × 800 - 2 ШТ } 1000 × 275 - 2 ШТ }	- м ² 2,15

ПРИМЕЧАНИЕ.

Сечения брусков см листы 42,43,44,45 и 46.

ТК	ОКНА И БАЛКОННЫЕ ДВЕРИ ЖИЛЫХ ЗДАНИЙ	СЕРИЯ 1136-3
1971	ОКНО ОС 12-14	Выпуск 1 Лист 9

11052 18



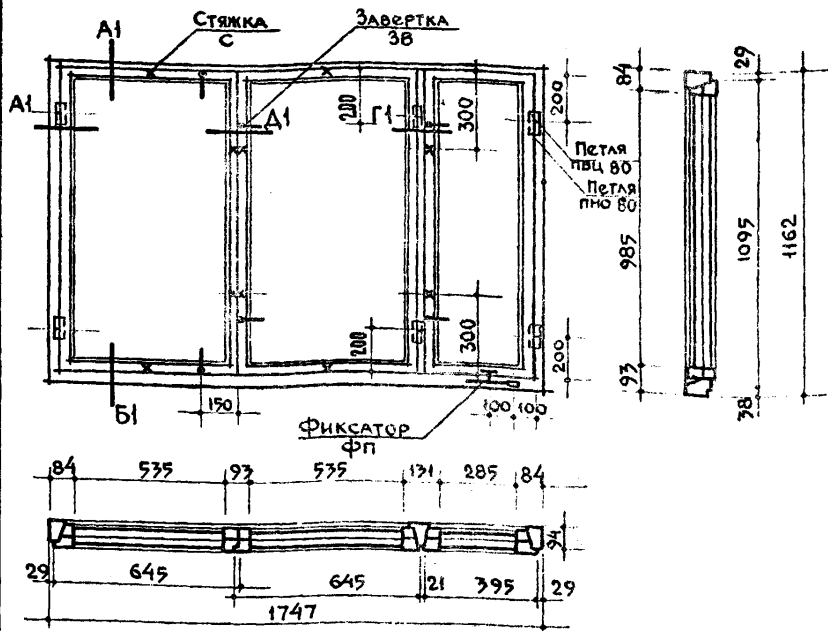
СПЕЦИФИКАЦИЯ НА 1 ИЗДЕЛИЕ

ДРЕВЕСИНА КОРОБКИ	- м ³ 0,0448
ДРЕВЕСИНА СТВОРОК	- м ³ 0,0450
ПЕТАН ОКОННЫЕ ВРЕЗНЫЕ ПВЦ 100 ГОСТ 5088-65	- шт. 5
ПЕТАНИ ОКОННЫЕ НАКЛАДНЫЕ ПНО 110 ГОСТ 5088-65	- шт. 4
ЗАВЕРТКИ ОКОННЫЕ ВРЕЗНЫЕ ЗВ ГОСТ 5090-65	- шт. 4
СТЯЖКИ С ГОСТ 5090-65	- шт. 6
УГОЛЬНИКИ ОКОННЫЕ УП 100 ГОСТ 5091-65	- шт. 12
ПРОКЛАДКИ УПЛОТНЯЮЩИЕ ПОЛИУРЕТАНОВЫЕ ГОСТ 10174-62	- п.м. 7.16
ФИКСАТОР ПЛАНОЧНЫЙ ДЛЯ СТВОРОК ФП ГОСТ 5091-65	- шт. 1
СТЕКЛО ОКОННОЕ: 1000 × 925 — 2 шт.	} м ² 2,40
1000 × 275 — 2 шт.	

ПРИМЕЧАНИЕ. Сечения брусков см. листы 42, 43, 44, 45 и 46.

ИСПОЛНИТЕЛЬ: *И.И. СТОЛКОВ*
 ПРОЕКТИРОВЩИК: *И.И. СТОЛКОВ*
 ЧЕХОВСКИЙ РАЙОН
 Д. ХАЛАНОВ
 СПЕЦИАЛИСТЫ ПО РАБОТЕ С ОКНАМИ И БАЛКОННЫМИ ДВЕРЯМИ
 ЖИЛИЩНО-ПРОМЫШЛЕННЫЙ
 РИИП

ТК	ОКНА И БАЛКОННЫЕ ДВЕРИ ЖИЛЫХ ЗДАНИЙ	СЕРИЯ 1.136-3
1971	Окно ОС 12-15	ВЫПУСК 1 ЛИСТ 10



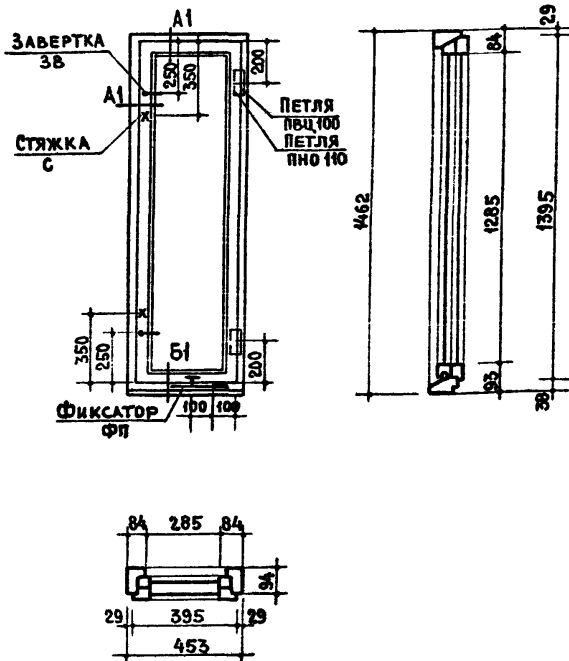
Спецификация на 1 изделие

Древесина коробки	— м ³	0,046
Древесина створок	— м ³	0,0635
Петли оконные врезные ПВЦ 80 ГОСТ 5088-65	— шт.	6
Петли оконные накладные ПНО 80 ГОСТ 5088-65	— шт.	6
Завертки оконные врезные ЗВ ГОСТ 5090-65	— шт.	6
Стяжки С ГОСТ 5090-65	— шт.	10
Угольники оконные УП 100 ГОСТ 5091-65	— шт.	16
Прокладки уплотняющие полиуретановые ГОСТ 10174-62	— пм.	7,15
Фиксатор планочный для створок ФП ГОСТ 5091-65	— шт.	1
Стекло оконное:		
1000 × 550 — 4 шт.	}	— м ² 28
1000 × 300 — 2 шт.		

Примечание.

Сечения брусков см. листы 42, 43, 44, 45 и 46.

ТК	ОКНА И БАЛКОННЫЕ ДВЕРИ ЖИЛЫХ ЗДАНИЙ	СЕРИЯ 1.136-3
1971	ОКНО ОС 12-18	ВЫПУСК ЛИСТ 1 11



СПЕЦИФИКАЦИЯ НА ИЗДЕЛИЕ

ДРЕВЕСИНА КОРОБКИ	- М ³ 0.0287
ДРЕВЕСИНА СТВОРОК	- М ³ 0.0225
ПЕТЛИ ОКОННЫЕ ВРЕЗНЫЕ ПВЦ 100 ГОСТ 5088-65	- ШТ. 2
ПЕТЛИ ОКОННЫЕ НАКЛАДНЫЕ ПНО 110 ГОСТ 5088-65	- ШТ. 2
ЗАВЕРТКИ ОКОННЫЕ ВРЕЗНЫЕ ЗВ ГОСТ 5090-65	- ШТ. 2
СТЯЖКИ С ГОСТ 5090-65	- ШТ. 2
УГОЛЬНИКИ ОКОННЫЕ УП 100 5090-65	- ШТ. 4
ПРОКЛАДКИ УПЛОТНЯЮЩИЕ ПОЛИУРЕТАНОВЫЕ ГОСТ 10174-62	- П.М. 3.38
СТЕКЛО ОКОННОЕ 1300×300-2ШТ	- М ² 0.78
ФИКСАТОР ПЛАНОВЫЙ ДЛЯ СТВОРОК ФП ГОСТ 5091-65	- ШТ. 1
ПРИМЕЧАНИЕ.	СЕЧЕНИЯ БРУСКОВ СМ. ЛИСТЫ 42,43,44,45 И 46.

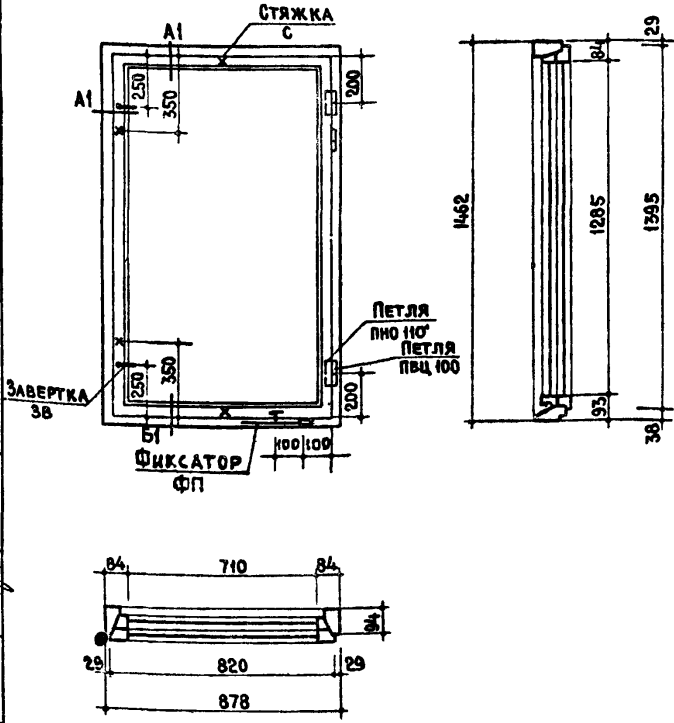
ТК	ОКНА И БАЛКОННЫЕ ДВЕРИ ЖИЛЫХ ЗДАНИЙ	СЕРИЯ 1-136-3
1971	ОКНО ОС15·05	ВЫПУСК 1
		ЛИСТ 13

ИНВ. №
ВЗАИМ

ИСПОЛНИТ
Д. ХАЗАНОВ

Руководитель
СТАНДАРТОВ И КАРТОНАЖА

ЦИИ ИЛИ жилища

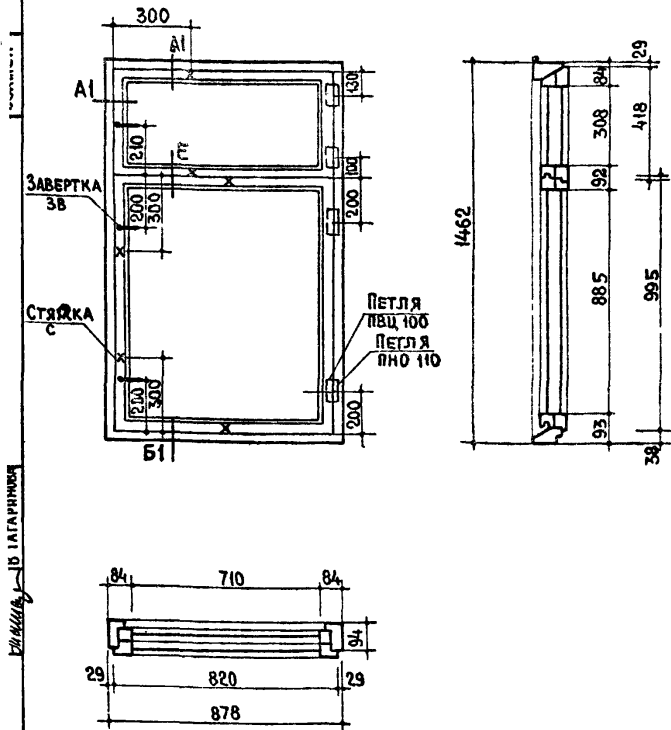


СПЕЦИФИКАЦИЯ НА 1 ИЗДЕЛИЕ

- ДРЕВЕСИНА КОРОБКИ - м³ 0.0296
- ДРЕВЕСИНА СТВОРОК - м³ 0.0265
- ПЕТЛИ ОКОННЫЕ ВРЕЗНЫЕ ПВЦ 100 ГОСТ 9088-65 - ШТ. 3
- ПЕТЛИ ОКОННЫЕ НАКЛАДНЫЕ ПНО 110 ГОСТ 5088-65 - ШТ. 2
- ЗАВЕРТКИ ОКОННЫЕ ВРЕЗНЫЕ 3В ГОСТ 5090-65 - ШТ. 2
- СТЯЖКИ С ГОСТ 5090-65 - ШТ. 4
- УГОЛЬНИКИ ОКОННЫЕ УП 100 ГОСТ 5091-65 - ШТ. 8
- ПРОКЛАДКИ УПЛОТНЯЮЩИЕ ПОЛИУРЕТАНОВЫЕ ГОСТ 10174-62 - П.М. 4.43
- СТЕКЛО ОКОННОЕ 1300x725 ШТ. 2 - м² 1.88
- ФИКСАТОР ПЛАНОВЫЙ ДЛЯ СТВОРОК ФП ГОСТ 5091-65 - ШТ. 1

ПРИМЕЧАНИЕ. Сечения брусков см. листы 42,43,44,45 и 46.

ТК	Окна и балконные двери жилых зданий	Серия 1-136-3
971	Окно 0С15x09	Выпуск 1 Лист-14



СПЕЦИФИКАЦИЯ НА 1 ИЗДЕЛИЕ

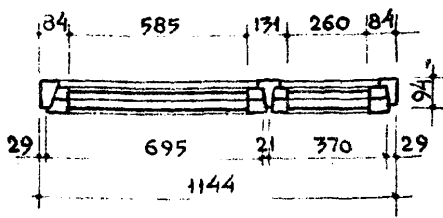
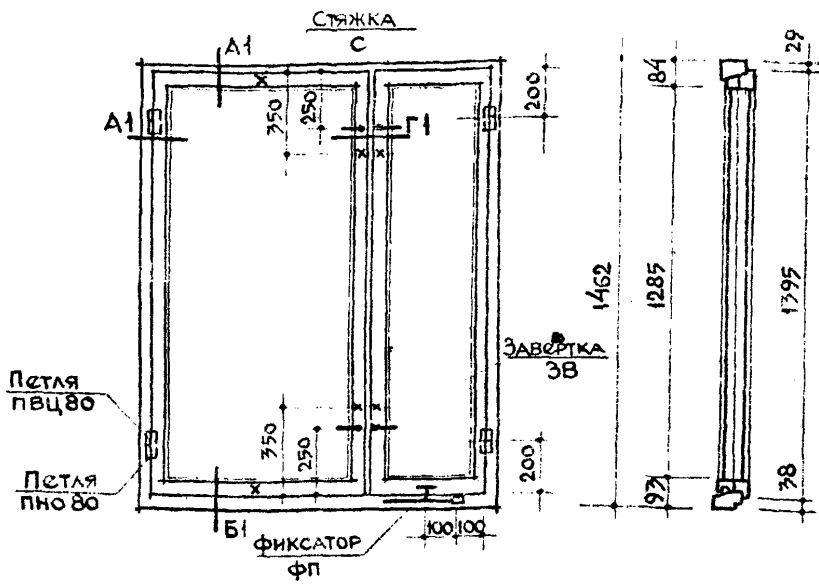
ДРЕВЕСИНА КОРОБКИ	- М ³ 0.0296
ДРЕВЕСИНА СТОРОК	- М ³ 0.0361
ПЕТЛИ ОКОННЫЕ ВРЕЗНЫЕ ПВЦ 100 ГОСТ 5088-65	- ШТ. 4
ПЕТЛИ ОКОННЫЕ НАКЛАДНЫЕ ПНО 110 ГОСТ 5088-65	- ШТ. 4
ЗАВЕРТКИ ОКОННЫЕ ВРЕЗНЫЕ 3В ГОСТ 5090-65	- ШТ. 3
СТЯЖКИ С ГОСТ 5090-65	- ШТ. 6
УГОЛЬНИКИ ОКОННЫЕ УП 100 ГОСТ 5091-65	- ШТ. 16
ПРОКЛАДКИ УПЛОТНЯЮЩИЕ ПОЛИУРЕТАНОВЫЕ ГОСТ 10174-62	- П.М. 5.25
СТЕКЛО ОКОННОЕ: 900×725 - 2 ШТ } 323×725 - 2 ШТ }	- М ² 1.77

ПРИМЕЧАНИЕ.

Сечения брусков см. листы 42, 43, 44, 45 и 46.

ТК	ОКНА И БАЛКОННЫЕ ДВЕРИ ЖИЛЫХ ЗДАНИИ	СЕРИЯ 1.136-3
1971	ОКНО ОС15-09В	ВЫПУСК 1 ЛИСТ 15

Инв. №
53



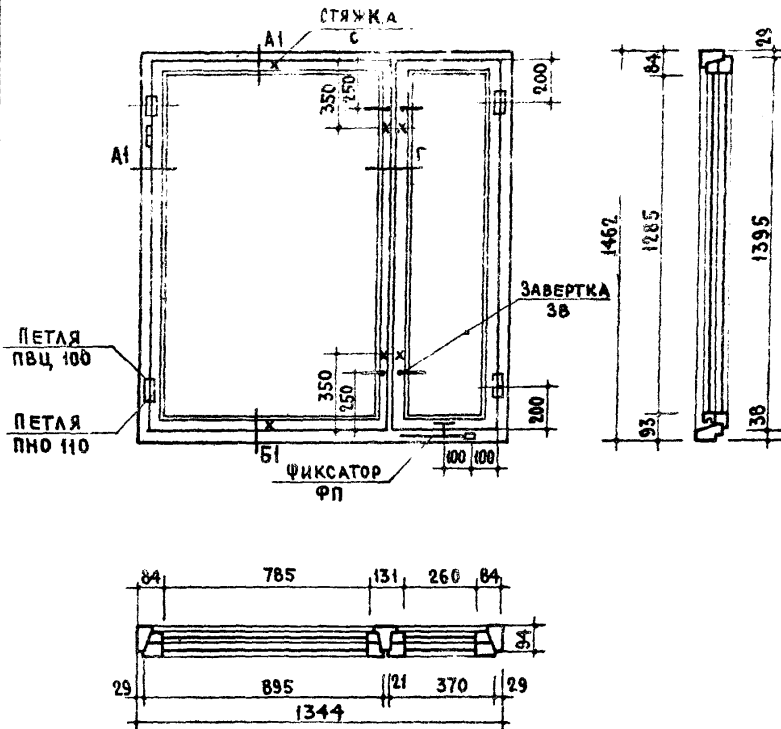
Спецификация на 1 изделие

- Древесина коробки — м³ 0.0434
- Древесина створок — м³ 0.0458
- Петли оконные врезные пвц 80 гост 5088-65 — шт. 4
- Петли оконные накладные пново гост 5088-65 — шт. 4
- Завертки оконные врезные зв гост 5090-65 — шт. 4
- Стяжки с гост 5090-65 — шт. 6
- Угольники оконные уп 100 гост 5091-65 — шт. 10
- Прокладки уплотняющие полиуретановые гост 10174-62 — п.м. 7.88
- Фиксатор планочный для створок фп гост 5091-65 — шт. 1
- Стекло оконное:
 - 1300 x 600 — 2 шт.
 - 1300 x 275 — 2 шт.
 — м² 2.275

Примечание. Сечения брусков см. листы 42, 43, 44, 45 и 46.

ЦЕНТРАЛЬНАЯ РАБОЧАЯ ПРОЕКЦИОННАЯ КОМПАНИЯ
 РУКОВОДИТЕЛЬ РАБОЧЕЙ КОМАНДЫ
 И.В. М.

ТК	ОКНА И БАЛКОННЫЕ ДВЕРИ ЖИЛЫХ ЗДАНИЙ	СЕРИЯ 1.136-3
1971	ОКНО ОС15-12	ВЫПУСК 1 ЛИСТ 16

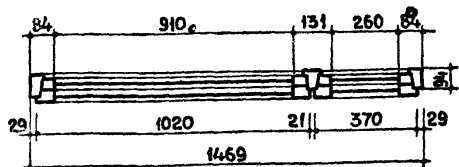
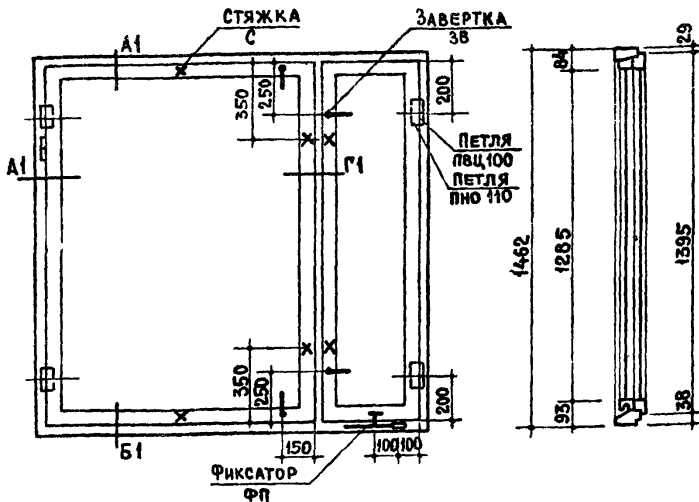


СПЕЦИФИКАЦИЯ НА ИЗДЕЛИЕ

ДРЕВЕСИНА ДРОБКИ	М ³ 0.046
ДРЕВЕСИНА СТВОРОК	М ³ 0.0508
ПЕТАИ ОКОННЫЕ ВРЕЗНЫЕ ПВЦ 100 ГОСТ 5088-65	ШТ. 5
ПЕТАИ ОКОННЫЕ НАКЛАДНЫЕ ПНО 110 ГОСТ 5088-65	ШТ. 4
ЗАВЕРТКИ ОКОННЫЕ ВРЕЗНЫЕ 3В ГОСТ 5090-65	ШТ. 4
СТЯЖКИ С ГОСТ 5090-65	ШТ. 6
УГОЛЬНИКИ ОКОННЫЕ УП 100 ГОСТ 5091-65	ШТ. 12
ПРОКЛАДКИ УПЛОТНЯЮЩИЕ ПОЛИУРЕТАНОВЫЕ ГОСТ 10174-62	ЛМ. 8.12
ФИКСАТОР ПЛАНЧНЫЙ ДЛЯ СТВОРОК ФП ГОСТ 5091-65	ШТ. 1
СТЕКЛО ОКОННОЕ 1300 × 800 - 2 ШТ	М ² 2.795
СТЕКЛО ОКОННОЕ 1300 × 275 - 2 ШТ	

ПРИМЕЧАНИЕ. СЕЧЕНИЯ БРУСКОВ СМ. ЛИСТЫ 42, 43, 44, 45 И 46

ТК	ОКНА И БАЛКОННЫЕ ДВЕРИ ЖИЛЫХ ЗДАНИЙ	СЕРИЯ 1.136-3
1971	ОКНО ОС15-14	ВЫПУСК 1 ЛИСТ 17



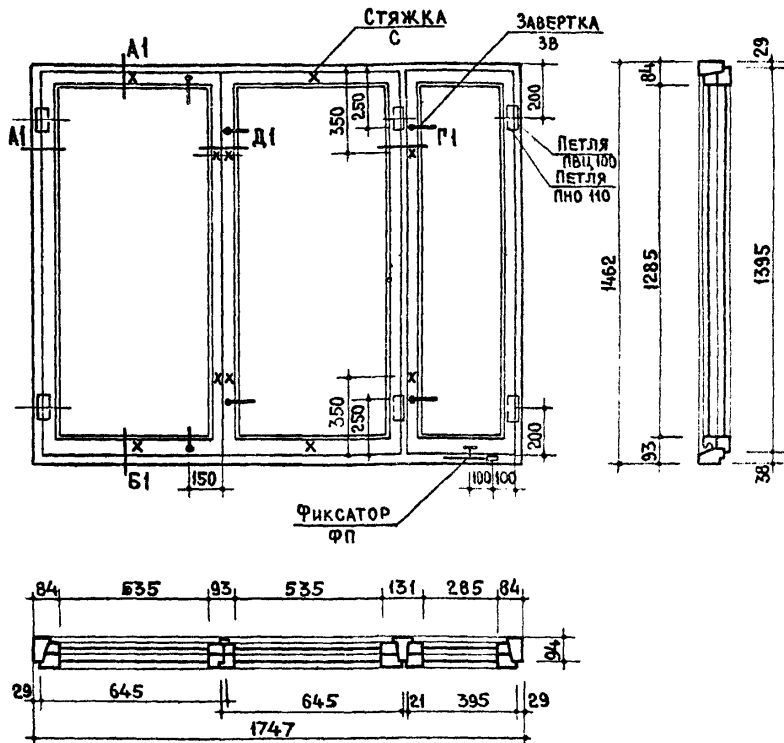
СПЕЦИФИКАЦИЯ НА 1 ИЗДЕЛИЕ

ДРЕВЕСИНА КОРОБКИ	- м ³ 0.0502
ДРЕВЕСИНА СТВОРОК	- м ³ 0.0522
ПЕТЛИ ОКОННЫЕ ВРЕЗНЫЕ ПВЦ 100 ГОСТ 5088-65	- ШТ. 5
ПЕТЛИ ОКОННЫЕ НАКЛАДНЫЕ ПНО 110 ГОСТ 5088-65	- ШТ. 4
ЗАВЕРТКИ ОКОННЫЕ ВРЕЗНЫЕ 38 ГОСТ 5090-65	- ШТ. 4
СТЯЖКИ С ГОСТ 5090-65	- ШТ. 6
УГОЛЬНИКИ ОКОННЫЕ УП 100 ГОСТ 5091-65	- ШТ. 12
ПРОКЛАДКИ УПЛОТНЯЮЩИЕ ПОЛИУРЕТАНОВЫЕ ГОСТ 10174-62	- ПМ 8.36
ФИКСАТОР ПЛАНОЧНЫЙ ДЛЯ СТВОРОК ФП ГОСТ 5091-65	- ШТ. 1
СТЕКЛО, ОКОННОЕ: 1300×925 - 2 ШТ } 1300×275 - 2 ШТ }	- м ² 3.12

ПРИМЕЧАНИЕ.

Сечения брусков см листы 42,43,44,45 и 46.

ТК	ОКНА И БАЛКОННЫЕ ДВЕРИ ЖИЛЫХ ЗДАНИЙ	СЕРИЯ 1.136-3
1971	Окно ОС15-15	ВЫПУСК 1 ЛИСТ 18



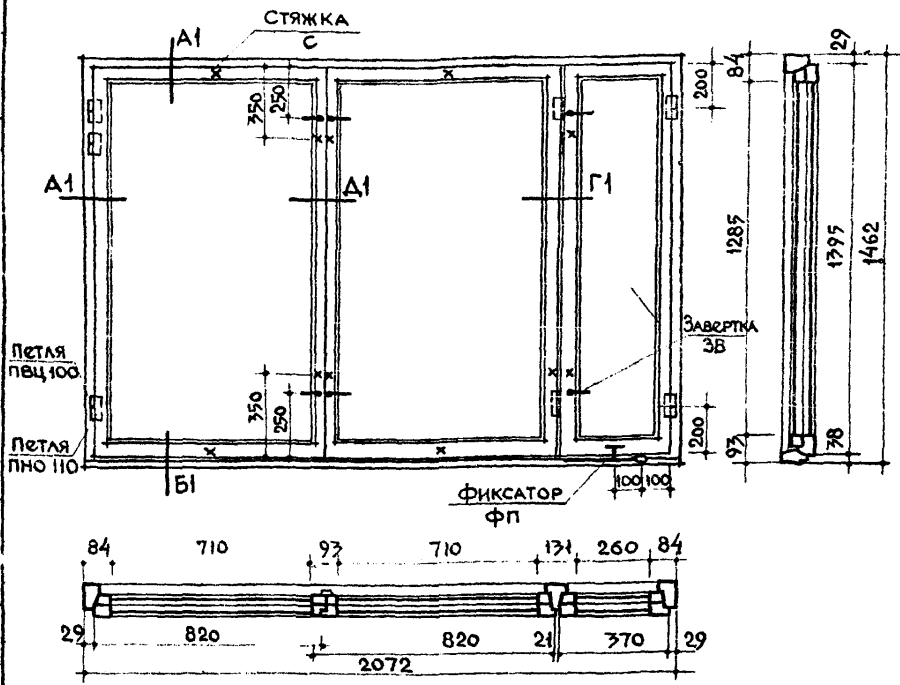
СПЕЦИФИКАЦИЯ НА 1 ИЗДЕЛИЕ

ДРЕВЕСИНА КОРОБКИ	- м ³ 0.0535
ДРЕВЕСИНА СТОРОК	- м ³ 0.0739
ПЕТЛИ ОКОННЫЕ ВРЕЗНЫЕ ПВЦ 100 ГОСТ 5088-65	- ШТ. 6
ПЕТЛИ ОКОННЫЕ НАКЛАДНЫЕ ПНО 110 ГОСТ 5088-65	- ШТ. 6
ЗАВЕРТКИ ОКОННЫЕ ВРЕЗНЫЕ ЗВ ГОСТ 5090-65	- ШТ. 6
СТЯЖКИ С ГОСТ 5090-65	- ШТ. 10
УГОЛЬНИКИ ОКОННЫЕ УП 100 5091-65	- ШТ. 16
ПРОКЛАДКИ УПЛОТНЯЮЩИЕ ПОЛИУРЕТАНОВЫЕ ГОСТ 10174-62	- П.М. 10.37
ФИКСАТОР ПЛАНОВЫЙ ДЛЯ СТОРОК ФП ГОСТ 5091-65	- ШТ. 1
СТЕКЛО ОКОННОЕ: 1300 × 550 - 4 ШТ } 1300 × 300 - 2 ШТ }	- м ² 3.64

ПРИМЕЧАНИЕ

Сечения брусков см листы 42,43,44,45 и 46,

ТК	ОКНА И БАЛКОННЫЕ ДВЕРИ ЖИЛЫХ ЗДАНИИ	СЕРИЯ 1.136-3
1971	ОКНО ОС15-18	ВЫПУСК 1 ЛИСТ 19



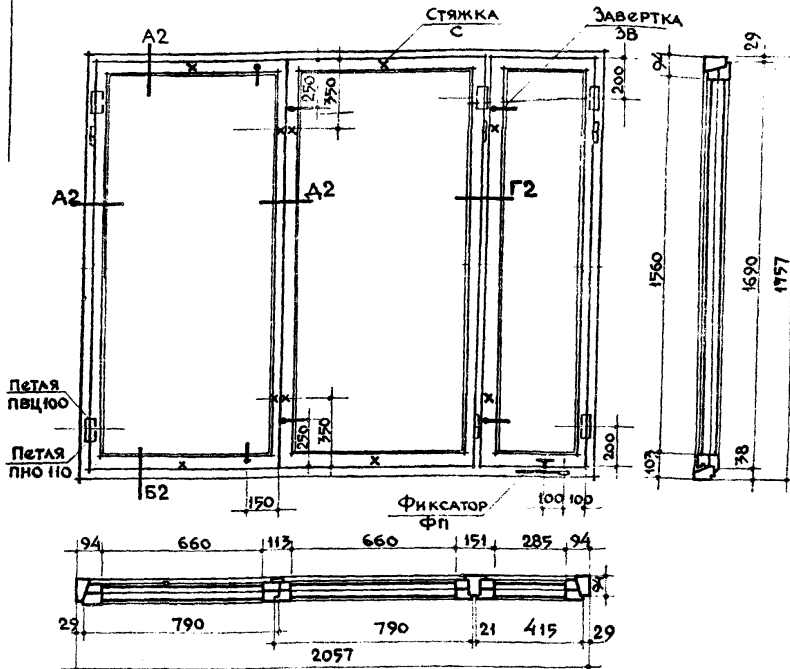
СПЕЦИФИКАЦИЯ НА 1 ИЗДЕЛИЕ

Древесина коробки	— м ³	0.0574
Древесина створок	— м ³	0.083
Петли оконные врезные ПВЦ 100 ГОСТ 5088-65	— шт.	8
Петли оконные накладные ПНО 110 ГОСТ 5088-65	— шт.	6
Завертки оконные врезные ЗВ ГОСТ 5090-65	— шт.	6
Стяжки С ГОСТ 5090-65	— шт.	10
Угольники оконные УП 100 ГОСТ 5091-65	— шт.	20
Прокладки уплотняющие полиуретановые ГОСТ 10174-62	п.м.	11.00
Фиксатор планочный для створок ФП ГОСТ 5091-65	— шт.	1
Стекло оконное: 1300×725 - 4 шт.	— м ²	4.48
1300×275 - 2 шт.		

Примечания. Сечения см. листы 42, 43, 44, 45 и 46.

Инв № _____
 Бланк № _____
 Проектный отдел
 Руководитель отдела _____
 Жилища
 ГРИНЦП

ТК	ОКНА И БАЛКОННЫЕ ДВЕРИ ЖИЛЫХ ЗДАНИЙ	СЕРИЯ 1.136-3
1971	ОКНО ОС 15-21	Выпуск 1 Лист 20



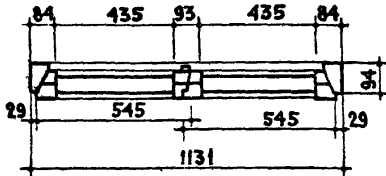
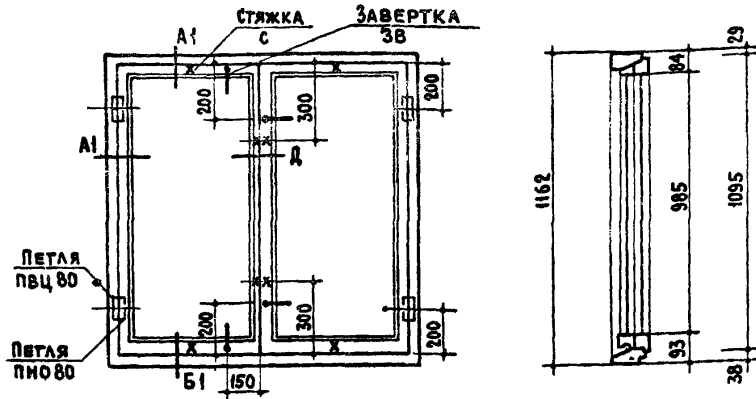
Спецификация на 1 изделие

Древесина коробки	— м ³	0.0628
Древесина створок	— м ³	0.1026
Петли оконные врезные ПВХ 100 ГОСТ 5088-65	— шт.	9
Петли оконные накладные ПНО 110 ГОСТ 5088-65	— шт.	6
Завертки оконные врезные ЗВ ГОСТ 5090-65	— шт.	6
Стяжки С ГОСТ 5090-65	— шт.	10
Угольники оконные УП 100 ГОСТ 5090-65	— шт.	16
Прокладки уплотняющие полиуретановые ГОСТ 10174-62 п.м.		12,43
Фиксатор планочный для створок ФП ГОСТ 5091-65	— шт.	1
Стекло оконное 1575 × 675 - 4 шт. 1575 × 300 - 2 шт. }	— м ²	5,19

Примечание.

Сечения брусков см. листы 42, 43, 44, 45 и 46.

ТК	Окна и балконные двери жилых зданий	Серия 1.136-3
197!	Окно ОС18·21А	Выпуск 1 Лист 21



СПЕЦИФИКАЦИЯ НА 1 ИЗДЕЛИЕ

ДРЕВЕСИНА КОРОБКИ	м ³ 0.029
ДРЕВЕСИНА СТВОРОК	м ³ 0.0439
ПЕТЛИ ОКОННЫЕ ВРЕЗНЫЕ ПВХ 80 ГОСТ 5088-65	ШТ. 4
ПЕТЛИ ОКОННЫЕ НАКЛАДНЫЕ ПНО 80 ГОСТ 5088-65	ШТ. 4
ЗАВЕРТКИ ОКОННЫЕ ВРЕЗНЫЕ 38 ГОСТ 5099-65	ШТ. 4
СТЯЖКИ С ГОСТ 5090-65	ШТ. 8
УГОЛЬНИКИ ОКОННЫЕ УП 100 ГОСТ 5091-65	ШТ. 8
ПРОКЛАДКИ УПЛОТНЯЮЩИЕ ПОЛИУРЕТАНОВЫЕ ГОСТ 10174-62	П.М. 5.5
СТЕКЛО ОКОННОЕ: 1000 × 450 (ШТ.4)	м ² 1.8

ПРИМЕЧАНИЕ. СЕЧЕНИЯ БРУСКОВ СМ ЛИСТЫ 42,43,44,45 И 46.

ДАТА
ИМВ. N°
ВСЯМЕН

УК СЕКТОРА
ОТВ. ИСПОЛН
ИСПОЛНИТЕЛЬ
Д.ХАЗАНОВ

В. МУНЦ
А. ЗУЕВ
И. СТРОКОВ
В. КАТАРИНОВА

САМ.ДИРЕКТОРА
РУКОВОДИТЕЛЬ ОТДЕЛЕНИЯ
ПРОЕКТНЫХ РАБОТ
РУКОВОДИТЕЛЬ ОТДЕЛА ИМВ
СТАНДАРТОВ И КАТАЛОГОВ

ЖИЛИЩА

ЛЕНИН

ТК

ОКНА И БАЛКОННЫЕ ДВЕРИ ЖИЛЫХ ЗДАНИЙ

СЕРИЯ 1.136-3

4071

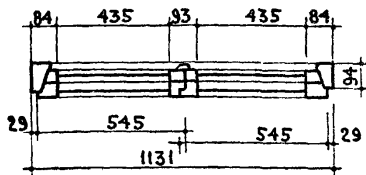
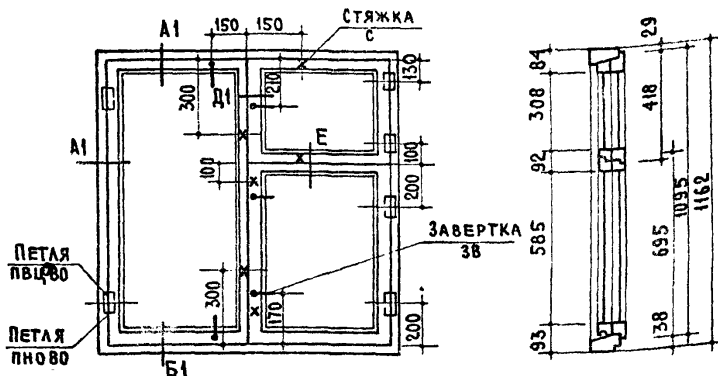
ОКНО 0012-12А

ВЫПУСК

ЛИСТ

22

11092 31



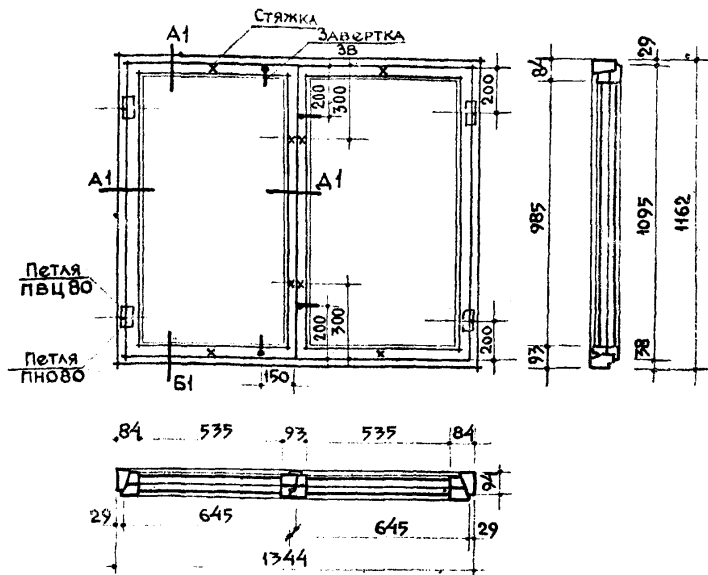
СПЕЦИФИКАЦИЯ НА ИЗДЕЛИЕ

ДРЕВЕСИНА КОРОБКИ	М ³ 0.029
ДРЕВЕСИНА СТВОРОВ	М ³ 0.0496
ПЕТАИ ОКОННЫЕ ВРЕЗНЫЕ ПВЦ80 ГОСТ 5088-65	ШТ. 6
ПЕТАИ ОКОННЫЕ НАКЛАДНЫЕ ПНО 80 ГОСТ 5088-65	ШТ. 6
ЗАВЕРТКИ ОКОННЫЕ ВРЕЗНЫЕ ЗВ ГОСТ 5090-65	ШТ. 5
СТЯЖКИ С ГОСТ 5091-65	ШТ. 6
УГОЛЬНИКИ ОКОННЫЕ УП 100 ГОСТ 5091-65	ШТ. 12
ПРОКЛАДКИ УПЛОТНЯЮЩИЕ ПОЛИУРЕТАНОВЫЕ ГОСТ 10174	П.М. 600
СТЕКЛО ОКОННОЕ :	
1000 × 450 - 2 ШТ.	} М ² 1.73
600 × 450 - 2 ШТ.	
323 × 450 - 2 ШТ.	

ПРИМЕЧАНИЕ. Сечения брусков см листы 42,43,44,45 и 46.

ТК	ОКНА И БАЛКОННЫЕ ДВЕРИ ЖИЛЫХ ЗДАНИЙ	СЕРИЯ 1.136-3
1971	Окно ОС12-12В	Выпуск 1 Лист 23

КАЛ. №
ИМЯ №
В. ЗИМОН



П. ЛУЧЕЗ
НАЗНАЧ. АЖИ
11.7.88
В. ТАТАР ПРОВА

ИВ. ПИЩАКОВ
И. С. ПИЩАКОВ

ПРОЕКТНЫЕ РАБОТЫ
С. А. МАКАРОВА
С. А. МАКАРОВА

ПРИНЦИП

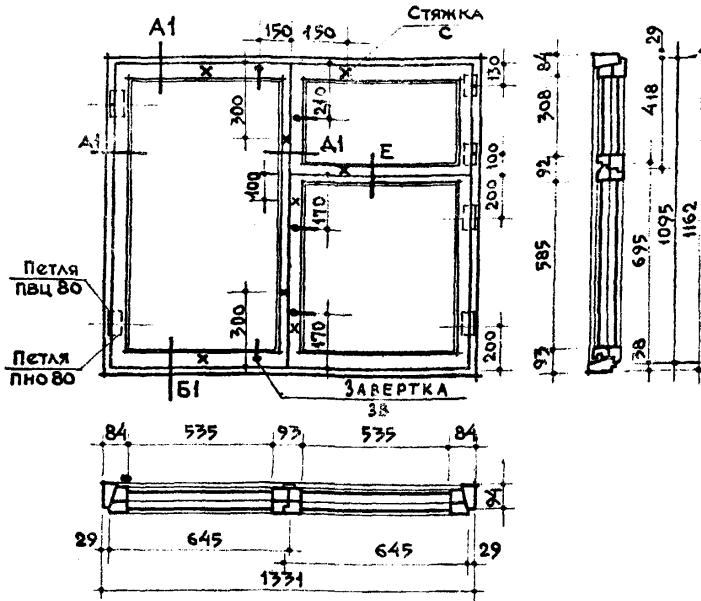
Спецификация на 1 изделие

Древесина коробки	-м ³ 0,0318
Древесина створок	-м ³ 0,0473
Петли оконные врезные ПВХ 80 ГОСТ 5088-65	-шт. 4
Петли оконные накладные ПНО 80 ГОСТ 5088-65	-шт. 4
Завертки оконные врезные 3В ГОСТ 5090-65	-шт. 4
Стяжки С ГОСТ 5091-65	-шт. 8
Угольники оконные УП 100 ГОСТ 5091-65	-шт. 12
Прокладки уплотняющие полуретановые ГОСТ 10174-62	-п.и. 5,82
Стекло оконное: 1000×550 - 4 шт.	-м ² 2,2

ПРИМЕЧАНИЕ.

Сечения брусков см. листы 42, 43, 44, 45 и 46.

ТК	ОКНА И БАЛКОННЫЕ ДВЕРИ ЖИЛЫХ ЗДАНИЙ	СЕРИЯ 1.136-3
1971	ОКНО ОС12-14 А	ВЫПУСК 1 ЛИСТ 24



Спецификация на 1 изделие

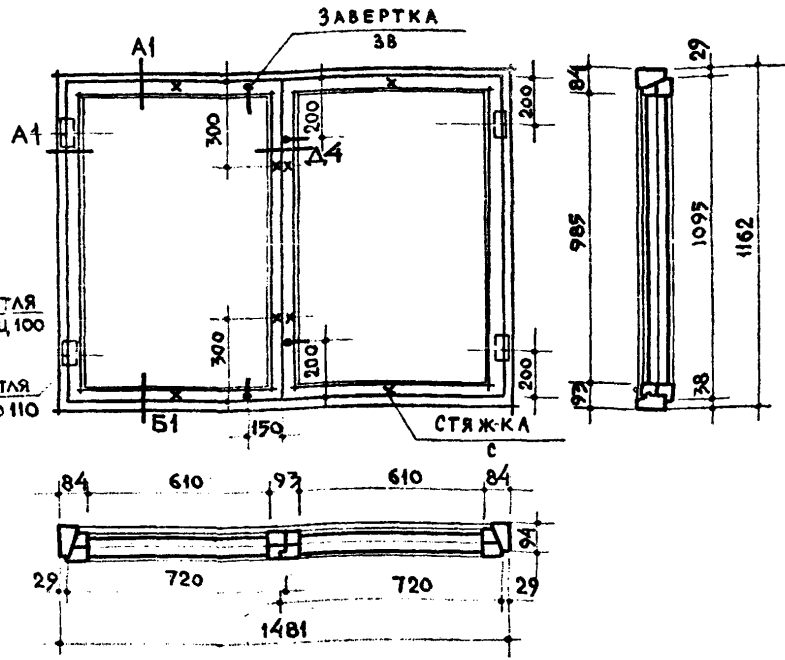
Древесина коробки	—м ³	0.0318
Древесина створок	—м ³	0.0541
Петли оконные врезные ПВЦ 80 ГОСТ 5088-65	—шт.	6
Петли оконные накладные-ПНО 80 ГОСТ 5088-65	—шт.	6
Завертки оконные врезные 38 ГОСТ 5090-65	—шт.	5
Стяжки С ГОСТ 5091-65	—шт.	8
Угольники оконные УП 100 ГОСТ 5091-65	—шт.	18
Прокладки уплотняющие полнуретановые ГОСТ 10174-62-п.м. 651		
Стекло оконное:		
1000×550 - 2 шт.	}	—м ² 2.12
600×550 - 2 шт.		
323×550 - 2 шт.		

Примечание.

Сечения брусков см. листы 42, 43, 44, 45 и 46.

ТК	ОКНА И БАЛКОННЫЕ ДВЕРИ ЖИЛЫХ ЗДАНИЙ	СЕРИЯ 1.136-3
1871	ОКНО ОС12 14В	ВЫПУСК 1 ЛИСТ 25

ДАТА	Имя №	ВЗЯТ
------	-------	------



Петля
ПВЦ 100

Петля
ПНО 110

И. М. У. Н. Ц.
НАРАЙНОВСКИЙ
И. С. ТРОКОВ
В. И. ТАРИНОВА
А. С. УЕВ

Р. К. СЕКТОРА
КАЛИНИНОВ

А. КРИПЛА
А. ХАЗАНОВ

ЗАВ. АДМ. СЛУЖ. РАБОТ
ПРОЕКТИР. РАБОТ

Р. К. ВОДИТЕЛЬ ОТДЕЛА НОРМ
СТАНДАРТОВ И КАТАЛОГОВ

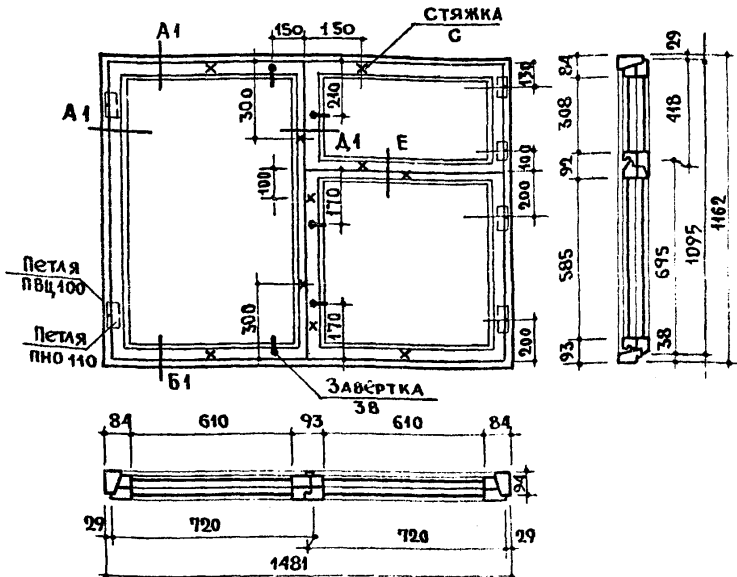
ЖИЛИЩНО-ЭКОНОМ. УПРАВЛЕНИЕ

Спецификация на изделие

ДРЕВЕСИНА КОРОБКИ	- м ³ 0.0338
ДРЕВЕСИНА СТВОРОК	- м ³ 0.0494
ПЕТЛИ ОКОННЫЕ ВРЕЗНЫЕ ПВЦ 100 ГОСТ 5088-65	- шт. 4
ПЕТЛИ ОКОННЫЕ НАКЛАДНЫЕ ПНО-110 ГОСТ 5088-65	- шт. 4
ЗАВЕРТКИ ОКОННЫЕ ВРЕЗНЫЕ ЗВ ГОСТ 5090-65	- шт. 4
СТЯЖКИ С ГОСТ 5091-65.	- шт. 8
УГОЛЬНИКИ ОКОННЫЕ УП 100 ГОСТ 5091-65	- шт. 12
ПРОКЛАДКИ УПЛОТНЯЮЩИЕ ПОЛУРЕТАНОВЫЕ ГОСТ 10174-62	- п.м. 6.16
Стекло оконное: 1000x625-4 шт.	- м ² 2.5

Примечание. Сечения брусков см листы 42, 43, 44, 45, 46

1971	ОКНА И БАЛКОННЫЕ ДВЕРИ ЖИЛЫХ ЗДАНИЙ	СЕРИЯ 1.136-3
	Окно ОС12-15А	Выпуск 1 Лист 26



Спецификация на 1 изделие

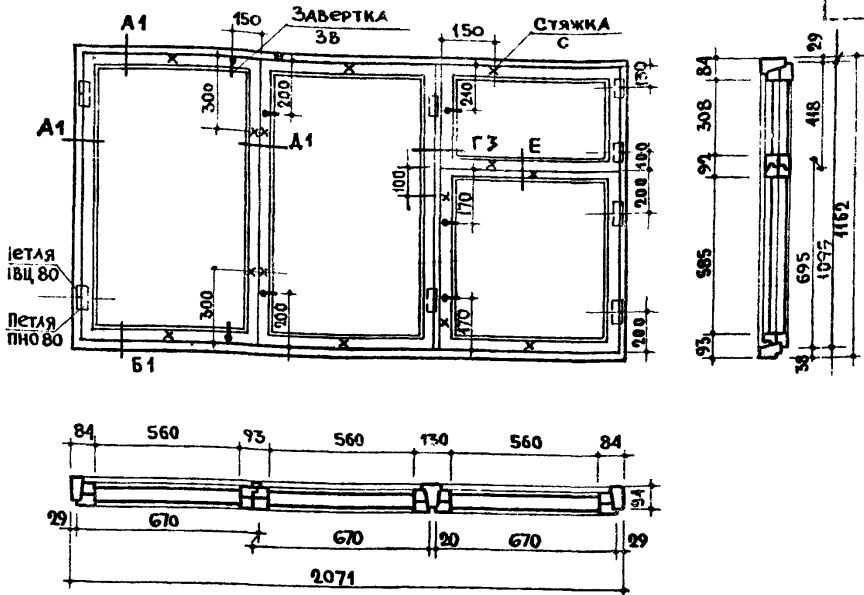
Древесина коробки	- м ³ 0,0339
Древесина створок	- м ³ 0,0574
Петли оконные врезные пвц 100 гост 5088-65	- шт. 6
Петли оконные накладные пно 110 гост 5088-65	- шт. 6
Завертки оконные врезные 38 гост 5090-65	- шт. 5
Стяжки с гост 5091-65	- шт. 10
Угольники оконные уп 100 гост 5091-65	- шт. 18
Прокладки уплотняющие полиуретановые гост 1074-62	- п. м. 6,88
Стекло оконное:	
1000x625 - 2 шт.	} - м ² 2,40
600x625 - 2 шт.	
323x625 - 2 шт.	

Примечание.

Сечения брусков см листы 42,43,44,45и46

Разработка тов. И. Петровичем

ТК	ОКНА И БАЛКОННЫЕ ДВЕРИ ЖИЛЫХ ЗДАНИЙ	СЕРИЯ 1.136-3
1971	ОКНО 0С12-15В	Выпуск 1 Лист 27



Спецификация на 1 изделие

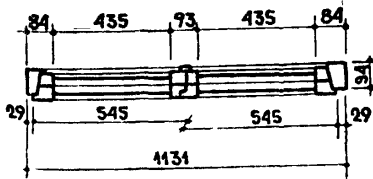
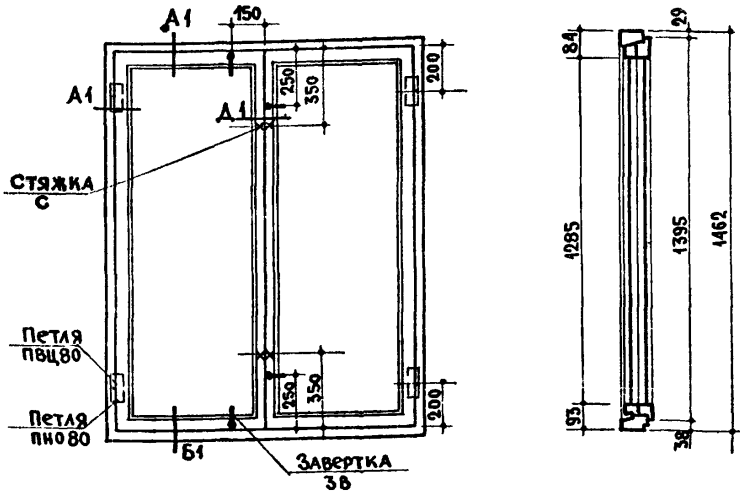
Древесина коробки	- м ³ 0.0501
Древесина створок	- м ³ 0.0765
Петли оконные врезные пвц 80 Гост 5088-65	- шт. 8
Петли оконные накладные ПНО 80 Гост 5088-65	- шт. 8
Завертки оконные врезные 3В Гост 5090-65	- шт. 7
Стяжки с Гост 5091-65	- шт. 14
Угольники оконные УП 100 Гост 5091-65	- шт. 24
Прокладки уплотняющие полиуретановые Гост 10174-62	- п.м 10.16
Стекло оконное: 4000x575 - 4 шт.	- м ² 3.36
600x575 - 2 шт.	
323x575 - 2 шт.	

Примечание.

Сечения брусков см листы 42, 43, 44, 45 и 46.

ТК	ОКНА И БАЛКОННЫЕ ДВЕРИ ЖИЛЫХ ЗДАНИЙ	СЕРИЯ 1.136-3
1971	ОКНО ОС12-218	ВЫПУСК 1 ЛИСТ 29

ИНВ. №
ВЗАМЕСИ



Спецификация на 1 изделие

Древесина коробки	- м ³ 0.0322
Древесина створок	- м ³ 0.0507
Петли оконные врезные пвц 80 ГОСТ 5088-65	- шт. 4
Петли оконные накладные пно 80 ГОСТ 5088-65	- шт. 4
Завертки оконные врезные 3В ГОСТ 5090-65	- шт. 4
Стяжки с ГОСТ 5091-65	- шт. 4
Угольники оконные УП 100 ГОСТ 5091-65	- шт. 8
Прокладки уплотняющие полиуретановые ГОСТ 50174-62	- п.м 6.36
Стекло оконное: 1300×450 - 4 шт.	- м ² 2.34

Примечание. Сечения брусков см. листы 42, 43, 44, 45 и 46.

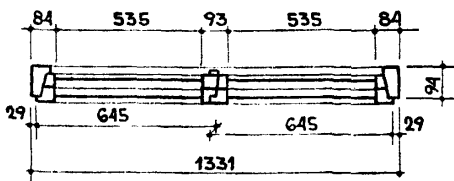
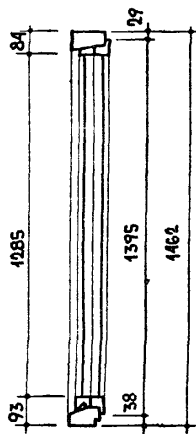
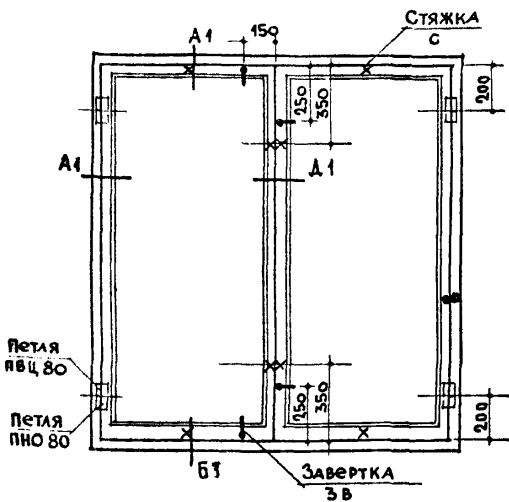
Исполнитель:
И. А. АРАПКИНСКИЙ
И. А. СТРОКОВ
В. ТАТАРИНОВА

Д. ЗАЛАКОВ

ПРОЕКТИРОВАЛ РАБОТУ
РУКОВОДИТЕЛЬ РАБОТЫ
СТАНДАРТОВ И НАЧАЛО РАБОТЫ

ЖИЛИЩНО-ПРОЕКТИРОВАТЕЛЬСКИЙ ЦЕНТР

ТК	ОКНА И БАЛКОННЫЕ ДВЕРИ ЖИЛЫХ ЗДАНИЙ	СЕРИЯ 1.136-3
1971	ОКНО 0С15-121	ВЫПУСК 1 ЛИСТ 30



Спецификация на 1 изделие

Древесина коробки	- м ³ 0.036
Древесина створок	- м ³ 0.0533
Петли оконные врезные ПВХ 80 Гост 5088-65	- шт. 4
Петли оконные накладные ПНО 80 Гост 5088-65	- шт. 4
Завертки оконные врезные ЗВ Гост 5090-65	- шт. 4
Стяжки с Гост 5091-65	- шт. 8
Угольники оконные УП 100 Гост 5091-65	- шт. 2
Прокладки уплотняющие полиуретановые Гост 10174-62-п.м. 6.73	
Стекло оконное: 1300x550 - 4 шт.	- м ² 2.86

Примечание.

Сечения брусков см. листы 42,43,44,45 и 46

ТК

ОКНА И БАЛКОННЫЕ ДВЕРИ ЖИЛЫХ ЗДАНИЙ

СЕРИЯ 1.136-3

1971

ОКНО 0С15·14А

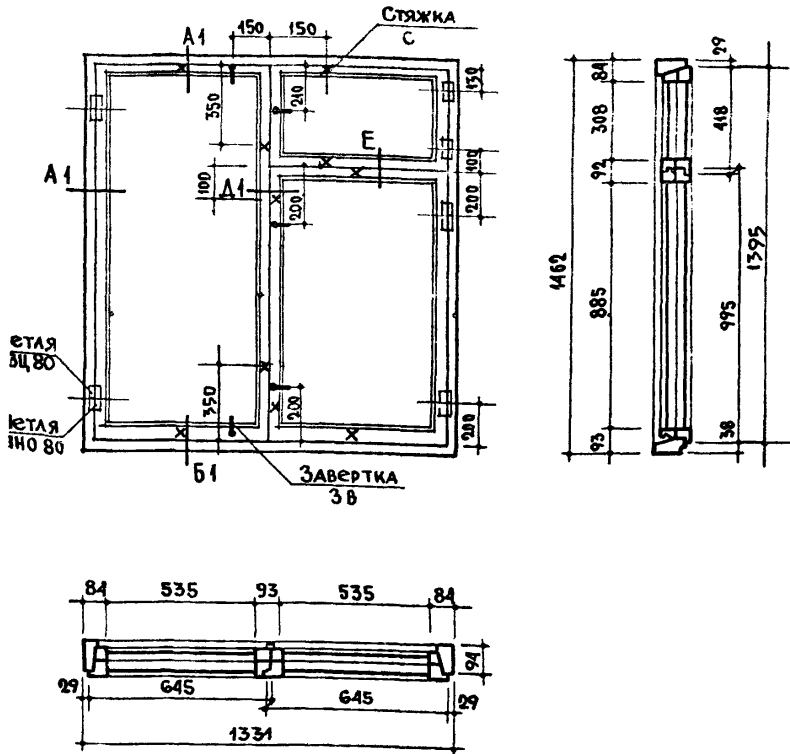
ВЫПУСК

ЛИСТ

1

32

11092 41



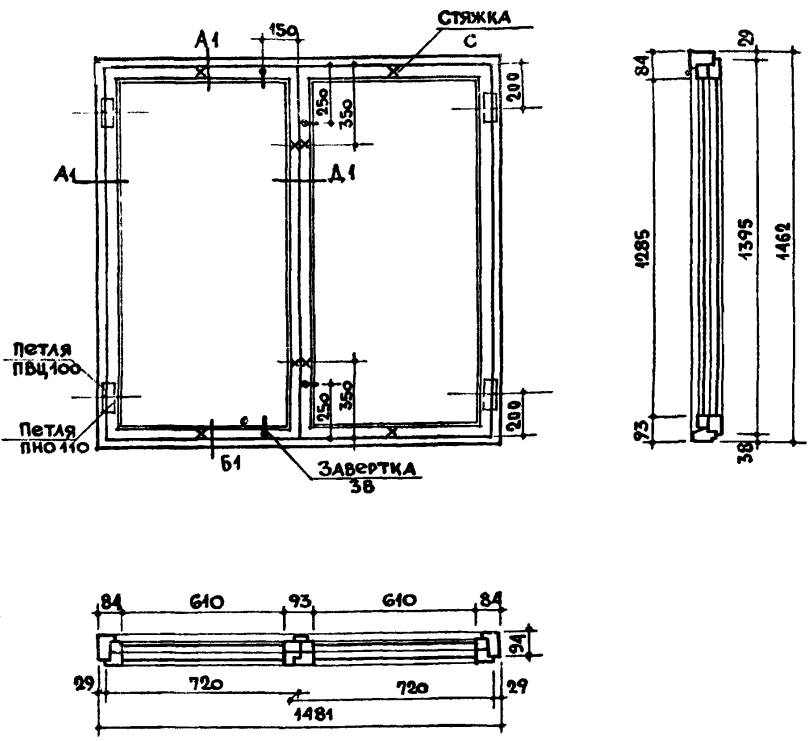
Спецификация на 1 изделие

Древесина коробки	- м ³ 0.036
Древесина створок	- м ³ 0.0618
Петли оконные врезные пвц 80 гост 5088-65	- шт. 6
Петли оконные накладные пно 80 гост 5088-65	- шт. 6
Завертки оконные врезные 3В гост 5090-65	- шт. 5
Стяжки с гост 5091-65	- шт. 10
Угольники оконные уп 100 гост 5091-65	- шт. 18
Прокладки уплотняющие полиуретановые гост 10174-62	- п.м 7.36
Стекло оконное:	
1300 x 550 - 2 шт.	- м ² 2.77
900 x 550 - 2 шт.	
323 x 550 - 2 шт.	

Примечание.

Сечения брусков см. листы 42, 43, 44, 45 и 46.

ТК	Окна и балконные двери жилых зданий,	Серия 1.136-3
1971	Окно ОС15-14В	Выпуск 1 Лист 33



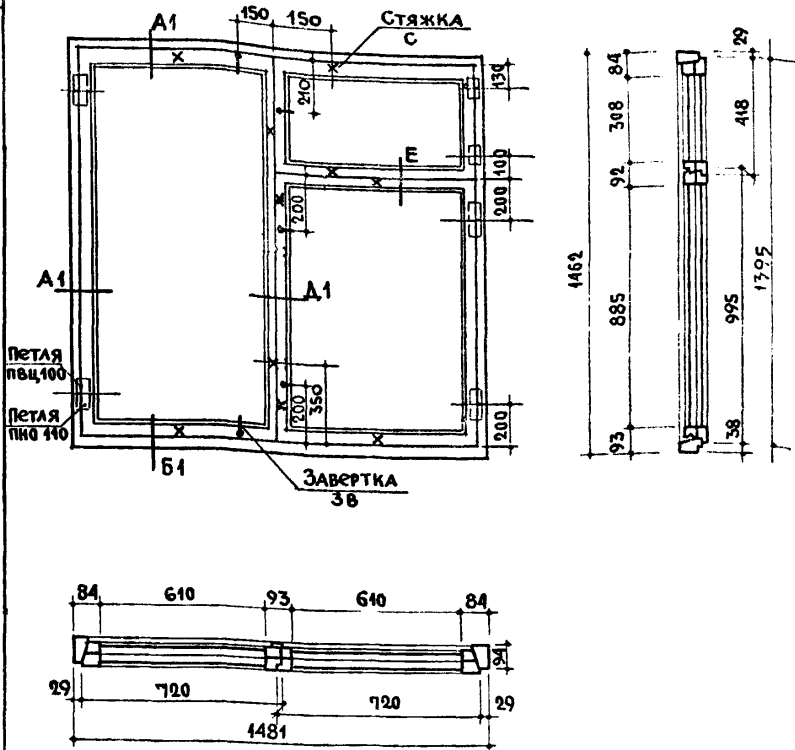
Спецификация на 1 изделие

- Древесина коробки - м³ 0.0371
- Древесина створок - м³ 0.0559
- Петли оконные врезные пвц 100 гост 5088-65 - шт. 4
- Петли оконные накладные пно 110 гост 5088-65-шт.4
- Завертки оконные врезные 38 гост 5090-65 - шт.4
- Стяжки с гост 5091-65 - шт.8
- Угольники оконные уп 100 гост 5091-65 - шт.12
- Прокладки уплотняющие полиуретановые гост10174-62 - п.м 706
- Стекло оконное: 1300x625 - 4 шт. - м² 3.25

Примечание. Сечения брусков см.листы: 42,43,44,45 и 46.

ЦИИПИ ЖИЛИЩА
 РУКОВОДИТЕЛЬ ОТДЕЛА НОРМ
 СТАНДАРТОВ И КАТАЛОГОВ
 И. УАЗАНОВ
 С. М. Ш. П.
 И. СТРОКОВ
 В. ТАТАРИНОВ

ТК	ОКНА И БАЛКОННЫЕ ДВЕРИ ЖИЛЫХ ЗДАНИЙ	СЕРИЯ 1.136-3
1971	ОКНО ОС15-15А	ВЫПУСК 1 ЛИСТ 34



Спецификация на 1 изделие

Древесина коробки

Древесина створок

Петли оконные врезные пвц100 гост 5088-65

Петли оконные накладные пно 110 гост 5088-65

Завертки оконные врезные 38 гост 5090-65

Стяжки с гост 5091-65

Угольники оконные УП 100 гост 5091-65

Прокладки уплотняющие полиуретановые гост 40174-62

Стекло оконное:

1300 × 625 - 2 шт.

900 × 625 - 2 шт.

323 × 625 - 2 шт.

- м3 0,0371

- м3 0,066

- шт. 6

- шт. 6

- шт. 5

- шт. 10

- шт. 18

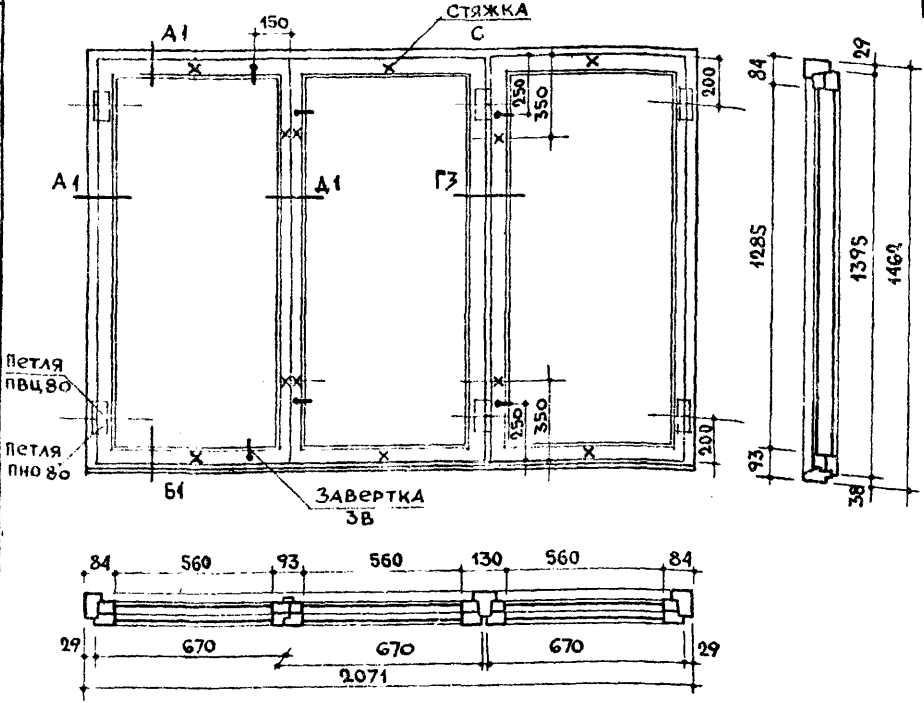
- п.м 7,74

- м² 3,154

Примечание.

Сечения брусков см. листы 42, 43, 44, 45 и 46.

ТК	ОКНА-И БАЛКОННЫЕ ДВЕРИ ЖИЛЫХ ЗДАНИЙ	СЕРИЯ 1.136-3
1971	ОКНО 0С15-15В	Выпуск 1 Лист 35



Спецификация на 1 изделие

- Древесина коробки — м³ 0.0574
- Древесина створок — м³ 0.083
- Петли оконные врезные пвц 80 гост 5088-65 — шт. 6
- Петли оконные накладные пно 80 гост 5088-65 — шт. 6
- Завертки оконные врезные ЗВ гост 5090-65 — шт. 6
- Стяжки с гост 5091-65 — шт. 12
- Угольники оконные уп 100 гост 5091-65 — шт. 12
- Прокладки уплотняющие полиуретановые гост 10174-62 — п. м. 0.95
- Стекло оконное: 1300x575- 6 шт. — м² 4.48

Примечание. Сечения см. листы 42, 43, 44, 45 и 46.

ИМ В П
БЗАРК

ПРОЕКТИРОВАНИЕ РАБОТ
И. КОЧЕРГА (ОТВ. ПРОЕКТИРОВЩИК)
А. Ю. В.
СЕРИЯ ДВР И МАТЕРИАЛЫ

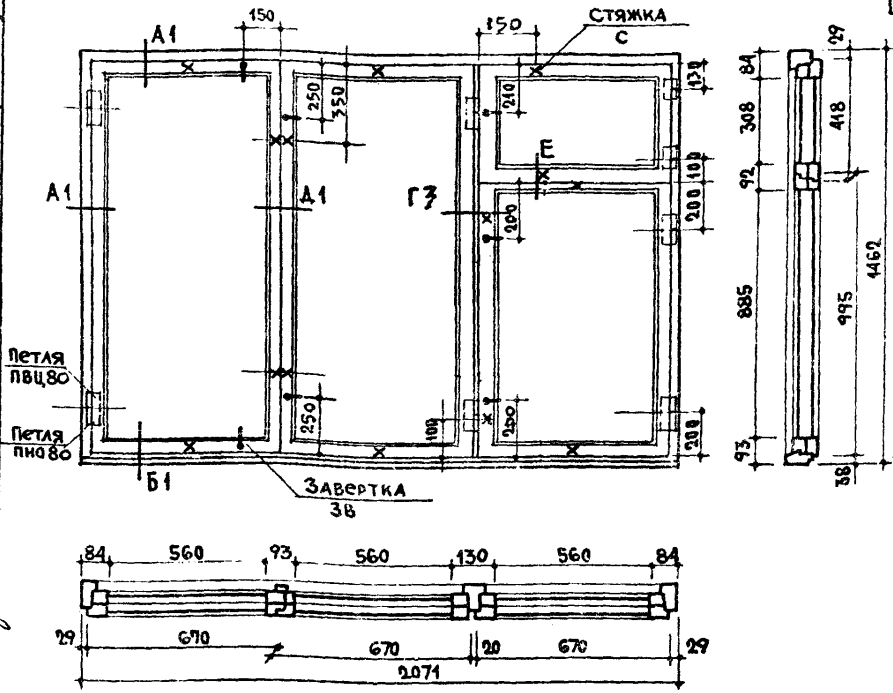
И. И. Ш.
И. И. Ш.

ТК	ОКНА И БАЛКОННЫЕ ДВЕРИ ЖИЛЫХ ЗДАНИЙ	СЕРИЯ 1.136-3
1971	ОКНО ОС15-21А	ВЫПУСК 1 ЛИСТ 36

ВЗАМЕН

Ю. ТАРАШКОВА

СЕРИЯ ИЛИ П. ПОДРОБНО



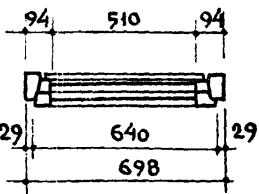
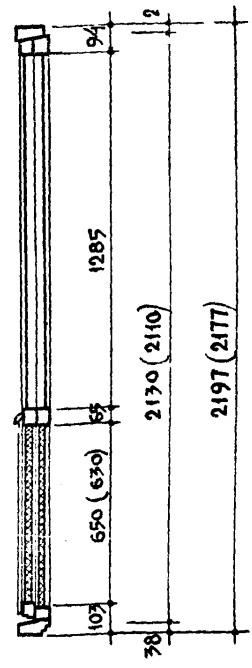
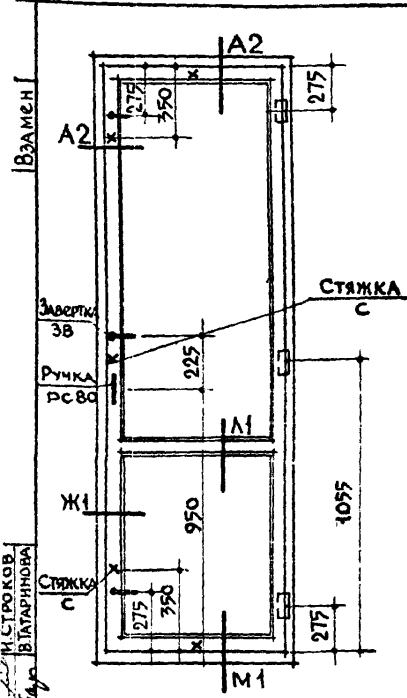
Спецификация на 1 изделие

- Древесина коробки - м³ 0,0574
- Древесина створок - м³ 0,0906
- Петли оконные врезные пвц 80 гост 5088-65 - шт. 8
- Петли оконные накладные пно 80 гост 5088 65 - шт. 8
- Завертки оконные врезные 3В гост 5090-65 - шт. 7
- Стяжки с гост 5091-65 - шт. 14
- Угольники оконные УП 100 гост 5091-65 - шт. 24
- Прокладки уплотняющие полиуретановые Гост 10174-62-п.м 11,62
- Стекло оконное:
 - 1300×575 - 4 шт.
 - 900×575 - 2 шт.
 - 323×575 - 2 шт.
 - м² 4,40

Примечание. Сечения см. листы 42, 43, 44, 45 и 46.

ТК	ОКНА И БАЛКОННЫЕ ДВЕРИ ЖИЛЫХ ЗДАНИЙ	СЕРИЯ 1.136-3
1971	ОКНО ОС15-21В	ВЫПУСК 1 ЛИСТ 37

11002 ДБ

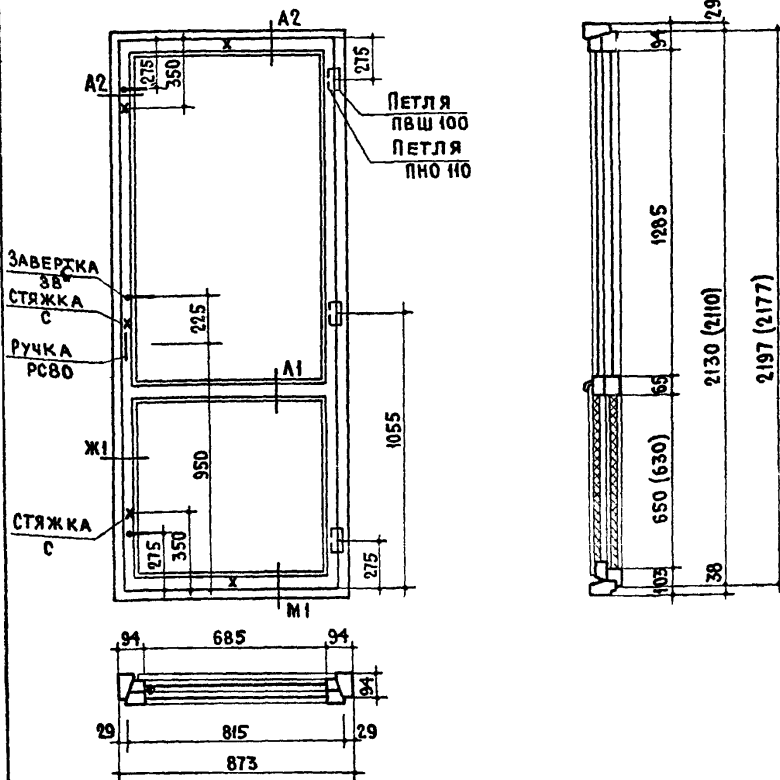


Спецификация на 1 изделие

ДРЕВЕСИНА КОРОБКИ	- м ³	0.0756
ДРЕВЕСИНА ПОЛОТЕН	- м ³	0.0542
Петли оконные врезные ПВШ100 ГОСТ 5088-65	- шт.	3
Петли оконные накладные ПНО100 ГОСТ 5088-65	- шт.	3
ЗАВЕРТКИ ОКОННЫЕ ВРЕЗНЫЕ 38 ГОСТ 5090-65	- шт.	3
Стяжки С ГОСТ 5090-65	- шт.	5
Угольники оконные УП100 ГОСТ 5091-65	- шт.	2
Ручки-скобы дверные РС80 ГОСТ 5087-65	- шт.	2
Остановы дверной ГОСТ 5091-65	- шт.	1
Прокладки уплотняющие поручетановые ГОСТ 10174-62	- п.м.	5.54
Пергамин ГОСТ 2697-64	- м ²	0.35
ПЛИТЫ ДРЕВЕСНО-ВОЛОКНИСТЫЕ ТВЕРДЫЕ	- м ²	1.36
ПЛИТЫ ДРЕВЕСНО-ВОЛОКНИСТЫЕ ИЗОЛЯЦИОННЫЕ	- м ²	0.68
Стекло оконное: 1300x525-2шт.	- м ²	1.36
Примечание. Сечения брусков см. листы 42, 43, 44, 45 и 46.		

ЦЕНТРАЛЬНАЯ ЖИЛИЩНО-КОММУНАЛЬНО-ХОЗЯЙСТВЕННАЯ УПРАВЛЕНИЕ
 И. УКАЗАНОВ
 И. СТРОКОВ
 В. КАРЯКИНА
 В. ЗАМЕН

ТК	ОКНА И БАЛКОННЫЕ ДВЕРИ ЖИЛЫХ ЗДАНИЙ	СЕРИЯ 1.136-3
1971	БАЛКОННАЯ ДВЕРЬ БС22-07	ВЫПУСК 1 ЛИСТ 38

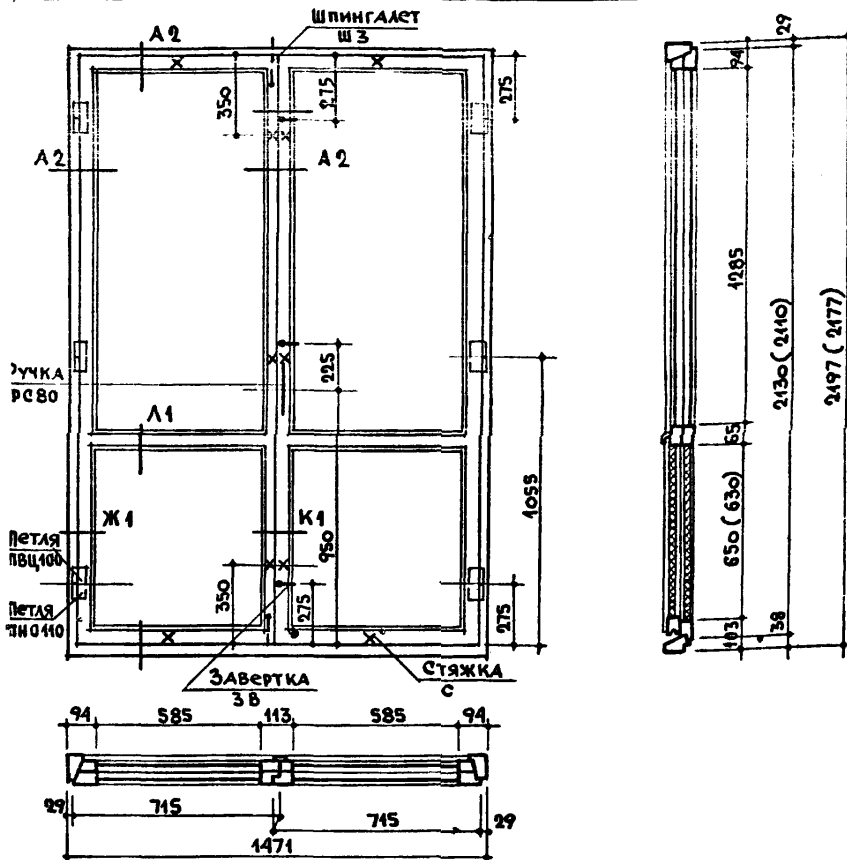


СПЕЦИФИКАЦИЯ НА 1 ИЗДЕЛИЕ

ДРЕВЕСИНА КОРОБКИ	М ³ 0.0377
ДРЕВЕСИНА ПОЛОТЕН	М ³ 0.0608
ПЕТЛИ ОКОННЫЕ ВРЕЗНЫЕ ПВШ 100 ГОСТ 5088-65	ШТ. 3
ПЕТЛИ ОКОННЫЕ НАКЛАДНЫЕ ПНО 110 ГОСТ 5090-65	ШТ. 3
ЗАВЕРТКИ ОКОННЫЕ ВРЕЗНЫЕ 3В ГОСТ 5090-65	ШТ. 3
СТЯЖКИ С ГОСТ 5090-65	ШТ. 5
УГОЛЬНИКИ ОКОННЫЕ УП 100 ГОСТ 5091-65	ШТ. 2
РУЧКИ-СКОБЫ ДВЕРНЫЕ РС80 ГОСТ 5087-65	ШТ. 2
ОСТАНОВ ДВЕРНОЙ ГОСТ 5091-65	ШТ. 1
ПРОКЛАДКИ УПЛОТНЯЮЩИЕ ПОЛИУРЕТАНОВЫЕ ГОСТ 10174-62	П.М. 5.89
ПЕРГАМИН ГОСТ 2697-64	М ² 0.48
ПЛИТЫ ДРЕВЕСНО-ВОЛОКНИСТЫЕ ТВЕРДЫЕ ГОСТ 4598-60	М ² 1.775
ПЛИТЫ ДРЕВЕСНО-ВОЛОКНИСТЫЕ ИЗОЛЯЦИОННЫЕ ГОСТ 4598-60	М ² 0.885
СТЕКЛО ОКОННОЕ 1300×700 - 2ШТ	М ² 1.82

ПРИМЕЧАНИЕ. Сечения брусков см. листы 42, 43, 44, 45 и 46

ТК	ОКНА И БАЛКОННЫЕ ДВЕРИ ЖИЛЫХ ЗДАНИЙ	Серия 1136-3
1971	Балконная дверь БС22-09	Выпуск 1 Лист 39



Спецификация на 1 изделие

Древесина коробки

- м³ 0.0435

Древесина полотен

- м³ 0.4123

Петли оконные врезные пвш100 гост 5088-65

- шт. 6

Петли оконные накладные пно 110 гост 5088-65

- шт. 6

Завертки оконные врезные 3В гост 5090-65

- шт. 3

Стяжки с гост 5090-65

- шт. 10

Угольники оконные уп 100 гост 5091-65

- шт. 4

Ручки-скобы дверные РС80 гост 5087-65

- шт. 1

Остановы дверные гост 5091-65

- шт. 2

Прокладки уплотняющие полиуретановые гост 10174-62

- п.м 9. 1

Пергамин гост 2697-64

- м² 0. 8

Плиты древесно-волоконистые твердые

- м² 3.03

Плиты древесно-волоконистые изоляционные

- м² 1. 50

Стекло оконное 1300х600 - 4 шт.

- м² 3. 12

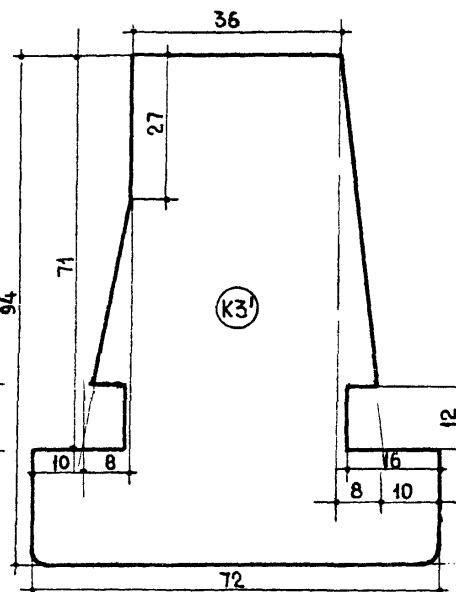
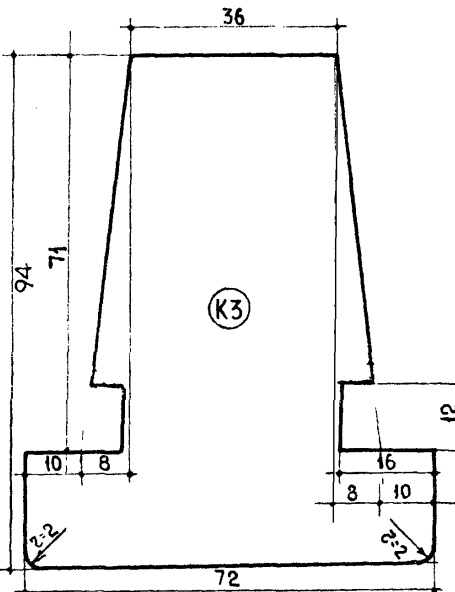
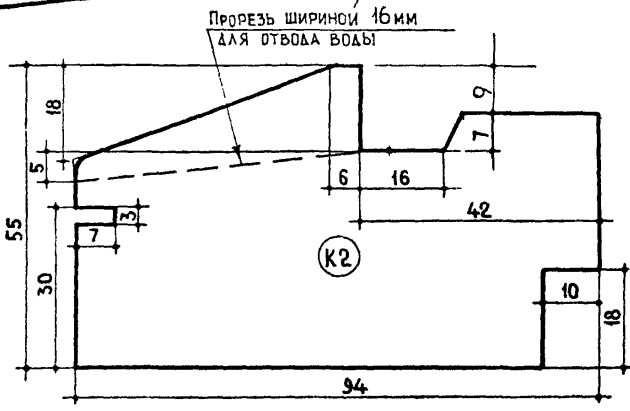
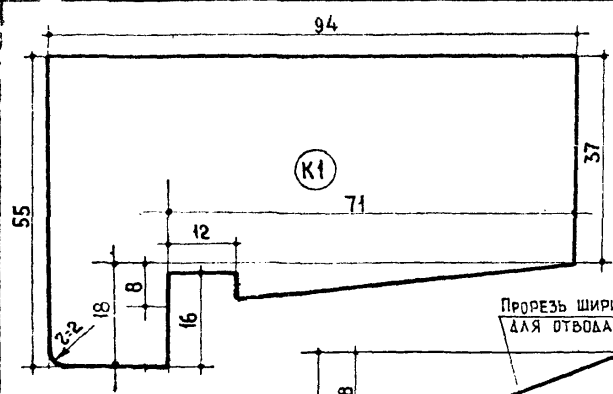
Примечание

Сечения брусков см. листы 88, 90, 91, 92, 93, 94, 96 и 97

- шт. 2

Шпингалет дверной ШЗ гост 5090-65

ТК	ОКНА И БАЛКОННЫЕ ДВЕРИ ЖИЛЫХ ЗДАНИЙ	СЕРИЯ 1.136-3	
1971	БАЛКОННАЯ ДВЕРЬ Б0-22-15	Выпуск	Лист
		1	41



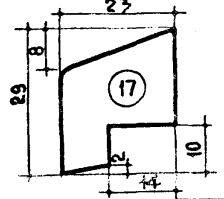
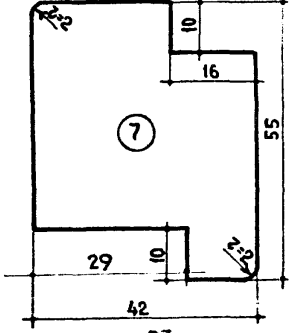
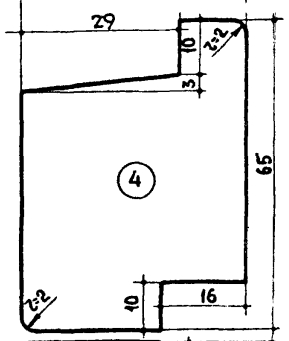
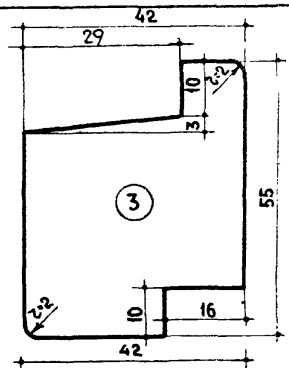
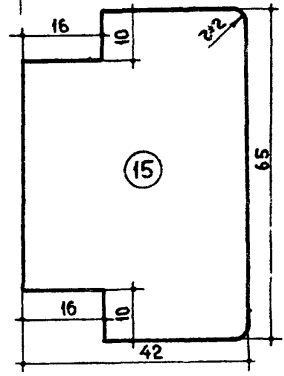
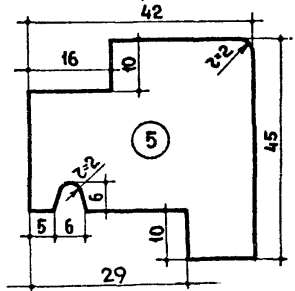
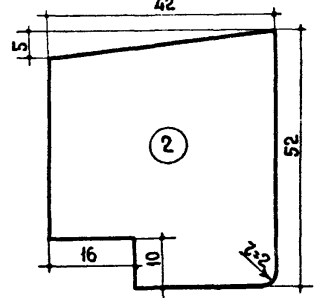
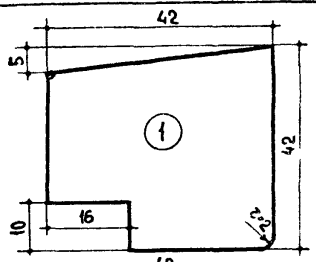
ПРОЕКТНЫХ РАБОТ
 (Стандарты и стандарты)
 ЖИЛИЩА
 ЦЕНТРА

ТК	Окна и балконные двери жилых зданий	СЕРИЯ 1.136-3
1971	СЕЧЕНИЯ БРУСКОВ КОРОБКИ	ВЫПУСК 1 ЛИСТ 44

ИЗМЕРЕН

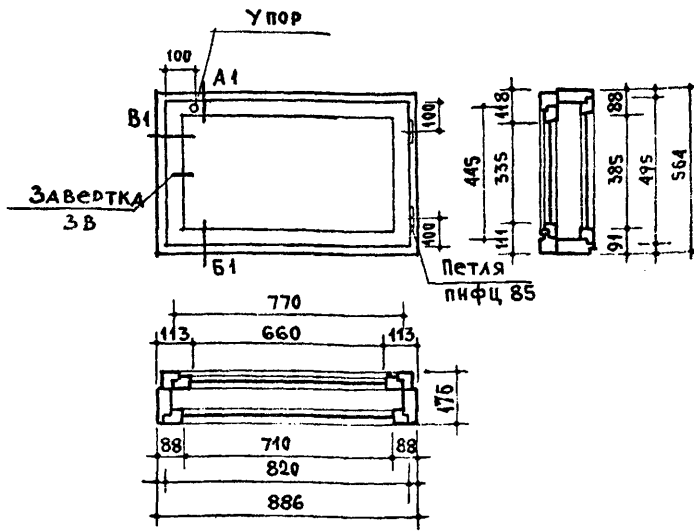
Леккеркер-В. ИАТАРНОВА

53



ТК	Окна и балконные двери жилых зданий	СЕРИЯ 1.136-3
1971	СЕЧЕНИЯ БРУСКОВ СПАРЕННЫХ ОКОННЫХ СТВОРОК И БАЛКОННЫХ ДВЕРНЫХ ПОЛОТЕН	ВЫПУСК 1 ЛИСТ 45

1092 54



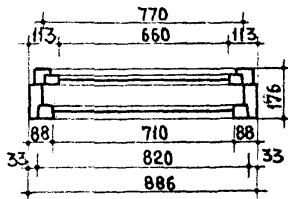
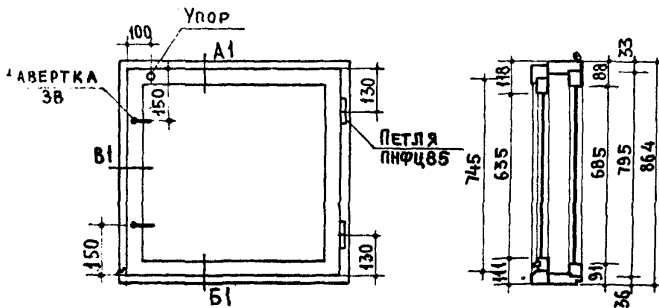
Спецификация на 1 изделие

Древесина коробки	М ³ 0.0345
Древесина створок	М ³ 0.0121
Петли оконные накладные пнфц 85 Гост 5088-65	шт. 4
Завертки оконные врезные 3В Гост 5090-65	шт. 2
Угольники оконные уп100 Гост 5094-65	шт. 8
Упор оконный Гост 5094-65	шт. 1
Прокладки уплотняющие полиуретановые гост1017462 п м	
Стекло оконное: 400x725 - 1 шт.	} М ² 0.500
350x675 - 1 шт.	

Примечание

Сечения брусков см. листы 88, 89, 93, 94, 95, 96, 97

ТК	ОКНА И БАЛКОННЫЕ ДВЕРИ ЖИЛЫХ ЗДАНИЙ	СЕРИЯ 1.1.1
1971	ОКНО ОР06-09	ВЫПУСК 1 ЛИСТ 47



СПЕЦИФИКАЦИЯ НА 1 ИЗДЕЛИЕ

ДРЕВЕСИНА КОРОБКИ	- М ³ 0.0424
ДРЕВЕСИНА СТОРОК	- М ³ 0.0226
ПЕТЛИ ОКОННЫЕ НАКЛАДНЫЕ ПНФЦ85 ГОСТ 5088-65	- ШТ. 4
ЗАВЕРТКИ ОКОННЫЕ ВРЕЗНЫЕ 3В ГОСТ 5091-65	- ШТ. 4
УПОРЫ ОКОННЫЕ ГОСТ 5091-65	- ШТ. 1
УГОЛЬНИКИ ОКОННЫЕ УП100 ГОСТ 5091-65	- ШТ. 8
ПРОКЛАДКИ УПЛОТНЯЮЩИЕ ПОЛИУРЕТАНОВЫЕ ГОСТ 10174-62-П.М. 3.23	
СТЕКЛО ОКОННОЕ 700 × 725 - 1 ШТ.	
650 × 675 - 1 ШТ.	- М ² 0.945

ПРИМЕЧАНИЕ.

СЕЧЕНИЯ БРУСКОВ СМ ЛИСТЫ 88,89,93,94,95,96 И 97.

ТК

ОКНА И БАЛКОННЫЕ ДВЕРИ ЖИЛЫХ ЗДАНИЙ

СЕРИЯ 1.136-3

1971

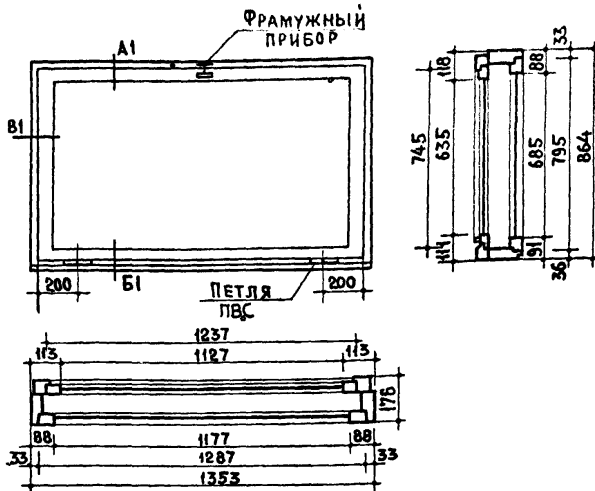
ОКНО ОРО9 09

ВЫПУСК

ЛИСТ

1

48



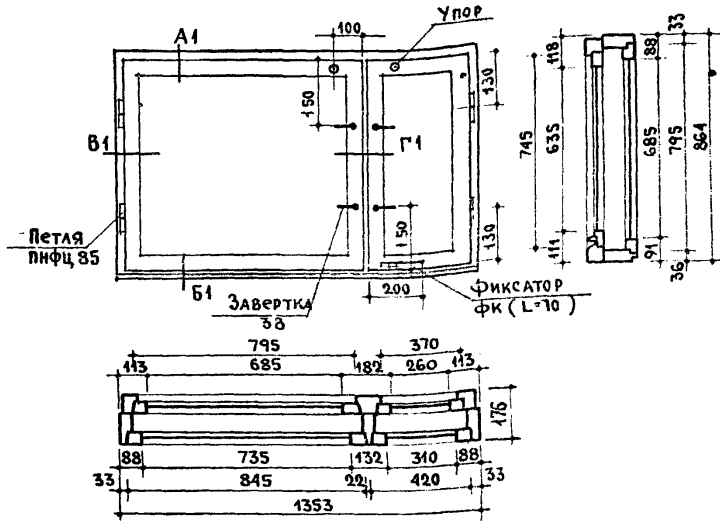
СПЕЦИФИКАЦИЯ НА 1 ИЗДЕЛИЕ

ДРЕВЕСИНА КОРОБКИ	- м ³ 00479
ДРЕВЕСИНА СТВОРОВ	- м ⁵ 00288
ПЕТЛИ ОКОННЫЕ НАКЛАДНЫЕ ПВС ГОСТ 5088-65	- ШТ. 4
Фрамужный прибор	- ШТ. 1
СТЯЖКА ШАРНИРНАЯ	- ШТ. 2
УГОЛЬНИКИ ОКОННЫЕ УП 100 ГОСТ 5091-65	- ШТ. 8
ПРОКЛАДКИ УПЛОТНЯЮЩИЕ ПОЛИУРЕТАНОВЫЕ ГОСТ 1074-62 - П.М 4.13 .	
СТЕКЛО ОКОННОЕ: 700×1190 - 1ШТ.]	
650×1140 - 1ШТ.]	- м ² 1.571

ПРИМЕЧАНИЕ.

Сечения см листы 88, 89, 93, 94, 95, 96 и 97.

ТК	ОКНА И БАЛКОННЫЕ ДВЕРИ ЖИЛЫХ ЗДАНИЙ	СЕРИЯ 1:136-3
1971	Окно ОР 09.14	ВЫПУСК ЛИСТ 1 49

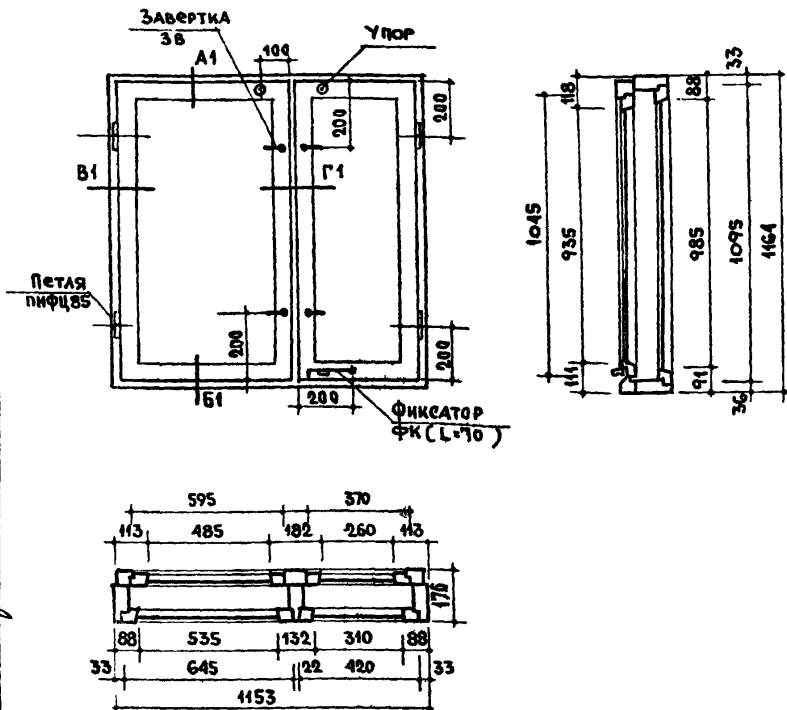


Спецификация на 1 изделие

Древесина коробки	— м ³	0.0601
Древесина створок	— м ³	0.0385
Петли оконные накладные ПНФЦ 85 Гост 5088-65	— шт.	8
Завертки оконные врезные 38 Гост 5090-65	— шт.	8
Упоры оконные Гост 5091-65	— шт.	2
Угольники оконные УП 100 Гост 5091-65	— шт.	12
Прокладки уплотняющие полиуретановые Гост 10174-62-п.м	5.70	
Фиксатор крючковый ФК (L=70)	— шт.	1
Стекло оконное: 700x750	1 шт.	— м ² 4.386
700x325	1 шт.	
650x700	1 шт.	
650x275	1 шт.	

Примечание. Сечения брусков см. листы 88, 89, 93, 94, 95, 96 и 97.

ТК	ОКНА И БАЛКОННЫЕ ДВЕРИ ЖИЛЫХ ЗДАНИЙ	Серия 1.136-3
1971	ОКНО ОРО9-14В	Выпуск 1 Лист 50



Спецификация на 1 изделие

ДРЕВЕСИНА КОРОБКИ	м ³	0,0674
ДРЕВЕСИНА СТВОРОВ	м ³	0,0466
Петли оконные накладные пнФЦ85 гост 5088-65	шт.	8
Завертки оконные врезные 3Б гост 5091-65	шт.	8
Упоры оконные гост 5091 - 65	шт.	2
Угольники оконные уп100 гост 5091-65	шт.	10
Прокладки уплотняющие полиуретановые гост 10174-62	п.м	6,54
Фиксатор крючковый ФК (L-70) гост 5091-65	шт.	1
Стекло оконное : 1000 x 550 - 1 шт.	} м ²	161
1000 x 325 - 1 шт.		
950 x 500 - 4 шт.		
950 x 275 - 1 шт.		

Примечание.

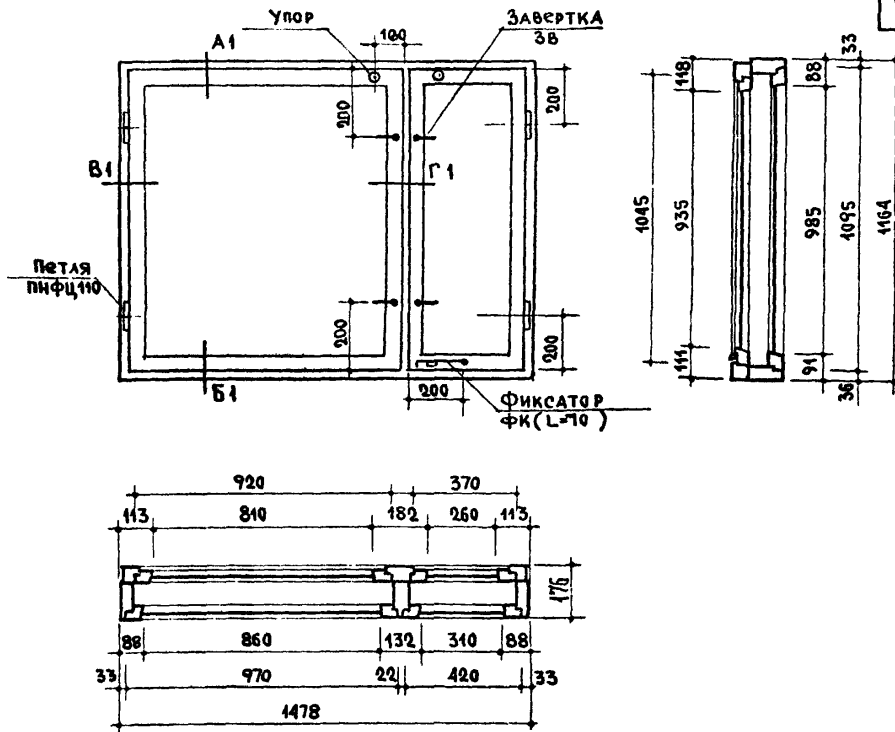
Сечения брусков см. листы 88, 87, 93, 94, 95, 96 и 97.

ТК	ОКНА И БАЛКОННЫЕ ДВЕРИ ЖИЛЫХ ЗДАНИЙ	СЕРИЯ 1.136-3
1971	ОКНО ОР12-12	Выпуск 1 Лист 54

ВЗАМЕН

Исполн. И.М. Штукман
 И. СТРОКОВ
 В. ТАТАРИНОВА
 Д. ХАЗАНОВ
 Руководитель отдела норм
 стандартов и каталогов

ЖИЛИЩА
 ПРИНЦИП



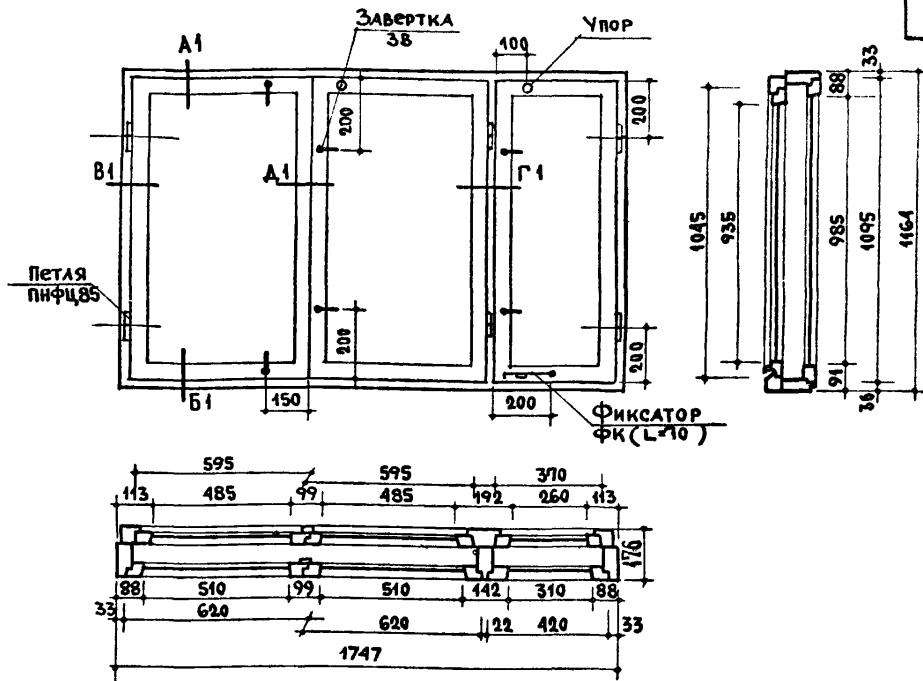
Спецификация на 1 изделие

Древесина коробки	м ³	0,0756
Древесина створок	м ³	0,0529
Петли оконные накладные пифц110 Гост 5088-65	шт.	8
Завертки оконные врезные - 3В Гост 5090-65	шт.	8
Упоры оконные Гост 5091-65	шт.	2
Угольники оконные УП100 Гост.5091-65	шт.	12
Прокладки уплотняющие полиуретановые Гост 10174-62	пм	7,16
Фиксатор крючковый ФК (L=70) Гост 5091-65	шт.	1
стекло оконное: 1000 × 875 - 1 шт.	}	м ² 2,25
1000 × 325 - 1 шт.		
950 × 825 - 1 шт.		
950 × 275 - 1 шт.		

Примечание.

Сечения брусков см. листы 88,89,93,94,95,96и97.

ТК	Окна и балконные двери жилых зданий	Серия 1.136-3
1971	Окно ОР12-15	Выпуск 1 Лист 56



Спецификация на 1 изделие

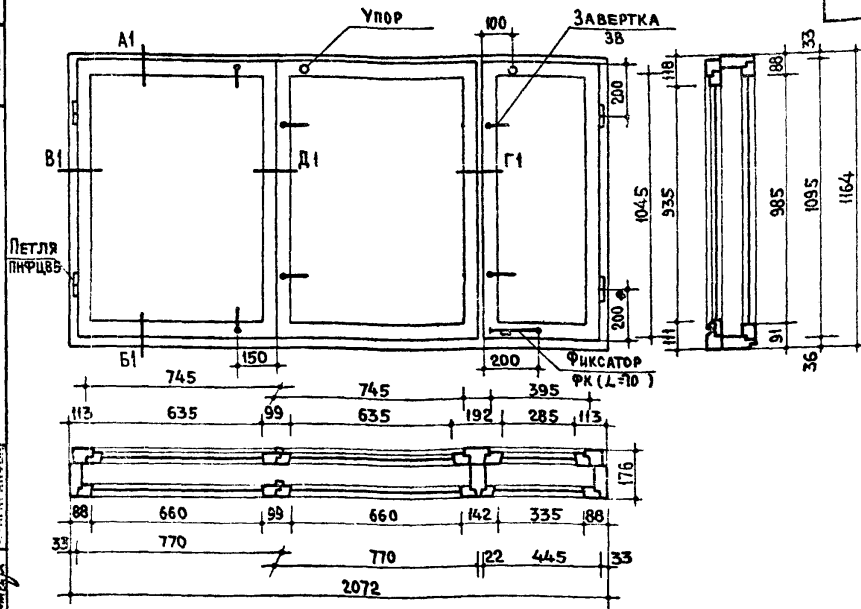
Древесина коробки	м ³	0.0822
Древесина створок	м ³	0.0711
Петли оконные накладные пнфц 85 Гост 5088-65	шт.	12
Завертки оконные врезные 3В Гост 5090-65	шт.	12
Упоры оконные Гост 5091-65	шт.	2
Угольники оконные уп100 Гост 5091-65	шт.	16
Прокладки уплотняющие полиуретановые Гост 10174-62	п.м	8.79
Фиксатор крючковый ФК (L=10) Гост 5091-65	шт.	1

Стекло оконное:	1000x525 - 2 шт.	}	м ² 2.442
	1000x325 - 1 шт.		
	950x500 - 2 шт.		
	950x275 - 1 шт.		

Примечание.

Сечения брусков см. листы 88, 89, 93, 94, 95, 96 и 97.

ТК	ОКНА И БАЛКОННЫЕ ДВЕРИ ЖИЛЫХ ЗДАНИЙ	СЕРИЯ 1.136-3
1971	ОКНО ОР 12.18	ВЫПУСК 1 ЛИСТ 57



СПЕЦИФИКАЦИЯ НА ИЗДЕЛИЕ

ДРЕВЕСИНА КОРОБКИ	- м ³ 0.0879
ДРЕВЕСИНА СТВОРКИ	- м ³ 0.0778
ПЕТЛИ ОКОННЫЕ НАКЛАДНЫЕ ПИФЦ 85 ГОСТ 5088-65	- ШТ. 12
ЗАВЕРТКИ ОКОННЫЕ ВРЕЗНЫЕ 38 - ГОСТ 5090-65	- ШТ. 12
УПОРЫ ОКОННЫЕ ГОСТ 5091-65	- ШТ. 2
УГОЛЬНИКИ ОКОННЫЕ УП 100 ГОСТ 5091-65	- ШТ. 16
ПРОКЛАДКИ УПЛОТНЯЮЩИЕ ПОЛИУРЕТАНОВЫЕ ГОСТ 10174-62	- ШТ. 9.46
ФИКСАТОР КРЮЧКОВЫЙ ФК (Л=70) ГОСТ 5091-65	- ШТ. 1
СТЕКЛО ОКОННОЕ: 1000 × 675 - 2 ШТ. 1000 × 350 - 1 ШТ. 950 × 650 - 2 ШТ. 950 × 300 - 1 ШТ.	- м ² 3.22

ПРИМЕЧАНИЕ.

Сечения брусков см. листы 88, 89, 93, 94, 95, 96 и 97.

ПРОЕКТИРОВАНИЕ И КОНСТРУКЦИЯ
 ПРОЕКТИРОВАТЕЛЬ ИДЕАЛ АМУ
 СТАНДАРТОВ И МАТЕРИАЛОВ

ПРОЕКТИРОВАНИЕ И КОНСТРУКЦИЯ
 ПРОЕКТИРОВАТЕЛЬ ИДЕАЛ АМУ
 СТАНДАРТОВ И МАТЕРИАЛОВ

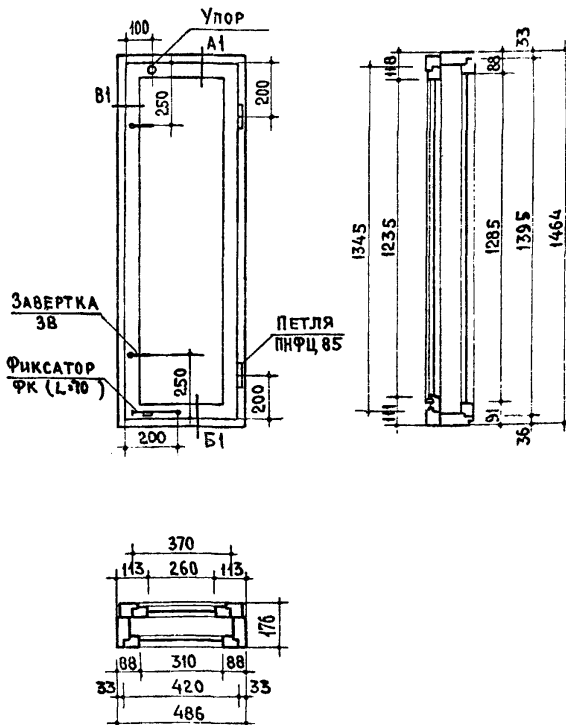
ПРОЕКТИРОВАНИЕ И КОНСТРУКЦИЯ
 ПРОЕКТИРОВАТЕЛЬ ИДЕАЛ АМУ
 СТАНДАРТОВ И МАТЕРИАЛОВ

ПРОЕКТИРОВАНИЕ И КОНСТРУКЦИЯ
 ПРОЕКТИРОВАТЕЛЬ ИДЕАЛ АМУ
 СТАНДАРТОВ И МАТЕРИАЛОВ

ПРОЕКТИРОВАНИЕ И КОНСТРУКЦИЯ
 ПРОЕКТИРОВАТЕЛЬ ИДЕАЛ АМУ
 СТАНДАРТОВ И МАТЕРИАЛОВ

ПРОЕКТИРОВАНИЕ И КОНСТРУКЦИЯ
 ПРОЕКТИРОВАТЕЛЬ ИДЕАЛ АМУ
 СТАНДАРТОВ И МАТЕРИАЛОВ

ТК	ОКНА И БАЛКОННЫЕ ДВЕРИ ЖИЛЫХ ЗДАНИЙ	СЕРИЯ 1.136-3
1971	ОКНО ОР12-21	ВЫПУСК 1 ЛИСТ 58



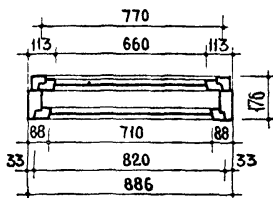
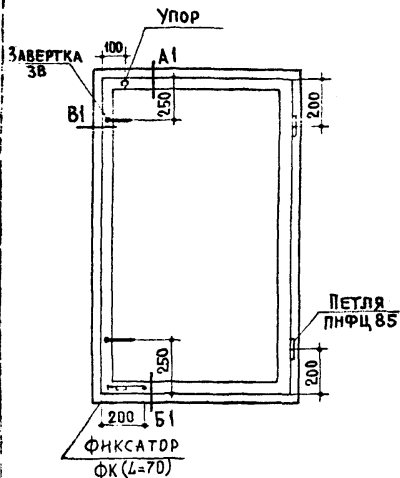
СПЕЦИФИКАЦИЯ НА 1 ИЗДЕЛИЕ

ДРЕВЕСИНА КОРОБКИ	- м ³ 0.0429
ДРЕВЕСИНА СТВОРОК	- м ³ 0.0273
ПЕТЛИ ОКОННЫЕ НАКЛАДНЫЕ ПНФЦ 85 ГОСТ 5088-65	- ШТ. 4
ЗАВЕРТКИ ОКОННЫЕ ВРЕЗНЫЕ ЗВ ГОСТ 5090-65	- ШТ. 4
УГОЛЬНИКИ ОКОННЫЕ УП100 ГОСТ 5091-65	- ШТ. 4
ПРОКЛАДКИ УПЛОТНЯЮЩИЕ ПОЛИУРЕТАНОВЫЕ ГОСТ 10174-62-П.М. 3.63	
ФИКСАТОР КРЮЧКОВЫЙ ФК'(α=70) ГОСТ 5091-65	- ШТ. 1
СТЕКЛО ОКОННОЕ: 1300×325 - 1 ШТ. } 1250×275 - 1 ШТ. }	- м ² 0.767
УПОР ОКОННЫЙ ГОСТ 5091-65	- ШТ. 1

ПРИМЕЧАНИЕ.

Сечения брусков см. листы 88,89,93,94,95,96 и 97.

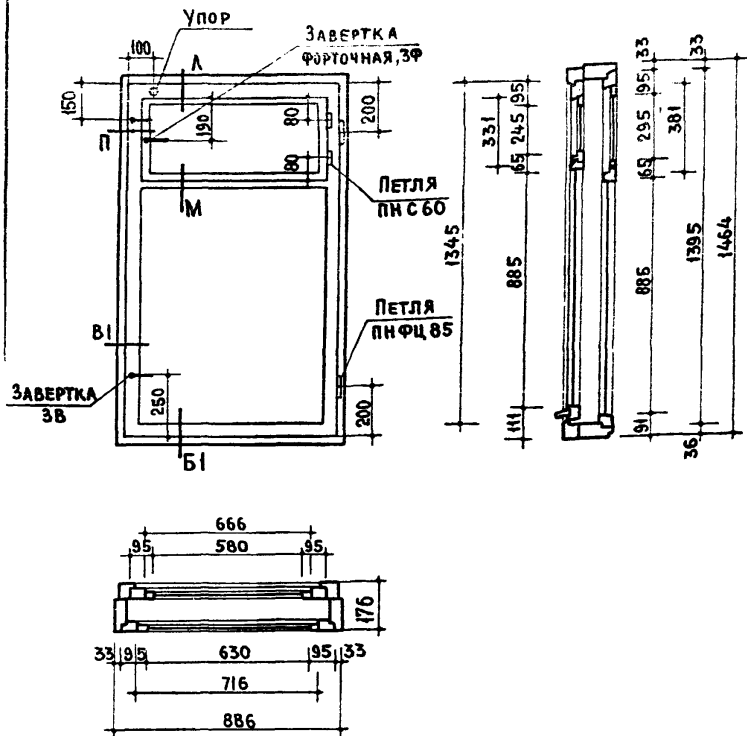
ТК	ОКНА И БАЛКОННЫЕ ДВЕРИ ЖИЛЫХ, ЗДАНИЙ	СЕРИЯ 1.136-3
1971	ОКНО ОР15-05	Выпуск 1 Лист 59



СПЕЦИФИКАЦИЯ НА 1 ИЗДЕЛИЕ

ДРЕВЕСИНА КОРОБКИ	М ³ 0.0512
ДРЕВЕСИНА СТОРОК	М ³ 0.0304
ПЕТЛИ ОКОННЫЕ НАКЛАДНЫЕ ПНФЦ85 ГОСТ 5088-65	ШТ. 4
ЗАВЕРТКИ ОКОННЫЕ ВРЕЗНЫЕ 3В ГОСТ 5090-65	ШТ. 4
УПОР ОКОННЫЙ ГОСТ 5091-65	ШТ. 1
УГОЛЬНИКИ ОКОННЫЕ УП100 ГОСТ 5091-65	ШТ. 8
ПРОКЛАДКИ УПЛОТНЯЮЩИЕ ПОЛИУРЕТАНОВЫЕ ГОСТ 10174-62 П.М. 4.4.3	
СТЕКЛО ОКОННОЕ: 1300×725 - 1 ШТ. 1250×675 - 1 ШТ.	М ² 1.786
ФКСАТОР КРЮЧКОВЫЙ ФК(L=70) ГОСТ 5091-65	ШТ. 1
ПРИМЕЧАНИЕ.	Сечения брусков см Листы 88,89,93,94,95,96 и 97.

ТК	ОКНА И БАЛКОННЫЕ ДВЕРИ ЖИЛЫХ ЗДАНИЙ	СЕРИЯ 1.136-3
1971	ОКНО ОР15-09	Выпуск 1 Лист 60



СПЕЦИФИКАЦИЯ НА ИЗДЕЛИЕ

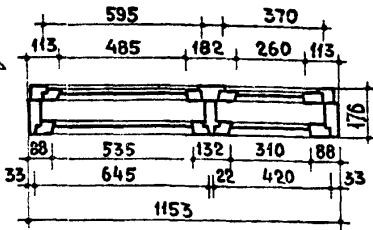
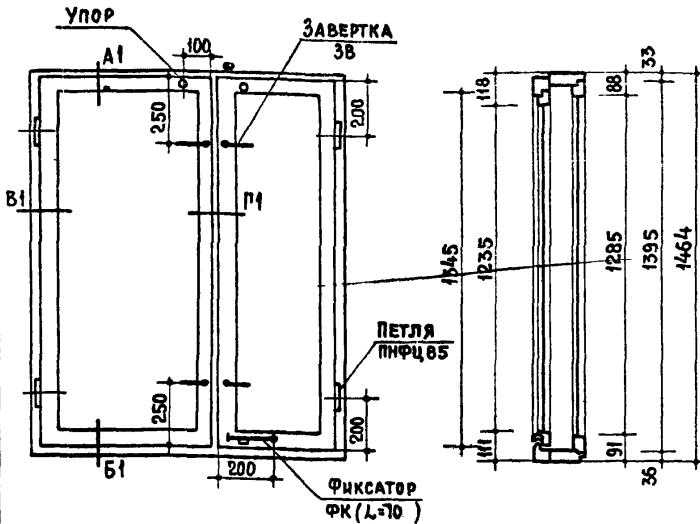
ДРЕВЕСИНА КОРОБКИ	М ³ 0.0512
ДРЕВЕСИНА СТВОРОК	М ³ 0.0322
ПЕТЛИ ОКОННЫЕ НАКЛАДНЫЕ ПНФЦ 85 ГОСТ 5088-65	ШТ 4
ПЕТЛИ ФОРТОЧНЫЕ ПНС 60 ГОСТ 5088-65	ШТ 4
ЗАВЕРТКИ ОКОННЫЕ ВРЕЗНЫЕ 3В ГОСТ 5090-65	ШТ 4
ЗАВЕРТКИ ФОРТОЧНЫЕ 3Ф ГОСТ 5090-65	ШТ 2
УПОР ОКОННЫЙ ГОСТ 5091-65	ШТ 1
УГОЛЬНИКИ ОКОННЫЕ УП100 ГОСТ 5091-65	ШТ 8
ПРОКЛАДКИ УПЛОТНЯЮЩИЕ ПОЛИУРЕТАНОВЫЕ ГОСТ 10174-62 П.М. 6.62	
СТЕКЛО ОКОННОЕ: 900×725 - 1 ШТ	} М ² 1.614
900×675 - 1 ШТ	
310×645 - 1 ШТ	
260×595 - 1 ШТ	

ПРИМЕЧАНИЕ.

Сечения брусков см. листы 88, 89, 93, 94, 95, 96 и 97.

ТК	ОКНА И БАЛКОННЫЕ ДВЕРИ ЖИЛЫХ ЗДАНИЙ	СЕРИЯ 1.136-3
1971	ОКНО ОР15-09В	ВЫПУСК ЛИСТ 1 61

ДАТА
ИНВ. №
ВЗАИМ



СПЕЦИФИКАЦИЯ НА 1 ИЗДЕЛИЕ

ДРЕВЕСИНА КОРОБКИ	- м ³ 0.0749
ДРЕВЕСИНА СТВОРОК	- м ³ 0.0524
ПЕТЛИ ОКОННЫЕ НАКЛАДНЫЕ ПНФЦ 85 ГОСТ 5086-65	- ШТ. 8
ЗАВЕРТКИ ОКОННЫЕ ВРЕЗНЫЕ 38 ГОСТ 5090-65	- ШТ. 8
УПОРЫ ОКОННЫЕ ГОСТ 5091-65	- ШТ. 2
УГОЛЬНИКИ ОКОННЫЕ УП100 ГОСТ 5091-65	- ШТ. 10
ПРОКЛАДКИ УПЛОТНЯЮЩИЕ ПОЛИУРЕТАНОВЫЕ ГОСТ 10174-62	- П.М. 7.70
ФИКСАТОР КРЮЧКОВЫЙ ФК (Л=70) ГОСТ 5091-65	- ШТ. 1
СТЕКЛО ОКОННОЕ:	
1300 × 550 - 1 ШТ	} - м ² 2.106
1300 × 325 - 1 ШТ	
1250 × 500 - 1 ШТ	
1250 × 275 - 1 ШТ	

ПРИМЕЧАНИЕ.

Сечения брусков см. листы 88, 89, 93, 94, 95, 96 и 97

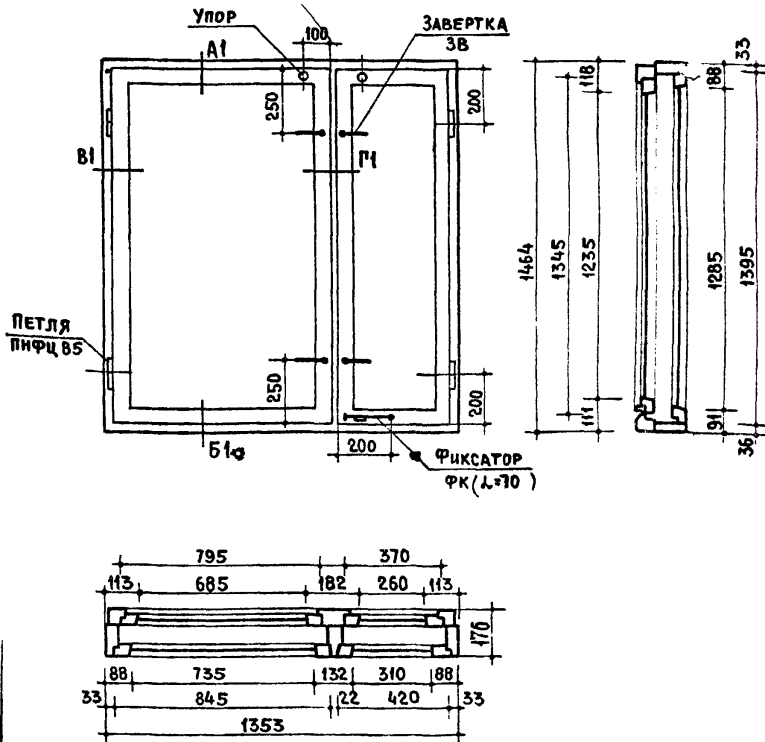
РУК. СЕКТОРА
ОТВ. ИСПОЛН.
ИСПОЛНИТ.
И. МУНИЦ
А. ЗУЕВ
И. АРЖАНГЕЛЬСКИЙ
И. СТРОКОВ
В. ТАТАРИНОВА

САМ. ДИРЕКТОРА
ПРОЕКТИРОВАНИЕ
ПРОЕКТИВНЫХ РАБОТ
А. КРИПЛА
И. ДАВАНОВ
ДИРЕКТОРА ОТДЕЛА
ПРОЕКТИРОВАНИЯ
СТАНДАРТОВ И КАПИТАЛОВ

ЖИЛИЩА

ЦЕНТРА

ТК	ОКНА И БАЛКОННЫЕ ДВЕРИ ЖИЛЫХ ЗДАНИЙ	СЕРИЯ 1.136-3
1971	ОКНО ОР15-12	Выпуск 1 Лист 62



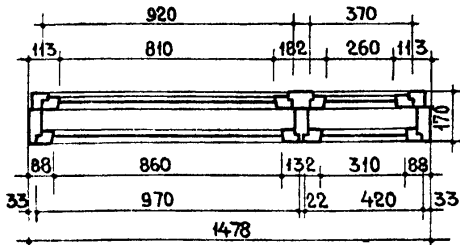
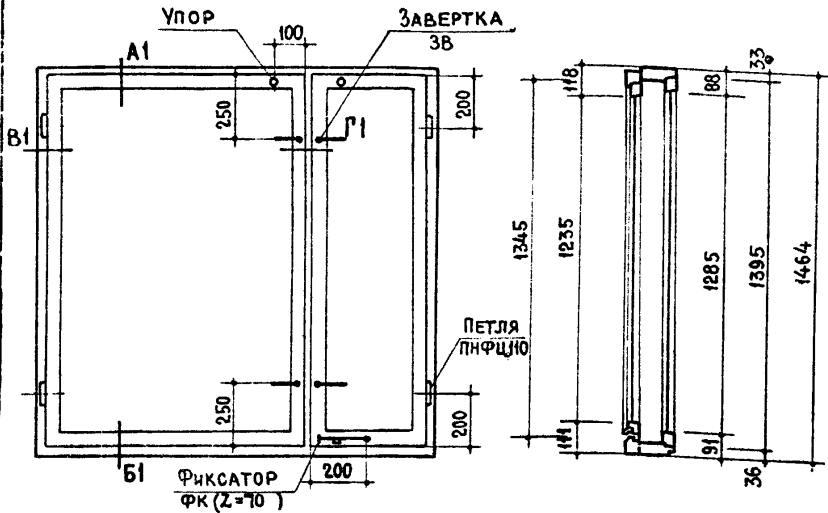
СПЕЦИФИКАЦИЯ НА 1 ИЗДЕЛИЕ.

ДРЕВЕСИНА КОРОБКИ	- м ³ 0.0801
ДРЕВЕСИНА СТВороК	- м ³ 0.0556
ПЕТЛИ ОКОННЫЕ НАКЛАДНЫЕ ПИФЦ 85 ГОСТ 5088-65	- ШТ. 8
ЗАВЕРТКИ ОКОННЫЕ ВРЕЗНЫЕ ЗВ ГОСТ 5090-65	- ШТ. 8
УПОРЫ ОКОННЫЕ ГОСТ 5091-65	- ШТ. 2
УГОЛЬНИКИ ОКОННЫЕ УП100 ГОСТ 5091-65	- ШТ. 12
ПРОКЛАДКИ УПЛОТНЯЮЩИЕ ПОЛИУРЕТАНОВЫЕ ГОСТ 10174-62	- П.М. 8.11
ФИКСАТОР КРЮЧКОВЫЙ ФК (λ=70) ГОСТ 5091-65	- ШТ. 1
СТЕКЛО ОКОННОЕ	
1300 × 750 - 1 ШТ.	} - м ² 2.61
1300 × 325 - 1 ШТ.	
1250 × 700 - 1 ШТ.	
1250 × 275 - 1 ШТ.	

ПРИМЕЧАНИЕ.

Сечения брусков см листы 88, 89, 93, 94, 95, 96 и 97

ТК	ОКНА И БАЛКОННЫЕ ДВЕРИ ЖИЛЫХ ЗДАНИЙ	Серия 1.136-3
1971	ОКНО ОР15-14	ВЫПУСК Лист 1 63



СПЕЦИФИКАЦИЯ НА 1 ИЗДЕЛИЕ

ДРЕВЕСИНА КОРОБКИ

- М³ 0.0875

ДРЕВЕСИНА СТВОРОК

- М³ 0.0607

ПЕТЛИ ОКОННЫЕ НАКЛАДНЫЕ ПНФЦИНО ГОСТ 5088-65

- ШТ. 8

ЗАВЕРТКИ ОКОННЫЕ ВРЕЗНЫЕ 3В ГОСТ 5090-65

- ШТ. 8

УПОРЫ ОКОННЫЕ ГОСТ 5091-65

- ШТ. 2

УГОЛЬНИКИ ОКОННЫЕ УП100 ГОСТ 5091-65

- ШТ. 12

ПРОКЛАДКИ УПЛОТНЯЮЩИЕ ПОЛИУРЕТАНОВЫЕ ГОСТ 10174-62

- П.М. 8.38

ФИКСАТОР КРЮЧКОВЫЙ ФК (Z=70) ГОСТ 5091-65

- ШТ. 1

СТЕКЛО ОКОННОЕ:

1300 × 875 - 1ШТ

1300 × 325 - 1ШТ

1250 × 825 - 1ШТ

1250 × 275 - 1ШТ

M² 2.934

ПРИМЕЧАНИЕ.

Сечения брусков см. листы 88, 89, 93, 94, 95, 96 и 97.

ТК

ОКНА И БАЛКОННЫЕ ДВЕРИ ЖИЛЫХ ЗДАНИЙ

Серия 1.136-3

1971

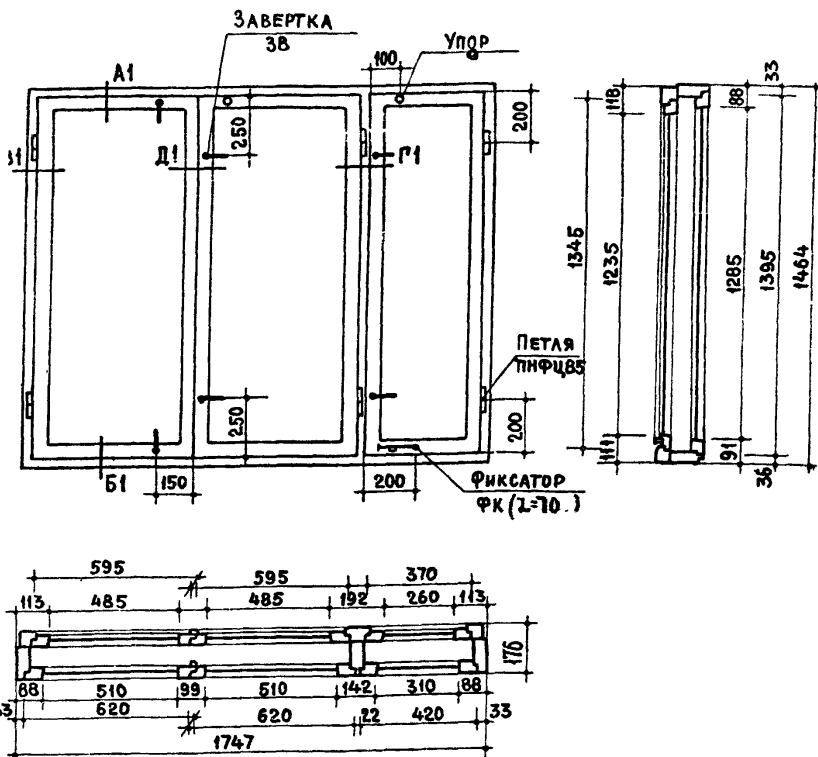
ОКНО ОР15-15

Выпуск

Лист

1

64



СПЕЦИФИКАЦИЯ НА 1 ИЗДЕЛИЕ

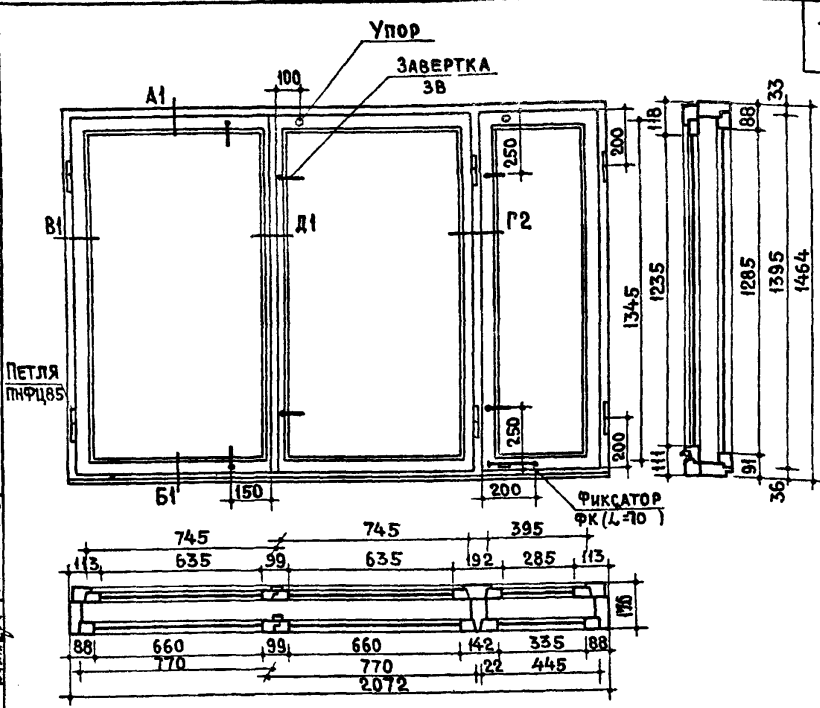
ДРЕВЕСИНА КОРОБКИ	- м ³ 0.0916
ДРЕВЕСИНА СТВОРКИ	- м ³ 0.0824
ПЕТЛИ ОКОННЫЕ НАКЛАДНЫЕ ПНФЦ85 ГОСТ 5088-65	- ШТ. 12
ЗАВЕРТКИ ОКОННЫЕ ВРЕЗНЫЕ 3В ГОСТ 5090-65	- ШТ. 12
УПОРЫ ОКОННЫЕ ГОСТ 5091-65	- ШТ. 2
УГОЛЬНИКИ ОКОННЫЕ УП100 ГОСТ 5091-65	- ШТ. 16
ПРОКЛАДКИ УПЛОТНЯЮЩИЕ ПОЛИУРЕТАНОВЫЕ ГОСТ 10174-62	- П.М. 10.32
ФИКСАТОР КРЮЧКОВЫЙ ФК (L=70) ГОСТ 5091-65	ШТ. 1
СТЕКЛО ОКОННОЕ:	
1300 × 525 - 2 ШТ	} - м ² 3.58
1300 × 325 - 1 ШТ	
1250 × 500 - 2 ШТ	
1250 × 275 - 1 ШТ	

ПРИМЕЧАНИЕ.

СЕЧЕНИЯ БРУСКОВ СМ. ЛИСТЫ 88,89,93,94,95,96 И 97

ТК	ОКНА И БАЛКОННЫЕ ДВЕРИ ЖИЛЫХ ЗДАНИЙ	СЕРИЯ 1.136-3
1971	ОКНО ОР15·18	ВЫПУСК 1 ЛИСТ 65

ДАТА	ИНВ. №	ВЗАМЕН
В. МУНЦ	А. ЗУЕВ	И. АРХАНГЕЛЬСКИЙ
И. КРИПА	Д. ХАЗАНОВ	
ЗАМ. ДИРЕКТОРА РАБОДОВОДЕЦ ОТДЕЛЕНИЯ ПРОЕКТНЫХ РАБОТ	РУКОВОДИТЕЛЬ ОТДЕЛА ПРОЕКТИРОВАНИЯ СТАНДАРТОВ И МАТЕРИАЛОВ	
ЖИЛИЩНО-ДЕКОРАТИВНОЕ		

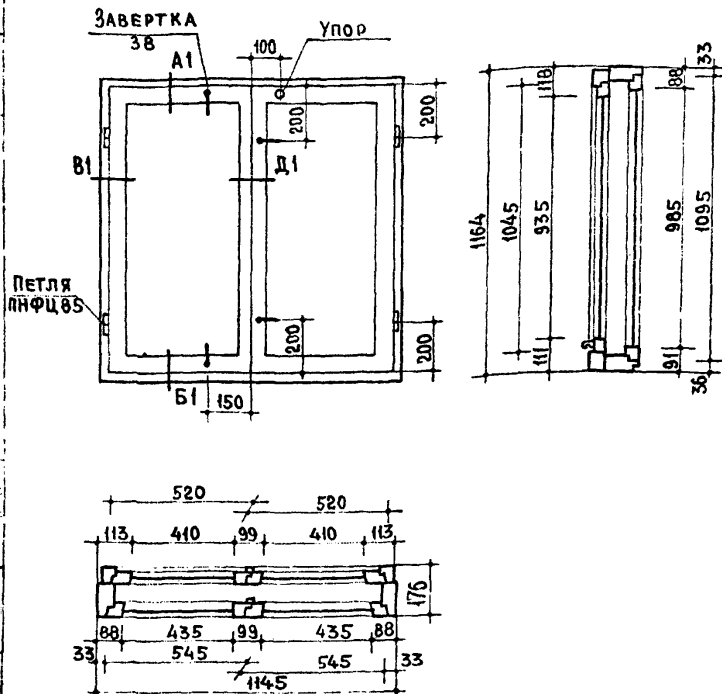


СПЕЦИФИКАЦИЯ НА 1 ИЗДЕЛИЕ

- ДРЕВЕСИНА КОРОБКИ - М³ 0.0973
- ДРЕВЕСИНА СТВОРКИ - М³ 0.0904
- ПЕТЛИ ОКОННЫЕ НАКЛАДНЫЕ ПНФЦ85 ГОСТ 5088-65 - ШТ. 12
- ЗАВЕРТКИ ОКОННЫЕ ВРЕЗНЫЕ 3В ГОСТ 5090-65 - ШТ. 12
- УПОРЫ ОКОННЫЕ ГОСТ 5091-65 - ШТ. 2
- УГОЛЬНИКИ ОКОННЫЕ УП 100 ГОСТ 5091-65 - ШТ. 16
- ПРОКЛАДКИ УПЛОТНЯЮЩИЕ ПОЛИУРЕТАНОВЫЕ ГОСТ 10174-62 - ПМ 11.58
- ФИКСАТОР КРЮЧКОВЫЙ ФК (L=70) ГОСТ 5091-65 - ШТ. 1
- СТЕКЛО ОКОННОЕ:
 - 1300 × 675 - 2 ШТ
 - 1300 × 350 - 1 ШТ
 - 1250 × 650 - 2 ШТ
 - 1250 × 300 - 1 ШТ
 - М² 4.21

ПРИМЕЧАНИЕ. Сечения см. листы 88, 89, 93, 94, 95, 96 и 97.

ТК	ОКНА И БАЛКОННЫЕ ДВЕРИ ЖИЛЫХ ЗДАНИЙ	СЕРИЯ 1.136-3
1971	ОКНО ОР15-21	Выпуск 1 лист 66



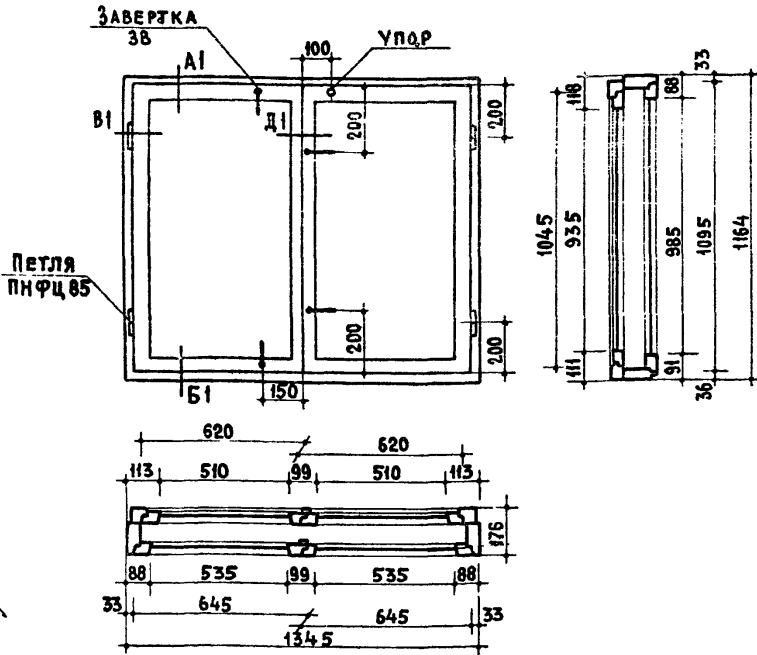
СПЕЦИФИКАЦИЯ НА ИЗДЕЛИЕ

ДРЕВЕСИНА КОРОБКИ	- м ³ 0.0505
ДРЕВЕСИНА СТВОРОВ	- м ³ 0.0498
ПЕТЛИ ОКОННЫЕ НАКЛАДНЫЕ ПНФЦ85 ГОСТ 5088-65	- ШТ. 8
ЗАВЕРТКИ ОКОННЫЕ, ВРЕЗНЫЕ 38 ГОСТ 5090-65	- ШТ. 8
УПОР ОКОННЫЙ ГОСТ 5091-65	- ШТ. 1
УГОЛЬНИКИ ОКОННЫЕ УП100 ГОСТ 5091-65	- ШТ. 8
ПРОКЛАДКИ УПЛОТНЯЮЩИЕ ПОЛИУРЕТАНОВЫЕ ГОСТ 10174-62-П.М.5.44	
СТЕКЛО ОКОННОЕ: 1000×450-2ШТ }	- м ² 1.72
950×425-2ШТ }	

ПРИМЕЧАНИЕ.

Сечения брусков см. листы 88, 89, 93, 94, 95, 96 и 97.

ТК	ОКНА И БАЛКОННЫЕ ДВЕРИ ЖИЛЫХ ЗДАНИЙ	СЕРИЯ 1.136-3
1971	ОКНО ОР12·12А	Выпуск 1 Лист 68



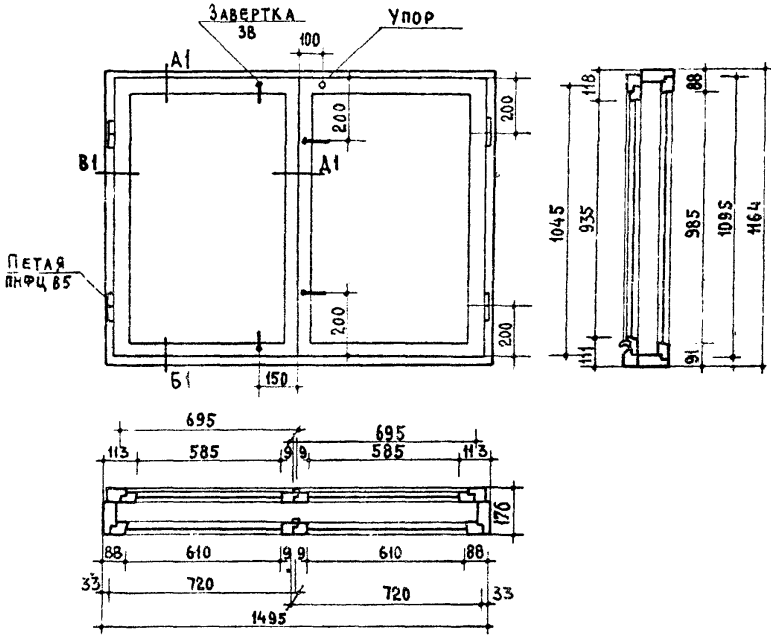
СПЕЦИФИКАЦИЯ НА 1 ИЗДЕЛИЕ

ДРЕВЕСИНА КОРОБКИ	М ³	0.0654
ДРЕВЕСИНА СТВОРОК	М ³	0.0615
ПЕТЛИ ОКОННЫЕ НАКЛАДНЫЕ ПНФЦ 85 ГОСТ 5088-65	ШТ.	8
ЗАВЕРТКИ ОКОННЫЕ ВРЕЗНЫЕ 3В ГОСТ 5090-65	ШТ.	8
УПОР ОКОННЫЙ ГОСТ 5091-65	ШТ.	1
УГОЛЬНИКИ ОКОННЫЕ УП 100 ГОСТ 5091-65	ШТ.	12
ПРОКЛАДКИ УПЛОТНЯЮЩИЕ ПОЛИУРЕТАНОВЫЕ ГОСТ 10174-62	п.м.	5.86
СТЕКЛО ОКОННОЕ: 1000 × 550 - 2 ШТ. 950 × 525 - 2 ШТ	М ²	2.1

ПРИМЕЧАНИЕ. Сечения см. листы 88, 89, 93, 94, 95, 96 и 97.

ДАТА	ИНВ. №	ВЗАМЕН
В. МУНЦ А. ЗУЕВ И. АРХАНГЕЛЬСКИЙ И. СТРОКОВ В. ТАТАРИНОВА		
РУК. СЕКТОРА ПОВ. ИСПОЛН. ИСПОЛН.		
А. КРИПТА Д. ХАЗАНОВ		
ЗАМ. ДИРЕКТОРА РУКОВОДИТЕЛЬ ОТДЕЛА РАБОТ РУКОВОДИТЕЛЬ ОТДЕЛА ЖИЛ. СТАНДАРТОВ И КАЧЕСТВ.		
ЖИЛИЩНО-ЭКОНОМ. ЦЕНТРА		

ТК	ОКНА И БАЛКОННЫЕ ДВЕРИ ЖИЛЫХ ЗДАНИЙ	СЕРИЯ 1.136-3
1971	ОКНО ОР 12-14А	ВЫПУСК 1 ЛИСТ 70



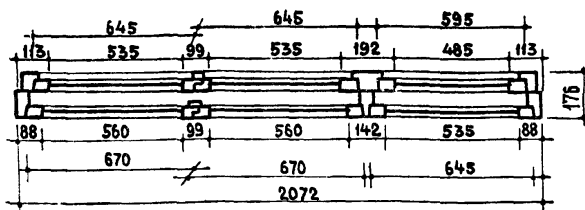
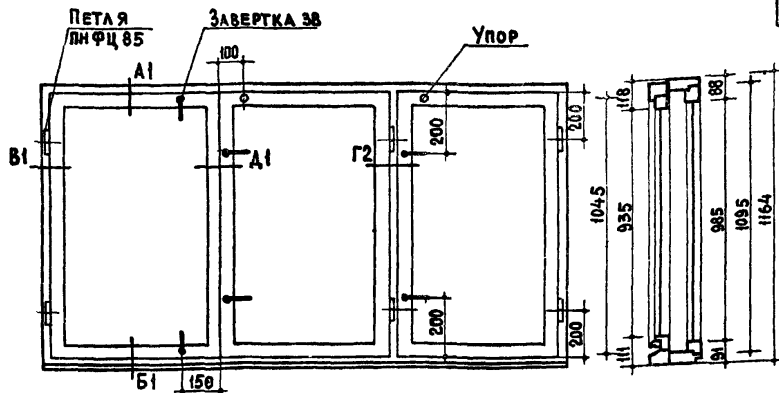
СПЕЦИФИКАЦИЯ НА 1 ИЗДЕЛИЕ

ДРЕВЕСИНА КОРОБКИ	М ³ 0.0590
ДРЕВЕСИНА СТВОРОК	М ³ 0.0562
ПЕТАИ ОКОННЫЕ НАКЛАДНЫЕ ПНФЦ 85 ГОСТ 5088-65	ШТ. 8
ЗАВЕРТКИ ОКОННЫЕ ВРЕЗНЫЕ ЗВ ГОСТ 5090-65	ШТ. 8
УПОР ОКОННЫЙ ГОСТ 5091-65	ШТ. 1
УГОЛЬНИКИ ОКОННЫЕ УП 100 ГОСТ 5091-65	ШТ. 12
ПРОКЛАДКИ УПЛОТНЯЮЩИЕ ПОЛИУРЕТАНОВЫЕ ГОСТ 10174-62	П.М. 6.16
СТЕКЛО ОКОННОЕ 1000 × 625 - 2 ШТ. } 950 × 600 - 2 ШТ. }	М ² 2.30

ПРИМЕЧАНИЕ. СЕЧЕНИЯ СМ. ЛИСТЫ 88, 89, 93, 94, 95, 96 И 97

ЦИЛИНДРИ ЖИЛИЩА
РУКОВОДИТЕЛЬ ИДЕАЛ НОРМ
СТАНДАРТОВ И КАТАЛОГОВ
Д. ХАЛАЗА

ТК	ОКНА И БАЛКОННЫЕ ДВЕРИ ЖИЛЫХ ЗДАНИЙ	СЕРИЯ 1.136-3
1971	ОКНО ОР12-15А	Выпуск 1 Лист 72



СПЕЦИФИКАЦИЯ НА ИЗДЕЛИЕ

ДРЕВЕСИНА КОРОБКИ	м ³ 0.081
ДРЕВЕСИНА СТВОРОК	м ³ 0.0754
ПЕТЛИ ОКОННЫЕ НАКЛАДНЫЕ ПНФЦ 85 ГОСТ 5088-65	шт. 12
ЗАВЕРТКИ ОКОННЫЕ ВРЕЗНЫЕ 3В ГОСТ 5090-65	шт. 12
УПОРЫ ОКОННЫЕ ГОСТ 5091-65	шт. 2
УГОЛЬНИКИ ОКОННЫЕ УП 100 ГОСТ 5091-65	шт. 18
ПРОКЛАДКИ УПЛОТНЯЮЩИЕ ПОЛИУРЕТАНОВЫЕ ГОСТ 10174-62	п.м. 9.46
СТЕКЛО ОКОННОЕ: 1000×575 - 2 шт	м ² 3.22
1000×550 - 1 шт	
950×550 - 2 шт	
950×500 - 1 шт	

ПРИМЕЧАНИЕ.

Сечения см. листы 88, 89, 93, 94, 95, 96 и 97

ТК	ОКНА И БАЛКОННЫЕ ДВЕРИ ЖИЛЫХ ЗДАНИЙ	СЕРИЯ 1.136-3
1971	ОКНО ОР 12·21А	ВЫПУСК 1 ЛИСТ 74

11092 83

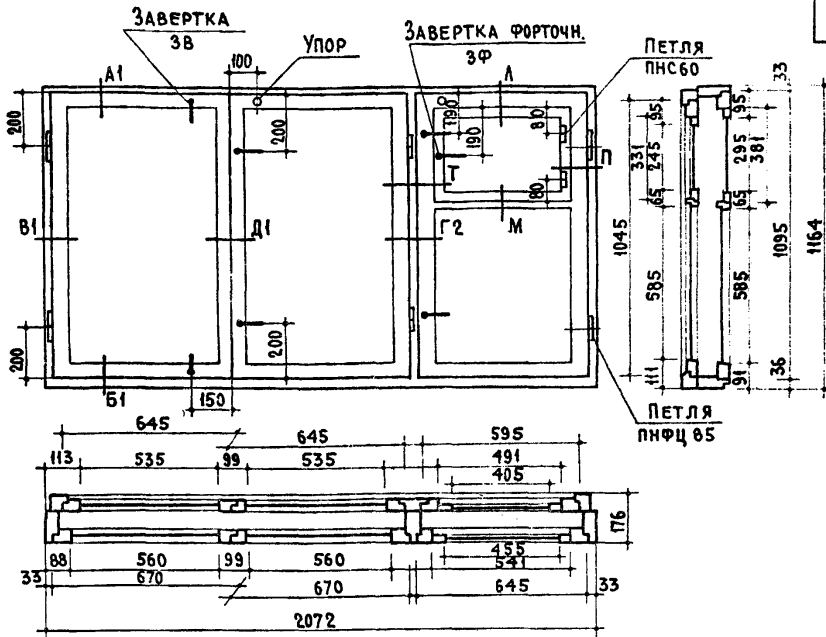
ИСПОЛНИТЕЛИ: И. АРХАНГЕЛЬСКИЙ
И. СТРОКОВ
В. ТАТАРИНОВА

ПРОЕКТИРОВАЛ
РАССУДИТЕЛЬСКОЕ ОТДЕЛЕНИЕ
СТАНДАРТОВ И КАЧЕСТВА

ПРОЕКТИРОВАЛ
РАССУДИТЕЛЬСКОЕ ОТДЕЛЕНИЕ
СТАНДАРТОВ И КАЧЕСТВА

ЦЕНТРАЛЬНАЯ
ЖИЛИЩНО-КОММУНАЛЬНО-ЭКОНОМИЧЕСКАЯ
УПРАВЛЕНИЕ

ИНВ. №
ВЗАИМ

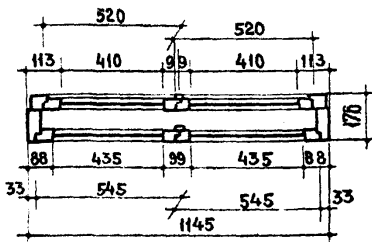
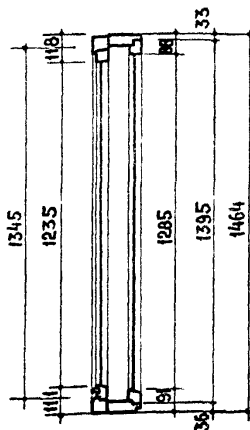
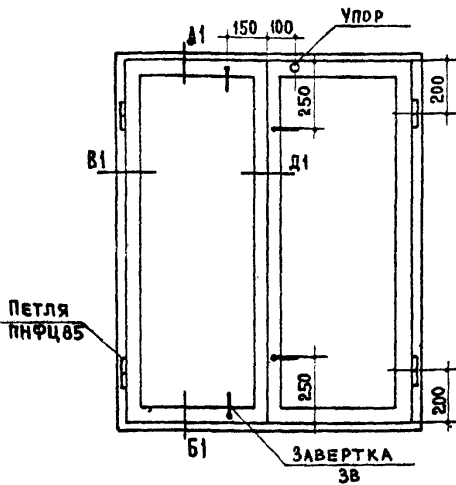


СПЕЦИФИКАЦИЯ НА ИЗДЕЛИЕ

ДРЕВЕСИНА КОРОБКИ	М ³ 0.0910
ДРЕВЕСИНА СТВОРК	М ³ 0.0866
ПЕТЛИ ОКОННЫЕ ПНФЦ 85 ГОСТ 5088-65	ШТ. 12
ПЕТЛИ ФОРТОЧНЫЕ ПНС 60 ГОСТ 5088-65	ШТ. 4
ЗАВЕРТКИ ОКОННЫЕ ВРЕЗНЫЕ 3В ГОСТ 5090-65	ШТ. 12
ЗАВЕРТКИ ФОРТОЧНЫЕ 3Ф ГОСТ 5090-65	ШТ. 2
УПОРЫ ОКОННЫЕ ГОСТ 5091-65	ШТ. 2
УГОЛЬНИКИ ОКОННЫЕ УП100 ГОСТ 5091-65	ШТ. 18
ПРОКЛАДКИ УПЛОТНЯЮЩИЕ ПОЛИУРЕТАНОВЫЕ ГОСТ 10174-62	П.М. 11.29
СТЕКЛО ОКОННОЕ:	
1000 × 575 - 2 ШТ	} М ² 3.08
950 × 550 - 2 ШТ	
600 × 550 - 1 ШТ	
600 × 500 - 1 ШТ	
310 × 470 - 1 ШТ	
260 × 420 - 1 ШТ	

ПРИМЕЧАНИЕ Сечения брусков см. листы 88, 89, 93, 94, 95, 96 и 97

ТК	ОКНА И БАЛКОННЫЕ ДВЕРИ ЖИЛЫХ ЗДАНИЙ	СЕРИЯ 1.136-3
1971	Окно ОР12-21В	ВЫПУСК 1 Лист 75



СПЕЦИФИКАЦИЯ НА 1 ИЗДЕЛИЕ

ДРЕВЕСИНА КОРОБКИ	м ³ 0.0583
ДРЕВЕСИНА СТВОРОК	м ³ 0.0559
ПЕТЛИ ОКОННЫЕ НАКЛАДНЫЕ ПНФЦ85 ГОСТ 5088-65	ШТ. 8
ЗАВЕРТКИ ОКОННЫЕ ВРЕЗНЫЕ 3В ГОСТ 5090-65	ШТ. 8
УПОР ОКОННЫЙ ГОСТ 5091-65	ШТ. 1
УГОЛЬНИКИ ОКОННЫЕ УП100 ГОСТ 5091-65	ШТ. 8
ПРОКЛАДКИ УПЛОТНЯЮЩИЕ ПОЛИУРЕТАНОВЫЕ ГОСТ 10174-62	п.м. 6.36
СТЕКЛО ОКОННОЕ: 1300×450 - 2 ШТ } 1250×425 - 2 ШТ }	м ² 2.232

ПРИМЕЧАНИЕ.

Сечения брусков см листы 88, 89, 93, 94, 95, 96 и 97.

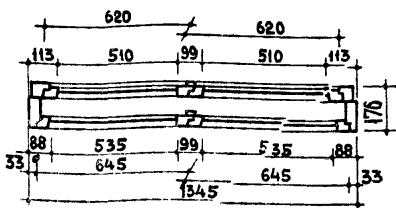
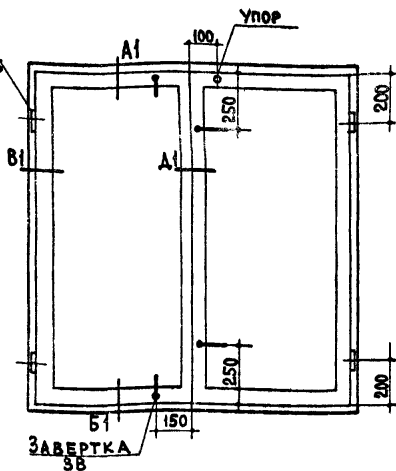
Инв. № ВЗАМЕН
И.А. КАНТЕВСКАЯ
Н.А. РОКОВ
В.В. АРНОВА
И.А. КАСАРИС
ПРОЕКТАРНЫЙ ОТДЕЛ НОМ
СТАНДАРТОВ И КАТАЛОГОВ
ПРОЕКТАРНЫХ РАБОТ
УКРАИНСКОГО УНИВЕРСИТЕТА

ЖИЛИЩА

ДЕПИЦ

ТК	Окна и балконные двери жилых зданий	СЕРИЯ 1.136-3
1971	Окно ОР15-12А	Выпуск 1 Лист 76

11002 85

ИНС. №
ВЗАНЕНПЕТЛЯ
ПНФЦ85

СПЕЦИФИКАЦИЯ НА 1 ИЗДЕЛИЕ

ДРЕВЕСИНА КОРОБКИ	М ³ 0.062
ДРЕВЕСИНА СЪВОРОК	М ³ 0.058
ПЕТЛИ ОКОННЫЕ НАКЛАДНЫЕ ПНФЦ85 ГОСТ 5088-65	ШТ. 8
ЗАВЕРТКИ ОКОННЫЕ ВРЕЗНЫЕ 3В ГОСТ 5090-65	ШТ. 8
УПОР ОКОННЫЙ ГОСТ 5091-65	ШТ. 1
УГОЛЬНИКИ ОКОННЫЕ УП100 ГОСТ 5091-65	ШТ. 12
ПРОКЛАДКИ УПЛОТНЯЮЩИЕ ПОЛИУРЕТАНОВЫЕ ГОСТ 10174-62	П.М. 6.74
СТЕКЛО ОКОННОЕ: 1300 × 550 ШТ. 2	М ² 2.74
1250 × 525 ШТ. 2	

ПРИМЕЧАНИЕ.

Сечения брусков см. листы 88, 89, 93, 94, 95, 96 и 97

ИСПОЛНИТ: И. С. Сидорова
ПРОЕКТИРОВАЛ: И. А. Арихангелова
И. С. Сидорова
И. А. Арихангелова

И. А. Арихангелова

ИСПОЛНИТЕЛЬ: И. С. Сидорова
ПРОЕКТИРОВАЛ: И. А. Арихангелова
И. С. Сидорова
И. А. Арихангелова

И. А. Арихангелова

И. А. Арихангелова

ТК

ОКНА И БАЛКОННЫЕ ДВЕРИ ЖИЛЫХ ЗДАНИЙ

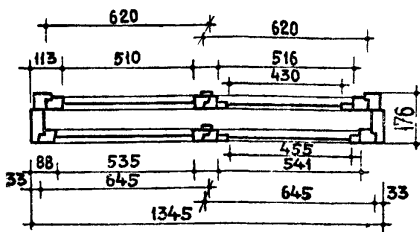
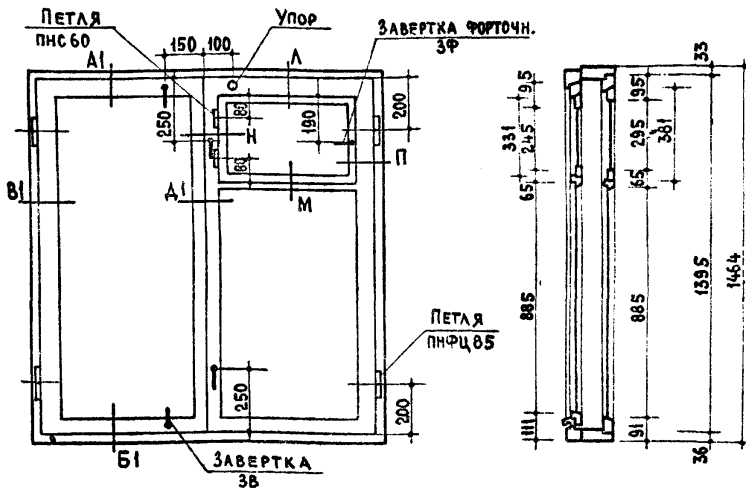
СЕРИЯ 1.136-3

1971

ОКНО ОР15-14А

ВЫПУСК ЛИСТ
1 78

11092 87



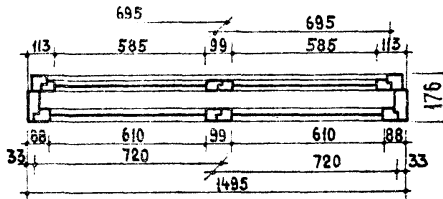
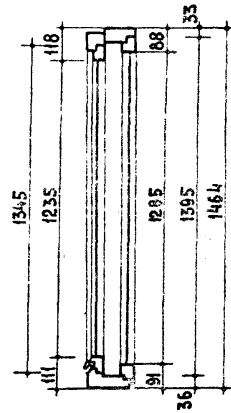
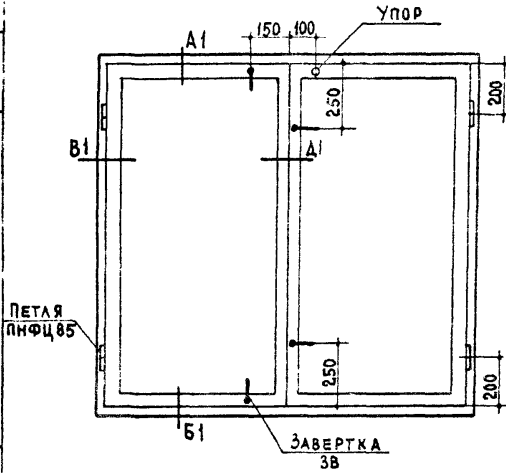
СПЕЦИФИКАЦИЯ НА 1 ИЗДЕЛИЕ

ДРЕВЕСИНА КОРОБКИ	м ³ 0.062
ДРЕВЕСИНА СТВОРОК	м ³ 0.073
ПЕТЛИ ОКОННЫЕ НАКЛАДНЫЕ ПНФЦ 85 ГОСТ 5088-65	ШТ 8
ПЕТЛИ ФОРТОЧНЫЕ ПНС60 ГОСТ 5088-65	ШТ 4
ЗАВЕРТКИ ОКОННЫЕ ВРЕЗНЫЕ 3В ГОСТ 5090-65	ШТ 8
ЗАВЕРТКИ ФОРТОЧНЫЕ 3Ф ГОСТ 5090-65	ШТ 2
УПОР ОКОННЫЙ ГОСТ 5091-65	ШТ 1
УГОЛЬНИКИ ОКОННЫЕ УП100 ГОСТ 5091-65	ШТ 12
ПРОКЛАДКИ УПЛОТНЯЮЩИЕ ПОЛИУРЕТАНОВЫЕ ГОСТ 10174-62	П М 8.58
СТЕКЛО ОКОННОЕ:	
1300 × 550 - 1 ШТ	} м ² 2.60
1250 × 525 - 1 ШТ	
900 × 550 - 1 ШТ	
900 × 525 - 1 ШТ	
310 × 470 - 1 ШТ	
260 × 445 - 1 ШТ	

ПРИМЕЧАНИЕ.

Сечения брусков см. 88, 89, 93, 94, 95, 96 и 97

ТК	Окна и балконные двери жилых зданий	Серия 1.136-3
1971	Окно ОР15-14В	Выпуск 1 Лист 79



СПЕЦИФИКАЦИЯ НА 1 ИЗДЕЛИЕ

ДРЕВЕСИНА КОРОБКИ	М ³	0.0654
ДРЕВЕСИНА СТВОРКИ	М ³	0.0615
ПЕТАИ ОКОННЫЕ НАКЛАДНЫЕ ПНФЦ 85 ГОСТ 5088-65	ШТ.	8
ЗАВЕРТКИ ОКОННЫЕ ВРЕЗНЫЕ 3В ГОСТ 5090-65	ШТ	8
УПОР ОКОННЫЙ ГОСТ 5091-65	ШТ	1
УГОЛЬНИКИ ОКОННЫЕ УП 100 ГОСТ 5091-65	ШТ	12
ПРОКЛАДКИ УПЛОТНЯЮЩИЕ ПОЛИУРЕТАНОВЫЕ ГОСТ 10174-62	П.М	7.06
СТЕКЛО ОКОННОЕ: 1300×625 - 2 ШТ. 1250×600 - 2 ШТ.	М ²	3.125

ПРИМЕЧАНИЕ

СЕЧЕНИЯ СМ. ЛИСТЫ 88, 89, 93, 94, 95, 96 И 97

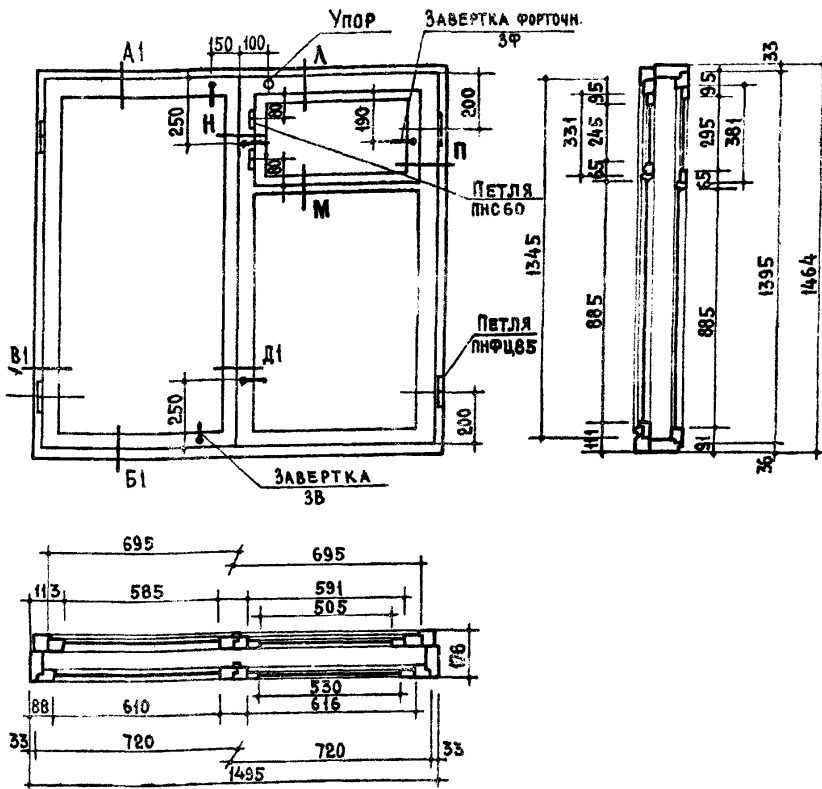
ЦПИИЗІ ЖИЛИЩА

РУКОВОДИТЕЛЬ ОТДЕЛА НОРМ
СТАНДАРТОВ И КАТАЛОГОВ

М.ХАЗАНОВ

И. КОНИКОВ
И. АРХИПЕНКО
И. СЕРГЕЕВ
И. ТАТАРЕНКОИ. КОНИКОВ
И. АРХИПЕНКО
И. СЕРГЕЕВ
И. ТАТАРЕНКОИЛ116 М.П.
23.01.68

ТК	ОКНА И БАЛКОННЫЕ ДВЕРИ ЖИЛЫХ ЗДАНИЙ	СЕРИЯ И.136-3
1971	ОКНО ОР15-15А	ВЫПУСК 1 ЛИСТ 80



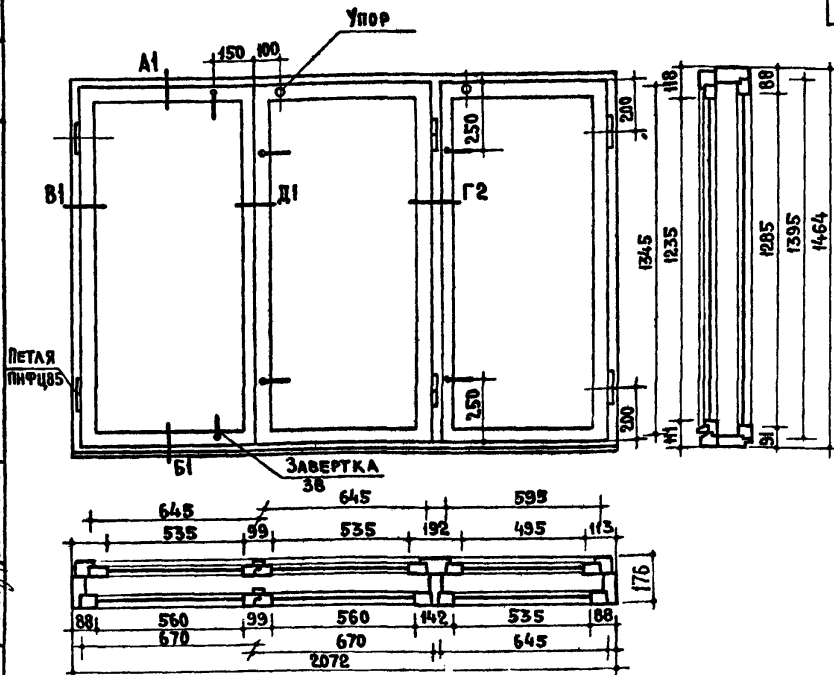
СПЕЦИФИКАЦИЯ НА 1 ИЗДЕЛИЕ

ДРЕВЕСИНА КОРОБКИ	М ³ 0.0654
ДРЕВЕСИНА СТВОРОК	М ³ 0.0757
ПЕТЛИ ОКОННЫЕ НАКЛАДНЫЕ ПНЦ 85 ГОСТ 5088	ШТ. 8
ПЕТЛИ ФОРТОЧНЫЕ ПНС 60 ГОСТ 5088-65	ШТ. 4
ЗАВЕРТКИ ОКОННЫЕ ВРЕЗНЫЕ ЗВ ГОСТ 5090-65	ШТ. 8
ЗАВЕРТКИ ФОРТОЧНЫЕ ЗФ ГОСТ 5090-65	ШТ. 2
УПОР ОКОННЫЙ ГОСТ 5091 65	ШТ. 1
УГОЛЬНИКИ ОКОННЫЕ УП 100 ГОСТ 5091-65	ШТ. 12
ПРОКЛАДКИ УПЛОТНЯЮЩИЕ ПОЛИУРЕТАНОВЫЕ ГОСТ 10174-62	ПМ 9.06
СТЕКЛО ОКОННОЕ: 1300 × 625 - 1 ШТ	} ШТ. 2
1250 × 600 - 1 ШТ	
900 × 625 - 1 ШТ	
900 × 600 - 1 ШТ	
260 × 520 - 1 ШТ	
310 × 545 - 1 ШТ	
	М ² 2.967

ПРИМЕЧАНИЕ.

Сечения брусков см. листы 88, 89, 93, 94, 95, 96 и 97.

ТК	ОКНА И БАЛКОННЫЕ ДВЕРИ ЖИЛЫХ ЗДАНИЙ	СЕРИЯ 1.136-3
1971	ОКНО ОР15-15В	Выпуск 1 Лист 81



СПЕЦИФИКАЦИЯ НА 1 ИЗДЕЛИЕ

ДРЕВЕСИНА КОРОБКИ	М ³ 0.0973
ДРЕВЕСИНА СТВОРОК	М ³ 0.0904
ПЕТЛИ ОКОННЫЕ НАКЛАДНЫЕ ПИЩАС ГОСТ 5088-65	ШТ 12
ЗАВЕРТКИ ОКОННЫЕ ВРЕЗНЫЕ ЗВ ГОСТ 5090-65	ШТ. 12
УПОРЫ ОКОННЫЕ ГОСТ 5091-65	ШТ 2
УГОЛЬНИКИ ОКОННЫЕ УП 100 ГОСТ 5091-65	ШТ 18
ПРОКЛАДКИ УПЛОТНЯЮЩИЕ ПОЛИУРЕТАНОВЫЕ ГОСТ 10174-62	П.М. 10,94
СТЕКЛО ОКОННОЕ: 1300 × 575 - 2 ШТ 1300 × 550 - 1 ШТ 1250 × 550 - 2 ШТ 1250 × 500 - 1 ШТ	М ² 4.21

ПРИМЕЧАНИЕ

Сечения см. листы 88, 89, 93, 94, 95, 96 и 97.

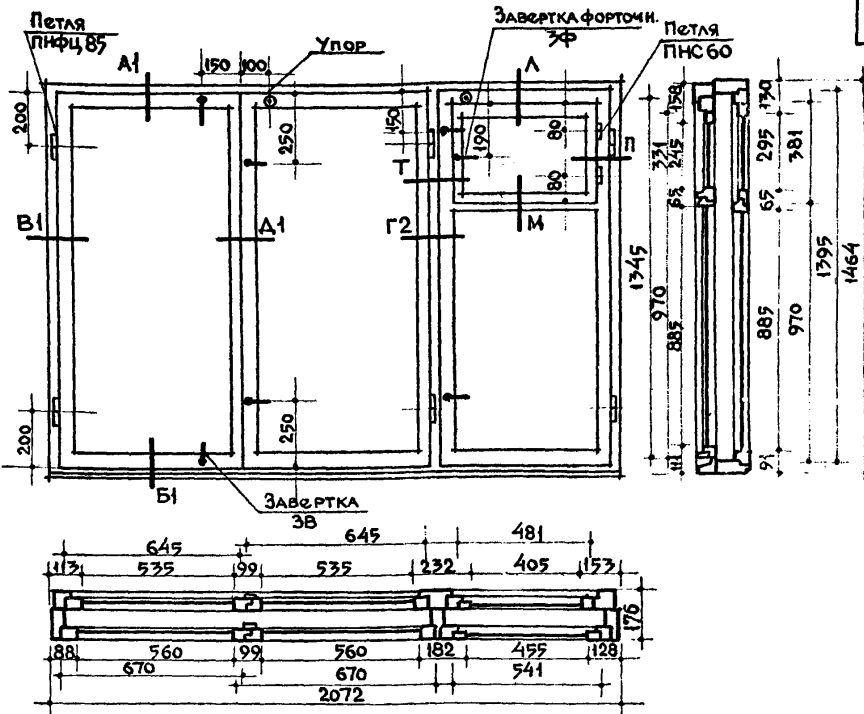
ДАТА	ИМЬ. №	ВЗАМЕН
------	--------	--------

И.М. СЕКТОРА ОТВ. ИСПОЛН. ИСПОЛНИТЕЛЬ	В.М. УИИ А. ЗУЕВ И. АРАПЕНЦОВА И. СТРОКОВА В. КАТАРИНОВА
А. КРИППА	Д. ЛАЗАНОВ
САМ ДИРЕКТОРА РУКОВОДИТЕЛЬ ОТДЕЛЕНИЯ ПРОЕКТНЫХ РАБОТ	И. КОЗЛОВ
РУКОВОДИТЕЛЬ ОТДЕЛА НОМ. СНОВАТОВ И КАТАЛОГОВ	И. КОЗЛОВ

УЧ
ЖИ

ЦЕНТРА

ТК	ОКНА И БАЛКОННЫЕ ДВЕРИ ЖИЛЫХ ЗДАНИЙ	СЕРИЯ 1.136-3
1974	ОКНО ОР15-21А	ВЫПУСК 1 ЛИСТ 82



Спецификация на 1 изделие

Древесина коровки	— м ³	0.0973
Древесина створок	— м ³	0.1054
Петли оконные накладные ПНЦ 85 гост 5088-65	— шт.	12
Петли форточные ПНС 60 гост 5088-65	— шт.	4
Завертки оконные врезные ЗВ гост 5090-65	— шт.	12
Завертки форточные ЗФ гост 5090-65	— шт.	2
Упоры оконные гост 5091-65	— шт.	2
Угольники оконные УП 100 гост 5091-65	— шт.	18
Прокладки уплотняющие полиуретановые гост 10174-62	— п.м.	12.78
Стекло оконное: 1300 × 373 — 2 шт.		
1250 × 550 — 2 шт.		
900 × 550 — 1 шт.		
900 × 500 — 1 шт.		
310 × 470 — 1 шт.		
260 × 420 — 1 шт.		
	м ²	4.15

Примечание.

Сечения см. листы 88, 89, 93, 94, 95, 96 и 97.

ТК	ОКНА И БАЛКОННЫЕ ДВЕРИ ЖИЛЫХ ЗДАНИЙ	СЕРИЯ 1.136-3
1971	ОКНО ОР15-21В	ВЫПУСК 1 ЛИСТ 83

ДАТА	
ИНВ. N	
ВЗРАЩЕН	

В. МУЩ	
А. ЗУЕВ	
САРАГИНСКИЙ	
И. СТРОКОВ	
В. ТАТАРИНОВА	

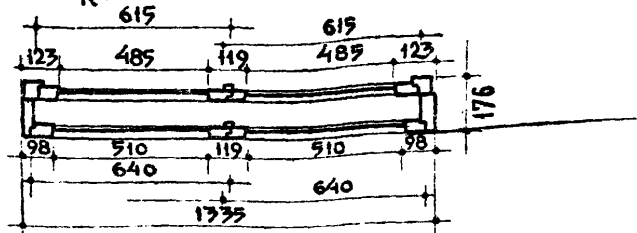
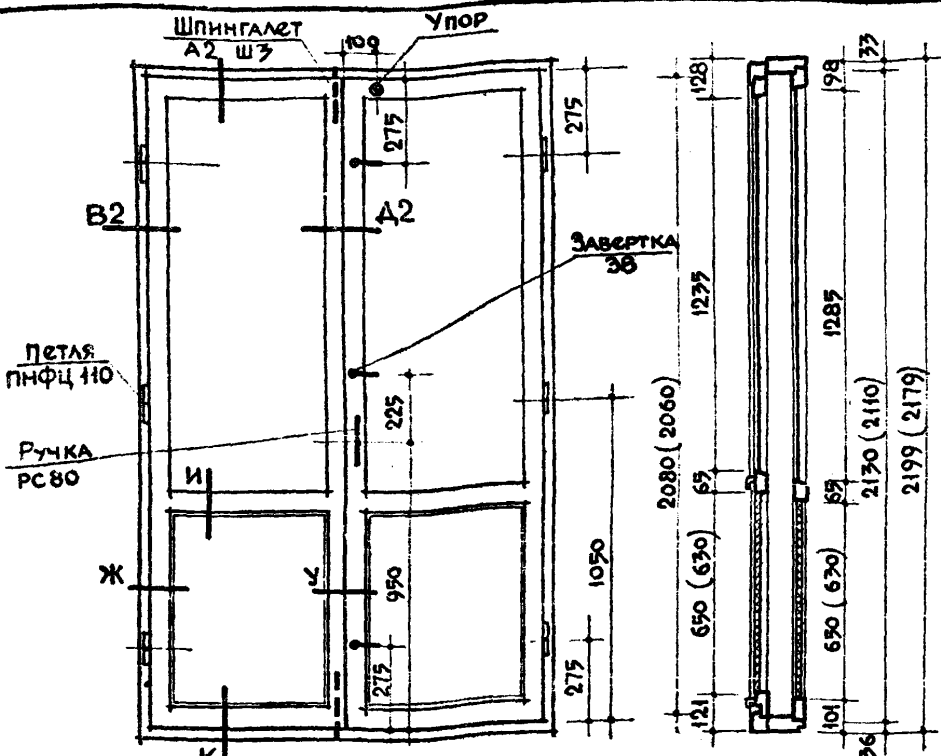
Р. СЕКТОРА	
ОТВ. ИСПОЛН.	
ИСПОЛНИТЕЛЬ	

А. КРИППА	
А. ЖАНАВ	

ЗАМ. ДИРЕКТОРА	
РУКОВОДИТЕЛЬ ОТДЕЛЕНИЯ	
ПРОЕКТИРОВАНИЕ РАБОТ	

РУКОВОДИТЕЛЬ ОТДЕЛА НОРМ	
СТАНДАРТОВ И КАТАЛОГОВ	

ЖИЛИЩНО-ПРОЕКТИРОВАНИЕ	
------------------------	--

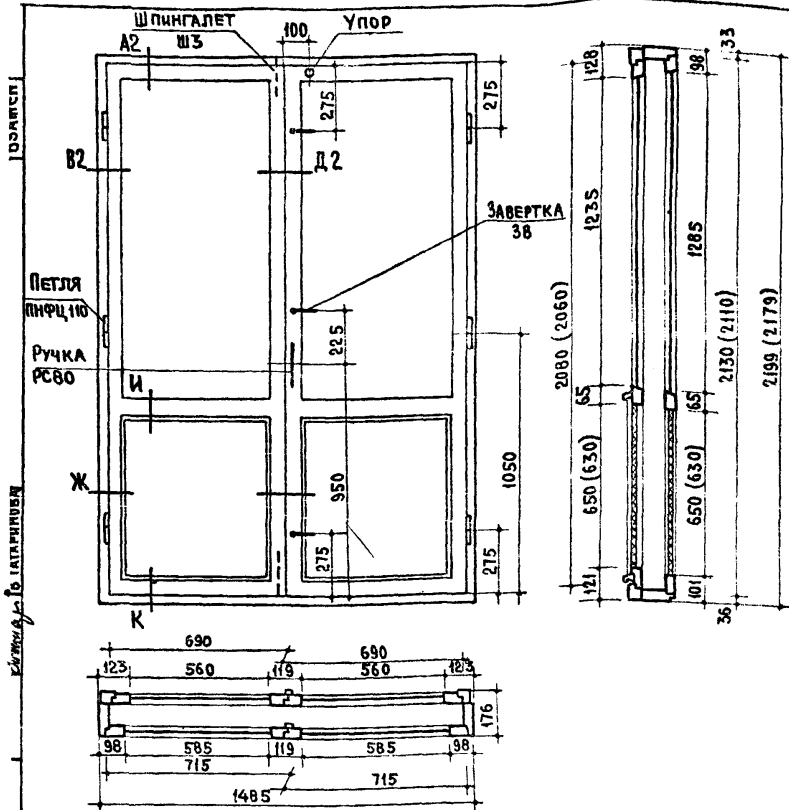


Спецификация на 1 изделие

Древесина коровки	м ³	0.0742
Древесина полотен	м ³	0.1153
Петли оконные накладные ПНФЦ 110 ГОСТ 5088-65	шт.	12
Завертки оконные врезные 38 ГОСТ 5090-65	шт.	6
Угольники оконные УП 100 ГОСТ 5090-65	шт.	8
Ручки скобы дверные РС80 ГОСТ-5087-65	шт.	3
Остановы дверные ГОСТ 5091-65	шт.	2
Упор оконный ГОСТ 5091-65	шт.	1
Прокладки уплотняющие полиуретановые ГОСТ 10174-62	п.м.	8.93
Пергамин ГОСТ 2697-64	м ²	0.67
Панты древесно-волоконистые твердые	м ²	2.58
Панты древесно-волоконистые изоляционные	м ²	1,2
Шпингалет дверной Ш3 ГОСТ 5090-65	шт.	4
Стекло оконное: 1300×525 - 2 шт.	}	м ² 2.615
1250×500 - 2 шт.		

Примечание. Сечения брусков см листы 88,90,91,92,93,94, 96 и 97

ТК	ОКНА И БАЛКОННЫЕ ДВЕРИ ЖИЛЫХ ЗДАНИЙ	СЕРИЯ 1.136-3
1971	БАЛКОННАЯ ДВЕРЬ БР22-14	ВЫПУСК 1 ЛИСТ 86



СПЕЦИФИКАЦИЯ НА ИЗДЕЛИЕ

ДРЕВЕСИНА КОРОБКИ	- м ³ 0.0798
ДРЕВЕСИНА ПОЛОТЕН	- м ³ 0.1181
ПЕТЛИ ОКОННЫЕ НАКЛАДНЫЕ ПНЦ110 ГОСТ 5088-65	- ШТ. 12
ЗАФЕРТКИ ОКОННЫЕ ВРЕЗНЫЕ 38 ГОСТ 5090-65	- ШТ. 6
УГОЛЬНИКИ ОКОННЫЕ УП 100 ГОСТ 5091-65	- ШТ. 4
РУЧКИ-СКОБЫ ДВЕРНЫЕ РС80 ГОСТ 5087-65	- ШТ. 3
ОСТАНОВЫ ДВЕРНЫЕ ГОСТ 5091-65	- ШТ. 2
УПОР ОКОННЫЙ ГОСТ 5091-65	- ШТ. 1
ПРОКЛАДКИ УПЛОТНЯЮЩИЕ ПОЛИУРЕТАНОВЫЕ ГОСТ 10174-62	- П.М. 9.22
ПЕРГАМИН ГОСТ 2697-64	- м ² 0.80
ПЛИТЬ: ДРЕВЕСНО-ВОЛОКНИСТЫЕ ТВЕРДЫЕ	- м ² 2.958
ПЛИТЫ ДРЕВЕСНО-ВОЛОКНИСТЫЕ ИЗОЛЯЦИОННЫЕ	- м ² 1.443
СТЕКЛО ОКОННОЕ: 1300 × 600 - 2 ШТ.	- м ² 2.997
1250 × 575 - 2 ШТ.	- ШТ. 4
ШПИНГАЛЕТ ДВЕРНОЙ ШЗ ГОСТ 5090-65	- ШТ. 4
ПРИМЕЧАНИЕ	СЕЧЕНИЯ БРУСКОВ СМ. ЛИСТЫ 88, 90, 91, 92, 93, 94, 96 И 97

ТК	ОКНА И БАЛКОННЫЕ ДВЕРИ ЖИЛЫХ ЗДАНИИ	СЕРИЯ 1.136-3
1971	БАЛКОННАЯ ДВЕРЬ БР22-15	ВЫПУСК 1 ЛИСТ 87

ДАТА
1-18 №
ВЗЯМЕН

УК. СЕКТОРА
В. МУНЦ
А. ЗУЕВ
М. ДАНИЕЛСКАЯ
И. СТРОКОВ
В. ТАТАРЦОВ

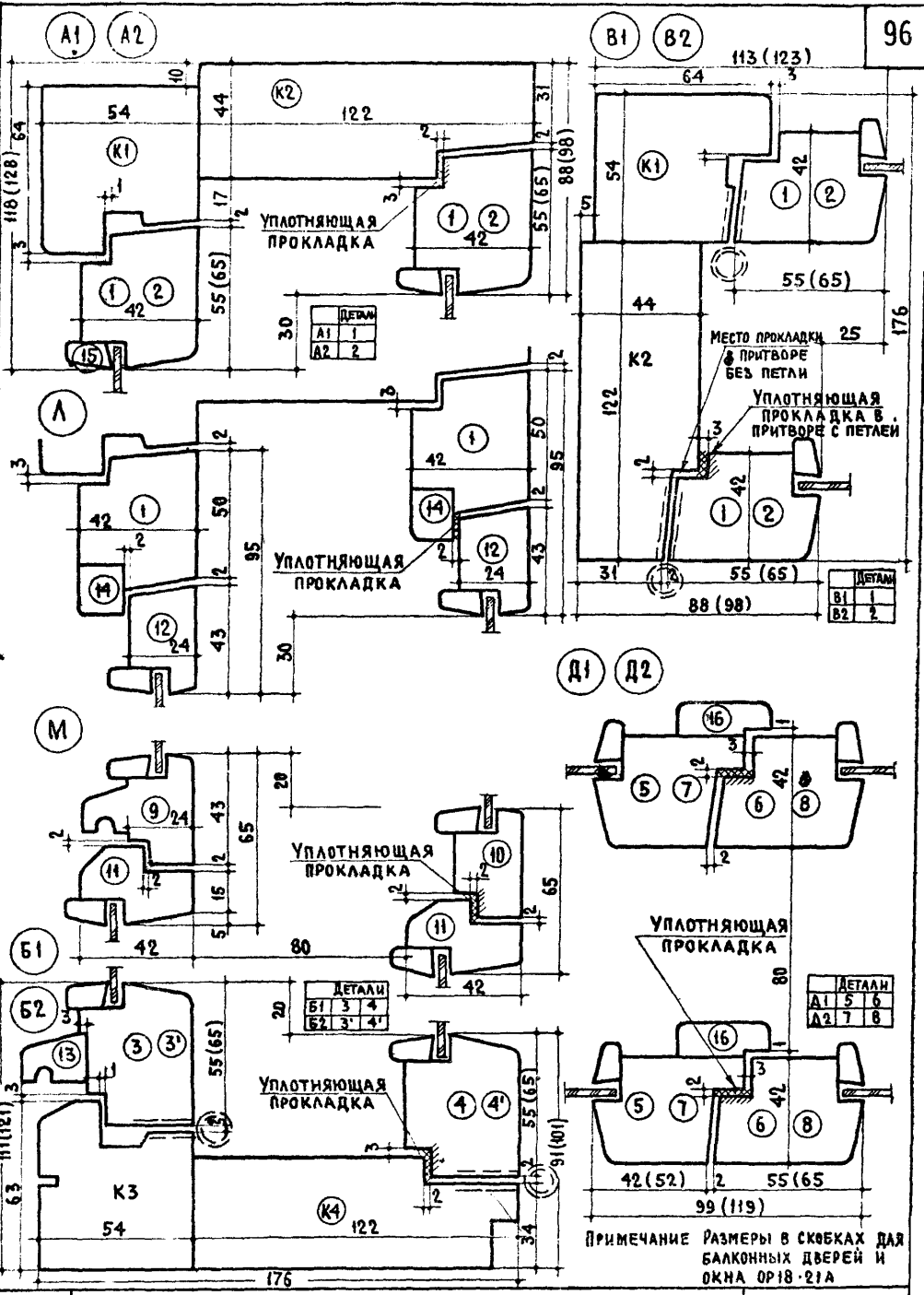
КРИПЛА
ОБЪЕДИН.
ИСПОЛНИТ.

Д. ХАЛАНОВ

ЗАМ. ДИРЕКТОРА
И. КОВТОНИЧЕНКО
ПРОЕКТИР. РАБОТ

УКЛОЗ-ДИТЕЛЬ ОТДЕЛА ИИИ
СТАНДАРТОВ И КАТАЛОГОВ

ЖИЛИЩА
ОСНИПЦ



ДЕТАЛИ	
A1	1
A2	2

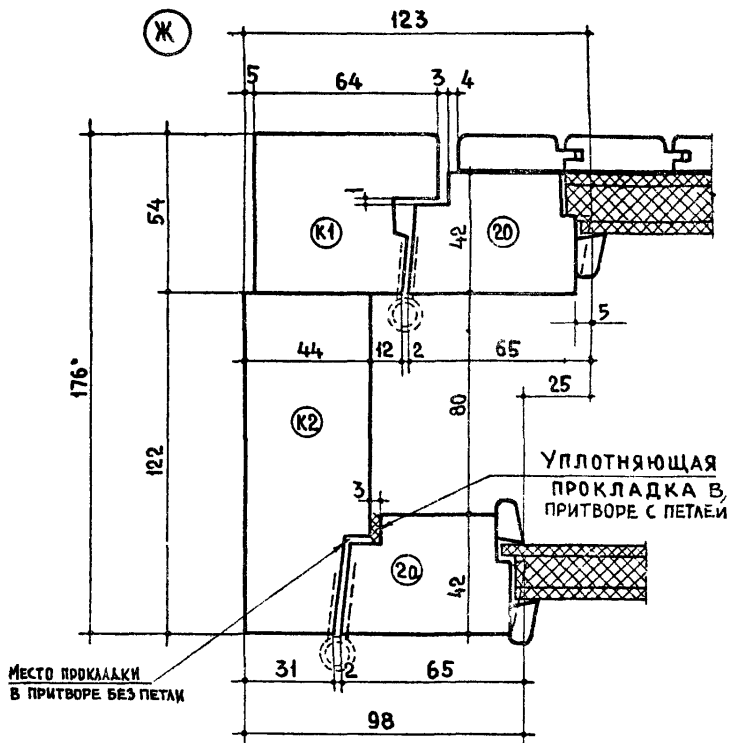
ДЕТАЛИ	
B1	1
B2	2

ДЕТАЛИ			
B1	3	4	
B2	3'	4'	

ДЕТАЛИ			
A1	5	6	
A2	7	8	

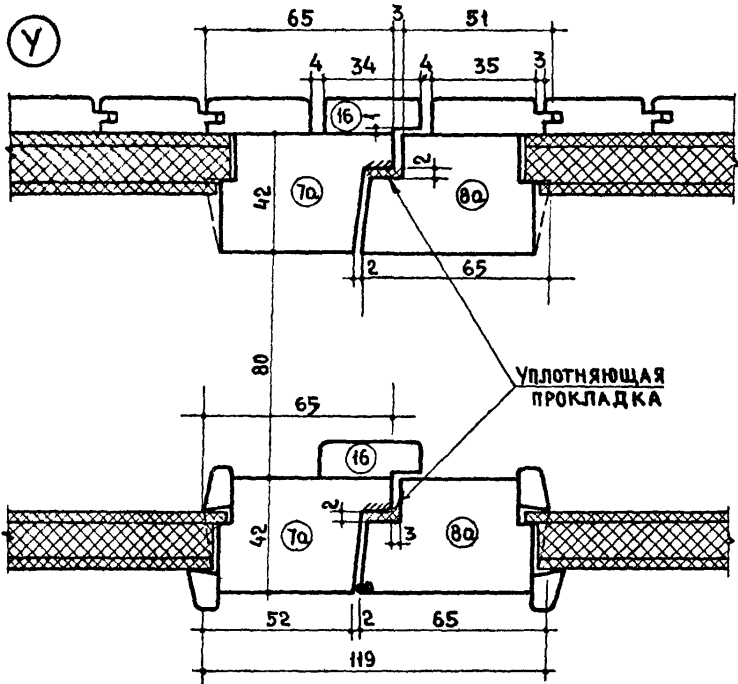
ПРИМЕЧАНИЕ РАЗМЕРЫ В СКОБКАХ ДЛЯ БАЛКОННЫХ ДВЕРЕЙ И ОКНА ОР18-21А

ТК	Окна и балконные двери жилых зданий	СЕРИЯ 1.136-3
1971	Сечения окон и балконных дверей с раздельными створками и полотнами	ВЫПУСК 1 ЛИСТ 88



ТК	ОКНА И БАЛКОННЫЕ ДВЕРИ ЖИЛЫХ ЗДАНИИ	Серия 1.136-3	
1971	СЕЧЕНИЯ БАЛКОННЫХ ДВЕРЕЙ С РАЗДЕЛЬНЫМИ ПОЛОТНАМИ	Выпуск 1	Лист 91

Шиб №
ВЗАМЕН



ПРОЕКТИРОВАЛА
И. АРАПТЕЛЕВА
И. СТРОКОВ
И. КАТАРНОВА

ПРОЕКТИРОВАЛ
И. АРАПТЕЛЕВА
И. СТРОКОВ
И. КАТАРНОВА

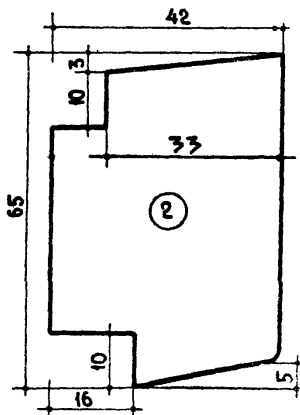
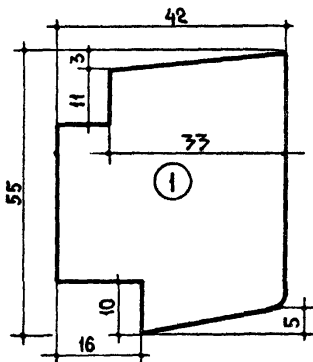
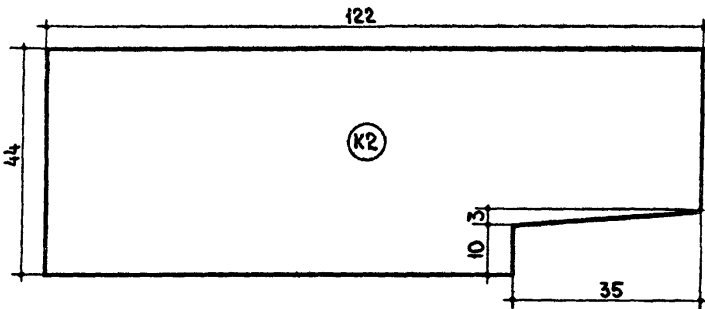
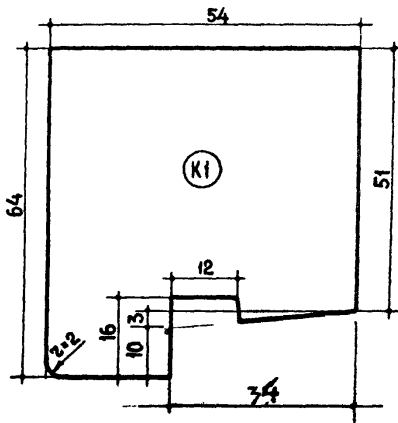
ПРОЕКТИРОВАЛ
И. АРАПТЕЛЕВА
И. СТРОКОВ
И. КАТАРНОВА

ПРОЕКТИРОВАЛ РАБОТУ
РАСХОДИТЕЛЬ ОТДЕЛА ПОРМ
СТАНДАРТОВ И КАТАЛОГОВ

ЖИЛИЩА
И. АРАПТЕЛЕВА

ШИБ №
ВЗАМЕН

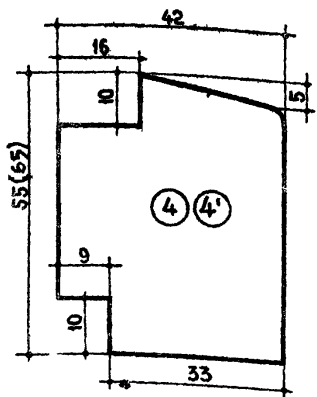
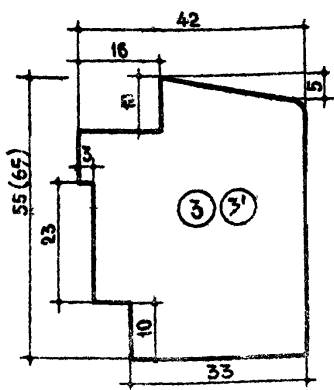
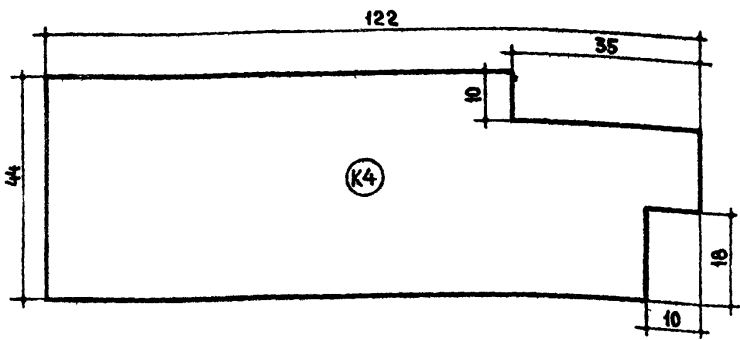
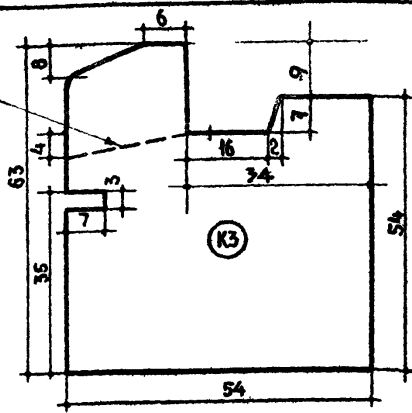
ТК	Окна и балконные двери жилых зданий	Серия 1.136-3	
1971	Сечения балконных дверей с раздельными полотнами	Выпуск 1	Лист 92



ТК	Окна и балконные двери жилых зданий	Серия 1.136.3	
1971	Сечения брусков коробки и отдельных оконных створок и балконных дверных полотен	Выпуск 1	Лист 93

ИНВ. N°
ВЗАМЕН

ПРОРЕЗЬ 16 мм
ДЛЯ СТВОЛА ВОДЫ



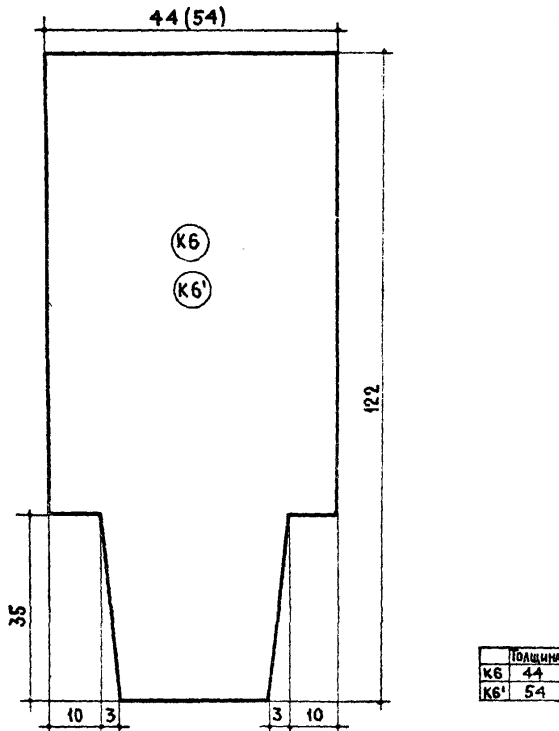
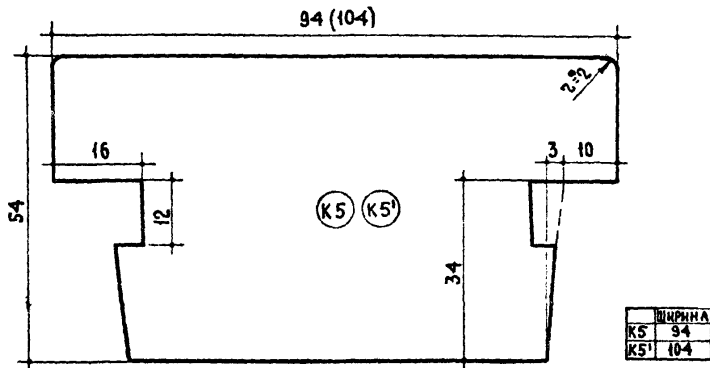
ПРИМЕЧАНИЕ. РАЗМЕРЫ В СКОБКАХ ДЛЯ СЕЧЕНИЙ 3' и 4'.

ИСПОЛНИТЕЛЬ
И. А. ХАЗАНОВ

ЖИЛИЩНО-ПРОЕКТНО-КОНСТРУКЦИОННОЕ УЧРЕЖДЕНИЕ
РУКОВОДИТЕЛЬ ОТДЕЛА ПРОЕКТИРОВАНИЯ
СПЕЦИАЛИСТЫ И КОМПЬЮТЕРИСТЫ

ПРИНЯТО

TK	ОКНА И БАЛКОННЫЕ ДВЕРИ ЖИЛЫХ ЗДАНИЙ	СЕРИЯ 1.136-3
1971	СЕЧЕНИЯ БРУСКОВ КОРОБКИ И РАЗДЕЛЬНЫХ ОКОННЫХ СТОРОК И БАЛКОННЫХ ДВЕРНЫХ ПОЛОТЕН	Выпуск 1 Лист 94



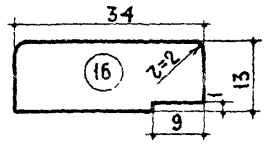
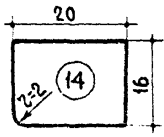
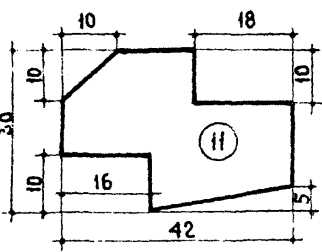
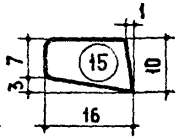
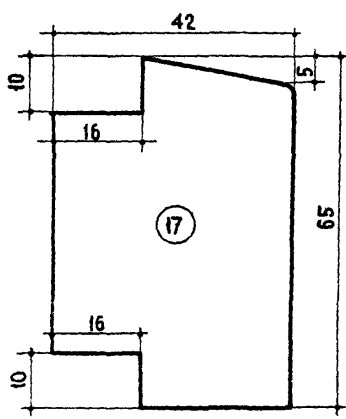
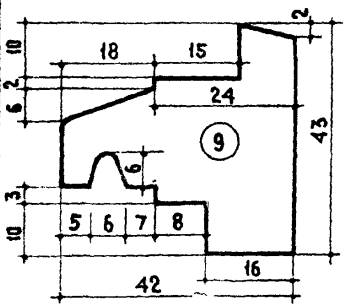
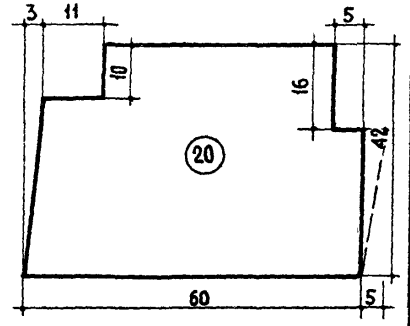
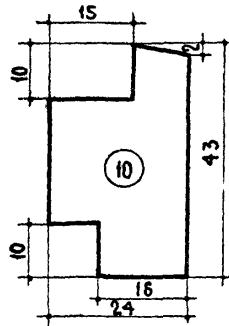
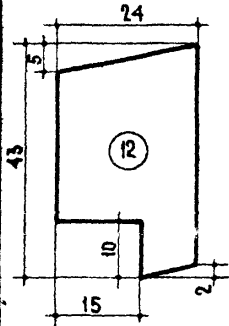
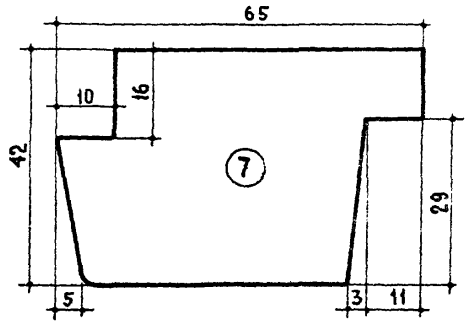
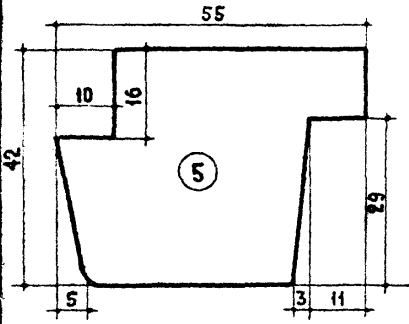
СЕРИЯ 103 В НАПРАВЛЕНИИ

СЕРИЯ 103 В НАПРАВЛЕНИИ

ТК	ОКНА И БАЛКОННЫЕ ДВЕРИ ЖИЛЫХ ЗДАНИЙ	СЕРИЯ 1.136-3	
1971	СЕЧЕНИЯ БРУСКОВ КОРОБОК ОКОН	Выпуск 1	Лист 95

11092 104

ИШВ. N°
БЗАНЕН



Исполнитель: *Б. А. Хали*
И. С. ТРОКОВ
В. Т. ТАРИНОВА

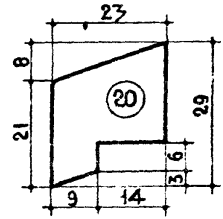
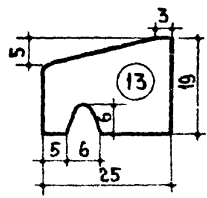
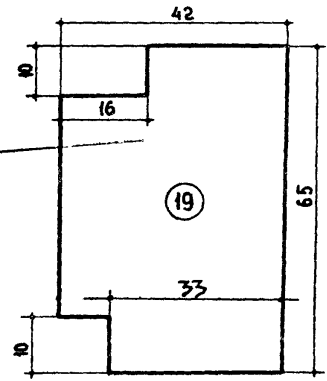
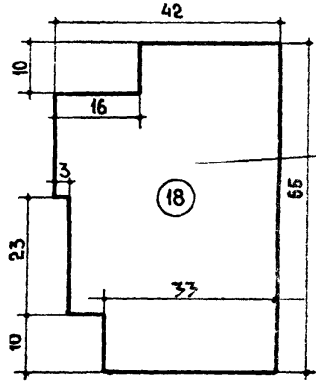
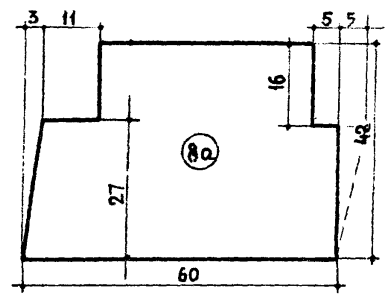
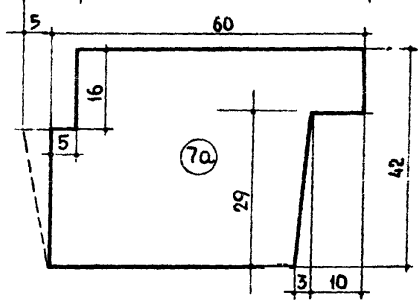
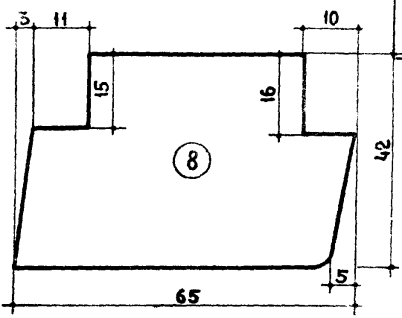
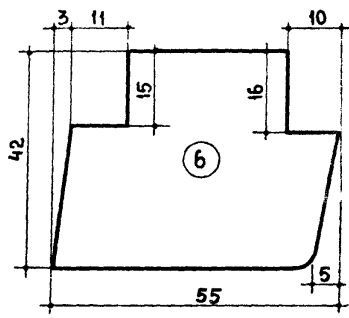
И. А. КАЗАНОВ



РУКОВОДИТЕЛЬ ОТДЕЛА ИОРМ
СТАНДАРТОВ И КАТАЛОГОВ

ЖИЛИЩНО-ПРОМЫШЛЕННЫЙ

ТК	Окна и балконные двери жилых зданий	Серия 1136-3
1971	сечения брусков отдельных оконных створок и балконных дверных полотен	Выпуск Лист 96



ТК	Окна и балконные двери жилых зданий	Серия 1.136-3
1971	Сечения брусков раздельных оконных створок и балконных дверных полотен	Выпуск 1, Лист 97

