

ТИПОВАЯ ДОКУМЕНТАЦИЯ НА СТРОИТЕЛЬНЫЕ СИСТЕМЫ И ИЗДЕЛИЯ
ЗДАНИЙ И СООРУЖЕНИЙ

СЕРИЯ 1.133.1-5

БЛОКИ НАРУЖНЫХ СТЕН

ВЫПУСК 3

СТЕНОВЫЕ ЛЕГКОБЕТОННЫЕ БЛОКИ ТОЛЩИНОЙ 60 мм ДЛЯ ЖИЛЫХ ЗДАНИЙ ВЫСОТОЙ 5-9 ЭТАЖЕЙ

17400
ЦЕНА 521

ЦЕНТРАЛЬНЫЙ ИНСТИТУТ ТИПОВОГО ПРОЕКТИРОВАНИЯ
ГОССТРОЯ СССР

Москва, А-445, Смольная ул., 22

Сдано в печать VI 1982 года

Заказ № 5635 Тираж 400 экз.

ТИПОВАЯ ДОКУМЕНТАЦИЯ НА СТРОИТЕЛЬНЫЕ СИСТЕМЫ И ИЗДЕЛИЯ
ЗДАНИЙ И СООРУЖЕНИЙ

СЕРИЯ 1.133.1-5

БЛОКИ НАРУЖНЫХ СТЕН

ВЫПУСК 3

СТЕНОВЫЕ ЛЕГКОБЕТОННЫЕ БЛОКИ ТОЛЩИНОЙ 60 см ДЛЯ ЖИЛЫХ ЗДАНИЙ ВЫСОТОЙ 5-9 ЭТАЖЕЙ

РАЗРАБОТАНЫ ЦНИИЭП ЖИЛИЩА ГОСУДАРСТВЕННОГО КОМИТЕТА ПО ГРАЖДАНСКОМУ СТРОИТЕЛЬСТВУ И АРХИТЕКТУРЕ ПРИ ГОССТРОЕ СССР

УТВЕРЖДЕНЫ И ВВЕДЕНЫ В ДЕЙСТВИЕ с 1.07 81
ГОСУДАРСТВЕННЫМ КОМИТЕТОМ ПО
ГРАЖДАНСКОМУ СТРОИТЕЛЬСТВУ И
АРХИТЕКТУРЕ ПРИ ГОССТРОЕ СССР
ПРИКАЗ № 177 от 4.06.1981г.

ЦНИИЭП ЖИЛИЩА

РУК. ОТДЕЛЕНИЯ ПРОЕКТНЫХ РАБОТ

ГЛ. ИНЖЕНЕР ОТДЕЛЕНИЯ

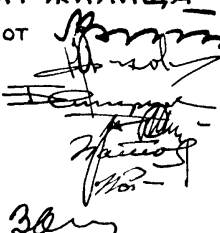
ГЛ. КОНСТРУКТОР ОТДЕЛЕНИЯ

РУК. МАСТЕРСКОЙ №5

ГЛ. ИНЖЕНЕР МАСТЕРСКОЙ

ГЛ. ИНЖЕНЕР КАТАЛОГА

ГЛ. ИНЖЕНЕР ПРОЕКТА



А. Криппа

Н. Дыховичная

Б. Смирнов

Л. Станишевский

Ю. Панков

Н. Росинский

Г. Зыкина

СТР	ДБОЗНАЧЕНИЕ	НАИМЕНОВАНИЕ	ПРИМЕЧАНИЕ
	СОДЕРЖАНИЕ	ВЫПУСКА	
1-6	1.133.1-5 вып.3 00.000	СОДЕРЖАНИЕ	
7-18	1.133.1-5 вып.3 00.000ТО	ТЕХНИЧЕСКОЕ ОПИСАНИЕ	
19-28	1.133.1-5 вып.3 00.000ТБ	НОМЕНКЛАТУРА	
29-34	1.133.1-5 вып.3 00.000ТБ2	ВЫБОРКА СТАЛИ	
35	1.133.1-5 вып.3 01.000	БЛОК ПРОСТЕНОЧНЫЙ СБ1.1 9.22.6-П-1, СБ1.1 12.22.6-П-1, СБ1.1 15.22.6-П-1, СБ1.1 18.22.6-П-1	
36	1.133.1-5 вып.3 01.000СБ	БЛОК ПРОСТЕНОЧНЫЙ (СБ1.1 9.22.6-П-1, СБ1.1 12.22.6-П-1, СБ1.1 15.22.6-П-1, СБ1.1 18.22.6-П-1) СБОРОЧНЫЙ ЧЕРТЕЖ	
37	1.133.1-5 вып.3 02.000	БЛОК ПРОСТЕНОЧНЫЙ СБ1.1 15.22.6-П-1.3	
37	1.133.1-5 вып.3 03.000	БЛОК ПРОСТЕНОЧНЫЙ СБ1.1 18.22.6-П-1.3	
38	1.133.1-5 вып.3 02.000СБ	БЛОК ПРОСТЕНОЧНЫЙ (СБ1.1 15.22.6-П-1.3) СБОРОЧНЫЙ ЧЕРТЕЖ	
39	1.133.1-5 вып.3 03.000СБ	БЛОК ПРОСТЕНОЧНЫЙ (СБ1.1 18.22.6-П-1.3) СБОРОЧНЫЙ ЧЕРТЕЖ	

СТР	ДБОЗНАЧЕНИЕ	НАИМЕНОВАНИЕ	ПРИМЕЧАНИЕ
40	1.133.1-5 вып.3 04.000	БЛОК ПРОСТЕНОЧНЫЙ СБ1.1 12.22.6-П-1.12, СБ1.1 15.22.6-П-1.13, СБ1.1 15.22.6-П-1.13, СБ1.1 18.22.6-П-1.14, СБ1.1 18.22.6-П-1.13	
41	1.133.1-5 вып.3 04.000СБ	БЛОК ПРОСТЕНОЧНЫЙ (СБ1.1 12.22.6-П-1.12, СБ1.1 15.22.6-П-1.13, СБ1.1 15.22.6-П-1.13, СБ1.1 18.22.6-П-1.14, СБ1.1 18.22.6-П-1.13) СБОРОЧНЫЙ ЧЕРТЕЖ	
42	1.133.1-5 вып.3 05.000	БЛОК ПРОСТЕНОЧНЫЙ СБ1.1 12.22.6-П-1.22, СБ1.1 15.22.6-П-1.23, СБ1.1 15.22.6-П-1.23, СБ1.1 18.22.6-П-1.24, СБ1.1 18.22.6-П-1.23	
43	1.133.1-5 вып.3 05.000СБ	БЛОК ПРОСТЕНОЧНЫЙ (СБ1.1 12.22.6-П-1.22, СБ1.1 15.22.6-П-1.23, СБ1.1 15.22.6-П-1.23, СБ1.1 18.22.6-П-1.24, СБ1.1 18.22.6-П-1.23) СБОРОЧНЫЙ ЧЕРТЕЖ	
44	1.133.1-5 вып.3 06.000	БЛОК ПРОСТЕНОЧНЫЙ УГЛОВОЙ СБ1.2 12.22.6-П-2, СБ1.2 14.22.6-П-2, СБ1.2 17.22.6-П-2	
45	1.133.1-5 вып.3 06.000СБ	БЛОК ПРОСТЕНОЧНЫЙ УГЛОВОЙ (СБ1.2 12.22.6-П-2, СБ1.2 14.22.6-П-2, СБ1.2 17.22.6-П-2) СБОРОЧНЫЙ ЧЕРТЕЖ	

СТР	ОБОЗНАЧЕНИЕ	НАИМЕНОВАНИЕ	ПРИМЕЧАНИЕ
46	1.133.1-5 Вып.3 07.000	БЛОК ПРОСТЕНОЧНЫЙ УГЛОВОЙ СБ1.2 12.22.6-п-3, СБ1.2 14.22.6-п-3, СБ1.2 17.22.6-п-3	
47	1.133.1-5 Вып.3 07.000 СБ	БЛОК ПРОСТЕНОЧНЫЙ УГЛОВОЙ (СБ1.2 12.22.6-п-3 СБ1.2 14.22.6-п-3 СБ1.2 17.22.6-п-3) СБОРОЧНЫЙ ЧЕРТЕЖ	
48	1.133.1-5 Вып.3 08.000	БЛОК ПРОСТЕНОЧНЫЙ УГЛОВОЙ СБ1.3 6.22.6-п-2, СБ1.3 10.22.6-п-2.2	
48	1.133.1-5 Вып.3 09.000	БЛОК ПРОСТЕНОЧНЫЙ УГЛОВОЙ СБ1.3 6.22.6-п-3 СБ1.3 10.22.6-п-3.1	
49	1.133.1-5 Вып.3 08.000 СБ	БЛОК ПРОСТЕНОЧНЫЙ УГЛОВОЙ (СБ1.3 6.22.6-п-2 СБ1.3 10.22.6-п-2.2) СБОРОЧНЫЙ ЧЕРТЕЖ	
50	1.133.1-5 Вып.3 09.000 СБ	БЛОК ПРОСТЕНОЧНЫЙ УГЛОВОЙ (СБ1.3 6.22.6-п-3 СБ1.3 10.22.6-п-3.1) СБОРОЧНЫЙ ЧЕРТЕЖ	
51	1.133.1-5 Вып.3 10.000	БЛОК ПРОСТЕНОЧНЫЙ ТЕМПЕРАТУРНОГО ШВА СБ1.4 7/8.22.6-п-2.2 СБ1.4 9/8.22.6-п-2.2	
51	1.133.1-5 Вып.3 11.000	БЛОК ПРОСТЕНОЧНЫЙ ТЕМПЕРАТУРНОГО ШВА СБ1.4 7/8.22.6-п-3.1 СБ1.4 9/8.22.6-п-3.1	
52	1.133.1-5 Вып.3 10.000 СБ	БЛОК ПРОСТЕНОЧНЫЙ ТЕМПЕРАТУРНОГО ШВА (СБ1.4 7/8.22.6-п-2.2 СБ1.4 9/8.22.6-п-2.2) СБОРОЧНЫЙ ЧЕРТЕЖ	

СТР	ОБОЗНАЧЕНИЕ	НАИМЕНОВАНИЕ	ПРИМЕЧАНИЕ
53	1.133.1-5 Вып.3 11.000 СБ	БЛОК ПРОСТЕНОЧНЫЙ ТЕМПЕРАТУРНОГО ШВА (СБ1.4 7/8.22.6-п-3.1, СБ1.4 9/8.22.6-п-3.1) СБОРОЧНЫЙ ЧЕРТЕЖ	
54	1.133.1-5 Вып.3 12.000	БЛОК ПРОСТЕНОЧНЫЙ СБ1.1 9.22.6-п-1.00.1, СБ1.1 12.22.6-п-1.00.1, СБ1.1 15.22.6-п-1.00.1, СБ1.1 18.22.6-п-1.00.1	
54	1.133.1-5 Вып.3 12.000 СБ	БЛОК ПРОСТЕНОЧНЫЙ (СБ1.1 9.22.6-п-1.00.1, СБ1.1 12.22.6-п-1.00.1, СБ1.1 15.22.6-п-1.00.1, СБ1.1 18.22.6-п-1.00.1) СБОРОЧНЫЙ ЧЕРТЕЖ	
55	1.133.1-5 Вып.3 13.000	БЛОК ПРОСТЕНОЧНЫЙ СБ1.1 15.22.6-п-1.3.0.1	
56	1.133.1-5 Вып.3 14.000	БЛОК ПРОСТЕНОЧНЫЙ СБ1.1 18.22.6-п-1.3.0.1	
57	1.133.1-5 Вып.3 15.000	БЛОК ПРОСТЕНОЧНЫЙ СБ1.1 12.22.6-п-1.1.2.1, СБ1.1 15.22.6-п-1.1.1.1, СБ1.1 15.22.6-п-1.1.3.1, СБ1.1 18.22.6-п-1.1.4.1, СБ1.1 18.22.6-п-1.1.3.1	
57	1.133.1-5 Вып.3 15.000 СБ	БЛОК ПРОСТЕНОЧНЫЙ (СБ1.1 12.22.6-п-1.1.2.1, СБ1.1 15.22.6-п-1.1.1.1, СБ1.1 15.22.6-п-1.1.3.1, СБ1.1 18.22.6-п-1.1.4.1, СБ1.1 18.22.6-п-1.1.3.1) СБОРОЧНЫЙ ЧЕРТЕЖ	
58	1.133.1-5 Вып.3 16.000	БЛОК ПРОСТЕНОЧНЫЙ СБ1.1 12.22.6-п-1.2.1, СБ1.1 15.22.6-п-1.2.1.1, СБ1.1 15.22.6-п-1.2.3.1, СБ1.1 18.22.6-п-1.2.4.1, СБ1.1 18.22.6-п-1.2.3.1	

СТР	ОБОЗНАЧЕНИЕ	НАИМЕНОВАНИЕ	ПРИМЕЧАНИЕ
58	1.133.1-5 вып.3 16.000 СБ	БЛОК ПРОСТЕНОЧНЫЙ (СБ1.12.22.6-П-1.2.2.1, СБ1.15.22.6-П-1.2.1, СБ1.15.22.6-П-1.2.3.1, СБ1.18.22.6-П-1.2.4, СБ1.18.22.6-П-1.2.3.1) СБОРОЧНЫЙ ЧЕРТЕЖ	
59	1.133.1-5 вып.3 17.000	БЛОК ПРОСТЕНОЧНЫЙ СБ1.2.12.22.6-П-2.0.0, СБ1.2.14.22.6-П-2.0.0.1, СБ1.2.17.22.6-П-2.0.0.1	
59	1.133.1-5 вып.3 17.000 СБ	БЛОК ПРОСТЕНОЧНЫЙ (СБ1.2.12.22.6-П-2.0.0, СБ1.2.14.22.6-П-2.0.0.1, СБ1.2.17.22.6-П-2.0.0.1) СБОРОЧНЫЙ ЧЕРТЕЖ	
60	1.133.1-5 вып.3 18.000	БЛОК ПРОСТЕНОЧНЫЙ УГЛОВОЙ СБ1.2.12.22.6-П-3.0.0, СБ1.2.14.22.6-П-3.0.0.1, СБ1.2.17.22.6-П-3.0.0.1	
60	1.133.1-5 вып.3 18.000 СБ	БЛОК ПРОСТЕНОЧНЫЙ УГЛОВОЙ (СБ1.2.12.22.6-П-3.0.0, СБ1.2.14.22.6-П-3.0.0.1, СБ1.2.17.22.6-П-3.0.0.1) СБОРОЧНЫЙ ЧЕРТЕЖ	
61	1.133.1-5 вып.3 19.000	БЛОК ПРОСТЕНОЧНЫЙ УГЛОВОЙ (СБ1.3.6.22.6-П-2.0.0, СБ1.3.10.22.6-П-2.0.0.1)	
62	1.133.1-5 вып.3 20.000	БЛОК ПРОСТЕНОЧНЫЙ УГЛОВОЙ (СБ1.3.6.22.6-П-3.0.0, СБ1.3.10.22.6-П-3.0.0.1)	
63	1.133.1-5 вып.3 21.000	БЛОК ПРОСТЕНОЧНЫЙ ТЕМПЕРАТУРНОГО ШВА (СБ1.4.7.18.22.6-2.2.0, СБ1.4.9.18.22.6-П-2.2.0.1) СБОРОЧНЫЙ ЧЕРТЕЖ	

СТР	ОБОЗНАЧЕНИЕ	НАИМЕНОВАНИЕ	ПРИМЕЧАНИЕ
64	1.133.1-5 вып.3 22.000	БЛОК ПРОСТЕНОЧНЫЙ ТЕМПЕРАТУРНОГО ШВА (СБ1.4.7.18.22.6-П-3.1.0.1, СБ1.4.9.18.22.6-П-3.1.0.1) СБОРОЧНЫЙ ЧЕРТЕЖ	
65	1.133.1-5 вып.3 23.000	БЛОК ПОДОКОННЫЙ СБ2.1.12.8.5-П-1	
65	1.133.1-5 вып.3 23.000 СБ	БЛОК ПОДОКОННЫЙ (СБ2.1.12.8.5-П-1) СБОРОЧНЫЙ ЧЕРТЕЖ	
66	1.133.1-5 вып.3 24.000	БЛОК ПОДОКОННЫЙ СБ2.1.15.11.5-П-1	
66	1.133.1-5 вып.3 24.000 СБ	БЛОК ПОДОКОННЫЙ (СБ2.1.15.11.5-П-1) СБОРОЧНЫЙ ЧЕРТЕЖ	
67	1.133.1-5 вып.3 25.000	БЛОК ПОДОКОННЫЙ СБ2.2.12.8.5-П-2 СБ2.2.12.8.5-П-3	
68	1.133.1-5 вып.3 26.000	БЛОК ПОДОКОННЫЙ СБ2.3.12.11.6-П-1	
68	1.133.1-5 вып.3 26.000 СБ	БЛОК ПОДОКОННЫЙ (СБ2.3.12.11.6-П-1) СБОРОЧНЫЙ ЧЕРТЕЖ	
69	1.133.1-5 вып.3 27.000	БЛОК ПЕРЕМЫЧЕЧНЫЙ СБ3.12.4.6.6-Ч-П-1, СБ3.1.27.6.6-Ч-П-1, СБ3.1.30.6.6-Ч-П-1, СБ3.1.33.6.6-Ч-П-1, СБ3.1.36.6.6-Ч-П-1	
70	1.133.1-5 вып.3 27.000 СБ	БЛОК ПЕРЕМЫЧЕЧНЫЙ (СБ3.1.24.6.6-Ч-П-1, СБ3.1.27.6.6-Ч-П-1, СБ3.1.30.6.6-Ч-П-1, СБ3.1.33.6.6-Ч-П-1, СБ3.1.36.6.6-Ч-П-1) СБОРОЧНЫЙ ЧЕРТЕЖ	

СТР	ОБОЗНАЧЕНИЕ	НАИМЕНОВАНИЕ	ПРИМЕЧАНИЕ
71	11331-5 Вып.3 28.000	БЛОК ПЕРЕМЫЧЕЧНЫЙ СБ312466П-1, СБ31276.6-7П-1, СБ3130.6.6-7П-1 СБ3133.6.6-7П-1, СБ3136.6.6-7П-1	
72	11331-5 Вып.3 28.000 СБ	БЛОК ПЕРЕМЫЧЕЧНЫЙ СБ3124.6.6-7П-1, СБ3127.6.6-7П-1, СБ3130.6.6-7П-1, СБ3133.6.6-7П-1, СБ3136.6.6-7П-1) СБОРОЧНЫЙ ЧЕРТЕЖ	
73	11331-5 Вып.3 29.000	БЛОК ПЕРЕМЫЧЕЧНЫЙ СБ3124.4.6-5П-1, СБ3127.4.6-5П-1, СБ3133.4.6-5П-1	
74	11331-5 Вып.3 29.000 СБ	БЛОК ПЕРЕМЫЧЕЧНЫЙ (СБ3124.4.6-5П-1, СБ3127.4.6-5П-1, СБ3133.4.6-5П-1) СБОРОЧНЫЙ ЧЕРТЕЖ	
75	11331-5 Вып.3 30.000	БЛОК ПЕРЕМЫЧЕЧНЫЙ СБ3124.4.6-7П-1, СБ3127.4.6-7П-1,1, СБ3133.4.6-7П-1,1	
76	11331-5 Вып.3 30.000 СБ	БЛОК ПЕРЕМЫЧЕЧНЫЙ (СБ3124.4.6-7П-1, СБ3127.4.6-7П-1,1, СБ3133.4.6-7П-1,1) СБОРОЧНЫЙ ЧЕРТЕЖ	
77	11331-5 Вып.3 31.000	БЛОК ПЕРЕМЫЧЕЧНЫЙ СБ3136.4.6-5П-1, СБ3136.4.6-5П-1,3	
77	11331-5 Вып.3 32.000	БЛОК ПЕРЕМЫЧЕЧНЫЙ СБ3136.4.6-7П-1,2 СБ3136.4.6-7П-1,3	
78	11331-5 Вып.3 31.000 СБ	БЛОК ПЕРЕМЫЧЕЧНЫЙ (СБ3136.4.6-5П-1,2 СБ3136.4.6-5П-1,3) СБОРОЧНЫЙ ЧЕРТЕЖ	
79	11331-5 Вып.3 32.000 СБ	БЛОК ПЕРЕМЫЧЕЧНЫЙ (СБ3136.4.6-7П-1,2 СБ3136.4.6-7П-1,3) СБОРОЧНЫЙ ЧЕРТЕЖ	

СТР.	ОБОЗНАЧЕНИЕ	НАИМЕНОВАНИЕ	ПРИМЕЧАНИЕ
80	11331-5 Вып.3 33.000	БЛОК ЛОДЖИИ ПЕРЕМЫЧЕЧНЫЙ СБ3518.6.6-9П-2, СБ3518.6.6-9П-3	
80	11331-5 Вып.3 34.000	БЛОК ЛОДЖИИ ПЕРЕМЫЧЕЧНЫЙ СБ3621.6.6-9П-2, СБ3621.6.6-9П-3	
81	11331-5 Вып.3 33.000 СБ	БЛОК ЛОДЖИИ ПЕРЕМЫЧЕЧНЫЙ (СБ3518.6.6-9П-2, СБ3518.6.6-9П-3) СБОРОЧНЫЙ ЧЕРТЕЖ	
82	11331-5 Вып.3 34.000 СБ	БЛОК ЛОДЖИИ ПЕРЕМЫЧЕЧНЫЙ СБ3621.6.6-9П-2, СБ3621.6.6-9П-3 СБОРОЧНЫЙ ЧЕРТЕЖ	
83	11331-5 Вып.3 35.000	БЛОК ПОЯСНОЙ СБ4121.6.6-П-1	
83	11331-5 Вып.3 35.000 СБ	БЛОК ПОЯСНОЙ (СБ4121.6.6-П-1) СБОРОЧНЫЙ ЧЕРТЕЖ	
84	11331-5 Вып.3 36.000	БЛОК ПОЯСНОЙ УГЛОВОЙ СБ4214.6.6-П-3, СБ4214.6.6-П-2	
84	11331-5 Вып.3 37.000	БЛОК ПОЯСНОЙ УГЛОВОЙ СБ4330.6.6-П-3, СБ4330.6.6-П-2	
85	11331-5 Вып.3 36.000 СБ	БЛОК ПОЯСНОЙ УГЛОВОЙ (СБ4214.6.6-П-3 СБ4214.6.6-П-2) СБОРОЧНЫЙ ЧЕРТЕЖ	
86	11331-5 Вып.3 37.000 СБ	БЛОК ПОЯСНОЙ УГЛОВОЙ (СБ4330.6.6-П-3, СБ4330.6.6-П-2) СБОРОЧНЫЙ ЧЕРТЕЖ	
87	11331-5 Вып.3 00.000 Д1	Узлы I... VI	
88	11331-5 Вып.3 00.000 Д2	Фрагмент1, Фрагмент2	
89	11331-5 Вып.3 01.100	БЛОК АРМАТУРНЫЙ АБ1... АБ4	
90	11331-5 Вып.3 01.100 СБ	БЛОК АРМАТУРНЫЙ (АБ-1... АБ-4) СБОРОЧНЫЙ ЧЕРТЕЖ	

СТР	ОБОЗНАЧЕНИЕ	НАИМЕНОВАНИЕ	ПРИМЕЧАНИЕ
90	1.133.1-5 Вып.3 01.200	БЛОК АРМАТУРНЫЙ АБ-5	
91	1.133.1-5 Вып.3 12.100	БЛОК АРМАТУРНЫЙ АБ-6 ... АБ-9	
	1.133.1-5 Вып.3 12.100СБ	БЛОК АРМАТУРНЫЙ	
92		(АБ-6 ... АБ-9)	
		СБОРОЧНЫЙ ЧЕРТЕЖ	
92	1.133.1-5 Вып.3 12.200	БЛОК АРМАТУРНЫЙ АБ-10	
93	1.133.1-5 Вып.3 27.100	БЛОК АРМАТУРНЫЙ	
		АБ-11, АБ-12, АБ-13.	
93	1.133.1-5 Вып.3 27.200	БЛОК АРМАТУРНЫЙ	
		АБ-14, АБ-15	
94	1.133.1-5 Вып.3 27.100СБ	БЛОК АРМАТУРНЫЙ	
		(АБ-11, АБ-12, АБ-13)	
		СБОРОЧНЫЙ ЧЕРТЕЖ	
95	1.133.1-5 Вып.3 27.200СБ	БЛОК АРМАТУРНЫЙ	
		(АБ-14, АБ-15)	
		СБОРОЧНЫЙ ЧЕРТЕЖ.	
96	1.133.1-5 Вып.3 28.100	БЛОК АРМАТУРНЫЙ	
		АБ-16, АБ-17, АБ-18	
96	1.133.1-5 Вып.3 28.200	БЛОК АРМАТУРНЫЙ	
		АБ-19, АБ-20.	
97	1.133.1-5 Вып.3 28.100СБ	БЛОК АРМАТУРНЫЙ	
		(АБ-16, АБ-17, АБ-18)	
		СБОРОЧНЫЙ ЧЕРТЕЖ	
98	1.133.1-5 Вып.3 28.200СБ	БЛОК АРМАТУРНЫЙ	
		(АБ-19, АБ-20)	
		СБОРОЧНЫЙ ЧЕРТЕЖ	
99	1.133.1-5 Вып.3 29.100	БЛОК АРМАТУРНЫЙ	
		АБ-21, АБ-22, АБ-23	
99	1.133.1-5 Вып.3 30.100	БЛОК АРМАТУРНЫЙ	
		АБ-24, АБ-25, АБ-26.	

СТР	ОБОЗНАЧЕНИЕ	НАИМЕНОВАНИЕ	ПРИМЕЧАНИЕ
100	1.133.1-5 Вып.3 29.100СБ	БЛОК АРМАТУРНЫЙ	
		(АБ-21, АБ-22, АБ-23)	
		СБОРОЧНЫЙ ЧЕРТЕЖ	
101	1.133.1-5 Вып.3 30.100СБ	БЛОК АРМАТУРНЫЙ	
		(АБ-24, АБ-25, АБ-26)	
		СБОРОЧНЫЙ ЧЕРТЕЖ	
102	1.133.1-5 Вып.3 31.100	БЛОК АРМАТУРНЫЙ	
		АБ-27	
102	1.133.1-5 Вып.3 32.100	БЛОК АРМАТУРНЫЙ	
		АБ-28	
103	1.133.1-5 Вып.3 33.100	БЛОК АРМАТУРНЫЙ	
		АБ-29Л	
103	1.133.1-5 Вып.3 33.200	БЛОК АРМАТУРНЫЙ	
		АБ-29	
104	1.133.1-5 Вып.3 34.100	БЛОК АРМАТУРНЫЙ	
		АБ-30, АБ-30Л	
105	1.133.1-5 Вып.3 01.110	КАРКАС	
		(КР-1 ... КР-3)	
105	1.133.1-5 Вып.3 01.210	КАРКАС КР-4	
106	1.133.1-5 Вып.3 33.140	КАРКАС КР-5	
106	1.133.1-5 Вып.3 33.150	КАРКАС	
		КР-6, КР-6Л	
107	1.133.1-5 Вып.3 33.160	КАРКАС КР-7	
107	1.133.1-5 Вып.3 33.170	КАРКАС	
		КР-8, КР-8Л	
108	1.133.1-5 Вып.3 34.110	КАРКАС КР-9	
108	1.133.1-5 Вып.3 34.120	КАРКАС	
		КР-10, КР-11	

СТР	ОБОЗНАЧЕНИЕ	НАИМЕНОВАНИЕ	ПРИМЕЧАНИЕ
109	1.133.1-5 ВЫП.3 27.110	СЕТКА С-1 С-2	
110	1.133.1-5 ВЫП.3 27.120	СЕТКА С-3	
110	1.133.1-5 ВЫП.3 27.130	СЕТКА С-4	
111	1.133.1-5 ВЫП.3 27.140	СЕТКА С-5	
111	1.133.1-5 ВЫП.3 27.150	СЕТКА С-6	
112	1.133.1-5 ВЫП.3 27.210	СЕТКА С-7	
112	1.133.1-5 ВЫП.3 27.220	СЕТКА С-8	
113	1.133.1-5 ВЫП.3 27.230	СЕТКА С-9	
113	1.133.1-5 ВЫП.3 27.240	СЕТКА С-10	
114	1.133.1-5 ВЫП.3 28.110	СЕТКА С-11	
114	1.133.1-5 ВЫП.3 28.120	СЕТКА С-12	
115	1.133.1-5 ВЫП.3 28.130	СЕТКА С-13	
115	1.133.1-5 ВЫП.3 28.140	СЕТКА С-14	
116	1.133.1-5 ВЫП.3 28.210	СЕТКА С-15	
116	1.133.1-5 ВЫП.3 28.220	СЕТКА С-16	
117	1.133.1-5 ВЫП.3 28.230	СЕТКА С-17	
117	1.133.1-5 ВЫП.3 28.240	СЕТКА С-18	
118	1.133.1-5 ВЫП.3 29.110	СЕТКА С-19	
118	1.133.1-5 ВЫП.3 29.120	СЕТКА С-20	
119	1.133.1-5 ВЫП.3 29.130	СЕТКА С-21	
119	1.133.1-5 ВЫП.3 29.140	СЕТКА С-22	
120	1.133.1-5 ВЫП.3 29.150	СЕТКА С-23	
120	1.133.1-5 ВЫП.3 29.160	СЕТКА С-24	
121	1.133.1-5 ВЫП.3 30.110	СЕТКА С-25	
121	1.133.1-5 ВЫП.3 30.120	СЕТКА С-26	
122	1.133.1-5 ВЫП.3 30.130	СЕТКА С-27	
122	1.133.1-5 ВЫП.3 30.140	СЕТКА С-28	
123	1.133.1-5 ВЫП.3 31.110	СЕТКА С-29	
123	1.133.1-5 ВЫП.3 31.120	СЕТКА С-30	
124	1.133.1-5 ВЫП.3 32.110	СЕТКА С-31	

СТР	ОБОЗНАЧЕНИЕ	НАИМЕНОВАНИЕ	ПРИМЕЧАНИЕ
124	1.133.1-5 ВЫП.3 32.120	СЕТКА С-32	
125	1.133.1-5 ВЫП.3 33.110	СЕТКА С-33, С-33Л	
125	1.133.1-5 ВЫП.3 33.110 СБ	СЕТКА (С-33, С-33Л)	
		СБОРОЧНЫЙ ЧЕРТЕЖ	
126	1.133.1-5 ВЫП.3 33.120	СЕТКА С-34	
126	1.133.1-5 ВЫП.3 33.130	СЕТКА С-35	
127	1.133.1-5 ВЫП.3 34.130	СЕТКА С-36	
127	1.133.1-5 ВЫП.3 34.140	СЕТКА С-37	
128	1.133.1-5 ВЫП.3 35.010	СЕТКА С-38	
128	1.133.1-5 ВЫП.3 35.020	СЕТКА С-39	
129	1.133.1-5 ВЫП.3 36.010	СЕТКА (С-40, С-40Л)	
129	1.133.1-5 ВЫП.3 36.020	СЕТКА (С-41, С-41Л)	
130	1.133.1-5 ВЫП.3 37.010	СЕТКА (С-42, С-42Л)	
130	1.133.1-5 ВЫП.3 37.020	СЕТКА (С-43, С-43Л)	
131	1.133.1-5 ВЫП.3 03.010	ИЗДЕЛИЕ ЗАКЛАДНОЕ М-1	
131	1.133.1-5 ВЫП.3 29.010	ИЗДЕЛИЕ ЗАКЛАДНОЕ М-2	
132	1.133.1-5 ВЫП.3 33.010	ИЗДЕЛИЕ ЗАКЛАДНОЕ М-3	
132	1.133.1-5 ВЫП.3 01.101	ПЕТЛЯ СТРОПОВОЧНАЯ П-1... П-4	
133	1.133.1-5 ВЫП.3 01.201	ПЕТЛЯ СТРОПОВОЧНАЯ П-5	
133	1.133.1-5 ВЫП.3 12.101	ПЕТЛЯ СТРОПОВОЧНАЯ П-6, П-8	
134	1.133.1-5 ВЫП.3 26.001	ПЕТЛЯ СТРОПОВОЧНАЯ П-7	

ТЕХНИЧЕСКОЕ ОПИСАНИЕ

Выпуск 3 серии 1.133.1-5 входит в состав Общесоюзного каталога индустриальных изделий для жилищно-гражданского строительства.

Работа выполнена в соответствии с заданием Государственного комитета по гражданскому строительству и архитектуре при Госстрое СССР от 19.11.1980 г.

Рабочие чертежи блоков наружных стен, разработанные в настоящем выпуске, предназначены для изготовления блоков предприятиями строительной промышленности и применения в наружных стенах жилых домов с крупноблочными стенами высотой 5-9 этажей.

Настоящий выпуск содержит техническое описание, сборочные чертежи блоков наружных стен, арматурные изделия, узлы, детали и закладные изделия.

Каждому блоку присвоена определенная марка по открытой буквенно-цифровой системе в соответствии с ГОСТ 23009-78 "Конструкции и изделия бетонные и железобетонные сборные. Условные обозначения (марки)".

Первые две буквы обозначают тип блока: СБ - стеновые блоки наружных стен. Следующая после букв первая цифра обозначает тип блока; вторая цифра, отделенная точкой, обозначает положение блока в плане: рядовой, угловой, блок температурного шва, блок лоджий. Следующие за ним три числа, разделенные точками, являются определяющими габаритами изделия в дециметрах с округлением длиной, высотой и толщиной блока.

Отделенная тире буква "П" указывает на материал, из которого запроектированы блоки, - легкий бетон на пористых заполнителях.

Схема образования последующих цифровых индексов, которые определяют конкретную марку панели, представлена в таблице №1 на листах 6,7,8.

Последующие цифры в этой таблице, указывающие на дополнительные факторы, характеризуют блок как симметричный, несимметричный левый или правый.

В этой таблице приведены примеры маркировки блоков. Например: марка СБ4.214.6.6-П-2 - принадлежит поясному блоку - цифра 4; угловой - цифра 2 со следующими габаритами: длина 1400 мм, высота

600 мм, толщина 600 мм, буква П - из легкого бетона на пористых заполнителях, цифра 2 после тире говорит о том, что блок несимметричный левый.

В связи с тем, что в настоящем выпуске блоки имеют маркировку, отличную от маркировки соответствующих блоков в разрабатываемом ранее выпуске 3 серии 1.133-1, также приводится таблица №2, устанавливающая соответствие марок в обоих выпусках.

Таблица №2

ТИП БЛОКА	МАРКА БЛОКА, ПРИНЯТАЯ В ВЫПУСКЕ 3 СЕРИИ 1.133-1	МАРКА ЭТОГО ЖЕ БЛОКА, ПРИНЯТАЯ В НАСТОЯЩЕМ ВЫПУСКЕ
Подоконные блоки	НБ0-12.8.5	СБ2.1 12.8.5-П-1
	НБ0-15.11.5	СБ2.1 15.11.5-П-1
	НРД-12.8.5	СБ2.2 12.8.5-П-2
	НБД-12.8.5	СБ2.2 12.8.5-П-3
	НБ0-12.11.6	СБ2.3 12.11.6-П-1
Поясные блоки	НБ-21.6.6	СБ4.1 21.6.6-П-1
	НБУ-14.6.6	СБ4.2 14.6.6-П-2
	НБУ-14.6.6А	СБ4.2 14.6.6-П-3
	НБУ-30.6.6	СБ4.3 30.6.6-П-2
	НБУ-30.6.6А	СБ4.3 30.6.6-П-3
Переименованные блоки	НБ-24.6.6П	СБ3.1 24.6.6-4П-1
	НБ-27.6.6П	СБ3.1 27.6.6-4П-1
	НБ-30.6.6П	СБ3.1 30.6.6-4П-1
	НБ-33.6.6П	СБ3.1 33.6.6-4П-1
	НБ-36.6.6П	СБ3.1 36.6.6-4П-1
	НБ-24.6.6П	СБ3.1 24.6.6-7П-1
	НБ-27.6.6П	СБ3.1 27.6.6-7П-1
	НБ-30.6.6П	СБ3.1 30.6.6-7П-1
	НБ-33.6.6П	СБ3.1 33.6.6-7П-1

1.133.1-5 Вып.3 00.000ТО				
РИС. МАКЕТ	СТАНИШЕВСКИЙ	ТЕХНИЧЕСКОЕ ОПИСАНИЕ ЦНИИЭП жилища г. Москва		
ПЛИН. МАК.	ЛАНКОВ			
ГИП	ЗЫКИНА			
ПРОВЕР.	ЗЫКИНА			
РАЗРАБ.	ЗЫКИНА			
		Студия	Лист	Листов
		Р	1	12

ТИП БЛОКА	МАРКА БЛОКА ПРИНЯТАЯ В ВЫПУСКЕ З СЕРИИ 1.133-1	МАРКА ЭТОГО ЖЕ БЛОКА ПРИНЯТАЯ В НАСТОЯЩЕМ ВЫПУСКЕ
-----------	--	---

ПЕРЕМЫЧНЫЕ БЛОКИ

НБ-36.6.6П	СБЗ.1 36.6.6-7П-1
НБ-24.4.6П	СБЗ.1 24.4.6-5П-1.1
НБ-27.4.6П	СБЗ.1 27.4.6-5П-1.1
НБ-33.4.6П	СБЗ.1 33.4.6-5П-1.1
НБ-36.4.6П	СБЗ.1 36.4.6-5П-1.2
НБ-36.4.6ПА	СБЗ.1 36.4.6-5П-1.3
НБ-24.4.6П	СБЗ.1 24.4.6-7П-1.1
НБ-27.4.6П	СБЗ.1 27.4.6-7П-1.1
НБ-33.4.6П	СБЗ.1 33.4.6-7П-1.1
НБ-36.4.6П	СБЗ.1 36.4.6-7П-1.2
НБ-36.4.6ПА	СБЗ.1 36.4.6-7П-1.3
НБА-18.6.6	СБЗ.5 18.6.6-9П-2
НБА-18.6.6А	СБЗ.5 18.6.6-9П-3
НБА-21.6.6	СБЗ.6 21.6.6-9П-2
НБА-21.6.6А	СБЗ.6 21.6.6-9П-3

ПРОСТЕНОЧНЫЕ БЛОКИ

НБ-9.22.6-1	СБ1.1 9.22.6-П-1
НБ-12.22.6-1	СБ1.1 12.22.6-П-1
НБ-15.22.6-1	СБ1.1 15.22.6-П-1
НБ-18.22.6-1	СБ1.1 18.22.6-П-1
НБ-15.22.6-3	СБ1.1 15.22.6-П-1.3
НБ-18.22.6-5А	СБ1.1 18.22.6-П-1.3
НБ-12.22.6-5	СБ1.1 12.22.6-П-1.1.2
НБ-15.22.6-5	СБ1.1 15.22.6-П-1.1.1
НБ-15.22.6-7	СБ1.1 15.22.6-П-1.1.3
НБ-18.22.6-5	СБ1.1 18.22.6-П-1.1.4
НБ-18.22.6-7	СБ1.1 18.22.6-П-1.1.3
НБ-12.22.6-5	СБ1.1 12.22.6-П-1.2.2
НБ-15.22.6-5	СБ1.1 15.22.6-П-1.2.1
НБ-15.22.6-7	СБ1.1 15.22.6-П-1.2.3
НБ-18.22.6-5	СБ1.1 18.22.6-П-1.2.4
НБ-18.22.6-7	СБ1.1 18.22.6-П-1.2.3

ТИП БЛОКА	МАРКА БЛОКА ПРИНЯТАЯ В ВЫПУСКЕ З СЕРИИ 1.133-1	МАРКА ЭТОГО ЖЕ БЛОКА, ПРИНЯТАЯ В НАСТОЯЩЕМ ВЫПУСКЕ
-----------	--	--

БЛОК ПРОСТЕНОЧНЫЙ
УГЛОВОЙ

НБУ-12.22.6-1	СБ1.2 12.22.6-П-2
НБУ-17.22.6-1	СБ1.2 17.22.6-П-2
НБУ-14.22.6	СБ1.2 14.22.6-П-2
НБ-12.22.6-1	СБ1.2 12.22.6-П-3
НБ-17.22.6-1	СБ1.2 17.22.6-П-3
НБ-14.22.6-1	СБ1.2 14.22.6-П-3
НБУ-6.22.6-1	СБ1.3 6.22.6-П-2
НБУ-6.22.6-1	СБ1.3 6.22.6-П-2
НБУ-6.22.6-1	СБ1.3 6.22.6-П-3
НБУ-10.22.6-1	СБ1.3 10.22.6-П-3
НБУ-10.22.6-1	СБ1.3 10.22.6-П-22
НБУ-7/8.22.6-3	СБ1.4 7/8.22.6-П-2
НБУ-9/8.22.6-3	СБ1.4 9/8.22.6-П-2
НБУ-7/8.22.6-3	СБ1.4 7/8.22.6-П-3
НБУ-9/8.22.6-3	СБ1.4 9/8.22.6-П-3

БЛОК ПРОСТЕНОЧНЫЙ
ТЕМ ПЕРАТУРНОГО ШВА

Блоки наружных стен разработаны для применения во II и III климатических районах и I В подрайоне.

При применении изделий каталогов наружных стеновых блоков к конкретным условиям строительства, необходимо учитывать фактическое сопротивление теплопередачи ограждающих конструкций R_{Σ}° , а $t_{\text{н}}$ принимать по СНиП II-A.6-72.

Зоны влажности, физические показатели материалов, теплофизические показатели принимать по СНиП II-3-79, с учетом повышения требуемого термического сопротивления ограждающих конструкций R_{Σ}° на 10% согласно письма Госгражданстроя 5.08 во за № ГФ-3-2195, рассчитываемого по формуле I СНиП II-3-79, "методических указаний по корректировке типовых проектов жилых домов и блок-секций, направленной на повышение тепловой эффективности зданий".

ТАБЛИЦА ДОПУСТИМЫХ РАСЧЕТНЫХ ТЕМПЕРАТУР НАРУЖНОГО ВОЗДУХА
ДЛЯ ВЫБОРА ТОЛЩИНЫ НАРУЖНЫХ СТЕН.

Толщина стен в см.	Объемный вес материала стен в кг/м ³	ШЛАКОБЕТОН НА ТОПЛИВНЫХ (КОТЕЛЬНЫХ) ШЛА- КАХ АГЛОПОРИТО- БЕТОН			ШЛАКОБЕТОН НА ГРАНУЛИРОВАННЫХ ШАКАХ И МАЛОКЛИНКЕРНЫХ ВЯЖУЩИХ.			КЕРАМЗИТОБЕ- ТОН НА КЕРАМЗИ- ТОВОМ ПЕСКЕ			ШЛАКОБЕТОН (ТЕРМОЗИТОБЕТОН)		
		Зоны влажности											
		СУХАЯ	НОРМ	ВЛАЖН	СУХАЯ	НОРМ	ВЛАЖН	СУХАЯ	НОРМ	ВЛАЖН	СУХАЯ	НОРМ	ВЛАЖН
1200	-52.2*	-44.4*	-44.4*	-52.7*	-45.6*	-45.6*	-55.9*	-45.0*	-45.0*	-67.9*	-55.6*	-55.6*	
1400	-39.6*	-34.9*	-34.9*	-45.9*	-40.2*	-40.2*	-42.6*	-34.9*	-34.9*	-55.9*	-45.6*	-45.6*	

В таблице приведены допустимые зимние температуры наружного воздуха, вычисленные при $t_6 = 18^\circ$, принятой по СНиП II-А.1-71*, что соответствует району со средней температурой наиболее холодной пятидневки -31°C и выше; при температуре -31°C и ниже, внутренняя расчетная температура увеличена на 2°C ($t_6 = 20^\circ\text{C}$).

Расчетные температуры наружного воздуха для стен, имеющих большую инерционность, отмечены *.

В данном выпуске разработаны блоки простеночные, перемычечные поясные и подоконные.

Перемычечные блоки являются блоками армированными.

Перемычечные блоки разработаны для пятиэтажных крупно-блочных зданий, имеющих продольные несущие стены и для девятиэтажных зданий, имеющих поперечную схему несущих стен. В зданиях с продольными несущими стенами нагрузка от опирания перекрытий учтена с половины пролета между несущими стенами, в зданиях с поперечными несущими стенами - с половины ширины плиты перекрытия. При расчете перемычечных блоков принято 2 расчетных схемы: блок промежуточных этажей принят защемленным, блок верхних этажей - шарнирно опертым с двумя консолями.

Расчет блоков с округленной несущей способностью 7 тонн, произведен по схеме шарнирной-опертой балки с двумя консолями, (расчетная схема и нагрузки указаны на сборочных чертежах).

Расчет блоков с округленной несущей способностью 10 тонн произведен по двум схемам: по схеме шарнирно-опертой балки с двумя консолями рассчитывалось по прочности пролетное сечение и производился расчет по деформациям, все нагрузки по этой схеме указаны на сборочном чертеже; по схеме защемленной балки был выполнен расчет опорного сечения по прочности на расчетную нагрузку $q = 5281 \text{ кгс/м}$ для блоков высотой 55 мм и $q = 5757 \text{ кгс/м}$ для блоков высотой 420 мм.

Перемычечные блоки рассчитаны на основные сочетания нагрузок, в состав которых входят постоянные, длительные и кратковременные нагрузки. В тех случаях, когда в расчете на основное сочетание нагрузки учитываются две временные нагрузки одновременно, расчетные величины этих нагрузок умножаются на коэффициент 0.9 согласно СНиП II-6-74.

Так как в состав нагрузок не входят нагрузки малой суммарной длительности, расчетные сопротивления бетона R пр и R р принимаются с коэффициентом $\gamma_{сг} = 0.85$ согласно СНиП II-75. Перемычечные блоки рассчитаны по предельным состояниям I и II групп, при расчете по I предельному состоянию произведен расчет на действие крутящего момента.

Бетон перемычечных блоков в расчете принят марки 100. Марка легкого бетона для неармированных блоков принимается 50,75 или 100 в зависимости от расчетной нагрузки на блоки в конструкции здания (на чертежах условно показана максимальная марка бетона).

Перемычечные блоки армируются объемными арматурными блоками, состоящими из 2-х взаимно пересекающихся сеток. Блоки простеночные, поясные и подоконные не имеют расчетной арматуры.

ТЕХНИЧЕСКИЕ ТРЕБОВАНИЯ И ТРЕБОВАНИЯ К ИЗГОТОВЛЕНИЮ.

Изготовление блоков предусмотрено из легкого конструктивного плотного бетона с объемным весом /в высушенном до постоянного веса состоянии / 1200, 1400 кг/м³ на искусственных пористых заполнителях: песок керамзитовый по ГОСТ 9759-76, песок из вспученного перлита по ГОСТ 10832-74*, песок пористый из металлургического шлака (шлаковая пемза) ГОСТ 9760-75, песок аглопоритовый по ГОСТ 11991-76, гранулированные шлаки и малоклинкерные вяжущие по республиканским и отраслевым стандартам.

Допускается применение блоков из легкого бетона с меньшим объемным весом при условии обеспечения заданной марки бетона. Изготовление блоков с большим объемным весом не допускается. Легкие бетоны на пористых заполнителях должны соответствовать СНиП II-21-75.

Марка бетона наружного отделочного фактурного слоя принимается не ниже 100.

В блоках из бетона марки 100 фактурный слой выполняется из бетона марки 150. Марка фактурного слоя 100 может быть применена при обосновании климатическими и производственными условиями и при согласовании с проектной организацией, привязывающей типовой проект.

1.133.1-5 ВЫП. 3 00.000 ТО

Лист

3

ОБЪЕМНАЯ МАССА МАТЕРИАЛА ФАКТУРНОГО СЛОЯ 2000 КГ/М³.
МАРКИ ПО МОРОЗОСТОЙКОСТИ (МРЗ) ДЛЯ БЕТОНА БЛОКОВ И ФАКТУРНОГО СЛОЯ ПРИНИМАЮТСЯ ПО ТАБЛИЦЕ 8 СН И П-21-75.

НАРУЖНАЯ ПОВЕРХНОСТЬ БЛОКОВ ИМЕЕТ ФАКТУРНЫЙ СЛОЙ ТОЛЩИНОЙ 30 ММ, КОТОРЫЙ ПРИНЯТ ИЗ ЦЕМЕНТНО-ПЕСЧАНОГО РАСТВОРА ИЛИ БЕТОНА. ФАКТУРНЫЙ СЛОЙ ДОЛЖЕН БЫТЬ ПРОЧНО СВЯЗАН С БЕТОНОМ БЛОКА. ВИД РАСТВОРА ДЛЯ ФАКТУРНОГО СЛОЯ ПРИНИМАЕТСЯ ЗАВОДОМ-ИЗГОТОВИТЕЛЕМ ПО СОГЛАСОВАНИЮ С ПРОЕКТНОЙ ОРГАНИЗАЦИЕЙ, ПРИВЯЗЫВАЮЩЕЙ ТИПОВОЙ ПРОЕКТ.

БЛОКИ ЗАПРОЕКТИРОВАНЫ С УЧЕТОМ ИЗГОТОВЛЕНИЯ ИХ В СТАЛЬНЫХ ФОРМАХ В ГОРИЗОНТАЛЬНОМ ПОЛОЖЕНИИ. РАСПАЛУБКА И ИЗВЛЕЧЕНИЕ ИЗ ФОРМЫ МОЖЕТ ПРОИЗВОДИТЬСЯ ПРИ ДОСТИЖЕНИИ БЕТОНОМ ПРОЧНОСТИ НЕ МЕНЕЕ 30% ОТ ПРОЕКТНОЙ С ИСПОЛЬЗОВАНИЕМ КАНТОВАТЕЛЯ С УГЛОМ НАКЛОНА ФОРМЫ НЕ МЕНЕЕ 70° К ГОРИЗОНТАЛИ.

В БЛОКАХ ПРЕДУСМОТРЕНЫ ПРОДУХИ ДЛЯ ВЕНТИЛЯЦИИ ЧЕРДАЧНОГО ПОМЕЩЕНИЯ. ДЛЯ МОНТАЖНЫХ ПЕТЕЛЬ СЛЕДУЕТ ПРИМЕНЯТЬ ГОРЯЧЕКАТАННУЮ АРМАТУРУ КЛАССА АС-III И КЛАССА А-I ВСТ ЗСЛ 2 И ВСТ ЗПС 2 ПО ГОСТ 380-71* И ГОСТ 5781-75. СТАЛЬ ВСТ ЗПС 2 В СЛУЧАЕ МОНТАЖА КОНСТРУКЦИЙ ПРИ ТЕМПЕРАТУРЕ -40°С И НИЖЕ НЕ ПРИМЕНЯТЬ.

ПЕТЛИ РАСЧИТАНЫ НА ПОДЪЕМ БЛОКОВ, ИЗГОТОВЛИВАЕМЫХ ИЗ БЕТОНА С ОБЪЕМНЫМ ВЕСОМ НЕ БОЛЕЕ 1400 КГ/М³ В ВЫСУШЕННОМ СОСТОЯНИИ. ДИАМЕТРЫ АРМАТУРЫ ДЛЯ ПЕТЕЛЬ ОПРЕДЕЛЕНА ИЗ УСЛОВИЯ ПОДЪЕМА БЛОКОВ С НАИБОЛЬШИМ ОБЪЕМНЫМ ВЕСОМ 12% ВЛАЖНОСТИ ПО ВЕСУ.

ПОДЪЕМНЫЕ ПЕТЛИ ПРОСТЕНОЧНЫХ БЛОКОВ ДОЛЖНЫ БЫТЬ ПРИВАРЕНА К АРМАТУРНЫМ КАРКАСАМ КОНТАКТНОЙ ТОЧЕЧНОЙ СВАРКОЙ.

ИЗГОТОВЛЕНИЕ КАРКАСОВ СЛЕДУЕТ ПРОИЗВОДИТЬ КОНТАКТНОЙ ТОЧЕЧНОЙ ЭЛЕКТРОСВАРКОЙ В СООТВЕТСТВИИ С ТРЕБОВАНИЯМИ ГОСТ 10922-75 И СН 393-78* „ИНСТРУКЦИЯ ПО СВАРКЕ СОЕДИНЕНИЙ АРМАТУРЫ И ЗАКЛАДНЫХ ДЕТАЛЕЙ ЖЕЛЕЗОБЕТОННЫХ КОНСТРУКЦИЙ.“ КАРКАСЫ МОГУТ ТАКЖЕ ПРИМЕНЯТЬСЯ ВЯЗАНЫЕ ВЯЗАЛЬНОЙ ПРОВОЛОКОЙ.

ЗАКЛАДНЫЕ ДЕТАЛИ ПРЕДНАЗНАЧЕНЫ ДЛЯ ВОСПРИЯТИЯ УСИЛИЙ, КОТОРЫЕ МОГУТ ВОЗНИКНУТЬ ПРИ МОНТАЖЕ ЗДАНИЯ. ЗАКЛАДНЫЕ ДЕТАЛИ РАЗРАБОТАНЫ СОГЛАСНО „КАТАЛОГА УНИФИЦИРОВАННЫХ ЗАГОТОВОК ЭЛЕМЕНТОВ СВАРНЫХ ЗАКЛАДНЫХ ДЕТАЛЕЙ ДЛЯ КРУПНОПАНЕЛЬНЫХ ЖИЛЫХ ЗДАНИЙ, СТРОЯЩИХСЯ В ОБЫЧНЫХ УСЛОВИЯХ.“

ДЛИНА АНКЕРОВ ПРИНЯТА ИЗ УСЛОВИЯ ЗААНКЕРИВАНИЯ АРМАТУРЫ. СОЕДИНЕНИЕ ПЛАСТИН С АНКЕРАМИ РЕКОМЕНДУЕТСЯ ОСУЩЕСТВЛЯТЬ КОНТАКТНОЙ РЕЛЬЕФНО-ТОЧЕЧНОЙ СВАРКОЙ. ДОПУСКАЕТСЯ ПРИМЕНЕНИЕ И ДРУГИХ ВИДОВ СВАРКИ ПРИ СОБЛЮДЕНИИ СООТВЕТСТВУЮЩИХ ТЕХНИЧЕСКИХ УСЛОВИЙ.

ЗАВОДУ-ИЗГОТОВИТЕЛЮ НЕОБХОДИМО ПРЕДУСМОТРЕТЬ МЕРЫ ПРИНЯТИЯ ДЛЯ ФИКСАЦИИ ЗАКЛАДНЫХ ДЕТАЛЕЙ ПРИ УСТАНОВКЕ ИХ В ФОРМЫ В СООТВЕТСТВИИ С ПРИНЯТОЙ НА ЗАВОДЕ ТЕХНОЛОГИЕЙ. СЕТКИ И КАРКАСЫ ФИКСИРУЮТСЯ С ПОМОЩЬЮ ФИКСАТОРОВ И ДОПОЛНИТЕЛЬНЫХ СТЕРЖНЕЙ, КРЕПЯЩИХСЯ К БОРТУ ОСНАСТКИ И УБИРАЕМЫХ ПОСЛЕ БЕТОНИРОВАНИЯ.

ДЛЯ ПРЕДОХРАНЕНИЯ ОТ КОРРОЗИИ НА ПЕРИОД ХРАНЕНИЯ, ТРАНСПОРТИРОВАНИЯ И ЭКСПЛУАТАЦИИ ЛИЦЕВЫЕ ПОВЕРХНОСТИ ЗАКЛАДНЫХ ДЕТАЛЕЙ ДОЛЖНЫ ИМЕТЬ АНТИКОРРОЗИОННУЮ ЗАЩИТУ СОГЛАСНО СН И П-28-73. ПОСТАВКА БЛОКОВ ПОТРЕБИТЕЛЮ ПРОИЗВОДИТСЯ ПО ДОСТИЖЕНИИ БЕТОНОМ ОТПУСКНОЙ ПРОЧНОСТИ, ВЕЛИЧИНА КОТОРОЙ УСТАНАВЛИВАЕТСЯ В СООТВЕТСТВИИ С ГОСТ 13075-67; ПРИ ЭТОМ, ОТПУСКНАЯ ПРОЧНОСТЬ В ПРОЦЕНТАХ ОТ ПРОЕКТНОЙ МАРКИ ПО ПРОЧНОСТИ НА СЖАТИЕ ДОЛЖНА БЫТЬ НЕ МЕНЕЕ 100% ПРОЕКТНОЙ.

В ТЕХ СЛУЧАЯХ, КОГДА ПО УСЛОВИЯМ МОНТАЖА ЗДАНИЯ СВОЕВРЕМЕННО ОБЕСПЕЧИВАЕТСЯ НЕОБХОДИМОЕ ПРИРАЩЕНИЕ ПРОЧНОСТИ БЕТОНА БЛОКОВ ДОПУСКАЕТСЯ ПОСТАВЛЯТЬ БЛОКИ С ПРОЧНОСТЬЮ БЕТОНА: 80% - ДЛЯ ЛЕГКОГО БЕТОНА, 70% ДЛЯ РАСТВОРА ИЛИ БЕТОНА ОТДЕЛОЧНОГО СЛОЯ.

ПРИ МОНТАЖЕ ЗДАНИЯ В ЗИМНЕЕ ВРЕМЯ ОТПУСКНАЯ ПРОЧНОСТЬ БЕТОНА БЛОКОВ ДОЛЖНА СООТВЕТСТВОВАТЬ ПРОЕКТНОЙ.

ТЕХНИЧЕСКИЕ ТРЕБОВАНИЯ, ПРЕДЪЯВЛЯЕМЫЕ ПРИ ПРИЕМКЕ

ЛИЦЕВЫЕ ПОВЕРХНОСТИ БЛОКОВ ДОЛЖНЫ БЫТЬ ГЛАДКИМИ. БЛОКИ МОГУТ ВЫПУСКАТЬСЯ БЕЗ ВНУТРЕННЕГО ОТДЕЛОЧНОГО СЛОЯ С ВНУТРЕННИМ ОТДЕЛОЧНЫМ СЛОЕМ ТОЛЩИНОЙ НЕ БОЛЕЕ 15 ММ ИЗ ЦЕМЕНТНОГО ИЛИ ЦЕМЕНТНО-ИЗВЕСТКОВОГО РАСТВОРА НА ТЯЖЕЛОМ ИЛИ ЛЕГКОМ ПЕСКЕ. МАРКА РАСТВОРА ВНУТРЕННЕГО ОТДЕЛОЧНОГО СЛОЯ ПО ПРОЧНОСТИ НА СЖАТИЕ ДОЛЖНА БЫТЬ НЕ НИЖЕ 50 И НЕ ВЫШЕ МАРКИ ЛЕГКОГО БЕТОНА БЛОКОВ. НА ПОВЕРХНОСТЯХ БЛОКОВ НЕ ДОПУСКАЮТСЯ РАКОВИНЫ, НАПЛИВЫ И ВПАДИНЫ, ТРЕЩИНЫ И ОКОЛЫ. ДОПУСКАЕМЫЕ ОТКЛОНЕНИЯ ОТ РАЗМЕРОВ СЛЕДУЕТ ПРИНИМАТЬ В СООТВЕТСТВИИ С ГОСТ 19010-73 И ГОСТ 13015-75.

МЕТОДЫ КОНТРОЛЯ И ИСПЫТАНИЙ.

КОНТРОЛЬ КАЧЕСТВА БЛОКОВ НАРУЖНЫХ СТЕН ДОЛЖЕН ПРОИЗВОДИТЬСЯ ПУТЕМ СИСТЕМАТИЧЕСКОГО ПООПЕРАЦИОННОГО КОНТРОЛЯ ПРИ ИЗГОТОВЛЕНИИ ИЗДЕЛИЙ: ПРОЧНОСТИ БЕТОННЫХ КУБОВ И АРМАТУРЫ, ТОЧНОСТИ УКЛАДКИ АРМАТУРНЫХ БЛОКОВ И ТОЛЩИНЫ ЗАЩИТНЫХ СЛОЕВ БЕТОНА.

ПРИ ОСВОЕНИИ ПРОИЗВОДСТВА БЛОКОВ ИЛИ ИЗМЕНЕНИИ ТЕХНОЛОГИИ ИХ ИЗГОТОВЛЕНИЯ СЛЕДУЕТ ПРОВОДИТЬ ОЦЕНКУ ИХ ПРОЧНОСТИ НЕРАЗРУШАЮЩИМИ МЕТОДАМИ И В СООТВЕТСТВИИ С ТРЕБОВАНИЯМИ ГОСТ 8829-77 „ИЗДЕЛИЯ ЖЕЛЕЗОБЕТОННЫЕ СБОРНЫЕ. МЕТОДЫ ИСПЫТАНИЙ И ОЦЕНКИ ПРОЧНОСТИ ЖЕСТКОСТИ И ТРЕЩИНОСТОЙКОСТИ.“ НЕОБХОДИМЫЕ ДАННЫЕ ДЛЯ ИСПЫТАНИЙ СВЕДЕНА В ТАБЛИЦЫ №3 И №4.

1.133.1-5 вып. 3 00.000ТО

Лист
4

ТЕХНИЧЕСКИЕ ТРЕБОВАНИЯ ПРИ ХРАНЕНИИ И ТРАНСПОРТИРОВКЕ.

Складирование и транспортировка блоков к месту монтажа должны производиться только в вертикальном (рабочем) положении. Панелевозы должны иметь приспособления, обеспечивающие неподвижность блоков и сохранность их лицевых поверхностей.

УКАЗАНИЯ ПО ПРИМЕНЕНИЮ БЛОКОВ

В типовых проектах должны быть даны указания по применению блоков и способу производства работ, обеспечивающему плотное заполнение раствором швов в местах сопряжения блрков.

Поверхности блоков в местах сопряжения должны быть тщательно очищены от мусора, снега и льда. Лунки строповочных петель при монтаже должны быть заполнены раствором.

В каталоге разработан вариант парпетных блоков, имеющих боковые петли для крепления подкосами при монтаже стен.

Наружные стены из блоков, представленных в настоящем выпуске, относятся к негоряемым. Предел огнестойкости 11 часов.

Перемышечные блоки применяются в зависимости от нагрузки на них в системе здания. По несущей способности блоки подразделяются на 2 марки: блоки с округленной несущей способностью 4 кг/пог. м; 5 кг/пог. м; 7 кг/пог. м. Различие в несущей способности отражено в марках блоков, в которых перед буквой „п“ между двумя тире, вводится цифра, обозначающая несущую способность перемышечных блоков.

Например: СБ 3.1 33.6.6-6п-1 - перемышечный блок, рядовой, длиной 330 см, высотой 58 см, толщиной 60 см, округленная несущая способность 4 тонны на пог. м, на пористых заполнителях. Этот блок рассчитан на нагрузку от междуэтажного перекрытия, подоконного блока и столярки и применяется в промежуточных этажах зданий как с продольной так и с поперечной схемой несущих стен и под чердачным перекрытием зданий с поперечной схемой несущих стен.

Блок СБ 3.1 33.6.6-7п-1 - перемышечный блок, рядовой, длиной 330 см, высотой 58 см, толщиной 60 см, округленная несущая способность 7 тонн на пог. м. на пористых заполнителях, симметричный. Этот блок рассчитан на нагрузку от чердачного перекрытия, покрытия, чердачного блока

и козырька (для блоков высотой 420 мм) и применяются под чердачным перекрытием здания с продольной схемой несущих стен и в торцевых стенах зданий с поперечной схемой несущих стен.

ВАРИАНТЫ ОТДЕЛКИ НАРУЖНЫХ ПОВЕРХНОСТЕЙ БЛОКОВ.

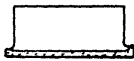






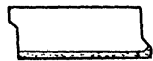
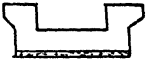
- 1 При формировании изделия лицом вниз:
 - а. декоративный бетон с вскрытием фактуры и использованием замедлителей твердения цемента.
 - б. получены рельефной поверхности с помощью матриц.
- 2 При формировании изделия лицом вверх:
 - а. присыпка дробленым материалом (мраморный или гранитный щебень);
 - б. декоративный бетон с вскрытием фактуры смывом водой;
 - в. фактурный слой на белом цементе;
 - г. набрызг полимерцементного раствора до термообработки.
- 3 В построчечных условиях:
 - а. возможна окраска синтетическими водоземлюльсионными, силикатными, перхлоровиниловыми красками.
 - б. отделка декоративной крошкой на клеящей полимерцементной основе;
 - в. набрызг полимерцементным раствором.

Письмом Госстроя СССР от 15 апреля 1980 г. № 42-д, введен в действие с 1 июля 1980 г. сокращенный сортамент арматурной стали. В данном выпуске применена арматурная проволока марки В-I, которая, в случае ее отсутствия, может быть заменена: $\phi 4$ и $\phi 5$ В-I на аналогичные диаметры стали класса Вр-I; $\phi 6$ и $\phi 8$ В-I на аналогичные диаметры стали класса А-III.

11400

ЦИФРЫ, ОПРЕДЕЛЯЮЩИЕ КОНКРЕТНУЮ МАРКУ БЛОКА

ТАБЛИЦА №1

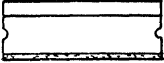
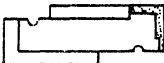
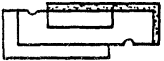
Эскиз блока	ТИП БЛОКА	Положение блока в плане	ДОПОЛНИТЕЛЬНЫЕ ФАКТОРЫ										НАЛИЧИЕ МОНТАЖНОЙ ПЕТЛИ	ПРИМЕРЫ МАРКИ РОВКИ				
			СИММЕТРИЧНЫЙ		НАЛИЧИЕ ШПОНКИ			ПРИВЯЗКА ШПОНКИ ОСИ СИММЕТРИИ										
			РИЧНЫЙ	ЛЕВЫЙ	ПРАВЫЙ	СЛЕВА	СПРАВА	ВСРЕДИНЕ	150	170	200	300						
			1	2	3	1	2	3	1	2	3	4			1			
	ПРОСТЕНОЧНЫЕ БЛОКИ	Рядовой 1	1	—	—	1	2	3	1	2	3	4	1	СБ1.1 12.22.6-п-1 СБ1.1 18.22.6-п-1 14 СБ1.1 15.22.6-п-13, СБ1.1 12.22.6-п-12 СБ1.1 15.22.6-п-1.2.1 СБ1.1 18.22.6-п-1.3.1				
		Угловой 2	—	2	3	—	—	—	—	—	—	—	1		СБ1.2 12.22.6-п-2, СБ1.2 12.22.6-п-3, СБ1.2 14.22.6-п-2.0.0.1 СБ1.2 14.22.6-п-3.0.0.1			
		Угловой 3	—	2	3	1	2	—	—	—	—	—	1			СБ1.3 10.22.6-п-2.2, СБ1.3 10.22.6-п-3.1 СБ1.3 6.22.6-п-3.0.0.1		
		ТЕМПЕРАТ 4	—	2	3	1	2	—	—	—	—	—	1				СБ1.4 9/8.22.6-п-2.2, СБ1.4 9/8.22.6-п-3.1 СБ1.4 7/8.22.6-п-3.1.0.1 СБ1.4 7/8.22.6-п-2.2.0.1	
		ЛОДЖИИ 5	—	—	—	—	—	—	—	—	—	—	—					—
		ЛОДЖИИ 6	—	—	—	—	—	—	—	—	—	—	—					
	ПОДОКОННЫЕ БЛОКИ	Рядовой 1	1	—	—	—	—	—	—	—	—	—	—	СБ2.1 12.8.5-п-1, СБ2.1 15.11.5-п-1,				
		Угловой 2	—	2	3	—	—	—	—	—	—	—	—		СБ2.2 12.8.5-п-2, СБ2.2 12.8.5-п-3			
		Рядовой 3	1	—	—	—	—	—	—	—	—	—	—			СБ2.3 12.11.6-п-1		

ПРИМЕЧАНИЕ: Угловой блок в табл изображен левым по положению на

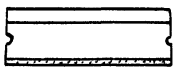
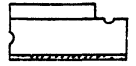

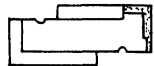
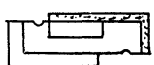
1133.1-5 Вып.3 00.000ТО

Лист
6

ЦИФРЫ, ОПРЕДЕЛЯЮЩИЕ КОНКРЕТНУЮ МАРКУ БЛОКА

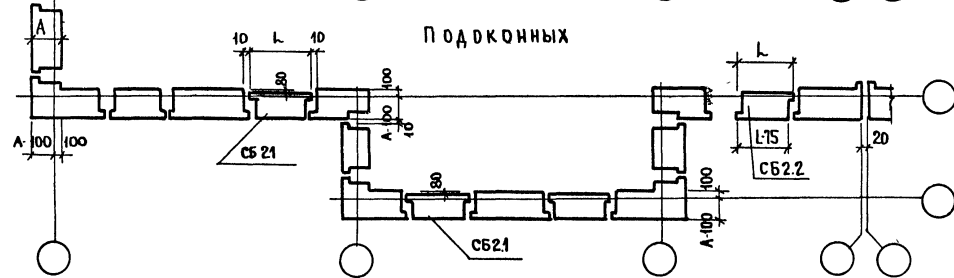
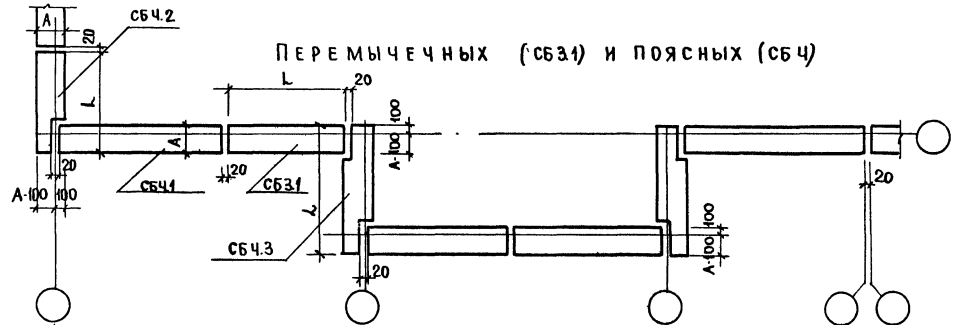
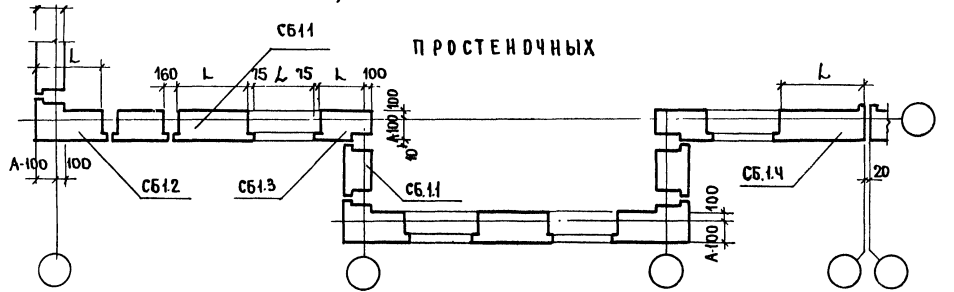
Эскиз блока	Тип блока	Положение блока в плане	Дополнительные факторы									Примеры маркировки		
			Нагрузка т/м пог.			Положение в плане			Положение закладной в блоке для приварки балконной плиты					
			5	7	9	Симметричный		Несимметричный		Симметричный			Несимметричный	
						1	2	3	1	2	3			
	ПЕРЕМЫЧЕННЫЕ	рядовой 1	5	7	—	1	2	3	—	—	—	СБ3.1 33.6.6-4п-1, СБ3.1 36.4.6-5п-1.2, СБ3.1 33.6.6-7п-1, СБ3.1 36.4.6-7п-1.3		
		поджим 5	—	—	9	—	2	3	—	—	—		СБ3.5 18.6.6-9п-2, СБ3.5 18.6.6-9п-3.	
		поджим 6	—	—	9	—	2	3	—	—	—			СБ3.6 21.6.6-9п-2, СБ3.6 21.6.6-9п-3.

Ц И Ф Р Ы, О П Р Е Д Е Л Я Ю Щ И Е К О Н К Р Е Т Н У Ю М А Р К У Б Л О К А

Эскиз блока	Тип блока	положение блока в плане	Д О П О Л Н И Т Е Л Ь Н Ы Е Ф А К Т О Р Ы										П Р И М Е Р Ы М А Р К И Р О В К И
			СИММЕТРИЧНЫЙ	НЕСИММЕТРИЧНЫЙ		НАЛИЧИЕ ШПОНКИ			ПРИВЯЗКА ШПОНКИ К ОСИ СИММЕТР.				
				ЛЕВЫЙ	ПРАВЫЙ	СЛЕВА	СПРАВА	ВСЕРЕДИНЕ	150	170	200	300	
1	2	3	1	2	3	1	2	3	4				
	П О Я С Н Ы Е Б Л О К И 4	рядовой 1	1	-	-	-	-	-	-	-	-	-	СБ Ч.1 21.6.6 - п-1, СБ Ч.1 21.6.6 - п-1.
		угловой 2	-	2	3	-	-	-	-	-	-	-	СБ Ч.2 14.6.6 - п-2, СБ Ч.2 14.6.6 - п-3.
		угловой 3	-	2	3	-	-	-	-	-	-	-	СБ Ч.3 30.6.6 - п-2, СБ Ч.3 30.6.6 - п-3
		лоджий 5	-	-	-	-	-	-	-	-	-	-	—
		лоджий 6	-	-	-	-	-	-	-	-	-	-	—

ИЗМ. № ПОДП. ПОДПИСЬ И ДАТА ИЗМ. ИНВ. №

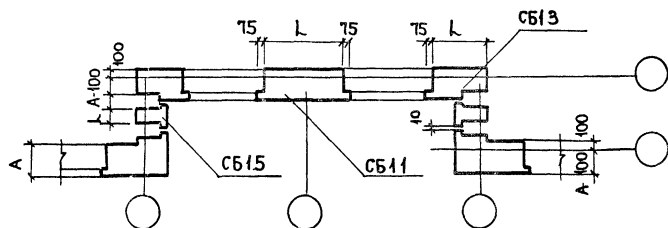
А ОСНОВНЫЕ СИТУАЦИИ РАСПОЛОЖЕНИЯ НАРУЖНЫХ СТЕНОВЫХ БЛОКОВ



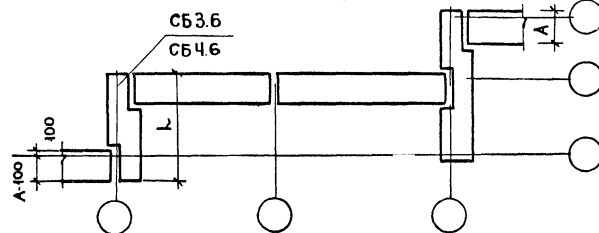
174.00 17

ОСНОВНЫЕ СИТУАЦИИ И РАСПОЛОЖЕНИЯ
НАРУЖНЫХ СТЕНОВЫХ БЛОКОВ ЛОДЖИИ

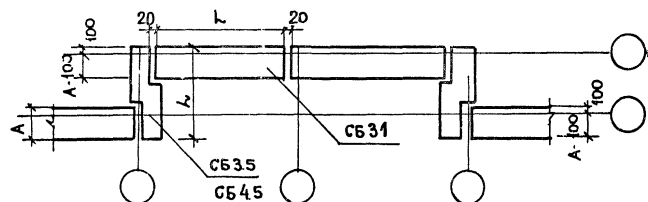
ПРОСТЕНОЧНЫХ



ПЕРЕМЫЧЕЧНЫХ (СБ36) И ПОЯСНЫХ (СБ46)

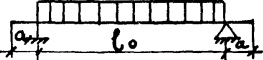


ПЕРЕМЫЧЕЧНЫХ (СБ3) И ПОЯСНЫХ (СБ4)



ПРОВЕРКА ЖЕСТКОСТИ И ТРЕЩИНОСТОЙКОСТИ

МАРКА ПЕРЕМЫЧЕЧНОГО БЛОКА	СХЕМА ИСПЫТАНИЯ И ЗАГРУЖЕНИЯ ПЕРЕМЫЧЕЧНЫХ БЛОКОВ		Q ПОЛН. ПОЛНАЯ КОНТ- РОЛЬНАЯ НАГ- РУЗКА, ВКЛЮЧА СОБСТВЕННЫЙ ВЕС ПЕРЕМЫЧ- КИ ПО ПРОВЕРКЕ ЖЕСТКОСТИ	Q ДОП. ЗА ВЫЧЕТОМ СОБСТВЕННОГО ВЕСА ПЕРЕ- МЫЧКИ ДЛЯ ПРОВЕРКИ ЖЕСТКОСТИ И ТРЕЩИНОСТОЙ- КОСТИ	f ДЛИТ. ОТ ПОЛНОЙ КОНТРОЛЬНОЙ НАГРУЗКИ, ПРИНИМАЯ ЕЕ ДЛИТЕЛЬНОЕ ДЕЙСТВИЕ	f КР. ОТ ПОЛНОЙ КОНТРОЛЬНОЙ НАГРУЗКИ, ПРИНИМАЯ ЕЕ КРАТКО- ВРЕМЕННОЕ ДЕЙСТВИЕ	f ПРЕД ПРЕДЕЛЬНО ДОПУСТИМЫЙ ПРОГИБ	f ДЛИТ. f ПРЕД	ПРОГИБ ПРИ КОТОРОМ:		КОНТРОЛЬНАЯ ШИРИНА РАСКРЫТИЯ ТРЕЩИН (мм)
	l ₀ (мм)	a (мм)							ПЕРЕМЫЧКИ ПРИЗНАЮТСЯ ГОД- НЫМИ (мм)	ТРЕБУЕТСЯ ПОВТОРНОЕ ИСПЫТАНИЕ (мм)	
СБ 3.1 24.6.6-5П-1	160	39,0	2760	2294	0,0560	0,028	8,0	0,70	≤ 0,033	> 0,033, но ≤ 0,036	0,25
СБ 3.1 27.6.6-5П-1	190		3020	2554	0,122	0,0609	9,5	1,28	≤ 0,073	> 0,073, но ≤ 0,079	
СБ 3.1 30.6.6-5П-1	220		3150	2684	0,229	0,114	11,0	2,08	≤ 0,137	> 0,137, но ≤ 0,148	
СБ 3.1 33.6.6-5П-1	250		3260	2794	0,396	0,198	12,5	3,30	≤ 0,238	> 0,238, но ≤ 0,257	
СБ 3.1 36.6.6-5П-1	280		3330	2864	0,635	0,317	14,0	4,54	≤ 0,380	> 0,380, но ≤ 0,412	
СБ 3.1 24.6.6-7П-1	160		4480	4014	0,0912	0,0456	8,0	1,14	≤ 0,055	> 0,055, но ≤ 0,059	
СБ 3.1 27.6.6-7П-1	190		4900	4434	0,200	0,100	9,5	2,10	≤ 0,120	> 0,120, но ≤ 0,130	
СБ 3.1 30.6.6-7П-1	220		5160	4694	0,319	0,159	11,0	2,90	≤ 0,191	> 0,191, но ≤ 0,206	
СБ 3.1 33.6.6-7П-1	250		5300	4834	2,250	0,924	12,5	18,00	≤ 1,109	> 1,109, но ≤ 1,201	
СБ 3.1 36.6.6-7П-1	280		5440	4974	3,630	1,840	14,0	25,93	≤ 2,208	> 2,208, но ≤ 2,390	
СБ 3.1 24.4.6-5П-1	160		3180	2824	0,188	0,094	8,0	2,35	≤ 0,113	> 0,113, но ≤ 0,122	
СБ 3.1 27.4.6-5П-1	190		3470	3114	0,404	0,202	9,5	4,25	≤ 0,242	> 0,242, но ≤ 0,262	
СБ 3.1 33.4.6-5П-1	250		3760	3404	5,060	2,690	12,5	40,48	≤ 3,228	> 3,228, но ≤ 3,497	
СБ 3.1 36.4.6-5П-1.3	280		3840	3484	6,880	3,860	14,0	49,14	≤ 4,632	> 4,632, но ≤ 5,018	
СБ 3.1 24.4.6-7П-1	160		4710	4354	0,277	0,138	8,0	3,46	≤ 0,166	> 0,166, но ≤ 0,179	
СБ 3.1 27.4.6-7П-1	190		5160	4804	2,110	1,030	9,5	22,21	≤ 1,236	> 1,236, но ≤ 1,539	
СБ 3.1 33.4.6-7П-1	250		5600	5244	5,090	2,800	12,5	40,72	≤ 3,360	> 3,360, но ≤ 3,640	
СБ 3.1 36.4.6-7П-1.3	280	5720	5364	7,050	4,050	14,0	50,36	≤ 4,86	> 4,868, но ≤ 5,265		

МАРКА ПЕРЕМЫЧЕЧНОГО БЛОКА	СХЕМА ОПИРАНИЯ И ЗАГРУЖЕНИЯ ПЕРЕМЫЧЕЧ- НЫХ БЛОКОВ ПРИ ИСПЫТАНИЯХ		ХАРАКТЕР РАЗРУШЕНИЙ И ВЕЛИЧИНА КОЭФФИЦИЕНТА С					
			ТЕКУЩЕСТЬ ПРОДОЛЬНОЙ РАСТЯНУТОЙ АРМАТУРЫ ДО НАСТУПЛЕНИЯ РАЗДРОБЛЕНИЯ БЕТОНА СЖАТОЙ ЗОНЫ С=1,4.			РАЗРЫВ ПРОДОЛЬНОЙ РАСТЯНУТОЙ АРМАТУРЫ. РАЗДРОБЛЕНИЕ БЕТОНА СЖАТОЙ ЗОНЫ СЕЧЕНИЯ ДО НАСТУПЛЕНИЯ ТЕ- КУЩЕСТИ ПРОДОЛЬНОЙ РАСТЯНУТОЙ АРМАТУРЫ ИЛИ РАЗ- РУШЕНИЕ ПО СЕЧЕНИЯМ, НАКЛОННЫМ К ПРОДОЛЬНОЙ ОСИ С-1,6		
			ВЕЛИЧИНА ПОЛНОЙ КОНТРОЛЬНОЙ НАГРУЗКИ ПРИ КОТОРОЙ: (кГс)			ВЕЛИЧИНА ПОЛНОЙ КОНТРОЛЬНОЙ НАГРУЗКИ ПРИ КОТОРОЙ: (кГс)		
	l ₀ (мм)	a (мм)	ПЕРЕМЫЧКИ ПРИЗНАЮТСЯ ГОДНЫМИ		ТРЕБУЕТСЯ ПОВ- ТОРНОЕ ИСПЫТАНИЕ	ПЕРЕМЫЧКИ ПРИЗНАЮТСЯ ГОДНЫМИ		ТРЕБУЕТСЯ ПОВТОРНОЕ ИСПЫТАНИЕ
С УЧЕТОМ СОБСТВЕННОГО ВЕСА ≥ φ ПОЛН.			ЗА ВЫЧЕТОМ СОБСТВЕННОГО ВЕСА ≥ φ ДОП.	С УЧЕТОМ СОБСТВЕН- НОГО ВЕСА < φ ПОЛН. НО ≥ 0,85φ ПОЛН.	С УЧЕТОМ СОБСТ- ВЕННОГО ВЕСА ≥ φ ПОЛН.	ЗА ВЫЧЕТОМ СОБСТВЕННОГО ВЕСА ≥ φ ДОП.	С УЧЕТОМ СОБСТВЕН- НОГО ВЕСА < φ ПОЛН. НО ≥ 0,85φ ДОП.	
СБ 3.1 24.6.6 - 5П-1	160	39,0	4592	3808	<4592, НО ≥ 3903	5248	4352	<5248, НО ≥ 4461
СБ 3.1 27.6.6 - 5П-1	190		5040	4256	<5040, НО ≥ 4284	5760	4864	<5760, НО ≥ 4896
СБ 3.1 30.6.6 - 5П-1	220		5264	4480	<5264, НО ≥ 4474	6016	5120	<6016, НО ≥ 5114
СБ 3.1 33.6.6 - 5П-1	250		5460	4676	<5460, НО ≥ 4641	6240	5344	<6240, НО ≥ 5304
СБ 3.1 36.6.6 - 5П-1	280		5572	4788	<5572, НО ≥ 4736	6368	5472	<6368, НО ≥ 5413
СБ 3.1 24.6.6 - 7П-1	160		7532	6748	<7532, НО ≥ 6402	8608	7712	<8608, НО ≥ 7317
СБ 3.1 27.6.6 - 7П-1	190		8190	7406	<8190, НО ≥ 6962	9360	8464	<9360, НО ≥ 7956
СБ 3.1 30.6.6 - 7П-1	220		8568	7784	<8568, НО ≥ 7283	9792	8896	<9792, НО ≥ 8323
СБ 3.1 33.6.6 - 7П-1	250		8918	8134	<8918, НО ≥ 7580	10192	9296	<10192, НО ≥ 8663
СБ 3.1 36.6.6 - 7П-1	280		9100	8316	<9100, НО ≥ 7735	10400	9504	<10400, НО ≥ 8840
СБ 3.1 24.4.6 - 5П-1	160		5425	4827	<5425, НО ≥ 4611	6200	5517	<6200, НО ≥ 5270
СБ 3.1 27.4.6 - 5П-1	190		5768	5170	<5768, НО ≥ 4903	6592	5909	<6592, НО ≥ 5603
СБ 3.1 36.4.6 - 5П-1,3	250		6272	5674	<6272, НО ≥ 5331	7168	6485	<7168, НО ≥ 6093
СБ 3.1 24.4.6 - 7П-1	280		6399	5801	<6399, НО ≥ 5439	7313	6630	<7313, НО ≥ 6216
СБ 3.1 27.4.6 - 7П-1	160		8137	7539	<8137, НО ≥ 6916	9299	8616	<9299, НО ≥ 7904
СБ 3.1 33.4.6 - 7П-1	190		8946	8348	<8946, НО ≥ 7604	10224	9541	<10224, НО ≥ 8690
СБ 3.1 33.4.6 - 7П-1	220		9632	9034	<9632, НО ≥ 8187	11088	10325	<11088, НО ≥ 9425
СБ 3.1 36.4.6 - 7П-1	280		9856	9258	<9856, НО ≥ 8378	11264	10581	<11264, НО ≥ 9574

Марка блока	Эскиз блока	ГЕОМЕТРИЧЕСКИЕ ХАРАКТЕРИСТИКИ				ПОКАЗАТЕЛИ РАСХОДА МАТЕРИАЛОВ						Масса, кг		№ стр.
		Длина L мм	Ширина мм	Высота H мм	Площадь M ²	НА БЛОК			НА 1 м ² БЛОКА НЕТТО			ОБЪЕМНАЯ МАССА БЕТОНА, кг/м ³		
						Объем бетона м ³	Объем фактур. слоя м ³	Расход стали натурал. прива. м ³	Объем бетона м ³	Объем фактур. слоя м ³	Расход стали натурал. прива. м ³	1200	1400	
СБ1.1 9.22.6-п-1		890	600	2180	2.267	1.111	0.088	3.40 3.93	0.49	0.04	1.500 1.726	1625	1865	35.36
СБ1.1 12.22.6-п-1		1190	600	2180	2.921	1.482	0.109	3.94 5.118	0.507	0.04	1.349 1.752	2150	2450	35.36
СБ1.1 15.22.6-п-1		1490	600	2180	3.684	1.854	0.130	5.18 6.588	0.503	0.04	1.406 1.788	2680	3080	35.36
СБ1.1 18.22.6-п-1		1790	600	2180	4.229	2.225	0.150	5.18 6.588	0.526	0.04	1.225 1.558	3195	3675	35.36
СБ1.1 15.22.6-п-1.3		1490	600	2180	3.684	1.845	0.130	5.18 6.588	0.501	0.04	1.406 1.558	2660	3060	37.38
СБ1.1 18.22.6-п-1.3		1790	600	2180	4.229	2.216	0.150	9.14 10.99	0.524	0.04	2.17 2.60	3195	3675	37.39
СБ1.1 12.22.6-п-1.1.2		1190	600	2180	2.921	1.473	0.109	3.94 5.118	0.504	0.04	1.349 1.752	2140	2460	40.41
СБ1.1 15.22.6-п-1.1.1		1490	600	2180	3.684	1.845	0.13	5.18 6.588	0.501	0.04	1.406 1.788	2660	3060	40.41
СБ1.1 15.22.6-п-1.1.3		1490	600	2180	3.684	1.845	0.13	5.18 6.588	0.501	0.04	1.406 1.788	2660	3060	40.41
СБ1.1 18.22.6-п-1.1.4		1790	600	2180	4.229	2.216	0.15	5.18 6.588	0.524	0.04	1.225 1.558	3185	3665	40.41
СБ1.1 18.22.6-п-1.1.3		1790	600	2180	4.229	2.216	0.15	5.18 6.588	0.524	0.04	1.225 1.558	3185	3665	40.41
СБ1.1 12.22.6-п-1.2.2		1190	600	2180	2.921	1.473	0.109	3.94 5.118	0.504	0.04	1.349 1.752	2140	2460	42.43
СБ1.1 15.22.6-п-1.2.1		1490	600	2180	3.684	1.845	0.13	5.18 6.588	0.501	0.04	1.406 1.788	2660	3060	42.43
СБ1.1 15.22.6-п-1.2.3		1490	600	2180	3.684	1.845	0.13	5.18 6.588	0.501	0.04	1.406 1.788	2660	3060	42.43
СБ1.1 18.22.6-п-1.2.4		1790	600	2180	4.229	2.216	0.15	5.18 6.588	0.524	0.04	1.225 1.558	3185	3665	42.43
СБ1.1 18.22.6-п-1.2.3		1790	600	2180	4.229	2.216	0.15	5.18 6.588	0.524	0.04	1.225 1.558	3185	3665	42.43

1.133.1-5 вып.3 00.000 тв 1

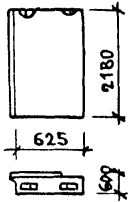
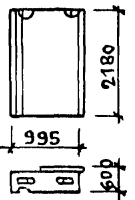
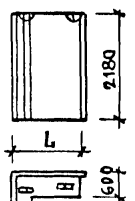
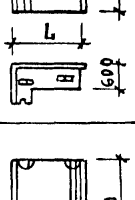
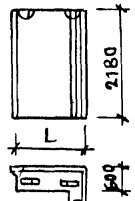
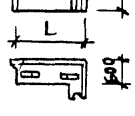
РЧК. МАС	СТАНИШЕВСКИ	НИ	К
Г. ИНЖ. М	ПАНКОВ	Л	С
ГИП	ЗЫКИНА	З	В
РЧК. ГР.	МЕЛЮШКИНА	М	С
ПРОВЕР	МЕЛЮШКИНА	М	С
РАЗРАБ	КУЦ	К	У

НОМЕНКЛАТУРА

СТАДИЯ	Лист	Листов
Р	1	10

ЦНИИЭП жилища
г. Москва

МАРКА БЛОКА	Эскиз блока	ГЕОМЕТРИЧЕСКИЕ ХАРАКТЕРИСТИКИ				ПОКАЗАТЕЛИ РАСХОДА МАТЕРИАЛОВ						МАССА, КГ		№ СТР.
		ДЛИНА L ММ	ШИРИНА ММ	ВЫСОТА H ММ	ПЛОЩАДЬ М ²	НА БЛОК			НА 1 М ² БЛОКА НЕТТО			ОБЪЕМНАЯ МАССА БЕТОНА, КГ/М ³		
						ОБЪЕМ БЕТОНА М ³	ОБЪЕМ ФАКТУР. СЛОЯ М ³	РАСХОД СТАЛИ НАТУРАЛ. ПРИВЕДЕН.	ОБЪЕМ БЕТОНА М ³	ОБЪЕМ ФАКТУР. СЛОЯ М ³	РАСХОД СТАЛИ НАТУРАЛ. ПРИВЕД.	1200	1400	
СБ1.2 12.22.6-П-2		1245	600	2180	2.878	1.561	0.154	3.94 5.118	0.542	0.05	1.369 1.778	2340	2680	44.45
СБ1.2 14.22.6-П-2		1395	600	2180	3.205	1.747	0.165	5.18 6.588	0.545	0.05	1.616 2.056	2600	2980	44.45
СБ1.2 17.22.6-П-2		1695	600	2180	3.859	2.118	0.186	5.18 6.588	0.547	0.05	1.443 1.707	3130	3590	44.45
СБ1.2 12.22.6-П-3		1245	600	2180	2.878	1.561	0.154	3.94 5.118	0.542	0.05	1.369 1.778	2340	2680	46.47
СБ1.2 14.22.6-П-3		1395	600	2180	3.205	1.747	0.165	5.18 6.588	0.545	0.05	1.616 2.056	2600	2980	46.47
СБ1.2 17.22.6-П-3		1695	600	2180	3.859	2.118	0.186	5.18 6.588	0.547	0.05	1.443 1.707	3130	3590	46.47
СБ1.3 6.22.6-П-2		625	600	2180	1.526	0.73	0.024	2.18 3.39	0.478	0.016	1.428 2.221	1000	1160	48.49
СБ1.3 10.22.6-П-2.2		995	600	2180	2.333	1.155	0.057	7.36 7.89	0.495	0.024	3.104 3.391	1610	1860	48.49

Марка блока	Эскиз блока	ГЕОМЕТРИЧЕСКИЕ ХАРАКТЕРИСТИКИ				ПОКАЗАТЕЛИ РАСХОДА МАТЕРИАЛОВ						Масса, кг		№ стр.
		Длина L мм	Ширина мм	Высота H мм	Площадь м ²	НА БЛОК			НА 1 м ² БЛОКА НЕТТО			ОБЪЕМНАЯ МАССА БЕТОНА, кг/м ³		
						Объем бетона м ³	Объем фактур. слоя м ³	Расход стали натурал. привед.	Объем бетона м ³	Объем фактур. слоя м ³	Расход стали натурал. привед.	1200	1400	
СБ1.3 6.22.6-П-3		625	600	2180	1.526	0.73	0.024	2.18 3.39	0.478	0.016	1.428 2.221	1000	1160	48.50
СБ1.3 10.22.6-П-3.1		995	600	2180	2.333	1.155	0.057	7.36 7.89	0.495	0.024	3.104 3.391	1610	1860	48.50
СБ1.4 7/8.22.6-П-2.2		735	600	2180	1.766	0.941	0.114	2.60 3.39	0.533	0.065	1.472 1.919	1456	1660	51.52
СБ1.4 9/8.22.6-П-2.2		885	600	2180	2.093	1.120	0.125	3.40 3.93	0.535	0.059	1.624 1.877	1700	1940	51.52
СБ1.4 7/8.22.6-П-3.1		735	600	2180	1.766	0.941	0.114	2.60 3.39	0.533	0.065	1.472 1.919	1456	1660	51.53
СБ1.4 9/8.22.6-П-3.1		885	600	2180	2.093	1.120	0.125	3.40 3.93	0.535	0.059	1.624 1.877	1700	1940	51.53

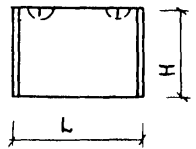
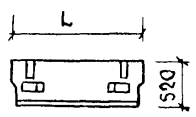
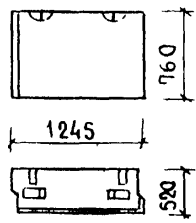
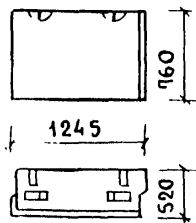
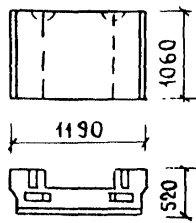
МАРКА БЛОКА	Эскиз блока	ГЕОМЕТРИЧЕСКИЕ ХАРАКТЕРИСТИКИ				ПОКАЗАТЕЛИ РАСХОДА МАТЕРИАЛОВ						МАССА, КГ		№ СТР.
		Длина L мм	Ширина мм	Высота H мм	Площадь м ²	НА БЛОК			НА 1 м ² БЛОКА НЕТТО			ОБЪЕМНАЯ МАССА БЕТОНА, КГ/м ³		
						Объем бетона м ³	Объем фактурн. слоя м ³	Расход стали натурал м ³	Объем бетона м ³	Объем фактурн. слоя м ³	Расход стали натурал м ³	1200	1400	
СБ1.1 9.22.6-П-1.0.0.1		890	600	2180	2.267	1.111	0.088	5.44 5.97	0.49	0.04	2.400 2.633	1625	1865	54
СБ1.1 12.22.6-П-1.0.0.1		1190	600	2180	2.921	1.482	0.109	5.98 7.158	0.507	0.04	2.047 2.451	2150	2450	54
СБ1.1-15.22.6-П-1.0.0.1		1490	600	2180	3.684	1.854	0.130	7.22 8.628	0.503	0.04	1.960 2.342	2680	3080	54
СБ1.1 18.22.6-П-1.0.0.1		1790	600	2180	4.229	2.225	0.150	7.22 8.628	0.526	0.04	1.707 2.040	3195	3675	54
СБ1.1 15.22.6-П-13.0.1		1480	600	2180	3.684	1.845	0.130	7.22 8.628	0.501	0.04	1.960 2.342	2660	3060	55
СБ1.1 18.22.6-П-13.0.1		1790	600	2180	4.229	2.216	0.150	11.18 13.03	0.524	0.04	2.54 3.09	3195	3675	56
СБ1.1 12.22.6-П-1.1.2.1		1190	600	2180	2.921	1.473	0.109	5.98 7.158	0.504	0.04	2.047 2.451	2140	2460	57
СБ1.1 15.22.6-П-1.1.1.1		1490	600	2180	3.684	1.845	0.130	7.22 8.628	0.501	0.04	1.960 2.342	2660	3060	57
СБ1.1 15.22.6-П-1.1.3.1		1490	600	2180	3.684	1.845	0.130	7.22 8.628	0.501	0.04	1.960 2.342	2660	3060	57
СБ1.1 18.22.6-П-1.14.1		1790	600	2180	4.229	2.216	0.150	7.22 8.628	0.524	0.04	1.707 2.040	3185	3665	57
СБ1.1 18.22.6-П-1.1.3.1		1790	600	2180	4.229	2.216	0.150	7.22 8.628	0.524	0.04	1.707 2.040	3185	3665	57
СБ1.1 12.22.6-П-1.2.2.1		1190	600	2180	2.921	1.473	0.109	5.98 7.158	0.504	0.04	2.047 2.451	2140	2460	58
СБ1.1 15.22.6-П-1.2.1.1		1490	600	2180	3.684	1.845	0.130	7.22 8.628	0.501	0.04	1.960 2.342	2660	3060	58
СБ1.1 15.22.6-П-1.2.3.1		1490	600	2180	3.684	1.845	0.130	7.22 8.628	0.501	0.04	1.960 2.342	2660	3060	58
СБ1.1 18.22.6-П-1.2.4.1		1790	600	2180	4.229	2.216	0.150	7.22 8.628	0.524	0.04	1.707 2.040	3185	3665	58
СБ1.1 18.22.6-П-1.2.3.1		1790	600	2180	4.229	2.216	0.150	7.22 8.628	0.524	0.04	1.707 2.040	3185	3665	58

Марка блока	Эскиз блока	ГЕОМЕТРИЧЕСКИЕ ХАРАКТЕРИСТИКИ				ПОКАЗАТЕЛИ РАСХОДА МАТЕРИАЛОВ						Масса, кг		№ стр.
		Длина L мм	Ширина мм	Высота H мм	Площадь м ²	на блок			на 1 м ² блока нетто			Объемная масса бетона, кг/м ³		
						Объем бетона м ³	Объем фактурн. слоя м ³	Расход стали натурал. приведен	Объем бетона м ³	Объем фактурн. слоя м ³	Расход стали натурал. приве.	1200	1400	
СБ1.2 12.22.6-П-2.00.1		1245	600	2180	2.878	1.561	0.154	4.96 6.138	0.542	0.05	1.723 2.133	2340	2680	59
СБ1.2 14.22.6-П-2.00.1		1395	600	2180	3.205	1.747	0.165	6.20 7.608	0.545	0.05	1.934 2.373	2600	2980	59
СБ1.2 17.22.6-П-2.00.1		1695	600	2180	3.859	2.118	0.186	6.20 7.608	0.547	0.05	1.606 1.971	3130	3590	59
СБ1.2 12.22.6-П-3.00.1		1245	600	2180	2.878	1.561	0.154	4.96 6.138	0.542	0.05	1.723 2.133	2340	2680	60
СБ1.2 14.22.6-П-3.00.1		1395	600	2180	3.205	1.747	0.165	6.20 7.608	0.545	0.05	1.934 2.373	2600	2980	60
СБ1.2 17.22.6-П-3.00.1		1695	600	2180	3.859	2.118	0.186	6.20 7.608	0.547	0.05	1.606 1.971	3130	3590	60
СБ1.3 6.22.6-П-2.00.1		625	600	2180	1.526	0.730	0.024	4.22 5.43	0.478	0.016	2.765 3.558	1000	1160	61
СБ1.3 10.22.6-П-2.20.1		995	600	2180	2.333	1.155	0.057	8.38 8.91	0.495	0.024	3.590 3.820	1610	1860	61

МАРКА БЛОКА	Эскиз блока	ГЕОМЕТРИЧЕСКИЕ ХАРАКТЕРИСТИКИ				ПОКАЗАТЕЛИ РАСХОДА МАТЕРИАЛОВ						МАССА, КГ		№ СТР.
		ДЛИНА L ММ.	ШИРИНА ММ.	ВЫСОТА H ММ.	ПЛОЩАДЬ M ²	НА БЛОК			НА 1 М ² БЛОКА НЕТТО			ОБЪЕМНАЯ МАССА БЕТОНА, КГ/М ³		
						ОБЪЕМ БЕТОНА М ³	ОБЪЕМ ФАКТУРН. СЛОЯ М ³	РАСХОД СТАЛИ НАТУРАЛ. ПРИВЕДЕН	ОБЪЕМ БЕТОНА М ³	ОБЪЕМ ФАКТУРН. СЛОЯ М ³	РАСХОД СТАЛИ НАТУРАЛ. ПРИВЕДЕН	1200	1400	
СБ 13.6.22.6-П-3.0.0.1		625	600	2180	1.526	0.730	0.024	4.22 5.45	0.478	0.016	2.765 3.558	1000	1160	62
СБ 13.10.22.6-П-3.1.0.1		995	600	2180	2.333	1.155	0.057	8.38 8.91	0.495	0.024	3.590 3.820	1610	1860	62
СБ 14 ^{7/8} 22.6-П-2.2.0.1		735	600	2180	1.766	0.941	0.114	4.02 4.68	0.533	0.065	2.276 2.650	1456	1660	63
СБ 14 ^{9/8} 22.6-П-2.2.0.1		885	600	2180	2.093	1.120	0.125	4.42 4.95	0.535	0.059	2.112 2.365	1700	1940	63
СБ 14 ^{7/8} 22.6-П-3.1.0.1		735	600	2180	1.766	0.941	0.114	4.02 4.68	0.533	0.065	2.276 2.2560	1456	1660	64
СБ 14 ^{9/8} 22.6-П-3.1.0.1		885	600	2180	2.093	1.120	0.125	4.42 4.95	0.535	0.059	2.112 2.365	1700	1940	64

1.133.1-5 вып.3 00.000 ТБ1

Лист
6

МАРКА БЛОКА	Эскиз блока	ГЕОМЕТРИЧЕСКИЕ ХАРАКТЕРИСТИКИ				ПОКАЗАТЕЛИ РАСХОДА МАТЕРИАЛОВ						МАССА, кг		№ СТР.
						НА БЛОК			НА 1 м ² БЛОКА НЕТТО					
		Длина L мм.	Ширина мм	Высота H мм	Площадь м ²	Объем бетона м ³	Объем фактурн. слоя м ³	Расход стали натурал. привед.	Объем бетона м ³	Объем фактурн. слоя м ³	Расход стали натурал. привед.	Объемная масса бетона, кг/м ³		
										1200	1400			
СБ 2.1 12.8.5-П-1		1190	520	760	0.790	0.40	0.027	1.24 1.24	0.506	0.034	1.57 1.57	585	660	65
СБ 2.1 15.11.5-П-1		1490	520	1060	1.903	0.714	0.047	1.24 1.24	0.375	0.025	0.652 0.652	1020	1175	66
СБ 2.2 12.8.5-П-2		1245	520	760	0.962	0.417	0.031	1.24 1.24	0.433	0.032	1.289 1.289	605	695	67
СБ 2.2 12.8.5-П-3		1245	520	760	0.962	0.417	0.031	1.24 1.24	0.433	0.032	1.289 1.289	605	695	67
СБ 2.3 12.11.6-П-1		1190	600	1060	1.102	0.427	0.027	1.24 1.24	0.388	0.025	1.125 1.125	630	720	68

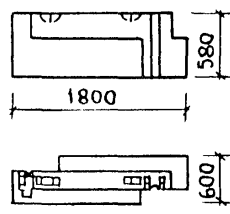
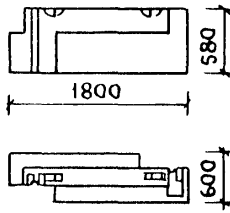
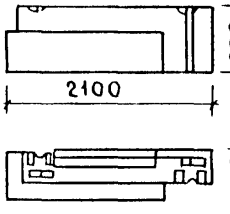
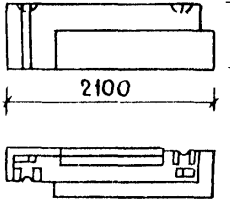
1.133. 1-5 вып. 3 00.000 ТБ1

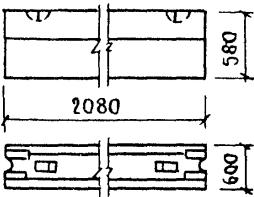
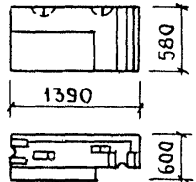
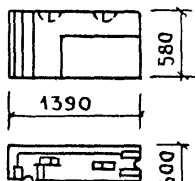
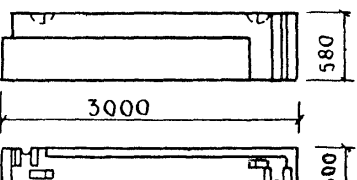
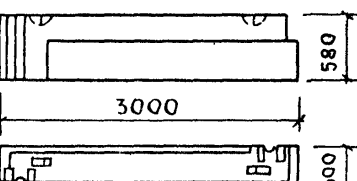
МАРКА БЛОКА	Эскиз блока	ГЕОМЕТРИЧЕСКИЕ ХАРАКТЕРИСТИКИ				ПОКАЗАТЕЛИ РАСХОДА МАТЕРИАЛОВ						МАССА, кг		№ СТР.
		ДЛИНА L мм	ШИРИНА мм	ВЫСОТА H мм	ПЛОЩАДЬ м ²	НА БЛОК			НА 1 м ² БЛОКА НЕТО			ОБЪЕМНАЯ МАССА БЕТОНА, кг/м ³		
						ОБЪЕМ БЕТОНА м ³	ОБЪЕМ ФАКТУРН. СЛОЯ м ³	РАСХОД СТАЛИ НАТУРАЛ. ПРИВЕДЕН.	ОБЪЕМ БЕТОНА м ³	ОБЪЕМ ФАКТУРН. СЛОЯ м ³	РАСХОД СТАЛИ НАТУРАЛ. ПРИВЕДЕН.	1200	1400	
СБ3.1 24.6.6-4П-1		2380	600	580	1.38	0.663	0.048	18.47 25.04	0.480	0.0348	13.38 18.15	985	1125	69,70
СБ3.1 27.6.6-4П-1		2680	600	580	1.55	0.742	0.054	20.63 28.07	0.479	0.0348	13.31 18.11	1100	1260	69,70
СБ3.1 30.6.6-4П-1		2980	600	580	1.73	0.821	0.060	24.62 33.75	0.475	0.0347	14.23 19.51	1125	1405	69,70
СБ3.1 33.6.6-4П-1		3280	600	580	1.90	0.894	0.066	28.37 38.73	0.470	0.0347	14.93 20.38	1340	1530	69,70
СБ3.1 36.6.6-4П-1		3580	600	580	2.07	0.976	0.072	49.11 63.60	0.472	0.0348	23.72 30.72	1470	1680	69,70
СБ3.1 24.6.6-7П-1		2380	600	580	1.38	0.663	0.048	18.47 23.80	0.480	0.0348	13.38 17.25	985	1125	71,72
СБ3.1 27.6.6-7П-1		2680	600	580	1.55	0.742	0.054	19.80 25.47	0.479	0.0348	12.77 16.43	1100	1260	71,72
СБ3.1 30.6.6-7П-1		2980	600	580	1.73	0.821	0.060	24.62 32.18	0.475	0.0347	14.23 18.60	1225	1405	71,72
СБ3.1 33.6.6-7П-1		3280	600	580	1.90	0.894	0.066	30.35 39.85	0.470	0.0347	15.97 20.97	1340	1530	71,72
СБ3.1 36.6.6-7П-1		3580	600	580	2.07	0.976	0.072	49.32 62.93	0.472	0.0348	23.83 30.40	1470	1680	71,72
СБ3.1 24.4.6-5П-1.1		2380	600	420	1.00	0.502	0.036	25.70 34.20	0.502	0.0360	23.70 34.20	750	860	73,74
СБ3.1 27.4.6-5П-1.1		2680	600	420	1.13	0.550	0.041	31.96 40.08	0.487	0.0363	28.28 35.47	830	950	73,74
СБ3.1 33.4.6-5П-1.1		3280	600	420	1.38	0.665	0.050	39.93 54.36	0.482	0.0362	28.94 39.39	1020	1165	73,74
СБ3.1 24.4.6-7П-1.1		2380	600	420	1.00	0.502	0.036	24.12 31.08	0.502	0.0360	24.12 31.08	750	860	75,76
СБ3.1 27.4.6-7П-1.1		2680	600	420	1.13	0.550	0.041	30.16 35.86	0.487	0.0363	26.69 31.73	830	950	75,76
СБ3.1 33.4.6-7П-1.1		3280	600	420	1.38	0.665	0.050	54.36 67.40	0.482	0.0362	39.39 48.84	1020	1165	75,76
СБ3.1 36.4.6-5П-1.2		3580	600	420	1.50	0.722	0.054	63.12 87.00	0.481	0.0360	42.08 58.00	1120	1275	77,78
СБ3.1 36.4.6-5П-1.3		3580	600	420	1.50	0.722	0.054	63.12 87.00	0.481	0.0360	42.08 58.00	1120	1275	77,78
СБ3.1 36.4.6-7П-1.2		3580	600	420	1.50	0.722	0.054	65.74 89.50	0.481	0.0360	43.83 59.67	1120	1275	77,78
СБ3.1 36.4.6-7П-1.3		3580	600	420	1.50	0.722	0.054	65.74 89.50	0.481	0.0360	43.83 59.67	1120	1275	77,78

ИВ. № ГОДА. ПОДПИСЬ И ДАТА | ВЗАИМ НУМЕН №

1.133.1-5 вып.3 00.000 ТБ1

ЛИС 8

МАРКА БЛОКА	ЭСКИЗ БЛОКА	ГЕОМЕТРИЧЕСКИЕ ХАРАКТЕРИСТИКИ				ПОКАЗАТЕЛИ РАСХОДА МАТЕРИАЛОВ						МАССА, КГ		№ СТР.
						НА БЛОК			НА 1 М ² БЛОКА НЕТТО					
		ДЛИНА L ММ	ШИРИНА ММ	ВЫСОТА H ММ	ПЛОЩАДЬ М ²	ОБЪЕМ БЕТОНА М ³	ОБЪЕМ ФАКТУРН. СЛОЯ М ³	РАСХОД СТАЛИ НАТУРАЛ. ПРИВЕДЕН	ОБЪЕМ БЕТОНА М ³	ОБЪЕМ ФАКТУРН. СЛОЯ М ³	РАСХОД СТАЛИ НАТУРАЛ. ПРИВЕДЕН	ОБЪЕМНАЯ МАССА БЕТОНА, КГ/М ³		
		1200	1400											
СБ.3.5 18.6.6-9П-2		1800	600	580	1.04	0.403	0.014	15.72 15.85	0.39	0.134	15.12 15.24	580	660	80,81
СБ.3.5 18.6.6-9П-3		1800	600	580	1.04	0.403	0.014	15.72 15.85	0.39	0.0134	15.12 15.24	580	660	80,81
СБ.3.6 21.6.6-9П-2		2100	600	580	1.22	0.578	0.027	19.28 22.44	0.47	0.022	15.73 18.40	747	862	80,82
СБ.3.6 21.6.6-9П-3		2100	600	580	1.22	0.578	0.027	19.28 22.44	0.47	0.022	15.73 18.40	747	862	80,82

МАРКА БЛОКА	Эскиз блока	ГЕОМЕТРИЧЕСКИЕ ХАРАКТЕРИСТИКИ				ПОКАЗАТЕЛИ РАСХОДА МАТЕРИАЛОВ						МАССА, кг		№ СТР
		Длина L мм	Ширина мм	Высота H мм	Площадь м ²	НА БЛОК			НА 1 м ² БЛОКА НЕТТО			ОБЪЕМНАЯ МАССА БЕТОНА, кг/м ³		
						Объем бетона м ³	Объем фактурн. слоя м ³	Расход стали натурал. привед.	Объем бетона м ³	Объем фактурн. слоя м ³	Расход стали натурал. привед.	1200	1400	
СБ4.1 21.6.6-П-1		2080	600	580	1.206	0.617	0.042	8.650 9.052	0.512	0.035	7.170 8.290	895	1025	83
СБ4.2 14.6.6-П-3		1390	600	580	1.084	0.377	0.037	6.730 6.950	0.348	0.034	6.209 6.411	570	650	84,85
СБ4.2 14.6.6-П-2		1390	600	580	1.084	0.377	0.037	6.730 6.950	0.348	0.034	6.209 6.411	570	650	84,85
СБ4.3 30.6.6-П-3		3000	600	580	1.722	0.858	0.056	12.070 12.546	0.498	0.033	7.009 7.286	1245	1435	84,86
СБ4.3 30.6.6-П-2		3000	600	580	1.722	0.858	0.056	12.07 12.546	0.498	0.033	7.009 7.286	1245	1435	84,86

1.133.1-5 вып. 3 00.000 ТБ1

Лист
10

ИЗДАНИЕ: 1984 ГОД

ВЫБОРКА СТАЛИ НА 1 ЭЛЕМЕНТ, В К2

Марка блока	ИЗДЕЛИЯ АРМАТУРНЫЕ				ПЕТЛИ СТРОПОВОЧНЫЕ								Всего	ИЗДЕЛИЯ ЗАКЛАДНЫЕ			Всего
	ГОСТ 6727-53*				ГОСТ 5781-75									СТАЛЬ ПОЛОСОВ ГОСТ 103-76	АРМАТ. СТАЛЬ ГОСТ 15781-75	Итого	
	КЛАСС В-I			Итого	КЛАСС А-I			Итого	КЛАСС Ас-II			Итого					
	Ф мм				Ф мм				Ф мм					СЕЧЕНИЕ	Ф мм		
	4	5	6	10	12	14	10	12	14	100x60x6	10						
СБ1.1 9.22.6-П-1	0.16	1.20	—	1.36	—	2.04	—	2.04	—	—	—	—	3.40	—	—	—	3.40
СБ1.1 12.22.6-П-1	0.16	—	1.74	1.90	—	—	—	—	—	2.04	—	—	2.04	3.94	—	—	3.94
СБ1.1 15.22.6-П-1	0.16	—	1.62	1.78	—	—	—	—	—	—	3.40	—	3.40	5.18	—	—	5.18
СБ1.1 18.22.6-П-1	0.16	—	1.62	1.78	—	—	—	—	—	—	3.40	—	3.40	5.18	—	—	5.18
СБ1.1 15.22.6-П-1.3	0.16	—	1.62	1.78	—	—	—	—	—	—	3.40	—	3.40	5.18	—	—	5.18
СБ1.1 18.22.6-П-1.3	0.16	—	1.62	1.78	—	—	—	—	—	—	3.40	—	3.40	5.18	1.51	2.10	3.96
СБ1.1 12.22.6-П.12	0.16	—	1.74	1.90	—	—	—	—	—	2.04	—	—	2.04	3.94	—	—	3.94
СБ1.1 15.22.6-П-1.1.1	0.16	—	1.62	1.78	—	—	—	—	—	—	3.40	—	3.40	5.18	—	—	5.18
СБ1.1 15.22.6-П-1.1.3	0.16	—	1.62	1.78	—	—	—	—	—	—	3.40	—	3.40	5.18	—	—	5.18
СБ1.1 18.22.6-П-1.1.4	0.16	—	1.62	1.78	—	—	—	—	—	—	3.40	—	3.40	5.18	—	—	5.18
СБ1.1 18.22.6-П-1.1.3	0.16	—	1.62	1.78	—	—	—	—	—	—	3.40	—	3.40	5.18	—	—	5.18
СБ1.1 12.22.6-П-1.2.2	0.16	—	1.74	1.90	—	—	—	—	—	2.04	—	—	2.04	3.94	—	—	3.94
СБ1.1 15.22.6-П-1.2.1	0.16	—	1.62	1.78	—	—	—	—	—	—	3.40	—	3.40	5.18	—	—	5.18
СБ1.1 15.22.6-П-1.2.3	0.16	—	1.62	1.78	—	—	—	—	—	—	3.40	—	3.40	5.18	—	—	5.18
СБ1.1 18.22.6-П-1.2.4	0.16	—	1.62	1.78	—	—	—	—	—	—	3.40	—	3.40	5.18	—	—	5.18
СБ1.1 18.22.6-П-1.2.3	0.16	—	1.62	1.78	—	—	—	—	—	—	3.40	—	3.40	5.18	—	—	5.18

РУК. МАС		СТАНИШЕВСКИЙ		1.133.1-5 вып.3 00.000 ТБ 2		
ТА ИНЖМ		ПАНКОВ		ВЫБОРКА СТАЛИ		
ГИП		ЗЫКИНА				
РУК. ГР.		МЕЛЮШКИНА				
ПРОВЕР		МЕЛЮШКИНА				
РАЗРАБ.		КУЦ				
				СТАДИЯ	Лист	Листов
				Р	1	6
				ЦНИИЭП жилища Г. МОСКВА		

ВЫБОРКА СТАЛИ НА 1 ЭЛЕМЕНТ, В КЭ

МАРКА БЛОКА	ИЗДЕЛИЯ АРМАТУРНЫЕ			ПЕЛИ СТРОПОВОЧНЫЕ								Всего	ИЗДЕЛИЯ ЗАКЛАДНЫЕ			Всего		
	ГОСТ 6727-53*			ГОСТ 5781-75									СТАЛЬ ПОЛОСОВ ГОСТ 103-75	АРМАТ-СТАЛИ ГОСТ 5781-75	Итого			
	КЛАСС В-I			КЛАСС А-I			КЛАСС Ас-II				КЛАСС С38/23						КЛАСС Ас-II	
	Ф мм			Ф мм			Ф мм						СЕЧЕНИЕ	Ф мм				
	4	5	6	Итого	10	12	14	Итого	10	12	14				Итого		100x60x6	10
СБ1.2 12.22.6-п-2	0.16	—	1.74	1.90	—	—	—	—	—	2.04	—	—	2.04	3.94	—	—	—	3.94
СБ1.2 14.22.6-п-2	0.16	—	1.62	1.78	—	—	—	—	—	—	3.40	—	3.40	5.18	—	—	—	5.18
СБ1.2 17.22.6-п-2	0.16	—	1.62	1.78	—	—	—	—	—	—	3.40	—	3.40	5.18	—	—	—	5.18
СБ1.2 12.22.6-п-3	0.16	—	1.74	1.90	—	—	—	—	—	2.04	—	—	2.04	3.94	—	—	—	3.94
СБ1.2 14.22.6-п-3	0.16	—	1.62	1.78	—	—	—	—	—	—	3.40	—	3.40	5.18	—	—	—	5.18
СБ1.2 17.22.6-п-3	0.16	—	1.62	1.78	—	—	—	—	—	—	3.40	—	3.40	5.18	—	—	—	5.18
СБ1.3 6.22.6-п-2	0.94	—	—	0.94	1.24	—	—	1.24	—	—	—	—	—	2.18	—	—	—	2.18
СБ1.3 10.22.6-п-2.2	0.16	1.20	—	1.36	—	2.04	—	2.04	—	—	—	—	—	3.40	1.51	2.45	3.96	7.36
СБ1.3 6.22.6-п-3	0.94	—	—	0.94	1.24	—	—	1.24	—	—	—	—	—	2.18	—	—	—	2.18
СБ1.3 10.22.6-п-3.1	0.16	1.20	—	1.36	—	2.04	—	2.04	—	—	—	—	—	3.40	1.51	2.45	3.96	7.36
СБ1.4 7/8.22.6-п-2.2	0.16	1.20	—	1.36	—	—	—	—	1.24	—	—	—	1.24	2.60	—	—	—	2.60
СБ1.4 9/8.22.6-п-2	0.16	1.20	—	1.36	—	2.04	—	2.04	—	—	—	—	—	3.40	—	—	—	3.40
СБ1.4 7/8.22.6-п-3.1	0.16	1.20	—	1.36	—	—	—	—	1.24	—	—	—	1.24	2.60	—	—	—	2.60
СБ1.4 9/8.22.6-п-3	0.16	1.20	—	1.36	—	2.04	—	2.04	—	—	—	—	—	3.40	—	—	—	3.40
СБ1.1 9.22.6-п-1.0.01	0.16	1.20	—	1.36	—	4.08	—	4.08	—	—	—	—	—	5.44	—	—	—	5.44
СБ1.1 12.22.6-п-1.0.01	0.16	—	1.74	1.90	—	2.04	—	2.04	—	2.04	—	—	2.04	4.08	—	—	—	5.98

1.1331-5 вып.3 00.000 ТБ2

Лист
2

ВЫБОРКА СТАЛИ НА 1 ЭЛЕМЕНТ, В КГ

МАРКА БЛОКА	ИЗДЕЛИЯ АРМАТУРНЫЕ ГОСТ 6727-53*				ПЕТАИ СТРОПОВОЧНЫЕ ГОСТ 5781-75								ВСЕГО	ИЗДЕЛИЯ ЗАКЛАДНЫЕ			ВСЕГО	
	КЛАСС В-I			ИТОГО	КЛАСС А-I			ИТОГО	КЛАСС Ас-II			ИТОГО		СТАЛЬ КЛАССОВ ГОСТ 103-75	АРМАТ. СТАЛЬ ГОСТ 5781-75	ИТОГО		
	Ф мм				Ф мм				Ф мм					КЛАСС С38/23	КЛАСС А-II			
	4	5	6		10	12	14		10	12	14			СЕЧЕНИЕ	Ф мм			
										100x60x6	10							
СБ11 15.22.6-П-1.0.01	0.16	—	1.62	1.78	—	2.04	—	2.04	—	—	3.40	—	3.40	7.22	—	—	—	7.22
СБ11 15.22.6-П-1.0.01	0.16	—	1.62	1.78	—	2.04	—	2.04	—	—	3.40	—	3.40	7.22	—	—	—	7.22
СБ11 15.22.6-П-1.3.0.1	0.16	—	1.62	1.78	—	2.04	—	2.04	—	—	3.40	—	3.40	7.22	—	—	—	7.22
СБ11 18.22.6-П-1.3.0.1	0.16	—	1.62	1.78	—	2.04	—	2.04	—	—	3.40	—	3.40	7.22	1.51	2.45	3.96	11.18
СБ11 12.22.6-П-1.1.2.1	0.16	—	1.74	1.90	—	2.04	—	2.04	—	2.04	—	—	2.04	5.98	—	—	—	5.98
СБ11 15.22.6-П-1.1.1.1	0.16	—	1.62	1.78	—	2.04	—	2.04	—	—	3.40	—	3.40	7.22	—	—	—	7.22
СБ11 15.22.6-П-1.1.3.1	0.16	—	1.62	1.78	—	2.04	—	2.04	—	—	3.40	—	3.40	7.22	—	—	—	7.22
СБ11 18.22.6-П-1.1.4.1	0.16	—	1.62	1.78	—	2.04	—	2.04	—	—	3.40	—	3.40	7.22	—	—	—	7.22
СБ11 18.22.6-П-1.1.3.1	0.16	—	1.62	1.78	—	2.04	—	2.04	—	—	3.40	—	3.40	7.22	—	—	—	7.22
СБ11 12.22.6-П-1.2.2.1	0.16	—	1.74	1.90	—	2.04	—	2.04	—	2.04	—	—	2.04	5.98	—	—	—	5.98
СБ11 15.22.6-П-1.2.1.1	0.16	—	1.62	1.78	—	2.04	—	2.04	—	—	3.40	—	3.40	7.22	—	—	—	7.22
СБ11 15.22.6-П-1.2.3.1	0.16	—	1.62	1.78	—	2.04	—	2.04	—	—	3.40	—	3.40	7.22	—	—	—	7.22
СБ11 18.22.6-П-1.2.4.1	0.16	—	1.62	1.78	—	2.04	—	2.04	—	—	3.40	—	3.40	7.22	—	—	—	7.22
СБ11 18.22.6-П-1.2.3.1	0.16	—	1.62	1.78	—	2.04	—	2.04	—	—	3.40	—	3.40	7.22	—	—	—	7.22
СБ12 12.22.6-П-2.0.0.1	0.16	—	1.74	1.90	—	1.02	—	1.02	—	2.04	—	—	2.04	4.96	—	—	—	4.96
СБ12 14.22.6-П-2.0.0.1	0.16	—	1.62	1.78	—	1.02	—	—	—	—	3.40	—	3.40	6.20	—	—	—	6.20

ВЫБОРКА СТАЛИ НА 1 ЭЛЕМЕНТ, В КГ

МАРКА БЛОКА	ИЗДЕЛИЯ АРМАТУРНЫЕ			ПЕТЛИ СТРОПОВОЧНЫЕ									Всего	ИЗДЕЛИЯ ЗАКЛАДНЫЕ			Всего	
	ГОСТ 6727-53*			ГОСТ, 5781-75										СТАЛЬ ПОЛОСОВ ГОСТ 103-76	АРМАТ. СТАЛЬ ГОСТ 5781-75	ИТОГО		
	КЛАСС В-1			КЛАСС А-1			КЛАСС Ас-11			ИТОГО	КЛАСС С38/23	КЛАСС Ас-11						
	Ф мм			Ф мм			Ф мм				СЕЧЕНИЕ	Ф мм						
	4	5	6	8	10	12	10	12	14		100x60x6	10						
СБ 1.2 17.22.6-п-2.00.1	0.16	—	1.62	1.78	—	—	1.02	1.02	—	—	3.40	—	3.40	6.20	—	—	—	6.20
СБ 1.2 12.22.6-п-3.0.0.1	0.16	—	1.74	1.90	—	—	1.02	1.02	—	2.04	—	—	2.04	5.98	—	—	—	4.96
СБ 1.2 14.22.6-п-3.0.0.1	0.16	—	1.62	1.78	—	—	1.02	1.02	—	—	3.40	—	3.40	6.20	—	—	—	6.20
СБ 1.2 17.22.6-п-3.0.0.1	0.16	—	1.62	1.78	—	—	1.02	1.02	—	—	3.40	—	3.40	6.20	—	—	—	6.20
СБ 1.3 6.22.6-п-2.0.0.1	0.94	—	—	0.94	—	1.24	2.04	3.28	—	—	—	—	—	4.22	—	—	—	4.22
СБ 1.3 10.22.6-п-2.2.0.1	0.16	1.20	—	1.36	—	—	3.06	3.06	—	—	—	—	—	4.42	1.51	2.45	3.96	8.38
СБ 1.3 6.22.6-п-3.0.0.1	0.94	—	—	0.94	—	1.24	2.04	3.28	—	—	—	—	—	4.22	—	—	—	4.22
СБ 1.3 10.22.6-п-3.1.0.1	0.16	1.20	—	1.36	—	—	3.06	3.06	—	—	—	—	—	4.42	1.51	2.45	3.96	8.38
СБ 1.4 7/8.22.6-п-2.2.0.1	0.16	1.20	—	1.36	—	—	2.04	2.04	0.62	—	—	—	0.62	4.02	—	—	—	4.02
СБ 1.4 9/8.22.6-п-2.0.0.1	0.16	1.20	—	1.36	—	—	3.06	3.06	—	—	—	—	—	4.42	—	—	—	4.42
СБ 1.4 7/8.22.6-п-3.1.0.1	0.16	1.20	—	1.36	—	—	2.04	2.04	0.62	—	—	—	0.62	4.02	—	—	—	4.02
СБ 1.4 9/8.22.6-п-3.0.0.1	0.16	1.20	—	1.36	—	—	3.06	3.06	—	—	—	—	—	4.42	—	—	—	4.42
СБ 2.1 12.8.5-п-1	—	—	—	—	—	1.24	—	1.24	—	—	—	—	—	1.24	—	—	—	1.24
СБ 2.1 15.11.5-п-1	—	—	—	—	—	1.24	—	1.24	—	—	—	—	—	1.24	—	—	—	1.24
СБ 2.2 12.8.5-п-2	—	—	—	—	—	1.24	—	1.24	—	—	—	—	—	1.24	—	—	—	1.24
СБ 2.2 12.8.5-п-3	—	—	—	—	—	1.24	—	1.24	—	—	—	—	—	1.24	—	—	—	1.24
СБ 2.3 12.11.6-п-1	—	—	—	—	—	1.24	—	1.24	—	—	—	—	—	1.24	—	—	—	1.24

ВЫБОРКА СТАЛИ НА 1 ЭЛЕМЕНТ, В КВ

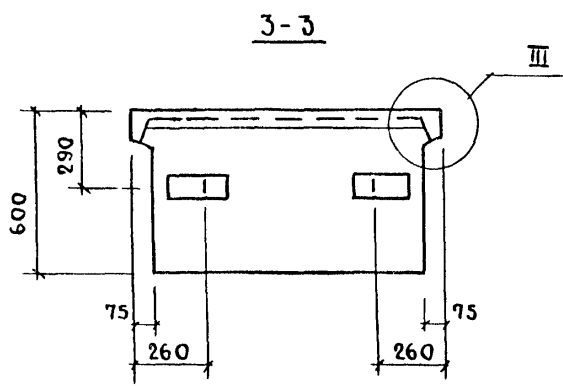
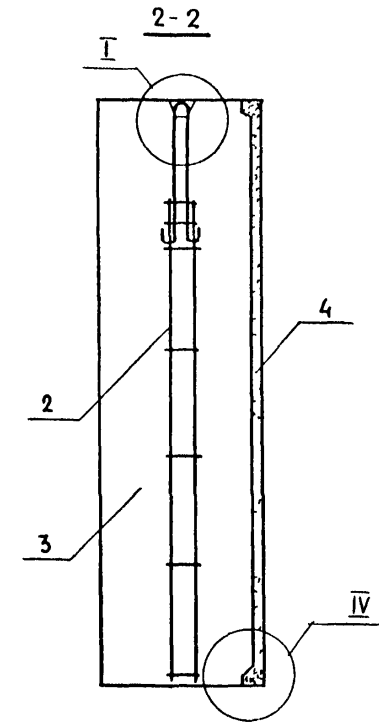
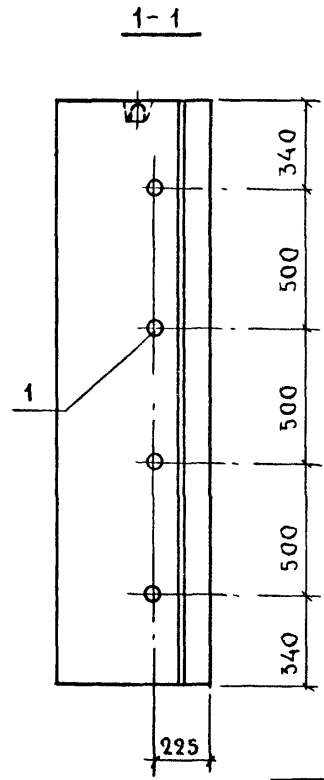
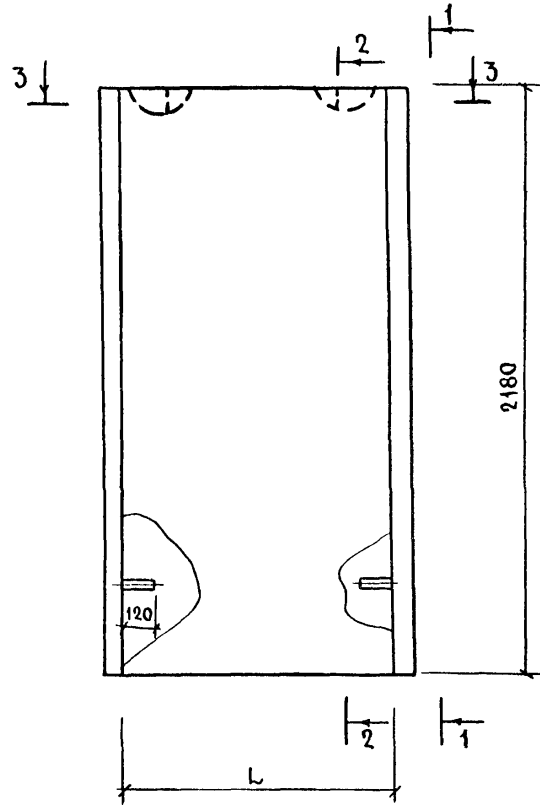
МАРКА БЛОКА	ИЗДЕЛИЯ АРМАТУРНЫЕ																ПЕЛЯ СТРОПОВОЧНАЯ			ИЗДЕЛИЕ ЗАКАЛДНОЕ					ВСЕГО			
	ГОСТ 6727-53*				ГОСТ 5781-75												ГОСТ 5781-75			ГОСТ 5781-75								
	КЛАСС В-I			Итого	КЛАСС А-I		Итого	КЛАСС А _c -II			Итого	КЛАСС А-III					Итого	БЕЧЕ- НИЕ -100x6	КЛАСС Ас-II		Итого	БЕЧЕ- НИЕ -100x80 x 8	КЛАСС I кл. А _c II			Итого		
	Ф мм				Ф мм			Ф мм				Ф мм							Ф мм				Ф мм					
5	6	8	6	8	10	12	14	6	8	10	12	16	10	12	10	10												
СБЗ.1 24.6.6-4п-1	0.36	10.53	—	10.89	—	—	—	—	—	—	—	—	3.54	1.86	—	—	—	5.40	0.94	1.24	—	1.24	—	—	—	18.47		
СБЗ.1 27.6.6-4п-1	0.41	11.93	—	12.34	—	—	—	—	—	—	—	—	4.01	2.10	—	—	—	6.11	0.94	1.24	—	1.24	—	—	—	20.63		
СБЗ.1 30.6.6-4п-1	0.45	12.72	—	13.17	—	—	—	—	—	—	—	—	1.31	7.96	—	—	—	9.27	0.94	1.24	—	1.24	—	—	—	24.62		
СБЗ.1 33.6.6-4п-1	0.50	13.53	—	14.03	—	—	—	—	—	—	—	—	—	11.36	—	—	—	11.36	0.94	—	2.04	2.04	—	—	—	28.37		
СБЗ.1 36.6.6-4п-1	—	3.09	23.64	26.73	—	—	—	19.40	—	—	—	19.40	—	—	—	—	—	—	0.94	—	2.04	2.04	—	—	—	49.11		
СБЗ.1 24.6.6-7п-1	0.36	10.53	—	10.89	1.04	1.86	2.90	—	—	—	—	—	2.50	—	—	—	—	2.50	0.94	1.24	—	1.24	—	—	—	18.47		
СБЗ.1 27.6.6-7п-1	0.41	11.93	—	12.34	1.18	2.09	3.27	—	—	—	—	—	—	2.01	—	—	—	2.01	0.94	1.24	—	1.24	—	—	—	19.80		
СБЗ.1 30.6.6-7п-1	0.45	12.72	—	13.17	1.31	2.33	3.64	—	—	—	—	—	—	5.63	—	—	—	5.63	0.94	1.24	—	1.24	—	—	—	24.62		
СБЗ.1 33.6.6-7п-1	0.50	13.14	—	13.64	1.44	2.57	4.01	—	—	—	—	—	—	—	—	9.72	—	—	9.72	0.94	—	2.04	2.04	—	—	—	30.35	
СБЗ.1 36.6.6-7п-1	—	3.09	23.55	26.64	1.58	2.80	4.38	—	15.32	—	15.32	—	—	—	—	—	—	—	0.94	—	2.04	2.04	—	—	—	49.32		
СБЗ.1 24.4.6-5п-1	0.35	11.93	—	12.28	—	—	—	—	—	—	—	—	—	8.09	—	—	—	8.09	—	1.24	—	1.24	1.50	1.48	1.11	4.09	25.70	
СБЗ.1 27.4.6-5п-1	0.40	14.22	—	14.62	—	—	—	7.90	—	—	—	7.90	—	4.11	—	—	—	4.11	—	1.24	—	1.24	1.50	1.48	1.11	4.09	31.96	
СБЗ.1 33.4.6-5п-1	0.49	16.46	—	16.95	—	—	—	—	—	—	—	—	—	—	—	17.65	—	—	17.65	—	1.24	—	1.24	1.50	1.48	1.11	4.09	39.93
СБЗ.1 24.4.6-7п-1	0.35	11.54	—	12.29	2.04	—	2.04	—	—	—	—	—	—	4.46	—	—	—	4.46	—	1.24	—	1.24	1.50	1.48	1.11	4.09	24.12	
СБЗ.1 27.4.6-7п-1	0.40	14.22	—	14.62	2.31	—	2.31	7.90	—	—	—	7.90	—	—	—	—	—	—	—	1.24	—	1.24	1.50	1.48	1.11	4.09	30.16	
СБЗ.1 33.4.6-7п-1	0.49	16.11	—	17.20	2.84	—	2.84	—	—	—	—	29.00	29.00	—	—	—	—	—	—	1.24	—	1.24	1.50	1.49	1.11	4.09	54.37	
СБЗ.1 36.4.6-5п-1.2	—	3.08	26.92	30.00	—	—	—	—	—	—	—	—	—	—	—	27.79	—	27.79	—	1.24	—	1.24	1.50	1.49	1.11	4.09	63.12	
СБЗ.1 36.4.6-5п-1.3	—	3.08	26.92	30.00	—	—	—	—	—	—	—	—	—	—	—	27.79	—	27.79	—	1.24	—	1.24	1.50	1.49	1.11	4.09	63.12	
СБЗ.1 36.4.6-7п-1.2	—	3.08	26.92	30.00	3.11	—	3.11	—	—	—	—	—	—	—	—	27.30	27.30	—	—	1.24	—	1.24	1.50	1.49	1.11	4.09	65.74	
СБЗ.1 36.4.6-7п-1.3	—	3.08	26.92	30.00	3.11	—	3.11	—	—	—	—	—	—	—	—	27.30	27.30	—	—	1.24	—	1.24	1.50	1.49	1.11	4.09	65.74	

ВЫБОРКА СТАЛИ НА 1 ЭЛЕМЕНТ, В КГ

МАРКА БЛОКА	ИЗДЕЛИЯ АРМАТУРНЫЕ								ПЛАТЬ ПОЛОСОВАЯ		ПЕТАИ СТРОПОВОЧНЫЕ		ИЗДЕЛИЯ ЗАКЛАДНЫЕ			ВСЕГО		
	ГОСТ 6727-53*				ГОСТ 5781-75				ГОСТ 103-76				ГОСТ 5731-75		СТ. ПОЛОС. ГОСТ 103-76		АРМАТ. СТ. ГОСТ 5781-75	ИТОГО
	КЛАСС В-I			ИТОГО	КЛАСС А-I			ИТОГО	КЛАСС С38/23				ИТОГО	КА А-I	КА А-II		С 38/ КЛАСС/23	
	ФММ				ФММ				СЕЧЕНИЕ		φ			СЕЧЕНИЕ	ФММ			
	4	5	6	6	8	10	100x50x6	125x50x6	10	10	-100x100,6	10						
СБ3.5 18.6.6 - 9П-2	0.21	--	--	0.21	8.59		3.92	12.51	0.94	--	0.94	1.24	--	1.24	0.45	0.37	0.82	15.72
СБ3.5 18.6.6 - 9П-3	0.21	--	--	0.21	8.59		3.92	12.51	0.94	--	0.94	1.24	--	1.24	0.45	0.37	0.82	15.72
СБ3.6 21.6.6 - 9П-2	--	--	8.10	8.10	--	2.68	6.32	9.00	0.94	--	0.94	1.24	--	1.24	--	--	--	19.28
СБ3.6 21.6.6 - 9П-3	--	--	8.10	8.10	--	2.68	6.32	9.00	0.94	--	0.94	1.24	--	1.24	--	--	--	19.28
СБ4.1 21.6.6 - П-1	1.03	--	--	1.03	2.69	--	2.75	5.44	0.94	--	0.94	1.24	--	1.24	--	--	--	8.65
СБ4.2 14.6.6 - П-2	0.56	--	--	0.56	1.64	--	2.35	3.99	0.94	--	0.94	1.24	--	1.24	--	--	--	6.73
СБ4.2 14.6.6 - П-3	0.56	--	--	0.56	1.64	--	2.35	3.99	0.94	--	0.94	1.24	--	1.24	--	--	--	6.73
СБ4.3 30.6.6 - П-2	1.22	--	--	1.22	3.76	--	1.91	8.67	0.94	--	0.94	--	1.24	1.24	--	--	--	12.07
СБ4.3 30.6.6 - П-3	1.22	--	--	1.22	3.76	--	4.91	8.67	0.94	--	0.94	--	1.24	1.24	--	--	--	12.07

ИНС.Н ПОДА. ПОДПИСЬ И ДАТА БЗЛМ. ИНСН

1660 28



По периметру наружной поверхности блока устраняется фаска.

Обозначение	Марка	L	Масса, кг		
			Объемная масса бетона кг/м ³	1200	1400
1.133.1-5 вып.3 01.000	СБ1,1 9.22.6-П-1	890	1625	1865	
-01	СБ1,1 12.22.6-П-1	1190	2150	2450	
-02	СБ1,1 15.22.6-П-1	1490	2680	3080	
-03	СБ1,1 18.22.6-П-1	1790	3195	3675	
1.133.1-5 вып.3 01.000 СБ					
Блок простеночный (СБ1,1 9.22.6-П-1, СБ1,1 12.22.6-П-1, СБ1,1 15.22.6-П-1, СБ1,1 18.22.6-П-1) сборочный чертень.			Стадия	Масса	Масштаб
Рук.мас. Станишевский			Р	см. табл.	1:20
Линн.м Панков			Лист Листов 1		
Гип Зыкина			ЦНИИЭП		
Рук.гр. Мелюшкина			ИНИИЩА		
Провер. Мелюшкина			г. Москва		
Разраб. Петренко					

ИЗМЕР. ПЛАН. ПОВЕРКА ДАТА ИЗМЕРЕНИЯ

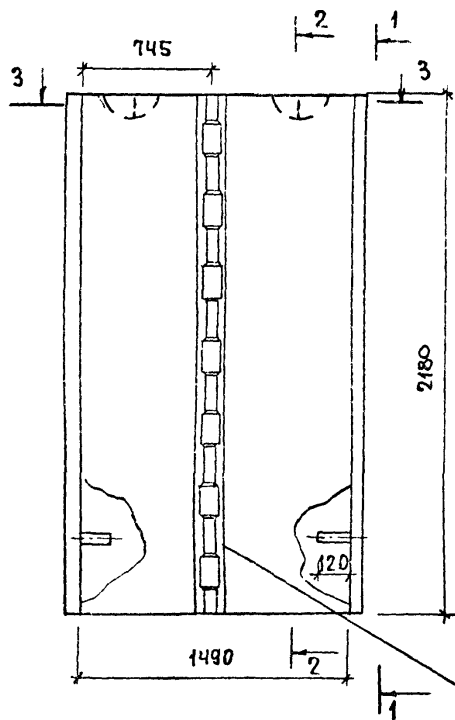
ФОРМАТ	ЗОНА	ПОЗ.	ОБОЗНАЧЕНИЕ	НАИМЕНОВАНИЕ	КОЛ.	ПРИМЕЧАНИЕ
				<u>ДОКУМЕНТАЦИЯ</u>		
12			1.133.1-5 ВЫП.3 00.000Т0	ТЕХНИЧЕСКОЕ ОПИСАНИЕ		
12			1.133.1-5 ВЫП.3 02.000СБ	СБОРОЧНЫЙ ЧЕРТЕЖ		
12			1.133.1-5 ВЫП.3 00.000Д1	УЗЛЫ I...VI		
12			1.133.1-5 ВЫП.3 00.000Д2	ФРАГМЕНТ I, ФРАГМЕНТ 2		
12			1.133.1-5 ВЫП.3 00.000ТБ2	ВЫБОРКА СТАЛИ		
				<u>СБОРОЧНЫЕ ЕДИНИЦЫ</u>		
И	1		1.133.1-5 ВЫП.3 01.200	БЛОК АРМАТУРНЫЙ		
				АБ-5	2	
				<u>ДЕТАЛИ</u>		
	2			ПРОБКА ДЕРЕВЯННАЯ		
				Ф50ММ, С=120ММ	8	
				<u>МАТЕРИАЛЫ</u>		
	3			БЕТОН МАРКИ 100	1.845 м ³	
	4			БЕТОН ФАКТУРНОГО		
				СЛОЯ МАРКИ 150	0.13 м ³	

1.133.1-5 ВЫП.3 02.000						
Р.К. М.АСТ.	СТАНИШЕВСКИЙ	<i>Стан</i>	БЛОК ПРОСТЕНОЧНЫЙ	СТАДИЯ	ЛИСТ	ЛИСТОВ
Л.И.ИЖ.М.АС	ПАНКОВ	<i>Пан</i>		Р		1
ГИП	ЗЫКИНА	<i>Зы</i>	СБ 1.1 15.22.6-П-1.3	ЦНИИЭП ЖИЛИЩА Г. МОСКВА		
Р.К. ГР.	МЕЛЮШКИНА	<i>Мел</i>				
ПРОВЕР.	КУЦ	<i>Куц</i>				
РАЗРАБ.	ЛИНК	<i>Линк</i>				

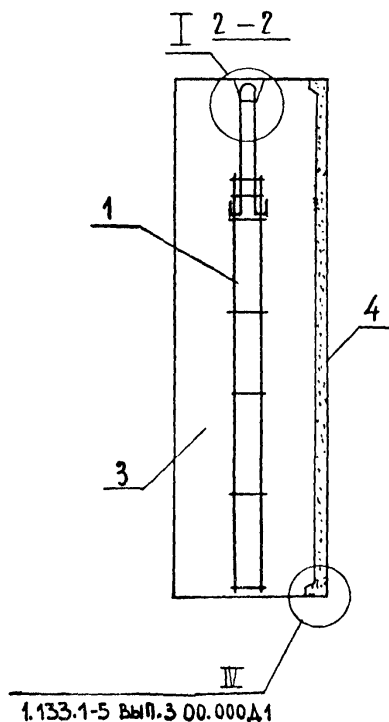
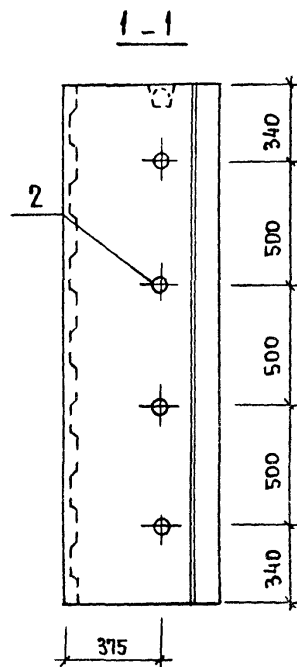
ФОРМАТ	ЗОНА	ПОЗ.	ОБОЗНАЧЕНИЕ	НАИМЕНОВАНИЕ	КОЛ.	ПРИМЕЧАНИЕ
				<u>ДОКУМЕНТАЦИЯ</u>		
12			1.133.1-5 ВЫП.3 00.000Т0	ТЕХНИЧЕСКОЕ ОПИСАНИЕ		
12			1.133.1-5 ВЫП.3 03.000СБ	СБОРОЧНЫЙ ЧЕРТЕЖ		
12			1.133.1-5 ВЫП.3 00.000Д1	УЗЛЫ I...VI		
12			1.133.1-5 ВЫП.3 00.000Д2	ФРАГМЕНТ I, ФРАГМЕНТ 2		
12			1.133.1-5 ВЫП.3 00.000ТБ2	ВЫБОРКА СТАЛИ		
				<u>СБОРОЧНЫЕ ЕДИНИЦЫ</u>		
И	1		1.133.1-5 ВЫП.3 01.200	БЛОК АРМАТУРНЫЙ		
				АБ-5	2	
И	2		1.133.1-5 ВЫП.3 03.010	ИЗДЕЛИЕ ЗАКЛАДНОЕ М-1	4	
				<u>ДЕТАЛИ</u>		
	3			ПРОБКА ДЕРЕВЯННАЯ		
				Ф50ММ, С=120ММ	8	
				<u>МАТЕРИАЛЫ</u>		
	4			БЕТОН МАРКИ 100	2.216 м ³	
	5			БЕТОН ФАКТУРНОГО		
				СЛОЯ МАРКИ 150	0.15 м ³	

ИНВ. № ПОДА. ПОДПИСЬ И ДАТА ВЗАМ. ИНВ. №

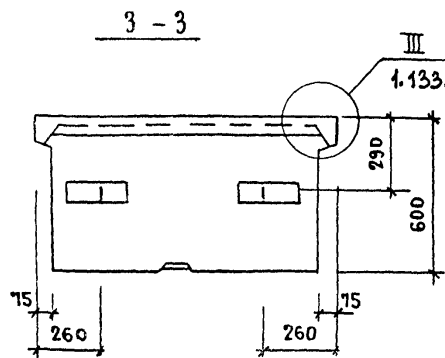
1.133.1-5 ВЫП.3 03.000						
Р.К. М.АСТ.	СТАНИШЕВСКИЙ	<i>Стан</i>	БЛОК ПРОСТЕНОЧНЫЙ	СТАДИЯ	ЛИСТ	ЛИСТОВ
Л.И.ИЖ.М.	ПАНКОВ	<i>Пан</i>		Р		1
ГИП	ЗЫКИНА	<i>Зы</i>	СБ 1.1 18.22.6-П-1.3	ЦНИИЭП ЖИЛИЩА Г. МОСКВА		
Р.К. ГР.	МЕЛЮШКИНА	<i>Мел</i>				
ПРОВЕР.	КУЦ	<i>Куц</i>				
РАЗРАБ.	ЛИНК	<i>Линк</i>				



ФРАГМЕНТ I
1.133.1-5 Вып.3 00.000Д2



1.133.1-5 Вып.3 00.000Д1



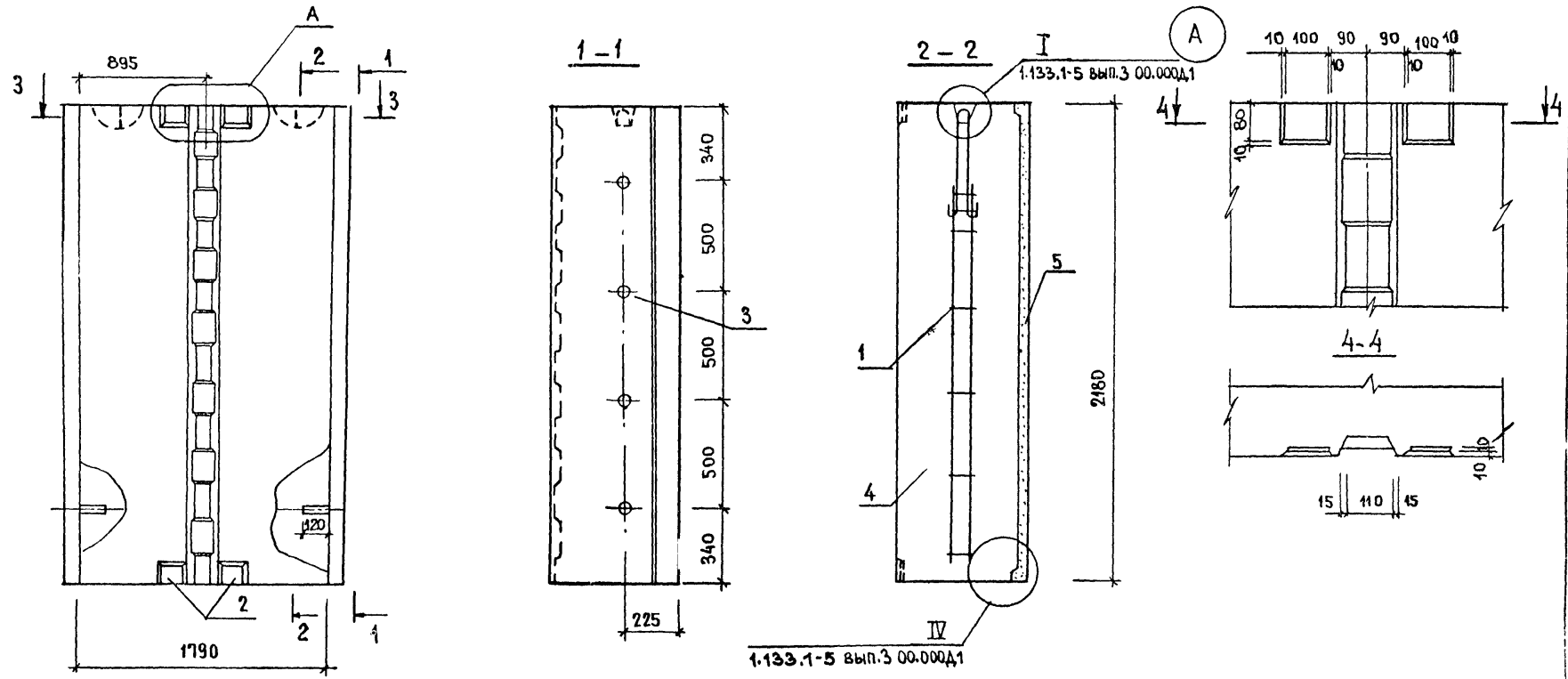
1.133.1-5 Вып.3 00.000Д1

ПО ПЕРИМЕТРУ НАРУЖНОЙ ПОВЕРХНОСТИ
БЛОКА УСТРАИВАЕТСЯ ФАСКА (СМ. 1.133.1-5 Вып.3 00.000Д1)

МАССА, КГ	
ОБЪЕМНАЯ МАССА БЕТОНА, %	
1200	1400
2660	3060

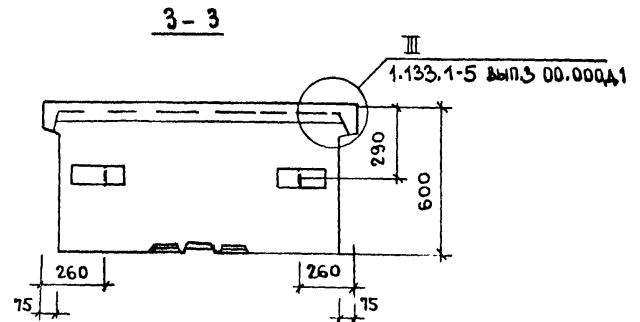
1.133.1-5 Вып.3 02.000 СБ				
РУК. МАСШ. ЗАНИШЕВСКИЙ ГЛАВН. М. ПАНКОВ ГИП ЗЫКИНА РУК. ГР. МЕЛЮШКИНА ПРОВЕР. МЕЛЮШКИНА РАЗРАБ. ПЕТРЕНКО	Блок простеночный (СБ.1 15.22.6-П-1.3) СБОРОЧНЫЙ ЧЕРТЕЖ	СТАДИЯ	МАССА	МАСШТАБ
		Р.	СМ ТАБЛ.	1:20
		ЛИСТ	ЛИСТОВ 1	
		ЦНИИЭП ЖИЛИЩА г. Москва		

ИНВ. № ПРОД. ЦЕНТРАЛЬ И ДАТА
ИЗМ. ИНВ. №



По периметру наружной поверхности блока устраивается фаска (см. 1.133.1-5 вып.3 00.000Д1).

МАССА, КГ	
ОБЪЕМНАЯ	МАССА БЕТОНА, КГ/М ³
1200	1400
3195	3695



1.133.1-5 вып.3 03.000 СБ					
Блок простеночный (СБ 1.1 18.22.6-П-1.3)				СТАДИЯ	МАСШТАБ
СБОРОЧНЫЙ ЧЕРТЕЖ				Р	1:20
				ЛИСТ	ЛИСТОВ 1
РУКОВОДЯЩИЙ	САНИТАРСКИЙ	ПАНКОВ	М.В.П.	ЦНИИЭП ЖИЛИЩА Г.МОСКВА	
ЛИНИИ	ПАНКОВ	Панков			
ГИП	ЗЫКИНА	Зыкина			
РУК. ГР.	МЕЛЮШКИНА	Мелюшкина			
ПРОВ. ВР.	МЕЛЮШКИНА	Мелюшкина			
РАЗРАБ.	КУЦ	Куц			

ФОРМАТ	ЗОНА	ПОЗ.	ОБОЗНАЧЕНИЕ	НАИМЕНОВАНИЕ	КОП.	ПРИМЕЧАНИЕ
				<u>ДОКУМЕНТАЦИЯ</u>		
12			1.133.1-5 вып.3 00.000ТО	ТЕХНИЧЕСКОЕ ОПИСАНИЕ		
12			1.133.1-5 вып.3 04.000СБ	СБОРОЧНЫЙ ЧЕРТЕЖ		
12			1.133.1-5 вып.3 00.000Д1	УЗЛЫ I...VI		
12			1.133.1-5 вып.3 00000Д2	ФРАГМЕНТ 1, ФРАГМЕНТ 2		
12			1.133.1-5 вып.3 00.000ТБ2	ВЫБОРКА СТАЛИ		
				<u>ДЕТАЛИ</u>		
	1			ПРОБКА ДЕРЕВЯНАЯ		
				ФСОММ. С= 120 ММ	8	
			<u>ПЕРЕМЕННЫЕ ДАННЫЕ</u>	<u>ДЛЯ ИСПОЛНЕНИЙ</u>		
			1.133.1-5 вып.3 04.000	СБ.1.12.22.6- П-1.1.2		
				<u>СБОРОЧНЫЕ ЕДИНИЦЫ</u>		
И	2		1.133.1-5 вып.3 01.100-03	БЛОК АРМАТУРНЫЙ		
				АБ-4	2	
				<u>МАТЕРИАЛЫ</u>		
	3			БЕТОН МАРКИ 100	1473	М3
	4			БЕТОН ФАКТУРНОГО		
				СЛОЯ МАРКИ 150	0103	М3
			1.133.1-5 вып.3 04.000-01	СБ.1.15.22.6- П-1.1.1		
				<u>СБОРОЧНЫЕ ЕДИНИЦЫ</u>		
И			1.133.1-5 вып.3 01.200	БЛОК АРМАТУРНЫЙ		
				АБ-5	2	
				<u>МАТЕРИАЛЫ</u>		
	3			БЕТОН МАРКИ 100	1845	М3
	4			БЕТОН ФАКТУРНОГО		
				СЛОЯ МАРКИ 150	013	М3

1.133.1-5 вып.3 04.000

РУК. МАС С ЗАННШЕВСКИИ
 ГЛАВН. МА. ПАНКОВ
 ГИП ЗЫКИНА
 РУК. ГР МЕЛЮШКИНА
 ПРОВЕР. КУЦ
 РАЗРАБ. ЛИНК

[Handwritten signatures]

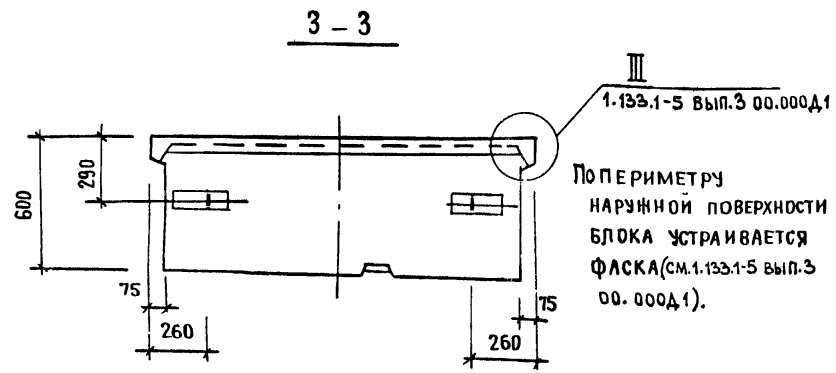
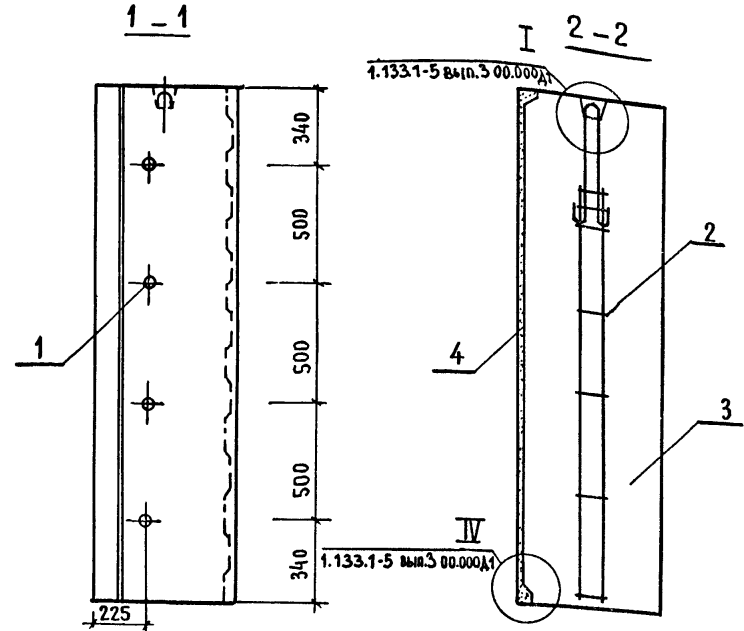
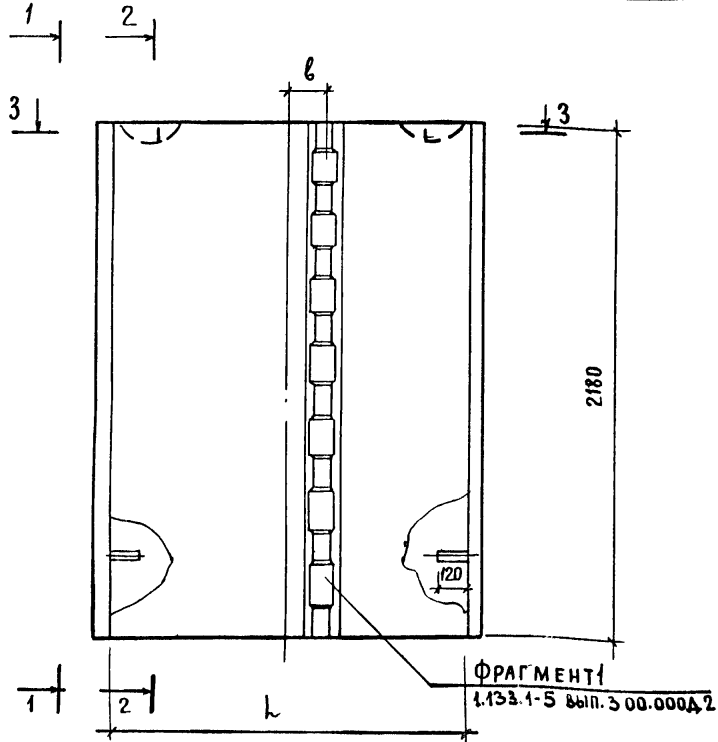
Блок простеночный
 СБ.1.12.22.6-П-1.1.2, СБ.1.15.22.6-П-1.1.1
 СБ.1.15.22.6-П-1.1.3, СБ.1.18.22.6-П-1.1.4
 СБ.1.18.22.6-П-1.1.5.

СТАДИЯ ЛИСТ ЛИСТОВ
 Р 1 2
 ЦНИИЭП жилища
 Г. МОСКВА

ФОРМАТ	ЗОНА	ПОЗ.	ОБОЗНАЧЕНИЕ	НАИМЕНОВАНИЕ	КОП.	ПРИМЕЧАНИЕ
			1.133.1-5 вып.3 04.000-02	СБ.1.15.22.6- П-1.1.3		
				<u>СБОРОЧНЫЕ ЕДИНИЦЫ</u>		
И	2		1.133.1-5 вып.3 01.200	БЛОК АРМАТУРНЫЙ		
				АБ-5	2	
				<u>МАТЕРИАЛЫ</u>		
	3			БЕТОН МАРКИ 100	1845	М3
	4			БЕТОН ФАКТУРНОГО		
				СЛОЯ МАРКИ 150	013	М3
			1.133.1-5 вып.3 04.000-03	СБ.1.18.22.6- П-1.1.4		
				<u>СБОРОЧНЫЕ ЕДИНИЦЫ</u>		
И	2		1.133.1-5 вып.3 01.200	БЛОК АРМАТУРНЫЙ АБ-5	2	
				<u>МАТЕРИАЛЫ</u>		
				БЕТОН МАРКИ 100	2216	М3
				БЕТОН ФАКТУРНОГО		
				СЛОЯ МАРКИ 150	015	М3
			1.133.1-5 вып.3 04.000-04	СБ.1.18.22.6- П-1.1.3		
				<u>СБОРОЧНЫЕ ЕДИНИЦЫ</u>		
И	2		1.133.1-5 вып.3 01.200	БЛОК АРМАТУРНЫЙ		
				АБ-5	2	
				<u>МАТЕРИАЛЫ</u>		
	3			БЕТОН МАРКИ 100	2216	М3
	4			БЕТОН ФАКТУРНОГО		
				СЛОЯ МАРКИ 150	015	М3

ИНВ. № ПОР. ПОДПИСЬ И ДАТА ИСЗ.М. ИНВ. №

1.133.1-5 вып.3 04.000 ЛИСТ 2



ОБОЗНАЧЕНИЕ	МАРКА	L	B	МАССА, КГ		
				ОБЪЕМНАЯ МАССА БЕТ, КГ/М ³		
1.133.1-5 вып.3 04.000	СБ 1.12.22.6-П-1.1.2	1190	170	1200	1400	
-01	СБ 1.1 15.22.6-П-1.1.1	1490	150	2660	3060	
-02	СБ 1.1 15.22.6-П-1.1.3	1490	200	2660	3060	
-03	СБ 1.1 18.22.6-П-1.1.4	1790	300	3185	3665	
-04	СБ 1.1 18.22.6-П-1.1.3	1790	200	3185	3665	
1.133.1-5 вып.3 04.000 СБ						
БЛОК ПРОСТЕНОЧНЫЙ СБ 1.1 12.22.6-П-1.1.2, СБ 1.1 15.22.6-П-1.1.1, СБ 1.1 15.22.6-П-1.1.3, СБ 1.1 18.22.6-П-1.1.4, СБ 1.1 18.22.6-П-1.1.3				СТАДИЯ	МАССА	МАСШТАБ
РЖ. МАС.С	СТАНИШЕВСКИЙ			Р	СМ. ТАБЛ.	1:20
ЛИНН. М.	ПАНКОВ					
ГИП	ЗЫКИНА					
РЖ. ГР.	МЕЛЮШКИНА					
ПРОВЕР.	МЕЛЮШКИНА					
РАЗРАБ.	ПЕТРЕНКО					
СБОРОЧНЫЙ ЧЕРТЕЖ				ЛИСТ	ЛИСТОВ	
				ЦНИИЭП ЖИЛИЩА Г. МОСКВА		

ФОРМАТ	ЗОНА	ПОЗ	ОБОЗНАЧЕНИЕ	НАИМЕНОВАНИЕ	КОЛ.	ПРИМЕЧАНИЕ
				<u>ДОКУМЕНТАЦИЯ</u>		
12			1.133.1-5 ВЫП.3 00.000 Т0	ТЕХНИЧЕСКОЕ ОПИСАНИЕ		
12			1.133.1-5 ВЫП.3 05.000 СБ	СБОРОЧНЫЙ ЧЕРТЕЖ		
12			1.133.1-5 ВЫП.3 00.000 Д1	УЗЛЫ I... VI		
12			1.133.1-5 ВЫП.3 00.000 Д2	ФРАГМЕНТ I, ФРАГМЕНТ 2		
				<u>ДЕТАЛИ</u>		
	1			ПРОБКА ДЕРЕВЯННАЯ		
				Ф50 мм, L- 120мм	8	
			<u>ПЕРЕМЕННЫЕ ДАННЫЕ</u>	<u>ДЛЯ ИСПОЛНЕНИЙ</u>		
			1.133.1-5 ВЫП.3 05.000	СБ1.112.22.6-П-1.22		
				<u>СБОРОЧНЫЕ ЕДИНИЦЫ</u>		
11	2		1.133.1-5 ВЫП.3 01.100-03	БЛОК АРМАТУРНЫЙ		
				АБ-4	2	
				<u>МАТЕРИАЛЫ</u>		
	3			БЕТОН МАРКИ 100	1413	М3
	4			БЕТОН ФАКТУРНОГО		
				СЛОЯ МАРКИ 150	0109	М3
			1.133.1-5 ВЫП.3 05.000-01	СБ1.115.22.6-П-1.23		
				<u>СБОРОЧНЫЕ ЕДИНИЦЫ</u>		
11	2		1.133.1-5 ВЫП.3 01.200	БЛОК АРМАТУРНЫЙ		
				АБ-5	2	
				<u>МАТЕРИАЛЫ</u>		
	3			БЕТОН МАРКИ 100	1845	М3
	4			БЕТОН ФАКТУРНОГО		
				СЛОЯ МАРКИ 150	013	М3

1.133.1-5 ВЫП.3 05.000

РЖК.МАС	СТАНИШЕВСКИЙ	<i>Станислав</i>			
ЛАНРЖ.МАС	ПАНКОВ	<i>Панков</i>			
ГИП	ЗЫКИНА	<i>Зыкина</i>			
РЖК.ГР.	МЕЛЮШКИНА	<i>Мелюшкина</i>			
ПРОВЕР.	КУЦ	<i>Куц</i>			
РАЗРАБ.	ЛИНК	<i>Линк</i>			
			Блок простеночный	СЛОЯ	ЛИСТ
			СБ1.112.22.6-П-1.22; СБ1.115.22.6-П-1.23	Р	1
			СБ1.118.22.6-П-1.24		2
			ЦНИИЭП ЖИЛИЩА		
			г. Москва		

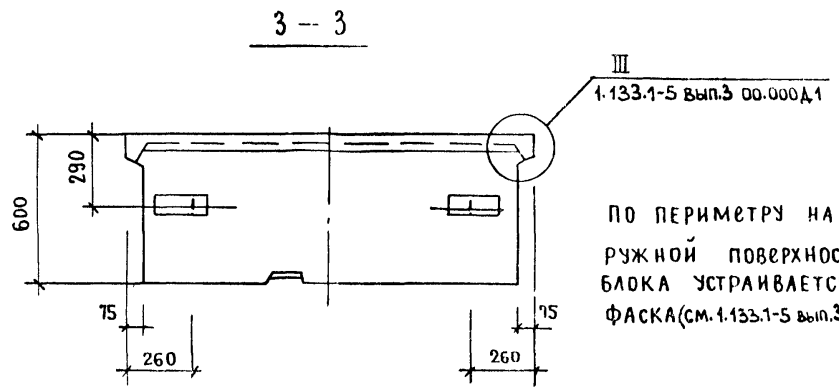
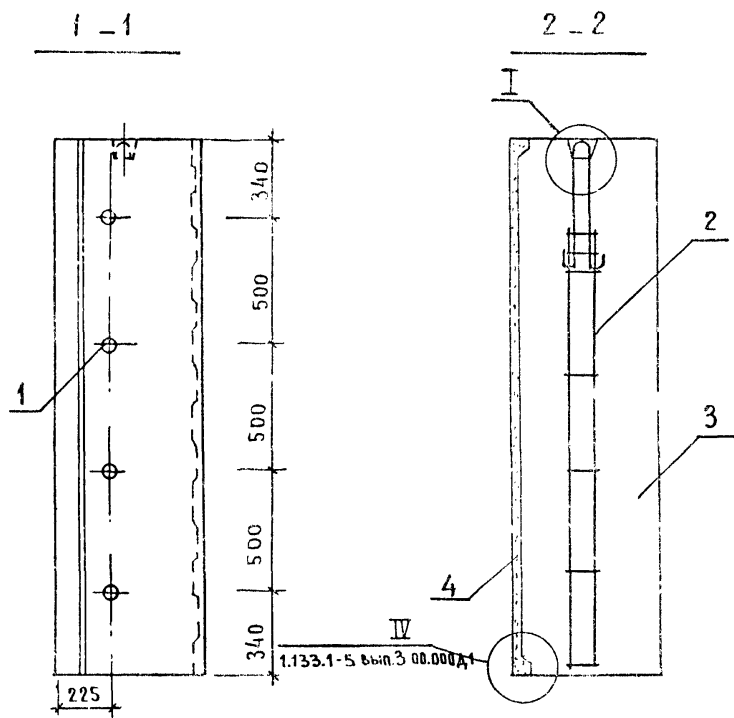
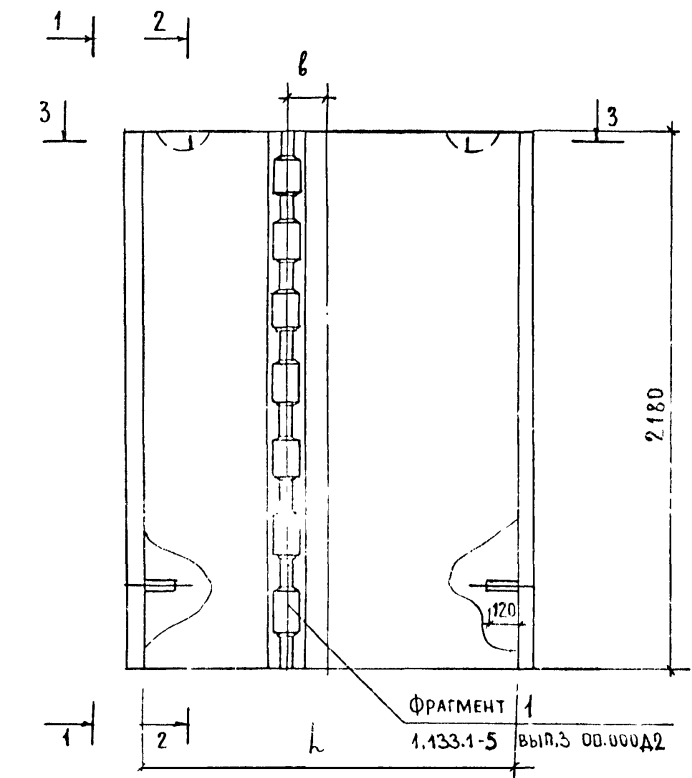
ФОРМАТ	ЗОНА	ПОЗ	ОБОЗНАЧЕНИЕ	НАИМЕНОВАНИЕ	КОЛ.	ПРИМЕЧАНИЕ
			1.133.1-5 ВЫП.3 05.000-02	СБ1.115.22.6-П-1.23		
				<u>СБОРОЧНЫЕ ЕДИНИЦЫ</u>		
11	2		1.133.1-5 ВЫП.3 01.200	БЛОК АРМАТУРНЫЙ		
				АБ-5	2	
				<u>МАТЕРИАЛЫ</u>		
	3			БЕТОН МАРКИ 100	1845	М3
	4			БЕТОН ФАКТУРНОГО		
				СЛОЯ МАРКИ 150	013	М3
			1.133.1-5 ВЫП.3 05.000-03	СБ1.118.22.6-П-1.24		
				<u>СБОРОЧНЫЕ ЕДИНИЦЫ</u>		
11	2		1.133.1-5 ВЫП.3 01.200	БЛОК АРМАТУРНЫЙ		
				АБ-5	2	
				<u>МАТЕРИАЛЫ</u>		
	3			БЕТОН МАРКИ 100	2216	М3
	4			БЕТОН ФАКТУРНОГО		
				СЛОЯ МАРКИ 150	015	М3
			1.133.1-5 ВЫП.3 05.000-04	СБ1.118.22.6-П-1.23		
				<u>СБОРОЧНЫЕ ЕДИНИЦЫ</u>		
11	2		1.133.1-5 ВЫП.3 01.200	БЛОК АРМАТУРНЫЙ		
				АБ-5	2	
				<u>МАТЕРИАЛЫ</u>		
	3			БЕТОН МАРКИ 100	2216	М3
	4			БЕТОН ФАКТУРНОГО		
				СЛОЯ МАРКИ 150	015	М3

РЖК.МАС
ЛАНРЖ.МАС
ГИП
РЖК.ГР.
ПРОВЕР.
РАЗРАБ.

Подпись и дата
Взам. инв. №

1.133.1-5 ВЫП.3 05.000

ЛИСТ
2



ПО ПЕРИМЕТРУ НА-
РУЖНОЙ ПОВЕРХНОСТИ
БЛОКА УСТРАИВАЕТСЯ
ФАСКА (СМ. 1.133.1-5 ВЫП.3 00.000Д1)

ОБОЗНАЧЕНИЕ	МАРКА	h	b	МАССА, КГ	
				ОБЪЕМНАЯ	МАССА БЕТ., КГ/М ³
1.133.1-5 вып.3 05.000	СБ 1.1 12.22.6-П-1.2.2	1190	170	1200	1400
-01	СБ 1.1 15.22.6-П-1.2.1	1490	150	2660	3060
-02	СБ 1.1 15.22.6-П-1.2.3	1490	200	2660	3060
-03	СБ 1.1 18.22.6-П-1.2.4	1790	300	3185	3665
-04	СБ 1.1 18.22.6-П-1.2.3	1790	200	3185	3665

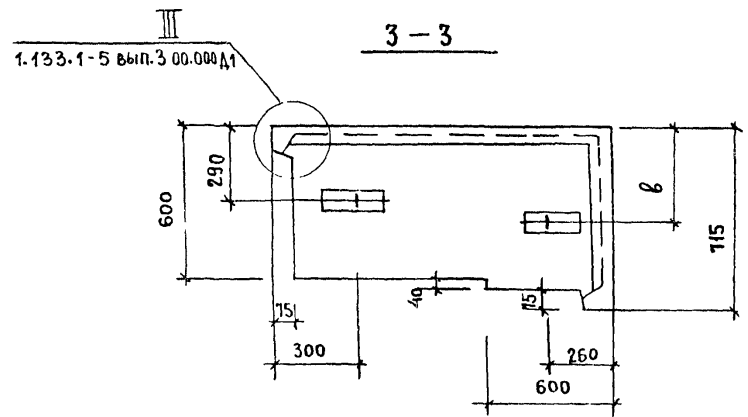
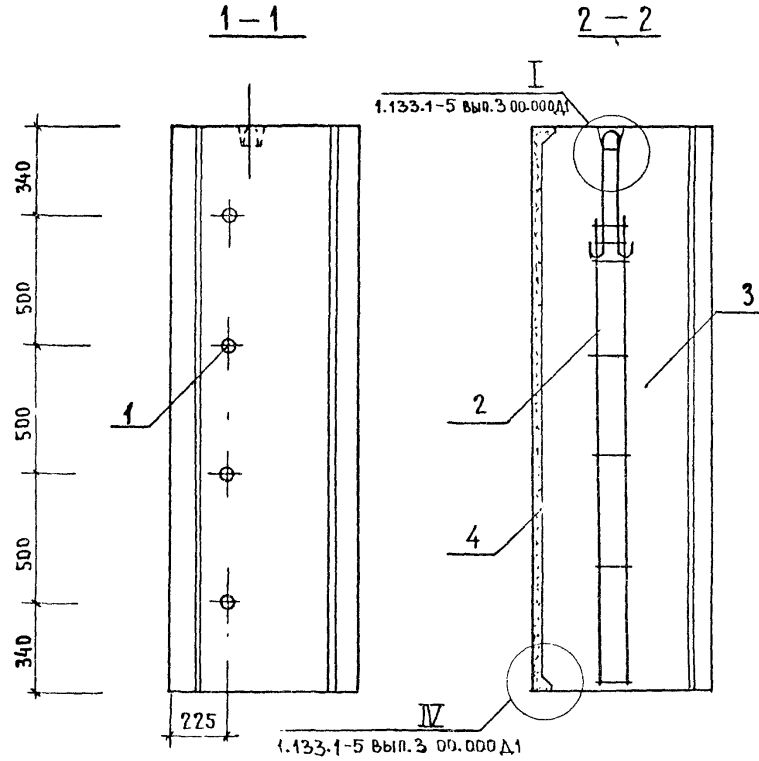
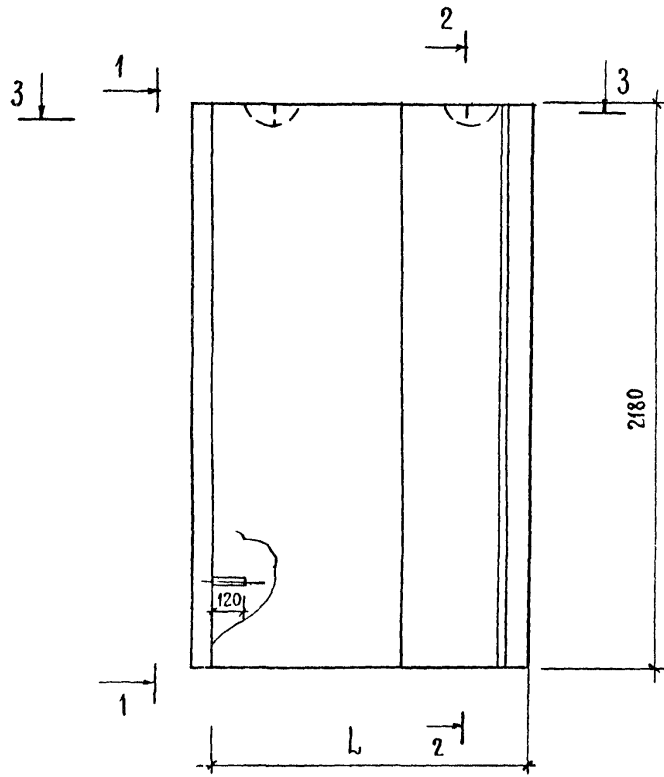
1.133.1-5 вып.3 05.000 СБ					
БЛОК ПРОСТЕНОЧНЫЙ					
СБ 1.1 12.22.6-П-1.2.2, СБ 1.1 15.22.6-П-1.2.1, СБ 1.1 15.22.6-П-1.2.3, СБ 1.1 18.22.6-П-1.2.4, СБ 1.1 18.22.6-П-1.2.3					
СБОРНЫЙ ЧЕРТЕЖ					
Р.К. МАС.5	СТАНИШЕВСКИЙ			СТАДИЯ	МАССА
П.И.И.М.	ПАНКОВ			Р	СМ.
Г.И.П.	ЗЫКИНА			ЛИСТ	ТЯБЛ.
Р.К. Г.Р.	МЕЛОШКИНА			ЛИСТОВ 1	1:20
П.Р.О.В.Е.Р.	МЕЛОШКИНА				
П.Р.А.З.Р.А.В.	ПЕТРЕНКО				

ЦНИИЭП ЖИЛИЩА

ФОРМАТ	ЗОНА	ПОЗ	ОБОЗНАЧЕНИЕ	НАИМЕНОВАНИЕ	КОЛ.	ПРИМЕЧАНИЕ
				<u>ДОКУМЕНТАЦИЯ</u>		
12			1.133.1-5 Вып.3 00.000 Т0	ТЕХНИЧЕСКОЕ ОПИСАНИЕ		
12			1.133.1-5 Вып.3 06.000 СБ	СБОРОЧНЫЙ ЧЕРТЕЖ		
12			1.133.1-5 Вып.3 00.000 Д1	УЗЛЫ I ... VI		
12			1.133.1-5 Вып.3 00.000 ТБ2	ВЫБОРКА СТАЛИ		
				<u>ДЕТАЛИ</u>		
		1		ПРОБКА ДЕРЕВЯННАЯ Ф 50 мм, в- 120 мм	4	
			<u>ПЕРЕМЕННЫЕ ДАННЫЕ</u>	<u>ДЛЯ ИСПОЛНЕНИЙ</u>		
			1.133.1-5 Вып.3 06.000	СБ1.2 12.22.6-П-2		
				<u>СБОРОЧНЫЕ ЕДИНИЦЫ</u>		
И		2	1.133.1-5 Вып.3 01.100-03	БЛОК АРМАТУРНЫЙ АБ-4	2	
				<u>МАТЕРИАЛЫ</u>		
		3		БЕТОН МАРКИ 100	1561 м3	
		4		БЕТОН ФАКТУРНОГО СЛОЯ МАРКИ 150	0154 м3	
1133.1-5 Вып.3 06.000						
РЗК	МАС	БАННИЩЕВСКИЙ	Кур			
ЛИНК	М.	ПАНКОВ	Кур	БЛОК ПРОСТЕНОЧНЫЙ УГЛОВОЙ	СТАДИЯ	ЛИСТ
ГИП		ЗЫКИНА	Кур	СБ1.2 12.22.6-П-2, СБ1.2 14.22.6-П-2	Р	1 2
РЗК	ГР	МЕЛЮШКИНА	Кур		ЦНИИЭП жилища Г. МОСКВА	
ПРОВЕР		КУЦ	Кур			
РАЗРАБ		ЛИНК	Кур			

ИНВ. № по др. Подпись и дата. ВЗАМ. ИНВ. №

ФОРМАТ	ЗОНА	ПОЗ	ОБОЗНАЧЕНИЕ	НАИМЕНОВАНИЕ	КОЛ.	ПРИМЕЧАНИЕ
			1.133.1-5 Вып.3 06.000-01	СБ1.2 14.22.6-П-2		
				<u>СБОРОЧНЫЕ ЕДИНИЦЫ</u>		
И		2	1.133.1-5 Вып.3 01.200	БЛОК АРМАТУРНЫЙ АБ-5	2	
				<u>МАТЕРИАЛЫ</u>		
		3		БЕТОН МАРКИ 100	1747 м3	
		4		БЕТОН ФАКТУРНОГО СЛОЯ МАРКИ 150	0165 м3	
			1.133.1-5 Вып.3 06.000-02	СБ1.2 17.22.6-П-2		
				<u>СБОРОЧНЫЕ ЕДИНИЦЫ</u>		
И		2	1.133.1-5 Вып.3 01.200	БЛОК АРМАТУРНЫЙ АБ-5	2	
				<u>МАТЕРИАЛЫ</u>		
		3		БЕТОН МАРКИ 100	2,118 м3	
		4		БЕТОН ФАКТУРНОГО СЛОЯ МАРКИ 150	0186 м3	
1.133.1-5 Вып.3 06.000						
					ЛИСТ	2



По периметру наружной поверхности блока устраивается фанка. (см. 1.133.1-5 вып.3 00.000Д1).

Обозначение	Марка	L	b	Масса, кг	
				Объемный вес бетона, кг/м ³	
				1200	1400
1133.1-5 Вып.3 06.000	СБ1.2 12.22.6-П-2	1245	325	2340	2680
-01	СБ1.2 14.22.6-П-2	1395	400	2600	2980
-02	СБ1.2 17.22.6-П-2	1695	320	3150	3590

1 133.1-5 Вып.3 06.000						
БЛОК ПРОСТЕНОЧНЫЙ УГЛОВОЙ (СБ1.2 12.22.6-П-2, СБ1.2 14.22.6-П-2, СБ1.2 17.22.6-П-2) СБОРОЧНЫЙ ЧЕРТЕЖ.				СТАДИЯ	МАССА	МАСШТАБ
Р.У.К. МАС	СТАННШЕВСКИЙ	<i>Станншевский</i>		Р.	СМ. ТАБЛ.	1:20
Г.И.П. МАС	ПАНКОВ	<i>Панков</i>				
Г.И.П.	ЗЫКИНА	<i>Зыкина</i>		ЛИСТ	ЛИСТОВ 1	
Р.У.К. ГР.	МЕЛЮШКИНА	<i>Мелюшкина</i>		ЦНИИЭП ЖИЛИЩА Г.МОСКВА.		
ПРОВЕР.	МЕЛЮШКИНА	<i>Мелюшкина</i>				
РАЗРАБ.	ПЕТРЕНКО	<i>Петренко</i>				

ФОРМАТ	ЗОНА	ПОЗ.	ОБОЗНАЧЕНИЕ	НАИМЕНОВАНИЕ	КОЛ.	ПРИМЕЧАНИЕ
				<u>ДОКУМЕНТАЦИЯ</u>		
12			1.133.1-5 ВЫП.3 00.000 ТО	ТЕХНИЧЕСКОЕ ОПИСАНИЕ		
12			1.133.1-5 ВЫП.3 07.000 СБ	СБОРОЧНЫЙ ЧЕРТЕЖ		
12			1.133.1-5 ВЫП.3 00.000 Д1	УЗЛЫ I ... VI		
12			1.133.1-5 ВЫП.3 00.000 ТБ2	ВЫБОРКА СТАЛИ		
				<u>ДЕТАЛИ</u>		
	1			ПРОБКА ДЕРЕВЯННАЯ		
				Ф50ММ. В: 120ММ	4	
			<u>ПЕРЕМЕННЫЕ ДАННЫЕ</u>	<u>ДЛЯ ИСПОЛНЕНИЙ</u>		
			1.133.1-5 ВЫП.3 07.000	СБ1.2 12.22.6-П-3		
				<u>СБОРОЧНЫЕ ЕДИНИЦЫ</u>		
И	2		1.133.1-5 ВЫП.3 01.100-03	БЛОК АРМАТУРНЫЙ		
				АБ-4	2	
				<u>МАТЕРИАЛЫ</u>		
	3			БЕТОН МАРКИ 100	1561	М ³
	4			БЕТОН ФАКТУРНОГО		
				СЛОЯ МАРКИ 150	0154	М ³

1.133.1-5 ВЫП.3 07.000

РЖК. МАС С СТАНИЩЕВСКИЙ
 ПАНКОВ
 ГИП ЗЫКИНА
 РЖК. ГР МЕЛЮШКИНА
 ПРОВЕР. КУЦ
 РАЗРАБ. ЛИНК

БЛОК ПРЯМОУГОЛЬНЫЙ УГЛОВОЙ
 СБ1.2 12.22.6-П-3
 СБ1.2 14.22.6-П-3
 СБ1.2 17.22.6-П-3
 ЦНИИЭП ЖИЛИЩА
 Г. МОСКВА

ЭТАП ЛИСТ ЛИСТОВ
 Р 1 2

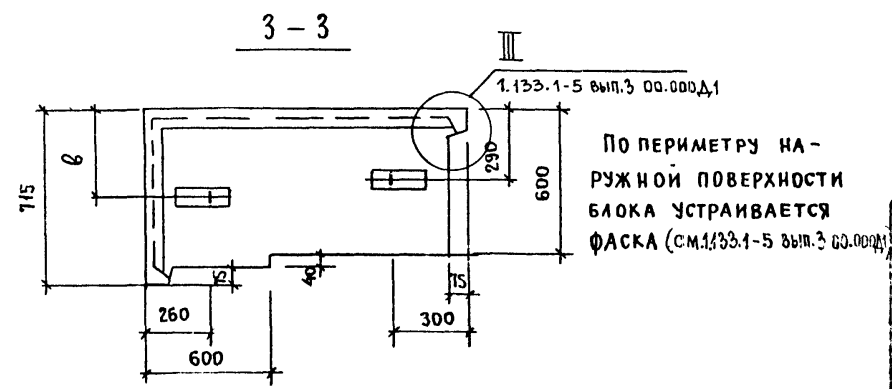
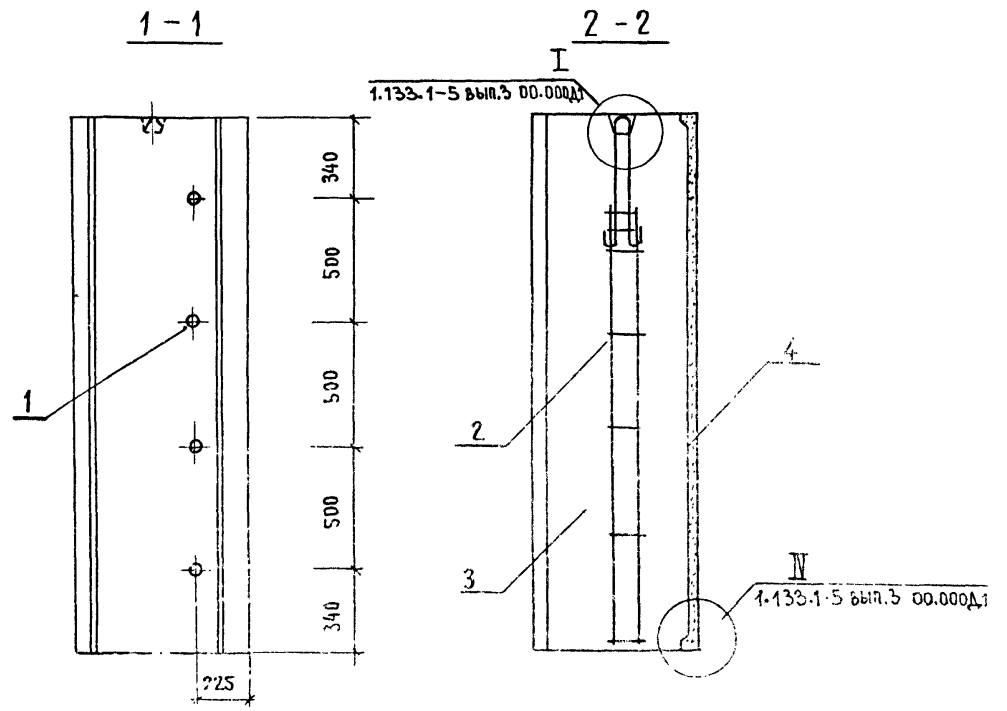
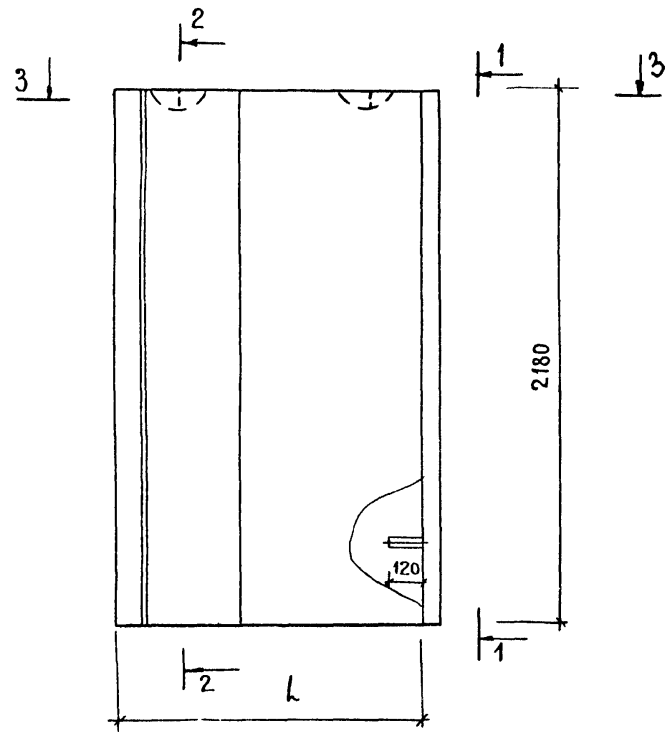
ФОРМАТ	ЗОНА	ПОЗ.	ОБОЗНАЧЕНИЕ	НАИМЕНОВАНИЕ	КОЛ.	ПРИМЕЧАНИЕ
			1.133.1-5 ВЫП.3 07.000-01	СБ1.2 14.22.6-П-3		
				<u>СБОРОЧНЫЕ ЕДИНИЦЫ</u>		
И	2		1.133.1-5 ВЫП.3 01.200	БЛОК АРМАТУРНЫЙ		
				АБ-5	2	
				<u>МАТЕРИАЛЫ</u>		
	3			БЕТОН МАРКИ 100	1747	М ³
	4			БЕТОН ФАКТУРНОГО		
				СЛОЯ МАРКИ 150	0165	М ³
			1.133.1-5 ВЫП.3 07.000-02	СБ1.2 17.22.6-П-3		
				<u>СБОРОЧНЫЕ ЕДИНИЦЫ</u>		
И	2		1.133.1-5 ВЫП.3 01.200	БЛОК АРМАТУРНЫЙ		
				АБ-5	2	
				<u>МАТЕРИАЛЫ</u>		
	3			БЕТОН МАРКИ 100	2118	М ³
	4			БЕТОН ФАКТУРНОГО		
				СЛОЯ МАРКИ 150	0186	М ³

1.133.1-5 ВЫП.3 07.000

ЛИСТ
2

№№ ПОДП. ПОДПИСЬ И ДАТА

ВЗАМ. №№



ПО ПЕРИМЕТРУ НА-
РУЖНОЙ ПОВЕРХНОСТИ
БЛОКА УСТРАИВАЕТСЯ
ФАСКА (СМ.1.133.1-5 ВЫП.3 00.000Д1)

ОБОЗНАЧЕНИЕ	МАРКА	L	B	МАССА, КГ	
				ОБЪЕМНАЯ МАССА БЛОКА, КГ/М ³	
				1200	1400
1.133.1-5 вып.3 07.000	СБ1.2 12.22.6-П-3	1245	325	2340	2680
- 01	СБ1.2 14.22.6-П-3	1395	400	2600	2980
- 02	СБ1.2 17.22.6-П-3	1695	320	3130	3590

1 133.1-5 ВЫП.3 07 000 СБ						
ИЗМ. МАСС	ТАЩЕВСКИЙ	10	БЛОК ПРОТЕКЦИОННЫЙ УСЛОВИИ	МАРКА	МАССА	МАСШТАБ
ДИР. МАСС	ПЛАТКОВ	11	(СБ1.2 12.22.6-П-3, СБ1.2 14.22.6-П-3,	Р	ТАБЛ	1:20
ГИП	ЗЫКИНА	12	СБ1.2 17.22.6-П-3)	ЛИСТ	ЛИСТОВ	
ДИР. ГИП	МЕЛОШКИНА	13	СБОРОЧНЫЙ ЧЕРТЕЖ.	ЦНИИЭПЖБИИ ГМССС		
ПРОВЕРКА	МЕЛОШКИНА	14				
РАЗРАБ.	ПЕТРЕНКО	15				

ФОРМАТ	ЗОНА	ПОЗ.	ОБОЗНАЧЕНИЕ	НАИМЕНОВАНИЕ	КОЛ.	ПРИМЕЧАНИЕ
				<u>Документация</u>		
12			1.133.1-5 вып.3 00.000 Т0	ТЕХНИЧЕСКОЕ ОПИСАНИЕ		
12			1.133.1-5 вып.3 08.000 СБ	СБОРОЧНЫЙ ЧЕРТЕЖ		
12			1.133.1-5 вып.3 00.000 Д1	УЗЛЫ I... VI		
12			1.133.1-5 вып.3 00.000 Д2	ФРАГМЕНТ 1, ФРАГМЕНТ 2		
12			1.133.1-5 вып.3 00.000 ТБ2	ВЫБОРКА СТАЛИ		
				<u>ДЕТАЛИ</u>		
	1			ПРОБКА ДЕРЕВЯННАЯ		
				Ф50ММ С: 120ММ	4	
			<u>ПЕРЕМЕННЫЕ ДАННЫЕ</u>	<u>ДЛЯ ИСПОЛНЕНИЙ</u>		
			1.133.1-5 вып.3 08.000	СБ1.3 6.22.6 - П-2		
				<u>СБОРОЧНЫЕ ЕДИНИЦЫ</u>		
И	2		1.133.1-5 вып.3 01.100	БЛОК АРМАТУРНЫЙ АБ-1	2	
				<u>МАТЕРИАЛЫ</u>		
	4			БЕТОН МАРКИ 100	0,73	М3
	5			БЕТОН ФАКТУРНОГО СЛОЯ М-150	0,024	М3
			1.133.1-5 вып.3 08.000-01	СБ1.3 10.22.6 - П-2.2		
				<u>СБОРОЧНЫЕ ЕДИНИЦЫ</u>		
И	2		1.133.1-5 вып.3 01.100-02	БЛОК АРМАТУРНЫЙ АБ-3	2	
				<u>ДЕТАЛИ</u>		
И	3		1.133.1-5 вып.3 03.010	ИЗДЕЛИЕ ЗАКЛАДНОЕ М-1	4	
				<u>МАТЕРИАЛЫ</u>		
				БЕТОН МАРКИ 100	1,55	М3
				БЕТОН ФАКТУРНОГО СЛОЯ М 150	0,057	М3
			1.133.1-5 вып.3 08.000			
Р.К. МАС	СЛАНИШЕВСКИЙ					
Л.И.Н.К. МАС	ПАНКОВ					
Г.И.П.	ЗЫКИНА					
Р.К. ГР.	МЕЛЮШКИНА					
ПРОВЕР.	К.У.Ц.					
РАЗРАБ.	ЛИНК					
			1.133.1-5 вып.3 08.000	БЛОК ПРОСТЕНОЧНЫЙ УГЛОВОЙ		
				СБ1.3 6.22.6 - П-2,	СТАДИЯ	ЛИСТ
				СБ1.3 10.22.6 - П-22	Р	1
					ЦНИИЭП ЖИЛИЩА Г. МОСКВА	

ФОРМАТ	ЗОНА	ПОЗ.	ОБОЗНАЧЕНИЕ	НАИМЕНОВАНИЕ	КОЛ.	ПРИМЕЧАНИЕ
				<u>Документация</u>		
12			1.133.1-5 вып.3 00.000 Т0	ТЕХНИЧЕСКОЕ ОПИСАНИЕ		
12			1.133.1-5 вып.3 09.000 СБ	СБОРОЧНЫЙ ЧЕРТЕЖ		
12			1.133.1-5 вып.3 00.000 Д1	УЗЛЫ I... VI		
12			1.133.1-5 вып.3 00.000 Д2	ФРАГМЕНТ 1, ФРАГМЕНТ 2		
12			1.133.1-5 вып.3 00.000 ТБ2	ВЫБОРКА СТАЛИ		
				<u>ДЕТАЛИ</u>		
	1			ПРОБКА ДЕРЕВЯННАЯ		
				Ф50ММ С: 120ММ	4	
			<u>ПЕРЕМЕННЫЕ ДАННЫЕ</u>	<u>ДЛЯ ИСПОЛНЕНИЙ</u>		
			1.133.1-5 вып.3 09.000	СБ1.3 6.22.6 - П-3		
				<u>СБОРОЧНЫЕ ЕДИНИЦЫ</u>		
И	2		1.133.1-5 вып.3 01.100	БЛОК АРМАТУРНЫЙ АБ-1	2	
				<u>МАТЕРИАЛЫ</u>		
	4			БЕТОН МАРКИ 100	0,73	М3
	5			БЕТОН ФАКТУРНОГО СЛОЯ 150	0,024	М3
			1.133.1-5 вып.3 09.000-01	СБ1.3 10.22.6 - П-3.1		
				<u>СБОРОЧНЫЕ ЕДИНИЦЫ</u>		
И	2		1.133.1-5 вып.3 01.100-02	БЛОК АРМАТУРНЫЙ АБ-3	2	
				<u>ДЕТАЛИ</u>		
И	3		1.133.1-5 вып.3 03.010	ИЗДЕЛИЕ ЗАКЛАДНОЕ М-1	4	
				<u>МАТЕРИАЛЫ</u>		
				БЕТОН МАРКИ 100	0,73	М3
				БЕТОН ФАКТУРНОГО СЛОЯ 150	0,024	М3
			1.133.1-5 вып.3 09.000			
				БЛОК ПРОСТЕНОЧНЫЙ УГЛОВОЙ		
				СБ1.3 6.22.6 - П-3,	СТАДИЯ	МАССА
				СБ1.3 10.22.6 - П-3.1	Р	СМ
					ТАБЛ.	МАСШТАБ
						1:20
					ЛИСТ	ЛИСТОВ
					ЦНИИЭП ЖИЛИЩА Г. МОСКВА	

Рис. 1

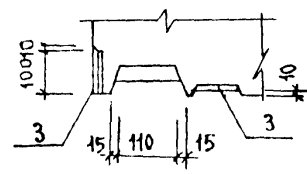
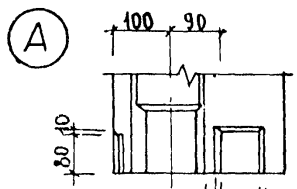
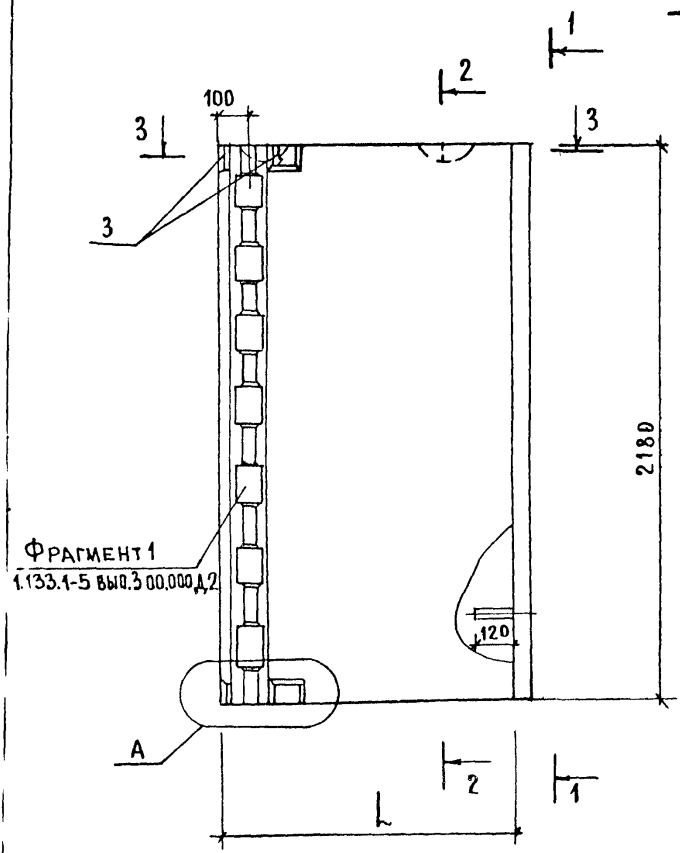
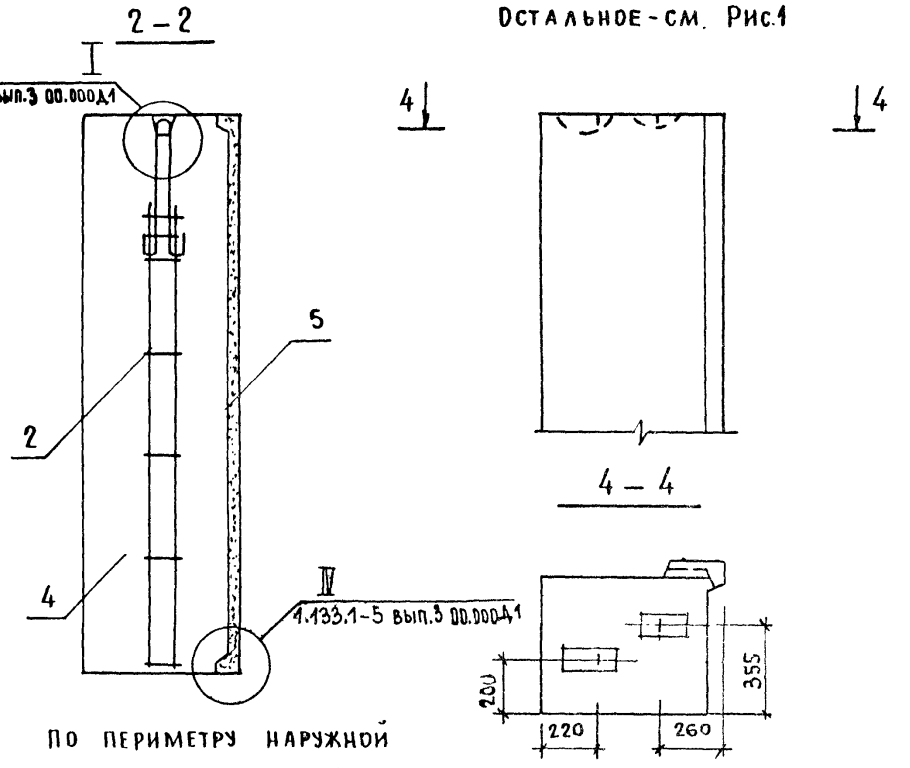


Рис. 2

ОСТАЛЬНОЕ - СМ. РИС.1

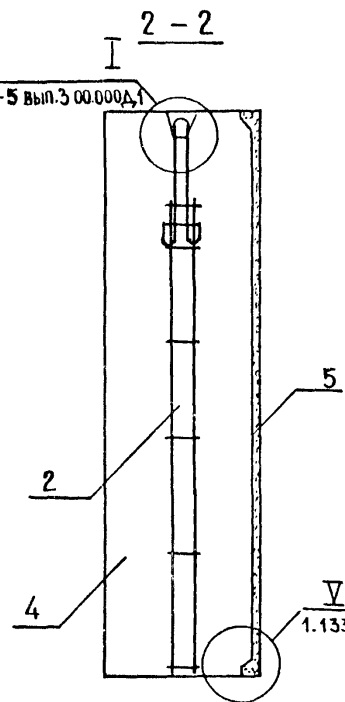
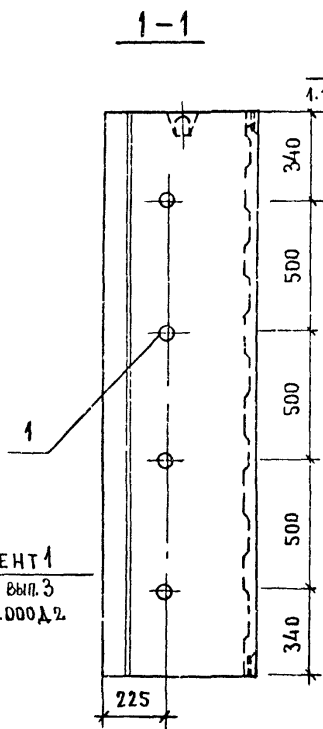
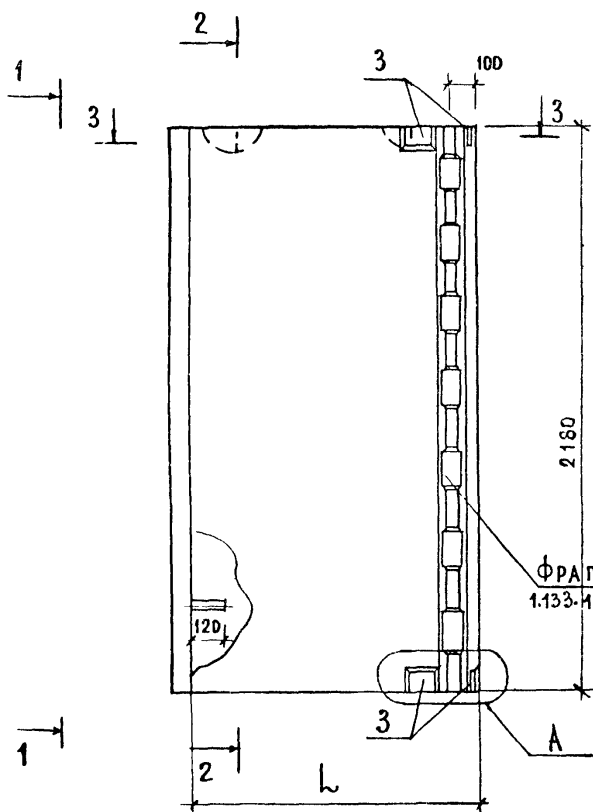


ПО ПЕРИМЕТРУ НАРУЖНОЙ ПОВЕРХНОСТИ БЛОКА УСТРАИВАЕТСЯ ФАСКА (1.133.1-5 Вып.3 00.000А1).

ОБОЗНАЧЕНИЕ	МАРКА	L	B	РИС.	МАССА, КГ	
					ОБЪЕМН. МАССА БЕТОНА	МАССА БЕТОНА
1.133.1-5 Вып.3 08.000	СБ 136.22.6-П-2	525	480	2	1000	1160
-01	СБ 1310.22.6-П-2.2	995	495	1	1610	1860

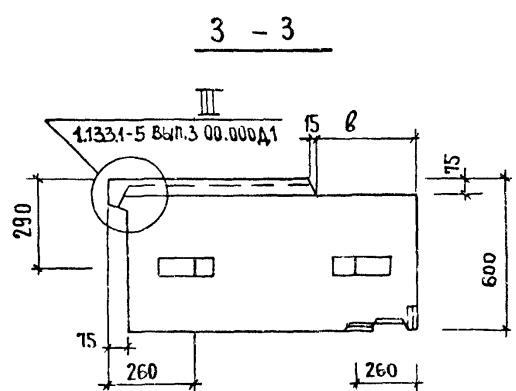
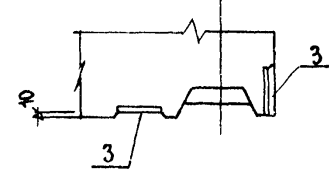
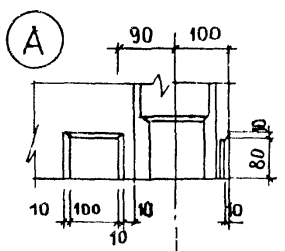
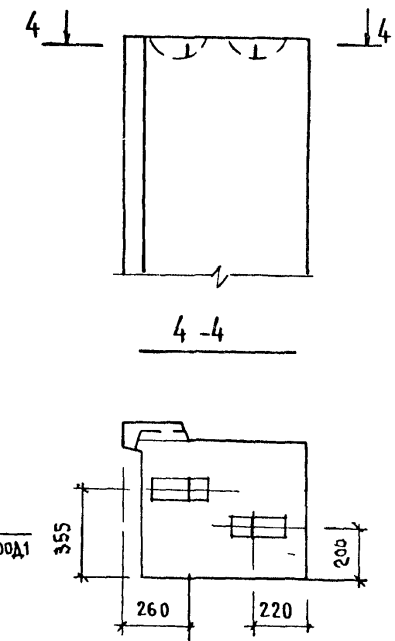
1133.1-5 Вып.3 08.000 СБ														
РУК. МАС.С	СТАНИЩЕВСКИЙ	ЛАНН. МАС.	ПАНКОВ	ГИП	ЗЫКИНА	РУК. ГР.	МЕЛЮШКИНА	ПРОВЕР	МЕЛЮШКИНА	РАЗРАБ.	ПЕТРЕНКО	БЛОК ПРОСТЕНОЧНЫЙ УГЛОВОЙ СБОРОЧНЫЙ ЧЕРТЕЖ	ЛИСТ	ЛИСТОВ
												СБ 136.22.6-П-2, СБ 1310.22.6-П-2.2	Р	1
													ЦНИИЭП ЖИЛИЩА	г. МОСКВА

Р И С. 1



Р И С. 2

ОСТАЛЬНОЕ - СМ. РИС.1



ПО ПЕРИМЕТРУ НАРУЖНОЙ ПОВЕРХНОСТИ БЛОКА
УСТРАИВАЕТСЯ ФАСКА (СМ. 1.133.1-5 вып.3 00.000Д.1).

ОБОЗНАЧЕНИЕ	МАРКА	L	B	Рис.	МАССА, КГ	
					ОБЪЕМ МАССА БЕТ, КГ/М ³	
					1200	1400
1.133.1-5 вып.3 09 000	СБ 13 6.22.6-П-3	625	480	2	1000	1160
-01	СБ 13 10.22.6-П-3.1	995	495	1	1610	1860

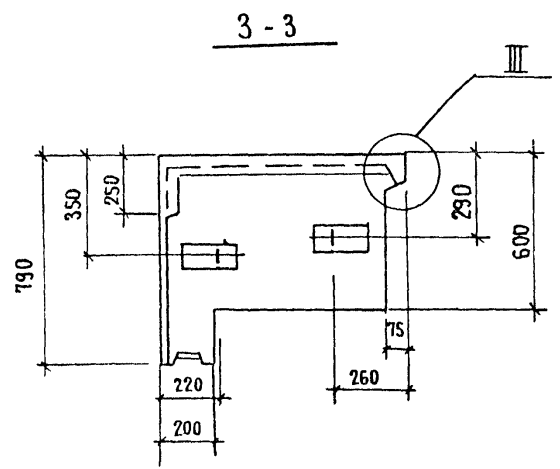
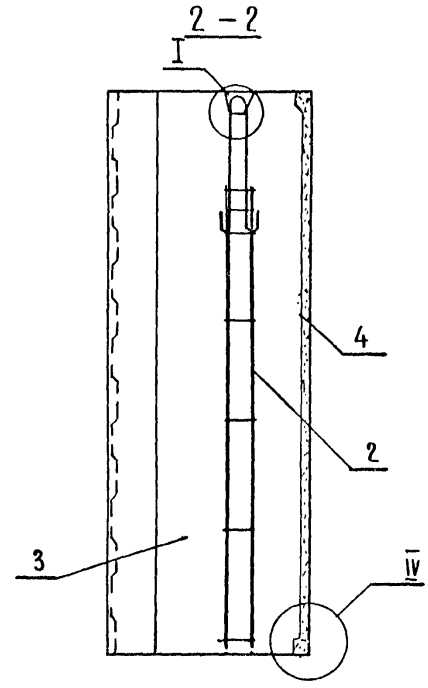
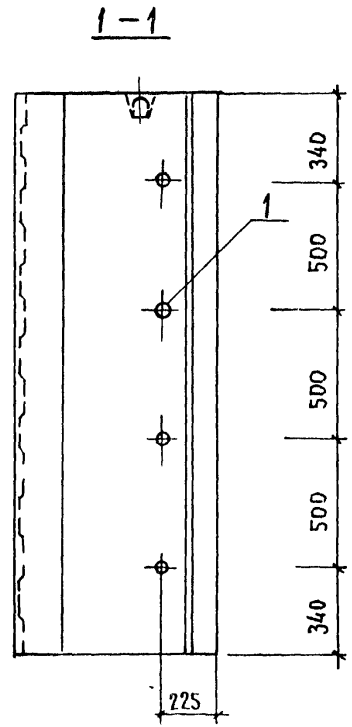
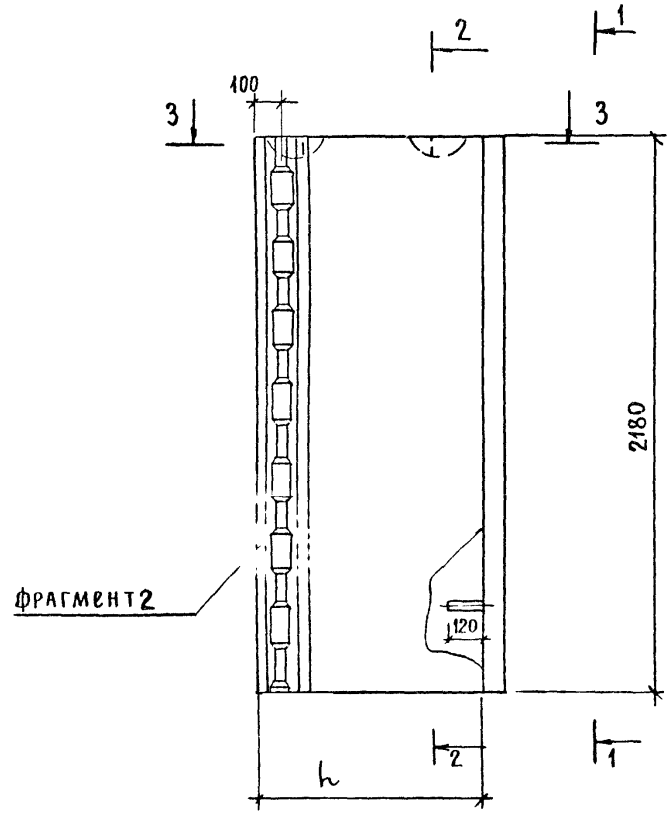
1.133.1-5 вып.3 09.000СБ						
БЛОК ПРОСТЕНОЧНЫЙ УГЛОВОЙ (СБ 13 6.22.6-П-3, СБ 13 10.22.6-П-3.1)				СТАНЦИЯ	МАССА	МАСШТАБ
СБОРОЧНЫЙ ЧЕРТЕЖ				Р	СМ ТАБЛ.	1:20
				ЛИСТ	ЛИСТОВ 1	
Р.К. МАС	СТАНИШЕВСКИЙ	<i>Станислав</i>				
Л.И.Н.К. МАС	ЛАНКОВ	<i>Ланков</i>				
ГИП	ЗЫКИНА	<i>Зыкина</i>				
Р.К. ГР	МЕЛОШКИНА	<i>Мелюшкина</i>				
ПРОВЕР.	МЕЛОШКИНА	<i>Мелюшкина</i>				
РАЗРАБ.	ПЕТРЕНКО	<i>Петренко</i>				

ЦНИИЭП ЖИЛИЩА
Г. МОСКВА

Формат	Зона	поз.	Обозначение	Наименование	кол.	Примечание
				<u>Документация</u>		
12			1.133.1-5 вып.3 00.000 Т0	Техническое описание		
12			1.133.1-5 вып.3 10.000 СБ	Сборочный чертёж		
12			1.133.1-5 вып.3 00.000 Д1	Узлы I... VI		
12			1.133.1-5 вып.3 00.000 Д2	Фрагмент 1, Фрагмент 2		
12			1.133.1-5 вып.3 00.000 ТБ2	Выборка стали		
				<u>Детали</u>		
	1			Пробка деревянная φ50 мм, ℓ-120 мм	8	
			<u>Переменные данные</u>	<u>для исполнений</u>		
			1.133.1-5 вып.3 10.000	СБ1.4 7/8.22.6-п-2.2		
				<u>Сборочные единицы</u>		
И	2		1.133.1-5 вып.3 01.100-01	Блок арматурный АБ-2	2	
				<u>Материал</u>		
	3			Бетон марки 100	0,941 м3	
	4			Бетон фактурного		
				Слоя марки 150	0,114 м3	
			1.133.1-5 вып.3 10.000-01	СБ1.4 9/8.22.6-п-2.2		
				<u>Сборочные единицы</u>		
И	2		1.133.1-5 вып.3 01.100-02	Блок арматурный АБ-3	2	
				<u>Материалы</u>		
	3			Бетон марки 100	1,12 м3	
	4			Бетон фактурного		
				Слоя марки 150	0,125 м3	
1.133.1-5 вып.3 10.000						
РЧК МАСТ	С. СТАНИШЕВСКИЙ	<i>С. Стан.</i>	Блок простеночный температурного шва СБ1.4 7/8.22.6-п-2.2, СБ1.4 9/8.22.6-п-2.2	Стадия	Лист	Листов
ДИНА МАСТ	ПАНКОВ	<i>Панков</i>				
ГИП	ЗЫКИНА	<i>Зыкина</i>	ЦНИИЭП Жилища г. Москва	Р	1	1
РЧК ГР	МЕЛЮШКИНА	<i>Мелюшкина</i>				
ПРОВЕР	КУЦ	<i>Куц</i>				
РАЗРАБ.	ЛИНК	<i>Линк</i>				

Изм. № подл. Подпись и дата. Взам. инв. №

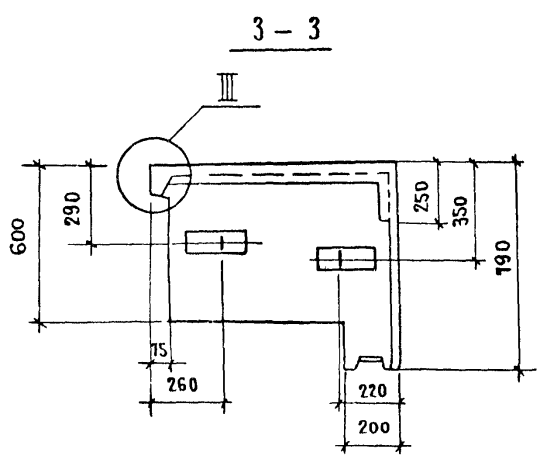
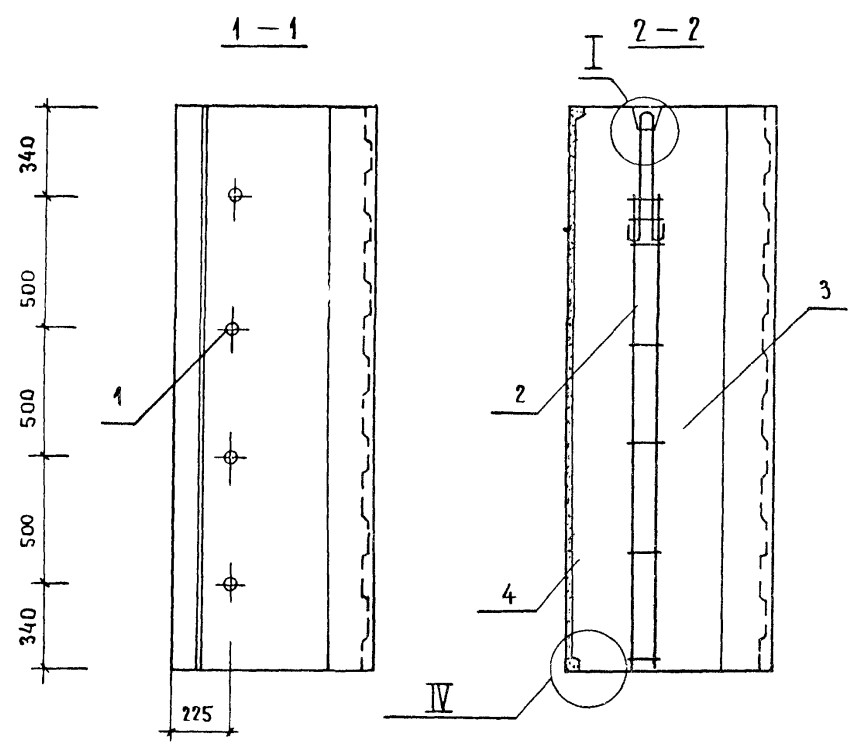
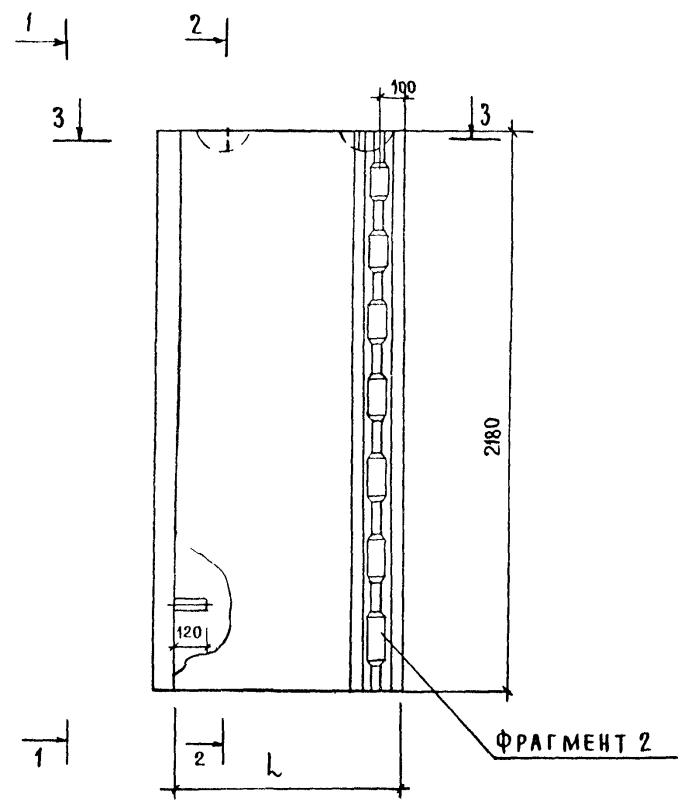
Формат	Зона	поз.	Обозначение	Наименование	кол.	Примечание
				<u>Документация</u>		
12			1.133.1-5 вып.3 00.000 Т0	Техническое описание		
12			1.133.1-5 вып.3 11.000 СБ	Сборочный чертёж		
12			1.133.1-5 вып.3 00.000 Д1	Узлы I... VI		
12			1.133.1-5 вып.3 00.000 Д2	Фрагмент 1, Фрагмент 2		
12			1.133.1-5 вып.3 00.000 ТБ2	Выборка стали		
				<u>Детали</u>		
	1			Пробка деревянная φ50 мм, ℓ-120 мм	8	
			<u>Переменные данные</u>	<u>для исполнений</u>		
			1.133.1-5 вып.3 11.000	СБ1.4 7/8.22.6-п-3.1		
				<u>Сборочные единицы</u>		
И	2		1.133.1-5 вып.3 01.100-01	Блок арматурный АБ-2	2	
				<u>Материалы</u>		
	3			Бетон марки 100	0,941 м3	
	4			Бетон фактурного		
				Слоя марки 150	0,114 м3	
			1.133.1-5 вып.3 11.000-01	СБ1.4 9/8.22.6-п-3.1		
				<u>Сборочные единицы</u>		
И	2		1.133.1-5 вып.3 01.100-02	Блок арматурный АБ-3	2	
				<u>Материалы</u>		
	3			Бетон марки 100	1,12 м3	
	4			Бетон фактурного		
				Слоя марки 150	0,125 м3	
1.133.1-5 вып.3 11.000						
РЧК МАСТ	С. СТАНИШЕВСКИЙ	<i>С. Стан.</i>	Блок простеночный температурного шва. СБ1.4 7/8.22.6-п-3.1, СБ1.4 9/8.22.6-п-3.1	Стадия	Лист	Листов
ДИНА МАСТ	ПАНКОВ	<i>Панков</i>				
ГИП	ЗЫКИНА	<i>Зыкина</i>	ЦНИИЭП Жилища г. Москва	Р	1	1
РЧК ГР	МЕЛЮШКИНА	<i>Мелюшкина</i>				
ПРОВЕР	КУЦ	<i>Куц</i>				
РАЗРАБ.	ЛИНК	<i>Линк</i>				



ПО ПЕРИМЕТРУ
НАРУЖНОЙ ПОВЕРХНОСТИ
БЛОКА УСТРАИВАЕТСЯ
ФАСКА.

ОБОЗНАЧЕНИЯ	МАРКА	L	МАССА, КГ	
			ОБЪЕМНАЯ МАССА БЕТ., КГ/М ³	
			1200	1400
1.133.1-5 ВЫП.3 10.000	СБ 1.4 7/8.22.6-П-2.2	735	1455	1660
-01	СБ 1.4 9/8.22.6-П-2.2	885	1700	1940

1.133.1-5 ВЫП.3 10.000СБ						
РУК. МАСТ.	СТАНИШЕВСКИЙ		БЛОК ПРОСТЕНОЧНЫЙ ТЕМПЕРАТУРНОГО ШВА (СБ 1.4 7/8.22.6-П-2.2, СБ 1.4 9/8.22.6-П-2.2) СБОРОЧНЫЙ ЧЕРТЕЖ.	СТАДИЯ	МАССА	МАСШТАБ
ЛИНИИ. МКО	ПАНКОВ			Р	СМ ТАБЛ.	1:20
ГИП	ЗЫКИНА			ЛИСТ	ЛИСТОВ	1
РУК. ГР.	МЕЛЮШКИНА			ЦНИИЭП ЖИЛИЩА Г. МОСКВА		
ПРОВЕР.	МЕЛЮШКИНА					
РАЗРАБ.	ПЕТРЕНКО					



По периметру наружной поверхности блока устанавливается фанка.

ОБОЗНАЧЕНИЕ	МАРКА	L	МАССА, КГ	
			ОБЪЕМНАЯ МАССА БЕТОНА, КГ/М ³	
			1200	1400
1.133.1-5 вып.3 11.000	СБ1.4 7/8. 22.6-П-3.1	735	1455	1660
-01	СБ1.4 9/8. 22.6-П-3.1	885	1700	1940

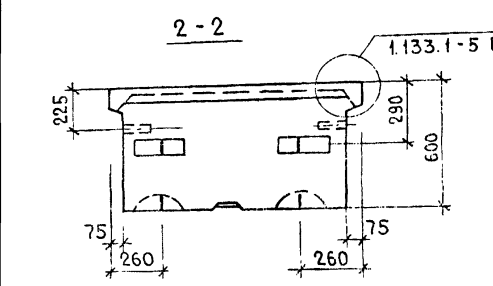
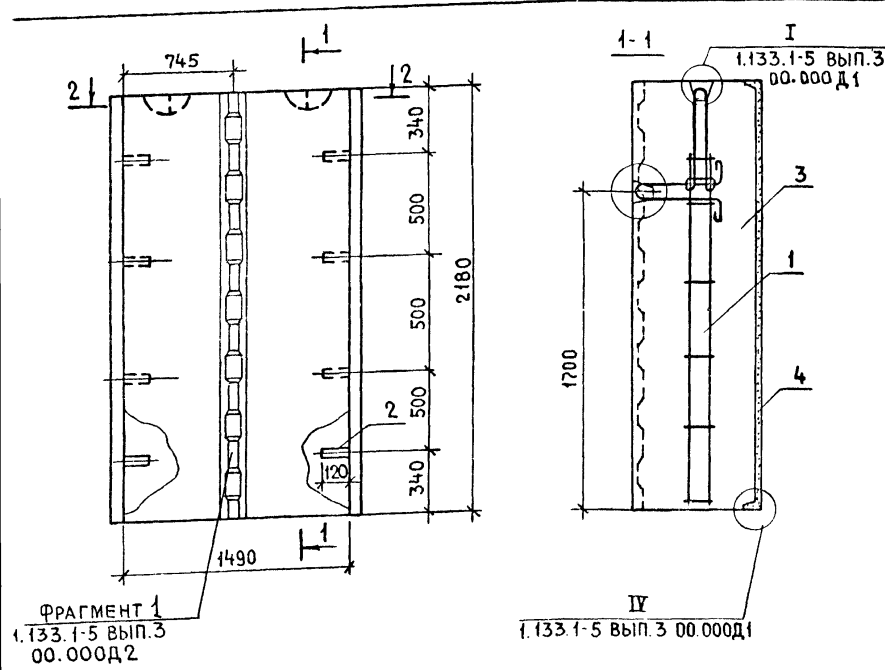
1.133.1-5 вып.3 11.000СБ			Студия	МАССА	МАСШТАБ
Блок простеночный температурного шва (СБ1.4 7/8. 22.6-П-3.1, СБ1.4 9/8. 22.6-П-3.1)			Р	СМ. ТАБЛ.	1:20
СБОРОЧНЫЙ ЧЕРТЕЖ			ЛИСТ ЛИСТОВ 1		
РУК. МАСТ	Санишевский	<i>[Signature]</i>	ЦНИИЭП ЖИЛИЩА Г. МОСКВА		
ЛИНИИ. МАСТ	Панков	<i>[Signature]</i>			
ГИП	Зыкина	<i>[Signature]</i>			
РУК. ГР.	Мелюшкина	<i>[Signature]</i>			
ПРОВЕР.	Мелюшкина	<i>[Signature]</i>			
РАЗРАБОТ.	Петренко	<i>[Signature]</i>			

ФОРМАТ	ЗОНА	ПОС	ОБОЗНАЧЕНИЕ	НАИМЕНОВАНИЕ					КОЛИЧ. НА ИСПОЛ.			ПРИМЕЧАНИЕ	
				Документация	Техническое описание	Сборочный чертеж	Узлы I...VI	Выборка стали	Сборочные единицы	01	02		03
		12	1.133.1-5 вып.3 00.000Т0	1.133.1-5 вып.3 00.000Т0					X	X	X		
		12	1.133.1-5 вып.3 12.000СБ	1.133.1-5 вып.3 12.000СБ					X	X	X		
		12	1.133.1-5 вып.3 00.000Д1	Узлы I...VI					X	X	X		
		12	1.133.1-5 вып.3 00.000ТБ2	Выборка стали					X	X	X		
				Сборочные единицы									
		11	1.133.1-5 вып.3 12.100-02	Блок арматурный АБ-8					2				
		11	1.133.1-5 вып.3 12.100-03	Блок арматурный АБ-9					2				
		11	1.133.1-5 вып.3 12.200	Блок арматурный АБ-10					2	2			
				Детали									
		2		Пробка деревянная									
				Φ 50 мм, l = 120 мм					8	8	8		МЗ
				Материалы									
		3		Бетон марки 100					1.111	1.482	1.854	2.225	
		4		Бетон фактурного слоя марки М150					0.088	0.109	0.13	0.15	
1.133.1-5 Вып. 3 12.000													
				Рук. М.5 СТОНИШЕВСКИЙ			БЛОК ПРОСТЕНОЧНЫЙ			СТАДИЯ ЛИСТ			ЛИСТОВ
				Л.ИНЖ.М ПАНКОВ			СБ.1.1 9.22.6-П-1.0.0.1,			Р			1
				ГИП ЗЫКИНА			СБ.1.1 12.22.6-П-1.0.0.1,			ЦНИИЭП			ЖИЛИЩА
				Рук. ГР МЕЛЮШКИНА			СБ.1.1 15.22.6-П-1.0.0.1,			Г. МОСКВА			
				ПРОВЕР. МЕЛЮШКИНА			СБ.1.1 18.22.6-П-1.0.0.1.						
				РАЗРАБ. КУЦ									

ОБОЗНАЧЕНИЕ	МАРКА	L	МАССА, КГ	
			ОБЪЕМНАЯ МАССА БЕТОНА, КГ/М³	1200
1.133.1-5 Вып.3 12.000	СБ.1.1 9.22.6-П-1.0.0.1	890	1625	1865
-01	СБ.1.1 12.22.6-П-1.0.0.1	1190	2150	2450
-02	СБ.1.1 15.22.6-П-1.0.0.1	1430	2680	3080
-03	СБ.1.1 18.22.6-П-1.0.0.1	1790	3195	3675

1.133.1-5 Вып. 3 12.000СБ			
БЛОК ПРОСТЕНОЧНЫЙ (СБ.1.1 9.22.6-П-1.0.0.1, СБ.1.1 12.22.6-П-1.0.0.1, СБ.1.1 15.22.6-П-1.0.0.1, СБ.1.1 18.22.6-П-1.0.0.1, СБОРОЧНЫЙ ЧЕРТЕЖ.)	СТАДИЯ	МАССА	МАСШТАБ
	Р	СМ. ТАБЛ.	1:20
		ЛИСТ	ЛИСТОВ 1

ЦНИИЭП ЖИЛИЩА
Г. МОСКВА

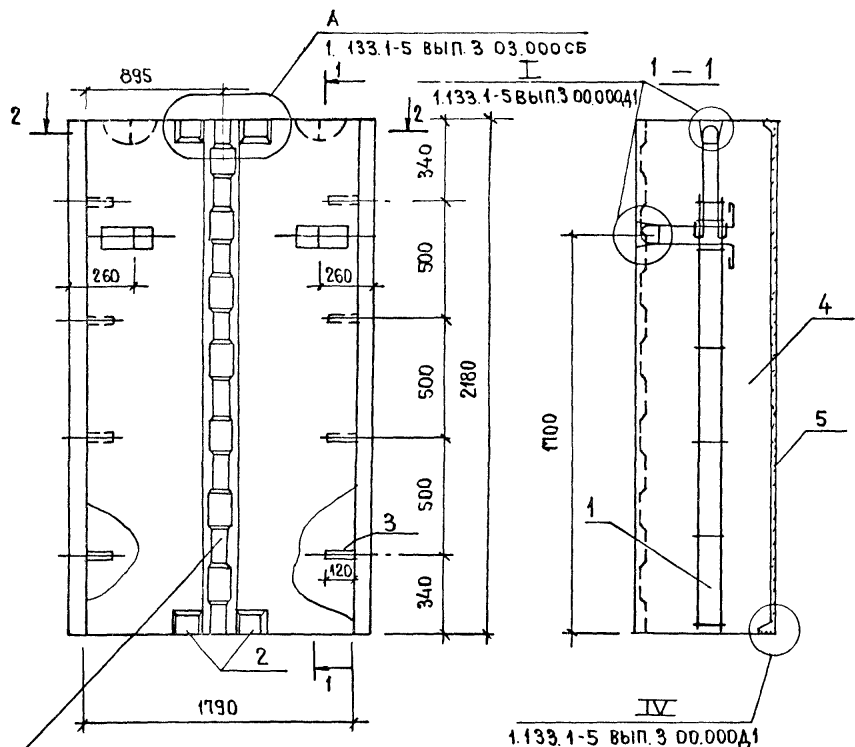


МАССА, КГ	
ОБЪЕМНАЯ МАССА БЕТОНА, КГ/М ³	
1200	1400
2660	3060

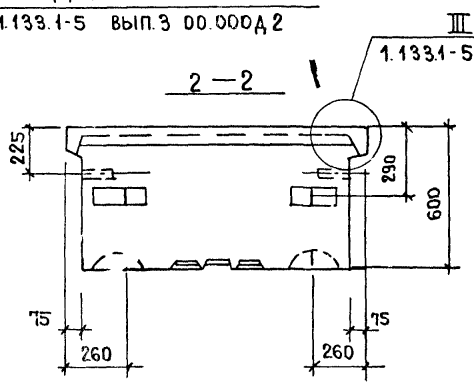
По периметру наружной поверхности блока устраивается фаска (см. 1.133.1-5 вып. 3 00.000Д1).

ФОРМАТ	ЗОНА	Поз	ОБОЗНАЧЕНИЕ	НАИМЕНОВАНИЕ	КОЛ.	ПРИМЕЧАНИЕ
				ДОКУМЕНТАЦИЯ		
12			1.133.1-5 вып.3 00.000ТО	ТЕХНИЧЕСКОЕ ОПИСАНИЕ		
12			1.133.1-5 вып.3 00.000Д1	УЗЛЫ I ... VI		
12			1.133.1-5 вып.3 00.000Д2	ФРАГМЕНТ I, ФРАГМЕНТ 2		
12			1.133.1-5 ВЫП.3 00.000ТБ2	ВЫБОРКА СТАЛИ		
<u>СБОРОЧНЫЕ ЕДИНИЦЫ</u>						
11	1		1.133.1-5 вып.3 12.200	БЛОК АРМАТУРНЫЙ		
				АБ-10	2	
<u>ДЕТАЛИ</u>						
	2			ПРОБКА ДЕРЕВЯННАЯ		
				φ50 мм, ℓ=120 мм	8	
<u>МАТЕРИАЛЫ</u>						
	3			БЕТОН МАРКИ 100	1845	М ³
	4			БЕТОН ФАКТУРНОГО СЛОЯ МАРКИ 150	0.13	М ³
			1.133.1-5 ВЫП.3 13.000			
				Блок простеночный	СТАДИЯ	МАССА
				СБ.1.1 15.22.6-П-1.3.0.1	Р	СМ.ТАБЛ
					1:20	МАСШТАБ
					ЛИСТ	ЛИСТОВ 1
					ЦНИИЭП ЖИЛИЩА Г. МОСКВА	

ЧЕК №	ТАННИНОВСКИЙ	4
ПАНКОВ	35	КИНА
МЕАУШКИНА		
Кущ		



ФРАГМЕНТ I
1.133.1-5 ВЫП.3 00.000Д2



МАССА, КГ	
ОБЪЕМНАЯ МАССА БЕТОНА КГ/М ³	
1200	1400
3195	3675

По периметру наружной поверхности блока устраивается фаска (см. 1.133.1-5 вып.3 00.000Д1)

ФОРМАТ	ЗОНА	ПОЗ	ОБОЗНАЧЕНИЕ	НАИМЕНОВАНИЕ	КОЛ.	ПРИМЕНЕНИЕ
<u>ДОКУМЕНТАЦИЯ</u>						
12			1.133.1-5 ВЫП.3 00.000ТО	ТЕХНИЧЕСКОЕ ОПИСАНИЕ		
12			1.133.1-5 ВЫП.3 00.000Д1	УЗЛЫ I... VI		
12			1.133.1-5 ВЫП.3 00.000Д2	ФРАГМЕНТ I, ФРАГМЕНТ 2		
12			1.133.1-5 ВЫП.3 00.000ТБ2	ВЫБОРКА СТАЛИ		
<u>СБОРЧНЫЕ ЕДИНИЦЫ</u>						
11	1		1.133.1-5 ВЫП.3 12.200	БЛОК АРМАТУРНЫЙ АБ-10	2	
11	2		1.133.1-5 ВЫП.3 03.010	ИЗДЕЛИЕ ЗАКЛАДНОЕ		
				М-1	4	
<u>ДЕТАЛИ</u>						
		3		ПРОБКА ДЕРЕВЯННАЯ		
				Φ50ММ. В: 120ММ	8	
<u>МАТЕРИАЛЫ</u>						
		4		БЕТОН МАРКИ 100	2216	М ³
		5		БЕТОН ФАКТУРНОГО СЛОЯ		
				МАРКИ 150	0.15	М ³

			1.133.1-5 ВЫП.3 14.000		
			БЛОК ПРОСТЕНОЧНЫЙ		
			СБ.11 18.22.6-П-1.3.01		
РУК.МАСШ	СТАНИШЕВСКИЙ	<i>[Signature]</i>	СТАДИЯ	МАССА	МАСШТАБ
ГЛА.ИНЖ.М.	ПАНКОВ	<i>[Signature]</i>	Р	СМ. ТАБ.	1:20
ГИП	ЗЫКИНА	<i>[Signature]</i>	ЛИСТ	ЛИСТОВ 1	
РУК.ГР.	МЕЛЮШКИНА	<i>[Signature]</i>	ЦНИИЭП ЖИЛИЩА Г.МОСКВА		
ПРОВЕР.	МЕЛЮШКИНА	<i>[Signature]</i>			
РАЗРАБ.	КУЦ	<i>[Signature]</i>			

№ В.Н. ПОДЛ. ПОДПИСЬ ДАТА ВЗАИМН. №

№ ПОС ЗОНА	ОБОЗНАЧЕНИЕ	НАИМЕНОВАНИЕ	КОЛИЧ НА ИСПОД 1.133.1-5 ВЫП.15 000-				ПРИМЕТЧ.
			01	02	03	04	
		ДОКУМЕНТАЦИЯ					
02	1.133.1-5 ВЫП.3 00.000.00	ТЕХНИЧЕСКОЕ ОПИСАНИЕ	X	X			
02	1.133.1-5 ВЫП.3 15.000.05	СБОРОЧНЫЙ ЧЕРТЕЖ	X	X			
02	1.133.1-5 ВЫП.3 00.000.01	УЗЛЫ I...VI	X	X			
02	1.133.1-5 ВЫП.3 00.000.02	ФРАГМЕНТ1, ФРАГМЕНТ2	X	X			
02	1.133.1-5 ВЫП.3 00.000.02	ВЫБОРКА СТАЛИ	X	X			
		СБОРОЧНЫЕ ЕДИНИЦЫ					
01	1.133.1-5 ВЫП.3 12.100-03	БЛОК АРМАТУРНЫЙ АБ-9	2				МЗ
01	1.133.1-5 ВЫП.3 12.200	БЛОК АРМАТУРНЫЙ АБ-10	2	2	2	2	МЗ
		ДЕТАЛИ					
2		ПРИБКА ДЕРЕВЯННАЯ					
		φ50ММ, ℓ: 120 ММ	8	8	8	8	
		МАТЕРИАЛЫ					
3		БЕТОН МАРКИ 100	1473	1845	1845	2216	2216
4		БЕТОН ФАКТУРНОГО СЛОЯ МАРКИ С10/10	013	013	015	015	
			1.133.1-5 ВЫП.3 15.000				
			БЛОК ПРОСТЕНОЧНЫЙ				СТАДИЯ ЛИСТ ЛИСТОВ
			СБ1112.22.6-П-1.1.2, СБ1115.22.6-П-1.1.1				Р 1
			СБ1115.22.6-П-1.1.3, СБ1118.22.6-П-1.1.4				ЦНИИЭП ЖИЛИЩА
			СБ1118.22.6-П-1.1.3.1				Г. Москва

ОБОЗНАЧЕНИЕ	МАРКА	L	B	МАССА, КГ	
				ДЕБЕЛЬНАЯ МАССА БЕТ, КГ/М3	1200
1.133.1-5 ВЫП.3 15.000	СБ1.12. 22.6-П-1.1.2.1	1190	170	2140	2460
-01	СБ1.15.22.6-П-1.1.1.1	1490	150	2660	3060
-02	СБ1.15.22.6-П-1.1.3.1	1490	200	2660	3060
-03	СБ1.18.22.6-П-1.1.4.1	1790	300	3185	3665
-04	СБ1.18.22.6-П-1.1.3.1	1790	200	3185	3665

1.133.1-5 ВЫП.3 15.000 СБ			
РИС. М.Н.С.	СТАНИШЕВСКИЙ	МАССА	МАСШТАБ
СЛИНН.М	ПАНКОВ	СМ	1:20
ГИП	ЗЫКИНА	ТАБЛ	
РИС. Г.Р.	МЕЛЮШКИНА	ЛИСТ	ЛИСТОВ 1
ПРОВЕР	МЕЛЮШКИНА	ЦНИИЭП ЖИЛИЩА	
РАЗРАБ	ЛИНК	Г. МОСКВА	

ИНВ. № ПОДА ПОДПИСЬ И ДАТА ВЗАМ. ИНВ. №

ИНВ.№ ПОДА	ПОДПИСЬ И ДАТА	ВЗАМ. ИНВ.№
ФОРМАТ	ЗОНА	ПОЗ.
12	1.133.1-5 Вып.3 00.000.10	
12	1.133.1-5 Вып.3 16.000.СБ	
12	1.133.1-5 Вып.3 00.000.А1	
12	1.133.1-5 Вып.3 00.000.А2	
12	1.133.1-5 Вып.3 00.000.ТБ2	
11	1.133.1-5 Вып.3 12.100-03	
11	1.133.1-5 Вып.3 12.200	
2		
3		
4		

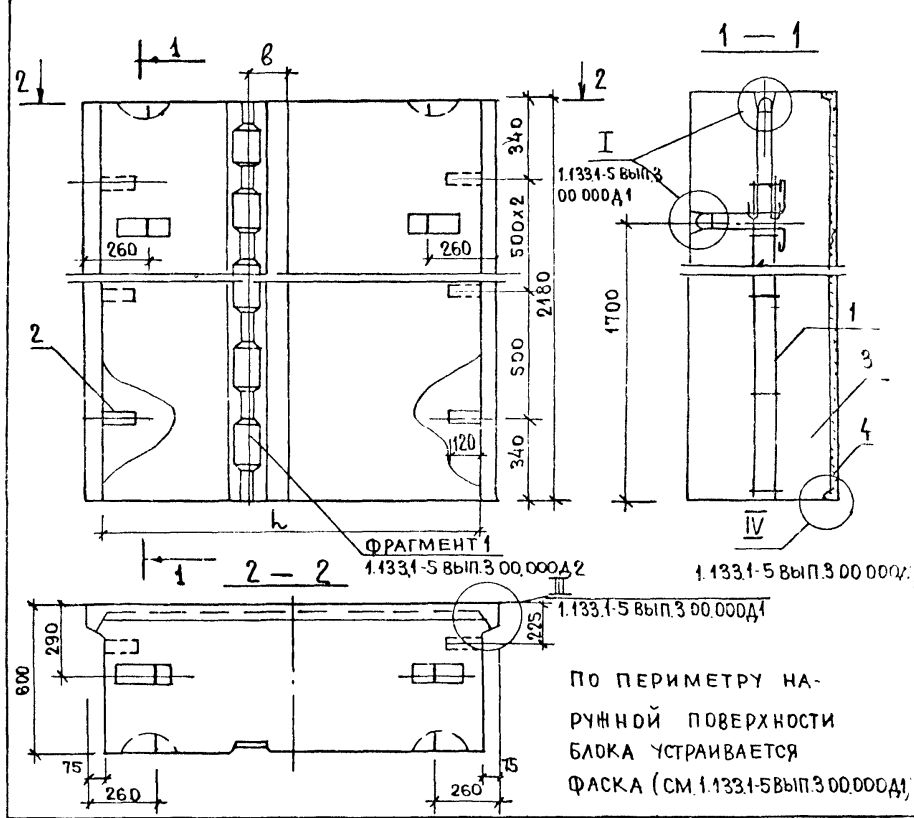
НАИМЕНОВАНИЕ	КОЛИЧ. НА ИСПОЛ. 1.1331-5 Вып.3 16.000-				ПРИМЕЧ.
	01	02	03	04	
ДОКУМЕНТАЦИЯ					
ТЕХНИЧЕСКОЕ ОПИСАНИЕ	×	×	×	×	
СБОРОЧНЫЙ ЧЕРТЕЖ	×	×	×	×	
УЗЛЫ I.. VI	×	×	×	×	
ФРАГМЕНТ I, ФРАГМЕНТ 2	×	×	×	×	
ВЫБОРКА СТАЛИ	×	×	×	×	
СБОРОЧНЫЕ ЕДИНИЦЫ					
БЛОК АРМАТУРНЫЙ АБ-9	2				
БЛОК АРМАТУРНЫЙ АБ-10	8	8	8	8	
ДЕТАЛИ					
ПРОБКА ДЕРЕВЯННАЯ					
Ф 50мм. С: 120мм					
МАТЕРИАЛЫ					
БЕТОН МАРКИ 100	1.473.1845	1845	2216	2216	МЗ
БЕТОН ФАКТУР. СЛОЯ МАРКИ 100	0.109.013	013	0.15	0.15	МЗ

1.1331-5 Вып.3 16.000

РУК. МАС. СТАНИШЕВСКИЙ	СТАДЯ	ЛИСТ	ЛИСТОВ
ЛИН. МАС. ПАНКОВ	Р		1
ТИП ЗЫКИНА	БЛОК ПРОСТЕНОЧНЫЙ		
РУК. ГР. МЕЛЮШКИНА	СБ1.1 12.22.6-П-1.2.1, СБ1.1 15.22.6-П-1.1		
ПРОВЕР. МЕЛЮШКИНА	СБ1.1 15.22.6-П-1.2.3.1, СБ1.1 18.22.6-П-1.2.4.1		
РАЗРАБ. КУЦ	СБ1.1 18.22.6-П-1.2.3.1		

ЦНИИЭП ЖИЛИЩА
Г. МОСКВА

ИНВ.№ ПОДА	ПОДПИСЬ И ДАТА	ВЗАМ. ИНВ.№
ФОРМАТ	ЗОНА	ПОЗ.
12	1.133.1-5 Вып.3 16.000	
12	-01	
12	-02	
12	-03	
12	-04	
11		
11		
2		
3		
4		



ОБОЗНАЧЕНИЕ	МАРКА	h	b	МАССА, КГ	
				ОБЪЕМНАЯ МАССА БЕТ, КГ/М ³	
113315 Вып.3 16 000	СБ1.1 12.22.6-П-1.2.2.1	1190	170	2140	2460
-01	СБ1.1 15.22.6-П-1.2.1.1	1490	150	2660	3060
-02	СБ1.1 15.22.6-П-1.2.3.1	1490	200	2660	3060
-03	СБ1.1 18.22.6-П-1.2.4.1	1790	300	3185	3665
-04	СБ1.1 18.22.6-П-1.2.3.1	1790	200	3185	3665

11331-5 Вып.3 16.000 СБ

РУК. М.Н.С. СТАНИШЕВСКИЙ	СТАДЯ	МАССА	МАСШТАБ
ЛИН. М. ПАНКОВ	Р	СМ ТАБЛ.	1:20
ТИП ЗЫКИНА	БЛОК ПРОСТЕНОЧНЫЙ		
РУК. ГР. МЕЛЮШКИНА	СБ1.1 12.22.6-П-1.2.2.1, СБ1.1 15.22.6-П-1.1, СБ1.1 15.22.6-П-1.2.3.1, СБ1.1 18.22.6-П-1.2.4.1		
ПРОВЕР. МЕЛЮШКИНА	СБОРОЧНЫЙ ЧЕРТЕЖ		
РАЗРАБ. ЛИНК	ЛИСТ		
	ЛИСТОВ 1		

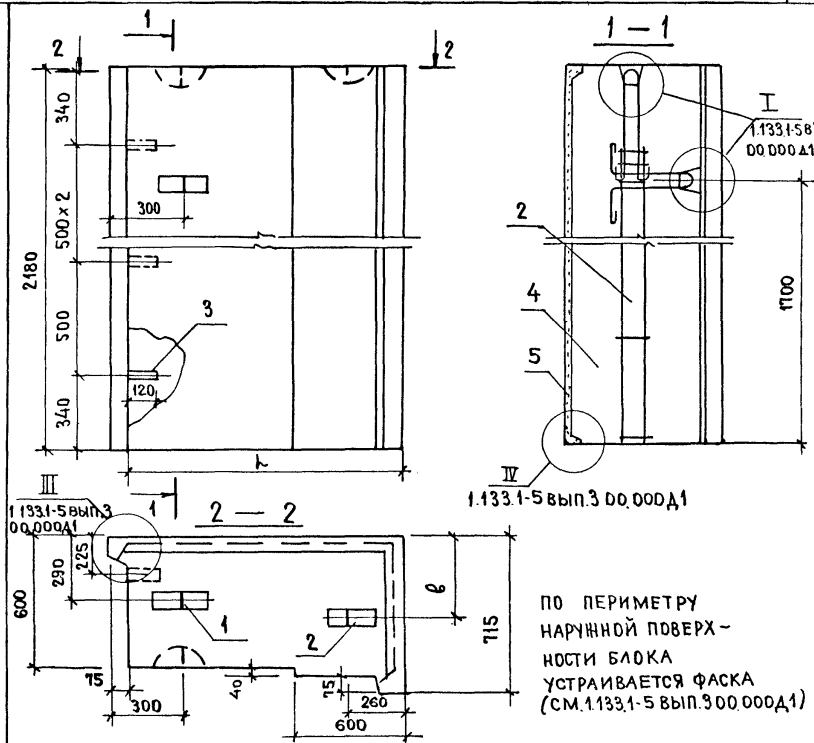
ЦНИИЭП ЖИЛИЩА
Г. МОСКВА

ФОРМА УЧЕТ ПОЗ	ОБОЗНАЧЕНИЕ	НАИМЕНОВАНИЕ	КОЛИЧ. НА ИСПОЛ. 1:1331-5 ВЫП.3 17.000-		ПРИМЕЧ.
			01	02	
		ДОКУМЕНТАЦИЯ			
12	1:1331-5 Вып.3 00.000 Т0	ТЕХНИЧЕСКОЕ ОПИСАНИЕ	×		
12	1:1331-5 Вып.3 06.000 СБ	СБОРОЧНЫЙ ЧЕРТЕЖ	×		
12	1:1331-5 Вып.3 00.000 А1	УЗЛЫ I ... IV	×		
12	1:1331-5 Вып.3 00.000 Б2	ВЫБОРКА СТАЛИ	×		
		СБОРОЧНЫЕ ЕДИНИЦЫ			
11	1:1331-5 Вып.3 12.100-03	БЛОК АРМАТУРНЫЙ АБ-9	1		
11	1:1331-5 Вып.3 12.200	БЛОК АРМАТУРНЫЙ АБ-10	1	1	
11	1:1331-5 Вып.3 01.100-03	БЛОК АРМАТУРНЫЙ АБ-4	1		
11	1:1331-5 Вып.3 01.200	БЛОК АРМАТУРНЫЙ АБ-5	1	1	
		ДЕТАЛИ			
3		ПРОбКА ДЕРЕВЯННАЯ			
		Ф-50 ММ. В-120 ММ.	4	4	
		МАТЕРИАЛЫ			
4		БЕТОН МАРКИ 100	1561	1747	2.118
5		БЕТОН ФАКТУРНОГО САЯ МАРКИ 100	154	0.186	

1:1331-5 Вып.3 17.000		СТАДИЯ	ЛИСТ	ЛИСТОВ
БЛОК ПРОСТЕНОЧНЫЙ		Р	1	1
СБ1.2 12.22.6-П-2.00.1		ЦНИИЭП ЖИЛИЩА Г. МОСКВА		
СБ1.2 17.22.6-П-2.00.1				

ИНВ. № ПОДА П. ПОДПИСЬ И ДАТА ВЗАИМН. №

ОБОЗНАЧЕНИЕ	МАРКА	L	B	МАССА, КГ	
				ОБЪЕМН. МАССА БЕТОНА, КГ/М ³	1200
1:1331-5 Вып.3 17.000	СБ1.2 12.22.6-П-2.00.1	1245	325	2340	2680
- 01	СБ1.2 14.22.6-П-2.00.1	1395	400	2600	2980
- 02	СБ1.2 17.22.6-П-2.00.1	1695	320	3150	3590



1:1331-5 Вып.3 17.000		
БЛОК ПРОСТЕНОЧНЫЙ		
СБ1.2 12.22.6-П-2.00.1, СБ1.2 14.22.6-П-2.00.1, СБ1.2 17.22.6-П-2.00.1		
СТАДИЯ	МАССА	МАСШТАБ
Р	СМ. ТАБЛ.	1:20
ЛИСТ		ЛИСТОВ 1
ЦНИИЭП ЖИЛИЩА Г. МОСКВА		

ФОРМАТ	ПОЗ.	ОБОЗНАЧЕНИЕ	НАИМЕНОВАНИЕ	КОЛИЧ НА ИСПОЛ. 1.1331-5 ВЫП.3 18.000-		ПРИМЕЧ.
				- 01	02	
			ДОКУМЕНТАЦИЯ			
12		1.133.1-5 Вып.3 00.000 Т0	ТЕХНИЧЕСКОЕ ОПИСАНИЕ	X		
12		1.133.1-5 Вып.3 18.000 СБ	СБОРОЧНЫЙ ЧЕРТЕЖ	X		
12		1.133.1-5 Вып.3 00.000 А1	УЗЛЫ I ... VI	X		
12		1.133.1-5 Вып.3 00.000 ТБ2	ВЫБОРКА СТАЛИ	X		
			СБОРОЧНЫЕ ЕДИНИЦЫ			
11	1	1.133.1-5 Вып.3 12.100-03	БЛОК АРМАТУРНЫЙ АБ-9	1		
11	1	1.133.1-5 Вып.3 12.200	БЛОК АРМАТУРНЫЙ АБ-10	1		
11	2	1.133.1-5 Вып.3 01.100-03	БЛОК АРМАТУРНЫЙ АБ-4	1		
11	2	1.133.1-5 Вып.3 01.200	БЛОК АРМАТУРНЫЙ АБ-5	1		
			ДЕТАЛИ			
	3		ПРОБКА ДЕРЕВЯННАЯ			
			Φ50 ММ. ℓ - 120 ММ.	4	4	
			МАТЕРИАЛЫ			
	4		БЕТОН МАРКИ 100	1561	1747	2118
	5		БЕТОН ФАКТУРНОГО СЛОЯ МАРКИ 150	0154	0165	0186

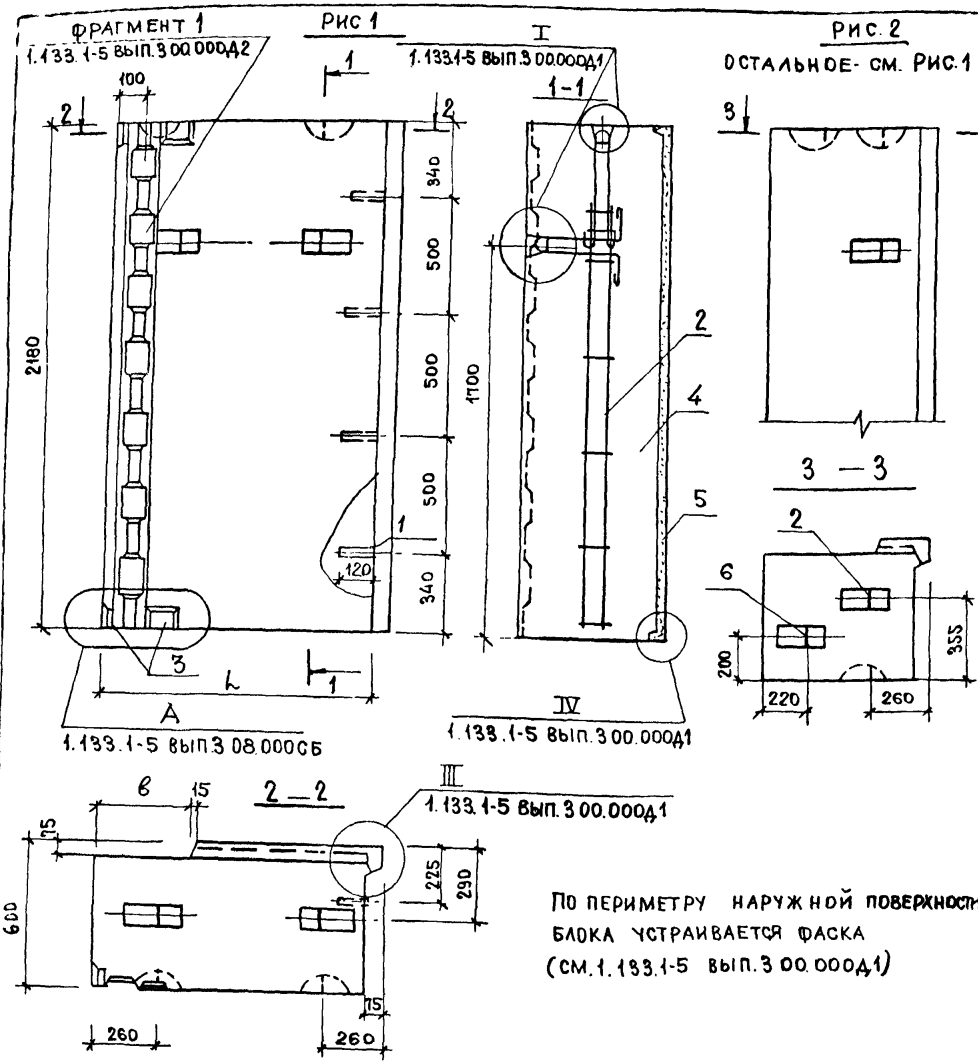
1.133.1-5 Вып.3 18.000			
РК. МАС. С	СТАНШЕВСКИЙ		
Л. И. И. И. М.	ПАНКОВ		
Г. И. П.	ЗЫКИНА		
Р. И. Г. Р.	МЕЛЮШКИНА		
П. Р. О. В. Е. Р.	КУЦ		
Р. А. З. Р. А. Б.	ЛИНК		

ИНВ. № ПОДП.		ПОДПИСЬ И ДАТА		ВЗАМ. ИНВ. №	
РК. М. №5	СТАНШЕВСКИЙ				
Л. И. И. И. М.	ПАНКОВ				
Г. И. П.	ЗЫКИНА				
Р. И. Г. Р.	МЕЛЮШКИНА				
П. Р. О. В. Е. Р.	МЕЛЮШКИНА				
Р. А. З. Р. А. Б.	ЛИНК				

ОБОЗНАЧЕНИЕ	МАРКА	L	B	МАССА, КГ	
				ОБЪЕМНАЯ МАССА БЕТОНА, КГ/М ³	
1.133.1-5 Вып.3 18.000	СБ1.2 12.22.6-П-3.0.0.1	1245	325	2340	2680
- 01	СБ1.2 14.22.6-П-3.0.0.1	1395	400	2600	2980
- 02	СБ1.2 17.22.6-П-3.0.0.1	1695	320	3130	3590

1.133.1-5 Вып.3 18.000					
БЛОК ПРОСТЕНОЧНЫЙ УГЛОВОЙ			СТАДИЯ	МАССА	МАСШТАБ
СБ1.2 12.22.6-П-3.0.0.1			Р	СМ. ТАБЛ.	1:20
СБ1.2 14.22.6-П-3.0.0.1			ЛИСТ	ЛИСТОВ 1	
ЦНИИЭП ЖИЛИЩА Г. МОСКВА					

По ПЕРИМЕТРУ НАРУЖНОЙ ПОВЕРХНОСТИ БЛОКА УСТРАИВАЕТСЯ ФАСКА (СМ. 1.133.1-5 ВЫП.3 00.000.01)



ПО ПЕРИМЕТРУ НАРУЖНОЙ ПОВЕРХНОСТИ
БЛОКА УСТРАИВАЕТСЯ ФАСКА
(СМ. 1.133.1-5 ВЫП.3 00.0000Д1)

ФОРМАТ	ЗОНА	ПОЗ	ОБОЗНАЧЕНИЕ	НАИМЕНОВАНИЕ	КОЛ.	ПРИМЕЧАНИЕ
				<u>ДОКУМЕНТАЦИЯ</u>		
12			1.133.1-5 ВЫП.3 00.0000Т0	ТЕХНИЧЕСКОЕ ОПИСАНИЕ		
12			1.133.1-5 ВЫП.3 00.0000Д1	УЗЛЫ И... VI		
12			1.133.1-5 ВЫП.3 00.0000Д2	ФРАГМЕНТ I, ФРАГМЕНТ 2		
12			1.133.1-5 ВЫП.3 00.0000Б2	ВЫБОРКА СТАЛИ		
				<u>ДЕТАЛИ</u>		
	1			ПРОБКА ДЕРЕВЯННАЯ		
				Ф50ММ е-120ММ	4	
				<u>ПЕРЕМЕННЫЕ ДАННЫЕ</u> ДЛЯ ИСПОЛНЕНИЙ		
			1.133.1-5 ВЫП.3 19.000	СБ1.3 6.22.6-П-2.0.0.1		
				<u>СБОРОЧНЫЕ ЕДИНИЦЫ</u>		
И	2		1.133.1-5 ВЫП.3 12.100	БЛОК АРМАТУРНЫЙ АБ-6	1	
И	6		1.133.1-5 ВЫП.3 01.100	БЛОК АРМАТУРНЫЙ АБ-1	1	
				<u>МАТЕРИАЛЫ</u>		
	4			БЕТОН МАРКИ 100	0,73	М3
	5			БЕТОН ФАКТУРНОГО СЛОЯ М-150	0,024	М3
			1.133.1-5 ВЫП.3. 19.000-01	СБ1.3 10.22.6-П-2.2.0.1		
				<u>СБОРОЧНЫЕ ЕДИНИЦЫ</u>		
И	2		1.133.1-5 ВЫП.3 12.100-02	БЛОК АРМАТУРНЫЙ АБ-8	2	
				<u>ДЕТАЛИ</u>		
И	3		1.133.1-5 ВЫП.3 03.010	ИЗДЕЛИЕ ЗАКЛАДНОЕ М-1	4	
				<u>МАТЕРИАЛЫ</u>		
	4			БЕТОН МАРКИ 100	1,155	М3
	5			БЕТОН ФАКТУРНОГО СЛОЯ М150	0,057	М3

ОБОЗНАЧЕНИЕ	МАРКА	L	B	РИС.	МАССА, КГ	
					ОБЪЕМ, М3	МАССА БЕТ., КГ/М3
1.133.1-5 ВЫП.3 19.000	СБ1.36.22.6-П-2.0.0.1	525	480	2	1000	1160
-01	СБ1.3 10.22.6-П-2.2.0.1	995	495	1	1610	1860

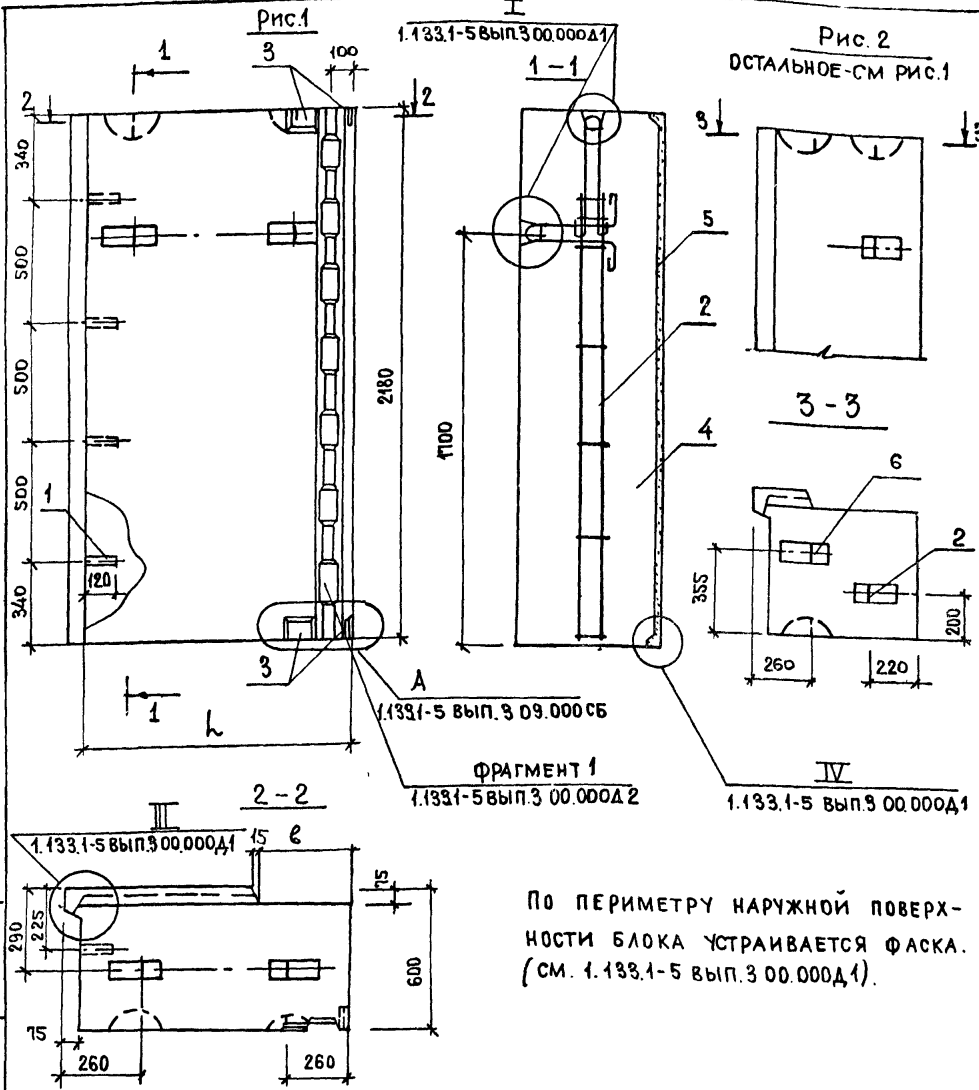
1.133.1-5 ВЫП.3 19.000

БЛОК ПРОСТЕНОЧНЫЙ УГЛОВОЙ
СБ1.36.22.6-П-2.0.0.1
СБ1.3 10.22.6-П-2.2.0.1

РУК. МАС	САНИШЕВСКИЙ		
ЛИНН. М.	ПАНКОВ		
ГИП	ЗЫКИНА		
РУК. Г.Р.	МЕЛОШКИНА		
ПРОВЕР.	МЕЛОШКИНА		
РАЗРАБ.	ПЕТРЕНКО		

СТАДИЯ	МАССА	МАСШТАБ
Р	СМ. ТАБЛ.	1:20
ЛИСТ	ЛИСТОВ 1	

ЦНИИЭП ЖИЛИЩА
Г. МОСКВА



По периметру наружной поверхности блока устраивается фаска. (см. 1.133.1-5 вып.3 00.000Д1).

ИВБ № ПОДЛ. ПОДПИСЬ И ДАТА ИСЗАМНИК №

ОБОЗНАЧЕНИЕ	МАРКА	L	B	РИС.	МАССА, КГ	
					ОБЪЕМ	МАССА БЕТ. КГ/М ³
1.133.1-5 вып.3 20.000	СБ13.6.22.6-П-3.0.01	625	480	2	1200	1400
- 01	СБ13.10.22.6-П-3.1.0.1	995	495	1	1000	1160
					1610	1860

ФОРМАТ	ЗОНА	ПОЗ.	ОБОЗНАЧЕНИЕ	НАИМЕНОВАНИЕ	КОЛ.	ПРИМЕЧАНИЕ
				<u>ДОКУМЕНТАЦИЯ</u>		
12			1.133.1-5 вып.3 00.000ТО	ТЕХНИЧЕСКОЕ ОПИСАНИЕ		
12			1.133.1-5 вып.3 00.000Д1	УЗЛЫ I ... II		
12			1.133.1-5 вып.3 00.000Д2	ФРАГМЕНТ I, ФРАГМЕНТ 2		
12			1.133.1-5 вып.3 00.000Б2	ВЫБОРКА СТАЛИ		
				<u>ДЕТАЛИ</u>		
		1		ПРЕБКА ДЕРЕВЯНАЯ		
				Ф50ММ В=120ММ	4	
				<u>ПЕРЕМЕННЫЕ ДАННЫЕ ДЛЯ ИСПОЛНЕНИЙ</u>		
			1.133.1-5 вып.3 20.000	СБ13.6.22.6-П-3.0.0.1		
				<u>СБОРОЧНЫЕ ЕДИНИЦЫ</u>		
11	2		1.133.1-5 вып.3 12.100	БЛОК АРМАТУРНЫЙ АБ-6	1	
11	6		1.133.1-5 вып.3 01.100	БЛОК АРМАТУРНЫЙ АБ-1	1	
				<u>МАТЕРИАЛЫ</u>		
	4			БЕТОН МАРКИ 100	0,73	М3
	5			БЕТОН ФАКТУРНОГО СЛОЯ 150	0,024	М3
			1.133.1-5 вып.3 20.000-01	СБ13.10.22.6-П-3.1.0.1		
				<u>СБОРОЧНЫЕ ЕДИНИЦЫ</u>		
11	2		1.133.1-5 вып.3 12.100-02	БЛОК АРМАТУРНЫЙ АБ-8	2	
				<u>ДЕТАЛИ</u>		
11	3		1.133.1-5 вып.3 03.010	ИЗДЕЛИЕ ЗАКЛАДНОЕ М-1	4	
				<u>МАТЕРИАЛЫ</u>		
	4			БЕТОН МАРКИ 100	0,73	М3
	5			БЕТОН ФАКТУРНОГО СЛОЯ 150	0,024	М3

1.133.1-5 ВЫП.3 20.000

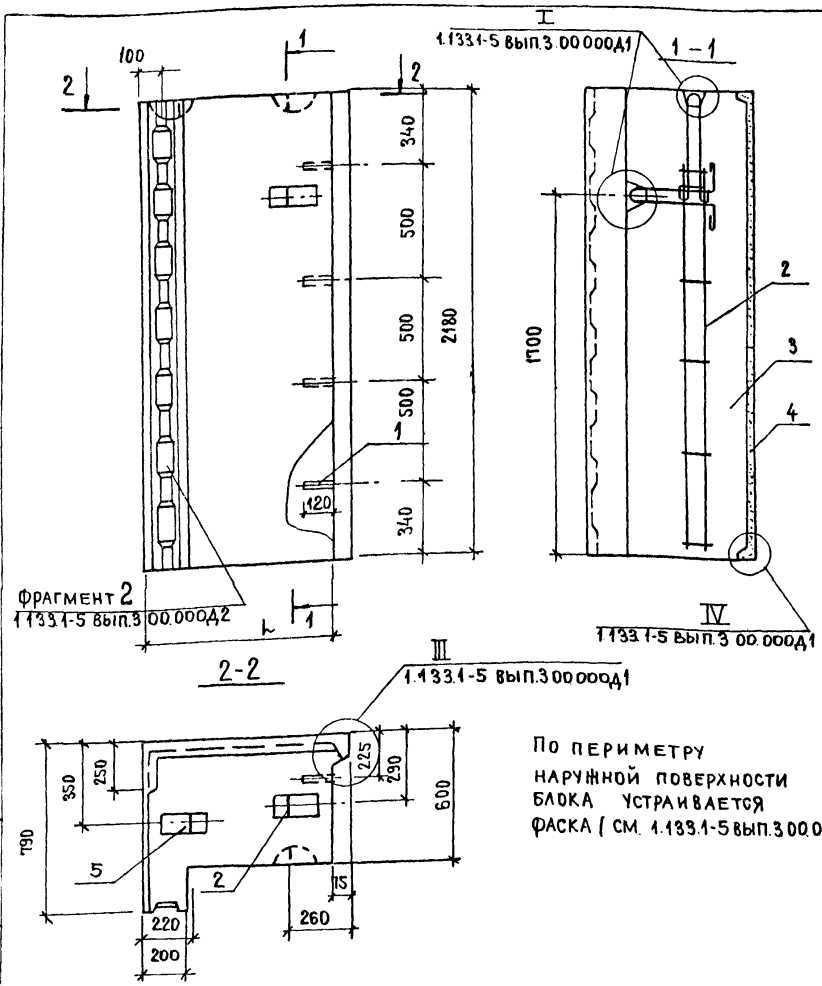
БЛОК ПРОСТЕНОЧНЫЙ УГЛОВОЙ
СБ1.3 6.22.6-П-3.0.0.1,
СБ1.3 10.22.6-П-3.1.0.1

СТАДИЯ П МАССА СМ. ТАБЛ. 1:20

ЛИСТ ЛИСТОВ 1

ЩИИЭП ЖИЛИЩА Г. МОСКВА

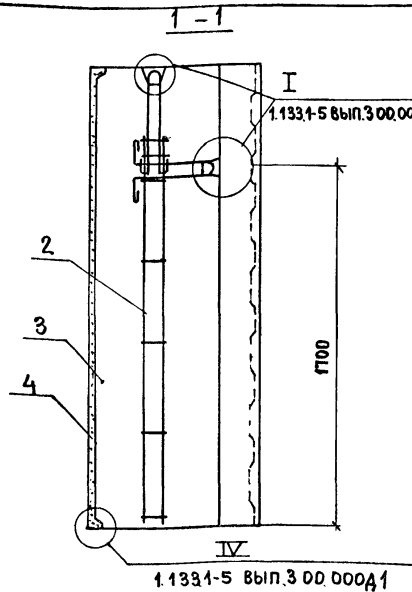
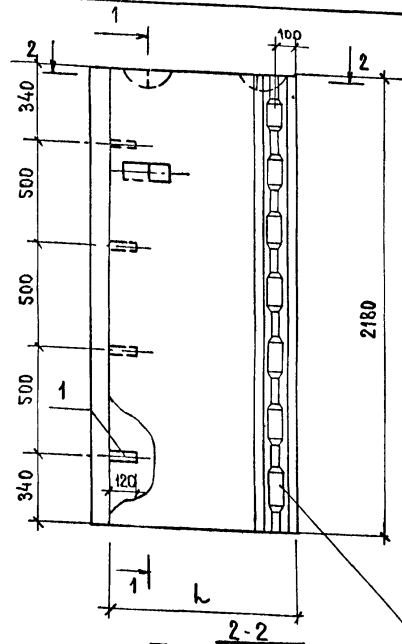
РУК. МАСС БЛАНИШЕВСКИЙ
ЛИНН. М ПАНКОВ
ГИП ЗЫКИНА
РУК. ГР МЕДВОШКИНА
ПРОВЕР КУЦ
РАЗРАБ ЛИНК



По периметру наружной поверхности блока устраивается фанска (см. 1.133.1-5 вып.3.00.0000А1)

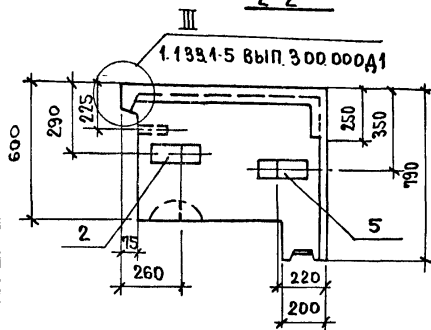
ОБОЗНАЧЕНИЯ	МАРКА	h	МАССА, КГ	
			ОБЪЕМНАЯ МАССА БЕТ, КГ/М ³	
1.133.1-5 вып.3.21.000	СБ1.4 7/8. 22.6-п-22.0.1	735	1455	1660
-01	СБ1.4 9/8. 22.6-п-22.0.1	885	1700	1940

ФОРМАТ ЗОНА	ПОЗ.	ОБОЗНАЧЕНИЕ	НАИМЕНОВАНИЕ	КОД	ПРИМЕЧАНИЕ	
			<u>ДОКУМЕНТАЦИЯ</u>			
12		1.133.1-5 вып. 00.000ТО	ТЕХНИЧЕСКОЕ ОПИСАНИЕ			
12		1.133.1-5 вып.3.00.000А1	<u>УЗЛЫ И... VI</u>			
12		1.133.1-5 вып.3.00.000А2	ФРАГМЕНТ 1 ФРАГМЕНТ 2			
12		1.133.1-5 вып.3.00.000ТБ2	ВЫБОРКА СТАЛИ			
			<u>ДЕТАЛИ</u>			
	1		ПРОБКА ДЕРЕВЯННАЯ			
			Ф50ММ, С: 120ММ	4		
		<u>ПЕРЕМЕННЫЕ ДАННЫЕ</u>	<u>ДЛЯ ИСПОЛНЕНИЙ</u>			
		1.133.1-5 вып.3.21.000	СБ1.4 7/8. 22.6-п-22.0.1			
			<u>СБОРОЧНЫЕ ЕДИНИЦЫ</u>			
11	2	1.133.1-5 вып.3.12.100-02	БЛОК АРМАТУРНЫЙ АБ-8	1		
11	5	1.133.1-5 вып.3.01.100-01	БЛОК АРМАТУРНЫЙ АБ-2	1		
			<u>МАТЕРИАЛЫ</u>			
	3		БЕТОН МАРКИ 100	0.941	М ³	
	4		БЕТОН ФАКТУРНОГО			
			СЛОЯ МАРКИ 150	0.114	М ³	
		1.133.1-5 вып.3.21.000-01	СБ1.4 9/8. 22.6-п-22.0.1			
			<u>СБОРОЧНЫЕ ЕДИНИЦЫ</u>			
11	2	1.133.1-5 вып.3.12.100-02	БЛОК АРМАТУРНЫЙ АБ-8	1		
11	5	1.133.1-5 вып.3.01.100-02	БЛОК АРМАТУРНЫЙ АБ-3	1		
			<u>МАТЕРИАЛЫ</u>			
	3		БЕТОН МАРКИ 100	1.112	М ³	
	4		БЕТОН ФАКТУРНОГО СЛОЯ			
			МАРКИ 150	0.125	М ³	
1.133.1-5 вып.3.21.000						
Блок простеночный температурного шва				СТАДИЯ	МАССА	МАСШТАБ
СБ1.4 7/8. 22.6-п-22.0.1 СБ1.4 9/8. 22.6-п-22.0.1				Р	СМ ТАБЛ	1:20
НАЧ. МАСС СНИЩЕВСКИЙ ГЛАВ. ИНЖ. ПАНКОВ ГИП ЗЫКИНА РУК. ГР. МЕЛЮШКИНА ПРОВЕР. МЕЛЮШКИНА РАЗРАБ. КУЦ				ЛИСТ ЛИСТОВ 1		
ЦНИИЭП ЖИЛИЩА Г. МОСКВА						



ФРАГМЕНТ 2
1.133.1-5 Вып.3 00.000Д2

ПО ПЕРИМЕТРУ НАРУЖНОЙ
ПОВЕРХНОСТИ БЛОКА УСТРАИВАЕТСЯ
ФАСКА (СМ. 1.133.1-5 Вып.3 00.000Д1).



ИВЕН.№ ПОДЛ. ПОДПИСЬ И ДАТА ИЗДАМ.ИВЕН.№

ДБ ОЗНАЧЕНИЕ	МАРКА	L	МАССА, КГ	
			ОБЪЕМНАЯ МАССА БЕТОНА, КГ/М ³	
1.133.1-5 Вып.3 22.000	СБ.1.4 7/8. 22.6-П-3.1.0.1	735	1455	1660
- 01	СБ.1.4 9/8. 22.6-П-3.1.0.1	885	1700	1940

ДБ ОЗНАЧЕНИЕ	НАИМЕНОВАНИЕ	КОЛ.	ПРИМЕЧАНИЕ
	ДОКУМЕНТАЦИЯ		
12	1.133.1-5 Вып.3 00.000 Д1		ТЕХНИЧЕСКОЕ ОПИСАНИЕ
12	1.133.1-5 Вып.3 00.000 Д1		УЗЛЫ I... VI
12	1.133.1-5 Вып.3 00.000 Д2		ФРАГМЕНТ I, ФРАГМЕНТ. 2
12	1.133.1-5 Вып.3 00.000 ТБ2		ВЫБОРКА СТАЛИ
	ДЕТАЛИ		
1	ПРОБКА ДЕРЕВЯННАЯ		
	Φ50 ММ, L=120 ММ	4	
	ПЕРЕМЕННЫЕ ДАННЫЕ ДЛЯ ИСПОЛНЕНИЙ		
	1.133.1-5 Вып.3 22.000		СБ.1.4 7/8. 22.6-П-3.1.
			СБОРОЧНЫЕ ЕДИНИЦЫ
11	2 1.133.1-5 Вып.3 12.100-02		БЛОК АРМАТУРНЫЙ АБ-8 1
11	5 1.133.1-5 Вып.3 01.100-01		БЛОК АРМАТУРНЫЙ АБ-2 1
	МАТЕРИАЛЫ		
3		0.941	МЗ
4			
	1.133.1-5 Вып.3 22.000-01		СБ.1.4 9/8. 22.6-П-3.1.0.1
			СБОРОЧНЫЕ ЕДИНИЦЫ
11	2 1.133.1-5 Вып.3 12.100-02		БЛОК АРМАТУРНЫЙ АБ-8 1
11	5 1.133.1-5 Вып.3 01.100-02		БЛОК АРМАТУРНЫЙ АБ-3 1
	МАТЕРИАЛЫ		
3		1.112	МЗ
4		0.125	МЗ

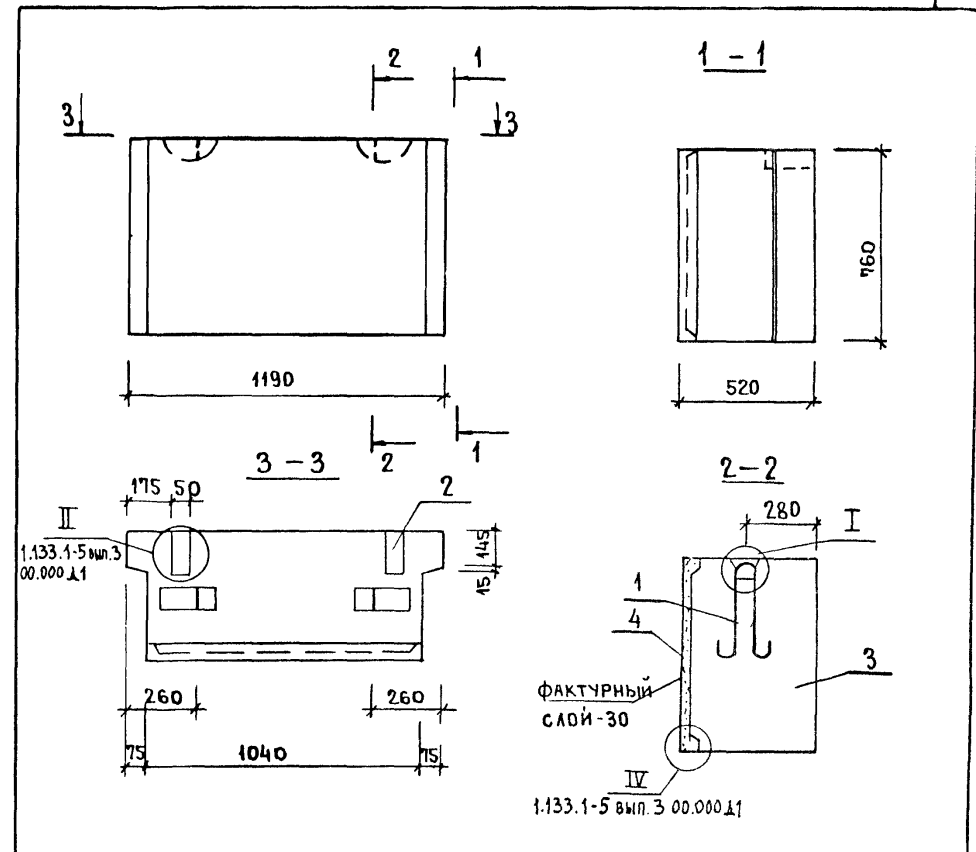
1.133.1-5 Вып.3 22.000

		СТАДИЯ	МАССА	МАСШТАБ
РУК.МАС.	Занишевский	Р	СМ	1:20
ЛИНИИ.М.	Панков			
ГИП	Зыкина	ЛИСТ	ЛИСТОВ 1	
РУК.ГР.	Мелюшкина	ЦНИИЭП ЖИЛИЩА Г.МОСКВА		
ПРОВЕР.	Мелюшкина			
РАЗРАБ.	Куц			

БЛОК ПРОСТЕНОЧНЫЙ ТЕМПЕ-
РАТУРНОГО ШВА
СБ.1.4 7/8. 22.6-П-3.1.0.1; СБ.1.4 9/8. 22.6-П-3.1.0.1

№ п/п	ЗОНА	ПОЗ.	ОБОЗНАЧЕНИЕ	НАИМЕНОВАНИЕ	КОЛ.	ПРИМЕЧАНИЕ
				<u>Документация</u>		
12			1.133.1-5 вып.3 00.000 ТО	ТЕХНИЧЕСКОЕ ОПИСАНИЕ		
11			1.133.1-5 вып.3 23.000 СБ	СБОРОЧНЫЙ ЧЕРТЕЖ		
12			1.133.1-5 вып.3 00.000 Д1	УЗЛЫ I...VI		
12			1.133.1-5 вып.3 00.000 Б2	ВЫБОРКА СТАЛИ		
				<u>ДЕТАЛИ</u>		
11	1		1.133.1-5 вып.3 01.101	ПЕЛЯ СТРОПОВОЧНАЯ П1	2	
	2			ПРОБКА ДЕРЕВЯННАЯ 50x80мм; 180мм	2	
				<u>МАТЕРИАЛЫ</u>		
	3			БЕТОН МАРКИ 100	0,40	М3
	4			БЕТОН ФАКТУРНОГО СЛОЯ МАРКИ 150	0,027	М3

1.133.1-5 вып.3 23.000		
ИЗМАСНС	Санишевский	<i>Санишевский</i>
ЛИНМАС	Панков	<i>Панков</i>
ТИП	Зыкина	<i>Зыкина</i>
ЭК.ГР.	Медюшкина	<i>Медюшкина</i>
ПРОВЕР	Куц	<i>Куц</i>
РАЗРАБ	Осина	<i>Осина</i>
Блок подоконный СБ 2.1.12.8.5 - П-1		СТАДИЯ ЛИСТ ЛИСТОВ Р 1 1
ЦНИИЭП жилища Г. Москва		



По периметру наружной поверхности блока устраивается фаска (см. 1.133.1-5 вып.3 00.000 Д1)

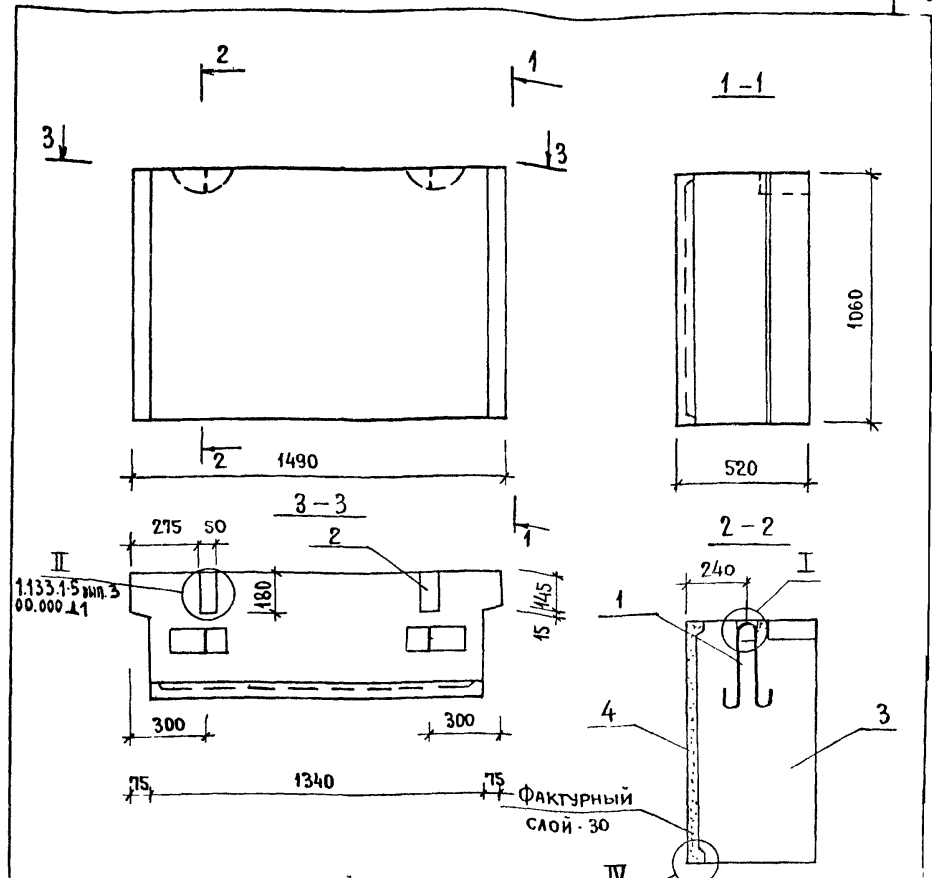
МАССА, КГ	
ОБЪЕМНАЯ МАССА БЕТОНА, КГ/М3	
1200	1400
585	660

ИВ.№ ПОДП. ПОДПИСЬ И ДАТА

1.133.1-5 вып.3 23.000 СБ		
ИЗМАСНС	Санишевский	<i>Санишевский</i>
ЛИНМАС	Панков	<i>Панков</i>
ТИП	Зыкина	<i>Зыкина</i>
ЭК.ГР.	Медюшкина	<i>Медюшкина</i>
ПРОВЕР	Медюшкина	<i>Медюшкина</i>
РАЗРАБ.	Осина	<i>Осина</i>
Блок подоконный (СБ 2.1.12.8.5 - П-1) СБОРОЧНЫЙ ЧЕРТЕЖ		СТАДИЯ МАССА МАСШТАБ Р см табл 1:20
		ЛИСТ ЛИСТОВ 1
ЦНИИЭП жилища Г. Москва		

ФОРМАТ	ЗОНА	ПОЗ	ОБОЗНАЧЕНИЕ	НАИМЕНОВАНИЕ	КОЛ	ПРИМЕЧАНИЕ
				<u>ДОКУМЕНТАЦИЯ</u>		
12			1.133.1-5 ВЫП.3 00.000 ТО	ТЕХНИЧЕСКОЕ ОПИСАНИЕ		
11			1.133.1-5 ВЫП.3 00.000 СБ	СБОРОЧНЫЙ ЧЕРТЕЖ		
12			1.133.1-5 ВЫП.3 00.000 Д1	УЗЛЫ I ... VI		
12			1.133.1-5 ВЫП.3 00.000 Б2	ВЫБОРКА СТАЛИ		
				<u>ДЕТАЛИ</u>		
11	1		1.133.1-5 ВЫП.3 01.101	ПЕЛЯ СТРОПОВОЧНАЯ П-1	2	
	2			ПРОБКА ДЕРЕВЯННАЯ 50x80мм, l: 180мм	2	
				<u>МАТЕРИАЛЫ</u>		
	3			БЕТОН МАРКИ 100	0714	М3
	4			БЕТОН ФАКТУРНОГО СЛОЯ МАРКИ 150	0047	М3

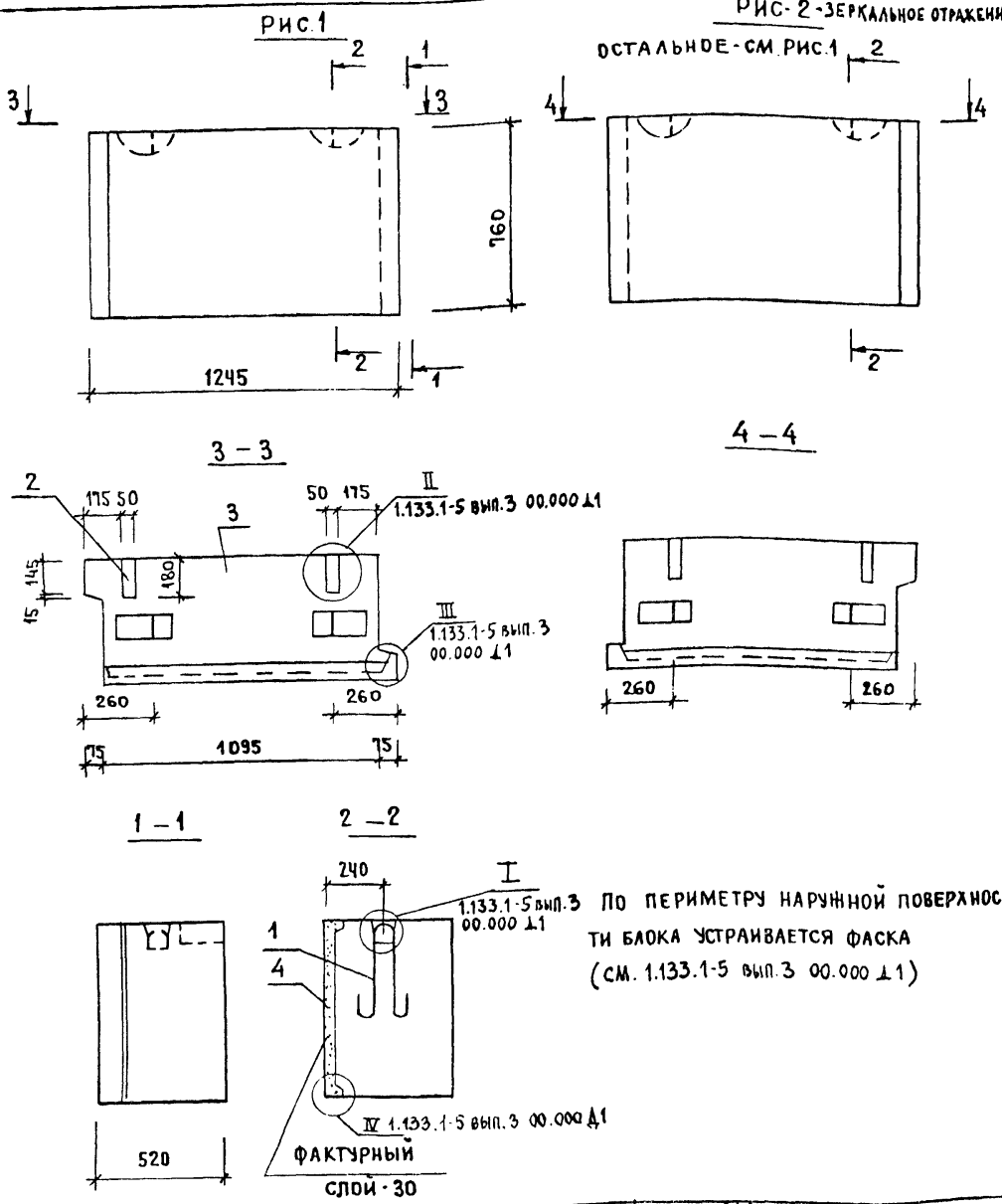
1.133.1-5 ВЫП.3 24.000		
НАЧ.МАСШ	САНИШЕВСКИЙ	<i>К.О.</i>
ЛИНН.М	ПАНКОВ	<i>Панков</i>
ГИП	ЗЫКИНА	<i>Зыкина</i>
РУК.ГР	МЕЛЮШКИНА	<i>Мелюшкина</i>
ПРОВЕР	КУЦ	<i>Куц</i>
РАЗРАБ	ОСИНА	<i>Осина</i>
Блок подоконный СБ 2.1 15.11.5-п-1		СТУДИЯ ЛИСТ ЛИСТОВ Р 1
ЦНИИЭП Жилища Г.МОСКВА		



ПО ПЕРИМЕТРУ НАРУЖНОЙ ПОВЕРХНОСТИ БЛОКА УСТРАИВАЕТСЯ ФАСКА (СМ. 1.133.1-5 ВЫП.5 00.000 Д1)

1.133.1-5 ВЫП.3 00.000 Д1	
МАССА, КГ	
ОБЪЕМНАЯ	МАССА БЕТОНА, КГ/М3
1200	1400
1020	1175

ИМЬЕРПОЛ	ПОДПИСЬ И ДАТА	183 АМ. ИМЬЕР. №	1.133.1-5 ВЫП.3 24.000 СБ.		
НАЧ.МАСШ	САНИШЕВСКИЙ	<i>К.О.</i>	Блок подоконный (СБ 2.1 15.11.5-п-1)		СТАДИЯ
ЛИНН.М	ПАНКОВ	<i>Панков</i>	СБОРОЧНЫЙ ЧЕРТЕЖ.		МАССА
ГИП	ЗЫКИНА	<i>Зыкина</i>	Р	СМ.ТАБЛ.	1'20
РУК.ГР	МЕЛЮШКИНА	<i>Мелюшкина</i>	ЛИСТ	ЛИСТОВ	1
ПРОВЕР	МЕЛЮШКИНА	<i>Мелюшкина</i>	ЦНИИЭП Жилища Г.МОСКВА		
РАЗРАБ	ОСИНА	<i>Осина</i>			



ПО ПЕРИМЕТРУ НАРУЖНОЙ ПОВЕРХНОСТИ БЛОКА УСТРАИВАЕТСЯ ФАСКА (СМ. 1.133.1-5 ВЫП. 3 00.000 А1)

ОБОЗНАЧЕНИЕ	МАРКА	РИС	МАССА, КГ	
			ОБЪЕМНАЯ МАССА БЕТОНА, КГ/М ³	4200
1.133.1-5 вып. 3 25.000	СБ22.12.85-П-2	1	605	695
	СБ22.12.85-П-3	2	605	695

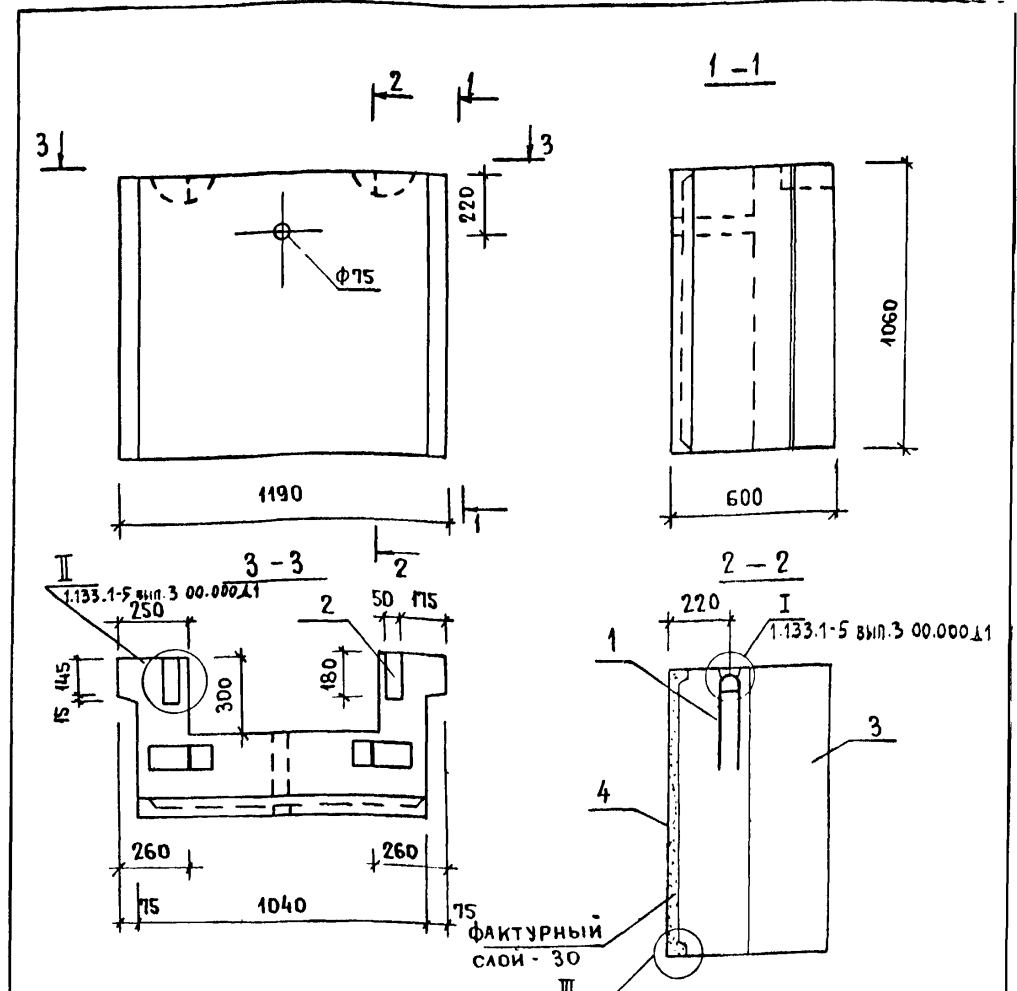
ФОРМАТ	ЗОНА	ПОЗ	ОБОЗНАЧЕНИЕ	НАИМЕНОВАНИЕ	КОЛ	ПРИМЕЧАНИЕ
				<u>ДОКУМЕНТАЦИЯ</u>		
12			1.133.1-5 вып. 3 00.000 ТО	ТЕХНИЧЕСКОЕ ОПИСАНИЕ		
12			1.133.1-5 вып. 3 00.000 А1	УЗЛЫ И ...		
12			1.133.1-5 вып. 3 00.000 Б2	ВЫБОРКА СТАЛИ		
				<u>ДЕТАЛИ</u>		
И	1		1.133.1-5 вып. 3 01.101	ПЕТЛЯ СТОПОВОЧНАЯ П-1	2	
	2			ПРОБКА ДЕРЕВЯННАЯ 50x80мм, l=180мм	2	
				<u>МАТЕРИАЛЫ</u>		
	3			БЕТОН МАРКИ 100	0417	М3
	4			БЕТОН ФАКТУРНОГО СЛОЯ МАРКИ 150	0031	М3
			РАЗЛИЧИЯ ИСПОЛНЕНИЙ	- ПО СБОРОЧНОМУ ЧЕРТЕЖУ		

1.133.1-5 вып. 3 25.000

РУК. МАСШ	СТАНШЕВСКИЙ		Блок подоконный СБ 2.2 12.8.5 - П-2, СБ 2.2 12.8.5 - П-3	СТАДИЯ	МАССА	МАСШТАБ
ЛИНН М	ПАНКОВ			Р	СМТАБЛ	1:20
ГИП	ЗЫКИНА			ЛИСТ	ЛИСТОВ 1	
РУК ГР	МЕЛЮШКИНА			ЦНИИЭП Жилища Г. МОСКВА		
ПРОВЕР	МЕЛЮШКИНА					
РАЗРАБ	ОСИНА					

ФОРМАТ	ЗОНА	ПОЗ.	ОБОЗНАЧЕНИЕ	НАИМЕНОВАНИЕ	КОЛ.	ПРИМЕЧАНИЕ
				<u>ДОКУМЕНТАЦИЯ</u>		
12			1.133.1-5 Вып.3 00.000Т0	ТЕХНИЧЕСКОЕ ОПИСАНИЕ		
11			1.133.1-5 Вып.3 01.000СБ	СБОРОЧНЫЙ ЧЕРТЕЖ		
12			1.133.1-5 Вып.3 00.000Д1	УЗЛЫ I...VI		
12			1.133.1-5 Вып.3 00.000Б2	ВЫБОРКА СТАЛИ		
				<u>ДЕТАЛИ</u>		
11	1		1.133.1-5 Вып.3 26.001	ПЕТЛЯ СТРОПОВОЧНАЯ П-7	2	
	2			ПРОБКА ДЕРЕВЯННАЯ 50x80мм, е-180мм	2	
				<u>МАТЕРИАЛЫ</u>		
	3			БЕТОН МАРКИ 100	0427 м3	
	4			БЕТОН ФАКТУРНОГО СЛОЯ МАРКИ 150	0037 м3	

ИЗЧ.МАС.Ш.	СТАНИШЕВСКИЙ		1.133.1-5 Вып.3 26.000			
ГЛАВ.ИНЖ.М.	ПАНКОВ		Блок подоконный СБ 2.3.12.11.6-п-1	СТАДИЯ	ЛИСТ	ЛИСТОВ
ГИП	ЗЫКИНА			Р	-	1
РУК.ГР.	МЕЛЮШКИНА		ЦНИИЭП жилища Г. МОСКВА			
ПРОВЕР.	КУЦ					
РАЗРАБ.	ОСИНА					



По периметру наружной поверхности блока устраивается фаска (см. 1.133.1-5 Вып.3 00.000 Д1)

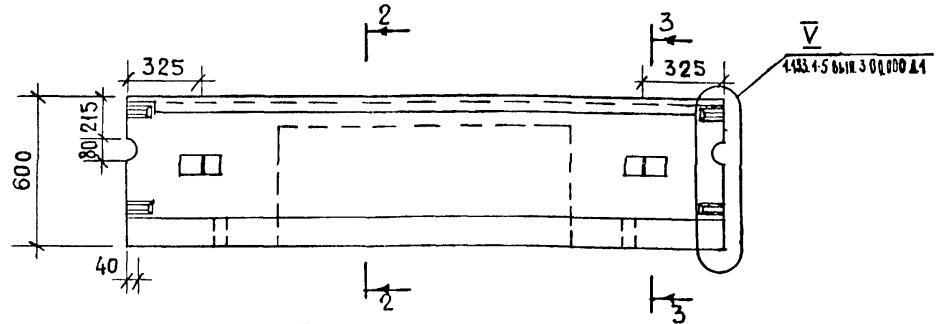
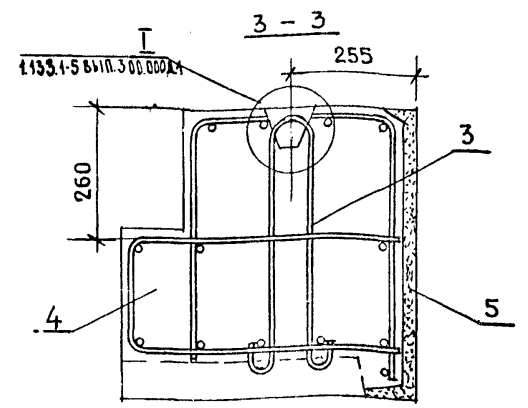
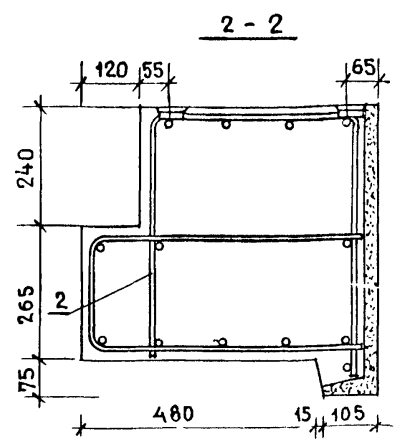
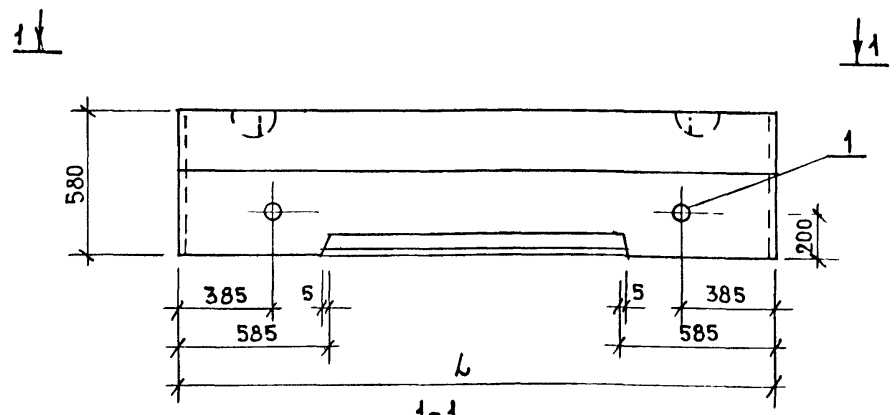
МАССА, КГ	
ОБЪЕМНАЯ МАССА БЕТОНА, КГ/м ³	1400
1200	1400
630	720

ИНВ. № ПОДП.	ПОДПИСЬ И ДАТА	ВЗАМ. ИНВ. №	1.133.1-5 Вып.3 26.000СБ					
			Блок подоконный (СБ 2.3.12.11.6-п-1) СБОРОЧНЫЙ ЧЕРТЕЖ.			СТАДИЯ	МАССА	МАСШТ. Б.
						Р	СМ. ТАБЛ.	1:20
						ЛИСТ	ЛИСТОВ 1	
			ЦНИИЭП жилища Г. МОСКВА					

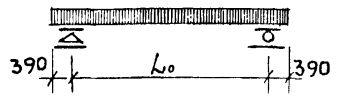
ФОРМАТ	ЗОНА	ПОЗ	ОБОЗНАЧЕНИЕ	НАИМЕНОВАНИЕ	КОЛ.	ПРИМЕЧАНИЕ
				<u>ДОКУМЕНТАЦИЯ</u>		
12			1.133.1-5 ВЫП.3 00.000 Т0	ТЕХНИЧЕСКОЕ ОПИСАНИЕ		
12			1.133.1-5 ВЫП.3 27.000 СБ	СБОРОЧНЫЙ ЧЕРТЕЖ		
12			1.133.1-5 ВЫП.3 00.000 Д1	УЗЛЫ I...VII		
12			1.133.1-5 ВЫП.3 00.000 ТБ2	ВЫБОРКА СТАЛИ		
				<u>ДЕТАЛИ</u>		
	1			ПРОБКА ДЕРЕВЯННАЯ Ф 40мм, L = 120мм	2	
			<u>ПЕРЕМЕННЫЕ ДАННЫЕ ДЛЯ ИСПОЛНЕНИЙ</u>			
			1.133.1-5 ВЫП.3 27.000	СБЗ1 24 6 6 - 4п - 1		
				<u>СБОРОЧНЫЕ ЕДИНИЦЫ</u>		
12	2		1.133.1-5 ВЫП.3 27.100	БЛОК АРМАТУРНЫЙ АБ-11	1	
				<u>ДЕТАЛИ</u>		
11	3		1.133.1-5 ВЫП.3 01.101	ПЕТЛЯ СТОПОВОЧНАЯ П-1	2	
				<u>МАТЕРИАЛЫ</u>		
		4		БЕТОН МАРКИ 100	0663 м ³	
		5		БЕТОН ФАКТУРНОГО СЛОЯ МАРКИ 150	0048 м ³	
			1.133.1-5 ВЫП.3 27.000-01	СБЗ.1 27.6.6 - 4п - 1		
				<u>СБОРОЧНЫЕ ЕДИНИЦЫ</u>		
12	2		1.133.1-5 ВЫП.3 27.100-01	БЛОК АРМАТУРНЫЙ АБ-12	1	
				<u>ДЕТАЛИ</u>		
11	3		1.133.1-5 ВЫП.3 01.101	ПЕТЛЯ СТОПОВОЧНАЯ П-1	2	
				<u>МАТЕРИАЛЫ</u>		
		4		БЕТОН МАРКИ 100	0742 м ³	
		5		БЕТОН ФАКТУРНОГО СЛОЯ МАРКИ 150	0054 м ³	
			1.133.1-5 ВЫП.3 27.000			
Рук. МАСТ.	СТАНИШЕВСКИЙ					
Л. ИНЖ. М.	ЛАНКОВ					
ГРП	ЗЫКИНА					
Рук. ГРУП.	ГУТКИНА					
ПРОВЕРИЛ	АКИМОВА					
РАЗРАБОТ	ГУТКИНА					
			БЛОК ПЕРЕМЫЧЕЧНЫЙ	СТАДИЯ	ЛИСТ	ЛИСТОВ
			СБЗ.1 24.6.6-4п-1, СБЗ.1 27.6.6-4п-1	Р	1	2
			СБЗ.1 30.6.6-4п-1, СБЗ.1 33.6.6-4п-1	ЦНИИЭП ЖИЛИЩА Г. МОСКВА		
			СБЗ.1 36.6.6-4п-1			

ФОРМАТ	ЗОНА	ПОЗ	ОБОЗНАЧЕНИЕ	НАИМЕНОВАНИЕ	КОЛ.	ПРИМЕЧАНИЕ
			1.133.1-5 ВЫП.3 27.000-02	СБЗ.1 30.6.6 -4п-1		
				<u>СБОРОЧНЫЕ ЕДИНИЦЫ</u>		
12	2		1.133.1-5 ВЫП.3 27.100-02	БЛОК АРМАТУРНЫЙ АБ-13	1	
				<u>ДЕТАЛИ</u>		
11	3		1.133.1-5 ВЫП.3 01.101	ПЕТЛЯ СТОПОВОЧНАЯ П-1	2	
				<u>МАТЕРИАЛЫ</u>		
		4		БЕТОН МАРКИ 100	0.821 м ³	
		5		БЕТОН ФАКТУРНОГО СЛОЯ МАРКИ 150		
			1.133.1-5 ВЫП.3 27.000-03	СБЗ.1 33.6.6 -4п-1	0.060 м ³	
				<u>СБОРОЧНЫЕ ЕДИНИЦЫ</u>		
12	2		1.133.1-5 ВЫП.3 27.200	БЛОК АРМАТУРНЫЙ АБ-14	1	
				<u>ДЕТАЛИ</u>		
11	3		1.133.1-5 ВЫП.3 01.101-02	ПЕТЛЯ СТОПОВОЧНАЯ П-3	2	
				<u>МАТЕРИАЛЫ</u>		
		4		БЕТОН МАРКИ 100	0.894 м ³	
		5		БЕТОН ФАКТУРНОГО СЛОЯ МАРКИ 150	0.066 м ³	
			1.133.1-5 ВЫП.3 27.000-04	СБЗ.1 36.6.6 -4п-1		
				<u>СБОРОЧНЫЕ ЕДИНИЦЫ</u>		
12	2		1.133.1-5 ВЫП.3 27.200-01	БЛОК АРМАТУРНЫЙ АБ-15	1	
				<u>ДЕТАЛИ</u>		
11	3		1.133.1-5 ВЫП.3 01.101-02	ПЕТЛЯ СТОПОВОЧНАЯ П-3	2	
				<u>МАТЕРИАЛЫ</u>		
		4		БЕТОН МАРКИ 100	0.976 м ³	
		5		БЕТОН ФАКТУРНОГО СЛОЯ МАРКИ 150	0.072 м ³	
			1.133.1-5 ВЫП.3 27.000			
						ЛИСТ
						2

ИВ. № ПОДА ПОДПИСЬ И ДАТА ВЗАМ. ИВ. №



РАСЧЕТНАЯ СХЕМА



МАРКА	РАСЧЕТНАЯ ДЛИНА L ₀ мм	НАГРУЗКИ КГС/М				РАСЧЕТНЫЙ ПРОГИБ ОТ ПОСТОЯННОЙ И ДЛИТЕЛЬНОЙ НАГРУЗКИ мм
		РАСЧЕТНАЯ	СУММАРНАЯ	ПОСТОЯННАЯ И ДЛИТЕЛЬНАЯ	КРАТКОВРЕМЕННАЯ	
СБЗ.124.6.6-4 П-1	1600	4306	3619	3507	112	0.0412
СБЗ.127.6.6-4 П-1	1900	4306	3619	3507	112	0.088
СБЗ.130.6.6-4 П-1	2200	4306	3619	3507	112	0.187
СБЗ.133.6.6-4 П-1	2500	4306	3619	3507	112	0.237
СБЗ.136.6.6-4 П-1	2800	4306	3619	3507	112	0.369

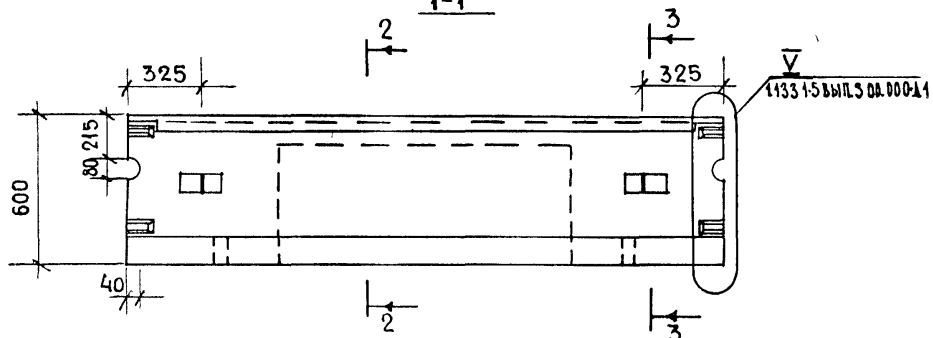
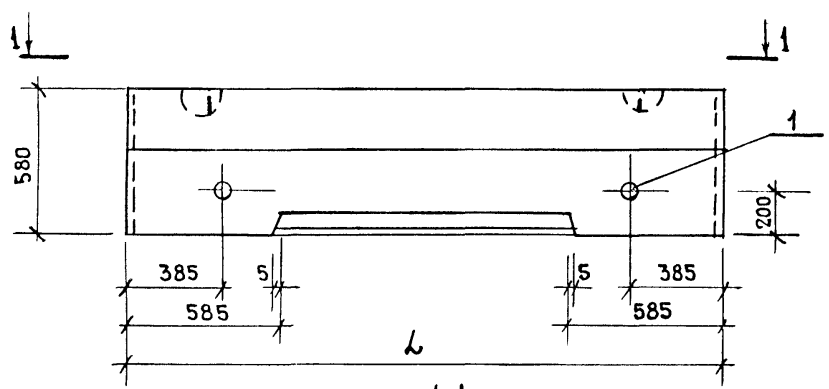
ОБОЗНАЧЕНИЕ	МАРКА	L мм	МАССА, КГ	
			ОБЪЕМНАЯ МАССА БЕТОНА, КГ/М ³	1200
1.133.1-5 вып.3 27.000	СБЗ.124.6.6-4 П-1	2380	985	1125
-01	СБЗ.127.6.6-4 П-1	2680	1100	1260
-02	СБЗ.130.6.6-4 П-1	2980	1225	1405
-03	СБЗ.133.6.6-4 П-1	3280	1340	1530
-04	СБЗ.136.6.6-4 П-1	3580	1470	1680

1. По периметру наружной поверхности блока устраивается фаска (см. 1.133.1-5 вып.3 00.000 Δ1).
2. В местах образования лунок для подъемных петель поперечные стержни вырезать по месту.

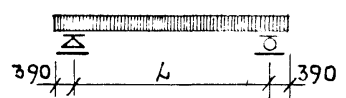
1.133.1-5 вып.3 27.000 СБ					
РУК. МАСТ.	СТАНИШЕВСКИЙ	Блок переычечный (СБЗ.124.6.6-4 П-1; СБЗ.127.6.6-4 П-1; СБЗ.130.6.6-4 П-1; СБЗ.133.6.6-4 П-1; СБЗ.136.6.6-4 П-1) Сборочный чертёж.	СТАДИЯ	МАССА	МАСШТАБ
Г.Л.И.Н.Ж.М.	ПАНКОВ		Р	СМ.	1:20
ГИП	ЗЫКИНА		ТАБЛ.	1:10	
РУК. ГР.	ГУТКИНА		ЛИСТ	ЛИСТОВ	1
ПРОВЕРИЛ	МЕЛЮШКИНА		ЦНИИЭП жилища г. Москва		
РАЗРАБОТ	ЩИПАНОВА				

ФОРМАТ	ЗОНА	Поз.	ОБОЗНАЧЕНИЕ	НАИМЕНОВАНИЕ	КОЛ.	ПРИМЕЧАНИЕ
				<u>ДОКУМЕНТАЦИЯ</u>		
12			1.133.1-5 вып.3 00.000 то	ТЕХНИЧЕСКОЕ ОПИСАНИЕ		
12			1.133.1-5 вып.3 28.000 сб	СБОРОЧНЫЙ ЧЕРТЕЖ		
12			1.133.1-5 вып.3 00.000 д1	Узлы I... VI		
12			1.133.1-5 вып.3 00.000 тб2	Выборка стали		
				<u>ДЕТАЛИ</u>		
	1			Пробка ДЕРЕВЯННАЯ Ф 40мм = 120мм	2	
			<u>ПЕРЕМЕННЫЕ ДАННЫЕ ДЛЯ ИСПОЛНЕНИЙ</u>			
			1.133.1-5 вып.3 28.000	СБЗ.124.6.6-7 п-1		
				<u>СБОРОЧНЫЕ ЕДИНИЦЫ</u>		
12	2		1.133.1-5 вып.3 28.100	Блок арматурный АБ-16	1	
				<u>ДЕТАЛИ</u>		
11	3		1.133.1-5 вып.3 01.101	ПЕЛЯ СТРОПОВОЧНАЯ П-1	2	
				<u>МАТЕРИАЛЫ</u>		
	4			БЕТОН МАРКИ 100	0.663 м ³	
	5			БЕТОН ФАКТУРНОГО СЛОЯ МАРКИ 150	0.046 м ³	
			1.133.1-5 вып.3 28.000-01	СБЗ.127.6.6-7 п-1		
				<u>СБОРОЧНЫЕ ЕДИНИЦЫ</u>		
12	2		1.133.1-5 вып.3 28.100-01	Блок арматурный АБ-17	1	
				<u>ДЕТАЛИ</u>		
11	3		1.133.1-5 вып.3 01.101	ПЕЛЯ СТРОПОВОЧНАЯ П-1	2	
				<u>МАТЕРИАЛЫ</u>		
	4			БЕТОН МАРКИ 100	0.742 м ³	
	5			БЕТОН ФАКТУРНОГО СЛОЯ МАРКИ 150	0.054 м ³	
			1.133.1-5 вып.3 28.000			
РУК. МАСТ.	СТАНИШЕВСКИЙ	<i>Станислав</i>				
Л.И.Н.Ж.М.	ПАНКОВ	<i>Панков</i>	Блок переемычечный			
ГИП	ЗЫКИНА	<i>Зыкина</i>	СТАДИЯ	ЛИСТ	ЛИСТОВ	
РУК. ГР.	ГУТКИНА	<i>Гуткина</i>	Р	1	2	
ПРОВЕРИЛ	АКИМОВА	<i>Акимова</i>	ЦНИИЭП жилища			
РАЗРАБОТ	ГУТКИНА	<i>Гуткина</i>	г. Москва			

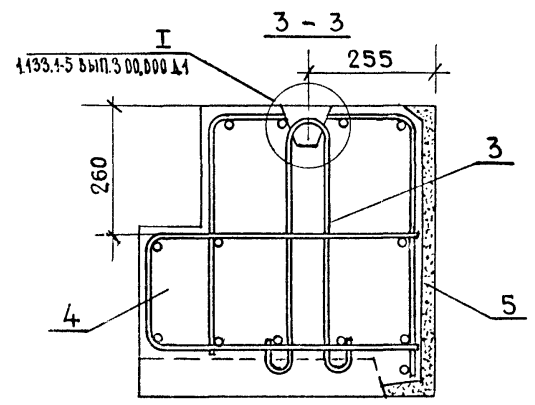
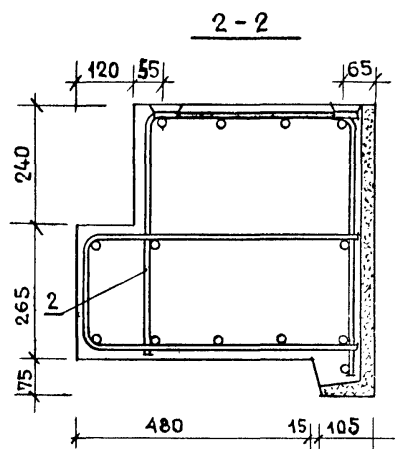
ФОРМАТ	ЗОНА	Поз.	ОБОЗНАЧЕНИЕ	НАИМЕНОВАНИЕ	КОЛ.	ПРИМЕЧАНИЕ
			1.133.1-5 вып.3 28.000-02	СБЗ.130.6.6-7 п-1		
				<u>СБОРОЧНЫЕ ЕДИНИЦЫ</u>		
12	2		1.133.1-5 вып.3 28.100-02	Блок арматурный АБ-18	1	
				<u>ДЕТАЛИ</u>		
11	3		1.133.1-5 вып.3 01.101	ПЕЛЯ СТРОПОВОЧНАЯ П-1	2	
				<u>МАТЕРИАЛЫ</u>		
	4			БЕТОН МАРКИ 100	0.821 м ³	
	5			БЕТОН ФАКТУРНОГО СЛОЯ МАРКИ 150	0.060 м ³	
			1.133.1-5 вып.3 28.000-03	СБЗ.133.6.6-7 п-1		
				<u>СБОРОЧНЫЕ ЕДИНИЦЫ</u>		
12	2		1.133.1-5 вып.3 28.200	Блок арматурный АБ-19	1	
				<u>ДЕТАЛИ</u>		
11	3		1.133.1-5 вып.3 01.101-02	ПЕЛЯ СТРОПОВОЧНАЯ П-3	2	
				<u>МАТЕРИАЛЫ</u>		
	4			БЕТОН МАРКИ 100	0.894 м ³	
	5			БЕТОН ФАКТУРНОГО СЛОЯ МАРКИ 150	0.066 м ³	
			1.133.1-5 вып.3 28.000-04	СБЗ.136.6.6-7 п-1		
				<u>СБОРОЧНЫЕ ЕДИНИЦЫ</u>		
12	2		1.133.1-5 вып.3 28.200-01	Блок арматурный АБ-20	1	
				<u>ДЕТАЛИ</u>		
11	3		1.133.1-5 вып.3 01.101-02	ПЕЛЯ СТРОПОВОЧНАЯ П-3	2	
				<u>МАТЕРИАЛЫ</u>		
	4			БЕТОН МАРКИ 100	0.976 м ³	
	5			БЕТОН ФАКТУРНОГО СЛОЯ МАРКИ 150	0.072 м ³	
			1.133.1-5 вып.3 28.000			
ИНВ. № ПОСЛ.	ПОДПИСЬ И ДАТА ВЗ.АМ. И.И.В.И.Р.					
						Лист
						2



РАСЧЕТНАЯ СХЕМА



МАРКА	РАСЧЕТНАЯ ДЛИНА \$L_0\$ мм	НАГРУЗКИ КГС/М				РАСЧЕТНЫЙ ПРОГИБ ОТ ПОСТОЯННОЙ И ДЛИТЕЛЬНОЙ НАГРУЗКИ
		РАСЧЕТНАЯ	НОРМАТИВНАЯ			
			СУММАРНАЯ	ПОСТОЯННАЯ И ДЛИТЕЛЬНОЙ	КРАТКОВРЕМЕННАЯ	
СБЗ.124.6.6-7п-1	1600	7057	5 887	5 178	709	0.127
СБЗ.127.6.6-7п-1	1900	7057	5 887	5 178	709	0.249
СБЗ.130.6.6-7п-1	2200	7057	5 887	5 178	709	0.44
СБЗ.133.6.6-7п-1	2500	7057	5 887	5 178	709	3.43
СБЗ.136.6.6-7п-1	2800	7057	5 887	5 178	709	4.45



ОБОЗНАЧЕНИЕ	МАРКА	L мм	МАССА, КГ		
			ОБЪЕМНАЯ МАССА БЕТОНА, КГ/М³	1200	1400
1.133.1-5 вып.3 28.000	СБЗ.124.6.6-7 п-1	2 380		985	1125
-01	СБЗ.127.6.6-7 п-1	2 680		1100	1260
-02	СБЗ.130.6.6-7 п-1	2 980		11225	1405
-03	СБЗ.133.6.6-7 п-1	3 280		1340	1530
-04	СБЗ.136.6.6-7 п-1	3 580		1470	1680

1. По периметру наружной поверхности блока устраивается фаска (см. 1.133.1-5 вып.3 00.000 Д1).
2. В местах образования лунок для подъемных петель поперечные стержни вырезать по месту.

			1.133.1-5 вып.3 28.000 сб		
			Блок перемычный (СБЗ.124.6.6-7п-1; СБЗ.127.6.6-7п-1; СБЗ.130.6.6-7п-1; СБЗ.133.6.6-7п-1; СБЗ.136.6.6-7п-1)		
РУК. МАС	СТАНИШЕВСКИЙ		СТАДИЯ	МАССА	МАСШТАБ
ГЛ. ИНЖ. М.	ПАНКОВ		Р	СМ. ТАБЛ.	1:20 1:10
ГИП	ЗЫКИНА		СБОРОЧНЫЙ ЧЕРТЕЖ		
РУК. ГР.	ГУТКИНА		ЛИСТ	ЛИСТОВ 1	
ПРОВЕРИЛ	МЕЛЮШКИНА		ЦНИИЭП жилища		
РАЗРАБОТ	ЩИПАКОВА				

ФОРМАТ	ЗОНА	Поз.	ОБОЗНАЧЕНИЕ	НАИМЕНОВАНИЕ	КОЛ.	ПРИМЕЧАНИЕ
				<u>ДОКУМЕНТАЦИЯ</u>		
12			1.133.1-5 вып.3 00.000ТО	ТЕХНИЧЕСКОЕ ОПИСАНИЕ		
12			1.133.1-5 вып.3 29.000СБ	СБОРОЧНЫЙ ЧЕРТЕЖ		
12			1.133.1-5 вып.3 00.000Д1	УЗЛЫ I ... VI		
12			1.133.1-5 вып.3 00.000ТБ2	ВЫБОРКА СТАЛИ		
				<u>СБОРОЧНЫЕ ЕДИНИЦЫ</u>		
11	1		1.133.1-5 вып.3 29.010	ИЗДЕЛИЕ ЗАКЛАДНОЕ М-2	3	
				<u>ДЕТАЛИ</u>		
11	2		1.133.1-5 вып.3 12.101-01	ПЕТЛЯ СТРОПОВОЧНАЯ П-В	2	
	3			ПРОБКА ДЕРЕВЯННАЯ φ 40мм, в=120мм	2	
				<u>ПЕРЕМЕННЫЕ ДАННЫЕ ДЛЯ ИСПОЛНЕНИЙ</u>		
			1.133.1-5 вып.3 29.000	СБЗ.124.4.6-5 П-1.1		
				<u>СБОРОЧНЫЕ ЕДИНИЦЫ</u>		
12	4		1.133.1-5 вып.3 29.100	БЛОК АРМАТУРНЫЙ АБ-21	1	
				<u>МАТЕРИАЛЫ</u>		
	5			БЕТОН МАРКИ 100	0.502 м³	
	6			БЕТОН ФАКТУРНОГО СЛОЯ МАРКИ 150	0.036 м³	

1.133.1-5 вып.3 29.000

РУК. МАСТ.	СТАНШЕВСКИЙ	<i>[Signature]</i>
ДИНЖ. М.	ПАНКОВ	<i>[Signature]</i>
ГИП	ЗЫКИНА	<i>[Signature]</i>
РУК. ГР.	ГУТКИНА	<i>[Signature]</i>
ПРОВЕРИЛ	АКИМОВА	<i>[Signature]</i>

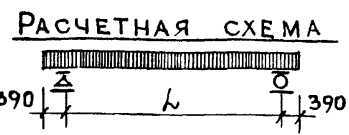
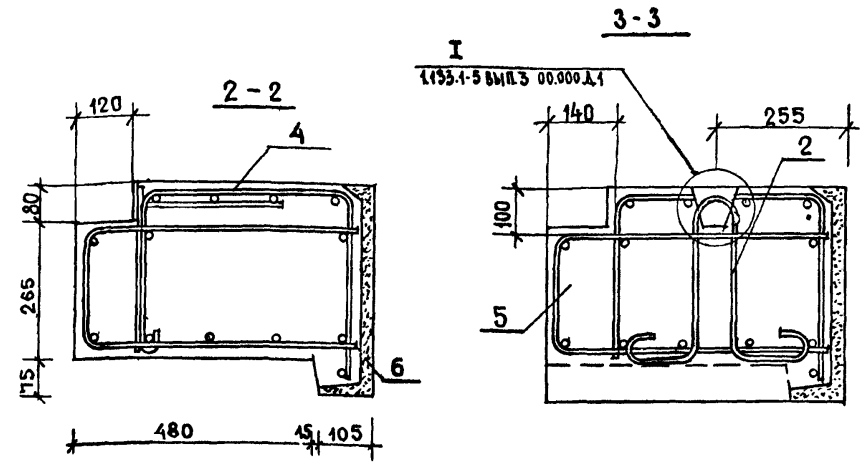
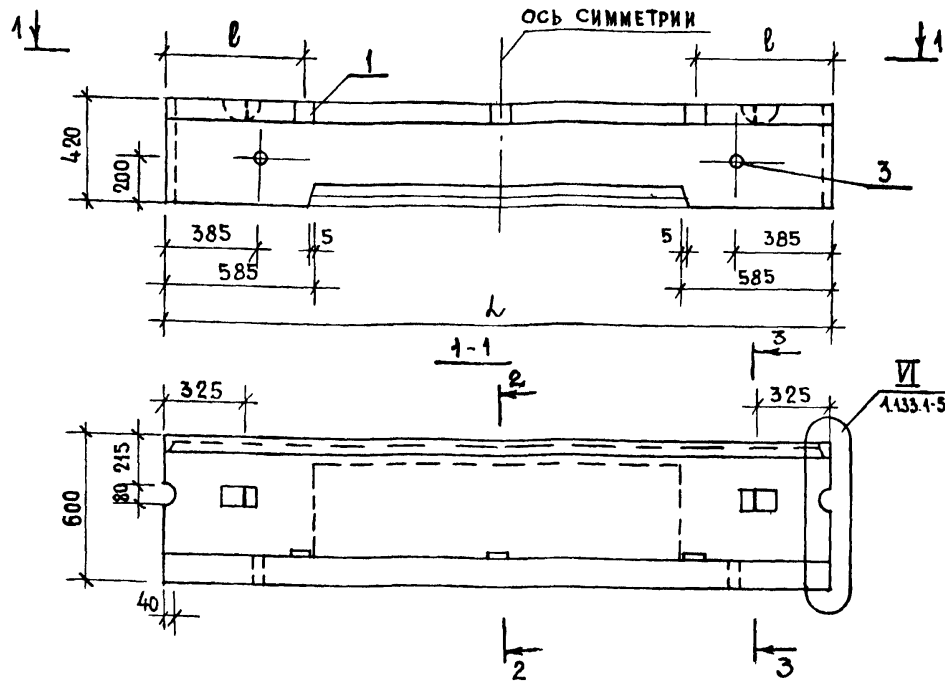
БЛОК ПЕРЕМЫЧЕЧНЫЙ
СБЗ.124.4.6-5 П-1.1;
СБЗ.127.4.6-5 П-1.1;
СБЗ.133.4.6-5 П-1.1

СТАДАНЯ	МАССА	МАСШТАБ
Р	1	2

ЦНИИЭП жилища
Г. МОСКВА

ФОРМАТ	ЗОНА	Поз.	ОБОЗНАЧЕНИЕ	НАИМЕНОВАНИЕ	КОЛ.	ПРИМЕЧАНИЕ
			1.133.1-5 вып.3 29.000-01	СБЗ.127.4.6-5 П-1.1		
				<u>СБОРОЧНЫЕ ЕДИНИЦЫ</u>		
12	4		1.133.1-5 вып.3 29.100-01	БЛОК АРМАТУРНЫЙ АБ-22	1	
				<u>МАТЕРИАЛЫ</u>		
	5			БЕТОН МАРКИ 100	0.550 м³	
	6			БЕТОН ФАКТУРНОГО СЛОЯ МАРКИ 150	0.041 м³	
			1.133.1-5 вып.3 29.000-02	СБЗ.133.4.6-5 П-1.1		
				<u>СБОРОЧНЫЕ ЕДИНИЦЫ</u>		
12	4		1.133.1-5 вып.3 29.100-02	БЛОК АРМАТУРНЫЙ АБ-23	1	
				<u>МАТЕРИАЛЫ</u>		
	5			БЕТОН МАРКИ 100	0.665 м³	
	6			БЕТОН ФАКТУРНОГО СЛОЯ МАРКИ 150	0.050 м³	

ИНВ. № ПОДЛ. ПОДПИСЬ И ДАТА
ВЗАМ. ИНВ. №



1.133.1-5 вып.3 00.000.1.1

ОБОЗНАЧЕНИЕ	НАИМЕНОВАНИЕ	L	l	МАССА, КГ	
				ОБЪЕМНАЯ МАССА БЕТОНА, КГ/М ³	1200
1.133.1-5 вып.3 29.000	СБ3.124.4.6-5 П-1.1	2380	590	750	860
-01	СБ3.127.4.6-5 П-1.1	2680	440	830	950
-02	СБ3.133.4.6-5 П-1.1	3280	740	1020	1165

1. По периметру наружной поверхности блока устраивается фаска (см. 1.133.1-5 вып.3 00.000.1.1).
2. В местах образования лунок для подъемных петель поперечные стержни вырезать по месту.

МАРКА	РАСЧЕТНАЯ ДЛИНА L, мм	НАГРУЗКА КГС/М			РАСЧЕТНЫЙ ПРОГИБ ОТ ПОСТОЯННОЙ И ДЛИТЕЛЬНОЙ НАГРУЗКИ, мм	
		РАСЧЕТНАЯ	НОРМАТИВНАЯ СУММАРНАЯ	ПОСТОЯННАЯ И ДЛИТЕЛЬНОЙ		
СБ3.124.4.6-5 П-1.1	1600	4957	4174	3869	305	0.220
СБ3.127.4.6-5 П-1.1	1900	4957	4174	3869	305	0.455
СБ3.133.4.6-5 П-1.1	2500	4957	4174	3869	305	5.18

1.133.1-5 вып.3 29.000 СБ

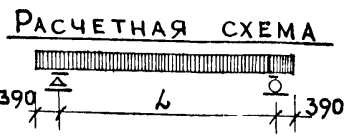
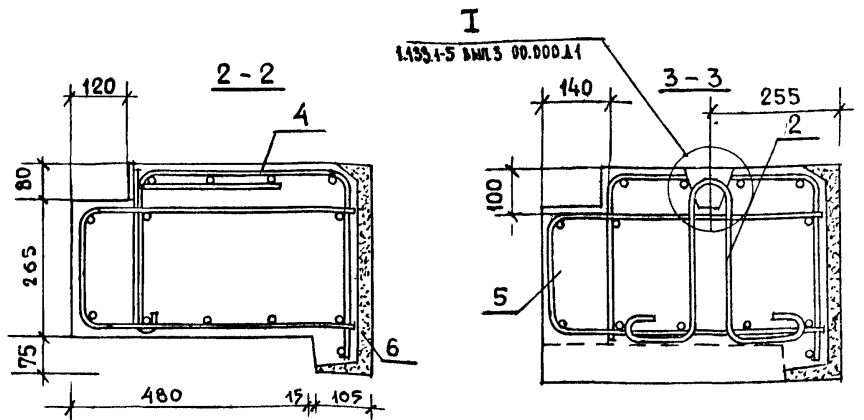
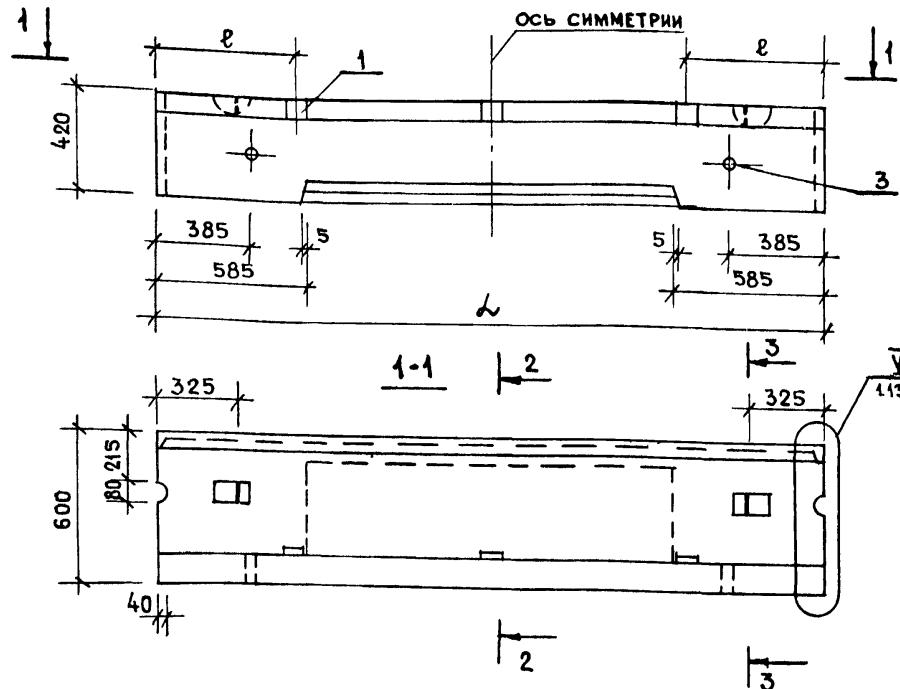
РУК. МАС. СТАНИШЕВСКИЙ	И.И. -	БЛОК ПЕРЕМЫЧЕЧНЫЙ (СБ3.124.4.6-5 П-1.1, СБ3.127.4.6-5 П-1.1, СБ3.133.4.6-5 П-1.1) СБОРОЧНЫЙ ЧЕРТЕЖ	СТАДИЯ	МАССА	МАСШТАБ
И.И.НЖ.М. ПАНКОВ	И.И.		Р	СМ. ТАБЛ.	1:20 1:10
ГИП. ЗЫКИНА	З.И.		ЛИСТ	ЛИСТОВ	1
РУК. ГР. ГУТКИНА	Г.И.		ЦНИИЭП		ЖИЛИЩА
ПРОВЕРИЛ МЕЛЮШКИНА	М.И.		Г. МОСКВА		
РАЗРАБОТ. ЩИПАНОВА	Щ.И.				

ФОРМАТ	ЗОНА	ПОЗ.	ОБОЗНАЧЕНИЕ	НАИМЕНОВАНИЕ	КОЛ.	ПРИМЕЧАНИЕ
				<u>ДОКУМЕНТАЦИЯ</u>		
12			1.133.1-5 вып.3 00.000 ТО	ТЕХНИЧЕСКОЕ ОПИСАНИЕ		
12			1.133.1-5 вып.3 30.000 СБ	СБОРОЧНЫЙ ЧЕРТЕЖ		
12			1.133.1-5 вып.3 00.000 А1	УЗЛЫ I...VI		
12			1.133.1-5 вып.3 00.000 ТБ2	ВЫБОРКА СТАЛИ		
				<u>СБОРОЧНЫЕ ЕДИНИЦЫ</u>		
11	1		1.133.1-5 вып.3 29.010	ИЗДЕЛИЕ ЗАКЛАДНОЕ М-2	3	
				<u>ДЕТАЛИ</u>		
11	2		1.133.1-5 вып.3 12.101-01	ПЕЛЯ СТРОПОВОЧНАЯ П-8	2	
		3		ПРОБКА ДЕРЕВЯННАЯ Ф 40мм, В=120мм	2	
				<u>ПЕРЕМЕННЫЕ ДАННЫЕ ДЛЯ ИСПОЛНЕНИЙ</u>		
			1.133.1-5 вып.3 30.000	СБ 3.1 24.4.6-7п-1.1		
				<u>СБОРОЧНЫЕ ЕДИНИЦЫ</u>		
12	4		1.133.1-5 вып.3 30.100	БЛОК АРМАТУРНЫЙ АБ-24	1	
				<u>МАТЕРИАЛЫ</u>		
		5		БЕТОН МАРКИ 100	0.502 м³	
		6		БЕТОН ФАКТУРНОГО СЛОЯ МАРКИ 150	0.036 м³	

1.133.1-5 вып.3 30.000		
РУК. МАСТ.	СТАНИЩЕВСКИЙ	<i>Stanishchevskiy</i>
ГЛ. ИНЖ. МС	ПАНКОВ	<i>Pankov</i>
ГИП	ЗЫКИНА	<i>Zykina</i>
РУК. ГР.	ГУТКИНА	<i>Gutkina</i>
ПРОВЕРИЛ	МЕДЮШКИНА	<i>Medyushkina</i>
РАЗРАБОТ.	ЩИПАНОВА	<i>Shipanova</i>
БЛОК ПЕРЕМЫЧЕЧНЫЙ	СТАДИЯ	ЛИСТ
СБ 3.1 24.4.6-7п-1.1	Р	1
СБ 3.1 27.4.6-7п-1.1		2
СБ 3.1 33.4.6-7п-1.1	ЦНИИЭП ЖИЛИЩА Г. МОСКВА	

ФОРМАТ	ЗОНА	ПОЗ.	ОБОЗНАЧЕНИЕ	НАИМЕНОВАНИЕ	КОЛ.	ПРИМЕЧАНИЕ
			1.133.1-5 вып.3 30.000 - 01	СБ 3.1 27.4.6-7 п-1.1		
				<u>СБОРОЧНЫЕ ЕДИНИЦЫ</u>		
12	4		1.133.1-5 вып.3 30.100 - 01	БЛОК АРМАТУРНЫЙ АБ-25	1	
				<u>МАТЕРИАЛЫ</u>		
		5		БЕТОН МАРКИ 100	0.550 м³	
		6		БЕТОН ФАКТУРНОГО СЛОЯ МАРКИ 150	0.041 м³	
			1.133.1-5 вып.3 30.000 - 02	СБ 3.1 33.4.6-7 п-1.1		
				<u>СБОРОЧНЫЕ ЕДИНИЦЫ</u>		
12	4		1.133.1-5 вып.3 30.100 - 02	БЛОК АРМАТУРНЫЙ АБ-26	1	
				<u>МАТЕРИАЛЫ</u>		
		5		БЕТОН МАРКИ 100	0.665 м³	
		6		БЕТОН ФАКТУРНОГО СЛОЯ МАРКИ 150	0.050 м³	

ИНВЕНТ. № ПОЯМ ПОДПИСЬ И ДАТА ВЗАМ. ИНВ. №



МАРКА	РАСЧЕТНАЯ ДЛИНА L ₀ ММ	НАГРУЗКА КЭС/М				РАСЧЕТНЫЙ ПРОГИБ ОТ ПОСТОЯННОЙ И ДЛИТЕЛЬНОЙ НАГРУЗКИ, ММ
		РАСЧЕТНАЯ	СУММАРНАЯ	ПОСТОЯННАЯ И ДЛИТЕЛЬНОЙ	КРАТКОВРЕМЕННАЯ	
СБЗ.1 24.4.6-7п-1.1	1600	7637	6206	5583	623	0.323
СБЗ.1 27.4.6-7п-1.1	1900	7637	6206	5583	623	2.43
СБЗ.1 33.4.6-7п-1.1	2500	7637	6206	5583	623	5.82

ОБОЗНАЧЕНИЕ	МАРКА	L	B	МАССА, КГ	
				ОБЪЕМНАЯ МАССА БЕТОНА, КГ/М ³	
1.133.1-5 вып. 3 30.000	СБЗ.1 24.4.6-7 п-1	2380	590	750	860
-01	СБЗ.1 27.4.6-7 п-1	2680	440	830	950
-02	СБЗ.1 33.4.6-7 п-1	3280	740	1020	1165

1 По периметру наружной поверхности блока устраивается фаска (см. 1.133.1-5 вып. 3 00.000.1.1).
 2 В местах образования лунок для подъемных петель поперечные стержни вырезать по месту.

1.133.1-5 вып. 3 30.000 СБ			
БЛОК ПЕРЕМЫЧЕЧНЫЙ (СБЗ.1 24.4.6-7п-1.1, СБЗ.1 27.4.6-7п-1.1, СБЗ.1 33.4.6-7п-1.1)		СТАДЯ	МАССА
РУК. МАСТ. СТАНИШЕВСКИЙ	ПАНКОВ	Р	СМ. 1:10
ТА. НОК. МАСТ. ЗЫКИНА	ГУТКИНА	ТАБЛ.	1:20
РУК. ГР. ГУТКИНА	МЕЛЮШКИНА	ЛИСТ	ЛИСТОВ 1
ПРОВЕРКА МЕЛЮШКИНА	ЩИПАНОВА	ЦНИИЭП ЖИЛИЩА Г. МОСКВА	

ФОРМАТ	ЗОНА	ПОЗ.	ОБОЗНАЧЕНИЕ	НАИМЕНОВАНИЕ	КОЛ.	ПРИМЕЧАНИЕ
				<u>Документация</u>		
12			1.133.1-5 вып.3 00.000ТО	ТЕХНИЧЕСКОЕ ОПИСАНИЕ		
12			1.133.1-5 вып.3 31.000СБ	СБОРОЧНЫЙ ЧЕРТЕЖ		
12			1.133.1-5 вып.3 00.000Д1	УЗЛЫ I...VI		
12			1.133.1-5 вып.3 00.000ТБ2	ВЫБОРКА СТАЛИ		
				<u>СБОРОЧНЫЕ ЕДИНИЦЫ</u>		
11	1		1.133.1-5 вып.3 31.100	БЛОК АРМАТУРНЫЙ АБ-27	1	
11	2		1.133.1-5 вып.3 29.010	ИЗДЕЛИЕ ЗАКЛАДНОЕ М-2	3	
				<u>ДЕТАЛИ</u>		
11	3		1.133.1-5 вып.3 12.101-01	ПЕТЛЯ СТРОПОВОЧНАЯ П-8	2	
		4		ПРОБКА ДЕРЕВЯННАЯ Ф40 С-120	2	
				<u>МАТЕРИАЛЫ</u>		
		5		БЕТОН МАРКИ 100	0.722 м ³	
		6		БЕТОН ФАКТУРНОГО СЛОЯ МАРКИ 150	0.054 м ³	
			РАЗЛИЧИЯ ИСПОЛНЕНИЙ - ПО СБОРОЧНОМУ ЧЕРТЕЖУ			

ФОРМАТ	ЗОНА	ПОЗ.	ОБОЗНАЧЕНИЕ	НАИМЕНОВАНИЕ	КОЛ.	ПРИМЕЧАНИЕ
				<u>Документация</u>		
12			1.133.1-5 вып.3 00.000ТО	ТЕХНИЧЕСКОЕ ОПИСАНИЕ		
12			1.133.1-5 вып.3 32.000СБ	СБОРОЧНЫЙ ЧЕРТЕЖ		
12			1.133.1-5 вып.3 00.000Д1	УЗЛЫ I...VI		
12			1.133.1-5 вып.3 00.000ТБ2	ВЫБОРКА СТАЛИ		
				<u>СБОРОЧНЫЕ ЕДИНИЦЫ</u>		
11	1		1.133.1-5 вып.3 32.100	БЛОК АРМАТУРНЫЙ АБ-28	1	
11	2		1.133.1-5 вып.3 29.010	ИЗДЕЛИЕ ЗАКЛАДНОЕ М-2	3	
				<u>ДЕТАЛИ</u>		
11	3		1.133.1-5 вып.3 12.101-01	ПЕТЛЯ СТРОПОВОЧНАЯ П-8	2	
		4		ПРОБКА ДЕРЕВЯННАЯ Ф40 С-120	2	
				<u>МАТЕРИАЛЫ</u>		
		5		БЕТОН МАРКИ 100	0.722 м ³	
		6		БЕТОН ФАКТУРНОГО СЛОЯ МАРКИ 150	0.054 м ³	
			РАЗЛИЧИЯ ИСПОЛНЕНИЙ - ПО СБОРОЧНОМУ ЧЕРТЕЖУ			

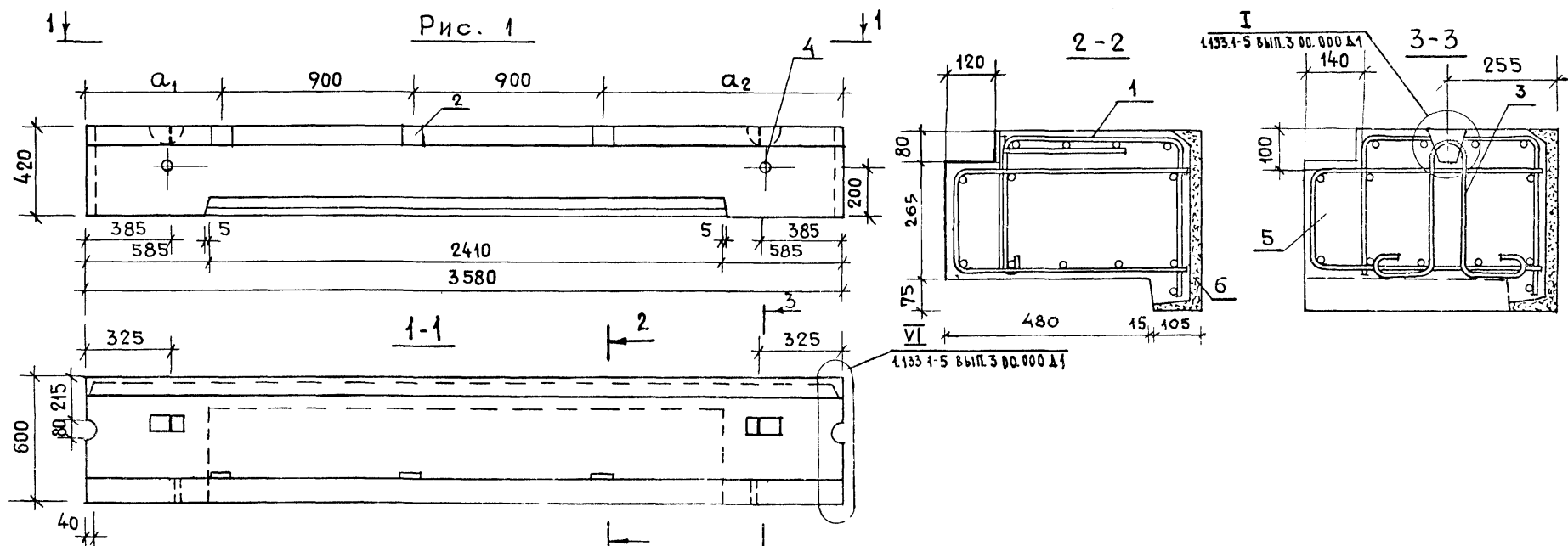
1.133.1-5 вып.3 31.000

РУК. МАСТ. СТАНИШЕВСКИЙ	ГЛ. ИНЖ. МАС ПАНКОВ	БЛОК ПЕРЕМЫЧЕЧНЫЙ СБ 3.1.36.4Б-5П-1.2 СБ 3.1.36.4Б-5П-1.3	СТАДИЯ	ЛИСТ	ЛИСТОВ
ГИП ЗЫКИНА	РУК. ГР. ГУТКИНА		Р	1	1
ПРОВЕРИЛ МЕЛЮШКИНА	РАЗРАБОТ. ШИПАНОВА	ЦНИИЭП ЖИЛИЩА Г. МОСКВА			

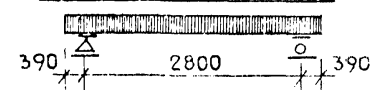
1.133.1-5 вып.3 32.000

РУК. МАСТ. СТАНИШЕВСКИЙ	ГЛ. ИНЖ. М. ПАНКОВ	БЛОК ПЕРЕМЫЧЕЧНЫЙ СБ 3.1.36.4Б-7П-1.2 СБ 3.1.36.4Б-7П-1.3	СТАДИЯ	ЛИСТ	ЛИСТОВ
ГИП ЗЫКИНА	РУК. ГР. ГУТКИНА		Р	1	1
ПРОВЕРИЛ МЕЛЮШКИНА	РАЗРАБОТ. ШИПАНОВА	ЦНИИЭП ЖИЛИЩА Г. МОСКВА			

ИМЬ. № ПОДАГ. ПОДПИСЬ И ДАТА ВЗНАГ. ИМЬ. №



РАСЧЕТНАЯ СХЕМА

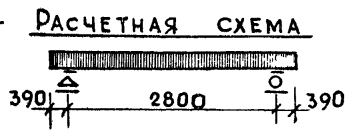
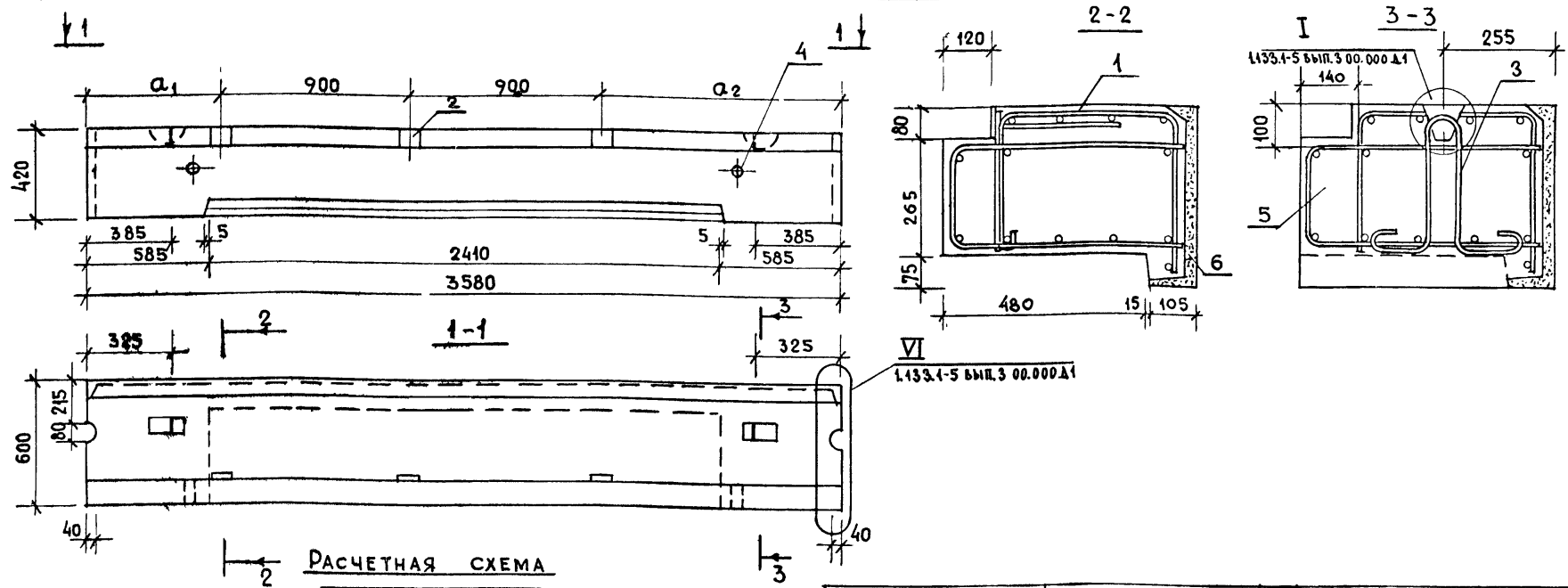


МАРКА	РАСЧЕТНАЯ ДЛИНА, мм	НАГРУЗКИ КГ/М				РАСЧЕТНЫЙ ПРОГИБ ОТ ПОСТОЯННОЙ И ДЛИТЕЛЬНОЙ НАГРУЗКИ
		РАСЧЕТНАЯ	НОРМАТИВНАЯ			
		СУММАРНАЯ	ПОСТОЯННАЯ И ДЛИТЕЛЬНАЯ	КРАТКО-ВРЕМЕННАЯ		
СБЗ.1.36.4.6-5 П-1.2	2800	4957	4174	3869	305	7.52
СБЗ.1.36.4.6-5 П-1.3	2800	4957	4174	3869	305	7.52

ОБОЗНАЧЕНИЕ	МАРКА	α ₁	α ₂	МАССА, кг	
				ОБЪЕМНАЯ МАССА БЕГОНА, кг/м ³	
				1200	1400
1133.1-5 вып 3 31000	СБЗ.1.36.4.6-5 П-2	740	1040	1120	1275
-01	СБЗ.1.36.4.6-5 П-1.3	1040	740	1120	1275

1 В МЕСТАХ ОБРАЗОВАНИЯ ЛУНОК ДЛЯ ПОДЪЕМНЫХ ПЕТЕЛЬ ПОПЕРЕЧНЫЕ СТЕРЖНИ ВЫРЕЗАТЬ ПО МЕСТУ.
 2 ПО ПЕРИМЕТРУ НАРУЖНОЙ ПОВЕРХНОСТИ БЛОКА УСТРАИВАЕТСЯ ФАСКА (СМ. 1.133.1-5 ВЫП.3 00.000 Д1).

1.133.1-5 ВЫП.3 31.000 СБ						
РУК. МАСТ.	СТАНИШЕВСКИЙ	БЛОК ПЕРЕМЫЧЕЧНЫЙ (СБЗ.1.36.4.6-5 П-1.2, СБЗ.1.36.4.6-5 П-1.3)		СТАДИЯ	МАССА	МАСШТАБ
П. ИНЖ. М.	ПАНКОВ	СБОРОЧНЫЙ ЧЕРТЕЖ		Р	СМ. ТАБЛ.	1:20 1:10
ГИП	ЗЫКИНА			ЛИСТ	ЛИСТОВ 1	
РУК. ГР.	ГУТКИНА			ЦНИИЭП ЖИЛИЩА Г. МОСКВА		
ПРОВЕРИЛ	МЕЛЮШКИНА					
РАЗРАБОТ	ЩИПАНОВА					



МАРКА	РАСЧЕТНАЯ ДЛИНА L ₀ ММ	НАГРУЗКИ КГС/М				РАСЧЕТНЫЙ ПРОГИБ ОТ ПОСТОЯННОЙ И ДЛИТЕЛЬНОЙ НАГРУЗКИ
		РАСЧЕТНАЯ	СУММАРНАЯ	ПОСТОЯННАЯ И ДЛИТЕЛЬНОЙ	КРАТКОВРЕМЕННАЯ	
СБЗ.136.4.6-7 п-1.2	2800	7637	6206	5583	623	8.38
СБЗ.136.4.6-7 п-1.3	2800	7637	6206	5583	623	8.38

ОБОЗНАЧЕНИЕ	МАРКА	α ₁	α ₂	МАССА, КГ	
				ОБЪЕМНАЯ МАССА БЕТОНА, КГ/М ³	
1.133.1-5 вып.3 32.000	СБЗ.136.4.6 - 7 п-1.2	740	1040	1120	1275
-01	СБЗ.136.4.6 - 7 п-1.3	1040	740	1120	1275

- В МЕСТАХ ОБРАЗОВАНИЯ ЛУНОК ДЛЯ ПОДЪЕМНЫХ ПЕТЕЛЬ ПОПЕРЕЧНЫЕ СТЕРЖНИ ВЫРЕЗАТЬ ПО МЕСТУ.
- ПО ПЕРИМЕТРУ НАРУЖНОЙ ПОВЕРХНОСТИ БЛОКА УСТРАИВАЕТСЯ ФАСКА (СМ. 133.1-5 ВЫП.3 00.000Д1).

1.133.1-5 вып. 3 32.000 СБ				
БЛОК ПЕРЕМЫЧЕЧНЫЙ (СБЗ.136.4.6-7 п-1.2 СБЗ.136.4.6-7 п-1.3)		СТАДИЯ	МАССА	МАСШТАБ
СБОРОЧНЫЙ ЧЕРТЕЖ		Р	СМ. ТАБЛ.	1:20 1:10
РУК. МАСТ. СТАНИШЕВСКИЙ		ЛИСТ ЛИСТОВ 1		
ИНЖ. М. ПАНКОВ		ЦНИИЭП ЖИЛИЩА Г. МОСКВА		
ТИП ЗЫКИНА				
РУК. ГР. ГУТКИНА				
ПРОВЕРИЛ МЕЛЮШКИНА				
РАЗРАБОТ. ЩИПАНОВА				

ФОРМАТ	ЗОНА	ПОЗ.	ОБОЗНАЧЕНИЕ	НАИМЕНОВАНИЕ	КОЛ.	ПРИМЕЧАНИЕ
				<u>ДОКУМЕНТАЦИЯ</u>		
12			1.133.1-5 вып.3 00.000Т0	ТЕХНИЧЕСКОЕ ОПИСАНИЕ		
12			1.133.1-5 вып.3 33.000С6	СБОРОЧНЫЙ ЧЕРТЕЖ		
12			1.133.1-5 вып.3 00.000Д1	УЗЛЫ I...VII		
12			1.133.1-5 вып.3 00.000Тб2	ВЫБОРКА СТАЛИ		
				<u>СБОРОЧНЫЕ ЕДИНИЦЫ</u>		
11	1		1.133.1-5 вып.3 33.010	ИЗДЕЛИЕ ЗАКЛАДНОЕ М-3 <u>ДЕТАЛИ</u>	1	
11	2		1.133.1-5 вып.3 01.101	ПЕТАЯ СТРОПОВОЧНАЯ П-1 <u>МАТЕРИАЛЫ</u>	2	
		3		БЕТОН МАРКИ 100	0.403 м ³	
		4		БЕТОН ФАКТУРНОГО СЛОЯ МАРКИ 150	0.014 м ³	
			<u>ПЕРЕМЕННЫЕ ДАННЫЕ</u>	<u>ДЛЯ ИСПОЛНЕНИЙ</u>		
			1.133.1-5 вып.3 33.000	СБ 3.5 18.6.6 -9П-2 <u>СБОРОЧНЫЕ ЕДИНИЦЫ</u>		
11	5			БЛОК АРМАТУРНЫЙ АБ-29А	1	
			1.133.1-5 вып.3 33.000-01	СБ 3.5 18.6.6 -9П-3 <u>СБОРОЧНЫЕ ЕДИНИЦЫ</u>		
11	5			БЛОК АРМАТУРНЫЙ АБ-29	1	

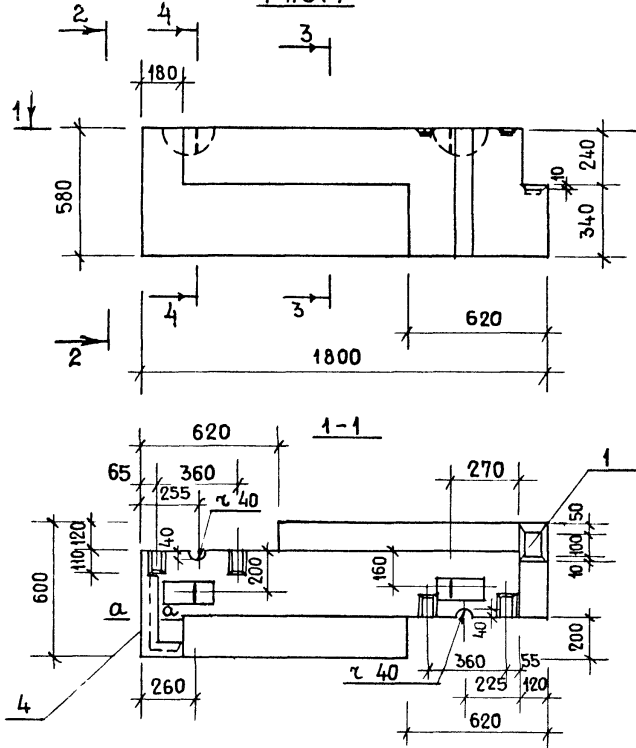
Р/К МАС.	СТАНИШЕВСКИЙ	1.133.1-5 вып.3 33.000			
Л. ИНЖ. М.	ПАНКОВ				
Г/П	ЗЫКИНА	БЛОК ЛОДЖИ ПЕРЕМЫЧЕЧНЫМ	СТАДИЯ	ЛИСТ	ЛИСТОВ
Р/К ГР. ИНЖ.	МЕЛЮШКИНА	СБ 3.5 18.6.6 -9П-2,	Р		1
ПРОВ.	АКИМОВА	СБ 3.5 18.6.6 -9П-3	ЦНИИЭП ЖИЛИЩА Р. МОСКВА		
РАЗРАБ.	МЕЛЮШКИНА				

ФОРМАТ	ЗОНА	ПОЗ.	ОБОЗНАЧЕНИЕ	НАИМЕНОВАНИЕ	КОЛ.	ПРИМЕЧАНИЕ
				<u>ДОКУМЕНТАЦИЯ</u>		
12			1.133.1-5 вып.3 00.000Т0	ТЕХНИЧЕСКОЕ ОПИСАНИЕ		
12			1.133.1-5 вып.3 34.000С6	СБОРОЧНЫЙ ЧЕРТЕЖ		
12			1.133.1-5 вып.3 00.000Д1	УЗЛЫ I...VII		
12			1.133.1-5 вып.3 00.000Тб2	ВЫБОРКА СТАЛИ		
				<u>ДЕТАЛИ</u>		
11	1		1.133.1-5 вып.3 01.101	ПЕТАЯ СТРОПОВОЧНАЯ П-1	2	
				<u>МАТЕРИАЛЫ</u>		
		2		БЕТОН МАРКИ 100	0.578 м ³	
		3		БЕТОН ФАКТУРНОГО СЛОЯ МАРКИ 150	0.027 м ³	
			<u>ПЕРЕМЕННЫЕ ДАННЫЕ</u>	<u>ДЛЯ ИСПОЛНЕНИЙ</u>		
			1.133.1-5 вып.3 34.000	СБ 3.6 21.6.6 -9П-2, <u>СБОРОЧНЫЕ ЕДИНИЦЫ</u>		
12	4			БЛОК АРМАТУРНЫЙ АБ-30	1	
			1.133.1-5 вып.3 34.000-01	СБ 3.6 21.6.6 -9П-3 <u>СБОРОЧНЫЕ ЕДИНИЦЫ</u>		
12	4			БЛОК АРМАТУРНЫЙ АБ-30	1	

ИНВ. № ПОДА ПОДПИСЬ Ч ДАТА ВЗАМ. ИНВ. №

Р/К МАС.	СТАНИШЕВСКИЙ	1.133.1-5 вып.3 34.000			
Л. ИНЖ. М.	ПАНКОВ				
Г/П	ЗЫКИНА	БЛОК ЛОДЖИ ПЕРЕМЫЧЕЧНЫМ	СТАДИЯ	ЛИСТ	ЛИСТОВ
Р/К ГР. ИНЖ.	МЕЛЮШКИНА	СБ 3.6 21.6.6 -9П-2,	Р		1
ПРОВ.	АКИМОВА	СБ 3.6 21.6.6 -9П-3	ЦНИИЭП ЖИЛИЩА Р. МОСКВА		
РАЗРАБ.	МЕЛЮШКИНА				

Рис. 1



2-2

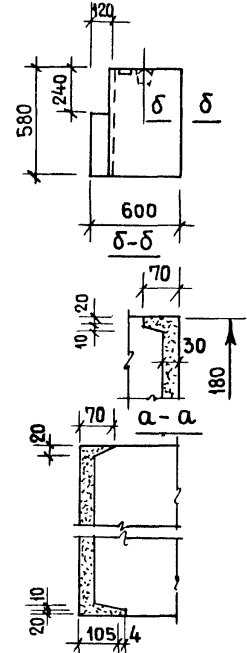
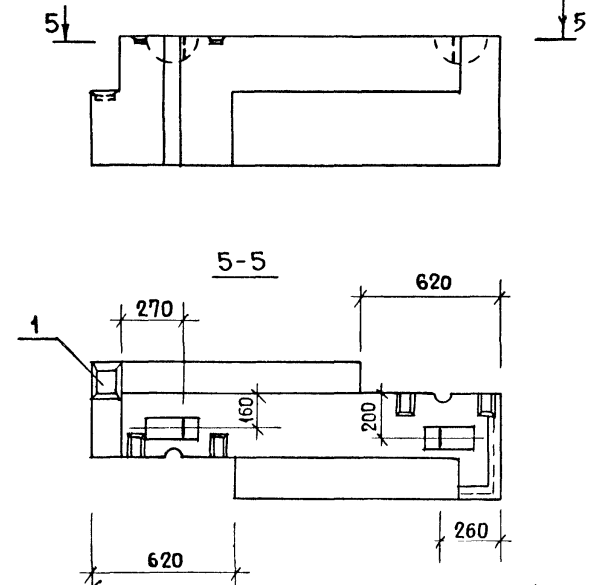


Рис. 2 - ЗЕРКАЛЬНОЕ ОТРАЖЕНИЕ.

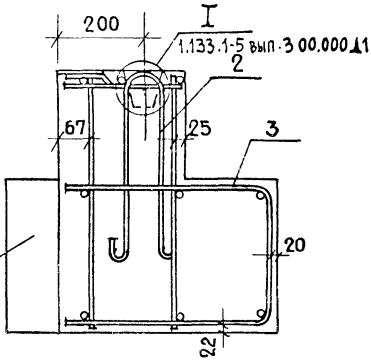
(ОСТАЛЬНОЕ - СМ. РИС. 1)



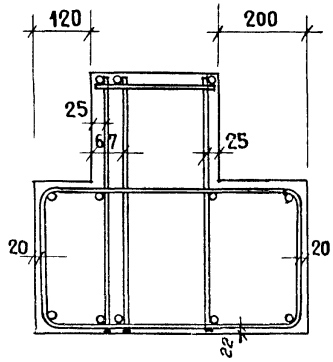
ПО ПЕРИМЕТРУ НАРУЖНОЙ ПОВЕРХНОСТИ БЛОКА УСТРАИВАЕТСЯ ФАСКА (СМ. 1.133.1-5 ВЫП. 3, ТАБЛ. 1)

ОБОЗНАЧЕНИЕ	МАРКА	РИС	МАССА, КГ	
			ОБЪЕМНАЯ МАССА, КГ/М ³	1200
1.133.1-5 вып.3 33.000	СБ 3.5 18.6.6-9п-2	1	747	862
-01	СБ 3.5 18.6.6-9п-3	2	747	862

4-4



3-3



1.133.1-5 вып.3 33.000 сб				
РУК. МАСТ	СТАНИЩЕВСКИЙ	ГЛАВ. ИНЖ. МАСТЕР	ТАБЛ.	МАСШТАБ
ПАНКОВ	ЗЫКИНА	МАСШТАБ	Р	1:20
МЕЛЮШКИНА	АКИМОВА	ЛИСТ	ЛИСТОВ	1
РАЗРАБОТ.	ЛИНК	ЦНИИЭП жилища г. МОСКВА		

Рис. 1

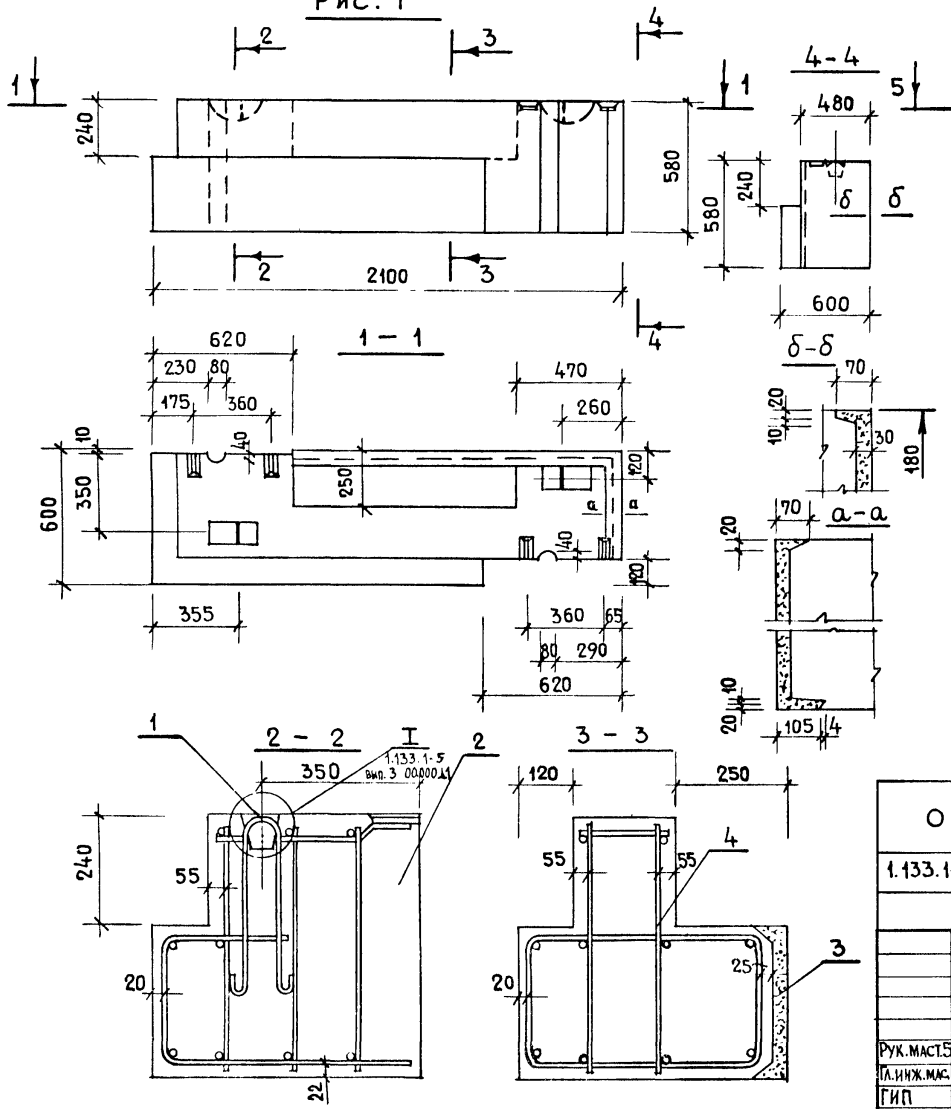
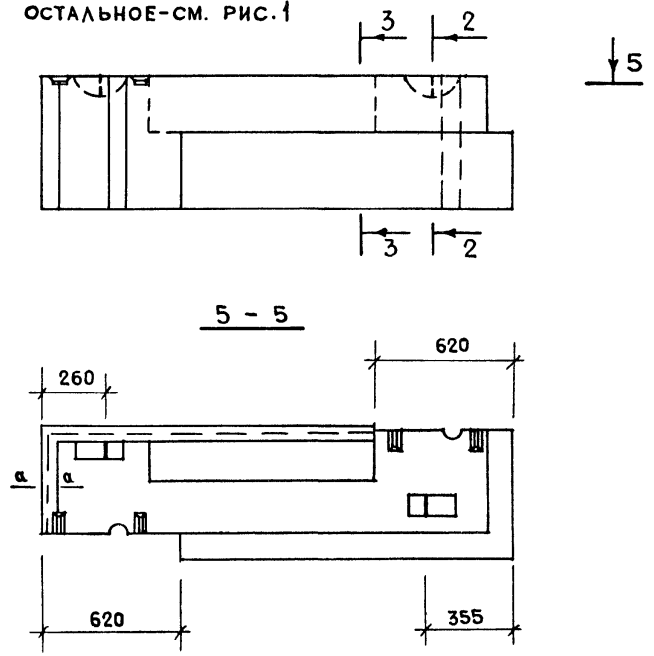


Рис. 2 - зеркальное отражение.

ОСТАЛЬНОЕ-СМ. РИС. 1



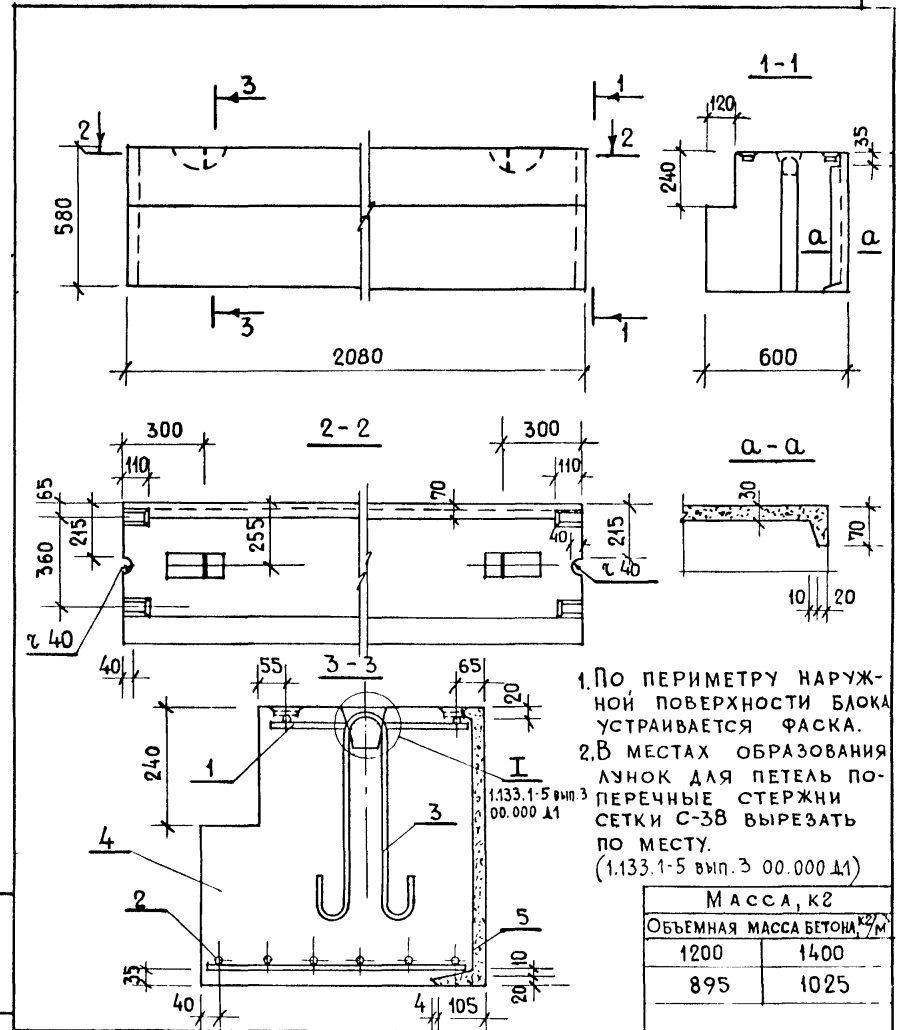
По периметру наружной поверхности блока устраивается фанска (1.133.1-5 вып.3 00.000.14)

Обозначение	Марка	Рис.	Масса, кг	
			Объемн. масса блока, $\text{кг}/\text{м}^3$	1200
1.133.1-5 вып.3 34.000	СБ 3.6 21.6.6-9П-2	1	747	862
-01	СБ 3.6 21.6.6-9П-3	2	747	862

1.133.1-5 вып.3 34.000 сб			СТАДИЯ	МАССА	МАСШТАБ
БЛОК ЛОДЖИИ ПЕРЕМЫЧЕЧНЫЙ (СБ 3.6 21.6.6-9П-2, СБ 3.6 21.6.6-9П-3) СБОРОЧНЫЙ ЧЕРТЕЖ			Р	СМ. ТАБЛ.	1:20
РУК. МАСТ. СТАНИШЕВСКИЙ	П. ИНЖ. МАСТ. ЛАНКОВ	ГИП. ЗЫКИНА	ЛИСТ	ЛИСТОВ 1	
РУК. ГР. МЕЛЮШКИНА	ПРОВЕРИЛ МЕЛЮШКИНА	РАЗРАБОТ. ЛИНК	ЦНИИЭП ЖИЛИЩА Г. МОСКВА		

ФОРМАТ	ЗОНА	Поз.	ОБОЗНАЧЕНИЕ	НАИМЕНОВАНИЕ	КОЛ.	ПРИМЕЧАНИЕ
				<u>Документация</u>		
12			1.133.1-5 вып.3 00.000 то	ТЕХНИЧЕСКОЕ ОПИСАНИЕ		
11			1.133.1-5 вып.3 35.000 сб	СБОРОЧНЫЙ ЧЕРТЕЖ		
12			1.133.1-5 вып.3 00.000 д1	УЗЛЫ I... VI		
12			1.133.1-5 вып.3 00.000 тб2	ВЫБОРКА СТАЛИ		
				<u>СБОРОЧНЫЕ ЕДИНИЦЫ</u>		
11	1		1.133.1-5 вып.3 35.010	СЕТКА С-38	1	
11	2		1.133.1-5 вып.3 35.020	СЕТКА С-39	1	
				<u>ДЕТАЛИ</u>		
11	3		1.133.1-5 вып.3 01.101	ПЕТЛЯ СТРОПОВОЧНАЯ П-1	2	
				<u>МАТЕРИАЛЫ</u>		
	4			БЕТОН МАРКИ 100	0.617 м ³	
	5			БЕТОН ФАКТУРНОГО СЛОЯ МАРКИ 150	0.042 м ³	

1.133.1-5 вып.3 35.000			Блок поясной СБ 4.1 21.6.6-П-1			СТАДИЯ	ЛИСТ	ЛИСТОВ
РУК. МАСТ.	СТАНИШЕВСКИЙ	<i>Станислав</i>	ЦНИИЭП жилища г. Москва	Р	1			
ГЛАВ. ИНЖ. МАС.	ПАНКОВ	<i>Панков</i>						
ГИП	ЗЫКИНА	<i>Зыкина</i>						
РУК. ГР.	МЕЛЮШКИНА	<i>Мелюшкина</i>						
ПРОВЕРИЛ	КУЦ	<i>Куц</i>						
РАЗРАБОТ.	ОСИНА	<i>Осина</i>						



1. ПО ПЕРИМЕТРУ НАРУЖНОЙ ПОВЕРХНОСТИ БЛОКА УСТРАИВАЕТСЯ ФАСКА.
2. В МЕСТАХ ОБРАЗОВАНИЯ ЛУНОК ДЛЯ ПЕТЛЕЙ ПОПЕРЕЧНЫЕ СТЕРЖНИ СЕТКИ С-38 ВЫРЕЗАТЬ ПО МЕСТУ.
(1.133.1-5 вып.3 00.000 д1)

МАССА, КГ	
ОБЪЕМНАЯ МАССА БЕТОНА, КГ/М ³	МАССА, КГ
1200	1400
895	1025

ИНВ. № ПОДП. ПОДПИСЬ И ДАТА ВЗАМ. ИНВ. №

1.133.1-5 вып.3 35.000 сб			Блок поясной СБ 4.1 21.6.6-П-1			СТАДИЯ	МАССА	МАСШТАБ
РУК. МАСТ.	СТАНИШЕВСКИЙ	<i>Станислав</i>	ЦНИИЭП жилища г. Москва	Р	1			
ГЛАВ. ИНЖ. МАС.	ПАНКОВ	<i>Панков</i>						
ГИП	ЗЫКИНА	<i>Зыкина</i>						
РУК. ГР.	МЕЛЮШКИНА	<i>Мелюшкина</i>						
ПРОВЕРИЛ	МЕЛЮШКИНА	<i>Мелюшкина</i>						
РАЗРАБОТ.	КУЦ	<i>Куц</i>						

ФОРМАТ	ЗОНА	ПОЗ.	ОБОЗНАЧЕНИЕ	НАИМЕНОВАНИЕ	КОЛ.	ПРИМЕЧАНИЕ
				<u>ДОКУМЕНТАЦИЯ</u>		
12			1.133.1-5 вып.3 00.000 ТО	ТЕХНИЧЕСКОЕ ОПИСАНИЕ		
12			1.133.1-5 вып.3 36.000СБ	СБОРОЧНЫЙ ЧЕРТЕЖ		
12			1.133.1-5 вып.3 00.000Д1	УЗЛЫ I... VI		
12			1.133.1-5 вып.3 00.000ТБ2	ВЫБОРКА СТАЛИ		
				<u>ДЕТАЛИ</u>		
11	1		1.133.1-5 вып.3 01.101	ПЕТЛЯ СТРОПОВОЧНАЯ П-1		
				<u>МАТЕРИАЛЫ</u>		
	2			БЕТОН МАРКИ 100	0.377 м ³	
	3			БЕТОН ФАКТУРНОГО СЛОЯ МАРКИ 150	0.037 м ³	
			<u>ПЕРЕМЕННЫЕ ДАННЫЕ ДЛЯ ИСПОЛНЕНИЙ</u>			
			1.133.1-5 вып.3 36.000	СБ4.2 14.6.6 - П-3		
				<u>СБОРОЧНЫЕ ЕДИНИЦЫ</u>		
11	4		1.133.1-5 вып.3 36.010	СЕТКА С-40		
11	5		1.133.1-5 вып.3 36.020	СЕТКА С-41		
			1.133.1-5 вып.3 36.000-01	СБ4.2 14.6.6 - П-2		
				<u>СБОРОЧНЫЕ ЕДИНИЦЫ</u>		
11	4		1.133.1-5 вып.3 36.010	СЕТКА С-40Л		
11	5		1.133.1-5 вып.3 36.020	СЕТКА С-41Л		

РУК. МАСС	СТАНИЩЕВСКИЙ	1.133.1-5 вып.3 36.000	СТАДИЯ	ЛИСТ	ЛИСТОВ
ЛИН. Ж. М.	ПАНКОВ	Блок поясной угловой СБ4.2 14.6.6 - П-3, СБ4.2 14.6.6 - П-2.	Р		1
Г. И. П.	ЗЫКИНА		ЦНИИЭП жилища г. Москва		
РУК. ГР.	МЕЛЮШКИНА				
ПРОВЕР.	МЕЛЮШКИНА				
РАЗРАБ.	ЛИНК				

ФОРМАТ	ЗОНА	ПОЗ.	ОБОЗНАЧЕНИЕ	НАИМЕНОВАНИЕ	КОЛ.	ПРИМЕЧАНИЕ
				<u>ДОКУМЕНТАЦИЯ</u>		
12			1.133.1-5 вып.3 00.000 ТО	ТЕХНИЧЕСКОЕ ОПИСАНИЕ		
12			1.133.1-5 вып.3 37.000СБ	СБОРОЧНЫЙ ЧЕРТЕЖ		
12			1.133.1-5 вып.3 00.000Д1	УЗЛЫ I... VI		
12			1.133.1-5 вып.3 00.000ТБ2	ВЫБОРКА СТАЛИ		
				<u>ДЕТАЛИ</u>		
11	1		1.133.1-5 вып.3 01.101-01	ПЕТЛЯ СТРОПОВОЧНАЯ П-2		
				<u>МАТЕРИАЛЫ</u>		
	2			БЕТОН МАРКИ 100	0.858 м ³	
	3			БЕТОН ФАКТУРНОГО СЛОЯ МАРКИ 150	0.056 м ³	
			<u>ПЕРЕМЕННЫЕ ДАННЫЕ ДЛЯ ИСПОЛНЕНИЙ</u>			
			1.133.1-5 вып.3 37.000	СБ4.3 30.6.6 - П-3		
				<u>СБОРОЧНЫЕ ЕДИНИЦЫ</u>		
11	4		1.133.1-5 вып.3 37.010	СЕТКА С-42		
11	5		1.133.1-5 вып.3 37.020	СЕТКА С-43		
			1.133.1-5 вып.3 37.000-01	СБ4.3 30.6.6 - П-2		
				<u>СБОРОЧНЫЕ ЕДИНИЦЫ</u>		
11	4		1.133.1-5 вып.3 37.010	СЕТКА С-42Л		
11	5		1.133.1-5 вып.3 37.020	СЕТКА С-43Л		

ИНВ. И ПОДП. ПОДПИСЬ И ДАТА ВЗАМ. ИВВН

РУК. МАСС	СТАНИЩЕВСКИЙ	1.133.1-5 вып.3 37.000	СТАДИЯ	ЛИСТ	ЛИСТОВ
ЛИН. Ж. М.	ПАНКОВ	Блок поясной угловой СБ4.3 30.6.6 - П-3, СБ4.3 30.6.6 - П-2.	Р		1
Г. И. П.	ЗЫКИНА		ЦНИИЭП жилища г. Москва		
РУК. ГР.	МЕЛЮШКИНА				
ПРОВЕР.	МЕЛЮШКИНА				
РАЗРАБ.	ЛИНК				

Рис. 1

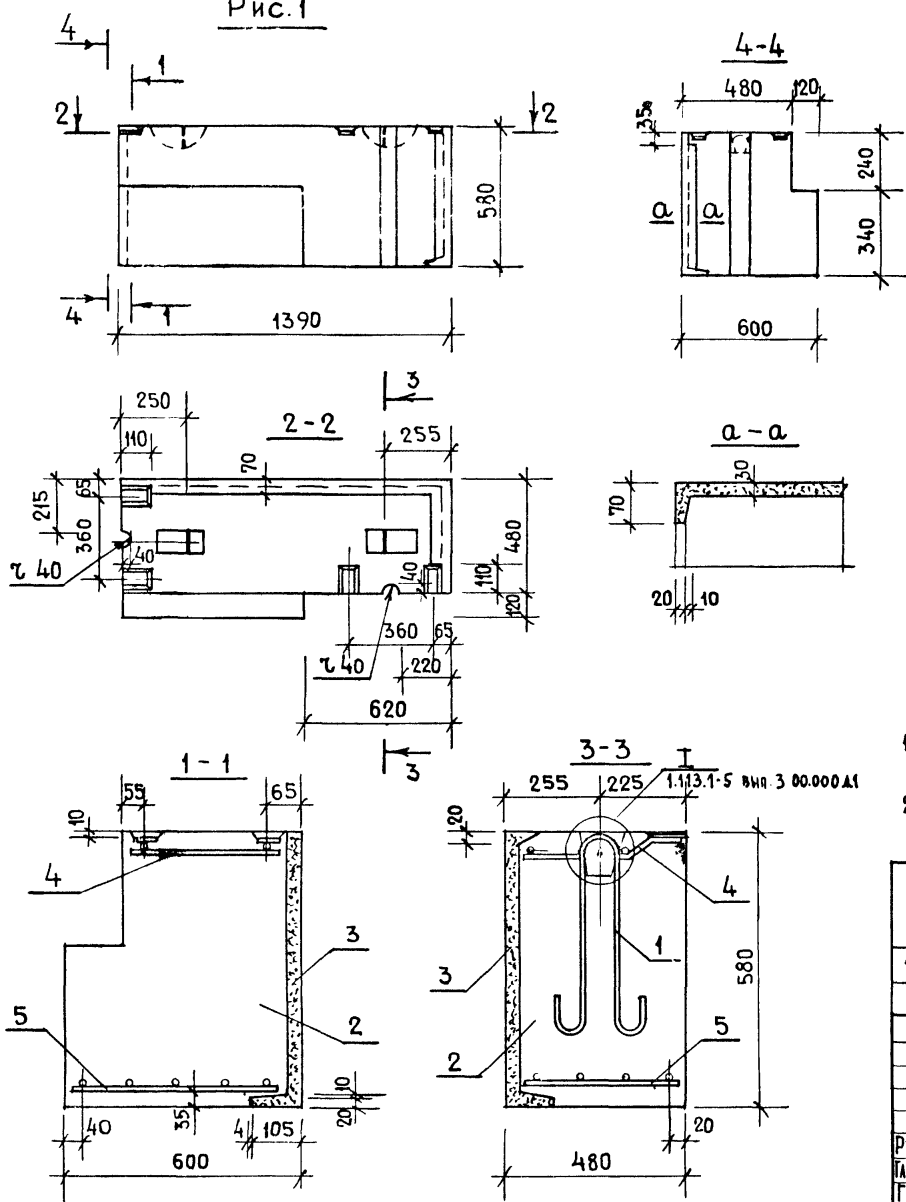
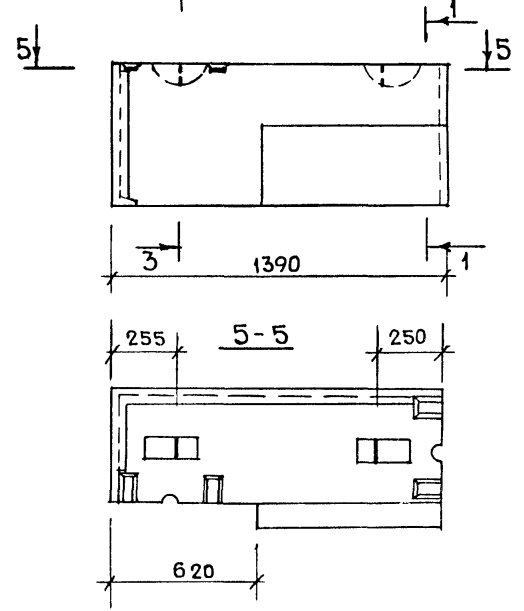


Рис. 2 - ЗЕРКАЛЬНОЕ ОТРАЖЕНИЕ
ОСТАЛЬНОЕ - СМ. РИС. 1



1. ПО ПЕРИМЕТРУ НАРУЖНОЙ ПОВЕРХНОСТИ БЛОКА УСТРАИВАЕТСЯ ФАСКА. (СМ. 1.133.1-5 ВЫП. 3 00.000.01)
2. В МЕСТАХ ОБРАЗОВАНИЯ ЛУНОК ДЛЯ ПЕТЕЛЬ ПОПЕРЕЧНЫЕ СТЕРЖНИ СЕТКИ С-40, С-40А ВЫРЕЗАТЬ ПО МЕСТУ.

ОБОЗНАЧЕНИЕ	МАРКА	РИС.	МАССА, КГ	
			ОБЪЕМНАЯ МАССА БЕТОНА К/М ³	МАССА
1.133.1-5 вып.3 36.000	СБ 4.2 14.6.6-П-3	1	1200	1400
-01	СБ 4.2 14.6.6-П-3	2	570	650
1.133.1-5 вып.3 36.000 сб				
Блок поясной угловой (СБ 4.2 14.6.6-П-3, СБ 4.2 14.6.6-П-2)			СТАДИЯ	МАССА
СБОРОЧНЫЙ ЧЕРТЕЖ			Р	СМ. ТАБЛ.
			ЛИСТ	ЛИСТОВ 1
			ЦНИИЭП жилища г. Москва	

РУК. МАСТ. СТАНИШЕВСКИЙ
 ИНЖ. МАСТ. ПАНКОВ
 ГИП. ЗЫКИНА
 РУК. ГР. МЕЛЮШКИНА
 ПРОВЕРИЛ. МЕЛЮШКИНА
 РАЗРАБОТ. К...

Рис. 1

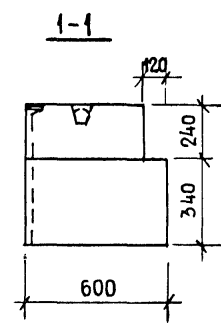
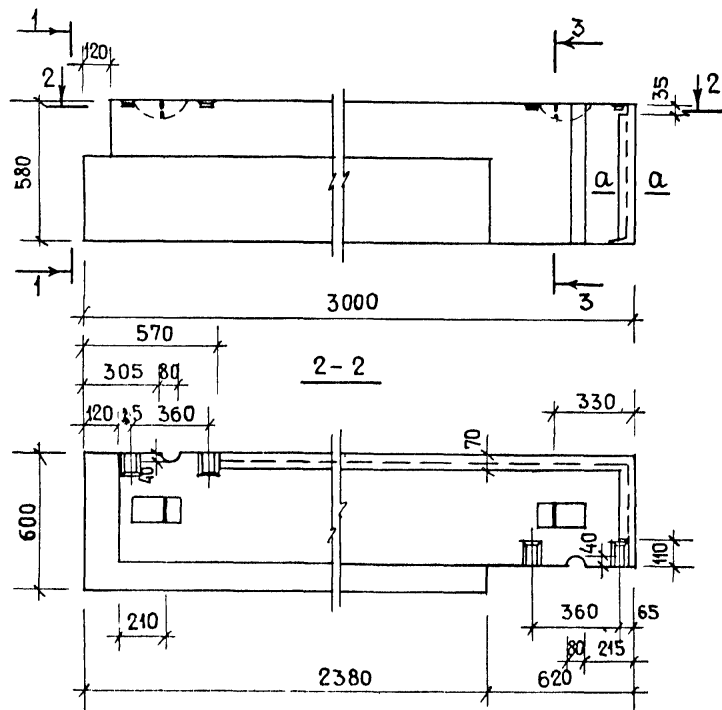
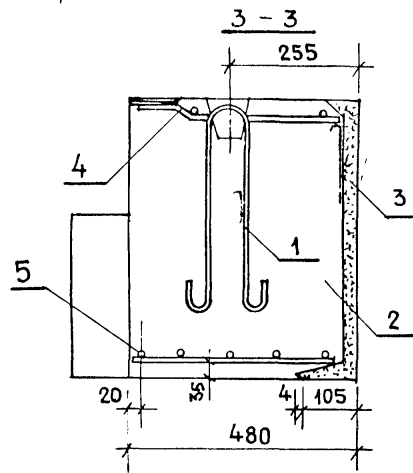
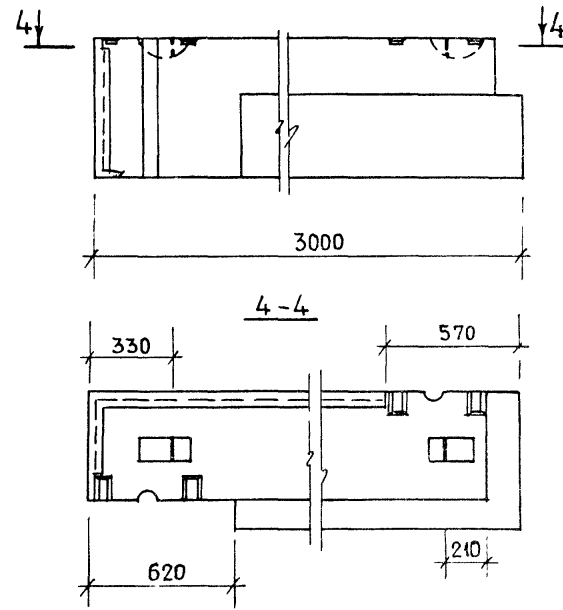
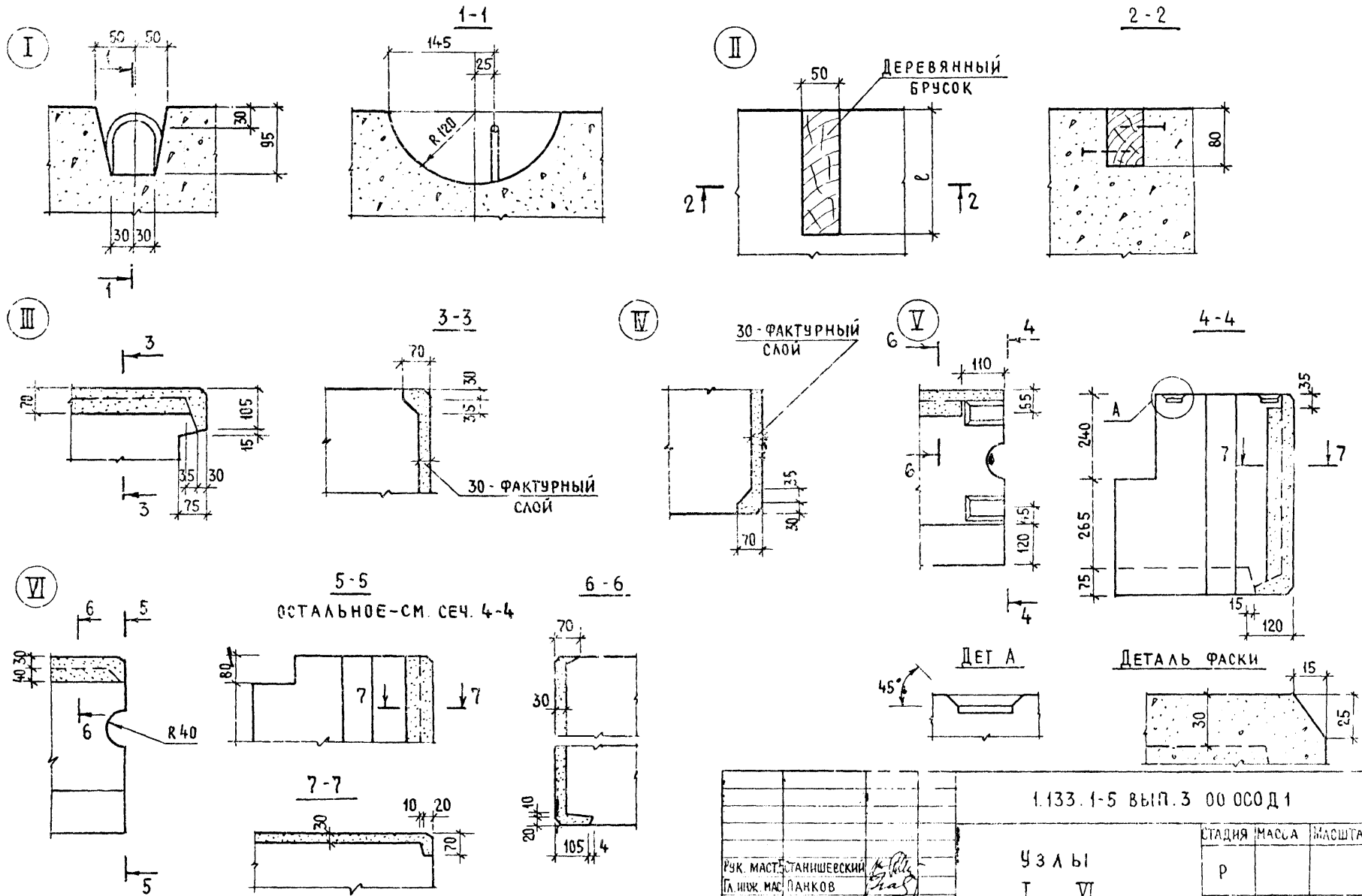


Рис. 2 - ЗЕРКАЛЬНОЕ ОТРАЖЕНИЕ
ОСТАЛЬНОЕ - СМ. РИС. 1



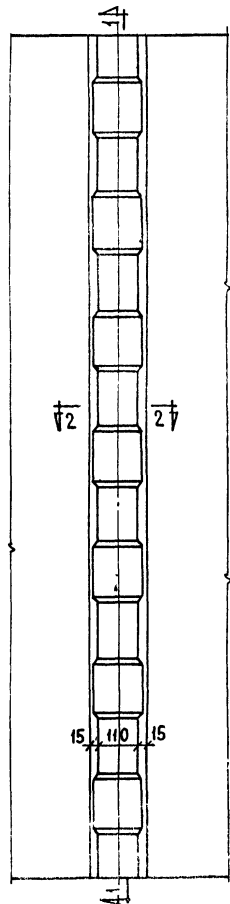
- 1 По периметру наружной поверхности блока устраивается фанка (см. 1:133.1-5 вып. 3 00.00314)
- 2 В местах образования лунок для петель поперечные стержни сетки С-42, С-42Л вырезать по месту.

ОБОЗНАЧЕНИЕ	МАРКА	РИС.	МАССА, КГ	
			ОБЪЕМНАЯ МАССА БЕТОНА	
1.133.1-5 вып.3 37.000	СБ 4.3 30.6.6-П-3	1	1245	1435
-01	СБ 4.3 30.6.6-П-2	2	1245	1435
1.133.1-5 вып.3 37.000 СБ				
Блок поясной угловой (СБ 4.3 30.6.6-П-3, СБ 4.3 30.6.6-П-2)			СТАДИЯ	МАССА
СБОРОЧНЫЙ ЧЕРТЕЖ			Р	СМ. ТАБА.
РУК. МАСТ. СТАНИШЕВСКИЙ			МАСШТАБ 20	
ГЛАВ. ИНЖ. МАСТ. ПАНКОВ			ЛИСТ ЛИСТОВ 1	
ГИП. ЗЫКИНА			ЦНИИЭП ЖИЛИЩА	
РУК. ГР. МЕЛЮШКИНА			Г. МОСКВА	
ПРОВЕРИЛ МЕЛЮШКИНА				
РАЗРАБОТ. КУЦ				

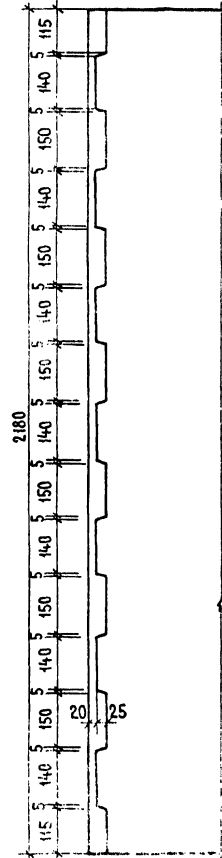


1.133.1-5 ВЫП. 3 ОО ОСОД 1			СТАДИЯ	МАСШ	МАСШТАБ
УЗЛЫ I ... VI			Р		
			ЛИСТ	ЛИСТОВ	1
			ЦНИИЭП ЖИЛИЩА С. МОСКВА		
РУК. МАСТ.	СТАНИШЕВСКИЙ	<i>Станислав</i>			
ГЛАВ. ИНЖ. МАСТ.	ПАНКОВ	<i>Панков</i>			
ГИП	ЗЫКИНА	<i>Зыкина</i>			
РУК. ГР.	МЕЛЮШКИНА	<i>Мелюшкина</i>			
ПРОВЕР.	МЕЛЮШКИНА	<i>Мелюшкина</i>			
РАЗРАБ.	ОСНА	<i>Осна</i>			

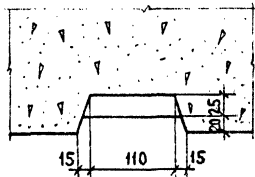
ФРАГМЕНТ 1



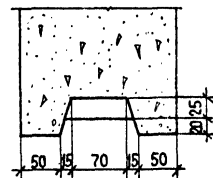
1-1



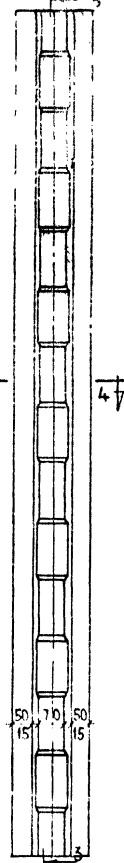
2-2



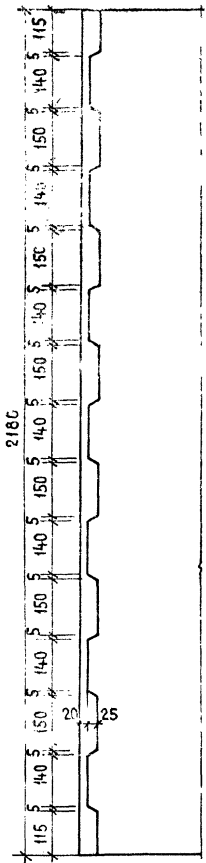
4-4



ФРАГМЕНТ 2



3-3



		1.133.1-5 ВЫП.3 00.000 Д2	
ЭК. МАСТ.	СТАРШЕВСКИ	СТАДИЯ	ЛИСТ
Л. ИНЖ. МАСТ.	ПАМКОВ		Р
ГИП	ЗЫКИНА	ЦНИИЭП ЖИЛИЩА г. МОСКВА	
ЭК. ГР. ИНЖ.	МЕДЮШКИНА		
ПРОВ.	МЕДЮШКИНА		
РАЗРАБ.	ЛИНК		

ФРАГМЕНТ 1,
ФРАГМЕНТ 2.

ФОРМАТ	ЗОНА	ПОЗ	ОБОЗНАЧЕНИЕ	НАИМЕНОВАНИЕ	КОЛ.	ПРИМЕЧАНИЕ
				<u>ДОКУМЕНТАЦИЯ</u>		
И			1.133.1-5 вып.3 01.100-06	СБОРОЧНЫЙ ЧЕРТЕЖ		
			1.133.1-5 вып.3 01.100	АБ-1		
				<u>СБОРОЧНЫЕ ЕДИНИЦЫ</u>		
И	1		1.133.1-5 вып.3 01.110	КАРКАС КР-1	1	
				<u>ДЕТАЛИ</u>		
И	2		1.133.1-5 вып.3 01.101	ПЕТЛЯ П-1	1	
Б4	3			Ф4 ВТ ГОСТ 6727-53* L=160	2	0.03 кг
			1.133.1-5 вып.3 01.100-01	АБ-2		
				<u>СБОРОЧНЫЕ ЕДИНИЦЫ</u>		
И	1		1.133.1-5 вып.3 01.110-01	КАРКАС КР-2	1	
				<u>ДЕТАЛИ</u>		
И	2		1.133.1-5 вып.3 01.101-01	ПЕТЛЯ П-2	1	
Б4	3			Ф5 ВТ ГОСТ 6727-53 L=160	2	0.05 кг.
			1.133.1-5 вып.3 01.100-02	АБ-3		
				<u>СБОРОЧНЫЕ ЕДИНИЦЫ</u>		
И	1		1.133.1-5 вып.3 01.110-01	КАРКАС КР-2	1	
				<u>ДЕТАЛИ</u>		
И	2		1.133.1-5 вып.3 01.101-02	ПЕТЛЯ П-3	1	
Б4	3			Ф5 ВТ ГОСТ 6727-53* L=160	2	0.05 кг.

1.133.1-5 вып.3 01.100

РЧК. МАСТ. СТАНИШЕВСКИЙ
 А. ИЩЕВ. ПАНКОВ
 ГИП. ЗЫКИНА
 РЧК. ГР. ИЩЕВ. МЕЛЮШКИНА
 ПРОВЕР. КУЦ
 РАЗРАБ. МЕЛЮШКИНА

БЛОК АРМАТУРНЫЙ
 (АБ-1... АБ-4)

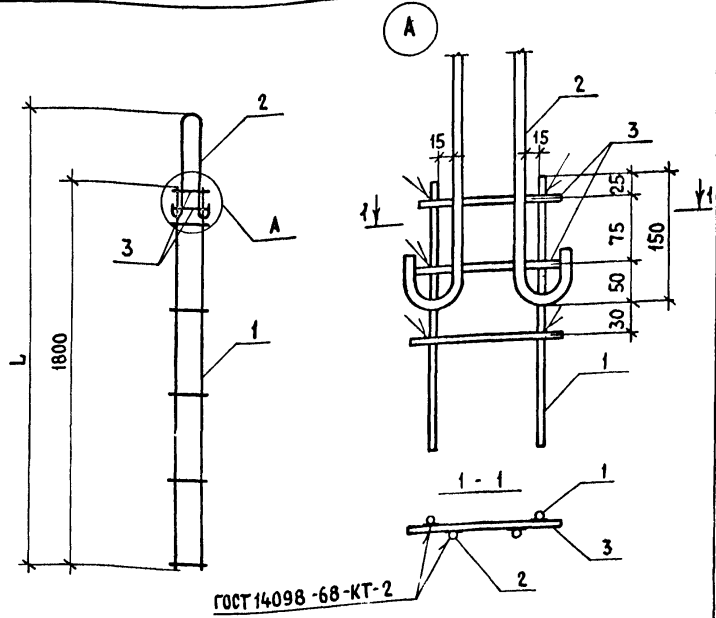
СТАДИЯ АИСТ ЛИСТОВ
 Р 1 2
 ЦНИИЭП ЖИЛИЩА
 Р. МОСКВА

ФОРМАТ	ЗОНА	ПОЗ	ОБОЗНАЧЕНИЕ	НАИМЕНОВАНИЕ	КОЛ.	ПРИМЕЧАНИЕ
			1.133.1-5 вып.3 01.100-03	АБ-4		
				<u>СБОРОЧНЫЕ ЕДИНИЦЫ</u>		
И	1		1.133.1-5 вып.3 01.110-03	КАРКАС КР-3	1	
				<u>ДЕТАЛИ</u>		
И	2		1.133.1-5 вып.3 01.101-03	ПЕТЛЯ П-4	1	
Б4	3			Ф6 ВТ ГОСТ 6727-53* L=160	2	0.071 кг.

ИНВ. № ПОДА ПОДПИСЬ И ДАТА ВЗАМ. ИНВ. №

1.133.1-5 вып.3 01.100

АИСТ
2



ГОСТ 14098-68-КТ-2

ОБОЗНАЧЕНИЕ	МАРКА	L, мм	МАССА, кг
1.133.1-5 вып.3 01.100	АБ-1	2070	1.09
-01	АБ-2	2070	1.30
-02	АБ-3	2145	1.70
-03	АБ-4	2145	1.97

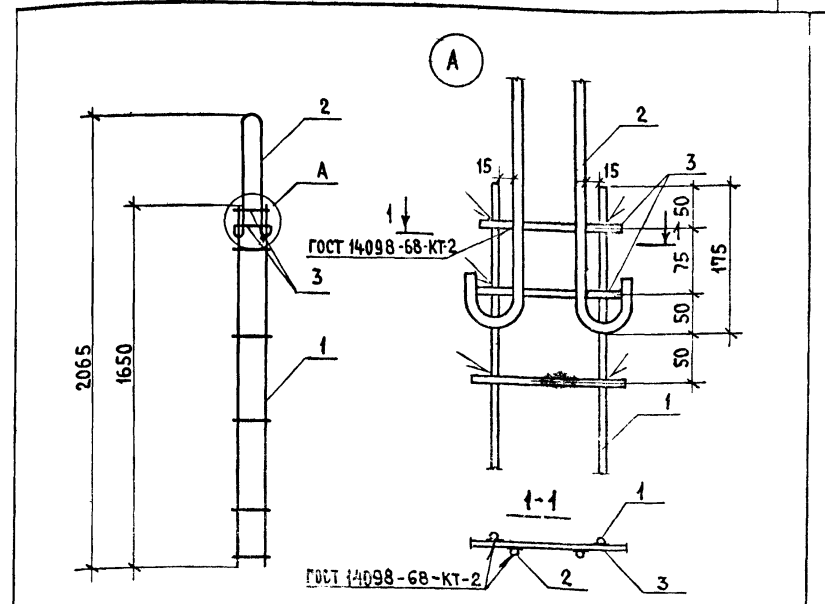
1.133.1-5 вып.3 01.100 СБ

БЛОК АРМАТУРНЫЙ
АБ-1... АБ-4
СБОРОЧНЫЙ ЧЕРТЕЖ

СТАДИЯ	МАССА	МАСШТАБ
Р	СМ.	1:20
ЛНСТ	ТАБА.	ЛИСТОВ 1

ЦНИИЭП ЖИЛИЩА
г. МОСКВА

Рук. МАС. СТАНИШЕВСКИЙ
Инж. М. ПАНКОВ
Гип. ЗЫКИНА
Рук. гр. МЕЛЮШКИНА
Пров. МЕЛЮШКИНА
Разраб. КУЦ



ГОСТ 14098-68-КТ-2

ФОРМАТ	ЗОНА	ПОЗ	ОБОЗНАЧЕНИЕ	НАИМЕНОВАНИЕ	КОЛ.	ПРИМЕЧАНИЕ
				<u>СБОРОЧНЫЕ ЕДИНИЦЫ</u>		
		1	1.133.1-5 вып.3 01.210	КАРКАС КР-4	1	
				<u>ДЕТАЛИ</u>		
		2	1.133.1-5 вып.3 01.201	ПЕТЛЯ П-5	1	
		3		φ48Г ГОСТ 6727-53* С160	2	0.03 кг

1.133.1-5 вып.3 01.200

БЛОК АРМАТУРНЫЙ
АБ-5

СТАДИЯ	МАССА	МАСШТАБ
Р	2.59	1:20
ЛНСТ		ЛИСТОВ 1

ЦНИИЭП ЖИЛИЩА
г. МОСКВА

Рук. МАС. СТАНИШЕВСКИЙ
Инж. М. ПАНКОВ
Гип. ЗЫКИНА
Рук. гр. МЕЛЮШКИНА
Пров. МЕЛЮШКИНА
Разраб. МЕЛЮШКИНА

ВНЕС. № ПОДА. ПОДПИСЬ И ДАТА. ВЗАМЕН ИНВ.ИТ.

ФОРМАТ	ЗОНА	ПОЗ.	ОБОЗНАЧЕНИЕ	НАИМЕНОВАНИЕ	КОЛ.	ПРИМЕЧАНИЕ
				<u>ДОКУМЕНТАЦИЯ</u>		
И1			1.133.1-5 ВЫП.3 12.100СБ	СБОРОЧНЫЙ ЧЕРТЕЖ		
				<u>ДЕТАЛИ</u>		
	1		1.133.1-5 ВЫП.3 12.101	ПЕЛЯ П-6	1	
			<u>ПЕРЕМЕННЫЕ ДАННЫЕ ДЛЯ ИСПОЛНЕНИЯ</u>			
			1.133.1-5 ВЫП.3 12.100	АБ-6		
				<u>СБОРОЧНЫЕ ЕДИНИЦЫ</u>		
И1	2		1.133.1-5 ВЫП.3 01.110	КАРКАС КР-1	1	
				<u>ДЕТАЛИ</u>		
И1	3		1.133.1-5 ВЫП.3 01.101	ПЕЛЯ П-1	1	
Б4	4			Ф4В1 ГОСТ 6727-53* С-160	2	0.03 К2
			1.133.1-5 ВЫП.3 12.100-01	АБ-7		
				<u>СБОРОЧНЫЕ ЕДИНИЦЫ</u>		
И1	2		1.133.1-5 ВЫП.3 01.110-01	КАРКАС КР-2	1	
				<u>ДЕТАЛИ</u>		
И1	3		1.133.1-5 ВЫП.3 01.101-01	ПЕЛЯ П-2	1	
Б4	4			Ф5В1 ГОСТ 6727-53* С-160	2	0.05 К2.

1.133.1-5 ВЫП.3 12.100

РЧК. МАСТ. СТАНИШЕВСКИЙ *Стан*
 П. ИНЖ.М. ПАНКОВ *Пан*
 СИП ЗЫКИНА *Зык*
 РЧК. ГР. ИНЖ. МЕЛЮШКИНА *Мел*
 ПРОВ. МЕЛЮШКИНА *Мел*
 РАЗРАБ. КЧЦ *Кчц*

БЛОК АРМАТУРНЫЙ
 АБ-6 АБ-9

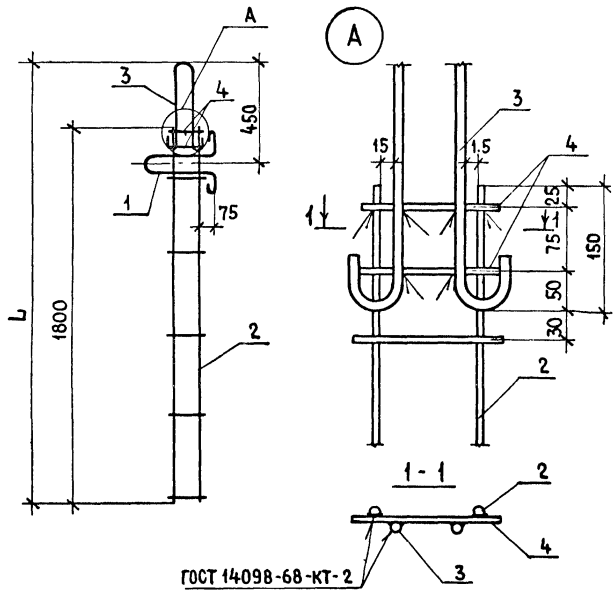
СТАДИЯ ЛИСТ ЛИСТОВ
 Р 1 2
 ЦНИИЭП ЖИЛИЩА
 Г. МОСКВА

ФОРМАТ	ЗОНА	ПОЗ.	ОБОЗНАЧЕНИЕ	НАИМЕНОВАНИЕ	КОЛ.	ПРИМЕЧАНИЕ
			1.133.1-5 ВЫП.3 12.100-02	АБ-8		
				<u>СБОРОЧНЫЕ ЕДИНИЦЫ</u>		
И1	2		1.133.1-5 ВЫП.3 01.110-01	КАРКАС КР-2	1	
				<u>ДЕТАЛИ</u>		
И1	3		1.133.1-5 ВЫП.3 01.101-02	ПЕЛЯ П-3	1	
Б4	4			Ф5В1 ГОСТ 6727-53* С-160	2	0.05 К2
			1.133.1-5 ВЫП.3 12.100-03	АБ-9		
				<u>СБОРОЧНЫЕ ЕДИНИЦЫ</u>		
И1	2		1.133.1-5 ВЫП.3 01.110-03	КАРКАС КР-3	1	
				<u>ДЕТАЛИ</u>		
И1	3		1.133.1-5 ВЫП.3 01.101-03	ПЕЛЯ П-4	1	
Б4	4			Ф6В1 ГОСТ 6727-53* С-160	2	0.071 К2

РЧК. МАСТ. СТАНИШЕВСКИЙ *Стан*
 П. ИНЖ.М. ПАНКОВ *Пан*
 СИП ЗЫКИНА *Зык*
 РЧК. ГР. ИНЖ. МЕЛЮШКИНА *Мел*
 ПРОВ. МЕЛЮШКИНА *Мел*
 РАЗРАБ. КЧЦ *Кчц*

1.133.1-5 ВЫП.3 12.100

ЛИСТ
 2



ГОСТ 14098-68-КТ-2

ОБОЗНАЧЕНИЕ	МАРКА	Л, мм	МАССА, кг
1.133.1-5 вып. 3 12.100	АБ-6	2070	2.426
-01	АБ-7	2070	2.636
-02	АБ-8	2145	3.036
-03	АБ-9	2145	3.306

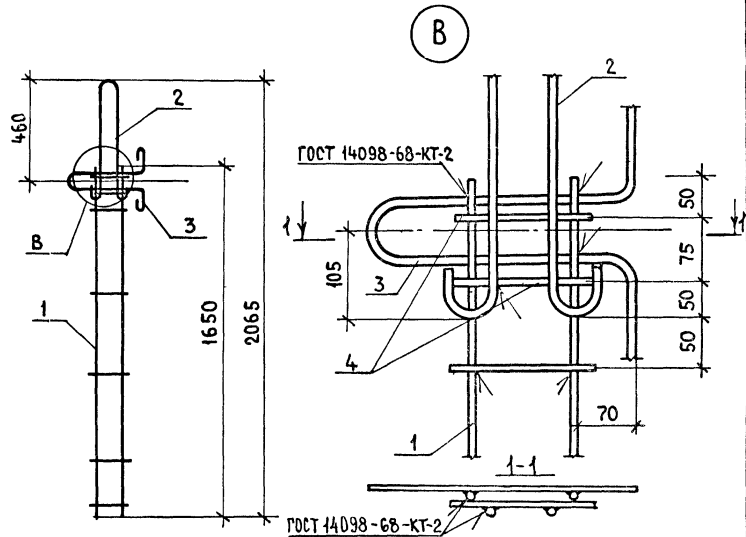
1.133.1-5 вып.3 12.100 СБ

БЛОК АРМАТУРНЫЙ
(АБ-Б... АБ-9)
СБОРОЧНЫЙ ЧЕРТЕЖ

СТАДИЯ	МАССА	МАСШТАБ
Р	см. ТАБЛ	1:20
ЛИСТ	ЛИСТОВ 1	

ЦНИИЭП ЖИЛИЩА
Г. МОСКВА

РЧК. МАСТ.	СТАНИШЕВСКИЙ	<i>Стан</i>
ГЛ. ИНЖ. М.	ПАНКОВ	<i>Пан</i>
ГИП	ЗЫКИНА	<i>Зы</i>
РЧК. ГР.	МЕАЮШКИНА	<i>Меа</i>
ПРОВЕР.	МЕАЮШКИНА	<i>Меа</i>
РАЗРАБ.	КУЦ	<i>Куц</i>



ГОСТ 14098-68-КТ-2

ФОРМАТ	ЗОНА	ПОС	ОБОЗНАЧЕНИЕ	НАИМЕНОВАНИЕ	КОЛ.	ПРИМЕЧАНИЕ
				СБОРОЧНЫЕ ЕДИНИЦЫ		
И1	1	1.133.1-5 вып.3 01.210	КАРКАС КР-4	1		
			ДЕТАЛИ			
И1	2	1.133.1-5 вып.3 01.201	ПЕЛЯ П-5	1		
И1	3	1.133.1-5 вып.3 12.101	ПЕЛЯ П-6	1		
Б4	4		Ф4В1 ГОСТ 6727-53* L=160	2		

1.133.1-5 вып.3 12.200

БЛОК АРМАТУРНЫЙ
АБ-10

СТАДИЯ	МАССА	МАСШТАБ
Р	3.61	1:20
ЛИСТ	ЛИСТОВ 1	

ЦНИИЭП ЖИЛИЩА
Г. МОСКВА

ИНВ. № ПОДА. ПОДПИСЬ И ДАТА. ВЗЯЛИ ИНВ. №

РЧК. МАСТ.	СТАНИШЕВСКИЙ	<i>Стан</i>
ГЛ. ИНЖ. М.	ПАНКОВ	<i>Пан</i>
ГИП	ЗЫКИНА	<i>Зы</i>
РЧК. ГР.	МЕАЮШКИНА	<i>Меа</i>
ПРОВЕР.	МЕАЮШКИНА	<i>Меа</i>
РАЗРАБ.	КУЦ	<i>Куц</i>

ФОРМАТ	ЗОНА	ПОЗ.	ОБОЗНАЧЕНИЕ	НАИМЕНОВАНИЕ	КОЛ.	ПРИМЕЧАНИЕ
				<u>ДОКУМЕНТАЦИЯ</u>		
12			1.133.1-5 вып.3 27.100сб	СБОРОЧНЫЙ ЧЕРТЕЖ		
			1.133.1-5 вып.3 27.100	АБ-11		
				<u>СБОРОЧНЫЕ ЕДИНИЦЫ</u>		
12	1		1.133.1-5 вып.3 27.110	СЕТКА С-1	1	
12	2		1.133.1-5 вып.3 27.11 0-01	СЕТКА С-2	1	
			1.133.1-5 вып.3 27.100-01	АБ-12		
				<u>СБОРОЧНЫЕ ЕДИНИЦЫ</u>		
11	1		1.133.1-5 вып.3 27.120	СЕТКА С-3	1	
11	2		1.133.1-5 вып.3 27.130	СЕТКА С-4	1	
			1.133.1-5 вып.3 27.100-02	АБ-13		
				<u>СБОРОЧНЫЕ ЕДИНИЦЫ</u>		
11	1		1.133.1-5 вып.3 27.140	СЕТКА С-5	1	
11	2		1.133.1-5 вып.3 27.150	СЕТКА С-6	1	

ФОРМАТ	ЗОНА	ПОЗ.	ОБОЗНАЧЕНИЕ	НАИМЕНОВАНИЕ	КОЛ.	ПРИМЕЧАНИЕ
				<u>ДОКУМЕНТАЦИЯ</u>		
12			1.133.1-5 вып.3 27.200сб	СБОРОЧНЫЙ ЧЕРТЕЖ		
			1.133.1-5 вып.3 27.200	АБ-14		
				<u>СБОРОЧНЫЕ ЕДИНИЦЫ</u>		
11	1		1.133.1-5 вып.3 27.210	СЕТКА С-7	1	
11	2		1.133.1-5 вып.3 27.220	СЕТКА С-8	1	
			1.133.1-5 вып.3 27.200-01	АБ-15		
				<u>СБОРОЧНЫЕ ЕДИНИЦЫ</u>		
11	1		1.133.1-5 вып.3 27.230	СЕТКА С-9	1	
11	2		1.133.1-5 вып.3 27.240	СЕТКА С-10	1	

ИЗМ. И ПОДП. ПОДАТЬ И ДАТА ВЗАМ. ИМБ. №

ИЗМ. И ПОДП. ПОДАТЬ И ДАТА ВЗАМ. ИМБ. №

1.133.1-5 вып.3 27.100		
РУК.МАС	СТАНИШЕВСКИ	<i>[Signature]</i>
ГЛ.ИНЖ.М.	ПАНКОВ	<i>[Signature]</i>
ГИП	ЗЫКИНА	<i>[Signature]</i>
РУК.ГР.	ГУТКИНА	<i>[Signature]</i>
ПРОВЕР.	МЕЛОШКИНА	<i>[Signature]</i>
РАЗРАБ.	ГУТКИНА	<i>[Signature]</i>
БЛОК АРМАТУРНЫЙ	СТАДИЯ	ЛИСТ
АБ-11, АБ-12, АБ-13.		ЛИСТОВ
		1
ЦНИИЭП жилища г. Москва		

1.133.1-5 вып.3 27.200		
РУК.МАС	СТАНИШЕВСКИ	<i>[Signature]</i>
ГЛ.ИНЖ.М.	ПАНКОВ	<i>[Signature]</i>
ГИП	ЗЫКИНА	<i>[Signature]</i>
РУК.ГР.	ГУТКИНА	<i>[Signature]</i>
ПРОВЕР.	МЕЛОШКИНА	<i>[Signature]</i>
РАЗРАБ.	ГУТКИНА	<i>[Signature]</i>
БЛОК АРМАТУРНЫЙ	СТАДИЯ	ЛИСТ
АБ-14, АБ-15.		ЛИСТОВ
		1
ЦНИИЭП жилища г. Москва		

Рис. 1

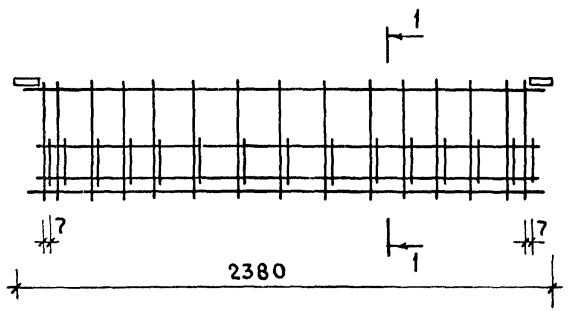


Рис. 2

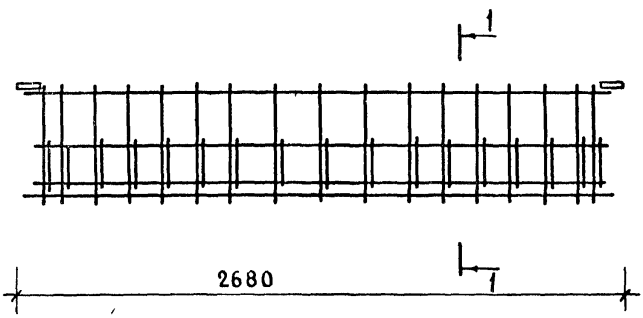
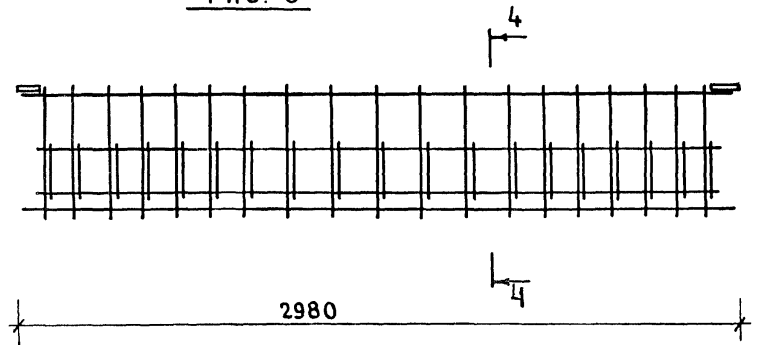
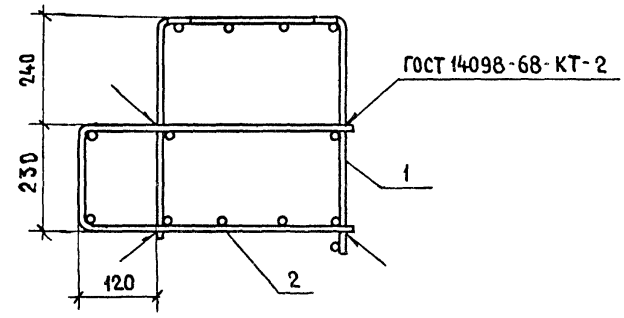


Рис. 3



1-1



ОБОЗНАЧЕНИЕ	МАРКА	РИС.	МАССА, КГ.
1.133.1-5 Вып. 3 27.100	АБ - 11	1	17.23
-01	АБ - 12	2	19.39
-02	АБ - 13	3	23.38

				1.133.1-5 Вып. 3 27.100СБ		
РУК. МАСТ. Л. ЦИЖ. М. ГИП РУК. ГР. ПРОВЕРИЛ РАЗРАБОТ.	СТАНИШЕВСКИЙ ПАНКОВ ЗЫКИНА ГУТКИНА МЕЛЮШКИНА ЩИПАНОВА	<i>[Signature]</i> <i>[Signature]</i> <i>[Signature]</i> <i>[Signature]</i> <i>[Signature]</i> <i>[Signature]</i>		СТАДИЯ	МАССА	МАСШТАБ
				Р	СМ. ТАБЛ.	1:20 1:10
				ЛИСТ	ЛИСТОВ 1	
				ЦНИИЭП ЖИЛИЩА Г. МОСКВА		

Рис 1

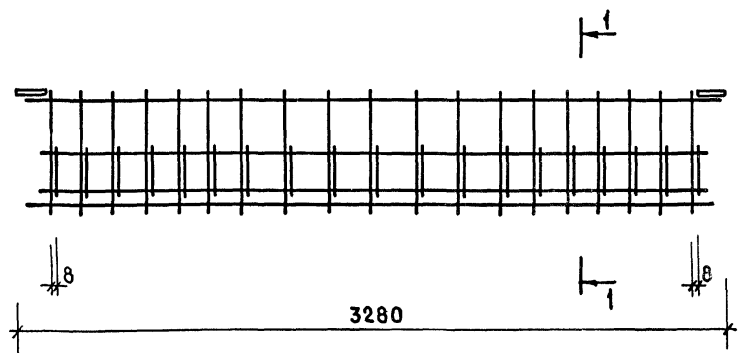
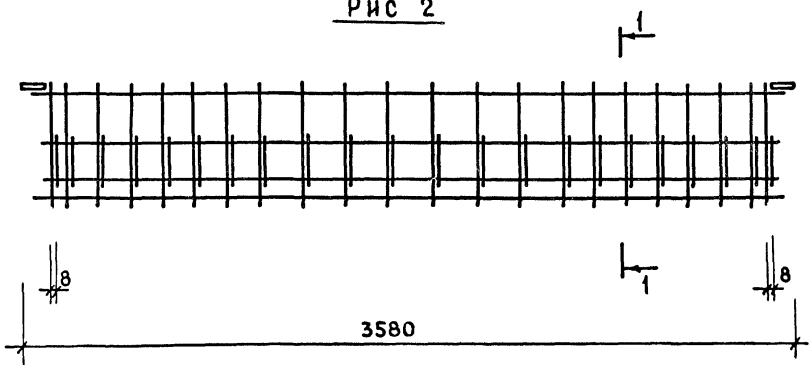
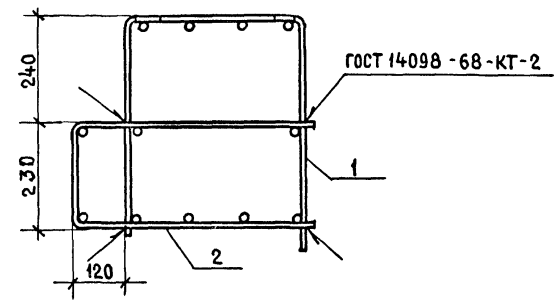


Рис 2



1-1



ОБОЗНАЧЕНИЕ	МАРКА	Рис.	МАССА, КГ
1.133.1-5 вып.3 27.200	АБ-14	1	26.33
-01	АБ-15	2	47.07

1.133.1-5 вып.3. 27.200СБ				
Рук. МАСТ СТАНИЩЕВСКИЙ ГИП ЗЫКИНА Рук. ГР. ГУТКИНА ПРОВЕРИЛ МЕЛЮШКИНА РАЗРАБОТ ЩИПАНОВА	БЛОК АРМАТУРНЫЙ (АБ-14, АБ-15) СБОРОЧНЫЙ ЧЕРТЕЖ	СТАДИЯ	МАССА	МАСШТАБ
		Р.	СМ. ТАБЛ.	1:20 1:10
		ЛИСТ	ЛИСТОВ 1	
		ЦНИИЭП ЖИЛИЩА Р. МОСКВА		

ЧТО К ПОДАТ ПУДІЛІТЬСЯ І ДАТІА СОНІЛІІ КІВІТІ

ФОРМАТ	ЗОНА	ПОЗ.	ОБОЗНАЧЕНИЕ	НАИМЕНОВАНИЕ	КОЛ.	ПРИМЕЧАНИЕ
				<u>ДОКУМЕНТАЦИЯ</u>		
			1.133.1-5 ВЫП.3 28.100СБ	СБОРОЧНЫЙ ЧЕРТЕЖ		
			1.133.1-5 ВЫП.3 28.100	АБ - 16		
				<u>СБОРОЧНЫЕ ЕДИНИЦЫ</u>		
11	1		1.133.1-5 ВЫП.3 28.110	СЕТКА С-11	1	
12	2		1.133.1-5 ВЫП.3 27.110-01	СЕТКА С-2	1	
			1.133.1-5 ВЫП.3 28.100-01	АБ - 17		
				<u>СБОРОЧНЫЕ ЕДИНИЦЫ</u>		
11	1		1.133.1-5 ВЫП.3 28.120	СЕТКА С-12	1	
11	2		1.133.1-5 ВЫП.3 28.130	СЕТКА С-13	1	
			1.133.1-5 ВЫП.3 28.100-02	АБ - 18		
				<u>СБОРОЧНЫЕ ЕДИНИЦЫ</u>		
11	1		1.133.1-5 ВЫП.3 28.140	СЕТКА С-14	1	
11	2		1.133.1-5 ВЫП.3 27.150	СЕТКА С-6	1	

РЧК ЧАСТ.	СТАНИШЕВСКИЙ	<i>Handwritten signature</i>	1.133.1-5 ВЫП.3 28.100		
ПР. ДИР. М.	ПАНКОВ	<i>Handwritten signature</i>			
ПР. ДИР. Т.	ЗЫКИНА	<i>Handwritten signature</i>			
ПР. ДИР. ГРУП.	ГУТКИНА	<i>Handwritten signature</i>			
ПР. ДИР. РАД.	АКИМОВА	<i>Handwritten signature</i>			
ПР. ДИР. АБЭТ	ГУТКИНА	<i>Handwritten signature</i>			
			БЛОК АРМАТУРНЫЙ	СТАДИЯ	ЛИСТ
			АБ-16, АБ-17, АБ-18	Р	1
				ЦНИИЭП ЖИЛИЩА Г. МОСКВА	

ФОРМАТ	ЗОНА	ПОЗ.	ОБОЗНАЧЕНИЕ	НАИМЕНОВАНИЕ	КОЛ.	ПРИМЕЧАНИЕ
				<u>ДОКУМЕНТАЦИЯ</u>		
12			1.133.1-5 ВЫП.3 28.200СБ	СБОРОЧНЫЙ ЧЕРТЕЖ		
			1.133.1-5 ВЫП.3 28.200	АБ - 19		
				<u>СБОРОЧНЫЕ ЕДИНИЦЫ</u>		
11	1		1.133.1-5 ВЫП.3 28.210	СЕТКА С-15	1	
11	2		1.133.1-5 ВЫП.3 28.220	СЕТКА С-16	1	
			1.133.1-5 ВЫП.3 28.200-01	АБ - 20		
				<u>СБОРОЧНЫЕ ЕДИНИЦЫ</u>		
11	1		1.133.1-5 ВЫП.3 28.230	СЕТКА С-17	1	
11	2		1.133.1-5 ВЫП.3 28.240	СЕТКА С-18	1	

ИНВ. № ПОДА ПОДПИСЬ И ДАТА ПЕЧАТ. ИНВ. №

РЧК ЧАСТ.	СТАНИШЕВСКИЙ	<i>Handwritten signature</i>	1.133.1-5 ВЫП.3 28.200		
ПР. ДИР. М.	ПАНКОВ	<i>Handwritten signature</i>			
ПР. ДИР. Т.	ЗЫКИНА	<i>Handwritten signature</i>			
ПР. ДИР. ГРУП.	ГУТКИНА	<i>Handwritten signature</i>			
ПР. ДИР. РАД.	МЕЛЮШКИНА	<i>Handwritten signature</i>			
ПР. ДИР. АБЭТ	ГУТКИНА	<i>Handwritten signature</i>			
			БЛОК АРМАТУРНЫЙ	СТАДИЯ	ЛИСТ
			АБ-19, АБ-20	Р	1
				ЦНИИЭП ЖИЛИЩА Г. МОСКВА	

Рис. 1

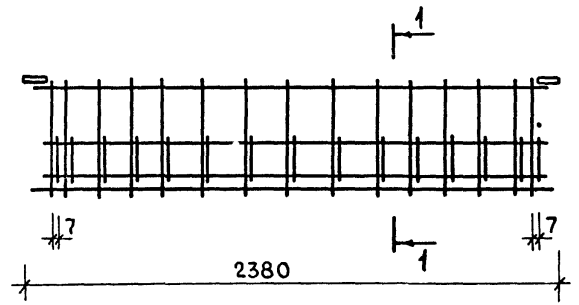


Рис. 2

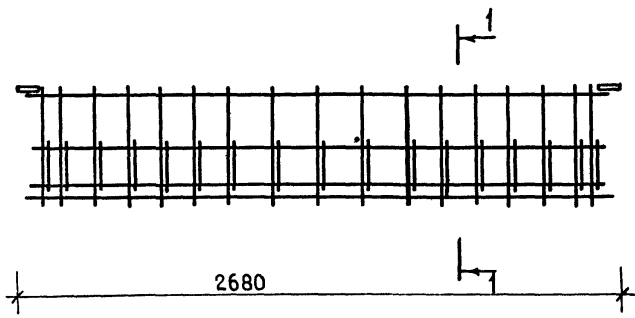
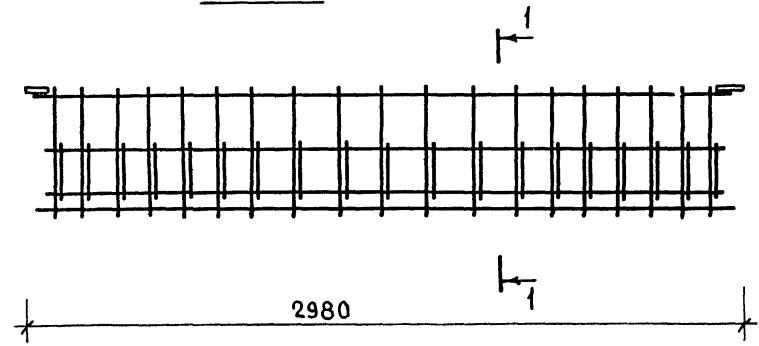
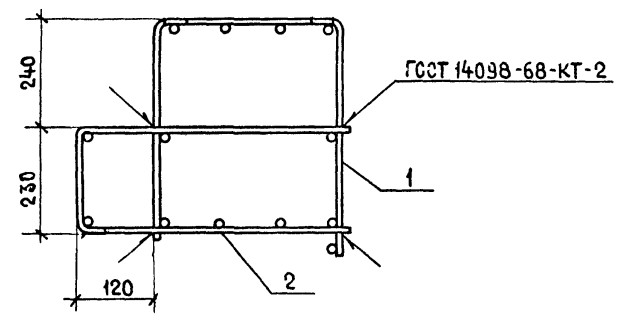


Рис. 3



1-1



ОБОЗНАЧЕНИЕ	МАРКА	РИС.	МАССА, КГ
1.133.1-5 вып.3 28.100	АБ - 16	1	17.23
-01	АБ - 17	2	18.56
-02	АБ - 18	3	23.38

			1.133.1-5 вып.3 28.100 СБ		
РЧК. МАСТ. СТАНИШЕВСКИЙ Л.И.ИЖ.М. ПАНКОВ ГИП ЗЫКИНА РЧК. ГР. ГУТКИНА ПРОВЕРИЛА МЕЛЮШКИНА РАЗРАБОТ. ЩИПАНОВА	БЛОК АРМАТУРНЫЙ (АБ-16; АБ-17; АБ-18) СБОРОЧНЫЙ ЧЕРТЕЖ.	СТАДИЯ	МАССА	МАСШТАБ	
		Р.	СМ. ТАБА.	1:20	1:10
		ЛИСТ	ЛИСТОВ 1		
		ЦНИИЭП ЖИЛИЩА Г. МОСКВА			

ИЖ. И ПОДА ПОДПИСЬ И ДАТА ОБРАЩЕНИЯ

Рис 1

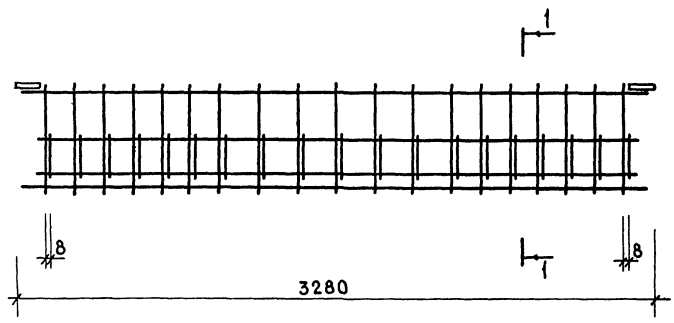
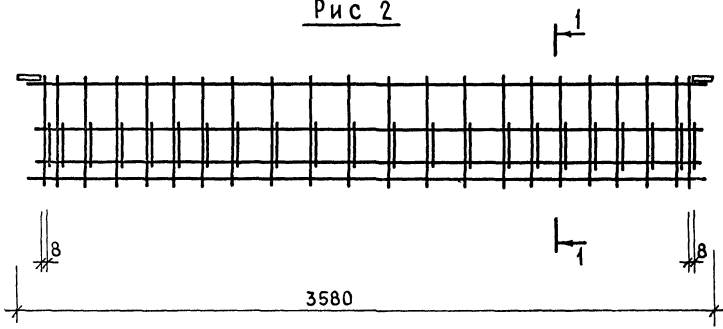
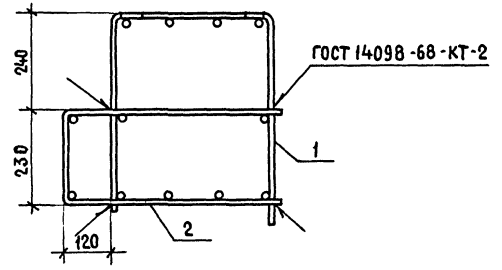


Рис 2



1-1



ОБОЗНАЧЕНИЕ	МАРКА	Рис.	МАССА, кг
1.133.1-5 вып.3 28.200	АБ - 19	1	28.31
-01	АБ - 20	2	47.28

				1.133.1-5 вып.3 28.200СБ			
РЧК. МАСТ.	СТАНИШЕВСКИЙ		БЛОК АРМАТУРНЫЙ (АБ - 19, АБ - 20)		СТАДИЯ	МАССА	МАСШТАБ
А.И.И.И.И.	ПАНКОВ		СБОРОЧНЫЙ ЧЕРТЕЖ	Р	СМ. ТАБЛ.	1:20	1:10
ГИП	ЗЫКИНА			ЛИСТ	ЛИСТОВ	1	
РЧК. ГР.	ГУТКИНА						
ПРОВЕРИЛА	МЕЛЮШКИНА						
РАЗРАБОТ.	ЩИПАНОВА						
				ЦНИИЭП ЖИЛИЩА Г. МОСКВА			

ФОРМАТ	ЗОНА	ПОЗ.	ОБОЗНАЧЕНИЕ	НАИМЕНОВАНИЕ	КОЛ.	ПРИМЕЧАНИЕ
				<u>ДОКУМЕНТАЦИЯ</u>		
12			1.133.1-5 вып.3 29.100сб	СБОРОЧНЫЙ ЧЕРТЕЖ		
			1.133.1-5 вып.3 29.100	АБ-21		
				<u>СБОРОЧНЫЕ ЕДИНИЦЫ</u>		
11	1		1.133.1-5 вып.3 29.110	СЕТКА С-19	1	
11	2		1.133.1-5 вып.3 29.120	СЕТКА С-20	1	
			1.133.1-5 вып.3 29.100-01	АБ-22		
				<u>СБОРОЧНЫЕ ЕДИНИЦЫ</u>		
11	1		1.133.1-5 вып.3 29.130	СЕТКА С-21	1	
11	2		1.133.1-5 вып.3 29.140	СЕТКА С-22	1	
			1.133.1-5 вып.3 29.100-02	АБ-23		
				<u>СБОРОЧНЫЕ ЕДИНИЦЫ</u>		
11	1		1.133.1-5 вып.3 29.150	СЕТКА С-28	1	
11	2		1.133.1-5 вып.3 29.160	СЕТКА С-24	1	

1 133 1-5 вып 3 29 100

РУК.МАС. СТАНИШЕВСКИЙ
 ГЛ.ИНЖ.М. ПАНКОВ
 ГИП ЗЫКИНА
 РУК.ГР. ГУТКИНА
 ПРОВЕР. МЕЛЮШКИНА
 РАЗРАБ. ГУТКИНА

Блок Арматурный
 АБ-21, АБ-22, АБ-23

СТАДИЯ Лист Листов
 Р 1
 ЦНИИЭП жилища
 г. Москва

ФОРМАТ	ЗОНА	ПОЗ.	ОБОЗНАЧЕНИЕ	НАИМЕНОВАНИЕ	КОЛ.	ПРИМЕЧАНИЕ
				<u>ДОКУМЕНТАЦИЯ</u>		
12			1.133.1-5 вып.3 30.100сб	СБОРОЧНЫЙ ЧЕРТЕЖ		
			1.133.1-5 вып.3 30.100	АБ-24		
				<u>СБОРОЧНЫЕ ЕДИНИЦЫ</u>		
11	1		1.133.1-5 вып.3 30.110	СЕТКА С-25	1	
11	2		1.133.1-5 вып.3 29.120	СЕТКА С-20	1	
			1.133.1-5 вып.3 30.100-01	АБ-25		
				<u>СБОРОЧНЫЕ ЕДИНИЦЫ</u>		
11	1		1.133.1-5 вып.3 30.120	СЕТКА С-26	1	
11	2		1.133.1-5 вып.3 29.140	СЕТКА С-22	1	
			1.133.1-5 вып.3 30.100-02	АБ-26		
				<u>СБОРОЧНЫЕ ЕДИНИЦЫ</u>		
11	1		1.133.1-5 вып.3 30.130	СЕТКА С-27	1	
11	2		1.133.1-5 вып.3 30.140	СЕТКА С-28	1	

1.133.1-5 вып.3 30.100

РУК.МАС. СТАНИШЕВСКИЙ
 ГЛ.ИНЖ.М. ПАНКОВ
 ГИП ЗЫКИНА
 РУК.ГР. ГУТКИНА
 ПРОВЕР. МЕЛЮШКИНА
 РАЗРАБ. ГУТКИНА

Блок Арматурный
 АБ-24, АБ-25, АБ-26

СТАДИЯ Лист Листов
 Р 1
 ЦНИИЭП жилища
 г. Москва

ИНВ.И ПОДА. ПОДПИСЬ И ДАТА ВЗЯМ. ИНВ.И

Рис. 1

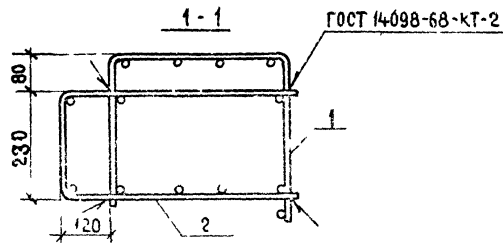
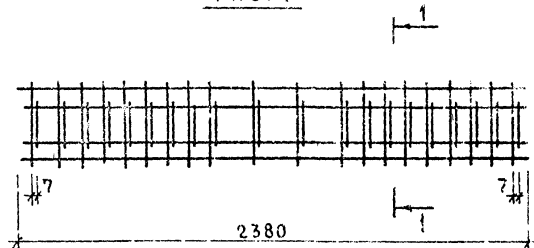


Рис 2

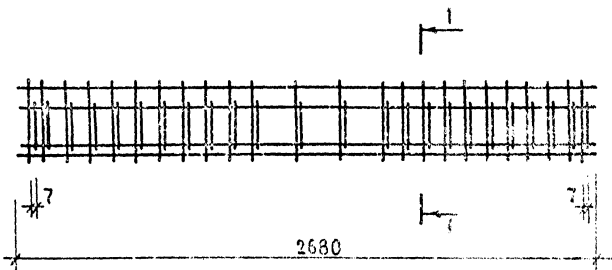
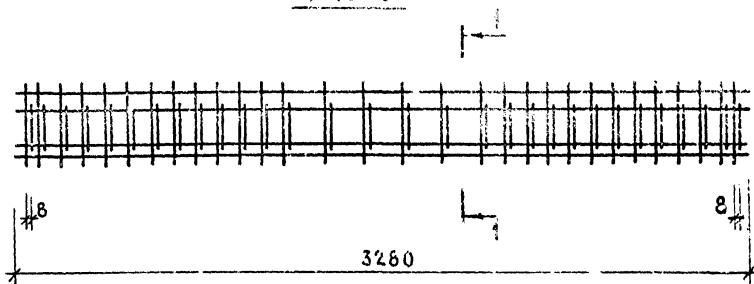


Рис 3



ОБОЗНАЧЕНИЕ	МАРКА	РИС	МАССА, КГ
1133.1-5 вып. 3 29.100	АБ-21	1	20,37
-01	АБ-22	2	26,63
-02	АБ-23	3	34,60

1.133.1-5 вып. 3 29.100 СБ			СТАДИО	МАССА	МАСШТАБ
РУК. МАСТ.	СТАНИШЕВСКИЙ	БЛОК АРМАТУРНЫЙ (АБ-21, АБ-22, АБ-23) СБОРОЧНЫЙ ЧЕРТЕЖ	0	СМ	1:20
Л.ИЖ.М.	ПАНКОВ		ТАБА	1:10	
ГИП	ЗЫКИНА		АВТОР	АВТОР	Т
РУК. ГРУП.	ГУТКИНА				
ПРОВЕРИЛ	МЕЛЮШКИНА				
РАЗРАБОТ	ЩИПАНОВА				ЦНИИЭП ЖИЛИЩА Г. МОСКВА

Рис. 1

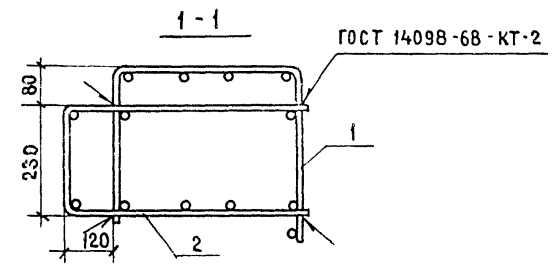
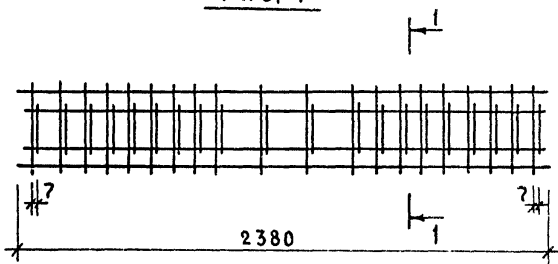


Рис. 2

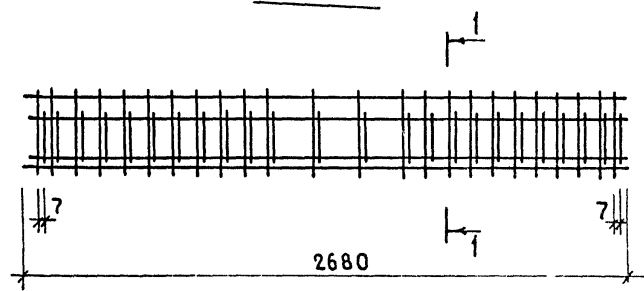
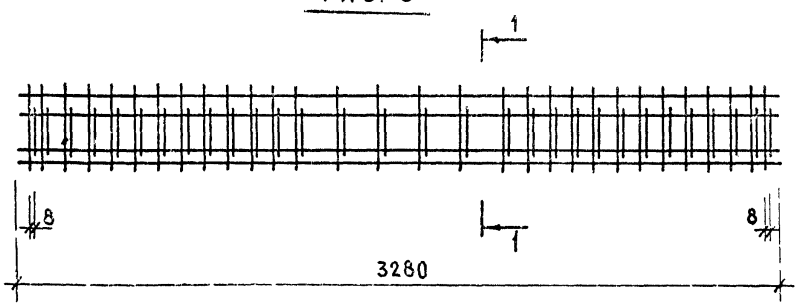
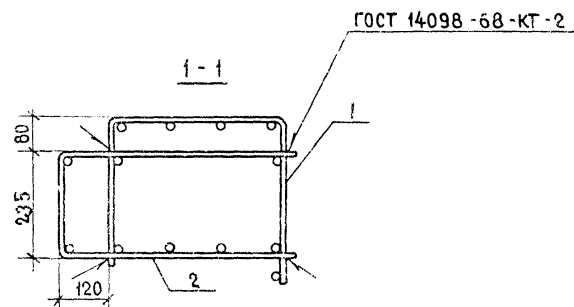
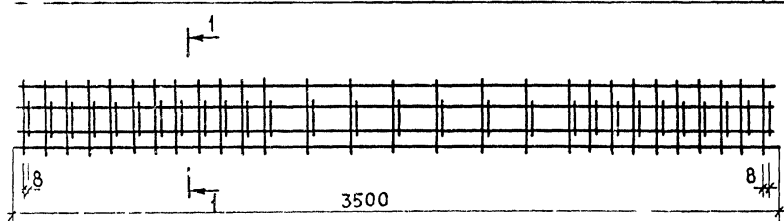


Рис. 3



ОБОЗНАЧЕНИЕ	МАРКА	Рис.	МАССА, кг
1.133.1-5 вып.3 30.100	АБ-24	1	18.79
-01	АБ-25	2	24.83
-02	АБ-26	3	49.04

1.133.1-5 вып.3 30.100СБ			
Блок арматурный (АБ-24, АБ-25, АБ-26)		СТАНД. Р	МАССА СМ. ТАБЛ.
СБОРОЧНЫЙ ЧЕРТЕЖ		ЛИСТ	Л ИСТОВ 1
Рук. маст. ПАНИШЕВСКИЙ	ЛАНКОВ	1:20	ЦНИИЭП ЖИЛИЩА Г. МОСКВА
Л. инж. мас. ЗЫКИНА	ГУТКИНА	1:10	
Гип. МЕЛЮШКИНА	ЩИПАНОВА		
Рук. групп. МЕЛЮШКИНА			
Проверил. МЕЛЮШКИНА			
Разработ. ЩИПАНОВА			



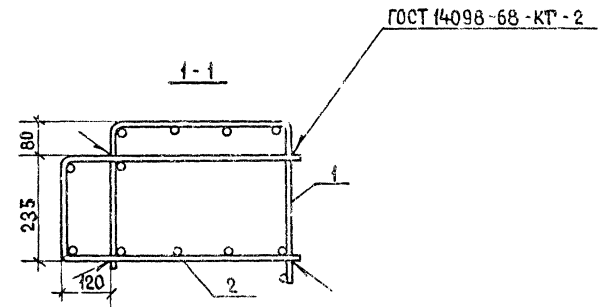
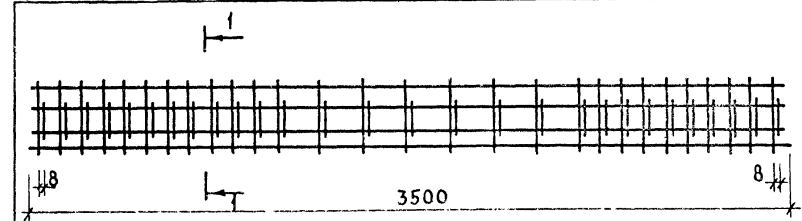
ФОРМАТ	ЗОНА	ПОЗ.	ОБОЗНАЧЕНИЕ	НАИМЕНОВАНИЕ	КОЛ.	ПРИМЕЧАНИЕ
				<u>СБОРОЧНЫЕ ЕДИНИЦЫ</u>		
И	1	1.133.1-5 вып. 3 31.110		С - 29	1	
И	2	1.133.1-5 вып. 3 31.120		С - 30	1	

1.133.1-5 вып. 3 31.100

РЧК МАСТ. СТАНИШЕВСКИЙ
 С.А. ИЖ.М. ЛАНКОВ
 Г.И.П. ЗЫКИНА
 РЧК ГРУП. ГУТКИНА
 П.ОБЕРИД. МЕЛЮШКИНА
 РАБОТ. ЩИПАНОВА

**БЛОК АРМАТУРНЫЙ
АБ-27**

СТАДИЯ	МАССА	МАСШТАБ
Р	57.79	
ЛИСТ	ЛИСТОВ 1	
ЦНИИЭП ЖИЛИЩА Г. МОСКВА		



ФОРМАТ	ЗОНА	ПОЗ.	ОБОЗНАЧЕНИЕ	НАИМЕНОВАНИЕ	КОЛ.	ПРИМЕЧАНИЕ
				<u>СБОРОЧНЫЕ ЕДИНИЦЫ</u>		
И	1	1.133.1-5 вып. 3 32.110		С - 34	1	
И	2	1.133.1-5 вып. 3 32.120		С - 32	1	

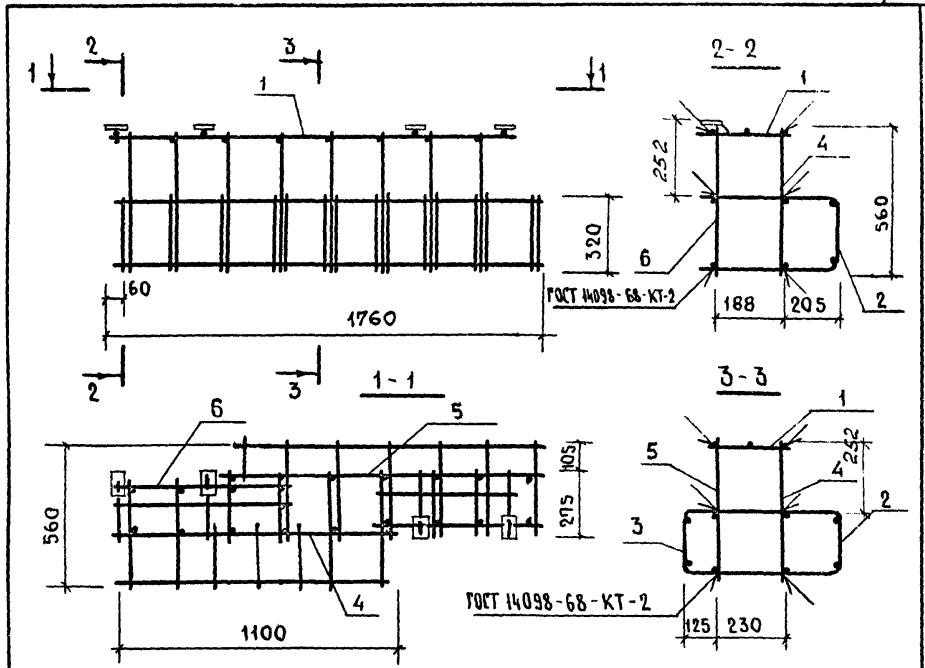
1.133.1-5 вып. 3 32.100

ИНВ. № ПОДА. ПОДПИСЬ И ДАТА. ВЗАМЕН ИНВ. №

РЧК МАСТ. СТАНИШЕВСКИЙ
 С.А. ИЖ.М. ЛАНКОВ
 Г.И.П. ЗЫКИНА
 РЧК ГРУП. ГУТКИНА
 ПРОВЕРИЛ. МЕЛЮШКИНА
 РАЗРАБОТ. ЩИПАНОВА

**БЛОК АРМАТУРНЫЙ
АБ-28**

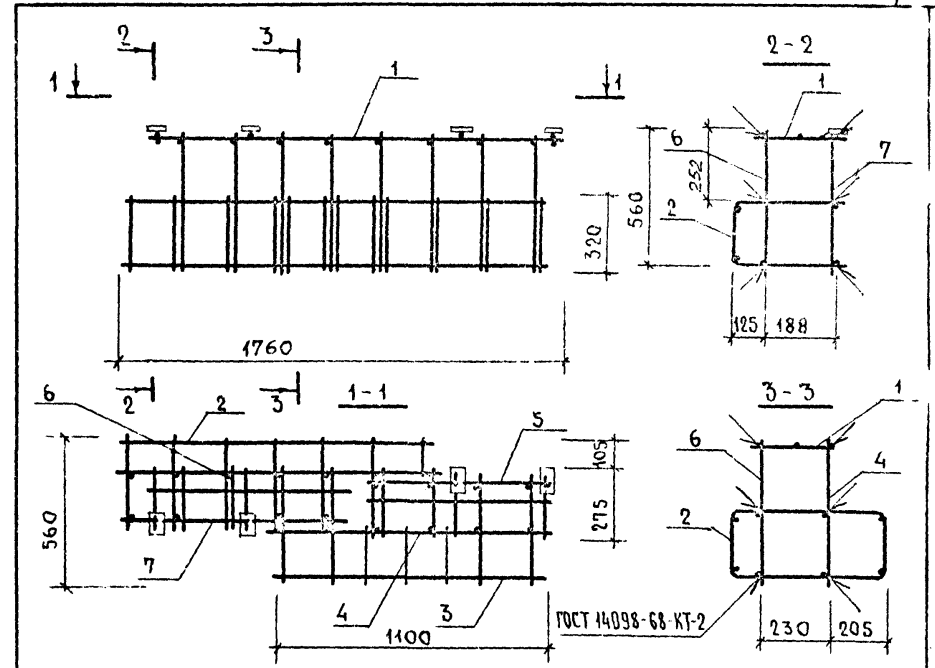
СТАДИЯ	МАССА	МАСШТАБ
Р	60.41	
ЛИСТ	ЛИСТОВ 1	
ЦНИИЭП ЖИЛИЩА Г. МОСКВА		



ФОРМАТ	ЗОНА	ПОЗ.	ОБОЗНАЧЕНИЕ	НАИМЕНОВАНИЕ	КОЛ.	ПРИМЕЧАНИЕ
				<u>СБОРОЧНЫЕ ЕДИНИЦЫ</u>		
11	1	1.133.1-5 вып.3 33.110	СЕТКА С-33А	1		
11	2	1.133.1-5 вып.3 33.120	СЕТКА С-34	1		
11	3	1.133.1-5 вып.3 33.130	СЕТКА С-35	1		
11	4	1.133.1-5 вып.3 33.140	КАРКАС КР-5	1		
11	5	1.133.1-5 вып.3 33.150	КАРКАС КР-6А	1		
11	6	1.133.1-5 вып.3 33.160	КАРКАС КР-7	1		
11	7	1.133.1-5 вып.3 33.170	КАРКАС КР-8А	1		

1.133.1-5 вып.3 33.100					
БЛОК АРМАТУРНЫЙ АБ-29А			СТАДИЯ	МАССА	МАСШТАБ
			Р	13.66	
			ЛИСТ	ЛИСТОВ 4	
			ЦНИИЭП ЖИЛЩА Г. МОСКВА		
РУК. МАСТ.	СТАНИШЕВСКИЙ	<i>Станислав</i>			
ЛИСТНИКОВ	ПАВЛОВ	<i>Павел</i>			
Г. И. П.	ЗЫКИНА	<i>Зыкина</i>			
РУК. ГР. ИНЖ.	МЕЛЮШКИНА	<i>Мелюшкина</i>			
ПРОВЕРИЛ	МЕЛЮШКИНА	<i>Мелюшкина</i>			
РАЗРАБОТ.	АКИМОВА	<i>Акимова</i>			

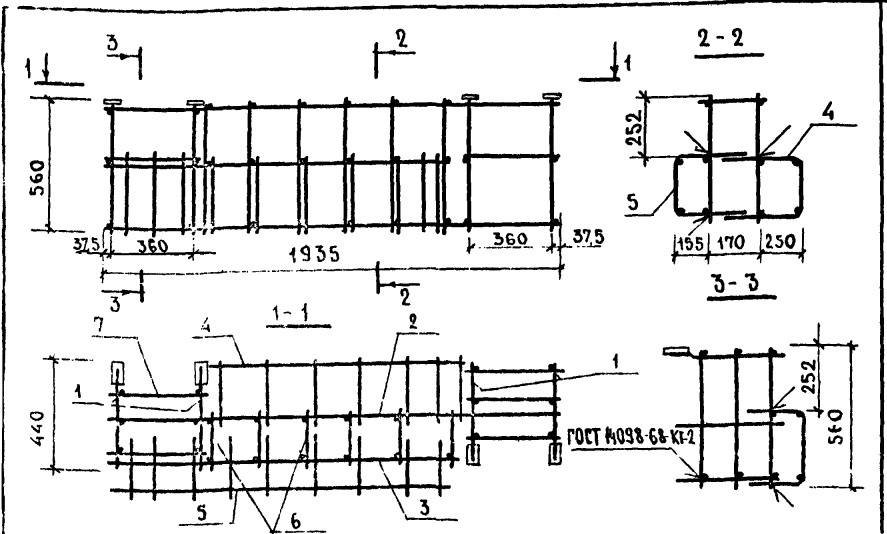
КОПИРОВАЛ *Защ-1* ФОРМАТ 11



ФОРМАТ	ЗОНА	ПОЗ.	ОБОЗНАЧЕНИЕ	НАИМЕНОВАНИЕ	КОЛ.	ПРИМЕЧАНИЕ
				<u>СБОРОЧНЫЕ ЕДИНИЦЫ</u>		
11	1	1.133.1-5 вып.3 33.110	СЕТКА С-33	1		
11	2	1.133.1-5 вып.3 33.120	СЕТКА С-34	1		
11	3	1.133.1-5 вып.3 33.130	СЕТКА С-35	1		
11	4	1.133.1-5 вып.3 33.140	КАРКАС КР-5	1		
11	5	1.133.1-5 вып.3 33.150-01	КАРКАС КР-6	1		
11	6	1.133.1-5 вып.3 33.160	КАРКАС КР-7	1		
11	7	1.133.1-5 вып.3 33.170-01	КАРКАС КР-8	1		

1.133.1-5 вып.3 33.200					
БЛОК АРМАТУРНЫЙ АБ-29			СТАДИЯ	МАССА	МАСШТАБ
			Р	13.66	
			ЛИСТ	ЛИСТОВ 4	
			ЦНИИЭП ЖИЛЩА Г. МОСКВА		
РУК. МАСТ.	СТАНИШЕВСКИЙ	<i>Станислав</i>			
ЛИСТНИКОВ	ПАВЛОВ	<i>Павел</i>			
Г. И. П.	ЗЫКИНА	<i>Зыкина</i>			
РУК. ГР. ИНЖ.	МЕЛЮШКИНА	<i>Мелюшкина</i>			
ПРОВЕРИЛ	МЕЛЮШКИНА	<i>Мелюшкина</i>			
РАЗРАБОТ.	АКИМОВА	<i>Акимова</i>			

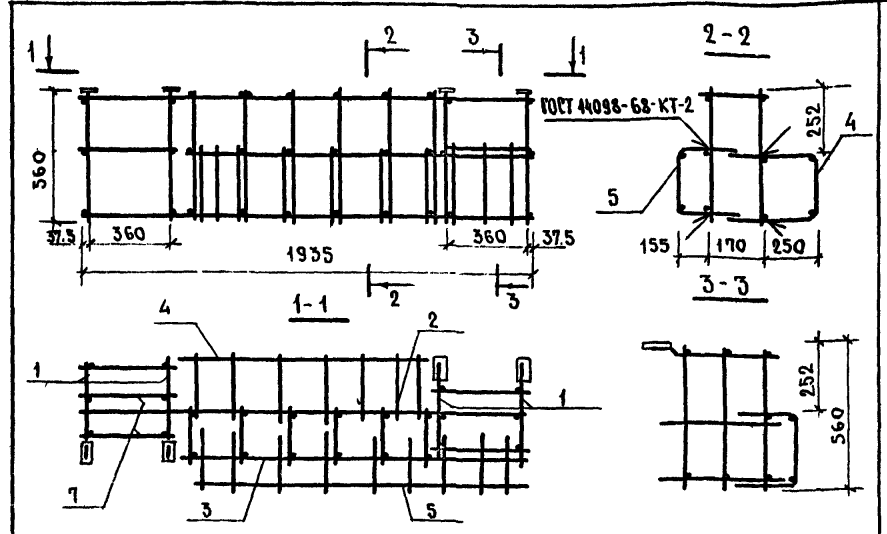
КОПИРОВАЛ *Защ-17400 105* ФОРМАТ 11



ФОРМАТ	ЗОНА	ПОЗ.	ОБОЗНАЧЕНИЕ	НАИМЕНОВАНИЕ	КОЛ.	ПРИМЕЧАНИЕ
				<u>СБОРОЧНЫЕ ЕДИНИЦЫ</u>		
11	1	1.133.1-5 вып. 3 34.110		КАРКАС КР-9	4	
11	2	1.133.1-5 вып. 3 34.120		КАРКАС КР-10	1	
11	3	1.133.1-5 вып. 3 34.120-01		КАРКАС КР-11	1	
11	4	1.133.1-5 вып. 3 34.130		СЕТКА С-36	1	
11	5	1.133.1-5 вып. 3 34.140		СЕТКА С-37	1	
				<u>ДЕТАЛИ</u>		
54	6			Ø6 ВГ ГОСТ 6727-53* $\ell=220$	18	0.90 КГ
54	7			Ø6 ВГ ГОСТ 6727-53* $\ell=390$	15	1.35 КГ

1.133.1-5 вып. 3 34.100

РЗК МАС. СТАНИЩЕВСКИЙ	БЛОК АРМАТУРНЫЙ АБ-30А	СТАДИЯ	МАССА	МАСШТАБ
ЛИНИИ М. ПАКОВ		Р	18.15	
ГИП ЗЫКИНА		ЛИСТ	ЛИСТОВ 1	
РЗК ГР. ЛИИ МЕЛЮШКИНА		ЦНИИЭП ЖИЛИЩА Г. МОСКВА		
ПРОВЕРКА МЕЛЮШКИНА				
РАЗРАБОТКА АКИМОВА				

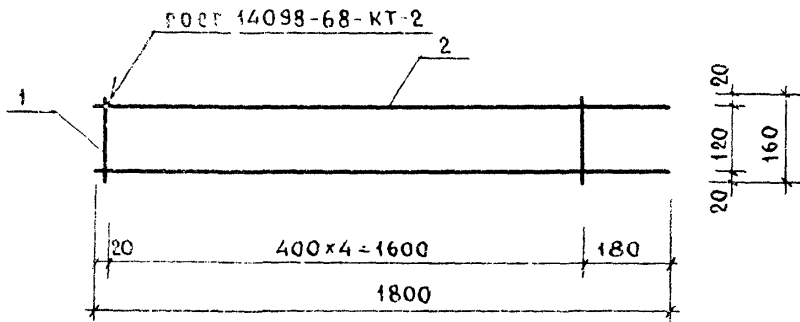


ФОРМАТ	ЗОНА	ПОЗ.	ОБОЗНАЧЕНИЕ	НАИМЕНОВАНИЕ	КОЛ.	ПРИМЕЧАНИЕ
				<u>СБОРОЧНЫЕ ЕДИНИЦЫ</u>		
11	1	1.133.1-5 вып. 3 34.110		КАРКАС КР-9	4	
11	2	1.133.1-5 вып. 3 34.120		КАРКАС КР-10	1	
11	3	1.133.1-5 вып. 3 34.120-01		КАРКАС КР-11	1	
11	4	1.133.1-5 вып. 3 34.130		СЕТКА С-36	1	
11	5	1.133.1-5 вып. 3 34.140		СЕТКА С-37	1	
				<u>ДЕТАЛИ</u>		
54	6			Ø6 ВГ ГОСТ 6727-53* $\ell=220$	18	0.90 КГ
54	7			Ø6 ВГ ГОСТ 6727-53* $\ell=390$	15	1.35 КГ

1.133.1-5 вып. 3 34.200

РЗК МАС. СТАНИЩЕВСКИЙ	БЛОК АРМАТУРНЫЙ АБ-30	СТАДИЯ	МАССА	МАСШТАБ
ЛИНИИ М. ПАКОВ		Р	18.13	
ГИП ЗЫКИНА		ЛИСТ	ЛИСТОВ 1	
РЗК ГР. ЛИИ МЕЛЮШКИНА		ЦНИИЭП ЖИЛИЩА Г. МОСКВА		
ПРОВЕРКА МЕЛЮШКИНА				
РАЗРАБОТКА АКИМОВА				

ИВ. № ПОДА. ПОДПИСЬ И ДАТА. ВЗЯК. ИВ. № 2



ОБОЗНАЧЕНИЕ	МАРКА	МАССА, КГ
1.133.1-5 вып.1 01.110	КР-1	0.44
-01	КР-2	0.63
-02	КР-3	0.88

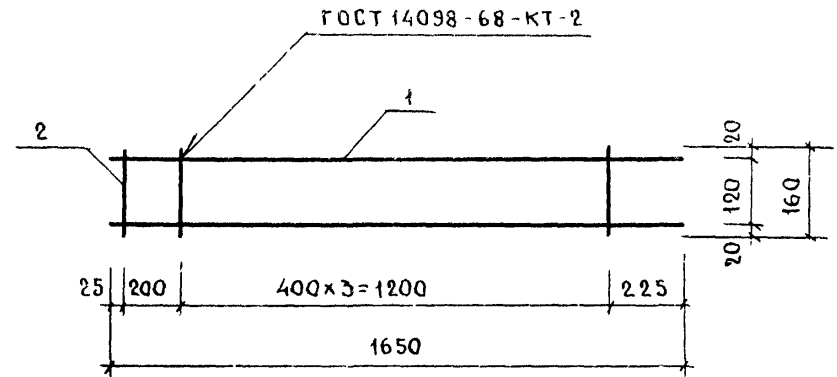
ФОРМАТ	ЗОНА	ПОЗ.	ОБОЗНАЧЕНИЕ	НАИМЕНОВАНИЕ	КОЛ.	ПРИМЕЧАНИЕ
				<u>ДЕТАЛИ</u>		
Б4				Ø48Г ГОСТ 6727-53* l=160	5	0.08кг
<u>ПЕРЕМЕННЫЕ ДАННЫЕ ДЛЯ ИСПОЛНЕНИЙ</u>						
			1.133.1-5 вып.3 01.110	КР-1		
Б4				Ø48Г ГОСТ 6727-53* l=1800	2	0.36кг
			1.133.1-5 вып.3 01.110-01	КР-2		
Б4				Ø58Г ГОСТ 6727-53* l=1800	2	0.55кг
			1.133.1-5 вып.3 01.110-02	КР-3		
Б4				Ø68Г ГОСТ 6727-53* l=1800	2	0.80кг

1.133.1-5 вып.3 01.110

КАРКАС
(КР-1... КР-3)

СТАДИЯ	МАССА	МАСШТАБ
Р	0.82	
ЛИСТ	ЛИСТОВ	

ЦНИИЭП
НИИЛША
Г. МОСКВА



ФОРМАТ	ЗОНА	ПОЗ.	ОБОЗНАЧЕНИЕ	НАИМЕНОВАНИЕ	КОЛ.	ПРИМЕЧАНИЕ
				<u>ДЕТАЛИ</u>		
Б4		1		Ø68Г ГОСТ 6727-53* l=1650	2	0.74 кг
Б4		2		Ø48Г ГОСТ 6727-53* l=160	5	0.08 кг

1.133.1-5 вып.3 01.210

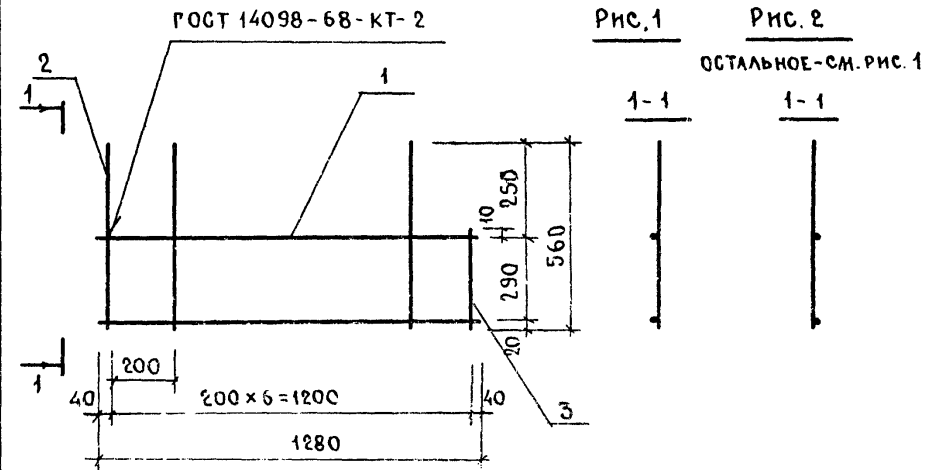
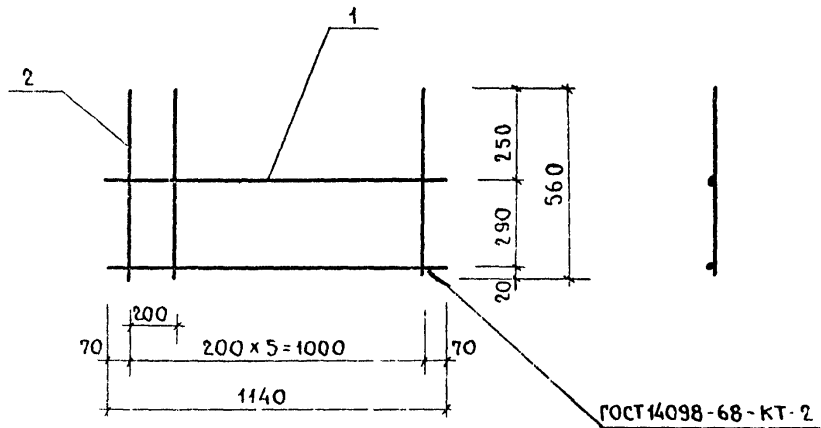
КАРКАС
КР-4

СТАДИЯ	МАССА	МАСШТАБ
Р	0.82	
ЛИСТ	ЛИСТОВ 1	

ЦНИИЭП
НИИЛША
Г. МОСКВА

ИЗМ. ПОДПИСЬ ДАТА ВЗАМ. ИМБ. №

ИЗМ. ПОДПИСЬ ДАТА ВЗАМ. ИМБ. №



ОБОЗНАЧЕНИЕ	МАРКА	РИС.
1.133.1-5 вып. 3 33.150	К-6	1
-01	К-6А	2

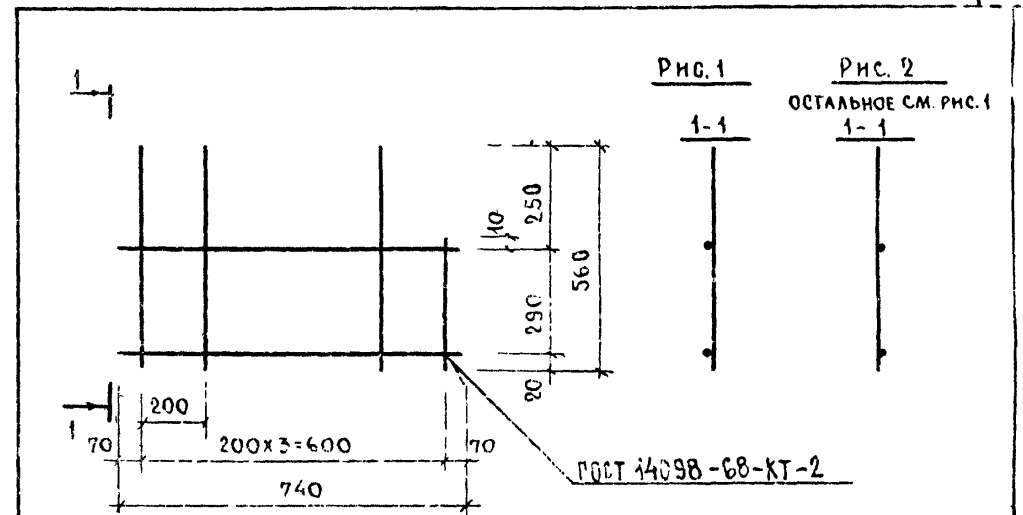
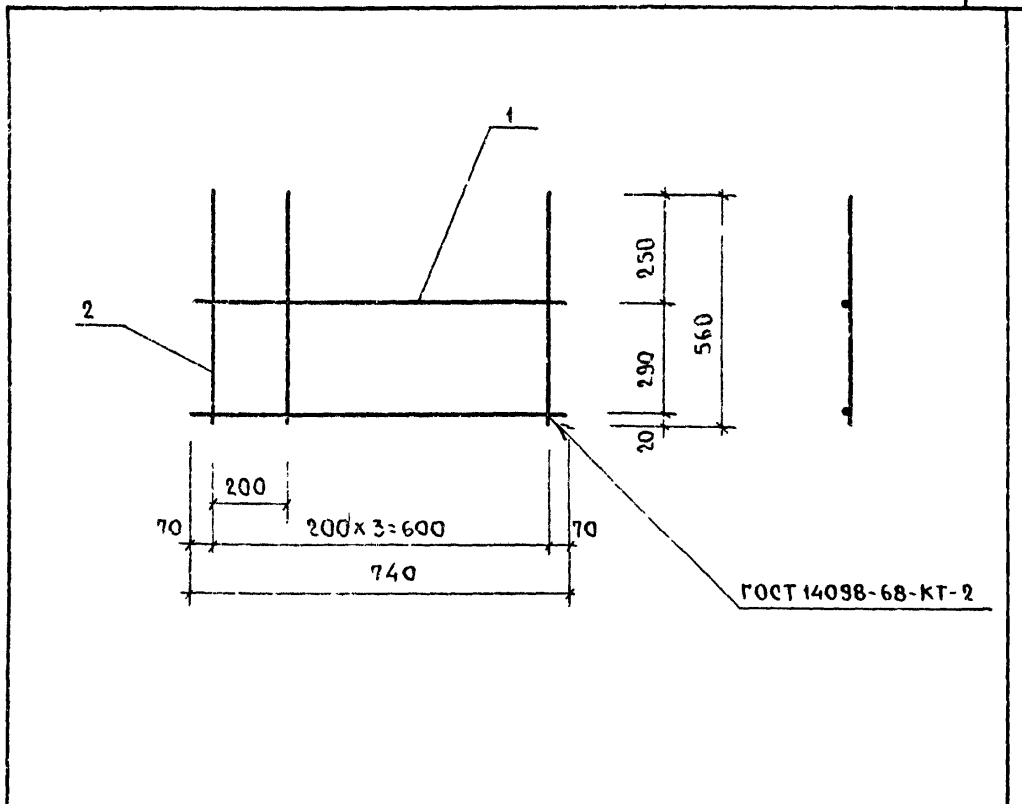
ГОДА	ЗОНА	ПОЗ.	ОБОЗНАЧЕНИЕ	НАИМЕНОВАНИЕ	КОЛ.	ПРИМЕЧАНИЕ
				<u>ДЕТАЛИ</u>		
		1		Ø6АІ ГОСТ 5781-75 l=1140	2	0,50 кг
		2		Ø6АІ ГОСТ 5781-75 l=560	6	0,75 кг

ГОДА	ЗОНА	ПОЗ.	ОБОЗНАЧЕНИЕ	НАИМЕНОВАНИЕ	КОЛ.	ПРИМЕЧАНИЕ
				<u>ДЕТАЛИ</u>		
	Б4	1		Ø6АІ ГОСТ 5781-75 l=1280	2	0,57 кг
	Б4	2		Ø6АІ ГОСТ 5781-75 l=560	6	0,75 кг
	Б4	3		Ø6АІ ГОСТ 5781-75 l=320	1	0,07 кг

1.133.1-5 вып. 3 33.140		
РУК. МАС. ШТАБ	СТАНЦИОНЕРСКИЙ	СТАДИЯ
Л. И. И. М. ПАНКОВ		МАССА
И. П. ЗЫКИНА		МАСШТАБ
РУК. ГР. И. И. МЕЛЮШКИНА		Р
ПРОВЕРКА МЕЛЮШКИНА		1,25
РАЗРАБ. АКИМОВА		ЛИСТ
		ЛИСТОВ 1
ЦНИИЭП ЖИЛИЩА Г. МОСКВА		

1.133.1-5 вып. 3 33.150		
РУК. МАС. ШТАБ	СТАНЦИОНЕРСКИЙ	СТАДИЯ
Л. И. И. М. ПАНКОВ		МАССА
И. П. ЗЫКИНА		МАСШТАБ
РУК. ГР. И. И. МЕЛЮШКИНА		Р
ПРОВЕРКА МЕЛЮШКИНА		1,30
РАЗРАБ. АКИМОВА		ЛИСТ
		ЛИСТОВ 1
ЦНИИЭП ЖИЛИЩА Г. МОСКВА		

ИНВ. № ПОЛ. ПОДПИСЬ И ДАТА ВЗАМ. ИНВ. №



ОБОЗНАЧЕНИЕ	МАРКА	Рнс
1.133.1-5 вып.3 33.170	КР-8А	1
-01	КР-8	2

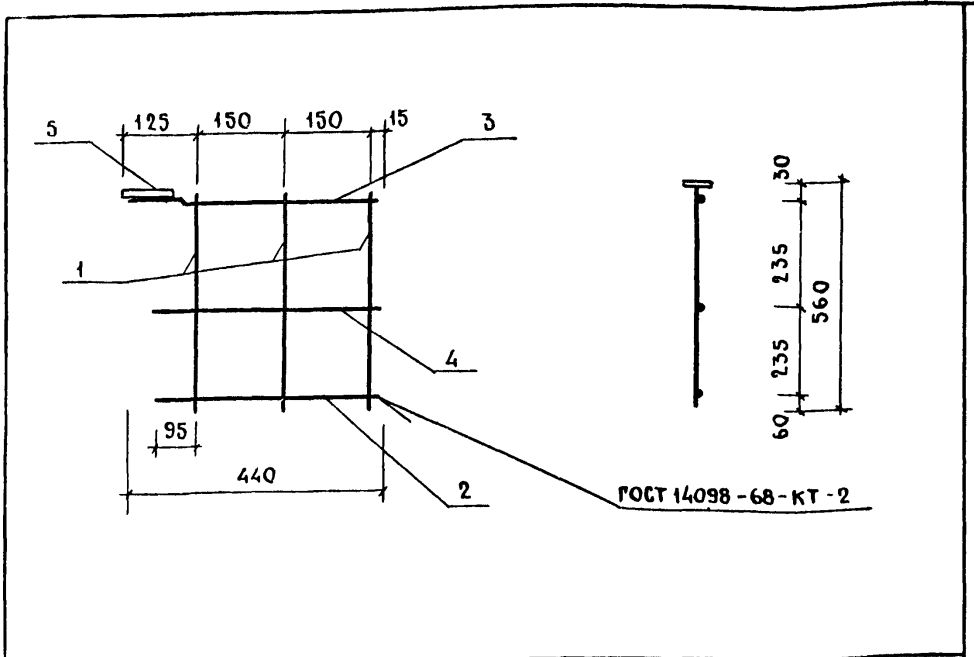
ФОРМАТ	ЗОНА	ПОЗ.	ОБОЗНАЧЕНИЕ	НАИМЕНОВАНИЕ	КОЛ.	ПРИМЕЧАНИЕ
				<u>ДЕТАЛИ</u>		
Б4				Ø6АІ ГОСТ 5781-75 r=740	2	0.33 К2
Б4				Ø6АІ ГОСТ 5781-75 r=560	4	0.50 К2

ФОРМАТ	ЗОНА	ПОЗ.	ОБОЗНАЧЕНИЕ	НАИМЕНОВАНИЕ	КОЛ.	ПРИМЕЧАНИЕ
				<u>ДЕТАЛИ</u>		
Б4				Ø6АІ ГОСТ 5781-75 r=740	2	0.33 К2
Б4				Ø6АІ ГОСТ 5781-75 r=560	3	0.38 К2
Б4				Ø6АІ ГОСТ 5781-75 r=320	1	0.07 К2

			1.133.1-5 вып.3 33.160		
			КАРКАС КР-7		
РУК. МАС. Ш.	СТАНИШЕВСКИЙ	<i>[Signature]</i>	СТАНДАРТ	МАССА	МАСШТАБ
ДИ. И. М.	ПАНКОВ	<i>[Signature]</i>	Р	0.63	
Г. И. П.	ЗЫКИНА	<i>[Signature]</i>	ЛИСТ	ЛИСТОВ 1	
РУК. ГР. И. И.	МЕЛЮШКИНА	<i>[Signature]</i>	ЦНИИЭП ИЛИЦА Г. МОСКВА		
ПРОВЕРИЛ	МЕЛЮШКИНА	<i>[Signature]</i>			
РАЗРАБОТ.	АКИМОВА	<i>[Signature]</i>			

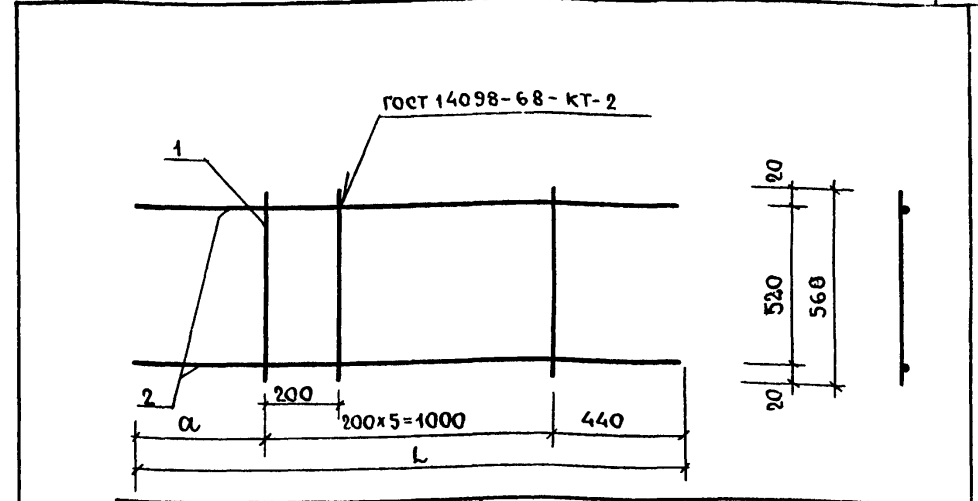
ИВ № 1244. ПОДПИСИ И ДАТА. ВЗАМ. ИВ № 107

			1.133.1-5 вып.3 33.170		
			КАРКАС КР-8А, КР-8		
РУК. МАС. Ш.	СТАНИШЕВСКИЙ	<i>[Signature]</i>	СТАНДАРТ	МАССА	МАСШТАБ
ДИ. И. М.	ПАНКОВ	<i>[Signature]</i>	Р	0.78	
Г. И. П.	ЗЫКИНА	<i>[Signature]</i>	ЛИСТ	ЛИСТОВ 1	
РУК. ГР. И. И.	МЕЛЮШКИНА	<i>[Signature]</i>	ЦНИИЭП ИЛИЦА Г. МОСКВА		
ПРОВЕРИЛ	МЕЛЮШКИНА	<i>[Signature]</i>			
РАЗРАБОТ.	АКИМОВА	<i>[Signature]</i>			



ФОРМАТ	ЗОНА	ПОЗ.	ОБОЗНАЧЕНИЕ	НАИМЕНОВАНИЕ	КОЛ.	ПРИМЕЧАНИЕ
				<u>ДЕТАЛИ</u>		
Б4		1		Ø68Г ГОСТ 6727-53* $\epsilon=540$	3	0,36 кг
Б4		2		Ø10АГ ГОСТ 5781-75 $\epsilon=410$	1	0,25 кг
Б4		3		Ø10АГ ГОСТ 5781-75 $\epsilon=440$	1	0,27 кг
Б4		4		Ø68Г ГОСТ 6727-53* $\epsilon=410$	1	0,09 кг
Б4		5		-100x6 ГОСТ 103-57* $\epsilon=50$	1	0,24 кг

1.133.1-5 вып. 3 34.110			СТАДИЯ	МАССА	МАШТАБ
КАРКАС КР-9			Р	1,23	
РУК. МАС. СТАНИЩЕВСКИЙ			ЛИСТ		
ГЛАВН. М. ПАНКОВ			ЛИСТОВ 1		
Г. П. ЗЫКИНА			ЦНИИЭП ЖИЛИЩА		
РУК. ГР. ИНЖ. МЕЛЮШКИНА			Г. МОСКВА		
ПРОВЕРИЛ МЕЛЮШКИНА					
РАЗРАБОТ. АКИМОВА					



ОБОЗНАЧЕНИЕ	МАРКА	L	α	МАССА, кг
1.133.1-5 вып. 3 34.120	КР-10	1935	495	3,73
-01	КР-11	1500	60	3,18

ФОРМАТ	ЗОНА	ПОЗ.	ОБОЗНАЧЕНИЕ	НАИМЕНОВАНИЕ	КОЛ.	ПРИМЕЧАНИЕ
				<u>ДЕТАЛИ</u>		
Б4		1		Ø8АГ ГОСТ 5781-75 $\epsilon=565$	6	1,34 кг
			<u>ПЕРЕМЕННЫЕ ДАННЫЕ</u>	<u>ДЛЯ ИСПОЛНЕНИЙ</u>		
			1.133.1-5 вып. 3 34.120	КР-10		
				<u>ДЕТАЛИ</u>		
Б4		2		Ø10АГ ГОСТ 5781-75 $\epsilon=1935$	2	2,39 кг
			1.133.1-5 вып. 3 34.120-01	КР-11		
Б4		2		Ø10АГ ГОСТ 5781-75 $\epsilon=1500$	2	1,85 кг

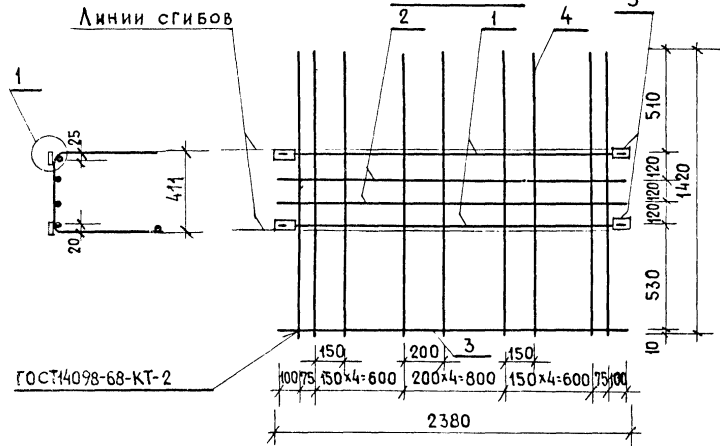
ИВ. П. ПОДП. ПОДА. ПОДПИСЬ ДАТА ВЗАМ. ИВ. П. П.

1.133.1-5 вып. 3 34.120			СТАДИЯ	МАССА	МАШТАБ
КАРКАС КР-10, КР-11			Р	см. ТАБЛ.	
РУК. МАС. СТАНИЩЕВСКИЙ			ЛИСТ		
ГЛАВН. М. ПАНКОВ			ЛИСТОВ 1		
Г. П. ЗЫКИНА			ЦНИИЭП ЖИЛИЩА		
РУК. ГР. ИНЖ. МЕЛЮШКИНА			Г. МОСКВА		
ПРОВЕРИЛ МЕЛЮШКИНА					
РАЗРАБОТ. АКИМОВА					

(A)

1.133.1-5 вып. 3 27.110 (С-1)

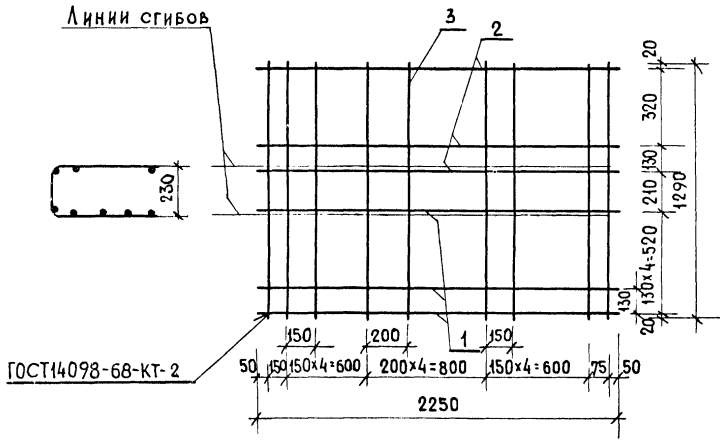
РАЗВЕРТКА



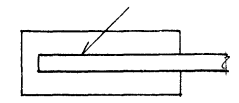
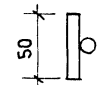
ГОСТ 4098-68-КТ-2

1.133.1-5 вып. 3 27.110-01 (С-2)

РАЗВЕРТКА



ГОСТ 4098-68-КТ-2



СВАРКА РУЧНАЯ ДУГОВАЯ L = 75, K = 6 мм

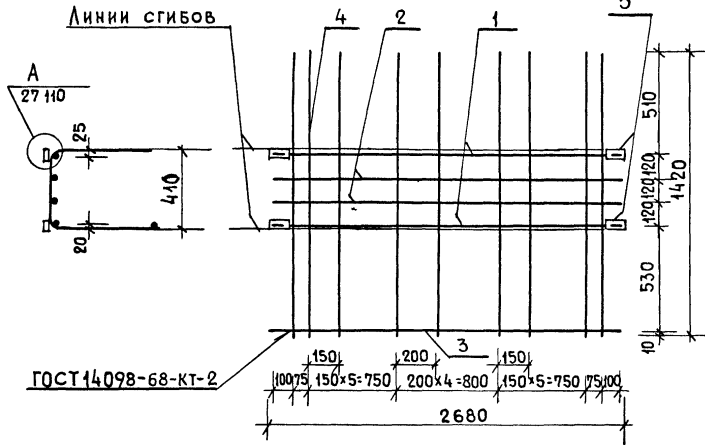
ОБОЗНАЧЕНИЕ	МАРКА	МАССА, КГ
1.133.1-5 вып. 3 27.110	С-1	8.93
-01	С-2	8.30

ФОРМАТ	ЗОНА	Поз.	ОБОЗНАЧЕНИЕ	НАИМЕНОВАНИЕ	КОЛ.	ПРИМЕЧАНИЕ
				1.133.1-5 вып. 3 27.110 (С-1)		
				ДЕТАЛИ		
Б4	1			φ8 А-III ГОСТ 5781-75 ℓ=2350	2	1.86 кг
Б4	2			φ6 А-III ГОСТ 5781-75 ℓ=2350	2	1.04 кг
Б4	3			φ5 В-I ГОСТ 6727-53* ℓ=2350	1	0.36 кг
Б4	4			φ6 В-I ГОСТ 6727-53* ℓ=1420	15	4.73 кг
Б4	5			-100x6 ГОСТ 103-76 ℓ=50	4	0.94 кг
				1.133.1-5 вып. 3 27.110-01 (С-2)		
				ДЕТАЛИ		
Б4	1			φ6 А-III ГОСТ 5781-75 ℓ=2250	5	2.50 кг
Б4	2			φ6 В-I ГОСТ 6727-53* ℓ=2250	3	1.5 кг
Б4	3			φ6 В-I ГОСТ 6727-53* ℓ=1290	15	4.3 кг

1.133.1-5 вып. 3 27.110

РУК. МАСТ. СТАНИЩЕВСКИН		1.133.1-5 вып. 3 27.110		СТАДИИ	МАССА	МАСШТАБ
П. ИНЖ. М. ПАНКОВ	Г. П. ЗЫКИНА	СЕТКА С-1, С-2		Р	СМ. ТАБЛ.	
РУК. ГР. ГУТКИНА	ПРОВЕРИЛ МЕЛЮЩИНА			ЛИСТ	ЛИСТОВ 1	
РАЗРАБОТ. ГУТКИНА				ЦНИИЭП ЖИЛИЩА Г. МОСКВА		

РАЗВЕРТКА



ФОРМАТ	ЗОНА	ПОЗ.	ОБОЗНАЧЕНИЕ	НАИМЕНОВАНИЕ	КОЛ.	ПРИМЕЧАНИЕ
<u>ДЕТАЛИ</u>						
Б4		1		Ф8 А-III ГОСТ 5781-75 ℓ=2650	2	2.10 к2
Б4		2		Ф6 А-III ГОСТ 5781-75 ℓ=2650	2	1.18 к2
Б4		3		Ф5 В-I ГОСТ 6727-53*ℓ=2650	1	0.41 к2
Б4		4		Ф6 В-I ГОСТ 6727-53*ℓ=1420	17	5.36 к2
Б4		5		-100x6 ГОСТ 103-76 ℓ=50	4	0.94 к2

1.133.1-5 вып.3 27.120

СЕТКА С-3

СТАДИЯ	МАССА	МАСШТАБ
--------	-------	---------

Р

9.99

МАСШТАБ

ЛИСТ	ЛИСТОВ
------	--------

ЦНИИЭП ЖИЛИЩА
Г. МОСКВА

РУК. МАСТ. СТАНИШЕВСКИЙ

Л.И.Н.Ж.М. ПАВЛОВ

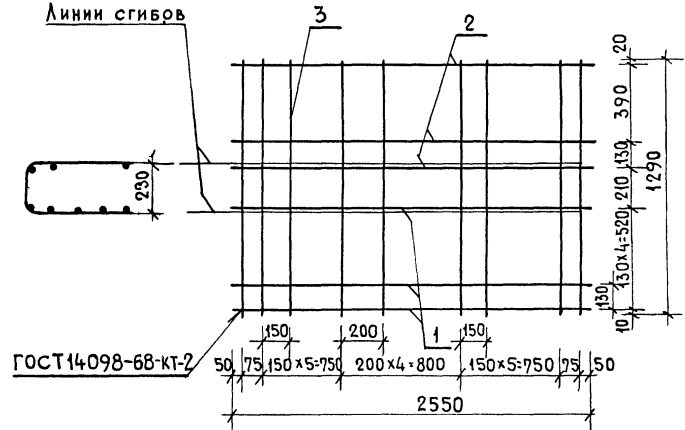
ГИП. ЗЫКИНА

РУК. ГР. ГУТКИНА

ПРОВЕРКА МЕЛЮШКИНА

РАЗРАБОТКА ГУТКИНА

РАЗВЕРТКА



ФОРМАТ	ЗОНА	ПОЗ.	ОБОЗНАЧЕНИЕ	НАИМЕНОВАНИЕ	КОЛ.	ПРИМЕЧАНИЕ
<u>ДЕТАЛИ</u>						
Б4		1		Ф8 А-III ГОСТ 5781-75 ℓ=2550	5	2.83 к2
Б4		2		Ф6 В-I ГОСТ 6727-53*ℓ=2550	3	1.7 к2
Б4		3		Ф6 В-I ГОСТ 6727-53*ℓ=1290	17	4.87 к2

1.133.1-5 вып.3 27.130

СЕТКА С-4

СТАДИЯ	МАССА	МАСШТАБ
--------	-------	---------

Р

9.40

МАСШТАБ

ЛИСТ	ЛИСТОВ
------	--------

ЦНИИЭП ЖИЛИЩА
Г. МОСКВА

РУК. МАСТ. СТАНИШЕВСКИЙ

Л.И.Н.Ж.М. ПАВЛОВ

ГИП. ЗЫКИНА

РУК. ГР. ГУТКИНА

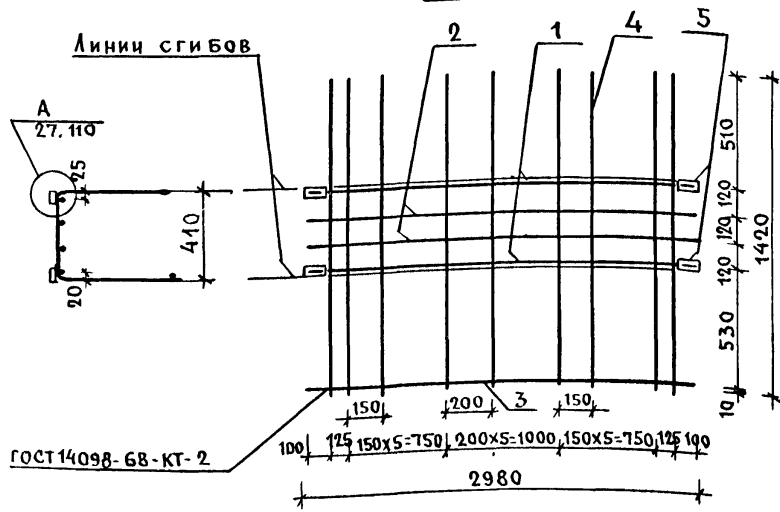
ПРОВЕРКА МЕЛЮШКИНА

РАЗРАБОТКА ГУТКИНА

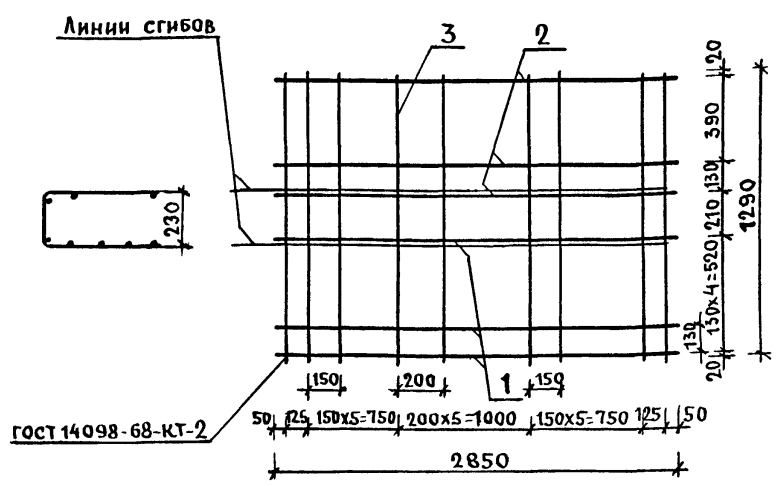
ИНВ. № ПОД. ПОДПИСЬ И ДАТА

1110

РАЗВЕРТКА



РАЗВЕРТКА



ФОРМА	ЗОНА	ПОЗ.	ОБОЗНАЧЕНИЕ	НАИМЕНОВАНИЕ	КОЛ.	ПРИМЕЧАНИЕ
				<u>ДЕТАЛИ</u>		
Б4	1			Ф 8 А III ГОСТ 5781-75 P=2950	2	2.33кв
Б4	2			Ф 6 А III ГОСТ 5781-75 P=2950	2	1.31кв
Б4	3			Ф 5 В I ГОСТ 6127-53* P=2950	18	0.45кв
Б4	4			Ф 6 В I ГОСТ 6127-53* P=1420	18	5.67кв
				-100x8 ГОСТ 103-76 P=50	4	0.94кв

ФОРМА	ЗОНА	ПОЗ.	ОБОЗНАЧЕНИЕ	НАИМЕНОВАНИЕ	КОЛ.	ПРИМЕЧАНИЕ
				<u>ДЕТАЛИ</u>		
Б4	1			Ф 8 А III ГОСТ 5781-75 P=2850	5	5.63кв
Б4	2			Ф 6 В I ГОСТ 6127-53* P=2850	3	1.90кв
Б4	3			Ф 6 В I ГОСТ 6127-53* P=1290	18	5.15кв

1.133.1-5 вып.3 27.140

СЕТКА С-5

СТАДИЯ МАССА МАСШТ.

Р 10.7

ЛИСТ ЛИСТОВ 1

ЦНИИЭП ЖИЛИЩА
Г. МОСКВА

РУК. МАТ. СТАНИШЕВСКИЙ
ГЛАВ. ИНЖ. ПАНКОВ
ГИП ЗЫКИНА
РУК. ГР. ГУТКИНА
ПРОВЕР. МЕЛЮШКИНА
РАЗРАБ. ГУТКИНА

1.133.1-5 вып.3 27.150

СЕТКА С-6

СТАДИЯ МАССА МАСШТ.

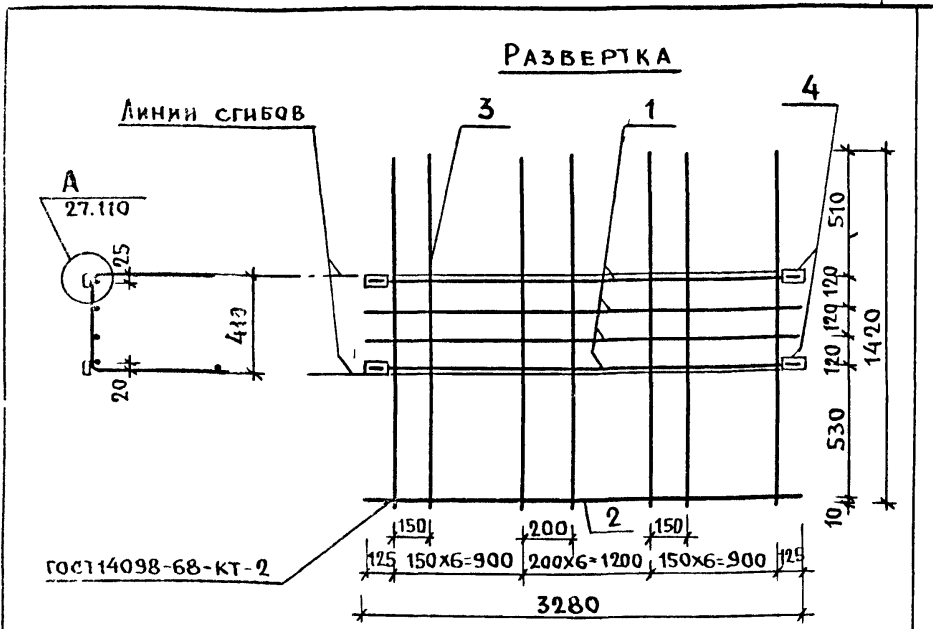
Р 12.68

ЛИСТ ЛИСТОВ 1

ЦНИИЭП ЖИЛИЩА
Г. МОСКВА

ИМЬ. ППОД. ПОДАТЬСЯ И ДАТА ВЗАИМ. ИМЬ

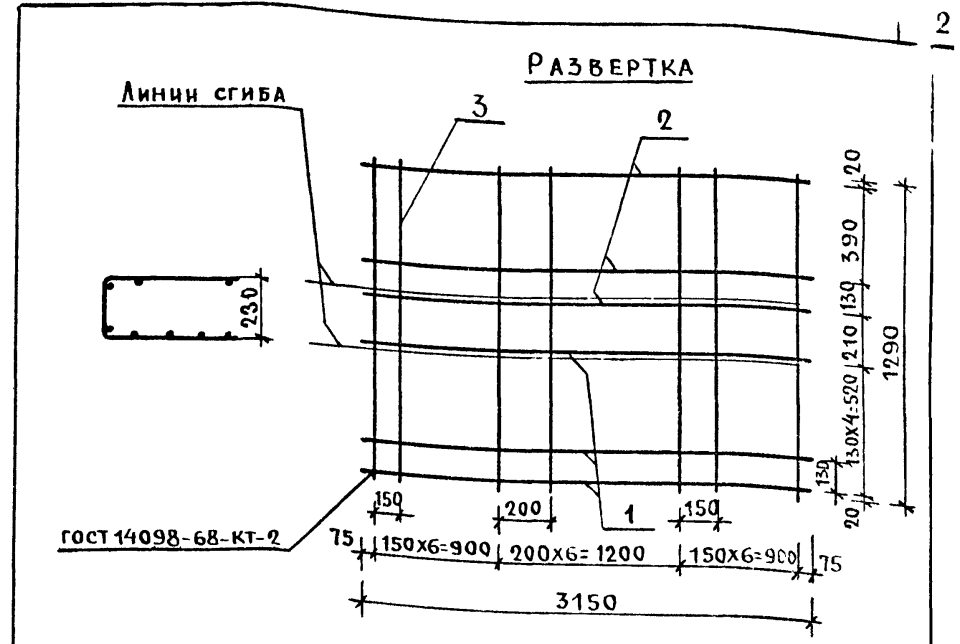
РУК. МАТ. СТАНИШЕВСКИЙ
ГЛАВ. ИНЖ. ПАНКОВ
ГИП ЗЫКИНА
РУК. ГР. ГУТКИНА
ПРОВЕР. МЕЛЮШКИНА
РАЗРАБ. ГУТКИНА



ФОРМАТ	ЗОНА	ПОЗ.	ОБОЗНАЧЕНИЕ	НАИМЕНОВАНИЕ	КОЛ.	ПРИМЕЧАНИЕ
				<u>ДЕТАЛИ</u>		
Б4		1		φ 8AIII ГОСТ 5781-75 L=3250	4	5.14 кг
Б4		2		φ 5BII ГОСТ 6727-53* L=3250	1	0.50 кг
Б4		3		φ 6BII ГОСТ 6727-53* L=1420	19	5.99 кг
Б4		4		-100x6 ГОСТ 103-76 L=50	4	0.94 кг

1.133.1-5 вып.3 27.210

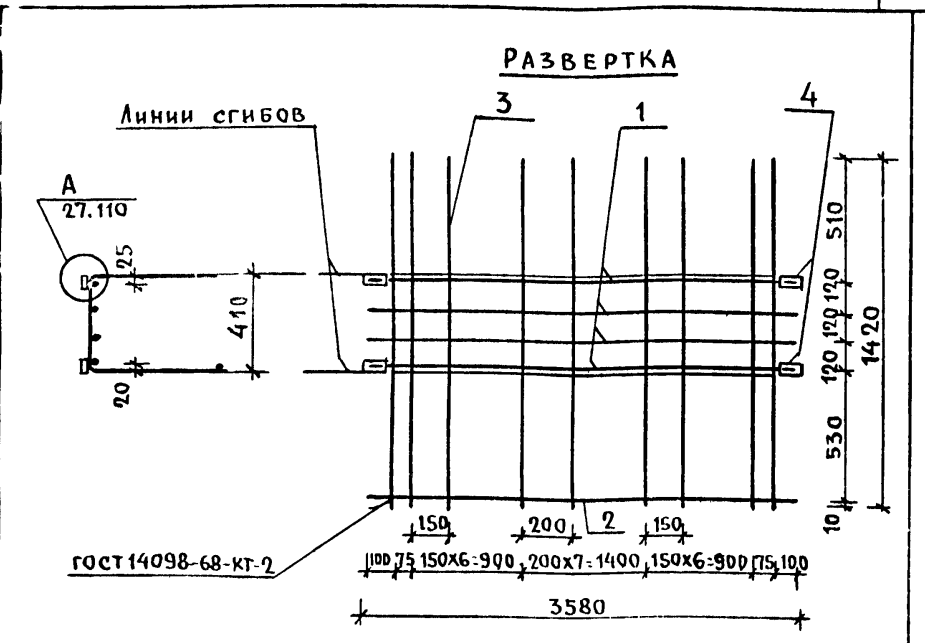
РУК. МАСБ	СТАНИШЕВСКИ	ПАНОКОВ	ГИП	ЗЫКИНА	ГУТКИНА	МЕЛЮШКИНА	ГУТКИНА	СТАДИЯ	МАССА	МАСШ.
								Р	12.57	
								ЛИСТ	ЛИСТОВ 1	
								ЦНИИЭП ЖИЛИЩА Г. МОСКВА		



ФОРМАТ	ЗОНА	ПОЗ.	ОБОЗНАЧЕНИЕ	НАИМЕНОВАНИЕ	КОЛ.	ПРИМЕЧАНИЕ
				<u>ДЕТАЛИ</u>		
Б4		1		φ 8AIII ГОСТ 5781-75 L=3150	5	6.22 кг
Б4		2		φ 6BII ГОСТ 6727-53* L=3150	3	2.10 кг
Б4		3		φ 6BII ГОСТ 6727-53* L=1290	19	5.44 кг

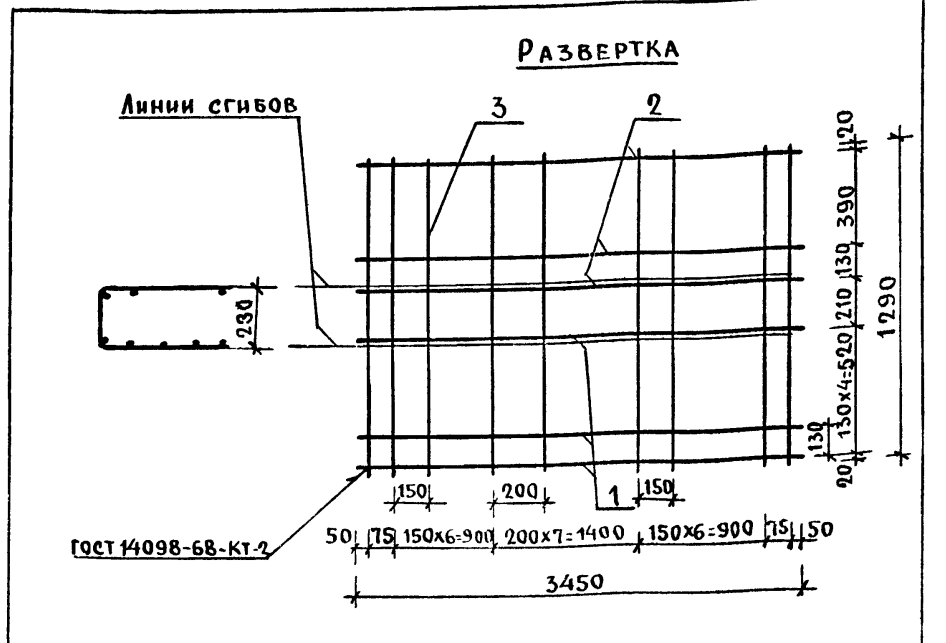
1.133.1-5 вып.3 27.220

РУК. МАСБ	СТАНИШЕВСКИ	ПАНОКОВ	ГИП	ЗЫКИНА	ГУТКИНА	МЕЛЮШКИНА	ГУТКИНА	СТАДИЯ	МАССА	МАСШ.
								Р	13.76	
								ЛИСТ	ЛИСТОВ 1	
								ЦНИИЭП ЖИЛИЩА Г. МОСКВА		



ФОРМАТ	ЗОНА	Поз.	ОБОЗНАЧЕНИЕ	НАИМЕНОВАНИЕ	КОЛ.	ПРИМЕЧАНИЕ
				ДЕТАЛИ		
Б4		1		φ 10АII ГОСТ 5781-75 L=3550	4	8.76кв
Б4		2		φ 6ВI ГОСТ 6727-53* L=3550	1	0.79кв
Б4		3		φ 8ВI ГОСТ 6727-53* L=1420	22	12.43кв
Б4		4		~100x6 ГОСТ 103-76 L=50	4	0.94кв

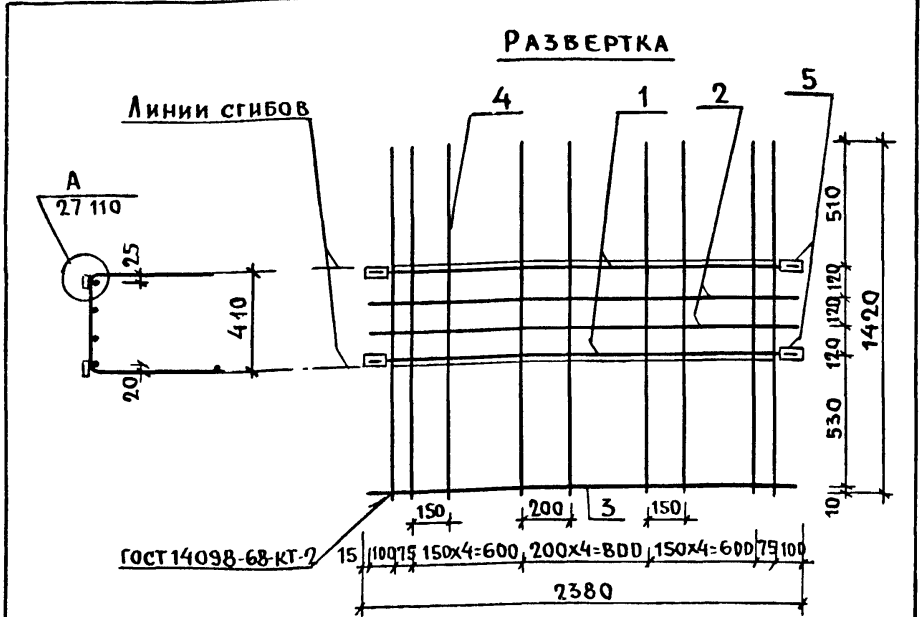
1.133.1-5 вып.3 27.230		
РУК. МАС ШТАНШЕВСКИЙ ГЛ. ИНЖ. М. ПАНКОВ ГИП ЗЫКИНА РУК. ГР. ГУТКИНА ПРОВЕР. МЕЛЮШКИНА РАЗРАБ. ГУТКИНА	СТАДИЯ	МАССА
	Р	22.92
	ЛИСТ	ЛИСТОВ 1
	ЦНИИЭП ЖИЛИЩА Г. МОСКВА	



ФОРМАТ	ЗОНА	Поз.	ОБОЗНАЧЕНИЕ	НАИМЕНОВАНИЕ	КОЛ.	ПРИМЕЧАНИЕ
				ДЕТАЛИ		
Б4		1		φ 10АII ГОСТ 5781-75 L=3450	5	10.64кв
Б4		2		φ 6ВI ГОСТ 6727-53* L=3450	3	2.3кв
Б4		3		φ 8ВI ГОСТ 6727-53* L=1290	22	11.21кв

1.133.1-5 вып.3 27.240		
РУК. МАС ШТАНШЕВСКИЙ ГЛ. ИНЖ. М. ПАНКОВ ГИП ЗЫКИНА РУК. ГР. ГУТКИНА ПРОВЕР. МЕЛЮШКИНА РАЗРАБ. ГУТКИНА	СТАДИЯ	МАССА
	Р	24.15
	ЛИСТ	ЛИСТОВ 1
	ЦНИИЭП ЖИЛИЩА Г. МОСКВА	

ШЕВ. И ПОДА. ПОДПИСЬ И ДАТА ВЗАМ. ИВЕН



ФОРМАТ	ЗОНА	ПОЗ.	ОБОЗНАЧЕНИЕ	НАИМЕНОВАНИЕ	КОЛ.	ПРИМЕЧАНИЕ
				<u>ДЕТАЛИ</u>		
Б4		1		Ф 8 АІ ГОСТ 5781-75 $\varnothing=2350$	2	1.86к2
Б4		2		Ф 6 АІ ГОСТ 5781-75 $\varnothing=2350$	2	1.04к2
Б4		3		Ф 5 ВІ ГОСТ 6727-53* $\varnothing=2350$	1	0.36к2
Б4		4		Ф 6 ВІ ГОСТ 6727-53* $\varnothing=1420$	15	4.73к2
Б4		5		-100x6 ГОСТ 103-76 $\varnothing=50$	1	0.94к2

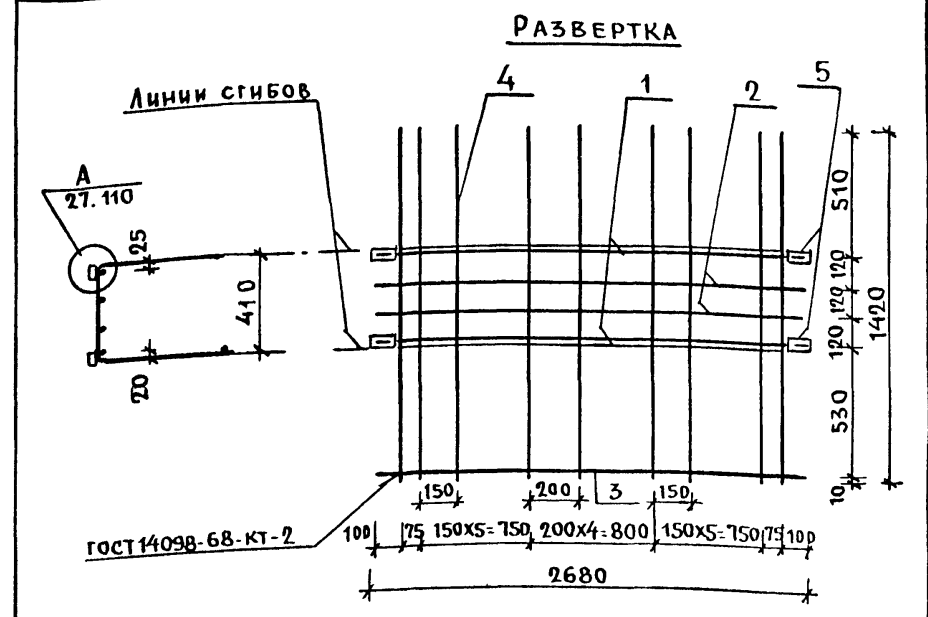
1.133.1-5 вып.3 28.110

СЕТКА С-11

СТАДИЯ	МАССА	МАСШТ.
Р	8.93	
ЛИСТ	ЛИСТОВ 1	

ЦНИИЭП ЖИЛИЩА
Г. МОСКВА

РУК. МАСШ. СТАНИШЕВСКИЙ
ГЛ. ИНЖ. М. ПАНКОВ
ГИП. ЗЫКИНА
РУК. ГР. ГУТКИНА
ПРОВЕР. МЕЛЮШКИНА
РАЗРАБ. ГУТКИНА



ФОРМАТ	ЗОНА	ПОЗ.	ОБОЗНАЧЕНИЕ	НАИМЕНОВАНИЕ	КОЛ.	ПРИМЕЧАНИЕ
				<u>ДЕТАЛИ</u>		
Б4		1		Ф 8 АІ ГОСТ 5781-75; $\varnothing=2650$	2	2.09к2
Б4		2		Ф 6 АІ ГОСТ 5781-75; $\varnothing=2650$	2	1.18к2
Б4		3		Ф 5 ВІ ГОСТ 6727-53* $\varnothing=2650$	1	0.41к2
Б4		4		Ф 6 ВІ ГОСТ 6727-53* $\varnothing=1420$	17	5.36к2
Б4		5		-100x6 ГОСТ 103-76 $\varnothing=50$	4	0.94к2

1.133.1-5 вып.3 28.120

СЕТКА С-12

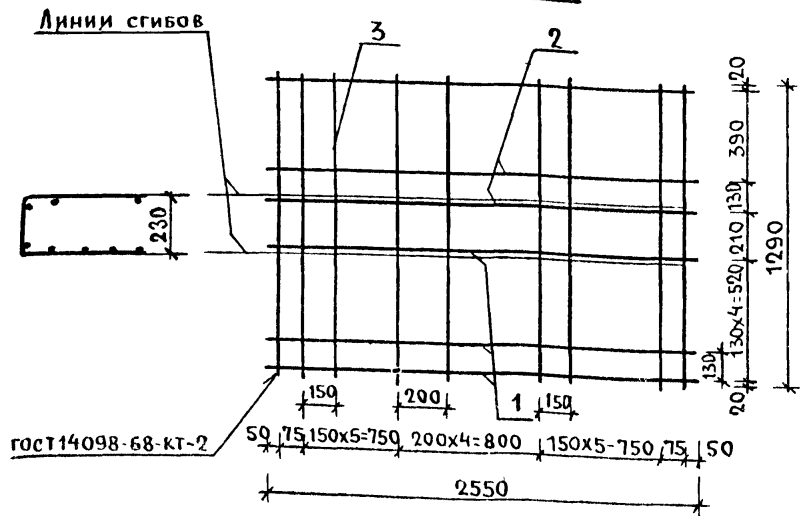
СТАДИЯ	МАССА	МАСШТ.
Р	9.98	
ЛИСТ	ЛИСТОВ 1	

ЦНИИЭП ЖИЛИЩА
Г. МОСКВА

ИНВ. И ПОДП. ПОДПИСЬ И ДАТА ВЗАМ. ИНВ.

РУК. МАСШ. СТАНИШЕВСКИЙ
ГЛ. ИНЖ. М. ПАНКОВ
ГИП. ЗЫКИНА
РУК. ГР. ГУТКИНА
ПРОВЕР. МЕЛЮШКИНА
РАЗРАБ. ГУТКИНА

РАЗВЕРТКА

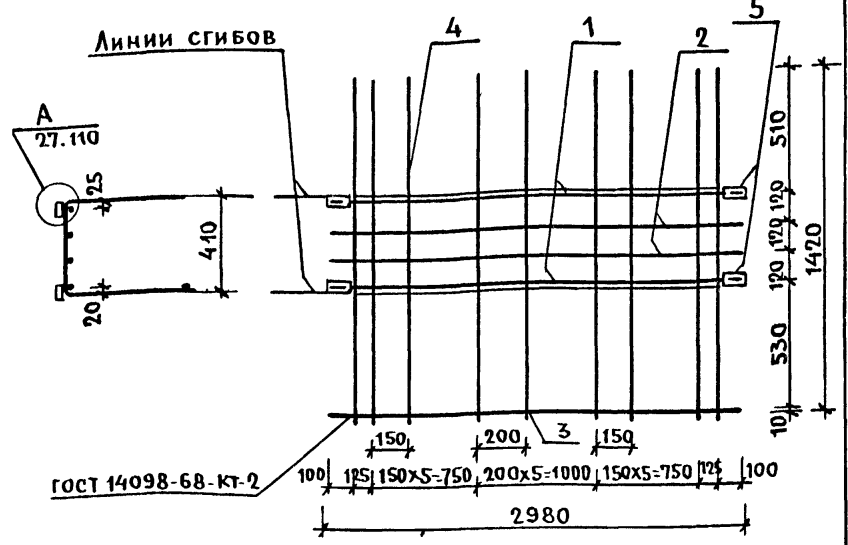


ФОРМАТ	ЗОНА	ПОЗ.	ОБОЗНАЧЕНИЕ	НАИМЕНОВАНИЕ	КОЛ.	ПРИМЕЧАНИЕ
				ДЕТАЛИ		
Б4		1		Ф 8 А III ГОСТ 5781-75 L=2550	5	2.01 кг
Б4		2		Ф 6 В I ГОСТ 6727-53* L=2850	3	1.7 кг
Б4		3		Ф 6 В I ГОСТ 6727-53* L=1290	18	4.87 кг

1.133.1-5 вып.3 28.130

РУК. МАС. С	СТАНИШЕВСКИ	<i>[Signature]</i>	СЕТКА С-13	СТАНЦИЯ	МАССА	МАСШТАБ
ГЛ. ИНЖ. М.	ПАЦКОВ	<i>[Signature]</i>		Р	8.58	
ГИП	ЗЫКИНА	<i>[Signature]</i>		ЛИСТ	ЛИСТОВ	1
ЭК. ГР.	ГУТКИНА	<i>[Signature]</i>		ЦНИИЭП ЖИЛИЩА		
ПРОВЕР.	МЕЛЮШКИНА	<i>[Signature]</i>		г. МОСКВА		
РАЗРАБ.	ГУТКИНА	<i>[Signature]</i>				

РАЗВЕРТКА



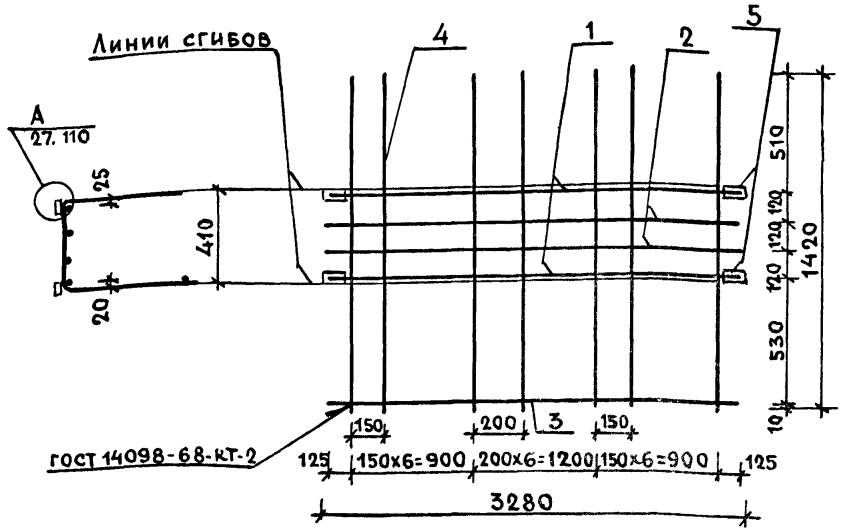
ФОРМАТ	ЗОНА	ПОЗ.	ОБОЗНАЧЕНИЕ	НАИМЕНОВАНИЕ	КОЛ.	ПРИМЕЧАНИЕ
				ДЕТАЛИ		
Б4		1		Ф 8 А I ГОСТ 5781-75 L=2950	2	2.33 кг
Б4		2		Ф 6 А I ГОСТ 5781-75 L=2950	2	1.31 кг
Б4		3		Ф 5 В I ГОСТ 6727-53* L=2950	1	0.45 кг
Б4		4		Ф 6 В I ГОСТ 6727-53* L=1420	18	5.67 кг
Б4		5		-100x6 ГОСТ 103-76 L=50	4	0.94 кг

1.133.1-5 вып.3 28.140

РУК. МАС. С	СТАНИШЕВСКИ	<i>[Signature]</i>	СЕТКА С-14	СТАНЦИЯ	МАССА	МАСШТАБ
ГЛ. ИНЖ. М.	ПАЦКОВ	<i>[Signature]</i>		Р	10.70	
ГИП	ЗЫКИНА	<i>[Signature]</i>		ЛИСТ	ЛИСТОВ	1
ЭК. ГР.	ГУТКИНА	<i>[Signature]</i>		ЦНИИЭП ЖИЛИЩА		
ПРОВЕР.	МЕЛЮШКИНА	<i>[Signature]</i>		г. МОСКВА		
РАЗРАБ.	ГУТКИНА	<i>[Signature]</i>				

ИНВ И ПОДЛ ПОДПИСЬ И ДАТА ВЗАМЕН ИМВ

РАЗВЕРТКА



ФОРМАТ	ЗОНА	ПОЗ.	ОБОЗНАЧЕНИЕ	НАИМЕНОВАНИЕ	КОЛ.	ПРИМЕЧАНИЕ
				<u>ДЕТАЛИ</u>		
Б4		1		φ 8 АІ ГОСТ 5781-75 R=3250	2	2,57кв
Б4		2		φ 6 АІ ГОСТ 5781-75 R=3250	2	1,44кв
Б4		3		φ 5 ВІ ГОСТ 6727-53* R=3250	1	0,5кв
Б4		4		φ 6 ВІ ГОСТ 6726-53* R=1420	19	5,6кв
Б4		5		-100x6 ГОСТ 103-76 R=50	4	0,94кв

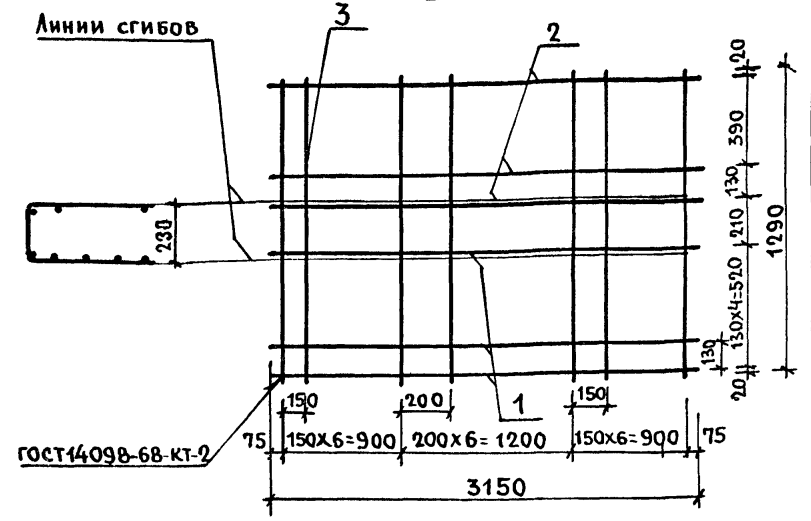
1.133-5 вып.3 28.210

СЕТКА С-15

СТАДИЯ	МАССА	МАСШТАБ
Р	11.05	
ЛИСТ	ЛИСТОВ 1	
ЦНИИЭП ЖИЛИЩА Г. МОСКВА		

РУК. МАС	СТАНИШЕВСКИЙ	<i>Станислав</i>
ГЛ. ИНЖ. М.	ПАНКОВ	<i>Панков</i>
ГИП	ЗЫКИНА	<i>Зыкина</i>
РУК. ГР.	ГУТКИНА	<i>Гуткина</i>
ПРОВЕР.	МЕЛЮШКИНА	<i>Мелюшкина</i>

РАЗВЕРТКА



ФОРМАТ	ЗОНА	ПОЗ.	ОБОЗНАЧЕНИЕ	НАИМЕНОВАНИЕ	КОЛ.	ПРИМЕЧАНИЕ
				<u>ДЕТАЛИ</u>		
Б4		1		φ 10 АІІІ ГОСТ 5781-75 R=3150	5	9,72кв
Б4		2		φ 6 ВІ ГОСТ 6727-53* R=3150	3	2,10кв
Б4		3		φ 6 ВІ ГОСТ 6727-53* R=1290	19	5,44кв

1.133.1-5 вып.3 28.220

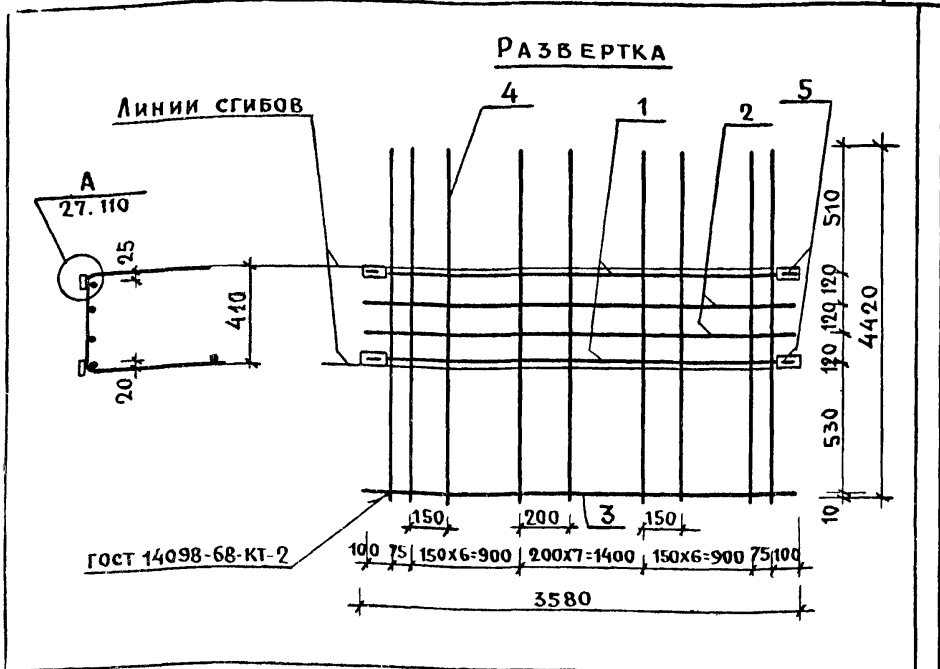
СЕТКА С-16

ИНВ. - Н. ПОЛД. ПОДПИСЬ И ДАТА ВЗАМ. ИНВ. №

СТАДИЯ	МАССА	МАСШТАБ
Р	17.26	
ЛИСТ	ЛИСТОВ 1	
ЦНИИЭП ЖИЛИЩА Г. МОСКВА		

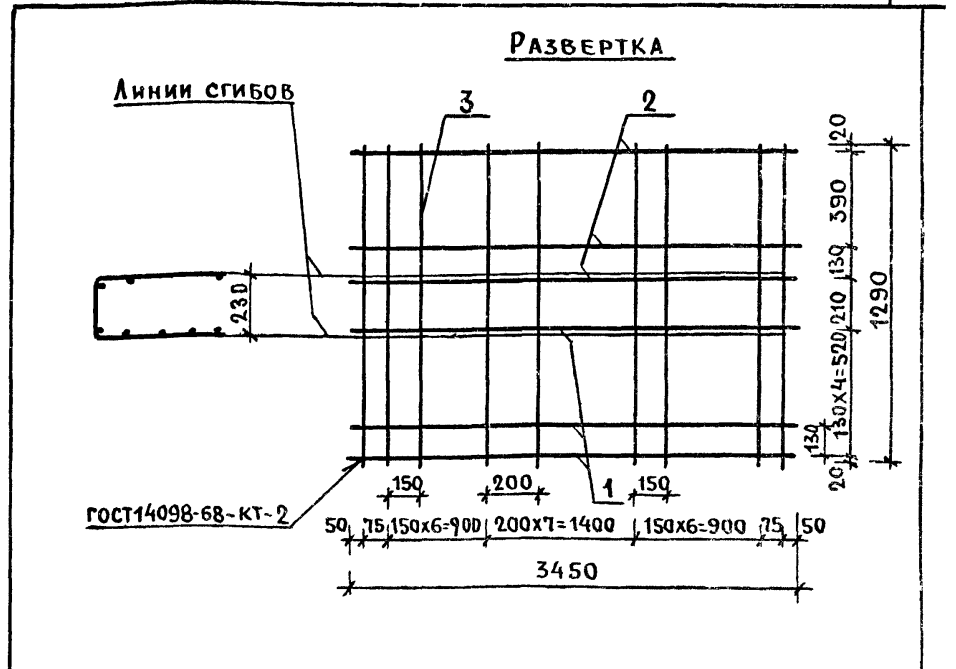
РУК. МАС	СТАНИШЕВСКИЙ	<i>Станислав</i>
ГЛ. ИНЖ. М.	ПАНКОВ	<i>Панков</i>
ГИП	ЗЫКИНА	<i>Зыкина</i>
РУК. ГР.	ГУТКИНА	<i>Гуткина</i>
ПРОВЕР.	МЕЛЮШКИНА	<i>Мелюшкина</i>
РАЗРАБ.	ГУТКИНА	<i>Гуткина</i>

ИНВ. - Н. ПОЛД. ПОДПИСЬ И ДАТА ВЗАМ. ИНВ. №



ФОРМАТ	ЗОНА	ПОЗ.	ОБОЗНАЧЕНИЕ	НАИМЕНОВАНИЕ	КОЛ.	ПРИМЕЧАНИЕ
ДЕТАЛИ						
Б4	1			φ 8А ГОСТ 5781-75 R=3550	2	2,80к2
Б4	2			φ 6А ГОСТ 5781-75 R=3550	2	1,58к2
Б4	3			φ 6 В ГОСТ 6727-53* R=3550	1	0,79к2
Б4	4			φ 8 В ГОСТ 6727-53* R=1420	22	12,34к2
Б4	5			- 100x6 ГОСТ 103-76 R=50	4	0,94к2

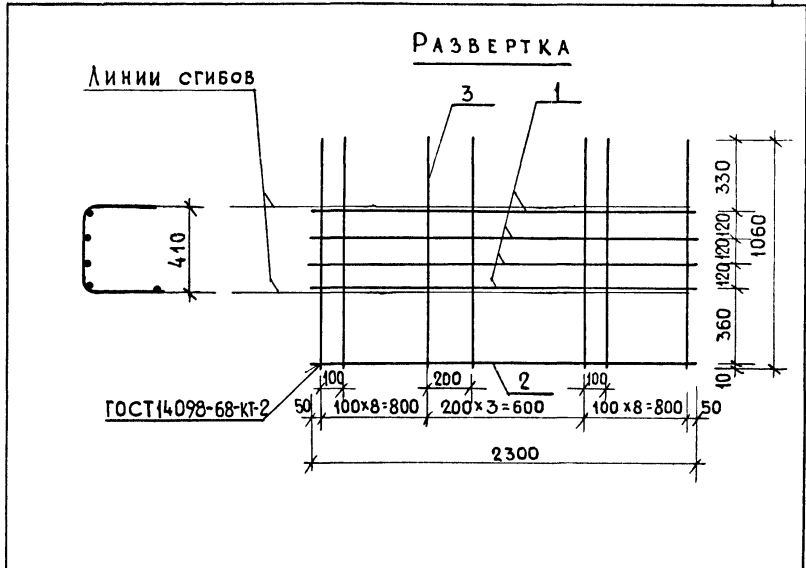
1.133.1-5 вып.3 28.230			
РУК. МАСШТАБ СТАНИШЕВСКИЙ Г.И.НЖ.М. ПАНКОВ ГИП ЗЫКИНА РУК. ГР. ГУТКИНА ПРОВЕР. МЕЛЮШКИНА РАЗРАБ. ГУТКИНА	СЕТКА С-17		
	СТАДИЯ	МАССА	МАСШТ.
	Р	18.45	
	ЛИСТ	ЛИСТОВ 1	
ЦНИИЭП ЖИЛИЩА Г. МОСКВА			



ФОРМАТ	ЗОНА	ПОЗ.	ОБОЗНАЧЕНИЕ	НАИМЕНОВАНИЕ	КОЛ.	ПРИМЕЧАНИЕ
ДЕТАЛИ						
Б4	1			φ 12 А ГОСТ 5781-75 R=3450	5	15,32к2
Б4	2			φ 6 В ГОСТ 6727-53* R=3450	3	2,3к2
Б4	3			φ 8 В ГОСТ 6727-53* R=1290	22	11,21к2

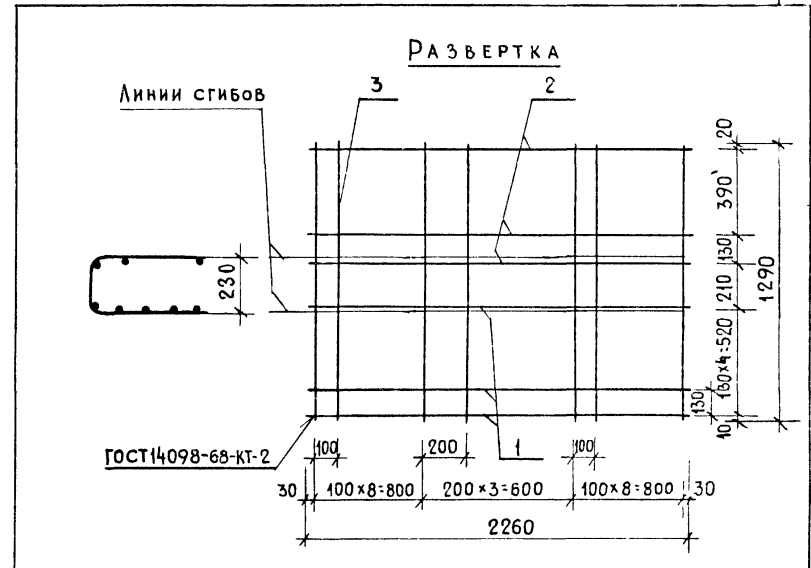
1.133.1-5 вып.3 28.240			
РУК. МАСШТАБ СТАНИШЕВСКИЙ Г.И.НЖ.М. ПАНКОВ ГИП ЗЫКИНА РУК. ГР. ГУТКИНА ПРОВЕР. МЕЛЮШКИНА РАЗРАБ. ГУТКИНА	СЕТКА С-18		
	СТАДИЯ	МАССА	МАСШТ.
	Р	28.83	
	ЛИСТ	ЛИСТОВ 1	
ЦНИИЭП ЖИЛИЩА Г. МОСКВА			

ИНВ. И ПОДП. ПОДАТЬ И ДАТА ВЗАМ. ИНВ. И



ФОРМАТ	ЗОНА	Поз.	ОБОЗНАЧЕНИЕ	НАИМЕНОВАНИЕ	КОЛ.	ПРИМЕЧАНИЕ
				<u>ДЕТАЛИ</u>		
Б4	1			Ø8 А-III ГОСТ 5781-75 l=2300	4	3.63 к2
Б4	2			Ø5 В-I ГОСТ 6727-53* l=2300	1	0.35 к2
Б4	3			Ø6 В-I ГОСТ 6727-53* l=1060	20	4.7 к2

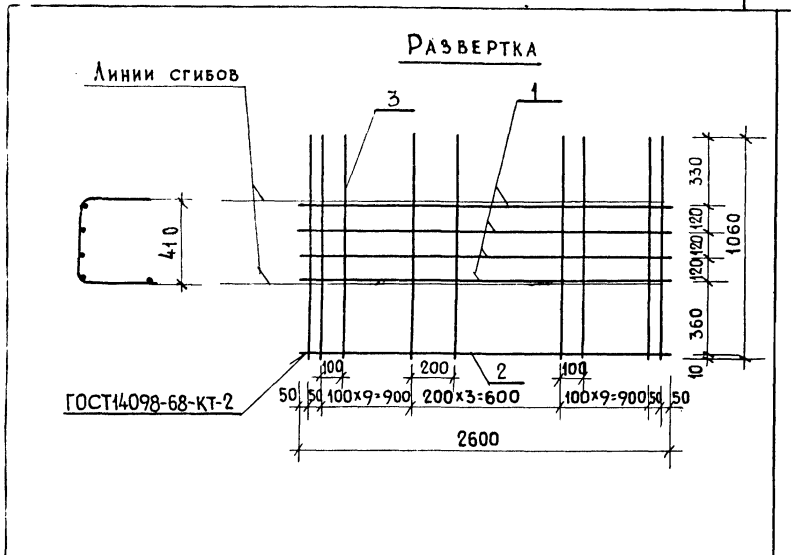
			1.133.1-5 вып.3 29.110		
			СЕТКА С-19		
РУК. МАСТ.	СТАНИШЕВСКИЙ	<i>[Signature]</i>	СТАДИЯ	МАССА	МАСШТАБ
ГЛ. ИНЖ. М.	ПАНКОВ	<i>[Signature]</i>	Р	8.68	
ГИП	ЗЫКИНА	<i>[Signature]</i>	ЛИСТ	ЛИСТОВ 1	
РУК. ГР.	ГУТКИНА	<i>[Signature]</i>	ЦНИИЭП ЖИЛИЩА Г. МОСКВА		
ПРОВЕРИЛА	МЕЛЮШКИНА	<i>[Signature]</i>			
РАЗРАБОТ.	ГУТКИНА	<i>[Signature]</i>			



ФОРМАТ	ЗОНА	Поз.	ОБОЗНАЧЕНИЕ	НАИМЕНОВАНИЕ	КОЛ.	ПРИМЕЧАНИЕ
				<u>ДЕТАЛИ</u>		
Б4	1			Ø8 А-III ГОСТ 5781-75 l=2660	5	4.46 к2
Б4	2			Ø6 В-I ГОСТ 6727-53* l=2660	3	1.5 к2
Б4	3			Ø6 В-I ГОСТ 6727-53* l=1290	20	5.73 к2

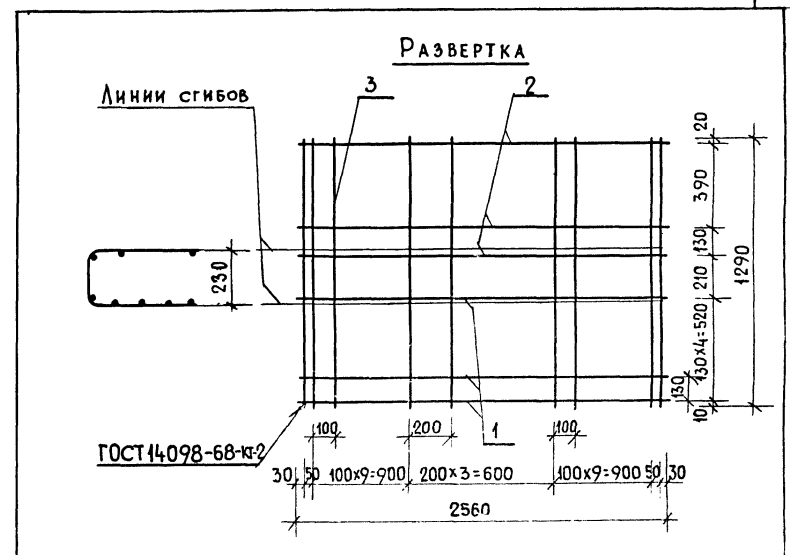
			1.133.1-5 вып.3 29.130		
			СЕТКА С-20		
РУК. МАСТ.	СТАНИШЕВСКИЙ	<i>[Signature]</i>	СТАДИЯ	МАССА	МАСШТАБ
ГЛ. ИНЖ. М.	ПАНКОВ	<i>[Signature]</i>	Р	11.69	
ГИП	ЗЫКИНА	<i>[Signature]</i>	ЛИСТ	ЛИСТОВ 1	
РУК. ГР.	ГУТКИНА	<i>[Signature]</i>	ЦНИИЭП ЖИЛИЩА Г. МОСКВА		
ПРОВЕРИЛА	МЕЛЮШКИНА	<i>[Signature]</i>			
РАЗРАБОТ.	ГУТКИНА	<i>[Signature]</i>			

ИНВ. № ГОДА ПОДПИСЬ И ДАТА ВЗАМ. ИНВ. №



ФОРМАТ	ЗОНА	ПОЗ.	ОБОЗНАЧЕНИЕ	НАИМЕНОВАНИЕ	КОЛ.	ПРИМЕЧАНИЕ
				<u>ДЕТАЛИ</u>		
Б4		1		Ф8 АШ ГОСТ 5781-75 Ø-2600	4	4.11к2
Б4		2		Ф5 ВІ ГОСТ 6727-53 Ø-2600	1	0.40к2
Б4		3		Ф6 ВІ ГОСТ 6727-53 Ø-1060	24	5.65к2

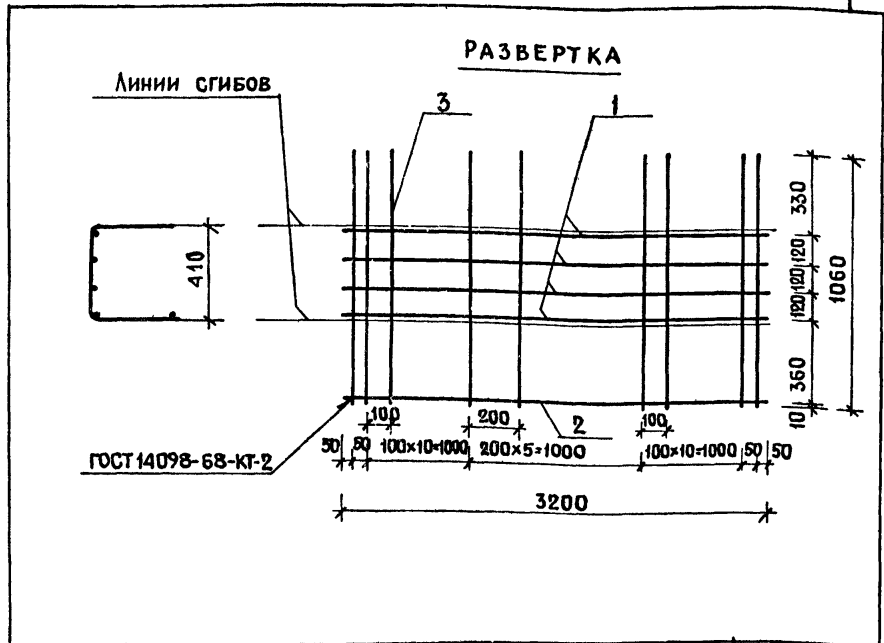
			1.133.1-5 вып.3 29.130		
			СЕТКА С-21		
		СТАДИЯ	МАССА	МАСШТАБ	
		Р	10.16		
		ЛИСТ		ЛИСТОВ 1	
		ЦНИИЭП ЖИЛИЩА Г. МОСКВА			
РУК. МАСШ.	СТАНИШЕВСКИЙ				
А. ИНЖ. М.	ПАНКОВ				
ГИП	ЗЫКИНА				
РУК. ГР.	ГУТКИНА				
ПРОВЕРИЛ	МЕЛЮШКИНА				
РАЗРАБОТ.	ГУТКИНА				



ФОРМАТ	ЗОНА	ПОЗ.	ОБОЗНАЧЕНИЕ	НАИМЕНОВАНИЕ	КОЛ.	ПРИМЕЧАНИЕ
				<u>ДЕТАЛИ</u>		
Б4		1		Ф10А-ІІ ГОСТ 5781-75 Ø-2560	5	7.90к2
Б4		2		Ф6 ВІ ГОСТ 6727-53 Ø-2560	3	1.70к2
Б4		3		Ф6 ВІ ГОСТ 6727-53 Ø-1290	24	6.87к2

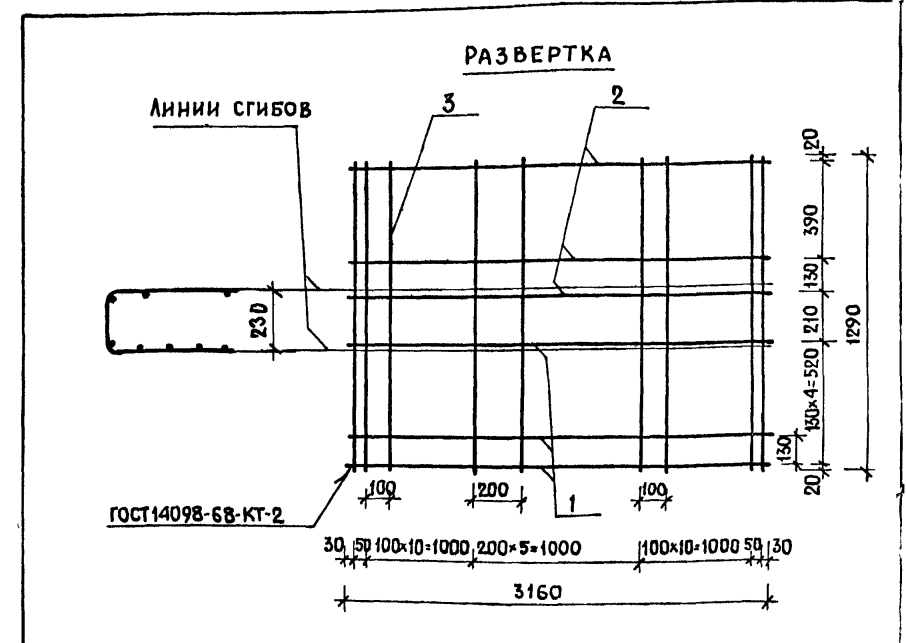
			1.133.1-5 вып.3 29.140		
			СЕТКА С-22		
		СТАДИЯ	МАССА	МАСШТАБ	
		Р	16.47		
		ЛИСТ		ЛИСТОВ 1	
		ЦНИИЭП ЖИЛИЩА Г. МОСКВА			
РУК. МАСШ.	СТАНИШЕВСКИЙ				
А. ИНЖ. М.	ПАНКОВ				
ГИП	ЗЫКИНА				
РУК. ГР.	ГУТКИНА				
ПРОВЕРИЛ	МЕЛЮШКИНА				
РАЗРАБОТ.	ГУТКИНА				

ИНВ. ЛИСАМ. ПОДПИСЬ И ДАТА ВЗАМ. ИНВ. №



ФОРМАТ	ЗОНА	ПОЗ.	ОБОЗНАЧЕНИЕ	НАИМЕНОВАНИЕ	КОЛ.	ПРИМЕЧАНИЕ
				<u>ДЕТАЛИ</u>		
Б4		1		φ 10А ГОСТ 5781-75 L=3200	4	7,90КГ
Б4		2		φ 5 В ГОСТ 6727-53* L=3200	1	0,49КГ
Б4		3		φ 6 В ГОСТ 6727-53* L=1060	28	6,59КГ

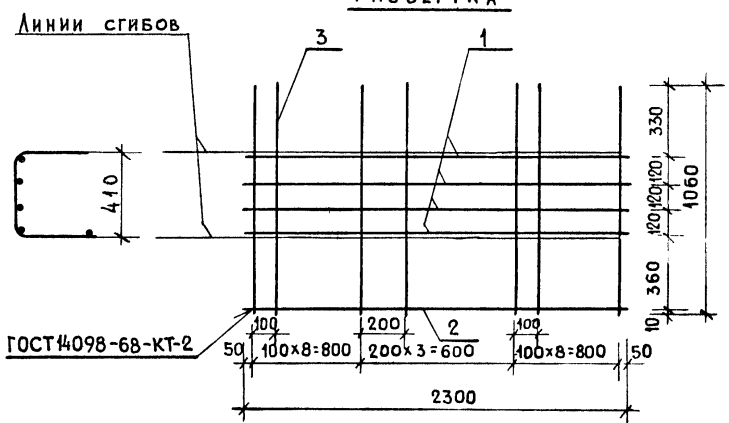
1.133.1-5 ВЫП.3 29.150					
СЕТКА С-23			СТАДИЯ	МАССА	МАСШТАБ
			Р	14,98	
			ЛИСТ	ЛИСТОВ 1	
			ЦНИИЭП ЖИЛИЩА Г. МОСКВА		
РУК. МАСТЯС	СТАНИШЕВСКИЙ				
ЛИНЖ. МАСТ	ПАНКОВ				
ГИП	ЗЫКИНА				
РУК. ГРУПП	ГУТКИНА				
ПРОВЕРИЛ	МЕЛЮШКИНА				
РАЗРАБОТ	ГУТКИНА				



ФОРМАТ	ЗОНА	ПОЗ.	ОБОЗНАЧЕНИЕ	НАИМЕНОВАНИЕ	КОЛ.	ПРИМЕЧАНИЕ
				<u>ДЕТАЛИ</u>		
Б4		1		φ 10А ГОСТ 5781-75 L=3160	5	9,75КГ
Б4		2		φ 6 В ГОСТ 6727-53* L=3160	3	2,10КГ
Б4		3		φ 6 В ГОСТ 6727-53* L=1250	28	7,77КГ

1.133.1-5 ВЫП.3 29.160					
СЕТКА С-24			СТАДИЯ	МАССА	МАСШТАБ
			Р	19,62	
			ЛИСТ	ЛИСТОВ 1	
			ЦНИИЭП ЖИЛИЩА Г. МОСКВА		
РУК. МАСТЯС	СТАНИШЕВСКИЙ				
ЛИНЖ. МАСТ	ПАНКОВ				
ГИП	ЗЫКИНА				
РУК. ГРУПП	ГУТКИНА				
ПРОВЕРИЛ	МЕЛЮШКИНА				
РАЗРАБОТ	ГУТКИНА				

РАЗВЕРТКА



ФОРМАТ	ЗОНА	Поз.	ОБОЗНАЧЕНИЕ	НАИМЕНОВАНИЕ	КОЛ.	ПРИМЕЧАНИЕ
				<u>ДЕТАЛИ</u>		
Б4		1		Ø6 АІ ГОСТ 5781-75 Ø-2300	4	2.04 кг
Б4		2		Ø5 ВІ ГОСТ 6727-53 Ø-2300	1	0.35 кг
Б4		3		Ø6 ВІ ГОСТ 6727-53 Ø-1060	20	4.71 кг

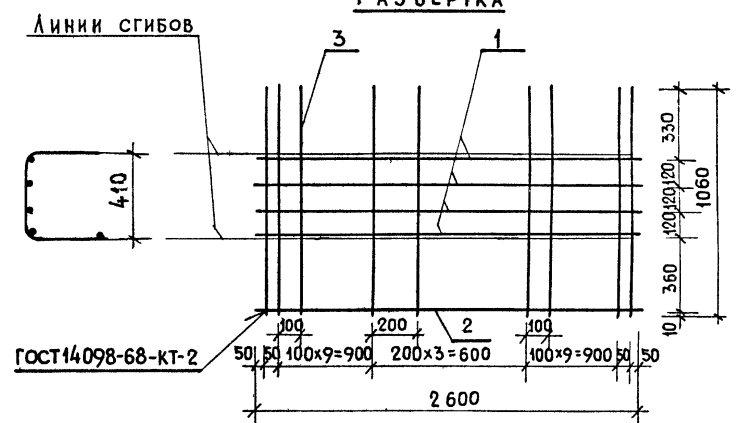
1.133.1-5 вып. 3 30.110

СЕТКА С-25

СТАДИЯ	МАССА	МАСШТАБ
Р	7.10	
ЛИСТ	ЛИСТОВ 1	
ЦНИИЭП ЖИЛИЩА Г. МОСКВА		

РУК. МАСТ. СТАНИШЕВСКИЙ
 ГЛ. ИНЖ. М. ПАНКОВ
 ГИП. ЗЫКИНА
 РУК. ГР. ГУТКИНА
 ПРОВЕРИЛ. МЕЛЮШКИНА
 РАЗРАБОТ. ГУТКИНА

РАЗВЕРТКА



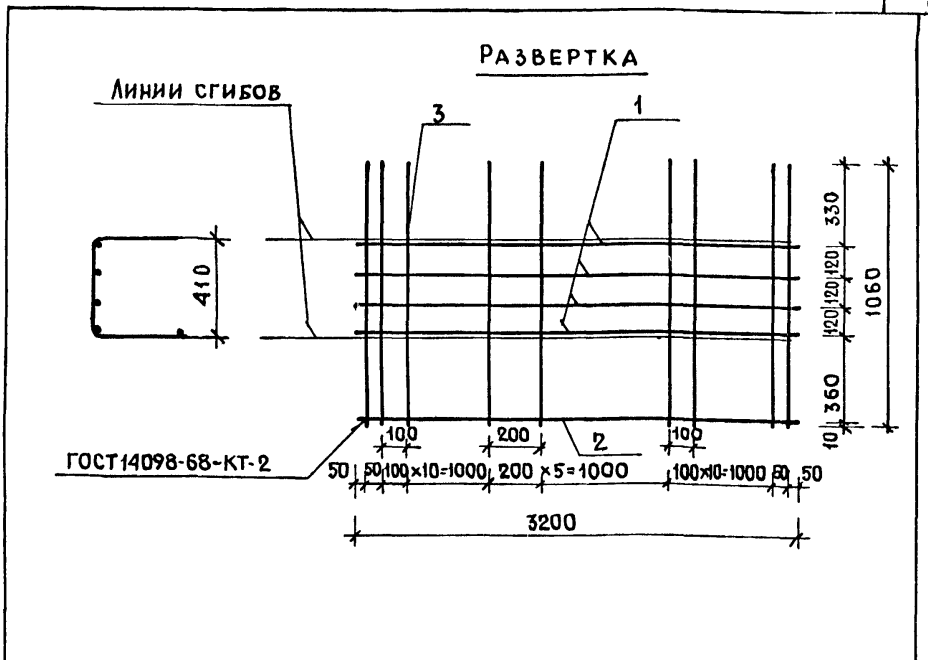
ФОРМАТ	ЗОНА	Поз.	ОБОЗНАЧЕНИЕ	НАИМЕНОВАНИЕ	КОЛ.	ПРИМЕЧАНИЕ
				<u>ДЕТАЛИ</u>		
Б4		1		Ø6 АІ ГОСТ 5781-75 Ø-2600	4	2.31 кг
Б4		2		Ø5 ВІ ГОСТ 6727-53 Ø-2600	1	0.40 кг
Б4		3		Ø6 ВІ ГОСТ 6727-53 Ø-1060	24	5.65 кг

1.133.1-5 вып. 3 30.120

СЕТКА С-26

СТАДИЯ	МАССА	МАСШТАБ
Р	8.36	
ЛИСТ	ЛИСТОВ 1	
ЦНИИЭП ЖИЛИЩА Г. МОСКВА		

РУК. МАСТ. СТАНИШЕВСКИЙ
 ГЛ. ИНЖ. М. ПАНКОВ
 ГИП. ЗЫКИНА
 РУК. ГР. ГУТКИНА
 ПРОВЕРИЛ. МЕЛЮШКИНА
 РАЗРАБОТ. ГУТКИНА



ФОРМАТ	ЗОНА	Поз.	ОБОЗНАЧЕНИЕ	НАИМЕНОВАНИЕ	КОЛ.	ПРИМЕЧАНИЕ
ДЕТАЛИ						
Б4		1		φ 6 А-I ГОСТ 5781-75 L=3200	4	2,84к2
Б4		2		φ 5 В-I ГОСТ 6727-53* L=3200	1	0,49к2
Б4		3		φ 6 В-I ГОСТ 6727-53* L=1060	28	6,59к2

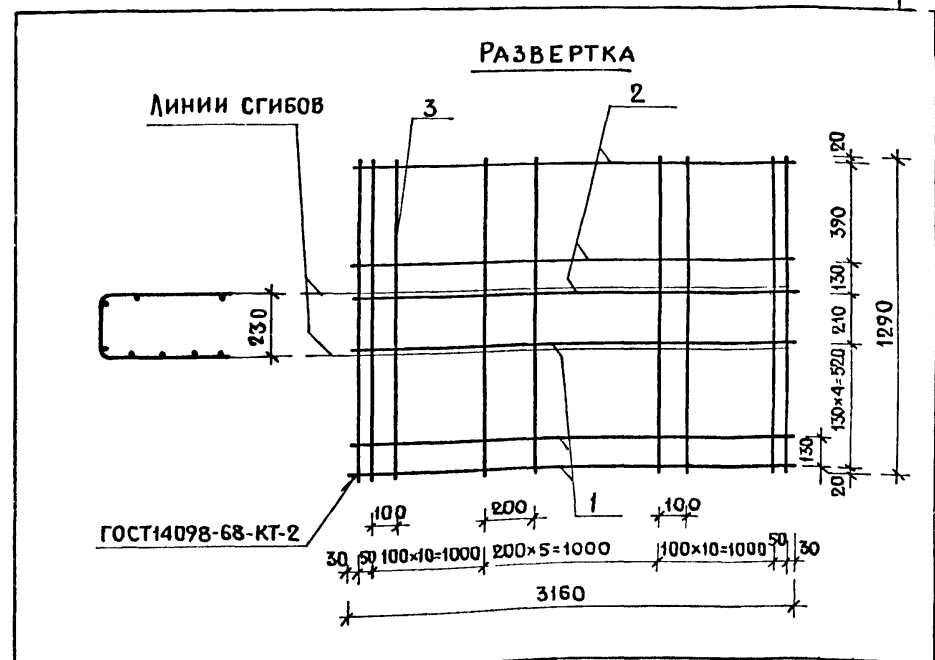
1.133.1-5 Вып. 3 30.130

СЕТКА С-27

СТАДИЯ	МАССА	МАСШТАБ
Р	9,92	

ЛИСТ ЛИСТОВ 1
ЦНИИЭП ЖИЛИЩА
Г. МОСКВА

РУК. МАСТ. СТАНИШЕВСКИЙ
ГЛ. ИНЖ. МАСТ. ПАНКОВ
ГИП ЗЫКИНА
РУК. ГРУП. ГУТКИНА
ПРОВЕРИЛ. МЕЛЮШКИНА
РАЗРАБОТ. ГУТКИНА



ФОРМАТ	ЗОНА	Поз.	ОБОЗНАЧЕНИЕ	НАИМЕНОВАНИЕ	КОЛ.	ПРИМЕЧАНИЕ
ДЕТАЛИ						
Б4		1		φ 14 А-II ГОСТ 5781-75 L=3160	5	2,90к2
Б4		2		φ 6 В-I ГОСТ 6727-53* L=3160	3	2,10к2
Б4		3		φ 6 В-I ГОСТ 6727-53* L=1290	28	8,02к2

1.133.1-5 Вып. 3 30.140

СЕТКА С-28

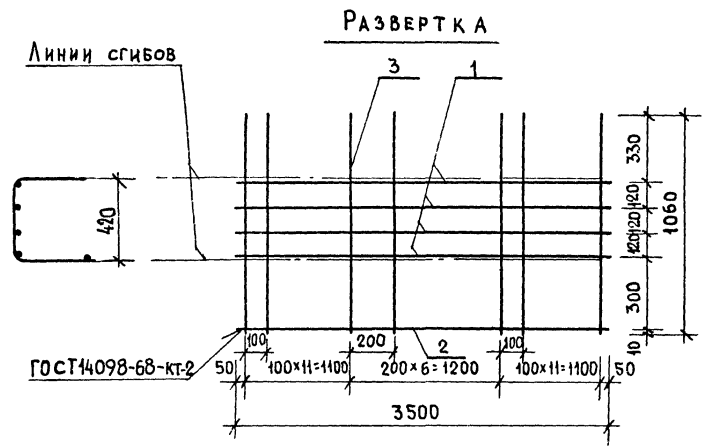
СТАДИЯ	МАССА	МАСШТАБ
Р	39,12	

ЛИСТ ЛИСТОВ 1
ЦНИИЭП ЖИЛИЩА
Г. МОСКВА

РУК. МАСТ. СТАНИШЕВСКИЙ
ГЛ. ИНЖ. М. ПАНКОВ
ГИП ЗЫКИНА
РУК. ГРУП. ГУТКИНА
ПРОВЕР. МЕЛЮШКИНА
РАЗРАБОТ. ГУТКИНА

ИЗМЕНЕНИЯ ПОДАТЬСЯ В ДАННУЮ КОМПЬЮТЕРНУЮ СИСТЕМУ

ИНВ. № ПОДАТЬСЯ И ДАТА ВЗАМЕН ИНВ. №



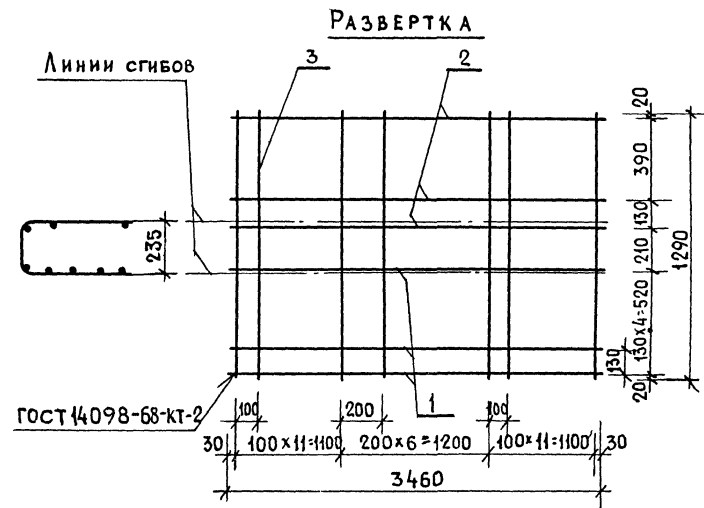
ФОРМАТ	ЗОНА	ПОЗ.	ОБОЗНАЧЕНИЕ	НАИМЕНОВАНИЕ	ПРИМЕЧАНИЕ
				<u>ДЕТАЛИ</u>	
Б4	1			Ф12 АШ ГОСТ 5781-75 Ø=3500 4	12.43к2
Б4	2			Ф6 В1 ГОСТ 6727-53 Ø=3500 1	0.78к2
Б4	3			Ф8 В1 ГОСТ 6727-53 Ø=1070 29	12.14к2

1.133.1-5 вып.3 31.110

СЕТКА С-29

СТАДИЯ	МАССА	МАСШТАБ
Р	25,35	
Лист	Листов 1	
ЦНИИЭП ЖИЛИЩА Г. МОСКВА		

РУК. МАСТ. СТАНИШЕВСКИЙ
 Л. ИЖ. М. ПАНКОВ
 ГИП ЗЫКИНА
 РУК. ГР. ГУТКИНА
 ПРОВЕРИЛ МЕЛЮШКИНА
 РАБ. ГОТ. ГУТКИНА



ФОРМАТ	ЗОНА	ПОЗ.	ОБОЗНАЧЕНИЕ	НАИМЕНОВАНИЕ	ПРИМЕЧАНИЕ
				<u>ДЕТАЛИ</u>	
Б4	1			Ф12 АШ ГОСТ 5781-75 Ø=3460 5	15.36к2
Б4	2			Ф6 В1 ГОСТ 6727-53 Ø=3460 3	2.30к2
Б4	3			Ф8 В1 ГОСТ 6727-53 Ø=1290 29	14.78к2

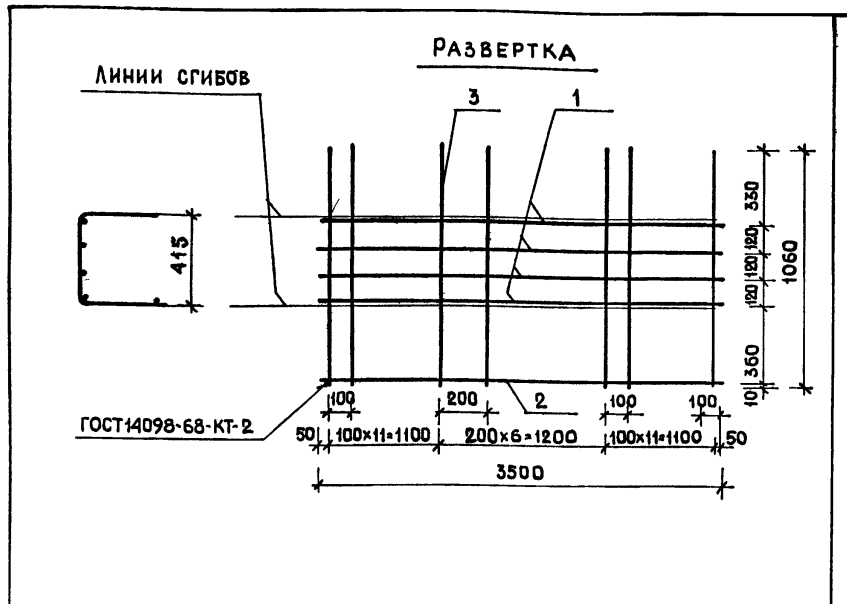
1.133.1-5 вып.3 31.120

СЕТКА С-30

СТАДИЯ	МАССА	МАСШТАБ
Р	32,44	
Лист	Листов 1	
ЦНИИЭП ЖИЛИЩА Г. МОСКВА		

РУК. МАСТ. СТАНИШЕВСКИЙ
 Л. ИЖ. М. ПАНКОВ
 ГИП ЗЫКИНА
 РУК. ГР. ГУТКИНА
 ПРОВЕРИЛ МЕЛЮШКИНА
 РАБ. ГОТ. ГУТКИНА

ЦНИИЭП ПОД. ПОЛПИСЬ И ДАТА ВЗАМ. ИНЖ. М.



ФОРМАТ	ЗОНА	ПОВ.	ОБОЗНАЧЕНИЕ	НАИМЕНОВАНИЕ	КОЛ.	ПРИМЕЧАНИЕ
			<u>ДЕТАЛИ</u>			
Б4		1	φ 6 АІ ГОСТ 5781-75 ℓ=3500	4	3,11 К2	
Б4		2	φ 6 ВІ ГОСТ 6727-53* ℓ=3500	1	0,78 К2	
Б4		3	φ 8 ВІ ГОСТ 6727-53* ℓ=1060	29	12,14 К2	

1.133.1-5 ВЫП. 3 32.110

СЕТКА С-31

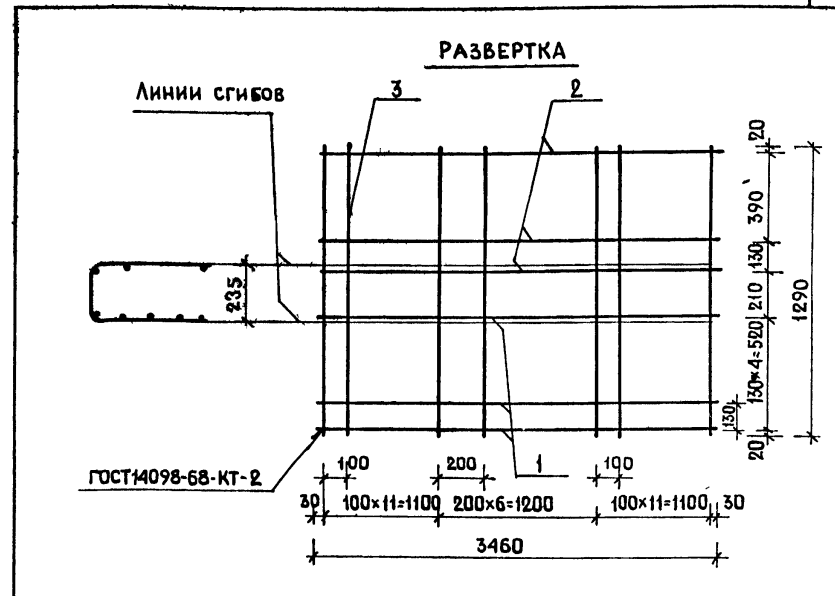
СТАДИЯ	МАССА	МАСШТАБ
--------	-------	---------

Р	46,03	
---	-------	--

ЛИСТ	ЛИСТОВ
	1

ЦНИИЭП ЖИЛИЩА
г. МОСКВА

РУК. МАСТ.	СТАНИШЕВСКИЙ	<i>[Signature]</i>
Л.И.И.Ж.МАС.	ПАНКОВ	<i>[Signature]</i>
ГИП	ЗЫКИНА	<i>[Signature]</i>
РУК. ГРУПП.	ЛУТКИНА	<i>[Signature]</i>
ПРОВЕРКА	МЕЛЮШКИНА	<i>[Signature]</i>
РАЗРАБОТКА	ЛУТКИНА	<i>[Signature]</i>



ФОРМАТ	ЗОНА	ПОВ.	ОБОЗНАЧЕНИЕ	НАИМЕНОВАНИЕ	КОЛ.	ПРИМЕЧАНИЕ
			<u>ДЕТАЛИ</u>			
Б4		1	φ 16 АІІІ ГОСТ 5781-75 ℓ=3460	5	27,30 К2	
Б4		2	φ 6 ВІ ГОСТ 6727-53* ℓ=3460	3	2,30 К2	
Б4		3	φ 8 ВІ ГОСТ 6727-53* ℓ=1290	29	14,78 К2	

1.133.1-5 ВЫП. 3 32.120

СЕТКА С-32

СТАДИЯ	МАССА	МАСШТАБ
--------	-------	---------

Р	44,38	
---	-------	--

ЛИСТ	ЛИСТОВ
	1

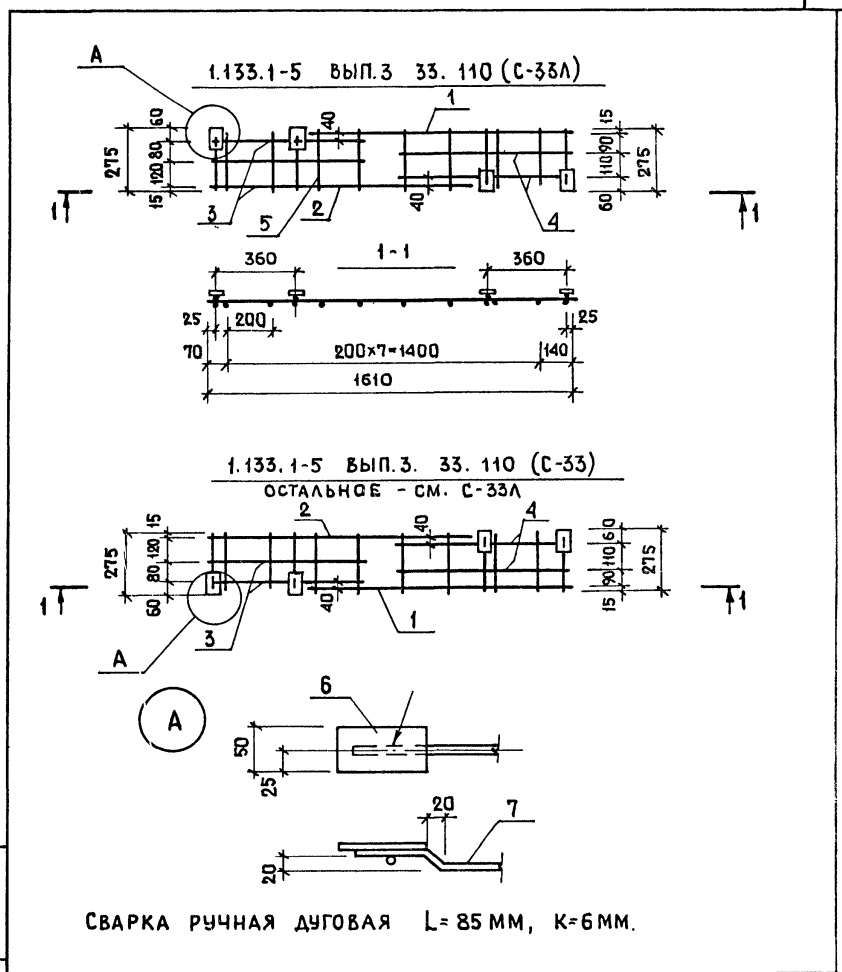
ЦНИИЭП ЖИЛИЩА
г. МОСКВА

И.И.И. № ПОДЛ. ПОДПИСЬ И ДАТА
ВЗАМЕН ИНЖ. №

РУК. МАСТ.	СТАНИШЕВСКИЙ	<i>[Signature]</i>
Л.И.И.Ж.МАС.	ПАНКОВ	<i>[Signature]</i>
ГИП	ЗЫКИНА	<i>[Signature]</i>
РУК. ГРУПП.	ЛУТКИНА	<i>[Signature]</i>
ПРОВЕРКА	МЕЛЮШКИНА	<i>[Signature]</i>
РАЗРАБОТ.	ЛУТКИНА	<i>[Signature]</i>

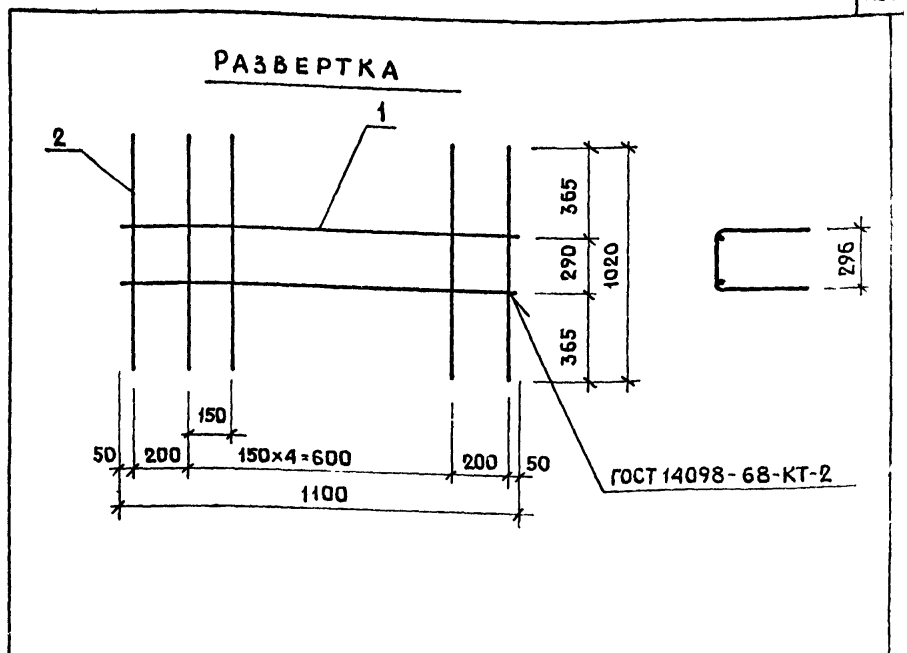
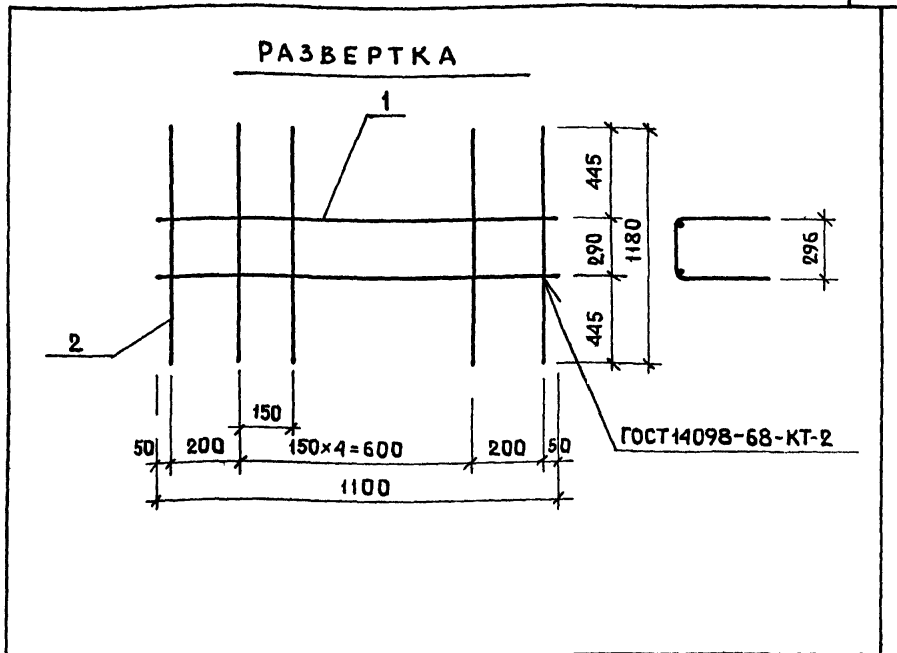
ФОРМАТ	ЗОНА	ПОЗ.	ОБОЗНАЧЕНИЕ	НАИМЕНОВАНИЕ	КОЛ.	ПРИМЕЧАНИЕ
				<u>ДОКУМЕНТАЦИЯ</u>		
11			1.133.1-5 ВЫП.3 33.110 СБ	СБОРОЧНЫЙ ЧЕРТЕЖ		
				<u>ДЕТАЛИ</u>		
Б4	1		φ10АЭ ГОСТ 5781-75 L=1200	1	0,74 кг	
Б4	2		φ10АЭ ГОСТ 5781-75 L=1140	1	0,70 кг	
Б4	3		φ10АЭ ГОСТ 5781-75 L=700	2	0,86 кг	
Б4	4		φ10АЭ ГОСТ 5781-75 L=770	2	0,95 кг	
Б4	5		φ4ВЭ ГОСТ 6727-53* L=270	8	0,21 кг	
Б4	6		-100×6 ГОСТ 103-57* L=50	4	0,94 кг	
Б4	7		φ10АЭ ГОСТ 5781-75 L=270	4	0,67 кг	
РАЗЛИЧИЯ ИСПОЛНЕНИЙ С-36 И С-36А — ПО СБОРОЧНОМУ ЧЕРТЕЖУ.						

1.133.1-5 ВЫП.3 33.110		СТАДИЯ		ЛИСТ	ЛИСТОВ
Р.К. М.А.СТ.	СТАНШЕВСКИЙ	Р		1	
Л.И.Н.Ж.М.А.СТ.	ПАНКОВ	ЦНИИЭП ЖИЛИЩА Г.МОСКВА			
Г.И.П.	ЗЫКИНА				
Р.К. Г.Р.И.Н.Ж.	МЕЛОШКИНА				
П.Р.О.В.Е.Р.И.А.	МЕЛОШКИНА				
Р.А.З.Р.А.Б.	АКИМОВА				



1.133.1-5 ВЫП.3 33.110 СБ			СТАДИЯ	МАССА	МАСШТАБ
СЕТКА (С-33, С-33А) СБОРОЧНЫЙ ЧЕРТЕЖ.			Р	5,07	
			ЛИСТ	ЛИСТОВ	1
			ЦНИИЭП ЖИЛИЩА Г.МОСКВА		

ИНВ. № ПОДЛ. ПОДПИСЬ И ДАТА. ВЗАМ. ИЛИ ВНЕ



ФОРМАТ	ЗОНА	ПОЗ.	ОБОЗНАЧЕНИЕ	НАИМЕНОВАНИЕ	КОЛ.	ПРИМЕЧАНИЕ
				<u>ДЕТАЛИ</u>		
Б4		1		ФБА-I ГОСТ 5781-75 L=1100	2	0,49 К2
Б4		2		ФБА-I ГОСТ 5781-75 L=1180	7	1,85 К2

ФОРМАТ	ЗОНА	ПОЗ.	ОБОЗНАЧЕНИЕ	НАИМЕНОВАНИЕ	КОЛ.	ПРИМЕЧАНИЕ
				<u>ДЕТАЛИ</u>		
Б4		1		ФБА-I ГОСТ 5781-75 L=110	2	0,49 К2
Б4		2		ФБА-I ГОСТ 5781-75 L=1180	7	1,66 К2

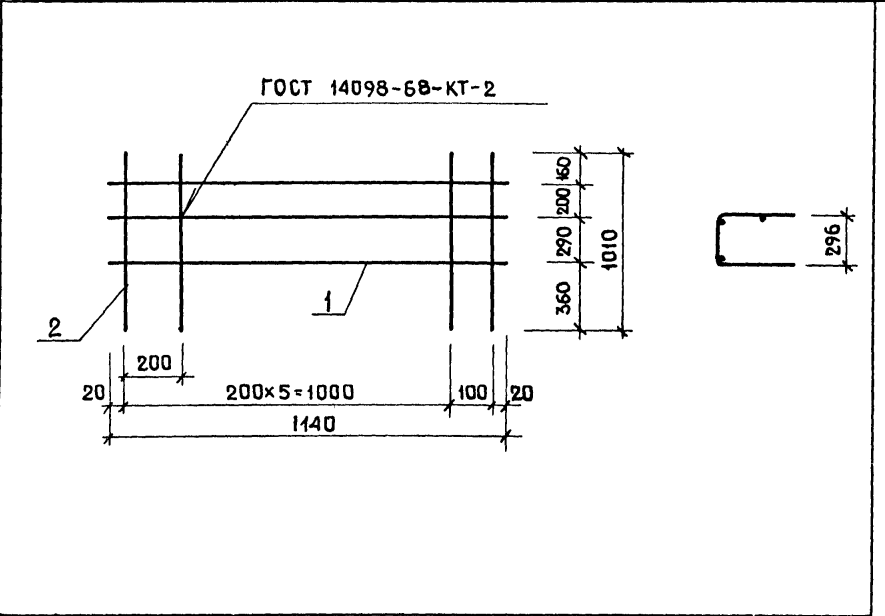
1.133.1-5 ВЫП.3 33.120						
------------------------	--	--	--	--	--	--

1.133.1-5 ВЫП.3 33.130						
------------------------	--	--	--	--	--	--

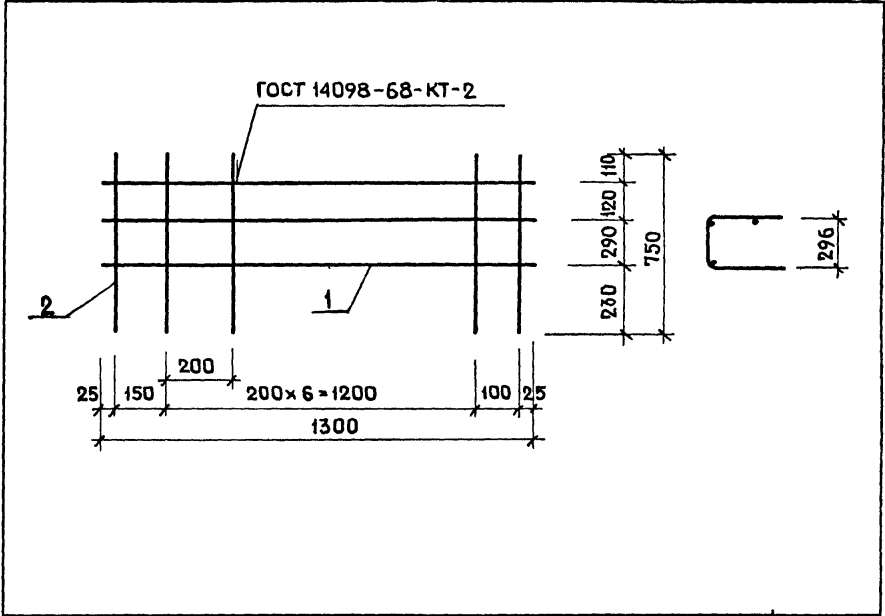
РУК. МАСТ. С. СТАНИШЕВСКИЙ		СЕТКА	СТАДИЯ	МАССА	МАСШТАБ	
ЛИН. Ж. МАСТ. ПАНКОВ			Р	2,34		
ГИ П. ЗЫКИНА		С-34	ЛИСТ	ЛИСТОВ		
РУК. ГР. ИНЖ. МЕЛЮШКИНА						
ПРОВ. МЕЛЮШКИНА		ЦНИИЭП ЖИЛИЩА Г. МОСКВА				
РАЗРАБ. АКИМОВА						

ИНВ. № ПОЛ. ПОДПИСЬ И ДАТА

РУК. МАСТ. С. СТАНИШЕВСКИЙ		С-35	СТАДИЯ	МАССА	МАСШТАБ	
ЛИН. Ж. МАСТ. ПАНКОВ			Р	2,09		
ГИ П. ЗЫКИНА		С-35	ЛИСТ	ЛИСТОВ		
РУК. ГР. ИНЖ. МЕЛЮШКИНА						
ПРОВ. МЕЛЮШКИНА		ЦНИИЭП ЖИЛИЩА Г. МОСКВА				
РАЗРАБ. АКИМОВА						



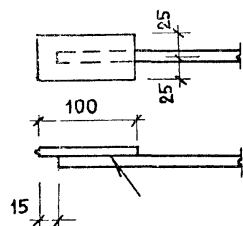
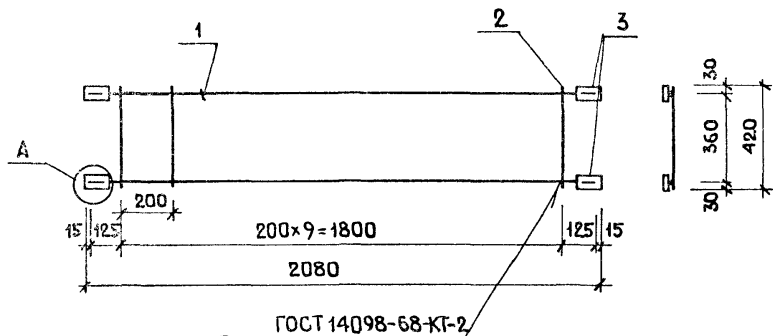
ФОРМАТ	ЗОНА	ПОЗ.	ОБОЗНАЧЕНИЕ	НАИМЕНОВАНИЕ	КОЛ.	ПРИМЕЧАНИЕ
				<u>ДЕТАЛИ</u>		
Б4		1		φ68I 6727-53* ℓ=1140	3	0,77 К2
Б4		2		φ68I 6727-53* ℓ=1010	6	1,08 К2



ФОРМАТ	ЗОНА	ПОЗ.	ОБОЗНАЧЕНИЕ	НАИМЕНОВАНИЕ	КОЛ.	ПРИМЕЧАНИЕ
				<u>ДЕТАЛИ</u>		
Б4		1		φ68I 6727-53* ℓ=1300	3	0,87 К2
Б4		2		φ68I 6727-53* ℓ=750	8	1,33 К2

ИНВ. ПОДЛ. ПОДПИСЬ И ДАТА. ИЗМЕНЕНИЯ №				1.133.1-5 ВЫП.3 34.130			
РУК. МАСТ. СТАНИШЕВСКИЙ				СЕТКА С-36	СТАДИЯ	МАССА	МАСШТАБ
ЛАНЖ. МАСТ. ЛАНКОВ					Р	1.85	
ГИП. ЗЫКИНА				ЛИСТ	ЛИСТОВ		
РУК. ГРИНЖ. МЕЛЮШКИНА				ЦНИИЭП ЖИЛИЩА Г. МОСКВА			
ПРОВ. МЕЛЮШКИНА							
РАЗРАБ. АКИМОВА							

ИНВ. ПОДЛ. ПОДПИСЬ И ДАТА. ИЗМЕНЕНИЯ №				1.133.1-5 ВЫП.3 34.140			
РУК. МАСТ. СТАНИШЕВСКИЙ				СЕТКА С-37	СТАДИЯ	МАССА	МАСШТАБ
ЛАНЖ. МАСТ. ЛАНКОВ					Р	2.20	
ГИП. ЗЫКИНА				ЛИСТ	ЛИСТОВ		
РУК. ГРИНЖ. МЕЛЮШКИНА				ЦНИИЭП ЖИЛИЩА Г. МОСКВА			
ПРОВ. МЕЛЮШКИНА							
РАЗРАБ. АКИМОВА							



СВАРКА РУЧНАЯ ДУГОВАЯ
L=80, K=6MM.

ФОРМАТ	ЗОНА	ПОЗ.	ОБОЗНАЧЕНИЕ	НАИМЕНОВАНИЕ	КОЛ.	ПРИМЕЧ.
				<u>ДЕТАЛИ</u>		
Б4	1		Ф10А1 ГОСТ 5781-75	ℓ=2050	2	2,53 К2
Б4	2		Ф4В1 ГОСТ 6727-53*	ℓ=420	10	0,42 К2
Б4	3		-100×6 ГОСТ 103-76	ℓ=50	4	0,94 К2
Б4						

1.133.1-5 ВЫП.3 35.010

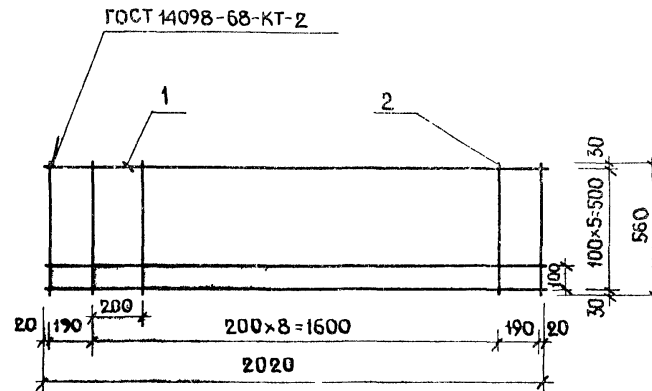
СЕТКА С-38

СТАДИЯ	МАССА	МАСШТАБ
Р	3,89	1:20

ЛИСТ ЛИСТОВ 1

ЦНИИЭП ЖИЛИЩА
Г. МОСКВА

РУК. МАСТ. СТАНИШЕВСКИЙ
ДИР. Ж. МАСТ. ПАНКОВ
ГИП. ЗЫКИНА
РУК. ГР. МЕЛЮШКИНА
ПРОВЕРИЛ. МЕЛЮШКИНА
РАЗРАБОТ. ОСИНА



ФОРМАТ	ЗОНА	ПОЗ.	ОБОЗНАЧЕНИЕ	НАИМЕНОВАНИЕ	КОЛ.	ПРИМЕЧ.
				<u>ДЕТАЛИ</u>		
Б4	1		Ф6А1 ГОСТ 5781-75	ℓ=2020	6	2,69 К2
Б4	2		Ф4В1 ГОСТ 6727-53*	ℓ=560	11	0,61 К2

1.133.1-5 ВЫП.3 35.020

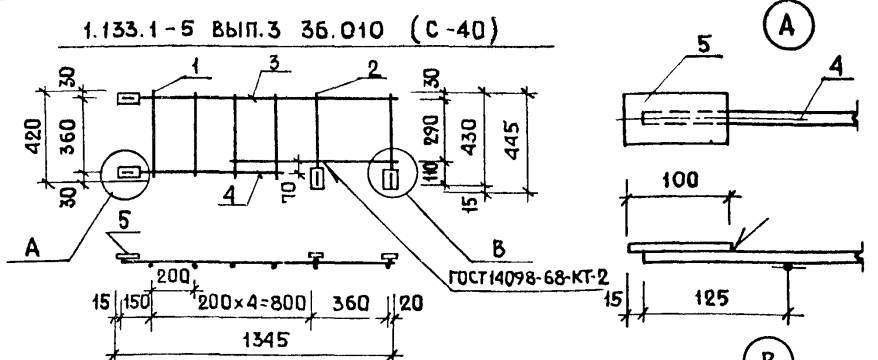
СЕТКА С-39

СТАДИЯ	МАССА	МАСШТАБ
Р	3,30	1:20

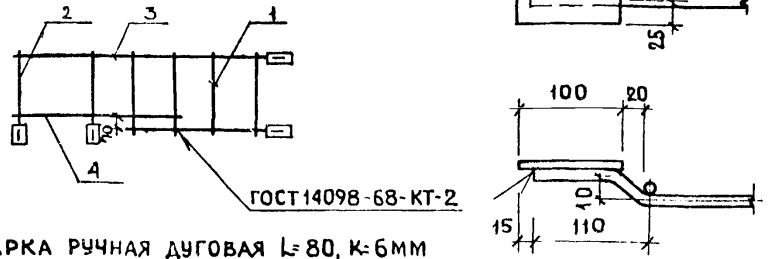
ЛИСТ ЛИСТОВ 1

ЦНИИЭП ЖИЛИЩА
Г. МОСКВА

РУК. МАСТ. СТАНИШЕВСКИЙ
ДИР. Ж. МАСТ. ПАНКОВ
ГИП. ЗЫКИНА
РУК. ГР. МЕЛЮШКИНА
ПРОВЕР. МЕЛЮШКИНА
РАЗРАБОТ. ОСИНА



1.133.1-5 ВЫП.3 36.010 (С-40А)
ОСТАЛЬНОЕ - СМ. С-40



Сварка ручная дуговая L=80, K=6мм

ФОРМАТ	ЗОНА	ПОЗ.	ОБОЗНАЧЕНИЕ	НАИМЕНОВАНИЕ	КОЛ.	ПРИМЕЧ.
<u>ДЕТАЛИ</u>						
Б4		1		φ4ВГ ГОСТ 6727-55* L=420	4	0,17К2
Б4		2		φ10АГ ГОСТ 5781-75 L=440	2	0,54К2
Б4		3		φ10АГ ГОСТ 5781-75 L=1330	1	0,82К2
Б4		4		φ10АГ ГОСТ 5781-75 L=800	2	0,99К2
Б4		5		-100x6 ГОСТ 103-76, L=50	4	0,94К2

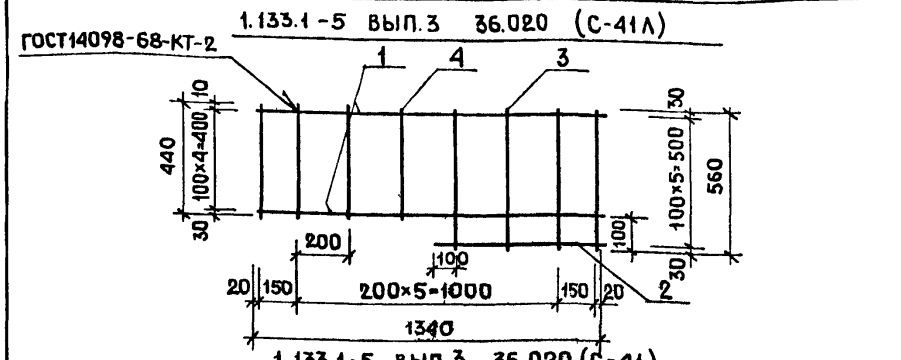
1.133.1-5 ВЫП.3 36.010

СЕТКА
(С-40, С-40А)

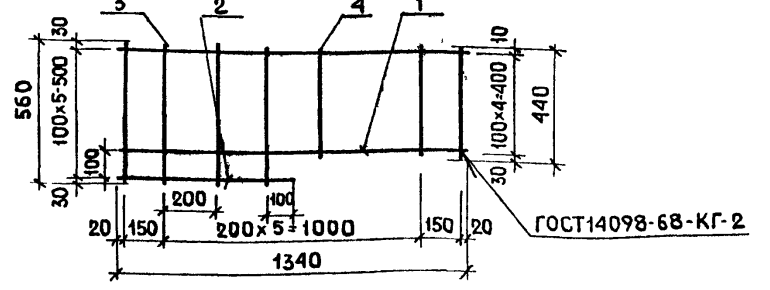
СТАДИЯ	МАССА	МАСШТАБ
Р	3,46	1:20
ЛИСТ	ЛИСТОВ 1	

ЦНИИЭП ЖИЛИЩА
Г. МОСКВА

РУК. МАСТ. СТАНИШЕВСКИЙ
ГЛ. ИНЖ. МАСТ. ПАНКОВ
ГИП. ЗЫКИНА
РУК. ГР. МЕЛЮШКИНА
ПРОВЕР. МЕЛЮШКИНА
РАЗРАБ. ОСИНА



1.133.1-5 ВЫП.3 36.020 (С-41)



ФОРМАТ	ЗОНА	ПОЗ.	ОБОЗНАЧЕНИЕ	НАИМЕНОВАНИЕ	КОЛ.	ПРИМЕЧ.
<u>ДЕТАЛИ</u>						
Б4		1		φ6АГ ГОСТ 5781-75 L=1340	5	1,49К2
Б4		2		φ6АГ ГОСТ 5781-75 L=670	1	0,15К2
Б4		3		φ4ВГ ГОСТ 6727-53* L=560	4	0,22К2
Б4		4		φ4ВГ ГОСТ 6427-53* L=440	4	0,17К2

1.133.1-5 ВЫП.3 36.020

СЕТКА
(С-41, С-41А)

СТАДИЯ	МАССА	МАСШТАБ
Р	2,03	1:20
ЛИСТ	ЛИСТОВ 1	

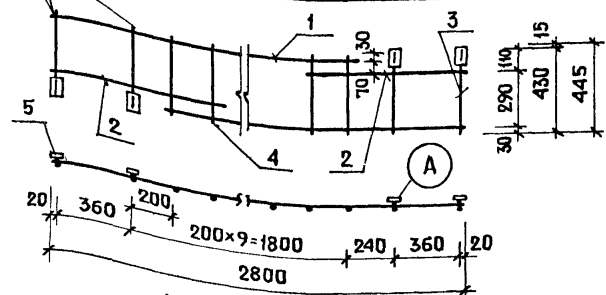
ЦНИИЭП ЖИЛИЩА
Г. МОСКВА

ИЗВ. НЕПОСЛА. ПОДАТЬСЯ И ДАТА

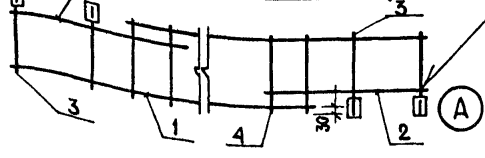
РУК. МАСТ. СТАНИШЕВСКИЙ
ГЛ. ИНЖ. МАСТ. ПАНКОВ
ГИП. ЗЫКИНА
РУК. ГР. МЕЛЮШКИНА
ПРОВЕР. МЕЛЮШКИНА
РАЗРАБ. ОСИНА

ГОСТ 14098-68-КТ-2

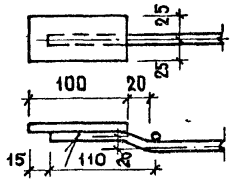
1.133.1-5 ВЫП.3 37.010 (С-42А)



1.133.1-5 ВЫП.3 37.010 (С-42)



ГОСТ 14098-68-КТ-2



ФОРМАТ	ЗОНА	ПОЗ.	ОБОЗНАЧЕНИЕ	НАИМЕНОВАНИЕ	КОЛ.	ПРИМЕЧ.
Б4	1			ДЕТАЛИ		
Б4	2			Ф10АІ ГОСТ 5781-75 l=2250	2	2,78 КГ
Б4	3			Ф10АІ ГОСТ 5781-75 l=850	2	1,05 КГ
Б4	4			Ф10АІ ГОСТ 5781-75 l=440	4	1,08 КГ
Б4	5			Ф4ВІ ГОСТ 6727-53* l=420	9	0,378 КГ
				-100x6 ГОСТ 103-76 l=50	4	0,94 КГ

1.133.1-5 ВЫП.3 37.010

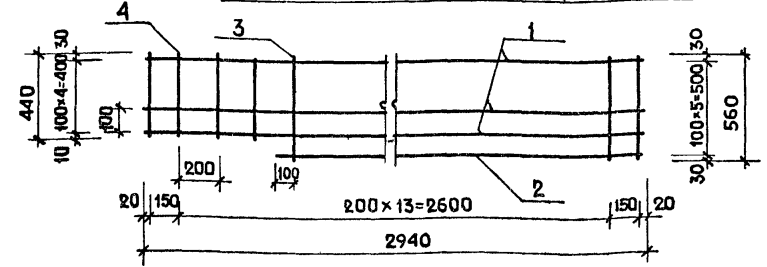
СЕТКА
С-42, 42А

СТАДИЯ	МАССА	МАСШТАБ
Р	6,23	1:20
ЛИСТ	ЛИСТОВ 1	

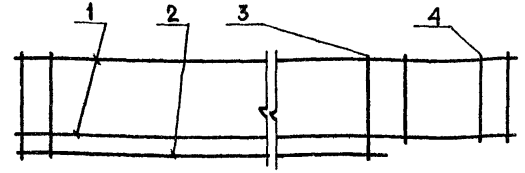
ЦНИИЭП ЖИЛИЩА
Г. МОСКВА

РУК. МАСТ. СТАНИШЕВСКИЙ
Д. ИНЖ. МАСТ. ПАНКОВ
ГИП. ЗЫКИНА
РУК. ГР. МЕЛЮШКИНА
ПРОВЕР. МЕЛЮШКИНА
РАЗРАБ. ОСИНА

1.133.1-5 ВЫП.3 37.020 (С-43А)



1.133.1-5 ВЫП.3 37.020 (С-43)



ФОРМАТ	ЗОНА	ПОЗ.	ОБОЗНАЧЕНИЕ	НАИМЕНОВАНИЕ	КОЛ.	ПРИМЕЧ.
Б4	1			Ф6АІ ГОСТ 5781-75 l=2940	5	3,26 КГ
Б4	2			Ф6АІ ГОСТ 5781-75 l=2270	1	0,50 КГ
Б4	3			Ф4ВІ ГОСТ 6727-53* l=560	12	0,67 КГ
Б4	4			Ф4ВІ ГОСТ 6727-53* l=440	4	0,17 КГ

1.133.1-5 ВЫП.3 37.020

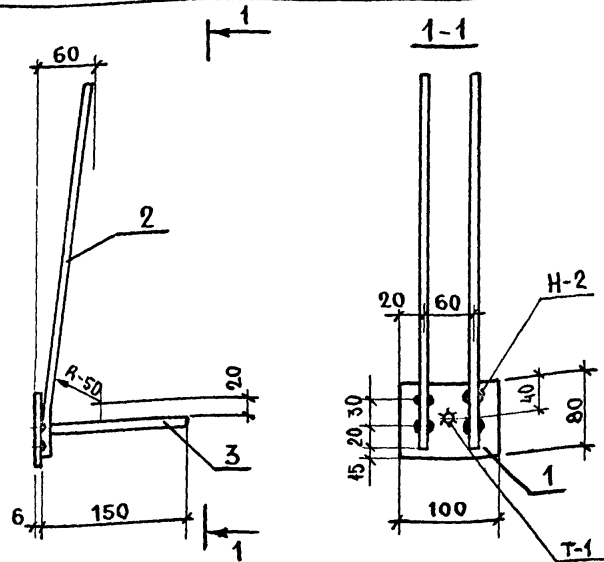
СЕТКА
С-43, С-43А

СТАДИЯ	МАССА	МАСШТАБ
Р	4,60	1:20
ЛИСТ	ЛИСТОВ 1	

ЦНИИЭП ЖИЛИЩА
Г. МОСКВА

ИНВ. № ПОДЛ. ПОДПИСЬ И ДАТА

РУК. МАСТ. СТАНИШЕВСКИЙ
Д. ИНЖ. МАСТ. ПАНКОВ
ГИП. ЗЫКИНА
РУК. ГР. МЕЛЮШКИНА
ПРОВЕР. МЕЛЮШКИНА
РАЗРАБ. ОСИНА

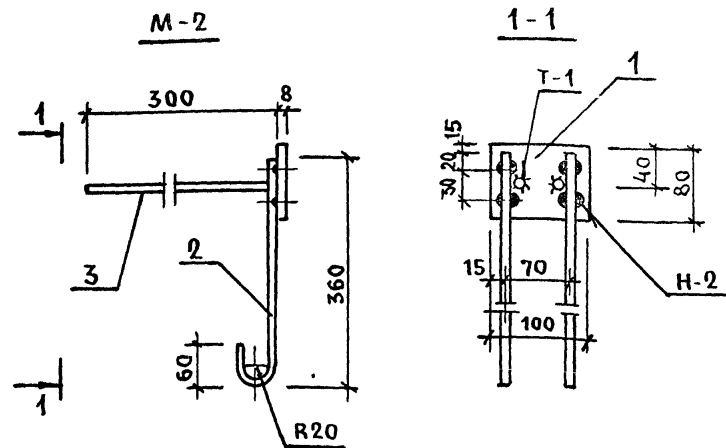


СВАРНЫЕ ШВЫ ПО ГОСТ 19292 - 73

ФОРМАТ	ЗОНА	ПОЗ.	ОБОЗНАЧЕНИЕ	НАИМЕНОВАНИЕ	КОЛ.	ПРИМЕЧАНИЕ
				<u>ДЕТАЛИ</u>		
Б4	1			-100x80x6 ГОСТ 103-76	1	0.37 кг
Б4	2			Ф10АII ГОСТ 5781-75 l=420	2	0.52 кг
Б4	3			Ф10АII ГОСТ 5781-75 l=150	1	0.093 кг

1.133.1-5 вып.3 03.010

РУК. МАС		СТАНИШЕВСКИЙ	ИЗДЕЛИЕ ЗАКЛАДНОЕ М-1	СТАДИЯ	МАССА	МАСШТ
П.И.Н.Ж.М.	ПАНКОВ	Р		0.99	1:5	
ГИП	ЗЫКИНА	ЛИСТ		ЛИСТОВ 1		
РУК. ГР.	МЕЛОШКИНА	ЦНИИЭП	ЖИЛИЩА			
ПРОВЕР.	МЕЛОШКИНА	Г. МОСКВА				
РАЗРАБ.	КУЦ					

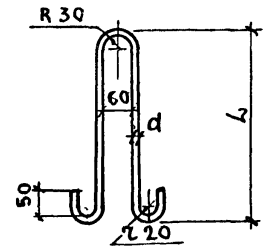
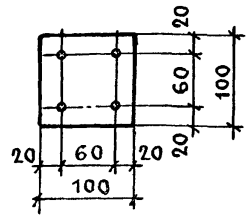
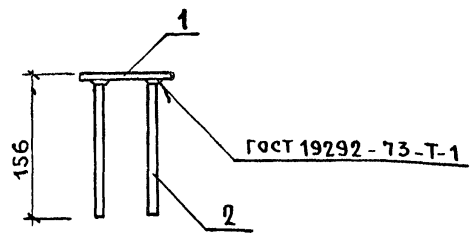


СВАРНЫЕ ШВЫ ПО ГОСТ 19292 - 73.

ФОРМАТ	ЗОНА	ПОЗ.	ОБОЗНАЧЕНИЕ	НАИМЕНОВАНИЕ	КОЛ.	ПРИМЕЧАНИЕ
				<u>ДЕТАЛИ</u>		
Б4	1			-100x8 ГОСТ 103-76 l=80	1	0.50 кг
Б4	2			Ф10АI ГОСТ 5781-75 l=100	2	0.49 кг
Б4	3			Ф10АII ГОСТ 5781-75 l=300	2	0.37 кг

1.133.1-5 вып.3 29.010

РУК. МАС		СТАНИШЕВСКИЙ	ИЗДЕЛИЕ ЗАКЛАДНОЕ М-2	СТАДИЯ	МАССА	МАСШТ
П.И.Н.Ж.М.	ПАНКОВ	Р		1.36	1:5	
ГИП	ЗЫКИНА	ЛИСТ		ЛИСТОВ 1		
РУК. ГР.	МЕЛОШКИНА	ЦНИИЭП	ЖИЛИЩА			
ПРОВЕР.	МЕЛОШКИНА	Г. МОСКВА				
РАЗРАБ.	ОСИНА					



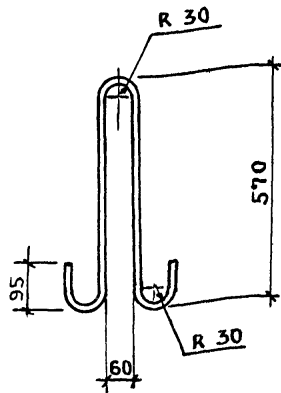
ОБОЗНАЧЕНИЕ	МАРКА	ДИАМЕТР, КЛАСС СТАЛИ	L, мм	РАЗВЕРНУТАЯ ДЛИНА, мм	МАССА кг
1.135.1-5 вып.3 01.101	п-1	φ10 А-I	430	1010	0.62
-01	п-2	φ10 А ₂ II	430	1010	0.62
-02	п-3	φ12 А-I	500	1150	1.09
-03	п-4	φ12 А ₂ II	500	1150	1.09

ФОРМА	ЗОНА	ПОЗ.	ОБОЗНАЧЕНИЕ	НАИМЕНОВАНИЕ	КОЛ.	ПРИМЕЧАНИЕ
ДЕТАЛИ						
Б4	1			- 100x6 ГОСТ 103-76 ρ=100	1	0.47 кг
Б4	2			φ10 АI ГОСТ 5781-75; ρ=150	4	0.37 кг

1.133.1-5 вып.3 33.010			1.133.1-5 вып.3 01.101		
СТАДИЯ	МАССА	МАСШ	СТАДИЯ	МАССА	МАСШ
Р	0.84		Р	СМ. ТАБЛ	1:10
ЛИСТ	ЛИСТОВ 1		ЛИСТ	ЛИСТОВ 1	
ИЗДЕЛИЕ ЗАКЛАДНОЕ М-3 ЦНИИЭП жилища г. Москва			ПЕЛЯ СТОПОВОЧНАЯ П-1... П-4 Арматурная сталь ГОСТ 5781-75 кл. А ₂ II марки 10ГТ и кл. А-I марок ВСт-3 сп2 и ВСт3 пс2 ЦНИИЭП жилища г. Москва		

ИНВ. Лист Подпись и дата. Взам. инв. №

ИНВ. Лист Подпись и дата. Взам. инв. №



ДЛИНА РАЗВЕРНУТАЯ - 1410 мм

1.133.1-5 вып.3 01.201

ПЕТЛЯ СТРОПОВОЧНАЯ
П-5

СТАДИЯ | МАССА | МАСШТ.

Р | 1.70 | 1:10

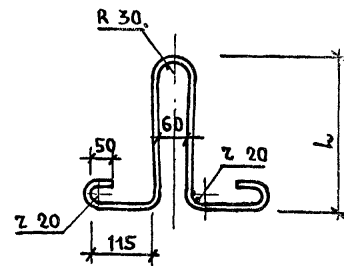
ЛИСТ | ЛИСТОВ

АРМАТУРНАЯ СТАЛЬ ГОСТ 5781-75
КЛ. АС-II-14 МАРКИ 10 ГТ

ЦНИИЭП ЖИЛИЩА
Г. МОСКВА

НАЧ. МАС	СТАНИШЕВСКИЙ	<i>[Signature]</i>
ГЛ. ИНЖ.	ПАНКОВ	<i>[Signature]</i>
ГИП	ЗЫКИНА	<i>[Signature]</i>
РУК. ГР.	МЕЛЮШКИНА	<i>[Signature]</i>
ПРОВЕР.	МЕЛЮШКИНА	<i>[Signature]</i>
РАЗРАБ.	КУЦ	<i>[Signature]</i>

№ П. ПОДЛ. ПОДПИСЬ И ДАТА ВЗАМ. ИНВЕН



ОБОЗНАЧЕНИЕ

МАРКА

ДИАМЕТР
КЛАСС СТАЛИ

L,
мм

РАЗВЕРНУТАЯ
ДЛИНА, мм

МАССА
кг

1.133.1-5 вып.3 12.101	П-6	12 А-I	380	1150	1.02
-01	П-8	10 А-I	320	1010	0.62

1.133.1-5 вып.3 12.101

ПЕТЛЯ СТРОПОВОЧНАЯ
П-6, П-8

СТАДИЯ | МАССА | МАСШТ.

Р | 1.02 | 1:10

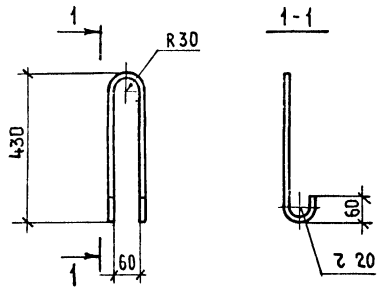
ЛИСТ | ЛИСТОВ 1

АРМАТУРНАЯ СТАЛЬ ГОСТ 5781-75
КЛАСС А-I МАРК ВСт 3сп2

ЦНИИЭП ЖИЛИЩА
Г. МОСКВА

РУК. МАС	СТАНИШЕВСКИЙ	<i>[Signature]</i>
ГЛ. ИНЖ.	ПАНКОВ	<i>[Signature]</i>
ГИП	ЗЫКИНА	<i>[Signature]</i>
РУК. ГР.	МЕЛЮШКИНА	<i>[Signature]</i>
ПРОВЕР.	МЕЛЮШКИНА	<i>[Signature]</i>
РАЗРАБ.	ОСИНА	<i>[Signature]</i>

№ П. ПОДЛ. ПОДПИСЬ И ДАТА ВЗАМ. ИНВЕН



ДЛИНА РАЗВЕРНУТАЯ - 1010 ММ

1.133.1-5 ВЫП.3 26.001

ПЕЛЯ СТРОПОВОЧНАЯ
П-7

АРМАТУРНАЯ СТАЛЬ ГОСТ 5781-75
КЛ. А-I-10 МАРКИ ВСт 3пс2
и ВСт 3сп 2

СТАДИЯ	МАССА	МАСШТАБ
Р	0.62	1:10

ЛИСТ	ЛИСТОВ
	1

ЦНИИЭП ЖИЛИЩА
Г. МОСКВА

РУК. М.Б	СТАНИШЕВСКИЙ	<i>Stani</i>
Л.ИНЖ.М.	ПАНКОВ	<i>Pankov</i>
ГИП	ЗЫКИНА	<i>Zykina</i>
РУК. ГР.ИНЖ	МЕЛЮШКИНА	<i>Melushkina</i>
ПРОВЕРИЛ	МЕЛЮШКИНА	<i>Melushkina</i>
РАЗРАБОТ.	ОСИНА	<i>Osin</i>

ИНВ. № ПОДА | ПОДПИСЬ И ДАТА | ВЗАМ. ИНВ. №

СТАДИЯ	МАССА	МАСШТАБ

ЛИСТ	ЛИСТОВ

ЦНИИЭП ЖИЛИЩА
Г. МОСКВА

(134)