

МИНИСТЕРСТВО НЕФТЯНОЙ ПРОМЫШЛЕННОСТИ

ВНИИСПТ НЕФТЬ



РУКОВОДЯЩИЙ ДОКУМЕНТ
ВРЕМЕННАЯ ИНСТРУКЦИЯ
ПО ОПРЕДЕЛЕНИЮ МАССЫ НЕФТИ
ПРИ УЧЕТНО - РАСЧЕТНЫХ ОПЕРАЦИЯХ
С ПРИМЕНЕНИЕМ УЗЛОВ УЧЕТА НЕФТИ

г.Уфа

Министерство нефтяной промышленности
НПО "Нефтеавтоматика"
ВНИИСПТнефть

УТВЕРЖДЕН

первым заместителем министра
В. Ю. Филяновским
6 февраля 1969г.

РУКОВОДЯЩИЙ ДОКУМЕНТ

ВРЕМЕННАЯ ИНСТРУКЦИЯ ПО ОПРЕДЕЛЕНИЮ МАССЫ
НЕФТИ ПРИ УЧЕТНО-РАСЧЕТНЫХ ОПЕРАЦИЯХ С
ПРИМЕНЕНИЕМ УЗЛОВ УЧЕТА НЕФТИ

СОГЛАСОВАН

начальником Главного технического
управления министерства
нефтеперерабатывающей и нефте-
химической промышленности

В. А. Курбатовым

СОГЛАСОВАН

зам. начальника Главного научно-
технического управления метро-
логии Государственного комитета
СССР по стандартам

И. Х. Солотьяном

Настоящая инструкция устанавливает порядок определения массы брутто и нетто нефти при учетно-расчетных операциях с применением узлов учета нефти.

Настоящий документ разработан Главным управлением автоматизации и средств связи МНП, научно-производственным объединением "Нефтеавтоматика", Всесоюзным научно-исследовательским институтом по обору, подготовке и транспорту нефти и нефтепродуктов.

Разработчики:

от Главного управления автоматизации и средств связи МНП - Надеин В.А.;
от НПО "Нефтеавтоматика" - Слепян М.А., Апракин А.С., Фатхутдинов А.Ш.,
Переяславцев А.М., Кожуров В.Ю., Аблина Л.В.;
от ВНИИСПТнефть - Володин В.Г., Черкасов Н.М., Баляков В.Л.,
Дворянин А.А., Безрук А.В.

РУКОВОДЯЩИЙ ДОКУМЕНТ

ИНСТРУКЦИЯ ПО ОПРЕДЕЛЕНИЮ МАССЫ НЕФТИ ПРИ УЧЕТНО- РАСЧЕТНЫХ ОПЕРАЦИЯХ С ПРИМЕНЕНИЕМ УЗЛОВ УЧЕТА НЕФТИ

Вводится взамен
МИ 275-82 (РД 39-5-770-82)
"Инструкция по определению количества нефти на автоматизированных узлах учета с турбинными счетчиками при учетно-расчетных операциях"

Срок введения установлен с I марта 1989г.

Настоящая "Инструкция по определению массы нефти при учетно-расчетных операциях с применением узлов учета нефти" (в дальней - шем - Инструкция) устанавливает порядок определения массы брутто и нетто нефти с нормированными значениями погрешности при учетно-расчетных операциях с применением узлов учета нефти (в дальнейшем - УУН), принятых в промышленную эксплуатацию в установленном порядке.

Требования Инструкции обязательны для предприятий и организаций Министерства нефтяной промышленности, Министерства нефтеперерабатывающей и нефтехимической промышленности СССР и территориальных органов Госстандарта.

1. ОБЩИЕ ПОЛОЖЕНИЯ

1.1. Массу нетто нефти при учетно-расчетных операциях определяют как разность массы брутто нефти и массы балласта.

1.2. Массу брутто нефти измеряют по УУН с применением преоб-

разователей расхода и поточных преобразователей плотности.

Допускается до оснащения УУН поточными преобразователями плотности определять массу брутто нефти по результатам измерения объема с помощью преобразователей расхода и плотности нефти в соответствии с МИ I707-87.

1.3. Пределы допускаемой относительной погрешности метода измерения массы брутто нефти и массы нетто нефти должны соответствовать ГОСТ 26976-86.

Значения массы брутто нефти и массы нетто нефти, определенные с указанными погрешностями, принимают за действительные с учетом поправок.

1.4. Измеряемая нефть должна соответствовать требованиям действующих соглашений и технических условий ТУ 39-01-07-622-80 (при поставке на экспорт), ГОСТ 9965-76 и технических условий на нефть уникальные по физико-техническому составу.

1.5. Результаты измерений массы брутто нефти регистрируют на цифropечатающем устройстве (в дальнейшем - ЦПУ) или считывают с дисплея (электромеханических счетчиков) через интервалы времени, установленные в договорах на поставку нефти, а также при каждой остановке и возобновлении перекачки нефти.

Бланк ЦПУ прикладывается к экземпляру "Акта приема-сдачи нефти" поставщика.

По требованию одной из сторон представителями предприятий поставщика и потребителя производится внеочередная регистрация результатов измерений.

Содержание воды, хлористых солей, серы, механических примесей в нефти определяют путем лабораторного анализа пробы нефти, отобранной пробоотборником в соответствии с требованиями ГОСТ 2517-85.

Для определения параметров нефти (содержание воды, хлористых солей, серы и т.д.) допускается использовать поточные и лабораторные анализаторы, прошедшие метрологическую аттестацию и имеющие метрологические характеристики не хуже нормируемых действующими нормативно-техническими документами (в дальнейшем-НТД).

Анализ проб нефти может проводиться по соглашению сторон в аналитической лаборатории предприятия-поставщика или предприятия-потребителя.

Аналитическая лаборатория, в которой проводят анализ проб нефти, должна быть аттестована в соответствии с действующими НТД.

1.6. На основании настоящей Инструкции и инструкций по эксплуатации средств измерений, технологического и вспомогательно-го оборудования, входящих в состав УУН, на каждый узел владельцем должна быть разработана "Инструкция по эксплуатации узла учета нефти", учитывающая конкретные условия эксплуатации, типовая форма которой приведена в обязательном приложении I.

Типовая инструкция по эксплуатации узлов коммерческого учета нефти на базе японского оборудования приведена в обязательном приложении I2.

2. ОПРЕДЕЛЕНИЕ МАССЫ НЕФТИ

2.1. Массу нетто нефти определяют по формуле:

$$M_H = M_{\delta p}^{сч} - M_{\delta}, \quad (1)$$

где $M_{\delta p}^{сч}$ - масса брутто нефти, зарегистрированная на ШПУ, а при его отказе определенная по показателям ЦБОИ, т;
 M_{δ} - масса балласта, т, определенная по формуле:

$$M_{\delta} = M_{\delta p}^{сч} \cdot \frac{W_{Mn} + W_B + W_{xc}}{100}, \quad (2)$$

где $W_{МП}$ - массовая доля механических примесей в нефти, %;

W_B - массовая доля воды в нефти, %;

$W_{ХС}$ - массовая доля хлористых солей в нефти, %.

Если среднее значение разности давлений и температур нефти, проходящей через преобразователь расхода и блок измерения параметров качества в процессе работы УУН, равно или превышает 0,3 МПа и 0,5 °С соответственно при отсутствии автоматического приведения значения плотности нефти к условиям измерения объема, массу брутто нефти и массу нетто нефти определяют в соответствии с обязательным приложением 2. Если отклонение коэффициента преобразования превышает $\pm 0,05$ % при ведомственном контроле и сохраняется знак отклонения коэффициента преобразования по результатам ведомственного контроля трижды, то производится перерасчет количества нефти в соответствии с п.2.4 приложения 9.

Результаты определения массы нетто нефти заносят в "Акт приема-сдачи нефти".

2.2. Определение массы нефти при отсутствии или отключении преобразователя плотности.

2.2.1. Массу брутто нефти при отсутствии преобразователя плотности определяют:

$$M_{бр} = V \cdot \rho_{л.к.}, \quad (3)$$

где $M_{бр}$ - масса брутто нефти, т;

V - объем нефти по показаниям вторичной аппаратуры, м³;

$\rho_{л.к.}$ - плотность нефти по данным аналитической лаборатории, приведенная к условиям измерения объема, т/м³.

Определение плотности производится по среднесменной пробе, отобранной автоматическим пробоотборником, с последующим ее перемешиванием перед измерением плотности.

2.2.2. Массу брутто нефти при отключении преобразователя

плотности из-за отказа и при отсутствии резервного преобразователя определяют:

$$M_{\delta p} = V \cdot \rho_{л.к.} + \Delta M, \quad (4)$$

где ΔM – поправка на массу брутто, т, определенная по формуле:

$$\Delta M = V \cdot \rho_{л.к.} \cdot \bar{K}_p, \quad (5)$$

где \bar{K}_p – поправочный множитель, определенный по методике, приведенной в обязательном приложении 3.

2.2.3. Определение массы нетто нефти

$$M_n = M_{\delta p} - M_{\delta} \quad (6)$$

3. ОФОРМЛЕНИЕ РЕЗУЛЬТАТОВ ИЗМЕРЕНИЙ

3.1. Результаты измерений объема и массы брутто нефти записывают в "Журнал регистрации показаний средств измерений УУН" (форма журнала приведена в обязательном приложении 4).

"Журнал регистрации показаний средств измерений УУН" и бланки регистрации результатов измерения объема и массы брутто нефти подписывают ежемесячно представители предприятий-поставщика и потребителя.

3.2. Результаты определения плотности, содержания воды, хлористых солей, среды (по условиям поставки), механических примесей заносят в "Паспорт на сдаваемую нефть" (форма паспорта приведена в обязательном приложении 5).

3.3. На основании записей в "Журнале регистрации показаний средств измерений УУН" или в бланке регистрации результатов измерения и в "Паспорте на сдаваемую нефть" оформляют "Акт приема-сдачи нефти" (форма акта приведена в обязательном приложении 6).

Паспорт является неотъемлемой частью "Акта приема-сдачи нефти".

3.4. "Акт приема-сдачи нефти" составляют (печатают) в четырех экземплярах с приложением "Паспорта на сдаваемую нефть". Один экземпляр акта оставляют у поставщика, второй - передают потребителю. Два экземпляра передают в бухгалтерию для производства денежных расчетов (один экземпляр приемо-сдаточных документов оставляют в бухгалтерии поставщика, а второй, со счетом - платежным требованием передают потребителю каждую пятницу).

3.5. Должностные лица, ответственные за прием-сдачу нефти, составление и подписание приемо-сдаточных документов, назначают приказами по предприятию.

3.6. Образцы подписей ответственных лиц за прием-сдачу нефти хранят в бухгалтериях поставщика и потребителя.

4. ОСНОВНЫЕ ТРЕБОВАНИЯ К УУН И ИХ ЭКСПЛУАТАЦИИ

4.1. Состав, технические и метрологические характеристики средств измерения и оборудования должны соответствовать проекту, прошедшему метрологическую экспертизу во ВНИИР в соответствии с МИ 1325-87; рекомендуемый состав УУН приведен в табл. I.

Таблица I

| Наименование средств измерений и оборудования, входящих в состав УУН | ! | Примечание |
|--|---|------------|
| I | 1 | 2 |

I. Основные средства измерения и оборудование

I.1. Измерительные линии

I.1.1. Преобразователи расхода турбинные (в дальнейшем - ТТР)

Роторные или других типов

Продолжение табл. I

| I | 2 |
|--|--|
| I.1.2. Фильтры | |
| I.1.3. Задвижки (задвижки с электроприводом) | |
| I.1.4. Струевыпрямители | |
| I.1.5. Датчики давления | |
| I.1.6. Датчики температуры | |
| I.2. Блок измерения параметров качества нефти (в дальнейшем - БИК) | |
| I.2.1. Преобразователь плотности поточный | |
| I.2.2. Манометры | |
| I.2.3. Термометры | |
| I.2.4. Пробоотборник автоматический | |
| I.2.5. Пробоотборный кран | |
| I.2.6. Циркуляционный насос | При возможности обеспечения необходимого расхода в блоке качества допускается применение безнасосной схемы |
| I.3. Пробоотборное устройство | |
| I.4. Устройство обработки, хранения, индикации и регистрации результатов измерений | |
| I.4.1. Центральный блок обработки информации (в дальнейшем - ЦБОИ) | При наличии по проекту |
| I.4.2. Вторичные приборы ТИР | В случае измерения по УУН объема и при количестве измерительных линий более 2 |
| I.4.3. Суммирующий прибор | При количестве рабочих измерительных линий более 2 |
| I.5. Цифропечатающее устройство | |
| 2. Дополнительные средства измерений и оборудование | |

Продолжение табл. I

| 1 | 2 |
|--|---|
| 2.1. Преобразователь влагосо- держания поточный | При наличии по проекту |
| 2.2. Преобразователь солесодер- жания поточный | При наличии по проекту |
| 2.3. Преобразователь серосодер- жания поточный | При наличии по проекту |
| 2.4. Преобразователь вязкости поточный | При наличии по проекту исполь- зовать для коррекции коэффици- ента преобразования |
| 2.5. Устройство по корректировке коэффициента преобразования ТПР по расходу или расхода по вязкости | При наличии по проекту исполь- зовать для коррекции коэффици- ента преобразования |
| 2.6. Индикатор расхода на ветви качества | |
| 2.7. Контрольное устройство зага- зованности в БИК (газосигнализатор) | При наличии по проекту |
| 2.8. Промывной насос | При наличии по проекту |
| 2.9. Регулятор давления | При наличии по проекту |
| 2.10. Дисплей | При наличии по проекту |
| 2.11. Детектор газа в нефти | При наличии по проекту |

УУН должен быть укомплектован стационарной трубопоршневой поверочной установкой (в дальнейшем - ТПУ), пропускная способ-
ность которой позволяет проводить поверку ТПР в фактическом диапа-
зоне расхода через измерительные линии.

При отсутствии стационарной ТПУ на УУН до его оснащения до-
пускается производить поверку ТПР по передвижной ТПУ, пропускная
способность которой и давление позволяют проводить поверку ТПР
в рабочем диапазоне расхода и давления.

Погрешности средств измерений, входящих в состав УУН, должны
соответствовать действующим НТД.

При измерении давления и температуры нефти должны использо-

ваться датчики давления и температуры, а при их отсутствии манометры класса точности I,5 и термометры с ценой деления 0,1 °С.

4.2. Средства измерений, входящие в УУН должны пройти государственные приемочные испытания (ПНИ) в соответствии с ГОСТ 8.383-80 или государственную метрологическую аттестацию в соответствии с ГОСТ 8.326-78, МИЗ18-86 и типовыми программами, перечень которых приведен в справочном приложении 8.

4.3. Средства измерений, входящие в УУН, подлежат государственной поверке в соответствии с требованиями ГОСТ 8.513-84 и методических указаний метрологических институтов Госстандарта (инструкций или разделов технического описания), перечень которых приведен в справочном приложении 8, а также ведомственному контролю метрологических характеристик в соответствии с обязательным приложением 9.

Учет нефти при поверке и ведомственном контроле метрологических характеристик рабочих ТПР ведется по резервным ТПР (на измерительных линиях поставки Японии учет нефти ведется по контрольным преобразователям расхода, если отсутствует возможность сброса нефти с выхода ТПУ на отдельный резервуар).

При невозможности использования средств измерений, входящих в УУН, определение массы нефти производится по резервной схеме, которая определена в договоре на поставку нефти.

4.4. Вызов госповерителя осуществляет организация, проводящая обслуживание УУН. Расходы, связанные с вызовом госповерителя для периодических и внеочередных поверок в случаях, указанных в п.4.8, оплачивает владелец УУН. В остальных случаях проведения внеочередных, а также экспертных поверок расходы оплачивает предприятие, по вине которого допущено нарушение, или предприятие-заявитель в случае, если в результате поверок нарушений не обнаружено.

4.5. Основные требования к эксплуатации УУН.

4.5.1. Все средства измерений, входящие в состав УУН, должны быть работоспособны и иметь действующие свидетельства о поверке или клеймо.

4.5.2. Суммарная погрешность УУН определяется 1 раз в год после проведения поверки всех средств измерений, входящих в состав УУН.

В случае замены одного из средств измерений или после проведения внеочередной поверки любого средства измерения и получения погрешности этого средства измерения, не превышающей предела допускаемой погрешности, определение суммарной погрешности УУН не производится.

4.5.3. В процессе эксплуатации УУН должны контролироваться следующие параметры.

4.5.3.1. Расход нефти через измерительные линии.

Расход нефти измеряется в м³/ч и должен находиться в пределах рабочего диапазона, указанного в свидетельстве о поверке преобразователя расхода.

4.5.3.2. Температура и давление нефти на выходном коллекторе УУН.

Давление нефти на выходе УУН должно обеспечивать бескавитационную работу ТНР и должно быть не менее значения, определенного по формуле:

$$P = 2,06 \cdot P_H + 2 \Delta P, \quad (7)$$

где P – избыточное давление на выходе УУН, МПа;

P_H – абсолютное давление насыщенных паров; определенное с помощью бомбы Рейда при максимальной температуре нефти на УУН по ГОСТ 1756–52.

При измерении газонасыщенной нефти давление насыщенных паров определяется согласно ОСТ 39–087–79.

ΔP - перепад давления на ТПР, МПа.

4.5.3.3. Температура и давление нефти в блоке измерения параметров качества на выходе преобразователя плотности.

Поверка преобразователя плотности "Денситон" производится в рабочем диапазоне плотности, температуры и давления, предельные значения которых должны быть указаны в представленной владельцем УУН и согласованной покупателем нефти справке. Эксплуатация преобразователей плотности "Денситон" должна производиться в указанных пределах.

4.5.3.4. Перепад давления на фильтрах.

Перепад давления на фильтрах должен быть не более значения, указанного в паспорте на данный тип фильтра.

4.5.3.5. Вязкость нефти.

При отсутствии устройства по корректировке коэффициента преобразования ТПР по вязкости, вязкость нефти не должна отличаться от значений вязкости, при которых проводилась поверка ТПР, более чем на:

$\pm 2 \cdot 10^{-6}$ м²/с для ТПР "Турбоквант";

$\pm 5 \cdot 10^{-6}$ м²/с для ТПР "Рстоквант" Ду 400,

МИГ-100, МИГ-150, Смит-200;

$\pm 10 \cdot 10^{-6}$ м²/с для ТПР МИГ-200, МИГ-250, МИГ-400, Смит-250.

4.5.3.6. Периодическую поверку средств измерений, входящих в состав УУН, проводят по графику, составленному организацией, проводящей обслуживание УУН, утвержденному руководителем организации-владельца УУН и согласованному территориальными органами Госстандарта, но не реже:

рабочих средств измерений (ТПР; преобразователей плотности, влагосодержания, солевого содержания, серосодержания, вязкости; ЦБОИ; вторичных приборов счетчиков; суммирующих приборов), весов, мерников - 1 раз в год;

| | |
|--------------------------------------|-------------------|
| контрольных ТИР | - I раз в год; |
| трубопоршневых поверочных установок: | |
| стационарных | - I раз в 2 года; |
| передвижных | - I раз в год. |

4.6. Несоблюдение требований п.4.5 является нарушением основных требований эксплуатации УУН.

Порядок учета нефти при нарушениях основных требований эксплуатации и отказах средств измерений УУН приведен в обязательном приложении IO.

4.7. Инспекционную и экспертную поверки проводят в соответствии с требованиями ГОСТ 8.513-84. Инспекционную поверку проводят для выявления пригодности к применению средств измерений при осуществлении ведомственного контроля.

Экспертную поверку проводят при возникновении спорных вопросов по метрологическим характеристикам, исправности средств измерений УУН и пригодности их к применению.

4.8. Внеочередную поверку СИ УУН проводят по письменному заявлению одной из сторон в соответствии с требованиями ГОСТ 8.513-84, а также в случаях:

получения отрицательных результатов при ведомственном контроле метрологических характеристик средств измерений в соответствии с приложением 9;

отклонения значений давления и температуры в условиях эксплуатации от значений, при которых проводилась поверка преобразователей плотности (кроме преобразователей фирмы "Солартрон");

отклонения значений вязкости нефти в условиях эксплуатации от значений, при которых проводилась поверка ТИР, более установленных пределов при отсутствии корректора по вязкости;

охранения знака и величины отклонения более 0,05 % коэффициента преобразования, определенного в соответствии с п.2 при-

ложения 9, в течение 2-х межконтрольных интервалов.

4.9. После периодической (внеочередной) поверки ТПР, при изменении его коэффициента преобразования, представитель наладочного управления треста "Спецнефтеметрия" в присутствии представителей предприятий-поставщика, потребителя и госповерителя выставляет его значение на соответствующих вторичных приборах турбинных счетчиков (ЦБОИ) и госповеритель пломбирует их.

4.10. Для поддержания УУН в работоспособном состоянии осуществляют комплекс операций в соответствии с РД 39-5-1253-86 "Правила обслуживания систем измерения количества нефти и трубопоршневых установок".

4.11. Перечень документов, обязательных к наличию на УУН, приведен в обязательном приложении II. Термины, используемые в инструкции и их определение - в обязательном приложении I3.

ПРИЛОЖЕНИЕ I
Обязательное

УТВЕРЖДАЮ

Руководитель предприятия-
потребителя_____
" ____ " _____ 19 ____ г.

УТВЕРЖДАЮ

Руководитель предприятия-
поставщика_____
" ____ " _____ 19 ____ г.ТИПОВАЯ ИНСТРУКЦИЯ
ПО ЭКСПЛУАТАЦИИ УЗЛА УЧЕТА

СОГЛАСОВАНО

Руководитель территориального
органа Госстандарта_____
" ____ " _____ 19 ____ г.

СОГЛАСОВАНО

Руководитель организации,
проводящей обслуживание_____
" ____ " _____ 19 ____ г.

Инструкция по эксплуатации узла учета нефти (УУН) должна состоять из следующих разделов:

- введение;
- общие сведения;
- указания мер безопасности;
- порядок эксплуатации УУН;
- метрологическое обеспечение и пломбирование средств измерений, входящих в УУН;
- техническое обслуживание.

I. В разделе "Введение" указывают:

I.1. Назначение и область применения инструкции (номер и местонахождение УУН, на который распространяется данная инструкция).

Допускается разработка единой инструкции на группу однотипных УУН, расположенных на одной площадке.

2. В разделе "Общие сведения" приводят:

2.1. Назначение и состав УУН.

2.1.1. Назначение УУН.

2.1.2. Состав УУН.

2.1.2.1. Основные средства измерений и оборудование.

2.1.2.2. Дополнительные средства измерений и оборудование.

2.1.3. Образцовые средства измерений (ТШУ).

2.1.4. Порядок взаимодействия с аналитической лабораторией.

2.2. Схемы УУН.

2.2.1. Технологическую схему УУН и технологический режим перекачки нефти через УУН;

номера задвижек, которые должны быть проверены на герметичность и опломбированы.

2.2.2. Структурную схему УУН.

2.2.3. Резервную схему учета нефти, номера задвижек, которые должны быть проверены на герметичность и опломбированы.

3. В разделе "Указания мер безопасности" приводят правила безопасности, которые необходимо соблюдать как во время подготовки УУН к работе, так и при его работе.

4. В разделе "Порядок эксплуатации УУН" указывают:

4.1. Порядок включения УУН в эксплуатацию.

4.2. Способ, периодичность отбора проб нефти, место, виды и периодичность проведения анализов. Действия операторов при выходе из строя автоматического пробоборборника, циркуляционного насоса.

4.3. Перечень контролируемых параметров, порядок и периодичность их контроля.

4.4. Порядок действий операторов по поддержанию расхода через работающие измерительные линии в пределах рабочего диапазона.

4.5. Порядок действий операторов по поддержанию давления на выходе УУН в пределах нормируемого значения.

4.6. Порядок записи параметров, результатов измерений и ведения технической документации на УУН (журнала регистрации показаний средств измерений УУН, эксплуатационного журнала и др.).

4.7. При нарушении условий эксплуатации УУН указывают:

4.7.1. Случаи, при которых операторы УУН должны отключить рабочую измерительную линию и включить резервную в соответствии с обязательным приложением Ю.

Порядок действий операторов при переходе на резервную линию (операции перехода, проверка герметичности задвижек на отключенной линии, сообщение диспетчерской службе и запись в эксплуатационном журнале).

4.7.2. Перечень ситуаций, при которых продолжается эксплуа-

тация УУН с одновременным ремонтом (заменой) отдельных элементов в соответствии с обязательным приложением Ю.

Порядок действий операторов.

4.7.3. Перечень ситуаций, при которых УУН должен быть отключен и осуществлен переход на резервную схему учета нефти согласно обязательному приложению Ю.

Порядок действий операторов при данных ситуациях.

Порядок операций по отключению УУН и переходу на резервную схему учета.

4.7.4. Порядок учета нефти за время перехода на резервную схему учета.

Порядок учета нефти по резервной схеме учета.

5. В разделе "Метрологическое обеспечение и пломбирование средств измерений УУН" указывают:

5.1. Последовательность переключения задвижек при соединении поверяемых ТИР с образцовыми средствами измерений и порядок регулирования технологических параметров.

5.2. Номера задвижек, которые должны быть проверены на герметичность при переключении, и порядок проверки.

5.3. Места установки поверительных пломб и клейм на средствах измерений в соответствии с "Правилами клеймения систем измерения количества нефти и трубопоршневых установок" РД 39-5-П154-84

5.4. Действия оператора при обнаружении повреждений пломб или клейм на средствах измерений и оборудования, входящих в УУН.

5.5. Все данные по установке и снятию пломб, а также результаты проверки сохранности клейм и пломб заносятся в "Журнал установки (снятия) пломб", форма которого приведена в обязательном приложении настоящей типовой Инструкции.

6. В разделе "Техническое обслуживание", которое проводится

в соответствии с РД 39-5-1253-85 "Правила обслуживания системы измерения количества нефти и трубопоршневых установок", указывают:

6.1. Сроки контроля метрологических характеристик средств измерений в соответствии с обязательным приложением 9.

6.2. Последовательность переключения задвижек для соединения рабочих средств измерений со средствами измерений, по которым проводят контроль, и порядок регулирования технологических параметров.

6.3. Номера задвижек, которые должны быть проверены на герметичность при переключении, и порядок проверки.

6.4. Случаи проведения контроля метрологических характеристик средств измерений, не предусмотренные утвержденными графиками (по письменному заявлению одной из сторон, после включения резервных ТПР в постоянную работу и т.п.).

7. Требования к квалификации и составу обслуживающего персонала УУН.

ПРИЛОЖЕНИЕ
Обязательное

ЖУРНАЛ УСТАНОВКИ (СНЯТИЯ) ПЛОМБ

| № УУН | Средство измерения или оборудование, на которое устанавливается или с которого снимается пломба | Место установки (снятия) пломбы | Дата установка новки | Дата снятия | Причина установки (снятия) пломбы | Подпись ответст- венного лица | Примечание |
|----------|--|------------------------------------|----------------------------|----------------|--|--|------------|
| 1 | 2 | 3 | 4 | 5 | 6 | 7 | 8 |
| | | | | | | | |

ОПРЕДЕЛЕНИЕ МАССЫ НЕФТИ
ПРИ РАЗЛИЧИИ ТЕРМОДИНАМИЧЕСКИХ УСЛОВИЙ В
БЛОКЕ ИЗМЕРЕНИЯ ПАРАМЕТРОВ КАЧЕСТВА И ТИР

I. Определение массы брутто нефти

$$M_{\delta p \text{ пр}} = M_{\delta p}^{сч} (1 + \beta \delta_t) (1 + \gamma \delta_p), \quad (8)$$

где $M_{\delta p \text{ пр}}$ - масса брутто нефти с учетом поправок на разность температур и давления нефти, проходящей через ТИР и блок измерения параметров качества, т;

β - коэффициент объемного расширения нефти в соответствии с МИ 1707-87, $^{\circ}\text{C}^{-1}$;

γ - коэффициент сжимаемости нефти в соответствии с МИ 1707-87, МПа^{-1} ;

$\delta_t = t_{\delta_n} - t_v$ - разность среднесменных значений температур нефти, проходящей через ТИР и блок измерений параметров качества, $^{\circ}\text{C}$

$$t_{\delta_n} = \frac{1}{n} \sum_{i=1}^n t_{\delta_n i}; \quad t_v = \frac{1}{n} \sum_{i=1}^n t_{v i}, \quad (9)$$

где n - число измерений за смену;

$t_{\delta_n i}$ - результат i -го измерения температуры нефти в блоке измерения параметров качества, $^{\circ}\text{C}$;

$t_{v i}$ - результат i -го измерения температуры нефти, проходящей через ТИР, $^{\circ}\text{C}$;

$\delta_p = p_v - p_p$ - разность среднесменных значений давления при измерении объема и плотности нефти, МПа ;

$$P_v = \frac{1}{n} \sum_{i=1}^n P_{vi} ; P_\rho = \frac{1}{n} \sum_{i=1}^n P_{\rho i} , \quad (10)$$

где P_{vi} - результат i -го измерения давления нефти, проходящей через ТИР, МПа;

$P_{\rho i}$ - результат i -го измерения давления нефти в блоке измерения параметров качества, МПа.

2. Определение массы нетто нефти

$$M_n = M_{\delta p \text{ пр}} - M_\delta \quad (11).$$

МЕТОДИКА ОПРЕДЕЛЕНИЯ КОЭФФИЦИЕНТА \bar{K}_ρ

При отсутствии резервного преобразователя плотности, при вводе в эксплуатацию нового преобразователя плотности, а также после его ремонта по результатам измерения плотности нефти в аналитической лаборатории и по показаниям преобразователя плотности определяют коэффициент \bar{K}_ρ за 30 смен следующим образом:

1. Среднесменное значение плотности нефти ρ_n определяют в соответствии с МИ 1707-87 в аналитической лаборатории по объединенной пробе, отобранной автоматическим пробоотборником.

2. Среднесменное значение плотности нефти по показаниям преобразователя плотности определяют по формуле, используя показания ЦБОИ

$$\rho_{nл} = \frac{M_{\delta\rho}^{сч}}{V_{\Sigma}}, \quad (12)$$

где V_{Σ} - суммарный объем, учтенный за смену, м³.

Примечание: Для ЦБОИ типа "Солартрон" среднесменное значение плотности нефти определяется по формуле

$$\rho_{nл} = \frac{1}{n} \sum_{i=1}^n \rho_{nлi}, \quad (13)$$

где $\rho_{nлi}$ - результат i -го определения плотности по формуле, приведенной в сертификате на данный преобразователь плотности с использованием показаний частотомера, подключенного к преобразователю плотности, кг/м³;

n - число измерений плотности за смену.

3. Ежедневно определяют значение $K_{\rho i}$ с учетом его знака ("+" или "-") по формуле

$$K_{\rho i} = \frac{\Delta l}{\rho_{л.пл}} , \quad (14)$$

$$\Delta l = \rho_{пл} - \rho_{л.пл} \quad (15)$$

где $\rho_{л.пл}$ - плотность нефти по данным аналитической лаборатории, приведенная к температуре и давлению нефти в БИК.

4. При отключении поточного преобразователя плотности используется среднее значение \bar{K}_{ρ} за ближайшие 30 смен, для которых соблюдалось условие достоверности показаний преобразователя плотности, указанное в п.3.2 Приложения 9.

Среднее значение \bar{K}_{ρ} с учетом знака определяется по формуле:

$$\bar{K}_{\rho} = \frac{1}{30} \sum_{i=1}^{30} K_{\rho i} \quad (16)$$

Полученное значение коэффициента \bar{K}_{ρ} со своим знаком используется в расчетах поправок на массу брутто нефти весь период работы УУН с отключенным преобразователем плотности.

Допускается определять \bar{K}_{ρ} по значениям K_{ρ} за 10-12 смен.

По мере накопления статистических данных по K_{ρ} производится уточнение значения \bar{K}_{ρ} по формуле:

$$\bar{K}_{\rho}^{(n+1)} = \frac{n K_{\rho}^{(n)} + K_{\rho n+1}}{n+1} \quad (17)$$

где $K_{\rho}^{(n)}$, $\bar{K}_{\rho}^{(n+1)}$ - значения поправочного множителя за n и $n+1$ смен соответственно;

$K_{\rho n+1}$ - значения K_{ρ} за $(n+1)$ смену.

УЖ № _____

Объединение, ВГДУ, РИУ, АПС _____

ПРИЛОЖЕНИЕ 4

Обязательное

Ж У Р Н А Л
 регистрации показаний средств измерений УЖ

| № п/п | Дата | Время ч. мин | | Результаты измерения объема и массы брутто нефти (показания ЦБОИ или вторичных приборов турбинных счетчиков) | | | | Количество нефти | | Средняя температура нефти за интервал, °С | | Среднее давление за интервал, МПа | | Примечание |
|----------------|------|--------------|-------|--|-----------------|-----------------------|-----------------|------------------|------------------|---|------------------|-----------------------------------|-------|------------|
| | | начало | конец | объем, м ³ | масса брутто, т | объем, м ³ | масса брутто, т | в ТИР | в блоке качества | в ТИР | в блоке качества | | | |
| | | | | | | | | | | | | начало | конец | |
| 1 | 2 | 3 | 4 | 5 | 6 | 7 | 8 | 9 | 10 | 11 | 12 | 13 | 14 | 15 |
| Итого за смену | | | | | | | | | | | | | | |
| Итого за сутки | | | | | | | | | | | | | | |

Операторы предприятия-поставщика

Сдал смену _____
 ф.и.о. _____ подпись _____

Принял смену _____
 ф.и.о. _____ подпись _____

Операторы предприятия-потребителя

Сдал смену _____
 ф.и.о. _____ подпись _____

Принял смену _____
 ф.и.о. _____ подпись _____

Заполнение граф "Журнала регистрации показаний средств измерений УУИ".

Графы 3 и 4 заполняют в соответствии с требованиями п.1.5 настоящей Инструкции, а также не реже, чем через 2 часа.

В графы 5-8 вносят данные, регистрируемые на бланках цифропечатающего устройства или считанные с электромеханических счетчиков вторичных приборов турбинных счетчиков или ЦБОИ.

В графу 9 вносят разность значений, записанных в графах 6-5.

В графу 10 вносят разность значений, записанных в графах 8-7

В графы 11-12 вносят средние значения температуры нефти, определяемые как среднее арифметическое значений в начале и конце интервала.

В графы 13-14 вносят средние значения давления, определенные как среднее арифметическое значений в начале и конце интервала.

ПРИЛОЖЕНИЕ 5

Обязательное

П А С П О Р Т

качества нефти № _____ от "_____" _____ 19__ г.

Пункт приема-сдачи нефти _____

Лаборатория предприятия _____

Узел учета нефти № _____

Дата и время отбора пробы _____

1. Температура сдаваемой нефти _____ °С
2. Давление сдаваемой нефти _____ МПа
3. Плотность нефти при температуре и давлении сдаваемой нефти _____ кг/м³
4. Плотность нефти при 20°С _____ кг/м³
5. Массовая доля воды _____ %
6. Концентрация хлористых солей _____ мг/л _____ %
7. Массовая доля механических примесей _____ %
8. Суммарное содержание балласта _____ %
9. Массовая доля серы _____ %
10. Давление насыщенных паров по ГОСТ 1756-52 _____ кПа (мм.рт.ст.)
Обозначение нефти по ГОСТ 9965-76 _____

Лаборант _____

Ф.И.О.

подпись

Представитель "поставщика" _____

должность

Ф.И.О.

подпись

Представитель "потребителя" _____

должность

Ф.И.О.

подпись

При работе плотномера п.п. 2,3,4 рассчитываются и записываются оператором

Заполнение пунктов "Паспорта качества нефти":

Значение температуры, при которой определяется объем нефти (п.1);

Значение давления, при котором определяется объем нефти (п.2);

Значение плотности при температуре и давлении сдаваемой нефти (п.3) определяют в соответствии с обязательным приложением 7;

Значение плотности нефти при 20⁰С (п.4) определяют в соответствии с ГОСТ 3900-85;

Массовая доля воды (п.5) определяется в соответствии с ГОСТ 2477-65 (СТ СЭВ 2382-80);

Концентрация хлористых солей (п.6) - в соответствии с ГОСТ 21534-76 (СТ.СЭВ 2879-81);

Массовая доля механических примесей (п.7) - в соответствии с ГОСТ 6370-83 (СТ.СЭВ 2876-81);

Суммарное содержание балласта (п.8) - в соответствии с п.2.1 настоящей Инструкции;

Массовая доля серы (п.9) - в соответствии с ГОСТ 1437-75.

А К Т № _____ ПРИЕМА-СДАЧИ НЕФТИ
по узлу учета от _____ 19__ г.
дата

Объединение, предприятие _____ цех _____
узел учета _____

Представитель пункта приема-сдачи т. _____, действующий на основании доверенности № _____ от _____ 19__ г. ^{Ф.И.О.} с одной стороны, и представитель объединения, предприятия т. _____, действующий на основании доверенности № _____ ^{Ф.И.О.}

от _____ 19__ г. или списка рабочих предприятия, объединения, имеющих право подписи актов по приему нефти от пункта приема-сдачи с _____ 19__ г. по _____ 19__ г. дата

с другой стороны, составили настоящий акт в том, что первый сдал, а второй принял нефть следующего качества и количества:

| Дата, смена | Показания вторичных приборов узла учета | | | За смену (сутки) | | | средняя температура, °С | среднее давление, МПа | плотность нефти, кг/м ³ | поправка на плотность, К ^{жж} | мас-со-вая доля воды, % | кон-центрация хлоридов солей, мг/л | мас-со-вая доля механ. примесей, % | масса балласта | | мас-со-вая доля серы, % | мас-со-вая нефть нетто, т | |
|-------------|---|-----------------------------------|---|------------------|---|---|-------------------------|-----------------------|------------------------------------|--|-------------------------|------------------------------------|------------------------------------|----------------|----|-------------------------|---------------------------|----|
| | на время окончания предыдущей сдачи | в момент завершения текущей сдачи | | м ³ | ж | т | | | | | | | | м ³ | ж | | | т |
| 1 | 2 | 3 | 4 | 5 | 6 | 7 | 8 | 9 | 10 | 11 | 12 | 13 | 14 | 15 | 16 | 17 | 18 | 19 |
| | | | | | | | | | | | | | | | | | | |

сдано нефти нетто _____ т, в т.ч. _____ т,
_____ т,
_____ т,
_____ т

(обозначение нефти по ГОСТ 9965-76)

Настоящий акт является основанием для денежных расчетов

Сдал _____
должность _____ Ф.И.О. _____ подпись _____

Принял _____
должность _____ Ф.И.О. _____ подпись _____

* заполняется при отсутствии (отказе) поточного преобразователя плотности

** заполняется при отказе поточного преобразователя плотности

Заполнение граф "Акта приема-сдачи нефти":

В графу 2 вносят значения из графы 5 журнала регистрации показаний средств измерений УУН (в дальнейшем-журнале), записанные в начале смены.

В графу 3 вносят значения из графы 7 журнала, записанные в начале смены.

В графу 4 вносят значения из графы 6 журнала, записанные в конце смены.

В графу 5 вносят значения из графы 8 журнала, записанные в конце смены.

В графу 6 вносят значения из графы 9 журнала "Итого за смену".

В графу 7 вносят значения из графы 10 журнала "Итого за смену".

В графу 8 вносят среднее значение температуры нефти в ТПР за расчетный период, °С, определенное по формуле 9 обязательного приложения 2.

В графу 9 вносят среднее значение давления нефти в ТПР за расчетный период, МПа, определенное по формуле 10 обязательного приложения 2.

В графу 10 вносят значение плотности нефти из паспорта качества нефти или рассчитанное по формуле 12 или 13 обязательного приложения 3.

В графу 11 вносят значение поправки на плотность, определенное в соответствии с обязательным приложением 3.

В графу 12 записывают номер паспорта качества нефти.

В графы 13-18 вносят значения из паспорта качества нефти.

В графу 19 вносят значения массы нетто нефти, определенные в соответствии с разделом 2 настоящей Инструкции.

Методика определения плотности
нефти при учетно-расчетных операциях

Настоящая методика распространяется на нефть, отвечающую требованиям ГОСТ 9965-76, и устанавливает методику определения плотности ареометром по ГОСТ 3900-85 при учетно-расчетных операциях.

Сущность методики состоит в погружении ареометра в испытываемую нефть, снятии показаний по шкале ареометра и пересчете результатов на плотность при условиях измерения объема нефти,

I. ОТБОР И ПОДГОТОВКА ПРОБ

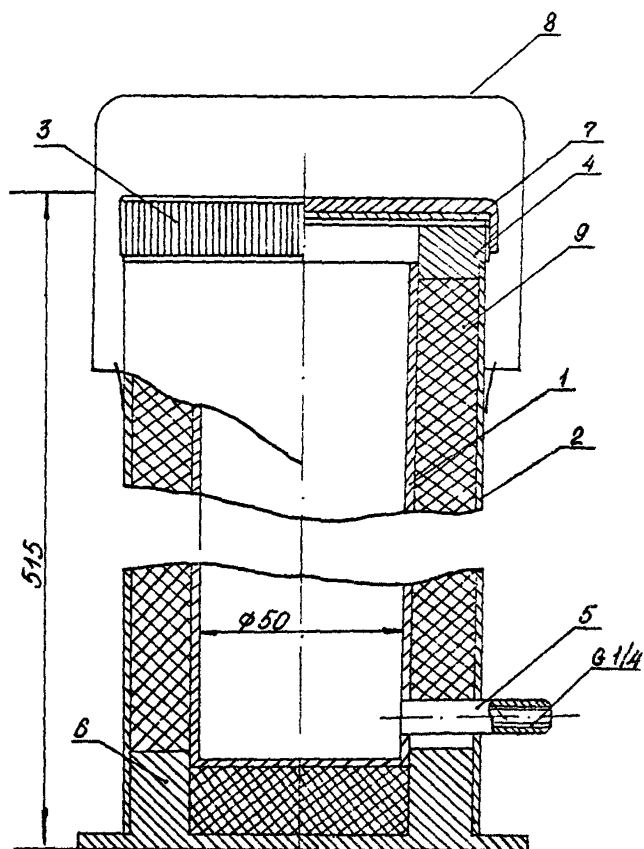
I.1. Проба нефти должна отбираться герметично по ГОСТ 2517-85.

I.2. Плотность нефти на автоматизированных узлах учета, оборудованных плотномерами, должна определяться по объединенной пробе, отобранной автоматическим пробоотборником в соответствии с ГОСТ 2517-85, которая после ее перемешивания в накопительном бачке переливается "затопленной" струей в измерительный цилиндр.

При этом, в случае использования результатов определения плотности в лаборатории (при отказе плотномера) на массу брутто вводится поправка, определяемая в соответствии с п.2.2.2. настоящей Инструкции.

I.3. Плотность нефти на узлах учета, не имеющих поточных плотномеров, должна определяться по точечной пробе, отобранной в пробоотборник, служащий измерительным цилиндром (см. черт.).

I.4. Пробу нефти необходимо анализировать в кратчайшие сроки после отбора.



1 - цилиндр; 2 - наружный кожух; 3 - крышка; 4 - кольцо резьбовое; 5 - пробозаборная трубка с краном ГОСТ 22595-77 (Ду = 6); 6 - опора; 7 - уплотнительная прокладка; 8 - ручка; 9 - теплоизолятор.

Материалы: 1,2 - стальная жесть, 9 - стекловата или пенопласт.

Черт.

2. АППАРАТУРА, МАТЕРИАЛЫ И РЕАКТИВЫ

2.1. При определении плотности применяют:

ареометры для нефти типа АНТ-І по ГОСТ 1848І-8І;

допускается применять аналогичные ареометры, отградуированные по нижнему мениску;

цилиндры для ареометров стеклянные по ГОСТ 1840І-8І или металлические соответствующих размеров по высоте и диаметру;

термометры ртутные стеклянные лабораторные ТЛ-4 4-ВІ, ТЛ-4 4-Б2 по ГОСТ 215-73 или термометры стеклянные для испытания нефтепродуктов типа ТИН-5 по ГОСТ 400-80;

бумага фильтровальная по ГОСТ 12026-76;

бензин неэтилированный.

3. ПРОВЕДЕНИЕ ИСПЫТАНИЯ

3.1. Ареометр и термометр перед определением плотности нефти должны быть чистыми и сухими.

3.2. Цилиндр с пробой устаналивают на ровной поверхности в месте, где нет сквозняков.

3.3. Ареометр медленно и осторожно опускают в нефть, держа за верхний конец, и сообщают ему легкое кручение. Часть стержня ареометра, находящаяся над поверхностью жидкости, не должна быть смочена нефтью, так как излишняя жидкость на стержне влияет на полученные показания.

3.4. Отсчет показания ареометра производится в течение двух-трех минут после погружения, когда ареометр установится и воздушные пузырьки выйдут на поверхность.

3.5. Отсчет показания производят по верхнему краю мениска успокоившегося ареометра с точностью до 0,1 кг/м³. При этом глаз должен находиться на уровне мениска.

При использовании ареометра, отградуированного по нижнему краю менска, вносят поправку на менск, равную $0,7 \text{ кг/м}^3$.

Если показания ареометра двух параллельных определений плотности различаются на величину, превышающую цену деления ареометра, равную $0,5 \text{ кг/м}^3$, повторяют определение температуры и плотности.

3.6. Измеряют температуру пробн нефти до и после определения плотности, осторожно перемешивая нефть термометром. Температуру поддерживают постоянной с погрешностью $\pm 0,2 \text{ }^\circ\text{C}$.

3.7. По окончании испытания цилиндр, ареометр и термометр промывают бензином и высушивают на воздухе.

4. ОБРАБОТКА РЕЗУЛЬТАТОВ

4.1. Проводят пересчет плотности нефти к условиям измерения объема:

$$\varrho = \varrho_{ap} [1 + \beta (t_p - t_v) + \gamma P_v] \quad (18)$$

где ϱ - плотность нефти, приведенная к условиям измерения объема, кг/м^3 ;

ϱ_{ap} - показания ареометра, кг/м^3 ;

β - коэффициент объемного расширения нефти, значения которого приведены в таблице 2; $^\circ\text{C}^{-1}$

t_p - температура, при которой определяется плотность нефти, $^\circ\text{C}$;

t_v - температура, при которой определяется объем нефти, $^\circ\text{C}$;

γ - коэффициент сжимаемости нефти, МПа^{-1} ($\gamma = 0,78 \cdot 10^{-3} \text{ МПа}^{-1}$ для интервала плотности от $750,0$ до $1000,0 \text{ кг/м}^3$ и интервала температур от $0,0$ до $50,0 \text{ }^\circ\text{C}$);

P - давление, при котором определяется объем нефти (избыточное), МПа .

4.2. За результат испытания принимают среднее арифметическое двух параллельных определений, различие между которыми не превышает величины сходимости метода.

Коэффициенты объемного расширения нефти
 $\beta \times 10^3, \text{ } ^\circ\text{C}^{-1}$

Таблица 2

| Плотность при температуре определения, кг/м ³ | Температура определения, °C | | | | | | | | | |
|--|-----------------------------|---------|-----------|-----------|-----------|-----------|-----------|-----------|-----------|-------|
| | 0,0-4,9 | 5,0-9,9 | 10,0-14,9 | 15,0-19,9 | 20,0-24,9 | 25,0-29,9 | 30,0-34,9 | 35,0-39,9 | 40,0-44,9 | 45-50 |
| 750,0-759,9 | 1,089 | 1,082 | 1,075 | 1,071 | 1,064 | 1,055 | 1,048 | 1,042 | 1,036 | 1,029 |
| 760,0-769,9 | 1,061 | 1,054 | 1,048 | 1,044 | 1,036 | 1,028 | 1,022 | 1,016 | 1,010 | 1,004 |
| 770,0-779,9 | 1,033 | 1,027 | 1,021 | 1,017 | 1,010 | 1,002 | 0,996 | 0,991 | 0,985 | 0,979 |
| 780,0-789,9 | 1,007 | 1,001 | 0,995 | 0,991 | 0,985 | 0,977 | 0,972 | 0,966 | 0,961 | 0,955 |
| 790,0-799,9 | 0,982 | 0,976 | 0,970 | 0,967 | 0,961 | 0,953 | 0,948 | 0,943 | 0,937 | 0,933 |
| 800,0-809,9 | 0,957 | 0,951 | 0,946 | 0,943 | 0,938 | 0,930 | 0,925 | 0,920 | 0,915 | 0,911 |
| 810,0-819,9 | 0,933 | 0,928 | 0,924 | 0,920 | 0,915 | 0,908 | 0,903 | 0,898 | 0,894 | 0,889 |
| 820,0-829,9 | 0,911 | 0,906 | 0,901 | 0,898 | 0,893 | 0,886 | 0,882 | 0,877 | 0,873 | 0,868 |
| 830,0-839,9 | 0,889 | 0,884 | 0,880 | 0,877 | 0,872 | 0,865 | 0,861 | 0,857 | 0,853 | 0,848 |
| 840,0-849,9 | 0,868 | 0,863 | 0,859 | 0,856 | 0,852 | 0,846 | 0,842 | 0,837 | 0,833 | 0,829 |
| 850,0-859,9 | 0,847 | 0,843 | 0,839 | 0,836 | 0,832 | 0,826 | 0,822 | 0,818 | 0,814 | 0,810 |
| 860,0-869,9 | 0,828 | 0,824 | 0,820 | 0,817 | 0,813 | 0,807 | 0,804 | 0,800 | 0,796 | 0,792 |
| 870,0-879,9 | 0,809 | 0,806 | 0,801 | 0,799 | 0,795 | 0,789 | 0,786 | 0,782 | 0,779 | 0,775 |
| 880,0-889,9 | 0,790 | 0,787 | 0,783 | 0,781 | 0,777 | 0,772 | 0,768 | 0,765 | 0,762 | 0,758 |
| 890,0-899,9 | 0,773 | 0,769 | 0,766 | 0,764 | 0,760 | 0,755 | 0,752 | 0,749 | 0,745 | 0,742 |
| 900,0-909,9 | 0,756 | 0,752 | 0,749 | 0,747 | 0,743 | 0,739 | 0,736 | 0,733 | 0,729 | 0,726 |

Продолжение таблицы 2

| I | 2 | 3 | 4 | 5 | 6 | 7 | 8 | 9 | 10 | 11 |
|--------------|-------|-------|-------|-------|-------|-------|-------|-------|-------|-------|
| 910,0-919,9 | 0,739 | 0,736 | 0,733 | 0,731 | 0,727 | 0,723 | 0,720 | 0,717 | 0,714 | 0,711 |
| 920,0-929,9 | 0,723 | 0,720 | 0,717 | 0,715 | 0,712 | 0,707 | 0,704 | 0,702 | 0,699 | 0,696 |
| 930,0-939,9 | 0,707 | 0,704 | 0,702 | 0,700 | 0,697 | 0,693 | 0,690 | 0,687 | 0,684 | 0,682 |
| 940,0-949,9 | 0,692 | 0,690 | 0,687 | 0,686 | 0,682 | 0,678 | 0,676 | 0,673 | 0,670 | 0,668 |
| 950,0-959,9 | 0,678 | 0,675 | 0,673 | 0,672 | 0,668 | 0,664 | 0,662 | 0,659 | 0,657 | 0,654 |
| 960,0-969,9 | 0,664 | 0,661 | 0,659 | 0,658 | 0,655 | 0,651 | 0,648 | 0,646 | 0,644 | 0,641 |
| 970,0-979,9 | 0,650 | 0,648 | 0,646 | 0,644 | 0,641 | 0,638 | 0,635 | 0,633 | 0,631 | 0,628 |
| 980,0-989,9 | 0,637 | 0,635 | 0,633 | 0,631 | 0,628 | 0,625 | 0,623 | 0,620 | 0,618 | 0,616 |
| 990,0-1000,0 | 0,624 | 0,622 | 0,620 | 0,618 | 0,616 | 0,613 | 0,610 | 0,608 | 0,606 | 0,604 |

4.3. Результат записывают в единицах кг/м^3 .

Запись и округление чисел производят по СТ СЭВ 543-77 до четырех значащих цифр.

5. ТОЧНОСТЬ МЕТОДА (при вероятности 0,95)

Точность метода принимают в соответствии с ГОСТ 3900-85

П Е Р Е Ч Е Н Ь
нормативно-технических документов, при-
меняемых при учетно-расчетных операциях

Государственные стандарты

| | |
|-----------------------------------|---|
| ГОСТ 8.002-86 | Государственная система обеспечения единства измерений. Государственный надзор и ведомственный контроль за средствами измерений. Основные положения. |
| ГОСТ 8.024-75 | ГСИ. Государственный первичный эталон и общесоюзная поверочная схема для средств измерений плотности жидкости |
| ГОСТ 8.061-80 | Государственная система обеспечения единства измерений. Поверочные схемы. Содержание и построение. |
| ГОСТ 8.326-78 | Государственная система обеспечения единства измерений. Метрологическое обеспечение разработки, изготовления и эксплуатации нестандартизированных средств измерений |
| ГОСТ 8.510-84 | Государственная поверочная схема для средств измерений (счетчиков) объема жидкости |
| ГОСТ 8.513-84 (СТ СЭВ 4829-84) | Государственная система обеспечения единства измерений. Поверка средств измерений. Организация и порядок проведения. |
| ГОСТ 33-82 (СТ СЭВ 1494-79) | Нефтепродукты. Метод определения кинематической и расчет динамической вязкости. |
| ГОСТ 1437-75 | Нефтепродукты темные. Ускоренный метод определения содержания серы. |

| | |
|----------------------------------|--|
| ГОСТ 1756-52 (СТ СЭВ 8654-82) | Нефтепродукты. Методы определения давления насыщенных паров. |
| ГОСТ 2177-82 (СТ СЭВ 758-78) | Нефтепродукты. Методы определения фракционного состава. |
| ГОСТ 2477-65 (СТ СЭВ 2382-80) | Нефтепродукты. Метод определения содержания воды. |
| ГОСТ 2517-85 | Нефть и нефтепродукты. Методы отбора проб. |
| ГОСТ 3900-85 | ГСИ. Нефть и нефтепродукты. Методы определения плотности. |
| ГОСТ 6370-83 (СТ СЭВ 2876-81) | Нефть, нефтепродукты и присадки. Метод определения механических примесей. |
| ГОСТ 9965-76 | Нефть для нефтеперерабатывающих предприятий. Технические условия. Технические условия на нефть, уникальные по физико-техническому составу. |
| ГОСТ 11851-85 | Нефть. Метод определения парафина. |
| ГОСТ 21534-76 | Нефть. Методы определения содержания хлористых солей. |
| ГОСТ 26976-86 | Государственная система обеспечения единства измерений. Нефть и нефтепродукты. Методы измерения массы. |

Руководящие документы

| | |
|--------------|---|
| РД 50-190-80 | Методические указания. Государственный надзор за состоянием и применением средств измерения нефтепродуктов. Организация и порядок проведения. |
| РД 50-290-81 | Методические указания. Анализаторы содержания серы в нефти. Методы и средства поверки |

- РД 50-291-82 Методические указания. Анализаторы состава и свойств нефтепродуктов. Нормируемые метрологические характеристики
- РД 50-293-81 Методические указания. Нефть и нефтепродукты. Аттестация анализаторов состава и свойств
- РД 50-294-81 Методические указания. Плотномеры вибрационные. Методы и средства поверки
- РД 50-340-82 Методические указания. Классификация и применение технических средств для испытания нефти
- МУ 333 Методические указания. Поверка дилеометрических влагомеров для нефти по ГОСТ 14203-68. Особые условия поставки нефти, утвержденные постановлением Госнаба СССР и Госарбитража СССР от 6 августа 1984 года № 53/95
- ТУ 39-01-07-622-80 Нефть, поставляемая для экспорта. Технические условия

Общетехнические методики институтов

- МИ 13-87 Методические указания. ГСИ. Вискозиметр точный типа *JWS* (Япония). Методика поверки
- МИ 14-87 Методические указания. ГСИ. Вискозиметр точный типа *JWS* (Япония) образцовый. Методика поверки
- МИ 226-80 Методические указания. Датчик влагосодержания Аквинол. Методы и средства поверки
- МИ 301-86 Методические указания. ГСИ. Установки поверочные трубопоршневые 2-го разряда
Методика поверки трубопоршневой поверочной установкой 1-го разряда.

- МИ 303-86 Методические указания. ГСИ. Преобразователи расхода турбинные. Методика поверки.
- МИ 307-83 Методические указания. Приборы цифровые - Сапфир 32. Методы и средства поверки
- МИ 311-83 Методические указания. Датчик плотности денситон. Методы и средства поверки.
- МИ 312-83 Методические указания. Суммарная погрешность автоматизированных узлов учета с турбинными счетчиками.
- МИ 512-84 Методические указания. Поверочные установки на базе весов ОГВ. Методика поверки.
- МИ 513-84 Методические указания. Установки поверочные трубопоршневые. Методика поверки поверочной установкой на базе весов ОГВ.
- МИ 753-85 Методические указания. Трубопоршневая установка производства СФРЮ. Методика поверки образцовыми мерниками.
- МИ 754-85 Методические указания. Мерники металлические образцовые производства СФРЮ. Методика поверки.
- МИ 755-85 Методические указания. Специальные электронные весы поставки СФРЮ, предназначенные для аттестации образцового мерника. Методы и средства поверки.
- МИ 756-85 Методические указания. Центральные блоки обработки и индикации данных. Методика поверки.
- МИ 757-85 Методические указания. Блоки электронные трубопоршневых поверочных установок. Методика поверки.

- МИ 758-85 Методические указания. Суммирующие приборы. Методы и средства поверки.
- МИ 759-85 Методические указания. Приборы вторичные турбинных преобразователей расхода. Методика поверки.
- МИ 760-85 Методические указания. Устройство электронное трубопоршневой установки поставки СФРЮ. Методика поверки.
- МИ 880-85 Методические указания. ГСИ. Анализаторы содержания серы в нефти типа РЭ 6. Методика поверки.
- МИ 883-85 Методические указания. ГСИ. Анализаторы содержания солей в нефти типа PSD . Методика поверки.
- МИ 884-85 Методические указания. ГСИ. Влагомеры нефти дилатометрические. Методика поверки.
- МИ 1005-85 Методические указания. Государственная система обеспечения. Преобразователи расхода турбинные. Методика поверки в комплекте с устройством-корректором коэффициента преобразователя расхода в рабочем диапазоне расхода.
- МИ 1319-86 Методические указания. ГСИ. Датчики плотности "Солартрон" типа 7830. Методика поверки.
- МИ 1536-86 Методические указания. ГСИ. Пробы поверочные для влагомеров нефти. Методика метрологической аттестации.
- МИ 1707-87 Методические указания. Плотность нефти. Методика определения при учетно-расчетных операциях.

Программа метрологической аттестации средств измерений

- Пр I3-87 Программа метрологической аттестации образцового вискозиметра поточного типа *JWS* (Япония)
- Пр I4-87 Программа аттестации вискозиметра поточного типа *JWS* (Япония).
- ТПр 67-81 Типовая программа многофакторной метрологической аттестации центрального блока обработки и индикации данных узлов учета нефти
- ТПр 80-86 Типовая программа метрологической аттестации трубопоршневых поверочных установок.
- ТПр 81-86 Типовая программа метрологической аттестации турбинного преобразователя расхода.
- ТПр 82-85 Типовая программа метрологической аттестации центрального блока обработки и индикации данных.
- ТПр 85-83 Типовая программа метрологической аттестации датчиков плотности денситон и плотномеров вибрационных Солартрон.
- ТПр 100-84 Типовая программа метрологической аттестации поверочной установки на базе весов ОГВ.
- ТПр 101-84 Типовая программа метрологической аттестации трубопоршневых поверочных установок поверочной установкой на базе весов ОГВ.
- ТПр 102-84 Типовая программа метрологической аттестации турбинных преобразователей расхода в рабочих диапазонах расхода, вязкости и давления нефти.
- ТПр 111-85 Программа метрологической аттестации образцовых металлических мерников.

- ТПр II2-85 Программа метрологической аттестации импортных специальных электронных весов поставки СФРЮ, предназначенных для аттестации образцового мерника.
- ТПр II3-85 Программа государственной метрологической аттестации трубопоршневой установки производства СФРЮ образцовыми мерниками.
- ТПр II4-85 Программа государственной метрологической аттестации устройства электронного трубопоршневой установки производства СФРЮ, применяемого для определения коэффициента преобразования турбинных преобразователей расхода.
- ТПр II9-85 Типовая программа метрологической аттестации анализатора содержания солей в нефти типа
- ТПр I20-85 Типовая программа метрологической аттестации анализатора содержания серы в нефти типа PS 6.
- ТПр I21-85 Типовая программа метрологической аттестации диалкометрических влагомеров типа "INVALCO"
- ТПр I24-85 Типовая программа метрологической аттестации электронных блоков трубопоршневых установок.
- ТПр I25-85 Типовая программа метрологической аттестации устройства корректора коэффициента преобразователя расхода в рабочем диапазоне расхода.
- ТПр I29-86 Типовая программа метрологической аттестации датчиков плотности "Солартрон" типа 7630.

Руководящие документы Миннефтепрома

Инструкция по учету нефти в нефтегазодобывающих объединениях.

- РД 39-5-649-81 Правила ввода в промышленную эксплуатацию систем измерения количества нефти.
Типовое положение о лаборатории, производящей анализы нефти при прямо-сдаточных операциях.
- РД 39-5-760-86 Методические указания "Аттестация аналитических лабораторий предприятий нефтяной промышленности".
- РД 39-30-1024-84 Инструкция по учету нефти на магистральных нефтепроводах.
- РД 39-5-1154-84 Правила клеймения систем измерения количества нефти и трубопоршневых установок.
- РД 39-5-1253-85 Правила обслуживания систем измерения количества нефти и трубопоршневых установок.
- РД 39-5-1313-85 Методика определения коэффициентов сжимаемости и термического расширения нефти.

**ВЕДОМСТВЕННЫЙ КОНТРОЛЬ МЕТРОЛОГИЧЕСКИХ
ХАРАКТЕРИСТИК СРЕДСТВ ИЗМЕРЕНИЙ****I. УСТАНОВЛЕНИЕ МЕЖКОНТРОЛЬНОГО ИНТЕРВАЛА ТПР**

Межконтрольный интервал - время, в течение которого отклонение значения коэффициента преобразования ТПР, полученное при контроле, от значения, установленного на вторичном приборе турбинного счетчика, не превышает $\pm 0,15\%$.

Для каждого вновь вводимого УУН устанавливают межконтрольный интервал в следующей последовательности.

В первые 5 дней контроль значения коэффициента преобразования ТПР проводят ежедневно. Если в течение 5 дней отклонение значения коэффициента преобразования превысит $\pm 0,15\%$, межконтрольный интервал устанавливают по фактическому количеству дней, в течение которых отклонение не превышало $\pm 0,15\%$. Например, через 2 дня отклонение значения коэффициента преобразования не превышало $\pm 0,15\%$, а через 3 дня - превысило $\pm 0,15\%$, межконтрольный интервал устанавливают 2 дня.

В последующие дни контроль проводят с интервалом 5 дней и устанавливают межконтрольный интервал 5, 10, 15, 20, 25, 30 дней.

Например, если через 15 дней отклонение значения коэффициента преобразования не превышало $\pm 0,15\%$, а через 20 дней превысило $\pm 0,15\%$, межконтрольный интервал устанавливают 15 дней. Максимальная продолжительность межконтрольного интервала не превышает 30 дней.

После ремонта ТПР при межконтрольном интервале более 10 дней контроль значения коэффициента преобразования в течение первых десяти дней проводят с интервалом 3 дня.

Допускается цикличная работа рабочих и находящихся в резерве ТПР. При цикличной работе учет нефти первоначально осуществляют по рабочему ТПР в течение межконтрольного интервала, установленного для рабочего ТПР. Затем отключают рабочий ТПР, подключают резервный ТПР и учет нефти осуществляют по резервному ТПР в течение межконтрольного интервала, установленного для резервного ТПР, затем отключают резервный и подключают рабочий ТПР и т.д.

По мере накопления статистических данных по результатам контроля метрологических характеристик ТПР производится уточнение межконтрольного интервала.

Межконтрольный интервал указывается в инструкции по эксплуатации узла учета нефти.

Установление межконтрольного интервала выполняет организация, проводящая обслуживание УУН, в присутствии представителей предприятий - поставщика и потребителя.

2. МЕТОДИКА ВЕДОМСТВЕННОГО КОНТРОЛЯ МЕТРОЛОГИЧЕСКИХ ХАРАКТЕРИСТИК ТПР

2.1. Ведомственный контроль метрологических характеристик ТПР заключается в определении коэффициента преобразования в рабочем диапазоне расходов и отклонения полученного значения коэффициента преобразования от значения, установленного на вторичном приборе турбинного счетчика (ЦБОИ) или от значений, хранящихся в памяти ЦБОИ в период между поверками.

Определение коэффициента преобразования рабочих ТПР производят по ТПУ в соответствии с МИ 303-86 с соблюдением требований в части рабочих ТПР, при этом производят в каждой точке расхода не менее 3 измерений.

При отсутствии стационарной ТПУ, а также при ее наличии, но с целью уменьшения интенсивности ее эксплуатации, допускается

производить контроль метрологических характеристик рабочих ТПР по контрольному, предварительно определив его коэффициенты преобразования в требуемых точках расхода по ТПУ по результатам 5 измерений в каждой точке расхода. Среднеквадратичное отклонение результатов 5 последовательных измерений должно быть не более 0,02 %.

2.2. Перед проведением контроля метрологических характеристик определяют рабочие точки или рабочий диапазон загрузки ТПР в интервале времени между данным контролем и поверкой.

Отличие максимального и минимального значений расхода фактического диапазона при контроле от максимального и минимального значений расхода диапазона при поверке ТПР не должно превышать ± 5 %. Контроль метрологических характеристик производят не менее чем в 2 точках фактического диапазона расхода.

2.3. Отклонение полученного при контроле значения коэффициента преобразования от значения, выставленного на вторичном приборе турбинного счетчика (ЦБОИ), определяется по формуле:

$$\Delta i = \frac{K_{\partial} - \bar{K}_{\partial \text{пр}i}}{K_{\partial}} \cdot 100\%, \quad (19)$$

где $\bar{K}_{\partial \text{пр}i}$ - значение коэффициента преобразования в диапазоне расходов, полученное при контроле метрологических характеристик, имп/м^3 ;

K_{∂} - значение коэффициента преобразования в рабочем диапазоне расходов, установленное на вторичном приборе турбинного счетчика (ЦБОИ), имп/м^3 .

Отклонение коэффициента преобразования, определенное по формуле (19), не должно превышать $\pm 0,15$ %.

Если отклонение коэффициента преобразования превышает $\pm 0,15$ %, необходимо выяснить причину, вызвавшую отклонение коэффициента преобразования и провести внеочередную поверку ТПР.

При отсутствии госповерителя представитель наладочного управления треста "Спецнефтеметрология" выставляет новое значение коэффициента преобразования на вторичной аппаратуре, пломбирует доступ к набору коэффициента преобразования ведомственным клеймом в присутствии представителей предприятий-поставщика и потребителя и вызывает госповерителя.

Изменение коэффициента преобразования оформляют актом, который подписывают представители предприятий-поставщика, потребителя и наладочного управления треста "Спецнефтеметрология".

2.4. Если отклонение коэффициента преобразования превышает $\pm 0,05\%$ и сохраняется знак величины $\Delta \dot{i}$ по результатам ведомственного контроля в течение 2-х межконтрольных интервалов, то необходимо провести внеочередную поверку ТПР, определить новое значение K'_D и произвести перерасчет количества нефти, учтенного данным ТПР за период между настоящей внеочередной поверкой и моментом обнаружения отклонения при ведомственном контроле

$$\Delta M_{бр.i} = \left(\frac{K_D - K'_D}{K'_D} \right) \cdot M_{бр}^{сч} \cdot \frac{V_i}{V_{\Sigma}}, \quad (20)$$

где $\Delta M_{бр.i}$ - количество нефти в тоннах, на которое корректируется количество сданной (принятой) нефти (с учетом знака "+" или "-");

K_D, K'_D - средние значения коэффициента преобразования ТПР в диапазоне соответственно при предыдущей и настоящей поверках i -го преобразователя;

V_i - объем нефти, учтенный i -м преобразователем за 2 межконтрольных интервала по электромеханическому счетчику;

V_{Σ} - суммарный объем, учтенный за 2 межконтрольных интервала по электромеханическим счетчикам;

$M_{бр}^{сч}$ - количество учтенной нефти в тоннах.

Изменение учетного количества нефти $\Delta M_{бр} i$ контролируется представителем наладочного управления треста "Спецнефтеметрология" и оформляется двухсторонним актом между покупателем и продавцом.

3. ВРЪОМСТВЕННЫЙ КОНТРОЛЬ МЕТРОЛОГИЧЕСКИХ ХАРАКТЕРИСТИК ПРЕОБРАЗОВАТЕЛЕЙ ПЛОТНОСТИ

3.1. Каждую смену определяют разность плотностей Δ , кг/м³

$$\Delta = \rho_{пл} - \rho_{л.пл.} \quad (21)$$

3.2. Определяют отклонение разности плотности Δ за смену от среднего значения $\bar{\Delta}$ за первые 30 смен после поверки.

Должно выполняться условие:

$$|\Delta - \bar{\Delta}| \leq \theta_a + \theta, \quad (22)$$

где θ_a - погрешность средства измерения плотности, используемого в лаборатории, кг/м³;

θ - погрешность плотномера из свидетельства о поверке, кг/м³.

При несоблюдении условия (22) в течение трех смен подряд выясняется причина отклонения разности значений плотности и в случае метрологического отказа преобразователя плотности он демонтируется, промывается и после установки в блоке измерения параметров качества контролируется по настоящей методике.

При получении отрицательных результатов в течение двух смен преобразователь плотности отправляют на поверку.

Определение массы брутто нефти за этот период производится с учетом коэффициента \bar{K}_p .

3.3. При наличии резервного преобразователя плотности текущий контроль производится в соответствии с инструкцией по эксплуатации УУН.

4. ВЕДОМСТВЕННЫЙ КОНТРОЛЬ МЕТРОЛОГИЧЕСКИХ ХАРАКТЕРИСТИК ЦБОИ

Ведомственный контроль метрологических характеристик ЦБОИ проводят в случае изменения установленных значений коэффициентов (после поверки ТПР, установки другого преобразователя плотности "Солартрон") по МИ 756-85 "Методические указания. Центральные блоки обработки и индикации данных. Методика поверки" без соблюдения условий п.п. 4.4; 4,6; 5.3.8; 5.3.9; 6.7.-6.10 и раздела 7.

При выполнении операций по п. 4.5.2 вместо числа 1002 набирают число 102.

Если основная относительная погрешность ЦБОИ не превышает предела допускаемой погрешности, он подлежит внеочередной поверке с новыми значениями коэффициентов, если превышает - ЦБОИ подлежит ремонту с последующей поверкой.

Ведомственный контроль метрологических характеристик ЦБОИ поставки Японии не производится.

ПРИЛОЖЕНИЕ 10
Обязательное

ПОРЯДОК УЧЕТА НЕФТИ ПРИ ОТКЛОНЕНИЯХ
ОСНОВНЫХ ТРЕБОВАНИЙ ЭКСПЛУАТАЦИИ И ОТКАЗАХ
СРЕДСТВ ИЗМЕРЕНИЙ УУН

1. Порядок учета нефти при отключениях или отказах средств измерений и оборудования, входящих в состав УУН, приведен в табл. 3.

Таблица 3

| Отказы средств измерений и оборудования | ! Учет нефти по резервным средствам измерения и оборудованию | | ! Учет нефти по УУН с одновременным ремонтом (заменой отдельных элементов) | | ! Учет нефти по резервной схеме | |
|--|--|---|--|---|---|---|
| | 1 | 2 | 3 | 4 | 5 | 6 |
| 1. Технологическая часть | | | | | | |
| 1.1. Измерительные линии | | | | | | + |
| 1.1.1. Преобразователи расхода | | + | | | | |
| 1.1.2. Фильтры | | + | | | | |
| 1.1.3. Струевыпрямители | | + | | | | |
| 1.1.4. Задвижки (задвижки с электроприводом) | | + | | | | |
| 1.1.5. Манометры | | | | | + | |
| 1.2. Регулятор давления | | | | | + | |
| | | | | | (При возможности ручного регулирования требуемого давления) | |
| 1.3. Детектор газа в нефти | | | | | + | |
| 1.4. Датчики давления | | | | | + | |
| 1.5. Датчики температуры | | | | | + | |
| 2. Блок измерения параметров качества нефти | | | | | | |

| | I | ! 2 | ! 3 | ! 4 |
|--|---|--------------------------|---|--|
| 2.1. Преобразователи плотности поточные | | + | + | |
| 2.2. Преобразователи вязкости поточные | | + | + | |
| 2.3. Преобразователь влагосодержания поточный | | | + | |
| 2.4. Преобразователь солесодержания поточный | | | + | |
| 2.5. Преобразователь серосодержания поточный | | | + | |
| 2.6. Манометры | | | + | |
| 2.7. Термометры | | | + | |
| 2.8. Циркуляционные насосы | | + | + | |
| 2.9. Пробоотборник автоматический | | | + | |
| 2.10. Индикатор расхода | | | + | |
| 2.11. Контрольное устройство загазованности | | | + | |
| 3. Устройство обработки, хранения, индикации и регистрации результатов измерений | | | | |
| 3.1. Центральный блок обработки информации | | + | + | + |
| | | (при наличии резервного) | (при наличии вторичных приборов ТПР или электро-механических счетчиков) | (при отсутствии резервного и вторичных приборов ТПР) |
| 3.2. Вторичные приборы турбинных счетчиков | | + | | |
| 3.3. Суммирующий прибор | | | + | |
| 3.4. Цифропечатающее устройство | | | + | |
| 3.5. Дисплей | | | + | |

| I | ! | 2 | ! | 3 | ! | 4 |
|---|---|---|---|---|---|---|
|---|---|---|---|---|---|---|

4. Устройство по корректировке коэффициента преобразования ТПР по расходу или по расходу и вязкости +

ПРИМЕЧАНИЯ:

I.1. Дополнительно к отказам, указанным в табл. 3, переход на резервную линию осуществляют в случаях:

неустраняемых утечек нефти в местах соединений измерительной линии;

повышения перепада давления на фильтрах более значения, указанного в паспорте на данный тип фильтра.

I.2. При отсутствии резервного преобразователя плотности масса брутто нефти определяется по результатам лабораторного анализа плотности с учетом коэффициента \bar{K}_ρ .

I.3. При отсутствии резервного преобразователя вязкости вязкость определяется лабораторным вискозиметром и результаты вводятся в ЦБОИ.

I.4. Переход на резервную схему учета нефти осуществляют в случаях:

одновременного отказа преобразователей расхода (фильтров или струевыпрямителей) на рабочей и резервной линиях или нескольких рабочих линий, если расход через оставшиеся в работе линии превышает допустимые пределы рабочего диапазона преобразователей расхода;

при отказе центрального блока обработки информации и отсутствии вторичных приборов турбинных счетчиков;

превышения значения суммарной погрешности УУН допускаемого предела при проведении очередной или внеочередной поверки средств измерений;

отклонения значения вязкости выше указанных в п.4.5.3.5. настоящей Инструкции при отсутствии устройства по корректировке

коэффициента преобразования ТПР по вязкости;

падения давления на выходе УУН ниже определенного по формуле (7) настоящей Инструкции и невозможность установления до нормируемого значения;

реконструкции и проведения плановых работ по обслуживанию, связанных с остановкой УУН, по согласованию с поставщиком и потребителем;

отключения электроэнергии (при отсутствии резервирования электроснабжения);

наличие утечек нефти через задвижки (или отказ), находящиеся на байпасном трубопроводе УУН;

аварийные ситуации, при которых эксплуатация УУН невозможна (пожар и т.д.).

1.5. Отсутствие дополнительных средств измерений не является причиной перехода на резервную схему учета нефти.

2. При отказе одной из рабочих измерительных линий поток нефти переключают на резервную измерительную линию, работающую линию закрывают, нефть дреннируют, закрытие задвижки проверяют на герметичность. В журнале регистрации показаний средств измерений УУН записывают время отключения неисправной и время включения резервной линии.

3. Если между отказом рабочей измерительной линии и переходом на резервную имеется перерыв, то количество нефти за этот промежуток времени, а также за период перехода определяют расчетно исходя из фактических параметров потока (давление, температура), количества работающих насосных агрегатов, а также при неизменной плотности нефти за предыдущие сутки.

4. При отказе датчиков давления и температуры, установленных на измерительных линиях поставки Японии, давление и температуру измеряют с помощью манометров и термометров и результаты измере-

ний в ЦБОИ вводят вручную.

5. Порядок перехода на резервную схему учета нефти (резервный УУН или определение количества нефти по резервуарам).

5.1. Решение о переходе на резервную схему учета принимают представители предприятий-поставщика и потребителя, о чем уведомляют вышестоящие организации предприятий-поставщика и потребителя, а также наладочное управление треста "Спецнефтеметрология" в срок не более суток.

5.2. В журнале регистрации показаний средств измерений УУН записывают время отключения, показания ЦБОИ (результаты измерений на бланках регистрации) УУН, производят лабораторный анализ пробы нефти, отобранный автоматическим пробоотборником, и оформляют акт приема-сдачи нефти за период с момента составления предыдущего акта приема-сдачи нефти до момента отключения УУН.

5.3. До включения УУН в работу количество нефти определяют по резервной схеме, согласованной предприятиями-поставщиком и потребителем для каждого УУН и приведенной в "Инструкции по эксплуатации УУН".

5.4. При отключениях УУН составляют в 3-х экземплярах акт.

Акт по одному экземпляру хранится у предприятий поставщика, потребителя и в наладочном управлении треста "Спецнефтеметрология" в течение 12 месяцев.

6. При отказе основной и резервной схем учета прием и сдача нефти должны осуществляться по особым соглашениям.

7. Порядок определения количества нефти при повреждении клейм или пломб.

При сдаче и приеме каждой смены ответственные представители принимающей-сдающей сторон должны проверить сохранность клейм и пломб, а также сделать соответствующую отметку в журнале.

При обнаружении повреждений клейм или пломб ответственные

представители принимающей-сдающей сторон ставят в известность диспетчерские службы предприятий-поставщика, потребителя и наладочного управления треста "Спецнефтеметрология".

При обнаружении повреждений государственных поверительных клейм на преобразователях расхода, приборах качества и ЦБОИ проводят контроль метрологических характеристик в соответствии с приложением 9 настоящей Инструкции.

В случае получения положительных результатов контроля комиссионно представители предприятий-поставщика, потребителя и наладочного управления треста "Спецнефтеметрология" принимают решение о возможности проведения учетно-расчетных операций и вызывают государственного поверителя для проведения внеочередной поверки.

А К Т

отключения узла учета нефти

Настоящий акт составлен представителями _____
предприятия-_____ и _____
поставщика предприятия-потребителя

в том, что " ____ " _____ 19__ г. в _____ часов

УУН № _____ исключен из учетно-расчетных операций по причине

_____ указывает причину отключения

Показания ЦБОИ, вторичных приборов турбинных счетчиков или
результатов, зафиксированных на бланках цифropечатающего устрой-
ства на момент отключения УУН_____

УУН включен в работу " ____ " _____ 19__ г. в _____ часов

Представитель предприятия-поставщика

фамилия, имя, отчество_____
подпись

Представитель предприятия-потребителя

фамилия, имя, отчество_____
подписьПредставитель наладочного управления
греста "Спецнефтеметрология"_____
фамилия, имя, отчество_____
подпись

ПРИЛОЖЕНИЕ II
Обязательное

П Е Р Е Ч Е Н Ь

документов, обязательных к наличию на УУН

1. Акт (копия акта) ввода УУН в промышленную эксплуатацию.
2. Копия экспертного заключения на проект УУН.
3. Формуляры на УУН и средства измерений, входящие в состав УУН.
4. Протоколы поверки средств измерений, входящих в состав УУН.
5. Свидетельства о поверке средств измерений, входящих в состав УУН.
6. Протоколы поверки (определения суммарной погрешности) УУН.
7. Свидетельства о поверке УУН (определение суммарной погрешности УУН).
8. Выписка из графиков государственных поверок средств измерений, входящих в состав УУН.
9. Журнал ведомственного контроля метрологических характеристик средств измерений, входящих в состав УУН.
10. Графики ведомственного контроля метрологических характеристик средств измерений, входящих в состав УУН.
11. Графики проведения ТО-1, ТО-2, ТО-3.
12. Инструкция по эксплуатации.
13. Журнал и сообщения-наряды технического обслуживания.
14. Журнал регистрации показаний средств измерений УУН.
15. Журнал установки (снятия) пломб.
16. Акты (донесения) об отказах технологического оборудования средств измерений, входящих в состав УУН.
17. Акты отключения УУН.
18. Должностные инструкции на персонал, ответственный за эксплуатацию УУН.

ПРИЛОЖЕНИЕ 12
Обязательное

УТВЕРЖДАЮ

Руководитель предприятия-
потребителя

_____ 19 г.

УТВЕРЖДАЮ

Руководитель предприятия-
поставщика

_____ 19 г.

ТИПОВАЯ ИНСТРУКЦИЯ
ПО ЭКСПЛУАТАЦИИ УЗЛОВ КОММЕРЧЕСКОГО
УЧЕТА НЕФТИ НА БАЗЕ ЯПОНСКОГО ОБОРУДОВАНИЯ

СОГЛАСОВАНО

Руководитель территориального
органа Госстандарта

_____ 19 г.

СОГЛАСОВАНО

Руководитель организации,
проводящей обслуживание

_____ 19 г.

Типовая инструкция по эксплуатации узлов коммерческого учета нефти на базе японского оборудования разработана с целью установления единого подхода к эксплуатации и обслуживанию узлов коммерческого учета нефти в условиях расширенного диапазона ее расхода и вязкости.

Положения инструкции определяют:

порядок эксплуатации оборудования;

порядок оформления товаро-коммерческих документов с учетом их автоматизированного получения.

1. ОБЩИЕ ПОЛОЖЕНИЯ

Настоящая инструкция предназначена для обеспечения технически грамотной эксплуатации и проведения учетно-расчетных операций при приеме-сдаче нефти на узлах учета японского производства.

2. НАЗНАЧЕНИЕ УЗЛА УЧЕТА НЕФТИ

2.1. Узел учета нефти № _____ предназначен для определения качества и количества нефти с погрешностью, не превышающей 0,2% по массе брутто, поставляемой _____ (поставщик, покупатель), с выводом данных на дисплей, печатающее устройство и выдачи информации в систему телемеханики ТМ-120.

3. СОСТАВ УЗЛА УЧЕТА НЕФТИ

3.1. Узел учета нефти включает в себя следующее технологическое оборудование:

3.1.1. Фильтры быстрооткрывающегося типа, оснащенные газоотделителем, предохранительным клапаном и прибором контроля перепада давления.

3.1.2. Электроприводные (ручные) задвижки №№

3.1.3. Струевыпрямители шт.

3.1.4. Рабочие турбинные преобразователи расхода (ТТР) типа.

3.1.5. Контрольный ТТР типа

3.1.6. Приспособление для демонтажа ТТР.

3.1.7. Регуляторы давления - для поддержания заданного давления на выходе узла учета нефти.

3.1.8. Очиститель сетки фильтра.

3.1.9. Пробозаборное устройство.

3.1.10. Блок контроля качества нефти.

3.1.11. Трубопоршневая установка. (ТПУ).

3.2. В состав приборов, установленных на технологическом оборудовании входят:

3.2.1. Сигнализатор перепада давления на узле учета нефти.

3.2.2. Сигнализатор наличия свободного газа в нефти более 1%.

3.2.3. Приборы местного измерения давления и температуры в каждой измерительной линии.

3.2.4. Приборы дистанционного измерения давления и температуры на выходе узла учета нефти.

3.3. В блоке контроля качества (БКК) смонтированы следующие приборы и оборудование:

3.3.1. Поточный плотномер "Солартрон" - 2 шт.

3.3.2. Поточный вискозиметр - 2 шт.

3.3.3. Циркуляционный насос - 2 шт.

3.3.4. Автоматический пробоотборник - 2 шт.

3.3.5. Промывочный насос, предназначенный для промывки плотномеров и вискозиметров.

3.3.6. Ротаметр, показывающий расход нефти через блок качества.

3.3.7. Реле - сигнализатор расхода.

3.3.8. Приборы местного измерения давления и температуры.

3.3.9. Датчик пожара - 2 шт.

3.3.10. Датчик контроля загазованности - 2 шт.

3.3.11. Вытяжной вентилятор.

3.3.12. Стабилизатор напряжения.

3.3.13. Силовой шкаф.

3.3.14. Шкаф управления.

3.3.15. Система автоматического поддержания температуры в

БКК.

3.4. В операторной установлена вторичная аппаратура в составе:

3.4.1. Щит управления, на лицевой панели которого смонтированы приборы: вторичные блоки вискозиметров, плотномеров, регулятора давления, интроля загазованности в БКК, аварийная и предупредительная сигнализация, электромеханические счетчики, ключи Покупателя, Поставщика и представителя Госстандарта.

3.4.2. Панель пожарной сигнализации.

3.4.3. Электронно-вычислительная машина.

3.4.4. Дисплей оператора.

3.4.5. Печатающее устройство.

3.4.6. Стабилизатор для регулирующих заслонок.

3.5. В отдельном помещении установлен блок гарантированного энергоснабжения с аккумуляторными батареями, предназначенный для стабилизации питающего напряжения и обеспечения питанием в течение 30 минут ЭВМ и приборного щита в случае исчезновения напряжения в линии.

4. ОПИСАНИЕ СХЕМЫ УЗЛА УЧЕТА НЕФТИ

4.1. Типовая технологическая схема узла учета нефти на базе японского оборудования приведена на рис. 1. Нефть через фильтры включенных в работу линий поступает на ТПР, отбирается пробозаборным устройством в БКК.

Заданное давление на выходе узла учета нефти поддерживается автоматически регулятором давления. При этом открыты задвижки работающих ТПР. Остальные закрыты. Байпасные задвижки узла учета закрыты, проверены на герметичность и опломбированы.

Рабочие параметры перекачиваемой нефти следующие:

| | | |
|--------------|------|-------------------------|
| Расход от | - до | $\text{м}^3/\text{час}$ |
| Плотность от | - до | $\text{кг}/\text{м}^3$ |

| | | | |
|-------------|----|------|-----|
| Вязкость | от | - до | сСт |
| Температура | от | - до | °С |
| Давление | от | - до | МПа |

4.2. Структурная схема соединений средств измерений и автоматизации узла учета нефти на базе японского оборудования приведена на рис. 2.

4.2.1. Схема отражает состав средств измерений, их соединение в единую информационно-измерительную систему и размещение в 3-х зонах:

- блок контроля качества;
- технология узла учета нефти;
- операторная (блок гарантированного питания установлен в отдельном помещении).

4.2.2. Основные сигналы, обеспечивающие учет перекачиваемой нефти, поступают с ТПР, датчиков температуры, давления, плотномеров (с встроенными датчиками температуры) и вискозиметров в ЭВМ, которая обрабатывает поступающую информацию и выдает данные на дисплей и печатающее устройство. Сигналы с ТПУ позволяют производить поверку ТПР по программе, заложенной в ЭВМ. Контроль работы оборудования осуществляется с приборного щита, дисплея и в случае отказов и отклонений от нормы информация выдается на печатающее устройство. ЭВМ имеет два независимых выхода в системы телемеханики ТМ-120-1.

4.3. Резервная схема учета нефти.

Резервная схема учета нефти, тип и качество резервуаров, номера проверенных на герметичность и опломбированных задвижек являются индивидуальными и конкретно указываются в разработанных инструкциях для каждого узла учета нефти.

5. ЭКСПЛУАТАЦИЯ УЗЛА УЧЕТА НЕФТИ

5.1. Включение оборудования узла учета нефти в работу.

Узел учета включается в работу после уведомления диспетчеров поставщика и покупателя нефти.

5.1.1. Подготовка вторичной аппаратуры:

- проверить включенное состояние приборов на щите управления (вискозиметров, плотномеров, сигнализаторов загазованности, регулятора давления), панели пожарной сигнализации, стабилизатора напряжения регулирующих заслонок;

- переключателями на щите управления выбрать необходимый для работы плотномер и вискозиметр (А или Б) и установить переключатель "Закрытие запорной арматуры" в правое положение;

- проверить включенное состояние печатающего устройства и дисплея, а также нажатое состояние кнопки "LINE" на дисплее (горит сигнал "ON LINE") и кнопки "LAT";

- на клавиатуре дисплея вызвать формат G 2 (нажав три клавиши **G2** **RETURN**) и убедиться в работе ЭВМ и печатающего устройства по информации на экране дисплея.

Примечание: Неправильно набранные символы могут быть удалены нажатием клавиши "DEL".

5.1.2. Подготовка технологии узла учета нефти и оборудования БКК:

- проверить техническое состояние фильтров, трубопроводов, запорной арматуры, оборудования блока качества;

- плавно открывая входную задвижку выбранных измерительных линий заполнить их нефтью и выпустить воздух;

- проверить готовность к работе технологии БКК. (В закрытом положении находятся электромагнитные клапаны на приеме и выходе, рапы на промывочной линии и воздушные вентили, сбросные краны в

дренажную линию с промывочной емкостью и плотномеров). Остальная запорная арматура блока качества открыта;

- проверить включенное состояние на силовом щите БКК 4СВ-01 ключей управления: Питание, Освещение, Вентилятор, Насос А, Насос Б, а также в зимнее время: Отопительная панель, Обогрев фильтра, Обогрев трубопроводов;

- проверить включенное состояние стабилизатора БКК;

- на щите управления 4СВ-02 блока качества проверить включенное состояние ключей: Цепи управления, Детектор газа и нефти, (в зимнее время: Отопительная панель, Обогрев фильтра и трубопроводов);

- на щите управления 4СВ-02 блока качества ключом управления открыть отсекающие клапаны и выпустить воздух из насосов вискозиметров и плотномеров.

5.1.3. Пуск необходимого насоса осуществляется следующим образом:

- на щите 4СВ-02 ключом выбора выбирается насос А или Б (другой будет находиться в автоматическом резерве);

- ключом Пуск-Стоп включить циркулярный насос в работу (при безнасосной схеме не требуется);

- байпасной задвижкой блока качества регулируется расход, равный 15-20 л/мин;

- через 2-3 минуты работы повторно удалить воздух из насосов (удаление воздуха из насоса и верхних точек требуется только при первом пуске оборудования или после длительной остановки, если из технологии блока качества удалялась нефть);

- при работе по безнасосной схеме операции по подготовке к пуску насоса и его включению исключаются;

- проверить давление за УУН на щите управления в операторской.

После этого узел учитывает нефть с учетом вязкости, плотности, давления и температуры.

5.1.4. На формате G2 зафиксировать включенные в работу линии. Например, если включены линии № 2 и № 3, на клавиатуре дисплея нужно набрать 3,, Ø RET (при этом на строке линии № 2 появится текст "работа") и затем 4, Ø RET (на строке линии № 3 появится текст "работа").

Примечание: Если необходимо зафиксировать отключенные от работы линии, то на клавиатуре дисплея вместо Ø набирается I.

5.1.5. Ввод данных для работы пробоотборника:

- на клавиатуре дисплея вызвать формат G7 (набрав G7 RET) и ввести ориентировочные данные в тоннах перекачиваемой нефти для текущей смены 8,, 999999 RET

Например: Если нужно ввести 20000 т, то набирается 8,, 20000 RET.

Перед концом смены оператор вводит массу перекачиваемой нефти в тоннах для следующей смены 8, 999999 RET.

Примечание: количество цифр "9" показывает максимальное число. После окончания смены, данные, записанные для следующей смены автоматически переходят в данные для текущей смены.

- данные для текущей смены не могут быть изменены.

5.1.6. Форматы дисплея.

На экран дисплея может быть вызвано 12 различных форматов:

GØ - справочный формат, на котором имеются данные о всех форматах;

G1 - используется организацией, обслуживающей ЭВМ, при первоначальном запуске или после устранения отказа ЭВМ;

G2 - работа системы - формат, на котором отражена информация о работе основного оборудования: ЭВМ, устройства печати, ТПР, вискозиметров, плотномеров;

G3 - формат, на котором имеются данные о работе измерительных приборов входящих в состав узла учета нефти;

G4 - (константы процесса);

G5 - (к-фактор);

G6 (вычисление к-фактора) - форматы используются обслуживающим персоналом;

G7 - работа процесса, на этом формате вводятся данные для работы автоматического пробоотборника;

G8 - посменный отчет (рис.3);

G9 - ежедневный отчет (рис.3);

G10 - паспорт и акт на нефть (рис.3,4);

A0 - формат сигнализаций об отказах и отклонении от нормальной работы оборудования и приборов. Эти данные автоматически регистрируются устройством печати.

Вызов необходимого формата осуществляется нажатием 3-х клавиш. Например: G2RET или G9RET и т.д.

Набранные на формат дисплея форматы G2, G3, G4 могут быть обновлены нажатием IRET.

5.1.7. Заполнение паспорта на нефть и акта прием-сдачи нефти (рис.3,4).

Паспорт и акт заполняются после окончания смены (суток). При вводе русского текста кнопка "LAT" на клавиатуре дисплея должна быть отжата.

Для заполнения сменного паспорта вызывается формат G10:

G10, I23, IRET, где:

I - номер смены,

I23 - порядковый номер дня с начала года.

Для заполнения суточного паспорта набирается G10, I23 RET.

Затем вводятся следующие данные:

- номер узла учета I,9999 RET
- содержание хлористых солей в мг/л 4,9999 RET
- содержание воды в % 5,9.9 RET
- содержание мехпримесей в процентах 6,9.99 RET
- содержание серы в % 7,9.99 RET
- давление насыщенных паров в Па 8,9999 RET или в мм рт.ст.
8,,999 RET
- номер акта 9,9999 RET
- группа нефти IO,999 RET
- фамилия представителя поставщика нефти

II,AAAAAAAAAAAAA RET

- фамилия представителя покупателя нефти

I2,AAAAAAAAAAAAA RET

При необходимости и с согласия представителей поставщика и покупателя нефти в паспорте могут быть изменены данные по температуре и плотности нефти, для чего на щите управления включаются ключи покупателя и поставщика нефти, а на дисплее вводится:

- температура нефти при отборе пробы в град.Цельсия
2,999.9 RET
- плотность нефти при температуре слагаемой нефти ($\tau/\text{м}^3$) и
при температуре 20°C ($\tau/\text{м}^3$)
3,9.999, 9.999 RET

Далее для вызова формата акта набирается I3,2 RET и вводятся данные:

- предприятие-поставщик нефти 2, AAAAAAAAAAAAAAAAAA RET,
- номер, дата доверенности представителя поставщика
3, 99, 99, AAAAAAAA, 99 RET.

Например, доверенность № 5 от I2 января I988 г.:

3,5,I2, января, 88 RET

- предприятие-покупатель нефти 4, AAAAAAAAAAAAAA RET

- номер, дата доверенности представителя покупателя

5, 99, 99, АААААААА, 99 RET ,

- количество нефти на начало смены (суток) куб.м. 6, 999999
RET ,

- количество нефти на начало смены (суток) брутто т.
7, 999999 RET ,

- количество нефти на конец смены (суток) куб.м. 8,999999 RET ,

- количество нефти на конец смены (суток) брутто т
9, 999999 RET .

Затем вызывается продолжение акта IO, 3 RET и вводится количество принятой-сданной нефти нетто.

Например: пятьдесят тысяч триста двадцать две тонны. При этом вводится:

3, пятьдесят RET ,

4, триста двадцать две RET .

При необходимости и с согласия покупателя и поставщика нефти количество нефти за смену (сутки) может быть изменено, для чего включаются ключи покупателя и поставщика на щите управления и на дисплее вводится:

- за смену (сутки) куб.м. I,999999 RET ,

- за смену (сутки) брутто тонн 2,999999 RET .

Затем вызывается итоговый лист акта набором 5, 4 RET и на нем вводится:

- количество I группы нефти, тонн I,999999 RET ,

- количество II группы нефти, тонн 2,999999 RET ,

- количество III группы нефти, тонн 3,999999 RET ,

- количество некондиционной нефти, тонн 4,999999 RET ,

- должность, фамилия поставщика 5, АААААААА, АААААААААА RET ,

- должность, фамилия покупателя 6, АААААААА, АААААААААА RET .

Для вывода на печать паспорта и акта предыдущей смены набирается $\text{G I O, I 23, I, I R E T}$, где

I 23 - порядковый номер дня с начала года,

I - номер предыдущей смены.

5.2. Проверки ежедневного обслуживания.

Дежурный оператор ежемесячно при приеме-сдаче смены проверяет:

- технологическое оборудование на отсутствие утечек нефти, механических повреждений;

- исправную работу ТИР на отсутствие стуков и посторонних шумов;

- целостность пломб и клейм;

- наличие расхода в блоке качества 15-20 л/мин;

- состояние сигнализации на щите управления в операторной.

При нормальной работе горит сигнал "Аналитическая система в работе", включены вторичные блоки вискозиметров, плотномеров, сигнализаторов загазованности, регуляторов давления, панель пожарной сигнализации и стабилизатор регуляторов давления. Работают электромеханические счетчики;

- исправность сигнальных ламп, освещения и вентиляции в блоке качества;

- по распечатке отсутствие предупредительной и аварийной сигнализации и наличие посменных, ежедневных отчетов и акта приема-сдачи нефти.

5.3. Регулирование технологических параметров УУН. Поддержание заданного технологического режима обеспечивает необходимую точность измерения количества нефти.

5.3.1. В зависимости от заданного расхода нефти оператор включает в работу необходимое количество измерительных линий.

В случае появления на устройстве печати сигналов "Расход выше

допуска" или "Расход ниже допуска" оператор увеличивает или уменьшает количество работающих измерительных линий, на формате G 2 дисплея фиксирует переключения как указано в п. 5.1.4.

5.3.2. Расход нефти через блок качества регулируется байпасной задвижкой БКК.

5.3.3. Давление на выходе УУН поддерживается автоматически не менее заданного. В случае отказа в работе системы регулирования давление поддерживается оператором со щита управления в кнопочном режиме или вручную по месту.

Для регулирования давления со щита управления:

- на вторичном блоке регулятора тумблер "Автомат-Ручное" переключается в положение "Ручное" (в нижнее положение);

- кнопкой "+" (открыть) или "-" (закрыть) управляются регулирующие заслонки. Нажатие кнопок производится периодически не более 1 сек., т.к. время полного закрытия заслонок составляет 10 сек.;

- при этом контролируется изменение давления на цифровом табло до достижения величины не ниже заданного значения.

5.4. Регистрация технологических параметров. Контроль технологических параметров осуществляется на формате G 3 дисплея, а печать сигнализаций, отклонений от нормальной работы, посменного отчета производится автоматически на устройстве печати.

5.4.1. Посменный отчет может быть распечатан за последние 12 смен (включая текущую смену). Для этого на клавиатуре дисплея набирается:

G 8, I23, I, I KET, где

I23 - порядковый номер дня с начала года,

I - порядковый номер смены (1, 2 или 3).

Если данные нужно вызвать на дисплей без печати, то набирается G 8, I23, I KET (или G 8 KET на данный момент времени).

При необходимости распечатки посменного отчета с начала смены на данное время набирается G 8,, I RET

5.4.2. Ежедневный отчет может быть распечатан за последние 4 суток (включая текущие сутки), для чего набирается:

G 9, I23, I RET

Если данные нужно вызвать на дисплей без печати, то набирается G 9, I23 RET (или G 9 RET на данный момент времени).

При необходимости распечатки ежедневного отчета с начала суток на данное время набирается G 9,, I RET

5.4.3. Паспорт и акт приема-сдачи нефти может быть вызван на экран и распечатан за II последних смен и за 3 прошедших суток.

Для этого на клавиатуре набирается:

- за смену: G IO, I23, I, I RET , где

I23 - порядковый номер дня с начала года

I - номер смены (I, 2 или 3)

- за сутки: G IO, I23,, I RET

5.4.4. Для контроля параметров работы оборудования и приборов оператор вызывает на экран дисплея формат G3:

G3, DAS Ø Ø RET

При этом на дисплее появляются сообщения:

DAC00 - плотность при рабочих условиях (кг/м³);

ΓSC00 - плотность при 20°C (кг/м³);

VKCOO - вязкость кинематическая (сСт);

PFMOI - давление за узлом учета (кг/см²);

FBCOI - FBCII расход в каждой линии (м³/час);

FECTL - общий расход через УУН (м³/час);

AWATL - общий массовый расход при рабочих условиях (т/час);

TEMOI - температура нефти за узлом учета (°C);

FWSTL - общий массовый расход при стандартных условиях (т/час);

PRSOO - значение давления, заданного для регулятора (кг/см²).

5.5. Отбор пробы осуществляется автоматически в контейнеры пробы (2 шт. по 3,3 л каждая), установленные в БКК. При заполнении одной емкости выдается сигнал "Емкость пробы наполнена" и отбор пробы автоматически ведется в другую емкость. После наполнения емкость снимается для анализа нефти и на ее место устанавливается резервная емкость. Анализ нефти производится в химлаборатории.

Ввод данных для работы автоматического пробоотборника указан в п. 5.1.5.

5.6. Ведение документации на узле учета нефти.

5.6.1. Перечень нормативно-технической документации, обязательной к наличию на узле учета, приводится в приложении 8.

5.6.2. Посменный отчет регистрируется автоматически на печатающем устройстве. Паспорт и акт приема-сдачи нефти заполняются оператором как указано в п. 5.1.7., выводятся на печать, подписываются представителем поставщика и покупателя нефти и хранятся в установленном порядке.

5.7. Контроль показаний рабочих ТПР по контрольному производится в сроки, определенные РД или по требованию одной из сторон (поставщика или покупателя нефти).

5.7.1. Дежурный оператор готовит технологию узла учета нефти и проверяет на герметичность задвижки в зависимости от конкретной схемы узла учета. Последовательность переключений и номера задвижек узла учета зываются в инструкции конкретно для каждого узла учета нефти.

5.7.2. На дисплее вызывается формат 67 (набрать 67 RET). Набирается команда 4, N RET, где N - номер линии проверяемого ТПР.

На печатающее устройство выводится распечатка о расходе, значении коэф. преоб., вязкости, и погрешности проверяемого ТПР.

6. ПОВЕРКА ПРЕОБРАЗОВАТЕЛЕЙ РАСХОДА ПО ТПУ

Поверка преобразователей расхода по ТПУ проводится организацией, обслуживающей узел учета нефти. Дежурный оператор при этом выполняет переключение задвижек и проверку на герметичность в соответствии с конкретной инструкцией для каждого узла учета нефти.

7. АТТЕСТАЦИЯ СТАЦИОНАРНОЙ ТПУ

Аттестация стационарной ТПУ выполняется организацией, обслуживающей ТПУ. Дежурный оператор готовит технологию, переключает задвижки и проверяет на герметичность по конкретной для каждого УУН инструкции.

8. ПОРЯДОК ПЛОМБИРОВАНИЯ АППАРАТУРЫ УЗЛА УЧЕТА НЕФТИ

8.1. Место и порядок пломбирования определен РД 39-5-1154-84 "Правила клеймения систем учета количества нефти".

8.2. Пломбированию подлежат также байпасные задвижки узла учета, шкаф ЭЕМ, щит управления в операторной (задние двери), вторичные преобразователи плотномеров и вискозиметров, датчик температуры, датчик давления, плотномер.

8.3. Пломбирование осуществляется представителем наладочного управления, госповерителя согласно РД 39-5-1154-84. При обнаружении повреждений руководствоваться приложением Ю.

8.4. Дежурные операторы должны обеспечить контроль сохранности клейм и пломб и при приеме-сдаче смены сделать соответствующие записи в эксплуатационном журнале.

9. ЭКСПЛУАТАЦИЯ УЗЛА УЧЕТА ПРИ НАРУШЕНИИ НОРМАЛЬНОГО РЕЖИМА РАБОТЫ

9.1. При возникновении неисправностей оператор сообщает об

этом диспетчерам поставщика, покупателя и наладочной организации и принимает меры по обеспечению правильного учета нефти и устранению неисправности.

9.2. Переключение на резервную измерительную линию производится в следующих случаях:

- при отказе турбинного преобразователя или измерительного канала. При этом на щит оператора и печатающее устройство выдается сигнал "Отказ ТПР";
- при перепаде давления на фильтре более 0,20 МПа;
- при обнаружении утечек или неисправности запорной арматуры рабочих линий.

9.3. Порядок действий оператора при переходе на резервную линию заключается в переключении конкретных для каждого узла учета задвижек, проверке герметичности задвижек отключенной линии с записью в журнале и сообщением диспетчеру. На дисплее производится фиксация включенной линии как указано в п. 5.1.4.

9.4. Эксплуатация узла учета нефти с одновременным ремонтом отказавших элементов производится в следующих случаях:

9.4.1. Учет нефти по ЭБМ:

- отказ автоматического пробоотборника. В этом случае отбор пробы осуществляется согласно ГОСТ 2517-85;
- отказ одного плотномера или двух;
- отказ одного или двух вискозиметров;
- разница температуры нефти на ТПР и плотномере выше заданного значения;
- загазованность в блоке качества 20% или 40%; от НПВ;
- при неисправностях, указанных в п. 9.2., требующих перехода на резервную линию;
- при выдче сигнала "Перепад давления выше нормы";

- отказ в работе насоса блока качества;
- исчезновение напряжения, питающего ЭВМ и щит оператора. В этом случае обеспечивается электроснабжение щита и ЭВМ от блока гарантированного питания в течение 30 мин;
- отказ в работе одного или двух регуляторов давления. Поддержание давления не ниже заданного за узлом учета при этом выполняется исправным регулятором или по месту;
- отказ одного компьютера. Обработка информации в этом случае ведется резервным компьютером;
- отказ в работе платы выдачи данных в телемеханику;
- при отказах блока гарантированного питания, не влияющих на электроснабжение щита и ЭВМ по обводной линии;
- содержание газа в нефти более 1%.

9.4.2. Учет нефти в объемных единицах по электромеханическим счетчикам:

- неисправность РСТ-240;
- отказ двух компьютеров;
- отказ в работе печатающего устройства и дисплея.

9.5. При отказах оборудования, указанных в п. 9.4, дежурный оператор сообщает начальнику ПСП, диспетчерам поставщика, покупателя нефти и обслуживающей организации.

9.6. Переход на резервную схему учета нефти осуществляется в следующих случаях:

- выход нефти в технологической части;
- отказ нескольких измерительных линий, если расход нефти через оставшиеся линии выходит за допустимые пределы.
- падение давления на выходе узла учета ниже заданного и невозможности его повышения;
- отключение электроэнергии на время более 30 мин;
- пожар в блоке качества (БКК).

9.7. При отказах, не допускающих коммерческий расчет по узлу учета нефти, оператор сообщает диспетчерам поставщика, покупателя нефти, наладочной организации треста "Спецнефтеметрология", переходит на резервную схему учета нефти и записывает в журнале показания электромеханического счетчика.

Резервная схема учета разрабатывается индивидуально для каждого приемо-сдаточного пункта.

Представители предприятий поставщика и покупателя составляют в 3-х экземплярах акт на отключение узла учета нефти.

9.8. Плановая остановка узла учета нефти выполняется в следующей последовательности;

- оператор получает подтверждение о прекращении перекачки нефти;

- на щите управления в операторной переключатель "Закрытие запорной арматуры" поворачивается в левое положение. При этом закрываются электромагнитные клапаны блока качества и останавливается циркуляционный насос;

- переключаются конкретные для каждого узла учета задвижки;

- записываются показания электромеханических счетчиков.

Примечание: При аварийной ситуации в блоке качества остановка блока производится автоматически или, при необходимости, кнопкой на щите управления. При этом останавливается оборудование блока качества со снятием питающего напряжения.

9.9. После устранения отказов основных приборов узла учета нефти (ТНР, вискозиметров, плотномеров, отказ которых ЭВМ формирует как отклонение от заданных пределов измерения) представитель обслуживающей организации подтверждает на формате 6 7 об устранении отказов по строкам 9-13 формата.

После устранения других отказов (кроме указанных в строках

9-13 (формата 67) вводить подтверждение об их устранении не требуется.

9.10. При отклонении от нормальной работы приборов и оборудования узла учета нефти и отказах, предусмотрена распечатка причин на печатающем устройстве и сигнализация на щите управления в операторной. Перечень отклонений и отказов и действия оператора при этом даны в таблице № I.

Таблица I

| № п/п | Сообщение на печатающем устройстве | Сигнализация на щите управления | Действия оператора | |
|-------|--|--|--------------------|--|
| | | | 1 | 4 |
| 1. | Отказ турб. расходомера | Турбинный счетчик неисправен | 1. | По формату 63 определить неисправный ТРР. 2. Переключиться на резервную линию; на формате 62 зафиксировать переключение. |
| 2. | Отказ вискозиметра | Вискозиметр неисправен | 1. | Проверить значение вязкости на щите управления. 2. Переключателем на щите управления перейти на резервный прибор. |
| 3. | Отказ главного плотномера А (или В) | Плотномер неисправен | 1. | Переключателем на щите управления перейти на резервный плотномер. |
| 4. | Отказ двух плотномеров | Плотномер неисправен | 1. | Перейти на схему учета нефти по объему. |
| 5. | Пожар в блоках | Пожар (на панели пожарной сигнализации). | 1. | Принять меры к тушению пожара. 2. Перейти на резервную схему учета нефти. |
| 6. | Перепад давления в измерительной линии макс. | Большое падение давления | 1. | Проверить перепад давления на фильтре. 2. Переключиться на резервную линию. 3. На формате 62 зафиксировать переключение. |
| 7. | Загазованность макс. | Загазованность 20% | 1. | Выяснить и устранить причину повышенной загазованности в блоке качества. |

| 1 | 2 | 3 | 4 |
|--|--|---|---|
| 8. Загазованность аварийная. | Загазованность 40% | | <ol style="list-style-type: none"> 1. Выянить и принять меры к устранению аварийной загазованности в блоке качества. 2. Перейти на схему учета нефти по объему. |
| 9. Газ в нефти макс. | Содержание газа высоко | | <ol style="list-style-type: none"> 1. Проверить режим работы узла учета нефти. (ЭВМ за этот период вычисляет объем и массу нефти, что регистрируется на формате 67 и на печати). |
| 10. Работа в блоке присоединена | Температура ниже -5°C в блок-боксе | | <ol style="list-style-type: none"> 1. Проверить работу отопления блока качества. 2. Перейти на учет по объему. |
| 11. Переполнение проб | Контейнер наполнен | | <ol style="list-style-type: none"> 1. Заменить в блоке качества контейнер проб на резервный. |
| 12. Отказ блока гарантированного питания | Отказ БП | | <ol style="list-style-type: none"> 1. Сообщить обслуживающему персоналу. |
| 13. Разность температур макс. | Большая разница температуры. | | <ol style="list-style-type: none"> 1. Переключателем на щите управления перейти на резервный плотномер. |
| 14. Давление за узлом учета миним. (макс) | Давление высоко или низко. | | <ol style="list-style-type: none"> 1. Отрегулировать давление регулятором в кнопочном режиме или по месту. 2. В случае невозможности установить давление не ниже заданного, перейти на резервную схему учета нефти. |
| 15. Вязкость ниже (выше) допуска | Вязкость высоко или низко | | <ol style="list-style-type: none"> 1. Проверить показания вискозиметров на щите управления. 2. При необходимости переключателем на щите управления включить резервный вискозиметр. |
| 16. Большая разность вязкости. Отказ вискозиметра. | Вискозиметр неисправен | | -" |
| 17. Разность массового расхода масс. | Большая разница масс. расхода | | <ol style="list-style-type: none"> 1. Сообщить персоналу, обслуживающему ЭВМ. 2. Перейти на учет нефти по электромеханическим счетчикам. |
| 18. Расход выше допуска | | | <ol style="list-style-type: none"> 1. Включить в работу исполнительную линию 2. На формате 6 2 зафиксировать переключение. |

| 1 | 2 | 3 | 4 |
|--|----------------------------|---|--|
| 19. Расход ниже допуска. | | | 1. Высчитать количество рабочих линий в соответствии с расходом. 2. На формате G 2 зафиксировать переключение. |
| 20. Разность расхода масс. | Большая раз-ница расхода | | 1. По формату G 3 определить неисправный ТПР. 2. Переключиться на резервную линию. 3. На формате G 2 зафиксировать переключение. |
| 21. | Приемный насос неисправен. | | 1. Автоматически включается в работу резервный насос. 2. Сообщить ремонтному персоналу об отказе. |
| 22. Отказ MSI201A Отказ MSI201B на Отказ устройства связи с объектом | ЭЕМ неисправ- | | 1. Перейти на учет нефти по электромеханическим счетчикам. |

Ю. ТРЕБОВАНИЯ К КВАЛИФИКАЦИИ

Ю.1. К эксплуатации узла учета допускаются лица, достигшие 18 лет, имеющие квалификацию товарного оператора не ниже 2-го разряда, прошедшие курсы обучения, сдавшие экзамен по технике безопасности.

Ю.2. Операторы, эксплуатирующие узел учета, должны хорошо знать технологическую схему, назначение всех задвижек и уметь быстро и безошибочно выполнить необходимые переключения в аварийных ситуациях.

II. ТРЕБОВАНИЯ ТЕХНИКИ БЕЗОПАСНОСТИ

II.1. Условиями безопасности эксплуатации и технического обслуживания узлов учета нефти являются знание и соблюдение персоналом требований "Правил техники безопасности промышленности при эксплуатации магистральных нефтепроводов".

II.2. Площадка узла учета должна быть обеспечена первичными средствами пожаротушения, содержаться в чистоте. Нельзя размещать на ней горючие предметы и материалы.

II.3. Ступени и площадки лестниц должны постоянно поддерживаться в чистоте, очищаться от наледи и снега.

II.4. Вторичная аппаратура, щиты управления, являются действующей электроустановкой до 1000 В, на которые распространяются "Правила технической эксплуатации электроустановок потребителей" и "Правила техники безопасности при эксплуатации электроустановок потребителей".

12. ОБЯЗАННОСТИ ДЕЖУРНЫХ ОПЕРАТОРОВ

Дежурный оператор обязан:

12.1. Знать настоящую "Инструкцию по эксплуатации узла учета нефти" и руководствоваться ею в работе.

12.2. Вести учет количества и качества нефти.

12.3. Следить за режимом работы оборудования узла учета.

12.4. Принимать меры по обеспечению учета нефти при возникновении отказов оборудования.

12.5. Содержать в чистоте оборудование узла учета нефти.

12.6. Вести нормативно-техническую документацию.

13. ВЗАИМООТНОШЕНИЯ С ПРЕДСТАВИТЕЛЯМИ ОБСЛУЖИВАЮЩЕЙ ОРГАНИЗАЦИИ

13.1. Представители обслуживающей организации допускаются к производству ремонтных работ или профилактических работ старшим инженером ЛЦС или инженером по узлам учета нефти.

13.2. Инженер по узлам учета принимает работу у представителей обслуживающей организации с проверкой ее полноты и качества.

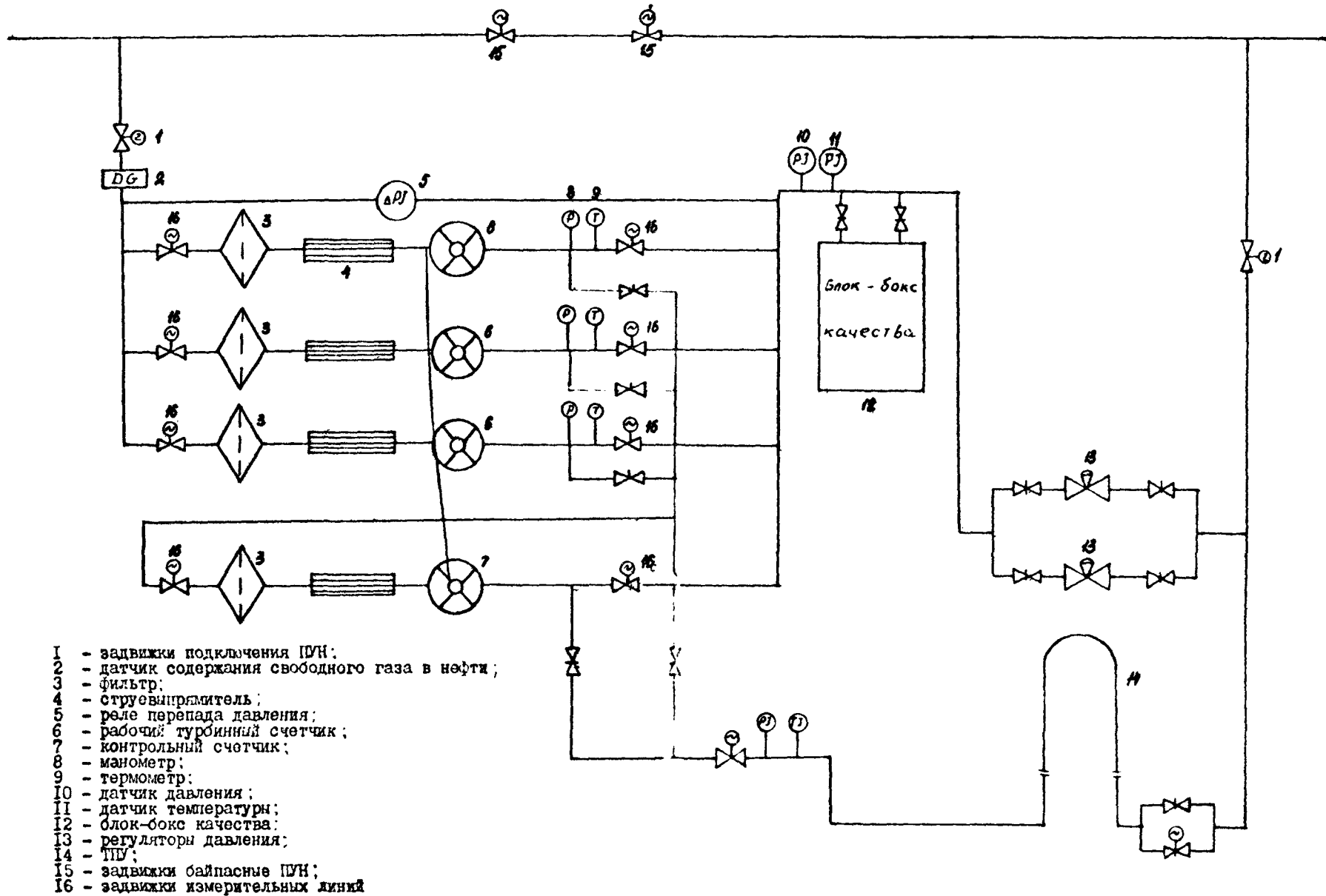


Рис. 1
 Технологическая схема узла учета

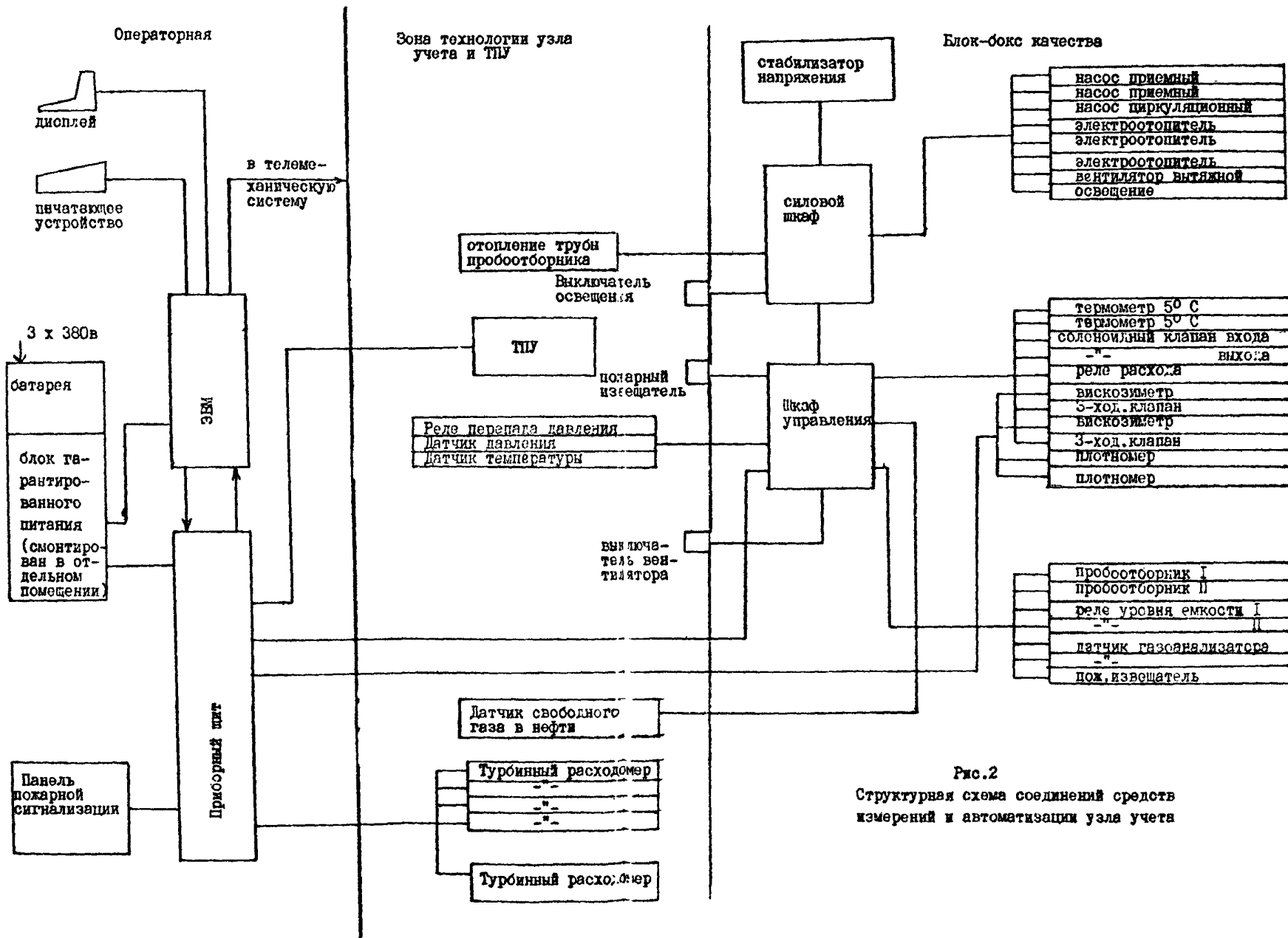


Рис.2

Структурная схема соединенный средств измерений и автоматизации узла учета

~~ЖЖЖ~~ Посменный отчет ~~ЖЖЖ~~ 08-07-88 13:36

| | | |
|---|-------|----------------|
| Дата | I89 I | 07-07-88 08:00 |
| Общий объем (м ³) | | 4584 |
| Общий вес брутто (тонн) | | 4066 |
| Среднее значение плотности (тонн/м ³) | | 0.8870 |
| Средняя плотность при 20°C | | 0.8847 |
| Средняя вязкость (сСт) | | 26.9 |
| Средняя температура (°C) | | 16.9 |

~~ЖЖЖ~~ Ежедневный отчет ~~ЖЖЖ~~ 07-07-88 14:51

| | | |
|---|-----|----------------|
| Дата | I88 | 07-07-88 00:00 |
| Общий объем (м ³) | | 79894 |
| Общий вес брутто (тонн) | | 70814 |
| Среднее значение плотности (тонн/м ³) | | 0.8863 |
| Средняя плотность при 20°C | | 0.8841 |
| Средняя вязкость (сСт) | | 28.0 |
| Средняя температура (°C) | | 17.0 |

АЛЪМЕТЬЕВСКОЕ РНУ
АЗНАКАЕВО

П А С П О Р Т № 0 I89
на смесь нефти
Лаборатория Азнакаево
8 июль 1988 г.

Узел учета № 0 917

Дата и время отбора пробы 8.7.88

| | | |
|---|---------------------------|------------------------------------|
| Температура нефти при отборе проб | 17.0 (С) | |
| Плотность нефти при темп. сдаваемой нефти | 0.8870(т/м ³) | при 20°С 0.8847(т/м ³) |
| Содержание хлористых солей | 95.00 (мг/л) | 0.0107 (%) |
| Содержание воды | 0.19 (%) | |
| Содержание механических примесей | 0.010 (%) | |
| Суммарное содержание балласта | 0.211 (%) | 93(1) |
| Содержание серы | 2.4 () (%) | |
| Давление насыщенных паров | 0 (231) КПА (мм.рт.ст.) | |
| Паспорт прилагается к акту № 0 | 189 от 8 июля | 1988 г. |
| Группа нефти по ГОСТ 9965-76 ВТР | | |
| Представитель "Поставщика" | РАЗУМОВА | |
| Представитель "Покупателя" | ЛОЖКИНА | |

№ 0 917 НЕФТЬ СМЕСЬ

АКТ № 0 189

Приема-сдачи нефти от 8 июля 1988 г.

Представитель Туймазинск. РНУ

действующий на основании доверенности

№ 0 56 от 24 декабря 1987 г. с одной стороны

и представитель Альметьевск. РНУ

действующий на основании доверенности

№ 0 12 от 22 декабря 1987 г. с другой стороны

составили настоящий акт в том, что

первый сдал, второй принял по

узлу учета № 0 917 на НПС АЗНАКАРВ нефти

следующего количества и качества:

Дата 8.7.88 СМЕНА

Показания счетчиков

| | | |
|------------------------------------|----------|--------|
| начало смены (суток) | Куб.м. | 120423 |
| | Брутто Т | 106536 |
| конец смены (суток) | Куб.м. | 170436 |
| | Брутто Т | 150785 |
| за смену (сутки) | Куб.м. | 50013 |
| | Брутто Т | 44247 |
| Средняя температура | Град.С | 17.0 |
| Плотность при 20°C | Т/Куб.м. | 0.8847 |
| Номер паспорта на сдаваемую нефть: | | 189 |
| Содержание воды | % | 0.19 |
| хлористых солей | мг/л | 95.00 |
| Механических примесей | % | 0.010 |
| Количество балласта | % | 0.211 |
| | т | 93 |
| Масса нефти нетто | т | 44154 |
| Сдано нефти нетто | | |
| Сорок четыре | тно. | |
| Сто пятьдесят четыре | тони | |
| в т.ч. I группы | т | 39243 |
| II группы | т | 4911 |
| III группы | т | 0 |
| не кондиция | т | 0 |

Настоящий акт является основанием для денежных расчетов.

Сдал РАЗУМОВА

Принял ЛОЖКИНА

ПРИМЕЧАНИЕ: _____ данные, вводимые оператором

- - - - - данные, вводимые с согласия операторов поставщика и покупателя при включенных ключах

ПРИЛОЖЕНИЕ 13
Обязательное

ТЕРМИНЫ, ИСПОЛЬЗУЕМЫЕ В ИНСТРУКЦИИ
И ИХ ОПРЕДЕЛЕНИЕ

| Термины | Определения |
|--|---|
| Узел учета нефти | Совокупность средств измерений (преобразователей расхода, плотности, влагосодержания, содесодержания, вязкости, термометров, манометров, устройств обработки, хранения, индикации и регистрации результатов измерений), технологического и вспомогательного оборудования (трубопроводов, фильтров, прямолинейных участков, циркуляционного насоса, автоматического пробоотборника, запорно-регулирующей арматуры и др.), предназначенных для выработки сигналов измерительной информации в форме, удобной для автоматической и ручной обработки и передачи в систему управления |
| Измерительная линия | Часть конструкции узла учета нефти, состоящая из преобразователя расхода в комплекте с магнито-индуктивным датчиком и прямолинейными участками трубопроводов, оснащенная устройствами отбора давления и карманами для термометров, задвижками и фильтрами |
| Измерительная линия рабочая | Измерительная линия, находящаяся в работе при нормальном режиме эксплуатации УУН |
| Измерительная линия контрольная | Измерительная линия, применяемая для контроля метрологических характеристик рабочих ТПР. Может применяться для поверки рабочих ТПР комплектом контрольного ТПР совместно с ТПУ |
| Измерительная линия резервная | Измерительная линия, находящаяся в ненагруженном резерве, которая в любой момент времени может быть включена в работу |

| Термины | Определения |
|---|--|
| Диапазон расхода и вязкости нефти рабочий | Область значений расходов и вязкости, в которой используются преобразователи расхода и нормированы их метрологические характеристики |
| Контроль метрологических характеристик | Определение в период между поверками отклонения значений метрологических характеристик средств измерений от действительных значений или значений, получаемых при последней поверке, и установление пригодности средств измерений к дальнейшей эксплуатации |
| Учетно-расчетные операции | Операции, проводимые между поставщиком и потребителем, заключающиеся в определении массы нефти для последующих расчетов, а также при арбитраже. |

СОДЕРЖАНИЕ

| | Стр. |
|--|------|
| I. Общие положения | 3 |
| 2. Определение массы нефти | 5 |
| 3. Оформление результатов измерений | 7 |
| 4. Основные требования к УУН и их эксплуатации | 8 |
| 5. Типовая инструкция по эксплуатации узла учета нефти (обязательное приложение I) | 16 |
| 6. Определение массы нефти при различных термодинамических условий в блоке измерения параметров качества и ТИР (обязательное приложение 2) | 22 |
| 7. Методика определения коэффициента \bar{K}_p (обязательное приложение 3) | 24 |
| 8. Журнал регистрации показаний средств измерений УУН (обязательное приложение 4) | 26 |
| 9. Паспорт качества нефти (форма заполнения) (обязательное приложение 5) | 28 |
| 10. Акт приема-сдачи нефти (форма заполнения) (обязательное приложение 6) | 31 |
| 11. Методика определения плотности нефти при учетно-расчетных операциях (обязательное приложение 7) | 34 |
| 12. Перечень нормативно-технических документов, применяемых при учетно-расчетных операциях (справочное приложение 8) | 41 |
| 13. Ведомственный контроль метрологических характеристик средств измерений (обязательное приложение 9) | 49 |
| 14. Порядок учета нефти при нарушениях основных требований эксплуатации и отказах средств измерений УУН (обязательное приложение 10) | 55 |

15. Перечень документов, обязательных к наличию на УУН
(обязательное приложение I1) 62
16. Типовая инструкция по эксплуатации узлов коммерческого учета нефти на базе японского оборудования (обязательное приложение I2) 63
17. Термины, используемые в инструкции и их определение
(обязательное приложение I3) 92

РУКОВОДЯЩИЙ ДОКУМЕНТ
ВРЕМЕННАЯ ИНСТРУКЦИЯ
ПО ОПРЕДЕЛЕНИЮ МАССЫ НЕФТИ ПРИ УЧЕТНО-
РАСЧЕТНЫХ ОПЕРАЦИЯХ С ПРИМЕНЕНИЕМ УЗЛОВ
УЧЕТА НЕФТИ

Издание ВНИИСПНефти
450055, г.Уфа, просп. Октября, 144/3

Подписано к печати 27.04.89 г.
Формат 90x60/16. Уч.-изд.л. 5,0. Тираж 180 экз.
Заказ 136

Ротапринт ВНИИСПНефти