
ФЕДЕРАЛЬНОЕ АГЕНТСТВО
ПО ТЕХНИЧЕСКОМУ РЕГУЛИРОВАНИЮ И МЕТРОЛОГИИ



НАЦИОНАЛЬНЫЙ
СТАНДАРТ
РОССИЙСКОЙ
ФЕДЕРАЦИИ

ГОСТ Р ИСО
13736—
2010

ЖИДКОСТИ ГОРЮЧИЕ
Определение температуры вспышки
в закрытом тигле Абеля

ISO 13736:2008
Determination of flash point — Abel closed-cup method
(IDT)

Издание официальное



Москва
Стандартинформ
2012

Предисловие

Цели и принципы стандартизации в Российской Федерации установлены Федеральным законом от 27 декабря 2002 г. № 184-ФЗ «О техническом регулировании», а правила применения национальных стандартов Российской Федерации — ГОСТ Р 1.0—2004 «Стандартизация в Российской Федерации. Основные положения»

Сведения о стандарте

1 ПОДГОТОВЛЕН Открытым акционерным обществом «Всероссийский научно-исследовательский институт по переработке нефти» (ОАО «ВНИИ НП») на основе собственного аутентичного перевода на русский язык стандарта, указанного в пункте 4

2 ВНЕСЕН Техническим комитетом по стандартизации ТК 31 «Нефтяные топлива и смазочные материалы»

3 УТВЕРЖДЕН И ВВЕДЕН В ДЕЙСТВИЕ Приказом Федерального агентства по техническому регулированию и метрологии от 27 декабря 2010 г. № 1111-ст

4 Настоящий стандарт идентичен международному стандарту ИСО 13736:2008 «Жидкости горючие. Определение температуры вспышки в закрытом тигле Абеля» (ISO 13736:2008 «Determination of flash point — Abel closed-cup method»).

Наименование настоящего стандарта изменено относительно наименования указанного международного стандарта для приведения в соответствие с ГОСТ Р 1.5—2004 (подраздел 3.5).

При применении настоящего стандарта рекомендуется использовать вместо ссылочных международных стандартов соответствующие им национальные стандарты Российской Федерации и межгосударственные стандарты, сведения о которых приведены в дополнительном приложении ДА

5 ВВЕДЕН ВПЕРВЫЕ

Информация об изменениях к настоящему стандарту публикуется в ежегодно издаваемом информационном указателе «Национальные стандарты», а текст изменений и поправок — в ежемесячно издаваемых информационных указателях «Национальные стандарты». В случае пересмотра (замены) или отмены настоящего стандарта соответствующее уведомление будет опубликовано в ежемесячно издаваемом информационном указателе «Национальные стандарты». Соответствующая информация, уведомление и тексты размещаются также в информационной системе общего пользования — на официальном сайте Федерального агентства по техническому регулированию и метрологии в сети Интернет

© Стандартиформ, 2012

Настоящий стандарт не может быть полностью или частично воспроизведен, тиражирован и распространен в качестве официального издания без разрешения Федерального агентства по техническому регулированию и метрологии

Содержание

1 Область применения	1
2 Нормативные ссылки	1
3 Термины и определения	1
4 Сущность метода	2
5 Химические продукты и материалы	2
6 Аппаратура	2
7 Подготовка аппаратуры	3
8 Отбор проб	3
9 Работа с образцами	4
10 Проведение испытания	4
11 Расчет	6
12 Обработка результатов	7
13 Прецизионность	7
14 Протокол испытания	7
Приложение А (обязательное) Аппарат Абея для определения температуры вспышки	8
Приложение В (обязательное) Установка и закрепление термометров для тигля и обогревающего сосуда в зажимное кольцо	12
Приложение С (обязательное) Технические требования к термометрам	13
Приложение D (справочное) Верификация аппаратуры	14
Приложение ДА (справочное) Сведения о соответствии ссылочных международных стандартов ссылочным национальным стандартам Российской Федерации (и действующим в этом качестве межгосударственным стандартам)	16
Библиография	17

Введение

Значения температуры вспышки можно использовать в инструкциях по погрузке, хранению, работе и мерам техники безопасности как классификационное свойство для определения воспламеняемых и горючих веществ. Точное определение классов приводится в каждом специальном правиле.

Температура вспышки может указывать на возможное присутствие высоко летучих веществ в относительно нелетучих или невоспламеняющихся веществах, и определение температуры вспышки может быть предварительным шагом к другим исследованиям состава неизвестных материалов.

Если ранее не установлено, что нагревание заданного количества испытуемых потенциально нестабильных, разлагаемых или взрывоопасных материалов при контакте с металлическими составными частями аппарата для определения температуры вспышки в температурном диапазоне, требуемом для метода, не вызывает разложение, взрыв или другие неблагоприятные результаты, то настоящий метод является непригодным при определении температуры вспышки, выполненном на таких материалах.

Температура вспышки не является постоянным физико-химическим свойством испытуемых материалов, зависит от конструкции и состояния используемого аппарата и выполняемой рабочей процедуры. Следовательно, температуру вспышки можно определить только стандартным испытанием, использованным в настоящем методе. Нельзя гарантировать никакой общей обоснованной корреляции между результатами испытаний, полученными разными методами или на разных испытательных аппаратах.

В стандартах [1] и [2] приведена полезная информация по методу определения температуры вспышки и оценке результатов.

ЖИДКОСТИ ГОРЮЧИЕ

Определение температуры вспышки в закрытом тигле Абеля

Combustible liquids.
Determination of Abel closed-cup flash point

Дата введения — 2012—07—01

1 Область применения

Настоящий стандарт устанавливает метод определения температуры вспышки горючих жидкостей с температурой вспышки от минус 30,0 °С до плюс 70,0 °С включительно в закрытом тигле Абеля. Однако прецизионность, приведенная для настоящего метода, обоснована для температуры вспышки только в диапазоне от минус 5,0 °С до плюс 66,5 °С.

Настоящий стандарт не применим к краскам на водной основе, которые испытывают по методу стандарта [3].

Примечания

- 1 Для настоящего испытания важно избегать потери летучих веществ (материалов) (см. 4.1).
- 2 Жидкости с галогенсодержащими соединениями в своем составе могут давать недостоверные (аномальные) результаты.

Предупреждение — Применение настоящего стандарта связано с использованием опасных веществ, операций и оборудования. В настоящем стандарте не предусмотрено рассмотрение всех вопросов обеспечения безопасности, связанных с его применением. Пользователь настоящего стандарта несет ответственность за установление соответствующих правил по технике безопасности и охране здоровья персонала, а также определяет целесообразность применения законодательных ограничений перед его использованием.

2 Нормативные ссылки

В настоящем стандарте использованы нормативные ссылки на следующие международные стандарты:

ИСО 3170:2004 Нефтепродукты жидкие. Ручной отбор проб (ISO 3170:2004, Petroleum liquids — Manual sampling)

ИСО 3171:1988 Нефтепродукты жидкие. Автоматический отбор проб из трубопровода (ISO 3171:1988, Petroleum liquids — Automatic pipeline sampling)

ИСО 15528:2000 Лаки, краски и сырьевые материалы для лаков и красок. Отбор проб (ISO 15528:2000, Paints, varnishes and raw materials for paints and varnishes — Sampling)

3 Термины и определения

В настоящем стандарте применен следующий термин с соответствующим определением:

3.1 температура вспышки: Самая низкая температура испытуемого образца, скорректированная по барометрическому давлению 101,3 кПа, при которой в определенных условиях испытания при применении испытательного пламени пары, образующиеся из испытуемого образца, моментально воспламеняются и пламя распространяется по поверхности жидкости.

4 Сущность метода

4.1 Общее положение

Поскольку необходимо определять присутствие малых долей высоколетучих веществ (материалов), настоящее испытание должно выполняться первым в ряду определений других показателей качества полученного образца, чтобы избежать потери летучих веществ (материалов).

4.2 Сущность испытания

Испытуемый образец помещают в закрытый тигель аппарата Абеля и нагревают, постоянно повышая температуру при непрерывном перемешивании. С постоянными интервалами при одновременном прекращении перемешивания в отверстие крышки тигля направляют пламя. Самая низкая температура, при которой применение пламени для испытания вызывает воспламенение паров испытуемого образца и распространение его по поверхности жидкости, регистрируют как температуру вспышки при окружающем барометрическом давлении.

Температуру корректируют по стандартному атмосферному давлению, используя уравнение (1) (11.2).

Для жидкостей с предполагаемой температурой вспышки от минус 30,0 °С до плюс 18,5 °С включительно и от 19,0 °С до плюс 70,0 °С включительно определены отдельные процедуры испытания.

5 Химические продукты и материалы

5.1 Очищающий растворитель для удаления следов образца из испытательного тигля и с крышки.

П р и м е ч а н и е — Выбор растворителя зависит от предыдущего испытуемого материала и вязкости остатка. Ароматические растворители (свободные от бензола) с низкой летучестью могут быть использованы для удаления следов масла, а для удаления отложений типа смол могут быть эффективны смешанные растворители.

5.2 Хладагент — этандиол (этиленгликоль), глицерин или силиконовое масло (любое) для использования в охлаждающей бане в аппарате Абеля (см. 10.1.2).

5.3 Силиконовый смазочный материал (любой), чтобы ингибировать образование кристаллов льда на механизме крышки задвижки при выполнении испытаний при температурах ниже 5,0 °С (см. примечание 7, 10.1.6).

5.4 Поверочные жидкости по приложению D.

6 Аппаратура

6.1 Аппарат Абеля для определения температуры вспышки (приложение А)

Использование автоматического оборудования гарантирует, что полученные результаты находятся в рамках прецизионности настоящего метода, комплект тигля и крышки соответствует основным размерам, указанным в приложении А, и соблюдена процедура, представленная в разделе 10. Пользователь должен обеспечить соблюдение всех инструкций изготовителя по регулировке и эксплуатации аппаратуры.

6.2 Термометр для испытательного тигля, соответствующий техническим требованиям, приведенным в приложении С (С.1).

Он должен быть установлен в зажимном кольце, как указано в приложении В.

6.3 Термометр для обогревающего сосуда, соответствующий техническим требованиям, приведенным в приложении С (С.2).

Он должен быть установлен в зажимном кольце, как указано в приложении В.

П р и м е ч а н и е — Могут быть использованы другие типы устройств для измерения температуры при условии, что они отвечают всем требованиям и имеют ту же самую точность, что и термометры по приложению С.

6.4 Устройство для отсчета времени

Используют одно из следующих устройств:

а) электрическое/электронное устройство для отсчета времени, которое может показывать интервалы, равные 1 с;

- b) маятник эффективной длины 610 мм, считающий один такт (колебание) от одного конца размаха до другого;
- c) метроном с частотой биения от 75 до 80 ударов в минуту.

6.5 Барометры с точностью до 0,5 кПа

Не следует использовать барометры, предварительно скорректированные на снятие показаний на уровне моря, такие как барометры, применяемые на метеостанциях и в аэропортах.

6.6 Охлаждающая баня жидкостная или металлический блок, или холодильник с рециркуляцией (10.1.4 и 10.2.4).

6.7 Термоизолирующая крышка испытательного тигля (любая) для уменьшения образования кристаллов льда на комплекте тигля и крышки во время испытания, выполняемого при температуре ниже температуры окружающей среды (10.1.5).

7 Подготовка аппаратуры

7.1 Размещение аппаратуры

Аппарат Абеля (6.1) устанавливают на ровной устойчивой поверхности в месте, свободном от сквозняков.

Примечание — Если нельзя избежать сквозняков, то следует огородить аппарат экраном.

Предупреждение — При испытании материалов, образующих токсичные пары, аппарат располагают в вытяжном шкафу с индивидуальным контролем потока воздуха, регулируемого таким образом, чтобы пары можно было удалить, не вызывая потока воздуха вокруг испытательного тигля в течение испытания.

7.2 Очистка испытательного тигля

Испытательный тигель моют соответствующим растворителем (5.1), чтобы удалить следы смолы или остатка от предыдущего испытания. Для обеспечения полного удаления используемого растворителя тигель сушат струей чистого воздуха.

7.3 Осмотр аппаратуры

Осматривают испытательный тигель, крышку и другие части для гарантии того, что они не имеют признаков повреждений и отложений. При обнаружении любого повреждения его исправляют или, если это невозможно, заменяют аппарат или поврежденную составляющую. При обнаружении отложений их удаляют.

7.4 Поверка (верификация) аппаратуры

7.4.1 Поверку (верификацию) средств измерений проводят не реже одного раза в год, испытывая сертифицированный эталонный материал (CRM) (5.4 и приложение D). Полученный результат должен быть равен или менее, чем $R/\sqrt{2}$ сертифицированного значения CRM, где R — воспроизводимость испытания.

Более частые проверки должны проводиться с использованием вторичных рабочих стандартов (SWS). В приложении D приведена рекомендуемая процедура для верификации аппаратуры с использованием CRM и SWS и для получения SWS.

7.4.2 Числовые значения, полученные во время проверки, не используют для определения отклонения (смещения) или для получения любой корректировки к последовательно определенным на аппаратуре температурам вспышки.

8 Отбор проб

8.1 Пробы отбирают в соответствии с процедурами, приведенными в ИСО 3170, ИСО 3171, ИСО 15528, если нет других указаний.

8.2 Достаточный объем испытуемой пробы помещают в герметично закупоренный контейнер в соответствии с материалом, отбираемым в качестве пробы, и в целях безопасности заполняют контейнер для пробы только на 85 %—95 % его вместимости.

8.3 Пробы хранят в условиях, обеспечивающих минимальные потери паров и создание давления. Избегают хранения проб при температуре выше 30,0 °С.

9 Работа с образцами

9.1 Хранение до испытания

Если образец хранится до испытания, то заполняют контейнер более чем на 50 % его вместимости.

Примечание — Если образец заполняет контейнер менее чем на 50 % его вместимости, это может повлиять на результаты определения температуры вспышки.

9.2 Жидкости с предполагаемыми температурами вспышки от минус 30,0 °С до плюс 18,5 °С

9.2.1 Перед тем как открыть контейнер, образец охлаждают до температуры минус 35,0 °С или не менее чем на 17,0 °С ниже предполагаемой температуры вспышки.

9.2.2 Жидкости, которые кристаллизуются при охлаждении, охлаждают до температуры выше их температуры плавления.

9.3 Жидкости с предполагаемыми температурами вспышки от 19,0 °С до 70,0 °С

Перед тем как открыть контейнер, образец охлаждают до температуры 20,0 °С или не менее чем на 17,0 °С ниже предполагаемой температуры вспышки (любая является более высокой).

9.4 Образцы, содержащие воду отдельной фазой

Если образец содержит воду как отдельную фазу, то перед перемешиванием воду удаляют из образца, декантируя ее.

На результаты температуры вспышки может влиять присутствие воды. Для отдельных топлив не всегда возможно декантировать свободную воду от испытуемого образца.

В таких случаях перед перемешиванием воду следует отделить от образца или, если это невозможно, материал следует испытывать в соответствии со стандартом [3].

9.5 Перемешивание образцов

До отбора испытуемой порции образцы перемешивают, легко встряхивая вручную, соблюдая осторожность, чтобы свести к минимуму потери летучих компонентов, и продолжают испытание в соответствии с разделом 10.

10 Проведение испытания

10.1 Жидкости с предполагаемой температурой вспышки от минус 30,0 °С до плюс 18,5 °С

10.1.1 С помощью барометра (6.5) регистрируют давление окружающей среды вблизи аппарата во время испытания.

Примечание — Нет необходимости корректировать барометрическое давление на температуру окружающей среды, хотя некоторые барометры сконструированы на автоматическую корректировку.

10.1.2 Заполняют обогревающий сосуд (А.5, приложение А) полностью, а внутреннюю воздушную камеру, окружающую испытательный тигель (А.2), на глубину не менее 38 мм смесью равных объемов этандиола (5.2) и воды или глицерина и воды или силиконовым маслом.

10.1.3 Вставляют термометр обогревающего сосуда (6.3).

10.1.4 Используя охлаждающую баню (6.6), соединенную через отверстие воронки и сливную трубку, регулируют температуру обогревающего сосуда (А.5, приложение А) до минус 35,0 °С или до температуры не менее чем на 9,0 °С ниже предполагаемой температуры вспышки испытуемого материала, любая является более высокой. Выполняют, при необходимости, пробное определение температуры вспышки.

10.1.5 Неплотно соединяют крышку (А.3, приложение А) и испытательный тигель (А.2).

Закрывают термоизолирующей крышкой (6.7) и охлаждают собранный таким образом комплект аппаратуры до минус 35,0 °С или не менее чем на 17,0 °С ниже предполагаемой температуры вспышки, любая является более высокой.

10.1.6 Обеспечивают, чтобы ни охлаждающая жидкость, ни пар из охлаждающей бани, которые могли бы повлиять на температуру вспышки испытуемого продукта, не поступали в испытательный тигель.

Примечание — Охлаждение крышки или испытательного тигля, влажных от воды, до температуры ниже 0,0 °С может вызвать заедание из-за льда (т. е. заедание направляющей). Чтобы предотвратить обледенение перед

охлаждением ниже 0,0 °С, достаточно вытереть аппарат насухо тряпкой или влагопоглощающей бумагой. Кроме того, альтернативным способом избежать обледенения является применение термоизолирующей крышки (6.7) и смазывание силиконовым смазочным материалом (5.3) наружной лицевой поверхности края тигля и направляющей.

10.1.7 Устанавливают испытательный тигель по месту в аппарате (А.3, приложение А) и вставляют термометр для испытательного тигля (6.2). Снимают крышку и без взбалтывания, избегая, насколько возможно, образования воздушных пузырьков, наливают испытуемый образец до тех пор, пока уровень испытуемой жидкости не достигнет риски (точки указателя) на стенке испытательного тигля.

После заполнения аппарат не двигают. Ставят крышку на испытательный тигель и сдвигают ее в нужное место. Поджигают пламя, регулируют его размер на соответствие размеру бусинки-шаблона, закрепленной на крышке испытательного тигля, и сохраняют этот размер в течение испытания.

10.1.8 Подают тепло к обогреваемому сосуду (А.5, приложение А) таким образом, чтобы температура испытуемого образца в испытательном тигле повышалась со скоростью 1,0 °С/мин от первого применения испытательного пламени до конца испытания.

10.1.9 Мешалкой (А.4, приложение А) перемешивают испытуемый образец в направлении по часовой стрелке со скоростью (30 ± 5) об/мин (т. е. нажимая по направлению вниз).

В течение испытания продолжают постоянное перемешивание, прекращая его только во время применения пламени.

10.1.10 Когда температура испытуемого образца достигнет минус 35,0 °С или отметки не менее чем на 9,0 °С ниже предполагаемой температуры вспышки, запускают устройство для отсчета времени (6.4), применяют испытательное пламя, медленно и ровно открывая направляющую в крышке, пока таймер бьет трижды, закрывая ее в течение четвертого удара. Если используют электрическое/электронное устройство, калиброванное в секундах, применяют пламя, медленно и ровно открывая направляющую в течение 2 с и закрывая в течение 1 с.

10.1.11 Если возникает вспышка, то испытание прекращают, испытуемый образец удаляют и проводят испытание в соответствии с 10.1.4, начиная его при более низкой предполагаемой температуре испытания. Если вспышки не происходит, то проводят испытание в соответствии с 10.1.12. Если вспышка происходит при температуре ниже минус 30,0 °С, то регистрируют температуру и записывают данный факт и прекращают испытание.

10.1.12 Также подносят испытательное пламя каждые 0,5 °С повышения температуры до тех пор, пока не произойдет отчетливая вспышка внутри тигля или пока не будет достигнута скорректированная температура, соответствующая 18,5 °С. Когда происходит вспышка, регистрируют температуру испытуемого образца.

10.1.13 Не следует путать истинную температуру вспышки с голубоватым ореолом, окружающим испытуемое пламя при температурах, предшествующих действительной температуре вспышки.

10.1.14 Когда возникает отчетливая вспышка внутри тигля, регистрируют температуру с термометра испытательного тигля.

10.2 Процедура для жидкостей с температурой вспышки от 19,0 °С до 70,0 °С

10.2.1 С помощью барометра (6.5) регистрируют давление окружающей среды вблизи аппарата во время испытания.

10.2.2 Полностью заполняют водой обогревающий сосуд на глубину не менее 38 мм (А.5, приложение А) и внутреннюю воздушную камеру, окружающую испытательный тигель (А.2).

10.2.3 Устанавливают термометр для обогревающего сосуда (6.3).

10.2.4 Регулируют температуру обогревающего сосуда с помощью охлаждающей бани (раздел 6) до температуры не менее чем на 9,0 °С ниже предполагаемой температуры вспышки испытуемого материала или до 10,0 °С, любая является более высокой. Выполняют, при необходимости, пробное определение температуры вспышки.

10.2.5 Неплотно соединяют крышку (А.3, приложение А) с испытательным тиглем (А.2) и охлаждают до 2,0 °С или не менее чем на 17,0 °С ниже предполагаемой температуры вспышки, любая является более высокой.

10.2.6 При применении охлаждающей бани необходимо следить, чтобы ни охлаждающая жидкость, ни пар, которые могли бы повлиять на температуру вспышки испытуемого продукта, не поступали в испытательный тигель.

10.2.7 Устанавливают испытательный тигель в аппарат (А.3, приложение А). Снимают крышку и, не взбалтывая, избегая, насколько возможно, образования воздушных пузырьков, наливают испытуемый образец до тех пор, пока уровень испытуемой жидкости не достигнет риски (точки указателя) на стенке испытательного тигля.

После заполнения аппарат не двигают. Ставят крышку на испытательный тигель и сдвигают ее в нужное место. Поджигают испытательное пламя, регулируют его размер на соответствие размеру бусинки-шаблона, закрепленного на крышке испытательного тигля, и сохраняют этот размер в течение испытания.

10.2.8 Подают тепло к обогреваемому сосуду таким образом, чтобы температура испытуемого образца в испытательном тигле повышалась со скоростью $1\text{ }^{\circ}\text{C}/\text{мин}$ от первого применения испытательного пламени до конца испытания.

10.2.9 Мешалкой (А.4, приложение А) перемешивают испытуемый образец в направлении по часовой стрелке со скоростью (30 ± 5) об/мин (т. е. нажимая по направлению вниз). При испытании вязких продуктов следят, чтобы при перемешивании испытуемый продукт не выталкивался выше метки заполнения.

В течение испытания продолжают постоянное перемешивание, прекращая его только во время применения пламени.

10.2.10 Когда температура испытуемого образца достигнет минус $18,0\text{ }^{\circ}\text{C}$ или отметки не менее чем на $9,0\text{ }^{\circ}\text{C}$ ниже предполагаемой температуры вспышки, запускают устройство для отсчета времени (6.4), применяют испытательное пламя, медленно и ровно открывая направляющую в крышке, пока таймер бьет трижды, и закрывая ее в течение четвертого удара. Если используют электрическое/электронное устройство, калиброванное в секундах, тогда применяют пламя, медленно и ровно открывая направляющую в течение 2 с и закрывая в течение 1 с.

10.2.11 Если возникает вспышка, то испытание прекращают, испытуемый образец удаляют и проводят испытание согласно 10.1.12 или 10.2.4 соответственно, начиная его при более низкой предполагаемой температуре вспышки. Если вспышка не происходит, то проводят испытание в соответствии с 10.2.12.

10.2.12 Подносят испытательное пламя каждые $0,5\text{ }^{\circ}\text{C}$ повышения температуры до тех пор, пока не будет обнаружена температура вспышки или не будет достигнута температура, соответствующая скорректированной температуре $70\text{ }^{\circ}\text{C}$. Когда происходит вспышка, регистрируют температуру испытуемого образца.

10.2.13 Не следует путать истинную температуру вспышки с голубоватым ореолом, окружающим испытуемое пламя или пламя, предшествующее действительной температуре вспышки.

10.2.14 Когда применение испытательного пламени вызывает отчетливую вспышку внутри тигля, регистрируют температуру как наблюдаемую температуру вспышки, считанную с термометра испытательного тигля.

11 Расчет

11.1 Если показание барометрического давления, взятого в соответствии с 10.1.1 и 10.2.1, выражено не в килопаскалях, а в других единицах, их пересчитывают в килопаскали, используя следующие преобразования:

показание в гектаПа $\times 0,1 =$ кПа;

показание в мбар $\times 0,1 =$ кПа;

показание в мм рт.ст $\times 0,133322 =$ кПа.

Примечание — В целях корректировки значений температуры вспышки к стандартному барометрическому давлению нет необходимости корректировать барометрические показания на окружающую температуру.

Однако некоторые барометры сконструированы на автоматическую корректировку барометрического давления на окружающую температуру.

11.2 Рассчитывают скорректированную температуру вспышки T_c по уравнению

$$T_c = T_o + 0,25 (101,3 - p), \quad (1)$$

где T_o — наблюдаемая температура вспышки, $^{\circ}\text{C}$;

p — окружающее барометрическое давление, кПа.

Примечание — Уравнение (1) строго скорректировано только внутри диапазона барометрического давления от $98,0$ до $104,7$ кПа. Для практических целей 4 кПа эквивалентны изменению температуры вспышки на $1\text{ }^{\circ}\text{C}$.

12 Обработка результатов

Записывают температуру вспышки, скорректированную к стандартному атмосферному давлению, округленную до ближайших 0,5 °С.

13 Прецизионность

13.1 Общее положение

Прецизионность, определенная статическим исследованием межлабораторных результатов испытания, приведена в 13.2 и 13.3 и применяется в диапазоне от минус 5,0 °С до плюс 66,5 °С.

Примечание — Прецизионность пересматривают как для ручной, так и для автоматической аппаратуры.

13.2 Повторяемость (сходимость) r

Расхождение между двумя результатами испытаний, полученными одним и тем же оператором, работающим на одном и том же приборе, в идентичных условиях на одном и том же испытуемом продукте в течение длительного времени при нормальном и правильном выполнении метода испытания, может превысить значение в уравнении (2) только в одном случае из двадцати

$$r = 1,0 \text{ °С.} \quad (2)$$

13.3 Воспроизводимость R

Расхождение между двумя единичными и независимыми результатами, полученными разными операторами, работающими в разных лабораториях, на идентичном исследуемом материале в течение длительного времени при нормальном и правильном выполнении метода испытания, может превысить значение в уравнении (3) только в одном случае из двадцати

$$R = 1,5 \text{ °С.} \quad (3)$$

14 Протокол испытания

Протокол испытания должен содержать:

- a) ссылку на настоящий стандарт;
- b) тип и все подобные сведения, необходимые для полной идентификации испытуемого образца;
- c) барометрическое давление окружающей среды вблизи от аппаратуры (10.1.1 и 10.2.1);
- d) результат испытания (раздел 12);
- e) любое отклонение по согласованию или по другим документам от указанной методики;
- f) дату проведения испытания.

Приложение А
(обязательное)

Аппарат Абеля для определения температуры вспышки

А.1 Аппарат

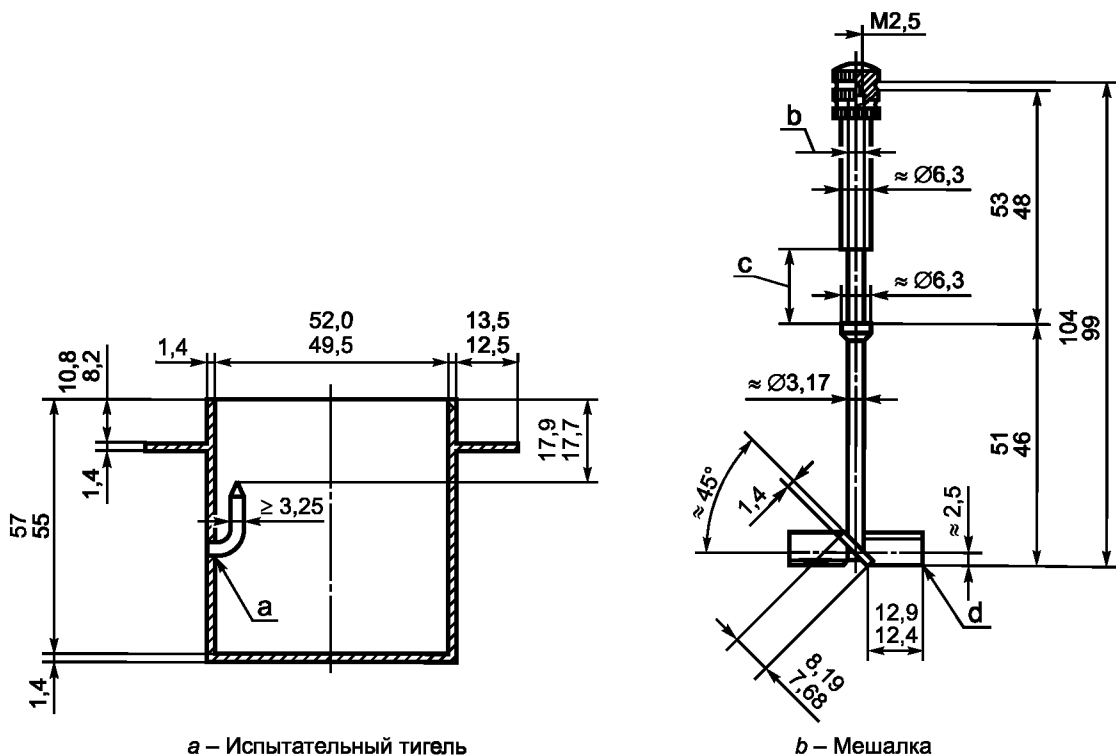
Аппарат состоит из испытательного тигля, комплекта крышки и сосуда для обогрева, описание которых приведено ниже и представлено на рисунках А.1 и А.2.

П р и м е ч а н и е — Можно использовать автоматический аппарат с разными конструкциями обогрева и охлаждения, однако для этих альтернативных конструкций прецизионность не определена.

А.2 Испытательный тигель

Испытательный тигель должен быть изготовлен из латуни и соответствовать по форме и размерам рисунку А.1.

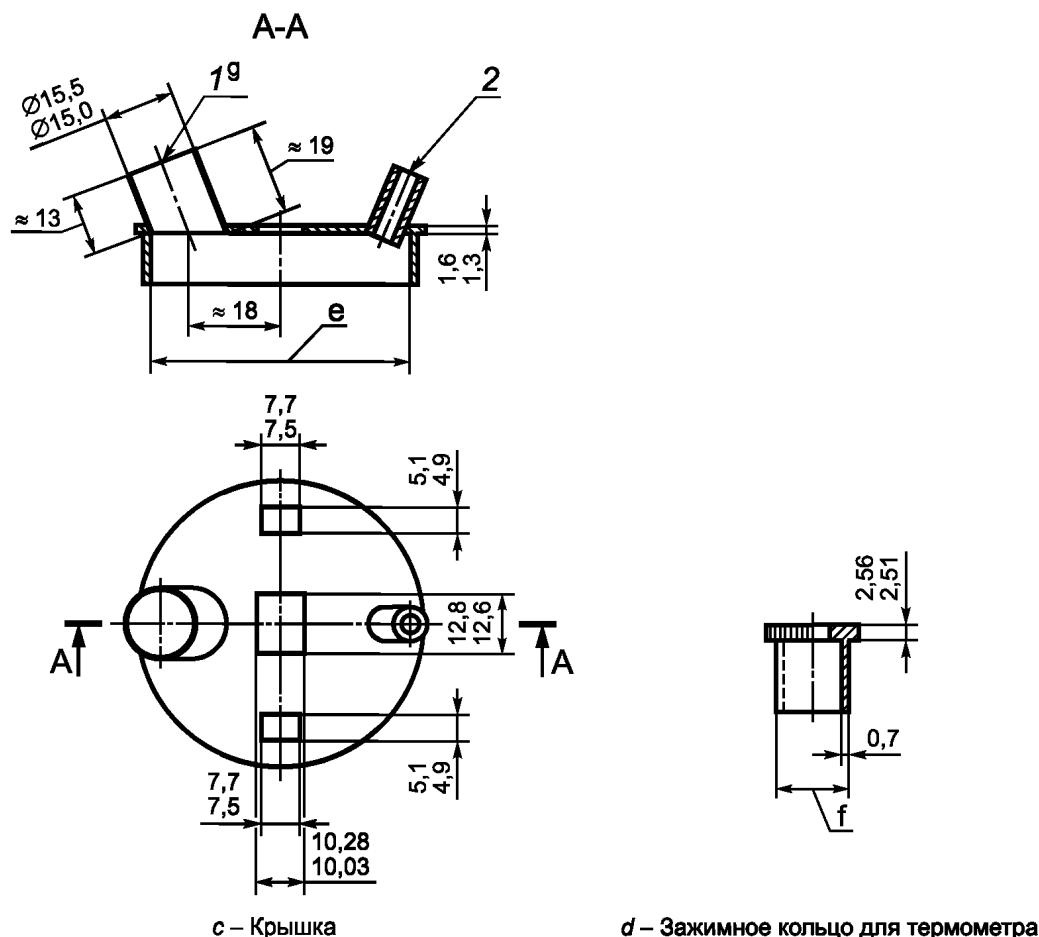
Датчик, состоящий из стержня, изогнутого вперед и заканчивающегося острием, должен быть зафиксирован в тигле и припаян серебром или приварен по месту.



a – Испытательный тигель

b – Мешалка

Рисунок А.1 — Аппарат для определения температуры вспышки по Абею — испытательный тигель, мешалка, зажимное кольцо для термометра



1 — гнездо для термометра; 2 — втулка мешалки; а — приварен или припаян серебром; b — внутренний диаметр трубки позволяет ей скользить по стержню; с — этот размер должен быть таким, чтобы мешалка свободно вращалась без заметного люфта, когда она собрана на крышке; d — все углы скруглены; e — следует плотно укрепить верх крышки тигля (плотная посадка на крышке тигля); f — следует подогнать, проталкивая в гнездо термометра на крышке и обогревающего сосуда; g — рекомендуется, чтобы для достижения взаимозаменяемости внутренний диаметр зажимного кольца термометра был от 15,235 до 15,253 мм и наружный диаметр зажимного кольца термометра — от 15,222 до 15,232 мм

П р и м е ч а н и е — Все показанные детали аппарата изготовлены из латуни.

Рисунок А.1, лист 2

А.3 Комплект крышки испытательного тигля

Испытательный тигель снабжен плотно подогнанной крышкой, изготовленной из латуни, и соответствует по форме и размерам рисунку А.1. Выходящий вниз ободок, едва достигающий фланца на тигле, должен составлять часть верха и быть припаянным серебром или приваренным по месту.

На крышке должны быть смонтированы гнездо для термометра, втулка для мешалки, цапфы для поддержки испытательного газового жиклера, направляющих пар, по которым движется задвижка, и бусинка или другой шаблон для представления требуемого размера пламени воспламенителя от 3,6 до 4,1 мм.

Вверху крышки должны проходить три прямоугольные отверстия, симметрично расположенные на диаметре: одно в центре и два других настолько близко к внутренним сторонам ободка и друг против друга, насколько практически это возможно. Эти три отверстия закрываются и открываются с помощью задвижки,двигающейся в соответственно расположенных направляющих.

Задвижка должна иметь две перфорации: одну — соответствующую во всех особенностях отверстию в центре крышки и другую — одному из отверстий сбоку. Движение задвижки должно ограничиваться пригодными упорами, а ее длина и расположение отверстий должны быть такими, чтобы в конце предельного движения задвижки наружу отверстия в крышке были открытыми полностью, а в конце предельного движения задвижки внутрь они были полностью закрыты.

Цапфы, поддерживающие испытательный газовый жиклер, должны быть фиксированы у верха направляющих, и газовый жиклер должен быть установлен в цапфах так, чтобы он свободно вибрировал. Испытательный газовый жиклер должен быть установлен, чтобы при движении задвижки для открывания отверстий колеблющийся испытательный газовый жиклер захватывался цапфой, зафиксированной в задвижке, и наклонялся над центральным отверстием таким образом, чтобы нижний край крышки разрезал пополам круг, образуемый отверстием жиклера в положении самой низкой точки. Пламя должно занимать центральное положение в пределах отверстия в обоих направлениях.

Гнездо для термометра должно быть в форме трубки с прорезью, смонтированной на диаметре под прямыми углами к диаметру через центры отверстий и подогнанной под таким углом, чтобы ртутный шарик термометра, когда он на месте, находился вертикально ниже центра крышки и на требуемом расстоянии от него.

Втулку для мешалки монтируют на крышке в положении, диаметрально противоположном монтажу термометра. Ее длина и угол установки должны быть такими, чтобы стержень мешалки не задевал указатель уровня продукта и лопасти действовали ниже уровня и без столкновения с ртутным резервуаром термометра.

Втулку располагают близко к внешнему краю крышки, насколько это возможно.

A.4 Мешалка

Мешалку изготавливают из латуни, она должна соответствовать по форме и размерам рисунку А.1.

Мешалка состоит из круглого стержня с четырьмя лопастями или крыльями, припаянными на одном конце. Лопастей мешалки устанавливают так, чтобы жидкость проходила по направлению вниз при вращении мешалки по часовой стрелке.

Зажимное кольцо фиксируют на стержне так, чтобы при установке стержня во втулку мешалки снизу она была закреплена таким образом, чтобы ее требуемая длина проходила в испытательный тигель. Верхний конец стержня должен быть уменьшен и завинчен.

Длинный патрубок, имеющий кнопку с внутренней резьбой и насечкой, припаянной к верхнему концу, должен проходить над верхним концом стержня мешалки и навинчивающейся частью. Длина патрубка должна быть такой, чтобы зажимное кольцо с плоской лицевой стороной на его нижнем конце надлежащим образом контактировало с верхним концом втулки мешалки, оставляя мешалку свободной для вращения без заметного вертикального люфта.

Должна быть предусмотрена цилиндрическая заглушка с плоской головкой, которую вставляют во втулку мешалки, когда мешалку не используют.

A.5 Обогревающий сосуд

Обогревающий сосуд изготавливают из меди, он должен соответствовать по форме и размерам рисунку А.2. Сосуд состоит из двух плоскодонных цилиндрических медных сосудов (сосуда для обогрева и внутренней воздушной камеры), расположенных соосно один внутри другого и припаянных своими верхними частями к плоскому медному кольцу, наружный диаметр которого больше меньшего сосуда. Таким образом, пространство между двумя сосудами должно быть полностью замкнуто и использовано в качестве водяной рубашки.

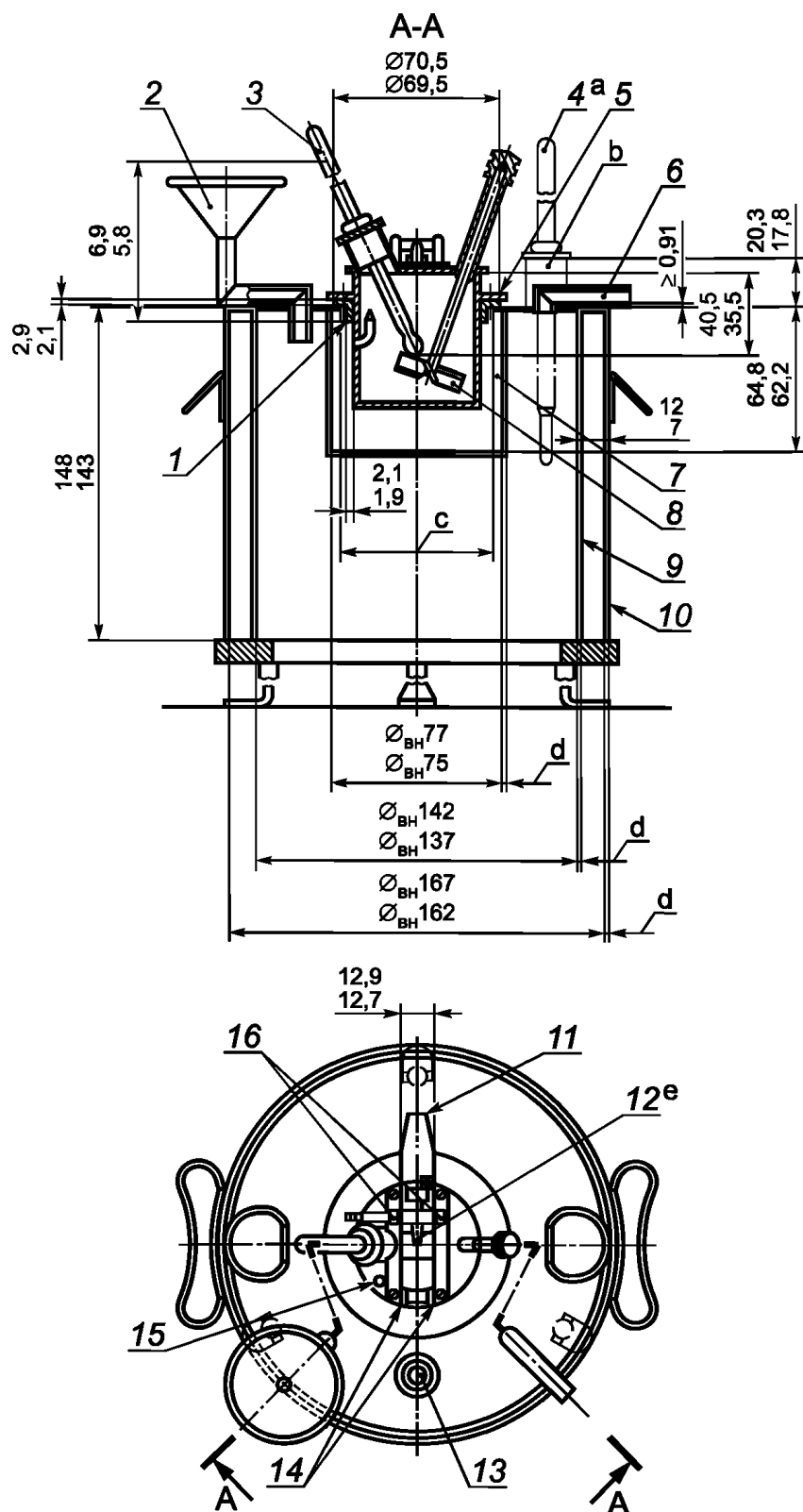
Эбонитовое или фибровое кольцо с сечением под прямым углом должно быть подогнано к отверстию в центре плоского кольца, чтобы образовать верх обогревающего сосуда. Когда аппарат находится в работе, тигель должен быть присоединен внутри, а его фланец должен покоиться на эбонитовом или фибровом кольце так, чтобы тигель располагался в центре обогревающего сосуда. Эбонитовое или фибровое кольцо должно быть закреплено по месту с помощью шести маленьких винтов, головки которых опущены ниже поверхности кольца во избежание контакта металлов обогревающего сосуда и тигля.

Разрезной патрон, аналогичный тому, что на крышке испытательного тигля, но установленный вертикально, должен позволять устанавливать термометр в пространство с водой. Воронка и трубка перелива должны также соединяться с водяным пространством через верх корпуса обогревающего сосуда и двумя петельными ручками.

Обогревающий сосуд должен быть установлен на чугунном треножнике, к кольцу которого прикреплен цилиндрический медный кожух, в верхней части которого имеется загнутая внутрь кромка толщиной не менее 0,56 мм и таких размеров, чтобы сосуд для обогрева при правильной устойчивой установке на железном кольце касался своим направленным наружу выступающим фланцем фланца кожуха, направленного внутрь. На внешнем кожухе должны быть предусмотрены две ручки.

A.6 Нагревающее устройство (нагреватель)

Для нагрева сосуда используют любое пригодное устройство, например газовое пламя, электрообогреватель или спиртовку.



1 — эбонитовое или фибровое кольцо (удобная, легкая подгонка на тигле); 2 — воронка; 3 — термометр для тигля; 4 — термометр для обогревающего сосуда; 5 — 2,2 × 3,8 для длинных винтов CSK; 6 — медная переливная трубка; 7 — внутренняя (воздушная) камера; 8 — мешалка; 9 — сосуд для обогрева; 10 — наружный кожух; 11 — задвижка, латунь 20 SWG 0,91; 12 — газовая форсунка или сигнальная лампочка; 13 — термометр для обогревающего сосуда; 14 — направляющие; 15 — белая бусинка из пригодного материала диаметром 3,6—4,1 мм; 16 — кольца цапф; а — вид сверху относительно действительного положения; b — внутренний диаметр гнезда термометра 15—15,5 мм; c — зазор в верхней пластине 2,5 мм, не более; d — медь 0,6; e — длина жиклера приблизительно 15 мм; отверстие на конце жиклера не более 1,71 и не менее 1,46 мм

Рисунок А.2 — Аппарат Абеля для определения температуры вспышки. Комплект с обогревающим сосудом

Приложение В
(обязательное)

Установка и закрепление термометров для тигля
и обогревающего сосуда в зажимное кольцо

В.1 Термометр

Зажимное кольцо должно быть изготовлено из латуни и иметь следующие размеры:

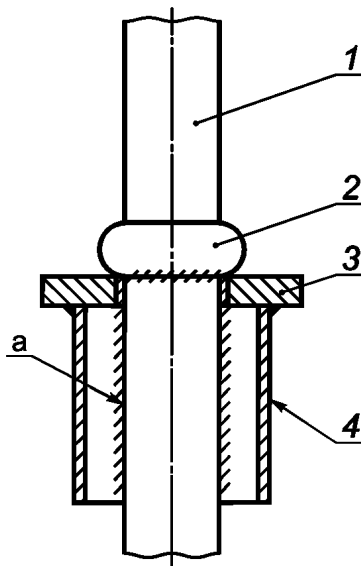
- а) наружный диаметр: плотная посадка в гнездо;
- б) толщина трубки: 0,69—0,73 мм;
- с) толщина фланца: 2,515—2,565 мм.

В.2 Положение

Укрепляют термометр на втулке (в зажимном кольце) в соответствии с рисунком В.1 с помощью:

- а) смеси природного гипса (модельного гипса) и глицерина или
- б) торгового связующего вещества на основе эпоксидной смолы.

Примечание — В автоматическом оборудовании можно использовать альтернативные зажимные кольца, чтобы облегчить удаление и подгонку термометров.



1 — стержень термометра; 2 — стеклянный выступ; 3 — латунное зажимное кольцо; 4 — плотная посадка трубки (со стенкой 0,69—0,73 мм) в гнезде; а — площади для применения связующего вещества

Рисунок В.1 — Положение стержня термометра в зажимном кольце

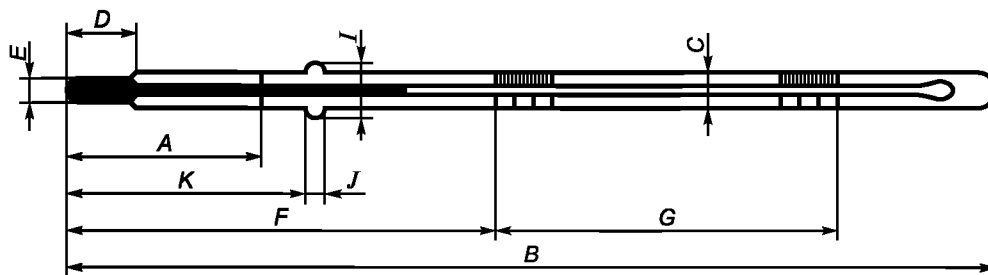
**Приложение С
(обязательное)**

Технические требования к термометрам

С.1 Термометр для испытательного тигля

На рисунке С.1 представлены технические требования к термометрам для испытательного тигля.

Примечание — Термометр IP 74 С (см. BS 2000-01 [8]) соответствует этим требованиям.



Описание буквенных символов — см. таблицу С.1.

Рисунок С.1 — Термометры для испытательного тигля и обогревающего сосуда

С.2 Термометр для обогревающего сосуда

На рисунке С.1 представлены технические требования на термометр для обогревающего сосуда.

Примечание — Термометр IP 74 С (см. стандарт [4]) соответствует этим требованиям.

Таблица С.1 — Спецификации термометров

Характеристика	Тигель Абея, широкий диапазон	Обогревающий сосуд Абея, широкий диапазон	Символ ключа (рисунок С.1)
Температурный диапазон, °С	От минус 35 до плюс 70	От минус 30 до плюс 80	—
Глубина погружения, мм	61	89	A
Метки шкалы, °С:			
мелкие деления	0,5	0,5	—
длинные штрихи через каждые	1 и 5	1 и 5	—
цифры через каждые	5	5	—
максимальная ширина штриха, мм	0,15	0,15	—
Погрешность шкалы, не более, °С	0,5 ниже 0 0,2 при и выше 0	0,5	—
Камера расширения, мм:			
общая длина	Нормируется 300—320	Нормируется 300—320	— B
стержень, наружный диаметр	6—7	6—7	C
длина резервуара для ртути	7,5—10,5	7,5—10,5	D
резервуар для ртути, наружный диаметр	4,6	4,6	E
Положение шкалы:			
дно резервуара для ртутного шарика до штриха при температуре, °С	Минус 35	Минус 30	—
расстояние, мм	70—80	100—110	F
длина диапазона шкалы, мм	≥ 195	≥ 164	G
диаметр выпуклости, мм	9,5—10,5	9,5—10,5	I
глубина выпуклости, мм	3—5	3—5	J
расстояние от основания шарика до дна резервуара для ртути, мм	59,5—62,5	86,5—91,5	K

Примечание — Средняя температура выступающего стержня равна 21 °С по всему диапазону.

Приложение D
(справочное)

Верификация аппаратуры

D.1 Общие положения

Настоящее приложение характеризует процедуру получения вторичного рабочего стандарта (SWS) и проведения проверок подтверждения верификации с помощью SWS и сертифицированного эталонного материала CRM.

Эксплуатационные качества аппарата (ручного или автоматического) следует проверять регулярно с помощью сертифицированного эталонного материала (CRM), полученного в соответствии со стандартами [5] и [6] или включенного в аппарат эталонного материала/вторичного рабочего стандарта (SWS), подготовленного в соответствии с одной из процедур, приведенных в D.2.2. Эксплуатационные качества аппарата должны оцениваться в соответствии с инструкциями стандартов [7] и [8].

Оценка результата испытания предполагает 95%-ный доверительный предел правильности результата.

D.2 Контрольные стандарты для поверки

D.2.1 Сертифицированный эталонный материал (CRM) включает стабильный индивидуальный (единичный) чистый углеводород или другое стабильное вещество с температурой вспышки, определенной в соответствии со стандартами [5] и [6], причем для получения сертифицированного значения используют межлабораторное исследование.

D.2.2 Вторичный рабочий стандарт (SWS), включающий стабильный нефтепродукт или чистый индивидуальный (единичный) углеводород, или другое стабильное вещество с температурой вспышки, определенной перечислением:

а) посредством испытания представительных более мелких образцов не менее трех раз на приборе, предварительно поверенном с использованием CRM, статистического анализа результатов и после удаления выпадающих значений расчета среднеарифметического значения результатов или

б) посредством проведения конкретной межлабораторной программы испытания, при участии не менее 3 лабораторий, проводящих параллельные испытания представительных образцов. Установленное значение температуры вспышки должно рассчитываться после статистического анализа межлабораторных данных.

SWS хранят при температуре не более 10 °C в контейнерах, сохраняющих целостность SWS стандарта, исключая попадание прямого солнечного света.

D.3 Проведение испытания

D.3.1 Выбирают CRM или SWS, которые попадают в диапазон температур вспышки, определяемых аппаратом.

Приблизительные значения температур вспышки в закрытом тигле приведены в таблице D.1. Они не являются сертифицированными значениями или значениями, которые следует получить, и даны только для руководства.

Т а б л и ц а D.1 — Приблизительные температуры вспышки в закрытом тигле для углеводородов и других химических продуктов

Вещество	Номинальная температура вспышки, °C (значения приблизительные)
2,2,4-Триметилпентан (изооктан)	Минус 9
Метилбензол (толуол)	6
Октан	14
1,4-Диметилбензол	26
Нонан	32
Циклогексанон	43
Декан	49
1-Гексанол	60
Ундекан	63

Сертифицированное значение температуры вспышки поставляется с каждым CRM и SWS.

Рекомендуется использовать два CRM или SWS, чтобы охватить диапазон определений максимально широко.

Рекомендуется выполнять параллельные испытания на аликвотах CRM или SWS.

D.3.2 Для нового аппарата и не менее одного раза в год для рабочего аппарата проводят проверочный контроль, используя CRM (D.2.1), испытанный в соответствии с 10.1 или 10.2 настоящего стандарта.

D.3.3 Для промежуточной верификации проводят проверочный контроль, используя SWS (D.2.2), испытанный в соответствии с 10.1 и 10.2 настоящего стандарта.

D.3.4 Корректируют результат на барометрическое давление в соответствии с 11.2 настоящего стандарта. Постоянно регистрируют скорректированный результат с точностью 0,1 °С.

D.4 Обработка результата испытания

D.4.1 Общие положения

Скорректированный(ые) результат(ы) сравнивают со сертифицированным значением CRM или установленным значением SWS.

В уравнениях (D.1)—(D.3) предполагают, что воспроизводимость оценивают в соответствии со стандартом [8] и что сертифицированное значение CRM или установленное значение для SWS было получено по процедурам, приведенным в стандарте [6], и что ее неопределенность мала в сравнении со стандартным отклонением метода испытания и, таким образом, мало сравнима с воспроизводимостью метода испытания R .

D.4.2 Для единичного испытания, проведенного на CRM или SWS, разность между единичным результатом и сертифицированным значением CRM или установленным значением SWS должна находиться в пределах следующего допуска

$$|x - \mu| \leq R\sqrt{2}, \quad (D.1)$$

где x — результат испытания;

μ — сертифицированное значение CRM или установленное значение SWS;

R — воспроизводимость метода испытания.

D.4.3 Многократные испытания

Если проводится ряд параллельных испытаний n на CRM или SWS, то разность между средним значением n -результатов и сертифицированным значением CRM или установленным значением SWS должна находиться в пределах следующего допуска

$$|x - \mu| \leq R_1/\sqrt{2}, \quad (D.2)$$

где x — среднее значение результатов испытания;

μ — сертифицированное значение CRM или установленное значение SWS;

$$R_1 = \sqrt{R^2 - r^2 [1 - (1/n)]}, \quad (D.3)$$

где R — воспроизводимость метода испытания;

r — повторяемость метода испытания;

n — количество параллельных испытаний, выполненных на CRM или SWS.

D.4.4 Тестовая совместимость

Если результат испытания соответствует требованиям допуска, то этот факт регистрируют.

D.4.5 Тестовая несовместимость

Если результат испытания не соответствует требованиям допуска и SWS использовали для контроля проверки, повторяют испытание, используя CRM. Если результат соответствует требованиям допуска, регистрируют этот факт и характер этого SWS.

D.4.6 Выявление неисправностей в аппарате

Если результат испытания все еще не соответствует требованиям допуска, осматривают аппарат и проверяют его соответствие требованиям спецификации на аппарат.

В частности, проверяют размер газового пламени или температуру электрического источника воспламенения (автоматические аппараты), выравнивание источника воспламенения, калибровку термометра для испытательного тигля и глубину погружения, скорость нагрева испытуемого образца и правильную эксплуатацию крышки и комплекта погружения (измерения уровня).

Если нет явного несоответствия, то проводят дополнительный проверочный контроль, используя CRM. Если результат соответствует требованиям допуска, то этот факт регистрируют. Если он все еще вне требуемых допусков, то аппарат отправляют изготовителю для детального исследования.

**Приложение ДА
(справочное)**

**Сведения о соответствии ссылочных международных стандартов
ссылочным национальным стандартам Российской Федерации
(и действующим в этом качестве межгосударственным стандартам)**

Т а б л и ц а ДА.1

Обозначение ссылочного международного стандарта	Степень соответствия	Обозначение и наименование соответствующего национального стандарта
ИСО 3170:2004	NEQ	ГОСТ 2517—85 «Нефть и нефтепродукты. Методы отбора проб»
ИСО 3171:1988	NEQ	ГОСТ 2517—85 «Нефть и нефтепродукты. Методы отбора проб»
ИСО 15528:2000	—	*
<p>* Соответствующий национальный стандарт отсутствует. До его утверждения рекомендуется использовать перевод на русский язык данного международного стандарта. Перевод данного международного стандарта находится в Федеральном информационном фонде технических регламентов и стандартов.</p> <p>П р и м е ч а н и е — В настоящей таблице использовано следующее условное обозначение степени соответствия стандартов: NEQ — неэквивалентные стандарты.</p>		

Библиография

- [1] ISO/TR 29662¹⁾, Petroleum products and other liquids — Guide to flash point testing
- [2] CEN/TR 15138, Petroleum products and other liquids — Guide to flash point testing
- [3] ISO 3679:2004, Determination of flash point — Rapid equilibrium closed-cup method
- [4] BS 2000-0.1:1999, Methods of test for petroleum and its products. General introduction. Specifications. IP Standard thermometers. Section 0.1: Specifications — IP standard for thermometers
- [5] ISO 34:2006, General requirements for the competence of reference material producers
- [6] ISO 35:2006, Reference materials — General and statistical principles for certification
- [7] ISO Guide 33:2000, Uses of certified reference materials
- [8] ISO 4259:2006, Petroleum products — Determination and application of precision data in relation to methods of test

¹⁾ Будет опубликован.

УДК 662.753.1:006.354

ОКС 75.080

Б28

ОКСТУ 0209

Ключевые слова: горючие жидкости, температура вспышки, закрытый тигель Абеля, метод испытания

Редактор *Л.И. Нахимова*
Технический редактор *Н.С. Гришанова*
Корректор *М.И. Першина*
Компьютерная верстка *И.А. Налейкиной*

Сдано в набор 27.02.2012. Подписано в печать 15.03.2012. Формат 60 × 84 $\frac{1}{8}$. Гарнитура Ариал.
Усл. печ. л. 2,79. Уч.-изд. л. 1,97. Тираж 121 экз. Зак. 251.

ФГУП «СТАНДАРТИНФОРМ», 123995 Москва, Гранатный пер., 4.
www.gostinfo.ru info@gostinfo.ru

Набрано во ФГУП «СТАНДАРТИНФОРМ» на ПЭВМ.
Отпечатано в филиале ФГУП «СТАНДАРТИНФОРМ» — тип. «Московский печатник», 105062 Москва, Лялин пер., 6.