

НИИЭС  
Госстроя СССР

НИИЖБ  
Госстроя СССР

ЦНИИПромзданий  
Госстроя СССР

# Рекомендации

по определению  
расчетной  
стоимости  
и трудоемкости  
изготовления  
сборных  
железобетонных  
конструкций  
на стадии  
проектирования



Москва 1987

Рекомендовано к изданию решением секции ценообразования, сметного нормирования и норм расхода материалов в строительстве Ученого совета НИИЭС Госстроя СССР.

Рекомендации по определению расчетной стоимости и трудоемкости изготовления сборных железобетонных конструкций на стадии проектирования/НИИЭС, НИИЖБ, ЦНИИПромзданий. — М.: Стройиздат, 1987. — 144 с.

Содержатся основные методические положения и нормативы, позволяющие рассчитать себестоимость, трудоемкость изготовления и другие технико-экономические показатели вновь создаваемых сборных железобетонных конструкций.

Для инженерно-технических работников проектных и научно-исследовательских организаций, занятых разработкой, проектированием и внедрением новых видов железобетонных конструкций.

Разработаны НИИЭС Госстроя СССР, НИИЖБ Госстроя СССР, ЦНИИПромзданий Госстроя СССР, ЦНИИЭП жилища Госгражданстроя, Гипропромтрансстроем и Союзгипроводхозом.

Нормативно-производственное издание

НИИЭС Госстроя СССР  
НИИЖБ Госстроя СССР  
ЦНИИПромзданий Госстроя СССР

РЕКОМЕНДАЦИИ  
ОПРЕДЕЛЕНИЮ РАСЧЕТНОЙ ЦЕНЫ  
И ТРУДОЕМКОСТИ ИЗГОТОВЛЕНИЯ  
СБОРНЫХ ЖЕЛЕЗОБЕТОННЫХ КОНСТРУКЦИЙ  
НА СТАДИИ ПРОЕКТИРОВАНИЯ

Редакция инструктивно-нормативной литературы  
Зав. редакцией Л. Г. Бальян  
Редактор Н. А. Шатерникова  
Младший редактор О. Я. Кр.  
Технический редактор М. В. П.  
Корректор К. М. Корена

Н/К

Сдан в набор 11.06.86. Подписано в печать 15.10.86.  
Бумага тип. № 2. Гарнитура «Литературная». П.  
7,56. З. кр.-отт. 9,00. Уч.-изд. л. 7,87. Тираж 11.1.  
Заказ № 546. Цена 45 коп.

Формат 84×108<sup>1</sup>/<sub>16</sub>.  
окая. Усл. печ. л.  
Изд. № XII—1836.

Стройиздат, 101442, Москва, Кал.  
В. адмирская типография Союзполиграфпро  
комитете СССР по делам издательств, полигра  
600000, г. Владимир, Октябрьский 1

За  
сударственном  
ижной торговли  
д. 7

Р 270200000—582  
Инструкт.-нормат., I вып. — 81  
701)—87

£ Стройиздат, 1987

## ПРЕДИСЛОВИЕ

Настоящие Рекомендации предназначаются для расчета себестоимости, стоимости, трудоемкости изготовления и некоторых других технико-экономических показателей вновь создаваемых конструкций из сборного железобетона для промышленных, жилых, общественных и производственных сельскохозяйственных зданий, транспортного и гидромелиоративного строительства. Они позволяют рассчитывать по единой методике и нормативам необходимые для оценки экономической эффективности сборных железобетонных конструкций и изделий показатели, образующие наиболее важную часть приведенных затрат — себестоимость.

Нормативы настоящих Рекомендаций определены для предприятий среднего по отрасли объема производства (до 60 тыс. м<sup>3</sup> сборного железобетона в год), рассчитаны для группы районов страны, входящих в V ценовой пояс Прейскуранта № 06-08-81 г. «Оптовые цены на железобетонные изделия» и базируются на действующих с 1 января 1982 г. ценах на сырье, материалы, топливно-энергетические ресурсы и тарифах на перевозки.

Рекомендации разработаны НИИЭС (инженеры Р. А. Кудревич, М. Н. Гурбанова, канд. техн. наук А. Г. Кириллова), НИИЖБ (кандидаты техн. наук Ю. А. Рогатин, В. И. Агаджанов, инженеры Н. А. Александрова, В. И. Глухов, Н. Н. Толпежникова), ЦНИИПромзданий (канд. техн. наук В. А. Фисун, инженеры Г. С. Сидорина, И. И. Шлаина, С. А. Алиева), ЦНИИЭПжилица (канд. техн. наук М. С. Любимова, инженеры В. Г. Завелев, Л. П. Коваль), Союзгипропроводхоз (инженеры Э. В. Игнатушенко, Р. В. Молодова, Т. И. Кузнецова), Гипропромтрансстрой (инженеры Е. И. Фитерман, А. Е. Баширов, Е. Б. Иванова).

Рекомендации разработаны под общей редакцией НИИЭС Госстроя СССР.

Замечания и предложения направлять по адресу: 117943 ГСП-1, Москва, В-331, пр. Вернадского, 29, НИИЭС.

# 1. ОСНОВНЫЕ ПОЛОЖЕНИЯ

1.1. Настоящие Рекомендации предназначены для определения на стадии проектирования расчетной заводской себестоимости, полной расчетной стоимости и трудоемкости изготовления отдельных вновь проектируемых сборных железобетонных конструкций и изделий. Кроме этой основной задачи рекомендуется применять их в следующих случаях:

а) для расчетов сравнительной экономической эффективности конструкций и изделий одинакового назначения при вариантном проектировании, когда условия сопоставимости решений позволяют ограничиться рассмотрением только заводской себестоимости и трудоемкости и других показателей отдельных железобетонных изделий (не рассматривая показатели совокупности изделий в составе целых зданий и сооружений);

б) при решении ряда задач по выбору изделий определенного назначения и эксплуатационных характеристик: бетона наиболее выгодного вида и класса; оптимального по стоимости набора арматурных изделий из стали определенных классов; наиболее выгодного вида и класса напрягаемой арматуры и др.;

в) для технико-экономического анализа конструктивных решений для выявления резервов снижения массы, расхода материалов, стоимости и трудоемкости изготовления конструкций и изделий.

1.2. Рекомендации не распространяются на решение вопросов по выбору оптимальной технологии изготовления конструкций и наилучших способов осуществления отдельных операций по изготовлению конструкций (способов формования и термовлажностной обработки, изготовления арматуры и закладных деталей и т. д.)<sup>1</sup>. Запрещается пользоваться Рекомендациями для калькулирования на предприятиях по производству сборного железобетона.

1.3. При решении задач, указанных в п. 1.1, рекомендуется использовать номенклатуру показателей, приведенную в табл. 1. Эти показатели определяются как для рассматриваемого нового решения, так и для эталона, в качестве которого выбирается наиболее эффективное из уже существующих в массовом строительстве решений. Эталонная конструкция просчитывается также по нормативам Рекомендаций.

---

<sup>1</sup> Задачи такого рода решаются с использованием специальных методических указаний и Руководств. Например, «Руководства по технико-экономической оценке способов формования бетонных и железобетонных изделий» (М.: Стройиздат, 1978).

# НОМЕНКЛАТУРА ПОКАЗАТЕЛЕЙ

Таблица 1

| Показатели   | Условные обозначения | Единица измерения |
|--|----------------------|-------------------|
| 1. Объем изделия по наружным размерам                                | $V_{и}$              | $m^3$             |
| 2. Масса изделия   | $B_{и}$              | т                 |
| 3. Объем бетона изделия (в плотном теле)                             | $B_{и}$              | $m^3$             |
| В том числе:   |                      |                   |
| а) тяжелого  | $B_{т}$              | »                 |
| б) легкого   | $B_{л}$              | »                 |
| в) ячеистого   | $B_{я}$              | »                 |
| г) бетона или раствора фактурного слоя                               | $B_{ф}$              | »                 |
| 4. Класс бетона (раствора) по прочности:                             |                      |                   |
| а) тяжелого  | $R_{т}$              | МПа               |
| б) легкого   | $R_{л}$              | »                 |
| в) ячеистого   | $R_{я}$              | »                 |
| г) бетона (раствора) фактурного слоя                                 | $R_{ф}$              | »                 |
| 5. Плотность бетона:   |                      |                   |
| а) тяжелого  | $\gamma_{т}$         | кг/ $m^3$         |
| б) легкого   | $\gamma_{л}$         | »                 |
| в) ячеистого   | $\gamma_{я}$         | »                 |
| 6. Расход вяжущего:  | $B_{в}$              | кг                |
| цемента  | $B_{ц}$              | »                 |
| известки   | $B_{из}$             | »                 |
| 7. Расход стали (по спецификации)                                    | $B_{ст}$             | »                 |
| В том числе:   |                      |                   |
| а) на ненапрягаемую арматуру   | $B_{а}$              | »                 |
| б) на напрягаемую »  | $B_{н}$              | »                 |
| в) на закладные детали   | $B_{д}$              | »                 |
| 8. Расчетная производственная себестоимость изготовления конструкции | $C_{с.к}$            | руб.              |
| В том числе:   |                      |                   |
| а) затраты на сталь  | $C_{ст}$             | »                 |
| б) себестоимость бетона тяжелого                                     | $C_{б.т}$            | »                 |
| легкого  | $C_{б.л}$            | »                 |
| ячеистого  | $C_{б.я}$            | »                 |
| в) себестоимость материалов для фактурных слоев                      | $C_{б.ф}$            | »                 |
| 9. Расчетная трудоемкость изготовления конструкций                   | $T_{к}$              | чел.-ч            |
| 10. Полная расчетная стоимость конструкций (заводская)               | $C_{к}$              | руб.              |

| Показатели   | Условные обозначения | Единица измерения |
|--|----------------------|-------------------|
| 11. Полная расчетная стоимость конструкций с учетом изменения заводской готовности лицевых поверхностей          | С <sub>к.в.г.</sub>  | руб.              |
| 12. Расчетная трудоемкость изготовления конструкций с учетом изменения заводской готовности лицевых поверхностей | Т <sub>кв.г.</sub>   | чел.-ч            |
| 13. Расчетная стоимость конструкций «в деле»   | С <sub>к.д.</sub>    | »                 |

1.4. При установлении показателей поз. 1—5 и 7 табл. 1 используются имеющиеся проектные материалы: технический проект, рабочие чертежи, пояснительные записки к ним и т. д.

Показатели поз. 6, 8—13 являются расчетными и определяются согласно нормативам настоящих Рекомендаций.

Все технико-экономические показатели устанавливаются на одну конструкцию.

1.5. Трудовые затраты на изготовление (см. табл. 1, поз. 9) включают лишь технологическую трудоемкость, т. е. учитывают затраты труда производственных рабочих основных цехов предприятий по изготовлению сборного железобетона, включающих бетоно-смесительный, арматурный и формовочный цехи (участки, отделения).

## 2. МЕТОДИКА ОПРЕДЕЛЕНИЯ ТЕХНИКО-ЭКОНОМИЧЕСКИХ ПОКАЗАТЕЛЕЙ

### ОПРЕДЕЛЕНИЕ РАСЧЕТНОЙ ПРОИЗВОДСТВЕННОЙ СЕБЕСТОИМОСТИ И ТРУДОЕМКОСТИ ИЗГОТОВЛЕНИЯ КОНСТРУКЦИЙ И ИЗДЕЛИЙ

2.1. Расчетная производственная себестоимость изготовления конструкций  $C_{с.к.}$  определяется в рублях как сумма отдельных составляющих: себестоимости бетонной смеси, затрат на сталь, на изготовление арматуры и закладных изделий, затрат на формование и т. д., которые определяются по ниже приведенным формулам и нормативам в соответствии с проектными характеристиками рассматриваемых конструкций и изделий.

Аналогичным образом устанавливаются расчетные трудовые затраты времени (трудоемкость) на изготовление одного изделия в человеко-часах (чел.-ч).

Расчетная себестоимость определяется по формуле

$$C_{с.к} = C_б + C_{ст} + C_а + C_н + C_д + C_у + C_{н.н} + C_ф + C_о + C_п + C_{с.у.у}, \quad (1)$$

а трудоемкость  $T_k$  по формуле

$$T_k = T_б + T_а + T_н + T_д + T_у + T_{н.н} + T_ф + T_{у.у}, \quad (2)$$

где  $C_б$  и  $T_б$  — соответственно суммарная себестоимость бетонной смеси и трудовые затраты на ее приготовление;  $C_{ст}$  — стоимость всех видов стали, франко-завод ЖБИ, расходуемой на изготовление ненапрягаемой и напрягаемой арматуры и закладных деталей;  $C_а$  и  $T_а$  — соответственно суммарные затраты на изготовление ненапрягаемой арматуры (сеток, каркасов, отдельных стержней, монтажных петель) и трудоемкость ее изготовления;  $C_н$  и  $T_н$  — соответственно суммарные затраты на заготовку элементов напрягаемой арматуры (стержней, проволоки, струнопакетов, канатов и т. п.) и трудоемкость их заготовки;  $C_д$  и  $T_д$  — соответственно себестоимость и трудоемкость изготовления закладных деталей;  $C_у$  и  $T_у$  — соответственно себестоимость и трудоемкость укладки элементов ненапрягаемой арматуры и закладных деталей в формы (опалубку, кассеты и т. д.);  $C_{н.н}$  и  $T_{н.н}$  — соответственно себестоимость и трудоемкость комплекса работ по натяжению напрягаемой арматуры;  $C_ф$  и  $T_ф$  — соответственно себестоимость и трудоемкость формования изделий;  $C_о$  — затраты на содержание и эксплуатацию форм (опалубки), кассет для данного изделия;  $C_п$  — себестоимость пара для тепловой обработки изделия;  $C_{с.у.у}$  и  $T_{у.у}$  — соответственно суммарная себестоимость утеплителя и его укладки и трудоемкость операций по заготовке и укладке утеплителя.

2.2. Расчетная производственная себестоимость  $C_{с.к}$  и трудоемкость  $T_k$  изготовления одной конструкции определяются в следующей последовательности:

а) в соответствии с табл. 2 устанавливаются технология изготовления и параметры бетонной смеси как для эталонной конструкции, так и для конструкции, относящихся к вариантам новых решений;

б) на основании этих рекомендаций с использованием нормативов разд. 3 определяются отдельные составляющие названных показателей, которые затем суммируются по формулам (1) и (2).

Отдельные составляющие производственной себестоимости и технологической трудоемкости определяются в следующем порядке.

### СЕБЕСТОИМОСТЬ БЕТОННОЙ СМЕСИ, ТРУДОВЫЕ ЗАТРАТЫ НА ЕЕ ПРИГОТОВЛЕНИЕ И РАСХОД ВЯЖУЩИХ

2.3. Себестоимость бетонной смеси определяется по формуле

$$C_б = \Sigma B_n K_б Ц_б, \quad (3)$$

а трудовые затраты на ее приготовление по формуле

$$T_{\text{б}} = \Sigma B_{\text{и}} K_{\text{б}} Ч_{\text{б}}, \quad (4)$$

где  $B_{\text{и}}$  — объем бетона конструкции (в плотном теле),  $\text{м}^3$ , соответствующего вида. Для обозначения различных видов бетона следует использовать индексы табл. 1.  $\Sigma B_{\text{и}}$  в этих случаях выступает как сумма объемов соответствующих видов бетона;  $K_{\text{б}}$  — коэффициент расхода бетонной смеси, учитывающий вытеснение части бетона арматурой, потери и отходы бетонной смеси в процессе укладки (см. табл. 3),  $Ч_{\text{б}}$  — себестоимость  $1 \text{ м}^3$  бетонной смеси соответствующего вида (раствора), франко-раздаточный бункер (бадья) на месте укладки смеси в формы в зависимости от вида бетона, класса по прочности, наибольшей крупности заполнителя, консистенции бетонной смеси и отпускной прочности бетона, руб. (см. табл. 4, 5—9);  $Ч_{\text{б}}$  — трудовые затраты на приготовление  $1 \text{ м}^3$  бетонной смеси, чел.-ч (см. табл. 10—12).

2.4. Расход вяжущих (цемента, извести и др.) определяется по формуле

$$V_{\text{в}} = \Sigma B_{\text{и}} K_{\text{б}} H_{\text{в}}, \quad (5)$$

где  $H_{\text{в}}$  — расход вяжущего, кг, для приготовления  $1 \text{ м}^3$  бетонной смеси (см. табл. 13—16).

2.5. Себестоимость  $1 \text{ м}^3$  бетонной смеси —  $Ц_{\text{б}}$  включает цену материалов с учетом доставки их на предприятие сборного железобетона, затраты на разгрузку вяжущих и заполнителей, складирование, сушку и помол (ячеистый бетон, тяжелый силикатный, мелкий песок и др.), подачу вяжущих и заполнителей в бетоносмесительные установки, приготовление бетонной смеси и ее доставку к месту укладки в формы.

В себестоимости бетонной смеси учтены также потери вяжущих, имеющие место в процессе их транспортирования, хранения и перевозок до бетоносмесительной установки включительно, в размере 3 %.

### ЗАТРАТЫ НА СТАЛЬ, СЕБЕСТОИМОСТЬ И ТРУДОЕМКОСТЬ ИЗГОТОВЛЕНИЯ АРМАТУРНЫХ ЭЛЕМЕНТОВ И ЗАКЛАДНЫХ ИЗДЕЛИЙ

2.6. Общие затраты на сталь подсчитываются как суммарная стоимость всех видов стали, расходуемой на изготовление арматуры (ненапрягаемой и напрягаемой) и закладных изделий

$$C_{\text{ст}} = \Sigma V_{\text{а(н,д)}} K_{\text{ст}} Ц_{\text{ст}} / 1000, \quad (6)$$

где  $V_{\text{а(н,д)}}$  — масса стали, кг, для изготовления ненапрягаемой «а», напрягаемой «н» арматуры и закладных изделий «д» по классам и диаметрам (из спецификации к рабочим чертежам конструкции);



$K_{ст}$  — коэффициент расхода стали, учитывающий отходы стали в процессе ее переработки в арматуру и закладные изделия (см. табл. 17);  $\Pi_{ст}$  — цена 1 т стали, руб., по классам, диаметрам и назначению, франко-склад металла предприятия сборного железобетона (см. табл. 18—23). Она включает оптовую цену стали, затраты на доставку, разгрузку и складирование.

2.7. К ненапрягаемой арматуре относится круглая сталь гладкая и периодического профиля классов А-I, А-II, Ас-II, А-III и проволока классов В-I и Вр-I, входящая в состав плоских и пространственных каркасов и сеток (а также в виде отдельных стержней и монтажных петель), и прокатная сталь (листовая, полосовая, угловая и фасонная), входящая в состав рабочей арматуры каркасов.

2.8. К напрягаемой арматуре относится круглая сталь периодического профиля классов А-IV, Ат-IVС, А-VI, А-V, Ат-VС, Ат-IV, Ат-VIC, Ат-V, Ат-VI, Ат-VII, высокопрочная проволока гладкая В-II, периодического профиля Вр-II и канаты арматурные типа К.

2.9. К закладным изделиям относятся все детали, выполняющие роль узловых соединений сборных конструкций, изготовляемые из листовой и полосовой стали, уголков и тому подобных профилей проката с приваренными к ним анкерными стержнями из арматурной стали (или без них), хотя бы одна из поверхностей которых не покрыта бетоном. Кроме того, к закладным изделиям относятся также анкерные болты, шайбы, пробки, трубки и т. п. металлические элементы, оставляемые в теле бетона.

2.10. Суммарные затраты на изготовление элементов (изделий) ненапрягаемой арматуры определяются по формуле

$$C_a = \Sigma B_a \Pi_a / 1000, \quad (7)$$

а трудоемкость их изготовления по формуле

$$T_a = \Sigma B_a \Pi_a / 1000, \quad (8)$$

где  $B_a$  — масса, кг, каждого вида арматурного изделия (отдельные стержни, сетки и каркасы плоские, каркасы пространственные);  $\Pi_a$  и  $\Pi_a$  — соответственно себестоимость, руб., и трудоемкость, чел.-ч, изготовления 1 т ненапрягаемых арматурных элементов по их видам и группам, зависящим от массы (см. табл. 24—29).

Себестоимость  $\Pi_a$  и трудоемкость  $\Pi_a$  изготовления 1 т ненапрягаемых арматурных элементов включают затраты на доставку стали от общезаводского (или цехового) склада металла предприятия до рабочих мест в арматурном цехе, сортировку, правку, резку, гнутье, сборку и сварку сеток и каркасов и доставку готовых полуфабрикатов из арматурного цеха к месту укладки в формы.

2.11. Себестоимость заготовки элементов напрягаемой арматуры определяется по формуле

$$C_H = \Sigma V_H C_H / 1000, \quad (9)$$

а трудовые затраты на ее заготовку по формуле

$$T_H = \Sigma V_H C_H / 1000, \quad (10)$$

где  $V_H$  — масса, кг, напрягаемой арматуры по диаметрам;  $C_H$  и  $Ч_H$  — соответственно себестоимость, руб., и трудоемкость, чел.-ч, заготовки 1 т напрягаемой арматуры по ее классам, длинам и принятой технологии заготовки (см. табл. 34).

Себестоимость  $C_H$  и трудоемкость  $Ч_H$  заготовки 1 т напрягаемой арматуры включает затраты на доставку стали со склада до рабочего места в арматурном (или формовочном) цехе, сортировку, протяжку, отмеривание и резку требуемых длин (включая стыковку для стержневой арматуры) с выполнением операций по созданию анкерных устройств на концах арматурных элементов.

2.12. Себестоимость изготовления закладных изделий определяется по формуле

$$C_D = \Sigma V_D C_D / 1000, \quad (11)$$

а трудовые затраты на их изготовление  $T_D$  по формуле

$$T_D = \Sigma V_D C_D / 1000, \quad (12)$$

где  $V_D$  — масса, кг, каждого вида закладных изделий по классификации табл. 30, 31, 32, 33;  $C_D$  и  $Ч_D$  — соответственно себестоимость, руб., и трудоемкость, чел.-ч, изготовления 1 т закладных и накладных изделий (см. табл. 30—33).

Себестоимость  $C_D$  и трудоемкость  $Ч_D$  изготовления 1 т закладных деталей включают затраты на доставку стали со склада до рабочего места в цехе — изготовителе деталей, сортировку, раскрой, резку, сверление, сварку, приварку анкерных стержней, их гибку (в необходимых случаях) и подачу готовых деталей к месту укладки в формы.

### ОПРЕДЕЛЕНИЕ СЕБЕСТОИМОСТИ И ТРУДОЕМКОСТИ РАБОТ И ОПЕРАЦИЙ, ОСУЩЕСТВЛЯЕМЫХ В ФОРМОВОЧНОМ ЦЕХЕ

2.13. В состав работ и затрат, осуществляемых в формовочном цехе, относятся следующие: укладка ненапрягаемой арматуры и закладных деталей в формы; натяжение напрягаемой арматуры; формование изделий; повышение заводской готовности изделий; содержание и эксплуатация опалубочных форм; пар для тепловой обработки изделий.

2.14. Себестоимость укладки ненапрягаемой арматуры и закладных деталей в форму  $C_Y$  определяется по формуле

$$C_Y = (V_A + V_D) \frac{C_Y}{1000}, \quad (13)$$

а трудовые затраты на укладку  $T_y$  по формуле

$$T_y = (B_a + B_d) \frac{Ч_y}{1000}, \quad (14)$$

где  $B_a$  — общая масса, кг, ненапрягаемой арматуры в изделии;  $B_d$  — общая масса, кг, закладных изделий в изделии;  $Ц_y$  и  $Ч_y$  — соответственно себестоимость, руб., и трудоемкость, чел.-ч, укладки 1 т ненапрягаемой арматуры и закладных изделий в форму (см. табл. 37).

Себестоимость  $Ц_y$  и трудоемкость  $Ч_y$  укладки 1 т ненапрягаемой арматуры и закладных изделий включают затраты на комплекс операций по укладке в форму арматурных элементов и изделий (сеток, каркасов, отдельных стержней и монтажных петель) и на установку закладных изделий с помощью крана или вручную с закреплением укладываемых элементов в проектное положение электросваркой (прихватка) или вязкой с установкой, в необходимых случаях, фиксирующих устройств (включая их стоимость).

2.15. Себестоимость натяжения напрягаемой арматуры рассчитывается по формуле

$$C_{н.н} = B_n Ц_{н.н} / 1000, \quad (15)$$

а трудовые затраты на натяжение  $T_{н.н}$  по формуле

$$T_{н.н} = B_n Ч_{н.н} / 1000, \quad (16)$$

где  $B_n$  — масса, кг, напрягаемой арматуры;  $Ц_{н.н}$  и  $Ч_{н.н}$  — соответственно себестоимость, руб., и трудоемкость, чел.-ч, натяжения 1 т напрягаемой арматуры по видам и диаметрам, а также по принятым способам натяжения (см. табл. 35—36).

Себестоимость  $Ц_{н.н}$  и трудоемкость  $Ч_{н.н}$  натяжения 1 т напрягаемой арматуры включают затраты на транспортирование заготовленных для натяжения арматурных элементов к месту укладки, натяжения на упоры стенов или форм (поддонов) гидродомкратами, включая закладку арматуры в зажимные устройства, а также отпуск натяжения.

2.16. Себестоимость формирования изделий определяется по формуле

$$C_\phi = B_n Ц_\phi, \quad (17)$$

Себестоимость формирования объемных элементов  $C_\phi = S_n Ц_\phi$ , трудовые затраты на формирование определяются по формуле

$$T_\phi = B_n Ч_\phi, \quad (18)$$

а трудоемкость формирования объемных элементов —

$$T_\phi = S_n Ч_\phi,$$

где  $B_n$  — объем бетона в изделии в плотном теле, м<sup>3</sup>;  $S_n$  — площадь пола объемного элемента, м<sup>2</sup>;  $Ц_\phi$  и  $Ч_\phi$  — соответственно себестоимость, руб., и трудоемкость, чел.-ч, формирования 1 м<sup>3</sup> изделия (в плотном теле) (см. табл. 38—62).

Себестоимость  $\Pi_{\Phi}$  и трудоемкость  $\mathcal{C}_{\Phi}$  формирования 1 м<sup>3</sup> конструкции включают затраты на подготовку и установку форм, их смазку, укладку бетонной смеси, ее уплотнение, отделку поверхностей, транспортирование отформованного изделия в установки тепловой обработки, обслуживание этих установок, распалубку форм после тепловой обработки, затирку и доставку готовых изделий на склад.

2.17. Затраты на содержание форм (опалубки) определяются по формуле

$$C_o = B_n \Pi_o, \quad (19)$$

где  $B_n$  — объем бетона изделия в плотном теле, м<sup>3</sup>;  $\Pi_o$  — затраты на содержание форм (опалубки), руб., на 1 м<sup>3</sup> бетона изделия (в плотном теле) (см. табл. 63—66).

Затраты на содержание опалубки  $\Pi_o$  включают расходы на амортизацию и ремонт форм с учетом плановой их оборачиваемости в течение года.

2.18. Себестоимость пара на тепловую обработку изделий  $C_{\Pi}$  определяется по формуле

$$C_{\Pi} = B_n \Pi_{\Pi}, \quad (20)$$

где  $\Pi_{\Pi}$  — себестоимость пара, руб., приходящаяся на тепловую обработку 1 м<sup>3</sup> бетона изделия в плотном теле (см. табл. 67—70).

Себестоимость пара  $\Pi_{\Pi}$  включает затраты на получение тепловой энергии (пара), расходуемой на термовлажностную обработку 1 м<sup>3</sup> конструкции в агрегатах ускоренного твердения и подогрев заполнителей в зимнее время, а также затраты на содержание коммуникаций по пароснабжению.

2.19. Себестоимость утеплителя и операций по его укладке в конструкции определяется по формуле

$$C_{\Sigma y} = \Sigma (B_y \Pi_y + S \mathcal{C}_{y,y}) \quad (21)$$

а трудовые затраты по формуле

$$T_{y,y} = \Sigma S \mathcal{C}_{y,y}, \quad (22)$$

где  $B_y$  — объем утеплителя, м<sup>3</sup>;  $S$  — площадь утепляемой поверхности, м<sup>2</sup>;  $\Pi_y$ ,  $\Pi_{y,y}$  и  $\mathcal{C}_{y,y}$  — соответственно себестоимость утеплителя, руб., себестоимость, руб., и трудоемкость, чел.-ч, укладки утеплителя (см. табл. 71).

Себестоимость утеплителя  $\Pi_y$  включает стоимость материалов с их раскроем. Себестоимость  $\Pi_{y,y}$  и трудоемкость  $\mathcal{C}_{y,y}$  укладки утеплителя в конструкцию включают затраты по доставке утеплителя на сборочный пост и его укладку.

## ОПРЕДЕЛЕНИЕ ПОЛНОЙ (РАСЧЕТНОЙ) СТОИМОСТИ КОНСТРУКЦИЙ, А ТАКЖЕ РАСЧЕТНОЙ СТОИМОСТИ И ТРУДОЕМКОСТИ КОНСТРУКЦИЙ С УЧЕТОМ ИЗМЕНЕНИЯ ЗАВОДСКОЙ ГОТОВНОСТИ ЛИЦЕВЫХ ПОВЕРХНОСТЕЙ

2.20. Полная расчетная стоимость конструкций  $C_k$  для группы районов V территориального пояса Прейскуранта № 06-08-81 определяется по формуле

$$C_k^I = C_{с.к.} \cdot 1,177, \quad (23)$$

где 1,177 — коэффициент, учитывающий среднеотраслевую рентабельность и расходы по реализации конструкций (внепроизводственные расходы).

2.21. Полная расчетная стоимость конструкций с учетом изменения заводской готовности лицевых поверхностей определяется по формуле

$$C_{к.з.г.} = C_k \pm \Delta C_{п.з.г.о.}, \quad (24)$$

где  $\pm \Delta C_{п.з.г.о.}$  — увеличение или уменьшение расчетной стоимости вновь проектируемой конструкции в связи с повышением или понижением заводской готовности подлежащих отделке поверхностей или качества заводской отделки по сравнению с базисным уровнем<sup>2</sup>.

Расчетная трудоемкость изготовления конструкции с учетом изменения заводской готовности лицевых поверхностей определяется по формуле

$$T_{к.з.г.} = T_k \pm \Delta T_{п.з.г.о.}, \quad (25)$$

где  $\pm \Delta T_{п.з.г.о.}$  — увеличение или уменьшение расчетной трудоемкости вновь проектируемой конструкции в связи с повышением или понижением заводской готовности подлежащих отделке поверхностей или качества заводской отделки по сравнению с базисным уровнем.

В полную расчетную стоимость и трудоемкость изготовления конструкции включаются все затраты, связанные с обеспечением базисного уровня качества (категории бетонных поверхностей по ГОСТ 13015.0—83 с изм.) и выполняемые на постах (участках) формирования и доводочных работ.

---

<sup>1</sup> При необходимости определения  $C_k$  для других поясов Прейскуранта № 06-08-81 следует изменять соотношения оптовых цен, заложенные в Прейскуранте.

<sup>2</sup> За базисный уровень следует принимать уровень заводской готовности лицевых поверхностей (категории бетонных поверхностей), который учтен в действующих оптовых ценах Прейскуранта № 06-08-81 для аналогичных по назначению традиционных конструкций и изделий.

2.22. Увеличение или уменьшение расчетной стоимости вновь проектируемой конструкции  $\pm \Delta C_{п.з.г.о}$  в связи с повышением или понижением заводской готовности подлежащих отделке поверхностей (или качества полной заводской отделки) против базисного уровня рассчитывается как произведение или алгебраическая сумма нескольких произведений:

$$\Delta C_{п.з.г.о} = + \Delta C_{0,01} S_{0,01} + \Delta C_{0,321} S_{0,321} + \Delta C_{0,6} S_{0,6} - \Delta C_{0-3} S_{0-3} \dots, \quad (26)$$

где  $\Delta C_{0,01}$ ;  $\Delta C_{0,321}$ ;  $\Delta C_{0,600}$  — действующие надбавки с шифрами 0,01; 0,321; 0,6 и т. п., установленные в табл. А и Б разд. 10 Прейскуранта № 06-08-81 г. на 1 м<sup>2</sup> поверхности улучшенного качества.

Надбавки с шифрами 0,01, 0,321 и другие, определяемые по табл. А Прейскуранта, принимаются для расчетов непосредственно, в них включена стоимость всех материалов, необходимых для отделки, обмазочной гидроизоляции, для повышения категории бетонных поверхностей. Надбавки с шифрами от 0,600 до 0,864, а также 0,221 и 0,268 принимаются по табл. Б Прейскуранта № 06-08-81 плюс стоимость рулонных кровельных или гидроизоляционных материалов, линолеума, плиток (плит) или ковров из них. Стоимость этих материалов принимается по оптовым ценам соответствующих прейскурантов с учетом транспортных, снабженческо-сбытовых и заготовительно-складских расходов, связанных с доставкой облицовочных и рулонных материалов на предприятия сборного железобетона<sup>1</sup>. Количество необходимого материала с учетом производственных потерь и отходов определяется в соответствии с п. IV.16 Технические правила Прейскуранта № 06-08-81, ч. 1;

$-\Delta C_{0-3}$  ( $-\Delta C_{0-1}$ ;  $\Delta C_{0-2}$  и  $\Delta C_{0-4}$ ) — действующие скидки с шифрами 0—1, 0—2, 0—3 и 0—4, установленные в табл. В прейскуранта № 06-08-81, ч. 1 на 1 м<sup>2</sup> поверхности пониженного качества (в соответствии с проектом);

$S_{0,01}$ ,  $S_{0,321}$ ,  $S_{0,6} \dots S_{0-3}$  — площади лицевых поверхностей, м<sup>2</sup>, с определенным качеством, характеризующим шифрами 0,01, 0,321 и т. д. применяемых надбавок или скидок. Определяется по рабочим чертежам проектируемой конструкции.

2.23. Увеличение или уменьшение расчетной трудоемкости производства вновь проектируемой конструкции в связи с повышением или понижением заводской готовности подлежащих отделке поверхностей (или качества полной заводской отделки) против базисного уровня рассчитывается как произведение или алгебраическая сумма нескольких произведений

<sup>1</sup> Могут применяться средние районные сметные цены на облицовочные и рулонные материалы по СНиП IV-4-84, ч. 1.

$$\Delta T_{\text{п.з.г.о}} = \Delta C_{0,01} S_{0,01} + \Delta C_{0,321} S_{0,321} + \Delta C_{0,600} S_{0,600} - \Delta C_{0-3} S_{0-3} \dots \quad (27)$$

где  $\Delta C_{0,01}$ ;  $\Delta C_{0,321}$ ;  $\Delta C_{0,600}$  и  $\Delta C_{0-3}$  — показатели увеличения (для  $T_{0-3}$  — уменьшения) трудоемкости процессов формования, подготовки опалубки, доводочных и других работ на 1 м<sup>2</sup> лицевых поверхностей железобетонных конструкций, проектируемых с повышенным (или пониженным) уровнем заводской готовности или качества отделки по сравнению с базисным уровнем;  $S_{0,01}$ ;  $S_{0,321}$ ;  $S_{0,600}$ ;  $S_{0-3}$  и т. д. — площади лицевых поверхностей повышенного ( $S_{0-3}$  — пониженного) качества, м<sup>2</sup>. Определяются по рабочим чертежам проектируемой конструкции.

Усредненные показатели изменения трудоемкости для основных разновидностей повышения (снижения) заводской готовности поверхностей железобетонных конструкций принимать по табл. 72, 73, данных Рекомендаций.

## ОПРЕДЕЛЕНИЕ ПОЛНОЙ РАСЧЕТНОЙ СТОИМОСТИ КОНСТРУКЦИЙ «В ДЕЛЕ»

2.24. Расчетная стоимость конструкций «в деле» в законченном здании определяется по формуле

$$C_{\text{к.д}}^1 = 1,3 [(C_{\text{н}} + C_{\text{т}}) 1,02 + C_{\text{м}}] K_{\text{з}}, \quad (28)$$

где 1,3 — коэффициент, учитывающий накладные расходы на строительные работы в размере 20,4 %<sup>2</sup> и плановые накопления в размере 8 %;  $C_{\text{т}}$  — затраты на транспортирование конструкций от завода-изготовителя до стройплощадки, 1,02 — коэффициент, учитывающий изготовительно-складские расходы строительства;  $C_{\text{м}}$  — затраты, руб., на монтаж конструкций в здании принимаются по Сборнику 7 ЕРЕР «Бетонные и железобетонные конструкции сборные и Дополнений к нему по первому территориальному району<sup>3</sup>, принятому в качестве базисного;  $K_{\text{з}}$  — коэффициент зимних удорожаний, определяется на основании Сборника сметных норм дополнительных затрат при производстве строительно-монтажных работ в зимнее время (НДЗ—82); для условий II температурной зоны принимается в

<sup>1</sup> Не рекомендуется рассчитывать по данной формуле стоимость «в деле» конструкций с повышенной заводской готовностью, в связи с различными нормами накладных расходов для строительно-монтажных, отделочных, сантехмонтажных и других специальных работ.

<sup>2</sup> Коэффициент, учитывающий накладные расходы на крупнопанельное и объемно-блочное жилищное строительство, равен 16,3 %.

<sup>3</sup> Нормативы увязаны с группой районов, относящихся к V ценовому поясу Прейскуранта № 06-08-81.

размере:

- для промышленного строительства — 1,004;
  - для жилищно-гражданского строительства — 1,003;
  - для сельскохозяйственного строительства — 1,002;
  - для мелноративного и транспортного строительства — 1,006.
- 2.25. Затраты на транспорт определяются по формуле

$$C_T = B_n C_T, \quad (29)$$

где  $C_T$  — затраты на транспортирование 1 м<sup>3</sup> железобетонных изделий в плотном теле до стройплощадки, руб., определяются по формуле

$$C_T = C_{1T} \gamma + b,$$

$C_{1T}$  — стоимость перевозки 1 т изделия в плотном теле, руб., с учетом тарифа на перевозки автомобильным или железнодорожным транспортом, коэффициента на длинномерность груза, погрузочно-разгрузочных работ на заводе-изготовителе и на стройплощадке, подачи и уборки вагонов, переходного коэффициента от массы нетто к массе брутто;  $\gamma$  — плотность бетона в плотном теле, т/м<sup>3</sup>;  $b$  — стоимость реквизита в плотном теле, руб/м<sup>3</sup>.

2.26. Нормативы  $C_{1T}$  руб/т и  $C_T$  руб/м<sup>3</sup> см. в табл. 74—79. Для аналогичных конструкций, применяемых в промышленных, жилых, общественных и производственных сельскохозяйственных зданий, в мелноративном и водохозяйственном строительстве нормативы даются единые (см. табл. 74—77), для конструкций транспортного строительства, нормативы даются отдельно (см. табл. 78—79) в связи с особенностями конструкций и большим радиусом перевозок (для железнодорожного транспорта).

В табл. 74 даются нормативы  $C_{1T}$  и « $b$ » для автомобильного транспорта, в табл. 75 — для железнодорожного транспорта, что дает возможность рассчитать  $C_T$  при любой плотности бетона т/м<sup>3</sup> в плотном теле; в табл. 76 и 77 даются готовые показатели  $C_T$ , посчитанные при плотности 2,5 т/м<sup>3</sup> как наиболее массовые.

Для конструкций транспортного строительства норматив  $C_{1T}$  не дается, так как все изделия выполняются из тяжелого бетона объемной массой 5 т/м<sup>3</sup> и 2,6 т/м<sup>3</sup> (для конструкций искусственных сооружений) в связи с чем в табл. 80 приведены готовые показатели  $C_T$  для автомобильного транспорта (с учетом реквизита 0,8 руб/м<sup>3</sup>) и в табл. 79 для железнодорожного транспорта с учетом дифференцированного по изделиям реквизита руб/м<sup>3</sup>, указанного в таблице.

2.27. Примеры определения расчетной себестоимости и трудоемкости изготовления отдельных видов конструкций приведены в прил. 1—9.



## ТЕХНОЛОГИЯ ИЗГОТОВЛЕНИЯ КОНСТРУКЦИИ И ПАРАМЕТРЫ БЕТОННОЙ СМЕСИ ДЛЯ ТЯЖЕЛОГО И ЛЕГКОГО БЕТОНОВ

Таблица 2

| Конструкции  | Технология изготовления | Максимальная крупность заполнителя, мм | Консистенция бетонной смеси |                 |
|--|-------------------------|--|-----------------------------|-----------------|
|  |                         |  | жесткость, с                | подвижность, см |
| <b>1. Конструкции промышленных зданий</b>  |                         |  |                             |                 |
| Плоские изделия (стенные панели, плиты и панели перекрытий и покрытий) длиной до 12 м, шириной до 3 м<br>То же, длиной св. 12 м шириной до 3 м   | Агрегатно-поточная      | 20                                     | 5—10                        | —               |
|  | Стеновая                | 20                                     | —                           | 1—4             |
| Рёбристые изделия. (панели стеновые, плиты покрытий и перекрытий) длиной до 12 м, шириной до 3 м<br>То же, длиной св. 12 м шириной св. 3 м<br>Плиты ТТ и П-образные  | Агрегатно-поточная      | 20                                     | —                           | 1—4             |
|  | Стеновая                | 20                                     | —                           | 1—4             |
|  | »                       | 10                                     | —                           | 5—9             |
| Линейные изделия простого профиля (перемычки, сваи, ригели, колонны, обвязочные балки и т. п.) длиной до 18 м<br>Линейные изделия простого профиля (балки, колонны бесконсольные, стойки, сваи полнотелые, затяжки оболочек и т. п.) длиной св. 18 м<br>Линейные изделия сложного профиля (тавровые и двутавровые балки, сваи пустотелые, фермы, колонны двухветвевые, рамные и с консолями)<br>Плоские и линейные изделия | Агрегатно-поточная      | 20                                     | 5—10                        | —               |
|  | Стеновая                | 40                                     | —                           | 1—4             |
|  | »                       | 20                                     | —                           | 5—9             |
|  | Конвейерная             | 10                                     | 11—20                       | —               |

Продолжение табл. 2

| Конструкция  | Технология изготовления | Максимальная крупность заполнителя, мм | Консистенция бетонной смеси |                 |
|--|-------------------------|--|-----------------------------|-----------------|
|  |                         |  | жесткость, с                | подвижность, см |
| Плоские и линейные изделия                           | Кассетная               | 10                                     | —                           | 10—15           |
| Балки решетчатые длиной до 18 м                      | Агрегатно-поточная      | 20                                     | —                           | 1—4             |
| Криволинейные элементы покрытий, резервуаров и т. п. | То же                   | 10                                     | —                           | 1—4             |
| Лестничные марши, площадки, ажурные изделия          | »                       | 10                                     | —                           | 5—9             |
| Изделия из армоцемента                               | »                       | —                                      | —                           | —               |

## 2. Конструкции жилых и общественных зданий

|   |                        |    |       |       |
|---|------------------------|----|-------|-------|
| Панели наружных стен совмещенных крыш, покрытий и безрулонных кровель:              |                        |    |       |       |
| однослойные   | Агрегатно-поточная     | 20 | 5—10  | —     |
| многослойные  | То же                  | 10 | —     | 1—4   |
| Плиты карнизные и парапетные  | »                      | 20 | —     | 1—4   |
| Внутренние стеновые панели и перегородки толщиной, см:                              |                        |    |       |       |
| до 18   | Кассетная <sup>1</sup> | 10 | —     | 10—15 |
| св. 18  | Агрегатно-поточная     | 20 | —     | 5—9   |
| Электропанели толщиной до 18 см   | Кассетная <sup>1</sup> | 10 | —     | 10—15 |
| Панели перекрытий:  |                        |    |       |       |
| плоские сплошные  | Кассетная <sup>1</sup> | 10 | —     | 10—15 |
| многопустотные  | Агрегатно-поточная     | 10 | 11—20 | —     |
| ребристые и часторебристые типа ТТ  | То же                  | 10 | 5—10  | —     |
|   | »                      | 20 | 5—10  | —     |
| Панели оснований полов  | Кассетная <sup>1</sup> | 10 | —     | 10—15 |
| Балконные плиты, лестничные площадки, плиты козырьков, экраны входов, стенки лоджий | Агрегатно-поточная     | 10 | 5—10  | —     |
| Лестничные марши  | Кассетная <sup>1</sup> | 10 | —     | 10—15 |

| Конструкции   | Технология изготовления | Максимальная крупность заполнителя, мм | Консистенция бетонной смеси |                 |
|---|-------------------------|--|-----------------------------|-----------------|
|   |                         |  | жесткость, с                | подвижность, см |
| Линейные изделия (элементы каркаса, балки, ригели, колонны, перемычки, сваи и др.) длиной, м: |                         |  |                             |                 |
| до 9  | Агрегатно-поточная      | 20                                     | 5—10                        | —               |
| св. 9   | Стеновая                | 20                                     | —                           | 1—4             |
| Рамы стен подвалов, веранд и террас   | Агрегатно-поточная      | 20                                     | 5—10                        | —               |
| Фундаментные блоки плоские, коробчатые, стального типа, фундаментные подушки и башмаки        | »                       | 40                                     | 5—10                        | —               |
| Объемные элементы:  |                         |  |                             |                 |
| шахт лифтов   | Стеновая                | 20                                     | —                           | 5—9             |
| сантехкабин   | »                       | 20                                     | —                           | 5—9             |
| вентиляционных шахт   | Кассетная <sup>1</sup>  | 10                                     | 5—10                        | —               |

## 3. Конструкции транспортного строительства

|   |                    |    |      |     |
|---|--------------------|----|------|-----|
| Блоки пролетных стальных мостов, путепроводов и массивных опор мостов   | Стеновая           | 20 | —    | 5—9 |
| Плиты проезжей части сталебетонных мостов   | »                  | 20 | —    | 5—9 |
| Плиты ребристые настилов пассажирских платформ и других сооружений  | Агрегатно-поточная | 10 | —    | 1—4 |
| Плиты плоские покрытий автодорог, аэродромов, покрытий кабельных каналов, тоннелей, укрепления откосов земляного полотна и тому подобных сооружений | То же              | 20 | 5—10 | —   |

<sup>1</sup> Предварительно напряженные варианты изделий следует принимать по агрегатно-поточной технологии с параметрами бетонной смеси по аналогии с родственными конструкциями.

Продолжение табл. 2

| Конструкции  | Технология изготовления | Максимальная крупность заполнителя, мм | Консистенция бетонной смеси |                 |
|--|-------------------------|--|-----------------------------|-----------------|
|  |                         |  | жесткость, с                | подвижность, см |
| Плиты анкерные и опорные опор контактной сети, автоблокировки, линий связи и ЛЭП   | Агрегатно-поточная      | 20                                     | —                           | 1—4             |
| Плиты и блоки берегоукрепления и облицовки набережных  | То же                   | 20                                     | —                           | 1—4             |
| Плиты корытообразные (лотки)   | »                       | 10                                     | 5—10                        | —               |
| Плиты типа ТТ и П-образные различных сооружений  | Стеновая                | 20                                     | —                           | 5—9             |
| Объемные элементы пешеходных тоннелей, блоки коллекторов, коробов коммуникаций   | »                       | 20                                     | —                           | 5—9             |
| Блоки-тюбинги (гладкие и ребристые) перегонных тоннелей  | Агрегатно-поточная      | 20                                     | —                           | 1—4             |
| Линейные конструкции стоечных и рамных мостов, эстакад, путепроводов, платформ, тоннелей, набережных, дорог и тому подобных сооружений <i>простого профиля</i> (прямоугольного, трапецеидального, ромбовидного): балки, ригели, сваи, колонны, прогоны, стойки, столбики, приставки, брусья и другие элементы длиной, м: |                         |  |                             |                 |
| до 9   | Агрегатно-поточная      | 20                                     | 5—10                        | —               |
| 9 и св.  | Стеновая                | 20                                     | —                           | 1—4*            |
| <i>сложного профиля</i> (таврового, двутаврового, цилиндрического, переменного сечения и т. п.): балки, ригели, колонны, стойки, рамы опор, шпунт  | »                       | 20                                     | —                           | 1—4*            |

\* При насыщении линейных изделий арматурой 150 кг/м<sup>3</sup> и выше рекомендуется применять консистенцию бетонной смеси подвижностью 5—9 см.

| Конструкции  | Технология изготовления | Максимальная крупность заполнителя, мм | Консистенция бетонной смеси |                 |
|--|-------------------------|--|-----------------------------|-----------------|
|  |                         |  | жесткость, с                | подвижность, см |
| Стойки центрифужированные и вибрированные                                | Агрегатно-поточная      | 20                                     | —                           | 1—4             |
| опор ЛЭП контактной сети, автоблокировки, связи и мачты светофоров       | »                       | 20                                     | —                           | 1—4             |
| Сваи-оболочки  | »                       | 20                                     | —                           | 1—4             |
| Звенья водопропускных труб:  |                         |  |                             |                 |
| круглых  | »                       | 20                                     | —                           | 1—4             |
| прямоугольных  | Стеновая                | 20                                     | —                           | 5—9             |
| Шпалы железнодорожные  | Агрегатно-поточная      | 20                                     | 5—10                        | —               |
| Шпалолежни и подрельсовые основания                                      | То же                   | 20                                     | —                           | 1—4             |
| Блоки и плиты фундаментные:  |                         |  |                             |                 |
| прямоугольные и трапециевидального сечения                               | »                       | 40                                     | 5—10                        | —               |
| стаканные, таврового, двутаврового сечения и другой сложной конфигурации | »                       | 20                                     | —                           | 1—4             |
| Панели армоцементные кровельные для навесов платформ и павильонов        | »                       | —                                      | —                           | —               |

#### 4. Конструкции производственных сельскохозяйственных зданий

|   |                    |    |       |       |
|---|--------------------|----|-------|-------|
| Наружные стеновые панели:               |                    |    |       |       |
| однослойные                             | Кассетная          | 10 | —     | 10—15 |
| многослойные                            | Агрегатно-поточная | 20 | —     | 1—4   |
| Панели и блоки силовых корпусов         | То же              | 10 | —     | 1—4   |
| Внутренние стеновые панели, плиты полов | Кассетная          | 10 | —     | 5—9   |
| Панели перекрытий и покрытий:           |                    |    |       |       |
| ребристые                               | Агрегатно-поточная | 20 | —     | 1—4   |
| плоские                                 | То же              | 20 | 5—10  |       |
| многопустотные                          | »                  | 20 | 11—20 | —     |

Продолжение табл. 2

| Конструкции   | Технология изготовления | Максимальная крупность заполнителя, мм | Консистенция бетонной смеси |                 |
|---|-------------------------|--|-----------------------------|-----------------|
|   |                         |  | жесткость, с                | подвижность, см |
| Линейные изделия простого профиля (без пустот):<br>балки, ригели, сваи, колонны, сваи-колонны, сложного профиля (без пустот):<br>фермы, сваи, балки и колонны | Стеновая                | 20                                     | —                           | 1—4             |
|   | »                       | 10                                     | —                           | 1—4             |
| пустотные конструкции<br>полурамы   | Агрегатно-поточная      | 10                                     | 11—20                       | —               |
|   | Стеновая                | 20                                     | —                           | 1—4             |
| Блоки, плиты и башмаки (фундаментные стеновые):<br>полнотелые   | Агрегатно-поточная      | 40                                     | —                           | 1—4             |
|   | То же                   | 20                                     | —                           | 1—4             |
| пустотелые и стаканного типа  | Агрегатно-поточная      | 40                                     | —                           | 1—4             |
|   | То же                   | 20                                     | —                           | 1—4             |
| Элементы технологического оборудования:<br>решетки полов, кормушки  | Агрегатно-поточная      | 10                                     | —                           | 5—9             |
|   | То же                   | 20                                     | —                           | 5—9             |
| лотки прямоугольные для навозоудаления  | Агрегатно-поточная      | 10                                     | —                           | 5—9             |
|   | То же                   | 20                                     | —                           | 5—9             |
| Криволинейные, тонкостенные элементы покрытий, длиной, м:<br>до 12  | »                       | 10                                     | 5—10                        | —               |
|   | Стеновая                | 10                                     | —                           | 1—4             |

**5. Конструкции для мелиоративного и водохозяйственного строительства**

|   |                    |    |   |     |
|---|--------------------|----|---|-----|
| Плиты для гидротехнических сооружений и облицовки каналов:<br>плоские | Агрегатно-поточная | 20 | — | 1—4 |
|   | То же              | 10 | — | 1—4 |
| ребристые   | »                  | 20 | — | 1—4 |
| Блоки сооружений:<br>Г-образные, Т-образные и коробчатые (объемные)   | »                  | 20 | — | 1—4 |

Продолжение табл. 2

| Конструкции  | Технология изготовления                  | Максимальная крупность заполнителя, мм | Консистенция бетонной смеси |                 |
|--|--|--|-----------------------------|-----------------|
|  |  |  | жесткость, с                | подвижность, см |
| диафрагмы и оголовки порталные для трубчатых сооружений и открытых регуляторов оголовки и блоки с ныряющими стенками | Агрегатно-поточная                       | 20                                     | —                           | 1—4             |
|  | »  | 10                                     | —                           | 1—4             |
| Лотки ирригационные: параболические и полциркулярные   | »  | 10                                     | —                           | 1—4             |
| прямоугольные и трапецеидальные  | »  | 20                                     | —                           | 1—4             |
| Элементы опор для лотков:  |  |  |                             |                 |
| сваи и стойки опор   | »  | 10                                     | —                           | 1—4             |
| фундаментные блоки стаканного типа   | »  | 20                                     | —                           | 1—4             |
| Трубы железобетонные: напорные диаметром условного прохода, мм: до 1000  | Виброгидропрессование, центрифугирование | 10                                     | 5—10                        | —               |
| св. 1000 » 1600  | виброгидропрессование                    | 10                                     | 5—10                        | —               |
|  | центрифугирование                        | 20                                     | 5—10                        | —               |
| » 1600 » 2000  | вертикальное виброформование             | 20                                     | 5—10                        | —               |
|  | центробежный прокат                      | 20                                     | 11—20                       | —               |
| » 2000   | вертикальное виброформование             | 20                                     | 5—10                        | —               |
| напорные со стальным сердечником:  |  |  |                             |                 |
| внутренний слой бетона   | виброгидропрессование                    | 10                                     | 5—10                        | —               |
| наружный слой бетона (мелкозернистый бетон)  | центрифугирование                        | 10                                     | —                           | 7—10            |
|  | торкретирование                          | менее 5                                |                             |                 |

| Конструкции  | Технология изготовления        | Максимальная крупность заполнителя, мм | Консистенция бетонной смеси |                 |
|--|--------------------------------|--|-----------------------------|-----------------|
|  |                                |  | жесткость, с                | подвижность, см |
| безнапорные диаметром условного прохода, мм:<br>до 1600<br><br>св. 1600 > 2400<br><br>> 2400 | вертикальное виброформование   | 20                                     | 5—10                        | —               |
|  | центрифугирование              | 10                                     | 11—20                       | —               |
|  | вертикальное виброформование   | 10                                     | 5—10                        | —               |
|  | центрифугирование              | 10                                     | 11—20                       | —               |
|  | вертикальное виброформование   | 10                                     | 5—10                        | —               |
| Трубы бетонные безнапорные   | центрифугирование              | 10                                     | 11—20                       | —               |
|  | Радиальное и осевое пресование | 10                                     | 30—40                       | —               |

### 3. НОРМАТИВЫ ДЛЯ РАСЧЕТА СЕБЕСТОИМОСТИ И ТРУДОЕМКОСТИ ИЗГОТОВЛЕНИЯ КОНСТРУКЦИЙ

3.1. Нормативы установлены в результате статистической обработки материала предприятий отрасли, получаемого в качестве отчетности о себестоимости и рентабельности продукции сборного железобетона, товарного бетона и арматуры.

3.2. Нормативы себестоимости рассчитаны на весь комплекс операций и необходимых затрат.

Нормативы охватывают всю сумму расходов, включаемых в заводскую себестоимость: материалы (в стоимости стали, бетонной смеси и операций по обеспечению базисного уровня заводской готовности лицевого поверхностей), основную и дополнительную заработную плату производственных рабочих, отчисления соцстраху от заработной платы рабочих, затраты на содержание и эксплуатацию оборудования, цеховые и общезаводские расходы.



## КОЭФФИЦИЕНТЫ РАСХОДА БЕТОННОЙ СМЕСИ $K_6$

Таблица 3

| Характеристика бетона<br>и изделия                       | Расход стали, кг/м <sup>3</sup> |       |        |        |        |         |
|--|---------------------------------|-------|--------|--------|--------|---------|
|  | до 25                           | до 50 | до 150 | до 250 | до 350 | св. 350 |
| Тяжелый и легкий бетон на пористых заполнителях:         |                                 |       |        |        |        |         |
| для всех изделий, кроме ажурных                          | 1,014                           | 1,012 | 1,009  | 0,996  | 0,983  | 0,97    |
| для ажурных изделий (решетки, ограды, переплеты и т. п.) | —                               | —     | —      | 1,02   | 1,01   | 1       |
| Ячеистый и другие бетоны автоклавного твердения          | 1,00                            | 0,995 | 0,985  | 0,975  | —      | —       |

Примечания: 1. Расход стали на 1 м<sup>3</sup> бетона включает массу всей напрягаемой и ненапрягаемой арматуры и закладных изделий; 2. При подсчете расхода стали на 1 м<sup>3</sup> бетона объем фактурного слоя не учитывается; 3. Для многослойных изделий применять один коэффициент, отнесенный ко всему объему изделия за вычетом фактурного слоя; 4. Для раствора фактурных слоев  $K_6=1,014$ .

## ЗНАЧЕНИЯ МАРОК БЕТОНА ПРИ КЛАССЕ БЕТОНА ПО ПРОЧНОСТИ НА СЖАТИЕ

Таблица 4

| Вид бетона                      | Класс бетона |     |     |     |    |     |     |      |     |
|---------------------------------|--------------|-----|-----|-----|----|-----|-----|------|-----|
|                                 | 1            | 1,5 | 2,5 | 3,5 | 5  | 7,5 | 10  | 12,5 | 15  |
| Тяжелый, легкий, мелкозернистый | —            | —   | —   | 50  | 75 | 100 | —   | 150  | 200 |
| Ячеистый                        | 15           | 25  | 35  | 50  | 75 | 100 | 150 | —    | —   |

*Продолжение*

| Вид бетона                      | Класс бетона |      |      |     |     |     |     |     |     |
|---------------------------------|--------------|------|------|-----|-----|-----|-----|-----|-----|
|                                 | 20           | 22,5 | 27,5 | 30  | 35  | 40  | 45  | 55  | 60  |
| Тяжелый, легкий, мелкозернистый | 250          | 300  | 350  | 400 | 450 | 500 | 600 | 700 | 800 |
| Ячеистый                        | —            | —    | —    | —   | —   | —   | —   | —   | —   |

**СЕБЕСТОИМОСТЬ Ц<sub>6</sub>, РУБ., 1 М<sup>3</sup> БЕТОННОЙ СМЕСИ**

**Себестоимость Ц<sub>6</sub>, руб., 1 м<sup>3</sup> бетонной смеси  
на тяжелом заполнителе**

Таблица 5

| Класс бетона | Наибольшая крупность заполнителя, мм | Для изделий с обычным армированием при отпускной прочности бетона, % |                     |                        |                     |
|--------------|--------------------------------------|--|---------------------|------------------------|---------------------|
|              |                                      | 70   |                     | 100                    |                     |
|              |                                      | Консистенция бетонной смеси  |                     |                        |                     |
|              |                                      | подвижность 1 см и св.   | жесткость 5 с и св. | подвижность 1 см и св. | жесткость 5 с и св. |
| 7,5          | 10                                   | 18,45  | 18,25               | —                      | —                   |
|              | 20                                   | 16,96  | 16,92               | —                      | —                   |
|              | 40                                   | 15,6   | 15,6                | —                      | —                   |
| 12,5         | 10                                   | 19,11  | 19,11               | 20,06                  | 20,06               |
|              | 20                                   | 17,49  | 17,49               | 18,42                  | 18,42               |
|              | 40                                   | 16,16  | 16,16               | 17,12                  | 17,12               |
| 15           | 10                                   | 19,83  | 19,82               | 21,06                  | 20,98               |
|              | 20                                   | 18,32  | 18,14               | 19,41                  | 19,27               |
|              | 40                                   | 17,12  | 16,77               | 18,15                  | 17,68               |
| 20           | 10                                   | 20,72  | 20,72               | 22,65                  | 22,19               |
|              | 20                                   | 19,13  | 19,05               | 20,70                  | 20,47               |
|              | 40                                   | 18,45  | 17,22               | 18,76                  | 18,71               |
| 22,5         | 10                                   | 21,82  | 21,82               | 24,27                  | 23,63               |
|              | 20                                   | 20,09  | 20,01               | 22,13                  | 21,76               |
|              | 40                                   | 18,7   | 18,52               | 20,46                  | 20,26               |
| 27,5         | 10                                   | 23,2   | 23,2                | 26,46                  | 25,72               |
|              | 20                                   | 21,27  | 21,27               | 24,03                  | 23,52               |
|              | 40                                   | 19,76  | 19,76               | 22,19                  | 21,9                |
| 30           | 10                                   | 24,67  | 24,18               | 28,08                  | 26,74               |
|              | 20                                   | 22,47  | 22,43               | 25,95                  | 24,86               |
|              | 40                                   | 20,92  | 20,81               | 23,93                  | 23,13               |
| 35           | 10                                   | 26,2   | 25,77               | 30,71                  | 29,67               |
|              | 20                                   | 24,05  | 23,82               | 28,32                  | 27,5                |
|              | 40                                   | 22,10  | 22,06               | 26,42                  | 25,77               |

Продолжение табл. 5

| Класс бетона | Наибольшая крупность заполнителя, мм | Для изделий с обычным армированием при отпускной прочности бетона, % |                     |                        |                     |
|--------------|--------------------------------------|--|---------------------|------------------------|---------------------|
|              |                                      | 70   |                     | 100                    |                     |
|              |                                      | Консистенция бетонной смеси  |                     |                        |                     |
|              |                                      | подвижность 1 см и св.   | жесткость 5 с и св. | подвижность 1 см и св. | жесткость 5 с и св. |
| 40           | 10                                   | 28,77  | 28,08               | 32,65                  | 31,77               |
|              | 20                                   | 26,44  | 26,01               | 30,15                  | 29,53               |
|              | 40                                   | 24,32  | 24,1                | 29,17                  | 27,74               |
| 45           | 10                                   | 33,8   | 32,27               | —                      | —                   |
|              | 20                                   | 31,2   | 29,93               | —                      | —                   |
|              | 40                                   | 28,8   | 27,79               | —                      | —                   |
| 55           | 20                                   | 34,98  | 34,62               | —                      | —                   |
| 60           | 20                                   | 37,97  | 37,39               | —                      | —                   |

Примечания: 1. Отпускная прочность бетона принимается на основании указаний пояснительных записок к рабочим чертежам конструкций, ГОСТов или технических условий.

При отсутствии данных об отпускной прочности изделий в указанных документах следует применять нормативы для 70 % прочности (соблюдая условия сопоставимости вариантов).

2. Себестоимость бетонной смеси для предварительно напряженных конструкций определяется по нормативам настоящей таблицы с применением коэффициента 1,03;

3. Нормативы таблицы, приведенной ниже, рассчитаны для бетонных смесей при следующих соответствиях классов бетона по прочности на сжатие указанным маркам бетона по морозостойкости и водонепроницаемости:

| По прочности на сжатие | По морозостойкости Мрз | По водонепроницаемости |
|------------------------|------------------------|------------------------|
| До 15                  | 50                     | —                      |
| 20                     | 100                    | 0,2                    |
| 22,5                   | 150                    | 0,2                    |
| 27,5                   | 150                    | 0,4                    |
| 30 и св.               | 200                    | 0,4                    |

4. В случае если в рабочих чертежах конструкций из тяжелых бетонов указаны показатели по морозостойкости и водонепроницаемости, отличающиеся от приведенных, следует применять надбавки или скидки к нормативам в следующих размерах:

а) по морозостойкости за каждые 50 циклов попеременного замораживания и оттаивания:

при Мрз до 150 циклов . . . . . 1 руб/м<sup>3</sup>  
 при Мрз 200 циклов и св. . . . . 2 »

- б) по водонепроницаемости за каждые 0,2 МПа давления воды:  
 для бетонов классов по прочности  
 до 15 . . . . . 0,78 руб/м<sup>3</sup>  
 то же, до 20 и св. . . . . 1,56 »

При применении надбавки по морозостойкости пересчет по водонепроницаемости не производится.

5. Для бетонных смесей, имеющих осадку конуса 10—15 см, применять нормативы для смеси подвижностью 1 см и более настоящей таблицы с коэффициентом 1,02.

### Себестоимость Ц<sub>6</sub>, руб., 1 м<sup>3</sup> легкобетонной смеси на керамзитовом заполнителе различного вида

#### А) КОНСТРУКТИВНО-ТЕПЛОИЗОЛЯЦИОННЫЙ КЕРАМЗИТОБЕТОН с 80 %-НОЙ ОТПУСКНОЙ ПРОЧНОСТЬЮ

Таблица 6

| Класс бетона | Плотность бетона, кг/м <sup>3</sup> , до | Вид бетона  |                   |                    |
|--------------|--|---|-------------------|--------------------|
|              |  | Керамзитобетон плотной структуры на дробленном керамзитовом песке | Керамзитгазобетон |                    |
|              |  |   | без песка         | на кварцевом песке |
| 3,5          | 800                                      | 25,37   | 24,9              | —                  |
|              | 900                                      | 25,15   | 23,91             | 23,59              |
|              | 1000                                     | 24,9  | 23,47             | 22,75              |
|              | 1100                                     | 24,68   | 23,04             | 22,59              |
| 5            | 800                                      | —   | 25,65             | —                  |
|              | 900                                      | 25,19   | 25,06             | 24,45              |
|              | 1000                                     | 24,97   | 24,13             | 23,81              |
|              | 1100                                     | 24,71   | 23,69             | 22,71              |
|              | 1200                                     | 24,69   | 23,25             | 22,52              |
| 7,5          | 1000                                     | 25,19   | 25,64             | 24,48              |
|              | 1100                                     | 24,8  | 24,35             | 23,85              |
|              | 1200                                     | 24,72   | 23,04             | 22,78              |
|              | 1300                                     | 24,68   | 22,17             | 22,61              |

**Б) КОНСТРУКТИВНЫЙ КЕРАМЗИТОБЕТОН С 70 %-НОЙ  
ОТПУСКНОЙ ПРОЧНОСТЬЮ ДЛЯ ИЗДЕЛИЙ С ОБЫЧНЫМ  
АРМИРОВАНИЕМ**

**Таблица 7**

| Класс бетона | Плотность бетона, кг/м³, до | Консистенция бетонной смеси |              |       |
|--------------|-----------------------------|-----------------------------|--------------|-------|
|              |                             | Подвижность, см             | Жесткость, с |       |
|              |                             |                             | 1—4          | 5—10  |
| 12,5         | 1400                        | 22,1                        | 21,81        | 21,6  |
|              | 1600                        | 21,62                       | 21,41        | 21,2  |
| 15           | 1400                        | 23,17                       | 22,88        | 22,57 |
|              | 1600                        | 22,65                       | 22,35        | 22,08 |
|              | 1800                        | 22,04                       | 21,89        | 21,61 |
| 20           | 1600                        | 23,59                       | 23,49        | 22,82 |
|              | 1800                        | 23,09                       | 22,76        | 22,36 |
| 22,5         | 1600                        | 26,31                       | 25,66        | 24,9  |
|              | 1800                        | 24,96                       | 24,36        | 23,7  |
| 27,5         | 1600                        | 27,17                       | 26,33        | 25,21 |
|              | 1800                        | 25,83                       | 25,11        | 24,3  |
| 30           | 1600                        | 34,51                       | 32,88        | 31,18 |
|              | 1800                        | 32,6                        | 31,17        | 29,67 |
| 40           | 1800                        | 36,69                       | 34,92        | 33,71 |

**Примечание.** Для предварительно напряженных конструкций себестоимость смеси определяется по нормативам настоящей таблицы с применением коэффициента 1,03.

**Себестоимость Ц<sub>6</sub> 1 м³ мелкозернистой  
бетонной смеси, руб.**

**Таблица 8**

| Класс бетона | Марка цемента | Консистенция бетонной смеси |                     |
|--------------|---------------|-----------------------------|---------------------|
|              |               | подвижность 1 см и св.      | жесткость 5 с и св. |
| 7,5          | 400           | 14,01                       | 12,67               |
|              | 500           | 14,44                       | 13,05               |
| 12,5         | 400           | 15,47                       | 13,73               |
|              | 500           | 15,97                       | 14,08               |

Продолжение табл. 8

| Класс бетона | Марка цемента | Консистенция бетонной смеси |                     |
|--------------|---------------|-----------------------------|---------------------|
|              |               | подвижность 1 см и св.      | жесткость 5 с и св. |
| 15           | 400           | 16,72                       | 14,78               |
|              | 500           | 16,99                       | 15,09               |
| 20           | 400           | 18,22                       | 15,85               |
|              | 500           | 18,58                       | 16,15               |
| 22,5         | 400           | —                           | 16,89               |
|              | 500           | 19,84                       | 17,17               |
| 27,5         | 400           | —                           | 17,73               |
|              | 500           | 21,12                       | 17,94               |
| 30           | 400           | —                           | 18,94               |
|              | 500           | —                           | 19,23               |

Себестоимость Цб, руб.. 1 м<sup>3</sup> ячеистого бетона

Таблица 9

| Класс бетона | Плотность бетона, кг/м <sup>3</sup> , до | На цементном вяжущем | На смешанном вяжущем (известь и цемент 1:1) | На известково-цементном вяжущем |
|--------------|--|----------------------|---|---------------------------------|
| 1,5          | 500                                      | 8,38                 | 7,33  | 7,11                            |
|              | 600                                      | 8,64                 | 7,61  | 7,39                            |
|              | 700                                      | 8,88                 | 7,9   | 7,59                            |
| 2,5          | 600                                      | 9,3                  | 8,16  | 7,88                            |
|              | 700                                      | 9,48                 | 8,41  | 8,07                            |
|              | 800                                      | 9,66                 | 8,63  | 8,24                            |
| 3,5          | 700                                      | 10,15                | 8,99  | 8,62                            |
|              | 800                                      | 10,28                | 9,17  | 8,73                            |
|              | 900                                      | 10,37                | 9,36  | 8,88                            |

**ТРУДОЕМКОСТЬ Ч<sub>6</sub>, ЧЕЛ.-Ч, ПРИГОТОВЛЕНИЯ  
1 М<sup>3</sup> БЕТОННОЙ СМЕСИ**

**Трудоёмкость Ч<sub>6</sub>, чел.-ч, приготовления 1 м<sup>3</sup>  
бетонной смеси на тяжелом заполнителе для изделий  
с 70 %-ной и 100 %-ной отпускной прочностью**

**Таблица 10**

| Класс бетона | Наибольшая<br>крупность запол-<br>нителя, мм | Консистенция бетонной смеси |                        |
|--------------|--|-----------------------------|------------------------|
|              |  | подвижность 1 см<br>и св.   | жесткость 5 с<br>и св. |
| 7,5—30       | 10   | 0,59                        | 0,64                   |
| 7,5—30       | 20   | 0,57                        | 0,64                   |
| 7,5—30       | 40   | 0,52                        | 0,64                   |
| 40—45        | 10   | 0,59                        | 0,75                   |
| 40—45        | 20   | 0,57                        | 0,75                   |
| 40—45        | 40   | 0,52                        | 0,75                   |
| 50—60        | 10   | —                           | 0,8                    |
| 50—60        | 20   | —                           | 0,8                    |
| 50—60        | 40   | —                           | 0,8                    |

**Трудоёмкость Ч<sub>6</sub>, чел.-ч, приготовления 1 м<sup>3</sup>  
легких бетонов**

**Таблица 11**

| Класс бетона | Конструктивный<br>керамзитобетон |                        | Конструктивно-теплоизоляционный<br>керамзитобетон                              |  |
|--------------|----------------------------------|------------------------|--|--|
|              | консистенция<br>бетонной смеси   |                        | керамзитобетон плот-<br>ной структуры на<br>дробленном керамзи-<br>товом песке | керамзито-пено-<br>бетон и керамзито-<br>газобетон |
|              | подвиж-<br>ность 1 см<br>и св.   | жесткость<br>5 с и св. |  |  |
| 3,5          | —                                | —                      | 0,52   | 0,54   |
| 5—7,5        | —                                | —                      | 0,5  | 0,64   |
| 12,5—15      | 0,62                             | 0,73                   | —  | —  |
| 20—30        | 0,72                             | 0,82                   | —  | —  |
| 35 и св.     | 0,8                              | 0,91                   | —  | —  |

**Трудоёмкость Ч<sub>6</sub>, чел.-ч, приготовления 1 м<sup>3</sup>  
ячеистых и мелкозернистых бетонов**

**Таблица 12**

| Класс бетона | Ячеистый бетон | Мелкозернистый бетон |
|--------------|----------------|----------------------|
| До 5         | 0,49           | —                    |
| 7,5—12,5     | 0,49           | 0,62                 |
| 15           | —              | 0,8                  |
| 20—30        | —              | 0,8                  |
| 40—45        | —              | 0,91                 |

## РАСХОД ВЯЖУЩЕГО Н<sub>в</sub>, КГ, НА 1 М<sup>3</sup> БЕТОНА

Расход цемента Н<sub>в</sub>, кг, на 1 м<sup>3</sup> бетона на тяжелом заполнителе

Таблица 13

| Класс бетона   | Марка цемента | Наибольшая крупность заполнителя, мм | Удобоукладываемость бетонной смеси |     |              |       |
|--|---------------|--------------------------------------|------------------------------------|-----|--------------|-------|
|  |               |                                      | подвижность, см                    |     | жесткость, с |       |
|  |               |                                      | 5—9                                | 1—4 | 5—10         | 11—20 |
| <b>А. ДЛЯ ИЗДЕЛИЙ С ОБЫЧНЫМ АРМИРОВАНИЕМ ПРИ 70 %-НОЙ<br/>ОТПУСКНОЙ ПРОЧНОСТИ БЕТОНА</b> |               |                                      |                                    |     |              |       |
| 7,5  | 300           | 10                                   | 264                                | 242 | 220          | —     |
|  |               | 20                                   | 240                                | 220 | 200          | —     |
|  |               | 40                                   | 220                                | 205 | 186          | —     |
| 12,5   | 300           | 10                                   | 308                                | 281 | 264          | 248   |
|  |               | 20                                   | 280                                | 255 | 240          | 225   |
|  |               | 40                                   | 260                                | 237 | 223          | 209   |
| 15   | 400           | 10                                   | 314                                | 286 | 270          | 253   |
|  |               | 20                                   | 285                                | 260 | 245          | 230   |
|  |               | 40                                   | 265                                | 242 | 228          | 214   |
| 20   | 400           | 10                                   | 358                                | 330 | 308          | 286   |
|  |               | 20                                   | 325                                | 300 | 280          | 260   |
|  |               | 40                                   | 302                                | 279 | 260          | 242   |
| 22,5   | 400           | 10                                   | 402                                | 369 | 347          | 325   |
|  |               | 20                                   | 365                                | 335 | 315          | 295   |
|  |               | 40                                   | 339                                | 312 | 293          | 274   |
| 27,5   | 400           | 10                                   | 451                                | 413 | 385          | 358   |
|  |               | 20                                   | 410                                | 375 | 350          | 325   |
|  |               | 40                                   | 381                                | 349 | 326          | 302   |
| 30   | 500           | 10                                   | 428                                | 396 | 369          | 342   |
|  |               | 20                                   | 400                                | 370 | 345          | 320   |
|  |               | 40                                   | 372                                | 344 | 321          | 298   |
| 35   | 500           | 10                                   | 476                                | 433 | 407          | 380   |
|  |               | 20                                   | 445                                | 405 | 380          | 355   |
|  |               | 40                                   | 414                                | 377 | 353          | 330   |
| 40   | 550           | 10                                   | 498                                | 455 | 428          | 401   |
|  |               | 20                                   | 465                                | 425 | 400          | 375   |
|  |               | 40                                   | 432                                | 395 | 372          | 349   |
| 45   | 600           | 10                                   | 567                                | 519 | 482          | 444   |
|  |               | 20                                   | 530                                | 485 | 450          | 415   |
|  |               | 40                                   | 493                                | 451 | 419          | 386   |
| 55   | 600           | 20                                   | 660                                | 590 | —            | —     |
| 60   | 600           | 20                                   | 750                                | 670 | —            | —     |

### Б. ДЛЯ ИЗДЕЛИЙ С ОБЫЧНЫМ АРМИРОВАНИЕМ ПРИ 100 %-НОЙ ОТПУСКНОЙ ПРОЧНОСТИ БЕТОНА

|      |     |    |     |     |     |     |
|------|-----|----|-----|-----|-----|-----|
| 12,5 | 300 | 10 | 360 | 336 | 320 | 297 |
|      |     | 20 | 330 | 305 | 290 | 270 |
|      |     | 40 | 310 | 284 | 270 | 251 |
| 15   | 400 | 10 | 380 | 352 | 330 | 308 |
|      |     | 20 | 345 | 320 | 300 | 280 |
|      |     | 40 | 321 | 298 | 279 | 260 |



| Класс бетона | Марка цемента | Наибольшая крупность заполнителя, мм | Удобукладываемость бетонной смеси |     |              |       |
|--------------|---------------|--------------------------------------|-----------------------------------|-----|--------------|-------|
|              |               |                                      | подвижность, см                   |     | жесткость, с |       |
|              |               |                                      | 5—9                               | 1—4 | 5—10         | 11—20 |
| 20           | 400           | 10                                   | 446                               | 407 | 380          | 358   |
|              |               | 20                                   | 405                               | 370 | 345          | 325   |
|              |               | 40                                   | 377                               | 344 | 321          | 302   |
| 22,5         | 400           | 10                                   | 512                               | 460 | 435          | 407   |
|              |               | 20                                   | 465                               | 420 | 395          | 370   |
|              |               | 40                                   | 432                               | 390 | 367          | 344   |
| 27,5         | 400           | 10                                   | 594                               | 545 | 510          | 462   |
|              |               | 20                                   | 540                               | 495 | 460          | 420   |
|              |               | 40                                   | 500                               | 460 | 430          | 391   |
| 30           | 500           | 10                                   | 578                               | 519 | 482          | 439   |
|              |               | 20                                   | 540                               | 485 | 450          | 410   |
|              |               | 40                                   | 500                               | 451 | 419          | 381   |
| 35           | 550           | 10                                   | 572                               | 519 | 487          | 449   |
|              |               | 20                                   | 535                               | 485 | 455          | 420   |
|              |               | 40                                   | 508                               | 461 | 432          | 399   |
| 40           | 550           | 10                                   | 642                               | 605 | 567          | 519   |
|              |               | 20                                   | 600                               | 565 | 530          | 485   |
|              |               | 40                                   | 570                               | 536 | 504          | 461   |

Примечание. При определении расхода цемента для предварительно напряженных конструкций к значениям расхода цемента, приведенным в таблице, следует применять коэффициент 1,08.

**Расход вяжущего  $N_b$ , кг, на 1 м<sup>3</sup> легкого и ячеистого бетонов**

**А. КОНСТРУКТИВНО-ТЕПЛОИЗОЛЯЦИОННЫЙ  
КЕРАМЗИТОБЕТОН С 80 %-НОЙ ОТПУСКНОЙ ПРОЧНОСТЬЮ**  
Таблица 14

| Класс бетона | Плотность бетона, кг/м <sup>3</sup> , до | Вид бетона  |                   |                       |
|--------------|--|---|-------------------|-----------------------|
|              |  | Керамзитобетон плотной структуры на дробленном керамзитовом песке | Керамзитгазобетон |                       |
|              |  |   | без песка         | на керамзитовом песке |
| 3,5          | 800                                      | 230   | 320               | —                     |
|              | 900                                      | 220   | 300               | 240                   |
|              | 1000                                     | 210   | 280               | 230                   |
|              | 1100                                     | 200   | 260               | 220                   |
| 5            | 800                                      | —   | 350               | —                     |
|              | 900                                      | 240   | 330               | 280                   |
|              | 1000                                     | 225   | 310               | 250                   |

Продолжение табл. 14

| Класс бетона | Плотность бетона, кг/м <sup>3</sup> , до | Вид бетона  |                    |                       |
|--------------|--|---|--------------------|-----------------------|
|              |  | Керамзитобетон плотной структуры на дробленном керамзитовом песке | Керамзитогазобетон |                       |
|              |  |   | без песка          | на керамзитовом песке |
| 5            | 1100                                     | 215   | 290                | 230                   |
|              | 1200                                     | 210   | 270                | 220                   |
| 7,5          | 1000                                     | 260   | 350                | 280                   |
|              | 1100                                     | 240   | 320                | 250                   |
|              | 1200                                     | 225   | 260                | 230                   |
|              | 1300                                     | 215   | 220                | 220                   |

Примечание. Марка цемента для всех классов бетона принята равной 400.

**Б) КОНСТРУКТИВНЫЙ КЕРАМЗИТОБЕТОН С 70 %-НОЙ  
ОТПУСКНОЙ ПРОЧНОСТЬЮ (ДЛЯ ИЗДЕЛИЙ  
С ОБЫЧНЫМ АРМИРОВАНИЕМ)**

Таблица 15

| Класс бетона | Марка цемента | Плотность бетона, кг/м <sup>3</sup> , до | Консистенция бетонной смеси |              |      |
|--------------|---------------|--|-----------------------------|--------------|------|
|              |               |  | Подвижность, см             | Жесткость, с |      |
|              |               |  |                             | 1 и св.      | 5—10 |
| 12,5         | 400           | 1400                                     | 305                         | 285          | 270  |
|              |               | 1600                                     | 290                         | 275          | 235  |
| 15           | 400           | 1400                                     | 375                         | 350          | 330  |
|              |               | 1600                                     | 355                         | 335          | 315  |
|              |               | 1800                                     | 340                         | 320          | 300  |
| 20           | 400           | 1600                                     | 440                         | 405          | 375  |
|              |               | 1800                                     | 400                         | 370          | 340  |
| 22,5         | 500           | 1600                                     | 425                         | 400          | 370  |
|              |               | 1800                                     | 385                         | 365          | 335  |
| 27,5         | 500           | 1600                                     | 490                         | 460          | 425  |
|              |               | 1800                                     | 410                         | 385          | 355  |
| 30           | 500           | 1600                                     | 545                         | 515          | 480  |
|              |               | 1800                                     | 455                         | 430          | 400  |
| 40           | 600           | 1800                                     | 560                         | 510          | 480  |

Примечание. Для определения расхода цемента для предварительно напряженных конструкций следует применять коэффициент 1,08.

## В) ЯЧЕИСТЫЙ БЕТОН

Таблица 16

| Класс бетона | Плотность бетона, кг/м <sup>3</sup> , до | На цементном вяжущем |         | На смешанном вяжущем (известь и цемент 1:1) |         | На известково-цементном вяжущем |         |
|--------------|--|----------------------|---------|---|---------|---------------------------------|---------|
|              |  | цемент               | известь | цемент                                      | известь | цемент                          | известь |
| 1,5          | 500                                      | 244                  | 15      | 103   | 110     | 61                              | 143     |
|              | 600                                      | 248                  | 16      | 108   | 112     | 63                              | 147     |
|              | 700                                      | 250                  | 18      | 113   | 113     | 64                              | 149     |
| 2,5          | 600                                      | 281                  | 16      | 122   | 126     | 71                              | 166     |
|              | 700                                      | 280                  | 18      | 126   | 126     | 71                              | 167     |
|              | 800                                      | 279                  | 20      | 130   | 125     | 71                              | 167     |
| 3,5          | 700                                      | 314                  | 18      | 141   | 141     | 80                              | 187     |
|              | 800                                      | 310                  | 20      | 144   | 139     | 79                              | 185     |
|              | 900                                      | 306                  | 21      | 147   | 137     | 79                              | 184     |

Примечания: 1. Марка цемента для всех классов бетона принята равной 400.

2. Расходы вяжущих указаны для бетонов, к которым не предъявляется требований по морозостойкости; при наличии в проекте специальных требований по морозостойкости ячеистых бетонов составы и расходы вяжущих уточняются исходя из условий обеспечения класса бетона и требований по Мрз.

3. Для бесцементных ячеистых бетонов на известково-песчаном (зольном), известково-шлаковом, известково-белитовом и других вяжущих составы устанавливаются из условий обеспечения класса по прочности и морозостойкости.

## КОЭФФИЦИЕНТЫ $K_{ст}$ РАСХОДА СТАЛИ

Таблица 17

| Вид арматуры и изделий | Класс арматурной стали                         | Коэффициент расхода стали |
|------------------------|--|---------------------------|
| Стержневая арматура    | A-I; A-II; Aс-II; A-III; Ат-IIIС               | 1,01                      |
|                        | Ат-IVС; A-V; A-VI; A-IV; Ат-VC; Ат-VIC; Ат-III | 1,02                      |
|                        | Ат-IV; Ат-V; Ат-VI; Ат-VII                     | 1,05                      |

| Вид арматуры и изделий   | Класс арматурной стали | Коэффициент расхода стали |
|--|------------------------|---------------------------|
| Проволоочная арматура  | Вр-I, В-I              | 1,015                     |
|  | В-II; Вр-II            | 1,04                      |
| Канаты арматурные  | 1×3;<br>1×7; 1×9       | 1,04                      |
| Прокат для закладных деталей   | —                      | 1,035                     |
| Сетки готовые, поставляемые метизной промышленностью, включая тканые | —                      | 1,015                     |

**ЦЕНА Ц<sub>ст</sub>, РУБ., ЗА 1 Т АРМАТУРНОЙ И ПРОКАТНОЙ СТАЛИ  
(ФРАНКО-СКЛАД ПРЕДПРИЯТИЯ ЖЕЛЕЗОБЕТОННЫХ  
ИЗДЕЛИЙ)**

**А) СТЕРЖНЕВАЯ ГОРЯЧЕКАТАНАЯ АРМАТУРА**

Таблица 18

| Класс стали       | Марка стали | Диаметр, мм |     |     |     |     |     |     |
|-------------------|-------------|-------------|-----|-----|-----|-----|-----|-----|
|                   |             | до 6        | 7   | 8   | 10  | 12  | 14  | 16  |
| A-I               | Ст3         | —           | 156 | 152 | 150 | 146 | 144 | 142 |
| A-II              | Ст5         | —           | —   | —   | 156 | 153 | 150 | 148 |
| Низколегированная |             |             |     |     |     |     |     |     |
| A-II              | 18Г2С       | —           | —   | —   | —   | —   | —   | —   |
| A-II              | 10ГТ        | —           | —   | —   | 195 | 191 | 188 | 185 |
| Ac-II             | 10ГТ        | —           | —   | —   | 190 | 186 | 183 | 180 |
| A-III             | 35ГС        | 192         | 186 | 180 | 176 | 171 | 168 | 166 |
| A-III             | 25Г2С       | 190         | 184 | 179 | 173 | 169 | 166 | 164 |
| A-IV              | 80С         | —           | —   | —   | 172 | 168 | 165 | 162 |
| A-IV              | 20ХГ2Ц      | 217         | 211 | 204 | 201 | 196 | 193 | 191 |
| A-IV              | 20ХГ2Т      | 212         | 205 | 199 | 196 | 191 | 188 | 186 |
| A-V               | 23Х2Г2Т     | 227         | 221 | 215 | 212 | 208 | 204 | 202 |
| A-V               | 23Х2Г2Ц     | 232         | 226 | 220 | 217 | 213 | 210 | 208 |
| At-IV             | —           | —           | —   | —   | 177 | 173 | 170 | 167 |
| At-V              | —           | —           | —   | —   | 183 | 179 | 175 | 173 |
| At-VI             | —           | —           | —   | —   | 194 | 190 | 186 | 184 |
| At-VII            | —           | —           | —   | —   | 210 | 205 | 201 | 199 |

Продолжение табл. 18

| Класс стали | Марка стали | Диаметр, мм |   |   |     |     |     |     |
|-------------|-------------|-------------|---|---|-----|-----|-----|-----|
|             |             | до 6        | 7 | 8 | 10  | 12  | 14  | 16  |
| A-VI        | 20X2Г2СР    | —           | — | — | 212 | 208 | 204 | 202 |
| A-VI        | 22X2Г2АЮ    | —           | — | — | 215 | 211 | 208 | 206 |
| A-VI        | 22X2Г2Р     | —           | — | — | 216 | 212 | 209 | 207 |
| Ат-III      | —           | —           | — | — | 168 | 164 | 162 | 160 |
| Ат-VC       | 20XГC2      | —           | — | — | 196 | 192 | 188 | 186 |
| Ат-VIC      | 20XГC2      | —           | — | — | 208 | 204 | 199 | 197 |
| Ат-IVC      | —           | —           | — | — | 184 | 180 | 177 | 175 |

Продолжение табл. 18

| Класс стали | Марка стали | Диаметр, мм |     |     |       |       |       |       |
|-------------|-------------|-------------|-----|-----|-------|-------|-------|-------|
|             |             | 18          | 20  | 22  | 25—28 | 32—40 | 45—50 | 55—80 |
| A-I         | Ст3         | 140         | 138 | 136 | 133   | 130   | —     | —     |
| A-II        | Ст5         | 145         | 144 | 141 | 139   | 136   | —     | —     |

## Низколегированная

|         |          |     |     |     |     |     |     |     |
|---------|----------|-----|-----|-----|-----|-----|-----|-----|
| A-II    | 18Г2С    | —   | —   | —   | —   | 144 | 141 | 139 |
| A-II    | 10ГТ     | 183 | 181 | 178 | 173 | 169 | —   | —   |
| Ac-II   | 10ГТ     | 178 | 176 | 173 | 169 | 164 | —   | —   |
| A-III   | 35ГC     | 164 | 162 | 160 | 155 | 151 | —   | —   |
| A-III   | 25Г2С    | 162 | 160 | 158 | 153 | 149 | —   | —   |
| A-IV    | 80С      | 160 | —   | —   | —   | —   | —   | —   |
| A-IV    | 20XГ2Ц   | 189 | 187 | 184 | 180 | 176 | —   | —   |
| A-IV    | 20XГ2Т   | 184 | 181 | 179 | 175 | 171 | —   | —   |
| A-V     | 23X2Г2Т  | 200 | 198 | 195 | 190 | 182 | —   | —   |
| A-V     | 23X2Г2Ц  | 206 | 204 | 200 | 195 | 192 | —   | —   |
| Ат-IV   | —        | 165 | 162 | 160 | 156 | 152 | —   | —   |
| Ат-V    | —        | 171 | 169 | 167 | 162 | 158 | —   | —   |
| Ат-VI   | —        | 182 | 180 | 178 | 174 | 170 | —   | —   |
| Ат-VII  | —        | 197 | 195 | 193 | 189 | 185 | —   | —   |
| A-VI    | 20X2Г2СР | 200 | 198 | 195 | —   | —   | —   | —   |
| A-VI    | 22X2Г2АЮ | 204 | 201 | 198 | —   | —   | —   | —   |
| A-VI    | 22X2Г2Р  | 204 | 202 | 199 | —   | —   | —   | —   |
| Ат-III  | —        | 159 | 157 | 155 | 151 | 147 | —   | —   |
| Атс-VC  | 20XГC2   | 184 | 182 | 180 | 176 | —   | —   | —   |
| Атс-VIC | 20XГC2   | 195 | 193 | 191 | 187 | —   | —   | —   |
| Ат-IVC  | —        | 173 | 171 | 169 | 164 | —   | —   | —   |

Примечания: 1. В случае отсутствия в рабочих чертежах указаний о марке стали: класса А-III следует применять норматив для стали 35ГС, класса А-IV-20ХГ2Ц.

2. Арматурную сталь, стойкую против коррозионного растрескивания (класс арматуры с индексом К) и стержневую АIII упрочненную вытяжкой принимать по цене соответствующего класса с приплатой 4 %.

## Б) ПРОВОЛОЧНАЯ АРМАТУРА И КАНАТЫ АРМАТУРНЫЕ

Таблица 19

| Класс стали | Проволоочная арматура |     |     |     |             | Арматурные канаты |     |     |     |     |     |     |     |     |
|-------------|-----------------------|-----|-----|-----|-------------|-------------------|-----|-----|-----|-----|-----|-----|-----|-----|
|             | диаметр, мм           |     |     |     | Вид         | диаметр, мм       |     |     |     |     |     |     |     |     |
|             | 3                     | 3,5 | 4-6 | 7-8 |             | 3                 | 3,5 | 4,5 | 6   | 7,5 | 9   | 12  | 14  | 15  |
| В-I         | 191                   | 187 | 184 | 184 | К 1×7       | —                 | —   | 374 | 365 | 359 | 357 | 356 | —   | 345 |
| Вр-I        | 196                   | —   | 192 | —   | К 1×3       | 650               | 595 | —   | —   | —   | —   | —   | —   | —   |
| В-II        | 329                   | —   | 319 | 325 | К 1×<br>×19 | —                 | —   | —   | —   | —   | —   | —   | 360 | —   |
| Вр-II       | 339                   | —   | 329 | 335 |             |                   |     |     |     |     |     |     |     |     |

## В) СТАЛЬ ПРОКАТНАЯ (ЛИСТОВАЯ И ФАСОННАЯ)

Таблица 20

| Вид прокатной стали     |               |                |               |   |               |                            |               |
|-------------------------|---------------|----------------|---------------|---|---------------|----------------------------|---------------|
| Полосовая               |               | Толстолистовая |               | Угловая неравно-<br>полочная              |               | Угловая равнопо-<br>лочная |               |
| толщина<br>ширина<br>мм | цена,<br>руб. | толщина,<br>мм | цена,<br>руб. | толщина<br>ширина<br>большой<br>полки, мм | цена,<br>руб. | толщина<br>ширина<br>мм    | цена,<br>руб. |
| 5—6                     | 131,9         | 5—6            | 130,8         | 4—8                                       | 128,8         | 4—10                       | 127,3         |
| 25—32                   |               |                |               | 63—80                                     |               | 60—70                      |               |
| 5—6                     | 128,2         | 7—12           | 129,8         | 5,5—10                                    | 127,8         | 5—12                       | 126,3         |
| 35—50                   |               |                |               | 90—110                                    |               | 75—90                      |               |
| 5—6                     | 125,8         |                |               | 7—14                                      | 127,3         | 6,5—16                     | 125,2         |
| 55—70                   |               | 125—160        | 100           |   |               |                            |               |

| Вид прокатной стали     |               |                |               |   |               |                            |               |
|-------------------------|---------------|----------------|---------------|---|---------------|----------------------------|---------------|
| Полосовая               |               | Толстолистовая |               | Угловая неравно-<br>полочная              |               | Угловая равно-<br>полочная |               |
| толщина<br>ширина<br>мм | цена,<br>руб. | толщина,<br>мм | цена,<br>руб. | толщина<br>ширина<br>большой<br>полки, мм | цена,<br>руб. | толщина<br>ширина<br>мм    | цена,<br>руб. |
| 5—6                     | 124,6         | 13—20          | 130,8         | 10—20                                     | 124,3         | 7—30                       | 124,1         |
| 75—95                   |               |                |               | 180—250                                   |               | 110—200                    |               |
| 5—6                     | 123,4         | 21—32          | 132,7         | —   | —             | —                          | —             |
| 100—250                 |               |                |               |   |               |                            |               |
| 7—9                     | 129,3         | —              | —             | —   | —             | 14—30                      | 125,2         |
| 18—22                   |               |                |               | 220—250                                   |               |                            |               |
| 7—9                     | 126,9         | —              | —             | —   | —             | —                          | —             |
| 25—32                   |               |                |               |   |               |                            |               |
| 7—9                     | 125,8         | —              | —             | —   | —             | —                          | —             |
| 55—90                   |               |                |               |   |               |                            |               |
| 7—9                     | 123,4         | —              | —             | —   | —             | —                          | —             |
| 75—250                  |               |                |               |   |               |                            |               |
| 10—75                   | 122,3         | —              | —             | —   | —             | —                          | —             |
| 100—250                 |               |                |               |   |               |                            |               |

Примечания: 1. Нормативы на полосовую сталь предназначены для закладных деталей с шириной пластин до 250 мм, при ширине пластин более 250 мм применять нормативы на толстолистовую сталь.

2. Для двутавров применять цену 132,2 руб., а для швеллеров 142,3 руб. за 1 т.

## Г) ТРУБЫ СТАЛЬНЫЕ ГАЗОВЫЕ (ЧЕРНЫЕ, ОБЫКНОВЕННЫЕ)

Таблица 21

| Диаметр, мм (в числителе—диаметр условного прохода, в знаменателе—наружный) | Цена, руб. | Диаметр, мм (в числителе—диаметр условного прохода, в знаменателе—наружный) | Цена, руб. |
|---|------------|---|------------|
| 20  | 175,4      | 90—100  | 160,8      |
| 26,8  |            | 101,3—114   |            |
| 25—40   | 165,4      | 125   | 158        |
| 33,5—48   |            | 140   |            |

Продолжение табл. 21

| Диаметр, мм (в числителе—диаметр условного прохода, в знаменателе—наружный) | Цена, руб. | Диаметр, мм (в числителе—диаметр условного прохода, в знаменателе—наружный) | Цена, руб. |
|---|------------|---|------------|
| $\frac{50}{60}$   | 166        | $\frac{150}{165}$   | 155,5      |
| $\frac{80}{88,5}$   | 162,8      |   |            |

Цена Ц<sub>ст</sub>, руб. за 1 т сварных и тканых арматурных сеток (франко-склад предприятия железобетонных изделий)

Таблица 22

| Марка сетки | Из проволоки по ГОСТ 6727—80с изм., руб. за 1 т | Из горячекатаной стали ГОСТ 5781—82 с. изм., А-III, руб. за 1 т |
|-------------|---|---|
|-------------|---|---|

## а) Сетка рулонная

|             |     |   |
|-------------|-----|---|
| 200/250/3/3 | 311 | — |
| 150/250/3/3 | 298 | — |
| 200/250/4/3 | 268 | — |
| 150/250/4/3 | 255 | — |
| 200/250/5/4 | 224 | — |
| 150/250/6/4 | 208 | — |
| 100/250/6/4 | 200 | — |
| 250/200/3/4 | 276 | — |
| 250/150/3/3 | 290 | — |
| 250/150/4/5 | 242 | — |
| 200/200/3/3 | 330 | — |
| 150/150/3/3 | 337 | — |
| 100/100/3/3 | 336 | — |
| 200/200/5/5 | 223 | — |
| 100/100/5/5 | 223 | — |
| 150/150/7/7 | 189 | — |
| 100/100/7/7 | 190 | — |

## б) Сетка плоская

|             |     |   |
|-------------|-----|---|
| 200/250/3/3 | 329 | — |
| 150/200/3/3 | 313 | — |
| 200/250/5/4 | 232 | — |
| 150/250/6/4 | 213 | — |
| 100/250/6/4 | 204 | — |
| 250/200/3/4 | 290 | — |
| 250/150/3/4 | 300 | — |
| 250/150/4/5 | 252 | — |
| 200/200/3/3 | 348 | — |



Продолжение табл. 22

| Марка сетки | Из проволоки по ГОСТ 6727—80, руб. за 1 т | Из горячекатаной стали ГОСТ 5781—82 с изм., А-III, руб. за 1 т |
|-------------|---|--|
| 150/150/3/3 | 356                                       | —  |
| 100/100/3/3 | 355                                       | —  |
| 200/250/4/3 | 281                                       | —  |
| 150/250/4/3 | 267                                       | —  |
| 200/200/5/5 | 231                                       | —  |
| 100/100/5/5 | 232                                       | —  |
| 150/150/7/7 | 195                                       | 222  |
| 100/100/7/7 | 196                                       | 223  |
| 200/200/8/8 | —   | 213  |
| 200/200/9/9 | —   | 202  |
| 150/150/9/9 | —   | 203  |
| 100/100/8/8 | —   | 214  |
| 100/100/9/9 | —   | 203  |

в) Сетка сварная по техническим условиям

Из проволоки периодического профиля

|             |     |   |
|-------------|-----|---|
| 200/200/5/4 | 239 | — |
| 250/150/4/5 | 261 | — |
| 200/200/5/5 | 238 | — |
| 100/100/5/5 | 239 | — |
| 200/100/5/5 | 225 | — |
| 250/50/5/5  | 244 | — |
| 150/150/5/5 | 220 | — |
| 50/250/5/5  | 245 | — |
| 300/100/5/5 | 219 | — |

Сетки проволочные тканые общего назначения с квадратными ячейками для армоцементных конструкций

Таблица 23

| Номинальный размер ячейки в свету, мм | Номинальный диаметр проволоки, мм | Масса 1 м <sup>2</sup> сетки, кг | Из стальной проволоки | Из оцинкованной проволоки |
|---------------------------------------|-----------------------------------|----------------------------------|-----------------------|---------------------------|
| 7                                     | 0,7                               | 0,8                              | 503,6                 | 644,6                     |
| 7                                     | 1                                 | 1,6                              | 445,8                 | 593,3                     |
| 7                                     | 1,1                               | 1,9                              | 494,7                 | 640,5                     |
| 8                                     | 0,7                               | 0,7                              | 531,1                 | 677,7                     |
| 8                                     | 1,2                               | 2,1                              | 423,5                 | 526,1                     |
| 8                                     | 1,6                               | 3,4                              | 392,7                 | 483,1                     |
| 8                                     | 2                                 | 5,2                              | 380,2                 | 459,1                     |

| Номинальный размер ячейки в свету, мм | Номинальный диаметр проволоки, мм | Масса 1 м <sup>2</sup> сетки, кг | Из стальной проволоки | Из оцинкованной проволоки |
|---------------------------------------|-----------------------------------|----------------------------------|-----------------------|---------------------------|
| 10                                    | 1                                 | 1,2                              | 465,1                 | 610,5                     |
| 10                                    | 2                                 | 4,3                              | 354,1                 | 433                       |

**СЕБЕСТОИМОСТЬ Ц<sub>а</sub>, РУБ., И ТРУДОЕМКОСТЬ, Ч<sub>а</sub>, ЧЕЛ.-Ч, ИЗГОТОВЛЕНИЯ 1 Т НЕНАПРЯГАЕМЫХ АРМАТУРНЫХ ЭЛЕМЕНТОВ**

**Сетки и каркасы плоские**

Таблица 24

| Масса отдельного изделия (сетки и каркаса), кг, до | Себестоимость | Трудоёмкость | Масса отдельного изделия (сетки и каркаса), кг, до | Себестоимость | Трудоёмкость |
|--|---------------|--------------|--|---------------|--------------|
| 0,5  | 297,0         | 145,4        | 9  | 35,7          | 17,4         |
| 1  | 183,5         | 89,8         | 10   | 33,1          | 16,2         |
| 1,5  | 146,5         | 71,7         | 12   | 31,8          | 15,5         |
| 2  | 120,1         | 58,8         | 14   | 27,8          | 13,6         |
| 2,5  | 87,1          | 42,6         | 16   | 25,2          | 12,3         |
| 3  | 75,2          | 36,8         | 18   | 22,5          | 11,8         |
| 3,5  | 70            | 34,2         | 20   | 20            | 10,4         |
| 4  | 64,7          | 31,6         | 25   | 13,4          | 6,9          |
| 4,5  | 58,1          | 28,5         | 30   | 12,1          | 6,6          |
| 5  | 52,8          | 25,8         | 35   | 11,1          | 5,9          |
| 6  | 47,5          | 23,2         | 40   | 9,5           | 5,2          |
| 7  | 42,2          | 20,6         | 41 и св.   | 8,2           | 4,4          |
| 8  | 37            | 18,1         |  |               |              |

Примечания: 1. Себестоимость и трудоёмкость изготовления гнутых сеток и каркасов определяются по нормативам таблицы с добавлением на каждый загиб:

| При наибольшем диаметрегибаемых стержней сетки или каркаса, мм | К себестоимости, руб. | К трудоёмкости, чел.-ч. |
|--|-----------------------|-------------------------|
| До 14  | 0,01                  | 0,008                   |
| До 20  | 0,02                  | 0,016                   |
| Св. 20   | 0,03                  | 0,024                   |

2. Себестоимость и трудоёмкость изготовления спиралей и змеек принимать по нормативам плоских сеток с коэффициентом 0,5.

3. Размотку, очистку и раскрой тканых плоских сеток (любых весов) для армоцементных конструкций нормировать:  
 по себестоимости 38,5 руб.;  
 по трудоемкости 24 чел.-ч за каждую тонну сеток.
4. Для криволинейных каркасов, изготавливаемых в кондукторе, принимаются нормативы плоских каркасов с коэффициентом 1,3.
5. При антикоррозийной защите сеток и каркасов в конструкциях из ячеистых бетонов к нормативам настоящей таблицы добавлять: к себестоимости 33 руб., к трудоемкости 8 чел.-ч на каждую тонну защищаемых сеток и каркасов.

**Отдельные стержни и монтажные петли, не входящие  
 в состав плоских сеток  
 и каркасов**

**Таблица 25**

| Масса отдельных стержней и петель, кг. до | Отдельные стержни прямые и гнутые диаметром, мм |              |               |              | Монтажные петли с числом отгибов |              |               |              |
|---|---|--------------|---------------|--------------|----------------------------------|--------------|---------------|--------------|
|   | до 10   |              | св. 10        |              | до 3                             |              | св. 3         |              |
|   | себестоимость                                   | трудоемкость | себестоимость | трудоемкость | себестоимость                    | трудоемкость | себестоимость | трудоемкость |
| 0,5                                       | 24,4  | 13,9         | 22,1          | 12,3         | 56,1                             | 31,9         | 69,3          | 38,7         |
| 1   | 17,7  | 10,2         | 12,1          | 6,6          | 42,9                             | 24,9         | 50,6          | 27,4         |
| 1,5                                       | 15,6  | 9,1          | 8,9           | 5            | 29,7                             | 15,9         | 38,5          | 20,5         |
| 2   | 14,7  | 8,6          | 7,5           | 4,2          | 23,1                             | 12,9         | 28,6          | 15,9         |
| 2,5                                       | 14,2  | 8,2          | 6,8           | 3,7          | 16,5                             | 9,8          | 22            | 13           |
| 3   | 13,9  | 8,1          | 6,2           | 3,4          | 11                               | 6,1          | 16,5          | 9,8          |
| 3,5                                       | 13,6  | 7,9          | 5,8           | 3,2          | 7,7                              | 4,6          | 12,1          | 7,6          |
| 4 и св.                                   | 13,5  | 7,8          | 5,7           | 3,1          | 6,6                              | 3,4          | 9,9           | 6,1          |

**Примечания:** 1. Нормативами таблицы предусмотрено изготовление простых монтажных петель, состоящих из одного согнутого стержня. При наличии в конструкции сложных петель (типа падающих и т. д.), включающих кроме согнутого стержня и другие элементы, следует применять норматив: по себестоимости — 126,5 руб.; по трудоемкости — 50 чел.-ч за каждую тонну сложных петель.

2. При антикоррозийной защите арматурных элементов в конструкциях из ячеистых бетонов к нормативам настоящей таблицы добавлять к себестоимости 38,5 руб.; к трудоемкости 11,5 чел.-ч на каждую точку защищаемых элементов.

**Размер надбавки к себестоимости, руб.,  
и трудоемкости, чел.-ч., на сборку 1 т пространственных каркасов**

**Таблица 26**

| Масса одного пространственного каркаса в собранном виде, кг, до | Плоские сетки и каркасы, входящие в состав пространственных каркасов |                | Отдельные стержни, входящие в состав пространственных каркасов |                |
|---|--|----------------|--|----------------|
|   | к себестоимости  | к трудоемкости | к себестоимости  | к трудоемкости |
| 5   | 15,8   | 6,1            | 64,3   | 25,8           |
| 10  | 15,2   | 5,8            | 57,4   | 22,1           |
| 20  | 14,6   | 5,6            | 54,4   | 21,3           |
| 40  | 14,1   | 5,4            | 51,5   | 19,8           |
| 60  | 13,5   | 5,3            | 49,5   | 18,9           |
| 100   | 13,0   | 5,0            | 48,1   | 18,5           |
| 150   | 12,1   | 4,6            | 47,1   | 17,7           |
| 500   | 11,2   | 4,2            | 40,6   | 15,6           |
| 1000  | 9,6  | 3,7            | 34,6   | 13,3           |
| св. 1000  | 6,7  | 2,6            | 31,7   | 12,2           |

Примечания: 1. Размеры надбавок за сборку пространственных каркасов определяются отдельно по плоским каркасам (сеткам) и по отдельным стержням, входящим в состав пространственного каркаса с суммированием полученных результатов.

2. Пространственные каркасы, собираемые в кондукторе с применением дуговой сварки, применять с коэффициентом 1,2.

**Себестоимость  $C_a$ , руб., и трудоемкость  $Ч_a$ , чел.-ч,  
изготовления 1 т цилиндрических каркасов**

**Таблица 27**

| Масса одного цилиндрического каркаса в собранном виде, кг, до | Стойки опор центрифугированные конические и цилиндрические |              | Сван-оболочки |              | Звенья круглых труб |              |
|---|--|--------------|---------------|--------------|---------------------|--------------|
|   | себестоимость  | трудоемкость | себестоимость | трудоемкость | себестоимость       | трудоемкость |
| 20  | 97   | 43,3         | —             | —            | 38,9                | 16,4         |
| 50  | 79,6   | 35,3         | —             | —            | 35,7                | 15,2         |

Продолжение табл. 27

| Масса одного цилиндрического каркаса в собранном виде, кг, до | Стойки опор центрифугированные конические и цилиндрические |              | Сваи-оболочки |              | Звенья круглых труб |              |
|---|--|--------------|---------------|--------------|---------------------|--------------|
|   | себестоимость  | трудоемкость | себестоимость | трудоемкость | себестоимость       | трудоемкость |
| 100   | 50,3   | 21,6         | —             | —            | 32,5                | 13           |
| 200   | 41,2   | 17,3         | —             | —            | 29,7                | 10,8         |
| 300   | 33,1   | 12,5         | 53,2          | 21,3         | 26,6                | 8,6          |
| 500   | 24,8   | 8,5          | 54,9          | 20,2         | —                   | —            |
| 1000  | 19,9   | 5,2          | 54,9          | 20,2         | —                   | —            |
| Св. 1000  | 17,4   | 3,2          | 55,1          | 20,2         | —                   | —            |

Примечания: 1. Нормативы каркасов с промежуточными значениями по массе следует определять методом интерполяции.

2. В массу цилиндрических каркасов необходимо включать приваренные к ним закладные изделия. Себестоимость и трудоемкость изготовления последних следует принимать отдельно по табл. 30—33.

3. В нормативах настоящей таблицы учтены затраты по заготовке всех видов арматуры, натяжению напрягаемой арматуры и укладке арматуры в форме.

Себестоимость  $C_a$ , руб., и трудоемкость  $Ч_a$ , чел.-ч, изготовления 1 т спиральных арматурных каркасов для железобетонных труб

Таблица 28

| Диаметр условного прохода труб, мм, до | Трубы напорные         |              |  |              | Трубы безнапорные |              |
|--|------------------------|--------------|--|--------------|-------------------|--------------|
|  | Виброгидропрессованные |              | Центрифугированные и центробежно-прокатные со стальным сердечником |              | себестоимость     | трудоемкость |
|  | себестоимость          | трудоемкость | себестоимость  | трудоемкость |                   |              |
| 200                                    | —                      | —            | —  | —            | 97                | 37,2         |
| 300                                    | —                      | —            | 184  | 67,7         | 88,6              | 34           |
| 400                                    | —                      | —            | 152  | 56           | 80,8              | 31           |
| 500                                    | 229                    | 84           | 107  | 37,1         | 73,7              | 28,2         |

| Диаметр условного прохода труб, мм, до | Трубы напорные         |              |  |              | Трубы безнапорные |              |
|--|------------------------|--------------|--|--------------|-------------------|--------------|
|  | Виброгидропрессованные |              | Центрифугированные и центробежно-прокатные со стальным сердечником |              | себестоимость     | трудоемкость |
|  | себестоимость          | трудоемкость | себестоимость  | трудоемкость |                   |              |
| 600                                    | 187                    | 68           | 62   | 21,4         | 67,1              | 25,5         |
| 800                                    | 131                    | 45,6         | 38,8   | 13,4         | 48,4              | 18,2         |
| 1000                                   | 103                    | 36,8         | 26,8   | 8,8          | 43                | 16,3         |
| 1200                                   | 101                    | 36           | 23,7   | 8,2          | 37,2              | 14,1         |
| 1400                                   | 98                     | 35,6         | 20,5   | 7,3          | 35                | 13,1         |
| 1600                                   | 96                     | 35,2         | 16,9   | 5,8          | 32,8              | 12,2         |
| 2000                                   | —                      | —            | 12,6   | 4,4          | 30,6              | 11,2         |
| 2400 и св.                             | —                      | —            | 10,2   | 3,7          | 28,4              | 10,2         |

Примечания: 1. В массу спиральных каркасов виброгидропрессованных труб не включаются разделительные полосы, себестоимость и трудоемкость 1 т которых следует принимать при ширине 20 и толщине 5 мм: себестоимость 77 руб., трудоемкость 30 чел.-ч; при ширине 30 мм и толщине 7 мм: себестоимость 42 руб., трудоемкость 14,6 чел.-ч.

2. В массе спиральных каркасов безнапорных труб не учитывается продольная арматура, изготовление которой следует принимать по табл. 25.

3. Нормативы настоящей таблицы для центрифугированных труб, центробежно-прокатных и труб со стальным сердечником предусматривают навивку проволоки на трубу-сердечник с одновременным ее натяжением. Натяжение продольной арматуры и непрерывная навивка продольной арматуры этих труб принимается дополнительно по табл. 36.

Себестоимость  $C_n$ , руб., и трудоемкость  $Ч_n$ , чел.-ч, изготовления 1 т спирально-шовных стальных сердечников

Таблица 29

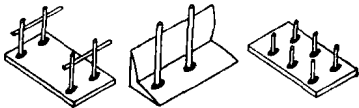
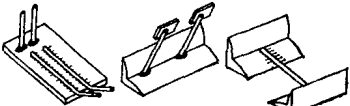
| Масса отдельного изделия, кг, до | Себестоимость | Трудоемкость |
|----------------------------------|---------------|--------------|
| 50                               | 18            | 14,4         |
| 60                               | 17            | 13,5         |
| 80                               | 16,5          | 13           |
| 100                              | 16            | 12,6         |
| 150                              | 15,5          | 12,2         |
| 200                              | 15            | 11,7         |
| 500                              | 14            | 10,8         |
| 1000                             | 13            | 9,9          |

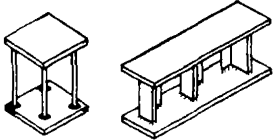
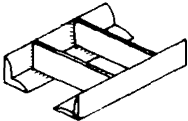
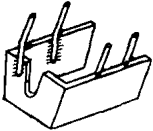
Примечание. Нормативами таблицы предусмотрено изготовление спирально-шовного сердечника соединительных колец (втулочного и раструбиного), их приварка, а также гидростатическое испытание сердечника.

**СЕБЕСТОИМОСТЬ Ц<sub>д</sub>, РУБ., И ТРУДОЕМКОСТЬ Ч<sub>д</sub>, ЧЕЛ.-Ч, ИЗГОТОВЛЕНИЯ 1 Т ЗАКЛАДНЫХ И НАКЛАДНЫХ ИЗДЕЛИЙ**


Себестоимость Ц<sub>д</sub>, руб., и трудоемкость Ч<sub>д</sub>, чел.-ч, изготовления 1 т сварных закладных изделий

Таблица 30

| Группа сложности изделия | Эскиз изделия   | Масса одного изделия, кг |                      |                    |                    |                    |                    |
|--------------------------|---|--------------------------|----------------------|--------------------|--------------------|--------------------|--------------------|
|                          |   | до 1                     | до 2                 | до 5               | до 10              | до 20              | св. 20             |
| I                        |  | $\frac{261,9}{31}$       | $\frac{133,6}{16,5}$ | $\frac{58,2}{7}$   | $\frac{45,4}{5,4}$ | $\frac{33,2}{3,9}$ | $\frac{17,5}{2,1}$ |
| II                       |  | $\frac{218,2}{34,9}$     | $\frac{129,2}{20,6}$ | $\frac{39,3}{6,3}$ | $\frac{33,2}{5,3}$ | $\frac{22,7}{3,6}$ | $\frac{19,2}{3,1}$ |

| Группа сложности изделия | Эскиз изделия   | Масса одного изделия, кг |       |       |       |       |        |
|--------------------------|---|--------------------------|-------|-------|-------|-------|--------|
|                          |   | до 1                     | до 2  | до 5  | до 10 | до 20 | св. 20 |
| III                      |  | 231,3                    | 174,6 | 69,8  | 58,5  | 54,1  | 48     |
|                          |   | 38,8                     | 28,4  | 11,7  | 9,8   | 9     | 8,1    |
| IV                       |  | —                        | —     | 104,8 | 87,3  | 57,6  | 17,5   |
|                          |   | —                        | —     | 21    | 17,4  | 11,5  | 3,5    |
| V                        |  | —                        | —     | 136,2 | 54,1  | 40,2  | 20,9   |
|                          |   | —                        | —     | 28,3  | 11,3  | 8,4   | 4,3    |



| Группа сложности изделия | Эскиз изделия   | Масса одного изделия, кг |                     |                     |                    |       |        |
|--------------------------|---|--------------------------|---------------------|---------------------|--------------------|-------|--------|
|                          |   | до 1                     | до 2                | до 5                | до 10              | до 20 | св. 20 |
| VI                       |  | —                        | $\frac{58,5}{17,8}$ | $\frac{37,5}{11,4}$ | $\frac{27,9}{8,6}$ | —     | —      |

Примечания: 1. В числителе приводятся нормативы себестоимости в руб., в знаменателе — трудоемкости в чел.-ч.

2. Детали анкерные из прямых и гнутых стержней с резьбой, приваренные к закладным деталям любой из приведенных групп, а также шайбы и гайки принимать по поз. 3 табл. 31.

3. При наличии отверстий на плоских элементах I—IV групп закладных изделий следует добавить на одно отверстие — круглое диаметром или квадратное со стороной 40 мм к себестоимости 0,04 руб.; к трудоемкости — 0,015 чел.-ч; круглое или квадратное размерами более указанных выше или других форм к себестоимости 0,1 руб., к трудоемкости 0,05 чел.-ч.

4. Стержни рабочей и распределительной арматуры в случае приварки к ним закладных изделий или анкерных деталей в массу этих деталей не включаются.

5. Металлизация закладных изделий принимается дополнительно согласно примеч. 4 табл. 31.

6. В случае если закладные и анкерные изделия не соответствуют приведенным эскизам, показатели себестоимости и трудоемкости принимать по табл. 31.

Себестоимость Ц<sub>д</sub>, руб., и трудоемкость Ч<sub>д</sub>, чел.-ч,  
изготовления 1 т закладных и накладных изделий

Таблица 31

| Характеристика деталей   | Закладные и накладные изделия                |              |   |              |
|--|--|--------------|---|--------------|
|  | не приваренные к стержням каркасов или сеток |              | приваренные к стержням каркасов и сеток |              |
|  | себестоимость                                | трудоемкость | себестоимость                           | трудоемкость |
| 1. Изделия закладные и накладные, изготавливаемые без применения сварки, гнутья и сверления (пробивки) отверстий   | 31   | 9,5          | 56                                      | 17,1         |
| 2. Изделия закладные и накладные, изготавливаемые с применением сварки, гнутья, сверления или пробивки отверстий (при наличии одной из этих операций или всего перечня в любых сочетаниях) | 105  | 31           | 125                                     | 37,3         |
| 3. Изделия анкерные из прямых и гнутых круглых стержней с резьбой, шайбы и гайки в том числе и входящие в состав деталей поз. 2 настоящей таблицы)   | 230  | 87,4         | 255                                     | 98,8         |

Примечания: 1. Масса деталей анкерных, шайб, гаек, приваренных к закладным изделиям, в массу закладных изделий не включается и нормируется отдельно по поз. 3 настоящей таблицы.

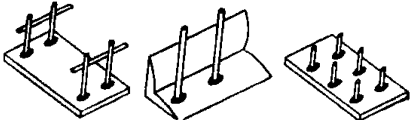
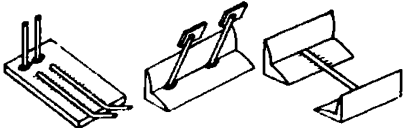
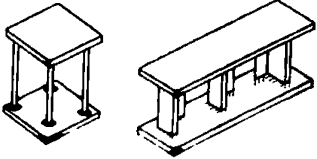
2. Прокат для крепления анкерных деталей к закладным включается в массу закладных изделий.

3. Стержни рабочей и распределительной арматуры в случае приварки к ним закладных изделий или анкерных деталей в массу этих деталей не включаются.

4. При наличии в проектных материалах указаний о необходимости проведения металлизации закладных изделий эта операция нормируется дополнительно (из расчета за 1 т металлируемых изделий); при массе одной детали до 5 кг принимается себестоимость 194 рубля, а трудоемкость 52,2 чел.-ч; св. 5 кг — себестоимость 140 руб., трудоемкость 45,6 чел.-ч.

Себестоимость Ц<sub>д</sub>, руб., и трудоемкость Ч<sub>д</sub>, чел.-ч, изготовления 1 т штампосварных закладных изделий

Таблица 32

| Группа сложности изделия | Эскиз детали  | Масса одного изделия, кг |                      |                     |                    |                    |
|--------------------------|---|--------------------------|----------------------|---------------------|--------------------|--------------------|
|                          |   | до 1                     | до 2                 | до 5                | до 10              | св. 10             |
| I                        |  | $\frac{209,5}{31}$       | $\frac{106,9}{16}$   | $\frac{46,6}{7}$    | $\frac{36,8}{5,4}$ | $\frac{26,6}{3,9}$ |
| II                       |  | $\frac{174,6}{34,9}$     | $\frac{103,4}{20,6}$ | $\frac{31,4}{6,3}$  | $\frac{26,6}{5,3}$ | $\frac{18,2}{3,6}$ |
| III                      |  | $\frac{185}{38,8}$       | $\frac{139,7}{29,4}$ | $\frac{55,8}{11,7}$ | $\frac{46,8}{9,8}$ | $\frac{43,3}{9}$   |

Примечания: 1. В числителе приводятся нормативы стоимости, руб., в знаменателе — трудоемкость, чел.-ч.

2. Металлизация закладных изделий нормируется дополнительно согласно примеч. 4 табл. 31.

Таблица 33

| Характеристика изделий   | Масса одного изделия, кг |       |              |
|--|--------------------------|-------|--------------|
|  | до 1                     | до 2  | до 3 и более |
| 1. Изделия штампованные закладные, изготавливаемые вырубкой контура и пробивкой отверстий, формовкой, сгибом детали, нарезкой резьбы   | 159,5                    | 106,7 | 54,5         |
|  | 27,5                     | 18,4  | 9,4          |
| 2. Изделия штампованные закладные, изготавливаемые вырубкой контура и пробивкой отверстий, формовкой, сгибом детали, пробивкой отверстий под резьбу, вырубкой паза, предварительной и окончательной гибкой                                     | —                        | 112,5 | 70,8         |
|  | —                        | 19,4  | 12,2         |
| 3. Изделия штампованные закладные, изготавливаемые вырубкой контура и пробивкой отверстий, формовкой, сгибом детали, пробивкой отверстия под резьбу и вырубкой паза, нарезкой резьбы, предварительной и окончательной гибкой                   | —                        | 158,3 | —            |
|  | —                        | 27,3  | —            |
| 4. Изделия штампованные закладные, изготавливаемые вырубкой контура и пробивкой отверстий, формовкой, сгибом детали, пробивкой отверстий под резьбу и вырубкой паза, нарезкой резьбы, предварительной и окончательной гибкой, приваркой анкера | 193,1                    | 165,3 | —            |
|  | 33,3                     | 28,5  | —            |

Примечания: 1. В числителе приводятся нормативы себестоимости в руб., в знаменателе — трудоемкость в чел.-ч.

2. В себестоимости учтены затраты на металлизацию закладных изделий.

Себестоимость, Ц<sub>д</sub>, руб., и трудоемкость Ч<sub>д</sub>, чел.-ч, заготовки 1 т напрягаемой арматуры

Таблица 34

| Диаметр, мм   | Агрегатно-поточная технология с натяжением на форму при длине конструкций |              |               |              |               |              |               |              |               |              | Стеновая технология с натяжением на упоры |              |
|---------------|---|--------------|---------------|--------------|---------------|--------------|---------------|--------------|---------------|--------------|---|--------------|
|               | до 6  |              | до 9          |              | до 12         |              | до 18         |              | св. 18        |              | стоимость                                 | трудоемкость |
|               | себестоимость   | трудоемкость | себестоимость | трудоемкость | себестоимость | трудоемкость | себестоимость | трудоемкость | себестоимость | трудоемкость |   |              |
| А. Стержневая |   |              |               |              |               |              |               |              |               |              |   |              |
| 10            | 37,75   | 24,8         | 30,43         | 20           | 28,34         | 18,6         | 26,79         | 17,6         | 26,16         | 17,2         | 17,5                                      | 11,5         |
| 12            | 33,2  | 21,8         | 26,8          | 17,6         | 24,9          | 16,4         | 23,6          | 15,5         | 23            | 15,1         | 15,4                                      | 10,5         |
| 14            | 29,9  | 19,6         | 24,1          | 15,8         | 22,4          | 14,8         | 21,2          | 13,9         | 20,7          | 13,6         | 13,8                                      | 9,1          |
| 16            | 27,5  | 18,1         | 22,2          | 14,6         | 20,6          | 13,5         | 19,5          | 12,8         | 19,1          | 12,5         | 12,7                                      | 8,4          |
| 18            | 25,6  | 16,8         | 20,6          | 13,5         | 19,2          | 12,6         | 18,2          | 12           | 17,7          | 11,6         | 11,8                                      | 7,7          |
| 20            | 24  | 15,8         | 19,4          | 12,8         | 18,1          | 11,9         | 17,1          | 11,3         | 16,7          | 11           | 11,2                                      | 7,4          |

| Диаметр,<br>мм | Агрегатно-прессовая технология с натяжением на форму при длине конструкций |                   |                         |                   |                         |                   |                         |                   |                    |                   | Стендовая технология с натяжением на упоры |                   |
|----------------|--|-------------------|-------------------------|-------------------|-------------------------|-------------------|-------------------------|-------------------|--------------------|-------------------|--|-------------------|
|                | до 6   |                   | до 9                    |                   | до 12                   |                   | до 18                   |                   | св. 18             |                   | стоимость                                  | трудо-<br>емкость |
|                | себе-<br>стон-<br>мость  | трудо-<br>емкость | себе-<br>стон-<br>мость | трудо-<br>емкость | себе-<br>стон-<br>мость | трудо-<br>емкость | себе-<br>стон-<br>мость | трудо-<br>емкость | себестон-<br>мость | трудо-<br>емкость |  |                   |
| 22             | 22,8   | 14,9              | 18,4                    | 12,1              | 17,1                    | 11,3              | 16,2                    | 10,6              | 15,8               | 10,4              | 10,6                                       | 6,9               |
| 26             | 21,5   | 14,1              | 17,3                    | 11,3              | 16,1                    | 10,6              | 15,3                    | 10,1              | 14,9               | 9,8               | 10,0                                       | 6,6               |
| 28             | 20,4   | 13,4              | 16,5                    | 10,8              | 15,3                    | 10,1              | 14,5                    | 9,5               | 14,1               | 9,3               | 9,4  | 6,2               |
| 32 и св.       | 19,4   | 12,8              | 15,6                    | 10,3              | 14,5                    | 9,5               | 13,8                    | 9,1               | 13,4               | 8,8               | 9  | 5,9               |

## Б. Проволочная

|   |      |      |       |      |       |      |      |      |      |      |      |      |
|---|------|------|-------|------|-------|------|------|------|------|------|------|------|
| 3 | —    | —    | —     | —    | —     | —    | —    | —    | —    | —    | 42,1 | 10,4 |
| 4 | 71   | 35,6 | 58,93 | 29,7 | 48,91 | 24,6 | 40,6 | 20,4 | 33,7 | 17   | 34,9 | 8,6  |
| 5 | 54,2 | 27,3 | 45    | 22,7 | 37,3  | 18,8 | 31   | 15,7 | 25,7 | 13,0 | 27,3 | 6,8  |
| 6 | 36,8 | 18,1 | 30,5  | 15,4 | 25,4  | 12,8 | 21   | 10,6 | 17,5 | 8,8  | 19,6 | 4,8  |
| 8 | 18,5 | 10,2 | 15,4  | 7,7  | 12,7  | 6,4  | 10,6 | 5,3  | 8,8  | 4,4  | 11,4 | 3    |

## В. Канаты арматурные

|    |      |      |      |      |      |      |      |      |      |      |      |      |
|----|------|------|------|------|------|------|------|------|------|------|------|------|
| 6  | 53,7 | 34,7 | 51   | 34,8 | 48,5 | 31,4 | 46   | 29,8 | 43,7 | 28,3 | 53,5 | 13,1 |
| 9  | 28,6 | 18,5 | 27,1 | 17,6 | 25,7 | 16,7 | 24,4 | 15,8 | 23,2 | 15,0 | 28,9 | 7,8  |
| 12 | 16,1 | 10,8 | 15,3 | 10,1 | 14,5 | 9,5  | 13,8 | 9,1  | 13,1 | 8,6  | 16,1 | 4,4  |
| 15 | 10,7 | 6,6  | 10,1 | 6,6  | 9,7  | 6,3  | 9,2  | 5,9  | 8,7  | 6,1  | 13,4 | 3,7  |

# СЕБЕСТОИМОСТЬ, Ц<sub>в.н.</sub>, РУБ., И ТРУДОЕМКОСТЬ, Ч<sub>в.н.</sub>, ЧЕЛ.-Ч, НАТЯЖЕНИЯ 1 Т НАПРЯГАЕМОЙ АРМАТУРЫ

Т а б л и ц а 35

| Диаметр, мм | Агрегатно-поточная технология с натяжением на форму<br>при длине конструкции, м |                   |   |                   |                                     |                   |   |                   |                                     |                   |   |                   |
|-------------|---|-------------------|---|-------------------|-------------------------------------|-------------------|---|-------------------|-------------------------------------|-------------------|---|-------------------|
|             | до 6  |                   |   |                   | до 9                                |                   |   |                   | до 12                               |                   |   |                   |
|             | механи-<br>ческое<br>натяже-<br>ние   |                   | электро-<br>термичес-<br>кое натя-<br>жение |                   | механи-<br>ческое<br>натяже-<br>ние |                   | электро-<br>термичес-<br>кое натя-<br>жение |                   | механи-<br>ческое<br>натяже-<br>ние |                   | электро-<br>термичес-<br>кое натя-<br>жение |                   |
|             | стоимость   | трудо-<br>емкость | стоимость                                   | трудо-<br>емкость | стоимость                           | трудо-<br>емкость | стоимость                                   | трудо-<br>емкость | стоимость                           | трудо-<br>емкость | стоимость                                   | трудо-<br>емкость |
| 1           | 2   | 3                 | 4   | 5                 | 6                                   | 7                 | 8   | 9                 | 10                                  | 11                | 12  | 13                |

### А. Стержневая

|             |      |      |      |      |      |      |      |      |      |      |      |     |
|-------------|------|------|------|------|------|------|------|------|------|------|------|-----|
| 10          | 47,5 | 38,4 | 25,3 | 12,7 | 38,3 | 31   | 22,4 | 10,5 | 35,6 | 28,9 | 21   | 9,5 |
| 12          | 41,3 | 33,5 | 22,5 | 11,5 | 31,8 | 25,7 | 18,6 | 8,7  | 29,6 | 23,9 | 17,4 | 8,1 |
| 14          | 35,9 | 29,1 | 20,4 | 10,1 | 26,4 | 21,4 | 15,4 | 7,3  | 24,6 | 19,3 | 14,5 | 6,8 |
| 16          | 31,3 | 25,4 | 18   | 8,8  | 21,9 | 17,7 | 12,8 | 6    | 20,4 | 16,6 | 12   | 5,6 |
| 18          | 27,4 | 22,2 | 16,5 | 7,9  | 18,2 | 14,8 | 10,6 | 5    | 16,9 | 13,7 | 10   | 4,5 |
| 20          | 23,9 | 19,4 | 15,1 | 6,4  | 15,1 | 12,2 | 8,8  | 4,1  | 14   | 11,3 | 8,3  | 3,9 |
| 22          | 20,8 | 16,8 | 14   | 6,8  | 12,5 | 10,2 | 7,3  | 3,4  | 11,7 | 9,5  | 6,9  | 3,2 |
| 25          | 16,8 | 13,6 | 13,2 | 6,3  | 10,4 | 8,5  | 6,1  | 2,9  | 9,7  | 7,8  | 5,7  | 2,7 |
| 28          | 13,4 | 9,6  | 11,8 | 5,4  | 8,6  | 6,9  | 5    | 2,3  | 8    | 6,5  | 4,7  | 2,2 |
| 32 и<br>св. | 9,5  | 6,8  | 9,3  | 4,3  | 7,2  | 5,8  | 4,2  | 2    | 6,7  | 5,4  | 3,9  | 1,8 |

### Б. Проволочная

|   |      |      |      |      |      |      |      |      |      |      |   |   |
|---|------|------|------|------|------|------|------|------|------|------|---|---|
| 3 | —    | —    | —    | —    | —    | —    | —    | —    | —    | —    | — | — |
| 4 | 49,9 | 31,1 | —    | —    | 47,1 | 29,3 | —    | —    | 44,5 | 27,6 | — | — |
| 5 | 39,5 | 24,4 | 26,9 | 12,8 | 37,3 | 23,1 | 22,8 | 16,6 | 35,2 | 21,9 | — | — |
| 6 | 32,6 | 20,5 | 17,2 | 12   | 30,8 | 19,2 | 13,7 | 9,4  | 29,1 | 18,1 | — | — |
| 8 | 26,8 | 16,4 | 9,7  | 6,4  | 25,3 | 15,8 | 10,4 | 4,1  | 23,9 | 14,9 | — | — |

### В. Канаты арматурные

|    |       |      |   |   |       |      |   |   |       |      |   |   |
|----|-------|------|---|---|-------|------|---|---|-------|------|---|---|
| 6  | 127,3 | 40,4 | — | — | 120,3 | 39,4 | — | — | 113,7 | 37,4 | — | — |
| 9  | 77,4  | 29,3 | — | — | 75,1  | 28,4 | — | — | 72,8  | 27,5 | — | — |
| 12 | 47,5  | 23,8 | — | — | 45,6  | 23,5 | — | — | 43,8  | 21,7 | — | — |
| 15 | 32,3  | 21,9 | — | — | 31,0  | 19,5 | — | — | 29,8  | 19,7 | — | — |

| Диаметр, мм | Агрегатно-поточная технология с натяжением на форму при длине конструкции, м |               |                               |               |                        |               |                               |               | Стендовая технология с натяжением на упоры |               |                               |               |
|-------------|--|---------------|-------------------------------|---------------|------------------------|---------------|-------------------------------|---------------|--|---------------|-------------------------------|---------------|
|             | до 18  |               |                               |               | св. 18                 |               |                               |               | механическое натяжение                     |               | электро-термическое натяжение |               |
|             | механическое натяжение   |               | электро-термическое натяжение |               | механическое натяжение |               | электро-термическое натяжение |               |  |               |                               |               |
|             | стоимость  | трудо-емкость | стоимость                     | трудо-емкость | стоимость              | трудо-емкость | стоимость                     | трудо-емкость | стоимость                                  | трудо-емкость | стоимость                     | трудо-емкость |
| 14          | 15   | 16            | 17                            | 18            | 19                     | 20            | 21                            | 22            | 23   | 24            | 25                            |               |

А. Стержневая

|          |      |      |      |     |      |      |      |     |      |      |      |      |
|----------|------|------|------|-----|------|------|------|-----|------|------|------|------|
| 10       | 33,7 | 27,3 | 19,9 | 9,3 | 32,9 | 26,6 | 19,4 | 9,8 | 33,6 | 24,0 | 25,8 | 13,6 |
| 12       | 28   | 22,7 | 16,5 | 7,7 | 27,3 | 22,1 | 16,1 | 7,6 | 27,1 | 19,3 | 22,4 | 11,8 |
| 14       | 23,2 | 18,8 | 13,7 | 6,4 | 22,7 | 18,4 | 13,4 | 6,3 | 21,6 | 15,8 | 19,8 | 10,2 |
| 16       | 19,3 | 15,7 | 11,4 | 5,3 | 18,8 | 15,2 | 11,1 | 5,2 | 17,2 | 13   | 17,4 | 8,8  |
| 18       | 16   | 13   | 9,4  | 4,4 | 15,6 | 12,6 | 9,2  | 4,3 | 13,8 | 10,4 | 15,4 | 7,7  |
| 20       | 13,3 | 10,8 | 7,8  | 3,7 | 13   | 10,5 | 7,6  | 3,6 | 11,8 | 8,9  | 14,5 | 7,2  |
| 22       | 11   | 8,9  | 6,5  | 3,1 | 10,8 | 8,7  | 6,4  | 3   | 10,5 | 7,6  | 13,5 | 6,6  |
| 25       | 9,1  | 7,4  | 5,4  | 2,5 | 8,9  | 7,2  | 5,3  | 2,5 | 8,1  | 5,8  | 11,6 | 5,6  |
| 28       | 7,6  | 6,1  | 4,5  | 2,1 | 7,4  | 6    | 4,4  | 2,1 | 7,2  | 4,9  | 11,3 | 5,2  |
| 32 и св. | 6,3  | 5,1  | 3,7  | 1,7 | 6,2  | 5    | 3,6  | 1,7 | 5    | 3,6  | 8,2  | 3,9  |

Б. Проволочная

|   |      |      |   |   |      |      |   |   |      |      |   |   |
|---|------|------|---|---|------|------|---|---|------|------|---|---|
| 3 | —    | —    | — | — | —    | —    | — | — | 37,6 | 20,7 | — | — |
| 4 | 42,1 | 26,1 | — | — | 39,7 | 24,7 | — | — | 25,6 | 14   | — | — |
| 5 | 33,3 | 20,7 | — | — | 31,5 | 19,5 | — | — | 19,9 | 10,9 | — | — |
| 6 | 27,5 | 17,1 | — | — | 26   | 16,1 | — | — | 16,7 | 9,2  | — | — |
| 8 | 22,6 | 14   | — | — | 21,3 | 13,2 | — | — | 13,6 | 7,6  | — | — |

В. Канаты арматурные

|    |       |      |   |   |       |      |   |   |      |      |   |   |
|----|-------|------|---|---|-------|------|---|---|------|------|---|---|
| 6  | 107,4 | 34,8 | — | — | 101,5 | 32,9 | — | — | 49,6 | 11,1 | — | — |
| 9  | 70,6  | 26,7 | — | — | 68,5  | 25,9 | — | — | 27,6 | 6,5  | — | — |
| 12 | 42    | 20,8 | — | — | 40,3  | 20   | — | — | 15,6 | 4,2  | — | — |
| 15 | 28,5  | 17,9 | — | — | 27,4  | 17,3 | — | — | 11,2 | 3,9  | — | — |

Примечание. При натяжении напрягаемых элементов на криволинейную поверхность конструкции (формы) нормативы настоящей таблицы для криволинейных напрягаемых элементов применять с коэффициентом 1,05.

**Себестоимость, Ц<sub>л.н.</sub>, руб., и трудоемкость Ч<sub>л.н.</sub>, чел.-ч, непрерывной навивки 1 т. напрягаемой проволоки на упоры формы с помощью навивочных машин**

**Таблица 36**

| Диаметр,<br>мм | Длина конструкции, м. до |                   |                    |                   |                    |                   |
|----------------|--------------------------|-------------------|--------------------|-------------------|--------------------|-------------------|
|                | 6                        |                   | 9                  |                   | 12                 |                   |
|                | себесто-<br>имость       | трудо-<br>емкость | себесто-<br>имость | трудо-<br>емкость | себесто-<br>имость | трудо-<br>емкость |
| 4              | 51,3                     | 27,6              | 44,1               | 23,4              | 41,2               | 21,6              |
| 5              | 31,2                     | 17,7              | 27,2               | 15,1              | 25,1               | 13,8              |
| 6              | 21,8                     | 12,3              | 18,6               | 10,4              | 17,4               | 9,6               |

Примечания: 1. Нормативы настоящей таблицы учитывают операции заготовки и натяжения арматуры.

2. При использовании непрерывного армирования в конструкциях с оттянутой арматурой нормативы настоящей таблицы для оттянутых элементов следует применять с коэффициентом 1,1.

3. При непрерывной навивке продольной арматуры напорных центрифугированных и центробежно-прокатных труб применять нормативы настоящей таблицы с коэффициентом 1,2.

**СЕБЕСТОИМОСТЬ, Ц<sub>л.</sub>, РУБ., И ТРУДОЕМКОСТЬ, Ч<sub>л.</sub>, ЧЕЛ.-Ч.  
УКЛАДКИ В ФОРМЫ 1 Т НЕНАПРЯГАЕМОЙ АРМАТУРЫ  
И ЗАКЛАДНЫХ ИЗДЕЛИЙ**

**Таблица 37**

| Конструкции   | Себестоимость | Трудоемкость |
|---|---------------|--------------|
| <b>1. Конструкции промышленных зданий</b>                           |               |              |
| <i>Плоские изделия</i>  |               |              |
| Стеновые панели   | 10,4          | 4,6          |
| Панели перекрытий:  |               |              |
| сплошные  | 5,7           | 2,5          |
| многopустотные  | 5             | 2,1          |
| <i>Ребристые изделия</i>  |               |              |
| Плиты покрытий, перекрытий и стеновые панели, плиты 2Т и коробчатые | 7             | 3            |
| <i>Линейные изделия простого профиля</i>                            |               |              |
| Колонны прямоугольные   | 8,5           | 3,7          |
| Сваи, перемычки   | 2,7           | 1,1          |
| Балки фундаментные и обвязочные, ригели и т. п.                     | 4,5           | 2            |



Продолжение табл. 37

| Конструкции  | Себестоимость | Трудоемкость |
|--|---------------|--------------|
| <i>Линейные изделия сложного профиля</i>             |               |              |
| Колонны с консолями двухветвевые и рамные            | 10,3          | 4,5          |
| Балки:   |               |              |
| подкрановые  | 8,4           | 3,6          |
| стропильные и подстропильные — односкатные           | 10,8          | 4,7          |
| стропильные и подстропильные — двускатные            | 13,4          | 5,8          |
| решетчатые балки                                     | 15            | 8            |
| Фермы  | 20            | 12           |
| Криволинейные элементы покрытий, резервуаров и т. п. | 9,7           | 4,2          |
| Изделия из армоцемента:                              |               |              |
| плоские  | 9,1           | 3,9          |
| криволинейные  | 12            | 5,4          |
| Лестничные марши                                     | 11            | 4,8          |
| » площадки   | 7,2           | 3,1          |
| Карнизные плиты                                      | 8,1           | 3,4          |
| Ажурные изделия                                      | 41,6          | 18           |

## 2. Конструкции жилых и общественных зданий

|  |      |      |
|--|------|------|
| Наружные стеновые панели   | 17,4 | 7,46 |
| Панели совмещенных крыш и покрытий   | 10,4 | 4,6  |
| Плиты карнизные и парапетные   | 8,1  | 3,4  |
| Внутренние стеновые панели и перегородки   | 14   | 6    |
| Электрпанели   | 6,2  | 2,6  |
| Панели перекрытий:   |      |      |
| плоские сплошные   | 5,7  | 2,5  |
| многопустотные   | 4,9  | 2,1  |
| ребристые и часторебристые   | 7    | 3    |
| Панели оснований полов   | 13,5 | 5,8  |
| Балконные плиты  | 8,1  | 3,4  |
| Лестничные площадки  | 6,9  | 3    |
| » марши  | 10,3 | 4,5  |
| Плиты козырьков, экраны входов, разделительные стенки лоджий и тому подобные изделия | 5,7  | 2,5  |
| <i>Линейные изделия:</i>   |      |      |
| колонны:   |      |      |
| прямоугольные  | 8,5  | 3,7  |
| цилиндрические   | 8,8  | 3,8  |
| с консолями  | 10,4 | 4,6  |

| Конструкции                             | Себестоимость | Трудоемкость |
|---|---------------|--------------|
| Балки и ригели                          | 4,5           | 2            |
| Сваи, прогоны и перемычки прямоугольные | 2,8           | 1,2          |
| Рамы стен подвалов                      | 4,8           | 2,1          |
| Фундаментные блоки                      | 7,2           | 3            |
| Фундаментные подушки и башмаки          | 4,9           | 2,1          |
| Объемные элементы:                      |               |              |
| шахт лифтов                             | 9,6           | 4,1          |
| сантехкабин                             | 11            | 4,8          |
| вентиляционных шахт                     | 7,5           | 3,3          |

### 3. Конструкции транспортного строительства

|   |     |     |
|---|-----|-----|
| Блоки пролетных строений мостов и путепроводов  | 8,4 | 3,6 |
| Блоки массивных опор мостов   | 4,5 | 2   |
| Плиты проезжей части сталебетонных мостов   | 8,1 | 3,4 |
| Плиты ребристые настила пассажирских платформ и других сооружений   | 7   | 3   |
| Плиты гладкие (плоские) покрытий автодорог, аэродромов, покрытий кабельных каналов и тоннелей, укрепления откосов земляного полотна | 6,5 | 2,8 |
| Плиты анкерные и опорные опор контактной сети автоблокировки и линий связи  | 5,7 | 2,5 |
| Плиты берегоукрепления и облицовки набережных   | 8,1 | 3,5 |
| Плиты типа 2Т и корытообразные  | 5,3 | 2,3 |
| Объемные элементы пешеходных тоннелей, блоки коллекторов, коробов коммуникаций  | 9,2 | 3,9 |
| Блоки-тюбинги (гладкие и ребристые) для перегонных тоннелей   | 3,8 | 1,6 |
| Линейные конструкции мостов, эстакад, путепроводов, платформ, тоннелей, набережных:   |     |     |
| простого профиля (прямоугольные и трапецеидальные):   |     |     |
| сваи, прогоны, стойки, столбики, приставки  | 2,8 | 1,1 |
| балки, ригели, колонны  | 8,5 | 3,7 |
| сложного профиля (таврового, двутаврового, цилиндрического, переменного сечения и др.):   |     |     |
| балки, ригели, сваи, колонны, шпунт   | 8,8 | 3,8 |

| Конструкции                                 | Себестоимость | Трудоемкость |
|---|---------------|--------------|
| Стойки опор                                 | 3,3           | 1,4          |
| Звенья труб (прямоугольные)                 | 4,3           | 2            |
| Шпалы железнодорожные                       | 11,6          | 5            |
| Шпалолежни и подрельсовые основания         | 9,5           | 4,1          |
| Блоки и плиты фундаментные:                 |               |              |
| прямоугольные и трапецидального сечения     | 4,9           | 2,2          |
| стаканные, таврового, двутаврового сечения  | 7,2           | 3            |
| Панели армоцементные кровельные для навесов | 12            | 5,4          |

#### 4. Конструкции производственных сельскохозяйственных зданий

|   |      |     |
|---|------|-----|
| Наружные стеновые панели:               |      |     |
| однослойные и двухслойные               | 17,4 | 7,4 |
| трехслойные                             | 14   | 6   |
| Панели и блоки стен силосов             | 14,5 | 6,2 |
| Внутренние стеновые панели, плиты полов | 14   | 6   |
| Панели покрытий и перекрытий:           |      |     |
| ребристые                               | 5,9  | 2,6 |
| многопустотные                          | 4,9  | 2,1 |
| Линейные изделия простого профиля:      |      |     |
| колонны и балки                         | 2,8  | 1,1 |
| Ригели, сваи, шпалерные столбики        | 1,8  | 0,7 |
| Линейные изделия сложного профиля:      |      |     |
| балки покрытий, элементы ферм           | 12,1 | 5,2 |
| колонны и балки пустотелые              | 3,8  | 1,6 |
| полурамы                                | 12,1 | 5,2 |
| Балки фундаментные и стеновые:          |      |     |
| пустотелые                              | 9,3  | 3,9 |
| полнотелые                              | 7,2  | 3   |
| Криволинейные элементы покрытий         | 9,7  | 4,2 |

| Конструкции                                  | Себестоимость | Трудоемкость |
|--|---------------|--------------|
| Армоцементные изделия:<br>плоские            | 9,1           | 3,8          |
| криволинейные                                | 12            | 5,4          |
| Элементы технологического оборудо-<br>вания: |               |              |
| решетки полов                                | 41,7          | 18           |
| лотки, кормушки                              | 14,5          | 6,2          |

### 5. Конструкции для мелиоративного и водохозяйственного строительства

|   |     |     |
|---|-----|-----|
| Плиты каналов и сооружений плоские и ребристые  | 6,5 | 2,8 |
| Блоки сооружений Г-образные, Т-образные, коробчатые (объемные)  | 9,2 | 3,9 |
| Линейные конструкции:   |     |     |
| сваи и стойки-опоры   | 3,3 | 1,4 |
| рамные опоры под лотки  | 4,8 | 2,2 |
| Лотки ирригационные открытые гладкие (в том числе параболические, поллуциркульные, эллипсоидальные, овоидальные и прочие криволинейные) | 9,7 | 4,2 |
| Фундаментные блоки под лотки стаканного типа  | 4,9 | 2,2 |
| Трубы железобетонные напорные виброгидропрессованные с диаметром условного прохода, мм  |     |     |
| до 500  | 6,3 | 2,7 |
| » 700   | 2,5 | 1   |
| » 900   | 2,3 | 0,9 |
| 1000 и св.  | 1,2 | 0,5 |

Примечания: 1. Для труб безнапорных к нормативам напорных труб настоящей таблицы применять коэффициент 2.

2. Для изделий, имеющих выпуски арматуры, пропускаемые через отверстия форм, нормативы настоящей таблицы применять с коэффициентом 1,1.

3. Нормативы настоящей таблицы предусматривают укладку арматуры в горизонтальные формы, при вертикальных формах к нормативам применять коэффициент 1,3.

4. Для изделий, совмещенных при изготовлении с другими сопряженными элементами здания (например, лестничная площадка совмещенная с козырьком) нормативы применять с коэффициентом 1,2.

5. При укладке пространственных каркасов ввести коэффициент 0,9.

**СЕБЕСТОИМОСТЬ, Цф, РУБ, И ТРУДОЕМКОСТЬ, Чф, ЧЕЛ.-Ч, ФОРМОВАНИЯ 1 М<sup>3</sup> КОНСТРУКЦИИ  
ДЛЯ ВСЕХ ВИДОВ СТРОИТЕЛЬСТВА**

**Себестоимость формования плоских и ребристых конструкций, изготовляемых  
по агрегатно-поточной технологии из тяжелого, легкого и силикатного бетонов**

Таблица 38

| Приведенная<br>толщина, см. до | Плиты и панели                  |      |      |       |        |                |      |      |       |                                 |      |       |        |
|--------------------------------|---------------------------------|------|------|-------|--------|----------------|------|------|-------|---------------------------------|------|-------|--------|
|                                | плоские                         |      |      |       |        | многопустотные |      |      |       | конструкции ребристые и типа 2Т |      |       |        |
|                                | площадь изделий, м <sup>2</sup> |      |      |       |        |                |      |      |       |                                 |      |       |        |
|                                | до 3                            | до 6 | до 9 | до 18 | св. 18 | до 3           | до 6 | до 9 | св. 9 | до 6                            | до 9 | до 18 | св. 18 |
| 4                              | 15,9                            | 14,5 | 13,7 | 13,2  | 12,3   | —              | —    | —    | —     | 25,3                            | 24,2 | 22,9  | 21,5   |
| 5                              | 12,9                            | 11,8 | 11,3 | 10,8  | 10,2   | —              | —    | —    | —     | 20,4                            | 19,4 | 18,4  | 17,4   |
| 6                              | 11,4                            | 10,4 | 10   | 9,4   | 8,9    | —              | —    | —    | —     | 17,8                            | 16,9 | 16    | 15,1   |
| 8                              | 10,0                            | 9,1  | 8,6  | 8,2   | 7,8    | —              | —    | —    | —     | 15,2                            | 14,4 | 13,8  | 13,2   |
| 10                             | 9,2                             | 8,4  | 8,1  | 7,5   | 7,2    | 11,5           | 11   | 10,5 | 10,1  | 14                              | 13,4 | 12,6  | 11,9   |
| 12                             | 8,7                             | 8    | 7,7  | 7,3   | 6,9    | 11             | 10,5 | 10,1 | 9,6   | 13,4                            | 12,7 | 11,8  | 11,4   |
| 14                             | 8,4                             | 7,7  | 7,3  | 7     | 6,7    | 10,5           | 10,2 | 9,7  | 9,2   | 12,8                            | 12,2 | 11,5  | 11     |
| 16                             | 8                               | 7,4  | 7,1  | 6,8   | 6,4    | 10,2           | 9,9  | 9,4  | 9     | 12,4                            | 11,8 | 11,3  | 10,6   |
| 18                             | 7,8                             | 7,3  | 6,9  | 6,7   | 6,2    | 10             | 9,5  | 9,2  | 8,8   | 11,9                            | 11,6 | 11,1  | 10,4   |
| 20                             | 7,5                             | 7,1  | 6,8  | 6,6   | 6,1    | 9,7            | 9,2  | 9    | 8,6   | 11,8                            | 11,4 | 10,8  | 10,3   |
| 25                             | 7,3                             | 7    | 6,6  | 6,4   | 6      | —              | —    | —    | —     | 11,5                            | 11,1 | 10,5  | 10     |
| 30 и св.                       | 7,0                             | 6,9  | 6,4  | 6,2   | 5,9    | —              | —    | —    | —     | 11,2                            | 10,7 | 10,3  | 9,7    |

Примечания: 1. Для изделий, изготавливаемых из легких бетонов, нормативы, указанные в настоящей таблице, следует умножать на коэффициент 0,95.

2. Нормативы формования даны для изделий с расходом стали до 100 кг/м<sup>3</sup>. При больших расходах применяются коэффициенты:

1,1 . . . . . при расходе 101—200 кг/м<sup>3</sup>  
1,15 . . . . . » » 201—300

|                |   |   |         |
|----------------|---|---|---------|
| 1,2 . . . . .  | » | » | 301—400 |
| 1,25 . . . . . | » | » | св. 400 |

3. Для изделий, имеющих вырезы и отверстия,  $S$  определяется по наружному обмеру, а нормативы умножаются на коэффициенты, принимаемые по следующей таблице:

| Площадь отверстий, %, площади поверхности, открытой при бетонировании, до | Число отверстий, шт. |      |          |
|---|----------------------|------|----------|
|   | 1—4                  | 5—10 | 11 и св. |
| 2   | 1,02                 | 1,05 | 1,1      |
| 10  | 1,03                 | 1,1  | 1,2      |
| 20  | 1,04                 | 1,12 | 1,27     |
| 40 и св.  | 1,05                 | 1,15 | 1,35     |

4. Для многослойных конструкций, отдельные слои которых укладываются отдельно, а также для бетонов различного вида нормативы на формование принимаются отдельно для каждого слоя или вида бетона.

5. Для плит и скорлуп-оболочек КЖС цилиндрической кривизны нормативы формования принимать с коэффициентом 1,2; для плит и скорлуп-оболочек двоякой кривизны — 1,3.

6. К ребристым относятся плиты, имеющие ребра или борта не менее чем с двух сторон.

7. Для изделий, изготовляемых по стендовой технологии, нормативы настоящей таблицы принимаются с коэффициентом 1,15, по конвейерной технологии — с коэффициентом 0,7, по кассетной технологии — 0,8.

8. Плиты решетчатые сплошные, с рельефным рисунком глубиной св. 30 мм для ограждений балконов и лоджий, для экранов входов в дом и для оград и т. п. конструкций нормировать по плитам и панелям ребристым и типа 2Т с применением коэффициента 2.

9. Плиты коробчатого сечения (П-образные) оценивать по нормативам ребристых плит и типа 2Т с коэффициентом 1,3 (при изготовлении указанных плит по стендовой технологии коэффициент 1,15, предусмотренный пунктом 8, не принимать).

10. Для плит с вырезами по контуру нормативы формования принимать с коэффициентом 1,05.

11. Конструкции, совмещающие в себе элементы плоских или ребристых плит с линейными изделиями (например, плиты, совмещенные с ригелями, колонны — с элементами ограждений и т. п.), следует нормировать по элементу, имеющему больший объем в совмещенной конструкции с применением к соответствующим нормативам коэффициента 1,15.

12. Площадь стоек вибрированных плоских трапециевидального сечения для опор ЛЭП следует определять как произведение длины изделия на среднюю ширину. Средняя ширина изделия определяется как полусумма показателей ширины опоры в нижнем и верхнем ее сечении.

**Трудоемкость формования плоских и ребристых конструкций, изготовляемых по агрегатно-поточной технологии из тяжелого, легкого и силикатного бетонов**

Таблица 39

| Приведенная толщина, см, до | Плиты и панели                       |     |     |     |        |                                 |      |      |        |     |                |     |       |
|-----------------------------|--------------------------------------|-----|-----|-----|--------|---------------------------------|------|------|--------|-----|----------------|-----|-------|
|                             | Плоские                              |     |     |     |        | Конструкции ребристые и типа 2Т |      |      |        |     | Многopустотные |     |       |
|                             | Площадь изделий, м <sup>2</sup> , до |     |     |     |        |                                 |      |      |        |     |                |     |       |
|                             | до 3                                 | 6   | 9   | 18  | св. 18 | 6                               | 9    | 18   | св. 18 | 3   | 6              | 9   | св. 9 |
| 4                           | 8,7                                  | 6,6 | 6,2 | 5,8 | 5,5    | 11,8                            | 11,2 | 10,6 | 10     | —   | —              | —   | —     |
| 5                           | 7,1                                  | 5,4 | 5,1 | 4,8 | 4,5    | 9,4                             | 8,9  | 8,4  | 7,9    | —   | —              | —   | —     |
| 6                           | 6,2                                  | 4,6 | 4,4 | 4,2 | 3,8    | 8,1                             | 7,7  | 7,2  | 6,9    | —   | —              | —   | —     |
| 8                           | 5,2                                  | 3,9 | 3,8 | 3,6 | 3,4    | 6,8                             | 6,5  | 6,2  | 5,8    | —   | —              | —   | —     |
| 10                          | 5                                    | 3,7 | 3,5 | 3,3 | 3,1    | 6,2                             | 5,9  | 5,6  | 5,4    | 4,9 | 4,6            | 4,4 | 4,2   |
| 12                          | 4,8                                  | 3,6 | 3,3 | 3,1 | 3      | 5,9                             | 5,6  | 5,4  | 5,1    | 4,6 | 4,4            | 4,2 | 3,9   |
| 14                          | 4,5                                  | 3,3 | 3,1 | 3   | 2,8    | 5,7                             | 5,4  | 5,1  | 5      | 4,4 | 4,2            | 4   | 3,8   |
| 16                          | 4,2                                  | 3,2 | 3   | 2,9 | 2,7    | 5,5                             | 5,3  | 5    | 4,7    | 4,2 | 4,1            | 3,8 | 3,7   |
| 18                          | 4,1                                  | 3,1 | 2,9 | 2,8 | 2,6    | 5,3                             | 5,1  | 4,9  | 4,6    | 4,1 | 3,9            | 3,8 | 3,6   |
| 20                          | 4                                    | 3   | 2,8 | 2,7 | 2,6    | 5,2                             | 5    | 4,8  | 4,5    | 4   | 3,8            | 3,7 | 3,5   |
| 25                          | 3,9                                  | 3   | 2,7 | 2,6 | 2,5    | 5                               | 4,8  | 4,5  | 4,3    | —   | —              | —   | —     |
| 30 и св.                    | 3,7                                  | 2,8 | 2,6 | 2,5 | 2,3    | 4,8                             | 4,6  | 4,3  | 4,1    | —   | —              | —   | —     |

Примечание. К нормативам настоящей таблицы следует также применять рекомендации, приводимые в примеч. 1—12 табл. 38.

## Себестоимость и трудоемкость формирования плоских и ребристых изделий из ячеистого бетона

Таблица 40

| Приведенная толщина изделия, см, до | Площадь изделия, м <sup>2</sup>          |             |             |             |             |             |
|-------------------------------------|--|-------------|-------------|-------------|-------------|-------------|
|                                     | до 6                                     |             |             | св. 6       |             |             |
|                                     | Объемная масса бетона, кг/м <sup>3</sup> |             |             |             |             |             |
|                                     | 500—600                                  | 700—900     | 1000        | 500—600     | 700—900     | 1000        |
| 6                                   | <u>13,8</u>                              | <u>14,4</u> | <u>15,2</u> | <u>10,5</u> | <u>11,6</u> | <u>12,8</u> |
|                                     | 5,9                                      | 6,2         | 6,6         | 4,4         | 5           | 5,4         |
| 8                                   | <u>13,4</u>                              | <u>14</u>   | <u>14,7</u> | <u>10,3</u> | <u>11,4</u> | <u>12,5</u> |
|                                     | 5,7                                      | 6           | 6,3         | 4,3         | 4,8         | 5,3         |
| 10                                  | <u>13,2</u>                              | <u>13,7</u> | <u>14,4</u> | <u>10</u>   | <u>11,1</u> | <u>12,2</u> |
|                                     | 5,5                                      | 5,8         | 6,1         | 4,2         | 4,6         | 5,1         |
| 12                                  | <u>12,7</u>                              | <u>13,4</u> | <u>14</u>   | <u>9,8</u>  | <u>10,9</u> | <u>11,8</u> |
|                                     | 5,4                                      | 5,6         | 5,9         | 4           | 4,5         | 5           |
| 14                                  | <u>12,2</u>                              | <u>13,2</u> | <u>13,8</u> | <u>9,5</u>  | <u>10,4</u> | <u>11,4</u> |
|                                     | 5,3                                      | 5,5         | 5,8         | 3,9         | 4,4         | 4,9         |
| 16                                  | <u>12,3</u>                              | <u>12,8</u> | <u>13,6</u> | <u>9,4</u>  | <u>10,3</u> | <u>11,3</u> |
|                                     | 5,1                                      | 5,3         | 5,7         | 3,8         | 4,2         | 4,7         |
| 18                                  | <u>12,2</u>                              | <u>12,6</u> | <u>13,4</u> | <u>9,2</u>  | <u>10,1</u> | <u>11,2</u> |
|                                     | 5  | 5,2         | 5,5         | 3,7         | 4,2         | 4,6         |
| 20                                  | <u>12,0</u>                              | <u>12,4</u> | <u>13,2</u> | <u>9</u>    | <u>9,5</u>  | <u>10,4</u> |
|                                     | 4,9                                      | 5,1         | 5,4         | 3,7         | 4,1         | 4,6         |
| 25                                  | <u>11,7</u>                              | <u>12,1</u> | <u>12,8</u> | <u>8,3</u>  | <u>9</u>    | <u>9,9</u>  |
|                                     | 4,7                                      | 5           | 5,3         | 3,5         | 3,8         | 4,2         |
| Св. 25                              | <u>11,5</u>                              | <u>12</u>   | <u>12,7</u> | <u>8</u>    | <u>8,8</u>  | <u>9,6</u>  |
|                                     | 4,6                                      | 4,8         | 5,3         | 3,2         | 3,6         | 3,9         |

Примечания: 1. Нормативы в таблице приводятся в виде дроби: в числителе — себестоимость, руб., в знаменателе — трудоемкость, — чел.-ч.

2. Для изделий, имеющих проемы, вырезы и отверстия, S определяется по наружному обмеру к нормативам себестоимости и трудоемкости формирования настоящей таблицы следует применять коэффициенты в зависимости от величины проемов:

*при площади отверстий от общей площади*

|          |           |      |
|----------|-----------|------|
| до 10 %  | . . . . . | 1,05 |
| > 15 %   | . . . . . | 1,1  |
| > 20 %   | . . . . . | 1,15 |
| св. 20 % | . . . . . | 1,2  |



3. Нормативы формирования даны для изделий с расходом стали до 20 кг/м<sup>3</sup>.

При больших расходах стали применяются коэффициенты:

|                |   |
|----------------|---|
| 1,05 . . . . . | при расходе стали 21—40 кг/м <sup>2</sup> |
| 1,1 . . . . .  | » » » 41—60 »                             |
| 1,15 . . . . . | » » » св. 60 »                            |

4. Для многослойных конструкций, отдельные слои которых укладываются отдельно, а также для бетонов различного вида, нормативы на формирование принимаются раздельно для каждого слоя или вида бетона.

### Себестоимость и трудоемкость формирования армоцементных конструкций покрытий

Таблица 41

| Приведенная толщина изделия, см, до | Площадь изделия, м <sup>2</sup> , до |   |   |    |        |
|-------------------------------------|--------------------------------------|---|---|----|--------|
|                                     | 3                                    | 6 | 9 | 12 | св. 12 |

#### А. ПЛИТЫ И ПАНЕЛИ СКЛАДЧАТЫЕ И ПЛОСКИЕ С ВОРТОМ

|   |             |             |             |             |             |
|---|-------------|-------------|-------------|-------------|-------------|
| 2 | <u>56,6</u> | <u>54,1</u> | <u>52,3</u> | <u>49,6</u> | <u>48,4</u> |
|   | 27          | 26          | 25,1        | 24,2        | 23,6        |
| 3 | <u>36,5</u> | <u>34,3</u> | <u>32,4</u> | <u>31,5</u> | <u>30,7</u> |
|   | 17,4        | 16,3        | 15,4        | 15          | 14,6        |
| 4 | <u>26,3</u> | <u>24,8</u> | <u>23,4</u> | <u>22,7</u> | <u>22,1</u> |
|   | 12,5        | 11,7        | 11,1        | 10,7        | 10,4        |
| 5 | <u>21,8</u> | <u>20,5</u> | <u>19,3</u> | <u>18,9</u> | <u>18,3</u> |
|   | 10,3        | 9,7         | 9           | 8,9         | 8,6         |

#### Б. ПЛИТЫ И ПАНЕЛИ РЕБРИСТЫЕ

|   |             |             |             |             |             |
|---|-------------|-------------|-------------|-------------|-------------|
| 2 | <u>73,1</u> | <u>68,4</u> | <u>64,7</u> | <u>62,7</u> | <u>61,2</u> |
|   | 34          | 33          | 31,2        | 30,4        | 29,4        |
| 3 | <u>46,1</u> | <u>43</u>   | <u>40,7</u> | <u>39,4</u> | <u>38,5</u> |
|   | 22,2        | 20,6        | 19,4        | 18,9        | 18,4        |
| 4 | <u>34</u>   | <u>31,6</u> | <u>29,9</u> | <u>28,8</u> | <u>28,3</u> |
|   | 16,3        | 15,0        | 14,2        | 13,8        | 13,4        |
| 5 | <u>28,6</u> | <u>26,6</u> | <u>24,9</u> | <u>24,1</u> | <u>23,4</u> |
|   | 13,7        | 12,5        | 11,8        | 11,4        | 11,1        |

| Приведенная толщина изделия, см. до | Площадь изделия, м², до |             |             |             |             |
|-------------------------------------|-------------------------|-------------|-------------|-------------|-------------|
|                                     | 3                       | 6           | 9           | 12          | св. 12      |
| 6                                   | <u>25,1</u>             | <u>23,3</u> | <u>22,1</u> | <u>21,5</u> | <u>20,8</u> |
|                                     | 12,2                    | 11          | 10,4        | 10,1        | 9,8         |
| 7                                   | <u>23,3</u>             | <u>21,5</u> | <u>20,4</u> | <u>19,7</u> | <u>19,2</u> |
|                                     | 11,3                    | 10,1        | 9,6         | 9,5         | 9           |

Примечания: 1. Нормативы в таблице приводятся в виде дроби: в числителе — себестоимость, руб., в знаменателе — трудоемкость, чел.-ч.

2. Нормативы даны для изделий с расходом стали до 70 кг/м³, при больших расходах применять коэффициенты:

|                |             |              |
|----------------|-------------|--------------|
| 1,05 . . . . . | при расходе | 71—100 кг/м³ |
| 1,1 . . . . .  | »           | » 101—200 »  |
| 1,15 . . . . . | »           | » св. 200 »  |

3. Нормативы плоских армоцементных изделий без ребер принимать по разд. А настоящей таблицы с коэффициентом 0,85.

4. Для плит и скорлуп-оболочек цилиндрической кривизны нормативы раздела Б настоящей таблицы применять с коэффициентом 1,2, а для плит и скорлуп-оболочек двойкой кривизны — с коэффициентом 1,3.

5. Для ребристых плит, ребра которых изготавливаются из обычного тяжелого бетона со сборными плоскими армоцементными элементами, нормативы принимать раздельно для каждого вида бетона.

**СЕБЕСТОИМОСТЬ, ЦФ, РУБ., И ТРУДОЕМКОСТЬ, ЧФ, ЧЕЛ.-Ч, ФОРМОВАНИЯ 1 М³ КОНСТРУКЦИИ**

**1. Конструкции промышленных зданий**

Себестоимость и трудоемкость формования линейных изделий, изготавливаемых по стендовой технологии из тяжелого, легкого и силикатного бетонов

Таблица 42

| Объем бетона изделия, м³, до | Характеристика формы сечения                          |                                   |   |   |           |
|------------------------------|---|-----------------------------------|---|---|-----------|
|                              | простой профиль (прямоугольный, трапециевидный и др.) | сложный профиль                   |   | Решетчатые и рамные конструкции               |           |
|                              |   | тавровый, цилиндрический сплошной | двутавровый, цилиндрический лоплый, крестовый | решетчатые балки, двух-ветвевые колонны, рамы | фермы     |
| 0,1                          | <u>20,4</u>   | <u>21,8</u>                       | <u>25,4</u>                                   | <u>25,3</u>                                   | <u>32</u> |
|                              | 6,9   | 7,4                               | 8,8   | 8,7   | 10,4      |

Продолжение табл.

| Объем бетона в де-<br>лия, м <sup>3</sup> , до | Характеристика формы сечения                                   |   |   |   |                    |
|--|--|---|---|---|--------------------|
|  | простой профиль<br>(прямоугольный,<br>трапециевидный<br>и др.) | сложный профиль                           |   | Решетчатые и рамные конст-<br>рукции                      |                    |
|  |  | тавровый, ци-<br>линдрический<br>сплошной | двутавровый,<br>цилиндриче-<br>ский полый,<br>крестовый | решетчатые<br>балки, двух-<br>ветвевые ко-<br>лонны, рамы | фермы              |
| 0,2  | $\frac{18,7}{6,3}$   | $\frac{20,6}{7}$                          | $\frac{24,2}{8,3}$                                      | $\frac{23,6}{7,9}$  | $\frac{30,3}{9,8}$ |
|  | $\frac{17,9}{6}$   | $\frac{19,6}{6,7}$                        | $\frac{22,9}{7,8}$                                      | $\frac{22,6}{7,6}$  | $\frac{28,8}{9,3}$ |
| 0,3  | $\frac{16,9}{5,7}$   | $\frac{18,5}{6,2}$                        | $\frac{21,8}{7,4}$                                      | $\frac{21,3}{7,1}$  | $\frac{27,3}{8,8}$ |
|  | $\frac{16,3}{5,6}$   | $\frac{18}{6,3}$                          | $\frac{21,2}{7,3}$                                      | $\frac{20,5}{7}$  | $\frac{26,6}{8,6}$ |
| 0,4  | $\frac{15,4}{5,5}$   | $\frac{16,8}{6,1}$                        | $\frac{19,6}{7,1}$                                      | $\frac{19,4}{6,8}$  | $\frac{24,6}{8,4}$ |
|  | $\frac{14,8}{5,3}$   | $\frac{16,2}{5,9}$                        | $\frac{19,1}{6,9}$                                      | $\frac{18,6}{6,6}$  | $\frac{23,8}{8,2}$ |
| 0,75   | $\frac{13,5}{5,1}$   | $\frac{15}{5,7}$                          | $\frac{17,6}{6,8}$                                      | $\frac{17}{6,4}$  | $\frac{21,3}{8}$   |
|  | $\frac{12,5}{4,7}$   | $\frac{13,8}{5,3}$                        | $\frac{16,2}{6,2}$                                      | $\frac{15,8}{5,9}$  | $\frac{20,4}{7,4}$ |
| 1  | $\frac{11,8}{4,4}$   | $\frac{12,7}{4,8}$                        | $\frac{14,9}{5,7}$                                      | $\frac{14,9}{5,5}$  | $\frac{18,8}{6,8}$ |
|  | $\frac{10,7}{3,9}$   | $\frac{11,6}{4,3}$                        | $\frac{13,7}{5,2}$                                      | $\frac{13,5}{5}$  | $\frac{17,1}{6,2}$ |
| 2  | $\frac{10,3}{3,8}$   | $\frac{11,1}{4,1}$                        | $\frac{13,1}{4,9}$                                      | $\frac{13}{4,8}$  | $\frac{16,1}{5,8}$ |
|  | $\frac{9,7}{3,6}$  | $\frac{10,6}{3,9}$                        | $\frac{12,5}{4,7}$                                      | $\frac{12,2}{4,5}$  | $\frac{15,7}{5,5}$ |
| 3  | $\frac{9,9}{3,5}$  | $\frac{10,3}{3,8}$                        | $\frac{12,2}{4,6}$                                      | $\frac{12}{4,4}$  | $\frac{15,1}{5,4}$ |
|  |  |   |   |   |                    |

Примечания: 1. Нормативы в таблице приводятся в виде дроби: в числителе — себестоимость, руб., в знаменателе — трудоемкость, чел.-ч.

2. Нормативы формования даны для изделий с расходом стали до 100 кг на 1 м<sup>3</sup>. При больших расходах стали принимаются следующие коэффициенты:

|                |                   |                           |
|----------------|-------------------|---------------------------|
| 1,1 . . . . .  | при расходе стали | 101—200 кг/м <sup>3</sup> |
| 1,15 . . . . . | » » »             | 201—300 »                 |
| 1,2 . . . . .  | » » »             | 301—400 »                 |
| 1,25 . . . . . | » » »             | св. 400                   |

3. Для колонн и стоек, изготавливаемых вместе с капителями, следует применять нормативы для изделий соответствующего профиля настоящей таблицы с коэффициентом 1,5.

Себестоимость и трудоемкость формования капителей, изготавливаемых отдельно, следует принимать по гр. 3 настоящей таблицы.

4. Для линейных изделий с консолями вводятся коэффициенты:

|                |                              |
|----------------|------------------------------|
| 1,15 . . . . . | при консолях с одной стороны |
| 1,2 . . . . .  | » » двух сторон              |
| 1,25 . . . . . | » » трех »                   |
| 1,3 . . . . .  | » » четырех »                |

5. При изготовлении изделий по агрегатно-поточной технологии нормативы данной таблицы принимать с коэффициентом 0,9.

6. При формовании конструкций с оттянутой арматурой — 0,9.

7. В таблице даны нормативы для безраскосных ферм. Нормативы для ферм с раскосами и подстропильных ферм принимать с коэффициентом 1,2; для ферм с параллельными поясами с коэффициентом — 1,05.

## 2. Конструкции жилых и общественных зданий

Себестоимость и трудоемкость формования однослойных ограждающих конструкций, изготавливаемых по агрегатно-поточной технологии из легкого бетона

Таблица 43

| Толщина изделия, см, до | Площадь изделия по наружному обмеру (без вычета проемов), м <sup>2</sup> |              |               |              |               |              |
|-------------------------|--|--------------|---------------|--------------|---------------|--------------|
|                         | до 9   |              | до 18         |              | св. 18        |              |
|                         | себестоимость  | трудоемкость | себестоимость | трудоемкость | себестоимость | трудоемкость |

### А. НАРУЖНЫЕ СТЕНОВЫЕ ПАНЕЛИ

|    |      |     |      |     |       |     |
|----|------|-----|------|-----|-------|-----|
| 20 | 14   | 6,2 | 13,3 | 6,5 | 12,39 | 5,6 |
| 25 | 11,1 | 5,2 | 10,4 | 5   | 9,75  | 4,4 |
| 30 | 9,5  | 4,4 | 9    | 4,5 | 8,43  | 3,7 |
| 35 | 8,4  | 3,7 | 8    | 3,5 | 7,44  | 3,2 |
| 40 | 7,8  | 3,2 | 7,3  | 3,1 | 6,89  | 2,7 |
| 50 | 7,2  | 3   | 6,8  | 2,8 | 6,34  | 2,5 |

| Толщина изделия, см. до | Площадь изделия по наружному обмеру (без вычета проемов), м² |              |               |              |               |              |
|-------------------------|--|--------------|---------------|--------------|---------------|--------------|
|                         | до 9   |              | до 18         |              | св. 18        |              |
|                         | себестоимость  | трудоемкость | себестоимость | трудоемкость | себестоимость | трудоемкость |

**Б. ПАНЕЛИ СОВМЕЩЕННЫХ КРЫШ И ПОКРЫТИЙ**

|        |       |     |       |     |       |     |
|--------|-------|-----|-------|-----|-------|-----|
| 10     | 20,42 | 9,8 | 19,87 | 9,5 | 18,00 | 8,1 |
| 15     | 17,45 | 8,4 | 16,46 | 8,1 | 15,36 | 6,9 |
| 20     | 13,05 | 6,2 | 12,28 | 6   | 11,51 | 5,2 |
| 25     | 10,63 | 5   | 9,97  | 4,8 | 9,42  | 4,2 |
| 30     | 9,2   | 4,5 | 8,65  | 4   | 8,1   | 3,5 |
| 35     | 8,1   | 3,5 | 7,66  | 3,4 | 7,22  | 3,1 |
| 40     | 7,33  | 3,1 | 6,89  | 2,9 | 6,45  | 2,6 |
| 50     | 6,78  | 2,8 | 6,34  | 2,7 | 6,01  | 2,4 |
| Св. 50 | 6,23  | 2,6 | 5,9   | 2,4 | 5,57  | 2,2 |

Примечания. 1. Для изделий, изготовляемых из керамзитобетона и керамзитогазобетона, нормативы настоящей таблицы умножать на коэффициент 0,95.

2. Нормативы формирования даны для изделий с расходом стали до 50 кг/м³ бетона. При больших расходах применять коэффициенты:

|      |                          |
|------|--------------------------|
| 1,05 | при расходе 51—100 кг/м³ |
| 1,1  | » » св. 100 »            |

3. Для изделий, имеющих вырезы, проемы и отверстия нормативы умножаются на коэффициенты, принимаемые по следующей таблице:

| Площадь отверстий, % общей площади изделий | Количество отверстий, вырезов, шт. |      |          |
|--|------------------------------------|------|----------|
|  | 1—4                                | 5—10 | 11 и св. |
| До 2                                       | 1,02                               | 1,05 | 1,1      |
| 5  | 1,03                               | 1,1  | 1,15     |
| 10   | 1,04                               | 1,12 | 1,2      |
| 20   | 1,05                               | 1,15 | 1,3      |
| 40   | 1,06                               | 1,2  | 1,35     |
| 60   | 1,08                               | 1,25 | 1,4      |
| Св. 60                                     | 1,1                                | 1,3  | 1,5      |

4. Для однослойных ограждающих конструкций, имеющих пустоты в теле изделия, нормативы настоящей таблицы умножить на коэффициенты:

|     |                         |
|-----|-------------------------|
| 1,1 | при пустотности до 10 % |
| 1,2 | » » св. 10 »            |

5. Многослойные конструкции, слои которых укладываются раздельно, нормативы на формирование принимать по табл. 38 исходя из толщины каждого слоя. Укладку утеплителей (фибrolит, пенопласт, ячеистый бетон и т. п.) определять дополнительно по нормативам табл. 71.

6. В табл. 43 учтены трудоемкость и себестоимость формирования ограждающих конструкций с базисным уровнем заводской готовности лицевых поверхностей (категории бетонных поверхностей по ГОСТ 13015.0—83 с изм.), который учтен в действующих оптовых ценах Прейскуранта № 06-08-81, ч. 1 для аналогичных по назначению традиционных ограждений конструкций и изделий. В них включены все затраты, связанные с обеспечением указанного базисного уровня качества, производимые на постах (участках) формирования, доводочных и отделочных работ.

Расчетная трудоемкость и полная стоимость ограждающих конструкций с повышенным (пониженным) уровнем заводской готовности лицевых поверхностей определяется по указаниям пп. 2.21—2.24 и табл. 72 и 73 (трудоемкость).

**Себестоимость и трудоемкость формирования конструкций, изготавливаемых по кассетной технологии из тяжелого и легкого бетонов**

Таблица 44

| Толщина изделия, см. до | Площадь изделия по наружному обмеру (без вычета пресеков), м <sup>2</sup> |              |               |              |               |              |               |              |
|-------------------------|---|--------------|---------------|--------------|---------------|--------------|---------------|--------------|
|                         | до 6  |              | до 9          |              | до 12         |              | св. 12        |              |
|                         | себестоимость   | трудоемкость | себестоимость | трудоемкость | себестоимость | трудоемкость | себестоимость | трудоемкость |

**А. ПАНЕЛИ ВНУТРЕННИХ СТЕН БЕЗ КАНАЛОВ, ЭЛЕКТРОПАНЕЛИ И ПЕРЕГОРОДКИ**

|    |     |     |     |     |     |     |     |     |
|----|-----|-----|-----|-----|-----|-----|-----|-----|
| 10 | 9,2 | 4   | 8,6 | 3,6 | 8,2 | 3,3 | 7,8 | 3,2 |
| 12 | 8,5 | 3,5 | 7,8 | 3,3 | 7,5 | 3   | 7,2 | 2,9 |
| 14 | 7,8 | 3   | 7,2 | 2,7 | 6,9 | 2,4 | 6,6 | 2,4 |
| 16 | 7,1 | 2,5 | 6,6 | 2,4 | 6,4 | 2,2 | 6   | 2,1 |
| 18 | 6,6 | 2,1 | 6,1 | 1,9 | 5,8 | 1,7 | 5,6 | 1,7 |

**Б. ПАНЕЛИ ПЕРЕКРЫТИЯ ПЛОСКИЕ СПЛОШНЫЕ**

|    |     |     |     |     |     |     |     |     |
|----|-----|-----|-----|-----|-----|-----|-----|-----|
| 10 | 7,7 | 3   | 7,3 | 2,8 | 7,0 | 2,7 | 6,7 | 2,5 |
| 12 | 7,1 | 2,9 | 6,6 | 2,7 | 6,4 | 2,5 | 6,1 | 2,4 |
| 14 | 6,6 | 2,8 | 6,3 | 2,6 | 6   | 2,4 | 5,8 | 2,3 |
| 16 | 6,1 | 2,7 | 6   | 2,5 | 5,7 | 2,3 | 5,5 | 2,2 |
| 18 | 5,9 | 2,6 | 5,8 | 2,4 | 5,4 | 2,2 | 5,2 | 2,1 |

**В. ЛЕСТНИЧНЫЕ МАРШИ**

|    |       |      |       |      |       |      |       |      |
|----|-------|------|-------|------|-------|------|-------|------|
| 6  | 15,58 | 14,5 | 15,03 | 13,7 | 14,37 | 12,8 | 13,60 | 12,3 |
| 8  | 13,60 | 12,4 | 12,94 | 11,6 | 12,28 | 10,8 | 11,84 | 10,6 |
| 10 | 12,39 | 11,3 | 11,95 | 10,6 | 11,51 | 10   | 10,85 | 9,6  |

| Толщина изделия, см. До | Площадь изделия по наружному обмеру (без вычета проемов), м <sup>2</sup> |              |               |              |               |              |               |              |
|-------------------------|--|--------------|---------------|--------------|---------------|--------------|---------------|--------------|
|                         | до 6   |              | до 9          |              | до 12         |              | св. 12        |              |
|                         | себестоимость  | трудоемкость | себестоимость | трудоемкость | себестоимость | трудоемкость | себестоимость | трудоемкость |
| 12                      | 11,73  | 10,5         | 11,18         | 9,9          | 10,74         | 9,4          | 10,19         | 8,8          |
| 14                      | 10,96  | 9,8          | 10,52         | 8,6          | 10,08         | 8,4          | 9,53          | 8,3          |
| Св 14                   | 10,30  | 8,9          | 9,86          | 8,1          | 9,64          | 7,7          | 9,09          | 7,4          |

Примечания: 1. К нормативам настоящей таблицы следует применять коэффициенты, приведенные в примеч. 1—ч3 табл. 43.

2. Для лестничных маршей в графе «толщина изделий» указаны значения приведенной толщины.

3. Для лестничных маршей с площадками (z-образной формы) нормативы настоящей таблицы применять с коэффициентом 1,4.

**Себестоимость и трудоемкость формования линейных изделий, изготовляемых по агрегатно-поточной технологии из тяжелого, легкого и силикатного бетонов**

Таблица 45

| Объем бетона изделия, м <sup>3</sup> , до | Форма сечения                                    |               |                                    |               |   |     |
|---|--|---------------|------------------------------------|---------------|---|-----|
|   | Простая  |               |                                    | Сложная       |   |     |
|   | Характеристика профиля                           |               |                                    |               |   |     |
|   | прямоугольный, трапециевидный, треугольный и др. |               | тавровый, цилиндрический, сплошной |               | двутавровый, цилиндрический, полый, крестовый |     |
| себестоимость                             | трудоемкость                                     | себестоимость | трудоемкость                       | себестоимость | трудоемкость                                  |     |
| 0,1                                       | 20,6   | 7             | 22                                 | 7,6           | 25,9  | 8,8 |
| 0,2                                       | 18,5   | 6,2           | 20,6                               | 7             | 24,6  | 8,6 |
| 0,3                                       | 17,6   | 6             | 19,6                               | 6,8           | 23,1  | 8   |
| 0,4                                       | 16,5   | 5,5           | 18,5                               | 6,2           | 22  | 7,6 |
| 0,5                                       | 15,9   | 5,3           | 17,7                               | 6,1           | 21,8  | 7,5 |
| 0,75                                      | 14,9   | 5,1           | 16,4                               | 6             | 21,3  | 7,4 |
| 1   | 14,2   | 5             | 15,8                               | 5,9           | 20,9  | 7,2 |
| 1,5                                       | 12,8   | 4,7           | 14,5                               | 5,7           | 19,3  | 7   |
| 2   | 11,7   | 4,4           | 13,1                               | 5,3           | 17,8  | 6,8 |
| 3   | 10,9   | 3,9           | 11,9                               | 4,8           | 16,3  | 6,3 |

| Объем бетона изделия, м <sup>3</sup> , до | Форма сечения                                    |               |                                   |               |  |     |
|---|--|---------------|-----------------------------------|---------------|--|-----|
|   | Простая  |               |                                   | Сложная       |  |     |
|   | Характеристика профиля                           |               |                                   |               |  |     |
|   | прямоугольный, трапециевидный, треугольный и др. |               | тавровый, цилиндрический сплошной |               | двутаптовый, цилиндрический полый, крестовый |     |
| себестоимость                             | трудоемкость                                     | себестоимость | трудоемкость                      | себестоимость | трудоемкость                                 |     |
| 4   | 9,7  | 3,6           | 10,7                              | 4,1           | 15   | 5,7 |
| 5   | 9,3  | 3,4           | 10,2                              | 3,3           | 14,1   | 5,3 |
| Св. 5                                     | 8,4  | 2,9           | 9,3                               | 2,9           | 13,4   | 5   |

Примечания: 1. Нормативы даны для изделий с расходом стали до 100 кг/м<sup>3</sup>.

При больших расходах стали применяются коэффициенты:

|                |                                       |
|----------------|---------------------------------------|
| 1,1 . . . . .  | при расходе 101—200 кг/м <sup>3</sup> |
| 1,15 . . . . . | » » 201—300 »                         |
| 1,2 . . . . .  | » » 301—400 »                         |
| 1,25 . . . . . | » » св. 400 »                         |

2. Для изделий с вырезами и отверстиями применять коэффициент 1,05 (независимо от площади отверстий).

3. Для колонн и стоек, изготавливаемых вместе с капителями, следует применять нормативы для изделий соответствующего типа профиля настоящей таблицы с коэффициентом 1,4. Себестоимость и трудоемкость формирования капителей, изготавливаемых отдельно, следует определять по нормативам табл. 46.

4. Для линейных изделий с консолями вводятся коэффициенты:

|                |  |
|----------------|--|
| 1,15 . . . . . | при одной консоли на изделии                   |
| 1,25 . . . . . | » двух консолях » »                            |
| 1,3 . . . . .  | » трех » » »                                   |
| 1,35 . . . . . | » четырех » » »                                |
| 1,5 . . . . .  | при количестве консолей св. четырех на изделие |

5. При изготовлении линейных изделий по стендовой технологии нормативы данной таблицы применять с коэффициентом 1,1.

6. Конструкции, совмещающие в себе элементы плоских (ребристых) и линейных изделий (например, балконные плиты с перемычкой, колонны со стенами и т. п.), нормировать по элементу, имеющему больший объем в совмещенной конструкции с применением к соответствующим нормативам коэффициента 1,15.



**Себестоимость и трудоемкость формирования элементов фундаментов, изготавливаемых по агрегатно-поточной технологии из тяжелого бетона**

**Таблица 46**

| Приведенная толщина, см.<br>до | Тип элементов фундаментов    |              |  |  |              |
|--------------------------------|------------------------------|--------------|--|--|--------------|
|                                | Фундаментные блоки и подушки |              | Объем бетона изделия, м <sup>3</sup> ,<br>до | Фундаментные блоки, стаканного типа и коробчатые |              |
|                                | себестоимость                | трудоемкость |  | себестоимость                                    | трудоемкость |
| 20                             | 10,5                         | 4,6          | 0,1  | 17,3   | 7,9          |
| 25                             | 9,4                          | 4,1          | 0,2  | 16,1   | 7,3          |
| 30                             | 8,5                          | 3,8          | 0,3  | 15,4   | 6,9          |
| 35                             | 8                            | 3,5          | 0,4  | 14,7   | 6,6          |
| 40                             | 7,5                          | 3,3          | 0,5  | 14   | 6,2          |
| 45                             | 7,2                          | 3            | 0,75   | 12,9   | 5,8          |
| Св. 45                         | 7                            | 2,9          | 1  | 12,3   | 5,4          |
| —                              | —                            | Св.          | Св. 1  | 11,6   | 5,3          |

Примечание. К нормативам настоящей таблицы следует применять коэффициенты, приводимые в примеч. 1—2 табл. 45.

**Себестоимость Ц<sub>ф</sub>, руб., и трудоемкость Ч<sub>ф</sub>, чел.-ч, формирования 1 м<sup>2</sup> площади пола объемных элементов (сантехкабин и лифтовых шахт), изготовленных по стендовой технологии из тяжелого бетона**

**Таблица 47**

| Площадь пола элемента, м <sup>2</sup> | Себестоимость | Трудоемкость |
|---------------------------------------|---------------|--------------|
| 2                                     | 6,3           | 1,4          |
| 4                                     | 5,9           | 1,3          |
| 6                                     | 5,5           | 1,2          |
| 8                                     | 5,2           | 1,1          |
| 10                                    | 5,1           | 1            |
| Св. 10                                | 4,9           | 0,9          |

Примечание. К нормативам настоящей таблицы следует применять коэффициенты, приводимые в примеч. 1 табл. 45.

### 3. Конструкции транспортного строительства

Себестоимость Ц<sub>ф</sub>, руб., и трудоемкость Ч<sub>ф</sub>, чел.-ч, формирования 1 м<sup>3</sup> конструкций из тяжелого бетона

Элементы пролетных строений мостов и путепроводов, изготавливаемые по стендовой технологии

Таблица 48

| Объем бетона изделия, м <sup>3</sup> , до | Блоки пролетных строений мостов и путепроводов |              |                     |              | Блоки массивных опор мостов |              | Плиты проезжей части сталебетонных мостов |              |
|---|--|--------------|---------------------|--------------|-----------------------------|--------------|---|--------------|
|   | на автомобильных дорогах                       |              | на железных дорогах |              | себестоимость               | трудоемкость | себестоимость                             | трудоемкость |
|   | себестоимость                                  | трудоемкость | себестоимость       | трудоемкость |                             |              |   |              |
| До 1                                      | 24,8   | 6,3          | 27,5                | 7,8          | 21,3                        | 6,5          | 26,1                                      | 6,9          |
| 2   | 21,9   | 5,3          | 26,8                | 7,8          | 20,2                        | 6,2          | 24,3                                      | 6,5          |
| 3   | 19,1   | 4,6          | 26,1                | 7,7          | 19,5                        | 6            | 22,3                                      | 6            |
| 4   | 17,1   | 4,5          | 25,7                | 7,7          | 19,1                        | 6            | 21,5                                      | 6            |
| 5   | 16,7   | 4,2          | 25,3                | 7,4          | 18,7                        | 5,8          | 20,9                                      | 5,8          |
| 7,5                                       | 16   | 4,1          | 24,2                | 7,2          | 17,8                        | 5,4          | 20,1                                      | 5,6          |
| 10  | 15,6   | 4            | 23,3                | 6,5          | 17,3                        | 5,4          | 19,4                                      | 5,4          |
| 15  | 14,8   | 3,8          | 20,9                | 5,8          | 16,9                        | 5,1          | 17,8                                      | 4,9          |
| Св. 15                                    | 14,4   | 3,2          | 18,3                | 5            | 16,2                        | 4,9          | —   | —            |

Примечания: 1. Нормативы таблицы даны для изделий с расходом стали до 100 кг/м<sup>3</sup>. При больших расходах стали, кг/м<sup>3</sup>, применяются коэффициенты:

|                |         |
|----------------|---------|
| 1,1 . . . . .  | 101—200 |
| 1,15 . . . . . | 201—300 |
| 1,2 . . . . .  | 301—400 |
| 1,25 . . . . . | св. 400 |

2. Для изделий, имеющих вырезы и отверстия, нормативы умножаются на коэффициент 1,05, независимо от площади вырезов и отверстий.

3. Блоки пролетных строений для пешеходных мостов определяются по нормативам блоков для мостов на железных дорогах с коэффициентом 1,3.

Линейные конструкции стоечных и рамных мостов, эстакад, путепроводов, платформ, набережных и прочих транспортных сооружений, изготавливаемые по стендовой технологии

Таблица 49

| Объем бетона изделия или его составной части, бетонированной отдельно, м <sup>3</sup> | Форма сечения                              |                |                          |                |  |                |                     |     |
|---|--|----------------|--------------------------|----------------|--|----------------|---------------------|-----|
|   | простая                                    |                |                          |                | сложная                                    |                |                     |     |
|   | Характеристика профиля                     |                |                          |                |  |                |                     |     |
|   | прямоугольный, трапециевидный, треугольный |                | тавровый, цилиндрический |                | двутаптовый, крестовый переменного сечения |                | решетчатый и рамный |     |
| себе-стоимость  | трудоемкость                               | себе-стоимость | трудоемкость             | себе-стоимость | трудоемкость                               | себе-стоимость | трудоемкость        |     |
| До 0,1  | 20,4                                       | 6,9            | 26,4                     | 9              | 30,6                                       | 10,6           | —                   | —   |
| » 0,2   | 18,7                                       | 6,3            | 24,8                     | 8,4            | 29,5                                       | 10             | —                   | —   |
| » 0,3   | 17,9                                       | 6              | 23,7                     | 8,1            | 27,6                                       | 9,5            | —                   | —   |
| » 0,4   | 16,9                                       | 5,7            | 22,3                     | 7,9            | 26,4                                       | 9,3            | —                   | —   |
| » 0,5   | 16,3                                       | 5,6            | 21,7                     | 7,6            | 25,6                                       | 9              | —                   | —   |
| » 0,75  | 15,4                                       | 5,5            | 20,2                     | 7,4            | 23,7                                       | 8,6            | —                   | —   |
| До 1  | 14,8                                       | 5,3            | 19,5                     | 7,1            | 23,1                                       | 8,4            | —                   | —   |
| » 1,5   | 13,5                                       | 5,1            | 18,1                     | 6,9            | 21,2                                       | 8,2            | 27,6                | 7,9 |
| » 2   | 12,5                                       | 4,7            | 16,6                     | 6,4            | 19,5                                       | 7,5            | 25,5                | 8   |
| » 3   | 11,8                                       | 4,4            | 15,2                     | 5,8            | 17,9                                       | 6,9            | 23,3                | 7,3 |
| » 4   | 10,7                                       | 4              | 13,9                     | 5,3            | 16,5                                       | 6,2            | 21,3                | 6,6 |
| » 5   | 9,74                                       | 3,6            | 12,4                     | 4,6            | 14,7                                       | 5,4            | 19,3                | 5,8 |

Примечания: 1. Нормативы даны для изделий с расходом стали до 100 кг/м<sup>3</sup>. При больших расходах, кг/м<sup>3</sup>, применять коэффициенты:

|                |         |
|----------------|---------|
| 1,1 . . . . .  | 101—200 |
| 1,15 . . . . . | 201—300 |
| 1,2 . . . . .  | 301—400 |
| 1,25 . . . . . | св. 400 |

2. Для изделий с вырезами и отверстиями вводится коэффициент 1,05 (независимо от площади отверстий).

3. Для линейных изделий простой формы сечения длиной до 9 м, изготавливаемых по агрегатно-поточной технологии, нормативы данной таблицы рекомендуется применять с коэффициентом 0,9.

4. К нормативам таблицы следует также применять примеч. 12 табл. 38.

Конструкции криволинейной и цилиндрической формы  
(полые), изготавливаемые  
по агрегатно-поточной технологии

Таблица 50

| Объем бетона изделия, м³ | Изделия корытообразные (лотки) |              | Стойки опор линий связи, контактной сети, ЛЭП центрифугированные |              | Свая-оболочки |              | Звенья круглых водопропускных труб |              |
|--------------------------|--------------------------------|--------------|--|--------------|---------------|--------------|------------------------------------|--------------|
|                          | себестоимость                  | трудоемкость | себестоимость  | трудоемкость | себестоимость | трудоемкость | себестоимость                      | трудоемкость |
| До 0,2                   | 21,8                           | 9,7          | 22,4   | 10,6         | —             | —            | 7,98                               | 2,9          |
| » 0,3                    | 21,5                           | 9,5          | 19,8   | 9,7          | —             | —            | 7,1                                | 2,5          |
| » 0,4                    | 21,1                           | 9,3          | 18,4   | 9,2          | —             | —            | 5,78                               | 2,1          |
| » 0,5                    | 20,9                           | 9,2          | 17,8   | 8,3          | 19,6          | 6,9          | 5,23                               | 1,8          |
| » 0,75                   | 20,4                           | 9,2          | 15,4   | 7            | 19,3          | 6,7          | 4,24                               | 1,5          |
| » 1                      | 19,6                           | 8,8          | 13,2   | 6            | 18,8          | 6,4          | 3,91                               | 1,3          |
| » 1,5                    | 18,8                           | 8,7          | 10,5   | 5,3          | 17,7          | 6,5          | 3,47                               | 1,1          |
| » 2                      | 18                             | 8,6          | 8,09   | 3,9          | 16,9          | 6,2          | 3,36                               | 1,1          |
| » 3                      | 17,1                           | 8,1          | 5,34   | 2,5          | 16,2          | 5,9          | 3,25                               | 1            |
| » 4                      | 16,5                           | 7,9          | 4,24   | 2            | 15,6          | 5,4          | 3,03                               | 0,9          |
| » 5                      | —                              | —            | 3,69   | 1,7          | 15            | 5,2          | —                                  | —            |
| До 6                     | —                              | —            | 3,25   | 1,4          | 14,5          | 5,1          | —                                  | —            |
| Св. 6                    | —                              | —            | 3,03   | 1,4          | 14            | 5            | —                                  | —            |

Примечания: 1. Стойки опор ЛЭП вибрированные следует нормировать по плоским изделиям табл. 38 и 39.

2. К нормативам настоящей таблицы следует также применять рекомендации примеч. 2 табл. 38.

Специальные изделия транспортного строительства  
(тюбинги, шпалы, конструкции берегоукрепления),  
изготавливаемые по агрегатно-поточной технологии

Таблица 51

| Объем бетона изделия, м³ | Блоки-тюбинги (гладкие) перегонных тоннелей |              | Плиты и блоки берегоукрепления и облицовки набережных |              | Шпалы железнодорожные, шпалослежни и подрельсовые основания |              |
|--------------------------|---|--------------|---|--------------|---|--------------|
|                          | себестоимость                               | трудоемкость | себестоимость   | трудоемкость | себестоимость   | трудоемкость |
| До 0,02                  | —   | —            | —   | —            | 45,5  | 12           |
| » 0,03                   | —   | —            | —   | —            | 40  | 12           |
| » 0,05                   | —   | —            | —   | —            | 27,9  | 8            |
| » 0,1                    | —   | —            | —   | —            | 13,6  | 3,9          |
| » 0,2                    | 24,6  | 7,1          | —   | —            | 6,44  | 2            |

| Объем бетона изделия, м <sup>3</sup> | Блоки-тюбинги (гладкие) перегонных тоннелей |              | Плиты и блоки берегоукрепления и облицовки набережных |              | Шпалы железнодорожные, шпалолежни и подрельсовые основания |              |
|--------------------------------------|---|--------------|---|--------------|--|--------------|
|                                      | себестоимость                               | трудоемкость | себестоимость   | трудоемкость | себестоимость  | трудоемкость |
| До 0,3                               | 21,1  | 6,1          | 19,1  | 5,7          | 6  | 1,9          |
| » 0,4                                | 17,8  | 5,6          | 18,9  | 6,1          | 5,56   | 1,8          |
| » 0,5                                | 14,7  | 4,6          | 18,5  | 5,9          | 5,34   | 1,7          |
| » 0,75                               | 12,5  | 4            | 18  | 6,2          | 5,12   | 1,6          |
| » 1                                  | 10,5  | 3,4          | 17,4  | 5,9          | 4,9  | 1,5          |
| » 1,5                                | 9,1   | 2,9          | 16,7  | 5,7          | 4,68   | 1,4          |
| » 2                                  | 8,2   | 2,6          | 15,8  | 5,4          | —  | —            |
| До 3                                 | 7,5   | 2,3          | 14,6  | 5            | —  | —            |
| Св. 3                                | 7   | 2,2          | 13,6  | 4,6          | —  | —            |

Примечания: 1. К нормативам настоящей таблицы следует также применять рекомендации примеч. 2 табл. 48 и примеч. 8 табл. 38.

2. Блоки-тюбинги ребристые следует нормировать с применением к нормативам настоящей таблицы коэффициента 1,15.

Объемные элементы тоннелей, блоки коллекторов, коробов коммуникаций, звенья прямоугольных водопрпускных труб, изготавливаемые по стендовой технологии

Таблица 52

| Объем бетона изделия, м <sup>3</sup> , до | Звенья прямоугольных водопрпускных труб |              | Объемные элементы тоннелей, коллекторов, коробов коммуникаций |              |
|---|---|--------------|---|--------------|
|   | себестоимость                           | трудоемкость | себестоимость   | трудоемкость |
| 0,2                                       | 6,5                                     | 2,6          | —   | —            |
| 0,5                                       | 5,7                                     | 2,2          | —   | —            |
| 0,75                                      | 5                                       | 1,9          | —   | —            |
| 1   | 4,8                                     | 1,8          | —   | —            |
| 1,5                                       | 4,5                                     | 1,7          | 26,6  | 12,3         |
| 2   | —                                       | —            | 24,4  | 11,3         |
| 3   | —                                       | —            | 22,4  | 10,3         |
| 4   | —                                       | —            | 22  | 10,1         |
| 5   | —                                       | —            | 21,3  | 9,1          |
| Св. 5                                     | —                                       | —            | 20,6  | 8,6          |

Примечания: 1. Себестоимость и трудоемкость формирования звеньев прямоугольных труб с отверстием св. 2 м принимаются как себестоимость и трудоемкость объемных элементов тоннелей.

2. К нормативам настоящей таблицы следует также применять рекомендации примеч. 1 и 2 табл. 48.

Блоки и плиты фундаментные

Таблица 53

| Фундаментные блоки и плиты прямоугольного и трапецидального сечения |               |              | Фундаментные бабки и блоки стаканного типа, таврового, двутаврового и других сложных видов сечения |               |              |
|---|---------------|--------------|--|---------------|--------------|
| приведенная толщина, см   | себестоимость | трудоемкость | объем бетона изделия, м <sup>3</sup> , до  | себестоимость | трудоемкость |
| До 20   | 10,5          | 4,6          | 0,05   | 18            | 8,3          |
| » 25  | 9,41          | 4,1          | 0,1  | 17,3          | 7,9          |
| » 30  | 8,5           | 3,8          | 0,2  | 16,1          | 7,3          |
| » 35  | 8             | 3,5          | 0,3  | 15,4          | 6,9          |
| » 40  | 7,5           | 3,3          | 0,4  | 14,7          | 6,6          |
| » 45  | 7,2           | 3            | 0,5  | 14            | 6,2          |
| Св. 45  | 7             | 2,9          | 0,75   | 12,9          | 5,8          |
|   |               |              | 1  | 12,3          | 5,4          |
|   |               |              | Св. 1  | 11,6          | 5,3          |

Примечание. К нормативам настоящей таблицы следует применять рекомендации примеч. 2 табл. 38.

4. Конструкции сельскохозяйственных зданий и гидромелиоративного строительства

Себестоимость Ц<sub>ф</sub>, руб., и трудоемкость Ч<sub>ф</sub>, чел.-ч, формования

Плоские конструкции, изготавливаемые по кассетной технологии

Таблица 54

| Конструктивные элементы  | Объем бетона, м <sup>3</sup> | Себестоимость | Трудоемкость |     |
|--------------------------|------------------------------|---------------|--------------|-----|
| Панели перегородок       | 0,1                          | 16,6          | 5,3          |     |
|                          | 0,2                          | 15,1          | 4,2          |     |
|                          | 0,3                          | 14,0          | 3,4          |     |
|                          | 0,4                          | 13,2          | 2,7          |     |
|                          | 0,5                          | 12,5          | 2,2          |     |
|                          | 0,6                          | 12            | 1,8          |     |
| Плиты пола толщиной, см: |                              |               |              |     |
|                          | 7                            | 0,3           | 17,1         | 4,7 |
|                          | 9                            | 0,4           | 15,6         | 3   |
| Наружные стеновые панели | 12                           | 0,5           | 14,5         | 1,8 |
|                          |                              | 0,24          | 17,3         | 5,7 |
|                          |                              | 0,5           | 15,8         | 4,8 |
|                          |                              | 0,8           | 14,1         | 3,8 |
|                          |                              | 0,9           | 13,5         | 3,7 |
|                          |                              | 1,2           | 11,7         | 3,1 |
|                          | 1,5                          | 10            | 2,6          |     |

Примечания: 1. Объем бетона принимается в плотном теле без учета пустот.

2. Нормативы для наружных стеновых панелей не включают стоимость утепляющего слоя, которую следует принимать по табл. 71.

**Линейные изделия простого и сложного  
профиля и полурамы (для производственных  
сельскохозяйственных зданий)**

**Таблица 55**

| Объем бетона<br>изделия, м <sup>3</sup> ,<br>до | Линейные изделия простого про-<br>филя (прямоугольные, трапеце-<br>видные сплошные и пустотелые) |              | Полурамы и линейные изделия<br>сложного профиля (тавровые<br>и цилиндрические) |              |
|---|--|--------------|--|--------------|
|   | себестоимость  | трудоемкость | себестоимость  | трудоемкость |
| 0,05  | 21,3   | 7,3          | 23,5   | 7,9          |
| 0,1   | 20,3   | 7            | 22,5   | 7,6          |
| 0,2   | 18,9   | 6,5          | 21,1   | 7,4          |
| 0,3   | 18   | 6,2          | 20,2   | 7            |
| 0,4   | 17,2   | 5,8          | 19,1   | 6,8          |
| 0,5   | 16,5   | 5,6          | 18,2   | 6,4          |
| 0,6   | 15,9   | 5,5          | 17,6   | 6,3          |
| 0,8   | 15,1   | 5,4          | 16,6   | 6,1          |
| 1   | 14,4   | 5,2          | 15,8   | 5,9          |
| Св. 1   | 13,5   | 5,1          | 14,8   | 5,5          |

Примечания: 1. Для полурам, изготавливаемых в кассетах длиной до 9 м (по импортной технологии), себестоимость и трудоемкость формования следует принимать соответственно 36,1 руб. и 12 чел.-ч за 1 м<sup>3</sup> бетона.

2. Для линейных изделий с консолями (колонны и сваи-колонны) вводятся коэффициенты: при консолях с одной стороны 1,15; с двух сторон — 1,2; с трех — 1,25; с четырех — 1,3.

3. К нормативам таблицы следует также применять примеч. 2 табл. 38.

**Панели и блоки стен силосов**

**Таблица 56**

| Объем бетона<br>изделия, м <sup>3</sup> ,<br>до | Себестои-<br>мость | Трудоем-<br>кость | Объем бетона<br>изделия, м <sup>3</sup> ,<br>до | Себестои-<br>мость | Трудоем-<br>кость |
|---|--------------------|-------------------|---|--------------------|-------------------|
| 1   | 13,6               | 6,4               | 1,6   | 12,3               | 5,6               |
| 1,2   | 13,2               | 6,1               | 1,8   | 11,8               | 5,5               |
| 1,4   | 12,7               | 5,8               | Св. 1,8   | 11,4               | 5,4               |

Примечания: 1. Себестоимость и трудоемкость формования тонкостенных элементов — оболочек стен силосов — принимать с коэффициентом 1,5.

2. К нормативам таблицы следует также применять примеч. 2 табл. 38.

Фундаментные и стеновые блоки

Таблица 57

| Блоки стен подвалов и цокольных этажей, фундаментные блоки и подушки |               |              | Фундаментные башмаки, фундаментные блоки стаканного типа |               |              |
|--|---------------|--------------|--|---------------|--------------|
| Приведенная толщина, см, до  | Себестоимость | Трудоемкость | Объем бетона изделия, м³, до                             | Себестоимость | Трудоемкость |
| 20   | 10,5          | 4,6          | 0,05   | 18            | 8,3          |
| 25   | 9,4           | 4,1          | 0,1  | 17,3          | 7,9          |
| 30   | 8,5           | 3,8          | 0,2  | 16,1          | 7,3          |
| 35   | 8             | 3,5          | 0,3  | 15,4          | 6,9          |
| 40   | 7,5           | 3,3          | 0,4  | 14,7          | 6,6          |
| 45   | 7,2           | 3            | 0,5  | 14            | 6,2          |
| Св. 45   | 7             | 2,9          | 0,75   | 12,9          | 5,8          |
| —  | —             | —            | 1  | 12,3          | 5,4          |
|  |               |              | Св. 1  | 11,6          | 5,3          |

Примечание. К нормативам настоящей таблицы следует применять примеч. 2 табл. 38.

Конструктивные элементы технологического оборудования  
(для сельскохозяйственных зданий)

Таблица 58

| Конструктивные элементы        | Объем бетона, м³, до | Себестоимость | Трудоемкость |
|--------------------------------|----------------------|---------------|--------------|
| Кормушки длиной, м:            |                      |               |              |
| 0,8                            | 0,03                 | 42,6          | 12,5         |
| 1,2                            | 0,1                  | 37,6          | 11,8         |
| 1,5                            | 0,15                 | 33,4          | 11,4         |
| 3,75                           | 0,5                  | 24            | 7,4          |
| Лотки прямоугольные длиной, м: |                      |               |              |
| 1,2                            | 0,45                 | 20,9          | 11,8         |
| 2,4                            | 0,9                  | 17,1          | 9,4          |
| Решетки полов                  | 0,05                 | 36,1          | 16,8         |
|                                | 0,1                  | 33,6          | 15,6         |
|                                | 0,2                  | 31,5          | 14,6         |

Примечание. К нормативам настоящей таблицы следует также применять примеч. 2 табл. 38.



**Блоки сооружений (Г-образные, Т-образные,  
диафрагмы, коробчатые и оголовки)**

**Таблица 59**

| Объем<br>бетона из-<br>делия, м <sup>3</sup><br>до | Г-образные,<br>Т-образные<br>и коробчатые |                   | Диафрагмы<br>для оголовков<br>трубчатых<br>сооружений и<br>открытых<br>регуляторов |                   | Оголовки и<br>блоки с нры-<br>ющими стен-<br>ками |                   | Оголовки пор-<br>тальные труб-<br>чатых соор-<br>ужений и от-<br>крытых регу-<br>ляторов |                   |
|--|---|-------------------|--|-------------------|---|-------------------|--|-------------------|
|  | себесто-<br>мость                         | трудоем-<br>кость | себесто-<br>мость  | трудоем-<br>кость | себесто-<br>мость                                 | трудоем-<br>кость | себесто-<br>мость  | трудоем-<br>кость |
| 0,1  | 20,2                                      | 11,6              | 17,2   | 9,5               | 22,6  | 12,9              | 18,3   | 10,6              |
| 0,2  | 19  | 10,9              | 16,3   | 9                 | 21,3  | 12,1              | 17,3   | 9,9               |
| 0,3  | 18,2                                      | 10,5              | 15,6   | 8,6               | 20,4  | 11,6              | 16,6   | 9,6               |
| 0,4  | 17,2                                      | 9,9               | 14,8   | 8,1               | 19,3  | 11                | 15,7   | 9                 |
| 0,5  | 16,6                                      | 9,5               | 14,2   | 7,8               | 18,6  | 10,6              | 15,1   | 8,6               |
| 0,75   | 15,4                                      | 8,7               | 13,2   | 7,3               | 17,2  | 9,8               | 14   | 7,9               |
| 1  | 14,7                                      | 8,4               | 12,6   | 6,9               | 16,5  | 9,4               | 13,4   | 7,6               |
| 1,5  | 13,5                                      | 7,7               | 11,6   | 6,4               | 15,1  | 8,6               | 12,3   | 7                 |
| 2  | 12,4                                      | 7                 | 10,6   | 5,8               | 13,9  | 7,9               | 11,3   | 6,4               |
| 3  | 11,4                                      | 6,5               | 9,8  | 5,4               | 12,8  | 7,3               | 10,4   | 5,9               |
| 4  | 10,6                                      | 6                 | 9  | 5                 | 11,9  | 6,8               | 9,6  | 5,5               |
| 5  | 10,2                                      | 5,7               | 8,7  | 4,8               | 11,9  | 6,5               | 9,3  | 5,2               |
| 6  | 9,8                                       | 5,4               | 8,4  | 4,6               | 11  | 6,3               | 8,9  | 4,9               |
| Св. 6  | 9,4                                       | 5,2               | 8,1  | 4,5               | 10,5  | 6                 | 8,6  | 4,7               |

Примечания: 1. Для Г-образных блоков со скошенными стенками к нормативам себестоимости и трудоемкости применять коэффициент 1,1.

2. Для изделий, имеющих вырезы и отверстия, к нормативам себестоимости и трудоемкости применять коэффициенты, соответствующие примеч. 3 табл. 38.

3. К нормативам настоящей таблицы следует применять рекомендации примеч. 2 табл. 38.

## Лотки ирригационные

Таблица 60

| Глубина лотка, см, до | Параболические, полуциркулярные и др. |                       | Прямоугольные и трапециевидные |                       |
|-----------------------|---------------------------------------|-----------------------|--------------------------------|-----------------------|
|                       | Себестоимость, руб.                   | Трудоемкость, чел.-ч. | Себестоимость, руб.            | Трудоемкость, чел.-ч. |
| 40                    | 21,2                                  | 10                    | 20,6                           | 7,3                   |
| 60                    | 19,8                                  | 9,5                   | 19,3                           | 6,9                   |
| 80                    | 18,6                                  | 9                     | 18,2                           | 6,5                   |
| 100                   | 17,4                                  | 8,4                   | 17,1                           | 6,1                   |

Примечания: 1. Нормативы формования даны для лотков длиной 6 м и св. Для лотков длиной менее 6 м к приведенным в таблице нормативам применять коэффициент 0,9.

2. Нормативы для лотков с гладкими концами определять по нормативам настоящей таблицы с применением коэффициента 0,9.

3. Для лотков, имеющих отверстия, нормативы умножаются на коэффициент 1,05.

Элементы опор (стойки и сваи) для лотков

Таблица 61

| Объем бетона изделия, м³, до | Себестоимость | Трудоемкость | Объем бетона изделия, м³, до | Себестоимость | Трудоемкость |
|------------------------------|---------------|--------------|------------------------------|---------------|--------------|
| 0,05                         | 17,9          | 8,2          | 0,6                          | 13,4          | 6,1          |
| 0,1                          | 17            | 7,8          | 0,7                          | 13            | 5,9          |
| 0,2                          | 15,8          | 7,1          | 0,8                          | 12,7          | 5,8          |
| 0,3                          | 15,1          | 6,9          | 0,9                          | 12,4          | 5,6          |
| 0,4                          | 14,5          | 6,6          | 1                            | 12,1          | 5,4          |
| 0,5                          | 13,8          | 6,2          | Св. 1                        | 11,4          | 5,1          |

Примечание. К нормативам таблицы применять примеч. 2 табл. 38.

Железобетонные трубы

Таблица 62

| Диаметр условного прохода, мм | Трубы напорные         |              |                    |              |                       |              |                         |              | Трубы безнапорные |              |
|-------------------------------|------------------------|--------------|--------------------|--------------|-----------------------|--------------|-------------------------|--------------|-------------------|--------------|
|                               | виброгидропрессованные |              | центрифугированные |              | центробежно-прокатные |              | со стальным сердечником |              |                   |              |
|                               | себестоимость          | трудоемкость | себестоимость      | трудоемкость | себестоимость         | трудоемкость | себестоимость           | трудоемкость | себестоимость     | трудоемкость |
| 200                           | —                      | —            | —                  | —            | —                     | —            | —                       | —            | 26,3              | 6,8          |
| 250                           | —                      | —            | —                  | —            | —                     | —            | 146                     | 18,5         | —                 | —            |
| 300                           | —                      | —            | —                  | —            | —                     | —            | 133                     | 18           | 24,4              | 6,6          |
| 400                           | —                      | —            | —                  | —            | —                     | —            | 115                     | 17,5         | 22,7              | 6,4          |
| 500                           | 143                    | 20,1         | 151,6              | 21,2         | 166,8                 | 23,3         | 106,3                   | 17           | 21,1              | 6,1          |
| 600                           | 110                    | 17,1         | 133,3              | 20,7         | 146,6                 | 22,7         | 101,4                   | 16,5         | 20,6              | 5,8          |
| 800                           | 98                     | 15,5         | 119                | 20,2         | 130,9                 | 21,2         | 95,2                    | 15,8         | 19,5              | 5,4          |
| 1000                          | 84                     | 13,7         | 98,6               | 18,7         | 108,5                 | 20,6         | 78,9                    | 15           | 18,7              | 5,2          |
| 1200                          | 72                     | 11,2         | 84,3               | 17,4         | 92,7                  | 19,1         | 67,5                    | 13,9         | 18,2              | 5            |
| 1400                          | 61                     | 10           | 73,2               | 15,2         | 80,5                  | 16,7         | 58,5                    | 12,1         | 16                | 4,6          |
| 1600                          | 53                     | 9            | 65,8               | 13,7         | 72,4                  | 15,1         | 52,6                    | 11           | 15,9              | 4,4          |
| 2000                          | 43                     | 7,9          | 55,8               | 12           | 61,4                  | 13,2         | 44,6                    | 9,6          | 13,2              | 4,2          |
| 2400 и Св.                    | —                      | —            | —                  | —            | —                     | —            | 41,2                    | 8,5          | 10,1              | 4,1          |

Примечания: 1. Нормативы для напорных труб включают затраты на проведение гидротестов. У центрифугированных труб, центробежно-прокатных и труб со стальным сердечником учтены операции по нанесению защитного слоя. У виброгидропрессованных труб в нормативах отражены затраты на шлифовку раструба труб; при исключении этой операции к приведенным нормативам применять коэффициент 0,9.

2. Нормативы для напорных труб, изготавливаемых методом вертикального виброформования, определять по нормативам напорных труб со стальным сердечником.

3. Нормативы для труб с гладкими концами следует определять по нормативам настоящей таблицы с применением коэффициента 0,8.

4. Трубы с плоской подошвой нормируются с коэффициентом 1,2; а безнапорные бетонные — по нормативам безнапорных железобетонных труб с применением коэффициента 0,85.

**ЗАТРАТЫ НА СОДЕРЖАНИЕ И ЭКСПЛУАТАЦИЮ ФОРМ  
(ОПАЛУБКИ) Ц<sub>оп</sub>, РУБ., НА 1 М<sup>3</sup> БЕТОНА КОНСТРУКЦИИ**

**1. Конструкции промышленных зданий**

Таблица 63

| Наименование и характеристика конструкций   | Нормативы затрат |
|---|------------------|
| Фундаментные балки, перемычки, ригели, обвязочные балки                               |                  |
| Прямоугольные с четвертями и трапециевидного сечения                                  | 3,7              |
| Тавровые  | 4,2              |
| Двутапоровые  | 4,6              |
| Крестовые   | 4,8              |
| Колонны и сваи:   |                  |
| прямоугольные   | 3,8              |
| двутапоровые  | 5,9              |
| пустотелые и цилиндрического сечения  | 4,3              |
| Двухветвевые рамы   | 12,3             |
| Балки стропильные односкатные и двускатные: подстропильные и подкрановые пролетом, м: |                  |
| 6—9   | 7,8              |
| 12  | 11,9             |
| 18 и св.  | 14,9             |
| Решетчатые балки  | 7,5              |
| Фермы стропильные и подстропильные пролетом до 18 м                                   | 13,6             |
| Фермы стропильные сегментные, безраскосные пролетом св. 18 м                          | 14,9             |
| Плиты покрытий и перекрытий длиной до 6 м:  |                  |
| плоские   | 5,4              |
| ребристые   | 5,9              |
| Плиты покрытий и перекрытий длиной от 6 до 24 м:                                      |                  |
| плоские   | 5,7              |
| ребристые   | 6,1              |
| типа ТТ   | 8,7              |
| коробчатые П-образные   | 11,2             |
| Многопустотные панели, плиты фонарей, лестничные площадки и марши                     | 5,8              |
| Стеновые панели толщиной до 25 см:  |                  |
| плоские   | 5,1              |
| ребристые   | 5,9              |
| Стеновые панели толщиной св. 25 см (плоские)  | 4,3              |
| Криволинейные плиты оболочек, КЖС   | 10,5             |
| Ажурные изделия   | 18,2             |

| Наименование и характеристика конструкций | Нормативы затрат |
|---|------------------|
| Конструкции из армоцемента:               |                  |
| плоские                                   | 14,2             |
| складчатые                                | 17,8             |

Примечания: 1. Для предварительно напряженных изделий, изготовляемых по агрегатно-поточной и стендовой технологии с натяжением на формы, к нормативам настоящей таблицы применять коэффициент 1,15.

2. Для сплошных конструкций (панели, плиты, балки и т. п.), облегченных вырезами и отверстиями, применять коэффициент 1,1.

3. Если изделие имеет выпуски арматуры, к нормативам затрат применять коэффициент при числе выпусков на 1 м поверхности формы до 5—1,1; св. 5—1,15.

4. Для колонн и стоек, имеющих консоли, следует применять коэффициент 1,3.

## 2. Конструкции жилых и общественных зданий

Таблица 64

| Наименование и характеристика конструкций                                       | Нормативы затрат |
|---|------------------|
| Наружные стеновые панели и панели совмещенных крыш (однослойные и многослойные) |                  |
| Объем бетона, м <sup>3</sup> :  |                  |
| до 0,5  | 4,5              |
| 0,51—1  | 2,9              |
| св. 1   | 1,6              |
| Внутренние стеновые панели без каналов толщиной св. 18 см                       | 5,1              |
| То же, с каналами и пустотами   | 6,1              |
| Панели перекрытий и покрытий длиной до 6 м:                                     |                  |
| Ребристые   | 5,9              |
| Шатровые  | 6,2              |
| Типа 2Т и П-образные  | 7,9              |
| Коробчатые  | 9,5              |
| Многopустотные  | 5,0              |
| Плоские сплошные  | 4,4              |
| То же, св. 6 м:   |                  |
| Ребристые   | 6,1              |
| Шатровые  | 6,7              |
| Типа 2Т и П-образные  | 8,7              |
| Многopустотные  | 5,8              |
| Коробчатые  | 11,1             |
| Панели основания полов  | 7,3              |
| Карнизные и балконные плиты, лестничные площадки, плиты козырьков и др.         |                  |

| Наименование и характеристика конструкций             | Нормативы затрат |
|---|------------------|
| Объем бетона, м <sup>3</sup> :                        |                  |
| до 0,5  | 4,3              |
| 0,51—1  | 3,4              |
| 1,1—2   | 2,3              |
| св. 2   | 2,1              |
| Балки, ригели, перемычки:                             |                  |
| Прямоугольные, с четвертями и трапециевидного сечения | 3,7              |
| Тавровые  | 4,2              |
| Двутавровые   | 4,5              |
| Крестовые   | 4,8              |
| Колонны и сваи:                                       |                  |
| Прямоугольные   | 3,8              |
| Двутавровые   | 5,9              |
| Пустотелые и цилиндрического сечения                  | 4,3              |
| Фундаментные блоки, подушки, стаканы и башмаки        | 2,3              |
| Объемные элементы (за 1 м <sup>2</sup> площади пола)  | 1                |
| Покрытия из армоцемента:                              |                  |
| Плоские   | 14,2             |
| Складчатые  | 17,7             |

Примечания: 1. Для предварительно напряженных изделий, изготовляемых по агрегатно-поточной технологии (силовые формы), к нормативам настоящей таблицы применять коэффициенты 1,15.

2. Для сплошных конструкций, имеющих вырезы и отверстия, применять: коэффициенты 1,1 при числе до 5 и 1,2 при числе св. 5 шт.

3. Если изделие имеет выпуски арматуры, к нормативам затрат вводится коэффициент при числе выпусков на 1 м<sup>2</sup> поверхности форм до 5 шт. — 1,1; при числе выпусков св. 5 шт. — 1,15.

4. Для колонн и стоек, имеющих консоли, применяются коэффициенты:

|                |                                 |
|----------------|---------------------------------|
| 1,25 . . . . . | при количестве консолей до двух |
| 1,35 . . . . . | » » » св. двух                  |

5. Затраты на содержание форм для внутренних стеновых панелей и электропанелей толщиной до 18 см, а также плоских сплошных плит перекрытий и лестничных маршей кассетной технологии учтены в нормативах себестоимости формования табл. 44.

6. Для многослойных панелей, включающих утеплитель различных видов, объем изделия следует принимать с учетом объема утеплителя.

### 3. Конструкции транспортного строительства

Таблица 65

| Наименование и характеристика конструкций   | Нормативы затрат |
|---|------------------|
| Блоки пролетных строений мостов и путепроводов длиной, м:   |                  |
| до 12   | 11,2             |
| св. 12  | 15               |
| Блоки массивных опор мостов   | 10,2             |
| Плиты проезжей части сталебетонных мостов   | 8,5              |
| Плиты ребристые настила пассажирских платформ длиной, м:  |                  |
| до 6  | 5,9              |
| св. 6   | 6,1              |
| Плиты гладкие (плоские) покрытий автодорог, аэродромов, крепления откосов, покрытий кабельных каналов и тоннелей длиной, м: |                  |
| до 6  | 5,4              |
| св. 6   | 5,7              |
| Плиты анкерные и опорные опор контактной сети, автоблокировки и линий связи, м <sup>2</sup> :                               |                  |
| До 0,5  | 5,3              |
| св. 0,5 » 1   | св. 3,4          |
| » 1   | 2,1              |
| Плиты берегоукрепления и облицовки набережных, м <sup>3</sup> :   |                  |
| До 0,5  | 6,7              |
| 0,5   | св. 4,7          |
| Плиты типа 2Т и П-образные длиной, м <sup>2</sup> :   |                  |
| до 6  | 8                |
| св. 6   | 8,7              |
| Плиты корытообразные  | 14,6             |
| Объемные элементы тоннелей, коллекторов, коробов коммуникаций   | 6,7              |
| Объемные элементы путепроводов св. 8 м <sup>3</sup>   | 11,2             |
| Блоки-тюбинги перегонных тоннелей, гладкие и ребристые  | 7,5              |
| Линейные конструкции мостов, путепроводов, эстакад, тоннелей, набережных:   |                  |
| прямоугольные, с четвертями, трапецеидальные  | 3,8              |
| тавровые  | 4,3              |
| двутапровые   | 4,8              |
| крестовые и переменного сечения   | 5,9              |
| решетчатые и рамные   | 11,2             |
| Линейные конструкции массивные (рамные, двутапровые и др.) св. 8 м <sup>3</sup>   | 20               |
| Стойки центрифугированных опор контактной сети, связи и ЛЭП, м <sup>3</sup> :   |                  |
| до 1,5  | 9,6              |
| св. 1,5   | св. 5,1          |

| Наименование и характеристика конструкций                 | Нормативы затрат |
|---|------------------|
| Стойки вибрированные опор ЛЭП                             | 3,7              |
| Сваи-оболочки   | 6,1              |
| Звенья водопропускных труб:                               |                  |
| круглых   | 7,3              |
| прямоугольных   | 6,7              |
| Шпалы железнодорожные, м <sup>3</sup> :                   |                  |
| до 0,1  | 7,3              |
| св. 0,1   | 2,4              |
| Шпалолежни и подрельсовые основания                       | 4                |
| Блоки и плиты фундаментные:                               |                  |
| прямоугольные и трапециевидные                            | 2,4              |
| стаканного типа, таврового и двутаврового сечения         | 2,7              |
| Панели армоцементные кровельные для навесов и павильонов: |                  |
| плоские   | 14,2             |
| складчатые  | 17,8             |

Примечания: 1. Для предварительно напряженных конструкций, изготовляемых по агрегатно-поточной технологии, с натяжением арматуры на формы, нормативы принимать с коэффициентом 1,15.

2. Для сплошных изделий, имеющих вырезы и отверстия, применять: коэффициент 1,1 при их количестве до 5 шт. и 1,2 — при большем количестве.

3. Если изделие имеет выпуски арматуры, пропускаемые через отверстия форм, то к нормативам затрат применять коэффициенты: при количестве выпусков на 1 м<sup>2</sup> поверхности формы не св. 5 — 1,1; 6 и св. — 1,15.

4. Нормативы для плит и панелей круглой или шестигранной формы принимать с коэффициентом 1,2.

#### 4. Конструкции сельскохозяйственных зданий и гидромелиоративного строительства

Таблица 66

| Наименование и характеристика конструкций   | Нормативы затрат |
|---|------------------|
| А. Изделия для сельскохозяйственных производственных зданий                       |                  |
| Наружные стеновые панели, плиты, покрытия однослойные (плоские), м <sup>3</sup> : |                  |
| до 0,5  | 5,3              |
| 1   | 3,3              |
| св. 1   | 2,1              |



| Наименование и характеристика конструкций                                      | Нормативы затрат |
|--|------------------|
| Плиты покрытий и перекрытий ребристые, м <sup>3</sup> :                        |                  |
| до 1   | 5,6              |
| св. 1  | 4,4              |
| Плиты перекрытий многпустотные, м <sup>3</sup> :                               |                  |
| до 0,5   | 5                |
| 1  | 4                |
| 2  | 2,5              |
| св. 2  | 2,7              |
| Колонны бесконсольные, сваи, шпалерные столбики, м <sup>3</sup> :              |                  |
| до 0,5   | 6,7              |
| 1  | 4,7              |
| св. 1  | 3,3              |
| Колонны и балки пустотелые, м <sup>3</sup> :                                   |                  |
| до 0,5   | 6                |
| 1  | 4                |
| св. 1  | 2,7              |
| Балки, ригели, колонны консольные, сваи-колонны, элементы ферм, полурамы       | 9,1              |
| Стеновые и фундаментные блоки, стаканы и подушки фундаментов                   | 2,7              |
| Криволинейные элементы покрытий (типа складок, оболочек)                       | 16,2             |
| Элементы технологического оборудования (лотки, кормушки, решетки полов)        | 18,2             |
| Панели и блоки стен силосов  | 11,2             |
| Панели-оболочки стен силосов   | 18,2             |
| Б. Изделия для мелиоративного и водохозяйственного строительства               |                  |
| Плиты для гидротехнических сооружений и облицовки каналов, м <sup>3</sup> :    |                  |
| до 1   | 5,6              |
| св. 1  | 4,4              |
| Блоки сооружений: Г-образные, Т-образные и коробчатые                          | 9,6              |
| Диафрагмы и оголовки порталные для трубчатых сооружений и открытых регуляторов | 8,6              |
| Оголовки и блоки с ныряющими стенками  | 9,2              |
| Лотки ирригационные:   |                  |
| параболические и полуциркульные  | 14,6             |
| прямоугольные и трапециевидные   | 12               |
| Элементы опор для лотков:  |                  |
| сваи и стойки опор (прямоугольные и трапециевидные), м <sup>3</sup> :          |                  |
| до 0,5   | 5,7              |
| св. 0,5  | 3,7              |
| Фундаментные блоки стаканного типа   | 2,7              |
| Трубы напорные центрифугированные диаметром условного прохода, мм, до:         |                  |
| 500  | 20,8             |

| Наименование и характеристика конструкций   | Нормативы затрат |
|---|------------------|
| 600   | 18,4             |
| 800   | 15,1             |
| 1000  | 12,5             |
| 1200  | 10,5             |
| 1400  | 9,5              |
| 1600  | 9,0              |
| 2000 и св.  | 8,8              |
| Трубы напорные виброгидропрессованные для любого диаметра условного прохода         | 18,5             |
| Трубы напорные со стальным сердечником  | 2,5              |
| Трубы напорные диаметром св. 2000 мм, изготавливаемые вертикальным виброформованием | 17,0             |
| Трубы безнапорные бетонные и железобетонные   | 2,4              |

Примечания: 1. Для изделий разд. А, изготавливаемых с натяжением арматуры на формы, нормативы принимать с коэффициентом 1,15.

2. Для сплошных изделий, имеющих вырезы и отверстия, к нормативам применять коэффициент 1,1.

3. Если изделие имеет выпуски арматуры, пропускаемые через отверстия форм, к нормативам применяются коэффициенты: при количестве выпусков на 1 м<sup>2</sup> опалубливаемой поверхности не св. 5 — 1,1; при количестве 6 и св. — 1,15.

4. Для колонн, имеющих консоли, следует применять коэффициент 1,3.

5. Затраты на содержание форм для изделий, изготавливаемых по касетной технологии, учтены в нормативах себестоимости формирования.

6. Для безнапорных железобетонных труб, изготавливаемых центрифугированием, затраты на содержание форм определяются по нормативам напорных труб с коэффициентом 0,85.

## СЕБЕСТОИМОСТЬ, Ц<sub>п</sub>, РУБ, ПАРА НА ТЕПЛОВУЮ ОБРАБОТКУ 1 м<sup>3</sup> КОНСТРУКЦИЙ

### 1. Конструкции промышленных зданий

Таблица 67

| Конструкции   | Вид бетона |        |          |                    |
|---|------------|--------|----------|--------------------|
|   | тяжелый    | легкий | ячеистый | плотный силикатный |
| Плоские изделия:  |            |        |          |                    |
| а) панели стеновые и утепляющие<br>слои комплексных плит покрытий | —          | 2,4    | 4,3      | —                  |

| Конструкции  | Вид бетона |        |          |                    |
|--|------------|--------|----------|--------------------|
|  | тяжелый    | легкий | ячеистый | плотный силикатный |
| б) плиты перекрытий, перемычки прямоугольного сечения и т. п.  | 3,2        | 2,9    | —        | —                  |
| Ребристые плиты и панели:  |            |        |          |                    |
| стенные, перекрытий, покрытий длиной, м, до:   |            |        |          |                    |
| 6  | 3,9        | 3,5    | 5,4      | —                  |
| 12   | 3,3        | 2,9    | 4,9      | —                  |
| плиты 2Т и коробчатые, П-образные  | 3,7        | 3,3    | —        | 5,2                |
| Линейные изделия простого профиля (прямоугольного сечения): ригели, сваи, колонны бесконсольные, затяжки оболочек, балки и т. п.         | 3,1        | 2,7    | —        | 4,5                |
| Линейные изделия сложного профиля: тавровые и двутавровые балки, сваи и колонны пустотелые и цилиндрические, колонны с консолями и т. п. | 3,7        | 3,3    | —        | 5,2                |
| Решетчатые конструкции: фермы, рамы, двухветвевые колонны, плиты и балки решетчатые  | 5,3        | 4,9    | —        | 6,8                |
| Плиты карнизные  | 3,4        | 3,1    | 5,2      | 5                  |
| Лестничные марши и лестничные площадки   | 4,1        | 3,7    | —        | 5,6                |
| Криволинейные элементы покрытий, КЖС   | 3,9        | 3,5    | —        | —                  |
| Ажурные изделия  | 5,3        | 4,9    | —        | —                  |
| Армоцементные конструкции  | 4,7        | —      | —        | —                  |

Примечания: 1. Нормативы настоящей таблицы для конструкций из ячеистого бетона и плотного силикатного бетона приняты для автоклавов диаметром 2,6 м. При расчетах для автоклавов диаметром 2 м нормативы умножать на коэффициент 1,1, а для автоклавов диаметром 3,6 — на 0,9.

2. Нормативы настоящей таблицы распространяются на изделия из бетонов класса 35 и ниже. Для конструкций из бетонов выше класса 35 к приводимым нормативам следует применять коэффициенты:

|                |                     |       |
|----------------|---------------------|-------|
| 1,1 . . . . .  | для бетонов классов | 40    |
| 1,15 . . . . . | » » »               | 45—55 |
| 1,25 . . . . . | » » »               | 60    |

## 2. Конструкции жилых и общественных зданий

Таблица 68

| Конструкции   | Вид бетона   |             |               |                            |
|---|--------------|-------------|---------------|----------------------------|
|   | тяже-<br>лый | лег-<br>кий | яче-<br>истый | плотный<br>силикат-<br>ный |
| Наружные стеновые панели и панели<br>совмещенных крыш:  |              |             |               |                            |
| однослойные   | —            | 2,4         | 3,6           | —                          |
| многослойные  | 2,6          | 2,6         | 4,3           | —                          |
| Внутренние стеновые панели, перего-<br>родки и электропанели, толщиной,<br>см:  |              |             |               |                            |
| до 18   | 3,3          | 2,9         | 4,5           | 5,2                        |
| св. 18  | 3            | 2,6         | 4,1           | 5,3                        |
| Панели перекрытий и покрытий:   |              |             |               |                            |
| плоские сплошные толщиной, см:  |              |             |               |                            |
| до 18   | 3,9          | 3,4         | 5,3           | 6,3                        |
| св. 18  | 3,4          | 3           | 4,6           | 5,5                        |
| ребристые и шатровые  | 3,3          | 2,9         | 4,9           | 5,7                        |
| типа 2Т и коробчатые  | 4,8          | 4,4         | —             | —                          |
| многопустотные  | 3,9          | 3,5         | —             | 5,2                        |
| Панели основания полов  | —            | 3,9         | —             | —                          |
| Линейные изделия простого профи-<br>ля (прямоугольного сечения):  |              |             |               |                            |
| балки, ригели, колонны<br>балконные, сваи и др.   | 3,1          | 2,7         | —             | 4,5                        |
| То же, сложного профиля:  |              |             |               |                            |
| тавровые и двутавровые балки, ри-<br>гели, прогоны, сваи, колонны с од-<br>ной консолью, пустотелые и цилин-<br>дрические и т. п. | 3,7          | 3,3         | —             | 5,2                        |

| Конструкции                                    | Вид бетона |        |          |                    |
|--|------------|--------|----------|--------------------|
|  | тяжелый    | легкий | ячеистый | плотный силикатный |
| Плиты карнизные и балконные                    | 3,4        | 3,0    | 5,2      | 5                  |
| Лестничные марши и площадки                    | 4,1        | 3,7    | —        | 5,6                |
| Плиты козырьков, экранов входов, лоджий и др.  | 3,2        | 2,9    | —        | 4,9                |
| Элементы фундаментов (блоки, башмаки, стаканы) | 2,8        | —      | —        | —                  |
| Изделия из армоцемента                         | 4,6        | —      | —        | —                  |
| Объемные элементы:<br>шахт лифтов              | 3,2        | 2,8    | —        | —                  |
| сантехкабин                                    | 4,6        | 4,1    | —        | —                  |
| вентиляционных шахт                            | 2,9        | 2,5    | —        | —                  |

Примечания: 1. Для многослойных панелей, включающих утеплитель из материала других видов (фибrolит, пенопласт и т. п.) нормативы настоящей таблицы умножить на коэффициент 1,25.

2. Нормативы настоящей таблицы по конструкциям из ячеистого бетона и плотного силикатного бетона приняты для автоклавов диаметром 2,6 м. При расчетах автоклавов диаметром 2 м нормативы умножить на коэффициент 1,1, а для автоклавов диаметром 3,6 — на 0,9.

4. Колонны, имеющие по две и более консоли, нормировать по нормативам колонн с одной консолью с применением коэффициента 1,3.

### 3. Конструкции транспортного строительства

Таблица 69

| Конструкции                                      | Вид бетона |        |
|--|------------|--------|
|  | тяжелый    | легкий |
| Блоки пролетных строений мостов и путей-проводов | 3,7        | 3,3    |
| Блоки массивных опор мостов                      | 3,1        | 2,7    |

| Конструкции  | Вид бетона |        |
|--|------------|--------|
|  | тяжелый    | легкий |
| Плиты проезжей части сталебетонных мостов  | 2,9        | 2,5    |
| Плиты ребристые для пассажирских платформ и других сооружений длиной, м:                                 |            |        |
| до 6   | 3,9        | 3,5    |
| св. 6  | 3,3        | 2,9    |
| Плиты гладкие (плоские), покрытий автодорог, аэродромов, кабельных каналов, тоннелей, укрепления откосов | 3,2        | 2,9    |
| Плиты анкерные и опорные опор контактной сети автоблокировки и линий связи                               | 3,4        | 3,1    |
| Плиты и блоки берегоукрепления и облицовки набережных  | 3,9        | —      |
| Плиты типа 2Т и П-образные   | 4,8        | 4,4    |
| Плиты корытообразные (лотки)   | 4,5        | —      |
| Объемные элементы тоннелей, блоки коллекторов, коробов коммуникаций                                      | 4,7        | 4,2    |
| Блоки-тюбинги перегонных тоннелей (гладкие и ребристые)  | 3,9        | 3,5    |
| Линейные конструкции мостов, эстакад, путепроводов, платформ, набережных, тоннелей:                      |            |        |
| простого профиля (прямоугольные)   | 3,1        | 2,7    |
| сложного профиля (таврового, двутаврового, цилиндрического)  | 3,9        | 3,5    |
| Стойки опор контактной сети, связи, ЛЭП, центрифугированные  | 4,4        | 3,9    |
| То же, вибрированные   | 3,2        | 2,8    |
| Сваи-оболочки  | 3,7        | 3,3    |
| Звенья водопропускных труб (круглых и прямоугольных)   | 4,2        | —      |
| Шпалы железобетонные, объемом, м <sup>3</sup> :  |            |        |
| до 0,1   | 5,3        | —      |
| св 0,1   | 3,1        | —      |
| Шпалолежни и основания подрельсовые  | 4,5        | —      |
| Блоки и плиты фундаментные   | 3,3        | —      |
| Панели армоцементные кровельные для навесов и павильонов   | 4,7        | —      |

## 4. Конструкции сельскохозяйственных зданий и гидромелиоративного строительства

Таблица 70

| Конструкции | Тепловая обработка<br>в ямных камерах или<br>в формах с паровыми<br>рубашками |                 | Тепловая обработка<br>в автоклавах |                                    |
|-------------|---|-----------------|------------------------------------|------------------------------------|
|             | тяжелый<br>бетон  | легкий<br>бетон | ячеистый бе-<br>тон                | плотный си-<br>ликатный бе-<br>тон |

### А. Изделия для сельскохозяйственных производственных зданий

**Плоские изделия:**

панели стеновые и утепляющие  
слои комплектующих плит  
покрытий  
плиты и блоки фундаментов,  
плиты перекрытий прямо-  
угольного сечения и т. п.

|     |     |     |   |
|-----|-----|-----|---|
| —   | 2,4 | 4,3 | — |
| 3,2 | 3   | —   | — |

**Ребристые плиты и панели:**

стеновые, перекрытий, по-  
крытий длиной, м, до:

6

12

|     |     |     |   |
|-----|-----|-----|---|
| 3,9 | 3,5 | 5,4 | — |
| 3,3 | 3   | 4,9 | — |

**Линейные изделия простого  
профиля (прямоугольного се-  
чения):**

ригели, сваи, колонны  
бесконсольные, балки и т. п.

|     |     |   |     |
|-----|-----|---|-----|
| 3,1 | 2,7 | — | 4,5 |
|-----|-----|---|-----|

**Линейные изделия сложного  
профиля:**

тавровые и двутавровые бал-  
ки, сваи и колонны пустоте-  
лые, колонны с консолями  
и т. п.

|     |     |   |     |
|-----|-----|---|-----|
| 3,7 | 3,3 | — | 5,2 |
|-----|-----|---|-----|

Элементы технологического  
оборудования

|     |     |   |     |
|-----|-----|---|-----|
| 5,3 | 4,9 | — | 6,8 |
|-----|-----|---|-----|

Криволинейные элементы по-  
крытий

|     |     |   |   |
|-----|-----|---|---|
| 3,9 | 3,5 | — | — |
|-----|-----|---|---|

Армоцементные конструкции

|     |   |   |   |
|-----|---|---|---|
| 4,7 | — | — | — |
|-----|---|---|---|

Продолжение табл. 70

| Конструкции   | Тепловая обработка в ямных камерах или в формах с паровыми рубашками |              | Тепловая обработка в автоклавах |                          |
|---|--|--------------|---------------------------------|--------------------------|
|   | тяжелый бетон  | легкий бетон | ячеистый бетон                  | плотный силикатный бетон |
| Панели и блоки стен силосов (в том числе и панели-оболочки) | 5,3  | 4,9          | —                               | —                        |

**Б. Изделия для мелноративного и водохозяйственного строительства**

|  |     |   |   |   |
|--|-----|---|---|---|
| Плиты для гидротехнических сооружений и облицовки каналов  | 2,9 | — | — | — |
| Лотки ирригационные  | 3,7 | — | — | — |
| Блоки сооружений   | 3,9 | — | — | — |
| Элементы опор для лотков   | 3,3 | — | — | — |
| Трубы железобетонные напорные виброгидропрессованные, трубы бетонные и железобетонные безнапорные диаметром условного прохода, мм:   |     |   |   |   |
| до 1000  | 3,4 | — | — | — |
| св. 1000 » 1600  | 3,2 | — | — | — |
| » 1600   | 3   | — | — | — |
| Трубы напорные центрифугированные и центробежно-прокатные, трубы напорные со стальным сердечником, трубы напорные вертикального виброформования диаметром условного прохода, мм: |     |   |   |   |
| до 1000  | 6   | — | — | — |
| св. 1000 » 1600  | 5,7 | — | — | — |
| » 1600 » 2000  | 5,4 | — | — | — |
| » 2000   | 5,1 | — | — | — |

Примечание. Нормативы таблицы для конструкций из ячеистого и плотного силикатного бетонов приняты для автоклавов диаметром 2,6 м. При расчетах для автоклавов диаметром 3,6 м следует применять коэффициент 0,9.



**СЕБЕСТОИМОСТЬ УТЕПЛИТЕЛЯ, Ц<sub>у</sub>, РУБ., ЗА 1 М<sup>3</sup>,  
СЕБЕСТОИМОСТЬ, Ц<sub>у.у</sub>, РУБ., И ТРУДОЕМКОСТЬ, Ч<sub>у.у</sub>, ЧЕЛ.-Ч,  
УКЛАДКИ УТЕПЛИТЕЛЯ ЗА 1 М<sup>2</sup>**

Таблица 71

| Утеплитель   | Себестоимость материалов франко-завод с учетом коэффициента отходов К при заготовке, руб/м <sup>3</sup> . Ц <sub>у</sub> | Заготовка и укладка утеплителя |                  |
|--|--|--------------------------------|------------------|
|  |  | стоимость                      | трудоемкость     |
|  |  | Ц <sub>у.у</sub>               | Ч <sub>у.у</sub> |
| Пенополистирол γ= =40 кг/м <sup>3</sup> (K=1,08)       | 52,9   | 0,23                           | 0,42             |
|  |  | 0,41                           | 0,76             |
| Минераловатные плиты γ= =150 кг/м <sup>3</sup> (K=1,1) | 30,5   | 0,26                           | 0,48             |
|  |  | 0,48                           | 0,88             |
| Цементный фибролит γ= =300 кг/м <sup>3</sup> (K=1,05)  | 25,7   | 0,24                           | 0,44             |
|  |  | 0,43                           | 0,80             |
| Ячеистые вкладыши γ= =400 кг/м <sup>3</sup> (K=1,15)   | 28,3   | 0,25                           | 0,47             |
|  |  | 0,46                           | 0,84             |

Примечание. Над чертой дана себестоимость заготовки и укладки одного слоя утеплителя; под чертой — себестоимость и трудоемкость укладки двух слоев утеплителя.

**УСРЕДНЕННЫЕ ПОКАЗАТЕЛИ УВЕЛИЧЕНИЯ  
ТЕХНОЛОГИЧЕСКОЙ ТРУДОЕМКОСТИ, Ч, ПРОЦЕССОВ  
ФОРМОВАНИЯ, ПОДГОТОВКИ ФОРМ (ОПАЛУБКИ),  
ДОВОДОЧНЫХ, ОТДЕЛОЧНЫХ И ДРУГИХ РАБОТ,  
НЕОБХОДИМЫХ ДЛЯ ПОВЫШЕНИЯ  
КАЧЕСТВА И ЗАВОДСКОЙ ГОТОВНОСТИ ЛИЦЕВЫХ  
ПОВЕРХНОСТЕЙ КОНСТРУКЦИЙ, ЧЕЛ.-Ч  
НА 1 М<sup>2</sup> ПОВЕРХНОСТИ**

Таблица 72

| Шифр* изменения качества | Краткая характеристика поверхности (по проекту) | Категория* поверхности. фактура отделки | Увеличение трудоемкости** |
|--------------------------|---|---|---------------------------|
|--------------------------|---|---|---------------------------|

**1. Улучшение качества бетонных поверхностей, гидроизоляция**

Готовность под улучшенную отделку красками

|      |                                      |                  |      |
|------|--------------------------------------|------------------|------|
| 0.01 | Взамен готовности под оклейку обоями | A2 взамен A3, A4 | 0,05 |
|------|--------------------------------------|------------------|------|

| Шифр*<br>изменения<br>качества                                     | Краткая характеристика<br>поверхности (по проекту)   | Категория* поверх-<br>ности, фактура от-<br>делки | Увеличение<br>трудоем-<br>кости** |
|--|--|---|-----------------------------------|
| 0.02   | Под простую окраску<br>То же, без частичного и<br>сплошного шпаклевания                    | A1 взамен A2<br>A1 взамен A3 или<br>A4            | 0,05<br>0,10                      |
| Готовность под наклейку линолеума, ПВХ плиток                      |  |   |                                   |
| 0.03   | Для покрытий толщи-<br>ной, м:<br>св. 3  | A6 взамен A5, A7                                  | 0,09                              |
| 0.04   | до 3   | A4 взамен A5, A7                                  | 0,12                              |
| Улучшение декоративных свойств                                     |  |   |                                   |
| 0.003  | Рельеф бугристый произ-<br>вольного рисунка  | Рельефная буг-<br>ристая                          | 0,07                              |
| 0.004  | Рельеф с упорядоченным<br>рисунком глубиной до<br>10 мм, матовая поверх-<br>ность          | Рельефная рисун-<br>чатая (A2-P)                  | 0,12                              |
| 0.004—гл   | То же, глянцевая   | Глянцевая (A0-P)                                  | 0,15                              |
| Улучшение защитных свойств   |  |   |                                   |
| 0.010  | Гидроизоляция  |   | 0,08                              |
| 0.400  | Слой раствора поризо-<br>ванного   |   | 0,15                              |
| Гидроизоляционное покрытие (1 слой):                               |  |   |                                   |
| 0,110  | Битумной мастикой  |   | 0,13                              |
| 0,130  | Герметиком высыхаю-<br>щим 51-Г-18 толщиной<br>0,2—0,3 мм, шириной<br>100 мм и св. (грунт) |   | 0,13                              |
| <b>2. Отделка (полная заводская готовность)</b>                    |  |   |                                   |
| <b>ДЕКОРАТИВНЫЕ и ДЕКОРАТИВНО- ЗАЩИТНЫЕ ПОКРЫТИЯ<br/>КРАСКАМИ:</b> |  |   |                                   |
| 0.121  | Известковыми   | Ровная A2   | 0,04                              |
| 0.122  | Клевыми  | » A1  | 0,06                              |
| 0.123  | Цементными   | » A2 и релье-<br>фная                             | 0,09                              |

\* По табл. А и Б (гр. 3) разд. 10 Прейскуранта № 06-08-81, Ч. 1, стр. 304—313 и Дополнительному прейскуранту № 06-08-81/15, стр. 8—13.

\*\* По сравнению с базисным качеством, учтенным в табл. 38—62 данных Рекомендаций.

| Шифр*<br>изменения<br>качества | Краткая характеристика<br>поверхности (по проекту)                                  | Категория* поверх-<br>ности, фактура от-<br>делки | Увеличение<br>трудоем-<br>кости** |
|--------------------------------|---|---|-----------------------------------|
| 0.142                          | Перхлорвиниловыми, це-<br>ментно-перхлорвинило-<br>выми толщиной до 0,3 мм          | Ровная А2   | 0,09                              |
| 0.153                          | ЦПВА, латексно-цемент-<br>ными и др. полимерми-<br>неральными толщиной<br>0,51—1 мм | Ровная А2 и рель-<br>ефная                        | 0,26                              |

## ДЕКОРАТИВНО- ЗАЩИТНЫЙ СЛОЙ

а) Из полимерминеральных паст (наносится на отфор-  
мованное изделие)

|                            |   |           |      |
|----------------------------|---|-----------|------|
| 0.163<br>0.173 и<br>0.183  | На белом цементе с ка-<br>менной и стеклянной<br>крошкой крупностью от<br>1,2 до 2,8 мм | Зернистая | 0,26 |
| 0.166,<br>0.176 и<br>0.186 | То же, крупностью от<br>2,8 до 5 мм   | »         | 0,33 |

б) Из растворов плотной структуры и бетонов

|                            |  |                 |      |
|----------------------------|--|-----------------|------|
| 0.306                      | На обычном (недекора-<br>тивном) цементе и щеб-<br>не из мрамора, гранита,<br>кварцита | Среднебугристая | 0,24 |
| 0.321<br>0.331 и<br>0.341  | На белом и цветных це-<br>ментах с кварцевым пес-<br>ком                               | Ровная А2       | 0,16 |
| 0.326,<br>0.336 и<br>0.346 | То же, со щебнем из мра-<br>мора, гранита, кварцита                                    | Среднебугристая | 0,33 |

в) Из поризованных растворов (бетонов)

|       |  |                 |      |
|-------|--|-----------------|------|
| 0.406 | На обычном (недекора-<br>тивном) цементе с мра-<br>морным или гранитным<br>щебнем, с кварцитом | Среднебугристая | 0,25 |
| 0.426 | То же, на белом цемен-<br>те   | То же           | 0,33 |

## ОБЛИЦОВКА

|       |   |                 |      |
|-------|---|-----------------|------|
| 0.600 | Коврами типа «Брекчия»                    | »               | 0,16 |
| 0.621 | Отдельными плитками<br>при простом наборе | Плитки 21×21 мм | 0,31 |

**УСРЕДНЕННЫЕ ПОКАЗАТЕЛИ УМЕНЬШЕНИЯ  
ТЕХНОЛОГИЧЕСКОЙ ТРУДОЕМКОСТИ ДЧ ПРОЦЕССОВ  
ФОРМОВАНИЯ, ПОДГОТОВКИ ФОРМ (ОПАЛУБКИ)  
И ДОВОДОЧНЫХ РАБОТ ПРИ ПОНИЖЕНИИ  
ПРОТИВ БАЗИСНОГО УРОВНЯ ТРЕБОВАНИЙ  
К ЗАВОДСКОЙ ГОТОВНОСТИ ЛИЦЕВЫХ ПОВЕРХНОСТЕЙ  
КОНСТРУКЦИЙ, ЧЕЛ.-Ч НА 1 М<sup>2</sup> ПОВЕРХНОСТИ**

**Т а б л и ц а 73**

| Шифр* снижения ка-<br>чества | Краткая характеристика<br>поверхности (по проекту)   | Категория бетонной<br>поверхности |                       | Уменьшение трудоем-<br>кости** |
|------------------------------|--|-----------------------------------|-----------------------|--------------------------------|
|                              |  | проекти-<br>руемая                | учтенная<br>в таблице |                                |
| 0-1                          | Неотделываемые поверхно-<br>сти взамен готовых под<br>окраску или оклейку обоя-<br>ми (элементы наружных и<br>внутренних стен; колонны,<br>ригели; сантехкабины, блок-<br>комнаты и т. п.)   | A6                                | A3; A4                | 0,04                           |
| 0-2                          | Рядовая готовность под<br>окраску взамен повышенной<br>(потолки элементов покры-<br>тий, перекрытий, лестниц);<br>готовность под наклейку ли-<br>нолеума взамен готового бе-<br>тонного пола | A3; A4                            | A2; A2                | 0,05                           |
| 0-3                          | Неотделываемые поверхно-<br>сти внутренних откосов окон<br>и дверей  | A6                                | A3                    | 0,1                            |
| 0-4                          | Нелицевая поверхность вза-<br>мен готовности под окраску<br>или под наклейку рулонных<br>материалов (элементы пере-<br>городок, сантехкабин, блок-<br>комнат и т. п.)                        | A7; A5                            | A3; A4                | 0,12                           |

\* Шифр скидок по табл. В разд. 10 Прейскуранта № 06-08-81, Ч. 1, стр. 315 и Дополнительному прейскуранту № 06-08-81/15, стр. 9—10.

\*\* Дано по сравнению с базисным качеством, учтенным в табл. 38—62 данных Рекомендаций.

**СТОИМОСТЬ ПЕРЕВОЗКИ 1 Т ЖЕЛЕЗОБЕТОННЫХ  
ИЗДЕЛИЙ  $C_{1T}$ , РУБ/Т, СТОИМОСТЬ РЕКВИЗИТА, РУБ/М<sup>3</sup>,  
В ПЛОТНОМ ТЕЛЕ И ЗАТРАТЫ НА ТРАНСПОРТИРОВАНИЕ  
1 М<sup>3</sup> ЖЕЛЕЗОБЕТОННЫХ ИЗДЕЛИЙ В ПЛОТНОМ ТЕЛЕ  
ДО СТРОИПЛОЩАДКИ — Ц<sub>T</sub>, РУБ., ДЛЯ КОНСТРУКЦИЙ  
ПРОМЫШЛЕННЫХ ЗДАНИЙ, ЖИЛЫХ И ОБЩЕСТВЕННЫХ  
ЗДАНИЙ, ПРОИЗВОДСТВЕННЫХ СЕЛЬСКОХОЗЯЙСТВЕННЫХ  
ЗДАНИЙ, МЕЛИОРАТИВНОГО И ВОДОХОЗЯЙСТВЕННОГО  
СТРОИТЕЛЬСТВА**

**Стоимость перевозки 1 т железобетонных  
конструкций —  $C_{1T}$ , руб., и стоимость  
реквизита, руб./м<sup>3</sup>, в плотном теле**

**А) АВТОМОБИЛЬНЫЙ ТРАНСПОРТ**

**Таблица 74**

| Конструкции  | Масса конструк-<br>ций, т, до | Стоимость рекви-<br>зита В, руб./м <sup>3</sup> | Стоимость транспорта 1 т на<br>расстояние, км — $C_{1T}$ |       |       |       |        |
|--|-------------------------------|---|--|-------|-------|-------|--------|
|  |                               |   | 10   | 11—15 | 16—25 | 26—50 | 51—100 |
| 1. Башмаки, блоки, плиты фундаментные и прочие, перемычки, прогоны, ригели, сваи и т. п. длиной до 3 м массой до 5 т   | 5                             | 0,8   | 2,1  | 2,2   | 2,5   | 3,5   | 4,6    |
| 2. Балки, колонны, косоуры, опоры, прогоны, ригели, сваи, стойки, элементы ферм и фонарей длиной св. 3 до 12 м, трубы диаметром 600—2500 мм и длиной до 12 м, детали крупнопанельного домостроения (за исключением деталей для фундаментов), конструкции арочные пролетом до 12 м, марши и площадки лестничные, настилы, панели и плиты перекрытий и покрытий, панели перегородок и стен, панели оград сплошные длиной от 3 до |                               |   |  |       |       |       |        |

| Конструкции   | Масса конструкций, т, до | Стоимость реконзита В, руб/м <sup>3</sup> | Стоимость транспорта 1 т на расстояние, км—С <sub>1Т</sub> |       |       |       |        |  |
|---|--------------------------|---|--|-------|-------|-------|--------|--|
|   |                          |   | 10   | 11—15 | 16—25 | 26—50 | 51—100 |  |
| 12 м, лотки для оросительных каналов длиной св. 6 м, панели оград решетчатые, рамы оконные и парниковые, массой, т:   |                          |   |  |       |       |       |        |  |
| до 5  | 5                        | 0,8                                       | 2,2  | 2,4   | 2,7   | 4     | 5,3    |  |
| 3. св. 5 » 15   | 15                       | 0,8                                       | 2,5  | 2,7   | 3     | 4,3   | 5,6    |  |
| 4. » 15 » 25  | 25                       | 0,8                                       | 6,3  | 6,4   | 6,8   | 8     | 9,4    |  |
| 5. Балки, колонны, косуры, опоры, прогоны, сваи, стропила, фермы длиной св. 12 м, кольца и трубы диаметром св. 2500 мм, конструкции арочные длиной более 12 м, настилы, панели, плиты длиной св. 12 м или шириной св. 3 м, своды-оболочки, элементы объемные (кабины санитарно - технические, киоски и подстанции трансформаторные, секции для тоннелей уличных переходов, шахты лифтов и т. п.), элементы пространственные силосных сооружений, элеваторных и водонапорных башен, массой, т: |                          |   |  |       |       |       |        |  |
| св. 5 до 15   | 15                       | 0,8                                       | 2,7  | 2,9   | 3,3   | 4,8   | 6,4    |  |
| 6. » 15 » 25  | 25                       | 0,8                                       | 6,4  | 6,6   | 7     | 8,5   | 10,1   |  |
| 7. » 25   | св. 25                   | 0,8                                       | 6,2  | 6,4   | 6,8   | 8,3   | 9,9    |  |

Б) ЖЕЛЕЗНОДОРОЖНЫЙ ТРАНСПОРТ

Таблица 75

| Конструкции   | Масса конструкций, т, до | Плотность М, т/м <sup>3</sup> , принятая в расчете | Стоимость рекузита, С, руб/м <sup>3</sup> | Стоимость транспорта 1 т на расстояние, км, С <sub>т</sub> |         |         |         |
|---|--------------------------|--|---|--|---------|---------|---------|
|   |                          |  |   | До 150   | 151—200 | 201—300 | 301—500 |
| Конструкции длиной до 16,5 м  |                          |  |   |  |         |         |         |
| 1. Балки под кровельные покрытия длиной, м:   |                          |  |   |  |         |         |         |
| до 13,77  | 15                       | 2,5  | 2,6                                       | 3,8  | 4,1     | 4,3     | 4,7     |
| 25  | 2,5                      | 2,6  | 7,5                                       | 7,8  | 8,1     | 8,4     |         |
| св. 13,77   | 15                       | 2,5  | 2,6                                       | 5,4  | 6,1     | 6,7     | 7,8     |
| 25  | 2,5                      | 2,6  | 9,1                                       | 9,8  | 10,4    | 11,6    |         |
| 2. Балки разные (кроме балок под кровельные покрытия длиной до 13,77 м)                     | 15                       | 2,5  | 2,6                                       | 3,5  | 3,8     | 3,9     | 4,2     |
| 25  | 2,5                      | 2,6  | 7,2                                       | 7,5  | 7,6     | 8       |         |
| 3. Блоки лотков   | 5                        | 2,5  | 2,6                                       | 3,5  | 3,7     | 4       | 4,5     |
| 4. Блоки фундаментные, цокольные и стеновые   | 5                        | 2,5  | 2,6                                       | 3,1  | 3,2     | 3,4     | 3,7     |
| 15  | 2,5                      | 2,6  | 3,6                                       | 3,8  | 3,9     | 4,2     |         |
| 5. Блоки фундаментные размером 3×3 м и более, блоки оросительных сооружений Г- и Т-образные | 15                       | 2,5  | 4,9                                       | 4,2  | 4,5     | 4,8     | 5,4     |
| 6. Колонны бесконсольные длиной до 13,77 м  | 5                        | 2,5  | 2,6                                       | 3,1  | 3,2     | 3,4     | 3,7     |
| 15  | 2,5                      | 2,6  | 3,6                                       | 3,8  | 3,9     | 4,2     |         |
| 7. Колонны одноконсольные и двухконсольные длиной до 13,77 м                                | 5                        | 2,5  | 2,6                                       | 3,6  | 4       | 4,3     | 4,8     |
| 15  | 2,5                      | 2,6  | 4,2                                       | 4,5  | 4,8     | 5,4     |         |
| 8. Колонны всех видов длиной св. 13,77 м  | 15                       | 2,5  | 2,6                                       | 5,4  | 6,1     | 6,7     | 7,8     |
| 25  | 2,5                      | 2,6  | 9,1                                       | 9,8  | 10,4    | 11,6    |         |
| 9. Конструкции арочные  | 15                       | 2,5  | 4,9                                       | 4,4  | 4,8     | 5,2     | 5,9     |
| 25  | 2,5                      | 4,9  | 8,1                                       | 8,5  | 8,9     | 9,6     |         |
| 10. То же, мелкогабаритные  | 5                        | 2,5  | 2,6                                       | 2,9  | 3,1     | 3,2     | 3,5     |
| 1. » рамные   | 15                       | 2,5  | 4,9                                       | 4,8  | 5,3     | 5,8     | 6,6     |
| 25  | 2,5                      | 4,9  | 8,5                                       | 9  | 9,5     | 10,3    |         |
| 2. Марши лестничные без площадок  | 5                        | 2,5  | 2,6                                       | 3,3  | 3,6     | 3,8     | 4,2     |
| 15  | 2,5                      | 2,6  | 3,8                                       | 4,1  | 4,3     | 4,7     |         |
| 13. То же, с площадками   | 5                        | 2,5  | 2,6                                       | 3,4  | 3,8     | 4       | 4,5     |
| 15  | 2,5                      | 2,6  | 3,9                                       | 4,2  | 4,5     | 5       |         |

Продолжение табл. 75

| Конструкции  | Масса конструкций, т, до | Плотность М, т/м <sup>3</sup> , принятая в расчете | Стоимость рекувизита, С, руб/м <sup>3</sup> | Стоимость транспорта 1 т на расстояние, км, С <sub>1т</sub> |         |         |         |
|--|--------------------------|--|---|---|---------|---------|---------|
|  |                          |  |   | До 150  | 151—200 | 201—300 | 301—500 |
| 14. Объемные элементы силосов и элеваторов, блоки корытообразные оросительных сооружений и т. д. | 5                        | 2,5  | 4,9   | 3,9   | 4,2     | 4,7     | 5,3     |
|  | 15                       | 2,5  | 4,9   | 4,4   | 4,8     | 5,2     | 5,9     |
|  | 25                       | 2,5  | 4,9   | 8,2   | 8,5     | 8,9     | 9,6     |
| 15. Опоры всех видов длиной, м:<br>до 13,77<br>св. 13,77 м                                       | 5                        | 2,5  | 2,6   | 3,1   | 3,3     | 3,5     | 3,8     |
|  | 15                       | 2,5  | 2,6   | 3,6   | 3,8     | 4       | 4,4     |
|  | 15                       | 2,5  | 2,6   | 4,2   | 4,5     | 4,8     | 5,4     |
|  | 25                       | 2,5  | 2,6   | 7,9   | 8,2     | 8,5     | 9       |
| 16. Панели армоцементные длиной, м:<br>до 6,6<br>св. 6,6   | 5                        | 2,5  | 2,6   | 4,3   | 4,8     | 5,2     | 6,1     |
|  | 15                       | 2,5  | 2,6   | 4,8   | 5,3     | 5,8     | 6,6     |
|  | 5                        | 2,5  | 2,6   | 6,2   | 7,2     | 8,1     | 9,8     |
|  | 15                       | 2,5  | 2,6   | 6,7   | 7,7     | 8,6     | 10,3    |
|  | 5                        | 2,5  | 2,6   | 3,3   | 3,6     | 3,8     | 4,2     |
| 17. Панели, блоки Г-образные   | 5                        | 2,5  | 2,6   | 3,8   | 4,1     | 4,3     | 4,7     |
|  | 15                       | 2,5  | 2,6   | 3,6   | 4       | 4,3     | 4,8     |
| 18. Панели кровельные и стеновые утепленные  | 5                        | 2,5  | 2,6   | 4,2   | 4,5     | 4,8     | 5,4     |
|  | 15                       | 2,5  | 2,6   | 3,9   | 4,3     | 4,7     | 5,3     |
| 19. Панели стеновые и плиты из легких бетонов и керамзитобетонов длиной до 12 м                  | 5                        | 1,8  | 2,6   | 4,4   | 4,8     | 5,2     | 5,9     |
|  | 15                       | 1,8  | 2,6   | 4,4   | 4,8     | 5,2     | 5,9     |
| 20. Панели стен и перегородок ребристые длиной до 12 м   | 5                        | 2,5  | 4,9   | 4,2   | 4,8     | 5,2     | 6,1     |
|  | 15                       | 2,5  | 4,9   | 4,7   | 5,3     | 5,7     | 6,6     |
| 21. То же, плоские   | 5                        | 2,5  | 2,6   | 3,2   | 3,4     | 3,6     | 4       |
|  | 15                       | 2,5  | 2,6   | 3,7   | 3,9     | 4,2     | 4,5     |
| 22. Панели и плиты из ячеистого бетона   | 5                        | 1,8  | 2,6   | 3,5   | 3,7     | 4       | 4,5     |
|  | 15                       | 1,8  | 2,6   | 4   | 4,3     | 4,5     | 5       |
| 23. Панели и плиты плоские всех видов без пустот и ребер длиной, м:<br>до 12<br>св. 12           | 5                        | 2,5  | 2,6   | 3   | 3,2     | 3,4     | 3,7     |
|  | 15                       | 2,5  | 2,6   | 3,6   | 3,7     | 3,9     | 4,2     |
|  | 15                       | 2,5  | 2,6   | 4,2   | 4,5     | 4,8     | 5,4     |
|  | 25                       | 2,5  | 2,6   | 7,9   | 8,2     | 8,5     | 9,1     |
|  | 25                       | 2,5  | 2,6   | 7,9   | 8,2     | 8,5     | 9,1     |



| Конструкции   | Масса конструкций, т, дс | Плотность М, т/м³, принятая в расчете | Стоимость реж-зита, С, руб/м³ | Стоимость транспорта 1 т на расстояние, км. С <sub>1Т</sub> |            |            |             |
|---|--------------------------|---------------------------------------|-------------------------------|---|------------|------------|-------------|
|   |                          |                                       |                               | До 150  | 151—200    | 201—300    | 301—500     |
| 24. Панели и плиты перекрытий из тяжелого бетона ребристые длиной, м: |                          |                                       |                               |   |            |            |             |
| до 12   | 5<br>15                  | 2,5<br>2,5                            | 4,9<br>4,9                    | 3,6<br>4,2  | 3,9<br>4,5 | 4,2<br>4,8 | 4,8<br>5,4  |
| св. 12  | 15<br>25                 | 2,5<br>2,5                            | 4,9<br>4,9                    | 4,7<br>8,5  | 5,3<br>9   | 5,7<br>9,5 | 6,5<br>10,2 |
| 25. Панели и плиты пустотелые длиной, м:                              |                          |                                       |                               |   |            |            |             |
| до 12   | 5<br>15                  | 2,5<br>2,5                            | 2,6<br>2,6                    | 3,3<br>3,8  | 3,5<br>4,1 | 3,8<br>4,3 | 4,2<br>4,7  |
| св. 12  | 15<br>25                 | 2,5<br>2,5                            | 2,6<br>2,6                    | 4,2<br>8  | 4,7<br>8,4 | 5<br>8,7   | 5,6<br>9,4  |
| 26. Панели-оболочки   | 15                       | 2,5                                   | 4,9                           | 10,5  | 12,6       | 14,4       | 17,8        |
| 27. Панели оград решетчатые   | 15<br>25                 | 2,5<br>2,5                            | 2,6<br>2,6                    | 4,4<br>8,1  | 4,8<br>8,5 | 5,2<br>8,9 | 5,9<br>9,6  |
| 28. Площадки лестничные   | 15<br>25                 | 2,5<br>2,5                            | 2,6<br>2,6                    | 3,3<br>3,8  | 3,6<br>4   | 3,8<br>4,3 | 4,2<br>4,7  |
| 29. Ригели длиной, м:   |                          |                                       |                               |   |            |            |             |
| до 13,77  | 5<br>15                  | 2,5<br>2,5                            | 2,6<br>2,6                    | 3<br>3,6  | 3,2<br>3,8 | 3,4<br>3,9 | 3,7<br>4,2  |
| св. 13,77   | 15<br>25                 | 2,5<br>2,5                            | 2,6<br>2,6                    | 4,7<br>8,5  | 5,2<br>9   | 5,8<br>9,5 | 6,6<br>10,3 |
| 30. Сваи длиной, м:   |                          |                                       |                               |   |            |            |             |
| до 13,77  | 5<br>15                  | 2,5<br>2,5                            | 2,6<br>2,6                    | 3<br>3,6  | 3,2<br>3,8 | 3,4<br>3,9 | 3,7<br>4,2  |
| св. 13,77   | 15<br>25                 | 2,5<br>2,5                            | 2,6<br>2,6                    | 4,2<br>7,9  | 4,5<br>8,2 | 4,8<br>8,7 | 5,4<br>9,2  |

| Конструкции   | Масса конст-<br>рук-<br>ций, т, до | Плотность М,<br>т/м <sup>3</sup> , принята в<br>расчете | Стоимость рекви-<br>зита, С, руб/м <sup>3</sup> | Стоимость транспорта 1 т<br>на расстояние, км, С <sub>17</sub> |             |              |              |
|---|------------------------------------|---|---|--|-------------|--------------|--------------|
|   |                                    |   |   | До 150   | 151—200     | 201—300      | 301—500      |
| 31. Трубы и кольца гладкие диаметром, м:                |                                    |   |   |  |             |              |              |
| до 1,5  | 5                                  | 2,5   | 4,9   | 3,6  | 4           | 4,3          | 4,8          |
| 1,5 и св.   | 5                                  | 2,5   | 4,9   | 3,9  | 4,3         | 4,6          | 5,3          |
| 32. Трубы и кольца рас-<br>трубные диамет-<br>ром, м    |                                    |   |   |  |             |              |              |
| до 0,8  | 5                                  | 2,5   | 7,8   | 3,7  | 4           | 4,4          | 4,9          |
| 0,8 и св.   | 5                                  | 2,5   | 7,8   | 4  | 4,4         | 4,8          | 5,4          |
| 33. Фермы стропильные<br>и подстропильные               | 25                                 | 2,5   | 4,9   | 7,5  | 7,8         | 8            | 8,5          |
| Конструкции длиной бо-<br>лее 16,5 м                    |                                    |   |   |  |             |              |              |
| 34. Балки, колонны, про-<br>гоны, ригели                | 25<br>св. 25                       | 2,5<br>2,5  | 10,7<br>10,7                                    | 9,4<br>9,2   | 10,1<br>9,9 | 10,7<br>10,5 | 11,9<br>11,7 |
| 35. Конструкции ароч-<br>ные, своды-оболочки            | 25<br>св. 25                       | 2,5<br>2,5  | 10,7<br>10,7                                    | 8,4<br>8,1   | 8,8<br>8,5  | 9,2<br>8,9   | 9,9<br>9,6   |
| 36. Панели, плиты, на-<br>стилы                         | 25<br>св. 25                       | 2,5<br>2,5  | 10,7<br>10,7                                    | 7,8<br>7,5   | 8<br>7,7    | 8,3<br>8     | 8,7<br>8,4   |
| 37. Фермы стропильные<br>и подстропильные<br>длиной, м: |                                    |   |   |  |             |              |              |
| 18  | 25<br>св. 25                       | 2,5<br>2,5  | 10,7<br>10,7                                    | 8,8<br>8,5   | 9,3<br>9    | 9,7<br>9,5   | 10,6<br>10,4 |
| 24  | » 25                               | 2,5   | 10,7  | 8,1  | 8,5         | 8,9          | 9,6          |
| 30  | » 25                               | 2,5   | 10,7  | 9,6  | 9,9         | 10,5         | 11,7         |

**Затраты на транспортирование 1 м<sup>3</sup> железобетонных конструкций в плотном теле от завода-изготовителя до строительной площадки — Ц<sub>т</sub>, руб., для конструкций всех видов строительства, кроме транспортного**

**А) АВТОМОБИЛЬНЫЙ ТРАНСПОРТ**

**Т а б л и ц а 76**

| Конструкции  | Масса конст-рукции, т, до | Расстояние перевозки, км |       |       |       |        |
|--|---------------------------|--------------------------|-------|-------|-------|--------|
|  |                           | До 10                    | 11—16 | 16—26 | 26—50 | 51—100 |
| 1. Башмаки, блоки, плиты фунда-ментные и прочие, пере-мычки, прогоны, ригели, сваи и т. п. длиной до 3 м, массой до 5 т  | 5                         | 6                        | 6,3   | 7     | 9,5   | 12,2   |
| 2. Балки, колонны, косоуры, опоры, прогоны, ригели, сваи, стойки, элементы ферм и фонарей длиной св. трех до 12 м; трубы диаметром 600—2500 мм и длиной до 12 м; детали крупнопанель-ного домостроения (за ис-ключением деталей для фун-даментов), конструкции арочные пролетом до 12 м, марши и площадки лестнич-ные; настилы, панели и пли-ты перекрытий и покрытий, панели перегородок и стен, панели оград сплошные дли-ной от 3 до 12 м; лотки для оросительных каналов дли-ной более 6 м, панели оград решетчатые, рамы оконные и парниковые массой до 5 т | 5                         | 6,3                      | 6,8   | 7,6   | 10,7  | 14,1   |
| 3. То же, массой св. 5 т до 15 т   | 15                        | 7,2                      | 7,6   | 8,4   | 11,6  | 14,9   |
| 4. То же св. 15 до 25 т  | 25                        | 16,5                     | 16,9  | 17,7  | 20,9  | 24,2   |
| 5. Балки, колонны, косоуры, опоры, прогоны, сваи, стой-ки, стропила, фермы длиной более 12 м; кольца и трубы диаметром св. 2500 мм; кон-струкции арочные длиной св. 12 м; настилы, панели, плиты длиной св. 12 м или шириной св. 3 м; плиты из   | 15                        | 7,5                      | 8     | 9     | 12,8  | 16,8   |

| Конструкции   | Масса конст-рукции, т, до | Расстояние перевозки, км |       |       |       |        |
|---|---------------------------|--------------------------|-------|-------|-------|--------|
|   |                           | До 10                    | 11-15 | 16-25 | 26-50 | 51-100 |
| труб длиной св. 12 м; своды-оболочки, элементы объемные (кабины санитарно-технические, киоски и подстанции трансформаторные, секции для тоннелей уличных переходов, шахты лифтов и т. п.), элементы пространственные силосных сооружений, элеваторных и водонапорных башен массой св. 5 до 15 т |                           |                          |       |       |       |        |
| 6. То же, массой св. 15 до 25 т   | 25                        | 16,8                     | 17,3  | 18,3  | 22,1  | 26,1   |
| 7. » » св. 25 т   | св. 25                    | 16,2                     | 16,7  | 17,7  | 21,5  | 25,5   |

## Б) ЖЕЛЕЗНОДОРОЖНЫЙ ТРАНСПОРТ

Таблица 77

| Конструкции   | Масса конст-рукции, т, до | Расстояние перевозки, км |         |         |         |
|---|---------------------------|--------------------------|---------|---------|---------|
|   |                           | до 150                   | 151-200 | 201-300 | 301-500 |
| Конструкции длиной до 16,5 м:   |                           |                          |         |         |         |
| 1. Балки подкровельные покрытия длиной, м:  |                           |                          |         |         |         |
| до 13,77  | 15                        | 12,2                     | 12,8    | 13,4    | 14,5    |
|   | 25                        | 21,5                     | 22,1    | 22,7    | 23,7    |
| св. 13,77   | 15                        | 16,2                     | 17,9    | 19,4    | 22,2    |
|   | 25                        | 25,5                     | 27,2    | 28,6    | 31,6    |
| 2. Балки разные (кроме балок под кровельные покрытия) длиной до 13,77 м                   | 15                        | 11,5                     | 12      | 12,4    | 13,2    |
|   | 25                        | 20,8                     | 21,3    | 21,7    | 22,5    |
| 3. Блоки лотков   | 5                         | 11,2                     | 12      | 12,6    | 13,8    |
| 4. Блоки фундаментные, цокольные и стеновые   | 5                         | 10,2                     | 10,7    | 11,1    | 11,9    |
|   | 15                        | 11,5                     | 12      | 12,4    | 13,2    |
| 5. Блоки фундаментные размером 3×3 м и св., блоки оросительных сооружений Г- и Т-образные | 15                        | 15,3                     | 16,1    | 16,9    | 18,3    |
| 6. Колонны бесконсольные длиной до 13,77 м  | 5                         | 10,2                     | 10,7    | 11,2    | 11,9    |
|   | 15                        | 11,5                     | 12      | 12,4    | 13,2    |

| Конструкции  | Масса конст-<br>рукции, т, до | Расстояние перевозки, км |         |         |         |
|--|-------------------------------|--------------------------|---------|---------|---------|
|  |                               | до 150                   | 151—200 | 201—300 | 301—500 |
| 7. Колонны одноконсольные и двухконсольные длиной до 13,77 м                                     | 5                             | 11,7                     | 12,5    | 13,3    | 14,7    |
|  | 15                            | 13                       | 13,8    | 14,6    | 16      |
| 8. Колонны всех видов длиной свыше 13,77 м   | 15                            | 16,2                     | 17,9    | 19,4    | 22,2    |
|  | 25                            | 25,5                     | 27,2    | 28,6    | 31,6    |
| 9. Конструкции: арочные  | 15                            | 15,9                     | 16,7    | 17,8    | 19,6    |
|  | 25                            | 25,2                     | 26,2    | 27,1    | 28,8    |
| 10. мелкоразмерные   | 5                             | 9,95                     | 10,4    | 10,7    | 11,4    |
|  | 15                            | 16,9                     | 18,1    | 19,3    | 21,4    |
| 11. рамные   | 25                            | 26,2                     | 27,4    | 28,6    | 30,7    |
|  | 5                             | 10,9                     | 11,5    | 12,1    | 13,2    |
| 12. Марши лестничные без площадок  | 15                            | 12,2                     | 12,8    | 13,4    | 14,5    |
|  | 5                             | 11,2                     | 12      | 12,6    | 13,8    |
| 13. То же, с площадками  | 15                            | 12,4                     | 13,2    | 13,9    | 15,1    |
|  | 5                             | 14,3                     | 15,5    | 16,6    | 18,3    |
| 14. Объемные элементы силосов и элеваторов, блоки корытообразные оросительных сооружений и т. д. | 15                            | 16                       | 16,8    | 17,8    | 19,6    |
|  | 25                            | 25,3                     | 26,2    | 27,1    | 28,8    |
| 15. Опоры всех видов длиной, м: до 13,77   | 5                             | 10,4 <sup>н</sup>        | 10,9    | 11,4    | 12,2    |
|  | 15                            | 11,7 <sup>н</sup>        | 12,1    | 12,6    | 13,5    |
|  | 15                            | 13                       | 13,8    | 14,6    | 16      |
|  | 25                            | 22,3                     | 23,1    | 23,9    | 25,1    |
| 16. Панели армоцементные длиной, м: до 6,6   | 5                             | 13,3                     | 14,6    | 15,7    | 17,8    |
|  | 15                            | 14,6                     | 15,8    | 17      | 19,1    |
|  | 5                             | 18,1                     | 20,6    | 22,9    | 27,1    |
|  | 15                            | 19,4                     | 21,9    | 24,2    | 28,4    |
| 17. Панели, блоки Г-образные   | 5                             | 10,9                     | 11,6    | 12,1    | 13,1    |
|  | 15                            | 12,1                     | 12,9    | 13,4    | 14,4    |
| 18. Панели кровельные и стеновые утепленные  | 5                             | 11,6                     | 12,6    | 13,4    | 14,6    |
|  | 15                            | 13                       | 13,9    | 14,6    | 16,1    |
| 19. Панели стеновые и плиты из легких бетонов и керамзитобетонов длиной до 12 м                  | 5                             | 9,6                      | 10,3    | 11,6    | 12,1    |
|  | 15                            | 10,5                     | 11,2    | 12      | 13,2    |
| 20. Панели стен и перегородок ребристые длиной до 12 м   | 5                             | 15,4                     | 16,9    | 17,9    | 20,2    |
|  | 15                            | 16,7                     | 18,2    | 19,2    | 21,4    |
| 21. То же, плоские   | 5                             | 10,6                     | 11,1    | 11,6    | 12,6    |
|  | 15                            | 11,9                     | 12,9    | 13,1    | 13,9    |
| 22. Панели и плиты из ячеистого бетона   | 5                             | 8,9                      | 9,3     | 9,7     | 10,7    |
|  | 15                            | 9,8                      | 10,3    | 10,7    | 11,6    |

Продолжение табл. 77

| Конструкции  | Масса конст-рукции, т, до  | Расстояние перевозки, км |         |         |         |      |
|--|--|--------------------------|---------|---------|---------|------|
|  |  | до 150                   | 151—200 | 201—300 | 301—500 |      |
| 23. Панели и плиты плоские всех видов без пустот и ребер длиной, м:<br>до 12 | 5  | 10,2                     | 10,6    | 11,1    | 11,9    |      |
|  | 15   | 11,5                     | 14,4    | 12,4    | 13,1    |      |
|  | св. 12   | 15                       | 13      | 13,8    | 14,6    | 16,1 |
|  |  | 25                       | 22,3    | 23,1    | 23,9    | 25,4 |
|  | 24. Панели и плиты перекрытий из тяжелого бетона ребристые длиной, м:<br>до 12 | 5                        | 13,9    | 14,7    | 15,5    | 16,9 |
| 15   |  | 15,3                     | 16,1    | 16,9    | 18,4    |      |
| св. 12   |  | 15                       | 16,8    | 18,1    | 19,2    | 21,3 |
|  |  | 25                       | 26,2    | 27,4    | 28,7    | 30,4 |
| 25. Панели и плиты пустотелые длиной, м:<br>до 12                            |  | 5                        | 10,9    | 11,4    | 12,1    | 13,1 |
|  | 15   | 12,1                     | 12,8    | 13,4    | 14,4    |      |
|  | св. 12   | 5                        | 12      | 13,1    | 13,8    | 15,4 |
|  |  | 15                       | 13,3    | 14,3    | 15,1    | 16,7 |
|  | 26. Панели-оболочки  | 15                       | 31,2    | 36,4    | 40,9    | 49,4 |
| 27. Панели оград решетчатые  | 15   | 13,6                     | 14,6    | 15,5    | 17,4    |      |
|  | 25   | 22,9                     | 23,9    | 24,9    | 26,5    |      |
| 28. Площадки лестничные  | 15   | 10,9                     | 11,5    | 12      | 13,2    |      |
|  | 25   | 12,2                     | 12,7    | 13,3    | 14,4    |      |
| 29. Ригели длиной, м:<br>до 13,77  | 5  | 10,2                     | 10,7    | 11,1    | 11,9    |      |
|  | 15   | 11,5                     | 12      | 12,4    | 13,2    |      |
|  | св. 13,77  | 15                       | 14,4    | 15,7    | 17      | 19,1 |
|  |  | 25                       | 23,9    | 25,1    | 26,4    | 28,4 |
|  | 30. Сваи длиной, м:<br>до 13,77  | 5                        | 10,2    | 10,7    | 11,1    | 11,9 |
| 15   |  | 11,5                     | 12      | 12,4    | 13,2    |      |
| св. 13,77  |  | 15                       | 13      | 13,9    | 14,6    | 16   |
|  |  | 25                       | 22,8    | 23,1    | 23,9    | 25,5 |
| 31. Трубы и кольца гладкие диаметром, м:<br>до 1,5                           |  | 5                        | 13,9    | 14,8    | 15,6    | 16,9 |
|  | 5  | 14,7                     | 15,6    | 16,4    | 13,3    |      |
| 32. Трубы и кольца раструбные диаметром, м:<br>до 0,8                        | 5  | 17,1                     | 17,9    | 18,7    | 20,2    |      |
|  | 5  | 17,7                     | 18,8    | 19,7    | 21,4    |      |
|  | 25   | 23,7                     | 24,4    | 24,9    | 26,2    |      |
| 33. Фермы стропильные и подстропильные                                       | 25   | 23,7                     | 24,4    | 24,9    | 26,2    |      |

Продолжение табл. 77

| Конструкции                                       | Масса конст-рукции, т, до | Расстояние перевозки, км |         |         |         |
|---|---------------------------|--------------------------|---------|---------|---------|
|   |                           | до 150                   | 151—200 | 201—300 | 301—500 |
| Конструкции длиной св. 16,5 м                     |                           |                          |         |         |         |
| 34. Балки, колонны, прогоны, ригели               | 25                        | 34,2                     | 36      | 37,5    | 40,5    |
|   | св. 25                    | 33,6                     | 35,4    | 37      | 40      |
| 35. Конструкции арочные, своды-оболочки           | 25                        | 31,6                     | 32,7    | 33,6    | 35,4    |
|   | св. 25                    | 31                       | 32      | 33      | 34,7    |
| 36. Панели, плиты, настилы                        | 25                        | 30,1                     | 30,8    | 31,4    | 31,5    |
|   | св. 25                    | 29,4                     | 30      | 30,6    | 31,6    |
| 37. Фермы стропильные и подстропильные длиной, м: |                           |                          |         |         |         |
| 18  | 25                        | 32,6                     | 33,9    | 35      | 37,2    |
|   | св. 25                    | 31,9                     | 33,3    | 34,5    | 36,7    |
| 24  | св. 25                    | 31                       | 32      | 33      | 34,7    |
| 30  | св. 25                    | 33,6                     | 35,4    | 37      | 40      |

Затраты на транспортирование 1 м<sup>3</sup> железобетонных конструкций (в плотном теле) от завода-изготовителя до строительной площадки — Цт, руб., для конструкций транспортного строительства

А) АВТОМОБИЛЬНЫЙ ТРАНСПОРТ

Таблица 78

| Конструкции  | Масса конст-рукций, т, до | Расстояние перевоз-ки, км |       |        |
|--|---------------------------|---------------------------|-------|--------|
|  |                           | до 25                     | 26—50 | 51—100 |
| 1. Блоки и плиты фундаментные: прямоугольного и трапеци-дального сечения | 5                         | 6,9                       | 9,5   | 12,2   |
| сложной конфигурации, тавро-вого и двутаврового сечения                  | 15                        | 8,3                       | 11,6  | 14,9   |
| 2. Блоки массивных опор мостов   | 15                        | 7,7                       | 10,4  | 13,1   |
| 3. Блоки-тубинги (гладкие и реб-ристые) для перегонных тоннел-ей         | 5                         | 6,8                       | 9,5   | 12,2   |
| 4. Звенья круглых труб   | 5                         | 7,4                       | 10,7  | 14,1   |
| 5. Звенья прямоугольных труб   | 15                        | 8,3                       | 11,6  | 14,9   |

Продолжение табл. 78

| Конструкции   | Масса конструкций, т, до | Расстояние перевозки, км |       |        |
|---|--------------------------|--------------------------|-------|--------|
|   |                          | до 25                    | 26—50 | 51—100 |
| 6. Конструкции линейные — балки, колонны, ригели, рамы опор, прогоны, сваи, шпунт и т. п. длиной, м:                                    |                          |                          |       |        |
| до 12   | 15                       | 8,3                      | 11,6  | 14,9   |
| св. 12  | 25                       | 18,1                     | 22,1  | 26,1   |
| 7. Объемные элементы пешеходных тоннелей, блоки коллекторов, коробов коммуникаций и т. д.   | 5                        | 7,9                      | 11,8  | 15,9   |
| 8. Панели армоцементные кровельные для навесов платформ и павильонов  | 5                        | 7,6                      | 11,1  | 14,6   |
| 9. Плиты анкерные и опорные опор контактной сети, автоблокировки и линий связи длиной, м:   |                          |                          |       |        |
| до 3  | 5                        | 6,9                      | 9,5   | 12,2   |
| св. 3   | 5                        | 7,4                      | 10,7  | 14,1   |
| 10. Плиты берегоукрепления и облицовки набережных длиной, м:  |                          |                          |       |        |
| до 3  | 5                        | 6,9                      | 9,5   | 12,2   |
| св. 3   | 5                        | 7,4                      | 10,7  | 14,1   |
| 11. Плиты покрытий автодорог, аэродромов, перекрытий кабельных каналов, тоннелей, труб, укрепления откосов земляного полотна длиной, м: |                          |                          |       |        |
| до 3  | 5                        | 6,9                      | 9,5   | 12,2   |
| св. 3   | 5                        | 7,4                      | 10,7  | 14,1   |
| 12. Плиты корытообразные типа 2Т и П-образные   | 15                       | 8,3                      | 11,6  | 14,9   |
| 13. Плиты проезжей части сталебетонных мостов   | 5                        | 7,4                      | 10,7  | 14,1   |
| 14. Плиты ребристые настилов пассажирских платформ длиной, м:   |                          |                          |       |        |
| до 3  | 5                        | 6,9                      | 9,5   | 12,2   |
| св. 3   | 5                        | 7,4                      | 10,7  | 14,1   |
| 15. Пролетные строения для мостов и путепроводов на автомобильных дорогах длиной, м:  |                          |                          |       |        |
| до 12   | 15                       | 8,6                      | 12    | 15,5   |
| св. 12  | св. 25                   | 18,2                     | 22,3  | 26,5   |



Продолжение табл. 78

| Конструкции   | Масса конструкций, т, до | Расстояние перевозки, км |       |        |
|---|--------------------------|--------------------------|-------|--------|
|   |                          | до 25                    | 26—50 | 51—100 |
| 16. Пролетные строения для мостов и путепроводов на железных дорогах длиной, м:   |                          |                          |       |        |
| до 12   | 15                       | 8,6                      | 12    | 15,5   |
| св. 12  | св. 25                   | 18,2                     | 22,3  | 26,5   |
| 17. Пролетные строения для пешеходных мостов  | св. 25                   | 18,2                     | 22,3  | 26,5   |
| 18. Сван-оболочки диаметром, м:   |                          |                          |       |        |
| до 2,5  | 15                       | 8,6                      | 12    | 15,5   |
| св. 2,5   | 15                       | 9,1                      | 13,3  | 17,4   |
| 19. Стойки центрифугированные и вибрированные опор контактной сети, автоблокировки, связи, ЛЭП, мачты светофоров длиной, м: |                          |                          |       |        |
| до 12   | 5                        | 7,4                      | 10,7  | 14,1   |
| св. 12  | 5                        | 7,9                      | 11,9  | 15,9   |
| 20. Шпалы, шпалоложни и основания подрельсовые  | 5                        | 6,9                      | 9,5   | 12,2   |

## Б) ЖЕЛЕЗНОДОРОЖНЫЙ ТРАНСПОРТ

Таблица 79

| Конструкции  | Масса конструкций, т, до | Расстояние перевозки, км |         |         |          |
|--|--------------------------|--------------------------|---------|---------|----------|
|  |                          | до 200                   | 201—300 | 301—500 | 501—1000 |
| 1. Блоки и плиты фундаментные: прямоугольного и трапециевидального сечения | 5                        | 10,3                     | 11,1    | 11,9    | 13,6     |
| сложной конфигурации, таврового и двутаврового сечения                     | 15                       | 16,1                     | 17,8    | 19,6    | 23       |
| 2. Блоки массивных опор мостов   | 15                       | 12,3                     | 13,4    | 14,5    | 16,8     |

Продолжение табл. 79

| Конструкции   | Масса конструкций, т, до | Расстояние перевозки, км |         |         |          |
|---|--------------------------|--------------------------|---------|---------|----------|
|   |                          | до 200                   | 201—300 | 301—500 | 501—1000 |
| 3. Блоки-тюбинги (гладкие и ребристые) для перегонных тоннелей  | 5                        | 11                       | 12,1    | 13,2    | 15,5     |
| 4. Звенья круглых труб  | 5                        | 14,2                     | 15,6    | 17      | 20,1     |
| 5. Звенья прямоугольных труб  | 15                       | 14,5                     | 15,7    | 16,8    | 19,1     |
| 6. Конструкции линейного простого профиля (прямоугольные) — балки, колонны, прогоны, ригели, сваи, стойки и т. д. длиной, м:<br>до 13,77<br>св. 13,77                                 | 15                       | 11,6                     | 12,4    | 13,2    | 14,9     |
|   | 25                       | 23,1                     | 24,8    | 26,5    | 30,4     |
| 7. Конструкции линейные сложного профиля (таврового, цилиндрического, переменного сечения и т. д.) — балки, колонны, рамы, ригели, стойки и т. д. длиной, м:<br>до 13,77<br>св. 13,77 | 15                       | 15,4                     | 16,8    | 18,3    | 21,4     |
|   | 25                       | 28,1                     | 30,9    | 33,9    | 40,2     |
| 8. Объемные элементы пешеходных тоннелей, блоки коллекторов, коробов коммуникаций и т. д.   | 5                        | 14,2                     | 15,6    | 17      | 20,1     |
| 9. Панели армированные кровельные для навесов платформ и павильонов   | 5                        | 14                       | 16,2    | 18,4    | 23,3     |

Продолжение табл. 79

| Конструкции  | Масса конструкций, т, до | Расстояние перевозки, км |         |         |          |
|--|--------------------------|--------------------------|---------|---------|----------|
|  |                          | до 200                   | 201—300 | 301—500 | 501—1000 |
| 10. Плиты анкерные и опорные опор контактной сети, автоблокировки и линий связи  | 5                        | 10,3                     | 11,1    | 11,9    | 13,5     |
| 11. Плиты берегоукрепления и облицовки набережных  | 5                        | 10,3                     | 11,1    | 11,9    | 13,5     |
| 12. Плиты покрытий автодорог, аэродромов, перекрытий кабельных каналов, тоннелей, труб, укрепления откосов земляного полотна | 5                        | 10,3                     | 11,1    | 11,9    | 13,5     |
| 13. Плиты корытообразные типа 2Т и П-образные  | 15                       | 15,4                     | 16,9    | 18,3    | 21,4     |
| 14. Плиты проезжей части сталебетонных мостов  | 5                        | 10,3                     | 11,1    | 11,9    | 13,5     |
| 15. Плиты ребристые настилов пассажирских платформ длиной до 6,6 м и шириной, м:   |                          |                          |         |         |          |
| до 1,4   | 5                        | 11                       | 12,1    | 13,2    | 15,5     |
| св. 1,4  | 5                        | 13,5                     | 15,7    | 17,8    | 22,5     |
| То же, длиной 7—12 м и шириной св. 1,4 м   | 5                        | 11,9                     | 13,3    | 14,7    | 17,8     |
| 16. Пролетные строения для мостов и путепроводов на автомобильных дорогах длиной, м:   |                          |                          |         |         |          |
| до 13,77   | 15                       | 18,2                     | 19,3    | 20,5    | 23       |
| св. 13,77 до 16,5  | 25                       | 30,7                     | 33      | 35,2    | 40,1     |
| > 16,5   | Св. 25                   | 30,4                     | 31,6    | 32,7    | 35,2     |

| Конструкции  | Масса конструкций, т, до | Расстояние перевозки, км |                      |                      |                      |
|--|--------------------------|--------------------------|----------------------|----------------------|----------------------|
|  |                          | до 200                   | 201—300              | 301—500              | 501—1000             |
| 17. Пролетные строения для мостов и путепроводов на железных дорогах длиной, м:<br>до 13,77<br>св. 13,77 до 16,5<br>» 16,5                           | 15<br>25<br>Св. 25       | 15,2<br>27,5<br>30,4     | 16,3<br>29,7<br>31,6 | 17,4<br>31,9<br>32,7 | 19,9<br>36,8<br>35,2 |
| 18. Пролетные строения для пешеходных мостов длиной, м:<br>до 13,77<br>св. 13,77 до 16,5<br>» 16,5   | 15<br>25<br>Св. 25       | 22,7<br>32,5<br>33,7     | 25,7<br>35,5<br>36   | 28,7<br>38,6<br>38,3 | 35,2<br>45,1<br>43,5 |
| 19. Сваи-оболочки диаметром, м:<br>1; 1,6—2,4<br>других диаметров  | 15<br>15                 | 17,8<br>14,7             | 20,1<br>15,6         | 22,3<br>16,4         | 27,1<br>18,4         |
| 20. Стойки центрифугированные и вибрированные опор контактной сети, автоблокировки, связи, ЛЭП, мачты светофоров длиной, м:<br>до 13,77<br>св. 13,77 | 5<br>5                   | 13<br>14,4               | 13,7<br>15,8         | 14,7<br>17,2         | 16,5<br>20,3         |
| 21. Шпалы, шпалолжни и основания подрельсовые  | 5                        | 10,1                     | 10,7                 | 11,4                 | 12,8                 |

Примечания: к табл.: 74—79: 1. Затраты на транспортирование железобетонных конструкций автомобильным транспортом исчислены для I, III—VI и XII районов ЕРЕР-84.

Для перевозок в VII, XI, XIIA районах нормативы таблиц принимаются с коэффициентом 1,15; в VIII, IX, X районах — 1,25; во II, VIIIA, XIIБ районах — 1,35; в IIA районе — 1,59.

2. Затраты на транспортирование железобетонных конструкций железнодорожным транспортом исчислены для I, III—VI районов ЕРЕР-84. Для перевозок в VII, XI, XII районах нормативы таблиц принимаются с коэффициентом 1,05; во II, VIII, IX районах — 1,06; в X районе — 1,09; в IIA районе — 1,17.

Пример 1

Расчет полной стоимости и трудоемкости изготовления предварительно напряженной плиты покрытия размером 3×18 для одноэтажных производственных зданий.

*Характеристика конструкции*

Наименование конструкции и марка — предварительно напряженная плита покрытия 1 ПГ18-4К7Т.

Автор проекта, серия и год выпуска — ЦНИИпромзданий, НИИЖБ, шифр 19—80.

Вид бетона — тяжелый

Класс (марка) бетона — В 40 (500)

Объемная масса железобетона — 2400 кг/м<sup>3</sup>

Масса — 10,5 т

Объем бетона — 4,2 м<sup>3</sup>

Приведенная толщина — 7,8 см

Расход стали:

а) на конструкцию — 353 кг;

б) на 1 м<sup>3</sup> — 84 кг.

*Выбор технологии изготовления и параметров бетонной смеси.*

Технология изготовления — стендовая в силовых формах — механическое натяжение на формы.

Отпуск с 70 %-ной прочностью.

Подвижность бетонной смеси — 5—9 см.

Наибольшая крупность заполнителя — 10 мм.

Таблица 1. Расход и затраты на сталь

| Класс и вид | Диаметр и толщина, мм | В <sub>ст</sub> , кг | К <sub>ст</sub> | Ц <sub>ст</sub> , руб за 1 т | С <sub>ст</sub> , руб. |
|-------------|-----------------------|----------------------|-----------------|------------------------------|------------------------|
| К-7         | 15                    | 160,8                | 1,04            | 345                          | 57,7                   |
| А-III       | 6                     | 4,5                  | 1,01            | 192                          | 0,87                   |
| А-III       | 8                     | 1                    | 1,01            | 180                          | 0,18                   |
| А-III       | 10                    | 15,6                 | 1,01            | 176                          | 2,77                   |
| А-III       | 14                    | 40,5                 | 1,01            | 168                          | 6,87                   |
| Вр I        | 3                     | 11,8                 | 1,015           | 196                          | 2,35                   |
| Вр I        | 4                     | 46                   | 1,015           | 192                          | 8,96                   |
| Вр I        | 5                     | 46,5                 | 1,015           | 192                          | 9,06                   |
| AI          | 22                    | 9,7                  | 1,01            | 136                          | 1,33                   |
| AIII        | 10                    | 3,8                  | 1,01            | 176                          | 0,68                   |
| Прокат      | 80×7                  | 5,8                  | 1,035           | 126,3                        | 0,76                   |
| »           | δ=8                   | 7,5                  | 1,035           | 129,8                        | 1,01                   |
|             |                       | 352,6                |                 |                              | 92,54                  |

Таблица 2. Себестоимость и трудовые затраты по приготовлению бетонной смеси

| Себестоимость, руб.  | Трудоемкость, чел-ч   |
|--|---|
| $C_6 = B_n K_6 Ц_6 = 4,2 \cdot 1,009 \cdot 28,77 \times$<br>$\times 1,03 = 125,58$ | $T_6 = B_n K_6 Ц_6 = 4,2 \cdot 1,009 \cdot 0,59 =$<br>$= 2,5$ |

Таблица 3. Изготовление ненапрягаемой арматуры и закладных изделий

| Обозначение изделий<br>в чертеже | Арматурные изделия      | Число арматурных<br>изделий на одну<br>конструкцию | Масса, кг                       |   | Себестоимость, руб.<br>$C_a = B_a \cdot C_a / 1000$ | Трудоёмкость, чел.-ч<br>$T_a = B_a \cdot C_a / 1000$ |
|----------------------------------|-------------------------|--|---------------------------------|---|---|--|
|                                  |                         |  | одного арматур-<br>ного изделия | всех изделий,<br>приходящихся<br>на 1 конструкцию |   |  |
| KP1-1                            | Каркас плоский          | 2  | 6,1                             | 12,2  | $12,2 \times 0,0422 = 0,51$                         | $0,0122 \times 0,0206 = 0,25$                        |
| KP1-2                            | То же                   | 2  | 6,1                             | 12,2  | $12,2 \times 0,0422 = 0,51$                         | $0,0122 \times 0,0206 = 0,25$                        |
| KP3                              | »                       | 4  | 1,2                             | 4,8   | $4,8 \times 0,1465 + 8 \times 0,01 = 0,78$          | $4,8 \times 0,0717 + 8 \times 0,008 = 0,40$          |
| KP2                              | »                       | 2  | 3,2                             | 6,4   | $6,4 \times 0,070 = 0,45$                           | $6,4 \times 0,0342 = 0,22$                           |
| C5                               | Сетка арматурная        | 4  | 4,5                             | 18  | $18 \times 0,0581 \times 12 \times 0,01 = 0,16$     | $18 \times 0,0285 + 12 \times 0,008 = 0,61$          |
| C6                               | То же                   | 4  | 1                               | 4   | $4,0 \times 0,1835 = 0,73$                          | $4,0 \times 0,0898 = 0,36$                           |
| C7                               | »                       | 4  | 1,4                             | 5,6   | $5,6 \times 0,1465 = 0,82$                          | $5,6 \times 0,0717 = 0,4$                            |
| 09                               | Стержни арма-<br>турные | 22   | 0,5                             | 5,46  | $5,46 \times 0,0244 = 0,133$                        | $5,46 \times 0,0139 = 0,08$                          |
| 1980.02.03.0002-25               | То же                   | 4  | 1,23                            | 4,92  | $4,92 \times 0,0156 = 0,077$                        | $4,92 \times 0,0091 = 0,04$                          |
| KP4                              | Каркас плоский          | 2  | 3,7                             | 7,4   | $7,4 \times 0,0647 = 0,48$                          | $7,4 \times 0,0316 = 0,24$                           |
| KP7                              | Каркас плоский          | 11   | 4,5                             | 49,50   | $49,5 \times 0,0581 = 2,87$                         | $49,5 \times 0,0285 = 1,41$                          |
| C1                               | Сетка                   | 2  | 18                              | 36  | $36 \times 0,0225 + 2 \times 0,01 = 0,83$           | $36 \times 0,0118 + 2 \times 0,008 = 0,45$           |
| M2-1                             | Закладная деталь        | 2  | 6,65                            | 13,3  | $13,30 \times 0,0332 = 0,44$                        | $13,30 \times 0,0053 = 0,07$                         |
| M2-2                             | То же                   | 2  | 6,65                            | 13,3  | $13,3 \times 0,0332 = 0,44$                         | $13,3 \times 0,0053 = 0,07$                          |
| Итого                            |                         |  |                                 | 193,08  | 10,23   | 4,85   |

*Заготовка напрягаемой арматуры*

$$C_H = B_H \times \frac{Ц_H}{1000} = 160,8 \times \frac{13,4}{1000} = 2,15; \quad T_H = B_H \frac{Ч_H}{1000} = 160,8 \frac{3,7}{1000} = 0,59$$

*Укладка ненапрягаемой арматуры и закладных изделий в форму*

$$C_Y = (B_A + B_D) \frac{Ц_Y}{1000} = 192,7 \frac{7,0}{1000} = 1,35; \quad T_Y = (B_A + B_D) \frac{Ч_D}{1000} = \\ = 192,7 \frac{8}{1000} = 0,58$$

*Натяжение напрягаемой арматуры*

$$C_{HН} = B_H \frac{Ц_{H.Н}}{1000} = 160,8 \frac{11,2}{1000} = 1,8; \quad T_H = B_H \frac{Ч_{H.Н}}{1000} = 160,8 \frac{3,9}{1000} = 0,63$$

*Затраты на формование*

$$C_{Ф} = B_{П} Ц_{Ф} = 4,2 \cdot 13,2 \cdot 1,3 = 72,1; \quad T_{Ф} = B_{П} Ч_{Д} = 4,2 \cdot 5,8 \cdot 1,3 = 31,7$$

*Затраты на содержание форм*

$$C_0 = B_{П} Ц_0 = 4,2 \cdot 11,2 \cdot 1,15 = 54,1;$$

*Себестоимость пара*

$$C_{П} = B_{П} Ц_{П} = 4,2 \cdot 3,7 \cdot 1,1 = 17,09$$

**Т а б л и ц а 4. Расчетная производственная себестоимость и трудоемкость изготовления плит покрытия**

| Показатели  | Преднапряженная плита покрытия<br>размером 3X18 |   |
|---|---|---|
|   | себестоимость,<br>С <sub>с.к.</sub> руб.        | трудоемкость,<br>Т <sub>к.</sub> чел.-ч |
| 1 Арматурная сталь  | 92,54   | —                                       |
| 2. Бетонная смесь   | 125,58  | 2,5                                     |
| 3. Изготовление ненапрягаемой арматуры и закладных изделий                      | 10,23   | 4,85                                    |
| 4. Заготовка напрягаемой арматуры   | 2,15  | 0,59                                    |
| 5. Укладка ненапрягаемой арматуры и закладных изделий в форму                   | 1,35  | 0,58                                    |
| 6. Натяжение напрягаемой арматуры   | 1,8   | 0,63                                    |
| 7. Формование   | 72,1  | 31,7                                    |
| 8. Затраты на содержание форм   | 54,1  | —                                       |
| 9. Себестоимость пара   | 17,09   | —                                       |
| <b>Итого</b>  | <b>376,94</b>                                   | <b>40,85</b>                            |
| Полная расчетная стоимость плиты<br>C <sub>к.</sub> = С <sub>с.к.</sub> · 1,177 | 443,66  | —                                       |

Пример 2

Расчет полной стоимости и трудоемкости изготовления железобетонной предварительно напряженной двускатной решетчатой балки пролетом 12 м

*Характеристика конструкции*

Наименование конструкции и марка — предварительно напряженная решетчатая балка 1 БДР 12—1П.

Автор проекта, серия и год выпуска — ПИ № 1,1.462-3, рабочие чертежи, утверждены Госстроем СССР 31.08.1972 г.

Вид бетона — тяжелый.

Класс (марка) бетона — В 30/400/

Плотность бетона — 2500 кг/м<sup>3</sup>

Объем бетона — 1,86 м<sup>3</sup>.

Расход стали:

а) на конструкцию — 179 кг;

б) на 1 м<sup>3</sup> — 96,2 кг

*Выбор технологии изготовления и параметров бетонной смеси.*

Технология изготовления — агрегатно-поточная с натяжением арматуры механическим способом на упоры силовой формы.

Максимальная крупность заполнителя — 20 мм.

Подвижность бетонной смеси 1—4 см.

*Расход и затраты на сталь.*

Таблица 1. Расход и затраты на сталь

| Класс и вид | Диаметр и толщина, мм | В <sub>ст.</sub> кг | К <sub>ст</sub> | Ц <sub>ст.</sub> руб. за 1 т | С <sub>ст.</sub> руб. |
|-------------|-----------------------|---------------------|-----------------|------------------------------|-----------------------|
| П-7         | 15                    | 53,2                | 1,04            | 345                          | 19,09                 |
| А-III       | 6                     | 10                  | 1,01            | 192                          | 1,94                  |
| »           | 8                     | 18,4                | 1,01            | 180                          | 3,35                  |
| »           | 10                    | 11                  | 1,01            | 176                          | 1,96                  |
| »           | 12                    | 22,6                | 1,01            | 171                          | 3,9                   |
| »           | 14                    | 4,8                 | 1,01            | 168                          | 0,81                  |
| В1          | 5                     | 35,6                | 1,015           | 184                          | 6,65                  |
| Прокат      | δ=10                  | 23                  | 1,035           | 122,3                        | 2,91                  |
|             |                       | 179                 |                 |                              | 40,61                 |

*Себестоимость и трудовые затраты по приготовлению бетонной смеси*

$$C_6 = B_n K_6 C_6 = 1,86 \cdot 1,009 \times 22,47 \cdot 1,03 = 43,44; \quad T_6 = B_n K_6 Ч_6 = 1,86 \cdot 1,009 \cdot 0,57 = 1,07$$



Таблица 2. Изготовление ненапрягаемой арматуры и закладных изделий

| Обозначение изделий в чертеже | Арматурные изделия      | Число арматурных изделий на одну конструкцию | Масса, кг                  |   | Себестоимость, руб. $C_a = \Sigma B_a C_a / 1000$ | Трудоемкость, чел.-ч $T_a = \Sigma B_a T_a / 1000$ |
|-------------------------------|-------------------------|--|----------------------------|---|---|--|
|                               |                         |  | одного арматурного изделия | всех изделий, входящих на 1 конструкцию |   |  |
| КР1<br>Поз. 24<br>Сборка КР1  | Плоский каркас          | 2×2  | 4,4                        | 17,6                                    | 17,6·58,1/1000=1,023                              | 17,6·28,5/1000=0,5                                 |
|                               | Стержни                 | 60×2   | 0,03                       | 3,6                                     | 3,6·24,4/1000=0,878                               | 3,6·13,9/1000=0,05                                 |
|                               | Пространственный каркас | 2  | 10,6                       | 21,2                                    | 17,6·14,6/1000+3,6×<br>×54,4/1000=0,45            | 17,6·5,6/1000+3,6×<br>×21,3/1000=0,18              |
| КР4                           | Плоский каркас          | 2  | 4,3                        | 8,6                                     | 8,6·58,1/1000+4·0,01=0,54                         | 8,6·28,5/1000+4·0,008=0,28                         |
| КР5 <sup>Г</sup>              | То же                   | 2×2  | 3,3                        | 13,2                                    | 13,2·70/1000+4·0,01=0,964                         | 13,2·34,2/1000+4·0,008=0,48                        |
| КР6                           | »                       | 4  | 3,1                        | 12,4                                    | 12,4·70/1000+8·0,01=0,948                         | 12,4·34,2/1000+8×0,008=<br>=0,49                   |
| КР7                           | Плоский каркас          | 4  | 2,4                        | 9,6                                     | 9,6·87,1/1000+8·0,01=0,916                        | 9,6·42,6/1000+8·0,008=0,47                         |
| КР8                           | То же                   | 2  | 2,6                        | 5,2                                     | 5,2·75,2/1000+4·0,01=0,431                        | 5,2·36,8/1000+4·0,008=0,22                         |
| С1                            | Сетка                   | 8  | 0,4                        | 3,2                                     | 3,2·297/1000=0,950                                | 3,2·145,4/1000=0,46                                |
| С2                            | »                       | 8  | 0,3                        | 2,4                                     | 2,4·297/1000=0,713                                | 2,4·145,4/1000=0,35                                |
| С3                            | »                       | 2  | 5,9                        | 11,8                                    | 11,8·47,5/1000+6·0,01=0,621                       | 11,8·23,2/1000+6·0,08=0,32                         |
| Поз. 61—66                    | Отдельные стержни       | 38   | до 0,5                     | 8,64                                    | 8,64·24,4/1000=0,21                               | 8,64·13,9/1000=0,12                                |
| МЗ-26                         | Закладная деталь 1 гр.  | 2  | 6,9                        | 13,8                                    | 13,8·45,4/1000=0,627                              | 13,8·5,4/1000=0,074                                |
| МС-2-1А                       | Соединительная деталь   | 2  | 7,6                        | 15,2                                    | 15,2·105/1000=1,6                                 | 15,2·31/1000=0,47                                  |
| Итого                         |                         |  |                            |   | 10,87   | 4,46   |

*VI. Заготовка напрягаемой арматуры*

$$C_{н} = B_{н} \frac{\Pi_{н}}{1000} = 53,2 \frac{13,4}{1000} = 0,71; T_{н} = B_{н} \frac{\text{Ч}_{н}}{1000} = 53,2 \frac{3,7}{1000} = 0,2$$

*Укладка ненапрягаемой арматуры и закладных изделий в форму*

$$C_{у} = (B_{а} + B_{д}) \frac{\Pi_{у}}{1000} = 125,24 \frac{30}{1000} = 3,76; T_{у} = (B_{а} + B_{д}) \times \\ \times \frac{\text{Ч}_{у}}{1000} = 125,24 \frac{12}{1000} = 1,5$$

*Натяжение напрягаемой арматуры*

$$C_{н.н} = B_{н.н} \frac{\Pi_{н.н}}{1000} = 53,2 \frac{29,8}{1000} = 1,59; T_{н.н} = B_{н.н} \frac{\text{Ч}_{н.н}}{1000} = 53,2 \frac{19,7}{1000} = 1,05$$

*Затраты на формование*

$$C_{ф} = B_{н} \Pi_{ф} = 1,86 \cdot 15,8 \cdot 0,9 = 26,4; T_{ф} = B_{н} \text{Ч}_{ф} = 1,86 \cdot 5,9 \cdot 0,9 = 9,9$$

*Затраты на содержание форм*

$$C_{о} = B_{н} \Pi_{о} = 1,86 \cdot 13,6 \cdot 1,15 = 29,09$$

*Себестоимость пара*

$$C_{п} = B_{н} X_{п} = 1,86 \cdot 5,3 = 9,86$$

*Т а б л и ц а 3. Расчетная производственная себестоимость и трудоемкость изготовления предварительно напряженной решетчатой балки*

| Показатели   | Себестоимость,<br>С <sub>с.к.</sub> руб. | Трудоемкость,<br>чел.-ч |
|--|--|-------------------------|
| 1. Арматурная сталь  | 40,61                                    | —                       |
| 2. Бетонная смесь  | 42,17                                    | 1,07                    |
| 3. Изготовление ненапрягаемой арматуры и закладных изделий                     | 10,87                                    | 4,46                    |
| 4. Заготовка напрягаемой арматуры  | 0,71                                     | 0,2                     |
| 5. Укладка ненапрягаемой арматуры и закладных изделий в форму                  | 3,76                                     | 1,5                     |
| 6. Натяжение напрягаемой арматуры  | 1,59                                     | 1,05                    |
| 7. Затраты на формование   | 26,4                                     | 9,9                     |
| 8. Затраты на содержание форм  | 29,09                                    | —                       |
| 9. Себестоимость пара  | 9,86                                     | —                       |
| <b>Итого</b>   | <b>165,06</b>                            | <b>18,18</b>            |
| Полная расчетная стоимость балки<br>С <sub>к</sub> = С <sub>с.к.</sub> · 1,177 | 194,5                                    |                         |

Пример 3

Расчет полной стоимости и трудоемкости изготовления железобетонной предварительно напряженной сегментной фермы пролетом 24 м

*Характеристика конструкции*

Наименование конструкции и марка — предварительно напряженная сегментная ферма ФСМ 24 III—7/8НА IV.

Автор проекта, серия и год выпуска — серия ПК-01-129/68, вып. 3, ЦНИИПромзданий, утверждены Госстроем СССР 24/III—1969 г.

Вид бетона — тяжелый

Класс (марка) бетона — В40 (500)

Объем бетона — 5,94 м<sup>3</sup>

Масса — 14,9 т

Расход стали:

а) на конструкцию — 1241 кг

б) на 1 м<sup>3</sup> — 209,4 кг

*Выбор технологии изготовления и параметров бетонной смеси*

Технология изготовления — стендовая.

Напряжение арматуры электротермическим способом.

Максимальная крупность заполнителя — 20 мм

Подвижность бетонной смеси 5—9 см.

Таблица 1. Расход и затраты на сталь

| Класс и вид | Диаметр и толщина, мм | В <sub>ст.</sub> кг | К <sub>ст</sub> | Ц <sub>ст.</sub> руб. за 1 т | С <sub>ст.</sub> руб. |
|-------------|-----------------------|---------------------|-----------------|------------------------------|-----------------------|
| АIV         | 25                    | 646                 | 1,02            | 180                          | 118,61                |
| АIII        | 18                    | 167,2               | 1,01            | 164                          | 27,7                  |
| »           | 16                    | 20,6                | 1,01            | 166                          | 3,45                  |
| »           | 14                    | 13,6                | 1,01            | 168                          | 26,06                 |
| »           | 12                    | 27,8                | 1,01            | 171                          | 4,8                   |
| »           | 10                    | 70,4                | 1,01            | 176                          | 12,61                 |
| »           | 8                     | 69,8                | 1,01            | 180                          | 12,69                 |
| AI          | 6                     | 19,4                | 1,01            | 156                          | 3,06                  |
| BI          | 5                     | 46,2                | 1,015           | 184                          | 8,63                  |
| Прокат      | 12                    | 19,8                | 1,035           | 129,8                        | 2,66                  |
| Итого       |                       | 1240,8              |                 |                              | 220,27                |

*Себестоимость и трудовые затраты по приготовлению бетонной смеси*

$$C_6 = B_{II} K_6 C_6 = 5,94 \cdot 0,996 \cdot 1,03 \cdot 26,44 = 161,12; \quad T_6 = B_{II} K_6 Ч_6 = 5,94 \times 0,996 \cdot 0,57 = 3,37$$

Таблица 2. Изготовление ненапрягаемой арматуры и закладных изделий

| Обозначение изделий в чертеже              | Арматурные изделия      | Число арматурных изделий на одну конструкцию | Масса, кг                  |   | Себестоимость, руб. $C_a = \frac{\Sigma B_a U_a}{1000}$ | Трудоемкость, чел.·ч. $T_a = \frac{\Sigma B_a C_a}{1000}$ |
|--|-------------------------|--|----------------------------|---|---|---|
|  |                         |  | одного арматурного изделия | всех изделий, входящих на 1 конструкцию |   |   |
| КР 15 <sub>н</sub> <sup>т</sup><br>Поз. 44 | Плоский каркас          | (1+1) 2                                      | 11                         | 44                                      | $44 \cdot 31,8/1000 = 1,399$                            | $44 \cdot 15,5/1000 = 0,682$                              |
|  | Отдельные стержни       | 54×2   | 0,04                       | 4,4                                     | $4,4 \cdot 24,4/1000 = 0,107$                           | $4,4 \cdot 13,9/1000 = 0,061$                             |
| Сборка КП 14                               | Пространственный каркас | 2  | 24,2                       | 48,4                                    | $44 \cdot 14,1/1000 + 4,4 \times 51,5/1000 = 0,847$     | $44 \cdot 5,4/1000 + 4,4 \times 19,8/1000 = 0,325$        |
| КР 20 <sub>н</sub> <sup>т</sup><br>Поз. 46 | Плоский каркас          | (1+1) 2                                      | 27,8                       | 111,2                                   | $111,2 \cdot 12,1/1000 = 1,346$                         | $111,2 \cdot 6,6/1000 = 0,734$                            |
|  | Отдельные стержни       | 44×2   | 0,07                       | 6,2                                     | $6,2 \cdot 24,4/1000 = 0,151$                           | $6,2 \cdot 13,9/1000 = 0,086$                             |
| Сборка КП 19                               | Пространственный каркас | 2  | 58,7                       | 117,4                                   | $111,2 \cdot 13,5/1000 + 6,2 \times 49,5/1000 = 1,808$  | $111,2 \cdot 5,3/1000 + 6,2 \times 18,9/1000 = 0,706$     |
| КР 64<br>Поз. 113                          | Плоский каркас          | 2×2  | 5,2                        | 20,8                                    | $20,8 \cdot 47,5/1000 = 0,988$                          | $20,8 \cdot 23,2/1000 = 0,482$                            |
|  | Отдельные стержни       | 32   | 0,03                       | 2                                       | $2 \cdot 24,4/1000 = 0,049$                             | $2 \cdot 13,9/1000 = 0,028$                               |
| Сборка КП 61                               | Пространственный каркас | 2  | 11,4                       | 22,8                                    | $20,8 \cdot 14,1/1000 + 2 \times 51,5/1000 = 0,396$     | $20,8 \cdot 5,4/1000 + 2 \times 19,8/1000 = 0,152$        |
| КР 67                                      | Плоский каркас          | 2×2  | 13,7                       | 54,8                                    | $54,8 \cdot 27,8/1000 = 1,523$                          | $54,8 \cdot 13,6/1000 = 0,745$                            |
| Сборка КП 68                               | Пространственный каркас | 2  | 37,2                       | 74,4                                    | $70,8 \cdot 14,1/1000 + 3,6 \times 51,5/1000 = 1,183$   | $70,8 \cdot 5,4/1000 + 3,6 \times 19,8/1000 = 0,453$      |

| Обозначение изделий в чертеже | Арматурные изделия      | Число армируемых изделий на одну конструкцию | Масса, кг                  |   | Себестоимость, руб.<br>$C_a = \sum C_a \cdot \Pi_a / 1000$ | Трудоемкость, чел.-ч.<br>$T_a = \sum T_a \cdot \Pi_a / 1000$ |
|-------------------------------|-------------------------|--|----------------------------|---|--|--|
|                               |                         |  | одного армируемого изделия | всех изделий, приходящихся на 1 конструкцию |  |  |
| КР 91 <sub>т</sub>            | Плоский каркас          | 2×2  | 13,5                       | 54  | 54·27,8/1000=1,501   | 54·0,13,6/1000=0,073   |
| КР 104 <sub>тн</sub>          | То же                   | 2+2  | 2,4                        | 9,6   | 9,6·87,1/1000+8·0,01=0,916                                 | 9,6·42,6/1000+8·0,008=0,473                                  |
| КР 105                        | »                       | 4  | 4,1                        | 16,4  | 16,4·58,1/1000+8·0,01=1,033                                | 16,4·28,5/1000+8·0,008=0,531                                 |
| КР 106                        | »                       | 4  | 6,3                        | 25,2  | 25,2·42,2/1000+8·0,01=1,143                                | 25,2·20,6/1000+8·0,008=0,583                                 |
| КР 107                        | Плоский каркас          | 2  | 5,1                        | 10,2  | 10,2·47,5/1000+4·0,01=0,526                                | 10,2·23,2/1000+4·0,008=0,27                                  |
| С 3                           | Сетка                   | 12   | 0,8                        | 9,6   | 9,6·183,5/1000=1,762                                       | 9,6·89,8/1000=0,862  |
| С 6                           | То же                   | 8  | 1,1                        | 8,8   | 8,8·146,5/1000=1,289                                       | 8,8·71,7/1000=0,631  |
| С 9                           | »                       | 2  | 0,4                        | 0,8   | 0,8·297/1000+2·0,01=0,258                                  | 0,8·145,4/1000+2·0,008=0,132                                 |
| С 13                          | »                       | 20   | 1,2                        | 24  | 24·146,5/1000+40·0,01=3,916                                | 24·71,7/1000+40·0,008=2,04                                   |
| Поз. 110                      | Отдельные стержни       | 32×2   | 0,04                       | 2,6   | 2,6·24,4/1000=0,063  | 2,6·13,9/1000=0,036  |
| Сборка КП 64                  | Пространственный каркас | 2  | 28,7                       | 57,4  | 54,8·14,1/1000+2,6×51,5/1000=0,907                         | 54,8·5,4/1000+2,6×19,8/1000=0,347                            |
| КР 68                         | Плоский каркас          | 2  | 10,9                       | 21,8  | 21,8·31,8/1000=0,693                                       | 21,8·15,5/1000=0,338   |
| Поз. 110                      | Отдельные стержни       | 20   | 0,04                       | 0,8   | 0,8·24,4/1000=0,020  | 0,8·13,9/1000=0,011  |
| Сборка КП 65                  | Пространственный каркас | 1  | 22,6                       | 22,6  | 21,8·14,1/1000+0,8×51,5/1000=0,348                         | 21,8·5,4/1000+0,8×19,8/1000=0,134                            |
| КР 69                         | Плоский каркас          | 2×2  | 11,4                       | 45,6  | 45,6·31,8/1000=1,450                                       | 45,6·15,5/1000=0,707   |
| Поз. 110                      | Отдельные стержни       | 26×2   | 0,04                       | 2   | 2·24,4/1000=0,050  | 2·13,9/1000=0,03   |
| Сборка КП 66                  | Пространственный каркас | 2  | 23,8                       | 47,6  | 45,6·14,1/1000+2·51,5/1000=0,746                           | 45,6·5,4/1000+2·19,8/1000=0,286                              |
| КР 71 <sub>тн</sub>           | Плоский каркас          | (1+1)·2                                      | 17,7                       | 70,8  | 70,8·22,5/1000=1,593                                       | 70,8·11,8/1000=0,835   |
| Поз. 110                      | Отдельные стержни       | 44×2   | 0,04                       | 3,6   | 3,6·24,4/1000=0,088  | 3,6·13,9/1000=0,05   |
|                               | Отдельные стержни       |  |                            |   |  |  |
| 215                           | ∅ 14                    | 4  | 1,2                        | 4,8   | 4,8·15,6/1000=0,075  | 4,8·9,1/1000=0,044   |
| 216                           | ∅ 14                    | 2  | 1,3                        | 2,6   | 2,6·15,6/1000=0,041  | 2,6·9,1/1000=0,024   |
| 223                           | ∅ 18                    | 4  | 2,4                        | 9,6   | 9,6·14,2/1000=0,136  | 9,6·8,2/1000=0,078   |
| 235                           | ∅ 6                     | 32   | 0,1                        | 3,2   | 3,2·24,4/1000=0,078  | 3,2·13,9/1000=0,044  |
| МЗ-3                          | Закладные элементы      | 2  | 15,3                       | 30,6  | 30,6·33,2/1000=1,016                                       | 30,6·3,9/1000=0,119  |
|                               | Итого                   |  |                            |   | 29,44  | 13,13  |

*Заготовка напрягаемой арматуры*

$$C_{н} = B_{н} \frac{\Pi_{н}}{1000} = 646 \frac{10}{1000} = 6,46; \quad T_{н} = B_{н} \frac{Ч_{н}}{1000} = 646 \frac{6,6}{1000} = 4,24$$

*Укладка ненапрягаемой арматуры и закладных изделий в форму*

$$C_{у} = (B_{а} + B_{у}) \frac{\Pi_{у}}{1000} = 595 \frac{41,6}{1000} = 24,75; \quad T_{у} = (B_{а} + B_{у}) \frac{Ч_{у}}{1000} = 595 \times \\ \times \frac{18,0}{1000} = 10,71$$

*Натяжение напрягаемой арматуры*

$$C_{н.н} = B_{н.н} \frac{\Pi_{н.н}}{1000} = 646 \frac{11,6}{1000} = 7,49; \quad T_{н.н} = B_{н.н} \frac{Ч_{н.н}}{1000} = 646 \frac{5,6}{1000} = 3,62$$

*Затраты на формование*

$$C_{ф} = B_{н} \Pi_{ф} = 5,94 \cdot 15,7 \cdot 1,15 \cdot 1,2 = 128,7; \quad T_{ф} = B_{н} Ч_{ф} = 5,94 \cdot 5,5 \cdot 1,15 \times \\ \times 1,2 = 45,08$$

*Затраты на содержание форм*

$$C_{о} = B_{н} \Pi_{о.п} = 5,94 \times 14,9 \times 1,15 = 101,78$$

*Себестоимость пара*

$$C_{п} = B_{н} \Pi_{о.п} = 5,94 \times 5,3 \times 1,1 = 34,63$$

**Таблица 3. Расчетная производственная себестоимость и трудоемкость изготовления предварительно напряженной сегментной фермы**

| Показатель   | Себестоимость,<br>С <sub>с.к.</sub> руб. | Трудоемкость,<br>Т <sub>к.</sub> чел.-ч |
|--|--|---|
| 1. Бетонная смесь  | 161,12                                   | 3,37                                    |
| 2. Арматурная сталь  | 220,27                                   | —                                       |
| 3. Изготовление ненапрягаемой арматуры и закладных изделий                     | 29,44                                    | 13,13                                   |
| 4. Заготовка напрягаемой арматуры  | 6,46                                     | 4,24                                    |
| 5. Укладка ненапрягаемой арматуры и закладных изделий в форму                  | 24,75                                    | 10,71                                   |
| 6. Натяжение напрягаемой арматуры  | 7,49                                     | 3,62                                    |
| 7. Формование  | 128,7                                    | 45,08                                   |
| 8. Затраты на содержание форм  | 101,78                                   | —                                       |
| 9. Себестоимость пара  | 34,63                                    | —                                       |
| <b>Итого</b>   | <b>714,6</b>                             | <b>80,15</b>                            |
| Полная расчетная стоимость фермы<br>C <sub>н</sub> = C <sub>с.к.</sub> × 1,177 | 841,1                                    |   |

Пример 4

Расчет полной стоимости и трудоемкости изготовления панели внутренней стены

*Характеристика конструкции*

Наименование конструкции и марка — Панель внутренней поперечной несущей стены В 26 толщиной 120 мм

Автор проекта: ЦНИИЭП жилища, типовой проект серии 90.

Вид бетона — тяжелый

Класс бетона — 12,5

Плотность бетона — 2500 кг/м<sup>3</sup>

Объем бетона — 1,6 м<sup>3</sup>

Площадь панели — 13,38 м<sup>2</sup>

Расход стали на изделие — 21,62 кг.

*Технология изготовления и параметры бетонной смеси*

Технология изготовления — кассетная

Консистенция бетонной смеси — подвижность 5—9 см

Наибольшая крупность заполнителя — до 10 мм

Таблица 1. Расход и стоимость арматуры

| Класс и вид стали | Диаметр, мм | $V_{ст}$ , кг | $K_{ст}$ | $\Pi_{ст}$ , руб. | $C_{ст} = V_{ст} \times K_{ст} \times \Pi_{ст} / 1000$ , руб. |
|-------------------|-------------|---------------|----------|-------------------|---|
| АII               | 10          | 1,44          | 1,01     | 195               | 0,28  |
| АI                | 12          | 2,94          | 1,01     | 146               | 0,43  |
|                   | 14          | 3,38          | 1,01     | 144               | 0,49  |
| В I               | 4           | 4,17          | 1,015    | 184               | 0,78  |
|                   | 5           | 8,49          | 1,015    | 184               | 1,58  |
| ВстЗкп            | —30×6       | 0,06          | 1,055    | 131,9             | 0,01  |
|                   | —60×8       | 1,14          | 1,035    | 125,8             | 0,15  |
| Итого             |             | 21,62         |          |                   | 3,72  |

*Себестоимость и трудоемкость приготовления бетонной смеси*

$$\text{Себестоимость } C_6 = B_6 K_6 \Pi_6 = 1,6 \times 1,014 \times 19,11 = 31$$

$$\text{Трудоемкость } T_6 = B_6 K_6 \tau_6 = 1,6 \times 1,014 \times 0,59 = 0,96$$

Таблица 2. Изготовление ненапрягаемой арматуры и закладных изделий

| Марка изделия | Изделие        | Количество, шт. | Масса, кг |              | $\Pi_a$ | Себестоимость $C_a = B_a \Pi_a / 1000$ | $\tau_a$ | Трудоемкость, $T_a = B_a \tau_a / 1000$ |
|---------------|----------------|-----------------|-----------|--------------|---------|--|----------|---|
|               |                |                 | изделия   | всего, $B_a$ |         |  |          |   |
| КВ I          | Каркас         | 8               | 0,87      | 6,96         | 183,5   | 1,28                                   | 89,8     | 0,62                                    |
| АВа I         | Стержни гнутые | 2               | 0,98      | 1,96         | 181,7   | 0,03                                   | 10,2     | 0,02                                    |

| Марка изделия | Изделие          | Количество, шт. | Масса, кг |                       | Ц <sub>а</sub> | Себестоимость C <sub>а</sub> =B <sub>а</sub> Ц <sub>а</sub> /1000 | Ч <sub>а</sub> | Трудоёмкость, T <sub>а</sub> =B <sub>а</sub> Ч <sub>а</sub> /1000 |
|---------------|------------------|-----------------|-----------|-----------------------|----------------|---|----------------|---|
|               |                  |                 | изделия   | всего, B <sub>а</sub> |                |   |                |   |
| МВ а 1        | Стержни гнутые   | 1               | 1,04      | 1,04                  | 17,7           | 0,02  | 10,2           | 0,01  |
| МВ 2          | Закладная деталь | 3               | 0,88      | 2,64                  | 105            | 0,28  | 31             | 0,08  |
| ПВ 3          | Петля            | 2               | 1,7       | 3,40                  | 23,1           | 0,08  | 12,9           | 0,04  |
| АВ 2          | Стержни гнутые   | 12              | 0,05      | 0,6                   | 24,4           | 0,01  | 13,9           | 0,01  |
| КВ 501        | Каркас           | 1               | 1,66      | 1,66                  | 120,1          | 0,20  | 58,8           | 0,10  |
| ТВ 501        | Стержень         | 7               | 0,48      | 3,36                  | 64,3           | 0,22  | 25             | 0,01  |
|               | Арматурный блок  | —               | —         | 21,62                 | 14,1           | 0,30  | 5,4            | 0,12  |
| Итого         |                  |                 |           |                       |                | 2,42  |                | 1,01  |

Укладка ненапрягаемой арматуры и закладных изделий в форму

$$C_y = (B_a + B_d) \frac{Ц_y}{1000} = 21,62 \times 14,0 : 1000 = 0,30;$$

$$T_y = (B_a + B_d) \frac{Ч_y}{1000} = 21,62 \times 6,0 : 1000 = 0,13.$$

Затраты на формование изделия

$$C_{\phi} = B_{\Pi} Ц_{\phi} = 1,6 \times 7,2 = 11,52; \quad T_{\phi} = B_{\Pi} Ч_{\phi} = 1,6 \times 2,9 = 4,64.$$

Себестоимость пара

$$C_{\Pi} = B_{\Pi} Ц_{\Pi} = 3,3 \times 1,6 = 5,28$$

Таблица 3. Расчетная себестоимость и трудоёмкость изготовления панели

| Показатели   | Себестоимость, руб. | Трудоёмкость, чел.-ч |
|--|---------------------|----------------------|
| 1. Арматурная сталь  | 3,72                | —                    |
| 2. Бетонная смесь  | 31                  | 0,96                 |
| 3. Изготовление ненапрягаемой арматуры и закладных изделий | 2,42                | 1,01                 |
| 4. Укладка арматуры в форму                                | 0,3                 | 0,13                 |
| 5. Формование изделия                                      | 11,52               | 4,64                 |
| 6. Содержание форм   | —                   | —                    |
| 7. Пар   | 5,28                | —                    |
| Итого  | 54,24               | 6,74                 |
| Полная расчетная стоимость панели K=1,177                  | 63,84               | —                    |
| То же, 1 м <sup>2</sup> панели                             | 4,77                | 0,5                  |



## ПРИЛОЖЕНИЕ 5

### Пример 5

Расчет полной стоимости и трудоемкости изготовления 3-слойной панели наружной стены с соединением наружных бетонных слоев металлическими связями. Утеплитель пенополистирол

#### *Характеристика конструкции*

Наименование конструкции. Трехслойная панель наружной стены толщиной 250 мм с соединением наружных бетонных слоев металлическими связями и утеплителем из пенополистирола.

Автор проекта. Марка изделия. ЦНИИЭП жилища, каталог. Марка 1.132-3/82-01.000, НР1.

Вид бетона — тяжелый

Класс бетона — 15.

Плотность — 2500 кг/м<sup>3</sup>.

Объем бетона: наружный слой 0,54 м<sup>3</sup>, внутренний слой 0,54 м<sup>3</sup>.  
Общий расход бетона 1,08 м<sup>3</sup>

Площадь панели — 8,67 м<sup>2</sup>

Площадь оконного проема — 2 м<sup>2</sup>

Площадь панели без проема — 6,67 м<sup>2</sup>

Расход стали на изделие — 45,5 кг

Расход пенополистирола на изделие — 0,29 м<sup>3</sup>

#### *Технология изготовления и параметры бетонной смеси*

Технология изготовления: агрегатно-поточная

Консистенция бетонной смеси — 1—4 см

Наибольшая крупность заполнителя до 10 мм

#### *Себестоимость и трудоемкость приготовления бетонной смеси*

Себестоимость  $C_6 = B_n \cdot K_6 \cdot Ц_6 = 1,08 \times 1,014 \times 19,83 = 21,72$

Трудоемкость  $T_6 = B_n \cdot K_6 \cdot Ч_6 = 1,08 \times 1,014 \times 0,59 = 0,65$

Таблица 1. Расход и стоимость арматуры

| Класс и вид стали | Диаметр, мм | V <sub>ст</sub> K <sub>6</sub> | K <sub>ст</sub> | Ц <sub>ст</sub> руб. | C <sub>ст</sub> = V <sub>ст</sub> × K <sub>ст</sub> × |
|-------------------|-------------|--------------------------------|-----------------|----------------------|---|
|                   |             |                                |                 |                      | × $\frac{Ц_{ст}}{1000}$                               |
| А I               | 8           | 2,52                           | 1,01            | 152                  | 0,39  |
| »                 | 10          | 1,60                           | 1,01            | 150                  | 0,24  |
| Ас II             | 14          | 3,14                           | 1,01            | 183                  | 0,58  |
| А III             | 8           | 25,9                           | 1,01            | 180                  | 4,71  |
| Вр I              | 4           | 13,25                          | 1,015           | 184                  | 2,47  |
|                   | 5           | 1,54                           | 1,015           | 184                  | 0,29  |
| Вст-3кп           | —4×50       | 1                              | 1,035           | 128,2                | 0,13  |
| Итого             |             | 48,95                          |                 |                      | 8,81  |

Таблица 2. Изготовление ненапрягаемой арматуры и закладных деталей

| Марка изделия                           | Изделие                 | Количество, шт. | Масса, кг |              | $\rho_a$ | Собственность $C_a = B_a \rho_a / 1000$ | $T_a$ | Трещиноопасность $T_a = B_a \rho_a / 1000$ |
|---|-------------------------|-----------------|-----------|--------------|----------|---|-------|--|
|   |                         |                 | изделия   | всего, $B_a$ |          |   |       |  |
| <b>Наружный пространственный каркас</b> |                         |                 |           |              |          |   |       |  |
| Кр 16                                   | Каркас                  | 4               | 2,18      | 8,72         | 87,1     | 0,76                                    | 42,6  | 0,37                                       |
| Кр 1                                    | »                       | 2               | 0,64      | 1,28         | 183,5    | 0,23                                    | 89,8  | 0,11                                       |
| Кр 14                                   | »                       | 1               | 2,19      | 2,19         | 87,1     | 0,19                                    | 42,6  | 0,09                                       |
| Кр 13                                   | »                       | 2               | 2,82      | 5,64         | 75,2     | 0,42                                    | 36,8  | 0,21                                       |
| Ан 1                                    | Стержни гнутые          | 4               | 0,4       | 1,6          | 24,4     | 0,04                                    | 13,9  | 0,02                                       |
| Ан 3                                    | »                       | 4               | 0,47      | 1,88         | 24,4     | 0,04                                    | 13,9  | 0,03                                       |
| Ан 5                                    | »                       | 15              | 0,02      | 0,3          | 24,4     | 0,01                                    | 13,9  | —  |
| Ан 6                                    | »                       | 2               | 0,12      | 0,24         | 24,4     | 0,01                                    | 13,9  | —  |
| Ма 4                                    | Закладные               | 1               | 0,35      | 0,35         | 105      | 0,04                                    | 31    | 0,01                                       |
| Ма 6                                    | »                       | 1               | 0,35      | 0,35         | 105      | 0,04                                    | 31    | 0,01                                       |
| ПВ 2                                    | Петля                   | 2               | 1,57      | 3,14         | 23,1     | 0,07                                    | 12,9  | 0,04                                       |
| $l=2600$<br>мм                          | Стержни                 | 2               | 1,03      | 2,06         | 15,6     | 0,03                                    | 9,1   | 0,02                                       |
| $l=500$ мм                              | »                       | 10              | 0,2       | 2            | 24,4     | 0,05                                    | 13,9  | 0,03                                       |
|   | Сборка каркаса          | —               | —         | 29,75        | 14,1     | 0,42                                    | 5,4   | 0,16                                       |
|   | Итого внутренних каркас |                 |           |              |          |   | 2,35  | 1,1  |
| <b>Наружный пространственный каркас</b> |                         |                 |           |              |          |   |       |  |
| С 17                                    | Сетка                   | 2               | 2,89      | 5,78         | 75,2     | 0,43                                    | 36,8  | 0,21                                       |
| С 41                                    | »                       | 1               | 3,12      | 3,12         | 70       | 0,22                                    | 34,2  | 0,11                                       |
| С 31                                    | »                       | 1               | 2,72      | 2,72         | 75,2     | 0,20                                    | 36,8  | 0,1  |
| МН 4                                    | Закладные               | 1               | 0,35      | 0,35         | 105      | 0,04                                    | 31    | 0,01                                       |
| МН 6                                    | »                       | 1               | 0,35      | 0,35         | 105      | 0,04                                    | 31    | 0,01                                       |
| ПВ 1                                    | Петля                   | 2               | 0,99      | 1,98         | 42,9     | 0,08                                    | 24,3  | 0,05                                       |
| $l=500$ мм                              | Стержни                 | 8               | 0,2       | 1,6          | 24,4     | 0,04                                    | 13,9  | 0,02                                       |
| $l=1700$<br>мм                          | »                       | 2               | 0,67      | 1,34         | 17,7     | 0,02                                    | 10,2  | 0,01                                       |
| $l=350$ мм                              | »                       | 14              | 0,14      | 1,96         | 24,4     | 0,05                                    | 13,9  | 0,03                                       |
|   | Сборка каркаса          | —               | —         | 19,2         | 14,6     | 0,28                                    | 5,6   | 0,11                                       |
|   | Итого наружный каркас   |                 |           |              |          | 1,4                                     |       | 0,66                                       |

Укладка ненапрягаемой арматуры и закладных деталей в форму

$$C_y = (B_a + B_d) \rho_y / 1000 = 48,95 \times 17,4 : 1000 = 0,85;$$

$$T_y = (B_a + B_d) \rho_y / 1000 = 48,95 \times 7,46 : 1000 = 0,36.$$

*Затраты на формование изделия*

$$C_{\Phi} = B_{\Pi} \quad \Pi_{\Phi} = 1,08 \times 8,74 = 9,44; \quad \Pi_{\Phi} = 8,4 \times 1,04 = 8,74;$$

$$T_{\Phi} = B_{\Pi} \quad \Psi_{\Phi} = 1,08 \times 3,64 = 3,93; \quad \Psi_{\Phi} = 3,5 \times 1,04 = 3,64.$$

*Затраты на содержание форм*

$$C_o = B_{\Pi} \quad \Pi_o = 1,334 \times 1,76 = 2,35; \quad \Pi_o = 1,6 \times 1,1 = 1,76.$$

*Себестоимость пара*

$$C_{\Pi} = B_{\Pi} \quad \Pi_{\Pi} = 1,334 \times 3,25 = 4,35; \quad \Pi_{\Pi} = 2,6 \times 1,25 = 3,25.$$

*Затраты на заготовку и укладку утеплителя*

$$C_y = B_y \quad \Psi_y + S_y \quad \Psi_y = 0,29 \times 52,9 + 5,8 \times 0,23 = 16,67;$$

$$T_y = S_y \quad \Psi_y = 5,8 \times 0,42 = 2,44.$$

**Таблица 3. Расчетная себестоимость и трудоемкость изготовления панели**

| Показатели                                       | Себестоимость, руб. | Трудоемкость, чел.-ч |
|--|---------------------|----------------------|
| 1. Бетонная смесь                                | 21,72               | 0,65                 |
| 2. Арматурная сталь                              | 8,81                | —                    |
| 3. Изготовление арматуры и закладных изделий     | 3,75                | 1,76                 |
| 4. Укладка арматуры в форму                      | 0,85                | 0,36                 |
| 5. Формование                                    | 9,44                | 3,93                 |
| 6. Содержание форм                               | 2,35                | —                    |
| 7. Пар   | 4,35                | —                    |
| 8. Заготовка и укладка утеплителя                | 16,67               | 2,44                 |
| Итого  | 67,89               | 9,14                 |
| Полная расчетная стоимость панели $K = 1,177$    | 79,9                | —                    |
| То же, 1 м <sup>2</sup> панели за вычетом проема | 11,98               | 1,37                 |

## ПРИЛОЖЕНИЕ 6

### Пример 6

Расчет производственной себестоимости и трудоемкости изготовления предварительно напряженного блока пролетного строения длиной 12 м для мостов и путепроводов автомобильных дорог, армированного напрягаемой арматурой класса А-IV (эталон) и А-V (новое решение).

Выявляется эффективность замены напрягаемой арматуры класса А-IV (20ХГ2Ц) на новую сталь класса А-V.

1. Наименование, характеристика и марка конструкции.

1-й вариант (эталон) — блок пролетного строения пустотелый длиной 12 м марки П-12 с расчетной нагрузкой Н-30 и НК-80, предварительно напряженный сталью А-IV (23Х2Г2Ц);

2-й вариант (новое решение) — тот же блок, но с напрягаемой арматурой класса А-V (23Х2Г2Т).

Автор проекта, серия, год выпуска:

1-й вариант — ГПИ Союздорпроект, 1968 г., серия 3.503-12, инв. № 384/25.

2-й вариант — ГорддорНИИ, Киев, проектная проработка

Вид бетона — тяжелый, гидротехнический  
 Класс бетона — 1-й и 2-й варианты — 30; Мрз 250  
 Плотность бетона — 2500 кг/м<sup>3</sup>  
 Расчетная нагрузка (1-й и 2-й варианты) — Н-30 и НК-80  
 Масса конструкции (1-й и 2-й варианты) — 8500 кг  
 Объем бетона (1-й и 2-й варианты) — 3,4 м<sup>3</sup>.

Расход стали:

а) на конструкцию 1-го варианта — 495,9 кг; 2-го варианта — 427,9 кг;

б) на 1 м<sup>3</sup>: 1-й вариант — 145,8 кг; 2-й вариант — 126 кг.

*Выбор технологии изготовления и параметров бетонной смеси*

Технология изготовления (1-й и 2-й варианты) — стендовая

Отпуск с 100 %-ной прочностью

Подвижность бетонной смеси (1-й и 2-й варианты) — 4—6 см.

Наибольшая крупность заполнителя для 1-го и 2-го вариантов: 50 % объема до 10 и 50 % — до 20 мм.

Таблица 1. Расход и стоимость стали

| Класс и вид стали  | Диаметр, мм | V <sub>ст</sub> , кг | K <sub>ст</sub> | Ц <sub>ст</sub> , руб. | C <sub>ст</sub> =V <sub>ст</sub> ×K <sub>ст</sub> ×<br>×Ц <sub>ст</sub> /1000 р. |
|--------------------|-------------|----------------------|-----------------|------------------------|--|
| <i>1-й вариант</i> |             |                      |                 |                        |  |
| A-I                | 6           | 87,9                 | 1,01            | 156                    | 13,85  |
| A-I                | 8           | 83,6                 | 1,01            | 152                    | 12,83  |
| A-I                | 25          | 16,6                 | 1,01            | 133                    | 2,23   |
| A-II               | 10          | 47,8                 | 1,01            | 156                    | 7,53   |
| A-IV               | 18          | 260                  | 1,02            | 189                    | 50,1   |
| <b>Итого</b>       |             | <b>495,9</b>         |                 |                        | <b>86,5</b>  |
| <i>2-й вариант</i> |             |                      |                 |                        |  |
| A-I                | 6           | 87,9                 | 1,01            | 156                    | 13,85  |
| A-I                | 8           | 83,6                 | 1,01            | 152                    | 12,83  |
| A-I                | 25          | 16,6                 | 1,01            | 133                    | 2,23   |
| A-II               | 10          | 47,8                 | 1,01            | 156                    | 7,53   |
| A-V                | 18          | 192                  | 1,02            | 200                    | 39,17  |
| <b>Итого</b>       |             | <b>427,9</b>         |                 |                        | <b>75,6</b>  |

*Себестоимость и трудовые затраты приготовления бетонной смеси*

*1-й и 2-й варианты*

$$C_{\sigma} = B_{н} K_{\sigma} Ц_{\sigma} = 3,4 \times 1,009 \times \\ \times [(28,08 + 25,95) \times 0,5 + 2] = 99,54$$

$$T_{\sigma} = B_{н} K_{\sigma} Ч_{\sigma} = 3,4 \times 1,01 \times 0,95 \times \\ \times (0,59 + 0,57) \times 0,5 = 1,89$$

*Изготовление ненапрягаемой арматуры и закладных изделий*

| Обозначение изделий в чертеже | Арматурные изделия | Количество на 1 конструкцию | Масса, кг                  |   | Себестоимость, руб.<br>$C_a = V_a \cdot \rho_a / 1000$ | Трудоемкость, чел.-ч<br>$T_a = V_a \cdot \rho_a / 1000$ |
|-------------------------------|--------------------|-----------------------------|----------------------------|---|--|---|
|                               |                    |                             | одного арматурного изделия | Всех изделий приходящихся на одну конструкцию |  |   |

*1-й и 2-й варианты*

|  |                         |   |       |       |                              |                              |
|--|-------------------------|---|-------|-------|------------------------------|------------------------------|
| КП состоит из:                               | Пространственный каркас | 1 | 218,1 | 218,1 | —                            | —                            |
| СП-2   | Сетка                   | 4 | 20,9  | 83,6  | $83,6 \times 0,0134 = 1,12$  | $83,6 \times 0,0069 = 0,58$  |
| СП-3   | »                       | 4 | 11,1  | 44,4  | $44,4 \times 0,0318 = 1,41$  | $44,4 \times 0,0155 = 0,69$  |
| СР-7   | »                       | 4 | 8,4   | 33,6  | $33,6 \times 0,036 = 1,21$   | $33,6 \times 0,0174 = 0,58$  |
| СР-8   | »                       | 6 | 4,4   | 26,4  | $26,4 \times 0,058 = 1,53$   | $26,4 \times 0,0285 = 0,75$  |
| СР-9   | »                       | 2 | 8     | 16    | $16 \times 0,037 = 0,59$     | $16 \times 0,0181 = 0,29$    |
| СР-10  | »                       | 3 | 4,7   | 14,1  | $14,1 \times 0,0528 = 0,74$  | $14,1 \times 0,0258 = 0,36$  |
| Надбавка на сборку пространственного каркаса |                         | — | —     | —     | $218,1 \times 0,0112 = 2,44$ | $218,1 \times 0,0042 = 0,92$ |
| П-25   | Петли                   | 2 | 8,3   | 16,6  | $16,6 \times 0,0099 = 0,16$  | $16,6 \times 0,0061 = 0,1$   |
| —  | Стержни                 | 6 | 0,2   | 1,2   | $1,2 \times 0,0224 = 0,03$   | $1,2 \times 0,0139 = 0,02$   |
| Итого (1-й и 2-й варианты)                   |                         | — | —     | 235,9 | 9,23                         | 4,29                         |

Заготовка элементов напрягаемой арматуры

1-й вариант

$$C_{Н1} = B_{Н1} \frac{\Pi_{Н1}}{1000} = 260 \times 0,0118 = 3,07;$$

$$T_{Н1} = B_{Н1} \frac{\text{Ч}_{Н1}}{1000} = 260 \times 0,0077 = 2.$$

2-й вариант

$$C_{Н2} = B_{Н2} \frac{\Pi_{Н2}}{1000} = 192 \times 0,0118 = 2,27;$$

$$T_{Н2} = B_{Н2} \frac{\text{Ч}_{Н2}}{1000} = 192 \times 0,0077 = 1,48.$$

Укладка ненапрягаемой арматуры и закладных деталей в форму

1-й и 2-й варианты

$$C_{У} = (B_{а} + B_{д}) \frac{\Pi_{У}}{1000} = 235,9 \times 0,0084 = 1,98;$$

$$T_{У} = (B_{а} + B_{д}) \frac{\text{Ч}_{У}}{1000} = 235,9 \times 0,0036 = 0,85.$$

Натяжение напрягаемой арматуры

1-й вариант

$$C_{Н.Н.1} = B_{Н1} \frac{\Pi_{Н.Н.1}}{1000} = 160 \times 0,0138 = 3,59;$$

$$T_{Н.Н.1} = 260 \times 0,0104 = 2,7.$$

2-й вариант

$$C_{Н.Н.2} = B_{Н2} \frac{\Pi_{Н.Н.2}}{1000} = 192 \times 0,0138 = 2,65;$$

$$T_{Н.Н.2} = 192 \times 0,0104 = 2.$$

Формование

1-й и 2-й варианты

$$C_{Ф} = B_{и} \Pi_{Ф} = 3,4 \times 17,1 \times 1,1 \times 1,05 = 67,2;$$

$$T_{Ф} = B_{и} \text{Ч}_{Ф} = 3,4 \times 4,5 \times 1,1 \times 1,05 = 17,67.$$

Затраты на содержание форм

1-й и 2-й варианты

$$C_{о} = B_{д} \Pi_{о} = 3,4 \times 11,2 \times 1,1 = 41,9.$$

Себестоимость пара

1-й и 2-й варианты

$$C_{п} = B_{и} \Pi_{п} = 3,4 \times 3,7 = 12,6.$$

Т а б л и ц а 2. Расчетная себестоимость и трудоемкость изготовления сравниваемых блоков

| Показатели   | Блок, армируемый сталью А-IV, 1 вариант |                      | Блок, армируемый сталью класса А-V, 2 вариант |                      |
|--|---|----------------------|---|----------------------|
|  | Себестоимость, руб.                     | Трудоемкость, чел.-ч | Себестоимость, руб.                           | Трудоемкость, чел.-ч |
| 1. Арматурная сталь  | 86,5                                    | —                    | 75,6  | —                    |
| 2. Бетонная смесь  | 99,54                                   | 1,89                 | 99,54   | 1,89                 |
| 3. Изготовление ненапрягаемой арматуры и закладных изделий | 9,23                                    | 4,29                 | 9,23  | 4,29                 |
| 4. Заготовка напрягаемой арматуры                          | 3,07                                    | 2                    | 2,27  | 1,48                 |

Продолжение табл. 2

| Показатели  | Блок, армируемый<br>сталью А-IV, I вариант |                         | Блок, армируемый<br>сталью класса А-V,<br>2 вариант |                         |
|---|--|-------------------------|---|-------------------------|
|   | Себестоимость,<br>руб.                     | Трудоёмкость,<br>чел.-ч | Себестоимость,<br>руб.                              | Трудоёмкость,<br>чел.-ч |
| 5. Укладка ненапрягаемой арматуры и закладных изделий в форму | 1,98                                       | 0,85                    | 1,98  | 0,85                    |
| 6. Натяжение напрягаемой арматуры                             | 3,59                                       | 2,7                     | 2,65  | 2                       |
| 7. Формование   | 67,2                                       | 17,67                   | 67,2  | 17,67                   |
| 8. Содержание форм  | 41,9                                       | —                       | 41,9  | —                       |
| 9. Себестоимость пара   | 12,6                                       | —                       | 12,6  | —                       |
| Итого расчетная производственная себестоимость                | 325,6                                      | —                       | 313   | —                       |
| Итого трудоёмкость  | —  | 29,4                    | —   | 28,2                    |

В результате проведенных расчетов выявлено, что для рассматриваемых блоков пролетных строений длиной 12 м переход на предварительно напрягаемую арматуру класса А-V обеспечивает на 4 % меньшую себестоимость и на 4 % меньшую трудоёмкость изготовления по сравнению с применяемой в них напрягаемой арматурой класса А-IV.

## ПРИЛОЖЕНИЕ 7

## Пример 7

Расчет производственной себестоимости и трудоёмкости изготовления центрифугированных конических унифицированных стоек опор ВЛ 35-300 (эталон) и центрифугированных стоек со смешанной прядевой стержневой арматурой (новое решение).

Выявляется эффективность нового решения стоек опор ЛЭП со смешанной прядево-стержневой арматурой по сравнению с унифицированной стойкой.

*Характеристика конструкций*

Наименование конструкций и марка:

1-й вариант (эталон) — центрифугированная коническая стойка СК-1 длиной 22,6 м для унифицированных железобетонных опор ВЛ 35-300;

2-й вариант (новое решение) — центрифугированная коническая стойка СК-1пс-А со смешанной прядево-стержневой арматурой длиной 22,6 м для железобетонных опор ВЛ 35-330.

Автор проекта, серия и год выпуска:

1-й вариант — Энергосетьпроект, серия 3082 ТМ-Т2-10;

2-й вариант — Энергосетьпроект, северо-западное отделение, Ленинград (для опытного применения).

Вид бетона — тяжелый

Класс бетона — 40.Мрз250

Плотность бетона — 2500 кг/м<sup>3</sup>

Расчетная нагрузка (предельный прочностной момент) ТМ—7,13

Масса конструкции (1-й и 2-й варианты) — 4200 кг. Объем бетона (1-й и 2-й варианты) — 1,66 м<sup>3</sup>.

Расход стали:

а) на одну конструкцию:

1-й вариант — 478,9 кг; 2-й вариант — 284,9 кг;

б) на 1 м<sup>3</sup>:

1-й вариант — 288,5 кг; 2-й вариант — 171,2 кг.

*Выбор технологии изготовления и параметров бетонной смеси.*

Технология изготовления (1-й и 2-й варианты) — поточно-агрегатная

Отпуск с 100 %-ной прочностью

Подвижность бетонной смеси (1-й и 2-й варианты) — 1—3 см

Наибольшая крупность заполнителя — до 20 мм

Таблица 1. Расход и стоимость стали

| Класс и вид стали  | Диаметр, мм | В <sub>ст.</sub> кг | К <sub>ст</sub> | Ц <sub>ст.</sub> руб. | $C_{ст} = \frac{V_{ст} \times K_{ст} \times \Pi_{ст}}{1000}$ руб. |
|--------------------|-------------|---------------------|-----------------|-----------------------|---|
| <i>1-й вариант</i> |             |                     |                 |                       |   |
| A-IV               | 12          | 395                 | 1,02            | 196                   | 79  |
| A-I                | 12          | 2,3                 | 1,01            | 146                   | 0,34  |
| A-I                | 8           | 20                  | 1,01            | 152                   | 3,07  |
| B-I                | 4           | 41                  | 1,015           | 184                   | 7,66  |
| 50×5               | —           | 1,2                 | 1,035           | 127,3                 | 0,16  |
| 36×4               | —           | 19,4                | 1,035           | 127,3                 | 2,56  |
| <b>Итого</b>       |             | <b>478,9</b>        |                 |                       | <b>92,76</b>  |
| <i>2-й вариант</i> |             |                     |                 |                       |   |
| A-V                | 12          | 87,2                | 1,02            | 208                   | 18,5  |
| K 1×7              | 12          | 137                 | 1,04            | 356                   | 50,7  |
| B-1                | 4           | 19,2                | 1,015           | 184                   | 3,59  |
| A-1                | 8           | 19,8                | 1,01            | 152                   | 3,04  |
| 50×5               | —           | 1,2                 | 1,035           | 127,3                 | 0,16  |
| 36×4               | —           | 19,4                | 1,035           | 127,3                 | 2,56  |
| <b>Итого</b>       |             | <b>284,2</b>        |                 |                       | <b>78,55</b>  |

*Себестоимость и трудовые затраты приготовления бетонной смеси*

*1-й вариант*

$$C_{б1} = B_{и} K_{б} \Pi_{б} = 1,66 \times 0,983 \times \times (30,15 + 2) 1,03 = 54; \quad T_{б1} = B_{и} K_{б} Ч_{б} = 1,66 \times 0,983 \times \times 0,87 = 1,42$$

*2-й вариант*

$$C_{б2} = B_{и} K_{б} \Pi_{б} = 1,66 \times 0,996 \times \times (30,15 + 2) 1,03 = 54,75; \quad T_{б2} = B_{и} K_{б} Ч_{б} = 1,66 \times 0,996 \times \times 0,87 = 1,44$$



Таблица 2. Изготовление арматуры и закладных изделий

| Обозначение изделий в чертеже | Арматурные изделия    | Кол-во на одну конструкцию | Масса, кг                  |  | Себестоимость, руб.<br>$C_a = B_a \cdot \Pi_a / 1000$ | Трудоемкость, чел.-ч<br>$T_a = B_a \cdot \tau_a / 1000$ |
|-------------------------------|-----------------------|----------------------------|----------------------------|--|---|---|
|                               |                       |                            | одного арматурного изделия | всех изделий, приходящихся на одну конструкцию |   |   |
| <i>1-й вариант</i>            |                       |                            |                            |  |   |   |
|                               | Цилиндрический каркас | 1                          | 478,9                      | 478,9  | $478,9 \times 0,0248 = 11,9$                          | $478,9 \times 0,0085 = 4,07$                            |
|                               | Закладные изделия     | 18                         | —                          | 22,9   | $22,9 \times 0,056 = 1,28$                            | $22,9 \times 0,0171 = 0,39$                             |
| Итого                         |                       |                            |                            |  | 13,18   | 4,46  |
| <i>2-й вариант</i>            |                       |                            |                            |  |   |   |
|                               | Цилиндрический каркас | 1                          | 284,2                      | 284,2  | $284,2 \times 0,0331 = 9,41$                          | $284,2 \times 0,0125 = 3,55$                            |
|                               | Закладные изделия     | 18                         |                            | 22,9   | $22,9 \times 0,056 = 1,28$                            | $22,9 \times 0,0171 = 0,39$                             |
| Итого                         |                       |                            |                            |  | 10,69   | 3,94  |

Заготовка элементов напрягаемой арматуры учтена в п. V в строке, изготовление цилиндрического каркаса.

Укладка ненапрягаемой арматуры и закладных изделий в форму учтена в п. V «Изготовление цилиндрического каркаса».

Натяжение напрягаемой арматуры учтена в п. V «Изготовление цилиндрического каркаса».

Формование.

1-й вариант:

$$C_{\phi} = B_{\Pi} C_{\phi} = 1,66 \times 8,09 \times 1,15 = 15,44 \text{ руб.}$$

$$T_{\phi} = B_{\Pi} T_{\phi} = 1,66 \times 3,9 \times 1,15 = 7,45 \text{ чел.-ч.}$$

2-й вариант:

$$C_{\phi} = B_{\Pi} C_{\phi} = 1,66 \times 8,09 \times 1,1 = 14,77 \text{ руб.}$$

$$T_{\phi} = B_{\Pi} T_{\phi} = 1,66 \times 3,9 \times 1,1 = 7,12 \text{ чел.-ч.}$$

Затраты на содержание форм

1-й и 2-й варианты:  $C_o = B_{\Pi} C_{\Pi} = 1,66 \times 5,1 = 8,47$

Стоимость пара

1-й и 2-й варианты  $C_{\Pi} = B_{\Pi} C_{\Pi} = 1,66 \times 4,4 \times 1,1 = 8,03$

Т а б л и ц а 3. Расчетная себестоимость и трудоемкость изготовления сравниваемых стоек опор ЛЭП

| Показатели  | СК-1                |                      | СК-1пс-А            |                      |
|---|---------------------|----------------------|---------------------|----------------------|
|   | Себестоимость, руб. | Трудоемкость, чел.-ч | Себестоимость, руб. | Трудоемкость, чел.-ч |
| 1. Арматурная сталь                                   | 92,79               | —                    | 78,55               | —                    |
| 2. Бетонная смесь                                     | 54                  | 1,42                 | 54,75               | 1,44                 |
| 3. Изготовление арматуры и закладных изделий          | 13,18               | 4,46                 | 10,69               | 3,94                 |
| 4. Заготовка напрягаемой арматуры                     | Учтена в поз. 3     |                      |                     |                      |
| 5. Укладка ненапрягаемой арматуры и закладных изделий | Учтена в поз. 3     |                      |                     |                      |
| 6. Натяжение напрягаемой арматуры                     | То же               |                      |                     |                      |
| 7. Формование   | 15,44               | 7,45                 | 14,77               | 7,12                 |
| 8. Содержание форм                                    | 8,47                | —                    | 8,47                | —                    |
| 9. Себестоимость пара                                 | 8,03                | —                    | 8,03                | —                    |
| Итого расчетная производственная себестоимость        | 191,9               | —                    | 175,26              | —                    |
| Итого трудоемкость                                    | —                   | 13,3                 | —                   | 12,5                 |

В результате проведенного расчета выявлено, что стойка с новым смешанным прядево-стержневым армированием обеспечивает на 9,5 % меньшую себестоимость и на 6 % меньшую трудоемкость изготовления по сравнению с типовым решением армирования стойки.

## ПРИЛОЖЕНИЕ 8

### Пример 8

Расчет полной стоимости и трудоемкости изготовления оголовков с ныряющими стенками.

#### Характеристика конструкции

Наименование конструкции и марка

Оголовки с ныряющими стенками марки ОН-6 — 6,2.

Автор проекта, серия — Союзводпроект, типовой проект серии — 3.820 — 6

Вид бетона — тяжелый

Класс бетона — 15, Мрз 150, В6

Плотность бетона — 2500 кг/м<sup>3</sup>

Масса конструкции — 1750 кг

Объем бетона — 0,7 м<sup>3</sup>

Расход стали:

а) на 1 конструкцию — 28,69 кг

б) на 1 м<sup>3</sup> — 41,2 кг

#### Выбор технологии изготовления и параметров бетонной смеси

Технология изготовления — агрегатно-поточная

Отпуск со 100 %-ной прочностью

Консистенция бетонной смеси — 1—4 см.

Наибольшая крупность заполнителя — до 10 мм

Себестоимость бетонной смеси:  $C_6 = B_{\Pi} K_6 \Pi_6 = 0,7 \times 1,012 \times (26,06 + 2,34) = 16,57$  руб.

Трудоемкость:  $T_6 = B_{\Pi} K_6 \check{C}_6 = 0,7 \times 1,012 \times 0,59 = 0,42$  чел.-ч

#### Укладка ненапрягаемой арматуры и закладных изделий в форму

$C_{\check{y}} = (B_a + B_d) \check{C}_{\check{y}} / 1000 = 28,69 \times 0,009 = 0,26$  руб.

$T_{\check{y}} = (B_a + B_d) \check{C}_{\check{y}} / 1000 = 28,69 \times 0,0039 = 0,11$  чел.-ч

#### Формование

$C_{\Phi} = B_{\Pi} \Pi_{\Phi} = 0,7 \times 1,1 \times 1,03 \times 17,5 = 13,88$  руб.

$T_{\Phi} = B_{\Pi} \check{C}_{\Phi} = 0,7 \times 1,1 \times 1,03 \times 10 = 7,9$  чел.-ч

#### Затраты на содержание форм

$C_0 = B_{\Pi} \Pi_0 = 0,7 \times 9,2 = 6,44$  руб.

#### Себестоимость пара

$C_{\Pi} = B_{\Pi} \Pi_{\Pi} = 0,7 \times 3,9 = 2,73$  руб.

Т а б л и ц а 1. Расходы и затраты на сталь

| Класс и вид стали | Диаметр, мм | В <sub>ст</sub> , кг | K <sub>ст</sub> | Ц <sub>ст</sub> , руб. | $C_{ст} = V_{ст} \times K_{ст} \times \frac{\Pi_{ст}}{1000}$ , руб. |
|-------------------|-------------|----------------------|-----------------|------------------------|---|
| А-1               | 6           | 23,85                | 1,01            | 156                    | 3,75  |
|                   | 12          | 4,84                 | 1,01            | 146                    | 0,71  |
| Итого:            | —           | 28,69                | —               | —                      | 4,46  |

Таблица 2. Изготовление ненапрягаемой арматуры и закладных изделий

| Обозначение изделий в чертеже | Арматурные изделия | Количество на 1 конструкцию | Масса, кг                  |   | Себестоимость, руб.<br>$C_a = V_a \cdot \rho_a / 1000$ | Трудоемкость, чел.-ч<br>$T_a = V_a \cdot \tau_a / 1000$ |
|-------------------------------|--------------------|-----------------------------|----------------------------|---|--|---|
|                               |                    |                             | одного арматурного изделия | всех изделий, приходящихся на 1 конструкцию $V_a$ |  |   |
| C1                            | Сетка              | 1                           | 5,14                       | 5,14  | $5,14 \times 0,0523 = 0,27$                            | $5,14 \times 0,0257 = 0,13$                             |
| C2                            | »                  | 2                           | 6,38                       | 12,76   | $12,76 \times 0,0453 = 0,58$                           | $12,76 \times 0,022 = 0,28$                             |
| C3                            | »                  | 1                           | 5,95                       | 5,95  | $5,95 \times 0,0475 = 0,28$                            | $5,95 \times 0,023 = 0,14$                              |
|                               | Петли монтажные    | 4                           | 1,21                       | 4,84  | $4,84 \times 0,0366 = 0,18$                            | $4,84 \times 0,021 = 0,10$                              |
| Итого                         |                    |                             |                            | 28,69   | 1,31   | 0,65  |

Таблица 3. Расчетная стоимость и трудоемкость изготовления

| Показатели  | Себестоимость, руб. | Трудоемкость, чел.-ч |
|---|---------------------|----------------------|
| 1. Арматурная сталь   | 4,46                | —                    |
| 2. Бетонная смесь   | 16,57               | 0,42                 |
| 3. Изготовление ненапрягаемой арматуры и закладных изделий            | 1,31                | 0,65                 |
| 4. Укладка ненапрягаемой арматуры и закладных изделий в форму         | 0,26                | 0,11                 |
| 5. Формование   | 13,88               | 7,9                  |
| 6. Содержание форм  | 6,44                | —                    |
| 7. Пар  | 2,73                | —                    |
| Итого:  | 45,62               | 9,16                 |
| Расчетная производственная себестоимость 1 м <sup>3</sup> конструкции | 65,17               | —                    |
| Расчетная трудоемкость 1 м <sup>3</sup> конструкции                   | —                   | 13,1                 |

Полная расчетная стоимость конструкции оголовка с ныряющими стенками

$$C_K = C_{c,K} \times 1,177 = 45,62 \times 1,177 = 53,69 \text{ руб/шт.} = 76,70 \text{ руб/м}^3$$

## ПРИЛОЖЕНИЕ 9

### Пример 9

Расчет производственной себестоимости и трудоемкости изготовления напорных железобетонных труб I класса (1,5 МПа) со стальным сердечником типа «Амерон» (новое решение) и виброгидропрессованных труб (эталон).

Трубы напорные железобетонные широко применяются в практике водохозяйственного строительства для прокладки закрытой оросительной сети. В настоящее время все большее применение находят новые виды труб, одним из которых являются железобетонные трубы со стальным сердечником, позволяющие добиваться экономии бетона и стали.

В данном примере оцениваются показатели себестоимости и трудоемкости изготовления указанного нового вида труб с трубами виброгидропрессованными.

#### Характеристика конструкций

Наименование конструкций и марка

1-й вариант (эталон) — трубы железобетонные напорные виброгидропрессованные длиной 5 м, диаметром 500 мм, I класса;

2-й вариант (новое решение) — трубы железобетонные напорные со стальным сердечником длиной 5 м, диаметром 500 мм, I класса.

Автор проекта, серия и год выпуска:

|   |  |
|---|--|
| 1-й вариант: — Союзводоканалпроект 1967 г.  | Объем бетона, м <sup>3</sup> :<br>1-й вариант — 0,53 |
| 2-й вариант: Союзводпроект, 1978 г.         | 2-й » — 0,4  |
| Вид бетона — тяжелый                        | Толщина стенки трубы, мм:                            |
| Класс бетона:                               | 1-й вариант — 55                                     |
| 1-й вариант — 40, Мрз150,В — 4              | 2-й » — 45,5   |
| 2-й » — 25, Мрз — 150,В — 4                 | Расход стали:  |
| Плотность бетона — 2500 кг/м <sup>3</sup> . | а) на I конструкцию, кг:                             |
| Масса конструкции, кг:                      | 1-й вариант — 42,9                                   |
| 1-й вариант — 1320                          | 2-й » — 197,2  |
| 2-й » — 960                                 | б) на I м <sup>3</sup> :                             |
|   | 1-й вариант — 80,94                                  |
|   | 2-й » — 493  |

#### Выбор технологии изготовления и параметров бетонной смеси

Технология изготовления:

1-й вариант — виброгидропрессование

2-й » — центрифугирование (внутренний слой) и торкретирование (наружный слой)

Консистенция бетонной смеси:

1-й вариант — 20—40 с

2-й » — 7—10 см (внутренний слой) и жесткая цементно-песчаная смесь с 6—8 % воды (наружный слой)

Наибольшая крупность заполнителя мм:

1-й вариант — 10

2-й » — 2,5—5

Т а б л и ц а 1. Расход и себестоимость стали

| Класс и вид стали                                | Диаметр, мм | $B_{ст}$ , кг | $K_{ст}$ | $\Pi_{ст}$ , руб. | $C_{ст} = B_{ст} \times K_{ст} \times \Pi_{ст} / 1000$ , руб. |
|--|-------------|---------------|----------|-------------------|---|
| <b>1-й вариант</b>                               |             |               |          |                   |   |
| Вр II  | 5           | 8             | 1,04     | 329               | $8 \times 1,04 \times 0,329 = 2,74$                           |
| В II   | 3           | 29,1          | 1,04     | 329               | $29,1 \times 1,04 \times 0,329 = 9,96$                        |
| Прокат   | 5           | 5,78          | 1,035    | 130,8             | $5,78 \times 1,035 \times 0,130 = 0,78$                       |
| Итого 1-й вариант                                |             | 42,88         | —        | —                 | 13,48   |
| <b>2-й вариант</b>                               |             |               |          |                   |   |
| Сталь по ГОСТ 19903—74 и ГОСТ 19904—74: Зсп Вр 1 | 1,5— 2      | 111,1         | 1,035    | 161               | 18,51   |
| Вр 1   | 8           | 86,1          | 1,015    | 184               | 16,1  |
| Итого 2-й вариант                                | —           | 197,2         | —        | —                 | 34,61   |

Себестоимость и трудовые затраты приготовления бетонной смеси

1-й вариант

$$C_{б1} = B_{и1} K_{б} \Pi_{б} = 0,53 \times 1,009 \times 28,08 = 15,02 \text{ руб.}$$

$$T_{б1} = B_{и1} K_{б} \Psi_{б} = 0,53 \times 1,009 \times 0,75 = 0,40 \text{ чел.-ч}$$

2-й вариант

$$C_{б2} = B_{и2} K_{б} \Pi_{б} = 0,4 \times 0,97 \times 17,94 = 6,96 \text{ руб.}$$

$$T_{б2} = B_{и2} K_{б} \Psi_{б} = 0,4 \times 0,97 \times 0,80 = 0,31 \text{ чел.-ч}$$

Изготовление спирального каркаса

1-й вариант

$$C = B_{к} \frac{\Pi_{к}}{1000} = 29,1 \frac{229}{1000} = 6,66 \text{ руб.}$$

$$T = B_k \frac{Ч_k}{1000} = 29,1 \frac{84}{1000} = 2,44 \text{ чел.-ч}$$

2-й вариант — спирального каркаса нет.

*Изготовление стального сердечника*

1-й вариант — стального сердечника нет

2-й вариант

$$C_c = B_c \frac{Ц_c}{1000} = 111,1 \frac{15,9}{1000} = 1,77 \text{ руб.}$$

$$T_c = B_c \frac{Ч_c}{1000} = 111,1 \frac{12,5}{1000} = 1,39 \text{ чел.-ч}$$

*Изготовление закладных деталей*

1-й вариант

$$C_a = B_a \frac{Ц_a}{1000} = 5,78 \frac{77}{1000} = 0,44 \text{ руб.}$$

$$T_a = B_a \frac{Ч_a}{1000} = 5,78 \frac{32,9}{1000} = 0,19 \text{ чел.-ч}$$

*Укладка в форму ненапрягаемой арматуры и закладных деталей*

1-й вариант

$$C_y = (B_a + B_d) \frac{Ц_y}{1000} = (29,1 + 5,78) \frac{6,30}{1000} = 22 \text{ руб.}$$

$$T_y = (B_a + B_d) \frac{Ч_y}{1000} = (29,1 + 5,78) \frac{2,70}{1000} = 0,1 \text{ чел.-ч}$$

2-й вариант — отсутствует

*Заготовка элементов напрягаемой арматуры*

1-й вариант

$$C_n = B_n \frac{Ц_n}{1000} = 8 \frac{54,2}{1000} = 0,43 \text{ руб.}$$

$$T_n = B_n \frac{Ч_n}{1000} = 8 \frac{27,3}{1000} = 0,22 \text{ чел.-ч}$$

2-й вариант

$$C_n = 86,1 \frac{18,5}{1000} = 1,59 \text{ руб.}; T_n = 86,1 \frac{10,2}{1000} = 0,88 \text{ чел.-ч}$$

*Натяжение напрягаемой арматуры*

1-й вариант

$$C_{n.n} = B_n \frac{Ц_{n.n}}{1000} = 8 \frac{39,5}{1000} = 0,32 \text{ руб.}$$

$$T_{n.n} = B_n \frac{Ч_{n.n}}{1000} = 8 \frac{24,4}{1000} = 0,2 \text{ чел.-ч}$$

2-й вариант

$$C_{n.n} = 86,1 \frac{26,8}{1000} = 2,31 \text{ руб.}; T_{n.n} = 86,1 \frac{16,4}{1000} = 1,41 \text{ чел.-ч}$$

## Формование

### 1-й вариант

$$C_{\Phi_1} = B_{\Pi} \Pi = 0,53 \times 143 = 75,8 \text{ руб.}$$

$$T_{\Phi_1} = B_{\Pi} \Phi = 0,53 \times 20,1 = 10,7 \text{ чел.-ч}$$

### 2-й вариант

$$C_{\Phi_2} = 0,4 \times 106,3 = 42,52 \text{ руб.}$$

$$T_{\Phi_2} = 0,4 \times 17 = 6,8 \text{ чел.-ч}$$

### Затраты на содержание форм

#### 1-й вариант

$$C_{O_1} = B_{\Pi} \Pi_0 = 0,53 \times 18,5 = 9,8 \text{ руб.}$$

#### 2-й вариант

$$C_{O_2} = B_{\Pi} \Pi_0 = 0,4 \times 2,5 = 1,0 \text{ руб.}$$

### Себестоимость пара

$$\text{1-й вариант } C_{\Pi_1} = B_{\Pi} \Pi_{\Pi} = 0,53 \times 3,4 = 1,8 \text{ руб.}$$

$$\text{2-й вариант } C_{\Pi_2} = B_{\Pi} \Pi_{\Pi} = 0,4 \times 6 = 2,4 \text{ руб.}$$

Таблица 2. Расчетная себестоимость и трудоемкость изготовления сравниваемых труб

| Показатели  | Трубы виброгидро-прессованные |                      | Трубы со стальным сердечником |                      |
|---|-------------------------------|----------------------|-------------------------------|----------------------|
|   | себестоимость, руб.           | трудоемкость, чел.-ч | себестоимость, руб.           | трудоемкость, чел.-ч |
| 1. Арматурная сталь   | 13,48                         | —                    | 34,61                         | —                    |
| 2. Бетонная смесь   | 15,02                         | 0,40                 | 6,96                          | 0,31                 |
| 3. Изготовление спирального каркаса и стального сердечника    | 6,66                          | 2,44                 | 1,77                          | 1,39                 |
| 4. Изготовление закладных деталей                             | 0,44                          | 0,19                 | —                             | —                    |
| 5. Укладка в форму ненапрягаемой арматуры и закладных изделий | 0,22                          | 0,1                  | —                             | —                    |
| 6. Заготовка элементов напрягаемой арматуры                   | 0,43                          | 0,22                 | 1,59                          | 0,88                 |
| 7. Натяжение напрягаемой арматуры                             | 0,32                          | 0,20                 | 2,31                          | 1,41                 |
| 8. Формование   | 75,8                          | 10,7                 | 42,52                         | 6,8                  |
| 9. Содержание форм  | 9,8                           | —                    | 1,0                           | —                    |
| 10. Пар   | 1,8                           | —                    | 2,4                           | —                    |
| <b>Итого</b>  |                               |                      |                               |                      |
| на 1 трубу  | 123,97                        | 14,25                | 93,16                         | 10,79                |
| на 1 м  | 24,79                         | 2,85                 | 18,63                         | 2,16                 |

В результате проведенных расчетов установлено, что себестоимость и трудоемкость изготовления железобетонных напорных труб со стальным сердечником типа «Амерон» более чем на 25 % меньше, чем себестоимость и трудоемкость изготовления железобетонных напорных труб, изготавливаемых методом виброгидропрессования.



## СОДЕРЖАНИЕ

|   |    |   | Стр. |
|---|----|---|------|
| Предисловие . . . . .                     | 1  | арматуры . . . . .                                    | 53   |
| 1. Основные положения . . . . .           | 2  | Себестоимость, Ц <sub>у</sub> , руб., и               |      |
| Номенклатура показателей . . . . .        | 3  | трудоёмкость, Ч <sub>у</sub> , чел.-ч,                |      |
| 2. Методика определения                   |    | укладки в формы 1 т нена-                             |      |
| техничко-экономических по-                | 4  | прягаемой арматуры и за-                              | 55   |
| казателей . . . . .                       |    | кладных изделий . . . . .                             |      |
| Определение расчетной про-                |    | Себестоимость, Ц <sub>ф</sub> , руб., и               |      |
| изводственной себестоимо-                 | 4  | трудоёмкость, Ч <sub>ф</sub> , чел.-ч,                |      |
| сти и трудоёмкости изгото-                |    | формования 1 м <sup>3</sup> конструк-                 |      |
| вления конструкций и                      |    | ции для всех видов строи-                             |      |
| изделий . . . . .                         |    | тельства . . . . .                                    | 60   |
| Себестоимость бетонной сме-               |    | Себестоимость, Ц <sub>ф</sub> , руб., и               |      |
| си, трудовые затраты на ее                | 5  | трудоёмкость Ч <sub>ф</sub> , чел.-ч,                 |      |
| приготовление и расход вя-                |    | формования 1 м <sup>3</sup> конструк-                 |      |
| жущих . . . . .                           |    | ции . . . . .   | 65   |
| Затраты на сталь, себестои-               |    | Конструкции промышленных                              |      |
| мость и трудоёмкость изгото-              | 6  | зданий . . . . .                                      | 65   |
| вления арматурных эле-                    |    | Конструкции жилых и об-                               |      |
| ментов и закладных изделий                |    | щественных зданий . . . . .                           | 67   |
| Определение себестоимости                 |    | Конструкции транспортного                             |      |
| и трудоёмкости работ и опе-               | 8  | строительства . . . . .                               | 73   |
| раций, осуществляемых в                   |    | Конструкции сельскохозяй-                             |      |
| формовочном цехе . . . . .                |    | ственных зданий и гидро-                              |      |
| Определение полной (расчет-               | 11 | мелиоративного строитель-                             |      |
| ной) стоимости конструкций                |    | ства . . . . .  | 77   |
| Определение полной расчет-                |    | Затраты на содержание и                               |      |
| ной стоимости конструкций                 | 13 | эксплуатацию форм (опал-                              |      |
| «в деле» . . . . .                        |    | лубки) Ц <sub>оп</sub> , руб., на 1 м <sup>3</sup>    |      |
| Технология изготовления                   |    | бетона конструкции . . . . .                          | 83   |
| конструкций и параметры                   |    | Себестоимость, Ц <sub>п</sub> , руб.,                 |      |
| бетонной смеси для тяже-                  | 15 | пара на тепловую обработ-                             |      |
| лого и легкого бетонов . . . . .          |    | ку 1 м <sup>3</sup> конструкции . . . . .             | 89   |
| 3. Нормативы для расчета                  |    | Себестоимость утеплителя,                             |      |
| себестоимости и трудоёмко-                | 22 | Ц <sub>у</sub> , руб., за 1 м <sup>3</sup> , себесто- |      |
| сти изготовления конструк-                |    | имость, Ц <sub>у.у</sub> , руб., и тру-               |      |
| ций . . . . .                             |    | доемкость, Ч <sub>у.у</sub> , чел.-ч,                 |      |
| Коэффициенты расхода бе-                  | 23 | укладки утеплителя за 1 м <sup>2</sup>                | 96   |
| тонной смеси . . . . .                    |    | Усредненные показатели                                |      |
| Значения марок бетона при                 | 23 | увеличения технологической                            |      |
| классе бетона по прочности                |    | трудоёмкости, Ч, процессов                            |      |
| на сжатие . . . . .                       |    | формования, подготовки                                |      |
| Себестоимость Ц <sub>б</sub> , руб.,      | 24 | форм (опалубки), доводоч-                             |      |
| 1 м <sup>3</sup> бетонной смеси . . . . . |    | ных, отделочных и других                              |      |
| Трудоёмкость Ч <sub>б</sub> , чел.-ч,     | 29 | работ, необходимых для                                |      |
| приготовления 1 м <sup>3</sup> бетон-     |    | повышения качества и за-                              |      |
| ной смеси . . . . .                       |    | водской готовности лицевых                            |      |
| Расход вяжущего Н <sub>в</sub> , кг,      | 31 | поверхностей конструкций                              | 96   |
| на 1 м <sup>3</sup> бетона . . . . .      |    | Усредненные показатели                                |      |
| Коэффициенты К <sub>ст</sub> расхо-       | 33 | уменьшения технологиче-                               |      |
| да стали . . . . .                        |    | ской трудоёмкости ΔЧ про-                             |      |
| Цена Ц <sub>ст</sub> , руб., за 1 т ар-   |    | цессов формования, подго-                             |      |
| матурной и прокатной ста-                 | 34 | товки форм (опалубки) и                               |      |
| ли (франко-склад предпри-                 |    | доводочных работ при пони-                            |      |
| ятия железобетонных изде-                 |    | жении против базисного                                |      |
| лий) . . . . .                            |    | уровня требований к завод-                            |      |
| Себестоимость Ц <sub>а</sub> , руб., и    |    | ской готовности лицевых                               |      |
| трудоёмкость, Ч <sub>а</sub> , чел.-ч,    |    | поверхностей конструкций,                             |      |
| изготовления 1 т ненапря-                 | 40 | чел.-ч на 1 м <sup>2</sup> поверхности                | 99   |
| гаемых арматурных элемен-                 |    | Стоимость перевозки 1 т                               |      |
| тов . . . . .                             |    | железобетонных изделий                                |      |
| Себестоимость Ц <sub>д</sub> , руб., и    |    | С <sub>1т</sub> , руб/т . . . . .                     | 100  |
| трудоёмкость Ч <sub>д</sub> , чел.-ч,     |    | Приложения 1—9 . . . . .                              | 116— |
| изготовления 1 т заклад-                  | 45 |   | 144  |
| ных и накладных изделий                   |    |   |      |
| Себестоимость, Ц <sub>н.н</sub> , руб., и |    |   |      |
| трудоёмкость, Ч <sub>н.н</sub> , чел.-ч,  |    |   |      |
| натяжения 1 т напрягаемой                 |    |   |      |