

НИИСФ Госстроя СССР

Рекомендации

по акустическому
проектированию
крытых
спортивных
сооружений



Москва 1987

**Научно-исследовательский институт
строительной физики
(НИИСФ) Госстроя СССР**

Рекомендации

**по акустическому
проектированию
крытых
спортивных
сооружений**

Москва Стройиздат 1987

Рекомендованы к изданию решением Научно-технического совета НИИСФ Госстроя СССР.

Рекомендации по акустическому проектированию крытых спортивных сооружений / НИИСФ. — М.: Стройиздат, 1987. — 32 с.

Даны рекомендации по проектированию общественных зданий, предназначенных для проведения в них только спортивных мероприятий.

Содержат методы расчета акустических параметров залов, звукоизоляции помещений, систем озвучивания залов, а также рекомендации по проектированию с точки зрения архитектурной акустики и примеры расчета.

Для инженерно-технических работников проектных организаций. Табл. 17, ил. 5.

Разработаны НИИСФ Госстроя СССР (кандидаты техн. наук Л.И. Макриненко, В.Н. Сухов, Х.А. Ширжецкий) при участии НИКФИ (канд. техн. наук Э.Л. Виноградова, инж. Н.В. Ашихмина).

1. НАЗНАЧЕНИЕ И ОБЛАСТЬ ПРИМЕНЕНИЯ

1.1. Настоящие Рекомендации содержат основные правила и приемы акустического проектирования новых и реконструируемых крытых спортивных сооружений (с трибунами и без трибун для зрителей) : спортивных залов, катков с искусственным льдом, бассейнов и тиров.

В состав крытого спортивного сооружения независимо от его назначения входят зал (с трибунами для зрителей или без трибун), предназначенный для проведения спортивных мероприятий и являющийся основным помещением сооружения, а также ряд необходимых вспомогательных помещений.

1.2. Для создания условий акустического комфорта в залах, являющихся основными помещениями спортивных сооружений, следует прежде всего обеспечить достаточную разборчивость речи и снизить уровень шума, как проникающего в зал, так и неизбежно возникающего при проведении спортивных мероприятий. В залах, предназначенных для проведения соревнований в присутствии зрителей и для видов спорта, требующих музыкального сопровождения, необходимо также обеспечить хорошее звучание музыки. Во вспомогательных помещениях спортивных сооружений в основном требуется снизить уровень шума. Исключения составляют радио- и телекомментаторские кабины, студии и аппаратные, акустические требования к которым содержатся в соответствующих нормах.

1.3. Современный спортивный зал, как правило, должен быть оборудован системой озвучивания, выполняемой по специальному проекту. Системы озвучивания предусматриваются в тех типах крытых спортивных сооружений, где при проведении соревнований и учебно-тренировочных занятий требуется музыкальное сопровождение или передача речевой информации. В спортивных сооружениях со зрительскими местами практически всегда необходима система озвучивания.

1.4. Акустическое проектирование спортивно-зрелищных сооружений, предназначенных как для проведения соревнований, так и различных общественно-зрелищных мероприятий, не рассматривается в настоящих Рекомендациях. Проектирование таких сооружений связано с более сложными акустическими задачами, решение которых требует привлечения специалистов-акустиков.

1.5. Акустическое проектирование рекомендуется вести с самого начала проектирования крытого спортивного сооружения. Это позволит выбрать благоприятное с точки зрения акустики объемно-планировочное решение.

2. АКУСТИЧЕСКИЕ ТРЕБОВАНИЯ К ОСНОВНЫМ АРХИТЕКТУРНО-СТРОИТЕЛЬНЫМ ПАРАМЕТРАМ ЗАЛОВ

Воздушный объем зала

2.1. Общий воздушный объем зала должен выбираться в соответствии с технологическими требованиями, зависящими от видов спорта, для которых предназначен зал. Увеличивать воздушный объем зала сверх технологической необходимости не рекомендуется, так как это ведет к росту времени реверберации и запаздыванию отраженного звука.

Общие пропорции зала

2.2. Основные размеры зала должны удовлетворять технологическим требованиям на проведение спортивных мероприятий. При проектировании зала, объемно-планировочное решение которого мало зависит от технологических требований (например, зал для подготовительных занятий в бассейнах, хореографический класс и др.), или зала с трибунами, которые могут повлиять на его пропорции, необходимо стремиться к тому, чтобы отношение наибольшего размера в плане к высоте было не более 5. При больших отношениях в зале существенно нарушается диффузность звукового поля.

Форма зала

2.3. Залы с вертикальными гладкими отражающими стенами не являются оптимальными в акустическом отношении. При резко неоднородном размещении звукопоглотителя на поверхности таких залов (например, отделка пола или потолок, или того и другого одновременно) не удастся рассчитать время реверберации, а звукопоглотитель оказывается малоэффективным. Кроме того, в залах с вертикальными гладкими стенами при прямоугольной форме плана возникает эффект "порхающего эха" между парами необработанных звукопоглотителем поверхностей. В случае большой длины прямоугольного зала при расположении источника звука у одной из торцевых звукоотражающих стен возникает сильно запаздывающее отражение от противоположной стены, приводящее к слышимому эху. Косоугольные формы плана и разрезов зала, наоборот, являются в акустическом отношении благоприятными.

2.4. Для ликвидации указанных в п. 2.3 недостатков можно рекомендовать отклонение противоположных поверхностей от параллельности (скос одной поверхности на $6-8^\circ$ или скос каждой из двух параллельных поверхностей на $3-4^\circ$). При этом в случае звукопоглощающей отделки только одной или только двух поверхностей следует скашивать стены зала, наклоняя их в сторону поверхности с более эффективным звукопоглотителем.

Ликвидация отмеченных в п. 2.3 недостатков возможна также при сильном членении или эффективной звукопоглощающей отделке поверхностей зала (см. пп. 2.7, 2.8, табл. 1 и 2 прил. 2) и Рекомендации [5]. Наклон стен к звукопоглощающей поверхности потолка особенно целесообразен в тех случаях, когда нет возможности размещения звукопоглотителя на других поверхностях (например, залы с двух-, четырехсторонним остеклением, бассейны), а также в случае длинных помещений (например, беговые дорожки, тир) .

2.5. В залах с вогнутыми поверхностями, с круглой или овальной формой плана, а также в залах с купольным и сводчатым покрытием неизбежна концентрация отраженного звука, который может фокусироваться в небольшую зону зала. Такая концентрация является крупным акустическим недостатком. При большом запаздывании отраженного звука по сравнению с прямым возникает сильное эхо; но при меньшем запаздывании получается неприятная местная неравномерность звукового поля в зале, причем с перемещением источника звука перемещается и область концентрации отраженного звука. Вогнутая поверхность в случае расположения ее напротив плоской поверхности (например, потолок в виде купола и плоский пол зала) вызывает эффект сильного "порхающего эха", являющегося акустическим дефектом.

2.6. Во избежание концентрации отраженного звука радиус кривизны вогнутой поверхности должен быть по крайней мере в 2 раза больше соответствующего размера зала: при вогнутой торцевой стене – длины зала, при вогнутой боковой стене – ширины зала, а при устройстве куполов или сводов – высоты зала. При существенно меньшем радиусе, при круглой или овальной форме плана, а также при расположении вогнутой поверхности напротив плоской требуется сильное членение вогнутых поверхностей (см. пп. 2.7, 2.8) или их отделка эффективным звукопоглотителем (см. табл. 1 и 2 прил. 2) .

П р и м е ч а н и я: 1. Проектирование залов, имеющих в плане круглую, овальную или другую форму с криволинейными вогнутыми поверхностями, следует вести с привлечением специалистов-акустиков. Целесообразно при этом провести испытания моделей залов. 2. Формы залов с выпуклыми поверхностями в плане и разрезе создают рассеянное отражение звука, повышают диффузность звукового поля в зале и с акустической точки зрения являются наиболее благоприятными.

Очертание внутренних поверхностей зала

2.7. Внутренние поверхности залов следует подвергать членению. Это требуется для повышения диффузности звукового поля, ослабления поздних концентри-

рованных отражений, вызывающих слышимое эхо, а также ослабления эффекта "порхающего эха". В крупных залах членение внутренних поверхностей является целесообразным и по той причине, что запаздывание первых звуковых отражений от них на большей площади пола превосходит 50 мс (т.е. эти отражения являются, по существу, вредными).

2.8. Выбор размеров и характера членений следует проводить в соответствии с пп. 2.19–2.21 "Руководства по акустическому проектированию залов многоцелевого назначения средней вместимости" [1].

ВРЕМЯ РЕВЕРБАЦИИ И ЗВУКОПОГЛОЩАЮЩАЯ ОТДЕЛКА ЗАЛА

2.9. Для обеспечения в залах оптимальных значений времени реверберации и снижения уровня шума, как правило, требуется звукопоглощающая облицовка их поверхностей. Необходимость и количество звукопоглощающей отделки зала определяются сопоставлением расчетных или измеренных значений времени реверберации с величинами, указанными в СНиП II-76-78. Расчет времени реверберации достаточно провести на трех частотах: 125, 500 и 2000 Гц. При измерениях времени реверберации в качестве руководства следует использовать ГОСТ 24146–80.

2.10. Для соразмерных помещений (отношение наибольшего размера плана к высоте не более 5) при относительно однородном размещении звукопоглотителя расчет времени реверберации следует производить по формуле Эйринга: для частот до 1000 Гц

$$T = 0,163 V / [S_{\text{общ}} \varphi(\bar{\alpha})] ; \quad (1)$$

для частот свыше 1000 Гц

$$T = 0,163 V / [S_{\text{общ}} \varphi(\bar{\alpha}) + nV] , \quad (2)$$

где V – объем зала, м³; $S_{\text{общ}}$ – общая площадь внутренних поверхностей зала, м²; $\varphi(\bar{\alpha}) = -1/\ln(1 - \bar{\alpha})$ – функция среднего коэффициента звукопоглощения $\bar{\alpha}$, значения которой приведены в прил. 2, табл. 5;

$$\bar{\alpha} = A_{\text{общ}} / S_{\text{общ}} ,$$

где $A_{\text{общ}} = \sum \alpha S + \sum A + a_{\text{доб}} S_{\text{общ}}$; $\sum \alpha S$ – сумма произведений площадей отдельных поверхностей S , м², на их коэффициент звукопоглощения α для данной частоты; $\sum A$ – сумма эквивалентных площадей звукопоглощения (ЭПЗ) слушателей и кресел, м²; $a_{\text{доб}}$ – коэффициент добавочного звукопоглощения; n – коэффициент, учитывающий поглощение звука в воздухе и зависящий от его температуры и относительной влажности, м⁻¹.

Необходимые для расчета коэффициенты звукопоглощения достаточно большого числа звукопоглощающих и обычных материалов и конструкций, эквивалентные площади звукопоглощения слушателей и кресел, а также значения коэффициента n приведены в табл. 1–4 прил. 2. Подробнее методику расчета времени реверберации см. в разд. 3 Руководства [1].

Пр и м е ч а н и я: 1. Средний коэффициент добавочного звукопоглощения может быть принят равным 0,03 на частоте 125 Гц и 0,01 на частотах 500–2000 Гц. 2. Коэффициенты звукопоглощения льда следует принимать согласно п. 7 табл. 3 прил. 2. 3. Для несоразмерных помещений (отношение наибольшего размера плана к высоте более 5) расчеты времени реверберации по формулам (1)–(2) могут служить в качестве ориентировочных.

2.11. При выборе звукопоглощающих облицовок, учитывая широкополосный характер шума в залах, следует учитывать предпочтение облицовкам с коэффициентом звукопоглощения $\alpha \geq 0,6$ в диапазоне частот 125–4000 Гц (см. табл. 1 прил. 2).

2.12. Требуемый по расчету звукопоглотитель следует, по возможности, распределять по всем поверхностям зала. При этом на отдельных поверхностях (потолке, стенах) звукопоглощающую облицовку целесообразно размещать в шахматном порядке, в виде полос или небольшими разделенными участками площадью 1–5 м², что повышает эффективность облицовки и увеличивает рассеивание отраженного звука.

Требование равномерности распределения звукопоглотителя особенно важно соблюдать в случае залов с вертикальными хорошо отражающими звук стенами (см. п. 2.3.).

В случае применения для пола зала специального покрытия (например, астротурф, полиграсс и т. п.) рекомендуется отдавать предпочтение материалу с большими коэффициентами звукопоглощения, если это не противоречит технологическим требованиям.

2.13. Подвесные звукопоглощающие потолки целесообразнее располагать по нижнему поясу ферм и балок. Это уменьшает воздушный объем зала и несколько приближает звукопоглотитель к источникам шума, расположенным в нижней зоне помещения.

2.14. Звукопоглотители кулисного типа рекомендуется применять в тех случаях, когда для размещения требуемой по расчету звукопоглощающей облицовки не хватает внутренних поверхностей зала (см. табл. 2 прил. 2). Такие звукопоглотители обеспечивают значительно большее звукопоглощение, чем плоские облицовки, занимающие такую же площадь внутренней поверхности зала.

2.15. Звукопоглощающую облицовку при необходимости следует защищать устойчивой к ударам (например, мяча) звукопрозрачной конструкцией с процентом перфорации не менее 70%. В качестве такой конструкции можно использовать металлическую сетку или декоративную решетку из любого материала, обладающего необходимой прочностью.

2.16. В крытых и полуоткрытых тирах стены и потолок стрелковой галереи необходимо облицовывать звукопоглотителем с коэффициентом звукопоглощения $\alpha \geq 0,8$ в диапазоне частот 125–4000 Гц (см. табл. 1 прил. 2). Таким же звукопоглотителем следует обрабатывать потолок огневой зоны крытых тиров. При этом боковые и торцевую (закрывающую) стены целесообразно наклонить к звукопоглощающему потолку на 6–8°. Для защиты звукопоглотителя от пуль рекомендуется предусмотреть систему поперечных перехватов (траверс).

Огневые позиции стрелков целесообразно отделять друг от друга акустическими экранами, которые представляют собой щиты (например, металлические), облицованные с двух сторон эффективным звукопоглотителем.

2.17. Внутренняя акустическая отделка помещений радио- и телекомментаторских, аппаратных и студий должна приниматься в соответствии с требованиями Норм технологического проектирования [2].

3. ЗВУКОИЗОЛЯЦИЯ ПОМЕЩЕНИЙ КРЫТЫХ СПОРТИВНЫХ СООРУЖЕНИЙ

Помещения, требующие защиты от шума

3.1. Помещения, для которых нормируются уровни проникающего шума и расположенные рядом с помещениями, имеющими шумное оборудование (установки кондиционирования, вентустановки, компрессорные и т. д.), требуют мероприятий по звукоизоляции.

3.2. К защищаемым помещениям относятся:

спортивные залы, катки с искусственным льдом; бассейны;
аппаратные диспетчерской связи, видеозвукозаписи, звукоусиления и переводов;
кабины теле- и радиоконментаторов;
тренировочная, учебные классы, методические кабинеты;
диспетчерские;
раздевалки спортсменов;
административные помещения.

Нормативные уровни шума

3.3. В зависимости от назначения помещений принимаются нормативные уровни проникающего шума, представленные в табл. 7 прил. 2.

Уровни звукового давления в октавных полосах частот и уровни шума, создаваемые в помещениях системами кондиционирования воздуха, воздушного отопления и вентиляции, следует принимать на 5 дБ ниже нормативов, указанных в табл. 7.

Уровни звукового давления, создаваемые спортивными мероприятиями и инженерным оборудованием

3.4. Максимальные уровни звукового давления, возникающие в залах крытых спортивных сооружений в зависимости от вида спорта и режима работы, представлены в табл. 8 прил. 2.

3.5. В вентиляционных камерах уровни звукового давления, создаваемые вентиляционными установками, следует определять с соответствием с Руководством по расчету и проектированию шумоглушения вентиляционных установок [3].

Нормативные требования к изоляции воздушного шума

3.6. Требуемую изоляцию воздушного шума ограждающей конструкции в октавных полосах частот при проникновении шума из одного помещения в другое следует определять по формуле (22), СНиП II-12-77. При пользовании этой формулой октавные уровни звукового давления в шумном помещении следует принимать по табл. 8, а допустимые октавные уровни звукового давления по табл. 7 прил. 2.

При проникновении шума в помещение с прилегающей территории требуемую изоляцию *наружной ограждающей конструкции следует определять по формуле (24) СНиП II-12-77.*

3.7. Значения требуемой изоляции воздушного шума между комментаторскими кабинками, обеспечиваемые разделяющей их перегородкой, должны быть не менее приведенных в табл. 9 прил. 2.

3.8. Требуемая изоляция воздушного шума трансформируемыми перегородками, разделяющими спортзалы на отдельные части, в зависимости от вида спорта и режима представлена в табл. 10 прил. 2.

При одновременном проведении тренировок по тяжелой атлетике, боксу, гандболу, волейболу, баскетболу, теннису, фехтованию, когда зал разделяется на части по технологическим условиям, специальных требований к звукоизоляции перегородок не предъявляется.

Методы расчета звукоизоляции ограждениями

3.9. Расчет изоляции воздушного шума ограждающими конструкциями крытых спортивных сооружений следует производить в соответствии с Требованиями СНиП II-12-77 и рекомендациями Руководства по расчету и проектированию звукоизоляции ограждающих конструкций зданий [4].

Принципы проектирования легких трансформируемых перегородок

3.10. Трансформируемые перегородки подразделяются на переносные, передвижные и занавесы.

Переносные перегородки легко поддаются демонтажу и установке в новом месте. Они обычно выполняются сборно-щитовыми с высокой степенью заводской готовности. Их поверхностная плотность не должна превышать 75 кг/м^2 .

Передвижные перегородки перемещаются в смонтированном состоянии в вертикальном или горизонтальном направлении по пазам, нишам и т. п., или складываются в гармошку. Они могут выполняться из дерева, пластмасс, металла и других материалов. Их поверхностная плотность колеблется от 20 до 50 кг/м^2 , а толщина от 60 до 80 мм.

Занавесы выполняются из тканевых и синтетических полотен и могут сдвигаться в стороны (к стенам) или подниматься вверх (к потолку).

3.11. Переносные и передвижные перегородки, как правило, рекомендуется выполнять многослойными, так как только в этом случае они будут достаточно легкими, а также обладать *необходимыми звукоизоляционными свойствами.*

3.12. При проектировании многослойных конструкций (в частности, трехслойных) следует соблюдать следующие условия:

наружные слои рекомендуется выполнять из древесно-волоконистых плит, сухой гипсовой штукатурки улучшенного качества, пластмассовых панелей, листов металла, защищенного от коррозии, асбоцементных листов;

элементы каркаса следует проектировать из деревянных брусков, металлических, пластмассовых или асбоцементных профилей;

жесткие наружные слои соединяются между собой упругими связями (например, стальными пружинами или через упругие прокладки); гибкие наружные слои – жесткими связями (например, деревянными брусками);

расстояние между стойками должно быть не менее 60 см;

воздушный промежуток между наружными слоями рекомендуется заполнять звукопоглощающим материалом (например, минераловатные или стекловатные пли-

ты); плиты из этого материала следует крепить только к одному из наружных слоев; расстояние между наружными слоями следует выбирать с таким расчетом, чтобы резонансная частота всей конструкции была меньше 100 Гц.

3.13. Резонансная частота f_p , Гц, ограждения, состоящего из наружных слоев одинаковой массы, рассчитывается по формуле

$$f_p = 850 / \sqrt{m_1 d}, \quad (3)$$

если звукопоглощающий материал свободно расположен в воздушном промежутке.

Если звукопоглощающий материал связан с наружными слоями по всей плоскости, то резонансная частота определяется из выражения

$$f_p = 226 \sqrt{s / m_1}. \quad (4)$$

В этих выражениях d – расстояние между наружными слоями, см; m_1 – поверхностная плотность одного наружного слоя, кг/м²; s – динамическая жесткость звукопоглощающего материала, Н/см³.

3.14. Динамическая жесткость звукопоглощающих материалов из минерального или стеклянного волокна рассчитывается по формуле

$$s = E_c / h + E_b / h, \quad (5)$$

где E_c – динамический модуль упругости скелета материала, Н/см² (см. табл. 11 прил. 2); $E_b = 14$ Н/см² – модуль объемной упругости воздуха в порах материала; h – толщина слоя материала, см.

Динамические модули упругости для других звукопоглощающих материалов приведены в табл. 15 Руководства [4].

Мероприятия по обеспечению звукоизоляции помещений крытых спортивных сооружений

3.15. При проектировании звукоизоляции ограждающих конструкций следует учитывать рекомендации, изложенные в разд. 3 Руководства [4].

3.16. При разработке внутренней планировки здания необходимо следить за тем, чтобы помещения с шумным оборудованием (например, вентиляционные камеры, компрессорные и т. п.) не примыкали к спортивным залам и другим помещениям, требующим защиты от шума.

3.17. Коммутационный подпольный канал между комментаторскими кабинами в месте установки разделяющей перегородки следует перегородивать съемной диафрагмой (например, из фанеры, асбестоцементных листов, технической резины и т.п. листовых материалов). Места прохода коммуникаций через диафрагму следует герметизировать с помощью специальных мастик (например, бутепрол).

3.18. При проектировании и выполнении трансформируемых перегородок всех типов следует предусмотреть их герметизацию по контуру, а также стыков между отдельными элементами этих перегородок. Проработку узлов примыкания перегородок к стенам и перекрытиям необходимо согласовывать со специалистами-акустиками.

4. ЗАЩИТА КРЫТЫХ СПОРТИВНЫХ СООРУЖЕНИЙ ОТ ШУМА ИНЖЕНЕРНОГО ОБОРУДОВАНИЯ

4.1. Основными источниками шума инженерного оборудования в крытых спортивных сооружениях являются вентиляторы, регулирующие и дросселирующие устройства, концевые воздухораспределительные устройства систем вентиляции и кондиционирования воздуха, насосные агрегаты систем водоснабжения и отопления.

4.2. Разработка мероприятий по снижению шума систем вентиляции и кондиционирования осуществляется в соответствии с требованиями СНиП II-12-77, Руководством по расчету и проектированию шумоглушения вентиляционных установок [3] и Рекомендациями [5].

4.3. В силу специфики вентиляции крытых спортивных сооружений (большие объемы помещений, высокая скорость выпуска воздуха через воздухораспределители)

в качестве воздухораспределителей можно рекомендовать конструкции, основной частью которых является осесимметричное сопло. В целях генерации минимального шума величина конусности сопла (отношение площадей входного и выходного отверстий сопла) должна находиться в пределах от 3 до 3,5.

Уровни шума, генерируемого сопловыми воздухораспределителями в зависимости от конструктивных особенностей, расхода воздуха (от 250 до 25000 м³/ч), перепада давления (от 100 до 200 Па) и размеров помещения, находятся в диапазоне от 28 до 35 дБА.

4.4. Для центральных глушителей систем вентиляции и кондиционирования целесообразно применять пластины толщиной 400 мм. Допускаемая скорость воздуха в этих глушителях 8–10 м/с.

Установку обтекателей на пластины следует считать обязательной.

5. СИСТЕМЫ ОЗВУЧИВАНИЯ ЗАЛОВ КРЫТЫХ СПОРТИВНЫХ СООРУЖЕНИЙ

Общие требования

5.1. В залах крытых спортивных сооружений система озвучивания, как правило, состоит только из системы звуковоспроизведения. Эта система в первом случае озвучивает весь зал (вместе со зрительскими местами), а во втором случае только зону зрительских мест. Первый вариант относится к гимнастическим и другим залам, в которых требуется музыкальное сопровождение, а также в некоторых случаях к легкоатлетическим манежам, которые используются для проведения различных торжественных мероприятий. Второй вариант распространяется на все остальные спортивные залы с публикой и тиры с местами для зрителей.

5.2. Звукотехническое оборудование крытых спортивных сооружений эксплуатируется в следующих режимах:

музыкальное сопровождение спортивных соревнований;

передача комментариев и объявлений;

проведение торжественных мероприятий.

5.3. Системы звуковоспроизведения должны удовлетворять следующим требованиям:

максимальный уровень звукового давления на озвучиваемой поверхности $L_{тр}$ должен быть равен 80–86 дБ для воспроизведения речи и 94–96 дБ для воспроизведения музыки. В помещениях, где воспроизведение речи происходит в условиях повышенных шумов (игровые виды спорта, соревнования по легкой атлетике и др.), требуемый уровень звукового давления должен быть на 10–15 дБ выше уровня шумов, но не более 96–100 дБ. Уровень шумов оценивается по шкале С измерительного прибора. Данные по уровням шумов, возникающих при проведении различных мероприятий, приведены в табл. 8 прил. 2;

неравномерность звукового поля должна быть не более 8–10 дБ для систем передачи речи и не более 6 дБ для систем воспроизведения музыки;

система звуковоспроизведения должна обеспечивать достаточную разборчивость (слоговая разборчивость не ниже 70%);

акустическая частотная характеристика должна соответствовать существующим рекомендациям (ISO, OCT19-70); при использовании в системе звуковоспроизведения нескольких громкоговорителей (или групп громкоговорителей), озвучивающих различные зоны, необходимо, чтобы запаздывающие сигналы, приходящие на любое слушательское место от громкоговорителей соседних зон, не создавали помехи типа эха;

класс выбираемой аппаратуры определяется требуемым качеством системы звуковоспроизведения.

Акустический расчет систем звуковоспроизведения в крытых спортивных сооружениях

5.4. Акустический расчет систем звуковоспроизведения включает предварительный выбор типа системы, расчеты ее мощности, неравномерности поля прямого звука, разборчивости речи и проверку на отсутствие эха.

Расчет ведется с учетом назначения помещения, режимов эксплуатации, формы и размеров помещения, а также его акустических характеристик (времени реверберации, уровня шумов).

Предварительный выбор типа системы

5.5. В залах крытых спортивных сооружений применяются сосредоточенные, зональные, распределенные системы звуковоспроизведения и их комбинации.

Сосредоточенные системы при расположении громкоговорителей на стенах целесообразно применять в залах с высокими потолками и малыми значениями времени реверберации.

Зональные системы рекомендуется использовать для выборочного озвучивания площадей в зале (например, зрительских мест или района расположения бревна и ковра в гимнастических залах). Зональные системы могут также применяться в залах с высокими потолками (громкоговорители должны быть направленными).

Распределенные системы с максимальным приближением громкоговорителей к зрителям обычно применяются в залах с повышенной реверберацией. Распределенные потолочные системы, как правило, используются в залах с низкими потолками.

При выборе систем озвучивания учитываются и эксплуатационные требования. В частности, система озвучивания не должна вызывать затруднений при осмотре и эксплуатации оборудования.

Окончательный выбор той или иной системы озвучивания определяется, как правило, на основании расчета величины слоговой разборчивости. Предпочтение отдается той системе, которая обеспечивает ее максимальное значение.

Расчет мощности системы

5.6. При расположении озвучиваемых мест в основном за пределами радиуса гулкости уровень звукового давления на озвучиваемой площади определяется общей акустической мощностью громкоговорителей. Величину акустической мощности громкоговорителя $W_{ак}$, Вт, можно рассчитывать по формуле

$$W_{ак} = p^2 V 10^{-4} / T, \quad (6)$$

где V – объем помещения, m^3 ; T – время реверберации в области 500–2000 Гц, с; p^2 – квадрат звукового давления в помещении, Па ($p^2 = 4 \cdot 10^0, 11 \cdot 10$).

Электрическая мощность $W_{эл}$ определяется из соотношения

$$W_{эл} = W_{ак} 100\% / \eta, \quad (7)$$

где η – к.п.д. громкоговорителя, %, он равен 0,5% для мощных громкоговорителей и 0,1–0,2% для громкоговорителей малой мощности.

Радиус гулкости $R_{кр}$, м, определяется по формуле

$$R_{кр} = \sqrt{\bar{\alpha} S_0 \Omega D^2 (\Theta) / [50,3 (1 - \bar{\alpha})]}, \quad (8)$$

где $\bar{\alpha}$ – средний коэффициент звукопоглощения; S_0 – общая площадь внутренних поверхностей зала, m^2 ; Ω – коэффициент осевой концентрации; $D(\Theta)$ – коэффициент направленности для угла Θ между акустической осью громкоговорителя и направлением на рассматриваемую точку.

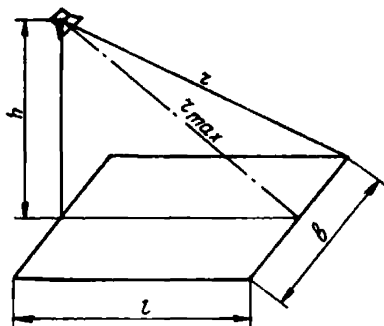
При использовании систем озвучивания время реверберации залов следует выбирать по нижней границе области, указанной в СНиП II-76-78.

5.7. При расположении озвучиваемых мест в пределах радиуса гулкости громкоговорителя уровень звукового давления определяется электрической мощностью ближайшего громкоговорителя, его средним стандартным звуковым давлением p_1 и диаграммой направленности. Уровень прямого звука $L_{тр.пр}$, который необходимо создать в наиболее удаленной точке слушательских мест, куда направлена акустическая ось, на расстоянии r_{max} от громкоговорителя, связан с $W_{эл}$ и p_1 соотношением

$$L_{тр.пр} = 20 \lg p_1 + 10 \lg W_{эл} - 20 \lg r_{max} + 104. \quad (9)$$

Из этой формулы, пользуясь табличными значениями среднего стандартного звукового давления громкоговорителей, определяется электрическая мощность громкоговорителя $W_{эл}$, озвучивающего данную зону. Общая электрическая мощность системы громкоговорителей равна сумме мощностей отдельных громкоговорителей.

Рис. 1. К расчету неравномерности звукового поля



Расчет неравномерности прямого звука

5.8. Неравномерность поля прямого звука зависит от расположения и типа громкоговорителей, а также их диаграммы направленности. В сосредоточенных и зональных системах озвучивания расположение громкоговорителя (например, высота подвеса над уровнем озвучиваемой поверхности) может быть выбрано на основании расчета и обеспечения заданной неравномерности. Неравномерность звукового поля обычно приходится оценивать исходя из возможных мест практического расположения громкоговорителей.

5.9. При расположении громкоговорителя на стене считается, что он озвучивает прямоугольную площадку длиной l и шириной b (рис. 1). При высоте подвеса h громкоговорителя над озвучиваемой поверхностью (эта поверхность берется на 1,6 м выше уровня пола) ширина площадки b и неравномерность звукового поля ΔL оцениваются следующими величинами:

для звуковой колонки

$$\frac{b}{l} = 2 \left\{ \frac{1 + (h/l)^2 (1 - e_r^2)}{1 + h^2 / [l^2 (1 - e_g^2)]} \right\}^{1/2}; \quad (10)$$

$$\Delta L = 10 \lg \left\{ \left[1 + \frac{1}{1 + \frac{h^2}{l^2 (1 - e_g^2)}} \right] \left[1 + (1 - e_g^2) \left(\frac{l^2}{h^2} \right) \right] \right\} - m; \quad (11)$$

для рупорного громкоговорителя

$$\frac{b}{l} = \left\{ \frac{[1 + (h/l)^2] (1 - e_g^2) (1 - e_r^2)}{1 + (l/h)^2 (1 - e_g^2)} \right\}; \quad (12)$$

$$\Delta L = 20 \lg \left\{ \frac{1}{2} \left[1 + \sqrt{1 + (1 - e_g^2) \left(\frac{l^2}{h^2} \right)} \right] \left(1 + \frac{1}{4 \left[1 + \frac{h^2}{l^2 (1 - e_g^2)} \right]} \right) \right\}, \quad (13)$$

где $m = 0$ для одиночного громкоговорителя; $m = 3$ для расположения громкоговорителей в виде линейной цепочки; e_r, e_g — значения эксцентриситетов эллипсоидов, которыми аппроксимируются диаграммы направленности громкоговорителей (берутся из справочной литературы).

5.10. Для распределенной (потолочной) цепочки громкоговорителей (озвучиваемая поверхность аппроксимируется квадратом) неравномерность звукового поля равна

$$\Delta L = k 10 \lg \left\{ 1 + \frac{b^2}{(2h^2)} \left[\frac{1}{(1 - e^2)} \right] \right\} - 3, \quad (14)$$

где b — сторона квадрата озвучиваемой площадки; $e_a = e_r = e$; $k=1$ для диффузорных громкоговорителей; $k=2$ для рупорных громкоговорителей.

Расчет разборчивости речи

5.11. Разборчивость речи в закрытых помещениях зависит от отношения, так называемой полезной плотности звуковой энергии к плотности энергии мешающего звука. Фактор Q , определяющий разборчивость речи, выражается через параметры помещения и характеристики громкоговорителей следующим образом

$$Q = \left[T + 13,8 \frac{\Omega V}{4 \pi c r^2 N} \right] e^{\frac{0,69}{T}} - T, \quad (15)$$

где N — число громкоговорителей; Ω — коэффициент осевой концентрации; V — объем помещения, m^3 ; c — скорость звука, m/s ; r — расстояние вдоль акустической оси до озвучиваемой поверхности, m ; T — время реверберации, s .

По графику рис. 2 на основании расчета значения Q определяется процент слоговой разборчивости.

Проверка на отсутствие эха

5.12. Для распределенных и зональных систем звукопроизведения необходимо проверить расчетом отсутствие эха. С этой целью определяют уровни звукового давления, создаваемые в выбранной точке озвучиваемой поверхности ближайшим громкоговорителем и соседним с ним. Затем вычисляют разность этих уровней δL и запаздывание звука соседнего громкоговорителя δt по отношению к ближайшему. При данном запаздывании δt величина δL не должна лежать выше пороговой кривой, показанной на рис. 3.

При равномерном расположении громкоговорителей системы достаточно провести проверку отсутствия эха для одной точки озвучиваемой поверхности, а при неравномерном — необходимо рассмотреть несколько точек, охватывающих всю озвучиваемую поверхность. Кривая на рис. 3 может быть также использована для оценки опасности возникновения эха в тех случаях, когда запаздывающим сигналом является не прямой звук громкоговорителя, а звуковое отражение от поверхностей зала.

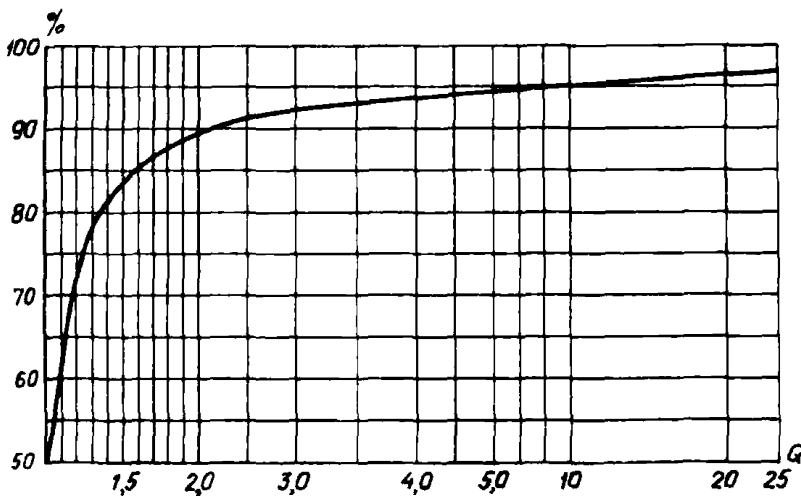
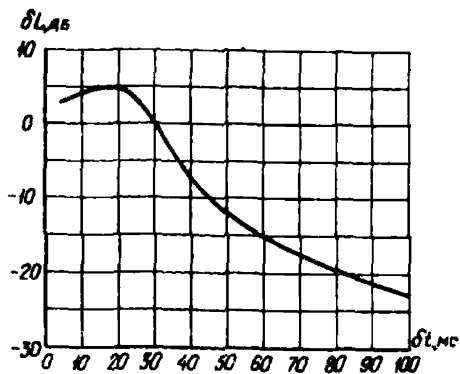


Рис. 2. Зависимость слоговой разборчивости речи от фактора Q

Рис. 3. Порог заметности эха



5.13. Уровень звукового давления, создаваемый отдельным рассматриваемым громкоговорителем в любой точке озвучиваемой поверхности, определяется по формуле:

$$L = 20 \lg p_1 + 10 \lg W_{\text{эл}} - 20 \lg r + 20 \lg D(\Theta) + 104, \quad (16)$$

где p_1 – среднее стандартное звуковое давление, Па; $W_{\text{эл}}$ – электрическая мощность, Вт; $D(\Theta)$ – коэффициент направленности для угла Θ между акустической осью громкоговорителя и направлением на выбранную точку; r – расстояние от громкоговорителя до выбранной точки, м.

Запаздывание звука δt , мс, вычисляется из следующего выражения:

$$\delta t = \Delta r / c, \quad (17)$$

где Δr – разность расстояний от двух рассматриваемых громкоговорителей до выбранной точки, м; c – скорость звука в воздухе, м/с.

ПРИМЕРЫ АКУСТИЧЕСКИХ РАСЧЕТОВ

1. АКУСТИЧЕСКИЙ РАСЧЕТ ЗАЛА БАССЕЙНА

Исходные данные

В соответствии с техническим заданием на проектирование и требованиями СНиП II-76-78 "Спортивные сооружения" зал в плане имеет прямоугольную форму с размерами плана 59,4 x 25,6 м по уровню первого ряда и 59,4 x 30,4 м по уровню последнего ряда трибуны, размещенной вдоль одной продольной стены зала (рис. 4). Потолок зала наклонный, с подъемом высоты от трибуны к противоположной стене, высота его передней части 14 м. Ванна бассейна размером 50 x 21 м. Число зрительских мест на трибуне – 600. Общий воздушный объем зала около 25000 м³; объем, приходящийся на одно слушательское место, 42 м³. Общая площадь внутренних поверхностей $S_{общ} \cong 6350$ м².

По проекту в зале предполагается следующая отделка интерьера: потолок (перекрытие) выполняется из железобетонных ребристых плит, опирающихся на поперечные металлические фермы с шагом 6 м (см. рис. 4); торцевые и одна продольная стены зала кирпичные; стена, расположенная напротив трибун остеклена; полы выполнены из керамической плитки и линолеума, сиденья на трибунах – жесткие. Вопросы отделки основных стен зала и решение подвесного потолка должны решаться в ходе акустического расчета.

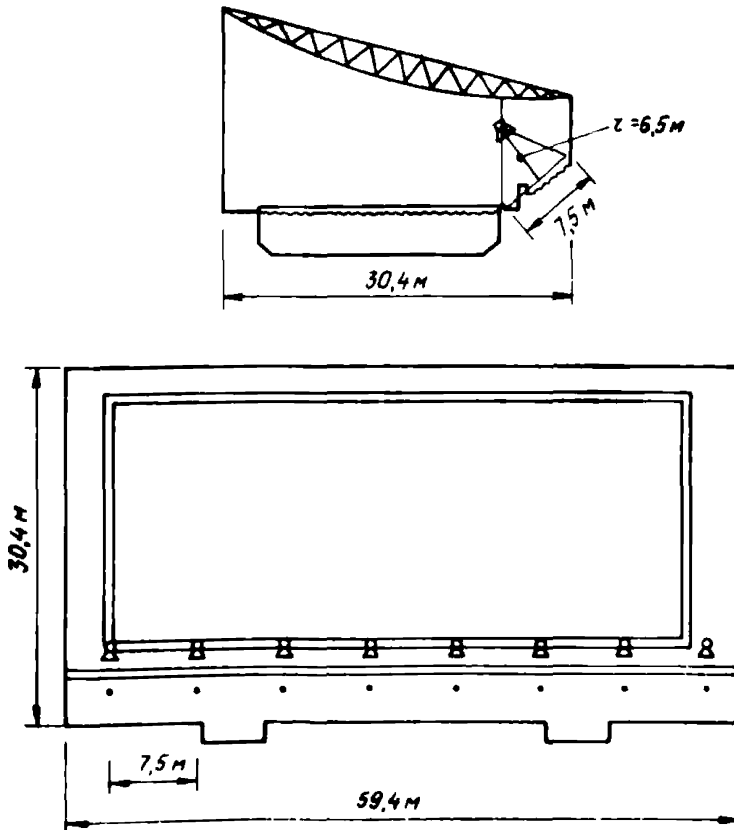


Рис. 4. Поперечный разрез и план зала бассейна

Расчет времени реверберации и его регулировка

Зал бассейна является соразмерным (т.е. отношение наибольшего размера плана к средней высоте менее 5). Поэтому расчет времени реверберации в соответствии с п. 2.10 проводим по формуле Эйринга следующим образом.

1. В соответствии с требованиями СНиП П-76-78 для зала объемом $V = 21000 \text{ м}^3$ (при условии устройства подвесного потолка по нижней обвязке ферм воздушный объем зала уменьшится примерно на 4000 м^3) при условии установки системы озвучивания время реверберации на частотах 500–2000 Гц не должно превышать 1,6 с, а на частоте 125 Гц – 1,9 с (см. п. 5.6).

Расчитываем время реверберации на трех частотах: 125, 500 и 2000 Гц. Для этих частот находим требуемый средний коэффициент звукопоглощения $\bar{\alpha}$ и общую эквивалентную площадь звукопоглощения (ЭПЗ) зала $A_{\text{общ}}$. Для частот 125 и 500 Гц используем формулу (1), а для частоты 2000 Гц – формулу (2) и учитываем коэффициент поглощения звука в воздухе $\pi = 0,009 \text{ м}^{-1}$, соответствующий влажности 60% (см. табл. 6 прил. 2).

На частоте 125 Гц:

$$\varphi(\bar{\alpha}) = 0,163 \sqrt{V / (T S_{\text{общ}})} = 0,163 \cdot 21000 / (1,9 \cdot 6350) = 0,28 ;$$

$$\bar{\alpha} = 0,245 \text{ (по табл. 5 прил. 2) ;}$$

$$A_{\text{общ}} = \bar{\alpha} S_{\text{общ}} = 0,245 \cdot 6350 = 1556 \text{ м}^2.$$

На частоте 500 Гц:

$$\varphi(\bar{\alpha}) = 0,163 \cdot 21000 / (1,6 \cdot 6350) = 0,34 ;$$

$$\bar{\alpha} = 0,29 \text{ (по табл. 5 прил. 2) ;}$$

$$A_{\text{общ}} = 0,29 \cdot 6350 = 1841,5 \text{ м}^2.$$

На частоте 2000 Гц:

$$\varphi(\bar{\alpha}) = \frac{(0,163 - T\pi) \sqrt{V}}{(T S_{\text{общ}})} = (0,163 - 1,6 \cdot 0,009) \sqrt{21000} / (1,6 \cdot 6350) = 0,31 ;$$

$$\bar{\alpha} = 0,265 \text{ (по табл. 5 прил. 2) ;}$$

$$A_{\text{общ}} = 0,265 \cdot 6350 = 1683 \text{ м}^2.$$

2. Исходя из намеченных в проекте отделки и типа кресел, вычисляем общую ЭПЗ зала $A_{\text{общ}}$. Коэффициенты добавочного звукопоглощения принимаем в соответствии с п. 2.10. Так как зал бассейна может часто эксплуатироваться при малом количестве зрителей, то расчет проводим для 30% заполнения. Расчет $A_{\text{общ}}$ приведен в табл. 1.

Т а б л и ц а 1

Поверхность	Площадь, м ²	Среднегеометрические частоты октавных полос, Гц					
		125		500		2000	
		α	A	α	A	α	A
1. Потолок (желе- зобетонные пере- крытия)	1900	0,01	19	0,01	19	0,02	38
2. Стены (кирпич- ные) с расшивкой швов	1600	0,03	48	0,03	48	0,05	80

Поверхность	Площадь, м ²	Среднегеометрические частоты октавных полос, Гц					
		125		500		2000	
		α	A	α	A	α	A
3. Остекление	1000	0,3	300	0,15	150	0,06	60
4. Чаша бассейна	1100	0,008	8,8	0,013	14,3	0,02	22
5. Пол (общий)	750	0,02	15	0,03	22,5	0,04	30
6. Жесткие сиденья – 400 шт.	–	0,02	8	0,03	12	0,04	16
7. Сиденья со зрителями – 200 шт.	–	0,2	40	0,3	60	0,35	70
8. Добавочная звукоизоляция	6350	0,03	190,5	0,01	63,5	0,01	63,5
	$A'_{\text{общ}}$	–	629,3	–	389,3	–	379,5

3. Сравнивая имеющуюся $A'_{\text{общ}}$ с требуемой $A_{\text{общ}}$, видим, что необходимо значительно увеличить ЭПЗ. На частоте 125 Гц это увеличение составит 927 м², а на частотах 500 и 2000 Гц – соответственно 1452 и 1303,5 м². Наиболее целесообразным способом увеличения ЭПЗ является устройство в зале с бассейном звукопоглощающего потолка по нижней обвязке ферм. Площадь потолка составляет около 1900 м². Таким образом, потолок на частоте 125 Гц должен обеспечить коэффициент звукопоглощения $\alpha \geq 927 / 1900 = 0,49$; на частоте 500 Гц $\alpha \geq 1452 / 1900 = 0,76$ и на частоте 2000 Гц $\alpha \geq 1303,5 / 1900 = 0,69$. Подвесной потолок должен быть достаточно влагостоек. Таким требованиям удовлетворяет, например, слой волокнистого материала толщиной 50 мм, покрытый пленкой ПЭТФ (ТУ 6-05-2065-76) и перфорированным экраном с процентом перфорации $\eta = 17\%$, диаметром отверстий 3 мм и толщиной 1 мм (см. табл. 1 прил. 2). При значительной глубине воздушной прослойки (в данном случае образуется чердачное пространство) такая конструкция обеспечит $\alpha \geq 0,8$ в широком диапазоне частот (125 – 4000 Гц).

Расчет времени реверберации зала бассейна с учетом звукопоглощающей отделки потолка приведен в табл. 2 и 3.

Таблица 2

Поверхность	Площадь, м ²	Среднегеометрические частоты октавных полос, Гц					
		125		500		2000	
		α	A	α	A	α	A
1. Потолок подвесной звукопоглощающий	1900	0,8	1520	0,8	1520	0,8	1520
2. Стены без звукопоглощающей отделки	1600	0,03	48	0,03	48	0,05	80
3. Остекление	1000	0,3	300	0,15	150	0,06	60
4. Чаша бассейна	1100	0,008	8,8	0,013	14,3	0,02	22
5. Пол	150	0,02	15	0,03	22,5	0,04	30
6. Жесткие сиденья – 400 шт.	–	0,02	8	0,03	12	0,04	16
7. Сиденья со зрителями – 200 шт.	–	0,2	40	0,3	60	0,35	70
8. Добавочная звукоизоляция	6350	0,03	190,5	0,01	63,5	0,01	63,5

Вычисляемые параметры	Значения параметров на среднегеометрических частотах октавных полос, Гц		
	125	250	500
$A'_{\text{общ}}, \text{ м}^2$	2141	1890	1861,5
$\bar{\alpha}$	0,34	0,3	0,29
$\varphi(\bar{\alpha})$	0,42	0,36	0,34
$T, \text{ с}$	1,3	1,5	1,45

Как следует из данных табл. 3, время реверберации зала бассейна при введении звукопоглощающей отделки составляет в диапазоне частот 500–2000 Гц около 1,5 с, что соответствует требованиям СНиП II-76-78.

Членение внутренних поверхностей

В целом форма зала благоприятна для акустики. Однако вертикальные стены (см. п. 2.3) могут привести к эффекту порхающего эха и резко снизить эффективность звукопоглощающего потолка. В связи с этим намечаем расчленение торцевых стен и продольной стены над трибунами. Сами членения на рис. 4 не показаны, так как выбираются с учетом архитектурных соображений. В соответствии с п. 2.4 членения должны направлять большую часть отраженного звука к звукопоглощающему потолку.

II. РАСЧЕТ СИСТЕМЫ ОЗВУЧИВАНИЯ ЗРИТЕЛЬСКИХ МЕСТ В ЗАЛЕ БАССЕЙНА

Характеристика зала бассейна

План и поперечный разрез зала бассейна приведены на рис. 4. Длина зала 59,4 м, ширина 30,4 м и средняя высота 14 м. Воздушный объем 21000 м³. Число зрительских мест 600. Места располагаются на трибуне вдоль ванны бассейна с одной ее стороны.

Время реверберации зала в области средних частот $T = 1,5$ с. Уровни шумов, возникающие в бассейне во время занятий и соревнований, превосходят уровни проникающих шумов и составляют 80 дБ. Принимая превышение уровня полезного сигнала над уровнем шумов, равным 15 дБ, получим требуемый уровень звукового давления на слушательских местах 95 дБ.

Выбор типа системы озвучивания

В зале бассейна необходимо предусмотреть озвучивание (воспроизведение речи) мест, расположенных на трибуне. Учитывая вытянутый характер трибуны, целесообразно использовать цепочку громкоговорителей, расположив их в верхней части зала и направив акустические оси на трибуну. По соображениям удобства обслуживания громкоговорители не следует размещать над ванной бассейна. Расстояние между громкоговорителями (шаг цепочки) уточняется в процессе расчета.

Расчет мощности системы

Радиус гулкости для минимальных значений коэффициента осевой концентрации ($\Omega = 5-6$) равен 15–16 м и превышает расстояние от потолка до озвучиваемой поверхности (6–7,5 м). Поэтому расчет электрической мощности проводится по формуле (9). В качестве источника звука можно выбрать громкоговорители, которые следует направить на зрительские места таким образом, чтобы акустическая ось была перпендикулярна плоскости трибуны и пересекала линию подъема в середине. В этом случае при креплении громкоговорителей на потолке, они будут расположены над ванной, что, как

было отмечено, нежелательно. Целесообразно опустить громкоговорители на специальных кронштейнах на 2,5 м от потолка и разместить их над дорожкой, которая проходит вокруг ванны бассейна. При таком варианте размещения громкоговорителей расстояние до озвучиваемой поверхности вдоль акустической оси составит $r_{\max} = 6,5$ м.

Как показал расчет, выполненный по формуле (9), при $p_1 = 0,7 - 0,8$ Па электрическая мощность одиночного громкоговорителя должна составлять 8–10 Вт. Этим требованиям удовлетворяет громкоговоритель 25 ГРД-Ш-2, паспортная мощность которого составляет 25 Вт. Громкоговоритель следует включать через трансформатор на меньшую мощность.

Расчет неравномерности поля прямого звука

При выбранном расположении громкоговорителей неравномерность звукового поля рассчитывается по формуле (14). Сторона квадрата озвучиваемой поверхности равна ширине зрительских мест (и шагу цепочки) $b = 7,5$ м. Рупорный громкоговоритель 25 ГРД-Ш-2 осимметричный, следовательно, $e_r = e_b = 0,77$. Неравномерность звукового поля, как показал расчет, для цепочки громкоговорителей с шагом 7,5 м составит 5,4 дБ. Длина зала ~ 60 м, следовательно, всего для озвучивания трибуны необходимо 8 громкоговорителей. Общая мощность системы озвучивания составит $12,5 \times 8 = 100$ Вт.

Расчет разборчивости речи

Расчет фактора Q проводится по формуле (15). Коэффициент осевой концентрации 25 ГРД-Ш-2 $Q = 20$, расстояние r вдоль акустической оси до озвучиваемой поверхности 6,5 м, количество громкоговорителей $N = 8$. В этом случае по формуле (15) получаем $Q = 8,3$, что соответствует слоговой разборчивости 95 % (см. рис. 2).

Проверка на отсутствие эха

Поскольку в указанном примере выбрана распределенная система громкоговорителей, ее следует проверить на отсутствие эха. Рассмотрим точку, расположенную на пересечении акустической оси громкоговорителя и площади слушательских мест. Сигналы от соседних симметрично расположенных слева и справа громкоговорителей придут в эту точку одновременно. Вычисленное по формуле (17) запаздывание этих сигналов δt по отношению к сигналу ближайшего громкоговорителя составляет около 10 мс. Уровни звукового давления, создаваемые ближайшим и соседними громкоговорителями, рассчитываются по формуле (16). Как показал расчет, эти уровни соответственно равны 95 и 86,6 дБ. Учитывая, что сигналы от двух соседних громкоговорителей складываются, последнюю цифру следует увеличить на 3 дБ. В результате два сравниваемых сигнала разнятся примерно на $\delta L = -5$ дБ. Как видно из рис. 3, при запаздывании 10 мс и $\delta L = -5$ дБ точка оказывается лежащей ниже показанной на рисунке кривой, и, следовательно, звук от соседних громкоговорителей не будет вызывать ощутимой помехи типа эха.

Таким образом, для озвучивания зрительских мест зала бассейна предлагается цепочка из 8 рупорных громкоговорителей 25 ГРД-Ш-2, подвешенных под потолком зала с шагом 7,5 м и направленных на зрительские места. Общая электрическая мощность системы составит 100 Вт. При этом система озвучивания обеспечит следующие акустические параметры: неравномерность звукового поля 5,5 дБ, максимальный уровень прямого звука 95 дБ, слоговую разборчивость 95 %, на трибуне бассейна не будет ощущаться помех типа эха.

III. РАСЧЕТ ЗВУКОИЗОЛЯЦИИ ОКНОМ ТЕЛЕРАДИОКОММЕНТАТОРСКОЙ КАБИНЫ

В зале бассейна за верхними рядами зрительских мест расположена комментаторская кабина, которая отделяется от зала окном.

1. Определим требуемую изоляцию воздушного шума окном комментаторской кабины.

Внутренние поверхности кабины отделаны звукопоглощающими конструкциями. Площадь окна – 1,5 м², объем кабины – 6 м³, общая площадь ограждений кабины – 20,3 м², площадь звукопоглощающей облицовки в кабине – 14,2 м².

Требуемую изоляцию воздушного шума $R_{\text{тр}}$ при проникновении шума из одного помещения в другое следует определять по формуле (3), приведенной в [4]:

$$R_{\text{тр}} = L_{\text{ш}} - L_{\text{доп}} - 10 \lg V_{\text{п}} + 10 \lg S,$$

где $L_{\text{ш}}$ – октавный уровень звукового давления в шумном помещении (зал бассейна), дБ; $L_{\text{доп}}$ – допустимый октавный уровень звукового давления в защищаемом от шума помещении (комментаторская кабина), дБ; $V_{\text{п}}$ – постоянная защищаемого от шума помещения (кабина), м³; S – площадь ограждения (окна), разделяющего помещения, м².

Значение $L_{\text{доп}}$ принимается по табл. 7 прил. 2, а величина $V_{\text{п}}$ определяется в соответствии с пп. 2.9 и 2.10 [6] следующим образом.

Так как кабина комментатора обработана звукопоглощающими конструкциями, то

$$V_{\text{п}} = (A + \Delta A) / (1 - \alpha_1),$$

где A – величина звукопоглощения необлицованных ограждающих поверхностей, м², определяемая по формуле

$$A = \alpha (S_{\text{огр}} - S_{\text{обл}}),$$

где α – средний коэффициент звукопоглощения в кабине до устройства звукопоглощения

$$\alpha = V / (V + S_{\text{огр}}),$$

где V – постоянная помещения без звукопоглощения; $S_{\text{огр}}$ – общая площадь ограждений помещения, м²; $S_{\text{обл}}$ – площадь звукопоглощения облицовки, м²; ΔA – дополнительное звукопоглощение, определяемое по формуле

$$\Delta A = \alpha_{\text{обл}} S_{\text{обл}},$$

где $\alpha_{\text{обл}}$ – коэффициент звукопоглощения облицовки, принимаемый по данным табл. 1 прил. 2 и табл. 42, приведенной в [7]; α_1 – средний коэффициент звукопоглощения в помещении со звукопоглощающими конструкциями, определяемый по формуле:

$$\alpha_1 = (A + \Delta A) / S_{\text{огр}}.$$

Примем, что облицовку кабины выполняем в соответствии с п. 16 табл. 42 [6].

Уровень шума в октавах в зале бассейна задан и будет приведен в процессе расчета в табл. 4 и 5.

Таблица 4

Величина	Единица измерения	Значения $V_{\text{н}}$ на среднегеометрических частотах октавных полос, Гц							
		63	125	250	500	1000	2000	4000	8000
V_{1000}	м ³	–	–	–	–	0,6	–	–	–
μ	–	0,8	0,75	0,7	0,8	1	1,4	1,8	2,5
$V = \mu V_{1000}$	м ³	0,48	0,45	0,42	0,48	0,6	0,84	1,08	1,5
$\alpha = V / (V + S_{\text{огр}})$	–	0,02	0,02	0,02	0,02	0,03	0,04	0,05	0,07
$A = \alpha (S_{\text{огр}} - S_{\text{обл}})$	м ²	0,12	0,12	0,12	0,12	0,18	0,24	0,3	0,42
$\alpha_{\text{обл}}$	–	0,1	0,31	0,95	0,89	0,8	0,52	0,46	0,42
$\Delta A = \alpha_{\text{обл}} S_{\text{обл}}$	м ²	1,42	4,4	13,5	14,1	11,4	7,4	6,5	6
$A + \Delta A$	"	1,54	4,52	13,62	14,22	11,58	7,64	6,8	6,42
$\alpha_1 = (A + \Delta A) / S_{\text{огр}}$	–	0,08	0,22	0,67	0,7	0,57	0,38	0,33	0,32
$1 - \alpha_1$	–	0,92	0,78	0,33	0,3	0,43	0,62	0,67	0,68
$V_{\text{п}} = (A + \Delta A) / (1 - \alpha_1)$	м ³	1,7	5,8	41,3	47,3	26,9	12,3	10,1	9,4

Величина, дБ	Значения $R_{тр}$ на среднегеометрических частотах октавных полос, Гц							
	63	125	250	500	1000	2000	4000	8000
$L_{ш}$	70	72	73	75	76	73	70	62
$L_{доп}$	63	52	45	39	35	32	30	28
$10 \lg B_{и}$	2,3	7,6	16,2	16,7	14,3	10,9	10	9,7
$10 \lg S$	1,8	1,8	1,8	1,8	1,8	1,8	1,8	1,8
$R_{тр}$	6,5	14,2	13,6	21,1	28,5	31,9	28,2	26,1

2. Окно кабины выполнено в виде металлического витража, заполненного стеклопакетом, со стеклами толщиной 4 мм и расстоянием между ними 30 мм. Крепление стеклопакета выполнено герметично.

Определим изоляцию воздушного шума этого окна по [4] и сравним с требуемой звукоизоляцией.

1. Строим частотную характеристику изоляции воздушного шума одним стеклом. Находим координаты точек В и С по табл. 9 [4]:

$$f_B = 6000 : 4 = 1500 \text{ Гц}; \quad R_B = 35 \text{ дБ};$$

$$f_C = 1200 : 4 = 300 \text{ Гц}; \quad R_C = 29 \text{ дБ}.$$

Значения f_B и f_C округляем до среднегеометрических частот третьоктавной полосы частот, в пределах которой они находятся. Границы третьоктавных полос частот приведены в табл. 4 [4]. Округленные значения абсцисс точек В и С будут $f_B = 1600$ Гц и $f_C = 3200$ Гц.

Наносим на график рис. 5 точки В и С. Из точки В вниз проводим отрезок ВА с наклоном 5 дБ на октаву, из точки С вверх проводим отрезок CD с подъемом 8 дБ на октаву. Полученная ломаная линия ABCD представляет собой частотную характеристику изоляции воздушного шума одним стеклом толщиной 4 мм.

Строим вспомогательную линию A'B'C'D' прибавляя к значениям линии ABCD поправку $\Delta R_3 = 5$ дБ на увеличение поверхностной плотности ограждения.

2. Определяем частоту резонанса конструкции

$$f_p = 60 \sqrt{(m_1 + m_2) / (dm_1 m_2)} = 60 \sqrt{(10 + 10) / (0,03 \cdot 10 \cdot 10)} = 155 \text{ Гц}.$$

Округляем полученное значение до среднегеометрической частоты третьоктавной полосы частот и тогда $f_p = 160$ Гц.

Отмечаем на вспомогательной линии A'B'C'D' точку E, соответствующую частоте $0,8 f_p = 125$ Гц.

На частоте $f_p = 160$ Гц находим точку F с ординатой на $\Delta R_1 = 4$ дБ ниже вспомогательной линии A'B'C'D': $R_f = 21,5 - 4 = 17,5$ дБ.

3. На частоте $8 f_p = 1250$ Гц отмечаем точку К с ординатой $R_K = R_f + N = 17,5 + 22 = 39,5$ дБ, которая соединяется с точкой F. Значение N принимается по табл. 10 [4]. От точки К проводим отрезок KL параллельно вспомогательной линии A'B'C'D' до частоты f_B . Превышение отрезка KL над линией A'B'C'D' представляет собой поправку на влияние воздушного промежутка ΔR_2 (для частоты выше $8 f_p$), которая равна

$$\Delta R_2 = R_L - R_B' = 41 - 40 = 1 \text{ дБ}.$$

От точки L до частоты $1,25 f_B$ (до следующей третьоктавной частоты) проводится горизонтальный отрезок LM.

На частоте f_C находим точку N с ординатой

$$R_N = R_C' + \Delta R_2 = 34 + 1 = 35 \text{ дБ}$$

и от нее проводим отрезок NP с наклоном 8 дБ на октаву.

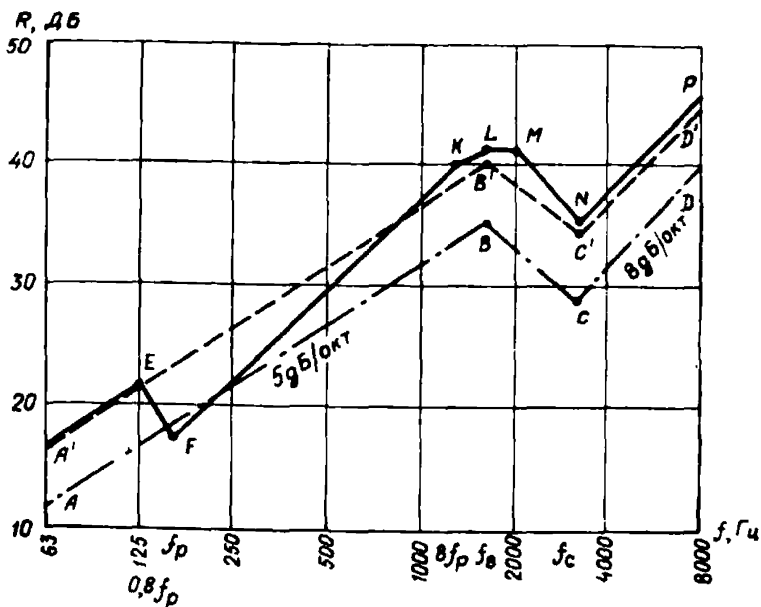


Рис. 5. Расчетная частотная характеристика звукоизоляции ограждением

Ломаная линия $A'EFLMNP$ представляет собой частотную характеристику изоляции воздушного шума окном кабины, ее значения приведены в табл. 6.

Таблица 6

f , Гц	63	125	250	500	1000	2000	4000	8000
R , дБ	16,5	21,5	22	29,5	37	41	35	45,5

Из сравнения требуемой звукоизоляции с рассчитанной видно, что значения последней во всем диапазоне частот превышают значения первой. Из чего заключаем, что нормативный шумовой режим в комментаторской кабине будет обеспечен.

ТАБЛИЦЫ ДЛЯ АКУСТИЧЕСКИХ РАСЧЕТОВ

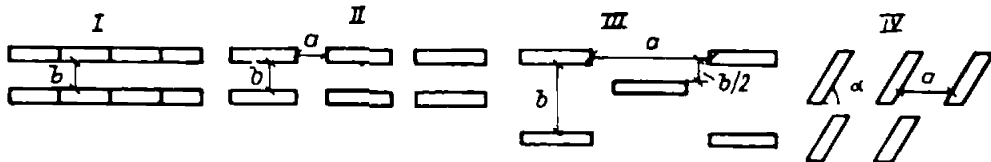
Т а б л и ц а 1. Коэффициенты поглощения акустических конструкций

Акустические конструкции	Толщина слоя, мм	Глубина воздушной прослойки, мм	Коэффициент звукопоглощения на частоте, Гц					
			125	250	500	1000	2000	4000
Слой волокнистого материала*, покрытый тканью** и перфорированным экраном с коэффициентом перфорации $\eta = 17\%$, диаметром отверстий $D = 3$ мм, толщиной 1 мм (ТУ 36-1947-76)	100	300	0,78	0,82	0,86	0,94	0,96	0,87
	25	250	0,42	0,83	0,9	0,96	0,98	0,83
	25	500	0,76	0,93	0,77	0,97	0,90	0,83
	25	1000	0,98	0,86	0,85	0,62	0,85	0,83
	50	250	0,63	0,85	0,92	0,9	0,95	0,85
	50	400	0,57	0,95	0,73	0,86	0,94	0,86
То же, с коэффициентом перфорации $\eta = 27\%$, диаметр отверстий 0,7 мм (ТУ 36-1947-76)	100	0	0,48	0,90	0,9	0,94	0,96	0,87
	50	700	0,86	0,67	0,87	0,90	0,96	0,87
	100	300	0,78	0,82	0,86	0,94	0,97	0,95
	25	250	0,42	0,83	0,90	0,95	0,99	0,92
	25	500	0,76	0,93	0,76	0,96	0,86	0,92
	25	1000	0,99	0,85	0,84	0,62	0,85	0,92
50	250	0,63	0,85	0,88	0,97	0,97	0,95	
50	700	0,86	0,65	0,92	0,9	0,95	0,95	
50	400	0,57	0,95	0,73	0,85	0,95	0,95	
100	0	0,48	0,79	0,9	0,94	0,97	0,95	

* Слой волокнистого материала: Плиты ППМ-80 (ТУ 21-24-52-73) плотностью 80–100 кг/м³ с диаметром волокна 8 мкм; Супертонкое базальтовое волокно (РСТ УССР 5013-76) плотностью 20 кг/м³ с диаметром волокна 1 мкм; Супертонкое волокно (ТУ 21-01-224-75) плотностью 15 кг/м³ с диаметром волокна 2 мкм.

** Ткани: ТСТ-6 (ТУ 6-11-118-75); А-1 (ГОСТ 8481-75); ЭА-176 (ГОСТ 19907-74).

Т а б л и ц а 2. Звукопоглощающие кулисы



№ схемы расположения кулис	Размеры, м	Плотность расположения кулис на 1 м ²	Звукопоглощение, м ² , на 1 м ² поверхности на среднегеометрических частотах октавных полос, Гц					
			125	250	500	1000	2000	4000
1	b = 0,3	4,17	1	1,4	2	2,7	23	1,9
	b = 0,5	2,68	0,8	1	1,5	1,9	1,7	1,5
	b = 0,8	1,74	0,6	0,6	1,2	1,4	1,4	1,2
	b = 1	1,42	0,4	0,5	0,8	1,2	1,1	1,1

№ схемы расположения кулис	Размеры, м	Плотность расположения кулис на 1 м ²	Звукопоглощение, м ² , на 1 м ² поверхности на среднегеометрических частотах октавных полос, Гц					
			125	250	500	1000	2000	4000
II	a = 0,25 b = 0,25	4,15	0,9	1,7	2,4	2,6	2,7	2,4
	a = 0,5 b = 0,5	2,01	0,6	0,8	1,2	1,6	1,6	1,6
	a = 0,3 b = 0,5	2,23	0,8	1	1,6	2,2	2	1,9
	a = 1 b = 0,5	1,61	0,4	0,8	1,1	1,3	1,4	1,3
	a = 0,5 b = 1	1,06	0,4	0,5	0,8	1	1	0,9
III	a = 0,5 b = 0,5	3,55	0,7	1	1,5	1,8	1,7	1,7
IV	a = 0,8 α = 45°	1,73	0,5	0,7	1,1	1,3	1,1	1

Примечания: 1. Кулисы размером 1000x500x40 мм изготовлены из минераловатных плит ПП-80 (ПП-100) ГОСТ 9573-82 в оболочке из стеклоткани ЭЗ-100. 2. Плиты могут быть помещены в кассеты из перфорированного металла (процент перфорации не менее 25) или из просечно-вытяжной сетки.

Таблица 3. Коэффициенты звукопоглощения обычных материалов и конструкций

№ п.п.	Материалы и конструкции	Коэффициент звукопоглощения на частоте, Гц					
		125	250	500	1000	2000	4000
	Кирпичная кладка:						
1.	без расшивки швов	0,15	0,19	0,29	0,28	0,38	0,46
2.	с расшивкой швов	0,03	0,03	0,03	0,04	0,05	0,06
3.	Стены оштукатуренные, окрашенные краской:						
	клеевой	0,02	0,02	0,02	0,02	0,04	0,04
4.	масляной	0,01	0,01	0,02	0,02	0,02	0,02
5.	Штукатурка по металлической сетке с воздушной полостью позади	0,04	0,05	0,06	0,08	0,04	0,06
6.	Бетон с железнением поверхности	0,01	0,01	0,01	0,02	0,02	0,02
7.	Мрамор, гранит и другие каменные породы шлифованные	0,01	0,01	0,01	0,01	0,01	0,02
8.	Травертин	0,02	0,03	0,03	0,03	0,035	0,04
9.	Метлахская плитка	0,01	0,01	0,02	0,02	0,02	0,03
10.	Панель деревянная толщиной 5-10 мм, с воздушной прослойкой* 50-150 мм	0,3	0,15	0,06	0,05	0,04	0,04
11.	Плиты древесно-стружечные неокрашенные толщиной 20 мм (ГОСТ 10632-77 с изм.) с воздушной прослойкой 50-150 мм	0,1	0,08	0,05	0,05	0,08	0,1

№ п.п.	Материалы и конструкции	Коэффициент звукопоглощения на частоте, Гц					
		125	250	500	1000	2000	4000
12.	Плиты твердые древесно-волокнистые толщиной 4 мм, плотность 1000 кг/м ³ , с воздушной прослойкой 50–150 мм	0,3	0,16	0,08	0,05	0,04	0,08
13.	Штукатурка гипсовая, сухая толщиной 10 мм (ГОСТ 6266-81 с изм.) с воздушной прослойкой 50–150 мм	0,3	0,25	0,1	0,08	0,05	0,04
14.	Остекление	0,3	0,2	0,15	0,1	0,06	0,04
15.	Светопрозрачные ограждения из стеклоблоков	0,01	0,12	0,024	0,06	0,1	0,06
16.	Пол паркетный	0,04	0,04	0,07	0,06	0,06	0,07
17.	Пол дощатый на лагах	0,1	0,1	0,1	0,08	0,08	0,09
18.	Линолеум на твердой основе Ковер шерстяной толщиной, мм:	0,02	0,02	0,03	0,03	0,04	0,04
19.	9 (по бетону)	0,09	0,08	0,21	0,26	0,27	0,37
20.	3 (на войлочной подкладке)	0,11	0,14	0,37	0,43	0,27	0,3
21.	Портьеры хлопчатобумажные на подкладке со складками, поверхностная плотность ткани 0,5 кг/м ²	0,05	0,3	0,45	0,7	0,65	0,5
22.	Портьеры плюшевые со складками, поверхностная плотность ткани 0,65 кг/м ²	0,15	0,35	0,55	0,7	0,7	0,65
23.	Фибролит толщиной 50 мм с воздушной прослойкой 50–100 мм	0,2	0,45	0,5	0,5	0,6	0,65
24.	Вентиляционные решетки	0,3	0,42	0,5	0,5	0,5	0,51
25.	Вода в ванне бассейна	0,008	0,008	0,013	0,015	0,02	0,025
Искусственные покрытия полов залов спортивных сооружений							
26.	"Тарафлекс. Спорт М"	0,02	0,03	0,03	0,08	0,06	0,03
27.	Искусственная трава фирмы "Полиграсс"	0,07	0,07	0,075	0,1	0,39	0,52
28.	"Астротурф"	0,1	0,15	0,3	0,5	0,7	0,5
29.	"Пуластик"	0,05	0,12	0,2	0,2	0,15	0,1
30.	"Спортан" пористый	0,05	0,06	0,07	0,1	0,3	0,5
31.	"Спортан"	0,04	0,05	0,08	0,18	0,2	0,3
32.	"Риздор"	0,02	0,03	0,04	0,18	0,25	0,17
33.	"Тартан"	0,02	0,03	0,06	0,1	0,18	0,17

* Здесь и везде имеется в виду воздушная прослойка позади плит.

Т а б л и ц а 4. Эквивалентная площадь звукопоглощения зрителей и кресел

№ п.п.	Зрители и кресла	Эквивалентная площадь звукопоглощения, м ² , на частоте, Гц					
		125	250	500	1000	2000	4000
1.	Зритель в кресле: мягком и полумягком жестком	0,25	0,3	0,4	0,45	0,45	0,4
2.	Кресло: обитое воздухопроницаемой тканью:	0,2	0,25	0,30	0,35	0,35	0,35

№ п.п.	Зрители и кресла	Эквивалентная площадь звукопоглощения, м ² , на частоте, Гц					
		125	250	500	1000	2000	4000
	мягкое с пористым наполнителем сиденья и спинки	0,15	0,2	0,2	0,25	0,3	0,3
	полужесткое	0,08	0,1	0,15	0,15	0,2	0,2
	полужесткое, обитое искусственной кожей	0,08	0,1	0,12	0,1	0,1	0,08
	жесткое с фанерной спинкой и сиденьем	0,02	0,02	0,03	0,04	0,04	0,05

Т а б л и ц а 5. Значения $\varphi(\bar{\alpha}) = -\ln(1 - \bar{\alpha})$ для расчета времени реверберации

$\bar{\alpha}$	0	1	2	3	4	5	6	7	8	9
0,0	0,00	0,01	0,02	0,03	0,04	0,05	0,06	0,07	0,08	0,09
0,1	0,10	0,12	0,13	0,14	0,15	0,16	0,17	0,19	0,20	0,21
0,2	0,22	0,24	0,25	0,26	0,27	0,29	0,30	0,32	0,33	0,34
0,3	0,36	0,37	0,39	0,40	0,42	0,43	0,45	0,46	0,48	0,49
0,4	0,51	0,53	0,54	0,56	0,58	0,60	0,62	0,64	0,65	0,67
0,5	0,69	0,71	0,73	0,76	0,78	0,80	0,82	0,84	0,87	0,89
0,6	0,92	0,94	0,97	0,99	1,02	1,05	1,08	1,11	1,14	1,17
0,7	1,20	1,24	1,27	1,31	1,35	1,39	1,43	1,47	1,51	1,56
0,8	1,61	1,66	1,72	1,77	1,83	1,90	1,97	2,04	2,12	2,21

Пример. Для $\bar{\alpha} = 0,37$ находим из таблицы $\varphi(\bar{\alpha}) = 0,46$.

Т а б л и ц а 6. Показатель затухания звука в воздухе μ , м⁻¹, при температуре 18–20°С

Относительная влажность воздуха, %	Среднегеометрические частоты октавных полос, Гц	
	2000	4000
30	0,0119	0,0379
40	0,0104	0,0287
50	0,0096	0,0244
60	0,009	0,0224
70	0,0085	0,0213
80	0,0081	0,0204
90	0,008	0,02

Т а б л и ц а 7. Нормативные уровни проникающего шума

№ п.п.	Помещения	Нормативные уровни звукового давления постоянного и прерывистого шума, дБ, на среднегеометрических частотах, Гц								Нормативные уровни шума при ориентировочной оценке, дБА
		63	125	250	500	1000	2000	4000	8000	
1.	Аппаратные диспетчерской связи, звукоусиления и пере-	55	44	35	29	25	22	20	18	30

№ п.п.	Помещения	Нормативные уровни звукового давления постоянного и прерывистого шума, дБ, на среднегеометрических частотах, Гц								Нормативные уровни шума при ориентировочной оценке, дБА
		63	125	250	500	1000	2000	4000	8000	
	водов, видеозвукозаписи и телевизионные									
2.	Конференц-залы и пресс-центры, кабинеты теле- и радиокомментаторов, учебные классы и методические кабинеты	63	52	45	39	35	32	30	28	40
3.	Тренерские	67	57	49	44	40	37	35	33	45
4.	Диспетчерские, раздевалки спортсменов, спортзалы, предназначенные для видов спорта, требующих музыкального сопровождения	71	61	54	49	45	42	40	38	50
5.	Остальные спортивные залы, залы для подготовительных занятий и крытых бассейнов	79	70	63	58	55	52	50	49	60

Т а б л и ц а 8. Уровни звукового давления в дБ

№ п.п.	Вид спорта и режим	Среднегеометрические частоты, Гц								Уровни звука	
		63	125	250	500	1000	2000	4000	8000	дБА	дБС
1.	Футбол, тренировка	63	75	75	71	69	68	65	52	75	79
2.	Хоккей на траве, тренировка	65	70	73	69	68	67	62	52	72	76
3.	Легкая атлетика: тренировка	63	59	60	64	62	61	58	45	67	70
4.	соревнования	83	90	92	96	85	80	74	60	94	99
5.	Гимнастика: тренировка	62	58	59	59	55	54	51	45	61	66

№ п.п.	Вид спорта и режим	Среднегеометрические частоты, Гц								Уровни звука	
		63	125	250	500	1000	2000	4000	8000	дБА	дБС
6.	соревнования	70	76	76	80	79	73	66	54	82	85
7.	Волейбол, соревнования	75	83	88	90	96	92	92	80	99	109
8.	Гандбол, соревнования	60	67	75	79	77	76	76	68	83	84
	Хоккей с шайбой:										
9.	тренировка	63	64	64	66	75	73	70	62	79	82
10.	соревнования	100	103	105	109	108	100	94	80	111	114
	Фигурное катание с музыкальным сопровождением:										
11.	тренировка	59	63	68	68	66	62	61	55	71	73
12.	соревнование	69	83	88	90	90	82	77	65	93	95

Т а б л и ц а 9. Звукоизоляция

Среднегеометрические частоты, Гц	63	125	250	500	1000	2000	4000	8000
Требуемая звукоизоляция, дБ	20	30	40	45	45	37	29	25

Т а б л и ц а 10. Нормативная звукоизоляция трансформируемыми перегородками, дБ

№ п.п.	Виды спорта и режим	Среднегеометрические частоты октавных полос, Гц								Среднее значение звукоизоляции
		63	125	250	500	1000	2000	4000	8000	
1.	Соревнования Бокс (тяжелая атлетика, теннис, гандбол) – настольный теннис (фехтование, баскетбол, волейбол)	32	33	41	50	52	47	43	40	42

№ п.п.	Виды спорта и режим	Среднегеометрические частоты октавных полос, Гц								Среднее значение звукоизоляции
		63	125	250	500	1000	2000	4000	8000	
2.	Волейбол (бокс, гандбол, баскетбол, фехтование, теннис) — киноконцерт	21	23	35	42	52	51	53	55	42
3.	Хоккей — кино — (концерт)	49	51	59	69	72	67	63	60	61
4.	Тренировка Хоккей — гимнастика (тяжелая атлетика, гандбол, волейбол, баскетбол, теннис, фехтование, бокс)	5	8	12	15	25	25	21	11	15
5.	Хоккей — фигурное катание	21	23	35	42	52	51	53	55	42

Т а б л и ц а 11. Динамические модули упругости скелета материалов

№ п.п.	Изделия и материалы	Плотность, кг/м ³	Динамическая жесткость, Н/см ³
1.	Маты из стекловолокна	46	3,3
2.	То же	60	3,9
3.	Плиты стекловолокнистые на фенольной связке	55	4,2
4.	Плиты полужесткие минераловатные на фенольной связке	35	5,9
5.	Плиты полужесткие минераловатные на фенольной и поливинилацетатной смоле	125	18
6.	Плиты минераловатные на синтетической связке	130	6
7.	Неткановолокнистый полиэтилен	145	3,5

ОСНОВНЫЕ ПОНЯТИЯ И ОПРЕДЕЛЕНИЯ

1. **Уровень звукового давления** – логарифмическая величина, характеризующая отношение измеряемого звукового давления к пороговому звуковому давлению, принятому за начало отсчета.

2. **Диффузное звуковое поле** – звуковое поле, во всех точках которого усредненные во времени уровень звукового давления и поток входящей по любому направлению звуковой энергии постоянны.

3. **Коэффициент звукопоглощения** – отношение поглощенной звуковой энергии ко всей падающей на какую-либо поверхность.

4. **Время реверберации** – время, в течение которого уровень звукового давления в помещении уменьшится на 60 дБ после прекращения действия источника звука.

5. **Система озвучивания** – совокупность устройств, предназначенных для передачи звука через систему звукоусиления или звукопроизведения.

6. **Система звукопроизведения** – система, передающая сигнал от магнитофона, электрофона или кинопроектора к слушателю.

7. **Сосредоточенная (централизованная) система озвучивания** – система, содержащая один или несколько громкоговорителей, расположенных достаточно близко один от другого (расстояние между крайними громкоговорителями должно быть меньше расстояния до ближайших слушателей).

8. **Зональная (рассредоточенная или децентрализованная) система озвучивания** – система, при которой громкоговорители располагаются на таких расстояниях один от другого, что уровень звукового давления в каждой озвучиваемой зоне создается в основном ближайшим громкоговорителем, и только на стыках зон уровни от соседних громкоговорителей суммируются.

9. **Распределенная система озвучивания** – система, при которой громкоговорители размещены на небольшие расстояния так, что суммарный уровень в каждой точке помещения получается от действия большей части громкоговорителей.

10. **Стандартное звуковое давление** – звуковое давление, развиваемое громкоговорителем вдоль акустической оси на расстоянии 1 м от центра громкоговорителя при подведении к нему напряжения, соответствующего электрической мощности, равной 0,1 Вт.

11. **Акустическая мощность** – средняя по времени мощность излучаемого сигнала. Различают долговременную и кратковременную акустическую мощность. В настоящем Руководстве используется последнее понятие.

12. **Электрическая мощность** – мощность, рассеиваемая на сопротивление, величина которого равна номинальному электрическому сопротивлению громкоговорителя при напряжении, равном напряжению на зажимах громкоговорителя.

13. **К.п.д. громкоговорителя** – отношение излучаемой громкоговорителем акустической мощности к электрической.

14. **Акустическая ось** – прямая, проходящая через эффективный центр излучения громкоговорителя перпендикулярно к плоскости излучателей.

15. **Коэффициент осевой концентрации** – отношение квадрата звукового давления, измеренного в условиях свободного поля вдоль акустической оси на определенном расстоянии от центра громкоговорителя, к среднему по сфере, в центре которой находится громкоговоритель, квадрату звукового давления, измеренному при тех же условиях и на том же расстоянии от рабочего центра.

16. **Характеристика направленности** – зависимость звукового давления, развиваемого громкоговорителем на данной частоте (или в полосе частот) в точке свободного поля, находящейся на определенном расстоянии от рабочего центра, от угла между акустической осью громкоговорителя и направлением на указанную точку.

17. **Радиус гулкости** – расстояние, для которого уровень прямого звука равен уровню диффузного звука.

18. **Неравномерность озвучивания** – разность между максимальными и минимальными уровнями прямого звука в пределах озвучиваемой поверхности.

19. **Акустическая частотная характеристика** – зависимость от частоты среднего по озвучиваемой площади уровня звукового давления, измеренного в октавных или треть-октавных полосах шума.

20. **Разборчивость речи** – относительное или процентное количество правильно принятых слушателями элементов речи из общего количества переданных. В качестве элементов речи применяют звуки, слоги, слова и фразы.

ЛИТЕРАТУРА

1. Руководство по акустическому проектированию залов многоцелевого назначения средней вместимости / НИИСФ. – М.: Стройиздат, 1981. – 47 с.
2. Ведомственные нормы технологического проектирования объектов телевидения, радиовещания и телекинопроизводства: ВНТП 01-81 / Гостелерадио СССР. – М., 1982. – 160 с.
3. Руководство по расчету и проектированию шумоглушения вентиляционных установок / НИИСФ. – М.: Стройиздат, 1982. – 87 с.
4. Руководство по расчету и проектированию звукоизоляции ограждающих конструкций зданий / НИИСФ. – М.: Стройиздат, 1983. – 64 с.
5. Рекомендации по расчету и проектированию звукопоглощающих облицовок / НИИСФ. М.: Стройиздат, 1984. – 53 с.
6. Руководство по расчету и проектированию шумоглушения в промышленных зданиях / НИИСФ. – М.: Стройиздат, 1982. – 129 с.

СОДЕРЖАНИЕ

	Стр.
1. НАЗНАЧЕНИЕ И ОБЛАСТЬ ПРИМЕНЕНИЯ	3
2. АКУСТИЧЕСКИЕ ТРЕБОВАНИЯ К ОСНОВНЫМ АРХИТЕКТУРНО-СТРОИТЕЛЬНЫМ ПАРАМЕТРАМ ЗАЛОВ	3
Воздушный объем зала	3
Общие пропорции зала	4
Форма зала	4
Очертание внутренних поверхностей зала	4
Время реверберации и звукопоглощающая отделка зала	5
3. ЗВУКОИЗОЛЯЦИЯ ПОМЕЩЕНИЙ КРЫТЫХ СПОРТИВНЫХ СООРУЖЕНИЙ	6
Помещения, требующие защиты от шума	6
Нормативные уровни шума	6
Уровни звукового давления, создаваемые спортивными мероприятиями и инженерным оборудованием	6
Нормативные требования к изоляции воздушного шума	7
Методы расчета звукоизоляции ограждениями	7
Принципы проектирования легких трансформируемых перегородок	7
Мероприятия по обеспечению звукоизоляции помещений крытых спортивных сооружений	8
4. ЗАЩИТА КРЫТЫХ СПОРТИВНЫХ СООРУЖЕНИЙ ОТ ШУМА ИНЖЕНЕРНОГО ОБОРУДОВАНИЯ	8
5. СИСТЕМЫ ОЗВУЧИВАНИЯ ЗАЛОВ КРЫТЫХ СПОРТИВНЫХ СООРУЖЕНИЙ	9
Общие требования	9
Акустический расчет систем звуковоспроизведения в крытых спортивных сооружениях	9
Предварительный выбор типа системы	10
Расчет мощности системы	10
Расчет неравномерности прямого звука	11
Расчет разборчивости речи	12
Проверка на отсутствие эха	12
<i>Приложение 1. Примеры акустических расчетов</i>	<i>14</i>
<i>Приложение 2. Таблицы для акустических расчетов</i>	<i>22</i>
<i>Приложение 3. Основные понятия и определения</i>	<i>29</i>
Литература	30

Нормативно-производственное издание

НИИСФ Госстроя СССР

**РЕКОМЕНДАЦИИ
ПО АКУСТИЧЕСКОМУ ПРОЕКТИРОВАНИЮ
КРЫТЫХ СПОРТИВНЫХ СООРУЖЕНИЙ**

Редакция инструктивно-нормативной литературы

Зав. редакцией *Л.Г. Бальян*
Редактор *Н.В. Лосева*
Мл. редактор *И.В. Баранова*
Технический редактор *Е.Н. Ненарокова*
Корректор *Л.А. Егорова*
Оператор *Т.Ю. Спиридонова*

Н/К

Подписано в печать 22.05.87 Т-13421 Формат 60x90 1/16
Бумага офсетная № 2 Печать офсетная Усл.печ.л. 2,0
Усл.кр.-отт. 2,25 Уч.-изд.л. 2,42 Тираж 7500 экз. Изд. № XII-1838
Зак. № 539 Цена 10 к.

Стройиздат, 101442, Москва, Каляевская, 23а

Московская типография № 4
Союзполиграфпрома при Государственном комитете СССР по делам
издательства, полиграфии и книжной торговли
129041, Москва, Б. Переяславская ул., 46