

ТИПОВЫЕ ПРОЕКТНЫЕ РЕШЕНИЯ
902-2-0398.86

КОМПЛЕКТ
ОБОРУДОВАНИЯ

ДЛЯ ЭЛЕКТРОКОАГУЛЯЦИОННОЙ ОЧИСТКИ
СТОЧНЫХ ВОД, СОДЕРЖАЩИХ СМАЗОЧНО-
ОХЛАЖДАЮЩИЕ ЖИДКОСТИ (СОЖ), $Q=5+10M^3/сут.$
(РАЗДЕЛЬНЫЙ ТИП)

Альбом III

21082-03
цена 3-95

ЦЕНТРАЛЬНЫЙ ИНСТИТУТ ТИПОВОГО ПРОЕКТИРОВАНИЯ
ГОССТРОИ СССР

Москва, А-44А, Сивильев ул., 23

Сдано в печать VIII 1986г.

Заказ № 11012 Тираж 600 экз.

ТИПОВЫЕ ПРОЕКТНЫЕ РЕШЕНИЯ
902-2-0398.86

КОМПЛЕКТ ОБОРУДОВАНИЯ ДЛЯ
ЭЛЕКТРОКОАГУЛЯЦИОННОЙ ОЧИСТКИ СТОЧНЫХ
ВОД, СОДЕРЖАЩИХ СМАЗОЧНО-ОХЛАЖДАЮЩИЕ
ЖИДКОСТИ (СОЖ), $Q=5-10\text{M}^3/\text{СУТ}$
(РАЗДЕЛЬНЫЙ ТИП)

СОСТАВ ПРОЕКТА:

- Альбом I Пояснительная записка
Альбом II Технологические решения. Силовое электрооборудование
и технологический контроль. Вентиляция.
Антикоррозионная защита
Альбом III Нестандартизованное оборудование. Емкостное
оборудование.
Альбом IV Нестандартизованное оборудование. Электролизер.
Части 1,2 Вторичный отстойник. Пеносорбник.
Альбом V Спецификации оборудования. Ведомости потребности в ма-
териалах.
Альбом VI Сметы.

АЛЬБОМ III

РАЗРАБОТАНЫ

ПРОЕКТИВНЫМ ИНСТИТУТОМ
"ХАРЬКОВСКИЙ ВОДОКАНАЛПРОЕКТ"

ГЛАВНЫЙ ИНЖЕНЕР
ИНСТИТУТА

ГЛАВНЫЙ ИНЖЕНЕР
ПРОЕКТА

Григорьев Г.А. БОУДАРЕНКО

Васильев Л.Н. ИЛЬЧИН

РАСПРОСТРАНЯЕТ

УТВЕРЖДЕН ГОССТРОЕМ СССР
(ПРОТОКОЛ № 8440 ОТ 20.06.1984г.)

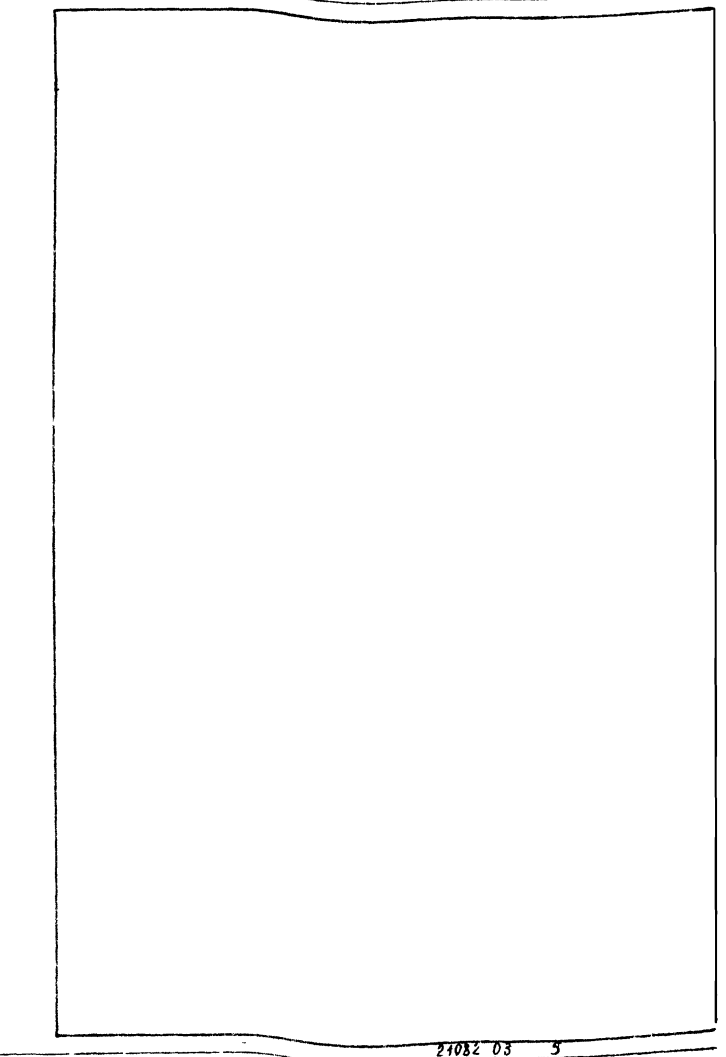
ВВЕДЕН В ДЕЙСТВИЕ В/О "СМАЗВОДОКАНАЛПРОЕКТ"
(ПРИКАЗ № 22 ОТ 17.01.1986г.)

Наименование	Обозначение	Стр	Наименование	Обозначение	Стр
Содержание альбома		2,3	Устройство для забора жидкости	M553-08.300	22
Маслосборник	M553-02.000	4	Поплавок	M553-08.310	22
Корпус	M553-02.100	4	Воронка	M553-08.320	22
Крышка	M553-02.200	4	Опора	M553-08.400	22
Маслосборник			Устройство для забора жидкости		
Ведомость спецификаций	M553-02.80	5	Сборочный чертеж	M553-08.300СБ	23
Маслосборник			Поплавок. Сборочный чертеж	M553-08.310СБ	23
Ведомость покупных изделий	M553-02.8П	5	Ребро	M553-08.203	24
Маслосборник. Сборочный чертеж	M553-02.000СБ	6	Патрубок	M553-08.105	24
Корпус. Сборочный чертеж	M553-02.100СБ	6	Штырь	M553-08.311	24
Фланец	M553-02.101	7	Шайба сферическая	M553-08.312	24
Ручка	M553-02.102	7	Шар	M553-08.313	25
Цилиндр	M553-02.103	7	Гайка	M553-08.314	25
Дно	M553-02.104	7	Воронка. Сборочный чертеж	M553-08.320СБ	25
Крышка. Сборочный чертеж	M553-02.200СБ	8	Конус	M553-08.321	25
Прокладка	M553-02.001	8	Патрубок	M553-08.322	26
Крышка	M553-02.201	8	Опора. Сборочный чертеж	M553-08.400СБ	26
Сборник осадка	M553-04.000	9	Накладка	M553-08.401	26
Форсунка	M553-04.100	9	Основание	M553-08.402	26
Заглушка	M553-04.011	9	Хомут	M553-08.005	27
Конус	M553-04.009	10	Хомут	M553-08.006	27
Сборник осадка			Конус	M553-08.500	27
Ведомость спецификаций	M553-04.80	10	Воздухораспределитель	M553-08.600	27
Сборник осадка			Конус. Сборочный чертеж	M553-08.500СБ	28
Сборочный чертеж	M553-04.000СБ	11	Конус	M553-08.504	28
Форсунка. Сборочный чертеж	M553-04.100СБ	11	Ребро	M553-08.403	29
Распылитель	M553-04.102	11	Фланец	M553-08.501	29
Цилиндр	M553-04.001	12	Ребро	M553-08.502	29
Плита	M553-04.005	12	Ребро	M553-08.503	29
Ребро	M553-04.006	12	Фланец	M553-08.505	30
Фланец	M553-04.008	12	Штицер	M553-08.506	30
Отстойник-смеситель	M553-08.000	13	Патрубок	M553-08.507	30
Отстойник-смеситель			Шпилька	M553-08.508	30
Ведомость спецификаций	M553-08.000.80	13	Воздухораспределитель		
Отстойник-смеситель			Сборочный чертеж	M553-08.600СБ	31
Ведомость покупных изделий	M553-08.000.8П	14	Заглушка	M553-08.601	32
Отстойник-смеситель			Заглушка	M553-08.602	32
Сборочный чертеж	M553-08.000СБ	15,16	Косынка	M553-08.603	32
Прокладка	M553-08.001	17	Косынка	M553-08.604	32
Прокладка	M553-08.002	17	Форсунка	M553-08.605	33
Шайба	M553-08.003	17	Тяга	M553-08.606	33
Втулка	M553-08.004	17	Труба	M553-08.608	33
Корпус	M553-08.100	18	Стойка	M553-08.701	33
Крышка	M553-08.200	18	Опора	M553-08.700	34
Крышка люка	M553-08.210	18	Расширитель	M553-08.800	34
Корпус. Сборочный чертеж	M553-08.100СБ	19	Хомут	M553-08.803	34
Крышка. Сборочный чертеж	M553-08.200СБ	19	Патрубок	M553-08.804	34
Цилиндр	M553-08.101	20	Опора. Сборочный чертеж	M553-08.700СБ	35
Обечайка	M553-08.102	20	Заглушка	M553-08.702	35
Кольцо	M553-08.103	20	Патрубок	M553-08.805	35
Крышка люка			Расширитель. Сборочный чертеж	M553-08.800СБ	36
Сборочный чертеж	M553-08.210СБ	20	Труба	M553-08.801	36
Крышка	M553-08.211	21	Заглушка	M553-08.802	36
Ручка	M553-08.212	21	Отстойник-смеситель	M553-11.000	37
Обечайка	M553-08.201	21	Конус	M553-11.400	37
Крышка	M553-08.202	21	Опора	M553-11.500	37

Код	Лист	Обозначение	Наименование	Кол.	Примечание
			<u>Документация</u>		
A3		M 553-02. BC	Ведомость спецификации		
A3		M 553-02. BП	Ведомость покупных изделий		
A3		M 553-02. 000 CB	Сборочный чертеж		
		M 553-Д	Указания по антикоррозионной защите		* 2,82
			<u>Сборочные единицы</u>		
A4	1	M 553-02. 100	Корпус	1	
A4	2	M 553-02. 200	Крышка	1	
			<u>Детали</u>		
A4	3	M 553-02. 001	Прокладка	1	
			<u>Стандартные изделия</u>		
	4		Болт М10х35.58 ГОСТ 7798-70	4	
	5		Гайка М10.5 ГОСТ 5915-70	4	
	6		Шайба 10.02 ГОСТ 11371-78	4	
M 553-02. 000					
Изм. Лист			№ докум.	Подп.	Дата
Разраб. Воронцов			Трун		
Проб. Воронцов			Трун		
Рук. в.р. Воронцов			Трун		
Н. контр. Козлов			Трун		
Итв. Чиселов			Трун		
Лит.			Лист	Листов	
			1	1	
Маслосборник			Проект ССР Самовольный институт Водоканалпроект Формат А4		

Код	Лист	Обозначение	Наименование	Кол.	Примечание
			<u>Документация</u>		
A3		M 553-02. 100 CB	Сборочный чертеж		
			<u>Детали</u>		
A4	1	M 553-02. 101	Фланец	1	
A4	2	M 553-02. 102	Ручка	2	
A4	3	M 553-02. 103	Цилиндр	1	
A4	4	M 553-02. 104	Дно	1	
M 553-02. 100					
Изм. Лист			№ докум.	Подп.	Дата
Разраб. Воронцов			Трун		
Проб. Воронцов			Трун		
Рук. в.р. Воронцов			Трун		
Н. контр. Козлов			Трун		
Итв. Чиселов			Трун		
Лит.			Лист	Листов	
			1	1	
Корпус			Проект ССР Самовольный институт Водоканалпроект Формат А4		

Код	Лист	Обозначение	Наименование	Кол.	Примечание
			<u>Документация</u>		
A3		M 553-02. 200 CB	Сборочный чертеж		
			<u>Детали</u>		
A4	1	M 553-02. 201	Крышка	1	
BK	2	M 553-02. 202	Полоса Полоса 4x30 ГОСТ 103-76 Ст. 3-П ГОСТ 535-79 L = 656 h 14	4	0.6 кг
B4	3	M 553-02. 203	Патрубок Труба 89x3 ГОСТ 10704-76 Ст. 3 ГОСТ 10706-76 L = 75 h 14	1	0.5 кг
			<u>Стандартные изделия</u>		
	4		Фланец 1-80-2,5 ГОСТ 12920-80	1	
M 553-02. 200					
Изм. Лист			№ докум.	Подп.	Дата
Разраб. Воронцов			Трун		
Проб. Воронцов			Трун		
Рук. в.р. Воронцов			Трун		
Н. контр. Козлов			Трун		
Итв. Чиселов			Трун		
Лит.			Лист	Листов	
			1	1	
Крышка			Проект ССР Самовольный институт Водоканалпроект Формат А4		



Листов проектных решений 902-2-0398.06

Листов проектных решений 902-2-0398.06

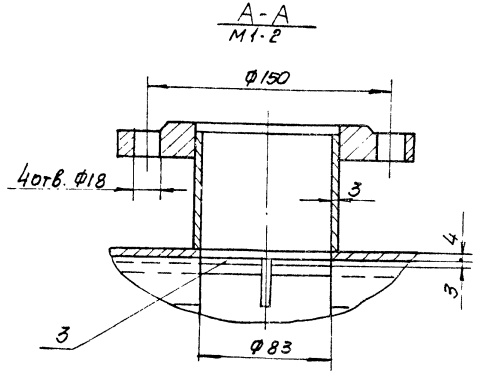
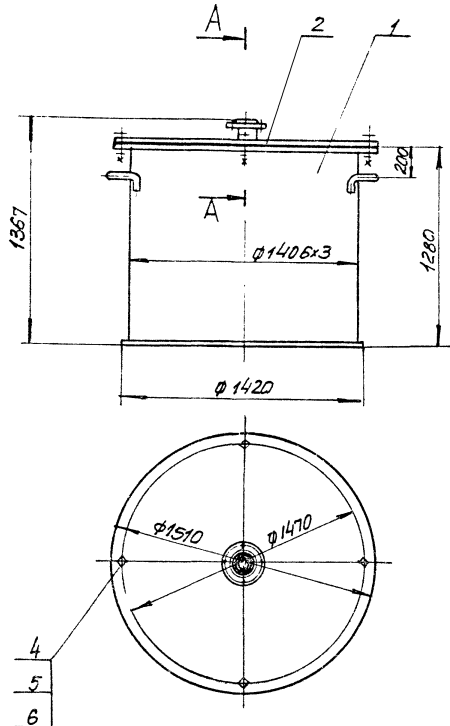
Листы	Обозначение	Наименование	Куда входить		Примечание
			Обозначение	кол	
1	M553-02.000	Маслосборник			
2	M553-02.100	Корпус	M553-02.000	1	1
3	M553-02.200	Крышка	M553-02.000	1	1
4					
5					
6					
7					
8					
9					
10					
11					
12					
13					
14					
15					
16					
17					
18					
19					
20					
21					
22					
23					
24					
25					
26					

Изм. Лист	И докум.	Подп.	Дата	M553-02. BC		
Разраб.	Зарыцкий	Э.П.		Маслосборник		
Проб.	Борисовский	Э.П.		ведомость спецификации		
Вык. эр.	Борисовский	Э.П.		Лист	Лист	Листов
Н. контр.	Козлов	В.И.				1
Утв.	Чмелев	В.И.		госстрой ссср Солнечногорский проект ЗСР-РКОВСКИИ Водоканал проект Формат А3		

Листы	Наименование	код ОКП	Обозначение документа на поставку	Поставщик	Куда входить (обозначение)	Количество			Примечание
						на из-делие	в коп. на детали	на рез. кулар.	
1	Болт М10х35.58		ГОСТ 7798-70		M553-02.000	4		4	
2	Гайка М10.5		ГОСТ 5915-70		M553-02.000	4		4	
3	Шайба 10.02		ГОСТ 11371-78		M553-02.000	4		4	
4	Фланец 1-80-2.5		ГОСТ 12820-80		M553-02.200	1		1	
5									
6									
7									
8									
9									
10									
11									
12									
13									
14									
15									
16									
17									
18									
19									
20									
21									
22									
23									
24									
25									

Изм. Лист	И докум.	Подп.	Дата	M553-02. B7		
Разраб.	Зарыцкий	Э.П.		Маслосборник		
Проб.	Борисовский	Э.П.		ведомость покупных изделий		
Вык. эр.	Борисовский	Э.П.		Лист	Лист	Листов
Н. контр.	Козлов	В.И.				1
Утв.	Чмелев	В.И.		госстрой ссср Солнечногорский проект ЗСР-РКОВСКИИ Водоканал проект Формат А3		

M553-02.00005



Техническая характеристика

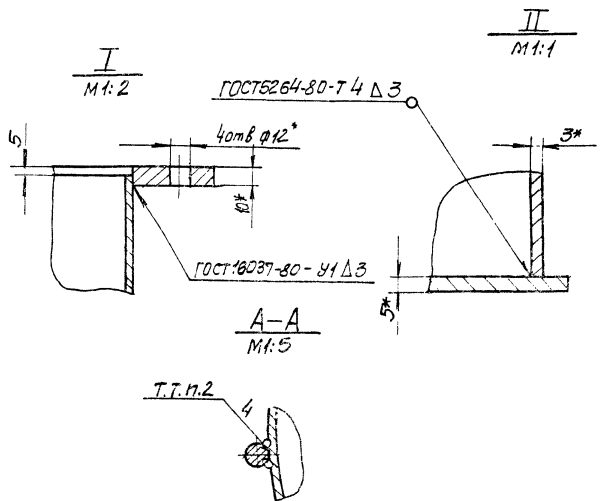
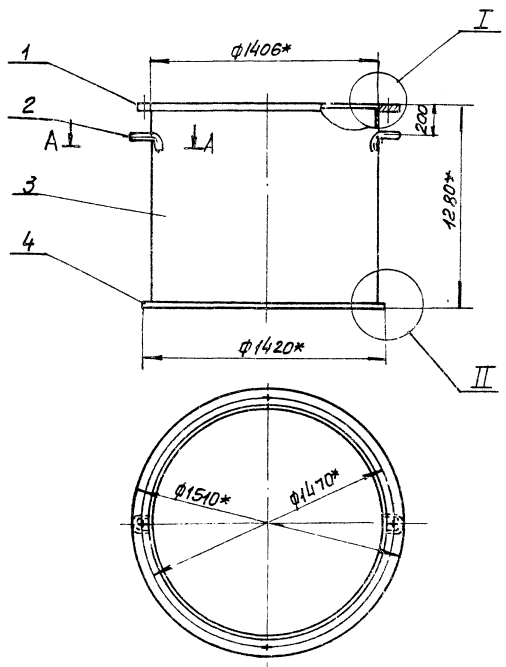
- 1. Назначение — сбор масла
- 2. Рабочий объем, м³ — 1,8
- 3. Нагрузочная масса, кг — 2076

Технические требования

- 1. Антикоррозийное покрытие см. чертёжи марки АЗ
- 2. Размеры для справок

M553-02.00005						Лист	Масса	Начислен
Изм.	Лист	К. док. ум.	Подп.	Дата	Маслосборник Сборочный чертёж	276	1:20	
Состав.	Заручаев	Р.И.				Лист	Листов 1	
Проб.	Брацлавский	С.В.			ГОСТРОУ СССР Сибирский филиал Саратовский Воскресенский проект Формат А3			
Т. контр.	Брацлавский	С.В.						
Н. контр.	Козлов	И.И.						
Утв.	Чмелев	И.И.						

M553-02.10005

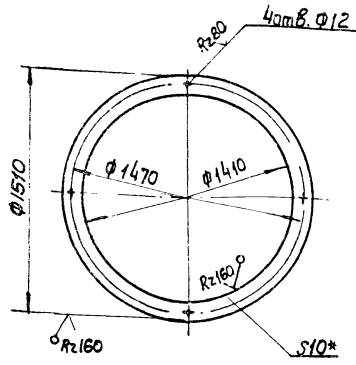


- 1. $\pm \frac{\pm 2}{2}$
- 2. Сварка шва ручная электродуговая
- 3* Размеры для справок

M553-02.10005						Лист	Масса	Начислен
Изм.	Лист	К. док. ум.	Подп.	Дата	Корпус Сборочный чертёж	214	1:20	
Состав.	Заручаев	Р.И.				Лист	Листов 1	
Проб.	Брацлавский	С.В.			ГОСТРОУ СССР Сибирский филиал Саратовский Воскресенский проект Формат А3			
Т. контр.	Брацлавский	С.В.						
Н. контр.	Козлов	И.И.						
Утв.								

M553-02.101

(N) A



- 1. $H14, h14, \pm \frac{t_2}{2}$
- 2* Размер для справки

M553-02.101

Фланец

Лист	Масса	Масштаб
18	1.20	

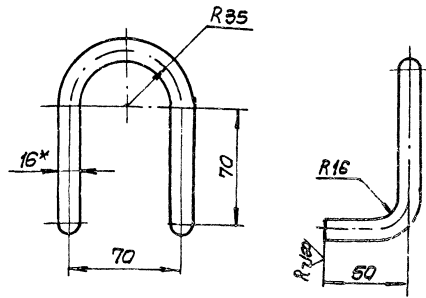
И. лист	И. докум.	Подп.	Дата
Разраб.	Брацлавский	Т.П.	
Проб.	Брацлавский	Т.П.	
И. контр.	Брацлавский	Т.П.	

Лист 10 ГОСТ 19903-74
Ст 3 ГОСТ 4637-79

Лист Листов 18 1
Госстандарт СССР
Одобрено в установленном порядке
Защита авторских прав
Водоканалпроект
Формат А4

M553-02.102

(N) A



- 1. Развернутая длина $L = 354 \text{ мм}$
- 2. $H14, \pm \frac{t_2}{2}$
- 3* Размер для справки

M553-02.102

Ручка

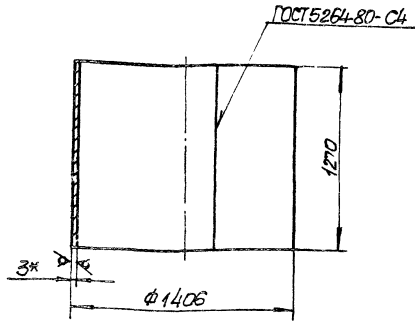
Лист	Масса	Масштаб
058	1:2	

И. лист	И. докум.	Подп.	Дата
Разраб.	Брацлавский	Т.П.	
Проб.	Брацлавский	Т.П.	
И. контр.	Брацлавский	Т.П.	

Лист Листов 1 1
Госстандарт СССР
Одобрено в установленном порядке
Защита авторских прав
Водоканалпроект
Формат А4

M553-02.103

(N) A



- 1. Развернутая длина $L = 4405 \text{ мм}$
- 2. $h14, \pm \frac{t_2}{2}$
- 3* Размер для справки

M553-02.103

Цилиндр

Лист	Масса	Масштаб
132	1:20	

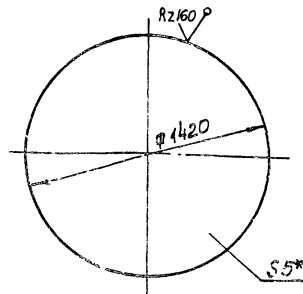
И. лист	И. докум.	Подп.	Дата
Разраб.	Брацлавский	Т.П.	
Проб.	Брацлавский	Т.П.	
И. контр.	Брацлавский	Т.П.	

Лист 3 ГОСТ 15903-74
Ст 3 ГОСТ 16523-70

Лист Листов 132 4
Госстандарт СССР
Одобрено в установленном порядке
Защита авторских прав
Водоканалпроект
Формат А4

M553-02.104

(N) A



- 1. $h14$
- 2* Размер для справки

M553-02.104

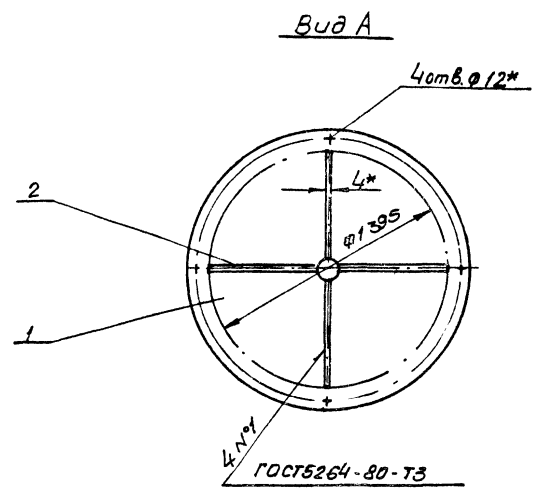
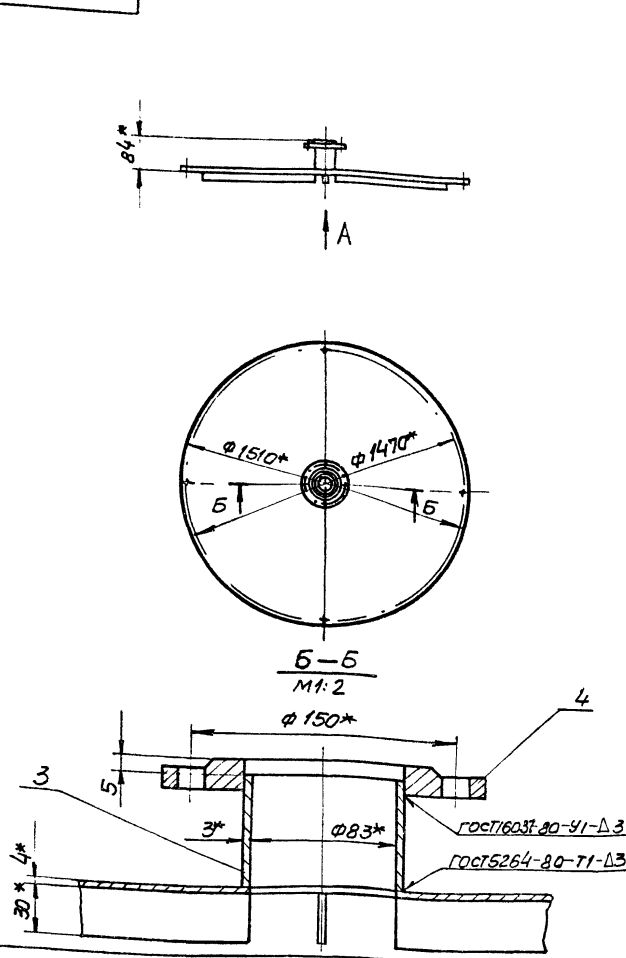
ДНО

Лист	Масса	Масштаб
62	1:20	

И. лист	И. докум.	Подп.	Дата
Разраб.	Брацлавский	Т.П.	
Проб.	Брацлавский	Т.П.	
И. контр.	Брацлавский	Т.П.	

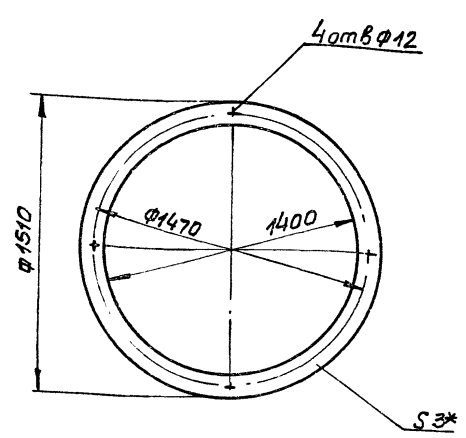
Лист 5 ГОСТ 19903-74
Ст 3 ГОСТ 4637-79

Лист Листов 62 1
Госстандарт СССР
Одобрено в установленном порядке
Защита авторских прав
Водоканалпроект
Формат А4



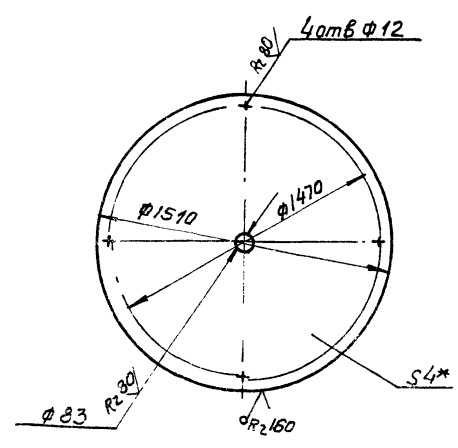
- 1. $\pm \frac{t_2}{2}$
- 2 Шероховатость обрабатываемых поверхностей деталей 64 выполнить R_{a160} , остальное ∇ .
- 3*размеры для справок

				M553-02.2005B					
Изм.	Лист	И докум.	Подп.	Дата	Крышка		Лист	Масса	Масштаб
		Разработ	Зарицкая	72	Сборочный чертёж		61	1:20	
		Проб.	Браишевский	72			Лист 1 Листов 1		
		Т. контр.	Браишевский	72			Госстрой СССР		
		И. контр.	Козлов	72			Специальный проект		
		Утв.					Сарьковский		
							Водоканал проект		
							Формат А3		



- 1. H14, h14, $\pm \frac{t_2}{2}$
- 2*размер для справки

				M553-02.001					
Изм.	Лист	И докум.	Подп.	Дата	Прокладка		Лист	Масса	Масштаб
		Разработ	Зарицкая	72			1,3	1:20	
		Проб.	Браишевский	72			Лист 1 Листов 1		
		Т. контр.	Браишевский	72			Госстрой СССР		
		И. контр.	Козлов	72			Специальный проект		
		Утв.					Сарьковский		
							Водоканал проект		
							Формат А4		



- 1. H14, h14, $\pm \frac{t_2}{2}$
- 2*размер для справки

Шифр, номер, дата, подпись, дата

				M553-02.201					
Изм.	Лист	И докум.	Подп.	Дата	Крышка		Лист	Масса	Масштаб
		Разработ	Зарицкая	72			56	1:20	
		Проб.	Браишевский	72			Лист 1 Листов 1		
		Т. контр.	Браишевский	72			Госстрой СССР		
		И. контр.	Козлов	72			Специальный проект		
		Утв.					Сарьковский		
							Водоканал проект		
							Формат А4		

Код	Обозначение	Наименование	Кол.	Примечание
		<u>Документация</u>		
A3	M553-04.BC	Ведомость спецификации		
	M553-Д	Указания по антикоррозийной защите	*) 2 шт	
A4	M553-04.000 СБ	Сборочный чертеж		
		Сборочные единицы		
A4	1	M553-04.100 Форсунка	1	
		<u>Детали</u>		
A4	2	M553-04.001 Цилиндр	1	
B4	3	M553-04.002 Сбрыз		
		Уралок 50x50x55 ГОСТ 8509-72 Ст. 3 ГОСТ 535-79		
		L = 1220 h14	4	4,6 кг
		Патрубки		
B4	4	M553-04.003 Труба		
		57x3 ГОСТ 10704-76 Ст. 3 ГОСТ 10706-76		
		L = 240 h14	1	0,96 кг
B4	5	M553-04.004 Труба		
		33x2 ГОСТ 10704-76 Ст. 3 ГОСТ 10706-76		
		L = 280 h14	1	0,6 кг
A4	6	M553-04.005 Плита	4	
A4	7	M553-04.005 Рабго	8	
B4	8	M553-04.007 Стайка		
M553-04.000				
Изм.	Лист	№ докум.	Подп.	Дата
Разраб.	Попова	Лист		
Прооб.	Брадиловский	Лист		
Рис. в р.	Брадиловский	Лист		
И. кат.	Каллов	Лист		
Утв.	Чмелев	Лист		
Сборник осадка		Лист	Лист	Листов
			1	2
		Госстрой СССР Самарский филиал проектно-конструкторского бюро Воздушно-тепловой агрегат А4		

Код	Обозначение	Наименование	Кол.	Примечание
		Уралок 100x100x7-5 ГОСТ 8509-72 Ст. 3 ГОСТ 535-79		
		L = 1450 h14	4	15,7 кг
A4	9	M553-04.008 Фланец	1	
A4	10	M553-04.009 Конус	1	
A4	11	M553-04.011 Заглушка	1	
M553-04.000				
Изм.	Лист	№ докум.	Подп.	Дата
М553-04.000		Лист	Лист	Листов
				2
		Госстрой СССР Самарский филиал проектно-конструкторского бюро Воздушно-тепловой агрегат А4		

Код	Обозначение	Наименование	Кол.	Примечание
		<u>Документация</u>		
A4	M553-04.100 СБ	Сборочный чертеж		
		<u>Детали</u>		
B4	1	M553-04.101 Заглушка		
		Лист 4 ГОСТ 19903-74 Ст. 3 ГОСТ 14637-79		
		Ø 70 h14	2	0,1 кг
A4	2	M553-04.102 Распылитель	1	
B4	3	M553-04.103 Патрубок		
		Труба 57x3 ГОСТ 10704-76 Ст. 3 ГОСТ 10706-76		
		L = 280 h14	1	1,2 кг
M553-04.100				
Изм.	Лист	№ докум.	Подп.	Дата
Разраб.	Попова	Лист		
Прооб.	Брадиловский	Лист		
Рис. в р.	Брадиловский	Лист		
И. кат.	Каллов	Лист		
Утв.	Чмелев	Лист		
форсунка		Лист	Лист	Листов
				1
		Госстрой СССР Самарский филиал проектно-конструкторского бюро Воздушно-тепловой агрегат А4		

M553-04.011

1. H14, h14
2. *Размер для справок.

M553-04.011

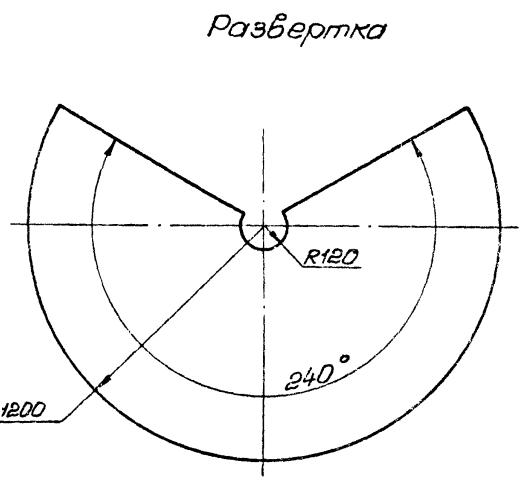
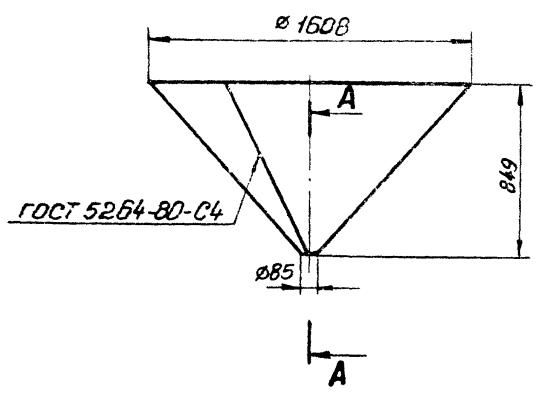
Заклушка

Лист 8 ГОСТ 19903-74
Ст. 3 ГОСТ 14637-79

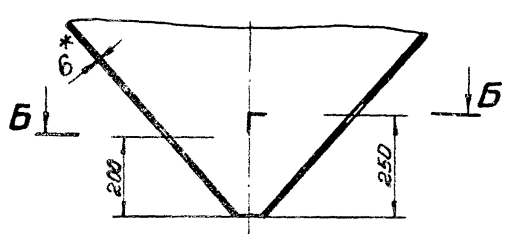
Лист 03 Листов 1:1

Госстрой СССР
Самарский филиал проектно-конструкторского бюро
Воздушно-тепловой агрегат А4

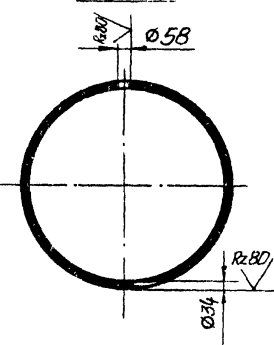
√(√)



A-A
M1:10



Б-Б поворотно



1. H14, h14, ± $\frac{t_2}{2}$
- 2.* Размер для справок.

					M553-04.009		
Изм.	Лист	№ докум.	Подп.	Дат.	Лист	Масштаб	Масштаб
Разраб.	Попов	Лист			80	1:20	
Проб.	Борисов	Лист			Лист Листов 1		
Т.контр.	Борисов	Лист			Госстрой СССР Сибирский филиал проектно-конструкторского бюро Водокапельный проект Формат А3		
И.контр.	Козлов	Лист			Лист 6 ГОСТ 19903-74 Ст.3 ГОСТ 14637-79		
Утв.							

№ строки	Обозначение	Наименование	Куда входит		Примечание
			Обозначение	кол.	
1					
2	M553-04.000	Сборник осадка		1	
3	M553-04.100	Формулка		1	
4					
5					
6					
7					
8					
9					
10					
11					
12					
13					
14					
15					
16					
17					
18					
19					
20					
21					
22					
23					
24					
25					
26					

					M553-04 BC		
Изм.	Лист	№ докум.	Подп.	Дат.	Лист	Масштаб	Масштаб
Разраб.	Попов	Лист			1		
Проб.	Борисов	Лист			Лист Листов 1		
Т.контр.	Козлов	Лист			Госстрой СССР Сибирский филиал проектно-конструкторского бюро Водокапельный проект Формат А3		
Утв.	Чмелев	Лист			Лист 21082-03 11		

M553-04.000CB

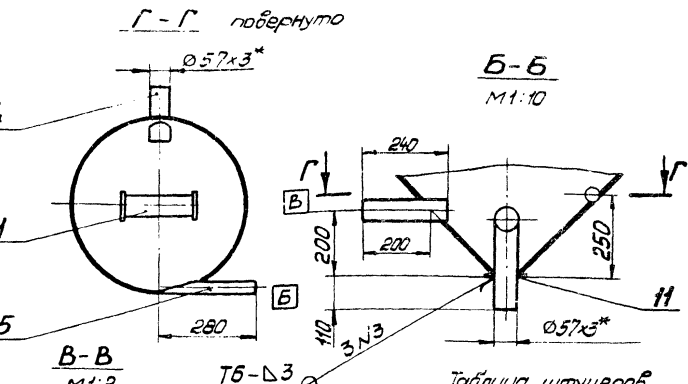
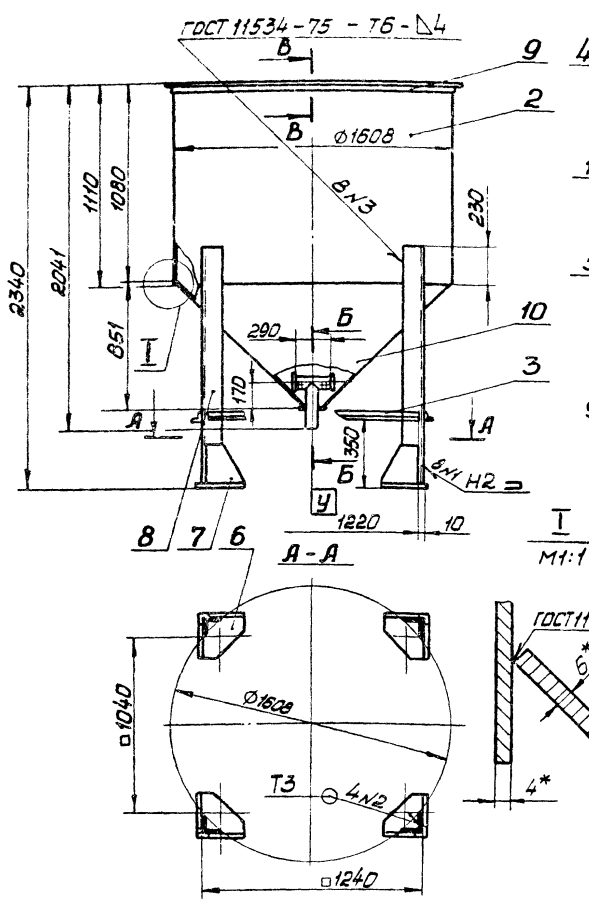


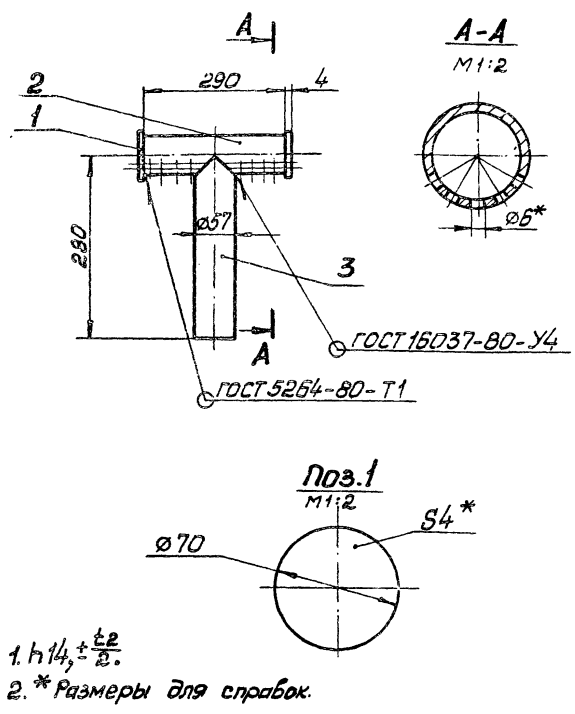
Таблица штуцеров

Усл. обозначение	Назначение	Усл. проход	К-во
Б	Вход горячей воды	25	1
В	Выход осадка	50	1
У	Вход воздуха	50	1

1. $\pm \frac{t_2}{2}$.
2. Антикоррозийное покрытие см. чертежи марки АЗ.
3. Остальные швы выполнять по ГОСТ 5264-80.
4. * Размеры для справок.
5. Сварные швы проверить на герметичность на керосин.

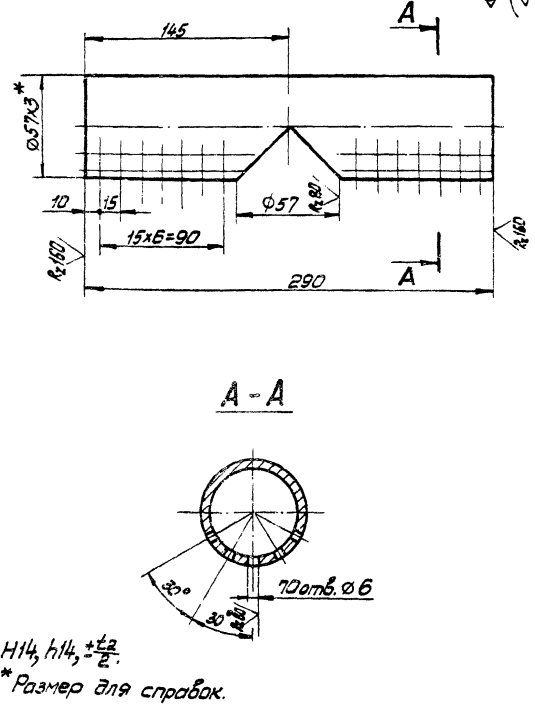
M553-04.000CB				Лист	Масса	Масштаб
Исполн.	№ докум.	Лист	Дата		380	1:20
Разработ.	Попов	1/1		Сборник осадка		
Проект.	Борисов	3/1		Сборочный чертеж		
Т. контр.	Борисов	1/1		Лист	Листов 1	
О. контр.	Козлов	1/1		Госстандарт СССР		
Н. контр.	Козлов	1/1		Санитарно-технический проект		
Утв.	Чирков	1/1		Водохозяйственный проект		
				Формат А3		

M553-04.100CB



1. $h_{14}, \pm \frac{t_2}{2}$.
2. * Размеры для справок.

M553-04.102



1. $h_{14}, h_{14}, \pm \frac{t_2}{2}$.
2. * Размер для справок.

M553-04.100CB				Лист	Масса	Масштаб
Исполн.	№ докум.	Лист	Дата		2,5	1:5
Разработ.	Попов	1/1		Форсунка		
Проект.	Борисов	3/1		Сборочный чертеж		
Т. контр.	Борисов	1/1		Лист	Листов 1	
О. контр.	Козлов	1/1		Госстандарт СССР		
Н. контр.	Козлов	1/1		Санитарно-технический проект		
Утв.	Чирков	1/1		Водохозяйственный проект		
				Формат А4		

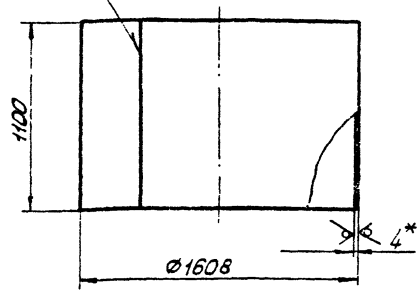
M553-04.102				Лист	Масса	Масштаб
Исполн.	№ докум.	Лист	Дата		1,0	1:2,5
Разработ.	Попов	1/1		Распылитель		
Проект.	Борисов	3/1		Лист	Листов 1	
Т. контр.	Борисов	1/1		Госстандарт СССР		
О. контр.	Козлов	1/1		Санитарно-технический проект		
Н. контр.	Козлов	1/1		Водохозяйственный проект		
Утв.	Чирков	1/1		Формат А4		

Условные проектные решения 502-2-0398-86. Архив 11

M553-04.001

Re150 (✓)

ГОСТ 5264-80-C4

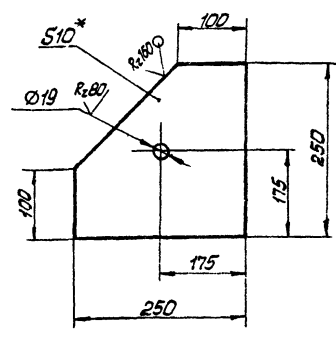


1. Развернутая длина L=5024 мм.
2. H14, ± $\frac{t_2}{2}$.
- 3.* Размер для справок.

				M553-04.001		
Изм.	Лист	№ докум.	Подп.	Дата	Цилиндр	Лист 173 Масса 1:20
Разраб.	Поллова	Инж.				
Проф.	Борисович	Инж.			Лист 4 ГОСТ 19903-74 Ст.3 ГОСТ 14637-79	
Т.контр.	Борисович	Инж.			Госстанд СССР Совхозмашпроект Харьковский Водоканалпроект Формат А4	
И.контр.	Ковалев	Инж.				
Утв.						

M553-04.005

(✓)



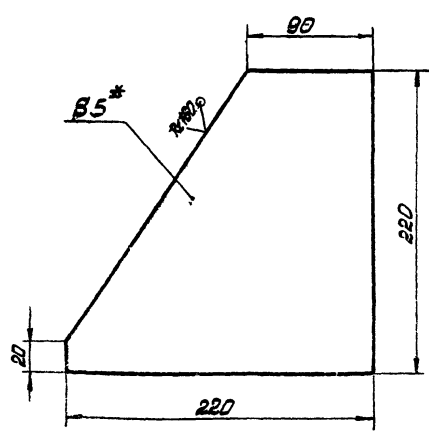
1. H14, ± $\frac{t_2}{2}$.
- 2.* Размер для справок.

Условные проектные решения 502-2-0398-86. Архив 11

				M553-04.005		
Изм.	Лист	№ докум.	Подп.	Дата	Плита	Лист 4,3 Масса 1:5
Разраб.	Поллова	Инж.				
Проф.	Борисович	Инж.			Лист 10 ГОСТ 19903-74 Ст.3 ГОСТ 14637-79	
Т.контр.	Борисович	Инж.			Госстанд СССР Совхозмашпроект Харьковский Водоканалпроект Формат А4	
И.контр.	Ковалев	Инж.				
Утв.						

M553-04.006

(✓)

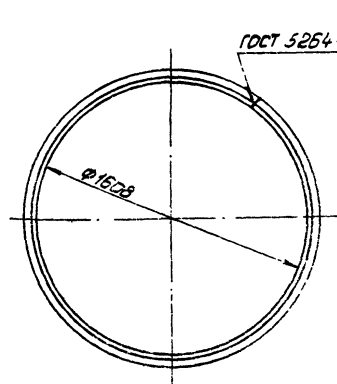


1. ± $\frac{t_2}{2}$.
- 2.* Размер для справок.

				M553-04.006		
Изм.	Лист	№ докум.	Подп.	Дата	Рёбра	Лист 1,5 Масса 1:2,5
Разраб.	Поллова	Инж.				
Проф.	Борисович	Инж.			Лист 5 ГОСТ 19903-74 Ст.3 ГОСТ 14637-79	
Т.контр.	Борисович	Инж.			Госстанд СССР Совхозмашпроект Харьковский Водоканалпроект Формат А4	
И.контр.	Ковалев	Инж.				
Утв.						

M553-04.008

(✓)



1. Развернутая длина L=5138 мм
2. H14.

Условные проектные решения 502-2-0398-86. Архив 11

				M553-04.008		
Изм.	Лист	№ докум.	Подп.	Дата	Фланец	Лист 19,4 Масса 1:20
Разраб.	Поллова	Инж.				
Проф.	Борисович	Инж.			Лист 5,0 ГОСТ 5-6-ГОСТ 8509-72 Ст.3-4 ГОСТ 535-79	
Т.контр.	Борисович	Инж.			Госстанд СССР Совхозмашпроект Харьковский Водоканалпроект Формат А4	
И.контр.	Ковалев	Инж.				
Утв.						

Формат	Экз.	Лист	Обозначение	Наименование	Кол.	Примечание
				<u>Документация</u>		
A3			M553-08.000 BC	Ведомость спецификации		
A3			M553-08.000 B1	Ведомость покупных изделий		
A*			M553-08.000 C5	Сборочный чертеж	A2, A2	
*			M553-Д	указания по антикоррозийной защите	2, A2	
				<u>Сборочные единицы</u>		
A4	1		M553-08.100	Корпус	1	
A4	2		M553-08.200	Крышка	1	
A4	3		M553-08.300	Устройство для забора жидкости	1	
A4	4		M553-08.400	Опора	2	
A4	5		M553-08.500	Конус	1	
A4	6		M553-08.600	Воздухораспределитель	1	
A4	7		M553-08.700	Опора	1	
A4	8		M553-08.800	Расширитель	1	
				<u>Детали</u>		
A4	9		M553-08.001	Прокладка	1	
A4	10		M553-08.002	Прокладка	1	
A4	11		M553-08.003	Шайба	1	
A4	12		M553-08.004	Втулка	1	
A4	13		M553-08.005	Хомут	2	
A4	14		M553-08.006	Хомут	2	
			M553-08.000			
Изм.	Лист	№ докум.	Подп.	Дата	Лист	Листов
Разраб.	Зарицкий	44			1	2
Проб.	Брацлавский	45			Госстрой СССР	
Рис. гр.	Брацлавский	46			Харьковский	
Н. контрол.	Казлоб	47			Водокамплект	
Утв.	Чмелев	48			Формат А4	

Формат	Экз.	Лист	Обозначение	Наименование	Кол.	Примечание
				<u>Стандартные изделия</u>		
	15			Болт М12х25.58.09		
				ГОСТ 7805-70	24	
	16			Гайка М12.5		
				ГОСТ 5915-70	30	
	17			Шайба 12.02		
				ГОСТ 11371-78	30	
	18			Болт М 10х25		
				ГОСТ 7805-70	2	
	19			Гайка М10.5		
				ГОСТ 5915-70	2	
	20			Шайба 10.02		
				ГОСТ 11371-78	2	
	21			Болт М6х25.58.09		
				ГОСТ 7805-70	2	
	22			Гайка М6.5		
				ГОСТ 5915-70	2	
	23			Шайба 6.02		
				ГОСТ 11371-78	2	
				<u>Материалы</u>		
	24			Рукоб 5(1)-2.5-80-94-У		
				ГОСТ 18698-79	30 м	
	25			Трубка 4 м 20х2		
				ГОСТ 5496-78	1.5 м	
			M553-08.000			
Изм.	Лист	№ докум.	Подп.	Дата	Лист	Листов
					2	2

Шайба 12.02, Болт и Гайка - М12, М10, М6, М6.5

Лист	Обозначение	Наименование	Куда Входит		Примечание
			Обозначение	Кол.	
1	M553-08.000	Отстойник-смеситель		1 1	
2	M553-08.100	Корпус	M553-08.000	1 1	
3	M553-08.200	Крышка	M553-08.000	1 1	
4	M553-08.210	Крышка люка	M553-08.200	1 1	
5	M553-08.300	Устройство для забора жидкости	M553-08.000	1 1	
6	M553-08.310	Папдабок	M553-08.300	1 1	
7	M553-08.320	Воронка	M553-08.300	1 1	
8	M553-08.400	Опора	M553-08.000	2 2	
9	M553-08.500	Конус	M553-08.000	1 1	
10	M553-08.600	Воздухораспределитель	M553-08.000	1 1	
11	M553-08.700	Опора	M553-08.000	1 1	
12	M553-08.800	Расширитель	M553-08.000	1 1	
13					
14					
15					
16					
17					
18					
19					
20					
21					
22					
23					
24					
25					
26					

M553-08.000 BC						
Изм.	Лист	№ докум.	Подп.	Дата	Лист	Листов
Разраб.	Зарицкий	44			1	1
Проб.	Брацлавский	45			Госстрой СССР	
Рис. гр.	Брацлавский	46			Харьковский	
Н. контрол.	Казлоб	47			Водокамплект	
Утв.	Чмелев	48			Формат А3	

№ строки	Наименование	Код ОКП	Обозначение документа на поставку	Поставщик	Куда входит (обозначение)	Количество			Примечание
						на изделие	в комплект	на ре-эксп.	
2	Болты		ГОСТ 7805-70						
4	M6x25.58.09				M 553-08.000	2		2	
5	M10x25.58.09				M 553-08.000	2		2	
6	M12x35.58.09				M 553-08.000	24		24	
7	M12x25.58				M 553-08.800	2		2	
8	M12x25.58		ГОСТ 7798-70		M 553-08.200	8		8	
9	Винт M4x14.58		ГОСТ 1476-75		M 553-08.300	1		1	
10	Гайки		ГОСТ 5915-70						
12	M5.5				M 553-08.310	3		3	
13	M6.5				M 553-08.000	2		2	
14	M10.5				M 553-08.000	2		2	
15	M12.5				M 553-08.000	30		30	
16	M12.5				M 553-08.200	8		8	
17	M12.5				M 553-08.800	2		2	
19	Шайбы		ГОСТ 11371-78						
21	6.02				M 553-08.000	2		2	
22	10.02				M 553-08.000	2		2	
23	12.02				M 553-08.000	30		30	
24	12.02				M 553-08.200	8		8	
25	12.02				M 553-08.800	2		2	

					M 553-08.000 BП			
Изм.	Лист	№ докум.	Подп.	Дата	Исполнитель	Метр	Лист	Листов
Изм.	Лист	№ докум.	Подп.	Дата	Исполнитель	Метр	Лист	Листов
Изм.	Лист	№ докум.	Подп.	Дата	Исполнитель	Метр	Лист	Листов
Изм.	Лист	№ докум.	Подп.	Дата	Исполнитель	Метр	Лист	Листов

Исполнитель: Метристик-смеситель
Ведомость закупных изделий

Водоканалпроект
Формат А4

№ строки	Наименование	Код ОКП	Обозначение документа на поставку	Поставщик	Куда входит (обозначение)	Количество			Примечание
						на изделие	в комплект	на ре-эксп.	
2	Фланцы		ГОСТ 12820-80						
4	1-15-2.5				M 553-08.200	1		1	
5	1-32-2.5				M 553-08.200	1		1	
6	1-80-2.5				M 553-08.100	1		1	
7	1-200-2.5				M 553-08.500	1		1	
8									
9									
10									
11									
12									
13									
14									
15									
16									
17									
18									
19									
20									
21									
22									
23									
24									
25									
26									
27									
28									
29									
30									

					M 553-08.000 BП			
Изм.	Лист	№ докум.	Подп.	Дата	Исполнитель	Метр	Лист	Листов
Изм.	Лист	№ докум.	Подп.	Дата	Исполнитель	Метр	Лист	Листов
Изм.	Лист	№ докум.	Подп.	Дата	Исполнитель	Метр	Лист	Листов
Изм.	Лист	№ докум.	Подп.	Дата	Исполнитель	Метр	Лист	Листов

Исполнитель: Метристик-смеситель
Ведомость закупных изделий

Водоканалпроект
Формат А4

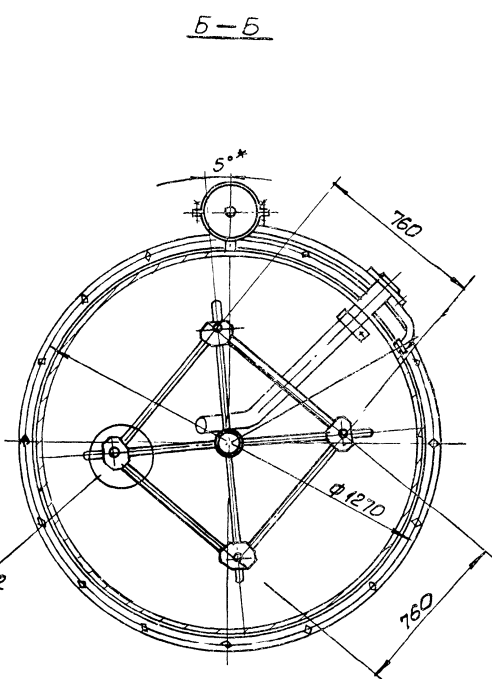
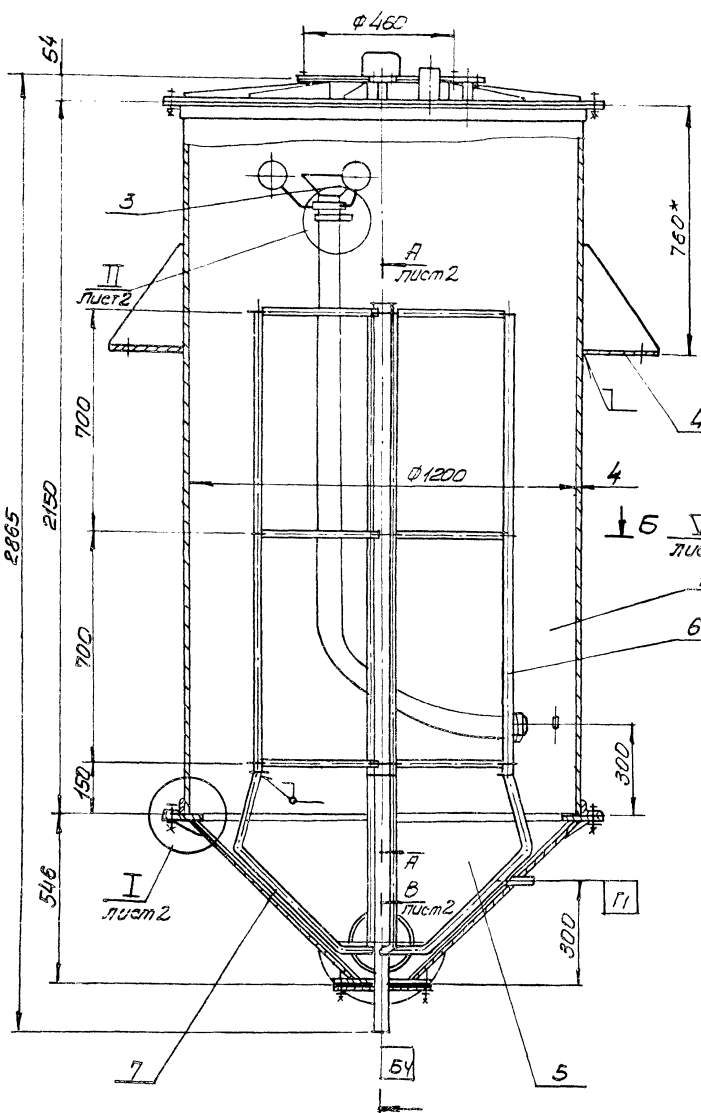


Таблица штуцеров

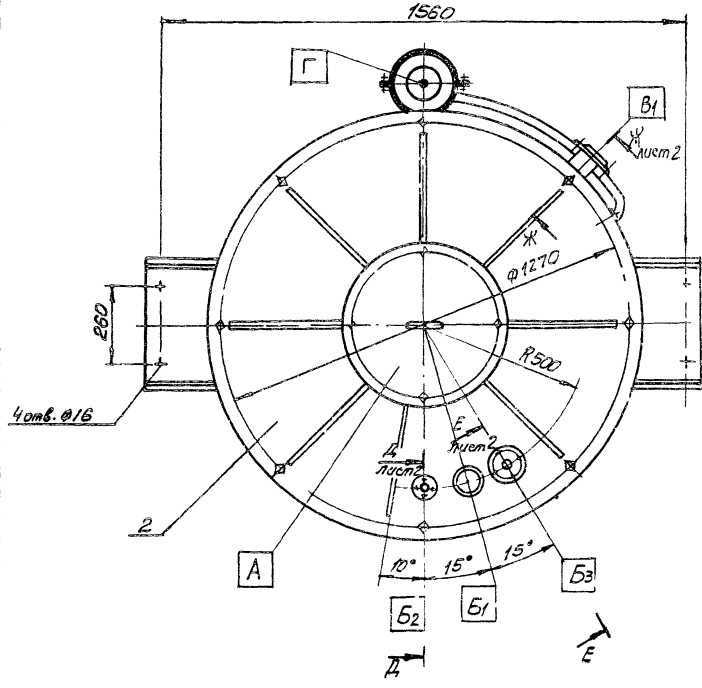
Обозначение	Назначение	Условный проход мм
A	Люк	400
Б ₁	Вход СОЖ	80
Б ₂	Вход кислоты	15
Б ₃	Вход сточной жидкости	32
Б ₄	Вход воздуха	25
В ₁	Выход масла	80
В ₂	Выход осадка	200
Г	Установка КИП	20
Г ₁	Установка КИП	25

Техническая характеристика

1. Назначение - накопитель, отстаивание и подкисление СОЖ
2. Среда - pH 10 ÷ 5
3. Объём рабочий - м³ 2,5
4. Масса (нагрываемая) - кг 2968

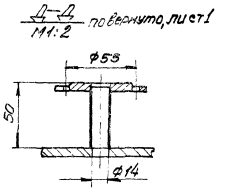
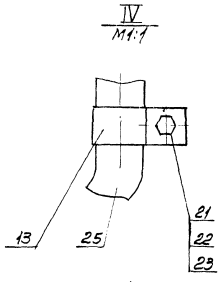
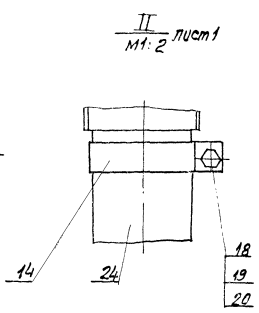
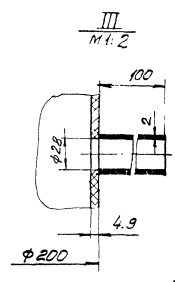
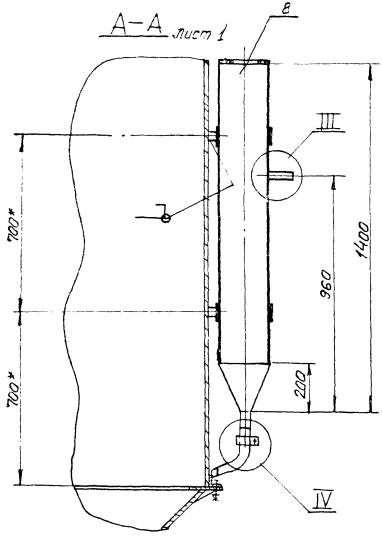
Технические требования

1. Опору паз. 7 опереть на облицовочные плиты
2. Антикоррозионную защиту см. черт. марки Аз
3. Размеры для справок кроме размеров обозначенных *



				M553-08.00006		
Исполн.	Н. докум.	Изд.	Дата	Лист	Число	Масштаб
С.И.С.	Л.С.С.	1		468	1-10	
Проб.	Брацлавский	1		Листовой чертеж		
П.Контр.	Брацлавский	1		Сборный чертеж		
П.спец.	Ясенов	1		Технический проект		
П.Контр.	Кравцов	1		Водоотделитель		
И.И.	Чмелев	1		Водоотделитель		

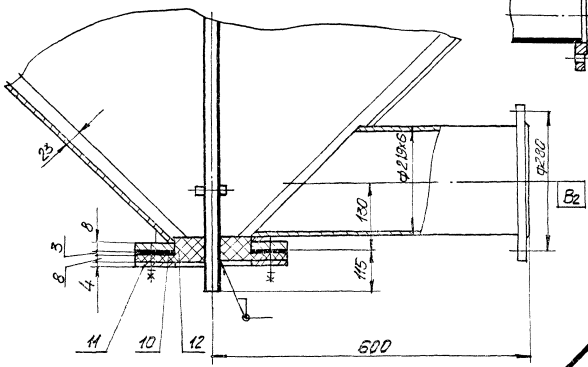
М553-08 00005



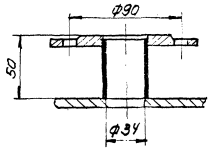
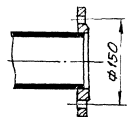
B-B лист 1
M1:5

X-X по вернuto, лист 1
M1:4

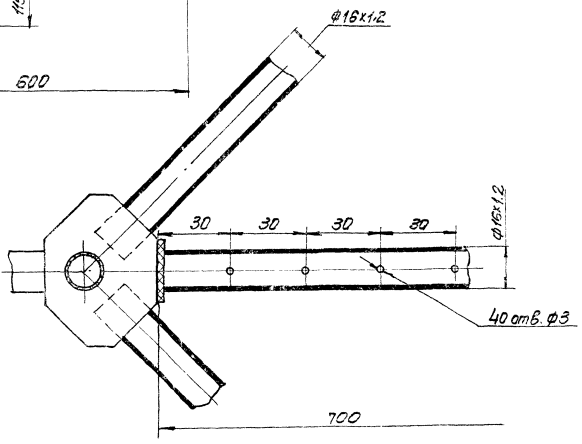
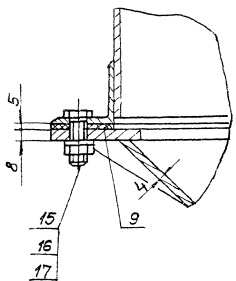
E-E по вернuto
M1:2



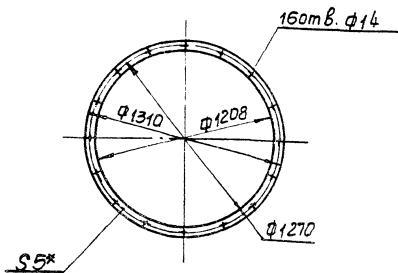
I лист 1
M1:2



V по вернuto, лист 1
M1:1



100 80-Э55W



1. H14, h14, $\pm \frac{t_2}{2}$
2* Размер для справки

M553-08.001

Изм.	Лист	Масса	Масштаб
1	1	0.8	1:2.0

Прокладка

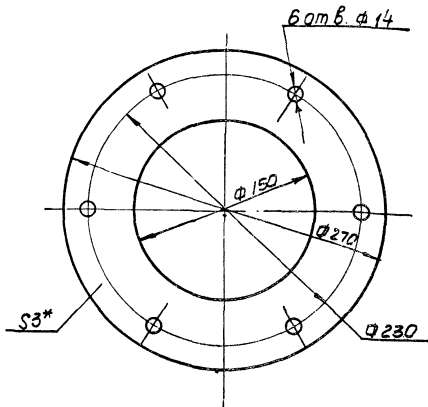
Лист Листов 1

Пластина I, лист ТМКЦ-СЗ ГОСТ 1338-77

Водоканалпроект

ФОРМАТ А4

M553-08.002



1. H14, h14, $\pm \frac{t_2}{2}$
2* Размер для справки

M553-08.002

Изм.	Лист	Масса	Масштаб
1	1	0.3	1:2.5

Прокладка

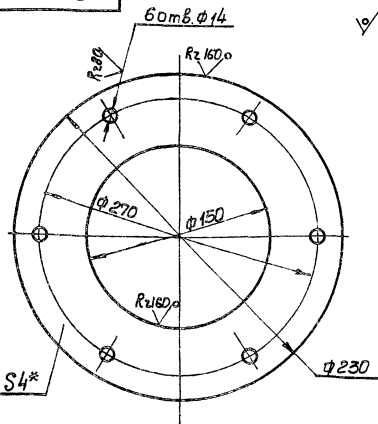
Лист Листов 1

Пластина I, лист ТМКЦ-СЗ ГОСТ 1338-77

Водоканалпроект

ФОРМАТ А4

M553-08.003



1. H14, h14, $\pm \frac{t_2}{2}$
2* Размер для справки.

M553-08.003

Изм.	Лист	Масса	Масштаб
1	1	1.5	1:2.5

Шайба

Лист Листов 1

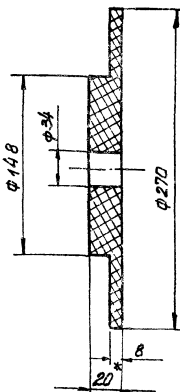
ГОСТ 13903-74

СТ 310СТ/6523-70

Водоканалпроект

ФОРМАТ А4

M553-08.004



1. H14, h14, $\pm \frac{t_2}{2}$
2* Размер для справки

M553-08.004

Изм.	Лист	Масса	Масштаб
1	1	0.3	1:2.5

Втулка

Лист Листов 1

Лист Втулки ВТ-20 ГОСТ 9639-71

Водоканалпроект

ФОРМАТ А4

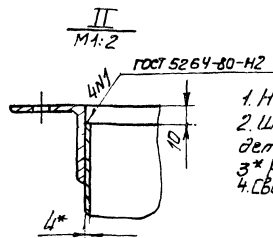
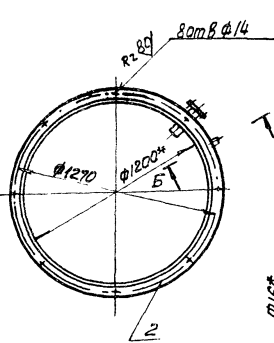
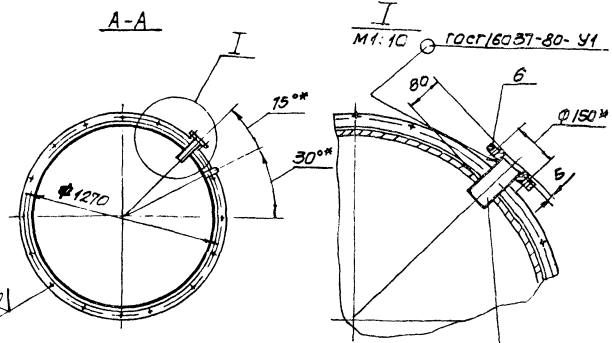
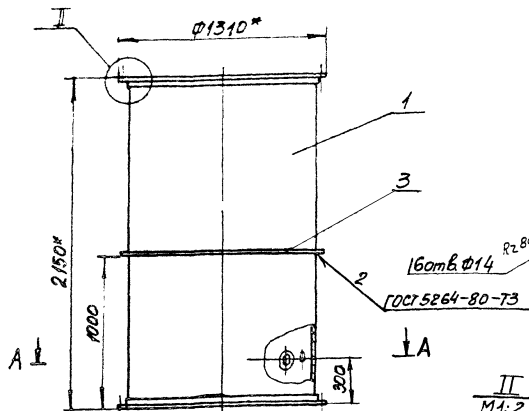
Формат	Зона	Лист	Обозначение	Наименование	кол.	Примечание																																										
				Документация																																												
А3			M553-08.100СБ	Сборочный чертеж																																												
				Детали																																												
А4	1		M553-08.101	Цилиндр	1																																											
А4	2		M553-08.102	Обечайка	2																																											
А4	3		M553-08.103	Кольцо	1																																											
Б4	4		M553-08.104	Патрубок																																												
				Труба 25x2 ГОСТ 10704-76 от 3 ГОСТ 10706-76 L = 80h14	1	0,1кг																																										
А4	5		M553-08.105	Патрубок	1																																											
				Стандартные изделия																																												
		6		Фланец 1-80-2.5 ГОСТ 12820-80	1																																											
<table border="1"> <tr> <td>Изм.</td> <td>Лист</td> <td>Н док.ум.</td> <td>Подп.</td> <td>Дата</td> <td colspan="2">M553-08.100</td> </tr> <tr> <td>Разраб.</td> <td>Заручиков</td> <td>7/21</td> <td></td> <td></td> <td>Лист</td> <td>Лист</td> </tr> <tr> <td>Проб.</td> <td>Брацлавский</td> <td>1/21</td> <td></td> <td></td> <td>Лист</td> <td>Лист</td> </tr> <tr> <td>Рук.зр.</td> <td>Брацлавский</td> <td>1/21</td> <td></td> <td></td> <td colspan="2">Составитель: ССР Сектор: 2000/0001/0001 Сектор: 2000/0001/0001</td> </tr> <tr> <td>Н.контр.</td> <td>Козлов</td> <td>1/21</td> <td></td> <td></td> <td colspan="2">Водоканалпроект Формат А4</td> </tr> <tr> <td>Утв.</td> <td></td> <td></td> <td></td> <td></td> <td colspan="2"></td> </tr> </table>							Изм.	Лист	Н док.ум.	Подп.	Дата	M553-08.100		Разраб.	Заручиков	7/21			Лист	Лист	Проб.	Брацлавский	1/21			Лист	Лист	Рук.зр.	Брацлавский	1/21			Составитель: ССР Сектор: 2000/0001/0001 Сектор: 2000/0001/0001		Н.контр.	Козлов	1/21			Водоканалпроект Формат А4		Утв.						
Изм.	Лист	Н док.ум.	Подп.	Дата	M553-08.100																																											
Разраб.	Заручиков	7/21			Лист	Лист																																										
Проб.	Брацлавский	1/21			Лист	Лист																																										
Рук.зр.	Брацлавский	1/21			Составитель: ССР Сектор: 2000/0001/0001 Сектор: 2000/0001/0001																																											
Н.контр.	Козлов	1/21			Водоканалпроект Формат А4																																											
Утв.																																																

Формат	Зона	Лист	Обозначение	Наименование	кол.	Примечание																																										
				Документация																																												
А3			M553-08.200СБ	Сборочный чертеж																																												
				Сборочные единицы																																												
А4	1		M553-08.210	Крышка люка	1																																											
				Детали																																												
А4	2		M553-08.201	Обечайка	1																																											
А4	3		M553-08.202	Крышка	1																																											
А4	4		M553-08.203	Ребро	8																																											
Б4	5		M553-08.204	Патрубок																																												
				Труба 18x2 ГОСТ 10704-76 от 3 ГОСТ 10706-76 L = 45h14	1	0,036кг																																										
Б4	6		M553-08.205	Патрубок																																												
				Труба 38x2 ГОСТ 10704-76 от 3 ГОСТ 10706-76 L = 45h14	1	0,08кг																																										
Б4	7		M553-08.206	Патрубок																																												
				Труба 38x2 ГОСТ 10704-76 от 3 ГОСТ 10706-76 L = 80h14	1	0,6кг																																										
				Стандартные изделия																																												
<table border="1"> <tr> <td>Изм.</td> <td>Лист</td> <td>Н док.ум.</td> <td>Подп.</td> <td>Дата</td> <td colspan="2">M553-08.200</td> </tr> <tr> <td>Разраб.</td> <td>Заручиков</td> <td>7/21</td> <td></td> <td></td> <td>Лист</td> <td>Лист</td> </tr> <tr> <td>Проб.</td> <td>Брацлавский</td> <td>1/21</td> <td></td> <td></td> <td>Лист</td> <td>Лист</td> </tr> <tr> <td>Рук.зр.</td> <td>Брацлавский</td> <td>1/21</td> <td></td> <td></td> <td colspan="2">Составитель: ССР Сектор: 2000/0001/0001 Сектор: 2000/0001/0001</td> </tr> <tr> <td>Н.контр.</td> <td>Козлов</td> <td>1/21</td> <td></td> <td></td> <td colspan="2">Водоканалпроект Формат А4</td> </tr> <tr> <td>Утв.</td> <td></td> <td></td> <td></td> <td></td> <td colspan="2"></td> </tr> </table>							Изм.	Лист	Н док.ум.	Подп.	Дата	M553-08.200		Разраб.	Заручиков	7/21			Лист	Лист	Проб.	Брацлавский	1/21			Лист	Лист	Рук.зр.	Брацлавский	1/21			Составитель: ССР Сектор: 2000/0001/0001 Сектор: 2000/0001/0001		Н.контр.	Козлов	1/21			Водоканалпроект Формат А4		Утв.						
Изм.	Лист	Н док.ум.	Подп.	Дата	M553-08.200																																											
Разраб.	Заручиков	7/21			Лист	Лист																																										
Проб.	Брацлавский	1/21			Лист	Лист																																										
Рук.зр.	Брацлавский	1/21			Составитель: ССР Сектор: 2000/0001/0001 Сектор: 2000/0001/0001																																											
Н.контр.	Козлов	1/21			Водоканалпроект Формат А4																																											
Утв.																																																

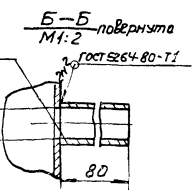
Формат	Зона	Лист	Обозначение	Наименование	кол.	Примечание																																										
				Фланцы ГОСТ 12820-80																																												
		8		1-15-2.5	1																																											
		9		1-32-2.5	1																																											
		10		Болт М12x25.58 ГОСТ 7798-70	4																																											
		11		Гайка М12.5 ГОСТ 5915-70	4																																											
		12		Шайба 12.02 ГОСТ 11371-78	4																																											
<table border="1"> <tr> <td>Изм.</td> <td>Лист</td> <td>Н док.ум.</td> <td>Подп.</td> <td>Дата</td> <td colspan="2">M553-08.200</td> </tr> <tr> <td>Разраб.</td> <td>Заручиков</td> <td>7/21</td> <td></td> <td></td> <td>Лист</td> <td>Лист</td> </tr> <tr> <td>Проб.</td> <td>Брацлавский</td> <td>1/21</td> <td></td> <td></td> <td>Лист</td> <td>Лист</td> </tr> <tr> <td>Рук.зр.</td> <td>Брацлавский</td> <td>1/21</td> <td></td> <td></td> <td colspan="2">Составитель: ССР Сектор: 2000/0001/0001 Сектор: 2000/0001/0001</td> </tr> <tr> <td>Н.контр.</td> <td>Козлов</td> <td>1/21</td> <td></td> <td></td> <td colspan="2">Водоканалпроект Формат А4</td> </tr> <tr> <td>Утв.</td> <td></td> <td></td> <td></td> <td></td> <td colspan="2"></td> </tr> </table>							Изм.	Лист	Н док.ум.	Подп.	Дата	M553-08.200		Разраб.	Заручиков	7/21			Лист	Лист	Проб.	Брацлавский	1/21			Лист	Лист	Рук.зр.	Брацлавский	1/21			Составитель: ССР Сектор: 2000/0001/0001 Сектор: 2000/0001/0001		Н.контр.	Козлов	1/21			Водоканалпроект Формат А4		Утв.						
Изм.	Лист	Н док.ум.	Подп.	Дата	M553-08.200																																											
Разраб.	Заручиков	7/21			Лист	Лист																																										
Проб.	Брацлавский	1/21			Лист	Лист																																										
Рук.зр.	Брацлавский	1/21			Составитель: ССР Сектор: 2000/0001/0001 Сектор: 2000/0001/0001																																											
Н.контр.	Козлов	1/21			Водоканалпроект Формат А4																																											
Утв.																																																

Формат	Зона	Лист	Обозначение	Наименование	кол.	Примечание																																										
				Документация																																												
А4			M553-08.210СБ	Сборочный чертеж																																												
				Детали																																												
А4	1		M553-08.211	Крышка	1																																											
А4	2		M553-08.212	Ручка	1																																											
<table border="1"> <tr> <td>Изм.</td> <td>Лист</td> <td>Н док.ум.</td> <td>Подп.</td> <td>Дата</td> <td colspan="2">M553-08.210</td> </tr> <tr> <td>Разраб.</td> <td>Заручиков</td> <td>7/21</td> <td></td> <td></td> <td>Лист</td> <td>Лист</td> </tr> <tr> <td>Проб.</td> <td>Брацлавский</td> <td>1/21</td> <td></td> <td></td> <td>Лист</td> <td>Лист</td> </tr> <tr> <td>Рук.зр.</td> <td>Брацлавский</td> <td>1/21</td> <td></td> <td></td> <td colspan="2">Составитель: ССР Сектор: 2000/0001/0001 Сектор: 2000/0001/0001</td> </tr> <tr> <td>Н.контр.</td> <td>Козлов</td> <td>1/21</td> <td></td> <td></td> <td colspan="2">Водоканалпроект Формат А4</td> </tr> <tr> <td>Утв.</td> <td></td> <td></td> <td></td> <td></td> <td colspan="2"></td> </tr> </table>							Изм.	Лист	Н док.ум.	Подп.	Дата	M553-08.210		Разраб.	Заручиков	7/21			Лист	Лист	Проб.	Брацлавский	1/21			Лист	Лист	Рук.зр.	Брацлавский	1/21			Составитель: ССР Сектор: 2000/0001/0001 Сектор: 2000/0001/0001		Н.контр.	Козлов	1/21			Водоканалпроект Формат А4		Утв.						
Изм.	Лист	Н док.ум.	Подп.	Дата	M553-08.210																																											
Разраб.	Заручиков	7/21			Лист	Лист																																										
Проб.	Брацлавский	1/21			Лист	Лист																																										
Рук.зр.	Брацлавский	1/21			Составитель: ССР Сектор: 2000/0001/0001 Сектор: 2000/0001/0001																																											
Н.контр.	Козлов	1/21			Водоканалпроект Формат А4																																											
Утв.																																																

9200/80-855W

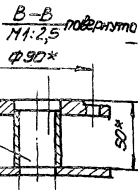
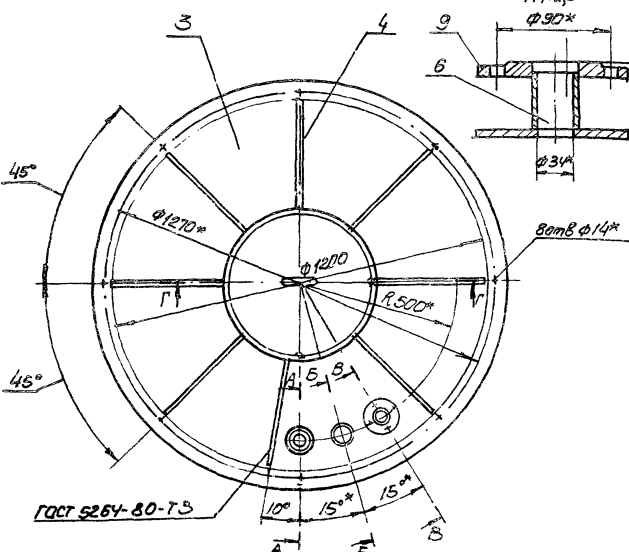
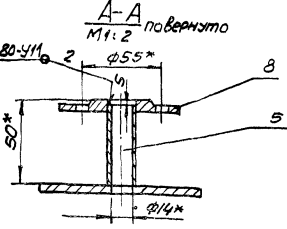
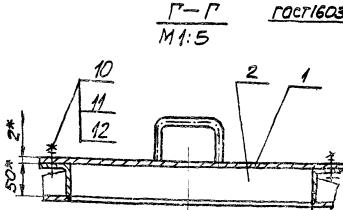
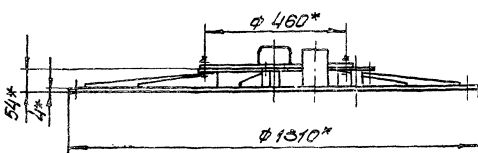


1. Н14, ± 1/2
2. Шероховатость обрабатываемых поверхностей детали Б4 выполнить R160, остальное R
- 3* Размеры для справок
4. Сварные швы проверить на герметичность на краску.



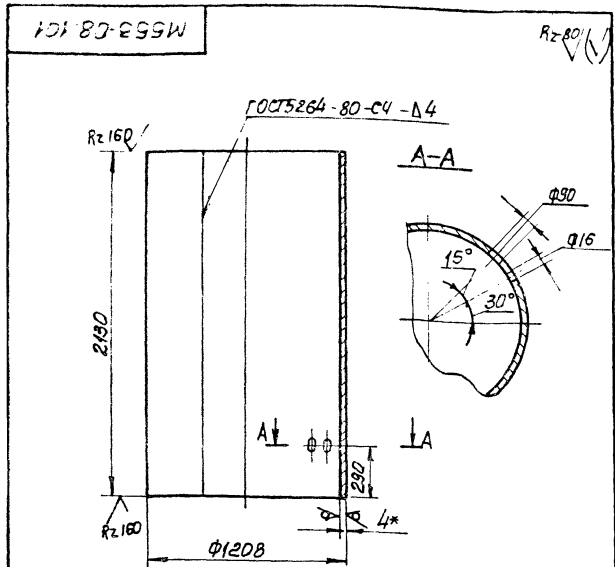
				M553-08.100СБ	
Исполн	У одобж	Подп	Дата	Корпус	Лист 29,0 1:20
Разраб	Заручивш	ТЗ			
Проб	Врачующий	Зар		Сборочный чертёж	Лист Листов 1
Т. комп	Брацующий	Зар			
Н. комп	Квалов	П/В		ГОСТ Р 21082-03	
Умб				Водоканалпроект	
				ФОРМАТ А3	

M553-08.200СБ



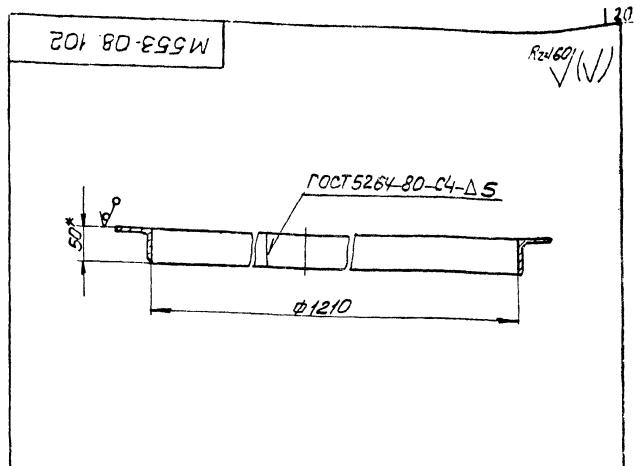
1. ± 1/2
2. Шероховатость обрабатываемых поверхностей деталей Б4 выполнить R160, остальное R
- 3* Размеры для справок

				M553-08.200СБ	
Исполн	У одобж	Подп	Дата	Крышка	Лист 53,0 1:10
Разраб	Заручивш	ТЗ			
Проб	Врачующий	Зар		Сборочный чертёж	Лист Листов 1
Т. комп	Брацующий	Зар			
Н. комп	Квалов	П/В		ГОСТ Р 21082-03	
Умб				Водоканалпроект	
				ФОРМАТ А3	



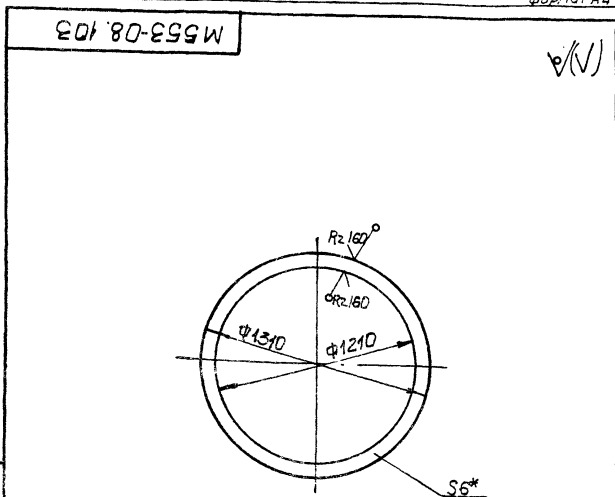
1. Развернутая длина $L = 3780\text{ мм}$
2. Н14, $h14 \pm \frac{t2}{2}$
- 3* Размер для справки

M553-08.101				Лист	Масса	Масштаб
Цилиндр					252,0	1:20
Изм/Лист	И. докум.	Подп.	Дата	Лист Листов 1		
Разработ.	Варшавский	Т.Т.		Гостстрой СССР		
Проб.	Бориславский	С.Р.		Самоборачивающийся		
И. контр.	Бориславский	С.Р.		Водоканалпроект		
И. контр.	Козлов	И.И.		Формат А4		
Утв.				Лист 4 ГОСТ 19903-74		
				Ст. 3 ГОСТ 14637-79		



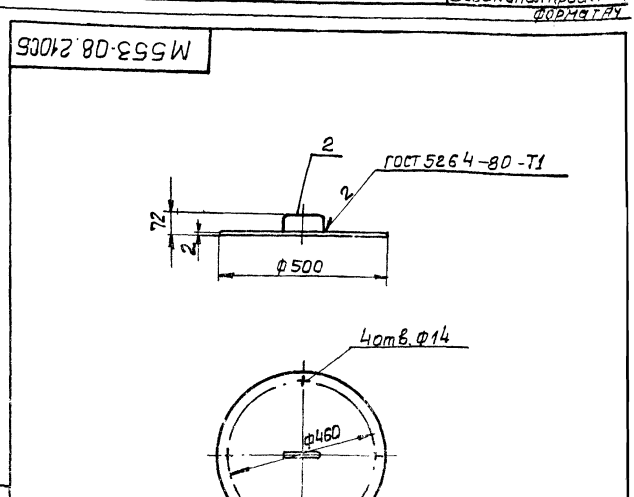
1. Развернутая длина $L = 3889\text{ мм}$
2. Н14
- 3* Размер для справки

M553-08.102				Лист	Масса	Масштаб
Обечайка					14,7	1:5
Изм/Лист	И. докум.	Подп.	Дата	Лист Листов 1		
Разработ.	Варшавский	Т.Т.		Гостстрой СССР		
Проб.	Бориславский	С.Р.		Самоборачивающийся		
И. контр.	Бориславский	С.Р.		Водоканалпроект		
И. контр.	Козлов	И.И.		Формат А4		
Утв.				Лист 50 ГОСТ 15-61 ГОСТ 2509-72		
				Ст. 3 ГОСТ 535-79		



1. Н14, h14
- 2* Размер для справки

M553-08.103				Лист	Масса	Масштаб
Кольцо					9,3	1:20
Изм/Лист	И. докум.	Подп.	Дата	Лист Листов 1		
Разработ.	Варшавский	Т.Т.		Гостстрой СССР		
Проб.	Бориславский	С.Р.		Самоборачивающийся		
И. контр.	Бориславский	С.Р.		Водоканалпроект		
И. контр.	Козлов	И.И.		Формат А4		
Утв.				Лист 6 ГОСТ 19903-74		
				Ст. 3 ГОСТ 14637-79		

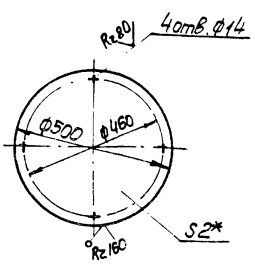


1. $\pm \frac{t2}{2}$
2. Размеры для справок

M553-08.210СБ				Лист	Масса	Масштаб
Крышка люка					3,1	1:10
Изм/Лист	И. докум.	Подп.	Дата	Лист Листов 1		
Разработ.	Варшавский	Т.Т.		Гостстрой СССР		
Проб.	Бориславский	С.Р.		Самоборачивающийся		
И. контр.	Бориславский	С.Р.		Водоканалпроект		
И. контр.	Козлов	И.И.		Формат А4		
Утв.				Лист 31		
				Ст. 3 ГОСТ 535-79		

M553-08.211

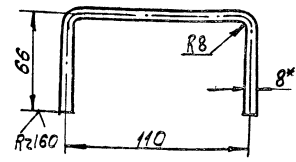
(N/A)



- 1. H14, h14 ± $\frac{t_2}{2}$
- 2* Размер для справки

M553-08.211				Лист	Масштаб	Насечки
Крышка				3,0	1:10	
И. Лист	К. док. №	И. подп.	И. дата	Лист 1 из 1		
И. разработ.	И. разработ.	И. разработ.	И. разработ.	Лист 1 из 1		
И. провер.	И. провер.	И. провер.	И. провер.	Лист 1 из 1		
И. контрол.	И. контрол.	И. контрол.	И. контрол.	Лист 1 из 1		
Исполн. Козлов И.И.				Лист 1 из 1		
Услов. 2 ГОСТ 19903-74				Лист 1 из 1		
Ст. 3 ГОСТ 16523-70				Лист 1 из 1		
И. разработ. И.И. Козлов				Лист 1 из 1		
И. провер. И.И. Козлов				Лист 1 из 1		
И. контрол. И.И. Козлов				Лист 1 из 1		
И. разработ. И.И. Козлов				Лист 1 из 1		
И. провер. И.И. Козлов				Лист 1 из 1		
И. контрол. И.И. Козлов				Лист 1 из 1		
И. разработ. И.И. Козлов				Лист 1 из 1		
И. провер. И.И. Козлов				Лист 1 из 1		
И. контрол. И.И. Козлов				Лист 1 из 1		
И. разработ. И.И. Козлов				Лист 1 из 1		
И. провер. И.И. Козлов				Лист 1 из 1		
И. контрол. И.И. Козлов				Лист 1 из 1		

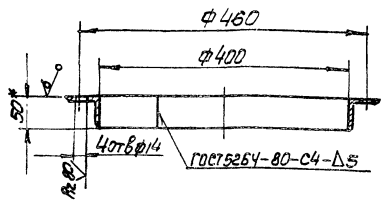
(N/A)



- 1. Развернутая длина L = 251 мм
- 2. H14, ± $\frac{t_2}{2}$
- 3* Размер для справки

M553-08.212				Лист	Масштаб	Насечки
Ручка				0,1	1:2	
И. Лист	К. док. №	И. подп.	И. дата	Лист 1 из 1		
И. разработ.	И. разработ.	И. разработ.	И. разработ.	Лист 1 из 1		
И. провер.	И. провер.	И. провер.	И. провер.	Лист 1 из 1		
И. контрол.	И. контрол.	И. контрол.	И. контрол.	Лист 1 из 1		
Исполн. Козлов И.И.				Лист 1 из 1		
Услов. 8-В ГОСТ 2590-71				Лист 1 из 1		
Ст. 3 ГОСТ 535-79				Лист 1 из 1		
И. разработ. И.И. Козлов				Лист 1 из 1		
И. провер. И.И. Козлов				Лист 1 из 1		
И. контрол. И.И. Козлов				Лист 1 из 1		
И. разработ. И.И. Козлов				Лист 1 из 1		
И. провер. И.И. Козлов				Лист 1 из 1		
И. контрол. И.И. Козлов				Лист 1 из 1		
И. разработ. И.И. Козлов				Лист 1 из 1		
И. провер. И.И. Козлов				Лист 1 из 1		
И. контрол. И.И. Козлов				Лист 1 из 1		

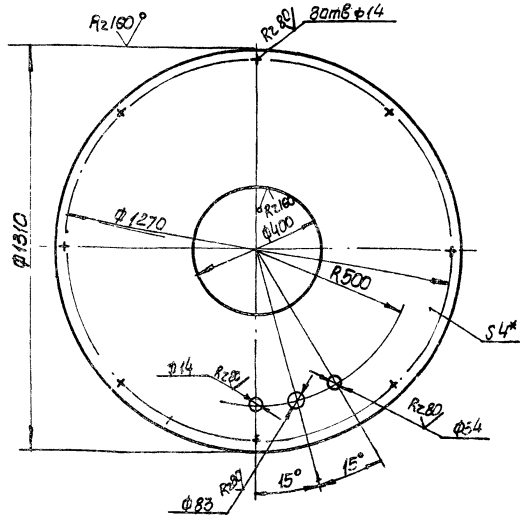
(N/A)



- 1. Развернутая длина L = 1345 мм
- 2. H14, ± $\frac{t_2}{2}$
- 3* Размер для справки

M553-08.201				Лист	Масштаб	Насечки
Обечайка				5,0	1:5	
И. Лист	К. док. №	И. подп.	И. дата	Лист 1 из 1		
И. разработ.	И. разработ.	И. разработ.	И. разработ.	Лист 1 из 1		
И. провер.	И. провер.	И. провер.	И. провер.	Лист 1 из 1		
И. контрол.	И. контрол.	И. контрол.	И. контрол.	Лист 1 из 1		
Исполн. Козлов И.И.				Лист 1 из 1		
Услов. 50x50x5-Б ГОСТ 509-72				Лист 1 из 1		
Ст. 5 ГОСТ 535-79				Лист 1 из 1		
И. разработ. И.И. Козлов				Лист 1 из 1		
И. провер. И.И. Козлов				Лист 1 из 1		
И. контрол. И.И. Козлов				Лист 1 из 1		
И. разработ. И.И. Козлов				Лист 1 из 1		
И. провер. И.И. Козлов				Лист 1 из 1		
И. контрол. И.И. Козлов				Лист 1 из 1		

(N/A)



- 1. H14, h14 ± $\frac{t_2}{2}$
- 2* Размер для справки

M553-08.202				Лист	Масштаб	Насечки
Крышка				38,0	1:10	
И. Лист	К. док. №	И. подп.	И. дата	Лист 1 из 1		
И. разработ.	И. разработ.	И. разработ.	И. разработ.	Лист 1 из 1		
И. провер.	И. провер.	И. провер.	И. провер.	Лист 1 из 1		
И. контрол.	И. контрол.	И. контрол.	И. контрол.	Лист 1 из 1		
Исполн. Козлов И.И.				Лист 1 из 1		
Услов. 4 ГОСТ 19903-74				Лист 1 из 1		
Ст. 3 ГОСТ 14637-79				Лист 1 из 1		
И. разработ. И.И. Козлов				Лист 1 из 1		
И. провер. И.И. Козлов				Лист 1 из 1		
И. контрол. И.И. Козлов				Лист 1 из 1		
И. разработ. И.И. Козлов				Лист 1 из 1		
И. провер. И.И. Козлов				Лист 1 из 1		
И. контрол. И.И. Козлов				Лист 1 из 1		

Формат	Зона	Лист	Обозначение	Наименование	кол	Примечание
				<u>Документация</u>		
			M553-08.300СБ	Сборочный чертёж		
				<u>Сборочные единицы</u>		
А1	1	M553-08.310	Поплавок		1	
А4	2	M553-08.320	Воронка		1	
				<u>Стандартные изделия</u>		
	3		Винт М4х14.58 ГОСТ 1476-75		1	

M553-08.300

Изм.	Лист	И докум.	Подп.	Дата	Лит.	Лист	Листов
Исполн.	Борщиков	7/2					1
Проб.	Брацлавский	7/2					
Рук. пр.	Брацлавский	7/2					
И. контр.	Козлов	7/2					
Утв.							

Устройство для забора жидкости
ГОСТ 1476-75
Водоканалпроект
Формат А4

Формат	Зона	Лист	Обозначение	Наименование	кол	Примечание
				<u>Документация</u>		
			M553-08.310СБ	Сборочный чертёж		
				<u>Детали</u>		
А4	1	M553-08.311	Штырь		3	
А4	2	M553-08.312	Шайба сферическая		3	
А4	3	M553-08.313	Шар		3	
А4	4	M553-08.314	Гайка		1	
				<u>Стандартные изделия</u>		
	5		Гайка М5.5 ГОСТ 5915-70		3	

M553-08.310

Изм.	Лист	И докум.	Подп.	Дата	Лит.	Лист	Листов
Исполн.	Борщиков	7/2					1
Проб.	Брацлавский	7/2					
Рук. пр.	Брацлавский	7/2					
И. контр.	Козлов	7/2					
Утв.							

Поплавок
ГОСТ 5915-70
Водоканалпроект
Формат А4

Формат	Зона	Лист	Обозначение	Наименование	кол	Примечание
				<u>Документация</u>		
			M553-08.320СБ	Сборочный чертёж		
				<u>Детали</u>		
А1	1	M553-08.321	Конус		1	
А4	2	M553-08.322	Патрубок		1	

M553-08.320

Изм.	Лист	И докум.	Подп.	Дата	Лит.	Лист	Листов
Исполн.	Борщиков	7/2					1
Проб.	Брацлавский	7/2					
Рук. пр.	Брацлавский	7/2					
И. контр.	Козлов	7/2					
Утв.							

Воронка
ГОСТ 1476-75
Водоканалпроект
Формат А4

Формат	Зона	Лист	Обозначение	Наименование	кол	Примечание
				<u>Документация</u>		
			M553-08.400СБ	Сборочный чертёж		
				<u>Детали</u>		
А1	1	M553-08.401	Накладка		1	
А4	2	M553-08.402	Основание		1	
А4	3	M553-08.403	Ребра		2	

M553-08.400

Изм.	Лист	И докум.	Подп.	Дата	Лит.	Лист	Листов
Исполн.	Борщиков	7/2					1
Проб.	Брацлавский	7/2					
Рук. пр.	Брацлавский	7/2					
И. контр.	Козлов	7/2					
Утв.							

Опора
ГОСТ 1476-75
Водоканалпроект
Формат А4

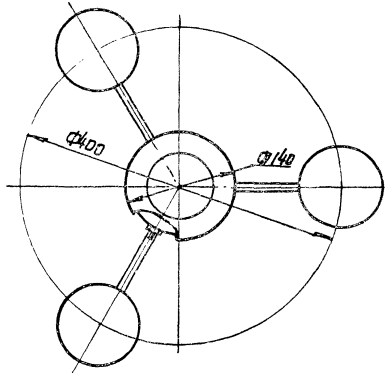
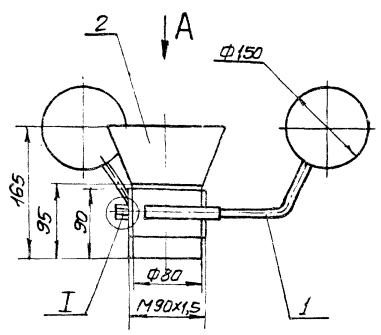
Утверждено: [подпись]

Утв. [подпись]

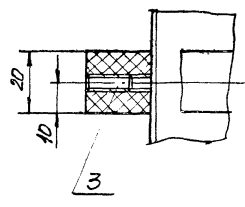
Утв. [подпись]

M553-08.300СБ

Вид А



I
M1:1

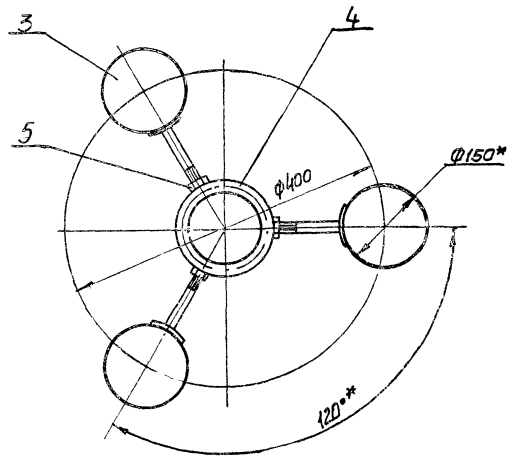
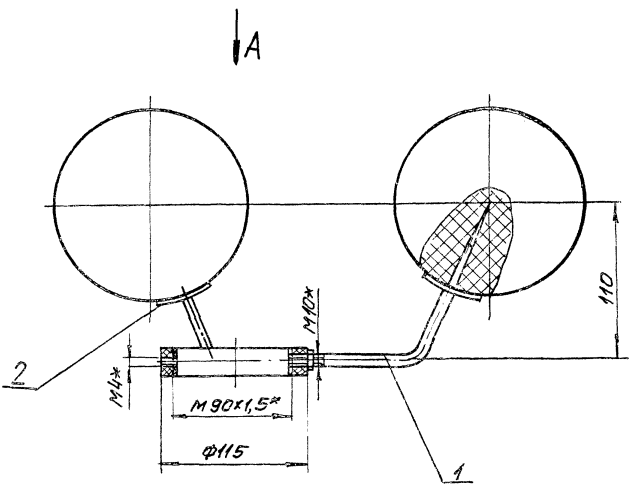


Размеры для справок

				M553-08.300СБ			
Исполн	И. докин	Подп.	Дата	Устройство для забора жидкости		Лист	Масштаб
Кавлоб	Зариченко	22-7				0,85	1:4
				Сборочный чертёж		Лист	Листов в 1
						Исполнительное	
						Содержит проект	
						Водоканал проект	
						2007.12.13	

M553-08.310СБ

Вид А
M1:4

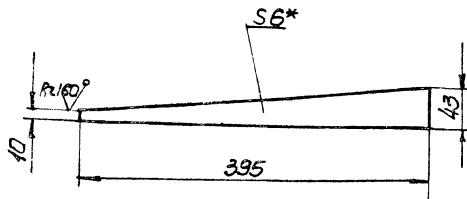


1. Шары поз. 3 крепить клеем ПЭД-Б; ВТУ П 295-82
2* Размеры для справок

				M553-08.310СБ			
Исполн	И. докин	Подп.	Дата	Поплавок		Лист	Масштаб
Кавлоб	Зариченко	22-7				0,55	1:2,5
				Сборочный чертёж		Лист	Листов в 1
						Исполнительное	
						Содержит проект	
						Водоканал проект	
						2007.12.13	

M 553-08.203

(M)



$1 \pm \frac{\pm 2}{2}$

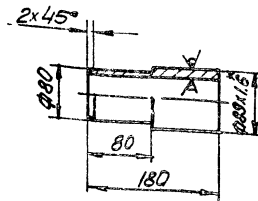
2* Размер для справки

M 553-08.203

Изм	Лист	К док.м.	Подп.	Дата	Лист	Масса	Масштаб
		Барышков	ТМ		Рёбро	0,5	1:4
		Проб.	Барышков	Эр			
		Т. контр.	Барышков	Эр			
		И. контр.	Козлов	М	Лист		
		Утв.			ГОСТ 9903-74		
					Ст. 3 ГОСТ 14637-79		

M 553-08.105

(M)



$1. h14, \pm \frac{\pm 2}{2}$

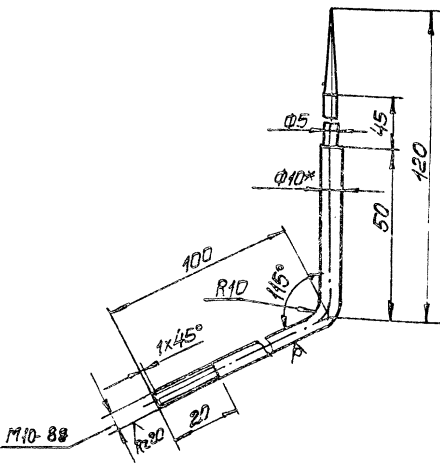
2* Размер для справки

M 553-08.105

Изм	Лист	К док.м.	Подп.	Дата	Лист	Масса	Масштаб
		Барышков	ТМ		Патрубок	2,5	1:5
		Проб.	Барышков	Эр			
		Т. контр.	Барышков	Эр			
		И. контр.	Козлов	М	Лист		
		Утв.			Труба		
					ГОСТ 8732-78		
					Ст. 10 ГОСТ 8731-74		

M 553-08.311

(M)



1. Развернутая длина L = 225 мм

$2. h14, \pm \frac{\pm 2}{2}$

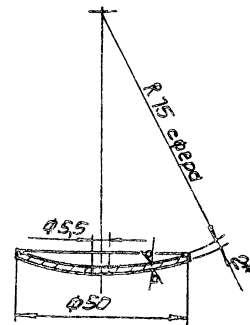
3* Размер для справки

M 553-08.311

Изм	Лист	К док.м.	Подп.	Дата	Лист	Масса	Масштаб
		Барышков	ТМ		Штырь	0,10	1:1
		Проб.	Барышков	Эр			
		Т. контр.	Барышков	Эр			
		И. контр.	Козлов	М	Лист		
		Утв.			Прутки		
					№63 м.кр. ВТ-10		
					ГОСТ 2060-73		

M 553-08.312

(M)



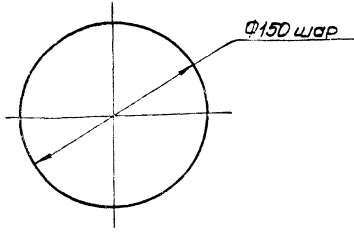
$1. h14, h14$

2* Размер для справки

M 553-08.312

Изм	Лист	К док.м.	Подп.	Дата	Лист	Масса	Масштаб
		Барышков	ТМ		Шайба сферическая	0,03	1:1
		Проб.	Барышков	Эр			
		Т. контр.	Барышков	Эр			
		И. контр.	Козлов	М	Лист		
		Утв.			№63 К-2		
					ГОСТ 951-78		

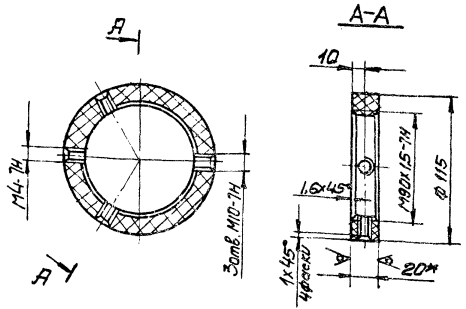
M553-08.313



M553-08.313

Изм.	Лист	№ докум.	Подп.	Дата	Лит.	Масса	Масштаб
Разр.	Шар					1:2,5	
Проб.	Брацлавский	Тр			Лист	Листов 1	
Т. контр.	Брацлавский	Тр			Материал: Пенопласт ПБ-1		
И. контр.	Козлов	И.И.			МРТУ 6-05-1158-68		
Утв.					Водоканалпроект		
					формат А4		

M553-08.314

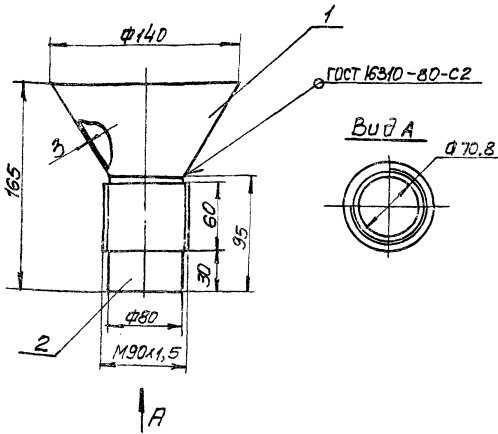


1. H14, h14, ± 1/2
2* Размер для справки

M553-08.314

Изм.	Лист	№ докум.	Подп.	Дата	Лит.	Масса	Масштаб
Разр.	Гайка					0,15	1:2,5
Проб.	Брацлавский	Тр			Лист	Листов 1	
Т. контр.	Брацлавский	Тр			Материал: Сталь КАС-С-20		
И. контр.	Козлов	И.И.			ГОСТ 10292-74		
Утв.					Водоканалпроект		
					формат А4		

M553-08.320СБ

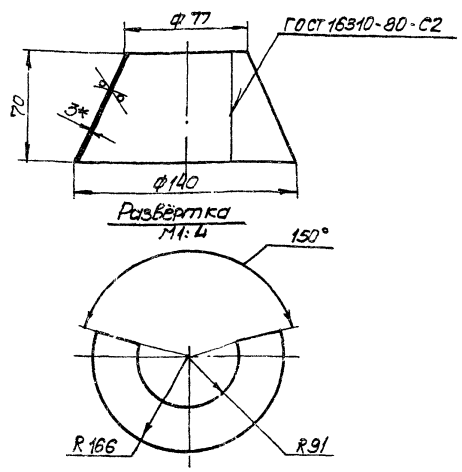


Размеры для справки

M553-08.320СБ

Изм.	Лист	№ докум.	Подп.	Дата	Лит.	Масса	Масштаб
Разр.	Воранка					0,3	1:2,5
Проб.	Брацлавский	Тр			Лист	Листов 1	
Т. контр.	Брацлавский	Тр			Материал: Пенопласт ПБ-1		
И. контр.	Козлов	И.И.			МРТУ 6-05-1158-68		
Утв.					Водоканалпроект		
					формат А4		

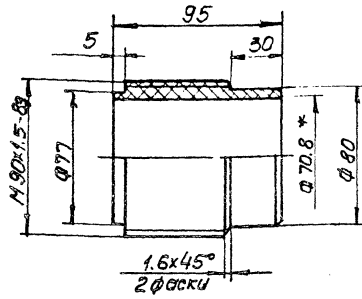
M553-08.321



1. H14, h14, ± 1/2
2* Размер для справки

M553-08.321

Изм.	Лист	№ докум.	Подп.	Дата	Лит.	Масса	Масштаб
Разр.	Конус					0,06	1:2
Проб.	Брацлавский	Тр			Лист	Листов 1	
Т. контр.	Брацлавский	Тр			Материал: Винилпласт ВН-3		
И. контр.	Козлов	И.И.			ГОСТ 3633-74		
Утв.					Водоканалпроект		
					формат А4		



* Размер для справки

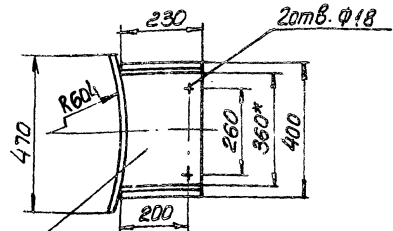
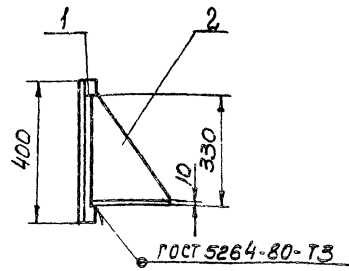
M553-08.322

Патрубок

Лит.	Масса	Масштаб
	0,21	1:2
Лист Листов 1		
Госстрой СССР Сибирский филиал Водакнальпроект Формат А4		

Изм.	Лист	К докум.	Подп.	Дата
Разраб.	Зарицкий	72-7		
Проб.	Брацлавский	82-7		
Т. контр.	Брацлавский	82-7		
И. контр.	Козлов	82-7		
Читб.				

Труба ПНП ГОСТ 18599-83



1. ± $\frac{t_2}{2}$

2. Размеры для справок, кроме размера обозначенного *

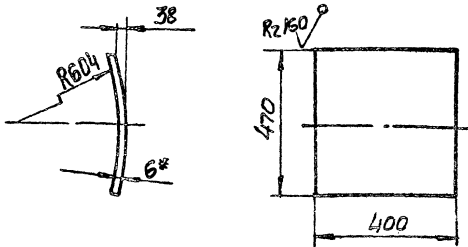
M553-08.400CB

Опора
Сборочный чертеж

Лит.	Масса	Масштаб
	22,0	1:10
Лист Листов 1		
Госстрой СССР Сибирский филиал Водакнальпроект Формат А4		

Изм. Листов К докум. Подп. Дата

Изм.	Лист	К докум.	Подп.	Дата
Разраб.	Зарицкий	72-7		
Проб.	Брацлавский	82-7		
Т. контр.	Брацлавский	82-7		
И. контр.	Козлов	82-7		
Читб.				



1. Развернутая длина L = 509мм
2. H14, ± $\frac{t_2}{2}$
- 3* Размер для справки

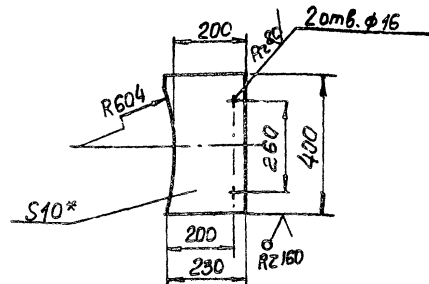
M553-08.401

Накладка

Лит.	Масса	Масштаб
	9,0	1:10
Лист Листов 1		
Госстрой СССР Сибирский филиал Водакнальпроект Формат А4		

Изм.	Лист	К докум.	Подп.	Дата
Разраб.	Зарицкий	72-7		
Проб.	Брацлавский	82-7		
Т. контр.	Брацлавский	82-7		
И. контр.	Козлов	82-7		
Читб.				

Лист 6 ГОСТ 19903-74
Ст. 3 ГОСТ 14637-79



1. H14, ± $\frac{t_2}{2}$

2.* Размер для справки

M553-08.402

Основание

Лит.	Масса	Масштаб
	7,0	1:10
Лист Листов 1		
Госстрой СССР Сибирский филиал Водакнальпроект Формат А4		

Изм. Листов К докум. Подп. Дата

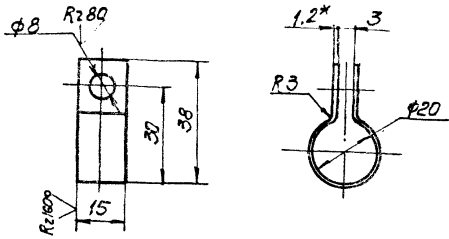
Изм.	Лист	К докум.	Подп.	Дата
Разраб.	Зарицкий	72-7		
Проб.	Брацлавский	82-7		
Т. контр.	Брацлавский	82-7		
И. контр.	Козлов	82-7		
Читб.				

Лист 10 ГОСТ 19903-74
Ст. 3 ГОСТ 14637-79

Шкала и количество листов 502-2-0398.84 Альбом №1

500 80-559 W

✓(✓)



- 1. Развернутая длина L = 89 мм
- 2. Н14, ± $\frac{L}{2}$
- 3* Размер для справки

M553-08.005

Изм.	Лист	И докум.	Подп.	Дата	Лист	Масса	Масштаб
Разработ	Брацковский	СР			1	0,013	1:1
Проект	Брацковский	СР			Лист	Листов	
И. контр.	Брацковский	СР			1	1	
И. контр.	Козлов	СР			Лист	Листов	
Утв.					1	1	

Лист 1.2 ГОСТ 19903-74
Ст.3 ГОСТ 16523-70

Воздухопровод
Водоканалпроект
Формат А4

Код	Поз.	Обозначение	Наименование	кол.	Примечание
			<u>Документация</u>		
A3		M553-08.50006	Сборочный чертеж		
			<u>Детали</u>		
A4	1	M553-08.501	Фланец	1	
A4	2	M553-08.502	Ребро	8	
A4	3	M553-08.503	Ребра	4	
A4	4	M553-08.504	Конус	1	
A4	5	M553-08.505	Фланец	1	
A4	6	M553-08.505	Штуцер	1	
A4	7	M553-08.507	Патрубок	1	
A4	8	M553-08.508	Шпилька	6	
			<u>Стандартные изделия</u>		
	9		Фланец 1-200-2.5 ГОСТ 12820-80	1	

M553-08.500

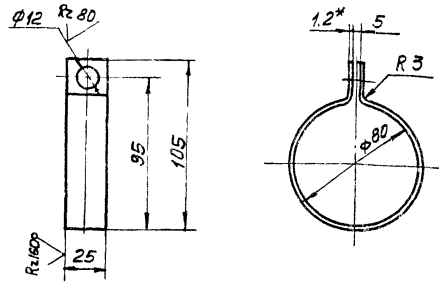
Изм.	Лист	И докум.	Подп.	Дата	Лист	Листов
Разработ	Брацковский	СР			1	1
Проект	Брацковский	СР			Лист	Листов
И. контр.	Брацковский	СР			1	1
И. контр.	Козлов	СР			Лист	Листов
Утв.					1	1

Лист 1.2 ГОСТ 19903-74
Ст.3 ГОСТ 16523-70

Воздухопровод
Водоканалпроект
Формат А4

M553-08.005

✓(✓)



- 1. Развернутая длина L = 249 мм
- 2. Н14, ± $\frac{L}{2}$
- 3* Размер для справки

M553-08.006

Изм.	Лист	И докум.	Подп.	Дата	Лист	Масса	Масштаб
Разработ	Брацковский	СР			1	0,06	1:2
Проект	Брацковский	СР			Лист	Листов	
И. контр.	Брацковский	СР			1	1	
И. контр.	Козлов	СР			Лист	Листов	
Утв.					1	1	

Лист 1.2 ГОСТ 19903-74
Ст.3 ГОСТ 16523-70

Воздухопровод
Водоканалпроект
Формат А4

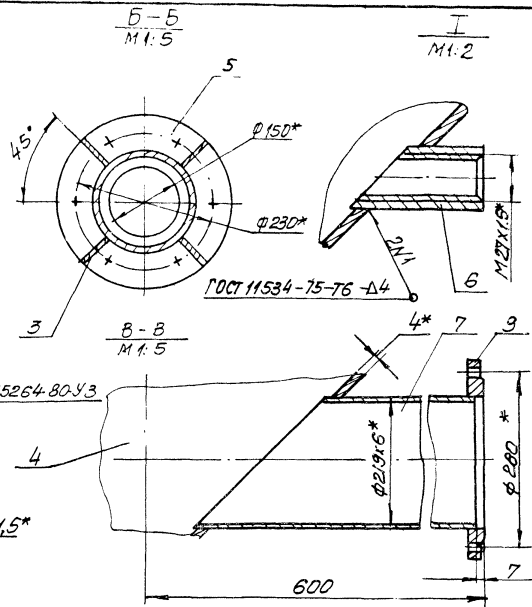
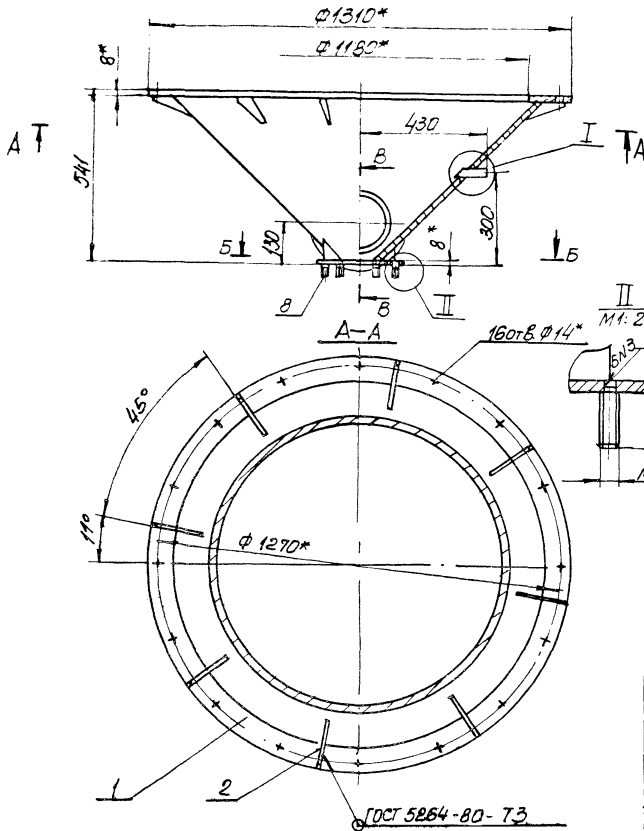
Код	Поз.	Обозначение	Наименование	кол.	Примечание
			<u>Документация</u>		
A2		M553-08.60006	Сборочный чертеж		
			<u>Детали</u>		
A4	1	M553-08.601	Заглушка	12	
A4	2	M553-08.602	Заглушка	1	
A4	3	M553-08.603	Косынка	8	
A4	4	M553-08.604	Косынка	4	
A4	5	M553-08.605	Форсушка	12	
A4	6	M553-08.606	Тяга	12	
B4	7	M553-08.607	Стяжка		
			Трубы ПВХ-100.0Г 16 ТУ 6-19-99-78 L = 1428 h14	4	0,13 кг
A4	8	M553-08.608	Труба	1	

M553-08.600

Изм.	Лист	И докум.	Подп.	Дата	Лист	Листов
Разработ	Брацковский	СР			1	1
Проект	Брацковский	СР			Лист	Листов
И. контр.	Брацковский	СР			1	1
И. контр.	Козлов	СР			Лист	Листов
Утв.					1	1

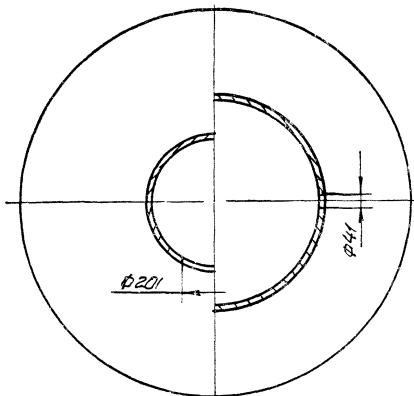
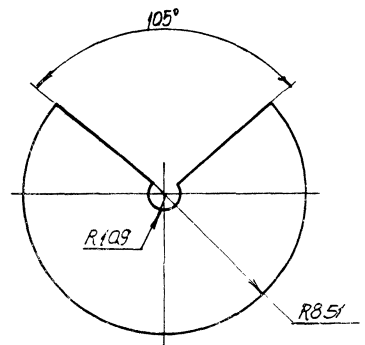
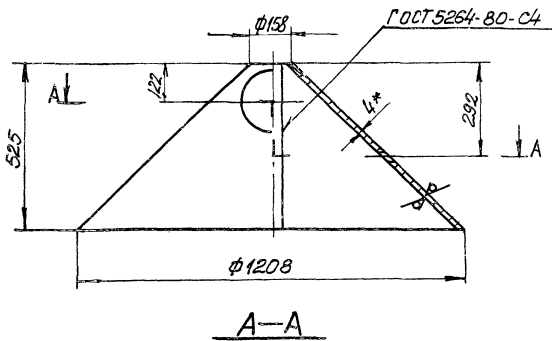
Лист 1.2 ГОСТ 19903-74
Ст.3 ГОСТ 16523-70

Воздухопровод
Водоканалпроект
Формат А4



- 1. *размеры для справок
- 2. Сварные швы проверить на герметичность на керосин.

				M553-08 500СБ		
Изм.	Лист	И. Волына	Подп.	Дата	Лист	Листов
Разраб.	Эксплуат.	7.9.7			82	1-10
Проб.	Контроль	8.9.7			Конус Сборочный чертёж	
Т. контр.	Контроль	8.9.7				
И. контр.	Квалит	8.9.7				
Утв.					Лист	Листов
				ГОСТ 19028-74		
				С.Т. ГОСТ/4687-79		
				Водоканалпроект		
				Формат А3		



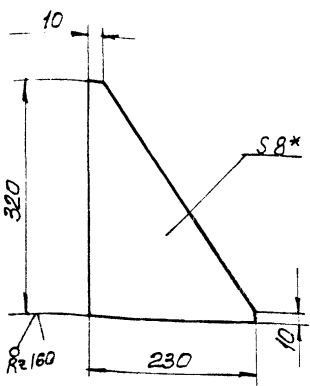
- 1. H14, h14 ± $\frac{L_2}{2}$
- 2. *Размер для справки

				M553-08 504		
Изм.	Лист	И. Волына	Подп.	Дата	Лист	Листов
Разраб.	Эксплуат.	7.9.7			47,0	1-10
Проб.	Контроль	8.9.7			Конус Сборочный чертёж	
Т. контр.	Контроль	8.9.7				
И. контр.	Квалит	8.9.7				
Утв.					Лист	Листов
				ГОСТ 19028-74		
				С.Т. ГОСТ/4687-79		
				Водоканалпроект		
				Формат А3		

Шпильное соединение 902-2-0398.86

M553-08.403

(V/A)



$1 \pm \frac{\pm 2}{2}$
2* Размер для справки

M553-08.403

Изм.	Исполн.	Подп.	Дата	Лист	Масса	Масштаб
Разраб.	Зарцков	ТМ		30	1:5	
Проб.	Брацлавский	ТМ				
Т. контр.	Брацлавский	ТМ				
Н. контр.	Козлов	ТМ				
Утв.						

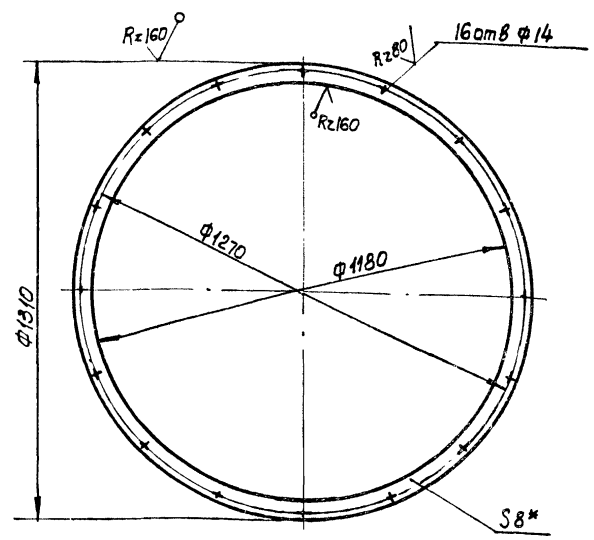
Ребро

Лист 8 ГОСТ 19903-74
Ст 3 ГОСТ 14637-79

Госстрой СССР
Сибирский филиал
Вадоканалпроект
Формат А4

M553-08.501

(V/A)



$1.114, h14, \pm \frac{\pm 2}{2}$
2* Размер для справки

M553-08.501

Изм.	Исполн.	Подп.	Дата	Лист	Масса	Масштаб
Разраб.	Зарцков	ТМ		16,0	1:10	
Проб.	Брацлавский	ТМ				
Т. контр.	Брацлавский	ТМ				
Н. контр.	Козлов	ТМ				
Утв.						

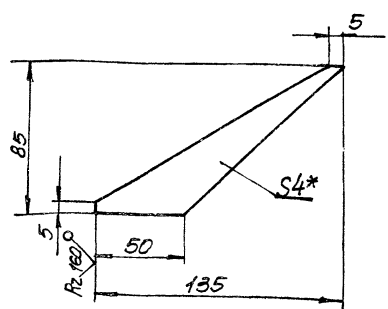
Фланец

Лист 8 ГОСТ 19903-74
Ст 3 ГОСТ 14637-79

Госстрой СССР
Сибирский филиал
Вадоканалпроект
Формат А4

M553-08.502

(V/A)



$1 \pm \frac{\pm 2}{2}$
2* Размер для справки

M553-08.502

Изм.	Исполн.	Подп.	Дата	Лист	Масса	Масштаб
Разраб.	Зарцков	ТМ		0,1	1:2	
Проб.	Брацлавский	ТМ				
Т. контр.	Брацлавский	ТМ				
Н. контр.	Козлов	ТМ				
Утв.						

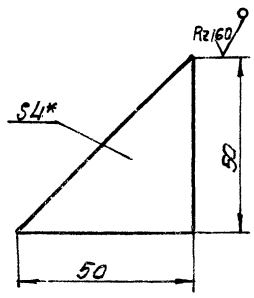
Ребро

Лист 4 ГОСТ 19903-74
Ст 3 ГОСТ 14637-79

Госстрой СССР
Сибирский филиал
Вадоканалпроект
Формат А4

M553-08.503

(V/A)



$1 \pm \frac{\pm 2}{2}$
2* Размер для справки

M553-08.503

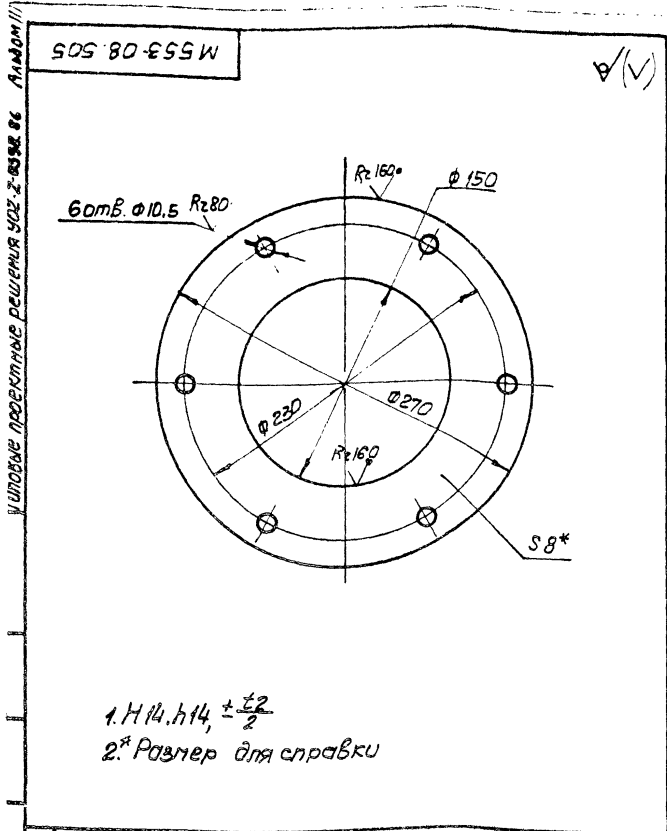
Изм.	Исполн.	Подп.	Дата	Лист	Масса	Масштаб
Разраб.	Зарцков	ТМ		0,04	1:1	
Проб.	Брацлавский	ТМ				
Т. контр.	Брацлавский	ТМ				
Н. контр.	Козлов	ТМ				
Утв.						

Ребро

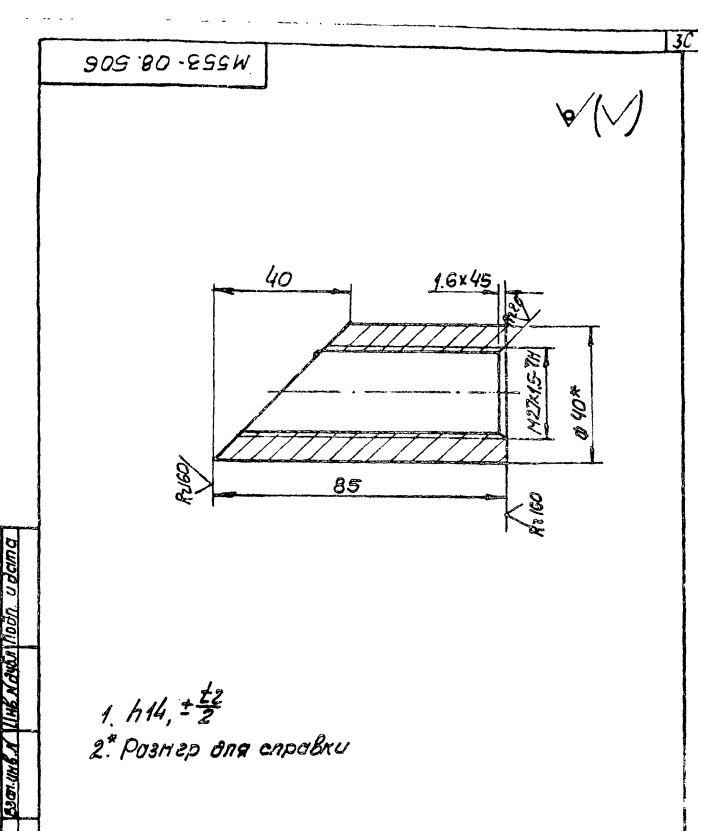
Лист 4 ГОСТ 19903-74
Ст 3 ГОСТ 14637-79

Госстрой СССР
Сибирский филиал
Вадоканалпроект
Формат А4

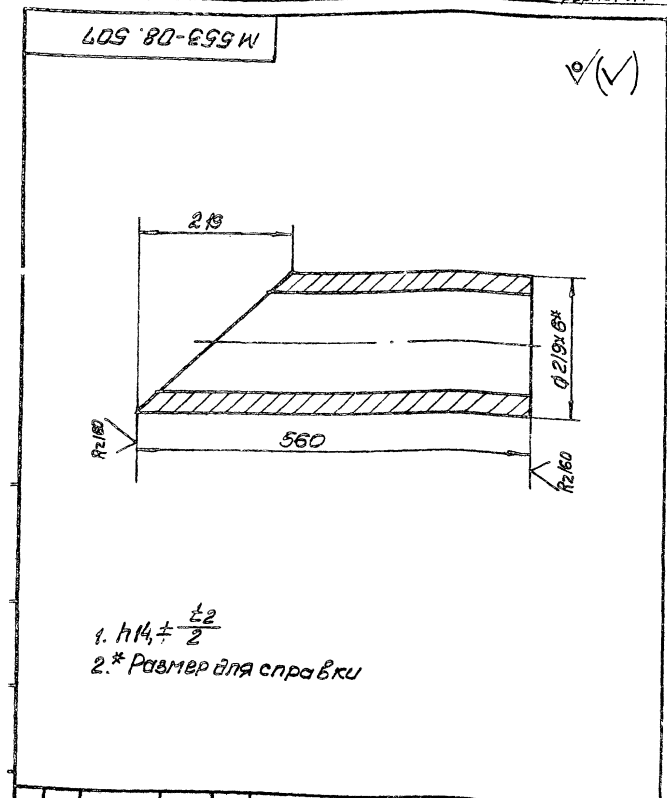
Шпильное соединение 902-2-0398.86



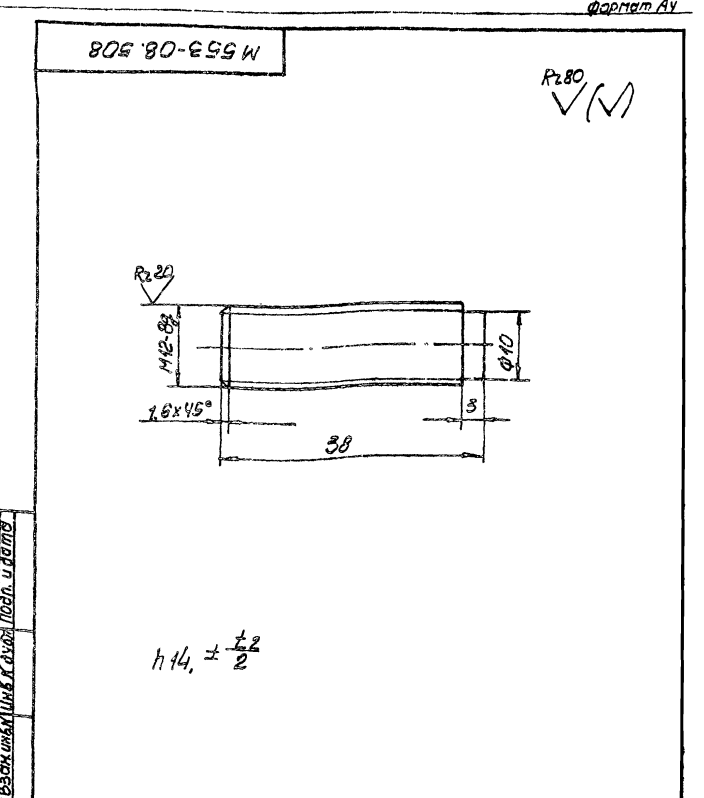
				M553-08.505		
Изм.	Лист	И. ДОКУМ.	Подп.	Дата	Лист	Масса
Разраб.	Барышников	ТЗ			1,5	1:2,5
Проб.	Браункобаш	ЭП				
Т.КОНТР.	Браункобаш	ЭП				
И.КОНТР.	Козлов					
Читб.						
				Фланец		
				Лист 8 ГОСТ 19903-74		
				Ст. 3 ГОСТ 14637-79		
				Лист Листов 1		
				Госстандарт СССР		
				Всероссийский центр по стандартизации, метрологии и сертификации		
				Всероссийский проект		
				Формат А4		



				M553-08.506		
Изм.	Лист	И. ДОКУМ.	Подп.	Дата	Лист	Масса
Разраб.	Барышников	ТЗ			0,6	1:1
Проб.	Браункобаш	ЭП				
Т.КОНТР.	Браункобаш	ЭП				
И.КОНТР.	Козлов					
Читб.						
				Штуцер		
				Лист Листов 1		
				Госстандарт СССР		
				Всероссийский центр по стандартизации, метрологии и сертификации		
				Всероссийский проект		
				Формат А4		



				M553-08.507		
Изм.	Лист	И. ДОКУМ.	Подп.	Дата	Лист	Масса
Разраб.	Барышников	ТЗ			14,4	1:5
Проб.	Браункобаш	ЭП				
Т.КОНТР.	Браункобаш	ЭП				
И.КОНТР.	Козлов					
Читб.						
				Патрубок		
				Лист Листов 1		
				Госстандарт СССР		
				Всероссийский центр по стандартизации, метрологии и сертификации		
				Всероссийский проект		
				Формат А4		

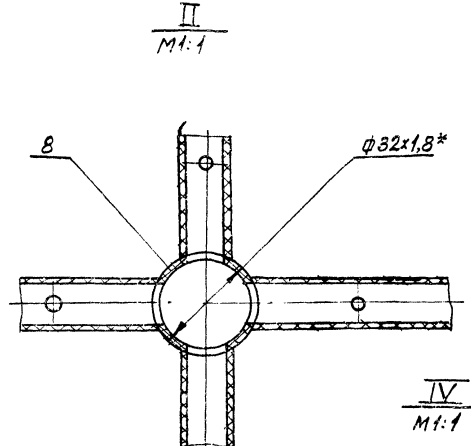
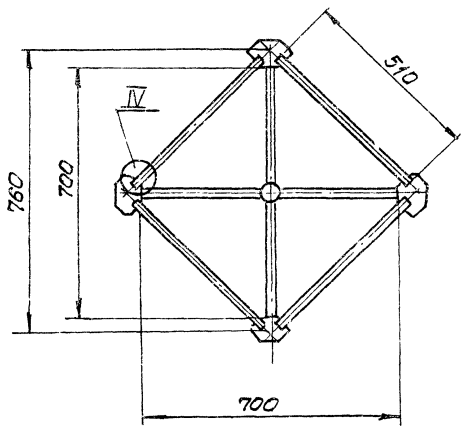
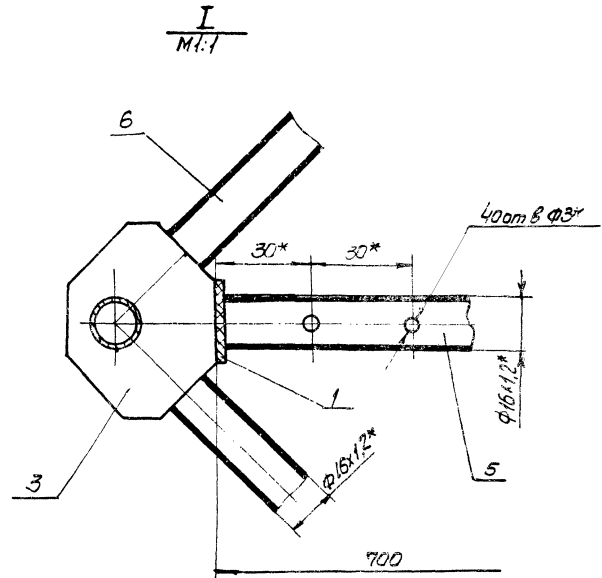
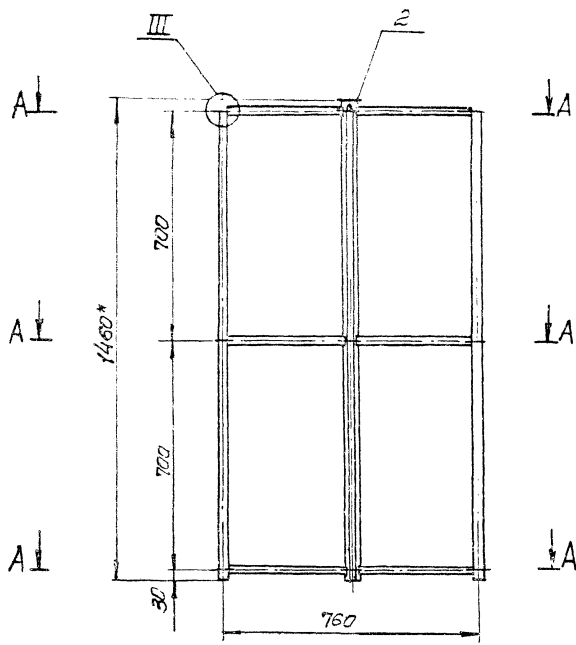


				M553-08.508		
Изм.	Лист	И. ДОКУМ.	Подп.	Дата	Лист	Масса
Разраб.	Барышников	ТЗ			2,03	2:1
Проб.	Браункобаш	ЭП				
Т.КОНТР.	Браункобаш	ЭП				
И.КОНТР.	Козлов					
Читб.						
				Шпилька		
				Лист Листов 1		
				Госстандарт СССР		
				Всероссийский центр по стандартизации, метрологии и сертификации		
				Всероссийский проект		
				Формат А4		

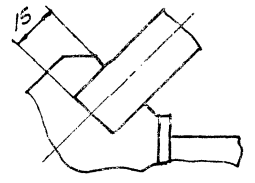
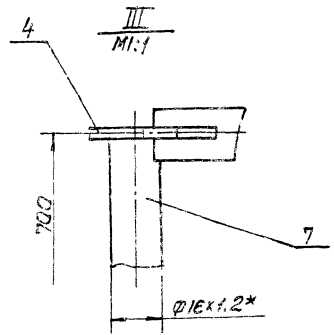
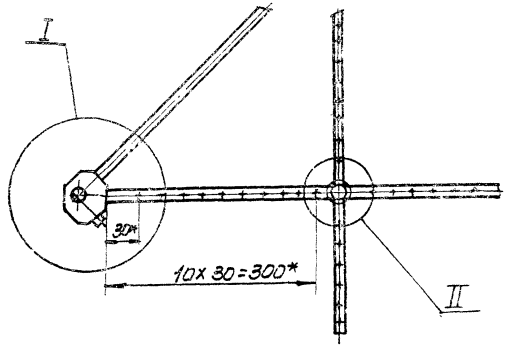
УПРАВЛЕНИЕ ПРОЕКТИРОВАНИЯ И ТЕХНИЧЕСКОГО КОНТРОЛЯ

УПРАВЛЕНИЕ ПРОЕКТИРОВАНИЯ И ТЕХНИЧЕСКОГО КОНТРОЛЯ

УПРАВЛЕНИЕ ПРОЕКТИРОВАНИЯ И ТЕХНИЧЕСКОГО КОНТРОЛЯ



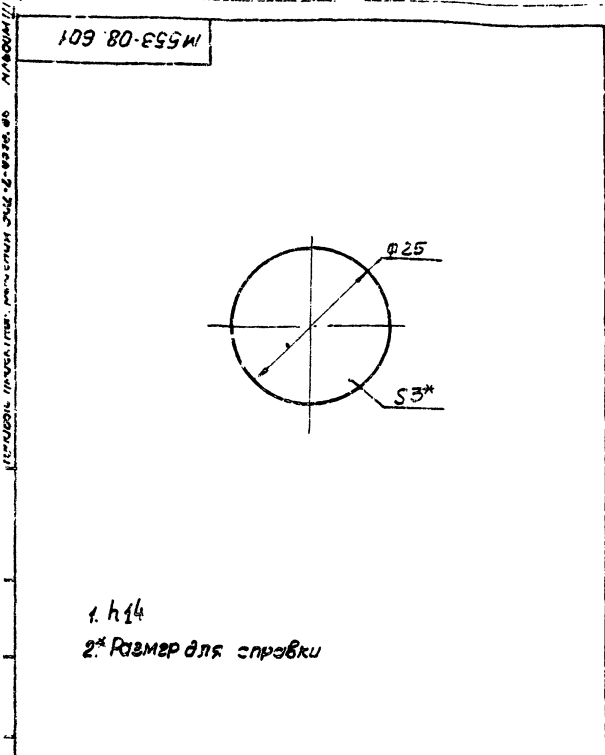
A-A
M1:5



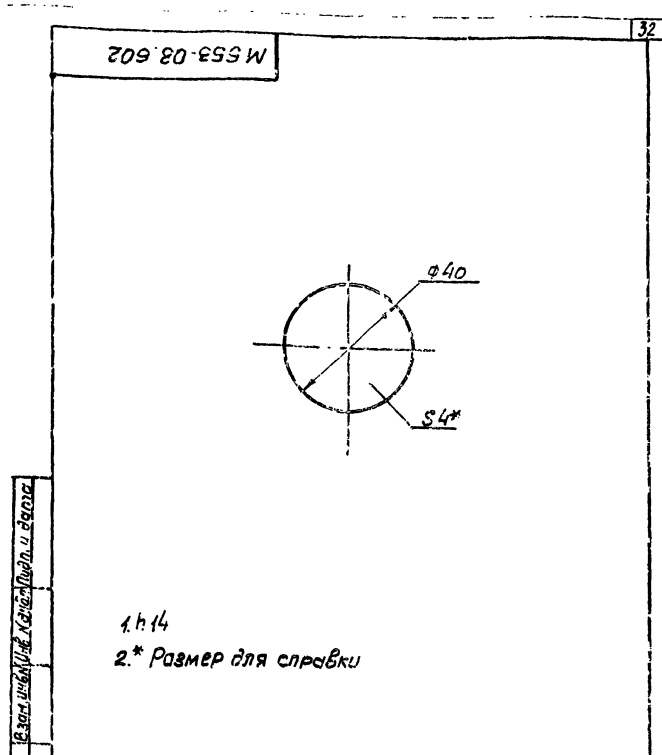
1 ± $\frac{t}{2}$
 2. Сварные швы выполнять по ГОСТ 16310-80
 3* Размеры для справок

M553-08.6000СБ					Лист	Масштаб	Масштаб	
Исполн.	Ковалев	М.В.	Дата	5.03.2008	2,8	1:10		
Рисовал	Брацневский	В.В.	Сварочный чертеж					
Проверил	Брацневский	В.В.						
Инженер	Ковалев	М.В.						
Утвердил								

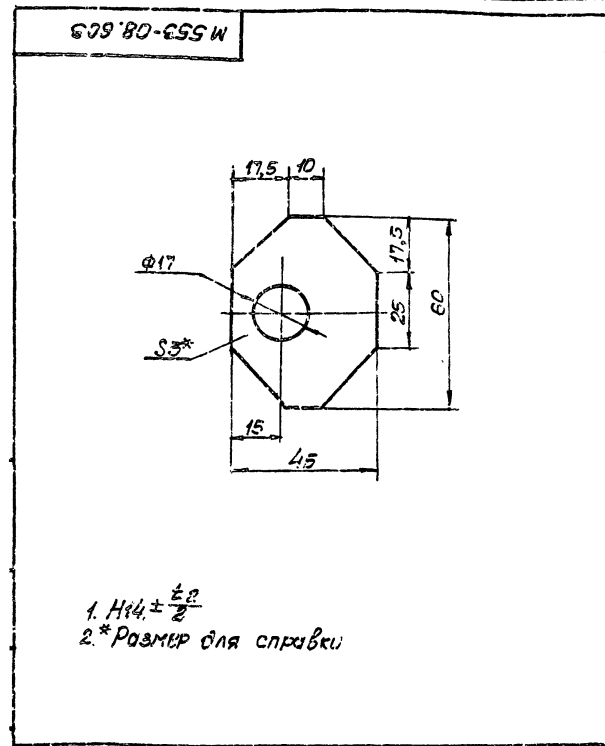
210.02-03 32



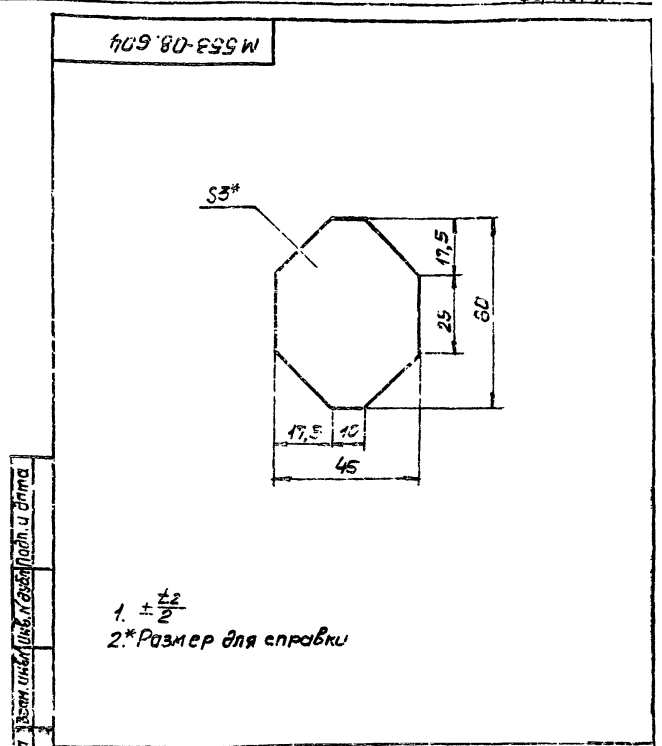
M553-08.601				Лист	Масса	Масштаб
Завлущка				0,014	2:1	
Лист винилпласта ВН-40 ГОСТ 9639-71				Лист Листов / Трестрой сест- / заводской проект / Водоканал проект / формат А4		
И. лист	И. докум.	Лист	Дата			
Рисов	В. лист	С. лист	И. лист			
Проект	В. проект	С. проект	И. проект			
И. комп.	Копия	И. лист	И. лист			



M553-08.602				Лист	Масса	Масштаб
Завлущка				0,06	1:1	
Лист винилпласта ВН-40 ГОСТ 9639-71				Лист Листов / Трестрой сест- / заводской проект / Водоканал проект / формат А4		
И. лист	И. докум.	Лист	Дата			
Рисов	В. лист	С. лист	И. лист			
Проект	В. проект	С. проект	И. проект			
И. комп.	Копия	И. лист	И. лист			



M553-08.603				Лист	Масса	Масштаб
Косынка				0,068	1:1	
Лист винилпласта ВН-40 ГОСТ 9639-71				Лист Листов / Трестрой сест- / заводской проект / Водоканал проект / формат А4		
И. лист	И. докум.	Лист	Дата			
Рисов	В. лист	С. лист	И. лист			
Проект	В. проект	С. проект	И. проект			
И. комп.	Копия	И. лист	И. лист			



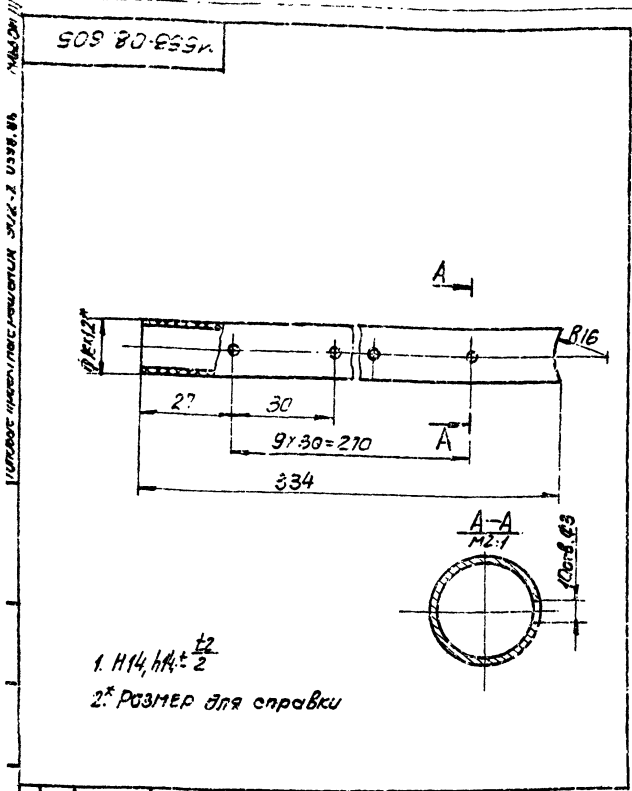
M553-08.604				Лист	Масса	Масштаб
Косынка				0,07	1:1	
Лист винилпласта ВН-40 ГОСТ 9639-71				Лист Листов / Трестрой сест- / заводской проект / Водоканал проект / формат А4		
И. лист	И. докум.	Лист	Дата			
Рисов	В. лист	С. лист	И. лист			
Проект	В. проект	С. проект	И. проект			
И. комп.	Копия	И. лист	И. лист			

И. лист

И. лист

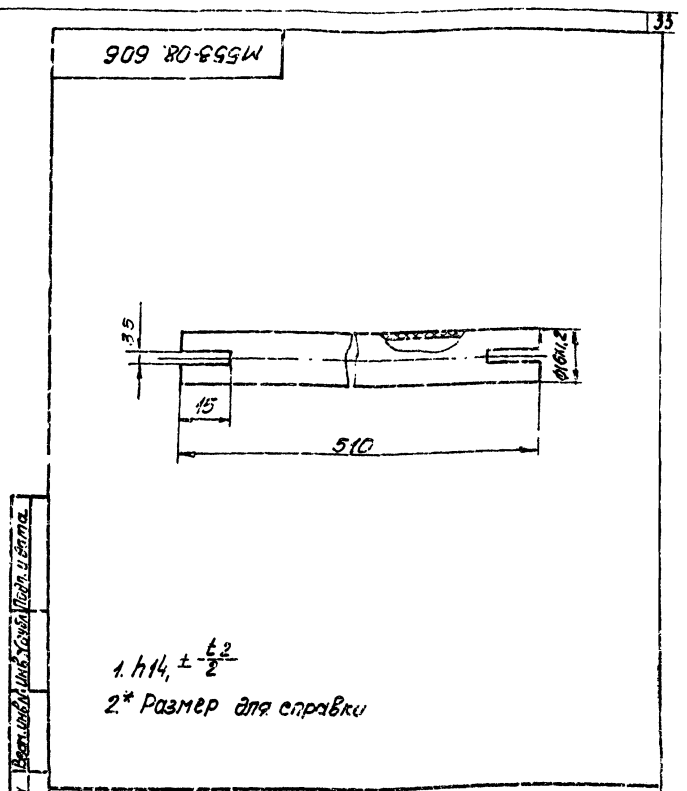
И. лист

И. лист



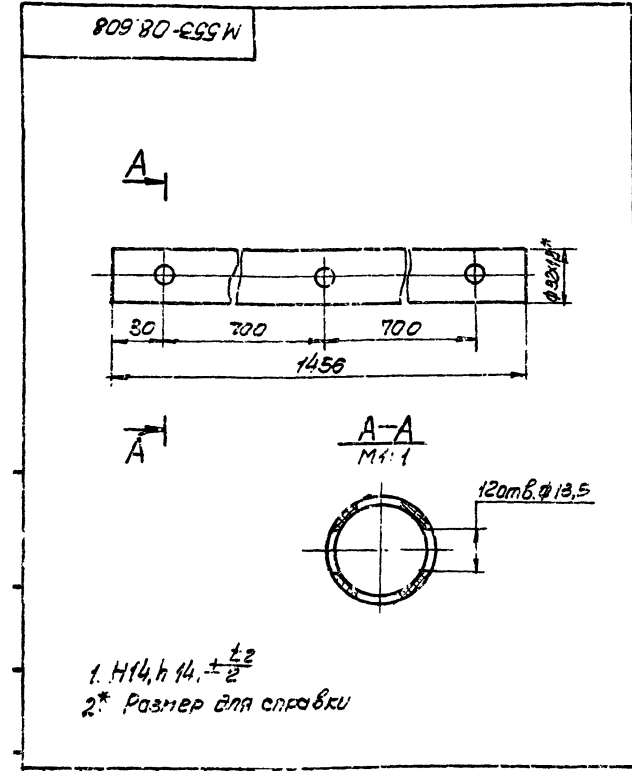
1. H14, h14 ± $\frac{t_2}{2}$
 2* Размер для справки

				M553-08.605							
Исполн	Н. Пономарев	Прош.	Л. Сидорова	Дата		Матр.	Масштаб	Матр.	Масштаб	Матр.	Масштаб
Прош.	Борисовский	ТЗ	ТЗ			0,03	1:1				
Т. контр.	Борисовский	ЭП	ЭП			Лист	Листов	Лист	Листов	Лист	Листов
И. контр.	Козлов	М.П.	М.П.			Труба ПХ-100 от 16		Труба ПХ-100 от 16		Труба ПХ-100 от 16	
Ч.мб.						ТУ 6-19-99-78		ТУ 6-19-99-78		ТУ 6-19-99-78	
				ФОРСУНКА							
				Водоснабжение							



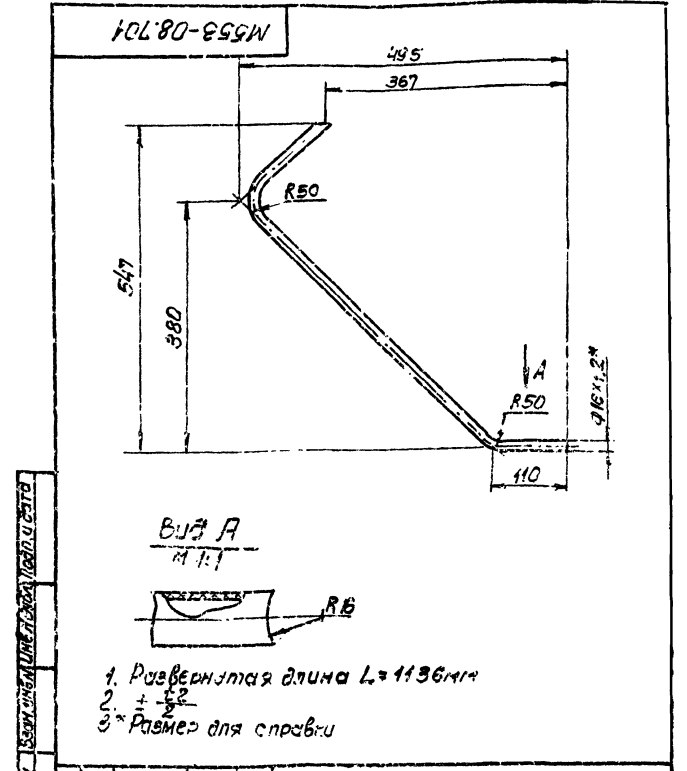
1. H14, h14 ± $\frac{t_2}{2}$
 2* Размер для справки

				M553-08.606							
Исполн	Н. Пономарев	Прош.	Л. Сидорова	Дата		Матр.	Масштаб	Матр.	Масштаб	Матр.	Масштаб
Прош.	Борисовский	ТЗ	ТЗ			0,05	1:1				
Т. контр.	Борисовский	ЭП	ЭП			Лист	Листов	Лист	Листов	Лист	Листов
И. контр.	Козлов	М.П.	М.П.			Труба ПХ-100 от 16		Труба ПХ-100 от 16		Труба ПХ-100 от 16	
Ч.мб.						ТУ 6-19-99-78		ТУ 6-19-99-78		ТУ 6-19-99-78	
				МЯГА							
				Водоснабжение							



1. H14, h14 ± $\frac{t_2}{2}$
 2* Размер для справки

				M553-08.608							
Исполн	Н. Пономарев	Прош.	Л. Сидорова	Дата		Матр.	Масштаб	Матр.	Масштаб	Матр.	Масштаб
Прош.	Борисовский	ТЗ	ТЗ			0,3	1:2				
Т. контр.	Борисовский	ЭП	ЭП			Лист	Листов	Лист	Листов	Лист	Листов
И. контр.	Козлов	М.П.	М.П.			Труба ПХ-100 ТЗ		Труба ПХ-100 ТЗ		Труба ПХ-100 ТЗ	
Ч.мб.						ТУ 6-19-99-78		ТУ 6-19-99-78		ТУ 6-19-99-78	
				Труба							
				Водоснабжение							



1. Развернутая длина L = 1136 мм
 2. ± $\frac{t_2}{2}$
 3* Размер для справки

				M553-08.701							
Исполн	Н. Пономарев	Прош.	Л. Сидорова	Дата		Матр.	Масштаб	Матр.	Масштаб	Матр.	Масштаб
Прош.	Борисовский	ТЗ	ТЗ			0,1	1:5				
Т. контр.	Борисовский	ЭП	ЭП			Лист	Листов	Лист	Листов	Лист	Листов
И. контр.	Козлов	М.П.	М.П.			Труба ПХ-100 от 16		Труба ПХ-100 от 16		Труба ПХ-100 от 16	
Ч.мб.						ТУ 6-19-99-78		ТУ 6-19-99-78		ТУ 6-19-99-78	
				Стойка							
				Водоснабжение							

Лист	№ докум	Подп.	Дата	Лист	Масса	Масштаб
Документация						
А3	M553-08.700СБ	Сборочный чертёж				
Детали						
А4	1	M553-08.701	Стойка	4		
А4	2	M553-08.702	Заглушка	4		
А4	3	M553-08.703	Труба			
			Труба ПВХ-100.Т32			
			ТУ6-19-99-78			
			L = 770±14	1	0,2кг	
M553-08.700						
Лист	№ докум	Подп.	Дата	Лист	Масса	Масштаб
Дюра						
Лист	№ докум	Подп.	Дата	Лист	Масса	Масштаб
Расширитель						

Лист	№ докум	Подп.	Дата	Лист	Масса	Масштаб
Документация						
А3	M553-08.800СБ	Сборочный чертёж				
Детали						
А4	1	M553-08.801	Труба	1		
А4	2	M553-08.802	Заглушка	1		
А4	3	M553-08.803	Хомут	2		
А4	4	M553-08.804	Патрубок	2		
А4	5	M553-08.805	Патрубок	1		
Б4	6	M553-08.806	Патрубок			
			Труба ДИД 207			
			ГОСТ 18535-73			
			L = 110±14	1	0,13кг	
Б4	7		Прокладка			
			Пластина лист ТМЦ-3			
			ГОСТ 7338-77			
			L = 628±14	1	0,002кг	
M553-08.800						
Лист	№ докум	Подп.	Дата	Лист	Масса	Масштаб
Расширитель						
Лист	№ докум	Подп.	Дата	Лист	Масса	Масштаб
Стандартные изделия						
8			Болт М12х25 58.08			
			ГОСТ 7805-70	4		
9			Гайка М12 5			
			ГОСТ 5915-70	4		
10			Шайба 12.02			
			ГОСТ 11571-78	4		

R103

1. Развернутая длина L=410,5 мм
 2. R14 ± 0,2
 3* Размер для справки

Лист	№ докум	Подп.	Дата	Лист	Масса	Масштаб
M553-08.803						
Хомут						
Лист	№ докум	Подп. <td>Дата</td> <td>Лист</td> <td>Масса</td> <td>Масштаб</td>	Дата	Лист	Масса	Масштаб
Лист ГОСТ 19903-74						
от ГОСТ 16523-70						

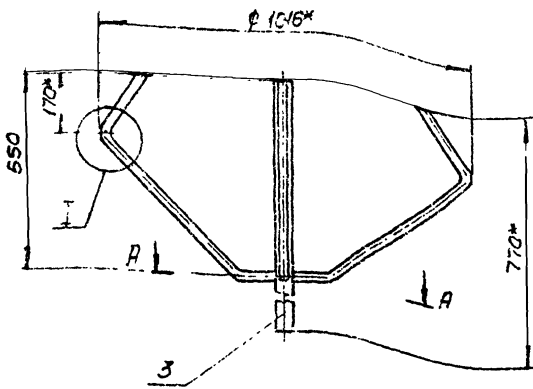
R103

1. H4 ± 0,2
 2* Размер для справки

Лист	№ докум	Подп.	Дата	Лист	Масса	Масштаб
M553-08.804						
Патрубок						
Лист	№ докум	Подп. <td>Дата</td> <td>Лист</td> <td>Масса</td> <td>Масштаб</td>	Дата	Лист	Масса	Масштаб
Лист ГОСТ 10704-75						
от ГОСТ 10706-78						

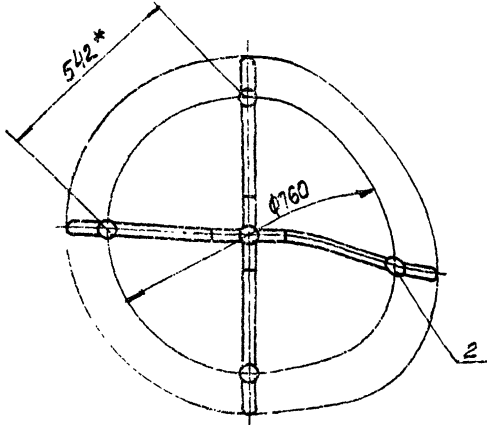
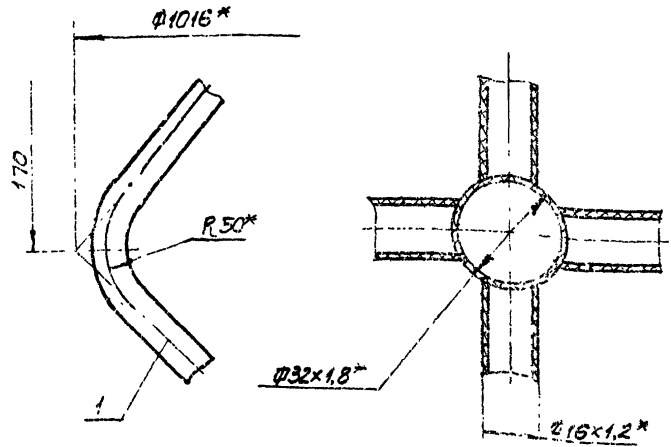
Шифр докум. в соответствии с ГОСТ 10704-75

M553-08.700СБ



I
M 1:2

A-A
M 1:1

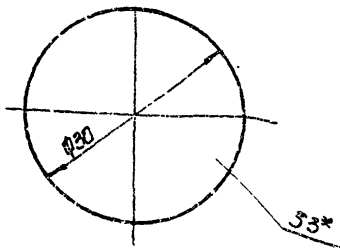


1 ± 2
2

- 2. Сварные швы выполнить по ГОСТ 15310-80
- 3. * Размеры для справок

				M553-08.100СБ			
Исполн.	И. Вокун	Модп.	Аста	Опра		№	Масштаб
Разраб.	Варламова	Экз.	1:1	Сборочный чертеж		07	1:1
Проб.	Варламова	Экз.				Листов 1	
Т. контр.	Варламова	Экз.				Исполнитель: [Signature]	
И. контр.	Козлов	МШ				Сектор: [Signature]	
Утв.						Дата: [Signature]	

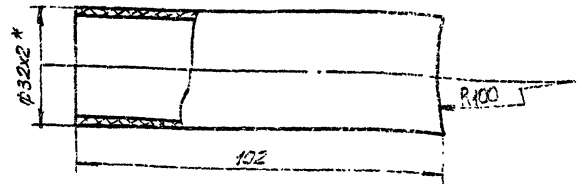
M553-08.702



- 1. Н14
- 2. * Размер для справки

				M553-08.702			
Исполн.	И. Вокун	Модп.	Аста	Заглушка		№	Масштаб
Разраб.	Варламова	Экз.	1:1			203	2:1
Проб.	Варламова	Экз.				Листов 1	
Т. контр.	Варламова	Экз.				Исполнитель: [Signature]	
И. контр.	МШ					Сектор: [Signature]	
Утв.						Дата: [Signature]	

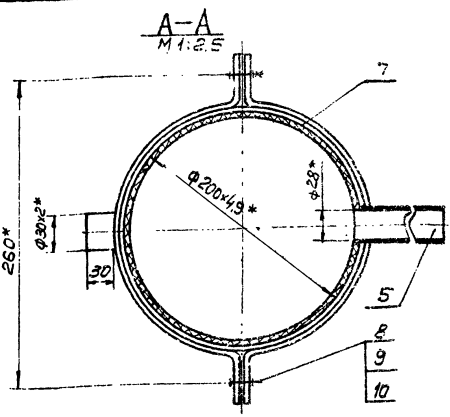
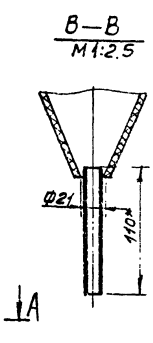
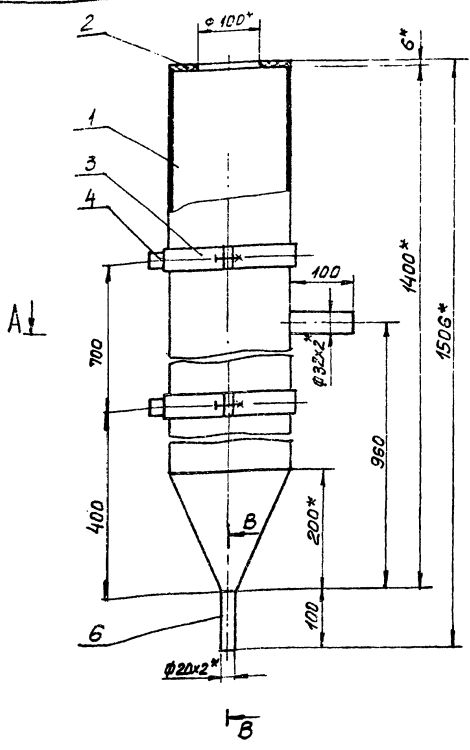
M553-08.805



- 1. Н14, ± 2
- 2. * Размер для справки

				M553-08.805			
Исполн.	И. Вокун	Модп.	Аста	Патрубок		№	Масштаб
Разраб.	Варламова	Экз.	1:1			032	1:1
Проб.	Варламова	Экз.				Листов 1	
Т. контр.	Варламова	Экз.				Исполнитель: [Signature]	
И. контр.	Козлов	МШ				Сектор: [Signature]	
Утв.						Дата: [Signature]	

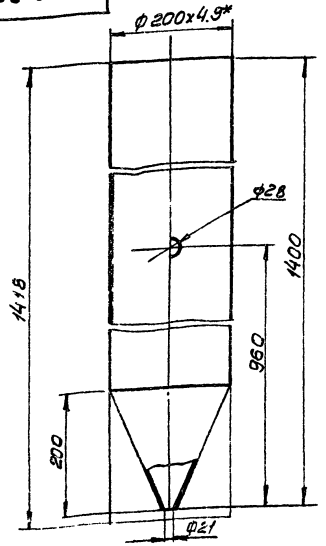
553-08.800СВ



1. $\pm \frac{t_2}{2}$.
2. Сварные швы выполнить по ГОСТ 16037-80
- 3* Размеры для справки

				M553-08.800СВ		Лист	Масштаб	Масштаб
Исполн	К.Василенко	Подп.	В.С.	Расширитель		4,9	1:5	
Разработ	В.С.	Провер	В.С.	Сборочный чертеж		Лист	Листов	1
И.Контр.	Козлов	И.П.				Госстрой СССР Институт «Водоканалпроект» Водохозяйственный проектный институт		
И.Контр.	Козлов	И.П.				Формат А3		

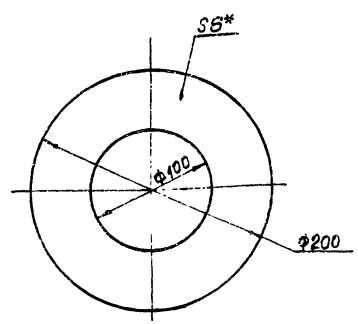
553-08.801



1. H14, h14, $\pm \frac{t_2}{2}$
2. Конусную часть выполнить по месту
- 3* Размер для справки

				M553-08.801		Лист	Масштаб	Масштаб
Исполн	К.Василенко	Подп.	В.С.	Труба		4,2	1:5	
Разработ	В.С.	Провер	В.С.			Лист	Листов	1
И.Контр.	Козлов	И.П.				Госстрой СССР Институт «Водоканалпроект» Водохозяйственный проектный институт		
И.Контр.	Козлов	И.П.				Формат А4		

553-08.802



1. H14, h14
- 2* Размер для справки

Исполн: К.Василенко, Подп.: В.С.

				M553-08.802		Лист	Масштаб	Масштаб
Исполн	К.Василенко	Подп.	В.С.	Заглушка		0,13	1:2,5	
Разработ	В.С.	Провер	В.С.			Лист	Листов	1
И.Контр.	Козлов	И.П.				Госстрой СССР Институт «Водоканалпроект» Водохозяйственный проектный институт		
И.Контр.	Козлов	И.П.				Формат А4		

Итого по проекту: 21082-03

№ строки	Обозначение	Наименование	Куда входит		Примечание
			Обозначение	кол.	
1	M553-11.000	Отстойник-смеситель		1	
2	M553-11.100	Корпус	M553-11.000	1	
3	M553-11.200	Крышка	M553-11.000	2	
4	M553-11.210	Крышка люка	M553-11.200	1	
5	M553-11.300	Опора	M553-11.000	1	
6	M553-11.400	Конце	M553-11.000	1	
7	M553-11.500	Опора	M553-11.000	1	
8	M553-08.300	Устройство для забора жидкости	M553-11.000	1	
9	M553-08.310	Поплавок	M553-08.300	1	
10	M553-08.320	Воронка	M553-08.310	1	
11	M553-08.600	Воздухара-пределитель	M553-11.000	1	
12	M553-08.800	Расширитель	M553-11.000	1	
13					
14					
15					
16					
17					
18					
19					
20					
21					
22					
23					
24					
25					

				M553-11.000 BC			
Изм.	Лист	К докум.	Изд.	Дата	Отстойник-смеситель	Лист	Листов
Разраб.	Проб.	Брашневский	79			1	1
И.контр.	И.контр.	Ковалев	79		Ведомость спецификации	Водоканал проект	
И.мб.	И.мб.	Чмерев	79			Водоканал проект	

№ строки	Наименование	Код ОКП	Обозначение документа на поставку	Поставщик	Куда входит (обозначение)	Количество			Примечание
						Наим. детали	в комп. на ре-лекты	всего	
1	Болты		ГОСТ 7805-70						
2	M 6x25.58.09				M553-11.200	2		2	
3	M 10x25.58.09				M553-11.000	2		2	
4	M 12x35.58.09				M553-11.000	32		32	
5	M 12x25.58				M553-08.800	2		2	
6	M 12x25.58		ГОСТ 7798-70		M553-11.200	6		6	
7	Винт M4x14.58		ГОСТ 1476-75		M553-08.300	1		1	
8	Гайки		ГОСТ 5915-70						
9	M 5.5				M553-08.310	3		3	
10	M 6.5				M553-11.000	2		2	
11	M 10.5				M553-11.000	2		2	
12	M 12.5				M553-11.000	33		33	
13	M 12.5				M553-11.200	8		8	
14	M 12.5				M553-08.500	2		2	
15	Шайбы		ГОСТ 11371-78						
16	6.02				M553-11.000	2		2	
17	10.02				M553-11.000	2		2	
18	12.02				M553-11.000	38		38	
19	12.02				M553-11.200	3		3	
20	12.02				M553-08.300	2		2	
21	Фланцы		ГОСТ 12820-80						
22	1-15-2.5				M553-11.200	1		1	
23	1-22-2.5				M553-11.200	1		1	
24	1-20-2.5				M553-11.100	1		1	
25	1-200-2.5				M553-11.400	1		1	

				M553-11.000 BC			
Изм.	Лист	К докум.	Изд.	Дата	Отстойник-смеситель	Лист	Листов
Разраб.	Проб.	Брашневский	79			1	1
И.контр.	И.контр.	Ковалев	79		Ведомость полных изделий	Водоканал проект	
И.мб.	И.мб.	Чмерев	79			Водоканал проект	

Формат Зона Лист	Обозначение	Наименование	кол	Примечание
		<u>Документация</u>		
A2	M553-11.100 СБ	Сборочный чертеж		
		<u>Детали</u>		
A4	1 M553-11.101	Цилиндр	1	
A4	2 M553-11.102	Обечайка	2	
A4	3 M553-11.103	Кольцо	1	
A4	4 M553-11.104	Патрубок Труба 20x2 ГОСТ 10704-76 ст.3 ГОСТ 10706-76 L=80 h14	1	0,08 кг
A4	5 M553-08.105	Патрубок	1	
		<u>Стандартные изделия</u>		
	6	Фланец 80-2.5 ГОСТ 12820-80	1	

M553-11.100			
Изм. Лист	№ докум.	Подп.	Дата
Разраб.	Барышников	7/77	
Проб.	Браунштейн	2/77	
Рук. пр.	Браунштейн	2/77	
Н. контр.	Козлов	1/77	
Утв.			
Корпус		Лист	Листов
		1	2
Исполнено в соответствии с проектом разработкой Водоканала проекта формата А4			

Формат Зона Лист	Обозначение	Наименование	кол	Примечание
		Фланцы ГОСТ 12820-80		
	6	1-15-2.5	1	
	9	1-32-2.5	1	
	10	Болт М12x25.5в ГОСТ 7798-70	4	
	11	Гайка М12.5 ГОСТ 5915-70	4	
	12	Шайба 12.02 ГОСТ 11371-78	4	

M553-11.200			
Изм. Лист	№ докум.	Подп.	Дата
Разраб.	Барышников	7/77	
Проб.	Браунштейн	2/77	
Рук. пр.	Браунштейн	2/77	
Н. контр.	Козлов	1/77	
Утв.			
Опора		Лист	Листов
		2	2
Исполнено в соответствии с проектом разработкой Водоканала проекта формата А4			

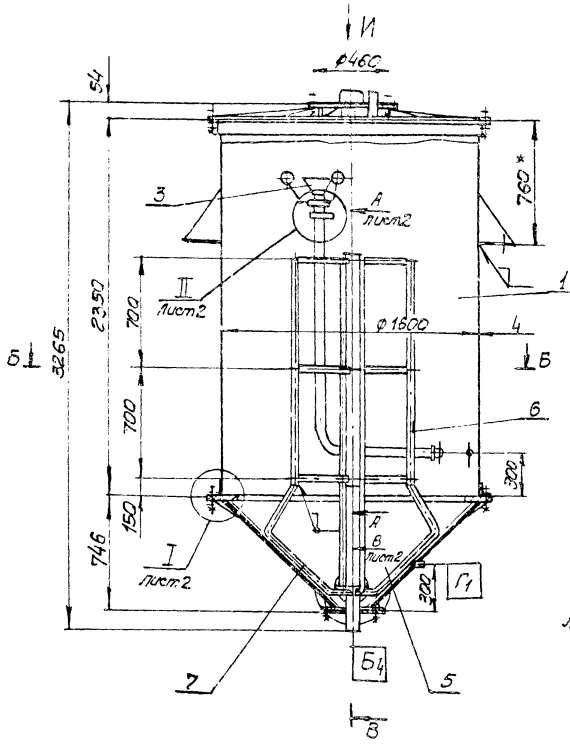
Формат Зона Лист	Обозначение	Наименование	кол	Примечание
		<u>Документация</u>		
A2	M553-11.200 СБ	Сборочный чертеж		
		<u>Сборочные единицы</u>		
A4	1 M553-08.210	Крышка люка	1	
		<u>Детали</u>		
A4	2 M553-08.201	Обечайка	1	
A4	3 M553-11.201	Крышко	1	
A4	4 M553-11.202	Ребро	5	
A4	5 M553-11.203	Патрубок Труба 18x2 ГОСТ 10704-76 ст.3 ГОСТ 10706-76 L=45 h14	1	0,085 кг
A4	6 M553-11.204	Патрубок Труба 38x2 ГОСТ 10704-76 ст.3 ГОСТ 10706-76 L=45 h14	1	0,08 кг
A4	7 M553-11.205	Патрубок Труба 45x2 ГОСТ 10704-76 ст.3 ГОСТ 10706-76 L=80 h14	1	0,5 кг
		<u>Стандартные изделия</u>		

M553-11.200			
Изм. Лист	№ докум.	Подп.	Дата
Разраб.	Барышников	7/77	
Проб.	Браунштейн	2/77	
Рук. пр.	Браунштейн	2/77	
Н. контр.	Козлов	1/77	
Утв.			
Крышка		Лист	Листов
		1	2
Исполнено в соответствии с проектом разработкой Водоканала проекта формата А4			

Формат Зона Лист	Обозначение	Наименование	кол	Примечание
		<u>Документация</u>		
A4	M553-11.300 СБ	Сборочный чертеж		
		<u>Детали</u>		
A4	1 M553-11.301	Накладка	1	
A4	2 M553-11.302	Основание	1	
A4	3 M553-08.403	Ребро	2	

M553-11.300			
Изм. Лист	№ докум.	Подп.	Дата
Разраб.	Барышников	7/77	
Проб.	Браунштейн	2/77	
Рук. пр.	Браунштейн	2/77	
Н. контр.	Козлов	1/77	
Утв.			
Опора		Лист	Листов
		2	2
Исполнено в соответствии с проектом разработкой Водоканала проекта формата А4			

Изм. Лист № докум. Подп. Дата



Вид И
М 1:10

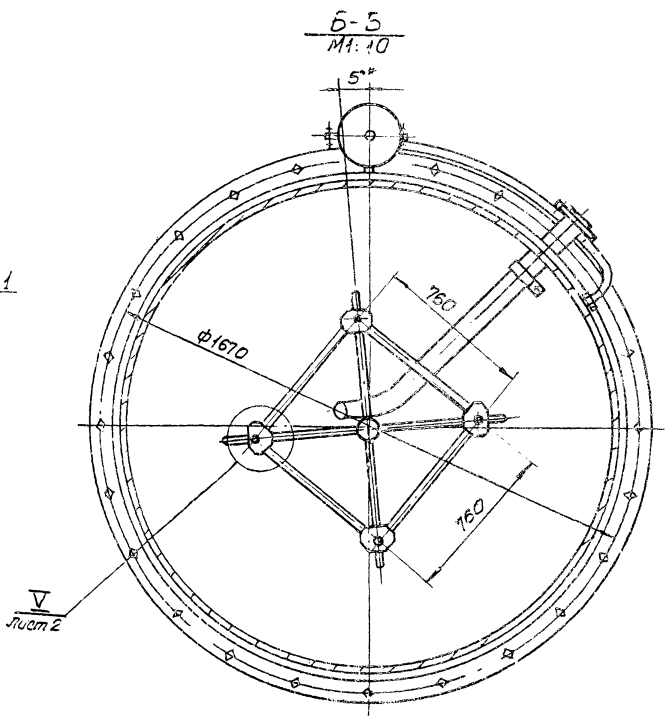


Таблица штуперов

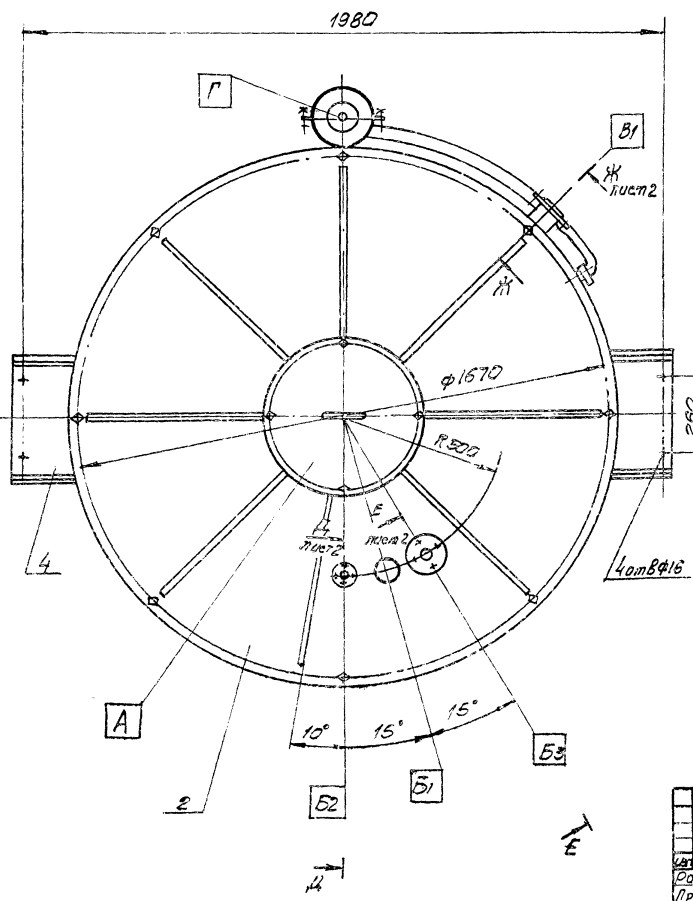
Обозначение	Назначение	Условный проход 8 мм
A	Лук	400
Б1	Вход СОЖ	80
Б2	Вход кисточки	15
Б3	Вход точной жидкости	32
В1	Выход масла	80
В2	Выход осадка	200
Г	Установка КИП	20
Г1	Установка КИП	25
Б4	Вход воздуха	25

Техническая характеристика

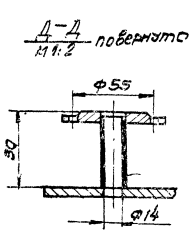
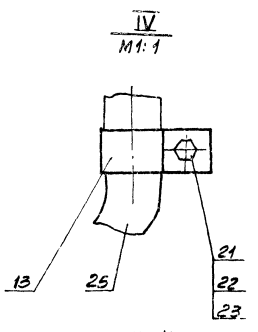
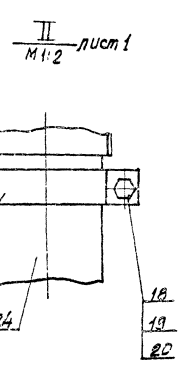
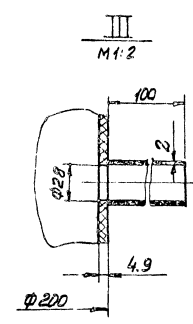
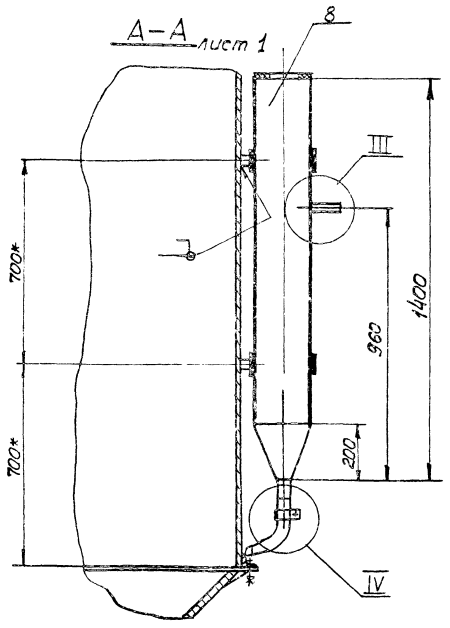
1. Назначение - накопление, отстаивание и подкисление СОЖ.
2. Среды - рН 10±5
3. Объем рабочий - м³ 5
4. Масса (нагреваемая) - кг 5665

Технические требования

1. Опору поз. 7 опереть на облицовочные плиты
2. Антикоррозионную защиту см. черт. марки АЗ
3. Размеры для справок, кроме размеров обозначенных *



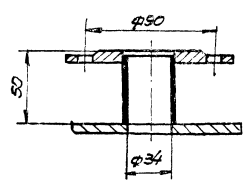
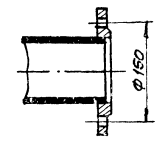
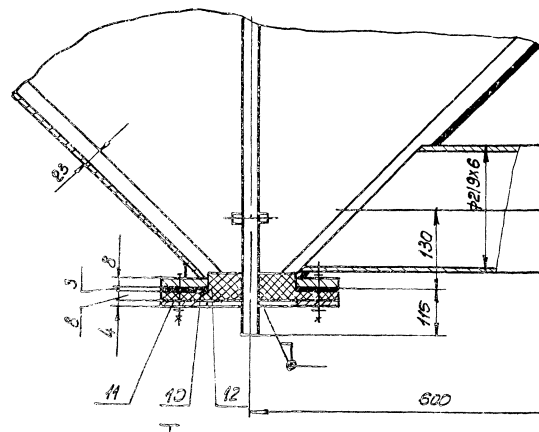
				M553-11.00005		Исполн. Проверк.		
Уч. инж.	Л. Сидорук	Инж.	В. Сидорук	Отстойник-смеситель	Масса	5665	Масштаб	1:10
Обв. инж.	В. Сидорук	Инж.	В. Сидорук	Сборочный черт. эк.	Исполн.	Л. Сидорук	Проверк.	В. Сидорук
Проб. инж.	В. Сидорук	Инж.	В. Сидорук		Создатель проекта	В. Сидорук	Проверк.	В. Сидорук
Л. инж.	Л. Сидорук	Инж.	В. Сидорук		Специальный проект	В. Сидорук	Проверк.	В. Сидорук
Н. конст.	К. Сидорук	Инж.	В. Сидорук		Сборочный проект	В. Сидорук	Проверк.	В. Сидорук
Упр.	Ч. Сидорук	Инж.	В. Сидорук		Водяной проект	В. Сидорук	Проверк.	В. Сидорук



B-B лист 1
M 1:5

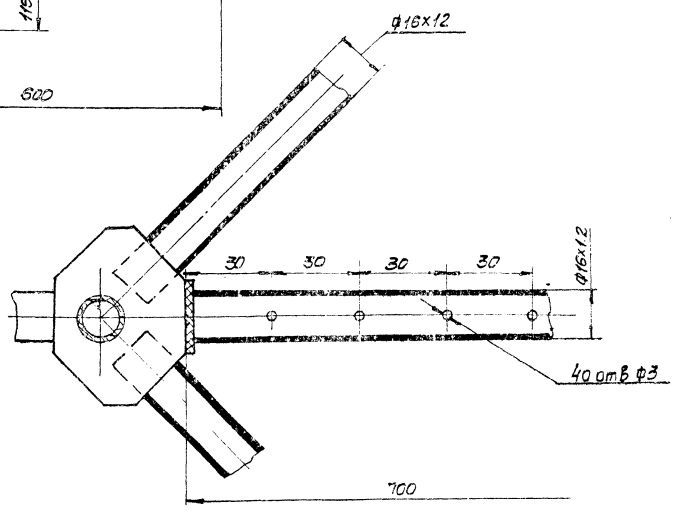
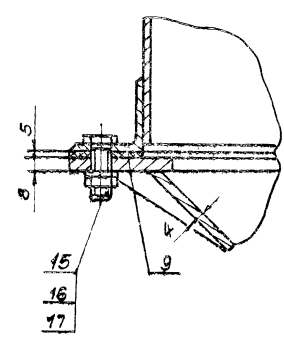
Ж-Ж повернуто лист 1
M 1:4

E-E повернуто
M 1:2

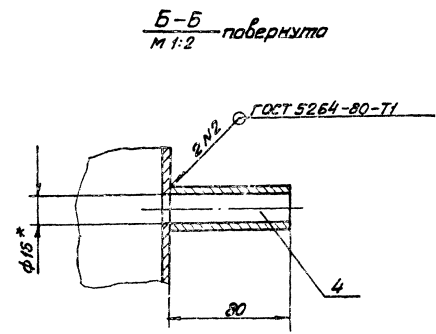
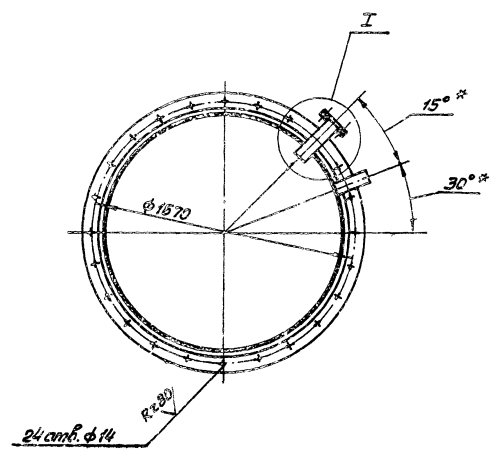
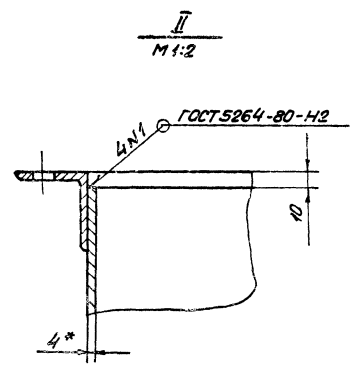
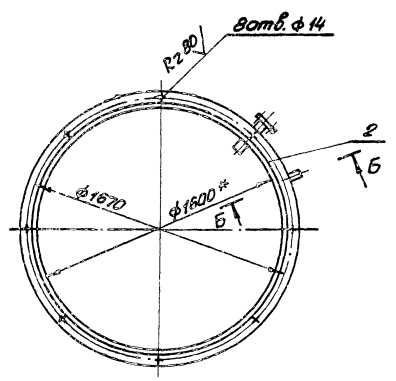
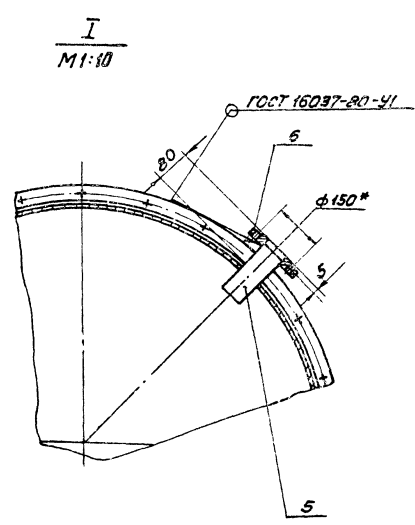
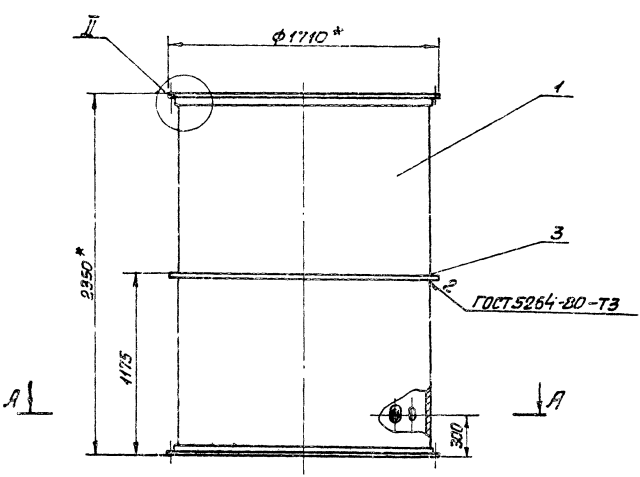


I лист 1
M 1:2

V повернуто лист 1
M 1:1



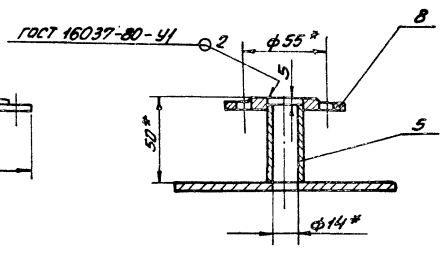
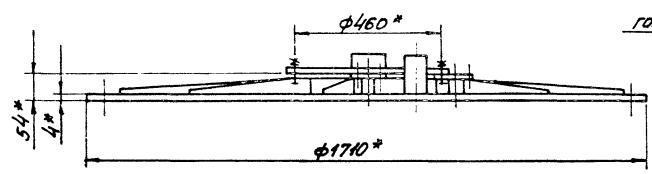
M553-11.100СБ



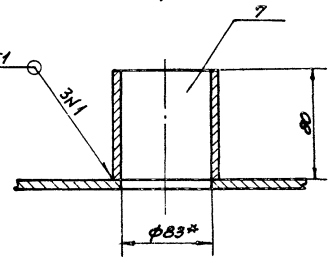
1. Н14, ± $\frac{1}{2}$
2. Щероховатість оброблюваних поверхней деталі Б4 поз.4 виконати $R_{a,10}$, остальне $\sqrt{\quad}$
- 3* Розміри для справок
4. Сварні шви перевірити на герметичність на кералін.

				M553-11.100СБ	
ВМ Лист	Для об'єкту	Проект	Модель	Корпус	Лист 1
Розроб	Зарисов	Деталь	Склад	Сборочний чертеж	Лист 2
Проєкт	Виконав	Число	Дата		Лист 3
Т.Монтр	Кералін	Лист	Дата		Лист 4
Н.Контр	Кералін	Лист	Дата		Лист 5
Лист					Лист 6

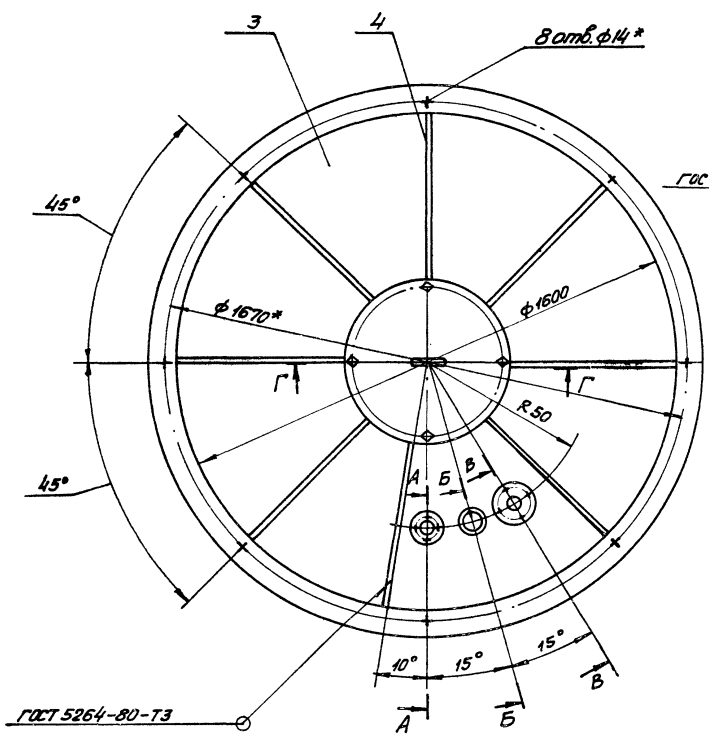
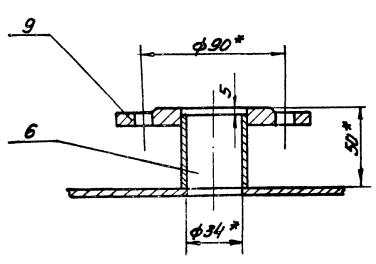
A-A повернуто
M 1:2



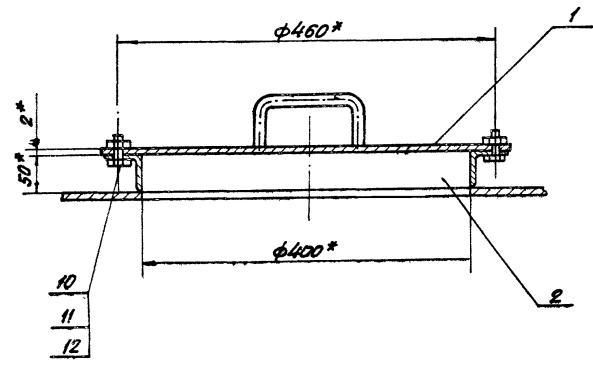
B-B повернуто
M 1:2,5



B-B повернуто
M 1:2



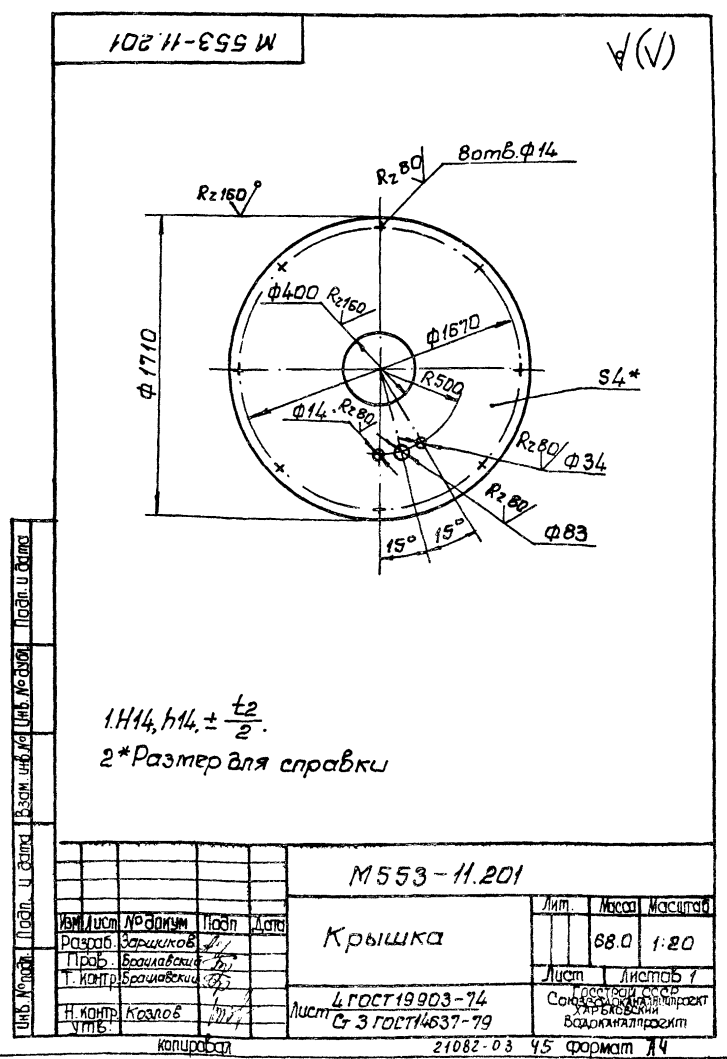
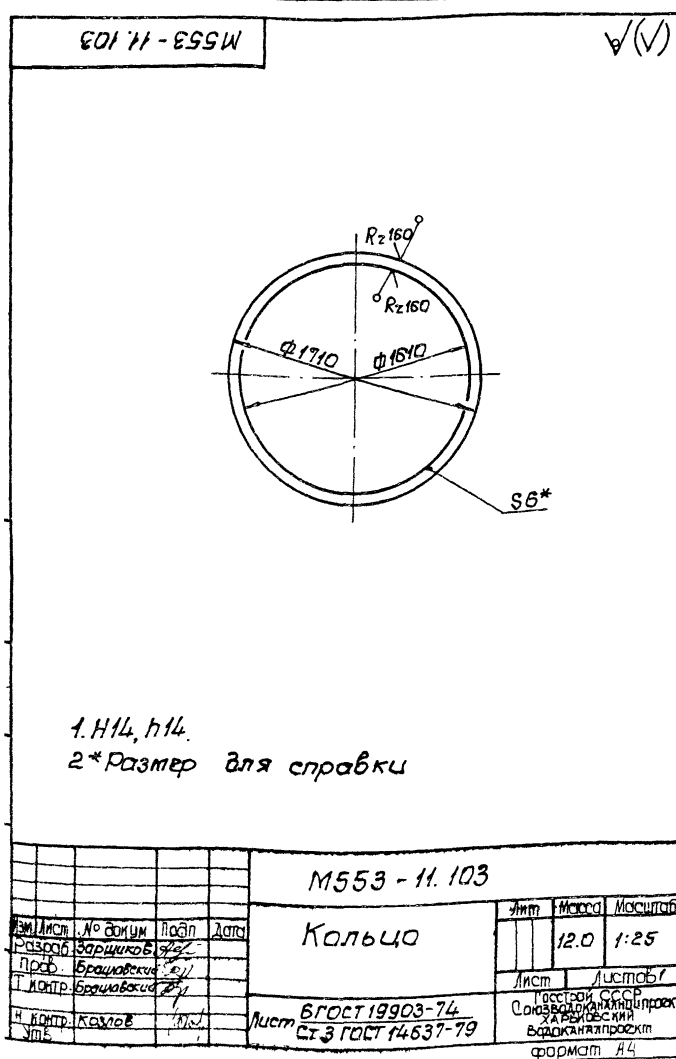
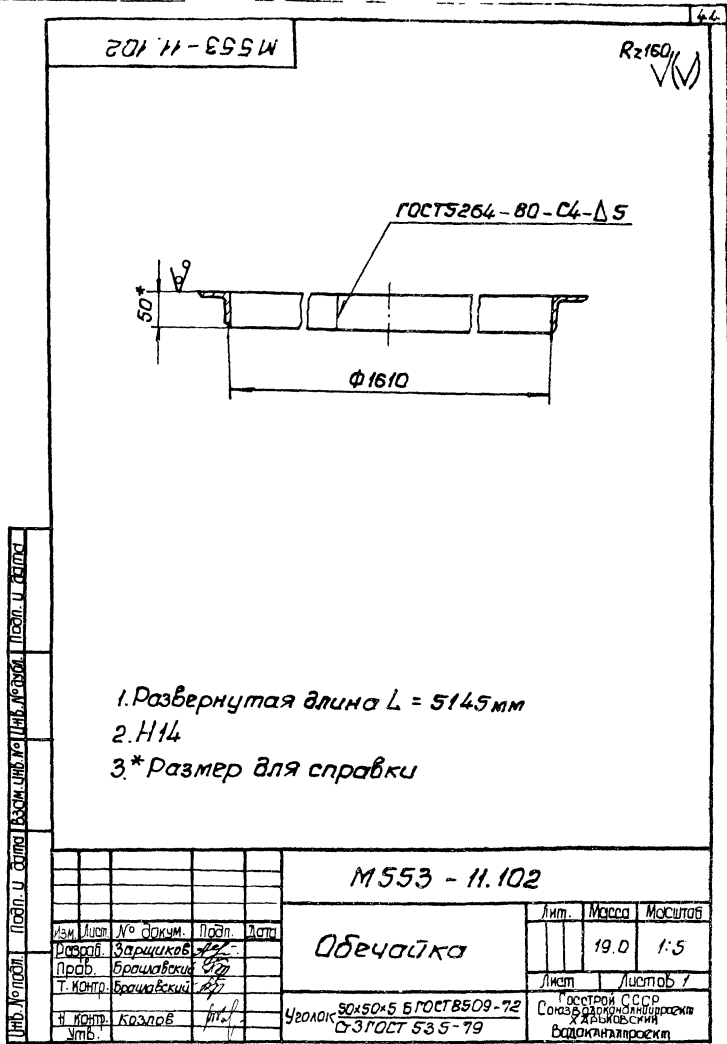
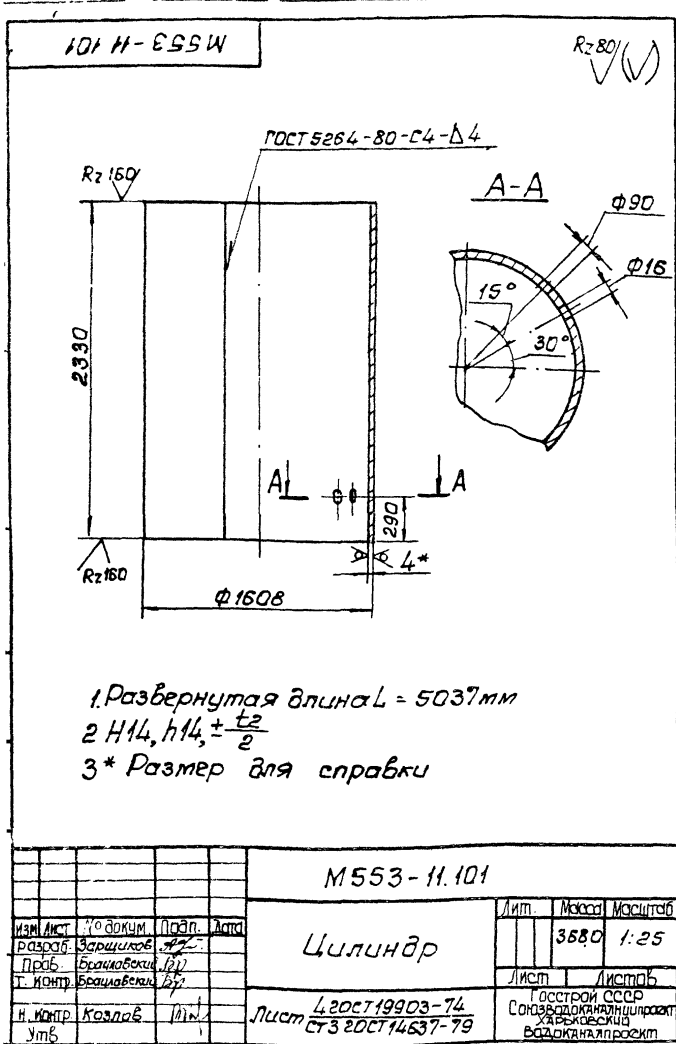
Γ-Γ
M 1:4

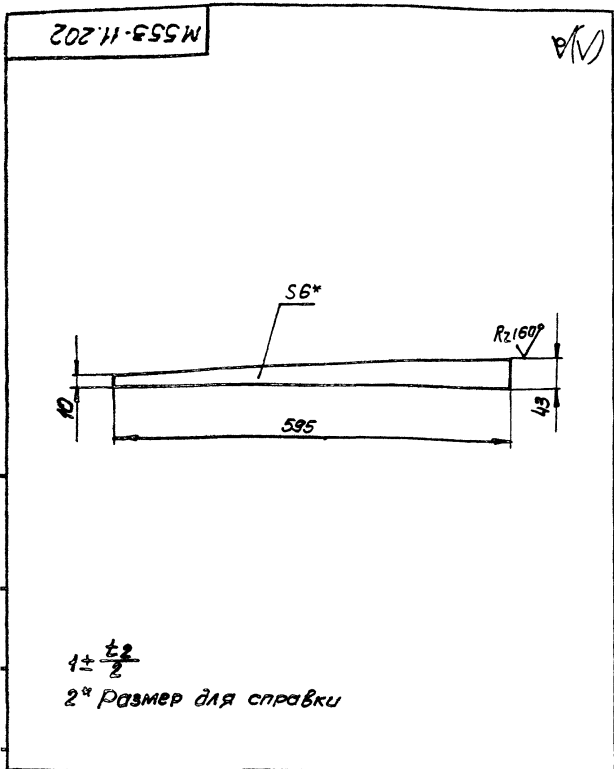


$1 \pm \frac{\pm 2}{2}$

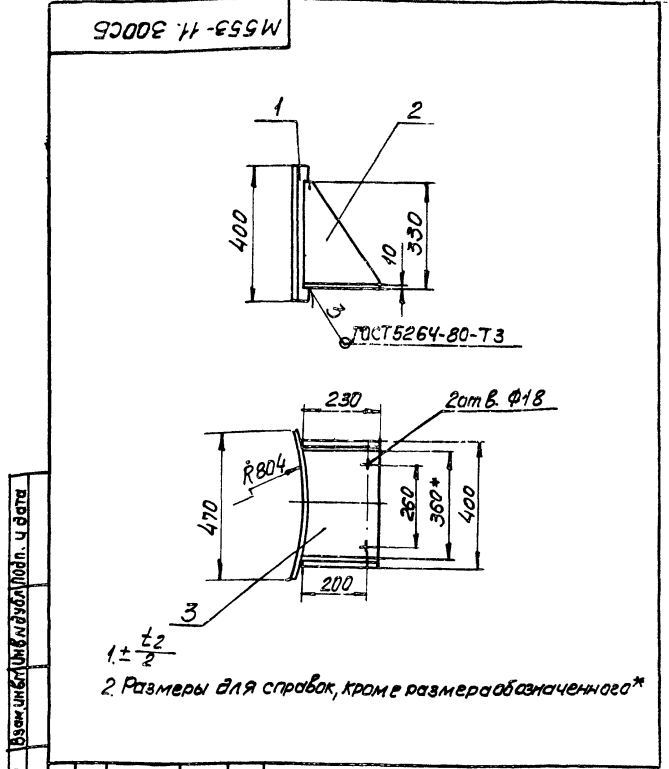
2. Шероховатость обрабатываемых поверхностей деталей
B4 выгладить R^{1/10}, остальное √
3* Размеры для справок.

					M553-11.200.C6		
					Крышка		
					Сборочный чертеж		
Изм.	Лист	№ докум.	Посл.	Дата	Лист	Масса	Масштаб
Разоб.	Вариантов	4/2			850	1:10	
Лроб.	Вариантов	4/2			Лист	Листов	
Т. контр.	Вариантов	4/2			Госстрой СССР		
И. контр.	Кравец	1/1			Союзгипровет		
Этб					Укр. Водоканалпроект		
Исполнитель					21082-83 99 формат А2		

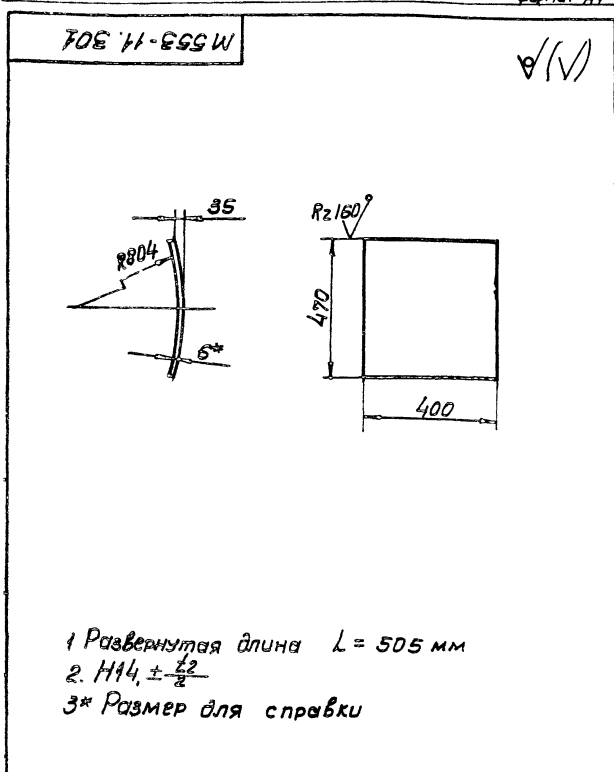




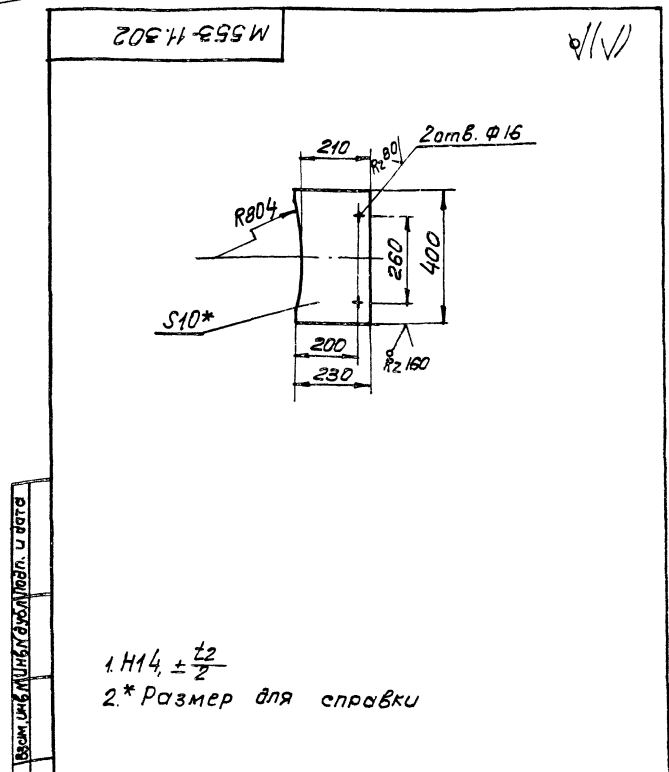
M553-11.202			
Изм/Лист	№ докум.	Подп.	Дата
Разраб.	Барышников	7-7	
Проб.	Брауншварский	ЭФ	
Т. контр.	Брауншварский	ЭФ	
И. контр.	Козлов	ЭФ	
Утв.			
Лист 6 ГОСТ 19903-74		Лист 1	
СТ 3 ГОСТ 14637-79		Листов 1	
Исполнительский проект Водоканалпроект Формат А4			



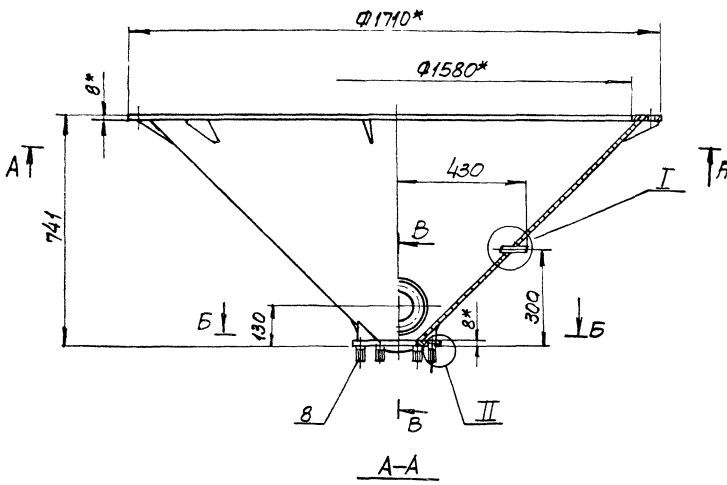
M553-11.300CB			
Изм/Лист	№ докум.	Подп.	Дата
Разраб.	Барышников	7-7	
Проб.	Брауншварский	ЭФ	
Т. контр.	Брауншварский	ЭФ	
И. контр.	Козлов	ЭФ	
Утв.			
Лист 22.0		Листов 1	
Масса 1.10		Листов 1	
Исполнительский проект Водоканалпроект Формат А4			



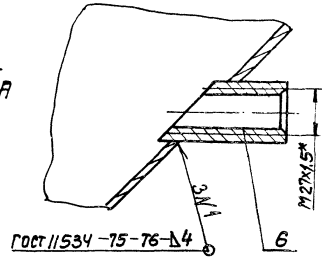
M553-11.301			
Изм/Лист	№ докум.	Подп.	Дата
Разраб.	Барышников	7-7	
Проб.	Брауншварский	ЭФ	
Т. контр.	Брауншварский	ЭФ	
И. контр.	Козлов	ЭФ	
Утв.			
Лист 90		Листов 1	
Масса 1.10		Листов 1	
Исполнительский проект Водоканалпроект Формат А4			



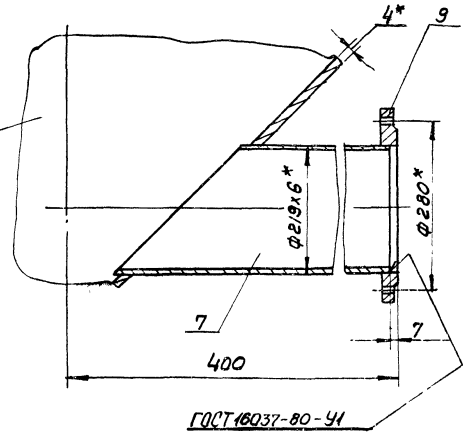
M553-11.302			
Изм/Лист	№ докум.	Подп.	Дата
Разраб.	Барышников	7-7	
Проб.	Брауншварский	ЭФ	
Т. контр.	Брауншварский	ЭФ	
И. контр.	Козлов	ЭФ	
Утв.			
Лист 7.0		Листов 1	
Масса 1.10		Листов 1	
Исполнительский проект Водоканалпроект Формат А4			



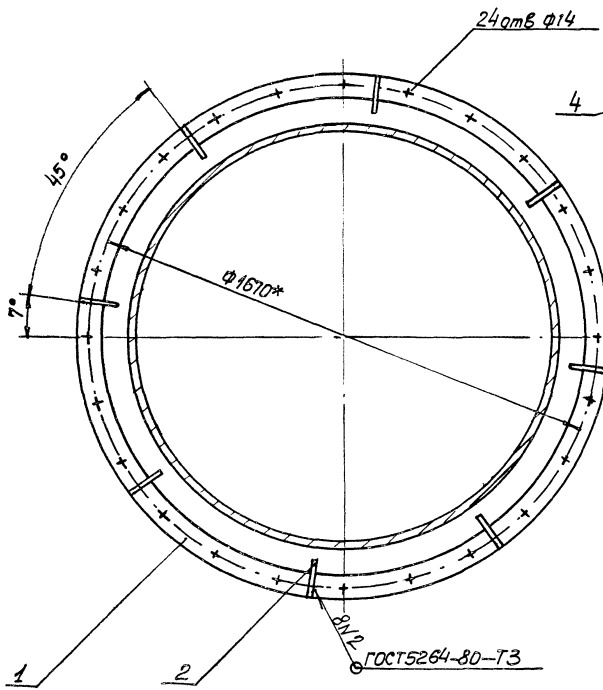
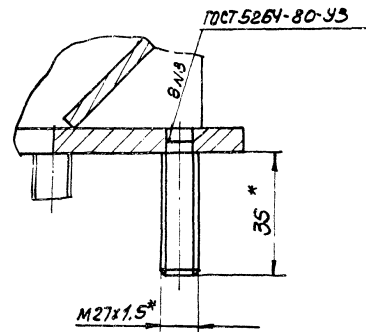
I
M 1:2



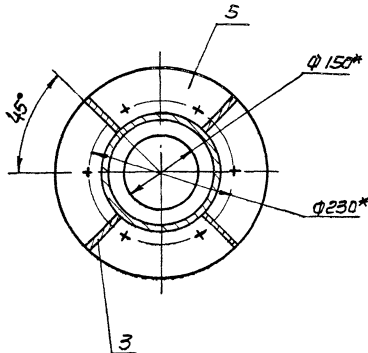
B-B
M 1:5



II
M 1:1



B-B
M 1:4

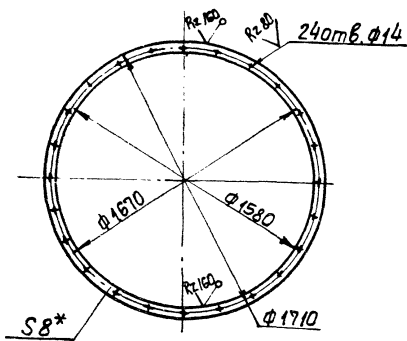


- 1.*размеры для справок
- 2.Сварные швы проверить на герметичность на керосин.

				M 533-11.400СБ		Лист	Масштаб
				Конус		121	1:10
Исполн	Корюк	Павл	Вит	Сборочный чертёж		Лист	Листов
Разраб	Брацковский	СЗ				1	1
Проб	Брацковский	СЗ				Диагностика и проектирование	
Т.контр	Брацковский	СЗ				Воздушный транспорт	
Н.контр	Козлов	МВ				Воздушный транспорт	
Утв						Воздушный транспорт	

M553-11.401

(✓)



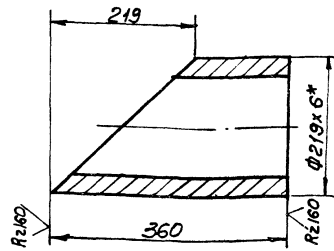
1. H14, h14, ± $\frac{t}{2}$
2* Размер для справки

M553-11.401

Изм.	Лист	И. ДОКУМ.	Подп.	Дата	Лист	Масса	Масштаб
Разраб.	Браишевский	7/7			24	1:20	
Проб.	Браишевский	7/7					
И. КОНТР.	Козлов	7/7					
Утв.							
Лист 8 ГОСТ 19903-74 СТ 3 ГОСТ 14637-79					Листов 1 ГОСТ 5264-80 Самаркандский филиал проекта Браишевский Водоканалпроект ФОРМАТ А4		

M553-11.403

(✓)



1. h14, ± $\frac{t}{2}$
2* Размер для справки

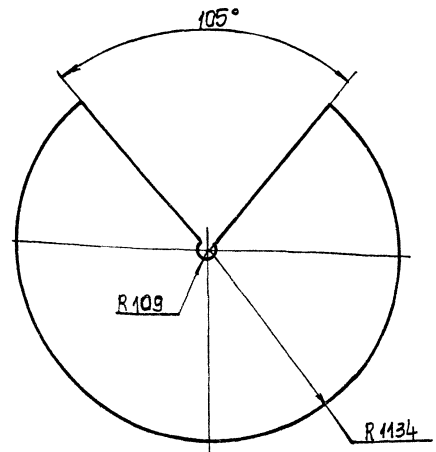
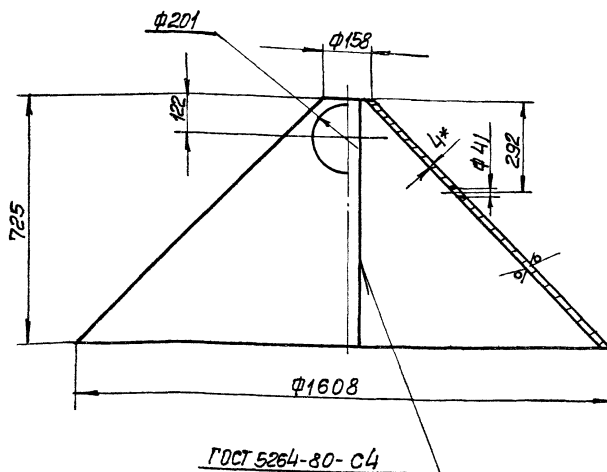
M553-11-403

Изм.	Лист	И. ДОКУМ.	Подп.	Дата	Лист	Масса	Масштаб
Разраб.	Браишевский	7/7			8.1	1:5	
Проб.	Браишевский	7/7					
И. КОНТР.	Браишевский	7/7					
И. КОНТР.	Козлов	7/7					
Утв.							
Лист 219x6 ГОСТ 10704-76 СТ 3 ГОСТ 10705-76					Листов 1 ГОСТ 5264-80 Самаркандский филиал проекта Браишевский Водоканалпроект ФОРМАТ А4		

M553-11.402

Развертка
M 1:20

Rz 160 (✓)

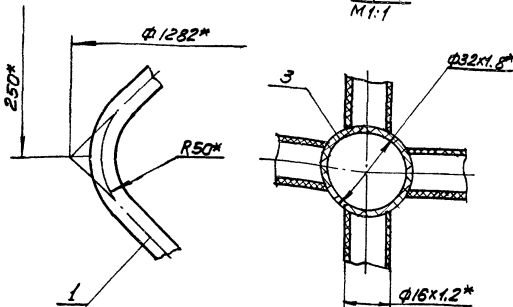
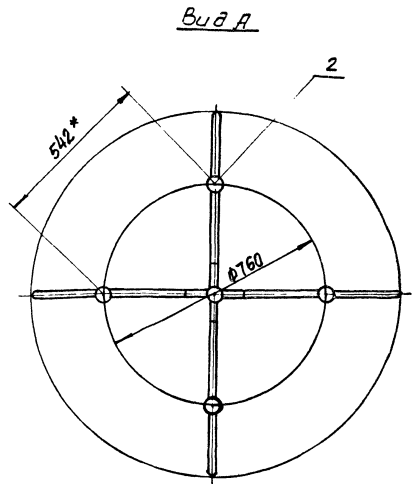
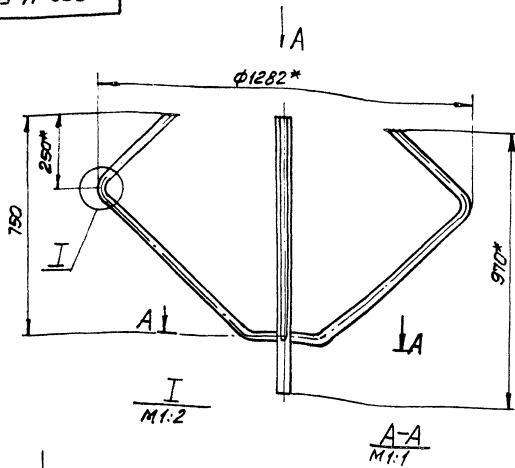


1. H14, h14, ± $\frac{t}{2}$
2* Размер для справки

M553-11.402

Изм.	Лист	И. ДОКУМ.	Подп.	Дата	Лист	Масса	Масштаб
Разраб.	Браишевский	7/7			84.0	1:10	
Проб.	Браишевский	7/7					
И. КОНТР.	Браишевский	7/7					
И. КОНТР.	Козлов	7/7					
Утв.							
Лист 4 ГОСТ 19903-74 СТ 3 ГОСТ 14637-79					Листов 1 ГОСТ 5264-80 Самаркандский филиал проекта Браишевский Водоканалпроект ФОРМАТ А3		

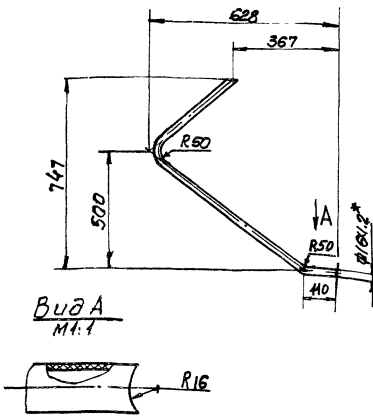
553-11-5005



- 1. $\pm \frac{1}{2}$
- 2. Сварные швы выполнить по ГОСТ 16310-80
- 3. * Размеры для справок

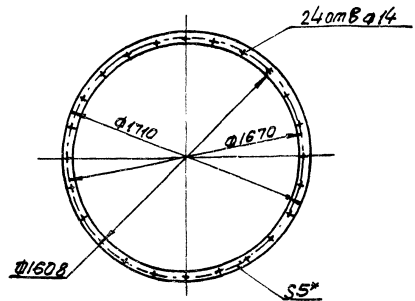
				M553-11.5005B		
				Опора		
И. лист	И. докум.	Лист	Дата	Лит	Масса	Масштаб
Разраб.	Зарыцкий	7/7			0.8	1:10
Проб.	Браункоцкий	7/9		Лист 1 из 1		
Т. контр.	Браункоцкий	7/9		Лист 1 из 1		
И. контр.	Козлов	7/12		Лист 1 из 1		
Умр.				Лист 1 из 1		
				Сборочный чертеж		
				Водоканал проект		
				Водоканал проект		
				Водоканал проект		

M553-11.501



- 1. Развернутая длина L=1263mm
- 2. $\pm \frac{1}{2}$
- 3. * Размер для справки

M553-11.001



- 1. $114,4 \pm \frac{1}{2}$
- 2. * Размер для справки

				M553-11.501		
				Стойка		
И. лист	И. докум.	Лист	Дата	Лит	Масса	Масштаб
Разраб.	Зарыцкий	7/7			0.12	1:10
Проб.	Браункоцкий	7/9		Лист 1 из 1		
Т. контр.	Браункоцкий	7/9		Лист 1 из 1		
И. контр.	Козлов	7/12		Лист 1 из 1		
Умр.				Лист 1 из 1		
				Труба ПВХ-100 от 16		
				ТУ6-19-99-78		
				Водоканал проект		
				Водоканал проект		
				Водоканал проект		

И. лист И. докум. Лист Дата Лит Масса Масштаб

				M553-11.001		
				Прокладка		
И. лист	И. докум.	Лист	Дата	Лит	Масса	Масштаб
Разраб.	Зарыцкий	7/7			0.7	1:20
Проб.	Браункоцкий	7/9		Лист 1 из 1		
Т. контр.	Браункоцкий	7/9		Лист 1 из 1		
И. контр.	Козлов	7/12		Лист 1 из 1		
Умр.				Лист 1 из 1		
				Пластикат, лист ТМКЦ-С-5		
				ГОСТ 1338-77		
				Водоканал проект		
				Водоканал проект		
				Водоканал проект		

**Ведомость технологических аппаратов, подлежащих
антикоррозионной защите**

Наименование объекта защиты	Габаритные размеры, мм
Отстойник-смеситель, $V=2,5 м^3$	$\phi 1200, H 2591$
Отстойник-смеситель, $V=5,0 м^3$	$\phi 1600, H 3081$
Электролизер раздельного типа, произв. 8,5 м ³ /сутки	850x1170x1800 (м)
Электролизер раздельного типа, произв. 5 м ³ /сутки	910x1170x1800 (м)
Вторичный отстойник, $V=1,55 м^3$	$\phi 900, H 2656$
Вторичный отстойник, $V=3,8 м^3$	$\phi 1200, H 2810$
Пеносборник, $V=0,4 м^3$	600x1060x700 (м)
Маслосборник, $V=2 м^3$	$\phi 1420, H 1280$
Сборник осадка, $V=2 м^3$	$\phi 1600, H 2340$

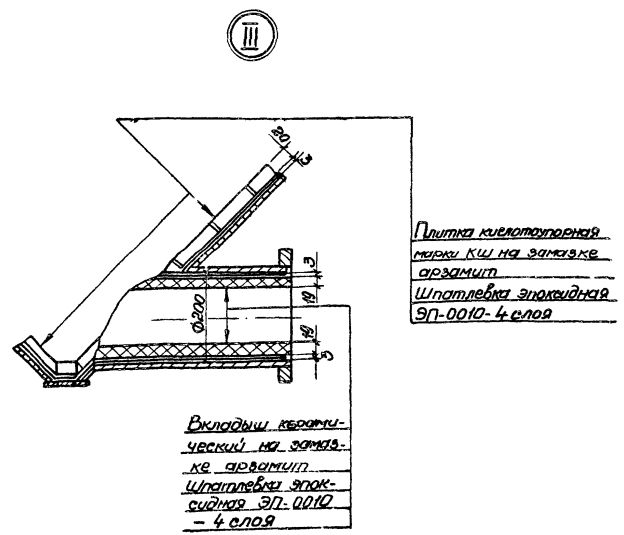
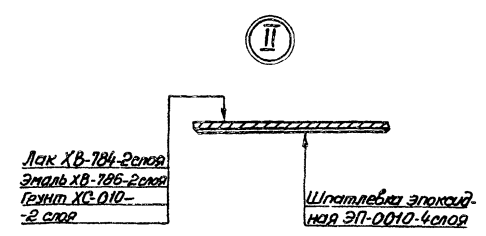
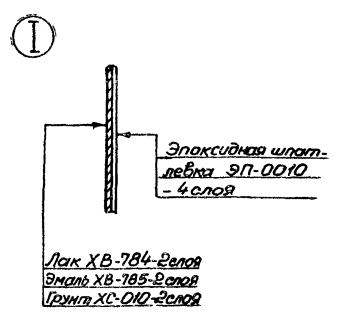
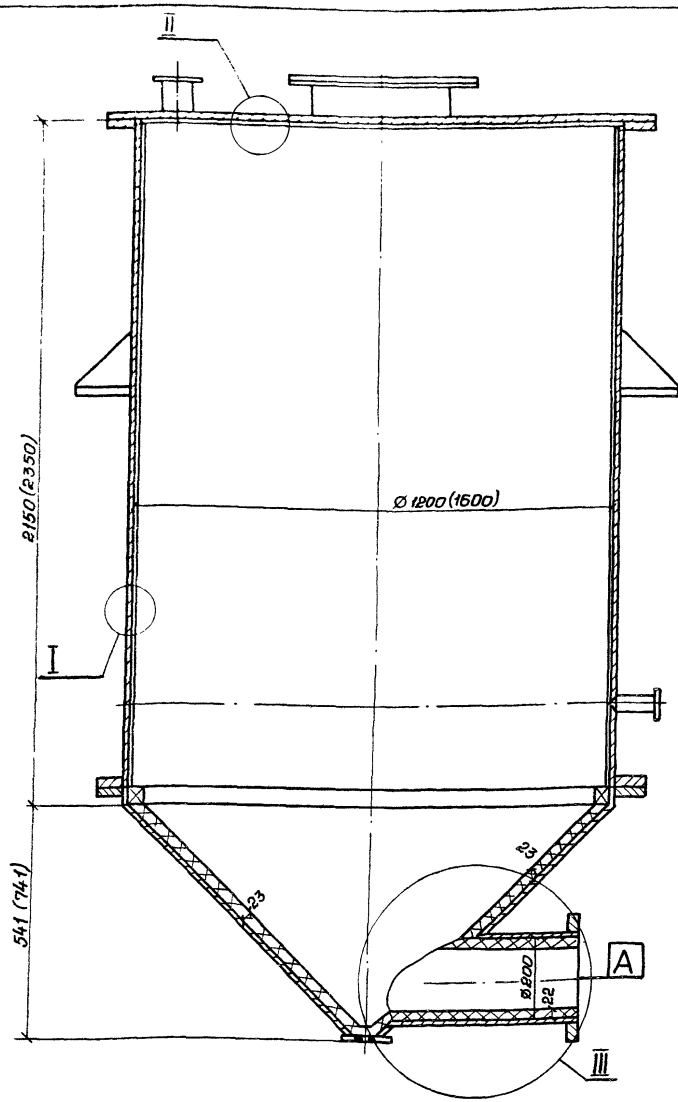
Указания по антикоррозионной защите

Наименование технологического аппарата, габаритные размеры, мм, номер позиции номер чертежа или типового проекта	Условия эксплуатации (состав среды, температура, давление, мПа, коэффициент заполнения, место установки и др.)	Конструкция антикоррозионного покрытия.	Технические требования по производству работ
Электролизер раздельного типа, производительность 8,5 м ³ /сутки 850x1170x1800 (м) пос. 1к. 13,3 Чертеж: М553-08.000.05 -13.000.05	Эмульсия серообильные масла: 8000-8000 м ³ /л, минеральные масла: 10:25 м ³ /л; pH 5-5,5; температура 20; давление 0,1 мПа; коэффициент заполнения 0,8; установлен в помещении.	Внутри: эпоксидно-титановая композиция на основе смолы ЭД-20 с титановым порошком фракции 0,25 мм талочной - 0,7 ± 1 мм Снаружи: грунт ХС-010-2 слоя эмаль ХВ-785-3 слоя лак ХВ-784-2 слоя Талочина покрыта - 0,120 мм	Приемку и подготовку оборудования под антикоррозионную защиту производить согласно инструкции №1, №2 и №3 В.С.Н. М.С.С. В.С.Р. Строго соблюдать требования по технике и пожарной безопасности согласно 2182-02 инструкции №4 В.С.С. М.С.С. С.С.Р.
Электролизер раздельного типа, производительность 5 м ³ /сутки пос. 1к. 13,3 910x1170x1800 (м) Чертеж: М553-13.000.05 -14.000.05	То же	То же	То же
Вторичный отстойник, $V=1,55 м^3$ $\phi 900, H 2656$ пос. 1к. 13,4 Чертеж: М553-05.000.05	Эмульсия серообильные масла: 4500 м ³ /л; pH 4,5; температура 20; давление 0,1 мПа; коэффициент заполнения 0,8; установлен в помещении.	Внутри: эпоксидная и титановая ЭД-010-Кэра. Талочина 0,120 мм Снаружи: грунт ГР-121-1 слой, эмаль ГР-133-2 слоя; талочина покрыта - 0,120 мм	То же
Вторичный отстойник, $V=3,8 м^3$ $\phi 1200, H 2810$ пос. 1к. 13,4 Чертеж: М553-15.000.05	То же	То же	То же
Пеносборник, $V=0,4 м^3$ 600x1060x700 (м), пос. 1к. 15,1 Чертеж: М553-01.000.05 М553-02-000.05	Минеральные масла: 8000 м ³ /л; pH 7; температура 20; давление 0,1 мПа; коэффициент заполнения 0,8; установлен в помещении.	Внутри: консервационная смесь - К-12 Снаружи: грунт ГР-021-1 слой, эмаль ГР-133-2 слоя; талочина покрыта - 0,120 мм	То же
Маслосборник, $V=2 м^3$ $\phi 1420, H 1280$ пос. 1к. 15,2 Чертеж: М553-03.000.05	Минеральные масла: 8000 м ³ /л; pH 7; температура 20; давление 0,1 мПа; коэффициент заполнения 0,8; установлен в помещении.	То же	То же
Сборник осадка, $V=2 м^3$ $\phi 1600, H 2340$ пос. 1к. 16,1 Чертеж: М553-04.000.05	Абразивные твердые включения: 8000 м ³ /л; pH 7; температура 20; давление 0,1 мПа; коэффициент заполнения 0,8; установлен в помещении.	То же	То же

* Вместо титанового порошка допускается применение двуокиси титана в количестве 20% от веса смолы.

М553-А				Лист	Масштаб	Дата
Исполн.	№ докум.	Листов	Всего	Нестандартизированное оборудование.		
Разраб.	Исполнитель	№	Лист	Указания по антикоррозионной защите		
Лист	Исполнитель	№	Лист	Лист 1	Листов 2	
Л. вкл.	Сек. о. вкл.	С. вкл.	Л. вкл.	Рассмотрено всеми ответственными исполнителями в полном объеме		
Л. вкл.	Сек. о. вкл.	С. вкл.	Л. вкл.			
Утв.	Продолжение	№	Лист			

M553-D



Условия эксплуатации технологического аппарата

Наименование аппарата и его назначение	Отстойник-смеситель
Химический состав среды концентрация, % г/л, мг/м ³ и др.	Эмульгированные минеральные масла 2000-8000 мг/л минеральные масла - 2500-4000 мг/л Жиры - 50-200 мг/л Абразивные твердые включения - 8000 мг/л рН 10 ÷ 4,5
Давление, МПа Разрежение, мм вод. ст. (мм рт.ст.)	0,1 МПа
Температура среды, °С	20 °С
Коэффициент заполнения	0,8
Удельный вес среды, Н/м ³	9,8 Н/м ³
Место установки	в помещении
Наличие теплоизоляции	отсутствует
Режимы условия эксплуатации	работает непрерывно

Таблица штуцеров
Размеры в мм

Обозначение	Назначение	Число шт	Диаметр металла штуцера	Диаметр вилочки	Толщина фланцевки
A	Отвод осадка	1	200	190/150	24

				M553-D			
Исполн.	Л. В. Д. К. И. М.	Л. В. Д. К. И. М.	Л. В. Д. К. И. М.	Нестандартизованное оборудование.		Лит	Масса
Разраб.	И. В. Д. К. И. М.	Л. В. Д. К. И. М.	Л. В. Д. К. И. М.	Указания по антикоррозийной защите		Лист 2	Листов
Проф.	И. В. Д. К. И. М.	Л. В. Д. К. И. М.	Л. В. Д. К. И. М.			Лист 2 Листов	
Техн. пр.	И. В. Д. К. И. М.	Л. В. Д. К. И. М.	Л. В. Д. К. И. М.			Лист 2 Листов	
Л. ст.	И. В. Д. К. И. М.	Л. В. Д. К. И. М.	Л. В. Д. К. И. М.			Лист 2 Листов	
Н. контр.	И. В. Д. К. И. М.	Л. В. Д. К. И. М.	Л. В. Д. К. И. М.			Лист 2 Листов	
Утв.	И. В. Д. К. И. М.	Л. В. Д. К. И. М.	Л. В. Д. К. И. М.			Лист 2 Листов	