

ТИПОВОЙ ПРОЕКТ

704-1-182.86

**СКЛАД ГОРЮЧЕ-СМАЗОЧНЫХ
МАТЕРИАЛОВ НА 5 ТОНН**

Альбом I

**Общая пояснительная записка. Технологические
чертежи. Архитектурно-строительные решения.
Вентиляция. Электротехническая часть.**

ЦЕНТРАЛЬНЫЙ ИНСТИТУТ ТИПОВОГО ПРОЕКТИРОВАНИЯ ГОССТРОЯ СССР

КАЗАХСКИЙ СНИПМ

Заказ № 226

Тираж 1200

экз. Цена 0 90

Книг № 104-1628
а/

Сдано в печать
6/11 87г

ТИПОВОЙ ПРОЕКТ

704-1-182.86

СКЛАД ГОРЮЧЕ-СМАЗОЧНЫХ
МАТЕРИАЛОВ НА 5 ТОНН

СОСТАВ ПРОЕКТА

Альбом I ОБЩАЯ ПОЯСНИТЕЛЬНАЯ ЗАПИСКА. ТЕХНОЛОГИЧЕСКИЕ
ЧЕРТЕЖИ. АРХИТЕКТУРНО-СТРОИТЕЛЬНЫЕ РЕШЕНИЯ.
ВЕНТИЛЯЦИЯ. ЭЛЕКТРОТЕХНИЧЕСКАЯ ЧАСТЬ.

Альбом II СПЕЦИФИКАЦИИ ОБОРУДОВАНИЯ.

Альбом III С М Е Т Ы.

Альбом IV ВЕДОМОСТИ ПОТРЕБНОСТИ В МАТЕРИАЛАХ.

Альбом I

Разработан проектным институтом
"СОЮЗГИПРОЛЕСХОЗ"

Главный инженер института *Денис* Л.И. СТЕПАНОВ
Главный инженер проекта *Игорь* И.Ф. ЖЕРДЕВ

Утвержден Гослесхозом СССР
протокол № 23 от 15
сентября 1983 года.

Введен в действие институтом
"СОЮЗГИПРОЛЕСХОЗ"
Приказ от 20.03.86г. № 45

Содержание альбома I

№№ п.п.	Наименование листов	№ листа	№ стр.
1	Содержание альбома		2
2.	Общая пояснительная записка		3
<u>Технологические чертежи</u>			
3.	Общие данные	ТХ-1	6
4.	План размещения металлических бачек.	ТХ-2	7
<u>Архитектурно-строительные решения</u>			
5.	Общие данные (начало)	АС-1	8
6.	Общие данные (окончание)	АС-2	9
7.	План на отм. 0,00. Разрез I-I 2-2, детали	АС-3	10
8.	Фасады 1-2, 2-1, А-Б, Б-А.	АС-4	11
9.	Планы кровли и полов. Ведомости перемычек, проемов, сверлей, спецификаций.	АС-5	12
10.	Схема расположения фундаментов	АС-6	13
11.	Схема расположения плит покрытия.	АС-7	14
12.	Решетка	АС-8	15
<u>Вентиляция</u>			
13.	Общие данные. Вентиляция. План на отм. 0,00	ОВ-1	16
<u>Электроосвещение</u>			
14.	Общие данные	ЭО-1	17
15.	План сети.	ЭО-2	18

I. Общая часть

1.1 Основание для разработки

Типовой проект склада горюче-смазочных материалов на 5 тонн разработан в соответствии с тематическим планом Госстроя СССР на 1983 год раздел VII, п. 1.6.7 и заданием Гослесхоза СССР от 10 марта 1983 года взымен Т.п. № 704-1-113.

1.2 Назначение и область применения

Склад горюче-смазочных материалов (Гсм) предназначается для обеспечения горючими и смазочными материалами автотранспортного парка предприятий лесного хозяйства и рассчитан на тарное хранение дизельного топлива и технических масел.

Область применения I-III строительно-климатических зон. Строительство склада предполагается на территории производственных зон лесничеств, нижних складов лесхозов и леспромхозов.

1.3 Исходные расчетные данные:

Рельеф - спокойный, грунтовыми воды отсутствуют; грунт мелучинистый, непросадочный с нормативными характеристиками: нормативный угол внутреннего трения $\varphi_n = 0,49 \text{ рад } (28^\circ)$, нормативное удельное сцепление $c_n = 2 \text{ кПа } (0,02 \text{ кг/см}^2)$, модуль деформации скальных грунтов $E = 14,7 \text{ МПа } (150 \text{ кг/см}^2)$, плотность грунта $\gamma_0 = 1,8 \text{ т/м}^3$; сейсмичность - не выше 6 баллов, территория без подрабатки горными выработками, скоростью напор ветра для I географического района, вес снегового покрова для III района.

Сметная стоимость строительства определена для I территориального района по району 1-а в соответствии с СН 227-82.

Рабочая документация не содержит впервые примененные технологические решения, оборудование, материалы, поэтому проверка на патентную чистоту не подлежит.

2. Технологическая часть.

2.1. Производственная программа. Емкость склада рассчитана на хранение горюче-смазочных материалов в размере не более 5 тонн дизельного топлива и масел.

2.2. Режим работы:

- рабочих дней в году - 260
- количество смен в сутки - 1
- продолжительность смены в часах - 8.

2.3. Технология транспортировки и хранения нефтепродуктов.

Горючие и технические масла поступают на склад в затаренном виде, (металлические бочки).

Транспортировка бочек на склад производится электропозвожником, на специальных деревянных поддонах, на которых бочки ставятся вертикально в один ряд по высоте и продвигаются вверх.

В складе предусмотрен приямок с уклоном пола к нему. Он предназначен для приема случайно разлившейся жидкости, которая из приямка удаляется ручным насосом.

Типовой проект разработан в соответствии с действующими нормами и правилами и предусматривает мероприятия, обеспечивающие взрывную, взрывопожарную и пожарную безопасность при эксплуатации здания.

Главный инженер проекта *И.И. Мертв* и / *Жердев* /

Привязан

И.И. Мертв

Гип	Жердев	И.И. Мертв
И.И. Мертв	Панасенков	И.И. Мертв
Ноч. от	Елисеев	И.И. Мертв
П. спец	Уласенков	И.И. Мертв

Склад горюче-смазочных материалов на 5 т.
Т.п. 704-1.182.86

Общая пояснительная
записка

Стр.	Лист	Листов
Р	Т	З

Возвышенное

5. Электротехническая часть

Проект разработан в соответствии с ПуЭ-76 и Инструкцией СН 305-77. Проектом предусмотрено устройство электроосвещения и молниезащиты склада.

Категория надежности электроснабжения - третья. Расчетная нагрузка - 0,6 кВт. Помещение склада отнесено к взрывоопасным зонам класса В-1а, категория и группа смеси - ПЯТЗ. Молниезащита выполнена по II категории.

Ввод электросети в здание предусмотрен только кабелем, который выбирается при привязке проекта. В месте ответвления кабеля от воздушной линии следует выполнить заземление штырей или крючков изоляторов и установить разрядник типа РВН-4Б.

Напряжение электросети 220 В с глухозаземленной нейтралью (фаза-нуль).

Снаружи здания на вводе устанавливается ящик автоматическим выключателем, который размещается в навесном металлическом шкафу с приспособлением для пломбирования. Для освещения используется взрывозащищенные светильники. Групповая сеть выполняется кабелем с медными жилами марки ВВГ-0,66.

Металлические токоведущие части электрооборудования (корпуса ящика с автоматом и светильников) подлежат заземлению, т.е. присоединяются к нулевой жиле питающего кабеля.

Защита от прямых ударов молнии выполняется путем укладки по периметру кровли здания стальной проволоки, которая при помощи двух слухов присоединяется к заземлителю из полосовой стали, уложенной в земляной траншее.

Импедансное сопротивление заземляющего устройства должно быть не более 100 Ом, а в грунтах с удельным сопротивлением 500 Ом.м и выше - не более 40 Ом.

Дефлектор, расположенный на кровле, присоединить к устройству молниезащиты.

6. Краткие рекомендации по рациональной организации строительства.

Проектом предусмотрено производство строительных работ в соответствии с действующими материалами и документами, а именно:

- монтаж сборных железобетонных конструкций - в соответствии со СНиП III-16-80, «Бетонные и железобетонные конструкции»;

- кладку стен - по СНиП III-17-78, «Каменные конструкции»;

- кровельные работы - СНиП III-20-74, «Кровли, гидроизоляция, пароизоляция и теплоизоляция»;

- устройства полов - СНиП III-В.14-72, «Полы, Правила производства и приемки работ»;

- антикоррозийную защиту - СНиП II-28-73, «Защита строительных конструкций от коррозии»;

- работы по технике безопасности СНиП III-4-80.

Строительная организация до начала строительных работ должна иметь следующую документацию:

- проект привязки склада ГСМ к строительной площадке со свободным сметным расчетом;

- проект производства работ (ППР);

- разрешение Госархстройконтроля на производство работ.

Линейный

Типовой проект 704-1-182.86

Ведомость чертежей основного комплекта ТХ.

Лист	Наименование	Примечание
1	Общие данные	
2	План размещения металлических бачек.	

Ведомость основных комплектов рабочих чертежей

Обозначение	Наименование	Примечание
ТХ	Технологические чертежи.	
АС	Архитектурно-строительные решения.	
ОВ	Отопление и вентиляция	
ЭО	Электросвещение	

Ведомость прилагаемых документов

Обозначение	Наименование	Примечание
Альбом ТХ. с.о	Спецификация оборудования	

Типовой проект разработан в соответствии с действующими нормами и правилами и предусматривает мероприятия, обеспечивающие взрывную, взрывопожарную и пожарную безопасность при эксплуатации здания.

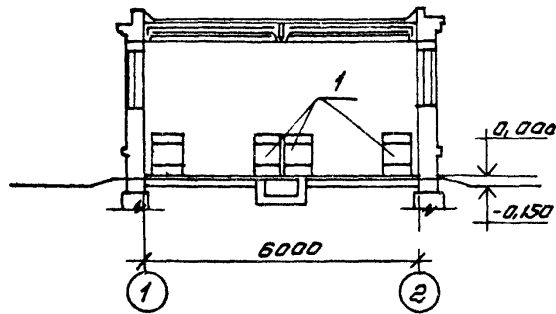
Главный инженер проекта *Шевцов И. Ф.* *Жарков*

Показатели склада

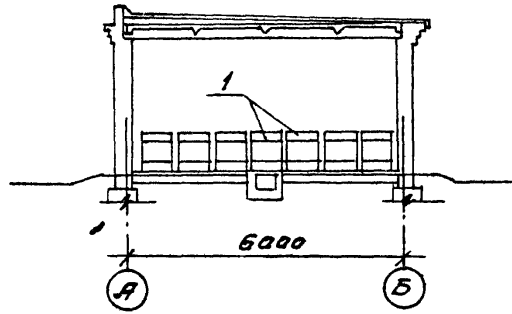
N п.п.	Наименование	Ед. изм.	Показатели
1	Емкость склада	т	50
	в том числе:		
	дизельное топливо ГОСТ 305-82	"	4,0
	масло моторное ГОСТ 2581-78	"	1,0
2	Количество работающих	чел.	1
3	Режим работы		
	Количество рабочих дней	дн.	260
	— " — " — смен	см.	1
	Продолжительность смены	час.	8
4	Потребная электрическая мощность	кВт	0,6

Привязки			
Ш. №	Г. П.	Жарков И. Ф.	М. П.
Исполн.	Власов	Жарков И. Ф.	М. П.
Масштаб	1:100	Власов	М. П.
Г. П.	Власов	Жарков И. Ф.	М. П.
Р. П.	Власов	Жарков И. Ф.	М. П.
ТП 704-1-182.86			ТХ
Склад горюче-смазочных материалов на 5 т.		Студия	Лист
Р	1	2	
Общие данные		СООБРАЩАЮЩИМ	

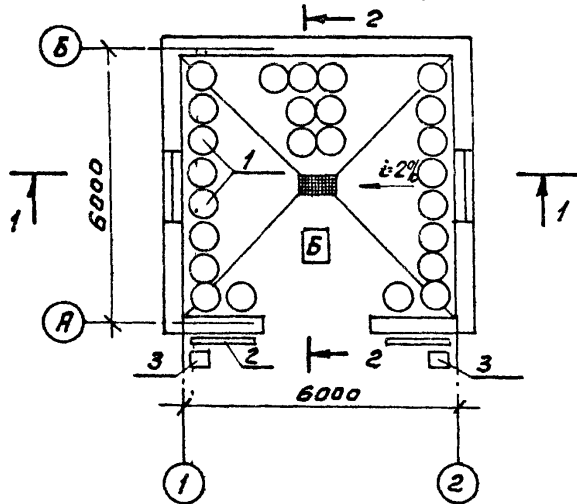
Разрез 1-1



Разрез 2-2



План на отм. 0,000



№ по плану	Наименование	кол.	Примечание
1	Место установки бочек емкостью 200 литров	25	
2	Щит пожарный с инвентарем	2	
3	Ящик с песком	2	

П.И.П.	Жердев М.С.				
И.контр.	Панасенков				
М.к.отд.	Елисеев				
Гл.спрч.	Панасенков				
Р.к.гр.	Большелудка				
			ТП 704-1-182.86		ТХ

Привязан										
ЦМБ №										

Склад горюче-смазочных материалов на 5 т.

План размещения металлических бочек

Станд. лист Листов Р 2

Совхозпроект

21300-01

Ведомость рабочих чертежей основного комплекта.

Лист	Наименование	Примечание
1	Общие данные (начало)	
2	Общие данные (окончание)	
3	План на отм. 0,000, разрезы 1-1; 2-2, детали с 1-3.	
4	Фасады 1-2; 2-1; А-Б; Б-А.	
5	Планы кровли и пола в. Ведомости перемычек проемов дверей, спецификации.	
6	Схема расположения фундаментов	
7	Схема расположения плит покрытия	
8	Решетка РД1.	

Ведомость основных комплектов рабочих чертежей.

Обозначение	Наименование	Примечание
ТХ	Технологические чертежи	
АС	Архитектурно-строительные решения	
ОВ	Отопление и вентиляция	
ЭО	Электросвещение	

Ведомость спецификаций.

Лист	Наименование	Примечание
5	Спецификация элементов заполнения проемов, спецификация перемычек	
6	Спецификация к схеме расположения фундаментов.	
7	Спецификации к схеме плит покрытия.	

Типовой проект разработан в соответствии с действующими нормами и правилами и предусматривает мероприятия, обеспечивающие взрывную, взрывопожарную и пожарную безопасность при эксплуатации здания

Главный инженер проекта *Мерв и Жердев*

Ведомость ссылочных и прилагаемых документов.

Обозначение	Наименование	Примечание
ссылочные документы		
Серия 2.435-6 вып. 2.	Противопожарные двери и ворота промышленных зданий искроподающие	
Серия 1.138-10 вып. 1 и 2	Перемиčky железобетонные для зданий с кирпичными стенами.	
ГОСТ 12506-81	Окна деревянные для производственных зданий	
ГОСТ 22701.0-77 ГОСТ 22701.5-77	Плиты железобетонные ребристые предварительно напряженные размер 6х3м, для покрытия, производственных зданий.	
Серия 1.494-24 вып. 1	Стаканы для крепления кровельных вентиляторов, дефлекторов и зонтов.	
Серия 2.430-3 вып. 3	Типовые архитектурно-строительные детали промышленных зданий с кирпичными стенами.	
Т.П. 902-9-1 альбом 2 вып. V	Канализационные колоды ливневой канализации для труб Ду 700 ÷ 1600 мм и дождеприемники.	
Прилагаемые документы		
Альбом IV. АС. ВМ	Ведомости потребности в материалах	

Привязан:

Инвене		ТП 704-1-182.86		АС	
Р.И.П. Жердев	Мерв				
Н.Контр. Евстигнеев	Мерв				
Начальн. Елисеев	Мерв				
Гл. спец. Пакасеков	Мерв				
Руч. гр. Симацкий	Мерв				
Руч. гр. Сафина	Мерв				
Ст. инж. Чаленкова	Мерв				
Склад горяче-смазочных материалов на 5 тонн.		Статус	Лист	Листов	
Общие данные (начало)		Р	1	8	
		Совезинпролекхоз			

Капировал Федотова

Альбом I

Типовой проект 704-1-182.86

Ведомость отделки помещений

Наименование или номер помещения	Потолок		Стены или перегородки		Низ стен или перегородки (панель)			Примечание
	площадь м ²	вид отделки	площадь м ²	вид отделки	площадь м ²	вид отделки	высота	
Вклад	34,4	Затирка швов известково-песчаной побелкой	70,5	Расшивка швов известково-песчаной побелкой на всю высоту	—	—	—	

Общие указания

- Архитектурно-строительная часть проекта разработана на основании задания на проектирование, утвержденного Гослесхозом СССР от 10.03.1983г. и технологического задания.
- Степень огнестойкости - здания - II
- За условную отм. 0,000 принят уровень чистого пола первого этажа здания, что соответствует абсолютной отм.
- Кладку наружных стен выполнять из обыкновенного глиняного кирпича марки "15" на растворе марки "25".
- Горизонтальная гидроизоляция кирпичных стен на отм. -0,030ч - 0,200 из цементного раствора состава 1:2 толщиной - 30 мм.
- Планировочная отм. Земли - 0,150.
- Вокруг здания устраивается асфальтовая отмостка толщиной - 25 мм, шириной - 750 мм на щебеночном основании.

Наружная отделка

Кладку стен выполнять с подбором кирпича под расшивку швов с наружной стороны.

Цоколь штукатурится цементным раствором марки "50" с последующей покраской силикатной краской. Дверные откосы штукатурятся известково-цементным раствором. Все столярные изделия, металлические решетки окрашиваются масляной краской за 2 раза.

Технические характеристики

Наименование	Ед. изм.	кол-во
Строительный объем	м ³	144,9
Площадь застройки	м ²	43,9
Общая площадь	м ²	34,4

Привязан

инв.№

Мероприятия на производстве работ в зимнее время.

Зимние условия для возведения кирпичной кладки определяются среднесуточной температурой наружного воздуха -5°С и ниже и минимальной суточной температурой 0°С и ниже.

Кладку из кирпича в зимних условиях допускается возводить двумя способами: на растворе с противоморозными химическими добавками* замораживанием раствора и прогревом кладки. При способе кладки на растворе с противоморозными химическими добавками следует применять растворы марки не ниже М150 с добавками. При способе замораживания раствора кладка должна выполняться на растворе марки не ниже "М10" без химических добавок.

В зимнее время при отрицательной температуре стяжку под кровлю следует делать из литого песчаного асфальта бетона. Допускается устройство цементно-песчаных стяжек с наполнителем из керамзитового песка с фракциями до 3 мм (весовое отношение цемента к песку 1:2) с добавлением поташа (10-15% веса цемента). Дерунтовка этих стяжек должна производиться холодными грунтовыми сразу после укладки раствора.

Ведомость объемов сборных бетонных и железобетонных конструкций

№ строки	Наименование группы элементов конструкции	Код	Кол-во м ³	Примечание
1	Перекрышки	582800	0,53	
2	Плиты покрытий	584100	2,44	

* Химические добавки см. приложение 1. СНиП III-17-78

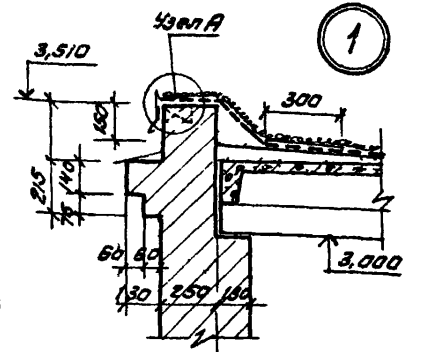
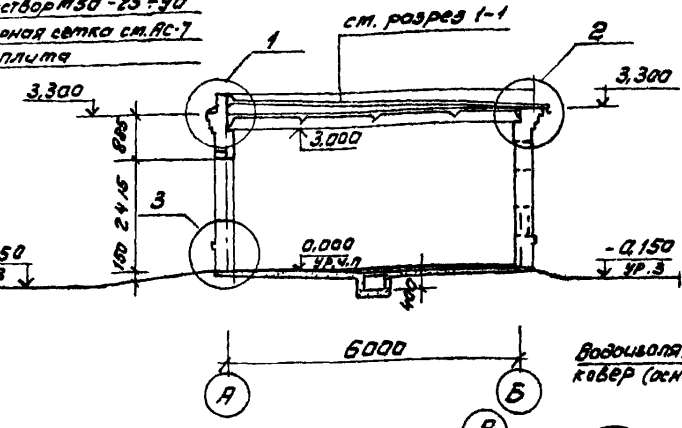
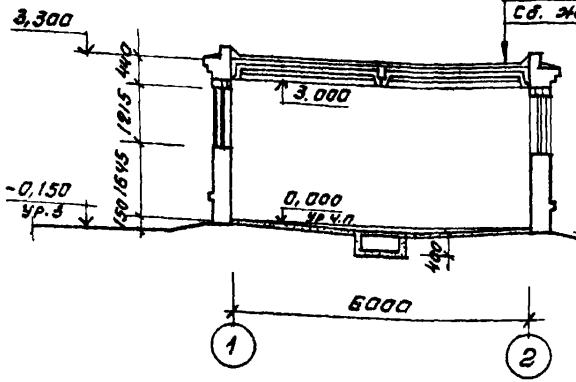
Лип	Жердев	Машин							
Н.контр.	Евстигнеев	Машин			ТЛ	704-1-182.86		ЯС	
Нач.отд.	Елксеев	Машин							
Пл.спец.	Ланасенков	Машин							
Рук.гр.	Синадский	Машин			склад горюче-смазочных материалов на 5 тонн			стальной лист	лист
Ст.инж.	Челенкова	Машин						Р	2
Рук.груп.	Сидорина	Машин			Общие данные (окончание)			Содержит	информ.

Львов Г
Тиловай проект 704-1-182.86

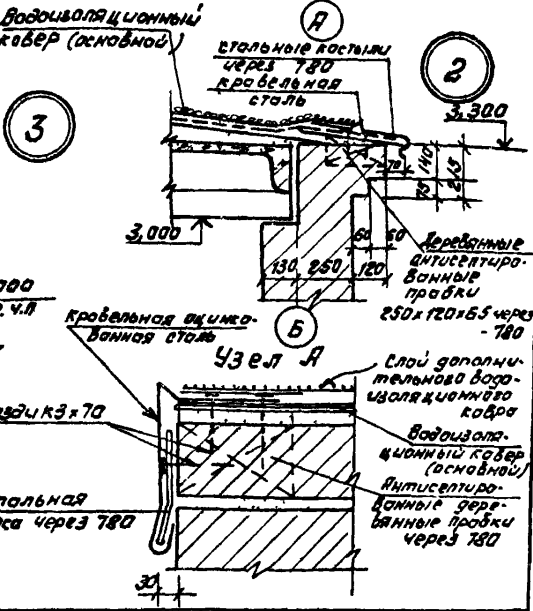
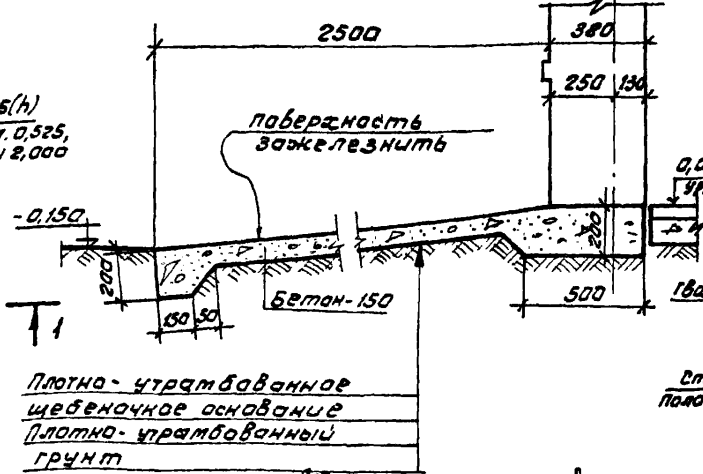
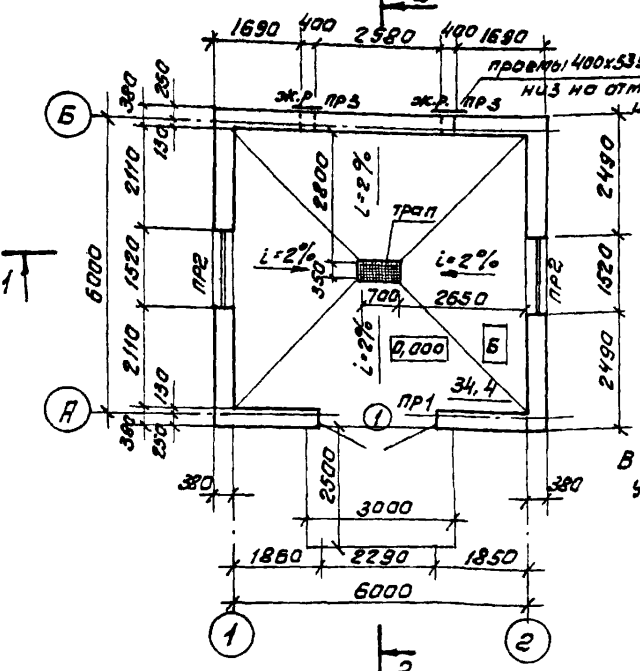
Разрез 1-1

1 слой кровля втопленный в битум.
нуля мастика
4 слоя рубероида на битумной мастике
Цементно-песчаный раствор М50 - 25+75
Малызащита - арматурная сетка ст. АС-7
Св. железобетонная плита

Разрез 2-2



План на отм. 0,000



В разрезе 1-1 вердиктор условно не показан.

Привязан:

Инж.н. Степанов	М.И.П.	Инж.н. Ожердев	М.И.П.
Инж.н. Елисеев	М.И.П.	Инж.н. Елисеев	М.И.П.
Инж.н. Елисеев	М.И.П.	Инж.н. Елисеев	М.И.П.
Инж.н. Елисеев	М.И.П.	Инж.н. Елисеев	М.И.П.
Инж.н. Елисеев	М.И.П.	Инж.н. Елисеев	М.И.П.
Инж.н. Елисеев	М.И.П.	Инж.н. Елисеев	М.И.П.

ТП 704-1-182.86

АС

Склад горюче-взрывчатых материалов на БТОН.

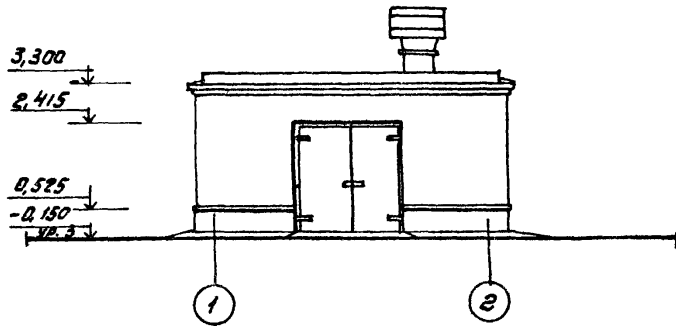
Студия	Лист	Листов
Р	3	

План на отм. 0,000
Разрезы 1-1, 2-2. Дета-
ли 1+3.

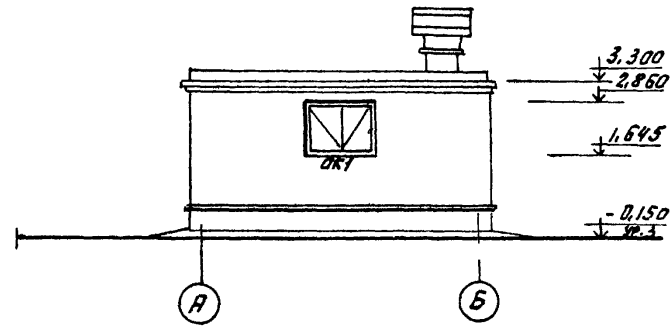
Сюзгипролесхоз

Инж.н. Степанов	М.И.П.	Инж.н. Ожердев	М.И.П.
Инж.н. Елисеев	М.И.П.	Инж.н. Елисеев	М.И.П.
Инж.н. Елисеев	М.И.П.	Инж.н. Елисеев	М.И.П.
Инж.н. Елисеев	М.И.П.	Инж.н. Елисеев	М.И.П.
Инж.н. Елисеев	М.И.П.	Инж.н. Елисеев	М.И.П.
Инж.н. Елисеев	М.И.П.	Инж.н. Елисеев	М.И.П.

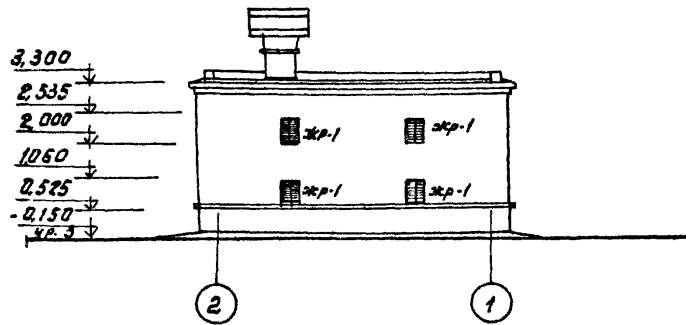
Фасад 1-2



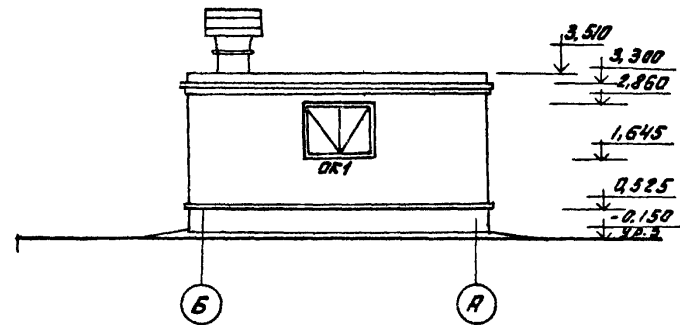
Фасад А-Б



Фасад 2-1



Фасад Б-А



Жалюзийные решетки ЖР-1
Учтены в спецификации на листе 08

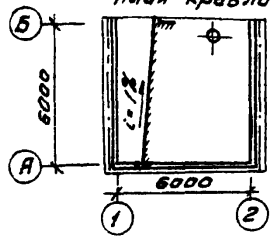
Привязан

ИМБ.КЭ

Исполнитель	Строитель	Длина	ТТ	704-1-182.86	ЛС
П.И.П.	Жеряев	М.И.П.			
Н.Контр.	Евстигнеев	М.И.П.			
Нач. отд.	Елисеев	М.И.П.			
Гл. спец.	Лавосенков	М.И.П.			
Руч. гр.	Симацкий	С.И.П.			
Ст. инж.	Челыкова	М.И.П.			
Склад горюче-смазочных материалов на 5 тонн.			Страна	Лист	Листов
Фасады 1-2; 2-1; А-Б; Б-А.			Р	4	
			Союзгипролесхоз		

21300-01

План кровли



План пола

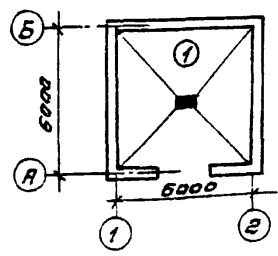
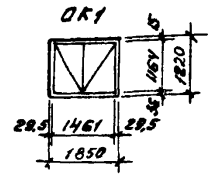


Схема расположения элементов заполнения оконных проемов



Ведомость проемов дверей

Марка позиция	Размер проема в кладке мм
1	2290 x 2415

Ведомость перемычек

Марка поз	Схема сечения
1	2
ПР1	

1	2

Экспликация полов

Наименование помещения	Тип пола по проекту	Схема пола	Элементы пола и их толщина	Площадь пола м ²
Склад горюче-смазочных материалов на 5 тонн	1		Покрытие - бетонное М300 на известковых накопителях - 25мм Подстилающий слой - бетон М150 - 100мм Основание - грунт уплотненный щебнем или гравием крупностью 40-60мм толщиной 100мм	34,4

Спецификация элементов заполнения проемов

Марка позиция	Обозначение	Наименование	Кол-во	Масса	Примечание
1	серия 2435-6 вып.2	Противопожарная искрогасящая дверь ПАН-5	1	359,0	
ОК1	гост 12506-81	Окно ПГ-12-18	2	-	

Спецификация перемычек

Марка позиция	Обозначение	Наименование	Кол-во	Масса кг.	Примечание
ПР1	серия 1.138-10 выпуск 1	ПР8-27.12.22У	1	175	
		ПР4-25.12.14	2	100	
ПР2	то же	ПР3-19.12.14	6	75	
ПР3	"-	ПР38-12.12.22У	4	75	
		ПР1-10.12.6	8	25	

Г.и.п.	Жердев М.И.				ТП 704-1-182.86	АС
Н.контр.	Евдокимов В.И.					
Нач.отд.	Блиссев В.И.					
Т.спец.	Панасенков В.И.					

Привязан

Склад горюче-смазочных материалов на 5 тонн.	Студия	Лист	Листов
Планы: кровли и полов, Ведомости перемычек проемов дверей, спецификации.	Р	5	

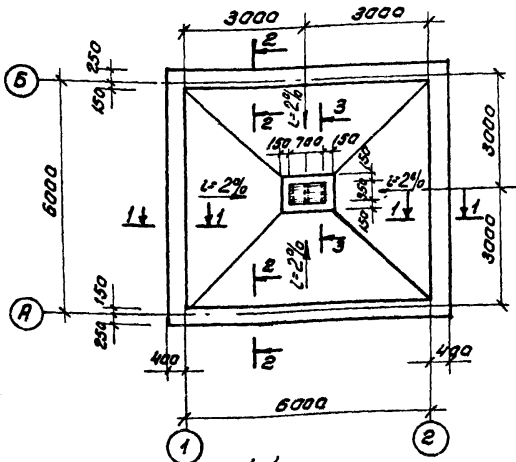
Львов И

Типовой проект 704-1-182.86

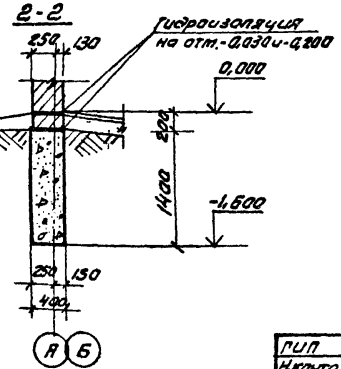
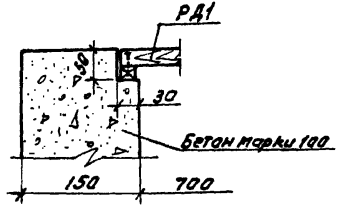
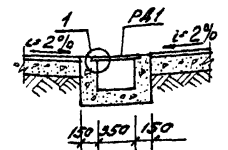
И.И.И.И.

21300-01

Схема расположения фундаментов



3-3



Спецификация к схеме расположения фундаментов

Марка, поз.	Обозначение	Наименование	кол.	Масса, кг.	Примечание
		Деревянные элементы			
РА1	РА-1	Решетка РА1	1		

1. Характеристики грунтов с пояснительную записку
2. Под фундаментами устраивается подготовка из щебня толщиной 100 мм.
3. Фундаменты ленточные - бутобетонные (бетон марки 100, бут марки 200)
4. Гидроизоляция стен на отм. -0,030 и -0,200 состоит из слоя цементного раствора состава 1:2, толщиной 30 мм.

Гидроизоляция на отм. -0,030 и -0,200

Гидроизоляция на отм. -0,030 и -0,200

Нормативные нагрузки на отметке -0,200

№ сечения	Нагрузки кН/м.
1-1	25,5
2-2	40,0

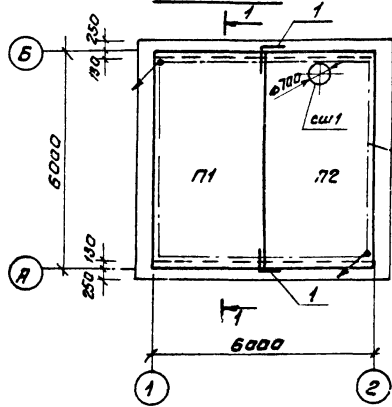
Привязан

ИНВ №	
-------	--

ГИП	Жерев В. И.				
Инж.пр.	Воронков В. С.				
Маш.оп.	Елисеев В. П.				
Пр. спец.	Липатенко И. В.				
Рис. пр.	Саргина С. И.				
ТП 704-1-182.86 АД					
Склад горюче-смазочных материалов на 5т.				Лист	Листов
схема расположения фундаментов				Р	Б
				Сказкипроект	

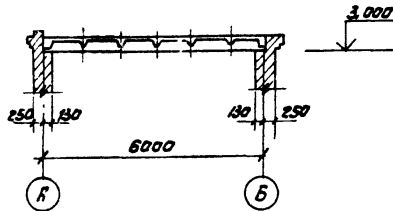
Альбом
 Тиловой проект 704-1-182.86
 Согласовано:
 Инж.пр. Г.И.И.

Схема расположения плит покрытия



Заложить арматуру по 2 см. лист ЭВ-1

1-1



Спецификация к схеме расположения плит покрытия

Марка, поз.	Обозначение	Наименование	Кол.	Масса, кг	Примечание
		<u>Сборные железобетонные конструкции</u>			
П1	Гост 22701.1-77	Плита ПГ-4А1УП	1	2150	
П2	Гост 22701.2-77	" ПБ7-4А1УП	1	2500	
сш1	1.494-24, Вып.1	Стакан СБ7А-1	1	290	
		<u>Стальные элементы</u>			
1	2.430-Э, Вып.3	Линкер МК22	2	1,05	
2	ЛС-7	ФБЛ Гост 73791-82, 2х3000	-	7,11	

1. Зазоры между плитами тщательно заполняются бетоном марки 200 на мелком гравии или цементным раствором марки 200.

П1П	Железобетон	Мироб		ТП 704-1-132.86	ЛС		
Линкер	Воронков	Мироб					
Мокот	Билеев	Мироб					
Лесняк	Ленинград	Мироб					
Линкер	Саргич	Саргич					
Прибыль				Склад горяче-статочных материалов на 5 м	Водя	Лист	Листов
				Схема расположения плит покрытия.	Р	7	
ИВ №					Созд гитравлеказ		

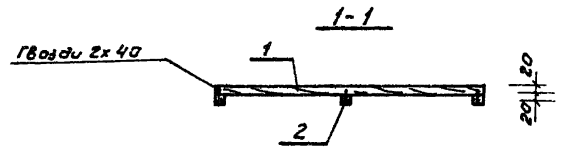
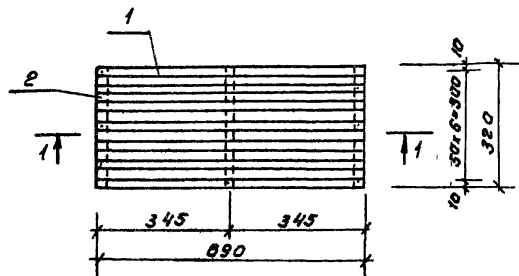
Ллобам

Тиловай проект 704-1-132.86

Тиловай

См. лист 13
Линкер
Мокот
Лесняк
Линкер

РД1



Кол-во	Знач	Поз	Обозначение	Наименование	Кол.	Примечание
				<u>РД1 - шт.1</u>		
				<u>Детали</u>		
		1	АС-8	Рейка 20x20 e=690	7	
		2	та же	Рейка 20x20 e=320	3	

1. Материал решетки РД1 - сосна II категории влажность не более 25%.
2. После изготовления решетку РД1 пропитать олифой и покрасить масляной краской.

ГЛП	Жервев	Менеджер
Инженер	Воронков	Инженер
Машинист	Елизеев	Инженер
Мастер	Ломасенко	Инженер
Рис. П.	Сафина	Инженер

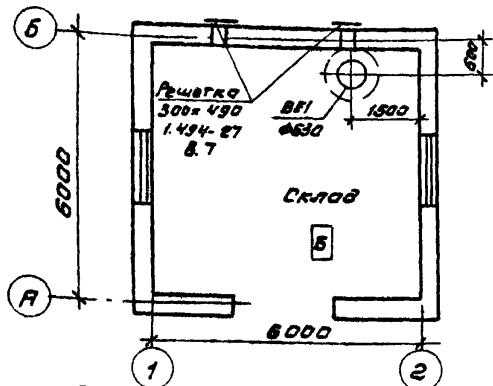
ТП 704-1-182.88 АС

Привязан						Склад горюче-смазочных материалов на СТ.	Листы	Листы	Листы
						Решетка РД1	Р	8	
Листы							ОАО «Газпролесхоз»		

Ведомость рабочих чертежей основного комплекта

Лист	Наименование	Примечание
1	Общие данные. Вентиляция.	
	План на отм. 0,000	

План на отм. 0,000



Ведомость ссылочных и прилагаемых документов

Обозначение	Наименование	Примечание
	<u>Ссылочные документы</u>	
1.494-32	Занты и диффлекторы вентиляционных систем	
5.904.10	Узлы прохода вентиляционных шахт через покрытия зданий.	
1.494-27 Вып 7	Воздухозащитные устройства с подвесными утепленными клапанами.	
	<u>Прилагаемые документы</u>	
Альбом I. ОВ.СО.	Спецификация оборудования	
Альбом IV ОВ.ВМ	Ведомость потребности в материалах	

Общие указания.

Вентиляция склада запроектирована естественная приточно-вытяжная. Установку решеток на разрезах и фасаде см листы АС-3, 4.

Инв. №			Привязан	
П.И.П.	Жерзев	Мельник		
И.Контр.	Годунова	Толкачев	ТП 704-1-182.86	ОВ
М.Смет.	Елисейев	М.И.О.А.		
М.П.Смет.	Ломосенков	М.И.О.А.		
Ст. инж.	Шатис	М.И.О.А.	Склад горяче-статочных материалов на 5 тонн.	Станд. Лист Листов р 1
			Общие данные. Вентиляция. План на отм. 0,000	Союзгипролесхоз

Ведомость чертежей основного комплекта ЭО

Лист	Наименование	Примечание
1	Общие данные	
2	План сети	

Ведомость ссылочных и прилагаемых документов

Обозначение	Наименование	Примечание
	<u>Ссылочные документы</u>	
ВНИИПРОЕКТ ЭЛЕКТРОМОНТАЖ. Шифр А625А	Установка взрывозащищенных светильников с лампами накаливания во взрывоопасных зонах.	
черт. А625-02-00-00	Установка светильника на стене	
5.407-64	Установка навесных и протяжных ящиков, клеммных коробок, щитков освещения и талочкаводы	шифр А416
черт. 5.407-64	Настенная установка ящика управления серии Я и ЯУ.	
ВНИИПРОЕКТ ЭЛЕКТРОМОНТАЖ. Шифр А635	Заземление во взрывоопасных помещениях.	
	<u>Прилагаемые документы</u>	
Альбом II ЭО. с.0	Спецификация оборудования.	
Альбом II ЭО. в.м.	Ведомость потребности в материалах	

Условные обозначения не предусмотренные ГОСТ 2.754-72*

№ п/п.	Наименование	Обозначение
1	Автоматический выключатель	
2	Нормируемая освещенность	20лк
3	Класс взрывоопасного помещения по ПБЭ категория и группа смеси по ГОСТ 12.1.011-78	

Ведомость объемов электромонтажных работ

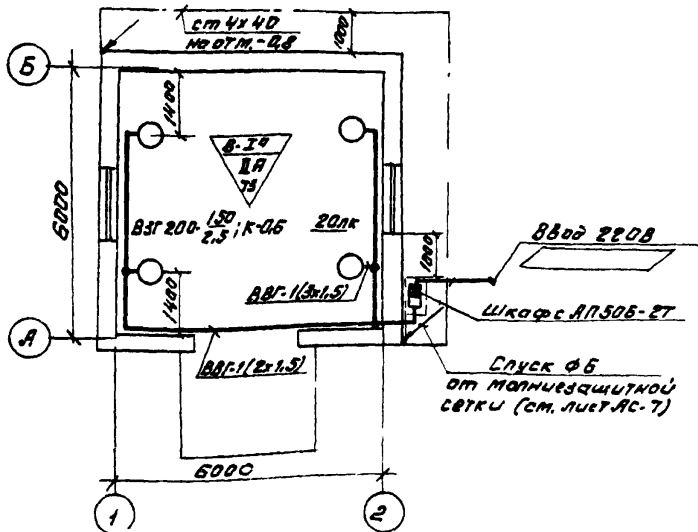
№ п.п.	Наименование работ	Ед. изм.	Кол-во	Примечание
1	Установка автоматического выключателя	шт.	1	
2	Установка светильников с лампами накаливания.	шт.	4	
3	Прокладка силовых кабелей на скобах	м	20	
4	Прокладка полосовой стали в земле	м	20	

Общие указания

Высота установки шкафа с автоматом 1,5м.
 Распределительная сеть выполняется кабелем марки ВВГ на скобах по стенам на высоте 2,5м.
 Монтаж должен быть выполнен в соответствии с СНиП III-33-76 и ВСН332-74 ММСС СССР.

			Привязан	
Шифр				
ГЛП	Жаров В	Мельни		
Контр.	Петуних	Авдеев		
Начальн.	Елисеев	Шуби	ТП 704-1-182.86	ЭО
Талоч	Ванасенков	Никола		
Рук. эр.	Розуваров	Кривош		
Ст. инж.	Гулякичева	Зуб		
			Склад горюче-смазочных материалов на 5 тонн.	Стация Лист Листов Р 1 2
			Общие данные	Связьпроектос

План на отм. 0,000



1	2	3	4	5	6
		<u>Материалы</u>			
9		Полоса 4x40, ГОСТ 103-76	1,5кг		для устано- вки ЯУ.
10		Полоса 4x40, ГОСТ 103-76	25кг.		для зазем- ления
11		Узелот 50x50x5, L=1500 ГОСТ 8509-72	5кг.		для зазем- ления вввд- ного ка- беля
12		Лента 2x40 ВСТЗПС ГОСТ 6009-74	0,4кг.		для изоля- ции покле- ния кранш- тейнов пов. 3
13		Лента 2x70 ВСТЗПС ГОСТ 6009-74	0,5кг.		
14		Кабель ВВГ-2х1,5-0,65 крепежи, ГОСТ 16442-80	17м		
15		3х1,5-0,65	4м.		

Привязан

ИВН

Спецификация

Марка, поз.	Обозначение	Наименование	кол.	Масса ед, кг	Приме- чание
1	2	3	4	5	6
		<u>Электрооборудование</u>			
1	ТЧ16.535.778-73	Светильник взрыво- защищенный типа ВЗГ 200М без отра- жателя с сеткой	4		
2	ТЧ16-522.139-78	Автоматический выключатель 2 ^к полюсный, с тепловым расцепите- лем на ток 6А, IP54 АП506-ЭТ Сборочная единица	1		
3	А 625-02-01-00	Кранштейн А=600мм	4		
		<u>Изделия ТЭМ</u>			
4		Профиль К347	67кг		для изоля- ции в- здуха
5		Профиль К105	0,8кг		для изоля- ции в- здуха
6		Профиль К101	0,4кг		для изоля- ции в- здуха
7		Коробка ответвитель- ная У409	5		
8	5.407-64	Ящик металлический ЯЧ-432 (400x300x250)	1		для устано- вки АП506-ЭТ

П.И.П.	Жергев	И.И.И.
И.К.И.П.	Петушин	И.И.И.
И.И.И.П.	Блиссев	И.И.И.
С.П.С.	Лавосенков	И.И.И.
Р.К.Ф.	Роздобова	И.И.И.
С.И.И.К.	Румянцева	И.И.И.

ТП 704-1-182.86

30

Склад горяче-смазоч-
ных материалов на
станции.

Стация	Лист	Листов
Р	2	

План сети.

Складпромхоз