

ГОСУДАРСТВЕННЫЙ КОМИТЕТ СОВЕТА МИНИСТРОВ СССР ПО ДЕЛАМ СТРОИТЕЛЬСТВА
(ГОССТРОЙ СССР)

Т И П О В Ы Е
ТЕХНОЛОГИЧЕСКИЕ
КАРТЫ

РАЗДЕЛ 04

АЛЬБОМ 04.15

УСТРОЙСТВО БУНКЕРОВ И РЕЗЕРВУАРОВ

СО Д Е Р Ж А Н И Е

4.01.07.06	Установка и разборка деревянной мелкощитовой и дощатой опалубки прямоугольных и круглых бункеров	3	стр.
4.01.07.07	Установка и разборка деревянной унифицированной опалубки прямоугольных бункеров с обвязочными балками (конструкции ИПИ Приднепровский Промстройпроект)	II	стр.
4.02.04.07	Установка арматуры бункеров из отдельных стержней	23	стр.
4.02.04.08	Установка арматуры бункеров из готовых каркасов и блоков	29	стр.
4.03.05.06	Бетонирование бункеров с помощью башенных и стреловых кранов	37	стр.
4.04.03.07	Электропрогрев бункеров и резервуаров	42	стр.
4.03.05.31	Пневмобетонирование тонкостенных монолитных резервуаров с применением сухих смесей	48	стр.
4.03.05.32	Пневмобетонирование тонкостенных монолитных резервуаров с применением мелкозернистых бетонных смесей	58	стр.

Пневмобетонирование тонкостенных монолитных резервуаров с применением сухих смесей.

04.15.04
06.4.03.05.31

И. ОБЛАСТЬ ПРИМЕНЕНИЯ

Технологическая карта предназначена для руководства при возведении монолитных железобетонных вертикальных стен резервуара методом пневмобетонирования с применением сухих смесей (цемент и заполнитель, например, песок, гравий или щебень крупностью до 25 мм).

Данная технологическая карта предусматривает сооружение отдельно стоящего резервуара в летний период при двухсменной работе (резервуар емкостью 500 м³ с толщиной стены и дна 250 мм).

Привязка карты при строительстве конкретного резервуара заключается в уточнении объемов работ по пневмобетонированию, номенклатуры и количества машин, механизмов, приспособлений, инструментов, инвентаря, потребности в рабочей силе и др. При этом необходимо учитывать влияние местных климатических условий, особенностей строительной площадки или места строительства.

II. ТЕХНИКО-ЭКОНОМИЧЕСКИЕ ПОКАЗАТЕЛИ

Измеритель - 100 м³ пневмобетона.

№ п.п.	Наименование показателей	Един. измерения	Величина показателей
1	Трудоемкость пневмобетонирования	чел.-дн.	46,2 *
2	Выработка на одного рабочего в смену	м ³	2,16 *
3	Потребность в механизмах:		
	а) машина С-1007	м-см	4,0
	б) компрессор ЛК-9 или ДК-9М	м-см	4,0
	в) скиповый подъемник	м-см	4,0
4	Потребность в электроэнергии	кВт-ч	275
5	Продолжительность работы	дн.	18,75

* Примечание. Состав работ, по которым определена трудоемкость пневмобетонирования и выработка см. в калькуляции.

Разработана институтом
"Оргпромстрой"
Минпромстроя СССР

Утверждена
"12" июня 1973 г.

Срок внедрения
"12" июня 19

Л. Чернова
Н. Кулецов

Исполнитель
В. Абас

Исполнитель
Проверил

В. Рудометкин
Д. Гинковский
М. Кондранин

Инж. институт
нач. отдела
И. Специалист

III. ОРГАНИЗАЦИЯ И ТЕХНОЛОГИЯ СТРОИТЕЛЬНОГО ПРОЦЕССА

I. До начала пневмобетонирования должны быть выполнены следующие работы:

а) закончено рытье котлована (при выполнении земляных работ следует руководствоваться требованиями СНиП III-B.I-7I "Земляные сооружения. Общие правила производства и приемки работ");

б) при необходимости - организовать водоотлив на весь период строительства;

в) подведена и испытана временная сеть водопровода;

г) подведена временная сеть электроснабжения и обеспечено необходимое электроосвещение (руководствоваться требованиями "Указаний по проектированию электрического освещения строительных площадок". СН 8I-70 Госстроя СССР);

д) закончена бетонная подготовка под днище резервуара;

е) выполнены (в соответствии с требованиями СНиП III-B.I-70) и приняты по акту работы по установке наружной опалубки;

ж) выполнены (в соответствии с требованиями СНиП III-B.I-70) и приняты по акту работы по установке арматуры (допускаемые отклонения, см. табл. I);

з) выполнены (в соответствии с требованиями СНиП III-B.I-70) и приняты по акту работы по бетонированию монолитного железобетонного днища резервуара (обычным способом);

и) доставлены все необходимые механизмы, оснастка, инструменты и приспособления для безопасного производства работ;

Допускаемые отклонения (согласно СНиП III-B.I-70, табл.4)
при установке арматуры:

Таблица I

№ п.п.	Наименование отклонений	Величина отклонений в мм
I	2	3
1	Отклонения в расстояниях между отдельно установленными рабочими стержнями	± 20
2	Отклонения в расстояниях между рядами арматуры при армировании в несколько рядов по высоте	± 5
3	Отклонения в расстояниях между связями арматурных каркасов	± 10
4	Отклонения в отдельных местах в толщине защитного слоя	± 5
5	Отклонения в расстояниях между распределительными стержнями в одном ряду	± 25

I	2	3
6	Отклонения от вертикали или горизонтали в положении хомутов (за исключением случаев, когда наклонные хомуты предусмотрены проектом)	10
7	Отклонения в положении осей стержней в торцах сварных каркасов, стыкуемых на месте с другими каркасами при диаметре стержней до 40 мм 40 мм и более	± 5 ± 10
8	Отклонения в расположении стыков стержней по длине элемента	± 25

к) размещены на стройплощадке (рабочем месте) механизмы и оснастка для пневмобетонирования (рис.1);

л) разработан и утвержден график централизованной доставки сухой смеси к месту производства работ;

м) проверена работа всей пневмосистемы (давление воздуха, воды) путем пробного нанесения смеси на переносной щит, устанавливаемый в рабочей зоне пневмобетонирования;

н) решен вопрос организации связи сопловщика с оператором обслуживания пневмосистемы;

о) проведен на рабочем месте инструктаж по технике безопасности с рабочими, занятыми на пневмобетонировании.

П р и м е ч а н и я: 1) В случае невозможности подведения временной сети водопровода вода к месту работы доставляется спецавтомашинами (цистернами) или создается соответствующий запас ее в расходных емкостях.

2) При бетонировании днища толщиной до 15 см целесообразно применять способ пневмобетонирования.

2. Сущность метода пневмобетонирования "сухим" способом заключается в том, что сухая смесь (цемент-заполнитель) по одному шлангу (материальному) и вода по другому шлангу под давлением подаются к соплу. Смачиваясь в камере сопла, смесь выходит из последнего со значительной скоростью и наносится (набрызг) на бетонированную поверхность. Пневмобетонирование выполняется при помощи машины для безопалубочного бетонирования типа "С-1007" и передвижной компрессорной станции "ДК-9" или "ДК-9М".

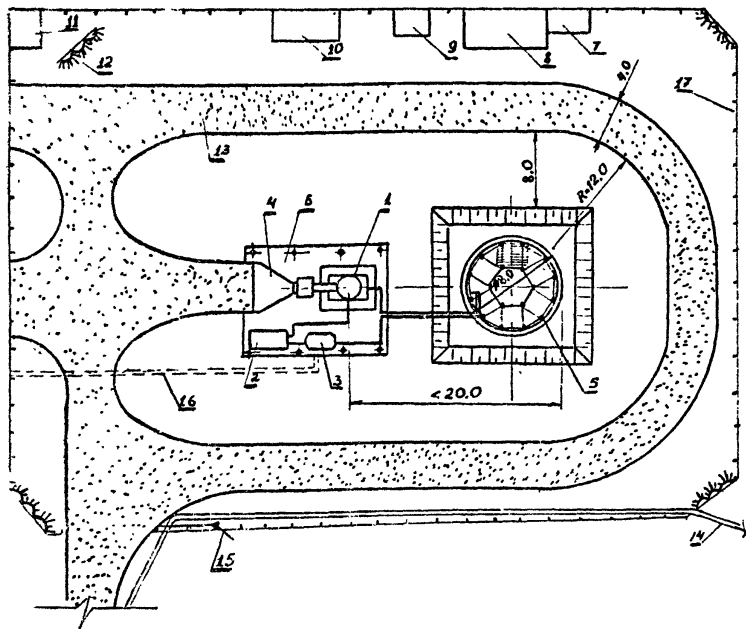


Рис. I. Стройгенплан

(на период пневмобетонирования стен резервуара)

- I - машина для пневмобетонирования; 2 - компрессор; 3 - бак для воды; 4 - бункер (вибропитатель); 5 - резервуар; 6 - навес;
 7 - контора прораба; 8 - гардеробная с умывальником, сушилкой и пр.;
 9 - душевая; 10 - инструментальная мастерская; II - уборная на два очка;
 I2 - прожекторные мачты; I3 - временная дорога; I4 - водоотводная канава;
 I5 - электролиния; I6 - водопроводная сеть;
 I7 - ограждение

Выполнение работ по пневмобетонированию резервуара следует производить в соответствии с требованиями СНиП III-B.I-70 "Бетонные и железобетонные конструкции монолитные" и при температуре наружного воздуха не менее + 5°.

Картой предусматривается централизованное изготовление и доставка сухой смеси на рабочее место, поскольку изготовленная в условиях БРУ (наличие стационарной испытательной лаборатории) сухая смесь будет наиболее точно соответствовать (дозировка составляющих) проектной прочности бетона.

Доставленная на автосамосвалах сухая смесь разгружается в приемный бункер (вибропитатель), затем ковшом скипового подъемника подается в раздаточный бункер. Из него сухая смесь, проходя через сито (вибросито), попадает в рабочую камеру машины "С-1007" (рис.2).

Пуск машины (принцип ее работы см. в приложении 2) производится после полной загрузки рабочей камеры.

Проектная толщина стенки резервуара достигается посредством послыдного пневмобетонирования при соответствующем количестве проходок. Толщина первого слоя рекомендуется не более 1,5 - 2 см, а смесь (при выходе из сопла) должна иметь мелкофракционный заполнитель, так как при крупном возможен большой его отскок от бетонируемой поверхности. При нанесении последующего слоя уплотняется и задерживает крупный заполнитель. Устанавливается стабильный процент отскока (от 10 до 20%). Толщина наносимого слоя пневмобетона за одну проходку не должна превышать 4-7 см. Максимальная крупность заполнителя подбирается такой, чтобы собственный вес смеси не превышал силы его сцепления с поверхностью во избежание явления "оплыва".

Перед пневмобетонированием стенки вначале выполняются работы по устройству галтели (рис.3). Ее проектная толщина достигается несколькими проходками.

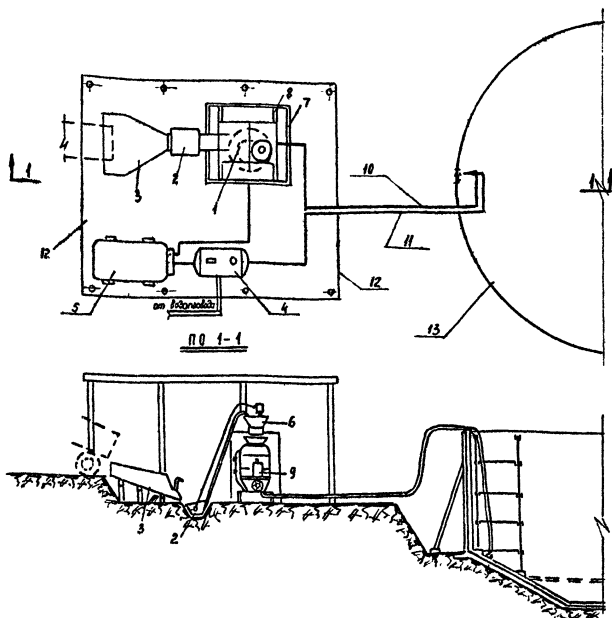


Рис. 2. Схема расстановки механизмов для пневмобетонирования
(при централизованной доставке сухой смеси)
I - машина С-1007; 2 - скиповый подъемник; 3 - приемный бункер
(виброспитатель); 4 - бак для воды; 5 - компрессор; 6 - разда-
точный бункер; 7 - ось; 8 - рама; 9 - фильтр; 10 - материаль-
ный шланг; II - водный шланг; 12 - наконечник; 13 - резервуар

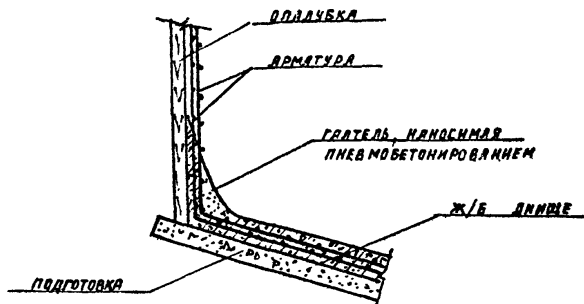


Рис. 3. Устройство галтели.

Пневмобетонирование стенки резервуара рекомендуется вести ярусами-захватками высотой 1,5 м по периметру резервуара. При пневмобетонировании рабочие швы располагаются под углом 30° со смещением по высоте захваток (рис.4).

Развертка стенки резервуара

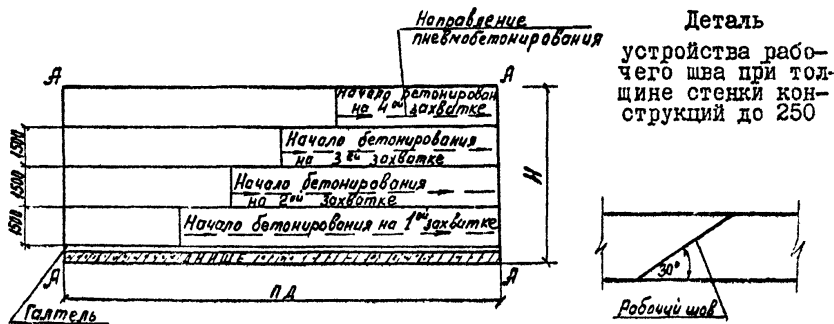


Рис.4. Схема бетонирования резервуара

Работы по пневмобетонированию ведутся с подмостей (первая захватка) и инвентарных лесов или передвижной вышки (рис.5).

Основными условиями получения качественного пневмобетонирования являются:

I. Давление сжатого воздуха, подводимого к машине, должно быть не менее 5-6 атм, а давление воды, поступающей к соплу, на 1-1,5 атм больше.

2. Направление факела (вылет смеси из сопла) перпендикулярно к плоскости бетонирования. Этим достигается минимальный отскок, так как большая его часть захватывается струей факела и уплотняется в массе.

3. Расстояние сопла до бетонированной поверхности должно быть не менее 0,7 и не более 1,2 м.

4. При нанесении пневмобетона сопловщик должен перемещать сопло кругообразными движениями.

5. Не допускать переувлажнения сухой смеси (возможно "опливание") или недостаточного смачивания ее (возможно "зависание" смеси на арматуре).

6. Сопловщик должен быть хорошо обучен и иметь твердые практические навыки в работе по пневмобетонированию.

7. В случае перерыва в пневмобетонировании арматура, оставшаяся не покрытой бетонной смесью, подлежит очистке от частиц бетона.

Примечания: 1) В случае невозможности организации централизованной заготовки и доставки сухой смеси необходимо предусмотреть завес и создание соответствующего запаса (из расчета полного объема пневмобетонирования стенки резервуара) составляющих сухой смеси (цемента, песка или щебня-гравия).

2) Пневмобетонирование резервуара возможно с введением добавок в смесь (если предусмотрено проектом), обеспечивающих ускорение и схватывание бетонной массы (см. приложение I).

УХОД ЗА БЕТОНОМ

Благоприятные условия твердения бетонного слоя должны быть обеспечены посредством его укрытия рогожами или мешковиной и поливки водой.

Уход за бетоном должен осуществляться при соблюдении следующих правил:

- укрытие и поливку бетона надлежит начинать не позднее чем через 10-12 часов после окончания бетонирования, а в жаркую и ветреную погоду - через 2-3 часа;

- в сухую погоду поливку бетонов на портландцементе, твердеющих в естественных условиях, надлежит производить в течение

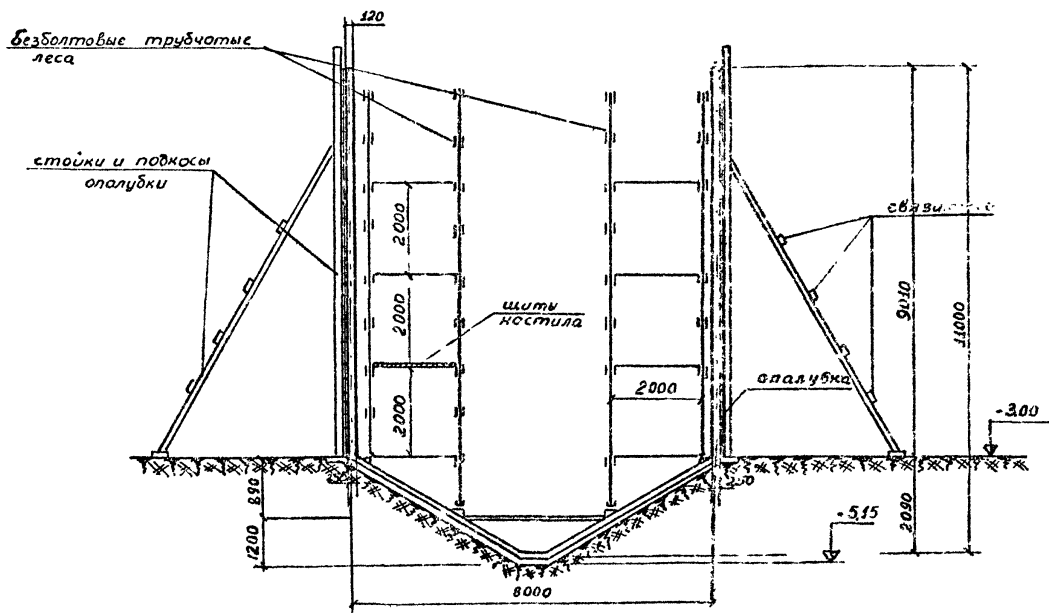


Рис.5. Схема устройства лесов при пневмобетонировании резервуара

- поливку при температуре + 15° и выше следует производить в течение первых 3 суток: днем не реже чем через каждые три часа, ночью - не менее 1 раза; в последующее время - не менее 3 раз в сутки.

П р и м е ч а н и е. При температуре воздуха около +5° поливка не производится.

КОНТРОЛЬ КАЧЕСТВА

Контроль качества бетонной смеси должен осуществляться систематически в процессе ее приготовления и укладки посредством:

- проверки дозировки составляющих песчаных и бетонных смесей - не реже 2 раз в смену;
- проверки подвижности бетонной смеси у места приготовления (активизации) и у места укладки - не реже 2 раз в смену.

Контроль прочности уложенного бетона должен производиться посредством испытаний серий образцов, хранившихся в условиях твердения бетона, предусмотренных ГОСТом 6901-54.

Для контроля качества пневмобетона рекомендуется изготавливать образцы размером 100 x 100 x 100 мм. Переходный коэффициент прочности от образцов 100 x 100 x 100 мм к стандартным 200 x 200 x 200 мм в соответствии с Инструкцией по приготовлению и применению песчаных бетонов принимается равным 0,85.

Если испытаниями будет установлено, что бетон не удовлетворяет предъявленным к нему требованиям, то состав бетонной смеси для дальнейшего бетонирования должен быть соответственным образом пересмотрен.

Исправление дефектов поверхности бетона должно производиться с соблюдением следующих указаний:

а) рябоватая или гравелистая с небольшими раковинами поверхность бетона, не имеющая общей пористости, должна быть подвергнута затирке цементным раствором состава 1:2 - 1:2,5 с предварительной очисткой проволочными щетками или пескоструйным аппаратом и промывкой струей воды под напором;

б) раковины или поверхностные трещины должны быть очищены на всю глубину с удалением слоя слабого бетона и отдельных выступающих зерен заполнителя, с последующей очисткой поверхности бетона проволочными щетками, промывкой струей воды под напором и заделкой раковины бетонной смесью с мелким заполнителем (способом пневмобетонирования).

ИСПЫТАНИЕ РЕЗЕРВУАРА

К испытаниям резервуара следует приступать после окончания всех строительно-монтажных работ по его сооружению (за исключением оклеечной изоляции, если она предусмотрена проектом, и обсыпки, которые должны выполняться только по окончании испытаний)

Перед испытаниями производится тщательный визуальный осмотр резервуара. При отсутствии дефектов конструкции и отступлений от проекта составляется акт о готовности резервуара к испытаниям, который подписывается представителями заказчика и строительной организации.

Проверка прочности конструкции, водонепроницаемости стен и дна производится посредством заполнения резервуара водой.

К испытаниям разрешается приступать только при наличии акта о готовности резервуара к гидравлическим испытаниям.

Заполнение резервуара водой разрешается начинать только после монтажа временной системы слива воды.

Перед подачей воды необходимо обеспечить плотное закрытие клапанов (на вводах в резервуар) и технологических задвижек (в камере управления).

Во время испытания люки на покрытии должны быть закрыты и запломбированы.

Заполнение резервуара водой следует производить в два этапа: вначале заливается слой воды высотой до 1 м выдерживается в течение суток, а затем, если не произойдет заметного падения уровня воды, резервуар наполняется до проектной отметки. Продолжительность наполнения резервуара должна быть не более 5 суток.

На наружных поверхностях залитого резервуара допускается только потемнение отдельных мест. При наличии струйных утечек и потоков воды на стене, даже если количественно потери воды не превышают норму, резервуар считается не выдержавшим испытания. Дефекты подлежат устранению и резервуар должен быть испытан вторично.

ПРИЕМКА РАБОТ

Приемка выполненных работ по пневмобетонированию должна производиться в процессе выполнения работ и после их окончания при достижении бетоном проектной прочности и должны осуществляться до затирки его поверхности.

Промежуточной приемке с составлением актов на скрытые работы подлежат подготовительные под пневмобетонирование поверхности и установленная арматура.

При окончательной приемке работ должны представляться:

- акты промежуточной приемки работ;
- справка строительной лаборатории о содержании в примененном для бетона цемента трехкальциевого аллюмината и четырехкальциевого аллюмоферрита, введение в бетон специальных добавок, а также справка о специальных свойствах бетона;
- данные о результатах испытаний примененных материалов;
- журналы производства всех видов работ, а в случае выполнения работ в зимнее время, температурные листы тепловой обработки железобетонных конструкций.

IV. ОРГАНИЗАЦИИ И МЕТОДЫ ТРУДА РАБОЧИХ

I. Состав бригады по профессиям и распределение работы между звеньями приводятся в табл.3.

Таблица 3

№ п.п.	Состав бригады по профессиям	Кол-во чел.	Перечень работ	
1	Машинист крана 5 разряда	1	Подача арматуры, элементов опалубки, внутренних лесов в зону производства работ и др.	
2	Плотники 4 разр. 2 разр.	1	Плотничные работы, устройство подмостей, укладка щитов настила	
		1		
3	Монтажники конструкций 4 разр. 3 разр. 2 разр.	1	Установка лесов	
		2		
		1		
4	Машинист 4 разр. Подсобный рабочий 2 разр. Моторист 4 разр.	1	Приемка смеси.	
		1		обслуживание машин "С-1007"
		1		
5	Бетонщик-сопловщик 4 разр. Штукатур 3 разр.	1	Пневмобетонирование стен резервуара	
		1		Выравнивание и сглаживание поверхности

Последовательность выполнения основных операций при пневмобетонировании резервуара приводится в табл.4.

Таблица 4

№ п.п.	Наименование процесса	Последовательность рабочих операций
I	Пневмобетонирование с применением сухих смесей с помощью машины "С-1007" для безопасного бетонирования	Раскладка и присоединение звеньев бетоновода (материального шланга). Очистка поверхности (бетонной подготовка, опалубки, арматуры). Промывка поверхности водой. Нанесение бетонной смеси. Выравнивание открытой поверхности бетона (если это предусмотрено проектом резервуара) Контроль качества. Уход за бетоном.

При производстве работ необходимо строго соблюдать правила техники безопасности, приведенные в СНиП III-A. II-70, обратив особое внимание на следующее:

- к работе с машинами для безопасного бетонирования могут быть допущены рабочие, прошедшие специальную подготовку по эксплуатации подобного рода машин и сдавшие минимум;
- рабочие обеспечены касками, защитными прозрачными щитками для лица или очками, респираторами, брезентовой и резиновой спецодеждой, спецобувью и рукавицами;
- подъемники, лотки и другие устройства для хранения и подачи материалов должны иметь ограждения;
- передвижные компрессорные станции необходимо располагать на ровных площадках и закреплять их колеса;
- заземлена электросистема;
- место производства работ освещено в соответствии с действующими нормами;
- подмости и леса перед началом работ должны быть проверены и приняты по акту;
- перед началом работ необходимо проверить исправность агрегатов, а также материальных, воздушных и водяных шлангов;
- работы с добавками выполнять в респираторе (противогазе) и резиновых перчатках.

ГРАФИК ПРОИЗВОДСТВА РАБОТ

07
3.05.31

№ п.п.	Наименование процессов	Ед. изм.	Объем работ	Трудо-емкость на ед. измер. (чел.-час)	Трудо-емкость на весь объем (чел.-час)	Состав звена	Дни										
							1	2	3	4	5	6	7	8	9		
							С М Е Н Н										
						1	2	1	2	1	2	1	2	1	2	1	2
1	Бетонирование днища, устройство опалубки, установка арматуры *																
2	Устройство подмостей	м ²	12,6	0,086	1,084	Плотники 4 разр.-I -"-2 разр.-I											
3	Устройство лесов	м ²	230	0,24	55,20	Монтажники конструкций 4 разр.-I, 3 разр.-2, 2 разр.-I											
4	Пневмобетонирование стен резервуара	м ³	41,50	1,57	65,15	Бетонщик-сопловщик 4 разр.-I; штукатур 3 разр.-I											

Примечания: 1. Объемы работ приводятся на основании рабочих чертежей Р-III-II/424I, РШ-10/4240.
2. * Для полноты технологии работ в графике указано время (пунктиром) на производство опалубочных, арматурных работ и бетонирование днища.

КАЛКУЛЯЦИЯ ТРУДОВЫХ ЗАТРАТ

№ п.п.	Шифр нормы	Наименование работ	Ед. изм.	Объем работ	Норма времени на ед.измер., в чел.-час.	Затраты труда на весь объем, в чел.-час.	Разница на единицу измерения, в руб.-коп.	Стоимость затрат труда на весь объем работ, в руб.-коп.
1	2	3	4	5	6	7	8	9
1	6-I-30 тб.3, п.1б	Устройство подмостей	м ²	12,6	0,086	1,08	0-04,5	0-56,7
2	6-I-28 тб.2, п.1б	Установка лесов	м ²	230	0,24	55,20	0-13,4	30-82
3	Норма института "Орг-промстрой"	Пневмобетонирование стен резервуаров	м ³	41,50	1,57	65,15	0-92,6	38-43
4	6-I-28 тб.2, п.2б	Разборка лесов	м ²	230	0,135	31,05	0-07,5	17-25
5	6-I-30 тб.3, п.3б	Разборка подмостей	м ²	12,6	0,077	0,97	0-04	0-50,4
		Итого:	м ³	41,50		153,45		87-57,1
			м ³	100		369,75		211-01

У. МАТЕРИАЛЬНО-ТЕХНИЧЕСКИЕ РЕСУРСЫ

I. Основные материалы, применяемые на I м³ пневмобетона

Таблица 5

№ П.п.	Наименование	Марка ГОСТ	Един. измер.	Кол-во
1	Портландцемент	M-400 ГОСТ 10178-62	кг	400
2	Песок	ГОСТ 8736-67	кг	800
3	Щебень или гравий фракции 3+25 мм		кг	800
4	Химическая добавка НКА	Авторское свидетельство № 229289	кг	40
5	Вода		л	336

Примечание: номенклатура материалов и их количество приведены для приготовления бетонной смеси с соотношением 1:2:2 при устройстве резервуаров для хранения неагрессивных жидкостей.

2. Машины, оборудование, инструменты

Таблица 6

№ П.п.	Наименование	Тип	ГОСТ, марка	К-во	Примечание
1	2	3	4	5	6
А. Машины и транспортные средства					
1	Монтажный кран	Автомоб.	K-5I	1	Работы по устройству лесов и подмостей
2	Автомобиль	Самосвал	ЗИЛ-585	2	Доставка сухой смеси
3	Автомобиль	Бортовой	ГАЗ или ЗИЛ	1	Доставка инструментов, инвентаря, оборудования и пр.
4	Машина для безопалубочного бетонирования с комплектом запасных деталей		C-100 7	1	Изготавливается Московским заводом строительных машин
5	Компрессор		ДК-9 или ДК-9м	1	Производительность 9 м ³ в минуту
6	Скиповый подъемник		местного изготовления	1	C ковшом емк. 0,2 м ³

1	2	3	4	5	6
7	Приемный бункер-вибропитатель		РЧ 346-69	I	Конструкция разработана ЦНИИОМТМ Госстроя СССР
Б. Монтажные приспособления и оборудования					
8	Передвижной металлический ящик		ТС-102 емк. 0,275м³	I	Конструкция Госстроя ЦНИИОМТМ
9	Строп четырехветвевой			I	ЦНИИОМТМ Госстроя СССР
10	Подмости инвентарные		РЧ832 20,00, 00		СКБ Мосстроя
11	Леса трубчатые безболтовые				Промстройпроекта ВНИИОМСа
12	Бак для воды		Емк. 400-500л местного изготовления		Конструкция в соответствии с требованиями Госгортехнадзора
13	Шланг материалный в сборе		ГОСТ 8318-57	I	Диаметром 60 длиной 200 м
14	Шланг водяной в сборе		"	I	Диаметром 100 длиной до 200 м
15	Шланг воздушный в сборе		"	I	Диаметром 50 длиной до 10
16	Шланг воздушный в сборе		"	I	Диаметром 16 длиной до 10
17	Сопло		Входит в комплект поставки машины С-1007 заводом изготов.	I	Диаметром 28-32 мм
18	Манометр		"	2	До 10 ати
19	Ключи на краны		"	5	
20	Вибросито		"	I	
21	Ключ 8-10		ГОСТ 2839-62	I	
22	12-14		"	I	
23	17-19		"	I	
24	22-24		"	I	
25	27-30		"	I	
26	32-36		"	I	
27	Ключ разводной 46		ГОСТ 7275-62	I	
28	Быстроразъемное соединение шлангов		Разработано инст.	10	

1	2	3	4	5	6
29	Отвес	0-200	ГОСТ 7948-63	I	Для проверки вертикальности 20 м
30	Рудетка стальная		ГОСТ 7502-61		
31	Шаблон контрольный		Собственного изготовления	I	Проверка криволинейности поверхности
32	Перчатки резиновые		ГОСТ 10108-62	2	
33	Очки защитные		ГОСТ 9802-67	I	
34	Резиновые сапоги			2	
35	Защитная маска (прозрачный щиток)			I	
36	Молоток штукатурный		ГОСТ 11042-64	I	
37	Переносной деревянный щит		Собственного изготовления	I	Для отрегулирования факела
38	Контрольное правило		Чертеж 0-67015 инст. "Гипрооргсельстрой"	I	Для контроля поверхности
39	Кисть-ручник		ГОСТ 10597-65	2	Затирка и выравнивание открытой поверхности бетона (если это вызвано требованиями проекта)
40	Терка пенопластовая		Черт. № 272. 00.000 инст. "Гипрооргсельстрой"	2	
41	Подушечка деревянная		Черт. № 172. 00.000 ин-та "Гипрооргсельстрой"	2	
42	Кельма штукатурная		ГОСТ 9533-66	2	
43	Щетка стальная прямоугольная		Каталог-справочник НИИ индустриальдоркоммунаша, лист 46	2	Для очистки арматуры, опалубки и бетонной поверхности
44	Респиратор		РПП-57	2	

ПРИМЕНЕНИЕ ДОБАВКИ НКА ПРИ БЕЗОПАЛУБОЧНОМ БЕТОНИРОВАНИИ

Для обеспечения нормальных условий бетонирования схватывание нанесенной смеси должно продолжаться не более 1-3 мин.

В качестве наиболее эффективного ускорителя схватывания бетонной смеси следует применять комплексную добавку НКА в виде растворимой в воде однородной пасты с плотностью 1,75 г/см³

Бетонная смесь с добавкой НКА в количестве 4-5% от массы цемента схватывается в течение 10-30 секунд при обычной температуре, а при использовании для затворения подогретой (до 40-50°C) воды - практически мгновенно.

Добавка НКА повышает водонепроницаемость бетона и способствует сохранности арматуры.

Исходными материалами для приготовления такой добавки являются алюминат натрия (в виде раствора с плотностью 1,4-1,5 г/см³), углекислый калий и сернокислый натрий с соотношением по массе 1:0,6:0,8.

Приготовление добавки несложно и сводится к перемешиванию указанных компонентов в мешалках, мельницах или краскотерках до получения однородной пасты.

Готовую добавку можно длительное время (до 6 месяцев) хранить в стальных (не оцинкованных) плотно закрытых емкостях.

При хранении более 6 месяцев паста несколько расслаивается и, поэтому перед употреблением ее необходимо вновь тщательно перемешивать.

Изготовление готовой добавки не вызывает трудностей; ее можно растворять в стальном баке, заполненном чистой водой.

Концентрация раствора должна быть в пределах 10-11% (на каждые 100 л воды - 11-12 кг пасты). При обычной температуре воды и периодическом перемешивании процесс растворения занимает 3-5 час, а в подогретой воде (40-50°C) ускоряется в 2-3 раза.

Перед бетонированием необходимо убедиться в полном растворении добавки.

Готовый раствор подают по шлангу с помощью центробежного насоса или другого механизма в сопло для затворения сухой бетонной смеси.

В связи с тем, что добавка НКА содержит некоторое количество свободной щёлочи, рабочие, занятые на бетонных работах, должны иметь резиновые сапоги, перчатки, защитные очки, респираторы (противогазы).

ТЕХНИЧЕСКАЯ ХАРАКТЕРИСТИКА МАШИНЫ С-1007

Наименование показателей	Ед. измер.	Величина показателей
Расход сухой смеси	м ³ /час	4
Расход сжатого воздуха	м ³ /мин	6-8
Рабочее давление	атм	4-5
Максимальный размер фракции наполнителя	мм	25
Дальность подачи по вертикали	м	до 30
Дальность подачи по горизонтали	м	до 200
Вес	кг	1000
Электродвигатель	марки	КСМ-22-4

ПРИНЦИП РАБОТЫ МАШИНЫ С-1007

Рабочая камера машины заполняется сухой смесью, верхний колообразный клапан перекрывается, и в машину подается сжатый воздух. В нижней части рабочей камеры находится корпус редуктора, внутри которого расположен тарельчатый дозатор.

Карманы дозатора переносят порции сухой смеси, которая попадает под струю сжатого воздуха, к выходному отверстию. Смесь продувается в вертикальном направлении и уносится в материальный шланг, присоединенный к выходному патрубку, и далее транспортируется к оплуду.

По водяному шлангу в сопло поступает вода с давлением на 1,5 атм больше, чем на манометре материального шланга.

Таким образом, при выходе из сопла получается готовая бетонная смесь, которая набрызгируется на обрабатываемую поверхность.

Необходимо постоянно наблюдать за показанием манометра и при резком повышении давления немедленно остановить машину.

Оптимальная скорость вылета смеси из сопла регулируется винтом и составляет 50-70 м/сек.

Машина работает отдельными циклами с остановкой на загрузку.

По мере освобождения рабочей камеры от сухой смеси в нее поступает следующая порция, и цикл повторяется.

Отпечатано
в Новосибирском филиале ЦНТИ
630064 г. Новосибирск, пр. Карла Маркса 1
Выдана в печать: 23 сентября 1976г.
Заказ 1385 Тираж 1400