

МИНИСТЕРСТВО ЗДРАВООХРАНЕНИЯ СССР

---

**МЕТОДИЧЕСКИЕ УКАЗАНИЯ**  
**ПО ОПРЕДЕЛЕНИЮ ВРЕДНЫХ ВЕЩЕСТВ**  
**В ВОЗДУХЕ**

Выпуск XVIII

Москва, 1983 г.

**МИНИСТЕРСТВО ЗДРАВООХРАНЕНИЯ СССР**

---

**МЕТОДИЧЕСКИЕ УКАЗАНИЯ  
ПО ОПРЕДЕЛЕНИЮ ВРЕДНЫХ ВЕЩЕСТВ  
В ВОЗДУХЕ**

**Выпуск XVIII**

**Москва, 1983 г.**

Сборник методических указаний оставлен методической секцией по промышленно - санитарной химии при проблемной комиссии " Научные основы гигиены труда и профессиональной патологии ".

Выпуск XIII

Настоящие методические указания распространяются на определение содержания вредных веществ в воздухе промышленных помещений при санитарном контроле.

Редакционная коллегия : Мельникова Л.В., Беляков А.А.,  
Бабина М.Д., Овечкин В.Г.

## УТВЕРЖДАЮ

Заместитель Главного государственного санитарного врача СССР

*А.И. ЗАЙЧЕНКО*  
А.И. ЗАЙЧЕНКО

" 9 / " *Июль* 1981 г.

№ 2435-93

## МЕТОДИЧЕСКИЕ УКАЗАНИЯ

ПО СПЕКТРОФОТОМЕТРИЧЕСКОМУ ОПРЕДЕЛЕНИЮ ПИРЕНА В ВОЗДУХА



M = 202

Пирен -  $C_{16}H_{10}$  - полициклический ароматический углеводород, образуется при многих пиролизических процессах, т.пл.  $149^{\circ}C$ . т.кип.  $399^{\circ}C$ , растворяется во многих органических растворителях. Может присутствовать в воздухе рабочих помещений совместно с другими ПАУ при получении и использовании каменноугольной смолы и пека, в виде высокодисперсного аэрозоля или сорбированным на частицах пыли.

## I. Общая часть

1. Метод основан на выделении пирена из сложной смеси ПАУ при помощи тонкослойной хроматографии и последующем спектрофотометрировании спиртового раствора в УФ-области спектра. Расчет содержания пирена ведется методом "базисных линий".

2. Предел обнаружения - 0,25 мкг в анализируемом объеме раствора.

3. Предел обнаружения в воздухе -  $0,010 \text{ мг/м}^3$  (при отборе 250 л воздуха).

4. Погрешность определения  $\pm 10\%$ .

5. Диапазон измеряемых концентраций от  $0,01 \text{ мг/м}^3$  до  $1 \text{ мг/м}^3$ .

6. Метод специфичен. Определению не мешают другие ПАУ.  
7. Предельно допустимая концентрация пирена - 0,03 мг/м<sup>3</sup>.

## II. Реактивы и аппаратура

### 8. Применяемые реактивы и растворы.

Этиловый спирт, ГОСТ 5963-67, перегнанный, нефлуоресцирующий.

Бензол, ГОСТ 5955-75, х.ч.

n-Гексан, ТУ 6-09-3375-78, х.ч.

Пирен, очищенный перекристаллизацией из спирта; Стандартный раствор в бензоле с концентрацией 10 мкг/мл. (свидетель).

Эфир диэтиловый, МРТУ 6-09-5296-68.

Окись алюминия, для хроматографии, II степени активности.

### 9. Применяемые посуда и приборы.

Аспирационное устройство.

Фильтры АФА-ХА-10.

Аппарат Сокслета, вместимостью 100 мл.

Фильтродержатели.

Испаритель роторный.

Колбы Вюрца.

Камера для хроматографирования.

Пластинки стеклянные, размером 9x12 см или 12x15 см.

Лампа ПРК-4 со светофильтром УФС-2 или УФС-3.

Баня водяная.

Спектрофотометр.

Пипетки, ГОСТ 27292-74, вместимостью 0,1; 0,2; 5,0 и 10,0 мл.

Воронки с пористой пластинкой № 1.

Стаканы химические, вместимостью 50 и 100 мл.

### Ш. Отбор пробы воздуха

10. Воздух со скоростью 10 л/мин аспирируют через фильтр АФА-ХА-10. Для определения концентрации пирена на уровне 1/2 предельно допустимой концентрации необходимо отобрать не менее 170 л воздуха.

### У. Описание определения

11. Фильтр с отобранной пробой помещают в экстрактор аппарата Сокслета и экстрагируют бензолом в течение 4-5 ч. Из полученного экстракта удаляют бензол в роторном испарителе или в колбе Вурца, остаток растворяют в 1-2 мл бензола и аликвоту в 0,1 или 0,2 мл наносят сплошной полосой на стартовую линию пластинки с незакрепленным слоем окиси алюминия. На стартовую линию отделенной части пластинки наносят каплю раствора - "свидетеля". Хроматографирование ведут в системе гексан-бензол (4:1) в течение 10-15 мин. После этого сырую пластинку освещают фильтрованным ультрафиолетовым светом и отмечают полосу, по окраске флуоресценции и положению на хроматограмме соответствующую свидетелю. Слой сорбента снимают, помещают в воронку с пористой пластинкой и промывают диэтиловым эфиром до отсутствия флуоресценции стекающих из воронки капель эфира. Эфир из экстракта упаривают на водяной бане при температуре около 40°. Остаток растворяют в 5 мл этилового спирта и измеряют оптическую плотность на спектрофотометре в кварцевых кюветках с шириной слоя 10 мм относительно чистого этилового спирта при трех длинах волны:  $\lambda_1 = 328 \text{ нм}$ ,  $\lambda_2 = 336 \text{ нм}$ ,  $\lambda_3 = 342 \text{ нм}$ . Если оптическая плотность раствора 1,2, пробу разбавляют спиртом и снова измеряют оптическую плотность.

Расчет содержания пирена в пробе в мг (С), ведут по формуле:

$$C = \frac{(0.5 A_1 + A_2 - 0.5 A_3) V \cdot K \cdot V_2}{201 \cdot V_1}$$

- где:  $A_1$  - оптическая плотность раствора при  $\lambda_1 = 328$  нм.  
 $A_2$  - оптическая плотность раствора при  $\lambda_2 = 335$  нм.  
 $A_3$  - оптическая плотность раствора при  $\lambda_3 = 342$  нм.  
 $V_2$  - объем раствора пиреновой фракции, мл.  
 $V$  - общий объем пробы, мл.  
 $K$  - коэффициент разбавления.  
 $V_I$  - объем пробы, взятый на хроматографирование, мл.  
 $20I$  - эффективный коэффициент погашения пирена.

Концентрацию пирена в воздухе ( $X$ ) в  $\text{мг/м}^3$  рассчитывают по формуле:

$$X = \frac{G}{V_{20}} ;$$

где:  $G$  - количество пирена в пробе,  $\text{мкг}$ .

$V_{20}$  - объем протянутого воздуха,  $\text{л}^3$ , приведенный к стандартным условиям по формуле (см. приложение I).

## Приложение I

Приведение объема воздуха к стандартным условиям проводят по следующей формуле:

$$V_{20} = \frac{V_t (273 + 20) \cdot P}{(273 + t) \cdot 101,33} , \quad \text{где}$$

$V_t$  - объем воздуха, отобранный для анализа, л

$P$  - барометрическое давление, кПа (101,33 кПа = 760 мм рт.ст)

$t$  - температура воздуха в месте отбора пробы, °С

Для удобства расчета  $V_{20}$  следует пользоваться таблицей коэффициентов (приложение 2). Для приведения воздуха к стандартным условиям надо умножить  $V_t$  на соответствующий коэффициент.



КОЭФФИЦИЕНТЫ

для приведения объема воздуха к стандартным условиям: температура +20°C и атмосферное давление 101,33 кПа

°C	Давление P, кПа										
	97,33	97,86	98,4	98,93	99,46	100	100,53	101,06	101,33	101,86	102,40
-30	1,1582	1,1646	1,1709	1,1772	1,1836	1,1899	1,1963	1,2026	1,2058	1,2122	1,2185
- 26	1,1393	1,1456	1,1519	1,1581	1,1644	1,1705	1,1768	1,1831	1,1862	1,1925	1,1986
-22	1,1212	1,1274	1,1336	1,1396	1,1458	1,1519	1,1581	1,1643	1,1673	1,1735	1,1795
-18	1,1036	1,1097	1,1158	1,1218	1,1278	1,1338	1,1399	1,1460	1,1490	1,1551	1,1611
-14	1,0866	1,0926	1,0986	1,1045	1,1105	1,1164	1,1224	1,1284	1,1313	1,1373	1,1432
-10	1,0701	1,0760	1,0819	1,0877	1,0936	1,0994	1,1053	1,1112	1,1141	1,1200	1,1258
- 6	1,0540	1,0599	1,0657	1,0714	1,0772	1,0829	1,0887	1,0945	1,0974	1,1032	1,1039
- 2	1,0385	1,0442	1,0499	1,0556	1,0613	1,0669	1,0726	1,0784	1,0812	1,0869	1,0925
0	1,0309	1,0366	1,0423	1,0477	1,0535	1,0591	1,0648	1,0705	1,0733	1,0789	1,0846
+ 2	1,0234	1,0291	1,0347	1,0402	1,0459	1,0514	1,0571	1,0627	1,0655	1,0712	1,0767
+ 6	1,0087	1,0143	1,0198	1,0253	1,0309	1,0363	1,0419	1,0475	1,0502	1,0557	1,0612
+10	0,9944	0,9999	1,0054	1,0108	1,0162	1,0216	1,0272	1,0326	1,0353	1,0407	1,0462
+14	0,9806	0,9860	0,9914	0,9967	1,0021	1,0074	1,0128	1,0183	1,0209	1,0263	1,0316
+18	0,9671	0,9725	0,9778	0,9830	0,9884	0,9936	0,9989	1,0043	1,0069	1,0122	1,0175

С	Давление Р, кПа										
	97,33	97,86	98,4	98,93	99,46	100	100,53	101,06	101,33	101,86	102,40
+20	0,9605	0,9658	0,9711	0,9763	0,9816	0,9868	0,9921	0,9974	1,0000	1,0053	1,0105
+22	0,9539	0,9592	0,9645	0,9696	0,9749	0,9800	0,9853	0,9906	0,9932	0,9985	1,0036
+24	0,9475	0,9527	0,9579	0,9631	0,9683	0,9735	0,9787	0,9839	0,9865	0,9917	0,9968
+26	0,9412	0,9464	0,9516	0,9566	0,9618	0,9669	0,9721	0,9773	0,9799	0,9851	0,9902
+28	0,9349	0,9401	0,9453	0,9503	0,9555	0,9605	0,9657	0,9708	0,9734	0,9785	0,9836
+30	0,9288	0,9339	0,9391	0,9440	0,9482	0,9542	0,9594	0,9645	0,9670	0,9723	0,9772
+34	0,9167	0,9218	0,9268	0,9318	0,9368	0,9418	0,9468	0,9519	0,9544	0,9595	0,9644
+38	0,9049	0,9099	0,9149	0,9198	0,9248	0,9297	0,9347	0,9397	0,9421	0,9471	0,9520

Рисунки к сборнику № 18 "Методические указания по методам определения вредных веществ в воздухе".

Рис.1 Стекло́нная трубка с пористой пластинкой.

Рис.2 Схема динамического диффузионного дозатора:

- 1 - сатуратор.
- 2 - тройник - капилляр.
- 3 - капиллярная колонка.
- 4 - сборник.

Рис.3 Концентрационная трубка:

- 1 - стеклянная сетка, впаянная в трубку.
- 2 - стекловата.
- 3 - адсорбент.

Рис.4 Патрон плексигласовый для отбора проб воздуха:

- 1 - штуцер.
- 2 - ниппель
- 3, 5 - кольцо
- 4 - фильтр

Рис.5 Схема установки для отбора пробы воздуха:

- 1 - сорбционная трубка
- 2 - перфорированная перегородка с отверстиями  $d=0,8$ мм.
- 3 - Г - образная стеклянная переходная трубка.
- 4 - поглотительные сосуды Рихтера.
- 5 - резиновые муфты.

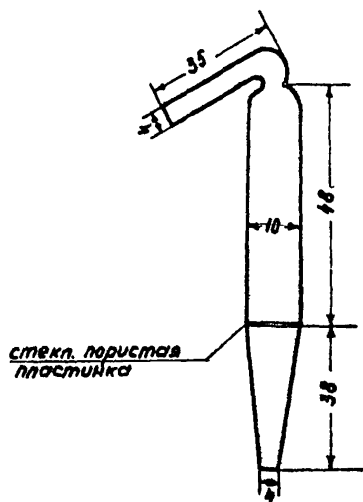


Рис. 1. Стеклянная трубка с пористой пластинкой для отбора проб воздуха

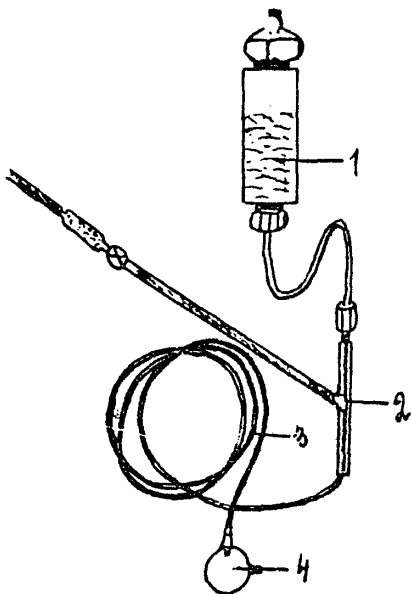


Рис. 2. Схема динамического диффузионного дозатора.

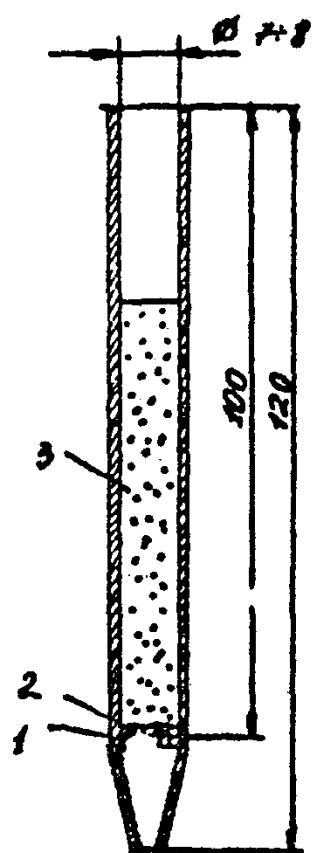


Рис.3. Концентрационная трубка

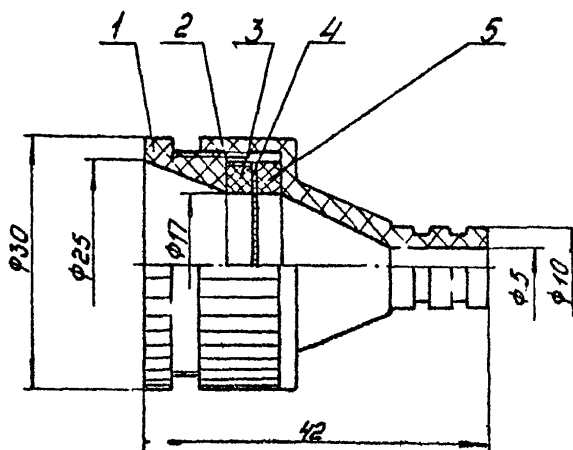


Рис. 4 Патрон плексигласовый  
для отбора проб воздуха.

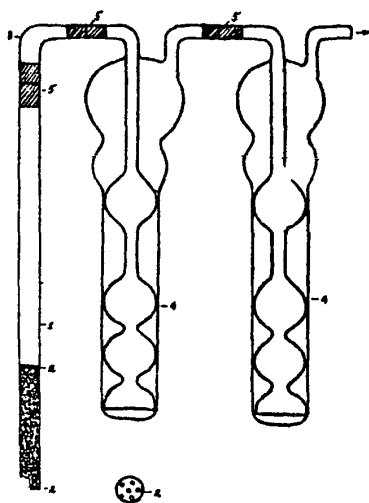


Рис. 5. Схема установки для отбора пробы воздуха.



Приложение 4

ПЕРЕЧЕНЬ

учреждений, представивших методические указания в данный сборник

№ п/п	Методические указания	Учреждение, представившее методическое указание
I	Методические указания по газохроматографическому определению бальзама лесного "А" в воздухе	Белорусский санитарно-гигиенический институт
2	Методические указания по методам определения вернама в воздухе	Киевский НИИ гигиены труда и профзаболеваний
3	Методические указания по газохроматографическому определению гексахлорбензола в воздухе	Горьковский НИИ гигиены труда и профзаболеваний
4	Методические указания по газохроматографическому определению гексафторида серы в воздухе	НИИ гигиены труда и профзаболеваний Академии медицинских наук СССР
5	Методические указания по хроматографическому определению 4,4-дифенил-бис-малеимида в воздухе	ГорСЭС г.Москвы
6	Методические указания по газохроматографическому определению 2,3-дихлорпропена в воздухе	Новосибирский НИИ гигиены
7	Методические указания по газохроматографическому определению дихлорэтана, псевдокумола, моно- и дихлорметилпсевдокумола в воздухе	Горьковский НИИ гигиены труда и профзаболеваний
8	Методические указания по газохроматографическому определению изосутилового спирта в воздухе	Институт биофизики Минздрава СССР, г. Москва
9	Методические указания по газохроматографическому определению изомеров хлортолуола в воздухе	НИИ гигиены труда и профзаболеваний Академии медицинских наук СССР
10	Методические указания по газохроматографическому определению метилтрет-бутилового эфира в воздухе	Ярославский НИИ мономеров для СК
II	Методические указания по газохроматографическому определению метилтолуилата, динила и диметилтерефталата в воздухе	Белорусский санитарно-гигиенический институт

- |    |  |  |
|----|--|--|
| 12 | Методические указания по газохроматографическому определению метилфенилдиметоксисилана в воздухе   | СЭС г.Данков   |
| 13 | Методические указания по газохроматографическому определению моно-нитронафталина и изомеров 1,5 и 1,8 - динитронафталина в воздухе   | НИИ гигиены труда и профзаболеваний Академии медицинских наук СССР |
| 14 | Методические указания по хроматографическому определению пиридона и нитропиридона в воздухе  | -"-  |
| 15 | Методические указания по газохроматографическому определению пропионового альдегида в воздухе  | ВНИИ нефтехима, г.Ленинграда                                       |
| 16 | Методические указания по методам определения ФДН в воздухе   | Киевский НИИ гигиены труда и профзаболеваний                       |
| 17 | Методические указания по газохроматографическому определению фосфорорганических пестицидов (карбофос, метафос, метилнитрофос, бромфос, трихлорметафос - 3, цидиал, цианокс в воздухе)  | ВНИИГИНТОКС  |
| 18 | Методические указания по газохроматографическому определению фурана, тетрагидрофурана и силвана в воздухе  | Узбекский НИИ санитарии, гигиены и профзаболеваний                 |
| 19 | Методические указания по газохроматографическому определению хлоризопрена, хлорметилбутена и дихлорметилбутена в воздухе   | Научно-производственное объединение "НАИРИТ"                       |
| 20 | Методические указания по хроматографическому определению холинхлорида в воздухе  | Киевский НИИ гигиены труда и профзаболеваний                       |
| 21 | Методические указания по газохроматографическому определению циодрина в воздухе  | ВНИИГИНТОКС  |
| 22 | Методические указания по газохроматографическому определению эпихлоргидрина (ЭХГ) в воздухе  | Ростовский медицинский институт                                    |
| 23 | Методические указания по спектрографическому определению алюминия, ванадия, кремния, лития, меди, никеля, олова, сурьмы, титана, хрома, цинка и их неорганических соединений в воздухе | Горьковский НИИ гигиены труда и профзаболеваний                    |

- |    |   |  |
|----|---|--|
| 24 | Методические указания по спектрографическому определению хрома, никеля, кобальта, железа, марганца, алюминия, молибдена, меди, титана и вольфрама в воздухе | Институт охраны труда ВЦСПС (г.Москва)                             |
| 25 | Методические указания по фотометрическому определению аллюмосиликата бария в воздухе  | Первый Московский мединститут                                      |
| 26 | Методические указания по фотометрическому определению акролеина в воздухе   | Штаб военизированных горноспасательных частей Урала г.Свердловск   |
| 27 | Методические указания по фотометрическому определению арсенида галлия в воздухе   | Первый Московский мединститут                                      |
| 28 | Методические указания по фотометрическому определению ББК в воздухе   | Ленинградский санитарно-гигиенический мединститут                  |
| 29 | Методические указания по фотометрическому определению бромбензантрона и дибромбензантрона в воздухе   | Харьковский НИИ гигиены труда и профзаболеваний                    |
| 30 | Методические указания по фотометрическому определению ванилина в воздухе  | Горьковский НИИ гигиены труда и профзаболеваний                    |
| 31 | Методические указания по фотометрическому определению гваякола в воздухе  | -"   |
| 32 | Методические указания по фотометрическому определению диалкилфталата в воздухе  | НИИ гигиены труда и профзаболеваний Академии медицинских наук СССР |
| 35 | Методические указания по спектрофотометрическому определению дилупина в воздухе   | Рижский мединститут  |
| 34 | Методические указания по фотометрическому определению димера метилциклопентадиена в воздухе   | НИИ гигиены труда и профзаболеваний Академии медицинских наук СССР |
| 35 | Методические указания по фотометрическому определению 3,5-динитро-4-хлорбензойной кислоты в воздухе   | Подсекция "Промышленно-санитарная химия"                           |
| 36 | Методические указания по фотометрическому определению метилового эфира метоксиуксусной кислоты в воздухе  | НИИ гигиены труда и профзаболеваний Академии медицинских наук СССР |

- 37 Методические указания по фотометрическому определению моноэтакрилата пропиленгликоля в воздухе Горьковский НИИ гигиены труда и профзаболеваний
- 38 Методические указания по фотометрическому определению монохлорметилпсевдокумола в воздухе Горьковский НИИ гигиены труда и профзаболеваний
- 39 Методические указания по фотометрическому определению озона в воздухе Ленинградский НИИ гигиены труда и профзаболеваний
- 40 Методические указания по фотометрическому определению о-оксибензилового спирта в воздухе Харьковский НИИ гигиены труда и профзаболеваний
- 41 Методические указания по фотометрическому определению I-оксиптилуиди-дифосфоновой кислоты, тринатриевой соли оксиптилуиди-дифосфоновой кислоты и нитрилотриметилфосфоновой кислоты в воздухе ВНИИ "ИРКА" г. Москва
- 42 Методические указания по спектрофотометрическому определению пирена в воздухе Свердловский НИИ гигиены труда и профзаболеваний
- 43 Методические указания по фотометрическому определению рифампицина в воздухе ВНИИ антибиотиков
- 44 Методические указания по фотометрическому определению фосфиноксида разнорадикального  $C_5 - C_9$  и триэвоксифосфиноксида в воздухе Саратовский медицинский институт
- 45 Методические указания по фотометрическому определению фуразолидона в воздухе Рижский медицинский институт
- 46 Методические указания по фотометрическому определению этилового эфира циануксусной кислоты в воздухе НИИ гигиены труда и профзаболеваний Академии медицинских наук СССР
- 47 Методические указания по титриметрическому определению хсантогенатов в воздухе Армянский НИИ общей гигиены и профзаболеваний

## СОДЕРЖАНИЕ

Методические указания по газохроматографическому определению бальзама лесного "А" в воздухе . . . . .	3
Методические указания по методам определения вернама в воздухе . . . . .	6
Методические указания по газохроматографическому определению 1,4-дихлорбензола в воздухе . . . . .	15
Методические указания по газохроматографическому определению гексафторида серы в воздухе. . . . .	19
Методические указания по хроматографическому определению 4,4-дитиодифенил-бис-малеида в воздухе . . . . .	22
Методические указания по газохроматографическому определению 2,3-дихлорпропена в воздухе . . . . .	26
Методические указания по газохроматографическому определению дихлорэтана, псевдокумола, моно- и дихлорметил-псевдокумола в воздухе . . . . .	30
Методические указания по газохроматографическому определению изобутилового спирта в воздухе . . . . .	37
Методические указания по газохроматографическому определению изомеров мортолуола в воздухе . . . . .	41
Методические указания по газохроматографическому определению метил-третбутилового эфира в воздухе . . . . .	45
Методические указания по газохроматографическому определению метилтолуилата, диэтила и диметилтерефталата в воздухе . . . . .	50
Методические указания по газохроматографическому определению метилфенилдиметоксициклана в воздухе . . . . .	56
Методические указания по газохроматографическому определению моно-нитронафталина и изомеров 1,5- и 1,8-динитротронафталина в воздухе . . . . .	60
Методические указания по хроматографическому определению пиридона и нитропиридона в воздухе . . . . .	65
Методические указания по газохроматографическому определению пропионового альдегида в воздухе . . . . .	70
Методические указания по методам определения ФДН в воздухе . . . . .	75
Методические указания по газохроматографическому определению фосфорорганических пестицидов (карбофос, метафос, метилнитрофос, бромфос-3, ципал, цианокс) в воздухе . . . . .	83

Методические указания по газохроматографическому определению фурана, тетрагидрофурана и сивлвана в воздухе . . . . .	89
Методические указания по газохроматографическому определению хлоризопрена, хлорметилбутена и дихлорметилбутена в воздухе . . . . .	94
Методические указания по хроматографическому определению хлоридов в воздухе . . . . .	98
Методические указания по газохроматографическому определению циодрина в воздухе . . . . .	103
Методические указания по газохроматографическому определению эпихлоргидрина (ЭХГ) . . . . .	108
Методические указания по спектрографическому определению алюминия, ванадия, кремния, лития, магния, меди, никеля, олова, сурьмы, титана, хрома, железа и их органических соединений в воздухе . . . . .	112
Методические указания по спектрографическому определению хрома, никеля, кобальта, железа, марганца, алюминия, молибдена, меди, титана и вольфрама в воздухе . . . . .	118
Методические указания по фотометрическому определению аллюмосиликата бария в воздухе . . . . .	126
Методические указания по фотометрическому определению акролеина в воздухе . . . . .	130
Методические указания по фотометрическому определению арсенида галлия в воздухе . . . . .	134
Методические указания по фотометрическому определению БВК в воздухе . . . . .	139
Методические указания по фотометрическому определению бромбензантрона и дибромбензантрона в воздухе . . . . .	144
Методические указания по фотометрическому определению венилина в воздухе . . . . .	148
Методические указания по фотометрическому определению гваякола в воздухе . . . . .	152
Методические указания по фотометрическому определению диалкилфталата в воздухе . . . . .	156
Методические указания по спектрофотометрическому определению дилудина в воздухе . . . . .	159
Методические указания по фотометрическому определению димера метилдихлорсилана в воздухе . . . . .	163

Методические указания по фотометрическому определению 3,5-динитро-4-хлорбензойной кислоты в воздухе . . . . .	166
Методические указания по фотометрическому определению метилового эфира метоксиуксусной кислоты в воздухе . . . . .	169
Методические указания по фотометрическому определению монометакрилата пропиленгликоля в воздухе . . . . .	173
Методические указания по фотометрическому определению монохлорметилпсевдокумола в воздухе . . . . .	177
Методические указания по фотометрическому определению озона в воздухе . . . . .	181
Методические указания по фотометрическому определению о-оксибензилового спирта в воздухе . . . . .	186
Методические указания по фотометрическому определению 1-оксиэтилендифосфоновой кислоты, тринатриевой соли оксиэтилендифосфоновой кислоты и нитрилотриметиленфосфоновой кислоты в воздухе . . . . .	189
Методические указания по спектрофотометрическому определению пирена в воздухе . . . . .	194
Методические указания по фотометрическому определению рифампицина в воздухе . . . . .	198
Методические указания по фотометрическому определению фосфиноксида разнорадикального $C_5 - C_9$ и триизоамилфосфиноксида в воздухе . . . . .	202
Методические указания по фотометрическому определению фуразолидона в воздухе . . . . .	207
Методические указания по фотометрическому определению этилового эфира циануксусной кислоты в воздухе . . . . .	211
Методические указания по титриметрическому определению кантогенатов в воздухе . . . . .	215
Приложение 1. Формула для приведения объема воздуха к стандартным условиям . . . . .	218
Приложение 2. Таблица коэффициентов для приведения объема воздуха к стандартным условиям . . . . .	219
Приложение 3. Висунки к сборнику № 18 . . . . .	221
Приложение 4. Перечень учреждений, представивших методические указания в данный сборник . . . . .	227

Д-72444 от 14.06.83г.                      Зак. 1596                      Тир. 1160

Типография Министерства Здравоохранения СССР.