

**ГОСУДАРСТВЕННЫЙ КОМИТЕТ ПО ДЕЛАМ СТРОИТЕЛЬСТВА СССР
(ГОССТРОЙ СССР)**

**ТИПОВЫЕ АРХИТЕКТУРНО-СТРОИТЕЛЬНЫЕ ДЕТАЛИ
ОДНОЭТАЖНЫХ ПРОМЫШЛЕННЫХ ЗДАНИЙ**

ТДА-5-01

**ДЕТАЛИ УСТРОЙСТВА ПРОЕМОВ
В ПАНЕЛЬНЫХ СТЕНАХ**

7582

Москва - 1964г

ЦЕНТРАЛЬНЫЙ ИНСТИТУТ ТИПОВЫХ ПРОЕКТОВ
УПРАВЛЕНИЯ ПОДВЕДОМСТВЕННЫМИ ОРГАНИЗАЦИЯМИ
ГОССТРОЯ СССР

Москва, Б-66, Спартаковская ул. 2а, корпус В

Сдано в печать 12 *II* 1964 года

Заказ № 2514 Тираж 3000 экз.

Цена 36к

**ГОСУДАРСТВЕННЫЙ КОМИТЕТ ПО ДЕЛАМ СТРОИТЕЛЬСТВА СССР
(ГОССТРОЙ СССР)**

**ТИПОВЫЕ АРХИТЕКТУРНО-СТРОИТЕЛЬНЫЕ ДЕТАЛИ
ОДНОЭТАЖНЫХ ПРОМЫШЛЕННЫХ ЗДАНИЙ**

ТДА-5-01

**ДЕТАЛИ УСТРОЙСТВА ПРОЕМОВ
В ПАНЕЛЬНЫХ СТЕНАХ**

РАЗРАБОТАНЫ

Центральным научно-исследовательским и
проектно-экспериментальным институтом
промышленных зданий и сооружений
(ЦНИИпромзданий)
Государственным ордена Трудового Красного
Знамени проектным институтом Промстройпроект

УТВЕРЖДЕНЫ

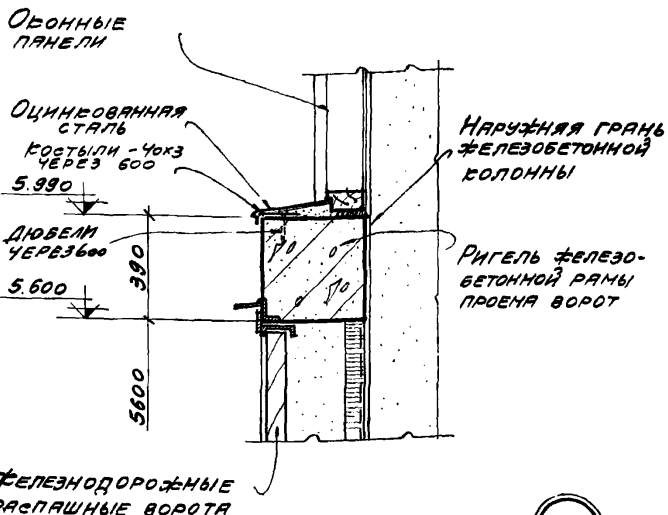
и введены в действие с 1 января 1965г.
Государственным Комитетом по делам
строительства СССР
Приказ №194 от 5 ноября 1964г.

ЦЕНТРАЛЬНЫЙ ИНСТИТУТ ТИПОВЫХ ПРОЕКТОВ

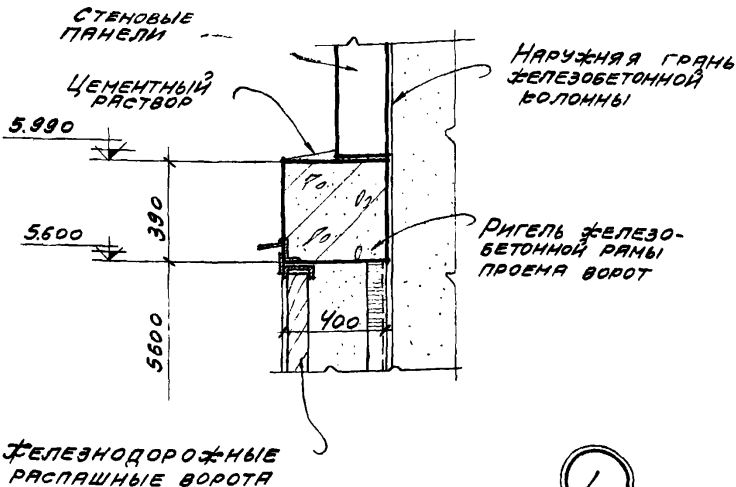
Москва-1964г

СО Д Е Р Ж А Н И Е

Деталь		Стр.
1;1а	Проем железнодорожных распашных ворот /для зданий $H = \text{до } 9,6\text{м}/$	3
1б;1в	Проем железнодорожных распашных ворот /для зданий $H = 10,8\text{м}$ и выше/	4
1г;1д	Проем автомобильных распашных ворот	5
2;2а	Проем железнодорожных распашных ворот в продольных и торцевых стенах	6
3;3а	Проем автомобильных распашных ворот в продольных и торцевых стенах	7
4;4а	Проем железнодорожных распашных ворот в торцевых стенах	8
5;5а	Проем автомобильных распашных ворот в торцевых стенах	9
6;6а	Проем автомобильных распашных ворот у температурного шва	10
7;7а	Проем автомобильных распашных ворот в углу здания	11
8;8а	Проем железнодорожных раздвижных ворот	12
8б;8в	Проем автомобильных раздвижных ворот	13
9;9а	Проем железнодорожных раздвижных ворот в продольных и торцевых стенах	14
10;10а	Проем автомобильных раздвижных ворот в продольных и торцевых стенах	15
11;11а	Проем железнодорожных раздвижных ворот в торцевых стенах	16
12;12а	Проем автомобильных раздвижных ворот в торцевых стенах	17
13;13а	Проем автомобильных раздвижных ворот у температурного шва	18
14;14а	Проем автомобильных раздвижных ворот в углу здания	19
15;16; 17;18	Установка деревянных оконных панелей с переплетами	20
19;20; 21;22	Установка деревянных оконных панелей с глухим остеклением	21
23;24; 25;26; 27;28	Установка деревянных оконных панелей с переплетами и с глухим остеклением Примыкание перегородок	22



ЖЕЛЕЗНОДОРОЖНЫЕ РАСПАШНЫЕ ВОРОТА



ЖЕЛЕЗНОДОРОЖНЫЕ РАСПАШНЫЕ ВОРОТА

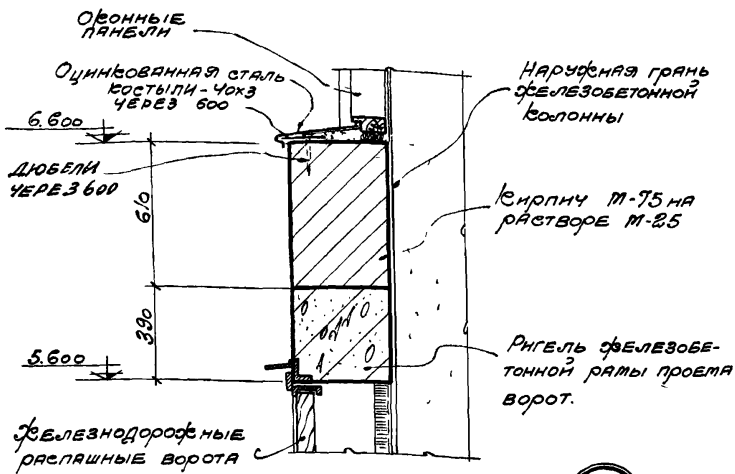


МЕГРЯВАН	МИГЕР	ШВАРУ	СЕРЕБРЯКОВА
НАЧ. ОТДЕЛА	ГЛАВ. ИНЖ. ПР.	ГЛАВ. АРХ. ПР.	АРХИТЕКТОР
ПРОЕКТОР	ПРОЕКТ	ПОЛОВ	СОЛОС
БАЕВО	ШИФРИНА	НАЧ. ОТДЕЛА	ГЛАВ. ИНЖ. ПР.
ГЛАВ. АРХ. ПР.	АРХИТЕКТОР	ЦНИИ	ПРОИЗВОДИТЕЛЬ

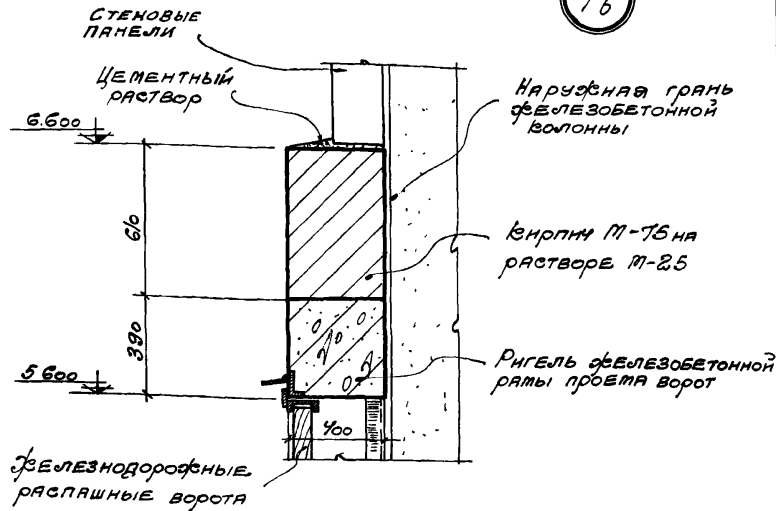
ТДА
1954

ДЕТАЛИ УСТРОЙСТВА ПРОЕМОВ В ПАНЕЛЬНЫХ СТЕНАХ
ПРОЕМ ЖЕЛЕЗНОДОРОЖНЫХ РАСПАШНЫХ ВОРОТ
(ДЛЯ ЗДАНИЙ Н: до 9,6).

ТДА - 5-01
ДЕТАЛЬ 1; 1а



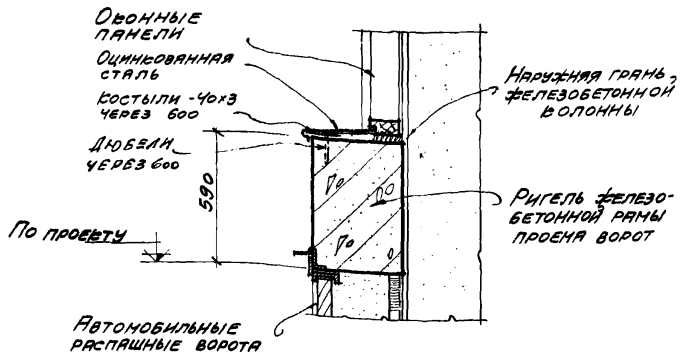
16



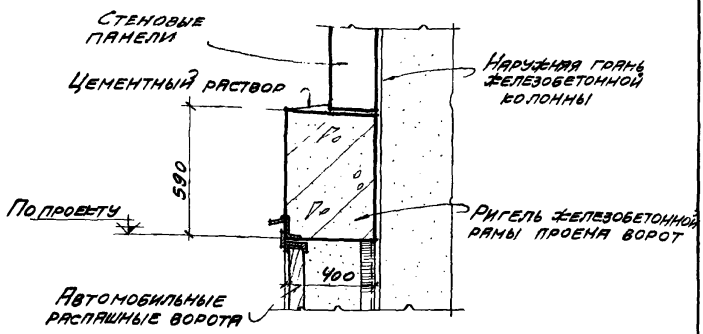
15

Мирер	Шварц	Серебрякова
М. Шварц	С. Шварц	С. Шварц
Инж. пр.	Арх. пр.	Арх.
Инж. пр.	Арх. пр.	Арх.
Соколов	Барто	Шварц
Мед. л.с.	М. Шварц	М. Шварц
Инж. пр.	Арх. пр.	Арх.
Инж. пр.	Арх. пр.	Арх.

ТДА 1964	Детали устройства проемов в панельных стенах	ТДА-5-01
	Проект железнобетонных распашных ворот (для здания H=10,8 и выше).	Деталь 15, 16



1/9

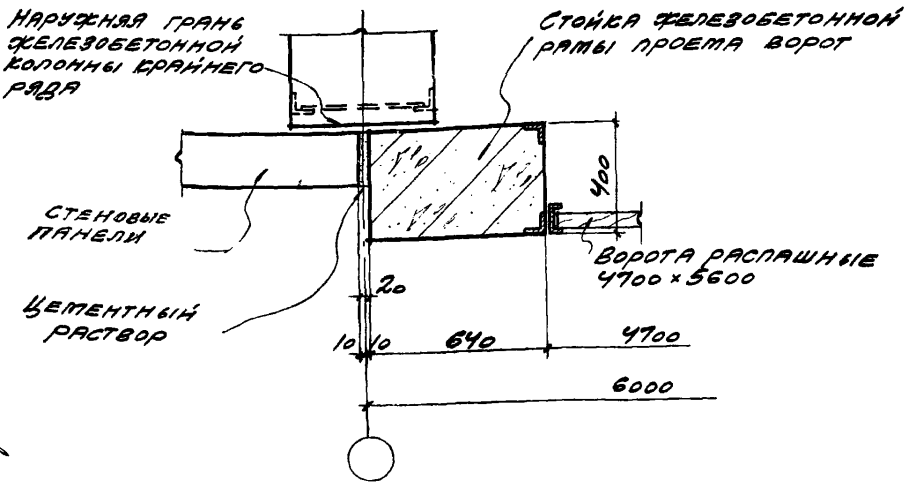
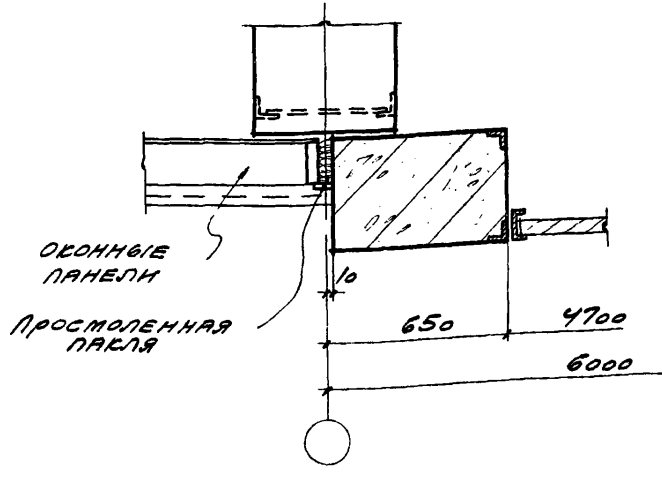


1/2

МЕТРАБАН	МЕТРАБАН	МАУ ОТДЕЛА	МАУ ОТДЕЛА	АРХИВ	АРХИВ	МАУ ОТДЕЛА	МАУ ОТДЕЛА
МИРЕР	МИРЕР	П. И. И. П. Р.	П. И. И. П. Р.	СОЛЕС	СОЛЕС	П. И. И. П. Р.	П. И. И. П. Р.
ШВАРУ	ШВАРУ	ПРОЕКТОР	ПРОЕКТОР	БАРЕС	БАРЕС	ПРОЕКТОР	ПРОЕКТОР
СЕРЕБРЯКОВА	СЕРЕБРЯКОВА	ПРОЕКТ	ПРОЕКТ	ШИФРИНА	ШИФРИНА	ПРОЕКТ	ПРОЕКТ

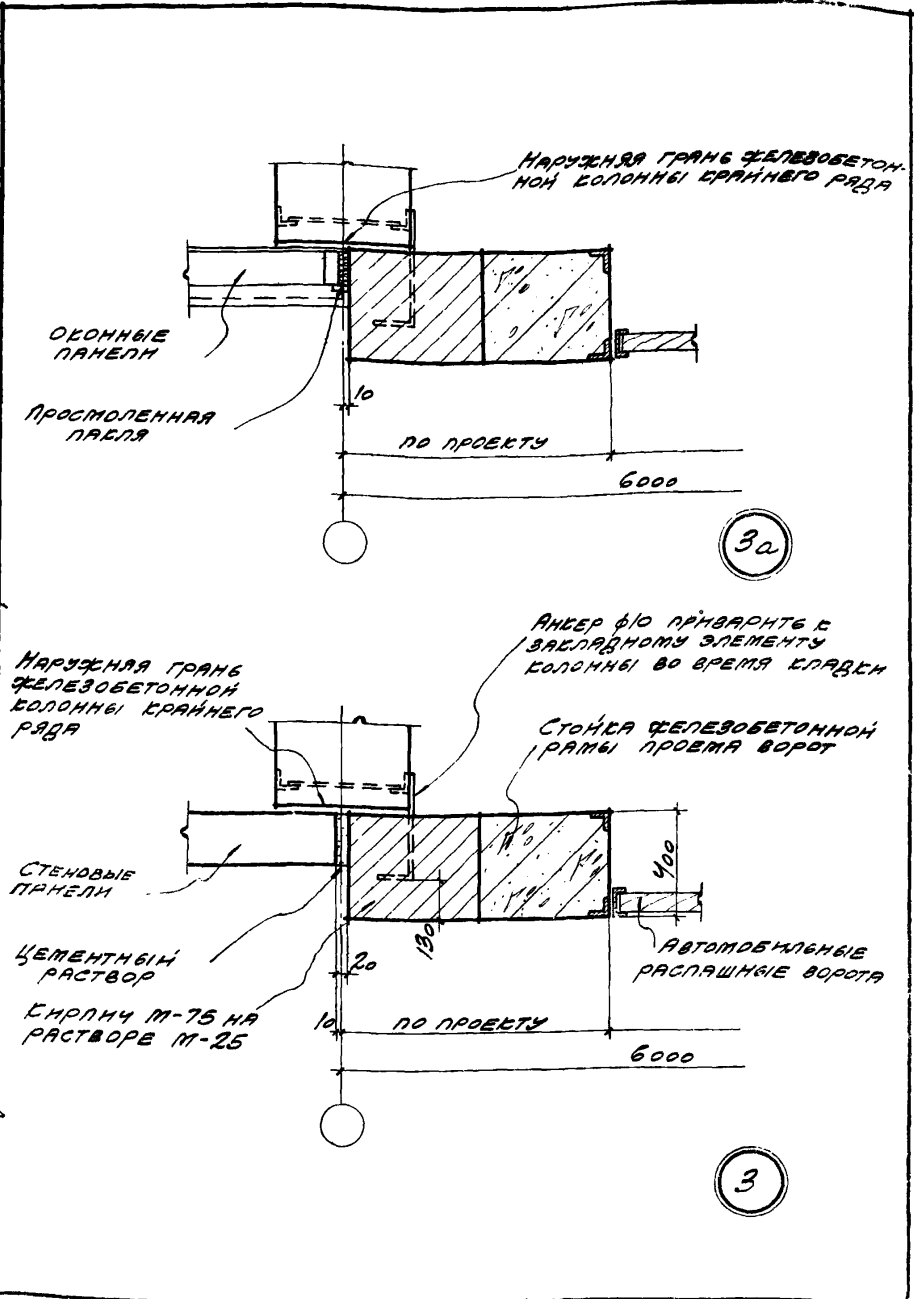
ТДА 1964	ДЕТАЛИ УСТРОЙСТВА ПРОЕМОВ В ПАНЕЛЬНЫХ СТЕНАХ	ТДА-5-01
	ПРОЕМ АВТОМОБИЛЬНЫХ РАСПАШНЫХ ВОРОТ	ДЕТАЛЬ 1/2, 1/9

ИМЕНИ ШВАРУ СЕРЕБРЯКОВА
 ЗАКАЗЧИК
 Д. А. А. П. П. О. Ш. У. П.
 АРХИТЕКТОР
 СТРОИТЕЛЬСТВА
 БАРЕД ШИФРАНА
 АРХИТЕКТОР

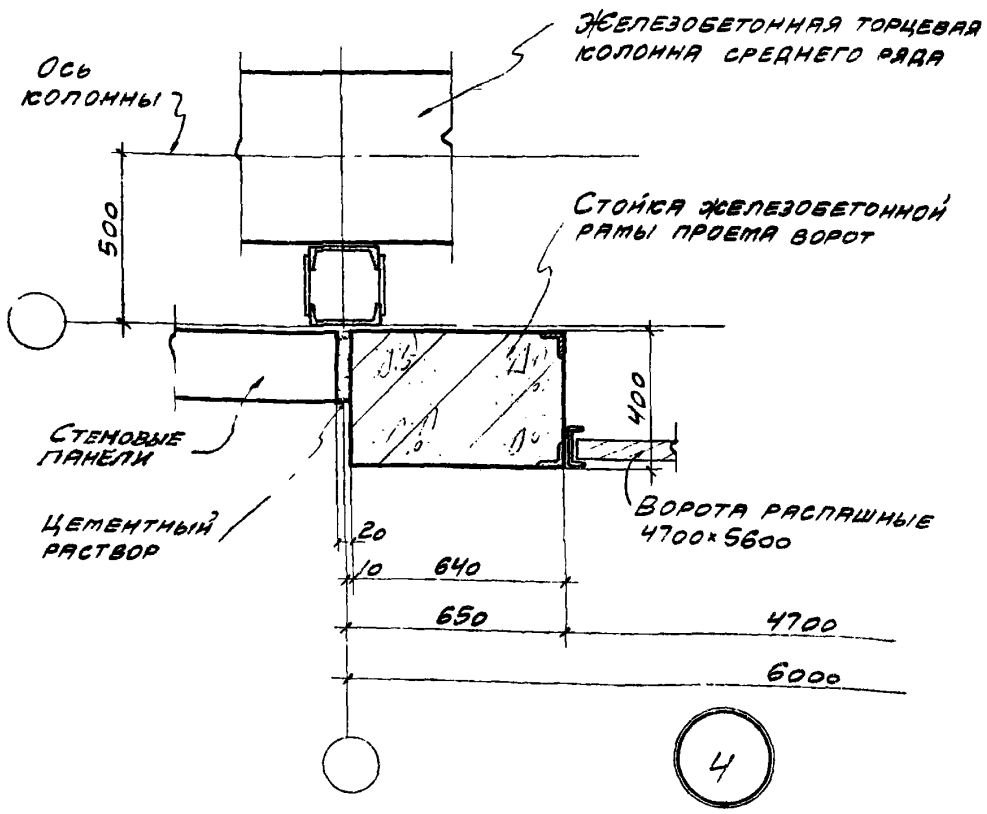
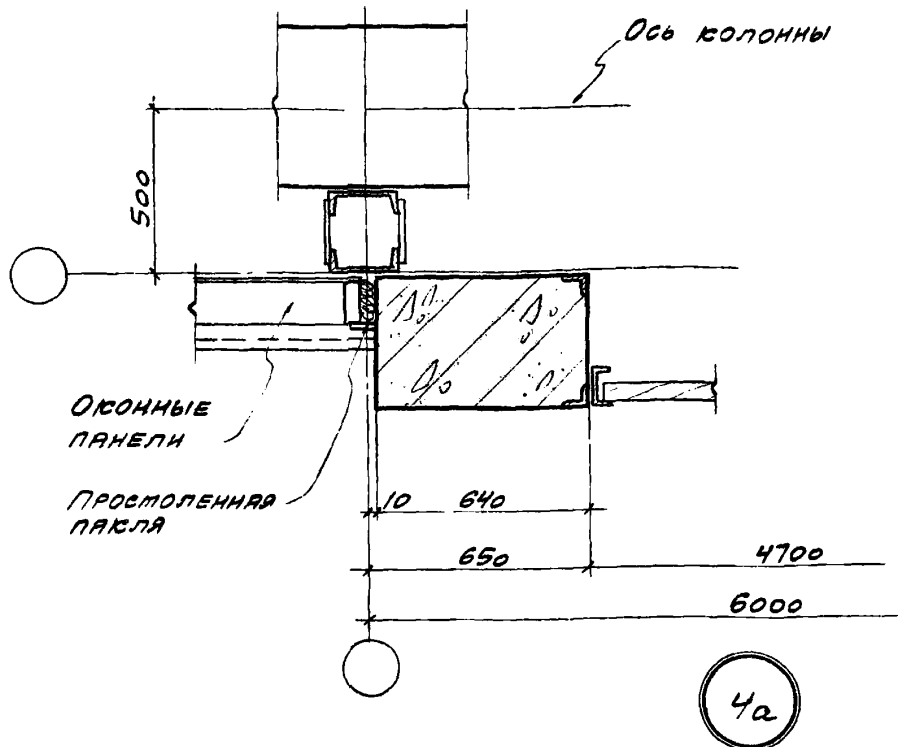


ТДА Детали устройства проемов в панельных стенах ТДА-5-01
 ПРОЕМ ЖЕЛЕЗНОДОРОЖНОЙ РАСПЯННОЙ ВОРОТ В ПРОДОЛЖЕНИИ ЦЕПНОЦЕВЫХ СТЕНАХ Деталь 2; 2a
 1964

МАУ. ОТДЕЛ	И.О.И.	ПОЛОС	МАУ. ОТДЕЛ	М.О.И.	МЕТРАБАН
Г.И.И.И.И.И.И.И.И.И.	ДОСАДИ	СОЛАС	СА.И.И.И.И.И.И.И.И.	И.И.И.И.И.И.И.И.	МАРЕР
П.А.И.И.И.И.И.И.И.	И.И.И.И.И.И.И.И.	БАРО	И.А.И.И.И.И.И.И.И.	И.И.И.И.И.И.И.И.	ШВАРХ
А.И.И.И.И.И.И.И.И.	И.И.И.И.И.И.И.И.	ШИФРИНА	А.И.И.И.И.И.И.И.	И.И.И.И.И.И.И.И.	СЕРЕВСКАЯ

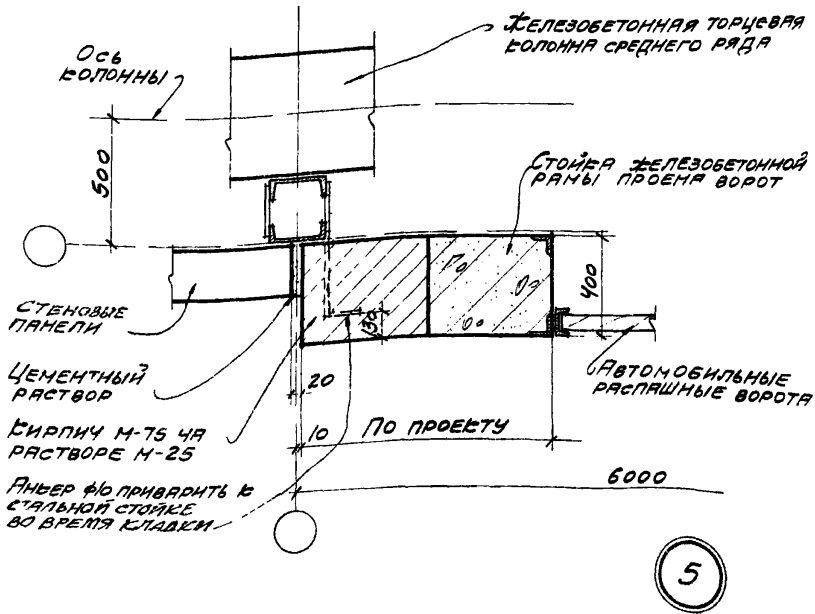
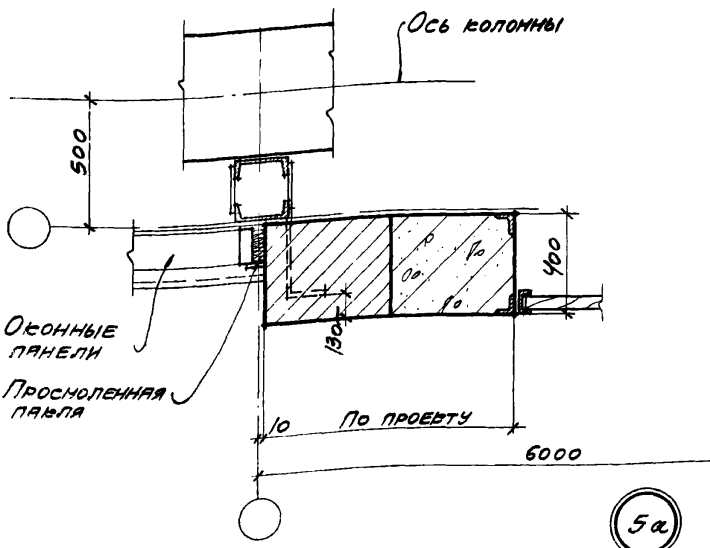


ЦНИИ ПРОЕКТИРОВАНИЯ	ТДА 1964	ДЕТАЛИ УСТРОЙСТВА ПРОЕМОВ В ПАНЕЛЬНЫХ СТЕНАХ	ТДА-5-01
		ПРОЕМ АВТОМОБИЛЬНЫХ РАСПЯШИХ ВОРОТ В ПРОДОЛЬНОЙ И ТОРЦЕВОЙ СТЕНАХ	



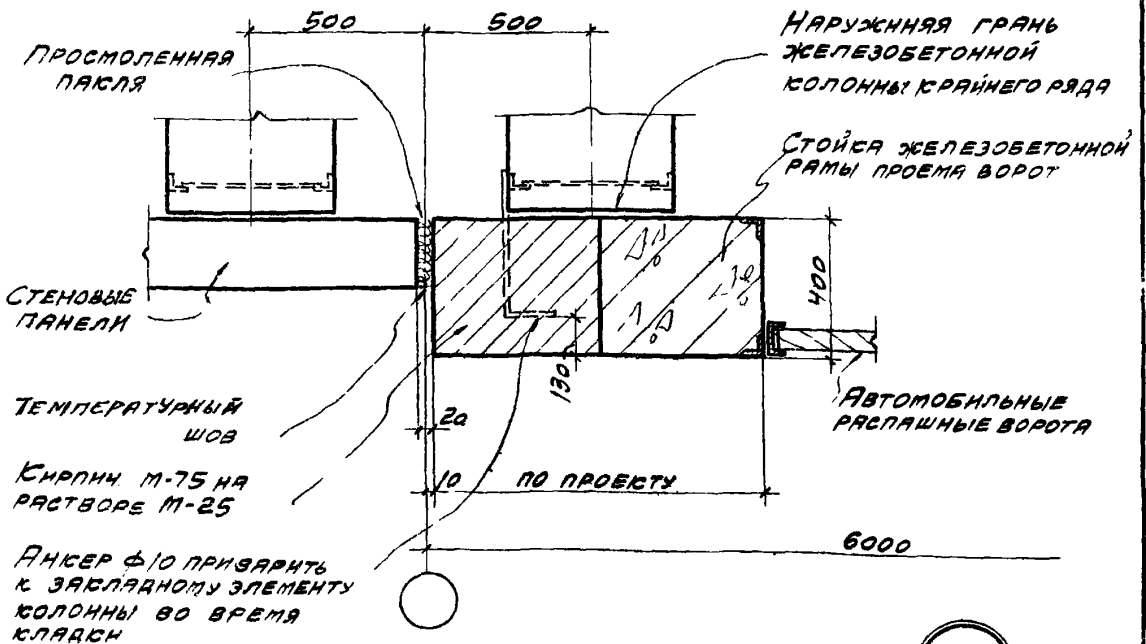
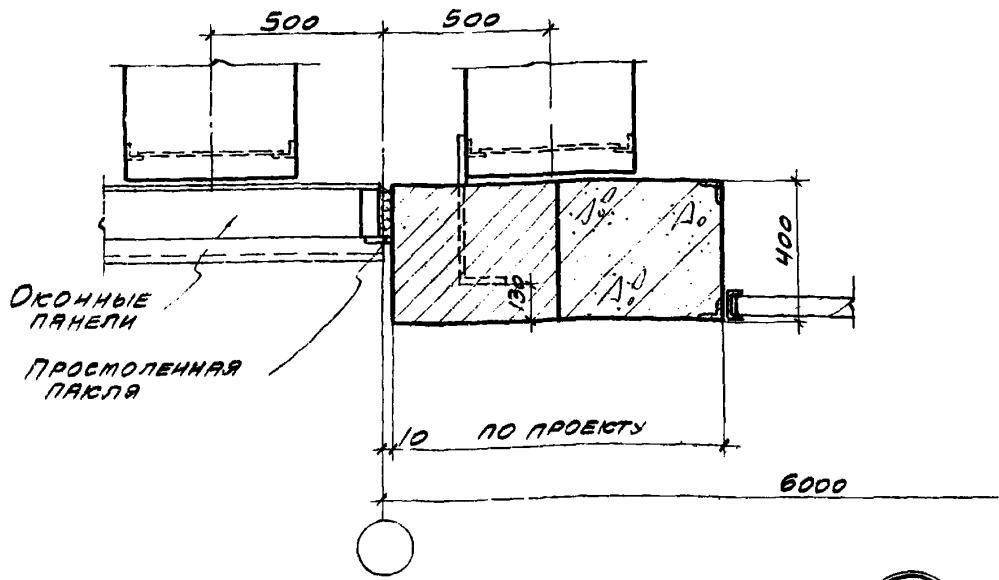
МИРЕР	ШВАРЦ	СЕРЕБРЯКОВА
Гл. инж. пр.	Гл. арх. пр.	Арх.
СОЛЮС	БАРЕКО	ШИВАРИНА
Гос. инж. пр.	Гос. арх. пр.	Арх.

<p>ТДА</p> <p>НИИ изданий 1964</p>	<p>ДЕТАЛИ УСТРОЙСТВА ПРОЕМОВ В ПАНЕЛЬНЫХ СТЕНАХ</p> <p>ПРОЕМ ЖЕЛЕЗНОДОРОЖНЫХ РАСПАШНЫХ ВОРОТ В ТОРЦЕВЫХ СТЕНАХ</p>		<p>ТДА-5-01</p>	
	ДЕТАЛЬ	4, 4а	7582	9



МЕГРЕЛЫМ	НАУ ОУДЕЛА	ПОЛОВ	НАУ ОУДЕЛА
НИФЕР	ГЛИНЖ ПР.	СОЛЮЕ	ГЛИНЖ ПР.
ШВАРЦ	ГЛ. АРХ. ПР.	БАРО	ГЛ. АРХ. ПР.
СЕРЕБРЯКОВА	АРХ.	ШИФРИНА	АРХ.
	ПРОЕКТОР		
	ПРОЕКТ		

ТДА 1964	ДЕТАЛИ УСТРОЙСТВА ПРОЕМОВ В ПАНЕЛЬНЫХ СТЕНАХ ПРОЕМ АВТОМОБИЛЬНЫХ РАСПАШНЫХ ВОРОТ В ТОРЦЕВЫХ СТЕНАХ	ТДА-5-01 ДЕТАЛЬ 5; 5а
--------------------	--	--------------------------



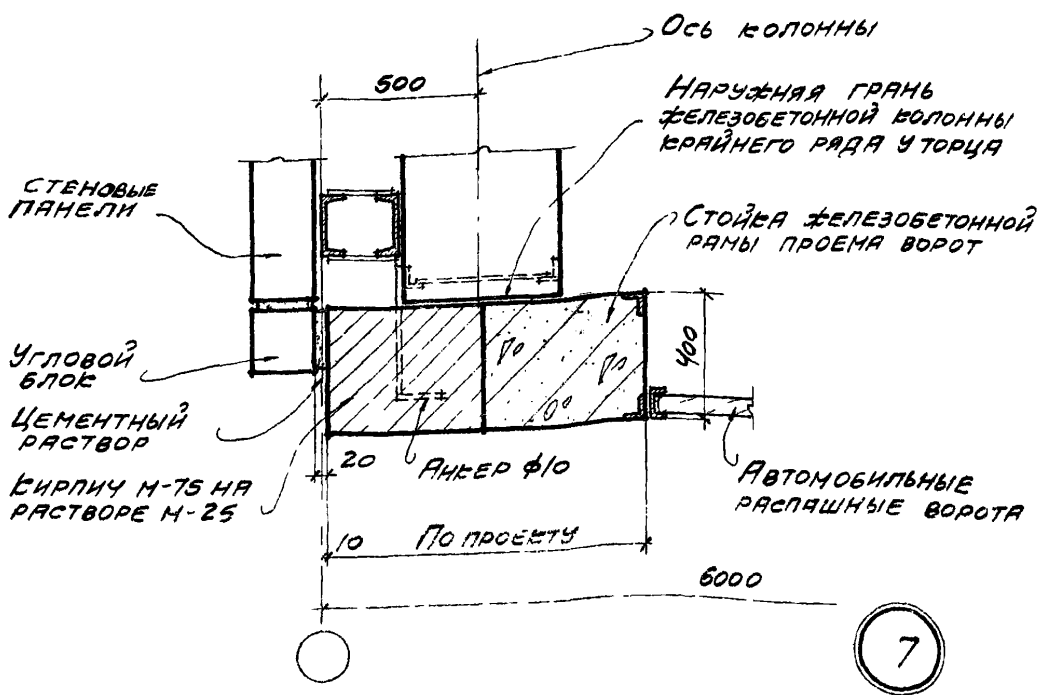
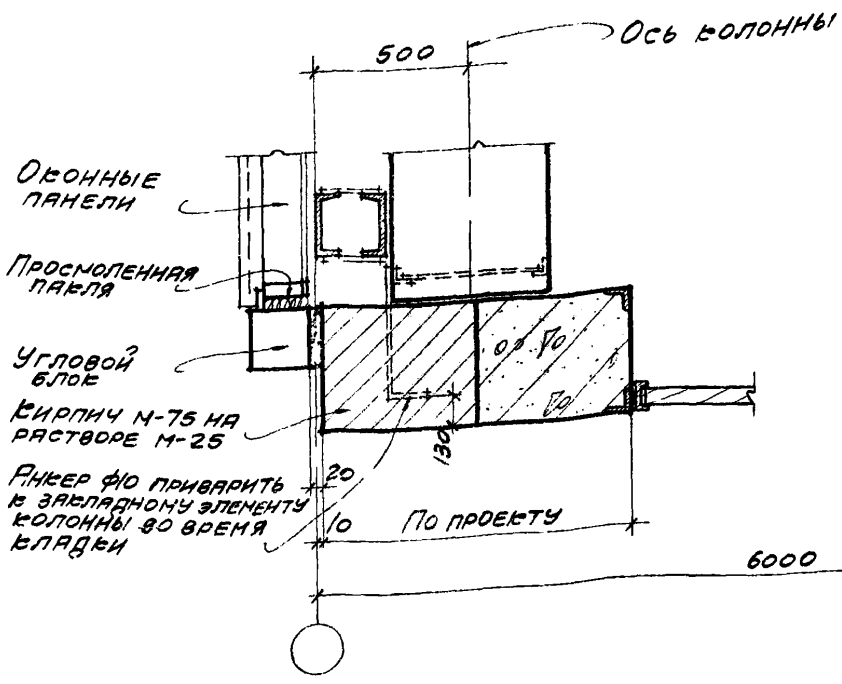
И. ШВАРЦ	СЕРЕБРЯКОВА
И. ШВАРЦ	СЕРЕБРЯКОВА
Г. А. А. А. П. П.	А. А. А.
СТРОИТЕЛЬ	ЭКСП.
БАРИС	ШИФРИНА
М. А. А.	И. А. А.
Г. А. А. А. П. П.	А. А. А.
И. И.	И. И.

ТДА
1964

ДЕТАЛИ УСТРОЙСТВА ПРОЕМОВ В ПАНЕЛЬНЫХ СТЕНАХ
ПРОЕМ АВТОМОБИЛЬНЫХ РАСПАШНЫХ ВОРОТ У
ТЕМПЕРАТУРНОГО ШВА

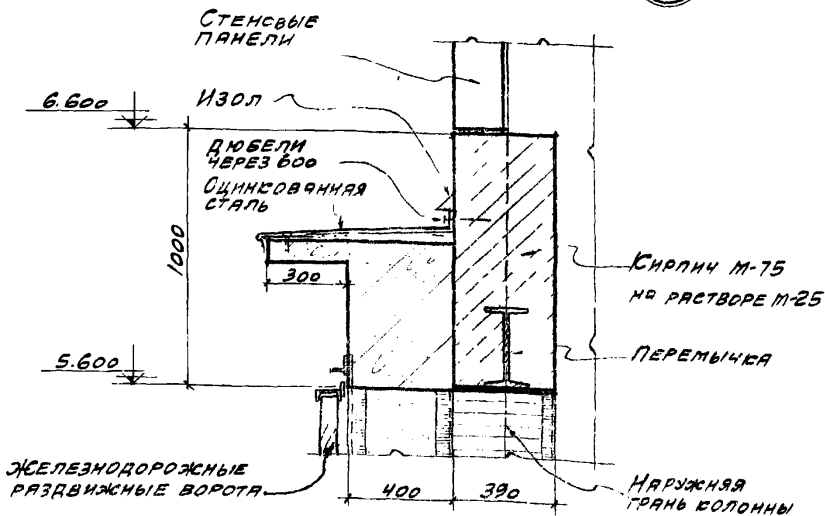
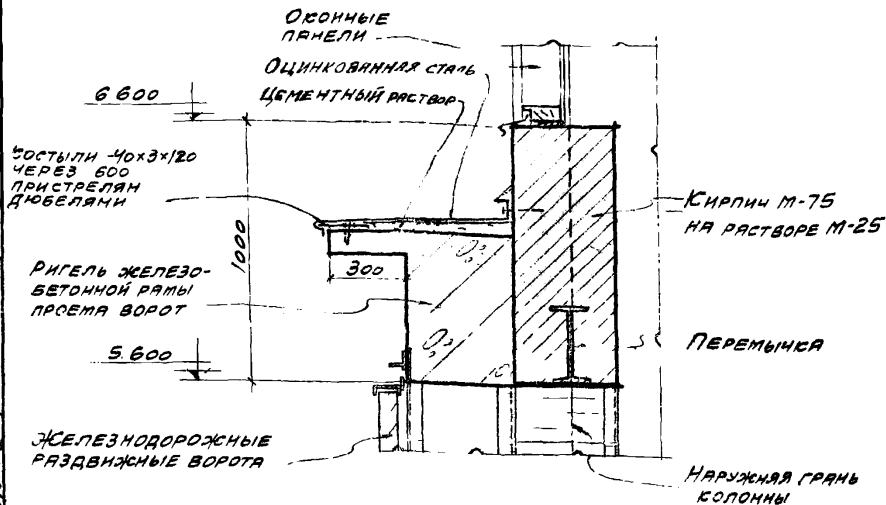
ТДА-5-01

ДЕТАЛЬ 6; 6а



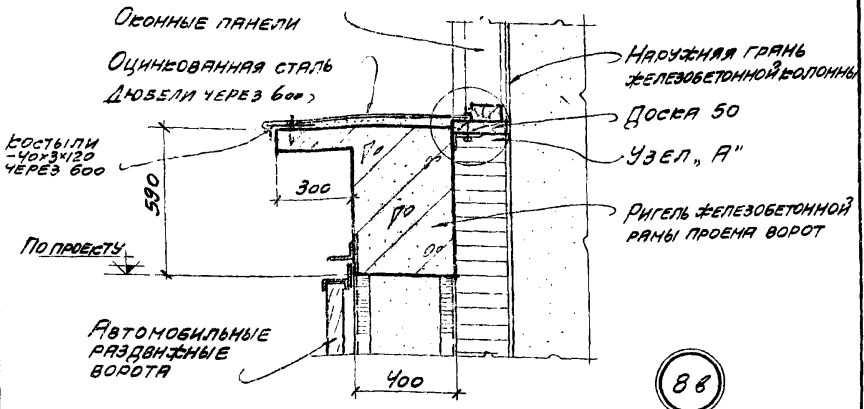
МЕГРЯБЯН	МЕГРЯБЯН	МЕГРЯБЯН	МЕГРЯБЯН	МЕГРЯБЯН	МЕГРЯБЯН	МЕГРЯБЯН	МЕГРЯБЯН
ТИФЕР	ТИФЕР	ТИФЕР	ТИФЕР	ТИФЕР	ТИФЕР	ТИФЕР	ТИФЕР
ШВАРУ	ШВАРУ	ШВАРУ	ШВАРУ	ШВАРУ	ШВАРУ	ШВАРУ	ШВАРУ
СЕРЕБРЯКОВА	СЕРЕБРЯКОВА	СЕРЕБРЯКОВА	СЕРЕБРЯКОВА	СЕРЕБРЯКОВА	СЕРЕБРЯКОВА	СЕРЕБРЯКОВА	СЕРЕБРЯКОВА
НАЧ. ОТДЕЛА	НАЧ. ОТДЕЛА	НАЧ. ОТДЕЛА	НАЧ. ОТДЕЛА	НАЧ. ОТДЕЛА	НАЧ. ОТДЕЛА	НАЧ. ОТДЕЛА	НАЧ. ОТДЕЛА
ГЛ. ИНЖ. ПР.	ГЛ. ИНЖ. ПР.	ГЛ. ИНЖ. ПР.	ГЛ. ИНЖ. ПР.	ГЛ. ИНЖ. ПР.	ГЛ. ИНЖ. ПР.	ГЛ. ИНЖ. ПР.	ГЛ. ИНЖ. ПР.
ГЛ. АРХ. ПР.	ГЛ. АРХ. ПР.	ГЛ. АРХ. ПР.	ГЛ. АРХ. ПР.	ГЛ. АРХ. ПР.	ГЛ. АРХ. ПР.	ГЛ. АРХ. ПР.	ГЛ. АРХ. ПР.
АРХИТЕКТОР	АРХИТЕКТОР	АРХИТЕКТОР	АРХИТЕКТОР	АРХИТЕКТОР	АРХИТЕКТОР	АРХИТЕКТОР	АРХИТЕКТОР
ПРОМСТРОЙПРОЕКТ	ПРОМСТРОЙПРОЕКТ	ПРОМСТРОЙПРОЕКТ	ПРОМСТРОЙПРОЕКТ	ПРОМСТРОЙПРОЕКТ	ПРОМСТРОЙПРОЕКТ	ПРОМСТРОЙПРОЕКТ	ПРОМСТРОЙПРОЕКТ
ПОПОВ	ПОПОВ	ПОПОВ	ПОПОВ	ПОПОВ	ПОПОВ	ПОПОВ	ПОПОВ
СОЛОВЬ	СОЛОВЬ	СОЛОВЬ	СОЛОВЬ	СОЛОВЬ	СОЛОВЬ	СОЛОВЬ	СОЛОВЬ
БАРЬ	БАРЬ	БАРЬ	БАРЬ	БАРЬ	БАРЬ	БАРЬ	БАРЬ
ШИФРИНА	ШИФРИНА	ШИФРИНА	ШИФРИНА	ШИФРИНА	ШИФРИНА	ШИФРИНА	ШИФРИНА
НАЧ. ОТДЕЛА	НАЧ. ОТДЕЛА	НАЧ. ОТДЕЛА	НАЧ. ОТДЕЛА	НАЧ. ОТДЕЛА	НАЧ. ОТДЕЛА	НАЧ. ОТДЕЛА	НАЧ. ОТДЕЛА
ГЛ. ИНЖ. ПР.	ГЛ. ИНЖ. ПР.	ГЛ. ИНЖ. ПР.	ГЛ. ИНЖ. ПР.	ГЛ. ИНЖ. ПР.	ГЛ. ИНЖ. ПР.	ГЛ. ИНЖ. ПР.	ГЛ. ИНЖ. ПР.
ГЛ. АРХ. ПР.	ГЛ. АРХ. ПР.	ГЛ. АРХ. ПР.	ГЛ. АРХ. ПР.	ГЛ. АРХ. ПР.	ГЛ. АРХ. ПР.	ГЛ. АРХ. ПР.	ГЛ. АРХ. ПР.
АРХИТЕКТОР	АРХИТЕКТОР	АРХИТЕКТОР	АРХИТЕКТОР	АРХИТЕКТОР	АРХИТЕКТОР	АРХИТЕКТОР	АРХИТЕКТОР

ТДА 1964	ДЕТАЛИ УСТРОЙСТВА ПРОЕМОВ В ПАНЕЛЬНЫХ СТЕНАХ	ТДА-5-01
	ПРОЕМ АВТОМОБИЛЬНЫХ РАСПАШНЫХ ВОРОТ В УГЛУ ЗДАНИЯ.	
ЛИНИИ ПРОМСТРОЙПРОЕКТ	ДЕТАЛЬ 7 7а	

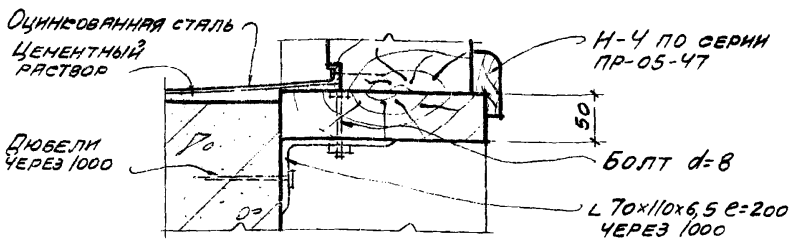


ШВАРЦ
СЕРГЕЙСВЯ
СОВЕТСКИЙ
ДЛЯ АРХ. РА.
АРХИТЕКТ.
ТРОИ
ИТ
БАРЕС
ШИФРИНА
1964
АРХИТЕКТ

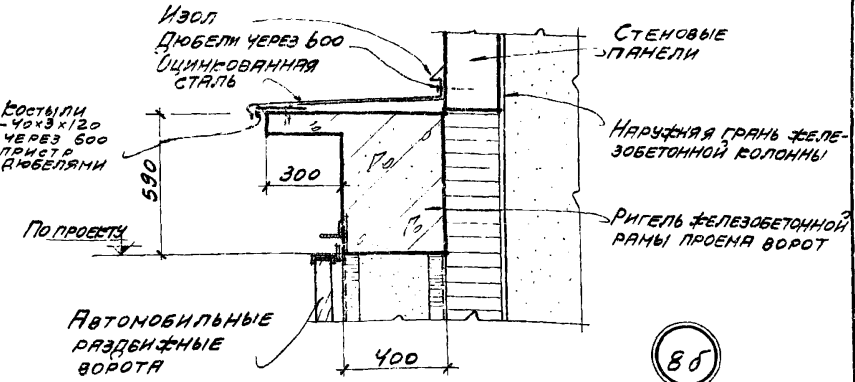
ТДА 1964	ДЕТАЛИ УСТРОЙСТВА ПРОЕМОВ В ПАНЕЛЬНЫХ СТЕНАХ	ТДА-5-01
	ПРОЕМ ЖЕЛЕЗНОДОРОЖНЫХ РАЗДВИЖНЫХ ВОРОТ	ДЕТАЛЬ В 8а



86



Узел "А''"

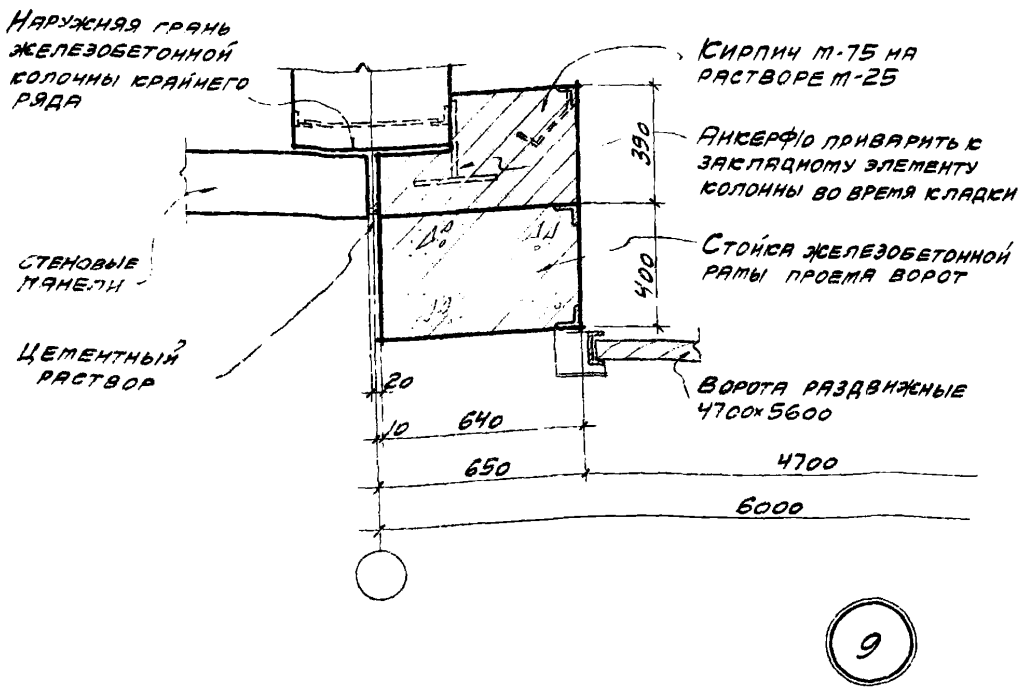
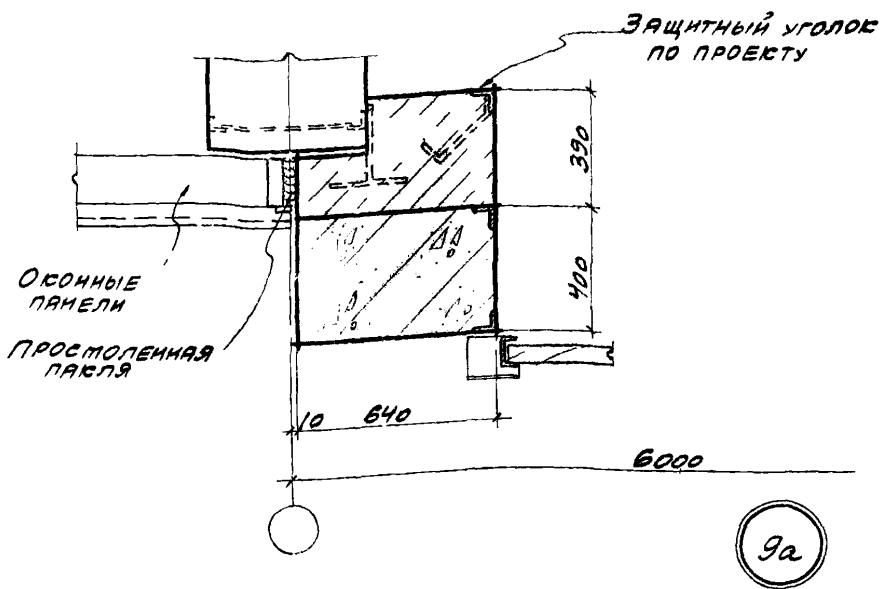


85

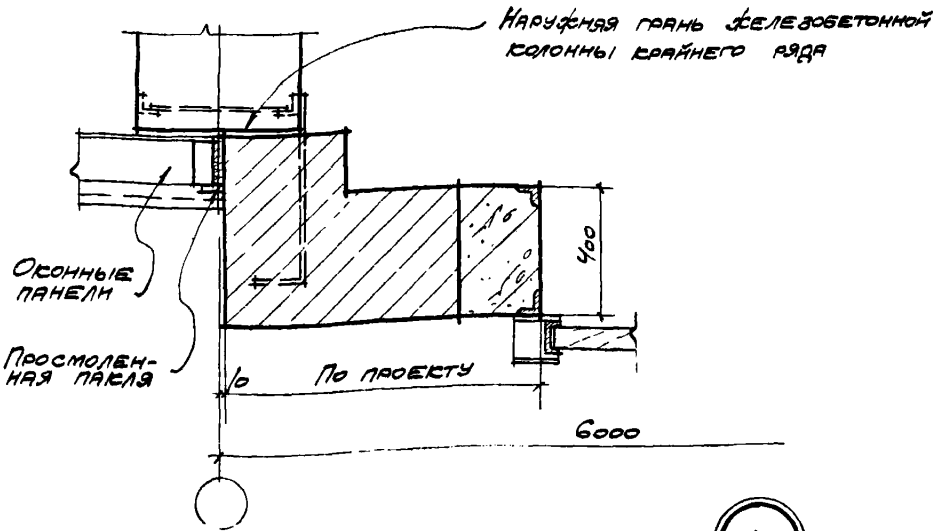
И.С. МЕСАРИАН	И.С. МЕСАРИАН	И.С. МЕСАРИАН	И.С. МЕСАРИАН
И.С. МИРЕР	И.С. МИРЕР	И.С. МИРЕР	И.С. МИРЕР
И.С. ШВАРЦ	И.С. ШВАРЦ	И.С. ШВАРЦ	И.С. ШВАРЦ
И.С. СЕРЕБРЯКОВА	И.С. СЕРЕБРЯКОВА	И.С. СЕРЕБРЯКОВА	И.С. СЕРЕБРЯКОВА
И.С. АНЧ. ОТДЕЛА	И.С. АНЧ. ОТДЕЛА	И.С. АНЧ. ОТДЕЛА	И.С. АНЧ. ОТДЕЛА
И.С. Г.Л.И.Н.Ж. П.Р.	И.С. Г.Л.И.Н.Ж. П.Р.	И.С. Г.Л.И.Н.Ж. П.Р.	И.С. Г.Л.И.Н.Ж. П.Р.
И.С. Г.Л.А.Р.Ж. П.Р.	И.С. Г.Л.А.Р.Ж. П.Р.	И.С. Г.Л.А.Р.Ж. П.Р.	И.С. Г.Л.А.Р.Ж. П.Р.
И.С. АРХИТЕКТУР	И.С. АРХИТЕКТУР	И.С. АРХИТЕКТУР	И.С. АРХИТЕКТУР
И.С. ПРОМСТРОЙ	И.С. ПРОМСТРОЙ	И.С. ПРОМСТРОЙ	И.С. ПРОМСТРОЙ
И.С. ПРОЕКТ	И.С. ПРОЕКТ	И.С. ПРОЕКТ	И.С. ПРОЕКТ
И.С. ПОПОВ	И.С. ПОПОВ	И.С. ПОПОВ	И.С. ПОПОВ
И.С. СОЛЮС	И.С. СОЛЮС	И.С. СОЛЮС	И.С. СОЛЮС
И.С. БАРКО	И.С. БАРКО	И.С. БАРКО	И.С. БАРКО
И.С. ШИФРАИНА	И.С. ШИФРАИНА	И.С. ШИФРАИНА	И.С. ШИФРАИНА
И.С. И.С. И.С.	И.С. И.С. И.С.	И.С. И.С. И.С.	И.С. И.С. И.С.
И.С. И.С. И.С.	И.С. И.С. И.С.	И.С. И.С. И.С.	И.С. И.С. И.С.
И.С. И.С. И.С.	И.С. И.С. И.С.	И.С. И.С. И.С.	И.С. И.С. И.С.
И.С. И.С. И.С.	И.С. И.С. И.С.	И.С. И.С. И.С.	И.С. И.С. И.С.
И.С. И.С. И.С.	И.С. И.С. И.С.	И.С. И.С. И.С.	И.С. И.С. И.С.
И.С. И.С. И.С.	И.С. И.С. И.С.	И.С. И.С. И.С.	И.С. И.С. И.С.

ТДА 1964	ДЕТАЛИ УСТРОЙСТВА ПРОЕНОВ В ПАНЕЛЬНЫХ СТЕНАХ	ТДА-5-01
	ПРОЕМ АВТОМОБИЛЬНЫХ РАЗДВИЖНЫХ ВОРОТ	ДЕТАЛЬ 85; 86

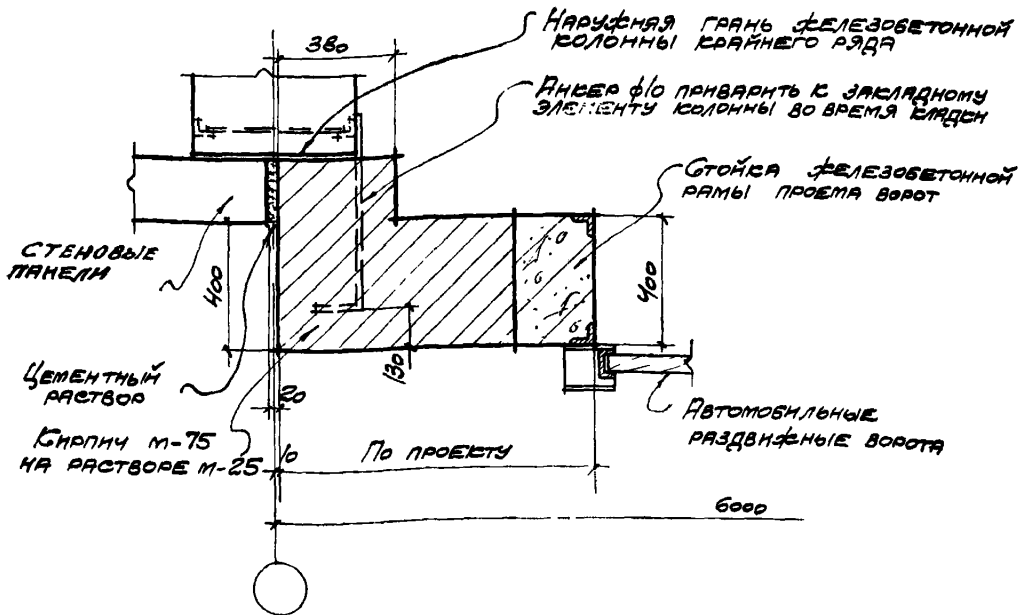
М. И. Р. П. Р.	М. И. Р. П. Р.	М. И. Р. П. Р.	М. И. Р. П. Р.
ШВАРЦ	ШВАРЦ	ШВАРЦ	ШВАРЦ
СЕРЕБРЯКОВА	СЕРЕБРЯКОВА	СЕРЕБРЯКОВА	СЕРЕБРЯКОВА
Гл. арх. пр.	Гл. арх. пр.	Гл. арх. пр.	Гл. арх. пр.
АРХИТЕКТ.	АРХИТЕКТ.	АРХИТЕКТ.	АРХИТЕКТ.
СОЛЮС	СОЛЮС	СОЛЮС	СОЛЮС
БАРГО	БАРГО	БАРГО	БАРГО
ШИФРИНА	ШИФРИНА	ШИФРИНА	ШИФРИНА
Гл. арх. пр.	Гл. арх. пр.	Гл. арх. пр.	Гл. арх. пр.
АРХИТЕКТ.	АРХИТЕКТ.	АРХИТЕКТ.	АРХИТЕКТ.



ТДА 1963	ДЕТАЛИ УСТРОЙСТВА ПРОЕМОВ В ПАНЕЛЬНЫХ СТЕНАХ	ТДА-5-01	
	ПРОЕМ ЖЕЛЕЗНОДОРОЖНЫХ РАЗДВИЖНЫХ ВОРОТ В ПРОДОЛЬНЫХ И ТОРЦЕВЫХ СТЕНАХ.	ДЕТАЛЬ	9,9а



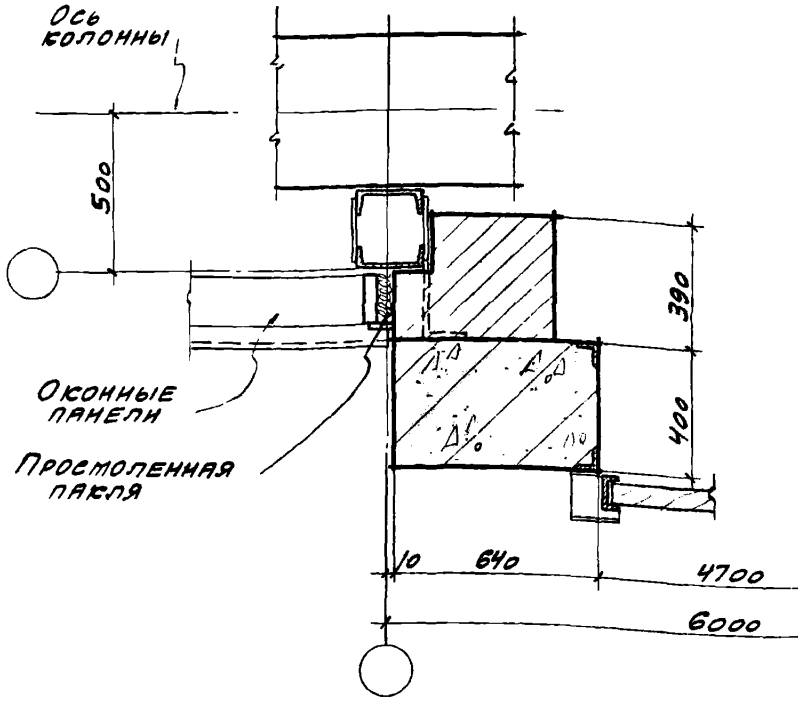
10a



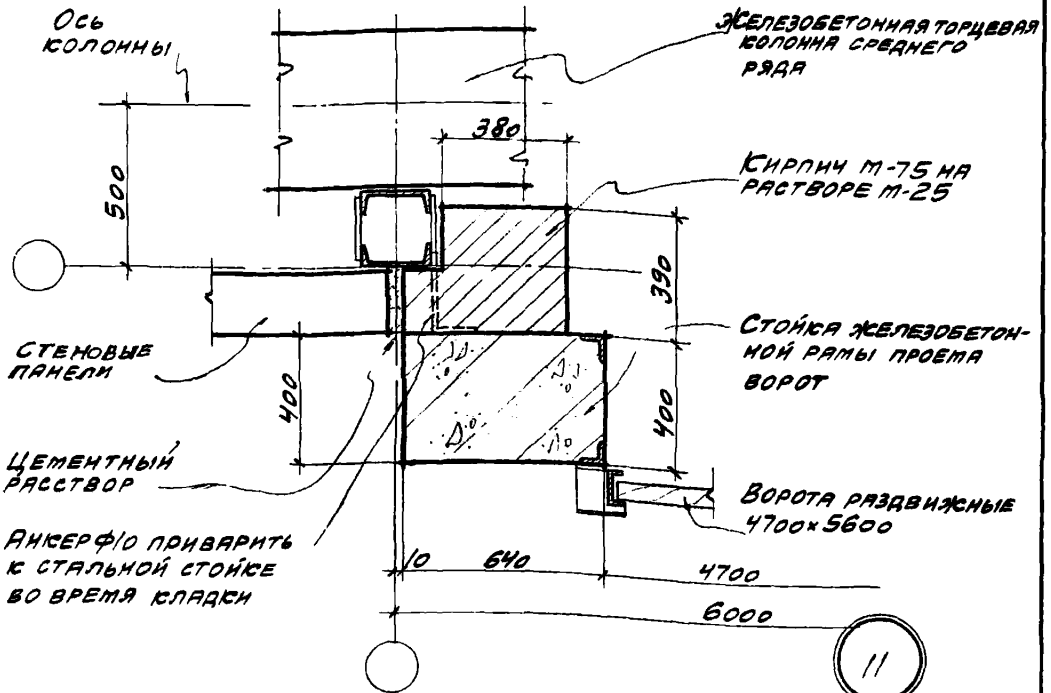
10

МЕЛРАБАН	МЕЛРАБАН	МЕЛРАБАН	МЕЛРАБАН
МЯРОВ	МЯРОВ	МЯРОВ	МЯРОВ
ШВАЦ	ШВАЦ	ШВАЦ	ШВАЦ
СЕРЕБРЯКОВА	СЕРЕБРЯКОВА	СЕРЕБРЯКОВА	СЕРЕБРЯКОВА
НАЧ. ОТДЕЛА	НАЧ. ОТДЕЛА	НАЧ. ОТДЕЛА	НАЧ. ОТДЕЛА
СЛ. ИНЖ. ПР.	СЛ. ИНЖ. ПР.	СЛ. ИНЖ. ПР.	СЛ. ИНЖ. ПР.
СЛ. АРХ. ПР.	СЛ. АРХ. ПР.	СЛ. АРХ. ПР.	СЛ. АРХ. ПР.
АРХИТЕКТОР	АРХИТЕКТОР	АРХИТЕКТОР	АРХИТЕКТОР
ПРОМСТРОЙ ПРОЕКТ	ПРОМСТРОЙ ПРОЕКТ	ПРОМСТРОЙ ПРОЕКТ	ПРОМСТРОЙ ПРОЕКТ
ПОЛОВ	ПОЛОВ	ПОЛОВ	ПОЛОВ
СОУДС	СОУДС	СОУДС	СОУДС
БАБОВ	БАБОВ	БАБОВ	БАБОВ
ШИФРАНА	ШИФРАНА	ШИФРАНА	ШИФРАНА
НАЧ. ОТДЕЛА	НАЧ. ОТДЕЛА	НАЧ. ОТДЕЛА	НАЧ. ОТДЕЛА
СЛ. ИНЖ. ПР.	СЛ. ИНЖ. ПР.	СЛ. ИНЖ. ПР.	СЛ. ИНЖ. ПР.
СЛ. АРХ. ПР.	СЛ. АРХ. ПР.	СЛ. АРХ. ПР.	СЛ. АРХ. ПР.
АРХИТЕКТОР	АРХИТЕКТОР	АРХИТЕКТОР	АРХИТЕКТОР
ЦНИИ ТРАМЗДАНИИ	ЦНИИ ТРАМЗДАНИИ	ЦНИИ ТРАМЗДАНИИ	ЦНИИ ТРАМЗДАНИИ

ТДА	ДЕТАЛИ УСТРОЙСТВА ПРОЕМОВ В ПАНЕЛЬНЫХ СТЕНАХ	ТДА-5-01
	ПРОЕМ АВТОМОБИЛЬНЫЕ РАЗДВИЖНЫЕ ВОРОТА В ПРОДОЛЬНЫХ И ТОРЦЕВЫХ СТЕНАХ	
1964	ДЕТАЛЬ 10, 10a	



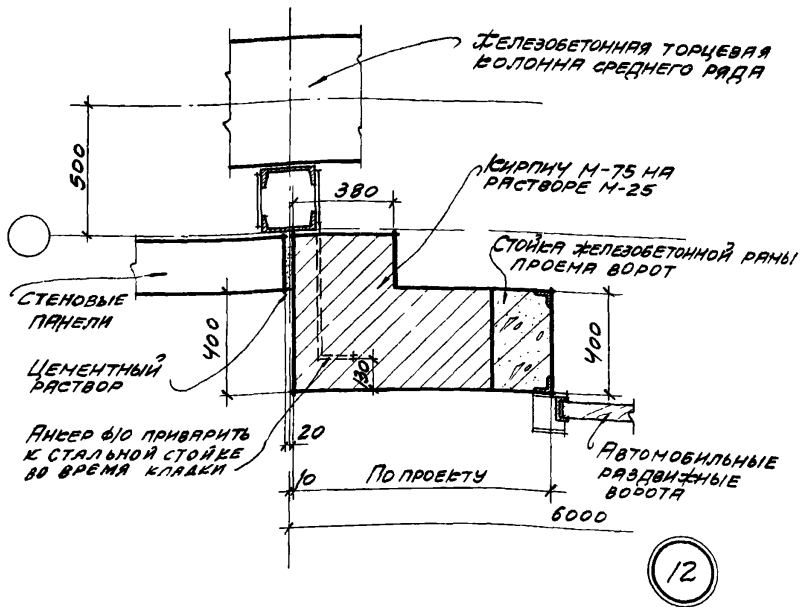
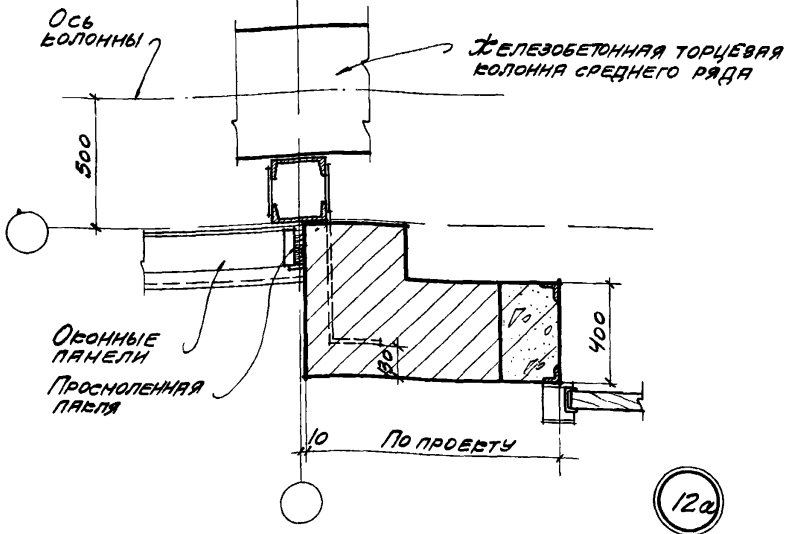
11a



11

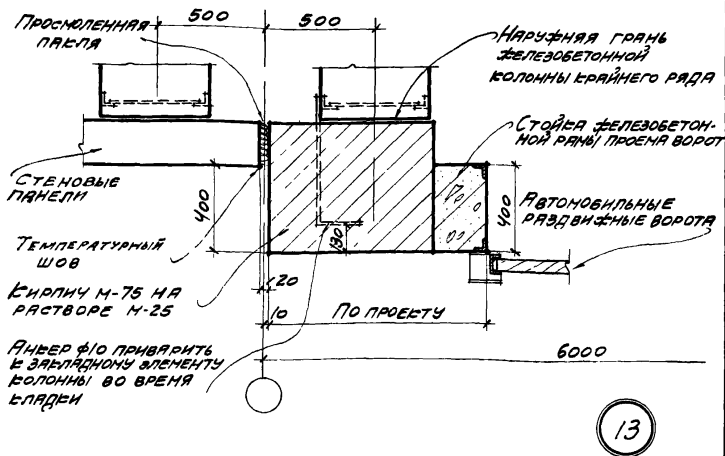
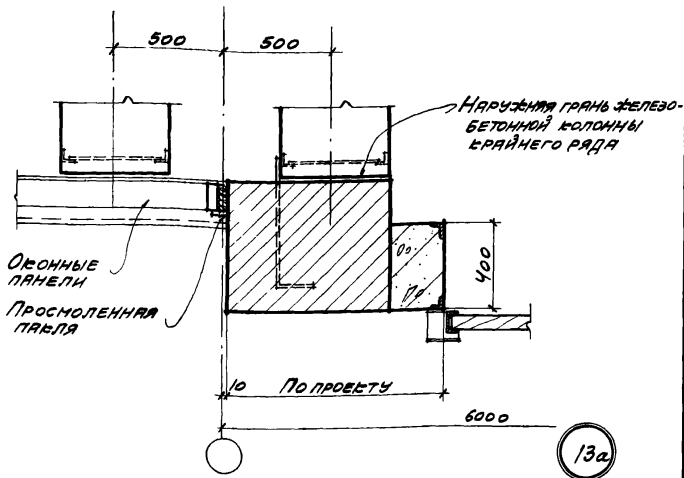
ИШМЕР	ШВАРЦ	СЕРЕБРЯКОВА
У. П. И. П. А. Р. П. А. Р. Х. П. Р. А. Р. Х. Т. Е. С. Т.	У. П. И. П. А. Р. П. А. Р. Х. П. Р. А. Р. Х. Т. Е. С. Т.	У. П. И. П. А. Р. П. А. Р. Х. П. Р. А. Р. Х. Т. Е. С. Т.
ЛОЛИБС	БАРО	ШИФРИНА
У. П. И. П. А. Р. П. А. Р. Х. П. Р. А. Р. Х. Т. Е. С. Т.	У. П. И. П. А. Р. П. А. Р. Х. П. Р. А. Р. Х. Т. Е. С. Т.	У. П. И. П. А. Р. П. А. Р. Х. П. Р. А. Р. Х. Т. Е. С. Т.
ИИИ	1964	ТАА

ТАА	ДЕТАЛИ УСТРОЙСТВА ПРОЕМОВ В ПАНЕЛЬНЫХ СТЕНАХ	ТАА-5-01
ИИИ	ПРОЕМ ЖЕЛЕЗНОДОРОЖНЫХ РАЗДВИЖНЫХ ВОРОТ В ТОРЦЕВЫХ СТЕНАХ.	ДЕТАЛЬ 11; 11a



НАЧ. ОТДЕЛА	МЕТРЕВАН
ГЛАВ. ИНЖ. ПР.	МИРЕР
ГЛАВ. АРХ. ПР.	ШВАРУ
АРХИТЕКТ.	СЕРЕБРЯКОВА
ПОПОВ	
СОЛОВЬ	
БАРЕС	
ШИФАННА	
НАЧ. ОТДЕЛА	ИЗМАЙЛОВ
ГЛАВ. ИНЖ. ПР.	ДОСЯКИН
ГЛАВ. АРХ. ПР.	АВРАМОВ
АРХИТЕКТ.	ИЗМАЙЛОВ
ЦНИИ	
ПРОЕКТИРОВАНИЕ	

ТДА 1964	ДЕТАЛИ УСТРОЙСТВА ПРОЕМОВ В ПАНЕЛЬНЫХ СТЕНАХ	ТДА-5-01
	ПРОЕМ АВТОМОБИЛЬНЫХ РАЗДВИЖНЫХ ВОРОТ В ТОРЦЕВЫХ СТЕНАХ.	ДЕТАЛЬ 12; 12а



МИРЕР
ШВАРУ
СЕРЕБРЯКОВА

ПЛАНК. ПР. АЛЕКС.
П. АРХ. ПР. П. ШВАРУ
АРХИТЕКТОР СЕРГЕЕВ

ЖУРНОЙ
ООБЕТ

СОЛАС
БАРКО
ШИФРИНА

ДОСАДЕНКО
ШВАРУ
ШВАРУ

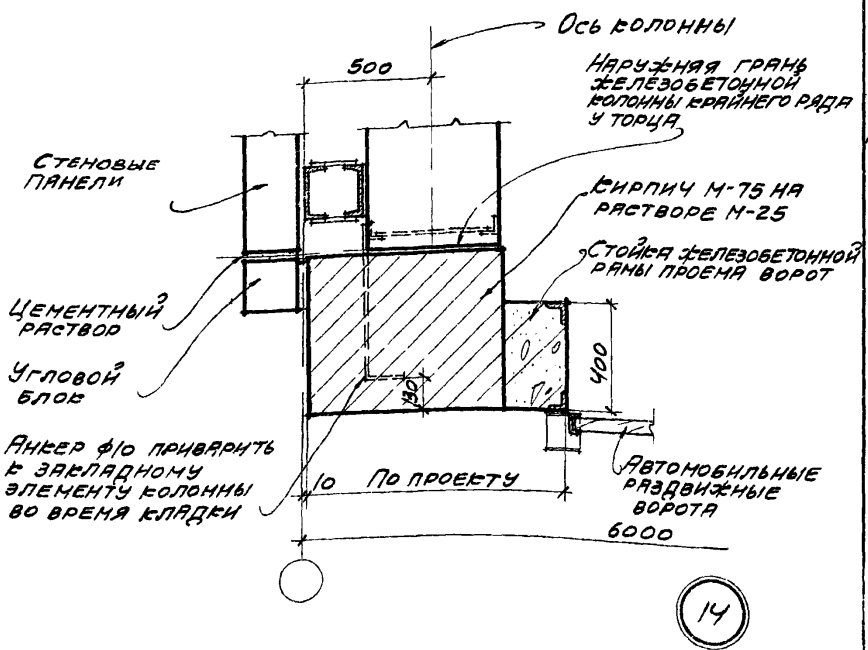
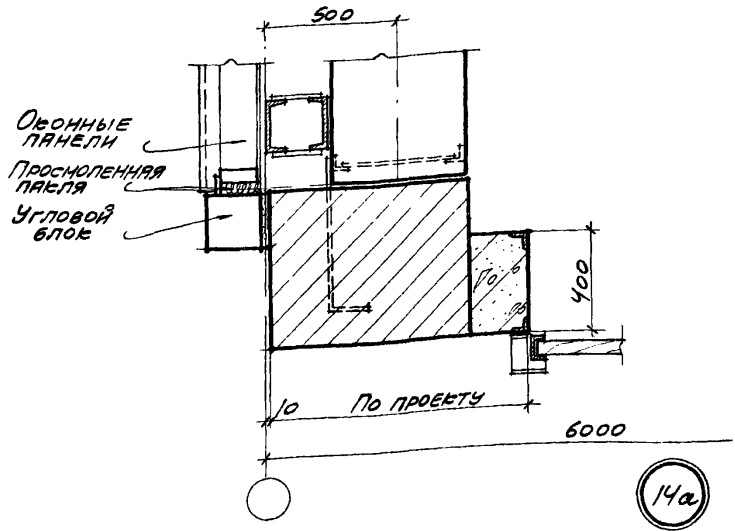
ПЛАНК. ПР.
П. АРХ. ПР.
АРХИТЕКТОР

ЧИН
НАДАНИЯ

ТДА
1964

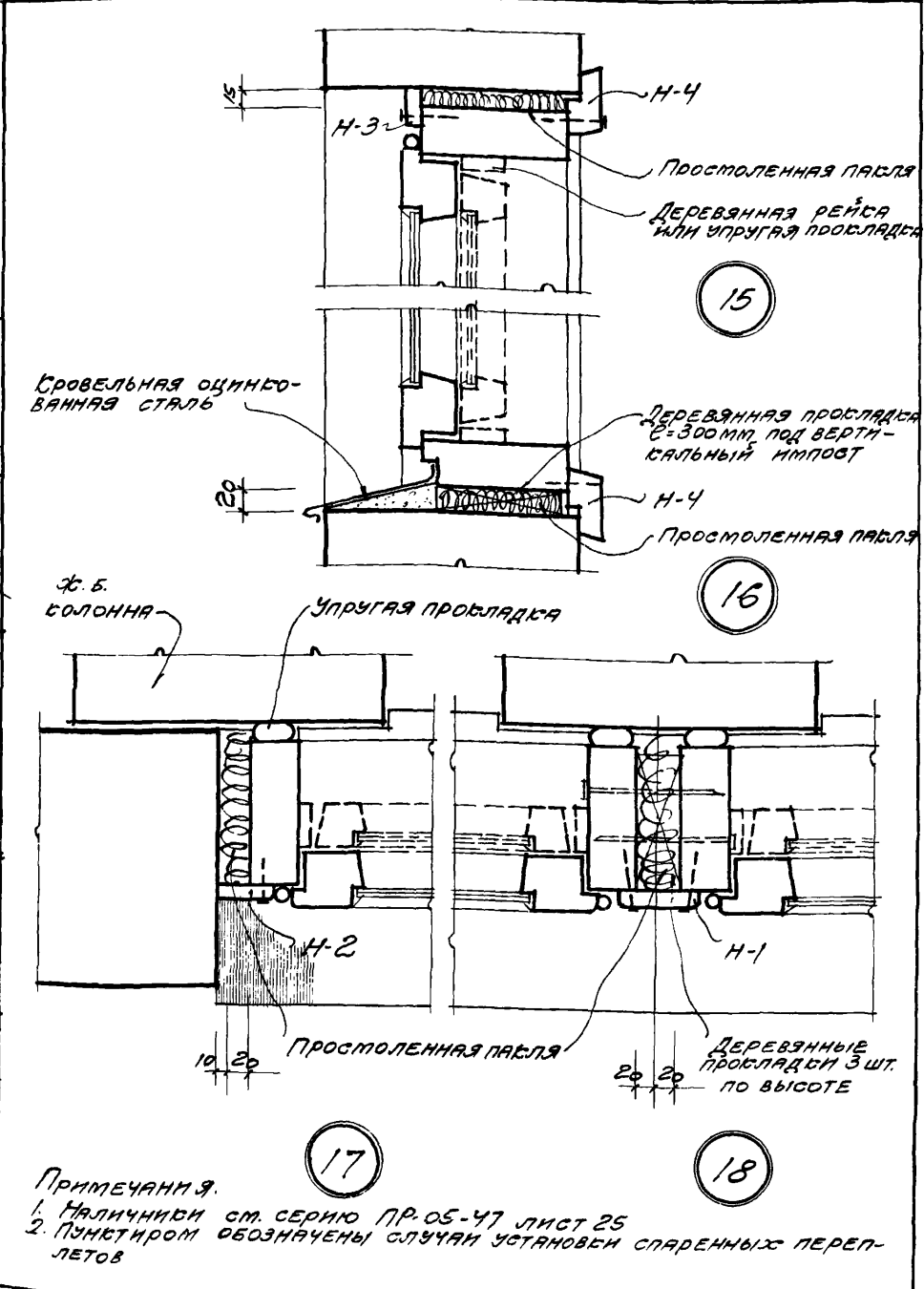
ДЕТАЛИ УСТРОЙСТВА ПРОЕВОВ В ПАНЕЛЬНЫХ СТЕНАХ
ПРОЕМ АВТОМОБИЛЬНЫХ РАЗДВИЖНЫХ ВОРОТ
У ТЕМПЕРАТУРНОГО ШВА

ТДА-5-01
ДЕТАЛЬ 13, 13а



МЕТРАБАН	МЯРЕВ	ШВАРЦ	СЕРЕБРЯКОВА
НАЧ. ОТДЕЛА	ГЛАВ. ИНЖ. ПР.	ГЛАВ. АРС. ПР.	АРХИТЕКТОР
ПРОЕКТОР	ПРОЕКТ	ПОЛОВ	СОЛТАС
БАРКО	ШИФРИН	НАЧ. ОТДЕЛА	ГЛАВ. ИНЖ. ПР.
ГЛАВ. АРС. ПР.	АРХИТЕКТОР	ЦНИИ	ПОСЛЕДНИЙ

ТДА ЦНИИ последняя 1964	ДЕТАЛИ УСТРОЙСТВА ПРОЕМОВ В ПАНЕЛЬНЫХ СТЕНАХ ПРОЕМ АВТОМОБИЛЬНЫХ РАЗДВИЖНЫХ ВОРОТ В УГЛУ ЗДАНИЯ	ТДА-5-01 ДЕТАЛЬ 14, 14а
	582 1	

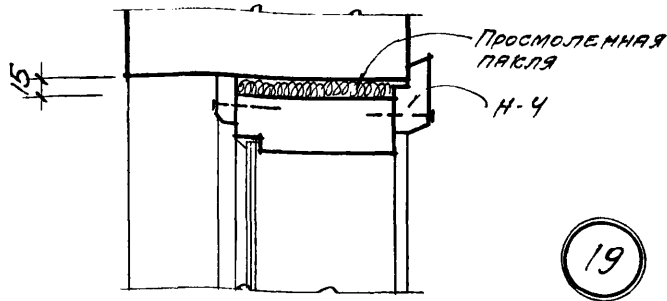


Примечания.

1. Наличием см. серию ПР.05-47 лист 25
2. Пунктиром обозначены случаи установки спаренных переплетов

И.И. ИМЕР	И.И. ИМЕР	И.И. ИМЕР	И.И. ИМЕР
ШВАРУ	ШВАРУ	ШВАРУ	ШВАРУ
СЕРЕБРЯКОВА	СЕРЕБРЯКОВА	СЕРЕБРЯКОВА	СЕРЕБРЯКОВА
И.И. ИМЕР	И.И. ИМЕР	И.И. ИМЕР	И.И. ИМЕР
П.А. АРХ. ПР.	П.А. АРХ. ПР.	П.А. АРХ. ПР.	П.А. АРХ. ПР.
АРХИТЕКТОР	АРХИТЕКТОР	АРХИТЕКТОР	АРХИТЕКТОР
И.И. ИМЕР	И.И. ИМЕР	И.И. ИМЕР	И.И. ИМЕР
БАРС	БАРС	БАРС	БАРС
ШИФРИНА	ШИФРИНА	ШИФРИНА	ШИФРИНА
И.И. ИМЕР	И.И. ИМЕР	И.И. ИМЕР	И.И. ИМЕР
П.А. АРХ. ПР.	П.А. АРХ. ПР.	П.А. АРХ. ПР.	П.А. АРХ. ПР.
АРХИТЕКТ.	АРХИТЕКТ.	АРХИТЕКТ.	АРХИТЕКТ.
И.И. ИМЕР	И.И. ИМЕР	И.И. ИМЕР	И.И. ИМЕР
И.И. ИМЕР	И.И. ИМЕР	И.И. ИМЕР	И.И. ИМЕР
И.И. ИМЕР	И.И. ИМЕР	И.И. ИМЕР	И.И. ИМЕР

ТДА 1964	ДЕТАЛИ УСТРОЙСТВА ПРОЕМОВ В ПАНЕЛЬНЫХ СТЕНАХ	ТДА-5-01
	УСТАНОВКА ДЕРЕВЯННЫХ ОКОННЫХ ПАНЕЛЕЙ С ПЕРЕПЛЕТАМИ.	



19

КРОВЕЛЬНАЯ
ОЦИНКОВАННАЯ
СТАЛЬ

ДЕРЕВЯННАЯ ПРОКЛАДКА
С=300 ПОД ВЕРТИКАЛЬ-
НЫЙ ИМПОСТ

ПАНЕЛЬНАЯ
СТЕНА

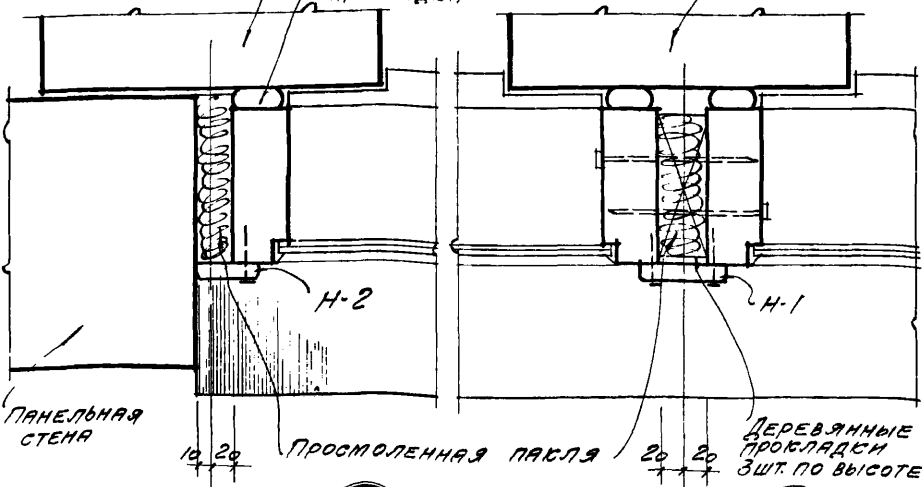
20

ПРОСМОЛЕННАЯ ПАКЛЯ

20

Ф. Б. КОЛОННА
УРУГАЯ
ПРОКЛАДКА

Ф. Б. БОЛОННА



ПАНЕЛЬНАЯ
СТЕНА

21

ДЕРЕВЯННЫЕ
ПРОКЛАДКИ
3 ШТ. ПО ВЫСОТЕ

22

ПРИМЕЧАНИЕ.

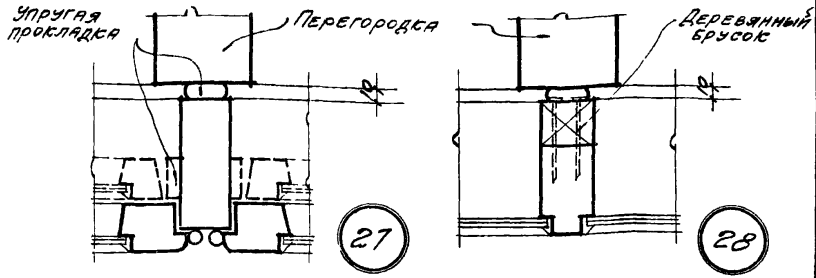
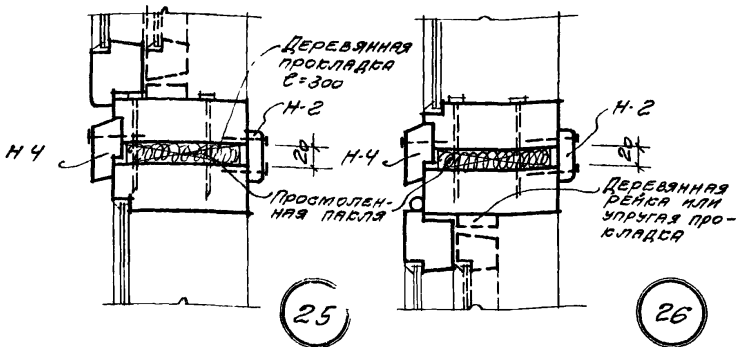
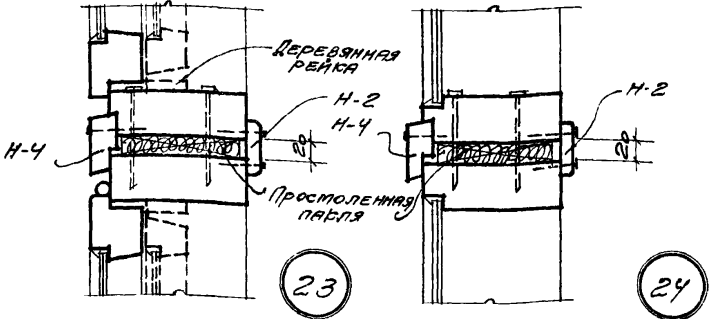
НАЛИЧНИКИ СМ. СЕРИЮ ПР-05-47 ЛИСТ 27

МЕБЕЛЬ	МЯСОВ
МАРЕР	МЯСОВ
ШВАРУ	МЯСОВ
СЕРЕБРЯКОВА	МЯСОВ
НАЧ. ОТДЕЛА	МЯСОВ
С. И. И. Ф. П. Р.	МЯСОВ
С. А. Р. О. П. Р.	МЯСОВ
АРХИТЕКТ.	МЯСОВ
ПРОСТРОЙ ПРОЕКТ	МЯСОВ
ПОПОВ	МЯСОВ
СОЛОС	МЯСОВ
БАРСО	МЯСОВ
ШИФРИНА	МЯСОВ
НАЧ. ОТДЕЛА	МЯСОВ
С. И. И. Ф. П. Р.	МЯСОВ
С. А. Р. О. П. Р.	МЯСОВ
АРХИТЕКТ.	МЯСОВ
ЦНИИ ПРОЗДАНИИ	МЯСОВ

ТДА
1964

ДЕТАЛИ УСТРОЙСТВА ПРОЕМОВ В ПАНЕЛЬНЫХ СТЕНАХ
УСТАНОВКА ДЕРЕВЯННЫХ ОКОННЫХ ПАНЕЛЕЙ
С ГЛУБОКИМ ОСТЕКЛЕНИЕМ

ТДА-5-01
ДЕТАЛИ 19, 20
2, 22



ПРИМЕЧАНИЯ.
 1. Наличием см. серию ПР-05-47 лист 27
 2. Пунктиром показаны случаи установки сларенных переплетов и деревянных реек или упругих прокладок дополнительного уплотнения притвора.

И.И. ВИКЕНТИ	И.И. ВИКЕНТИ	И.И. ВИКЕНТИ	И.И. ВИКЕНТИ
Г.П. ИВАН. ПР.	Г.П. ИВАН. ПР.	Г.П. ИВАН. ПР.	Г.П. ИВАН. ПР.
А.С. ИВАН. ПР.	А.С. ИВАН. ПР.	А.С. ИВАН. ПР.	А.С. ИВАН. ПР.
СЕРБИЯ	СЕРБИЯ	СЕРБИЯ	СЕРБИЯ
И.И. ВИКЕНТИ	И.И. ВИКЕНТИ	И.И. ВИКЕНТИ	И.И. ВИКЕНТИ
Г.П. ИВАН. ПР.	Г.П. ИВАН. ПР.	Г.П. ИВАН. ПР.	Г.П. ИВАН. ПР.
А.С. ИВАН. ПР.	А.С. ИВАН. ПР.	А.С. ИВАН. ПР.	А.С. ИВАН. ПР.
СЕРБИЯ	СЕРБИЯ	СЕРБИЯ	СЕРБИЯ

ЦНИИ БОНЗДАНИИ	ТДА 1964	ДЕТАЛИ УСТРОЙСТВА ПРОЕМОВ В ПАНЕЛЬНЫХ СТЕНАХ	ТДА-5-01
		УСТАНОВКА ДЕРЕВЯННЫХ И МЕТАЛЛИЧЕСКИХ ПАНЕЛЕЙ С ПЕРЕПЛЕТАМИ И С ГЛУХИМ ОСТЕКЛЕНИЕМ. ПРИМЫКАНИЕ ПЕРЕГОРОДОК	23, 24, 25, 26, 27, 28