

НИИЖБ
ГОССТРОЯ СССР

ЛЕНЗНИИЭП
ГОСГРАЖДАНСТРОЯ

ЦНИИПРОМЗАДАНИЙ
ГОССТРОЯ СССР

РЕКОМЕНДАЦИИ

ПО ПРОЕКТИРОВАНИЮ
И ИЗГОТОВЛЕНИЮ
СТАЛЕФИБРОБЕТОННЫХ
КОНСТРУКЦИЙ

МОСКВА-1987

Госстрой СССР

Ордена Трудового
Красного Знамени
научно-исследова-
тельский институт
бетона и железобетона
(НИИЖБ)

Госгражданстрой СССР

Ленинградский
зональный научно-
исследовательский
и экспериментально-
проектный институт
(ЛенЗНИИЭП)

Госстрой СССР

Центральный
научно-исследова-
тельский и про-
ектно-эксперимен-
тальный институт
промышленных
зданий и соору-
жений
(ЦНИИпромзданий)

РЕКОМЕНДАЦИИ
ПО ПРОЕКТИРОВАНИЮ И ИЗГОТОВЛЕНИЮ
СТАЛЕЖЕЗБЕТОННЫХ КОНСТРУКЦИЙ

Утверждены
директором НИИЖБ
24 июля 1986 г.

Москва - 1987

УДК 691.328.4

Печатаются по решению секции бетонных и железобетонных конструкций НТС НИИЖБ Госстроя СССР от 20 июня 1986 г.

Рекомендации по проектированию и изготовлению сталефибробетонных конструкций.- М.: НИИЖБ Госстроя СССР, 1987, с. 148.

Содержат основные положения по проектированию и изготовлению элементов несущих и ограждающих конструкций из сталефибробетона. Приведены рекомендации по конструированию, расчету и технологии изготовления сталефибробетонных конструкций. Даны примеры расчета конструкций и подбора состава сталефибробетона.

Предназначены для инженерно-технических работников проектных и научно-исследовательских организаций.

Табл.17, илл.21.

Ⓢ Ордена Трудового Красного Знамени
научно-исследовательский институт
бетона и железобетона Госстроя СССР,
1987

ПРЕДИСЛОВИЕ

В производстве строительных конструкций в настоящее время находит применение сталефибробетон — бетон, армированный тонкими стальными волокнами (фибрами), который является новой разновидностью железобетона. Опыт проектирования, изготовления и эксплуатации сталефибробетонных конструкций в различных областях строительства показал технико-экономическую эффективность их применения.

Настоящие Рекомендации содержат положения по расчету и конструированию сталефибробетонных конструкций, а также по технологии их изготовления. В приложениях даны примеры расчета конструкций, подбора состава сталефибробетона и оценки экономической эффективности применения сталефибробетонных конструкций.

Рекомендации разработаны НИИЖБ Госстроя СССР (д-ра техн. наук, профессора Б.А.Крылов, Л.А.Малинина, Г.К.Хайдуков, кандидаты техн. наук И.В.Волков, К.М.Королев, Д.А.Рогатин, В.А.Беляева, В.И.Бондаренко, В.Н.Кузин, В.П.Рыбасов, А.М.Подвальный, инж. Г.М.Платонова) совместно с ЛенЗНИИЭП Госгражданстроя СССР (кандидаты техн.н а у к Л.Г.Курбатов, А.В.Копачкий, инж. В.М.Косарев), ЦНИИпромзданий Госстроя СССР (кандидаты техн.наук Ф.Н.Рабинович, Л.Л.Лемьш, Г.А.Шикунов, инж. Г.И.Максакова) при участии ЛИСИ Минвуза РСФСР (д-р техн.наук И.А.Лобанов), ЛатНИИСтроительства Госстроя ЛатвССР (д-р техн.наук Х.Б.Циммерманис, кандидаты техн.наук В.Б.Арончик, О.В.Коротышевский), ВНИИжелезобетона Минстройматериалов СССР (д-р техн. наук М.М.Холмянский, кандидаты техн.наук Д.Ф.Толорая, Т.Г.Тарарина, инж. Д.П.Винарский).

При разработке Рекомендаций использованы материалы ВНИИметиза Минчермета СССР (кандидаты техн.наук В.Н.Белалов, А.В.Анашкин, инж. А.В.Белов) и Челябинского ПИ Минвуза РСФСР (канд.техн.н а у к Б.А.Евсеев), ЛИИЖТ МПС СССР (канд.техн.наук Г.С.Родов), СПЮ "Оргтехстроя" Минпромстройматериалов ЛатвССР (канд.техн.наук А.К.Лидумс, инж. Б.А.Альсиньш), треста "Леноргинжстрой" Ленгорисполкома (инж. М.Я.Хазанов), Главленинградстроя (инж. В.С.Стерин), Алтайского ПИ Минвуза РСФСР (канд.техн.наук К.В.Талантова), ИСМиС АН ГрузССР (канд.техн.наук А.В.Сакварелидзе).

Научное редактирование осуществлено д-ром техн.наук, проф. Г.К.Хайдуковым, кандидатами техн.наук И.В.Волковым, В.А.Беляевой, К.М.Королевым, Ф.Н.Рабиновичем, Л.Г.Курбатовым, В.В.Фигаровским, И.М.Дробященко.

Замечания и предложения по содержанию Рекомендаций просим направлять в НИИЖБ по адресу: 109389, Москва, 2-я Институтская ул., д.6.

Дирекция НИИЖБ

1. ОБЩИЕ ПОЛОЖЕНИЯ И ОБЛАСТЬ ПРИМЕНЕНИЯ

1.1. Настоящие Рекомендации распространяются на проектирование и изготовление элементов несущих и ограждающих конструкций из сталефибробетона зданий и сооружений различного назначения.

Сталефибробетон является разновидностью дисперсно-армированного железобетона и изготавливается из мелкозернистого бетона, в котором в качестве арматуры используются стальные фибры, равномерно распределенные по объему бетона. Совместность работы бетона и стальных фибр обеспечивается в результате сцепления по их поверхности, а также устройства анкеров в виде утолщений или загибов на концах фибр.

Может быть применено комбинированное армирование стальными фибрами и обычной или предварительно напряженной стержневой (или проволочной) арматурой.

1.2. Рекомендациями следует пользоваться при проектировании комбинированно армированных сталефибробетонных элементов со стержневой или проволочной равномерно распределенной арматурой при соответствующем экспериментальном обосновании.

1.3. Рекомендации содержат положения по проектированию сталефибробетонных конструкций, предназначенных для работы при температурах выше 50°C и не ниже -70°C .

При проектировании сталефибробетонных конструкций, предназначенных для работы в условиях с систематическим воздействием температуры выше 50°C в среде с агрессивной степенью воздействия на железобетонные конструкции, необходимо учитывать дополнительные требования, предъявляемые к таким конструкциям соответствующими нормативными документами.

По показателям прочности бетона приняты классы бетона в соответствии с ГОСТ 25192-82 и СТ СЭВ 1406-78.

Основные буквенные обозначения, принятые в настоящих Рекомендациях согласно СТ СЭВ 1565-79, и используемая терминология приведены в прил. I.

1.4. Сталефибробетонные конструкции в зависимости от их армирования подразделяются на конструкции

с фибровым армированием - при их армировании стальными фибрами, равномерно распределенными по сечению (объему) элемента^Ж,

^Ж Допускается применения фибрового армирования части сечения элемента (зонное фибровое армирование), например, фиброкаркасами.

с комбинированным армированием - при их армировании стальными фибрами, равномерно распределенными по сечению (объему) элемента, в сочетании со стержневой или проволочной арматурой (как в обычном железобетоне).

1.5. Сталефибробетонные конструкции согласно СТ СЭВ 1406-78 должны быть обеспечены с требуемой надежностью от возникновения всех видов предельных состояний с помощью расчета, выбора материалов, установления размеров элементов и их конструированием.

1.6. Сталефибробетонные конструкции применяются в неагрессивной среде. Допускается применение сталефибробетонных конструкций в среде со слабой степенью агрессивного воздействия на железобетонные конструкции при выполнении требований, установленных СНиП 2.03.11-85 с учетом п.2.28 и настоящих Рекомендаций (см.п.5.11).

1.7. Выбор конструктивных решений сталефибробетонных конструкций следует производить, исходя из технико-экономической целесообразности применения таких конструкций в конкретных условиях строительства с учетом максимального снижения их материало-, трудо-, энергоёмкости и стоимости.

Сталефибробетон рекомендуется применять в конструкциях зданий и сооружений, для которых существенное значение имеют снижение собственного веса, уменьшение раскрытия трещин, обеспечение водонепроницаемости бетона и повышение долговечности.

1.8. При выборе конструктивных решений следует учитывать методы изготовления, монтажа и условия эксплуатации конструкций.

Форму и размеры сечений элементов следует принимать, исходя из наиболее полного учета свойств сталефибробетонных конструкций, возможности заводского механизированного и автоматизированного изготовления, удобства транспортирования и монтажа.

1.9. Сталефибробетонные конструкции могут изготавливаться, с учетом положений настоящих Рекомендаций, различными технологическими приемами предварительным приготовлением смеси в бетоносмесителях, уплотнением с помощью вибрирования и вакуумирования, роликовым прессованием, пневмонабрызгом, центрифугированием, армированием фиброкаркасами с раздельным бетонированием и др.

1.10. Сталефибробетон рекомендуется для изготовления конструкций, в которых наиболее эффективно могут быть использованы следующие его технические преимущества по сравнению с обычным железобетоном:

повышенные трещиностойкость, ударная вязкость, износостойкость,

морозостойкость;

возможность использования более эффективных конструктивных решений, чем при обычном армировании, например, тонкостенных конструкций, конструкций без стержневой или сетчатой распределительной и поперечной арматуры, тонкостенных конструкций со стержневой растянутой арматурой, не доводящейся до опоры и др.;

снижение трудозатрат на арматурные работы, повышение степени механизации и автоматизации производства железобетонных конструкций, например, в сборных тонкостенных оболочках, складках, ребристых плитах покрытий и перекрытий, сборных колоннах, балках, монолитных днищах емкостных сооружений, дорожных и аэродромных покрытиях, монолитных и сборных полах промышленных и общественных зданий и др.;

возможность применения новых, более производительных приемов формования армированных конструкций, например, пневмонабрызг, метод погиба свежеотформованных листовых изделий, роликовое прессование и др.

I.11. Для изготовления сталефибробетона применяется мелкозернистый бетон на мелком плотном заполнителе и цементном вяжущем. Допускается использование крупного плотного или пористого заполнителя (фракций до 10 мм) в количестве до 20 % по объему заполнителя.

I.12. Для фибрового армирования используются фибры, представляющие собой отрезки стальной проволоки, в том числе из отработанных канатов или тонкого стального листа, изготавливаемые механизированным способом.

Кроме того, фибры могут изготавливаться из стального расплава или сляба, а также из отходов производства после их соответствующей обработки^ж, например, кордовой проволоки, токарной стружки и др.

Для повышения коррозионной стойкости конструкции на фибры может быть нанесено защитное покрытие или могут применяться фибры из нержавеющей стали.

I.13. Фибры могут иметь различное поперечное сечение (круглое, овальное, прямоугольное или др.) с размерами от 0,2 до 1,6 мм и длину от 10 до 160 мм^{жж}. Поверхность фибр может быть профилированной, обработанной травлением и как исключение гладкой.

^ж Указанные фибры могут применяться после экспериментальной проверки и соответствующего обоснования в установленном порядке.

^{жж} Фибры больших размеров допускается использовать при технико-экономическом обосновании и экспериментальной проверке в установленном порядке

1.14. Размеры и форма стальных фибр принимаются в зависимости от вида и назначения конструкций и технологических требований по их изготовлению, исходя из обеспечения максимального использования прочностных свойств фибр в сталефибробетоне с учетом положений пп. 3.6-3.12 настоящих Рекомендаций.

1.15. Сталефибробетонные элементы с фибровым армированием рекомендуется применять в конструкциях:

работающих преимущественно на ударные нагрузки, истирание и продавливание;

работающих на сжатие при эксцентриситетах приложения продольной силы, не превышающих величин, указанных в п.3.3 СНиП 2.03.01-84 "Бетонные и железобетонные конструкции";

работающих на изгиб при соблюдении условия (2) п.3.7 настоящих Рекомендаций, исключаящего их хрупкое разрушение;

указанных в п.1.7,б СНиП 2.03.01-84.

1.16. При проектировании сталефибробетонных конструкций следует руководствоваться общими положениями СНиП 2.03.01-84 (пп. 1.1-1.6, 1.8-1.9, 1.22), СНиП 2.03.03-85 "Армоцементные конструкции" и настоящих Рекомендаций.

1.17. Расчет сталефибробетонных конструкций производят по несущей способности (предельные состояния первой группы) и по пригодности к нормальной эксплуатации (предельные состояния второй группы) согласно основным положениям СНиП 2.03.01-84, СНиП 2.03.03-85 и настоящих Рекомендаций, учитывающим особенности сталефибробетонных конструкций:

дисперсность армирования;

тонкостенность конструкции;

уменьшенный по сравнению с бетонным защитный слой для стержневой или проволочной арматуры при комбинированном армировании.

1.18. Трещиностойкость сталефибробетонных конструкций с комбинированным или фибровым армированием должна отвечать требованиям п.1.13 СНиП 2.03.03-85 и пп. 1.19, 1.20 настоящих Рекомендаций и назначаться в соответствии с видом армирования и классом применяемой стержневой или проволочной арматуры.

1.19. Сталефибробетонные конструкции, в которых соблюдается условие (1) п.3.7 настоящих Рекомендаций, проектируются как железобетонные или армоцементные с учетом характеристик сталефибробетона

R_{fbt} и R_{fb} в соответствии с положениями пп.3.1-3.18 настоящих Рекомендаций.

Сталефибробетонные конструкции, в которых не соблюдается условие (I) п.3.7 настоящих Рекомендаций, проектируются как бетонные с заменой характеристик R_{st} и R_b соответственно на R_{st} и R_{fb} согласно положениям пп. 3.1-3.7, 3.39 и 3.40 СНиП 2.03.01-84.

I.20. Категории требований к трещиностойкости сталефибробетонных конструкций в зависимости от условий их работы и вида арматуры, а также величины предельно допустимой ширины раскрытия трещин приведены в табл. I.

I.21. Средняя плотность мелкозернистого бетона, учитываемая при расчете сталефибробетонных конструкций, принята равной 2200 кг/м^3

I.22. В рабочих чертежах конструкций из сталефибробетона в случае необходимости приводятся требования к ориентации и распределению фибровой арматуры, а также сведения о технологических приемах изготовления, обеспечивающих выполнение этих требований (например, армирование фиброкаркасами, раздельное формование и др.).

I.23. Определение усилий в сталефибробетонных элементах, работающих как тонкостенные пространственные конструкции, производится в соответствии с "Руководством по проектированию железобетонных пространственных конструкций покрытий и перекрытий" (М., НИИЖБ 1979).

Дополнительные рекомендации по проектированию предварительно напряженных конструкций

I.24. Предварительно напряженные сталефибробетонные конструкции следует проектировать в соответствии с требованиями пп. I.23-I.40 СНиП 2.03.01-84 пп. I.21. I.23 и I.25 СНиП 2.03.03-85 и п. I.25. настоящих Рекомендаций.

I.25. Потери предварительного напряжения арматуры для сталефибробетонных конструкций следует определять по указаниям пп. I.25-I.27 СНиП 2.03.01-84, как для мелкозернистого бетона.

При этом значения потерь предварительного напряжения от усадки и ползучести мелкозернистого бетона принимаются по табл. 5. СНиП 2.03.01-84 с умножением на коэффициент 0,9, учитывающий влияние фибрового армирования при $\mu_{fv} \geq 0,007$.

Условия работы элементов конструкций	Категория требований к трещиностойкости сталефибробетонных конструкций и предельно допустимая ширина $a_{срс1}$ и $a_{срс2}$, мм, раскрытия трещин при армировании				
	фибровом	комбинированном			
		со стержневой арматурой классов А-I, А-II, А-III и проволочной арматурой класса Вр-I	с оцинкованными фибрами и оцинкованной проволочной арматурой классов В-II, Вр-II, К-7	со стержневой арматурой классов А-IУ, А-У, А-IIУ, А-У и проволочной арматурой классов В-II, Вр-II, К-7 при диаметре 4 мм и более	со стержневой арматурой класса Ат-УI и проволочной арматурой классов В-II, Вр-II и К-7 при диаметре менее 4 мм
I	2	3	4	5	6
<p>Элементы:</p> <p>1. С полностью растянутым или частично сжатым сечением: воспринимающие давление жидкостей или газов, а также эксплуатируемые в грунте ниже уровня грунтовых вод или при слабоагрессивной степени воздействия среды на бетон</p> <p>2. Эксплуатируемые в отапливаемых зданиях с относительной влажностью внутреннего воздуха помещений выше 75 %, а также на открытом воздухе и в</p>	<p>I-я^ж</p> <p>2-я^ж</p> <p>$a_{срс1} = 0,05$ $a_{срс2} = 0,03$</p>	<p>2-я</p> <p>$a_{срс1} = 0,05$ $a_{срс2} = 0,03$</p> <p>2-я</p> <p>$a_{срс1} = 0,1$ $a_{срс2} = 0,05$</p>	<p>2-я</p> <p>$a_{срс1} = 0,05$ $a_{срс2} = 0,03$</p> <p>2-я</p> <p>$a_{срс1} = 0,12$ $a_{срс2} = 0,06$</p>	<p>I-я</p> <p>I-я</p>	<p>I-я</p> <p>I-я</p>

Продолжение табл. I

I	2	3	4	5	6
<p>неотапливаемых зданиях в условиях увлажнения атмосферными осадками, а также эксплуатируемые в грунте выше уровня грунтовых вод</p> <p>3. Эксплуатируемые в отапливаемых зданиях с относительной влажностью внутреннего воздуха помещения от 60 до 75 % на открытом воздухе и в неотапливаемых зданиях при наличии защиты конструкций от систематического воздействия атмосферных осадков или от выпадения конденсата</p> <p>4. Эксплуатируемые в отапливаемых зданиях с относительной влажностью внутреннего воздуха помещений до 60 % и при отсутствии возможности систематического увлажнения конструкции конденсатом или атмосферными осадками</p>	<p>2-я</p> <p>$a_{срс1} = 0,07$</p> <p>$a_{срс2} = 0,05$</p> <p>2-я</p> <p>$a_{срс1} = 0,15$</p> <p>$a_{срс2} = 0,1$</p>	<p>2-я</p> <p>$a_{срс1} = 0,15$</p> <p>$a_{срс2} = 0,1$</p> <p>2-я</p> <p>$a_{срс1} = 0,2$</p> <p>$a_{срс2} = 0,15$</p>	<p>2-я</p> <p>$a_{срс1} = 0,15$</p> <p>$a_{срс2} = 0,1$</p> <p>2-я</p> <p>$a_{срс1} = 0,22$</p> <p>$a_{срс2} = 0,15$</p>	<p>2-я</p> <p>$a_{срс1} = 0,07$</p> <p>$a_{срс2} = 0,05$</p> <p>2-я</p> <p>$a_{срс1} = 0,15$</p> <p>$a_{срс2} = 0,1$</p>	<p>I-я</p> <p>2-я</p> <p>$a_{срс1} = 0,05$</p> <p>$a_{срс2} = 0,03$</p>

≠ Применение фибрового армирования допускается при специальном обосновании.

2. МАТЕРИАЛЫ ДЛЯ СТАЛЕФИБРОБЕТОННЫХ КОНСТРУКЦИЙ

Мелкозернистый бетон

2.1. Для сталефибробетонных конструкций следует применять конструкционный мелкозернистый бетон средней плотностью не менее 2200 кг/м³ с крупностью зерен до 5 мм в соответствии с ГОСТ 25192-82

Бетон должен иметь водопоглощение не более 8 %.

2.2. Для сталефибробетонных конструкций в зависимости от их вида и условий работы рекомендуется применять мелкозернистый бетон следующих классов и марок:

а) классов по прочности на сжатие

бетон группы А (естественного твердения или подвергнутый тепловой обработке при атмосферном давлении, на песке с модулем крупности свыше 2,0) - В20, В25, В30, В35 и В40;

бетон группы Б (естественного твердения или подвергнутый тепловой обработке при атмосферном давлении, на песке с модулем крупности 2,0 и менее) - В20, В25, В30 и В35,

бетон группы В (подвергнутый автоклавной обработке) - В20, В25, В30, В35, В40, В45, В50, В55, В60.

Допускается применение бетона промежуточных классов В22,5 и В27,5 при условии, что это приводит к экономии цемента по сравнению с применением бетона соответственно классов В25 и В30 и не снижает других технико-экономических показателей конструкций;

б) классов по прочности на осевое растяжение - В_т1,6; В_т2; В_т2,4; В_т2,8 и В_т3,2;

в) марок по морозостойкости - F50; F75, F100, F150, F200, F250, F300, F400 и F500;

г) марок по водонепроницаемости - W4, W6, W8, W10 и W12.

2.3. Возраст бетона, отвечающий его классу по прочности на сжатие и осевое растяжение, назначается при проектировании, исходя из возможных реальных сроков фактического нагружения конструкций проектными нагрузками, способа возведения и условий твердения бетона. При отсутствии этих данных класс бетона устанавливается в возрасте 28 сут.

Значение отпускной прочности бетона в элементах сборных конструкций назначается согласно указаниям ГОСТ 13015.0-83 и стандартов или Технических условий на конструкции конкретных видов.

2.4. Для предварительно напряженных сталефибробетонных элементов класс бетона по прочности на сжатие, в котором расположена напрягаемая арматура, принимается не ниже указанного в табл.8 СНиП 2.03.01-84 в зависимости от вида и класса напрягаемой арматуры ее диаметра и наличия анкерных устройств

2.5. Минимальные марки по морозостойкости и водонепроницаемости мелкозернистого бетона в зависимости от условий работы сталефибробетонных конструкций принимаются в соответствии с указаниями п.2 9 СНиП 2.03.01-84.

2.6. Для замоноличивания стыков сталефибробетонных элементов класс бетона следует принимать в зависимости от условий работы соединяемых элементов, но не менее, чем класс бетона соединяемых элементов.

Нормативные и расчетные характеристики мелкозернистого бетона

2.7. Нормативные и расчетные сопротивления мелкозернистого бетона, а также коэффициенты условий работы принимаются согласно указаниям пп. 2.11-2.13 СНиП 2.03.01-84.

2.8. Значения начального модуля упругости E_b , коэффициента линейной температурной деформации α_{bt} , начального коэффициента поперечной деформации (коэффициента Пуассона) и модуля сдвига мелкозернистого бетона принимаются в соответствии с указаниями пп.2.11-2.13 СНиП 2.03.03-85.

Арматура

2.9. Для фибрового армирования сталефибробетонных конструкций принимается фибра, изготовляемая из

- 1) проволоки малоуглеродистой общего назначения по ТУ I4-4-I093-86,
- 2) стального тонкого листа по ТУ 21-33-60-86;
- 3) отработанных канатов по ТУ 67-797-86.

2.10. Рекомендуемый сортамент фибры и Технические условия на ее изготовление приведены в прил 7,8,9 настоящих Рекомендаций

2.11. Допускается применение других видов фибр, указанных в п.1.12. настоящих Рекомендаций, при условии технико-экономического обоснования.

2.12. Стержневая и проволочная арматура для комбинированно армированных сталефибробетонных конструкций принимается в соответ-

вии с указаниями СНиП 2.03.01-84.

2.13. Выбор стержневой и проволочной арматуры в зависимости от типа конструкций, наличия предварительного напряжения, условий возведения и эксплуатации, а также выбор марок стали для закладных деталей производится согласно положениям СНиП 2.03.01-84, и пп. I.20, 5.II, настоящих Рекомендаций.

Нормативные и расчетные характеристики арматуры

2.14. За нормативные сопротивления растяжению фибровой арматуры R_{fn} принимаются наименьшие контролируемые значения предела текучести - для фибры из стального листа, временного сопротивления разрыву - для фибры из проволоки малоуглеродистой или из отработанных канатов.

Указанные контролируемые характеристики фибровой арматуры принимаются в соответствии с государственными стандартами или Техническими условиями на фибру и гарантируются с вероятностью не менее 0,95.

2.15. Расчетные сопротивления фибровой арматуры растяжению для предельных состояний первой группы R_f определяются путем деления нормативных сопротивлений на коэффициент безопасности по фибровой арматуре γ_f , принимаемый в зависимости от вида фибровой арматуры по табл.2.

2.16. Нормативные сопротивления, коэффициенты надежности и расчетные сопротивления растяжению для основных видов фибровой арматуры приведены в табл.2.

2.17. Модуль упругости стальной фибровой арматуры, приведенной в табл.2, принимается равным

$$E_f = 200000 \text{ МПа} - \text{для фибры по п.1. табл.2,}$$

$$E_f = 210000 \text{ МПа} - \text{" " " п.2 " ;}$$

$$E_f = 180000 \text{ МПа} - \text{" " " п.3 " :}$$

2.18. При комбинированном армировании нормативные и расчетные сопротивления стержневой и проволочной арматуры, коэффициенты условий работы и модули упругости этой арматуры принимаются согласно указаниям СНиП 2.03.01-84.

2.19. Длину зоны передачи напряжений l_p для напрягаемой арматуры без анкеров при комбинированном армировании рекомендуется определять по указаниям п.2.29 СНиП 2.03.01-84.

Таблица 2

Вид фибровой арматуры	Нормативные сопротивления растяжению R_{fn} и расчетные сопротивления растяжению для предельных состояний второй группы $R_{f,ser}$, МПа (кгс/см ²)	Коэффициент надежности по фибровой арматуре γ_f при расчете конструкций по предельным состояниям		Расчетные сопротивления растяжению фибровой арматуры для предельных состояний первой группы R_f , МПа (кгс/см ²)
		первой группы	второй группы	
Фибра из:				
1. Проволоки ма- лоуглеродистой обще- го назначения (ТУ 14-4-1093-86, см. прил. 7 настоящих Рекомендаций)	600 (6000)	1,20	1,00	500 (5000)
2. Стального ли- ста (ТУ 21-33-60-86, см. прил. 8 настоящих Рекомендаций)	250 (2500)	1,25	1,00	200 (2000)
3. Оработанных канатов (ТУ 67-797- 86, см. прил. 9 на- стоящих Рекомен- даций)	800 (8000)	1,45	1,00	550 (5500)

3. РАСЧЕТ СТАЛЕФИБРОБЕТОННЫХ КОНСТРУКЦИЙ ПО ПРЕДЕЛЬНЫМ СОСТОЯНИЯМ ПЕРВОЙ ГРУППЫ

3.1. При расчете сталефибробетонных конструкций по прочности, они рассматриваются как железобетонные с фибровой арматурой, равномерно распределенной по всему сечению или его части (при зонном фибровом армировании).

3.2. Расчет сталефибробетонных конструкций по предельным состояниям первой группы производится по методике СНиП 2.03.03-85 и согласно пп. 3.3-3.7 настоящих Рекомендаций

3.3. Расчет элементов сталефибробетонных конструкций по прочности производится для сечений, нормальных и наклонных к продольной оси. В случае надобности производится расчет элементов на местное действие нагрузки (смятие и продавливание).

3.4. Расчет элементов сталефибробетонных конструкций на смятие

следует производить согласно СНиП 2.03.01-84, на продавливание - по п.3.23 настоящих Рекомендаций.

Расчет по прочности сечений, нормальных к продольной оси элемента

3.5. Предельные усилия в сечении, нормальном к продольно^ю оси элемента, определяются исходя из следующих предпосылок (рис.1):

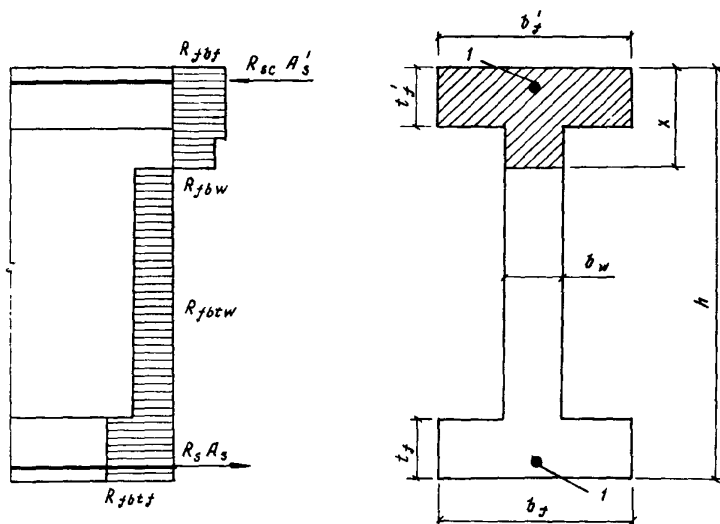


Рис.1. Схема внутренних усилий и эпюры напряжений в сечении, нормальном к продольной оси элемента (общий случай)

I - сосредоточенная стержневая или проволочная арматура

сопротивление сталефибробетона сжатию выражается напряжениями, равными $R_{j\delta}$, равномерно распределенными в пределах частей сечения элемента в сжатой зоне;

сопротивление сталефибробетона растяжению выражается напряжениями, равными $R_{j\delta t}$, равномерно распределенными в пределах частей

сечения элемента в растянутой зоне,

напряжения в стержневой или проволочной арматуре, расположенной в сжатой зоне сечения, принимаются постоянными и не более R_{sc} и R_{spc} ; напряжения в стержневой или проволочной арматуре, расположенной в растянутой зоне сечения, принимаются постоянными и не более R_s и R_{sp} .

При этом значения сопротивления сталефибробетона сжатию R_{fb} и растяжению R_{fbt} могут изменяться в пределах частей сечения элемента, в зависимости от его формы и размеров, что учитывается расчетом в соответствии с пп. 3.6-3.12 настоящих Рекомендаций.

3.6. Расчетное сопротивление растяжению сталефибробетона R_{fbt} определяется в зависимости от класса бетона, вида и размеров фибры, характера ее поверхности, геометрии и размеров сечения элемента по пп. 3.7-3.9 настоящих Рекомендаций.

3.7. При определении R_{fbt} различаются два случая:

сопротивление растяжению сталефибробетона исчерпывается из-за обрыва некоторого количества фибр и выдергивания остальных

$$l_{зан} < \frac{l_f}{2}, \quad (1)$$

сопротивление растяжению сталефибробетона исчерпывается из-за выдергивания из бетона условно всех фибр

$$l_{зан} \geq \frac{l_f}{2}. \quad (2)$$

В условиях (1) и (2)

$l_{зан}$ - длина заделки фибры в бетон, обеспечивающая ее разрыв при выдергивании, определяемая по формуле

$$l_{зан} = \frac{\eta \cdot d_f R_f}{R_b}, \quad (3)$$

где d_f - диаметр используемой фибры, мм, R_f - расчетное сопротивление растяжению фибры, МПа, R_b - расчетное сопротивление бетона сжатию, МПа; η - коэффициент, учитывающий сцепление фибр с бетоном по контактной поверхности и принимаемый по табл.3.

3.8. Если имеет место I-й случай исчерпания сопротивления растяжению сталефибробетона [условие (1) п.3.7 настоящих Рекомендаций], величина R_{fbt} определяется по формуле

$$R_{fbt} = m_1 \left[k_{ор}^2 \cdot \mu_{fv} \cdot R_f \left(1 - \frac{l_{зан}}{l_f} \right) + R_b (0,08 - 5,5 \mu_{fv}) \right], \quad (4)$$

где m_1 - коэффициент условий работы, принимаемый равным 1,1 в случае использования фибр с анкерами на концах и равным 1,0 в других случаях, k_{or} - коэффициент, учитывающий ориентацию фибр в объеме элемента в зависимости от размеров фибр и сечения элемента и принимаемый по табл.4; M_{fv} - коэффициент фибрового армирования по объему.

Таблица 3

Вид фибровой арматуры	Коэффициент η
Фибра из:	
Проволоки малоуглеродистой профилированной (п.1 табл.2)	0,6
Стального листа (п.2 табл.2)	0,8
Отработанных канатов (п.3 табл.2)	0,9
Проволоки малоуглеродистой гладкой *	1,2

* Применяется при технико-экономическом обосновании.

Таблица 4

h/t_f	Значение k_{or} при b/t_f							
	0,5	1	2	3	5	10	20	более 20
0,2	0,98	0,93	0,78	0,732	0,695	0,665	0,651	0,637
0,4	0,97	0,92	0,77	0,724	0,686	0,658	0,642	0,628
0,6	-	0,91	0,76	0,718	0,681	0,653	0,638	0,624
0,8	-	0,90	0,75	0,707	0,671	0,643	0,628	0,615
1,0	-	0,87	0,73	0,687	0,652	0,624	0,610	0,597
1,5	-	-	0,69	0,649	0,615	0,589	0,577	0,564
2	-	-	0,67	0,630	0,597	0,573	0,559	0,548
3	-	-	-	0,612	0,580	0,556	0,543	0,532
5	-	-	-	-	0,556	0,543	0,530	0,519
10	-	-	-	-	-	0,533	0,520	0,610
20	-	-	-	-	-	-	0,516	0,505
Более 20	-	-	-	-	-	-	-	0,5

Примечание. b и h - больший и меньший размеры сечения, перпендикулярного к направлению внешнего сжимающего усилия.

3.9. Если имеет место II-й случай исчерпания сопротивления растяжению сталефибробетона [условие (2) п.3.7 настоящих Рекоменда-

ций), величина R_{jbt} определяется по формуле

$$R_{jbt} = m_2 \cdot R_b \left(\frac{K_{or}^2 \cdot \mu_{jv} \cdot l_f}{4\eta \cdot d_f} + 0,08 - 5,5 \mu_{jv} \right), \quad (5)$$

где m_2 - коэффициент условий работы, принимаемый равным 1,2.

3.10. Значения коэффициентов m_1 и m_2 в случаях применения прогрессивных технологий могут быть уточнены после экспериментального обоснования в соответствующем порядке.

3.11. Для определения величины R_{jbt} коэффициент K_{or} принимается по табл.4 различным для отдельных частей сечения рассматриваемого элемента (верхней полки, нижней полки, стенки, ребра и т.п.) в зависимости от их размеров.

3.12. Расчетное сопротивление сжатия сталефибробетона R_{jb} определяется в зависимости от класса бетона, вида и размеров фибры, характера ее поверхности, геометрии и размеров сечения элемента. При этом учитывается только работа фибр, ориентированных нормально к направлению внешнего сжимающего усилия и удовлетворяющих условию (I) п.3.7 настоящих Рекомендаций.

Величина R_{jb} определяется по формуле

$$R_{jb} = R_b + (K_n^2 \cdot \varphi_f \cdot \mu_{jv} \cdot R_f), \quad (6)$$

где K_n - коэффициент, учитывающий работу фибр в сечении, перпендикулярном направлению внешнего сжимающего усилия, принимаемый по табл.5; φ_f - коэффициент эффективности косвенного армирования фибрами, вычисляемый по формуле

$$\varphi_f = \frac{5 + L}{1 + 4,5L}, \quad (7)$$

здесь
$$L = \frac{K_n^2 \cdot \mu_{jv} \cdot R_f}{R_b}. \quad (8)$$

3.13. Расчет по прочности сечений, нормальных к продольной оси сталефибробетонного элемента, когда сила действует в плоскости оси симметрии, производится согласно основным положениям СНиП 2.03.01-84, пп. 3.3-3.40 СНиП 2.03.03-85 с использованием приведенных в нем формул и с учетом положений пп. 3.1-3.16 настоящих Рекомендаций.

При этом расчет сталефибробетонных элементов ведется при:

фибровом армировании - как армоцементных элементов с арматурой, приведенной к равномерно распределенной по сечению элемента (см.

п.3.2 СНиП 2.03.03-85);

комбинированном армировании - как армоцементных элементов комбинированным армированием (см.п. 3.3-3.19 СНиП 2.03.03-85), с учетом изменений в расчетных формулах, приведенных в пп.3.14-3.18 настоящих Рекомендаций, и используя приведенные в них расчетные схемы усилей и эпюры напряжений в сечениях сталефибробетонных элементов.

Таблица 5

h/l_f	Значение κ_n при b/l_f							
	0,5	I	2	3	5	10	20	более 20
0,2	0,126	0,263	0,449	0,511	0,560	0,597	0,616	0,636
0,4	0,122	0,259	0,444	0,506	0,555	0,591	0,610	0,629
0,6	0,122	0,257	0,441	0,502	0,551	0,589	0,606	0,624
0,8	0,122	0,253	0,429	0,494	0,542	0,578	0,596	0,614
1,0	0,118	0,247	0,422	0,480	0,527	0,563	0,580	0,597
1,5	0,110	0,232	0,399	0,454	0,498	0,531	0,548	0,565
2,0	0,110	0,226	0,387	0,440	0,484	0,517	0,532	0,549
3	0,105	0,219	0,375	0,428	0,470	0,510	0,517	0,532
5	0,1	0,214	0,367	0,418	0,458	0,490	0,504	0,520
10	0,1	0,210	0,360	0,410	0,449	0,481	0,495	0,510
20	0,1	0,297	0,356	0,406	0,446	0,475	0,490	0,505
Более 20	0,1	0,205	0,353	0,401	0,442	0,470	0,485	0,5

Примечания: 1. b и h - больший и меньший размеры сечения, перпендикулярного к направлению внешнего сжимающего усилия.

2. Значения κ_n даны для случаев, когда длина рассчитываемого элемента не менее $10 l_f$.

3.14. Фибровую арматуру при расчете по прочности сталефибробетонных конструкций следует принимать равномерно распределенной по сечению элемента с коэффициентом приведенного армирования по площади, определяемым по формулам:

для растянутой зоны

$$M_{ja} = M_{jv} \cdot K_{or}^2 \quad (9)$$

для сжатой зоны

$$M'_{ja} = M_{jv} \cdot K_n^2 \quad (10)$$

где K_{or} и K_n коэффициенты, принимаемые соответственно по табл. 4 и 5.

3.15. Расчет прочности нормальных сечений изгибаемых, внецентренно сжатых, центрально- и внецентренно растянутых сталефибробетонных элементов производят по формулам (1)–(5), (7–23) пп. 3.5–3.13 СНиП 2.03.03–85 с заменой в них величин, используемых для армопояма на величины для сталефибробетона в соответствии с табл.6.

Таблица 6

Величины, заменяемые в формулах СНиП 2.03.03–85	Величины, используемые для сталефибробетона
$R_m \cdot M m_1$	R_{jbt}
R_{ct} или $R_b + R_{mc} \cdot M m_1$	R_{jb}
R_{cjt}	R_{jbj}
R_{cwt}	R_{jbw}
R_{crt}	R_{jbr}
$R_m \cdot M m r_1$	R_{jbr}

Другие обозначения и величины в указанных формулах принимаются без изменений.

Величины R_{jbt} , R_{jb} , R_{jbj} (для полки), R_{jbw} (для ребра или стенки) и R_{jbr} , R_{jbr} (для кольцевого сечения) определяют по пп. 3.7–3.12 настоящих Рекомендаций с использованием в формулах (4)–(6) коэффициентов ориентации соответственно для отдельных частей сечения элемента: K_{nj} – для сжатой полки; K_{arj} – для растянутой полки; K_{orw} – для растянутой зоны сечения ребра или стенки; K_{nw} – для сжатой зоны сечения ребра или стенки; K_{orr} и K_{nr} – для растянутой и сжатой зон кольцевого сечения.

3.16. При расчете сталефибробетонных конструкций по пп.3.13–3.15 настоящих Рекомендаций используются расчетные схемы внутренних усилий и напряжений, приведенные для элементов:

изгибаемых – на рис.2–4;

внецентренно сжатых – на рис. 5, 6;

внецентренно растянутых – на рис.7.

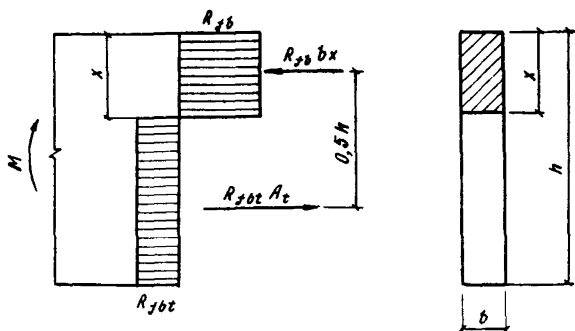


Рис.2. Схема усилий и эпюра напряжений в сечении, нормальном к продольной оси изгибаемого элемента прямоугольного сечения при фибровом армировании

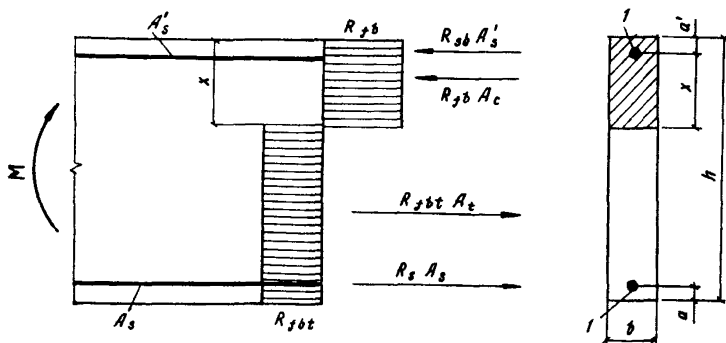


Рис.3. Схема усилий и эпюра напряжений в сечениях, нормальных к продольной оси изгибаемого железобетонного элемента прямоугольного сечения при комбинированном армировании

I - стержневая или проволочная арматура

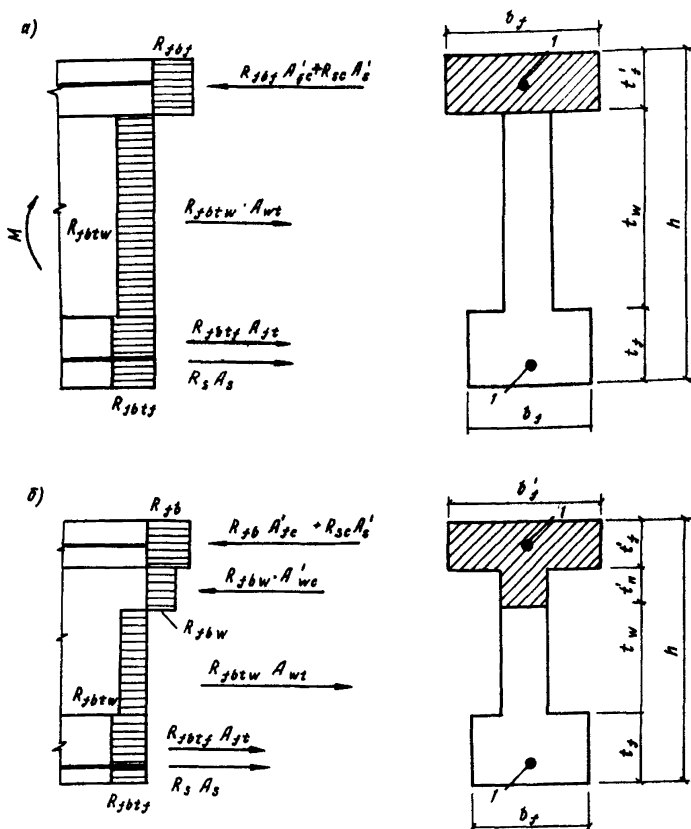


Рис. 4. Схема распределения усилий и эпюра напряжений в сечениях, нормальных к продольной оси изгибаемого элемента двутаврового сечения при комбинированном армировании

а - при $x \leq t'_f$; б - при $x > t'_f$;

I - стержневая или проволочная арматура

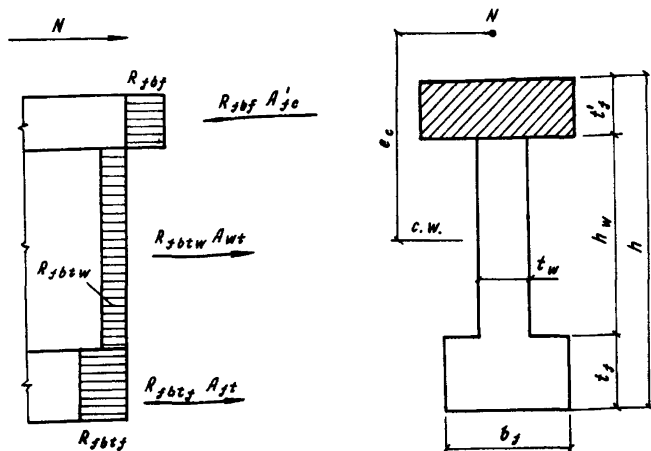


Рис.5. Схема усилий и эпюра напряжений во внецентренно сжатых элементах двутаврового сечения при фибровом армировании

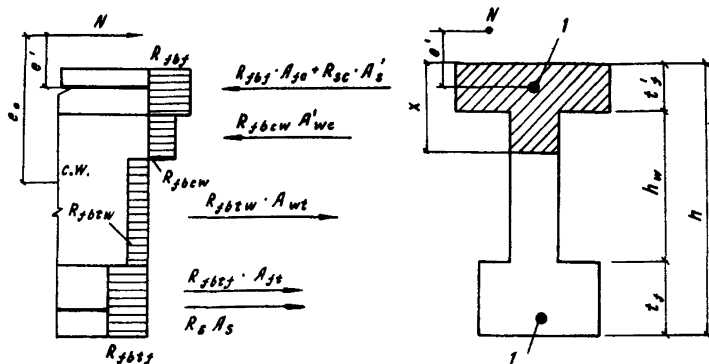


Рис.6. Схема усилий и эпюра напряжений во внецентренно сжатых элементах двутаврового сечения при комбинированном армировании и $x \leq t'_f$
 I - стержневая или проволочная арматура

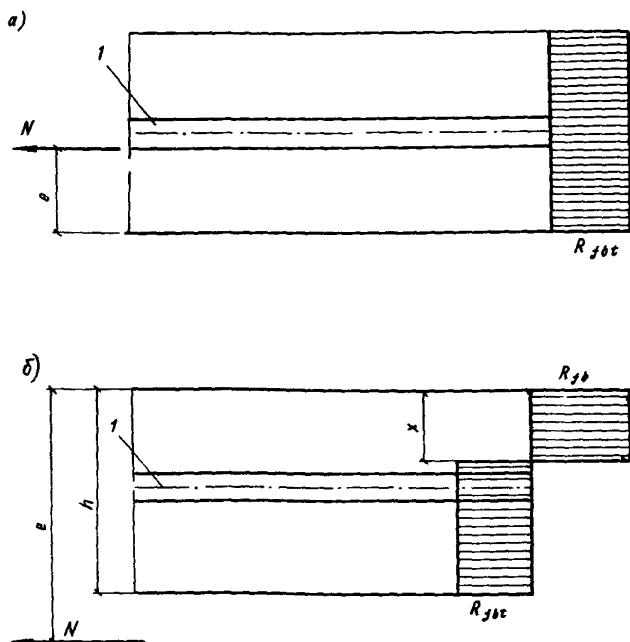


Рис.7. Эпюры напряжений во внецентренно растянутых элементах прямоугольного сечения

а - при приложении продольной силы N в пределах ядра сечения; б - то же, за пределами

1 - стержневая или проволочная арматура

3.17. При расчете по прочности изгибаемых сталефибробетонных элементов складчатого сечения с комбинированным армированием проволочной арматурой класса Вр-II значение величины R_{fbt} в расчетных формулах (7)-(22) пп. 3.7-3.12 СНиП 2.03.03-85 (см.рис. 3, 4) принимается умноженным на коэффициент условий работы m_3 , равный:

$$\begin{array}{ll}
 0,85 & \text{при условии } R_{fbt} \cdot A_{bt} \geq 0,5 N_s ; \\
 0,90 & \text{" " } 0,2 N_s < R_{fbt} \cdot A_{bt} < 0,5 N_s ; \\
 0,95 & \text{" " } R_{fbt} \cdot A_{bt} < 0,2 N_s ,
 \end{array}$$

где N_s - суммарное предельное усилие в растянутой проволочной арматуре

$$N_s = A_s \cdot R_s$$

3.18. При расчете по прочности изгибаемых элементов сталефибробетонных конструкций рекомендуется соблюдать условие $\chi \leq \xi_R \cdot h$. В случае, когда площадь сечения растянутой арматуры по конструктивным соображениям или из расчета по предельным состояниям второй группы принята большей, чем это требуется для соблюдения условия $\chi \leq \xi_R \cdot h$, то для элементов из бетона класса В30 и ниже при комбинированном армировании с ненапрягаемой арматурой классов А-I, А-II, А-III и Вр-I допускается производить расчет по формулам (4), (7), (10), (11), (14) и (15) СНиП 2.03.03-85, принимая $\chi = \xi_R \cdot h$.

Для элементов из бетона классов выше В30 и для стержневой и л и проволоочной арматуры, обычной или преднапряженной, более высоких классов, чем приведенные в настоящем пункте, рекомендуется производить уточненный расчет, пользуясь общими указаниями п.3.17 формулы (28), (31), (33), (34) и (35) СНиП 2.03.01-84, с учетом полжений пп. 3.14-3.16 настоящих Рекомендаций и расчетных схем, приведенных на рис. 3 и 4,б.

Расчет по прочности сечений, наклонных к продольной оси элемента

3.19. Расчет сталефибробетонных элементов по наклонным сечениям выполняют на действие: поперечной силы по наклонной полосе между наклонными трещинами; поперечной силы по наклонной трещине; изгибающего момента по наклонной трещине в соответствии с положениями пп. 3.21-3.23 СНиП 2.03.03-85 и пп. 3.20-3.22 настоящих Рекомендаций.

3.20. Расчет сталефибробетонных элементов прямоугольного сечения на действие поперечной силы для обеспечения прочности по наклонной полосе между наклонными трещинами выполняют с учетом указаний и по формулам (44) и (46) СНиП 2.03.03-85. При этом значение φ_{w1} определяют по формуле (87) СНиП 2.03.01-84

$$\varphi_{w1} = 1 + 5 \frac{E_f}{E_b} \mu_{fan} ,$$

где $\mu_{fan} = \mu_{fv} \cdot K_{nw}^2$ (K_{nw} - см.п.3.15 настоящих Рекомендаций).

Значение правой части в формуле (44) СНиП 2.03.03-85 принимают не более I,3.

3.21. Расчет сталефибробетонных элементов по прочности на действие поперечной силы по наклонной трещине выполняют с учетом указаний и по формулам (47)–(51) СНиП 2.03.03–85. При этом в формулах (48), (49), (50) и (51) производят замену величин:

$$Q_m \text{ на } Q_{fb} ; q_{mw} \text{ на } q_{fb} ; R_{mw} \cdot \mu_{mw}, \text{ на } R_{fbtw},$$

где R_{fbtw} определяется по пп. 3.7–3.9, 3.15 настоящих Рекомендаций и формулам (4), (5) с заменой в них коэффициента κ_{or} на κ_{fw} (см. п.3.15).

3.22. Расчет сечений, наклонных к продольной оси сталефибробетонных элементов на действие изгибающего момента выполняют в соответствии с положениями п.3.23 и по формуле (52) СНиП 2.03.03–85. При этом в формуле (52) производят замену величин:

$$R_m \cdot \mu_{mf1} \text{ на } R_{fbtf}, \quad R_m \cdot \mu_{mw1} \text{ на } R_{fbtw},$$

где R_{fbtf} и R_{fbtw} – величины, определяемые по пп. 3.7–3.9 и 3.15 настоящих Рекомендаций.

Расчет на продавливание

3.23. Расчет на продавливание плитных конструкций из сталефибробетона без поперечной арматуры рекомендуется производить, исходя из положений п.3.42 СНиП 2.03.01–84, заменяя условие формулы (107) на условие

$$F \leq 0,7 R_{fbt} \cdot U_m \cdot h, \quad (II)$$

где R_{fbt} – принимается в соответствии с пп. 3.7–3.9 и 3.15 настоящих Рекомендаций и формулам (4), (5) с заменой в них коэффициента κ_{or} на κ_n ; h – полная высота сечения элемента; U_m – среднеарифметическое значений периметров верхнего и нижнего оснований пирамиды, образующейся при продавливании в пределах рабочей высоты сечения (см. черт.16 СНиП 2.03.01–84).

4. РАСЧЕТ СТАЛЕФИБРОБЕТОННЫХ КОНСТРУКЦИЙ ПО ПРЕДЕЛЬНЫМ СОСТОЯНИЯМ ВТОРОЙ ГРУППЫ

Расчет по образованию трещин

4.1. Расчет элементов сталефибробетонных конструкций по образованию трещин, нормальных и наклонных к продольной оси элемента, производят в соответствии с указаниями пп. 4.2–4.9, 4.II СНиП 2.03.01–84 и пп. 4.1–4.2, 4.I3 СНиП 2.03.03–85 как для армоцементных

конструкций из мелкозернистого бетона соответствующего класса, также согласно п.4.2 настоящих Рекомендаций.

4.2. Момент трещинообразования $M_{crс}$ для сталефибробетонных элементов определяют по формулам (75) и (76) п.4.13 СНиП 2.03.03-85. При этом величину W_{pl} определяют по формуле

$$W_{pl} = \frac{2(J_{bc} + \alpha_f J_{fct} + \alpha_f J_{ftt})}{h - x} + S_{bt}, \quad (12)$$

где J_{bc} , J_{fct} и J_{ftt} - моменты инерции сжатой зоны бетона, площадей сечения фибровой или фибровой и стержневой (проволочной) арматуры, расположенной соответственно в сжатой и растянутой зонах сечения, относительно нулевой линии; S_{bt} - статический момент площади сечения растянутой зоны бетона относительно нулевой линии; α_f - отношение модулей упругости фибровой арматуры E_f и бетона E_b .

Положение нулевой линии определяют по формуле

$$S_{bc} + \alpha_f S_{fct} - \alpha_f S_{ftt} = \frac{(h - x) \cdot A_{bt}}{2}, \quad (13)$$

где S_{bc} , S_{fct} и S_{ftt} - статические моменты площадей сечения сжатой зоны бетона, площадей сечения фибровой или фибровой и стержневой (проволочной) арматуры, расположенной в сжатой и растянутой зонах сечения, относительно нулевой линии.

Значения J_{fct} , J_{ftt} , S_{fct} и S_{ftt} вычисляют с учетом коэффициентов фибрового армирования по площади μ'_{fa} , μ_{fa} и μ_{faw} , определяемых по формулам

$$\mu'_{fa} = \mu'_{fvf} \cdot k_{orf1}^2 \cdot k_{an}; \quad (14)$$

$$\mu_{fa} = \mu_{fvf} \cdot k_{orf}^2 \cdot k_{an}; \quad (15)$$

$$\mu_{faw} = \mu_{fvw} \cdot k_{orw}^2 \cdot k_{an}, \quad (16)$$

где k_{orf1} , k_{orf} и k_{orw} - коэффициенты, учитывающие ориентацию в полках и ребре, принимаются по табл.4.

$$k_{an} = 1 - \beta \frac{l_{fan}}{l_f}, \quad \beta = \frac{M - 0,9 M_{crс}}{M_{tim}}, \quad (17)$$

здесь l_{fan} - см. формулу (3); M и $M_{crс}$ - см. п.4.13 СНиП 2.03.03-

-85; M_{lim} – расчетный изгибающий момент (несущая способность элемента, из расчета по предельным состояниям первой группы).

Расчет по раскрытию трещин, нормальных к продольной оси элемента

4.3. Элементы сталефибробетонных конструкций рассчитывают по раскрытию трещин:

нормальных к продольной оси элемента;

наклонных к продольной оси элемента.

4.4. Ширину раскрытия трещин, нормальных к продольной оси элемента, a_{crs} , мм, определяют по формуле

$$a_{crs} = \delta \psi_1 \eta_{f1} \eta_{red} \frac{\sigma_f}{E_f} \cdot 20 (3,5 - \mu_{red}) \sqrt[3]{d_{red}}, \quad (18)$$

где δ – коэффициент, принимаемый равным для элементов:
 изгибаемых и внецентренно сжатых 1,0;
 растянутых 1,2;

ψ_1 – коэффициент, принимаемый равным при учете:
 кратковременных нагрузок и непродолжительного действия постоянных и длительных нагрузок 1,00;
 многократно повторяющейся нагрузки, а также продолжительного действия постоянных и длительных нагрузок для конструкций из мелкозернистого бетона групп:

- А 1,75;
- Б 2,00;
- В 1,65;

значение ψ_1 для мелкозернистого бетона в водонасыщенном состоянии умножают на коэффициент 0,8, а при попеременном водонасыщении и высушивании – на коэффициент 1,2;

η_{f1} – коэффициент, учитывающий влияние фибрового армирования, определяемый по формуле

$$\eta_{f1} = \frac{0,5}{0,5 + m}, \quad (19)$$

здесь

$$m = \frac{1}{40 d_f^2 (\mu_{fa} + 5 \mu_{fs}) + 1} \cdot \mu_{fa}^2 \cdot A, \quad (20)$$

где A – площадь сечения элемента, трещиностойкость которого определяется.

η_{red} - приведенный коэффициент армирования

$$\eta_{red} = \frac{\eta_{f2} \cdot \mu_{faw} + \eta_s \cdot \mu_s}{\mu_{faw} + \mu_s}, \quad (21)$$

здесь η_{f2} - коэффициент, принимаемый для фибры из:
 профилированной проволоки I,0;
 отработанных канатов I,5;
 стального листа I,2;

μ_{faw} - определяют по формуле (16) п.4.2;

η_s - коэффициент, принимаемый для:
 стержневой арматуры периодического профиля ... I,0;
 стержневой арматуры гладкой I,3;
 проволочной арматуры периодического профиля
 и канатов I,2;
 проволочной арматуры гладкой..... I,4;

σ_f - условные напряжения в крайнем растянутом волокне и λ и приращение напряжений от действия внешней нагрузки (при наличии предварительного напряжения), определяемое по п.4.5 настоящих Рекомендаций;

μ_{red} - приведенный коэффициент армирования по площади сечения, определяемый по формуле

$$\mu_{red} = \mu_{faw} + \mu_s,$$

но не более 0,02;

d_{red} - приведенный диаметр фибровой и стержневой арматуры

$$d_{red} = \frac{d_f^2 \cdot \mu_{faw} + d_s^2 \mu_s}{d_f \mu_{faw} + d_s \mu_s}. \quad (22)$$

4.5. Напряжение σ_f определяют по формулам (56)-(58) СНиП 2.03.03-85 и с учетом положений пп. 4.5, 4.6 СНиП 2.03.03-85, пп. 4.6 и 4.7 настоящих Рекомендаций.

4.6. При расчете σ_f , как и для армоцементных конструкций, рассматривают сечение, приведенное к эквивалентному стальному сечению (рис.8), с единой упругой характеристикой. В растянутой зоне к стальному сечению приводят только фибровую и стержневую (проволочную) арматуру с эквивалентной площадью сечения, а в сжатой зоне - арматуру и бетон с эквивалентными площадями сечения, приведенными к фибровой арматуре при $\alpha_s = E_s/E_f$ и $\alpha_b = E_b/E_f$

4.7. При определении σ_x в формулу (56) СНиП 2.03.03-85 вместо M_m подставляют значение M_{red} .

В формулах (57) и (58) СНиП 2.03.03-85 величину W_{st} заменяют на величину W_{st1} , определяемую по формуле

$$W_{st1} = \frac{J_{st1}}{1,3 y_c} \quad (23)$$

где J_{st1} - момент инерции приведенного сечения (см. п.4.6 настоящих Рекомендаций); y_c - расстояние от центра тяжести сечения, приведенного к стальному, до растянутой грани сечения.

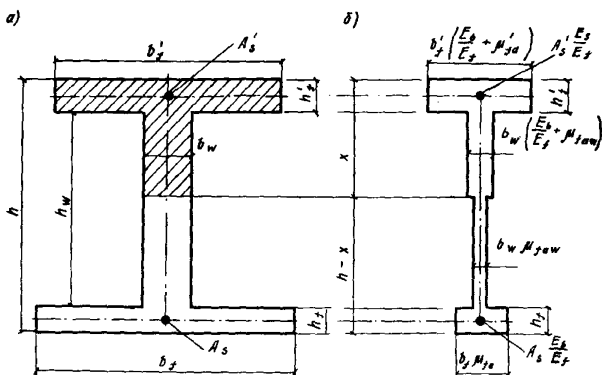


Рис.8. Схема приведения сечения сталефибробетонных элементов к стальному

а - сечение элемента при комбинированном армировании; б - сечение того же элемента, приведенное к стальному

Расчет по раскрытию трещин, наклонных к продольной оси элемента

4.8. Ширину раскрытия трещин, наклонных к продольной оси изгибаемых элементов, при фибровом и комбинированном армировании определяют по формуле

$$a_{crc} = \varphi_c k_1 (h_w + 30 d_f) \frac{\eta_{st1}}{M_{st1aw}} \cdot \frac{k_2^2}{E_f} \quad (24)$$

где φ_s - см. формулу (18); k_1 - коэффициент, принимаемый для фибры из:

проволоки периодического профиля 10^3 (20-1200 $\mu_{\text{стан}}$);

отработанных канатов 10^3 (30-1500 $\mu_{\text{стан}}$);

тонкого стального листа..... 10^3 (25-1400 $\mu_{\text{стан}}$);

η_{sv} - см. формулу (18);

$M_{\text{сж}} = M_{\text{св}} \cdot k_n^2$ (k_n - принимается по табл.5);

$$k_2 = \frac{Q}{b_w h_w} - 0,25 \frac{\rho}{A_{bc}}, \quad (25)$$

здесь Q - наибольшая поперечная сила на рассматриваемом участке длины элемента от действующей нагрузки; ρ - усилие предварительного напряжения с учетом всех потерь; A_{bc} - площадь сечения сжатой зоны бетона.

Расчет элементов сталефибробетонных конструкций по деформациям

4.9. Деформации (прогибы, углы поворота) элементов сталефибробетонных конструкций вычисляют по формулам строительной механики, определяя входящие в них значения кривизны согласно пп. 4.10-4.13 настоящих Рекомендаций.

Величина кривизны и деформаций железобетонных элементов отсчитывается от их начального состояния, при наличии предварительного напряжения - от состояния до обжатия.

4.10. Кривизна сталефибробетонных элементов определяется.

а) для участков элемента, где в растянутой зоне не образуются трещины, нормальные к продольной оси элемента, - как для сплошного тела;

б) для участков элемента, где в растянутой зоне имеются трещины, нормальные к продольной оси, - как отношение разности средних деформаций крайнего волокна сжатой зоны бетона и крайнего волокна растянутой зоны (или продольной растянутой арматуры при комбинированном армировании) к высоте сечения элемента (или рабочей высоте сечения).

Элементы или участки элементов рассматриваются без трещин в растянутой зоне, если трещины не образуются при действии постоянных, длительных и кратковременных нагрузок, при этом нагрузки вводятся в расчет с коэффициентом надежности по нагрузке $\gamma_f = 1,0$ (см. п.1.16 СНиП 2.03.01-84).

Определение кривизны на участках
без трещин в растянутой зоне

4. II. Полное значение кривизны изгибаемых, внецентренно сжатых и внецентренно растянутых элементов на участках, где не образуются нормальные или наклонные к продольной оси элемента трещины, определяют по формуле

$$\frac{1}{r} = \left(\frac{1}{r}\right)_1 + \left(\frac{1}{r}\right)_2 - \left(\frac{1}{r}\right)_3 - \left(\frac{1}{r}\right)_4, \quad (26)$$

где $\left(\frac{1}{r}\right)_1$ и $\left(\frac{1}{r}\right)_2$ - кривизна соответственно от кратковременных (принимаемых согласно п. I. 12 СНиП 2.03.01-84) и от постоянных и длительных временных нагрузок (без учета усилия P)

$$\left(\frac{1}{r}\right)_1 = \frac{M}{B_{j1}}; \quad (27)$$

$$\left(\frac{1}{r}\right)_2 = \frac{M \cdot \varphi_{b2}}{B_{j1}}, \quad (28)$$

здесь M - момент от соответствующей внешней нагрузки относительно оси, нормальной к плоскости действия момента и проходящей через центр тяжести приведенного сечения; B_{j1} - жесткость стале-фибробетонного элемента при кратковременном действии нагрузки

$$B_{j1} = 0,85 E_b J_1, \quad (29)$$

где E_b - модуль упругости бетона, принимаемый по СНиП 2.03.01-84; J_1 - момент инерции сечения, приведенного к бетонному и включающего в себя площадь бетона, фибровой или фибровой и стержневой арматуры, приведенной к бетону. При этом коэффициент приведения для фибровой арматуры $\alpha_f = E_f/E_b$, для стержневой арматуры $\alpha_s = E_s/E_b$, а приведенные проценты армирования фибровой и стержневой (проволочной) арматурой определяются в соответствии с п. 4.2 формулы (14)-(17) настоящих Рекомендаций;

φ_{b2} - коэффициент, учитывающий влияние длительной ползучести бетона и принимаемый по табл. 34 СНиП 2.03.01-84 для мелкозернистого бетона с умножением на коэффициент 1,2.

$\left(\frac{1}{r}\right)_3$ - кривизна, обусловленная выгибом элемента от непродолжительного действия усилия предварительного обжатия и опреде -

ляемая по формуле

$$\left(\frac{1}{r}\right)_3 = \frac{\rho \cdot e_{op}}{B_{j1}}, \quad (30)$$

где e_{op} - эксцентриситет приложения силы P относительно центра тяжести элемента.

$\left(\frac{1}{r}\right)_4$ - кривизна, обусловленная выгибом элемента вследствие усадки и ползучести бетона от усилия предварительного обжатия, определяемая по формуле

$$\left(\frac{1}{r}\right)_4 = \frac{\epsilon_b - \epsilon'_b}{h}, \quad (31)$$

здесь ϵ_b и ϵ'_b - относительные деформации бетона, вызванные его усадкой и ползучестью под действием усилия предварительного обжатия, определяемые соответственно на уровне растянутой и сжатой грани сечения по формулам

$$\epsilon_b = \frac{\sigma_b}{E_s}; \quad (32)$$

$$\epsilon'_b = \frac{\sigma'_b}{E_s}. \quad (33)$$

Значение σ_b принимается численно равным сумме потерь предварительного напряжения арматуры от усадки и ползучести бетона согласно поз. 6, 8 и 9 табл.5 СНиП 2.03.01-84 для арматуры растянутой зоны (условно принимается расположенной на растянутой грани сечения), а σ'_b - то же для напрягаемой арматуры, если бы она имела на уровне крайнего сжатого волокна бетона.

При этом сумма $\left(\frac{1}{r}\right)_3 + \left(\frac{1}{r}\right)_4$ принимается не менее $\frac{\rho e_{op} \varphi_{вз}}{B_{j1}}$.

Значения кривизны $\left(\frac{1}{r}\right)_3$ и $\left(\frac{1}{r}\right)_4$ для элементов без предварительного напряжения допускается принимать равными нулю.

4.12. При определении кривизны на участках с начальными трещинами в сжатой зоне бетона (см.п.1.18 СНиП 2.03.01-84) значения $\left(\frac{1}{r}\right)_1$, $\left(\frac{1}{r}\right)_2$ и $\left(\frac{1}{r}\right)_3$, определенные по формулам (27), (28) и (30), принимаются увеличенными на 15 %, а значение $\left(\frac{1}{r}\right)_4$, определенное по формуле (31), - на 25 %.

Определение кривизны на участках
с трещинами в растянутой зоне

4.13. Кривизны изгибаемых, внецентренно сжатых и внецентренно растянутых сталефибробетонных элементов прямоугольного, таврового и двутаврового сечений на участках, где образуются нормальные к продольной оси элемента трещины, определяют по указаниям и с использованием формул, приведенных в пп. 4.12-4.15 СНиП 2.03.03-85 с учетом п. 4.14 настоящих Рекомендаций.

4.14. Полное значение кривизны сталефибробетонных элементов определяют в соответствии с п. 4.12 СНиП 2.03.03-85 со следующими изменениями:

значения J в формуле (72) СНиП 2.03.03-85 заменяют на $\frac{1}{r}$ с соответствующими индексами $(\frac{1}{r})_{tot}$, $(\frac{1}{r})_s$ и т.д.;

определение величин $(\frac{1}{r})_s$, $(\frac{1}{r})_e$, $(\frac{1}{r})_7$ производят по формуле (73) СНиП 2.03.03-85, при этом:

значение V_{f1} определяют по формуле (29) настоящих Рекомендаций с уменьшением на коэффициент $1/\psi_{k2}$;

значение V_{f3} при кратковременном действии нагрузки принимают равным

$$V_{f3} = 0,9 E_f J_{f1} / 1,3, \quad (34)$$

значение V_{f3} при длительном действии нагрузки принимают равным

$$V_{f3} = 0,5 E_f J_{f1} / 1,3, \quad (35)$$

значение J_{f1} определяют согласно п. 4.7 настоящих Рекомендаций, значение $(\frac{1}{r})_4$ определяют по формуле (31) настоящих Рекомендаций.

Высоту сжатой зоны определяют по формуле

$$x = h - \frac{S_b}{A_{red} + 0,5 A_{ov}}, \quad (36)$$

где S_b - статический момент приведенной к бетону площади сечения без учета площади бетона растянутых свесов относительно растянутой грани; A_{red} - площадь приведенного к бетону сечения, включающая в себя площадь бетона сжатой и растянутой зон (без учета площади растянутых уширений), стержневой арматуры, приведенной к бетону при $\alpha_s = E_s/E_b$, площадь фибровой арматуры, приведенной к бетону при $\alpha_f = E_f/E_b$; A_{ov} - площадь уширений растянутой зоны бетона.

Определение прогибов

4.15. Прогибы f_m сталефибробетонных элементов определяют в соответствии с указаниями п. 4.31 СНиП 2.03.01-84, п. 4.16 СНиП 2.03.03-85, используя результаты расчетов по пп. 4.11-4.14 настоящих Рекомендаций.

5. КОНСТРУКТИВНЫЕ ТРЕБОВАНИЯ

5.1. При проектировании сталефибробетонных конструкций для обеспечения условий их изготовления и требуемой долговечности, совместной работы бетона и арматуры рекомендуется руководствоваться положениями настоящего раздела.

5.2. Размеры сечений элементов конструкций рекомендуется принимать, исходя из следующих условий:

а) толщина плоских плит или полок ребристых плит сборных конструкций не должна превышать $0,85 t_f$,

б) толщину полок или стенок элементов рекомендуется принимать не менее 15 мм, а для плит междуэтажных перекрытий - не менее 30 мм.

5.3. При вертикальном изготовлении конструкций ширину ребра по верху, включая вут, рекомендуется принимать больше ширины ребра по низу на размер не менее $0,5 t_f$.

5.4. Сопряжение ребер конструкции с полками рекомендуется принимать по радиусу не менее $0,6 t_f$ или с устройством вута с размером проекции не менее $0,75 t_f$.

5.5. При проектировании конструкций следует сочетать размеры сечений элементов, размеры фибр и коэффициент фибрового армирования таким образом, чтобы минимальная площадь поперечного сечения элемента или его части A_{min} отвечала условию

$$A_{min} \geq \frac{4 d_f^2}{\mu_{fv} k_{or}} \quad (37)$$

5.6. Коэффициент фибрового армирования по объему рекомендуется принимать в пределах $0,005 \leq \mu_{fv} \leq 0,018$ для конструкций, работающих на растяжение, изгиб и сжатие. Допускается при экономическом обосновании принимать $\mu_{fv} > 0,018$ для конструкций, подверженных ударным, истирающим, температурным воздействиям, или при предъявлении к конструкциям повышенных требований к трещиностойкости, но не более

$$\mu_{max} = \frac{4 d_f}{t_f} \quad (38)$$

5.7. Минимальные значения коэффициента фибрового армирования рекомендуется принимать, соблюдая следующие условия

$$\mu_{min} = \frac{6 d_f^2}{k_{or} \cdot A}; \quad (39)$$

$$\mu_{min} = \frac{1,5 \cdot C \cdot R_{st}}{R_f \cdot k_{or}^2 \left(1 - \frac{30}{R_f} - \frac{l_{an}}{l_f} \right)}, \quad (40)$$

где A – площадь поперечного сечения элемента, C – коэффициент, принимаемый равным 1,0 для элементов, работающих при осевом и внецентренном растяжении с малыми эксцентриситетами, и 0,6 – для изгибаемых элементов.

5.8. Для несущих конструкций следует применять комбинированное армирование.

5.9. Расстояние между отдельными арматурными стержнями или прядями, располагаемыми в верхней зоне поперечных сечений, рекомендуется принимать не менее $0,75 l_f$.

5.10. Длина зоны анкеровки стержневой или проволочной арматуры при комбинированном армировании может приниматься по указаниям п.5.15 СНиП 2.03.01-84, как для случая наличия косвенной арматуры с учетом количества и ориентации фибровой арматуры.

5.11. Толщина защитного слоя сталефибробетона до стержневой или проволочной арматуры при условии обеспечения его равномерного фибрового армирования принимается согласно п.5.4 СНиП 2.03.03-85.

5.12. Параметры стальных фибр рекомендуется назначать следующими:

для конструкций или их частей, работающих на растяжение, изгиб или внецентренное сжатие с большими эксцентриситетами

$$d_f \leq 1,4 \text{ мм}, \quad 100 d_f \leq l_f < 120 d_f,$$

для конструкций или их частей, работающих на сжатие или внецентренное сжатие с малыми эксцентриситетами

$$d_f \leq 1,2 \text{ мм}, \quad 80 d_f \leq l_f \leq 100 d_f,$$

для конструкций или их частей, подверженных ударным или температурным воздействиям, а также при повышенных требованиях к трещиностойкости, истираемости и водонепроницаемости

$$d_f \leq 0,8 \text{ мм}, \quad 50 d_f \leq l_f \leq 80 d_f.$$

5.13. Радиус свободного погиба r свежестформованного листа при

изготовлении сталефибробетонных конструкций во избежание разрывов и сдвигов рекомендуется принимать не меньше $3t$ и $100d_f$. При специальных устройствах листогибочного поддона или последующем (повторном) вибрировании погиб допускается производить при $r = 0$.

5.14. Толщину плит или стенок тонкостенных конструкций рекомендуется принимать не менее $1/200$ их свободного пролета^{*}.

6. ТЕХНОЛОГИЯ ИЗГОТОВЛЕНИЯ КОНСТРУКЦИЙ

Требования к материалам

Вяжущие

6.1. Для приготовления сталефибробетона в качестве вяжущих рекомендуется применять пластифицирующие портландцементы и портландцементы с минеральными добавками активностью не менее 400, отвечающие требованиям ГОСТ 10178-85. Допускается применение напрягающего цемента, соответствующего требованиям ТУ 21-20-18-81.

6.2. Глиноземистые цементы можно использовать только в случае применения волокон из нержавеющей стали или волокон с защитными покрытиями.

6.3. Быстротвердеющие шлакопортландцементы и пуццолановые портландцементы применять не рекомендуется.

6.4. Каждая партия цемента, поставляемая на завод, должна иметь паспорт поставщика по установленной форме

6.5. С целью экономии цемента часть его (10-15 %) рекомендуется заменять золой-уносом тепловых электростанций (ГОСТ 25592-83), при этом зола-унос по своему химическому составу не должна содержать серных и сернокислых соединений в пересчете на SO_3 более 3 % (ГОСТ 25818-83).

Заполнители

6.6. Для приготовления сталефибробетона в качестве мелких заполнителей следует применять кварцевые пески, отвечающие требованиям ГОСТ 8736-77 и настоящим Рекомендациям:

^{*} В слоистых элементах, в которых утеплитель может содействовать повышению устойчивости плит, их толщина может быть менее $1/200$ их наибольшего размера или расстояния между ребрами. При этом принятая толщина должна быть обоснована.

природные (в естественном состоянии), природные фракционированные и природные обогащенные;
дробленые и дробленые фракционированные.

6.7. Допускается применение крупного плотного и пористого заполнителя, а также мелкого пористого заполнителя. Целесообразность их применения следует подтверждать экспериментальным путем на реальных конструкциях.

Максимальный размер фракций заполнителя для сталефибробетона не должен превышать 0,25 длины используемой фибры и величины s , определяемой по формуле

$$s = \frac{d_{red}}{\sqrt{\mu_{fv} K_{or}}}, \quad (41)$$

где d_{red} - диаметр фибр круглого сечения, мм, или при фибрах не круглого сечения $d_{red} = \sqrt{\frac{4A_f}{\pi}}$,
здесь A_f - площадь поперечного сечения фибры, мм².

μ_{fv} - коэффициент фибрового армирования по объему; K_{or} - коэффициент ориентации фибр, определяемый по табл.4 настоящих Рекомендаций.

6.8. Крупные и мелкие заполнители, применяемые для приготовления сталефибробетонных тяжелых смесей, должны отвечать требованиям ГОСТ 10268-80, а крупные и мелкие пористые заполнители - ГОСТ 9757-83 и ГОСТ 9759-76.

Фибра

6.9. Для сталефибробетонных изделий применяется металлическая фибра, указанная в п.1.12 настоящих Рекомендаций и отвечающая соответствующим техническим условиям на ее применение.

6.10. Для жаростойких конструкций, а также для конструкций, работающих в агрессивных средах, фибра изготавливается из специальных сталей.

6.11. Поперечное сечение и длина фибры могут быть различными, в зависимости от технологии ее получения и принимаются в пределах, указанных в пп. 1.13, 2.9, 5.12 настоящих Рекомендаций.

6.12. В случае предъявления к сталефибробетону особых требований по растягивающим нагрузкам рекомендуется применять $l_f / d_f = 250 \dots 400$ при раздельном бетонировании конструкций (см. пп.10.26-10.33 настоящих Рекомендаций).

6.13. При производстве фибры (за исключением изготавливаемой по ТУ, приведенным в п.2.9 настоящих Рекомендаций) следует предусматривать мероприятия, повышающие сцепление фибры с цементным камнем.

Для фибры, изготавливаемой из проволоки, поверхность рекомендуется профилировать путем периодического сплющивания. При этом глубина вмятин должна быть в пределах $1/4-1/3$ толщины фибры, переход от вмятин к выступу должен быть плавным (недопустима насечка), соотношение между размером выступа и вмятины рекомендуется принимать от $1/3-1/10$ по длине; возможно двухстороннее сплющивание фибры.

Возможны и другие способы увеличения анкерующей способности фибры: травление поверхности, нанесение активных покрытий, деформирование концов фибры.

Для фибры, изготавливаемой из листового материала, следует обеспечить придание фибре формы винтовой ленты, создание углублений путем гофрирования листа перед рубкой или создание анкерующих головок на концах фибры.

Для фибры, изготавливаемой из расплава стали, следует обеспечить получение фибры с развитой наружной поверхностью.

Во всех случаях фибра не должна быть хрупкой. Угол загиба в направлении большего размера сечения вокруг оправки диаметром, равным трем диаметрам фибры, должен быть не менее 180° .

Улучшение анкеровки фибр в цементном камне за счет изгиба фибр по длине не рекомендуется.

6.14. Поверхность фибры не должна иметь жировых, органических и других загрязнений.

Химические добавки

6.15. Выбор вида добавки и ее дозировки необходимо производить в соответствии с положениями, изложенными в "Руководстве по применению химических добавок в бетоне" (М., Стройиздат, 1980) с учетом требований табл.7 и технико-экономических показателей.

6.16. При выборе добавок и назначении их дозы следует учитывать следующие технологические особенности сталефибробетона:

увеличенный расход цемента и ограниченное содержание крупного заполнителя повышают эффективность применения пластифицирующих и пластифицирующе-воздухововлекающих добавок, а эффективность воздухововлекающих и ускоряющих твердение добавок уменьшается;

Таблица 7

Технологическая операция	Цель введения добавок	Воздействие добавки	Основные технические продукты, используемые в качестве добавок	Нормативный документ на добавку
I	2	3	4	5
Приготовление сталефибробетонных смесей методом смешивания компонентов в смесителях	Уменьшение структурных характеристик матрицы для обеспечения равномерного распределения фибровой арматуры в объеме смеси с требуемой удобоукладываемостью	Регулирование реологических свойств исходной бетонной смеси (матрицы)	<u>Пластификаторы</u> Лигносульфонаты технические Водорастворимый полимер (ВРП-I) Мелассная упаренная последрождевая барда (УПБ) <u>Разжижители</u> Суперпластификатор С-3	ОСТ 13-183-83 Минлесбумпрома ТУ 59-109-77 Главмикробиопроба ОСТ 18-126-73 Минпищепрома СССР ТУ 6-14-625-80 ^{ЖН} Минхимпрома
Транспортирование сталефибробетонной смеси	Обеспечение нерасслаиваемости смеси при перевозках к местам формирования и сохранение заданной удобоукладываемости	Регулирование реологических свойств матрицы (улучшение структурной вязкости смеси)	<u>Комплексные добавки</u> СДБ + ЧШ СДБ + С-3 С-3 + ЧШ СДБ + стопсток + НН СДБ + электролит <u>Стабилизирующие</u> Полиоксиэтилен (ПОЭ) Кремнегель (ОЭС)	- - - - - ТУ 6-05-231-312(НФ)-80 Минхимпрома

1	2	3	4	5
			<u>Пластифицирующе-воздуховлекающие</u> Мылонафт (М) Смола омыленная водорастворимая (ВЛХ-1) Щелочной сток производства капролактама (ПАЩ-1) <u>Воздуховлекающие</u> Смола нейтрализованная воздуховлекающая (СНВ) Синтетическая поверхностно-активная добавка (СПД) Кормовая патока	ГОСТ 13302-77 ТУ 6-03-26-77 Минхимпрома ТУ И13-03-488-84 ТУ 81-05-75-69 Минлесбумпрома ТУ 38-101253-77 Миннефтехимпрома ТУ 18 РСФСР 409-79 Минпищепрома СССР
Формование конструкций и изделий	Повышение удобоукладываемости смеси	Регулирование структуры матрицы путем создания мелкодисперсной пены Замедление сроков схватывания Пластификация смеси	Пластификаторы Суперпластификаторы Пластифицирующе-воздуховлекающие	- - -
Метод гибкого погиба	Повышение вязности смеси	За счет увеличения когезионно-адгезионных свойств матрицы	Полиоксиэтилен (ПОЭ)	-

Продолжение табл.7

I	2	3	4	5
Твердение	В монолитных конструкциях обеспечение необходимой кинетики нарастания прочности	Регулирование процессов твердения	<u>Замедлители схватывания</u> Сахарная патока <u>Замедлители твердения</u> Пластификаторы в повышенных дозировках <u>Ускорители схватывания</u> Фтористый натрий Сульфат калия	 - - ГОСТ 4145-74

эффект вытеснения вовлеченного в бетонную смесь воздуха при введении фибровой арматуры (в сталефибробетонных смесях с добавками ПАВ содержится в 1,7-2,1 раза меньше вовлеченного воздуха, чем в исходной матрице) позволяет использовать повышенные дозы пластифицирующих добавок;

наличие металлической фибровой арматуры с большой суммарной поверхностью требует создания повышенных ингибирующих свойств матрицы;

введение добавок целесообразно для повышения морозостойкости сталефибробетона.

6.17. Рекомендуется использование комплексных, полифункциональных добавок, состоящих из 2-5 компонентов. Комплексные добавки, обладая полифункциональным действием, одновременно позволяют оптимизировать технологические и эксплуатационные характеристики сталефибробетона.

Вода

6.18. Качество воды должно отвечать требованиям ГОСТ 23732-79.

7. ПОДБОР СОСТАВА СТАЛЕФИБРОБЕТОНА

7.1. Получение сталефибробетона с заданными свойствами обеспечивается в первую очередь за счет плотной упаковки его компонентов, в том числе дисперсной арматуры.

7.2. Определение состава сталефибробетона при диаметре ϕ и b менее 0,7 мм следует проводить в 2 этапа:

1. Вначале определяют состав исходного мелкозернистого бетона по одной из существующих методик подбора состава мелкозернистых бетонов.

2. Затем корректируют состав исходного бетона и определяют оптимальный состав сталефибробетона с учетом влияния дисперсного армирования на соотношение компонентов.

Методика подбора оптимального состава сталефибробетона излагается ниже.

7.3. Подобранный состав сталефибробетонной смеси должен обладать заданной жесткостью (подвижностью), обеспечивающей ее укладку и формирование предусмотренным способом, а также при минимальном расходе цемента обеспечивать получение сталефибробетона с комплексом заданных свойств.

Методика подбора оптимального состава сталефибробетона

7.4. По ГОСТ 8735-75 определяют характеристики песка: модуль крупности ($M_{кр}$), плотность (ρ_n), пустотность (α_n), по формуле А.С.Ладинского - удельную поверхность песка (S_n).

7.5. По формуле Боломея-Скрамтаева вычисляют водоцементное отношение (В/Ц), необходимое для получения заданной прочности исходного бетона (R_B)

$$B/C = \frac{A \cdot R_u}{R_B + 0,8 A R_u}, \quad (42)$$

где A - коэффициент, равный 0,8 для высококачественных материалов, 0,75 - для материалов среднего качества и 0,65 - для цемента низких марок и мелкого песка; R_u - активность цемента, МПа.

7.6. По графику на рис.9 в зависимости от заданной жесткости сталефибробетонной смеси, параметров армирования и геометрических характеристик дисперсной арматуры определяют необходимую жесткость исходной бетонной смеси, а затем для нее находят цементно-песчаное отношение при рассчитанном В/Ц.

7.7. Дисперсная арматура при введении ее в бетонную смесь влияет как на пустотность, так и на удельную поверхность смеси заполнителей. При этом изменяется объем цементного теста, необходимый для заполнения пустот и покрытия поверхности заполнителей пленкой цементного теста. Объем цементного теста, необходимый для формирования оптимальной структуры сталефибробетона в расчете на 1 кг заполнителей, вычисляют по формуле

$$V_u = \kappa_n \frac{\alpha_n}{\rho_n} + (S_n + S_f) \cdot f, \quad (43)$$

где κ_n - коэффициент, учитывающий изменение пустотности песка при введении дисперсной арматуры; S_f - удельная поверхность дисперсной арматуры

$$S_f = \frac{\mu_{fm} \left(l_f + \frac{d_f}{2} \right)}{100 l_f d_f \rho_f}, \quad (44)$$

здесь μ_{fm} - процент армирования по массе; l_f ; d_f ; ρ_f - соответственно длина, диаметр и плотность фибр.

f - толщина пленки цементного теста на поверхности заполнителей, определяемая по графику на рис.10 в зависимости от рассчитанного В/Ц и Ц/П для исходного мелкозернистого бетона.

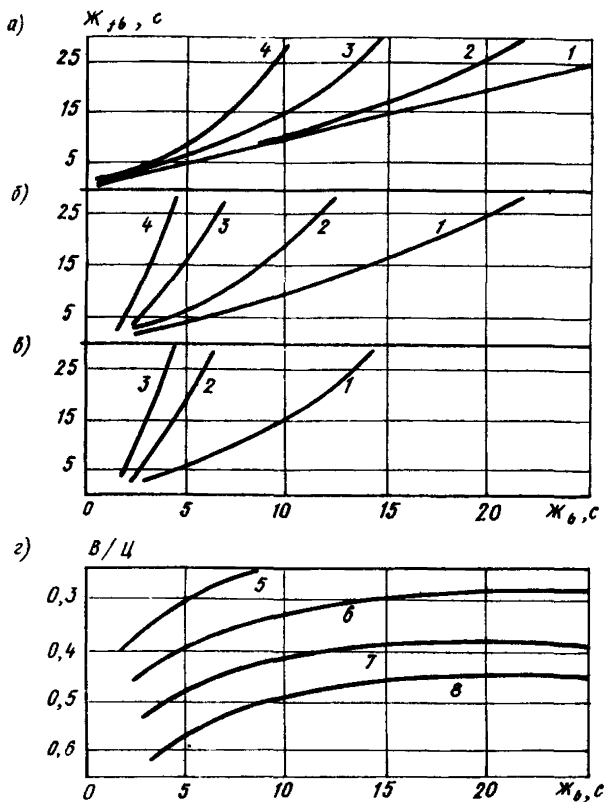


Рис.9. График для выбора соотношения между цементом и песком средней крупности (водопотребность 7%), которое обеспечивает заданную жесткость сталефибробетонной смеси при определенном В/Ц (г)

а - $\mu_{fm} = 3\%$; б - $\mu_{fm} = 5\%$; в - $\mu_{fm} = 8\%$

1,2,3,4 - l_3/d_3 соответственно равно 50, 75, 100, 125;

5,6,7,8 - цементно-песчаное отношение соответственно равно 1:1, 1:2, 1:3, 1:4

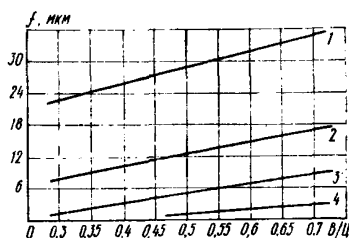


Рис.10. Оптимальная толщина пленки цементного теста на поверхности заполнителя в бетоне-матрице

1,2,3,4 - цементно-песчаное отношение соответственно равно 1:2, 1:3, 1:4, 1:5

7.8. Цементно-песчаное отношение, откорректированное с учетом введения дисперсной арматуры, определяют по формуле

$$\text{Ц:П} = 1 : \frac{1 + \text{В/Ц}}{V_{\text{ц.т}} \rho_{\text{ц.т}}}, \quad (45)$$

где $\rho_{\text{ц.т}}$ - плотность цементного теста.

7.9. Расход материалов на 1 м^3 сталефибробетона рассчитывают следующим образом:

$$\text{П} = \frac{\rho_n}{1 + V_{\text{ц.т}} \rho_n}, \quad (46)$$

$$\text{Ц} = \text{П} \cdot (\text{Ц} : \text{П}); \quad (47)$$

$$\text{В} = \text{Ц} \cdot \text{В/Ц}; \quad (48)$$

$$\Phi = \mu_{fm} (\text{Ц} + \text{П}). \quad (49)$$

7.10. На пробных затворениях определяют удобоукладываемость рассчитанной сталефибробетонной смеси и ее соответствие требуемой. При необходимости вносят соответствующие коррективы

8. ТЕХНОЛОГИЯ ПРИГОТОВЛЕНИЯ СТАЛЕФИБРОБЕТОННОЙ СМЕСИ

8.1. Наряду с общими требованиями, предъявляемыми к качеству бетонных смесей, приготовляемых по традиционной технологии, особое значение для сталефибробетонных смесей имеет степень равномерности распределения стальных фибр в объеме замеса, зависящая от следующих факторов:

размеров фибры, прежде всего от отношения l_f / d_f и коэффициента армирования μ_{fv} ;

удобоукладываемости смеси;
способа подачи фибр в смеситель;
типа смесителя.

8.2. Для приготовления сталефибробетонной смеси целесообразно применять серийные смесители принудительного действия или специальные смесители, например, спирально-вихревые (ССВ), струйные, с активными рабочими органами, турбулентные и др.

Применение гравитационных смесителей допустимо для фибр малой относительной длины или при их сравнительно небольшом содержании при выполнении условия

$$M_{fv} \frac{l_f}{d_f} \leq 1,5. \quad (50)$$

8.3. В целях обеспечения наиболее равномерного распределения фибр в объеме замеса, уменьшения образования комков и ежей из фибр рекомендуется проведение следующих мероприятий:

снижение жесткости, увеличение подвижности смеси путем введения пластифицирующих добавок;

использование фибр из листа при соотношении ширины к толщине не более 5;

введение в смеситель фибр в виде блоков, состоящих из 10-30 фибр скрепленных между собой водорастворимым клеем;

снижение в допустимых пределах отношения l_f / d_f ;

равномерная подача в смеситель с помощью специальных устройств;

сокращение продолжительности приготовления.

8.4. Погрешность дозирования исходных материалов рекомендуется соблюдать в пределах, указанных в табл.8.

8.5. В качестве дозировочных устройств для всех материалов, за исключением металлической фибры, рекомендуется применять серийно производимые дозаторы.

8.6. Введение в смесь металлических фибр при условии $80 < l_f / d_f \leq 100$ рекомендуется осуществлять равномерным непрерывным потоком с помощью специальных устройств, обеспечивающих равномерное распределение их в объеме замеса и разрушение или удаление комков фибр. Загрузка дозы фибры на полный замес в один прием не допускается. Допускается введение в смесь фибры с $l_f / d_f \leq 50$ одновременно сразу на весь замес.

Таблица 8

Вид дозируемых материалов	Способ дозирования	Погрешность дозирования, %, не более
Вяжущие	Весовой	± 2
Вода	Весовой, объемный	± 2
Заполнители:		
плотные	Весовой	$\pm 2,5$
пористые	Объемно-весовой	$\pm 2,5$
Металлическая фибра	Весовой	$\pm 2,5$
Химические добавки в жидком виде	Весовой, объемный	± 2

8.7. Постепенное введение фибр в смеситель может осуществляться полумеханизированным способом с использованием вращающихся грохотов, стенки которых имеют отверстия размером не менее длины фибры или щели длиной не менее 10 длин фибр и шириной 0,2–0,8 длины фибры в зависимости от требуемой производительности грохота. Скорость вращения грохота не должна быть слишком большой во избежание прижатия фибр к стенкам центробежными силами.

Перед введением фибр в бетон, в грохот засыпается количество фибр на замес путем совмещения во времени процессов заготовки фибр и приготовления смеси. Фибры после резки поступают непосредственно в бетоносмеситель; операции затаривания, складирования и транспортировки фибр в этом случае исключаются.

При невозможности использования указанных приемов для опытного производства допускается ручное введение фибры с использованием сетчатых корзин, со строгим соблюдением правил техники безопасности.

8.8. Во избежание перегрузки смесителя принудительного действия объем замеса при приготовлении смеси бетона с фибрами рекомендуется снижать на 25–50 % по сравнению с объемом для обычного бетона, указанным в паспорте.

8.9. Дозирование равномерно вводимых в смеситель фибр можно производить путем контроля мощности, потребляемой двигателем смесителя, сравнивая ее с тарировочной зависимостью.

8.10. Предусмотрены три способа приготовления смеси:

I – приготовление матрицы, включая воду и добавки по традиционной технологии, равномерное введение фибровой арматуры в работающий смеситель; смешивание и выгрузка;

II - приготовление сухой смеси вместе с фибрами (вне смесителя) и подача ее в смеситель; подача воды и добавок в работающий смеситель; смешивание и выгрузка;

III - загрузка заполнителей в работающий смеситель; равномерная загрузка фибр; смешивание; подача цемента, воды и добавок; смешивание и выгрузка.

Третий способ целесообразнее использовать при работе с крупным заполнителем. Учитывая технологические особенности сталефибробетонной смеси, предпочтение следует отдать первому способу загрузки.

Примечание. Следует иметь в виду, что увеличение продолжительности смешивания, как правило, способствует более интенсивному образованию комков и ежей из фибр.

8.II. При применении других видов смесителей требуется экспериментальный подбор порядка загрузки. Так, например, при использовании смесителей спирально-вихревых (ССВ) загрузку исходных материалов рекомендуется производить в такой последовательности:

загрузка составляющих бетонной смеси;

смешивание в течение 30-40 с;

загрузка фибровой арматуры;

смешивание в течение 40-50 с.

Известные установки для заготовки стальных фибр приведены в прил.9 настоящих Рекомендаций.

9. ТРАНСПОРТИРОВАНИЕ СТАЛЕФИБРОБЕТОННОЙ СМЕСИ

9.1. Транспортирование сталефибробетонной смеси при монолитном строительстве необходимо осуществлять по СНиП III-15-76 "Бетонные и железобетонные конструкции монолитные".

9.2. В целях получения сталефибробетона однородного состава, приготовление и транспортирование смеси рекомендуется производить в автобетоносмесителях. При этом подвижность сталефибробетонной смеси на портландцементе с минеральными добавками и без них должна быть не менее 3-5 см осадки конуса, смесей на напрягающем цементе - не менее 8-10 см.

9.3. Отдельные сыпучие составляющие бетонной смеси загружают в автобетоносмеситель на заводе, а смесь готовят во время движения или на объекте с введением необходимого количества воды и химических добавок из бака автобетоносмесителя, снабженного водомером. Приготовление смеси производят не ранее чем за 5 мин до ее выгрузки.

9.4. Загрузку компонентов и фибры в автобетоносмеситель рекомендуется вести в такой последовательности: щебень, песок, фибра. Загрузку фибры производят в 3-4 приема через промежутки 1,5-2 мин. Допускается предварительное смешивание во время пути сухой смеси.

9.5. В случае приготовления смеси в стационарных смесителях, транспортирование смеси производят автобетоновозами и автомобилями-самосвалами. Кузова самосвалов должны быть водонепроницаемыми, иметь исправные затворы и приспособления для укрытия смеси от высыхания или увлажнения. После каждого рейса кузова должны промываться водой.

9.6. Длительность перевозки бетонной смеси на портландцементе с минеральными добавками и без них с началом схватывания более 2 ч не должна превышать 30 мин при температуре воздуха от 20 до 35 °С и относительной влажности менее 50 %, 60 мин - при температуре воздуха от 0 до 20 °С.

9.7. При температуре воздуха более 35 °С и в районах с сухим и жарким климатом транспортирование смеси следует производить в автобетоносмесителях; транспортирование в самосвалах разрешается производить только в ночное время.

9.8. Жесткость смеси бетона с фибрами при транспортировании ее в самосвалах на значительные расстояния (до 30 км) во избежание расслаивания (опускания фибр) должна быть при диаметре ϕ и b р до 0,7 мм не менее 5-10 с, при диаметре фибр более 1 мм - не менее II-20 с.

9.9. Удобоукладываемость бетонной смеси назначают с учетом времени ее транспортирования к месту кладки и температуры воздуха. При этом удобоукладываемость смеси не должна превышать значений, заданных исходя из назначения смеси, более чем на 1-2 см (≤ 4 с).

9.10. Выгрузку бетонной смеси из автобетоносмесителя производят равномерно передвигаемой лоткой небольшими порциями по всей бетонируемой поверхности.

9.11. При выгрузке из самосвалов смесей жесткостью более IIс с содержанием фибр более 1 % в случае зависания ее в кузове рекомендуется использовать вибропобуждение.

9.12. Для транспортирования смеси бетона с фибрами к месту укладки следует пользоваться открытыми емкостями, разгружаемыми путем переворачивания их, или бункерами с нулевым уклоном стенок, оборудованными устройствами для вибропобуждения смеси.

9.13. В случае доставки смеси автосамосвалами смесь выгружают рядом с бетонируемой конструкцией на поддон или в распределитель.

При распределении смеси вручную следует пользоваться вилообразными совками и скребками.

9.14. При использовании бетоновозного и бетонораздаточного оборудования, предназначенного для переработки обычного бетона на заводах ЖБИ, жесткость смеси при объемном содержании фибр I-I,5 % рекомендуется назначать не более 10 с при диаметре фибр менее 0,7 мм и не более 20 с - при диаметре фибр более 1 мм.

9.15. Наибольшее допустимое время от начала затворения смеси до ее укладки и уплотнения в зависимости от температурно-влажностных условий окружающей среды, температуры смеси, вида цемента может быть различно, но во всех случаях не должно превышать 1,5-2 ч.

9.16. В условиях заводов сборного железобетона доставка сталефибробетонной смеси от смесителей к постам формования может осуществляться с помощью: ленточных конвейеров; самоходных бункеров; бункеров-бадей; самоходных бетоноукладчиков.

При этом должны применяться устройства, исключающие зависание смесей в разгрузочных отверстиях бункеров.

10. УКЛАДКА И УПЛОТНЕНИЕ СТАЛЕФИБРОБЕТОННОЙ СМЕСИ

10.1. Формование железобетонных и сталефибробетонных изделий, выбор технологических операций формования, технологического оборудования, рабочих параметров и т.д. необходимо осуществлять в соответствии с "Руководством по технологии формования железобетонных изделий" (М., Стройиздат, 1977) и с учетом положений, изложенных в настоящем разделе.

Сборный железобетон

10.2. При укладке и уплотнении сталефибробетонных смесей следует различать:

производство сборного сталефибробетона;

возведение монолитных сооружений;

перспективные методы изготовления сталефибробетонных конструкций.

10.3. При оценке качества формовочных процессов и их отдельных операций следует учитывать соответствие распределения фибры в бетонной смеси требованиям проекта (см. пп. 13.5-13.10 настоящих Рекомендаций).

10.4. Формовочные свойства сталефибробетонных смесей определяют

в соответствии с ГОСТ 10181.1-81. По жесткости, подвижности и применяемому формовочному оборудованию сталефибробетонные смеси условно могут быть разделены на пять групп (табл.9).

Таблица 9

Марка по удобоукладываемости (ГОСТ 7473-85)	Подвижность, см	Жесткость, с	Формовочное оборудование
П1	I-4	< 4	Прикрепляемые вибраторы, внутренние вибраторы
Ж1	-	5-10	Обычное вибрационное
Ж2	-	11-20	Вибрационное с пригрузом
Ж3	-	21-30	Вибрационное со значительным пригрузом, вибропресование, силовой прокат
Ж4	-	Более 31	Специальное оборудование, в том числе виброударная технология, оборудования для роликового формования

* Формовочные свойства сталефибробетонной смеси при применении роликовой технологии определяют по ее влажности, которая должна быть в пределах 6-10 %.

10.5. Формовочные свойства сталефибробетонной смеси повышенной жесткости определяют по показателям уплотнения: предельному коэффициенту уплотнения смеси и продолжительности его достижения в условиях, максимально приближающихся к производственным, режиму уплотнения, величине пригруза, толщине слоя смеси и т.п. Ориентировочные показатели уплотняемости при формовании сталефибробетонных смесей приведены в табл.10.

Таблица 10

Жесткость исходной бетонной смеси (матрицы), с	Режим вибрации		Величина пригруза, кПа	Показатели уплотняемости	
	амплитуда, мм	частота, кол/мин		предельный коэффициент уплотнения	продолжительность виброуплотнения, с
21-30	0,5	2800	8-10	0,975	35-50
Более 31	0,5	2800	20-40	0,97	60-80

Примечание. Указанные в настоящей таблице данные относятся к фибре $d_f = 0,25 \dots 0,5$ мм при $l_f / d_f = 100$, $\mu_{fv} = 1,5$ %.

Для достижения коэффициентов уплотнения 0,98–0,99 при производстве изделий по роликовой технологии влажность смеси должна находиться в пределах 6–10 %; при этом следует соблюдать условие

$$r \geq h, \quad (51)$$

где r – радиус уплотняющего рабочего органа; h – толщина формуемого изделия.

10.6. Интенсивные вибровоздействия приводят к значительному повышению структурной связности сталефибробетонных смесей, при этом затрудняется или осложняется выгрузка, распределение и разравнивание смеси по форме. Поэтому при выполнении технологических операций погрузки, транспортирования, хранения, выгрузки и подачи в формы сталефибробетонных смесей, кроме указанных в разделе 9 настоящих Рекомендаций, не рекомендуются вибрационные воздействия при разгрузке бункеров бетонораздатчиков.

Основные требования, предъявляемые к поступающей в форму бетонной смеси, следующие: однородность в рыхлонасыпном состоянии по плотности ± 25 %, по водоцементному отношению ± 3 %, по жесткости ± 20 %; температура 5–30 °С.

10.7. Погрузочно-разгрузочные и транспортные операции сталефибробетонных смесей при $\mu_{fv} \frac{v}{d_f} \leq 1,5$ осуществляют в обычном порядке с использованием воронок, бадей, бункеров, ленточных конвейеров, бетонораздатчиков, бетоноукладчиков, ленточных питателей, секционных, шиберных, челночных затворов и т.п. При $\mu_{fv} \frac{v}{d_f} > 1,5$ углы наклона стенок бункеров должны быть не менее 85°. Размеры выходных отверстий следует принимать в 2,5–3 раза больше длины применяемых фибр. Рекомендуется оборудовать их стационарными или сменными свободобрушающими приспособлениями с легким вибровоздействием. Высота свободного падения смеси не должна превышать 0,5 м.

10.8. Сталефибробетонные смеси марки по удобоукладываемости П3 с осадкой конуса 1–4 см и сталефибробетонные смеси марки Ж1 жесткостью 5–10 с, в том числе с различными пластификаторами, применяются с использованием обычного уплотняющего оборудования – поверхностных вибраторов, виброплощадок, вибронасадок, виброформ, виброштампов и и.п. при обычных режимах вибрации и ее продолжительности. Во всех случаях рекомендуется применение статических и вибрационных пригрузов с давлением 1–2 кПа, особенно при применении ударных и ударно-вибрационных площадок.

Виброустановки с горизонтально направленной вибрацией применяют при формировании конструкций, где не предъявляются требования по равномерности распределения фибр в объеме.

10.9. Сталефибробетонные смеси марки Ж2 жесткостью II-20 с уплотняют на виброплощадках со статическими или вибрационным пригрузом 2-4 кПа, а также виброштампами при обычных режимах вибрации и приложении пригруза.

10.10. Сталефибробетонные смеси марки Ж3 жесткостью 2I-30 с уплотняют и формируют вибрационными воздействиями со значительным пригрузом порядка 8-10 кПа, в частности, вибропрессованием с пригрузом 20-40 кПа. Целесообразно применение таких способов формирования, как силовой и роликовый прокат, прессование, вакуум-прессование, вибро-трамбование, виброудар, центрифугирование и т.п. В зависимости от видов изделия режимы уплотнения в каждом конкретном случае определяют в опытным порядке с учетом технологических воздействий на ориентацию фибр.

10.11. Сталефибробетонные смеси марки Ж4 жесткостью более 3I с уплотняют и формируют безвибрационными интенсивными воздействиями, обычно в жестких пресс-формах, - прессованием, трамбованием, роликовым и силовым прокатом, виброударным способом и т.д. При этом вибрационные воздействия могут быть применены лишь предварительно или в сочетании с интенсивными силовыми нагрузками. Режимы уплотнения и формирования указанных смесей определяют в опытным порядке с учетом технологических воздействий на ориентацию фибр. Учитывая, что такие смеси наиболее целесообразны с точки зрения расхода цемента, кинетики твердения и улучшения физико-механических свойств, рекомендуется их освоение и, в первую очередь, для тонкостенных изделий с повышенным содержанием фибр.

10.12. При формировании длинноразмерных изделий в общей форме, а также на стендах, уплотнение и формирование сталефибробетонных смесей могут быть выполнены по отдельным участкам последовательно или непрерывно. В случае длительных остановок при этом наращивание ранее затвердевшего бетона в пределах изделия допускается осуществлять под наклоном 1:3.

10.13. При формировании пустотных изделий, особенно при применении жестких сталефибробетонных смесей в связи с их ограниченной скоростью растекания и возможностью расслоения, вводить пустотобразователи рекомендуется после уплотнения нижнего слоя изделий.

10.14. Заглаживание открытых поверхностей формируемых изделий осуществляют дисковым или реечным механизмами в обычном порядке со скоростью движения не более 3-5 м/с. Рекомендуется также применять валики диаметром не менее 100 мм для заглаживания поверхностей.

10.15. При формировании сталефибробетонных изделий целесообразно предусматривать немедленную распалубку их наклонных вовнутрь и вертикальных граней, а также внутренних пустот (с размерами по горизонтали не более 10 см). Это обеспечивается повышенной структурной прочностью уплотненных сталефибробетонных смесей (жесткостью более 10 с). Немедленную распалубку осуществляют плавным движением бортов вдоль распалубливаемой поверхности.

10.16. Максимальное время вибрирования, не приводящее к расслоению (опусканию фибр) смесей, определяют опытным путем пробных формовок образцов-призм размером 10х10х40 см с последующим их испытанием на изгиб.

10.17. Для уплотнения изделий типа плоских плит, а также заготовок в виде плоских листов для изготовления конструкций методом погиба применяют виброкатки диаметром 5-10h (h - толщина листа) массой около 40 кг на 1 пог.м катка по образующей.

10.18. Для уплотнения ребристых конструкций с плоской верхней поверхностью при формировании рекомендуется также применять виброкатки, при этом ребра высотой более 80 мм уплотняют навешенными на форму вибраторами или на виброплощадках.

Монолитный железобетон

10.19. В монолитном строительстве сталефибробетон может быть применен при бетонировании различных конструкций, работа которых связана с повышенными изгибающими, растягивающими, ударными нагрузками и со специальными требованиями по износостойкости и морозостойкости; нанесение водонепроницаемого слоя производят пневмонабрызгом.

10.20. При изготовлении монолитных сооружений из сталефибробетона должны быть учтены требования, изложенные в разделе 6 настоящих Рекомендаций.

Перспективные методы изготовления сталефибробетонных конструкций

10.21. Метод раздельного бетонирования и армирования сталефибробетонных конструкций рекомендуется применять с целью повышения

использования прочностных свойств стальных фибр за счет увеличения их длины в несколько раз по сравнению с технологически возможной при традиционном способе смешивания. При методе раздельного бетонирования в форму вначале укладывают фиброкаркасы, после чего производят бетонирование - заливку с использованием мелкозернистого бетона высокой подвижности (не менее 8 см осадки конуса).

10.22. Применение метода раздельной укладки эффективно при изготовлении тонкостенных изделий при зонном армировании наружных слоев по высоте сечения изделий.

10.23. Наибольшая крупность заполнителя, используемого для приготовления бетона, применяемого при методе раздельного бетонирования - 5 мм, модуль крупности песка $M_{кр} = 1,4...2,5$ мм.

10.24. Целесообразно предварительное изготовление сталефиброкаркасов, представляющих собой объемные каркасы из скрепленных между собой фибр, с размерами, равными или кратными размерам формового изделия.

10.25. При изготовлении сталефибробетонов из фибр с относительной длиной более 100 с анкерами (отгибами) на концах необходимость в их скреплении клеевыми составами отпадает ввиду достаточного механического соединения фибр друг с другом.

10.26. Сталефиброкаркасы целесообразно изготавливать с ориентированными вдоль оси фибрами и укладывать в форму, располагая ось ориентации фибр по направлению главных растягивающих напряжений.

10.27. Ориентация фибр вдоль одной оси при изготовлении сталефиброкаркасов осуществляется методом засыпки фибр между двух параллельных перегородок, причем расстояние между перегородками не должно превышать длины фибры.

10.28. Длину фибр сталефиброкаркасов определяют из условия $l_f / d_f = 300...500$ при диаметре фибр $d_f = 0,3...0,5$ мм.

10.29. Коэффициент армирования сталефиброкаркасов для неискривленных фибр определяют из выражения

$$M_{fv} = 2,93 + 1,04X_1 - 1,12X_2 - 0,18X_3 - 0,41X_1X_2, \quad (52)$$

где $X_1 = -1$ при $d_f = 0,3$ мм; $X_1 = +1$ при $d_f = 0,5$ мм;

$X_2 = -1$ при $l_f = 55$ мм; $X_2 = +1$ при $l_f = 110$ мм;

$X_2 = +2$ при $l_f = 180$ мм;

$X_3 = -1$ при толщине фиброкаркаса (ФК) = 20 мм;

$X_3 = +1$ при толщине ФК = 100 мм.

Промежуточные значения для X_1 , X_2 и X_3 определяют интерполированием.

10.30. Межфибровые расстояния (в мм) для сталефиброкаркасов определяют из выражений:

$$\text{минимальные} \quad S_{\min} = 13,8 d_f \sqrt{\frac{l}{\mu_{fv}}} - 1,2 ; \quad (53)$$

$$\text{максимальные} \quad S_{\max} = 13,8 d_f \sqrt{\frac{l}{\mu_{fv}}} + 1,2 . \quad (54)$$

10.31. Критическую длину фибр для сталефиброкаркасов определяют из выражения

$$l_f^{cr} = \frac{\beta_\theta \mu_{fv} l_f R_f}{2 R_{fbt}} , \quad (55)$$

где $\beta_\theta = 0,39$ - для сталефиброкаркасов с хаотическим распределением фибр в плоскости; $\beta_\theta = 0,65$ - для ориентированных сталефиброкаркасов, когда ось ориентации совпадает с направлением нагрузки; $\beta_\theta = 0,24$ - для ориентированных сталефиброкаркасов, когда ось ориентации перпендикулярна направлению нагрузки; R_f - временное сопротивление фибр разрыву; R_{fbt} - предел прочности бетона, армированного сталефиброматами, на осевое растяжение.

10.32. Подбор составов со сталефиброкаркасами основан на выполнении условия $l_f \geq l_f^{cr}$, где l_f - длина используемой фибры в конкретном сталефиброкаркасе.

10.33. Метод роторного набрызга рекомендуется для элементов с открытой поверхностью и большой шириной, в случаях необходимости плоскостной ориентации фибр. Метод также удобен для послойного армирования изделий фибрами, армирования фибрами отдельных частей конструкций, например, зон анкеровки арматуры, участков, работающих на восприятие поперечных сил, конструкций с различным насыщением фибрами по участкам.

10.34. Длина фибр при изготовлении методом роторного набрызга принимается в зависимости от способа заготовки фибр, т.е. заготовки принимаются они заранее или рубятся одновременно с укладкой бетона ротором. В первом случае длина фибр должна быть не более $150 d_f$, во втором - в зависимости от размеров изготавливаемой конструкции и параметров используемого ротора.

10.35. Размеры конструкций, изготавливаемых методом роторного набрызга, по ширине должны быть не менее трех длин фибр и длины обрезающей используемого ротора, по толщине - не менее половины длины фибр.

10.36. Изготовление сталефибробетонных конструкций методом торкретирования рекомендуется для тех же условий, что и метод роторного набрызга.

10.37. При использовании метода торкретирования бункер торкрет-машины заправляется сухой смесью песка, цемента и фибр. Сухая смесь подается сжатым воздухом по шлангам к соплу аппарата, вода поступает на выходе смеси из сопла.

10.38. Длина фибр при укладке сталефибробетона методом торкретирования не должна превышать половины диаметра подающего шланга, количество фибр должно отвечать условию $\mu_{fv} \frac{L_f}{d_f} \leq 1,5$.

10.39. Для изготовления неплоских конструкций нулевой кривизны (разворачивающихся в плоскость) рекомендуется использовать метод погиба свежесформованного слоя, заключающийся в формировании на гибком поддоне плоского сталефибробетонного листа и сгибании его в требуемую форму вместе с поддоном в период времени до начала схватывания бетона.

10.40. Гибкие поддоны для погиба свежесформованных листов могут изготавливаться из тонколистовой стали, транспортерной ленты и других материалов соответствующей прочности и гибкости. При этом поддоны, предназначенные для изготовления изделий, которые имеют плоские участки или утолщения, должны иметь жесткие вставки.

10.41. Операцию погиба сталефибробетонного листа на поддоне рекомендуется осуществлять путем намотки на сердечник заданной формы или совмещения съема изделия с поста формирования, используя собственную массу свежесформованного слоя.

11. ТВЕРДЕНИЕ, ТЕРМООБРАБОТКА КОНСТРУКЦИЙ И ИЗДЕЛИЙ ИЗ СТАЛЕФИБРОБЕТОНА

11.1. Условия твердения сталефибробетона (естественно, твердение, пропаривание и др.) определяются принятой технологией производства и указываются в технической документации на изготовление конструкций.

11.2. При естественном твердении необходимо руководствоваться СНиП Ш-15-76.

11.3. Режим тепловой обработки сталефибробетонных изделий принимают в соответствии с "Руководством по тепловой обработке бетонных и железобетонных изделий" (М., Стройиздат, 1974), учитывая, что в целях сохранения контакта "фибра-матрица" необходимо назначать максимально мягкие режимы тепловой обработки.

12. ОБЕСПЕЧЕНИЕ КОРРОЗИОННОЙ СТОЙКОСТИ СТАЛЕФИБРОБЕТОНА

12.1. Толщина защитного слоя при использовании сталефибробетона в тонкостенных конструкциях при диаметре фибр менее 1,4 мм назначается в зависимости от степени агрессивности среды, определяемой по СНиП 2.03.11-85.

12.2. При сильной степени агрессивности среды к бетону и арматуре применение тонкостенных сталефибробетонных конструкций допускается с обязательной антикоррозионной защитой.

12.3. Для обеспечения долговечности тонкостенных сталефибробетонных конструкций необходимо предусматривать мероприятия по защите сталефибробетонных конструкций от коррозии и сохранению их внешнего вида, которые назначаются в соответствии с указаниями СНиП 2.03.11-85 и рекомендациями, изложенными в "Руководстве по защите от коррозии лакокрасочными покрытиями строительных бетонных и железобетонных конструкций", работающих в газомокрых средах" (М., Стройиздат, 1978).

13. КОНТРОЛЬ КАЧЕСТВА

13.1. Контроль качества исходных материалов, бетонной и сталефибробетонной смеси, исходного бетона, сталефибробетона должен осуществляться заводской или строительной лабораторией в соответствии с настоящими Рекомендациями.

13.2. Определение эксплуатационной надежности (прочности, трещиностойкости, жесткости и т.д.) изделий из сталефибробетона производится таким же образом, как и изделий из обычного железобетона по ГОСТ 8829-85 с учетом указаний стандартов или Технических условий на данное изделие и настоящих Рекомендаций.

13.3. Периодичность контроля прочности сталефибробетона устанавливается стандартами или Техническими условиями на соответствующее изделие.

13.4. Система контроля прочности сталефибробетона осуществляется в соответствии с ГОСТ 13015-85 и включает в себя контроль:

- качества исходных материалов;
- однородности распределения фибр в матрице;
- степени уплотнения сталефибробетона;
- средней величины прочности мелкозернистого бетона при сжатии.

Рекомендуется выборочный контроль средней величины и коэффициента вариации предела прочности сталефибробетона при осевом растяжении.

жении.

13.5. Контроль равномерности распределения фибр в смеси на стадии ее приготовления проводится путем отбора не менее 10 проб и з различных частей смесителя с последующей отмывкой проб и определе - нием количества фибр в каждой пробе. Объем пробы V_t , мм³, зависит от размеров фибр, степени насыщения ими смеси и определяется по фор - муле

$$V_t = 5 \cdot 10^3 \frac{l_f d_f^2}{M_{fv}} . \quad (56)$$

13.6. При формировании изделий качество уплотнения характеризуется коэффициентом уплотнения, представляющим собой отношение факти - ческой средней плотности уплотненной смеси к теоретической средней плотности. Величина этого коэффициента должна находиться в пределах 0,98-1. Фактическую среднюю плотность смеси следует определять в соответствии с ГОСТ 10181.2-81.

13.7. Контроль сталефибробетона на истираемость, ударную вяз - кость разрушения и т.д. производится в тех случаях, когда они пре - дусмотрены соответствующими стандартами или Техническими условиями.

13.8. Определение прочности сталефибробетона и матрицы может осуществляться путем:

разрушающих методов испытаний изготавливаемых контрольных образ - цов согласно ГОСТ 10180-78;

неразрушающих методов испытаний согласно ГОСТ 21217-75.

13.9. Контроль прочности сталефибробетона на сжатие и растяже - ние производится в соответствии с указаниями ГОСТ 10180-78.

13.10. Для оценки равномерности распределения стальных фибр в тонкостенных элементах рекомендуется использовать магнитометричес - кий метод.

Магнитометрический метод основан на измерении магнитной воспри - имчивости сталефибробетонных элементов, которая может меняться в зависимости от степени насыщения конструкций стальной арматуры и характера ее распределения по сечению элемента. Для измерений маг - нитной восприимчивости используют приборы-калпаметры (ИМВ-2), при - меняемые в геологии для оценки магнитных свойств горных пород, а также модифицированный прибор ЛИСИ ИЗС-ВМ ЭПМ.

14. ТЕХНИКА БЕЗОПАСНОСТИ

14.1. При производстве сталефибробетона следует соблюдать требования главы СНиП Ш-4-80.

14.2. Место производства работ должно быть освещено в соответствии с указаниями "Инструкции по проектированию электрического освещения строительных площадок" СН 81-80 (М., Стройиздат, 1981).

14.3. К эксплуатации и обслуживанию оборудования для производства сталефибробетонных изделий и конструкций допускаются лица, хорошо знающие его устройство, правила эксплуатации и техники безопасности прошедшие обучение по специальной программе и сдавшие экзамены в квалифицированной комиссии.

14.4. При эксплуатации и обслуживании оборудования для производства сталефибробетонных изделий и конструкции необходимо учитывать, что сама фибра является источником опасности, приводящим к травмам.

14.5. При резке фибры на специальном оборудовании и введении фибры в смесь необходимо пользоваться очками и рукавицами.

Работы следует проводить с соблюдением "Правил безопасности и промышленной санитарии в проволочном и гвоздильном производстве" (М., Металлургия, 1960) и "Правил технической эксплуатации проволочно-волоочильного и канатного оборудования метизных заводов" (М., Металлургия, 1974).

14.6. Эксплуатацию электрических устройств производят в соответствии с установленными правилами.

14.7. На каждый вид оборудования для производства сталефибробетона должен быть заведен журнал приемки и сдачи смены, куда заносят описание всех дефектов, обнаруженных во время работы.

ОСНОВНЫЕ БУКВЕННЫЕ ОБОЗНАЧЕНИЯ. ТЕРМИНОЛОГИЯ

- R_b, R_{bt} - расчетное сопротивление бетона соответственно осевому сжатию и растяжению, принимаемое по СНиП 2.03.01-84;
- R_{fb}, R_{fbt} - расчетное сопротивление сталефибробетона соответственно при сжатии и растяжении;
- R_s - расчетное сопротивление растяжению стальной стержневой или проволочной арматуры;
- R_f - расчетное сопротивление растяжению фибровой стальной арматуры;
- E_b - начальный модуль упругости бетона при сжатии и растяжении;
- E_s - модуль упругости стержневой или проволочной арматуры;
- E_f - модуль упругости стальной фибры;
- M_{fm} - коэффициент фибрового армирования по массе;
- M_{fv} - коэффициент фибрового армирования по объему;
- M_{fa} - коэффициент фибрового армирования по площади сечения;
- M_{fs} - коэффициент армирования стержневой или проволочной арматуры;
- d_f - диаметр фибр;
- d - диаметр стержневой или проволочной арматуры;
- l_f - длина фибр;
- $l_{f,an}$ - минимальная длина заделки фибр в бетоне, соответствующая их разрыву при выдергивании;
- k_{or} - коэффициент, учитывающий ориентацию фибр относительно направления главных растягивающих напряжений;
- k_n - коэффициент, учитывающий влияние на ориентацию ф и б r размеров сечения, перпендикулярных направлению внешнего усилия;
- η_f - коэффициент эффективности косвенного армирования фибровой арматурой;
- η - характеристика сцепления фибр с бетоном по контактной поверхности;
- $J_{f,red}$ - момент инерции сталефибробетонного сечения, приведенного к бетонному, относительно его центра тяжести;
- $W_{f,red}$ - момент сопротивления сталефибробетонного сечения, приведенного к бетонному.

Сталефибробетон – бетон армированный стальными фибрами, произвольно или ориентированно распределенными в его объеме или части объема.

Стальная фибра – короткие отрезки тонкой стальной проволоки, тонкого стального листа или короткие стальные волокна, получаемые разбрызгиванием расплава, фрезерованием сляба или другими способами.

Фиброкаркас – объемный арматурный элемент, состоящий из хаотически расположенных и склеенных между собой стальных фибр.

Процент фибрового армирования по объему – относительное содержание объема фибр в единице объема сталефибробетона в процентах.

Процент фибрового армирования по массе – отношение массы фибр, содержащихся в единице объема фибробетона, к массе этой единицы объема, в процентах.

Коэффициент фибрового армирования по объему – относительное содержание объема фибр в единице объема сталефибробетона.

Комбинированные сталефибробетонные конструкции – конструкции из фибробетона, имеющие также обычную или преднапряженную стержневую или проволочную арматуру.

Самонапряженные сталефибробетонные конструкции – конструкции из сталефибробетона (в том числе комбинированные), матрица которого выполняется на напрягающем цементе.

ПРИМЕРЫ РАСЧЕТА СТАЛЕФИБРОБЕТОННЫХ ЭЛЕМЕНТОВ

Пример I. Расчет складчатой предварительно напряженной панели покрытия

Дано. Сталефибробетонная складчатая панель покрытия длиной 6 м, шириной 1,2 м и толщиной 20 мм (рис. II).

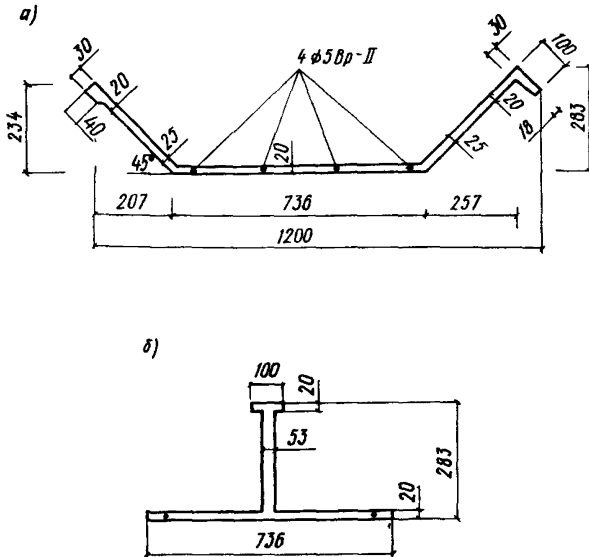


Рис. II. Складчатая панель покрытия

а - поперечное сечение панели; б - расчетное сечение

Панель изготовлена из мелкозернистого бетона группы А класса по прочности на сжатие В30 ($R_b = 15,3$ МПа; $R_{bt} = 1,08$ МПа при $\gamma_{s2} = 0,9$). Армируется панель стальной фиброй из проволоки диаметром 0,5 мм и длиной 50 мм ($R_f = 500$ МПа, $\mu_{fv} = 0,01$) и напрягаемой арматурой класса Вр-П диаметром 5 мм ($R_s = 1045$ МПа) площадью сечения $A_s = 78$ мм² (4 \emptyset 5). Натяжение на упоры осуществляется механическим способом.

Панель изготовляют из плоского свежетоформованного листа толщиной 20 мм с размером в плане 1429x6000 мм методом виброгнутья, поэтому при определении коэффициента ориентации за ширину поперечного сечения следует принимать ширину панели в развернутом виде, так как ориентация фибр практически заканчивается до гнутья.

Расчетная нагрузка на 1 м длины панели $g = 2,57$ кН/м, в том числе:

постоянная и длительная $g = 1,39$ кН/м;
кратковременная $v = 1,40$ кН.

Требуется рассчитать складку по прочности нормальных и наклонных сечений, по трещиностойкости и деформациям.

Расчет

Определяем усилия от расчетных нагрузок

$$M = \frac{gl^2}{8} + \frac{vl}{4} = \frac{2,57 \cdot 5,8^2}{8} + \frac{1,4 \cdot 5,8}{4} = 12,8 \text{ кН.м};$$

$$Q = v + \frac{gl}{2} = 1,4 + \frac{2,57 \cdot 5,8}{2} = 8,85 \text{ кН.}$$

Расчет складки производится для приведенного таврового сечения с полкой в растянутой зоне (рис. I, б).

Определяем геометрические характеристики приведенного сечения.

$$\alpha_s = \frac{E_s}{E_b} = \frac{2 \cdot 10^5}{0,275 \cdot 10^5} = 7,27;$$

$$\alpha_f = \frac{E_f}{E_b} = \frac{2 \cdot 10^5}{0,275 \cdot 10^5} = 7,27.$$

$$\begin{aligned} \text{Площадь приведенного сечения } A_{red} &= A + \alpha_f k_{or}^2 \mu_{fv} A + \alpha_s A_s = \\ &= (100,20 + 53 \cdot 243 + 736 \cdot 20) \cdot (1 + 7,27 \cdot 0,01 \cdot 0,628^2) + 7,27 \cdot 78 = \\ &= 31030 \text{ мм}^2. \end{aligned}$$

Статический момент приведенного сечения равен

$$\begin{aligned} S_{red} &= S + \alpha_f \mu_{fv} k_{or}^2 S + \alpha_s S_s = 100 \cdot 20 \cdot 273 + 263^2 \cdot 53 \cdot 0,5 + \\ &+ (736 - 53) \cdot 20^2 \cdot 0,5 \cdot (1 + 7,27 \cdot 0,01 \cdot 0,628^2) + 7,27 \cdot 78 \cdot 10 = \\ &= 2593380 \text{ мм}^3. \end{aligned}$$

Расстояние от центра тяжести сечения до растянутой грани сечения

$$y_{cw} = \frac{S_{red}}{A_{red}} = \frac{2593380}{31030} = 84 \text{ мм.}$$

Момент инерции приведенного сечения относительно y_{cw} равен

$$J_{red} = J + \alpha_f \mu_{fv} k_{or}^2 J + \alpha_s J_s = \frac{I}{3} [736.84^3 - (736 - 53) \cdot 64^3 + 100 \cdot (283 - 84)^3 - (100 - 53) \cdot (283 - 84 - 20)^3] \cdot (1 + 7,27 \cdot 0,01 \times 0,628^2) + 7,27 \cdot 78 \cdot 74^2 = 32957 \cdot 10^4 \text{ мм}^4.$$

Определяем максимально допустимое напряжение σ_{sp} без учета потерь. При длине натягиваемого стержня $l = 6$ м имеем

$$P = 30 + \frac{360}{l} = 30 + \frac{360}{6} = 90 \text{ МПа, тогда}$$

$$\sigma_{sp} = \rho_{s,ser} \cdot P = 1255 - 90 = 1165 \text{ МПа.}$$

Определяем первые потери напряжения по поз. I-6 табл. 5 СНиП 2.03.01-84

$$\sigma_1 = (0,22 - \frac{\sigma_{sp}}{R_{s,ser}} - 0,1) \sigma_{sp} = (0,22 - \frac{1165}{1255} - 0,1) \cdot 1165 = 121,16 \text{ МПа.}$$

Так как при пропаривании форма нагревается вместе с изделием, то $\sigma_2 = 0$.

$$\sigma_3 = \frac{\Delta l}{l} E_s \quad \text{при } \Delta l = 1,25 + 0,15 d = 1,25 + 0,15 \cdot 5 = 2 \text{ мм;} \\ l = 6,0 \text{ м.}$$

$$\sigma_3 = \frac{2 \cdot 2 \cdot 10^5}{6000} = 66,6 \text{ МПа.}$$

σ_4 и $\sigma_5 = 0$, так как арматура не отгибается и усилие обжатия передается на упоры стенда.

Таким образом, обжатие ρ_{01} с учетом потерь σ_1 и σ_3 равно

$$\rho_{01} = A_s (\sigma_{sp} - \sigma_1 - \sigma_3) = 78 \cdot (1165 - 121,16 - 66,6) = 76224,7 \text{ Н,}$$

а его эксцентриситет $e_{op} = y_s = y_{cw} - a = 74$ мм.

Проверяем максимальное сжимающее напряжение бетона σ_{sp} от действия силы ρ_{01} при $y_0 = y_{cw}$

$$\sigma_{sp} = \frac{\rho_{01}}{A_{red}} + \frac{\rho_{01} e_{op} y_0}{J_{red}} = \frac{76224,7}{31030} + \frac{76224,7 \cdot 74 \cdot 84}{32857 \cdot 10^4} = 3,9 \text{ МПа.}$$

Так как $\frac{\sigma_{вр}}{R_{вр}} = \frac{3,9}{20} = 0,195 < 0,85$ требование п.1.29 СНиП 2.03.01-84 выполняется.

Определяем σ_b . Для этого вычисляем напряжение бетона $\sigma_{вр}$ в середине пролета от действия силы P_{01} и изгибающего момента от собственного веса складки, равного

$$M_q = \frac{q_1 l_1^2}{8} = \frac{0,816 \cdot 5,2^2}{8} = 3,08 \text{ кН.м,}$$

где $l_1 = 5,2 \text{ м}$ - расстояние между подкладками при хранении плиты.

Напряжение $\sigma_{вр}$ на уровне арматуры при $y_0 - y_s = 74 \text{ мм}$ равно

$$\begin{aligned} \sigma_{вр} &= \frac{P_{01}}{A_{ред}} + \frac{P_{01} e_{ор} y_0}{J_{ред}} - \frac{M_q y_0}{J_{ред}} = \frac{76224,7}{31030} + \frac{76224,7 \cdot 74 \cdot 84}{32857 \cdot 10^4} - \\ &- \frac{30800 \cdot 74}{32957 \cdot 10^4} = 3,8 \text{ МПа.} \end{aligned}$$

$$\frac{\sigma_{вр}}{R_{вр}} = \frac{3,8}{20} = 0,19; \quad \alpha = 0,25 + 0,025 \cdot 20 = 0,75.$$

Так как $\frac{\sigma_{вр}}{R_{вр}} = 0,19 < \alpha = 0,75$, то $\sigma_\sigma = 40 \frac{\sigma_{вр}}{R_{вр}} = 40 \cdot 0,19 = 7,6 \text{ МПа.}$

Напряжение $\sigma_{сп1}$ с учетом первых потерь равно

$$\sigma_{сп1} = \sigma_{сп} - \sigma_1 - \sigma_3 - \sigma_\sigma = 1165 - 121,16 - 66,6 - 7,6 = 972 \text{ МПа.}$$

Определяем усилие обжатия с учетом первых потерь:

$$P_{01} = \sigma_{сп1} \cdot A_s = 972 \cdot 78 = 75819 \text{ Н, при этом}$$

$$e_{ор1} = e_{ор} = 74 \text{ мм.}$$

Определяем вторые потери напряжений:

потери от усадки $\sigma_8 = 1,35 \cdot 0,9 = 1,215 \text{ МПа;}$

потери от ползучести $\sigma_9 = 150 \cdot 0,85 \cdot 0,13 \cdot 0,9 = 16,6 \text{ МПа.}$

Напряжение $\sigma_{сп2}$ с учетом всех потерь:

$$\sigma_{сп2} = 972 - 1,215 - 16,6 = 954,18 \text{ МПа} \approx 910 \text{ МПа, тогда}$$

$$P_{02} = \sigma_{сп2} \cdot A_s = 910 \cdot 78 = 70980 \text{ Н;}$$

$$e_{ор2} = 74 \text{ мм.}$$

Определение прочностных характеристик сталефибробетона

По формуле (3) определяем минимальную длину анкеровки фибр в бетоне:

$$l_{f,an} = \frac{0,6 \cdot 0,5 \cdot 600}{15,3} = 11,8 \text{ мм} < \frac{l_f}{2} = 25 \text{ мм.}$$

Так как $l_{f,an} < \frac{l_f}{2}$, то расчетное сопротивление сталефибробетона на растяжение R_{fbt} определяем по формуле (4)

$$R_{fbt} = m \left[k_{or}^2 \mu_{fv} R_f \left(1 - \frac{l_{f,an}}{l_f} \right) + R_b (0,08 - 5,5 \mu_{fv}) \right],$$

где $m_f = 1,0$.

По табл.4 в зависимости от величин $\frac{h}{l_f} = \frac{0,20}{0,50} = 0,4$ и

$$\frac{b}{l_f} = \frac{1,43}{0,05} = 29,8 > 20 \text{ определяется } k_{or} = 0,628.$$

В данном случае k_{or} принимается одинаковым для полки и ребра, так как ориентация заканчивается до погиба.

$$R_{fbt} = 1,0 \left[0,628^2 \cdot 0,01 \cdot 500 \cdot \left(1 - \frac{0,00103}{0,05} \right) + (0,08 - 5,5 \cdot 0,01) \right] = 2,01 \text{ МПа.}$$

Определяем значение расчетного сопротивления сталефибробетона сжатию по формуле (6)

$$R_{fcb} = R_b + (k_n^2 \psi_f \mu_{fv} R_f),$$

$$\text{здесь } k_n = 0,629 \text{ (по табл.5); } L = \frac{k_n^2 \mu_{fv} R_f}{R_b} = \frac{0,629^2 \cdot 0,01 \cdot 500}{15,3} = 0,129;$$

$$\psi_f = \frac{5 + L}{1 + 4,5L} = \frac{5 + 0,129}{1 + 4,5 \cdot 0,129} = 3,26;$$

$$R_{fcb} = 15,3 + (0,629^2 \cdot 3,26 \cdot 0,01 \cdot 500) = 21,75 \text{ МПа.}$$

Расчет по прочности сечений, нормальных к продольной оси элемента

Определяем положение границы сжатой зоны бетона из условия

$$R_{fcb} \cdot A_{fc} \geq R_{fbt} (A_{ft} + A_{wt}) + R_s A_s.$$

Так как $21,75 \cdot 2000 < 2,01 \cdot 27600 + 1045,78$; $43400 < 136980$,

то условие не выполняется и граница сжатой зоны проходит в ребре.

Расчет производим из условия:

$$R_{fb} (A_{fc} + A_{wc}) = R_{fbt} (A_{ft} + A_{wt}) + R_s A_s ;$$

$$R_{fb} [b'_j t'_j + b_w (x - t'_j)] = R_{fbt} [b_j t_j + b_w (h - x - t_j) + R_s A_s] ,$$

$$\text{отсюда } \xi = \frac{x}{h} = \frac{2,01 \cdot (13940 + 14720) + 1045,78 - 21,75 \cdot 2000}{(2,01 + 21,75) \cdot 53,283} = 0,175 .$$

Определяем граничное значение относительной высоты сжатой зоны бетона ξ_R по формуле (2) СНиП 2.03.03-85

$$\xi_R = \frac{w}{1 + \frac{\sigma_s}{\sigma_{sc,u}} \cdot \left(1 - \frac{w}{l,l}\right)} ,$$

$$\text{где } w = 0,7 - 0,008 R_b = 0,7 - 0,008 \cdot 15,3 = 0,58 ;$$

$$\sigma_s = R_s + 400 - \sigma_{sp} = 1045 + 400 - 0,9 \cdot 910 = 626 \text{ МПа;} ,$$

$$\sigma_{sc,u} = 500 \text{ МПа (по п.3.12 СНиП 2.03.01-84).}$$

$$\xi_R = \frac{0,58}{1 + \frac{625}{500} \cdot \left(1 - \frac{0,58}{1,1}\right)} = 0,347$$

Так как $\xi < \xi_R$, то согласно п.3.13 СНиП 2.03.01-84 находим γ_{sb} при $\eta = 1,15$

$$\gamma_{sb} = 1,15 - (1,15 - 1) \cdot \left(2 - \frac{0,175}{0,347} - 1\right) \leq 1,15 ;$$

$$\gamma_{sb} = 1,149 < 1,15 .$$

Определяем высоту сжатой зоны x

$$\begin{aligned} x &= \frac{\gamma_{sb} R_s A_s + R_{fbt} [b(h - h_j) + A_{ft} - R_{fb} q_{fc}]}{(R_{fb} + R_{fbt}) b} = \\ &= \frac{1,149 \cdot 1045,78 + 2,01 \cdot (13940 + 14720) - 21,75 \cdot 2000}{(2,01 + 21,75) \cdot 53} = \\ &= 144,8 \text{ мм.} \end{aligned}$$

Проверяем прочность сечения из условия 3.9 СНиП 2.03.03-85 и п.3.17 настоящих Рекомендаций

$$R_{fbt} \cdot A_{bt} = 2,01 \cdot (13940 + 14720) = 57607 \text{ Н;} ,$$

$$N_s = \gamma_{sb} R_s A_s = 1,149 \cdot 1045,76 = 93655 \text{ Н;} ,$$

$$R_{fbt} \cdot A_{bt} = 57607 > 0,5 N_s = 46827,5 \text{ Н,}$$

следовательно, R_{fbt} в расчет вводим с коэффициентом $m_3 = 0,85$.

Проверяем условие

$$M_i \leq R_{fb} A_{fc} \left(h - \frac{t_f + t'_f}{2} \right) + R_{fb} A_{wc} \left(h - \frac{x + t_f + t'_f}{2} \right) - \\ - m_3 R_{fbt} A_{wt} \frac{h-x}{2};$$

$$2I,75.2000.263 + 2I,75.66300.200,5 - 0,85.2,0I.73I00.69 = \\ = 3949.10^4 \text{ Н.мм};$$

$$M = 1280.10^4 \text{ Н.мм}; \quad M < M_i$$

Прочность сечения обеспечена.

Расчет по прочности сечений, наклонных к продольной оси элемента

Проверяем условие п.3.2I СНиП 2.03.03-85

$$Q \leq 0,3 \varphi_{w1} \varphi_{b1} R_b b h_w,$$

где $\varphi_{w1} = 1 + 5 \cdot \frac{E_f}{E_b} \cdot \mu_{faw} = 1 + 5 \cdot \frac{2 \cdot 10^5}{0,275 \cdot 10^5} \cdot 0,01 \cdot 0,629^2 = 1,143$;

$$\varphi_{b1} = 1 - 0,01 R_b = 1 - 0,01 \cdot 15,3 = 0,847$$
;

$$Q = v + \frac{q l}{2} = 1,4 + \frac{2,57 \cdot 5,8}{2} = 8,85 \text{ кН};$$

$$Q = 8850 \text{ Н} < 0,3 \cdot 1,143 \cdot 0,847 \cdot 15,3 \cdot 53.263 = 61624 \text{ Н},$$

следовательно, условие выполняется и прочность по сжатию бетона между наклонными трещинами обеспечена.

Проверяем условие п.3.22 СНиП 2.03.03-85

$$Q \leq Q_{fb} + Q_b,$$

где $Q_{fb} = q_{fb} \cdot a_q$, где q_{fb} - интенсивность армирования элемента фибрами в поперечном направлении определяется по формуле (49) СНиП 2.03.03-85 и с учетом п.3.2I настоящих Рекомендаций.

При определении R_{fbtw} заменяем k_{or} на k_n ,

$$R_{fbtw} = 0,0629 \cdot 0,01 \cdot 500 \cdot \left(1 - \frac{0,00103}{0,05} \right) + (0,08 - 5,5 \cdot 0,01) = \\ = 2 \text{ МПа};$$

$$Q_{fb} = \frac{R_{bt} t_w a_q}{\sin(90^\circ - \beta)} = \frac{2 \cdot 20 \cdot 263}{45^\circ} = 14880 \text{ Н.}$$

Значение Q_b определяем по формуле (51) СНиП 2.03.03-85

$$Q_b = \frac{0,75 R_{bt} t_w h^2}{a_q \sin(90^\circ - \beta)} = \frac{0,75 \cdot 1,08 \cdot 20 \cdot 263^2}{263 \cdot 0,707} = 6977,6 \text{ Н.}$$

$Q = 8850 \text{ Н} < 14880 + 6977,7 = 21857,7 \text{ Н}$, следовательно, условие выполняется, и прочность наклонного сечения обеспечена.

Расчет по образованию и раскрытию трещин

По условиям эксплуатации панель относим ко 2-й категории трещи-
нотойкости (см. табл. I разд. I настоящих Рекомендаций), тогда

$$a_{cre,1} = 0,05 \text{ мм}; \quad a_{cre,2} = 0,03 \text{ мм.}$$

Расчет по предельным состояниям второй группы выполняется на
воздействие нормативных нагрузок.

Нормативная нагрузка на 1 м длины панели 2,02 кН/м, в том числе
кратковременная 1,15 кН.

$$M_r = \frac{q_n l^2}{8} + \frac{v_n l}{4} = \frac{2,02 \cdot 5,8^2}{8} + \frac{1,15 \cdot 5,8}{4} = 10,14 \text{ кН.м};$$

$$R_{bt,ser} = 1,6 \text{ МПа.}$$

Расчет складки по образованию трещин производим по формуле
(I24) СНиП 2.03.01-84 и формуле (76) СНиП 2.03.03-85

$$M_r \leq R_{bt,ser} W_{pl} + M_{rp},$$

где W_{pl} - упругопластический момент сопротивления определяется по
формуле (I2)

$$W_{pl} = \frac{2(J_{bc} + \alpha J_{fc1} + \alpha J_{ft1})}{h-x} + S_{bt}.$$

Положение нулевой линии определяем по формуле (I3)

$$S_{bc} + \alpha S_{fc1} - \alpha S_{ft1} = \frac{(h-x) A_{bt}}{2}.$$

Значения J_{bc} , J_{ft1} , S_{bc1} , S_{ft1} вычисляем с учетом коэффи-
циентов фибрового армирования по площади μ'_{fa} , μ_{fa} и μ_{faw} (см.
п.4.2 настоящих Рекомендаций).

По условиям изготовления сталефибробетонной панели (методом по-
гиба из плоского листа) коэффициент фибрового армирования полки и
стенки принимаем одинаковым $\mu'_{fa} = \mu_{fa} = \mu_{faw}$,

здесь μ_{ja} определяется по формулам (I4)-(I7)

$$\mu_{ja} = \mu_{jv} \cdot k_{or}^2 \cdot k_{an}$$

$$\text{где } k_{an} = 1 - \beta \frac{t_{20n}}{t_f} = 1 - 0,5 \cdot \frac{11,8}{50} = 0,882;$$

$$= 0,01 \cdot 0,628^2 \cdot 0,882 = 3,48 \cdot 10^{-3}.$$

Положение нулевой линии находим из условия (I3)

$$\left[b_f' t_f' \left(x - \frac{t_f'}{2} \right) + \frac{(x - t_f')^2}{2} b_w \right] (1 + \alpha_f \mu_{ja}) - \left[t_f b_f \left(h - x - \frac{t_f}{2} \right) + \frac{(h - x - t_f)^2}{2} b_w \right] \cdot \alpha_f \mu_{ja} - \alpha_s A_s (h - x - a) = \frac{h - x}{2} \left[b_f t_f + (h - x - t_f) b_w \right],$$

тогда $x = 213$ мм.

Находим W_{pt}

$$W_{pt} = 2 \left[\frac{b_f t_f'^3}{12} + \left(x - \frac{t_f'}{2} \right) b_f t_f' + \frac{x - t_f'}{3} b_w \right] (1 + \alpha_f \mu_{ja}) +$$

$$+ \left[\frac{(h - x - t_f)^3}{3} b_w + \frac{b_f t_f^3}{12} + b_f t_f \left(h - x - \frac{t_f}{2} \right) \right] \cdot \alpha_f \mu_{ja}$$

$$+ \alpha_s A_s (h - x) + \left[\frac{(h - x - t_f)^2}{2} + b_f t_f \left(h - x - \frac{t_f}{2} \right) \right];$$

$$W_{pt} = 8209 \cdot 10^3 \text{ мм}^3.$$

Момент M_{rp} определяем по формуле (I29) СНиП 2.03.01-84

$$M_{rp} = \rho_{02} (e_{op} + r).$$

Находим r по формуле (I32) СНиП 2.03.01-84

$$r = \varphi \frac{W_{red}}{A_{red}} = \varphi \frac{J_{red}}{y_{cw} A_{red}},$$

$$\text{где } \varphi = 1,6 - \frac{\sigma_b}{R_{b,ser}},$$

σ_b - вычисляем как сумму напряжений от нагрузки M_{ser} и усилия предварительного напряжения ρ_{02}

$$\sigma_b = \frac{\rho_{02}}{A_{red}} + \frac{\rho_{02} e_{00} y_0}{J_{red}} - \frac{M_{ser} y_0}{J_{red}} =$$

$$= \frac{70980}{31030} + \frac{70980 \cdot 74,84}{32957 \cdot 10^4} - \frac{10,14 \cdot 10^6 \cdot 84}{32957 \cdot 10^4} = 1,05 \text{ МПа.}$$

$$\psi = 1,6 - \frac{1,05}{22} = 1,55; \text{ так как в соответствии с формулой (135)}$$

СНиП 2.03.01-84 $0,7 \leq \psi \leq 1,0$, то принимаем $\psi = 1$,

$$r = 1 \cdot \frac{32957 \cdot 10^4}{84 \cdot 31030} = 126 \text{ мм.}$$

$$\begin{aligned} & \text{Проверяем условие } M_r \leq R_{bt, ser} W_{pl} + \rho_{02} (e_{0p} + r) = \\ & = 10,14 \cdot 10^6 \text{ Н.мм} \leq 1,8 \cdot 8209 \cdot 10^3 + 70980 \cdot (74 + 126) = \\ & = 14,21 \cdot 10^6 \text{ Н.мм.} \end{aligned}$$

Так как условие выполняется, то трещиностойкость сечения обеспечена.

Расчет по деформациям

Расчет ведем в соответствии с пп. 4.9-4.15 настоящих Рекомендаций. На участках, где не образуются нормальные к продольной оси трещины, полную величину кривизны изгибаемых элементов определяем по формуле (26)

$$\frac{1}{r} = \left(\frac{1}{r}\right)_1 + \left(\frac{1}{r}\right)_2 - \left(\frac{1}{r}\right)_3 - \left(\frac{1}{r}\right)_4,$$

где $\left(\frac{1}{r}\right)_1$ и $\left(\frac{1}{r}\right)_2$ - кривизна соответственно от кратковременных и от постоянных и длительных временных нагрузок (без учета усилия P), определенная по формулам (27) и (28)

$$\left(\frac{1}{r}\right)_1 = \frac{M}{B_{\tau}}; \quad \left(\frac{1}{r}\right)_2 = \frac{M \varphi_{b2}}{B_{\text{дл}}},$$

здесь B_{τ} - жесткость при кратковременном действии нагрузки, определяемая по формуле (29)

$$B_{\tau} = 0,85 E_b J_f,$$

φ_{b2} - коэффициент, учитывающий влияние длительной ползучести бетона и принимаемый по табл.34 СНиП 2.03.01-84 для мелкозернистого бетона с умножением на 1,2;

$$\varphi_{b2} = 2,6 \cdot 1,2 = 3,12.$$

Момент от кратковременной нагрузки равен 10,14 кН.м.

Момент от длительной нагрузки

$$M = \frac{q_l l^2}{8} = \frac{1,394 \cdot 5,8^2}{8} \cong 5,86 \text{ кН.м}$$

$$J_f = J_{red} = 32957 \cdot 10^4 \text{ мм}^4.$$

$\left(\frac{1}{r}\right)_3$ - кривизна, обусловленная выгибом элемента от непродолжительного действия усилия предварительного обжатия, определяется по формуле (30)

$$\left(\frac{1}{r}\right)_3 = \frac{\rho_{02} e_{op}}{B_1}.$$

$\left(\frac{1}{r}\right)_4$ - кривизна от выгиба элемента вследствие усадки и ползучести бетона от усилия предварительного натяжения, определяется по формуле (31)

$$\left(\frac{1}{r}\right)_4 = \frac{\varepsilon_{\beta}}{h}.$$

По формуле (32) определяем относительные деформации бетона на уровне растянутой грани сечения $\varepsilon_b = \frac{\sigma_b}{E_s}$,

$$\sigma_b = \sigma_g + \sigma_p + \sigma_{\beta} = 45,5 + 16,6 + 5,2 = 67,3 \text{ МПа, тогда}$$

$$\varepsilon_b = \frac{67,3}{2 \cdot 10^5} = 33,65 \cdot 10^{-5}$$

Найдем кривизны:

$$\left(\frac{1}{r}\right)_1 = \frac{10,14 \cdot 10^6}{0,85 \cdot 0,24 \cdot 10^5 \cdot 32957,4 \cdot 10^4} = \frac{10,14 \cdot 10^6}{67232 \cdot 10^8} = 0,15 \cdot 10^{-5} \text{ мм}^{-1};$$

$$\left(\frac{1}{r}\right)_2 = \frac{5,86 \cdot 10^6 \cdot 3,12}{67232 \cdot 10^8} = 0,27 \cdot 10^{-5} \text{ мм}^{-1};$$

$$\left(\frac{1}{r}\right)_3 = \frac{70980,74}{67232 \cdot 10^8} = 0,078 \cdot 10^{-5} \text{ мм}^{-1};$$

$$\left(\frac{1}{r}\right)_4 = \frac{33,65 \cdot 10^{-5}}{283} = 0,12 \cdot 10^{-5} \text{ мм}^{-1};$$

$$\left(\frac{1}{r}\right)_3 + \left(\frac{1}{r}\right)_4 = 0,078 \cdot 10^{-5} + 0,12 \cdot 10^{-5} = 0,198 \cdot 10^{-5} \text{ мм}^{-1};$$

$$\left(\frac{1}{r}\right)_3 \varphi_{62} = 0,078 \cdot 10^{-5} \cdot 3,12 = 0,24 \cdot 10^{-5} \text{ мм}^{-1}.$$

Принимаем $\left(\frac{1}{r}\right)_3 + \left(\frac{1}{r}\right)_4 = 0,24 \cdot 10^{-5} \text{ мм}^{-1}$ (см. п. 4. II настоящих Рекомендаций).

$$\frac{1}{r} = (0,15 + 0,27 - 0,24) \cdot 10^{-5} = 0,18 \cdot 10^{-5} \text{ мм}^{-1}.$$

Определяем прогиб в середине пролета по формуле (171) СНиП 2.03.01-84 с учетом формулы (84) СНиП 2.03.03-85

$$f = \int_0^l M_x \left(\frac{1}{r}\right) dx = \frac{1}{r} m l^2,$$

где

$$m = \frac{m_1 M_1 + m_2 M_2}{M_1 + M_2};$$

$$m_1 = \frac{5}{48}; \quad m_2 = \frac{1}{12};$$

$$M_1 = \frac{1,816 \cdot 5,8^2}{8} = 7,63 \text{ кН.м};$$

$$M_2 = \frac{1,15 \cdot 5,8}{4} = 1,667 \text{ кН.м};$$

$$m = \frac{\frac{5}{48} \cdot 7,63 + \frac{1}{12} \cdot 1,667}{7,63 + 1,667} = 0,1;$$

$$f = 0,18 \cdot 10^{-5} \cdot 0,1 \cdot 5800^2 = 6,1 \text{ мм} < f = \frac{l}{200} = \frac{5800}{200} = 29 \text{ мм},$$

следовательно, прогиб панели меньше предельно допустимого.

Пример 2. Расчет сталефибробетонного лотка

Дано. Сталефибробетонный лоток для коммуникационных каналов.

Лоток изготавливается методом погиба из свежесформованной плоской сталефибробетонной заготовки толщиной 35 мм с размерами в плане 1750x2970 мм. В местах сопряжения стенок лотка с дном имеются утолщения 40 мм.

Для изготовления лотка используется мелкозернистый бетон группы А класса по прочности на сжатие В30 ($R_b = 17 \text{ МПа}$; $R_{bt} = 1,2 \text{ МПа}$ при $\gamma_{b2} = 1$; $E_b = 26000 \text{ МПа}$; $R_{b,ser} = 22 \text{ МПа}$; $R_{bt,ser} = 1,8 \text{ МПа}$). Лоток армируется фибрами периодического профиля из стальной низкоуглеродистой проволоки общего назначения диаметром $d_f = 0,8 \text{ мм}$, длиной $l_f = 80 \text{ мм}$ ($R_f = 500 \text{ МПа}$; $E_f = 2 \cdot 10^5 \text{ МПа}$), коэффициент фибрового армирования по объему $\mu_{fv} = 0,015$.

Характеристика сцепления фибр с бетоном $\eta = 0,6$ (см. табл. 3).

Расчетные изгибающие моменты, поперечные и продольные силы определены из статического расчета лотка как для рамы. Требуется произвести расчет по прочности лотка в двух сечениях: I-I - по дну; II-II - в месте сопряжения стенки с дном (рис. 12), также по трещиностойкости и ширине раскрытия трещин - в сечении II-II.

Сечение I-I

Размеры сечения: $b = 1000 \text{ мм}$; $h = 35 \text{ мм}$; $l_0 = 655 \text{ мм}$.

Расчетные значения изгибающих моментов

$$M = M_l + M_{sh} = 0,17 + 0,59 = 0,76 \text{ кН.м};$$

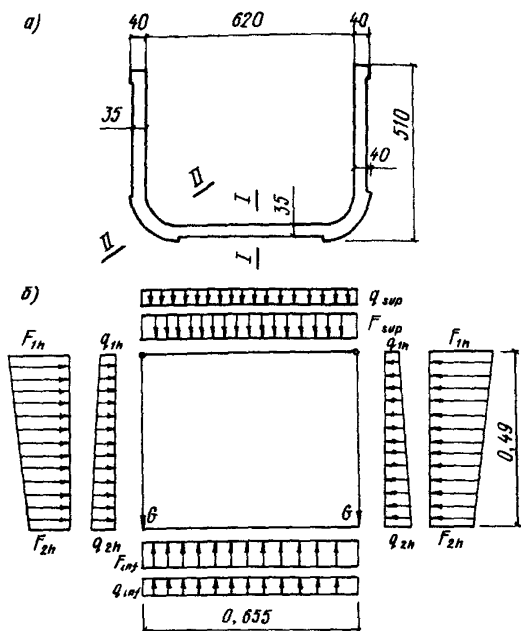


Рис.12. Сталефибробетонный лоток для коммуникационных каналов
 а - поперечное сечение лотка; б - расчетная схема

Расчетные значения продольных сил

$$N = N_t + N_{sh} = 9,76 \text{ кН,}$$

где M_t и N_t - усилия от действия постоянных и длительных нагрузок;
 M_{sh} и N_{sh} - усилия от кратковременно действующей нагрузки.

Так как $\frac{l_0}{h} = \frac{0,655}{0,035} = 19 > 4$, то расчет ведем с учетом прогиба элемента.

Для этого определяем условную критическую силу N_{cr} по формуле (58) СНиП 2.03.01-84, которая для элементов прямоугольного сечения из мелкозернистого бетона принимает следующий вид:

$$N_{cr} = \frac{1,6 \cdot E_b \cdot b h}{(l_0 / h)^2} \left[\frac{0,11}{0,1 + \delta_t} + 0,1 \right] + \mu_{fa} \alpha J_f,$$

где $\varphi_t = 1 + \beta \frac{M_t}{M}$; $\beta = 1,3$ (см. табл.30 СНиП 2.03.01-84),

$$\varphi_t = 1 + 1,3 \frac{0,17}{0,76} = 1,29;$$

$$\delta_t = \frac{l_o}{h} \geq \delta_{t, \min} = 0,5 - 0,01 \frac{l_o}{h} - 0,01 R_b ;$$

$$l_o = \frac{M}{N} = \frac{0,76}{9,76} = 0,078 \text{ м}; \quad \delta_t = \frac{78}{35} = 2,23;$$

$\delta_{t, \min} = 0,5 - 0,01 \cdot 19 - 0,01 \cdot 17 = 0,14$, следовательно, принимаем $\delta_t = 2,23$.

Коэффициенты ориентации фибр определяем по табл.4 и 5.

Так как лоток изготавливается методом погиба из плоской заготовки, принимаем K_{or} одинаковым для стенок и дна:

$$\frac{l}{l_f} = \frac{297}{8} = 37; \quad \frac{h}{l_f} = \frac{3,5}{8} = 0,44, \quad K_{or} = 0,627,$$

$$K_n = 0,628, \quad \alpha = \frac{2 \cdot 10^5}{1,6 \cdot E_b \cdot b h} = 7,69.$$

Таким образом, $N_{cr} \frac{2,6 \cdot 10^4}{(l_o/h)^2} \left[\frac{\frac{0,11}{0,1 + \delta_t} + 0,1}{3 \varphi_{t2}} + \mu_{fv} \alpha K_{or}^2 \right] =$

$$= \frac{1,6 \cdot 2,6 \cdot 10^4 \cdot 1000 \cdot 3,5}{19^2} \cdot \left[\frac{0,11}{0,1 + 2,23} + 0,1 \right] = 2,35 \cdot 10^5 \text{ Н} =$$

$$= 235 \text{ кН};$$

$$\eta = \frac{1}{1 - \frac{N}{N_{cr}}} = \frac{1}{1 - \frac{9,76}{235}} = 1,03;$$

$$l = l_o \eta + \frac{h}{2} = 78 \cdot 1,03 + \frac{35}{2} = 97,8 \text{ мм}.$$

Проверка прочности сечения

Высоту сжатой зоны находим из условия равновесия

$$R_{fb} \delta x = N + R_{fb} t \cdot b (h - x).$$

Определяем прочностные характеристики сталефибробетона сжатию и растяжению

$$l_{fan} = \frac{\eta \cdot d_f \cdot R_f}{R_b} = \frac{0,6 \cdot 0,8 \cdot 500}{17} = 14,1 < \frac{l_f}{2} = 40 \text{ мм},$$

т.е. разрушение проходит в результате разрыва фибр и выдергивания остальных.

Определяем расчетное сопротивление сталефибробетона растяжению

$$R_{fbt} = m_1 \left[K_{or}^2 \mu_{fv} R_f \left(1 - \frac{l_{foh}}{l_f} \right) + R_b (0,08 - 5,5 \mu_{fv}) \right];$$

$$R_{fbt} = I \left[0,627^2 \cdot 0,015 \cdot 500 \left(I - \frac{14,1}{80} \right) + I7 (0,08 - 5,5 \cdot 0,015) \right] =$$

$$= 2,43 \text{ МПа.}$$

Определяем расчетное сопротивление сталефибробетона сжатию

$$\alpha = \frac{K_n \mu_{fv} R_f}{R_b} = \frac{0,628^2 \cdot 0,015 \cdot 500}{I7} = 0,174;$$

$$\varphi_f = \frac{5 + \alpha}{I + 4,5 \alpha} = \frac{5 + 0,174}{I + 4,5 \cdot 0,174} = 2,9;$$

$$R_{fb} = R_b + K_n^2 \varphi_f \mu_{fv} R_f = I7 + 0,628 \cdot 2,9 \cdot 0,015 \cdot 500 = 25,6 \text{ МПа;}$$

$$x = \frac{N + R_{fbt} b h}{b (R_{fb} + R_{fbt})} = \frac{9,76 + 2,43 \cdot 1000 \cdot 3,5}{1000 (2,43 + 25,6)} = 3,4 \text{ мм;}$$

$$25,6 \cdot 1000 \cdot 3,4 (35 - 0,5 \cdot 3,4) - 2,43 \cdot 1000 (35 - 3,4)^2 \cdot 0,5 =$$

$$= 1685200 \text{ Н.мм} > 9760 \cdot 97,8 = 954530 \text{ Н.мм.}$$

Прочность сечения обеспечена.

Сечение П-П

Размеры сечения: $b = 1000 \text{ мм}$; $h = 45 \text{ мм}$; $l_o = 0,49 \text{ м}$;

$$M_t = 0,54 \text{ кН.м}; M_{sh} = 1,95 \text{ кН.м}; N_t = 4,3 \text{ кН}; N_{sh} = 15,82 \text{ кН};$$

$$M = M_t + M_{sh} = 2,47 \text{ кН.м}; N = N_t + N_{sh} = 20,12 \text{ кН},$$

так как $\frac{l_o}{h} = \frac{0,49}{0,045} = 10,9 > 4$, расчет ведем с учетом прогиба элемента.

Для определения N_{cr} вычисляем:

$$\varphi_t = 1 + \beta \frac{M_t}{M} = I + I,3 \cdot \frac{0,54}{2,47} = 1,28;$$

$$\frac{b}{l_f} = \frac{2970}{80} = 37; \quad \frac{h}{l_f} = \frac{4,5}{80} = 0,562;$$

$$K_{or} = 0,625 \text{ (см. табл.4)}$$

$$\mu_{fv} K_{or}^2 \alpha = 0,915 \cdot 0,625^2 \cdot 7,69 = 0,045; \quad e_o = \frac{M}{N} = \frac{2,47}{20,12} =$$

$$= 0,123 \text{ м,}$$

так как $\frac{l_0}{h} = \frac{0,123}{0,045} = 2,73 > \delta_{tmin} = 0,5 - 0,01 \frac{l_0}{h} - 0,01 R_b =$
 $= 0,5 - 0,01 \cdot 10,9 - 0,01 \cdot 17 = 0,221$, принимаем $\delta_t = 2,73$.

Таким образом, $N_{cr} = \frac{1,6 \cdot 2,6 \cdot 10^4 \cdot 1000 \cdot 4,5}{10,9^2} \times$

$$\times \left[\frac{0,11}{3 \cdot 1,28} + 0,1 \right] = 12,79 \cdot 10^5 \text{ Н} = 1279 \text{ кН};$$

$$\eta = \frac{1}{1 - \frac{20,12}{1279}} = 1,016; \quad l = l_0 \eta + \frac{h}{2} = 12,3 \cdot 1,016 + 22,5 = 147,5 \text{ мм}.$$

Проверяем прочность сечения.

Вычисляем высоту сжатой зоны:

$$x = \frac{221,2 + 2,43 \cdot 1000 \cdot 4,5}{1000 (2,43 + 25,6)} = 4,7 \text{ мм};$$

$$B_{fb} b x (h - 0,5x) - R_{fbt} b (h - x)^2 \cdot 0,5 > N_e ;$$

$$25,6 \cdot 1000 \cdot 4,7 (45 - 0,5 \cdot 4,7) - 2,43 \cdot 1000 (45 - 4,7)^2 \cdot 0,5 =$$

$$= 3158380 \text{ Н мм} > 20120 \cdot 147,5 = 2967700 \text{ Н мм}.$$

Прочность сечения обеспечена.

Проверка прочности лотка по поперечной силе

Проверку на поперечную силу производим в наиболее опасном сечении П-П с максимальным значением $Q = 20,12 \text{ кН}$. Проверим условие

$$Q \leq 0,3 \varphi_{w1} \varphi_{\delta 1} R_b \delta h; \quad K_{nw} = 0,628;$$

$$M_{faw} = M_{fv} \cdot K_{nw}^2 = 0,015 \cdot 0,628^2 = 0,006;$$

$$\varphi_{w1} = 1 + 5 \frac{E_f}{E_b} M_{faw} = 1 + 5 \frac{2 \cdot 10^5}{2,6 \cdot 10^4} \cdot 0,006 = 1,23;$$

$$\varphi_{\delta 1} = 1 - 0,01 R_b = 1 - 0,01 \cdot 1,7 = 0,83;$$

$$0,3 \cdot 1,23 \cdot 0,83 \cdot 17 \cdot 1000 \cdot 4,5 = 234300 \text{ Н} > Q = 20120 \text{ Н}.$$

В связи с этим расчет на поперечную силу не требуется.

Расчет сечения П-П по образованию трещин

Расчет по образованию трещин выполняем из условия $M_r \leq M_{crc}$ в соответствии с указаниями СНиП 2.03.01-84, СНиП 2.03.03-85 и п.4.2 настоящих Рекомендаций.

$$M_l = 0,45 \text{ кН.м}; \quad M_{sh} = 1,62 \text{ кН.м}; \quad N_l = 3,58 \text{ кН}; \quad N_{sh} = 13,18 \text{ кН}.$$

Определяем $M_{crc} = R_{bt\text{сер}} \cdot W_{pl}$, где

$$W_{pl} = \frac{2(J_{bc} + \alpha J_{ft1} + \alpha J_{ft2})}{h-x} + S_{bt}.$$

Определяем положение нулевой линии по формуле

$$S_{bc} + \alpha S_{ft1} - \alpha S_{ft2} = \frac{h-x}{2} A_{bt};$$

$$x = 22,5 \text{ мм};$$

$$J_{bc} + J_{ja} = \frac{bx^3}{12} (1 + \mu_{ja} \alpha) + \frac{bx^3}{4} (1 + \alpha \mu_{ja}) = \\ = \frac{1000 \cdot 22,5^3}{3} \cdot (1 + 7,69 \cdot 0,0054) = 39,5 \cdot 10^5 \text{ мм}^4.$$

$$\mu_{ja} = \mu_{fv} K_{or} \left(1 - 0,5 \frac{l_{jan}}{l_j} \right) = 0,015 \cdot 0,627^2 \cdot (1 - 0,5 \frac{14,1}{80}) = 0,0054;$$

$$\alpha = \frac{E_f}{E_s} = \frac{2,0 \cdot 10^5}{2,6 \cdot 10^4} = 7,69;$$

$$\alpha J_{ft1} = \frac{b(h-x)^3}{3} \mu_{ja} \alpha = \frac{1000 \cdot 22,5^3}{3} \cdot 7,69 \cdot 0,0054 = 1,58 \cdot 10^5 \text{ мм}^4.$$

$$S_{bt} = \frac{b(h-x)^2}{2} = \frac{1000 \cdot 2,5^2}{2} = 2,53 \cdot 10^5 \text{ мм}^3;$$

$$W_{pl} = \frac{2(39,5 + 1,58) \cdot 10^5}{22,5} + 2,53 \cdot 10^5 = 6,18 \cdot 10^5 \text{ мм}^3;$$

$$M_{crc} = 1,8 \cdot 6,18 \cdot 10^5 = 11,12 \cdot 10^5 \text{ Н.мм} = 1,11 \text{ кН.м}.$$

Определяем M_r от действия полной нагрузки по формуле (I27) СНиП 2.03.01-84

$$M_r = N(e_0 - r), \quad \text{где } e_0 = 123 \text{ мм},$$

а r определяем по формуле (I32) СНиП 2.03.01-84

$$r = \varphi \frac{W_{red}}{A_{red}}.$$

Для прямоугольного сечения: $\frac{W_{red}}{A_{red}} = \frac{h}{b} = \frac{4b}{6} = 7,5$

По формуле (I35) СНиП 2.03.01-84 определяем $\varphi = 1,6 - \frac{\sigma_b}{R_{b,ser}}$,

где $\sigma_b = \frac{N}{A_{red}} + \frac{M}{W_{red}} = \frac{16760}{1000 \cdot 45 \cdot 1,042} + \frac{2070000 \cdot 6}{1000 \cdot 45^2 \cdot 1,042} =$
 $= 6,24 \text{ МПа};$

$\varphi = 1,6 - \frac{6,24}{22} = 1,32 > 1$, принимаем $\varphi = 1$, следовательно,

$r = 7,5; M_r = 16760 (I23 - 7,5) = 1935780 \text{ Н} \cdot \text{мм} = 1,94 \text{ кН} \cdot \text{м}.$

Таким образом, $M_{crc} = 1,11 \text{ кН} \cdot \text{м} < M_r = 1,94 \text{ кН} \cdot \text{м}$, трещины в сечении П-П образуются.

Расчет по ширине раскрытия нормальных трещин

Расчет по ширине раскрытия продольных трещин производим в соответствии с п.4.4 настоящих Рекомендаций.

В связи с тем, что лоток для коммуникационных каналов эксплуатируется выше уровня грунтовых вод, то относим его ко 2-й категории трещиностойкости (см. табл. I разд. I настоящих Рекомендаций)

$$a_{crc1} = 0,05 \text{ мм}; \quad a_{crc2} = 0,03 \text{ мм}.$$

Определим ширину продолжительного раскрытия трещин от действия постоянных и длительных нагрузок

$$a_{crc} = \delta \varphi_i \eta_{f1} \eta_{red} \frac{\sigma_f}{E_f} \cdot 20 (3,5 - 100 \mu_{red}) \sqrt[3]{d_{red}},$$

где $\delta = 1$, как для внецентренно сжатого элемента;

$\varphi_i = 1,75$, как для мелкозернистого бетона группы А;

$\eta_{red} = \eta_{f2} = 1$, как для проволоки периодического профиля.

Коэффициенты η_{f1}, m определяем по формулам (I9) и (20)

$$m = \frac{1}{\frac{40 \cdot 0,8^2}{0,0054 \cdot 1000 \cdot 45} + 1} = 0,905; \quad \eta_{f1} = \frac{0,5}{0,5 + 0,905} = 0,356;$$

$$d_{red} = d_f = 0,8$$

Определяем напряжение σ_b . Для этого приводим сечение к фибровому

$$\alpha_b = \frac{E_b}{E_f} = \frac{2,6 \cdot 10^3}{2,0 \cdot 10^4} = 0,13;$$

$$x = 22,5 \text{ мм}; \quad b_{f1} = b (\mu_{fa} + \alpha_b) = 1000 (0,0054 + 0,13) = 135,4 \text{ мм};$$

$$b_{j2} = \delta_{Mj0} = 5,4 \text{ мм}; \quad A_{f,red} = 135,4 \cdot 22,5 + 5,4 \cdot 22,5 = 3168 \text{ мм}^2;$$

$$S_{j,red} = 135,4 \cdot 22,5 \cdot 5,33,75 + 5,4 \cdot \frac{22,5^2}{2} = 104186 \text{ мм}^3;$$

$$y_j = 32,9 \text{ мм.}$$

Определяем W_{j1} по формуле (23)

$$W_{j1} = \frac{J_{j1}}{y_j} \quad \text{где} \quad J_{j1} = \frac{J_1}{1,3}$$

$$\text{Определяем } J: J_1 = \frac{b_{j1} x^3}{12} + b_{j1} x \left(h - \frac{x}{2} - y_j \right)^2 + \frac{b_{j2} (h-x)^3}{12} + b_{j2} (h-x) \cdot \left(y - \frac{b-x}{2} \right)^2 =$$

$$= \frac{135,4 \cdot 22,5^3}{12} + 135,4 \cdot 22,5 \left(45 - \frac{22,5}{2} - 32,9 \right)^2 + \frac{5,4 \cdot 22,5^3}{12} =$$

$$= \frac{5,4 \cdot 22,5^3}{12} + 5,4 \cdot 22,5 \left(32,9 - \frac{22,5}{2} \right)^2 = 192800 \text{ мм}^4;$$

$$J_{j1} = 148000 \text{ мм}^4; \quad W_{j1} = \frac{148000}{32,9} = 4498 \text{ мм}^3;$$

$$\sigma_{f1} = \frac{N_t (e_{02} - r)}{W_{j1}} = \frac{3580 (125 - 7,5)}{4498} = 93,5 \text{ МПа};$$

$$a_{cr2} = I \cdot I_0,356 \cdot \frac{93,5}{2,0 \cdot 10^5} \cdot 20 (3,5 - 100 \cdot 0,0054) \sqrt[3]{0,8} = 0,02 \text{ мм.}$$

Определяем a_{cr1} (ширину непродолжительного раскрытия трещин)

$$a_{cr1} = a'_{cr1} - a''_{cr1} + a_{cr2},$$

где a'_{cr1} - ширина раскрытия трещин от непродолжительного действия (полной) нагрузки; a''_{cr1} - начальная ширина раскрытия трещин от постоянных и длительных нагрузок.

Для определения a'_{cr1} принимаем $\varphi_t = 1$;

$$\sigma_f = \frac{N (e_0 - r)}{W_{j1}} = \frac{16760 (123 - 7,5)}{4498} = 430 \text{ МПа.}$$

$$a'_{cr1} = I \cdot I_0,356 \cdot \frac{430}{2,0 \cdot 10^5} \cdot 20 (3,5 - 100 \cdot 0,0054) \sqrt[3]{0,8} = 0,04 \text{ мм.}$$

Для определения a''_{cr1} принимаем $\varphi_t = 1$

$$\sigma_f = \frac{3580 (125 - 7,5)}{4498} = 93,5 \text{ МПа}; \quad a''_{cr1} = 0,01 \text{ мм};$$

$$a_{cr1} = 0,04 - 0,01 + 0,02 = 0,05 \text{ мм.}$$

Таким образом, значения $a_{срс1}$ и $a_{срс2}$ не превышают допустимые значения.

Пример 3. Расчет предварительно напряженной ребристой плиты покрытия

Дано. Сталефибробетонная преднапряженная ребристая плита покрытия размером 5760х3000 мм (рис.13), нагруженная равномерно распределенной нагрузкой $q = 7300 \text{ Н/м}^2$; бетон мелкозернистый группы А класса по прочности на сжатие В25 ($R_b = 13,2 \text{ МПа}$, $R_{bt} = 0,95$ при $\gamma_{b2} = 0,9$); фибровая арматура из проволоки диаметром 0,8 мм, длиной 80 мм ($R_f = 500 \text{ МПа}$, коэффициент фибрового армирования по объему $M_{fv} = 0,008$); напрягаемая арматура в ребрах плиты класса Ат-У ($R_s = 680 \text{ МПа}$, $A_s = 254,5 \text{ мм}^2$ (I \emptyset 18)); натяжение арматуры на упоры формы электротермическим способом.

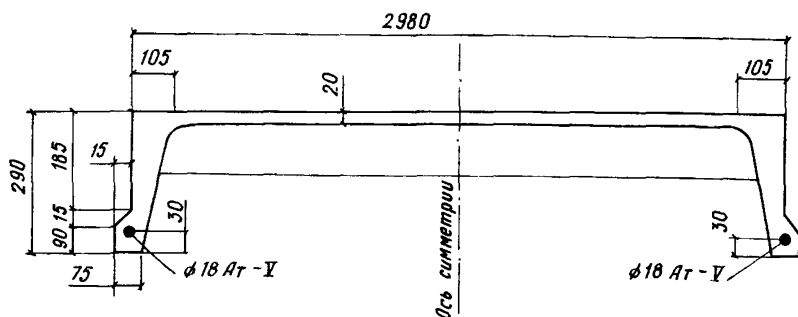


Рис.13. Поперечное сечение ребристой плиты покрытия

Требуется произвести расчет по прочности нормальных и наклонных сечений, по трещиностойкости и деформативности.

Расчет

Ввиду симметрии сечения расчет ведем для половины сечения плиты.

Определяем геометрические характеристики приведенного сечения, принимая для арматуры $\alpha_s = \frac{E_s}{E_b} = \frac{1,9 \cdot 10^5}{0,24 \cdot 10^5} = 7,9$

и для фибры $\alpha_f = \frac{E_f}{E_b} = \frac{2 \cdot 10^5}{0,24 \cdot 10^5} = 8,3$.

Площадь $A_{red} = A + A_{\mu_{ja}} \alpha_f + A_s \alpha_s$.

Коэффициент фибрового армирования $\mu_{ja} = k_{or}^2 \mu_{fv}$ принимаем отдельно для ребра и полки сечения. По табл.4 определяем k_{or} и вычисляем μ_{jav} и μ_{faf} :

для ребра $\mu_{jav} = 0,676^2 \cdot 0,008 = 0,0036$;

для полки $\mu_{faf} = 0,634^2 \cdot 0,008 = 0,0032$,

так как значения μ_{ja} для ребра и полки отличаются незначительно, то в расчет вводим среднее значение μ_{ja}

$$\mu_{ja} = \frac{\mu_{jav} + \mu_{faf}}{2} = 0,0034.$$

$$A_{red} = (1490 \cdot 20 + 80 \cdot 270 \cdot 0,5 + 15 \cdot 90 + 15^2 \cdot 0,5) \cdot (1 + 8,3 \cdot 0,0034) + 255 \cdot 7,9 = 56560 \text{ мм}^2;$$

$$S_{red} = S(1 + \alpha_f \mu_{ja}) + \alpha A_s a = (1490 \cdot 20 \cdot 280 + 60 \cdot 270^2 \cdot 0,5 + 45 \cdot 270 \cdot 0,5 \cdot \frac{2 \cdot 270}{3} + 15 \cdot 90 \cdot 90 \cdot 0,5 + 15^2 \cdot 0,5 \cdot 95) \times (1 + 8,3 \cdot 0,0034) + 7,9 \cdot 255 \cdot 3 = 12031 \cdot 10^3 \text{ мм}^3.$$

Расстояние от центра тяжести до нижней грани равно

$$y_{cw} = \frac{S_{red}}{A_{red}} = \frac{12031 \cdot 10^3}{56560} = 213 \text{ мм};$$

$$y_w = y_{cw} - a = 213 - 30 = 183 \text{ мм}.$$

Момент инерции приведенного сечения равен

$$J_{red} = J(1 + \alpha_f \mu_{ja}) + \alpha J_s = \left[\frac{1490 \cdot 20^3}{12} + 1490 \cdot 20 \cdot (280 - 213)^2 + \frac{60 \cdot 270^3}{12} + 60 \cdot 270 \cdot (213 - \frac{270}{2})^2 + \frac{45 \cdot 270^3}{36} + \frac{45 \cdot 270}{2} \times (213 - \frac{2}{3} \cdot 270)^2 + \frac{15 \cdot 15^3}{36} + \frac{15^2}{2} \cdot (213 - \frac{1}{3} \cdot 15 - 90^2) \right] \times (1 + 8,3 \cdot 0,0034) + 7,9 \cdot 255 \cdot 183^3 = 46666 \cdot 10^4 \text{ мм}^4.$$

Определение прочностных характеристик сталефибробетона

Для определения прочности сталефибробетона при растяжении определяем, по какому случаю происходит разрушение.

$$l_{jan} = \frac{\eta d_f R_{fn}}{R_b} = \frac{0,6 \cdot 0,8 \cdot 600}{13,2} = 21,8 \text{ мм};$$

$l_{jan} < \frac{l_f}{2} = \frac{80}{2}$, следовательно, разрушение происходит в результате частичного выдергивания фибр из бетона и обрыва остальных. В этом случае R_{fbt} определяют по формуле (4)

$$R_{fbt} = m_1 \left[k_{or}^2 M_{fv} R_f \left(1 - \frac{l_{jan}}{l_f} \right) + R_b (0,08 - 5,5 M_{fv}) \right],$$

в данном случае $m_1 = 1,0$.

Так как в полке и ребре ориентация фибр различная, то R_{fbt} определяется отдельно для полки и ребра.

Расчетное сопротивление фибробетона растяжению

в ребре: $R_{fbtw} = 0,676^2 \cdot 0,008 \cdot 500 \cdot \left(1 - \frac{21,8}{80} \right) + 0,48 = 2,1 \text{ МПа};$

в полке: $R_{fbtf} = 0,634^2 \cdot 0,008 \cdot 500 \cdot \left(1 - \frac{21,8}{80} \right) + 0,48 = 1,9 \text{ МПа}.$

Расчетное сопротивление сталефибробетона сжатию определяем по формуле (6)

$$R_{fb} = R_b + (k_n^2 \varphi_f M_{fv} R_f);$$

для ребра $k_n = 0,513$; $L = \frac{0,513^2 \cdot 0,008 \cdot 500}{13,2} = 0,079$;

$$\varphi_f = \frac{5 + 0,079}{1 + 4,5 \cdot 0,079} = 3,748$$

для полки $k_n = 0,634$; $L = 0,113$; $\varphi_f = 3,39$.

$$R_{fbw} = 13,2 + 0,513^2 \cdot 3,748 \cdot 0,008 \cdot 500 = 17,1 \text{ МПа};$$

$$R_{fbf} = 13,2 + 0,634^2 \cdot 3,39 \cdot 0,008 \cdot 500 = 18,7 \text{ МПа}.$$

Определяем σ_{sp} из условия $0,3 R_{s,ser} + \rho \leq \sigma_{sp} \leq R_{s,ser} - \rho$ при длине натягиваемого стержня $l = 6 \text{ м}$:

$$\rho = 30 + \frac{360}{6} = 90 \text{ МПа, тогда } \sigma_{sp} \text{ принимаем равным } 450 \text{ МПа,}$$

$$225,5 + 90 < 450 < 785 - 90.$$

Потери преднапряжения

Определяем σ_1 ,

$$\sigma_1 = 0,03\sigma_{sp} = 0,03 \cdot 450 = 13,5 \text{ МПа.}$$

Потери $\sigma_2 = \sigma_3 = \sigma_4 = 0$ (по технологии изготовления плиты).

Усилие обжатия P_{01} , с учетом потерь σ_1 , равно

$$P_{01} = A_s \cdot (\sigma_{sp} - \sigma_1) = 255 \cdot (450 - 13,5) = 111307 \text{ Н; его эксцентриситет } e_{op} = y_p = 187 \text{ мм.}$$

Проверяем максимальное сжимающее напряжение бетона σ_{bp} от действия силы P_{01} при $y_0 = y_{cw}$

$$\sigma_{bp} = \frac{P_{01}}{A_{red}} + \frac{P_{01} e_{op} y_0}{J_{red}} = \frac{111307}{56560} + \frac{111307 \cdot 187 \cdot 217}{46666 \cdot 10^4} = 11,65 \text{ МПа.}$$

Поскольку $\frac{\sigma_{bp}}{R_{bp}} = \frac{11,65}{23} = 0,506 < 0,85$, требование п.1.29 СНиП 2.03.01-84 выполняется.

Определяем σ_6 . Для этого вычисляем напряжение в бетоне σ_{bp} в середине пролета от действия силы P_{01} и изгибающего момента от собственного веса плиты, равного

$$M_q = \frac{q l^2}{8} = \frac{0,5 \cdot 26500 \cdot 5,7^2}{8} = 8968,59 \text{ Н.м,}$$

где $l = 5,7$ м - расстояние между прокладками при хранении плиты.

Напряжение σ_{bp} на уровне арматуры (т.е. при $y_0 = y_p = 187$ мм) равно

$$\sigma'_{bp} = \frac{P_{01}}{A_{red}} + \frac{P_{01} e_{op} y_0}{J_{red}} - \frac{M_q y_0}{J_{red}} = \frac{111307}{56560} + \frac{111307 \cdot 187^2}{46666 \cdot 10^4} - \frac{896859 \cdot 187}{46666 \cdot 10^4} = 10,66 \text{ МПа.}$$

Так как $\frac{\sigma_{bp}}{R_{bp}} = \frac{10,66}{23} = 0,46 < 0,8$,

то $\sigma_6 = 40 \frac{\sigma_{bp}}{R_{bp}} = 40 \cdot 0,46 = 18,4 \text{ МПа.}$

Напряжение σ_{sp1} с учетом первых потерь

$$\sigma_{sp1} = \sigma_{sp} - \sigma_1 - \sigma_6 = 450 - 13,5 - 18,4 = 418,1 \text{ МПа.}$$

Определяем усилие обжатия с учетом первых потерь напряжений

$$P_{01} = \sigma_{sp1} \cdot A_s = 426,1 \cdot 255 = 108655 \text{ Н}$$

$$\text{Эксцентриситет } e_{op1} = e_{op} = 187 \text{ мм.}$$

Определяем вторые потери напряжений

Потери от усадки с учетом п.8 табл.5 СНиП 2.03.01-84

$$\sigma_g = 35,1 \cdot 3,0,9 = 45,5 \text{ МПа,}$$

потери от ползучести бетона σ_g с учетом п.9 табл.5 СНиП 2.03.01-84:

$$\text{так как } \frac{\sigma_{bp}}{R_{bp}} < 0,75, \text{ то } \sigma_g = 150,0,85,0,26,0,9 = 33,15 \text{ МПа.}$$

Суммарная величина потерь напряжений

$$\sigma_1 + \sigma_s + \sigma_g + \sigma_g = 13,5 + 18,4 + 45,5 + 33,15 = 110,55 \text{ МПа.}$$

Напряжение σ_{sp2} с учетом всех потерь

$$\sigma_{sp2} = 450 - 110,55 = 339,55 \text{ МПа.}$$

Усилие обжатия с учетом всех потерь

$$P_{02} = \sigma_{sp2} \cdot A_s = 339,55 \cdot 255 = 86559,8 \text{ Н.}$$

Расчет по прочности сечений, нормальных к продольной оси

Определяем положение границы сжатой зоны из условия

$$R_s \cdot A_s + R_{jbtw} \cdot A_{wt} \leq R_{jbf} \cdot A_{fc} ;$$

$$680,255 + 2,1 \cdot 23740 \leq 18,7 \cdot 29800;$$

$$223254 < 557260.$$

Так как условие выполняется, то граница сжатой зоны проходит в полке и расчет производится как для прямоугольного сечения шириной

$$b'_j = 1490 \text{ мм.}$$

Определяем ξ

$$\xi = \frac{x}{h} = \frac{R_s A_s + R_{jbtw} A_{wt}}{R_{jb} b'_j h} = \frac{680,255 + 2,37,40,21}{18,7 \cdot 1490,20} = 0,314.$$

Граничное значение относительной высоты сжатой зоны

$$\xi_R = \frac{\omega}{1 + \frac{\sigma_{SR}}{\sigma_{sc,u}} \left(1 - \frac{\omega}{1,1}\right)},$$

где $\omega = 0,8 - 0,008 R_b = 0,8 - 0,008 \cdot 13,2 = 0,695$;

$$\sigma_{SR} = R_s + 400 - \sigma_{sp2} \gamma_{sp} = 680 + 400 - 339,45 \cdot 0,9 = 774,5.$$

$$\xi_R = \frac{0,695}{1 + \frac{774,5}{400} \cdot \left(1 - \frac{0,695}{1,1}\right)} = 0,405.$$

Так как $\xi < \xi_R$ и сжатая зона находится в пределах полки, прочность сечения определяем из условия 3.10 СНиП 2.03.03-85

$$M \leq R_{f\delta t w} A_w \frac{h_w + t_f}{2} + R_s A_s \cdot \left(h - \frac{t_f}{2} - a\right);$$

$$\frac{7300 \cdot 1,49 \cdot 6^2 \cdot 10^3}{8} = 47646190 \text{ Н.мм} < 2,1 \cdot 23700 \cdot \frac{270 + 20}{2} +$$

+ 680 \cdot 255 \cdot (290 - 10 - 30) = 50566650 \text{ Н.мм, т.е. прочность сечения обеспечена.}

Расчет по прочности сечений, наклонных к продольной оси элемента

Проверяем условие 3.21 СНиП 2.03.03-85

$$Q \leq 0,3 \psi_{w1} \psi_{b1} R_b h_w,$$

где $\psi_{w1} = 1 + 5 \frac{E_f}{E_b} \mu_{fa},$

здесь $\mu_{fa} = \mu_{fv} k_{nv}^2 = 0,008 \cdot 0,513^2 = 2,1 \cdot 10^{-3}.$

$$\psi_{w1} = 1 + 5 \cdot \frac{2 \cdot 10^5}{0,24 \cdot 10^5} \cdot 2,1 \cdot 10^{-3} = 1,087;$$

$$\psi_{b1} = 1 - 0,01 = 1 - 0,01 \cdot 13,2 = 0,868.$$

$$Q = \frac{7300 \cdot 3 \cdot 0,5 \cdot 6}{2} = 32850 \text{ Н.}$$

Проверяем условие $Q = 32850 \text{ Н} < 0,3 \cdot 1,087 \cdot 0,868 \cdot 13,2 \cdot 60 \cdot 270 = 60296 \text{ Н}$; условие выполняется, следовательно, прочность по сжатию бетона между наклонными трещинами обеспечена.

Проверяем условие п.3.22 СНиП 2.03.03-85

$$Q \leq Q_{fb} + Q_b,$$

где $Q_{fb} = q_{fb} \cdot a_q,$

здесь q_{fb} - интенсивность армирования элемента фибрами в поперечном направлении определяется по формуле (49) СНиП 2.03.03-85 и с учетом п.3.21 настоящих Рекомендаций.

При определении R_{fbtw} заменяем k_{on} на k_n , тогда

$$R_{fbtw} = 0,513^2 \cdot 0,008 \cdot 500 \cdot \left(1 - \frac{21,8}{80}\right) + 0,48 = 1,3 \text{ МПа.}$$

$$Q_{fb} = \frac{R_{fbtw} t_w a_q}{\sin(90^\circ - \beta)} = \frac{1,3 \cdot 80 \cdot 270}{1} = 28080 \text{ Н.}$$

Значение Q_b определяем по формуле (51) СНиП 2.03.03-85

$$Q_b = \frac{0,75 R_{bt} t_w h^2}{a_q \sin(90^\circ - \beta)} = \frac{0,75 \cdot 0,95 \cdot 80 \cdot 290^2}{270 \cdot 1} = 17741 \text{ Н.}$$

$Q = 32850 \text{ Н} < 28080 + 17741 = 45821 \text{ Н}$, условие выполняется и прочность наклонных сечений обеспечена.

Расчет по образованию трещин

Расчет производим из условия (124) СНиП 2.03.01-84

$$M_n \leq M_{crs},$$

где M_{crs} - определяют по формуле (76) СНиП 2.03.03-85

$$M_{crs} = R_{bt,ser} W_{pl} + M_{rp},$$

здесь W_{pl} в соответствии с формулой (12) равен

$$W_{pl} = \frac{2 (J_{bc} + \alpha_f J_{fc1} + \alpha_f J_{ft1})}{h - x} + S_{bt}.$$

Положение нулевой линии определяем из условия (13)

$$S_{bc} + \alpha_f S_{fc1} - \alpha_f S_{ft1} = \frac{(h - x) \cdot A_{bt}}{2}.$$

Для определения S_{fc1} , S_{ft1} , J_{fc1} и J_{ft1} вычисляем коэффициенты фибрового армирования по площади согласно формулам (14)-(17)

$$k_{on} = 1 - \beta \frac{l_{fan}}{l_f} = 1 - 0,5 \cdot \frac{21,8}{80} = 0,864;$$

$$M_{faf} = 0,008 \cdot 0,676^2 \cdot 0,864 = 0,0031;$$

$$M_{faw} = 0,008 \cdot 0,634^2 \cdot 0,864 = 0,0028.$$

Значение x находим из уравнения

$$b_f t_f \left(h - 0,5 t_f \right) \cdot \left(1 + \alpha_f M_{f a f} \right) + b_w (x - t_f) \cdot \left(h - \frac{x + t_f}{2} \right) \times \\ \times \left(1 + \alpha_f M_{f a w} \right) - \alpha_f b_w \frac{(h - x)^2}{2} = \frac{(h - x)^2}{4} b_w ;$$

$$x = 150 \text{ мм.}$$

Подставляя значение x в выражение для определения W_{pl} , получаем:

$$W_{pl} = \frac{2}{140} \left[\left(\frac{1490 \cdot 20^3}{12} + 1490 \cdot 20 \cdot 140^2 \right) \cdot (1 + 8,3 \cdot 0,0031) + \right. \\ \left. + \left(\frac{80 \cdot 130^3}{12} + 80 \cdot 130 \cdot 65^2 \right) \cdot (1 + 8,3 \cdot 0,0028) + (8,3 \cdot 0,0028) \times \right. \\ \left. \times \left(\frac{80 \cdot 140^3}{12} + 80 \cdot 140 \cdot 70^2 \right) \right] + 80 \cdot 140 \cdot 70 = 1706,44 \cdot 10^4 \text{ мм}^3.$$

Момент внешних сил M_r от постоянных длительных нагрузок при $\gamma_f = 1$ равен

$$M_r = M_{ser} = \frac{9500 \cdot 1,49 \cdot 6^2 \cdot 10^3}{8} = 63697500 \text{ Н} \cdot \text{мм.}$$

Согласно формуле (129) СНиП 2.03.01-84 $M_{r, \rho} = \rho_{a2} \cdot (e_{op} \cdot r)$.

По формуле (132) СНиП 2.03.01-84 находим r

$$r = \varphi \frac{W_{red}}{A_{red}} = \frac{\varphi J_{red}}{y_{cw} A_{red}},$$

$$\text{где } \varphi = 1,6 - \frac{\sigma_s}{R_{b, ser}} = 1,6 - \frac{14,5}{18,5} = 0,817.$$

$$r = 0,817 \cdot \frac{46666 \cdot 10^4}{213 \cdot 56560} = 32 \text{ мм.}$$

Проверяем условие $M_r \leq R_{bt, ser} W_{pl} + \rho_{a2} (e_{op} + r)$;

$$63697500 > 1,6 \cdot 1706,44 \cdot 10^4 + 86559 \cdot (187 + 32) = 46256000 \text{ Н} \cdot \text{мм.}$$

Условие не выполняется, следовательно, трещины образуются.

Расчет по раскрытию трещин, нормальных к продольной оси

В соответствии с п.4.4 настоящих Рекомендаций ширина раскрытия трещин, нормальных к продольной оси элемента, a_{crc} определяется по формуле (18)

$$a_{crc} = \delta \varphi_t \eta_{f1} \eta_{red} \frac{\sigma_f}{E_f} \cdot 20 \cdot (3,5 - \mu_{red}) \sqrt[3]{d_{red}},$$

где $\delta = 1,0$; $\varphi_1 = 1,75$;

$$\eta_{j1} = \frac{0,5}{0,5 + m}; \quad m = \frac{I}{40 d_j^2 (\mu_{fa} + 5 \mu_s) + 1} =$$

$$= \frac{I}{40 \cdot 0,8^2 (0,0034 + 5 \cdot 0,006) + 1} = 0,36;$$

$$0,0034^2 \cdot 42062$$

$$\eta_{red} = \frac{\eta_{j2} \mu_{fa} + \eta_s \mu_s}{\mu_{fa} + \mu_s} = \frac{1,0 \cdot 0,0034 + 1,0 \cdot 0,006}{0,0034 + 0,006} = 1;$$

$$\mu_{red} = \mu_{fa} + \mu_s = 0,0034 + 0,006 = 0,0094;$$

$$d_{red} = \frac{d_j^2 \mu_{fa} + d_s^2 \mu_s}{d_j \mu_{fa} + d_s \mu_s} = \frac{0,8^2 \cdot 0,0034 + 18^2 \cdot 0,006}{0,8 \cdot 0,0034 + 18 \cdot 0,006} = 17,5 \text{ мм.}$$

Напряжение σ_f определяется по формуле (57) СНиП 2.03.03-85 с учетом пп. 4.6 и 4.7 настоящих Рекомендаций

$$\sigma_f = \frac{M - \rho \cdot (e_{op} + r)}{W_{f1}},$$

где $W_{f1} = \frac{J_f}{y_c},$

здесь J_f - момент инерции сечения, приведенного к эквивалентному стальному и включающего в себя площадь сечения фибр, стержневой арматуры, растянутого и сжатого бетона, приведенную к фибровой арматуре (см. рис.8, п.4.6 настоящих Рекомендаций)

$$J_f = \frac{b_f h_f^3 \left(\frac{E_b}{E_f} + \mu_{faj} \right)}{12} + b_f h_f \left(\frac{E_b}{E_f} + \mu_{faj} \right) \cdot \left(x - \frac{h_f}{2} \right)^2 +$$

$$+ \frac{b_w \left(\frac{E_b}{E_f} + \mu_{faw} \right) \cdot (x - h_f)}{12} + \frac{b_w (x - h_f)^3}{2} \cdot \left(\frac{E_b}{E_f} + \mu_{faw} \right) +$$

$$+ \frac{b_w \mu_{faw} (h - x)^3}{12} + \frac{b_w \mu_{faw} (h - x)^3}{2} + A_s (h - x - a) \cdot \frac{E_s}{E_f} =$$

$$= 8647,449 \cdot 10^4 \text{ мм}^4.$$

Тогда $\sigma_f = \frac{[M - \rho_{02} (e_{op} + r)] \cdot y_c}{J_f} = \frac{[63697500 - 86559 \cdot (187 + 32)] \cdot 140}{8647,449 \cdot 10^4} =$

$$= 72,434 \text{ МПа.}$$

$$\text{Определяем } a_{crc} = 1,1,75 \cdot 0,36 \cdot 1, \frac{72,434}{2 \cdot 10^5} \cdot 20 \cdot (3,5 - 0,0094) \sqrt[3]{17,5} = 0,04 \text{ мм};$$

$a_{crc} = 0,04 < a_{crc2} = 0,05$, т.е. ширина раскрытия трещин не превышает допустимую a_{crc2} , указанную в табл. I настоящих Рекомендаций.

Расчет по раскрытию трещин, наклонных к продольной оси элемента

Ширина раскрытия наклонных трещин определяется по формуле (24)

$$a_{crc} = \varphi_1 k_1 \left(h_w + 30 d_f \right) \frac{\eta_{f1}}{M_{зав}} \cdot \frac{k_2^2}{E_f^2},$$

где $\varphi_1 = 1,75$; $k_1 = (20 - 1200 \cdot 0,0021) \cdot 10^3 = 15,92 \cdot 10^3$;

$$Q = \frac{9500 \cdot 1,49 \cdot 6}{2} = 42465 \text{ Н}; \quad \eta_{f1} = 0,36;$$

$$k_2 = \frac{Q}{t_w h_w} - 0,25 \frac{P_{a2}}{A_{\sigma c}} = \frac{42465}{80 \cdot 270} - 0,25 \cdot \frac{86559,8}{80 \cdot 140} = 0,034.$$

Подставляя полученные значения, получим

$$a_{crc} = 1,75 \cdot 1,5 \cdot 10^3 \cdot 294 \frac{0,36}{0,0021} \cdot \left(\frac{0,034}{2 \cdot 10^5} \right)^2 = 0,01 \text{ мм},$$

что меньше допустимой ширины раскрытия наклонных трещин

$$a_{crc} = 0,05 \text{ мм}.$$

Расчет плиты по деформациям

Расчет ведется в соответствии с пп. 4.12–4.15 настоящих Рекомендаций. На участках, где образуются нормальные к продольной оси трещины, полная величина кривизны изгибаемых элементов определяется по формуле (72) СНиП 2.03.03–85 с учетом п.4.14 настоящих Рекомендаций

$$\frac{1}{r} = \left(\frac{1}{r} \right)_5 - \left(\frac{1}{r} \right)_6 + \left(\frac{1}{r} \right)_7 - \left(\frac{1}{r} \right)_4,$$

$$\text{где } \left(\frac{1}{r} \right)_5 = \frac{M_{crc}}{B_{f1}} + \frac{M - M_{crc}}{B_{f3}}.$$

Жесткость B_{f1} при кратковременном действии нагрузки определяется по формуле (29).

Высота сжатой зоны определяется по формуле

$$x = h - \frac{s_b}{A_{red} + 0,5A_1} = 280 - \frac{12031 \cdot 10^3}{56484} = 77 \text{ мм.}$$

$$\begin{aligned} J_{f1} = & \frac{1490 \cdot 20^3}{12} + 1490 \cdot 20 \cdot (77 - 10^2) \cdot (1 + 8,3 \cdot 0,0031) + \frac{60 \cdot 270^3}{12} + \\ & + 60 \cdot 270 \cdot (213 - 0,5 \cdot 270)^2 + \frac{45 \cdot 270^3}{36} + \frac{45 \cdot 270}{2} \cdot (213 - \frac{2}{3} \cdot 270)^2 + \\ & + \frac{15 \cdot 15^3}{36} + \frac{15}{2} \cdot (213 - \frac{1}{3} \cdot 15 - 90)^2 \cdot (1 + 8,3 \cdot 0,0028) + \\ & + 7,9 \cdot 255 \cdot 189^2 = 46626 \cdot 10^4 \text{ мм}^4. \end{aligned}$$

$$B_{f1} = 0,85 \cdot 0,24 \cdot 10^5 \cdot 46626 \cdot 10^4 = 95117 \cdot 10^8 \text{ Н.мм}^2.$$

Значения B_{fz} определяют по формулам (34) и (35)

$B_{fz} = 0,9E_b J_{f1} = 0,9 \cdot 0,24 \cdot 10^5 \cdot 46626 \cdot 10^4 = 100712 \cdot 10^8 \text{ Н.мм}^2$ - при кратковременном действии нагрузки;

$B'_{fz} = 0,5E_b J_{f1} = 0,5 \cdot 0,24 \cdot 10^5 \cdot 46626 \cdot 10^4 = 55951 \cdot 10^8 \text{ Н.мм}^2$ - при длительном действии нагрузки.

Момент от действия кратковременной нагрузки $M_{sh} = 53,7 \text{ кН.м.}$

Момент от действия постоянных и длительных нагрузок $M_l = 0,25 \text{ кН.м.}$

$$\left(\frac{1}{r}\right)_5 = \frac{4,63 \cdot 10^7}{95117 \cdot 10^8} + \frac{(6,37 - 4,63) \cdot 10^7}{100712 \cdot 10^8} = 0,49 \cdot 10^{-5} \text{ мм}^{-1};$$

$$\left(\frac{1}{r}\right)_6 = \frac{M_{ser}}{B_{fz}} = \frac{6,37 \cdot 10^7}{100712 \cdot 10^8} = 0,63 \cdot 10^{-5} \text{ мм}^{-1};$$

$$\left(\frac{1}{r}\right)_7 = \frac{M_{ser}}{B'_{fz}} = \frac{6,37 \cdot 10^7}{55951 \cdot 10^8} = 1,14 \cdot 10^{-5} \text{ мм}^{-1};$$

$$\left(\frac{1}{r}\right)_4 = \frac{\epsilon_b}{h} - \frac{\sigma_b}{E_b h} = \frac{97,05}{1,9 \cdot 10 \cdot 290} = 0,176 \cdot 10^{-5} \text{ мм}^{-1}.$$

Полное значение кривизны равно

$$\frac{1}{r} = (0,49 - 0,63 + 1,14 - 0,176) \cdot 10^{-5} = 0,83 \cdot 10^{-5} \text{ мм}^{-1}.$$

Определение прогиба в середине пролета производят по формуле (I71) СНиП 2.03.01-84

$$f = \int_0^l \bar{M}_x \left(\frac{1}{r}\right) dx = \frac{1}{r} ml^2,$$

где $m = \frac{5}{48}$,

тогда прогиб плиты равен

$$f = 0,83 \cdot 10^{-5} \cdot \frac{5}{48} \cdot 5800^2 = 28 \text{ м} < f = \frac{l}{200} = \frac{5800}{200} = 29 \text{ мм},$$

следовательно, прогиб плиты меньше предельно допустимого.

Пример 4. Расчет плиты монолитного дна резервуара

Дано. Монолитное дно резервуара (рис.14). Плита дна плоская толщиной 140 мм из сталефибробетона. Бетон тяжелый класса по прочности на сжатие В25 ($R_b = 14,5$ МПа, $R_{bt} = 1,05$ МПа при $\gamma_{b2} = 1$; $R_{b,ser} = 18,5$ МПа; $R_{bt} = 16$ МПа; $E_b = 30 \cdot 10^3$ МПа). Армирование производится фибрами периодического профиля ($d_f = 1$ мм; $l_f = 100$ мм; $R_f = 500$ МПа; $E_f = 2 \cdot 10^5$ МПа). Объемное содержание фибр $\mu_{fv} = 0,011$. Коэффициент сцепления фибр с бетоном $\eta = 0,6$.

На дно резервуара действует масса вышерасположенных конструкций покрытия, колонн и земляной засыпки. Значение сосредоточенной нагрузки 90 кН. Усредненное значение отпора грунта на участке под колоннами $p = 0,05$ МПа. Значение моментов от расчетных нагрузок в расчетных сечениях I-I, II-II, III-III составляют соответственно 91; 12,6; 6,2 кН.м от нормативных нагрузок - 76; 10,5; 5,2 кН.м.

Требуется произвести расчет:

по прочности нормальных сечений I-I, II-II, III-III;

на продавливание дна под колонной;

по трещиностойкости и ширине раскрытия нормальных трещин в сечении II-II.

Расчет

Определение расчетных характеристик сталефибробетона.

По формуле (3) определяем минимальную длину анкеровки фибр в бетоне

$$l_{fan} = \frac{\eta d_f R_f}{R_b} = \frac{0,6 \cdot 10 \cdot 500}{14,5};$$

$$20,7 \text{ мм} < \frac{l_f}{2} = 50 \text{ мм}.$$

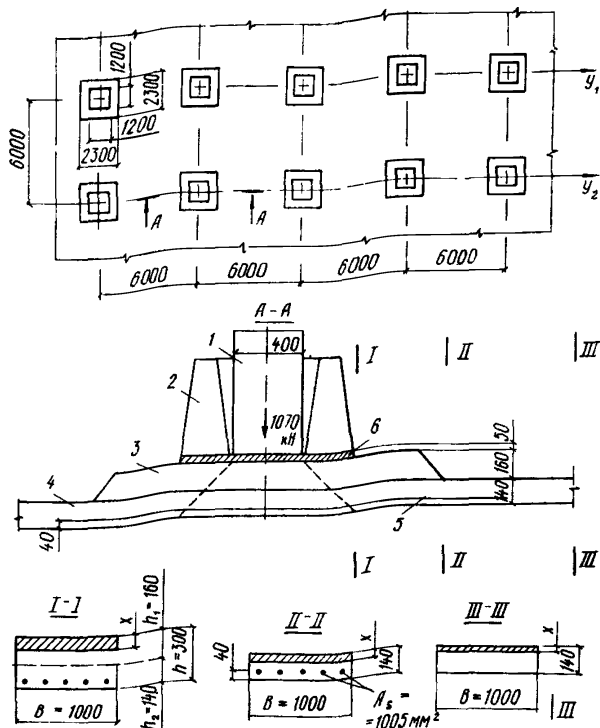


Рис. 14. Плита монолитного дна резервуара

I - колонна; 2 - фундамент; 3 - утолщение из бетона; 4 - плита дна из сталефибробетона; 5 - арматурная сетка; 6 - слой раствора

Так как $l_{jan} < \frac{l_f}{2}$, то расчетное сопротивление сталефибробетона на растяжение определяется по формуле (4)

$$R_{fbt} = m_1 \left[K_{or}^2 M_{fv} R_f \left(1 - \frac{l_{jan}}{l_f} \right) + R_b (0,08 - 5,5 M_{fv}) \right],$$

где $m_1 = 1,0$; K_{or} определяется по табл.4 в зависимости от величин

$$\frac{h}{l_f} = \frac{140}{100} = 1,4; \quad \frac{b}{l_f} = \frac{10000}{100} = 100; \quad \text{коэффициент } K_{or} = 0,571.$$

$$R_{f\delta t} = 1,0 \left[0,571^2 \cdot 0,011 \cdot 500 \left(1 - \frac{20,7}{100} \right) + 14,5 (0,08 - 5,5 \cdot 0,11) \right] = 1,7 \text{ МПа.}$$

Определяем значение расчетного сопротивления сталефибробетона сжатию по формуле (6)

$$R_{f\delta} = R_b + (\kappa_n^2 \varphi_f \mu_{fv} R_f),$$

здесь $\kappa_n = 0,571$ (см. табл.5).

$$\alpha = \frac{\kappa_n^2 \mu_{fv} R_f}{R_b} = \frac{0,571^2 \cdot 0,011 \cdot 500}{14,5} = 0,124;$$

$$\varphi_f = \frac{5 + \alpha}{1 + 4,5 \alpha} = \frac{5 + 0,124}{1 + 4,5 \cdot 0,124} = 3,29;$$

$$R_{f\delta} = 14,5 + (0,571^2 \cdot 3,29 \cdot 0,011 \cdot 500) = 20,4 \text{ МПа.}$$

Расчет по прочности сечений, нормальных к продольной оси элемента

Сечение I-I. Расчетный изгибающий момент $M_I = 91 \text{ кН.м.}$

Расчет производим из условия совместной работы фибробетонной плиты дна и бетонного утолщения под плитой на участке под колонной.

Ширину расчетного сечения (см.рис.4 прил.2) принимаем равной $b = 1 \text{ м.}$

Определяем положение нейтральной оси

$$R_b b x - R_{bt} b (h_1 - x) - h_2 b R_{f\delta t} = 0,$$

$$\text{отсюда } x = \frac{h_1 R_{bt} + h_2 R_{f\delta t}}{R_b + R_{bt}} = \frac{160 \cdot 1,05 + 140 \cdot 1,7}{14,5 + 1,05} = 26,1 \text{ мм.}$$

Определяем несущую способность сечения из условия

$$\begin{aligned} M &= R_b b x \left(h - \frac{x}{2} \right) - R_{bt} b (h_1 - x) \left(\frac{h_1 - x}{2} + h_2 \right) - R_{f\delta t} \cdot \frac{b h_2^2}{2} = \\ &= 14,5 \cdot 1000 \cdot 26,1 \left(300 - \frac{26,1}{2} \right) - 1,05 \cdot 1000 (160 - 26,1) \times \\ &\times \left(\frac{160 - 26,1}{2} + 140 \right) - 1,7 \frac{1000 \cdot 140^2}{2} = 62840000 \text{ н.мм} = \\ &= 62,84 \text{ кН.м} < 91 \text{ кН.м.} \end{aligned}$$

Прочность сечения не обеспечена.

Для увеличения несущей способности дна в нижнюю зону фибробе-

тонной плиты устанавливаем арматурную сетку (комбинированное армирование) из стержней \emptyset I2 А-III с ячейками 200x200 мм $A_s = 565 \text{ мм}^2$ на I пог.м ($R_s = 365 \text{ МПа}$). Размер сетки в плане устанавливаем 3x3 м.

Определяем изменение положения нейтральной оси

$$R_b b x - R_{bt} b (h_1 - x) - R_{ft} h_2 - R_s A_s = 0 ;$$

$$x = \frac{R_{bt} b h_1 + R_{ft} b h_2 + R_s A_s}{b (R_b + R_{bt})} =$$

$$= \frac{1,05 \cdot 1000 \cdot 160 + 1,7 \cdot 100 \cdot 140 + 365 \cdot 565}{1000 (14,5 + 1,05)} = 39,4 \text{ мм},$$

отсюда $\xi = \frac{x}{h} = \frac{39,4}{300} = 0,131.$

Определяем граничное значение относительной высоты сжатой зоны бетона ξ_R по формуле (2) СНиП 2.03.03-85

$$\xi_R = \frac{\omega}{1 + \frac{\sigma_s}{\sigma_{sc,u}} \left(1 - \frac{\omega}{1,1}\right)},$$

где $\omega = 0,7 - 0,008 R_b = 0,7 - 0,008 \cdot 14,5 = 0,584;$

$$\sigma_s = R_s = 365 \text{ МПа};$$

$\sigma_{sc,u} = 400 \text{ МПа}$ (см. п.3.12 СНиП 2.03.01-84).

$$\xi_R = \frac{0,584}{1 + \frac{365}{400} \cdot \left(1 - \frac{0,584}{1,1}\right)} = 0,411.$$

Таким образом, $\xi = 0,131 < \xi_R = 0,411.$

Определяем несущую способность сечения

$$M = R_b b x \left(h - \frac{x}{2}\right) - R_{bt} b (h_1 - x) \cdot \left(\frac{h_1 - x}{2} + h_2\right) - R_{ft} \frac{b h_2^2}{2} - R_s A_s =$$

$$= 14,5 \cdot 1000 \cdot 39,4 \left(300 - \frac{39,4}{2}\right) - 1,05 \cdot 1000 \left(160 - 39,4\right) x$$

$$x \left(\frac{160 - 39,4}{2} + 140\right) - 1,7 \frac{1000 \cdot 140^2}{2} - 365 \cdot 565 \cdot 30 =$$

$$= 125400000 \text{ Н.мм} = 125,4 \text{ кН.м} > 91 \text{ кН.м}.$$

В данном случае прочность сечения I-I обеспечена.

Сечение II-II. Расчетный изгибающий момент $M_{II} = 12,6$ кН.м,
 $h = 140$ мм. Определяем положение нейтральной оси.

$$x = \frac{R_{fbt} \delta h + R_f A_s}{b(R_{fbt} + R_{fb})} = \frac{1,7 \cdot 1000 \cdot 140 + 365 \cdot 565}{1000(1,7 + 20,4)} = 20,1 \text{ мм},$$

откуда $\xi = \frac{x}{h} = \frac{20,1}{140} = 0,144 < \xi_R = 0,411$.

Определяем несущую способность сечения

$$M = R_{fbt} \delta h \frac{h-x}{2} + R_s A_s \left(h_0 - \frac{x}{2} \right) = 1,7 \cdot 1000 \cdot 140 \frac{140 - 20,1}{2} + 365 \cdot 565 \left(140 - \frac{20,1}{2} \right) = 41100000 \text{ Н.м} = 41,1 \text{ кН.м} > 12,6 \text{ кН.м}.$$

Прочность сечения обеспечена.

Сечение III-III. Расчетный изгибающий момент $M_{III} = 6,2$ кН.м,
 $h = 140$ мм. Определяем положение нейтральной оси.

$$R_{fb} \delta x = R_{fbt} b (h - x);$$

$$x = \frac{R_{fbt} h}{R_{fbt} + R_{fb}} = \frac{1,7 \cdot 140}{1,7 + 20,4} = 10,8 \text{ мм},$$

откуда $\xi = \frac{x}{h} = \frac{10,8}{140} = 0,077$.

Определяем граничную высоту сжатой зоны

$$\omega = 0,584; \quad \sigma_s = R_s = 500 \text{ МПа}; \quad \sigma_{s,\sigma} = 400 \text{ МПа};$$

$$\xi_R = \frac{0,584}{1 + \frac{500}{400} \left(1 - \frac{0,584}{1,1} \right)} = 0,368.$$

$$\xi = 0,082 < \xi_R = 0,368.$$

Определяем несущую способность сечения

$$M = R_{fbt} \delta h \frac{h-x}{2} = 1,7 \cdot 1000 \cdot 140 \frac{140 - 10,8}{2} = 13200000 = 13,2 \text{ кН.м} > 6,2 \text{ кН.м}.$$

Прочность сечения обеспечена.

Расчет на продавливание

Расчет на продавливание дна под колонной проводим в соответствии с п.3.23 настоящих Рекомендаций и п.3.42 СНиП 2.03.01-84. В рас-

смагнриваемом случае сопротивление продавливанню оказывает фибробетонная плита дннща, утолщение из неармированного бетона и отпор грунта. Следовательно, условие прочности конструкции на продавливание будет выглядеть так:

$$F \leq \alpha R_{bt} U_{mb} h_1 + 0,7 R_{fbt} U_{mfb} h_2 + PA,$$

где R_{fbt} определяем по формуле (4) с заменой K_{or} на $K_H = 0,597$, $R_{fbt} = 1,7$ МПа.

Коэффициент α принимаем как для тяжелого бетона равным 1. Основание под днищем однородное. Усредненное значение отпора грунта принимаем $P = 0,07$ МПа.

Определяем значение U_{mb} и U_{mfb}

$$U_{mb} = 2[(400 + 2.50) + (400 + 2.50) + 2.160] = 2640 \text{ мм};$$

$$U_{mfb} = 2.(820 + 1020) = 3680 \text{ мм}.$$

Определяем несущую способность дннща при продавливании

$$F = 1.1,05.2640.160 + 0,7.1,7.3680.140 + 0,07.1000.1000 = \\ = 1177100 = 1177 \text{ кН} > 900 \text{ кН}.$$

Таким образом, прочность на продавливание дннща обеспечена.

Расчет по образованию трещин

Расчет по образованию трещин выполнен для сечения П-П из условия $M_H < M_{cre}$ в соответствии с п.4.2 настоящих Рекомендаций и указаниями СНиП 2.03.01-84 и СНиП 2.03.03-85.

Момент внешних сил $M_H = 16,7$ кН.м.

Момент трещинообразования определяем по формуле (75) СНиП 2.03.03-85.

Величину W_{pl} определяем по формуле (12)

$$W_{pl} = \frac{2(J_{bc} + \alpha J_{fct} + \alpha J_{ftt})}{h - x} + S_{bt}.$$

Положение нулевой линии определяют по формуле

$$S'_{bc} + \alpha S_{fct} - \alpha S_{ftt} = \frac{(h - x) A_{st}}{2};$$

$$\alpha_f = \alpha_s = \frac{E_s}{E_b} = \frac{2 \cdot 10^5}{3 \cdot 10^4} = 6,7;$$

$$M_{ja} = M_{fv} K_{or}^2 \left(1 - \frac{0,5 l_{jan}}{l_j} \right) = 0,011 \cdot 0,571^2 (1 - 0,5 \frac{20,7}{100}) = 0,0032;$$

$$S'_{bc} + \alpha S'_{j1c} - \alpha S_{j1c} = \frac{bx^2}{2} (1 + \alpha \mu_{j1a}) - A_s \alpha (h - x - a) = \frac{(h-x)^2 \cdot b}{2},$$

$$\frac{1000 \cdot x^2}{2} (1 + 6,7 \cdot 0,0032) - 565 \cdot 6,7 (140 - x - 30) =$$

$$= 514,6 x^2 - 704000 + 6406x ;$$

$$x = 71 \text{ мм.}$$

$$J_{bc} + \alpha J_{j1c} = \left(\frac{bx^3}{12} + \frac{bx^3}{4} \right) (1 + \alpha \mu_{j1a}) = 1000 \left(\frac{71^3}{12} + \frac{71^3}{4} \right) 1,021 =$$

$$= 1218 \cdot 10^5 \text{ мм}^4;$$

$$\alpha J_{j1t} = \left[\frac{b(h-x)^3}{12} + \frac{b(h-x)^3}{4} \right] \alpha \mu_{j1a} + A_s \cdot (h-x-a)^2 \alpha =$$

$$= \frac{1000 \cdot 69^3}{3} \cdot 6,7 \cdot 0,0032 + 505 (140 - 30 - 71)^2 \cdot 6,7 =$$

$$= 81,0 \cdot 10^5 \text{ мм}^4;$$

$$S_{bt} = \frac{(h-x)^2 b}{2} = \frac{69^2 \cdot 1000}{2} = 23,8 \cdot 10^5 \text{ мм}^3;$$

$$W_{pl} = \frac{2 \cdot (1218 + 81) \cdot 10^5}{69} + 23,8 \cdot 10^5 = 61,4 \cdot 10^5 \text{ мм}^3.$$

$M_{crc} = 1,6 \cdot 61,4 \cdot 10^5 = 98,2 \cdot 10^5 \text{ Н.мм} = 9,8 \text{ кН.м} < M_x = 10,5 \text{ кН.м.}$
 Таким образом, трещины в днище образуются.

Расчет по ширине раскрытия нормальных трещин

Расчет проводим в соответствии с п.4.4 настоящих Рекомендаций.
 Ширину раскрытия трещин определяем по формуле (18)

$$a_{crc} = \delta \varphi_t \eta_{j1} \eta_{red} \frac{\sigma_t}{E_f} 20 (3,5 - 100 \mu_{red}) \sqrt[3]{d_{red}},$$

где $\delta = 1$ (как для изгибаемого элемента).

В связи с тем, что в резервуар заливается вода и бетон днища находится в водонасыщенном состоянии, то коэффициент φ_t принимаем 1,2. Коэффициенты η_{j1} и m определяем по формулам (19) и (20).

$$\mu_s = \frac{565}{1000 \cdot 110} = 0,005;$$

$$m = \frac{1}{\frac{40 d_f^2 (\mu_{j1a} + 5 \mu_s) + 1}{\mu_{j1a}^2 A_s}} = \frac{1}{\frac{40 \cdot 1,0^2 (0,0032 + 5 \cdot 0,005) + 1}{0,0032^2 \cdot 1000 \cdot 140}} = 0,663;$$

$$\eta_{f1} = \frac{0,5}{0,5+m} = \frac{0,5}{0,5+0,663} = 0,43;$$

$$\mu_{red} = \mu_{fa} + \mu_s = 0,0032 + 0,005 = 0,0082.$$

Коэффициент η_{red} принимаем равным I, так как и фибры, и стержневая арматура периодического профиля.

Приведенный диаметр d_{red} определяем по формуле (22)

$$\frac{d_f^2 \mu_{fa} + d_s^2 \mu_s}{d_f \mu_{fa} + d_s \mu_s} = \frac{I,0 \cdot 0,0032 + I2^2 \cdot 0,005}{I,0 \cdot 0,0032 + I2 \cdot 0,005} = II \text{ мм.}$$

Определяем напряжение $\sigma_f = \frac{M \pi}{W_{f1}}$.

Определяем положение нейтральной оси по формуле (36)

$$x = h - \frac{S_{red}}{A_{red} + \frac{A_{ev}}{2}},$$

где $S_{red} = \frac{bh}{2} (1 + \alpha \mu_{fa}) + A_s a = \frac{I000 \cdot I40^2}{2} \cdot I,02I + 565 \cdot 6,7 \cdot 30 = I0II9 \cdot I0^3 \text{ мм};$

$$A_{red} = bh (1 + \alpha \mu_{fa}) + A_s \alpha = I000 \cdot I40 \cdot I,02I + 565 \cdot 6,7 = I47 \cdot I0^3 \text{ мм.}$$

$$x = 7I,0 \text{ мм.}$$

Приводим сечение к фибровой арматуре

$$\alpha_b = \frac{E_b}{E_f} = \frac{3,0 \cdot I0^4}{2,0 \cdot I0^5} = 0,15;$$

$$b_{f1} = b \mu_{fa} + \alpha_b b = I000 (0,0032 + 0,15) = I53,2 \text{ мм};$$

$$b_{f2} = b \mu_s = I000 \cdot 0,0032 = 3,2 \text{ мм.}$$

Определяем центр тяжести приведенного сечения

$$A_{f,red} = b_{f1} x + b_{f2} (h-x) + A_s = I53,2 \cdot 7I + 3,2 \cdot 69 + 565 = II663 \text{ мм}^2;$$

$$S_{f,red} = \frac{b_{f1} x^2}{2} + b_{f2} \frac{(h-x)^2}{2} + A_s a = I53,2 \cdot 7I \cdot I04,5 + 3,2 \frac{69^2}{2} + 566 \cdot 30 = 1161235 \text{ мм}^2;$$

$$y_f = \frac{S_{f,red}}{A_{f,red}} = 99,6 \text{ мм.}$$

Определяем момент инерций приведенного сечения по формуле

$J_{f1} = \frac{J_f}{1,3}$ в соответствии с п.4.7 настоящих Рекомендаций

$$J_f = \frac{b_{f1} x^3}{12} + b_{f1} x \left(h - y_f - \frac{x}{2} \right)^2 + \frac{b_{f2} (h-x)^3}{12} + b_{f2} (h-x) \left(y_f - \frac{h-x}{2} \right)^2 + A_s (y_f - a)^2 =$$

$$\frac{153,2 \cdot 71^3}{12} + 153,2 \cdot 71 (140 - 99,6 - \frac{71}{2})^2 + \frac{3,2 \cdot 69^2}{12} +$$

$$+ 3,2 \cdot 69 \cdot (99,6 - 34,5)^2 + 565 (99,6 - 30)^2 = 4569 \cdot 10^3 + 261 \cdot 10^3 +$$

$$+ 87,6 \cdot 10^3 + 934 \cdot 10^3 + 2737 \cdot 10^3 = 7963 \cdot 10^3 \text{ мм}^4;$$

$$J_{f1} = \frac{7963 \cdot 10^3}{1,3} = 6125 \cdot 10^3 \text{ мм}^4.$$

Определяем W_{f1} по формуле (23)

$$W_{f1} = \frac{J_{f1}}{y_f} = \frac{6125 \cdot 10^3}{99,6} = 61,5 \cdot 10^3 \text{ мм}^3.$$

Определяем напряжение $\sigma_f = \frac{M_{II}}{W_{f1}} = \frac{10500000}{61500} = 170 \text{ МПа}.$

Допустимая ширина раскрытия трещин от действия длительной нагрузки равна

$$a_{кр1} = 1,1, 2,0, 43 \cdot \frac{170}{2 \cdot 10^5} \cdot 20 (3,5 - 0,82) \cdot \sqrt[3]{11,44} = 0,05 \text{ мм}.$$

ПРИМЕРЫ ПОДБОРА СОСТАВА СТАЛЕФИБРОБЕТОНА

Пример I

Требуется подобрать состав сталефибробетона марки М500, жесткостью $\mathbb{K} = 20$ с при степени насыщения $\mathcal{J}''_{f,m} = 5\%$ по массе.

Исходные данные и материалы

Вяжущее - цемент марки 400;

заполнитель - кварцевый песок с максимальной крупностью зерен 5 мм и следующими характеристиками: $M_{кр} = 2,49$; $\rho_n = 2600$ кг/м³; $\rho_n^{ynn} = 1835$ кг/м³; $\alpha_n = 0,294$; $S_n = 8,83$ м²/кг;

дисперсная арматура - металлические фибры: $l_f = 30$ мм;

$d_f = 0,3$ мм.

I. Определяют водоцементное отношение по формуле (42):

$$B/C = \frac{0,75 \cdot 400}{500 + 0,8 \cdot 0,75 \cdot 400} = 0,405.$$

2. По графику на рис.9 находят цементно-песчаное отношение, соответствующее требуемой жесткости сталефибробетонной смеси и рассчитанному В/Ц

$$C:P = 1:2,2.$$

3. По графику на рис.10 определяют толщину пленки цементного теста на поверхности заполнителей для исходного мелкозернистого бетона в зависимости от найденных В/Ц и Ц/П. Толщина пленка r а в н а 22 мкм.

4. Вычисляют объем цементного теста, необходимый для формирования оптимальной структуры сталефибробетона в расчете на I кг заполнителей с учетом влияния дисперсной арматуры

$$V_{ц.т} = \frac{0,294}{1835} \cdot 1,0 + (8,83 + 0,086) \cdot 0,000022 = 0,000356 \text{ м}^3.$$

5. Рассчитывают откорректированное цементно-песчаное отношение для сталефибробетона

$$C:P = 1 : \frac{1 + 0,405}{0,000356 \cdot 1820} = 1 : 2,17.$$

6. Определяют расход материалов на 1 м^3 сталефибробетона

$$\Pi = \frac{2600}{1 + 0,000356 \cdot 2600} = 1347,2 \text{ кг};$$

$$\text{Ц} = 1347,2 : 2,17 = 620,8 \text{ кг};$$

$$\text{В} = 620,8 \cdot 0,405 = 251,4 \text{ л};$$

$$\Phi = 0,05 (1347,2 + 620,8) = 98,4 \text{ кг}.$$

Пример 2

Требуется подобрать состав сталефибробетона марки М200 жесткостью $\text{Ж} = 10$ с на цементе марки 300. Заполнитель и дисперсная арматура аналогичны материалам для примера 1.

1. Определяют водоцементное отношение

$$\text{В/Ц} = \frac{0,75 \cdot 300}{200 + 0,8 \cdot 0,75 \cdot 300} = 0,59.$$

2. По графику на рис.1 находят цементно-песчаное отношение, соответствующее требуемой жесткости сталефибробетонной смеси и рассчитанному В/Ц

$$\text{Ц:П} = 1:3,9.$$

3. По графику на рис.2 определяют толщину пленки цементного теста на поверхности заполнителей при найденных В/Ц и Ц/П. Толщина пленки равна 8 мкм.

4. Вычисляют удельный расход цементного теста на 1 кг заполнителей

$$V_{\text{ц.т}} = \frac{0,294}{1835} \cdot 1,0 + (8,83 + 0,086) \cdot 0,000008 = 0,00023.$$

5. Откорректированное цементно-песчаное отношение составляет

$$\text{Ц:П} = 1 : \frac{1 + 0,59}{0,00023 \cdot 1820} = 1 : 3,8.$$

6. Расход материалов на 1 м^3 сталефибробетона равен

$$\Pi = \frac{2600}{1 + 0,00023 \cdot 2600} = 1625 \text{ кг}.$$

$$\text{Ц} = 1625 : 3,8 = 427,6 \text{ кг};$$

$$\text{В} = 427,6 \cdot 0,59 = 252,3 \text{ л};$$

$$\Phi = 0,05 (1625 + 427,6) = 102,6 \text{ кг}.$$

ТЕХНИКО-ЭКОНОМИЧЕСКАЯ ОЦЕНКА КОНСТРУКЦИЙ И ИЗДЕЛИЙ ИЗ СТАЛЕФИБРОБЕТОНА

1. Экономическую эффективность применения сборных конструкций (изделий) из сталефибробетона на стадии проектирования определяют путем сопоставления ее с железобетонной конструкцией-аналогом (изделием-аналогом) действующей типовой серии при условии технической и экономической сопоставимости.

Под технической сопоставимостью конструкций (изделий) понимается: функциональное назначение, характер и величины внешних воздействий, условия эксплуатации в здании (сооружении). Под экономической сопоставимостью конструкций (изделий) понимается: уровень цен и территориальный район, технология изготовления, условия транспортирования и монтажа, долговечность эксплуатации.

При отсутствии в действующей типовой серии конструкции-аналога или изделия-аналога допускается принимать в качестве таковой проект индивидуальной конструкции (изделия) отечественной или зарубежной разработки.

2. В соответствии с "Инструкцией по определению экономической эффективности использования в строительстве новой техники, изобретений и рационализаторских предложений" СН 509-78 (М., Стройиздат, 1979) в качестве основного показателя экономической эффективности конструкции (изделия) принимают приведенные затраты (Z_i), которые определяют с учетом стоимости конструкции "в деле", капитальных ремонтов при различной долговечности, капитальных вложений в организацию основного производства и сопряженные отрасли промышленности (металлургическую, цементную, нерудных материалов, химическую и т.д.), эксплуатационных расходов, продолжительности возведения и др. Для взаимозаменяемых конструкций (изделий) из сталефибробетона и железобетона затраты на капитальный ремонт, эксплуатационные расходы и сроки продолжительности их возведения принимают одинаковыми. Тогда приведенные затраты определяют по формуле

$$Z_i = C_{gi} + E_n K_i \quad (57)$$

где C_{gi} - расчетная себестоимость i -й конструкции (изделия) "в деле", которая отражает прямые затраты себестоимости строительно-монтажных работ, руб.; E_n - нормативный коэффициент эффек-

тивности капитальных вложений, равный 0,15; K_i - капитальные вложения в организацию основного производства и сопряженные отрасли промышленности i -й конструкции (изделия), руб.

Расчет ведется по изменяемым элементам затрат.

Экономический эффект от применения i -й сталефибробетонной конструкции (изделия) в единичном (на конструкцию или изделие) и годовом исчислении рассчитывают соответственно по формулам

$$\mathcal{E}_i = (C_{gi} + E_n K_i) - (C'_{gi} + E_n K'_i) ; \quad (58)$$

$$\mathcal{E}_i^* = [(C_{gi} + E_n K_i) - (C'_{gi} + E_n K'_i)] A_t , \quad (59)$$

где C'_{gi} - расчетная себестоимость i -й аналоговой конструкции (изделия) "в деле", руб.; K'_i - капитальные вложения в организацию основного производства и сопряженные отрасли промышленности i -й аналоговой конструкции, руб.; A_t - объем применения i -й сталефибробетонной конструкции (изделия) в t_i -ом году;

$$\varphi = \frac{T_i}{T'_i} \leq 1,0 , \quad (60)$$

здесь T_i и T'_i - срок службы i -й конструкции (изделия), соответственно аналоговой и сталефибробетонной.

3. Стоимость конструкции (изделия) "в деле" определяют с учетом отпускных цен на изделия, полуфабрикаты и материалы, расходов по их доставке до строительной площадки, заготовительно-складских расходов, стоимости работ по выведению действующих сметных норм и цен.

При отсутствии цен на одну из сравниваемых конструкций (изделий) стоимость сопоставляемых конструкций (изделий) рекомендуется определять по единой методике, изложенной в "Рекомендациях по определению расчетной себестоимости и трудоемкости изготовления сборных железобетонных конструкций на стадии проектирования" (М., Стройиздат, 1987).

4. Капитальные вложения в организацию основного производства включают в себя затраты на организацию производства конструкций (изделий), полуфабрикатов и материалов, необходимых для изготовления и возведения конструкции (изделия), а также затраты на приобретение монтажных и транспортных средств, строительство ремонтных и обслуживающих предприятий.

5. Капитальные вложения в сопряженные отрасли промышленности

определяют по ведомственным нормативам удельных капитальных вложений в производство. При технико-экономических расчетах нормативы удельных капитальных вложений следует принимать по табл. II.

Таблица II. Удельные капитальные вложения

Наименование материалов	Единица измерения	Удельные капитальные вложения, руб/год
<u>Продукция металлургической промышленности</u>		
Стержневая углеродистая сталь арматурная	т	451
Низколегированная арматурная сталь	т	466
Сталь специального назначения (жаростойкая и коррозионностойкая)	т	539
Низкоуглеродистая проволока (класса В _г -I)	т	330
Высокопрочная проволока (классов В-П, Вр-П) и канаты арматурные (классов К-7, К-19)	т	450
Сетки стальные	т	485
Сталь тонколистовая горячекатаная	т	413
Прокат	т	457
<u>Продукция предприятий стройматериалов</u>		
Цемент марок 300-500	т	43
Цемент марки 550 и выше	т	59
Щебень	м ³	10
Гравий	м ³	8
Песок для бетона и раствора	м ³	5
Песок тонкомолотый	т	28
Керамзитовый гравий	м ³	15
Аглопорит	м ³	13
Шлаковая пемза	м ³	6
Известь	т	20
<u>Продукция химической промышленности</u>		
Суперпластификаторы	т	200
Модификаторы, пластифицирующие и воздухововлекающие добавки	т	100
Добавки-электролиты	т	150

6. Срок службы конструкции (изделия) определяется свойствами конструкционного материала сохранять эксплуатационную пригодность

вплоть до предельного состояния, при котором утрачивается эта пригодность и ее восстановление экономически нецелесообразно. Значение T_i в формуле (60) принимают по нормативным или фактическим данным эксплуатации конструкции (изделия), значение T'_i - по прогнозируемым срокам эксплуатационной пригодности конструкции (изделия) в тех же условиях. Прогнозируемый срок эксплуатационной пригодности сталефибробетонных конструкций (изделий) определяют по результатам предварительных экспериментальных или натуральных исследований.

7. Трудоемкость изготовления конструкции (изделия) определяют с учетом затрат труда на основные и вспомогательные технологические и внутризаводские транспортные операции по данным заводов-изготовителей или по специальным методикам.

8. Трудоемкость монтажа конструкции (изделия) определяют по сметным нормам с учетом затрат труда машинистов строительных машин, затрат на укрупнительную сборку, установку конструкций в проектное положение и окраску, включая в необходимых случаях устройство специальных мест или подмостей.

9. Показатели материалоемкости определяют по рабочим чертежам конструкции (изделия) с учетом расходных коэффициентов на материалы.

Пример I. Сравнение технико-экономических показателей сборной сталефибробетонной ребристой плиты размером 3х6 м, разработанной ЦНИИпромзданий для покрытия промышленных зданий (шифр И61-1.465-70) с типовой сборной ребристой железобетонной плитой размером 3х6 м (ГОСТ 2270.0-77 - ГОСТ 22701.5-77), принятой за аналог. Плиты изготовляют по агрегатно-поточной технологии из бетона марки М350 с подвижностью бетонной смеси I-3 см при максимальной крупности заполнителя 10 мм. Плиты характеризуются одинаковыми сроками службы, т.е. $\varphi = 1,0$. В качестве рабочей арматуры плиты используется стержневая термически упрочненная сталь класса Ат-У (4 \emptyset 18), в качестве конструктивной: в сталефибробетонной плите стальная фибра диаметром 1 мм и отдельные стержни из стали класса А-III, в железобетонной - сетки, каркасы и отдельные стержни из стали классов А-III и В-I. Отпускная прочность бетона изделий 70 %.

Расчет стоимости "в деле" и трудозатрат произведены на основе "Рекомендаций по определению расчетной себестоимости и трудоемкости изготовления сборных железобетонных конструкций на стадии проектирования" (М., Стройиздат, 1987). При этом стоимость фибры принята 240 руб. за 1 т, а стоимость и трудоемкость ее изготовления соответственно 10 руб. и 8 чел.-ч на 1 т. Введение фибры в бетонную смесь

увеличивает себестоимость и трудоемкость ее приготовления на 30 %. Затраты на транспорт рассчитаны с учетом перевозки конструкций автотранспортом на расстояние 50 км к месту монтажа. Стоимость монтажа принята по сборнику № II "Единых районных единичных расценок" (М., Стройиздат, 1971).

Капитальные вложения в организацию основного производства и в сопряженные отрасли промышленности определены в соответствии с пп.4 и 5.

В табл. I2 приведены технико-экономические показатели для сборных ребристых плит размером 3х6 м из сталефибробетона и железобетона (плита-аналог). В данном случае эксплуатационные расходы и влияние продолжительности строительства принимались одинаковыми и в приведенных затратах не учитывались.

Таблица I2. Технико-экономические показатели сборных ребристых плит размером 3х6 м для покрытий промзданий

Наименование показателей	Единица измерения	Плита-аналог ПГ-4Ат-У по ГОСТ 22701-0-77 22701-5-77	Плита новая ПГФ-4Ат-У (шифр 161-1.46б-70)
I	2	3	4
Расход бетона	м ³	1,07	,85
Расход цемента	кг	519	413
Расход стали (всего), в том числе	кг	96,9	99,8
фибры	кг	-	47
напрягаемой арматуры	кг	24	24
ненапрягаемой арматуры	кг	62,1	21,7
закладных деталей	кг	10,8	7,1
Себестоимость приготовления бетонной смеси	руб.	21,36	22,10
Трудоемкость приготовления бетонной смеси	чел.-ч	1,12	1,16
Себестоимость всех видов стали и изготовление ненапрягаемой, напрягаемой арматуры и закладных деталей	руб.	22,23	22,47
Трудовые затраты по изготовлению напрягаемой, ненапрягаемой арматуры и закладных деталей	чел.-ч	4,99	1,77

Продолжение табл. 12

I	2	3	4
Итого затраты на материалы и их переработку			
стоимость	руб.	43,59	44,57
трудоемкость	чел.-ч	6,11	2,93
Себестоимость работ по натяжению напрягаемой арматуры, укладке ненапрягаемой арматуры и закладных деталей	руб.	0,97	0,70
То же, трудоемкость	чел.-ч	0,77	0,57
Себестоимость формования с учетом затрат на содержание форм и себестоимости пара	руб.	24,82	23,31
Трудовые затраты по формованию	чел.-ч	11,34	11,59
Итого затраты в формовочном цехе			
себестоимость	руб.	25,79	24,01
трудоемкость	чел.-ч	12,11	12,16
Расчетная производственная себестоимость (с коэффициентом 1,145)	руб.	79,45	78,52
Трудоемкость изготовления конструкций	чел.-ч	18,22	15,09
Стоимость "в деле" (включая транспорт и монтаж)	руб.	96,9	94,3
Трудоемкость	чел.-ч	21,62	18,49
Капиталовложения	руб.	22,31	18,51
Приведенные затраты	руб.	119,21	112,81
Экономия по приведенным затратам			
на плиту	руб.	-	6,4
на 1 м ² площади плиты	руб.	-	0,36
Экономия по трудозатратам			
на плиту	чел.-ч	-	3,13
на 1 м ² площади плиты	чел.-ч	-	0,17

Пример 2. Проведено сравнение технико-экономических показателей ребристой плиты, армированной стальной фиброй из отработанных канатов по ТУ 67-797-86 с типовой железобетонной плитой размером 3х6 м, принятой за аналог в примере I.

Стоимость фибры принята 90 руб. за 1 т. Остальные показатели приняты такими же, как и в примере I.

Использование для изготовления стальной фибры отработанных канатов дает право не учитывать капитальные вложения в их производство.

Основные результаты расчета приведены в табл.13

Таблица 13. Техничко-экономические показатели сборных ребристых плит размером 3х6 м для покрытий промышленных зданий

Наименование показателей	Единица измерения	Плита-аналог ПГ-4Ат-У по ГОСТ 22701.0-77, 22701.5-77	Плита новая ПГФ-4Ат-У (шифр 161-1.465-70) армированная стальной фиброй	
			из проволоки диаметром 1 мм	из отработанных канатов
1	2	3	4	4
Расход бетона	м ³	1,07	0,89	0,89
Расход цемента	кг	437	364	364
Расход стали (всего)	кг	96,9	76,4	76,4
в том числе				
фибры	кг	-	50	50
напрягаемой арматуры	кг	24	20	20
ненапрягаемой арматуры	кг	62,1	-	-
закладных деталей	кг	10,8	6,4	6,4
Себестоимость приготовления бетонной смеси	руб.	23,66	25,63	25,63
Трудоёмкость приготовления бетонной смеси	чел.-ч	0,62	0,67	0,67
Себестоимость всех видов стали и изготовление ненапрягаемой, напрягаемой арматуры и закладных деталей	руб.	26,4	22,47	12,27
Трудовые затраты по изготовлению напрягаемой, ненапрягаемой арматуры и закладных деталей	чел.-ч	3,75	1,31	1,31
Итого затраты на материалы и их переработку				
стоимость	руб.	50,06	48,10	37,9
тредоёмкость	чел.-ч	4,37	1,98	1,98

Продолжение табл. I3

I	2	3	4	5
Себестоимость работ по натяжению напрягаемой арматуры, укладке ненапрягаемой арматуры и закладных деталей	руб.	1,17	0,78	0,78
То же, трудоемкость	чел.-ч	0,75	0,62	0,62
Себестоимость формования с учетом затрат на содержание форм и себестоимости пара	руб.	27,60	25,10	25,10
Трудовые затраты по формованию	чел.-ч	7,70	7,48	7,48
Итого затраты в формовочном цехе				
себестоимость	руб.	28,77	25,88	25,88
трудоемкость	чел.-ч	8,45	8,10	8,10
Расчетная производственная себестоимость (с коэффициентом 1,154)	руб.	90,97	85,37	73,60
Трудоемкость изготовления конструкций	чел.-ч	12,82	10,08	10,08
Стоимость "в деле" (включая транспорт и монтаж)	руб.	108,42	101,15	89,38
То же, трудоемкость	чел.-ч	16,22	13,48	13,48
Капиталовложения	руб.	22,31	18,51	12,34
Приведенные затраты	руб.	130,73	119,66	101,72
Экономия по приведенным затратам				
на плиту	руб.	-	11,07	29,01
на 1 м ² площади плиты	руб.	-	0,62	1,61
Экономия по трудозатратам				
на плиту	чел.-ч	-	2,74	2,74
на 1 м ² площади плиты	чел.-ч	-	0,15	0,15

НОМЕНКЛАТУРА РЕКОМЕНДУЕМЫХ КОНСТРУКЦИЙ ИЗ СТАЛЕФИБРОБЕТОНА

№ п.п.	Наименование технической документации рекомендуемых конструкций	Разработчики технической документации
1	2	3

Конструкции, выпускаемые в настоящее время в опытно
порядке и рекомендуемые к массовому внедрению

1	Панель покрытия преднапряженная складчатая сталефибробетонная. Рабочие чертежи опытного образца. 20.ПК.СП.2.85 КЖИ, 1985 г.	КТБ НИИЖБ, НИИЖБ
2	Сталефибробетонные кольца круглых колодез для водоснабжения и канализации. Рабочие чертежи опытного образца. Заказ № 4233, 1985 г.	ЭКБ ЦНИИСК, НИИЖБ
3	Неотапливаемое здание универсального назначения из сталефибробетона (для экспериментального строительства). Рабочие чертежи Э-592-02-84	ЛенЗНИИЭП, СПО "Верево", НИИЖБ
4	Сборные сталефибробетонные предварительно напряженные плиты размером 6х3 и 6хх1,5м для покрытий производственных зданий. Рабочие чертежи, шифр 161-Г.465-81	ЦНИИпромзданий, НИИЖБ, ЛенЗНИИЭП
5	Отстойники канализационные радиальные первичные диаметром 18, 24, 30 и 40 м с днищем из дисперсно-армированного бетона (сталефибробетона). Рабочие чертежи, шифр 26-85	Ростовский Водоканал-проект, ЦНИИпромзданий
6	Отстойники канализационные радиальные вторичные диаметром 18, 24, 30 и 40 м с днищем из дисперсно-армированного бетона (сталефибробетона). Рабочие чертежи, шифр 26-85	Ростовский Водоканалпроект, ЦНИИпромзданий
7	Сваи забивные сталефибробетонные ударопрочные сплошного квадратного сечения (цельные и составные). Серия I-III, кл. III, 1983 г.	ЛенНИИпроект, ЛИИЖТ
8	Плита жестких покрытий аэродромов ПАФ-1. Рабочие чертежи, шифр 21/В-17д-5, 1976 г.	ЛатНИИстроительства
9	Анкерная опора трубопроводов свайная АОП-1ф. Рабочие чертежи, шифр НС-176, 1983 г.	То же
10	Плита дорожная напряженная ПДН. Рабочие чертежи, шифр 25/В-231д, 1986 г.	"

I	2	3
<u>Конструкции, рекомендуемые к исследованию и внедрению</u>		
1	Опытные сталефибробетонные предварительно напряженные плиты размером 6х3 м для покрытий производственных зданий. Рабочие чертежи. Заказ № 3985, 1983 г.	ЭКБ ЦНИИСК, НИИЖБ
2	Сборные железобетонные конструкции емкостных сооружений. Конструкции с применением фибробетона. Технические решения. Серия 3.900-5. Шифр II7-86	ЦНИИпромзданий, Союзводоканалпроект, НИИЖБ
3	Номенклатура лотков из фибробетона для подпольных каналов промышленных зданий. Рабочие чертежи, шифр 435-4-5, 1985 г.	ЦНИИпромзданий
4	Плита покрытия территории портов размером 160х123х10 см под нагрузку KB 35. Рабочие чертежи, шифр 25/B-17д, 1986 г.	ЛатНИИСтроительства
5	Трехслойные сталефибробетонные стеновые панели отапливаемых зданий с шагом колонн 6 м. Рабочие чертежи, шифр 25-82	ЦНИИпромзданий, Белпромпроект
6	Сборные предварительно напряженные плиты перекрытий из сталефибробетона размером 6х1,5 и 5,5х1,5 м. Рабочие чертежи, шифр 25-82	ЦНИИпромзданий, НИИЖБ

УСТАНОВКИ ДЛЯ ИЗГОТОВЛЕНИЯ МЕТАЛЛИЧЕСКОЙ ФИБРЫ

Для обеспечения нормальной работы по изготовлению изделий и зсталефибробетона установки должны иметь высокую производительность (по числу фибр в шт.), резко увеличивающуюся по мере снижения диаметра фибр.

Результаты проведенных расчетов числа фибр при I % объемного армирования в зависимости от геометрических размеров фибр приведены в табл. I4.

Таблица I4. Число фибр в I м³ фибробетона при I % объемного армирования

Диаметр фибр, мм	Длина фибр, мм	Число фибр, тыс. шт.
0,3	30	4556,8
I	100	127,8
I,6	200	13,9

В целях обеспечения указанной производительности одновременно отрезают несколько проволок (10-20 шт.).

Установки для изготовления фибры из проволоки

Установка для изготовления фибры из проволоки конструкции Глав-ленинградстроя изображена на схеме (рис. I5), из которой видно, что проволока с бухтодержателя, пройдя направляющие, поступает на механизм подачи.

В состав механизма подачи входят зубчатые ролики, обеспечивающие не только подачу проволоки под ножи, но и нанесение на нее на-сечки.

Рубящее устройство представляет собой вращающийся ротор с частотой вращения 900 об/мин. Длину отрезаемой фибры регулируют, изменяя число подвижных ножей.

Установка эксплуатируется на экспериментальном заводе ЖБК Глав-ленинградстроя.

ЛенЗНИИЭПом разработана установка для изготовления фибры и з проволоки. Эта установка представлена на схеме (рис. I6), из которой видно, что проволока из бухты, насаженной на барабан, по направля-

ющим подается к барабану-опоре. На противоположной стороне смонтирован нож с режущими и сплющивающими зубьями.

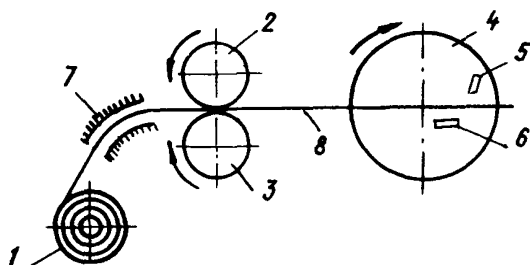


Рис.15. Схема станка для изготовления фибр из проволоки, эксплуатируемого на экспериментальном заводе ЖБК Главленинградстроя

1 - бухтодержатель; 2,3 - механизмы подачи проволоки; 4 - ротор; 5 - подвижной нож; 6 - неподвижный нож; 7 - направляющая; 8 - проволока

При прохождении проволоки между ножом и зубьями и барабаном первая отрезается, на нее наносится насечка и концы для лучшего заанкерования сплющиваются. Частота вращения барабана диаметром 120 мм равна 900 об/мин. Конструкция установки позволяет одновременно отрезать 10 проволок, обеспечивая тем самым увеличение ее производительности (табл.15).

Таблица 15. Производительность установки для изготовления фибры из проволоки

Число проволок при резке	Размеры фибр, мм		Расчетная производительность при коэффициенте использования 0,8		
	диаметр	длина	тыс.шт./ч	кг/ч	кг/смену
1	0,3	35	216	4	32
	0,7	75	108	20	160
	2	150	54	160	1300
10	0,7	75	920	170	1360
	2	150	460	1340	11000

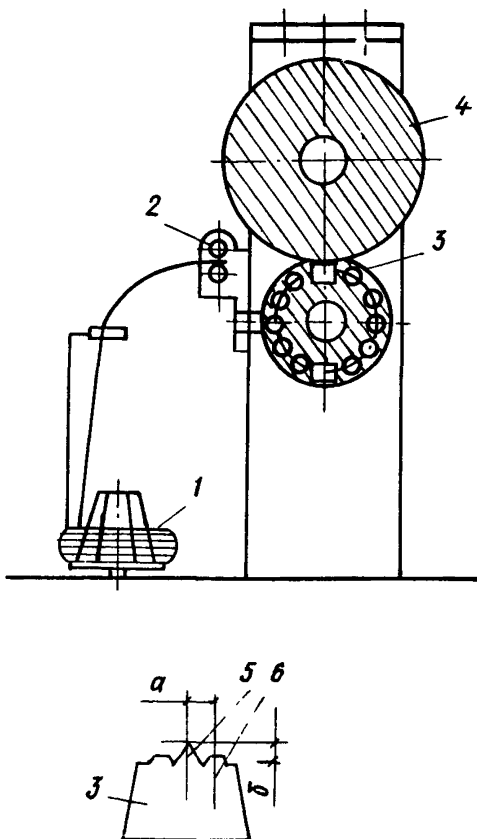


Рис.16. Схема станка для изготовления фибр из проволоки, эксплуатируемого в СПО "Верево"

1 - размоточное устройство; 2 - направляющие проволоки;
3 - подвижной нож; 4 - барабан-опора; 5 - режущий зуб; 6 - зуб-плоскитель

Установка работает в сельскохозяйственном производственном объединении "Верево" под Ленинградом, где находится в составе технологической линии по производству из сталефибробетона тонкостенных складчатых элементов размером 4,5х2х0,02 м для неутепленных зданий

рамного типа пролетом 12 м.

По техническим требованиям, разработанным НИИЖБом, МНИТЭП составил техническую документацию на установку для профилирования, резки и дозирования металлической фибры.

В состав установки входят следующие агрегаты: размоточный механизм, компенсирующее устройство, механизмы профилирования и резки, питатель, вертикальный конвейер, разделитель и автоматическое устройство для дозирования фибры.

Размоточный механизм предназначен для размотки с бехтодержателей 20 бухт проволоки. Бухтодержатели оснащены электромагнитными многодисковыми муфтами с магнитоприводящими дисками.

Компенсирующее устройство предназначено для гашения динамических усилий, возникающих при заправке проволоки в профилирующие валки.

Механизм профилирования, предназначенный для протягивания и профилирования проволоки, состоит из подающих и одновременно профилирующих роликов с приводом с планвым регулированием частоты вращения в диапазоне 1:10.

Производительность установки в зависимости от скорости движения проволоки и ее диаметра представлена в табл.16.

Таблица 16

Диаметр проволоки, мм	Техническая производительность установки, кг/мин, при скорости, м/мин				
	50	100	125	150	200
0,3	0,56	1,10	1,38	1,65	2,20
0,5	1,53	3,06	3,83	4,59	6,12
0,8	3,92	7,84	9,79	11,75	15,67
1,0	6,12	12,24	15,31	18,37	24,49
1,2	8,15	16,31	20,38	24,46	32,62
1,5	13,78	25,55	34,44	41,33	55,10
2,0	24,52	45,50	61,30	73,57	98,08

Механизм резки, состоящий из неподвижного ножа и вращающегося от самостоятельного привода барабана, на котором закреплены ножи, предназначен для резки проволоки на отрезки заданной длины. Изменение длины волокон достигается за счет регулирования частоты вращения барабана в диапазоне 1:10 и установкой двух или четырех ножей на нем.

Питатель, представляющий собой ленточный конвейер, предназначен для накопления необходимого количества фибры и подачи ее к вертикальному элеватору, который обеспечивает подачу ее в разделительное устройство в виде барабана ("беличьего колеса"), предназначенного для разделения фибры на отдельные волокна и подачи ее в смеситель. На рис. I7 изображена схема установки.

Дозирование поступающей в смеситель принудительного действия фибры осуществляется по следующей схеме. Первоначально в смеситель дозируются все компоненты матрицы, смешивание которых производится до достижения однородности смеси. При этом регистрируется потребляемая смесителем мощность, принимаемая за 100 % (условный ноль). Затем из разделителя в смеситель постепенно поступает фибра, мощность двигателя смесителя при этом возрастает до тех пор, пока она не будет равна такой мощности, которая соответствовала бы заданному количеству фибры, после чего отключается подача фибры, а смешивание продолжается еще 30-40 с. Готовую сталефибробетонную смесь выгружают в транспортные средства.

Работа по предлагаемой смеси предусматривает предварительное тарирование всей системы дозирования фибры.

В работе всей установки предусмотрен наладочный и стационарный режим, автоблокировка.

На основании работ, проведенных НИИЖБом, была установлена зависимость между потребляемой мощностью двигателя смесителя и процентом (по объему) армирования смеси. Исследования проводились на фибрах диаметром 0,3-1 мм при $l_f / d_f = 100$ в лабораторном смесителе принудительного действия вместимостью 50 л.

Результаты исследований представлены на рис. I8, из которого видно, что существует достаточно четкая зависимость между d в u м $я$ указанными параметрами, определяемая уравнением

$$N_{gB} = N_0 (1 + 0,7 \mu_{fv}^{1,9}) ,$$

где N_{gB} - мощность двигателя смесителя, соответствующая заданному проценту (по объему) армирования, кВт; N_0 - мощность двигателя смесителя, затрачиваемая на приготовление смеси без фибры, кВт.

На основании указанных исследований была разработана схема дозирования металлической фибры в смеситель принудительного действия (рис. I9).

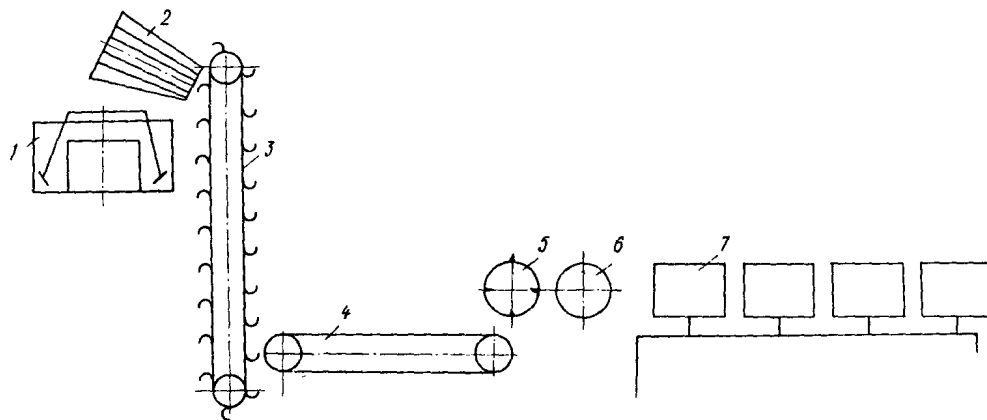


Рис.17. Схема технологической линии по изготовлению металлической фибры из проволоки

1 - бетоносмеситель; 2 - разделитель фибры; 3 - ковшевой конвейер;
 4 - ленточный питатель; 5 - механизм профилирования и резки; 6 - компенсирующее устройство; 7 - размоточный механизм

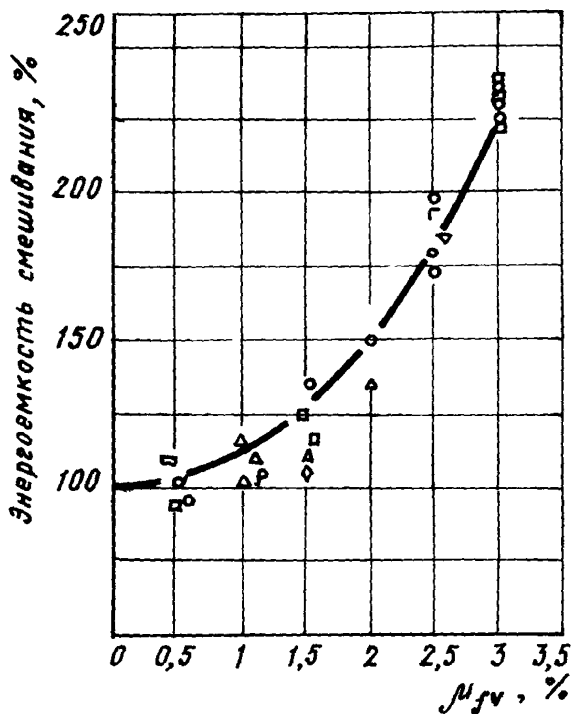


Рис. 18. Зависимость между коэффициентом фибрового армирования по объему и мощностью, потребляемой двигателем смесителя

Установки для изготовления фибры из стальной ленты

Схема установки конструкции ЛенЗНИИЭПа для изготовления фибры из листовой рулонной стали представлена на рис. 20.

Стальная лента шириной 500 мм с помощью направляющего и подающего механизмов перемещается к диску с укрепленными на нем 40 подвижными ножами. Частота вращения ротора 1500 об/мин.

Производительность установки в зависимости от геометрических размеров фибр приведена в табл. 17.

Челябинским политехническим институтом им. Ленинского комсомола разработана установка для изготовления фибры из стальной ленты.

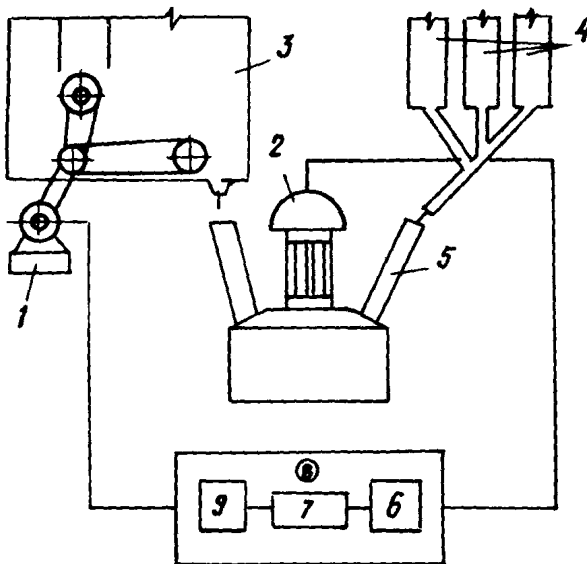


Рис. 19. Схема дозирования стальной фибры в смеситель принудительного действия

1 - двигатель подающего устройства; 2 - двигатель смесителя; 3 - устройство для подачи фибры; 4 - дозаторы компонентов матрицы; 5 - смеситель; 6 - датчик активной мощности; 7 - триггер Шмитта; 8 - задатчик; 9 - исполнительный механизм

Таблица 17. Производительность установки для изготовления фибр из листовой рулонной стали

Размеры фибры, мм		Расчетная производительность при ширине листа 500 мм и коэффициенте использования 0,5				
сечение	длина	тыс. шт/мин	млн. шт/ч	кг/мин	кг/ч	т/смену
0,3x0,3	30	200	12,0	6,6	400	3,2
0,5x0,5	50	120	7,2	11,2	670	5,3
0,7x0,7	70	86	5,1	15,5	930	7,5
1x1	100	60	3,6	22,3	1340	10,7

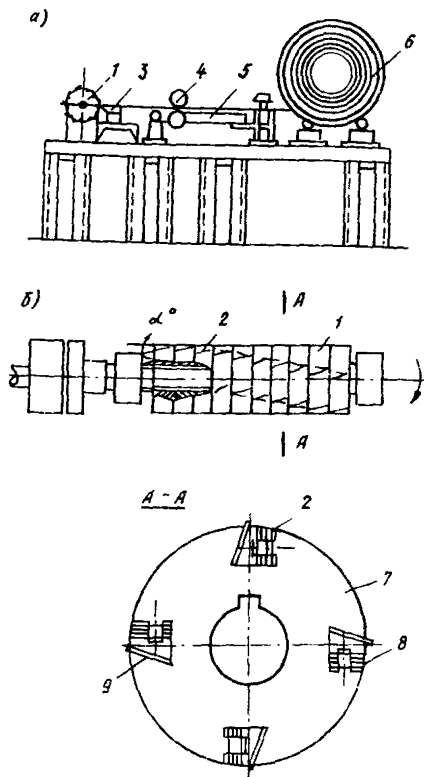


Рис.20. Станок для изготовления фибр из листовой рулонной стали
 а - схема станка; б - ротор;

1 - ротор с подвижными ножами; 2 - подвижные ножи; 3 - неподвижный нож; 4 - подающий механизм; 5 - направляющее устройство; 6 - рулон листовой стали; 7 - диск крепления подвижных ножей; 8 - крепежный болт; 9 - клин

Установка состоит из станины, на которой смонтирован опорный нож, блок-фреза, состоящая из отдельных фрез, и опорные ролики. Между этими роликами и опорным ножом размещены ролики для подачи стальной ленты в зону резания. Блок-фреза и подающие ролики соединены с приводом синхронизатором, регулирующим скорость подачи ленты и частоту вращения фрез.

Как показали исследования, оптимальная скорость подачи ленты должна быть в пределах 3 м/мин, а частота вращения блок-фрезы 400 об/мин.

На установке можно изготовить фибру с поперечным сечением 0,5x0,5; 0,6x0,6 и 0,7x0,7 мм при длине 30-40 мм. На наибольших габаритах фибры теоретическая производительность равна 6 т/ч.

Установка для изготовления фибры из отработанных канатов

Карагандинским ПромстройНИИпроектom разработана установка для получения фибры из отработанных канатов.

Установка представляет собой полностью автоматизированное устройство (робот) с замкнутым циклом работы и состоит из резательного механизма и двухрядной валковой дробилки (рис.21).

Из бухты отработанной канат, насаженный на конический барабан, механизмом подачи перемещается к конечному выключателю, по достижении его сообщается сигнал на режущий механизм, который опускается сверху на канат и разрезает его на пряди заданной длины. Длину отрезаемых прядей меняют путем перестановки конечного выключателя. Режущий механизм представляет собой плоский диск, изготовленный по прочной износостойкой стали с зубьями по наружной окружности. После отрезки прядь сыпается в двухвалковую дробилку, валки которой вращаются в одну и ту же сторону.

В дальнейшем цикл резки автоматически повторяется без участия оператора, роль которого сводится к заправке каната на бухтодержатель и наблюдение за работой всей установки.

В двухрядной валковой дробилке, пряди каната расщепляются на отдельные проволоки и пенклевую сердцевину. Пройдя второй ряд валков, фибра сыпается в мерные ящики с отверстиями, вместимость которых при диаметре фибры 1-1,2 мм и длине 90-100 мм составляет 8-8,5 кг. В ящиках фибра очищается в керосиновой ванне при продувке через нее сжатого воздуха. После чего фибра проходит через паровую среду с температурой пара около 105 °С, сушится и в таком виде подается в смеситель.

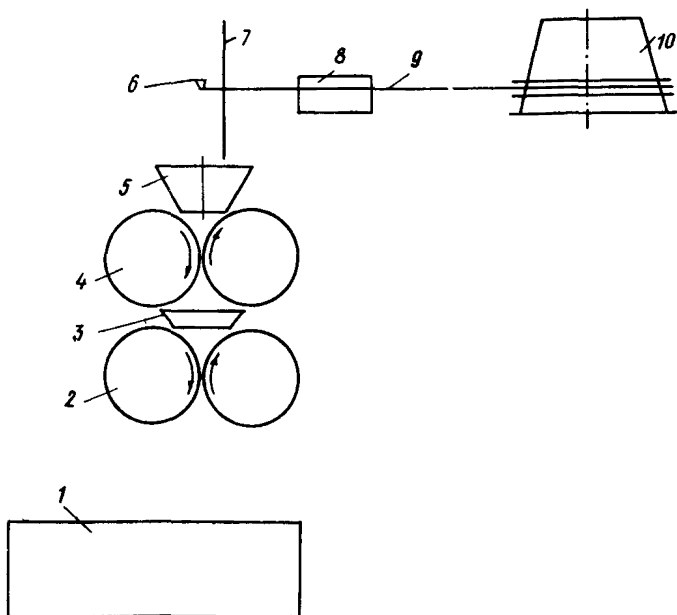


Рис.21. Схема установки для изготовления фибры из отработанных канатов

1 - ванна для очистки; 2,4 - валковые дробилки; 3,5 - сборные воронки; 6 - конечный выключатель; 7 - режущий диск; 8 - механизм подачи; 9 - канат; 10 - конический барабан

Производительность установки 150 кг фибры в смену. В дальнейшем с целью увеличения производительности намечается резать одновременно два каната.

Установка работает на заводе ЖБИ в г.Темиртау треста Казметаллургстрой, где изготавливается несъемная опалубка размером 2x2x0,025 м из фибробетона.

Приложение 7

МИНИСТЕРСТВО ЧЕРНОЙ МЕТАЛЛУРГИИ СССР

УДК 691.328.4

Группа В71

УТВЕРЖДАЮ:

Начальник ВПО

"Союзметиз"

Минчермета СССР

В.И.Ориничев

" 4 " 06 1987 г.

ФИБРА ИЗ СТАЛЬНОЙ ПРОВОЛОКИ ПЕРИОДИЧЕСКОГО ПРОФИЛЯ
ДЛЯ ДИСПЕРСНОГО АРМИРОВАНИЯ БЕТОНА

Опытно-промышленная партия

ТЕХНИЧЕСКИЕ УСЛОВИЯ

ТУ 14-4-1093-87

Срок действия с 1.07.1987 г.

до 1.07.1990 г.

СОГЛАСОВАНЫ:

Директор НИИЖБ

Госстроя СССР

К.В.Михайлов

" 2 " 06 1987 г.

РАЗРАБОТАНЫ:

Зам.директора ВНИИметиза

по научной работе

Х.Н.Белалов

" 15 " 01 1987 г.

1987 г.

Настоящие Технические условия распространяются на фибру, получаемую из проволоки по ГОСТ 3282-74 и предназначенную для дисперсного армирования бетона на цементных вяжущих.

Пример условного обозначения фибры группы А:

ФП-А ТУ I4-4-I093-87

I. ТЕХНИЧЕСКИЕ ТРЕБОВАНИЯ

I.1. Фибра из проволоки должна соответствовать требованиям настоящих Технических условий.

I.2. Для изготовления фибры используют проволоку стальную низкоуглеродистую общего назначения П-й группы прочности по ГОСТ 3282-74.

I.3. Относительная длина фибры l_f/d_f должна быть 95-105 ; по требованию заказчика допускается 50-120.

I.4. По размерам поперечного сечения изготавливают три группы фибр: А, Б и В (см. таблицу).

Группа фибры	Номинальный диаметр, мм	Предельное отклонение, мм	Шаг профиля, мм	Ширина впадины, мм
А	0,2	±0,02	0,7	0,5
	0,3			
	0,4			
	0,5			
Б	0,6	±0,03	1,5	1,1
	0,7			
	0,8			
В	0,9	±0,05	2,5	1,9
	1,0			
	1,1			
	1,2			
	1,3			
	1,4			
1,5				

I.5. На поверхности фибры должен быть нанесен односторонний периодический профиль, представляющий собой чередующиеся выступы и вмятины высотой 0,1-0,2 номинального диаметра фибр.

1.6. Номинальный диаметр фибры, предельные отклонения и параметры периодического профиля должны соответствовать указанным в таблице.

1.7. Временное сопротивление фибры разрыву должно быть не менее 690 МПа.

1.8. Фибра должна выдерживать испытание на загиб на 180° .

1.9. На поверхности фибры не должно быть смазки, кроме следов технологической смазки.

1.10. Поверхностные дефекты фибры (риски, царапины, заусеницы), а также налет ржавчины не являются браковочными признаками.

1.11. Фибру упаковывают в деревянные ящики (ГОСТ 2991-76*), выстланные внутри битумированной бумагой (ГОСТ 515-77). Допускается любой другой способ упаковки, обеспечивающий предохранение фибры от влаги при транспортировании и хранении.

1.12. Масса фибры в одной упаковке должна быть 15-50 кг.

2. ПРАВИЛА ПРИЕМКИ

2.1. Фибру поставляют партиями. Партия должна состоять из фибр одного номинального диаметра. Объем партии устанавливает предприятие-изготовитель.

2.2. Для осмотра, обмера и проверки механических свойств фибры от каждых 10 упаковок должно быть отобрано не менее чем по 10 фибр.

2.3. При получении неудовлетворительных результатов испытаний хотя бы по одному из показателей, проводят повторное испытание по этому показателю на удвоенном количестве фибр, взятых из числа не прошедших испытание. Результаты повторных испытаний являются окончательными.

3. МЕТОДЫ КОНТРОЛЯ

3.1. Номинальный диаметр фибры определяют по диаметру проволоочной заготовки или измеряют на фибре между соседними вмятинами микрометром по ГОСТ 6507-76*.

3.2. Длину фибр измеряют масштабной линейкой по ГОСТ 427-75* с точностью до 1 мм.

3.3. Временное сопротивление фибр разрыву определяют по ГОСТ 10446-80 на разрывной машине, обеспечивающей точность измерения до 1 %.

3.4. Испытание фибры на загиб проводят по ГОСТ I40I9-80 вокруг оправки, диаметр которой равен пяти номинальным диаметрам фибры.

3.5. Параметры периодического профиля, кроме глубины вмятин, не контролируют, а обеспечивают параметрами профиля рихтующих роликов. Глубину вмятин определяют микрометром по ГОСТ 4380-78.

3.6. Качество поверхности фибры проверяют без применения увеличительных приборов. Площадь поверхности фибры, покрытую следами смазки, определяют визуально.

3.7. За налет ржавчины принимают слой ржавчины, удаляемый ве-гошью.

4. ТРАНСПОРТИРОВАНИЕ И ХРАНЕНИЕ

4.1. Фибра может транспортироваться всеми видами крытого транспорта.

4.2. Фибра должна храниться по группе условий хранения "С" (ГОСТ I5I50-69).

4.3. Каждую партию фибр должен сопровождать документ, удостоверяющий соответствие качества фибры требованиям настоящих Технических условий, в котором указывают:

наименование или товарный знак предприятия-изготовителя;

условное обозначение фибры;

масса нетто;

результаты проведенных испытаний;

клеймо ОТК.

4.4. На каждой упаковке должна быть маркировка или прикреплен ярлык, содержащий следующие данные:

наименование или товарный знак предприятия-изготовителя;

условное обозначение фибры;

масса нетто;

клеймо ОТК.

5. ГАРАНТИИ ПОСТАВЩИКА

5.1. Фибра из проволоки должна быть принята техническим контролем предприятия-изготовителя.

5.2. Предприятие-изготовитель гарантирует соответствие фибры из проволоки требованиям настоящих Технических условий при соблюдении условий транспортирования и хранения установленных Техническими условиями.

5.3. Срок гарантии - I год с момента отгрузки фибры потребителю.

ПЕРЕЧЕНЬ ДОКУМЕНТОВ,
на которые имеются ссылки в ТУ I4-4-I093-87

№ пп.	Обозначение	Наименование
I	ГОСТ 3282-74	Проволока стальная низкоуглеродистая общего назначения
2	ГОСТ 299I-76*	Ящики дощатые неразборные для грузов массой до 500 кг. Общие технические условия
3	ГОСТ 5I5-77	Бумага упаковочная битумированная и дегтевая. Технические условия
4	ГОСТ 6507-78*	Микрометры с ценой деления 0,0I мм. Технические условия
5	ГОСТ 427-75*	Линейки металлические измерительные
6	ГОСТ I0446-80	Проволока. Метод испытания на растяжение
7	ГОСТ I40I9-80	Металлы и сплавы. Методы испытаний на загиб
8	ГОСТ 4380-78	Микрометры со вставками. Технические условия
9	ГОСТ I5I50-69	Машины, приборы и другие технические изделия. Исполнения для различных климатических районов. Категории, условия эксплуатации, хранения и транспортирования в части воздействия климатических факторов внешней среды

Обязательное

Л И С Т
регистрации изменений к ТУ I4-4-I093-87

№ п.п.	Наименование документа, содержащего изменения	Дата отраслевой регистрации	Номера пунктов Технических условий, на которые распространяются изменения	Дата и номер Государственной регистрации
1	2	3	4	5

Оптовая цена согласована
Начальник Управления
стандартизации и технических
норм в строительстве
Госстроя СССР

Утвержден
Зам.министра МЧМ СССР
В.И.Панкрушин
" 30 " июня 1987 г.

Ю.А.Кузьмич
" 29 " июня 1987 г.

П Р О Т О К О Л

утверждения оптовых цен и норматива чистой продукции
на фибру из проволоки по ТУ I4-4-I093-87

Оптовая цена установлена в соответствии с "Инструктивными указаниями о порядке установления оптовых цен и нормативов чистой продукции на опытные образцы (партии) новой продукции производственно-технического назначения", утвержденными постановлением Госкомцен СССР от 9 марта 1983 г. № I83.

Наименование продукции, краткая техническая характеристика, диаметр фибр, мм	Нормативно-техническая документация (номер, кем и когда утверждена, срок действия)	Норма чистой продукции I т, руб.	Оптовая цена I т, руб.
Фибра из проволоки для армирования бетона Временное сопротивление разрыву $\sigma_b = 70 \text{ кг/мм}^2$	ТУ I4-4-I093-87 Начальником ВПО "Совзметиз" В.И.Ориничевым 4.06.1987 г. до I.07.1990 г.		
0,2			356-00
0,3			356-00
0,4			337-00
0,5			324-00
0,6			302-00
0,7			293-00
0,8			286-00
0,9			347-00
I,0			335-00
I,1			318-00
I,2			306-00
I,3			274-00
I,4			269-00
I,5			260-00
I,6			260-00

1. Оптовая цена установлена на основе согласованной с заказчиком себестоимости 294,41 руб. для проволочной фибры \varnothing 0,5 мм и себестоимости 309,18 руб. для проволочной фибры \varnothing 0,9 мм и рентабельности 10 % к полной себестоимости.

2. Количество опытных партий продукции 100 т, общая с у м м а 32400 руб.

3. Расчетные условия: франко-вагон, станция назначения, железнодорожный тариф, не учтенный в калькуляции, равен 7 руб. 30 коп. за 1 т (прейскурант ОI-I7, общие указания).

4. Установленные оптовые цены соответствуют условиям опытного изготовления фибр на экспериментальном заводе ВНИИметиз.

Директор НИИЖБ
Госстроя СССР

К.В.Михайлов

" 2 " 06 1987 г.

Зам.директора
ВНИИметиза

Х.Н.Белатов

" 17 " 03 1986 г.

ГОСУДАРСТВЕННЫЙ КОМИТЕТ ПО ДЕЛАМ СТРОИТЕЛЬСТВА
(ГОССТРОЙ СССР)

Код ОКП

УДК 691.87:693.554

Группа В 71

Согласовано:

Начальник Технического
управления Главюжуралстроя
Минуралсибстроя СССР

Я.С.Крючков

" 4 " мая 1987 г.

Утверждаю:

Начальник Управления стандарти-
зации и технических норм в
строительстве Госстроя СССР

Д.А.Кузьмич

" 29 " июня 1987 г.

ФИБРА ИЗ СТАЛЬНОГО ЛИСТА
ДЛЯ ДИСПЕРСНОГО АРМИРОВАНИЯ БЕТОНА

Опытно-промышленная партия

ТЕХНИЧЕСКИЕ УСЛОВИЯ

ТУ 21-33-60-87

Срок введения с 1.07.1987 г.

до 1.07.1990 г.

Разработано:

Директор НИИЖБ Госстроя СССР

К.В.Михайлов

" 29 " 06 1987 г.

с.н.с. _____ В.И.Бондаренко

Проректор по научной работе
Челябинского политехнического
института Минвуза СССР

Н.И.Гриненко

" 30 " 04 1987 г.

доцент _____ Б.А.Евсеев

Директор "ВНИИжелезобетон"
Минпромстройматериалов СССР

В.А.Рахманов

" 24 " 06 1987 г.

с.н.с. _____ Д.И.Воронов

1987 г.

Настоящие Технические условия распространяются на фибру, получаемую из отходов и некондиционной листовой холоднокатаной стали по ГОСТ 19904-74 и предназначенную для дисперсного армирования бетона на цементных вяжущих.

Пример условного обозначения фибры группы А, изготовленной из листа толщиной 0,9 мм и имеющей ширину 0,6 мм:

ФЛ-А 09-06 ТУ 21-33-60-87.

1. ТЕХНИЧЕСКИЕ ТРЕБОВАНИЯ

1.1. Фибра из отходов и некондиционной листовой холоднокатаной стали должна соответствовать требованиям настоящих Технических условий.

1.2. Фибра из стального листа представляет собой волокно, торцы которого повернуты относительно друг друга на произвольный угол, а продольная ось искривлена по пологой винтовой линии.

1.3. Для изготовления фибры используют лист по ГОСТ 19904-74 из углеродистой стали обыкновенного качества толщиной от 0,5 до 10 мм.

1.4. Относительная длина фибры $l_f / d_{экр}^*$ должна быть в 50-80.

1.5. По размерам поперечного сечения изготавливают три группы фибр: А, Б и В (см. таблицу).

Группа фибры	$d_{экр}$, мм	Толщина фибры, мм	Ширина фибры, мм	Длина фибры, мм
А	0,6	0,5-0,6	0,5-0,6	30-40
Б	0,7	0,7-0,8	0,5-0,6	35-45
В	0,8	0,9-1,0	0,5-0,6	40-50

1.6. У фибр группы Б и В на одной из продольных граней должен быть нанесен периодический профиль, представляющий собой чередующиеся выступы и вмятины с шагом 2,5-3,0 мм и высотой 0,5 $d_{экр}$. Фибру группы В изготавливают без периодического профиля.

1.7. Временное сопротивление фибры разрыву должно быть не менее 380 МПа.

1.8. Фибра должна выдерживать не менее 5 перегибов.

1.9. На поверхности фибры не должно быть смазки.

* См. п.3.1.

1.10. Отклонение оси фибры от прямой линии не должно превышать 15 $d_{экр}$.

1.11. Поверхностные дефекты фибры (риски, царапины), а также налет ржавчины не являются браковочными признаками.

1.12. Фибру упаковывают в деревянные ящики (ГОСТ 2991-76*), выстланные внутри битумированной бумагой (ГОСТ 515-77). Допускается любой другой способ упаковки, обеспечивающий предохранение фибры от влаги при транспортировании и хранении.

1.13. Масса фибр в одной упаковке должна быть 15-50 кг.

2. ПРАВИЛА ПРИЕМКИ

2.1. Фибру поставляют партиями. Партия должна состоять из фибр одной группы. Объем партии устанавливает предприятие-изготовитель.

2.2. Для осмотра, обмера и проверки механических свойств фибры от каждой 10 упаковок должно быть отобрано не менее чем по 10 фибр.

2.3. При получении неудовлетворительных результатов испытаний хотя бы по одному из показателей проводят повторное испытание по этому показателю на удвоенном количестве фибр, взятых из числа не прошедших испытание. Результаты повторных испытаний являются окончательными.

3. МЕТОДЫ КОНТРОЛЯ

3.1. Эквивалентный диаметр фибры определяют по формуле

$$d_{экр} = 0,13 \sqrt{\rho / l},$$

где ρ - средняя масса одной фибры, г; l - средняя длина одной фибры, мм.

Среднюю массу одной фибры определяют как среднеарифметическое от взвешивания 100 фибр с точностью до 0,1 г.

Среднюю длину одной фибры определяют как среднеарифметическое от замера 10 фибр.

3.2. Длину фибр, предварительно выпрямленных, и их отклонение от прямой линии измеряют масштабной линейкой по ГОСТ 427-75* с точностью до 1 мм.

3.3. Временное сопротивление фибр разрыву определяют по ГОСТ 10446-80 на разрывной машине, обеспечивающей точность измерений до 1 %.

3.4. Испытание фибр на перегиб проводят по ГОСТ 1579-80 вокруг оправки, диаметр которой равен пяти диаметрам фибры.

3.5. Параметры периодического профиля на фибре не контролируются, а являются справочными для конструирования и изготовления технологического инструмента.

3.6. Качество поверхности фибры проверяют без применения увеличительных приборов.

3.7. За налет ржавчины принимают слой ржавчины, удаляемый ветошью.

4. ТРАНСПОРТИРОВАНИЕ И ХРАНЕНИЕ

4.1. Фибра может транспортироваться всеми видами крытого транспорта.

4.2. Фибра должна храниться по группе условий хранения "С" (ГОСТ 15150-69).

4.3. Каждую партию фибр должен сопровождать документ, удостоверяющий соответствие качества фибры требованиям настоящих Технических условий, в котором указывают:

наименование или товарный знак предприятия-изготовителя;

условное обозначение фибры;

масса нетто;

результаты проведенных испытаний;

клеймо ОТК.

4.4. На каждой упаковке должна быть маркировка или прикреплен ярлык, содержащий следующие данные:

наименование или товарный знак предприятия-изготовителя;

условное обозначение фибры;

масса нетто;

клеймо ОТК.

5. ГАРАНТИИ ПОСТАВЩИКА

5.1. Фибра из стального листа должна быть принята техническим контролем предприятия-изготовителя.

5.2. Предприятие-изготовитель гарантирует соответствие фибры из стального листа требованиям настоящих Технических условий при соблюдении условий транспортирования и хранения, установленных Техническими условиями.

5.3. Срок гарантии - I год с момента отгрузки фибры потребителю.

Приложение I
к ТУ 21-33-60-87
Справочное

Перечень документов,
на которые имеются ссылки в ТУ 21-33-60-87

№ п.п.	Обозначение	Наименование
I	ГОСТ I9904-74	Сталь листовая холоднокатаная. Сортамент
2	ГОСТ 299I-76*	Ящики дощатые неразборные для грузов массой до 500 кг. Общие технические условия
3	ГОСТ 5I5-77	Бумага упаковочная битумированная и дегтевая. Технические условия
4	ГОСТ 427-75*	Линейки металлические измерительные
5	ГОСТ I0446-80	Проволока. Метод испытания на растяжение
6	ГОСТ I579-80	Проволока. Методы испытаний на перегиб
7	ГОСТ I5I50-69	Машины, приборы и другие технические изделия. Исполнения для различных климатических районов. Категории, условия эксплуатации, хранения и транспортирования в части воздействия климатических факторов внешней среды

Лист регистрации
изменений к ТУ 21-33-60-87

№ п.п.	Наименование документа, содержащего изменения	Дата отраслевой регистрации	Номера пунктов Технических условий, на которые распространяются изменения	Дата и номер государственной регистрации
1	2	3	4	5

Оптовая цена согласована

Начальник Управления
стандартизации и технических
норм в строительстве Госстроя СССР

Ю.А.Кузьмич

" 29 " июня 1987 г.

ПРОТОКОЛ

утверждения оптовых цен и норматива чистой продукции
на фибру из стального листа для дисперсного армирования бетона

Оптовая цена установлена в соответствии с "Инструктивными указаниями о порядке установления оптовых цен и нормативов чистой продукции на опытные образцы (партии) новой продукции производственно-технического назначения", утвержденными постановлением Госкомцен СССР от 9 марта 1983 г. № 183.

Наименование продукции и краткая техническая характеристика	Нормативно-техническая документация (номер, кем и когда утверждена, срок действия)	Норматив чистой продукции I т, руб.	Оптовая цена I т, руб.
Фибра из стального листа для армирования бетона	ТУ 21-33-60-87 Начальником Управления стандартизации и технических норм в строительстве Госстроя СССР		
ФЛ А	29.06.1987 г.	II-00	210-10
ФЛ Б	до 1.07.1990 г.	II-00	220-00
ФЛ В		II-00	237-60

I. Оптовая цена установлена на основе согласованной с заказчиком себестоимости фибры 191 руб.-из листа толщиной 0,9 мм, 200 руб.-из листа толщиной 0,7 мм, 216 руб.-из листа толщиной 0,5 мм и рентабельности 10 % к полной себестоимости.

2. Количество опытных образцов 10 т, общая сумма 2376 руб.

3. Расчетные условия: франко-вагон, станция назначения, железно-дорожный тариф, не учтенный в себестоимости, равен 7-30 руб. за I т (прейскурант 10-17, общие указания).

Директор НИИЖБ
Госстроя СССР

Начальник Технического
управления Главжурал-
строя Минуралсибстроя
СССР

Начальник Управления
стройконструкции
Главжуралстроя
СССР

К.В.Михайлов

Я.С.Крючков

Г.В.Мочалов

" 29 " июня 1987 г.

" 4 " мая 1987 г.

" 6 " мая 1987 г.

Приложение 9

МИНИСТЕРСТВО СТРОИТЕЛЬСТВА ПРЕДПРИЯТИЙ ТЯЖЕЛОЙ ИНДУСТРИИ СССР

УДК 691.328.4

Группа В-72

УТВЕРЖДАЮ:

Заместитель министра строитель-
ства предприятий тяжелой индуст-
рии СССР

В.Н.Забелин

"23" января 1986 г.

ФИБРА ИЗ СТАЛЬНЫХ КАНАТОВ ДЛЯ ДИСПЕРСНОГО АРМИРОВАНИЯ БЕТОНА

Опытно-промышленная партия

ТЕХНИЧЕСКИЕ УСЛОВИЯ

ТУ 67-797-86

Срок введения с 1.03.1986 г.

до 1.03.1989 г.

СОГЛАСОВАНО:

Заместитель начальника
Главного технического уп-
равления Минтяжстроя СССР

С.И.Атаманов

"21" января 1986 г.

Главный инженер треста
Казметаллургстрой
Минтяжстроя КазССР

В.Я.Гиммельфарб

"11" сентября 1985 г.

РАЗРАБОТАНО:

Директор ЦНИИпромзданий
Госстроя СССР

Ю.Н.Хромец

"30" октября 1985 г.

с.н.с. Р.Н.Рабинович

Директор НИИЖБ Госстроя СССР

К.В.Михайлов

"28" октября 1985 г.

с.н.с. В.И.Бондаренко

Директор Карагандинского
Промстройпроекта Минтяж-
строя КазССР

В.А.Рыбалов

"11" декабря 1985 г.

Главный конструктор

Ф.А.Гофштейн

1986 г.

Настоящие Технические условия распространяются на фибру, получаемую из отработанных (выработавших технический ресурс) и некондиционных канатов (ГОСТ 3241-80) и предназначенную для дисперсного армирования бетона на цементных вяжущих.

Пример условного обозначения фибры с эквивалентным диаметром 0,8 мм и отношением $l_f / d_{cp} = 90$:

ФК 08-90 ТУ 67-797-86.

1. ТЕХНИЧЕСКИЕ ТРЕБОВАНИЯ

1.1. Фибра из отработанных и некондиционных стальных канатов должна соответствовать требованиям настоящих Технических условий.

1.2. Для изготовления фибры используют канаты (ГОСТ 3241-80) любой конструкции с диаметром проволок от 0,2 до 1,6 мм.

1.3. Относительная длина фибры l_f / d_{cp}^* должна быть 60-100.

1.4. Временное сопротивление фибры разрыву должно быть не менее 800 МПа.

1.5. Фибра должна выдерживать испытание на загиб на 180° .

1.6. На поверхности фибры не должно быть смазки. Допускаются следы смазки в пределах 20 % поверхности фибры.

1.7. Отклонение оси фибры от прямой линии не должно превышать $15 d_{cp}$.

1.8. Поверхностные дефекты фибры (риски, царапины, заусеницы), а также налет ржавчины не являются браковочными признаками.

1.9. Фибру упаковывают в деревянные ящики (ГОСТ 2991-76*), выстланные внутри битумированной бумагой (ГОСТ 515-77). Допускается любой другой способ упаковки, обеспечивающий предохранение фибры от влаги при транспортировании и хранении.

1.10. Масса фибр в одной упаковке должна быть 15-50 кг.

2. ПРАВИЛА ПРИЕМКИ

2.1. Фибру поставляют партиями. Партия должна состоять из фибр одного эквивалентного диаметра. Объем партии устанавливает предпри-

* Средний диаметр фибр d_{cp} определяют по формуле

$$d_{cp} = \frac{\sum (n_i d_i)^2}{\sum n_i d_i},$$

где n_i - количество проволок соответствующего диаметра в канате;

d_i - диаметр проволок.

ятие-изготовитель.

2.2. Для осмотра, обмера и проверки механических свойств фибры от каждых 10 упаковок должно быть отобрано не менее чем по 10 фибр.

2.3. При получении неудовлетворительных результатов испытаний хотя бы по одному из показателей проводят повторные испытание по этому показателю на удвоенном количестве фибр, взятых из числа не проходивших испытание. Результаты повторных испытаний являются окончательными.

3. МЕТОДЫ КОНТРОЛЯ

3.1. Диаметр фибры измеряют микрометром по ГОСТ 6507-78*.

3.2. Длину фибр, предварительно выправленных, и их отклонение от прямой линии измеряют масштабной линейкой по ГОСТ 427-75* с точностью до 1 мм.

3.3. Временное сопротивление фибр разрыву определяют по ГОСТ 10446-80 на разрывной машине, обеспечивающей точность измерений до 1 %.

3.4. Испытание фибр на загиб проводят по ГОСТ 14019-80 вокруг оправки, диаметр которой равен пяти диаметрам фибры.

3.5. Качество поверхности фибры проверяют без применения увеличительных приборов. Площадь поверхности фибры, покрытую следами смазки, определяют визуально.

3.6. За налет ржавчины принимают слой ржавчины, удаляемый ветошью.

4. ТРАНСПОРТИРОВАНИЕ И ХРАНЕНИЕ

4.1. Фибра может транспортироваться всеми видами крытого транспорта.

4.2. Фибра должна храниться по группе условий хранения "С" (ГОСТ 15150-69*).

4.3. Каждую партию фибр должен сопровождать документ, удостоверяющий соответствие качества фибры требованиям настоящих Технических условий, в котором указывают:

наименование или товарный знак предприятия-изготовителя;

условное обозначение фибры;

масса нетто;

результаты проведенных испытаний;

клеймо ОТК.

5. ГАРАНТИИ ПОСТАВЩИКА

5.1. Фибра из стальных канатов должна быть принята техническим контролем предприятия-изготовителя.

5.2. Предприятие-изготовитель гарантирует соответствие фибры из стальных канатов требованиям настоящих Технических условий при соблюдении условий транспортирования и хранения, установленных Техническими условиями.

5.3. Срок гарантии - I год с момента отгрузки фибры потребителю.

Приложение I
к ТУ 67-797-86

Справочное

Перечень документов,
на которые имеются ссылки в ТУ 67-797-86

№ п.п.	Обозначение	Наименование
1	ГОСТ 324I-80	Канаты стальные. Технические условия
2	ГОСТ 299I-76*	Ящики дощатые неразборные для грузов массой до 500 кг. Общие технические условия
3	ГОСТ 5I5-77	Бумага упаковочная битумированная и дегтевая. Технические условия
4	ГОСТ 6507-78*	Микрометры с ценой деления 0,0I. Технические условия
5	ГОСТ 427-75*	Линейки металлические измерительные
6	ГОСТ I0446-80	Проволока. Метод испытания на растяжение.
7	ГОСТ I40I9-80	Металлы и сплавы. Методы испытаний на загиб
8	ГОСТ I5I50-69*	Машины, приборы и другие технические изделия. Исполнения для различных климатических районов. Категории, условия эксплуатации, хранения и транспортирования в части воздействия климатических факторов внешней среды
9	ГОСТ I4I92-77*	Маркировка грузов

Приложение 2
к ТУ 67-797-86

Обязательное

Лист
регистрации изменений к ТУ 67-797-86

№ п.п.	Наименование документа, содержащего изменения	Дата отраслевой регистрации	Номера пунктов Технических условий, на которые распространяются изменения	Дата и номер государственной регистрации
1	2	3	4	5

СОДЕРЖАНИЕ

	Стр
Предисловие	3
I. Общие положения и область применения	5
2. Материалы для сталефибробетонных конструкций	12
3. Расчет сталефибробетонных конструкций по предельным состояниям первой группы	15
4. Расчет сталефибробетонных конструкций длпо предельным состояниям второй группы	27
5. Конструктивные требования	36
6. Технология изготовления конструкций	38
7. Подбор состава сталефибробетона.....	44
8. Технология приготовления сталефибробетонной смеси	47
9. Транспортирование сталефибробетонной смеси	50
10. Укладка и уплотнение сталефибробетонной смеси.....	52
11. Твердение, термообработка конструкций и изделий из сталефибробетона	59
12. Обеспечение коррозионной стойкости сталефибробетона	60
13. Контроль качества	60
14. Техника безопасности	62
Приложение I. Основные буквенные обозначения. Терминология ..	63
Приложение 2. Примеры расчета сталефибробетонных элементов ..	65
Приложение 3. Примеры подбора состава сталефибробетона	104
Приложение 4. Техничко-экономическая оценка конструкций и изделий из сталефибробетона	106
Приложение 5. Номенклатура рекомендуемых конструкций из сталефибробетона	114
Приложение 6. Установки для изготовления металлической фибры. II6	116
Приложение 7. ТУ I4-4-1093-87 "Фибра из стальной проволоки периодического профиля для дисперсного армирования бетона"	127
Приложение 8. ТУ 21-33-60-87 "Фибра из стального листа д л я дисперсного армирования бетона"	130
Приложение 9. ТУ 67-797-86 "Фибра из стальных канатов д л я дисперсного армирования бетона"	142

Рекомендации по проектированию и изготовлению
сталефибробетонных конструкций

Научные редакторы И.М.Дробяченко, В.В.Фигаровский

Отдел научно-технической информации НИИЖБ
109389, Москва, 2-я Институтская ул., д.6

Редактор Н.А.Романова

Л - 74320 Подписано в печать 23.VI .87 Заказ № 1163
Формат 60x84/16. Ротапринт. Усл.кр.-отт.9,0. Уч.-изд.л.9,0.
Тираж 1000 экз. Цена I руб.35 коп.

Типография ПЭМ ВНИИИС Госстроя СССР
121471, Москва, Можайское шоссе, д.25