



Госстрой СССР  
ЦЕНТРАЛЬНЫЙ ИНСТИТУТ ТИПОВОГО ПРОЕКТИРОВАНИЯ  
Свердловский филиал

620062, г.Свердловск-62, ул.Чебышева,4

Заказ № 1668 Инв. № СЭБ 646-04 тираж 1800

Сдано в печать 9.04 1986г цена 1-56

ТИПОВОЙ ПРОЕКТ  
 АВТОМАТИЧЕСКИЕ НАСОСНЫЕ СТАНЦИИ ПРОТИВОПОЖАРНОГО  
 ВОДОСНАБЖЕНИЯ ПРОИЗВОДИТЕЛЬНОСТЬЮ 135, 150, 200, 300 м<sup>3</sup>/ч

901-2-140.65

А Л Б О М I V  
 СОСТАВ ПРОЕКТА

- АЛБОМ I      Общая пояснительная записка.  
 Автоматическое пожаротушение.  
 Технологическая часть насосной станции
- АЛБОМ II      Автоматизация пожаротушения, силовое  
 электрооборудование, электроосвещение
- АЛБОМ III     Архитектурно-строительные решения.  
 Конструкции железобетонные.  
 Внутренний водопровод и канализация.  
 Отопление и вентиляция
- АЛБОМ IV     Спецификации оборудования
- АЛБОМ V      Ведомости потребности в материалах
- АЛБОМ VI     Сметы

Р А З Р А Б О Т А Н

Ивановским филиалом СПКБ "Спецавтоматика" и  
 Ярославским филиалом "Гипроприбор"

ИВАНОВСКИЙ ФИЛИАЛ СПКБ "СПЕЦАВТОМАТИКА"

Главный инженер филиала *А.В. Виноградов* А.В.ВИНОГРАДОВ

Главный инженер проекта *С.Л. Борисова* С.Л.БОРИСОВА

ЯРОСЛАВСКИЙ ФИЛИАЛ "ГИПРОПРИБОР"

Главный инженер *Г.А. Смогарев* Г.А.СМОГАРЕВ

Главный инженер проекта *Г.И. Кудряшов* Г.И.КУДРЯШОВ

Утвержден и введен в действие  
 с 1 января 1985 г.  
 решением Минприбора СССР № 32-84  
 от 29 июня 1984 г.

СФ 646-04

				привязан	
цвб.№					

Наименование	Обозначение	Страница
I Содержание альбома IV		2
2 Спецификация оборудования к основному комплекту чертежей марки АПК 1. Насосная станция Q = 135 м <sup>3</sup> /ч	АПК 1.С0	3
3 Спецификация оборудования к основному комплекту чертежей марки АПК 1. Насосная станция Q = 150, 200 м <sup>3</sup> /ч	АПК 1.С0	7
4 Спецификация оборудования к основному комплекту чертежей марки АПК 1. Насосная станция Q = 300 м <sup>3</sup> /ч	АПК 1.С0	11
5 Спецификация оборудования к основному комплекту чертежей марки АПК 2	АПК 2.С01	15
6 Спецификация оборудования к основному комплекту чертежей марки АПК 2	АПК 2.С02	24
7 Спецификация оборудования к основному комплекту чертежей марки ВК. Насосные станции Q = 135, 150, 200, 300 м <sup>3</sup> /ч	ВК.С01	28
8 Спецификация оборудования к основному комплекту чертежей марки ВК. Насосные станции Q = 135, 150, 200, 300 м <sup>3</sup> /ч	ВК.С02	30

Наименование	Обозначение	Страница
9 Спецификация оборудования к основному комплекту чертежей марки ОВ. Насосные станции Q = 135, 150, 200, 300 м <sup>3</sup> /ч	ОВ.С01	32
10 Спецификация оборудования к основному комплекту чертежей марки ОВ. Насосные станции Q = 135, 150, 200, 300 м <sup>3</sup> /ч	ОВ.С02	35
II Опросный лист на кран подвесной ручной однопобочный 3,2 т		39

ТИП	Борисова	18.8.85	901-2-140.85	Содержание альбома IV	Страница	Лист	Итого
Н.докум.	Кузьянина	18.8.85					
Нач.опт.	Девочкина	18.8.85					
Л.л.спец.	Кузьянина	18.8.85					
Рук.гр.	Доскина	18.8.85					
Ст.тех.	Соколова	18.8.85					
Инж.	Алтайкина	18.8.85	"Спецавтоматика"		Ивановский филиал		

Листом IV

901-2-140.85

Типовой проект

Изм. № подл. Подпись и дата. Взам. инв. №

Позиция	Наименование и техническая характеристика оборудования и материалов. Завод-изготовитель (для импортного оборудования - страна, фирма)	Тип марка оборудования		Единица измерения		Код завода - изготовителя	Код оборудования, материала	Цена единицы оборудования, тыс. руб.	Количество	Масса единицы оборудования, кг
		Обозначение документа и номер опросного листа	Наименование	Код	Код					
	2	3	4	5	6	7	8	9	10	
ОБОРУДОВАНИЕ И МАТЕРИАЛЫ, ПОСТАВЛЯЕМЫЕ ЗАКАЗЧИКОМ										
I.I. Оборудование										
	Агрегат электронасосный на шпите	TU26-06-II76	компл	67I		36 3I13 0010			2	685
	Насос центробежный горизонтальный двухстороннего входа Др.к. = 240 мм	D200-956-								
	Электродвигатель N = 55 кВт, n = 2950 об/мин И = 220/380В	4A225M2Y3								
4	Агрегат электронасосный на раме	TU26-07-I2I3	компл	67I		36 3I9I I370			I	67
	Насос вихревой в чугунном исполнении	BKC-I/I6A-Y2								
	Электродвигатель N = I,5 кВт, n = I450 об/мин И = 220/380В	4AX80B4								

Привязан					
Изм. №					
ТИП			ТИ 901-2-140.85		
И.И. Борисова			АПЖЛ.СО		
Н.контр. Кузьмина			Спецификация оборудования к основному комплекту чертежей марки АПЖЛ. Насосная станция Q = 135м <sup>3</sup> /ч		
Нач.отд. Девочкин					
Гл.спец. Кузьмина					
Рук.гр. Коскина					
Ст.инж. Шестаков					
Страница	Лист	Листов			
РП	I	4			
ОКБ "Спецавтоматика"			Ивановский филиал		

Альбом ГУ

901-2-140.85

Тыловой проект

Взам. инв. №

Подпись и дата

Инд. №

Позиция	Наименование и техническая характеристика оборудования и материалов. Завод-изготовитель (для импортного оборудования - страна, фирма)	Тип, марка оборудования. Обозначение документа и номер опросного листа	Единица измерения		Код завода - изготовителя	Код оборудования, материала	Цена единицы оборудования, тыс. руб.	Количество	Масса единицы оборудования, кг
			Наименование	Код					
1	2	3	4	5	6	7	8	9	10
10	Баллон испытательный переносной	БШ ТУ22-4652-80	КОМПЛ	67I				3	80,00
7	Таль передвижная ручная червячная I	ГОСТ 1106-74	КОМПЛ	67I				I	45,00
8	Головка соединительная напорная для пожарного оборудования Ду 50	ГМ-50 ГОСТ 2217-76	ШТ	796				I	0,22
9	То же Ду 70	ГМ-70 ГОСТ 2217-76	ШТ	796				2	0,33
11	Редуктор специальный воздушный	РС-250-58 ТУ26-05-188-74	КОМПЛ	67I				I	2,20
12	Огнетушитель химический воздушно-пенный	ОХВП-10 ТУ22-4720-80	КОМПЛ	67I		48 5432 2II6		2	13,00

Привязан			
Инд. №			

ТИ 901-2-140.85

АПРИ.СО

Лист

2

Листов 14

Типовой проект

Позиция	Наименование и техническая характеристика оборудования и материала. Завод-изготовитель (для импортного оборудования - страна фирма)	Тип, марка оборудования. Обозначение документа и номер опросного листа	Единица измерения		Код завода - изготовителя	Код оборудования, материала	Цена единицы оборудования, тыс. руб.	Количество	Масса единицы оборудования, кг
			Наименование	Код					
1	2	3	4	5	6	7	8	9	10
I.2. Арматура трубопроводная									
I3	Кран пробно-спускной цапковый латунный на Ру 1,0 МПа (10кгс/см <sup>2</sup> ) Ду 15	IOB86кI ГОСТ21345-78	шт	796		37 I222 5007		3	0,53
I4	Кран трехходовой натяжной муфтовый латунный на Ру 1,6 МПа (16кгс/см <sup>2</sup> ) Ду 15	I4MI-00-00 ТУ26-07-106I-73	шт	796		37 I222 6007		9	0,16
	Запорное устройство указателя уровня кранового типа латунное фланцевое на Ру 1,6 МПа (16 кгс/см <sup>2</sup> ) Ду 20	I2B26к ГОСТ 9652-68	шт	796		37 I26I 2006		I	2,87
I5	Вентиль запорный муфтовый чугунный на Ру 1,6 МПа (16 кгс/см <sup>2</sup> ) Ду 15	I5кчI8п2 ГОСТИ8I6I-72	шт	796		37 32II I032		3	0,70
I6	То же Ду 25	I5кчI8п2 ГОСТИ8I6I-72	шт	796		37 32II I034		3	I,40
I7	" Ду 65	У22053.0I ГОСТ 576I-74	шт	796		37 32I3 III0		3	6,50
I9	Клапан обратный латунный муфтовый на Ру 1,6 МПа (16 кгс/см <sup>2</sup> ) Ду 15	I6BI6к ГОСТИ2677-75	шт	796		37 I23I I005		I	0,23

Взам. инв. №

Подпись и дата

Инв. № подл.

Привязан			
Инв. №			

ТП 901-2-140.85

АПЖЛ.СО

Альбом ГИ  
 Типовой проект  
 901-2-140.85

Позиция	Наименование и техническая характеристика оборудования и материалов. Завод-изготовитель (для импортного оборудования - страна, фирма)	Тип, марка оборудования. Обозначение документа и номер опросного листа	Единица измерения		Код завода - изготовителя	Код оборудования, материала	Цена единицы оборудования, тыс. руб.	Количество	Масса единицы оборудования, кг
			Наименование	Код					
1	2	3	4	5	6	7	8	9	10
20	Клапан обратный подъемный чугунный муфтовый на Ру 1,6 МПа (16 кгс/см <sup>2</sup> ) Ду 25	I6кqIIP ГОСТ11823-74	шт	796		37 3232 IOI4		1	1,0
18	Клапан обратный подъемный чугунный фланцевый на Ру 1,6 МПа (16 кгс/см <sup>2</sup> ) Ду 65	I6ч6р ГОСТ19500-74	шт	796		37 2234 IOIO		2	18,0
21	Клапан обратный поворотный чугунный фланцевый на Ру 1,6 МПа (16 кгс/см <sup>2</sup> ) Ду 100	I9ч2IP ГОСТ19827-74	шт	796		37 2242 IO20		2	6,0
	Клапан предохранительный из углеродистой стали малоподъемный с колпаком, цапковый на Ру 1,6 МПа (16 кгс/см <sup>2</sup> ) Ду 15	I7cIIPч3 ОСТ 26-07- -IO23-80	шт	796		37 425I 7005		1	2,5
24	Задвижка параллельная с выдвижным шпинделем фланцевая чугунная на Ру 1,0 МПа (10 кгс/см <sup>2</sup> ) Ду 100	30ч6р ГОСТ 8437-75	шт	796		37 2115 IO07		6	39,5
25	То же Ду 150	30ч6р ГОСТ 8437-75	шт	796		37 2115 IO09		5	78,5

Привязан


Инв. №

ТИ 901-2-140.85

АПТИ.СО



АЛБОМ 1.У

901-2-140.85

Типовой проект

Позиция	Наименование и техническая характеристика оборудования и материалов. Завод-изготовитель (для импортного оборудования - страна, фирма)	Тип, марка оборудования. Обозначение документа и номер опросного листа	Единица измерения		Код завода - изготовителя	Код оборудования, материала	Цена единицы оборудования, тыс. руб.	Количество	Масса единицы оборудования, кг
			Наименование	Код					
1	2	3	4	5	6	7	8	9	10
<b>ОБОРУДОВАНИЕ И МАТЕРИАЛЫ, ПОСТАВЛЯЕМЫЕ ЗАКАЗЧИКОМ</b>									
<b>I.I. Оборудование</b>									
2	Агрегат электронасосный на плите	ТУ26-06- -1176-78	компл	67I		36 3113 0010		2	885
	Насос центробежный горизонтальный двухстороннего входа Др.к. = 255 мм	Д200-95а- -УХЛ4							
	Электродвигатель N = 75 кВт, п = 2950 об/мин И = 220/380В	4АН200 L 2У3							
4	Агрегат электронасосный на раме	ТУ 26-06- -1213-79	компл	67I		36 3191 1370		1	67
	Насос вихревой в чугунном исполнении	ВКС-1/16А-У2							
	Электродвигатель N = 1,5 кВт, п = 1450 об/мин И = 220/380В	4АХ80В4							

Изм. № подл. Подпись и дата. Взам. инв. №

				Привязан		
Изм. №						
				ТП 901-2-140.85		
				АЛЖИ.СО		
И.контр	Кузьмина	<i>Кузьмина</i>	18.05.84	Спецификация оборудования к основному комплекту чертежей марки АЛЖИ. Насосная станция Q = 150, 200 м <sup>3</sup> /ч		
Нач.отд	Девочкин	<i>Девочкин</i>	11.07.84			
Гл.спец	Кузьмина	<i>Кузьмина</i>	11.05.84			
Рук.гр	Коскина	<i>Коскина</i>	18.05.84			
Ст.инж	Шестакова	<i>Шестакова</i>	18.05.84			
Стдия	РП	Лист	Листов			
		I	4			
				СПКБСпевавтоматика Ивановский филиал		

Альбом ГУ

901-2-140.85

Типовой проект

Име. № подл. Подпись и дата. Взам. инв. №

Позиция	Наименование и техническая характеристика оборудования и материалов. Завод-изготовитель (для импортного оборудования - страна, фирма)	Тип, марка оборудования. Обозначение документа и номер опросного листа	Единица измерения		Код завода - изготовителя	Код оборудования, материала	Цена единицы оборудования, тыс. руб.	Количество	Масса единицы оборудования, кг
			Наименование	Код					
1	2	3	4	5	6	7	8	9	10
10	Баллон испытательный переносной	БИП ТУ22-4652-80	КОМПЛ	67I				3	80,00
7	Таль ручная передвижная червячная I	ГОСТ 1106-74	КОМПЛ	67I				I	45,00
8	Головка соединительная напорная для пожарного оборудования Ду 50	ГМ-50 ГОСТ 2217-76	ШТ	796				I	0,22
9	То же Ду 70	ГМ-70 ГОСТ 2217-76	ШТ	796				2	0,33
11	Редуктор специальный воздушный	РС-250-58 ТУ26-05-188-74	ШТ	796				I	2,20
12	Огнетушитель химический воздушно-пенный	ОХВП-10 ТУ22-4720-80	КОМПЛ	67I		48 5432 2II6		2	13,00

Привязан


Име. №

III 901-2-140.85

Алгоритм IV

901-2-140.85

Типовой проект

Позиция	Наименование и техническая характеристика оборудования и материалов. Завод-изготовитель (для импортного оборудования - страна, фирма)	Тип, марка оборудования. Обозначение документа и номер опросного листа	Единица измерения		Код завода - изготовителя	Код оборудования, материала	Цена единицы оборудования, тыс. руб.	Количество	Масса единицы оборудования, кг
			Наименование	Код					
1	2	3	4	5	6	7	8	9	10
	I.2. Арматура трубопроводная								
I3	Кран пробно-спускной папковый латунный на Ру 1,0 МПа (10 кгс/см <sup>2</sup> ) Ду 15	ГОБ86кI ГОСТ21345-78	шт	796		37 I222 5007		3	0,53
I4	Кран трехходовой натяжной муфтовый латунный на Ру 1,6 МПа (16 кгс/см <sup>2</sup> ) Ду 15	I4MI-00-00 ТУ26-07-106I-73	шт	796		37 I222 6007		9	0,16
	Запорное устройство указателя уровня кранового типа латунное фланцевое на Ру 1,6 МПа (16кгс/см <sup>2</sup> ) Ду 20	I2E26к ГОСТ 9652-68	шт	796		37 I26I 2006		I	2,87
I5	Вентиль запорный муфтовый чугунный на Ру 1,6 МПа (16 кгс/см <sup>2</sup> ) Ду 15	I5кчI8п2 ГОСТI8I6I-72	шт	796		37 32II I032		3	0,70
I6	То же Ду 25	I5кчI8п2 ГОСТ I8I6I-72	шт	796		37 32II I034		3	I,40
I7	" Ду 65	У22053.0I ГОСТ 576I-74	шт	796		37 32I3 III0		3	6,50
I9	Кран обратный подъемный латунный муфтовый на Ру 1,6 МПа (16 кгс/см <sup>2</sup> ) Ду 15	I6BI6к ГОСТI2677-75	шт	796		37 I23I I005		I	0,23

Имя, № подл. Подпись и дата. Взам. инв. №

Привязан


Имя, №

Альбом IY

901-2-140.85

Типовой проект

№ инв. № подл. Подпись и дата Взам. инв. №

Позиция	Наименование и техническая характеристика оборудования и материалов. Завод-изготовитель (для импортного оборудования - страна, фирма)	Тип, марка оборудования. Обозначение документа и номер опросного листа	Единица измерения		Код завода - изготовителя	Код оборудования, материала	Цена единицы оборудования, тыс. руб.	Количество	Масса единицы оборудования, кг
			Наименование	Код					
1	2	3	4	5	6	7	8	9	10
20	Клапан обратный подъемный чугунный муфтовый на Ру 1,6 МПа (16 кгс/см <sup>2</sup> ) Ду 25	I6ччIIр ГОСТ11823-74	шт	796		37 3232 IOI4		1	1,0
18	Клапан обратный подъемный чугунный фланцевый на Ру 1,6 МПа (16кгс/см <sup>2</sup> ) Ду 65	I6ч6р ГОСТ19500-74	шт	796		37 2234 IOIO		2	18,0
22	Клапан обратный поворотный чугунный фланцевый на Ру 1,6 МПа (16 кгс/см <sup>2</sup> ) Ду 150	I9ч2Iр ГОСТ19827-74	шт	796		37 2243 IOI4		2	11,6
	Клапан предохранительный из углеродистой стали пружинный малоподъемный с колпаком, напковый на Ру 1,6 МПа (16кгс/см <sup>2</sup> ) Ду 15	I7сIIнж3 ОСТ 26-07- -IO23-80	шт	796		37 425I 7005		1	2,5
25	Задвижка параллельная с выдвижным шпинделем фланцевая чугунная на Ру 1,0 МПа (10кгс/см <sup>2</sup> ) Ду 150	30ч6бр ГОСТ 8437-75	шт	796		37 2115 IO09		6	78,5
26	То же Ду 200	30ч6бр ГОСТ 8437-75	шт	796		37 2125 IO05		5	129,0

Привязан


Инв. №

III 901-2-140.85

АЛБОМ ІУ

901-2-140.85

Типовой проект

Инв. № подл. Подпись и дата Взам. инв. №

Позиция	Наименование и техническая характеристика оборудования и материалов. Завод-изготовитель (для импортного оборудования - страна, фирма)	Тип, марка оборудования. Обозначение документа и номер опросного листа	Единица измерения		Код завода - изготовителя	Код оборудования, материала	Цена единицы оборудования, тыс. руб.	Количество	Масса единицы оборудования, кг
			Наименование	Код					
1	2	3	4	5	6	7	8	9	10
<b>ОБОРУДОВАНИЕ И МАТЕРИАЛЫ, ПОСТАВЛЯЕМЫЕ ЗАКАЗЧИКОМ</b>									
<b>I.I. Оборудование</b>									
3	Агрегат электронасосный на плите	ТУ26-06- -1176-78	компл	67I		36 3113 0050		2	1037
	Насос центробежный горизонтальный двухстороннего входа Др.к. = 242 мм	ДЗ20-70- -УХЛ4							
	Электродвигатель N = 90 кВт, п = 2950 об/мин И = 220/380В	4A250M2Y3							
4	Агрегат электронасосный на раме	ТУ26-06- -1213-79	компл	67I		36 3191 I370		1	67
	Насос вихревой в чугунном исполнении	ВКС-1/16А-У2							
	Электродвигатель N = 1,5 кВт, п = 1450 об/мин И = 220/380В	4AX80B4							

Инв. №		Име. №		Привязан	
ТИП		Борисова		ТИ 901-2-140.85	
Н.контр		Кузьмина		АПЖ.СО	
Нач.отд		Девичкин		Спецификация оборудования к основному комплекту чертежей марки АПЖ.1.	
Гл. спец		Кузьмина		Насосная станция	
Рук.гр		Коскина		Q = 300 м <sup>3</sup> /ч	
Ст. инж		Шестакова		Стадия Лист Листов	
				ИП I 4	
				СПКБ "Спецавтоматика" Ивановский филиал	

Позиция	Наименование и техническая характеристика оборудования и материалов. Завод-изготовитель (для импортного оборудования - страна, фирма)	Тип, марка оборудования. Обозначение документа и номер опросного листа	Единица измерения		Код завода - изготовителя	Код оборудования, материала	Цена единицы оборудования, тыс. руб.	Количество	Масса единицы оборудования, кг
			Наименование	Код					
1	2	3	4	5	6	7	8	9	10
10	Баллон испытательный переносной	БИП ТУ22-4652-80	КОМПЛ	67I				3	80,00
6	Кран ручной подвесной 3,2-3,6	ГОСТ 7413-80	КОМПЛ	67I		3I 59II 4IOI		I	455,00
8	Головка соединительная напорная для пожарного оборудования	ПМ-50	ШТ	796				I	0,22
	Ду 50	ГОСТ 22I7-76							
9	Ду 70	ПМ-70	ШТ	796				2	0,33
		ГОСТ 22I7-76							
II	Редуктор специальный воздушный	РС 250-58	ШТ	796				I	2,20
		ТУ26-05-188-74							
I2	Огнетушитель химический воздушно-пенный	ОХВН-10	КОМПЛ	67I		48 5432 2II6		2	13,00
		ТУ22-4720-80							

Инв. № подл. Подпись и дата. Взам. инв. №

Привязан			
Инв. №			

ТШ 901-2-140.85

АЛЖИ.СО

Альбом ПУ

901-2-140.85

Типовой проект

Изм. № подл. Подпись и дата. Взам. инв. №

Позиция	Наименование и техническая характеристика оборудования и материалов. Завод-изготовитель (для импортного оборудования - страна, фирма)	Тип, марка оборудования. Обозначение документа и номер опросного листа	Единица измерения		Код завода - изготовителя	Код оборудования, материала	Цена единицы оборудования, тыс. руб.	Количество	Масса единицы оборудования, кг
			Наименование	Код					
1	2	3	4	5	6	7	8	9	10
	I.2. Арматура трубопроводная								
I3	Кран пробно-спускной папковый латунный на Ру 1,0 МПа (10 кгс/см <sup>2</sup> ) Ду 15	ICB86KI ГОСТ21345-78	шт	796		37 I222 5007		3	0,53
I4	Кран трехходовой натяжной муфтовый латунный на Ру 1,6 МПа (16 кгс/см <sup>2</sup> ) Ду 15	I4MI-00-00 ТУ26-07- -1061-73	шт	796		37 I222 6007		9	0,16
	Запорное устройство указателя уровня кранового типа латунное фланцевое на Ру 1,6 МПа (16 кгс/см <sup>2</sup> ) Ду 20	I2B26k ГОСТ19652-68	шт	796		37 I26I 2006		1	2,87
I5	Вентиль запорный муфтовый чугунный на Ру 1,6 МПа (16 кгс/см <sup>2</sup> ) Ду 15	I5кчI8п2 ГОСТ1816I-72	шт	796		37 32II I032		3	0,70
I6	То же Ду 25	I5кчI8п2 ГОСТ1816I-72	шт	796		37 32II I034		3	1,40
I7	" Ду 65	У 22053.0I ГОСТ 576I-74	шт	796		37 32I3 III0		3	6,50
I9	Клапан обратный подъемный латунный муфтовый на Ру 1,6 МПа (16 кгс/см <sup>2</sup> ) Ду 15	I6BI6k ГОСТ12677-75	шт	796		37 I23I I005		1	0,23

Привязан


Изм. №

III 901-2-140.85

Альбом ГУ

Типовой проект 901-2-140.85

Позиция	Наименование и техническая характеристика оборудования и материалов. Завод-изготовитель (для импортного оборудования - страна, фирма)	Тип, марка оборудования. Обозначение документа и номер опросного листа	Единица измерения		Код завода - изготовителя	Код оборудования, материала	Цена единицы оборудования, тыс. руб.	Количество	Масса единицы оборудования, кг
			Наименование	Код					
1	2	3	4	5	6	7	8	9	10
20	Клапан обратный подъемный чугунный муфтовый на Ру 1,6 МПа (16 кгс/см <sup>2</sup> ) Ду 25	I6кчIр ГОСТ I823-74	шт	796		37 3232 IOI4		I	I,0
18	Клапан обратный подъемный чугунный фланцевый на Ру 1,6 МПа (16 кгс/см <sup>2</sup> ) Ду 65	I6ч6р ГОСТ I9500-74	шт	796		37 2234 IOIO		2	I8
23	Клапан обратный поворотный чугунный фланцевый на Ру 1,0 МПа (10 кгс/см <sup>2</sup> ) Ду 200	I9ч2Iр ГОСТ I9827-74	шт	796		37 2244 IO2I		2	25
	Клапан предохранительный из углеродистой стали пружинный малоподъемный с колпаком, напковый на Ру 1,6 МПа (16 кгс/см <sup>2</sup> ) Ду 15	I7сIInж3 ТУ 26-07- -I023-80	шт	796		37 425I 7005		I	2,5
26	Задвижка параллельная с выдвижным шпиделем фланцевая чугунная на Ру 1,0 МПа (10 кгс/см <sup>2</sup> ) Ду 200	30ч6бр ГОСТ 8437-75	шт	796		37 2I25 IO05		6	I29,0
27	То же Ду 250	30ч6бр ГОСТ 8437-75	шт	796		37 2I25 IO06		5	I68,5

Изм. № подл. Подпись и дата  
Взам. инв. №

Привязан			
Изм. №			

ТИ 901-2-140.85

АПЖИ.СО



Альбом IV  
Титовой проект 901-2-140.85

Позиция	Наименование и техническая характеристика оборудования и материалов. Завод-изготовитель (для импортного оборудования - страна, фирма)	Тип, марка оборудования. Обозначение документа и номер опросного листа	Единица измерения		Код завода - изготовителя	Код оборудования, материала	Цена единицы оборудования, тыс руб	Количество	Масса единицы оборудования, кг
			Наименование	Код					
1	2	3	4	5	6	7	8	9	10
ОБОРУДОВАНИЕ И МАТЕРИАЛЫ, ПОСТАВЛЯЕМЫЕ ЗАКАЗЧИКОМ									
Приборы и средства автоматизации									
ЭКМ1,	Манометр показывающий электроконтактный, верхний	ЭКМ-ИУ-16	шт	796		42 I2I4 0102		4	2,5
ЭКМ2,	предел измерения 16 кгс/см <sup>2</sup> , класс точности I,5;	TU25.02.3I-							
ЭКМ3,	среда - вода, максимальное давление 9 кгс/см <sup>2</sup> ,	-75							
ЭКМ4	температура от +8 до +30°C								
M	Манометр показывающий радиальный без фланца	МТП-160-	шт	796		42 I2I3 0783		2	I
	верхний предел измерения 16 кгс/см <sup>2</sup> , класс точности I,5	-16xI,5							
	среда - вода, максимальное давление 9 кгс/см <sup>2</sup>	TU 25.02.							
	температура от +8 до +30°C	I8I07I-78							
M	Мановакуумметр радиальный без фланца,	МВТП-160-	шт	796		42 I2I3 7233		3	I
	на пределы измерения - I-0-5 кгс/см <sup>2</sup> , класс точности I,5;	-5xI,5							
	среда - вода, максимальное давление 3 кгс/см <sup>2</sup> ,	TU 25.02.							
	температура от +8 до +30°C	I8I07I-78							

Изм. № подл. Подпись и дата. Изм. №, №

Привязан

Изм. №

ТН 901-2-140.85 АЛЖ2.СО1

ТИП	Борисова	18.05.85
Н. контр.	Волкова	18.05.85
Нач. отд.	Левочкин	18.05.85
Гл. спец.	Волкова	18.05.85
Бук. гр.	Петринова	18.05.85
Инж.	Аладьина	18.05.85

Спецификация оборудования к основному комплекту чертежей марки АЛЖ2

Стадия	Лист	Листов
РП	I	9

СПКБ  
"Спецавтоматика"  
Ивановский филиал

Позиция	Наименование и техническая характеристика оборудования и материалов. Завод-изготовитель (для импортного оборудования - страна, фирма)	Тип, марка оборудования. Обозначение документа и номер опросного листа	Единица измерения		Код завода - изготовителя	Код оборудования, материала	Цена единицы оборудования, тыс. руб.	Количество	Масса единицы оборудования, кг
			Наименование	Код					
1	2	3	4	5	6	7	8	9	10
РУ1, РУ2	Регулятор-сигнализатор уровня, монтаж вертикальный; среда - вода, температура от +5 до +30°C, материал деталей, контактирующих с измеряемой средой - сталь I2X18H10T	ЭРСУ-3, I6-200 I2X18H10T ТУ25-02- -080678-79	шт	796		42 I874 0903		2	7

Привязан				
Изм. №				

АЛБСОМ IV

901-2-140.85

Тиловой проект

Позиция	Наименование и техническая характеристика оборудования и материалов. Завод-изготовитель (для импортного оборудования - страна, фирма)	Тип, марка оборудования. Обозначение документа и номер опросного листа	Единица измерения		Код завода-изготовителя	Код оборудования, материала	Цена единицы оборудования, тыс. руб.	Количество	Масса единицы оборудования, кг
			Наименование	Код					
1	2	3	4	5	6	7	8	9	10
Электрооборудование									
В8	Выключатель 16x3,5	АП50Б-2МТУЗ.2 ТУ16-522. I39-78	шт	796		34 2I40		I	1,5
В 9	Выключатель 4x3,5	АП50Б-2МТУЗ.1 ТУ 16-522. I39-78	шт	796		34 2I40		I	1,5
В1...В6 В10,В11	Выключатель установочный U <sub>н</sub> =220 В, I <sub>н</sub> =6,3 А	0-I-04- -6/220 ГОСТ 7397-76	шт	796		34 642I		8	0,1
В 7	Выключатель установочный U <sub>н</sub> =220 В, I <sub>н</sub> =6,3 А	0-I-IP44-I7 -6/220 ГОСТ 7397-76	шт	796		34 642I		I	0,1
ЯТП	Ящик 220/36	ЯТП-0,25- -I3У3 ТУ36-63I-76	шт	796		34 3429 503I		I	9

Изм. № подл. Подпись и дата. Взам. инв. №

Принят			
Изм. №			

ТП 901-2-140.85

АПЖ2.СО1

Позиция	Наименование и техническая характеристика оборудования и материалов. Завод-изготовитель (для импортного оборудования - страна, фирма)	Тип, марка оборудования. Обозначение документа и номер опросного листа	Единица измерения		Код завода - изготовителя	Код оборудования, материала	Цена единицы оборудования, тыс. руб.	Количество	Масса единицы оборудования, кг
			Наименование	Код					
1	2	3	4	5	6	7	8	9	10
5	Светильник с металлической экранирующей решеткой без отверстий в отражателе для индивидуальной установки, для подвеса на штанге $L = 1015$ мм	ЛСП02-2x40/ Л20-10У4 ТУ16-535. 6II-7I	шт	796		34 6II2		2	9
4	Светильник с экранирующей металлической решеткой без отверстий в отражателе для индивидуальной установки в потолочном исполнении	ЛСП02-2x40/ Л20-10У4 ТУ 16-535. 6II-7I	шт	796		34 6II2		17	9
I	Светильник	НБ019x60/P20-02У4 ТУ 16-535. 825-74	шт	796		34 6III		2	I, I
3	Светильник, кабель I2	РВ0-42УХЛ2 ТУ 16-545. I32-77	шт	796		34 6III		I	0,3
2	Светильник	НСП03-60-01У3 ОСТ 16.0.535. 046-79	шт	796		34 6III		I	0,9

Привязан			
Инв. №			

III 901-2-140.85

АПК2.СО1

Лист

4

АЛЪБОМ IV

901-2-140.85

Типовой проект

Ив. № подл. Подпись и дата Взам. инв. №

Позиция	Наименование и техническая характеристика оборудования и материалов. Завод-изготовитель (для импортного оборудования - страна, фирма)	Тип, марка оборудования. Обозначение документа и номер опросного листа	Единица измерения		Код завода - изготовителя	Код оборудования, материала	Цена единицы оборудования, тыс. руб.	Количество	Масса единицы оборудования, кг
			Наименование	Код					
1	2	3	4	5	6	7	8	9	10
ТС	Указатель световой	СУП-МУ2 ТУ36-101-82	шт	796		34 4995 203I		I	I,5
6	Лампа	Б230-240-60 ГОСТ2239-79*	шт	796		34 660I		4	
7	Лампа	ЛБ40 ГОСТ6825-74	шт	796		34 6713 II0I		38	
8	Лампа	МО 36-60 ГОСТ II82-77	шт	796		34 6615		I	
Шр3, Шр4	Розетка	РП-П-2-0- -IP43-0I-10/42 ГОСТ7396-76*	шт	796		34 6432		2	
ШрI, Шр2	Розетка	РП-П-2-07- -6/220 ГОСТ7396-76*	шт	796		34 6442		2	

Привязан			
Ив. №			

III 901-2-140.85

АПР2.С01

Позиция	Наименование и техническая характеристика оборудования и материалов Завод-изготовитель (для импортного оборудования - страна, фирма)	Тип, марка оборудования. Обозначение документа и номер описного листа	Единица измерения		Код завода - изготовителя	Код оборудования, материала	Цена единицы оборудования, тыс. руб.	Количество	Масса единицы оборудования, кг
			Наименование	Код					
1	2	3	4	5	6	7	8	9	10
ЯУ1	Ящик управления электродвигателем дренажного насоса	ЯАИ5101-2874 ТУ 16.536. 042-76	шт	796		34 3546 I42I		I	35
ШУ1	Ящик управления основной на 3 направления	ЯАИ9001-0004 ТУ 16.536. 042-76	шт	796		34 3544 I43I		I	70
ШУ1	Шкаф управления основной на 5 направлений	ШОИ9001-0004А ТУ 16.536. 042-76	шт	796		34 3544 O11I		I	107
ШУ1	Шкаф управления основной на 10 направлений	ШОИ9001-0004Б ТУ 16.536. 042-76	шт	796		34 3544 O12I		I	176
ШУ2	Шкаф управления дополнительный на 10 направлений	ШОИ9001-0004В ТУ 16.536. 042-76	шт	796		34 3544 O13I		I	176

Привязан

Имя, №

III 901-2-146.85

АИР2 00-



Альбом IV

Типовой проект 901-2-140.85

Име. № подл. Подпись и дата. Взам. инв. №

Позиция	Наименование и техническая характеристика оборудования и материалов. Завод-изготовитель (для импортного оборудования - страна, фирма)	Тип, марка оборудования. Обозначение документа и номер опросного листа	Единица измерения		Код завода - изготовителя	Код оборудования, материала	Цена единицы оборудования, тыс. руб.	Количество	Масса единицы оборудования, кг
			Наименование	Код					
1	2	3	4	5	6	7	8	9	10
	Кабели и провода								
	Кабель силовой с алюминиевыми жилами с резиновой изоляцией, в поливинилхлоридной оболочке сечением	АВРГ-660 ГОСТ 433-73							
I	2x2,5		км	008		35 2222 II09		0,175	II7
2	3x2,5		км	008		35 2222 III0		0,09	I56
	Кабель контрольный с алюминиевыми жилами, с поливинилхлоридной изоляцией, в поливинилхлоридной оболочке сечением:	АКВРГ-660 ГОСТ 1508-78							
3	5x2,5		км	008		35 6344 0I32		0,035	I92
4	10x2,5		км	008		35 6344 0I34		0,02	338
5	Провод установочный с алюминиевой жилой, с поливинилхлоридной изоляцией сечением 2,5	АПВ 380 ГОСТ 6323-79	км	008		35 5I33 0I0I		0,22	29,7
6	Провод установочный с медной жилой, с поливинилхлоридной изоляцией сечением I,0	ПВ1 380 ГОСТ 6323-79	км	008		35 5II3 0I03		0,1	3I

Привязан


Име. №

ТИ 901-2-140.85



Позиция	Наименование и техническая характеристика оборудования и материалов. Завод-изготовитель (для импортного оборудования - страна, фирма)	Тип, марка оборудования. Обозначение документа и номер опросного листа	Единица измерения		Код завода - изготовителя	Код оборудования, материала	Цена единицы оборудования, тыс. руб.	Количество	Масса единицы оборудования, кг
			Наименование	Код					
1	2	3	4	5	6	7	8	9	10
	Насосная станция производительностью 135 м <sup>3</sup> /ч								
	Провод установочный с алюминиевой жилой, с поливинилхлоридной изоляцией сечением:	АПВ 380 ГОСТ 6323-79							
7	25		км	008		35 5133 0106		0,03	122
8	50		км	008		35 5133 0108		0,08	223
	Насосная станция производительностью 150, 200 м <sup>3</sup> /ч								
	Провод установочный с алюминиевой жилой, с поливинилхлоридной изоляцией сечением:	АПВ ГОСТ 6323-79							
7	25		км	008		35 5133 0106		0,03	122
8	70		км	008		35 5133 0109		0,08	329
	Насосная станция производительностью 300 м <sup>3</sup> /ч								
	Провод установочный с алюминиевой жилой, с поливинилхлоридной изоляцией сечением:	АПВ ГОСТ 6323-79							
7	35		км	008		35 5133 0107		0,03	167
8	95		км	008		35 5133 0110		0,08	420

Привязан			
Ив. №			

ТП 901-2-140 85

АПЭ2.С01

Лист

9

Типовой проект

Ив. № подл. Подпись и дата. Взам. инв. №

Альбом ГУ

У 01-2-140.85

ИПовой проект

Позиция	Наименование и техническая характеристика оборудования и материалов. Завод-изготовитель (для импортного оборудования - страна, фирма)	Тип, марка оборудования. Обозначение документа и номер опросного листа	Единица измерения		Код завода - изготовителя	Код оборудования, материала	Цена единицы оборудования, тыс. руб.	Количество	Масса единицы оборудования, кг
			Наименование	Код					
1	2	3	4			7	8	9	10
<b>ОБОРУДОВАНИЕ, ПОСТАВЛЯЕМОЕ ПОДРЯДЧИКОМ</b>									
Электромонтажные изделия заводов ГЭМ									
I	Ввод гибкий	К 1082 УЗ ТУ36-1684-81	шт	796		34 4965 0103		3	0,7
2	Патрубок	У 476 УЗ ТУ36-1447-82	шт	796		34 4965 0201		I	0,07
3	Муфта	ТР-4 УЗ ТУ36-1447-82	шт	796		34 4965 0303		I	0,12
4	Трубка электромонтажная	ХВТ-16УХЛ2,5 ТУ36-501-80	м	006		34 4963 4108		I	0,056
5	Кронштейн	У 116 УЗ ТУ36-2240-80	шт	796		34 6473 1021		I	1,45

Инв. №			Привязан		
ТИП			ТИ 901-2-140.85		
Исполн.			АПК2.002		
Н.контр.			Спецификация оборудования к основному комплекту чертежей марки АПК2		
Нач. отд.					
Гл. спец.					
Рук. гр.					
Изд.			Стенда		
			Лист		
			Листов		
			РП		
			I		
			4		
			СЛКС		
			"Спецавтоматика"		
			Ивановский филиал		

Альбом IУ

901-2-140.85

Типовой проект

Мв. № подл. Подпись и дата Взам. инв. №

Позиция	Наименование и техническая характеристика оборудования и материалов. Завод-изготовитель (для импортного оборудования - страна, фирма)	Тип, марка оборудования. Обозначение документа и номер опросного листа	Единица измерения		Код завода - изготовителя	Код оборудования, материала	Цена единицы оборудования, тыс. руб.	Количество	Масса единицы оборудования, кг
			Наименование	Код					
1	2	3	4	5	6	7	8	9	10
6	Сальник правостной	У 26I У2 ТУ36-1952-8I	шт	796		34 4965 6I4I		4	0,045
7	Скоба	К 729 У2 ТУ36-1448-82	шт	796		34 4965 3I45		50	0,04I
8	Коробка	У 994 У2 ТУ36-24I5-8I	шт	796		34 6474 I2II		I	0,5
9	Коробка	У I94M УХI2 ТУ36-1882-82	шт	796		34 6474 523I		20	0,032
Насосная станция производительностью I35 м <sup>3</sup> /ч									
IO	Ввод гибкий	К IO88 У3 ТУ36-1684-8I	шт	796		34 4965 0I09		2	I,7
II	Скоба	К I46п У2 ТУ36-1448-82	шт	796		34 4965 3II9		4	0,069

Привязан			
Инв. №			

II 901-2-140.85

АПМ2, С02

Альбом IY

901-2-140.85

Типовой проект

Позиция	Наименование и техническая характеристика оборудования и материалов. Завод-изготовитель (для импортного оборудования - страна, фирма)	Тип, марка оборудования. Обозначение документа и номер опросного листа	Единица измерения		Код завода - изготовителя	Код оборудования, материала	Цена единицы оборудования, тыс. руб.	Количество	Масса единицы оборудования, кг
			Наименование	Код					
1	2	3	4	5	6	7	8	9	10
	Насосная станция производительностью 150, 200, 300 м <sup>3</sup> /ч								
IO	Муфта	TP-9 Y3 ТУ36-1447-82	шт	796		34 4965 03I2		2	1,08
II	Скоба	K I47п Y2 ТУ36-1448-82	шт	796		34 4965 3I20		2	0,082

Изм. № подл. Подпись и дата. Взам. инв. №

Привязан			
Изм. №			

III 901-2-140 85 АИИ2.С02

Позиция	Наименование и техническая характеристика оборудования и материалов. Завод-изготовитель (для импортного оборудования - страна, фирма)	Тип, марка оборудования. Обозначение документа и номер опросного листа	Единица измерения		Код завода-изготовителя	Код оборудования, материала	Цена единицы оборудования, тыс. руб.	Количество	Масса единицы оборудования, кг
			Наименование	Код					
1	2	3	4	5	6	7	8	9	10
Электромонтажные изделия заводов ГМА									
I	Коробка	КСК-16 ТУ36-1753-75	шт	796				3	2,4
2	Соединитель	СМК-18 ТУ36-1125-75	шт	796				3	0,027
3	Проводник	П 750 (ТК4-393-71) ТУ36.1276-76	шт	796				3	0,080
4	Профиль	ZП 320 ТУ36.1113-75	шт	796				2	0,352
5	Уголок	УП 35x35 ТУ36.1113-75	шт	796				I	2,8
6	Полоса	ШП30 ТУ36.1113-75	шт	796				I	1,3

Имя, № подл. Подпись и дата. Взам. инв. №

Привязан			
Имя, №			

III 901-2-140.85

Альбом IV  
Типовой проект 901-2-140.85

Позиция	Наименование и техническая характеристика оборудования и материалов. Завод-изготовитель (для импортного оборудования - страна, фирма)	Тип, марка оборудования. Обозначение документа и номер опросного листа	Единица измерения		Код завода - изготовителя	Код оборудования, материала	Цена единицы оборудования, тыс. руб.	Количество	Масса единицы оборудования, кг
			Наименование	Код					
1	2	3	4	5	6	7	8	9	10
	<u>Оборудование и материалы, поставляемые заказчиком</u>								
	<u>Водопровод</u>								
	Пожарный кран Ду 50, в том числе								
	Вентиль запорный чугунный муфтовый на Ру 1,6 МПа Ду 50	I5кчIр ГОСТ5761-74	шт	796		37 3213 IOII		I	
	Головка соединительная напорная для пожарного оборудования рукавная Ду 50	ГР-50 ГОСТ2217-76	шт	796				2	
	Головка соединительная напорная для пожарного оборудования муфтовая Ду 50	ГМ-50 ГОСТ2217-76	шт	796				I	
	Ствол пожарный ручной Ду 50	СРК-50-2,7 ГОСТ 9923-80	шт	796		46 5462		I	

Изм. № подл. Подпись и дата. Взам. инв. №

				Привязан	
Изм. №					
				тп 901-2-140.85	
				ВК.001	
ГИП	Кудряшов	4/1	10.05.84	Спецификация оборудования к основному комплекту чертежей марки ВК. Насосные станции Q=135, 150, 200, 300 м <sup>3</sup> /ч	
Н. контрол.	Обровол	скал	10.05.84		
Нач. отд.	Макаров	Макаров	10.05.84		
Гл. спец.	Кузнецов	Кузнецов	10.05.84		
Рук. гр.	Барина	Барина	10.05.84		
Инж.	Елисева	Елисева	10.05.84	Стадия Лист Листов РП I 2 Гипроприбор Ярославский филиал	

Позиция	Наименование и техническая характеристика оборудования и материалов. Завод-изготовитель (для импортного оборудования - страна, фирма)	Тип, марка оборудования. Обозначение документа и номер опросного листа	Единица измерения		Код завода-изготовителя	Код оборудования, материала	Цена единицы оборудования, тыс. руб.	Количество	Масса единицы оборудования, кг
			Наименование	Код					
1	2	3	4	5	6	7	8	9	10
	Рукав пожарный выкидной льняной Дв 51	ГОСТ 472-75	шт	796		8I 9323		I	
	Задвижка параллельная с выдвижным шпинделем фланцевая чугунная на Ру 1,0 МПа Ду 80	З0ч6бр ГОСТ 8437-75	шт	796		37 2II5 I006		I	
	Вентиль запорный муфтовый чугунный на Ру 1,6 МПа Ду 15	I5кчI8р2 ГОСТ I8I6I-72	шт	796		37 32II I062		I	
	<u>Горячее водоснабжение</u>								
	Вентиль запорный муфтовый чугунный на Ру 1,6 МПа Ду 15	I5кчI8п ГОСТ I8I6I-72	шт	796		37 32II I027		I	

Привязан	
Име. №	

ТП 901-2-140.85

ВК.СОI

Типовой проект 901-2-140.85 Альбом IV

Позиция	Наименование и техническая характеристика оборудования и материалов. Завод-изготовитель (для импортного оборудования - страна, фирма)	Тип, марка оборудования. Обозначение документа и номер опросного листа	Единица измерения		Код завода - изготовителя	Код оборудования, материала	Цена единицы оборудования, тыс. руб.	Количество	Масса единицы оборудования, кг
			Наименование	Код					
1	2	3	4	5	6	7	8	9	10
<u>Оборудование, поставляемое подрядчиком</u>									
<u>Водопровод</u>									
	Труба ЧНР 80x2000A	ГОСТ9583-75	м	006				10,0	
	Труба Ц-Р - 80x4,0	ГОСТ3262-75	м	006				26,0	
	Ц-Р - 50x3,5		м	006				8,0	
	Ц-Р - 25x3,2		м	006				5,0	
	Ц-Р - 15x2,8		м	006				5,0	
<u>Горячее водоснабжение</u>									
	Труба Ц-Р - 15x2,6	ГОСТ3262-75	м	006				18,0	
<u>Канализация</u>									
	Труба ТЧК - 100 - 1000A	ГОСТ6942.3-80	м	006				20,0	
	ТЧК - 50 - 1000A		м	006				2,0	

Изм. № подл.	Подпись и дата	Взам. инв. №

Инв. №		Привязан		
Инв. №		ТП 901-2-140.85 ВК.С02		
ГИП	Кудряшов <i>Р.И.</i>	11.05.85		
Н. контрол.	Добровольская <i>М.В.</i>	11.05.85		
Нач. отд.	Макаров <i>И.А.</i>	11.05.85		
Гл. спец.	Кузнецов <i>В.П.</i>	11.05.85		
Рук. гр.	Барина <i>И.А.</i>	11.05.85		
Инж.	Елисева <i>Е.А.</i>	11.05.85		
Спецификация оборудования к основному комплекту чертежей марки ВК. Насосные станции Q=135, 150, 200, 300 м³/ч		Стадия	Лист	Листов
		РП	1	2
		Гипроприбор Ярославский филиал		



Типовой проект 901-2-140.85 Альбом ГУ

Позиция	Наименование и техническая характеристика оборудования и материалов. Завод-изготовитель (для импортного оборудования - страна, фирма)	Тип, марка оборудования. Обозначение документа и номер опросного листа	Единица измерения		Код завода-изготовителя	Код оборудования, материала	Цена единицы оборудования, тыс. руб.	Количество	Масса единицы оборудования, кг
			Наименование	Код					
1	2	3	4	5	6	7	8	9	10
	<u>Канализация</u>								
	Унитаз тарельчатый с косым выпуском типа I	Т-КВ-I ГОСТ22847-77	шт	796				I	
	Умывальник полукруглый со спинкой, второй величины, с мыльницей	ПксС-2-М ГОСТ23759-79	шт	796				I	

Инд. № подл. Подпись и дата. Взам. инв. №

Привязан


Инд. №

тп 901-2-140.85

ВК.002

Типовой проект 901-2-140.85 Альбом IV

Позиция	Наименование и техническая характеристика оборудования и материалов. Завод-изготовитель (для импортного оборудования - страна, фирма)	Тип, марка оборудования. Обозначение документа и номер опросного листа	Единица измерения		Код завода - изготовителя	Код оборудования, материала	Цена единицы оборудования, тыс. руб.	Количество	Масса единицы оборудования, кг
			Наименование	Код					
1	2	3	4	5	6	7	8	9	10
<u>Оборудование и материалы, поставляемые заказчиком</u>									
2	Подогреватель водоводяной секционный	5-01 ОСТ 34-588-68	шт	796				I	140,6
3	Противонакипное магнитное устройство	ПМУ	шт	796				I	
9	Вентиль запорный фланцевый Ду 25 Ру 1,6 МПа	15кч19п1 ГОСТ 16162-72	шт	796		37 3211 1083		10	
10	Вентиль запорный муфтовый Ду 20	15кч16п ГОСТ 16161-72	шт	796		32 3211 1028		3	
8	Вентиль запорный проходной Ду 25 Ру 10 МПа	682-00Б ТУ 106-686-76	шт	796		37 4212 0600		2	

Привязан		
Инв. №		
ГМП	Кудряшов	10.05.87
Н. контрол.	Шешанова	10.05.87
Нач. отд.	Иселев	10.05.87
Гл. спец.	Баженов	10.05.87
Рук. гр.	Доманов	10.05.87
Рук. гр.	Лукичева	10.05.87
Инж.	Терентьева	10.05.87
ТП 901-2-140.85 Спецификация оборудования к основному комплекту чертежей марки ОБ. Насосные станции Q=135, 150, 200, 300 м³/ч		ОБ.001 Стадия Лист Листов РП I 3 Гипроприбор Ярославский филиал

Инв. № подл. Подпись к дате Взам. инв. №

Позиция	Наименование и техническая характеристика оборудования и материалов. Завод-изготовитель (для импортного оборудования - страна, фирма)	Тип, марка оборудования. Обозначение документа и номер опросного листа	Единица измерения		Код завода-изготовителя	Код оборудования, материала	Цена единицы оборудования, тыс. руб.	Количество	Масса единицы оборудования, кг
			Наименование	Код					
1	2	3	4	5	6	7	8	9	10
	Кран для спуска воздуха	СТД-7073 В ТУ-36-710-75						7	
4	Счетчик холодной воды Ду 15. Присоединение к трубопроводу - штуцерное	УВК-15	шт	796				I	
5	Счетчик горячей воды Ду 32. Присоединение к трубопроводу - штуцерное	УВКГ-32	шт	796				I	
6	Регулятор температуры Ду 25	РТК-2216-ДП	шт	796				I	
7	Регулятор температуры Ду 15	РТ-Д0-15	шт	796				I	
12	Термометр технический, стеклянный, ртутный с оправой по ГОСТ 3029-75Е. Пределы шкалы 0-160°C	ТП.5.2.240. 103 ГОСТ 2823-73Е	шт	796				I	
13	Термометр технический, стеклянный, ртутный с оправой по ГОСТ 3029-75Е. Пределы шкалы 0-100°C	ТП.4.1.240. 103 ГОСТ 2823-73Е	шт	796				I	

Привязан

Инв. №

та 901-2-140.85

Позиция	Наименование и техническая характеристика оборудования и материалов. Завод-изготовитель (для импортного оборудования - страна, фирма)	Тип, марка оборудования. Обозначение документа и номер опросного листа	Единица измерения		Код завода - изготовителя	Код оборудования, материала	Цена единицы оборудования, тыс. руб.	Количество	Масса единицы оборудования, кг
			Наименование	Код					
1	2	3	4	5	6	7	8	9	10
14	Термометр технический, стеклянный, ртутный с оправой 3029-75Е. Пределы шкалы 0-100°C	ТП.4.1.240. I63 ГОСТ 2823-73E	шт	796				I	
15	Манометр показывающий общепромышленного назначения. Верхний предел измерения 1,0 МПа	ОБМ1-100x10	шт	796				2	
16	Манометр показывающий общепромышленного назначения. Верхний предел измерения 0,6 МПа	ОБМ1-100x6	шт	796				3	

Инв. № подл.

Подпись и дата

Взам. инв. №

Привязан			
Инв. №			

тп 901-2-140.85

Типовой проект 901-2-140.85 Альбом IV

Типовой проект 901-2-140.85 Альбом IV

Позиция	Наименование и техническая характеристика оборудования и материалов. Завод-изготовитель (для импортного оборудования - страна, фирма)	Тип, марка оборудования. Обозначение документа и номер описного листа	Единица измерения		Код завода - изготовителя	Код оборудования, материала	Цена единицы оборудования, тыс. руб.	Количество	Масса единицы оборудования, кг
			Наименование	Код					
1	2	3	4	5	6	7	8	9	10
<u>Оборудование, поставляемое подрядчиком</u>									
<u>Отопление</u>									
	Радиатор чугунный $t_n = -20^\circ\text{C}$	MI40-A0	шт	796				76	
		ГОСТ 8690-75	ЭКМ					26,6	
	$t_n = -30^\circ\text{C}$		шт	796				94	
			ЭКМ					32,9	
	$t_n = -40^\circ\text{C}$		шт	796				119	
			ЭКМ					41,7	
	Труба 20x2,8 $t_n = -20^\circ\text{C}$	ГОСТ 3262-75	м	006				44	
	20x2,8 $t_n = -30^\circ\text{C}$		м	006				42	
	20x2,8 $t_n = -40^\circ\text{C}$		м	006				40	

Имя, № подл. Подпись и дата. Взам. инв. №

		Привязан	
Имя, №			
ГИП	Кудряшов	10.05.84	
Н. контрол.	Оборовольская	10.05.84	
Нач. отд.	Макаров	10.05.84	717 901-2-14085
Нач. отд.	Киселев	10.05.84	
Рук. гр.	Иловенский	10.05.84	Об.С02
Рук. гр.	Лукичева	10.05.84	
Ст. инж.	Смогарева	10.05.84	Спецификация оборудования к основному комплекту чертежей марки ОВ. Насосные станции $Q=135, 150, 200, 300 \text{ м}^3/\text{ч}$
Инж.	Терентьева	10.05.84	
Стадия	Лист	Листов	
РП	I	4	Гипроприбор Ярославский филиал

Типовой проект 901-2-140.85 Альбом IV

Позиция	Наименование и техническая характеристика оборудования и материалов. Завод-изготовитель (для импортного оборудования - страна, фирма)	Тип, марка оборудования. Обозначение документа и номер опросного листа	Единица измерения		Код завода - изготовителя	Код оборудования, материала	Цена единицы оборудования, тыс. руб.	Количество	Масса единицы оборудования, кг
			Наименование	Код					
1	2	3	4	5	6	7	8	9	10
	<u>Вентиляция</u>								
	Дефлектор Ø 200	Д00.000	шт	796				2	
		Серия I.494-32							
	Дефлектор Ø 400	Д00.000-02	шт	796				I	
		Серия I.494-32							
	Узел прохода	УП I	шт	796				2	
		Серия Б.904-10							
	Узел прохода	УП I-04	шт	796				I	
		Серия Б.904-10							
	Лебедка ручная	ЛР 00.000	шт	796				I	
		Серия I.494-27							
	Блок	С I.030.000	шт	796				2	
		Серия I.494-27							
	Трос стальной Ø 4	ГОСТ 3070-74	м	006				5	

Привязан			
Инв. №			

ТП 901-2-140.85

ОВ.С02

Лист  
2

Инв. № подл. Подпись и дата. Взам. инв. №

Типовой проект 901-2-140.85 Альбом IV

Позиция	Наименование и техническая характеристика оборудования и материалов. Завод-изготовитель (для импортного оборудования - страна, фирма)	Тип, марка оборудования. Обозначение документа и номер опросного листа	Единица измерения		Код завода-изготовителя	Код оборудования, материала	Цена единицы оборудования, тыс. руб.	Количество	Масса единицы оборудования, кг
			Наименование	Код					
1	2	3	4	5	6	7	8	9	10
	Воздуховод из тонколистовой стали $b=0,5$ $\varnothing$ 100		м	006				3,3	
	$\varnothing$ 200		м	006				6,7	
	$b=0,6$ $\varnothing$ 400		м	006				3,3	
	<u>Тепловой пункт</u>								
17	Закладная конструкция для манометра	ЗК4-46-76	шт	796				8	
18	Закладная конструкция для термометра	8-ЗК4-3-75	шт	796				1	
19	Закладная конструкция для термометра	3-ЗК4-3-75	шт	796				1	
20	Закладная конструкция для термометра	64-ЗК4-2-75	шт	796				3	
21	Закладная конструкция для термометра	19-ЗК4-2-75	шт	796				4	
36	Труба Ц-25x3,2	ГОСТ 3262-75	м	006				10	

Привязан

Инва. №

тп 901-2-140.85

ОВ.С02

Лист

3

Инва. № подл. Подпись и дата. Взам. инв. №

Типовой проект 901-2-140.85 Альбом IV

Позиция	Наименование и техническая характеристика оборудования и материалов. Завод-изготовитель (для импортного оборудования - страна, фирма)	Тип, марка оборудования. Обозначение документа и номер опросного листа	Единица измерения		Код завода - изготовителя	Код оборудования, материала	Цена единицы оборудования, тыс. руб.	Количество	Масса единицы оборудования, кг
			Наименование	Код					
1	2	3	4	5	6	7	8	9	10
	<u>Трубы стальные электросварные прямошовные</u>								
	Труба <u>Д x S ГОСТ 10704-76</u> <u>В Ст 3 сп 5 ГОСТ 10705-80</u>								
32	57 x 3,0		м	006				I	
33	45 x 2,5		м	006				I	
34	32 x 20		м	006				10	
35	25 x 2,0		м	006				I	

Ив. № подл. Подпись и дата Взам. инв. №

Приязан


Ив. №

тп 901-2-140.85

ОВ.С02



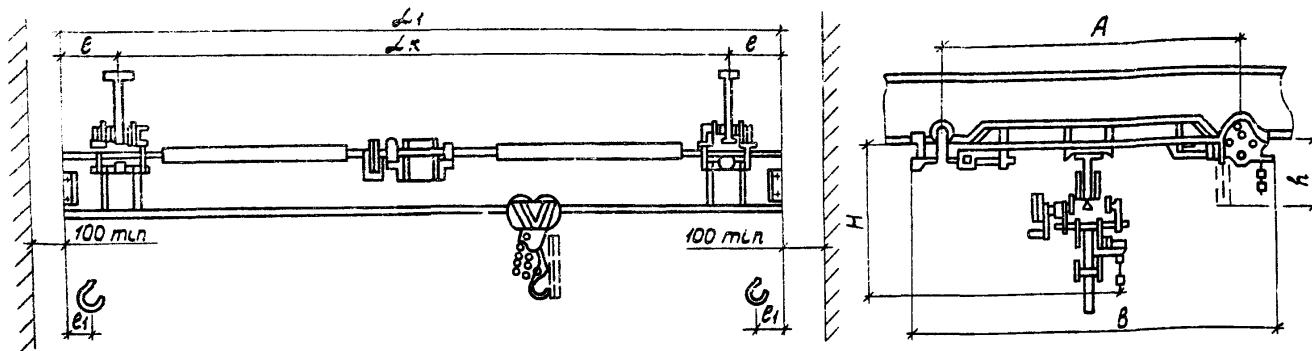


ТАБЛИЦА ОСНОВНЫХ ПАРАМЕТРОВ

Грузоподъемность ТС	Длина крана L, м	Пролет крана L, м	Длина консоли e, м	База крана A, мм	Ширина крана B, мм	№ I несущей балки	H, мм	h, мм	e1, мм	Максимальная нагрузка на одну каретку, кгс	Вес крана не более, кг	
												Скорости, м/мин
МЕХАНИЗМ ПОДЪЕМА ТАЛЬ РУЧНАЯ ПЕРЕДВИЖНАЯ ЧЕРВЯЧНАЯ				Грузоподъемность, т.с	Высота подъема, м	подъема груза	передв. тали	передв. крана	подъема груза	передв. тали	передв. крана	
3,2	4,2	3,0	0,6									1000
				3,2	3...12	0,33	5,3	3,6	60	15	15	24М
										ГОСТ 19425-74		

- Скорости подъема и передвижения механизмов с ручным приводом даны при скорости движения тяговой цепи 30 м/мин.
- При движении крана таль ручная передвижная не должна находиться на консоли.
- Чертеж на опросном листе дан для указания основных размеров и не определяет конструкцию крана.
- Данная габаритка является единственным техническим габаритным документом, на основании которого завод производит изготовление крана.
- Действительной высотой подъема считается расстояние от зева крюка в верхнем положении до уровня пола.
- Изменение данных опросного листа в процессе изготовления крана не принимается.

Вопросы	Ответы
1. Грузоподъемность ТС	
2. Длина крана А, м	
3. Длина консолей, мм	
4. Действительный профиль пути крана (№ проф. и ГОСТ)	
5. Максимальная высота подъема, м	
6. Назначение крана	
7. Количество заказываемых кранов	
8. Класс взрывоопасного помещения (в соств. ПУЭ)	
9. Категория и группа взрывоопасной среды	
10. Место установки крана (назначение пеха или оклада, темпер. среды)	
11. Название предприятия, с которым заключается договор и его почтовый адрес	
12. Адрес предприятия и его расчетный счет	
13. Железная дорога и станция для отправки грузов	
14. Ответственный представитель, уполномоченный для переговоров по заказу, его адрес и телефон	
15. Подпись заказчика	
16. Дата утверждения	

М.П.

привязан	
ИНВ.№	

гп 901-2-140.85

Типовой проект 901-2-140.85 АДГОМ ЛУ

ИНВ.№ Подпись и дата 193гг. ИНВ.№