

Листов 1

Листов проект

Лист	Наименование	Стр.	Примечание
1	2	3	4
	Титульный лист	1	
С-1	Содержание альбома 1	2	
ПЗ-1 +ПЗ-4	Пояснительная записка	3+6	
Чертежи марки ВС			
1	Общие данные /начало/	7	
2	Общие данные /окончание/	8	
3	Фасады. План на отм. 0,000; Разрез 1-1. Узлы 1-5	9	
4	Схемы расположения элементов фундаментов. Узлы 1-5	10	
5	Опалубка и армирование фундаментов Фм 1, Фм 1а	11	
6	Опалубка и армирование фундаментов Фм 2, Фм 2а	12	
7	Схемы расположения элементов каркаса, покрытия	13	
8	Схемы расположения стеновых панелей. Фрагменты 1-8	14	
Чертежи марки Э0			
1	Общие данные План сети освещения	15	
Чертежи марки СС			
1	Общие данные; План сети пожарной сигнализации.	15	

1	2	3	4	5
	Чертежи марки КЭЖ			
К1	Колонна К /К48-7а/	16		
К1СБ	Колонна К /К48-7а/ Сборочный чертеж	16		
К2	Колонна К /К48-7б/	16		
К2СБ	Колонна К /К48-7б/ Сборочный чертеж	16		
К3	Колонна К /К48-7б/	17		
К3СБ	Колонна К /К48-7б/ Сборочный чертеж	17		
К4	Колонна К /К48-7а/	17		
К4СБ	Колонна К /К48-7а/ Сборочный чертеж	17		
К5	Колонна К /КФ7-1а/	18		
К5СБ	Колонна К /КФ7-1а/ Сборочный чертеж	18		
Б1	Балка Б /БСП 12-2Вр Д а/	18		
П1	Плита П /ПГ-2Вр Д П-1а/	18		
П2	Плита П /ПГ-2Вр Д П-1б/	19		

1	2	3	4	5
ПВ	Плита П /ПГ-2Вр Д П-1б/		19	
МС1	Изделие соединительное (МС1)		19	
МС2	Изделие соединительное (МС2)		19	
Вст	Выборка стали на дополнительные закладные изделия элемента		20	
	Ведомости потребности в материалах марки ВМ			
1	Ведомость потребности в строительных материалах		20	
2	Ведомость потребности в материалах на изготовление сборных железобетонных элементов		20;21	
3	Ведомость потребности в материалах на изготовление монолитных железобетонных элементов		21	
4	Ведомость потребности в электромонтажных изделиях		22	
5	Ведомость потребности в материалах		22	
Спецификации оборудования				
Э0.СБ-1	Спецификация электротехнического оборудования.		23	
С.СБ-1	Спецификация оборудования		23	

Лист 1 из 1

Руч. маш. Лазарев	В.В.И.И.И.	777 709-9-34.85	С
Эл. маш. Смирнов	В.В.И.И.И.		
Тех. маш. Лазарев	В.В.И.И.И.		
Ст. маш. Лазарев	В.В.И.И.И.		
Привязан:		Склад тары, неоплачиваемый, площадью 180 кв. м.	
Лист №		Страница 1 из 1	
Лист №		Минторг ссэр ГИПРОТОРГ Москва	

Пояснительная записка

Общая пояснительная записка

Типовой проект склада тары неметаллического складской площадью 180 кв.м. разработан в соответствии с планом типового проектирования на 1983 г. раздел VII, пункт 1, 2, 9 и заданием, утвержденным Министерством торговли СССР от 17.01.1983 г.

Исходные данные:

Проект разработан для применения в районах на территории СССР, отвечающих следующим условиям:

- расчетная зимняя температура наружного воздуха минус 30°С;
- скоростной напор ветра - для I географического района;
- вес снегового покрова - для III географического района;
- рельеф территории - спокойный;
- грунтовые воды отсутствуют;
- грунты непухучие, непросадочные со следующими нормативными характеристиками: нормативный угол внутреннего трения $\varphi^0 = 29$ град или 28 град, нормативное удельное сцепление $C^k = 2$ кПа (200 кг/см²), модуль деформации некальневых грунтов $E = 4,7$ МПа (470 кг/см²), плотность грунта $\gamma = 1,8$ т/м³, коэффициент безопасности по грунту $K_g = 1$;
- сейсмичность - не более 6 баллов;

Здание относится к I классу сооружений.
 Степень огнестойкости - II
 Степень ответственности - II
 По пожарной опасности последнее относится к категории „В“.

Технология и механизация

Строительство склада предусматривается на территории действующих или проектируемых складских комплексов и предназначается для хранения освободившейся после распаковки товаров ящичной тары, ее подсортировки и возврата промышленным предприятиям.

Поступление и отправка осуществляется автотранспортом. Тара, поступающая на автомашинах, выгружается на платформу и складывается в помещении с помощью подземно-транспортного оборудования (электротрапозгрузчики, транспортеры, тележки и т.д.).

Срок хранения тары определяется производственной программой складского комплекса. Хранение тары предусматривается штабелем.

Техника безопасности, охрана труда и производственная санитария.
 1. Производство погрузочно-разгрузочных работ должно производиться в соответствии

с требованиями ГОСТ 12.3.009-76 „Работы погрузочно-разгрузочные. Общие требования безопасности ГОСТ № 3-002.75, процессы производственные, общие требования безопасности.“

2. Требования к таре:
- Устройство и эксплуатация тары должно соответствовать требованиям ГОСТ 12.3.010-76 „Тара производственная. Требования безопасности при эксплуатации.“
 - тара не должна иметь торчащих гвоздей, окантовочной проволочки и жевеза, а также базисны;
 - поддоны одного типоразмера (разборные со съемными стойками, стенками, крышками, обвязкой) должны легко складываться и собираться, соединительные узлы и детали должны соединяться;
 - неправильное положение тары на вилках погрузчика должно выравниваться только повторной погрузкой тары на вилы;
 - тара, устанавливаемая, в штабель, должна иметь единую конструкцию.

Листов 1

Типовой проект

С.И. Шибанов, архитектор, С.И. Шибанов, архитектор, С.И. Шибанов, архитектор

Типовой проект разработан в соответствии с действующими нормами и правилами и предусматривает мероприятия, обеспечивающие пожарную безопасность при эксплуатации здания.
 Главный инженер проекта *Шибанов С.И.*

Рек. №	Лист №	Страницы	№	77. 709-9-34.85	13
И.И. Шибанов	С.И. Шибанов	С.И. Шибанов	С.И. Шибанов	С.И. Шибанов	С.И. Шибанов
Проблемы			Склад тары неметаллический складской площадью 180 кв.м.		
И.И. Шибанов			Пояснительная записка (начало)		
И.И. Шибанов			Минторг СССР ГИПРОТОР Москва		

Технико - экономические

показатели

№ п/п	Наименование показателей	Един. изм.	Показатели	
			расчет- рибовного проекта	проектно аналога 100%
	Складская площадь	м ²	180.2	350.0
	Общая площадь	м ²	247.64	358.73
	Площадь застройки	м ²	261.88	365.90
	Строительный объем здания	м ³	1032.47	1811.2
	Общая сметная стоимость	тыс. руб.	17.93	23.97
	в том числе:			
	строительно-монтажных работ	тыс. руб.	17.93	21.16
	Общая сметная стоимость на 1 м ² складской площади	руб	89.5	66.77
	Трудозатраты постройкннх	чел. час	1639.17	2750.0
	то же, на 1 м ² складской площади	чел. час	9.43	7.86
	то же, на 1 млн. руб. строительно монтажных работ	чел. час.	84766.87	129 962.2
	Расход строительных материалов:			
	Цемент, приведенный к м ⁴⁰⁰	т	46.3	33.83
	То же, на 1 м ² складской площади	т	0.18	
	То же, на 1 млн. руб. строительно-монтажных работ	т	2582.26	1603.5

№ п/п	Наименование показателей	Един. изм.	Показатели	
			расчет- рибовного проекта	проектно аналога 100%
	Сталь	т	7.49	13.74
	сталь, приведенная к маркам А-1 и с 38/23	т	10.45	16.53
	То же, на 1 м ² складской площади	т	0.058	0.048
	То же, на 1 млн. руб. строительно-монтажных работ	т	582.82	785.9
	Бетон и железобетон	м ³	168.28	37.73
	в том числе:			
	монокитный	м ³	66.48	
	сборный	м ³	101.8	37.73
	Бетон и железобетон на 1 м ² складской площади	м ³	0.834	
	То же, на 1 млн. руб. строительно- монтажных работ.	м ³	9386.89	1783.08
	Лесоматериалы	м ³	0.81	8.12
	лесоматериалы, приведенные к круглому лесу	м ³	1.22	
	То же, на 1 м ² складской площади	м ³	0.007	
	То же, на 1 млн. руб. строительно- монтажных работ	м ³	68.1	
	Кирпич	тыс. шт.	4.85	0.81
	То же на 1 м ² складской площади	тыс. шт.	0.027	
	То же, на 1 млн. руб. строительно-монтажных работ	тыс. шт.	270.48	38.3
	Потребная электрическая мощность	кВт	0.9	

Листом 1

Туполов проект

Ш.В. Давыд, зав. кафедрой

Привязка:

Ш.В. №

Пояснительная записка (оманчание)

Ведомость рабочих чертежей основного комплекта марки JK

Ведомость ссылочных и прилагаемых документов

Альбом 1

Типовой проект

Лист	Наименование	Примечание
1,2	Общие данные	
3	Фасады. План на отм. 0,000 Разрез 1-1; узлы 1-5	
4	Схема расположения элементов фундаментов. Узлы 1-5	
5	Опалубка и армирование фундаментов ФМ1; ФМ1а.	
6	Опалубка и армирование фундаментов ФМ2; ФМ2а	
7	Схемы расположения элементов каркаса и покрытия	
8	Схемы расположения стеновых панелей. Фрагменты 1-3.	

Обозначение	Наименование	Примечание
Ссылочные документы		
ГОСТ 14624-80	Двери деревянные для зданий промышленных предприятий	
ГОСТ 12506-81	Окна деревянные для зданий промышленных предприятий	
2.460-10 вып. 0,1	Цели покрытий зданий в рулонными кровлями и железобетонными плитами	
1.430-10 вып. 1	Перемычки железобетонные для зданий с кирпичными стенами	
ГОСТ 13579-78	Блоки бетонные для стен подвалов	
1.412-1/77 вып. 1,2,3	Монолитные железобетонные фундаменты под типовые колонны прямоугольного сечения одноэтажных промышленных зданий	
1.415-1 вып. 1	Железобетонные фундаментные балки для стен производственных зданий	
1.420-3 вып. 0,1,2	Железобетонные колонны прямоугольного сечения для одноэтажных производственных зданий без мостовых кранов высотой до 9,6 м.	
460-75 вып. 1-1; 1-2	Железобетонные фазсверковые колонны прямоугольного сечения для одноэтажных производственных зданий	
1.462.1-1/81 вып. 1,2	Железобетонные предварительно напряженные балки пролетом 12 м для покрытий зданий с плоской и скатной кровлей	
ГОСТ 22701,0-77, 22701,5-77	Плиты железобетонные ребристые предварительно напряженные размером 6х3 м для покрытий производственных зданий.	
1.432-15 вып. 0,1,2	Стеновые панели неметаллизируемые промышленных зданий с шпалом колонн 6 м	
1.418, 1-4	Монолитные железобетонные фундаменты на естественном основании под железобетонные стойки фазсверка	

Обозначение	Наименование	Примечание
1	2	3
1.430-8	Стальные изделия крепления панельных стен одноэтажных и одноэтажных производственных зданий с железобетонным каркасом	
2.432-2 вып. 0,1	Монтажные узлы панельных стен неметаллизируемых одноэтажных производственных зданий с железобетонным каркасом.	
2.460-2 вып. 0,1; 2	Монтажные детали сборных железобетонных конструкций покрытий одноэтажных промышленных зданий	
1.400-7	Стальные изделия для сопряжения сборных железобетонных конструкций одноэтажных промышленных зданий	
1.410-2 вып. 1	Унифицированные арматурные изделия для монолитных железобетонных конструкций.	
Прилагаемые документы		
ТП альбом 1	Индустримальные строительные узлы	стр. 16-20
ТП альбом 1	Ведомость потребности в материалах	стр. 20-21

Ведомость основных комплектов рабочих чертежей

Обозначение	Наименование	Примечание
АС	Архитектурно-строительные решения	
ЭО	Электрическое освещение	
СС	Связь и сигнализация	

Типовой проект разработан в соответствии с действующими нормами и правилами и предусматривает мероприятия, обеспечивающие пожарную безопасность при эксплуатации здания.
 Главный инженер проекта *Сабель А. Ю. А. Обухова*
 Главный инженер проекта *проектирующая организация.*

Привязка		
Инв. №		
Вып. №	Коларев <i>С. В.</i>	
Г. инж. №	Степанов <i>В. В.</i>	
ТП	Обухова <i>А. Ю.</i>	
Ст. инж. №	Кисель <i>А.</i>	
Инженер	Малыш <i>В.</i>	
ТП 703-9-34.85	АС	
Склад тары, неметаллизируемых, складской площадью 180 кв. м.		
	Стария	Лист
	РП	1
		8
Общие данные (показ)		Минпромост ГИПРОТОРГ Москва

Шкала: 1:100

Льдом 1

Ведомость спецификаций

Общие указания

1. За условную отметку 0.000 принята отметка чистого пола здания, что соответствует абсолютной отметке
2. Наружные стены склада приняты из железобетонных панелей по серии 1-132-15.
3. Кирпичную кладку наружные стен толщиной 250 мм выполнять из силикатного кирпича (ГОСТ 378-68) марки 100 на цементно-песчаном растворе марки 50.
4. Бетонную кладку цоколя толщиной 400 мм выполнять из бетонных стеновых блоков (ГОСТ-13279-78) марки 100 на цементно-песчаном растворе марки 50 с пространственной арматурной сеткой с 50x1-150 350, ГОСТ 8478-84.
5. При кладке стен заложить антисептированные деревянные пробы в дверных проемах на высоте 300 мм от низа проема и выше через 800 мм и анкеры для крепления стен к каркасу здания.
6. При возведении кирпичных стен необходимо соблюдать требования СНиП II-17-78.
7. Деревянные изделия, соприкасающиеся с кирпичной кладкой и железобетонном, антисептировать и отделать от них одним слоем гидроизола.
8. Горизонтальную гидроизоляцию стен выполнять из цементного раствора состава 1:2 толщиной 20 мм.
9. Наружные поверхности панельных стен окрашиваются поливинилацетатной краской светлого тона. Цоколь окрашивается по затирке силикатной краской темного тона.
10. Все стальные изделия окрашиваются по подготовленной поверхности масляной краской светлого серого цвета за 2 раза.
11. Углы кирпичных стен, соприкасающиеся с фундаментом, обмазывать горячим битумом за 2 раза.
12. Конструкция пола разработана на основании СНиП II-В. 8-74.
13. Конструкция кровли разработана согласно СНиП II-26-76. Кровельные работы выполнять с соблюдением требований СНиП II-20-74.

14. Исходные данные для разработки чертежей приведены в пояснительной записке.
15. Конструкции разработаны в соответствии с действующими нормативными документами на строительные конструкции.
16. Монолитные бетонные и железобетонные конструкции выполнять в соответствии с требованиями СНиП II-15-76.
17. Монтаж сборных железобетонных конструкций выполнять в соответствии с требованиями СНиП II-16-80.
18. Защиту строительных конструкций от коррозии выполнять в соответствии с требованиями СНиП II-23-76.
19. Под монолитные фундаменты предусмотрено устройство подзотовки из бетона М50, толщиной 100 мм.
20. Опоры под фундаментные балки выполнять из бетона марки 150, одновременно с бетонированием фундаментов.
21. Фундаментные балки уложить на слой цементного раствора М50 толщиной 20 мм. Зазоры между порциями фундаментных бетон и фундаментом заполнить цементным раствором той же марки.
22. Фундаментные блоки укладывать на цементном растворе, обязательно с первичной шубой и устройством по основанию лочной подзотовки толщиной 100 мм.
23. Металлические стойки фахверга устанавливать на цементном растворе марки 150 толщиной 50 мм.
24. Швы между плитами покрытия должны быть тщательно заделаны бетоном марки 200 на полном заполнителе.
24. Монтаж панелей вести в соответствии с указаниями серии 1-132-15.
26. Для защиты стен здания от поверхностных вод по всему периметру наружных стен устраивается асфальтобетонная отмостка шириной 750 мм, из бетона марки 100.
27. Занесенные детали железобетонных конструкций в стальной фахверг должны изготавливаться из стали марки ВСт. 3сп2 по ГОСТ 380-74^а (расчетная температура до минус 30°С, включительно).

Ведомость объемов сборных бетонных и железобетонных конструкций по рабочим чертежам марки ЯС

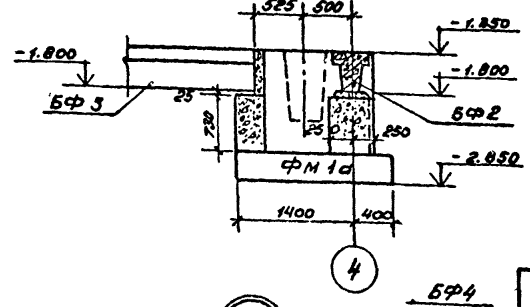
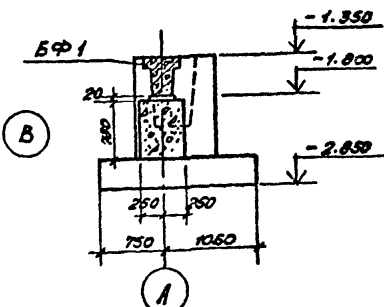
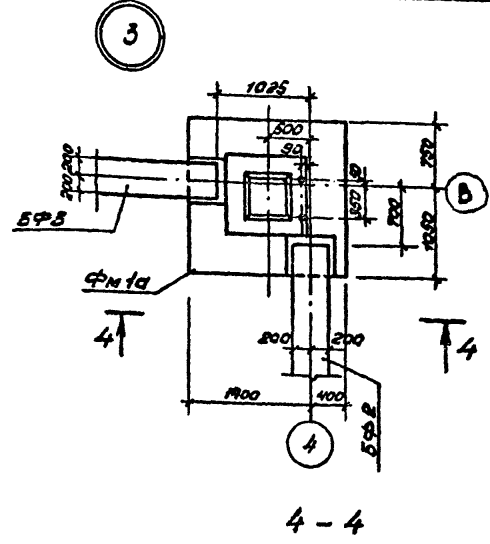
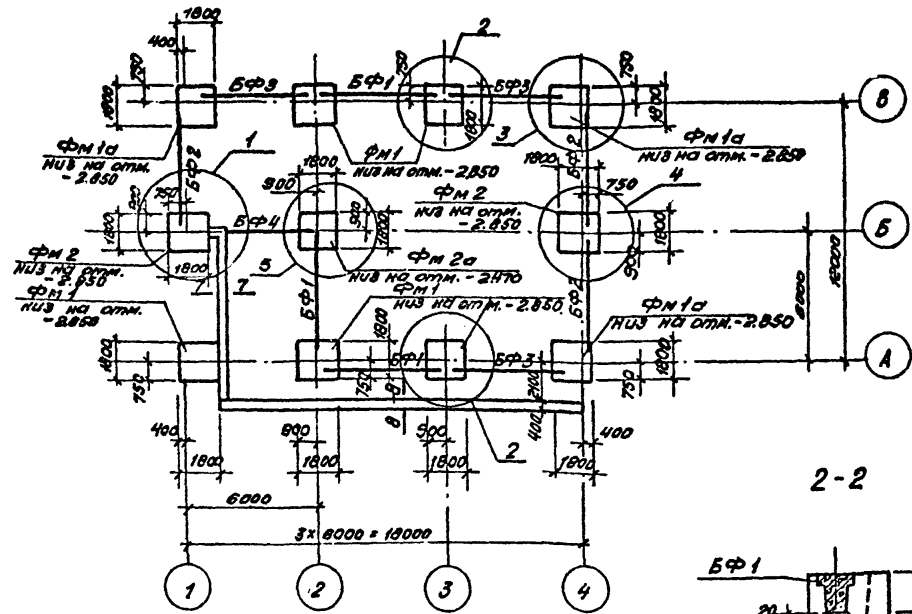
Код	Наименование группы элементов конструкций	Код	Кол. м ³	Примечание
1	Колонны	582100	5.02	
2	Балки	582200	7.2	
3	Балки фундаментные	582400	6.66	
4	Панели стеновые наружные	583100	18.00	
5	Плиты покрытия	584100	11.84	
6	Перемишцы	582800	0.18	
	Блоки стен подвала	581100	54.1	

Фин.мес. Лазарев	Инж.м. Молочников	Инж.м. Сидоров	Инж.м. Сидоров	Инж.м. Сидоров
ГНП	Обухово	Гудина	Насева	
77 709-9-34.85 ЯС				
Склад тары, неотапливаемый, складской площадью 180 кв.м				
Проектировщик:				
М.п. 11				
Общие данные (ономинация)			ЛП 2	Минтранс СССР ГИПРОТОРГ

Тыловой проект

Лист 1 из 1

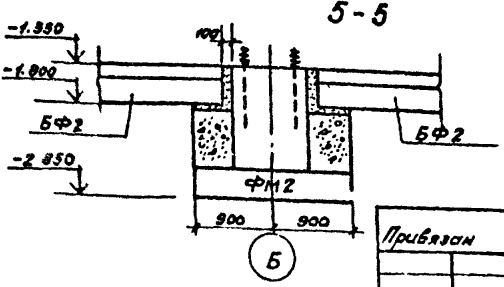
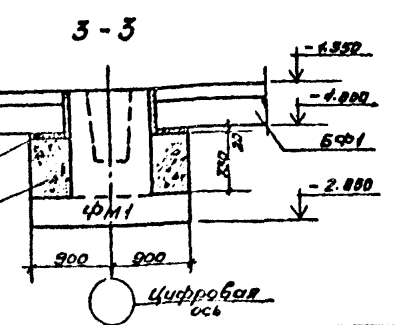
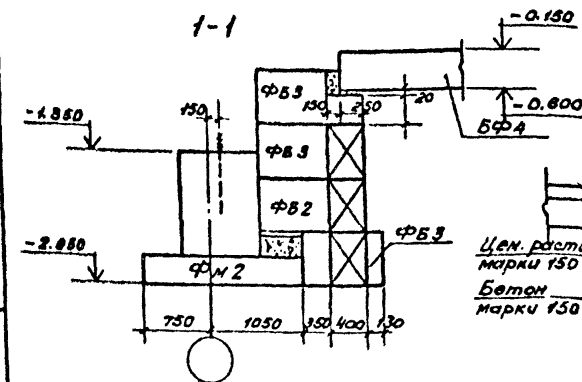
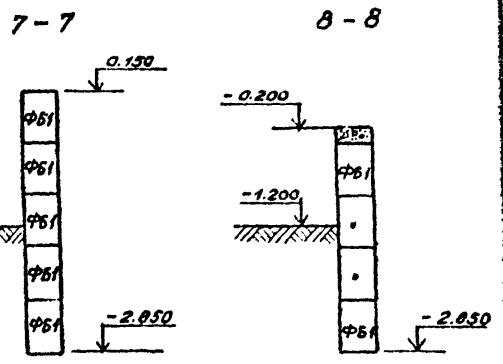
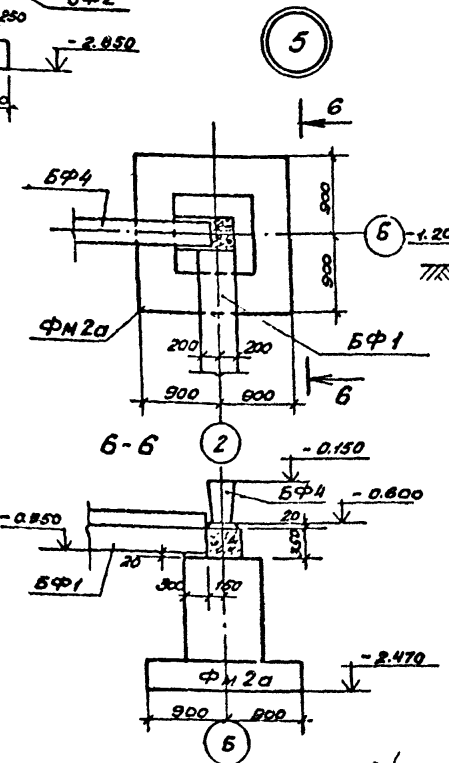
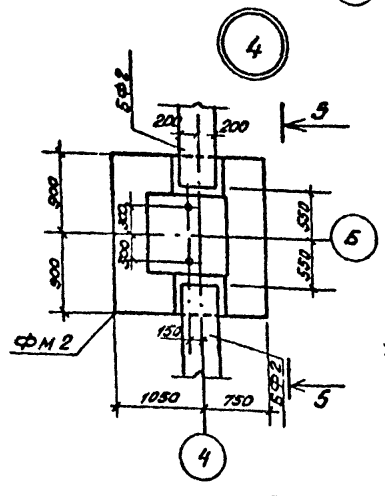
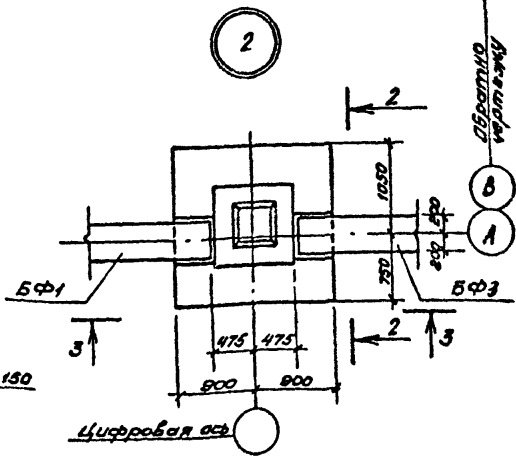
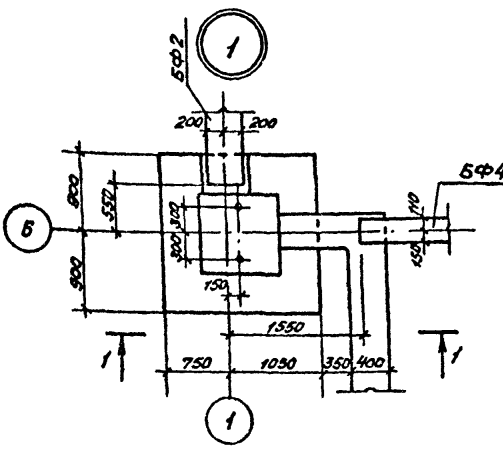
Схема расположения элементов фундаментов



Спецификация
К схеме расположения элементов фундаментов

Марка пог.	Обозначение	Наименование	Кол. Ед.	Масса кг	Примечание
Фундаменты монолитные					
ФМ 1	ЛС-5	ФМ 1	5		
ФМ 1а	ЛС-5	ФМ 1а	3		
ФМ 2	ЛС-6	ФМ 2	2		
ФМ 2а	ЛС-6	ФМ 2а	1		
Балки фундаментные					
БФ 1	1.415 - 1 вып. 1	ФБ 6 - 12	3	1500	
БФ 2	1.415 - 1 вып. 1	ФБ 6 - 13	3	1400	
БФ 3	1.415 - 1 вып. 1	ФБ 6 - 26	3	1800	
БФ 4	1.415 - 1 вып. 1	ФБ 6 - 4	1	1200	
Блоки бетонные					
ФБ 1	ГОСТ 13579 - 78	ФБС 24.4.6 - Т	33	1300	
ФБ 2	ГОСТ 13579 - 78	ФБС 12.4.6 - Т	4	640	
ФБ 3	ГОСТ 13579 - 78	ФБС 9.4.6 - Т	9	470	

Лавров 1
Тилевед проект



Р.к. маст. Лавров	Инж. ма. Сталевицкая	Инж. ма. Дубцова	Инж. ма. Лавров	Инж. ма. Лавров
Г.П. Дубцова	Л.С. Лавров	Л.С. Лавров	Л.С. Лавров	Л.С. Лавров
Ст. инж. Лавров	Ст. инж. Лавров	Ст. инж. Лавров	Ст. инж. Лавров	Ст. инж. Лавров
ТН 709-9-34.85				ЛС
Склад тары, неотапливаемый, площадью 100 кв. м.				Лист 4
Схема расположения элементов фундаментов				Минтранс СССР ГИПРОТОРГ г. Москва

Л.С. Лавров

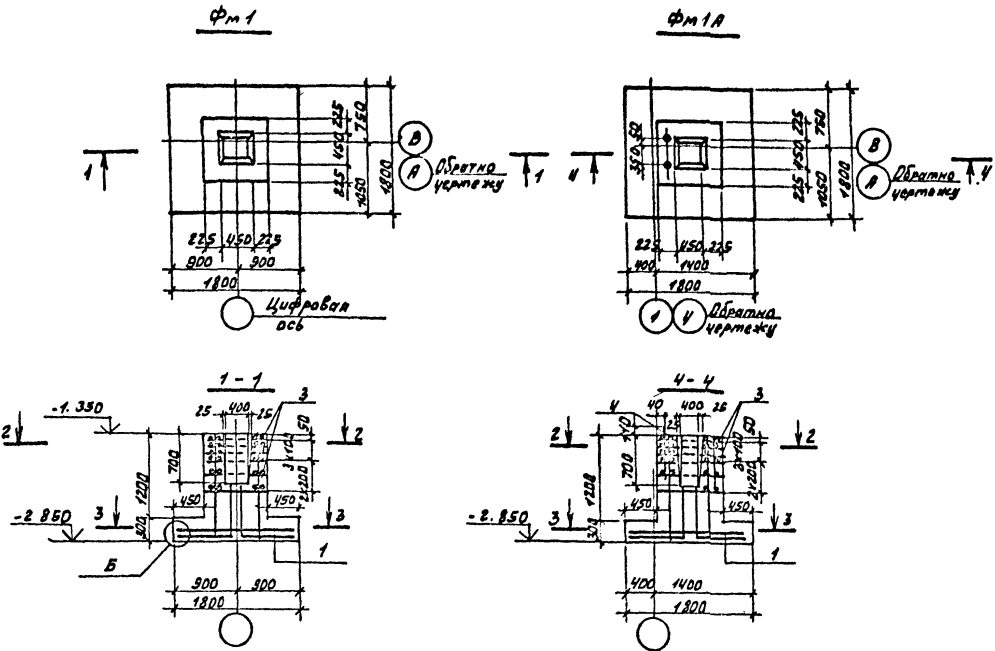
Архивный

Многократное

№ 11 по 12, 13, 14, 15, 16, 17, 18, 19, 20, 21, 22, 23, 24, 25, 26, 27, 28, 29, 30, 31, 32, 33, 34, 35, 36, 37, 38, 39, 40, 41, 42, 43, 44, 45, 46, 47, 48, 49, 50, 51, 52, 53, 54, 55, 56, 57, 58, 59, 60, 61, 62, 63, 64, 65, 66, 67, 68, 69, 70, 71, 72, 73, 74, 75, 76, 77, 78, 79, 80, 81, 82, 83, 84, 85, 86, 87, 88, 89, 90, 91, 92, 93, 94, 95, 96, 97, 98, 99, 100, 101, 102, 103, 104, 105, 106, 107, 108, 109, 110, 111, 112, 113, 114, 115, 116, 117, 118, 119, 120, 121, 122, 123, 124, 125, 126, 127, 128, 129, 130, 131, 132, 133, 134, 135, 136, 137, 138, 139, 140, 141, 142, 143, 144, 145, 146, 147, 148, 149, 150, 151, 152, 153, 154, 155, 156, 157, 158, 159, 160, 161, 162, 163, 164, 165, 166, 167, 168, 169, 170, 171, 172, 173, 174, 175, 176, 177, 178, 179, 180, 181, 182, 183, 184, 185, 186, 187, 188, 189, 190, 191, 192, 193, 194, 195, 196, 197, 198, 199, 200, 201, 202, 203, 204, 205, 206, 207, 208, 209, 210, 211, 212, 213, 214, 215, 216, 217, 218, 219, 220, 221, 222, 223, 224, 225, 226, 227, 228, 229, 230, 231, 232, 233, 234, 235, 236, 237, 238, 239, 240, 241, 242, 243, 244, 245, 246, 247, 248, 249, 250, 251, 252, 253, 254, 255, 256, 257, 258, 259, 260, 261, 262, 263, 264, 265, 266, 267, 268, 269, 270, 271, 272, 273, 274, 275, 276, 277, 278, 279, 280, 281, 282, 283, 284, 285, 286, 287, 288, 289, 290, 291, 292, 293, 294, 295, 296, 297, 298, 299, 300, 301, 302, 303, 304, 305, 306, 307, 308, 309, 310, 311, 312, 313, 314, 315, 316, 317, 318, 319, 320, 321, 322, 323, 324, 325, 326, 327, 328, 329, 330, 331, 332, 333, 334, 335, 336, 337, 338, 339, 340, 341, 342, 343, 344, 345, 346, 347, 348, 349, 350, 351, 352, 353, 354, 355, 356, 357, 358, 359, 360, 361, 362, 363, 364, 365, 366, 367, 368, 369, 370, 371, 372, 373, 374, 375, 376, 377, 378, 379, 380, 381, 382, 383, 384, 385, 386, 387, 388, 389, 390, 391, 392, 393, 394, 395, 396, 397, 398, 399, 400, 401, 402, 403, 404, 405, 406, 407, 408, 409, 410, 411, 412, 413, 414, 415, 416, 417, 418, 419, 420, 421, 422, 423, 424, 425, 426, 427, 428, 429, 430, 431, 432, 433, 434, 435, 436, 437, 438, 439, 440, 441, 442, 443, 444, 445, 446, 447, 448, 449, 450, 451, 452, 453, 454, 455, 456, 457, 458, 459, 460, 461, 462, 463, 464, 465, 466, 467, 468, 469, 470, 471, 472, 473, 474, 475, 476, 477, 478, 479, 480, 481, 482, 483, 484, 485, 486, 487, 488, 489, 490, 491, 492, 493, 494, 495, 496, 497, 498, 499, 500, 501, 502, 503, 504, 505, 506, 507, 508, 509, 510, 511, 512, 513, 514, 515, 516, 517, 518, 519, 520, 521, 522, 523, 524, 525, 526, 527, 528, 529, 530, 531, 532, 533, 534, 535, 536, 537, 538, 539, 540, 541, 542, 543, 544, 545, 546, 547, 548, 549, 550, 551, 552, 553, 554, 555, 556, 557, 558, 559, 560, 561, 562, 563, 564, 565, 566, 567, 568, 569, 570, 571, 572, 573, 574, 575, 576, 577, 578, 579, 580, 581, 582, 583, 584, 585, 586, 587, 588, 589, 590, 591, 592, 593, 594, 595, 596, 597, 598, 599, 600, 601, 602, 603, 604, 605, 606, 607, 608, 609, 610, 611, 612, 613, 614, 615, 616, 617, 618, 619, 620, 621, 622, 623, 624, 625, 626, 627, 628, 629, 630, 631, 632, 633, 634, 635, 636, 637, 638, 639, 640, 641, 642, 643, 644, 645, 646, 647, 648, 649, 650, 651, 652, 653, 654, 655, 656, 657, 658, 659, 660, 661, 662, 663, 664, 665, 666, 667, 668, 669, 670, 671, 672, 673, 674, 675, 676, 677, 678, 679, 680, 681, 682, 683, 684, 685, 686, 687, 688, 689, 690, 691, 692, 693, 694, 695, 696, 697, 698, 699, 700, 701, 702, 703, 704, 705, 706, 707, 708, 709, 710, 711, 712, 713, 714, 715, 716, 717, 718, 719, 720, 721, 722, 723, 724, 725, 726, 727, 728, 729, 730, 731, 732, 733, 734, 735, 736, 737, 738, 739, 740, 741, 742, 743, 744, 745, 746, 747, 748, 749, 750, 751, 752, 753, 754, 755, 756, 757, 758, 759, 760, 761, 762, 763, 764, 765, 766, 767, 768, 769, 770, 771, 772, 773, 774, 775, 776, 777, 778, 779, 780, 781, 782, 783, 784, 785, 786, 787, 788, 789, 790, 791, 792, 793, 794, 795, 796, 797, 798, 799, 800, 801, 802, 803, 804, 805, 806, 807, 808, 809, 810, 811, 812, 813, 814, 815, 816, 817, 818, 819, 820, 821, 822, 823, 824, 825, 826, 827, 828, 829, 830, 831, 832, 833, 834, 835, 836, 837, 838, 839, 840, 841, 842, 843, 844, 845, 846, 847, 848, 849, 850, 851, 852, 853, 854, 855, 856, 857, 858, 859, 860, 861, 862, 863, 864, 865, 866, 867, 868, 869, 870, 871, 872, 873, 874, 875, 876, 877, 878, 879, 880, 881, 882, 883, 884, 885, 886, 887, 888, 889, 890, 891, 892, 893, 894, 895, 896, 897, 898, 899, 900, 901, 902, 903, 904, 905, 906, 907, 908, 909, 910, 911, 912, 913, 914, 915, 916, 917, 918, 919, 920, 921, 922, 923, 924, 925, 926, 927, 928, 929, 930, 931, 932, 933, 934, 935, 936, 937, 938, 939, 940, 941, 942, 943, 944, 945, 946, 947, 948, 949, 950, 951, 952, 953, 954, 955, 956, 957, 958, 959, 960, 961, 962, 963, 964, 965, 966, 967, 968, 969, 970, 971, 972, 973, 974, 975, 976, 977, 978, 979, 980, 981, 982, 983, 984, 985, 986, 987, 988, 989, 990, 991, 992, 993, 994, 995, 996, 997, 998, 999, 1000

Спецификация элементов монолитных фундаментов

№ п/п	Обозначение	Наименование	Мат.	Примечание
ФМ 1				
<u>Сборочные единицы</u>				
1	1.440-2	Сетка арматурная С10-8х18	4	
2	1.412-1/77 В. 3Л.19	" СМ-12АГ-6х15	2	
3	1.412-1/77 В.3 Л.Б	" СЛ-8АГ	5	
		бетон М150, м ³	1.83	
ФМ 1А				
<u>Сборочные единицы</u>				
1	1.440-2	Сетка арматурная С10-8х18	4	
2	1.412-1/77 В. 3Л.19	" СМ-12АГ-6х15	2	
3	1.412-1/77 В.3 Л.Б	" СЛ-8АГ	6	
4	1.412.1-4Л.29	Цапелье закладное ММ1	2	
		бетон М150, м ³	1.83	



Расчетная схема ФМ 1 на отм. -1.350

Расчетная схема ФМ 1А на отм. -1.350

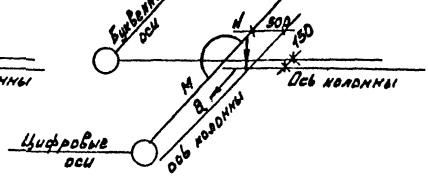
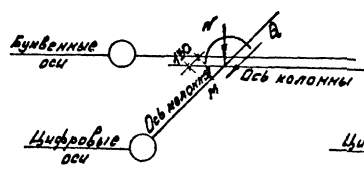
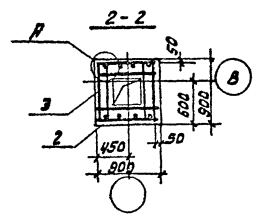


Таблица расчетных нагрузок

Марка фундам.	Н, т	М, т/м	В, т
ФМ 1	36,8	4,8	1,13
ФМ 1А	29,0	10,6	1,13

Ведомость расхода стали на монолитные фундаменты, кг

Марка элемента	Используемая арматура класса А I				Используемая закладные			Общий расход	
	А I				А II				
	ГОСТ 5781-82		ГОСТ 5781-82		ГОСТ 2530-71				
	Б	8	10	Итого	12	Итого	24	Итого	
ФМ 1	2,3	18	21,6	41,9	10,4	10,4	—	—	52,3
ФМ 1А	2,3	18	21,6	41,9	10,4	10,4	5,6	5,6	58

Инв. № 77 709-9-34.85 РС

Склад стали, неаттестованной, складской площадью 18 кв. м.

Листов 5

Литера ССР ГИПРОТОРГ

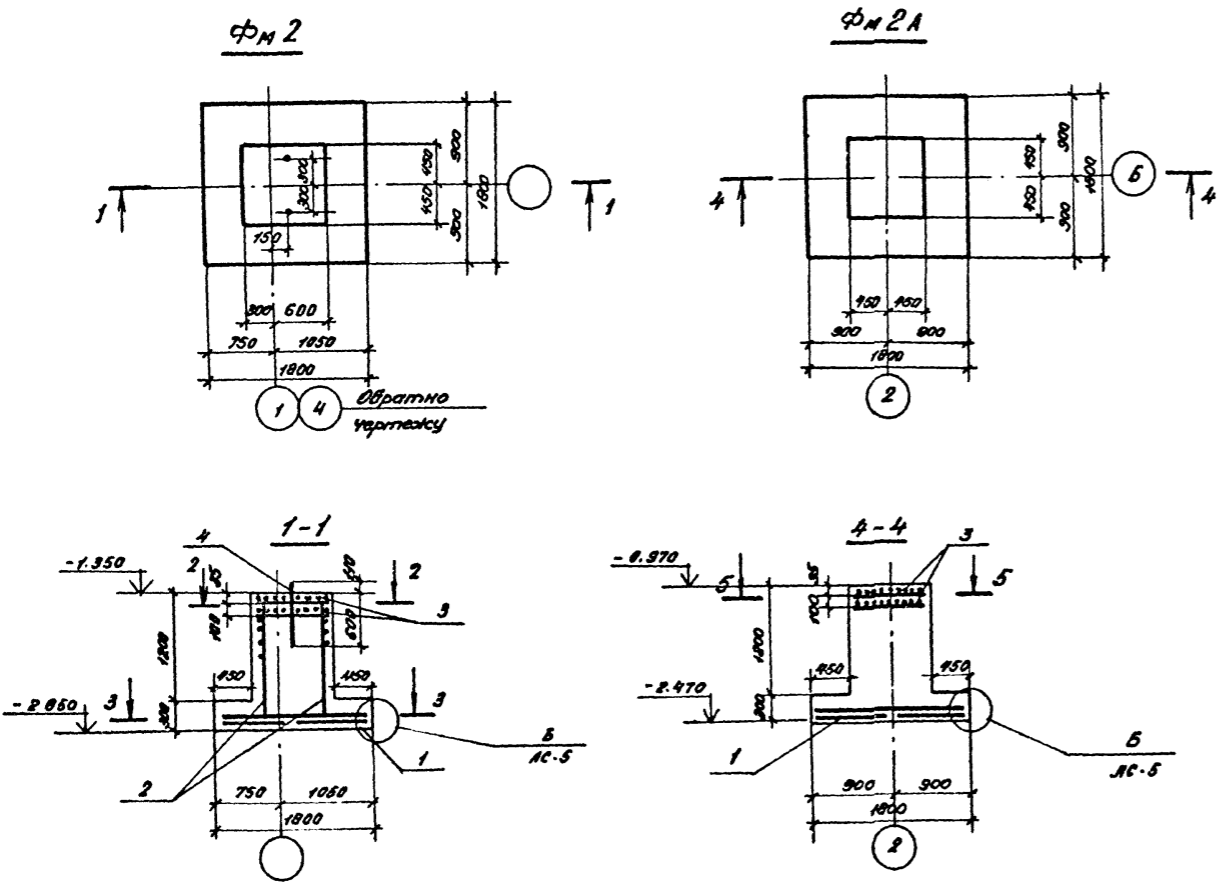
Опалубка и армирование фундаментов ФМ 1, ФМ 1А

Прибыль

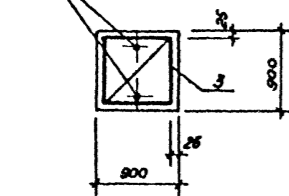
№	Итого
1	
2	
3	
4	
5	
6	
7	
8	
9	
10	

Лыбом 1

Типовой проект



2-2 (ФМ 2, ФМ 2А)



5-5 (ФМ 2, ФМ 2А)

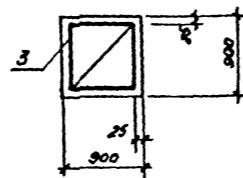
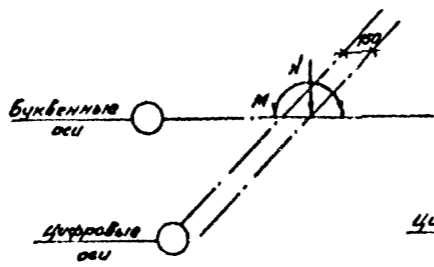


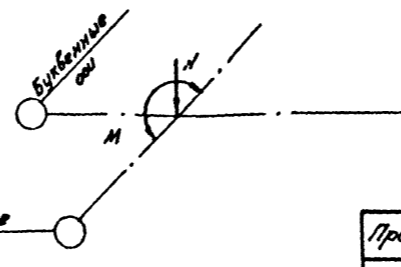
Таблица расчетных нагрузок

Марка фун. тоб	Н, т	М, тм	Q, т
ФМ 2	21,5	0,15	0,53
ФМ 2А	17,7	2,5	

Расчетная схема ФМ 2 на отм. - 1,350



Расчетная схема ФМ 2 на отм. - 0,970



Спецификация элементов монолитных фундаментов

Фундамент	Зона	№	Объемное	Наименование	Кол.	Примеч.
ФМ 2						
Сборочные единицы						
	1	1.410-2		Сетка арматурная с10-8x18	4	
	2	1.412-1/77 В.3 Л.19		" сн12 АБ-6x15	2	
	3	То же Л.5		" СА-6АГ	2	
	4	1.412.1-4 Л.29		Изделие вкладки МН1	2	
				Бетон М150, м³	1,94	
ФМ 2А						
Сборочные единицы						
	1	1.410-2		Сетка арматурная с10-8x18	4	
	3	1.412-1/77 В.3 Л.5		СА-6АГ	2	
				Бетон М150, м³	1,94	

Ведомость расхода стали на монолитные фундаменты, кг

Марка элемента	Изделия арматурные				Изделия закладные			Общий расход	
	Арматура класса								
	А I				А II		24		Итого
	ГОСТ 5781-82		ГОСТ 5781-82		ГОСТ 25300-74				
6	8	10	Итого	12	Итого				
ФМ 2	3,3	1,6	21,6	32,5	10,9		5,6	5,6	48,5
ФМ 2А	3,3		21,6	31					31

Лист 12 из 12

Привязан:

И.контр. В.И.Ковалев

Минтоорг СССР ГИПРОТОРГ Москва

ТП 709-9-34.85

Склад тары, неметаллический, складской площадью 180 кв.м.

Лист 6

Схема расположения элементов каркаса

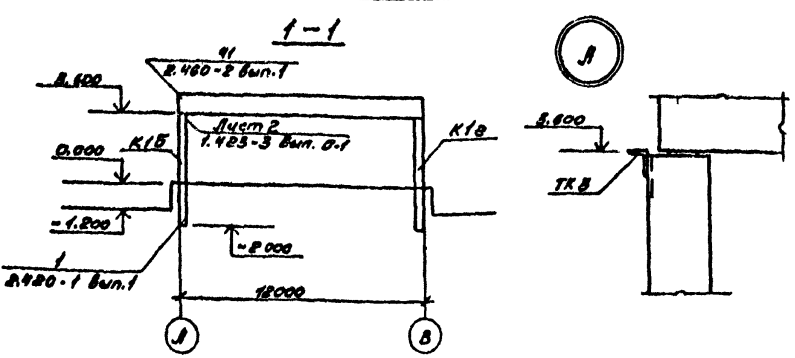
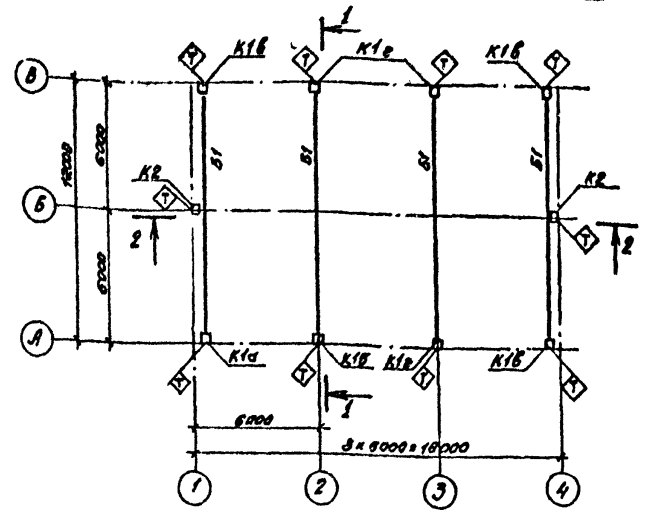


Схема стоек торцового фазберка по оси 4

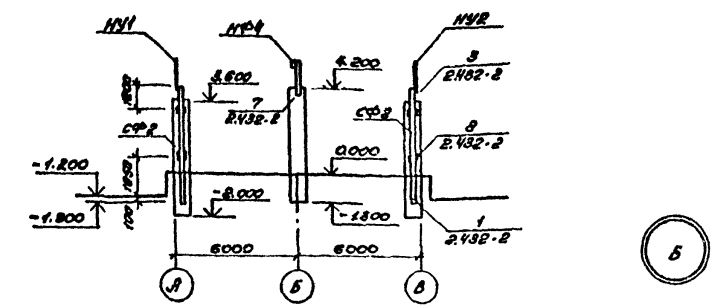
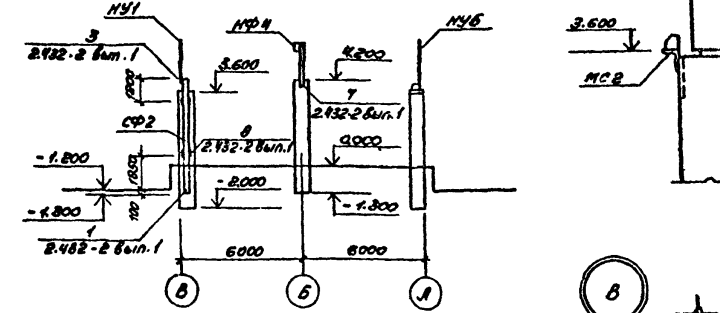


Схема стоек торцового фазберка по оси 1



Схемы расположения чалов крепления опорных консолей по оси А и по оси В

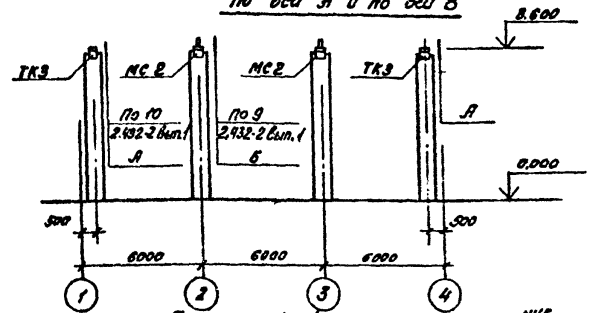
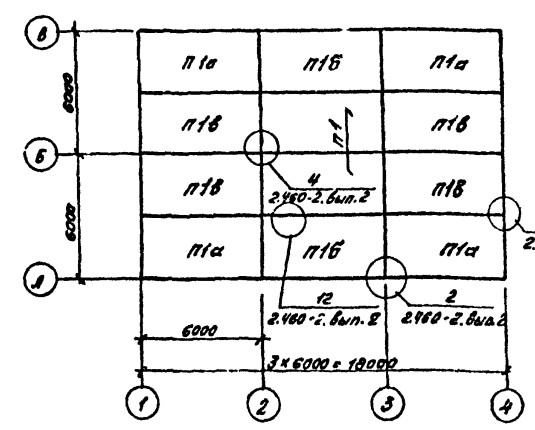


Схема расположения плит покрытия



Спецификации к схемам расположения элементов каркаса и покрытия

Марка поз.	Обозначение	Наименование	Кол.	Масса кг	Примечание
		Схема расположения элементов каркаса.			
		Колонны			
K1a	1.423-3, вып. 1,2, КЖН-К1	К48-7а	1	1300	
K1b	1.423-3, вып. 1,2; КЖН-К2	К48-7б	1	1300	
K1c	1.423-3, вып. 1,2; КЖН-К3	К48-7в	3	1300	
K1d	1.423-3, вып. 1,2; КЖН-К4	К48-7г	3	1300	
K2	Шифр 460-75, КЖН-К5	КФ7-1а	2	1260	
		Балки			
B1	1.462.1-1/81 вып. 1,2, КЖ-Б1	1БСН 12-2Вр II а	4	4500	
		Плиты			
П1	ГОСТ 22701.1-77	ПГ-2Вр II П	2	2400	
П1а	ГОСТ 22701.1-77 и КЖН-П1	ПГ-2Вр II П-1а	4	2400	
П1б	То же и КЖН-П2	ПГ-2Вр II П-1б	2	2400	
П1в	То же и КЖН-П3	ПГ-2Вр II П-1в	4	2400	
		Стальные элементы			
ММ48	1.400-7	ММ48	6	1,1	
ММ50	1.400-7	ММ50	8	1,8	
СФ3	Шифр 460-75 вып. 1-2	СФ3	2	15,7	
СФ2	1.439-2	Стойка СФ2	3	298,7	
Т13	1.439-2	Т13	6	2,0	
НУ1	1.439-2	Насадка фазберка НУ1	2	25,2	
НУ2	1.439-2	То же НУ2	1	25,2	
НУ4	1.439-2	НУ4	2	35,2	
НУ6	1.439-2	Насадка фазберка НУ6	1	37,2	Укоротить на 100
ТКЗ	1.439-2	Опорная консоль ТКЗ	5	3,7	
РК3	1.439-2	То же РК3	2	4,2	
МС1	КЖН-МС1	МС1	1	36,0	
МС2	КЖН-МС2	МС2	2	3,94	

Л. В. Воронин
Т. Лобов

Лист № 13 из 13 листов

Дир. зав. Лазарев
Инж. И. Сталева
Инж. П. Обухова
Ст. инж. Кеева

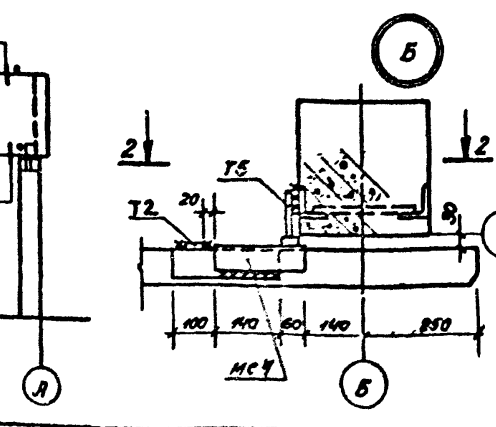
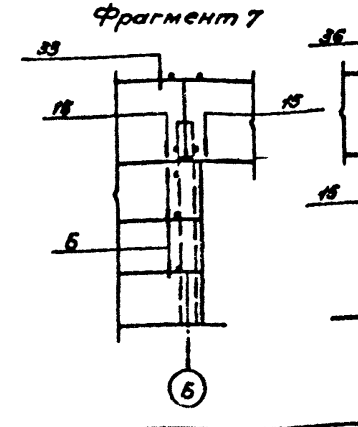
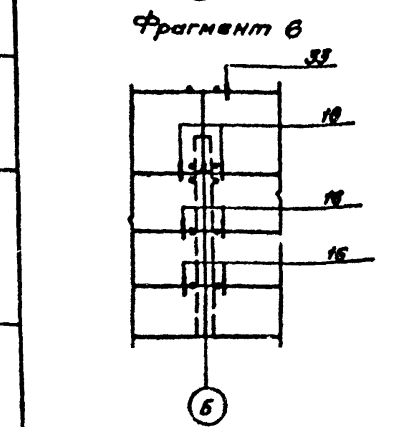
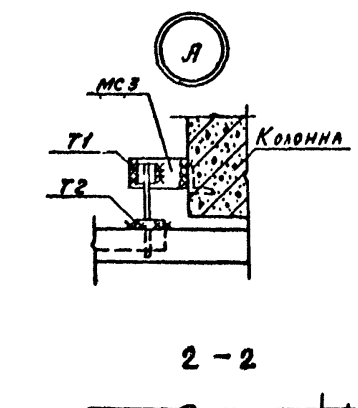
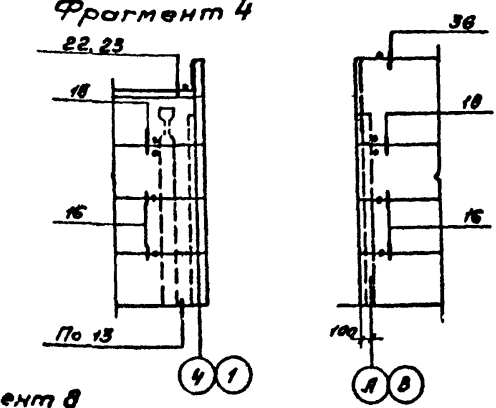
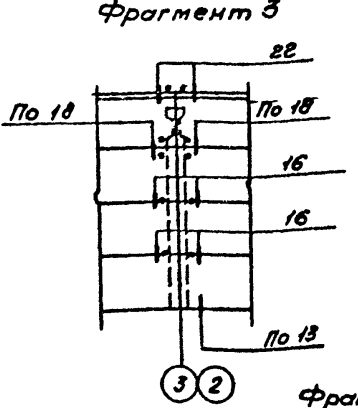
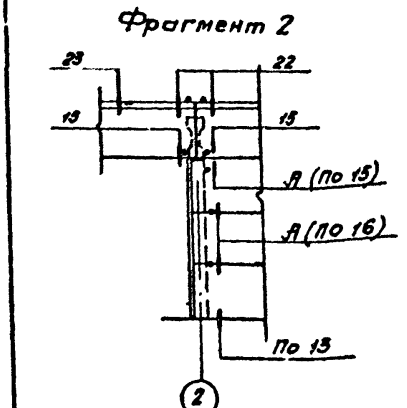
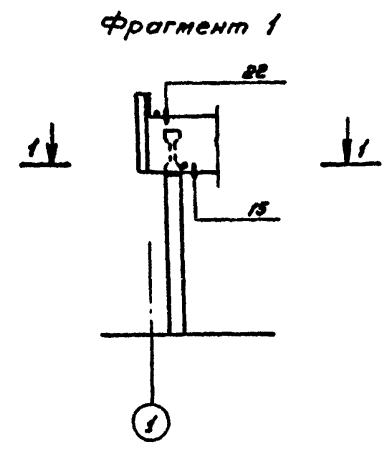
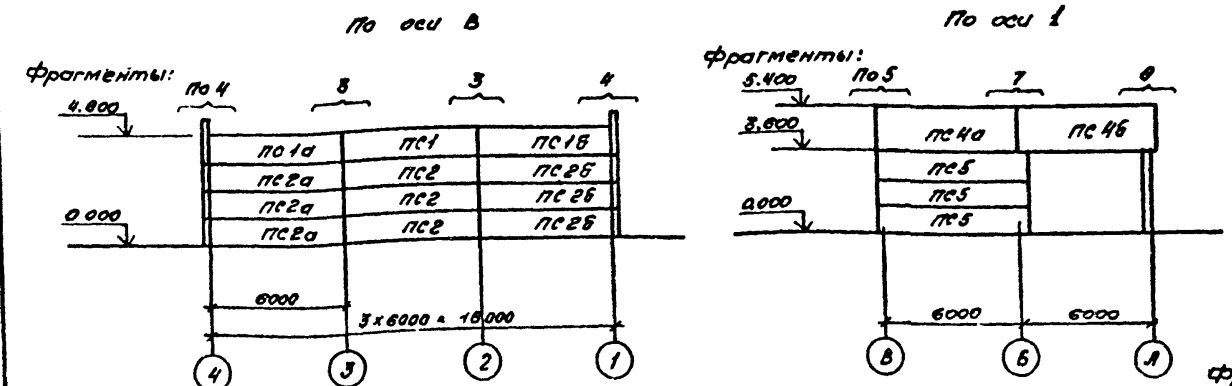
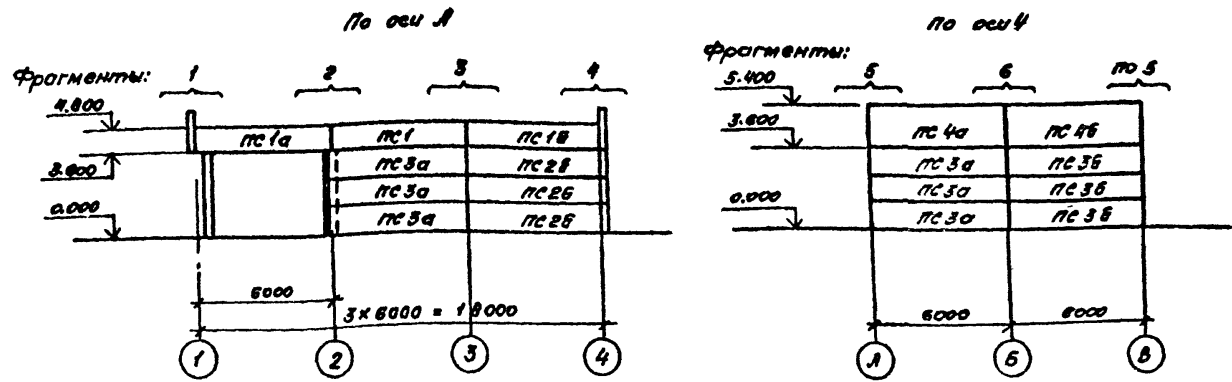
ТП 709-9-34.85 ЛС
Склад сырья, неотапливаемый,
складской площадью 180 кв. м.

Стадия: Лист 7
Минторг СССР
ГИПРОТОРГ

Привязан:

Инв. №

Схемы расположения стеновых панелей



Спецификация элементов к схеме расположения стеновых панелей

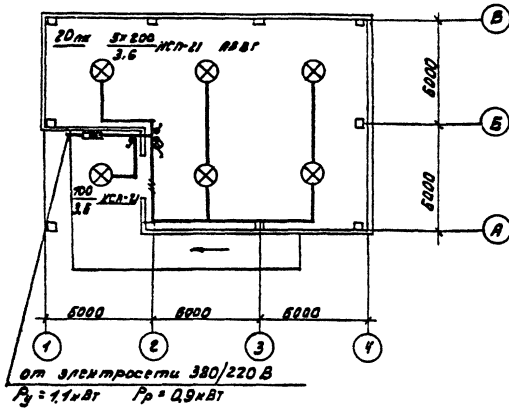
Марка пав.	Обозначение	Наименование	Кол. ед. изм.	Масса	Примечание
Стеновые панели					
ПС1	1.432-15	ПС 600.12-78РД-Т-1	2	1220	
ПС1а	1.432-15	ПС 600.12-78РД-Т-11	2	1220	
ПС1б	1.432-15	ПС 600.12-78РД-Т-12	2	1220	
ПС2	1.432-15	ПС 600.12-18РД-Т-1	3	1220	
ПС2а	1.432-15	ПС 600.12-18РД-Т-11	3	1220	
ПС2б	1.432-15	ПС 600.12-18РД-Т-12	6	1220	
ПС3а	1.432-15	ПС 610.12-18РД-Т-11	6	1250	
ПС3б	1.432-15	ПС 610.12-18РД-Т-12	3	1250	
ПС4а	1.432-15	ПС 610.12-18РД-Т-11	2	1900	
ПС4б	1.432-15	ПС 610.12-18РД-Т-12	2	1900	
ПС5	1.432-15	ПС 635.12-18РД-Т-12	3	1980	
Стальные					
соединительные элементы					
Т-1	1.439-2	Т-1	30	0,5	
Т-2	1.439-2	Т-2	32	0,3	
Т-5	1.439-2	Т-5	39	0,6	
Т-8	1.439-2	Т-8	0	0,5	
Т-11	1.439-2	Т-11	30	2,6	
Т-32	1.439-2	Т-32	12	0,6	
Б-1	1.438-2	Б-1	6	80,5	
МС3	1.439-2	Л125x80x7, ГОСТ 8510-72, L=800	3	0,9	
МС4	1.439-2	Л63x6, ГОСТ 8509-72, L=200	3		

1. Монтажные узлы панельных стен смотреть серию 2.432-2 вып. 1
2. Небетонированные закладные изделия, а также элементы крепления стеновых панелей должны иметь цинковое покрытие толщиной $\delta = 60 \pm 100$ мкм, получаемое горячим цинкованием.
3. Заполнение швов между панелями см. серия 2.152-2 вып. 1
4. Металлические покрытия, поврежденные при сборке, в процессе монтажа должны восстанавливаться цинкованием.
5. Сборку при монтаже проводить электродами Д42 по ГОСТ 9467-75.

Рук. работ	Лазарев	Инж. м. Ставровский	Инж. Вильямс	Инж. Обухова	Инж. Васева	Инж. Сидор	ТЛ 709-9-34.85
Склад тары, неотапливаемый, складской площадью 190 кв. м.							Стальной лист
Прибыло							РП 8
Схемы расположения стеновых панелей, фрагменты 1-8							Минторг СССР ГИПРОТОРГ Москва

Листов 1
Тиловой проект

План сети освещения



от электросети 380/220 В
 $P_{\Sigma} = 1,1 \text{ кВт}$ $P_p = 0,9 \text{ кВт}$

Общие указания.
 Годовой расход электроэнергии - 2,2 тыс. кВт.ч.
 Установленная мощность сети освещения 1,1 кВт
 Расчетная мощность 0,9 кВт
 Электроснабжение склада предусматривается от сети 380/220 В
 Вводной ящик устанавливается на наружной стене склада.
 Металлические неметаллопроводящие части электроустановки подлежат заземлению путем присоединения к нулевому проводу
 Условные обозначения на плане по ГОСТу 2.754-72

Типовой проект разработан в соответствии с действующими нормами и правилами и предусматривает мероприятия обеспечивающие взрывную, взрывопожарную и пожарную безопасность при эксплуатации здания.
 И.п. инж. проекта Волков /Токарева/

Спецификация электрооборудования 380/220 В

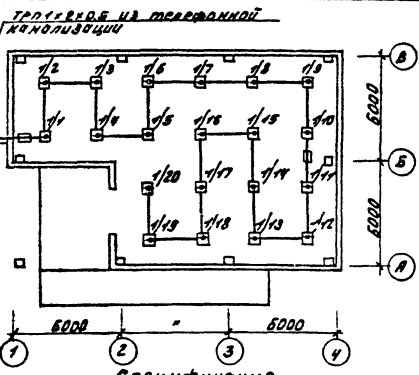
Марка, поз.	Обозначение	Наименование	Кол.	Масса ед. изм.	Примечание
1		Ящик вводной распределительный ЯРВМ-6122	1		Плюсовая
2		Светильник НСП-21х100/Д5'3-02	1		Взрывозащитный
3		Светильник НСП-21х200/Д5'3-03	5		
4		Лампа Б220-100	1		
5		Лампа Б220-200	5		
6		Выключатель ВК-220 В взрывозащитный			
		ОГ-ЭР4У-П-6/220	4		
7		Кабель АВВГ 2х4	50		М
8		Кабель АВВГ 3х4	10		М

Ведомость прилагаемых документов

Обозначение	Наименование	Примечание
ЭО.ВМ	Ведомость работности в электроустановках	Листов 1
ЭО.СО	Спецификация электрооборудования	Листов 1
	Приказ	
Инв. №	ТП 709-9-34.85	ЭО
	Склад тары, неотапливаемый, складской площадью 180 кв.м.	
	Листов 1	Листов 1
	РП 1	1
	Общие данные. План сети освещения.	Минторг СССР ГИПРОТОРГ Москва

Выдан 1
 Типовой проект
 С. у.
 Оборудование
 ГМП
 Инв. №
 Инв. №, дата выдачи
 Инв. №, дата выдачи

Выдан 1
 Типовой проект
 С. у.
 Оборудование
 ГМП
 Инв. №
 Инв. №, дата выдачи
 Инв. №, дата выдачи



Общие указания

Автоматические пожарные извещатели типа ТТЛ устанавливаются на потолке склада.
 Луч пожарной сигнализации склада включается в прибор пожарной сигнализации предприятия, на территории которого находится склад.
 Монтаж сети пожарной сигнализации должен производиться в соответствии с ТЭ-ВМСН-П-75.
 Условные обозначения на плане по ГОСТу 2.754-72

Ведомость прилагаемых документов

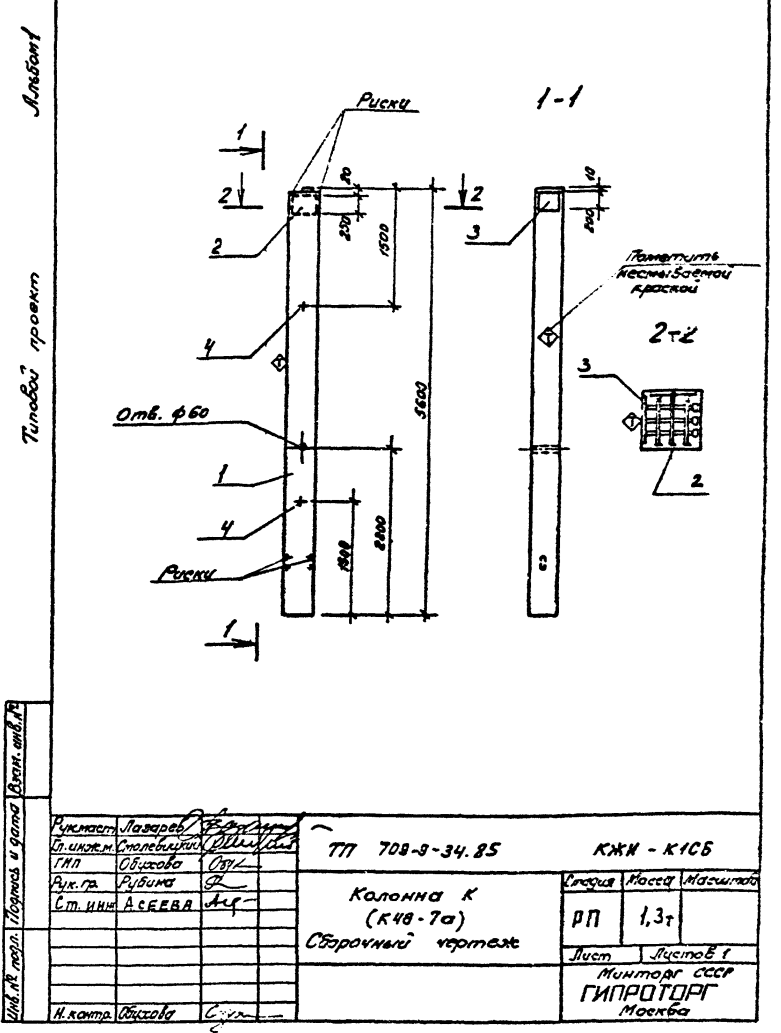
Обозначение	Наименование	Примечание
СС.ВМ	Ведомость работности в материальных	Листов 1
СС.СО	Спецификация оборудования пожарной сигнализации	Листов 1
	Приказ	
Инв. №	ТП 709-9-34.85	СС
	Склад тары, неотапливаемый, складской площадью 180 кв.м.	
	Листов 1	Листов 1
	РП 1	1
	Общие данные. План сети пожарной сигнализации.	Минторг СССР ГИПРОТОРГ Москва

Марка, поз.	Обозначение	Наименование	Кол.	Примеч.
	ТУ 25-09-1-77	Извещатель пожарный тепловой ТТЛ	20	
	ГОСТ 20575-75Е	Кабель телефонный ТРЛ 1х2х0,5мм	70	М
	ГОСТ 10040-75	Коробка ответвительная УМ-2П	2	
	МН 1427-61	Труба винилпластобор д.усл = 25мм	3	М

Типовой проект разработан в соответствии с действующими нормами и правилами и предусматривает мероприятия, обеспечивающие взрывную, взрывопожарную и пожарную безопасность при эксплуатации здания.
 И.п. инж. проекта Фел /Фейзин/

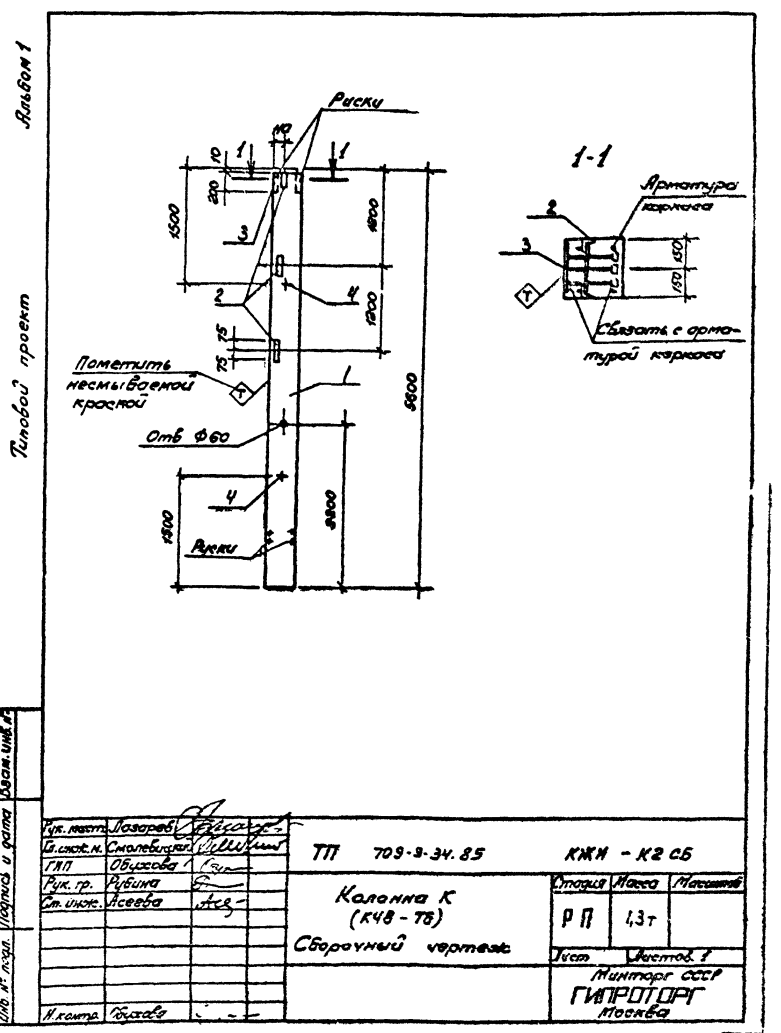
Код	Обозначение	Наименование	Кол.	Примечание
		Документация		
АУ	ТП 709-9-34.85 КЖИ-К1СБ	Сборочный чертеж		
АУ	-8СТ	Выборка стали		
	1.423-3, вып. 1	Колонны одноэтажных производственных зданий		
		Сборочные единицы		
А3	1 1.423-3, вып. 1	Колонна К48-7	1	
АУ	2 1.423-3, вып. 2	Изделие закладное НИИ-3	1	
АУ	3 1.423-3, вып. 2	То же НИИ-3	1	
АУ	4 1.423-3, вып. 2	" МИО-152	2	
Остальное - см. К48-7 серии 1.423-3, вып. 1				

Рук. работ	Лазарев	Общ. инж. м.	Смолевичев	Т.П.	Обухова	С.И.	Рук. гр.	Рубина	С.И.	Ст. инж.	Асеева	Л.С.	И. контр.	Обухова	С.И.
ТП 709-9-34.85						КЖИ-К1									
Колонна К (К48-7а)						Минторг СССР ГИПРОТОРГ Москва									



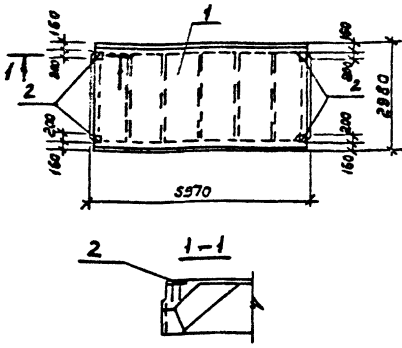
Код	Обозначение	Наименование	Кол.	Примечание
		Документация		
АУ	ТП 709-9-34.85 КЖИ-К2СБ	Сборочный чертеж		
АУ	-8СТ	Выборка стали		
	1.423-3, вып. 1, 2	Колонны одноэтажных производственных зданий		
		Сборочные единицы		
А3	1 1.423-3, вып. 1	Колонна К48-7	1	
АУ	2 1.423-3, вып. 2	Изделие закладное НИИ-3	3	
АУ	3 1.423-3, вып. 2	То же НИИ-3	1	
АУ	4 1.423-3, вып. 2	" МИО-152	2	
Остальное - см. К48-7 серии 1.423-3, вып. 1				

Рук. работ	Лазарев	Общ. инж. м.	Смолевичев	Т.П.	Обухова	С.И.	Рук. гр.	Рубина	С.И.	Ст. инж.	Асеева	Л.С.	И. контр.	Обухова	С.И.
ТП 709-9-34.85						КЖИ-К2									
Колонна К (К48-7б)						Минторг СССР ГИПРОТОРГ Москва									



Альбом 1

Мушовой проект

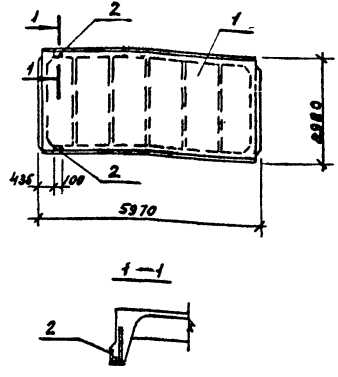


Формат	Зона	Поз.	Обозначение	Наименование	Кол.	Примечание
А4			ТП 709-9-34.85 КЖИ-ВСТ	Выборка стали		
				Сборочные единицы		
		1	ГОСТ 22701-1-77	Плита ПГ-2Вр II п	1	
		2	ГОСТ 22701.5-77	Изделие закладное ИВ	4	

Рук.м.с. Лазарев	Эл.инж.м. Ступаковский	Гип. Обухова	Ст.инж. Давыдова	ТП 709-9-34.85	КЖИ-П2	
Плита ПГ-2Вр II п-1В				Сталь	Масса	Масштаб
				РП	24т	
				Лист	Листов	1
				Минторг СССР ГИПРОТОРГ Москва		

Альбом 1

Мушовой проект

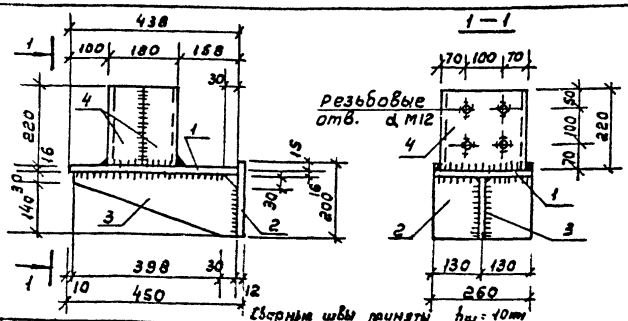


Формат	Зона	Поз.	Обозначение	Наименование	Кол.	Примечание
А4			ТП 709-9-34.85 КЖИ-ВСТ	Выборка стали		
				Сборочные единицы		
		1	ГОСТ 22701,1-77	Плита ПГ-2Вр II п	1	
		2	ГОСТ 22701,5-77	Изделие закладное ИВ	2	

Рук.м.с. Лазарев	Эл.инж.м. Ступаковский	Гип. Обухова	Ст.инж. Давыдова	ТП- 709-9-34.85	- КЖИ-П3	
Плита ПГ-2Вр II п-1В				Сталь	Масса	Масштаб
				РП	24т	
				Лист	Листов	1
				Минторг СССР ГИПРОТОРГ Москва		

Альбом 1

Мушовой проект

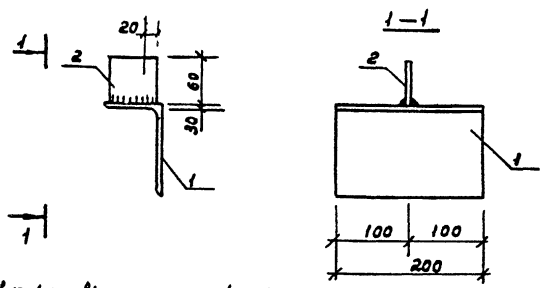


Формат	Зона	Поз.	Обозначение	Наименование	Кол.	Примечание
А4			ТП 709-9-34.85 АС-2 ПЗ	Технические требования по изготовлению арматурных и закладных изделий		
				Детали		
Б4		1	- МС1.1	-260x16; ГОСТ 82-70; e=460	1	14,7кг
Б4		2	- МС1.2	-260x12; ГОСТ 82-70; e=200	1	4,9кг
Б4		3	- МС1.3	-170x10; ГОСТ 103-76; e=40	1	5,87кг
Б4		4	- МС1.4	С24; ГОСТ 8240-72; e=220	2	10,56кг

Рук.м.с. Лазарев	Эл.инж.м. Ступаковский	Гип. Обухова	Ст.инж. Давыдова	ТП 709-9-34.85	КЖИ-МС1	
Изделие соединительное МС1				Сталь	Масса	Масштаб
				РП	36,0	1:10
				Лист	Листов	1
				Минторг СССР ГИПРОТОРГ Москва		

Альбом 1

Мушовой проект



Формат	Зона	Поз.	Обозначение	Наименование	Кол.	Примечание
А4			ТП 709-9-34.85 АС-2 ПЗ	Технические требования по изготовлению арматурных и закладных изделий		
				Детали		
Б4		1	- МС2.1	125x80x12; ГОСТ 8810-72; e=200	1	3,66кг
Б4		2	- МС2.2	-60x10; ГОСТ 103-76; e=60	1	0,28кг

Рук.м.с. Лазарев	Эл.инж.м. Ступаковский	Гип. Обухова	Ст.инж. Давыдова	ТП 709-9-34.85	КЖИ-МС2	
Изделие соединительное МС2				Сталь	Масса	Масштаб
				РП	3,94	1:5
				Лист	Листов	1
				Минторг СССР ГИПРОТОРГ Москва		

Титловый проект Альбом 1

Инв. № тех. задания и дата выдачи №

Марка	Элемент	Сталь конструктивная ВСт3 кп2 ГОСТ 380-71		Сталь арматурная класса А-I ГОСТ 5781-81		Сталь арматурная класса А-II ГОСТ 5781-81		Сталь арматурная класса А-III ГОСТ 5781-81		Общий расход №	Всего:
		φ, мм	l, мм	φ, мм	l, мм	φ, мм	l, мм				
		шт	кг	шт	кг	шт	кг				
К48-7А	10	10	10	10	10	10	10	10	10	10	10
К48-7Б	10	10	10	10	10	10	10	10	10	10	10
К48-7В	10	10	10	10	10	10	10	10	10	10	10
К48-7Г	10	10	10	10	10	10	10	10	10	10	10
К48-7Д	10	10	10	10	10	10	10	10	10	10	10
К48-7Е	10	10	10	10	10	10	10	10	10	10	10
К48-7Ж	10	10	10	10	10	10	10	10	10	10	10
К48-7З	10	10	10	10	10	10	10	10	10	10	10
К48-7И	10	10	10	10	10	10	10	10	10	10	10
К48-7К	10	10	10	10	10	10	10	10	10	10	10
К48-7Л	10	10	10	10	10	10	10	10	10	10	10
К48-7М	10	10	10	10	10	10	10	10	10	10	10
К48-7Н	10	10	10	10	10	10	10	10	10	10	10
К48-7О	10	10	10	10	10	10	10	10	10	10	10
К48-7П	10	10	10	10	10	10	10	10	10	10	10
К48-7Р	10	10	10	10	10	10	10	10	10	10	10
К48-7С	10	10	10	10	10	10	10	10	10	10	10
К48-7Т	10	10	10	10	10	10	10	10	10	10	10
К48-7У	10	10	10	10	10	10	10	10	10	10	10
К48-7Ф	10	10	10	10	10	10	10	10	10	10	10
К48-7Х	10	10	10	10	10	10	10	10	10	10	10
К48-7Ц	10	10	10	10	10	10	10	10	10	10	10
К48-7Ч	10	10	10	10	10	10	10	10	10	10	10
К48-7Ш	10	10	10	10	10	10	10	10	10	10	10
К48-7Щ	10	10	10	10	10	10	10	10	10	10	10
К48-7Ъ	10	10	10	10	10	10	10	10	10	10	10
К48-7Ы	10	10	10	10	10	10	10	10	10	10	10
К48-7Ь	10	10	10	10	10	10	10	10	10	10	10
К48-7Э	10	10	10	10	10	10	10	10	10	10	10
К48-7Ю	10	10	10	10	10	10	10	10	10	10	10
К48-7Я	10	10	10	10	10	10	10	10	10	10	10

№ строки	Наименование материала и единица измерения	Код		Количество				
		материала	ед. изм.	тип.	инв.	всего:		
1	сортной прокат							
2	обыкновенного							
3	качества	093000						
4	Сталь арматурная							
5	класса А-I, т	093004	168	0,509				
6	Сталь арматурная							
7	класса А-II, т	093008	168	0,027				
8	Сталь арматурная							
9	класса А-III, т	093004	188	1,557				
10	Сталь арматурная							
11	класса А-II, В	093005	168	—				
12	Сталь арматурная							
13	класса А-II, т	093006	168	—				
14	итого сортного проката							
15	обыкновенного качества, т		168	2,093				
16	Сталь сортная конструк-							
17	ционная, т	095000	168	2,184				
18								
19								
20								

№ строки	Наименование материала и единица измерения	Код		Количество				
		материала	ед. изм.	тип.	инв.	всего:		
1	Кирпич строительный тыс. шт.	574420	798	4,85				
2	цемент							
3	Портландцемент рядовой							
4	М400	572112	158	1,8				
5	М500	573113	158	1,2				
6	Рубероид	577408	055	10,52				
7	Нефтобитум	025621	158	2,7				
8	Расход пиломатериалов							
9	в кубометрах							
10	Сталь арматурная							
11	класса А-II для сварки	093004						
12	сорта А-III, т		158	4,04				
13	Сортной прокат обыкновенного							
14	качества (по профилям							
15	и маркам)							
16	L63x5,7	093100	158	0,046				
17	полосовая сталь δ=5	093100	158	0,015				
18	Инертные материалы							
19	гравий, м³	574420	113	26				
20	песок строительный, м³	574420	113	37				

№ строки	Наименование материала и единица измерения	Код		Количество				
		материала	ед. изм.	тип.	инв.	всего:		
1	Прокат листовой рядовой, т	087100	158	0,216				
2								
3								
4	Итого стали в натуральной							
5	массе, т					4,393		
6	в том числе по харак-							
7	теристикам сортамента:							
8								
9	Швеллеры:	082500	158	1,327				
10								
11	Сталь крупносортная, т	093100						
12		085100	168	0,828				
13	Сталь среднесортная, т	093200						
14		085200	168	1,462				
15	Сталь мелкосортная, т	093300						
16		085300	168	0,550				
17								
18	Катанки	083400	168	0,82				
19								
20	Сталь толстолистовая							
21	разных марок (от 4мм) т	087100	168	0,416				
22								
23								
24								
25								
26								

Материал	Наименование материала и единица измерения	Код		Количество		
		Материал	Ед. изм.	тип	инг.	Всего
1	Металлоизделия промышленного					
2	назначения (металлы)	120000				
3	Пробирка стальная марку					
4	родистой обыкновенного					
5	качества для железобетона, т	121300	168	0,881		
6	В-I					
7	Пробирка стальная марку					
8	персидического профиля, т					
9	Вр-II	122400	168	0,841		
10	Итого металлоизделий					
11	Промышленного назначения, т		168	1,477		
12	Итого стали, приведенной					
13	к стали класса А-I, т		168	6,0		
14	По же, к стали класса					
15	С38/23, т		168	2,3		
16	Всего стали, приведен-					
17	ной к классам А-I,					
18	С38/23, т		168	8,3		
19	Портландцемент	57310				
20	М400, т	573112	168	24,5		
21	М500, т		168	2,7		
22						
23	Гравий, м ³	571120	113	64,1		
24	Песок строительный					
25	Природный, м ³	571140	113	48,0		
26						
Привязан						
Инв. №						
ТЛ 709-9-34.85		ЖС. ВМ2		Лист		3

Материал	Наименование материала и единица измерения	Код		Количество		
		Материал	Ед. изм.	тип	инг.	Всего
1	Сортной прокат					
2	обыкновенного					
3	качества	093000				
4	Сталь арматурная					
5	класса А-I, т	093004	168	0,415		
6	Сталь среднесортная, т	093200				
7	диам. 24	φ 24		0,022		
8	Сталь мелкосортная, т	093300				
9	диам. 10	φ 10		0,218		
10	катанка, т					
11	диам. 6, т	φ 6		0,045		
12	диам. 8, т	φ 8		0,130		
13	Сталь арматурная					
14	класса А-II, т	093004	168	0,105		
15	Сталь мелкосортная					
16	т	093300	168			
17	диам. 12	φ 12	168	0,105		
18	Итого сортного проката					
19	обыкновенного качества					
20	в натуральной массе, т		168	0,520		
Привязан						
Инв. №						
ТЛ 709-9-34.85		ЖС. ВМ3		Лист		2

Материал	Наименование материала и единица измерения	Код		Количество		
		Материал	Ед. изм.	тип	инг.	Всего
1	В том числе по укруп-					
2	ненному сортаменту:					
3						
4	Сталь среднесортная, т	093200				
5		093200	168	-	0,022	
6	Сталь мелкосортная, т	093300				
7		093300	168	-	0,323	
8	Катанка	093400	168		0,175	
9						
10	Итого стали, приведен-					
11	ной к стали класса А-I, т		168		0,542	
12						
13	Портландцемент	573112	168	-	6,0	
14	М400, т					
15						
16	Гравий, м ³	571120	113	-	18,9	
17	Песок строительный					
18	природный, м ³	571140	113	-	14,2	
19						
20						
21						
22						
23						
24						
25						
26						
Привязан						
Инв. №						
ТЛ 709-9-34.85		ЖС. ВМ3		Лист		2

№ строки	Наименование материала и единица измерения	Код		Количество		
		материала	ед. изм.	тип.	инв.	всего:
1	Электроустановочные изделия					
2	Выключатель бригазозащитный					
3	6А, 220В					
4	04-Р44-47-6/220 шт	286421	796	4		4
5	Изделия заводов ГЭМ					
6	Коробка ответвительная					
7	УЧ08 шт	346474	796	5		5
8						
9						
10						
11						
12						
13						
14						
15						
16						
17						
18						
19						
20						

Примечание:

№ строки	№ строки	№ строки	Привязан	
1	2	3		
4	5	6	ТП 709-9-34.85	ЭС.ВМЧ
7	8	9		
10	11	12		
13	14	15		
16	17	18		
19	20	21		

Ведомость потребности в электро-монтажных изделиях

Минторг СССР
ГИПРОТОРГ

№ строки	Наименование материала и единица измерения	Код		Количество		
		материала	ед. изм.	тип.	инв.	всего:
1	Трубы пластмассовые					
2	Труба бимпластовая					
3	Душл. = 25мм МН 427-64					
4		КМ	224821	008	-	0,008 0,008
5		Т	224821	168	-	0,0008 0,0008
6						
7						
8						
9						
10						
11						
12						
13						
14						
15						
16						
17						
18						
19						
20						

Примечание:

№ строки	№ строки	№ строки	Привязан	
1	2	3		
4	5	6	ТП 709-9-34.85	СС.В.М.5
7	8	9		
10	11	12		
13	14	15		
16	17	18		
19	20	21		

Ведомость потребности в материалах.

Минторг СССР
ГИПРОТОРГ

Листов 1
Титловый
проект

Позиция	Наименование и техническая характеристика оборудования и материалов завод-изготовитель (для импортного оборудования страна фирма)	Тип, марка оборудования обозначение документа и опросного листа	Единица измерения		Код завода изготовителя	Код оборудования материала	Цена единицы тыс. руб.	Количество	Масса единицы оборудования кг.
			наименование	Код					
1	2	3	4	5	6	7	8	9	10
1	Ящик вводной распределительный	ЯРВМ-6122	шт.	796		343423		1	
2	Плавкая вставка к предохранителю КНП2-60 на 15А	—	шт.	796		342942		9	
3	Светильник подвесной в пылезащитном исполнении для ламп до 100 Вт	НСП-21х 100/ДС/З-02	шт.	796		346111		1	
4	Светильник в подвесной в пылезащитном исполнении для ламп до 200 Вт.	НСП-21х 200/ДС/З-03	шт.	796		346111		5	
5	Лампа накаливания 100 Вт 220В	Б-220-100	шт.	796		346611		1	
6	Лампа накаливания 200Вт 220В	Б-220-200	шт.	796		346612		5	
7	Кабель силовой алюминиевыми жилами с изоляцией и оболочкой из поливинилхлоридного пластика напряжением 0,66 кВ. ГОСТ 16442-70 сечением 2х4	АВВГ-0,6	км	008		352222		0,05	
8	То-же, 3х4	АВВГ-0,66	км	008		352222		0,01	

Имя	Фамилия	Подпись	Дата	ТН 709-9-34.85	9050
И.В.И.	И.В.И.	И.В.И.	И.В.И.	Спецификация электротехнического оборудования	Минторг СССР ГИПРОТОРГ Москва

Листов 1
Титловый
проект

Позиция	Наименование и техническая характеристика оборудования и материалов завод-изготовитель (для импортного оборудования страна фирма)	Тип, марка оборудования обозначение документа и опросного листа	Единица измерения		Код завода изготовителя	Код оборудования материала	Цена единицы тыс. руб.	Количество	Масса единицы оборудования кг.
			наименование	Код					
1	2	3	4	5	6	7	8	9	10
Оборудование и материалы, поставляемые заказчиком									
	Извещатель пожарный тепловой	ДТЛ	шт.	796				20	0,05
	Кабель телефонный распределительный с медными жилами с полиэтиленовой изоляцией однопарный	ТРП 1х2х0,5 ГОСТ 20575-78Е	км	006		3573110102		0,07	10
	Коробка ответвительная	УК-2П ГОСТ 10040-75	шт.	796		5296320000		2	0,055

Имя	Фамилия	Подпись	Дата	ТН 709-9-34.85	СС.СО
И.В.И.	И.В.И.	И.В.И.	И.В.И.	Спецификация оборудования	Минторг СССР ГИПРОТОРГ Москва