

ТИПОВОЕ ПРОЕКТНОЕ РЕШЕНИЕ

704-2-024.86

СКЛАД ГОРЮЧЕ-СМАЗОЧНЫХ
МАТЕРИАЛОВ НА 12 м³
ОТКРЫТОГО ХРАНЕНИЯ

Альбом II

СТРОИТЕЛЬНЫЕ КОНСТРУКЦИИ

ЦЕНТРАЛЬНЫЙ ИНСТИТУТ ТИПОВОГО ПРОЕКТИРОВАНИЯ ГОССТРОЯ СССР

КАЗАХСКИЙ БУЛВАР

Заказ № 5/Н Тираж 500 экз. Цена 0 65 Инв № 704 Л. 024 Сдано в печать
02 5/Н-862

ТИПОВОЕ ПРОЕКТНОЕ РЕШЕНИЕ

704-2-021.00

СКЛАД ГОРЮЧЕ-СМАЗОЧНЫХ МАТЕРИАЛОВ НА 12 М³ ОТКРЫТОГО ХРАНЕНИЯ

СОСТАВ ПРОЕКТА

- Альбом I** Склад резервуарного хранения.
Общая пояснительная записка, Технология производства. Архитектурно-строительные решения. Водопровод и канализация. Силовое электрооборудование. Спецификации оборудования. Ведомости потребности в материалах.
- Альбом II** Строительные конструкции.
- Альбом III** Помещение заправщика.
- Альбом IV** Сметы.

Альбом II

Разработан институтом
„Союзгипролесхоз“

главный инженер института *А.М. Писаренко*
главный инженер проекта *И.Ф. Жердев*

УТВЕРЖДЕН Гослесхозом СССР
протокол от 30.09 1983г. № 24
Введен в действие институтом „Союзгипролесхоз“
приказ от 24.04 1986г. № 63

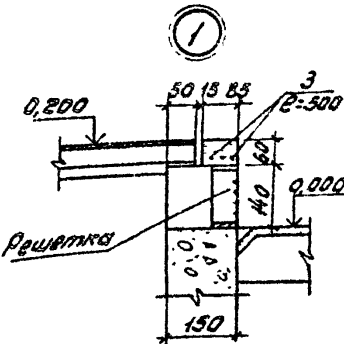
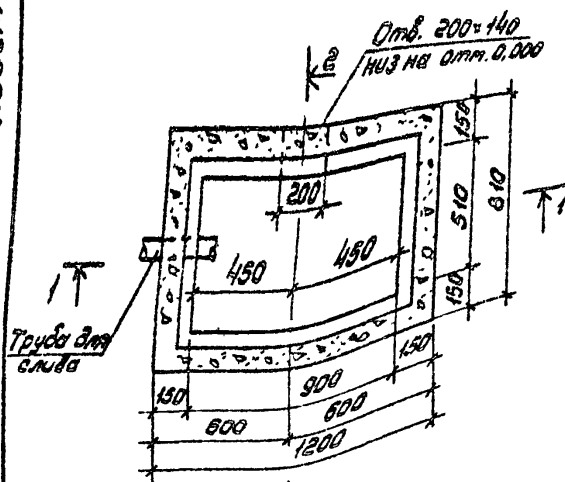
Алюбом I

Содержание альбома

№ п/п	Наименование	Марка	Стр	1	2	3	4
1	2	3	4		высотой 15м Узел 2. Деталь крепе-		
1	Содержание альбома		2		няя стоек	АС-8	10
2	Схема расположения пряма-ловушки	АС-1	3	10	Проекторная мачта, совмещенная с	АС-9	11
3	Детали пряма-ловушки	АС-2	4	11	толкнута в бок		
4	Схема расположения переходных				Схема расположения аварийного кабел-		
	мостиков мп-1 (для ГСМ на 12м ³)	АС-3	5		ца. Разрез 1-1	АС-10	12
5	Схема расположения переходных				Схема расположения ограждения (ГСМ		
	мостиков мп-1 (для ГСМ на 30м ³)	АС-4	6	12	на 12м ³).	АС-11	13
6	Деталь перехода через обвалова				Схема расположения ограждения (ГСМ		
	ние. Разрез 1-1.	АС-5	7	13	на 30м ³).	АС-12	14
7	Деревянная проекторная мачта				14	Ограждение склада. Фрагменты 1-3	
	высотой 15м. Общий вид	АС-6	8		для ГСМ на 12 и 30м ³	АС-13	15
8	Деревянная проекторная мачта						
	высотой 15м. Узел 1	АС-7	9				
9	Деревянная проекторная мачта						

Титуловое проектное решение №42-02488

Схема расположения приямка-ловушки



Спецификация к схеме расположения приямка-ловушки

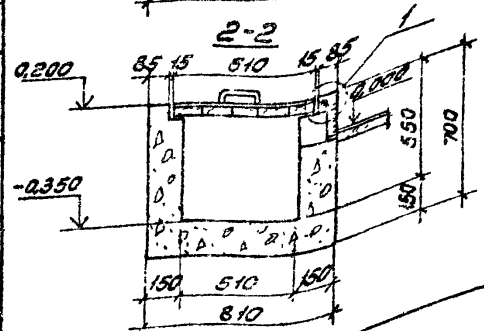
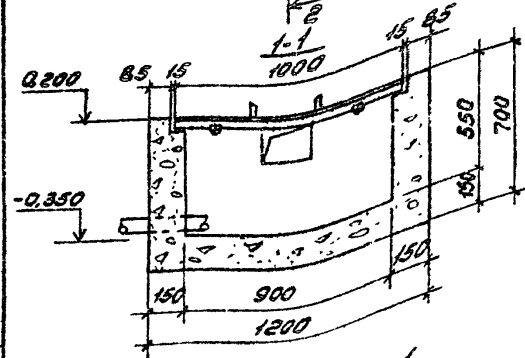
Марка, поз	Обозначение	Наименование	Кол.	Масса, г/кв	Примечание
<u>Детали</u>					
1	АС-1	-50-4; ГОСТ 103-76; d=300	2	0,47	
2		-50-4; ГОСТ 103-76; d=132	2	0,21	
3		Ф6А1; ГОСТ 5781-82; L=1720	-	0,38	
4		Ф20А1; ГОСТ 5781-82; L=520	2	1,3	
5		d=28; ГОСТ 17715-72; Сталь прокатная	-	3,8	0,61 м ²
<u>Материалы</u>					
Бетон марки 150					0,33 м ³

704-2-024.86 Алёксандр П. Тиловое проектное решение

Ведомость расхода стали на элемент, кг

Марка элемента	Изделия арматурные							Общий расход		
	Арматура класса А I			Прокат марки В Ст 3 к 2						
	ГОСТ 5781-82			ГОСТ 103-76*		ГОСТ 17715-72*				
	Ф5	Ф20	Итого	-50-4	Итого	Ф=28	Итого			
Приямок-ловушка	0,38	2,6	2,98	2,98	1,36	1,36	3,3	3,3	5,16	8,14

- Стенки и днище приямка выполняются с железобетон с внутренней стороны
- Отверстие для трубопровода выполняется при привязке проекта.
- Данный лист читать совместно с листом АС-2



Ген. Инж. М.С. Бородин	Инж. Е.С. Сидорова	Инж. А.В. Сидорова	ТПР 704-2-024.86	АС
Склад горюче-сталичных материалов на 12 и 30 м ³ открытого хранения	Склад резервуарного хранения	Схема расположения приямка-ловушки.	Лист 13	СОЮЗГИПРОЛЕСХОЗ

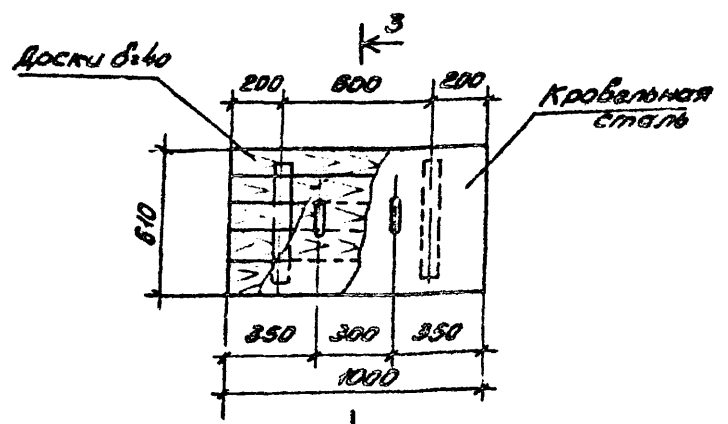
Копировать в 1/3

Формат А3

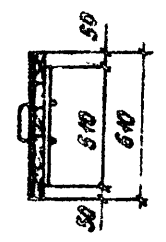
Согласовано: [Signature]

Типовое проектное решение 704-2-024.86 Алмаз II

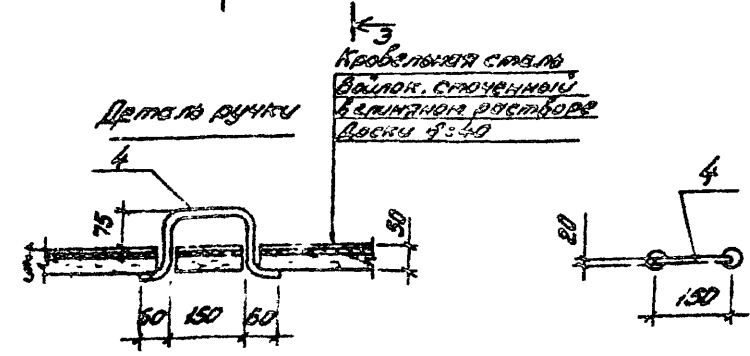
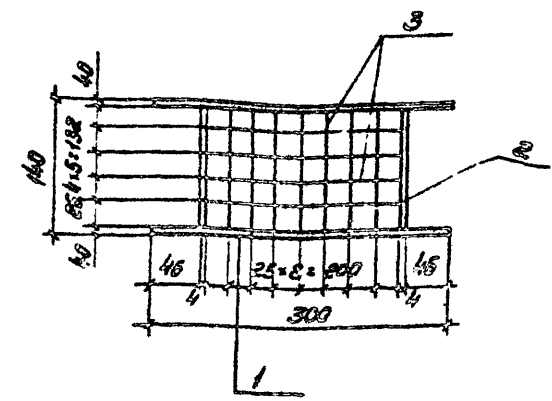
Крышка



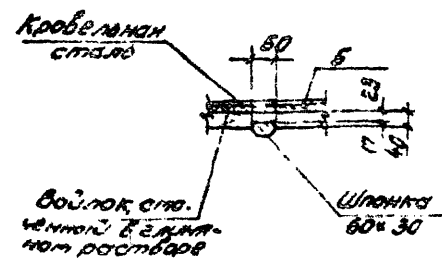
3-3



Решетка



Деталь задвижки шпунки



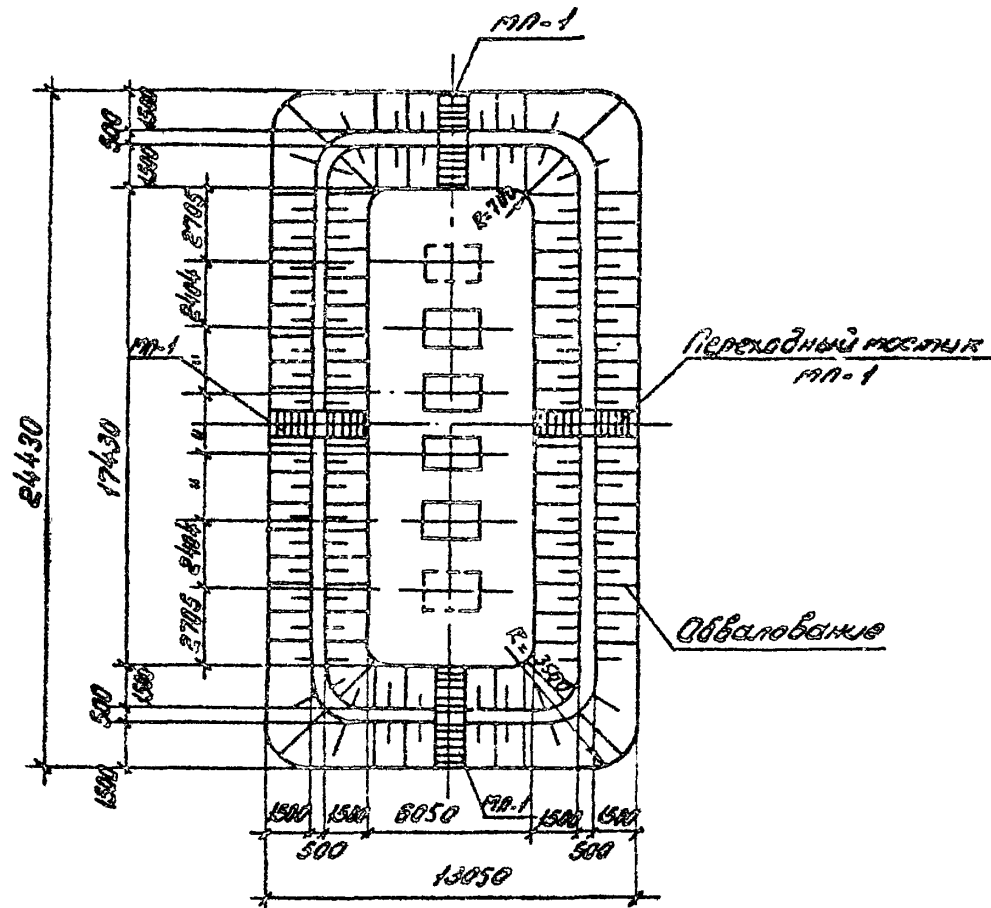
1. Данный лист смотри совместно с листом 106-1.
2. Прутки раз 3 ввернуть в решетку.
3. Решеткой доской 150x40, с=10м-0,02м²

ГМЛ	Алматы	№ 106-1	Т П Р 704-2-024.86	АС
Исполн	Воронков	Т.П.С.		
Масл. 100	С.И.С.	Т.П.С.	Склад горяче-статичных материалов № 12 и 30м от центра хранения	
Масл. 100	С.И.С.	Т.П.С.	Склад резервуарного хранения	Свод. Лист
Рис. 20	В.И.С.	Т.П.С.		Р
Шпун	В.И.С.	Т.П.С.	Детали прямая-ловушка	СОЮЗГИПРОДЕСХПЗ
Привязан				
Инв. №				

Копия 106-1

Формат А3

Схема расположения переходных мостиков



Спецификация к схеме расположения переходных мостиков

Марка, поз.	Обозначение	Наименование	Кол. шт.	Масса, кг	Примечание
МП-1	АС-3	Переходный мостик	4		
<u>Детали</u>					
1	АС-5	40x4; ГОСТ 103-76* л.м.	19	23,7	
2	АС-5	φ20x1; ГОСТ 5781-82* в-1100	18	48,9	
<u>Материалы</u>					
		Бетон марки 150			4 м ³

704-2-024.85
Техническое решение
Александр

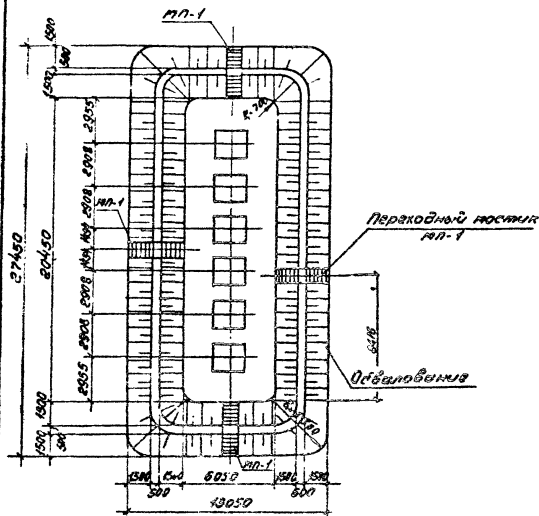
1. Данный лист см. с листом АС-5

Согласовано:
Инженер Т.Х.
Министерство Внутренних Дел

Ген. Директор	Мерзев	Мельник	ТМР 704-2-024.85	АС
Уполномоченный	Варенков	Николаев		
Менеджер	Емисев	Сидоров		
Специалист	Орлов	Иванов		
Инженер	Морозов	Морозов	Склад горюче-смазочных материалов на 12 м ³ открытого хранения	Сводный лист
Проблем			Склад резервуарного хранения	Лист 5
			Схема расположения переходных мостиков МП-1	СОЮЗГИПРОДЭСХОЗ
Инв. №				

СХЕМА РАСПОЛОЖЕНИЯ ПЕРЕХОДНЫХ МОСТИКОВ

Глубина лосетного решения 704-2-024.05 Арх.с-7



СПЕЦИФИКАЦИЯ К СХЕМЕ РАСПОЛОЖЕНИЯ ПЕРЕХОДНЫХ МОСТИКОВ

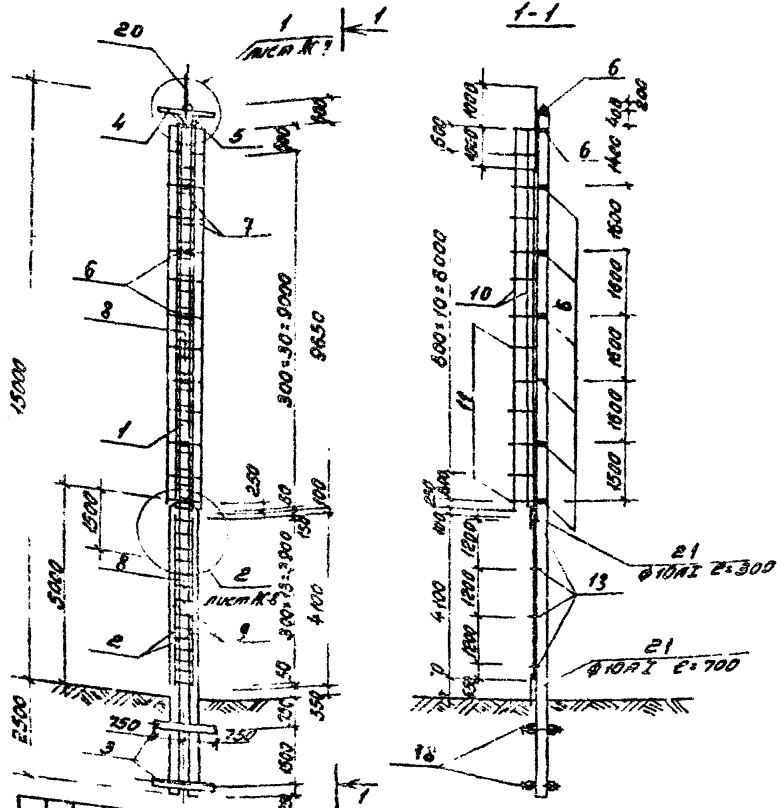
Марка поз	Обозначение	Наименование	Лист	Масса в кг.	Листов
МН-1	АС-4	Переходный мостик	1		
		Детали			
1.	АС-5	Фракц.; ГОСТ 103-76, м.н.	10	237	
2	АС-5	Фракц.; ГОСТ 578-82, в-н 100	18	56,9	
		Материалы			
		Бетон марки 150			2,6 м ³

1. Данный лист см. с листом АС-5.

Сл.п.	Имя	Подпись	Дата	ТПР 704-2-024.05		АС
1	Склад	Склад	Склад	Склад горючих и взрывчатых материалов и 30 м ³ откосного крепления		
2	Склад	Склад	Склад	Склад резервуарного хранения		Лист 4
3	Сл.п.	Имя	Подпись	Схема расположения переходных мостиков МН-1		СНДЗМТРОБСХЗ

Спецификация элементов деревянной прожектор-
ной мачты высотой 15м.

Техническое решение 704-2-024.86 Пр.м.-И



18	АС- 6, 7, 8	Болт М 20, L=800, ГОСТ 7798-70	6	
19	АС- 6, 7, 8	Пл. болта ГОСТ 7722-72, L=5700	1	
20	АС- 6, 7, 8	Панельная труба Т. 300, L=2000	1	
21	АС- 6, 7, 8	Виты ГОСТ 5781-81, L=1000	1	0,62

Примечания см лист АС-7.

Кол. шт.	Обозначение	Наименование	Кол. Примечание
Деревянная конструкция			
1	АС- 6	Стойка d=300+250, L=15000	1 0,4 м ³
2	ТО ИВ	Стойка d=200+200, L=7500	2 0,30 м ³
3		Ригель d=240, L=1500	4 0,08 м ³
Материалы черной ламинации			
4	АС- 6, 7, 8	2,50x5, ГОСТ 6509-72, L=1300	1 4,90 м ²
5	ТО ИВ	2,50x5, ГОСТ 6509-72, L=600	2 8,28 м ²
6		-б. 100 ГОСТ 103-76 L=430 - 540	16 2,30 м ²
7		Ø 160 ГОСТ 5781-82, L=9650	2 15,24 м ²
8		Ø 160 ГОСТ 5781-82, L=400	55 0,5 м ²
9		Ø 160 ГОСТ 5781-82, L=4100	2 6,47 м ²
10		Ø 160 ГОСТ 5781-82, L=9900	4 15,64 м ²
11		Ø 160 ГОСТ 5781-82, L=2140	13 2,36 м ²
12		Ø 160 ГОСТ 5781-82, L=160	14 0,25 м ²
13		-б. 100 ГОСТ 103-76, L=270	8 1,27 м ²
14		Ø 160 ГОСТ 5781-82, L=60	4 0,02 м ²
15		Болт М 16, L=50, ГОСТ 7798-70	2
16		Болт М 20, L=50, ГОСТ 7798-70	3
17		Болт М 20, L=100, ГОСТ 7798-70	16

Г.П. Шерев
И.И. Шерев
Н.И. Шерев
О.С. Шерев
Б.С. Шерев
С.И. Шерев

ТПР 704-2-024.86 АС

Склад в/материалов-строительных материалов на 12 и 30 м³ отк. от м.о. к. 24 км 7

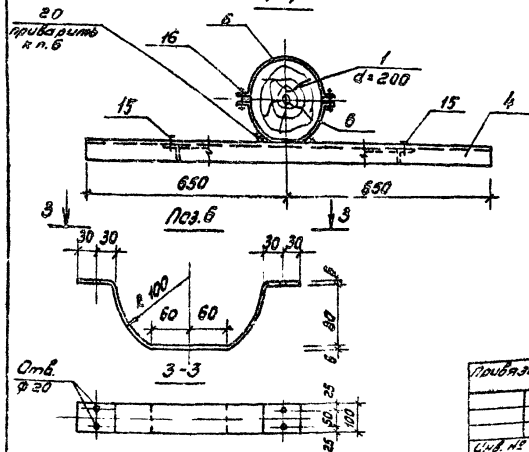
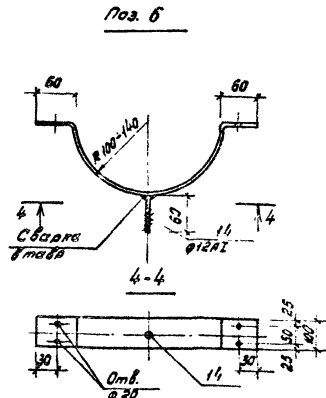
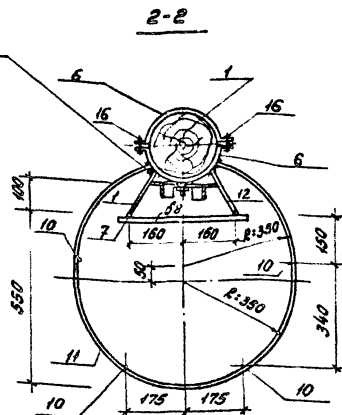
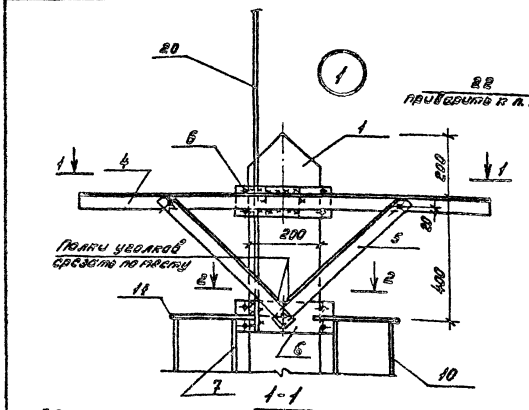
Склад резерв. зап. 720 транш.

Деревянная прожекторная мачта высотой 15м. Общ. в. 6,0

Состав: АС-6, АС-7, АС-8

В.И. Шерев

Лист 8



1. Для металлических конструкций принята сталь ВСт3 Сп5 по ТУ14-1-3023-80.

2. Материал сосны или лиственница с влажностью не более 25%.

3. Заземляющая часть пачты антикислотная.

4. Естественный свес бревен принят 0,8%.

5. Металлические покрытия для предохранения от коррозии покрываются битумным лаком.

6. Пачта разрабатана для строительства в грунтах средней плотности и для районов с ветровым напором 27 кг/м².

С/П	Исполн	Провер	Дата
1	М.К.В.	М.К.В.	10.10.86
2	Е.И.С.	М.К.В.	10.10.86
3	В.И.С.	М.К.В.	10.10.86
4	М.К.В.	М.К.В.	10.10.86
5	М.К.В.	М.К.В.	10.10.86

ТПР 704-2-024.86

АС

Склад горюче-стопочных материалов на 12 и 30м³ отстойного хранения

Склад резервуарного хранения

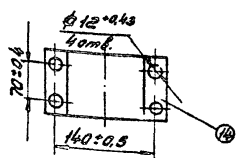
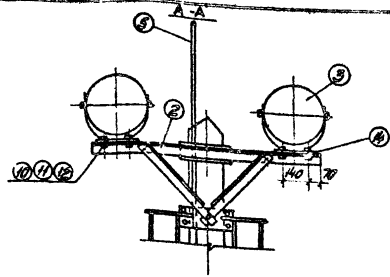
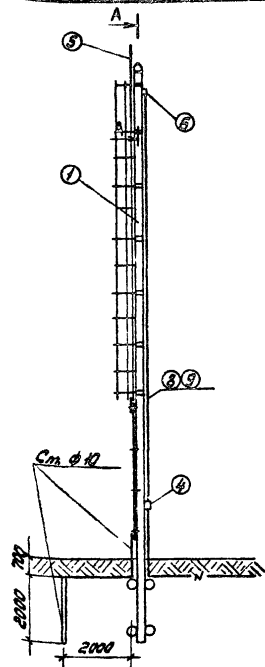
Деревянная проемная пачта высотой 15м. 3381 т.

Склад лесоматериалов

п 7

СОЮЗГИПРОПРОЕКТА

Таблицы паспортные, решение ТП-2-024.06



Габаритные и установочные размеры проектора ПЗС-35

Высота установки пакетного выключателя 1,8 м от уровня земли.
 Величина импульсного сопротивления заземлителей не более 50 Ом.
 Заземлители выполняются для грунта с учетом сопротивления 100 Ом. м

№ п/п	Обозначение	Наименование	Кол.	Масса в кг	Примечание
1	Лист АС-9	Плата деревянная, 1=15 м	1		
2	Лист АС-9	Траверса	1		
3		Проектор ПЗС-35	2		
4		Выключатель пакетный ПВ-10	1		
5	Лист АС-9	Маллициатод	1		
6		Коробок чугунный, У507	1		
7		Провод стальной шпале-2х1,5	5 м		Колл. нет на 5 пров. шпале-20м
8		Провод ПВ-4(14)-0,66 ГОСТ 6323-79*	40 м		
9		Труба стальная 1-м-20х2,5; ГОСТ 3262-75*	10 м		
10		Болт М12,35; ГОСТ 7798-70*	8		
11		Гайка М12; ГОСТ 5915-70*	8		
12		Шайба 12; ГОСТ 4040-70*	8		
13		Сталь ф10; ГОСТ 2590-71*	3,0		
14		Лист 8-5, 96х166 ГОСТ 13903-74*	2	12,6 кг	

Проектант

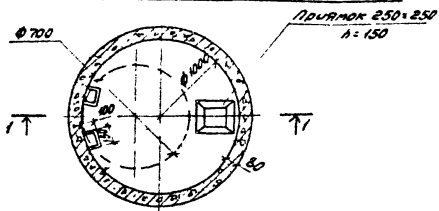
Инв. №

Ген. директор	Начальник участка	Инженер	Машинист	Тех. персонал	Т.П.Р. 704-2-024.06	АС
					Склад водиче-опавших материалов № 12 и 30 м от уровня земли	
					Склад резервуарного хранения	для листов листов р 9
					Проектирование участка, совмещенная с топлив. объектом	СОЮЗГИПРОТЕСХОЗ

Коллектор

200-31 93

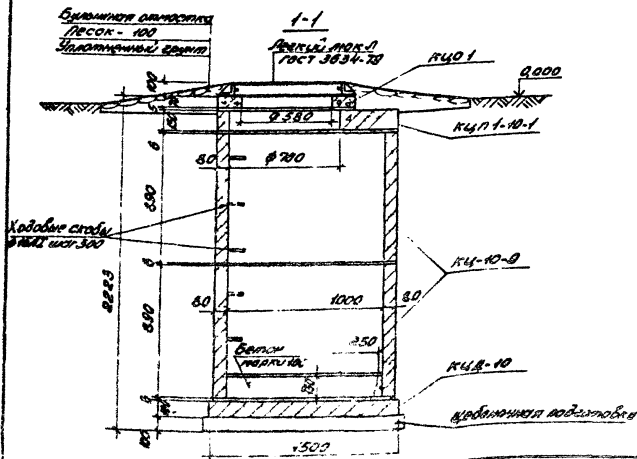
Схема расположения элементов аварийного колодца



Спецификация к схеме расположения элементов аварийного колодца

Марка, поз.	Обозначение	Наименование	Кол.	Масса ед. ед.	Полимер
		Сборочные элементы			
КЧ-10-0	3.900-3 вып. №2	Кольца стеновые КЧ-0-9	2	600	
КЧ1-10-1	3.900-3 вып. №2	Литня люк КЧ1-10-1	1	200	
КЧВ-10	3.900-3 вып. №2	Литня днища КЧВ-10	1	600	
КЧ01	3.900-3 вып. №2	Внутр. элемент КЧ01	1	50	
л	ГОСТ 3634-78	Легкий люк л	1	80	
	ГОСТ 578-82*	Стены колодезные Ø1-010	5	0,20	

Типовое проектное решение 704-0-024.06 Алюминий



Отверстия для трубопроводов выполняются при привязке проекта.

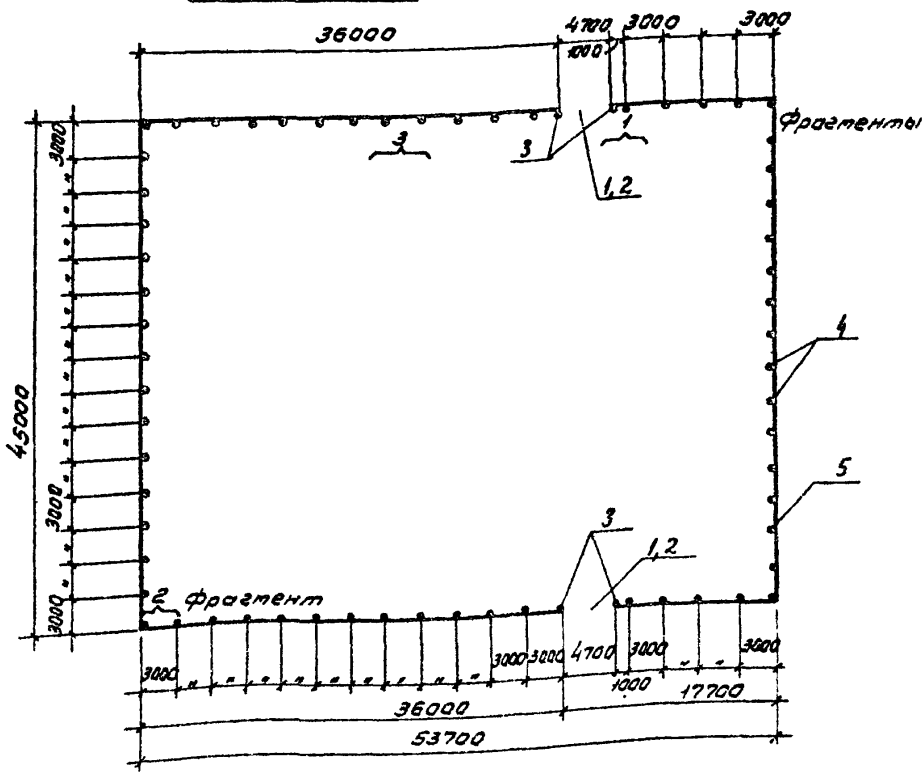
№ п/п	Исполнитель	Проверен	Дата	Т П Р 704-0-024.06	АС
				Стеновые резервуарные материалы из 12 и 30-3 открытого хранения	
				Стеновые резервуарные материалы	Стеновые резервуарные материалы
				Схема расположения аварийного колодца. Разрез 1-1	Р 10
					СОВСЕТПРОГРЕСХОЗ

Составитель: [Signature]

Дата: 01.03.86

21276-02

Схема расположения
ограждения



Спецификация к схеме расположения
ограждения

Марка поз.	Обозначение	Наименование	Кол.	Тара в ед. кл.	Примечание
		Ворота 8Д15(В) (2шт.)			
1	3.017-1 вып. 7	Полотно ворот ПД 15	2		0,5 м ³
2		Полотно калитки КД 15	2		0,12 м ³
3	3.017-1 вып. 3	Сталь СД 86	4		0,28 м ³
4		Сталь СД 46	62		0,29 м ³
5	ГОСТ 285-69*	Галочная проволочка КУ			
<u>Соединительные элементы</u>					
	3.017-1 болт 4	МС-13	594		
		М-11	4		
<u>Материалы</u>					
		Ф.мн Ф1 бетон 100"	4		0,24 м

1. Позиции 1-5 см на листе АС-13

Сопровождаю:
Инженер
П.И. П. П. П.

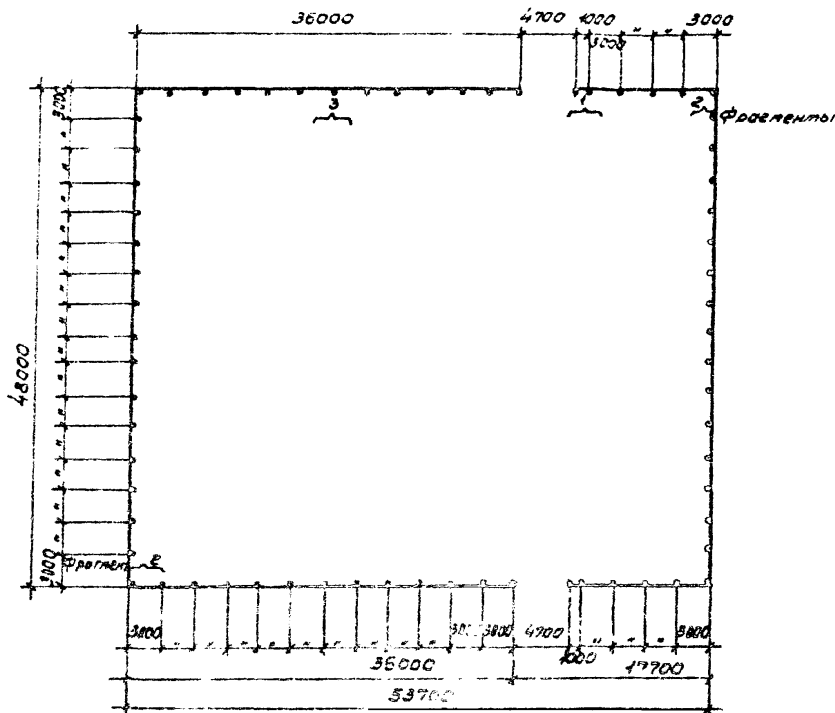
Привязан					
Инв. №					

ТИП	Жердев	Иванов	ТПР 704-2-024.86	АС
Иванов	Ворожков	Иванов	Склад взорче-стачных материалов на 12 м ³ открытого хранения	
Иванов	Сидоров	Иванов	Ограждение склада	Сталь
Иванов	Сидоров	Иванов		11
Иванов	Сидоров	Иванов	Схема расположения ограждения.	СОЮЗГИПРОСХОЗ

Калинов Валентин

Формат А3

**СХЕМА РАСПОЛОЖЕНИЯ
ОГРАЖДЕНИЯ**



**СПЕЦИФИКАЦИЯ К СХЕМЕ РАСПОЛОЖЕНИЯ
ОГРАЖДЕНИЯ**

Марка, поз.	Обозначение	Наименование	Кол.	Масса, кг	Примечание
		Ворота ВД16 (В) (2шт.)			
		Фрагменты			
1	3.017-1 был.7	Палатка ворот ПД16	2		0,50 м³
2		Палатка калитки КД16	2		0,12 м³
3	3.017-1 был.3	Станд сд 86	4		0,28 м³
4		Станд сд 46	64		2,37 м³
5	ГОСТ 285-69*	Калочная проволочка КУ			1940 м
		Соединительные элементы			
	3.017-1 был.4	МС 13	612		
		М11	4		
		Материалы			
3.017-1		Ф.ты Фс1 бетон, М100*	4		0,24 м³

704-2-024.05
Техное решение

Позиции 1-5 см. на листе №6-13.

Т.У.Р.	И.Р.С.Е.В.	М.У.Р.	Т.П.Р. 704-2-024.05	№ 6
И.К.О.Н.Т.	В.О.Р.О.Н.К.	С.И.С.Е.В.	Склад горюче-столовых материалов на 30 м³ с открытого хранения	
М.А.С.Т.О.	С.И.С.Е.В.	М.У.Р.	Ограждение склада	Лист 12
Г.С.С.В.	С.И.С.Е.В.	М.У.Р.	Схема расположения ограждения	Лист 12
Б.У.К.Е.Р.	С.И.С.Е.В.	М.У.Р.		
С.И.С.Е.В.	С.И.С.Е.В.	М.У.Р.		

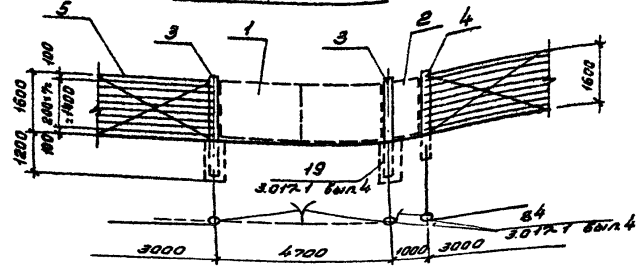
21276-02

Листов 3

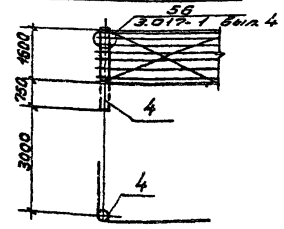
704-2-024.86

Техническое решение

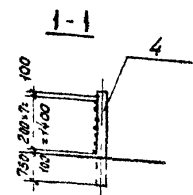
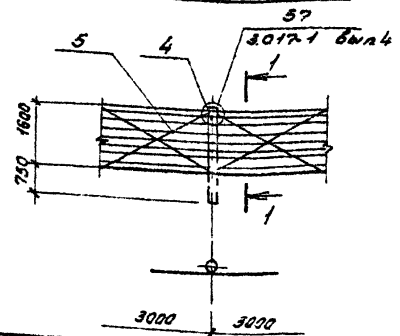
ФРАГМЕНТ 1



ФРАГМЕНТ 2



ФРАГМЕНТ 3



СПЕЦИФИКАЦИЯ УЗЛОВ ФРАГМЕНТОВ

Колонт	Зона	Поз	Обозначение	Наименование	Кол	Рацме- чание
				Фрагмент 1 (2шт)		
			3017-1 вып. 4	Узел 19	2	
				Узел 84	2	
				Фрагмент 2		
			3017-1 вып. 4	Узел 56	4	
				Фрагмент 3		
			3017-1 вып. 4	Узел 57	50	

СПЕЦИФИКАЦИЯ ЭЛЕМЕНТОВ УЗЛОВ

Фрагмент	Зона	Поз	Обозначение	Наименование	Кол	Рацме- чание
				Узел 56		
			3017-1 вып. 4	Соединительные эл.ты МС12	-	306м
				МС13	18	
			3017-1 вып. 4	Узел 57		
				Соединительные эл.ты МС12	-	306м
				МС13	9	
			3017-1 вып. 4	Узел 84		
				Соединительные эл.ты М11	1	2,5кг

1. Данный лист читать с листом АС11,12

Привязан

Шк. №2

Г.И.Л.	Иванов	И.И.	Иванов
К.И.П.	Васильев	И.И.	Иванов
Ч.И.П.	Сидоров	И.И.	Иванов
И.С.П.	Петров	И.И.	Иванов
Р.С.П.	Ульянов	И.И.	Иванов
С.И.П.	Черкасов	И.И.	Иванов

ТНР 704-2-024.86		АС	
Склад горюче-столовых материалов на 12ч 30 м ³ от кровельного хранения			
Ограждение склада	Сталь Лист Лист 3		
	Р	13	
Фрагменты 1-3		СОЮЗГИПРОЕКСХОЗ	