

ТИПОВОЙ ПРОЕКТ

282-3-53.86

ПРАЧЕЧНАЯ

ПРОИЗВОДИТЕЛЬНОСТЬЮ

2 м СУХОГО БЕЛЬЯ В СМЕНУ

АЛЬБОМ - I

Пояснительная записка.
Архитектурные решения.
Конструкции железобетонные.
Технологические чертежи.

24478-01

				ПРИВЯЗАН	
ИВБ. НЧ					

ТИПОВОЙ ПРОЕКТ

282-3-53.86

ПРАЧЕЧНАЯ ПРОИЗВОДИТЕЛЬНОСТЬЮ 2 т СУХОГО БЕЛЬЯ В СМЕНУ АЛЬБОМ - I

СОСТАВ ПРОЕКТА:



- Альбом I - Пояснительная записка. Архитектурные решения. Конструкции железобетонные. Технологические чертежи.
- Альбом II - Изделия заводского изготовления.
- Альбом III - Внутренний водопровод и канализация. Отопление и вентиляция. Пароснабжение. Тепловой пункт. Воздухоснабжение.
- Альбом IV - Электрооборудование и электроосвещение. Связь и сигнализация. Автоматизация санитарно-технических систем.
- Альбом V - Спецификации оборудования.
- Альбом VI - Ведомости потребности в материалах.
- Альбом VII - Сметы.

21478-01

РАЗРАБОТАН
ПРОЕКТИМ ИНСТИТУТОМ
"ГИПРОКОММУНСТРОЙ"

ПРИМЕНЕННЫЕ ТИПОВЫЕ ПРОЕКТНЫЕ РЕШЕНИЯ
 № 904-02-4 ЛА. 0. I Ч. 4; II Ч. 4 } АВТОМАТИЗАЦИЯ, УПРАВЛЕНИЕ И СИЛОВОЕ
 № 904-02-5 ЛА. 0. II } ЭЛЕКТРООБОРУДОВАНИЕ ПРИТОЧНЫХ ВЕНТИЛЯЦИОННЫХ КАМЕР
 ТИПА 1ПК 10 ÷ 1ПК 150 (КИЕВСКИЙ ФИЛИАЛ ЦИТП)

УТВЕРЖДЕН Минжилкомхозом РСФСР
 ПРИКАЗ № 4-ТА от 27.06.85
 ВВЕДЕН В ДЕЙСТВИЕ ГИПРОКОММУНСТРОЕМ
 ПРИКАЗ № 181 от 04.07.86

ГЛАВНЫЙ ИНЖЕНЕР ИНСТИТУТА  В.П. САПРОНЕНКОВ
 ГЛАВНЫЙ ИНЖЕНЕР ПРОЕКТА  В.П. БАРУКОВ

				ПРИВЯЗАН
Изм. №				

СОДЕРЖАНИЕ АЛЬБОМА

АЛЬБОМ I

ТИПОВОЙ ПРОЕКТ 282-3-53.86

ИМЬ ПОДАЛ ПОДАПИСЬ К. А. ТАВАЗАМИАН

№ п.п.	НАИМЕНОВАНИЕ	МАРКА	№ СТР.
1	ОБЛОЖКА		
2	ТИТУЛЬНЫЙ ЛИСТ		
3	СОДЕРЖАНИЕ АЛЬБОМА		2
4	ПОЯСНИТЕЛЬНАЯ ЗАПИСКА	ПЗ-1 ПЗ-3	3-5
АРХИТЕКТУРНЫЕ РЕШЕНИЯ			
5	ОБЩИЕ ДАННЫЕ	АР-1 АР-2	6 7
6	ПЛАН 1 ЭТАЖА В ОСЯХ А-И	АР-3	8
7	ПЛАН 1 ЭТАЖА В ОСЯХ И-М	АР-4	9
8	ПЛАН 2 ^{ГО} ЭТАЖА	АР-5	10
9	РАЗРЕЗЫ 1-1; 2-2; 3-3, 4-4, 5-5	АР-6	11
10	ФАСАДЫ А-М; 1-7; 7-1; М-А. СХЕМА ЗАПОЛНЕНИЯ ОКОННЫХ ПРОЕМОВ	АР-7	12
11	ПЛАН КРОВЛИ. ДЕТАЛИ. УЗЛЫ	АР-8	13
12	СПЕЦИФИКАЦИЯ СБОРНЫХ ПЕРЕГОРОДОК, ЭЛЕМЕНТОВ ЗАПОЛНЕНИЯ ПРОЕМОВ. ВЕДОМОСТЬ ПРОЕМОВ	АР-9	14
13	ВЕДОМОСТЬ ПЕРЕМЫЧЕК. СПЕЦИФИКАЦИЯ ПЕРЕМЫЧЕК	АР-10	15
14	ПЛАН 1 И 2 ЭТАЖЕЙ В ОСЯХ А-Д С САНТЕХНИЧЕСКИМИ ОТВЕРСТИЯМИ	АР-11	16
15	ПЛАНЫ ПОЛОВ НА ОТМ. 0.000 И 3.300. ЭКСПЛИКАЦИЯ ПОЛОВ. ПЛАН ЛОТКОВ	АР-12	17
16	МОНТАЖНЫЕ ПЛАНЫ ПЕРЕГОРОДОК 1 И 2 ЭТАЖЕЙ В ОСЯХ А-Д	АР-13	18
КОНСТРУКЦИИ ЖЕЛЕЗОБЕТОННЫЕ			
17	ОБЩИЕ ДАННЫЕ	КЖ-1 ÷ КЖ-3	19-21
18	СХЕМА РАСПОЛОЖЕНИЯ ФУНДАМЕНТОВ И ФУНДАМЕНТНЫХ БАЛОК	КЖ-4	22
19	УЗЛЫ ФУНДАМЕНТОВ 1 ÷ 3	КЖ-5	23
20	УЗЛЫ ФУНДАМЕНТОВ 4 ÷ 7	КЖ-6	24
21	УЗЛЫ ФУНДАМЕНТОВ 8 ÷ 10 И ЭЛЕМЕНТ СХЕМЫ №1	КЖ-7	25
22	СЕЧЕНИЯ ФУНДАМЕНТОВ 1-1 ÷ 10-10	КЖ-8	26

№ п.п.	НАИМЕНОВАНИЕ	МАРКА	№ СТР.
23	ФУНДАМЕНТЫ ФМ-1, ФМ-2	КЖ-9	27
24	ФУНДАМЕНТЫ ФМ-3, ФМ-4	КЖ-10	28
25	ФУНДАМЕНТЫ ФМ-5, ФМ-6, 6А	КЖ-11	29
26	ФУНДАМЕНТ ФМ-7	КЖ-12	30
27	НАГРУЗКИ НА ФУНДАМЕНТЫ. ВЫБОРКА СТАЛИ НА 1 ЭЛЕМЕНТ	КЖ-13	31
28	СХЕМА РАСПОЛОЖЕНИЯ ФУНДАМЕНТОВ ПОД ОБОРУДОВАНИЕ И КАНАЛОВ МЕЖДУ ОСЯМИ А-Д	КЖ-14	32
29	СЕЧЕНИЯ ФУНДАМЕНТОВ ПОД ОБОРУДОВАНИЕ И КАНАЛОВ. ФУНДАМЕНТ Ф0-1	КЖ-15	33
30	ФУНДАМЕНТЫ Ф0-2 ÷ Ф0-5	КЖ-16	34
31	ФУНДАМЕНТЫ Ф0-6, Ф0-7. СХЕМА РАСПОЛОЖЕНИЯ КАНАЛА В ЭЛЕКТРОЩИТОВОЙ	КЖ-17	35
32	СХЕМА РАСПОЛОЖЕНИЯ ФУНДАМЕНТОВ ПОД ОБОРУДОВАНИЕ, ЛОТКОВ И КАНАЛОВ МЕЖДУ ОСЯМИ Е-И. СЕЧЕНИЯ	КЖ-18	36
33	ФУНДАМЕНТЫ Ф0-8 ÷ Ф0-11	КЖ-19	37
34	СХЕМЫ РАСПОЛОЖЕНИЯ ПОДПОЛЬНЫХ КАНАЛОВ		
	ФУНДАМЕНТЫ Ф0-12, Ф0-13	КЖ-20	38
35	ФУНДАМЕНТЫ Ф0-14, Ф0-20	КЖ-21	39
36	СХЕМА РАСПОЛОЖЕНИЯ ФУНДАМЕНТОВ ПОД ОБОРУДОВАНИЕ МЕЖДУ ОСЯМИ В-Д И 3-4. СЕЧЕНИЯ	КЖ-22	40
37	БУНКЕР МОКРОГО ХРАНЕНИЯ СОЛИ. ОПАЛУБКА	КЖ-23	41
38	БУНКЕР МОКРОГО ХРАНЕНИЯ СОЛИ. АРМИРОВАНИЕ	КЖ-24	42
39	АРМИРОВАНИЕ ПЛИТЫ ПЕРЕКРЫТИЯ БУНКЕРА. УЗЛЫ 1-4	КЖ-25	43
40	СХЕМА РАСПОЛОЖЕНИЯ ЭЛЕМЕНТОВ ПЕРЕКРЫТИЯ БУНКЕРА. ЩИТ ЩД-1	КЖ-26	44
41	СХЕМА РАСПОЛОЖЕНИЯ ЭЛЕМЕНТОВ КАРКАСА НА ОТМ. 3.300 И 4.200	КЖ-27	45
42	СХЕМА РАСПОЛОЖЕНИЯ ЭЛЕМЕНТОВ КАРКАСА НА ОТМ. 0.040. РАЗРЕЗЫ 1-1 ÷ 5-5	КЖ-28	46
43	СХЕМА РАСПОЛОЖЕНИЯ ЭЛЕМЕНТОВ ТОРЦЕВОГО ФАХВЕРХА. РАЗРЕЗЫ 1-1; 2-2	КЖ-29	47
44	СХЕМА РАСПОЛОЖЕНИЯ ЭЛЕМЕНТОВ ПОКРЫТИЯ		

№ п.п.	НАИМЕНОВАНИЕ	МАРКА	№ СТР.
	МЕЖДУ ОСЯМИ Е-М. РАЗРЕЗЫ 1-1 ÷ 3-3	КЖ-30	48
45	СХЕМЫ РАСПОЛОЖЕНИЯ ЭЛЕМЕНТОВ ПЕРЕКРЫТИЯ И ПОКРЫТИЯ МЕЖДУ ОСЯМИ А-Е	КЖ-31	49
46	СЕЧЕНИЯ ПЕРЕКРЫТИЯ И ПОКРЫТИЯ 1-1 ÷ 5-5. УЗЛЫ КРЕПЛЕНИЯ ПЕРЕГОРОДОК	КЖ-32	50
47	СХЕМА РАСПОЛОЖЕНИЯ СТЕНОВЫХ ПАНЕЛЕЙ ПО ОСЯМ А ^И Е ^И	КЖ-33	51
48	СХЕМЫ РАСПОЛОЖЕНИЯ СТЕНОВЫХ ПАНЕЛЕЙ ПО ОСЯМ 1 И 7 В ОСЯХ А-Д	КЖ-34	52
49	СХЕМЫ РАСПОЛОЖЕНИЯ СТЕНОВЫХ ПАНЕЛЕЙ ПО ОСЯМ М, 7, 1	КЖ-35	53
50	ДЕТАЛИ УТЕПЛЕНИЯ ПАНЕЛЕЙ	КЖ-36	54
51	МЕТАЛЛИЧЕСКИЕ ЛЕСТНИЦЫ ЛМ-1 ÷ ЛМ-4	КЖ-37	55
52	СХЕМА РАСПОЛОЖЕНИЯ ЭЛЕМЕНТОВ МОНОРЕЛЬСА	КЖ-38	56
53	СХЕМА РАСПОЛОЖЕНИЯ ЛЕСТНИЦ И ОГРАЖДЕНИЙ МЕЖДУ ОСЯМИ 5-7 И Б-Д. СЕЧЕНИЯ ДЕТАЛЬ 1	КЖ-39	57
ТЕХНОЛОГИЧЕСКИЕ ЧЕРТЕЖИ			
54	ОБЩИЕ ДАННЫЕ	ТХ-1 ÷ ТХ-2	58, 59
55	ПЛАНЫ РАССТАНОВКИ ТЕХНОЛОГИЧЕСКОГО ОБОРУДОВАНИЯ ПРАЧЕЧНОЙ И ПРИВЯЗКИ ПОДВОДОВ КОММУНИКАЦИИ К ОБОРУДОВАНИЮ В ОСЯХ А-Е И 1-7	ТХ-3	60
56	ПЛАН РАССТАНОВКИ ТЕХНОЛОГИЧЕСКОГО ОБОРУДОВАНИЯ ПРАЧЕЧНОЙ В ОСЯХ А-М И 1-7	ТХ-4	61
57	ПЛАН ПРИВЯЗКИ ПОДВОДОВ КОММУНИКАЦИИ К ТЕХНОЛОГИЧЕСКОМУ ОБОРУДОВАНИЮ ПРАЧЕЧНОЙ В ОСЯХ А-М И 1-7	ТХ-5	62
58	ПЛАН 2 ЭТАЖА В ОСЯХ А-Д С РАССТАНОВКОЙ МЕБЕЛИ	ТХ-6	63

214 78 207

код. Машинных

Общая часть.

Типовой рабочий проект прачечной производительностью 2т сухого белья в смену разработан на основании плана типового проектирования Госстроя СССР Т-Г/III-4/4 на 1981г. задания на проектирование, утвержденного Минжилкомхозом РСФСР 22 января 1980г.

В 1985г. рабочая документация типового проекта откорректирована в соответствии с планом типового проектирования Госстроя СССР (тема III.12) и заданием Минжилкомхоза РСФСР от 31.01.85г.

Область применения

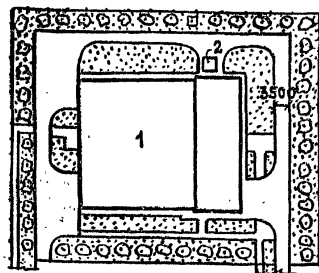
Проект разработан для применения во II и III климатических районах и I в климатическом подрайоне с обычными геологическими условиями, с расчетными зимними температурами наружного воздуха -20, -30 (основное решение), -40°С.

Генплан и транспорт

Размещение прачечной предполагается в коммунально-складской зоне города. Требуемый участок имеет размеры 79,0×65,0м площадью 0,513га. Размещение сооружений выполнено в соответствии с действующими санитарными и противопожарными нормами и с учетом технологии производства.

На участке запроектирован проезд шириной 3,5м, обеспечивающий подъезд к зданию и противопожарный проезд на территории предприятия.

В высотном отношении участок принят условно горизонтальным. Отметка пола прачечной принята на 0,15м выше поверхности земли. Вертикальная планировка участка и подъезд к участку решаются при привязке проекта. Участок рекомендуется озеленить посадкой деревьев, кустарников с устройством газонов и выгораживается живой изгородью.



Экспликация сооружений

1. Прачечная
2. Бункер мокрого хранения соли.

Условные обозначения:

- - проектируемое сооружение.
— граница участка.

Объектно-планировочные и конструктивные решения

Здание прачечной состоящее из 2-х этажной административно-бытовой и одноэтажной производственной части, решено в едином объеме с применением сборных железобетонных несущих и ограждающих конструкций.

Общий объем здания составляет 9951,00 м³

Общая площадь прачечной 1980,00 м²

Площадь застройки 1587,00 м

Фундаменты под колонны одноэтажной части здания приняты монолитные ж.б. стаканного типа по серии 1.412-1/77. под колонны двухэтажной части здания - сборные по серии 1.020-1/83 в.1-1. Под кирпичные стены и перегородки фундаменты приняты из сборных бетонных блоков по ГОСТу 13579-78. Фундаментные балки в одноэтажной части приняты по серии 1.415-1 в.1.

Колонны - сборные железобетонные, по серии 1.423-3 в.2 и 1.427.1-3 в.0,1,2,3.

Балки покрытия по серии 1.462.1-1/81 в.1.

Плиты покрытия по ГОСТу 22701.0-77÷22701.5-77.

Конструкций двухэтажной части решены в связевом каркасе 1.020-1/83. плиты покрытия и перекрытия по серии 1.041.1-2 в.1,6; лестницы по серии 1.050.1-2 в.1.

Стены прачечной приняты из сборных железобетонных самонесущих панелей серии 1.030.1-1 в.0-1; 0-3.

Объемы основных строительно-монтажных работ составляют: сборные железобетонные конструкции - 615 м³
монолитные железобетонные конструкции - 91,7 м³
металлоконструкции - 4,51 т

Строительство прачечной вести в соответствии с рекомендациями по организации строительства.

Мощность и производственная программа.

Производительность прачечной установлена в 2т сухого белья в смену, в том числе:

белье от населения - 25%

белье от организаций - 75%.

Годовая производственная программа

№ п.п.	Наименование	Количество в т	
		от населения	от организаций
1	Прямое без крахмала	32,51	520,2
2	Прямое с крахмалом	184,24	130,05
3	Фасонное без крахмала	23,97	80,33
4	Фасонное с крахмалом	14,28	34,43
Итого:		255,0	765,0

Технологический режим обработки белья установлен в соответствии с „Правилами технологического процесса белья в прачечной“.

Транспортировка белья внутри прачечной осуществляется при помощи монорельсовой дороги и тележки.

Проектом предусмотрено централизованное приготовление стирального раствора и подача его по специальным трубопроводам к стиральным машинам.

Режим работы двухсменный.

Процесс обработки белья состоит из следующих операций: прием грязного белья, сортировка по ассортименту и степени загрязненности, подбор партий, стирка в стиральных машинах, сушка и глажение прямого белья на сушильно-гладильной катке и фасонного белья на ротационных прессах, подборка выглаженного белья, ремонт белья, упаковка и выдача белья. Белье, не подлежащее глажению, сушится в сушильном барабане.

До стирки белье хранится партиями на деревянных отсеках, приподнятых над полом на 100-200 мм.

Чистое и выглаженное белье хранится на 4-х ярусных стеллажах.

Водопровод и канализация

За источник водоснабжения принят городской кольцевой водопровод, который обеспечивает прачечную по расходу и по напору. В здании прачечной запроектированы два ввода водопровода $\phi 100$ мм каждый.

ГИП	БАРСУКОВ	282-3-53.86 - ПЗ	СТАДИИ ЛИСТ	ЛИСТОВ
СОСТАВ	НИКИШИНА			
Пояснительная записка			ГИПРЯКДМИИСТРОИ г. Москва	

Наружное пожаротушение обеспечивается от пожарных гидрантов городской сети водопровода с расходом 15%. Степень огнестойкости - II, категория „В“.

Сброс бытовых и производственных стоков запроектирован в городскую канализацию самотёком.

Дождевые стоки кровли здания запроектированы в наружную сеть дождевой канализации.

Расход воды из хозяйственно-питьевого водопровода нахоз.-питьевые и производственные нужды составляет - 355,55 м³/сут., 29,88 м³/ч, 8,60 л/с.

Расход стоков бытовой и производственной канализации составляет 349,69 м³/сут.; 27,60 м³/ч; 20,79 л/с.

ОТОПЛЕНИЕ И ВЕНТИЛЯЦИЯ.

Рабочие чертежи по разделу отопления и вентиляции разработаны на основании строительных и технологических чертежей. Руководящими материалами для разработки проекта послужили санитарные нормы и правила: СНиП II-33-75, СНиП II-80-75; СНиП II-92-76.

Теплоснабжение прачечной запроектировано от наружных тепловых сетей. Теплоносителем для систем отопления и вентиляции служит вода с параметрами 423°K + 343°K (150°С - 70°С).

В прачечной запроектированы четыре системы отопления:

- 1-ая для стирального цеха;
- 2-ая для сушильно-гладильного цеха;
- 3-ая для административно-бытовых помещений;
- 4-ая для цеха приема белья, выдача белья, ожидальной и др. помещений.

Системы отопления - двухтрубные с нижней разводкой, тупиковые. В качестве нагревательных приборов приняты радиаторы типа „М-140 А-0“ и регистры из гладких труб.

Трубопроводы систем отопления, проложенные в подпольном канале, и теплоснабжения caloriferов изолируются пухшнуром толщиной 30мм для диаметров до 50мм включительно, а свыше - изделиями из минеральной ваты толщиной 40мм.

Монтаж систем отопления и вентиляции производить

в соответствии со СНиП III-28-75.

Суммарный расход тепла на отопление и вентиляцию при t_н = -30°С - 587785 ккал/ч или 681830 Вт.

ПАРΟΣНАБЖЕНИЕ.

Проектом предусматривается поступление пара p = 0,8 МПа (8 кг/см²) из наружных тепловых сетей.

Редуцирование пара осуществляется в тепловом пункте. Конденсат от потребителей самотёком стекает в конденсатные баки, а оттуда насосами возвращается в тепловую сеть.

Расход пара составляет 1078,8 кг/ч или 539400 ккал/ч.

ТЕПЛОВОЙ ПУНКТОМ.

Тепловой пункт расположен на отм. 0,000 в осях 5-7, А-В. В нем осуществляется учет и контроль тепла путем установки измерительных диафрагм и контрольно-измерительных приборов.

Теплоносителем для систем отопления №1 и №2 и вентиляции является вода 150-70°С; для систем №3 и №4 - вода 105-70°С, получаемая в элеваторе после смешения.

Теплоносителем для производственного пароснабжения является насыщенный пар давлением 0,8 МПа (8 кг/см²), для горячего водоснабжения - пар 0,6 МПа (6 кг/см²).

В тепловом пункте установлены баки подогревателей воды на горячее водоснабжение, состоящие из пароводяных подогревателей и охладителей конденсата (водоводяных скоростных подогревателей).

Расход тепла на горячее водоснабжение - 609600 ккал/ч.

ОСНОВНЫЕ РЕШЕНИЯ ПО АВТОМАТИКЕ.

Разделом автоматизации предусматривается:

1. Автоматизация работы реакторов №1+3.
2. Автоматизация работы вентсистем П-1+П-6, У-1, У-2.
3. Автоматизация производственного водоснабжения.
4. Теплотехнический контроль водоподготовки.
5. Автоматизация теплового пункта.

ЭЛЕКТРООБОРУДОВАНИЕ И ЭЛЕКТРООСВЕЩЕНИЕ.

Электротехническая часть проекта разработана на основании действующих норм и правил, в том числе для пожароопасных и взрывоопасных установок.

Потребители электроэнергии прачечной относятся ко II категории по электроснабжению.

Электроснабжение прачечной осуществляется от городских сетей 0,4 кВ и решается при привязке проекта.

Учет расхода электроэнергии предусматривается на вводно-распределительном устройстве ВРУ-1 счетчиками активной и реактивной энергии. Учет расхода электроэнергии буфета расчетно-вычитаемый, для него на электрической линии, питающей буфет, предусмотрена установка своего счетчика.

Для компенсации реактивной энергии проектом предусматривается конденсаторная установка УКН-0,38-075УЗ, в которой отключается одна конденсаторная батарея мощностью 25кВАр. Конденсаторная установка размещается в помещении электрощитовой.

Магистральные сети выполняются проводом марки АПВ прокладываемым в бетонной подготовке пола в стальных оцинкованных (в стиральном цехе) и в полиэтиленовых трубах. Групповые сети электросилового оборудования выполняются кабелем марки АВВГ, прокладываемым по стенам по монтажной полосе и проводом марки АПВ, прокладываемым скрыто в бетонной подготовке пола в полиэтиленовых трубах.

В стиральном отделении и реакторной распределительные сети выполнены проводом марки ПВ в стальных оцинкованных трубах, скрыто в полу, согласно СНиП II-80-75 § 4.48.

Величины освещенностей в помещениях прачечной приняты на основании СНиП II-4-79.

Проектом предусматривается два вида освещения: рабочее (общее и местное) и аварийное для эвакуации людей. При отключении рабочего освещения, аварийное

АЛЬБОМ I

Типовой проект 282-3-53.86

Мин. и Госпл. Подпись и дата Взам. инв. №

ОСВЕЩЕНИЕ ОБЕСПЕЧИВАЕТ ОСВЕЩЕННОСТЬ НЕ МЕНЕЕ

0,5лк в цехах, коридорах и на лестницах.

Для групповой сети электрического освещения приняты следующие марки проводов и кабелей и способы их прокладки:

1. В производственных цехах-кабель марки АВВГ, прокладываемый открыто по стенам по стальной полосе 20x3мм, к которой крепится посредством пряжек с кнопками, проводом марки АПВ, прокладываемым в коробах КЛ-1.

2. В административно-бытовых помещениях проводом марки АПВ, прокладываемым скрыто в пустотах плит перекрытий и по стенам в штробах.

Сеть к штепсельным розеткам выполняется скрыто в бетонной подготовке пола, в винипластовых трубах.

Для защиты от поражения электрическим током при нарушении изоляции в электрических установках предусматривается защитное зануление. Занулению подлежат корпуса электрооборудования и светильников, металлические конструкции. В качестве сети зануления используются стальные трубы электропроводки, нулевые провода сети, нулевые шины кабелей.

Основные показатели по проекту:

- 1. Установленная мощность - 222кВт
В том числе: электроосвещения - 29,5кВт
силового электрооборудования - 192,5кВт
- 2. Среднесменная нагрузка - 133,5кВт
В том числе: электроосвещения - 26,7кВт
силового электрооборудования - 106,6кВт
- 3. Максимальная нагрузка - 148,0кВт
- 4. Коэффициент мощности (cos φ) - 0,97
- 5. Годовой расход электроэнергии:
суммарный - 404225 кВт.час
на электроосвещение - 64705 кВт.час
на силовое электрооборудование - 339520 кВт.час

СВЯЗЬ И СИГНАЛИЗАЦИЯ.

В помещениях прачечной предусматривается оборудовать сети связи и сигнализации: городской телефонной сети, радиотрансляции, электро-часофикации.

Телефонизация предусматривается от городских телефонных сетей с вводом кабеля емкостью 10x2.

Радиотрансляция осуществляется от городских сетей радиотрансляции с установкой 14 абонентских радиоточек. Для обеспечения служебных и производственных помещений единым точным временем-предусматривается установка первичных и 15 вторичных электро-часов.

Мероприятия по пожарной безопасности.

Внутреннее пожаротушение прачечной предусмотрено из пожарных кранов в помещениях с категориями „В“. Расход воды на внутреннее пожаротушение из пожарных кранов принято 2,5л/с (одна струя).

Все помещения, имеющие различную категорию пожарной опасности, обслуживаются самостоятельными системами приточно-вытяжной вентиляции.

В случае возникновения пожара все системы обслуживающие помещения категории „В“, автоматически отключаются.

Мероприятия по охране окружающей среды и природных ресурсов.

Согласно исследованиям проведенным НИИКВОВ Академии коммунального хозяйства им. Памфилова производственные стоки механизированной прачечной содержат в усредненном стоке синтетических поверхностно-активные вещества (спав)- 130мг/л, имеют ХПК-140 мг/л, БПК5- 420 мг/л.

Расположение прачечной в черте городской застройки должно обеспечить смешение сточных вод прачечной с бытовыми и производственными

стоками города.

Разбавление сточных вод должно обеспечить снижение содержания синтетических поверхностно-активных веществ до 20мг/л в общем городском стоке.

ПРИМЕНЕНИЕ ДОСТИЖЕНИЙ НАУКИ И ТЕХНИКИ.

Учитывая, что Академией коммунального хозяйства им. Памфилова Минжилкомхоза РСФСР в 11 пятилетке фундаментальных исследований в области прачечного хозяйства не проводилось, проектирование объемно-планировочных и технологических решений велось с использованием традиционных методов с заменой устаревшего оборудования на новое на основе действующих строительных норм и правил.

Технико-экономические показатели

№ пп	Наименование показателей	Ед. изм.	Запроектный	Т.п. 281-3-46
1	Годовой выпуск продукции	т	1020	1020
2	Численность работающих в том числе производственных рабочих	чел	69 52	69 52
3	Сметная стоимость строительства в том числе строительно-монтажные работы оборудование	тыс.руб	341,09 253,09 88,0	339,86 238,83 104,23
4	Площадь застройки	м ²	1587,0	1587,0
5	Общая площадь	м ²	1980,0	1979,75
6	Строительный объем	м ³	9951,0	9950,8
7	Построечные трудовые затраты	чел.дн.	5388,1	10089,9
8	Расходы приведенные: стали к классу А-1 на 1м ² общей площади цемента марки М400 на 1м ² общей площади	т	0,034 0,204	0,042 0,1508
9	Эксплуатационные расходы пара воды тепла	кг/ч м ³ /ч ккал/ч	1078,8 29,88 1197385	— 27,66 1850260
10	Потребная электрическая мощность годовая выработка на 1 рабочего	кВт тыс.руб	133,5 7,37	133,0 7,37

Из приведенных данных видно, что выполненная корректировка проекта в части замены устаревших конструкций не повлияла на изменение технико-экономических показателей ранее действовавшего типового проекта № 281-3-46.

282-3-53.86-ПЗ

Лист 3

2.14.78 Д/1
Коп. Бюканова

Альбом I
Типовой проект 282-3-53.86

ВЕДОМОСТЬ ОСНОВНЫХ КОМПЛЕКТОВ

ОБОЗНАЧЕНИЕ	НАИМЕНОВАНИЕ	ПРИМЕЧАНИЕ
ТХ	ТЕХНОЛОГИЧЕСКИЕ РЕШЕНИЯ	
АР	АРХИТЕКТУРНО-СТРОИТЕЛЬНЫЕ РЕШЕНИЯ	
КЖ	КОНСТРУКЦИИ ЖЕЛЕЗОБЕТОННЫЕ	
ВК	ВНУТРЕННИЙ ВОДОПРОВОД И КАНАЛИЗАЦИЯ	
ОВ	ОТОПЛЕНИЕ И ВЕНТИЛЯЦИЯ	
ЭЛ.ЭМ	ЭЛЕКТРООСВЕЩЕНИЕ И ЭЛЕКТРООБОРУДОВАНИЕ	
СС	СВЯЗЬ И СИГНАЛИЗАЦИЯ	
А	АВТОМАТИЗАЦИЯ ТЕХНОЛОГИЧЕСКИХ ПРОЦЕССОВ И САНИТАРНО-ТЕХНИЧЕСКИХ СИСТЕМ.	

ВЕДОМОСТЬ РАБОЧИХ ЧЕРТЕЖЕЙ ОСНОВНОГО КОМПЛЕКТА

Лист	НАИМЕНОВАНИЕ	ПРИМЕЧАНИЕ
1	ОБЩИЕ ДАННЫЕ /НАЧАЛО/	
2	ОБЩИЕ ДАННЫЕ /ОКОНЧАНИЕ/	
3	ПЛАН 1 ЭТАЖА В ОСЯХ А-И	
4	ПЛАН 1 ЭТАЖА В ОСЯХ И-М	
5	ПЛАН 2 ЭТАЖА В ОСЯХ А-Д	
6	РАЗРЕЗЫ 1-1, 2-2, 3-3, 4-4, 5-5	
7	ФАСАДЫ А-М, 1-7, 1, М-А. СХЕМЫ ЗАПОЛНЕНИЯ ОКОННЫХ ПРОЕМОВ.	
8	ПЛАН КРОВЛИ. УЗЛЫ, ДЕТАЛИ.	
9	СПЕЦИФИКАЦИЯ СБОРНЫХ ПЕРЕГОРОДОК, СПЕЦИФИКАЦИЯ ЭЛЕМЕНТОВ ЗАПОЛНЕНИЯ ПРОЕМОВ	
	ВЕДОМОСТЬ ПРОЕМОВ ВОРОТ И ДВЕРЕЙ	
10	ВЕДОМОСТЬ ПЕРЕМЫЧЕК, СПЕЦИФИКАЦИЯ ПЕРЕМЫЧЕК	
11	ПЛАНЫ 1 И 2 ЭТАЖЕЙ В ОСЯХ А-Д С САНИТЕХНИЧЕСКИМИ ОТВЕРСТИЯМИ	
12	ПЛАНЫ ПОЛОВ НА ОТМ. 0.000 И 3.300. ЭКСПЛИКАЦИЯ ПОЛОВ. ПЛАН ЛОТКОВ.	
13	МОНТАЖНЫЕ ПЛАНЫ ПЕРЕГОРОДОК 1 И 2 ЭТАЖЕЙ В ОСЯХ А-Д	

Типовой проект разработан в соответствии с действующими нормами и правилами и предусматривает мероприятия, обеспечивающие взрывную, взрывозооопасную и пожарную безопасность при эксплуатации здания.

Главный инженер проекта *П.В. Барсуков*

ВЕДОМОСТЬ ССЫЛОЧНЫХ И ПРИЛАГАЕМЫХ ДОКУМЕНТОВ

ОБОЗНАЧЕНИЕ	НАИМЕНОВАНИЕ	ПРИМЕЧАНИЕ
	ССЫЛОЧНЫЕ ДОКУМЕНТЫ	
ГОСТ 11214-78	ОКНА И БАЛКОННЫЕ ДВЕРИ ДЕРЕВЯННЫЕ С ДВОЙНЫМ ОСТЕКЛЕНИЕМ ДЛЯ ЖИЛЫХ И ОБЩЕСТВЕННЫХ ЗДАНИЙ.	
ГОСТ 12506-81	ОКНА ДЕРЕВЯННЫЕ ДЛЯ ПРОИЗВОДСТВЕННЫХ ЗДАНИЙ	
2.236-2 в.1	ДЕТАЛИ ПРИМЫКАНИЯ ОКОННЫХ И ДВЕРНЫХ БЛОКОВ В ОБЩЕСТВЕННЫХ ЗДАНИЯХ	
2.436-14 в.1	УЗЛЫ ОКОН С ДЕРЕВЯННЫМИ ПЕРЕПЛЕТАМИ ПО ГОСТ 12506-81	
1.136-2	ПОДОКОННЫЕ ДЕРЕВЯННЫЕ ДОСКИ ДЛЯ ЖИЛЫХ И ОБЩЕСТВЕННЫХ ЗДАНИЙ.	
ГОСТ 6629-74*	ДВЕРИ ДЕРЕВЯННЫЕ ВНУТРЕННИЕ ДЛЯ ЖИЛЫХ И ОБЩЕСТВЕННЫХ ЗДАНИЙ.	
ГОСТ 14624-85	ДВЕРИ ДЕРЕВЯННЫЕ ДЛЯ ЗДАНИЙ ПРОМЫШЛЕННЫХ ПРЕДПРИЯТИЙ.	
2.244-1 в.4	ДЕТАЛИ ПОЛОВ ОБЩЕСТВЕННЫХ ЗДАНИЙ.	
2.230-1 в.5	ДЕТАЛИ СТЕН И ПЕРЕГОРОДОК ОБЩЕСТВЕННЫХ И ЖИЛЫХ ЗДАНИЙ	
	ПЕРЕГОРОДКИ ИЗ МЕЛКОШТУЧНЫХ МАТЕРИАЛОВ, ГИПСОБЕТОННЫЕ И СТОЛЯРНЫЕ.	
2.230-1 в.10	КРУПНОПАНЕЛЬНЫЕ ПЕРЕГОРОДКИ ГИПСОБЕТОННЫЕ ДЛЯ ОБЩЕСТВЕННЫХ ЗДАНИЙ.	
1.231.9-7 в.1.2	ПАНЕЛИ ПЕРЕГОРОДОК ГИПСОБЕТОННЫЕ ДЛЯ ОБЩЕСТВЕННЫХ ЗДАНИЙ.	
1.136.5-19	ДВЕРИ ДЕРЕВЯННЫЕ НАРУЖНЫЕ ДЛЯ ЖИЛЫХ И ОБЩЕСТВЕННЫХ ЗДАНИЙ	

ВЕДОМОСТЬ ССЫЛОЧНЫХ И ПРИЛАГАЕМЫХ ДОКУМЕНТОВ

ОБОЗНАЧЕНИЕ	НАИМЕНОВАНИЕ	ПРИМЕЧАНИЕ
1.136-10 в.1	ПЕРЕМЫЧКИ ЖЕЛЕЗОБЕТОННЫЕ ДЛЯ ЗДАНИЙ С КИРПИЧНЫМИ СТЕНАМИ.	
2.260-1 в.4	ДЕТАЛИ ПОКРЫТИЙ ОБЩЕСТВЕННЫХ ЗДАНИЙ	
1.438.1-2	ПЛИТЫ ПАРАПЕТНЫЕ ЖЕЛЕЗОБЕТОННЫЕ ДЛЯ ПРОИЗВОДСТВЕННЫХ ЗДАНИЙ	
	ПРИЛАГАЕМЫЕ ДОКУМЕНТЫ	
Альбом II	ИЗДЕЛИЯ ЗАВОДСКОГО ИЗГОТОВЛЕНИЯ.	
Альбом VI	ВЕДОМОСТЬ ПОТРЕБНОСТИ МАТЕРИАЛОВ	

ВЕДОМОСТЬ СПЕЦИФИКАЦИИ

Лист	НАИМЕНОВАНИЕ	ПРИМЕЧАНИЕ
АР-5	СПЕЦИФИКАЦИЯ ГАРДЕРОБНОГО ОБОРУДОВАНИЯ	
АР-9	СПЕЦИФИКАЦИЯ СБОРНЫХ ПЕРЕГОРОДОК	
АР-14	СПЕЦИФИКАЦИЯ ЭЛЕМЕНТОВ ЗАПОЛНЕНИЯ ПРОЕМОВ	
АР-10	СПЕЦИФИКАЦИЯ ПЕРЕМЫЧЕК	

Привязан:

Инв. №			
ГИП	Барсуков	<i>П.В.</i>	1984
Н.КОНТР.	Данков	<i>В.С.</i>	
НАЧ. ОТД.	Иванчиков	<i>И.</i>	
ГЛАВ. КОНСТ.	Харламов	<i>В.С.</i>	
ГЛАВ. АРХ.	Данков	<i>В.С.</i>	

282-3-53.86-АР

ПРАЧЕЧНАЯ ПРОИЗВОДИТЕЛЬНОСТЬ 2Т СУХОГО БЕЛЬЯ В СМЕНУ

СТАДИЯ	Лист	Листов
Р	1	13

ОБЩИЕ ДАННЫЕ /НАЧАЛО/

ГИПРОКСИМУНСТРОЙ г. Москва

27478

ВЕДОМОСТЬ ОТДЕЛКИ ПОМЕЩЕНИЙ ПЛОЩАДЬ М²

ТАБЛИЦА ТОЛЩИН СТЕНОВЫХ ПАНЕЛЕЙ КИРПИЧНЫХ НАРУЖНЫХ СТЕН И УТЕПЛИТЕЛЕЙ

ОБЩИЕ УКАЗАНИЯ

АЛБЮМ

ТИПОВОЙ ПРОЕКТ 282-3-53.86

СОГЛАСОВАНО:

Лист № 1 из 1
Имя, № подл. Подпись и дата Взам. Инв. №

Наименование или номер помещения	Потолок		Стены или перегородки		Низ стен или перегородок (панель)			Колонна		Примечания
	Площадь	Вид отделки	Площадь	Вид отделки	Площадь	Вид отделки	Высота мм	Площадь	Вид отделки	
СТИРАЛЬНЫЙ ЦЕХ; СУШИЛЬНО-ГЛАДИЛЬНЫЙ ЦЕХ ЦЕХ ПРИЕМА ЦЕХ ВЫДАЧИ БЕЛЫЯ; РЕАКТОРНАЯ; ХРАНЕНИЕ СТИРАЛЬНЫХ МАТЕРИАЛОВ		Затирка алкидно-стиральная эмаль МС-226		Затирка или штукатурка глазурированная керамическая плитка (вариант стеклянная плитка)					Затирка или штукатурка глазурированная плитка (вариант стеклянная плитка)	Отделка на всю высоту см. примечание п.10
Административные помещения: МЕДКОМНАТА; ЛАБОРАТОРИЯ КРАСНЫЙ УГОЛОК		Затирка побелка		Затирка масляная окраска					Затирка масляная окраска	Отделка на всю высоту
Кладовая для уборочного инвентаря, САСАРНАЯ, СТОЯРНАЯ МАСТЕРСКИЕ, ТЕПЛОБОЙ ПУНКТ ВОДОУМЯГЧИТЕЛЬНОЙ БАЧНОЕ ПОМЕЩЕНИЕ, ЭЛЕКТРОЩИТОВАЯ СКЛАД МАТЕРИАЛНОГО ОБЕСПЕЧЕНИЯ ЛЕСТНИЧНЫЕ КЛЕТКИ ВЕСТИБУЛЬ КОРРИДОР, ВХОДНЫЕ ТАМБУРЫ		Затирка окраска силикатной краской белого цвета		Затирка или штукатурка окраска силикатной краской					Затирка или штукатурка окраска силикатной краской	Отделка на всю высоту
Сан.узлы, к. лп. ГАРДЕРОБНЫЕ, МОЕЧНАЯ, ПОДСОВНАЯ		Затирка окраска водозащитной краской		Затирка окраска водозащитной краской			2100		Глазурированная плитка	Швы между плитками 5 мм
РЕМОНТ ЭЛЕКТРОБОРУДОВАНИЯ И КИП		Затирка окраска полимерцементной белой краской		Затирка окраска полимерцементной краской					Затирка окраска полимерцементной краской	Отделка на всю высоту
ПРЕДУШЕВЫЕ, ДУШЕВЫЕ		Затирка окраска водозащитной краской		Глазурированная плитка					Глазурированная плитка	Отделка на всю высоту
ЗАЛ БУФЕТА		Затирка побелка		Затирка окраска масляной краской					Затирка окраска масляной краской	Отделка на всю высоту
ВЕНТКАМЕРА, КОМПРЕССОРНАЯ		Затирка окраска силикатной краской		ПЕРФОРИРОВАННЫЕ АСБЕСТОЦЕМЕНТНЫЕ ЛИСТЫ СИ. ДЕТАЛЬ ЛИСТ АР-9					ПЕРФОРИРОВАННЫЕ АСБЕСТОЦЕМЕНТНЫЕ ЛИСТЫ СИ. ДЕТАЛЬ ЛИСТ АР-9	Отделка на всю высоту
ОЖИДАТЕЛЬНЫЕ, ПОЧИНКА БЕЛЫЯ ПРИЕМ БЕЛЫЯ ОТ НАСЕЛЕНИЯ, ВЫДАЧА БЕЛЫЯ НАСЕЛЕНИЮ		Затирка побелка		Затирка или штукатурка окраска масляной краской (дет. утепления тамбуров см. лист АР-9, дет.2)					Затирка или штукатурка окраска масляной краской	Отделка на всю высоту

Наименование помещения	Материал ограждения	Толщина, мм		
		t=-200°	t=-300°	t=-400°
Двухэтажная часть здания	Керамзитобетонные стеновые панели $\gamma = 900 \text{ кг/м}^3$	200	300	350
Одноэтажная часть здания между осями Е-И, вдоль оси 1 (см. прим. 2)		200	250	300
Одноэтажная часть здания в осях И-М		200	250	300
Здание прачечной	Кирпичные наружные стены	380	510	640
Одноэтажная часть здания в осях Е-И	Утеплитель покрытия пенобетон $\gamma = 400 \text{ кг/м}^3$	180	230	280
Одноэтажная часть здания в осях И-М		100	150	180
Двухэтажная часть здания в осях И-М		100	120	150
Воздухозаборные камеры входные тамбуры	Утеплитель стен пенобетон $\gamma = 400 \text{ кг/м}^3$	80	100	120

1. За условную отм. 0.000 принята отметка чистого пола первого этажа, что соответствует абсолютной отметке .

2. В знаках указанных на чертежах при привязке проекта проставляются соответственно значения толщин стен и утеплителя в зависимости от климатических условий строительства (см. таблицу на данном листе).

3. Категории производства по взрывной, взрывопожарной опасности - ВГД указаны на планах этажей (см. листы АР-3, АР-4, АР-5).

4. Наружные стеновые панели приняты керамзитобетонные (см. таблицу на данном листе).

5. Кирпичные участки наружных стен и перегородки толщиной 250 мм выполнять из кирпича марки 75 на растворе марки 50. Перегородки 65 мм армировать 2 ф4 Вр-1 по горизонтали и вертикали через 520.

6. Кирпичные перегородки толщиной 120 мм и 65 мм выполнять из кирпича марки 75 на растворе марки 50. Перегородки 65 мм армировать 2 ф4 Вр-1 по горизонтали и вертикали через 520.

7. Конструкция кровли дана на листе АР-6, АР-8. Устройство кровли выполнено в соответствии с требованиями СНиП III-20-74.

8. При кладке кирпичных стен и перегородок в дверных и оконных проемах укладывать антисептированные деревянные пробки через 10 рядов кладки по высоте но не менее двух с каждой стороны.

9. Наружные поверхности панелей приняты с фактурным декоративным слоем с добавлением ирризорной крошки. Кирпичные участки наружных стен отделать под панель.

10. Все деревянные изделия окрасить эмалью светлых тонов цоколь здания облицевать керамической плиткой типа «Кабанчик».

11. Парогайдрозоляционную пленку и подоконники выполнять эпоксидной шпателькой ЭП-00-10 ГОСТ 10277-76 в следующих помещениях: стиральном и сушильно-гладильных цехах, реакторной и в душевых.

12. Парогайдрозоляционное покрытие устраивается последовательным нанесением одного грунтового слоя на основе ЭП-00-10 и двух основных слоев из шпательки ЭП-00-10. Общая толщина покрытия 2 мм.

13. По периметру оконных и дверных проемов, лотков и в местах сопряжения поверхностей парогайдрозоляционное покрытие необходимо усилить двумя дополнительными слоями ЭП-00-10, армированными стеклотканью. Ширина такого слоя на сопрягаемых поверхностях должна быть не менее 300 мм. В оконных и дверных проемах дополнительные слои должны доводиться до наружной поверхности стен.

14. Для крепления защитного слоя из облицовочных плиток необходимо использовать мастики, приготовленные на основе эпоксидной шпательки ЭП-00-10.

15. В качестве отделочного слоя для потолков применять алкидно-стиральную эмаль МС-226 ТУ 6-10-973-70 (за 2 раза по слою грунтовки - грунт МС-015).

Отделку помещений выполнять после завершения всех работ по устройству парогайдрозоляции.

1. См. общие указания, пункт 2.
2. Утепление панелей (деталь см. лист КЖ-36) выполнять только в пределах стирального цеха.

ТИП	БАРСУКОВ	
Н. КОНТР.	ДАНКОВ	
НАЧ. ОТД.	ИВАНЧИКОВ	
ГАП	ДАНКОВ	

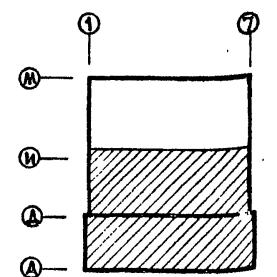
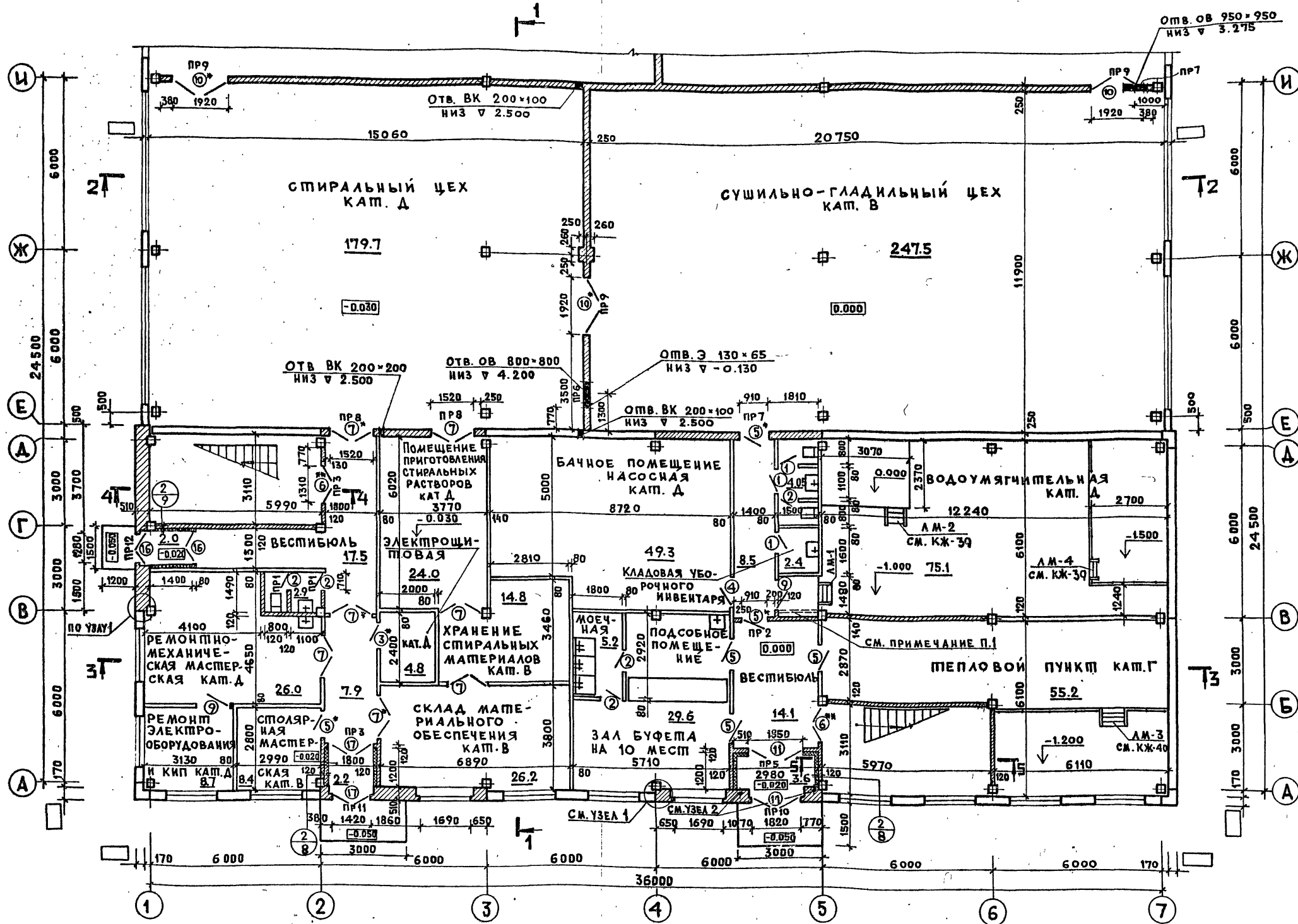
282-3-53.86 - АР

ПРАЧЕЧНАЯ ПРОИЗВОДИТЕЛЬНОСТЬЮ 2Т СУХОГО БЕЛЫЯ В СМЕНУ

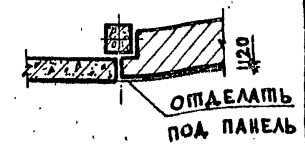
ПРИВЯЗАН:

СТАДИИ	ЛИСТ	ЛИСТОВ
Р	2	

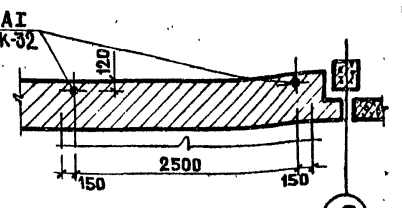
ОБЩИЕ ДАННЫЕ (ОКОНЧАНИЕ) ГИПРОКОММУНСТРОИ Г. МОСКВА



Узел 1



Узел 2



1. Нишу после прокладки коммуникации заложить кирпичной перегородкой толщиной 65 мм.
2. Разрезы см. лист АР-6.
3. Пол в стиральном цехе выполнять с уклоном 0,01. Разуклонку пола см. лист АР-12.

ГИП	Барсуков	
И.КОНТР.	Данков	
И.ОТД.	Иванчиков	
Г.А.КОЖ.	Харламов	
ГАП	Данков	

282-3-53.86-AP

ПРАЧЕЧНАЯ ПРОИЗВОДИТЕЛЬНОСТЬЮ 2 м сухого белья в смену

Привязан					
ИНВ.№					

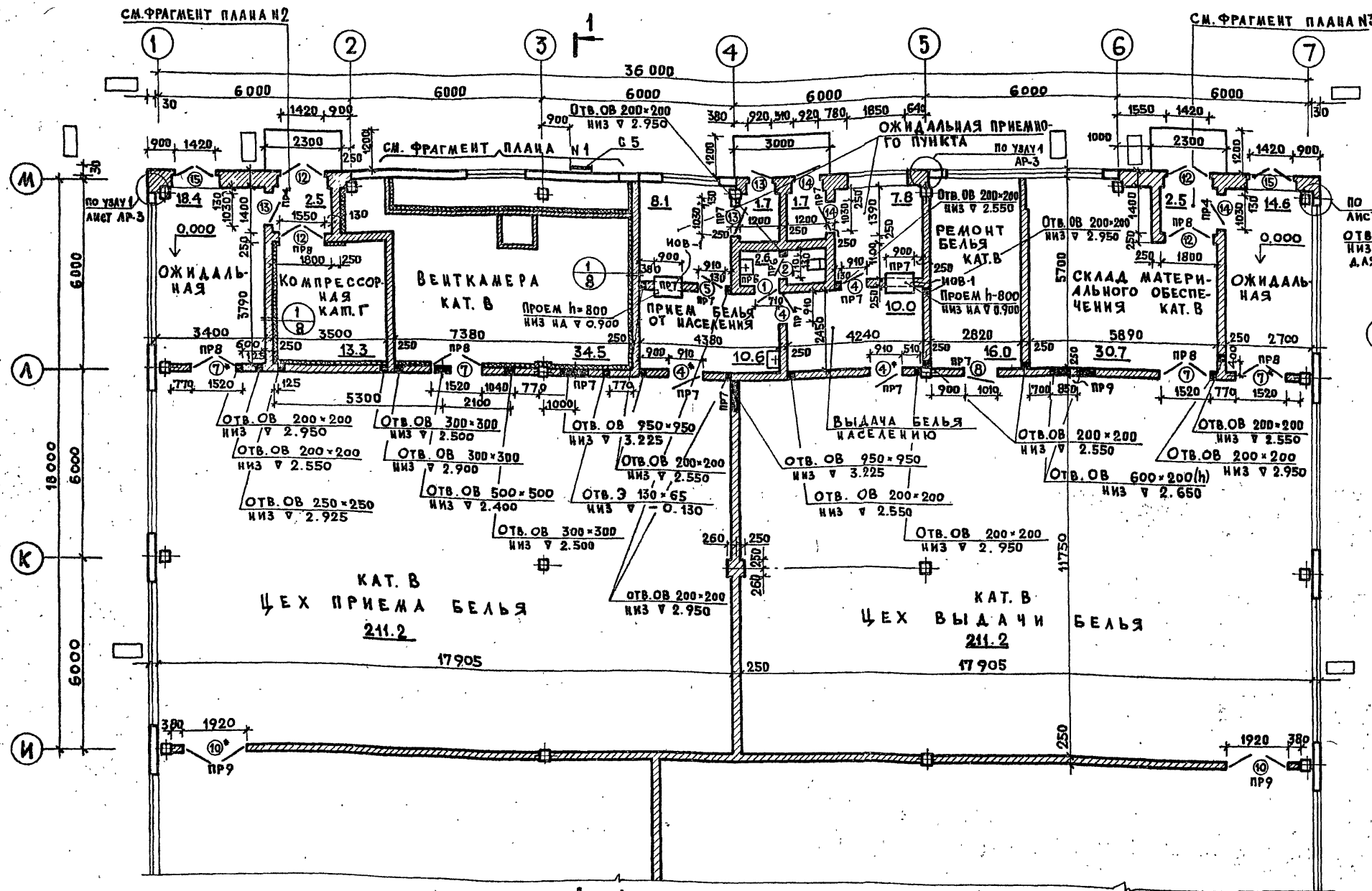
СТАДИЯ	ЛИСТ	ЛИСТОВ
Р	3	

ПЛАН 1 ЭТАЖА
в осях А-И.

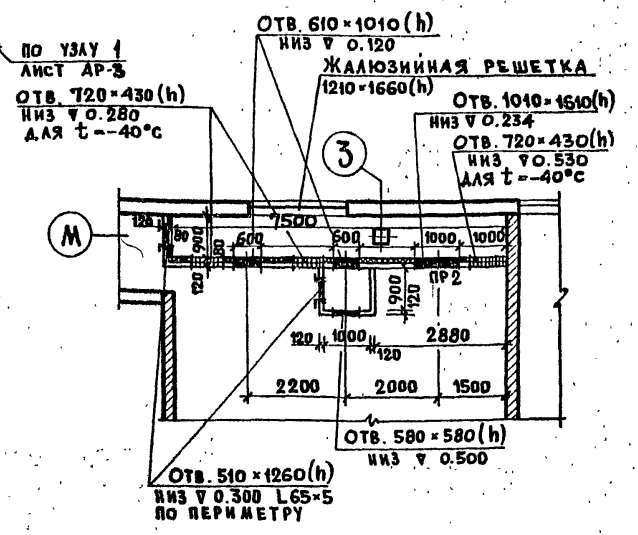
ГИПРОКОММУНИСТРОЙ
г. Москва

2.1.18-01

ИНВ. № ПОДА.	Подпись и дата (Взам. инв. №)
ГРУППА ВК	ПУШКИНА
ГРУППА ОВ	ОЛАРИНА
ГРУППА Э	ПАНУС

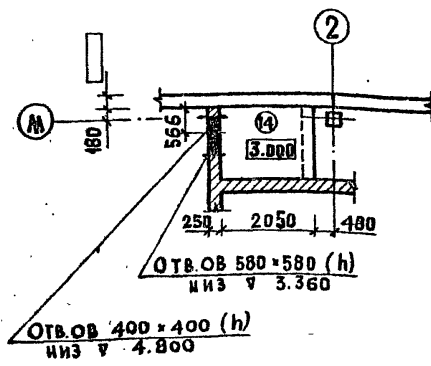


ФРАГМЕНТ ПЛАНА №1

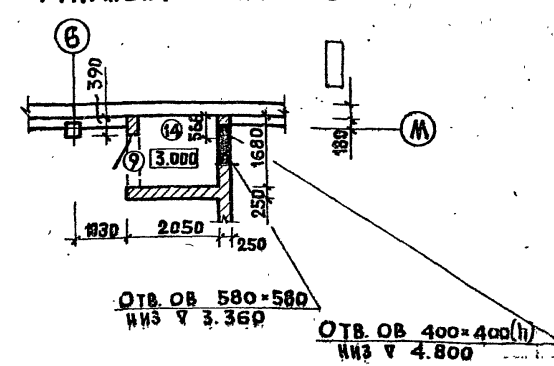


ПРОЕМЫ ВОЗДУХОЗАБОРНОЙ КАМЕРЫ ОБРАМИТЬ L65x5 ПО ПЕРИМЕТРУ.

ФРАГМЕНТ ПЛАНА №2



ФРАГМЕНТ ПЛАНА №3



УЗЛЫ КРЕПЛЕНИЯ КИРПИЧНЫХ ПЕРЕГОРОДОК ТОЛЩИНОЙ 250мм СМ. КЖ-32. РАЗРЕЗЫ СМ. ЛИСТ АР-6.

ГИП	БАРСУКОВ	<i>М</i>
И. КОНТР.	ДАНКОВ	<i>Д</i>
НАЧ. ОТА	ИВАНЧИКОВ	<i>И</i>
ГЛА. КОНСТ.	ХАРАЛАНОВ	<i>Х</i>
ГАП	ДАНКОВ	<i>Д</i>

282-3-53.86-АР

ПРАЧЕЧНАЯ ПРОИЗВОДИТЕЛЬНОСТЬЮ 2 м СУХОГО БЕЛЬЯ В СМЕНУ

Привязан			СТАДИЯ	ЛИСТ	ЛИСТОВ
			Р	4	
Инв. №			План 1 этажа в осях И-М. ГИПРОКОММУНСТРОЙ Москва		

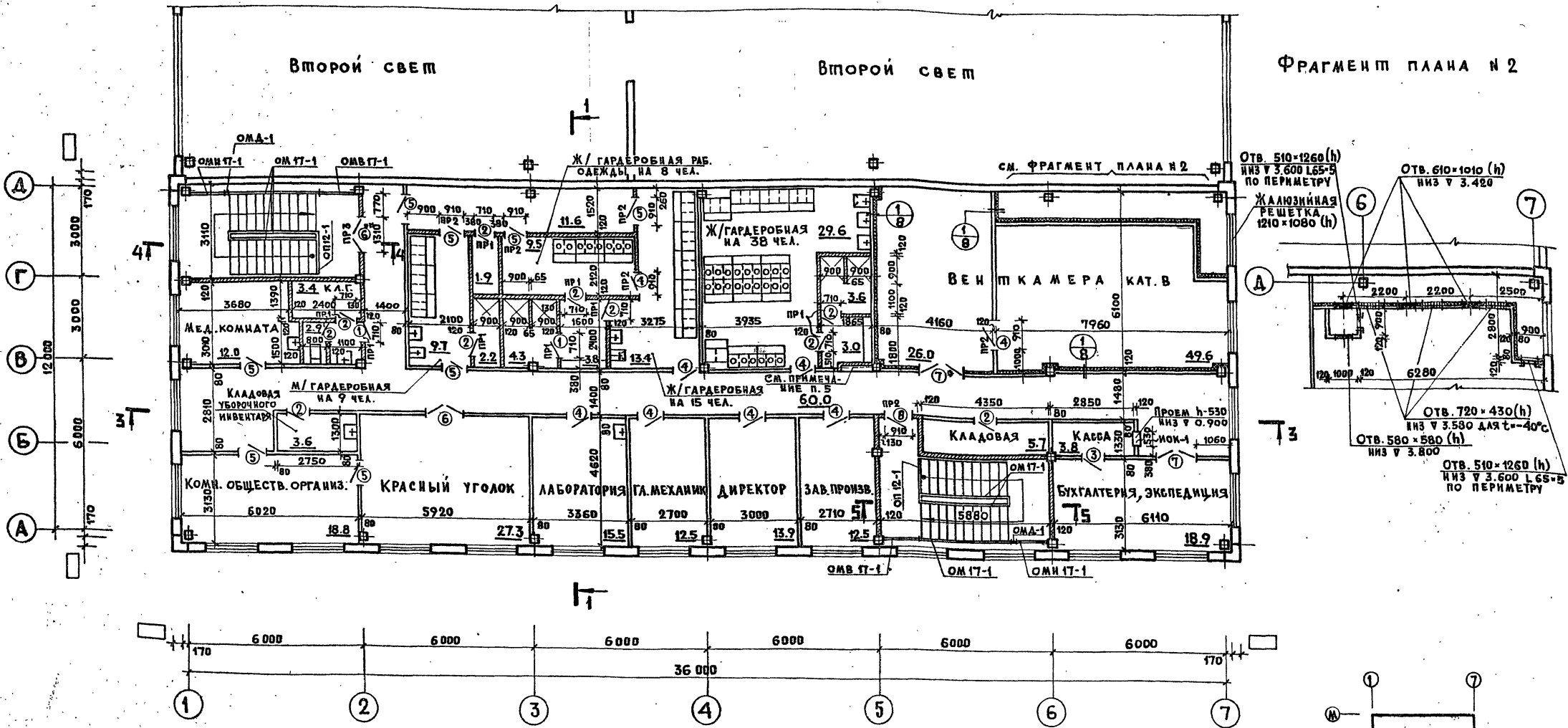
50. РАБОЧЕГО:

ГРУППА ДИ. ПУШКИНА

ГРУППА ОБ. ОМАРЧА

ГРУППА Э. ПАВЛУС

ИНВ. НЕПОДА. ПОДПИСЬ И ДАТА ВЗАМ. ИНВ. №



СПЕЦИФИКАЦИЯ ГАРДЕРОБНОГО ОБОРУДОВАНИЯ

Марка пос.	ОБОЗНАЧЕНИЕ	НАИМЕНОВАНИЕ	Кол.	МАССА ЕД. ЕД.	ПРИМЕЧАНИЕ
1	ГОСТ 22414-77	ШКАФ МЕТАЛЛ. МД-33.3	10		СО СКАМЬЕЙ
2	ГОСТ 22414-77	ШКАФ МЕТАЛЛ. МДВ-33.3	12		СО СКАМЬЕЙ
3	ГОСТ 22414-77	ШКАФ МЕТАЛЛ. МДВ-33.2	2		СО СКАМЬЕЙ
4	УТЯНСКИЙ ЗАВОД ЛАБОРАТОРНЫХ ПЕЧЕЙ	ЭЛЕКТРОПОДОТЕНЦЕ ЕР4			

1. Проемы воздухозаборной камеры обрaмить L 65x5 по периметру.
2. Разрезы см. на листе АР-6.
3. Пол в душевой выполнять с уклоном 0.01.
4. Сантехнические отверстия см. на листе АР-11.
5. Нишу после прокладки коммуникаций закрыть кирпичной перегородкой толщиной 65 мм.

ГИП	Барсуков
И.контр.	Данков
Нач.отд.	Иванчикова
Гл.конст.	Харламов
ГАП	Данков

282-3-53.86-AP

ПРИЧЕТНАЯ ПРОИЗВОДИТЕЛЬНОСТЬЮ 2Т СУХОГО БЕЛЬЯ В СМЕНУ

СТАДИЯ	Лист	Листов
Р	5	

ПЛАН 2ГО ЭТАЖА. ГИПРОКОМУНСТРОЙ г. Москва

Привязан	
Инв.№	

ТИПОВОЙ ПРОЕКТ 282-3-53.86

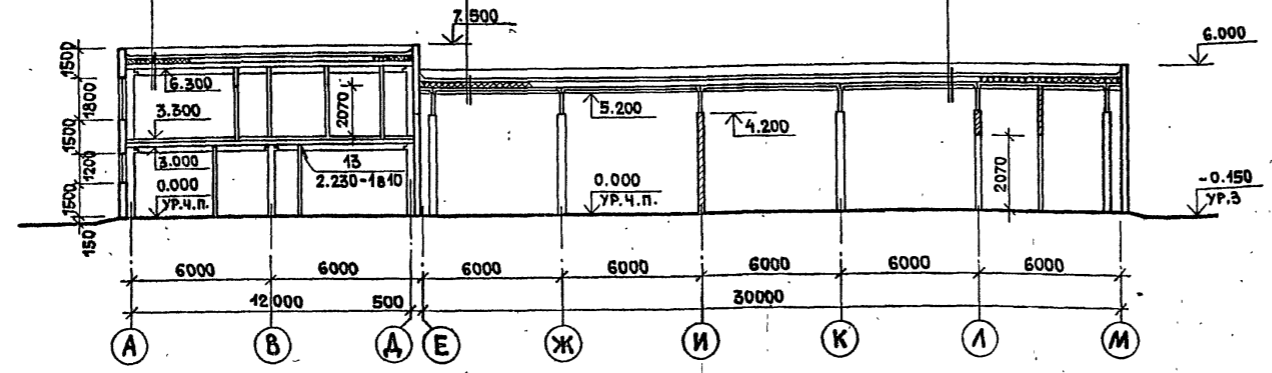
ИНВ. И ПРАВА ПОДП. И ДАТА ВЗАИМНОВ.

СЛОЙ ГРАВИА, ВТОПЛЕННЫЙ В МАСТИКУ
4 СЛОЯ РУБЕРОИДА НА БИТУМНОЙ
МАСТИКЕ
СТЯЖКА ИЗ ЦЕМЕНТНО-ПЕСЧАНОГО
РАСТВОРА М-100 - 15
УТЕПЛИТЕЛЬ - ПЕНОБЕТОН $\gamma = 400 \text{ кгс/м}^3$ - h =
КЕРАМЗИТ - по уклону $\gamma = 1000 \text{ кгс/м}^3$
ПАРОИЗОЛЯЦИЯ - 1 СЛОЙ РУБЕРОИДА
СБОРНЫЕ Ж.Б. ПЛИТЫ

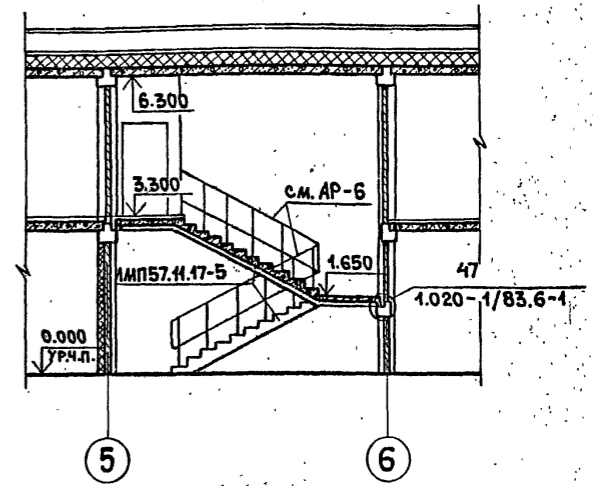
ДЛЯ УЧАСТКА В ОСЯХ Е-И
СЛОЙ ГРАВИА, ВТОПЛЕННЫЙ В МАСТИКУ
4 СЛОЯ РУБЕРОИДА НА БИТУМНОЙ
МАСТИКЕ
СТЯЖКА ИЗ ЦЕМЕНТНО-ПЕСЧАНОГО
РА-РА М50 С ЗАПОЛНЕНИЕМ ВОЛН (ГОСТ В423-75)
ВОЛНИСТЫЕ АСБЕСТОЦЕМЕНТНЫЕ ЛИСТЫ ВУ-58
АНТИСЕПТИРОВАННЫЕ ДЕРЕВЯННЫЕ БРУСКИ С ШАГОМ ≤ 4000
УТЕПЛИТЕЛЬ - ПЕНОБЕТОН $\gamma = 400 \text{ кгс/м}^3$ - h =
КЕРАМЗИТ - по уклону $\gamma = 1000 \text{ кгс/м}^3$
ПАРОИЗОЛЯЦИЯ - 2 СЛОЯ РУБЕРОИДА
ЦЕМ.-ПЕСЧАНАЯ ЗАТИРКА 5 ММ
СБОРНЫЕ Ж.Б. ПЛИТЫ

ДЛЯ УЧАСТКА В ОСЯХ И-М
СЛОЙ ГРАВИА, ВТОПЛЕННЫЙ В МАСТИКУ
4 СЛОЯ РУБЕРОИДА НА БИТУМНОЙ
МАСТИКЕ
СТЯЖКА ИЗ ЦЕМЕНТНО-ПЕСЧАНОГО
РАСТВОРА М 100 - 15
УТЕПЛИТЕЛЬ - ПЕНОБЕТОН $\gamma = 400 \text{ кгс/м}^3$ - h =
КЕРАМЗИТ - по уклону $\gamma = 1000 \text{ кгс/м}^3$
ПАРОИЗОЛЯЦИЯ - 2 СЛОЯ РУБЕРОИДА
ЦЕМ.-ПЕСЧАНАЯ ЗАТИРКА 5 ММ
СБОРНЫЕ Ж.Б. ПЛИТЫ

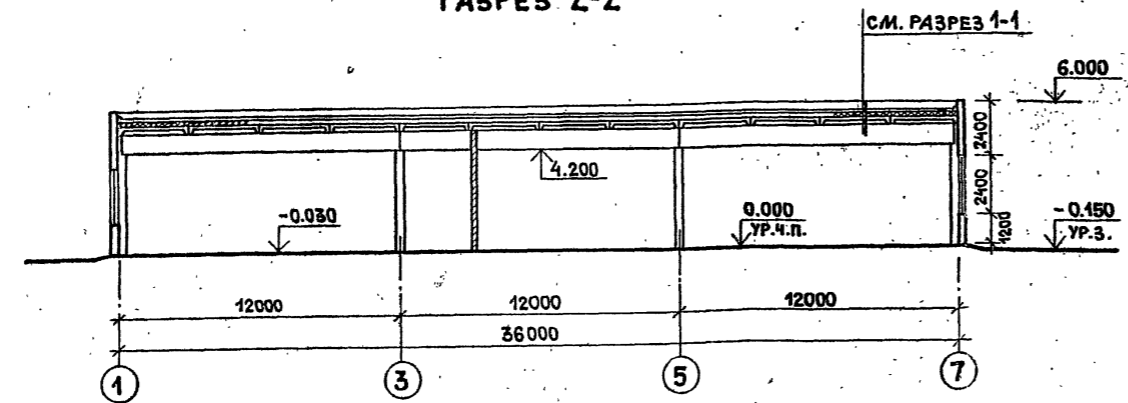
РАЗРЕЗ 1-1



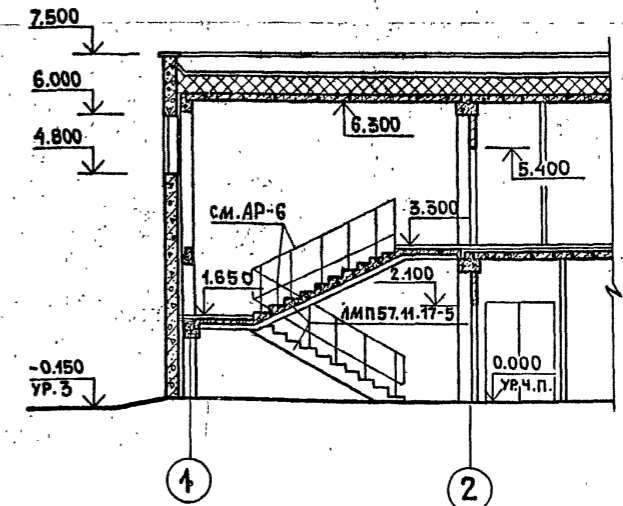
РАЗРЕЗ 5-5



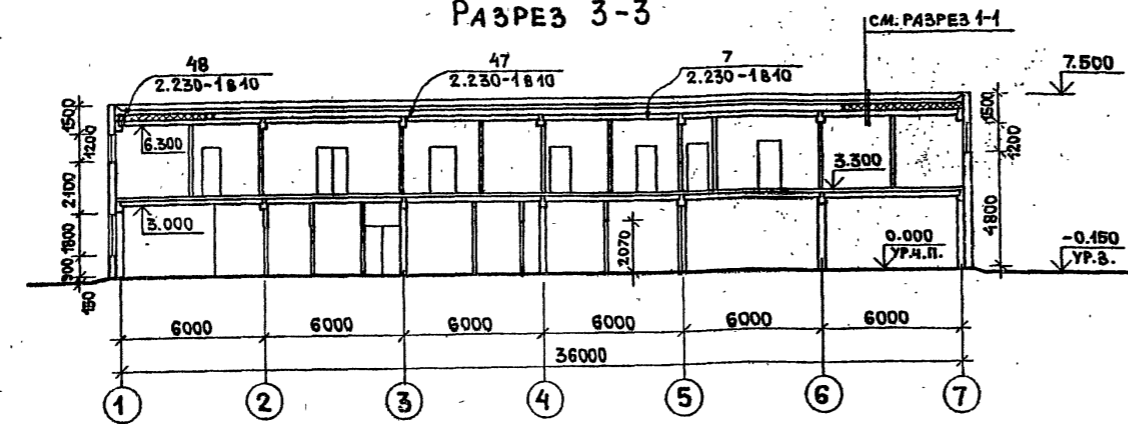
РАЗРЕЗ 2-2



РАЗРЕЗ 4-4



РАЗРЕЗ 3-3



1. ОГРАЖДЕНИЯ ЛЕСТНИЦ ЗАМАРКИРОВАНЫ НА ЛИСТЕ АР-5.
2. ЛЕСТНИЧНЫЕ МАРШИ, ПЛОЩАДКИ, ЛЕСТНИЧНЫЕ ОГРАЖДЕНИЯ УЧТЕНЫ В СПЕЦИФИКАЦИИ НА ЛИСТЕ КЖ-28.
3. УСТРОЙСТВО ПРОСТУПЕЙ И КРЕПЛЕНИЕ ОГРАЖДЕНИЙ ВЫПОЛНЯТЬ ПО УЗЛАМ 48÷53, 1.020-1/83.6-4.

ГИП	БАРСЦКОВ	<i>MB</i>	282-3-53.86-АР
Н. КОНТР.	ДАНКОВ	<i>DA</i>	
НАЧ. ОТД.	ИВАНЧИКОВ	<i>IV</i>	
ГЛ. КОНСТ.	ХАРАЛАНОВ	<i>HA</i>	
ГЛ. АРХ. Р.	ДАНКОВ	<i>DA</i>	ПРАЧЕННАЯ ПРОИЗВОДИТЕЛЬНОСТЬЮ 2Т СУХОГО БЕЛБЯ В СМЕНУ
ПРИВЯЗАН:			СТАДИЯ ЛИСТ ЛИСТОВ
			Р 6
ИНВ.Н			РАЗРЕЗЫ 1-1; 2-2; 3-3; 4-4; 5-5
			ГИПРОКОММУНСТРОЙ г. МОСКВА

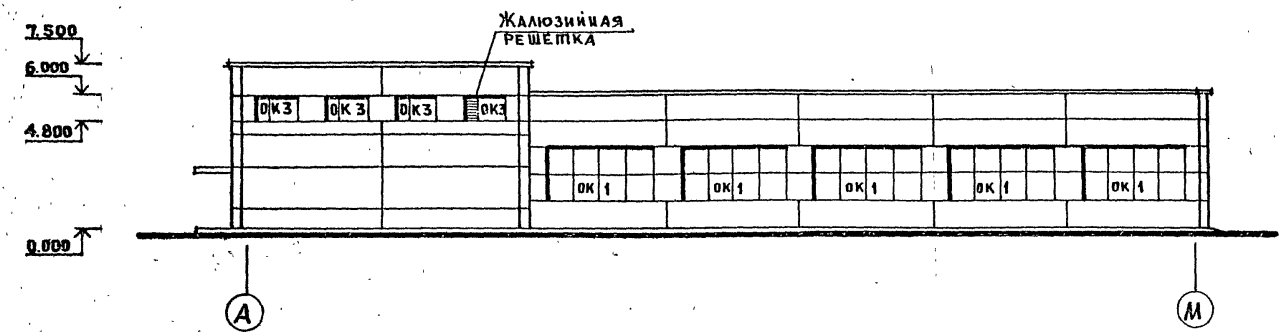
Коп. 1/28

21478-04

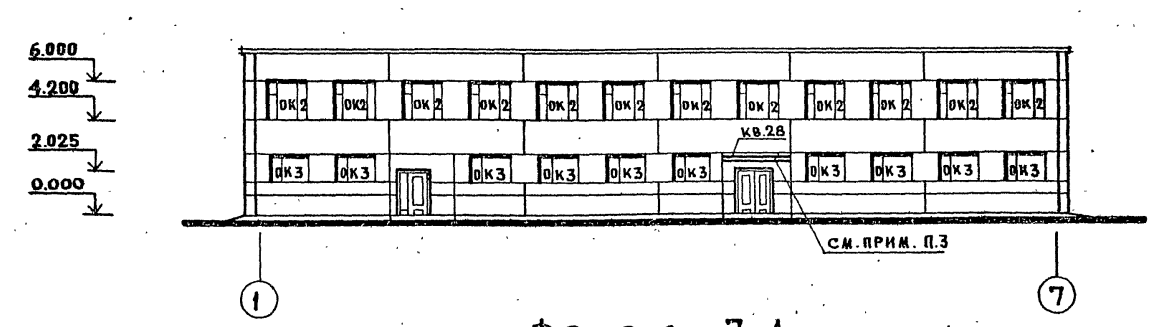
Альбом I

Типовой проект 282-3-53.86

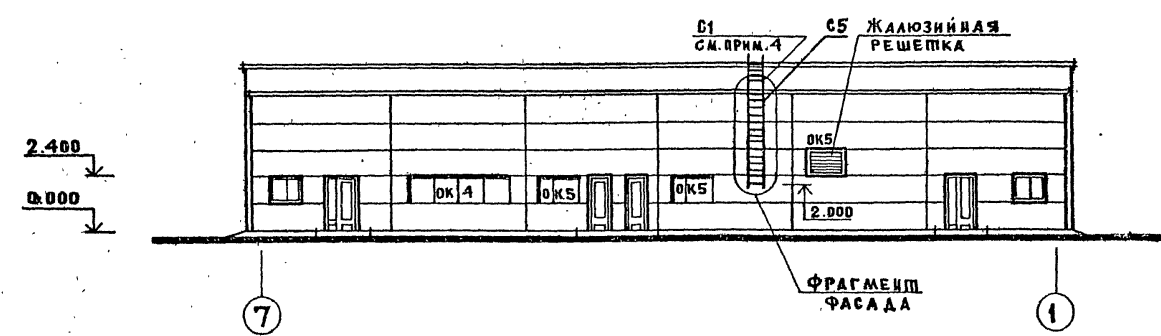
Фасад А-М



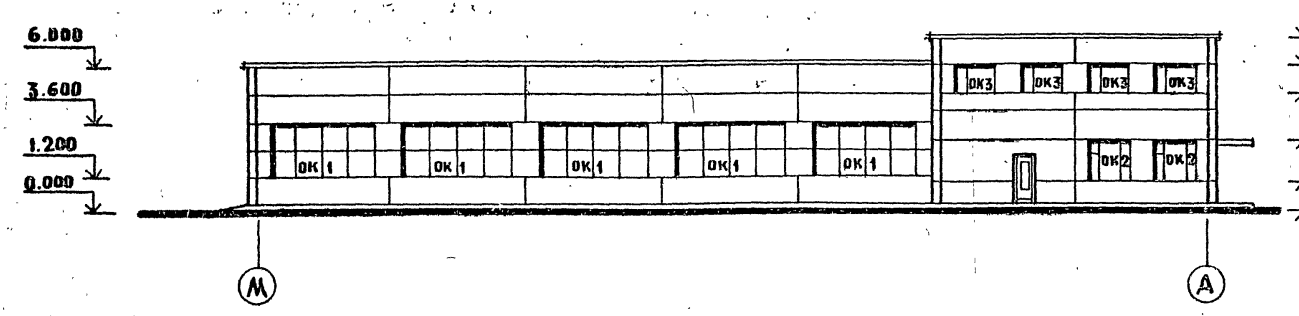
Фасад 1-7



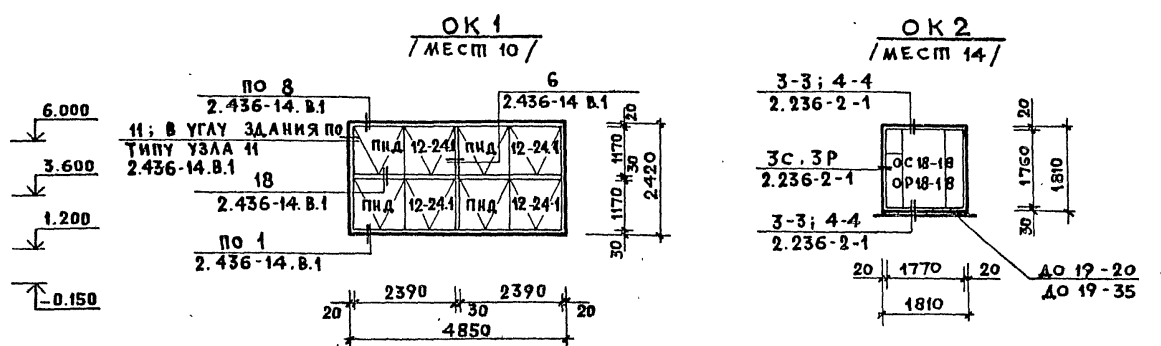
Фасад 7-1



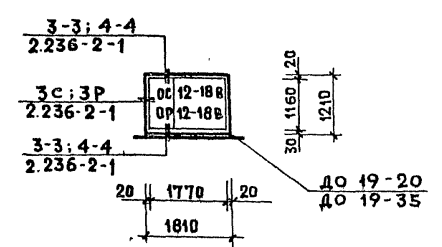
Фасад М-А



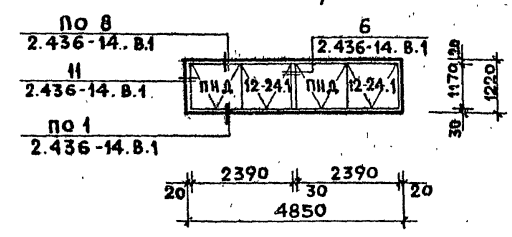
СХЕМЫ ЗАПОЛНЕНИЯ ОКОННЫХ ПРОЕМОВ



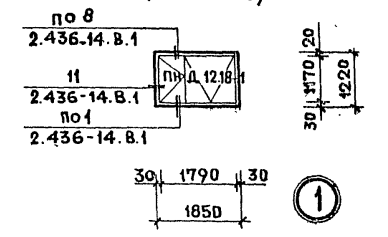
OK 3 / МЕСТ 18 /



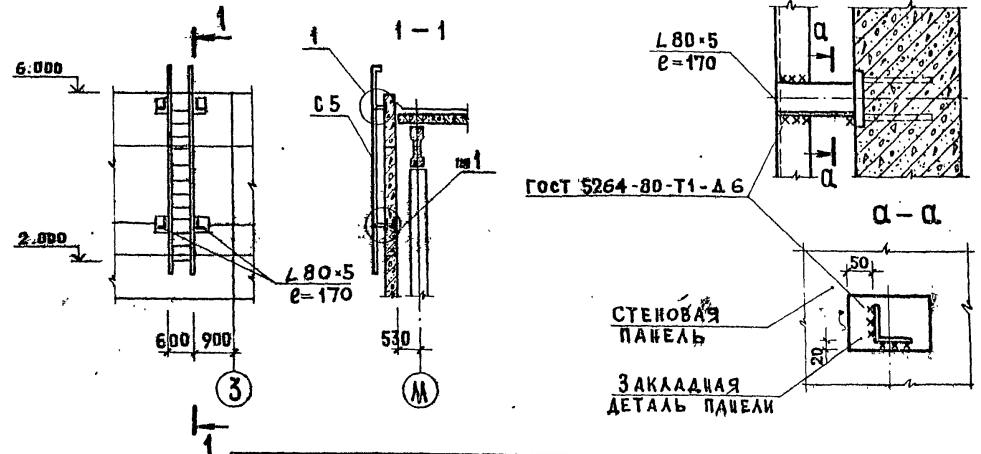
OK 4 / МЕСТ 1 /



OK 5 / МЕСТ 3 /



ФРАГМЕНТ ФАСАДА



1. ОТДЕЛКУ ФАСАДОВ СМ. П. 9 ОБЩИХ УКАЗАНИЙ НА ЛИСТЕ АР-2.
2. БУНКЕР МОКРОГО ХРАНЕНИЯ СОЛИ НА ФАСАДЕ УСЛОВНО НЕ ПОКАЗАН СМ. ЛИСТЫ КЖ 23+26.
3. ДЕТАЛЬ КРЕПЛЕНИЯ КОЗЫРЬКОВ КВ-28 СМ. ЛИСТ АР-3. УЗЕЛ 2 И КЖ-32.
4. МЕТАЛЛИЧЕСКУЮ ЛЕСТНИЦУ С5 СМ. СЕРИЮ 1.459-2 В.1.

ГИП	БАРСУКОВ	<i>М</i>
И. КОНТР.	ДАНКОВ	<i>Д</i>
НАЧ. ОТД.	ИВАНЧИКОВ	<i>И</i>
ГЛ. КОНСТ.	ХАРИАМОВ	<i>Х</i>
ГАП	ДАНКОВ	<i>Д</i>

282-3-53.86 - АР

ПРАЧЕЧНАЯ ПРОИЗВОДИТЕЛЬНОСТЬЮ 2 м СУХОГО БЕЛЬЯ В СМЕНУ

ПРИВЯЗАН	СТАДИЯ	Лист	Листов
		Р	7
ИНВ. №	Фасады: А-М, 1-7, 7-1, М-А СХЕМА ЗАПОЛНЕНИЯ ОКОННЫХ ПРОЕМОВ		ГИПРОКСМУНСТРОЙ г. Москва

21478-01

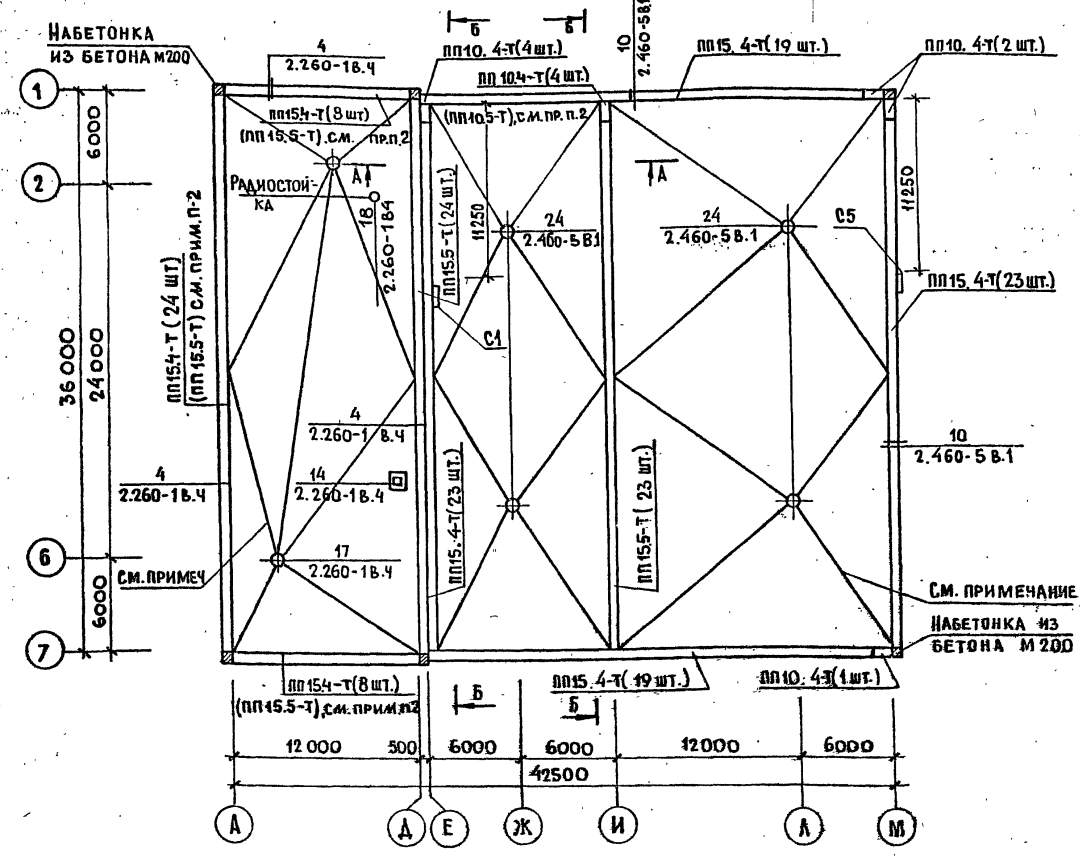
Коп. 1/1

ФОРМАТ А2

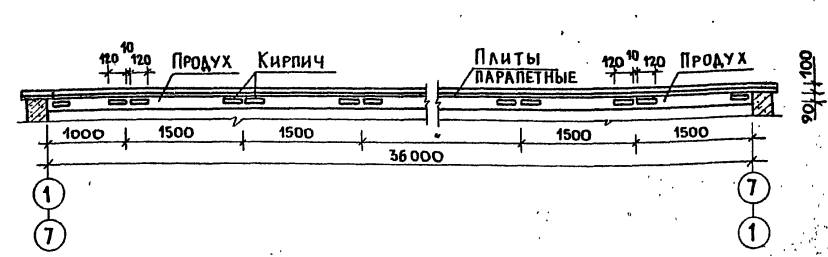
Альбом I

Типовой проект 282-3-53.86

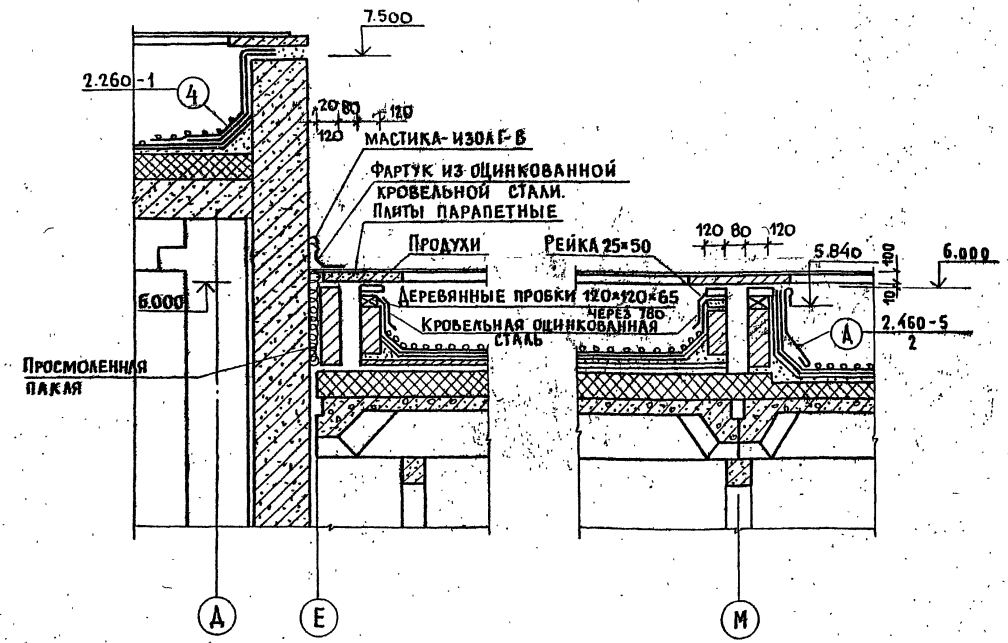
ПЛАН КРОВЛИ



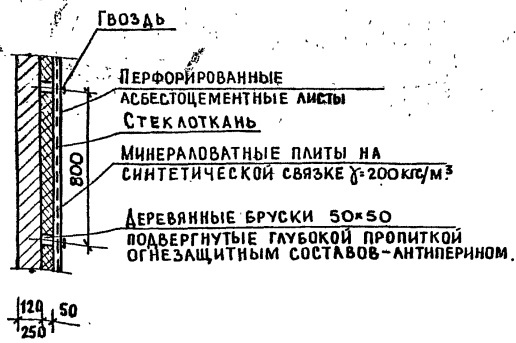
РАЗВЕРТКА ПАРАПЕТА ПО Б-Б



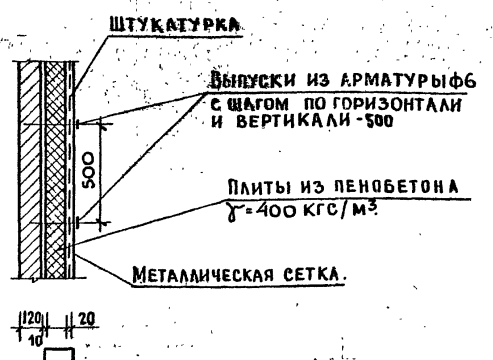
По А-А
УЗЛЫ УСТРОЙСТВА ВЕНТИЛИРУЕМОЙ КРОВЛИ В ОСЯХ Е-И.



ДЕТАЛЬ УСТРОЙСТВА ЗВУКОИЗОЛЯЦИИ СТЕН ВЕНТКАМЕР И КОМПРЕССОРНОЙ.



ДЕТАЛЬ УТЕПЛЕНИЯ ВОЗДУХОЗАБОРНЫХ КАМЕР И ТАМБУРОВ



1. Кровлю выполнять с уклоном к водосточным воронкам 0.015
2. Марки парапетных плит в скобках даны для $t = -40^\circ\text{C}$.

ГИП	БАРСУКОВ	<i>mb</i>	282-3-53.86-АР	
Н. КОНТР.	ДАНКОВ	<i>da</i>	- ПРАЧЕЧНАЯ ПРОИЗВОДИТЕЛЬНОСТЬЮ 2т. СУХОГО БЕЛЬЯ В СМЕНУ.	
НАЧ. ОТД.	ИВАНЧИКОВ	<i>iv</i>	СТАЛИЯ	ЛИСТ
ГЛ. КОНСТ.	ХАРАЛАНОВ	<i>ch</i>	Р	8
ГЛ. АРХ. ЛР.	ДАНКОВ	<i>da</i>	ПЛАН КРОВЛИ. ДЕТАЛИ. УЗЛЫ.	
ПРИ ВЯЗАН:			ПРОЕКТОРНО-КОНСТРУКТОРСКИЙ Г. МОСКВА.	

Коп. Деиз

21478/01

СОГЛАСОВАНО: ГРУППА ВК ПОДПИСКА И ШТАМПА (подпись)

ИНВ. № ПОДП. И ДАТА (ВЗАМ. ИНВ. №)

Альбом I
Типовой проект 282-3-53.86
Согласовано
Имя, фамилия, подпись и дата
Имя, фамилия, подпись и дата

Спецификация сборных перегородок

Спецификация сборных перегородок

Спецификация элементов заполнения проемов

Table with columns: Марка, Обозначение, Наименование, Кол. во, Масса кг. Lists various partition types (П-1 to П-41) with their specifications and quantities.

Table with columns: Марка, Обозначение, Наименование, Кол. во, Масса кг. Lists various partition types (П-42 to П-57) with their specifications and quantities.

Table with columns: Марка поз., Обозначение, Наименование, Кол. на 9, Примечание. Lists window and door elements (ОК 1 to ОК 5) with their specifications and quantities.

Спецификация элементов заполнения проемов

Ведомость проемов ворот и дверей

Ведомость проемов ворот и дверей

Table with columns: Марка поз., Обозначение, Наименование, Кол. на эт., Примечание. Lists door and window block specifications (1 to 17).

Table with columns: Марка поз., Размер проема в кладке. Lists door and window opening sizes (1, 2, 3, 4, 5, 6, 7, 8, 9, 10, 11, 12, 13, 14, 15, 16).

Table with columns: Марка поз., Размер проема в кладке. Lists door and window opening sizes (17).

1. ДВЕРНЫЕ БЛОКИ, ОБОЗНАЧЕННЫЕ ИНДЕКСАМИ * и ** ОБОРУДОВАТЬ ЗАКРЫВАТЕЛЯМИ ДВЕРНЫМИ.
2. ДВЕРНЫЕ БЛОКИ ОБОЗНАЧЕННЫЕ ИНДЕКСАМИ * и ** ОБИТЬ С ДВУХ СТОРОН ОЦИНКОВАННОЙ КРОВЕЛЬНОЙ СТАЛЬЮ ПО СЛОЮ АСБЕСТА.
3. СПЕЦИФИКАЦИЮ ЭЛЕМЕНТОВ ЗАПОЛНЕНИЯ ОКОННЫХ ПРОЕМОВ СМ. СОВМЕСТНО СО СХЕМОЙ ЭЛЕМЕНТОВ ЗАПОЛНЕНИЯ ОКОННЫХ ПРОЕМОВ НА ЛИСТЕ АР-7.
4. ДВЕРИ ЛЕСТНИЧНЫХ КЛЕТКИ И ТАМБУРОВ ВЫПОЛНЯТЬ С САМОЗАКРЫВАЮЩИМИСЯ С УПЛОТНЕННЫМИ ПРИТВОРАМИ.

Administrative form with fields: ГИП, Барсуков, Нач. контр., Данков, Нач. отд., Иванчиков, ГАП, Данков. Includes project number 282-3-53.86-AP and a signature line.

Спецификация закрывателей дверных

Table with columns: Марка поз., Обозначение, Наименование, Кол. во, Примечание. Lists door closing devices (ЗД-1).

Привязан:
Имя, №

ВЕДОМОСТЬ ПЕРЕМЫЧЕК

ВЕДОМОСТЬ ПЕРЕМЫЧЕК

ВЕДОМОСТЬ ПЕРЕМЫЧЕК

СПЕЦИФИКАЦИЯ ПЕРЕМЫЧЕК

АЛ550М1

ТИПОВОЙ ПРОЕКТ 282-3-53.86

ИНВ. № ПЛАНА ПОД. И ДАТА ВЗАИМ. ИНВ. №

ТИП	СХЕМА СЕЧЕНИЯ
	Для $t = -20^{\circ}\text{C}, -30^{\circ}\text{C}, -40^{\circ}\text{C}$
ПР1	
ПР2	
ПР3	
ПР4	
ПР5	
ПР6	
ПР7	
ПР8	
ПР9	

ТИП	СХЕМА СЕЧЕНИЯ
	Для $t = -20^{\circ}\text{C}$
ПР10	
ПР11	
ПР12	
	Для $t = -30^{\circ}\text{C}$
ПР10	
ПР11	
ПР12	

ТИП	СХЕМА СЕЧЕНИЯ
	Для $t = -40^{\circ}\text{C}$
ПР10	
ПР11	
ПР12	

МАРКА ПОЗ.	ОБОЗНАЧЕНИЕ	НАИМЕНОВАНИЕ	КОЛ. НА ЭТ.		ВСЕГО	МАССА КГ.	ПРИМЕЧАНИЕ
			1	2			
ПР1	1.138-10 в.1.2	1ПР1-10.12.6	2	9	11	25	
ПР2	1.138-10 в.1.2	1ПР1-12.12.6	2	6	8	25	
ПР3	1.138-10 в.1.2	1ПР2-16.12.14	2	1	3	75	
ПР4	1.138-10 в.1.2	1ПР1-12.12.6	2		2	25	
	1.138-10 в.1.2	1ПР3В-12.12.22У	2		2	75	
ПР5	1.138-10 в.1.2	1ПР3-22.12.14	1		1	100	
ПР6	1.138-10 в.1.2	1ПР1-10.12.6	4	2	6	25	
ПР7	1.138-10 в.1.2	1ПР1-12.12.6	28		28	25	
ПР8	1.138-10 в.1.2	1ПР3-19.12.14	16		16	75	
ПР9	1.138-10 в.1.2	1ПР3-22.12.14	6		6	100	
		Для $t = -20^{\circ}\text{C}$					
ПР10	1.138-10 в.1.2	1ПР8-24.12.22У	3		3	175	
ПР11	1.138-10 в.1.2	1ПР3-19.12.14	3		3	75	
ПР12	1.138-10 в.1.2	1ПР2-16.12.14	3		3	75	
		Для $t = -30^{\circ}\text{C}$					
ПР10	1.138-10 в.1.2	1ПР8-24.12.22У	3		3	175	
	1.138-10 в.1.2	1ПР3-22.12.14	1		1	100	
ПР11	1.138-10 в.1.2	1ПР3-19.12.14	4		4	75	
ПР12	1.138-10 в.1.2	1ПР2-16.12.14	4		4	75	
		Для $t = -40^{\circ}\text{C}$					
ПР10	1.138-10 в.1.2	1ПР8-24.12.22У	3		3	175	
	1.138-10 в.1.2	1ПР3-22.12.14	2		2	100	
ПР11	1.138-10 в.1.2	1ПР3-19.12.14	5		5	75	
ПР12	1.138-10 в.1.2	1ПР2-16.12.14	5		5	75	

МАРКИРОВКУ ТИПОВ ПРОЕМОВ СМ. НА ЛИСТАХ АР-3; АР-4; АР-5.

ПРИВЯЗАН:				282-3-53.86-АР		
ГИП	БАРСУКОВ	<i>М</i>		ПРАЧЕЧНАЯ ПРОИЗВОДИТЕЛЬНОСТЬЮ		
И.КОНТР.	ДАНКОВ	<i>Д</i>		21. СУХОГО БЕЛЫЯ В СМЕНУ.		
ИАС.ОТА.	ИВАНЧИКОВ	<i>И</i>		СТАДИЯ	ЛИСТ	ЛИСТОВ
Г.А.П.	ДАНКОВ	<i>Д</i>		Р	10	
РУК.ГР.	КАМЕНКО	<i>К</i>		ВЕДОМОСТЬ ПЕРЕМЫЧЕК		
АРХИТ.	БУБНОВА	<i>Б</i>		СПЕЦИФИКАЦИЯ ПЕРЕМЫЧЕК		
ИНВ.№				ГИПРОКОММУНСТРОЙ		
				МОСКВА		

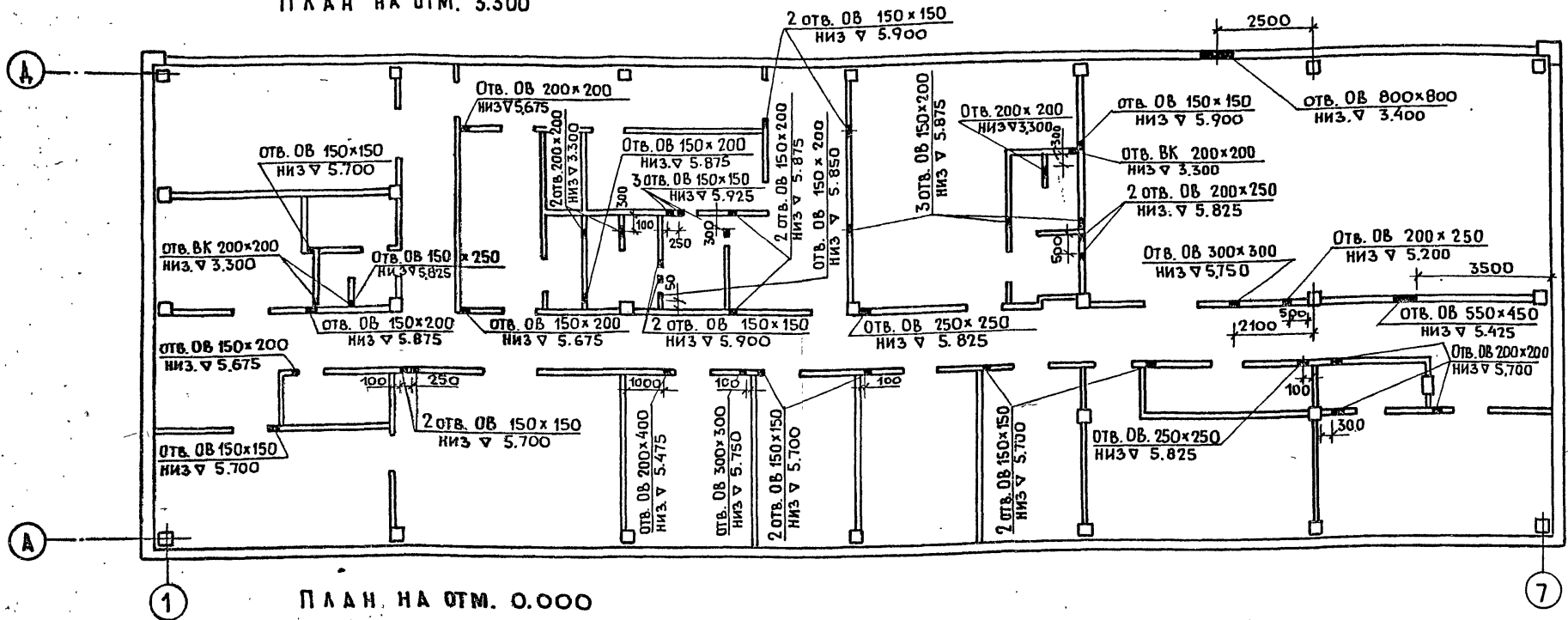
Коп. Рейз

21478-21

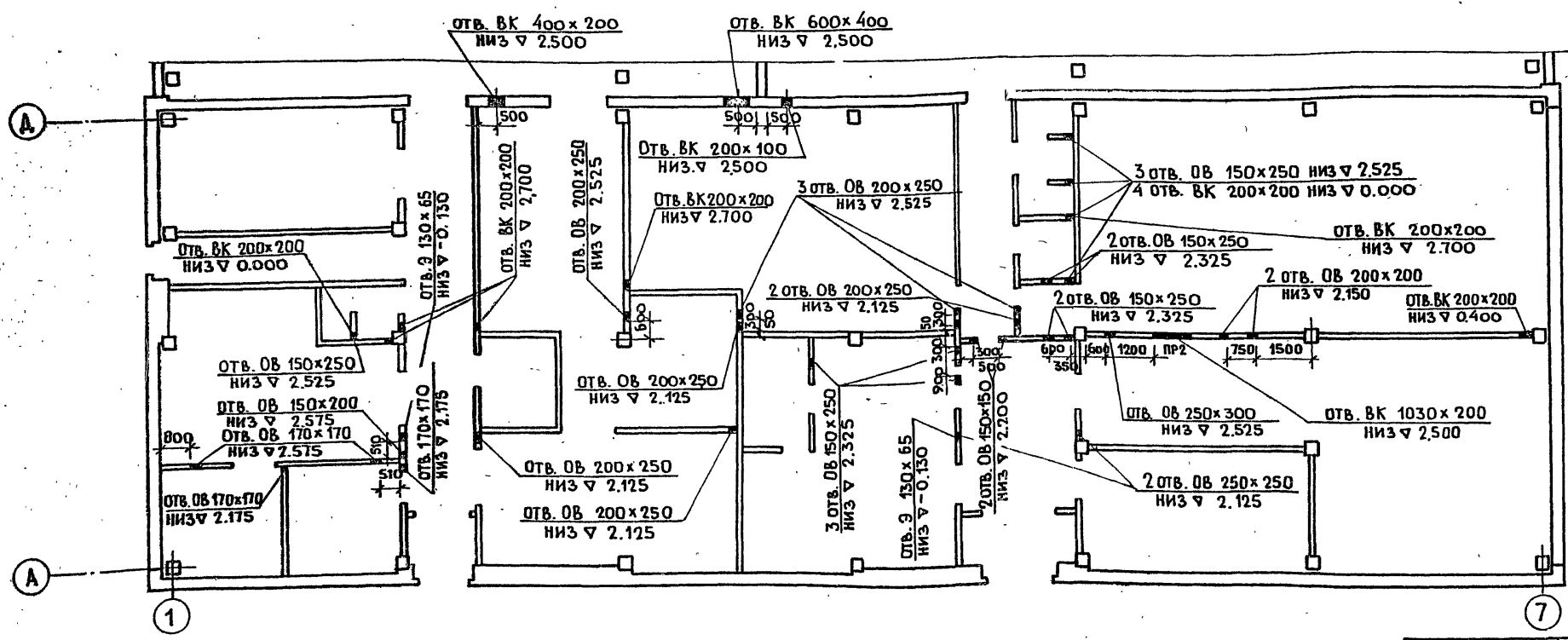
АЛБ0М I

Типовой проект 282-3-53.86

П л а н н а о т м . 3 . 3 0 0



П л а н н а о т м . 0 . 0 0 0



Спецификация перегородок дана на листе АР-9
 Отверстия расположенные у наружной грани перегородок
 выполнять с отступом от грани на 70 мм.
 Кирпичные перегородки венткамеры условно не показаны.

ГИП	БАРСУКОВ	<i>[Signature]</i>
И. КОНТР.	ДАНКОВ	<i>[Signature]</i>
ИЧ. ОТА	ИВАНЧИКОВ	<i>[Signature]</i>
Л. КОНСТ.	ХАРЛАМОВ	<i>[Signature]</i>
ГЛ. АРХ. ПР.	ДАНКОВ	<i>[Signature]</i>
АРХИТ.	БУБНОВА	<i>[Signature]</i>

282-3-53.86-АР

ПРАЧЕЧНАЯ ПРОИЗВОДИТЕЛЬНОСТЬЮ 2Т. СУХОГО БЕЛЬЯ В СМЕНУ.

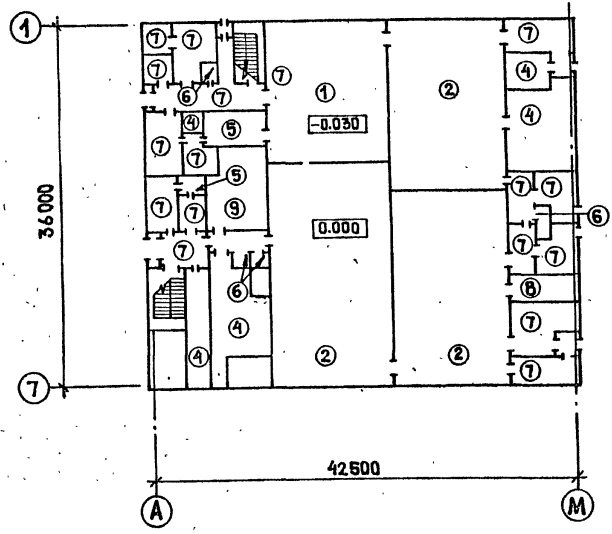
ПРИВЯЗАН:				
ИНВ. №:				

СТАДИЯ	ЛИСТ	ЛИСТОВ
Р	11	
Планы 1 и 2 этажей в осях А-Д с сантехническими отверстиями.		ГИПРОКОММУНСТРОЙ г. Москва.

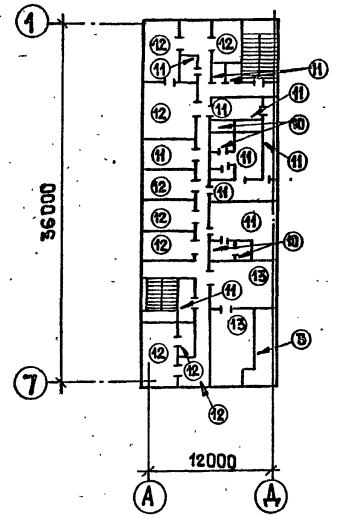
21/12/80

Коп. Деиз

ПЛАН НА ОТМ. 0.000



ПЛАН НА ОТМ. 3.300



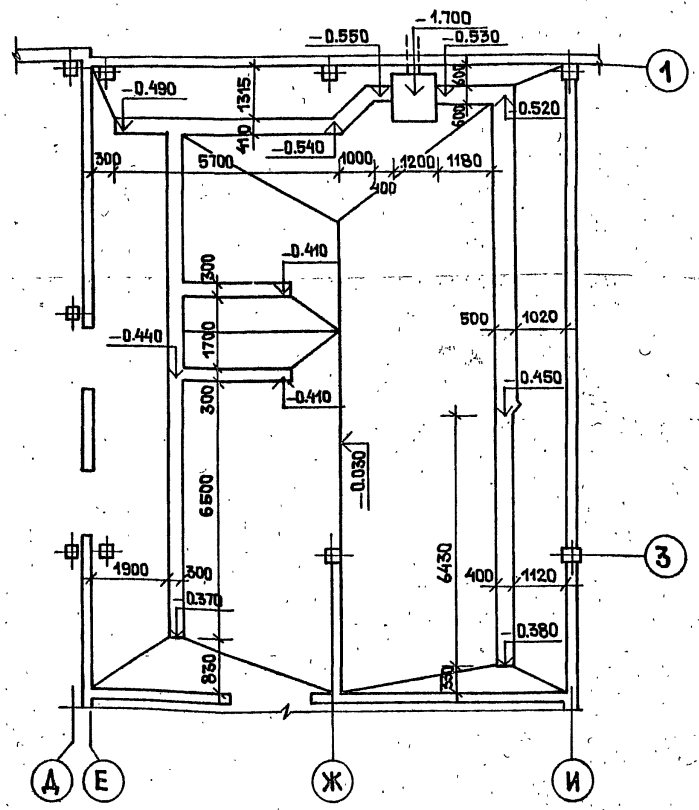
Экспликация полов

НАИМЕНОВАНИЕ ИЛИ НОМЕР ПОМЕЩЕНИЯ ПО ПРОЕКТУ	ТИП ПОЛА ПО ПРОЕКТУ	СХЕМА ПОЛА НОМЕР УЗЛА ПО СЕРИИ	ЭЛЕМЕНТЫ ПОЛА И ИХ ТОЛЩИНА	ПЛОЩАДЬ м ²
СТИРАЛЬНЫЙ ЦЕХ	1	2488 2.244-1 в.4	БЕТОННЫЕ ПЛИТЫ ИЗ БЕТОНА МАРКИ 200 СМ. ПРИМЕЧАНИЕ 20ММ	
СУШИЛЬНО-ГЛАДИЛЬНЫЙ ЦЕХ. ЦЕХ ПРИЕМА И ВЫДАЧИ БЕЛЬЯ	2	238 2.244-1 в.4	БЕТОННЫЕ ПЛИТЫ ИЗ БЕТОНА МАРКИ 200 20 ММ	
ВЕНТКАМЕРА	3	140 2.244-1 в.4	БЕТОН МАРКИ 200 20 ММ	
КОМПРЕССОРНАЯ ВЕНТКАМЕРА ЭЛЕКТРОЩИТОВАЯ ТЕПЛОВОЙ ПУНКТ ВОДУМЯГЧИТЕЛЬНАЯ	4	245 2.244-1 в.4	БЕТОН МАРКИ 200 20 ММ	
МОЕЧНАЯ РЕАКТОРНАЯ	5	250В 2.244-1 в.4	КЕРАМИЧЕСКАЯ ПЛИТКА ГОСТ 6787-80 13ММ	
САМУЗЛЫ КОМНАТА ПРЕДМЕТОВ УБОРКИ	6	250А 2.244-1 в.4	КЕРАМИЧЕСКАЯ ПЛИТКА ГОСТ 6787-80 13ММ	
ОЖИДАТЕЛЬНАЯ КОМНАТА ВЫДАЧИ И ПРИЕМА БЕЛЬЯ РЕМОНТНО-МЕХАНИЧЕСКАЯ МАСТЕРСКАЯ РЕМОНТ ЗАК. ОБОРУДОВАНИЯ КИП. СТОЛЯРНАЯ МАСТЕРСКАЯ ХРАНЕНИЕ СТИРАЛЬНЫХ МАТЕРИАЛОВ. ПОДСОВНЯ. ЗАЛ БУФЕТА ВЕСТИБУЛЬ СКАЛА МАТЕРИАЛНОГО ОБЕСПЕЧЕНИЯ ТАМБУРЫ	7	240 2.244-1 в.4	КЕРАМИЧЕСКАЯ ПЛИТКА ГОСТ 6787-80 13ММ	
РЕМОНТ БЕЛЬЯ	8	230 2.244-1 в.4	ЛИНОЛЕУМ ПОЛИВИНИЛХЛОРИДНЫЙ НА ТКАНЕВОЙ ОСНОВЕ ГОСТ 7254-77-25ММ	
БАЧНОЕ ПОМЕЩЕНИЕ	9	253 А 2.244-1 в.4	БЕТОН МАРКИ "200" 20ММ	
ДУШЕВЫЕ В ГАРДЕРОБНЫХ	10	127В 2.244-1 в.4	КЕРАМИЧЕСКАЯ ПЛИТКА ГОСТ 6787-80 13ММ	
САМУЗЛЫ ПРЕДМЕТЫ УБОРКИ ГАРДЕРОБНЫЕ КАЛАДОВАЯ ЛАБОРАТОРИЯ	11	127 А 2.244-1 в.4	КЕРАМИЧЕСКАЯ ПЛИТКА ГОСТ 6787-80 13ММ	

Экспликация полов

НАИМЕНОВАНИЕ ИЛИ НОМЕР ПОМЕЩЕНИЯ ПО ПРОЕКТУ	ТИП ПОЛА ПО ПРОЕКТУ	СХЕМА ПОЛА НОМЕР УЗЛА ПО СЕРИИ	ЭЛЕМЕНТЫ ПОЛА И ИХ ТОЛЩИНА	ПЛОЩАДЬ м ²
МЕДИКОМНАТА КОМНАТА ОБЩЕСТВЕННЫХ ОРГАНИЗАЦИЙ. ИРИСЬНЫЙ УЗЕЛ ДИРЕКТОРА ЗАВ. ПРОИЗВОДСТВОМ. БУХГАЛТЕРИЯ КАССА КОРИДОР	12	76 2.244-1 в.4	ЛИНОЛЕУМ ПОЛИВИНИЛХЛОРИДНЫЙ НА ТКАНЕВОЙ ОСНОВЕ ГОСТ 7254-77 25ММ	
ВЕНТКАМЕРА	13	135 2.244-1 в.4	БЕТОН МАРКИ "200" 20 ММ	
ПЛОЩАДКА НАД ТАМБУРОМ	14	140 2.244-1 в.	БЕТОН МАРКИ "200" 20 ММ	

ПЛАН ЛОТКОВ



- После устройства гидроизоляционного слоя стяжку выполнить из гидрофобизированного цементно-песчаного раствора с добавками ГКЖ-10, или ГКЖ-11.
- Конструкцию лотков см. КЖ-48.

Привязан:

Инв. №	
--------	--

ГИП	Барсуков	мл	1984
Н. КОНТР.	Данков		
НАЧ. ОТД.	Иванчиков		
ГАП	Данков		

282-3-53.86-AP

ПРАЧЕЧНАЯ ПРОИЗВОДИТЕЛЬНОСТЬЮ 2Т
СУХОГО БЕЛЬЯ В СМЕНУ

СТАДИЯ	ЛИСТ	ЛИСТОВ
Р	12	

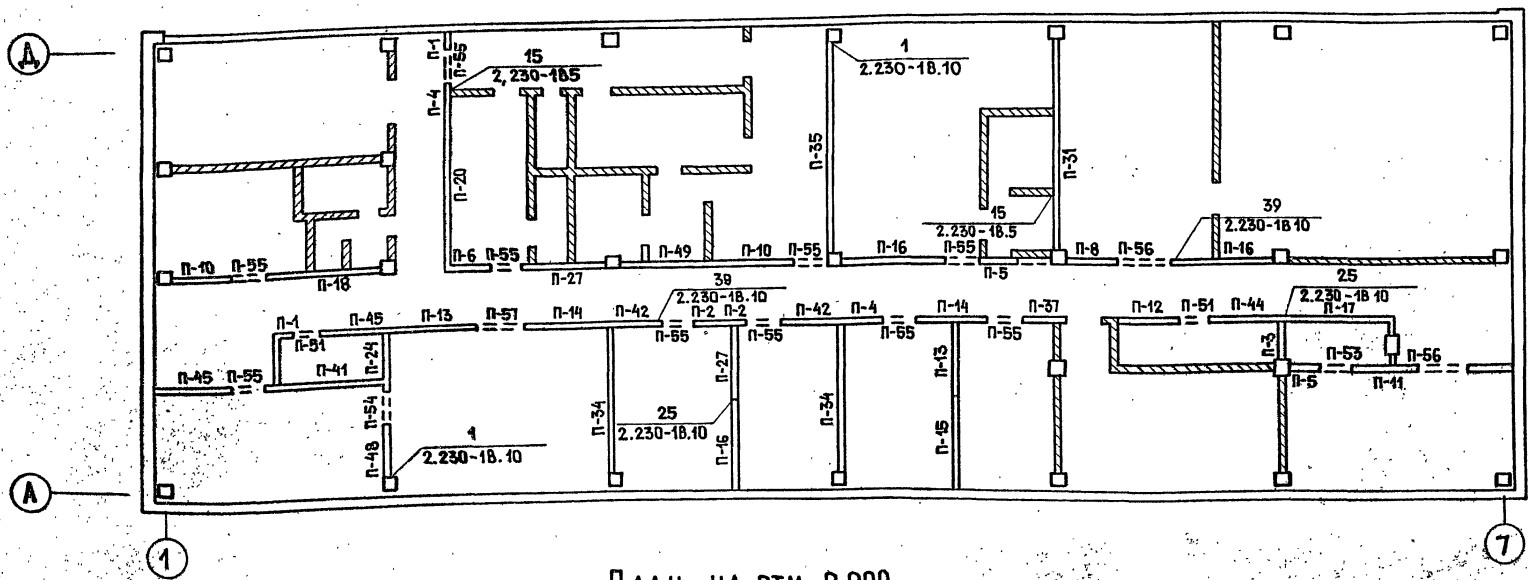
ПЛАНЫ ПОЛОВ НА ОТМ. 0.000 И 3.300. ЭКСПЛИКАЦИЯ ПОЛОВ. ПЛАН ЛОТКОВ.

ГИПРОКОММУНСТРОЙ
г. Москва

21478-01

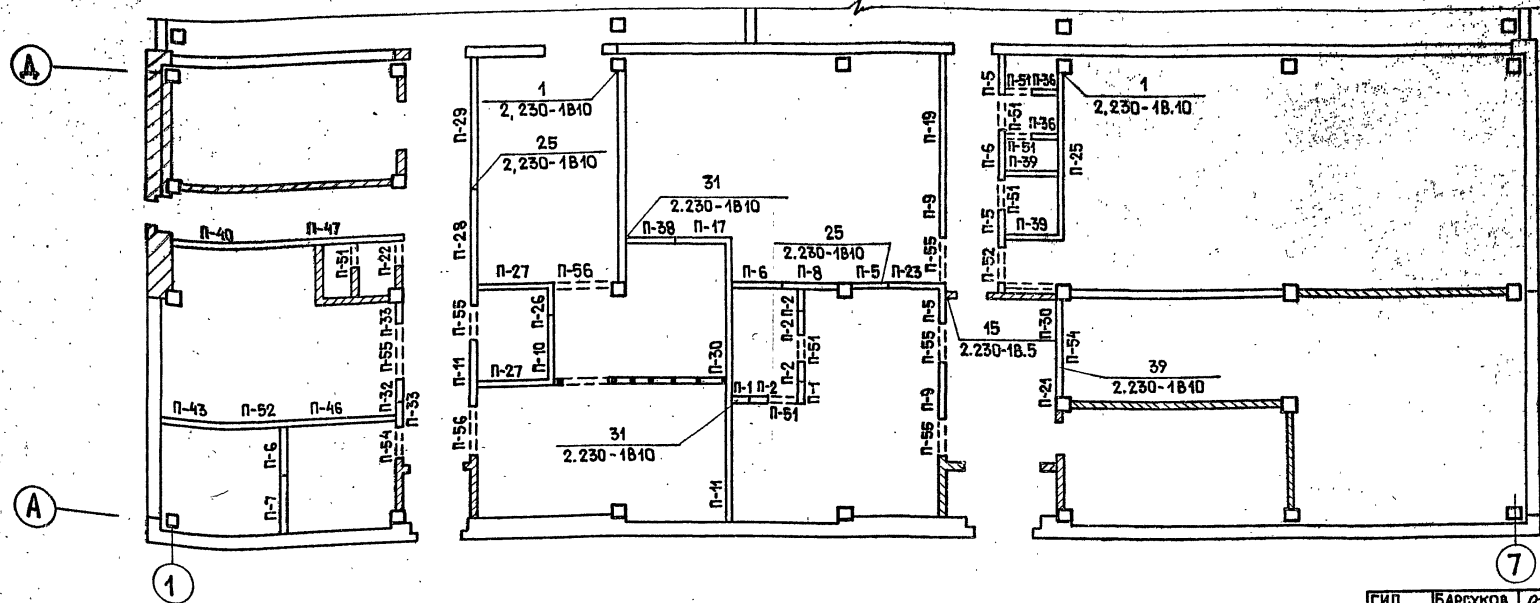
№ ВНЕШНЕГО ПОДЛ. И ДАТА ВСТАВКИ

ПЛАН НА ОТМ. 3.300



СПЕЦИФИКАЦИЮ ГИПСОБЕТОННЫХ ПЕРЕГОРОДОК СМ. ЛИСТ АР-9.

ПЛАН НА ОТМ. 0.000



Альбом I
Типовой проект 282-3-53.86

Имя, Подпись, Дата, Взам. Инв. №

ГИП	БАРГУКОВ	<i>[Signature]</i>
Н. КОНТР.	ДАНКОВ	<i>[Signature]</i>
НАЧ. ОТД.	ИВАНЧИКОВ	<i>[Signature]</i>
ГЛАВ. КОНС.	ХАРАМОВ	<i>[Signature]</i>
ГАП	ДАНКОВ	<i>[Signature]</i>

282-3-53.86 - AP

ПРАЧЕЧНАЯ ПРОИЗВОДИТЕЛЬНОСТЬЮ 2Т СУХОГО ВЕЛЬЯ В СМЕНУ

ПРИВЯЗАН:

СТАДИЯ	ЛИСТ	ЛИСТОВ
P	13	

Инв. №

МОНТАЖНЫЕ ПЛАНЫ ПЕРЕГОРОДОК 1 и 2 ЭТАЖЕЙ В Осях А-А

ГИПРОМИНСТРОЙ Г. МОСКВА

21478-01

Коп. 2/2

Ведомость рабочих чертежей основного комплекта „КЖ“

Альбом I
Типовой проект 282-3-53.86

Лист	Наименование	Примечание
1	Общие данные /начало/	
2	Общие данные /продолжение/	
3	Общие данные /окончание/	
4	Схема расположения фундаментов и фундаментных балок	
5	Узлы фундаментов 1+3	
6	То же 4+7	
7	То же 8+10 и элемент	
	схемы №1	
8	Сечения фундаментов 1-1+10-10	
9	Фундаменты ФМ-1, ФМ-2	
10	То же ФМ-3, ФМ-4	
11	То же ФМ-5, ФМ-6, 6а.	
12	То же ФМ-7	
13	Нагрузки на фундаменты. Выборка стали на 1 элемент	
14	Схема расположения фундаментов под оборудование и каналов между осями А-Д.	
15	Сечения фундаментов под оборудование и каналов. Фундамент Ф0-1	
16	Фундаменты Ф0-2+Ф05	
17	Фундаменты Ф0-6+Ф07. Схема расположения канала в электрощитовой	
18	Схема расположения фундаментов под оборудование, лотков и каналов между осями Е-И. Сечения	
19	Фундаменты Ф08+Ф04	
20	Схема расположения подпольных кана-	

Лист	Наименование	Примечание
	лов. Фундаменты Ф012+Ф013	
21	Фундаменты Ф014+Ф020	
22	Схема расположения фундаментов под оборудование между осями В-Д и З-Ч. Сечения	
23	Бункер мокрого хранения соли. Опалубка	
24	То же. Армирование	
25	Армирование плиты перекрытия бункера. Узлы 1+4	
26	Схема расположения элементов перекрытия бункера. Щит ЩД-1	
27	Схема расположения элементов каркаса на отм. 3.300 и 4.200	
28	То же на отм. 6.040. Разрезы 1-1+5-5	
29	Схема расположения элементов торцового факверка. Разрезы 1-1+2-2	
30	Схема расположения элементов покрытия между осями Е-М. Разрезы 1-1+3-3	
31	Схемы расположения элементов перекрытия и покрытия между осями А-Е	
32	Сечения перекрытий и покрытий 1-1+5-5. Узлы крепления перекр. городок	
33	Схема расположения стеновых панелей по осям А и Е	
34	То же по осям 1 и 7, в осях А-Д	
35	Схемы расположения стеновых панелей	

Лист	Наименование	Примечание
	по осям м.7.1	
36	Детали утепления панелей	
37	Металлические лестницы ЛМ-1+ЛМ4	
38	Схема расположения элементов моно-рельса	
39	Схема расположения лестниц и ограждений между осями 5+7 и Б-Д. Сечения. Деталь 1.	

ИНВЕНТАРИЗОВАНО И ДАТА ВЗАИМНОСТИ

Типовой проект разработан в соответствии с действующими нормами и правилами и предусматривает мероприятия, обеспечивающие взрывную, взрывопожарную и пожарную безопасность при эксплуатации здания.
 Главный инженер проекта *М* /Барсуков/

		Привязан	
Инв. №			
ГИП	Барсуков <i>М</i>	282-3-53.86-КЖ	
Н.контр.	Бавиков <i>В</i>		
Нач.отд.	Иванчиков <i>И</i>		
Сл.контр.	Харламов <i>Х</i>		
Рук.гр.	Клименко <i>К</i>		
Вед.инж.	Арефьева <i>А</i>	Прачечная производительностью 2т сухого велья в смену	
		Стадия	Листов
		Р	1 39
		Общие данные (начало)	
		ГИПРОКОММУНСТРОЙ	

Коп. Иван

27/98

ВЕДОМОСТЬ ССЫЛОЧНЫХ И ПРИЛАГАЕМЫХ ДОКУМЕНТОВ

Альбом I

Типовой проект 282-3-53.86

Обозначение	Наименование	Примечание
1.020-1/83 1-1	Ссылочные документы. Фундаменты сборные железобетонные для колонн сечением 300x300 мм. и 400x400 мм.	
1.020-1/83 в.2-1	Колонны сечением 300x300 мм.	
1.020-1/83 в.3-1	Ригели высотой 450мм. пролетом 30, 60 и 72м. для опирания многопустотных плит перекрытия.	
1.041-1-2 в.1	Сборные железобетонные многопустотные плиты перекрытий многоэтажных общественных и вспомогательных зданий промышленных предприятий.	
1.041.1-2 в.6	Сборные железобетонные многопустотные плиты перекрытий многоэтажных общественных и производственных зданий.	
1.050.1-2 в.1	Сборные железобетонные марши, площадки и проступы для многоэтажных общественных производственных и вспомогательных зданий промышленных предприятий.	
1.410-3 вып.1	Унифицированные арматурные изделия для монолитных железобетонных конструкций.	
1.412-1/77 вып.1.3	Монолитные железобетонные фундаменты под типовые колонны прямоугольного сечения одноэтажных промышленных зданий.	
ГОСТ 13579-78	Блоки бетонные для стен подвалов.	
1.415-1 вып.1	Железобетонные фундаментные балки для стен производственных зданий.	
1.423-3 вып.1.2	Железобетонные колонны прямоугольного сечения для одноэтажных производственных зданий без мостовых кранов высотой до 9,6м.	
1.020-1/83 4-1	Диафрагмы жесткости	

Обозначение	Наименование	Примечание
1.020-1/83 в.6-1, 7-1	Монтажные узлы. Изделия соединительные стальные.	
1.030.1-1 в.0-1	Стены наружные из однослойных панелей для каркасных общественных зданий производственных и вспомогательных зданий.	
1.427.1-3 в.0,1,2,3	Колонны железобетонные прямоугольного сечения для продольного и торцевого фахверка одноэтажных производственных зданий.	
1.462.1-1/81 в.1	Железобетонные предварительно напряженные балки пролетом 12м. для покрытия зданий с плоской и скатной кровлей.	
ГОСТ 22701.0-77 ÷ ГОСТ 22701.5-77	Плиты железобетонные предварительно напряженные, размерами 6x3м. для покрытий производственных зданий.	
1.494-24 в.1	Стаканы для крепления крышных вентиляторов, дефлекторов и зонтов.	
1.138-10 в.1	Перемычки железобетонные для зданий с кирпичными стенами.	
1.030.1-1 в.0-3	Материалы для проектирования стен одноэтажных производственных зданий, рабочие чертежи.	
1.439-2	Стальные изделия крепления панелей стен одноэтажных производственных зданий с железобетонным каркасом. Рабочие чертежи.	
2.460-2/ТДМ/ в.0,1	Монтажные детали сборных железобетонных колонн и подкрановых балок одноэтажных промышленных зданий.	

Обозначение	Наименование	Примечание
3.006.1-2/82 в.1-2	Сборные железобетонные каналы и тоннели из лотковых элементов.	
5.900-2	Сальники набивные Ду50-1400мм. для пропуска труб через стены, рабочие чертежи.	
3.400-6/76	Унифицированные закладные детали сборных железобетонных конструкций инженерных сооружений промышленных предприятий.	
1.431-20 в.7 ч. II	Перегородки одноэтажных производственных зданий.	
ГОСТ 7798-70*	Болты с шестигранной головкой (нормальной точности) конструкция и размеры.	
ГОСТ 11371-78*	Шайбы. Технические условия.	
ГОСТ 5088-78	Петли для окон и дверей	
ГОСТ 5087-80	Ручки для окон и дверей	
1.400-7	Стальные изделия для сопряжения сборных железобетонных конструкций.	
Прилагаемые документы.		
Альбом II	Изделия заводского изготовления.	
Альбом VI	Ведомости потребности в материалах.	

Имя, Фамилия, Подл. и дата

Гип	Барсуков	<i>м.з.</i>		282-3-53.86-КЖ
Н.контр.	Бабиков	<i>Баб.</i>		
Нач.отд.	Иванчиков	<i>Иван.</i>		
Н.контр.	Харламов	<i>Харл.</i>		
Рук.гр.	Каименко	<i>Кай.</i>		
Вед.инж.	Арефьева	<i>Ареф.</i>		
Привязав:				ПРАЧЕЧНАЯ ПРОИЗВОДИТЕЛЬНОСТЬЮ 2Т. СУХОГО БЕЛЬЯ В СМЕНУ.
				СТАДИЯ ЛИСТ ЛИСТОВ
				Р 2
Имя, Фамилия				ОБЩИЕ ДАННЫЕ (ПРОДОЛЖЕНИЕ) ГИПРОКОММУНСТРОЙ г. Москва.

21478-01

Коп. №

ВЕДОМОСТЬ СПЕЦИФИКАЦИЙ

ВЕДОМОСТЬ СПЕЦИФИКАЦИЙ

ВЕДОМОСТЬ ОБЪЕМОВ СБОРНЫХ БЕТОННЫХ И ЖЕЛЕЗОБЕТОННЫХ КОНСТРУКЦИЙ ПО РАБОЧИМ ЧЕРТЕЖАМ ОСНОВНОГО КОМПЛЕКТА МАРКИ КЖ-

АЛБСОВ I

ТИПОВОЙ ПРОЕКТ 282-3-53.86

ИНВ. И ПОДП. И ДАТА ВСАМ.ИМ.И

Лист	НАИМЕНОВАНИЕ	ПРИМЕЧАНИЕ
4	СПЕЦИФИКАЦИЯ ЭЛЕМЕНТОВ К МАРКИРОВОЧНОЙ СХЕМЕ	
9	СПЕЦИФИКАЦИЯ ФУНДАМЕНТОВ ФМ-1, ФМ-2	
10	СПЕЦИФИКАЦИЯ МОНОЛИТНЫХ ЖЕЛЕЗОБЕТОННЫХ ФУНДАМЕНТОВ ФМ-3, ФМ-4	
11	СПЕЦИФИКАЦИЯ ФУНДАМЕНТОВ ФМ-5, ФМ-6	
12	СПЕЦИФИКАЦИЯ ФУНДАМЕНТОВ ФМ-7, ФМ-8	
14	СПЕЦИФИКАЦИЯ К СХЕМАМ РАСПОЛОЖЕНИЯ ФУНДАМЕНТОВ	
16	СПЕЦИФИКАЦИЯ ФУНДАМЕНТОВ	
17	СПЕЦИФИКАЦИЯ МОНОЛИТНЫХ КОНСТРУКЦИЙ	
18	СПЕЦИФИКАЦИЯ К СХЕМЕ РАСПОЛОЖЕНИЯ ФУНДАМЕНТОВ И КАНАЛОВ	
19	СПЕЦИФИКАЦИЯ ФУНДАМЕНТОВ	
20	СПЕЦИФИКАЦИЯ К СХЕМЕ РАСПОЛОЖЕНИЯ ПОДПОЛЬНЫХ КАНАЛОВ	
20	СПЕЦИФИКАЦИЯ ФУНДАМЕНТОВ	
21	СПЕЦИФИКАЦИЯ ФУНДАМЕНТОВ	
22	СПЕЦИФИКАЦИЯ ЭЛЕМЕНТОВ ДЛЯ БАЧНОГО ПОМЕЩЕНИЯ	
23	СПЕЦИФИКАЦИЯ ЭЛЕМЕНТОВ К МАРКИРОВОЧНЫМ СХЕМАМ, РАСПОЛОЖЕННЫМ НА ЛИСТАХ 24, 25, 26	
24	СПЕЦИФИКАЦИЯ БУНКЕРА И ПЛИТЫ ПЕРЕКРЫТИЯ ПМ-1	

Лист	НАИМЕНОВАНИЕ	ПРИМЕЧАНИЕ
26	СПЕЦИФИКАЦИЯ ЭЛЕМЕНТОВ ШД-1	
27	СПЕЦИФИКАЦИЯ К СХЕМАМ РАСПОЛОЖЕНИЯ ЭЛЕМЕНТОВ КАРКАСА (НАЧАЛО)	
28	СПЕЦИФИКАЦИЯ К СХЕМАМ РАСПОЛОЖЕНИЯ ЭЛЕМЕНТОВ КАРКАСА (ОКОНЧАНИЕ)	
29	СПЕЦИФИКАЦИЯ ЭЛЕМЕНТОВ КРЕПЛЕНИЯ	
30	СПЕЦИФИКАЦИЯ К СХЕМЕ РАСПОЛОЖЕНИЯ ЭЛЕМЕНТОВ ПОКРЫТИЯ	
31	СПЕЦИФИКАЦИЯ К СХЕМАМ РАСПОЛОЖЕНИЯ ЭЛЕМЕНТОВ ПЕРЕКРЫТИЯ И ПОКРЫТИЯ	
32	СПЕЦИФИКАЦИЯ УМ-1, УМ-2 И КРЕПЛЕНИЯ ПЕРЕГОРОДОК	
34	СПЕЦИФИКАЦИЯ К СХЕМАМ СТЕНОВЫХ ПАНЕЛЕЙ, РАСПОЛОЖЕННЫХ НА ЛИСТАХ 33, 34	
35	СПЕЦИФИКАЦИЯ К СХЕМЕ РАСПОЛОЖЕНИЯ ПАНЕЛЕЙ	
37	СПЕЦИФИКАЦИЯ ЭЛЕМЕНТОВ ЛЕСТНИЦ	
38	СПЕЦИФИКАЦИЯ К СХЕМЕ РАСПОЛОЖЕНИЯ ЭЛЕМЕНТОВ МОНОРЕЛЬСА	

НАИМЕНОВАНИЕ ГРУППЫ ЭЛЕМЕНТОВ КОНСТРУКЦИИ	КОД	КОЛ. М ³	ПРИМЕЧАНИЕ
1 ФУНДАМЕНТЫ	581200	25,72	
2 ФУНДАМЕНТНЫЕ БАЛКИ	582420	13,82	
3 ПЛИТЫ САНТЕХНИЧЕСКИЕ	585800	4,06	
4 ПЕРЕМЫЧКИ	582820	3,8	
5 БЕТОННЫЕ БЛОКИ	581121	108,88	
6 КОЛОННЫ	582120	28,47	
7 РИГЕЛИ	582511	29,27	
8 БАЛКИ	582220	34,8	
9 ПАНЕЛИ ПЕРЕКРЫТИЯ	584211	93,37	
10 СТЕНОВЫЕ ПАНЕЛИ	583120	123,25	
11 ПЛИТЫ ПОКРЫТИЯ	584211	68,08	
12 ЖЕЛЕЗОБЕТОННЫЕ СТАКАНЫ	585000	2,08	
13 ПЕРЕГОРОДКИ	583329	43,44	
ВСЕГО БЕТОНА И ЖЕЛЕЗОБЕТОНА		579,04	

МАТЕРИАЛЫ НА ИЗГОТОВЛЕНИЕ СБОРНЫХ БЕТОННЫХ И ЖЕЛЕЗОБЕТОННЫХ КОНСТРУКЦИЙ УЧТЕНЫ В ВЕДОМОСТИ ПОТРЕБНОСТИ В МАТЕРИАЛАХ И ОТДЕЛЬНО НЕ УЧИТЫВАЮТСЯ.

ОБЩИЕ УКАЗАНИЯ

Исходные данные для разработки рабочей документации находятся на листе ПЗ-1

За отм. 0.000 принята отметка пола первого этажа, что соответствует абсолютной отметке

Характеристики и параметры механических свойств грунтов принимаются для обычных геологических условий. Грунты не скальные, однородные, непучинистые, грунтовые воды отсутствуют. Объемная масса грунта $\gamma = 1,8 \text{ тс/м}^3$; $\varphi = 20^\circ$; $c = 0,11 \text{ кгс/см}^2$

Фундаменты под колонны одноэтажной части здания монолитные железобетонные стаканного типа по серии 1.412-1/77, под колонны двухэтажной части здания - сборные по серии 1.020-1/83. 1-1

Фундаменты под кирпичные перегородки толщиной 250 мм - ленточные из бетонных блоков по ГОСТ 13579-78.

Фундаментные балки - сборные железобетонные по серии 1.415-1 вып. 1. Колонны одноэтажной

части здания - сборные железобетонные по серии 1.423-3 в.2 и 1.427.1-3 в.0,1,2,3. Балки покрытия по серии 1.462-1/81.01. Плиты покрытия размером 3x6 по ГОСТ 22701.0-77 ÷ 22701.5-77.

Конструкции двухэтажной части здания решены в связевом каркасе 1.020-1/83. Наружные стены одноэтажной и двухэтажной части здания из панелей по серии 1.030. 1-1. Перемычки сборные железобетонные по серии 1.138-10 в.1.

Все конструкции разработаны для варианта с $t^\circ = -30^\circ\text{C}$.

Антикоррозийное покрытие закладных деталей выполнять в соответствии со СНиП III-23-81. Монтажные сварные швы соединений конструкций должны быть защищены путем металлизации цинком или протекторным грунтом марки 9Р-057. Антикоррозийное покрытие выполнять путем горячего цинкования $\delta = 100 \text{ мкм}$.

ГИП		БАРСУКОВ		282-3-53.86 - КЖ		
Н.КОНТР.	Б.АВНИКОВ			Прачечная производительностью 2т сухого белья в смену		
НАЧ.ОТД.	ИВАНЧИКОВ			СТАДИЯ	ЛИСТ	ЛИСТОВ
ГЛАВ.КОНСТ.	ХАРЛАМОВ			Р	3	
РУК.ГР.	КЛИМЕНКО			ОБЩИЕ ДАННЫЕ (ОКОНЧАНИЕ)		
ВЕД.ИНЖ.	АРЕФЬЕВА			ГИПРОКОММУНСТРОЙ г. Москва		

Кон. Драсс

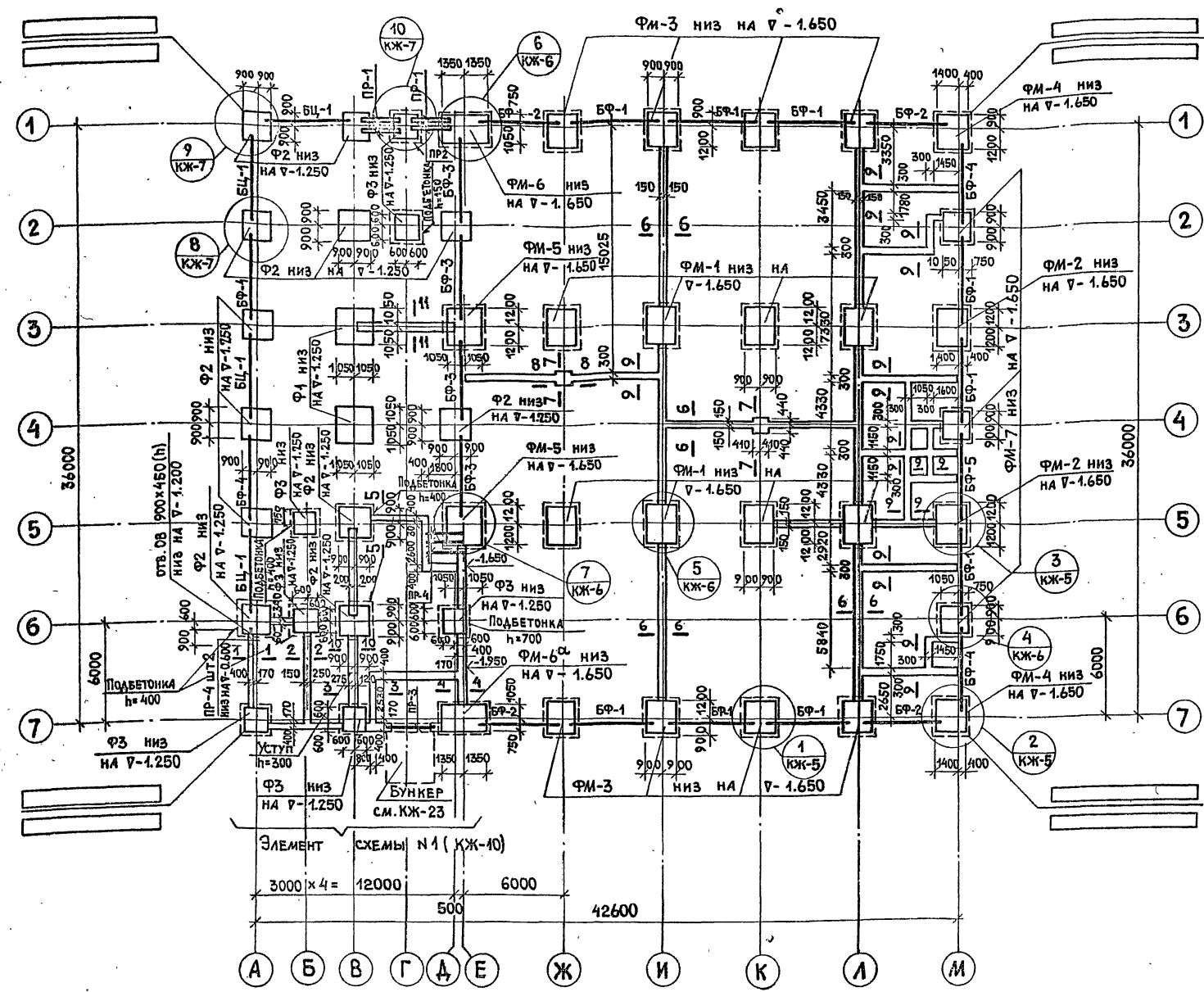
274788/91

СПЕЦИФИКАЦИЯ ЭЛЕМЕНТОВ К МАРКИРОВОЧНОЙ СХЕМЕ

МАРКА	ОБОЗНАЧЕНИЕ	НАИМЕНОВАНИЕ	КОЛ.	МАССА КГ	ПРИМЕР.
ФМ-1	ЛИСТ 9	ФУНДАМЕНТ	ФМ-1	8	
ФМ-2	ЛИСТ 9	То же	ФМ-2	2	
ФМ-3	ЛИСТ 10	"	ФМ-3	8	
ФМ-4	ЛИСТ 10	"	ФМ-4	2	
ФМ-5	ЛИСТ 11	"	ФМ-5	2	
ФМ-6	ЛИСТ 11	"	ФМ-6	1	
ФМ-6 ^а	ЛИСТ 11	"	ФМ-6 ^а	1	
ФМ-7	ЛИСТ 12	"	ФМ-7	3	
Ф1	1.020-1/83.1-1 3.0.0-05	ФУНДАМЕНТ	1Ф21-8-2	2	4500
Ф2	1.020-1/83.1-1 3.0.0	То же	1Ф18-8-2	12	3500
Ф3	1.020-1/83.1-1 1.0.0-01	"	1Ф12-8-2	7	1900
БФ-1	1.415-1 8.1	ФУНДАМЕНТАЛЬНАЯ БАЛКА	ФБ6-2	9	1300
БФ-2	1.415-1 8.1	То же	ФБ6-4	4	1200
БФ-3	1.415-1 8.1	"	ФБ6-3	4	1200
БФ-4	1.415-1 8.1	"	ФБ6-30	4	1800
БФ-5	1.415-1 8.1	"	ФБ6-29	1	1900
БЦ-1	1.030.1-1. 1-178-04	БАЛКА ЦОКОЛЬНАЯ	БЦ 60.5.25-1	4	1040
П-1	3.006.1-2/82 в.1-2	ПЛИТА	П17г-3	3	480
ПР-1	1.138-10.1.600.00	ПЕРЕМЫЧКА	1ПР38-24.25.22у	6	120
ПР-2	1.138-10.1.600.00	То же	1ПР28-20.25.22у	1	275
ПР-3	1.138-10.1.900.00	"	1ПР38-27.25.22у	1	370
ПР-4	1.138-10.1.800.00	"	1ПР1-12.12.14	2	320
ФБС-1	ГОСТ 13579-78	БЛОК БЕТОННЫЙ	ФБС 24.4.6-Т	42	1300
ФБС-2	ГОСТ 13579-78	То же	ФБС 12.4.6-Т	14	640
ФБС-3	ГОСТ 13579-78	"	ФБС 9.4.6-Т	24	470
ФБС-4	ГОСТ 13579-78	"	ФБС 24.3.6-Т	105	970
ФБС-5	ГОСТ 13579-78	"	ФБС 9.3.6-Т	50	350
ФБС-6	ГОСТ 13579-78	"	ФБС 12.4.3-Т	20	340

Альбом I

ТИПОВОЙ ПРОЕКТ 282-3-53.86



СОСТАВЛЕН:
 ГРУППА В.К. ПУШКИНА
 ГРУППА ОВ. ШИРАЕР
 ГРУППА К.У. ШУСТЕР
 ИНВ. ПОДП. ПОДП. И ДАТА ВЗАМ. ИВ.И

- За основание фундаментов приняты грунты непросадочные, непучинистые со следующими нормативными характеристиками: $\psi = 20^\circ$; $C_k = 0.1 \text{ кгс/см}^2$ (0.04 МПа); $E = 190 \text{ кгс/см}^2$ (19 МПа); $\gamma = 18 \text{ тс/м}^3$ (18 кН) ниже подошвы фундамента; $\gamma = 1.7 \text{ тс/м}^3$ (17 кН) выше подошвы фундамента.
- Грунтовые воды отсутствуют.
- Бетонные столбики монолитных фундаментов выполнять в единой опалубке с фундаментом из бетона марки 150.
- Под все монолитные фундаменты устраивается бетонная подготовка из бетона марки 50 толщиной 100 мм.
- Фундаментные балки укладываются на слой цементного раствора марки 50 толщиной 20 мм.
- Кладку ленточных фундаментов вести с перевязкой блоков на растворе марки 50.

- Горизонтальная гидроизоляция выполняется из цементно-песчаного раствора состава 1:2 толщиной 30 мм.
- Сборные фундаменты под колонны и блоки ленточных фундаментов устанавливаются на подготовку из средне-зернистого песка толщиной 100 мм.
- Перекрышки окрасить горячим битумом за 2 раза.
- Сечения фунда-
ментов
1-1 \div 10 \div 10 см.
лист 8

ГИП	БАРСУКОВ				
Н.КОНТР.	БАБИКОВ				
НАЧ.ОТД.	ИВАННИКОВ				
ТЛ.КОНСТ.	ХАРАМОВ				
СТ.ИНЖ.	РАФЕЕНКО				

282-3-53.86-КЖ

ПРИБИЧЕНА ПРОИЗВОДИТЕЛЬНОСТЬЮ 2Т СУХОГО БЕЛЫЯ В СМЕНУ

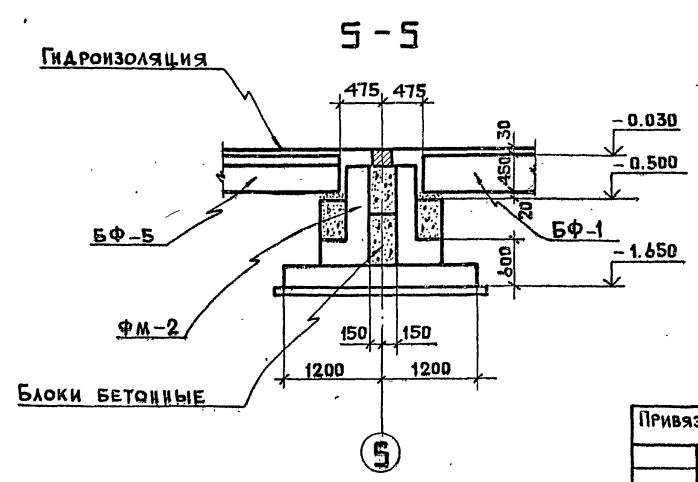
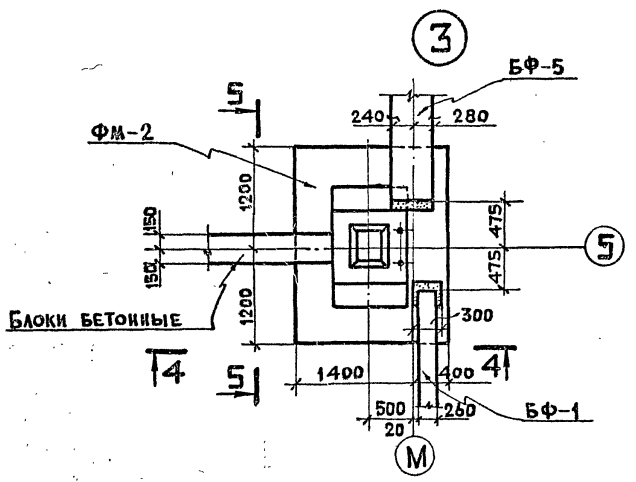
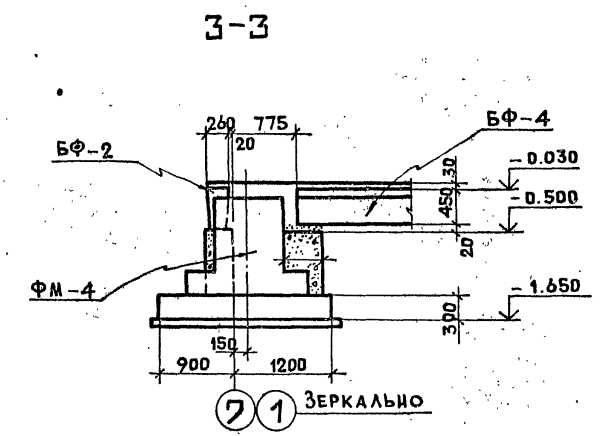
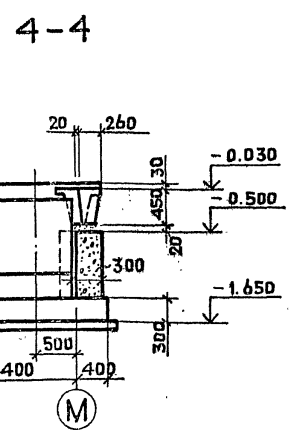
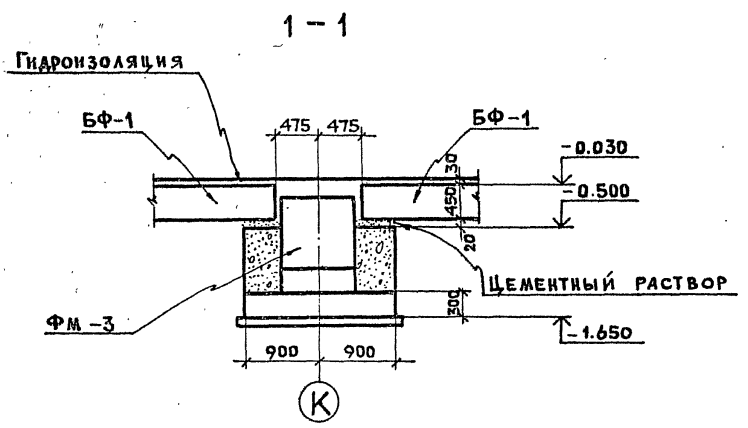
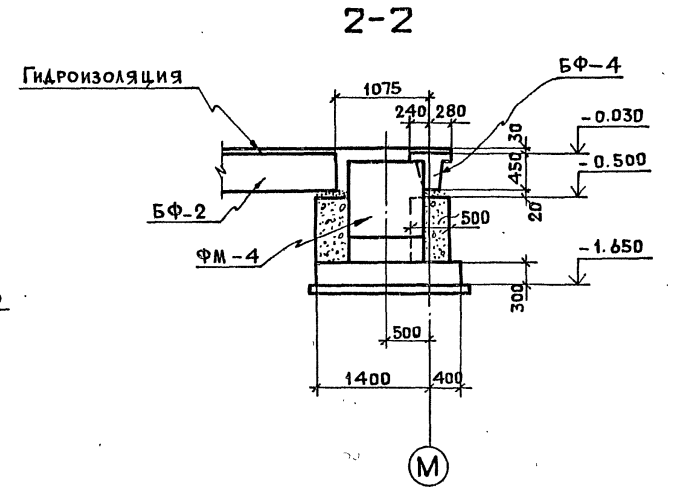
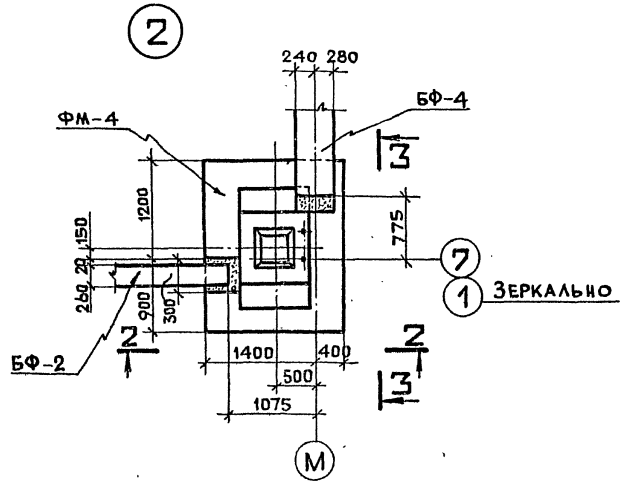
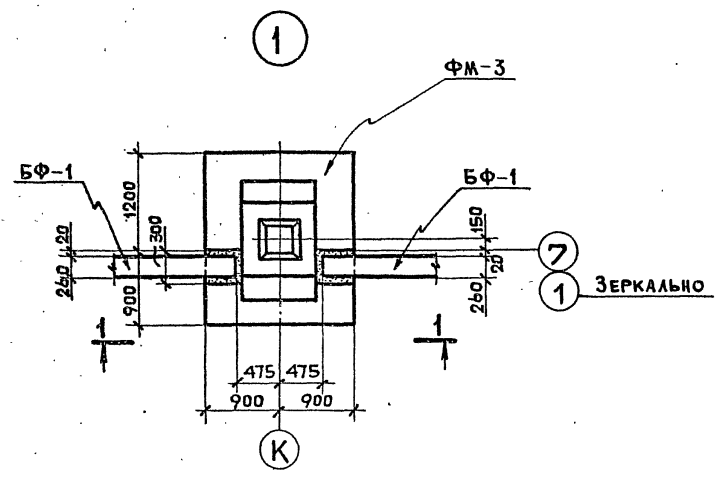
СТАДИЯ	ЛИСТ	ЛИСТОВ
Р	4	

СХЕМА РАСПОЛОЖЕНИЯ ФУНДАМЕНТОВ И ФУНДАМЕНТНЫХ БАЛОК

ГИПРОКОММУНСТРОЙ г. МОСКВА

21478-01

Коп. 1/1



МАРКИРОВКУ УЗЛОВ НА СХЕМЕ РАСПОЛОЖЕНИЯ ФУНДАМЕНТОВ СМ. ЛИСТ 4.

ИВ.№ ПОДЛ. | ПОДПИСЬ И ДАТА | ВЗАМ. ИВ.№

БЛОКИ БЕТОННЫЕ

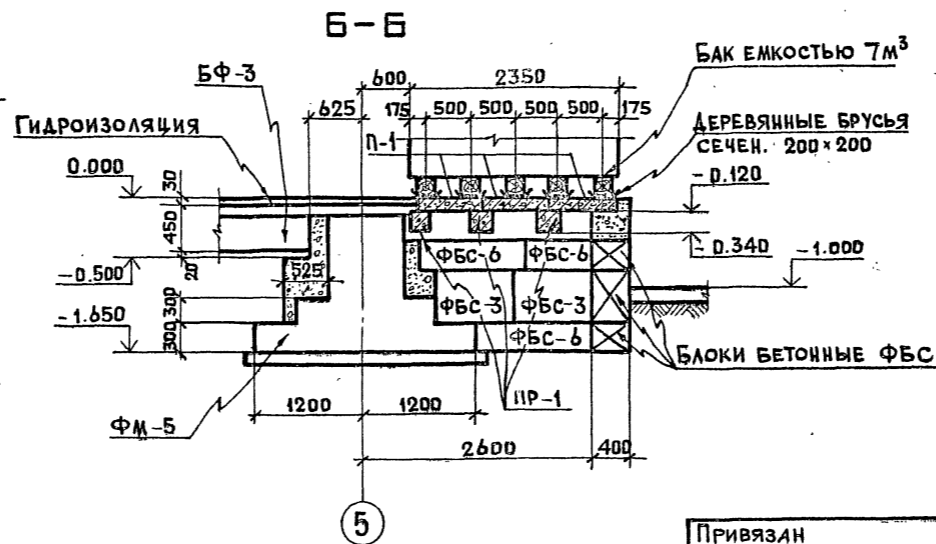
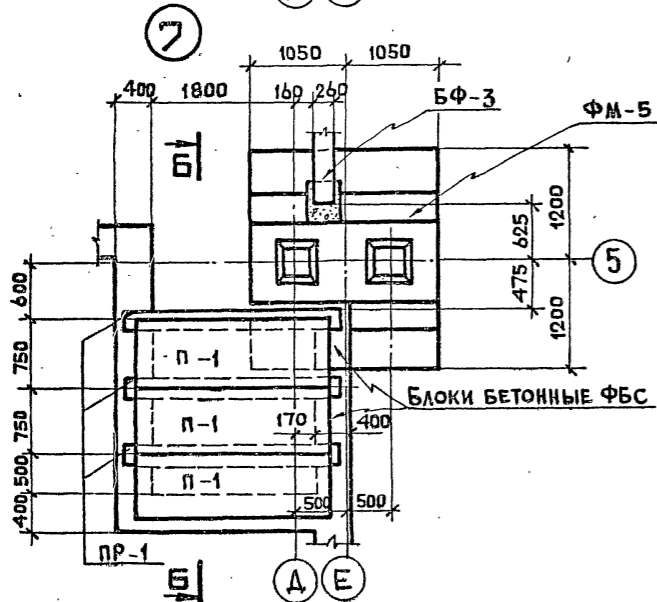
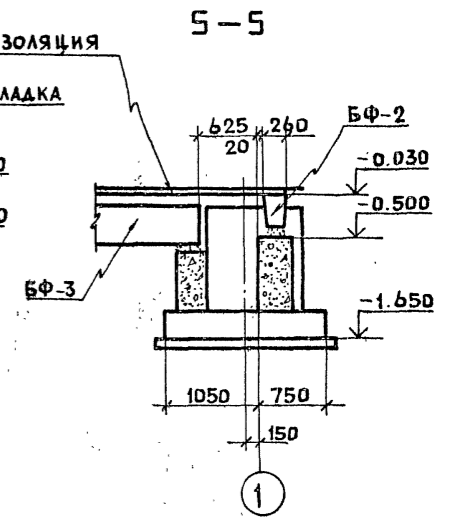
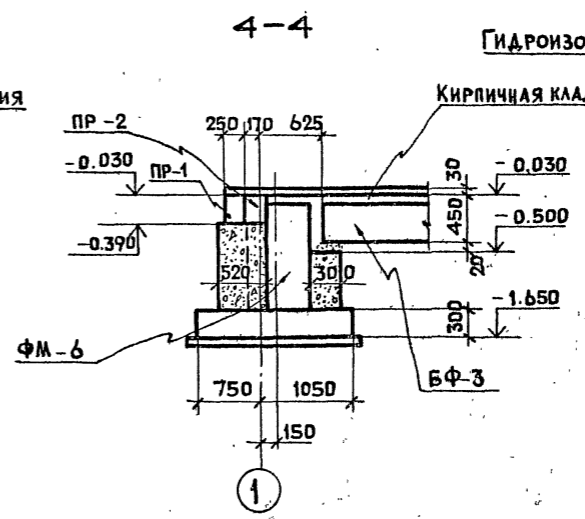
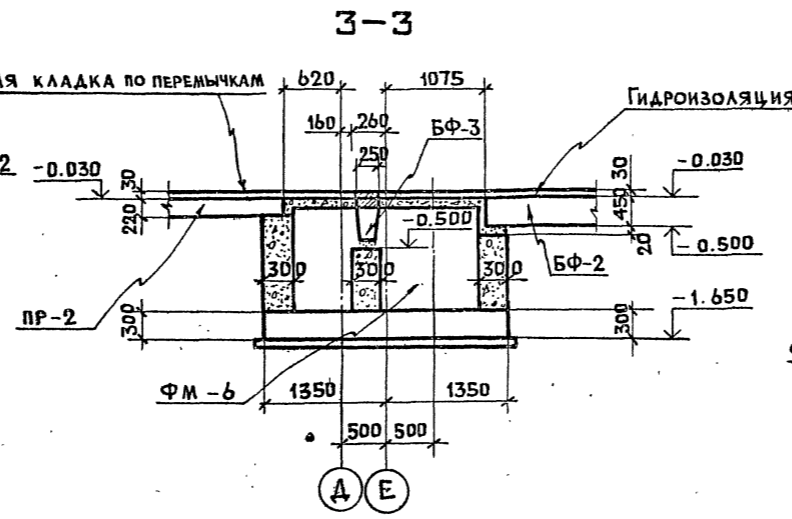
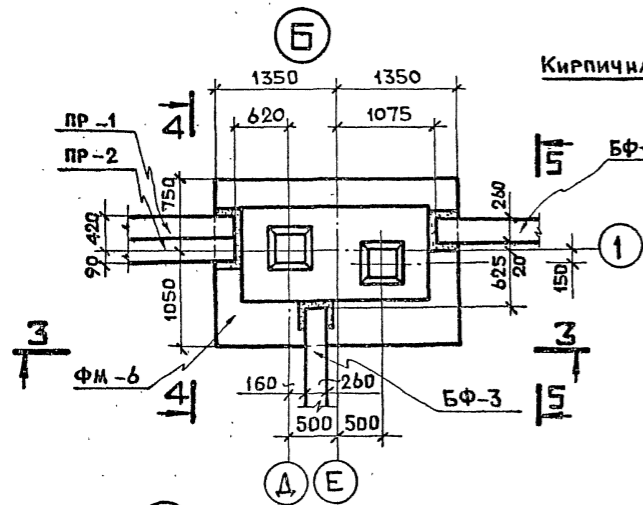
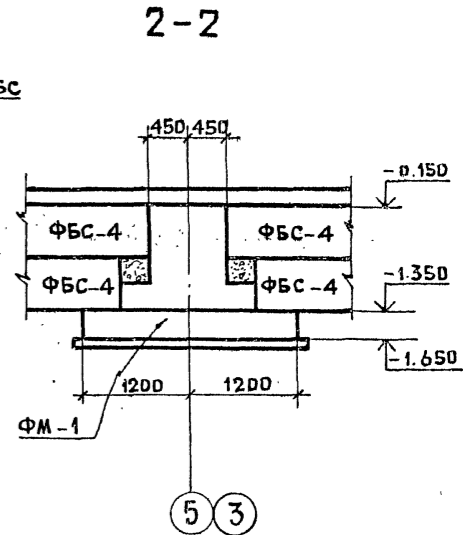
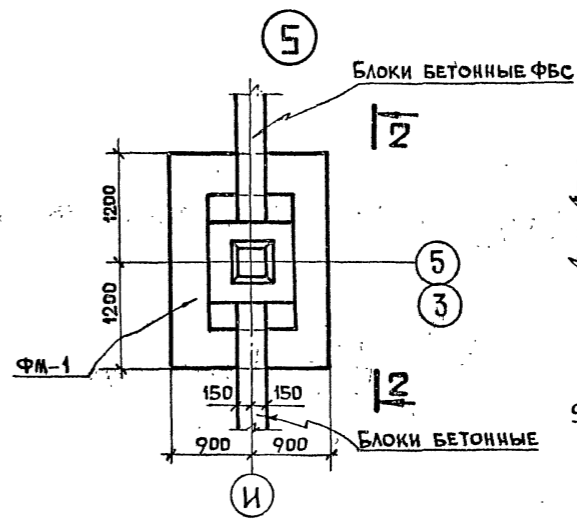
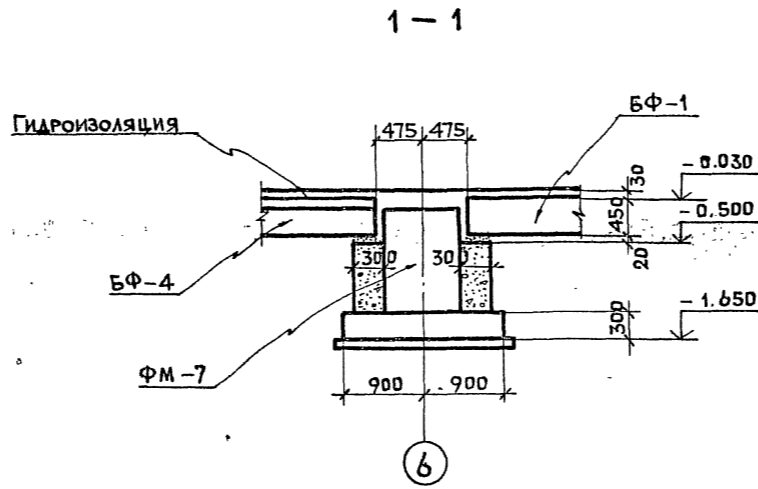
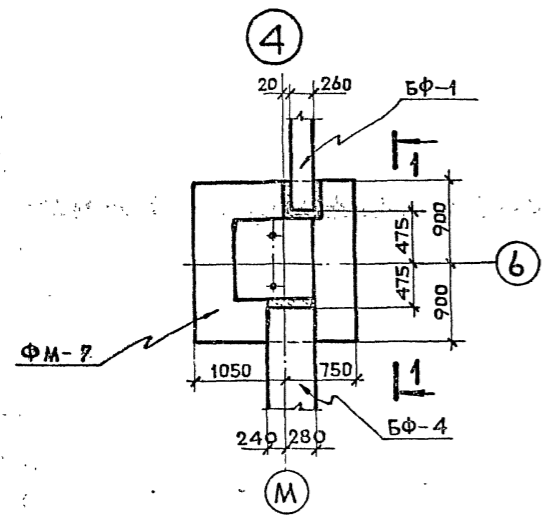
БЛОКИ БЕТОННЫЕ

ГИП	БАРСУКОВ	<i>Bar</i>		282-3-53.86 - КЖ			
Н. КОНТР.	БАБИКОВ	<i>Bab</i>					
НАЧ. ОТД.	ИВАНЧИКОВ	<i>Ivan</i>					
ГЛА. КОНСТ.	ХАРИМОВ	<i>Harim</i>					
РУК. ГР.	КАИМЕНКО	<i>Kaim</i>		ПРАЧЕЧНАЯ ПРОИЗВОДИТЕЛЬНОСТЬЮ 2Т СУХОГО БЕЛЫЯ В СМЕРУ			
СТ. ИНЖ.	РАФЕЕНКО	<i>Raf</i>					
ПРИВЯЗАН				СТАДИЯ	ЛИСТ	ЛИСТОВ	
				Р	5		
ИНВ.№				УЗЛЫ ФУНДАМЕНТОВ 1:3.			ГИПРОКОММУНСТРОЙ г. МОСКВА

27478-01

Коп. № 1/1

Формат 32



МАРКИРОВКУ УЗЛОВ НА СХЕМЕ РАСПОЛОЖЕНИЯ ФУНДАМЕНТОВ СМ. ЛИСТ 4

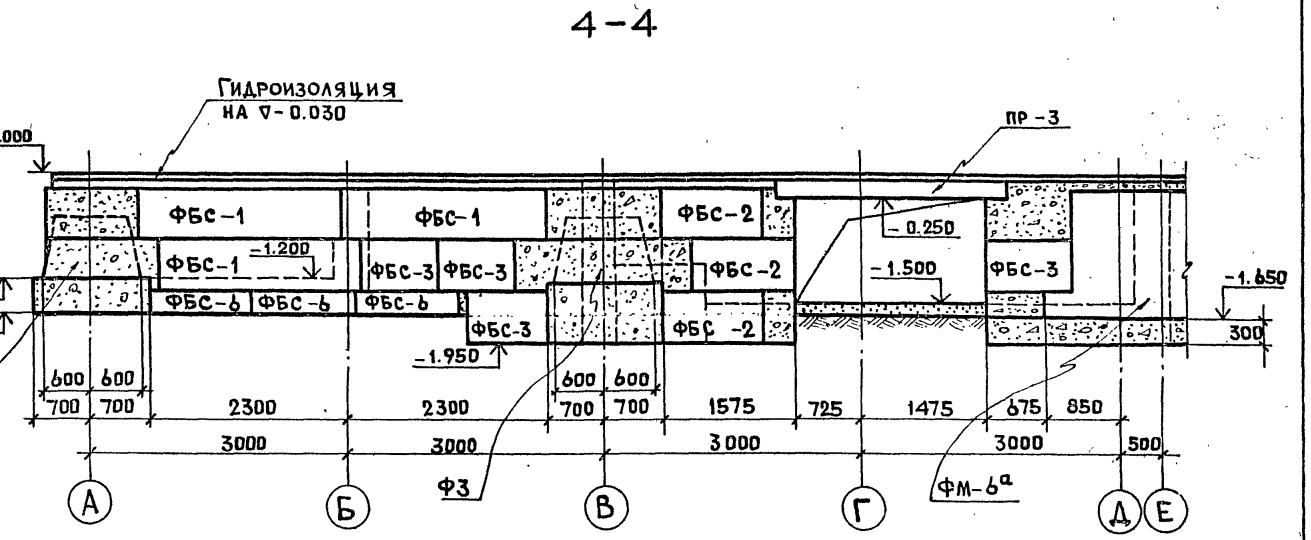
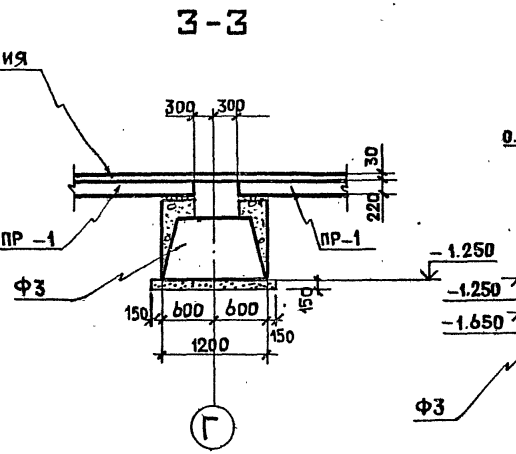
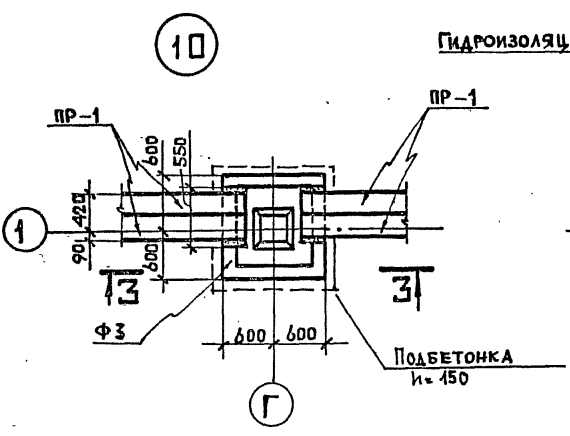
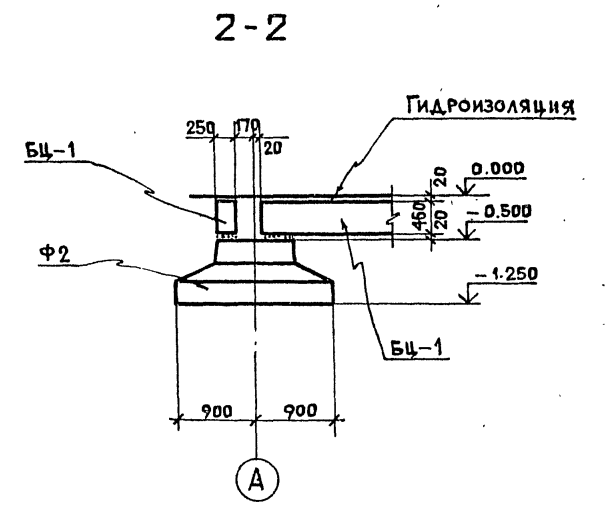
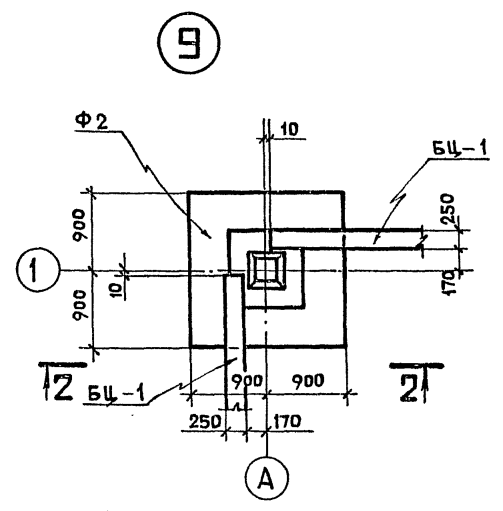
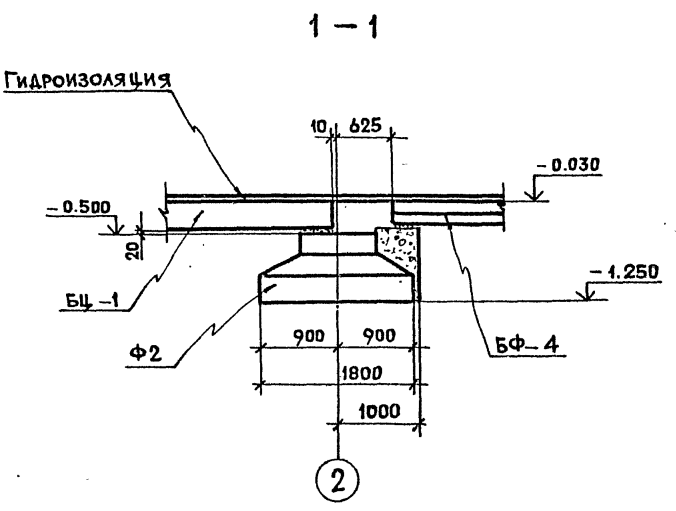
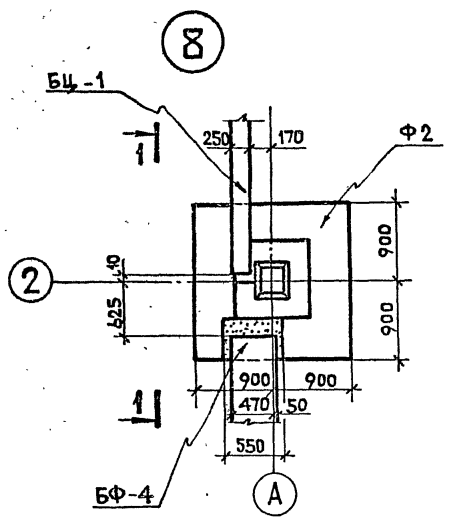
ГИП	БАРСУКОВ			282-3-53.86-КЖ		
И.КОНТР.	БАБИКОВ			ПРАЧЕЧНАЯ ПРОИЗВОДИТЕЛЬНОСТЬЮ 2Т СУХОГО БЕЛЬЯ В СМЕНУ		
НАЧ.ОТД.	ИВАНЧИКОВ			СТАДИЯ	ЛИСТ	ЛИСТОВ
ГЛА.КОНСТ.	ХАРЛАМОВ			Р	6	
РУК.ГР.	КЛИМЕНКО			УЗЛЫ ФУНДАМЕНТОВ 4-7		
СТ.ИНЖ.	РАФЕЕНКО			ГИПРОКОМУНСТРОЙ		
				г. МОСКВА		

Привязан			
ИНВ.№			

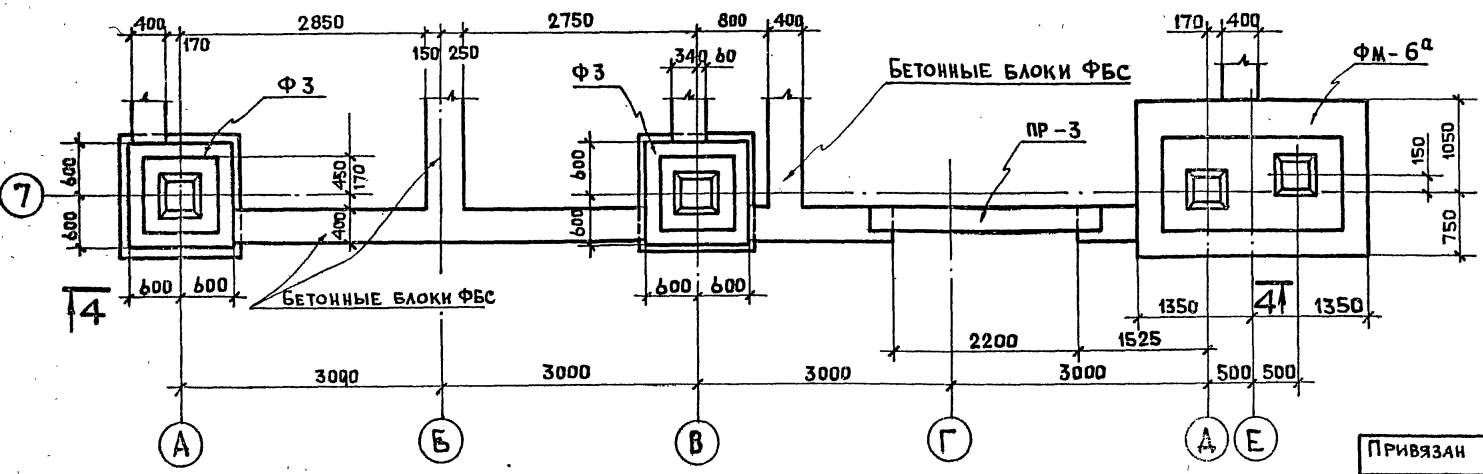
С.О.Т.Л.А.С.О.Б.Е.А.Н.С.И.
 ГРУППА КУ ШУБЕР
 Инв.№ подл. Подпись и дата. Взам.инв.№

ТИПОВОЙ ПРОЕКТ 282-3-53-86

ИВ.№ ПР.ДА. ПОДПИСЬ И ДАТА ВЗН. ЛИСТ

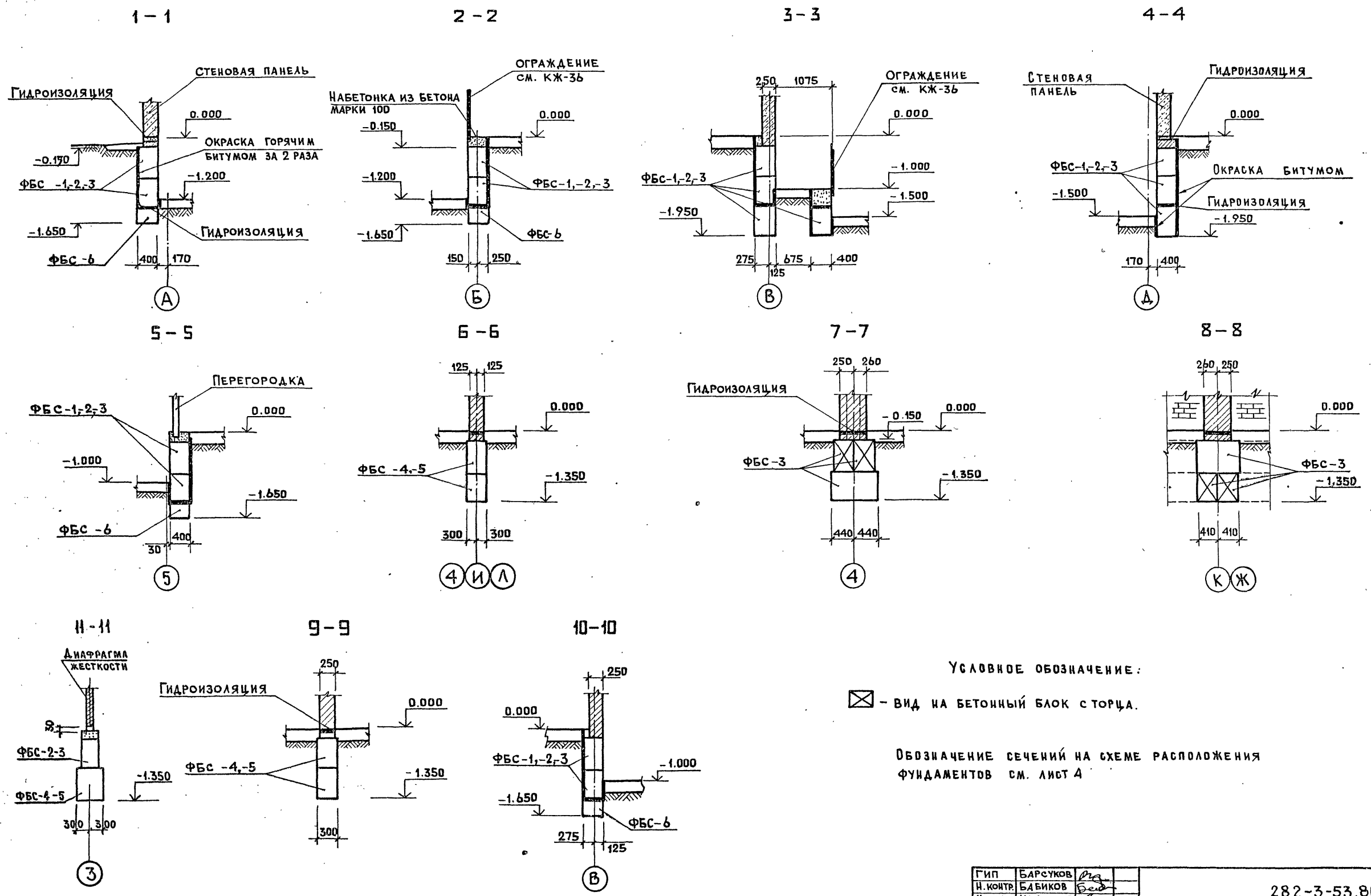


ЭЛЕМЕНТ СХЕМЫ №1



МАРКИРОВКУ УЗЛОВ НА СХЕМЕ РАСПОЛОЖЕНИЯ ФУНДАМЕНТОВ СМ. ЛИСТ 4.

ГИП	Барсуков		282-3-53.86-КЖ
И.КОНТР.	Бабиков		
И.АЧ.ОТД.	Иванчиков		
ГЛ.КОНСТ.	Харламов		
РУК.ГР.	Клименко		
СТ.ИНЖ.	Рафеевко		ПРИВЯЗАН
			СТ.ИЖ.
			ИВ.№
			СТАДИЯ
			Лист
			Листов
			Р 7
			УЗЛЫ ФУНДАМЕНТОВ 8-10 И ЭЛЕМЕНТ СХЕМЫ №1.
			ГИПРОКОММУНИСТРОЙ
			г. Москва



УСЛОВНОЕ ОБОЗНАЧЕНИЕ:

⊠ - ВИД НА БЕТОННЫЙ БЛОК СТОРЦА.

ОБОЗНАЧЕНИЕ СЕЧЕНИЙ НА СХЕМЕ РАСПОЛОЖЕНИЯ ФУНДАМЕНТОВ СМ. ЛИСТ А

ГИП	БАРСУКОВ	<i>Барсук</i>		282-3-53.86-КЖ
И.КОНТР.	БАБИКОВ	<i>Бабиков</i>		
НАЧ.ОТД.	ИВАНЧИКОВ	<i>Иванчиков</i>		
ГЛ.КОНСТ.	ХАРАЛАНОВ	<i>Хараланов</i>		
СТ.ИНЖ.	РАФЕЕНКО	<i>Рафеев</i>		
ПРИВЯЗАН				ПРАЧЕЧНАЯ ПРОИЗВОДИТЕЛЬНОСТЬЮ 2Т СУХОГО БЕЛЬЯ В СМЕНУ
				СТАДИЯ
				ЛИСТ
				ЛИСТОВ
				Р
				В
ИВ.№				СЕЧЕНИЯ ФУНДАМЕНТОВ 1-1 ÷ 10-10.
				ГИПРОКОММУНСТРОЙ г. МОСКВА

21478-01

СПЕЦИФИКАЦИЯ ФУНДАМЕНТОВ ФМ-1, ФМ-2

ФОРМАТ	ЗОНА	ПОЗ.	ОБОЗНАЧЕНИЕ	НАИМЕНОВАНИЕ	КОЛ. ШТ.	ПРИМЕЧ. ВЕС ШТ.
				ФМ-1		
				СБОРОЧНЫЕ ЕДИНИЦЫ		
	1		1.410-3.1-01	СЕТКА 1С ^{10 АШ} 6 АШ 85×235	2	8,1 кг.
	2		1.410-3.1-01	ТО ЖЕ 1С ^{10 АШ} 6 АШ 85×175	1	6,0 кг.
	3		1.410-3.1-04	" 1С ^{10 АШ} 6 АШ 145×175	1	9,6 кг.
	4		1.412-1/77 в.3-100	" СН 12А II-6×15	2	6,0 кг.
	5		1.412-1/77 в.3-020	" СА-8А I	5	2,7 кг.
				МАТЕРИАЛЫ:		
				БЕТОН МАРКИ 150	2,3	3 м.
				ФМ-2		
				СБОРОЧНЫЕ ЕДИНИЦЫ		
	1		1.410-3.1-01	СЕТКА 1С ^{10 АШ} 6 АШ 85×235	2	8,1 кг.
	2		1.410-3.1-01	ТО ЖЕ 1С ^{10 АШ} 6 АШ 85×175	1	6,0 кг.
	3		1.410-3.1-04	" 1С ^{10 АШ} 6 АШ 145×175	1	9,6 кг.
	4		1.412-1/77 в.3-100	" СН 12А II-6×15	2	6,0 кг.
	5		1.412-1/77 в.3-020	" СА-8А I	5	2,7 кг.
				ДЕТАЛИ		
	6		ЛИСТ 9	Ф25А-I ГОСТ 5781-82* ℓ=1100.	2	4,3 кг.
				МАТЕРИАЛЫ:		
				БЕТОН МАРКИ 150	2,3	3 м.

АЛЬБОМ I
ТИПОВОЙ ПРОЕКТ 282-3-53.86

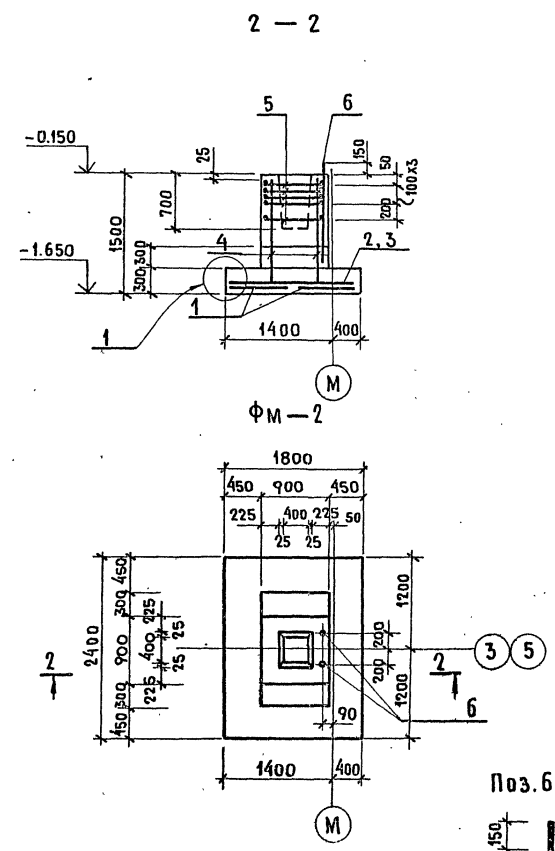
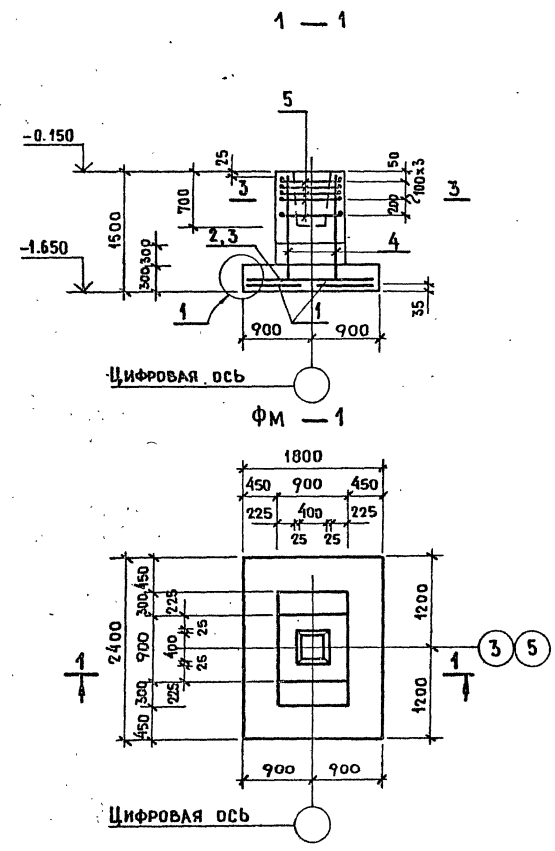
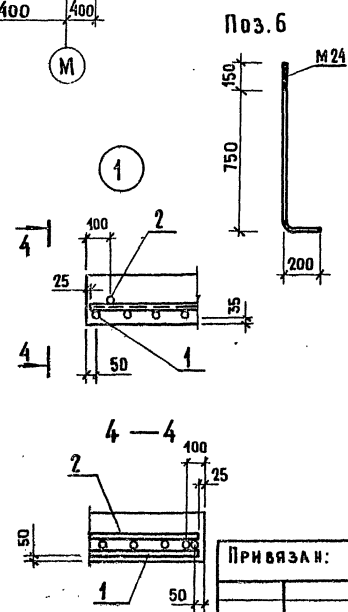
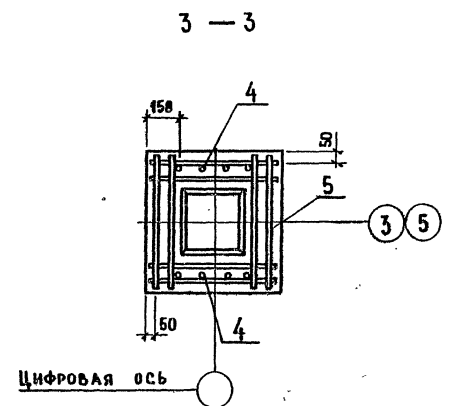
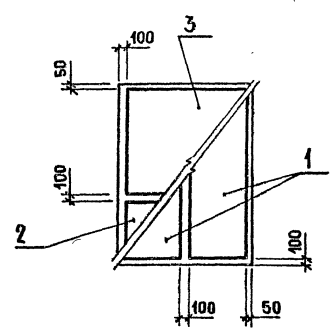


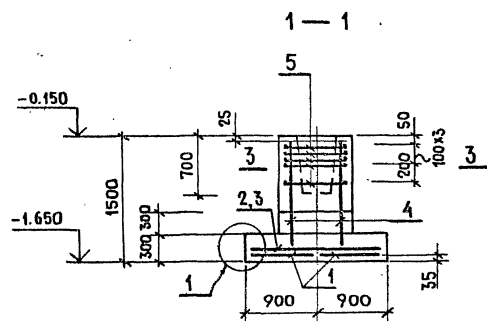
СХЕМА РАСКЛАДКИ СЕТОК ПОДШВЫ ФМ-1 И ФМ-2.



- СХЕМУ РАСПОЛОЖЕНИЯ ФУНДАМЕНТОВ И ФУНДАМЕНТНЫХ БАЛОК СМ. ЛИСТ 4.
- В РАСКЛАДКЕ СЕТОК ПОДШВЫ ФУНДАМЕНТОВ СЛЕВА ПОКАЗАНЫ ВЕРХНИЕ СЕТКИ, СПРАВА - НИЖНИЕ.
- СХЕМУ И ВЕЛИЧИНЫ НАГРУЗОК, ВЫБОРКУ СТАЛИ НА ФУНДАМЕНТЫ СМ. ЛИСТ 13.

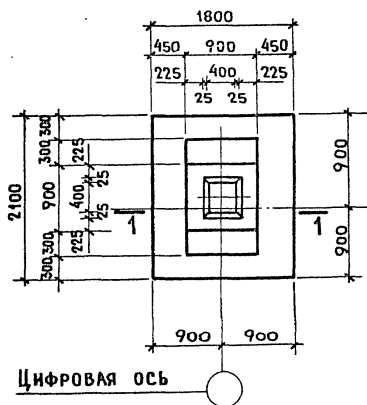
ИНВ. № ПРОЕКТА | ПОДП. И ДАТА | ДЗАРИ. ИНВ. №

Г. И П.	БАРСУКОВ	<i>Бс</i>	282-3-53.86-КЖ		
П. КОНТР.	БАБИКОВ	<i>Баб</i>			
НАЧ. ОТД.	ИВАНЧИКОВ	<i>Ив</i>			
А. КОНСТ.	ХАРЛАМОВ	<i>Хар</i>			
РУК. ГР.	КАМЕНКО	<i>Ка</i>			
СТ. ИНЖ.	РАФАЕНКО	<i>Рф</i>	ПРАЧЕЧНАЯ ПРОИЗВОДИТЕЛЬНОСТЬЮ 2Т. СУХОГО БЕЛЯ В СМЕНУ.		
СТ. ТЕХН.	НИКИТИНА	<i>Ник</i>			
ПРИВЯЗАН:			СТАДИЯ	ЛИСТ	ЛИСТОВ
			Р	9	
ИНВ. №			ФУНДАМЕНТЫ ФМ-1, ФМ-2.		ГИПРОКОММУНСТРОЙ Г. Москва



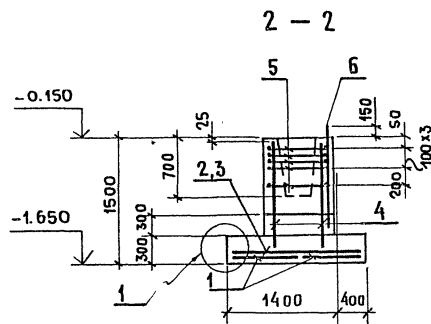
Цифровая ось

ФМ-3

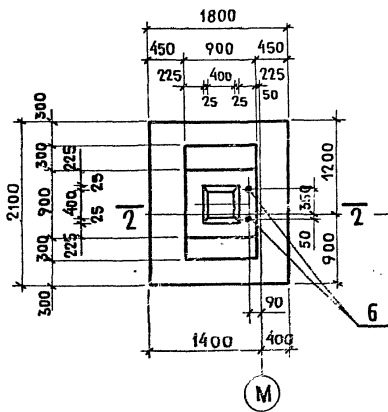


Цифровая ось

7
1 ЗЕРКАЛЬНО

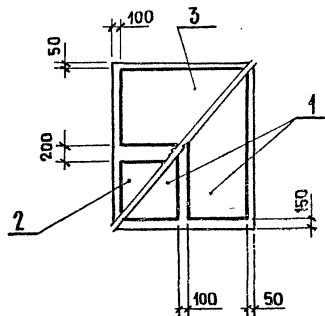


ФМ-4

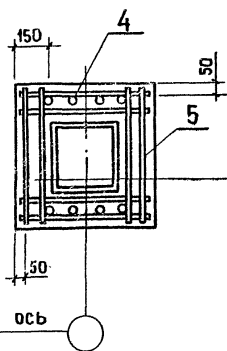


7
1 ЗЕРКАЛЬНО

СХЕМА РАСКЛАДКИ СЕТОК ПОДШЫВЫ ФМ-3, ФМ-4.



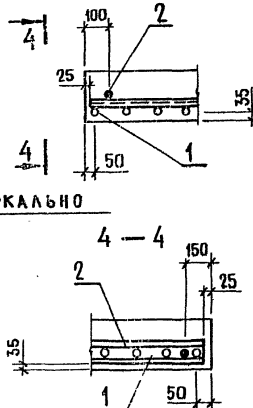
3-3



Цифровая ось

7
1 ЗЕРКАЛЬНО

1



ПРИВЯЗАН:

Ив. №

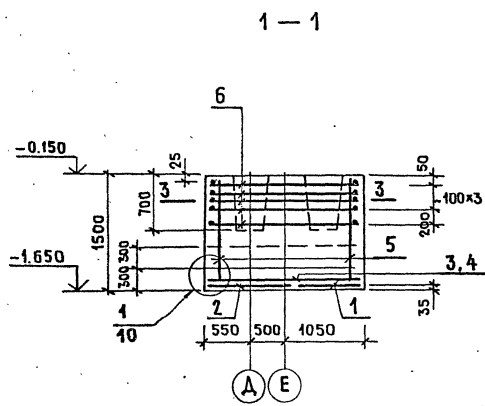
СПЕЦИФИКАЦИЯ МОНОЛИТНЫХ ЖЕЛЕЗОБЕТОННЫХ ФУНДАМЕНТОВ
ФМ-3, ФМ-4

ФОРМАТ	ЗОНА	ПОЗ.	ОБОЗНАЧЕНИЕ	НАИМЕНОВАНИЕ	КОЛ. ШТ.	ПРИМЕР.
ФМ-3						
СБОРОЧНЫЕ ЕДИНИЦЫ						
	1		1.410-3.1-01	СЕТКА 1С ^{10 АШ} _{БАФ} 85×205	2	7,1 кг.
	2		1.410-3.1-01	ТО ЖЕ 1С ^{10 АШ} _{БАФ} 85×175	1	6,0 кг.
	3		1.410-3.1-02	" 1С ^{10 АШ} _{БАФ} 105×175	1	7,2 кг.
	4		1.412-1/77 В.3-100	" СН 12А II - 6×15	2	6,0 кг.
	5		1.412-1/77 В.3-020	" СА-8А I	5	2,7 кг.
МАТЕРИАЛЫ						
				БЕТОН МАРКИ 150		2,2 м ³ .
ФМ-4						
СБОРОЧНЫЕ ЕДИНИЦЫ						
	1		1.410-3.1-01	СЕТКА 1С ^{10 АШ} _{БАФ} 85×205	2	7,1 кг.
	2		1.410-3.1-01	ТО ЖЕ 1С ^{10 АШ} _{БАФ} 85×175	1	6,0 кг.
	3		1.410-3.1-02	" 1С ^{10 АШ} _{БАФ} 105×175	1	7,2 кг.
	4		1.412-1/77 В.3-100	" СН 12А II - 6×15	2	6,0 кг.
	5		1.412-1/77 В.3-020	СА-8А I	5	2,7 кг.
ДЕТАЛИ						
	6		ЛИСТ 9	Ф 25А-I ГОСТ 5781-82*		
				ℓ = 1100	2	4,3 кг.
МАТЕРИАЛЫ:						
				БЕТОН МАРКИ 150		2,2 м ³ .

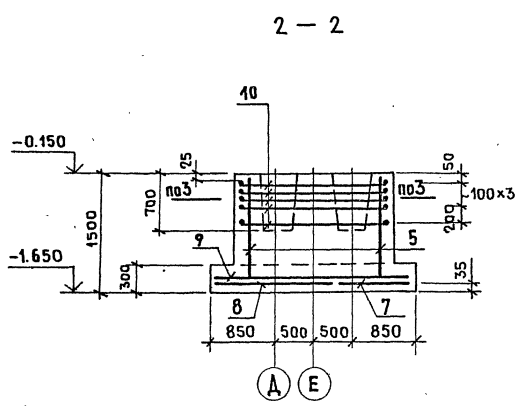
Общие примечания см. лист 4.

ГИП	БАРСУКОВ	<i>Б</i>	282-3-53.86-КЖ
И. КОНТР.	БАБИКОВ	<i>Б</i>	
НАЧ. ОТД.	ИВАНЧИКОВ	<i>И</i>	
ГЛАВ. КОНСТ.	ЛАРАМОВ	<i>Л</i>	
РУК. ГР.	КАИМЕНКО	<i>К</i>	
СТ. ИНЖ.	РАФЕЕНКО	<i>Р</i>	ПРАЧЕЧНАЯ ПРОИЗВОДИТЕЛЬНОСТЬЮ 2Т. СУХОГО БЕЛЬЯ В СМЕНУ.
СТ. ТЕХН.	НИКИТИНА	<i>Н</i>	
СТАДИЯ	ЛИСТ	ЛИСТОВ	ФУНДАМЕНТЫ ФМ-3, ФМ-4, ГИПРОКОММУНСТРОЙ г. МОСКВА.
Р	10		

СПЕЦИФИКАЦИЯ ФУНДАМЕНТОВ ФМ-5, ФМ-6, ФМ-6^а



ФМ-5



ФМ-6, ФМ-6^а.

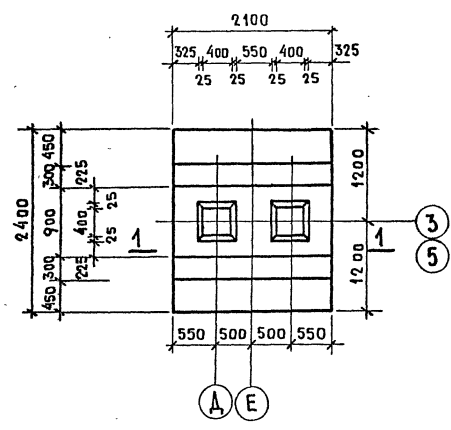


СХЕМА РАСКЛАДКИ СЕТОК ПОДОШВЫ ФМ-5

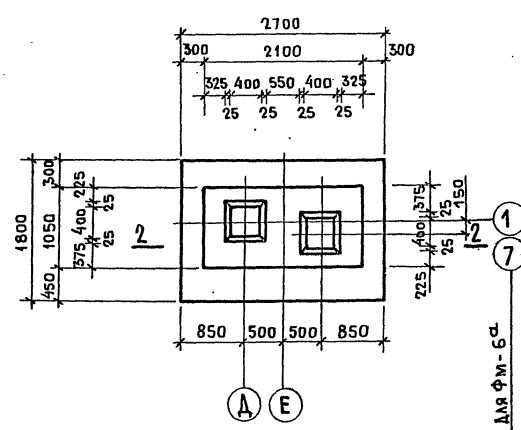
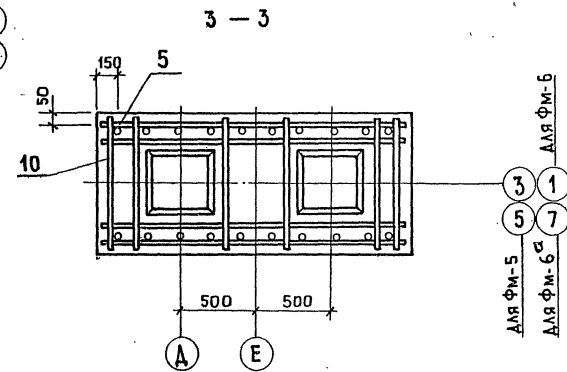


СХЕМА РАСКЛАДКИ СЕТОК ПОДОШВЫ ФМ-6, ФМ-6^а

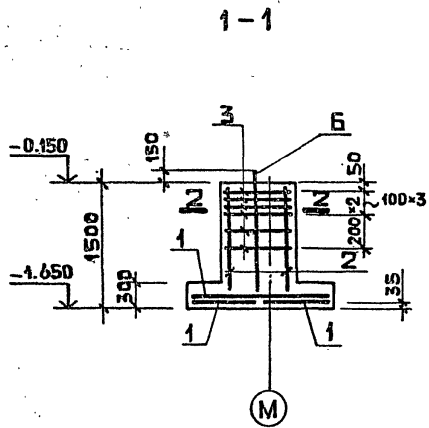


1. Общие примечания см. лист 4.
2. Фундамент ФМ-6^а отличается от ФМ-6 зеркальным изображением.

ФОРМАТ	ЗОНА	Поз.	ОБОЗНАЧЕНИЕ	НАИМЕНОВАНИЕ	КОЛ. ШТ.	ПРИМЕЧ.
ФМ-5						
СБОРОЧНЫЕ ЕДИНИЦЫ						
		1	1.410-3.1-01	СЕТКА 1С 10 ^{АИ} 6 А Ш 85x235	1	8,1 кг.
		2	1.410-3.1-02	ТО ЖЕ 1С 10 ^{АИ} 6 А Ш 105x235	1	9,6 кг.
		3	1.410-3.1-01	" 1С 10 ^{АИ} 6 А Ш 85x205	1	7,1 кг.
		4	1.410-3.1-04	" 1С 10 ^{АИ} 6 А Ш 145x205	1	11,4 кг.
		5	1.412-1/77 в.3-120	" СН 12 А II-18x15	2	15,1 кг.
		6	1.412-1/77 в.3-070	" СЛТ-8А I	5	5,2 кг.
МАТЕРИАЛЫ						
				БЕТОН МАРКИ 150		3,94 м. ³
ФМ-6; ФМ-6 ^а						
СБОРОЧНЫЕ ЕДИНИЦЫ						
		7	1.410-3.1-02	СЕТКА 1С 10 ^{АИ} 6 А Ш 105x175	1	7,2 кг.
		8	1.410-3.1-04	ТО ЖЕ 1С 10 ^{АИ} 6 А Ш 145x175	1	9,6 кг.
		9	1.410-3.1-01	" 1С 10 ^{АИ} 6 А Ш 85x265	2	9,1 кг.
		5	1.412-1/77 в.3-120	" СН 12 А II-18x15	2	15,1 кг.
		10	КЖИ-55.00.0	" СФ-1	5	6,54 кг.
МАТЕРИАЛЫ:						
				БЕТОН МАРКИ 150		3,84 м. ³

ИНВ. НЕПОДА. ПОДАТ. И ДАТА. ОБЪЕМ ИНВ. ЛИСТ

Г И П	БАРСУКОВ	<i>Барс</i>	282-3-53.86-КЖ
Н. КОНТ.	БАБИКОВ	<i>Баб</i>	
НАЧ. ОТД.	ИВАНЧИКОВ	<i>Иван</i>	
ГЛ. КОНСТ.	КАРАМОВ	<i>Кар</i>	
РУК. ГР.	КАМЕНКО	<i>Кам</i>	
СТ. ИНЖ.	РАФЕЕНКО	<i>Рав</i>	ПРАЧЕЧНАЯ ПРОИЗВОДИТЕЛЬНОСТЬЮ 2Т. СУХОГО БЕЛЬЯ В СМЕНУ.
СТ. ТЕХН.	НИКИТИНА	<i>Ник</i>	
ПРИВЯЗАН:			СТАДИЯ ЛИСТ ЛИСТОВ
			Р 11
ИНВ. №			ФУНДАМЕНТЫ ФМ-5, ФМ-6, 6 ^а .
			ГИПРОКОММУНСТРОЙ г. Москва



ФМ-7

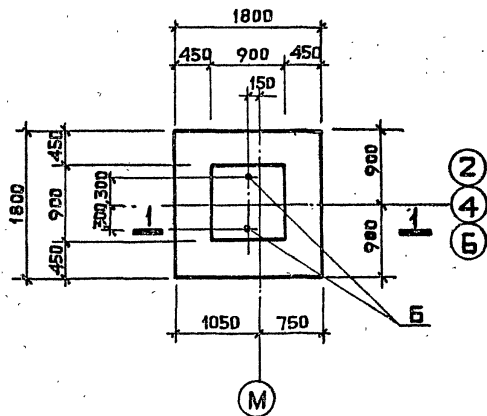
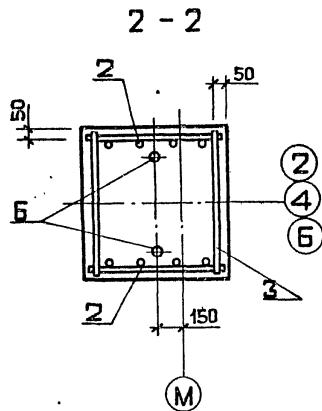
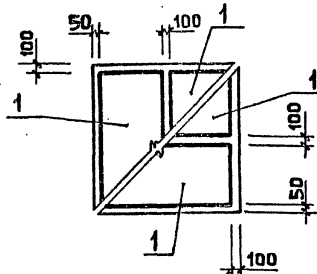


СХЕМА РАСКЛАДКИ СЕТОК ПОДОШВЫ ФМ-7



СПЕЦИФИКАЦИЯ ФУНДАМЕНТОВ ФМ-7

ФОРМАТ	ЗОНА	ПОЗИЦ.	ОБЗНАЧЕНИЕ	НАИМЕНОВАНИЕ	КОЛ. ШТ.	ПРИМЕЧ.
				ФМ-7		
				СБОРОЧНЫЕ ЕДИНИЦЫ		
		1	1.410-3.1-01	СЕТКА 1С ^{10А III} _{СА III} 85x175	4	6.0 кг
		2	1.412-1/77-В.3-100	ТО ЖЕ СН12А II -6x15	2	6.0 кг
		3	КЖИ-51.00.0	ТО ЖЕ СФ-2	6	1.35 кг
				ДЕТАЛИ		
		6	ЛИСТ 9	Ф 25 А-I ГОСТ 5781-82*		
				ℓ=1100	2	4.3 кг
				МАТЕРИАЛЫ		
				БЕТОН МАРКИ 150		1.94 м ³

ОБЩИЕ ПРИМЕЧАНИЯ СМ. ЛИСТ 4.

Имя, фамилия, Подпись и дата ВЗАИМНОЕ

ГИП	Барсуков	<i>Барсуков</i>		282-3-53.86-КЖ		
Н.КОНТР.	Бабиков	<i>Бабиков</i>				
НАЧ.ОТД.	Иванчиков	<i>Иванчиков</i>				
ГЛ.КОНСТ.	Хараамов	<i>Хараамов</i>				
РУК.ГР.	Клименко	<i>Клименко</i>				
СТ.ИНЖ.	Рафеевко	<i>Рафеевко</i>				
ПРИВЯЗАН				ПРАЧЕЧНАЯ ПРОИЗВОДИТЕЛЬНОСТЬЮ 2Т СУХОГО БЕЛЬЯ В СМЕНУ		
ИНВ. №						
				СТАДИЯ	ЛИСТ	ЛИСТОВ
				Р	12	
				ФУНДАМЕНТ ФМ-7.		ГИПРОКОММУНСТРОЙ г. Москва

21478-07

ВЕДОМОСТЬ РАСХОДА СТАЛИ НА ЭЛЕМЕНТ, КГ

МАРКА ЭЛЕМЕНТА	ИЗДЕЛИЯ АРМАТУРНЫЕ									ИЗДЕЛИЯ ЗАКЛАДНЫЕ			ОБЩИЙ РАСХОД		
	АРМАТУРА КЛАССА									АРМАТУРА КЛАССА					
	А-III			А-II			А-I			ВСЕГО	А-I			ВСЕГО	
	ГОСТ 5781-82*			ГОСТ 5781-82*			ГОСТ 5781-82*				ГОСТ 5781-82*				
φ 10	φ 6	Итого	φ 12		Итого	φ 8		Итого	φ 25		Итого				
ФМ-1	28.6	3.2	31.8	10.4		10.4	15.1		15.1	57.3				57.3	
ФМ-2	28.6	3.2	31.8	10.4		10.4	15.1		15.1	57.3	0.6		0.6	65.9	
ФМ-3	24.5	2.9	27.4	10.4		10.4	15.1		15.1	52.9				52.9	
ФМ-4	24.5	2.9	27.4	10.4		10.4	15.1		15.1	52.9	0.6		0.6	61.5	
ФМ-5	32.4	3.8	36.2	25.8		25.8	30.4		30.4	92.4				92.4	
ФМ-6, ФМ-6а	31.5	3.5	35.0	25.8		25.8	37.1		37.1	97.9				97.9	
ФМ-7	21.6	2.4	24.0	10.4		10.4	9.7		9.7	44.1	0.6		0.6	52.7	

НАГРУЗКИ НА ФУНДАМЕНТЫ

СХЕМА	НАГРУЗКИ	Mx КН·М	Nmax КН	Qx КН
		My КН·М	Nmin КН	Qy КН
	НОРМАТИВНЫЕ	24.2	478.0	5.5
	РАСЧЕТНЫЕ	17.7	140.0	4.0
	НОРМАТИВНЫЕ	29.1	596.0	6.6
	РАСЧЕТНЫЕ	21.3	168.0	4.8
	НОРМАТИВНЫЕ	52.1	316.0	11.9
	РАСЧЕТНЫЕ	9.4	77.4	2.2
	НОРМАТИВНЫЕ	60.0	385.0	13.7
	РАСЧЕТНЫЕ	11.3	89.0	2.5
	НОРМАТИВНЫЕ	10.8	209.0	6.1
	РАСЧЕТНЫЕ	24.7	44.0	1.7
	НОРМАТИВНЫЕ	12.4	247.0	7.0
	РАСЧЕТНЫЕ	28.4	50.0	2.0
	НОРМАТИВНЫЕ	Mx2 = 13.0 My1 = 43.0 My2 = 18.2	N1 = 454.5 N2 = 243.0	Qx2 = 2.8 Qy1 = 15.6 Qy2 = 4.2
	РАСЧЕТНЫЕ	Mx2 = 15.0 My1 = 49.5 My2 = 21.3	N1 = 529.0 N2 = 327.0	Qx2 = 3.3 Qy1 = 18.0 Qy2 = 4.8
	НОРМАТИВНЫЕ	Mx1 = 10.8 Mx2 = 40.6	N1 = 210.0 N2 = 174.0	Qx2 = 1.7 Qy1 = 8.7 Qy2 = 2.6
	РАСЧЕТНЫЕ	Mx1 = 11.7 Mx2 = 46.7 My1 = 22.9 My2 = 11.3	N1 = 233.0 N2 = 207.0	Qx2 = 2.0 Qy1 = 10.0 Qy2 = 3.0
	НОРМАТИВНЫЕ	Mx2 = 11.7	N1 = 149.0 N2 = 138.0	Qx2 = 1.7 Qy1 = 8.7 Qy2 = 2.6
	РАСЧЕТНЫЕ	Mx1 = 20.4 Mx2 = 41.7 My2 = 11.3	N1 = 172.5 N2 = 168.0	Qx2 = 2.0
	НОРМАТИВНЫЕ		10.40	
	РАСЧЕТНЫЕ	22.6	12.00	10.4
		26.0		12.0

НАГРУЗКИ НА ФУНДАМЕНТЫ

СХЕМА	ОСИ	НАГРУЗКИ	Mx КН·М	Nmax КН	Qx КН
			My КН·М	Nmin КН	Qy КН
	A-3	НОРМАТИВНЫЕ		399.0	
	A-4	РАСЧЕТНЫЕ	60.0		10.4
	B-3	НОРМАТИВНЫЕ		560.0	
	B-4	РАСЧЕТНЫЕ	67.2		12.0
	B-3	НОРМАТИВНЫЕ		560.0	
	B-4	РАСЧЕТНЫЕ	24.8		10.4
	B-3	НОРМАТИВНЫЕ		652.0	
	B-4	РАСЧЕТНЫЕ	28.5		12.0

ГЛ.П.	БАРСУКОВ	<i>[Signature]</i>
Н.КОНТ.	БАБИКОВ	<i>[Signature]</i>
НАЧ.ОТД.	ИВАНЧИКОВ	<i>[Signature]</i>
ГЛ.КОНСТ.	ХАРЛАМОВ	<i>[Signature]</i>
РУК.ГР.	КЛИМЕНКО	<i>[Signature]</i>
СТ.ТЕХН.	НИКИТИНА	<i>[Signature]</i>

282-3-53.86-КЖ

ПРАЧЕЧНАЯ ПРОИЗВОДИТЕЛЬНОСТЬЮ 2т СУХОГО БЕЛЬЯ В СМЕНУ

ПРИВЯЗАН

СТАДИИ	Лист	Листов
	Р	13

НАГРУЗКИ НА ФУНДАМЕНТЫ. ВЫБОРКА СТАЛИ НА ЭЛЕМЕНТ

ГИПРОКОММУНСТРОЙ г.МОСКВА

ИЗМ. №

Альбом I
Типовой проект 282-3-53-86

СХЕМА РАСПОЛОЖЕНИЯ ФУНДАМЕНТОВ ПОД ОБОРУДОВАНИЕ И КАНАЛОВ МЕЖДУ ОСЯМИ А-Д И 5-7

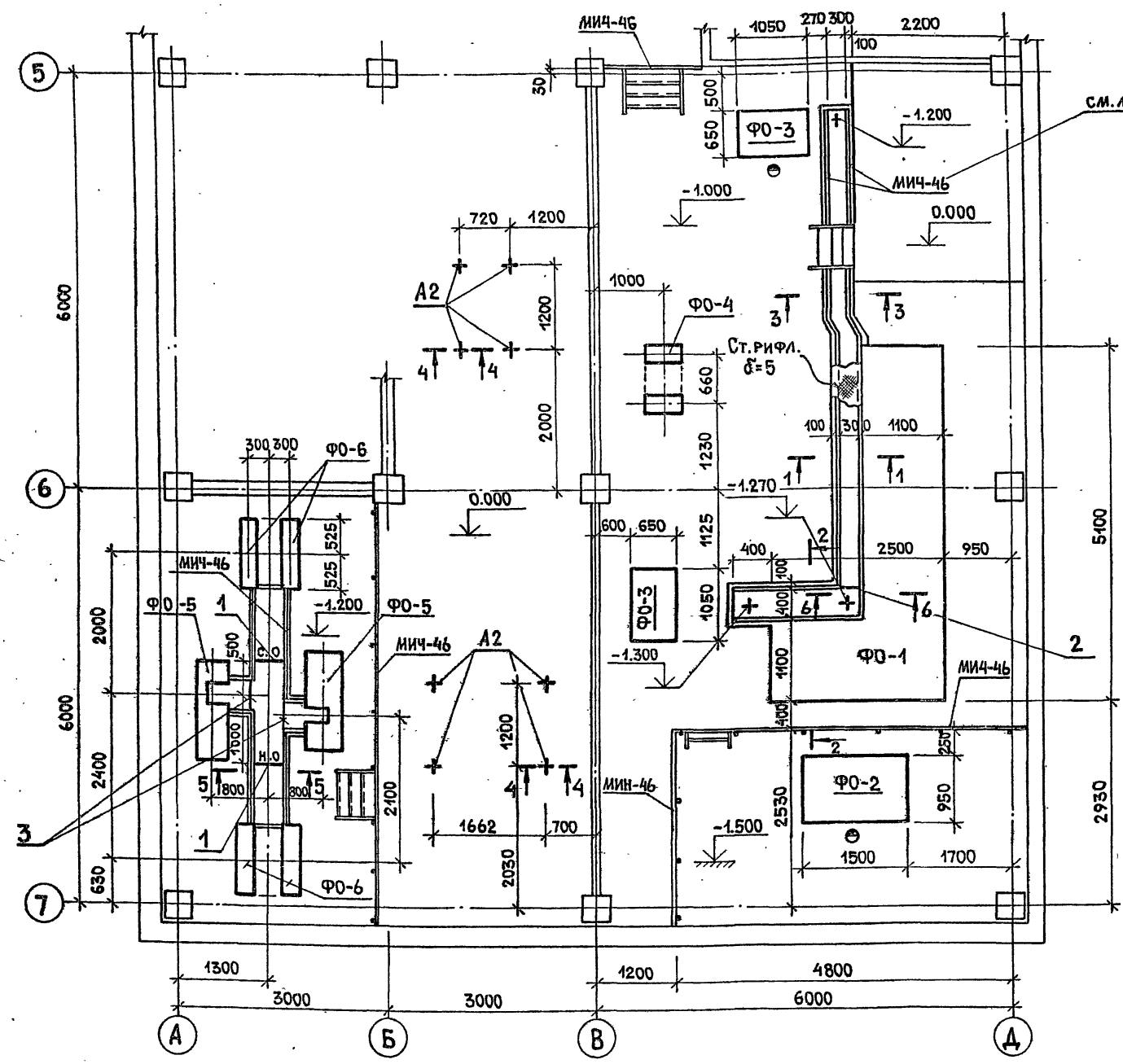


СХЕМА РАСПОЛОЖЕНИЯ ФУНДАМЕНТОВ ПОД ОБОРУДОВАНИЕ

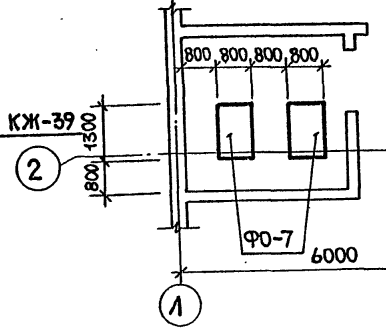
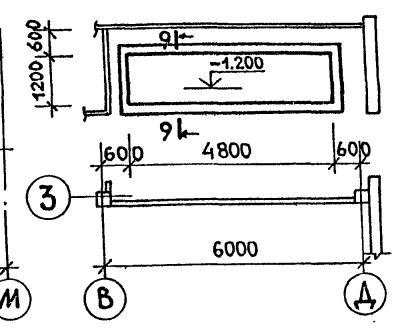
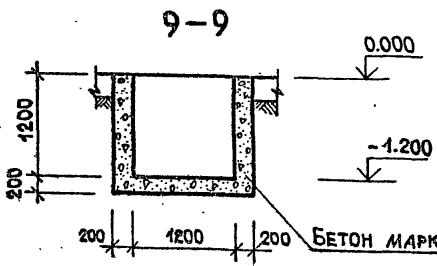


СХЕМА РАСПОЛОЖЕНИЯ ФУНДАМЕНТОВ ПОД ОБОРУДОВАНИЕ РЕАКТОРНОЙ



СПЕЦИФИКАЦИЯ К СХЕМАМ РАСПОЛОЖЕНИЯ ФУНДАМЕНТОВ

МАРКА ПОЗ.	ОБОЗНАЧЕНИЕ	НАИМЕНОВАНИЕ	КОЛ.	МАССА ЕД., КГ	ПРИМЕЧАНИЕ
Ф0-1	лист 15	ФУНДАМЕНТ Ф0-1	1	4.18 м³	
Ф0-2	лист 16	То же Ф0-2	1	0.71 м³	
Ф0-3	лист 16	" Ф0-3	2	0.68 м³	
Ф0-4	лист 16	" Ф0-4	1	0.26 м³	
Ф0-5	лист 16	" Ф0-5	2	1.6 м³	
Ф0-6	лист 17	" Ф0-6	2	1.06 м³	
Ф0-7	лист 17	" Ф0-7	2	1.14 м³	
МИЧ-46	3. 400-6/76	ЗАКЛАД. ДЕТ. МИЧ-46 Р=1000	39 п.м	4.4	
A2		Ф42А1 ГОСТ 5781-82°C=370	8	0.33	
1		ШВЕЛЕР С16ГОСТ 8240-72* Вст 3псГОСТ 535-79*			
		ℓ = 700	2	9.94	
		РУЛОН РОМБЕ К-5.0×400 ВСТ 3сл ГОСТ 8568-77*		309.0	
2		Уголок L50×5ГОСТ 8509-72* РАВНОБ. ВСТ 3псГОСТ 535-79*			
		ℓ = 298	1	1.13	
3		Уголок L50×5ГОСТ 8509-72* РАВНОБ. ВСТ 3псГОСТ 535-79*			
		ℓ = 398	2	1.51	



1. ЛЕСТНИЦЫ И ОГРАЖДЕНИЯ СМ. ЛИСТ КЖ-39.
2. НАРУЖНЫЕ ПОВЕРХНОСТИ РЕАКТОРОВ ПЕРЕД ЗАМУРОВОК ОКРАСИТЬ ГОРЯЧИМ БИТУМОМ ЗА 2 РАЗА, ПОСЛЕ УСТАНОВКИ РЕАКТОРОВ ПРЯМОК ЗАСЫПАТЬ ПЕСКОМ, ЗАЛИТЬ БЕТОНОМ И ВЫПОЛНИТЬ КОНСТРУКЦИЮ ПОЛА.
3. СЕЧЕНИЯ СМОТРЕТЬ НА ЛИСТЕ КЖ-15.

УСЛОВНЫЕ ОБОЗНАЧЕНИЯ:

⊙ — ОРИЕНТАЦИЯ ФУНДАМЕНТА НА ПЛАНЕ

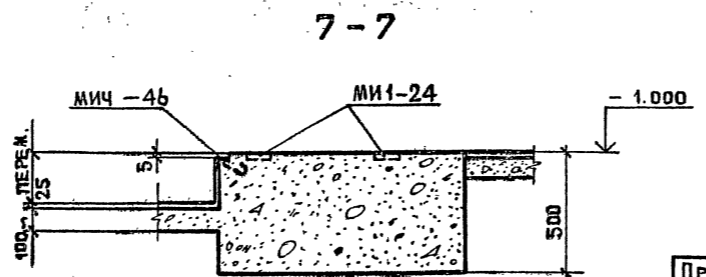
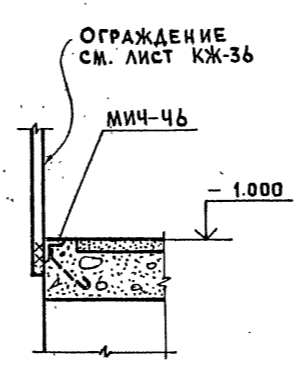
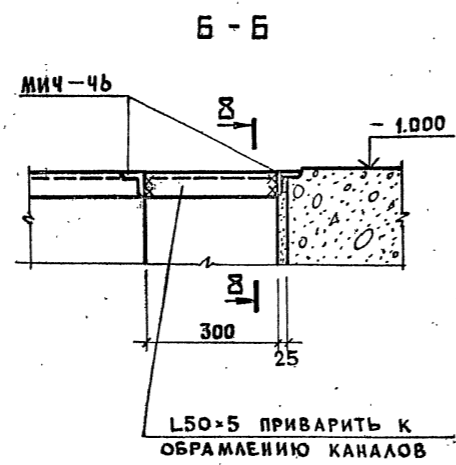
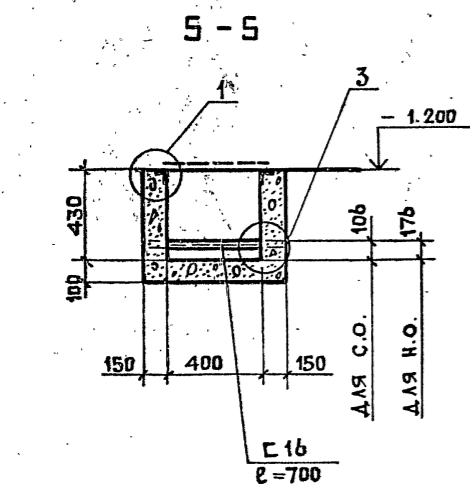
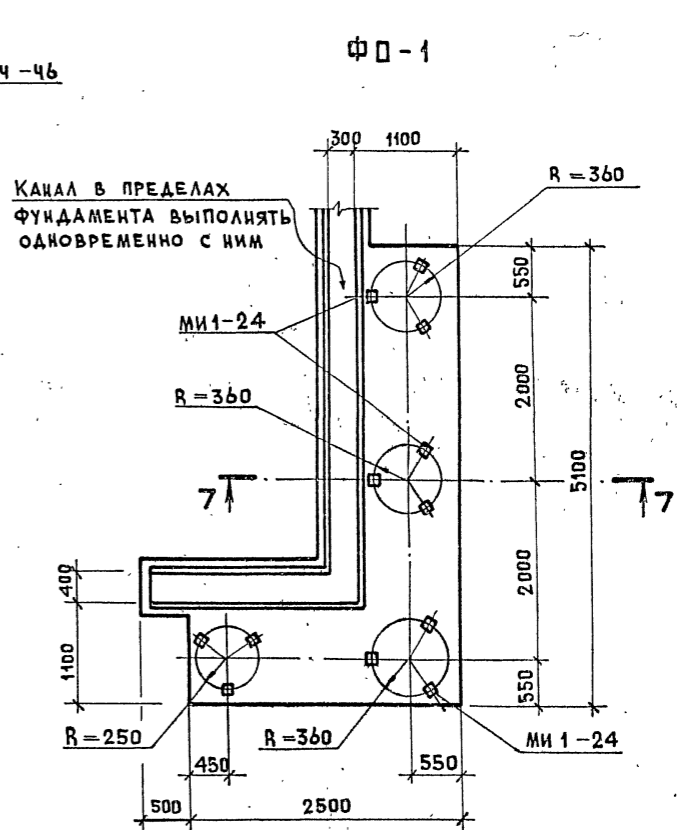
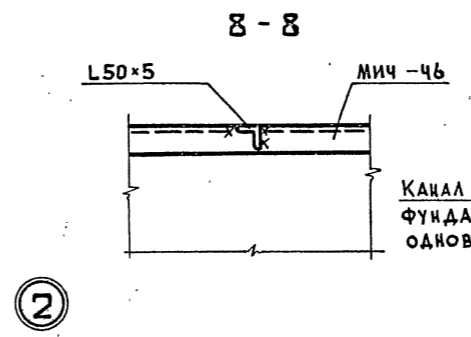
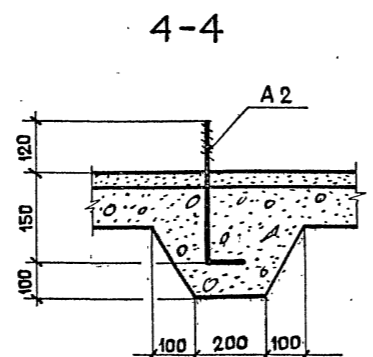
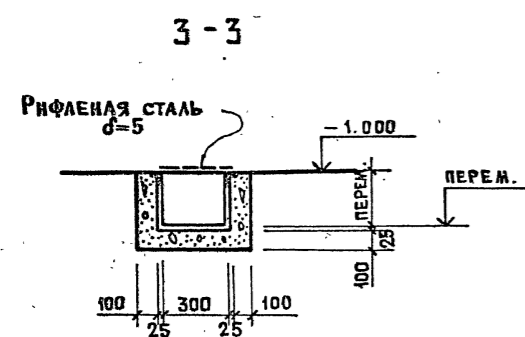
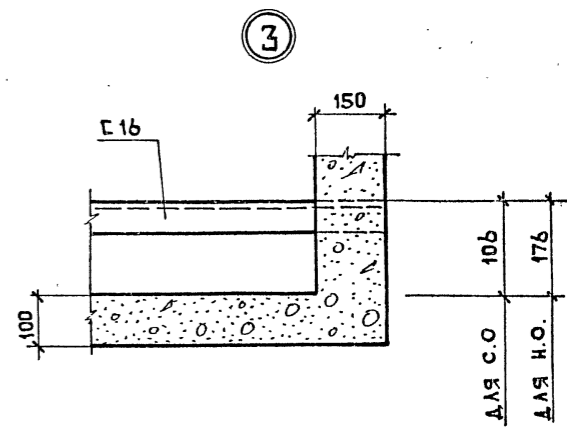
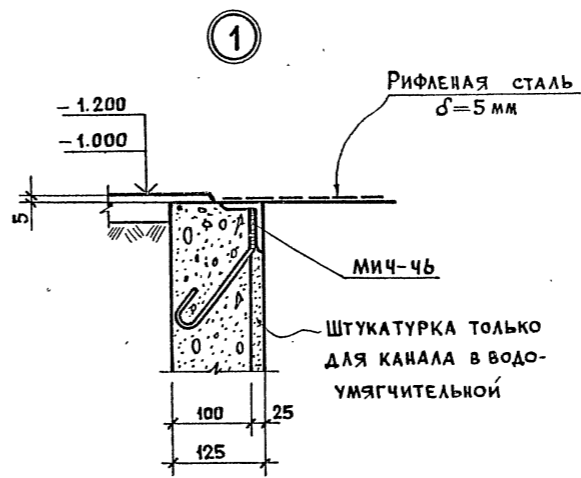
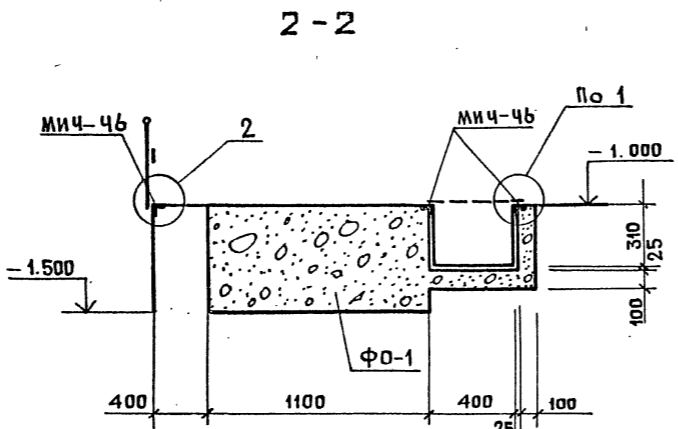
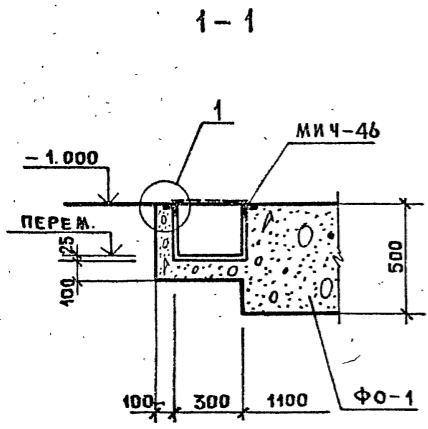
Привязан:

ИВ.Н				
------	--	--	--	--

ГИП	БАРСУКОВ	
И.КОНТР.	БАБИКОВ	
НАЧ.ОТД.	ИВАНЧИКОВ	
ГЛ.КОНС.	ХАРЛАМОВ	
РУК.ГР.	КЛИМЕНКО	
СТ.ИНЖ.	РАФЕЕНКО	
ВЕД.ИНЖ.	АРЕФЬЕВА	

282-3-53.86-КЖ		
ПРАЧЕЧНАЯ ПРОИЗВОДИТЕЛЬНОСТЬЮ 2Т СУХОГО БЕЛЫЯ В СМЕНУ		
СТАДИЯ	ЛИСТ	ЛИСТОВ
Р	14	
СХЕМА РАСПОЛОЖЕНИЯ ФУНДАМЕНТОВ ПОД ОБОРУДОВАНИЕ И КАНАЛОВ МЕЖДУ ОСЯМИ А-Д		ГИПРОКОММУНСТРОЙ г. МОСКВА

СОГЛАСОВАНО:
ГРУППА КУШУСТЕР
ГРУППА ОБЩАЯ
ИВ.Н.ПОД.ПОСЛ.И.ДАТА
ВРАМ.ИВ.Н.



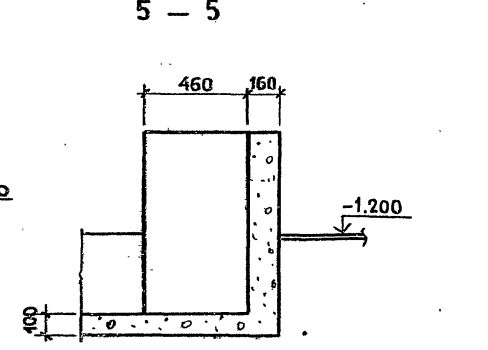
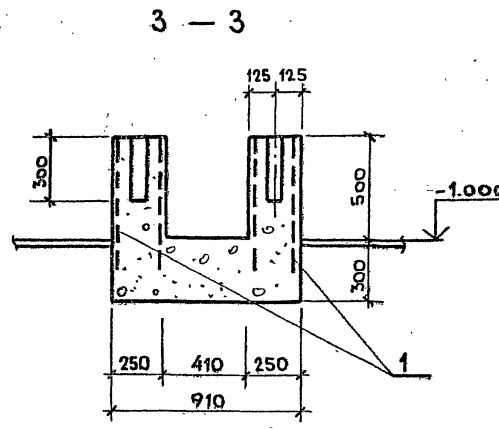
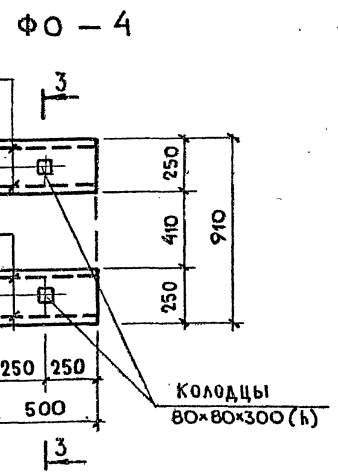
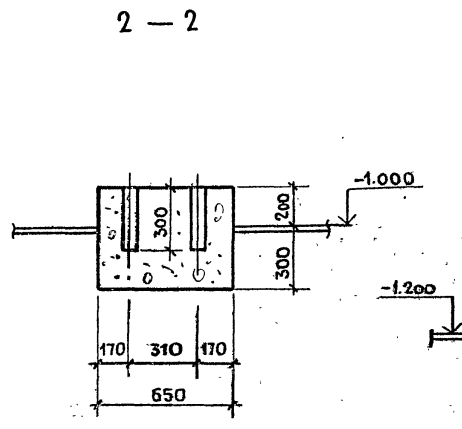
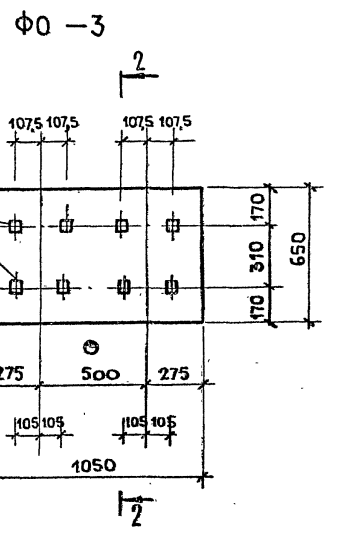
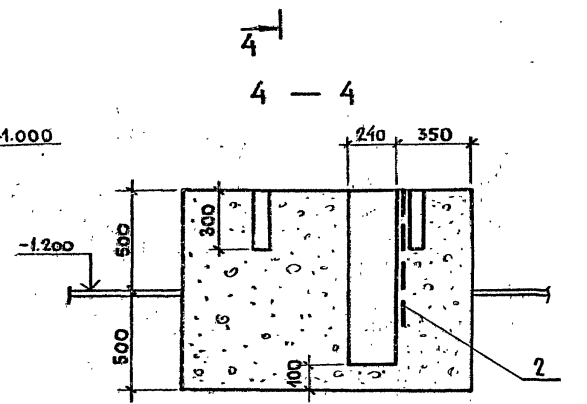
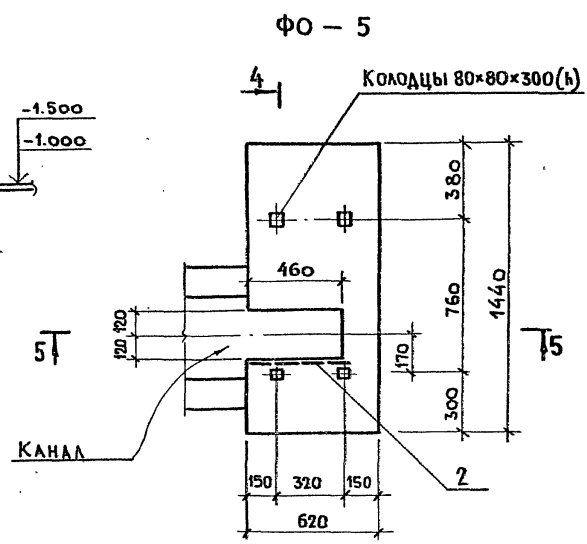
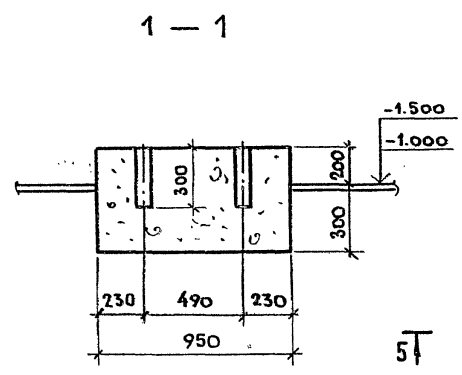
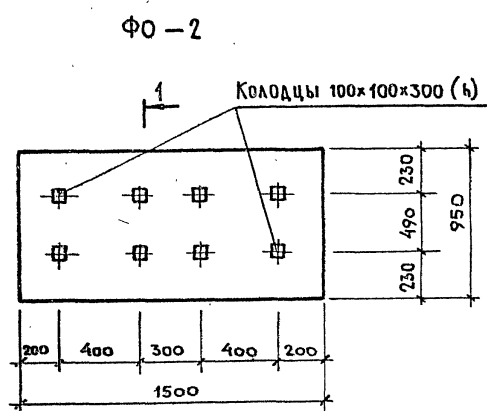
3. НА ВНУТРЕННИЕ ПОВЕРХНОСТИ КАНАЛА В ВОДУУМЯГЧИТЕЛЬНОЙ НАНЕСТИ ЦЕМЕНТНУЮ ШТУКАТУРКУ С ЦЕРЕЗИТОМ СОСТАВА 1:2 ТОЛЩИНОЙ 25 мм.

1. ДАННЫЙ ЛИСТ СМ. СОВМЕСТНО С ЛИСТОМ 14.
2. СПЕЦИФИКАЦИЮ ЭЛЕМЕНТОВ ФУНДАМЕНТА Ф0-1 СМ. НА ЛИСТЕ 16.

ИМЬ.№ ПОДА. ПОДПИСЬ И ДАТА ВЗЛА ИИКА.№

ПРИВЯЗАН		ГИП	ЕАРСУКОВ	<i>[Signature]</i>	282-3-53.86 - КЖ ПРАЧЕЧНАЯ ПРОИЗВОДИТЕЛЬНОСТЬЮ 2Т СУХОГО БЕЛЬЯ В СМЕНУ СТАДИЯ Лист Листов Р 15 СЕЧЕНИЯ ФУНДАМЕНТОВ ПОД ОБОРУДОВАНИЕ И КАНАЛОВ. ФУНДАМЕНТ Ф0-1. ГИПРОДКОММУНСТРОЙ г. Москва
		Н.КОНТР.	БАБИКОВ	<i>[Signature]</i>	
		НАЧ.ОТ.	ИВАНЧИКОВ	<i>[Signature]</i>	
		ГЛ.КОНСТ.	ХАРИАМОВ	<i>[Signature]</i>	
		РУК.ГР.	КЛИМЕНКО	<i>[Signature]</i>	
		СТ.ИНЖ.	РАФЕЕНКО	<i>[Signature]</i>	
ИНВ.№					

СПЕЦИФИКАЦИЯ ФУНДАМЕНТОВ



ФОРМАТ	ЗОНА	Лист	ОБОЗНАЧЕНИЕ	НАИМЕНОВАНИЕ	КОЛ.	ПРИМЕЧ.
				Φ0-1		
				СБОРОЧНЫЕ ЕДИНИЦЫ		
			3.400-6/76	ЗАКЛАДНОЕ ИЗДЕЛИЕ МИИ-24	12	2,27 кг.
				МАТЕРИАЛЫ		
				БЕТОН МАРКИ 150		4,18 м ³
				Φ0-2		
				МАТЕРИАЛЫ		
				БЕТОН МАРКИ 150		0,71 м ³
				Φ0-3		
				МАТЕРИАЛЫ		
				БЕТОН МАРКИ 150		0,34 м ³
				Φ0-4		
				СБОРОЧНЫЕ ЕДИНИЦЫ		
		1		СЕТКА С 5 ВР1-100 430x590 20 5 ВР1-50 510x510 15		
				ГОСТ 8478-81.	4	1,25 кг.
				МАТЕРИАЛЫ		
				БЕТОН МАРКИ 150		0,26 м ³
				Φ0-5		
				СБОРОЧНЫЕ ЕДИНИЦЫ		
		2		СЕТКА С 5 ВР1-100x50 510x510 5 ВР1-50		
				ГОСТ 8478-81	1	1,26
				МАТЕРИАЛЫ		
				БЕТОН МАРКИ 150		0,8 м ³

ИЗМ. № ПОДЛ. ПОДЛ. И ДАТА

ИЗМ. ИЛИ В. №

ГИ П	БАРСУКОВ	<i>БС</i>
Н. КОНТР.	БАБИКОВ	<i>ББ</i>
НАЧ. ОТД.	ИВАНЧИКОВ	<i>ИИ</i>
ГЛАВ. КОНСТ.	ХАРААМОВ	<i>ХХ</i>
РУК. ГР.	КАИМЕНКО	<i>КК</i>
СТ. ИНЖ.	РАФЕЕНКО	<i>РР</i>
ВЕД. ИНЖ.	АРЕФЬЕВА	<i>АА</i>

282-3-53.86 - КЖ		
ПРАЧЕЧНАЯ ПРОИЗВОДИТЕЛЬНОСТЬЮ 2Т. СУХОГО БЕЛЬЯ В СМЕНУ.		
СТАДИЯ	ЛИСТ	ЛИСТОВ
Р	16	
ФУНДАМЕНТЫ Φ0-2 ÷ Φ0-5		ГИПРОКОММУНСТРОЙ г. МОСКВА.

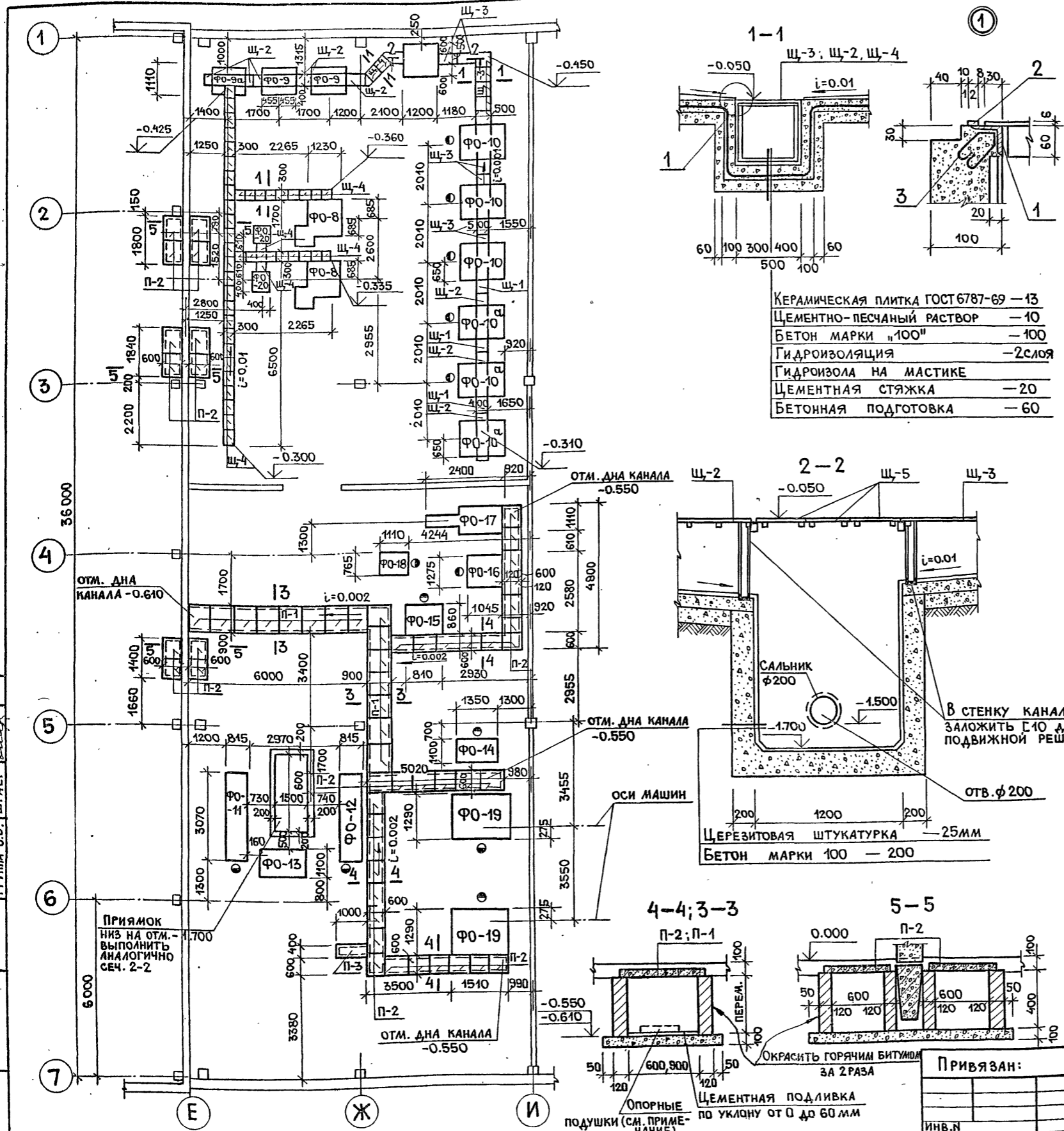
ПРИВЯЗАН:

ИЗМ. №	
--------	--

Альбом I

Типовой проект 282-3-53.86

СОГЛАСОВАНО:
 Группа В.К. Пущкина
 Группа Т.Х. Филиппова
 Группа О.В. Штраер
 ВЗАМ. ИНЖ. И ДАТА



СПЕЦИФИКАЦИЯ К СХЕМЕ РАСПОЛОЖЕНИЯ ФУНДАМЕНТОВ И КАНАЛОВ

МАРКА ПОЗ.	ОБОЗНАЧЕНИЕ	НАИМЕНОВАНИЕ	КОЛ.	МАССА ЕД., КГ	ПРИМЕЧ.
П-1	3.006.1-2/82 в.1-2	ПЛИТА	П7г-3	15 150	
П-2	3.006.1-2/82 в.1-2	ТО ЖЕ	П5г-8	44 100	
П-3	3.006.1-2/82 в.1-2	"	П3-8	1 50	
Ф0-8	ЛИСТ 19	ФУНДАМЕНТ Ф0-8	2		1,1 м ³
Ф0-9	ЛИСТ 19	ТО ЖЕ	Ф0-9	2	0,43 м ³
Ф0-9а	ЛИСТ 19	"	Ф0-9а	1	0,43 м ³
Ф0-10	ЛИСТ 19	"	Ф0-10	3	1,1 м ³
Ф0-10а	ЛИСТ 19	"	Ф0-10а	3	1,1 м ³
Ф0-11	ЛИСТ 19	"	Ф0-11	1	1,47 м ³
Ф0-12	ЛИСТ 20	"	Ф0-12	1	1,47 м ³
Ф0-13	ЛИСТ 20	"	Ф0-13	1	1,12 м ³
Ф0-14	ЛИСТ 24	"	Ф0-14	1	0,59 м ³
Ф0-15	ЛИСТ 24	"	Ф0-15	1	0,28 м ³
Ф0-16	ЛИСТ 24	"	Ф0-16	1	0,53 м ³
Ф0-17	ЛИСТ 24	"	Ф0-17	1	0,85 м ³
Ф0-18	ЛИСТ 24	"	Ф0-18	1	0,34 м ³
Ф0-19	ЛИСТ 24	"	Ф0-19	2	1,17 м ³
Ф0-20	ЛИСТ 24	"	Ф0-20	2	0,32 м ³
Щ-1	- КЖИ-77.00.0	ЩИТ	Щ-1	3	
Щ-2	КЖИ-78.00.0	ТО ЖЕ	Щ-2	8	
Щ-3	КЖИ-79.00.0	"	Щ-3	11	
Щ-4	КЖИ-80.00.0	"	Щ-4	46	
Щ-5	КЖИ-81.00.0	"	Щ-5	1	
	5.900-2	САЛЬНИК	ДУ-200	1	
поз.1		УГОЛОК L50x5 ГОСТ 8509-72*			
		РАВНОБ. ВСТЗ по ГОСТ 535-79*			
		ℓ = 1000	62	3.77	
поз.2		ВСТЗ КП 2 ГОСТ 380-71*			
		12x6 ℓ=1000	62	0.57	
поз.3		ФБА1 ГОСТ 5781-82* ℓ=350	125	0.08	

- Опорные подушки в каналах принять по серии 3.006.1-2/82 с шагом 2000 (см. проект "ОВ").
- Грунт под фундаментами Ф0-11, Ф0-12, Ф0-13 трамбовать тяжелыми трамбовками до объемного веса 1,6 т/м³.

ГИП	БАРСУКОВ					282-3-53.86-КЖ		
И.КОНТР.	БАБИКОВ							
НАЧ.ОТД.	ИВАНЧИКОВ							
ГЛ.КОНС.	ХАРЛАМОВ							
РУК.ГР.	КЛИМЕНКО					ПРАЧЕЧНАЯ ПРОИЗВОДИТЕЛЬНОСТЬЮ 2Т СУХОГО БЕЛЬЯ В СМЕНУ		
ВЕД.ИНЖ.	АРЕФЬЕВА							
						СТАДИЯ	ЛИСТ	ЛИСТОВ
						Р	18	
						ГИПРОКОММУНСТРОЙ г. МОСКВА		

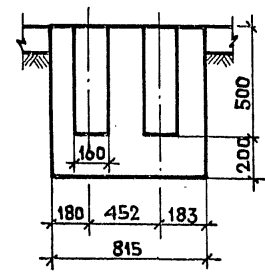
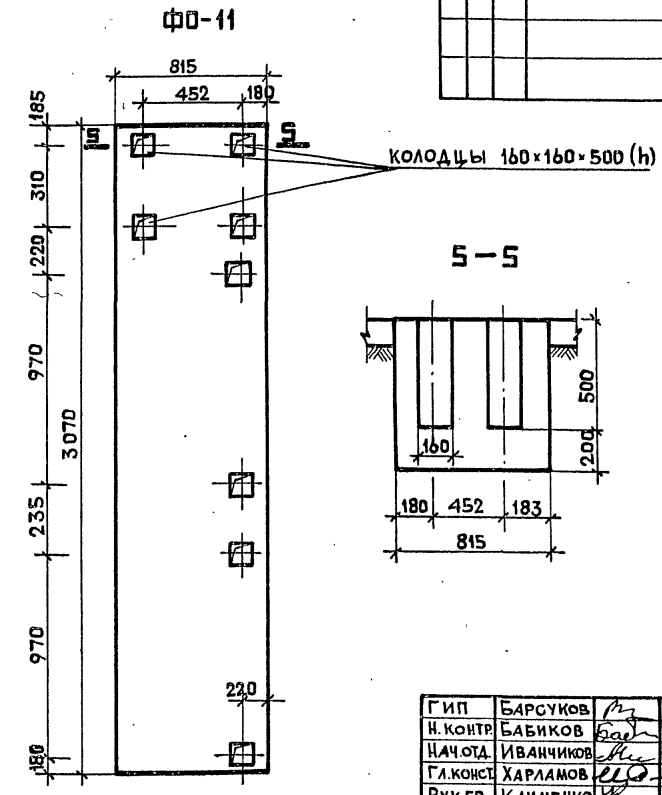
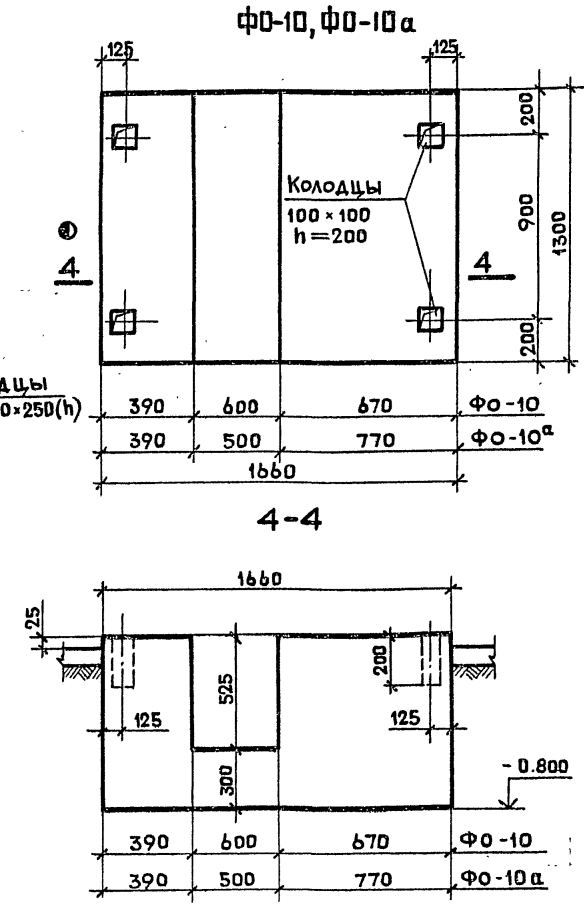
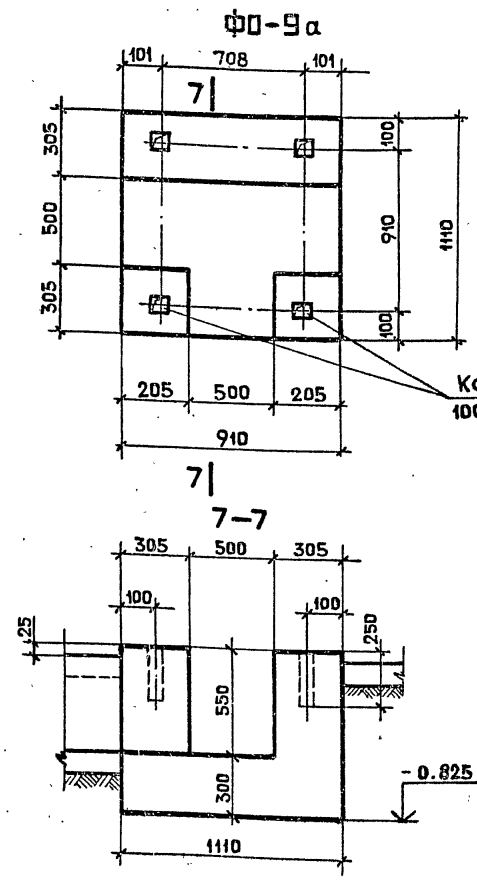
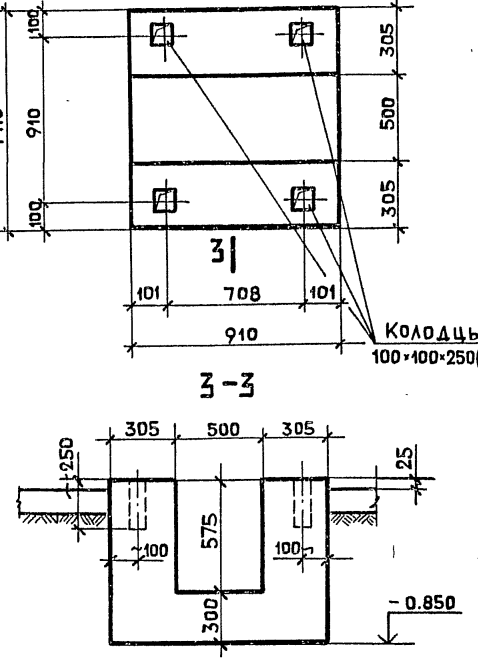
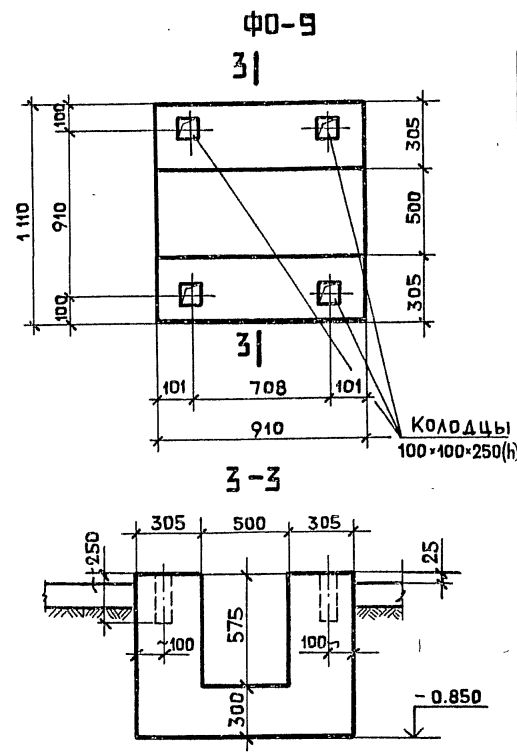
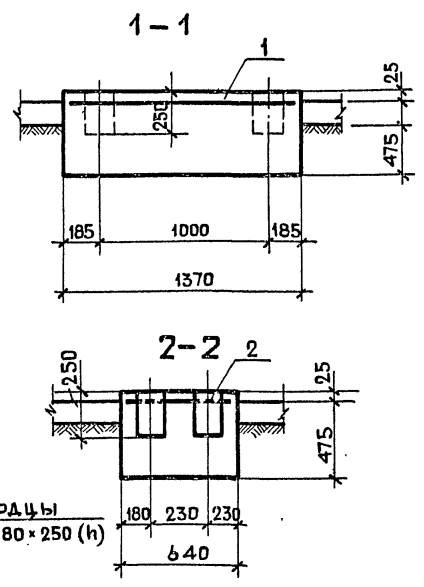
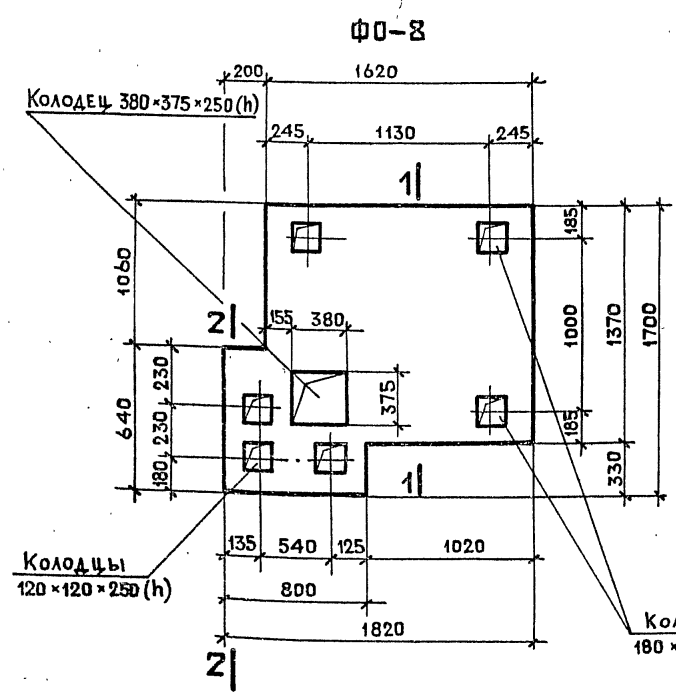
Коп. [Signature]

21478-01

АЛБЕОМ I

ТИПОВОЙ ПРОЕКТ 282-3-53.86

С Д Г Л А С О В А Н О:
ГРУППА ТХ ФУНДАМЕНТОВА
ИМВ. № ПОДАЛ. ПОДПИСЬ И ДАТА ВЗАМ. ИМВ. №



СПЕЦИФИКАЦИЯ ФУНДАМЕНТОВ

ФОРМАТ	ЗОНА	Поз	ОБОЗНАЧЕНИЕ	НАИМЕНОВАНИЕ	КОЛ	ПРИМЕЧ
				Φ0-8		
				ОБОРОЧНЫЕ ЕДИНИЦЫ		
A-4	1		-КЖИ-57.00.0	СЕТКА С-1	1	
	2			СЕТКА 5Вр1-50 770x610 35 5Вр1-50 30		
				ГОСТ 8478-81	1	2.83 кг
				МАТЕРИАЛЫ		
				БЕТОН МАРКИ 150		1.1 м ³
				Φ0-9; Φ0-9a		
				МАТЕРИАЛЫ		
				БЕТОН МАРКИ 150		0.43 м ³
				Φ0-10; Φ0-10a		
				МАТЕРИАЛЫ		
				БЕТОН МАРКИ 150		1.1 м ³
				Φ0-11		
				МАТЕРИАЛЫ		
				БЕТОН МАРКИ 150		1.5 м ³

СХЕМУ РАСПОЛОЖЕНИЯ ФУНДАМЕНТОВ ПОД ОБОРУДОВАНИЕ Φ0-8 ÷ Φ0-11 СМ. ЛИСТ КЖ-18.

ГИП	БАРСУКОВ			282-3-53.86-КЖ
Н. КОНТР.	БАБИКОВ			
НАЧ. ОД.	ИВАНЧИКОВ			
ГЛ. КОНСТ.	ХАРЛАМОВ			
РУК. ГР.	КЛИМЕНКО			
ВЕД. ИНЖ.	АРЕФЬЕВА			ПРАЧЕЧНАЯ ПРОИЗВОДИТЕЛЬНОСТЬЮ 2Т СУХОГО БЕЛЬЯ В СМЕНУ
СТАДИЯ	Лист	Листов		
Р	19			
ФУНДАМЕНТЫ Φ0-8 ÷ Φ0-11				ГИПРОКОММУНСТРОЙ г. Москва

ПРИВЯЗАН			
ИМВ. №			

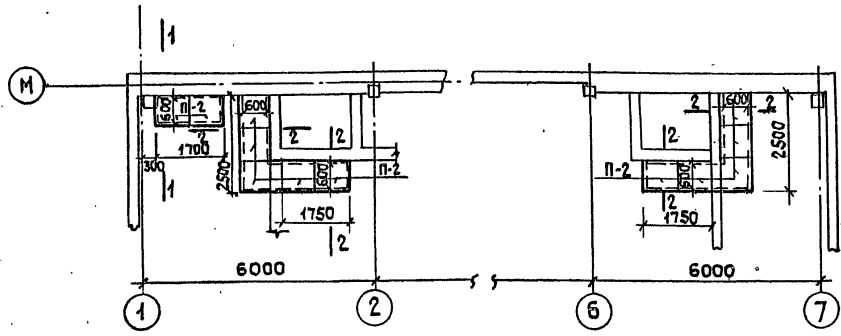
Коп. Устав Л.

ФОРМАТ 22

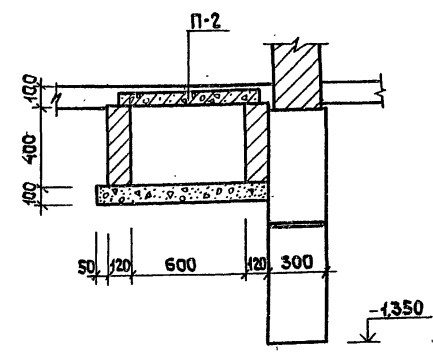
21478-01

Альбом I
 Типовой проект 282-3-53.86

СХЕМА РАСПОЛОЖЕНИЯ ПОДПОЛЬНЫХ КАНАЛОВ
 у оси "М"



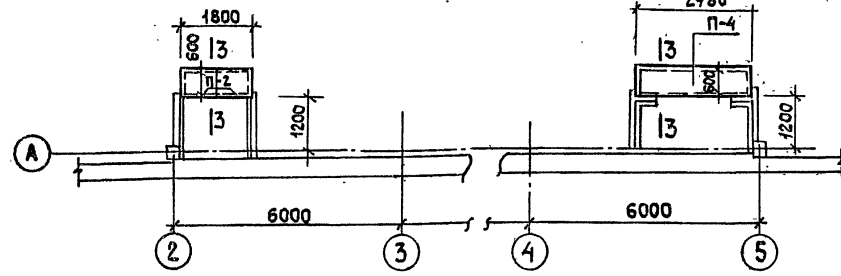
2-2



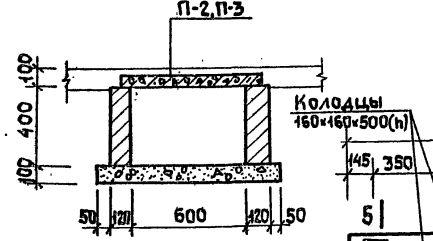
СПЕЦИФИКАЦИЯ К СХЕМЕ РАСПОЛОЖЕНИЯ ПОДПОЛЬНЫХ КАНАЛОВ

МАРКА ПОЗ.	ОБОЗНАЧЕНИЕ	НАИМЕНОВАНИЕ	КОЛ.	МАССА ЕД.ИТ	ПРИМЕЧ.
П-2	3.0061-2/82 в 1.2	ПЛИТА П5g-8	16	100	
П-4	3.0061-2/82 в 1.2	То же П5-8	1	410	

СХЕМА РАСПОЛОЖЕНИЯ ПОДПОЛЬНЫХ КАНАЛОВ
 у оси "А"



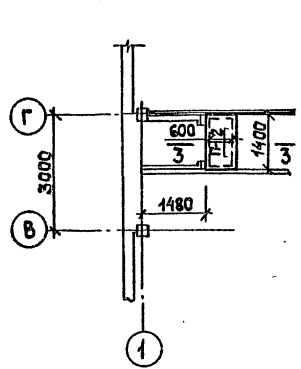
3-3



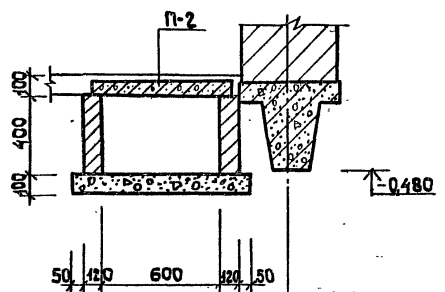
СПЕЦИФИКАЦИЯ ФУНДАМЕНТОВ

ФОРМАТ	ЗОНА	Поз.	ОБОЗНАЧЕНИЕ	НАИМЕНОВАНИЕ	КОЛ.	ПРИМЕЧ.
				Ф0-12		
				МАТЕРИАЛЫ		
				БЕТОН МАРКИ 150	1,5	м ³
				Ф0-13		
				МАТЕРИАЛЫ		
				БЕТОН МАРКИ 150	1,1	м ³

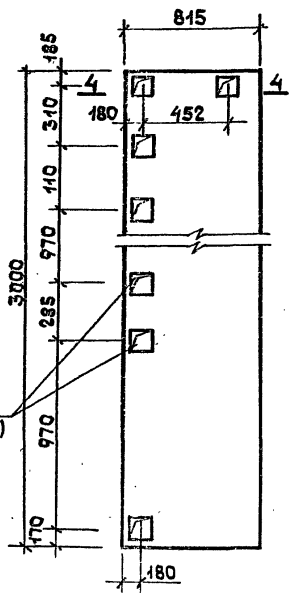
СХЕМА РАСПОЛОЖЕНИЯ
 ПОДПОЛЬНОГО КАНАЛА У ОСИ "1"



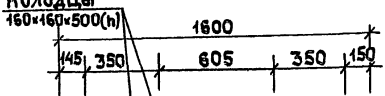
1-1



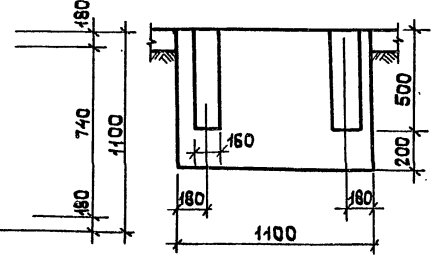
Ф0-12



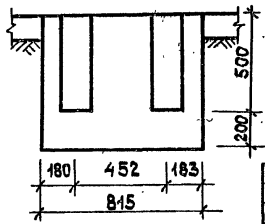
Ф0-13



5-5



4-4



Кирпичные стены подпольных каналов снаружи
 окрасить горячим битумом за 2 раза.

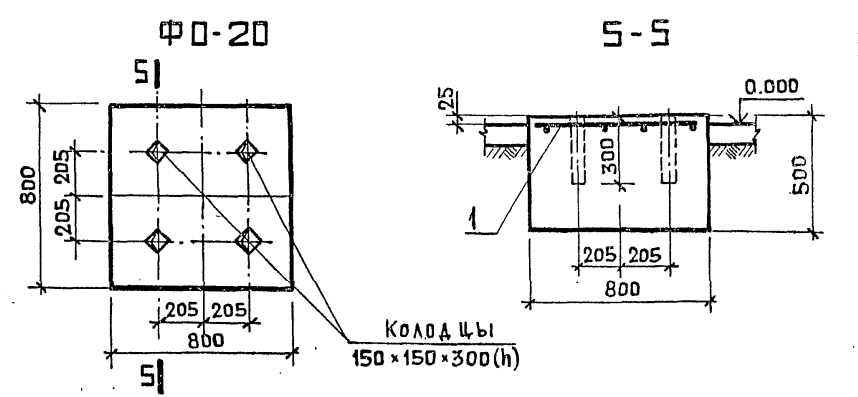
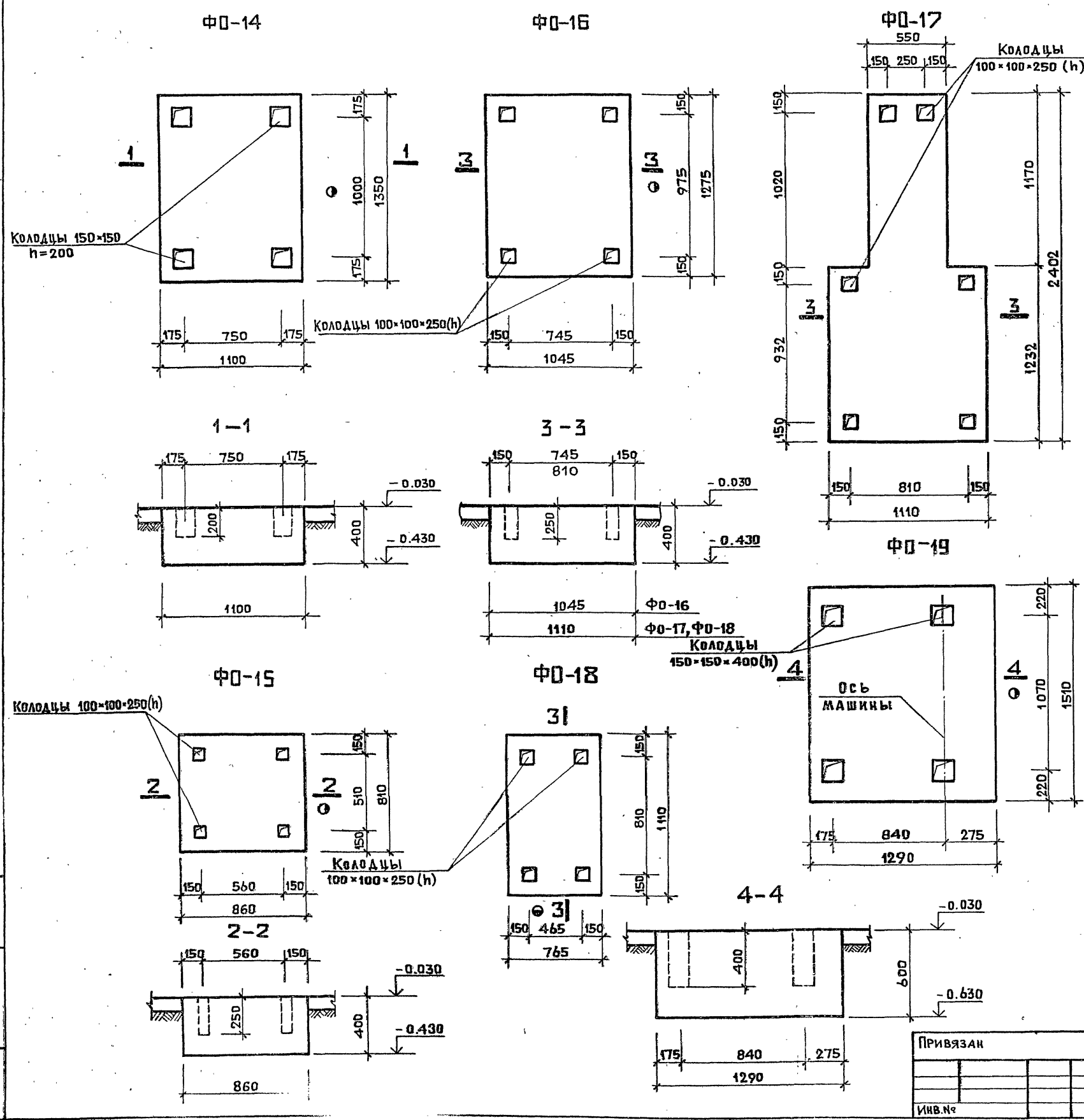
ГИП		БАРСУКОВ	Р.Б.	282-3-53.86-КЖ
Н.КОНТР.		БАВИКОВ	Б.С.	
НАЧ.ОТД.		ИВАНЧИКОВ	Б.С.	
ГЛ.КОНСТ.		ХАРЛАМОВ	С.С.	
РУК.ГР.		КЛИМЕНКО	С.С.	
В.ДИРИЖ.		АРЕФЬЕВА	Л.С.	ПРАЧЕННАЯ ПРОИЗВОДИТЕЛЬНОСТЬЮ 2т СУХОГО БЕЛЬЯ В СМЕНУ
ПРИВЯЗАН				СТАДИЯ/ЛИСТ
ИНВ.№				Р 20
				СХЕМЫ РАСПОЛОЖЕНИЯ ПОДПОЛЬНЫХ КАНАЛОВ. ФУНДАМЕНТЫ Ф0-12-Ф0-13
				ГИПРОКОММУНСТРОЙ г. Москва

Коп. Швец

21478-01

СПЕЦИФИКАЦИЯ ФУНДАМЕНТОВ

ФОРМАТ	ЗОНА	ПОЗ.	ОБОЗНАЧЕНИЕ	НАИМЕНОВАНИЕ	КОЛ.	ПРИМЕЧ.
				Ф0-14		
				МАТЕРИАЛЫ		
				БЕТОН МАРКИ 150		0.59 м ³
				Ф0-15		
				МАТЕРИАЛЫ		
				БЕТОН МАРКИ 150		0.28 м ³
				Ф0-16		
				МАТЕРИАЛЫ		
				БЕТОН МАРКИ 150		0.53 м ³
				Ф0-17		
				МАТЕРИАЛЫ		
				БЕТОН МАРКИ 150		0.85 м ³
				Ф0-18		
				МАТЕРИАЛЫ		
				БЕТОН МАРКИ 150		0.34 м ³
				Ф0-19		
				МАТЕРИАЛЫ		
				БЕТОН МАРКИ 150		1.17 м ³
				Ф0-20		
				СБОРОЧНЫЕ ЕДИНИЦЫ		
				СЕТКА СВР1-50 770*610 35		
				СВР1-50 770*610 30		
				ГОСТ 8478-81	1	2.83 кг
				МАТЕРИАЛЫ		
				БЕТОН МАРКИ 150		0.35 м ³



СХЕМУ РАСПОЛОЖЕНИЯ ФУНДАМЕНТОВ ПОД ОБОРУДОВАНИЕ Ф0-14 ÷ Ф0-20 см. лист КЖ-18.

ИНВ.№ ПОДА. | Подпись и дата | ВЗАМ. ИНВ.№

ГИП	БАРСУКОВ			282-3-53.86-КЖ		
Н.КОНТР.	БАБИКОВ					
НАЧ.ОТД.	ИВАНЧИКОВ					
ГЛ.КОНСТ.	ХАРАМОВ					
РУК.ГР.	КЛИМЕНКО					
ВЕД.ИНЖ.	АРЕФЬЕВА			ПРАЧЕЧНАЯ ПРОИЗВОДИТЕЛЬНОСТЬЮ 2Т СУХОГО БЕЛЬЯ В СМЕНУ		
ПРИВЯЗАН				СТАДИЯ	ЛИСТ	ЛИСТОВ
				Р	21	
ИНВ.№				ФУНДАМЕНТЫ Ф0-14 ÷ Ф0-20.		ГИПРОКОММУНСТРОЙ г. Москва

СХЕМА РАСПОЛОЖЕНИЯ ФУНДАМЕНТОВ ПОД ОБОРУДОВАНИЕ
МЕЖДУ ОСЯМИ В-Д и 3-4

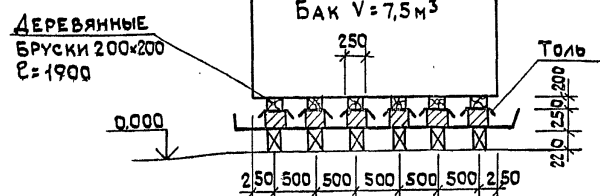
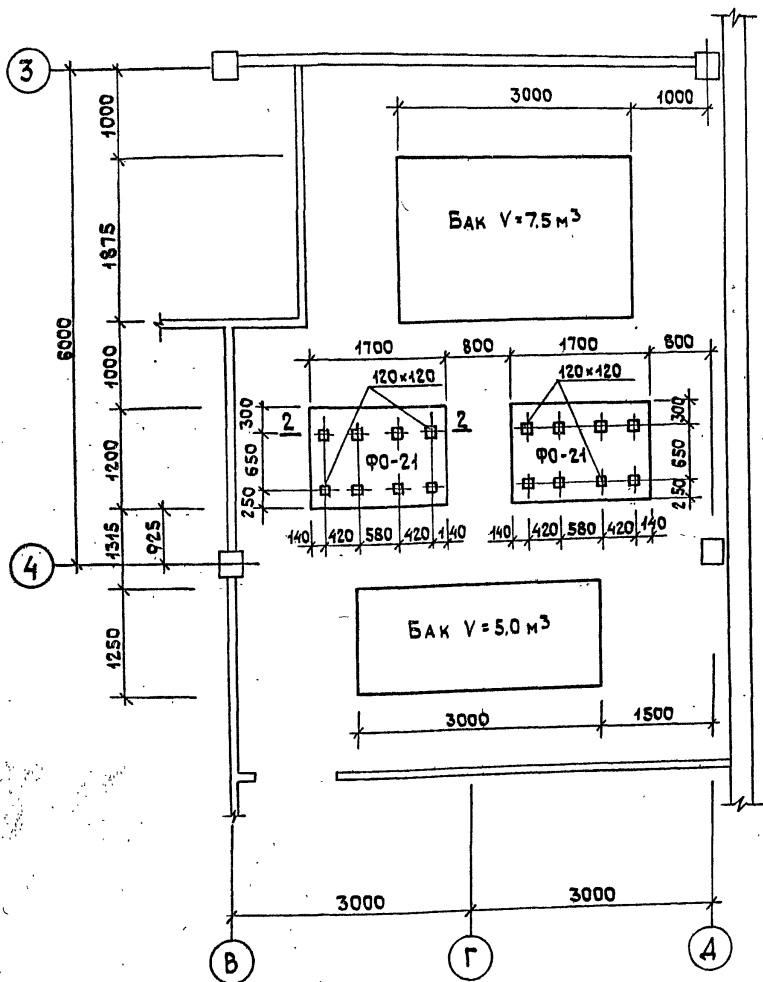


СХЕМА РАСКЛАДКИ ПЕРЕМЫЧЕК
И КИРПИЧНЫХ СТОЛБИКОВ ДЛЯ
БАКА V=7,5 м³

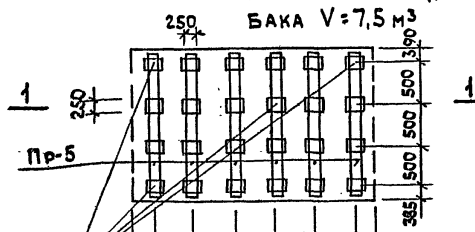
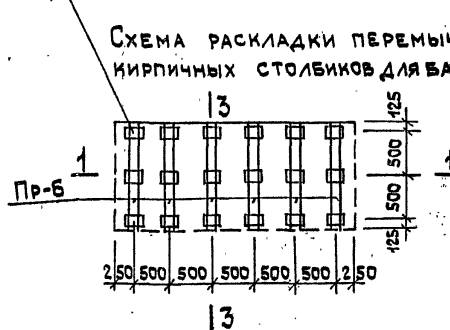
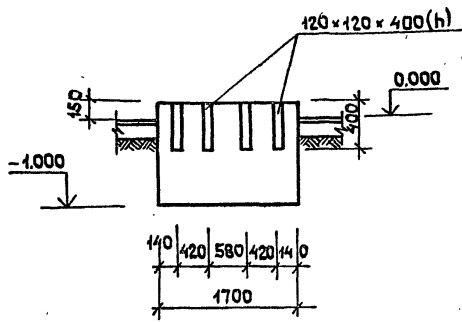


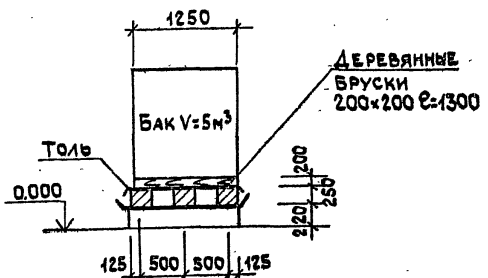
СХЕМА РАСКЛАДКИ ПЕРЕМЫЧЕК И
КИРПИЧНЫХ СТОЛБИКОВ ДЛЯ БАКА V=5 м³



2-2



3-3



СПЕЦИФИКАЦИЯ ЭЛЕМЕНТОВ ДЛЯ БАЧНОГО ПОМЕЩЕНИЯ

МАРКА	ОБОЗНАЧЕНИЕ	НАИМЕНОВАНИЕ	КОЛ.	МАССА ЕД.КГ	ПРИМ.
		Ж.Б. ПЕРЕМЫЧКИ			
ПР-5	1.138-10 в.1	1.ПРЗВ-18.12.22ц	6	125	
ПР-6	1.138-10 в.1	1.ПРЗВ-12.12.22ц	6	75	
		МОНОЛИТНЫЕ Ф-ТЫ ПОД ОБОРУДОВАНИЕ			
Ф0-21		Ф0-21	2		
		ОБЪЕМ БЕТОНА М150		50 м³	

ДЕРЕВЯННЫЕ БРУСКИ АНТИСЕПТИРОВАТЬ.

Альбом I
 Типовой проект 282-3-53.86
 СОГЛАСОВАНО
 ГРУППА ВК
 ИНЖ. ПОД. ПРАД. И ДАТА
 ВЗАИМ. ИВЕН

ГНП	БАРСУКОВ			282-3-53.86-КЖ
Н.КОНТР.	БАВИКОВ			
НАЧ.ОТД.	ИВАНЧИКОВ			
СЛ.КОНСТ.	ХАРЛАНОВ			
РУК.ГР.	КЛИМЕНКО			
СТ.ИНЖ.	РАФЕЕНКО			
Привязан				ПРАЧЕННАЯ ПРОИЗВОДИТЕЛЬНОСТЬЮ 2Т СУХОГО ВЕЛБЯ В СМЕНУ
ИНВ.№				СТАДИЯ Лист Листов Р 22
СХЕМА РАСПОЛОЖЕНИЯ ФУНДАМЕНТОВ ПОД ОБОРУДОВАНИЕ МЕЖДУ ОСЯМИ В-Д И 3-4.				ГИПРОКОММУНИСТРОЙ г. Москва

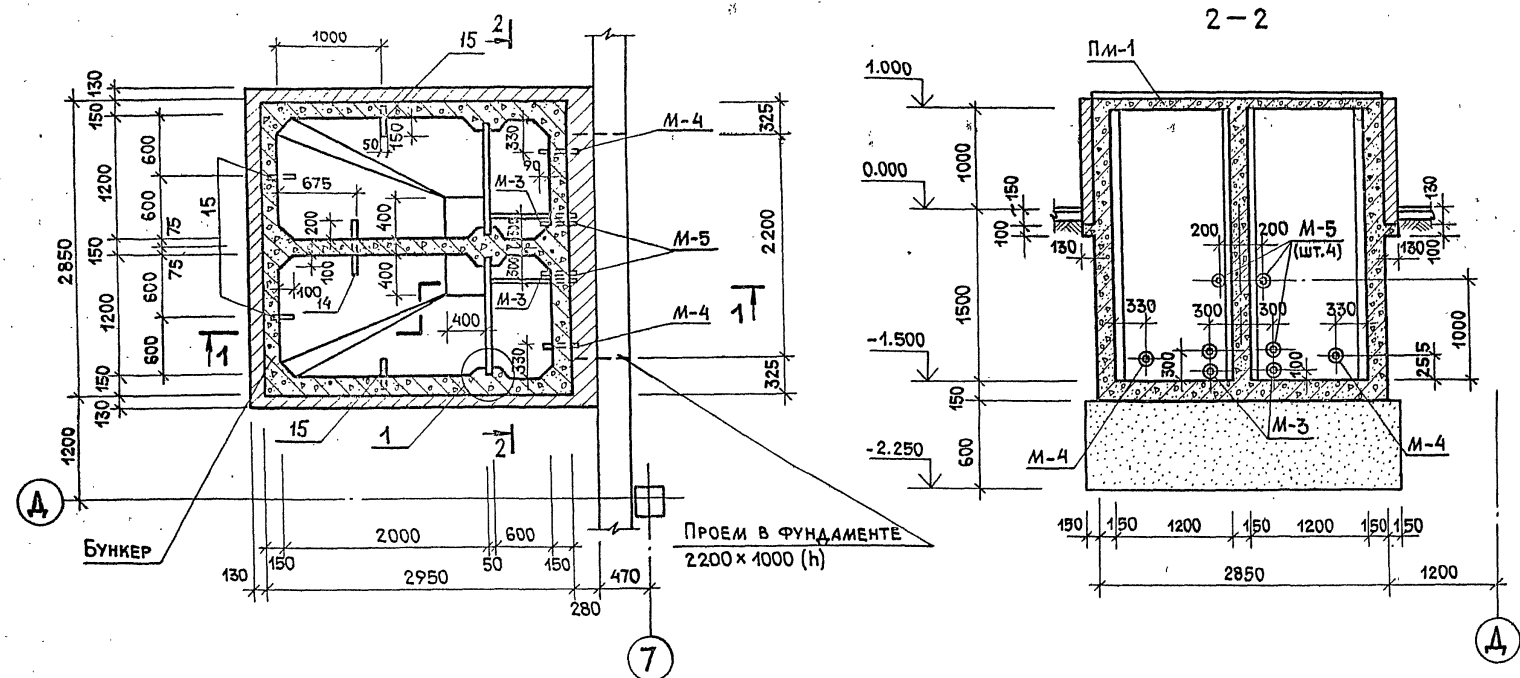
Коп. Двасин

21478-01

Альбом I
Типовой проект 282-3-53.86

СПЕЦИФИКАЦИЯ ЭЛЕМЕНТОВ К МАРКИРОВОЧНЫМ СХЕМАМ
РАСПОЛОЖЕННЫМ НА ЛИСТАХ 24; 25; 26

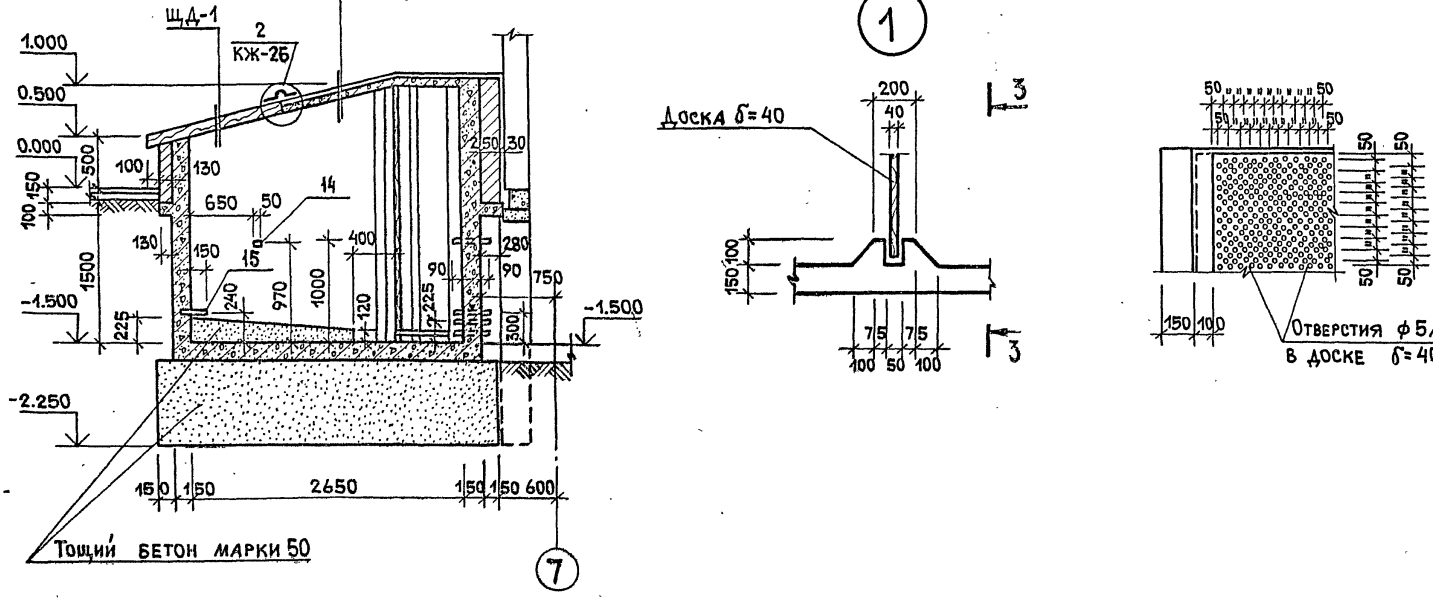
Марка, поз.	Обозначение	Наименование	Кол.	Масса ед. кг	Примечание
Бункер	лист 24	Монолитный бункер	1		
П.М-1	лист 25	Монолитная плита П.М-1	1		
Щ.Д-1	лист 26	Деревянный щит Щ.Д-1	2		



- Асфальтовая стяжка - 20
 Цементная стяжка по пергаменту - 20
 Утеплитель с $\gamma=500 \text{ кг/м}^3$ - 60
 2 слоя рубероида на битумной мастике
 Железобетонная плита П.М-1 - 80 мм

Расход бетона марки 300 на бункер : 5.9 м³
 на плиту : 0.4 м³

- Данный лист см. совместно с листами 24 ÷ 26.
- Бункер выполнять из бетона марки 300 на сульфатостойком цементе. Бетонирование производить с обязательным применением вибратора.
- Внутреннюю поверхность стен и днища торкретировать цементно-песчаным раствором состава 1:2 с добавкой церезита двумя слоями общей толщиной 30 мм.
- Установку закладных элементов производить при бетонировании стенок и днища. Запрещается оставлять гнезда для последующей установки закладных деталей.
- Все закладные элементы предварительно оцинковать способом металлизации.
- Наружную поверхность стенок, соприкасающуюся с грунтом окрасить горячим битумом за 2 раза.

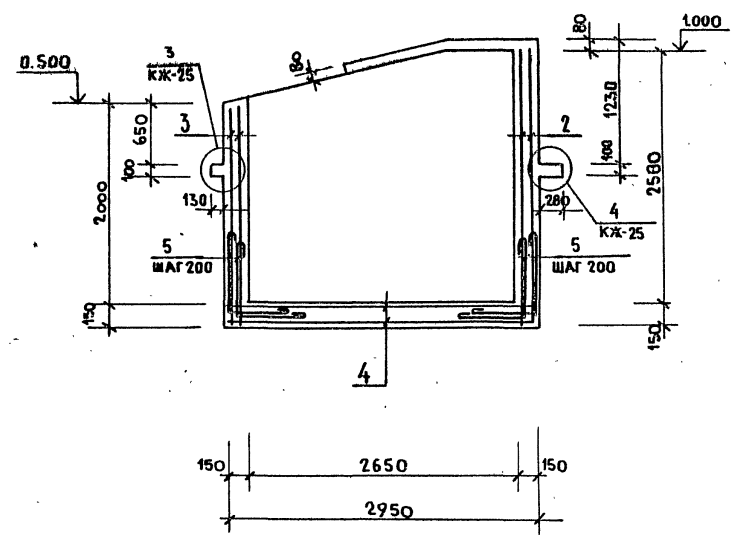
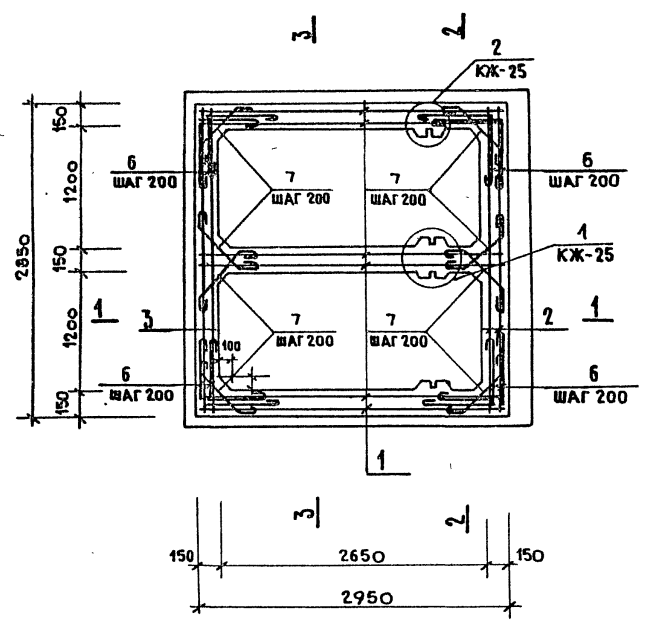


СОГЛАСОВАНО:
 ГРУППА КУЗНЕЦОВ
 ИНЖ. П. ПОДЛ. И. А. ТА. ВЗАИМ. ИВН.

ГИП	БАСУКОВ		282-3-53.86-КЖ	ЯРЧЕННАЯ ПРОИЗВОДИТЕЛЬНОСТЬЮ 2Т СУХОГО БЕЛЬЯ В СМЕНУ	СТАДИЯ	Лист	Листов
Н. КОНТР.	БАБИКОВ						
НАЧ. ОТД.	ИВАННИКОВ						
ГЛ. КОНСТ.	ХАРЛАМОВ						
РУК. ГР.	КЛИМЕНКО						
СТ. ИНЖ.	РАФЕЕНКО						
ВЕД. ИНЖ.	АРЕФЬЕВА		Р	23			
ПРИВЯЗАН:			Бункер мокрого хранения соли. ОПАЛУБКА.			ГИПРОКОММУНСТРОЙ Г. МОСКВА	

ПЛАН БУНКЕРА

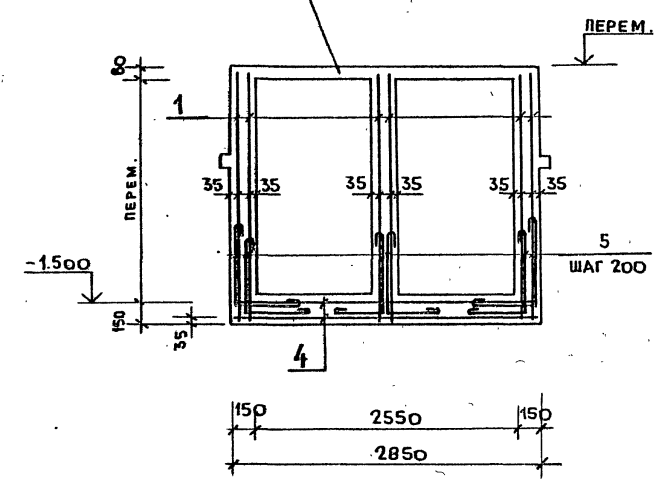
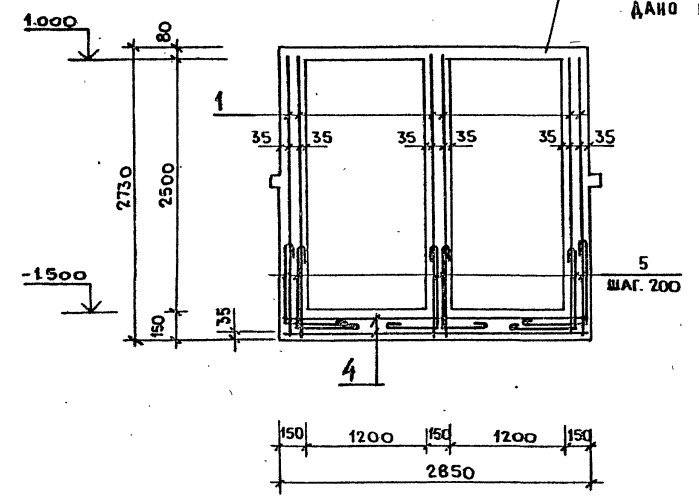
1-1



2-2

3-3

АРМИРОВАНИЕ ПЛИТЫ БУНКЕРА
ДАНО НА ЛИСТЕ КЖ-25



СПЕЦИФИКАЦИЯ БУНКЕРА И ПЛИТЫ ПЕРЕКРЫТИЯ ПМ-1

ФОРМАТ	ЗОНА	Позиц	ОБОЗНАЧЕНИЕ	НАИМЕНОВАНИЕ	КОЛ.	ПРИМЕЧ.
БУНКЕР						
СБОРОЧНЫЕ ЕДИНИЦЫ						
A4	1		— КЖИ-60.00.0	СЕТКИ АРМАТУРНЫЕ СБ-1	6	
A4	2		— КЖИ-61.00.0	СБ-2	2	
A4	3		— КЖИ-62.00.0	СБ-3	2	
A4	4		— КЖИ-63.00.0	СБ-4	2	
B4	14			ВСТ 3 КЛ 2 ГОСТ 380-71* -50x5 L=550	1	1,1 кг
B4	15			ВСТ 3 КЛ 2 ГОСТ 380-71* -50x5 L=280	4	0,6 кг.
A4	16		— КЖИ-71.00.0	ИЗДЕЛИЕ ЗАКЛАДНОЕ М-3	2	
A4	17		— КЖИ-72.00.0	М-4	2	
A4	18		— КЖИ-73.00.0	М-5	4	
ДЕТАЛИ						
Ф10А1 ГОСТ 5781-82						
	5			ℓ=1050	140	
	6			ℓ=1100	100	
	7			ℓ=750	100	
	8			ℓ=490	45	
	9			ℓ=650	15	
ФБА1 ГОСТ 5781-82						
	10			ℓ=900	34	
	11			ℓ=2730	16	
	12			ℓ=530	68	
	13			РАСПРЕД. ℓ=17500	-	
МАТЕРИАЛЫ						
БЕТОН МАРКИ 300						5,9 м³
ПЛИТА ПМ-1						
СБОРОЧНЫЕ ЕДИНИЦЫ						
A4	19		— КЖИ-64.00.0	СЕТКА АРМАТУРНАЯ СБ-5	2	
A4	20		КЖИ-74.00.0	ИЗДЕЛИЕ ЗАКЛАДНОЕ М-6	1	
A4	21		КЖИ-75.00.0	М-7	2	
МАТЕРИАЛЫ						
БЕТОН МАРКИ 300						0,4 м³

И.П.	БАРСУКОВ	<i>Барсук</i>
И.КОНТР.	БАБИКОВ	<i>Бабиков</i>
НАЧ.ОТД.	ИВАНЧИКОВ	<i>Иванчиков</i>
ГЛА.КОНСТ.	ХАРАЛАНОВ	<i>Хараланов</i>
РУК.ГР.	КЛИМЕНКО	<i>Клименко</i>
ВЕД.ИНЖ.	АРЕФЬЕВА	<i>Арефьева</i>

282-3-53.86 - КЖ

ПРАЧЕЧНАЯ ПРОИЗВОДИТЕЛЬНОСТЬЮ 2Т.
СУХОГО БЕЛЬЯ В СМЕНУ.

ПРИВЯЗАН:

СТАДИЯ	ЛИСТ	ЛИСТОВ
Р	24	

БУНКЕР МОКРОГО
ХРАНЕНИЯ СОЛИ.
АРМИРОВАНИЕ.

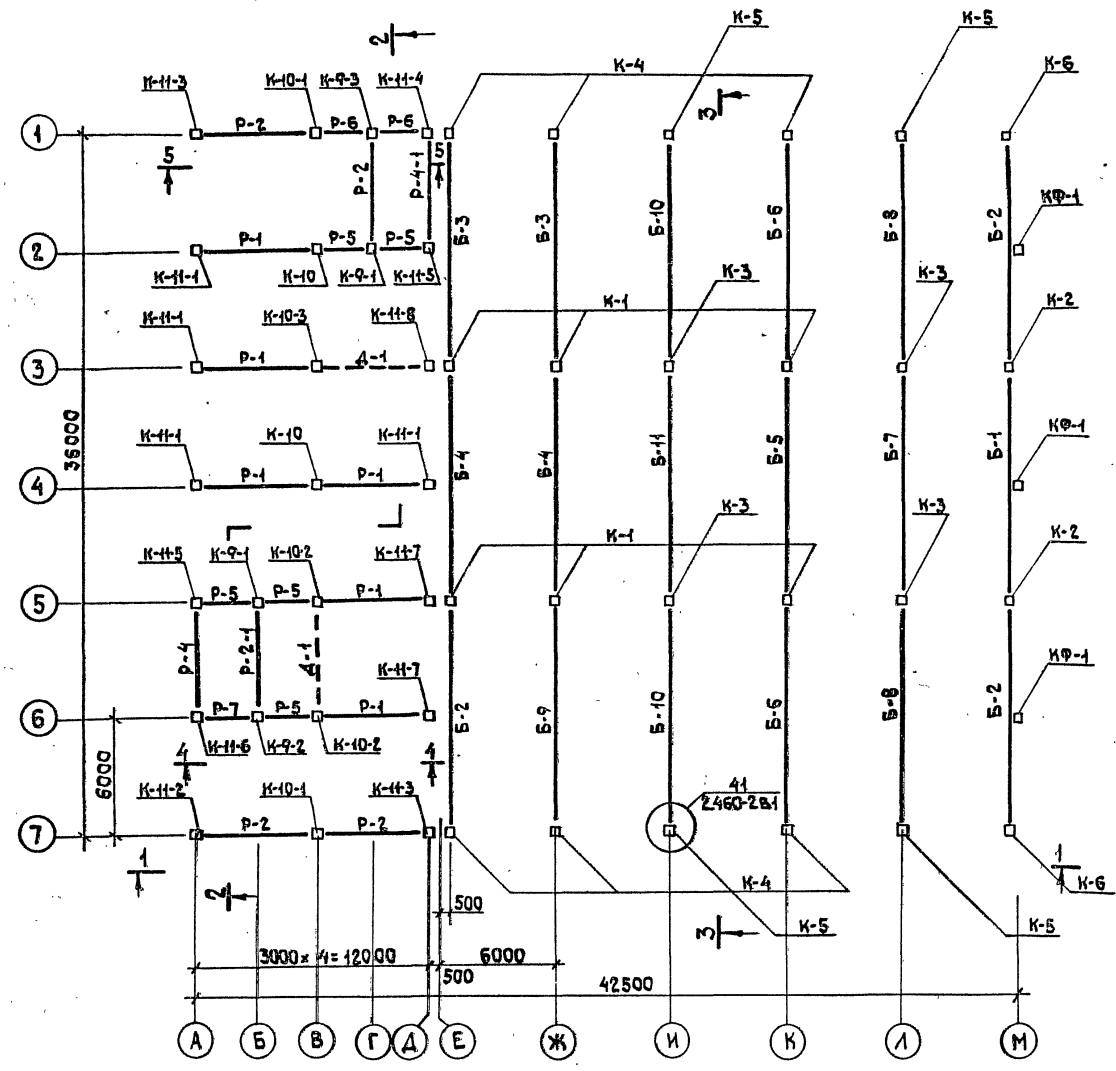
ГИПРОДМУНСТРОЙ
г. Москва.

СХЕМА РАСПОЛОЖЕНИЯ ЭЛЕМЕНТОВ КАРКАСА

СПЕЦИФИКАЦИЯ К СХЕМЕ РАСПОЛОЖЕНИЯ ЭЛЕМЕНТОВ КАРКАСА (НАЧАЛО)

Альбом I

ТИПОВОЙ ПРОЕКТ 282-3-53.86



МАРКА	ОБОЗНАЧЕНИЕ	НАИМЕНОВАНИЕ	КОЛ	МАССА ЕД. КГ	ПРИМЕР
СБОРНЫЕ ЖЕЛ. БЕТ. ЭЛЕМЕНТЫ					
K-1	1.423-3 В.1.2	КОЛОННА К-42-7	6	1200	
K-2	- КЖИ-15.00.0	ТО ЖЕ К-42-7-1	2	1200	
K-3	- КЖИ-15.00.0	" К-42-7-2	4	1200	
K-4	- КЖИ-16.00.0	" К-42-1-1	6	1100	
K-5	- КЖИ-16.00.0	" К-42-1-2	4	1100	
K-6	- КЖИ-17.00.0	" К-42-1-3	2	1100	
КФ-1	- КЖИ-12.00.0	КОЛОННА ФАХВЕРКОВИКР49+ИИ	3	1100	
K-9-1	- КЖИ-01.00.0	КОЛОННА 1 КД3.33-1	2	967	
K-9-2	- КЖИ-02.00.0	" 1 КД3.33-2	1	967	
K-9-3	- КЖИ-03.00.0	" 1 КД3.33-3	1	967	
K-10	1.020-1/83 В.2-1	" 2 КД3.33-1.1	2	1744	
K-10-1	- КЖИ-04.00.0	" 2 КД3.33-1.1-1	2	1744	
K-10-2	- КЖИ-82.00.0	" 2 КД3.33-1.1-2	2	1744	
K-10-3	- КЖИ-83.00.0	" 2 КД3.33-1.1-3	1	1744	
K-11-1	- КЖИ-05.00.0	" 2 К03.33-2.1-1	4	1710	
K-11-2	- КЖИ-06.00.0	" 2 К03.33-2.1-2	1	1710	
K-11-3	- КЖИ-07.00.0	" 2 К03.33-2.1-3	2	1710	
K-11-4	- КЖИ-08.00.0	" 2 К03.33-2.1-4	1	1710	
K-11-5	- КЖИ-09.00.0	" 2 К03.33-2.1-5	2	1710	
K-11-6	- КЖИ-10.00.0	" 2 К03.33-2.1-6	1	1710	
K-11-7	- КЖИ-11.00.0	" 2 К03.33-2.1-7	2	1710	
K-11-8	- КЖИ-84.00.0	" 2 К03.33-2.1-8	1	1710	
P-1	1.020-1/83 В.3-1	РИГЕЛЬ РАП4.57-80	6	2600	
P-2	"	" РОП4.57-40	8	2070	
P-3	"	" РДП4.57-50	10	2600	
P-4	"	" Р357-40	1	770	
P-5	1.020-1/83 В.3-1	" РДП4.27-80	5	1180	
P-6	"	" РОП4.27-40	2	940	
P-7	"	" РДП4.27-40	3	880	
P-2-1	- КЖИ-14.00.0	" РОП4.57-40-1	1	2070	
P-4-1	- КЖИ-13.00.0	" Р357-1	1	770	
Д-1	1.020-1/83 В.4-1	ДИАФРАГМА ЖЕСТКОСТИ 2.456.33	2	8230	
Д-2	"	" 2.4ПК56.33	1	7230	
СТАЛЬНЫЕ СОЕДИНИТЕЛЬНЫЕ ЭЛЕМЕНТЫ					
МС-3	1.020-1/83 В.7-1	" МС-3	48	2,43	
МС-4	"	" МС-4	18	0,13	

МАРКА	ОБОЗНАЧЕНИЕ	НАИМЕНОВАНИЕ	КОЛ	МАССА ЕД. КГ	ПРИМЕР
МС-9	1.020-1/83 В.7-1	СТАЛЬНЫЙ СОЕДИНИТЕЛЬНЫЙ ЭЛЕМЕНТ	МС-9	6	1,60
МС-27	1.020-1/83 В.7-1	"	МС-27	12	11,26
МС-29	1.020-1/83 В.7-1	"	МС-29	4	3,85
МС-30	1.020-1/83 В.7-1	"	МС-30	2	2,90

282-3-53.86-КЖ

ПРАЧЕЧНАЯ ПРОИЗВОДИТЕЛЬНОСТЬЮ 2Т СУХОГО БЕЛЫЯ В СМЕНУ

СТАДИЯ Лист Листов
Р 27

СХЕМА РАСПОЛОЖЕНИЯ ЭЛЕМЕНТОВ КАРКАСА НА ОТМ. 3.300 И 4.200

ГИПРОКОММУНСТРОЙ г. МОСКВА

Данный лист смотреть совместно с листом КЖ-28.

ПРИВЯЗАН

ИНВ. №

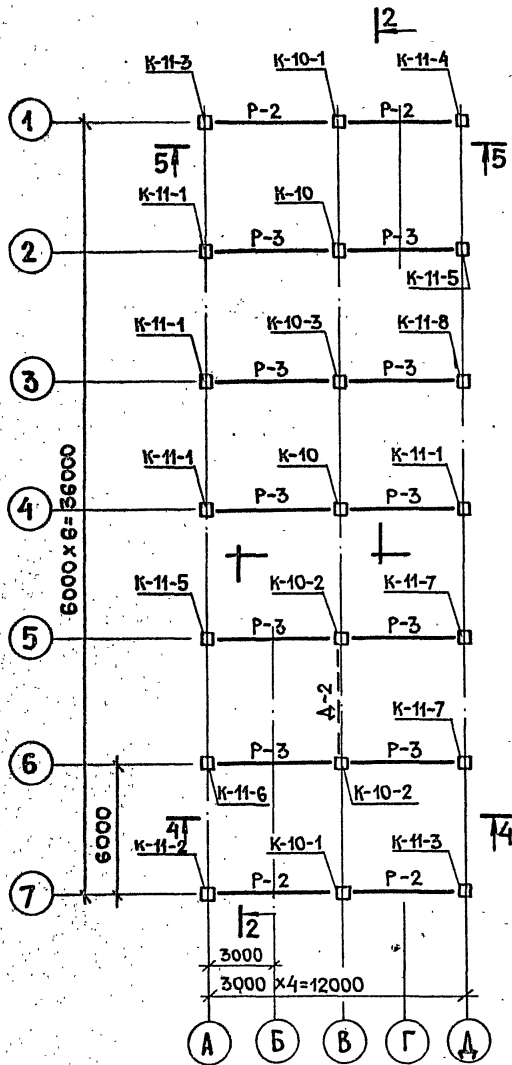
Коп Фасад

21478-01

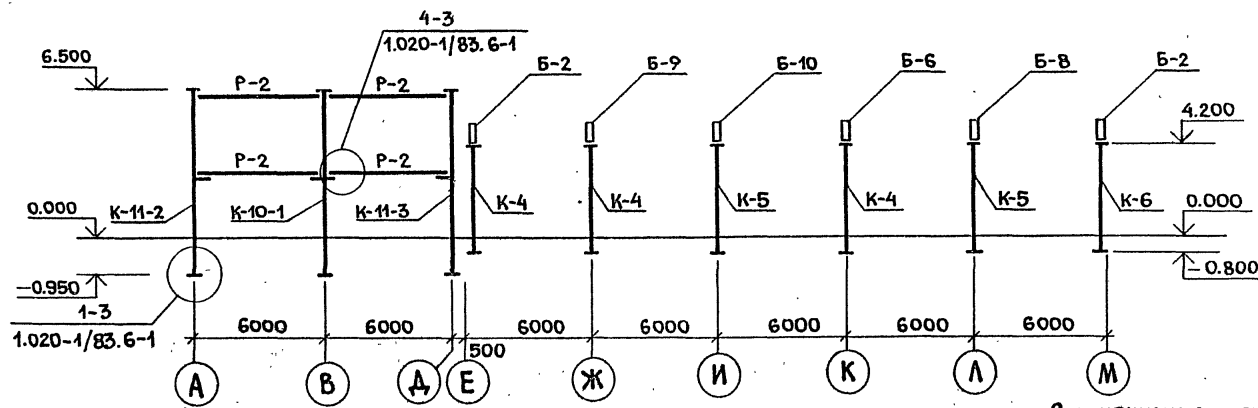
СХЕМА РАСПОЛОЖЕНИЯ ЭЛЕМЕНТОВ КАРКАСА

Альбом I

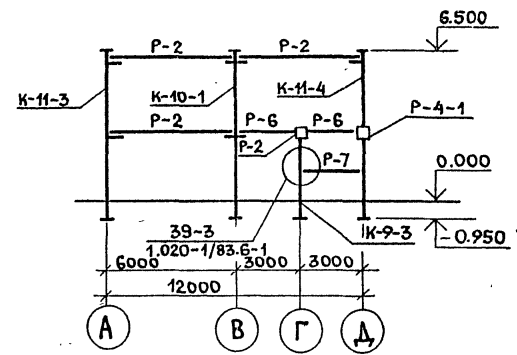
Типовой проект 282-3-53.86



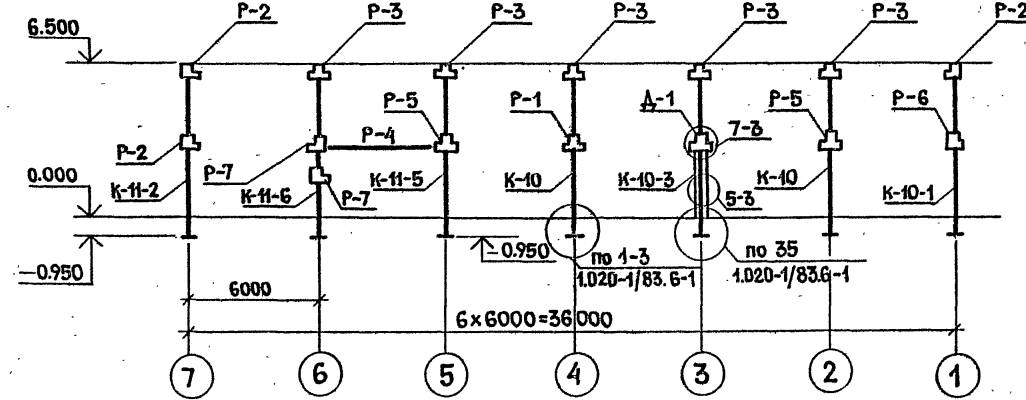
1-1



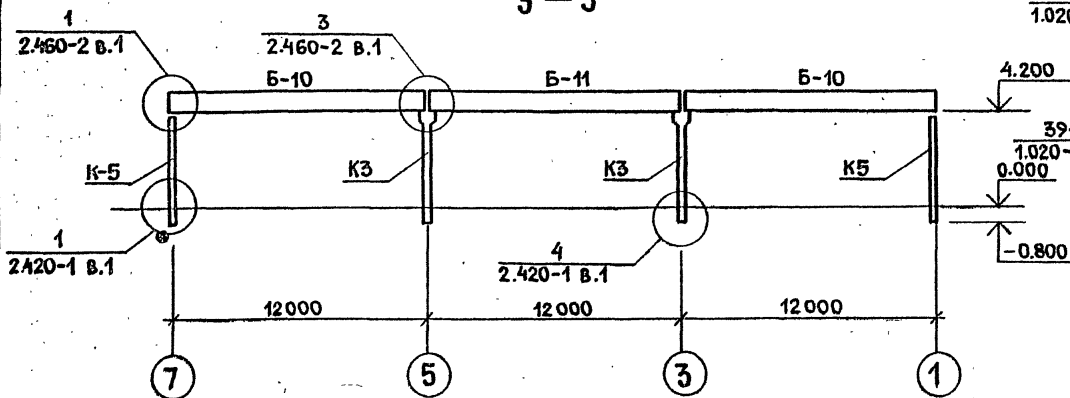
5-5



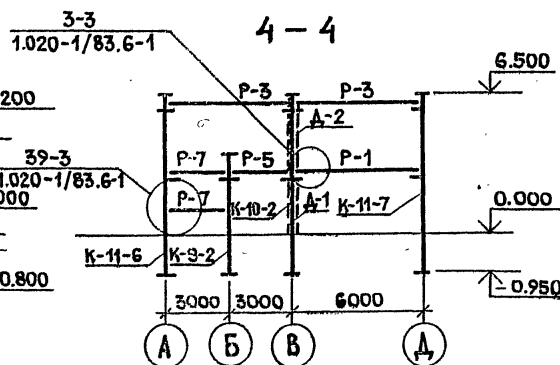
2-2



3-3



4-4



СПЕЦИФИКАЦИЯ К СХЕМЕ РАСПОЛОЖЕНИЯ ЭЛЕМЕНТОВ КАРКАСА (ОКОНЧАНИЕ)

МАРКА	ОБОЗНАЧЕНИЕ	НАИМЕНОВАНИЕ	КОЛ. ШТ.	МАССА ЕД. КГ	ПРИМЕЧАН.
СБОРНЫЕ Ж.Б. ЭЛЕМЕНТЫ					
Б-1	1462.1-1/81.01-1-28	БАЛКА 1БСП12-3АIV-Н	1	4500	
Б-2	- КЖИ-19.00.0	То же 1БСП12-3АIV-П.а	3	4500	
Б-3	- КЖИ-18.00.0-01	" 1БСП12-6АIV-П.д	2	4500	
Б-4	- КЖИ-18.00.0	" 1БСП12-6АIV-П.а	2	4500	
Б-5	1462.1-1/81.01-1-37	" 1БСП12-4АIV-Н	1	4500	
Б-6	- КЖИ-20.00.0	" 1БСП12-4АIV-Н.а	2	4500	
Б-7	- КЖИ-20.00.0-01	" 1БСП12-4АIV-Н.д	1	4500	
Б-8	- КЖИ-20.00.0-02	" 1БСП12-4АIV-Н.в	2	4500	
Б-9	- КЖИ-21.00.0	" 1БСП12-5АIV-П.а	1	4500	
Б-10	- КЖИ-22.00.0	" 1БСП12-5АIV-П.в	1	4500	
Б-11	- КЖИ-23.00.0	" 1БСП12-5АIV-П.д	1	4500	
ЛЕСТНИЧНЫЕ МАРШИ					
ЛМП57.11.7-5	1.050.1-2	ЛМП57.11.17-5	4	2400	
ЛЕСТНИЧНЫЕ ПЛОЩАДКИ					
ЛПП44.13В	1.050.1-2 в.1	ЛПП44.13.В	2	600	
ПРОСТУПИ					
1ЛН12.3	1.050.1-2 в.1	1ЛН 12.3	40	40	
2ЛН13.5	1.050.1-2 в.1	2ЛН 13.5	16	60	
2ЛН13.3В	1.050.1-2 в.1	2ЛН 13.3В	8	40	
ОГРАЖДЕНИЕ ЛЕСТНИЦ					
ОМ17-1	1.050.1-2 в.2	ОМ17-1	6	38.2	
ОМН17-1	1.050.1-2 в.2	ОМН17-1	2	15.2	
ОМВ17-1	1.050.1-2 в.2	ОМВ17-1	2	15.8	
ОМД-1	1.050.1-2 в.2	ОМД-1	2	2.6	
ОП12-1	1.050.1-2 в.2	ОП12-1	2	18.3	

Инв. № подл. ПОДЛ. И. А. М. П. ВЗАИМНО

ПРИВЯЗАН:

Инв. №

282-3-53.86-КЖ

ПРАЧЕЧНАЯ ПРОИЗВОДИТЕЛЬНОСТЬЮ 2Т СУХОГО БЕЛЬЯ В СМЕНУ

СТАДИЯ	ЛИСТ	ЛИСТОВ
Р	28	

СХЕМА РАСПОЛОЖЕНИЯ ЭЛЕМЕНТОВ КАРКАСА НА Ч 6.040. РАЗРЕЗЫ 1-1-5-5

ГИПРОКОММУНСТРОЙ Г. МОСКВА

21478-01

Коп. 1/1

1 — 1

2 — 2

СПЕЦИФИКАЦИЯ ЭЛЕМЕНТОВ КРЕПЛЕНИЯ

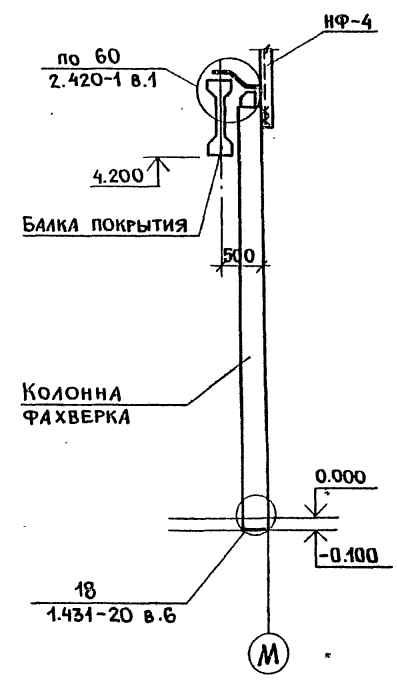
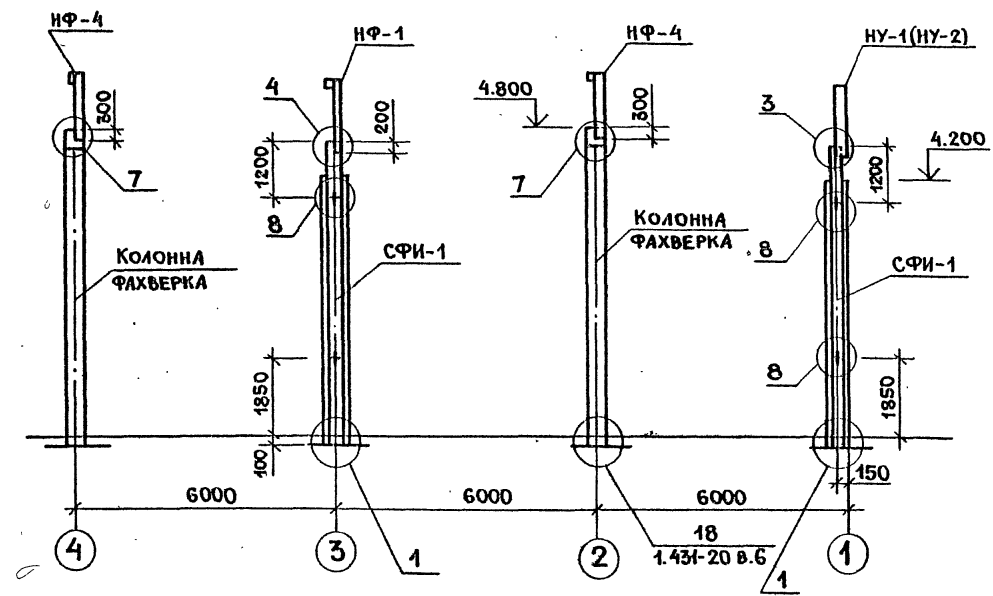
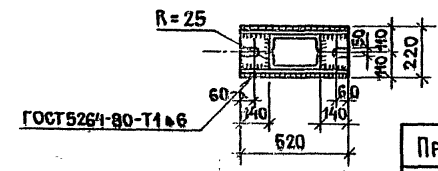
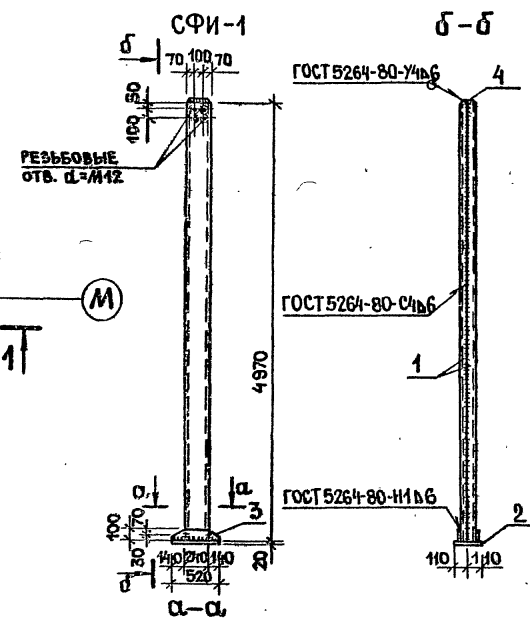
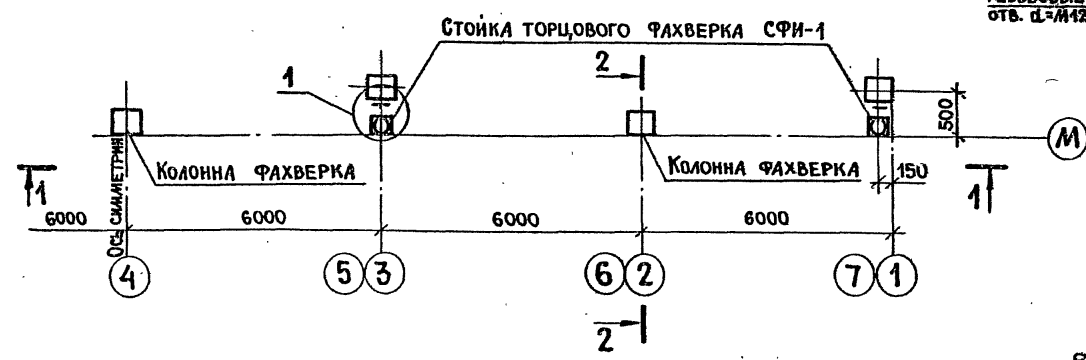


СХЕМА РАСПОЛОЖЕНИЯ ЭЛЕМЕНТОВ ТОРЦОВОГО ФАХВЕРКА



МАРКА	ОБОЗНАЧЕНИЕ	НАИМЕНОВАНИЕ	КОЛ.	МАССА ЕД.КГ	ПРИМеч.
СФИ-1	Данный лист	Стойка СФИ-1	4	285.3	
НФ-1	1.030.1-1. в.4-1	НАСАДКА НФ-1	2	29.7	
НФ-4	1.030.1-1. в.4-1	НАСАДКА НФ-4	3	35.2	
НУ-1	1.030.1-1. в.4-1	НАСАДКА НУ-1	1	25.2	
НУ-2	1.030.1-1. в.4-1	НАСАДКА НУ-2	1	25.2	
Т-3	1.030.1-1. в.4-1	ДЕТАЛЬ КРЕПЛЕНИЯ Т-3	104	0.4	
Т-5	1.030.1-1. в.4-1	ДЕТАЛЬ КРЕПЛЕНИЯ Т-5	6	0.4	
Т-8	1.030.1-1. в.4-1	ДЕТАЛЬ КРЕПЛЕНИЯ Т-8	18	0.5	
Т-19	1.030.1-1. в.4-1	ДЕТАЛЬ КРЕПЛЕНИЯ Т-19	20	0.5	
Т-24	1.030.1-1. в.4-1	ДЕТАЛЬ КРЕПЛЕНИЯ Т-24	16	1.1	
поз.19	1.030.1-1. в.3-2	Лист 8x80x140 ГОСТ 19903-74*	52	0.63	
поз.22	1.030.1-1. в.3-2	Лист 8x140x140 ГОСТ 19903-74*	24	1.25	
ММ-7	2.420-1 в.1	ДЕТАЛЬ КРЕПЛЕНИЯ ММ-7	4	7.6	
ММ-19	2.420-1 в.1	ДЕТАЛЬ КРЕПЛЕНИЯ ММ-19	4	25.2	
МС-19	1.1431-20 в.7 ч. II	ДЕТАЛЬ КРЕПЛЕНИЯ МС-19	3	22.0	
		БОЛТ ФУНДАМЕНТНЫЙ М24			
		ГОСТ 24379.1-8	8		
		ГАЙКА М24 ГОСТ 5915-70*	8		
		ПОЛОСА Б-1 20x70 ГОСТ 103-76			
		ВСТЗкп2 ГОСТ 380-74*			
поз.7	1.030.1-1 в.4-1	ℓ=70	8	0.80	
		БОЛТ М12 ℓ=60 ГОСТ 7798-70	8		
		ГАЙКА М12 ГОСТ 5915-70*	8		
		ШАЙБА М12 ГОСТ 11374-78	8		
1		ШВЕЛЕР ВСТЗкп2 ГОСТ 535-79* ℓ=4970	2	119.3	
2		ПОЛОСА ВСТЗкп2 ГОСТ 535-79* ℓ=520	1	18.0	
3		ПОЛОСА ВСТЗкп2 ГОСТ 835-74* ℓ=520	2	3.3	
4		ПОЛОСА ВСТЗкп2 ГОСТ 535-79* ℓ=230	1	2.5	

1. Все узлы, кроме 60 и 18, смотр. серию 1.030.1-1 в.3-3.
2. Для расчетной температуры воздуха до -30°C конструкцию выполнить из стали марки ВСТЗкп2. Для расчетной температуры воздуха от -30°C до -40°C из стали марки ВСТЗ псб.
3. Технические условия на изготовление стойки СФИ-1 см. серию 1.030.1-1 в.4-2

ИМВ.И ПОДЛ. ПОДП. И ДАТА ВЗАМ.ИМВ.И

ГИП	БАРСУКОВ	И.КОНТР.	БАБИКОВ	НАЧ.ОТД.	ИВАНЧИКОВ	ГЛА.КОНСТ.	ХАРИАМОВ	РУК.ГР.	КЛИМЕНКО	ВЕД.ИНЖ.	АРЕФЬЕВА	282-3-53.86-КЖ		
											ПРАЧЕЧНАЯ ПРОИЗВОДИТЕЛЬНОСТЬЮ 2Т СУХОГО БЕЛЬЯ В СМЕНУ			
											Стадия	Лист	Листов	
											Р	29		
											СХЕМА РАСПОЛОЖЕНИЯ ЭЛЕМЕНТОВ ТОРЦОВОГО ФАХВЕРКА. РАЗРЕЗЫ 1-1; 2-2			
											ГИПРОДКОММУНСТРОЙ г. Москва			

Привязан:

21478-01

Коп. ИМВ.

СХЕМА РАСПОЛОЖЕНИЯ ЭЛЕМЕНТОВ ПОКРЫТИЯ МЕЖДУ ОСЯМИ Е - М

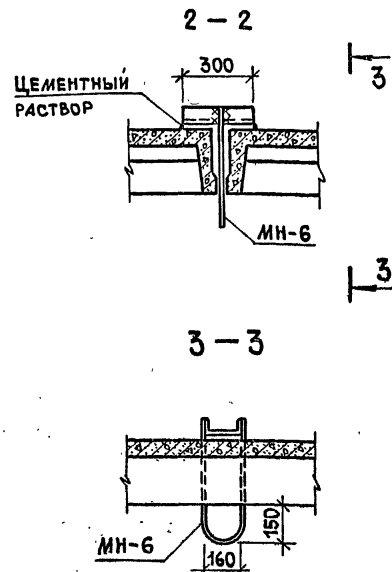
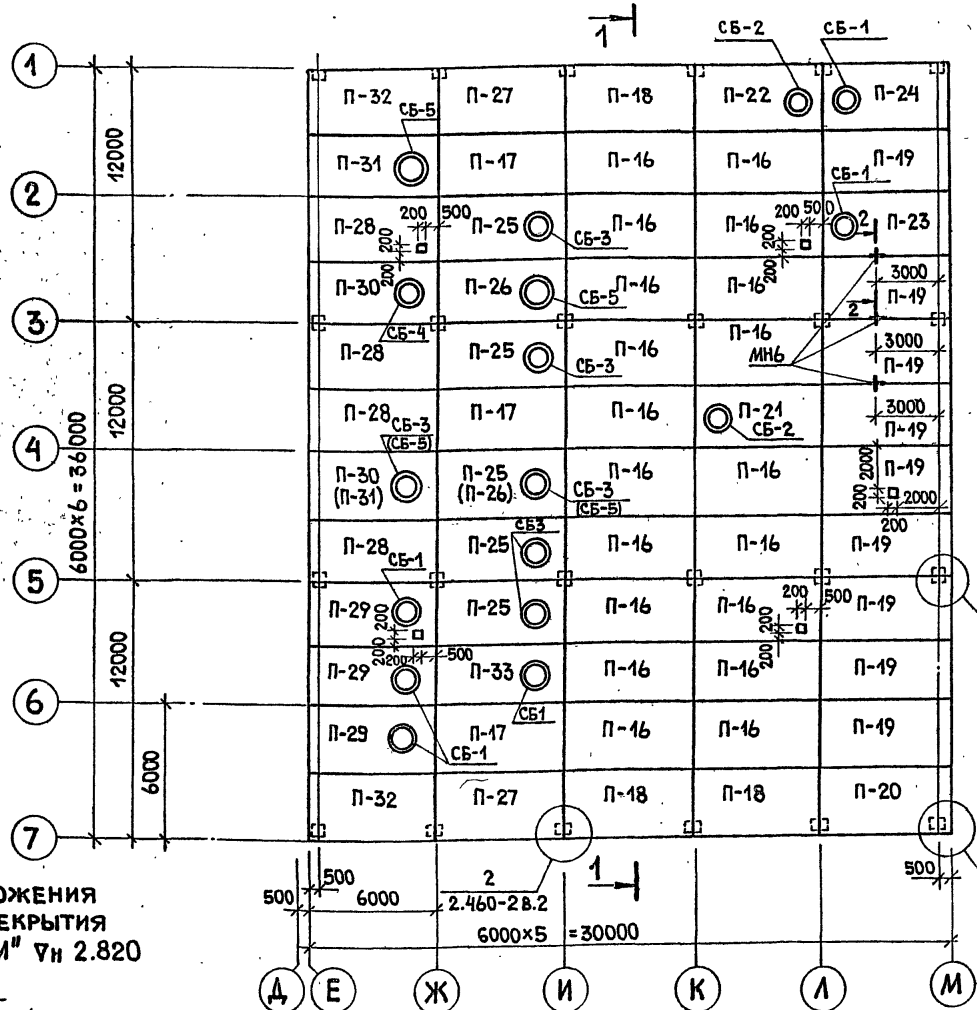


СХЕМА РАСПОЛОЖЕНИЯ ЭЛЕМЕНТОВ ПЕРЕКРЫТИЯ В ОСЯХ "М", "2" ДН 2.820

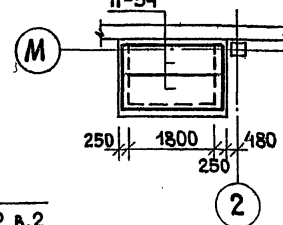
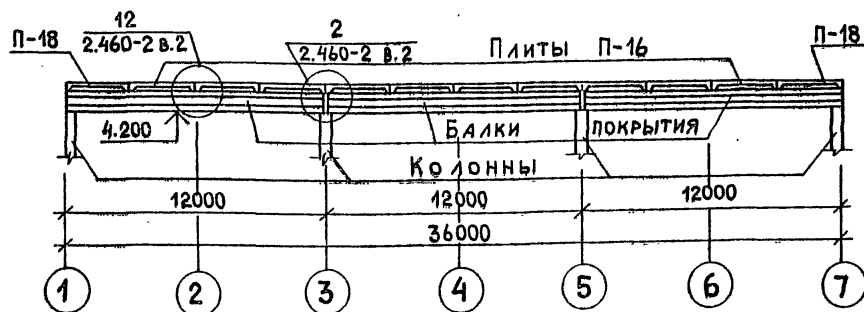
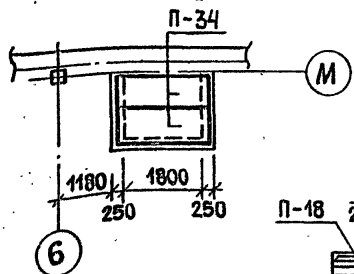


СХЕМА РАСПОЛОЖЕНИЯ ЭЛЕМЕНТОВ ПЕРЕКРЫТИЯ В ОСЯХ "Б", "М" ДН 2.820



СПЕЦИФИКАЦИЯ К СХЕМЕ РАСПОЛОЖЕНИЯ ЭЛЕМЕНТОВ ПОКРЫТИЯ

МАРКА	ОБОЗНАЧЕНИЕ	НАИМЕНОВАНИЕ	КОЛ.	МАССА ЕД., КГ	ПРИМЕЧ.
ПЛИТЫ ПОКРЫТИЯ					
П-16		ПГ-4А IV Т ГОСТ 22701.1-77	19	2650	
П-17		ПГ-5А IV Т-ПГОСТ 22701.1-77	3	2650	
П-18	ГОСТ 22701.0-77 ПРИЛОЖ. 3	ПГ-4А IV Т-1ГОСТ 22701.1-77	3	2650	ПАРАПЕТН.
П-19	ГОСТ 22701.0-77 ПРИЛОЖ. 3	ПГ-4А IV Т-2ГОСТ 22701.1-77	9	2650	ТОРЦЕВ.
П-20	- КЖИ - 28.00.0	ПГ-4А IV Т-3	1	2650	
П-21		ПВ4-4А IV ТГОСТ 22701.2-77	1	3300	
П-22	ГОСТ 22701.0-77 ПРИЛОЖЕН. 3	ПВ4-4А IV Т-1ГОСТ 22701.2-77	1	3300	ПАРАПЕТН.
П-23	ГОСТ 22701.0-77 ПРИЛОЖЕН. 3	ПВ4-4А IV Т-2ГОСТ 22701.2-77	1	3300	ТОРЦЕВ.
П-24	- КЖИ - 29.00.0	ПВ4-4А IV Т-3	1	3300	
П-25		ПВ7-5А IV Т-ПГОСТ 22701.2-77	5	3200	
П-26		ПВ10-5А IV Т-ПГОСТ 22701.2-77	1	3600	
П-27	ГОСТ 22701.0-77 ПРИЛОЖЕН. 3	ПГ-5А IV Т-П-1ГОСТ 22701.1-77	2	2650	ПАРАПЕТН.
П-28	ГОСТ 22701.0-77 ПРИЛОЖЕН. 3	ПГ-5А IV Т-П-2ГОСТ 22701.1-77	4	2650	ТОРЦЕВ.
П-29	ГОСТ 22701.0-77 ПРИЛОЖЕН. 3	ПВ4-5А IV Т-П-1ГОСТ 22701.1-77	3	3300	ТОРЦЕВ.
П-30	ГОСТ 22701.0-77 ПРИЛОЖЕН. 3	ПВ7-5А IV Т-П-1ГОСТ 22701.1-77	2	3200	ТОРЦЕВ.
П-31	ГОСТ 22701.0-77 ПРИЛОЖЕН. 3	ПВ10-5А IV Т-П-1ГОСТ 22701.1-77	1	3600	ТОРЦЕВ.
П-32	- КЖИ - 30.00.0	ПГ-5А IV Т-П-3	2	2650	
П-33		ПВ4-5А IV Т-ПГОСТ 22701.1-77	1	3300	
ПЛИТЫ ПЕРЕКРЫТИЯ					
П-34	3.006.1-2/82 в 1.2	П 18г-5	4	600	
ЖЕЛ. БЕТ. СТАКАНЫ					
СБ-1	1.494-24 вып.1	" СБ4А-1	6	160	
СБ-2	1.494-24 вып.1	" СБ4А-2	2	160	
СБ-3	1.494-24 вып.1	" СБ7А-1	6	320	
СБ-4	1.494-24 вып.1	" СБ7А-2	1	320	
СБ-5	1.494-24 вып.1	" СБ10А-2	2	280	
МН-6	- КЖИ - 65.00.0	ЗАКЛАДНАЯ ДЕТАЛЬ МН-6	3		

1. Марка плит и стаканов в круглых скобках для $t^{\circ} = -40^{\circ}$.
2. Узлы покрытия смотреть серию 2.460-2 в.2.
3. Плиты покрытия крепятся к балкам путем приварки их к закладным деталям в верхнем поясе балок.
4. Отверстия размером 200x200 пробивать по месту; предварительно высверлить по периметру не затрагивая ребер плит.
5. Нагрузка на петлю МН-6 для грузоподъемного механизма 0.5т.

ГИП	БАРСУКОВ	
Н.КОНТР.	БАБИКОВ	
НАЧ.ОТД.	ИВАННИКОВ	
ГЛ.КОНСТ.	ХАРАЛАМОВ	
РУК.ГР.	КЛИМЕНКО	
СТ.ИНЖ.	РАФЕЕНКО	
СТ.ТЕХН.	НИКИТИНА	

282-3-53.86-КЖ

ПРАЧЕЧНАЯ ПРОИЗВОДИТЕЛЬНОСТЬ 2Т СУХОГО БЕЛЬЯ В СМЕНУ

ПРИВЯЗАН:

СТАДИЯ Лист Листов
Р 30

СХЕМА РАСПОЛОЖЕНИЯ ЭЛЕМЕНТОВ ПОКРЫТИЯ МЕЖДУ ОСЯМИ Е-М. РАЗРЕЗЫ 1-1 + 3-3

ГИПРОКММУНСТРОИ
г. Москва

СОГЛАСОВАНО:
ГРУППА ВК ПУШКИНА
ГРУППА ОБ ШРАЕР
ИНВ. И ПОДАЛ. ПОДАТ. И ДАТА
ВЗАМ. МНВ.Н

Альбом 1
Типовой проект 282-3-53.86

СХЕМА РАСПОЛОЖЕНИЯ СТЕНОВЫХ ПАНЕЛЕЙ ПО ОСИ "А"

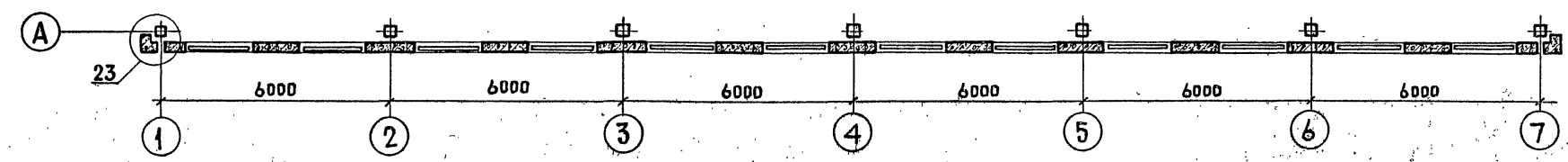
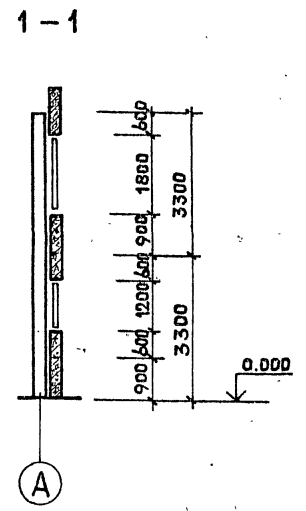
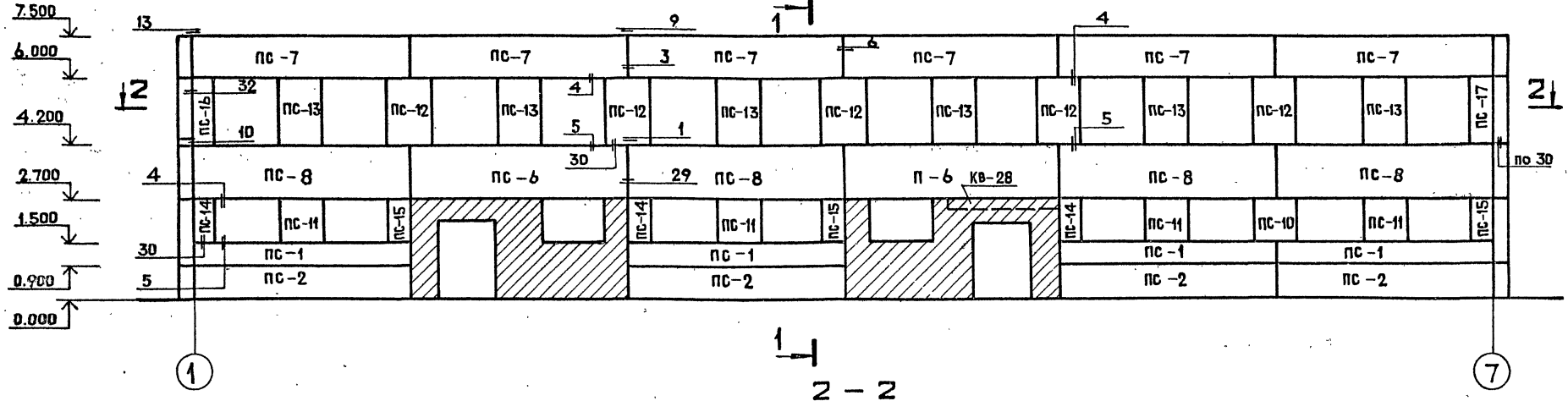
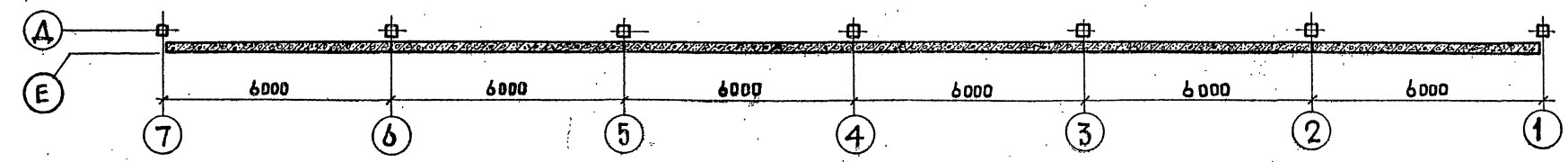
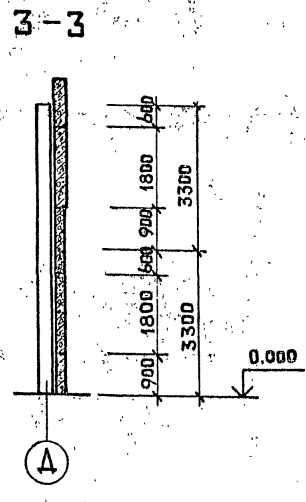
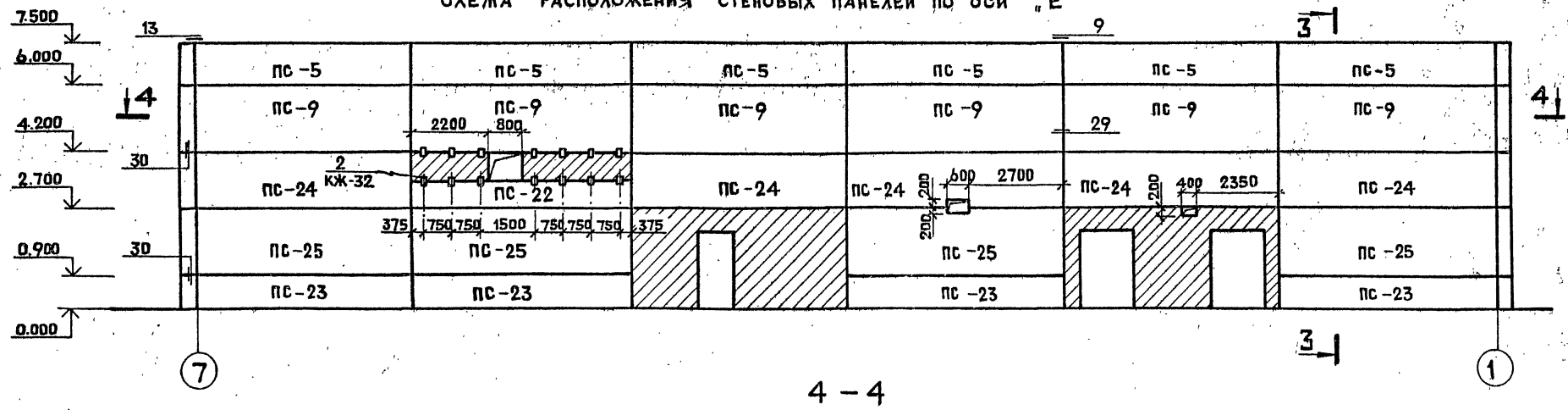


СХЕМА РАСПОЛОЖЕНИЯ СТЕНОВЫХ ПАНЕЛЕЙ ПО ОСИ "Е"



УЗЛЫ СМ. СЕРИЮ 1.030.1-1 В.3-1.

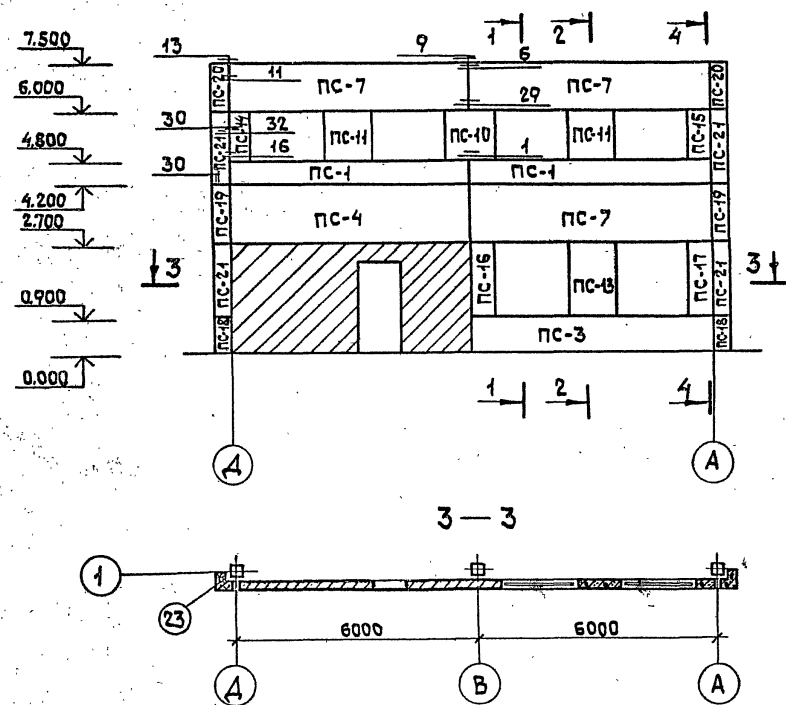
ИМЬ ПОДА. ПОДПИСЬ И ДАТА ТБЗАМ. ИМЬ. №

ГИП	БАРСУКОВ		282-3-53.86-КЖ
Н. КОНТР.	БАБИКОВ		
НАЧ. ОТД.	ИВАНЧИКОВ		
ГЛ. КОНСТ.	ХАРЛАМОВ		
РУК. ГР.	КЛИМЕНКО		
СТ. ИНЖ.	РАФЕЕНКО		
ПРИВЯЗАН			ПРАЧЕЧНАЯ ПРОИЗВОДИТЕЛЬНОСТЬЮ 2Т СУХОГО БЕЛЬЯ В СМЕНУ
ИНВ. №			СТАДИЯ ЛИСТ ЛИСТОВ Р 33
			СХЕМА РАСПОЛОЖЕНИЯ СТЕНОВЫХ ПАНЕЛЕЙ ПО ОСЯМ А, Е
			ГИПРОКОММУНСТРОЙ

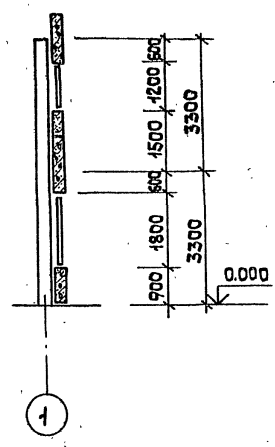
Альбом I

Типовой проект 282-3-53.86

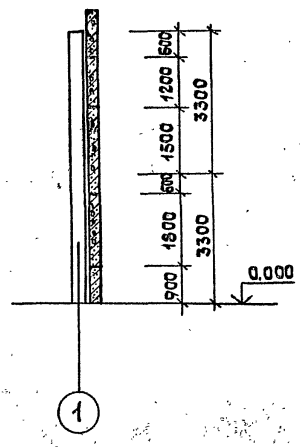
СХЕМА РАСПОЛОЖЕНИЯ СТЕНОВЫХ ПАНЕЛЕЙ ПО ОСИ „1“



1-1



2-2



3-3

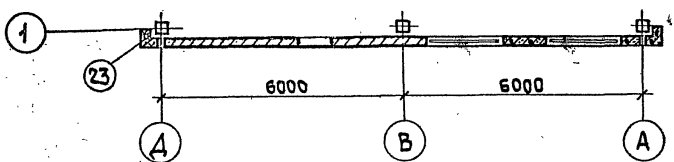
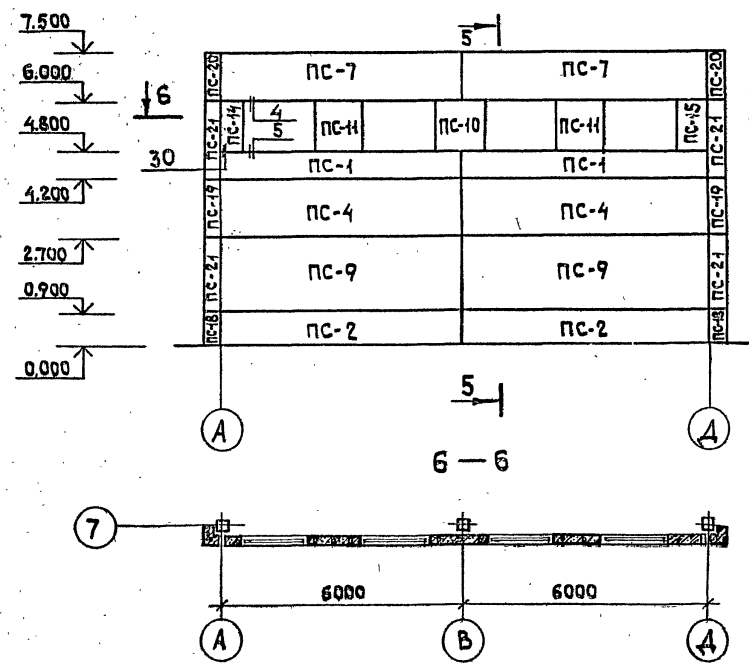
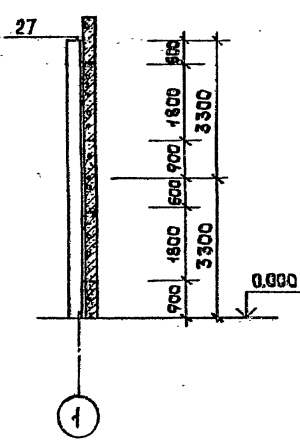


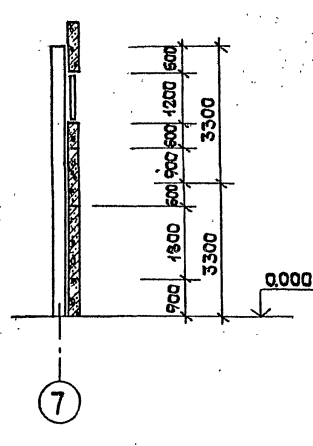
СХЕМА РАСПОЛОЖЕНИЯ СТЕНОВЫХ ПАНЕЛЕЙ ПО ОСИ „7“



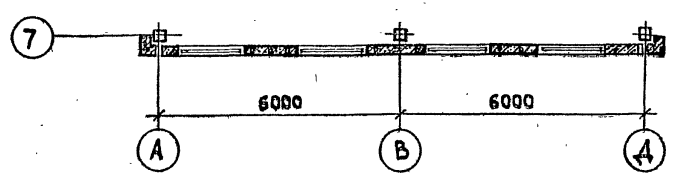
4-4



5-5



6-6



СПЕЦИФИКАЦИЯ К СХЕМАМ СТЕНОВЫХ ПАНЕЛЕЙ РАСПОЛОЖЕННЫХ НА Л.33,34

МАРКА ПОЗ.	ОБЗНАЧЕНИЕ	НАИМЕНОВАНИЕ	КОЛ.	МАССА ЕД.	ПРИМЕЧ.
СТЕНОВЫЕ ПАНЕЛИ					
ПС-1	КЖИ-48.00.0	ПС60.6.3.0-6А-6	8	1270	
ПС-2	КЖИ-49.00.0	ПС60.9.3.0-6А-1	6	1910	
ПС-3	КЖИ-49.00.0	ПС60.9.3.0-6А-6	1	1910	
ПС-4	КЖИ-33.00.0	ПС60.15.3.0-3А-1	3	3140	
ПС-5	КЖИ-34.00.0	ПС60.15.3.0-3А-2	6	3140	
ПС-6	КЖИ-33.00.0	ПС60.15.3.0-3А-6	3	3140	
ПС-7	КЖИ-34.00.0	ПС60.15.3.0-3А-12	11	3140	
ПС-8	КЖИ-35.00.0	ПС60.15.3.0-3А-9	4	3140	
ПС-9	КЖИ-36.00.0	ПС60.18.3.0-2А-1	8	3760	
ПС-10	КЖИ-37.00.0	2ПС12.12.3.0-1-1	3	500	
ПС-11	КЖИ-37.00.0	2ПС12.12.3.0-1-4	8	500	
ПС-12	КЖИ-38.00.0	2ПС12.18.3.0-1-1	5	750	
ПС-13	КЖИ-38.00.0	2ПС12.18.3.0-1-4	7	750	
ПС-14	КЖИ-39.00.0	2ПС6.12.3.0-1-3	5	250	
ПС-15	КЖИ-39.00.0	2ПС6.12.3.0-1-2	5	250	
ПС-16	КЖИ-40.00.0	2ПС6.18.3.0-1-3	2	370	
ПС-17	КЖИ-40.00.0	2ПС6.18.3.0-1-2	2	370	
ПС-18	КЖИ-41.00.0	3ПС46.90.3.0-2А-1	4	190	
ПС-19	КЖИ-42.00.0	3ПС46.150.3.0-2А-1	4	320	
ПС-20	КЖИ-42.00.0	3ПС46.150.3.0-2А-2	4	320	
ПС-21	КЖИ-43.00.0	3ПС46.180.3.0-2А-1	8	390	
ПС-22	КЖИ-44.00.0	ПС60.6.2.5-6А-1	1	1000	
ПС-23	КЖИ-45.00.0	ПС60.9.2.5-2А-1	4	1600	
ПС-24	КЖИ-46.00.0	ПС60.15.2.5-2А-1	5	2660	
ПС-25	КЖИ-47.00.0	ПС60.18.2.5-2А-1	4	3190	
СТАЛЬНЫЕ ЭЛЕМЕНТЫ					
МС-1	1.030.1-1.4-1	МС-1	100		
МС-2	1.030.1-1.3-1 46	МС-2	174		
МС-3	1.030.1-1.4-1	МС-3	32		
МС-4	1.030.1-1.3-1 46	МС-4	12		
МС-6	1.030.1-1.3-1 46	МС-6	12		
МС-7	1.030.1-1.3-1 46	МС-7	8		

Узлы СМОТРЕТЬ СЕРИЮ 1.030.1-1 В.3-1

ИНВ. ПОД. ПОД. И. ДАТА

Привязан	
Инв. №	

ГИП	Барсуков				
Н. контр.	Бабиков				
Нач. отд.	Иванчиков				
Гл. инж.	Харламов				
Рук. гр.	Клименко				
Ст. инж.	Рафеев				

282-3-53.86-КЖ

ПРАЧЕЧНАЯ ПРОИЗВОДИТЕЛЬНОСТЬЮ 2Т СУХОГО БЕЛЫЯ В СМЕНУ

Стандарт	Лист	Листов
Р	34	

Схемы расположения стеновых панелей по осям 1 и 7 в осях А-А

ГИПРОКОММУНИСТРОИ
г. Москва

Коп. Фрагм

27/12/87

СХЕМА РАСПОЛОЖЕНИЯ СТЕНОВЫХ ПАНЕЛЕЙ ПО ОСИ „М“

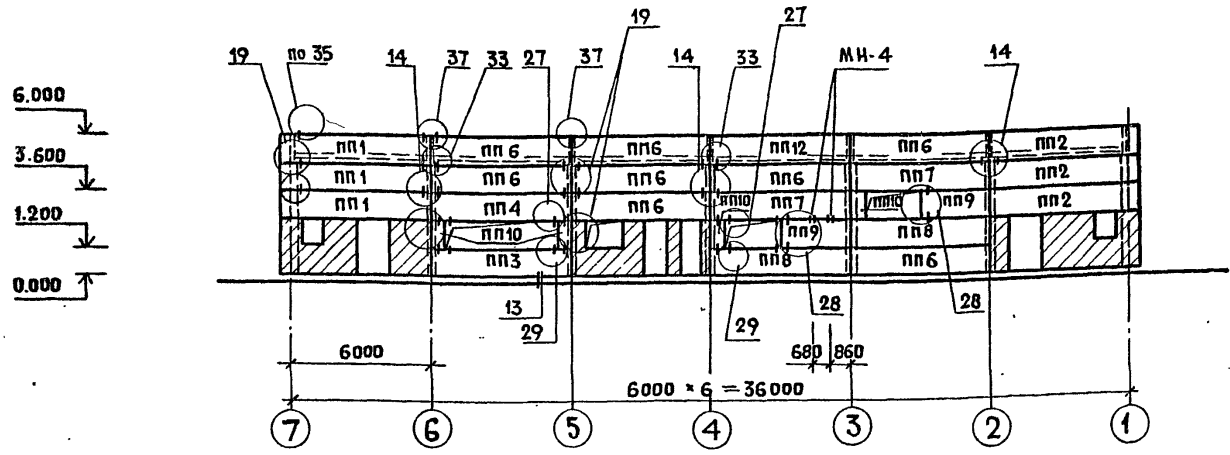


СХЕМА РАСПОЛОЖЕНИЯ СТЕНОВЫХ ПАНЕЛЕЙ ПО ОСИ „7“

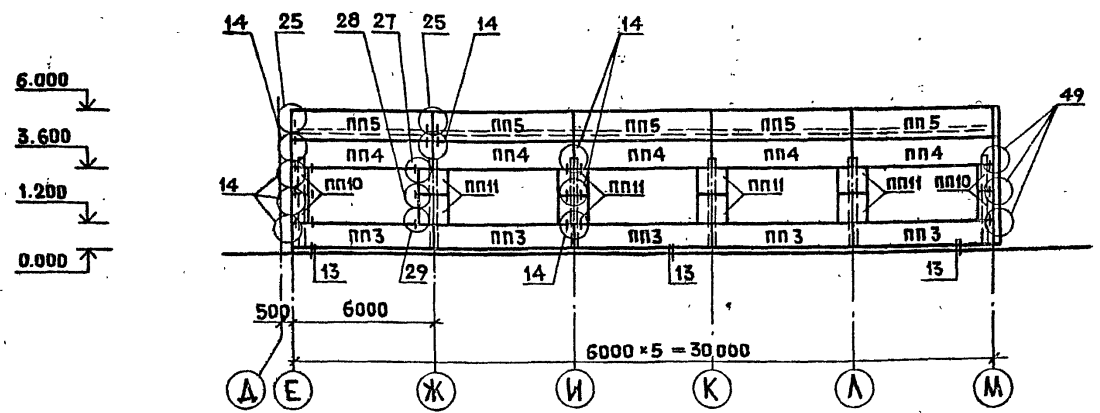
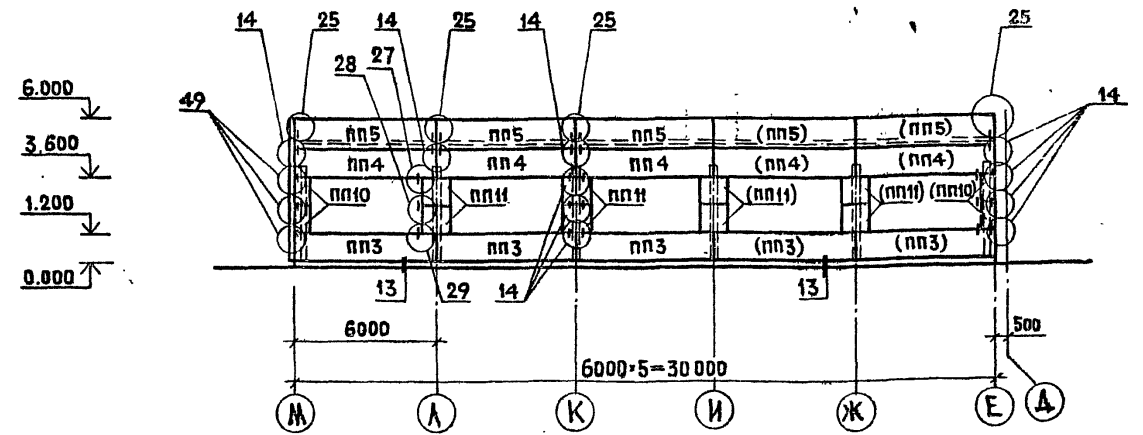


СХЕМА РАСПОЛОЖЕНИЯ СТЕНОВЫХ ПАНЕЛЕЙ ПО ОСИ „1“



СПЕЦИФИКАЦИЯ К СХЕМАМ РАСПОЛОЖЕНИЯ СТЕНОВЫХ ПАНЕЛЕЙ

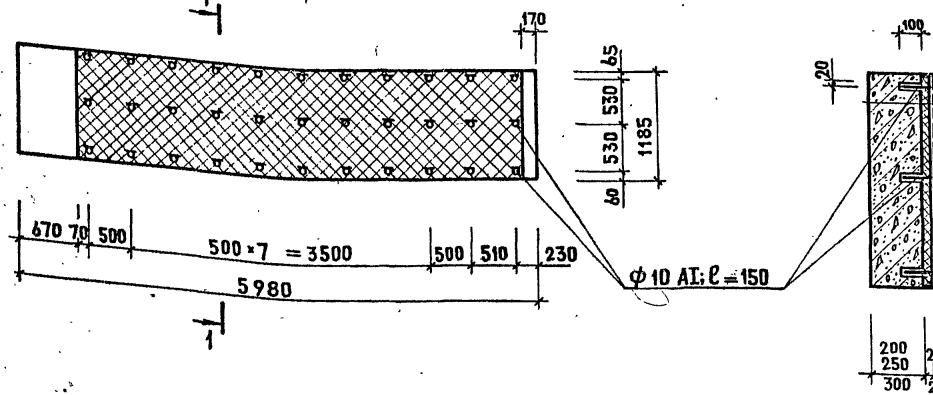
МАРКА	ОБОЗНАЧЕНИЕ	НАИМЕНОВАНИЕ	КОЛ.	МАССА ЕД., КГ	ПРИМЕЧ.
		СТЕНОВАЯ ПАНЕЛЬ			
пп1	-КЖИ-24.00.0	ПС 63.12.2,5-3Л-1.31	3	2230	
пп2	-КЖИ-25.00.0	ПС 63.12.2,5-3Л-2.31	3	2230	
пп3	-КЖИ-26.00.0	ПС 60.12.2,5-3.Л-36	11	2120	
пп4	-КЖИ-26.00.0-01	ПС 60.12.2,5-3.Л-37	11	2120	
пп5	-КЖИ-27.00.0	ПС 60.12.2,5-3.Л-34	10	2120	
пп6	-КЖИ-27.00.0-01	ПС 60.12.2,5-3.Л-31	8	2120	
пп7	-КЖИ-28.00.0	ПС 60.12.2,5-3.Л-1	2	2120	
пп8	-КЖИ-28.00.0-01	ПС 60.12.2,5-3.Л-11	2	2120	
пп9	-КЖИ-29.00.0	ПС 30.12.2,5-6.Л-1	2	1060	
пп10	-КЖИ-30.00.0	2ПС 6.12.2,5-Л-60	12	210	
пп11	-КЖИ-31.00.0	2ПС 12.12.2,5-Л-59	16	420	
пп12	-КЖИ-32.00.0	ПС 60.12.2,5-3.Л-111	1	2120	
МН4	-КЖИ-68.00.0	ЗАКЛАДНАЯ ДЕТАЛЬ МН-4	2	2.54	

1. СТЕНОВЫЕ ПАНЕЛИ С МАРКАМИ В КРУГЛЫХ СКОБКАХ УТЕПЛЯЮТСЯ МИНЕРАЛОВАТНЫМИ ПЛИТАМИ см. ЛИСТ 36. МОНТАЖ СТЕНОВОЙ ПАНЕЛИ ПП4 В ОСЯХ „Ж“, „И“ ПО ОСИ „7“ ВЫПОЛНЯТЬ ПОСЛЕ УСТАНОВКИ ТЕХНОЛОГИЧЕСКОГО ОБОРУДОВАНИЯ СУШИЛЬНО-ГЛАДИЛЬНОГО ЦЕХА.
2. ВСЕ УЗЛЫ ЗАМАРКИРОВАНЫ ПО СЕРИИ 1.030.1-1.3-3.

ИМЬ. № ПОДА. ПОДПИСЬ И ДАТА. ВЗАМ. ИМЬ. №

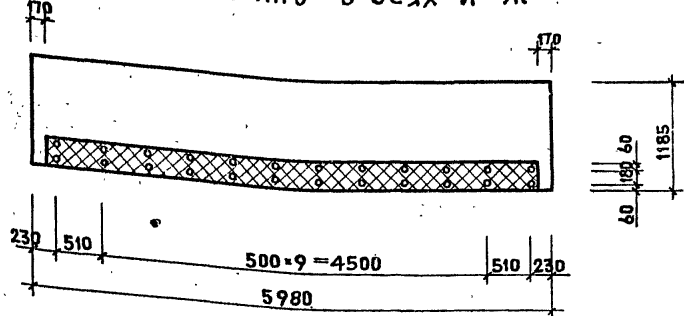
ГИП	БАРСУКОВ			282-3-53.86-КЖ		
И. КОНТР.	БАБИКОВ					
НАЧ. ОТД.	ИВАНЧИКОВ					
ГЛАВ. КОНСТ.	ХАРЛАМОВ					
РУК. ГР.	КЛИМЕНКО					
ВЕД. ИЖ.	АРЕФЬЕВА			ПРАЧЕЧНАЯ ПРОИЗВОДИТЕЛЬНОСТЬЮ 2 Т СУХОГО БЕЛЬЯ В СМЕНУ		
ПРИВЯЗКИ				СТАДИЯ	ЛИСТ	ЛИСТОВ
				Р	35	
ИМЬ. №				СХЕМЫ РАСПОЛОЖЕНИЯ СТЕНОВЫХ ПАНЕЛЕЙ ПО ОСЯМ М, 7, 1.		
				ГИПРОКОММУНСТРОЙ г. МОСКВА		

ПАНЕЛЬ ПП4, ПП3 в осях Е-Ж

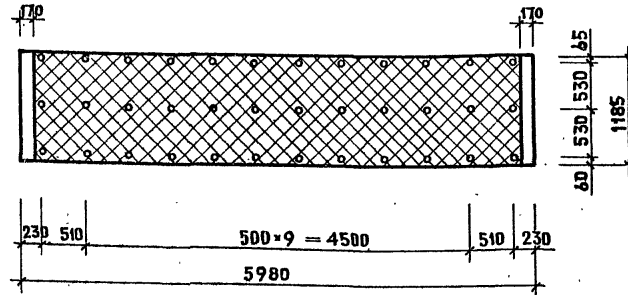


КЕРАМИЧЕСКАЯ ПЛИТКА НА МАСТИКЕ НА
ОСНОВЕ ЭПОКСИДНОЙ ШПАТЛЕВКИ ЭП-0040-10
ПАРОИЗОЛЯЦИЯ - 3 СЛОЯ ШПАТЛЕВКИ
ЭП-0010 (1 СЛОЙ ГРУНТОВОЧНЫЙ)
ЦЕМЕНТНАЯ СТЯЖКА ПО МЕТАЛЛИ-
ЧЕСКОЙ СЕТКЕ ГОСТ 3826-82 - 20 мм
МИНЕРАЛОВАТНЫЕ ПЛИТЫ $\gamma = 300 \text{ кгс/м}^3$
НА СИНТЕТИЧЕСКОМ СВЯЗУЮЩЕМ - 20 мм
СТЕНОВАЯ ПАНЕЛЬ

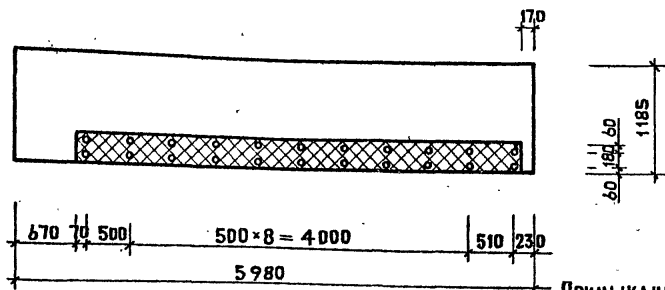
ПАНЕЛЬ ПП5 в осях И-Ж



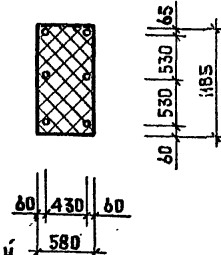
ПАНЕЛЬ ПП4, ПП3 в осях И-Ж



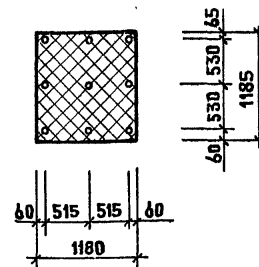
ПАНЕЛЬ ПП5 в осях Е-Ж



ПАНЕЛЬ
ПП 10



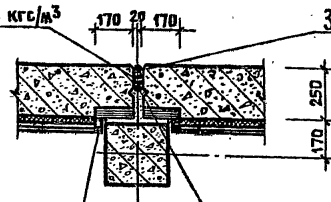
ПАНЕЛЬ
ПП 11



Примыкание панелей
к колонне

МИНЕРАЛОВАТНАЯ ПЛИТА $\gamma = 300 \text{ кгс/м}^3$
ГОСТ 9573-82

Заполнить мастикой УМС-50
ГОСТ 14791-79



ПАРОИЗОЛЯЦИОННЫЙ ШНУР $\Phi 40$
НА УМС-50

1. Просверлить в панелях отверстия $\Phi 20$ мм глубиной 100 мм с шагом 500, в которые заделываются стальные стержни $\Phi 10$ АІ на цементном растворе марки 200.
2. После этого крепить минераловатные плиты с $\gamma = 300 \text{ кгс/м}^3$.
3. К стержням крепить металлическую сетку ГОСТ 3826-82. По сетке выполнять цементную стяжку состава 1:2 толщиной 20 мм, с добавлением жидкости ГКЖ-10 в количестве 1,5% от веса цемента.
4. Пароизоляционное покрытие выполнять по оштукатуренной поверхности эпоксидной шпатлевкой ЭП-0010 ГОСТ 10277-76⁴.
Защитно-отделочный слой - глазурированная керамическая плитка.
Устройство пароизоляционного и защитного покрытия см. п. 10 "Общих указаний" на листе АР-3.
5. Схему расположения панелей см. лист 35.

ИВ. № 0044

ИВ. № 0044

ГИП	БАРСУКОВ	<i>Bar</i>
И. КОНТР.	БАБИКОВ	<i>Bab</i>
НАЧ. ОТД.	ИВАНЧИКОВ	<i>Ivan</i>
ГЛ. КОНСТ.	ХАРАЛАНОВ	<i>Haral</i>
РУК. ГР.	КЛИМЕНКО	<i>Klim</i>
ВЕД. ИЖ.	АРЕФЬЕВА	<i>Ar</i>

282-3-53.86-КЖ

ПРАЧЕЧНАЯ ПРОИЗВОДИТЕЛЬНОСТЬЮ 2Т СУХОГО
БЕЛЬЯ В СМЕНУ

Привязан

ИВ. №

Страница	Лист	Листов
Р	36	

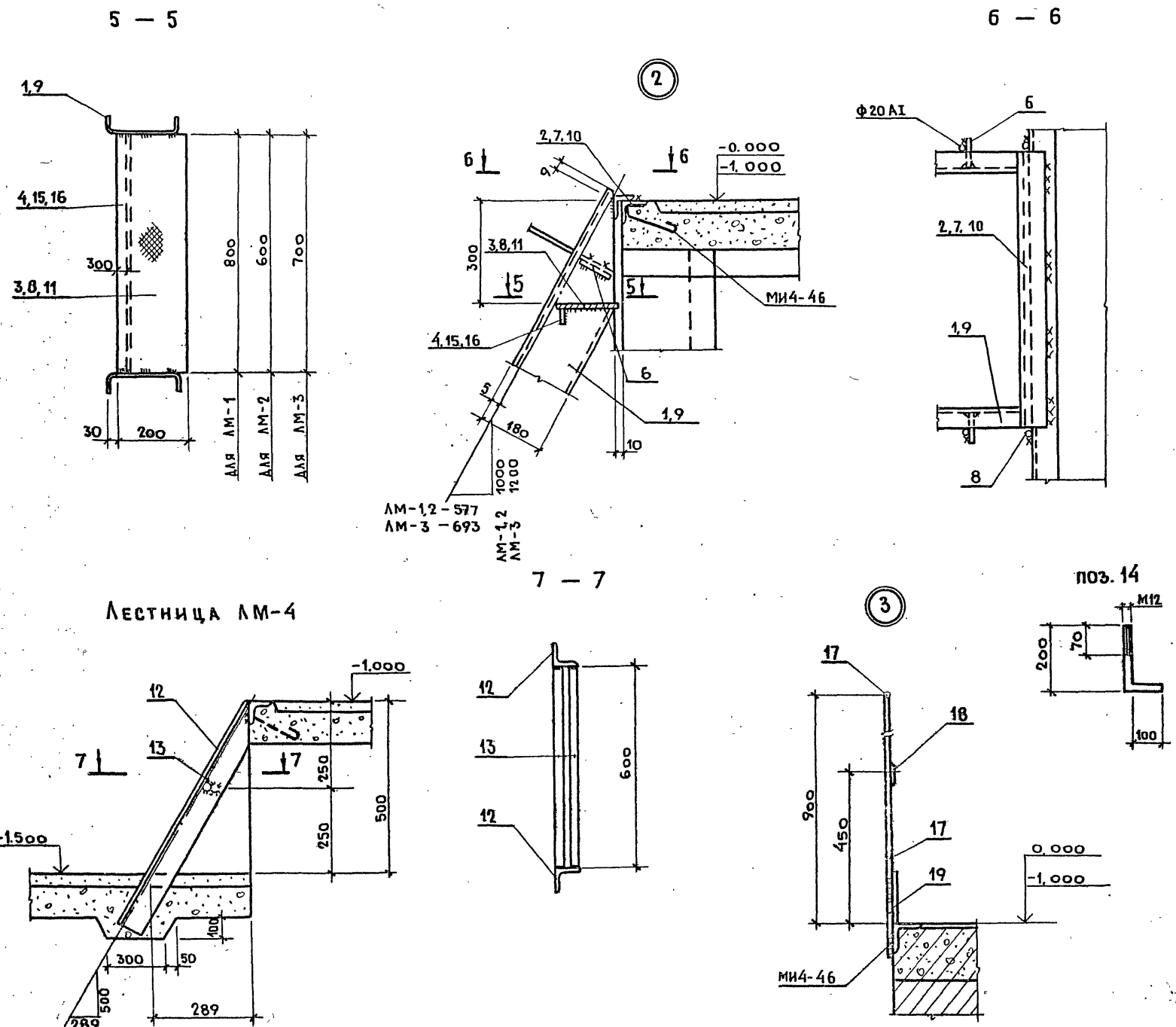
ДЕТАЛИ УПЕГЛЕНИЯ
ПАНЕЛЕЙ.

ГИПРОКОММУНСТРОЙ
г. Москва

21478-01

Альбом I
Типовой проект 282-3-53.86

СПЕЦИФИКАЦИЯ ЭЛЕМЕНТОВ ЛЕСТНИЦ



Лестница ЛМ-4

СПЕЦИФИКАЦИЯ ЭЛЕМЕНТОВ ЛЕСТНИЦ (ПРОДОЛЖЕНИЕ)

МАРКА ПОЗ.	ОБОЗНАЧЕНИЕ	НАИМЕНОВАНИЕ	КОЛ.	МАССА ЕД.КГ.	ПРИМЕЧАНИЕ
14		Ф20А1 ГОСТ 5781-82 $\varnothing=300$	6	0,27	
17		Ф20 ГОСТ 2590-71* $\varnothing=1000$	364	2,47	ОГРАЖДЕНИЕ
18		ВСтЗ кп2 ГОСТ 380-71* 40x4 $\varnothing=1000$	2	1,26	ТО ЖЕ
19		ВСтЗ кп2 ГОСТ 380-71* 150x2 $\varnothing=1000$	3,4	2,36	"
		МАССА		100,5	

Данный лист см. совместно с листом КЖ-39

МАРКА ПОЗ.	ОБОЗНАЧЕНИЕ	НАИМЕНОВАНИЕ	КОЛ.	МАССА ЕД.КГ.	ПРИМЕЧАНИЕ
		ЛМ-1			
1		Инутовый $\varnothing 180 \times 50 \times 4$ ГОСТ 8278-83 ПРОФИЛЬ ВСтЗПС ГОСТ 535-79* $\varnothing = 1165$	2	9,7	
2		УГОЛОК $L75 \times 6$ ГОСТ 8509-72* РАВНОБ. ВСтЗПС ГОСТ 535-79* $\varnothing = 900$	1	6,2	
3		ЛИСТ РОМБ. К-ПУ-60 $\times 200 \times 798$ ВСтЗСП ГОСТ 8568-77*	3	8,0	
4		ВСтЗ кп2 ГОСТ 380-71* 40x4 $\varnothing = 798$	3	1,0	
5		ВСтЗ кп2 ГОСТ 380-71* 60x6 $\varnothing = 220$	2	0,62	
6		ВСтЗ кп2 ГОСТ 380-71* 80x4 $\varnothing = 100$	4	0,25	
		МАССА		54,84	
		ЛМ-2			
1		Инутовый $\varnothing 180 \times 50 \times 4$ ГОСТ 8278-83 ПРОФИЛЬ ВСтЗПС ГОСТ 535-79* $\varnothing = 1165$	2	9,7	
		УГОЛОК $L75 \times 6$ ГОСТ 8509-72* РАВНОБ. ВСтЗПС ГОСТ 535-79* $\varnothing = 700$	1	4,83	
7		ЛИСТ РОМБ. К-ПУ-60 $\times 200 \times 598$ ВСтЗСП ГОСТ 8568-77*	3	6,00	
8		ВСтЗ кп2 ГОСТ 380-71* 40x4 $\varnothing = 598$	3	0,75	
15		ВСтЗ кп2 ГОСТ 380-71* 60x6 $\varnothing = 220$	2	0,62	
5		ВСтЗ кп2 ГОСТ 380-71* 80x4 $\varnothing = 100$	4	0,25	
6		МАССА		46,72	
		ЛМ-3			
9		Инутовый $\varnothing 180 \times 50 \times 4$ ГОСТ 8278-83 ПРОФИЛЬ ВСтЗПС ГОСТ 535-79* $\varnothing = 1400$	2	11,65	
		УГОЛОК $L75 \times 6$ ГОСТ 8509-72* РАВНОБ. ВСтЗПС ГОСТ 535-79* $\varnothing = 800$	1	5,52	
10		ЛИСТ РОМБ. К-ПУ-60 $\times 200 \times 698$ ВСтЗСП ГОСТ 8568-77*	3	7,00	
11		ВСтЗ кп2 ГОСТ 380-71* 40x4 $\varnothing = 698$	3	0,88	
16		ВСтЗ кп2 ГОСТ 380-71* 60x6 $\varnothing = 220$	2	0,62	
5		ВСтЗ кп2 ГОСТ 380-71* 80x4 $\varnothing = 100$	4	0,25	
6		МАССА		54,70	
		ЛМ-4			
12		УГОЛОК $L75 \times 6$ ГОСТ 8509-72* РАВНОБ. ВСтЗПС ГОСТ 535-79* $\varnothing = 750$	2	5,18	
13		Ф20 ГОСТ 2590-71* $\varnothing=598$	2	1,5	
		МАССА		13,36	

ИВ. № ПОДА. ПОДЛ. И ДАТА
ВЗАМ. ИВ. №

ПРИ ВЯЗАН:

ИВ. №

ГИП	БАРСУКОВ				
И.КОНТ.Р.	БАБИКОВ				
НАЧ.ОТД.	ИВАНЧИКОВ				
И.КОНСТ.	ХАРАМОВ				
РУК.ГР.	КЛИМЕНКО				
ВЕД.ИНЖ.	АРЕФЬЕВА				

282-3-53.86-КЖ

ПРАЧЕВНАЯ ПРОИЗВОДИТЕЛЬНОСТЬЮ 2Т. СУХОГО БЕЛЬЯ В СМЕНУ.

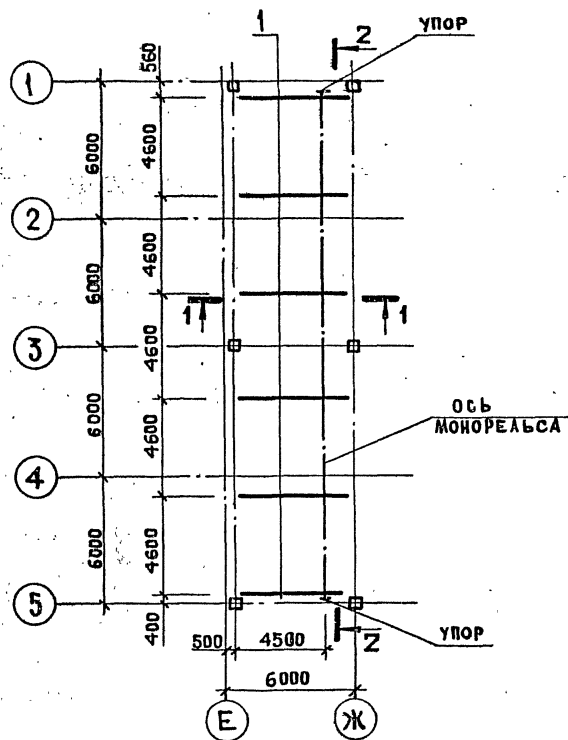
СТАДИЯ	ЛИСТ	ЛИСТОВ
Р	37	

МЕТАЛЛИЧЕСКИЕ ЛЕСТНИЦЫ ЛМ-1 ÷ ЛМ-4

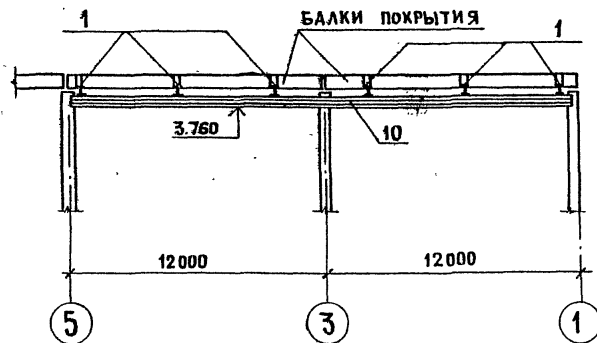
ГИПРОКОММУНСТРОЙ г.МОСКВА.

21478-01

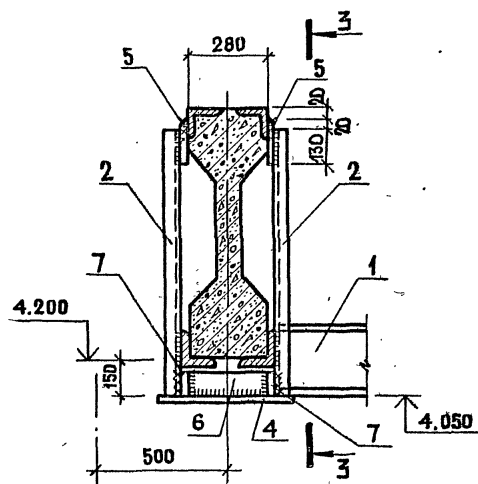
СХЕМА РАСПОЛОЖЕНИЯ ЭЛЕМЕНТОВ МОНОРЕЛЬСА



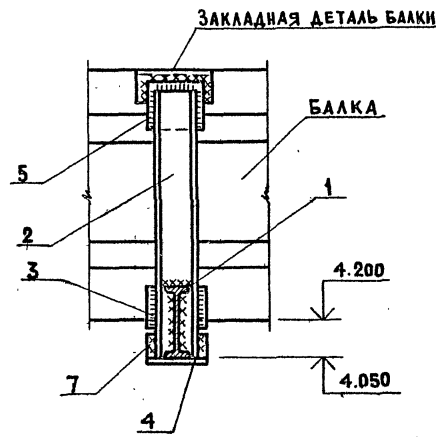
2-2



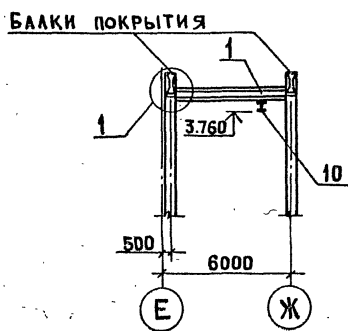
1



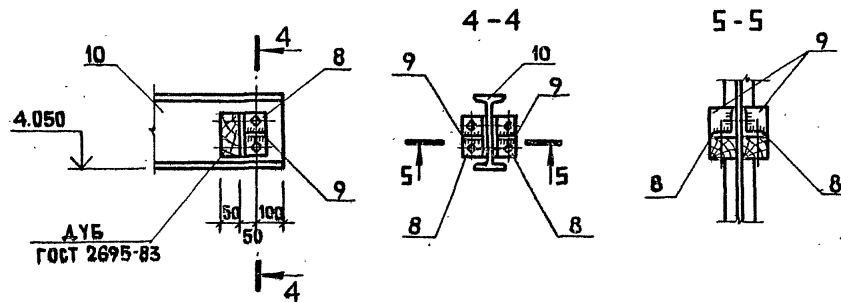
3-3



1-1



УЗЕЛ УПОРА



СПЕЦИФИКАЦИЯ К СХЕМЕ РАСПОЛОЖЕНИЯ ЭЛЕМЕНТОВ МОНОРЕЛЬСА

МАРКА ПОЗ.	ОБОЗНАЧЕНИЕ	НАИМЕНОВАНИЕ	КОЛ.	МАССА ЕД., КГ	ПРИМЕЧ.
1		ДВУТАВР 24 ГОСТ 8239-72* ВСТ 3 ПС ГОСТ 535-79*			
		ℓ = 5190	6	141,68	
2		ШВЕЛЛЕР 16 ГОСТ 8240-72* ВСТ 3 ПС ГОСТ 535-79*			
		ℓ = 1000	24	14,20	
3		УГОЛОК Б-100×100×10 ГОСТ 8509-72* ВСТ 3 ПС ГОСТ 535-79*			
		ℓ = 200	24	3,02	
4		ВСТ 3 КП 2 ГОСТ 380-71* 12×200 ℓ = 500	12	9,42	
5		ВСТ 3 КП 2 ГОСТ 380-71* 10×150 ℓ = 200	24	2,36	
6		ВСТ 3 КП 2 ГОСТ 380-71* 10×130 ℓ = 280	12	2,86	
7		ВСТ 3 КП 2 ГОСТ 380-71* 10×130 ℓ = 200	24	2,04	
8		УГОЛОК Б-100×100×10 ГОСТ 8509-72* ВСТ 3 ПС ГОСТ 535-79*			
		ℓ = 150	4	2,27	
9		ВСТ 3 КП 2 ГОСТ 380-71* 10×100 ℓ = 100	4	0,79	
10		МОНОРЕЛЬС ДВУТАВР 24 ГОСТ 8239-72* ВСТ 3 ПС ГОСТ 535-79*			
		ℓ _{об} = 23 600	1	644,38	

1. Монтаж конструкций вести на болтах нормальной точности по ГОСТ 7798-70*.
2. Диаметр болтов принят 16 мм.
3. Сварку производить электродами типа Э-42А ГОСТ 9467-75; h шв. = 8 мм.
4. Все металлические конструкции окрасить масляной краской за 2 раза.
5. Гайки после монтажа обварить.
6. Грузоподъемность монорельса 1 т.

ИВБ. № ПОДЛ. ПОДПИСЬ И ДАТА ВЗАИ. ИВБ. №

ГИП	БАРСУКОВ	<i>Барсук</i>		282-3-53.86 - КЖ		
И.КОНТР.	БАБИКОВ	<i>Бабиков</i>				
НАЧ.ОТД.	ИВАНЧИКОВ	<i>Иванчиков</i>				
ГЛАВ.КОНСТ.	ХАРИАМОВ	<i>Хариямов</i>				
РУК.ГР.	КЛИМЕНКО	<i>Клименко</i>				
СТ.ТЕХН.	НИКИТИНА	<i>Никитина</i>		ПРАЧЕЧНАЯ ПРОИЗВОДИТЕЛЬНОСТЬЮ 2Т СУХОГО БЕЛЬЯ В СМЕНУ.		
ПРИВЯЗАН				СТАДИЯ	ЛИСТ	ЛИСТОВ
				Р	38	
ИВБ. №				СХЕМА РАСПОЛОЖЕНИЯ ЭЛЕМЕНТОВ МОНОРЕЛЬСА		ГИПРОКОММУНСТРОЙ г. Москва

21478-01

Альбом

Перечень чертежей технологической части.

№ п.п.	Наименование	Марка	№ стр.
1	Общие данные /начало/	ТХ-1	
2	Общие данные /окончание/	ТХ-2	
3	Планы расстановки технологического оборудования и привязки подводов коммуникаций к оборудованию в осях А-Е и 1-7.	ТХ-3	
4	План расстановки технологического оборудования прачечной в осях Д-М и 1-7.	ТХ-4	
5	План привязки подводов коммуникаций к технологическому оборудованию прачечной в осях Д-М и 1-7.	ТХ-5	
6	План 2-ого этажа в осях А-Д с расстановкой мебели	ТХ-6	

Прилагаемые материалы.

Обозначение	Наименование	Примечание
Альбом V	Спецификация оборудования	

Общие указания.

Технологическая часть.

Сменная производительность прачечной установлена в 2 тонны сухого белья в смену, в том числе по заданию:

Белье населения - 25% или 500 кг белья,
Белье организации - 75% или 1500 кг белья.

Обработка белья проектируется по трем технологическим потокам:

Прямое белье (полотенца, постельное белье и т.п.); фасонное белье (халаты, нательное белье и т.п.) и мужские верхние сорочки.

Прием белья следует производить по отдельным квитанциям, что позволяет четко организовать потоки и сократить сроки обработки белья.

В проекте принято:
Прямое белье - 85% или 1700 кг в смену,
Фасонного белья - 15% или 300 кг в смену.

Прием белья от населения производится на приемно-сдаточных пунктах, расположенных в различных районах города. Один приемный пункт проектируется в здании самой прачечной. Белье с приемных пунктов и обратно доставляют автомашины со специализированными кузовами.

Белье организаций доставляют в узлах на автотранспорте организации в часы, установленные по договоренности с администрацией прачечной.

Технологический режим обработки белья установлен в соответствии с Правилами технологического процесса обработки белья в прачечной, утвержденными приказом по Министерству жилищного и коммунального хозяйства РСФСР от 14 декабря 1972 года.

Процесс обработки белья состоит из следующих операций: прием грязного белья, сортировка по ассортименту и степени загрязненности, подбор партий, стирка в стиральных машинах, сушка

и глажение прямого белья на сушильно-гладильном катке и фасонного белья - на ротационных прессах; подборка выглаженного белья; ремонт белья; упаковка и выдача белья. Белье, не подлежащее глажению, сушится в сушильном барабане.

До стирки белье хранится партиями в деревянных отсеках, приподнятых над полом на 100-200 мм.

Чистое и выглаженное белье хранится на четырехъярусных стеллажах.

В зависимости от вида обработки, за каждой категорией белья закрепляется определенная группа стиральных машин и центрифуг.

Транспортировка белья осуществляется при помощи монорельсовой дороги и тележек.

Проектом предусмотрено централизованное приготовление стирального раствора и подача его по специальным трубопроводам к стиральным машинам.

Годовая программа белья в тоннах.

Ассортимент белья	от населения	от организаций
Прямое без крахмала	32,51	520,2
Прямое с крахмалом	184,24	130,05
Фасонное без крахмала	23,97	80,33
Фасонное с крахмалом	14,28	34,43
Всего:	255,00	765,00

ИНВ. №		ПРИВЯЗАН:	
ГИП	Барсуков		
Нач. отд.	Иванчиков		
Гл. спец.	Филитова	282-3-53.86-ТХ	
Ст. техн.	Лебедева	ПРАЧЕЧНАЯ ПРОИЗВОДИТЕЛЬНОСТЬЮ 2 ТОННЫ СУХОГО БЕЛЬЯ В СМЕНУ	
		СТАДИЯ	Лист
		Р	1
		Листов	
		6	
Н. контр.	Филитова	ОБЩИЕ ДАННЫЕ / НАЧАЛО /	
		ГИПРОКОММУНСТРОИ г. Москва	

Типовой проект разработан в соответствии с действующими нормами и правилами и предусматривает мероприятия, обеспечивающие взрывную, взрывопожарную и пожарную безопасность при эксплуатации здания.

Главный инженер проекта *Барсуков* / Барсуков /

Типовой проект 282-3-53.86

Имя, Инициал, Подпись и дата (в рам. инв. н)

21478-01

Альбом I

ШТАТЫ РАБОТАЮЩИХ
НА ПРАЧЕЧНОЙ ПРОИЗВОДИТЕЛЬНОСТЬЮ 2Т
СУХОГО БЕЛЬЯ В СМЕНУ

РАСХОД МОЮЩИХ И ОТДЕЛОЧНЫХ МАТЕРИАЛОВ
В ГОД.

№ П.П.	НАИМЕНОВАНИЕ ОПЕРАЦИЙ, ПРОИЗВОДИМЫХ РАБОЧИМИ	Кол-во белья в кг	Норма выработки	1 СМЕ-НА	2 СМЕ-НА	КАТЕГОРИИ ПРОИЗ.
1	2	3	4	5	6	7
Производственные рабочие.						
1.	ПРИЕМ И СОРТИРОВКА БЕЛЬЯ ОТ НАСЕЛЕНИЯ	750	800	1	1	1Б
2.	ПРИЕМ И СОРТИРОВКА БЕЛЬЯ ОТ ОРГАНИЗАЦИЙ	1250	1600	1	1	1Б
3.	СТИРКА И ОТЖИМ БЕЛЬЯ	2000	800	3	3	1В
4.	СУШКА И ТРАНСПОРТИРОВКА ВЫСТИРАННОГО БЕЛЬЯ	МЕХАНИЧЕСКАЯ 2000		1	1	1а
5.	ГЛАЖЕНИЕ ФАСОННОГО БЕЛЬЯ	300		3	3	1а
6.	ГЛАЖЕНИЕ ПРЯМОГО БЕЛЬЯ	1700	—	10	10	1а
7.	СОРТИРОВКА ЧИСТОГО БЕЛЬЯ ОРГАНИЗАЦИЙ	1250	1200	1	1	1а
8.	СОРТИРОВКА ЧИСТОГО БЕЛЬЯ НАСЕЛЕНИЯ	750	400	2	2	1а
9.	ВЫДАЧА ЧИСТОГО БЕЛЬЯ	2000	—	2	2	1а
10.	РЕМОНТ БЕЛЬЯ 0,05%	100	100	1	1	1а
11.	ПРИГОТОВЛЕНИЕ ЕМКОСТНОГО РАСТВОРА	—	—	1	1	1В
	ВСЕГО:			26	26	
Вспомогательные рабочие.						
12.	РАБОЧИЕ РЕМОНТНО-МЕХАНИЧЕСКОЙ МАСТЕРСКОЙ	—	—	4	2	1Б
13.	ПОДСОБНЫЕ РАБОЧИЕ	—	—	1	1	1Б
14.	УБОРЩИЦА	—	—	1	1	1Б
	ВСЕГО:			6	4	
ИТР и МОП						
15.	ДИРЕКТОР	—	—	1		1а
16.	ЗАВ. ПРОИЗВОДСТВОМ	—	—	1		1а
17.	СТ. БУХГАЛТЕР	—	—	1		1а
18.	КАССИР	—	—	1		1а
19.	АГЕНТ-ЭКСПЕДИТОР	—	—	1		1а
20.	ЛАБОРАНТ	—	—	1		1а
21.	ГЛ. МЕХАНИК	—	—	1		1а
	ВСЕГО:			7		
	Итого:			39	30	

1.	СТИРАЛЬНЫЙ ПОРОШОК	40.80 т
2.	СИНЬКА	2.56 т
3.	КРАХМАЛ	40.00 т
4.	БУРА	3.66 т
5.	ПРЯМОЙ БЕЛЫЙ КРАСИТЕЛЬ	0.31 т
6.	СУЛЬФАТ НАТРИЯ	19.52 т
7.	КАРБОКСИМЕТИЛЦЕЛЛЮЛОЗА	19.20 т
8.	ТРИПОЛИ ФОСФАТ	7.32 т
9.	БУМАГА	4.0 т
10.	ШПАГАТ	1.4 т

Привязка подводов коммуникации и разбивка фундаментных болтов уточняются при получении оборудования.

УСЛОВНЫЕ ОБОЗНАЧЕНИЯ:

- Х.В. — Подвод холодной воды.
- Г.В. — Подвод горячей воды.
- П — Подвод пара.
- К — Отвод конденсата.
- С.В. — Подвод сжатого воздуха.
- Выт. — Местный отсос.
- Э — Подвод электроэнергии.
- Слив — Слив в канализацию.
- Н — Высота от чистого пола.
- Ш.Р. — Штепсельная розетка.
- Ст.р.р. — Подвод спирального раствора.
- Ф — Диаметр трубопровода в мм.

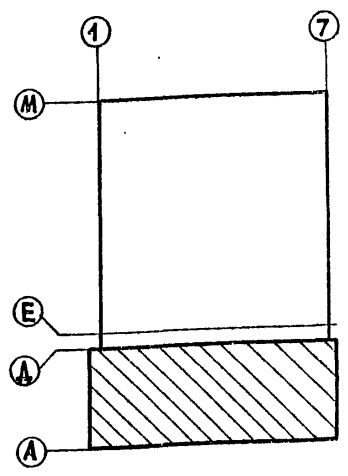
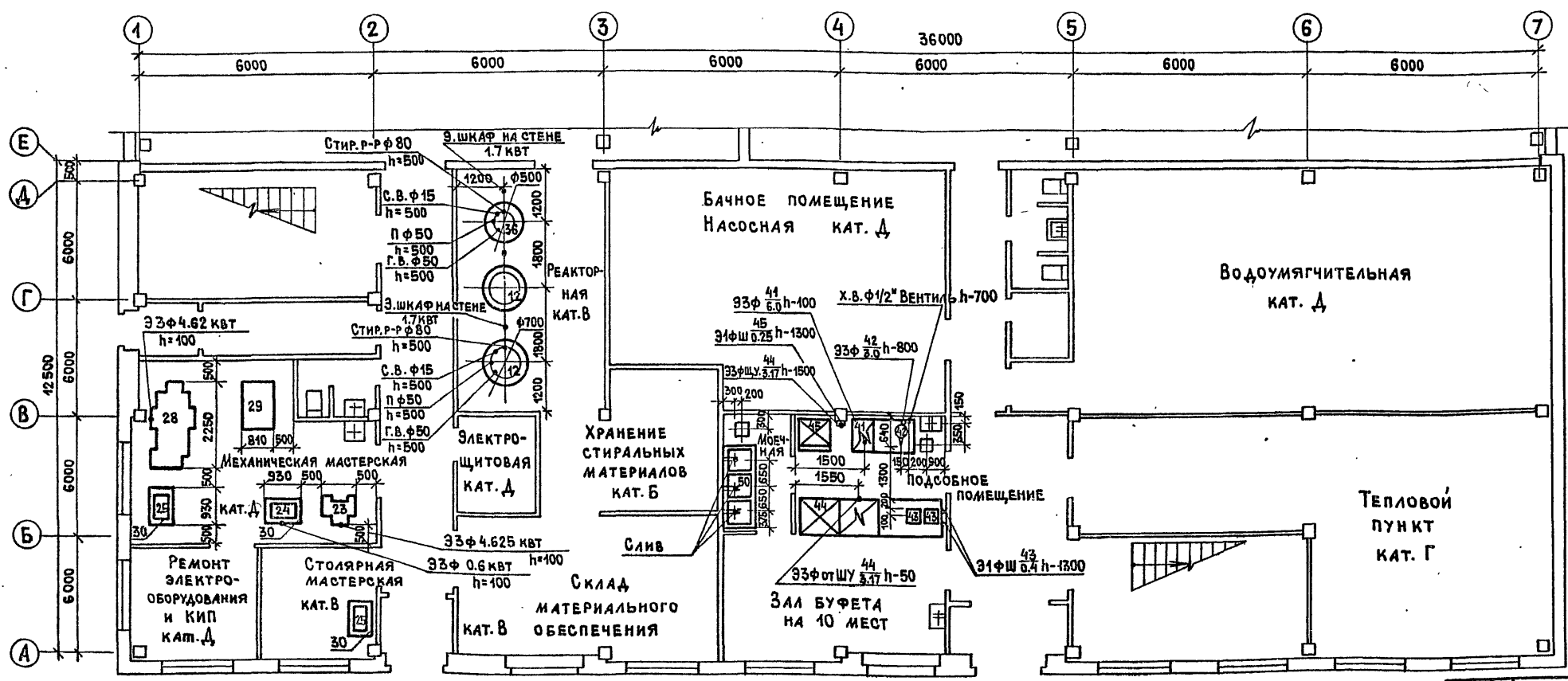
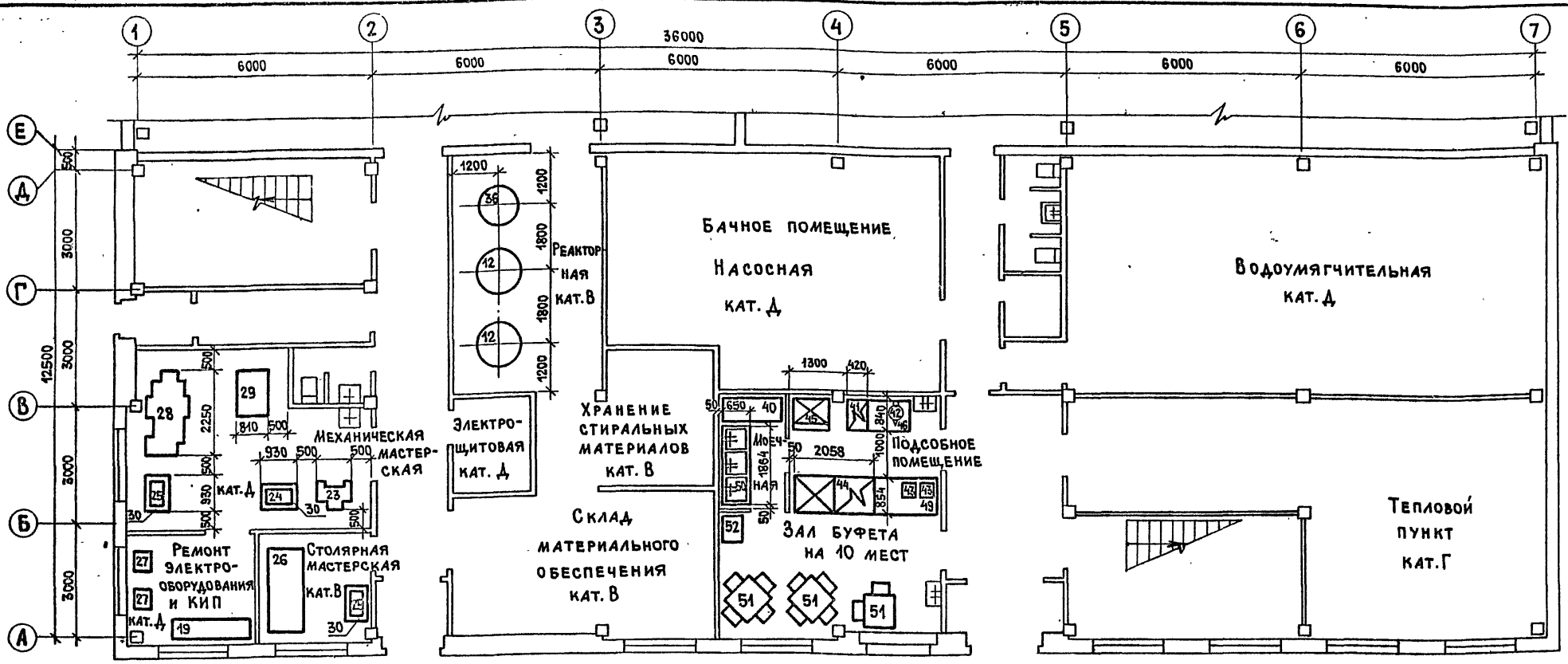
Типовой проект 282-3-53.86

Имя, № подл. Подпись и дата. Изм. №№

ГИП	БАРСУКОВ	И.И.	282-3-53.86-ТХ		
НАЧ. ОТД.	ИВАНЧИКОВ	И.И.			
ГЛ. СПЕЦ.	ФИЛИТОВА	И.И.			
СТ. ТЕХН.	ЛЕБЕДЕВА	И.И.			
ПРИВЯЗАН:			ПРАЧЕЧНАЯ ПРОИЗВОДИТЕЛЬНОСТЬЮ 2 ТОННЫ СУХОГО БЕЛЬЯ В СМЕНУ		
			СТАДИЯ	Лист	Листов
			Р	2	
ОБЩИЕ ДАННЫЕ (ОКОНЧАНИЕ).			ГИПРОКОММУНСТРОЙ г. Москва		

21478-01

Кар. Буляева



Согласовано:	Группа 3	Панус
Согласовано:	Группа АРХ. И. А. Л. И. Н. К. О. В.	Опарина
Согласовано:	Группа ОВ	Опарина
Согласовано:	Группа ВК	Пушкина
Согласовано:	Взам. инв. н	
Согласовано:	Подп. и дата	
Согласовано:	Инв. н подл.	

ГИП	Барсуков	Ртм
Н. контр	Филатова	Лис
Нач. ота	Иванчиков	Лис
Гл. спец	Филатова	Лис
Рук. гр.	Шилова	Лис
Ст. техн	Лебедева	Лис

282-3-53.86-ТХ

ПРАЧЕЧНАЯ ПРОИЗВОДИТЕЛЬНОСТЬЮ 2 Т
СУХОГО БЕЛЬЯ В СМЕНУ

Привязан:

Стация	Лист	Листов
Р	3	

Планы расстановки технологического оборудования прачечной и привязки подводящих коммуникаций к оборудованию в осях А-Е и 1-7

ГИПРОКОММУНСТРОЙ
Г. Москва

21478-07

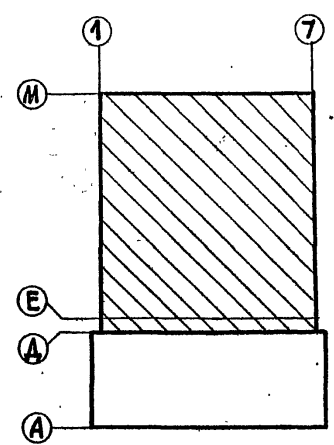
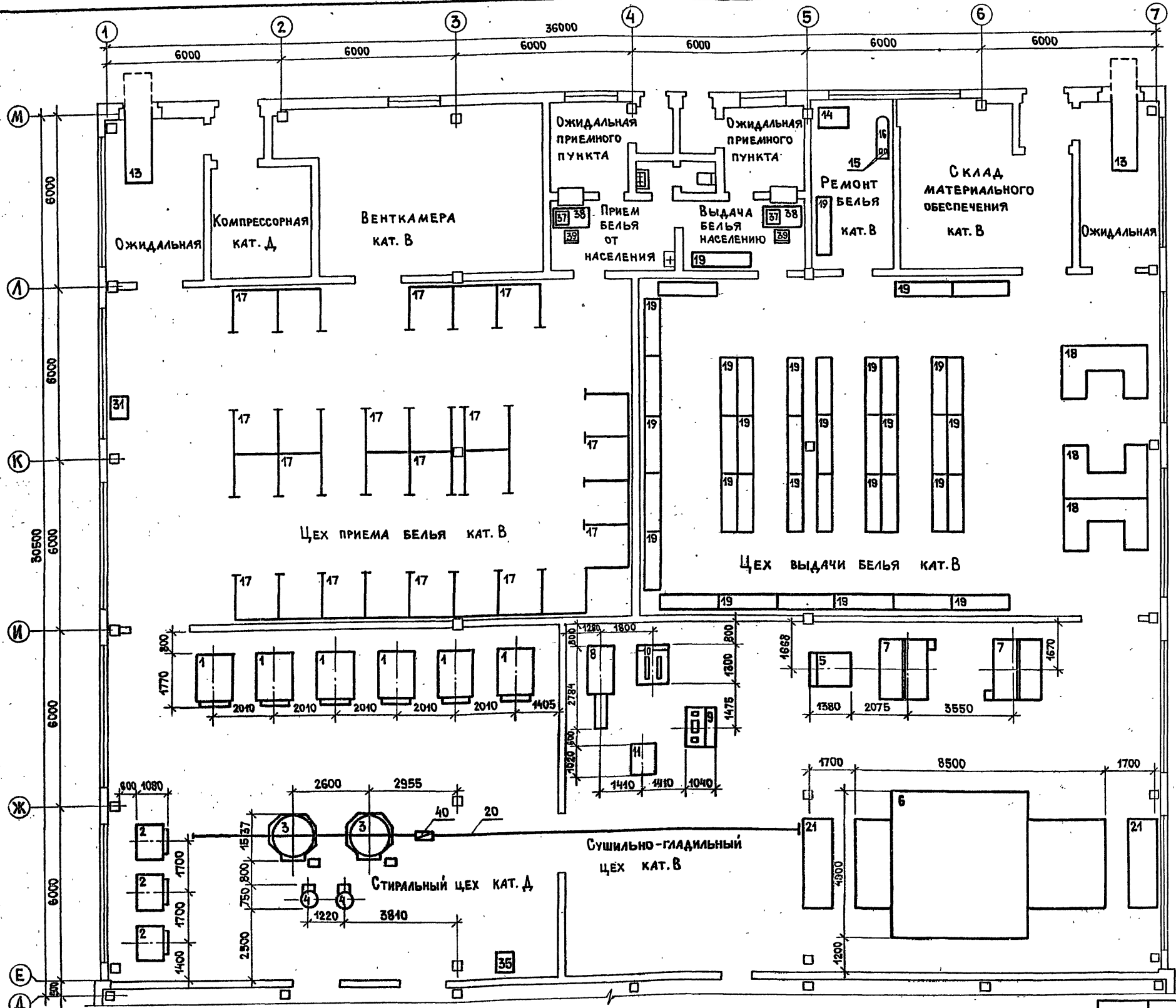
Коп. 1/2

Альбом I

Типовой проект 282-3-53.86

СОГЛАСОВАНО:
 ГРУППА В ПАНУС
 ГРУППА АР. ДАВНОВ
 ГРУППА С.С. ЮЛИАНА
 ГРУППА В.К. ПУШКИНА

ИНВ.Н ПОДЛ. И ДАТА
 ВЗАМ.ИНВ.Н



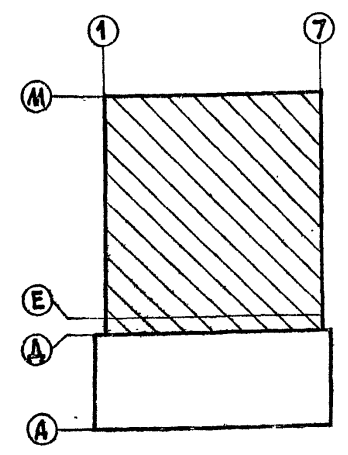
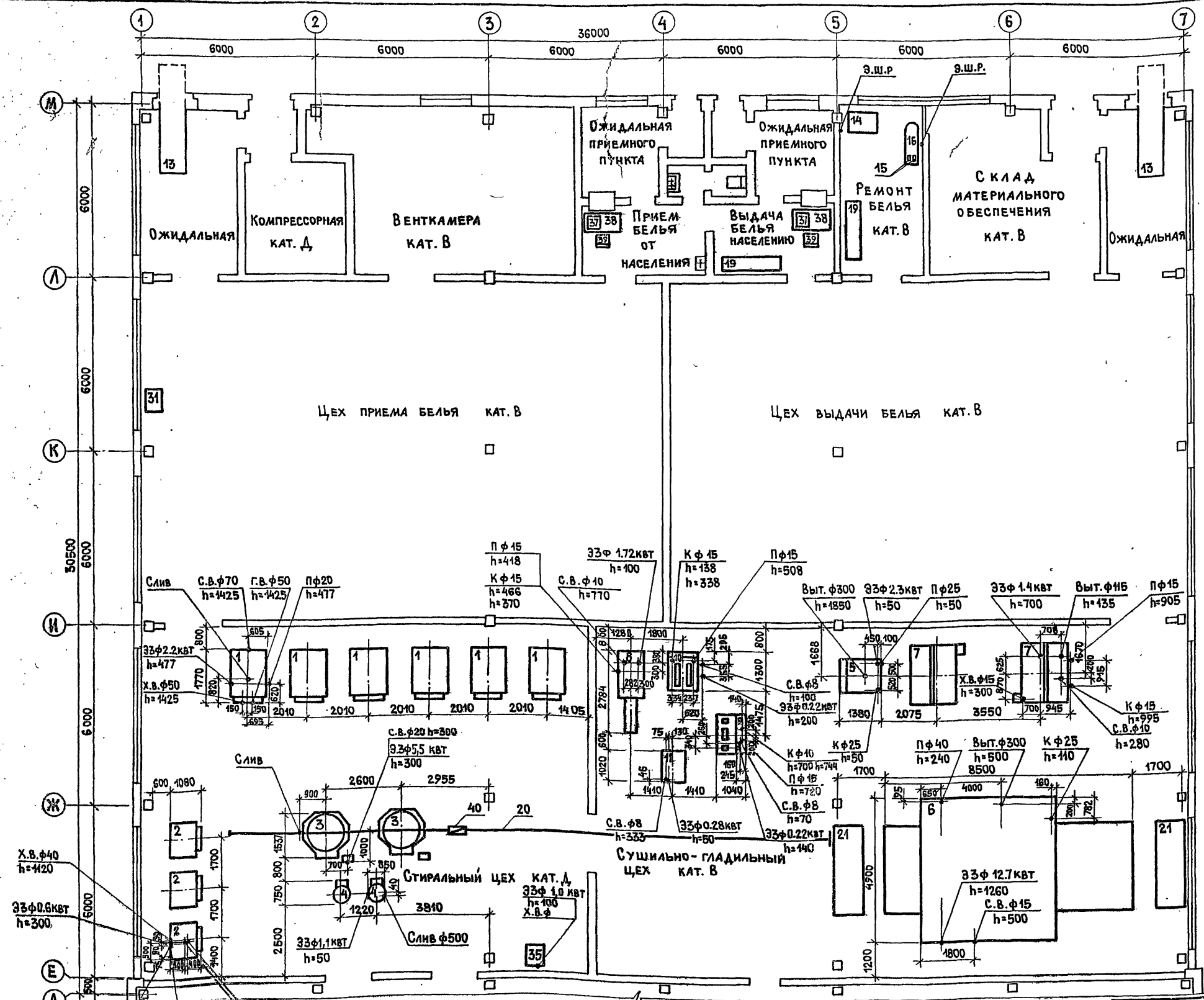
ГИП	БАРСУКОВ	<i>Барсуков</i>		282-3-53.86-ТХ		
И.КОНТР	ФИАНТОВА	<i>Фиантова</i>		ПРАЧЕЧНАЯ ПРОИЗВОДИТЕЛЬНОСТЬЮ 2 ТОННЫ СУХОГО БЕЛЬЯ В СМЕНУ		
НАЧ.ОТД	ИВАНЧИКОВ	<i>Иванчиков</i>		СТАДИЯ	ЛИСТ	ЛИСТОВ
ГЛ.СПЕЦ	ФИАНТОВА	<i>Фиантова</i>		Р	4	
СТ.ТЕХН.	ЛЕБЕДЕВА	<i>Лебедева</i>		ПЛАН РАССТАНОВКИ ТЕХНОЛОГИЧЕСКОГО ОБОРУДОВАНИЯ ПРАЧЕЧНОЙ В ОСЯХ А-М И 1-7		
ПРИВЯЗАН:				ТИПРОКОММУНСТРОЙ Г. МОСКВА		
ИНВ.Н				21478-01		

Коп. *М.И.Сидор*

Альбом I

Типовой проект 282-3-53.86

СОГЛАСОВАНО:	СОГЛАСОВАНО:
ГРУППА Э	ГРУППА Э
ПАУС	ПАУС
ГРУППА ОВ	ГРУППА ОВ
ОПАРИНА	ОПАРИНА
ГРУППА ВК	ГРУППА ВК
ЛУШКИНА	ЛУШКИНА
ВЗАИМ. ИНВ. Н	ВЗАИМ. ИНВ. Н
ПОДЛ. И ДАТА	ПОДЛ. И ДАТА
ИНВ. Н	ИНВ. Н



Г.В. ф40 h=420
 Пф20 h=230
 Крайняя стирка ф40 h=4340
 Слив ф112 h=400

Г И П	БАРСУКОВ	<i>Барсук</i>
Н. КОНТР.	ФИЛАНТОВА	<i>Филант</i>
НАЧ. ОТД.	ИВАНЧИКОВ	<i>Иванчик</i>
ГЛ. СПЕЦ.	ФИЛАНТОВА	<i>Филант</i>
СТ. ТЕХН.	ЛЕБЕДЕВА	<i>Лебедева</i>

282-3-53.86-ТХ

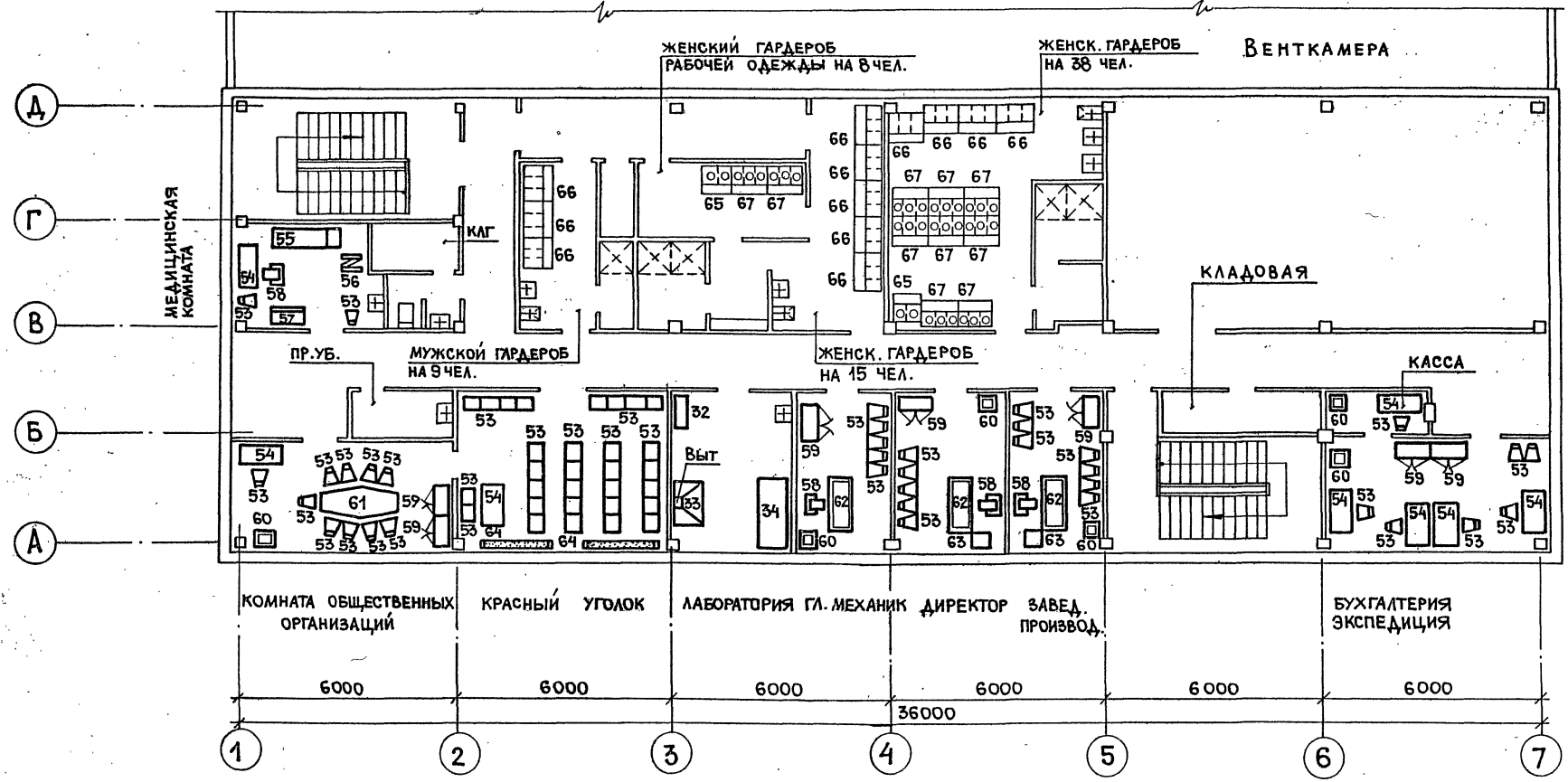
ПРАЧЕЧНАЯ ПРОИЗВОДИТЕЛЬНОСТЬЮ 2 ТОННЫ СУХОГО БЕЛЬЯ В СМЕНУ

ПРИВЯЗАН:

СТАДИЯ	ЛИСТ	ЛИСТОВ
Р	5	

ПЛАН ПРИВЯЗКИ ПОВОДОВ КОММУНИКАЦИЙ К ТЕХНОЛОГИЧЕСКОМУ ОБОРУДОВАНИЮ ПРАЧЕЧНОЙ В ОСЯХ А-М И 1-7
 ГИПРОКОММУНСТРОЙ
 Г. МОСКВА

21478-01



ИВ.Н ПОДА. ПОДАТ. И.А.АТА. ВСАМ. ИВ.Н.И.

ГИП	БАРСУКОВ	<i>[Signature]</i>
Н.КОНТР.	Д.АНКОВ	<i>[Signature]</i>
НАЧ.ОТД.	ИВАНЧИКОВ	<i>[Signature]</i>
ГАП	Д.АНКОВ	<i>[Signature]</i>

282-3-53.86-ТХ

ПРАЧЕЧНАЯ ПРОИЗВОДИТЕЛЬНОСТЬЮ 2Т СУХОГО БЕЛЬЯ В СМЕНУ

Привязан:

СТАДИЯ	ЛИСТ	ЛИСТОВ
Р	6	

ИНВ.Н

ПЛАН 2 ЭТАЖА В ОСЯХ А-Д С РАССТАНОВКОЙ МЕБЕЛИ

ГИПРОКОММУНСТРОЙ Г. МОСКВА

21478-01

Коп. 1/2

Госстрой СССР
ЦЕНТРАЛЬНЫЙ ИНСТИТУТ ТИПОВОГО ПРОЕКТИРОВАНИЯ
Свердловский филиал
620062, г.Свердловск-62, ул.Чебышева, 4
Заказ № 3542 Инв. № 21478-01 тираж 150
Сдано в печать 16.06 1987г цена 4.94