

ТИПОВОЙ ПРОЕКТ

409 28-38

**БЕТОНОСМЕСТИТЕЛЬНЫЙ ЦЕХ
АВТОМАТИЗИРОВАННЫЙ
ПРОИЗВОДИТЕЛЬНОСТЬЮ 60 М³
ТЯЖЕЛЫХ БЕТОННЫХ СМЕСЕЙ В ЧАС
(сo смесителями емкостью 1500 литров)**

АЛЬБОМ XI

**Чертежи нестандартизированного
оборудования
Часть I**

На основании заявки № 44, Гипро-
стопочная № 21 Г - 1730 от 28.06.89г.
инженер-проектировщик: [подпись]
№ 0185 от 28.06.89г. [подпись]

К.О. ЦНТИ № 7597/141

ЦЕНТРАЛЬНЫЙ ИНСТИТУТ ТИПОВОГО ПРОЕКТИРОВАНИЯ
ГОССТРОЯ СССР
КИЕВСКИЙ ФИПИЛ
г. Киев-57 ул. Эжена Потье № 12

86/1
Заказ № 4122 Инв. № 7597/112 I Тираж 300
Сдано в печать 26/4 1989 Цена 15-36

Наименование	Обозначение	Лист
Перечень чертежей		3... 5
Конвейер ленточный наклонный	2930/1.000	6
— " —	2930/1.000	6
— " —	2930/1.000	6
— " —	2930/1.000СБ	7
— " —	2930/1.000СБ	8
— " —	2930/1.000СБ	9
— " —	2930/1.000СБ	10
— " —	2930/1.000СБ	11
Схема электрическая соединений	2930/1.000ЭЧ	12
Ведомость спецификаций	2930/1.000ВС	13
— " —	2930/1.000ВС	13
Ведомость покупных изделий	2930/1.000ВП	14
— " —	2930/1.000ВП	14
— " —	2930/1.000ВП	15
— " —	2930/1.000ВП	15
Ведомость материалов	2930/1.000ВМ	16
— " —	2930/1.000ВМ	16
— " —	2930/1.000ВМ	68
— " —	2930/1.000ВМ	68
Опробный лист	2930/1.000Д1	17
— " —	2930/1.000Д1	17
Рама привода	2930/1.010	18
— " —	2930/1.010	18
— " —	2930/1.010СБ	19
— " —	2930/1.010СБ	20
— " —	2930/1.010СБ	21
— " —	2930/1.010СБ	22
Рама концевая	2930/1.020	23
— " —	2930/1.020СБ	24
Направляющая	2930/1.030	25
— " —	2930/1.030СБ	25
Направляющая	2930/1.040	26
— " —	2930/1.040СБ	26
Секция концевая	2930/1.050	27
— " —	2930/1.050СБ	28
Секция промежуточная	2930/1.060	27
— " —	2930/1.060СБ	29
Секция промежуточная	2930/1.070	27
— " —	2930/1.070СБ	30
Секция головная	2930/1.080	27
— " —	2930/1.080СБ	31
Стойка	2930/1.090	32
— " —	2930/1.090СБ	33
Стойка	2930/1.100	32
— " —	2930/1.100СБ	33
Рама натяжного устройства	2930/1.110	34
— " —	2930/1.110СБ	35
Воронка	2930/1.120	34
— " —	2930/1.120СБ	35

Наименование	Обозначение	Лист
Ограждение	2930/1.130	37
— " —	2930/1.130СБ	38
Ограждение	2930/1.140	37
— " —	2930/1.140СБ	38
Лестница	2930/1.150	39
— " —	2930/1.150СБ	40
Ограждение	2930/1.160	39
— " —	2930/1.160СБ	41
Ограждение	2930/1.170	39
— " —	2930/1.170СБ	42
Муфта кулачково-дисковая 1600-130-1.1-110-2-1 ГОСТ 20720-75	2930/1.180	43
— " —	2930/1.180СБ	44
Муфта упругая-втулочно-пальцевая 1000-60-2.1-65-1.1 ГОСТ 21424-75	2930/1.190	43
— " —	2930/1.190СБ	44
Кронштейн	2930/1.200	45
— " —	2930/1.200СБ	46
Лоток загрузочный	2930/1.210	45
— " —	2930/1.210СБ	47
Лоток концевой	2930/1.220	48
— " —	2930/1.220СБ	49
Датчик наличия материала	2930/1.230	50
— " —	2930/1.230	50
— " —	2930/230СБ	51
Электрооборудование	2930/1.240	16
— " —	2930/1.240	16
— " —	2930/1.240СБ	52
— " —	2930/1.240СБ	53
Стенка боковая	2930/1.250	45
— " —	2930/1.250СБ	54
Стенка боковая	2930/1.260	45
— " —	2930/1.260СБ	54
Стенка	2930/1.270	55
— " —	2930/1.270СБ	56
Стенка	2930/1.280	55
— " —	2930/1.280СБ	56
Траверса	2930/1.290	57
— " —	2930/1.290СБ	42
Поплавок	2930/1.300	50
— " —	2930/1.300СБ	58
Плита	2930/1.310	59
— " —	2930/1.310СБ	59
Плита	2930/1.320	59
— " —	2930/1.320СБ	60
Коробка клеммная	2930/1.330	61
— " —	2930/1.330	61

7597/И.ч.1 409-28-38
Листы 1 2 3

№ п/п	Лист	№ докум.	Изд.	Дата	Перечень чертежей	Лист	Масса	Масштаб
1	1	2930/1.130	1	2.72		1		
2	1	2930/1.130СБ	1	2.72	2			
3	1	2930/1.140	1	2.72	3			
4	1	2930/1.140СБ	1	2.72	4			
5	1	2930/1.150	1	2.72	5			
6	1	2930/1.150СБ	1	2.72	6			
7	1	2930/1.160	1	2.72	7			
8	1	2930/1.160СБ	1	2.72	8			
9	1	2930/1.170	1	2.72	9			
10	1	2930/1.170СБ	1	2.72	10			
11	1	2930/1.180	1	2.72	11			
12	1	2930/1.180СБ	1	2.72	12			
13	1	2930/1.190	1	2.72	13			
14	1	2930/1.190СБ	1	2.72	14			
15	1	2930/1.200	1	2.72	15			
16	1	2930/1.200СБ	1	2.72	16			
17	1	2930/1.210	1	2.72	17			
18	1	2930/1.210СБ	1	2.72	18			
19	1	2930/1.220	1	2.72	19			
20	1	2930/1.220СБ	1	2.72	20			
21	1	2930/1.230	1	2.72	21			
22	1	2930/1.230	1	2.72	22			
23	1	2930/230СБ	1	2.72	23			
24	1	2930/1.240	1	2.72	24			
25	1	2930/1.240	1	2.72	25			
26	1	2930/1.240СБ	1	2.72	26			
27	1	2930/1.240СБ	1	2.72	27			
28	1	2930/1.250	1	2.72	28			
29	1	2930/1.250СБ	1	2.72	29			
30	1	2930/1.260	1	2.72	30			
31	1	2930/1.260СБ	1	2.72	31			
32	1	2930/1.270	1	2.72	32			
33	1	2930/1.270СБ	1	2.72	33			
34	1	2930/1.280	1	2.72	34			
35	1	2930/1.280СБ	1	2.72	35			
36	1	2930/1.290	1	2.72	36			
37	1	2930/1.290СБ	1	2.72	37			
38	1	2930/1.300	1	2.72	38			
39	1	2930/1.300СБ	1	2.72	39			
40	1	2930/1.310	1	2.72	40			
41	1	2930/1.310СБ	1	2.72	41			
42	1	2930/1.320	1	2.72	42			
43	1	2930/1.320СБ	1	2.72	43			
44	1	2930/1.330	1	2.72	44			
45	1	2930/1.330	1	2.72	45			

Исполнители: М.С.В. / М.С.В.
Проверено: М.С.В. / М.С.В.
Утв. В.В.В. / В.В.В.

Наименование	Обозначение	Лист
Коробка кленная	2930/1.330СБ	62
Тройниковое соединение	2930/1.340	63
" "	2930/1.340СБ	64
Корпус	2930/1.350	61
" "	2930/1.350СБ	65
Концевое соединения К13	2930/1.360	61
" "	2930/1.360СБ	66
Ввод трубы 1"	2930/1.370	67
" "	2930/1.370СБ	68
Тройник	2930/1.380	63
" "	2930/1.380СБ	69
Концевое соединение	2930/1.390	67
" "	2930/1.390СБ	70
Крышка	2930/1.001	18
Прокладка	2930/1.002	18
Пластина	2930/1.003	71
Болт фундаментный М 20×400	2930/1.004	71
Настил	2930/1.011	72
Настил	2930/1.012	72
Настил	2930/1.013	72
Настил	2930/1.014	72
Настил	2930/1.015	73
Настил	2930/1.016	73
Плита	2930/1.017	73
Прокладка	2930/1.018	73
Плита	2930/1.019	74
Платик	2930/1.021	74
Ребро	2930/1.022	74
Ребро	2930/1.023	74
Косынка	2930/1.024	75
Косынка	2930/1.025	75
Платик	2930/1.026	75
Платик	2930/1.027	75
Платик	2930/1.028	76
Балка	2930/1.029	76
Балка	2930/1.031	76
Балка	2930/1.032	76
Балка	2930/1.033	77
Балка	2930/1.034	77
Стойка	2930/1.035	77
Стойка	2930/1.036	77
Связь	2930/1.037	78
Связь	2930/1.038	78
Связь	2930/1.039	78
Раскос	2930/1.041	78
Раскос	2930/1.042	79
Связь	2930/1.043	79
Связь	2930/1.044	79
Упор	2930/1.045	79

Наименование	Обозначение	Лист
Стойка	2930/1.046	23
Ребро	2930/1.047	23
Балка	2930/1.048	23
Упор	2930/1.049	80
Стойка	2930/1.051	80
Плита	2930/1.052	80
Связь	2930/1.053	80
Упор	2930/1.054	81
Ребро	2930/1.055	81
Плита	2930/1.056	81
Связь	2930/1.057	81
Стойка	2930/1.058	25
Плита	2930/1.059	22
Ребро	2930/1.061	26
Плита	2930/1.062	82
Балка	2930/1.063	82
Связь	2930/1.064	82
Балка	2930/1.065	83
Полоса	2930/1.066	83
Балка	2930/1.071	83
Балка	2930/1.081	83
Стойка	2930/1.091	32
Стойка	2930/1.092	32
Связь	2930/1.093	84
Кронштейн	2930/1.094	84
Основание	2930/1.095	84
Стойка	2930/1.101	84
Стойка	2930/1.102	85
Связь	2930/1.103	85
Балка	2930/1.111	85
Ребро	2930/1.112	85
Плита	2930/1.113	86
Ребро	2930/1.114	86
Упор	2930/1.115	86
Балка	2930/1.116	86
Стенка	2930/1.121	34
Ребро	2930/1.122	34
Стенка	2930/1.123	87
Крышка	2930/1.124	87
Опора	2930/1.125	87
Лапка	2930/1.126	87
Крышка	2930/1.127	88
Платик	2930/1.128	88
Стенка	2930/1.129	88
Ребро	2930/1.131	88
Обечайка	2930/1.132	89
Стенка	2930/1.133	89

7597/11 ч.1

409-2Б-3Б
Альбом XI Часть I

№ п/п	Лист	№ в кат.	Подп.	Дата
1				
2				
3				
4				
5				
6				
7				
8				
9				
10				

Перечень чертежей

Лист	Масштаб	Масштаб
1		
2		
3		
4		
5		
6		
7		
8		
9		
10		

Лист 2 Листов 3
Гипроотрострмаш Москва

Формат	Зона	Поз.	Обозначение	Наименование	Кол.	Примечание
		63		Барабан 8080-100 МН 4344-63	1	
		64		Барабан 8050-60 МН 4344-63	1	
		65		Барабан 8063-80 МН 4344-63	2	
		66		Напжкв8080В-1002-32 МН 4346-63	1	
		67		Редуктора Ж 8020-Н МН 4177-63	78	
		68		Редуктора Н 80-1 МН 4185-63	38	
		69		Ролик дефлекторный В=800-верхний Е 1-116-61	8	
		70		Ролик дефлекторный В=800-нижний Е 1-117-60	8	
		71		Скребок 800 Е1-803-68	1	
		72		Останов хранивой Х32 Е 1-175-64	1	
		73		Устройство выключающее канатное Ек-29м Е1-201-68	3	
		74		Редуктор Ц 29-400Н-12,5-1332 Каталог, мотор-редук- торы и редукторы г. Москва, 1978г	1	
		75		Датчик скорости УПАС	1	
				Материалы		
		76		Лента 2-800-4-6кн-150-4-5-5 гост 2076-76/196м		
				2930/1.000		лист 4

Формат	Зона	Поз.	Обозначение	Наименование	Кол.	6
		14	2930/1.140	Ограждение	1	
		15	2930/1.150	Лестница	1	
		16	2930/1.160	Ограждение	1	
		17	2930/1.170	Ограждение	1	
		18	2930/1.180	Муфта кулачко-дисковая 1600-15-11-10-1,1 ГОСТ 9720-75	1	
		19	2930/1.190	Муфта втулично-нальцевая 1000-60-21-65-1,1 ГОСТ 21424-75	1	
		20	2930/1.200	Кронштейн	2	
		21	2930/1.210	Лоток загрузочный	1	
		22	2930/1.220	Лоток концевой	1	
		23	2930/1.230	Датчик наличия материала	1	
		24	2930/1.240	Электрооборудование	1	
				Детали		
		26	2930/1.001	Крышка	1	
		27	2930/1.002	Прокладка	2	
		28	2930/1.003	Пластина	4	
		29	2930/1.004	Болт фундаментный М20x400 ост 22-112-70	10	
				Стандартные изделия		
		30		Болты ГОСТ 7798-70		
		31		М8x20.46	8	
		32		М12x35.46	21	
		33		М16x45.46	803	
		34		М16x70.46	6	
		35		М20x60.46	12	
		36		М20x100.46	8	
		37		М24x70.46	12	
		37		М24x100.46	12	
				2930/1.000		лист 2

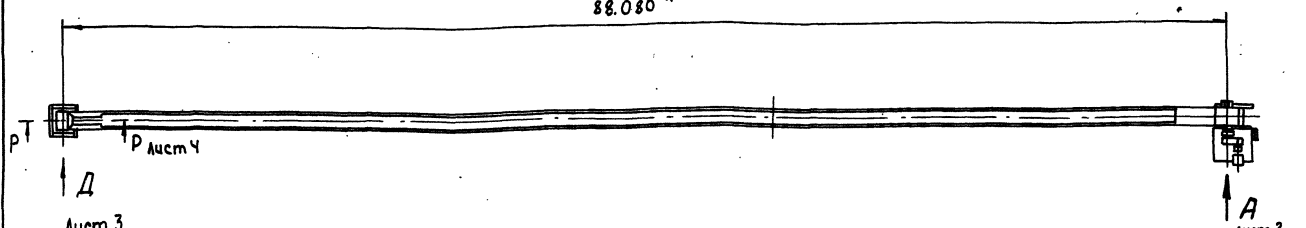
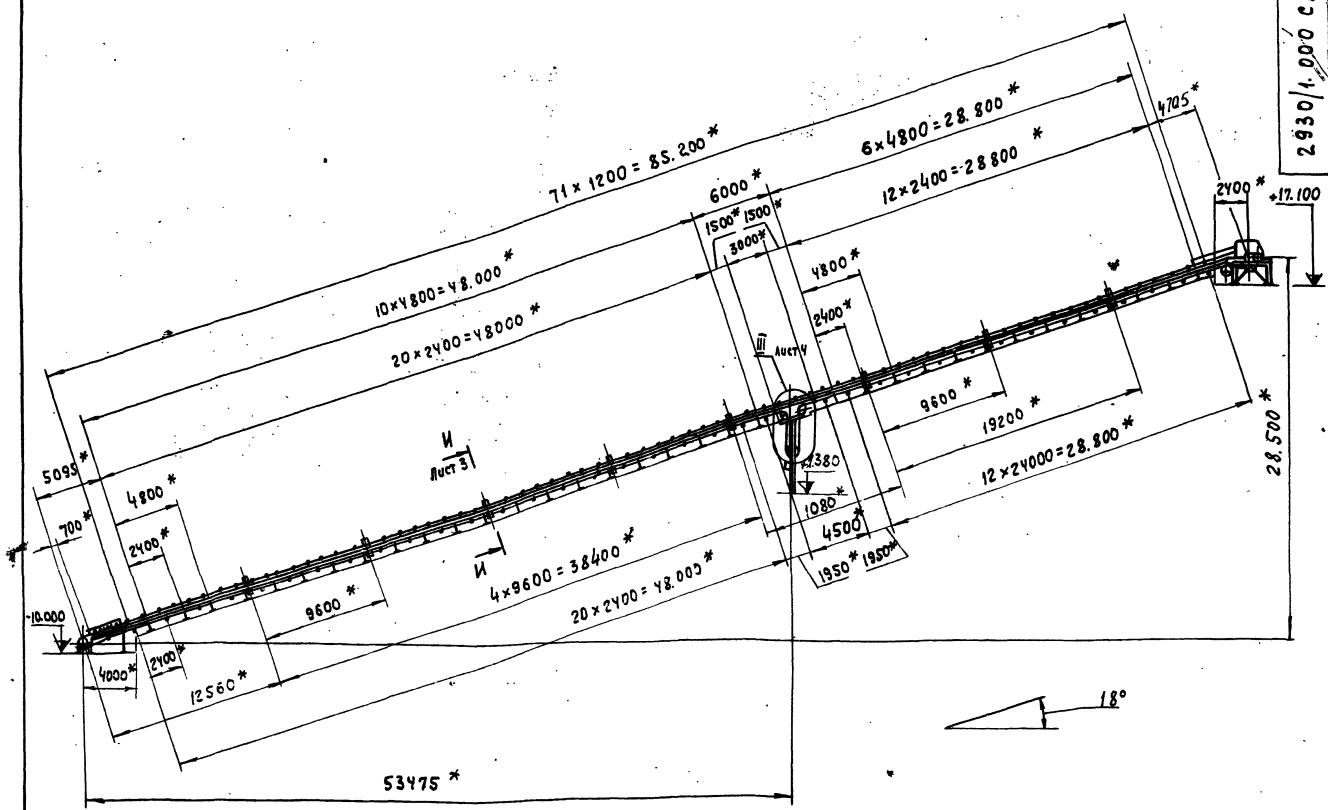
Формат	Зона	Поз.	Обозначение	Наименование	Кол.	Примечание
		38		М30x160.46	8	
		39		М32x160.46	6	
				Гайки ГОСТ 5915-70		
		40		М 8,5	8	
		41		М 12,5	21	
		42		М 16,5	809	
		43		М 20,5	38	
		44		М 24,5	36	
		45		М 30,5	8	
		46		М 32,5	6	
				Шайбы ГОСТ 6402-70		
		48		8.65Г	8	
		49		12.65Г	19	
		50		16.65Г	809	
		51		20.65Г	38	
		52		24.65Г	36	
		53		30.65Г	8	
		54		32.65Г	6	
				Шайбы ГОСТ 11371-68		
		55		16.02	162	
		56		20.02	20	
		57		24.02	24	
		58		30.02	8	
		59		Шуруп А 20-120 ГОСТ 11473-75	72	
		60		Двигатель 4А 125 М 4 Ч3 ГОСТ 19523-74	1	
				Прочие изделия		
		62		Барабан приводной 80100-ф-140у МН 4343-63	1	
				2930/1.000		лист 3

Формат	Зона	Поз.	Обозначение	Наименование	Кол.	Примечание
				Документация		
		ж	2930/1.000 СБ	Сборочный чертеж	1	
		2.2	2930/1.000 34	Схема электрическая современный.	1	
		12	2930/1.000 8с	Ведомость спецификаций		
		12	2930/1.000 ВП	Ведомость покупных изделий.		
		11	2930/1.000 ВМ	Ведомость материалов		
		12	2930/1.000 Д1	Опробный лист		
				Сборочные единицы		
		11	2930/1.010	Рама привода	1	
		11	2930/1.020	Рама концевая	1	
		11	2930/1.030	Направляющая	1	
		11	2930/1.040	Направляющая	1	
		11	2930/1.050	Секция концевая	1	
		11	2930/1.060	Секция промежуточная	16	
		11	2930/1.070	Секция промежуточная	1	
		11	2930/1.080	Секция глобная	1	
		11	2930/1.090	Стойка	36	
		11	2930/1.100	Стойка	1	
		11	2930/1.110	Рама натяжного устройства	1	
		11	2930/1.120	Воронка	1	
		11	2930/1.130	Ограждение	1	
				7537/1.4.1		409-2 8-38 Альбом Частей
				2930/1.000		лист 4

Формат 11

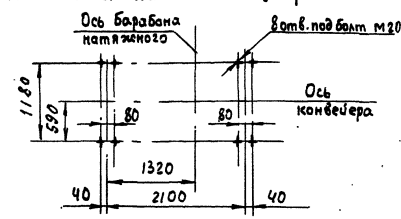
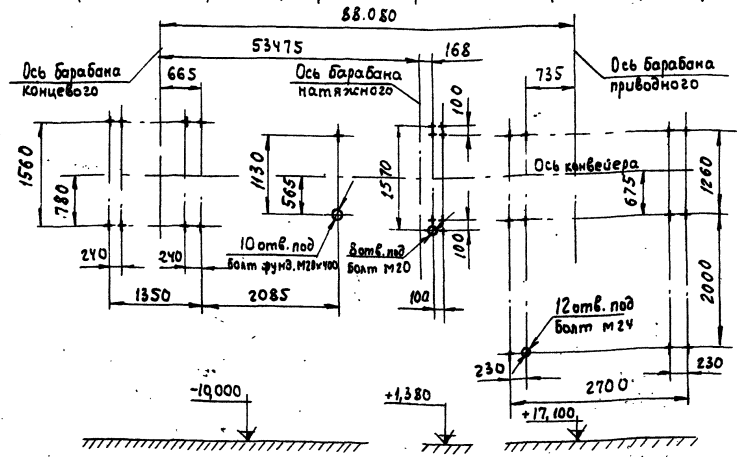
Формат 11

7
2930/1.000 сБ



Лист 3
Схема расположения отверстий под фундаментные болты крепления рамы концевой, стойки, направляющих, под болты крепления рамы привода

Лист 2
Схема расположения отверстий под болты натяжного устройства



Техническая характеристика конвейера

- Производительность расчетная, т/час - 400
- Скорость движения ленты, м/сек - 208
- Транспортируемый материал - песок, щебень, гравий, керам. зит.
- Привод: электродвигатель - 4А 225 М4У3, N-55 кВт, n-1500 об/мин, 50 гц, редуктор Ц2У-400Н-12,5-23У2
- Длина по горизонтали, мм - 88080
- Ширина ленты, мм - 800
- Масса, кг - 18500

Технические условия

- Неуказанные предельные отклонения размеров $\pm \frac{IT16}{2}$
- * Размеры для справок
- Электрод 342 гост 9467-75

7597/11ч.1
409-28-38
Мобильный лист 1

2930/1.000 сБ

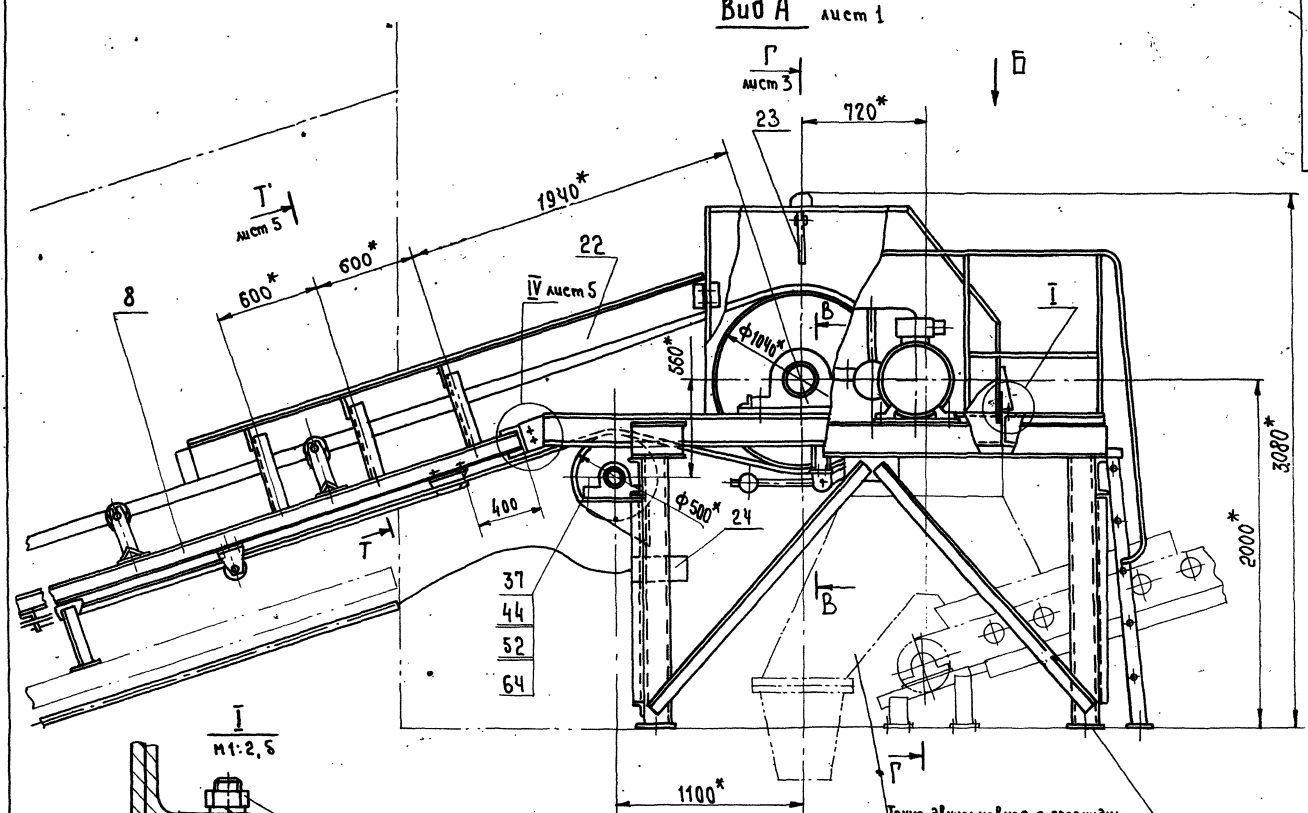
Исполнитель	М.И. Кузнецов	Подп.	Лист	1	Конвейер ленточный наклонный	Лит.	Масса	Масштаб
Разработчик	М.И. Кузнецов	Лист	1	1	Сборочный чертеж	И	18500	1:250
Проверенный	М.И. Кузнецов	Лист	1	1				
Утвержденный	М.И. Кузнецов	Лист	1	1				
Н.контр.	М.И. Кузнецов	Лист	1	1				
Утв.	М.И. Кузнецов	Лист	1	1				

Главный инженер института

Н.И. Гузенко

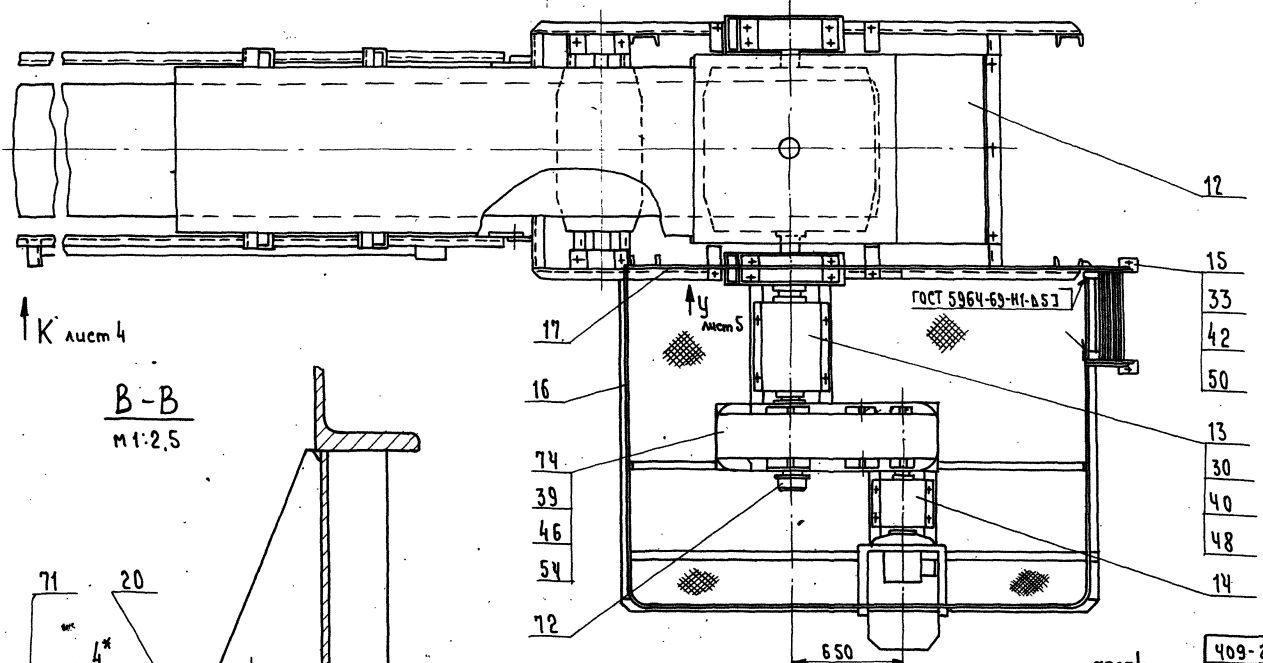
Гипростроммаш
Москва
Формат 22

Вид А лист 1

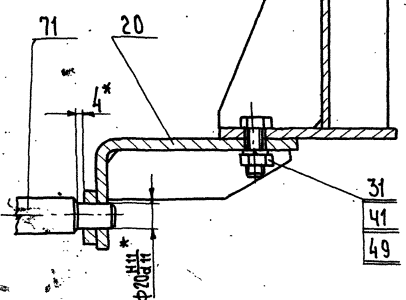


Телка абхрыквая с переключным клапаном ш. 2930/4.

Вид Б



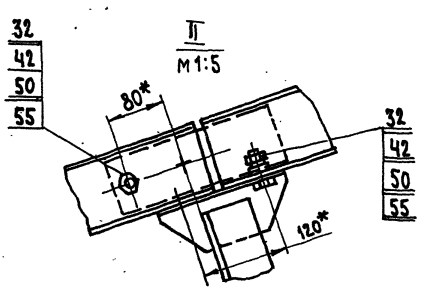
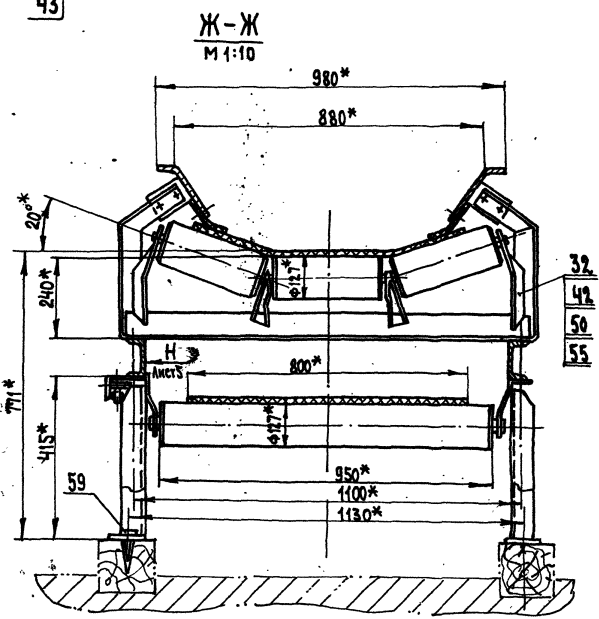
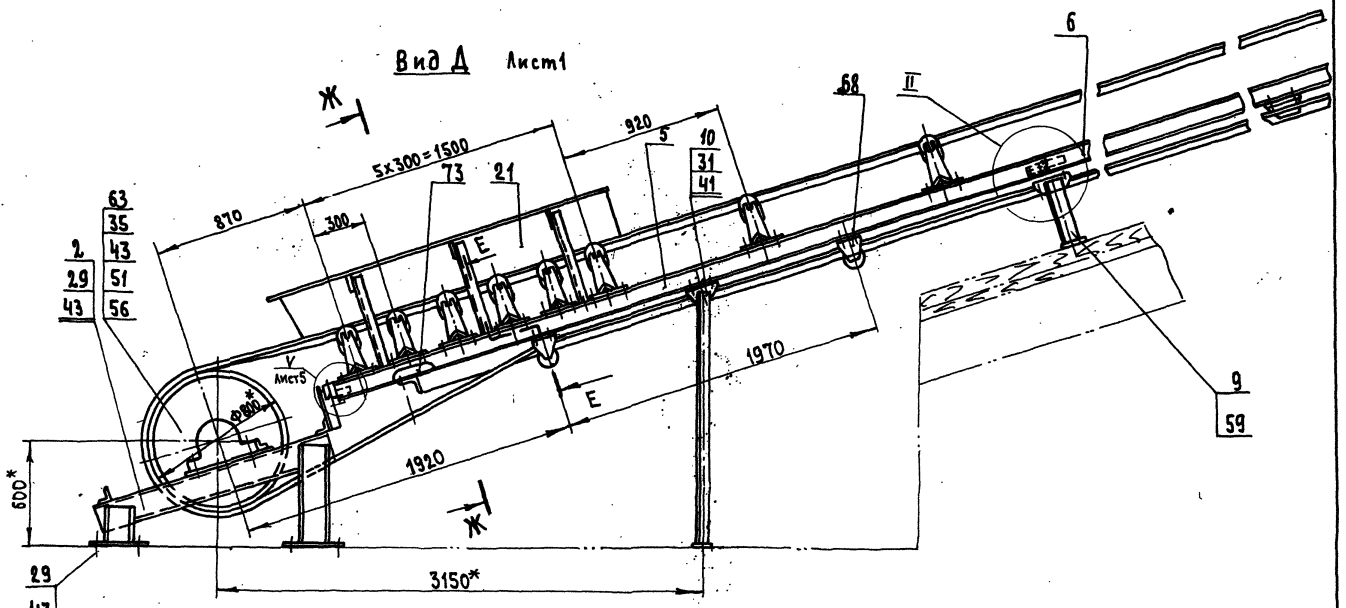
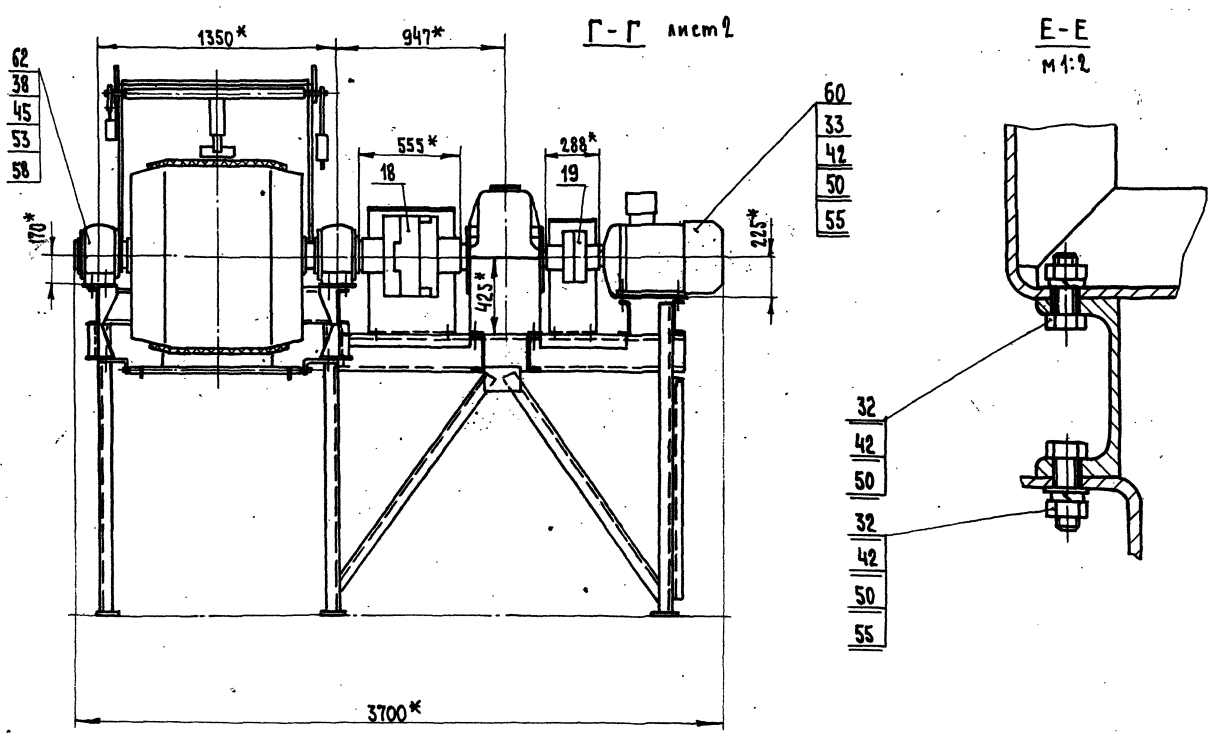
В-В
м 1:2,5



- 1
- 36
- 44
- 52

- 12
- 15
- 33
- 42
- 50
- 13
- 30
- 40
- 48
- 14

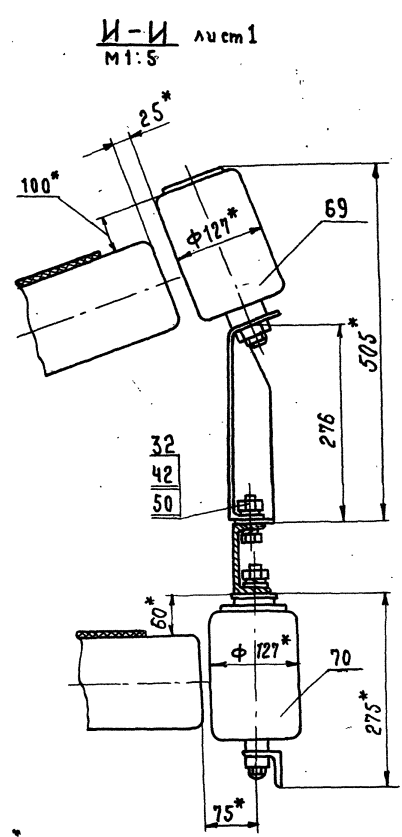
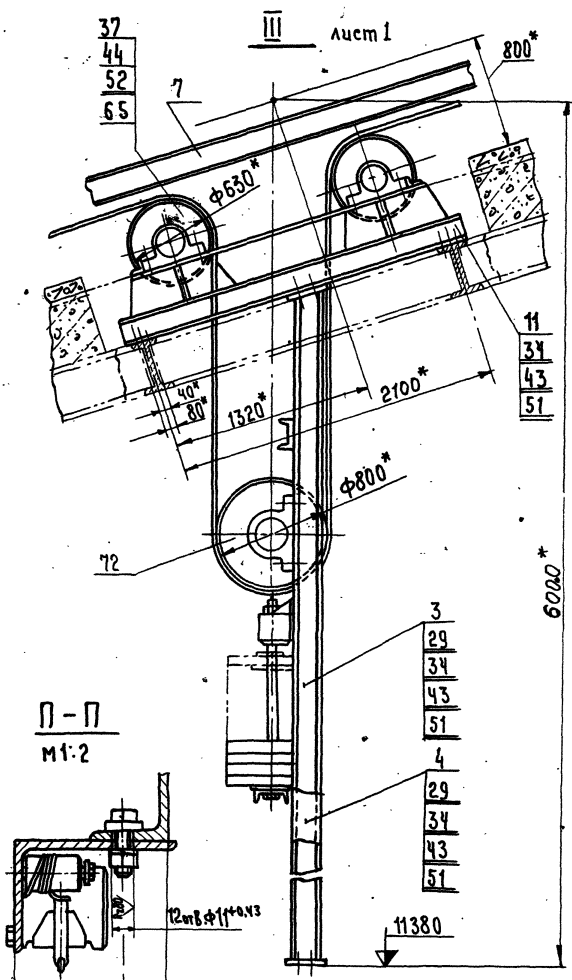
2930/1.000СБ				409-28-38	Листы 11	Часть 1
Исп. лист	№ докум.	Подп.	Дата	Конвейер ленточный наклонный сборочный чертеж		
Разраб.	Мякинина	Литваева	22.78	Лит.	Масш	Масштаб
Проф.	Литваева			И		1:20
Т. контр.	Шалдин			Лист 2 / Листов 5		
Ручкав.	Перлаев			Гипростромаш Москва		
Н. контр.	Козлов			Формат 27		
Утв.	Штеинберг					



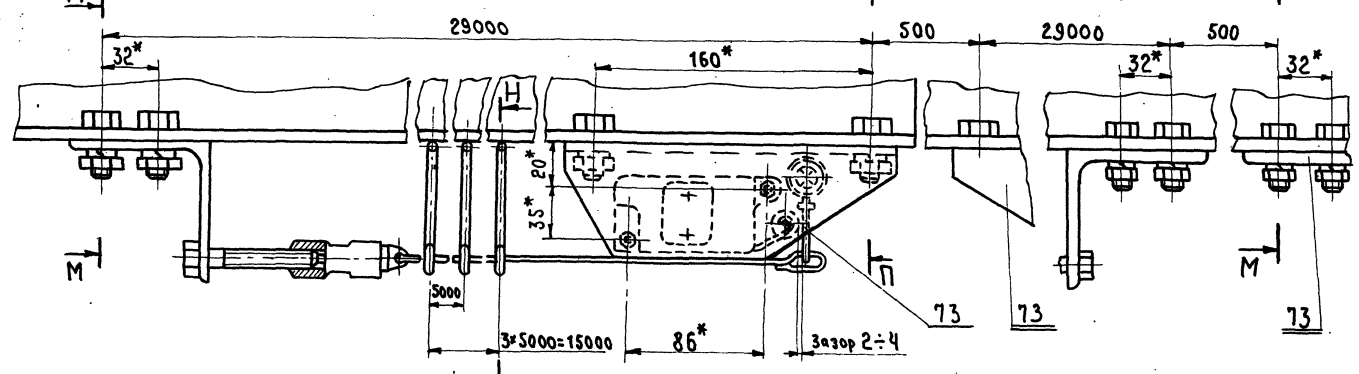
7597/114.1

409-28-38
Альбом XI Часть I

2930/1.000СБ				Лит.	Масса	Масштаб
Конвейер ленточный наклонный Сборочный чертёж				И	—	1:20
				Листы и листов 5		
				Гипростремаш Москва		
				Формат 22		
Исполн.	№ докум.	Подп.	Дата			
Разраб. Мякин	12.78					
Пров. Айтбаев						
Т.Контр. Шадин						
Рисов. Перлов						
И.Контр. Колова						
Утв. Митинберг						



Вид К лист 2
М 1:2

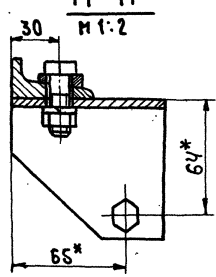
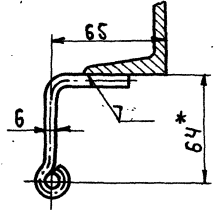
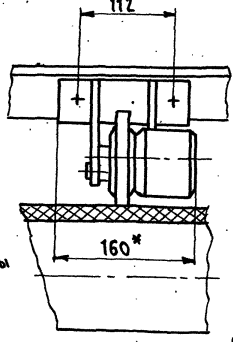
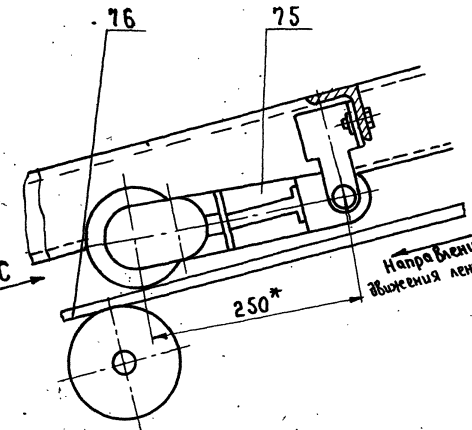


Р-Р лист 1
М 1:5

Вид С повернуто
М 1:5

Н-Н
М 1:2

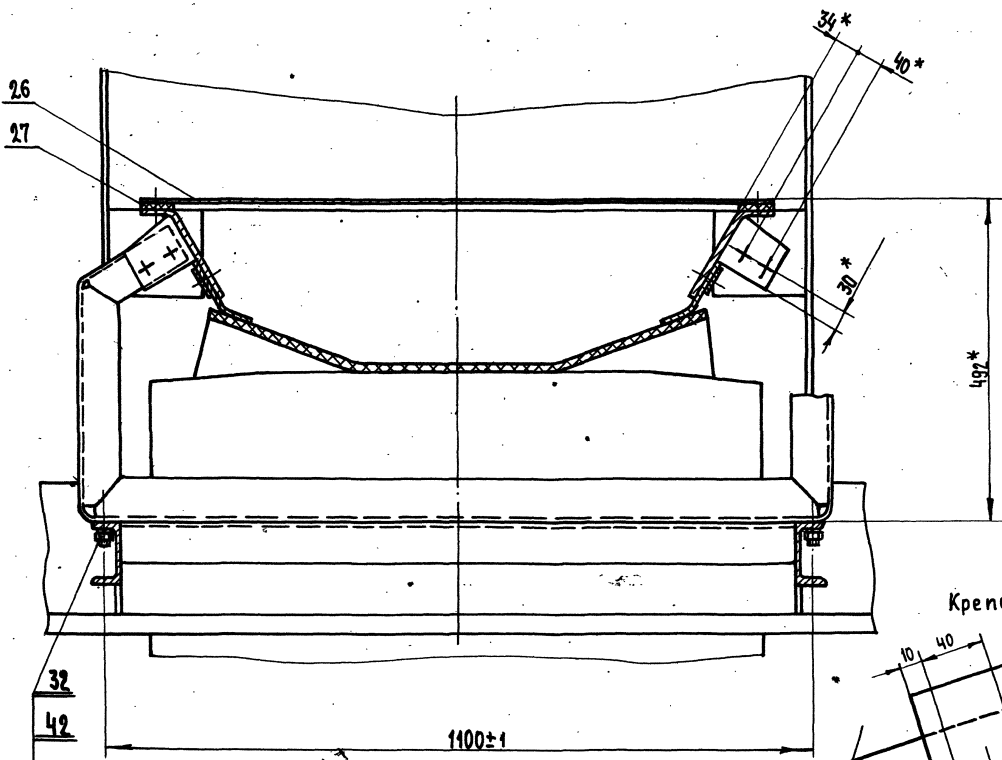
М-М
М 1:2



7597/Ич.1 409-28-38
Альбом XI Часть 1

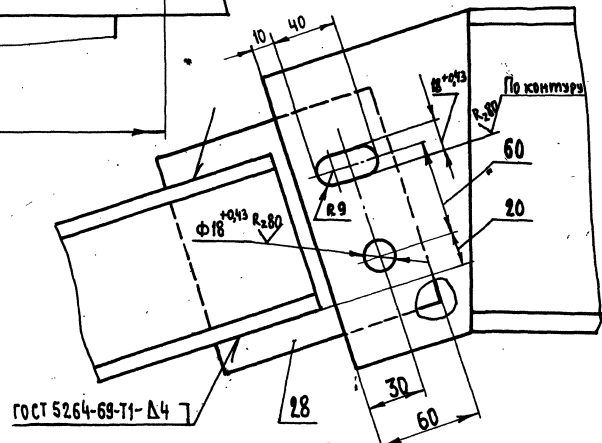
2930/1.000 СБ

Изм	Лист	№ докум	Подп.	Дата	Конвейер ленточный наклонный сборочный чертеж.	Лист	Масса	Масштаб
Разработчик	И	Проектировщик	И	42.78		1:25		
Г. контр.	И	Исполнитель	И		Лист 4	Листов 5		
Р. контр.	И	Переводчик	И		Гипростроймаш Москва			
Н. контр.	И	Корректор	И					
Учб.	И	Штатный	И					



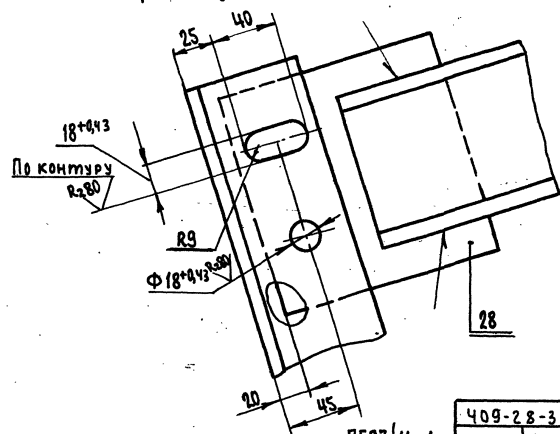
IV лист 2
М 1:2

Крепеж условно не показан

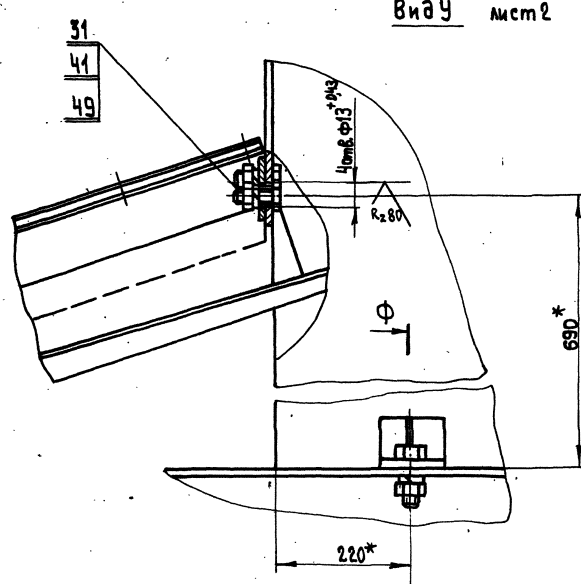


V лист 3

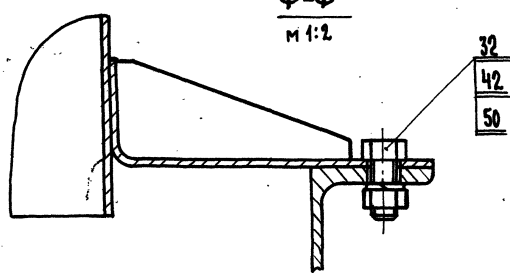
Крепеж условно не показан М 1:2



Вид У лист 2



М 1:2

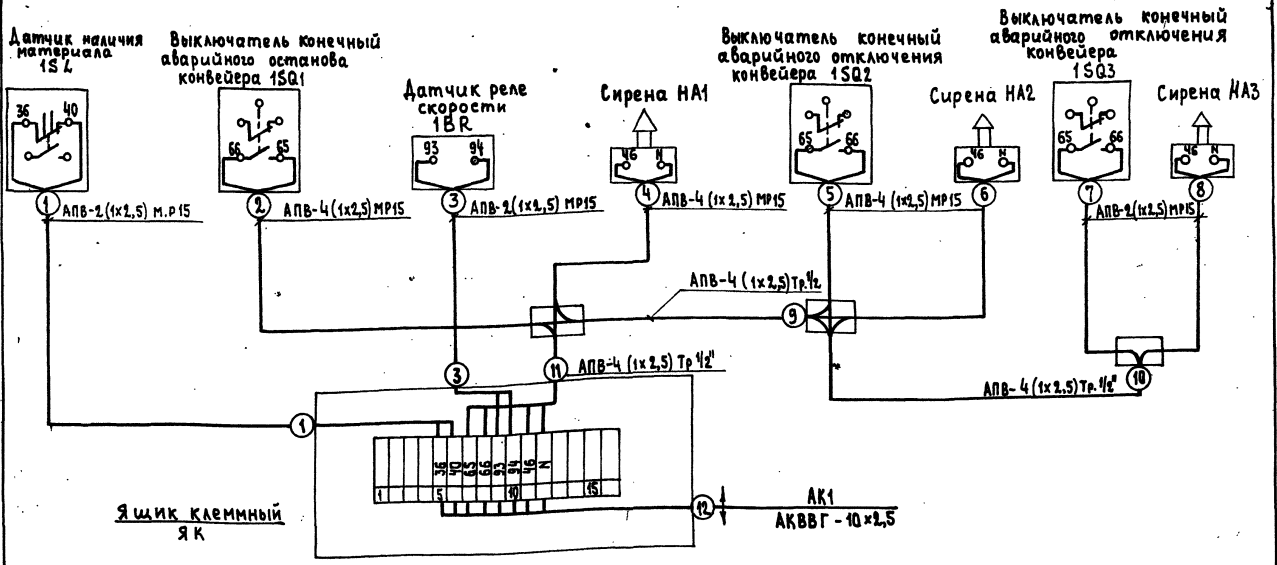


409-28-38
Альбом XI Часть 1

2930/1.000С6

Лист	№ докум.	Подп.	Дата	Конвейер ленточный наклонный Сборочный чертёж	Лит.	Масштаб
1	ИТ-100	И.И.И.	12.78		И	1:5
Разработ. И.И.И. Провер. А.А.А. Т.контр. И.И.И. Р.контр. П.П.П. Н.контр. К.К.К. Утв. - И.И.И.				Лист 5 из листов 5 Гипростроннаш Москва		

Конвейер ленточный наклонный



Поз. обознач.	Наименование	Кол.	Примечание
1S2	Датчик наличия материала - выключатель путевой типа ВПК 2112	1	
1BR	Датчик реле скорости типа УПС	1	
1SQ1-1SQ3	Выключатель конечный типа ВКМ 1111	3	
HA1-HA3	Сирена сигнальная типа СС-1 ~ 220В	3	

7597/114.1 409-28-38
Альбом XI Часть 4

2930/1.00034				Лист	Масса	Исчисл.
Изд.	№ докум.	Подп.	Дата	Конвейер ленточный наклонный		
Проб.	Железков	Железков	12.78	Схема электрическая соединений		
Т. контр.	Железков	Железков		Лист 1		
Р. контр.	Железков	Железков		Лист 1		
И. контр.	Железков	Железков		Лист 1		
Учб.	Железков	Железков	12.78	Лист 1		
				Гипростройнаш Москва		

№ строки	Обозначение	Наименование	Куда входит		Примечание	13
			Обозначение	Кол. штук		
1	2930/1.250	Стенка боковая	2930/1.210	1	1	
2	2930/1.260	Стенка боковая	2930/1.210	1	1	
3	2930/1.270	Стенка	2930/1.220	1	1	
4	2930/1.280	Стенка	2930/1.220	1	1	
5	2930/1.290	Траверса	2930/1.230	1	1	
6	2930/1.300	Поплавок	2930/1.230	1	1	
7	2930/1.310	Плита	2930/1.230	1	1	
8	2930/1.320	Плита	2930/1.230	1	1	
9	2930/1.330	Коробка клеммная	2930/1.240	1	1	
10	2930/1.340	Тройниковое соединение	2930/1.240	3	3	
11	2930/1.350	Корпус	2930/1.330	1	1	
12	2930/1.360	Концевое соединение КС-13	2930/1.330	1	1	
13	2930/1.370	Ввод трубы	2930/1.340	3	3	
14	2930/1.380	Тройник	2930/1.240	2	2	
15	2930/1.390	Концевое соединение	2930/1.340	1	3	
16					5	
17						
18						
19						
20						
21						
22						
23						
24						
25						
26						
27						
28						
29						
30						
31						

2930/1.000 ВС

Итого № док. Подп. Дана

Лист 2

№ строки	Обозначение	Наименование	Куда входит		Примечание
			Обозначение	Кол. штук	
1	2930/1.000	Конвейер ленточный наклонный			
2					
3	2930/1.010	Рама привода		1	1
4	2930/1.020	Рама концевая		1	1
5	2930/1.030	Направляющая		1	1
6	2930/1.040	Направляющая		1	1
7	2930/1.050	Секция концевая		1	1
8	2930/1.060	Секция промежуточная		16	16
9	2930/1.070	Секция промежуточная		1	1
10	2930/1.080	Секция головная		1	1
11	2930/1.090	Стойка		36	36
12	2930/1.100	Стойка		1	1
13	2930/1.110	Рама натяжного устройства		1	1
14	2930/1.120	Воронка	2930/1.000	1	1
15	2930/1.130	Ограждение		1	1
16	2930/1.140	Ограждение		1	1
17	2930/1.150	Лестница		1	1
18	2930/1.160	Ограждение		1	1
19	2930/1.170	Ограждение		1	1
20	2930/1.180	Муфта кулачково-дисковая		1	1
21	2930/1.190	Муфта шаровая		1	1
22	2930/1.200	Кронштейн		2	2
23	2930/1.210	Лоток загрузочный		1	1
24	2930/1.220	Лоток канцовой		1	1
25	2930/1.230	Датчик наличия материала		1	1
26	2930/1.240	Электрооборудование		1	1
27					
28					

409-28-38

7597/114.1 Листы XI Часть I

2930/1.000 ВС

Итого № док. Подп. Дана

Листы I 2

Конвейер ленточный наклонный

Бедомость спецификации

Гипространимаш Москва

дата в... Итого № док. Подп. Дана

Итого: 2930/1.000 ВП

№ строк	Наименование	Обозначения документа на поставку	Поставщик	Куда входит (обозначение)	Количество				Примечание
					на изделие	в комплект	на резерв	всего	
1									
2	Крепежные изделия								
3									
4	Болт М8×20.46	ГОСТ 7798-70		2930/1.000	8			8	
5	М8×25.46			2930/1.230	8			8	
6	М8×50.46			2930/1.240	6			6	
7	М12×30.46			2930/1.100	2			2	
8				2930/1.220	52			52	
9								54	
10	М12×35.46			2930/1.000	21			21	
11	М12.40.46			2930/1.210	42			42	
12	М16×45.46			2930/1.000	803			803	
13	М20×60.46			2930/1.000	12			12	
14	М20×100.46			2930/1.000	8			8	
15	М24×70.46			2930/1.000	12			12	
16	М24×100.46			2930/1.000	12			12	
17	М30×160.46			2930/1.000	8			8	
18	М32×160.46			2930/1.000	6			6	
19									
20	Винт М4×8.56	ГОСТ 17473-72		2930/1.340	3			3	
21	М5×30.56			2930/1.330	4			4	
22	М5×50.56			2930/1.230	4			4	
23	М6×16.56			2930/1.330	7			7	
24	М6×25.56			2930/1.240	15			15	
25	М10×30.56			2930/1.240	6			6	
26									
27	Винт М6×16.56	ГОСТ 1476-75		2930/1.230	1			1	
28	Винт М12×25.66	ГОСТ 1479-75		2930/1.190	1			1	
29	М12×40.66			2930/1.180	1			1	
30	Винт М12×20.56	ГОСТ 1481-75		2930/1.230	1			1	
					2930/1.000 ВП				Лист 2

№ строк	Наименование	Обозначение документа на поставку	Поставщик	Куда входит (обозначение)	Количество				Примечание
					на изделие	в комплект	на резерв	всего	
1	Барaban приводной 800-100Ф-1409	МН 4343-63			1			1	
2	Барaban 8080-100	МН 4344-63			1			1	
3	Барaban 8063-80	МН 4344-63			2			2	
4	Барaban 8050-60	МН 4344-63			1			1	
5	Натяжка 8080В-100-2-32	МН 4346-63		поставляются согласно нормалям Е1-100-64	1			1	
6	Ролик опора Ж8020-Н	МН 4177-63			78			78	
7	Ролик опора Н80-Г	МН 4185-63	НИИ Союзпроммеханизации		38			38	
8	Ролик дефлекторный В-800-Верхний	Е1-116-61			8			8	
9	Ролик дефлекторный В-800-нижний	Е1-117-61		> 2930/1.000	8			8	
10	Скребок 800	Е1-203-66			1			1	
11	Петанов храповой Х-32	Е1-175-64			1			1	
12	Устройства выключающие								
13	Канатное Ск-29м	Е1-201-68			3			3	
14	Датчик скорости тахогенераторный типа ЧПАС		Днепропетровский завод шахтной автоматики		1			1	
15	Редуктор Ц,24-400Н-12,5-2392	Каталог „Моторредукторы и редукторы“ г.Москва 1978г.	Минский редукторный завод		1			1	
16	Выключатель путевого типа ВК 2112, III исполнение, 2 ступени		г. Харьков завод Электростанок	2930/1.230	1			1	
17	Клемник наборный КН-101 6Н на 10 ампер, 16 клемм	ТУ 16.526.068-69		2930/1.350	1			1	
18	Сирена сигнальная типа СС-1~220В			2930/1.240	3			3	
19									
20									
21									
22									
23									
24									
25									
26								409-28-38	
27								Лист 1	
					7597/11.4				Лист 2
					2930/1.000 ВП				Лист 2

Разоб. Машини
 Пров. Дворова
 И.жентр. Козлова
 Уль. Теряев

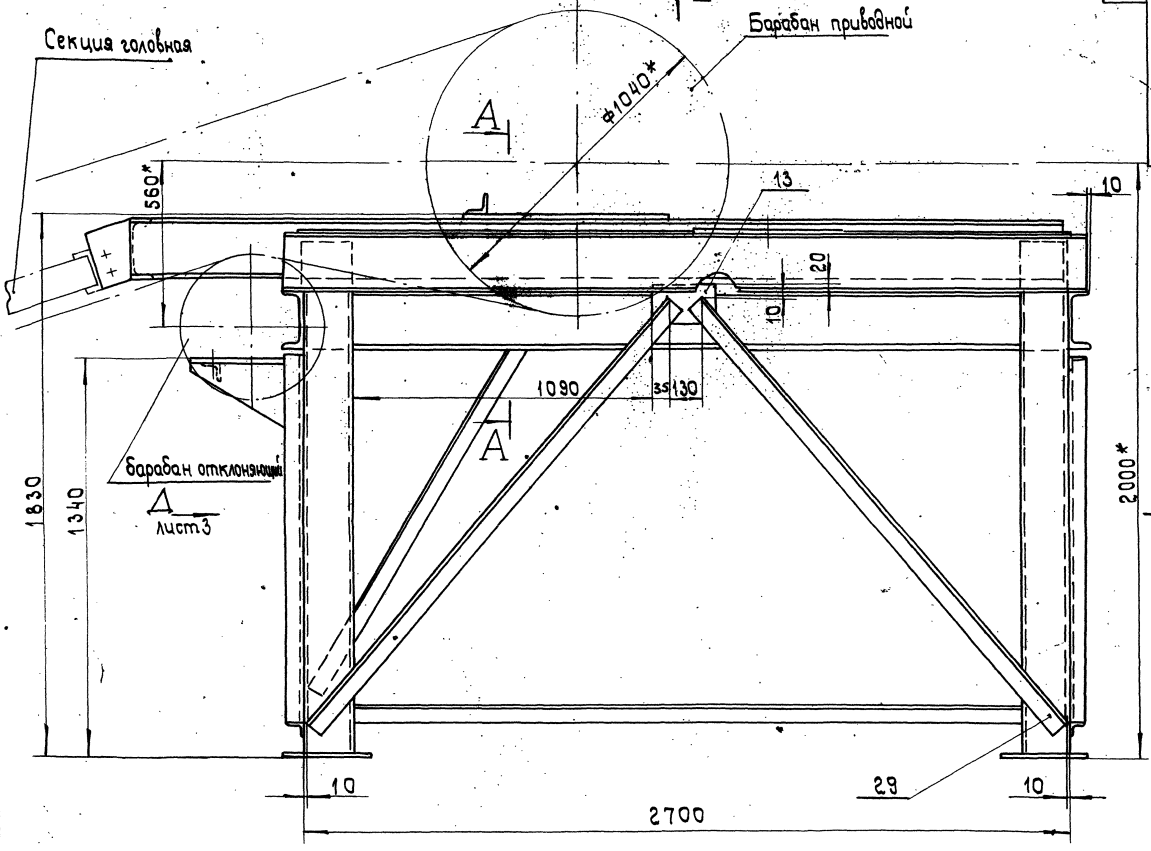
Конвейер ленточный наклонный.
 Ведомость покупных изделий.

Лист 1
 Лист 2
 Лист 3
 Лист 4
 Гиперстроммаш Москва

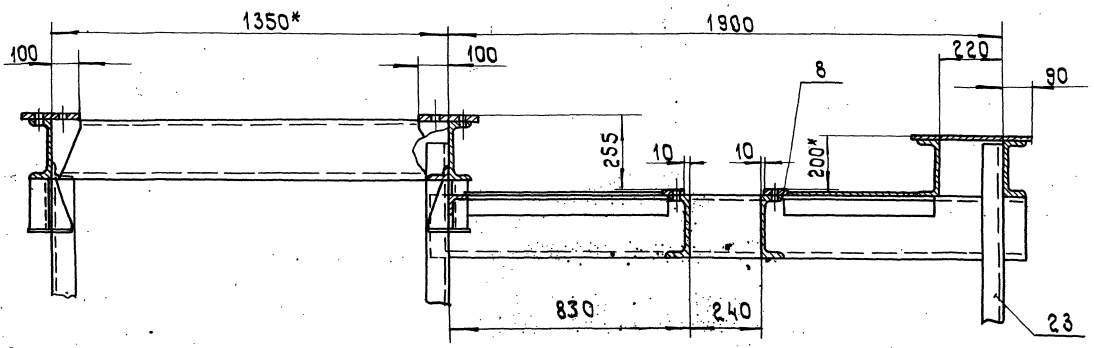
Формат 12

Секция головная

Барaban приводной



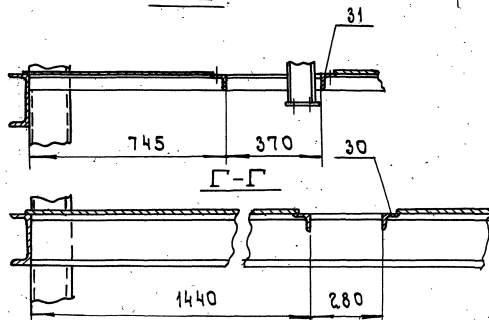
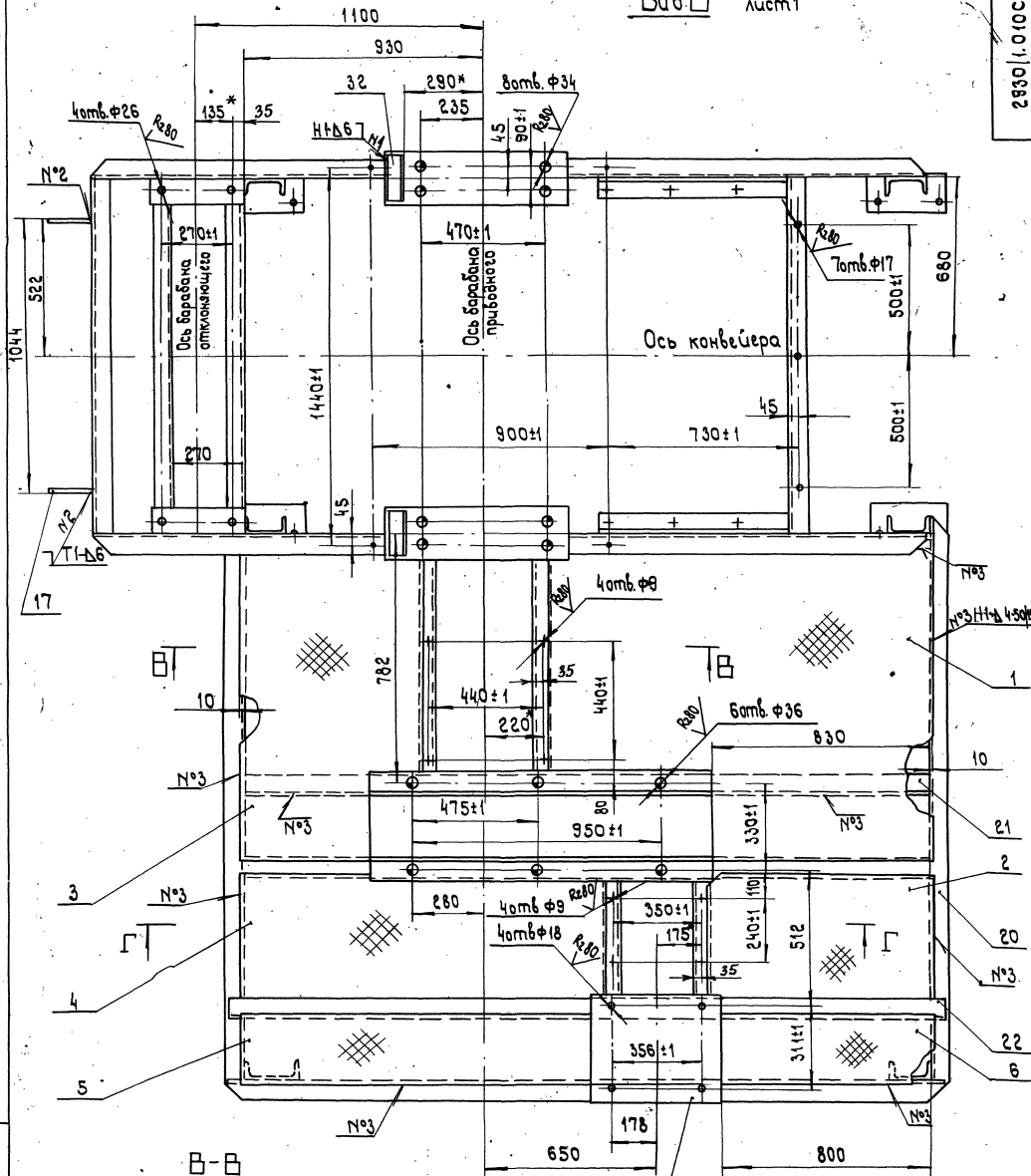
A-A



1. Неуказанные предельные отклонения размеров: отверстий - Н14, валов - h14, остальных $\pm \frac{IT16}{2}$.
2. Размеры для справок.
3. Сварку рамы производить швами Т1-Д6 Н1-Д6, С2 по всей длине соприкосновения по ГОСТ 52.64-69, кроме мест, указанных особо.
4. Электрод Э42 ГОСТ 8467-75.
5. Масса наплавленного металла 10 кг. (для справок).

7597/И ч.1
409-28-38
Листы №1 / Часть 1

2930/1.010 СБ		Лист	Масса	Машштаб
Рама привода		И	1030	1:10
Сборочный чертеж		Листы листов 4		
		Гипропротмаш Москва		
		Формат 22		



7537/11.4.1

409-23-38
Листов XI Часть 1

2930/1.010 СБ

Рама привода.
Сборочный чертеж

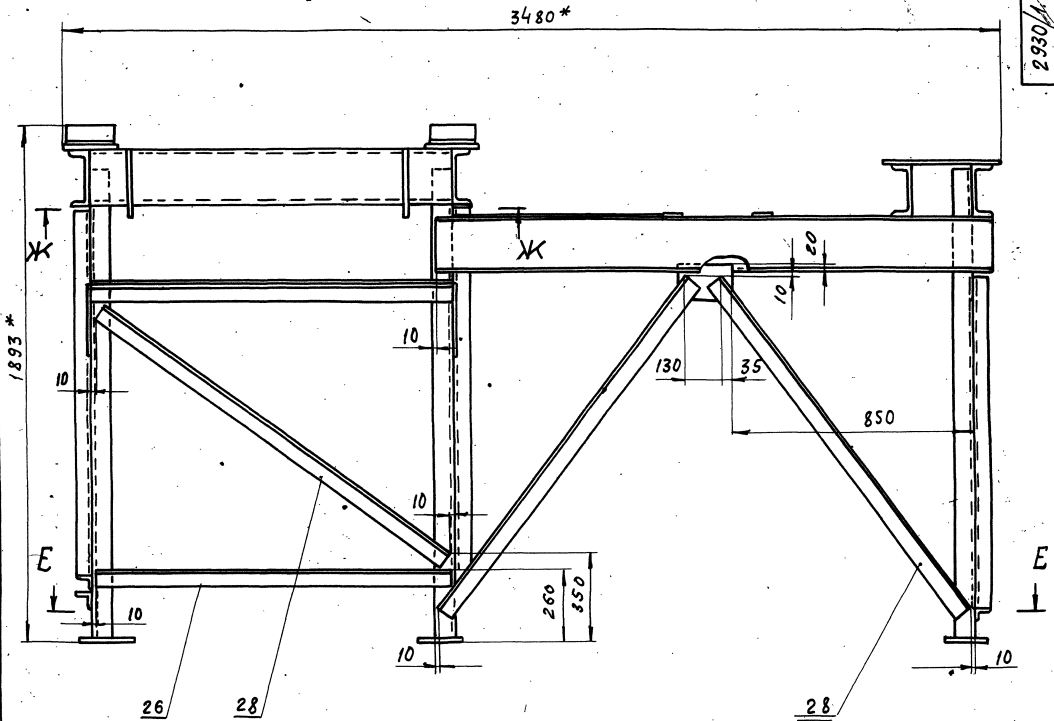
Исполн	Нервкун	Повинков	12.77
Проект	Майкилин		
Утверд	Александров		
Утверд	С.А. Арушан		
Утверд	Павлов		
Утверд	Козлова		
Утверд	Губ. Перлов		

Лист Masses Месингов
М 1:10
Листов 4
Гипростроймаш
Москва
Формат А2

Вид А лист 1

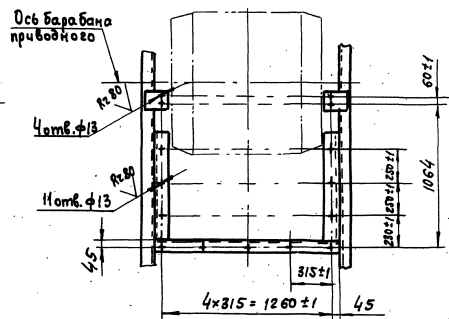
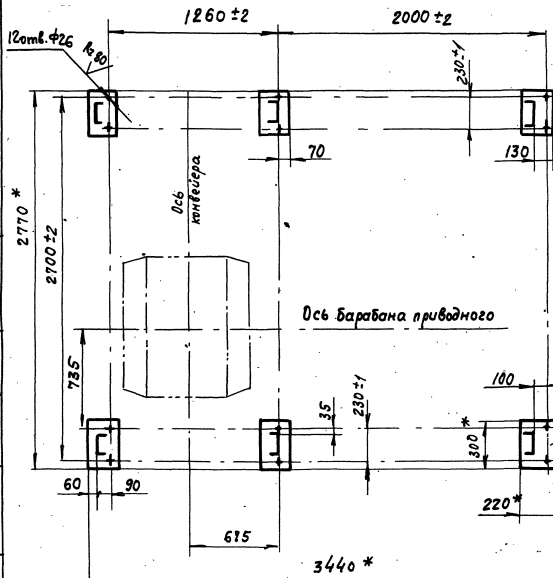
21

2930/И.010 СБ



E-E
M 1:20

X-X
M 1:20



Инд. № маш. Проект. в запис. Вып. инст. № 1014. Подп. о введ. 1959 г.

7597/11 ч.1
409-28-38
Лист XI Часть 1

2930/И.010 СБ

Исполн.	№ докум.	Подп.	Дата
Разраб.	Мякишин	МБ	2.78
Проб.	Митвева	МБ	
Контр.	Козлова	МБ	
Инж.	Перлов	МБ	
Инж.	Козлова	МБ	
Черт.	Перлов	МБ	

Рама привода
Сборочный чертеж

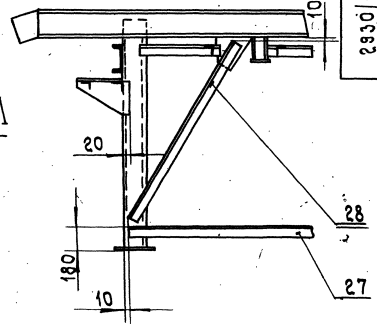
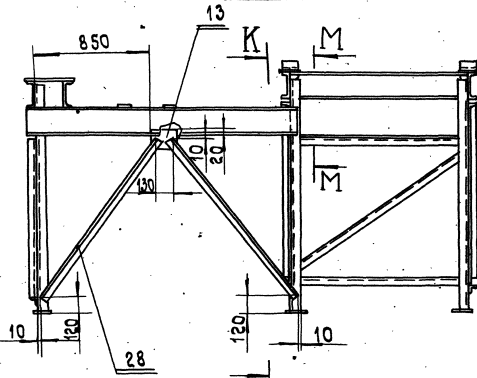
И - - - 1:10
Лист 31 из 37
Гипрострмаши
Москва

Вид И лист 1

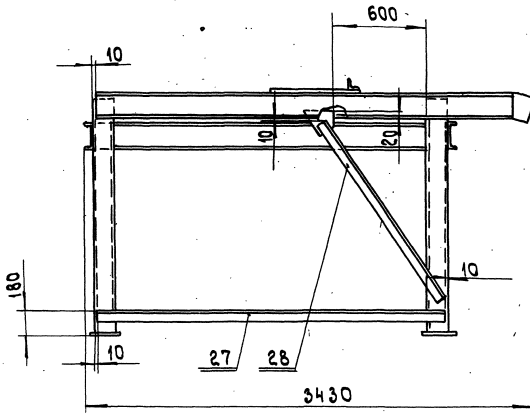
К-К

22

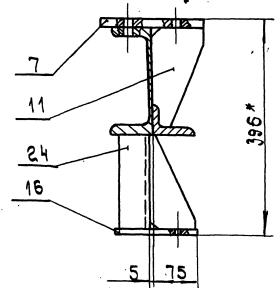
2930/1.010СБ



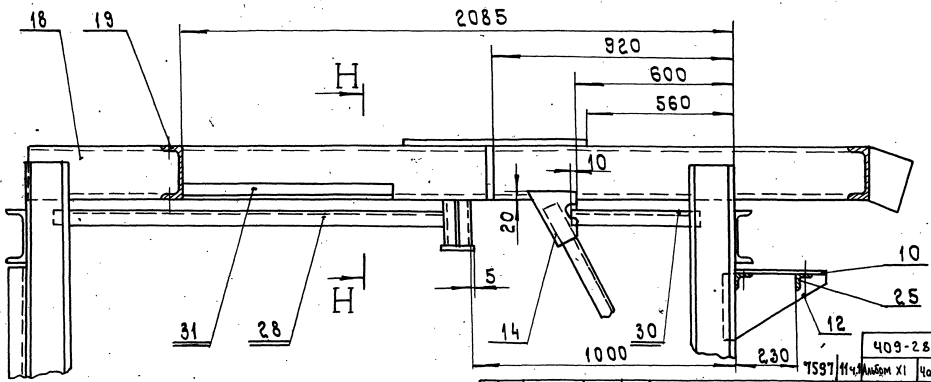
Вид А



Н-Н
М1:5



М-М
М1:10



409-28-38
7597/11 Ч. 1
Частей 1

2930/1.010СБ

Изменения
 Разработчик
 Проверен
 Конструктор
 Руководитель
 Дата

Рама привода
Сборочный чертеж

Лист 4 / Всего 4
 Масштаб 1:20
 Типографический завод
 Москва
 Формат 22

ВНИМАНИЕ! При сборке использовать детали по спецификации

Зона	Поз	Обозначение	Наименование	Кол.	Примечание
Документация					
И		2930/1.020.СБ	Сборочный чертеж		
Детали					
И	1	2930/1.046	Стойка	2	
И	2	2930/1.047	Ребро	2	
И	3	2930/1.048	Балка	2	
И	4	2930/1.049	Упор	2	
И	5	2930/1.051	Стойка	2	
И	6	2930/1.052	Плита	4	
И	7	2930/1.053	Связь	2	
И	8	2930/1.054	Упор	2	
И	9	2930/1.055	Ребро	4	
И	10	2930/1.056	Плита	2	
И	И	2930/1.057	Связь	1	

2930/1.020			
Изд. лист	№ докум.	Подп.	Дата
Разраб.	Мякишев	И.И.	22.78
Проб.	Мякишев	И.И.	
Уч. контр.	Шаладин	И.И.	
И. контр.	Козлова	И.И.	
Утв.	Перлов	И.И.	
Рама концевая		Лист	Листов
		01	1
Гипростроммаш Москва		Формат И	

23

2930/1.046

*Размер для справки

2930/1.046			
Изд. лист	№ докум.	Подп.	Дата
Разраб.	Мякишев	И.И.	22.78
Проб.	Мякишев	И.И.	
Уч. контр.	Шаладин	И.И.	
И. контр.	Козлова	И.И.	
Утв.	Перлов	И.И.	
Стойка		Лист	Листов
		И	3,3
		1:2	
Гипростроммаш Москва		Формат И	

2930/1.047

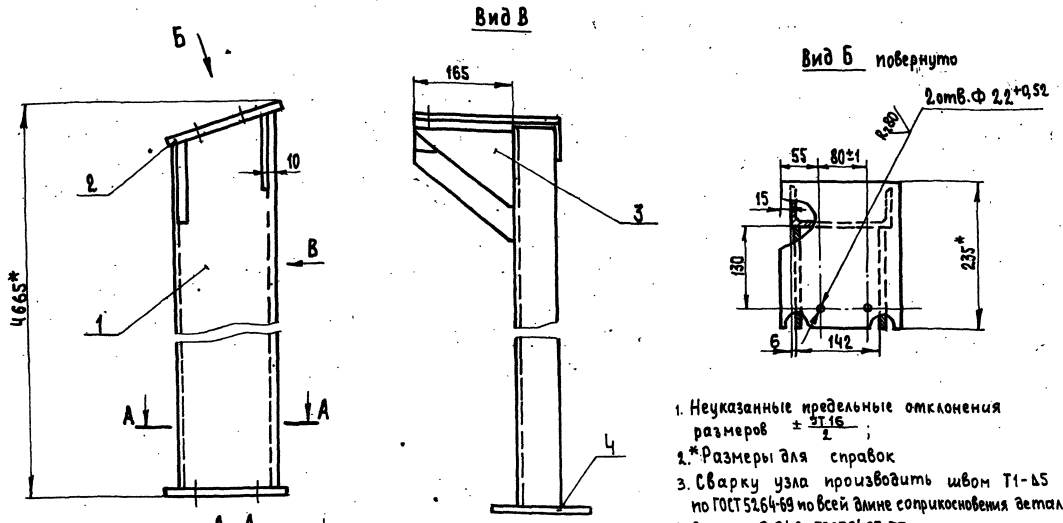
*Размер для справки

2930/1.047			
Изд. лист	№ докум.	Подп.	Дата
Разраб.	Мякишев	И.И.	22.78
Проб.	Мякишев	И.И.	
Уч. контр.	Шаладин	И.И.	
И. контр.	Козлова	И.И.	
Утв.	Перлов	И.И.	
Ребро		Лист	Листов
		И	1
		1:5	
Гипростроммаш Москва		Формат И	

2930/1.048

*Размер для справки

2930/1.048			
Изд. лист	№ докум.	Подп.	Дата
Разраб.	Мякишев	И.И.	22.78
Проб.	Мякишев	И.И.	
Уч. контр.	Шаладин	И.И.	
И. контр.	Козлова	И.И.	
Утв.	Перлов	И.И.	
Балка		Лист	Листов
		И	19,6
		1:2	
Гипростроммаш Москва		Формат И	



1. Неуказанные предельные отклонения размеров $\pm \frac{0.16}{2}$
- 2.* Размеры для справок
3. Сварку узла производить швом Т1-45 по ГОСТ 5264-69 по всей длине сопряжения деталей.
4. Электрод Э42 ГОСТ 9467-75.
5. Масса наплавленного металла (кг) (для справок)

Инв. № инв. Подп. и дата. Взам. инв. № инв. № инв. Подп. и дата.

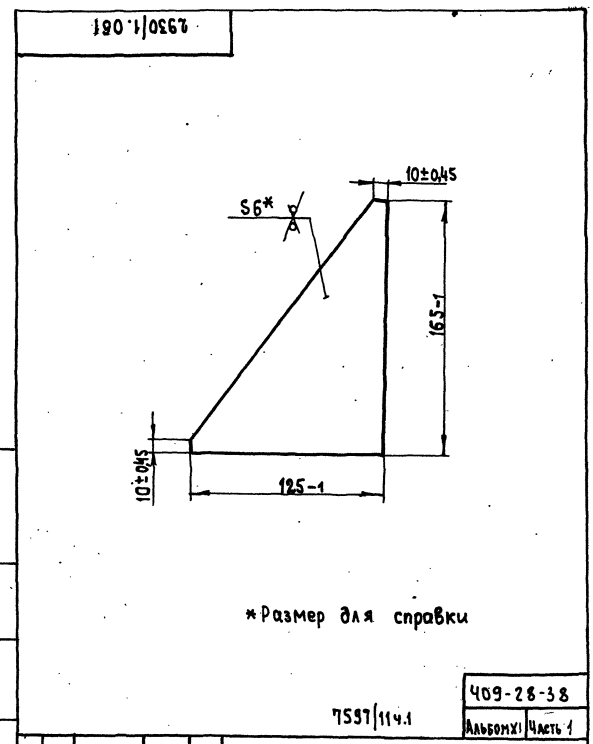
2930/1.040 СБ				Лист	Масса	Масштаб
Направляющая Сборочный чертёж				И	73	1:5
				Листов 1		
				Гипростройнаш Москва		
				Формат 12		

Инв. Лист	№ докум.	Подп.	Дата
Разраб.	Малышева	М	22.78
Проб.	Мякинин	М	
Т. констр.	Шадавин	М	
Р. конст.	Перлов	М	
Н. констр.	Козлова	М	
Утв.	Перлов	М	

Формат	Зона	Пор.	Обозначение	Наименование	Кол.	Примечание
				<u>Документация</u>		
		12	2930/1.040 СБ	Сборочный чертёж		
				<u>Детали</u>		
И	1		2930/1.058	Стойка	1	
И	2		2930/1.059	Плита	1	
И	3		2930/1.061	Ребро	2	
И	4		2930/1.062	Плита	1	

Инв. № инв. Подп. и дата. Взам. инв. № инв. № инв. Подп. и дата.

2930/1.040				Лист	Масса	Масштаб
Направляющая				И		
				Листов 1		
				Гипростройнаш Москва		
				Формат 11		



Инв. № инв. Подп. и дата. Взам. инв. № инв. № инв. Подп. и дата.

2930/1.061				Лист	Масса	Масштаб
Ребро				И	0,5	1:2
				Листов 1		
				Гипростройнаш Москва		
				Формат 11		

Инв. Лист	№ докум.	Подп.	Дата
Разраб.	Малышева	М	22.78
Проб.	Мякинин	М	
Т. констр.	Шадавин	М	
Р. конст.	Перлов	М	
Н. констр.	Козлова	М	
Утв.	Перлов	М	

2930/1.061				Лист	Масса	Масштаб
Ребро				И	0,5	1:2
				Листов 1		
				Гипростройнаш Москва		
				Формат 11		

Формат	Докум.	Пос.	Обозначение	Наименование	Кол.	Примечание
				Документация		
22			2930 1.050 СБ	Сборочный чертеж		
				Детали		
11	1		2930 1.063	Балка	2	
11	2		2930 1.064	Связь	3	

2930|1.050

Секция концевая

Лист Листов
И I
Гипропротраш
Москва
Формат 11

Секция концевая. Взаимосвязь с секцией 2930|1.050

Исполнитель: М.В.Кочетков, П.С.Павлов, А.С.Сидоров
Разработчик: М.В.Кочетков, П.С.Павлов, А.С.Сидоров
Проверщик: М.В.Кочетков, П.С.Павлов, А.С.Сидоров
Утвердил: М.В.Кочетков, П.С.Павлов, А.С.Сидоров

Формат	Докум.	Пос.	Обозначение	Наименование	Кол.	Примечание
				Документация		
22			2930 1.060 СБ	Сборочный чертеж		
				Детали		
11	1		2930 1.065	Балка	2	
11	2		2930 1.066	Полоса	2	
11	3		2930 1.064	Связь	3	

2930|1.060

Секция промежуточная

Лист Листов
И I
Гипропротраш
Москва
Формат 11

Секция промежуточная. Взаимосвязь с секцией 2930|1.060

Исполнитель: М.В.Кочетков, П.С.Павлов, А.С.Сидоров
Разработчик: М.В.Кочетков, П.С.Павлов, А.С.Сидоров
Проверщик: М.В.Кочетков, П.С.Павлов, А.С.Сидоров
Утвердил: М.В.Кочетков, П.С.Павлов, А.С.Сидоров

Формат	Докум.	Пос.	Обозначение	Наименование	Кол.	Примечание
				Документация		
22			2931 1.070 СБ	Сборочный чертеж		
				Детали		
11	1		2930 1.071	Балка	2	
11	2		2930 1.064	Связь	3	
11	3		2930 1.066	Полоса	2	

2930|1.070

Секция промежуточная

Лист Листов
И I
Гипропротраш
Москва
Формат 11

Секция промежуточная. Взаимосвязь с секцией 2930|1.070

Исполнитель: М.В.Кочетков, П.С.Павлов, А.С.Сидоров
Разработчик: М.В.Кочетков, П.С.Павлов, А.С.Сидоров
Проверщик: М.В.Кочетков, П.С.Павлов, А.С.Сидоров
Утвердил: М.В.Кочетков, П.С.Павлов, А.С.Сидоров

Формат	Докум.	Пос.	Обозначение	Наименование	Кол.	Примечание
				Документация		
22			2931 1.080 СБ	Сборочный чертеж		
				Детали		
11	1		2930 1.081	Балка	2	
11	2		2930 1.064	Связь	2	
11	3		2930 1.066	Полоса	2	

2930|1.080

Секция головная

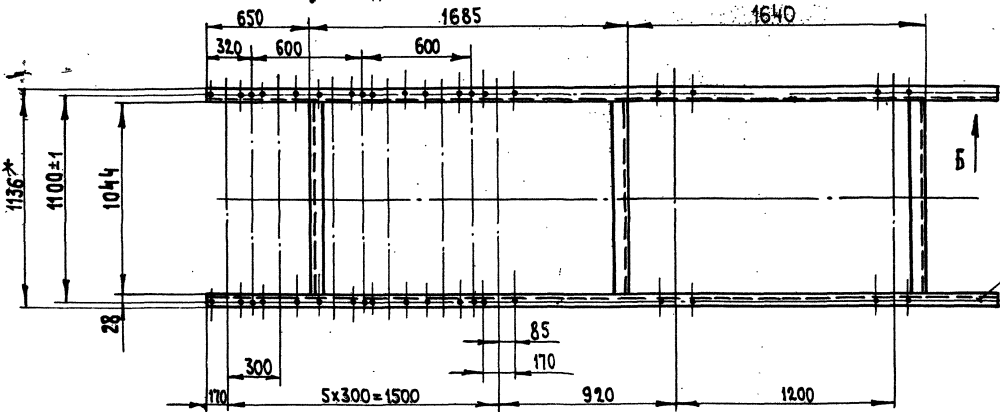
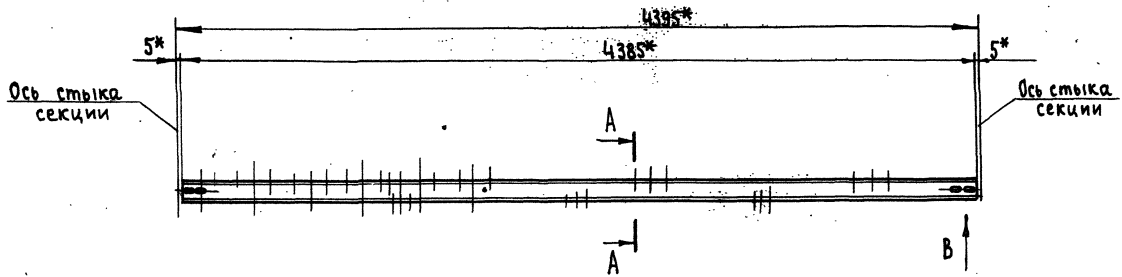
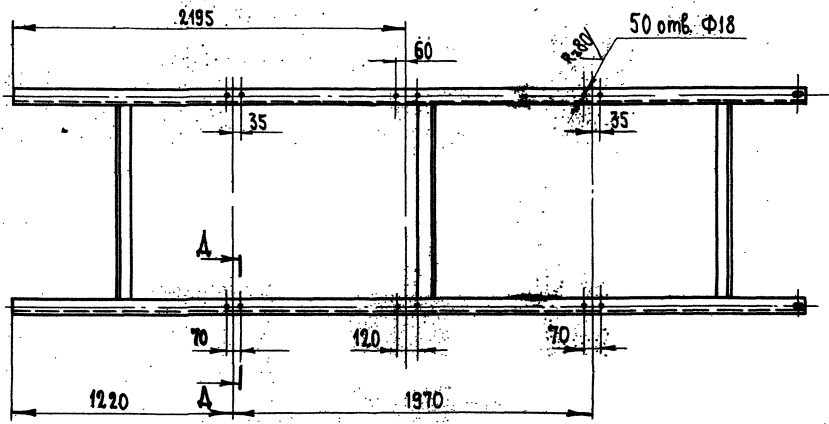
Лист Листов
И I
Гипропротраш
Москва
Формат 11

Секция головная. Взаимосвязь с секцией 2930|1.080

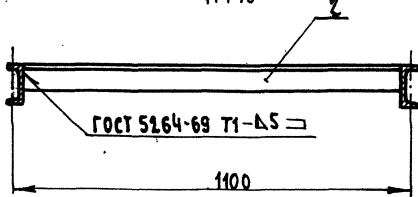
Исполнитель: М.В.Кочетков, П.С.Павлов, А.С.Сидоров
Разработчик: М.В.Кочетков, П.С.Павлов, А.С.Сидоров
Проверщик: М.В.Кочетков, П.С.Павлов, А.С.Сидоров
Утвердил: М.В.Кочетков, П.С.Павлов, А.С.Сидоров

409-28-38

7537|114.1 Альбом XI Часть I

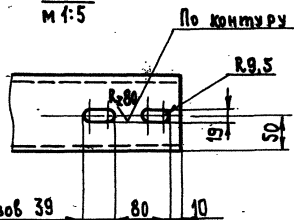


A-A
М 1:10

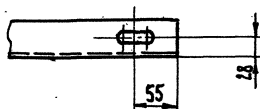


1. Неуказанные предельные отклонения размеров: отверстий - Н14, вала - н14, остальных $\pm \frac{IT16}{2}$;
- 2.* Размеры для справок.
3. Все отверстия обработать по сопрягаемым узлам.
4. Электрод Э42 ГОСТ 9467-75.
5. Масса наплавленного металла - 0,5 кг (для справок)

Вид Б
М 1:5



Вид В
М 1:5



409-28-38

7597/114.1

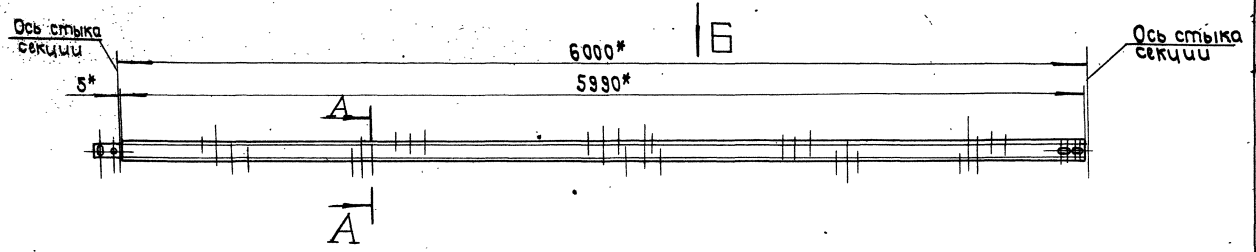
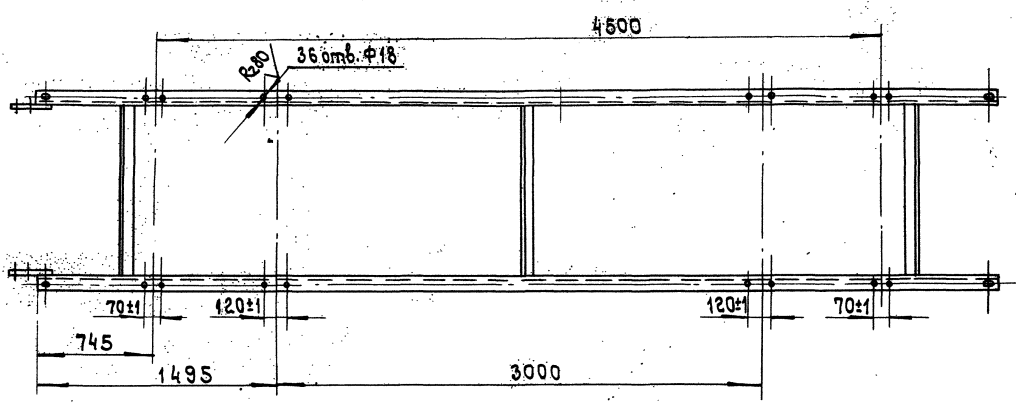
Альбом XI Часть 1

2930/1.050.C6

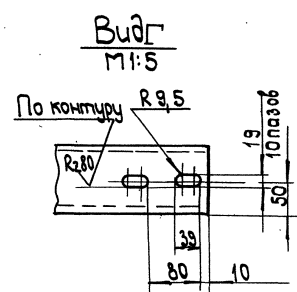
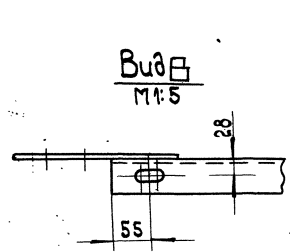
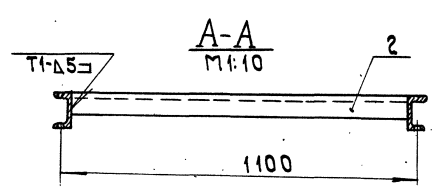
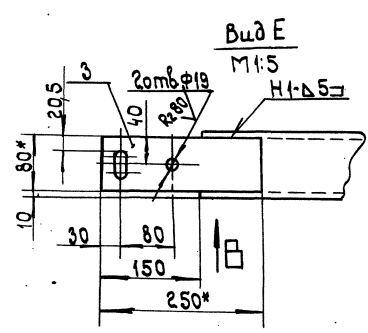
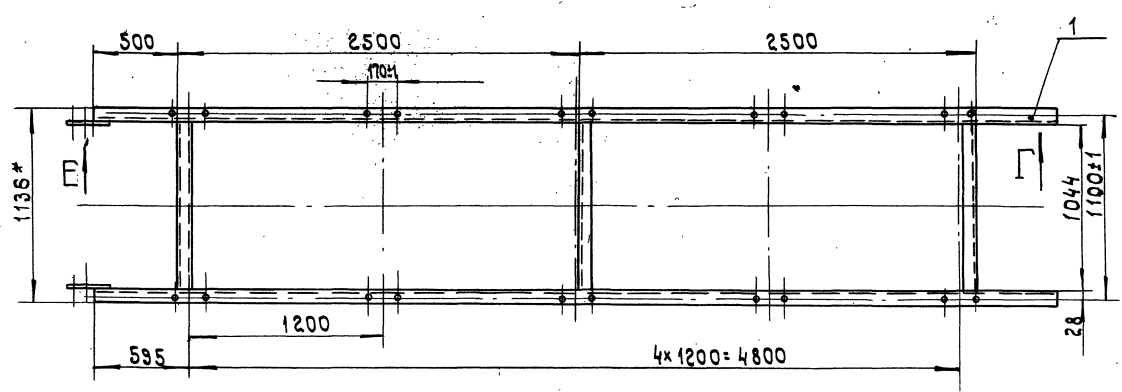
Изм.	Лист	№ докум.	Повн.	Дата	Секция концевая Сборочный чертёж	Лист	Масштаб
	И	96	1:20			Лист	Листов 1
					Гипростроммаш Москва		

Формат А2

Имя, № табл., Повн. и дата, Взам. инв. №, Инв. № табл., Подл. и дата



Вид Б



1. Неуказанные предельные отклонения размеров: отверстий - H14, валов - h14, остальных $\pm \frac{IT16}{2}$.
- 2.* Размеры для справок.
3. Все отверстия обработать по сопрягаемым узлам.
4. Швы сварных соединений по ГОСТ 5264-69.
5. Электрод Э42 ГОСТ 9467-75.
6. Масса наплавленного металла - 0,5 кг (для справок).

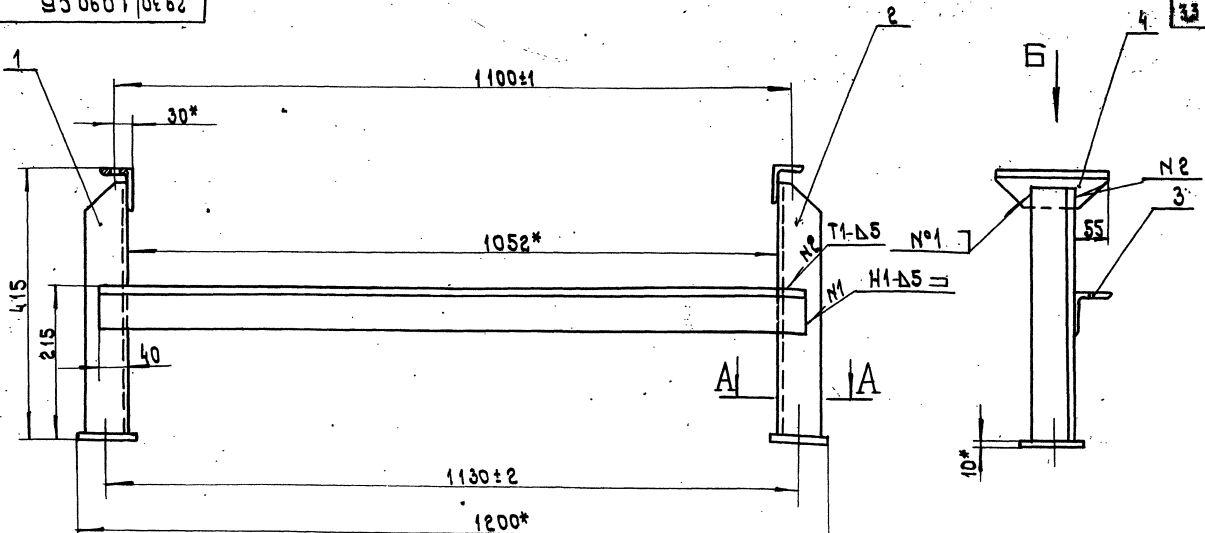
7597/114.1

409-28-38
Альбом XI, Часть 1

2930/1.070 СБ

Исполн	№ докум.	Повт.	Дата	Лист	Масса	Масштаб
Разраб.	М.А.И.	М.А.И.	22.78	И	126	1:20
Проб.	М.А.И.	М.А.И.		Лист	Листов	1
Ч.контр.	М.А.И.	М.А.И.		П.И.ПРОСТРОИТАШ		
Р.контр.	М.А.И.	М.А.И.		Москва		
Н.контр.	М.А.И.	М.А.И.		Формат 22		
Этб	М.А.И.	М.А.И.				

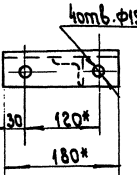
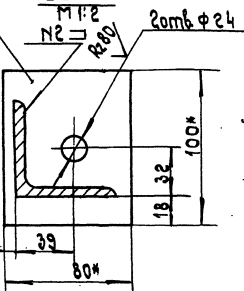
Листовая часть и детали. Взаминный чертеж. Поверхности.



1. Неуказанные предельные отклонения размеров: отверстий - Н14, валов - н14, остальных: ±IT16.
2. Размеры для справок: 2.
3. Швы сварных соединений по ГОСТ 5264-69.
4. Электрод Э42 ГОСТ 9467-75.
5. Масса наплавленного металла - 0,2 кг (для справок).

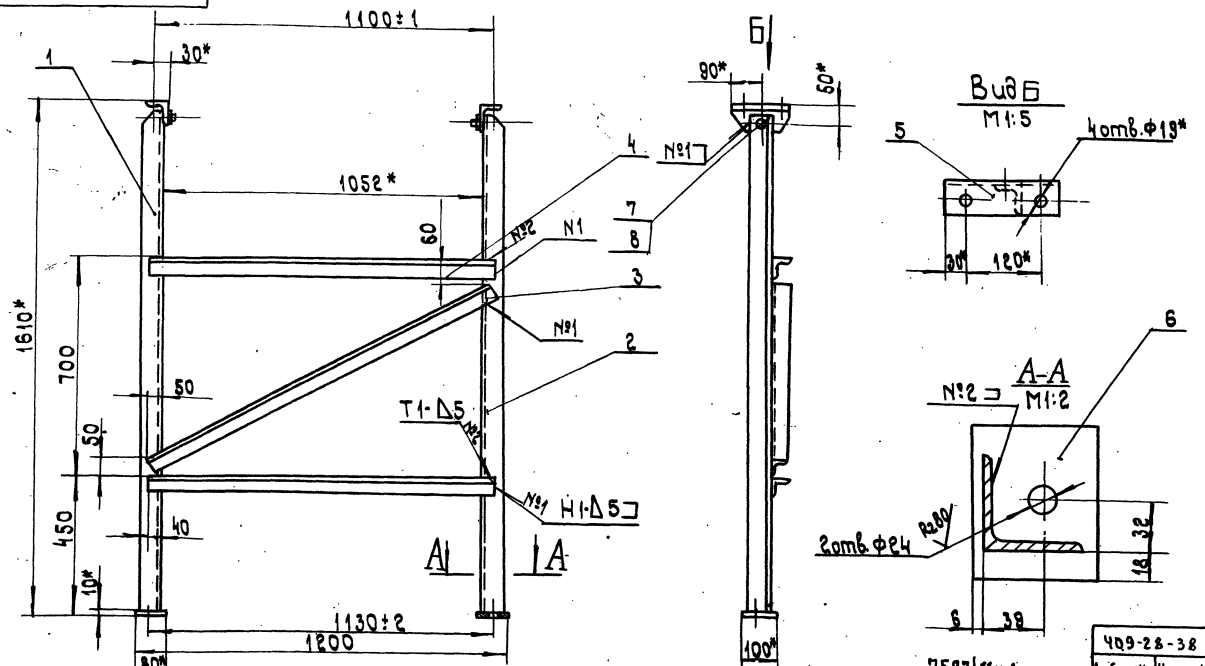
А-А
М1:2

Вид Б



2930.1.090.СБ		Лист	Масса	Число
Стойка		И	12	1:5
Сборочный чертеж		Лист	Листов 1	
		Гипропротрашта Москва Формат 1		

Центральный завод, Подольск, Московская область

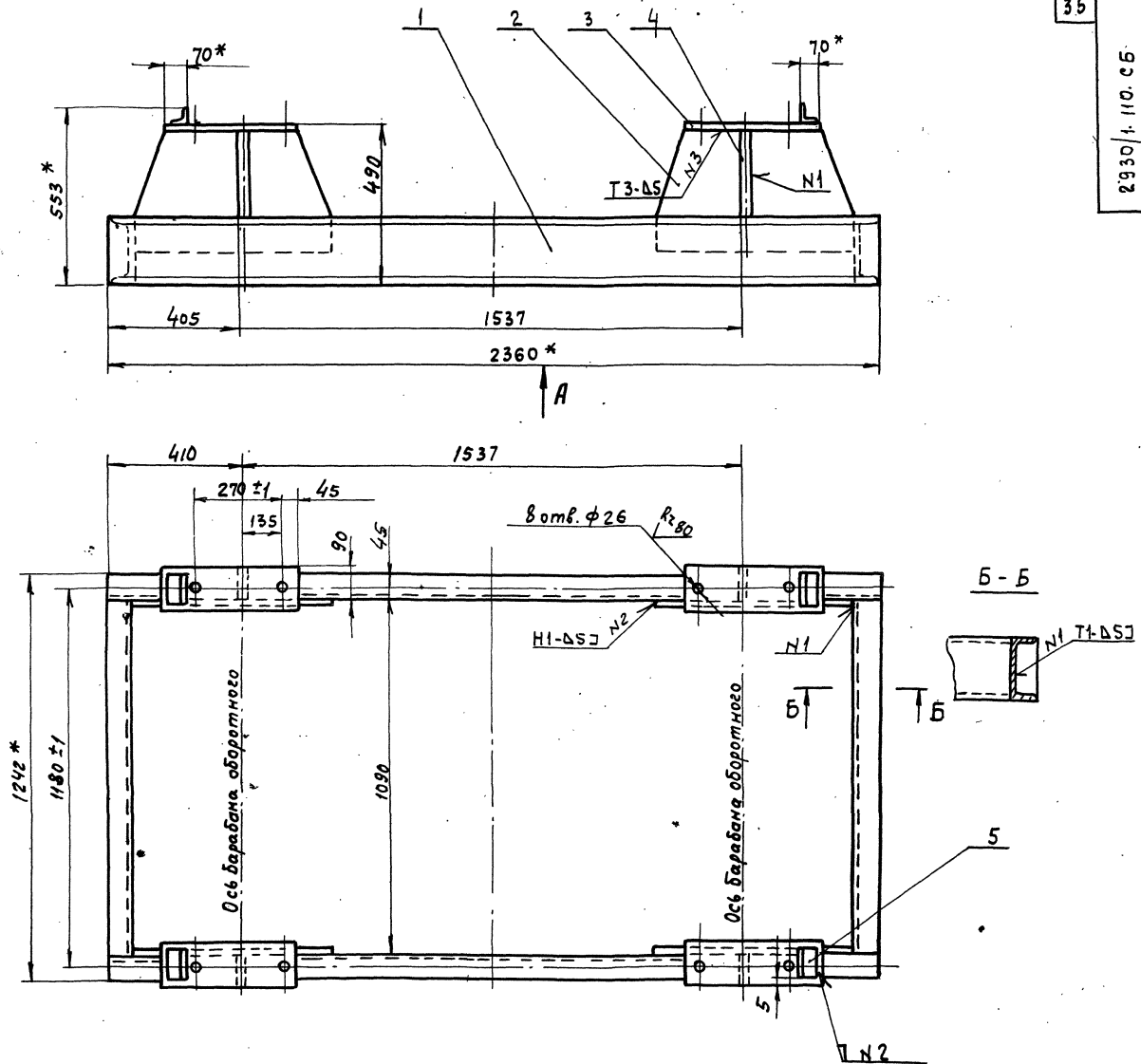


1. Неуказанные предельные отклонения размеров: отверстий - Н14, валов - н14, остальных: ±IT16.
2. Размеры для справок: 2.
3. Швы сварных соединений по ГОСТ 5264-69.
4. Электрод Э42 ГОСТ 9467-75.
5. Масса наплавленного металла - 0,2 кг (для справок).

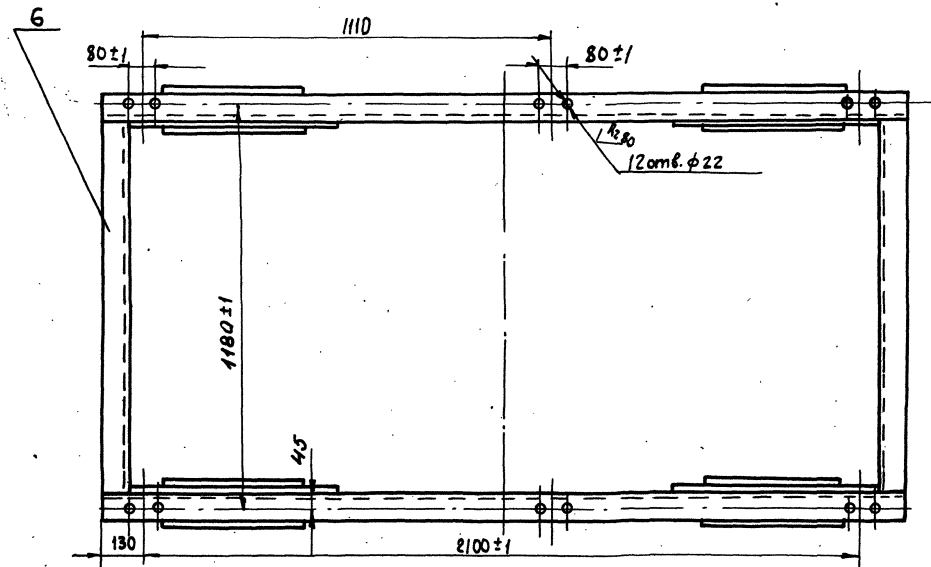
7597/11 ч.1

2930.1.100.СБ		Лист	Масса	Число
Стойка		И	12	1:10
Сборочный чертеж		Лист	Листов 1	
		Гипропротрашта Москва Формат 12		

Центральный завод, Подольск, Московская область



Вид А



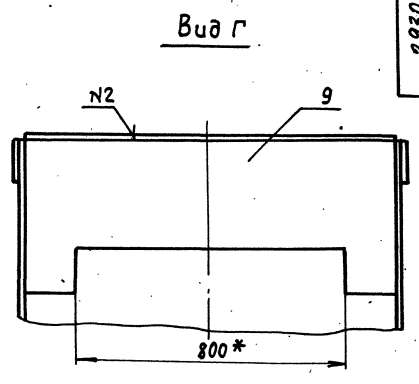
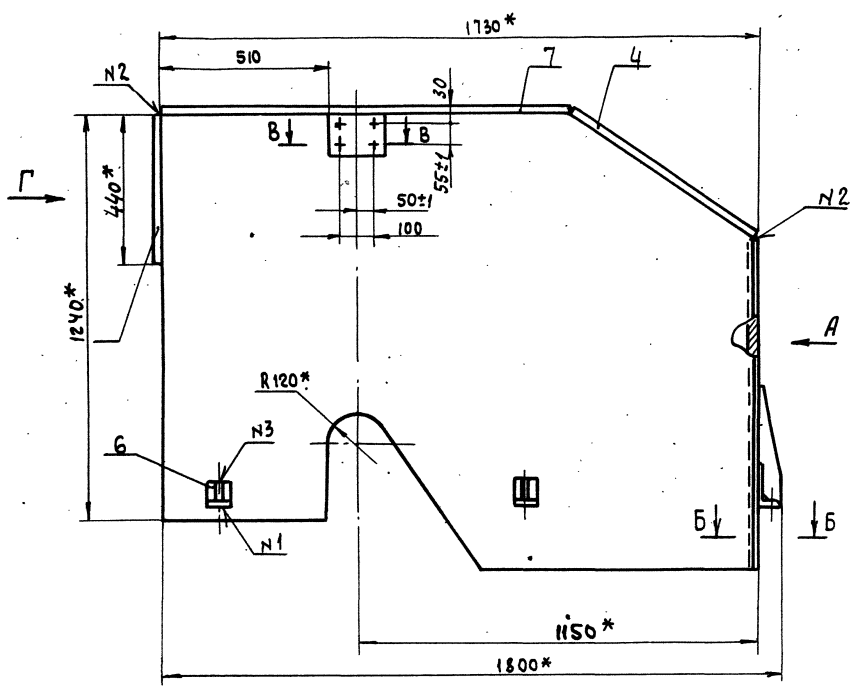
1. Неуказанные предельные отклонения размеров: отверстий - Н14, валов - h14, остальных $\pm \frac{IT16}{2}$
2. * Размеры для справок.
3. Швы сварных соединений по гост 5264-69.
4. Электрод ЭЦ2 гост 9467-75
5. Масса наплавленного металла - 3 кг (для справок)

7597/11 ч.1

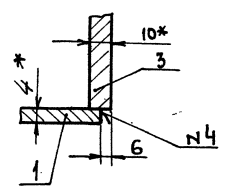
409-2.8-38
Альбом XI Част.1

2930/1.110.СБ

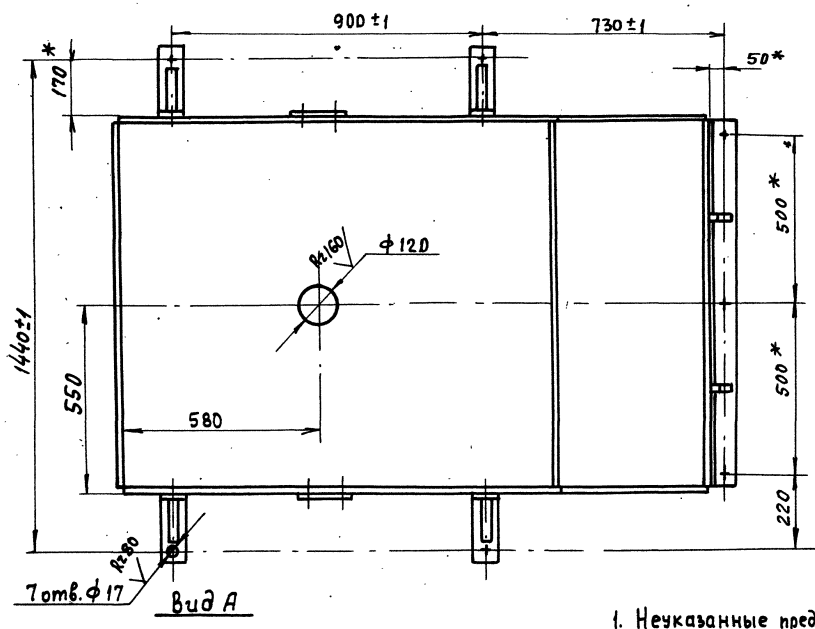
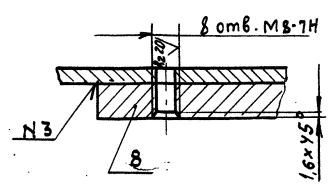
Изм.	Лист	№ докум.	Подп.	Дата	Рама натяжного устройства Сборочный чертеж	Лист	Масса	Масштаб
Разраб.	Стреланин	Михайлин	12.78	И		228	1:10	
Проб.	Михайлин	Михайлин		Лист		Листов	1	
Т.контр.	Шадвин	Перлов		Гипростромаш				
Ручков.	Перлов	Масква		Москва				
Н.контр.	Казлова	Перлов		Формат 22				



Б-Б
М1:1



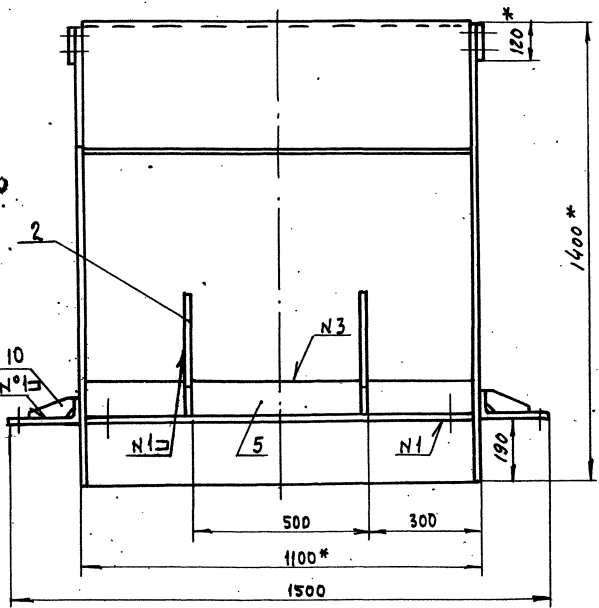
В-В
М1:1



View A

1. Неуказанные предельные отклонения размеров: отверстий - Н14, остальных - $\pm \frac{7T16}{2}$;
2. * Размеры для справок.
3. Швы сварных соединений по ГОСТ 5264-69
4. Электрод Э42 ГОСТ 9467-75
5. Масса наплавленного металла - 5кг (для справок)

Номер шва	Шов
N1	Г1-Δ4
N2	Г4-Δ4
N3	Н1-Δ4
N4	Г2-Δ4



7597/114.1

409-28-38
Альбом XI Часть I

2930/1. 120 СБ

Изм.	Исполн.	Провер.	Дата
1	Малышева	Малышева	22.78
2	Мякинин	Мякинин	
3	Шаладин	Шаладин	
4	Перлов	Перлов	
5	Козлова	Козлова	
6	Перлов	Перлов	

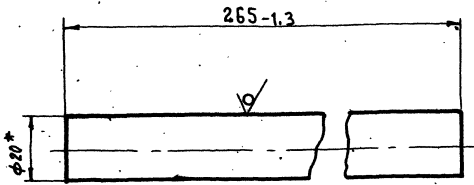
Воронка
Сборочный чертеж

Лист 315 из 10
Масштаб 1:10

Лист 1 из 1
Гипростратмаш
Москва

Формат 22

Шифр листа, дата, автор, исполнитель, проверенный, дата, альбом, часть



* Размер для справки

2930/1.155

Пруток

Лит. Масса Массиф

И 0.65 1:1

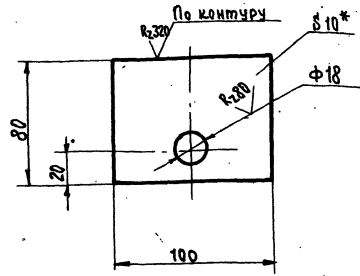
Лист Листов 1

Гипростромаш Москва

Формат И

Круг В-20 ГОСТ 2590-71 ст.3 лист ГОСТ 535-58

Исполн	№ докум	Подп.	Дата
Разраб	Кузнецов	И	12.78
Проб	Мякишев	И	
Т. контр	Шалаев	И	
Ручка			
И. контр	Козлова		
Чт.б.	Перлов		



1. Неуказанные предельные отклонения размеров: отверстия - Н14, валов - н14 остальных ± IT16
- 2* Размер для справки

2930/1.156

Плита

Лит. Масса Массиф

И 0.6 1:5

Лист Листов 1

Гипростромаш Москва

Формат И

Лист Б-ПН-10 ГОСТ 19903-74 Вст 3-2 ГОСТ 14631-70

Исполн	№ докум	Подп.	Дата
Разраб	Кузнецов	И	12.78
Проб	Мякишев	И	
Т. контр	Шалаев	И	
Ручка			
И. контр	Козлова		
Чт.б.	Перлов		

Исполн. № докум. Подп. Дата

Формат	Зона	Поз.	Обозначение	Наименование	Кол.	Примечание
				Документация		
И			2930/1.130 СБ	Сборочный чертеж		
				Детали		
И	1		2930/1.132	Обечайка	1	
И	2		2930/1.133	Стенка	2	

2930/1.130

Ограждение

Лит. Лист Листов

И 409-28-38

Гипростромаш Москва

Формат И

Исполн	№ докум	Подп.	Дата
Разраб	Кузнецов	И	12.78
Проб	Мякишев	И	
Т. контр	Шалаев	И	
Ручка			
И. контр	Козлова		
Чт.б.	Перлов		

Исполн. № докум. Подп. Дата

Формат	Зона	Поз.	Обозначение	Наименование	Кол.	Примечание
				Документация		
И			2930/1.140 СБ	Сборочный чертеж		
				Детали		
И	1		2930/1.141	Обечайка	1	
И	2		2930/1.142	Стенка	2	

7597/ИЧ.1

409-28-38

Листов 1 (из 1)

2930/1.140

Ограждение

Лит. Лист Листов

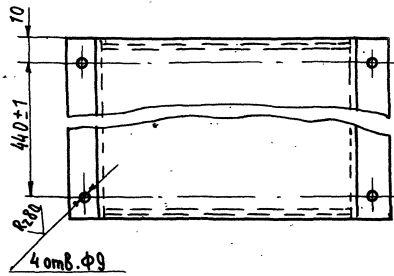
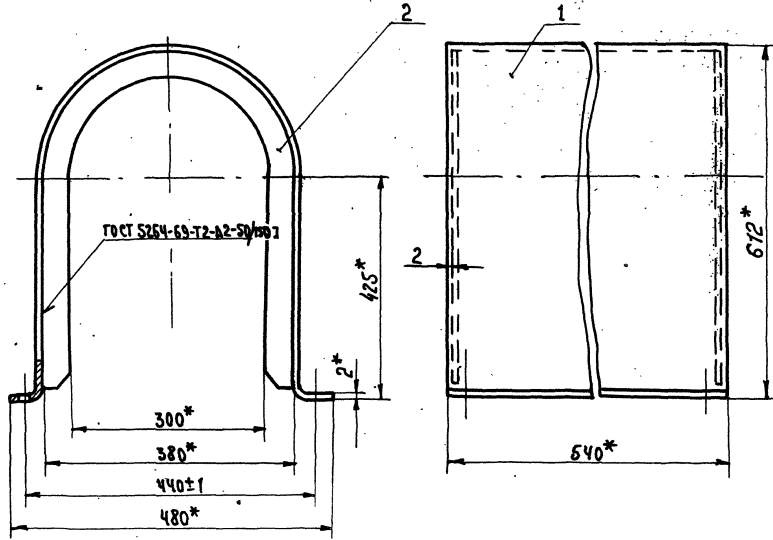
И 409-28-38

Гипростромаш Москва

Формат И

Исполн	№ докум	Подп.	Дата
Разраб	Кузнецов	И	12.78
Проб	Мякишев	И	
Т. контр	Шалаев	И	
Ручка			
И. контр	Козлова		
Чт.б.	Перлов		

Исполн. № докум. Подп. Дата

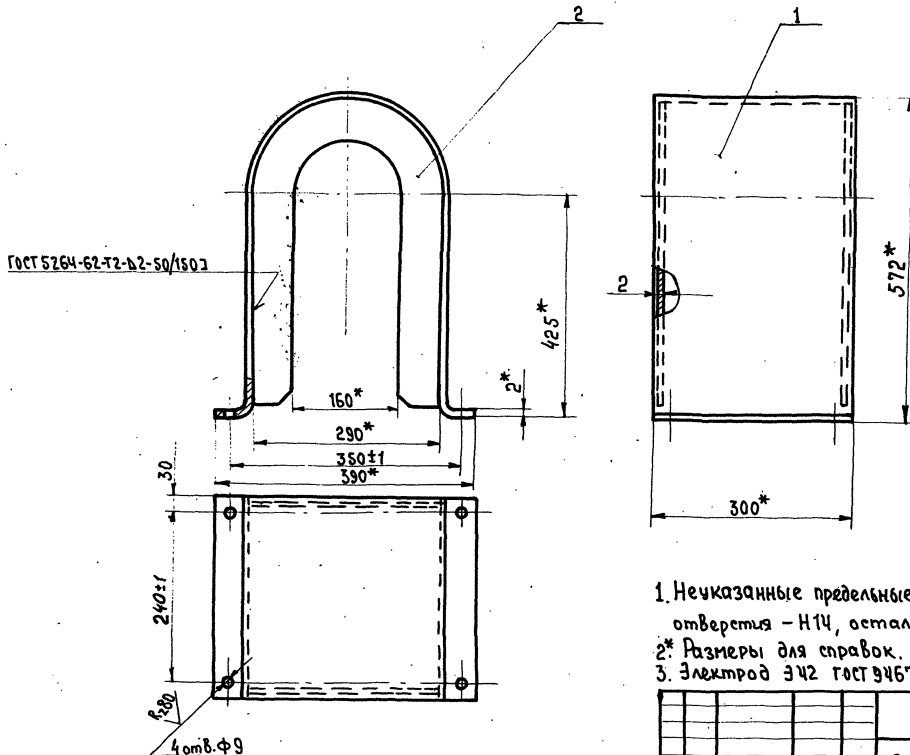


1. Неуказанные предельные отклонения размеров: отверстия Н14, остальных $\pm \frac{IT16}{2}$
- 2* Размеры для справок
3. Электрод Э42 ГОСТ 9467-75

				2930/1.140.CB				
Изм.	Лист	№ докум.	Подп.	Дата	Ограждение Сборочный чертеж	Лист	Масса	Начисл.
Разраб.	Кулагин	12.78				И	12,2	1:5
Проб.	Мякинин					Лист	Листов	1
Т.контр.	Шаладин					Гипростромаш Москва		
Ручка	Мякинин							
И.контр.	Козлова							
Чтв.	Перлов							

Формат А2

Изм. №, дата, Подп. и дата, Разраб. и дата, Имя, подпись, Имя, подпись, Подп. и дата



1. Неуказанные предельные отклонения размеров: отверстия - Н14, остальных $\pm \frac{IT16}{2}$
- 2* Размеры для справок.
3. Электрод Э42 ГОСТ 9467-75 7597/14.1

				2930/1.130.CB				
Изм.	Лист	№ докум.	Подп.	Дата	Ограждение Сборочный чертеж	Лист	Масса	Начисл.
Разраб.	Кулагин	12.78				И	7,6	1:5
Проб.	Мякинин					Лист	Листов	1
Т.контр.	Шаладин					Гипростромаш Москва		
Ручка	Мякинин							
И.контр.	Козлова							
Чтв.	Перлов							

409-2.6-3.8
Альбом XI Часть I

Формат А2

Изм. №, дата, Подп. и дата, Разраб. и дата, Имя, подпись, Имя, подпись, Подп. и дата

Формат	Зона	Поз.	Обозначение	Наименование	Кол.	Примечание
				<u>Документация</u>		
22			2930/1.150.СБ	Сборочный чертеж		
				<u>Детали</u>		
41	1		2930/1.151	Планка	2	
41	2		2930/1.152	Перила	2	
41	3		2930/1.153	Опора	2	
41	4		2930/1.154	Пруток	5	
41	5		2930/1.155	Пруток	3	
41	6		2930/1.156	Плита	2	

Имя, № листа, Дата, Взам. инв. №, Инв. №, Формат, Подп. и дата
 Имя, № листа, Дата, Взам. инв. №, Инв. №, Формат, Подп. и дата
 Имя, № листа, Дата, Взам. инв. №, Инв. №, Формат, Подп. и дата
 Имя, № листа, Дата, Взам. инв. №, Инв. №, Формат, Подп. и дата
 Имя, № листа, Дата, Взам. инв. №, Инв. №, Формат, Подп. и дата

2930/1.150

Лестница

Лит. Лист Листов
И/И 1/1

Гипростроннаш Москва
Формат 11

Формат	Зона	Поз.	Обозначение	Наименование	Кол.	Примечание
				<u>Документация</u>		
22			2930/1.160.СБ	Сборочный чертеж		
				<u>Детали</u>		
42	1		2930/1.161	Поручень	1	
41	2		2930/1.162	Стойка	4	
41	3		2930/1.163	Стойка	4	
41	4		2930/1.164	Перемычка	1	
41	5		2930/1.165	Перемычка	1	
41	6		2930/1.166	Бортик	1	
41	7		2930/1.167	Бортик	1	

Имя, № листа, Дата, Взам. инв. №, Инв. №, Формат, Подп. и дата
 Имя, № листа, Дата, Взам. инв. №, Инв. №, Формат, Подп. и дата
 Имя, № листа, Дата, Взам. инв. №, Инв. №, Формат, Подп. и дата
 Имя, № листа, Дата, Взам. инв. №, Инв. №, Формат, Подп. и дата
 Имя, № листа, Дата, Взам. инв. №, Инв. №, Формат, Подп. и дата

2930/1.160

Ограждение

Лит. Лист Листов
И/И 1/1

Гипростроннаш Москва
Формат 11

Формат	Зона	Поз.	Обозначение	Наименование	Кол.	Примечание
				<u>Документация</u>		
42			2930/1.170.СБ	Сборочный чертеж		
				<u>Детали</u>		
41	1		2930/1.171	Поручень	1	
41	2		2930/1.162	Стойка	4	

Имя, № листа, Дата, Взам. инв. №, Инв. №, Формат, Подп. и дата
 Имя, № листа, Дата, Взам. инв. №, Инв. №, Формат, Подп. и дата
 Имя, № листа, Дата, Взам. инв. №, Инв. №, Формат, Подп. и дата
 Имя, № листа, Дата, Взам. инв. №, Инв. №, Формат, Подп. и дата
 Имя, № листа, Дата, Взам. инв. №, Инв. №, Формат, Подп. и дата

2930/1.170

Ограждение

Лит. Лист Листов
И/И 1/1

Гипростроннаш Москва
Формат 11

111 7/0867

*Размер для справки

7597/11 ч.1

Имя, № листа, Дата, Взам. инв. №, Инв. №, Формат, Подп. и дата
 Имя, № листа, Дата, Взам. инв. №, Инв. №, Формат, Подп. и дата
 Имя, № листа, Дата, Взам. инв. №, Инв. №, Формат, Подп. и дата
 Имя, № листа, Дата, Взам. инв. №, Инв. №, Формат, Подп. и дата
 Имя, № листа, Дата, Взам. инв. №, Инв. №, Формат, Подп. и дата

2930/1.171

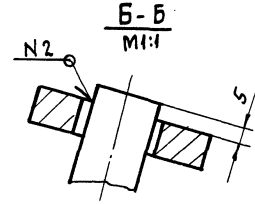
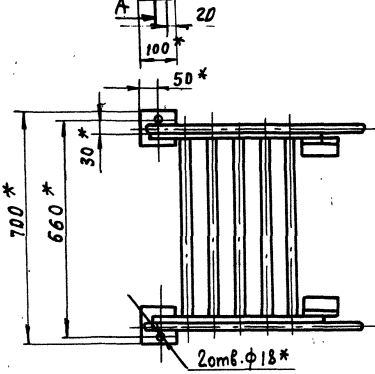
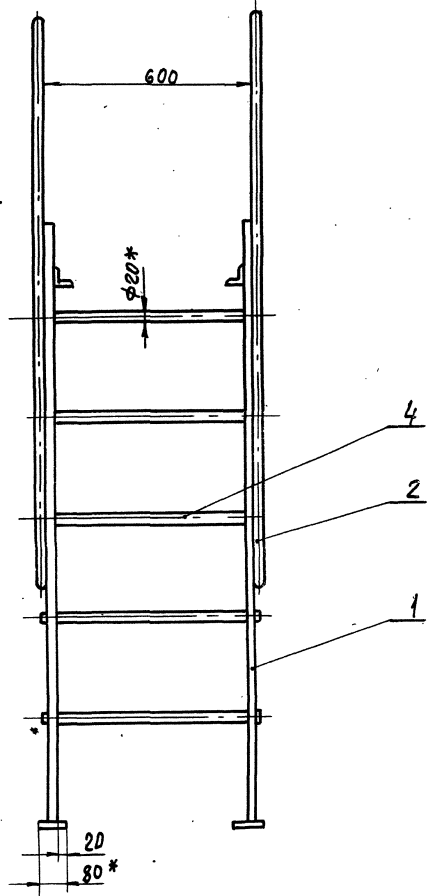
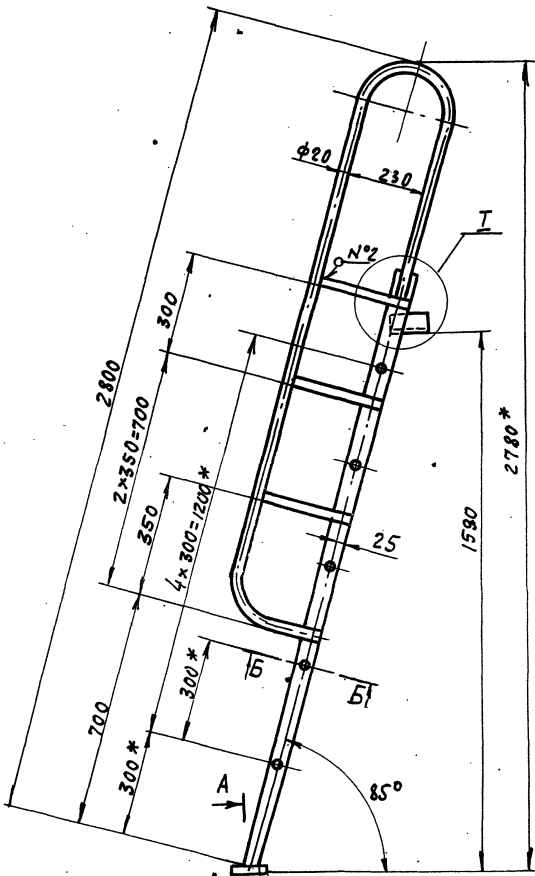
Поручень

Лит. Масса Милитов
И/И 5,7 4:1

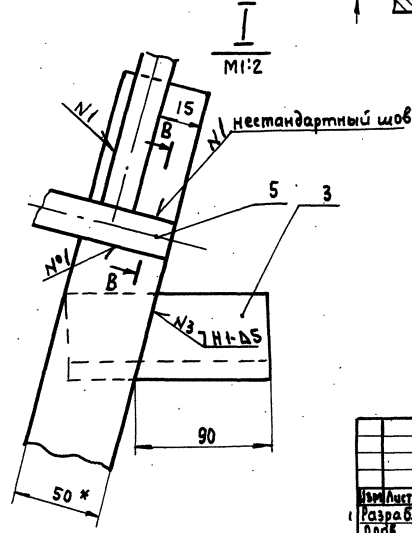
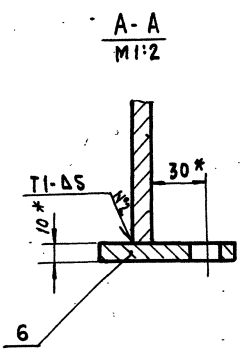
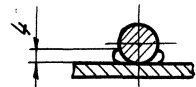
Труба 20 ГОСТ3262-75

Гипростроннаш Москва
Формат 11

409-28-38
 Альбом/Часть 1



В-В повернуто М1:2



- 1. Неуказанные предельные отклонения размеров: отверстий - Н14, валов - А14, остальных ± Т16
- 2* Размеры для справок
- 3. Швы сварных соединений по гост 5264-69
- 4. Электрод Э42 гост 9467-75
- 5. Масса наплавленного металла - 0,3 кг (для справок)

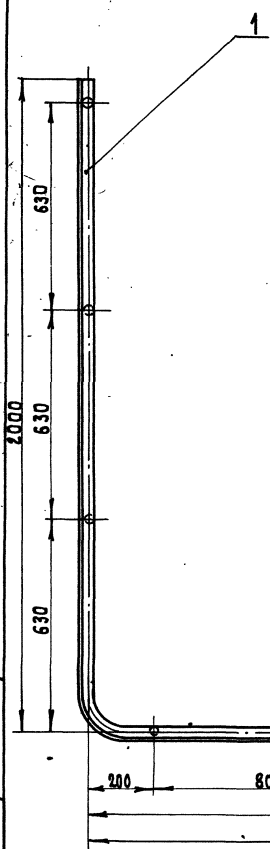
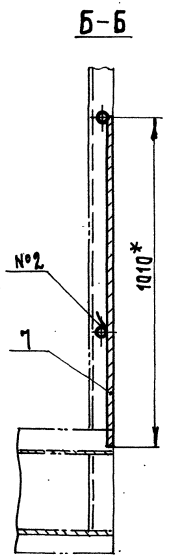
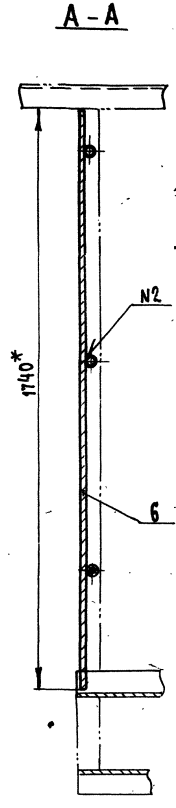
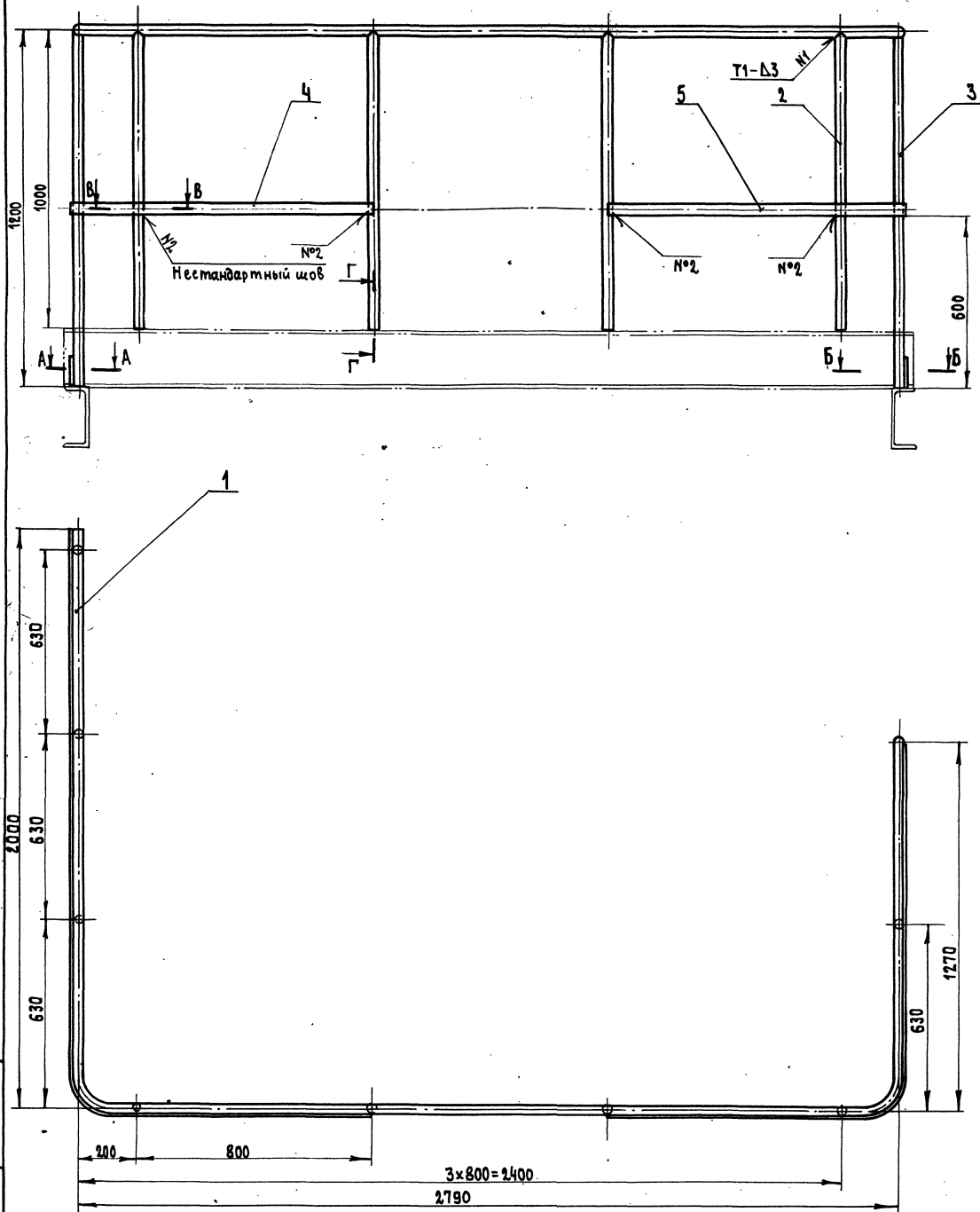
409-28-38
Альбом XI Часть I

7597/14.1

2930/1.150. СБ

				2930/1.150. СБ			
Изм.	Лист	№ докум.	Подп.	Дата	Лит.	Масса	Маштаб
					И	44	1:10
Лестница					Лист		
Сборочный чертеж					Листов		
					Гипростроимаш		
					Москва		
					Формат А2		

Лист № 40. Подп. и дата (вып. лист) (Изм. №) (Лист №) (Лист №) (Лист №)



Г-Г
М 1:1

В-В
М 1:1

1. Неуказанные предельные отклонения размеров: $\pm \frac{IT16}{2}$
- 2* Размеры для справок
3. Швы сварных соединений по ГОСТ 5264-69
4. Электрод Э42 ГОСТ 9467-75.
5. Масса наплавленного металла кг/д5 (для справок)

7597/11 ч.1

409-28-38
Альбом XI Часть 1

2930/1.160.СБ

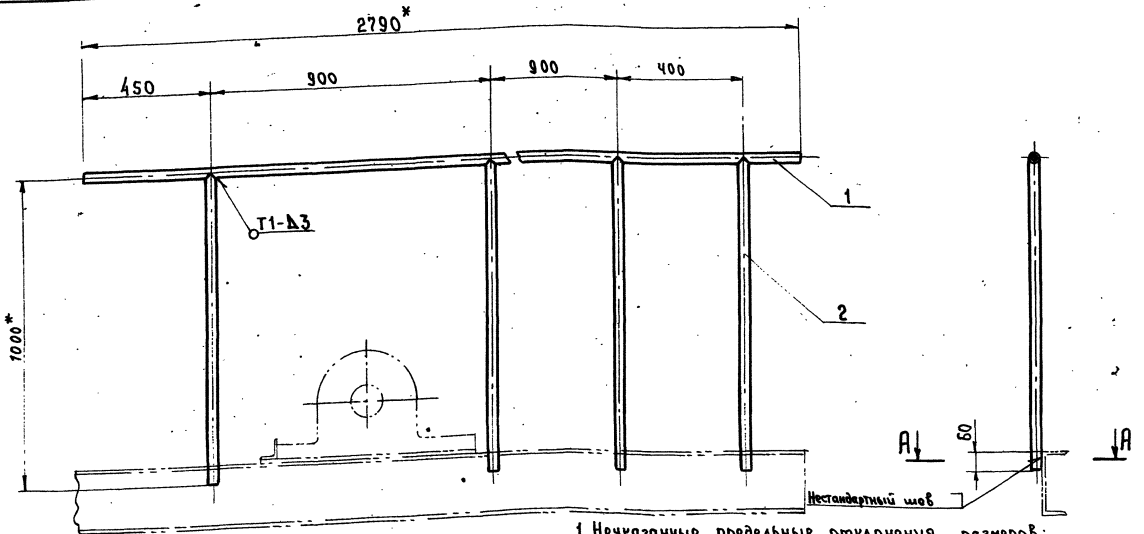
Ограждение
Сборочный чертёж

Лист	Масса	Масштаб
И	47	1:10
Лист	Листов 1	
Гипропротромаш Москва		
Формат 82		

ЭН/Лист	№ док.м.	Подп.	Дата
Разраб.	Строганова	Иван	12/78
Проб.	Александр	Иван	
Т. контр.	Швагин	Иван	
Ручков.	Перлов	Иван	
Н. контр.	Козлов	Иван	
Утв.	Перлов	Иван	

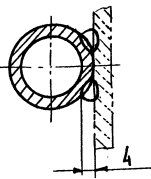
Имя, № подл. Подл. и дата. Взам. инв. № Инв. № подл. Подл. и дата.

2930/1.170.СБ



1. Неуказанные предельные отклонения размеров: ± 116
2. Размеры для справок
3. Швы сварных соединений по ГОСТ 5264-69
4. Электрод Э42 ГОСТ 9467-75.
5. Масса наплавленного металла 2кг (для справок)

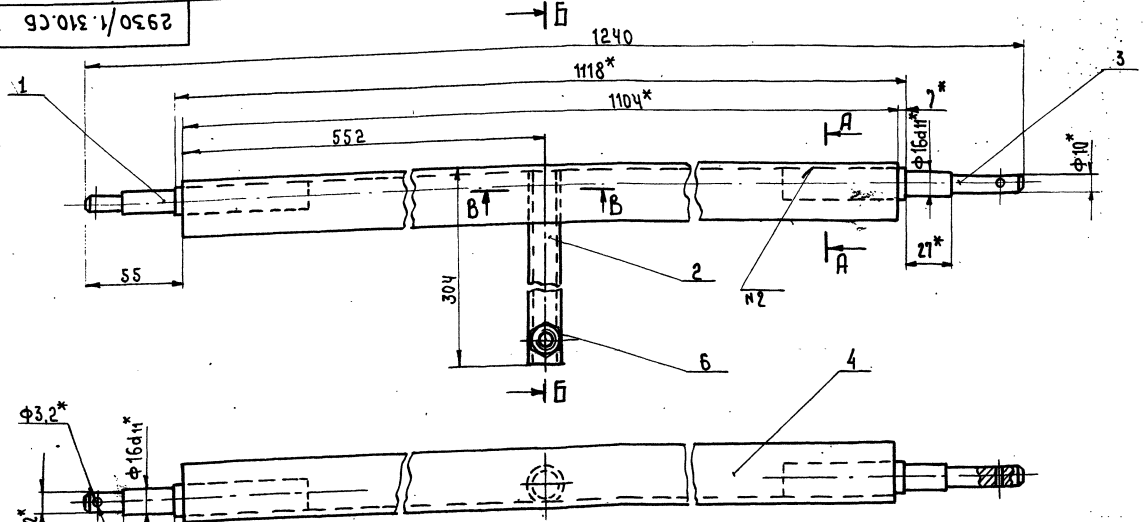
А-А
М 1:1



2930/1.170.СБ				Лист	Масса	Масштаб
Ограждение Сборочный чертёж				И	11,3	1:10
				Лист	Листов 1	
				Гипропротрамаш Москва		
				Формат 11		

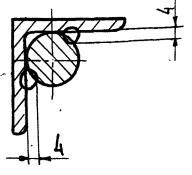
Изм/Лист	№ докум.	Подп.	Дата
Разраб.	Стреланин	В.И.	12.78
Пров.	Абрава	В.И.	
Т.контр.	Шалдин	В.И.	
Р.контр.	Перлов	В.И.	
Н.контр.	Козлова	В.И.	
Чт.в.	Перлов	В.И.	

2930/1.310.СБ

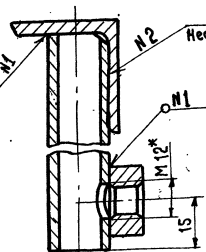


1. Неуказанные предельные отклонения размеров: валов - ± 14 , остальных ± 116
2. Размеры для справок
3. Швы сварных соединений по ГОСТ 5264-69
4. Электрод Э42 ГОСТ 9467-75
5. Масса наплавленного металла - 0,1кг. (для справок)

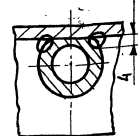
А-А
М 1:1



Б-Б
М 1:1



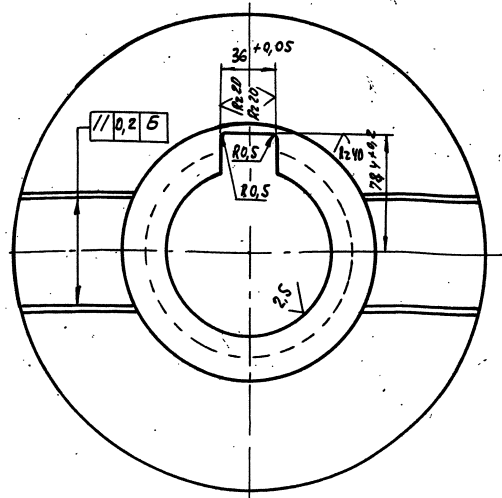
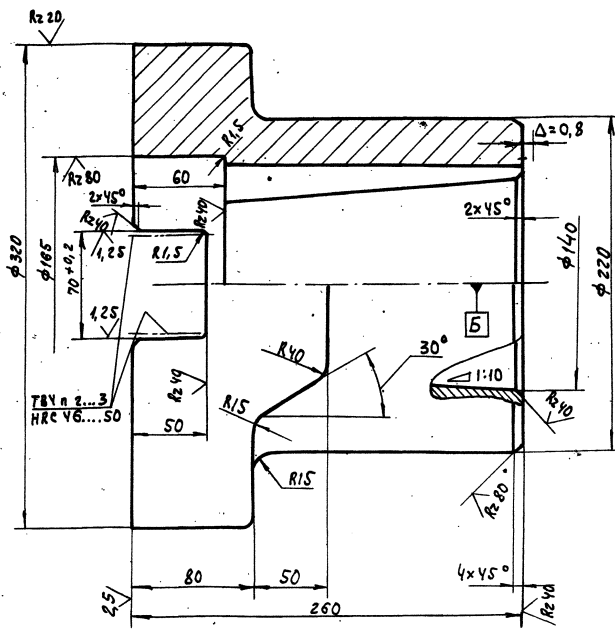
В-В
М 1:1



2930/1.290.СБ				Лист	Масса	Масштаб
Траверса Сборочный чертёж				И	3	1:2
				Лист	Листов 1	
				Гипропротрамаш Москва		
				Формат 12		

Изм/Лист	№ докум.	Подп.	Дата
Разраб.	Стреланин	В.И.	12.78
Пров.	Абрава	В.И.	
Т.контр.	Шалдин	В.И.	
Р.контр.	Перлов	В.И.	
Н.контр.	Козлова	В.И.	
Чт.в.	Перлов	В.И.	

Шт. № табл. Вид и дата. Взам. штамп. Шт. № табл. Вид и дата.



Неуказанные предельные отклонения размеров отверстий - H14, валов - h14, остальных - ± 2/16

Изм. №, дата, Подп. и дата, Вып. инст. №, Инст. №, Подп. и дата

				2930/1.184-			
Изм. №	№ докум.	Подп.	Дата	Полумуфта	Лист	Масса	Мешков
Разраб.	Кулаков	Кулаков	12.78		И	60	1:2
Проф.	Михайлов	Михайлов					
Учтб.	Перлов	Перлов					
				Сталь 45 Л-III	Лист	Листов	
				ГОСТ 977-75	Гипростроммаш Москва		

№ зоны	№ поз.	Обозначение	Наименование	Кол.	Примечание
			Документация		
12		2930/1.190 СБ	Сборочный чертеж		
			Детали		
12	1	2930/1.191	Полумуфта	1	
12	2	2930/1.192	Полумуфта	1	
11	3	2930/1.193	Палец	10	
11	4	2930/1.194	Втулка распорная	10	
11	5	2930/1.195	Втулка упревая	10	
			Стандартные изделия		
	7		Винт М12х26.66 ГОСТ 1476-75	1	
	8		Гайка М12-050 ГОСТ 5927-70	10	
	9		Шайба пружинная 12Н68Г ГОСТ 6402-70	10	
	10		Кольцо 110 ГОСТ 2833-65	1	

№ зоны	№ поз.	Обозначение	Наименование	Кол.	Примечание
			Документация		
12		2930/1.180 СБ	Сборочный чертеж		
			Детали		
12	1	2930/1.181	Полумуфта	1	
12	2	2930/1.182	Диск	1	
11	3	2930/1.183	Втулка	1	
12	4	2930/1.184	Полумуфта	1	
			Стандартные изделия		
	5		Винт М12х40.66 ГОСТ 1476-75	2	
	7		Масленка 3,2. I. 46 ГОСТ 19853-74	2	
			Материалы		
	8		Проводка 1,6 ГОСТ 3282-46	0,6 м	
					409-28-38
					7597/114.1 (Альбом XI Частей)

Изм. №, дата, Подп. и дата, Вып. инст. №, Инст. №, Подп. и дата

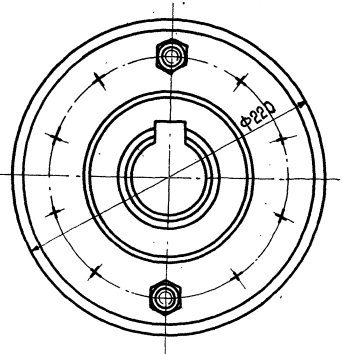
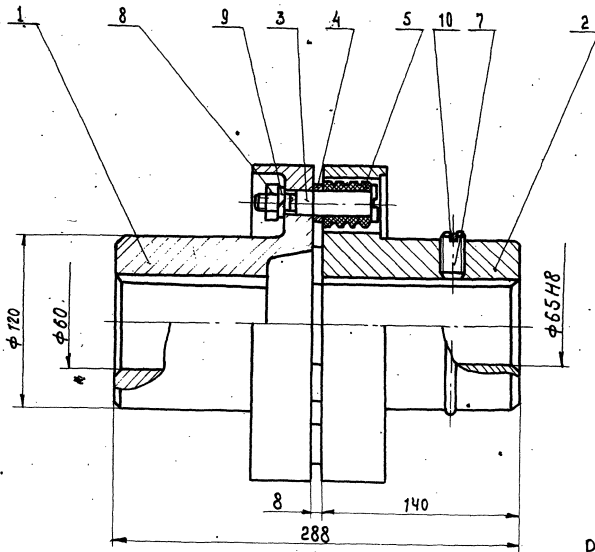
Изм. №, дата, Подп. и дата, Вып. инст. №, Инст. №, Подп. и дата

				2930/1.190		
Изм. №	№ докум.	Подп.	Дата	Муфта упревая втулочно-пальцевая 1000-60-2, I-65-1, I	Лист	Листов
Разраб.	Кулаков	Кулаков	12.78		И	1
Проф.	Михайлов	Михайлов				
Учтб.	Перлов	Перлов				
				ГОСТ 21424-75	Гипростроммаш Москва	
				Формат II		

				2930/1.180		
Изм. №	№ докум.	Подп.	Дата	Муфта кулачково-дискковая 1600-130-1, I-140-2, I	Лист	Листов
Разраб.	Кулаков	Кулаков	12.78		И	1
Проф.	Михайлов	Михайлов				
Учтб.	Перлов	Перлов				
				ГОСТ 20720-75	Гипростроммаш Москва	
				Формат II		

2930/1.190СБ

44



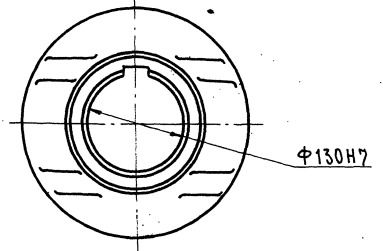
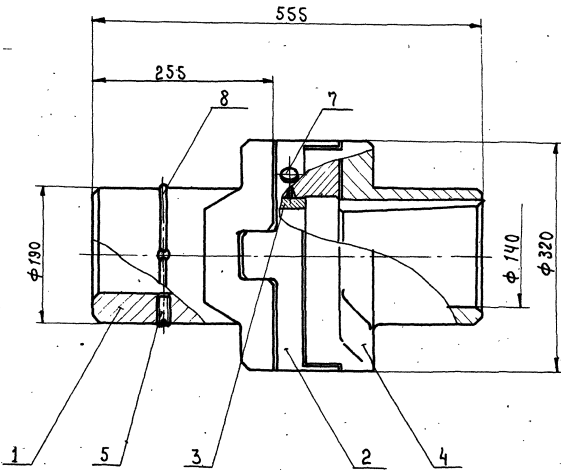
Размеры для справок

				2930/1.190СБ			Лист	Масса	Масштаб
Изм.	Лист	№ докум.	Подп.	Дата	Муфта упругая-втулочно-палцевая 1000-60-21-65-1.1 гост 21424-75	И	28	1:2	
Разраб.	Кулажин	Иванов	И.И.	8.78	Сборочный чертёж	Лист	Листов	1	
Пров.	Яйтбаева	Иванов	И.И.			Гипроотормаш	Москва		
Т. контр.	Шадайн	Иванов	И.И.						
Рисов.	Мякинин	Иванов	И.И.						
Н. контр.	Козлова	Иванов	И.И.						
Утв.	Перлов	Иванов	И.И.						

Формат 12

Изм. №, дата, Исполн., дата, Подп., дата, Подп., дата

2930/1.180СБ



Размеры для справок.

				2930/1.180СБ			Лист	Масса	Масштаб
Изм.	Лист	№ докум.	Подп.	Дата	Муфта кулачково-дисковая 1600-130-1-140-2.1 гост 20120-75	И	140	1:4	
Разраб.	Кулажин	Иванов	И.И.	8.78	Сборочный чертёж	Лист	Листов	1	
Пров.	Яйтбаева	Иванов	И.И.			Гипроотормаш	Москва		
Т. контр.	Шадайн	Иванов	И.И.						
Рисов.	Мякинин	Иванов	И.И.						
Н. контр.	Козлова	Иванов	И.И.						
Утв.	Перлов	Иванов	И.И.						

Формат 12

7597/114.1

409-2 8-3 8
Альбом х1 Часть 1

Изм. №, дата, Исполн., дата, Подп., дата, Подп., дата

Формат Зона Поз.	Обозначение	Наименование	Кол.	Примечание
		Документация		
22	2930/1. 200 СБ	Сборочный чертеж		
		Детали		
И 1	2930/1. 201	Кронштейн	1	
И 2	2930/1. 202	Ребро	1	
И 2	2930/1. 203	Пластик	1	

Имя, №подл. Подл. и дата (в загл. табл. № 45) Подл. и дата

Имя	Имя	№ докум.	Подп.	Дата	2930/1. 200		
Разраб.	Мякинни	И	И	22.78	Лит.	Лист	Листов
Проф.	Мякинни				И		1
Рисов.	Перлов				Гипростромаш Москва		
И.контр.	Козлова				Формат И		
Утв.	Перлов						

Формат Зона Поз.	Обозначение	Наименование	Кол.	Примечание	45
		Документация			
22	2930/1. 210 СБ	Сборочный чертеж			
		Сборочные единицы			
И 1	2930/1. 250	Стенка боковая	1		
И 2	2930/1. 260	Стенка боковая	1		
		детали			
И 2	2930/1. 211	Стенка	1		
И 1	2930/1. 212	Фартук	1		
И 1	2930/1. 213	Накладка	2		
И 1	2930/1. 214	Фартук	2		
И 1	2930/1. 215	Накладка	1		
И 2	2930/1. 216	Стойка	3		
		Стандартные изделия			
		Болт М12×40.46 ГОСТ 7798-70	42		
		Гайка М 12,5 ГОСТ 5915-70	42		
		Шайба 12.04 ГОСТ 11371-68	42		

Имя, №подл. Подл. и дата (в загл. табл. № 45) Подл. и дата

Имя	Имя	№ докум.	Подп.	Дата	2930/1. 210		
Разраб.	Антанова	И	И	22.78	Лит.	Лист	Листов
Проф.	Мякинни				И		1
Рисов.	Мякинни				Гипростромаш Москва		
И.контр.	Козлова				Формат И		
Утв.	Перлов						

Формат Зона Поз.	Обозначение	Наименование	Кол.	Примечание
		Документация		
И 2	2930/1. 260 СБ	Сборочный чертеж		
		Детали		
И 1	2930/1. 261	Стенка	1	
И 2	2930/1. 252	Проушина	3	

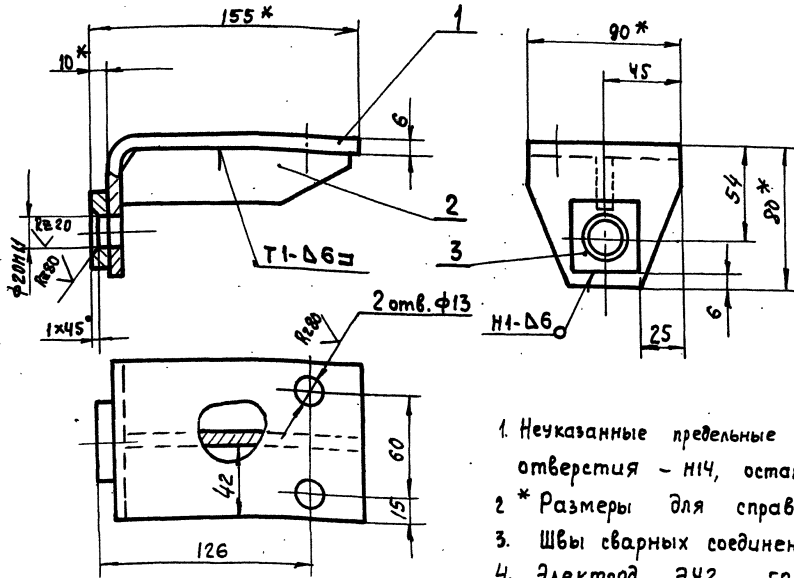
Имя, №подл. Подл. и дата (в загл. табл. № 45) Подл. и дата

Имя	Имя	№ докум.	Подп.	Дата	2930/1. 260		
Разраб.	Антанова	И	И	22.78	Лит.	Лист	Листов
Проф.	Мякинни				И		1
Рисов.	Мякинни				Гипростромаш Москва		
И.контр.	Козлова				Формат И		
Утв.	Перлов						

Формат Зона Поз.	Обозначение	Наименование	Кол.	Примечание
		Документация		
И 2	2930/1. 250 СБ	Сборочный чертеж		
		Детали		
И 1	2930/1. 251	Стенка	1	
И 1	2930/1. 252	Проушина	3	

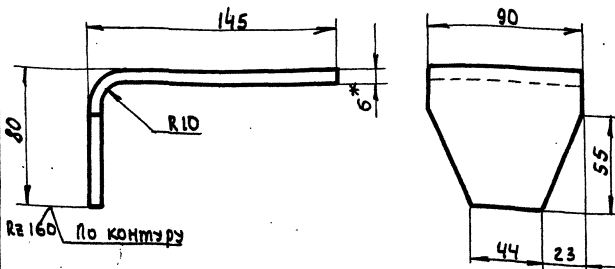
Имя, №подл. Подл. и дата (в загл. табл. № 45) Подл. и дата

Имя	Имя	№ докум.	Подп.	Дата	2930/1. 250		
Разраб.	Антанова	И	И	22.78	Лит.	Лист	Листов
Проф.	Мякинни				И		1
Рисов.	Мякинни				Гипростромаш Москва		
И.контр.	Козлова				Формат И		
Утв.	Перлов						



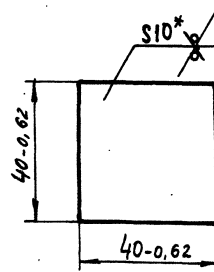
1. Неуказанные предельные отклонения размеров: отверстия - H14, остальных $\pm \frac{3T}{16}$;
- 2 * Размеры для справок.
3. Швы сварных соединений по ГОСТ 5264-69
4. Электрод Э42 ГОСТ 9467-75

				2930/1. 200 СБ				
Изм.	Лист	№ докум.	Подп.	Дата	Кронштейн Сборочный чертеж	Лист	Масса	Масштаб
						И	1,25	1:2
Разраб.	Ивашкина	ММ	12.78		Лист		Листов /	
Проф.	Мякинин	ММ			Гипростроммаш Москва			
Т.контр.	Щадин	ММ			Формат 12			
Удоб.	Перлов	ММ						
Н.контр.	Козлова	ММ						
Чтб.	Перлов	ММ						



Длина развертки - 214

1. Неуказанные предельные отклонения размеров: валов - H14, остальных $\pm \frac{3T}{16}$;
- 2 * Размер для справки.

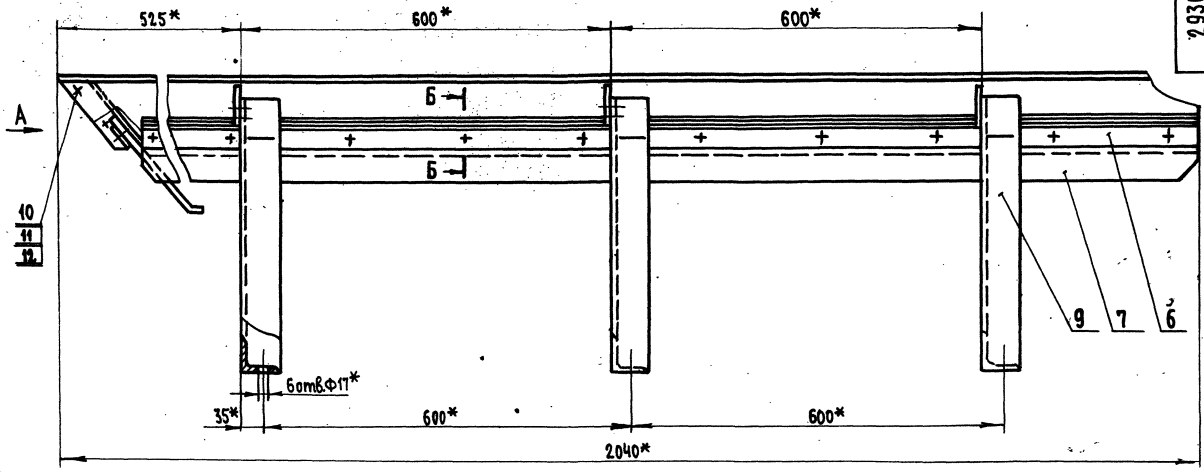


* Размер для справки.

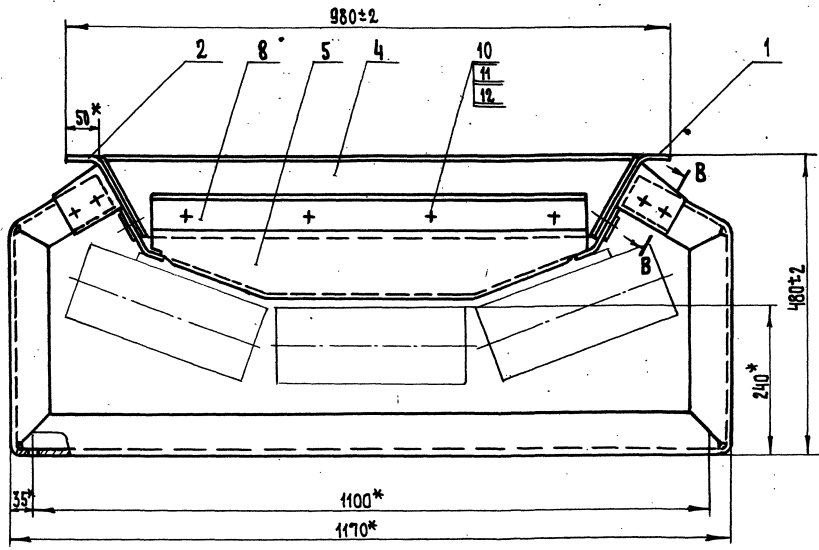
Изм. Лист № докум. Подп. и дата

				2930/1. 201				
Изм.	Лист	№ докум.	Подп.	Дата	Кронштейн	Лист	Масса	Масштаб
						И	0,9	1:2
Разраб.	Ивашкина	ММ	12.78		Лист		Листов /	
Проф.	Мякинин	ММ			Гипростроммаш Москва			
Т.контр.	Щадин	ММ			Формат 11			
Удоб.	Перлов	ММ						
Н.контр.	Козлова	ММ						
Чтб.	Перлов	ММ						

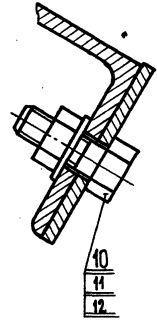
				7597/114.1				
				409-28-38				
				Албом XI Часть 1				
				2930/1. 203				
Изм.	Лист	№ докум.	Подп.	Дата	Пластик	Лист	Масса	Масштаб
						И	0,2	1:1
Разраб.	Ивашкина	ММ	12.78		Лист		Листов /	
Проф.	Мякинин	ММ			Гипростроммаш Москва			
Т.контр.	Щадин	ММ			Формат 11			
Удоб.	Перлов	ММ						
Н.контр.	Козлова	ММ						
Чтб.	Перлов	ММ						



Вид А

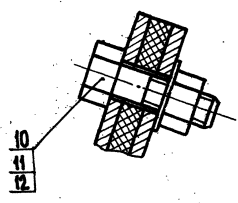


В-В
М4:1



*Размеры для справок

Б-Б
М4:1



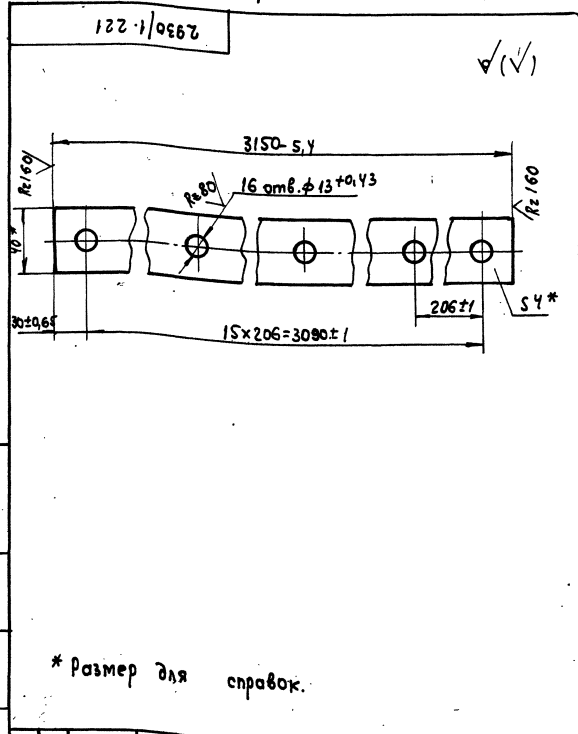
Экз. № 100. Подп. и дата. Взам. инв. № 100. Изм. № 01. Пробн. и вальм

				409-28-38				
				Листов XI Часть I				
				7597/11ч.1				
				2930/1. 210СБ				
Изм.	Лист	№ докум.	Проект	Дата	Лоток загрузочный Сборочный чертёж			
Разраб.	И.Т.Тарасов			27.72				
Проб.	И.Я.Климент							
Т. контр.	И.И.Лавин							
Рисов.	И.И.Минин							
И. контр.	Козлов В.				Изм.	Лист	№ 92	Масштаб 1:5
Утв.	Перлов				Лист 1 из 1			Гипроотрест Москва
								Формат 22

Формат	Знак	Лист	Обозначение	Наименование	Кол	Примечание
				Документация		
И	1	2930/1. 220	Сборочный чертеж			
			Сборочные единицы			
И	1	2930/1. 270	Стенка	1		
И	2	2930/1. 280	Стенка	1		
			Детали			
И	3	2930/1. 221	Накладка	2		
И	4	2930/1. 222	Фартук	2		
И	5	2930/1. 216	Стойка	3		
			Стандартные изделия			
	8		Болт М12х30.46		44	
	9		Гайка М12.5		44	
	10		Шайба 12.02		44	

Изм. №, кол-во, дата, подпись, инициалы, фамилия, должность, дата, подпись, инициалы, фамилия

Изм. лист и докум.		Подп.	Дата	2930/1. 220		
Разраб.	Малышева		12.78	Лист	Листов	Листов
Проб.	Максимин			И		
И.контр.	Перлов			Лоток		
И.контр.	Козлова			Гипроэкономаш Москва		
Утв.	Перлов			Копировал		

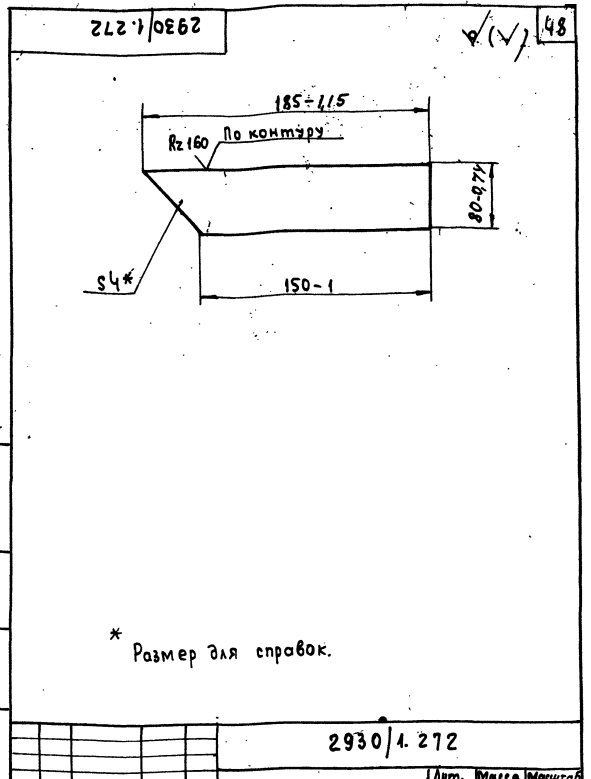


Изм. №, кол-во, дата, подпись, инициалы, фамилия, должность, дата, подпись, инициалы, фамилия

Изм. лист и докум.		Подп.	Дата	2930/1. 221		
Разраб.	Малышева		12.28	Лист	Листов	Листов
Проб.	Максимин			И		
И.контр.	Шаладин			Накладка		
И.контр.	Козлова			Полоса 4x40 гост 103-57		
Утв.	Перлов			В ст.3-2 гост 1515-77		

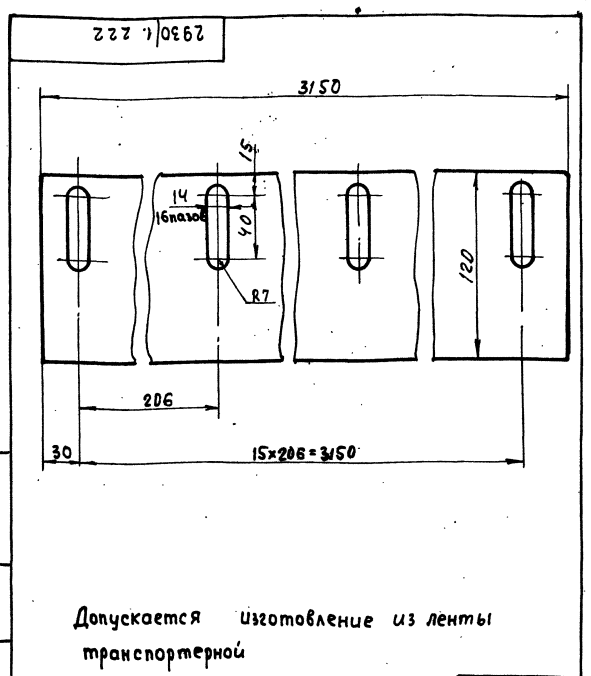
Изм. лист и докум.		Подп.	Дата	2930/1. 222		
Разраб.	Малышева		12.28	Лист	Листов	Листов
Проб.	Максимин			И		
И.контр.	Шаладин			Фартук		
И.контр.	Козлова			Резина-пластина 10МБ-Б-М гост 133Б-77		
Утв.	Перлов			Гипроэкономаш Москва		

Формат И



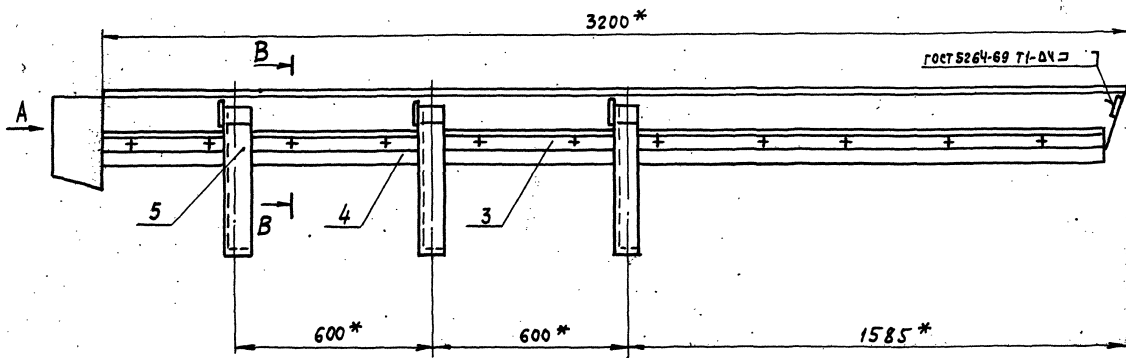
Изм. лист и докум.		Подп.	Дата	2930/1. 272		
Разраб.	Малышева		12.78	Лист	Листов	Листов
Проб.	Максимин			И		
И.контр.	Шаладин			Косынка		
И.контр.	Козлова			Лист Б-ПМ-4 гост 19903-79		
Утв.	Перлов			В ст.3-2 гост 1463-69		

Формат И

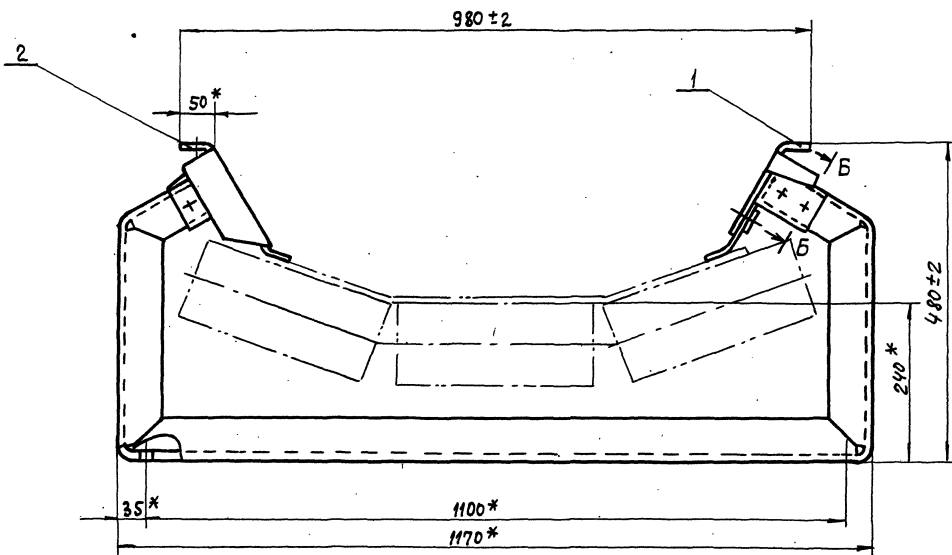


Изм. лист и докум.		Подп.	Дата	2930/1. 222		
Разраб.	Малышева		12.28	Лист	Листов	Листов
Проб.	Максимин			И		
И.контр.	Шаладин			Фартук		
И.контр.	Козлова			Резина-пластина 10МБ-Б-М гост 133Б-77		
Утв.	Перлов			Гипроэкономаш Москва		

Формат И

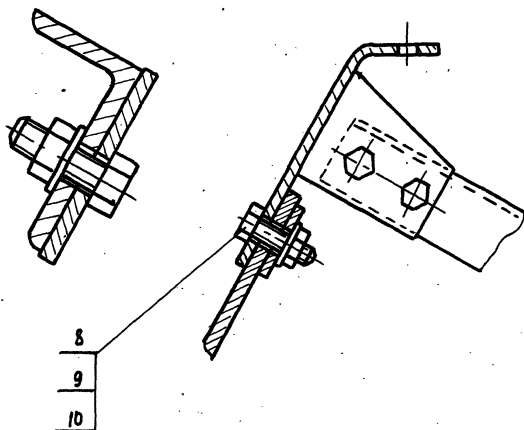


Вид А
М 1:5



Б-Б
М 1:1

В-В
М 1:2



- 1 * Размеры для справок
- 2. Электрод Э42 ГОСТ 9467-75

409-28-3.8

7597/1 ч.1

Альбом XI Часть I

2930/1.220 СБ

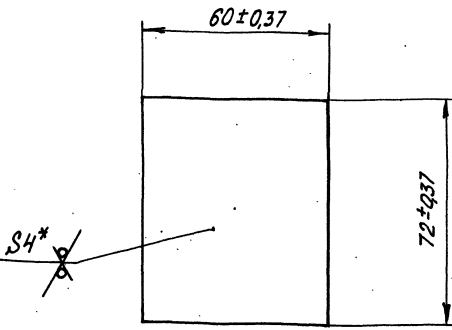
Изм.	Лист	И докум.	Подп.	Дата	Лист	Масса	Масштаб
		Разр. Б.	Мальчицкий	2.78	107	1:10	
		Проект.	Мякишин				
		П. контро.	Швабун				
		Руковод.	Павлов				
		Изобрет.	Кольва				
		Учт.	Перлов				

Лоток
Сборочный чертеж

Лист 1 из 1
Листов 1
Гипростроммаш
Москва
Формат 22

Исполн. и дата. Проверка. Утверждение. Подпись и дата.

ГЭЭ. F/0362



* Размер для справки

2930/1.321

Планка

Лист 0,13 1:1

Лист Б-ПН-4 ГОСТ 19903-74
ВСтЗ-2 ГОСТ 14637-69

Гипростроммаш
Москва
Формат 11

Формат Зона	Поз.	Обозначение	Наименование	Кол.	50 Примеч.
			Документация		
12		2930/1.300 СБ	Сборочный чертеж		
			Детали		
И	1	2930/1.301	Штанга	1	
И	2	2930/1.302	Платик	1	

2930/1.300

Поплавок

Лист 1

Гипростроммаш
Москва
Формат 11

Имя, Фамилия, Подпись, Дата, Взам. инв. №, Инв. №, Подп. и дата.

Имя, Фамилия, Подпись, Дата, Взам. инв. №, Инв. №, Подп. и дата.

Формат Зона	Поз.	Обозначение	Наименование	Кол.	Примечание
			Документация		
22		2930/1.230 СБ	Сборочный чертеж		
			Сборочные единицы		
И	1	2930/1.290	Траверса	1	
И	3	2930/1.300	Поплавок	1	
И	4	2930/1.310	Плита	1	
И	5	2930/1.320	Плита	1	
			Детали		
И	7	2930/1.231	Кулачок	1	
И	8	2930/1.232	Тяга	1	
И	9	2930/1.233	Груз	1	
			Стандартные изделия		
12			Болт М8х25.46 ГОСТ 7798-70	8	
13			Винт М5х50.56 ГОСТ 17473-72	4	
14			Винт М6х16.56 ГОСТ 1476-75	1	

2930/1.230

Датчик наличия
материала

Лист 1 2

Гипростроммаш
Москва
Формат 11

Формат Зона	Поз.	Обозначение	Наименование	Кол.	Примечание
15			Винт М12х20.56 ГОСТ 1481-75	1	
17			Гайка М20.5 ГОСТ 5915-70	1	
18			Шайбы ГОСТ 6402-70:		
19			5.65Г	4	
			8.65Г	8	
21			Шпильки ГОСТ 397-66		
22			2.5х16	1	
			3.2х20	1	
			Прочие изделия		
23			Выключатель путевой типа ВПК 2112 III исполнение 2 ступень	1	

1597/114.1

409-28-38

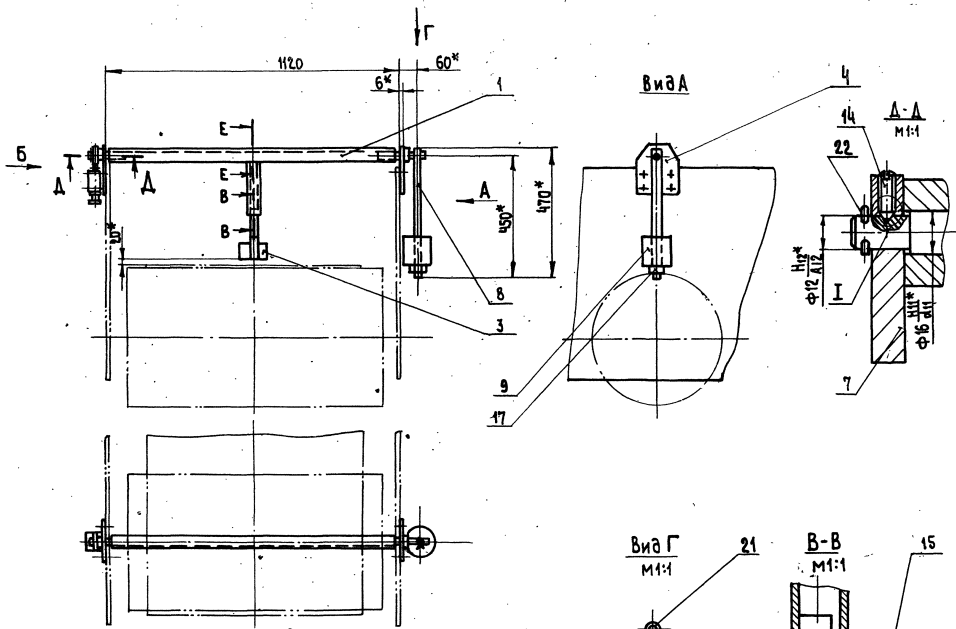
Альбом XI Часть 1

2930/1.230

Лист 2

Имя, Фамилия, Подпись, Дата, Взам. инв. №, Инв. №, Подп. и дата.

Имя, Фамилия, Подпись, Дата, Взам. инв. №, Инв. №, Подп. и дата.



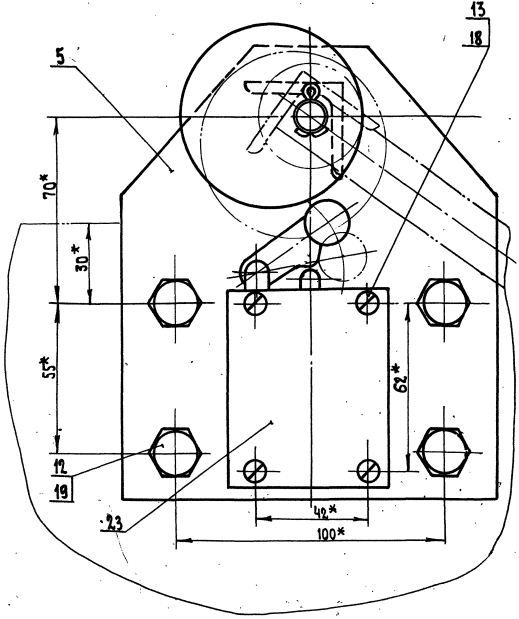
Вид Б
М1:1

Вид Г
М1:1

В-В
М1:1

Е-Е
М1:1

I
М2:1



*Размеры для справок

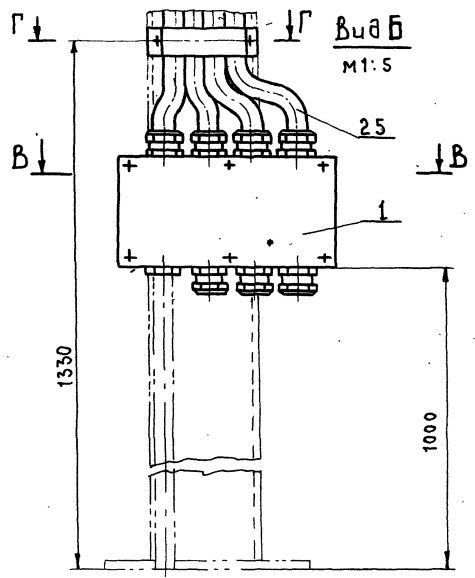
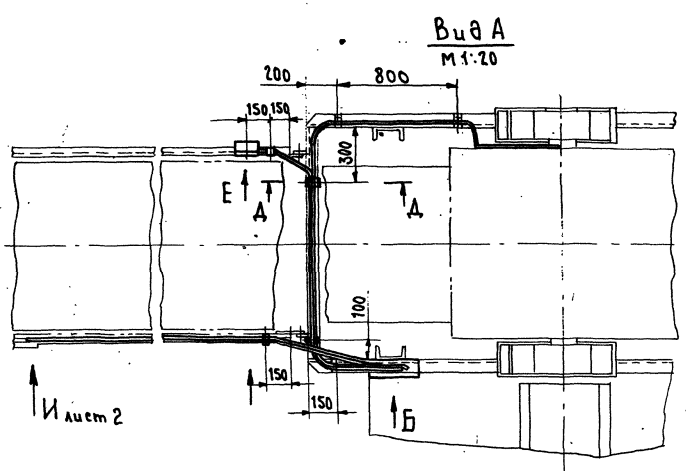
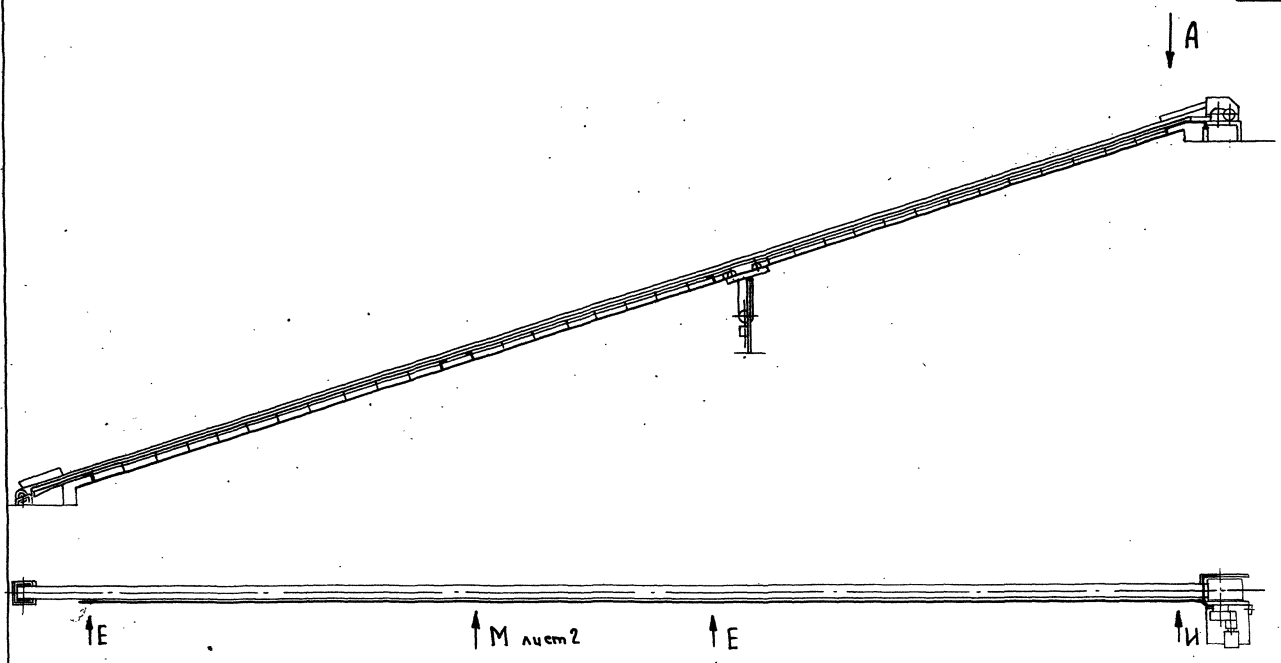
Лист № 001, Подл. и Делов. Взам. Инв. № 001, Инв. № 001, Подл. и Делов.

7597/11ч.1

409-28-38
Альбом XI Часть I

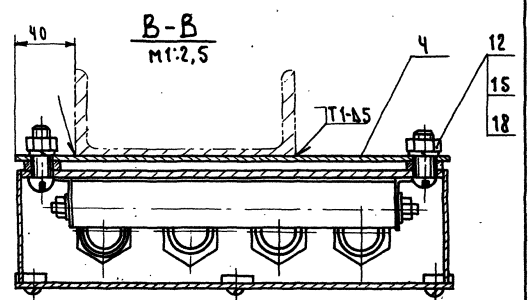
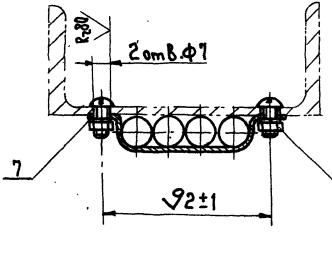
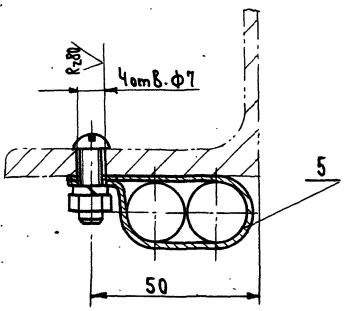
2930 | 1.230.СБ.

				Датчик наличия материала			Лист	Масштаб	Тема
				сборочный чертёж			И	15	1:10
Исполн.	М.И. Швагин	Провер.	М.И. Швагин	М.И. Швагин	В.И. Швагин	В.И. Швагин	В.И. Швагин	В.И. Швагин	
Проект.	А.И. Швагин	Эксп.	В.И. Швагин	В.И. Швагин	В.И. Швагин	В.И. Швагин	В.И. Швагин	В.И. Швагин	
Утвержд.	П.И. Швагин	Согласован	В.И. Швагин	В.И. Швагин	В.И. Швагин	В.И. Швагин	В.И. Швагин	В.И. Швагин	
							Гипрострормаш Москва		



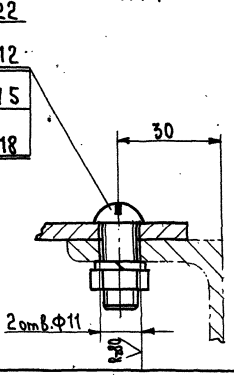
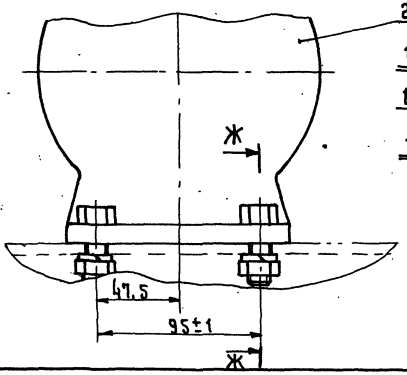
А-А
М 1:1

Г-Г
М 1:2



Вид Е
М 1:2

Ж-Ж
М 1:1



1. Неуказанные предельные отклонения размеров: отверстий - Н14, остальных $\pm \frac{IT16}{2}$
2. Электрод 3 42 ГОСТ 9467-75

Инв. № подл. Подп. и дата. Взам. инв. №. Инв. № ФА. Подп. и дата.

409-28-38
Листов XI Часть I

7597/114.1

2930/1.240СБ

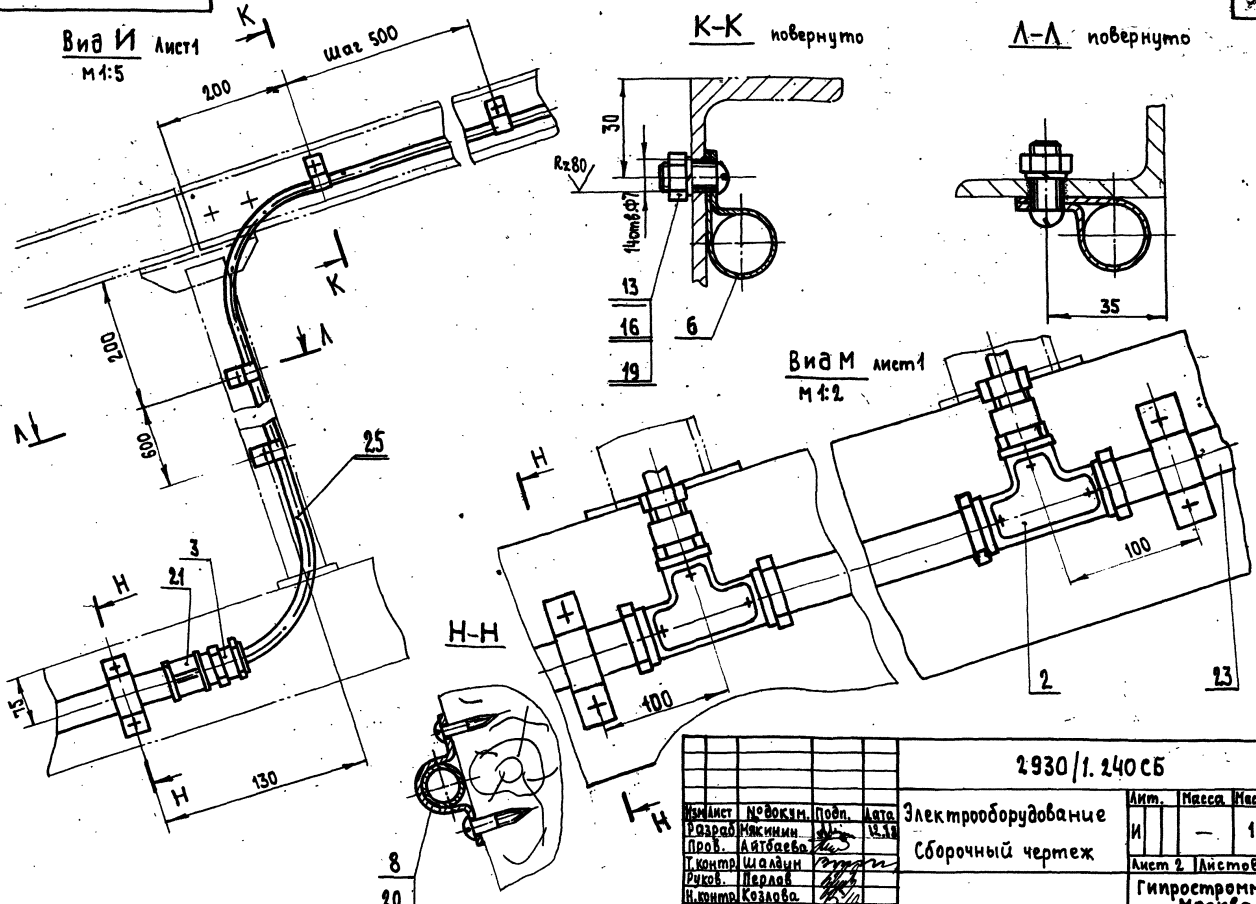
2930/1.240СБ				Лист	Масштаб
Изм.	№	Дата	Содержание	170	1:250
Исполн.	Мякишин	Подп.	Дата		
Разр.	Мякишин	Подп.	Дата		
Проб.	Литбаева	Подп.	Дата		
Т.контр.	Шаладин	Подп.	Дата		
Р.контр.	Мякишин	Подп.	Дата		
Н.контр.	Козлова	Подп.	Дата		
Чт.в.	Перлов	Подп.	Дата		
Электрооборудование Сборочный чертеж				Лист 1	Листов 2
				Гипроэлектромаш Москва	

930478 1/02667

Вид И лист 1
М 4:5

К-К повернуто

Л-Л повернуто

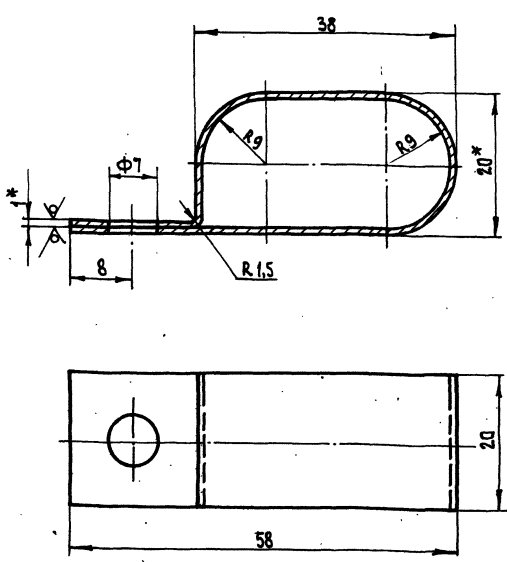


Имя, № подразделения, Подп. и дата

				2930/1.240СБ			
Имя	№ докум.	Подп.	Дата	Электрооборудование Сборочный чертёж	Лист	Масса	Масштаб
Разраб.	Мякинин	М	15.12		И	-	1:1
Проб.	Айтбаева	А		Лист 2			Листов 2
Т. контр.	Шаладин	Ш					Гипростроммаш
Ручев.	Перлов	П					Москва
Н. контр.	Козлова	К					
Утв.	Перлов	П					

2930/1.242

Rz80 (✓)



Длина развертки - 143

1. Неуказанные предельные отклонения размеров: отверстия - Н14, валов - н14, остальных $\pm IT16/2$
- 2.* Размеры для справок

2930/1.242

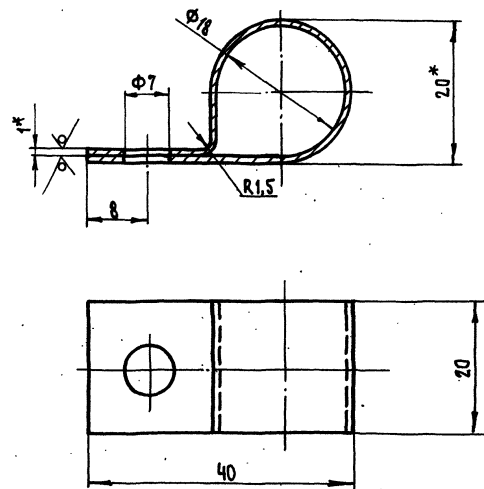
Скоба

Имя, № подразделения, Подп. и дата

Имя	№ докум.	Подп.	Дата	Скоба	Лист	Масса	Масштаб
Разраб.	Мякинин	М	15.12		И	0,022	2:1
Проб.	Айтбаева	А		Лист 1			Листов 1
Т. контр.	Шаладин	Ш					Гипростроммаш
Ручев.	Перлов	П					Москва
Н. контр.	Козлова	К					
Утв.	Перлов	П					

2930/1.243

Rz80 (✓)



Длина развертки - 107

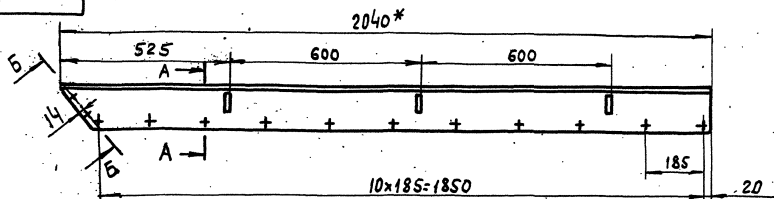
1. Неуказанные предельные отклонения размеров: отверстий - Н14, валов - н14, остальных $\pm IT16/2$
- 2.* Размеры для справок

2930/1.243

Скоба

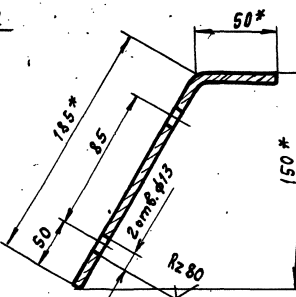
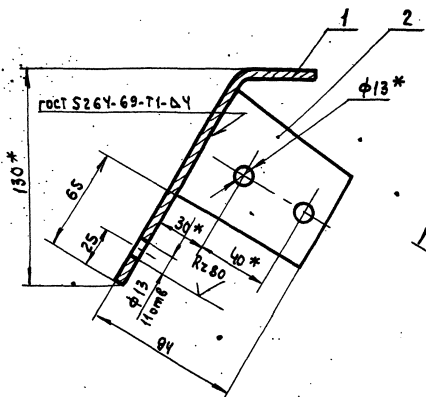
Имя, № подразделения, Подп. и дата

Имя	№ докум.	Подп.	Дата	Скоба	Лист	Масса	Масштаб
Разраб.	Мякинин	М	15.12		И	0,02	2:1
Проб.	Айтбаева	А		Лист 1			Листов 1
Т. контр.	Шаладин	Ш					Гипростроммаш
Ручев.	Перлов	П					Москва
Н. контр.	Козлова	К					
Утв.	Перлов	П					



A-A
M1:2

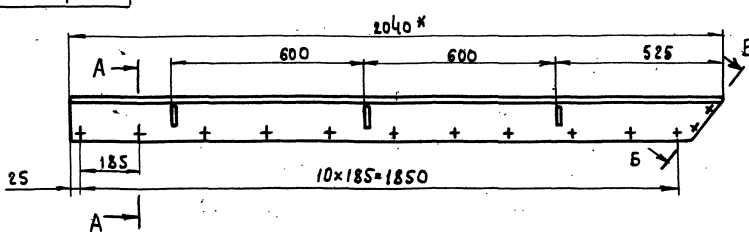
B-B повернуто
M1:2



1. Неуказанные предельные отклонения размеров: отверстия - H14, валов - h14, остальных $\pm \frac{IT16}{2}$
2. * Размеры для справок.
3. Электрод Э42 ГОСТ 9467-75.

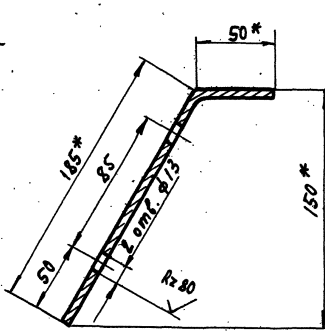
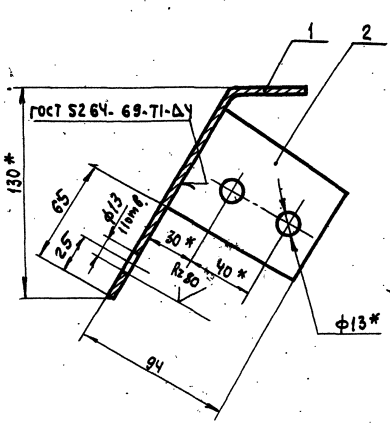
Лист № 1 из 1. Подп. и дата. Автор, инж. И. В. Перлов. Подп. и дата.

					2930/1.250 сБ			
Изм.	Лист	№ докум.	Подп.	Дата	Стенка боковая Сборочный чертёж	Лист	Масса	Масштаб
Разраб.	Иштбаева	Иштбаева	Иштбаева	12.78		4	18,5	1:10
Проб.	Мякинин	Мякинин	Мякинин			Лист	Листов	1
Т.контр.	Шалдин	Шалдин	Шалдин			Гипростротмаш Москва		
Уточ.	Мякинин	Мякинин	Мякинин			Формат 12		
И.контр.	Козлова	Козлова	Козлова					
Утв.	Перлов	Перлов	Перлов					



A-A
M1:2

B-B
M1:2



1. Неуказанные предельные отклонения размеров: отверстия - H14, валов - h14, остальных $\pm \frac{IT16}{2}$
2. * Размеры для справок.
3. Электрод Э42 ГОСТ 9467-75.

Лист № 1 из 1. Подп. и дата. Автор, инж. И. В. Перлов. Подп. и дата.

					2930/1.260 сБ			
Изм.	Лист	№ докум.	Подп.	Дата	Стенка боковая Сборочный чертёж	Лист	Масса	Масштаб
Разраб.	Иштбаева	Иштбаева	Иштбаева	12.78		4	18,5	1:5
Проб.	Мякинин	Мякинин	Мякинин			Лист	Листов	1
Т.контр.	Шалдин	Шалдин	Шалдин			Гипростротмаш Москва		
Уточ.	Мякинин	Мякинин	Мякинин			Формат 12		
И.контр.	Козлова	Козлова	Козлова					
Утв.	Перлов	Перлов	Перлов					

409-28-38
Альбом XI Часть I

7597/114.1

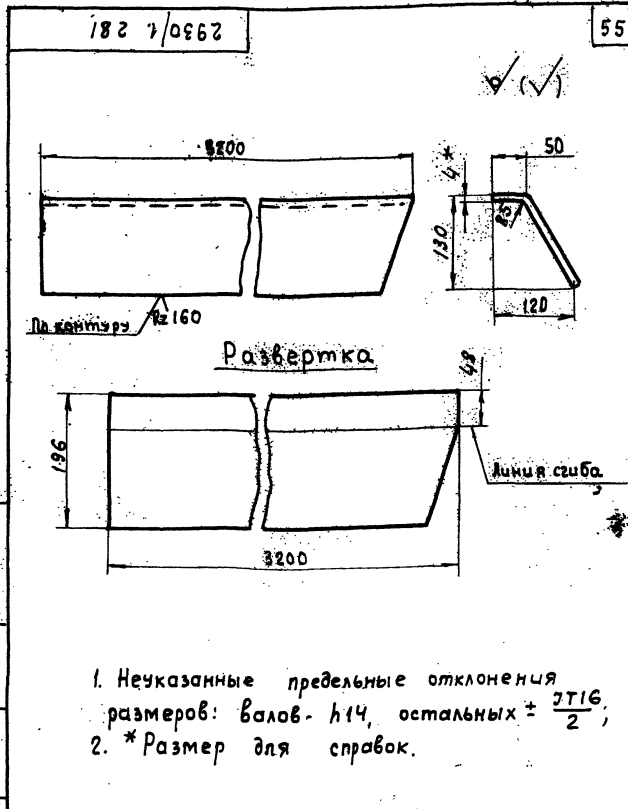
Копировал:

№ докум. Зона	Поз.	Обозначение	Наименование	Кол.	Примечание
			Документация		
12		2930/1. 270 СБ	Сборочный чертеж		
			Детали		
11	1	2930/1. 271	Стенка	1	
11	2	2930/1. 272	Косынка	1	
11	3	2930/1. 252	Протшина	3	

Лист		№ докум.	Проф.	Дата	2930/1. 270		
Казов	Мякинин	12.76			Стенка		
Уткин	Перлов				Лист	Лист	Листов
И.контр.	Козлова				1	1	1
Утв.	Перлов				Гипростромаш Москва		

Копировал

формат II



Лист № докум. Зона и дата

Лист		№ докум.	Проф.	Дата	2930/1. 281		
Казов	Мякинин	12.78			Стенка		
Уткин	Перлов				Лист	Лист	Листов
И.контр.	Козлова				1	19	1:5
Утв.	Перлов				Лист 5-ПН-У ГОСТ 19903-74 в ст. 3-2 ГОСТ 14637-69		

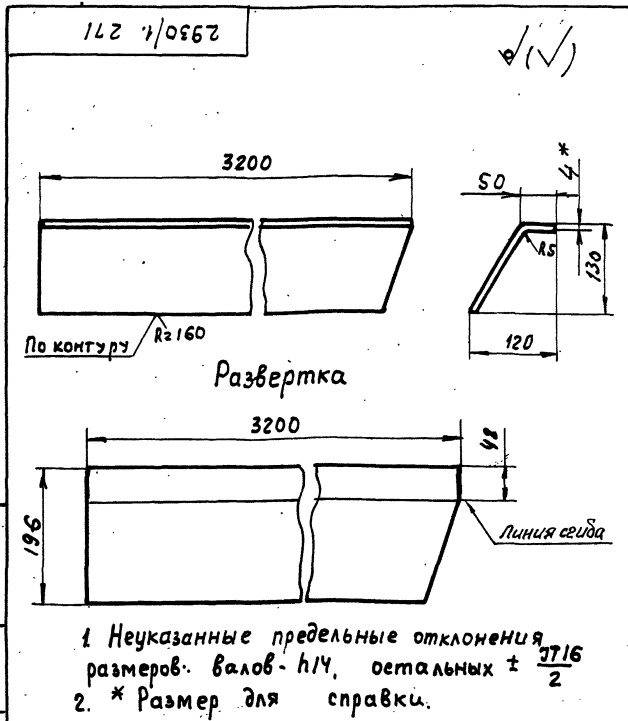
формат II

№ докум. Зона	Поз.	Обозначение	Наименование	Кол.	Примечание
			Документация		
12		2930/1. 280 СБ	Сборочный чертеж		
			Детали		
11	1	2930/1. 281	Стенка	1	
11	2	2930/1. 272	Косынка	1	
11	3	2930/1. 252	Протшина	3	

Лист		№ докум.	Проф.	Дата	2930/1. 280		
Казов	Мякинин	12.76			Стенка		
Уткин	Перлов				Лист	Лист	Листов
И.контр.	Козлова				1	1	1
Утв.	Перлов				Гипростромаш Москва		

Копировал

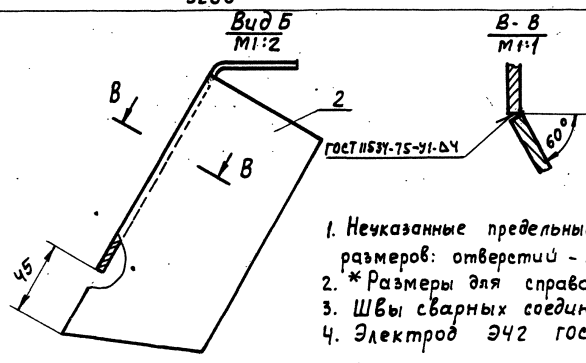
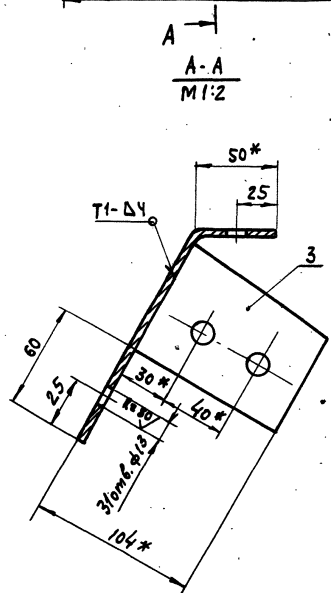
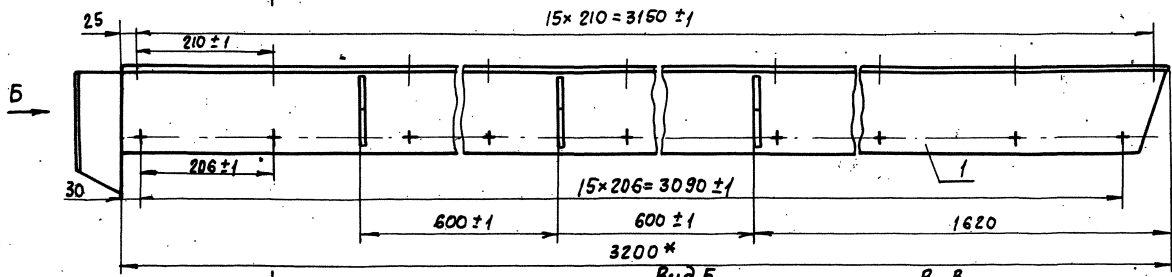
формат II



Лист № докум. Зона и дата

Лист		№ докум.	Проф.	Дата	2930/1. 271		
Казов	Мякинин	12.78			Стенка		
Уткин	Перлов				Лист	Лист	Листов
И.контр.	Козлова				1	19	1:5
Утв.	Перлов				Лист 5-ПН-У ГОСТ 19903-74 в ст. 3-2 ГОСТ 14637-69		

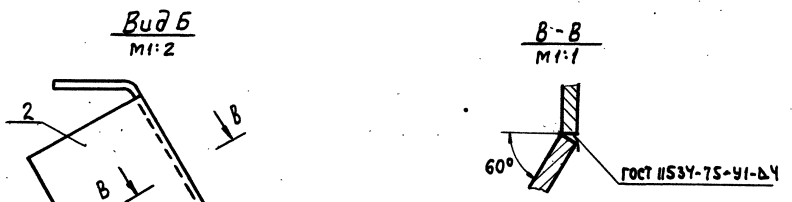
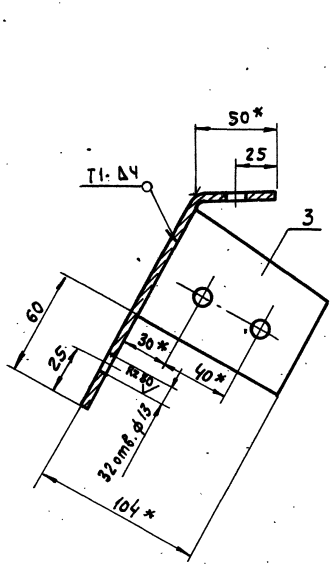
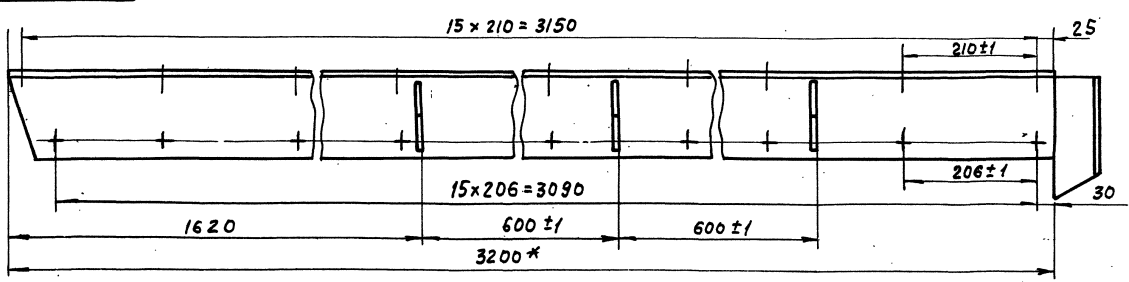
формат II



1. Неуказанные предельные отклонения размеров: отверстий - НЧ остальных $\pm \frac{2716}{2}$;
2. * Размеры для справок.
3. Швы сварных соединений по ГОСТ 5264-69
4. Электрод Э42 ГОСТ 9467-75

				2930/1.270 СБ		
Изм.	Лист	№ докум.	Подп.	Дата	Стенка Сборочный чертеж	Лист 20 Масштаб 1:5
Разр.	Мальшица			12.17	Лист Листов 1 Гипростроммаш Москва *формат 12	
Проф.	МЯКИНИН					
Т.контр.	ШОЛДИН					
Р.контр.	Перлов					
Н.контр.	Козлова					
Утв.	Перлов					

Изм. Лист Лист № докум. Подп. Дата



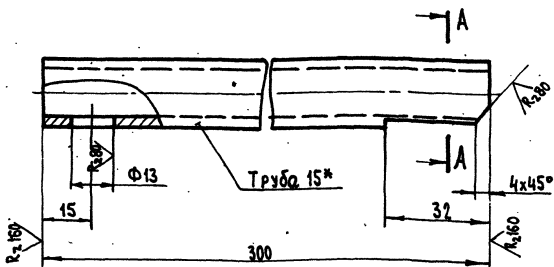
1. Неуказанные предельные отклонения размеров: отверстий - НЧ, остальных $\pm \frac{2716}{2}$;
2. * Размеры для справок.
3. Швы сварных соединений по ГОСТ 5264-69
4. Электрод Э42 ГОСТ 9467-75

				7597/114.1		
				2930/1.280 СБ		
Изм.	Лист	№ докум.	Подп.	Дата	Стенка Сборочный чертеж	Лист 20 Масштаб 1:5
Разр.	Мальшица			12.17	Лист Листов 1 Гипростроммаш Москва *формат 12	
Проф.	МЯКИНИН					
Т.контр.	ШОЛДИН					
Р.контр.	Перлов					
Н.контр.	Козлова					
Утв.	Перлов					

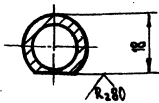
Изм. Лист Лист № докум. Подп. Дата

2930/1.292

✓(✓)



A-A



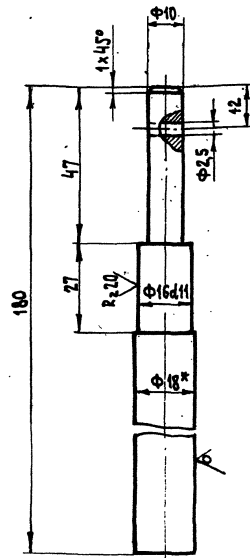
1. Неуказанные предельные отклонения размеров: валов - h14, остальных ± IT16
 2. *Размер для справки

Имя, № подл., Подп. и дата
 Взам. инв. № Инв. № подл. Подп. и дата

2930/1.292.				Лист	Масса	Масштаб
Патрубок				И	0,35	1:1
Труба 15 ГОСТ 3262-75				Лист Листов 1		
				Гипростромаш Москва		
Формат И						

2930/1.293

Rz40 ✓(✓) 57

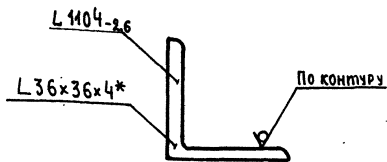


1. Неуказанные предельные отклонения размеров: отверстия - H7, вала - h7, остальных ± IT16
 2. *Размер для справки

Имя, № подл., Подп. и дата
 Взам. инв. № Инв. № подл. Подп. и дата

2930/1.293				Лист	Масса	Масштаб
Ось				И	0,27	1:1
Круж В18 ГОСТ 2590-71 Ст3-2 ГОСТ 535-58				Лист Листов 1		
				Гипростромаш Москва		
Формат И						

2930/1.294



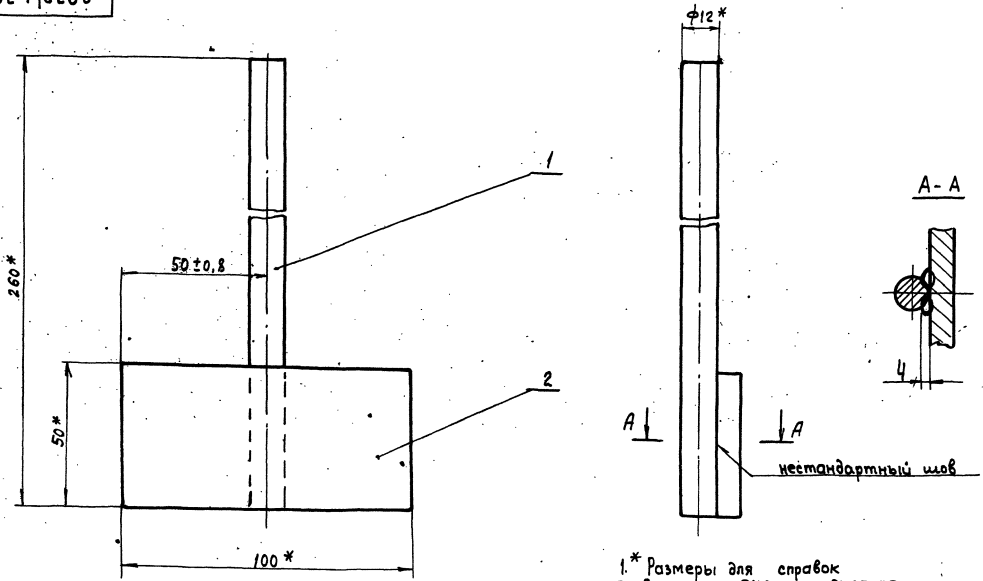
*Размер для справки

Имя, № подл., Подп. и дата
 Взам. инв. № Инв. № подл. Подп. и дата

2930/1.294				Лист	Масса	Масштаб
Связь				И	2,4	1:1
Чертог Б-36x36x4 ГОСТ 8509-71 В Ст3-2 ГОСТ 535-58				Лист Листов 1		
				Гипростромаш Москва		
Формат И						

№ докум. / Инв. №	Обозначение	Наименование	кол.	Примечание		
		Документация				
12	2930/1.290СБ	Сборочный чертеж				
		Детали				
И1	1	2930/1.291	1	Ось		
И1	2	2930/1.292	1	Патрубок		
И1	3	2930/1.293	1	Ось		
И1	4	2930/1.294	1	Связь		
		Стандартные изделия				
6		Гайка М12.5 ГОСТ 5915-70				
			7597/ИЧ.1	409-28-38		
			Альбом И1 Часть 1			
2930/1.290				Лист	Лист	Листов
Траверса				И1	1	1
				Гипростромаш Москва		
Формат И						

Имя, № подл., Подп. и дата
 Взам. инв. № Инв. № подл. Подп. и дата

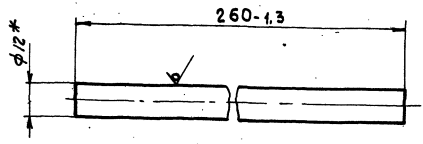


- 1.* Размеры для справок
- 2. Электрод Э42 ГОСТ 9467-75

				2930/1.300 СБ			
Исполн.	И. Докуч.	Подп.	Дата	Поплавок. Сборочный чертеж.	Лист	Масса	Масштаб
Козлова	Степанова	М	12.79		И	0,54	1:1
Лавров	Доброва	М	12.79		Лист Листов 1		
И. Кондр.	Шолодин	М			Гипроотроммаш Москва		
Рыков	Перлов	М			Формат 12		

Ил. 1. Попл. Подп. и дата. Автор и тех. (подпись), Подп. и дата.

Rz160 (✓) (✓)

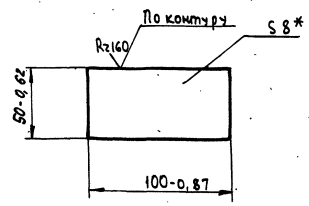


* Размер для справки

				2930/1.301			
Исполн.	И. Докуч.	Подп.	Дата	Штанга	Лист	Масса	Масштаб
Козлова	Степанова	М	12.78		И	0,24	1:1
Лавров	Доброва	М			Лист Листов 1		
И. Кондр.	Шолодин	М			Круг В 12 ГОСТ 2590-71		
Рыков	Перлов	М			Ст 3-2 ГОСТ 535-58		

Ил. 1. Штанг. Подп. и дата. Автор и тех. (подпись), Подп. и дата.

(✓) (✓)

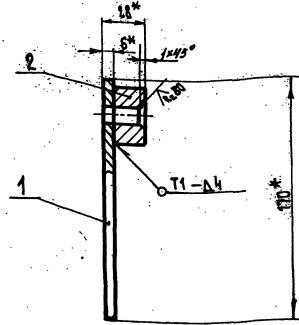
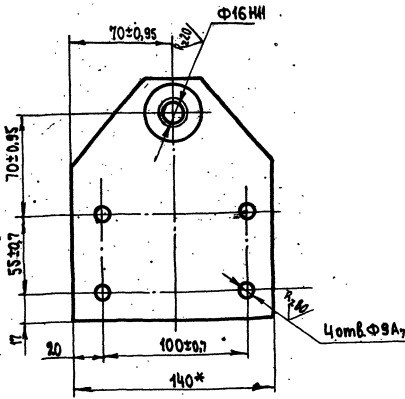


* Размер для справки.

				2930/1.302			
Исполн.	И. Докуч.	Подп.	Дата	Пластик	Лист	Масса	Масштаб
Козлова	Степанова	М	12.78		И	0,3	1:2
Лавров	Доброва	М			Лист Листов 1		
И. Кондр.	Шолодин	М			Лист Б-ПН-8 ГОСТ 19903-74		
Рыков	Перлов	М			Ст 3-2 ГОСТ 1637-69		

Ил. 1. Плат. Подп. и дата. Автор и тех. (подпись), Подп. и дата.

409-2.8-3.8
Листов 1/4 Часть 1



- 1.* Размеры для справок
- 2. Швы сварных соединений по ГОСТ 5164-69
- 3. Электрод Э42 ГОСТ 9467-75

И.И. № 1011, Подп. и Дата, Вып. № 1, Имя и Фамилия, Подп. и Дата

		2930/1.310СБ		Лист	Масса	Метров
И.И. № 1011	Подп. и Дата	Вып. № 1	Имя и Фамилия	И	1.2	1:2
Плита Сборочный чертёж				Лист	Метров	
				Гипрострромаш Москва		

Рисунки Зона	Поз.	Обозначение	Наименование	Кол.	Приме- чание
			<u>Документация</u>		
12		2930/1.310СБ	Сборочный чертёж		
			<u>Детали</u>		
И	1	2930/1.311	Плита	1	
И	2	2930/1.312	Бобышка	1	

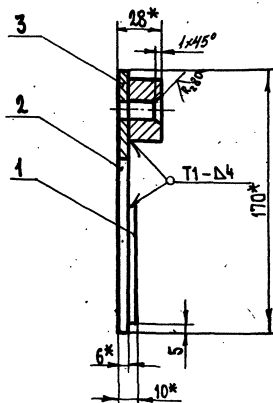
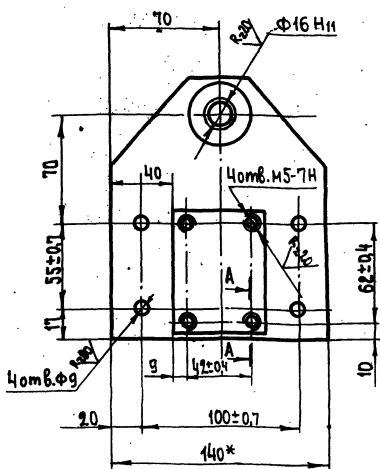
Рисунки Зона	Поз.	Обозначение	Наименование	Кол.	Приме- чание
			<u>Документация</u>		
И		2930/1.310СБ	Сборочный чертёж		
			<u>Детали</u>		
И	1	2930/1.311	Плита	1	
И	2	2930/1.311	Плита	1	
И	3	2930/1.312	Бобышка	1	

И.И. № 1011, Подп. и Дата, Вып. № 1, Имя и Фамилия, Подп. и Дата

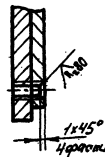
И.И. № 1011, Подп. и Дата, Вып. № 1, Имя и Фамилия, Подп. и Дата

		2930/1.310		Лист	Масса	Метров
Плита				И		
				Гипрострромаш Москва		

		2930/1.320		Лист	Масса	Метров
Плита				И		
				Гипрострромаш Москва		



A-A
M 1:1

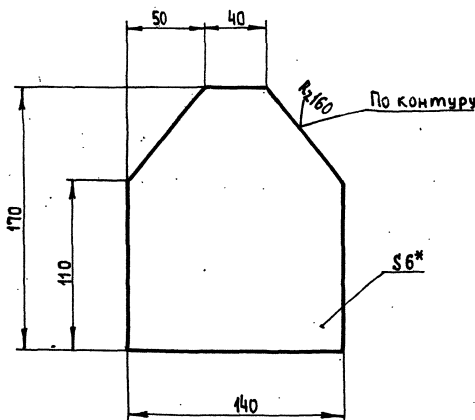


- 1. Неуказанные предельные отклонения размеров: отверстия - H14, остальных $\pm \frac{IT16}{2}$
- 2.* Размеры для справок

Изм. №, дата, Подп. и дата, Изм. №, дата, Подп. и дата, Повн. и дата

2930/1.320СБ		Лист	Масса	Масштаб
Плита		И	1,5	1:2
Сборочный чертёж		Лист	Листов 1	
		Гипростромаш Москва		

(V) (V)



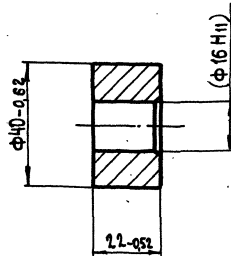
- 1. Неуказанные предельные отклонения размеров: валов - H14, остальных $\pm \frac{IT16}{2}$
- 2.* Размер для справки.

Изм. №, дата, Подп. и дата, Изм. №, дата, Подп. и дата, Повн. и дата

2930/1.311		Лист	Масса	Масштаб
Плита		И	1	1:2
Лист Б-ПН-6 ГОСТ 19903-74		Лист Листов 1		
ВСт3-2 ГОСТ 14637-69		Гипростромаш Москва		

Формат 11

R280 (V) (V)



Размеры в скобках после сварки

7597/11ч.1

409-28-38
Альбом XI Часть 1

Изм. №, дата, Подп. и дата, Изм. №, дата, Подп. и дата, Повн. и дата

2930/1.312		Лист	Масса	Масштаб
Бобышка		И	0,18	1:1
Лист Б-ПН-6 ГОСТ 19903-74		Лист Листов 1		
ВСт3-2 ГОСТ 380-71		Гипростромаш Москва		

ИЗДАНИЕ ПЕРВОЕ. СЕРИЯ 1. КОЛ. ЛИСТОВ 13. КОЛ. ЛИСТОВ В СБОРНОМ КОМПЛЕКТЕ 13. КОЛ. ЛИСТОВ В СБОРНОМ КОМПЛЕКТЕ 13. КОЛ. ЛИСТОВ В СБОРНОМ КОМПЛЕКТЕ 13.

Рисунки	Элементы	Поз.	Обозначение	Наименование	Кол.	Примечание
				Документация		
12			2930/1.330СБ	Сборочный чертеж		
				Сборочные единицы		
11	1		2930/1.350	Корпус	1	
11	2		2930/1.360	Концевое соединение КС-В	7	
11	3		2930/1.370	Ввод трубы 1"	1	
				Детали		
11	4		2930/1.331	Крышка	1	
11	5		2930/1.332	Прокладка	1	
				Стандартные изделия		
				Винты ГОСТ 17473-72:		
		6		М5x30.56	4	
		7		2М6x16.56	7	
		8		Гайка М55 ГОСТ 916-70	4	

2930/1.330

Разраб. Айтбаева	Лист 1	Листов 2
Пров. Иткинин	1	2
Рисов. Перлов		
И. контр. Козлова		
Этв. Перлов		

Коробка клеммная

Гидростромнаш Москва

Формат 11

Рисунки	Элементы	Поз.	Обозначение	Наименование	Кол.	Примечание
				Документация		
12			2930/1.370.СБ	Сборочный чертеж		
				Детали		
11	1		2930/1.351	Пластик	5	
11	2		2930/1.352	Бобышка	6	
11	3		2930/1.353	Обечайка	1	
11	4		2930/1.354	Пояс	1	
11	5		2930/1.355	Ано	1	

2930/1.350

Разраб. Айтбаева	Лист 1	Листов 1
Пров. Иткинин		
Рисов. Перлов		
И. контр. Козлова		
Этв. Перлов		

Корпус

Гидростромнаш Москва

Формат 11

Рисунки	Элементы	Поз.	Обозначение	Наименование	Кол.	Примечание
				Шайбы ГОСТ 6402-70:		
		9		5.65Г	4	
		10		6.65Г	1	
		11		Шайба 6.02		
				ГОСТ 11371-68	1	
				Прочие изделия		
				Клемник наборный КН-101.6Н		
		13		на 10 диаметр, 16 клемм:		
				ТУ 16.526.068-69	1	

2930/1.330

Разраб. Айтбаева	Лист 1	Листов 2
Пров. Иткинин		
Рисов. Перлов		
И. контр. Козлова		
Этв. Перлов		

Коробка клеммная

Гидростромнаш Москва

Формат 11

Рисунки	Элементы	Поз.	Обозначение	Наименование	Кол.	Примечание
				Документация		
12			2931/1.360СБ	Сборочный чертеж		
				Детали		
12	1		2930/1.361	Корпус	1	
11	2		2930/1.362	Штуцер	1	
11	3		2930/1.363	Шайба	2	
11	4		2930/1.364	Прокладка	1	
				Стандартные изделия		
		5		Контргайка 20		
				ГОСТ 8968-75		

2930/1.360

Разраб. Айтбаева	Лист 1	Листов 1
Пров. Иткинин		
Рисов. Перлов		
И. контр. Козлова		
Этв. Перлов		

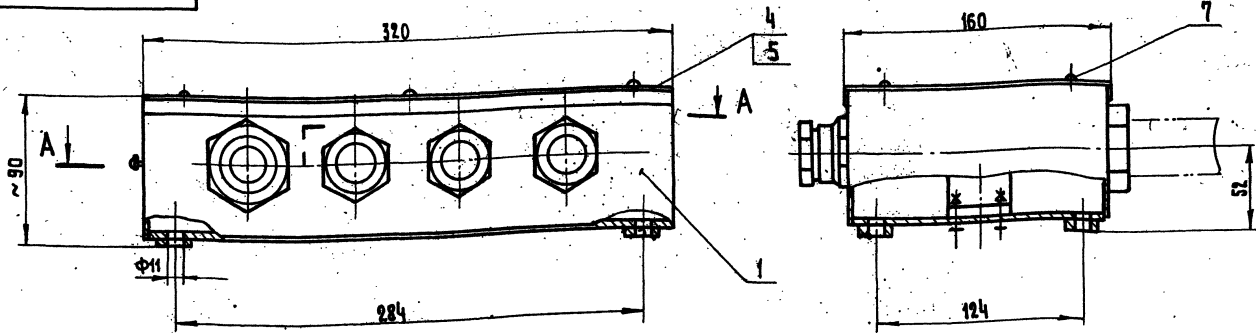
Концевое соединение КС-13

Гидростромнаш Москва

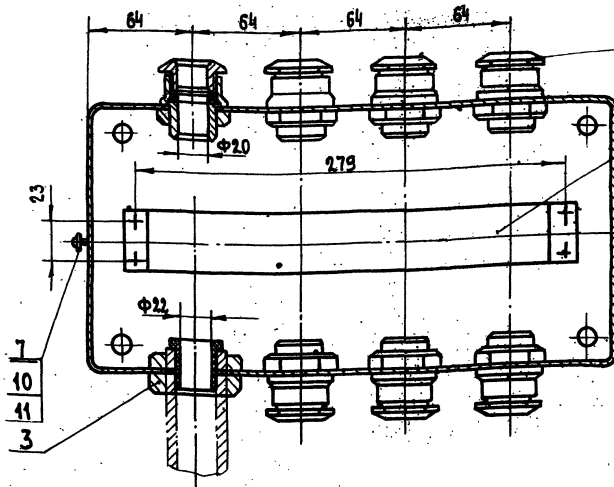
Формат 11

ИЗДАНИЕ ПЕРВОЕ. СЕРИЯ 1. КОЛ. ЛИСТОВ 13. КОЛ. ЛИСТОВ В СБОРНОМ КОМПЛЕКТЕ 13. КОЛ. ЛИСТОВ В СБОРНОМ КОМПЛЕКТЕ 13.

2930/1.330СБ



A-A

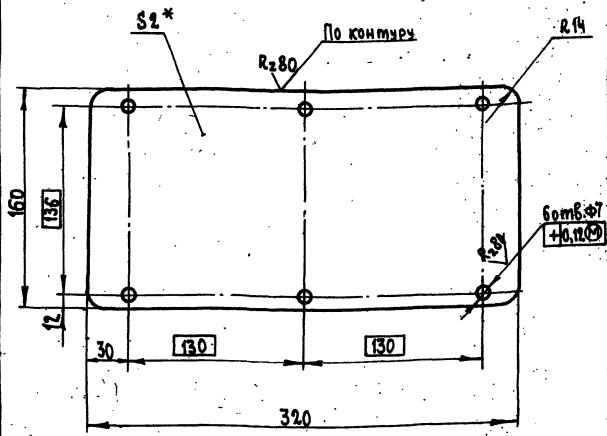


Размеры для справок

2930/1.330СБ				Коробка клеммная	Лист	Масса	Насштаб
Сборочный чертёж				Сборочный чертёж	И	Б	1:2
					Лист	Листов	1
					Гипростротромаш		Москва
					Формат И2		

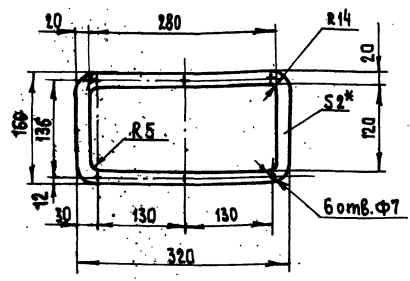
Лист № 10 из 13. Подл. и дата. Изм. № 1. И. В. № 1. Подл. и дата.

2930/1.331



1. Неуказанные предельные отклонения размеров отверстия - и14, валов - и14, остальных $\pm \frac{0.116}{2}$
 2.*Размер для справок

2930/1.332



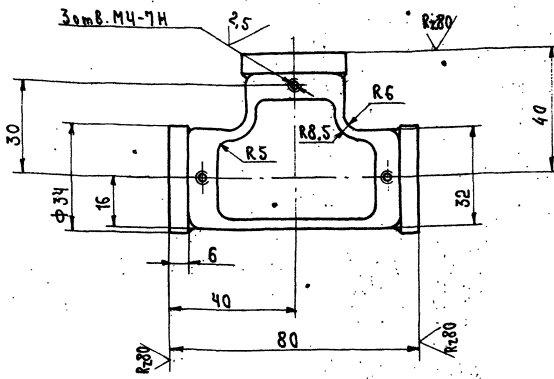
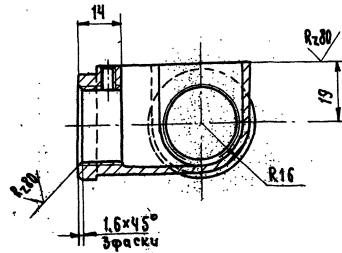
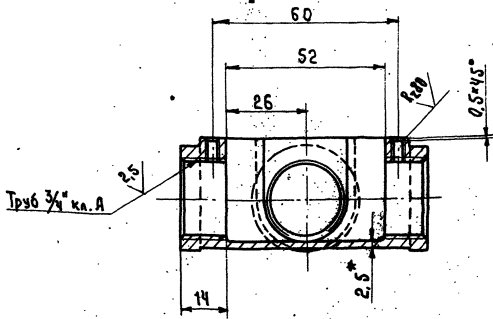
*Размер для справок

Лист № 10 из 13. Подл. и дата. Изм. № 1. И. В. № 1. Подл. и дата.

Лист № 10 из 13. Подл. и дата. Изм. № 1. И. В. № 1. Подл. и дата.

2930/1.331				Крышка	Лист	Масса	Насштаб
				Крышка	И	0,8	1:5
					Лист	Листов	1
					Гипростротромаш		Москва
					Формат И1		

2930/1.332				Прокладка	Лист	Масса	Насштаб
				Прокладка	И	0,03	1:5
					Лист	Листов	1
					Гипростротромаш		Москва
					Формат И1		



1. Неуказанные предельные отклонения размеров: отверстий - H14, Валов - h14, остальных ± 0.16
2. Предельные отклонения размеров литых необработанных поверхностей ± 1.5 мм.
3. Неуказанные литейные радиусы 3-5 мм.
4. Размер для справки

2930/1.381

Корпус

КЧ 30-6 ГОСТ 1215-59

Лист	№ докум.	Подп.	Дата
И	0.24	1:1	
Лист	Листов	Гипростротрмаш Москва	

Ш.в. № табл. Подп. и дата. Разр. Ш.в. № табл. Подп. и дата.

Рисун.	Лист	№ докум.	Подп.	Дата	Обозначение	Наименование	Кол.	Примечание
						Документация		
12		2930/1.340.СБ				Сборочный чертеж		
						Сборочные единицы		
11	1	2930/1.380.СБ				Тройник	1	
12	2	2930/1.390.СБ				Концевое соединение	1	
						Стандартные изделия		
	4					Контртайка 20 гост 8968-75	2	

2930/1.340

Тройниковое
соединение

Лист	Лист	Листов
И		
Гипростротрмаш Москва		

Рисун.	Лист	№ докум.	Подп.	Дата	Обозначение	Наименование	Кол.	Примечание
						Документация		
12		2930/1.380.СБ				Сборочный чертеж		
						Детали		
12	1	2930/1.381				Корпус	1	
11	2	2930/1.382				Крышка	1	
11	3	2930/1.383				Прокладка	1	
						Стандартные изделия		
	4					Винт М 4x8.56 гост 1489-62	3	

7597/11ч.1

2930/1.380

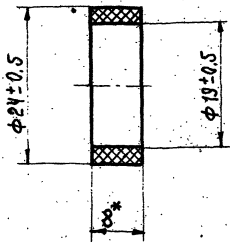
Тройник

Лист	Лист	Листов
И		
Гипростротрмаш Москва		

Ш.в. № табл. Подп. и дата. Разр. Ш.в. № табл. Подп. и дата.

Ш.в. № табл. Подп. и дата. Разр. Ш.в. № табл. Подп. и дата.

2930/1.364



* Размер для справки

2930/1.364

Прокладка

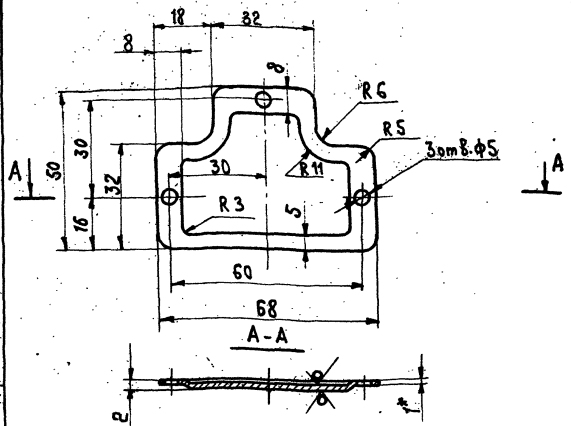
Лист	Масса	Масштаб
И	0,002	1:2
Лист Листов 1		

Резина-мастича 8НБ-А-М
ГОСТ 7332-77

Гипростроммаш
Москва

Формат 11

2930/1.382



1. Непоказанные предельные отклонения размеров: отверстия - Н14, валов - Н14, остальных $\pm \frac{IT16}{2}$
2. Размер для справки

2930/1.382

Крышка

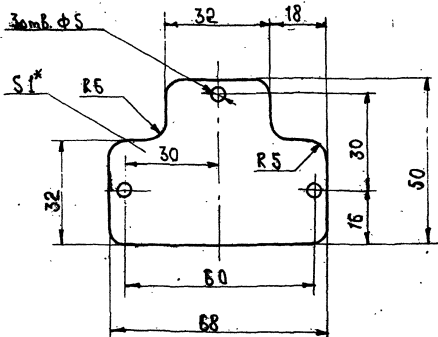
Лист	Масса	Масштаб
И	0,028	1:1
Лист Листов 1		

Лист Б-ИИ-10 ГОСТ 19904-74
4-ИВ-Вст.08кн ГОСТ 16523-70

Гипростроммаш
Москва

Формат 11

2930/1.383



* Размер для справки

2930/1.383

Прокладка

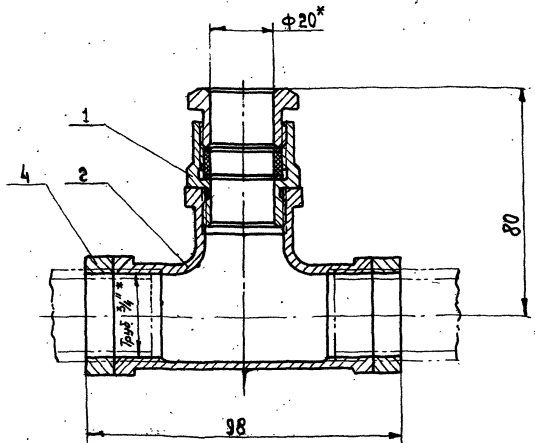
Лист	Масса	Масштаб
И	0,004	1:1
Лист Листов 1		

Пластикат ПП-В
листовой 1 ГОСТ 18269-72

Гипростроммаш
Москва

Формат 11

2930/1.340СБ



* Размер для справки
2. Допускается применение вместо тройника поз. 2 (2931/1.360) - тройник 20 ГОСТ 8948-75

7597/114.1

2930/1.340СБ

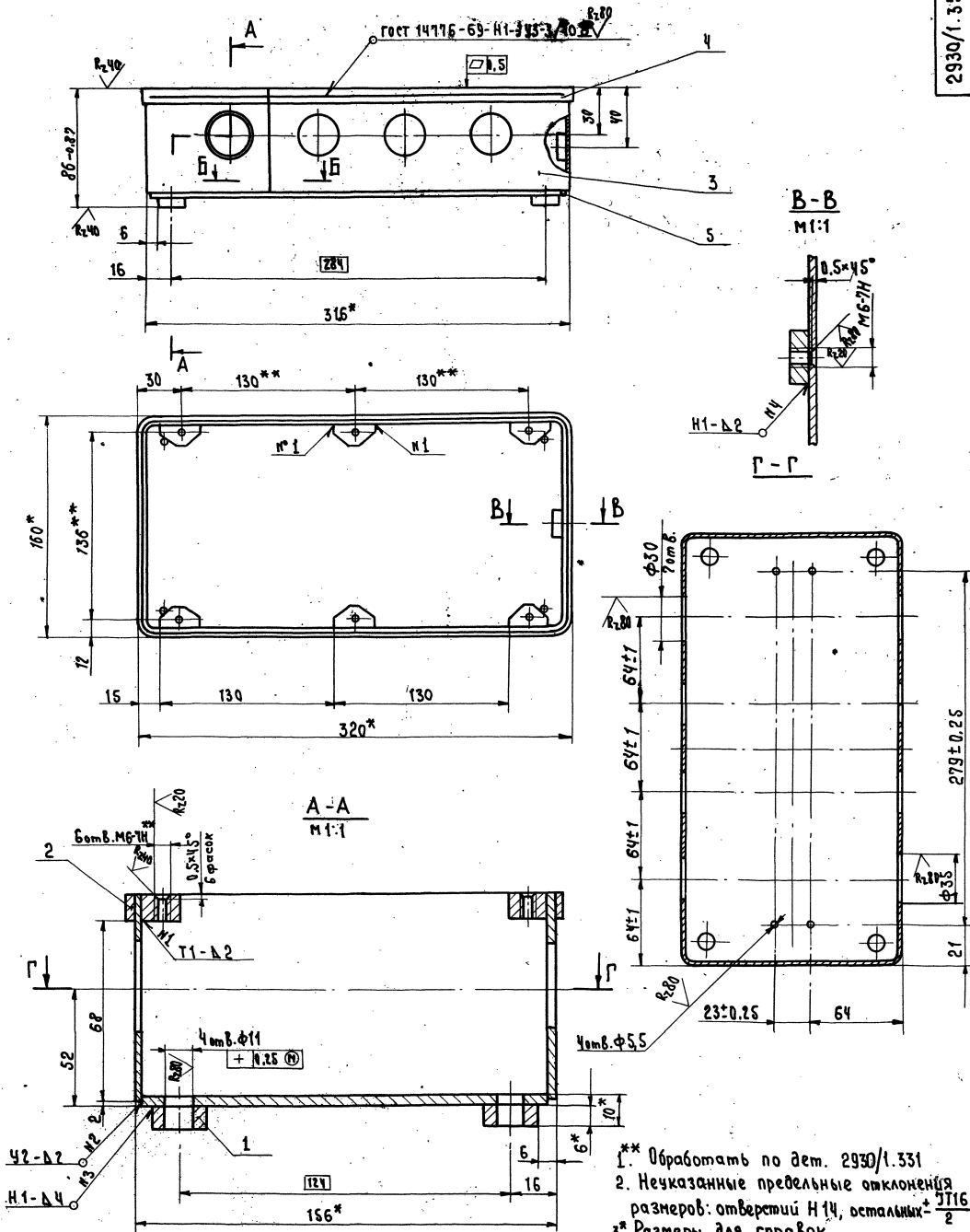
Тройниковое
соединение
сборочный чертеж

409-28-38
Листов XI Часть I

Лист	Масса	Масштаб
И	0,66	1:1
Лист Листов 1		

Гипростроммаш
Москва

Формат 11



- 1.* Обработать по дет. 2930/1.331
- 2. Неуказанные предельные отклонения размеров: отверстий Н14, остальных $\pm \frac{IT16}{2}$
- 3.* Размеры для справок.
- 4. Швы сварных соединений по ГОСТ 5264-69
- 5. Электрод 342 ГОСТ 4217-75
- 6. Масса наплавленного металла - 0,3 кг. (для справок)

409-28-38
Алюминий / Часть 1

2930/1.350 СБ

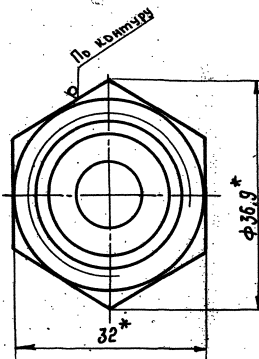
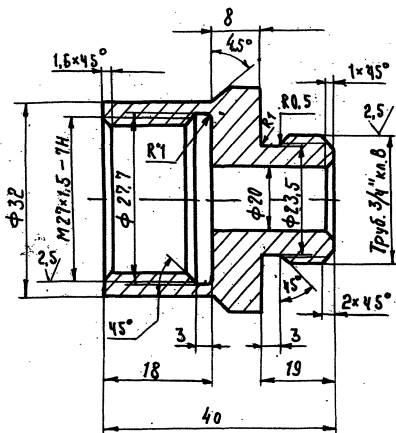
**Корпус
Сборочный чертеж**

Лист	3,8	Масштаб	1:2
Лист			
Листов 1			
Циркуляторнаш Москва			
Формат 22			

Изм.	Лист	№ докум.	Подп.	Дата
Разработчик: Яковлев				
Проектировщик: Мясникова				
Инженер: Шаладин				
Проверил: Перлов				
Инженер: Козлова				
Утвердил: Перлов				

7597/1 ч.1

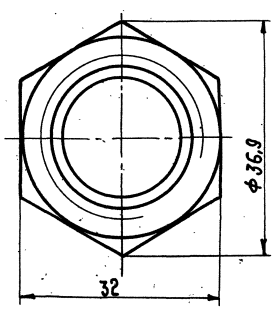
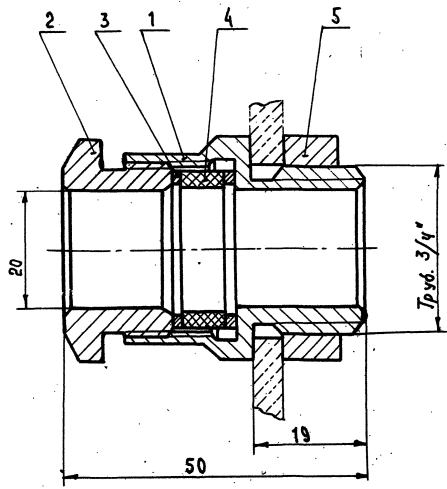
Исполнитель: Подп. и дата. Взам. инв. №. Шифр докум. И.п.и.н. и дата



1. Неуказанные предельные отклонения размеров: отверстий - Н14, валов - h14, остальных $\pm \frac{IT16}{2}$

Лист № 100/1.361, Подп. и дата: 20.02.61, Уд. № 100/1.361, Подп. и дата: 20.02.61

				2930/1.361				
Изм.	Лист	№ докум.	Подп.	Дата	Корпус	Лист	Масса	Масштаб
1	1					И	0,08	2:1
							Лист	Листов
							Гипростронмаш Москва	
							Формат 12	



Размеры для справок
7597/11ч.1

409-28-38
Листов 11

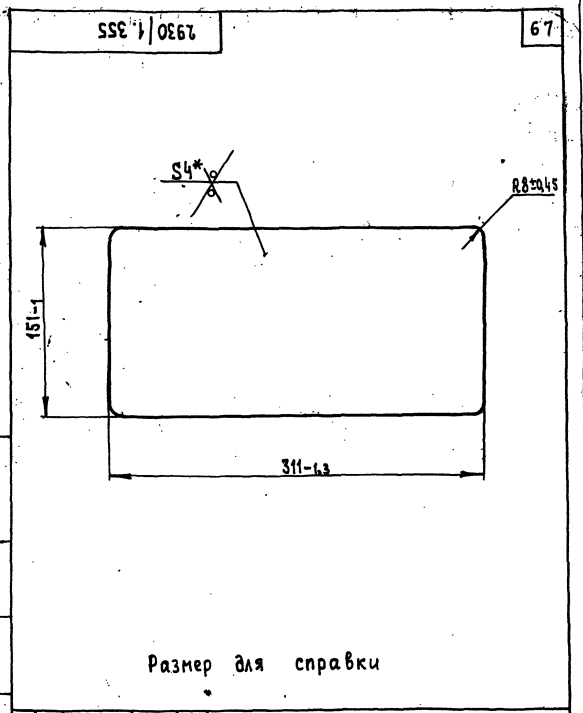
Лист № 100/1.360 СБ, Подп. и дата: 20.02.61, Уд. № 100/1.360 СБ, Подп. и дата: 20.02.61

				2930/1.360 СБ				
Изм.	Лист	№ докум.	Подп.	Дата	Концевое соединение КС-13 Сборочный чертеж.	Лист	Масса	Масштаб
1	1					И	0,18	2:1
							Лист	Листов
							Гипростронмаш Москва	
							Формат 12	

Кол.	Примечание	Наименование	Обозначение	Поз.	Значение
		Документация			
И		Сборочный чертеж	2930/1.370СБ		
		Детали			
И	1	Втулка	2930/1.371		
		Стандартные изделия			
	2	Контррайка 25 ГОСТ 9968-75			

Лист		№ докум.		Подп.		Дата	
И		2930/1.370		И		12.79	
Разработчик				Л.А.Козлова			
Проверил				М.А.Мякинин			
Утвердил				В.А.Шаладин			
Лист				№ докум.			
И				2930/1.370			
Лист				№ докум.			
И				2930/1.370			

Ввод трубы 1"
 Гипростройнаш Москва
 Формат И



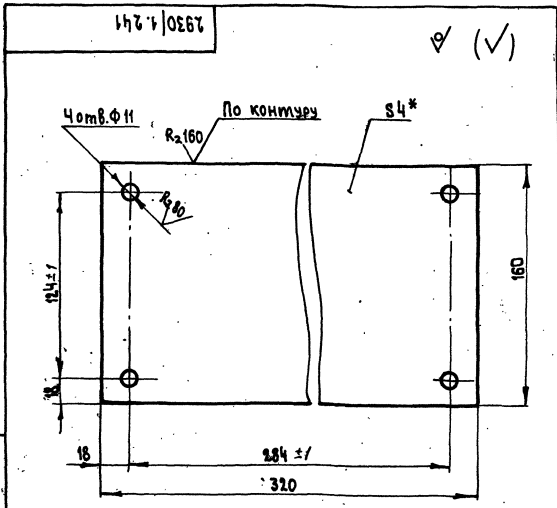
Лист		№ докум.		Подп.		Дата	
И		2930/1.355		И		12.79	
Разработчик				Л.А.Козлова			
Проверил				М.А.Мякинин			
Утвердил				В.А.Шаладин			
Лист				№ докум.			
И				2930/1.355			
Лист				№ докум.			
И				2930/1.355			

Размер для справки

Дно

Лист Б-ПН-4 ГОСТ 19903-74
 В СтЗ-2 ГОСТ 4637-69

Лист	№ докум.	Подп.	Дата
И	2930/1.355	И	12.79
Лист	№ докум.	Подп.	Дата
И	2930/1.355	И	12.79



1. Неуказанные предельные отклонения размеров: отверстия - Н14, валов - h14, остальных $\pm IT16$
 2.* Размер для справки.

Лист		№ докум.		Подп.		Дата	
И		2930/1.241		И		12.79	
Разработчик				Л.А.Козлова			
Проверил				М.А.Мякинин			
Утвердил				В.А.Шаладин			
Лист				№ докум.			
И				2930/1.241			
Лист				№ докум.			
И				2930/1.241			

Плита

Лист Б-ПН-4 ГОСТ 19903-74
 В СтЗ-2 ГОСТ 4637-69
 Гипростройнаш Москва
 Формат И

Кол.	Примечание	Наименование	Обозначение	Поз.	Значение
		Документация			
И		Сборочный чертеж	2930/1.390СБ		
		Детали			
И	1	Корпус	2930/1.391		
И	2	Штуцер	2930/1.362		
И	3	Шайба	2930/1.363		
И	4	Прокладка	2930/1.364		

Лист		№ докум.		Подп.		Дата	
И		2930/1.390		И		12.79	
Разработчик				Л.А.Козлова			
Проверил				М.А.Мякинин			
Утвердил				В.А.Шаладин			
Лист				№ докум.			
И				2930/1.390			
Лист				№ докум.			
И				2930/1.390			

Концевое соединение

Лист	№ докум.	Подп.	Дата
И	2930/1.390	И	12.79
Лист	№ докум.	Подп.	Дата
И	2930/1.390	И	12.79

№№ п/п	Наименование материала	Сортамент (ГОСТ) материал (марка, ГОСТ)	Масса, кг	Приме- чание
29	Чугун серый	СЧ 21-40 ГОСТ 1412-70	15,6	
30	Чугун ковкий	КЧ 30-6 ГОСТ 1515-59	0,72	
32	Резина -пластина	10МБ - БМ ГОСТ 7338-77	18	
33	Резина-пластина	8 МБ - АМ ГОСТ 7338-77	0,02	
34	Резина	7-382-Б ТУ 38.0052.04-7	0,32	
35	Пластикат	ППВ-листовой 2,0	0,04	
36	Лента транспор- терная	-2-800-4-Б КНП-150- -4,5-2-Б ГОСТ 20-76	2,000	
2930/1.000 ВМ				Лист 3

Лист № 3 из 3. Подпись и дата. Взам. инв. № 10.000.001. Подп. и дата.

Копировал

Формат: 11

№№ п/п	Наименование материала	Сортамент (ГОСТ) Материал (Марка, ГОСТ)	Масса, кг	При- мечание
38	Металлорукав 15	РЗ-У-Х-Ш ТУ 22-2173-71	5,2	
41	Крепежные изделия		309	
42	Пакульные изделия		11515	
2930/1.000 ВМ				Лист 4

Лист № 4 из 4. Подпись и дата. Взам. инв. № 10.000.001. Подп. и дата.

Копировал:

Формат: 11

2930/1.370.СБ

Размеры для справок

2930/1.370.СБ				Лист	Масса	Насчитано
И	И	0,18	1:1			
Ввод трубы 1" Сборочный чертёж				Лист Листов 1		
Гипростройнаш Москва				Формат 11		

Лист № 1 из 1. Подпись и дата. Взам. инв. № 10.000.001. Подп. и дата.

2930/1.371

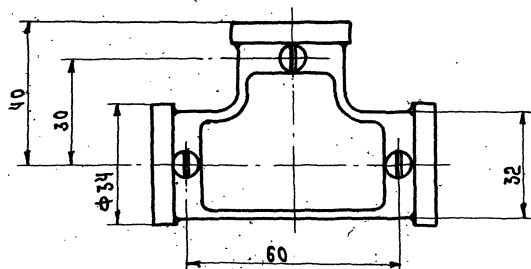
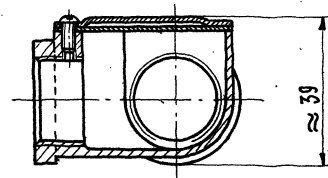
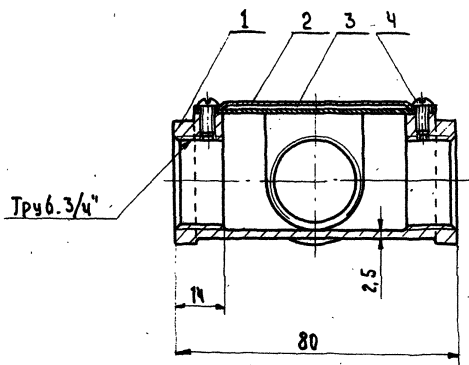
2930/1.371				Лист	Масса	Насчитано
И	И	0,012	1:1			
Втулка				Лист Листов 1		
Винипласт ВМ ГОСТ 9639-71				Гипростройнаш Москва		

Лист № 1 из 1. Подпись и дата. Взам. инв. № 10.000.001. Подп. и дата.

409-28-38
Альбом XI Часть 1

7597/11ч.1

2930/1.380 СБ



Размеры для справок

7597/11 ч.1

409-28-38
Лист XI часть 1

2930/1.380 СБ

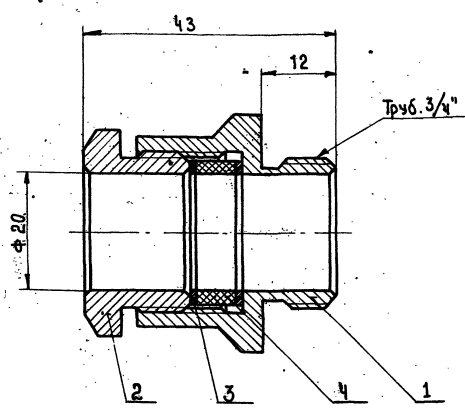
Изм.	Лист	№ докум.	Изд.	Дата	Дим.	Масса	Масштаб
					И	0,27	1:1
Разраб.	Кулагин	Курсов	12.78		Лист 1 из 1		
Проб.	Литваева				Гипростротмаш		
Т. контр.	Шаладин				Москва		
Ручев.	Мокшин						
И. контр.	Козлов						
Чтв.	Перлов						

Тройник
Сборочный чертеж

Формат 12

Шк. № 12, 11 вкл. и вкл. Взам. шк. № 12 вкл. № 12 вкл. 12 вкл. и вкл.

2930/1.390CB



Размеры для справок.

2930/1.390.CB

Концевое соединение
Сборочный чертеж

Лист	№ докум.	Подп.	Дата
1	К.44444	И.И.И.	22.78
Проб.	И.И.И.		
Указ.	Шаладин		
Исп.	Козлова		
Контр.	Перлов		

Листов 1

Масса 0.13

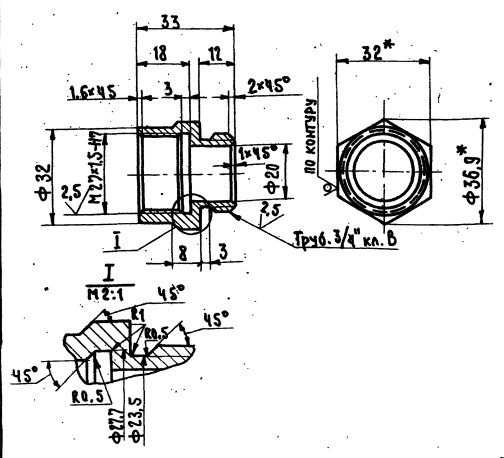
Масштаб 2:1

Листок 1

Гипростроммаш Москва

Формат 11

2930/1.391



1. Неуказанные предельные отклонения размеров:
отверстий - Н14, валов - н14, остальных ± 0.16
2* Размеры для справок

2930/1.391

Корпус

Лист	Масса	Масштаб
1	0.07	1:1

Листов 1

Масса 0.07

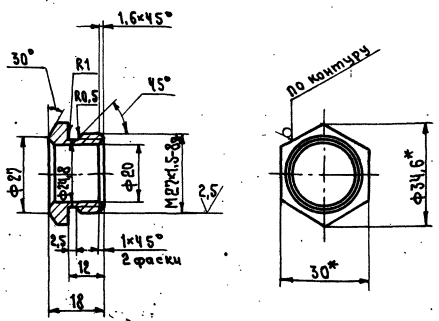
Масштаб 1:1

Листок 1

Гипростроммаш Москва

Формат 11

2930/1.362



1. Неуказанные предельные отклонения
размеров: отверстия - Н14, валов - н14,
остальных ± 0.16
2* Размеры для справок.

2930/1.362

Штуцер

Лист	№ докум.	Подп.	Дата
1	К.44444	И.И.И.	22.78
Проб.	И.И.И.		
Указ.	Шаладин		
Исп.	Козлова		
Контр.	Перлов		

Листов 1

Масса 0.05

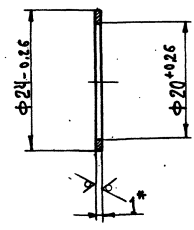
Масштаб 1:1

Листок 1

Гипростроммаш Москва

Формат 11

2930/1.363



* Размер для справки.

2930/1.363

Шайба

Лист	Масса	Масштаб
1	0.002	1:1

Листов 1

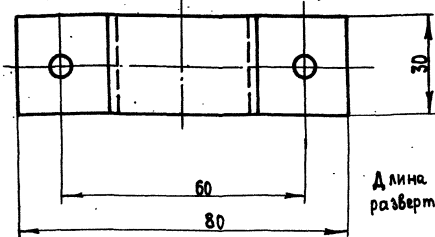
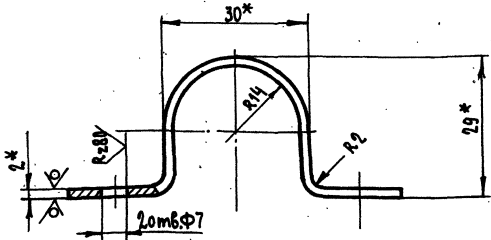
Масса 0.002

Масштаб 1:1

Листок 1

Гипростроммаш Москва

Формат 11



Длина развертки - 130

1. Неуказанные предельные отклонения размеров: отверстия - H14, валов - h14, остальных $\pm \frac{IT16}{2}$
 2* Размер для справок

2930/1.245

Скоба

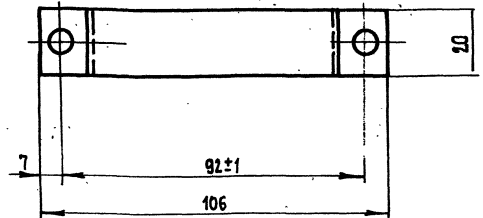
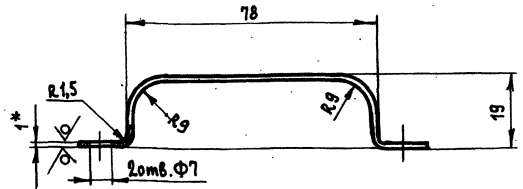
Лит. Масса Мехштаб

И 0,03 1:1

Лист Листов 1

Гипростронмаш Москва

Формат И



Длина развертки - 135

1. Неуказанные предельные отклонения размеров: отверстия - H14, валов - h14, остальных $\pm \frac{IT16}{2}$
 2* Размер для справок

2930/1.244

Скоба

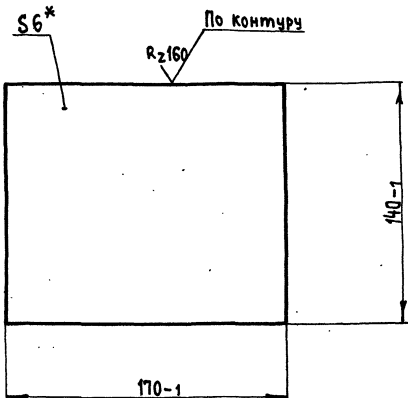
Лит. Масса Мехштаб

И 0,03 1:1

Лист Листов

Гипростронмаш Москва

Формат И



* Размер для справки

2930/1.003

Пластина

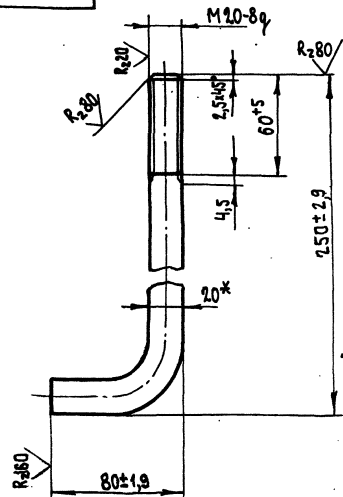
Лит. Масса Мехштаб

И 4,1 1:2

Лист Листов 1

Гипростронмаш Москва

Формат И



Длина заготовки - 297

1. Неуказанные предельные отклонения размеров $\pm \frac{IT16}{2}$
 2* Размер для справки

7597/114.1

409-28-33

Альбом XI Часть 1

2930/1.004

Болт фундаментный

Лит. Масса Мехштаб

И 0,65 1:2

Лист Листов 1

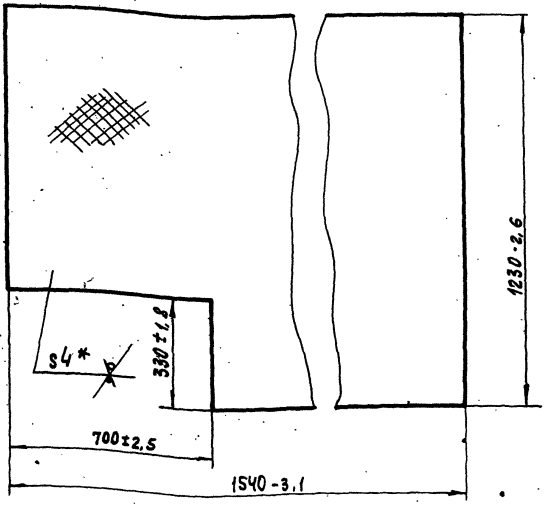
Гипростронмаш Москва

Формат И

Круг В20 ГОСТ 2590-71

Ст3-2 ГОСТ 535-58

2930/1.011



* Размер для справки

2930/1.011

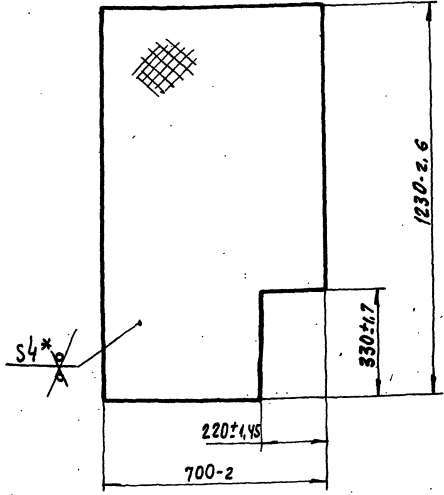
Исполн.	№ докум.	Подп.	Дата
Разраб.	Кулаевин	В.В.	12.76
Проб.	Мякишин	А.А.	
Т. контр.	Шаадин	В.В.	
Рисов.			
И. контр.	Козлова	В.В.	
Утв.	Перлов	В.В.	

Настил

Лист	Масса	Машинов
И	52,5	1:10
Лист Листов 1		
Лист РРЧ Б Ст 3 кл 2		
ГОСТ 8568-77		
Гипростроймаш		
Москва		
Формат 11		

2930/1.013

72



* Размер для справки

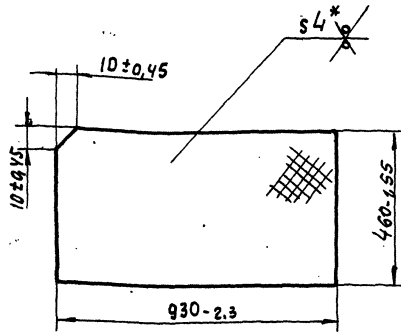
2930/1.013

Исполн.	№ докум.	Подп.	Дата
Разраб.	Кулаевин	В.В.	12.76
Проб.	Мякишин	А.А.	
Т. контр.	Шаадин	В.В.	
Рисов.			
И. контр.	Козлова	В.В.	
Утв.	Перлов	В.В.	

Настил

Лист	Масса	Машинов
И	24,7	1:10
Лист Листов 1		
Лист РРЧ Б Ст 3 кл 2		
ГОСТ 8568-77		
Гипростроймаш		
Москва		
Формат 11		

2930/1.012



* Размер для справки

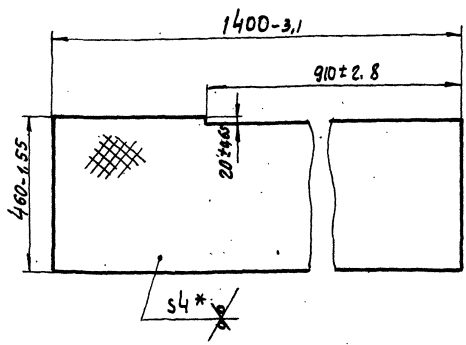
2930/1.012

Исполн.	№ докум.	Подп.	Дата
Разраб.	Кулаевин	В.В.	12.76
Проб.	Мякишин	А.А.	
Т. контр.	Шаадин	В.В.	
Рисов.			
И. контр.	Козлова	В.В.	
Утв.	Перлов	В.В.	

Настил

Лист	Масса	Машинов
И	13,5	1:10
Лист Листов 1		
Лист РРЧ Б Ст 3 кл 2		
ГОСТ 8568-77		
Гипростроймаш		
Москва		
Формат 11		

2930/1.014



* Размер для справки

2930/1.014

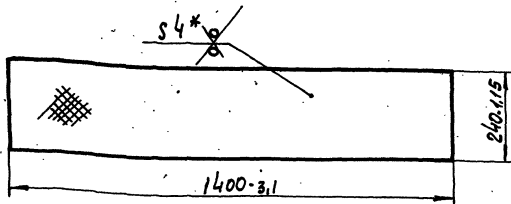
Исполн.	№ докум.	Подп.	Дата
Разраб.	Кулаевин	В.В.	12.76
Проб.	Мякишин	А.А.	
Т. контр.	Шаадин	В.В.	
Рисов.			
И. контр.	Козлова	В.В.	
Утв.	Перлов	В.В.	

Настил

Лист	Масса	Машинов
И	20	1:10
Лист Листов 1		
Лист РРЧ Б Ст 3 кл 2		
ГОСТ 8568-77		
Гипростроймаш		
Москва		

409-28-38
Людмила Частыя

2930/1015



* Размер для справки

2930/1.015

Настил

Лист	Масса	Масштаб
И	10,5	1:10
Лист	Листов	1

Лист РРЧ Б Ст. 3 кл 2
ГОСТ 856 8-77

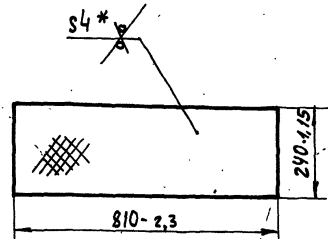
Гипростроммаш
Москва

Формат 11

Имя, № подл., Подп. и дата. Выполнил (И.И.И.) Проверил (И.И.И.) Подп. и дата.

2930/1016

73



Имя, № подл., Подп. и дата. Выполнил (И.И.И.) Проверил (И.И.И.) Подп. и дата.

2930/1.016

Настил

Лист	Масса	Масштаб
И	6	1:10
Лист	Листов	1

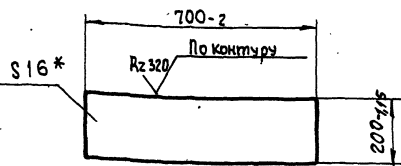
Лист РРЧ Б Ст. 3 кл 2
ГОСТ 856 8-77

Гипростроммаш
Москва

Формат 11

2930/1017

(✓) (✓)



* Размер для справки

2930/1.017

Плита

Лист	Масса	Масштаб
И	17,5	1:10
Лист	Листов	1

Листы Б-ПН-16 ГОСТ 19903-74
В Ст 3-2 ГОСТ 14637-69

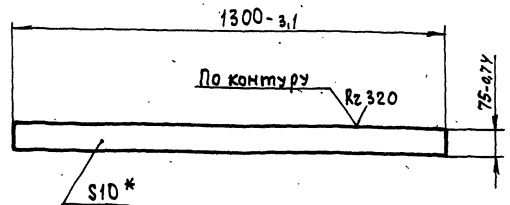
Гипростроммаш
Москва

Формат 11

Имя, № подл., Подп. и дата. Выполнил (И.И.И.) Проверил (И.И.И.) Подп. и дата.

2930/1.018

(✓) (✓)



* Размер для справки

7597/11ч.1

409-28-38

Листов 11 Часть 1

2930/1.018

Подкладка

Лист	Масса	Масштаб
И	7,5	1:10
Лист	Листов	1

Лист Б-ПН-10 ГОСТ 19903-74
В Ст 3-2 ГОСТ 14637-69

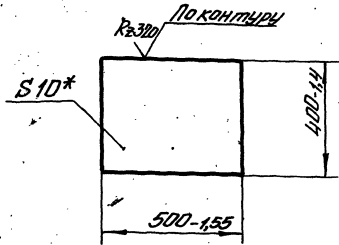
Гипростроммаш
Москва

Формат 11

Имя, № подл., Подп. и дата. Выполнил (И.И.И.) Проверил (И.И.И.) Подп. и дата.

2930/1.019

(✓) (✓)



* Размер для справки

2930/1.019

№	Лист	№ докум.	Подп.	Матр.
1	1	2930/1.019	С.И.Сидорова	С.И.Сидорова
2	2	2930/1.019	Л.В.Михайлова	Л.В.Михайлова
3	3	2930/1.019	Р.В.Шандрина	Р.В.Шандрина
4	4	2930/1.019	В.В.Козлова	В.В.Козлова
5	5	2930/1.019	И.В.Перелов	И.В.Перелов

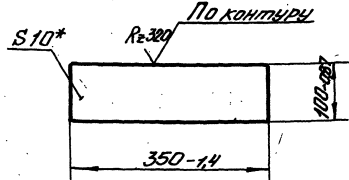
Плита

Лист	Масса	Масштаб
1	15,7	1:10
Лист	Листов	
1	1	
Испрограммировано Москва		
Формат 11		

2930/1.021

(✓) (✓)

74



* Размер для справки

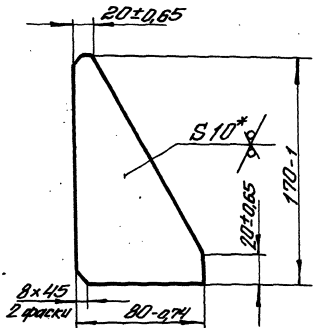
2930/1.021

№	Лист	№ докум.	Подп.	Матр.
1	1	2930/1.021	С.И.Сидорова	С.И.Сидорова
2	2	2930/1.021	Л.В.Михайлова	Л.В.Михайлова
3	3	2930/1.021	Р.В.Шандрина	Р.В.Шандрина
4	4	2930/1.021	В.В.Козлова	В.В.Козлова
5	5	2930/1.021	И.В.Перелов	И.В.Перелов

Пластик

Лист	Масса	Масштаб
1	2,8	1:5
Лист	Листов	
1	1	
Испрограммировано Москва		
Формат 11		

2930/1.022



* Размер для справки

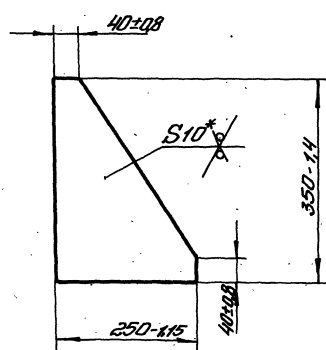
2930/1.022

№	Лист	№ докум.	Подп.	Матр.
1	1	2930/1.022	С.И.Сидорова	С.И.Сидорова
2	2	2930/1.022	Л.В.Михайлова	Л.В.Михайлова
3	3	2930/1.022	Р.В.Шандрина	Р.В.Шандрина
4	4	2930/1.022	В.В.Козлова	В.В.Козлова
5	5	2930/1.022	И.В.Перелов	И.В.Перелов

Ребро

Лист	Масса	Масштаб
1	0,5	1:2
Лист	Листов	
1	1	
Испрограммировано Москва		
Формат 11		

2930/1.023



* Размер для справки

2930/1.023

№	Лист	№ докум.	Подп.	Матр.
1	1	2930/1.023	С.И.Сидорова	С.И.Сидорова
2	2	2930/1.023	Л.В.Михайлова	Л.В.Михайлова
3	3	2930/1.023	Р.В.Шандрина	Р.В.Шандрина
4	4	2930/1.023	В.В.Козлова	В.В.Козлова
5	5	2930/1.023	И.В.Перелов	И.В.Перелов

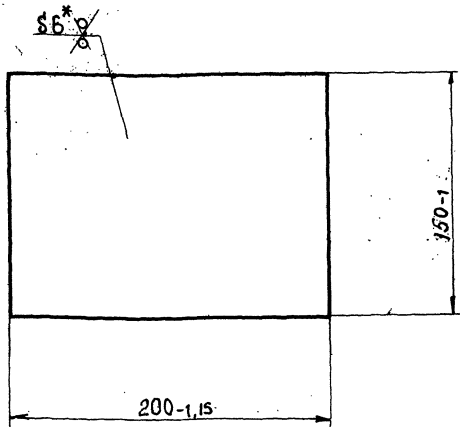
Ребро

Лист	Масса	Масштаб
1	3,6	1:5
Лист	Листов	
1	1	
Испрограммировано Москва		
Формат 11		

409-2.8-38
Альбом №1 Части 1

7597/114.1

2930/1.024



* Размер для справки

2930/1.024

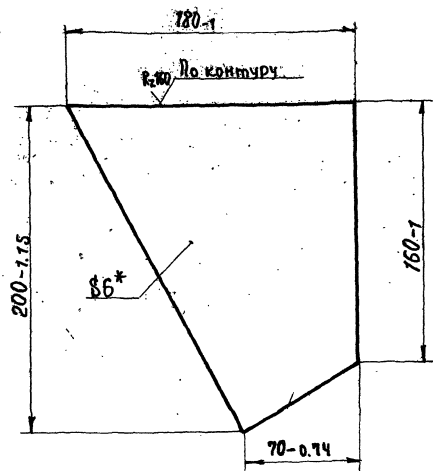
Косынка

Лист Б-ПН-6 ГОСТ 19903-74
В ст.3-2 ГОСТ 14637-69

Лист	Масса	Плотность
И	1,4	1:2
Лист Листов 1		

Формат 11

2930/1.025



* Размер для справки

2930/1.025

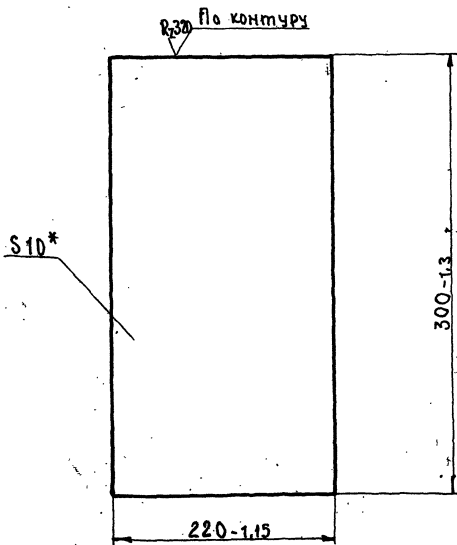
Косынка

Лист Б-ПН-6 ГОСТ 19903-74
В ст.3-2 ГОСТ 14637-69

Лист	Масса	Плотность
И	1,4	1:2
Лист Листов 1		

Формат 11

2930/1.026



* Размер для справки

2930/1.026

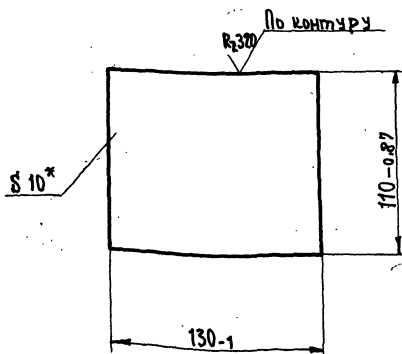
Платик

Лист Б-ПН-10 ГОСТ 19903-74
В ст.3-2 ГОСТ 14637-69

Лист	Масса	Плотность
И	3,5	1:2,5
Лист Листов 1		

Формат 11

2930/1.027



* Размер для справки

2930/1.027

Платик

Лист Б-ПН-10 ГОСТ 19903-74
В ст.3-2 ГОСТ 14637-69

Лист	Масса	Плотность
И	1,1	1:2
Лист Листов 1		

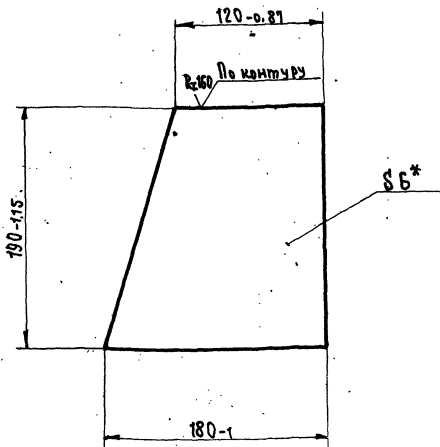
Формат 11

409-28:38

7591/114:1

Автомат, Частный!

2930/1.028



* Размер для справки

2930/1.028

Платик

Лист Масса Площадь

И 1 1.1 1:2.5

Лист Листов 1

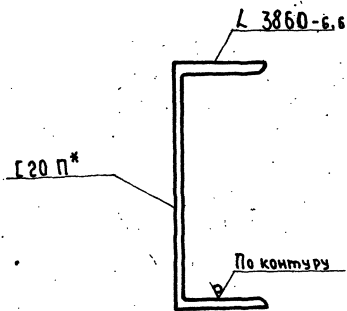
Лист Б-ПН-6 ГОСТ 15903-74 Гипростромаш Москва

Формат И

Исполн	№ докум	Подп	Дата
Разроб	Кулажин	В.С.	12.78
Проб	Михайлин	В.М.	
Т.контр	Шаладин	В.М.	
Рисов			
И.контр	Козлова	В.В.	
Чтв	Перлов		

2930/1.029

76



* Размер для справки

2930/1.029

Балка

Лист Масса Площадь

И 71 1:2.5

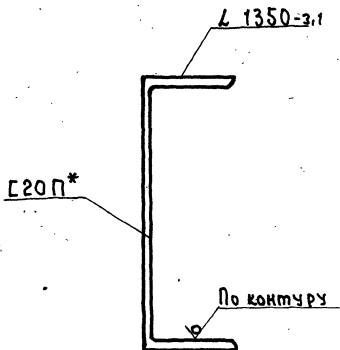
Лист Листов 1

Лист Швеллер 20П ГОСТ 8240-72 Гипростромаш Москва

Формат И

Исполн	№ докум	Подп	Дата
Разроб	Кулажин	В.С.	12.78
Проб	Михайлин	В.М.	
Т.контр	Шаладин	В.М.	
Рисов			
И.контр	Козлова	В.В.	
Чтв	Перлов		

2930/1.031



* Размер для справки

2930/1.031

Балка

Лист Масса Площадь

И 25 1:2.5

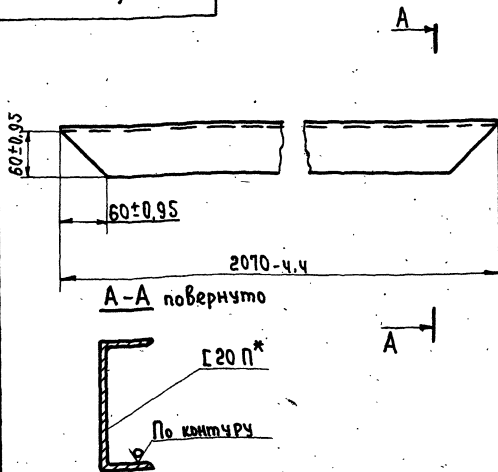
Лист Листов 1

Лист Швеллер 20П ГОСТ 8240-72 Гипростромаш Москва

Формат И

Исполн	№ докум	Подп	Дата
Разроб	Кулажин	В.С.	12.78
Проб	Михайлин	В.М.	
Т.контр	Шаладин	В.М.	
Рисов			
И.контр	Козлова	В.В.	
Чтв	Перлов		

2930/1.032



* Размер для справки

7597/11ч.1

2930/1.032

Балка

Лист Масса Площадь

И 37 1:5

Лист Листов 1

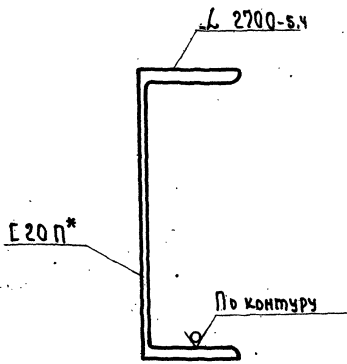
Лист Швеллер 20П ГОСТ 8240-72 Гипростромаш Москва

Формат И

Исполн	№ докум	Подп	Дата
Разроб	Кулажин	В.С.	12.78
Проб	Михайлин	В.М.	
Т.контр	Шаладин	В.М.	
Рисов			
И.контр	Козлова	В.В.	
Чтв	Перлов		

409-28-38
Листов 1

2930/1.033



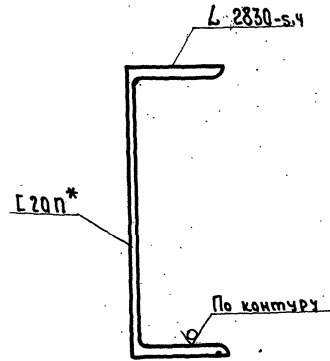
* Размер для справки

2930/1.033

Изм	Лист	№ докум.	Подп.	Дата	Лист	Масса	Кол-во л.
	1	КВАДРИН	12.77		1	50	1:2,5
Разраб. КВАДРИН					Лист 1 из 1		
Проб. КВАДРИН					Гипростромнаш Москва		
Т. контр. Шаладин					Швеллер 20П ГОСТ 8240-72		
Учред. Козлова					Всг 3-2 ГОСТ 535-58		
И. контр. Перлов					Гипростромнаш Москва		
З.т.б. Перлов					Формат И		

2930/1.034

77

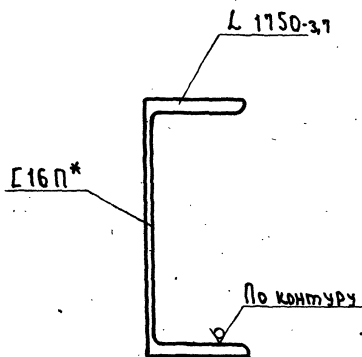


* Размер для справки

2930/1.034

Изм	Лист	№ докум.	Подп.	Дата	Лист	Масса	Кол-во л.
	1	КВАДРИН	12.77		1	52	1:2,5
Разраб. КВАДРИН					Лист 1 из 1		
Проб. КВАДРИН					Гипростромнаш Москва		
Т. контр. Шаладин					Швеллер 20П ГОСТ 8240-72		
Учред. Козлова					Всг 3-2 ГОСТ 535-58		
И. контр. Перлов					Гипростромнаш Москва		
З.т.б. Перлов					Формат И		

2930/1.035

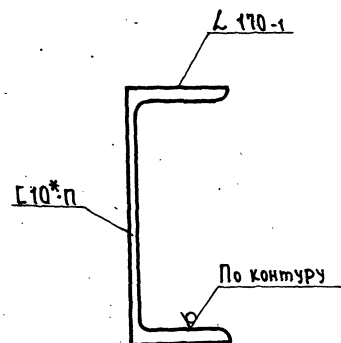


* Размер для справки

2930/1.035

Изм	Лист	№ докум.	Подп.	Дата	Лист	Масса	Кол-во л.
	1	КВАДРИН	12.77		1	25	1:2
Разраб. КВАДРИН					Лист 1 из 1		
Проб. КВАДРИН					Гипростромнаш Москва		
Т. контр. Шаладин					Швеллер 16П ГОСТ 8240-72		
Учред. Козлова					Всг 3-2 ГОСТ 535-58		
И. контр. Перлов					Гипростромнаш Москва		
З.т.б. Перлов					Формат И		

2930/1.036



* Размер для справки

2930/1.036

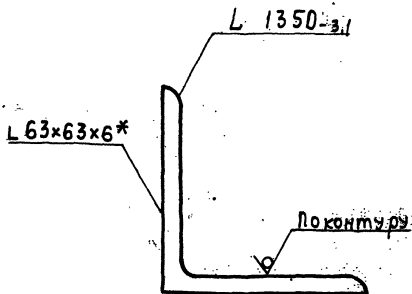
Изм	Лист	№ докум.	Подп.	Дата	Лист	Масса	Кол-во л.
	1	КВАДРИН	12.77		1	1,5	1:1
Разраб. КВАДРИН					Лист 1 из 1		
Проб. КВАДРИН					Гипростромнаш Москва		
Т. контр. Шаладин					Швеллер 10П ГОСТ 8240-72		
Учред. Козлова					Всг 3-2 ГОСТ 535-58		
И. контр. Перлов					Гипростромнаш Москва		
З.т.б. Перлов					Формат И		

409-28-38

7597/Ич.1

Автом X / Частю 1

2930/1.037



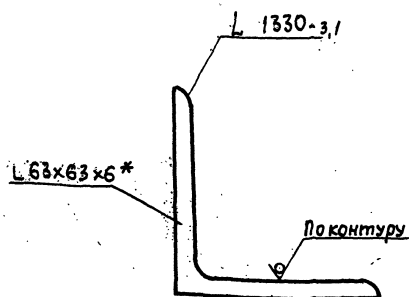
* Размер для справки

2930/1.037

Изм.	Лист	№ докум.	Подп.	Дата	Изм.	Масса	Масштаб
		Кулакин	Кулакин	12.78	И	7,7	1:1
Разраб.	Кулакин				Лист	Листов	1
Проб.	Мякинин				Уголок 6-63x63x6 ГОСТ 8509-72 8 Ст 3-2 ГОСТ 535-58		
Контр.	Шаладин				Гипроотррамаш Москва		
Чек.	Козлова				формат II		
Утв.	Перлов						

2930/1.038

78.

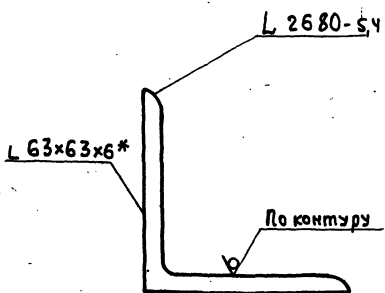


* Размер для справки

2930/1.038

Изм.	Лист	№ докум.	Подп.	Дата	Изм.	Масса	Масштаб
		Кулакин	Кулакин	12.78	И	7,6	1:1
Разраб.	Кулакин				Лист	Листов	1
Проб.	Мякинин				Уголок 6-63x63x6 ГОСТ 8509-72 8 Ст 3-2 ГОСТ 535-58		
Контр.	Шаладин				Гипроотррамаш Москва		
Чек.	Козлова				формат II		
Утв.	Перлов						

2930/1.039

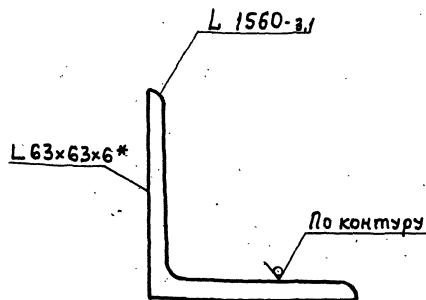


* Размер для справки

2930/1.039

Изм.	Лист	№ докум.	Подп.	Дата	Изм.	Масса	Масштаб
		Кулакин	Кулакин	12.78	И	15,9	1:1
Разраб.	Кулакин				Лист	Листов	1
Проб.	Мякинин				Уголок 6-63x63x6 ГОСТ 8509-72 8 Ст 3-2 ГОСТ 535-58		
Контр.	Шаладин				Гипроотррамаш Москва		
Чек.	Козлова				формат II		
Утв.	Перлов						

2930/1.041



* Размер для справки

2930/1.041

Изм.	Лист	№ докум.	Подп.	Дата	Изм.	Масса	Масштаб
		Кулакин	Кулакин	12.78	И	8,9	1:1
Разраб.	Кулакин				Лист	Листов	1
Проб.	Мякинин				Уголок 6-63x63x6 ГОСТ 8509-72 8 Ст 3-2 ГОСТ 535-58		
Контр.	Шаладин				Гипроотррамаш Москва		
Чек.	Козлова				формат II		
Утв.	Перлов						

7597/11 ч.1

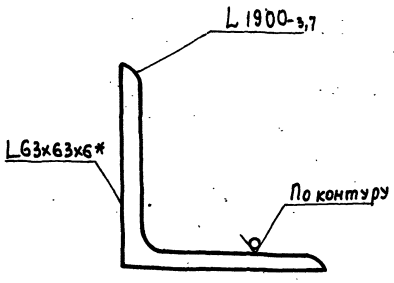
409-28-38

ЛьдонХИ Часть 1

Раское

формат II

2930/1.042



* Размер для справки.

2930/1.042

Раскос

Лист	Масса	Машинов
И	11	1:1

Лист	Листов	Т
	1	

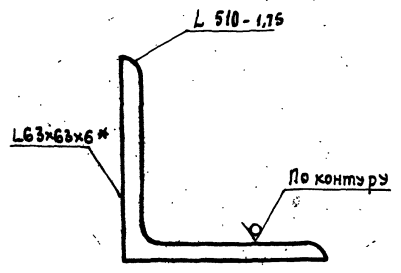
Уголок 6-63x63x6 ГОСТ 8509-72
8 ст 3-2 ГОСТ 535-58

Гипростротмаш
Москва.
формат И

Изм. №, дата, Подп. и дата, Взам. инв. №, Шифр докум., Подп. и дата

2930/1.043

79



* Размер для справки.

2930/1.043

Связь

Лист	Масса	Машинов
И	3	1:1

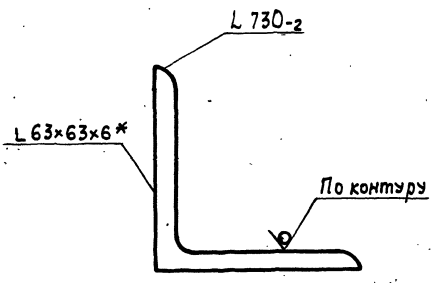
Лист	Листов	Т
	1	

Уголок 6-63x63x6 ГОСТ 8509-72
8 ст 3-2 ГОСТ 535-58

Гипростротмаш
Москва.
формат И

Изм. №, дата, Подп. и дата, Взам. инв. №, Шифр докум., Подп. и дата

2930/1.044



* Размер для справки.

2930/1.044

Связь

Лист	Масса	Машинов
И	4,2	1:1

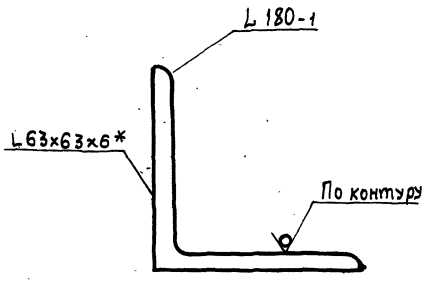
Лист	Листов	Т
	1	

Уголок 6-63x63x6 ГОСТ 8509-72
8 ст 3-2 ГОСТ 535-58

Гипростротмаш
Москва.
формат И

Изм. №, дата, Подп. и дата, Взам. инв. №, Шифр докум., Подп. и дата

2930/1.045



* Размер для справки.

2930/1.045

Упор

Лист	Масса	Машинов
И	1	1:1

Лист	Листов	Т
	1	

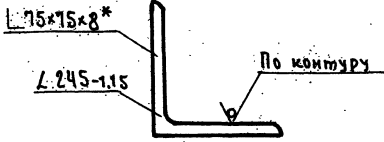
Уголок 6-63x63x6 ГОСТ 8509-72
8 ст 3-2 ГОСТ 535-58

Гипростротмаш
Москва.
формат И

Изм. №, дата, Подп. и дата, Взам. инв. №, Шифр докум., Подп. и дата

409-28-38
7597/114.1
Аладжан Частот

2930/1.049



* Размер для справки

2930/1.049

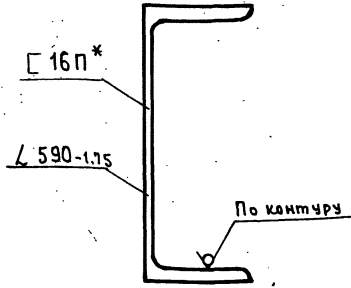
Упор

Лист	№ докум.	Подп.	Дата
И	2.45	1:2	
Лист Листов 1			

Узелок: Б-75*75*8 ГОСТ 8509-72
В ст 3-2 ГОСТ 535-58
Гипростромаш Москва
Формат 11

2930/1.051

80



* Размер для справки

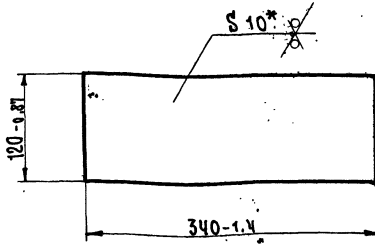
2930/1.051

Стойка

Лист	№ докум.	Подп.	Дата
И	8.5	1:2	
Лист Листов 1			

Швеллер 160 ГОСТ 8240-72
В ст 3-2 ГОСТ 535-58
Гипростромаш Москва
Формат 11

2930/1.052



* Размер для справки

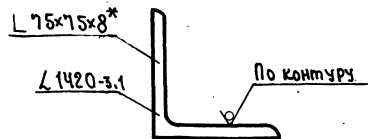
2930/1.052

Плита

Лист	№ докум.	Подп.	Дата
И	3.2	1:4	
Лист Листов 1			

Узелок: Б-ПН-10 ГОСТ 19903-74
В ст 3-2 ГОСТ 14637-69
Гипростромаш Москва
Формат 11

2930/1.053



* Размер для справки

2930/1.053

Связь

Лист	№ докум.	Подп.	Дата
И	12.8	1:2	
Лист Листов 1			

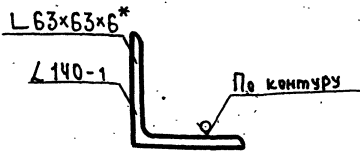
Узелок: Б-75*75*8 ГОСТ 8509-72
В ст 3-2 ГОСТ 535-58
Гипростромаш Москва
Формат 11

409-28-38

7597/114.1

Листов XI Часть 1

2930/1.054



* Размер для справки

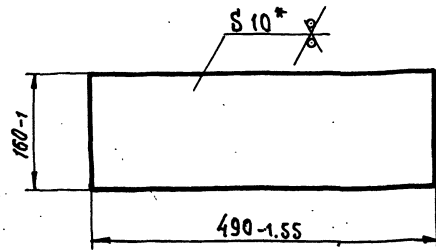
Лист № подл. Подп. и дата
Лист № подл. Подп. и дата
Лист № подл. Подп. и дата

2930/1.054

Изм.	Лист	№ док-м.	Подп.	Дата	Лист	Масса	Масштаб
	1				1	0,8	1:2
Разработ.	Мальшова	Мер	М.Н.		Упор		
Проб.	Мякинин	Мер			Узол		
Т.контр.	Шалдин				Б-63x63x6 ГОСТ 8509-72		
Руков.					Вст 3-2 ГОСТ 535-58		
И.контр.	Козлова				Гипростроммаш Москва		
Утв.	Перлов				Формат И1		

2930/1.056

81



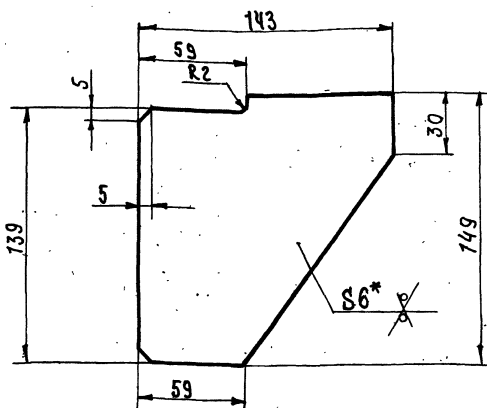
* Размер для справки.

Лист № подл. Подп. и дата
Лист № подл. Подп. и дата
Лист № подл. Подп. и дата

2930/1.056

Изм.	Лист	№ док-м.	Подп.	Дата	Лист	Масса	Масштаб
	1				1	6,1	1:5
Разработ.	Мальшова	Мер	М.Н.		Плита		
Проб.	Мякинин	Мер			Лист		
Т.контр.	Шалдин				Листов 1		
Руков.					Лист Б-ПН-10 ГОСТ 19903-74		
И.контр.	Козлова				Вст 3-2 ГОСТ 14637-69		
Утв.	Перлов				Гипростроммаш Москва		
					Формат И1		

2930/1.055



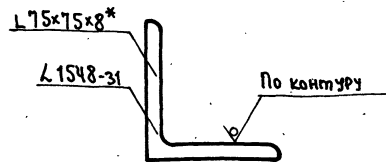
1. Неуказанные предельные отклонения размеров: валов - h 14, остальных + IT 16.
2
* Размер для справки.

Лист № подл. Подп. и дата
Лист № подл. Подп. и дата
Лист № подл. Подп. и дата

2930/1.055

Изм.	Лист	№ док-м.	Подп.	Дата	Лист	Масса	Масштаб
	1				1	1	1:2
Разработ.	Мальшова	Мер	М.Н.		Ребро		
Проб.	Мякинин	Мер			Узол		
Т.контр.	Шалдин				Б-ПН-6 ГОСТ 19903-74		
Руков.					Вст 3-2 ГОСТ 14637-69		
И.контр.	Козлова				Гипростроммаш Москва		
Утв.	Перлов				Формат И1		

2930/1.057



* Размер для справки

Лист № подл. Подп. и дата
Лист № подл. Подп. и дата
Лист № подл. Подп. и дата

2930/1.057

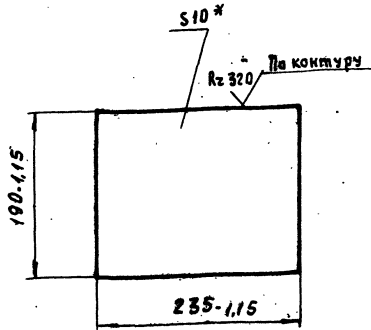
Изм.	Лист	№ док-м.	Подп.	Дата	Лист	Масса	Масштаб
	1				1	14	1:2
Разработ.	Мальшова	Мер	М.Н.		Связь		
Проб.	Мякинин	Мер			Лист		
Т.контр.	Шалдин				Листов 1		
Руков.					Узол Б-75x75x8 ГОСТ 8509-72		
И.контр.	Козлова				Вст 3-2 ГОСТ 535-58		
Утв.	Перлов				Гипростроммаш Москва		
					Формат И1		

409-28-38
Листов 11 Часть 1

7597/114.1

2930/1.059

(✓) (✓)



* Размер для справки

2930/1.059

Изм	Лист	№ докум	Подп.	Дата	Лит.	Масса	Масштаб
Разраб.	Мякишев	И.С.	12.78		И	3,5	1:4
Проб.	Мякишин	И.С.			Лист		Листов 1
Т.контр.	Шалдин	И.С.					
Ручкоб.							
И.контр.	Козлова	И.С.					
Утв.	Перлов	И.С.					

Лит. Масса Масштаб

И 3,5 1:4

Лист Листов 1

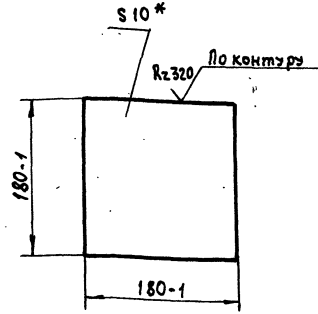
Лист Б-ЛН-10 ГОСТ 19903-74
В ст 3-2 ГОСТ 14637-69

Гипростроммаш
Москва

Формат И

2930/1.062

(✓) (✓) 82



* Размер для справки

2930/1.062

Изм	Лист	№ докум	Подп.	Дата	Лит.	Масса	Масштаб
Разраб.	Мякишев	И.С.	12.78		И	2,5	1:1
Проб.	Мякишин	И.С.			Лист		Листов 1
Т.контр.	Шалдин	И.С.					
Ручкоб.							
И.контр.	Козлова	И.С.					
Утв.	Перлов	И.С.					

Лит. Масса Масштаб

И 2,5 1:1

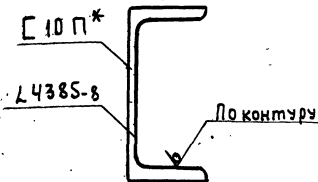
Лист Листов 1

Лист Б-ЛН-10 ГОСТ 19903-74
В ст 3-2 ГОСТ 14637-69

Гипростроммаш
Москва

Формат И

2930/1.063



* Размер для справки

2930/1.063

Изм	Лист	№ докум	Подп.	Дата	Лит.	Масса	Масштаб
Разраб.	Мякишев	И.С.	12.78		И	38	1:2
Проб.	Мякишин	И.С.			Лист		Листов 1
Т.контр.	Шалдин	И.С.					
Ручкоб.							
И.контр.	Козлова	И.С.					
Утв.	Перлов	И.С.					

Лит. Масса Масштаб

И 38 1:2

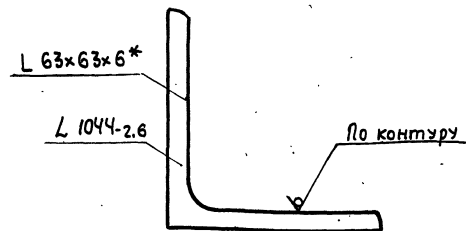
Лист Листов 1

Лист Швеллер 10Л ГОСТ 8240-72
В ст 3-2 ГОСТ 535-58

Гипростроммаш
Москва

Формат И

2930/1.064



* Размер для справки

7597/И ч.1

409-28-58
Альбом XI Часть 1

2930/1.064

Изм	Лист	№ докум	Подп.	Дата	Лит.	Масса	Масштаб
Разраб.	Мякишев	И.С.	12.78		И	6	1:1
Проб.	Мякишин	И.С.			Лист		Листов 1
Т.контр.	Шалдин	И.С.					
Ручкоб.							
И.контр.	Козлова	И.С.					
Утв.	Перлов	И.С.					

Лит. Масса Масштаб

И 6 1:1

Лист Листов 1

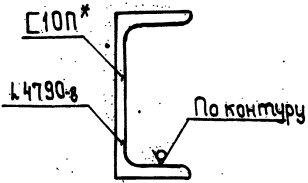
Лист Числок 6-63x63x6 ГОСТ 8509-76
В ст 3-2 ГОСТ 535-58

Гипростроммаш
Москва

Формат И

990 1/0662

Rz160 (✓)



* Размер для справки.

2930 | 1.065

Балка

Лист. Масса (Масштаб)

И 41 1:2

Лист Листов 1

Швеллер 10П ГОСТ 8240-72
ВСтЗ-2 ГОСТ 535-58

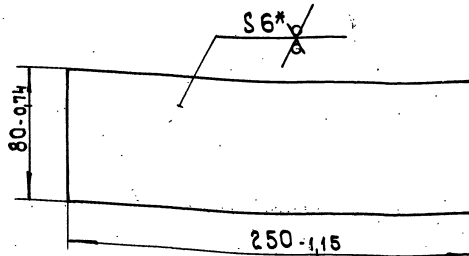
Гипростроммаш
Москва

Формат 11

Исполн	№ докум	Подп.	Дата
Разраб.	М.А.Кликин	М.А.	12.79
Проб.	М.А.Кликин	М.А.	
Т. контро.	Ш.А.Вин	Ш.А.	
Р.К.Ков.			
Н.Контр.	Козлова		
Утв.	Перлов		

83

990 1/0662



* Размер для справки.

2930 | 1.066

Полоса

Лист. Масса (Масштаб)

И 0,84 1:2

Лист Листов 1

Б-ПН-6 ГОСТ 19903-74
ВСтЗ-2 ГОСТ 14637-69

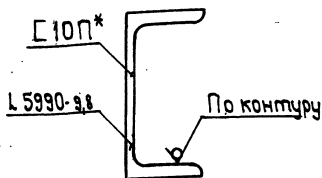
Гипростроммаш
Москва

Формат 11

Исполн	№ докум	Подп.	Дата
Разраб.	М.А.Кликин	М.А.	12.79
Проб.	М.А.Кликин	М.А.	
Т. контро.	Ш.А.Вин	Ш.А.	
Р.К.Ков.			
Н.Контр.	Козлова		
Утв.	Перлов		

160 1/0672

Rz160 (✓)



* Размер для справки.

2930 | 1.071

Балка

Лист. Масса (Масштаб)

И 52 1:2

Лист Листов 1

Швеллер 10П ГОСТ 8240-72
ВСтЗ-2 ГОСТ 535-58

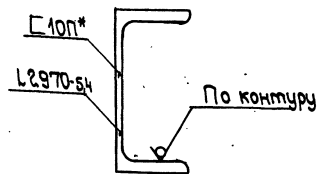
Гипростроммаш
Москва

Формат 11

Исполн	№ докум	Подп.	Дата
Разраб.	М.А.Кликин	М.А.	12.79
Проб.	М.А.Кликин	М.А.	
Т. контро.	Ш.А.Вин	Ш.А.	
Р.К.Ков.			
Н.Контр.	Козлова		
Утв.	Перлов		

180 1/0662

Rz160 (✓)



* Размер для справки.

7597 | 114.1

2930 | 1.081

Балка

Лист. Масса (Масштаб)

И 26 1:2

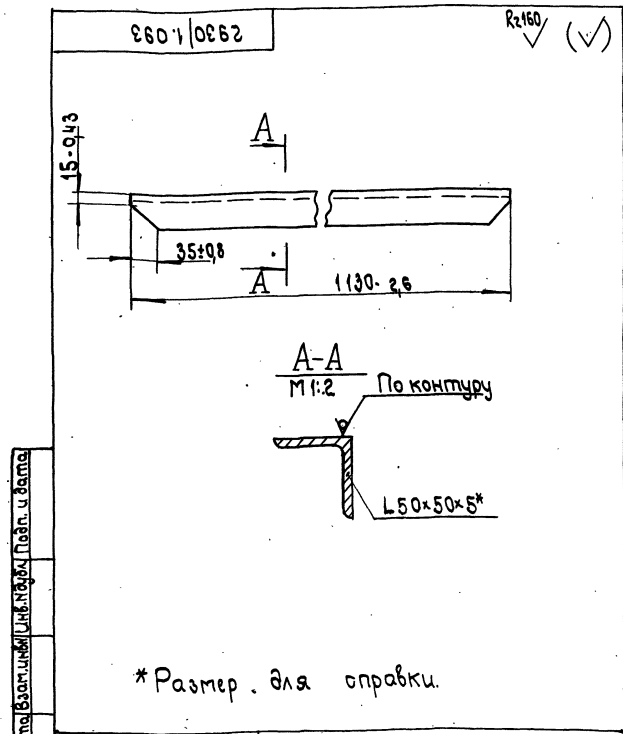
Лист Листов 1

Швеллер 10П ГОСТ 8240-72
ВСтЗ-2 ГОСТ 535-58

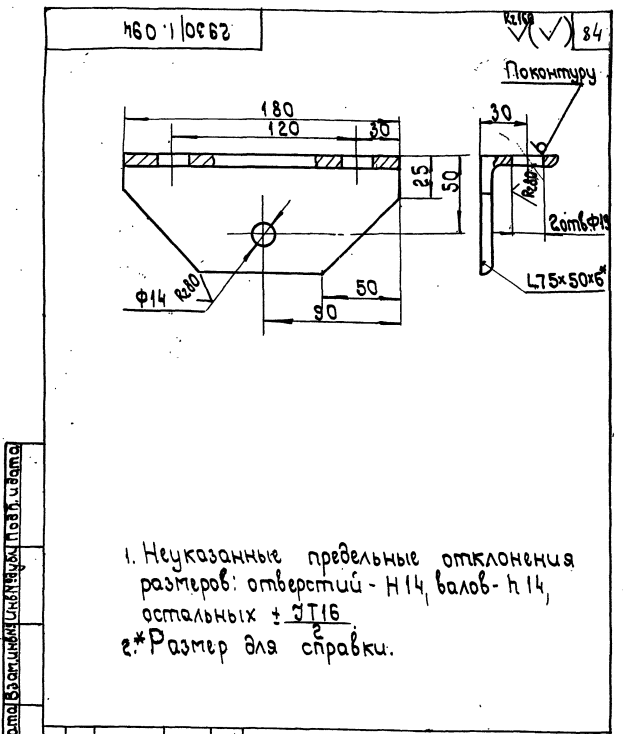
Гипростроммаш
Москва

Формат 11

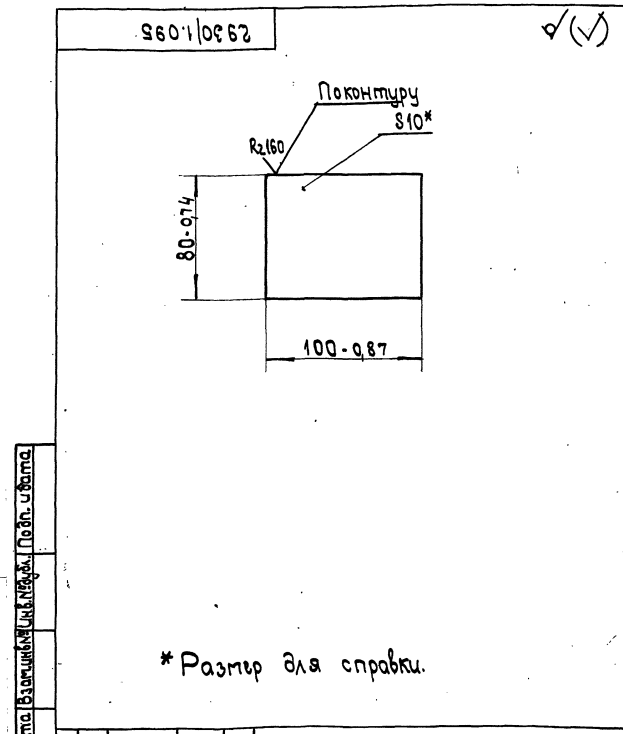
Исполн	№ докум	Подп.	Дата
Разраб.	М.А.Кликин	М.А.	12.79
Проб.	М.А.Кликин	М.А.	
Т. контро.	Ш.А.Вин	Ш.А.	
Р.К.Ков.			
Н.Контр.	Козлова		
Утв.	Перлов		



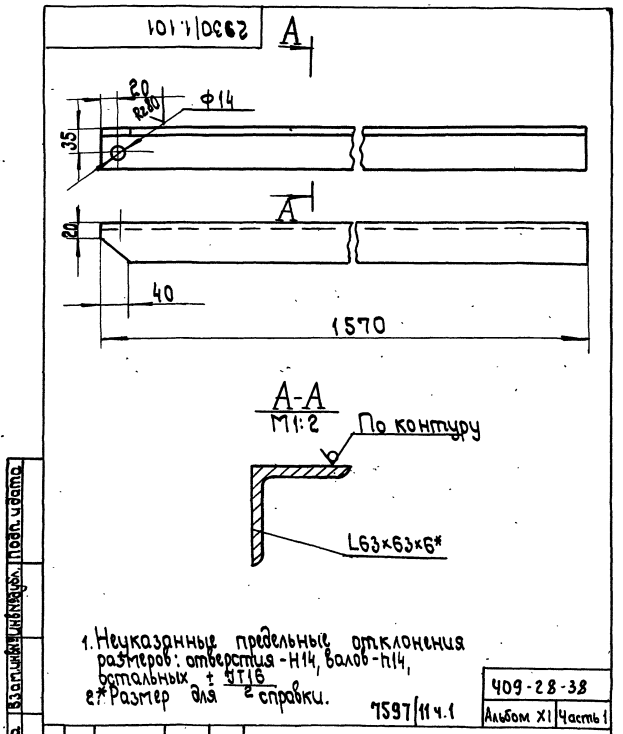
2930/1.093				Лит./Масса/Максимум			
Связь				И	43	1:5	
Уголок Б-50x50x6 ГОСТ 8509-72				Гипростроймаш Москва			
Сталь-2 ГОСТ 535-58				Формат 11			



2930/1.094				Лит./Масса/Максимум			
Кронштейн				И	1	1:2	
Уголок Б-75x50x6 ГОСТ 8509-72				Гипростроймаш Москва			
Сталь-2 ГОСТ 535-58				Формат 11			

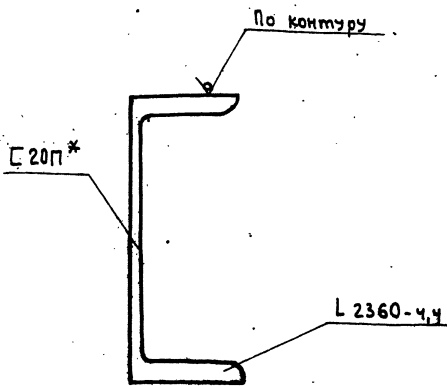


2930/1.095				Лит./Масса/Максимум			
Основание				И	98	1:2	
Лист Б-ПН-10 ГОСТ 19903-74				Гипростроймаш Москва			
Сталь-2 ГОСТ 14637-69				Формат 11			



2930/1.101				Лит./Масса/Максимум			
Стойка				И	9	1:5	
Уголок Б-63x63x6 ГОСТ 8509-72				Гипростроймаш Москва			
Сталь-2 ГОСТ 535-58				Формат 11			

2930/1.111



* Размер для справки

2930/1.111

Балка

Лист Масса Маштаб

И 43,5 1:2,5

Лист Листов 1

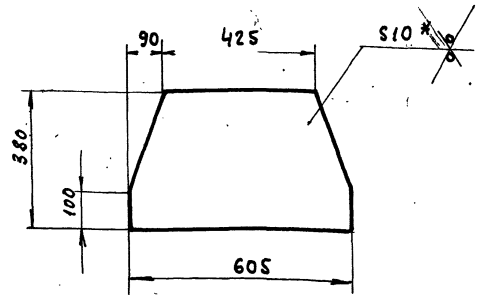
Углов. Козлова
Углов. Перлов

Шеллер 20п гост 8240-72
8см3-2 гост 533-58

Гипропромаш
Москва

Формат И

2930/1.112



1. Неуказанные предельные отклонения размеров: валов - н14, остальных $\pm \frac{IT16}{2}$
2* Размер для справки

2930/1.112

Ребро

Лист Масса Маштаб

И 16,5 1:10

Лист Листов 1

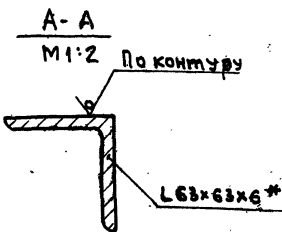
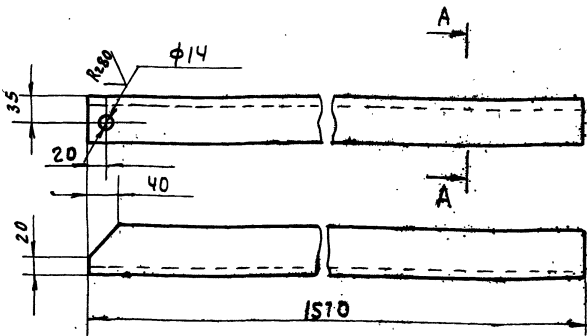
Углов. Козлова
Углов. Перлов

Б-ПН-10 гост 19903-74
8см3-2 гост 14637-69

Гипропромаш
Москва

Формат И

2930/1.102



1. Неуказанные предельные отклонения размеров: отверстия - н14, вала - н14, остальных $\pm \frac{IT16}{2}$
2* Размер для справки.

2930/1.102

Стойка

Лист Масса Маштаб

И 9 1:5

Лист Листов 1

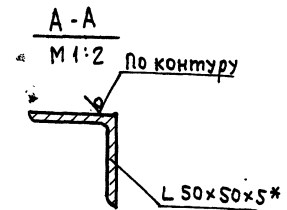
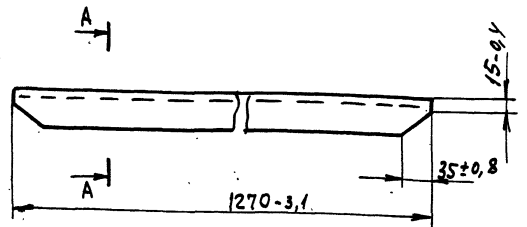
Углов. Козлова
Углов. Перлов

Углов. Козлова
Углов. Перлов

Гипропромаш
Москва

Формат И

2930/1.103



* Размер для справки

7597/114.1

409-28-38

Листов 1 Часть 1

2930/1.103

Связь

Лист Масса Маштаб

И 4,7 1:5

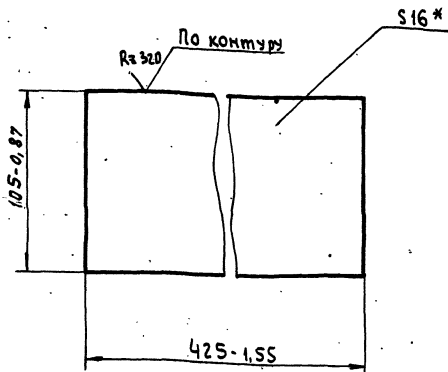
Лист Листов 1

Углов. Козлова
Углов. Перлов

Углов. Козлова
Углов. Перлов

Гипропромаш
Москва

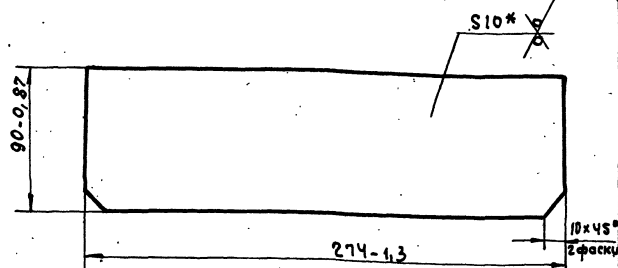
Формат И



* Размер для справки

2930/1.113

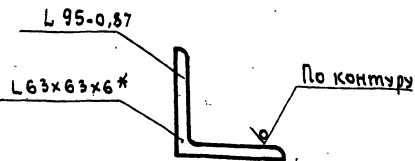
Изм.	Лист	№ докум.	Подп.	Дата	Лист	Масса	Масштаб
Разраб.	Стреланова	Ф	12.78	Плита И 5,6 1:2 Лист Листов 1 Б-ПН-16 ГОСТ 19903-74 Вст 3-2 ГОСТ 14637-69 Гипростроммаш Москва Формат И			
Проб.	Мякинин	М					
Т. контр.	Шаладин	Ш					
Уч.об.	Козлова	К					
Утв.	Перлов	П					



* Размер для справки

2930/1.114

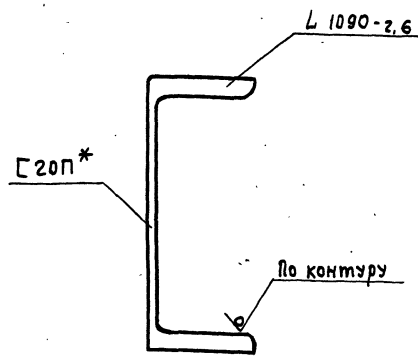
Изм.	Лист	№ докум.	Подп.	Дата	Лист	Масса	Масштаб
Разраб.	Стреланова	Ф	12.78	Ребро И 1,9 1:2 Лист Листов 1 Б-ПН-10 ГОСТ 19903-74 Вст 3-2 ГОСТ 14637-69 Гипростроммаш Москва Формат И			
Проб.	Мякинин	М					
Т. контр.	Шаладин	Ш					
Уч.об.	Козлова	К					
Утв.	Перлов	П					



* Размер для справки

2930/1.115

Изм.	Лист	№ докум.	Подп.	Дата	Лист	Масса	Масштаб
Разраб.	Стреланова	Ф	12.78	Упор И 0,6 1:2 Лист Листов 1 Уголок Б-63x63x6 ГОСТ 8509-72 Вст 3-2 ГОСТ 535-58 Гипростроммаш Москва Формат И			
Проб.	Мякинин	М					
Т. контр.	Шаладин	Ш					
Уч.об.	Козлова	К					
Утв.	Перлов	П					

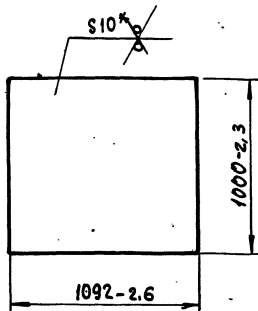


* Размер для справки

7597/114.1
2930/1.116

Изм.	Лист	№ докум.	Подп.	Дата	Лист	Масса	Масштаб
Разраб.	Стреланова	Ф	12.78	Балка И 20 1:2,5 Лист Листов 1 Швеллер 20П ГОСТ 8240-72 Вст 3-2 ГОСТ 535-58 Гипростроммаш Москва Формат И			
Проб.	Мякинин	М					
Т. контр.	Шаладин	Ш					
Уч.об.	Козлова	К					
Утв.	Перлов	П					

2930/1.123



* Размер для справки.

2930/1.123

Стенка

Лит. Масса Масштаб

И 85 1:20

Лист Листов 1

Лист Б-ПН-10 ГОСТ 19903-74
в ст.3-2 ГОСТ 14637-69Гипростроммаш
Москва

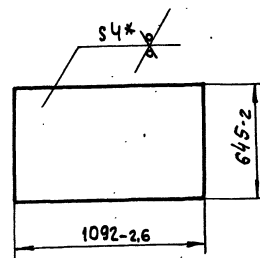
Формат И

Изм. № Подп. и дата Взам. инв. и дата Инв. № Форм. и дата

Изм. №	Подп.	и дата	Взам. инв. №	и дата	Инв. №
Изм. Лист	№ докум.	Подп.	Дата		
Разраб.	Мальшева	Мя	12.78		
Проб.	Мякинин	Мя			
Т.контр.	Шалдин	Мя			
Р.контр.					
И.контр.	Козлова	Мя			
Утв.	Перлов	Мя			

2930/1.124

87



* Размер для справки.

2930/1.124

Крышка

Лит. Масса Масштаб

И 22 1:20

Лист Листов 1

Лист Б-ПН-4 ГОСТ 19903-74
в ст.3-2 ГОСТ 14637-69Гипростроммаш
Москва

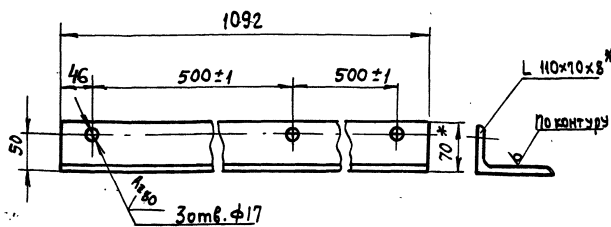
Формат И

Изм. № Подп. и дата Взам. инв. и дата Инв. № Форм. и дата

Изм. №	Подп.	и дата	Взам. инв. №	и дата	Инв. №
Изм. Лист	№ докум.	Подп.	Дата		
Разраб.	Мальшева	Мя	12.78		
Проб.	Мякинин	Мя			
Т.контр.	Шалдин	Мя			
Р.контр.					
И.контр.	Козлова	Мя			
Утв.	Перлов	Мя			

2930/1.125

Rz160 (✓)



1. Неуказанные предельные отклонения размеров: отверстия - H14, вала - h14, остальных - $\pm \frac{IT16}{2}$;
* Размеры для справки.

2930/1.125

Опора

Лит. Масса Масштаб

И 12 1:5

Лист Листов 1

Лист Б-ПН-70x8 ГОСТ 8510-72
в ст.3-2 ГОСТ 535-58Гипростроммаш
Москва

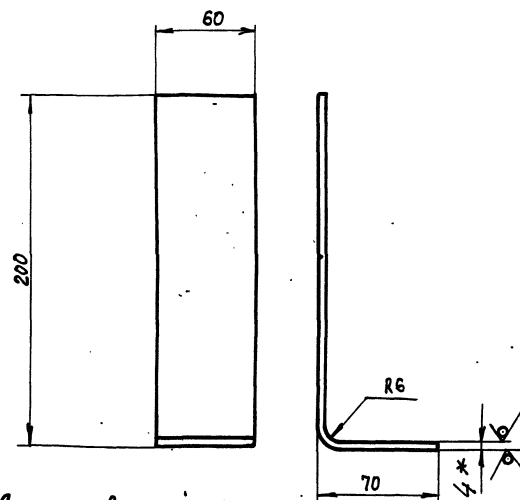
Формат И

Изм. № Подп. и дата Взам. инв. и дата Инв. № Форм. и дата

Изм. №	Подп.	и дата	Взам. инв. №	и дата	Инв. №
Изм. Лист	№ докум.	Подп.	Дата		
Разраб.	Мальшева	Мя	12.78		
Проб.	Мякинин	Мя			
Т.контр.	Шалдин	Мя			
Р.контр.					
И.контр.	Козлова	Мя			
Утв.	Перлов	Мя			

2930/1.126

Rz160 (✓)



Длина развертки - 291

1. Неуказанные предельные отклонения размеров: вала - h14, остальных - $\pm \frac{IT16}{2}$;
2. * Размер для справки.

7597/114.1

409-28-38

Альбом XI Часть I

2930/1.126

Лапка

Лит. Масса Масштаб

И 0,6 1:2

Лист Листов 1

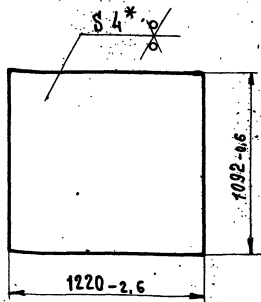
Лист Б-ПН-4 ГОСТ 19903-74
в ст.3-2 ГОСТ 14637-69Гипростроммаш
Москва

Формат И

Изм. № Подп. и дата Взам. инв. и дата Инв. № Форм. и дата

Изм. №	Подп.	и дата	Взам. инв. №	и дата	Инв. №
Изм. Лист	№ докум.	Подп.	Дата		
Разраб.	Мальшева	Мя	12.78		
Проб.	Мякинин	Мя			
Т.контр.	Шалдин	Мя			
Р.контр.					
И.контр.	Козлова	Мя			
Утв.	Перлов	Мя			

2930/1.127



* Размер для справки

2930/1.127

Крышка

Лист	Масса	Масштаб
И	42	1:20
Лист		Листов 1

Лист Б-ПН-4 ГОСТ 19903-74
В ст 3-2 ГОСТ 14637-69

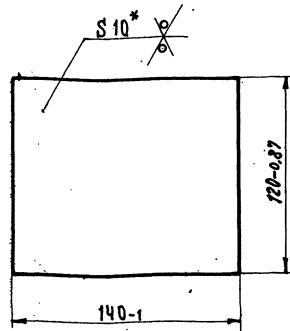
Гипростроммаш Москва

Формат И1

Изм. № подл. Подп. и дата Взам. инв. № Инв. № док. Подп. и дата

Изм	Лист	№ док.ум.	Подп.	Дата
	Разраб.	Малышева	Мал	12.78
	Проб.	Мякинин	Мя	
	Т. контр.	Шаладин	Шал	
	Руков.	Козлова	Коз	
	И. контр.	Перлов	Пер	
	Чтв.			

2930/1.128



* Размер для справки

2930/1.128

Платик

Лист	Масса	Масштаб
И	1,3	1:2
Лист		Листов 1

Лист Б-ПН-10 ГОСТ 19903-74
В ст 3-2 ГОСТ 14637-69

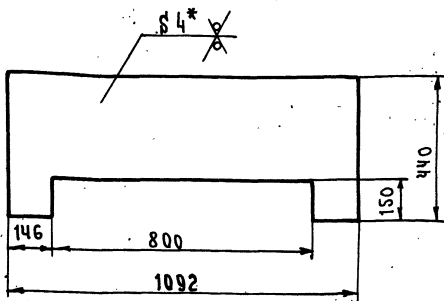
Гипростроммаш Москва

Формат И1

Изм. № подл. Подп. и дата Взам. инв. № Инв. № док. Подп. и дата

Изм	Лист	№ док.ум.	Подп.	Дата
	Разраб.	Малышева	Мал	12.78
	Проб.	Мякинин	Мя	
	Т. контр.	Шаладин	Шал	
	Руков.	Козлова	Коз	
	И. контр.	Перлов	Пер	
	Чтв.			

2930/1.129



1. Неуказанные предельные отклонения размеров: валов - Н14, остальных $\pm \frac{IT16}{2}$
- 2.* Размер для справки.

2930/1.129

Стенка

Лист	Масса	Масштаб
И	11	1:10
Лист		Листов 1

Лист Б-ПН-4 ГОСТ 19903-74
В ст 3-2 ГОСТ 14637-69

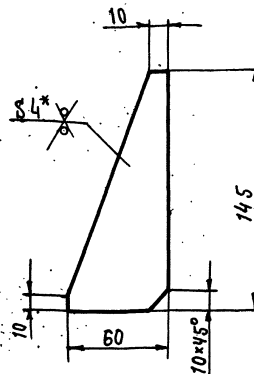
Гипростроммаш Москва

Формат И1

Изм. № подл. Подп. и дата Взам. инв. № Инв. № док. Подп. и дата

Изм	Лист	№ док.ум.	Подп.	Дата
	Разраб.	Малышева	Мал	12.78
	Проб.	Мякинин	Мя	
	Т. контр.	Шаладин	Шал	
	Руков.	Козлова	Коз	
	И. контр.	Перлов	Пер	
	Чтв.			

2930/1.131



1. Неуказанные предельные отклонения размеров: валов - Н14, остальных $\pm \frac{IT16}{2}$
- 2.* Размер для справки.

7597/114.1

2930/1.131

Ребро

409-28-38
Альбом XI Часть 1

Лист	Масса	Масштаб
И	0,2	1:2
Лист		Листов 1

Лист Б-ПН-4 ГОСТ 19903-74
В ст 3-2 ГОСТ 14637-69

Гипростроммаш Москва

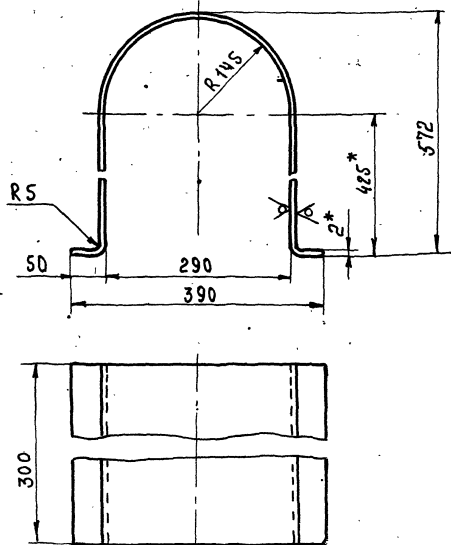
Формат И1

Изм. № подл. Подп. и дата Взам. инв. № Инв. № док. Подп. и дата

Изм	Лист	№ док.ум.	Подп.	Дата
	Разраб.	Малышева	Мал	12.78
	Проб.	Мякинин	Мя	
	Т. контр.	Шаладин	Шал	
	Руков.	Козлова	Коз	
	И. контр.	Перлов	Пер	
	Чтв.			

2930/1.132

R280



Длина развертки - 1400

- 1. Неуказанные предельные отклонения размеров: отверстия - H14, валов - h14, остальных $\pm \frac{IT16}{2}$
- 2*. Размеры для справок

2930/1.132

Обечайка

Лист Масса Машштаб

И 6,3 1:5

Лист Листов 1

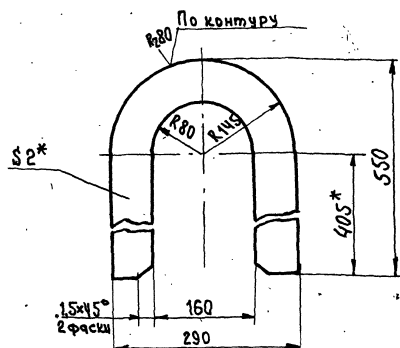
Лист Б-ПН-20 ГОСТ 19904-74 4-й Вет ЗИС ГОСТ 16523-70

Гипропромаш Москва

Формат 11

2930/1.133

89



- 1. Неуказанные предельные отклонения размеров: отверстия - H14, валов - h14, остальных $\pm \frac{IT16}{2}$
- 2*. Размеры для справок

2930/1.133

Стенка

Лист Масса Машштаб

И 1,1 1:5

Лист Листов 1

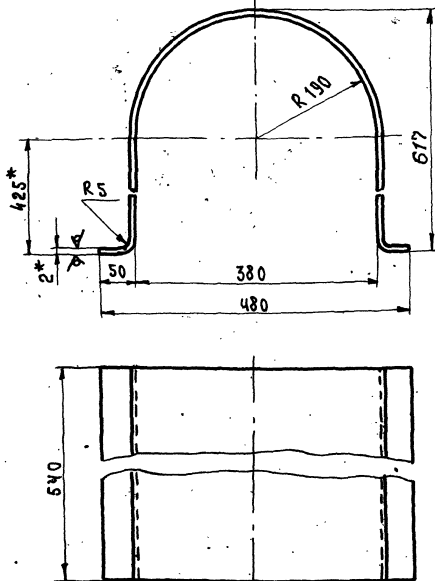
Лист Б-ПН-20 ГОСТ 19904-74 4-й Вет ЗИС ГОСТ 16523-70

Гипропромаш Москва

Формат 11

2930/1.141

R280



Длина развертки - 1550

- 1. Неуказанные предельные отклонения размеров: отверстия - H14, валов - h14, остальных $\pm \frac{IT16}{2}$
- 2*. Размеры для справок

2930/1.141

Обечайка

Лист Масса Машштаб

И 12,2 1:5

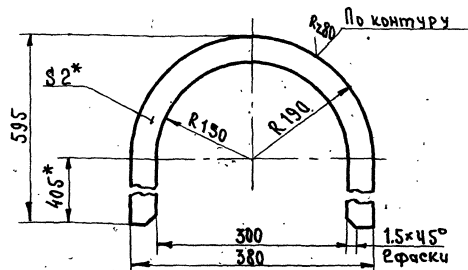
Лист Листов 1

Лист Б-ПН-20 ГОСТ 19904-74 4-й Вет ЗИС ГОСТ 16523-70

Гипропромаш Москва

2930/1.142

89



- 1. Неуказанные предельные отклонения размеров: отверстия - H14, валов - h14, остальных $\pm \frac{IT16}{2}$
- 2*. Размеры для справок

7597/11ч.1

409-28-38

Листов XI Число 1

2930/1.142

Стенка

Лист Масса Машштаб

И 0,82 1:5

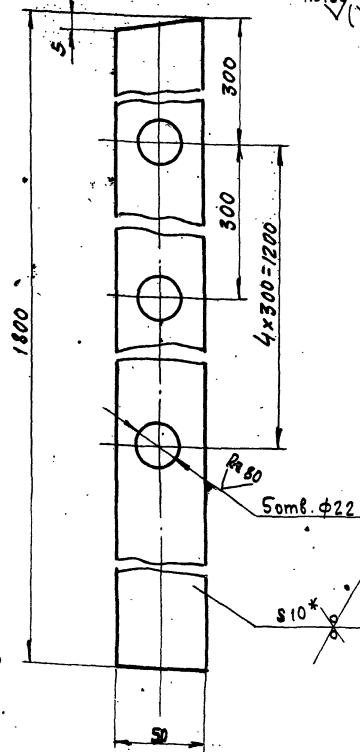
Лист Листов 1

Лист Б-ПН-20 ГОСТ 19904-74 4-й Вет ЗИС ГОСТ 16523-70

Гипропромаш Москва

2930/1.151

Rz160



1. Неуказанные предельные отклонения размеров: отверстия - Н14, валов - h14, остальных $\pm \frac{IT16}{2}$
 2.* Размер для справки.

2930/1.151

Планка

Лист (Масса) Масштаб

И 7,7 1:2

Лист Листов 1

Лист Б-ПН-10 гост 19903-74
Ст.3-2 гост 14637-69

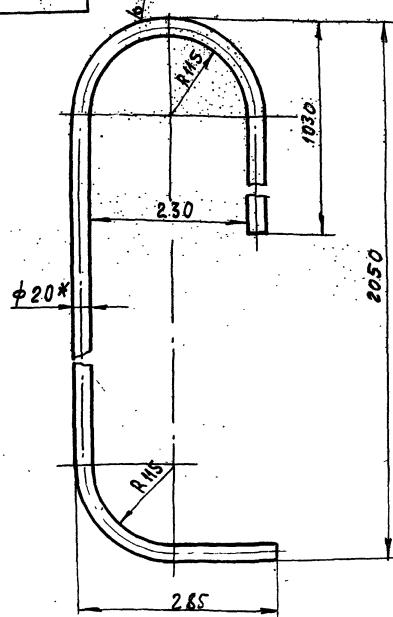
Гипростромаш
Москва
Формат 11

Изм. №, дата, Подп. и дата, Взам. инв. №, Инв. №, дата, Подп. и дата

Изм. №	Изм. №	Дата	Подп.	Дата
Разраб.	Строганова	12.78		
Проб.	Мякинин			
Т.контр.	Шалдин			
Учквб.				
И.контр.	Козлова			
Утв.	Перлов			

2930/1.152

90



Длина развертки - 3114

1. Неуказанные предельные отклонения размеров: валов - h14, остальных $\pm \frac{IT16}{2}$
 2.* Размер для справки

2930/1.152

Перила

Лист (Масса) Масштаб

И 8,4 1:5

Лист Листов 1

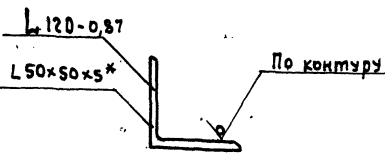
Круг В20 гост 2590-71
Ст.3-2 гост 535-58

Гипростромаш
Москва
Формат 11

Изм. №, дата, Подп. и дата, Взам. инв. №, Инв. №, дата, Подп. и дата

Изм. №	Изм. №	Дата	Подп.	Дата
Разраб.	Строганова	12.78		
Проб.	Мякинин			
Т.контр.	Шалдин			
Учквб.				
И.контр.	Козлова			
Утв.	Перлов			

2930/1.153



* Размер для справки

2930/1.153

Опора

Лист (Масса) Масштаб

И 0,45 1:2

Лист Листов 1

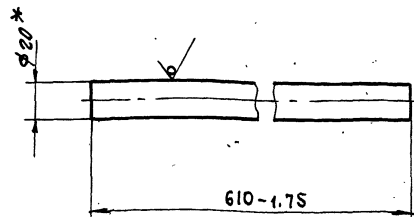
Уголок 6-50x50x5 гост 8509-72
Ст.3-2 гост 535-58

Гипростромаш
Москва

Изм. №, дата, Подп. и дата, Взам. инв. №, Инв. №, дата, Подп. и дата

Изм. №	Изм. №	Дата	Подп.	Дата
Разраб.	Строганова	12.78		
Проб.	Мякинин			
Т.контр.	Шалдин			
Учквб.				
И.контр.	Козлова			
Утв.	Перлов			

2930/1.154



* Размер для справки

2930/1.154

Пруток

Лист (Масса) Масштаб

И 1,5 1:2

Лист Листов 1

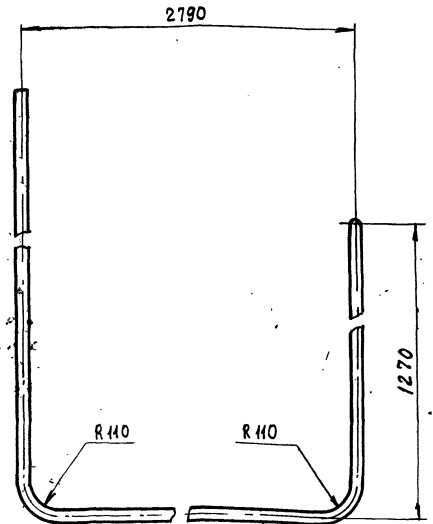
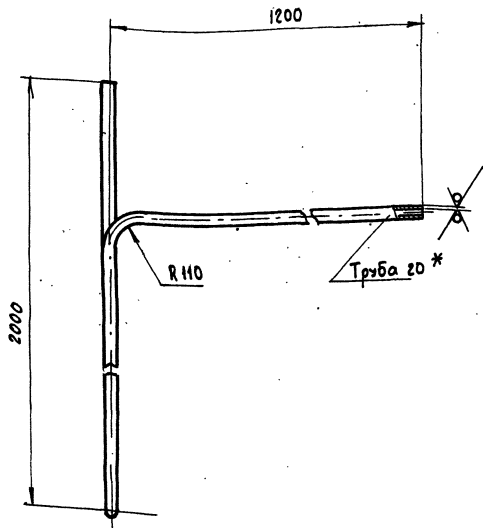
Круг В20 гост 2590-71
Ст.3-2 гост 535-58

Гипростромаш
Москва

Изм. №, дата, Подп. и дата, Взам. инв. №, Инв. №, дата, Подп. и дата

Изм. №	Изм. №	Дата	Подп.	Дата
Разраб.	Строганова	12.78		
Проб.	Мякинин			
Т.контр.	Шалдин			
Учквб.				
И.контр.	Козлова			
Утв.	Перлов			

409-23-38
1597/114.1
Листов 11 Часть 1

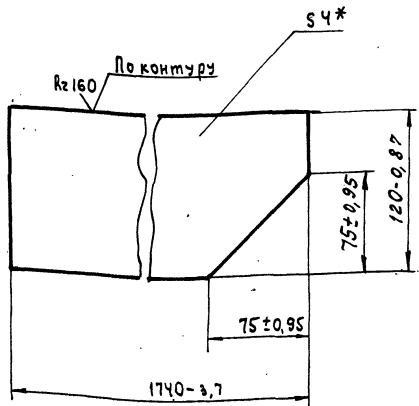


Длина развертки - 7120

1. Неуказанные предельные отклонения размеров ± 0.16
- 2.* Размер для справки

Имя, и.ф.о. Подп. и дата. Взам.инв.№ Инв.№объяв. Подп. и дата.

2930/1.161				Лит.	Масса	Масштаб
Поручень				И	11,8	1:10
Труба 20 гост 3262-75				Лист	Листов	
				Гипростроммаш Москва формат 12		



* Размер для справки

2930/1.166

Бортик

Лит. Масса Масштаб

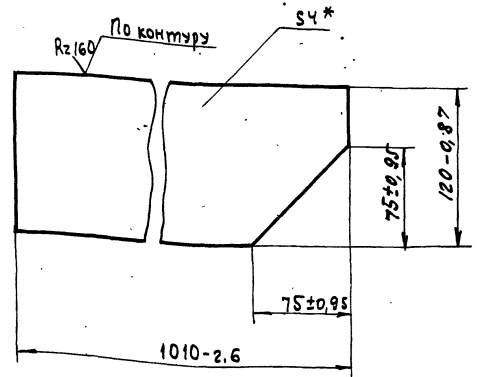
И 6,5 1:2,5

Лист Листов

Б-ПН-4 гост 19903-74
В ст 3-2 гост 14637-69

Гипростроммаш
Москва
формат 11

Имя, и.ф.о. Подп. и дата. Взам.инв.№ Инв.№объяв. Подп. и дата.



* Размер для справки

7597/114.1

409-28-38

Альбом XI Часть 1

2930/1.167

Бортик

Лит. Масса Масштаб

И 4,5 1:2,5

Лист Листов

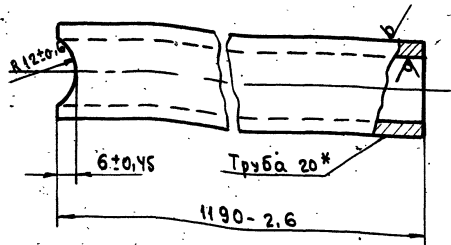
Б-ПН-4 гост 19903-74
В ст 3-2 гост 14637-69

Гипростроммаш
Москва
формат 11

Имя, и.ф.о. Подп. и дата. Взам.инв.№ Инв.№объяв. Подп. и дата.

2930/1.163

Rz160 (✓) (✓)



* Размер для справки.

2930/1.163

Стойка

Труба 20 гост 3262-75

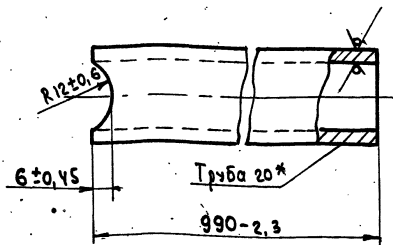
Лист	Масса	Масштаб
И	2,4	1:1
Лист	Листов	1

Гипростроммаш Москва
Формат И

Имя, № листа, Подп. и дата, Автор, Изд. №, Шифр, Лист и дата

2930/1.162

Rz160 (✓) (✓) 92



* Размер для справок

2930/1.162

Стойка

Труба 20 гост 3262-75

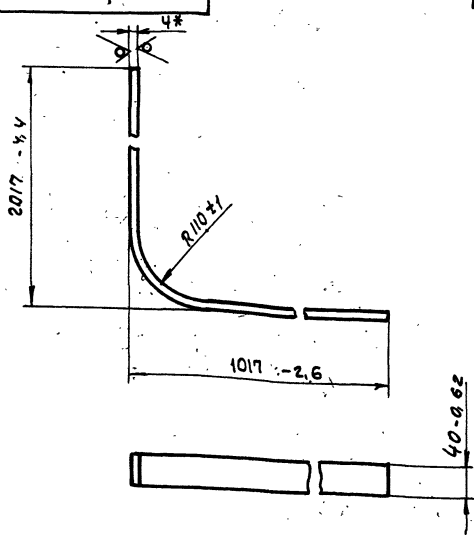
Имя, № листа, Подп. и дата, Автор, Изд. №, Шифр, Лист и дата

Лист	Масса	Масштаб
И	2	1:1
Лист	Листов	1

Гипростроммаш Москва
Формат И

2930/1.164

Rz160 (✓) (✓)



Длина развертки - 2953

* Размер для справки

2930/1.164

Перемычка

Лист Б-ПН-4 гост 19903-74
В ст. 3-2 гост 14637-69

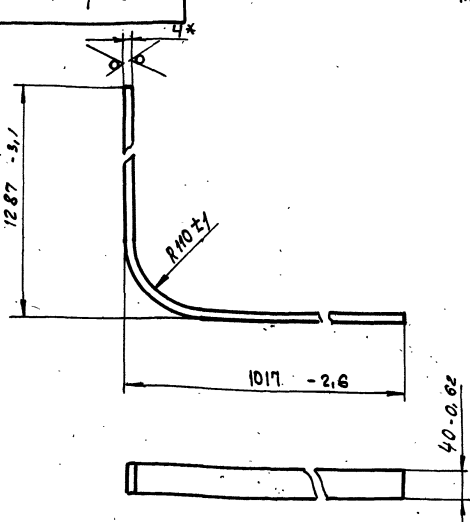
Лист	Масса	Масштаб
И	3,7	1:5
Лист	Листов	1

Гипростроммаш Москва
Формат И

Имя, № листа, Подп. и дата, Автор, Изд. №, Шифр, Лист и дата

2930/1.165

Rz160 (✓) (✓)



Длина развертки - 2223

* Размер для справки

7597/114.1

2930/1.165

Перемычка

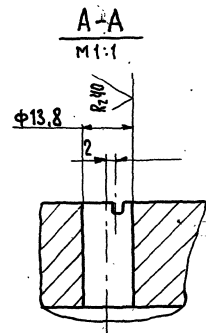
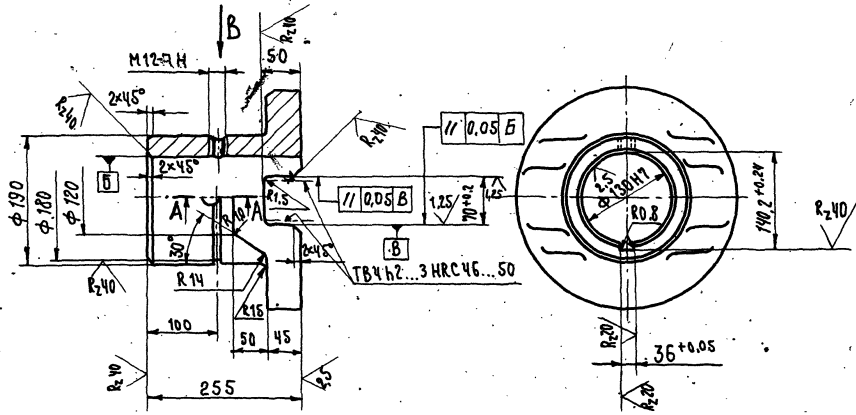
Лист Б-ПН-4 гост 19903-74
В ст. 3-2 гост 14637-69

Имя, № листа, Подп. и дата, Автор, Изд. №, Шифр, Лист и дата

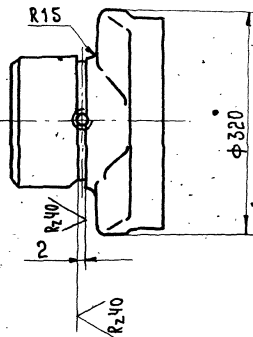
Лист	Масса	Масштаб
И	2,7	1:5
Лист	Листов	1

Гипростроммаш Москва
Формат И

409-28-38
Альбом XI Часть 1

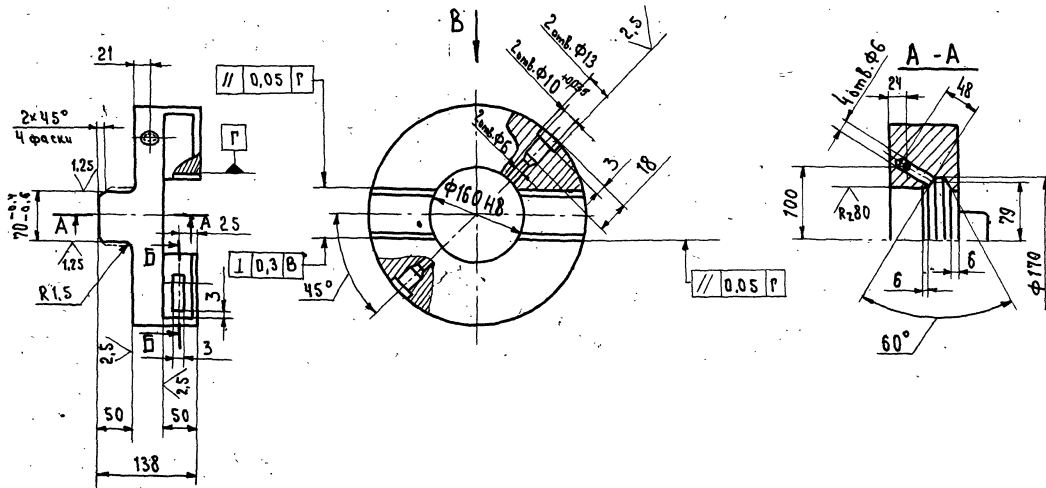


Вид В

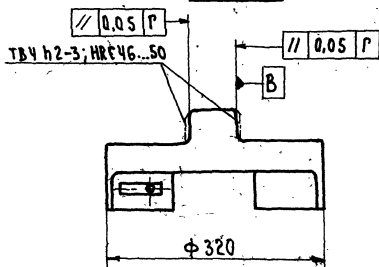


1. Неуказанные предельные отклонения размеров: отверстий - Н14, валов h14, остальных $\pm \frac{IT16}{2}$
2. Отклонения на размеры отливок по II кл. точности гост 1855-55
3. Неуказанные литейные радиусы 3-5 мм.

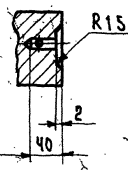
				2930/1.181			Лист	Масса	Масштаб
Изм.	Исполн.	№ докум.	Подп.	Дата	Полумуфта	И	53	1:5	
Разраб.	Кулажен					Лист	Листов 1		
Пров.	Айтбаева					Сталь 45Л-III гост 977-75			
Г. контр.	Шалдин					Гипропротромаш Москва			
Ручков.	Козлова				Формат 12				
Утв.	Перлов								



Вид В



В-В

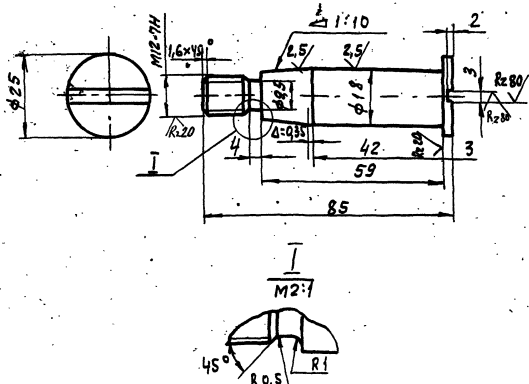


Неуказанные предельные отклонения размеров: отверстий - Н14, валов - h14, остальных $\pm \frac{IT16}{2}$

				2930/1.182			409-28-38		
				Диск			Лист	Масса	Масштаб
Изм.	Исполн.	№ докум.	Подп.	Дата	Диск	И	24	1:5	
Разраб.	Кулажен					Лист	Листов 1		
Пров.	Айтбаева					Сталь 45Л-III гост 977-75			
Г. контр.	Шалдин					Гипропротромаш Москва			
Ручков.	Козлова				Формат 12				
Утв.	Перлов								

2930/1.193

Rz40 (✓)



Неуказанные предельные отклонения размеров:
отверстий - H14; валов - h14, остальных $\pm \frac{IT16}{2}$

2930/1.193

Палец

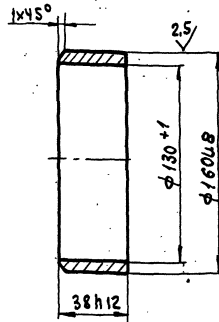
Сталь YS-2 ГОСТ 1050-74

Лист	Масса	Маши таб
И	0,14	1:1
Лист	Листов	1
Гипростроммаш Москва		
Формат 11		

Имя, № прол., Дата, Взам. инв., Инв. № вкл., Подп. и дата

2930/1.183

Rz40 (✓)



2930/1.183

Втулка

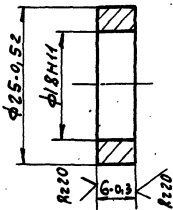
Ст. 3-2 ГОСТ 380-74

Лист	Масса	Маши таб
И	0,75	1:2
Лист	Листов	1
Гипростроммаш Москва		
Формат 11		

Имя, № прол., Дата, Взам. инв., Инв. № вкл., Подп. и дата

2930/1.194

Rz40 (✓)



2930/1.194

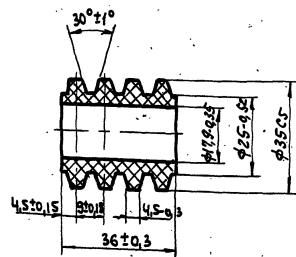
Втулка распорная

Ст. 3-2 ГОСТ 380-74

Лист	Масса	Маши таб
И	0,044	2:1
Лист	Листов	1
Гипростроммаш Москва		
Формат 11		

Имя, № прол., Дата, Взам. инв., Инв. № вкл., Подп. и дата

2930/1.195



Технические требования и поправки
на размеры по ТУ 38105376-72

7597/ИЧ.1

409-28-38

Альбом Х1, Часть 1

2930/1.195

Втулка упругая

Резина марки 7-3826
ТУ 38005204-71

Лист	Масса	Маши таб
И	0,032	1:1
Лист	Листов	1
Гипростроммаш Москва		
Формат 11		

Имя, № прол., Дата, Взам. инв., Инв. № вкл., Подп. и дата