

ТИПОВОЙ ПРОЕКТ

903-4-167.90

ЦЕНТРАЛЬНЫЙ ТЕПЛОВОЙ ПУНКТ
ДЛЯ ГОРОДСКИХ МИКРОРАЙОНОВ
С ТЕПЛОВОЙ НАГРУЗКОЙ 4 МВт.
ДВУХСТУПЕНЧАТАЯ СХЕМА ГОРЯЧЕГО ВОДОСНАБЖЕНИЯ
И НЕЗАВИСИМОЕ ПРИСОЕДИНЕНИЕ
СИСТЕМ ОТОПЛЕНИЯ $\rho=0,3\div 0,9$

АЛЬБОМ 4

АСИ. СТРОИТЕЛЬНЫЕ ИЗДЕЛИЯ

24547-04

ЦЕНА

ТИПОВОЙ ПРОЕКТ

903-4-167.90

ЦЕНТРАЛЬНЫЙ ТЕПЛОВОЙ ПУНКТ
ДЛЯ ГОРОДСКИХ МИКРОРАЙОНОВ
С ТЕПЛОВОЙ НАГРУЗКОЙ 4 МВт.
ДВУХСТУПЕНЧАТАЯ СХЕМА ГОРЯЧЕГО ВОДОСНАБЖЕНИЯ
И НЕЗАВИСИМОЕ ПРИСОЕДИНЕНИЕ
СИСТЕМ ОТОПЛЕНИЯ $p=0,3 \div 0,9$

Альбом 4

АС.И. СТРОИТЕЛЬНЫЕ ИЗДЕЛИЯ

РАЗРАБОТАН:
ПРОЕКТНЫМ ИНСТИТУТОМ
ЦНИИЭП ИНЖЕНЕРНОГО ОБОРУДОВАНИЯ

ГЛАВНЫЙ ИНЖЕНЕР ИНСТИТУТА
ГЛАВНЫЙ ИНЖЕНЕР ПРОЕКТА



А. КЕТАОВ
М. НАРЦИССОВА

УТВЕРЖАЕН ГОСКОМАРХИТЕКТУРЫ
ПРИКАЗ № 199 ОТ 12 НОЯБРЯ 1990 Г.

© ГИ ЦПП, 1995

24547-04 2

Технические условия

Альбом 4

- 1 Настоящие технические условия распространяются на элементы каркаса-колонны и ограждающие конструкции - наружные стеновые панели, предназначенные для применения в зданиях центральных тепловых пунктов для городских микрорайонов.
- 2 В альбоме даны железобетонные, керамзитобетонные, арматурные и закладные изделия.
- 3 Колонны приняты по серии 1.020-1/83 выпуск 2-7 с дополнительными закладными деталями для крепления наружных стеновых панелей и металлических связей.
- 4 Колонны выполняются в опалубочной форме колонн 2КВД4.36-1 по серии 1.020-1/83 выпуск 2-7 с использованием арматурных изделий по той же серии с дополнениями по данному альбому.
- 5 Консоли в колоннах ликвидируются путем установки деревянных вкладышей.
- 6 Колонны приняты из бетона класса В25.
- 7 Сборные керамзитобетонные стеновые панели выполняются в опалубочной форме панелей ПСБ0,12,4,0-16 по серии 1.030.1-1 выпуск 1-1 с индивидуальным армированием и с использованием арматурных изделий по той же серии с дополнительными, закладными деталями по данному альбому для крепления их к каркасу здания и установки ворот. Панели приняты из легкого бетона класса В3,5 с средней плотностью в высушенном состоянии 900 кг/м³.

- 8 Арматурные и закладные изделия должны изготавливаться в соответствии с ГОСТ 1092 2-75. Арматурные изделия и закладные детали сварные для железобетонных конструкций. Технические требования, методы, испытаний".
- 9 На поверхности закладных деталей нанести цинковое покрытие слоем 0,05мм по ГОСТ 9.307-85.
- 10 Металлические изделия покрасить масляной краской за два раза (ГОСТ 82 92-85) по грунтовке ГФ-021 (ГОСТ 25129-82)
- 11 Технические указания на изготовление изделий, правила приемки, методы контроля, транспортирование и хранения готовых изделий приведены в выпусках 0-1 и 2-7 серии 1.020-1/83 и 1-1 серии 1.030.1-1.


Имя, Фамилия Подпись и дата Взам. инв.

Проверил Антонова
 Инж. Митрошин
 Зав. гр. Антонова
 Гл. конст. Кузнецов
 Н. контро. Рабикова
 Нач. отд. Письмак

т.п. 903-4-167.90.

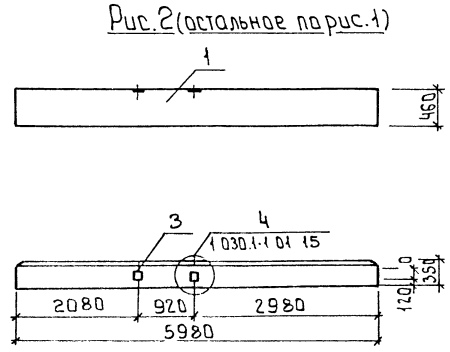
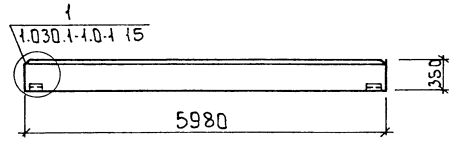
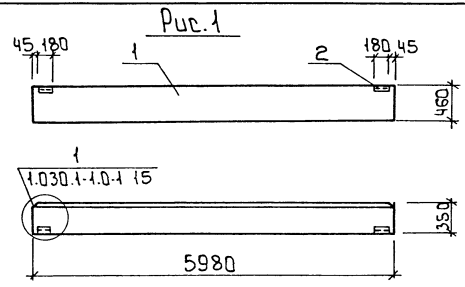
АСИ.ТУ.

Технические условия

Страница	Лист	Листов
Р	1	1
 ЦНИИЭП ИНЖЕНЕРНОГО ОБРАЗОВАНИЯ Г.МВССЗ		

24547-04 4

АЛБМ Ч



Формат	Зона	Пос.	Обозначение	Наименование	Кол.	Примеч.
				Документация		
А3			т.п.903-4-167.90 - АС.И.ТУ	Технические условия		
				Сборочные единицы		
А4	1		1.030.1-1.1-1.78-05	Балка БЦ60.5.3.5-А	1	
А4	2		1.030.1-1.1-1-3 30	Изделие закладное М1	2	
			Переменные данные для исполнения			
			т.п.903-4-167-90-АС.И.О.1.000-01.			
				Сборочные единицы		
А4	3		1.030.1-1.1-3 36	Изделие закладное М9	2	

Ведомость расхода стали на дополнительные закладные изделия на элемент, кг

Марка элемента	Изделия закладные						Уб.расход			
	Арматура класса АIII			Прокатмарки 2Т172-88						
	ГОСТ 5781-82			ГОСТ 19903-74						
	φ10	φ12	φ14	С-8	С-6	С-3-6				
БЦ60.5.3.5-А.1	0.52			0.52	1.12	1.12	2.06	2.06	3.7	
БЦ60.5.3.5-А.2	1.28			1.28	2.0	1.12	3.12	2.06	2.06	6.46

Изм. № подл. Подпись и дата

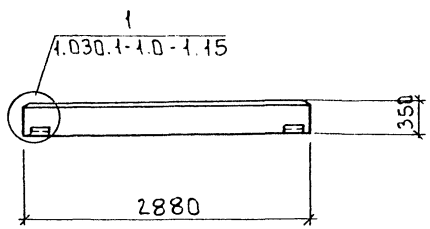
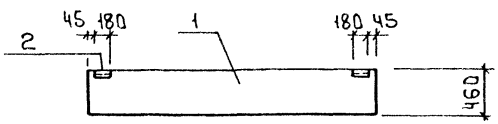
Обозначение	Марка	Рис.	Примеч.
т.п.903-4-169.90 АС.И.О.1.000	БЦ60.5.3.5-А.1	1	
-01	БЦ60.5.3.5-А.2	2	

Привязан

Изм. №

Провер. Антонова
Инж. 3 кат. Стрыгина
Зав. гр. Антонова
А. Кондр. Кузнецов
Н. Кондр. Бабикова
Нач. отд. Письман

т п 903-4-167.90		АС.И.О.1.000.	
Балка цокольная		Стальная	Масса
БЦ60.5.3.5-А.1; БЦ60.5.3.5-А.2		Р	(4Т0)
		Лист	Листов 1
ЦНИИ ЭП Инженерное бюро заводская г. Москва			



Формат	Зона	№3	Обозначение	Наименование	Кол	Примеч
А3			т.п 903-4-167.90 ЯС.И.ТУ	Документация		
А4	1	1.030.1-1.1-1	Т8-01	Технические условия Сборочные единицы	1	
А4	2	1.030.1-1.1-3	30	Изделие закладное М1	2	

Ведомость расхода стали на дополнительные закладные изделия на элемент, кг

Марка элемента	Изделия закладные								Общий расход	
	Арматура класса А-III				Прокат марки С245					
	ГОСТ 5781-82				ГОСТ 19903-74		ГОСТ 8509-86			
	φ10				Штоко S:6		L63*6	Штоко		
Б430.5.3.5-Л.1	0.52				0.52	1.12		2.06	3.18	3.70

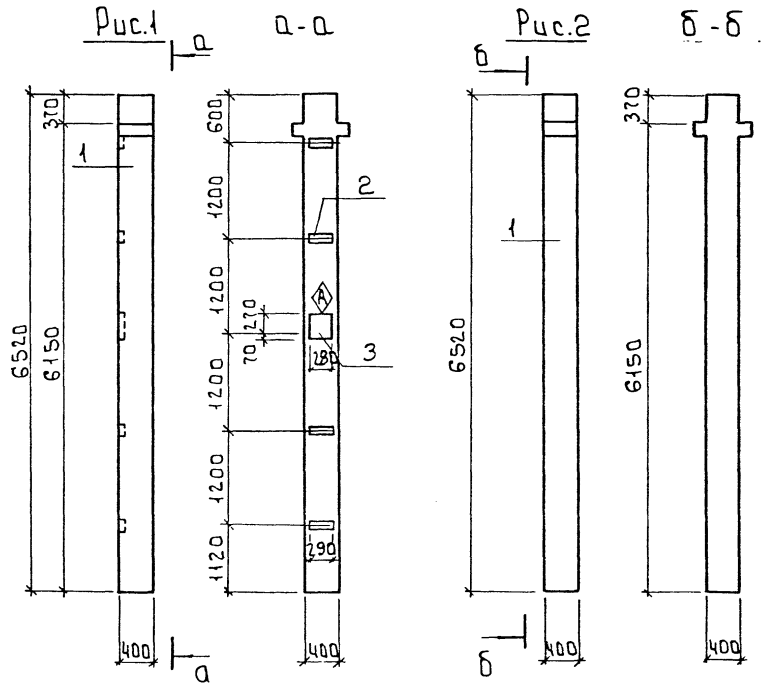
Альбом Ч

Изм. №, дата, Подпись и дата, Взам. инв. №

Привязан	Инж. Кат	Инж. Антонова	Инж. Стригина	Зав. гр. Антонова	Гл. констр. Кузнецов	Н. контр. Бабинова	Нач. отд. Письман
----------	----------	---------------	---------------	-------------------	----------------------	--------------------	-------------------

т.п 903-4-167.90		АС.И.02.000	
Балка цокольная		Сталь	Масса
БЦ 30.5.3.5-Л.1		Р	730
		Масшт.	—
		Лист	Листов 1
ЦНИИ ЭП ИНЖЕНЕРНОГО ОБОРУДОВАНИЯ г. Москва			

Альбом 4



Формат	Зона	Поз.	Обозначение	Наименование	Кол.	Примечан
				Документация		
А3			тп 903-4-167.90- АСМ.ТУ	Технические условия		
				Сборочные единицы		
	1		1.020-1/83. 2-7 02	Колонна 2КВД4.36-1.1	1	
			Переменные данные для исполнений			
				тп 903-4-167.90.АСМ.03.000-01		
				Сборочные единицы		
А4	2		1.020-1/83. 2-15 24-07	Изделие закладное МН34	4	
А4	3		1.020-1/83. 2-15 26-03	Изделие закладное МН30	1	

Ведомость расхода стали на дополнительные закладные изделия на элемент, Кр

Марка элемента	Изделия закладные								Всего	Общий расход
	Арматура класса				Прокат марки					
	АIII				С 245					
	ГСТ 5781-82				ГСТ 19903-74					
φ8	φ14	φ12	Итого	С-6	С-10		Итого			
2КВД4.36-1.1-1	1.6	2.88	0.18	4.66	4.52	7.47		11.99	16.65	16.65

Инв. №, год, Подпись и дата, взыск. шифр

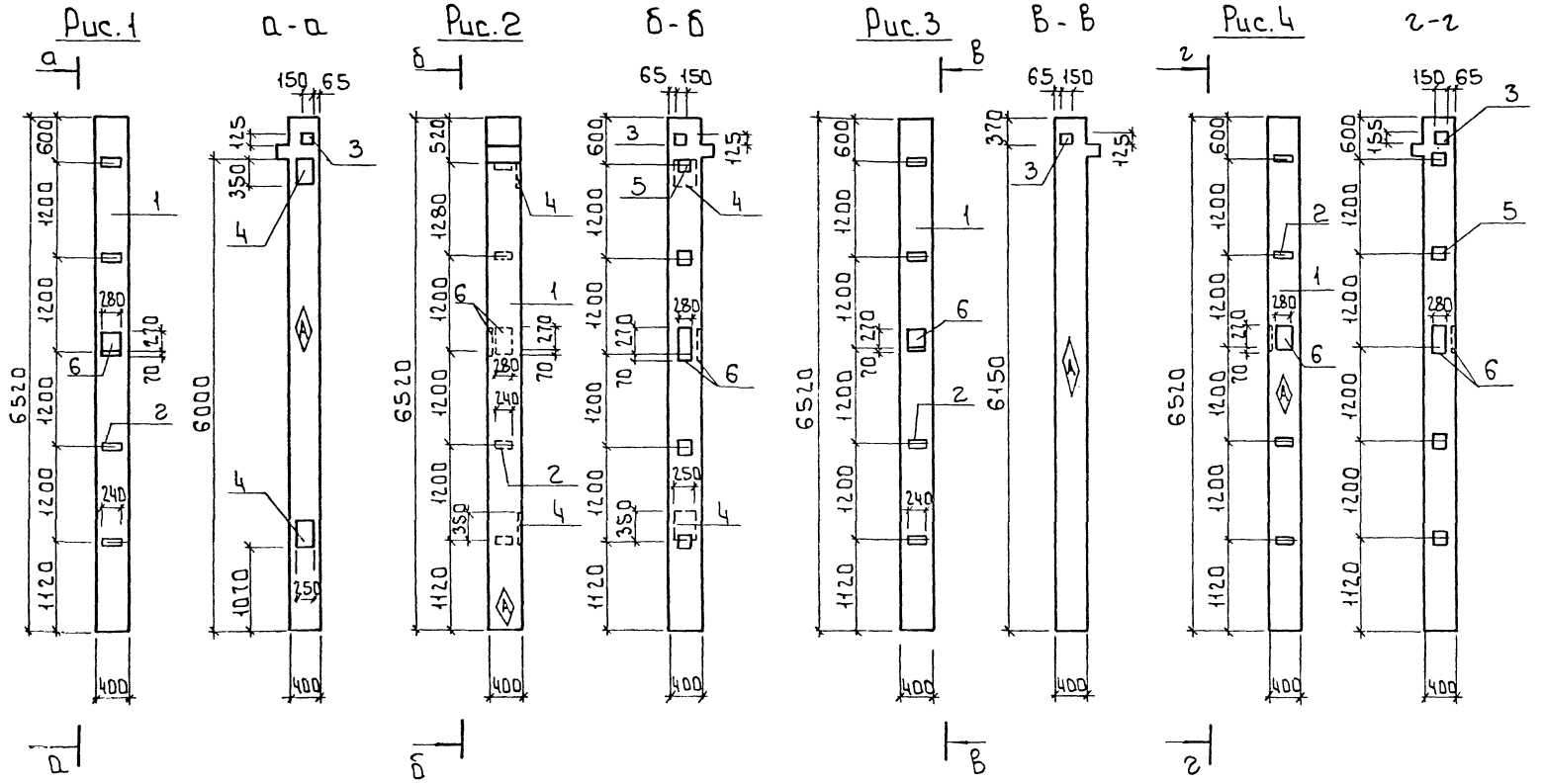
Обозначение	Марка	Рис.	Примеч.
тп 903-4-167.90-АСМ.03.000	2КВД4.36-1.1	1	
-01	2КВД4.36-1.1-2	2	

Привязан

Инв. №									
--------	--	--	--	--	--	--	--	--	--

тп 903-4-167.90	АС.И. 03.000	Старая	Масса	Масштаб
Колонна	(2КВД4.36-1.1-1; 2КВД4.36-1.1-2)	Р	2700	1:50
Лист 1		Листов 1		
ЦНИИЭП ИНЖЕНЕРНО-ОБОРУДОВАНИИ г. Москва				

Альбом 4



Имя, номер, подпись и дата, 33 см. шрифт

Обозначение	Марка	Рис.	Примеч.
тп 903-4-167.90-АС.И.04.000	ЗКВ04.36-1.1-1	1	
-01	ЗКВ04.36-1.1-2	2	
-02	ЗКВ04.36-1.1-3	3	
-03	ЗКВ04.36-1.1-4	4	

Привязан

Провер: Антонова
 Инж. Екст. Стригина
 Зав. гр. Антонова
 Пр. констр. Кузнецов
 ТЛ спец. Пронин
 И. контр. Бабликова
 Нач. отд. Писман

тп 903-4-167.90		АС.И.04.000. СБ	
Сборочный чертеж		Стадия	Масштаб
		р	2650 1:50
		Лист	Листов
		ИНИИЭП ИНЖЕНЕРНОГО ОБОРУДОВАНИЯ г. Москва	

Альбом Ч

Рис. 1

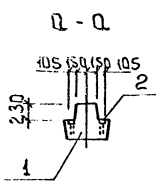
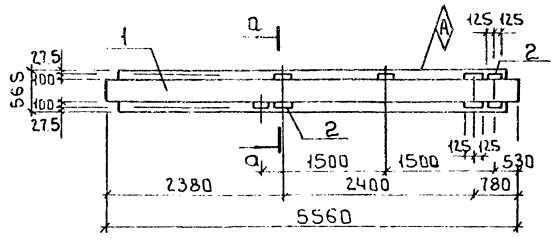
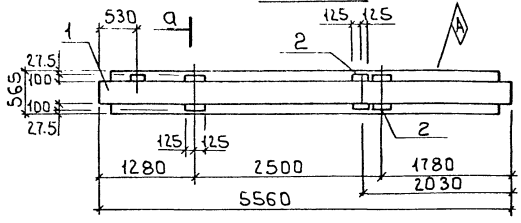


Рис. 2



a

Объем бетона	Вид	№	Обозначение	Наименование	Кол	Примеч.
				Документация		
			тп903-4-167.90 АС.И.ТУ	Технические условия		
				Сборочные единицы		
		1	1.020-1183.3-1 01-02	Ригель РДПЧ.56-90АТУ	1	
			Переменные данные для исполнений			
			тп903-4-167.90-АС.И.05.000			
				Сборочные единицы		
		2	1.400-15 В1. 120-26	Изделие закладное МН109-3	8	
			тп903-4-167.90-АС.И.05.000-01			
				Сборочные единицы		
		2	1.400-15 В1. 120-26	Изделие закладное МН109-3	7	

Ведомость расхода стали на дополнительные закладные изделия на элемент, кг

Марка элемента	Изделия закладные								Всего	Общий расход	
	Арматура класса				Прокат марки						
	АIII				С 245						
	ГОСТ 5781-82				ГОСТ 19903-74						
φ	8			Штол	5:6			Штол			
РДПЧ.56-90АТУ-1	2.4				2.4	9.6			9.6	12.0	12.0
РДПЧ.56-90АТУ-2	2.1				2.1	8.4			8.4	10.5	10.5

Обозначение	Марка	Рис.	Примеч.
тп903-4-167.90-АС.И.05.000	РДПЧ56-90АТУ-1	1	
-01 РДПЧ56-90АТУ-2	2		

Имя и Подпись и дата

Привязан

Имя №

Провер.	Антонова		тп 903-4-167.90	АС.И.05.000.
Инж.кат.	Стригина		Ригель	Стандия Масса Маштаб
Зав.гр.	Антонова		РДПЧ.56-90АТУ-1; РДПЧ.56-90АТУ-2	Р 2550 1:50
гл.констр.	Кузнецов			Лист Листов 1
гл.спец.	Пронин			ЦНИИ ЭП
Н.контр.	Бабачкова			ИНЖЕНЕРНОГО ОБОРУДОВАНИЯ
нач.отд.	Письмак			г.Москва

Альбом 4

Рис. 1

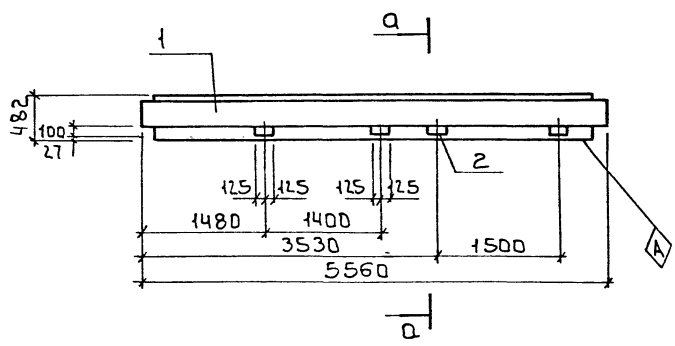
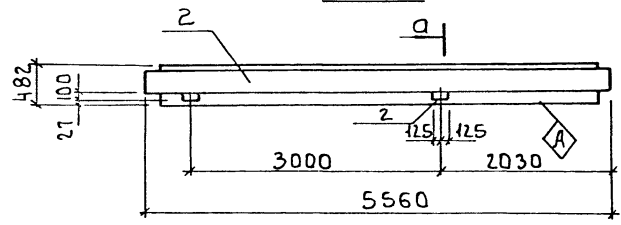
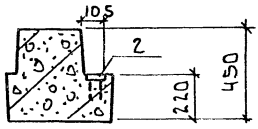


Рис. 2



а-а (1:20)



Покрытие поверхностей закладных изделий ГРПЦ.50-60

Формат	Зона	Поз.	Обозначение	Наименование	Кол.	Примеч.
				Документация		
А3			Т П 903-4-167.90 - АС.И.ТУ	Технические условия		
				Сборочные единицы		
		1	1.020-1/В3.3-1 05-03	Ригель РПЧ.56-60	1	
			Переменные данные для исполнений			
			Т П 903-4-167.90 - АС.И.06.000			
			Сборочные единицы			
А4	2		1.400-15.В1.1 20-26	Изделие закладное МН109-3	4	
			Т П 903-4-167.90 АС.И.06.000 01			
			Сборочные единицы			
А4	2		1.400-15.В1.1 20-26	Изделие закладное МН109-3	2	

Ведомость расхода стали на дополнительные закладные изделия на элемент, кг

Марка элемента	Изделия закладные				Вес
	Арматура класса	Прокат марки	ГОСТ		
	АIII	С245	ГОСТ 5781-82	ГОСТ 19903-74	
	φ8	Утол	5:6	Утол	
РПЧ.56-60-1	1.2	1.2	4.8	4.8	6.0
РПЧ.56-60-2	0.6	0.6	2.4	2.4	3.0

Инд. № подл. Деловые и деловые инв. №

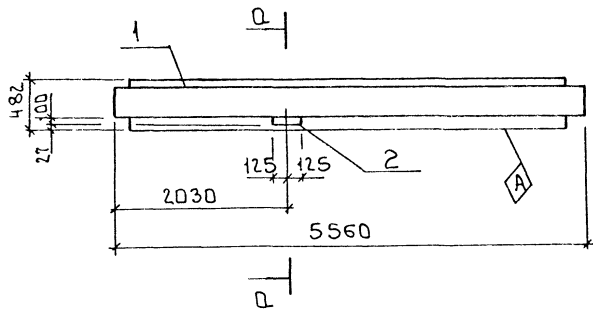
Обозначение	Марка	Рис.	Примеч.
Т П 903-4-167.90 - АС.И.06.000	РПЧ.56-60-1	1	
-01	РПЧ.56-60-2	2	

Привязан

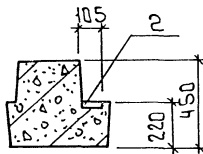
Инд. №

Т П 903-4-167.90			АС.И.06.000			
Провер.	Антонова		Ригель РПЧ.56-60-1; РПЧ.56-60-2	Станция	Масса	Масштаб
Инж.кат.	Стригина			Р	2350	1:50
Зав.гр.	Антонова			Лист	Листов 1	
Гл. конст.	Кузнецов			ЦНИИЭП ИНЖЕНЕРНОГО ОБОРУДОВАНИЯ г. Моск. в а		
Гл. спец.	Пронин					
Н. контр.	Бедикова					
Нач. отд.	Письман					

Альбом 4



а-а (1:20)



Формат	Зона	Поз.	Обозначение	Наименование	Кол.	Примеч
				Документация		
А3			Т.п.903-4-167-90-АС.И.ТУ	Технические условия		
				Сборочные единицы		
		1	1 020-1/83 3-1 05-03	Ригель РОПЧ.56-60	1	
А4		2	1.400-15. В1. 120-26	Изделие закладное МН1093	1	

Ведомость расхода стали на дополнительные закладные изделия на элемент, кг

Марка элемента	Изделия закладные								Общий расход		
	Арматура класса А-III				Прокат марки С 245						
	ГОСТ 5781-82				ГОСТ 19903-74						
	φ 8				Штаб 5-6					Штаб	
РОПЧ.56-60-3	0.3				0.3	1.2				1.2	1.5

Имя, № подл. Подпись и дата. Взам. инв. №

Привязан

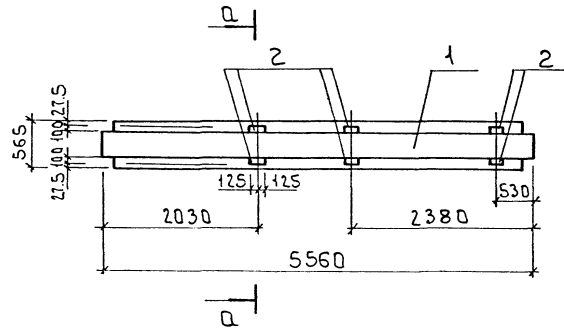
Провер.	Антонова	<i>[Signature]</i>
Инж. кот.	Стригина	<i>[Signature]</i>
Зав. гр.	Антонова	<i>[Signature]</i>
М. констр.	Кузнецов	<i>[Signature]</i>
Н. контр.	Бабчикова	<i>[Signature]</i>
Нач. отд.	Письман	<i>[Signature]</i>

Т.п. 903-4-167.90

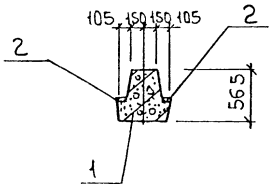
АС.И.07.000.

Ригель
/РОПЧ, 56-60-3/

Стация	Масса	Масштаб
Р	2350 кг	1:50
Лист	Листов 1	
ПНИ И ЭП ИНЖЕНЕРНОГО ОБОРУДОВАНИЯ г. Москва		



A-A



Формат	Зона	Пос.	Обозначение	Наименование	Кол.	Примеч.
				Документация		
А3			гп 903-4-167.90-АС.И.Т.У.	Технические условия		
				Сборочные единицы		
	1		1.020-1/83.3-1 01-02	Ригель РДПЧ.56-90АтУ	1	
А4	2		1.400-15В1.120-26	Изделие закладное 1093	6	1.5

Ведомость расхода стали на дополнительные закладные изделия на элемент, кг

Марка элемента	Изделия закладные						Всего	Общий расход
	Арматура класса А-III		Прокат марки 21772-88		С 245			
	ГОСТ 5781-82		ГОСТ 19903-74					
РДПЧ.56-90АтУ-3	φ 8		Штога	С-6		Штога	9.0	9.0
	1.8		1.8	7.2		7.2		

Альбом 4

Имя Фамила Подпись Дата Взам. Шифр

Привязан

Провер.	Антонова	<i>[Signature]</i>
Инж.	Мирошничко	<i>[Signature]</i>
Зав.гр.	Антонова	<i>[Signature]</i>
П.контр.	Кузнецов	<i>[Signature]</i>
И.контр.	Бадюкова	<i>[Signature]</i>
Маш.опт.	Письман	<i>[Signature]</i>

гп 903-4-167.90	АС.И.08.000.
Ригель	Стация Масса Масштаб
РДПЧ.56-90АтУ-3/	Р.П. 2550 1:50
	Лист Листов 1
	ЦНИИЭП Инженерного оборудования г. Москва

Формат	Зона	Поз	Обозначение	Наименование	Кол	Примеч
				Документация		
А3			тп 903-4-167.90-АС.И.ТУ	Технические условия		
А3			тп 903-4-167.90-АС.И.09.000.01	Сборочный чертеж		
				Сборочные единицы		
	1		1.030.1-1.1-1 05-09	Панель ПС60.124.0-6Л	1	
А4	2		1.030.1-1.1-3 30	Изделие закладное М1	2	
			Переменные данные для исполнений			
			тп 903-4-167.90-АС.И.09.000			
			Сборочные единицы			
А4	3		1.030.1-1.1-3 31	Изделие закладное М5	2	
			тп 903-4-167.90-АС.И.09.000.01			
			Сборочные единицы			
А4	3		1.030.1-1.1-3 31	Изделие закладное М5	2	
А4	4		1.030.1-1.1-3 36	Изделие закладное М9	2	

Имя, № докум. Подпись и дата/взам. инв. №

Провер. Антонова
Инж. I кат. Стригина
Зав. г.р. Антонова
гл. констр. Кузнецов
И. контр. Радикова
Нач. отд. Письман

тп 903-4-167.90 АС.И.09.000

Панель стеновая
ПС60.124.0-6Л-2.1;
ПС60.12.4.0-6Л-2.2;
ПС60.12.4.0-6Л-1.2

Столица Лист Листов
Р 1 2
ЦНИИЭП
ИНЖЕНЕРНОГО ОБОРУДОВАНИЯ
г.Москва

Привязан

Имя, №

Формат	Зона	Поз	Обозначение	Наименование	Кол	Примеч
				тп 903-4-167.90-АС.И.09.000.01		
				Сборочные единицы		
А4	4		1.030.1-1.1-3. 36	Изделие закладное М9	4	

Ведомость расхода стали на дополнительные закладные изделия на элемент, кг

Марка элемента	Изделия закладные						Общий расход			
	Арматура класса А-III		Прокат марки Ц 245							
	ГОСТ 5781-82		ГОСТ 19903-74		ГОСТ 8509-86					
	φ10	φ12	5-6	5-8	5-10	5-12				
ПС60.124.0-6Л-2.1	1.40		1.4	1.12	6.32	7.58	2.06	17.08	18.48	
ПС60.124.0-6Л-2.2	2.16		2.16	1.12	2	6.32	7.58	2.06	19.08	21.24
ПС60.124.0-6Л-1.2	1.04		1.04	1.12	4.0			2.06	7.18	8.22

Имя, № докум. Подпись и дата/взам. инв. №

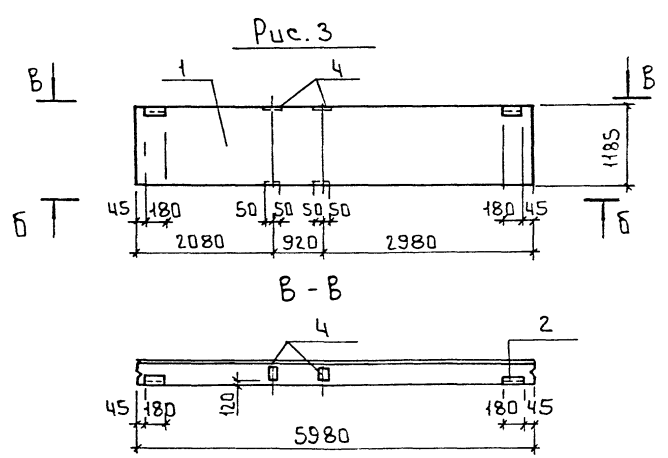
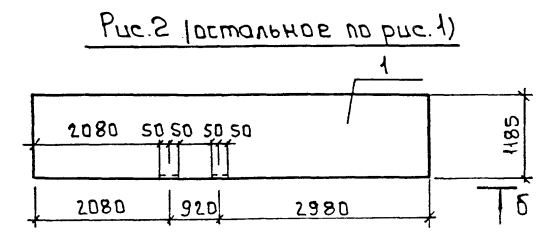
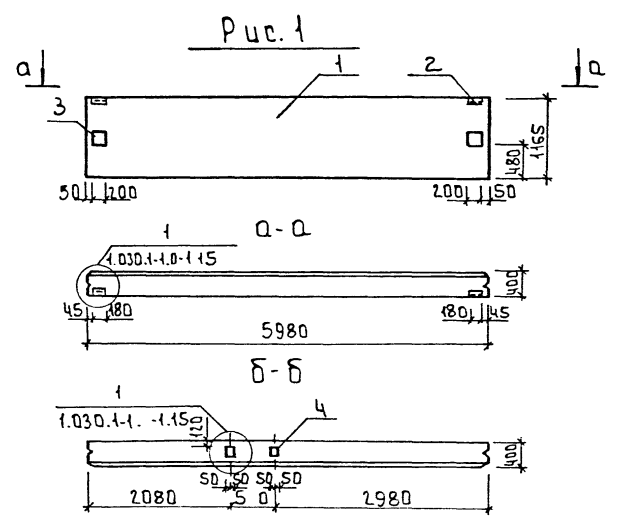
Привязан

Имя, №

тп 903-4-167.90

АС.И.09.000.

Лист 2



Альбом Ч

Лист № 14

Обозначение	Марка	Рис
903-4-167-90 АС.И.09.000	ПС60.124.0-6Л-2.1	1
-01	ПС60.124.0-6Л-2.2	2
-02	ПС60.124.0-6Л-1.2	3

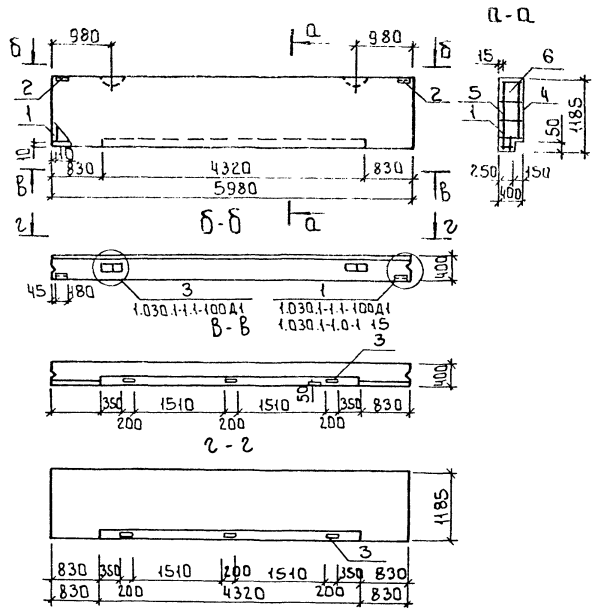
Привязан

ИНВ №	
-------	--

Провер. Антонова	Инж. Екат. Стригина	т п 903-4-167.90 АС.И.09.000 СБ Сборочный чертеж Стадия: Р Масса: 42,0 Масштаб: 1:50 Лист 1 из 2 ЦНИИ ЭП Инженерного оборудования г. Москва
Зав. гр. Антонова	Инж. Кузнецов	
гл. констр. Кузнецов	Инж. Бадикова	
н. констр. Бадикова	Инж. Письман	
нач. отг. Письман		

СБ-47-04 15

Альбом 4



Содерж.	Кол-во	Обозначение	Наименование	Кол	Примеч.
			Документация		
А3		1.030.1-1-1-1 00A1	Узлы опалубочные		
А3		1.030.1-1-1-1 00Т0	Техническое описание		
А3		т.п.903-4-167.90-АС.И.ТУ	Технические условия		
			Сборочные единицы		
А3	1	т.п.903-4-167.90-АС.И.16.100	Коркас пространств. КПЗ	1	
А4	2	1.030.1-1-1-3 30	Изделие закладное М1	2	
А4	3	1.030.1-1-1-3 34-02	Изделие закладное М19	6	
			Материалы		
	4		Раствор цементный М100	0.14	м ³
	5		Раствор цементный М50	0.11	м ³
	6		Бетон легкий В3.5	258	м ³

Ведомость расхода стали на элемент, кг

Марка элемента	Изделия арматурные				Изделия закладные				Общий расход			
	Арматура класса				Арматура класса							
	А-III	А-IV	Вр-I	А-III	А-III	А-III	А-III	А-III				
	гост 5781-82	гост 5781-82	гост 5781-82	гост 5781-82	гост 49903-74	гост 49903-74	гост 49903-74	гост 49903-74				
ПС60.12.4.0-6Л-1.1	23.74	0.46	0.52	4.88	3.65	3.34	0.52	4.08	3.16	7.56	2.06	50.47

т.п. 903-4-167.90 АС.И.10.000

Панель /ПС60.12.4.0-6Л-1.1/

Привязан

Провер. Антонова
Инж. I кат. Стригина
СЗВ. гр. Антонова
I. констр. Кузнецов
Н. контр. Бабкова
Нач. отд. Письман

Стация Масса Моештаб
Р 4220 1:50

Лист Листов 1

ЦНИИЭП
ИНЖЕНЕРНОГО ОБРАЗОВАНИЯ
г. Москва

24547-04 16

Рис.1

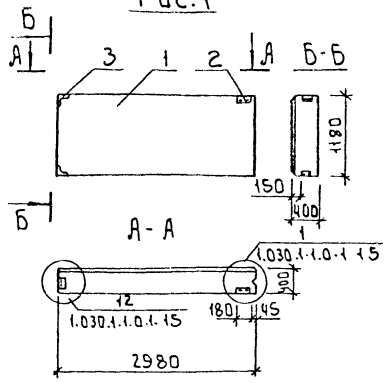
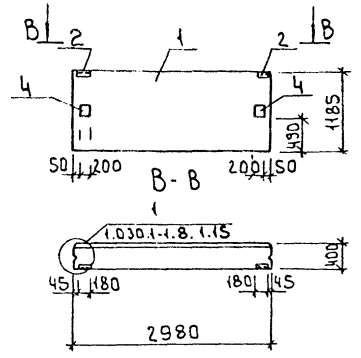


Рис.2



Альбом 4

Фанат	Зона	Пов.	Обозначение	Наименование	Кол	Примеч.
				<u>Документация</u>		
			тп903-4-16790-АС.И.ТУ	Технические условия		
				Сборочные единицы		
		1	1.030.1-1.1-1 01-13	Панель ПС30.12.4.0-6.1	1	
<u>Переменные данные для исполнений</u>						
				тп903-4-16790-АС.И.12.000		
				Сборочные единицы		
		2	1.030.1-1.1-3 30	Изделие закладное М1	1	
		3	1.030.1-1.1-3 35-01	Изделие закладное М11	2	
				тп903-4-16790-АС.И.12.000-01		
				Сборочные единицы		
		2	1.030.1-1.1-3 30	Изделие закладное М1	2	
		4	1.030.1-1.1-3 31	Изделие закладное М5	2	

Ведомость расхода стали на дополнительные закладные изделия на элемент, кг

Марка элемента	Изделия закладные		Всего						
	Арматура класса	Прокат марки	гост 27772-88						
	А-III		С 245						
	гост 5781-82	гост 8509-86	гост 19903-74						
φ10	Утол	φ63*6	Утол	5-6	5-10	5-12	Утол		
ПС30.12.4.0-6Л-1.1	1.14	1.14	2.53	2.53	0.56			0.56	4.23
ПС30.12.4.0-6Л-2.1	1.4	1.4	2.06	2.06	1.12	6.32	7.58	15.02	18.48

Обозначение	Марка	Рис.
тп903-4-16790-АС.И.12.000	ПС30.12.4.0-6Л-1	1
-01	ПС30.12.4.0-6Л-2.1	2

Инв. № подл. Подпись и дата в з.о.н. инв. №

Привязан

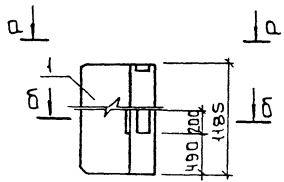
Инв. №

Провер. Стригина
Инж. Мирошнина
Зав. гр. Антонова
Л. констр. Кузнецов
Гл. спец. Пронин
Н. констр. Антонова
Нач. отд. Письман

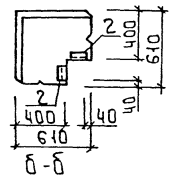
тп 903-4-16790		АС.И.12.000.	
Стация	Масса	Масштаб	
Р	2100	1:50	
Лист	Листов 1		
ЦНИИЭП ИНЖЕНЕРНОГО ОБРАЗОВАНИЯ г. Москва			

Панель
ПС 30.12.4.0-6 Л-1.1;
ПС 30.12.4.0-6 Л-2.1/

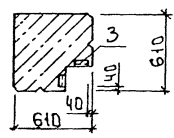
Альбом Н



а-а



б-б



Формат	Зона	Поз	Обозначение	Наименование	Кол	Примеч.
				Документация		
Аз			Тп 903-4-167.90-ЯС.И.ТУ	Технические условия		
				Сборочные единицы		
	1		1.030.1-1.1-1 72-02	Панель ЗПСБ1.120.4.0-Л	1	
Ач	2		1.030.1-1.1-3 30-04	Изделие закладное М18	2	
Ач	3		1.030.1-1.1-3 34-02	Изделие закладное М19	2	

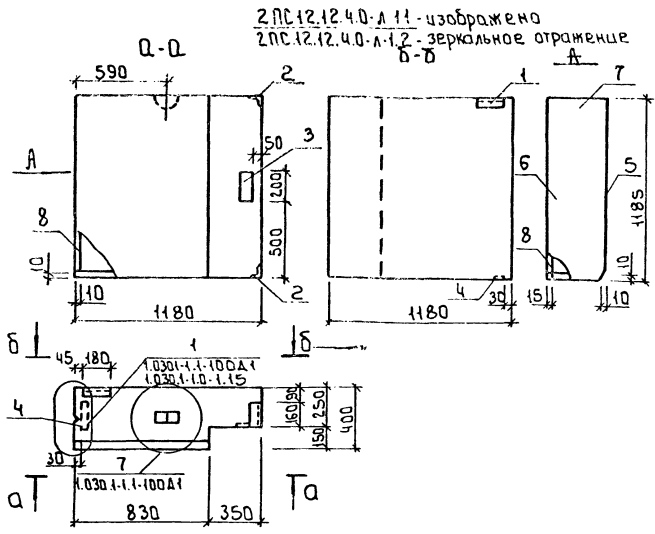
Ведомость расхода стали на дополнительные закладные изделия на элемент, кг

Марка элемента	Изделия закладные						Общий расход					
	Арматура класса		Прокат марки		ГОСТ							
	А-III		С 245		21772-88							
	ГОСТ 5781-82		ГОСТ 19903-74		ГОСТ 8509-86							
φ 8	φ 10	Штол	С 6	С 8	Штол	Л 63-6	Штол					
ЗПСБ1.120.4.0-Л-2.1	0.36	0.40				0.76	1.8	2.52	4.32	1.38	1.38	6.46

Имя, фамилия, должность и дата

Привязан			Тп 903-4-167.90			АС.И.13.000.		
Провер			Панель			Стация		
Инж. Г. Карстригина			ЗПСБ1.120.4.0-Л-2.1			Р		
Зав. гр. Антонова						Масса		
И. контр. Кузнецов						580		
И. контр. Бадикова						Масштаб		
И. контр. Письман						-		
И. контр.						Лист		
						Листов 1		
						ЦНИИЭП		
						ИНЖЕНЕРНО-ПРОЕКТИРОВАНИЙ		
						г Москва		

Альбом Ч



Ведомость расхода стали на элемент, кг

Марка элемента	Изделия арматурные						Изделия закладные						всего			
	Арматура класса						Арматура класса		Прокат марка		Гост					
	А-III		А-С-II		Вр-I		А-III		С 245		21712-88					
	ГОСТ 5781-82						ГОСТ 5781-82		ГОСТ 19903-74		ГОСТ 8509-86					
φ	В	Итого	φ	В	Итого	φ	В	Итого	С-8	С-6	Итого	φ	В	Итого		
2ПС.12.12.4.0-А.1.1	2.4	0.05	2.45	0.65	0.65	0.37	0.37	0.18	0.88	1.06	2.78	0.9	3.18	2.87	2.87	10.58
2ПС.12.12.4.0-А.1.2	2.4	0.05	2.45	0.65	0.65	0.37	0.37	0.18	0.88	1.06	2.78	0.9	3.18	2.87	2.87	10.58

Обозначение	Марка	Примеч
Т 903-4-167.90-А.И.14.000	2ПС.12.12.4.0-А.1.1	
-01	2ПС.12.12.4.0-А.1.2	

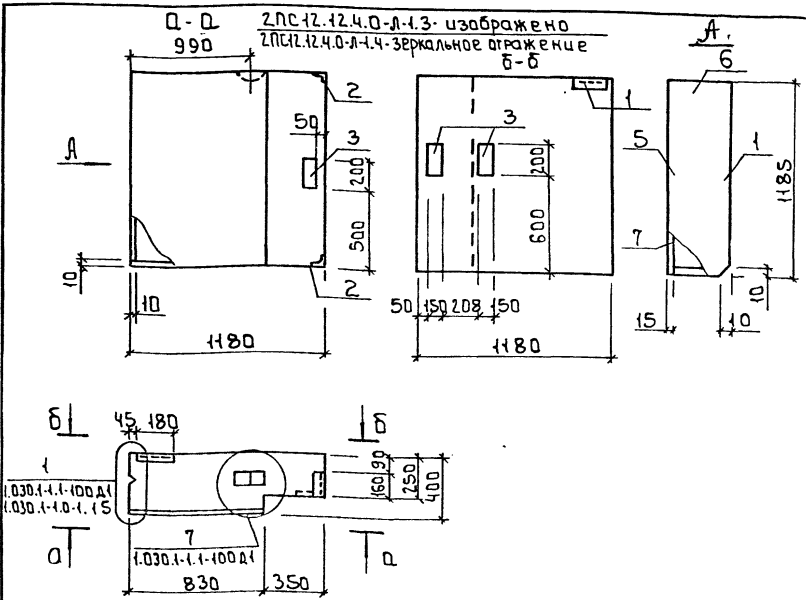
Привязан

Инв. №	
--------	--

Вид	Зона	№	Обозначение	Наименование	Кол.	Примеч
				<u>Документация</u>		
А3			1.030.1-1.1-1.00А1	Узлы опалубочные		
А3			1.030.1-1.1-1.00Т0	Техническое описание		
А3			тп903-4-167.90-А.С.И.14	Технические условия		
				<u>Сборочные единицы</u>		
А4	1		1.030.1-1.1-3 30	Изделие закладное М1	1	
А4	2		1.030.1-1.1-3 35-01	Изделие закладное М11	2	
А4	3		1.030.1-1.1-3 34-02	Изделие закладное М19	1	
	4		1.030.1-1.1-3 33-01	Изделие закладное М7	1	
				<u>Материалы</u>		
	5			Раствор цементный М100	0.03	м ³
	6			Раствор цементный М50	0.02	м ³
	7			Бетон легкий В3.5	0.45	м ³
			<u>Переменные данные для исполнения</u>			
			тп903-4-167.90-А.С.И.14.000			
			<u>Сборочные единицы</u>			
А3	8		тп903-4-167.90-А.С.И.16.000-01	Каркас пространственный КПГ-1	1	
			тп903-4-167.90-А.С.И.14.000-01			
			<u>Сборочные единицы</u>			
А3	8		тп903-4-167.90-А.С.И.16.000-02	Каркас пространственный КПГ-2	1	

т.п. 903-4-167.90			А.С.И.14.000.		
Провер.	Антонова		Панель		Статьи
Инж.	Иришченкова		2ПС.12.12.4.0-А.1.1		Масштаб
Рэк.гр.	Антонова		2ПС.12.12.4.0-А.1.2/		см. табл.
Л.директ.	Кузнецов				1:20
Л.спец.	Пронин				Лист
Л.контр.	Антонова				Листов 1
Нач.отд.	Письман				Ц.Н.И.ЭП
					ИНЖЕНЕРНОГО ОБРАЗОВАНИЯ
					г.Москва

Альбом 4



Ведомость расхода стали на элемент, кг

Марка элемента	Изделия арматурные				Изделия закладные						Общий расход	
	Арматура класса А-III				Арматура класса А-III		Прокат марки С 245		ГОСТ 21772-88			
	А-III	Ас-II	Вр-I		А-III	С 245	ГОСТ	ГОСТ	ГОСТ	ГОСТ		
	ГОСТ 5781-82	ГОСТ 6727-80	ГОСТ 5781-82	ГОСТ 49903-74	ГОСТ 8509-86	ГОСТ 5781-82	ГОСТ 49903-74	ГОСТ 8509-86	ГОСТ 5781-82	ГОСТ 49903-74		
φ6	φ8	φ10	φ4	φ8	φ10	5-6	5-8	153-6	Итого			
2ПС12.12.4.0-А-1.3	2.4	0.05	0.65	0.37	3.47	0.54	0.26	1.58	3.78	2.87	9.03	12.5
2ПС12.12.4.0-А-1.4	2.4	0.05	0.65	0.37	3.47	0.54	0.26	1.58	3.78	2.87	9.03	12.5

Обозначение	Марка	Примеч
903-4-167.90-АС.И.15.000	2ПС12.12.4.0-А-1.3	
-04	2ПС12.12.4.0-А-1.4	

Привязан

Инв. №	
Итого	

Формат	Зона	Pos.	Обозначение	Наименование	Кол	Примеч
				Документация		
А3			1.030.1-1.1-1-00.А1	Узлы опалубочные		
А3			1.030.1-1.1-1-00Т.0	Техническое описание		
А3			т.п.903-4-167.90-АС.И.Т.У	Технические условия		
				Сборочные единицы		
А4	1		1.030.1-1.1-1-3 30	Изделие закладное М1	1	
А4	2		1.030.1-1.1-1-3 35-01	Изделие закладное М11	2	
А4	3		1.030.1-1.1-1-3 34-02	Изделие закладное М19	3	
				Материалы:		
	4			Раствор цементный М100	0.03 м ³	
	5			Раствор цементный М50	0.02 м ³	
	6			Бетон легкий В3.5	0.45 м ³	
			Переменные данные для исполнений			
				т.п.903-4-167.90-АС.И.15.000		
				Сборочные единицы		
А3	7		т.п.903-4-167.90-АС.И.16.000-01	Каркас пространственный КП2-1	1	
				т.п.903-4-167.90-АС.И.15.000-01		
				Сборочные единицы		
А3	7		т.п.903-4-167.90-АС.И.16.000-02	Каркас пространственный КП2-2	1	

т.п. 903-4-167.90		АС.И.15.000.	
Провер. Инж. Т. Кат. Л. Констр. И. Контр. Нач. орг.	Антонова Стригина Антонова Кузнецова Вадикова Письман	Панель 2ПС12.12.4.0-А-1.3; 2ПС12.12.4.0-А-1.4	Стандарт Р 830 1:20 Лист 1 Листов 1 И.И.И.ЭП ИНЖЕНЕРНОГО ОБОРУДОВАНИЯ г. Москва

Альбом 4

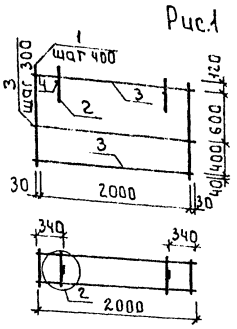


Рис.1

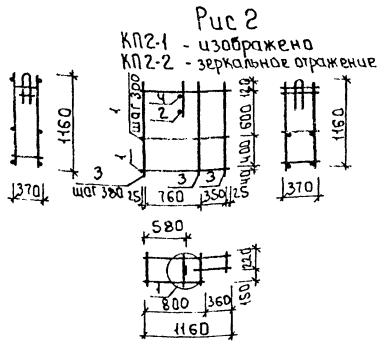


Рис.2

КР2-1 - изображено
КР2-2 - зеркальное отражение

Формат	Зона	Лист	Обозначение	Наименование	Кол.	Примечан
				Документация		
А3			1.030.1-1.1-2 00Т0.	Техническое описание		
А3			1.030.1-1.1-2 00Д1	Узлы арматурные		
			Переменные данные для исполнения			
				ТЛ903-4-16790-АС.И.16.000		
				Сборочные единицы		
А3	1		ТЛ903-4-167.90-АСИ.16.110	Каркас плоский КР1	6	
А4	2		1.030.1-1.1-3 01-02	Летля строповочная СПЗ	2	
				Детали		
Б4	3			φ48Г ГОСТ 6727-80 E-2.060	8	0.204
Б4	4			φ6АШ ГОСТ 781-82 E-370	2	0.082
				ТЛ903-4-167.90-АСИ.16.000-01		
				Сборочные единицы		
А3	1		ТЛ903-4-167.90-АС.И.16.110-01	Каркас плоский КР2	4	
А4	2		1.030.1-1.1-3 01-02	Летля строповочная СПЗ	1	
				Детали		
Б4	3			φ6АШ ГОСТ 5781-82 E-1160	9	0.258
Б4	4			φ6АШ ГОСТ 5781-82 E-370	1	0.082

Обозначение	Марка	Рис.	Масса кг
ТЛ903-4-167.90-АС.И.16.000	КР1	1	7.16
-01	КР2-1	2	4.58
-02	КР2-2	2	4.58

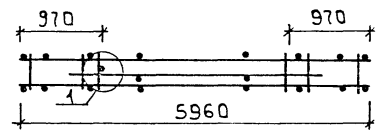
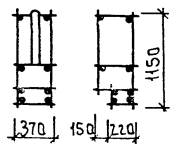
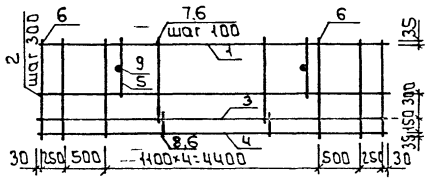
1. Узел 1, 2 - см. 1.030.1-1.1.1-2 00Д1. ЛИСТ 1

Привязан.

Инв. №	Провер.	Антонова
	Инж. Ткач	Стриulina
	Зав. гр.	Антонова
	Гл. констр.	Кузнецов
	Н. констр.	Вавикова
	Нач. отд.	Письман

ТЛ 903-4-167.90		АС.И.16.000.	
Каркас пространственный / КР1; КР2-1; КР2-2/	Стация	Масса см. табл.	Масштаб -
	Р		
	Лист	Листов	
	ЦНИИ ЭП ИНЖЕНЕРНОГО ПРОЕКТИРОВАНИЯ г. Москва		

Альбом 4



Формат	Этап	№	Обозначение	Наименование	Кол.	Примеч.
				<u>Документация</u>		
А3			1.030.1-1.1-2 00Т0	Техническое описание		
А3			1.030.1-1.1-2 00Д1	Узлы арматурные		
				<u>Сборочные единицы</u>		
А4	1		1.030.1-1.1-3 06	Каркас плоский КР24	1	
А4	2		1.030.1-1.1-3 66-16	Каркас плоский КР40	2	
А3	3		тп 903-4-167.90 - АС.И.16.110-02	Каркас плоский КР3	1	
А3	4		тп 903-4-167.90 - АС.И.16.110-03	Каркас плоский КР4	1	
А4	5		1.030.1-1.1-3 01-05	Петля строповочная СП6	2	
				<u>Детали</u>		
Б4	6		ф5Вр ГОСТ 6727-80 E-1150		15	0.174
Б4	7		E-1000		3	0.154
Б4	8		E-230		3	0.035
Б4	9		Ф10Ан ГОСТ 5781-82 E-370		2	0.228

1. УЗЕЛ 1- см. 1.030.1-1.1-2 00Д1 ЛИСТ 1

Шк. № подл. Подпись и дата Взам. инв. №

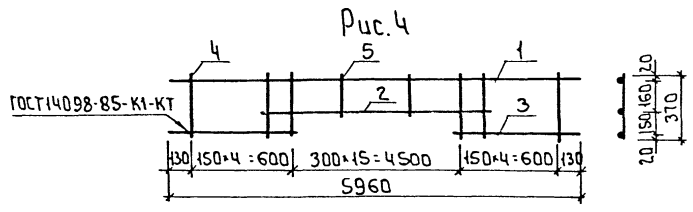
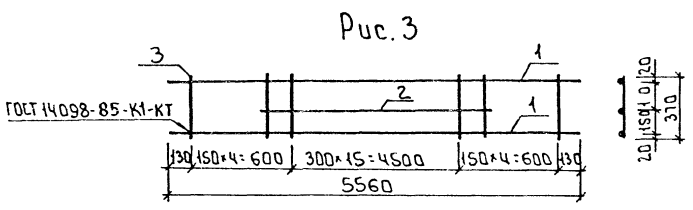
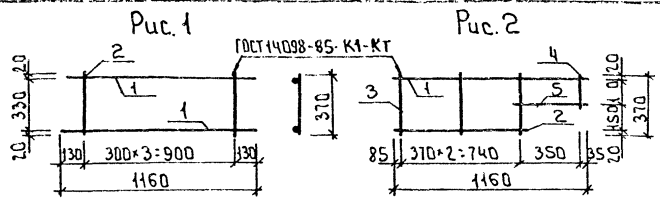
Привязан

Инв. №

Провер. Антонова
Инж. Кат. Стрыгина
Зав. пр. Антонова
М. констр. Кузнецов
Инж. констр. Савинова
нач. отд. Лисман

тп 903-4-167.90		АС.И.16.100	
Каркас пространственный (КР3)			
Стадия	Масса	Масштаб	
Р	3858	-	
Лист	1	Листов 1	
ИНИИ ЭП ИНЖЕНЕРНО-ПРОЕКТИРОВАТЕЛЬСКИЙ ЦЕНТР г. Москва			

Альбом Ч



Формат Зона	Поз.	Обозначение	Наименование	Кол.	Примечан
А3		1.030.1 1. А.3 00ТО	Документация Техническое описание Т П 903-4-167.90-АС.И.16.110		
			Детал ч		
Б4	1		Ф6АШ ГОСТ 5781-82 е-1160	2	0.257
Б4	2		Ф4ВрІ ГОСТ 6727-80 е-370 Т П 903-4-167.90- АС.И.16.110.01	4	0.037
			Детал ч		
Б4	1		Ф4ВрІ ГОСТ 6727-80 е-1160	1	0.115
Б4	2		Ф4ВрІ ГОСТ 6727-80 е-800	1	0.079
Б4	3		Ф4ВрІ ГОСТ 6727-80 е-370	3	0.037
Б4	4		Ф4ВрІ ГОСТ 6727-80 е-220	1	0.022
Б4	5		Ф4ВрІ ГОСТ 6727-80 е-420 Т П 903-4-167.90-АС.И.16.110.02	1	0.041
			Детал ч		
Б4	1		Ф8АШ ГОСТ 5781-82 е-5960	2	2.354
Б4	2		Ф8АШ ГОСТ 5781-82 е-4850	1	1.916
Б4	3		Ф4ВрІ ГОСТ 6727-80 е-370 Т П 903-4-167.90-АС.И.16.110.03	24	0.037
			Детал ч		
Б4	1		Ф8АШ ГОСТ 5781-82 е-5960	1	2.354
Б4	2		Ф8АШ ГОСТ 5781-82 е-4850	1	1.916
Б4	3		Ф8АШ ГОСТ 5781-82 е-750	2	0.296
Б4	4		Ф4ВрІ ГОСТ 6727-80 е-370	10	0.037
Б4	5		Ф4ВрІ ГОСТ 6727-80 е-220	14	0.022

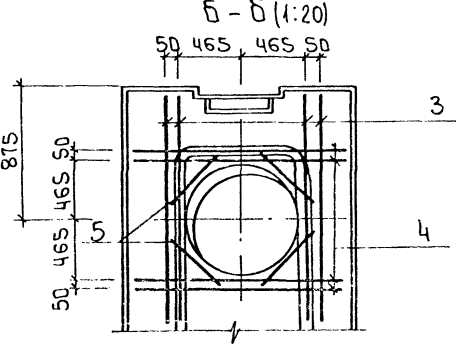
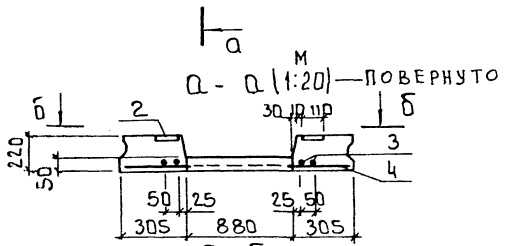
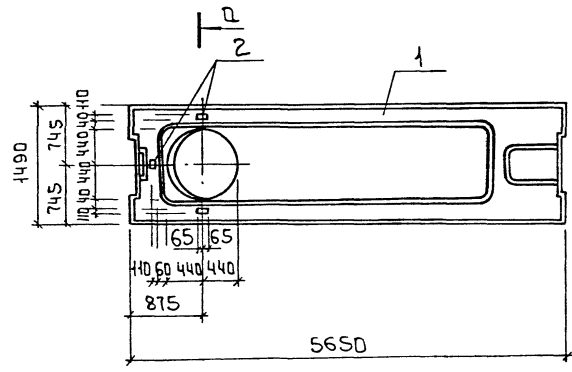
Обозначение	Марка	Рис.	Масса, кг
Т П 903-4-167.90- АС.И.16.110	КР1	1	0.661
-01	КР2	2	0.367
-02	КР3	3	7.563
-03	КР4	4	5.533

Привязан				
ИЧВ.№				

Провер	Антонова	<i>[Signature]</i>
Инж.кат	Стришина	<i>[Signature]</i>
Зав.гр.	Антонова	<i>[Signature]</i>
Гл. констр	Кузнецов	<i>[Signature]</i>
Н. контр.	Бадикова	<i>[Signature]</i>
Моч. отд	Письман	<i>[Signature]</i>

Т П 903-4-167.90		АС.И.16.110	
Каркас плоский			
/КР1 ÷ КР4/			
Стация	Р	Масса	Масшт.
	СМ. табл.		—
Лист	Листов 1		
ЦНИИ ЭП ИНЖЕНЕРНОГО ОБОРУДОВАНИЯ г. Москва			

Альбом 4



Прокат	Закл	Поз.	Обозначение	Наименование	Кол.	Примеч.
				Документация		
Аз			Тп903-4-167.90 АС.И.ТУ	Технические условия Сборочные единицы		
		1	1.041.1-3.6-Д1	Плита ПРС6.15-8АтIV с	1	
Ач		2	ГОСТ 22701.5-77	Изделия закладные М6	3	
				Детали		
Бч		3		φ10АIII ГОСТ5781-82 2-1600	4	0.99 кг
Бч		4		2-1440	4	0.89 кг
Бч		5		2-620	4	0.38 кг

Ведомость расхода стали на дополнительные закладные изделия на элемент, кр

Марка элемента	Изделия арматурные		Изделия закладные				Общий расход
	Арматура класса	Арматура класса	Прокат марки	ГОСТ			
	АIII	АIII	С 245	21772-88			
ПРС6.15-8АтIV с-1	ГОСТ 5781-82	ГОСТ 5781-82	ГОСТ 19903-74				
	φ10	Итого	φ10	Итого	S:8		Итого
	9.1	9.1	1.62	1.62	0.39		0.39

Инв. № пров. Подпись и дата. Взам. инв. №

Привязан

Провер. Антонова
Инж. И.К. Стригина
Зар. гр. Антонова
Пл. констр. Кузнецов
Н. констр. Бабичева
Начальн. Лисьяман

Тп 903-4-167.90

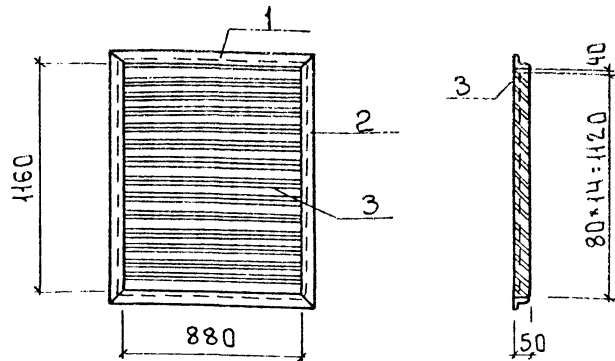
АС.И.17.000.

Плита
ПРС6.15-8АтIV с-1

Стоян.	Масса	Масс.шт.
Р	2890	-

Лист Листов
ЦНИИЭП
ИНЖЕНЕРНОГО ОБОРУДОВАНИЯ
г Москва

Альбом 4



Формат	Зона	Поз.	Обозначение	Наименование	Кол.	Примеч.
Б4	1			<u>Детали</u>		
Б4	2			Углок 50*50*5 ГОСТ 8509-86 р 245 ГОСТ 17112-88 р-980	2	3.7 кг
Б4	3			Углок 50*50*5 ГОСТ 8509-86 р 245 ГОСТ 17112-88 р-1280	2	4.15 кг
Б4				Полоса 4*50-Б ГОСТ 103-86 Ст 3 кп 3-Г ГОСТ 535-68 р-880	14	1.4 кг

Привязан

Инв. №

тп 903-4-167.90 АС.И.18.010.

Решетка

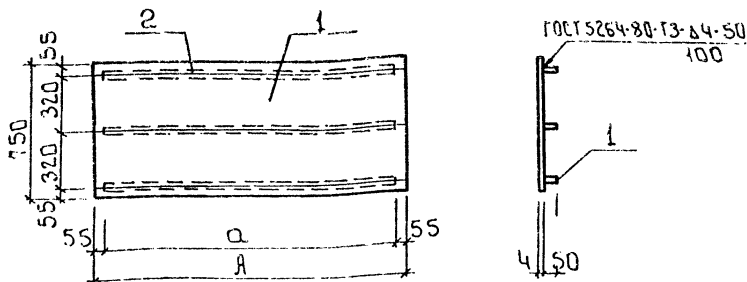
Стадия Масса Масшт.

р 36.5

Лист 1 / Листов 1

Провер. Антонова
Инж. И. ка. Стригина
Зав. гр. Антонова
Л. констр. Кузнецов
Н. контр. Рабикова
Нач. отд. Письман

Формат: А4



Формат	Зона	Поз.	Обозначение	Наименование	Кол.	Примеч.
Переменные данные для исполнений						
				тп 903-4-167.90 АС.И.18.020		
<u>Детали</u>						
Б4	1			Лист ронб 40*150*1500 Бст 3 кп 2 ГОСТ 8568-77*	1	39 кг
Б4	2			Полоса 4*50-Б ГОСТ 103-86 Ст 3 кп 3-Г ГОСТ 535-68 р-1390	3	2.2 кг
				т.п. 903-4-167.90 АС.И.18.020-01		
<u>Детали</u>						
Б4	1			Лист ронб 40*150*1300 Бст 3 кп 2 ГОСТ 8568-77*	1	33.5 кг
Б4	2			Полоса 4*50-Б ГОСТ 103-86 Ст 3 кп 3-Г ГОСТ 535-68 р-1190	3	1.87 кг

Обозначение	Марка	А	а	Масса кг
тп 903-4-167.90 АС.И.18.020	Щ 1	1500	1390	45.6
-01	Щ 2	1300	1190	39.1

Привязан

Инв. №

тп 903-4-167.90 АС.И.18.020

Щит
1Щ1; Щ2/

Стадия Масса Масшт.

р см. табл. —

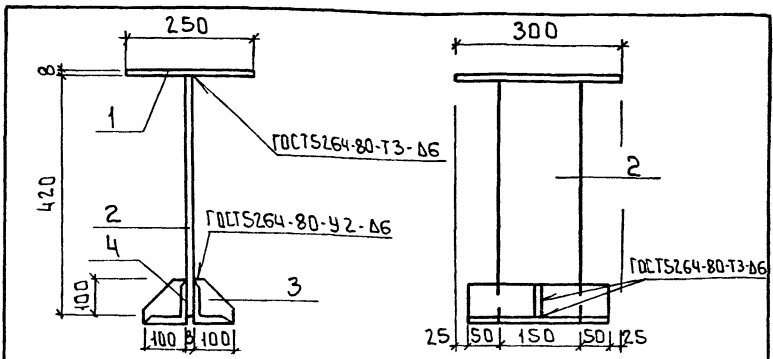
Лист / Листов 1

Провер. Антонова
Инж. И. ка. Стригина
Зав. гр. Антонова
Л. констр. Кузнецов
Н. контр. Рабикова
Нач. отд. Письман

24547-04 26

Формат: А4

Альбом Ч



Формат Зона	Поз.	Обозначение	Наименование	Кол	Примеч.
Детали					
Б4	1		Лист 8-250-Б ГОСТ 19903-74 с 145 ГОСТ 21772-88	1	4.71 кг
Б4	2		Полоса 8-150-Б ГОСТ 103-88 СТЗКПЗ-ГОСТ 535-88	1	4.0 кг
Б4	3		Полоса 8-100-Б ГОСТ 103-76 СТЗКПЗ-ГОСТ 535-88	2	0.82 кг
Б4	4		Уголок 100-100-8-Б ГОСТ 8509-86 с 145 ГОСТ 21772-88	2	3.1 кг

Привязан

Инд. №

т.п 903-4-162.90 АС.И.18.030

Изделие закладное
/МС1/

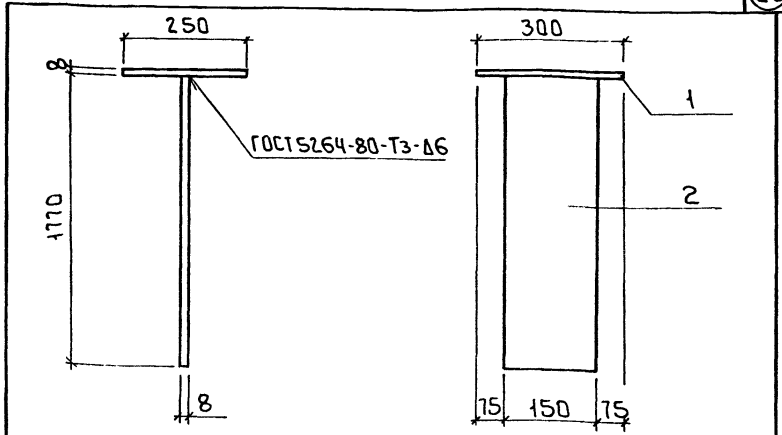
Стадия	Масса	Масштаб
Р	16.55	1:50

Лист 1 | Листов 1
ЦНИИЭП
ИНЖЕНЕРНОГО ОБОРУДОВАНИЯ
г. Москва

Инд. №, год, Подпись и дата, Форм. инв. №

Провер. Антонова
Инж. Кат. Стригина
Зав. гр. Антонова
И.Л. Кондр. Кузнецов
И.Контр. Бабичева
Нач. отд. Письман

Альбом Ч



Формат Зона	Поз.	Обозначение	Наименование	Кол	Примеч.
Детали					
Б4	1		Полоса 8-250-Б ГОСТ 19903-74 с 145 ГОСТ 21772-88	1	4.71 кг
Б4	2		Полоса 8-150-Б ГОСТ 103-88 СТЗКПЗ-ГОСТ 535-88	1	16.2 кг

Привязан

Инд. №

т.п 903-4-162.90 АС.И.18.040

Изделие закладное
/МС2/

Стадия	Масса	Масштаб
Р	20.9	—

Лист 1 | Листов 1
ЦНИИЭП
ИНЖЕНЕРНОГО ОБОРУДОВАНИЯ
г. Москва

Инд. №, год, Подпись и дата, Форм. инв. №

Провер. Антонова
Инж. Кат. Стригина
Зав. гр. Антонова
И.Л. Кондр. Кузнецов
И.Контр. Бабичева
Нач. отд. Письман