



# ТИПОВОЙ ПРОЕКТ 271-23-17. 84

## КОМПЛЕКСНОЕ ПРЕДПРИЯТИЕ ОБЩЕСТВЕННОГО ПИТАНИЯ НА 200 МЕСТ БЛОК 9

### АЛЬБОМ I

#### СОСТАВ ПРОЕКТА

- АЛЬБОМ I АС1 АРХИТЕКТУРНО-СТРОИТЕЛЬНЫЕ РЕШЕНИЯ  
 ПХИ МЕХАНИКА И МЕХАНИЗАЦИЯ  
 АС2 ВИТРАЖИ
- АЛЬБОМ II ОВ ОТОПЛЕНИЕ И ВЕНТИЛЯЦИЯ  
 ВК ВОДОПРОВОД И КАНАЛИЗАЦИЯ  
 ХС ХОЛОДОСНАБЖЕНИЕ  
 ЭОМ1 ЭЛЕКТРООСВЕЩЕНИЕ И СИЛОВОЕ  
 ЭЛЕКТРООБОРУДОВАНИЕ  
 АУ АВТОМАТИЗАЦИЯ УСТРОЙСТВ  
 ИНЖЕНЕРНОГО ОБОРУДОВАНИЯ  
 СС СВЯЗЬ И СИГНАЛИЗАЦИЯ
- АЛЬБОМ III АС1.И1 ИЗДЕЛИЯ ЖЕЛЕЗОБЕТОННЫЕ  
 ЗАВОДСКОГО ИЗГОТОВЛЕНИЯ  
 АС1.И2 ИЗДЕЛИЯ МОНОЛИТНЫХ ЖЕЛЕЗОБЕТОН-  
 НЫХ КОНСТРУКЦИЙ  
 АС1.И3 ИЗДЕЛИЯ МЕТАЛЛИЧЕСКИЕ  
 АС1.И4 ИЗДЕЛИЯ ДЕРЕВЯННЫЕ
- АЛЬБОМ IV СО СПЕЦИФИКАЦИЯ ОБОРУДОВАНИЯ
- АЛЬБОМ V ЗАДАНИЕ ЗАВОДУ НА ИЗГОТОВЛЕНИЕ  
 ШИЛОВ АВТОМАТИЗАЦИИ УСТРОЙСТВ  
 ИНЖЕНЕРНОГО ОБОРУДОВАНИЯ
- АЛЬБОМ VI ВИ ВЕДОМОСТИ ПОТРЕБНОСТИ В  
 МАТЕРИАЛАХ
- АЛЬБОМ VII СИ СМЕСЫ

Разработчик ЦНИИП торгово-бытовых  
зданий и туристских комплексов

Главный инженер В. Носков  
 Главный архитектор  
 проекта Э. Андришинов

20360-01

ТЕХНИЧЕСКИЙ ПРОЕКТ УТВЕРЖДЕН  
 ГОСТРАЖДАПРОЕКТ  
 ПРИКАЗ №317 от 12 ноября 1981 г.

РАБОЧЕ ЧЕРТЕЖИ ВВЕДЕН В ДЕЙСТВИЕ  
 ЦНИИП ТОРГОВО-БЫТОВЫХ ЗДАНИЙ И  
 ТУРИСТИЧЕСКИХ КОМПЛЕКСОВ  
 ПРИКАЗ №5 от 30 января 1985 г.


# ТИПОВОЙ ПРОЕКТ

271-23-17.84

АС1 - архитектурно - строительные решения

Технический проект  
Утвержден Госгражданстроем  
Приказ №317 от 12 ноября 1984г.

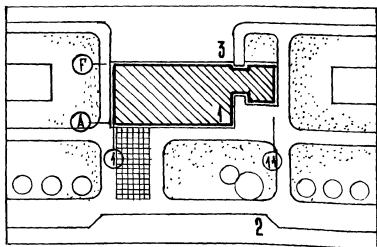
Рабочая документация  
введена в действие ЦНИИЭП  
торгово-бытовых зданий  
и туристских комплексов  
Приказ № от

Авторский коллектив:  
Архитекторы: Андрашников З.Ю.  
Ракутина М.М.

Инженер: Кий Я.А.

Проект разработан для формирования местного торгового центра тип IV, в который входит блок 4 (универсам торго-вой площадью 1500 кв.м), блок 12 (КПП предприятий бытового обслуживания на 35 рабочих мест) блок 15 (приемный пункт прачечной, аптека II категории), блок 14 (укрупненное до-ставочное отделение связи со сверхкассой)

Схема генплана



Экспликация:  
1. КПП на 200 мест  
2. Автостоянка  
3. Хоз. двор

Привязка настоящего типового проекта  
выполнена в соответствии с действующими  
нормами и правилами  
Гл. архитектор проекта:  
Гл. инженер проекта:

Настоящий проект выполнен в соответствии  
с действующими нормами и правилами  
Гл. архитектор проекта: *Андрашников З.Ю.*  
Гл. инженер проекта: *Кий Я.А.*

## Ведомость основных комплектов таблиц

продолжение таблицы 2

обозначение	наименование	примечание
АС1	Архитектурно-строительные решения	альбом I
ТХМ	Технология - механизация	
АС2	Витражи	
ОВ	Отопление и вентиляция	альбом II
ВК	Водопровод и канализация	
ХС	Холодоснабжение	
ЭОМ	Электроосвещение и силовое электрооборудование	
АУ	Автоматизация устройств инже-нерного оборудования	
СС	Связь и сигнализация	

## Ведомость рабочих чертежей

лист	наименование	примечание
—	Обложка	
—	Титульный лист	
1	Общие данные / начало /	
2	Общие данные / продолжение /	
3	Общие данные / продолжение /	
4	Общие данные / окончание /	
5	План технического подполья	
6	План 1 этажа	
7	План 2 этажа	
8	Фасады 1-11, 11-1	
9	Фасады А-Г, Г-А	
10	Разрезы 1-1, 2-2. Фрагменты фасадов 1, 2, 3.	
11	Фрагменты плана 1, 4, 5, 6.	
12	Фрагменты плана 2, 3 (охлаждаемые камеры)	
13	Узлы элементов входов, ведомость перемычек.	
14	План кровли.	
15	План потолка зала кафе	
16	Развертка стены и план расстановки столов в зале кафе	
17	План потолка зала ресторана	
18	Развертка стены и план расстановки столов в зале ресторана	
19	Развертка стены, расстановка столов и план потолка бара	
20	Заполнение ш-б рам. Узлы перегородок	

лист	наименование	примечание
21	Звено асбоцементного воздуховода (начало)	
22	Звено асбоцементного воздуховода (окончание)	
23	Схема нагрузок на элементы фундаментов и схемы нагрузок на элементы перекрытий и покрытий	
24	Схема расположения элементов фундаментов	
25	Сечения к схемам расположения элементов фундаментов (начало)	
26	Сечения к схемам расположения элементов фундаментов (окончание)	
27	Схемы расположения наружных и внутренних стен техподполья и элементов парапета	
28	Схемы расположения элементов наружных и внутренних стен 1 и 2 этажей	
29	Спецификация к схемам расположения стено-вых панелей при толщине наружных стен 400мм	
30	Схема расположения элементов перекрытия на отм.0,000	
31	Схема расположения элементов перекрытия на отм.3,300	
32	Схема расположения элементов покрытия	
33	Спецификация к схемам расположения элементов перекрытий и покрытий	
34	Схема расположения элементов лестниц 1:4	
35	Монтажная схема лифта №1	
36	Чертеж на заказ лифта №1	
37	Монтажная схема лифта №2	
38	Чертеж на заказ лифта №2	
39	Монтажная схема расположения закладных деталей для крепления витражей	
40	Фундамент монолитный ФХМ-1	
41	Фундамент монолитный ФХМ-2	

Привязан:				
Ц.н.в. №		271-23-17.84-АС1		
Вык. маст.	Сосенко	1/84	комплексное предприятие	Стадия
И. контр.	Богданова	1/84	общественного питания	Лист
Г.я.п.	Андрашников	1/84	на 200 мест / блок 9 /	Листов
Г.ц.п.	Кий	1/84		Р
Вык. гражд.	Ракутина	1/84	Общие данные	1
Вык. гражд.	Забонко	1/84	/ начало /	41
			ЦНИИЭП	торгово-бытовых зданий и туристских комплексов

Ведомость ссылочных и прилагаемых документов

таблица 3

обозначение	наименование	примечание
1-112-5, вып. 0	Плиты ж-б для ленточных фундаментов	
ГОСТ 13579-78	Блоки бетонные для стен подвалов	
1-243.1-4	Плиты плоские железобетонные	
1.090.1-1, вып.1-1	Панели наружных стен нулевого цикла однослойные	
1.090.1-1, вып.2-1	Панели наружных стен однослойные	
1.090.1-1, вып.3-1	Панели внутренних стен нулевого цикла	
1.090.1-1, вып.4-1	Панели внутренних стен	
1.090.1-1, вып.7-1	Узлы монтажные	
1.090.1-1, вып.8-1	Узлы соединительные стальные	
1.090.1-1, вып.5-1	Плиты перекрытий многослойные и ребристые длиной 2980 мм, армированные стержнями из стали класса А-III, длиной 5980 мм и 7180 мм, армированные предварительно напрягаемой арматурой из стали КА-У	
1.050.1-2, вып.1	Лестничные марши, площадки и проступы	
1.050.1-2, вып.2	Ограждения лестниц	
1.055.1-1, вып.1	Ступени бетонные и железобетонные	
2.230-1, вып.10	Детали стены перегородок общественных зданий	
2.244-1, вып.4	Детали полов	
2.260-1, вып.3,4	Детали покрытий	
1.136-10	Двери деревянные внутренние	
1.136.5-19	Двери деревянные входные наружные	
1.136-2	Подоконные деревянные доски	
1.279.9-2	Строительные штучные изделия	
1.272.5-6 ч.1,Д	Встроенные шкафы и шкафы перегородки	
4.236-6, вып.1	Окна и балконные двери общественных зданий	
1-136-12, вып.1	Фрамуги для входных и балконных дверей	
2.290-4, вып.1,2,3	Охлаждаемые камеры	
1.231.9-8	Перегородки из гипсокартонных листов	
АТ-6.00-003	Альбом заданий на проектирование строительной части лифтовых установок	
1.459-2, вып.4	Стальные лестницы, переходные площадки и ограждения	
1.271-4, вып.1,7	Барные стойки, прилавки и вешалки	
Прилагаемые документы		
271-23-17.84-АС1.01	Изделия железобетонные заводского изготовления	
АС1.02	Изделия монолитных железобетонных конструкций	
АС1.03	Изделия металлические	
АС1.04	Изделия деревянные	
ВМ	Ведомости потребности в материалах	
СО	Спецификация оборудования	
СМ	Сметы	

Ведомость спецификаций

таблица 4

лист	наименование	примечание
9	Спецификация элементов фасадов	
11	Спецификация металлических элементов	
11	Спецификация элементов заполнения проемов ланов этажей	
12	Спецификация элементов охлаждаемых камер	
13	Спецификация элементов перемычек	
15,17	Спецификации элементов подвесного потолка и облицовки вентиляционных коробов	
17	Спецификация оборудования	
27,28	Спецификация к схемам расположения стеновых панелей при толщине наружных стен 350 мм	
29	Спецификация к схемам расположения стеновых панелей при толщине наружных стен 400 мм	

продолжение таблицы 4

лист	наименование	примечание
33	Спецификация к схемам расположения элементов перекрытий и покрытий	
34	Спецификация элементов лестниц	
35	Спецификация элементов шахты лифта №1	
37	Спецификация элементов шахты лифта №2	
39	Спецификация к схеме расположения закладных деталей для крепления витражей	

Ведомость отделки помещений

таблица 5

номер по плану	наименование	площадь м <sup>2</sup>	пол		потолок	стены или перегородки	панель h = 1800	примечание
			номер узла по серии или по проекту	покрытие				
1	2	3	4	5	6	7	8	9
1 этаж								
1	Тамбур главного входа	3.80	2.244-1, вып.4 136	мозаичное	подшивной, лист 10	затирка покраска вЯ		
2,20	Вестибюль	49.10	136	"	затирка, клеевая побелка	"		
3	Гардероб верхней одежды	8.50	136	"	"	"		
4	Гардероб верхней одежды	16.60	136	"	"	"		
5	Женская уборная	9.00	180	керамическое	"	"	Глазуров.пл.	
6	Мужская уборная	5.50	180	"	"	"	"	
7	Зал кафе на 78 мест	126.00	450	паркет	покраска вЯ	рустование штучкам.		лист
8	Горячий цех	28.90	180	керамическое	затирка,	затирка,	Глазуров.пл.	
9	Холодный цех и помещ. для резки хлеба	9.80	180	"	клеевая побелка	клеевая покраска	"	
10	Цех обработки зелени	5.82	180	"	"	"	"	
11	Моечная кухонной посуды	5.54	180	"	"	"	"	
12	Моечная столовой посуды	16.35	180	"	"	"	"	
13	Радио узел	6.65	164	лицоаеум	"	"	"	
14	Моечная тары полуфабрикатов	6.28	180	керамическое	"	"	"	

окончание на листе 3

271-23-17.84

инв. № Подпись и дата (в 3 экз. лист)

Привязан		Рук. маст. Богенко	Инж. контр. Богданова	Г.Я.П. Андришиков	Г.И.П. Кий	Рук. град. Ражутина	Рук. град. Дзюбенко	271-23-17.84-АС1	комплексное предприятие общественного питания на 200 мест / блок 9/	Стадия	Лист	Листов
								Общие данные / продолжение /	Р	2		
инв. №									ЦНИИЭП			ТОРГОВО-ВЫПУСКО-ИЗДАТЕЛЬСКИЙ КОМПЛЕКС

Ведомость отделки помещений

продолжение таблицы 5

продолжение таблицы 5

номер по плану	наименование	площадь м <sup>2</sup>	пол		потолок	стены и перегородки	панель h=1800	замечание
			номер зала по серии или по проекту	покрытие				
1	2	3	4	5	6	7	8	9
15	кладовая инвентаря	8,23	2.244-1, вып.4	173	бетонн. плитк.	клеевая подделка	клеевая покраска	
16	охлаждаемая камера магазина „Кулинария“	6,22	2.290-4 вып.1	12	керамическое	штукатурка, известков. покраска	штукатурка, известков. покраска	глазурованн. плитка
17	место установки холодильного агрегата	3,74	2.244-1, вып.4	240	"	"	"	"
18	подсобное помещение магазина „Кулинария“	10,60		240	"	затирка, клеевая подделка	затирка, клеевая покраска	"
19	Магазин „Кулинария“	51,00		136	мозаичное	"	"	"
20	Тамбур	3,90		136	"	"	"	"
21	Кладовая сухих продуктов	10,10		173	бетонн. плитк.	"	"	"
22	Кладовая и моечная тары	13,53		173	"	"	"	"
23	Кладовая вина	5,50		173	"	"	"	"
24	Тамбур	4,00		173	"	"	"	"
25	Загрузочная	16,42		173	"	"	"	"
26	Тамбур охлажда. камер	11,80	2.290-4 вып.1	12	керамическое	штукатурка известков. покраска	штукатурка известков. покраска	глазуров. плитк.
27	Охлажд. камера фруктов, ягод, напитков и овощей	12,58		12	"	"	"	"
28	Охлажд. камера молочных продуктов, жиров и гастрономии	8,06		12	"	"	"	"
29	Охлажд. камера мясных, рыбных и овощных полуфабрикатов	44,19		12	"	"	"	"
30	Охлажд. камера отходов	5,70		12	"	"	"	"
31	Машинное отделение охлаждаемых камер	9,39	2.244-1 вып.4	173	бетонн. плитк.	"	"	"
32	Тамбур	2,40		173	"	"	"	"
33	Коридор	9,00		173	"	затирка, клеевая подделка	затирка, клеевая покраска	"
34	Лифтовой холл	12,55		173	"	"	"	"
35	Машинное отделение лифта	8,46		173	"	"	"	"
36	Коридор	60,82		173	"	"	"	"
37	электрощитовая	11,36		173	"	"	"	"
38	Тепловой пункт	28,00		173	"	"	"	"
39	Венткамера	12,80		173	"	акустич. плитк.	акустич. плитк.	лист 7
40	Гардероб официантов	11,33		161	линолеум	затирка, клеевая подделка	затирка, клеевая покраска	"
41	Кабинет директора	6,53		161	"	"	"	"
42	Кладовая инвентаря	5,84		161	линолеум	"	затирка, покраска вЯ	"
43	Уборная	2,66		180	керамическое	"	затирка, клеевая покраска	глазуров. плитк.
44	Тамбур	3,36		173	бетонн. плитк.	"	"	"
2 этаж								
45	Два зала	48,00	2.244-1, вып.4	150	паркет	затирка, покраска вЯ	затирка, покраска вЯ	"
46	Зал ресторана на 94 места	175,70		150	"	"	штукатурка	лист
47	Моечная столовой посуды	25,10		180	керамическое	затирка, клеевая покраска	затирка, клеевая покраска	глазурованн. плитка

1	2	3	4	5	6	7	8	9
48	Сервизная	8,49	2.244-1, вып.4	161	линолеум	затирка, клеевая покраска	затирка, клеевая покраска	
49	Буфет	19,00		161	"	"	"	
50	Помещение зав. производством	6,00		161	"	"	"	
51	Раздаточная	35,50		161	"	"	"	глазуров. плитк.
52	Комната официантов	6,20		161	"	"	"	"
53	Помещение для резки хлеба	8,10		161	"	"	"	глазурованн. плитка
54	Холодный цех	16,47		180	керамическое	"	"	"
55	Горячий цех	60,74		180	"	"	"	"
56	Моечная кухонной посуды	7,84		180	"	"	"	"
57	Бар на 28 мест	64,60		150	паркет	покраска вЯ	штукатурка	лист
58	Подсобное помещение бара	7,78		180	керамическое	затирка, клеевая покраска	затирка, клеевая покраска	глазур. плитк.
59	Моечная	7,55		180	"	"	"	"
60	Венткамера	25,00		173	бетонн. плитк.	"	акустич. плитк.	лист 7
61	Комната слесаря	12,50		161	линолеум	"	затирка, клеевая покраска	"
62	Догоготовочный цех	8,42		180	керамическое	"	"	глазур. плитк.
63	Разгрузочная	9,70		173	бетонн. плитк.	"	"	"
64	Уборочный инвентарь	4,00		173	"	"	"	"
65	Коридоры	80,60		173	"	"	"	"
66	Мужской гардероб	13,62		161	линолеум	"	"	"
67	Женский гардероб	24,70		161	"	"	"	"
68	Душевые	7,90		180	керамическое	"	"	глазур. плитк.
69	Мужская уборная	2,66		180	"	"	"	"
70	Женская уборная	3,86		180	"	"	"	"
71	Комната личной гигиены женщин	3,41		180	"	"	"	"
72	Бельевая	9,30		161	линолеум	"	"	"
73	Кантора	9,30		161	"	"	покраска вЯ	"
74	Комната обществ. организ.	12,50		161	"	"	"	"
—	Лестница 1	11,00		174	мозаич. плитк.	"	затирка, клеевая покраска	"
—	Лестница 2	11,00		174	"	"	"	"
75	Техническое подполье	—						
76	Венткамера	103,25	2.244-1, вып.4	245	бетонное	известков. подделка	известков. подделка	
77	Тепловая завеса	34,10		245	"	"	"	

271-23-17.84

соглашено

Дата и подпись инициалы

271-23-17.84-АС1

Привезан: Рук. маст. Сосенко Богданова Яндровича ГИП Кио Рук. град. Якутина Рук. град. Дзюбенко

Комплексное предприятие общественного питания на 200 мест / блок 9 /

Общие данные / продолжение /

Лист 3

ЦИИЭП

# ОБЩИЕ УКАЗАНИЯ

Проект разработан для строительства в районах с обычными геологическими условиями 18 подрайона II и III климатических районов с расчетной температурой наружного воздуха -20°C; -30°C; /основное решение/ -40°C. Зона влажности нормальная.

## Основные исходные данные.

Класс здания - II, степень огнестойкости - II. Рельеф участка равный, площадка строительства горизонтальная.

Грунты скальные, однородные, непучинистые, грунтовые воды отсутствуют.

Расчетные параметры механических свойств грунтов:  $\gamma = 1800 \text{ кг/м}^3$ ,  $\gamma' = 1700 \text{ кг/м}^3$ ,  $C = 0,11 \text{ кгс/м}^2$ ,  $\psi = 20\%$ .

При определении расчетного давления на грунт основания условно принимается  $m_1 = 1,1$ ;  $k_n = 1$ .

Скоростной напор ветра  $45 \text{ кгс/м}^2$  /III район/.

Вес снегового покрова  $100 \text{ кгс/м}^2$  /III район/.

Чертежи разработаны для расчетной температуры наружного воздуха -30°C.

## Указания по производству строительных - монтажных работ.

1. Строительство здания должно осуществляться в соответствии с проектом производства работ, учитывающим конкретные условия строительства как в летний так и в зимний периоды года. При производстве работ следует руководствоваться требованиями соответствующих разделов строительных норм и правил.

2. Монтаж конструкций выполнять в соответствии со СНиП III-16-80, указаниями серии 1.090.1-1 и настоящего проекта. Особое внимание обратить на разбивку осей на качество выполнения сварных соединений и их антикоррозионную защиту, на замоналичивание и герметизацию стыков.

3. Все сварные соединения покрыть цементным раствором М100, толщиной не менее 20 мм. Длина сварных швов должна быть не менее 60 мм, высота 6 мм. Сварку вести электродами типа Э42-А. Все сварные соединения должны приниматься с составлением акта.

4. Швы между плитами перекрытий и зазоры

у стен тщательно заделать цементным раствором М100. Открытые торцы плит перекрытий скруглыми пустотами должны быть заделаны в заводских условиях бетонными вкладышами.

5. Монтаж стеновых панелей вышележащего этажа здания производить только после выполнения всех сварных соединений, их антикоррозионной защиты, заполнения всех горизонтальных и вертикальных швов раствором и прокладками замоналичивания всех стыков бетоном и приемки всех работ по акту.

6. Рабочие чертежи, предназначенные к производству работ в зимних условиях, должны иметь указания привязывающей проект проектной организации о произведенной проверке конструкций и возможности их применения в зимних условиях района строительства.

## Указания по антикоррозионной защите.

Мероприятия по антикоррозионной защите выполняются при привязке проекта по СНиП II-28-73.

## Указания по привязке проекта.

1. Типовой проект может быть применен в строительстве после выполнения проектных работ по его привязке к конкретному участку.

2. Рабочие чертежи фундаментов должны быть проверены и, в необходимых случаях, переработаны на основании фактических расчетных данных, параметров, механических свойств грунтов, определенных на основании гидрогеологических изысканий, а также с учетом рельефа, климатических и других условий строительной площадки.

3. Чертежи рекламы и ее крепление разрабатываются специализированной организацией при привязке проекта с учетом существующей застройки, места нахождения объекта и технологических возможностей изготовления.

4. При строительстве здания в зимний период, в зависимости от наружной температуры, срока возведения и других местных условий, назначить способы выполнения фундаментов, кирпичной кладки и при необходимости других конструкций здания. Дать рекомендации по временному креплению конструкций.

5. При применении проекта для строительства

В районах с расчетной температурой наружного воздуха -20°C и -40°C проект должен быть откорректирован в части толщин наружных стен /таблица №6/, утеплителя кровли /таблица №7/ и смежных с ними конструкций для расчетной температуры -40° заполнение световых проемов принимать стройным остеклением.

6. Проверить и при необходимости скорректировать принятую толщину стеновых панелей, с учетом фактического объемного веса бетона панелей и экономически целесообразного для данного района сопротивления теплопередаче /R<sub>0</sub> эк/ руководствуясь СНиП II-3-79.

7. Произвести корректировку рабочих чертежей в соответствии с имеющимися местными после ввода проекта в действие изменениями норм и правил, конструкций, оборудования т.п.

Толщина наружных стен Таблица 6

Тип наружных ограждающих конструкций	Объем, масса, кгс/м <sup>3</sup>	Толщина стен при t°С наружного воздуха	
		-20, -30	-40
однослойные панели	1000	350	400

Утеплитель кровли Таблица 7

Плиты покрытия	Вид утеплителя	Толщина слоя утеплителя при t°С наружного воздуха		
		-20°	-30°	-40°
Многостатные панели (δ=220) из тяжелого бетона $\gamma = 2500 \text{ кгс/м}^3$	$\gamma = 400 \text{ кгс/м}^3$	100 мм	140 мм	180 мм

Расход стали кгс/м<sup>2</sup> полезной площади Таблица 8

	Контрольный показатель	по утвержд. техн. проекту	по рабочим чертежам
Сталь натуральная	—	28,5	15,0
Сталь приваренная к классам А1 и С <sup>28/22</sup>	—	38,0	28,0

271-23-17.84-АС1

Рук. проект	Сосенко	И.И.			
Н. контр.	Богданова	Л.В.			
Гл. инж.					
ГИП	Кши	А.В.			
ГАП	Андранико	Л.И.			
Рук. град.	Рахиткина	О.В.			
Рук. град.	Азизбенко	Л.В.			

Комплексное предприятие общественного питания на 200 мест /блок/

Общие данные /оканчание/.

ЦНИИЭП

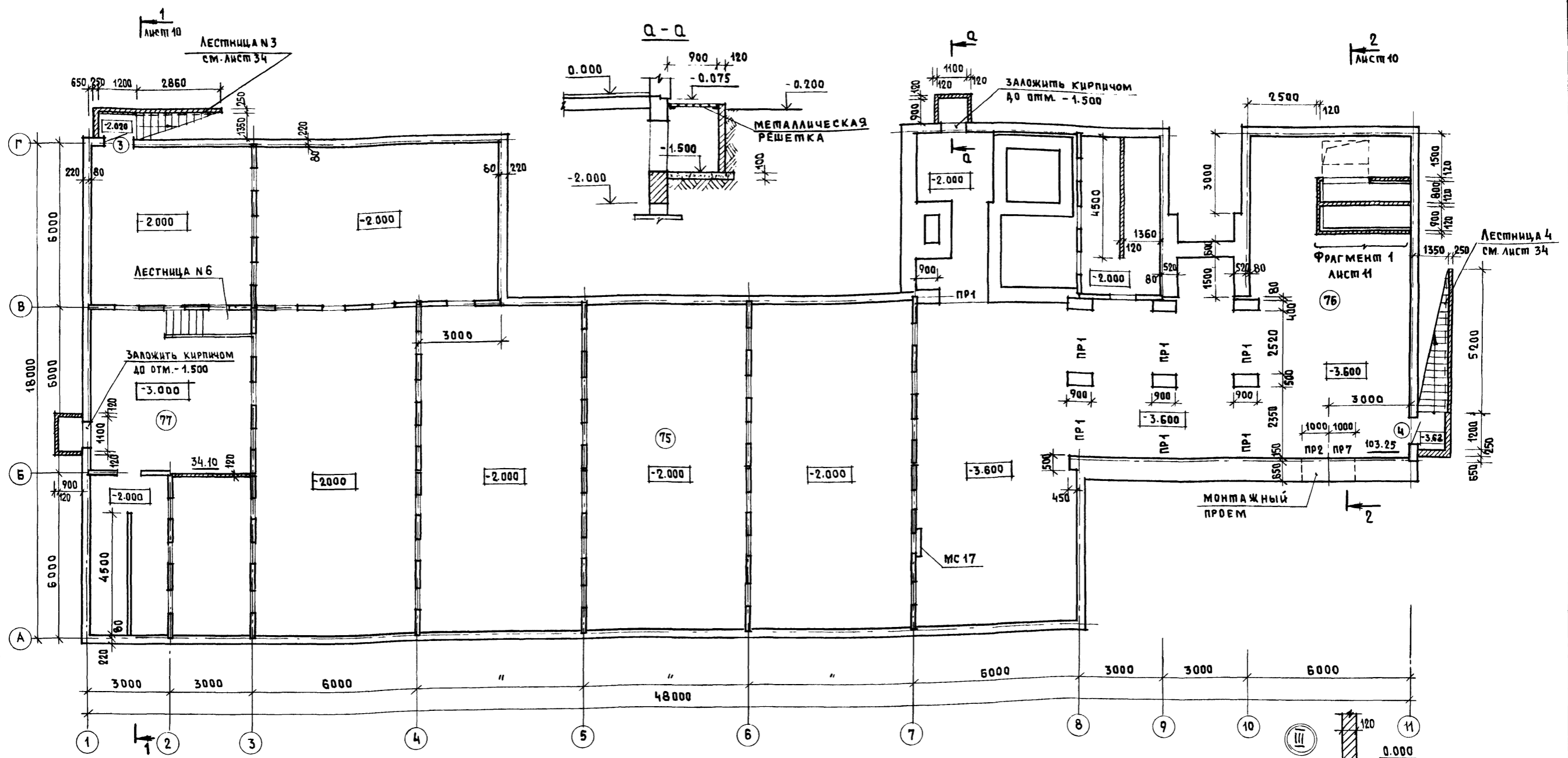
Торгово-бытовых зданий и учреждений Туркестанского комплекса

271-23-17.84

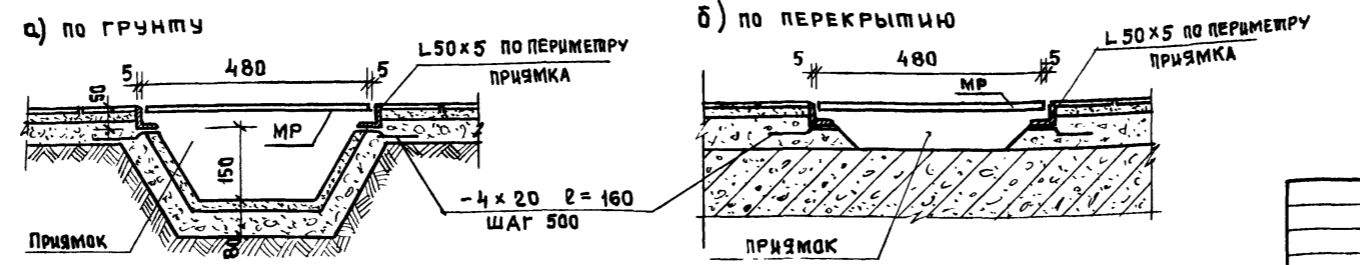
Листы в альбоме, в том числе: 1. 2. 3. 4. 5. 6. 7. 8. 9. 10. 11. 12. 13. 14. 15. 16. 17. 18. 19. 20. 21. 22. 23. 24. 25. 26. 27. 28. 29. 30. 31. 32. 33. 34. 35. 36. 37. 38. 39. 40. 41. 42. 43. 44. 45. 46. 47. 48. 49. 50. 51. 52. 53. 54. 55. 56. 57. 58. 59. 60. 61. 62. 63. 64. 65. 66. 67. 68. 69. 70. 71. 72. 73. 74. 75. 76. 77. 78. 79. 80. 81. 82. 83. 84. 85. 86. 87. 88. 89. 90. 91. 92. 93. 94. 95. 96. 97. 98. 99. 100.

271-23-17.84

ДЛ. I



УСТАНОВКА РЕШЕТОК МР В ТАМБУРЕ:



УТОЛЩЕНИЕ БЕТОННОЙ ПОДГОТОВКИ ПОД ПОЛ

ВЕДОМОСТЬ ПРОЕМОВ ДВЕРЕЙ

МАРКА, ПОЗ.	РАЗМЕР ПРОЕМА В КЛАДКЕ
1	1520 x 2700 (h)
5	1480 x 2240 (h)
7	1520 x 2400 (h)
8,9	1020 x 2100 (h)
10,11	920 x 2100 (h)
12,13	720 x 2100 (h)
14	920 x 1900 (h)
15	1050 x 1200 (h) НИЖЕ НА 900 ММ ОТ ПОЛА

1. ПРИМЕЧАНИЯ ДАНЫ НА ЛИСТЕ 6.
2. МОНТАЖНЫЙ ПРОЕМ 2000x2000 (h) НИЖЕ НА ОТМ. -3.600 ПО ОСИ "Б" ЗАЛОЖИТЬ КИРПИЧОМ НА ГИПСЯНОМ РАСТВОРЕ
3. СПЕЦИФИКАЦИЮ НА ЭЛЕМЕНТЫ ЛЕСТНИЦ 1, 2, 3, 4, 5 СМ. ЛИСТ 34

ПРИВЯЗАН

ИНВ. №	ПОДПИСЬ И ДАТА	ВЗАИМ. ИНВ. №

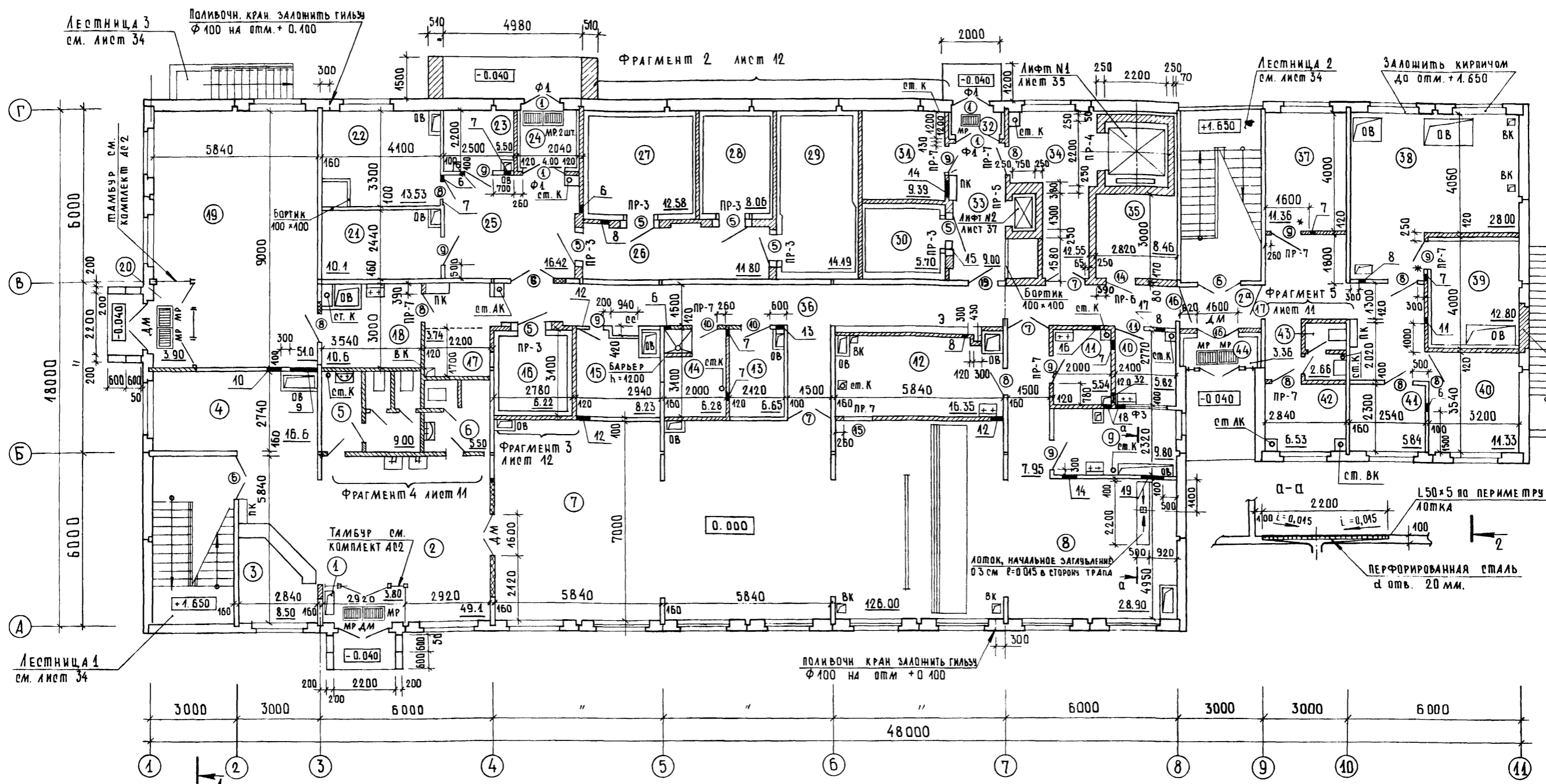
271-23-17.84-АС1			
РУК. МАС	СОСЕНКО	КОМПЛЕКСНОЕ ПРЕДПРИЯТИЕ ОБЩЕСТВЕННОГО ПИТАНИЯ НА 200 МЕСТ / БЛОК 9 / ПЛАН ТЕХНИЧЕСКОГО ПОДПОЛЬЯ ЦНИИЭП	
Н.КОНТР.	БОГДАНОВА		
ГАП	АНДРАШИННИКОВ		
ГЛП	КНИ		
РУК. ГР. АР	РАКУТИНА		
РУК. ГРАЯ	АЗИБЕНКО	СТАДИЯ	
		ЛИСТ	5
		ЛИСТОВ	

Ал I

Лист 10

Лист 10

271-23-17.84



ВЛАДЫСЛАВОВА	ГИП СС	ШИШОВА	Ш
ДУБКИНА	Рук. ГР. Инж. З	ДОНОРСКОЯ	Д
БАШЦЕВА	ГИП	ПАВЛЮК	П
ПОДПИСЬ И ДАТА	ВЗМ. ИНВ. №		
ИВ. № ПОДЛ.			

- За условную отметку 0.000 принята отметка чистого пола 1 этажа.
- Экспликация помещений дана в ведомости отделки помещений на листах 2, 3.
- Кирпичные участки наружных стен выполнять из пустотелого кирпича М-75 на растворе М-50 в пустошовку.
- Закладные детали в полу для крепления стоек тамбура, подводу электроэнергии и канализации к оборудованию выполнять до устройства чистого пола.
- Работановка и привязка трапов дана на листах ВК. Уклоны пола делать в сторону трапов.
- Тамбуры с внутренней стороны утеплить жесткими минераловатными плитами ( $\gamma = 200 \text{ кг/м}^3$ ;  $\delta = 50 \text{ мм}$ ) по деревянному каркасу с облицовкой по серии 1.231.9-8 вып. 2
- Крепление утелителя вести в соответствии с указаниями серии 2.290-4 вып. 1

- Рамки Р-1 ÷ Р-4 устанавливаются одновременно с кладкой кирпичных перегородок. оштукатурить за 2 раза и окрасить эмалью в черный цвет.
- Стояки ВК и вертикальные вентиляционные короба зашить сухой гипсовой штукатуркой по серии 1.230-1 вып. 1.
- Заделку проемов железобетонных рам и перегородки в помещениях, кроме помещений с повышенной влажностью, выполнять из гипсокартонных листов по серии 1.231.9-8 вып. 1.
- Все перегородки выполняются с заполнением минераловатными полужесткими плитами  $\gamma = 125 \text{ кг/м}^3$ . Предел огнестойкости перегородок - 1,5 часа.
- Электронши зашить гипсокартонными листами по деревянному каркасу по серии 1.231.9-8 вып. 2. Каркас установить с учетом электрощитов и электроустройства. Все деревянные элементы подбегнуть

- Глубокой пропитке антипиренами.
- Лоток для стока воды в трап перекрыть перфорированным стальным листом толщ. 6 мм. с  $d$  отв. 20 мм. ГОСТ 19903-74.

ПРИВЯЗАН		Рук. маст. БОБЕНКО	И.И.	271-23-17.84-А01	КОМПЛЕКСНОЕ ПРЕДПРИЯТИЕ ОБЩЕСТВЕННОГО ПИТАНИЯ НА 200 МЕСТ / БЛОК 9/	ЭТАЖА	Лист	Листов
		Н. конпр. БОГДАНОВА	И.И.					
		Г.А.П. АНДРАШИНКОВ	И.И.	ПЛАН 1 ЭТАЖА	ЦНИИЭП	Р	Б	ТОРГОВО-БЫТОВЫХ ЗДАНИЙ И ТРИСТСКИХ КОМПЛЕКС
		Г.И.П. КИИ	И.И.					
ИНВ. №		Рук. ГР. АРХ. РАКУЗИНА	И.И.					
		Рук. ГР. АРХ. ДЗЮБЕНКО	И.И.					



А. А. I

1  
л.с.м 10

2  
л.с.м 10

27-23-17.84

СОГЛАСОВАНО

УТВЕРЖДЕНО

ПОДПИСАНО

УТВЕРЖДЕНО

ПОДПИСАНО

УТВЕРЖДЕНО

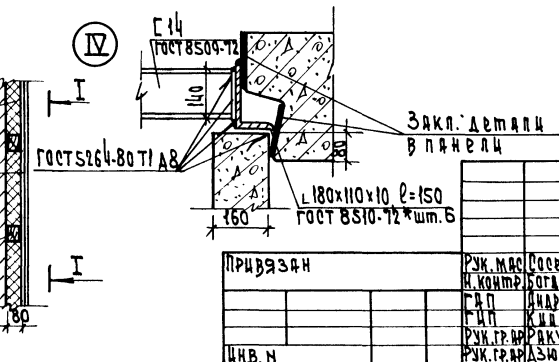
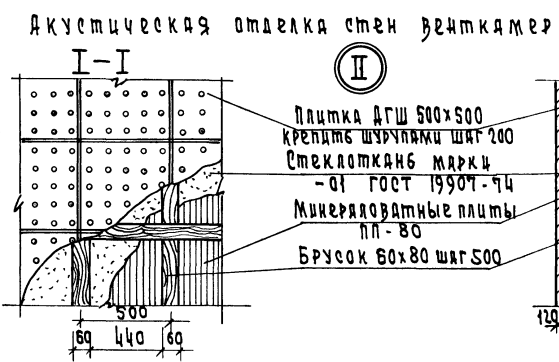
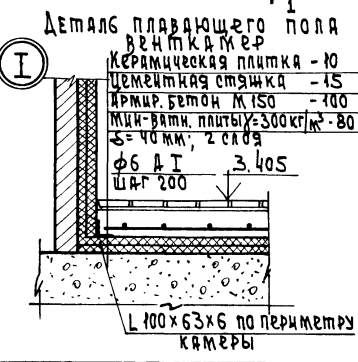
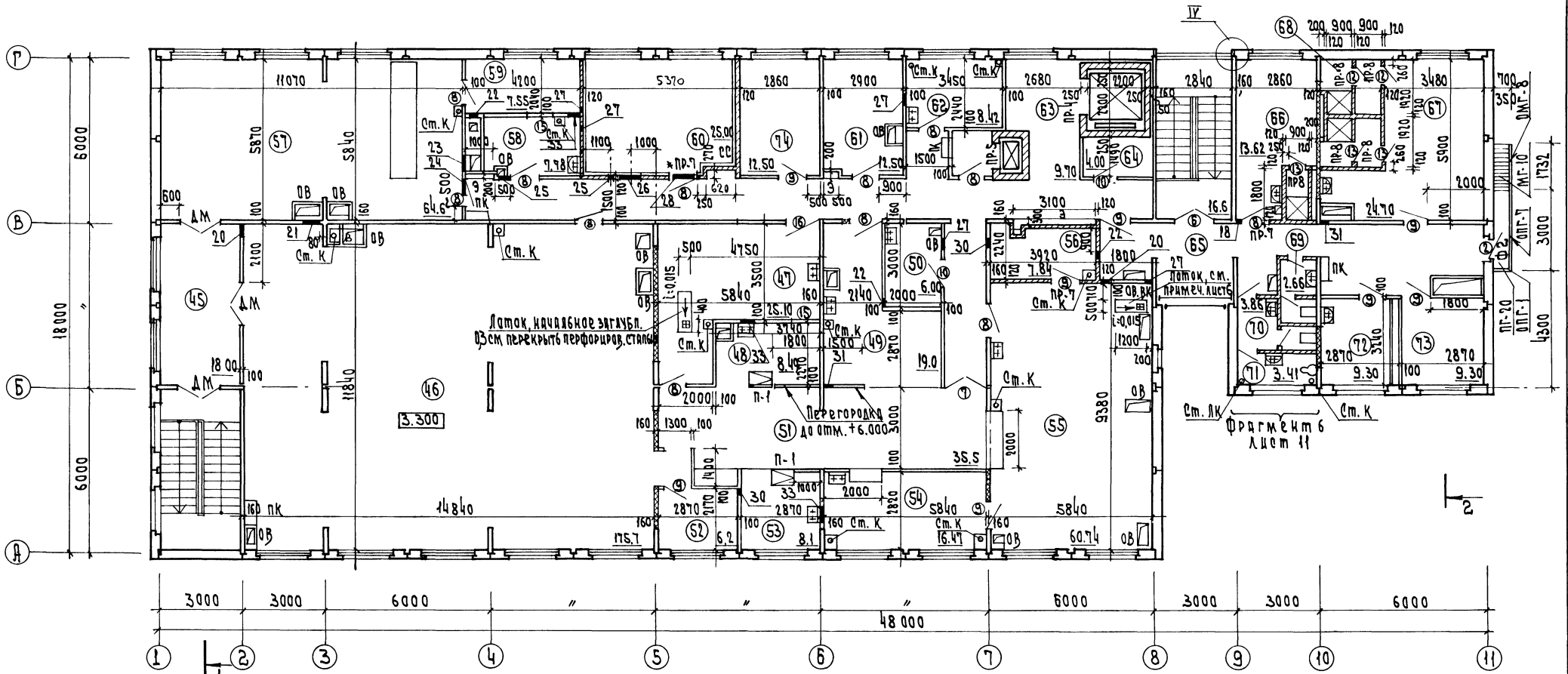
ПОДПИСАНО

УТВЕРЖДЕНО

ПОДПИСАНО

УТВЕРЖДЕНО

ПОДПИСАНО

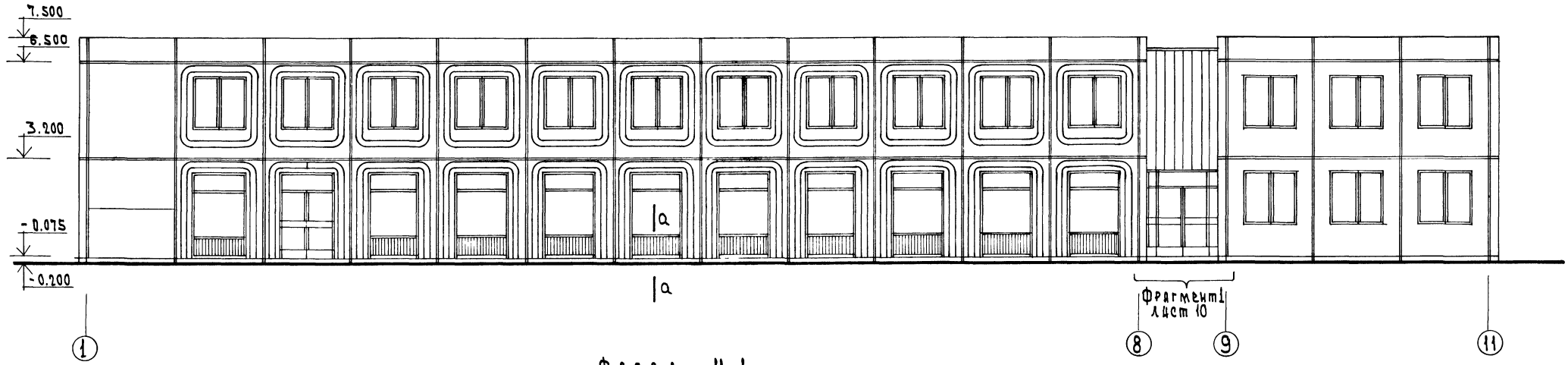


Привязан	Рук. МАС	Сосенко	Wls	271-23-17.84 АС I	Комплексное предприятие общественного питания на 200 мест (блок 9)	Лист 7	Листов 7
УТВ. М	Н. Кондратьева	Т. Мухоморова	С. Мухоморова				
ЦНВ.М				План 2 этажа		ЦНИИЭП	

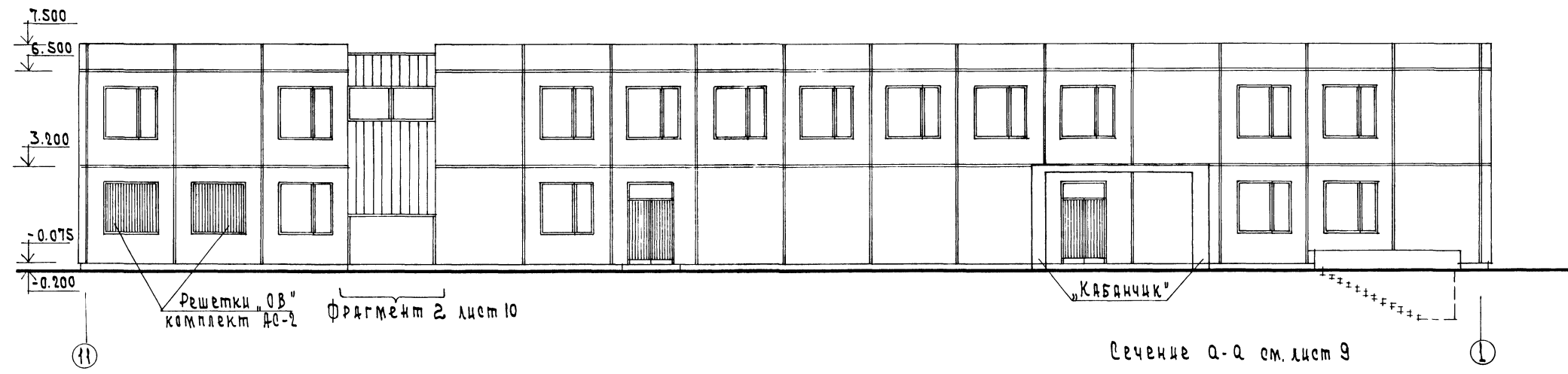
Л.п. 1

271-23-17.84

Ф а с а д 1-11



Ф а с а д 11-1

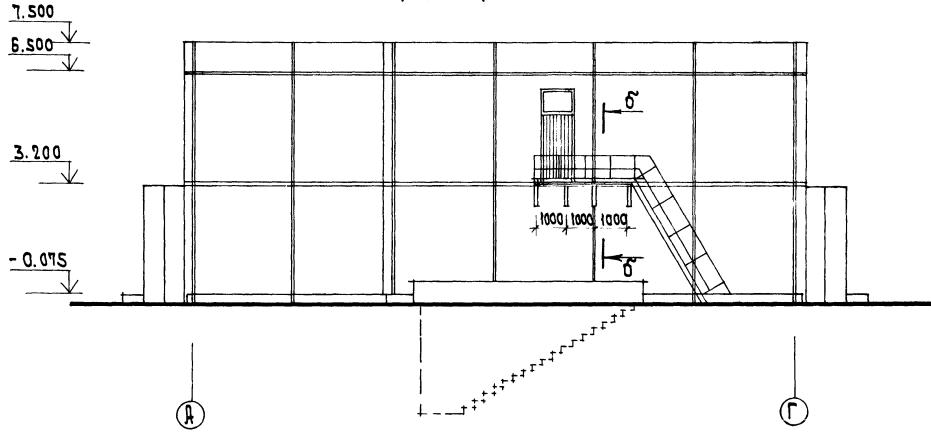


Сечение а-а см. лист 9

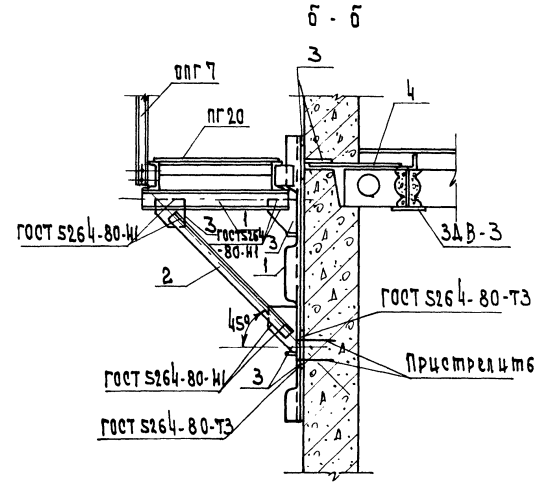
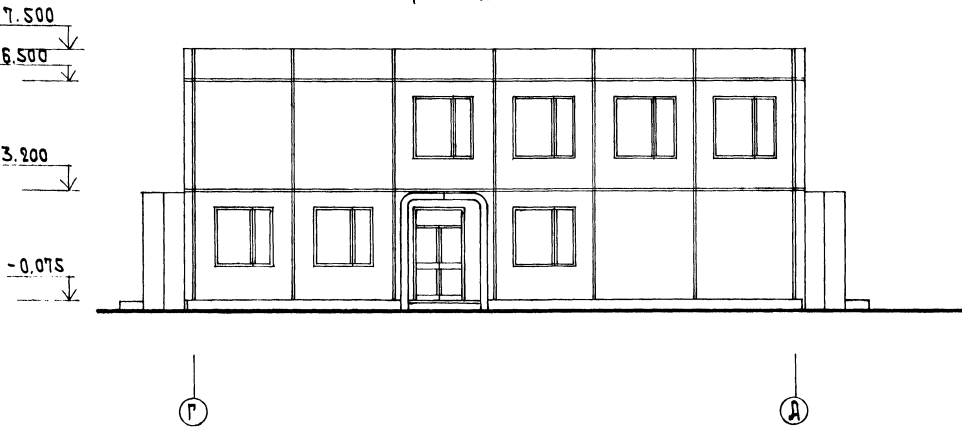
СОГЛАСОВАНО:  
Директор, Подп. и дата

271-23-17.84-ДС1			
Рук. маш. Соверико	И. Компр. Бреданова	Гл. инж. М. Иваницкий	Гл. инж. И. Андрияшников
Рук. гр. арх. Ракучкина	Ст. арх. Бякичова	Рук. гр. арх. Зибенко	
Инв. Н			
Комплексное предприятие общественного питания на 200 мест (Блок 9)	Стандарт	Лист	Листов
Фасады 1-11, 11-1	Р	8	
ЦНИИЭП	Информационно-конструкторский комплекс		

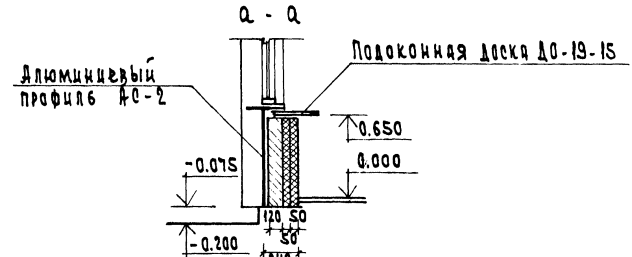
Ф а с а д А - Г



Ф а с а д Г - А



Марка, поз.	Обозначение	Наименование	Количество	Масса	Примечание
			фас. фкс. фас.	ед. кг	
	I.236-6 вып.1	Оконный блок ОС18-18	— 16 7		
	I.136-2	Подоконная доска Д0-19-15	27 16 7		
	ГОСТ 19771-74	156 x 3 ρ=2450	4 8	— 122.0	
	ГОСТ 8278-75*	С14 ρ=2450	1 1	— 10.0	
	ГОСТ 103-76	-40 x 3 ρ=550	3 3	— 4.2	
	ГОСТ 8240-72	С 27 ρ=80	3 3	— 18.8	



1. Решенье фасада 1-6 предлагает применение панелей отделанных в заводских условиях керамической плиткой 50x50 основной цвет панелей темный со светлым рельефом.
2. Поверхность ж.б. блоков ФБС-цоколя грунтовать ПВАЗ в соотношении 1:20 и клеить на цоколь плитку кабанчик черного цвета на полимерцементном растворе.
3. Маркировка панелей фасадов дана на листе 28.
4. Окна изготавливаются в панелях в заводских условиях и поставляются комплексно.
5. Витражи алюминиевые смонтированы комплектом Д02. Панели фасадов Г-А и А-Г облицовываются керамической плиткой в цвет главного фасада.

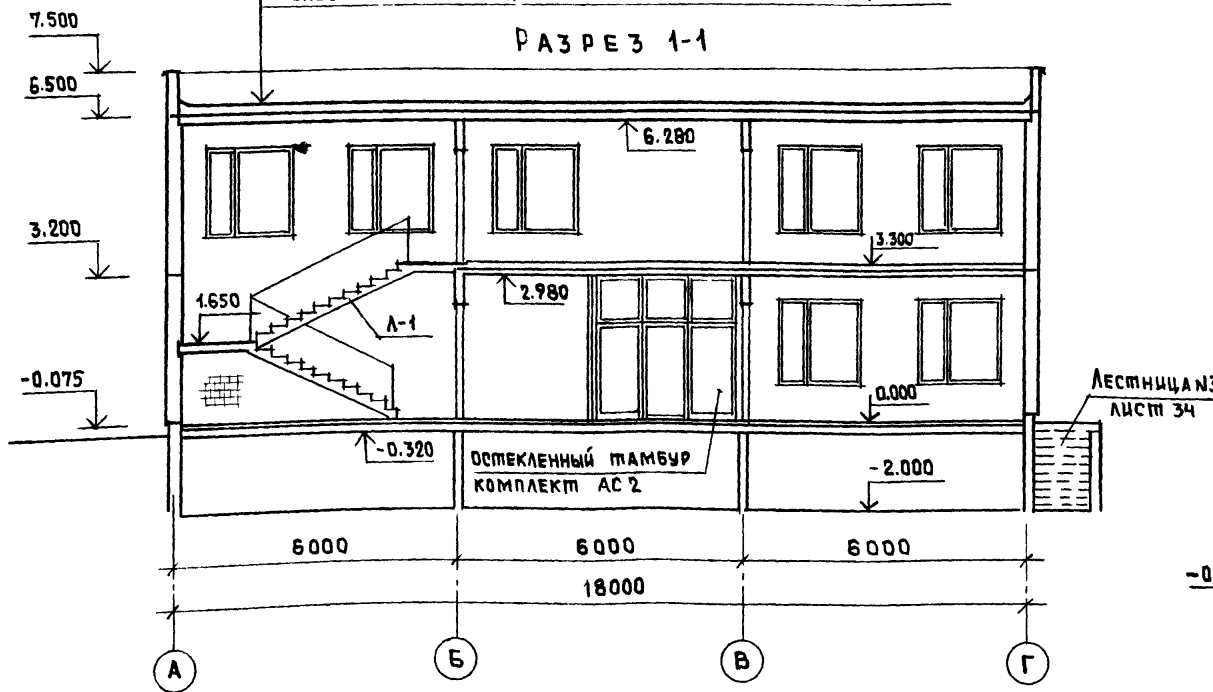
		271-23-17.84 ДС1	
Рук. мас.	Сосенко		
Н. контр.	Богданова		
Ст. инж. м.	Давыдкин		
Ст. инж.	Каравашкин		
Ст. инж.	Кли		
Ст. инж. Ар.	Давыткин		
Ст. инж.	Савинова		
Рук. гр. Ар.	Зыбинко		

Привязки	
Ц.В. М	

Комплексное предприятие обществ. питат. на 200 мест (блок 9)	С.И. Давыткин	Лист 9
Ф а с а д ы А-Г, Г-А	ЦНИИЭП	ПОРТОВО-ЗАВОДСКОЕ ПРЕДПРИЯТИЕ

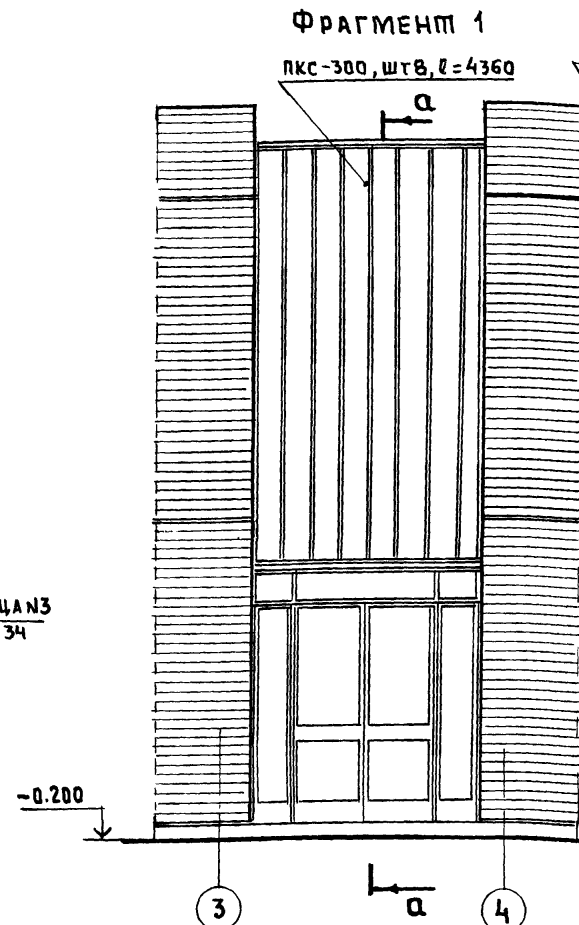
СЛОЙ ГРАВИА НА АНТИСЕПТИРОВАННОЙ БИТУМНОЙ МАСТИКЕ  
 4 СЛОЯ АНТИСЕПТИРОВАННОГО РУБЕРОИДА МАРКИ РМД-350 (ТУ 21-27-28-71)  
 ЦЕМЕНТНО-ПЕСЧАНАЯ СТЯЖКА ИЗ РАСТВОРА М 50 — 15 ММ  
 ПЛИТЫ ИЗ ЯЧЕЙСТОГО БЕТОНА  $\gamma=400 \text{ кг/м}^3$  (ГОСТ 5742-76) — 120 ММ  
 ПАРОИЗОЛЯЦИЯ — 1 СЛОЙ РУБЕРОИДА НА ГОРЯЧЕМ БИТУМЕ  
 ЖЕЛЕЗОБЕТОННАЯ ПЛИТА — 220 ММ

РАЗРЕЗ 1-1



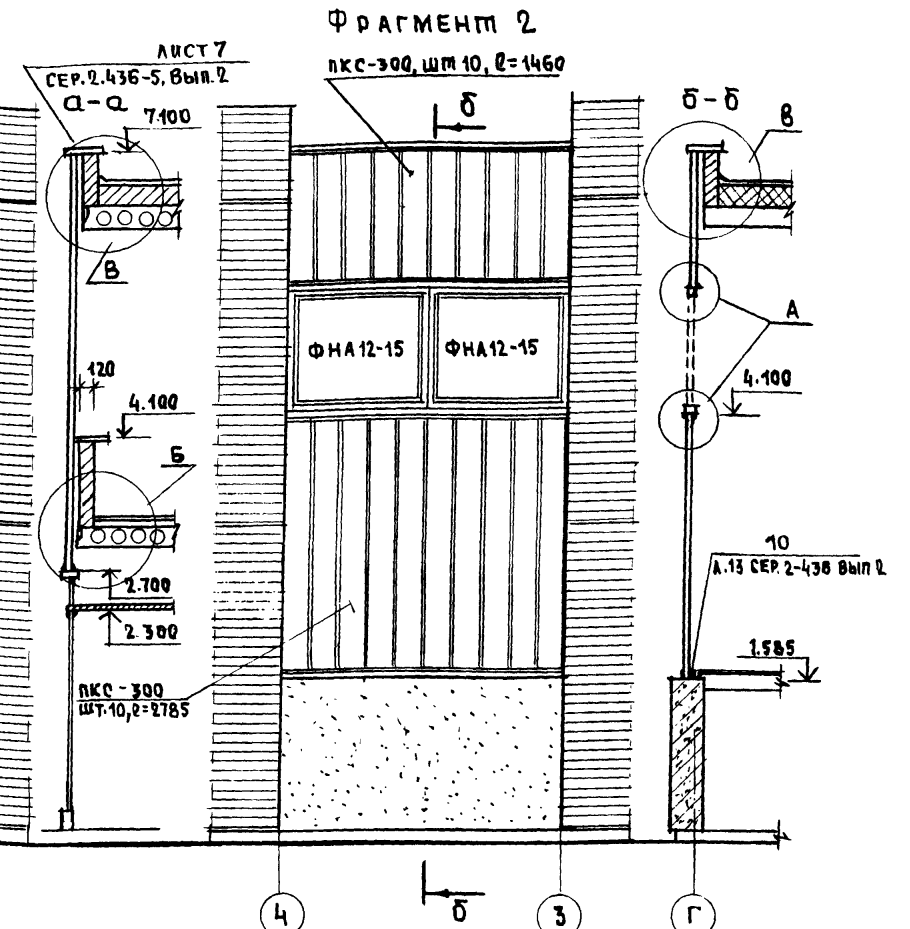
ФРАГМЕНТ 1

ПКС-300, шт 8,  $\rho=4360$

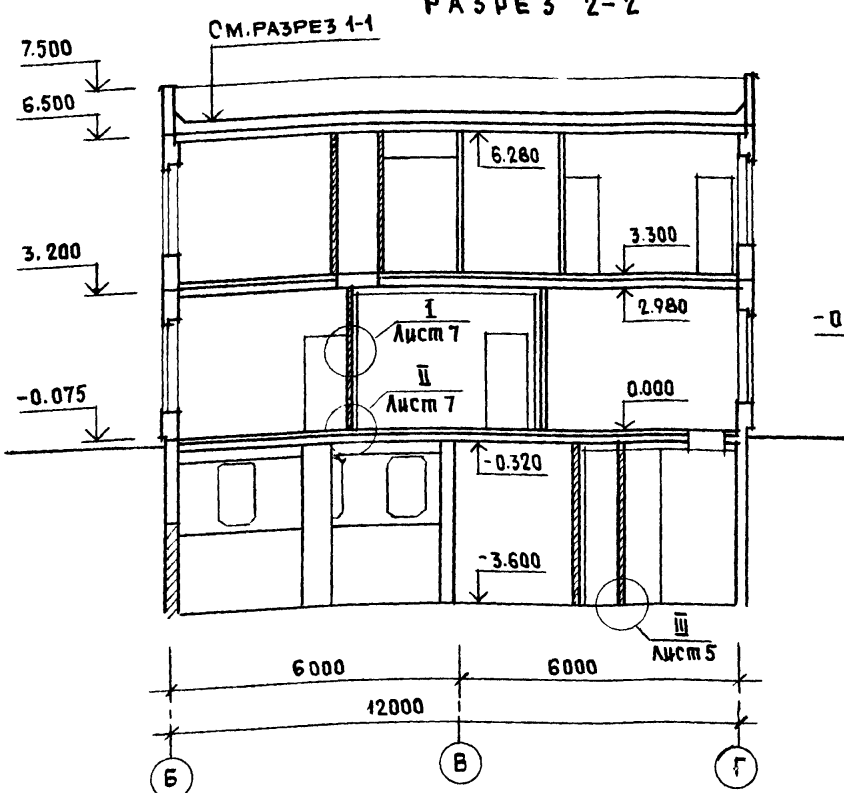


ФРАГМЕНТ 2

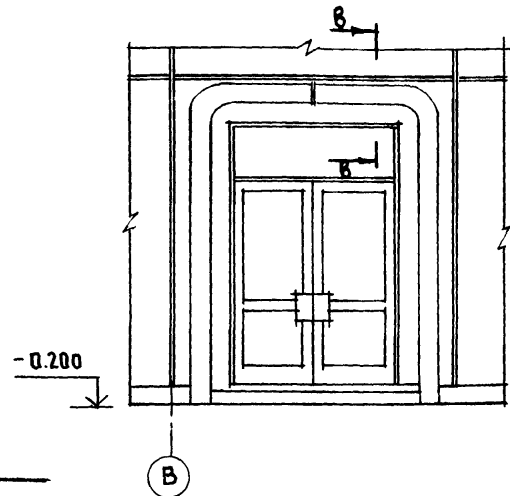
ПКС-300, шт 10,  $\rho=1460$



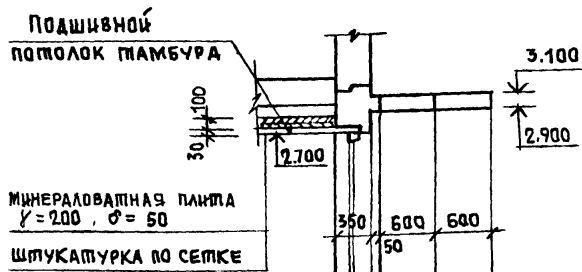
РАЗРЕЗ 2-2



ФРАГМЕНТ 3



В-В



271-23-17.84 - АС 1

РУК. МАСТ.	СОСЕНКО		КОМПЛЕКСНОЕ ПРЕДПРИЯТИЕ ОБЩЕСТВЕННОГО ПИТАНИЯ НА 200 МЕСТ / БЛОК 9 /	СТАРШАЯ ЛИСТ	ЛИСТОВ
Н. КВНТР.	БОГДАНОВА				
ГЛАВН. М.	ГАП	АНАРАШНИКОВ			
Г. М. П.	К. М. И.				
РУК. Т. Р. А. Р.	РАКУТИНА				
РУК. Т. Р. А. Р.	ДЗЮБЕНКО		РАЗРЕЗЫ 1-1, 2-2 ФРАГМЕНТЫ ФАСАДОВ 1, 2, 3	ЦНИИ ЭП	ТОРГОВО- БИТОВЫХ ЗДАНИЙ И ТУРИСТИЧЕСКИХ КОМПЛЕКСОВ

А 1660 М I

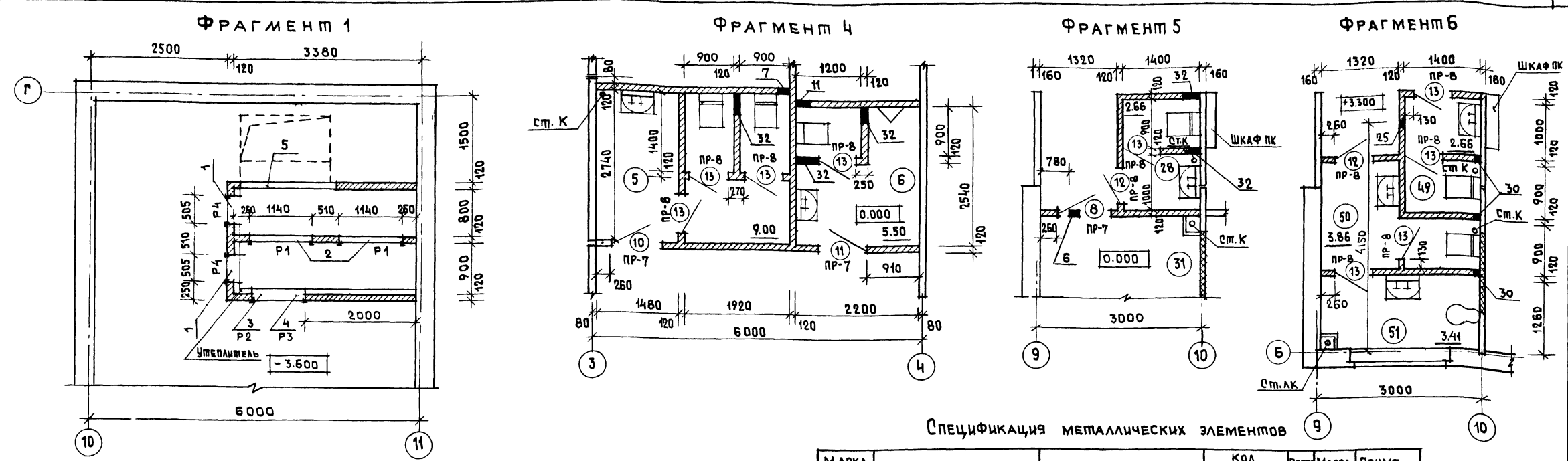
271-23-17.84

СИЛКАУВАГУ

ИНВ. № ПОДА ПОДПИСЬ КАТА ВЗАИМНОЕ №

271-23-17.84

СОГЛАСОВАНО:  
СА.ИЖ.ГРОВ. *Л.С.С. АЛЕКСАН*  
ИЖ. № ПОДП. ПОДАТЬ В ДАТА ВЗАИМНОВА



СПЕЦИФИКАЦИЯ МЕТАЛЛИЧЕСКИХ ЭЛЕМЕНТОВ

СПЕЦИФИКАЦИЯ ЭЛЕМЕНТОВ ЗАПОЛНЕНИЯ ПРОЕМОВ ПЛАНОВ ЭТАЖЕЙ

МАРКА, ПОЗ.	ОБОЗНАЧЕНИЕ	НАИМЕНОВАНИЕ	КОЛ. НА ЭТАЖ		ВСЕГО	МАССА, ЕД. КГ.	ПРИМЕЧАНИЕ
			ТЕХН. ПОДП.	1			
1	1.136.5-19	ДВЕРНОЙ БЛОК ДН20-7.7-18	-	4	4		
2		ДН20-9-16А	-	-	1		
3		АС 15-8У	1	-	1		
4		АС 15-8УА	1	-	1		
5	ИЖ-П "ГИПРОХОЛОД"	ДВЕРЬ ПРИСЛОННАЯ ПС	-	6	6		ЛИСТ 12
6	1.136-10	ДВЕРНОЙ БЛОК Д024-15	-	3	4		
7		ДГ 24-15	-	2	4		
8		ДГ 21-10	-	10	20		СМ ПРИМЕЧ
9		ДГ 21-10А	-	8	16		"
10		ДГ 21-9	-	3	5		
11		ДГ 21-9А	-	2	2		
12		ДГ 21-7	-	2	5		
13		ДГ 21-7А	-	4	11		
14	1.136.5-19	АС 18-8Т	-	1	1		
15	271-23-17.84-АС1-И4-02.00	ОКНО ПЕРЕДАТОЧН. ОП	-	1	3		
	И4-01.00	ОТКИДНОЙ ПРИДАВОК П-1	-	-	2		
СС	1.279.9-2	ШКАФ СЛАБОТ. УСТР. СЧ-5	-	1	2		
ПК		ШКАФ ПК НАВЕСНОЙ	-	4	8		
Ф-1	1.136-12 вып.1	ФРАМУГА НАРУЖН. ФН 06-15	-	4	4		
Ф-2		ФН 06-10	-	1	1		
Ф-3		ФРАМУГА ВНУТР. ФВ 15-10	-	1	1		
16	1.136-10	ДВЕРНОЙ БЛОК ДГ 21-12	-	2	2		
17		ДГ 21-12А	-	1	1		
18	1.136-12 вып.1	ФРАМУГА НАРУЖН. ФНА 12-15	-	-	2		
19	1.136-10	ДВЕРНОЙ БЛОК ДД21-10	-	1	1		

МАРКА, ПОЗ.	ОБОЗНАЧЕНИЕ	НАИМЕНОВАНИЕ	КОЛ.		ВСЕГО	МАССА, ЕД. КГ.	ПРИМЕЧАНИЕ
			ТЕХН. ПОДП.	1			
Р1	271-23-16.84-АС1.И3-10.00	РАМА Р1	2	-	2	151.17	
Р2		РАМА Р2	1	-	1	102.17	
Р3		РАМА Р3	1	-	1	62.57	
Р4		РАМА Р4	2	-	2	68.31	
ММ17	2.260-1 Вып. 4	КРЕПЛЕНИЕ РАСТЯЖЕК ММ17	-	-	3	7.2	НА КРОВЛЕ
ММ18		ОПОРНАЯ СТОЙКА ММ 18	-	-	1	13.5	"
ММ 4		ПАТРУБОК ММ 4	-	-	11	32.04	"
МР	ИЖ-03-03 АЛЬБОМ 71-64	РЕШЕТКА ДЛЯ ВЫТ. НОГ МР	-	9	9	12.71	
ЛМ	271-23-17.84-АС1.И3-11.00	ЛЕСТНИЦА НА КРОВЛЮ ЛМ	-	-	1	232.61	
ПГ-20	1.459-2. Вып. 4	ЛЕСТНИЧНАЯ ПЛОЩАДКА ПГ-20	-	-	1	161.0	
МГ-10		ЛЕСТНИЧНЫЙ МАРШ МГ-10	-	-	1	160.0	
ОПГ-1		ОГРАЖДЕНИЕ ПЛОЩ. ОПГ-1	-	-	1	19.0	
ОПГ-7		ОПГ-7	-	-	1	48.0	
ОМГ-8		ОГРАЖДЕНИЕ МАРША ОМГ-8	-	-	1	39.0	
МС-17	ИЖ-03-03 АЛЬБОМ 71-64	МЕТАЛЛИЧ. СТРЕМЯНКА МС-17	1	-	1	17.70	
1	ГОСТ 8240-72	L 12	-	-	-	96.0	
2	ГОСТ 8509-72*	L 63 x 5 l = 1100	-	-	-	5.30	
3	ГОСТ 103-76	- 6 x 200 l = 200	-	-	-	1.9	
4		- 6 x 200 l = 600	-	-	-	5.7	

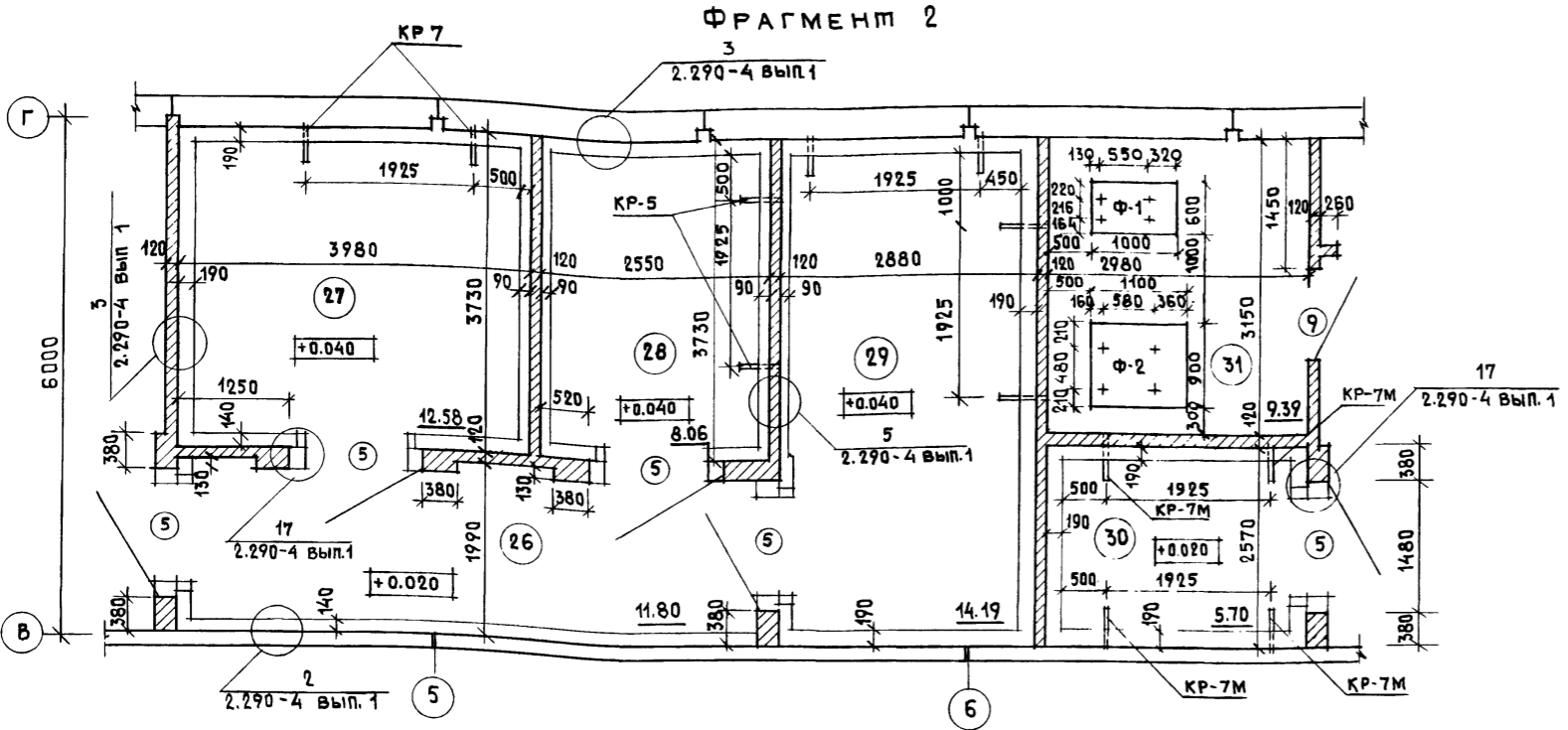
ДВЕРНЫЕ БЛОКИ ДГ21-10 (2шт) x ДГ21-10А (1шт.)  
ОБИТЬ ЖЕЛЕЗОМ ПО АСБЕСТУ. НА ПЛАНАХ  
ДВЕРНЫЕ ПРОЕМЫ СО ЗНАКОМ #.

271-23-17.84-АС1

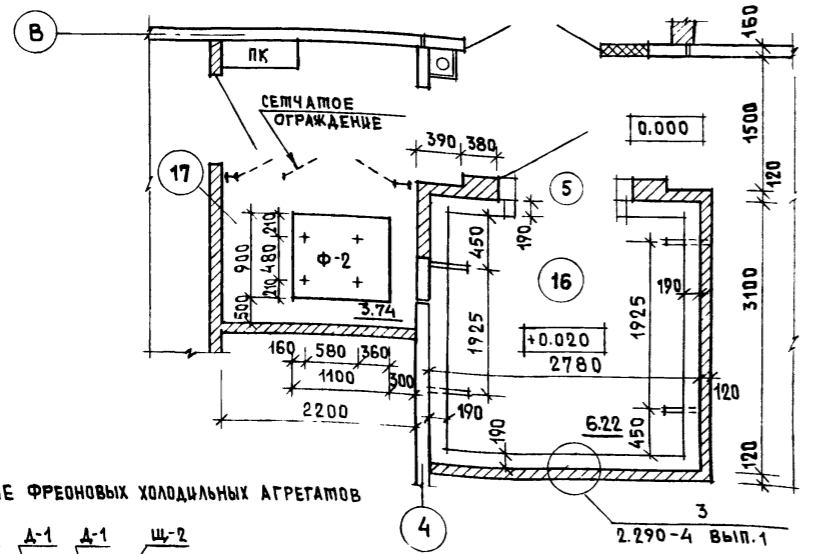
ПРИВЗЯН	РУК. М. СОСЕНКО	ИЖ. №	КОМПЛЕКСНОЕ ПРЕДПРИЯТИЕ ОБЩЕСТВЕННОГО ПИТАНИЯ НА 200 МЕСТ / БЛОК 9 /	СТАДИЯ	ЛИСТ	ЛИСТОВ
	И. КОНТ. БОГДАНОВА		ФРАГМЕНТЫ ПЛАНОВ 1.4.5.6	Р	11	
	И. АНДРАШИКОВ		ЦНИИЭП			
	Г.И.П. КИВ		ТОРГОВО-БЫТОВАЯ ЗАЛАН И ТУРИСТСКИЕ КОМПЛЕКСЫ			
	РУК. Г.Р. ПРАКУТИНА					
	РУК. Г.В.Р. АЗМБЕНКО					

271-23-17.84

АЛЬБОМ I

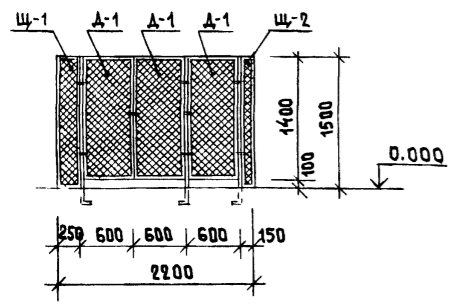


ФРАГМЕНТ 3



1. Данный чертеж читать совместно с листом 6.
2. Узлы крепления двери, конструкции изоляции охлаждаемых камер и оборудование камер приняты по серии 2.290-4 Вып. 1, 2, 3
3. Кронштейны КР-5, КР-7, КР-7М крепить на 200мм. ниже изоляции покрытия.
4. Кронштейны заложить до производства паро и теплоизоляционных работ.
5. Для теплоизоляции ограждающих конструкций охлаждаемых камер применяются жесткие минераловатные плиты  $\gamma = 300 \text{ кг/м}^3$  размером  $1000 \times 500 \times 50 \text{ мм}$  ГОСТ 10140-80 с содержанием битумного связующего не более 15%
6. В преме 5 двери ПС - прислонные, изолированные. Изготовитель: деревообрабатывающий комбинат г. Западная Двина Калининской обл. по чертежам ин-та «Гипрохолод» № 13205 - сд
7. ЭКСПЛИКАЦИЯ помещений дана на листе 3.
8. Анкеры для крепления утеплителя к потолку учтены в спецификации на листе 31.
9. Перепад полов между охлаждаемыми камерами и тамбуром осуществляется в пределах тамбура полом из пандусом.
10. Ограждение фреоновых холодильных агрегатов выполнять на основании серии 2.290-4 Вып. 1 листы 16, 17, 18, 19. Все элементы ограждения окрашиваются масляной краской за 2 раза.
11. Закладные детали для крепления кронштейнов КР-5, КР-7, КР-7М к внутренним ж.б. панелям пристреливаются.

ОГРАЖДЕНИЕ ФРЕОНОВЫХ ХОЛОДИЛЬНЫХ АГРЕГАТОВ



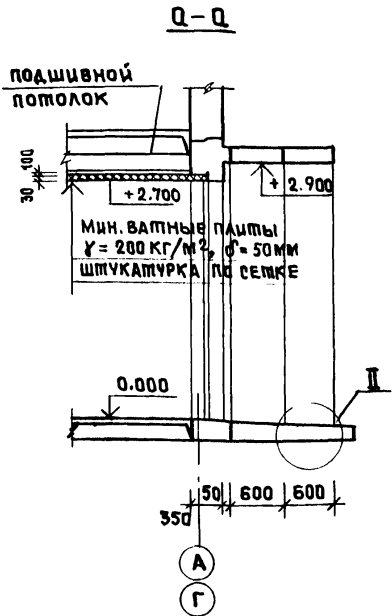
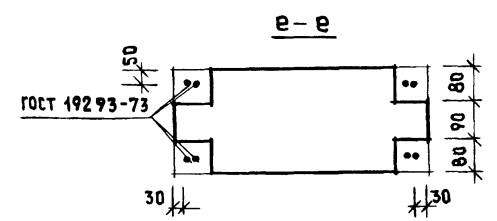
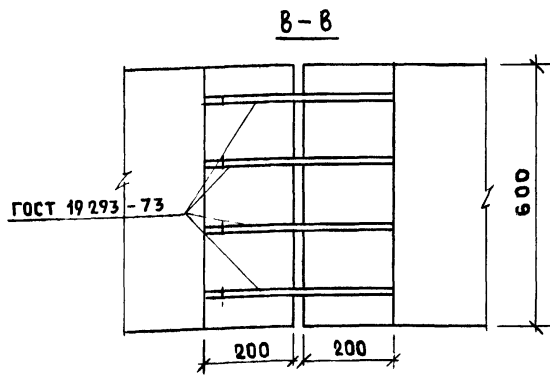
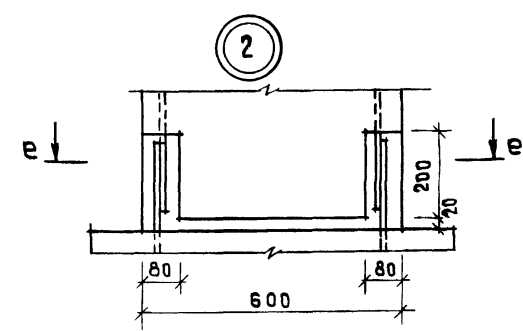
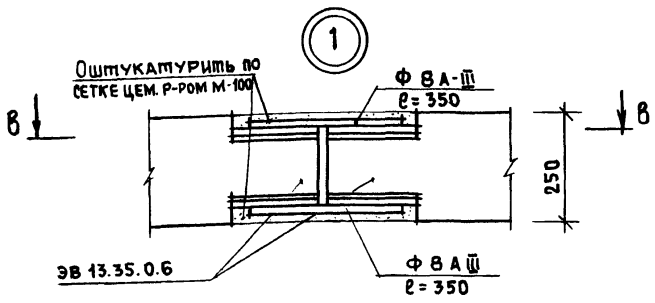
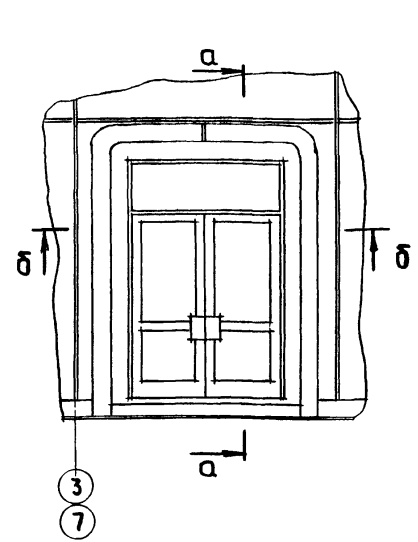
Д-1 - ДВЕРЬ 600x1400(н) КОЛ. 3 ШТ.  
 Щ-1 - ЩИТ 250x1500(н) КОЛ. 1 ШТ.  
 Щ-2 - ЩИТ 150x1500(н) КОЛ. 1 ШТ.

СПЕЦИФИКАЦИЯ ЭЛЕМЕНТОВ ОХЛАЖДАЕМЫХ КАМЕР

МАРКА ПОЗ.	ОБОЗНАЧЕНИЕ	НАИМЕНОВАНИЕ	КОЛ. ВО ШТ.	МАССА ЕД, КГ	ПРИМЕЧАНИЕ
		КРОНШТЕЙНЫ			
КР-5	2.290-4 Вып. 2 Лист 3	КР-5	2	8.34	
КР-7	Лист 3	КР-7	6	9.07	
КР-7М	271-23-17.84 АС1 МЗ-13.00	КР-7М	8	8.33	
		АНКЕРЫ			
А-2	2.290-4 Вып 1 Лист 7	А-2	39	0.33	
А-3	Лист 8	А-3	135	0.35	
А-5	Лист 9	А-5	24	0.16	
		МАТЕРИАЛЫ			
	ГОСТ 10140-80	ЖЕСТКИЕ МИНЕРАЛОВАТНЫЕ ПЛИТЫ $\gamma = 300 \text{ кг/м}^3$	М <sup>3</sup>	30.0	
	ГОСТ 9463-72	РЕЙКИ ИЗ ДРЕВЕСИНЫ ХВОЙНЫХ ПОРОД,	М <sup>3</sup>	0.15	
	ГОСТ 5336-80	СЕТКА N20x1.6,	М <sup>2</sup>	245.0	418.95 ПОД. ШТУКАТ.
		СЕТКА N10x1.6,	М <sup>2</sup>	3.30	12.94 ОГРАЖД.
	ГОСТ 8509-72*	L 32x4	ПОГ. М	16.4	31.32 ФРЕОНОВ
	ГОСТ 103-76	- 4x20	ПОГ. М	16.4	10.30 ХОЛОД. АГРЕГАТА
	ГОСТ 5336-80	СЕТКА N5x1.4	М <sup>2</sup>	50.0	307.5 ОП ГРЫЗУН.
		ФУНДАМЕНТЫ			
Ф-1	271-23-17.84 АС1 Лист 38	ФХМ-1	1		
Ф-2	Лист 39	ФХМ-2	2		

271-23-17.84 - АС 1					
ИНВ. №	ПОДА.	ПОДПИСЬ	ДАТА	ВЗАМ. ИМБ. №	ГРУП. ХС
ИНВ. №		ПРИВЯЗАН:	РУК. ИМСТ. П. И. М. СОСЕНКО		
			П. И. М. БОГДАНОВА		
			Г. А. П. АНДРАШИШКОВ		
			Г. И. П. КИИ		
			РУК. Г. Р. А. РАКУТИНА		
			РУК. Г. Р. А. ДЗЮБЕНКО		
			КОМПЛЕКСНОЕ ПРЕДПРИЯТИЕ ОБЩЕСТВЕННОГО ПИТАНИЯ НА 200 МЕСТ/БЛОК 9/		СТАДИЯ Лист Листов
			ФРАГМЕНТЫ ПЛАНА 2,3 / ОХЛАЖДАЕМЫЕ КАМЕРЫ /		Р 12
			ЦНИИЭП		торгово-бытовых зданий и предприятий комплексов

271-23-17.84



СПЕЦИФИКАЦИЯ ПЕРЕМЫЧЕК

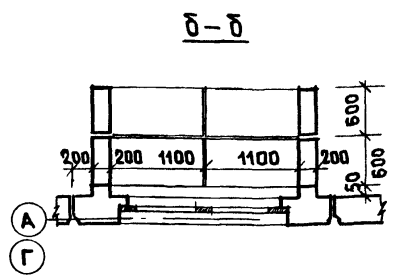
МАРКА ПОЗ.	ОБОЗНАЧЕНИЕ	НАИМЕНОВАНИЕ	КОЛ. НА ЭТАЖ			МАССА ЕД., КГ.	ПРИМЕЧАНИЕ
			ТЕХН.	1	2		
ПР 1	1.138 - 10 вып. 1	1 ПР 3В - 29.25.22У	14		14	400	
ПР 2	1.138 - 10 вып. 2	2 ПР 7 - 23.38.14	2		2	310	
ПР 3	1.138 - 10 вып. 1	1 ПР 2 - 16.12.14		12	12	75	
ПР 4		1 ПР 1 - 12.12.14	2	2	4	50	
ПР 5		1 ПР 1 - 12.12.14	2	2	4	50	
ПР 6		1 ПР 1 - 12.12.14	2		2	50	
ПР 7		1 ПР 1 - 12.12.14	11	3	14	50	
ПР 8	ГОСТ 5781 - 82	Φ 8 A II l = 1050	12	20	32	0.38	

ВЕДОМОСТЬ ПЕРЕМЫЧЕК

МАРКА ПОЗ.	НАИМЕНОВАНИЕ	КОЛ.	МАССА
ПР 1	1 ПР 3В - 29.25.22У	14	400
ПР 2	2 ПР 7 - 23.38.14	2	310
ПР 3	1 ПР 2 - 16.12.14	12	75
ПР 4	1 ПР 1 - 12.12.14	4	50
ПР 5	1 ПР 1 - 12.12.14	4	50
ПР 6	1 ПР 1 - 12.12.14	2	50
ПР 7	1 ПР 1 - 12.12.14	14	50
ПР 8	2 Φ 8 A II l = 1050	32	0.38

ЭКСПЛИКАЦИЯ ОТВЕРСТИЙ

ТИП ОТВ.	РАЗМЕРЫ ММ		НИЗ ОТВ. М	ПРИМЕЧАНИЕ
	В	Н		
1	505	1255	-3.400	ВЕНТИЛЯЦИЯ
2	1140	2700	-3.300	
3	1000	1600	-2.750	
4	1000	600	-1.000	
5	1700	1000	-1.320	
6	150	150	2.700	
7	200	250	2.700	
8	200	200	2.400	
9	900	400	3.000	
10	440	200	2.700	
11	300	200	2.700	
12	500	500	2.500	
13	200	440	2.300	
14	700	500	2.500	
15	700	350	2.500	
16	300	200	2.200	
17	500	300	2.600	
18	210	122	2.700	
19	800	500	2.500	
20	440	440	5.600	
21	500	400	5.900	
22	210	122	6.000	
23	880	440	5.600	
24	680	200	5.800	
25	300	200	5.800	
26	800	500	5.700	
27	200	250	6.000	
28	800	300	5.700	
29	440	200	6.000	
30	150	150	6.000	
31	300	300	6.000	
32	400	600	0.000	КАНАЛИЗАЦИЯ
33	400	600	3.300	



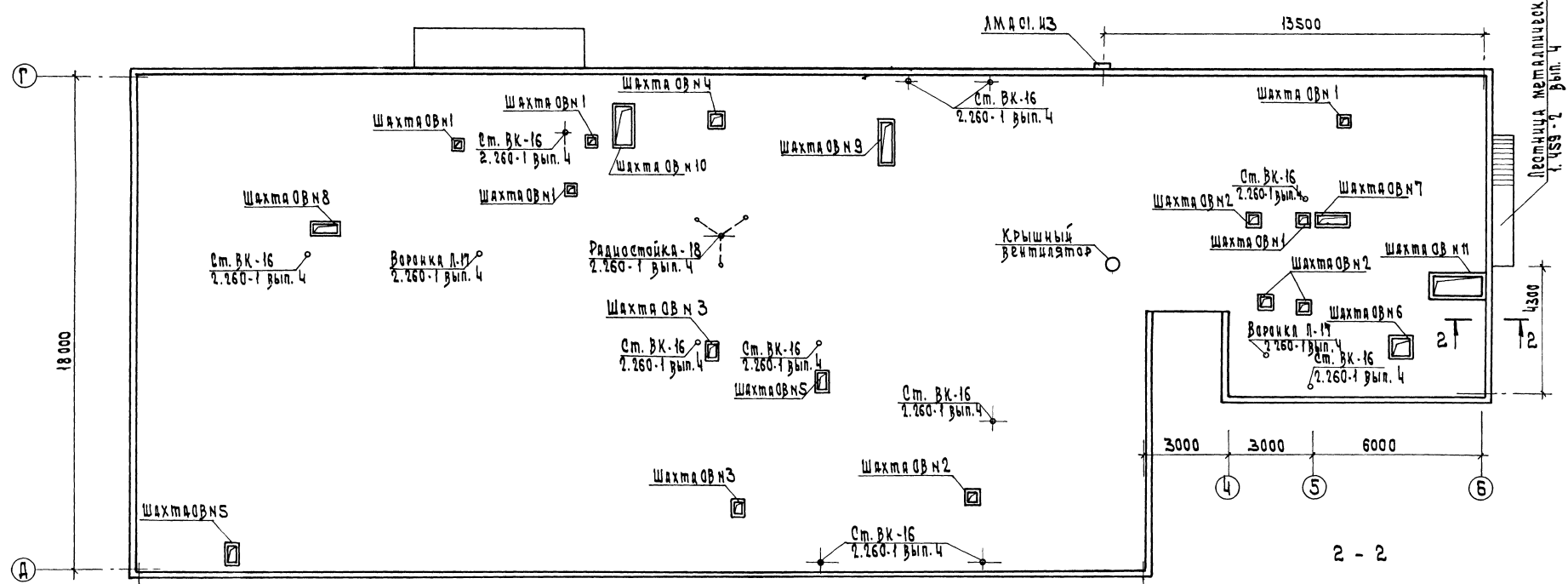
Отметки низа перемычек даны от уровня чистого пола этажа

271-23-17.84 - АС 1

ПРИВЯЗАН	РУК. И. СОСЕНКО	И.С.	КОМПЛЕКСНОЕ ПРЕДПРИЯТИЕ ОБЩЕСТВЕННОГО ПИТАНИЯ НА 200 МЕСТ / БЛОК 9 / УЗЛЫ ЭЛЕМЕНТОВ ВХОДОВ	СТАЛЬЯ	ЛИСТ	ЛИСТОВ
	Н.КОНТР. ЗАЙЦЕВА	И.С.		Р	13	
	ГАП АНДРАШИНКОВ	И.С.		ЦНИИЭП	ПОРГОВО-ЗАДАНИЕ И ПУРТИСКОМ КОМПЛЕКС	
	Г.П. КИИ	И.С.				
ИВ. №	ВЕД. ИНЖ. ПАРФЕНОВА	И.С.				
	И.П. ИНЖ. КАТЕРИНИЧУК	И.С.				

А.А.Т

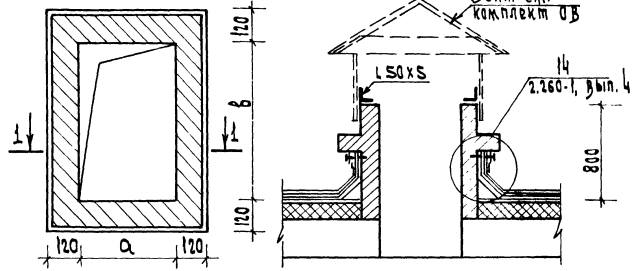
271-23-17.84



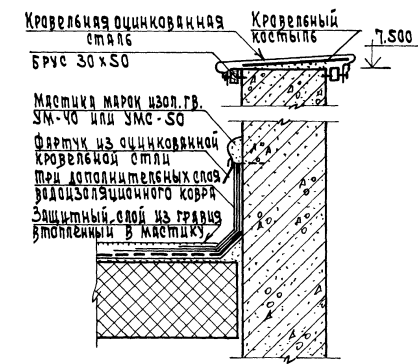
УСТАНОВКА ПОДЪЕМНОЙ МАШИНЫ

Наименование	а	в
ШХТЯ ОВ N1	270	270
ШХТЯ ОВ N2	300	300
ШХТЯ ОВ N3	250	400
ШХТЯ ОВ N4	400	400
ШХТЯ ОВ N5	300	600
ШХТЯ ОВ N6	500	500
ШХТЯ ОВ N7	1000	300
ШХТЯ ОВ N8	900	300
ШХТЯ ОВ N9	400	1400
ШХТЯ ОВ N10	600	1300
ШХТЯ ОВ N11	1700	700

План вентшахты



- До укладки утеплителя необходимо проложить все электротехнические трубы.
- Привязка шахт "ОВ" и стоек "ВК" нанесена на плане покрытия - лист 32.
- Ростав кровли дан на листе 10.
- Вентшахты оштукатурить и покрасить краской ПВХ.
- Зойты над шахтами N1,2,3,4,6 в количестве 13 шт. учтены в комплекте "ОВ".
- Шахты N5,7,8,9,10,11 перекрываются ж.б. плитами по серии 1.243.1-4. ПТ 12.5-11-9 - 4 шт. ПТ 12.5-8-6 - 8 шт.



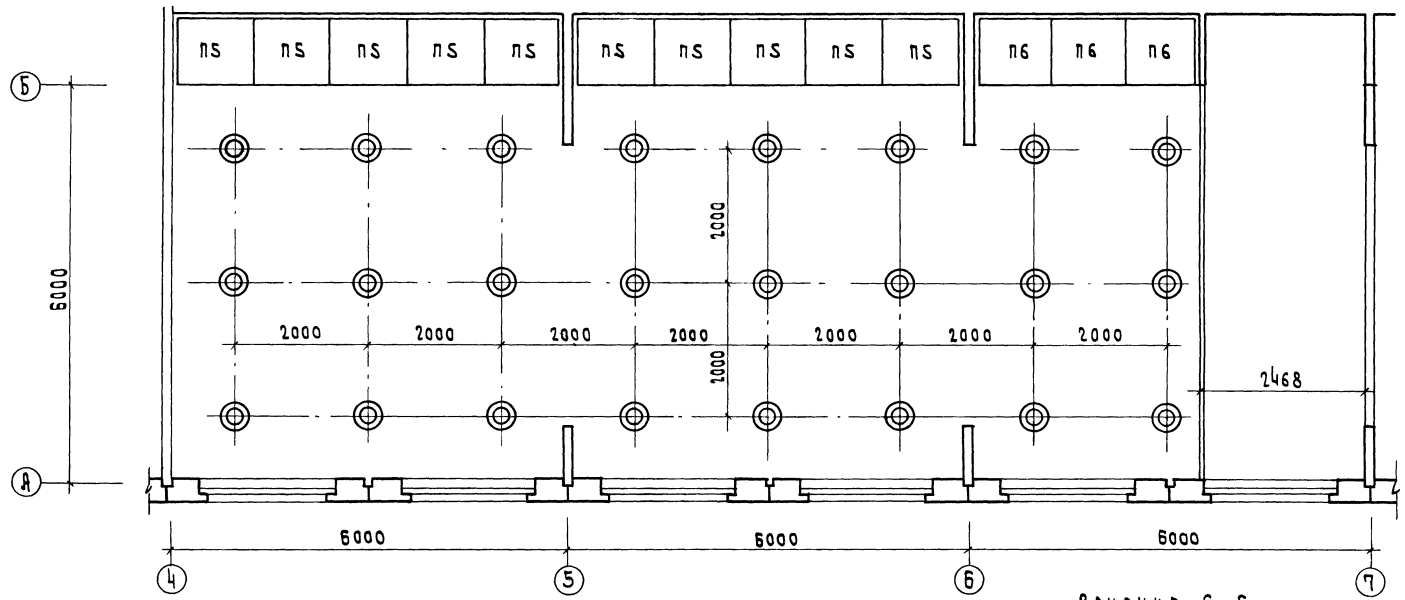
271-23-17.84 АС1			
ПРИБВЯЗАН	Р.К. МАСТ. БОГДАНОВА	С.В. МАСТ. БОГДАНОВА	КОМПЛЕКСНОЕ ПРЕДВАРИТЕЛЬНОЕ ОБЩЕСТВЕННОЕ ПРОЕКТИРОВАНИЕ (БЛОК 3)
	Р.К. МАСТ. ДИНАРШИНОВА	С.В. МАСТ. ДИНАРШИНОВА	Стаяц лист 14
	Р.К. МАСТ. ДУБИНИНА	С.В. МАСТ. ДУБИНИНА	Листов 14
	Р.К. МАСТ. ДУБИНИНА	С.В. МАСТ. ДУБИНИНА	План кровля
Ц.В.Н	Р.К. МАСТ. ДУБИНИНА	С.В. МАСТ. ДУБИНИНА	ЦНИИЭП



А.п. I

271-23-17.84

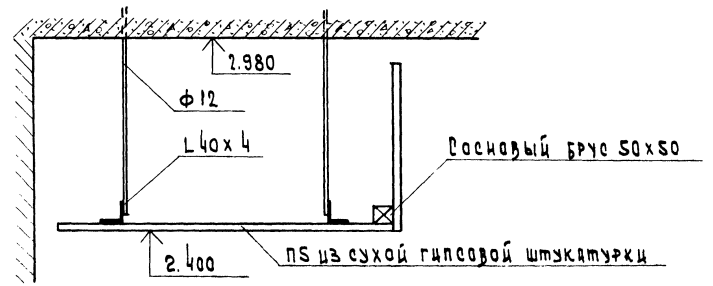
П л а н п о т о л о к а к а ф е с р я з б и в к о й с в е т и л б ч и к о в



С п е ц и ф и к а ц и я э л е м е н т о в п о д в е с н о г о п о т о л о к а и о б л и ц о в к и в е н т и л я ц и о н н ы х к о р о б о в з а л а к а ф е

Марк. поз.	Обозначение	Наименование	Кол. шт.	Масса ед., кг	Примечание
п1	1.245-1 вып. 1	Панель короба 990x550	3		
п2		990x350	3		
п3		990x650	3		
п4		990x500	3		
п5		Панель потолка 1000x1000	10		
п6		1070x1000	3		
	L 8509-72	L 40x4	кг	36,6	
	гост 84-86-66	Брус 50x50	мм	26,2	

Сечение Б-Б

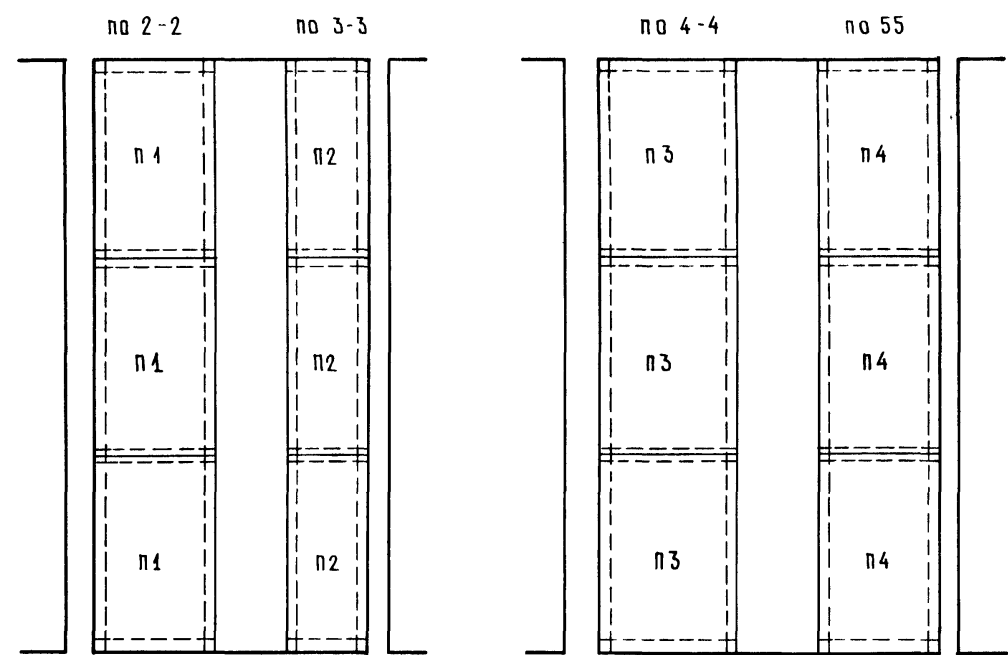
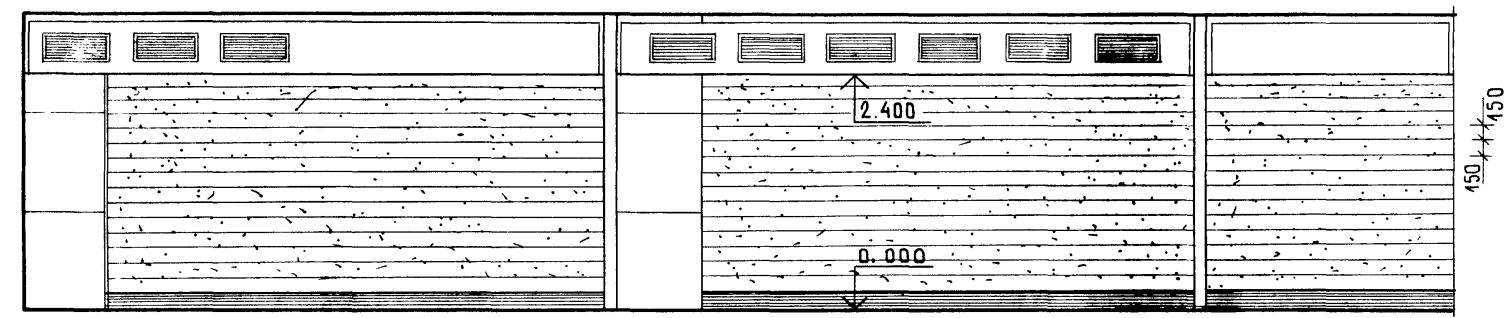


Рук. м. Соболев И.К.		271-23-17.84 А.п. I	
Г.д.п. Анаралиев К.И.		Комплексное предприятие общественного питания № 200 Мест (Брок 3)	
Рук. гр. Рахиткина М.А.		П л а н п о т о л о к а з а л а к а ф е	
Ст. арх. Бакирова		Станд. Лист Листав	
Рук. гр. Назаренко		Р 15	

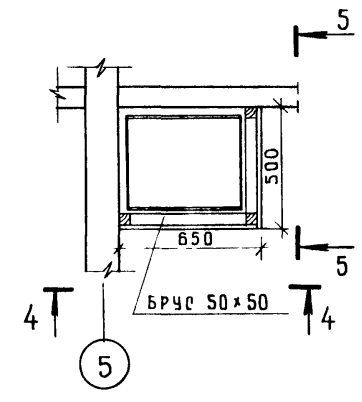
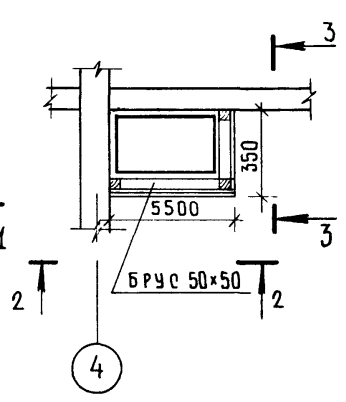
ПОЯСНИТЕЛЬНЫЕ ЗАДАНИЯ

271-23-17.84

Сечение 1-1



План расстановки столов



Стены отделать штукатуркой, повышенного качества с горизонтальным рустом через 150 мм. Плинтус выполнить из мрамора высотой 150 мм  
 Бруски подвесного потолка и обшивки короба подвергнуть глубокой пропиткой антиперенами, панели покрасить в белый цвет.  
 Спецификацию элементов подвесного потолка и обшивки вентиляторов см. лист 15.

Ц.И.А.С.У.В.А.Н.О.  
 Инв. № подл. Подпись и дата Взам. инв. №

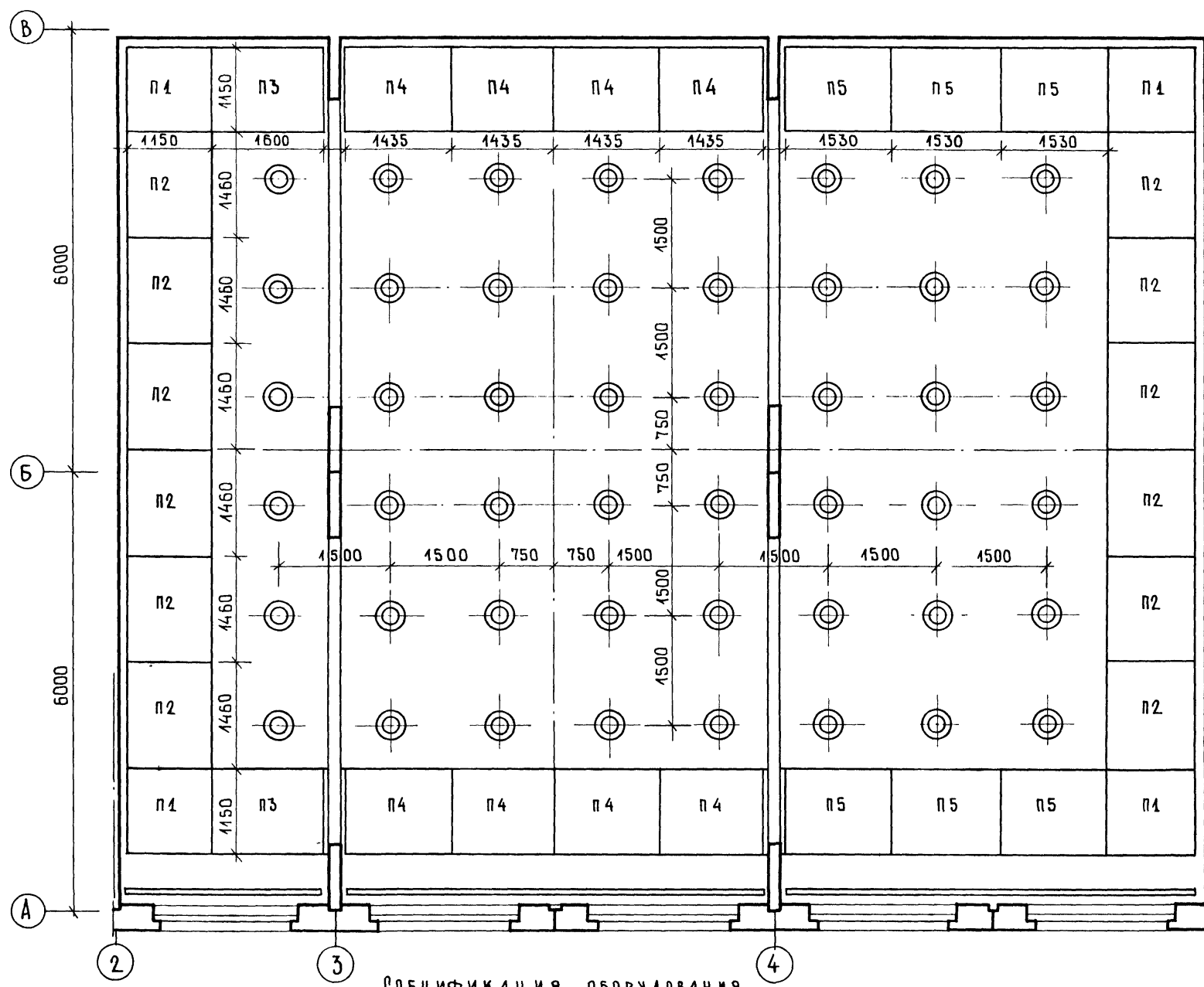
271-23-17.84 - АС 1			
Рук. Мест	Сосенко	<i>Сосенко</i>	
Н. контр.	Борданова	<i>Борданова</i>	
Г. инж. м.	Линецкий	<i>Линецкий</i>	
Г. и п.	Андраников	<i>Андраников</i>	
Рук. Гр. арх.	Ракутина	<i>Ракутина</i>	
Ст. арх.	Бакинова	<i>Бакинова</i>	
Рук. Гр. арх.	Дзюбенко	<i>Дзюбенко</i>	
Инв. №			

Привязан:	
Инв. №	

КОМПЛЕКСНОЕ ПРЕДПРИЯТИЕ ОБЩЕСТВЕННОГО ПИТАНИЯ НА 200 МЕСТ / БЛОК 9 /	СТАНЦИЯ ЛИСТ	ЛИСТОВ
РАЗВЕРТКА ОШЕНЫ И ПЛАН РАССТАНОВКИ СТОЛОВ В ЗАЛЕ КАФЕ	Р	16
	ЦНИИЭП	ТОРГОВО- БЫТОВЫХ ЗДАНИЙ И ТУРИСТСКИХ КОМПЛЕКСОВ

271-23-17.84

СОГЛАСОВАНО: \_\_\_\_\_  
ИНВ. № ПОДА/ПОДПИСЬ И ДАТА ВЗАМ. ИНВ. №



СПЕЦИФИКАЦИЯ ОБОРУДОВАНИЯ

МАРКА ПОЗ.	ОБОЗНАЧЕНИЕ	НАИМЕНОВАНИЕ	КОЛ. ШТ.	МАССА ЕД., КГ	ПРИМЕЧАНИЕ
		Стол обеденный 2 <sup>х</sup> местн.	2		
		4 <sup>х</sup> местн.	20		
		6 <sup>тн</sup> местн.	4		
		4 <sup>х</sup> местн.	19		В РЕСТОРАНЕ
		6 <sup>тн</sup> местн.	3		В РЕСТОРАНЕ
		Стул	106		
		Кресло	94		В РЕСТОРАНЕ
	1.271-4 вып. 1. часть I, II	Барная стойка тип 3	2		
	1.271-4 вып. 7	Гардеробный прилавок	4		
	1.271-4 вып. 1	Гардеробная вешалка на 200 крючков			

СПЕЦИФИКАЦИЯ ЭЛЕМЕНТОВ ПОДВЕСНОГО ПОТОЛКА И ОБШИВКИ ВЕНТКОРБОВ ЗАЛА РЕСТОРАНА

МАРКА ПОЗ.	ОБОЗНАЧЕНИЕ	НАИМЕНОВАНИЕ	КОЛ. ШТ.	МАССА ЕД., КГ	ОБОЗНАЧЕНИЕ
П1	1.245-1 вып. 1	ПАНЕЛЬ ПОТОЛКА 1150 x 1150	4		
П2		1150 x 1460	12		
П3		1150 x 1600	2		
П4		1150 x 1435	8		
П5		1150 x 1530	6		
П6		ПАНЕЛЬ КОРБА 1100 x 990	3		
П7		760 x 990	3		
П8		450 x 990	3		
П9		650 x 990	3		
П10		1330 x 990	6		
П11		650 x 990	3		
П12		1010 x 990	3		
П13		450 x 990	3		
	L 8509 -72	L 40 x 4		267	
	ГОСТ 84-86-66	Брус 50 x 50	пм	64,6	

СПЕЦИФИКАЦИЯ ЭЛЕМЕНТОВ ПОДВЕСНОГО ПОТОЛКА И ОБШИВКИ ВЕНТКОРБОВ ЗАЛА БАРА.

МАРКА ПОЗ.	ОБОЗНАЧЕНИЕ	НАИМЕНОВАНИЕ	КОЛ. ШТ.	МАССА ЕД., КГ	ОБОЗНАЧЕНИЕ
П1	1.245-1 вып. 1	ПАНЕЛЬ ПОТОЛКА 1100 x 900	9		
П2		1100 x 1100	18		
П3		ПАНЕЛЬ КОРБА 450 x 990	3		
П4		1210 x 990	6		
	L 8509 -72	L 40 x 4		158	
	ГОСТ 84-86-66	Брус 50 x 50	пм	31,28	

271-23-17.84-АС1

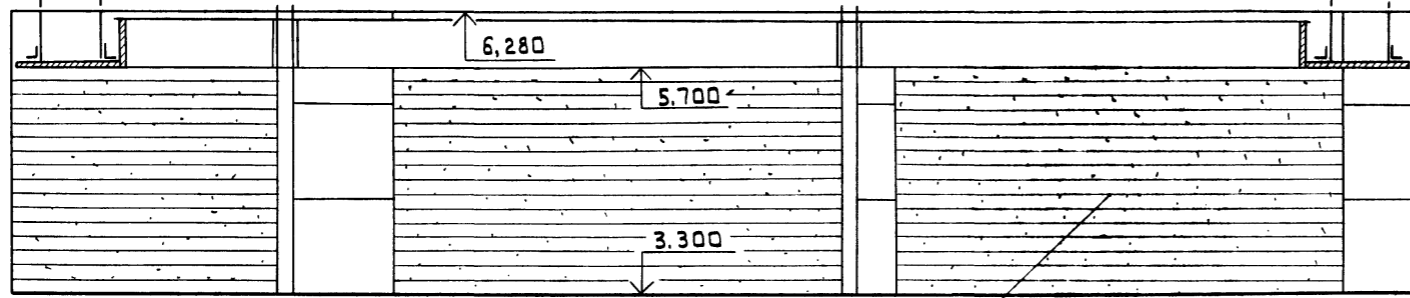
Р.К. МАСТ. СОСЕНКО	<i>[Signature]</i>	271-23-17.84-АС1
И. КОНТ. БОГДАНОВА	<i>[Signature]</i>	
ГЛАВН. М. АНДРАШНИКОВ	<i>[Signature]</i>	КОМПЛЕКСНОЕ ПРЕДПРИЯТИЕ ОБЩЕСТВЕННОГО ПИТАНИЯ НА 200 МЕСТ / БЛОК 9/
ГИП КИИ	<i>[Signature]</i>	
Р.К. ГР. АРХ. РАКУТИНА	<i>[Signature]</i>	ПЛАН ПОТОЛКА ЗАЛА РЕСТОРАНА
СТ. АРХ. БАКИНОВА	<i>[Signature]</i>	
Р.К. ГР. АРХ. ЛАЗУБЕНКО	<i>[Signature]</i>	ЦНИИЭП

20360-01

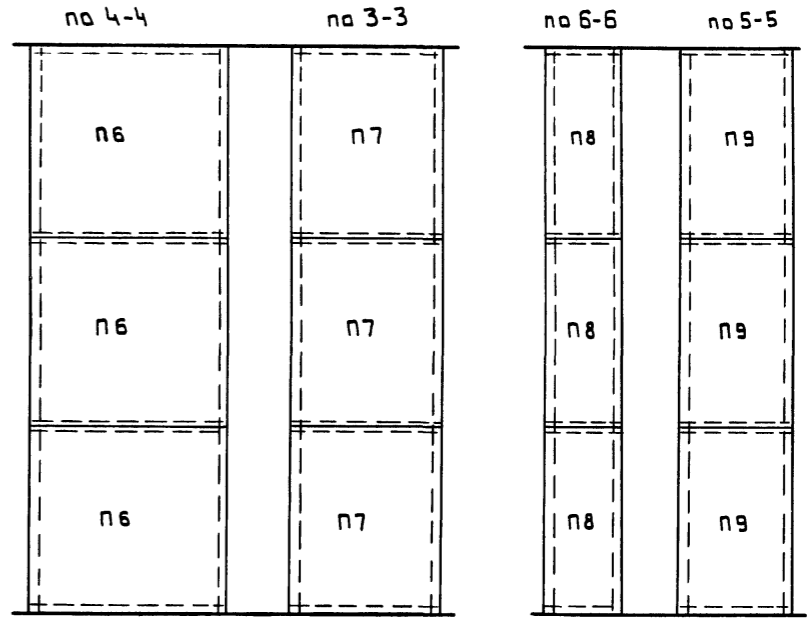
КОПИРОВАЛ

ФОРМАТ А2

Сечение А-А

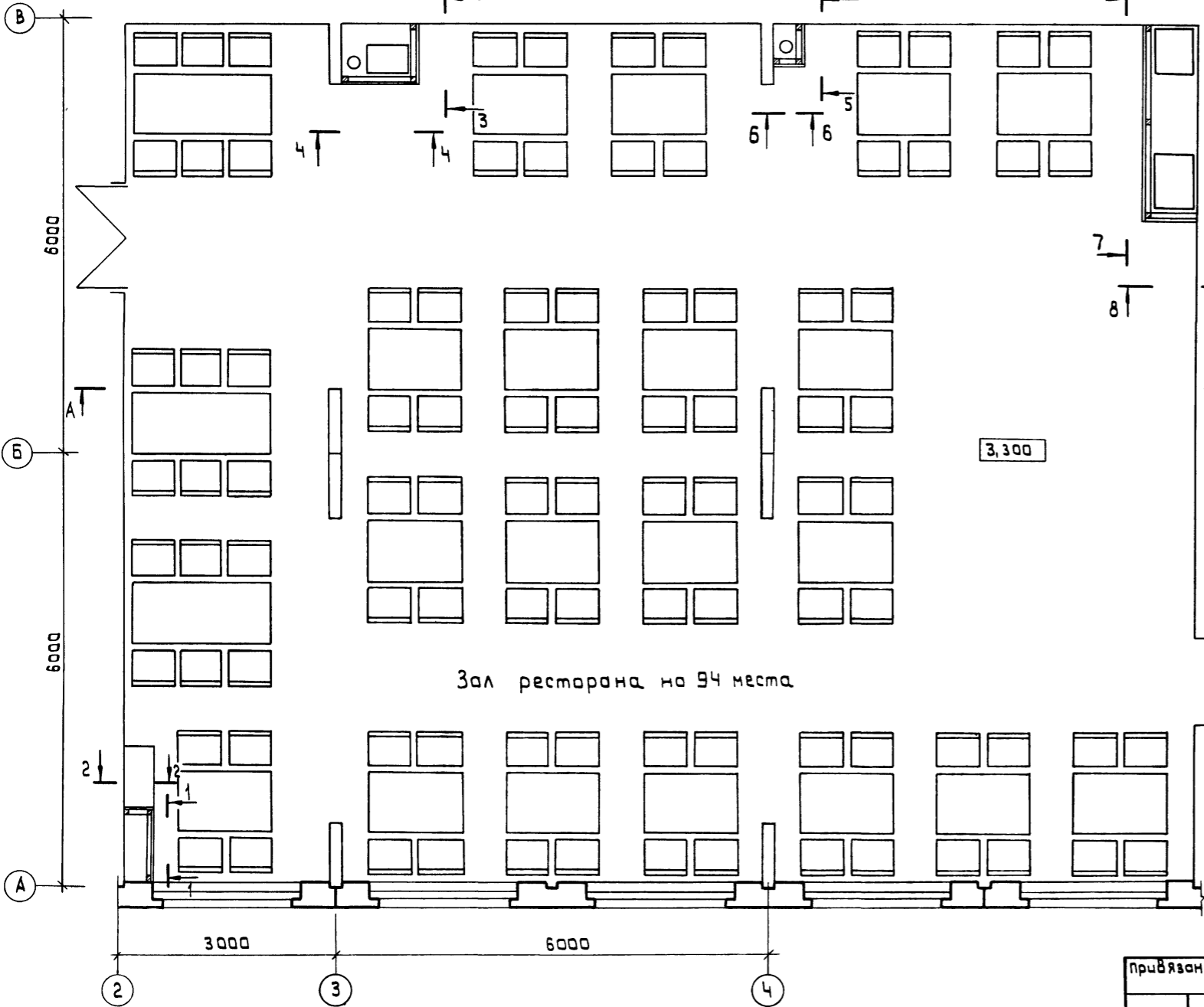


150  
150

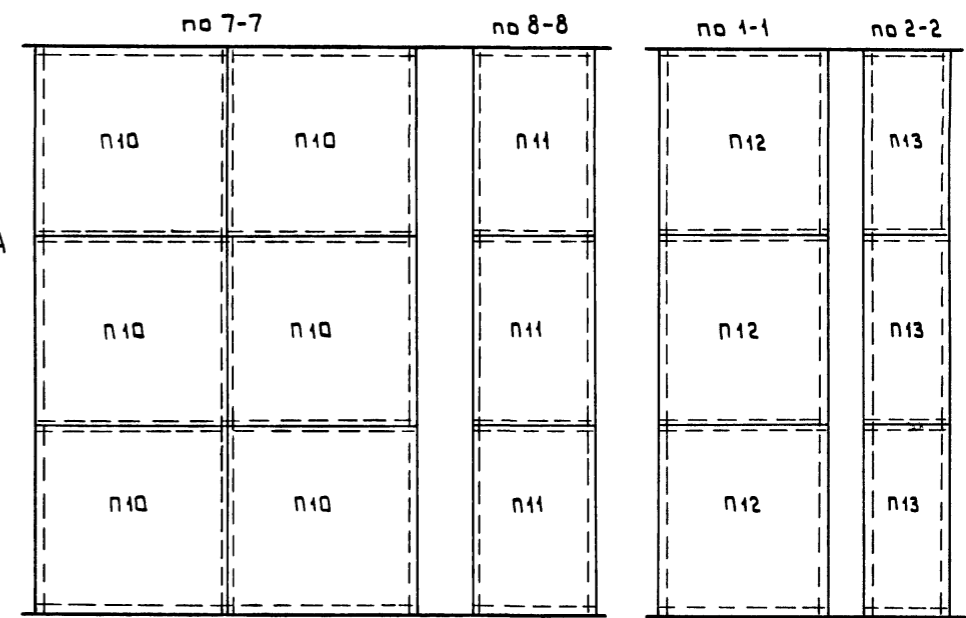


План расстановки мебели.

Рустованная штукатурка  
повышенного качества



Зал ресторана на 94 места



Стены отделать штукатуркой повышенного качества с горизонтальным рустом через 150 мм, плитку выпалнить из мрамора высотой 150 мм бруску потолка и каробов подвергнуть глубокой пропитке антиперенами. Панели покрасить ВА белого цвета. Спецификация элементов подвесного потолка и обшивки каробов см. лист 17.

271-23-17.84

Согласовано

Цив.№ подл. Подпись и дата. Взам. штамп

				271-23-17.84-АС1			
Рук.наст.	Сосенко			Комплексное предприятие общественного питания на 200мест (Блок В).	Студия	Лист	Листов
Н.контр.	БОРДУАНОВА				Р	18	
Гл.инж.м.	Андрашников			Развертка стены и план расстановки мебели в зале ресторана.	ЦНИИЭП	Торгово-бытовых зданий и туристских комплексов	
Гип.	Кий						
Рук.гр.арх.	Ракутина						
Ст.арх.	Бакинава						
Рук.гр.арх.	Азиевико						

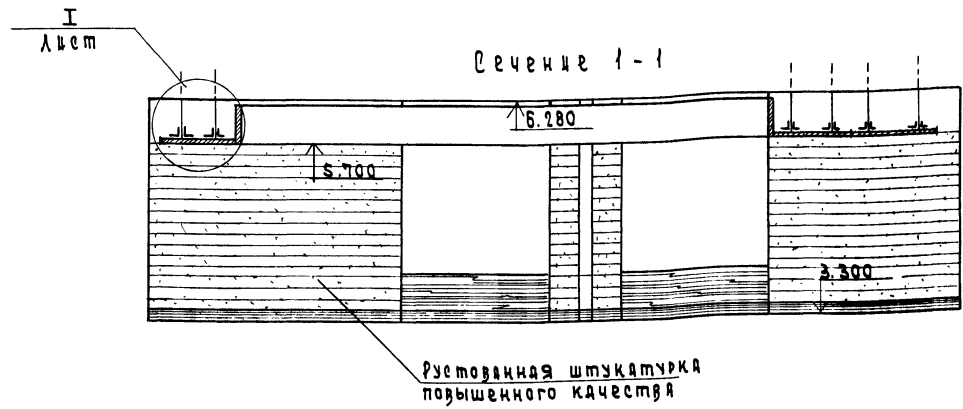
Привязан  
Цив.№

Д.п. I

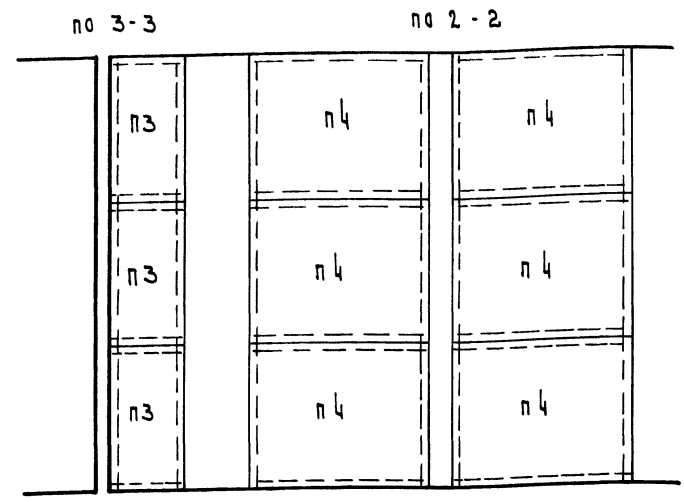
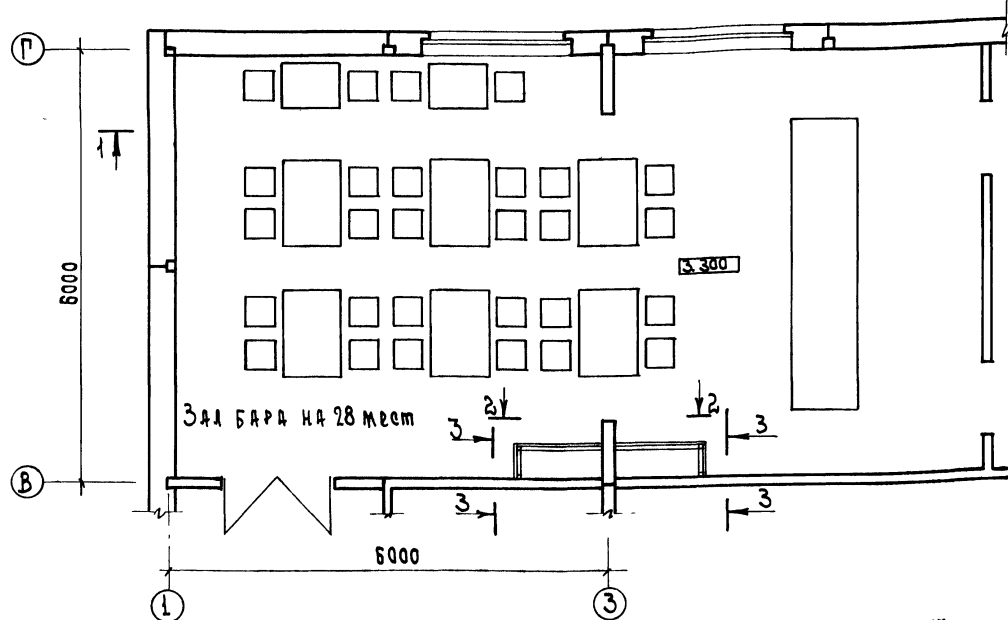
271-23-17.84

СОГЛАСОВАНО:

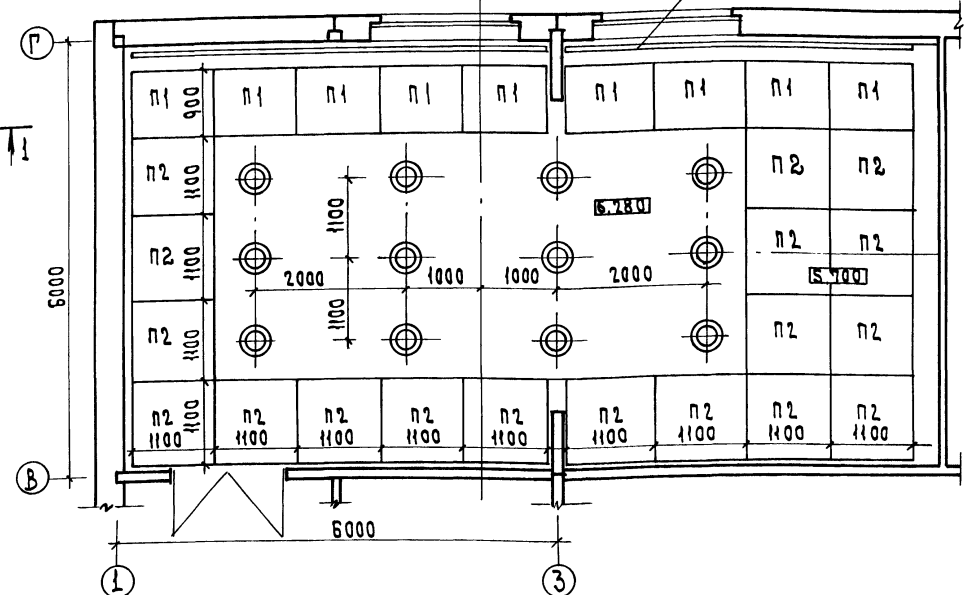
ИНЖ. ПОЛ. ПОДП. И ДАТА



План расстановки мебели



План подвешного потолка с разбивкой светильников  
Картонная доска



Спецификацию элементов подвешного потолка и панелей коробов см. лист 17.  
 Стены отделать штукатуркой, повышенной качества с горизонтальным рустом через 150 мм, плитку выложить из мрамора высотой 150 мм.  
 Стену за барной стойкой сделать с рельефом по особому заказу художнику.  
 Бруску потолка и коробов подвергнуть глубокой пропитке димипер-нами панели покрасить в белый цвет.  
 Тип светильников и количество см. лист марки Э.  
 Вертикальную панель, расположенную перед звуковыми колонками перфорировать.

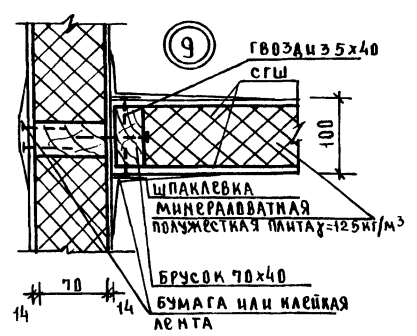
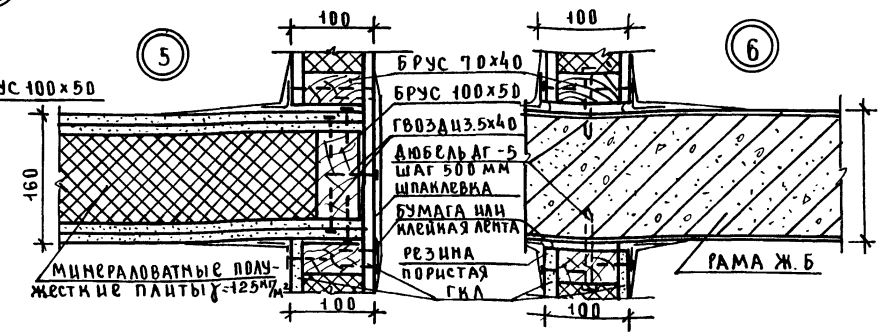
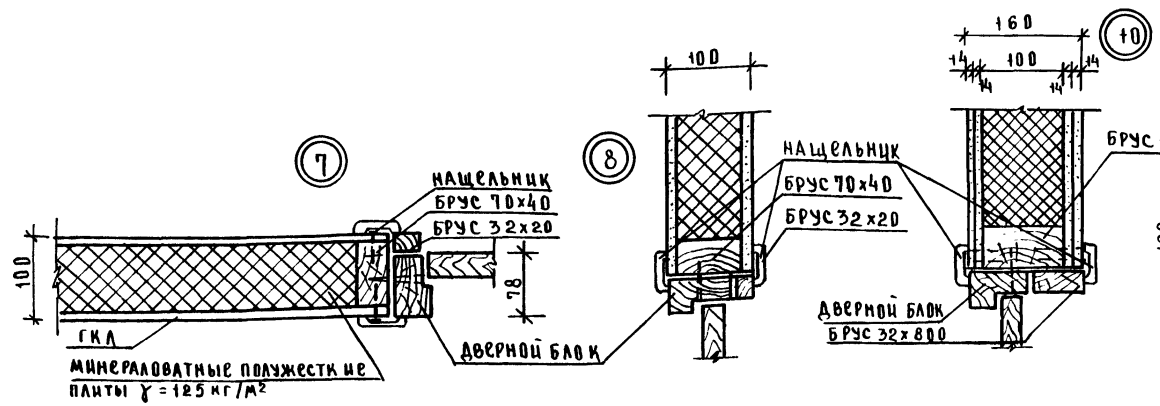
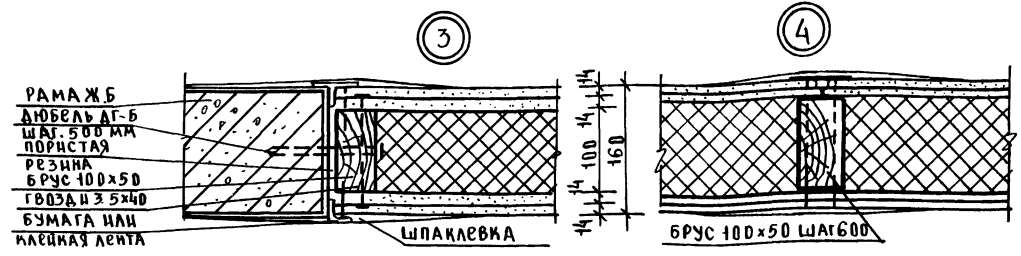
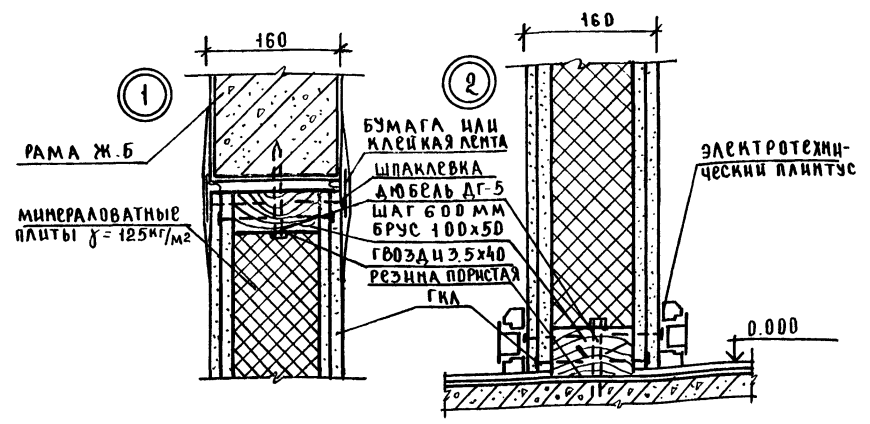
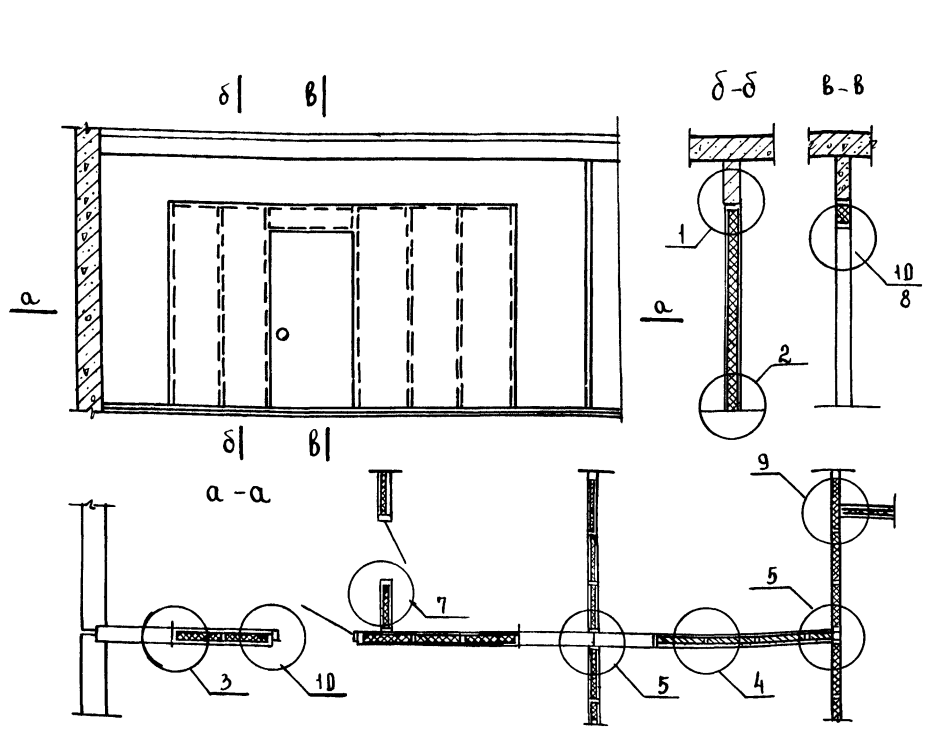
		271-23-17.84 Д.п. I	
Рук. МАС	Сосенко	Инж. КОНТРОЛ	Берднова
Инж. П	Андраников	Рук. Г.Р.Р.	Ракутина
Инж. П	Кия	Ст. Арх.	Бакирова
Инж. П	Дзюбенко	Рук. Г.Р.Р.	Дзюбенко
Привязан		Комплексное предприятие общественного питания на 300 мест (блок 9)	Стандарт Лист Листов Р 19
Инв. Н		Развертка стены, расстановка столов и план потолка бара	ЦНИИЭП

А.А. I

271-23-17.84

СО ГЛАСОВАНО

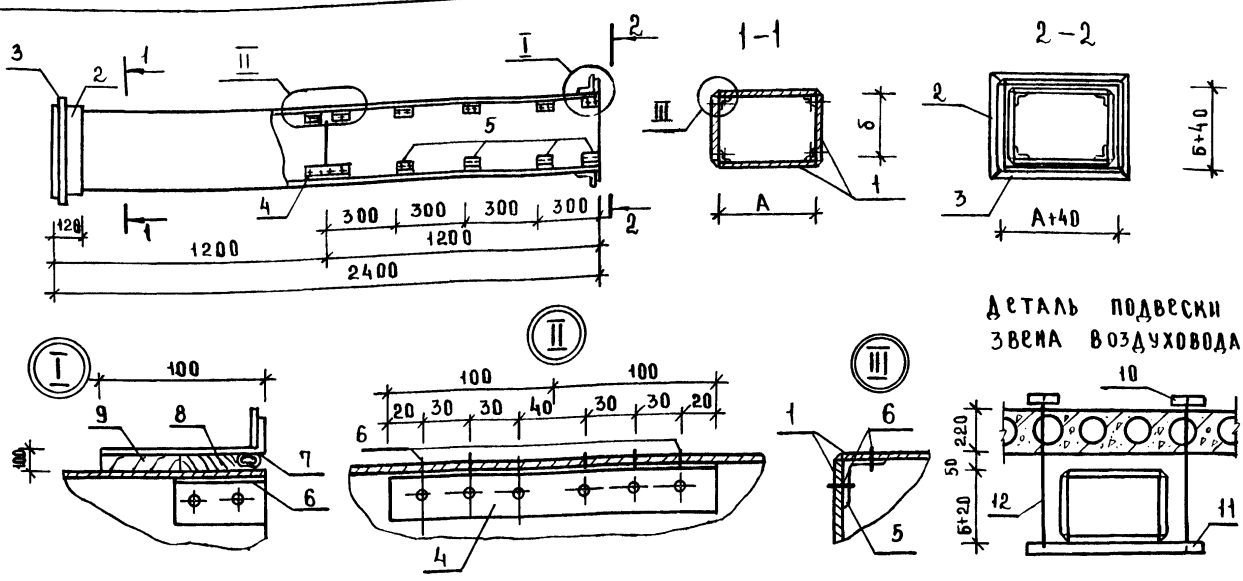
ИМЯ № ПОДА ПОД ПИЩЬ И ДАТА ВЗЯМ. ЛИН. №



ПЕРЕГОРОДКИ ТОЛЩИНОЙ 100 ММ И ЗАПОЛНЕНИЕ Ж.Б. РАМ ВЫПОЛНЯЮТСЯ ПОТИЛУ СЕРИИ 1.231.9-8 В 1, 2  
 В МЕСТАХ УСТАНОВКИ УМЫВАЛЬНИКОВ ЗАКЛАДЫВАТЬ ДОПОЛНИТЕЛЬНЫЙ БРУС НА ВЫСОТЕ 750 ММ / ВЕРХ БРУСА / РАЗМЕРОВ 200x50

ПРИВЯЗАН		РУК. МАСТ. ССЕСЕНКО	И. КОНТР. БОГДАНОВА	Г. П. КИИ	Г. А. П. АКАРАШНИКОВ	РУК. ГРАФ. РАКУТЫНА	РУК. ГРАФ. АЗОВБЕНКО	271-23-17.84-АС1	КОМПЛЕКСНОЕ ПРЕДПРИЯТИЕ ОБЩЕСТВЕННОГО ПИТАНИЯ НА 200 МЕСТ (БЛОК 9)	СТАНДА. ЛИСТ 20	Л. ИСТ. В. В.	ТОРГОВО-БУДОВ. ЗАДАНИЕ И ТЕРИТОРИАЛЬНЫЕ РАБОТЫ
И. И. В. №								ЗАПОЛНЕНИЕ Ж.Б. РАМ УЗЛЫ ПЕРЕГОРОДОК	ЦНИИЭП			

271-23-17.84



ДЕТАЛЬ ПОДВЕСКИ  
ЗВЕНЫ ВОЗДУХОВОДА

ПРОДОЛЖЕНИЕ

МАРКА ПОЗ.	ОБОЗНАЧЕНИЕ	НАИМЕНОВАНИЕ	КОЛ. НА ТИП										МАССА ЕД, КГ	ПРИМЕ- ЧАНИЕ			
			1	2	3	4	5	6	7	8	9	10					
1		АСБЦЕМЕНТНЫЙ ЛИСТ ГОСТ 18124-75; δ=10															
		1200x100	4	4													
		150	4	8	4												
		200	4	4	8	4	4	4	4								
		250								4	4	4					
		300												8			
2		Б-ПН-07 ГОСТ 19903-74 ЛИСТ В.СТ.Э ПС. ГОСТ 14637-79 07x120 М.П.	142	162	162	182	202	222	222	262	282	302					
		ПОЛОСА Б-4x25 ГОСТ 103-76 СТ.3 ГОСТ 535-79															
		140	4	4											0.110		
		190	4	8	4										0.150		
		240	4	4	8	4	4	4							0.188		
		290							4	4					0.228		
3		140											8	0.267			
		190											4	4			0.345
		240															
		290															
		340															
		440															
4		УГОЛЬНИК П50-116 ГОСТ 13737-80 АДЗИТА ГОСТ 8617-75															
		ℓ=200	4	4	4	4	4	4	4						0.06		
5		УГОЛЬНИК П50-214 ГОСТ 13737-80 АДЗИТА ГОСТ 8617-75															
		ℓ=60	32	32	32	32	32	32	32						0.05		
4		УГОЛЬНИК П50-214 ГОСТ 13737-80 АДЗИТА ГОСТ 8617-75															
		ℓ=200											4	4	4		
5		УГОЛЬНИК П50-214 ГОСТ 13737-80 АДЗИТА ГОСТ 8617-75															
		ℓ=60											32	32	32		
10		ВИНТ 3x16 ГОСТ 10619-80	176	176	176	176	176	176	176								
		ℓ=200	2	2													
11		ВИНТ 4x16 ГОСТ 10619-80											176	176	176		
		ℓ=250			2	2											
		УПЛОТНЯЮЩИЙ КАНАТ															
		ℓ=300					2	2	2	2							
		УПЛОТНЯЮЩИЙ РАСТВОР															
		ℓ=350									2						
		ТИП I	0.0001 м³	16.0	16.4	16.4	18.5	16.6	20.7	19.0	23.0	20.8	31.4	32.2	33.6		
		ТИП II	0.0001 м³	17.8	18.2	18.2	20.7	19.0	23.0	20.8	31.4	32.2	33.6				
12		Φ10A I ГОСТ 5781-82 М	2.0	2.2	2.0	2.2	2.2	2.6	2.4	3.0	3.0	2.6			0.62		

ТИП	А ММ	Б ММ
1	100	150
2	100	200
3	150	150
4	150	200
5	200	200
6	200	250
7	250	300
8	250	500
9	300	400
10	300	500

ПРОДОЛЖЕНИЕ СМОТРЕТЬ НА ЛИСТЕ 22

271-23-17.84-АС1

ПРИВЯЗАН	РУК. МАСТ. СОСЕ. ИМД. / Д. В. /	КОМПЛЕКСНОЕ ПРЕДПРИЯТИЕ ОБЩЕСТВЕННОГО ПИТАНИЯ НА 200 МЕСТ / Б Л О К 9 /	СТА. ЛИСТ	ЛИСТОВ
	М. КОМП. ЗА. ИЩЕВА / В. З. /		Р	21
	Г. А. П. АНДРАШИНСКИЙ / В. /	ЗВЕНО АСБЦЕМЕНТНОГО ВОЗДУХОВОДА / НАЧАЛО /	ГОРГОВО БИТОВИХ ЗАМОН И ТРИТЕСКИ КОМПЛЕКС	
	Г. И. П. ИНИ / В. /		ЦНИИЭП	
	СТ. И. И. Ж. МАТРИШНИК / В. /			
И. И. В. №	И. И. Ж. Е. Л. О. В. А. / В. /			





А.Л.Г

271-23-17.84

СХЕМА НАГРУЗОК НА ЭЛЕМЕНТЫ ПЕРЕКРЫТИЯ НА ОТМ 0.000

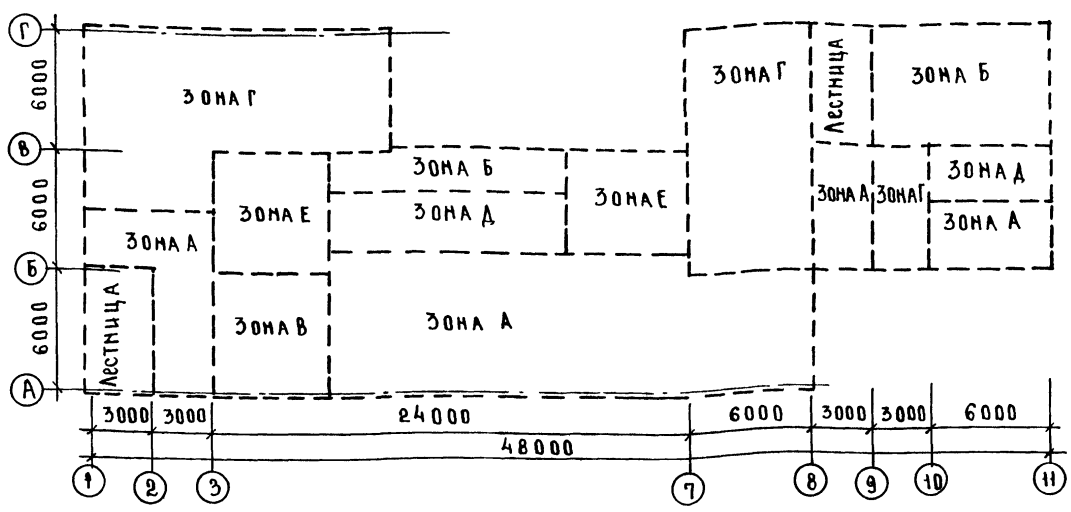


СХЕМА НАГРУЗОК НА ЭЛЕМЕНТЫ ПЕРЕКРЫТИЯ НА ОТМ 3.30

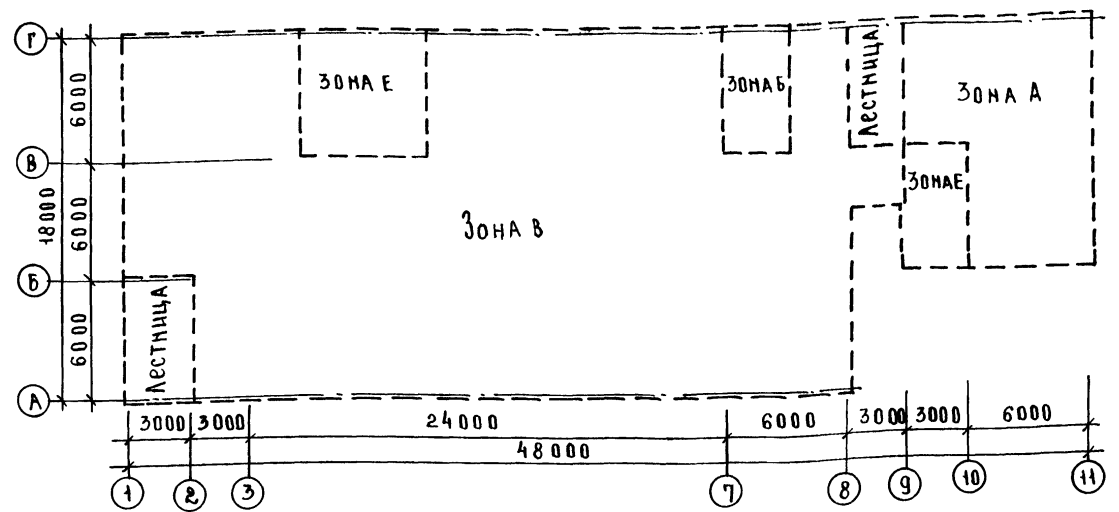


СХЕМА НАГРУЗОК НА ЭЛЕМЕНТЫ ФУНДАМЕНТОВ

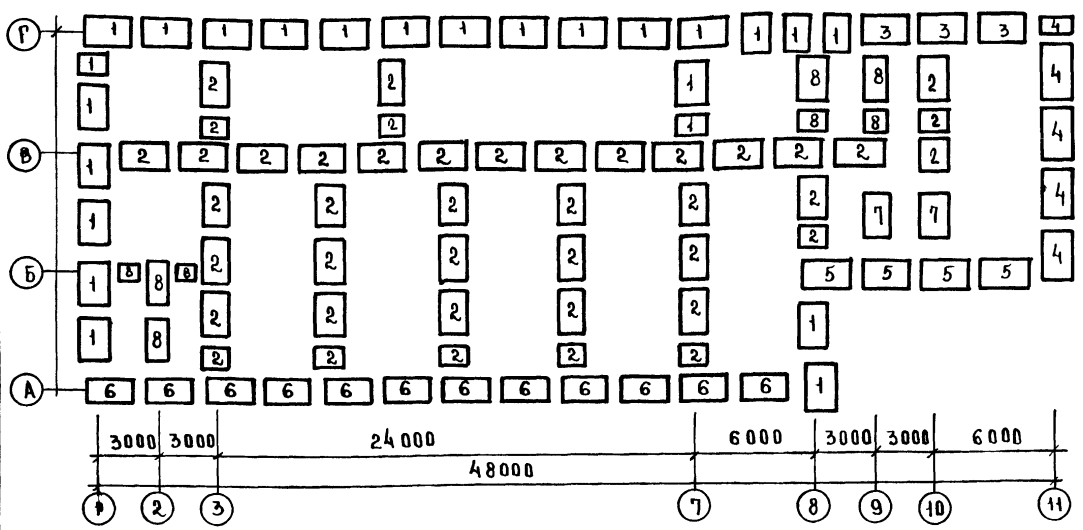


ТАБЛИЦА НАГРУЗОК

ОБОЗНАЧЕНИЕ	q кгс/м <sup>2</sup>
НА ПЕРЕКРЫТИЕ	
ЗОНА А	500
ЗОНА Б	550
ЗОНА В	600
ЗОНА Г	700
ЗОНА Д	750
ЗОНА Е	800
НА ПОКРЫТИЕ	
	300

ТАБЛИЦА НАГРУЗОК НА ФУНДАМЕНТЫ

ОБОЗНАЧЕНИЕ	ПРИ t = -20°C			ПРИ t = -30°C			ПРИ t = -40°C		
	q, тс/м	тс/м	Q	q, тс/м	тс/м	Q	q, тс/м	тс/м	Q
1	14.91	1.82		14.91	1.82		15.50	1.82	
2	20.67			20.67			20.67		
3	11.26	1.82		11.26	1.82		11.80	1.82	
4	19.84	1.82		19.84	1.82		20.38	1.82	
5	16.51	1.82		16.51	1.82		16.83	1.82	
6	6.52	1.82		6.52	1.82		7.05	1.82	
7	55.4			55.4			55.4		
8	4.40			4.40			4.40		

1. За условную отметку 0.000 принята отметка чистого пола 1 этажа.
2. Расчетные нагрузки на фундаменты даны по верхнему обрезу фундаментов.
3. Расчетные параметры механических свойств грунтов  $\gamma = 1800 \text{ кгс/м}^3$ ;  $\gamma_s = 1700 \text{ кгс/м}^3$ ;  $c = 0.11 \text{ кгс/см}^2$ ;  $\varphi = 20^\circ$  При определении расчетного давления на грунт условно принимается  $m_1 = 1.1$ ;  $m_2 = 1$ ;  $K_n = 1$ .
4. Кладку кирпичных стен ниже отм. 0.000 и стены подпольных каналов выполнять из красного полнотелого кирпича марки 100 ГОСТ 530-80 на растворе марки 50.
5. Все поверхности стен, соприкасающиеся с грунтом, обмазать горячим битумом за 2 раза.

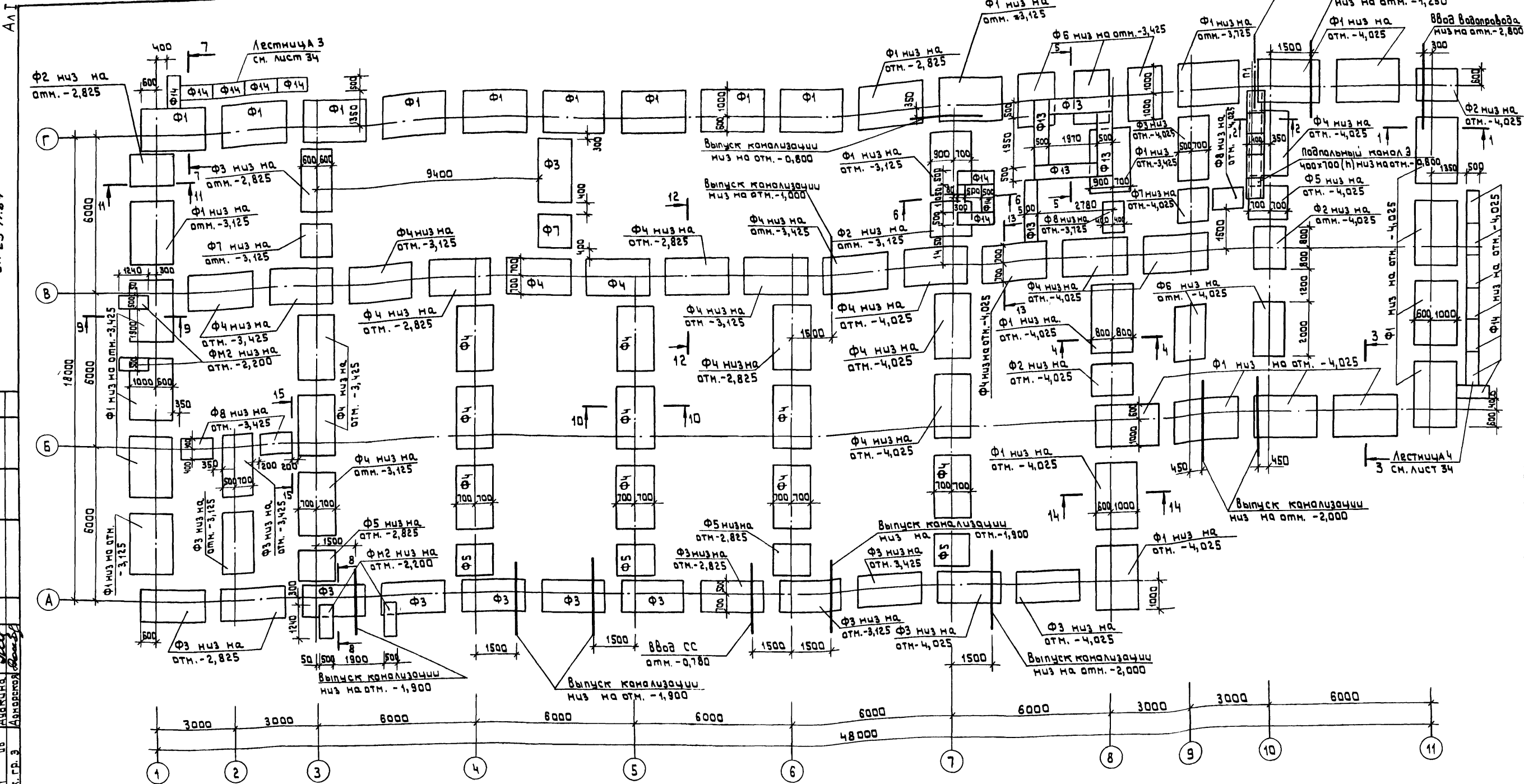
6. Горизонтальную гидроизоляцию выполнять из цементного раствора состава 1:2 толщиной 20 мм.
7. Вводы и выходы коммуникаций, расположенные ниже отметки низа фундаментов, пропускать в асбоцементных гильзах  $\varnothing 100 \text{ мм}$ ,  $\varnothing 100 \text{ мм}$  с последующей засыпкой и тщательным трамбованием.
8. Расчетные нагрузки на перекрытие и покрытие даны без учета собственного веса плит.
9. Данный лист смотреть совместно с листами 24-26

271-23-17.84-АС1

ПРИВЯЗАМ	РЧ. МАСТ.	СОС. ИМ. Д.	КОМПЛЕКСНОЕ ПРЕДПРИЯТИЕ ОБЩЕСТВЕННОГО ПИТАНИЯ НА 200 МЕСТ (БЛОК 9)	СТАНЦИЯ ЛУСТ	ЛУСТОВ
	М. КВ. ТР.	ЗА ИЦЕВА			
	ГАП	АНДРАШИШИН	СХЕМА НАГРУЗОК НА ЭЛЕМЕНТЫ ФУНДАМЕНТОВ И СХЕМА НАГРУЗОК НА ЭЛЕМЕНТЫ ПЕРЕКРЫТИЯ И ПОКРЫТИЯ	ЦНИИЭП	ТОВАРИЩЕСТВО ПРОЕКТИРОВАНИЯ И КОНСТРУКЦИОННО-МОНТАЖНОГО
	Г. П.	И. И. И.			
	СТ. ИНЖ.	КАТЕРИНИЧУК			
ИМ. В. №	ИНЖЕН.	ЛОДОВА			

СОГЛАСОВАНО  
ПОДПИСЬ СААТА  
ВЗАИМНОЕ  
ИМ. В. №

271-23-17.84

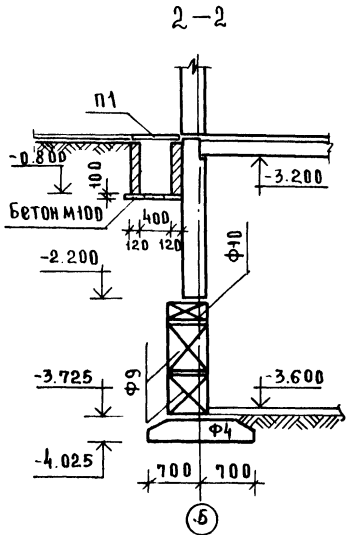
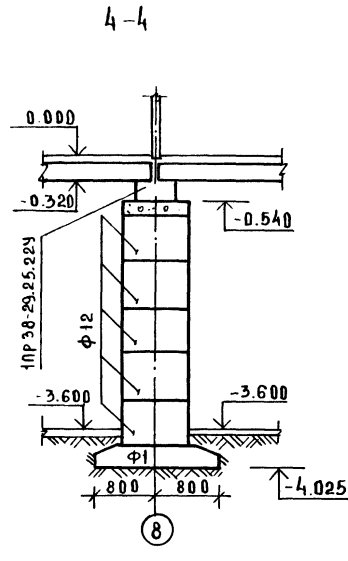
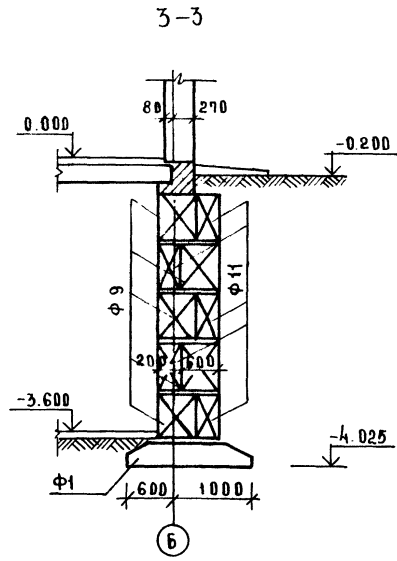
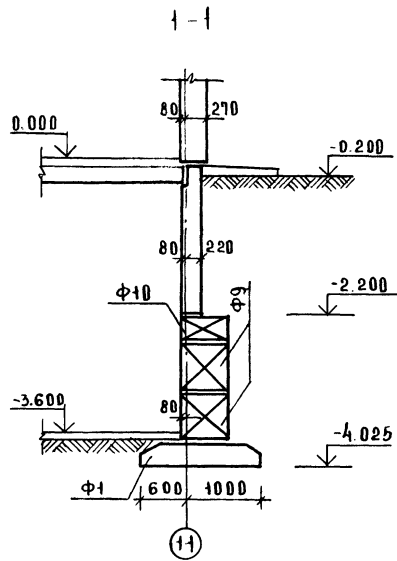


1. Общие указания смотреть на листе 23.
2. Данный лист смотреть совместно с листами 25; 26.
3. Расстояния между плитами ленточных фундаментов, кроме оговоренных, 600мм.
4. Все фундаменты, кроме оговоренных, на отм. -2,525.

Согласовано:	Зайцева
Гип	В.К.
Гип	В.В.
Рук. гр. 3	Андреева
Подпись и дата	
Инв. № подл.	
Взам инв. №	

271-23-17.84-АС1		Комплексное предприятие общественного питания на 200 мест / Блок 9/.	Стация	Лист	Листов
прибязан	Рук. лист Сосенко	Схема расположения элементов фундаментов.	ЦНИИЭП	Р	24
	Н.контр. Зайцева				
	ГАП Андреева				
	Инженер Ломава				
Инв. №	Гип Кич				

271-23-17.84 А.А.І.

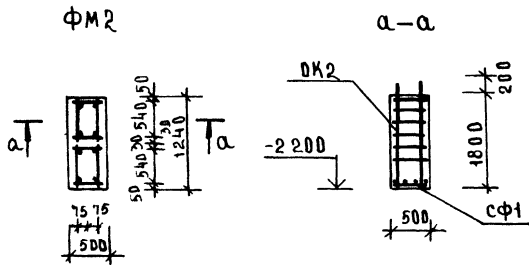


Спецификация на монолитный фундамент

ФОРМА ЗОНА ПОЗ	ОБОЗНАЧЕНИЕ	НАИМЕНОВАНИЕ	КОЛ	ПРИМЕЧАНИЕ
		<u>СБОРОЧНЫЕ ЕДИНИЦЫ</u>		
A3	271-23-17.84 - АС1.И2.01.00	СЕТКА СФ1	1	8.25кг
A3	-02.00	КАРКАС ОК2	2	27.04кг
		<u>МАТЕРИАЛЫ</u>		
		БЕТОН М200	1.13	

Выборка стали на 1 элемент, кг

МАРКА ЭЛЕМЕНТА	ИЗДЕЛИЯ АРМАТУРНЫЕ						ОБЩИЙ РАСХОД
	АРМАТУРА КЛАССА						
	А I			А II			
	ГОСТ 5781-82			ГОСТ 5781-82			
	Ф10		ИТОГО	Ф20	Ф10	ИТОГО	
ФМ2	15.62		15.62	38.4	8.25	46.65	62.67



Спецификация и схеме расположения элементов фундаментов

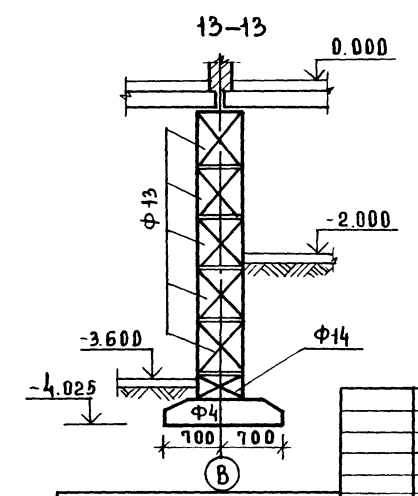
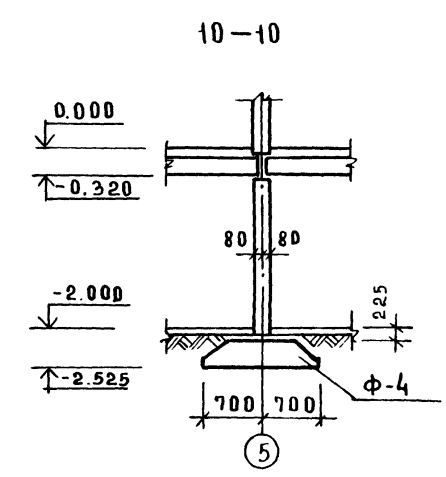
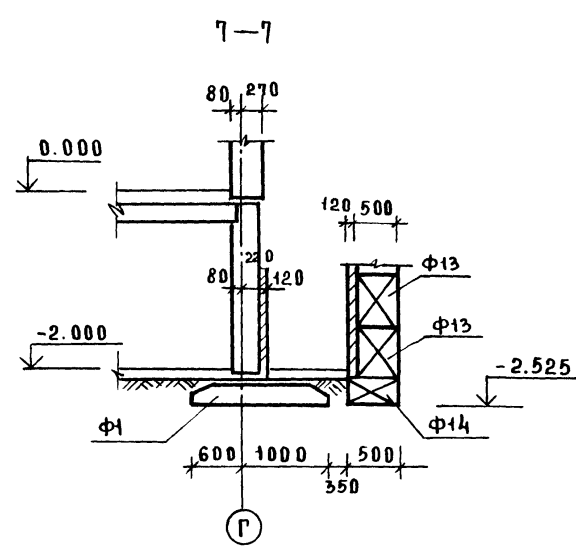
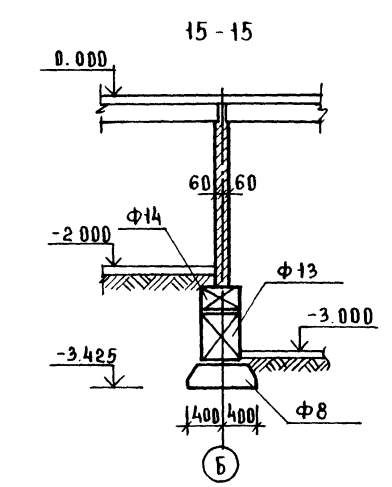
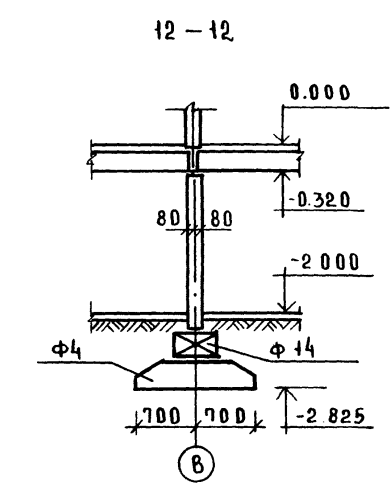
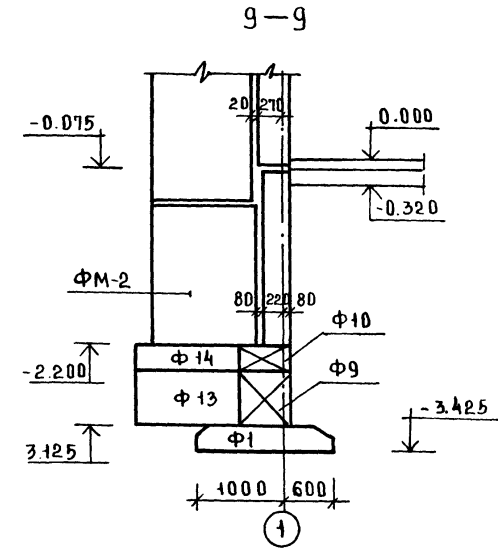
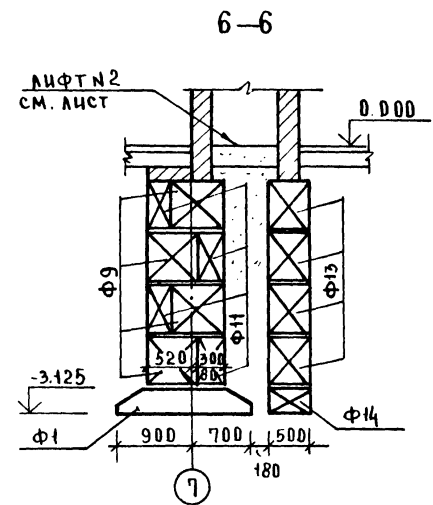
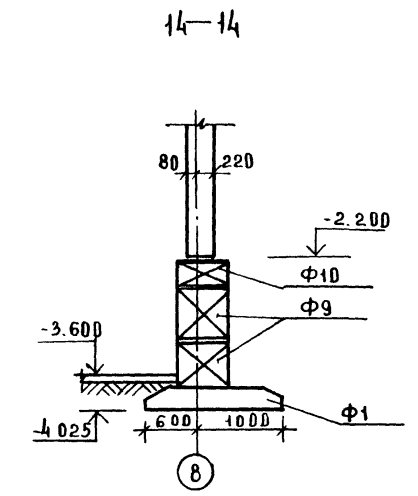
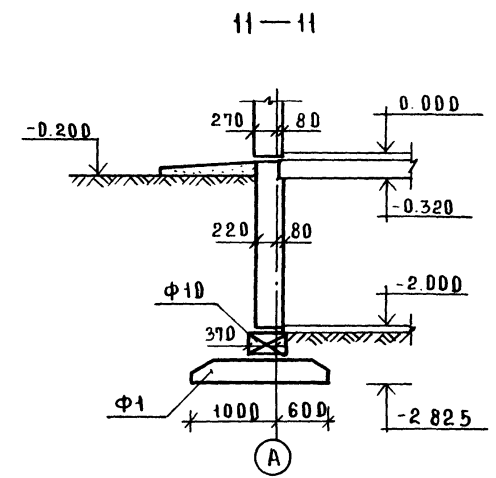
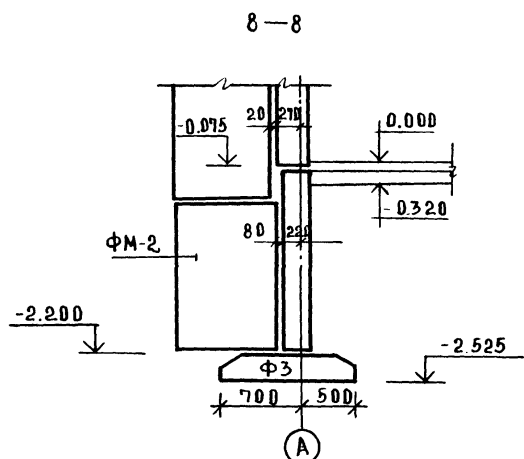
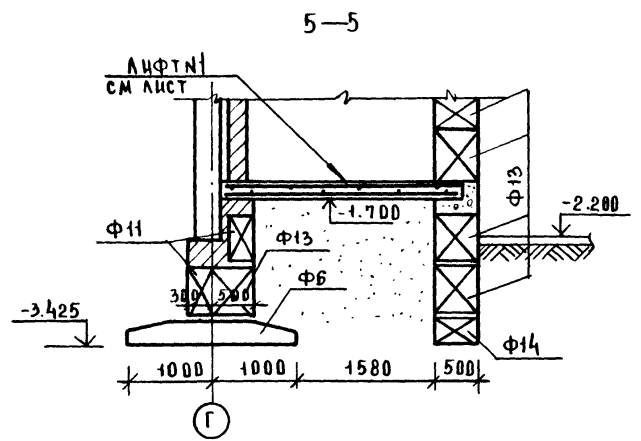
МАРКА ПОЗ.	ОБОЗНАЧЕНИЕ	НАИМЕНОВАНИЕ	КОЛ.	МАССА ЕД. КГ	ПРИМЕЧАНИЕ
		<u>ИЗДЕЛИЯ ЖЕЛЕЗБЕТОННЫЕ</u>			
		<u>ФУНДАМЕНТЫ ЛЕНТОЧНЫЕ</u>			
Ф1	1.112-5	ФЛ 16.24-2	32	2470	
Ф2		ФЛ 16.12-2	5	1215	
Ф3		ФЛ 12.24-2	17	1760	
Ф4		ФЛ 14.24-2	29	2110	
Ф5		ФЛ 14-12-2	6	1040	
Ф6		ФЛ 20.12-2	5	2440	
Ф7		ФЛ 12.12-2	3	870	
Ф8		ФЛ 8.12-2	4	685	
		<u>БЛОКИ СТЕН ПОДВАЛА</u>			
Ф9	ГОСТ 13579-78	ФБС 24.6.6-Т	84	1960	
Ф10		ФБС 12.6.3-Т	68	460	
Ф11		ФБС 24.3.6-Т	40	970	
Ф12		ФБС 9.5.6-Т	40	590	
Ф13		ФБС 24.5.6-Т	66	1630	
Ф14		ФБС 12.5.3-Т	78	380	
		<u>ПЛИТЫ ПЛОСКИЕ</u>			
П1	1.243.1-4	ПТП 12.5-8-6	5	96	
		<u>ФУНДАМЕНТЫ МОНОЛИТНЫЕ</u>			
ФМ2	271-23-17.84-АС1	А.25 ФМ2	4		
		<u>МАТЕРИАЛЫ</u>			
		БЕТОН М100	М <sup>3</sup>	2.6	
	ГОСТ 1839-80	АСБЕСТОЦЕМ. ТРУБЫ Ф100 П.М	123		

Данный лист смотреть совместно с листами 23, 24, 26 .

271-23-17.84 - АС1			
ПРИВЯЗАН	РУК. МАСТ. СОСРЕДН.	Н.МОНТР. ЗАЩЕВА	ГАП АНДРАШИН
ИНВ. №	С.У.Л.С.П.	20360-01	
КОМПЛЕКСНОЕ ПРЕДПРИЯТИЕ ОБЩЕСТВЕННОГО ПИТАНИЯ НА 200 МЕСТ (БЛОК 9)			СТАДИЯ ЛИСТ ЛИСТОВ
СЕЧЕНИЯ И СХЕМЫ РАСПОЛОЖЕНИЯ ЭЛЕМЕНТОВ ФУНДАМЕНТОВ (МАЧАЛО)			Р 25
ИНЖЕНЕР ЛАМОВА			ГОРБОВО-БОЙЦОВЫХ РАБОТНИКОВ КОМПЛЕКСОВ

АЛ 1

271-23-17.84



ДАННЫЙ ЛИСТ СМОТРЕТЬ  
СОВМЕСТНО С ЛИСТАМИ 23-25

				271-23-17.84-АС1		
ПРИВЯЗАН	РУК. МАСТ. СОСЕНКО И КОНТР. ЗАЩЕВА	МАСТ. АНАРАШНИКОВ	ИНЖЕНЕР АДМОВА	ИНЖЕНЕР КИИ	КОМПЛЕКСНОЕ ПРЕДПРИЯТИЕ ОБЩЕСТВЕННОГО ПИТАНИЯ НА 200 МЕСТ / БЛОК 9/	СТАНЦИЯ ЛИСТ Р 26
ИНВ. №					СЕЧЕНИЯ К СХЕМАМ РАСПОЛОЖЕНИЯ ЭЛЕМЕНТОВ ФУНДАМЕНТОВ (ОКОНЧАНИЕ)	ЦНИИЭП ТОРГОВО-БЫТОВЫХ ЗДАНИЙ И ТУРИСТИЧЕСКИХ КОМПЛЕКСОВ

ИНВ. № ПОДПИСЬ И ДАТА ВЗЯМ. ИНВ. №

СХЕМА ЭЛЕМЕНТОВ ПАРАПЕТА

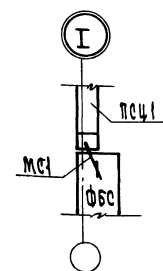
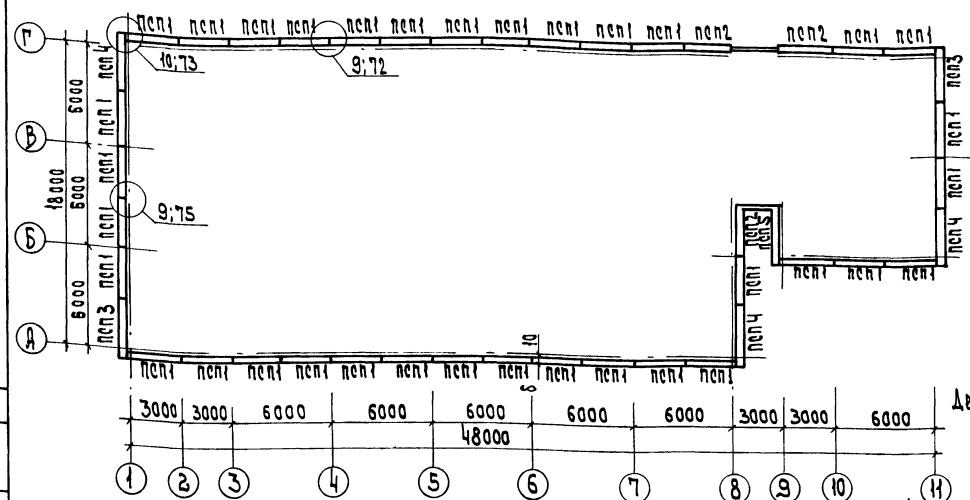
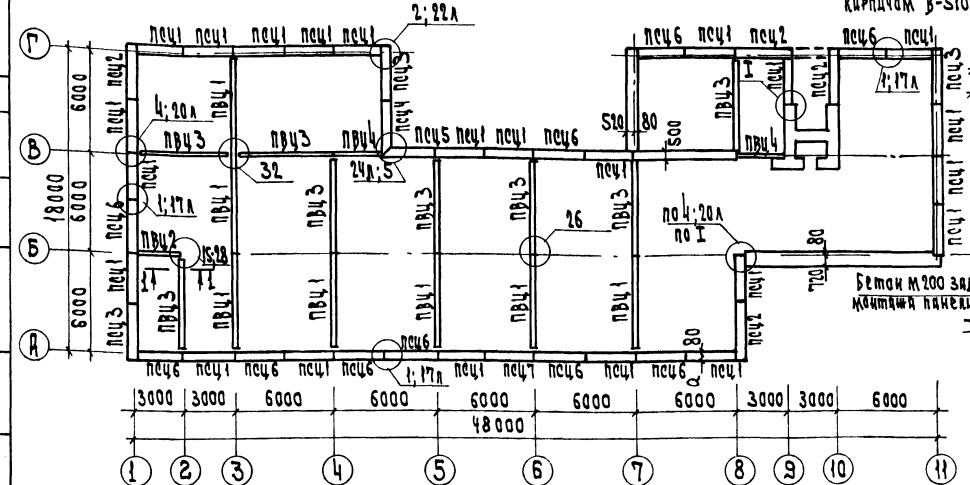
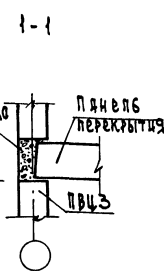
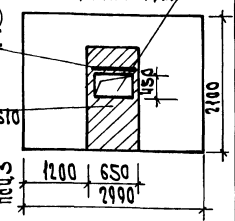


Схема элементов стен техподполья



Деталь заделки цокольной панели пец 6



Спецификация к схемам расположения стеновых панелей при толщине наружных стен 350 мм

Марка поз.	Обозначение	Наименование	Кол.			Примечание
			техн. подп.	1эм	2эм	
		Изделия железобетонные				
		панели наружных стен нулевого цикла				
пеп 1	1.090.1-1 вып.1-1	пеп 30.21.3.0-п	23		23	2150
пеп 2		3пеп 33.21.3.0-п	4		4	2160
пеп 3		2пеп 33.21.3.0-п	3		3	2160
пеп 4		1пеп 29.21.3.0-п	1		1	2110
пеп 5		2пеп 29.21.3.0-п	1		1	2110
пеп 6		2пеп 30.21.3.0-п	10		10	1550
пеп 7		1пеп 30.21.3.0-п	1		1	1550
		Панели внутренних стен нулевого цикла				
пвц 1	1.090.1-1 вып.3-1	пвц 60.19-1т	7		7	3160
пвц 2		пвц 30.19-1т	1		1	1750
пвц 3		пвц 59.19-1т	8		8	3120
пвц 4		пвц 29.19-1т	2		2	1690
		Панели наружных стен				
пеп 1	1.090.1-1 вып.2-1	пеп 30.10.2.6-п			35	780
пеп 2	271-23-17.84.АС1.Ш-01.00.00	пеп 30.10.2.6-п-А			3	780
пеп 3	1.090.1-1 вып.2-1	2пеп 33.10.2.6-п			2	850
пеп 4		1пеп 33.10.2.6-п			3	850
пеп 5	271-23-17.84.АС1.Ш-01.00.00.00	2пеп 33.10.2.6-п-А			1	850
пеп 1	1.090.1-1 вып.2-1	пеп 30.33.3.5-п	10	7	17	3250
пеп 2		пеп 30.16.3.5-п	3		3	1580
пеп 3		4пеп 30.33.3.5-п-1*	11	16	27	2110
пеп 4	271-23-17.84.АС1.Ш-05.00.00	4пеп 30.33.3.5-п-Б	1	11	12	2110
пеп 5	-07.00.00	4пеп 30.33.3.5-п-2		12	12	1710
пеп 6	-04.00.00	4пеп 30.33.3.5-п-Г*		1	1	2110
пеп 7	1.090.1-1 вып.2-1	1пеп 33.33.3.5-п-1*		1	1	2270
пеп 8		2пеп 33.33.3.5-п-1*		1	1	2270
пеп 9		2пеп 33.33.3.5-п	2	2	4	3410
пеп 10		1пеп 33.33.3.5-п	2	3	5	3410
пеп 11		9пеп 30.33.3.5-п		1	1	2680
пеп 12		2пеп 30.33.3.5-п-2		1	1	2490
пеп 13	271-23-17.84.АС1.Ш-03.00.00	9пеп 30.33.3.5-п-А		1	1	2680
пеп 14	-02.00.00	2пеп 33.33.3.5-п-А		1	1	3410
пеп 15	-10.00.00	пеп 30.33.3.5-п-А		1	1	3250
пеп 16	-09.00.00	42пеп 30.33.3.5-п-2	2		2	2190

толщина наружных стен	а	б
350	270	260
400	270	310

1. Данный лист см. совместно с листами 27, 29.
2. Продолжение спецификации на листе 28.
3. Узлы выполнят по серии 1.090.1-1 вып. 7-1.
4. Спецификация к схемам расположения панелей при толщине наружных стен 400 мм на листе 29.

271-23-17.84 АС1

ПРИБЫЛИ

П.К. МАСЛОВСКИЙ  
 И.П. КОМАНДИРОВА  
 И.П. МАШИНСКИЙ  
 И.П. КУКРЕВ  
 И.П. МАШИНСКИЙ  
 И.П. МАШИНСКИЙ  
 И.П. МАШИНСКИЙ

Комплексное предприятие  
 общественного питания  
 на 200 мест / Блок 9

Схемы расположения наружных  
 и внутренних стен техподполья  
 и элементов парапета

КНИИЭП

27

20360-01

ЛЛ I

271-23-17.84

СХЕМА ЭЛЕМЕНТОВ СТЕН 2 ЭТАЖА

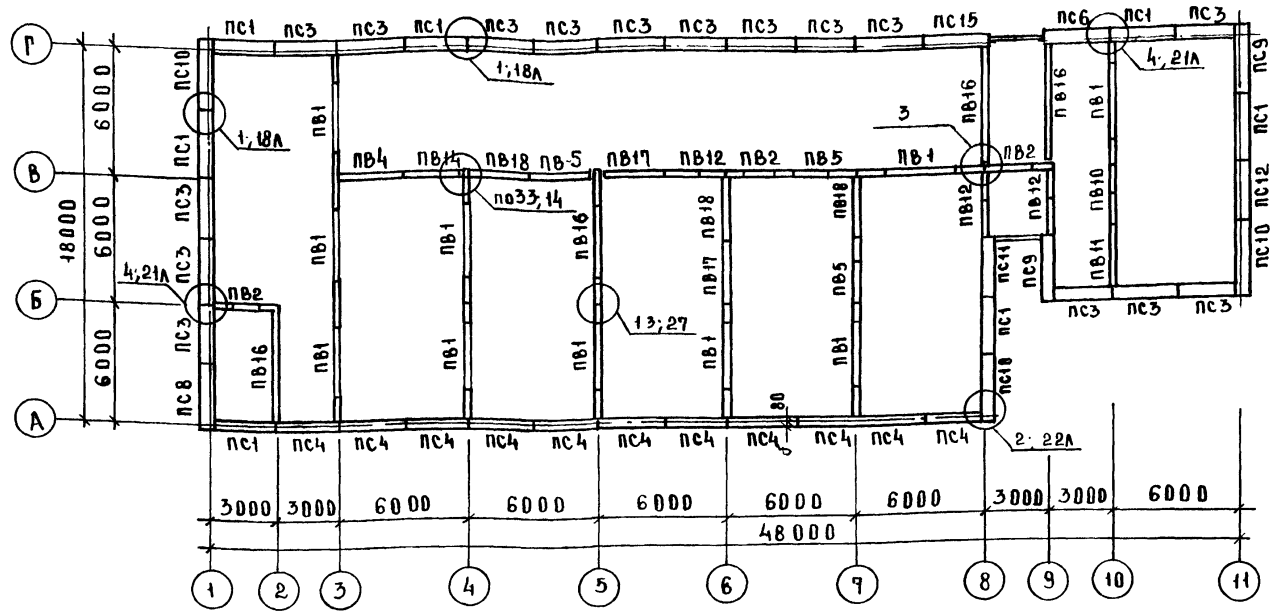
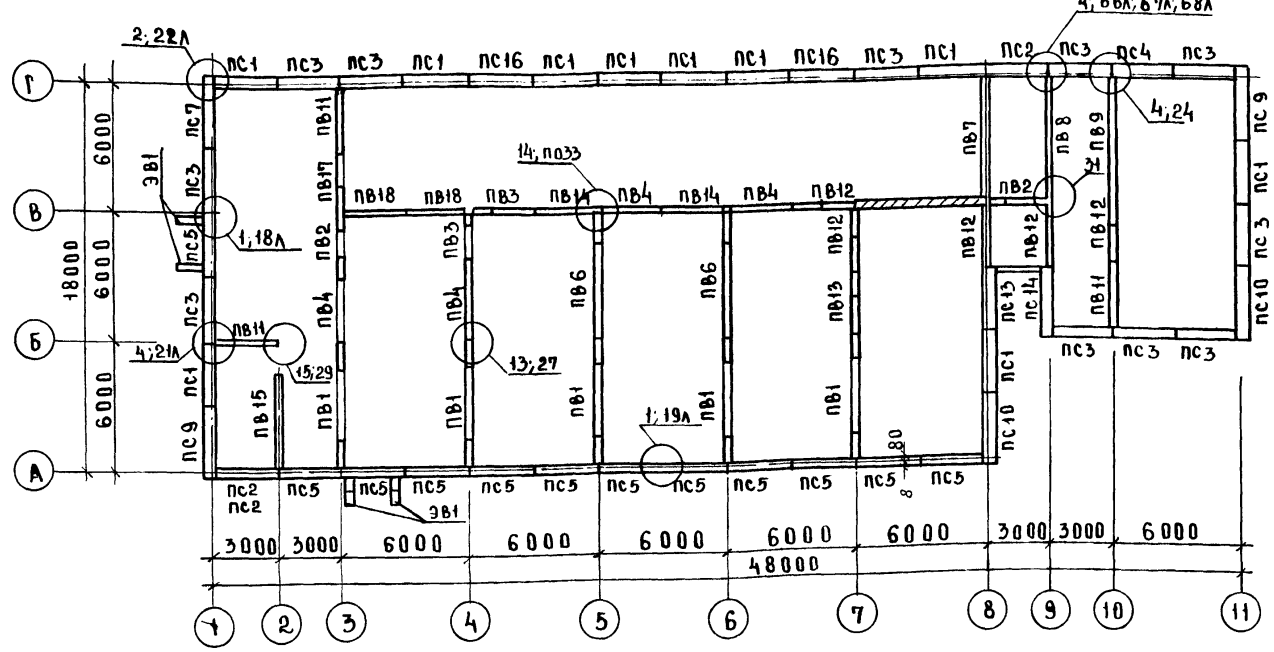


СХЕМА ЭЛЕМЕНТОВ СТЕН 1 ЭТАЖА



ТОЛЩИНА НАРУЖНЫХ СТЕН	б
350	270
400	320

МАРКА ПОЗ.	ОБОЗНАЧЕНИЕ	НАИМЕНОВАНИЕ	КОЛ			МАССА СД, КГ	ПРИМЕЧАНИЕ
			ТЕХН ПОДП	19Г	29Т		
<b>ПАНЕЛИ ВНУТРЕННИХ СТЕН</b>							
пв1	1.090 1-1	Вып 4-1		5	10	15	3030
пв2				2	3	5	2070
пв3				2		2	1690
пв4				4	1	5	3480
пв5					3	3	2430
пв6				2		2	5620
пв7				1		1	7420
пв8				1		1	7420
пв9				1		1	6980
пв10				-	1	1	2430
пв11				3	1	4	3480
пв12				5	3	8	2330
пв13				1		1	2670
пв14				2	1	3	3270
пв15				1		1	6000
пв16					4	4	6880
пв17				1	2	3	3480
пв18				2	3	5	3370
3В1	271-23-17.84 АС1.ЦТ-06.00.00	3В13.3.5.06		8		8	1540
<b>ЧЗДЕЛЯ МЕТАЛЛИЧЕСКИЕ</b>							
МС1	1.090.1-1	Вып. 7-1				107	0.36
МС2		Вып. 8-1				83	0.30
МС3						74	0.25
МС4						24	0.25
МС5		Вып. 7-1				141	0.18
МС6		Вып. 8-1				24	0.19
МС7						3	0.21
МС8		Вып. 7-1				82	0.26
МС9						46	0.23
МС13		Вып. 8-1				6	0.17
МС14						2	0.25
МС15						1	0.17
МС18		Вып. 7-1				78	0.82
МС25		Вып. 8-1				26	0.75
МС26						10	1.20
МС27		Вып. 7-1				10	0.47
МС28						6	1.53
	ГОСТ 8478-81	СЕТКА 100/100/5/5					120.0 кг
		МАТЕРИАЛЫ					
		БЕТОН М 200					7.80 м³

1. ОБЩИЕ ПРИМЕЧАНИЯ НА ЛИСТЕ 27
2. ДАННЫЙ ЛИСТ СМ. СОВМЕСТНО С ЛИСТАМИ 28, 29
3. В ПАНЕЛЯХ СО ЗНАКОМ\* - ОКОННЫЕ БЛОКИ МОНТИРУЮТСЯ В ЗАВОДСКИХ УСЛОВИЯХ ПО АЛЬБОМУ III, АС1.ЦТ-14.00.00

ПРИВЯЗАН	
ИНВ.№	

271-23-17.84-АС1

РУМ.МАЕТ СОСРНИК	<i>[Signature]</i>	КОМПЛЕКСНОЕ ПРЕДПРИЯТИЕ ОБЩЕСТВЕННОГО ПИТАНИЯ НА 200 МЕСТ (БЛОК 9/1)	СТАДИЯ	ЛИСТ	ЛИСТОВ
И.КОНТР.ЗАЩЕВА	<i>[Signature]</i>				
Г.АП. АНАРАШНИКОВ	<i>[Signature]</i>	СХЕМЫ РАСПОЛОЖЕНИЯ ЭЛЕМЕНТОВ НАРУЖНЫХ И ВНУТРЕННИХ СТЕН 1 И 2 ЭТАЖЕЙ	Р	28	ТОРГОВО-БУКОВЫХ ЭДАНИИ И ТУРИСТОВ ИЛИНСКАЯ
ГИП. КИИ	<i>[Signature]</i>				
РУМ.Г.РАП. РАКУТНА	<i>[Signature]</i>				
СТ.ИНЖ. МАТЕРИЧУК	<i>[Signature]</i>				
ВЕД.ИНЖ. ПАРФЕНОВА	<i>[Signature]</i>				

ШВ.Н.ЛОДЛА. ПОД ПИСЬМ.ДАТА. ВЗАМ.ШВ.Д.

271-23-1784

А.А.Т

МАРКА ПОЗ.	ОБОЗНАЧЕНИЕ	НАИМЕНОВАНИЕ	КОД			МАССА ЕД. КГ	ПРИМЕЧАНИЕ
			ТЕХН. ПОДЛ.	1ЭТ	2ЭТ		
		ИЗДЕЛИЯ ЖЕЛЕЗОБЕТОННЫЕ					
		ПАНЕЛИ НАРУЖНЫХ СТЕН					
		нулевого цикла					
псц 1	1.090.1-1 вып. 1-1	псц 30.21.3.5-п	23			23	2510
псц 2		3 псц 33.21.3.5-п	4			4	2610
псц 3		2 псц 33.21.3.5-п	3			3	2610
псц 4		1 псц 29.21.3.5-п	1			1	2400
псц 5		2 псц 29.21.3.5-п	1			1	2400
псц 6		2 псц 30.21.3.5-п	10			10	1840
псц 7		1 псц 30.21.3.5-п	1			1	2460
		ПАНЕЛИ ВНУТРЕННИХ СТЕН					
		нулевого цикла					
пвц 1	1.090.1-1 вып. 3-1	пвц 60.19.1т	7			7	3160
пвц 2		пвц 30.19.1т	1			1	1750
пвц 3		пвц 59.19.1т	8			8	3120
пвц 4		пвц 29.19.1т	2			2	1690
		ПАНЕЛИ НАРУЖНЫХ СТЕН					
пс 1	1.090.1-1 вып. 2-1	пс 30.33.4.0-п		10	7	17	3740
пс 2		пс 30.16.4.0-п		3		3	1820
пс 3		4 псо 30.33.4.0-п-1*		11	16	27	2430
пс 4	271-23-1784.АСИИ.05.00.00-01	4 псо 30.33.4.0-п-1б		1	11	12	2430
пс 5	07.00.00-01	и 4 псд 30.33.4.0-п-2		12	-	12	1940
пс 6	04.00.00-01	4 псо 30.33.4.0-п-1-г*			1	1	2430
пс 7	1.090.1-1 вып. 2-1	1 псо 33.33.4.0-п-1*		1	-	1	2720
пс 8		2 псо 33.33.4.0-п-1*			1	1	2720
пс 9		2 пс 33.33.4.0-п		2	2	4	4020
пс 10		1 пс 33.33.4.0-п		2	3	5	4020
пс 11		9 псо 30.33.4.0-п			1	1	3080
пс 12		2 псд 80.33.4.0-п-2			1	1	2870
пс 13	271-23-1784.АСИИ.03.00.00-01	9 псо 30.33.4.0-п-2-А		1	-	1	3080
пс 14	- 02.00.00-01	2 пс 33.33.4.0-п-А		1	-	1	4020
пс 15	- 10.00.00-01	пс 30.33.4.0-п-А			1	1	3740
пс 16	- 09.00.00-01	и 2 псд 30.33.4.0-п-2		2	-	2	2340
эв 1	- 06.00.00	эв 13.35.06		8	-	8	1540
		ПАНЕЛИ НАРУЖНЫХ СТЕН					
		ПАРАПЕТНЫЕ					
псп 1	1.090.1-1 вып. 2-1	псп 30.10.3.1-п				35	930
псп 2	271-23-1784.АСИИ.01.00.00-01	псп 30.10.3.1-п-А				3	930
псп 3	1.090.1-1 вып. 2-1	2 псп 33.10.3.1-п				1	1030
псп 4		1 псп 33.10.3.1-п				3	1030
псп 5	271-23-1784.АСИИ.01.00.00-03	2 псп 33.10.3.1-п-А				1	1030

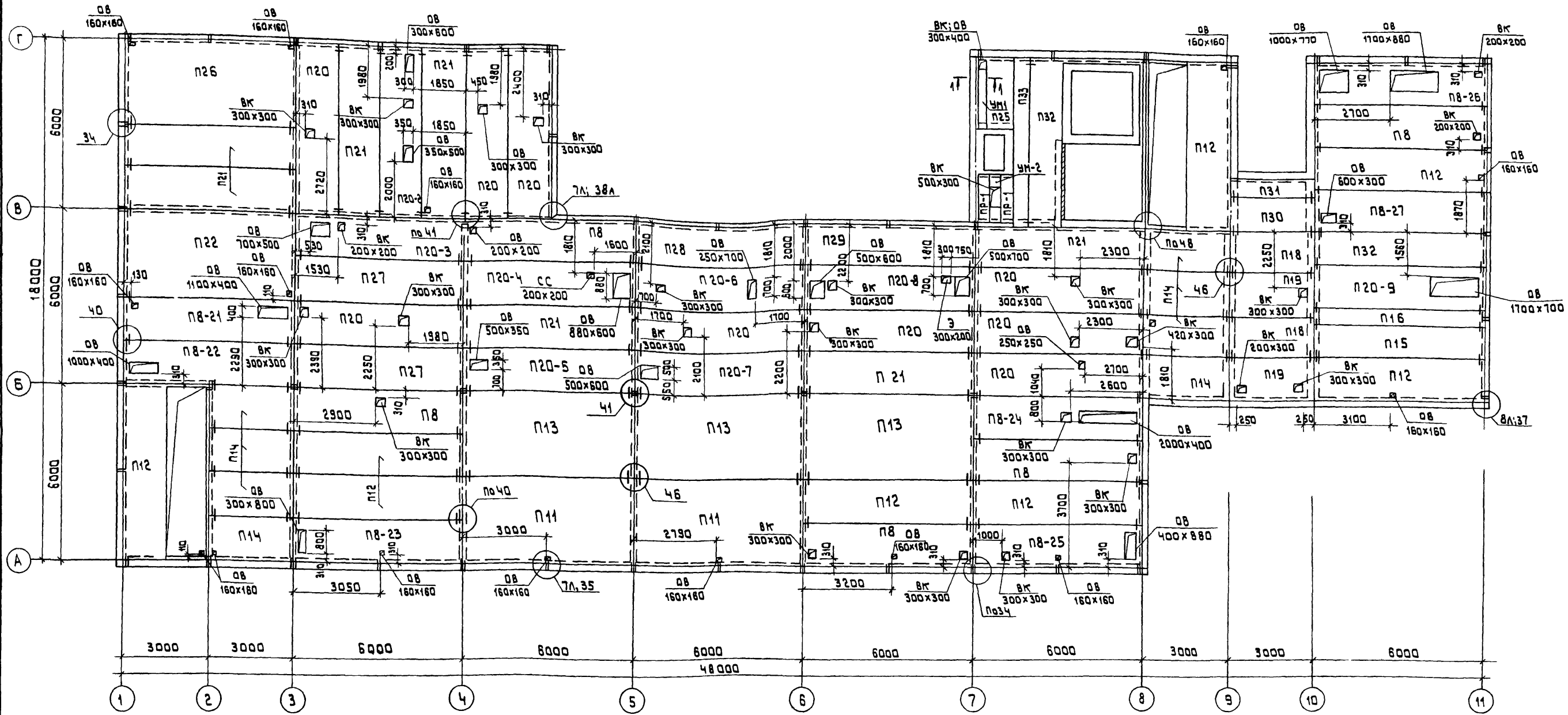
МАРКА ПОЗ.	ОБОЗНАЧЕНИЕ	НАИМЕНОВАНИЕ	КОД			МАССА ЕД. КГ	ПРИМЕЧАНИЕ
			ТЕХН. ПОДЛ.	1ЭТ	2ЭТ		
		ПАНЕЛИ ВНУТРЕННИХ СТЕН					
пв 1	1.090.1-1 вып. 4-1	пв 60.30.42-3т		5	10	15	3030
пв 2		пв 30.30.15-3т		2	3	5	2070
пв 3		пв 30.30.19-3т		2		2	1690
пв 4		пв 30.30.1т		4	1	5	3480
пв 5		пв 30.30.13-1тв			3	3	2430
пв 6		пв 60.30.15-1т		2		2	5620
пв 7		1 пв 59.33-1т		1		1	7420
пв 8		2 пв 59.33-1т		1		1	7420
пв 9		1 пв 60.30-1т		1		1	6980
пв 10		пв 30.30.13-1т			1	1	2430
пв 11		1 пв 30.30-1т		3	1	4	3480
пв 12		пв 29.30.13-1т		5	3	8	2330
пв 13		пв 30.30.10-1т		1		1	2670
пв 14		пв 28.30-1т		2	1	3	3270
пв 15		1 пв 59.33.15-1т		1		1	6000
пв 16		1 пв 59.30-1т			4	4	6880
пв 17		пв 30.30-1тв		1	2	2	3490
пв 18		1 пв. 29.30-1тв		2	3	5	3370
		ИЗДЕЛИЯ МЕТАЛЛИЧЕСКИЕ					
мс 1	1.090.1-1 вып. 7-1	мс-1				107	0.36
мс 2		вып. 8-1				83	0.30
мс 3		мс-3				74	0.25
мс 4		мс-4				24	0.25
мс 5		вып. 7-1				141	0.18
мс 6		вып. 8-1				24	0.19
мс 7		мс-7				3	0.21
мс 8		вып. 7-1				82	0.26
мс 9		мс-9				46	0.23
мс 13		вып. 8-1				6	0.17
мс 14		мс-14				2	0.25
мс 15		мс-15				1	0.17
мс 18		вып. 7-1				78	0.82
мс 25		вып. 8-1				26	0.75
мс 26		мс-26				10	1.20
мс 27		вып. 7-1				10	0.47
мс 28		мс-28				6	1.53
	гост 8478-8.1	СЕТКА 100/100/5/5				120.0	КГ
		МАТЕРИАЛЫ					
		БЕТОН М 200				780	М <sup>3</sup>

Данный лист см совместно с листами 27, 28

271-23-1784.АС1		
ПРИВЯЗАН	РУК. МАСТ. СОСЕНКО Н. КОНТР. ЗАЙЦЕВА ГАП. АНДРАШНИКОВ ГИП. КИИ СТ. ИНЖ. КАТЕРИНИЧУК ВЕД. ИНЖ. ПАРФЕНОВА	КОМПЛЕКСНОЕ ПРЕДПРИЯТИЕ ОБЩЕСТВЕННОГО ПИТАНИЯ НА 200 МЕСТ / БЛОК 9/ СПЕЦИФИКАЦИЯ К СХЕМАМ РАСПОЛОЖЕНИЯ СТЕНОВЫХ ПАНЕЛЕЙ ПРИ ТОЛЩИНЕ НАРУЖНЫХ СТЕН 400 ММ
СТАДИЯ	ЛИСТ	ЛИСТОВ
Р	29	
ЦНИИЭП		ТОРГОВО- БЫТОВЫХ ЗДАНИЙ И ТУРИСТСКИ КОМПЛЕКС

271-23-17.84

А.Л.1



Согласовано:	Зачин	Шилова
Г.И.П.	В.К.	Зачин
Г.И.П.	В.К.	Зачин
Рук.гр.э	В.К.	Зачин
Г.И.П.	В.К.	Зачин
Рук.гр.э	В.К.	Зачин
Г.И.П.	В.К.	Зачин
Рук.гр.э	В.К.	Зачин
Г.И.П.	В.К.	Зачин
Рук.гр.э	В.К.	Зачин

Марка поз.	Обозначение	Наименование	Количество				Масса ед. кг	Примечание
			отм. 0,000	отм. 3,300	отм. 6,600	всего		
		Изделия металлические						
МС-5	1.090.1-1 7-1	МС-5	140	190	206	0,180		
МС-9		МС-9	5	2		0,230		
МС-12		МС-12	1			0,290		
МС-17		МС-17	62	40	34	0,130		
МС-19		МС-19	28	56	64	0,130		
МС-21		МС-21	1	2		0,300		
A1	271-23.17.84-АС1	A-1	47			1,450		
A2		A-2	52	232		1,720		
AB	2.290-4 вып.1	A-8	158			0,400		

1. Данный лист смотреть совместно с листами 31÷33.  
2. Монтажные узлы выполнять по серии 1.090.1-1 Вып.7-1

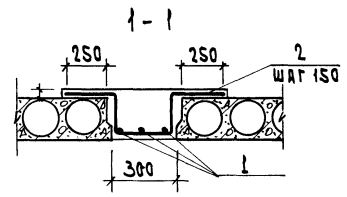
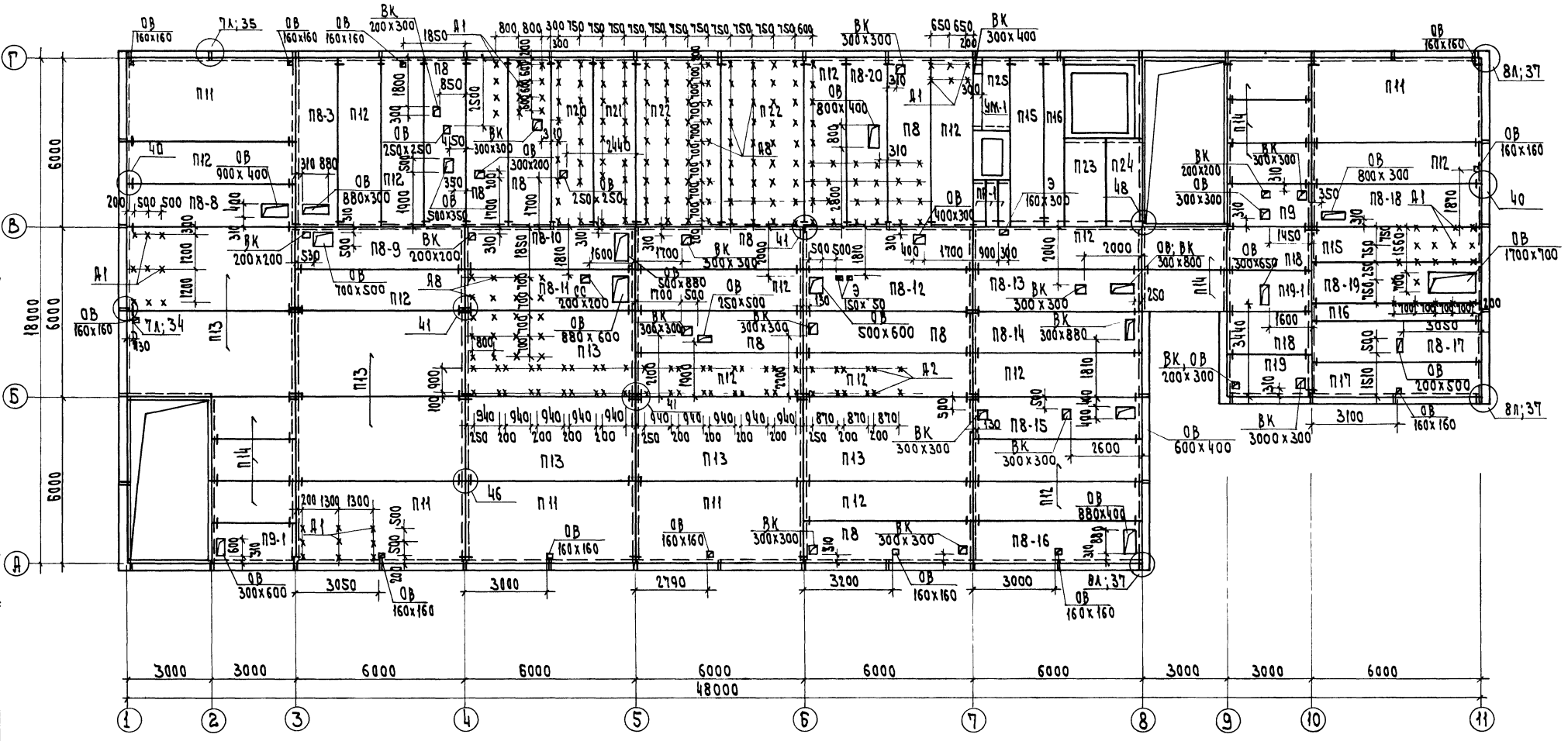
271-23-17.84-АС1		Студия	Лист	Листов
Реконт. Сосенко		Р	30	
Н.конт. Заичева		Комплексное предприятие общественного питания на 200 мест. (Влок 9)		
Г.И.П. Андраников		Схема расположения элементов перекрытия на отм. 0,000		
Г.И.П. Кий		ЦНИИЭП		
Рук.гр.э. Ракчнина		торгово-выставочный комплекс		
Ст.инж. Орехова				
Инж. Ламава				



АА I

271-23-17.84

П.К. МАК  
 П.И. ОБ  
 П.К. П.30  
 П.К. МАК  
 П.И. ОБ  
 П.К. П.30  
 П.К. МАК  
 П.И. ОБ  
 П.К. П.30  
 П.К. МАК  
 П.И. ОБ  
 П.К. П.30



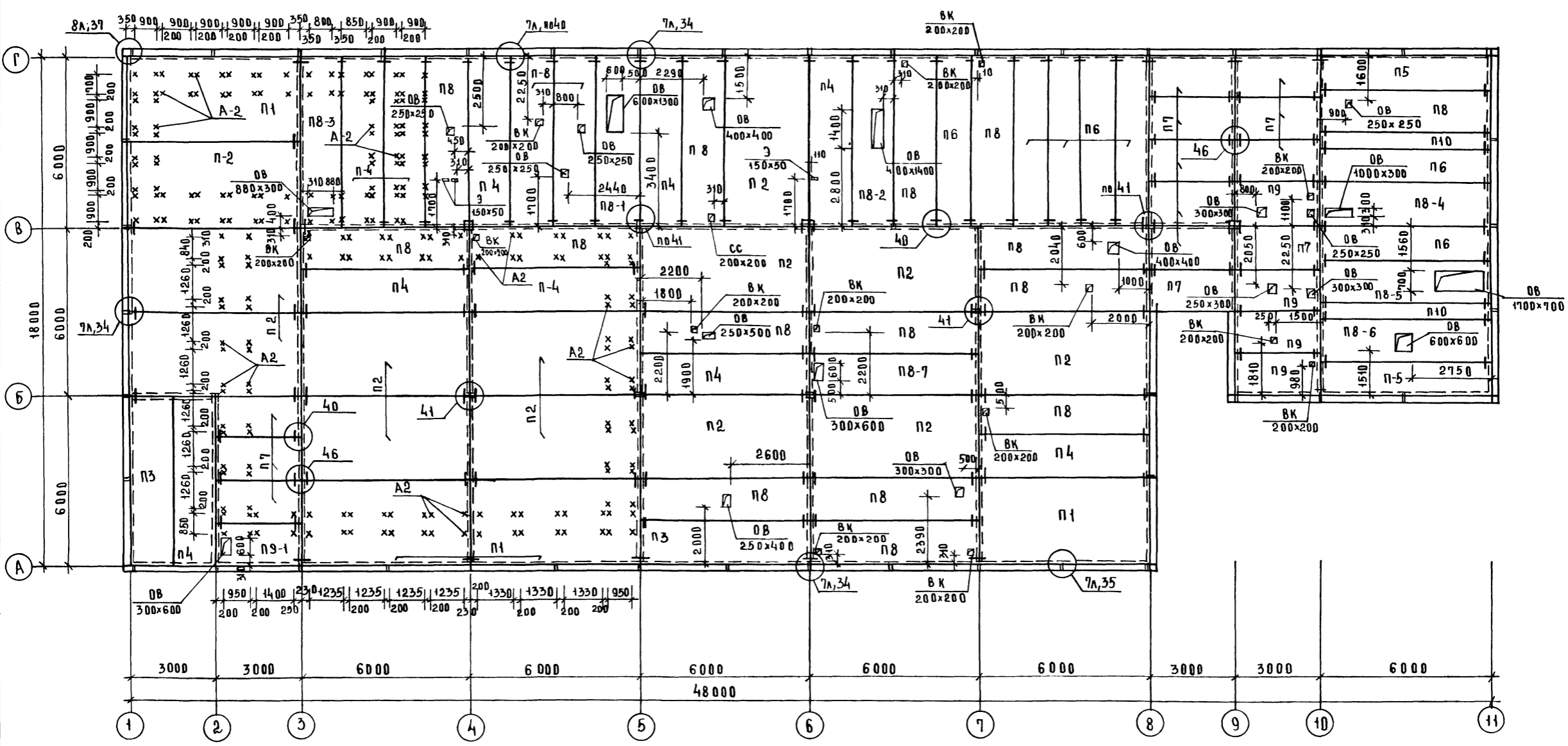
1. Данный лист смотреть совместно с листами 30; 32; 33.
2. Монтажные узлы выполнять по серии 1.090.1-1 вып. 7-1

271-23-17.84 А01		Комплексное предприятие общестроительного назначения на 200 мест (Блок 9)		Страна	Лист	Листов
ПРИБЯЗАН		Р.К. МАК	СОЗДАНО	Р	31	
		И. КОНТРОЛЬЩИК	И. НАРАШИВАЮЩ	СНИИЭП		
		Р.К. МАК	П.И. ОБ	Схема расположения элементов перекрытия на ст. 3.300		
		И.И. ПИЛОВА	И.И. ПИЛОВА	И.И. ПИЛОВА		

211-23-17.84

АА I

СОГЛАСОВАНО:	Г.И.П. СС	И.И. ШИШОВА
Г.И.П. ВК	С.С. ЗАЦЕВА	И.И. ШИШОВА
Г.И.П. ОБ	И.И. АНАРАШНИКОВ	И.И. ШИШОВА
Г.И.П. Р.Г.Р. 9	И.И. РАКУТИНА	И.И. ШИШОВА
И.И. ШИШОВА	И.И. ШИШОВА	И.И. ШИШОВА



1. Данный лист смотреть совместно с листами 30, 31, 33  
 2. Монтажные узлы выполнять по серии 1.090 1-1 Вып 7-1

		211-23-17.84-АС1			
ПРИВЯЗАМ	Г.И.П. СОСЕНКО	И.И. ЗАЦЕВА	КОМПЛЕКСНОЕ ПРЕДПРИЯТИЕ	СТАДЯЯ	ЛИСТ
	Г.И.П. АНАРАШНИКОВ	И.И. ШИШОВА	ОБЩЕСТВЕННОГО ПИТАНИЯ	Р	32
	Г.И.П. РАКУТИНА	И.И. ШИШОВА	НА 200 МЕСТ (БЛОК 9)		
	СТ. И.И. ОРЕХОВА	И.И. ШИШОВА	СХЕМА РАСПОЛОЖЕНИЯ	ЦНИИЭП	ТОРГОВО-
И.И. ШИШОВА	И.И. ЛОМОВА	И.И. ШИШОВА	ЭЛЕМЕНТОВ ПОКРЫТИЯ	И.И. ШИШОВА	БУДОВАХ

А.А.Т

271-23-17.84

ИНВ. И ПОДА. ПОДПИСЬ И ДАТА ВЗАМ. ИНВ.И

МАРКА ПОЗ	ОБОЗНАЧЕНИЕ	НАИМЕНОВАНИЕ	КОЛИЧЕСТВО				МАССА ЕД. КГ	ПРИМЕЧАНИЕ
			от м. 0,000	от м. 3,300	от м. 6,600	ВСЕГО		
1	2	3	4	5	6	7	8	9
		ИЗДЕЛИЯ ЖЕЛЕЗОБЕТОННЫЕ						
		ПАНЕЛИ ПЕРЕКРЫТИЙ						
п1	1.090.1-1 5-1	ПК 60.30 - 4.5АТЎТ-1			4	4	5322	
п2		ПК 60.30 - 4.5АТЎТ			13	13	5322	
п3		ПК 60.15 - 4.5АТЎТ-1			2	2	2767	
п4		ПК 60.15 - 4.5АТЎТ			10	10	2767	
п5		ПК 60.12 - 4.5АТЎТ-1			2	2	2080	
п6		ПК 60.12 - 4.5АТЎТ			7	7	2080	
п7		ПК 30.15 - 4.5АШТ			13	13	1380	
п8		ПР 60.15 - 6АТЎТ	5	9	17	31	2595	
п8-1	271.23-17.84-АС1.И1-11.00.00	ПР 60.15 - 6АТЎТ-А9			1	1	2497	
п8-2	-01	ПР 60.15 - 6АТЎТ-Б9			1	1	2525	
п8-3	-02	ПР 60.15 - 6АТЎТ-В9	1	1	2	2	2562	
п8-4	-03	ПР 60.15 - 6АТЎТ-Г9			1	1	2557	
п8-5	-04	ПР 60.15 - 6АТЎТ-Д9			1	1	2446	
п8-6	-05	ПР 60.15 - 6АТЎТ-Е9			1	1	2550	
п8-7	-06	ПР 60.15 - 6АТЎТ-Ж9			1	1	2572	
п8-8	-07	ПР 60.15 - 6АТЎТ-И9	1		1	1	2550	
п8-9	-08	ПР 60.15 - 6АТЎТ-К9	1		1	1	2546	
п8-10	-09	ПР 60.15 - 6АТЎТ-Л9	1		1	1	2564	
п8-11	-10	ПР 60.15 - 6АТЎТ-М9	1		1	1	2524	
п8-12	-11	ПР 60.15 - 6АТЎТ-Н9	1		1	1	2557	
п8-13	-12	ПР 60.15 - 6АТЎТ-П9	1		1	1	2554	
п8-14	-13	ПР 60.15 - 6АТЎТ-Р9	1		1	1	2562	
п8-15	-14	ПР 60.15 - 6АТЎТ-С9	1		1	1	2565	
п8-16	-15	ПР 60.15 - 6АТЎТ-Т9	1		1	1	2551	
п8-17	-16	ПР 60.15 - 6АТЎТ-У9	1		1	1	2582	
п8-18	-17	ПР 60.15 - 6АТЎТ-Ф9	1		1	1	2565	
п8-19	-18	ПР 60.15 - 6АТЎТ-Х9	1		1	1	2446	
п8-20	-19	ПР 60.15 - 6АТЎТ-Ц9	1		1	1	2555	
п8-21	-20	ПР 60.15 - 6АТЎТ-Ч9	1		1	1	2540	
п8-22	-21	ПР 60.15 - 6АТЎТ-Ш9	1		1	1	2545	
п8-23	-22	ПР 60.15 - 6АТЎТ-Щ9	1		1	1	2565	
п8-24	-23	ПР 60.15 - 6АТЎТ-Ъ9	1		1	1	2495	
п8-25	-24	ПР 60.15 - 6АТЎТ-Ю9	1		1	1	2540	
п8-26	-25	ПР 60.15 - 6АТЎТ-Я9	1		1	1	2312	
п8-27	-26	ПР 60.15 - 6АТЎТ-АА9	1		1	1	2572	
п9	1.090.1-1 5-1	ПР 30.15 - 6АШТ			1	4	5	1327
п9-1	271.23-17.84-АС1.И1-11.00.00-27	ПР 30.15 - 6АШТ-А9			1	1	1	1304
п10	1.090.1-1 5-1	ПК 60.6 - 4.5АТЎТ			2	2	2	1295
п11		ПК 60.30 - 6АТЎТ-1	2	5	7	7	5322	
п12		ПК 60.15 - 6АТЎТ	8	15	23	23	2767	
п13		ПК 60.30 - 6АТЎТ	3	8	11	11	5322	
п14		ПК 30.15 - 6АШТ	8	8	16	16	1380	
п15		ПК 60.12 - 6АТЎТ	1	2	3	3	2080	

1	2	3	4	5	6	7	8	9
п16	1.090.1-1 5-1	ПК 60.6 - 6АТЎТ			1	2	3	1295
п17		ПК 60.12 - 6АТЎТ-1			1	1	1	2080
п18		ПК 30.15 - 8АТЎТ	2	2	4	4	4	1380
п19		ПР 30.15 - 8АШТ	2	1	3	3	3	1327
п19-1	271.23-17.84-АС1.И1-11.00.00-28	ПР 30.15 - 8АШТ-А9			1	1	1	1304
п20	1.090.1-1 5-1	ПР 60.15 - 8АТЎТ	9	1	10	10	10	2595
п20-2	271.23-17.84-АС1.И1-11.00.00-29	ПР 60.15 - 8АТЎТ-Б9	1		1	1	1	2539
п20-3		-30 ПР 60.15 - 8АТЎТ-В9	1		1	1	1	2546
п20-4		-31 ПР 60.15 - 8АТЎТ-Г9	1		1	1	1	2524
п20-5		-32 ПР 60.15 - 8АТЎТ-Д9	1		1	1	1	2573
п20-6		-33 ПР 60.15 - 8АТЎТ-Е9	1		1	1	1	2573
п20-7		-34 ПР 60.15 - 8АТЎТ-Ж9	1		1	1	1	2557
п20-8		-35 ПР 60.15 - 8АТЎТ-И9	1		1	1	1	2557
п20-9		-36 ПР 60.15 - 8АТЎТ-К9	1		1	1	1	2446
п21		ПК 60.15 - 8АТЎТ	7	1	8	8	8	2767
п22		ПК 60.30 - 8АТЎТ	1	2	3	3	3	5322
п23	1.141-1 В.60	ПК 8 - 33.15			1	1	1	1560
п24		ПК 8 - 33.12			1	1	1	1175
п25	1.141-1 В.60	ПТ 27-10	1	1	2	2	2	795
п26	1.090.1-1 5-1	ПК 60.30 - 8АТЎТ-1	1		1	1	1	5322
п27		ПК 60.15 - 12.5АТЎТ	2		2	2	2	2767
п28		ПК 60.15 - 6АТЎТ-1	1		1	1	1	2767
п29		ПК 60.15 - 8АТЎТ-1	1		1	1	1	2767
п30		ПК 30.12 - 6АТЎТ	1		1	1	1	1037
п31		ПК 30.6 - 6АТЎТ	1		1	1	1	645
п32		ПК 60.12 - 8АТЎТ	2		2	2	2	2080
п33		ПК 60.6 - 8АТЎТ	1		1	1	1	1295
СБ7А-1	1.494-24 В.1	СБ7А-1			1	1	1	290
		ПЕРЕМЫЧКИ						
пр-1	1.138-10 В.2	2 ПР 7.16.38.14	2	3	5	5	5	224
		УЧАСТКИ МОНОЛИТНЫЕ						
УМ1		УМ1	1	1	2	2	2	
УМ2		УМ2	1		1	1	1	
		МАТЕРИАЛЫ						
1		φ6А ГОСТ 5781-82 Р-2670	6	3	9	9	9	0590
2		φ8А ГОСТ 5781-82 Р-1210	36	18	54	54	54	0480
		БЕТОН М 200 М3	0.20	0.11				

ДАнный ЛИСТ СМОТРЕТЬ СОВМЕСТНО С ЛИСТАМИ 30÷32

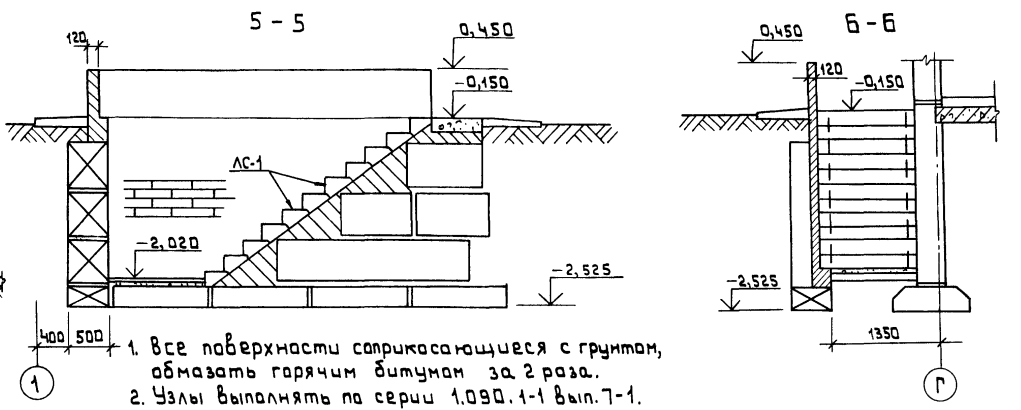
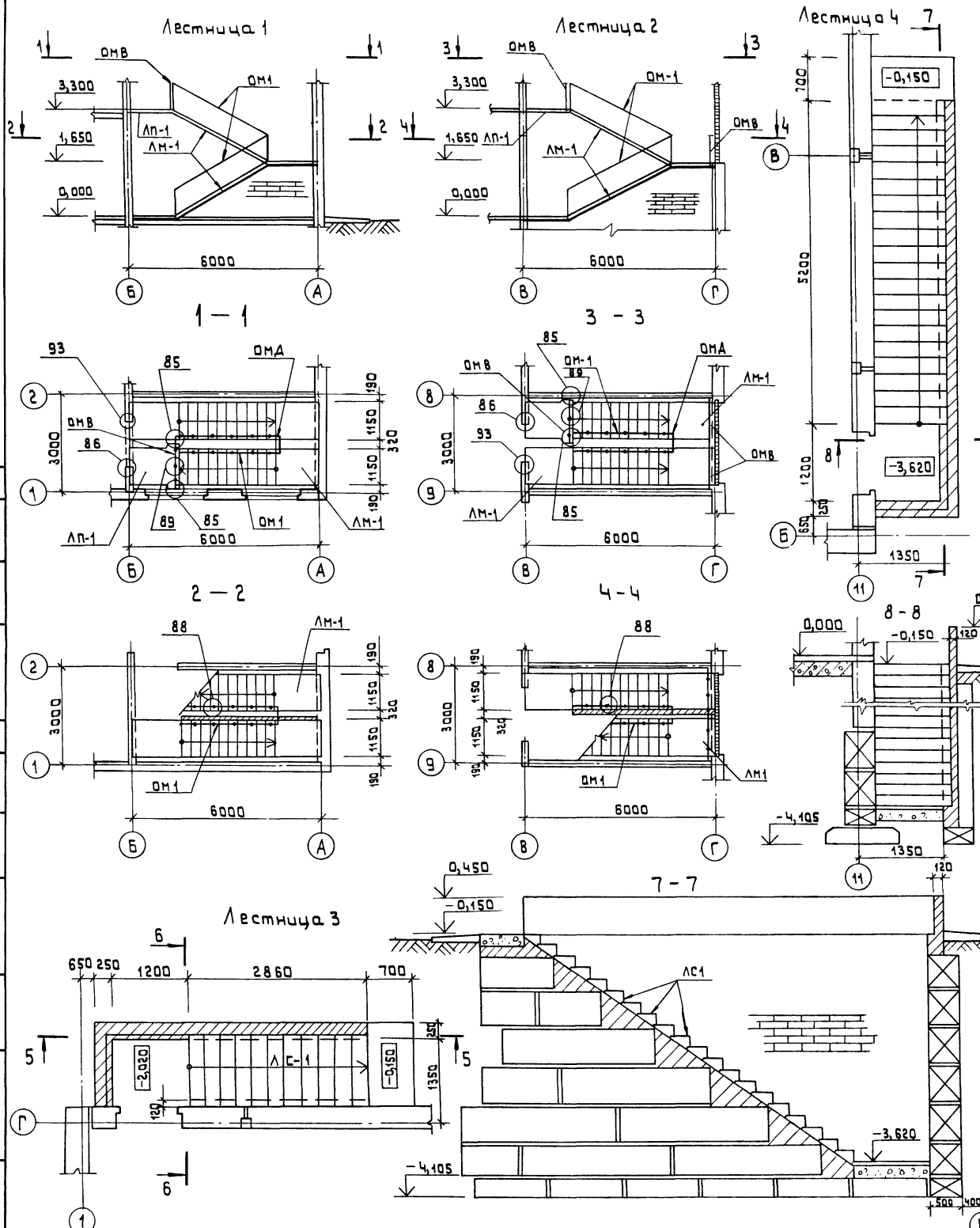
ПРИВЯЗАН:			271.23.17.84.АС1		
РУК.МАСТ. СОСЕНКО	И.КОНТР. РАЩЕВА	Г.А.П. АНАРАШНИКОВ	Г.И.П. КИИ	РУК.ТРАК. РАКУТИНА	СТ.ИНЖ. ДРЕХОВА
ИНВ. №	ИНЖ. ЛОМОВА	КОМПЛЕКСНОЕ ПРЕДПРИЯТИЕ ОБЩЕСТВЕННОГО ПИТАНИЯ НА 200 МЕСТ / БЛОК 9/			СТАЦИЯ ЛИСТ ЛИСТОВ
			СПЕЦИФИКАЦИЯ К СХЕМАМ РАСПОЛОЖЕНИЯ ЭЛЕМЕНТОВ ПЕРЕКРЫТИИ И ПОКРЫТИЯ		
			ИНЖ. ПЕРИЗЭП		
			ТОРГОВО-БЫТОВЫХ ЗАДАНИИ И ТУРИСТСКИХ КОМПЛЕКСОВ		

Ал. I

271-23-17.84

Спецификация элементов лестниц

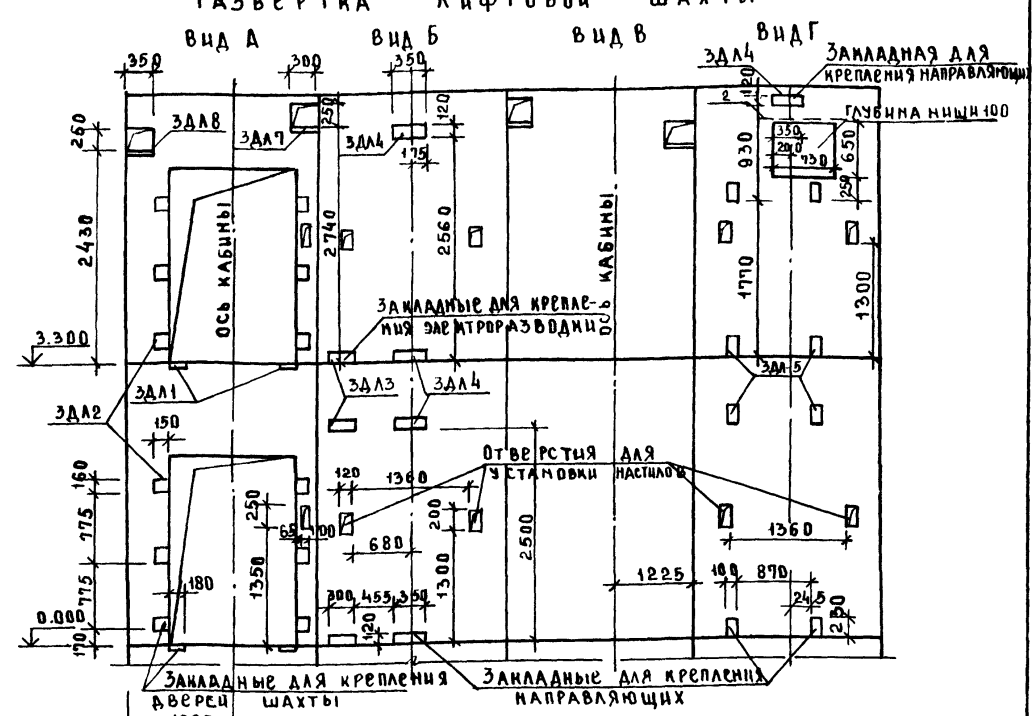
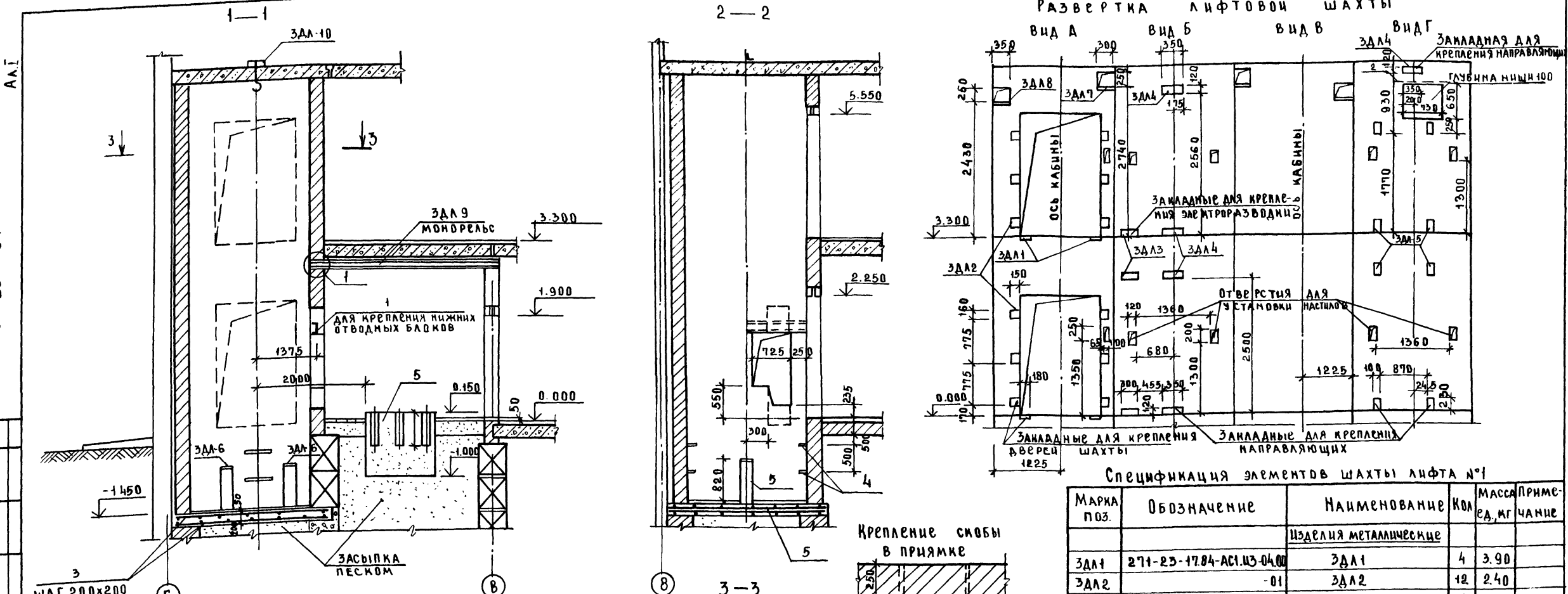
Марка, поз	Обозначение	Наименование	Кол. на лестницы					Масса, ед.кг	Примечание
			1	2	3	4	6		
		<b>Изделия железобетонные</b>							
		Лестничные марш							
ЛМ-1	1.050.1-2 Вып.1	ЛМ60.Н.17-5	2	2			4	2600	
		Лестничная площадка							
ЛП-1	1.050.1-2 Вып.1	ЛП.15-15В проступи	1	1			2	670	
		1ЛН 13.3	20	20			40	50	
		2ЛН 9.5	12	12			24	40	
		2ЛН 9.5В	6	6			12	40	
		Ступени							
ЛС-1	1.055.1-1 Вып.1	ЛС11-17			11	20	6	37	110
		<b>Изделия металлические</b>							
ОМ-1	1.050.1-2 Вып.2	ОМ 17-1	2	2			4	38,2	
ОМВ		ОМВ14-1	1	3			5	9	21,1
ОМА		ОМА-1	1	1			2	2,6	
		<b>Изделия соединительные</b>							
МС-36	1.090.1-1 Вып.8-1	МС-36	12	12			24	0,49	
МС-34	1.090.1-1 Вып.7-1	МС-34	1	1			2	1,10	
МС-37	1.090.1-1 Вып.7-1	МС-37	3	3			6	0,23	



1. Все поверхности соприкасающиеся с грунтом, обмазать горячим битумом за 2 раза.
2. Узлы выполнять по серии 1.090.1-1 Вып.7-1.
3. Данный лист смотреть с листами 5,6.

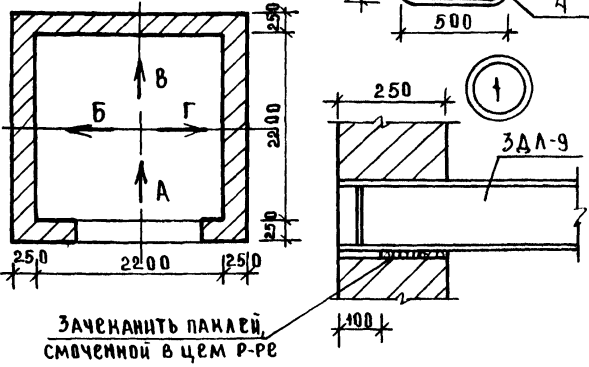
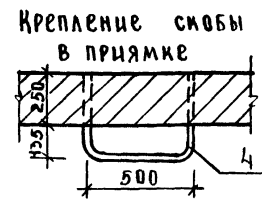
271-23-17.84-АС1			
Привязан	Рук.наст. Сосенко	Комплексное предприятие общественного питания на 200 мест (Блок 9).	Студия Лист
	Н.контр. Зайцева	Схема расположения элементов лестниц 1÷4.	Листов
	ГАП Андрощина		Р 34
	ГИП Кили		ЦНИИЭП
	Ст.инж. Митина		
	Инж. Ломова	торгово-бытовых зданий и туристских комплексов	

271-23-17.84

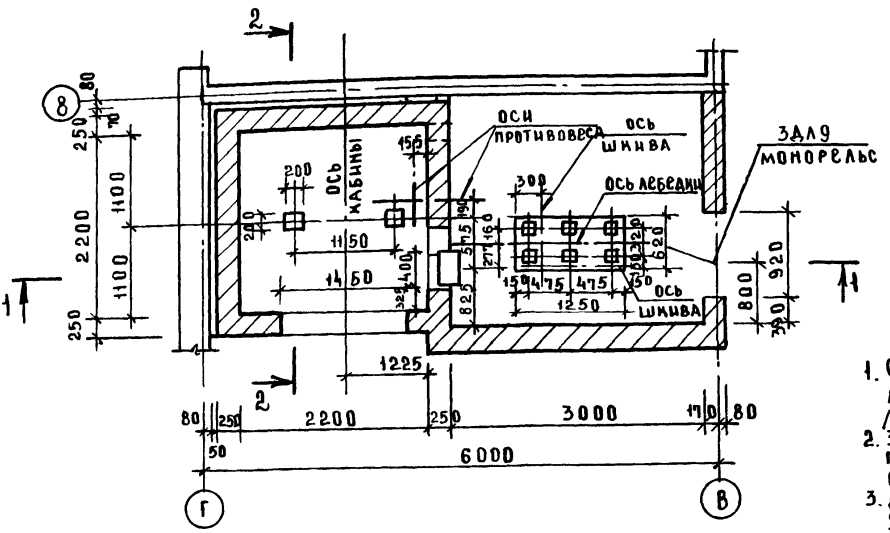


Спецификация элементов шахты лифта №1

Марка поз.	Обозначение	Наименование	Кол.	Масса ед, кг	Примечание
ЗДА 1	271-23-17.84-АС1.УЗ-04.00	ЗДА 1	4	3.90	
ЗДА 2	-01	ЗДА 2	12	2.40	
ЗДА 3	-02	ЗДА 3	3	3.20	
ЗДА 4	-03	ЗДА 4	5	3.40	
ЗДА 5	271-23-17.84-АС1.УЗ-05.00	ЗДА 5	8	2.70	
ЗДА 6	271-23-17.84-АС1.УЗ-06.00	ЗДА 6	2	3.32	
ЗДА 7	271-23-17.84-АС1.УЗ-05.000	ЗДА 7	2	6.30	
ЗДА 8	-02	ЗДА 8	2	7.30	
ЗДА 9	271-23-17.84-АС1.УЗ-08.00	ЗДА 9	1	62.50	
ЗДА 10	271-23-17.84-АС1.УЗ-07.00	ЗДА 10	1	1.90	
1	ГОСТ 8240-72	С16	ℓ=1200	1	17.00
2	ГОСТ 5781-82	Ф12 АIII	ℓ=1200	1	1.10
3		Ф12 АI	м.п.	90	0.90
4		Ф16 АIII	ℓ=1270	4	1.80
		<b>МАТЕРИАЛ</b>			
5		БЕТОН М200	м <sup>3</sup>	2.7	



План шахты и машинного помещения

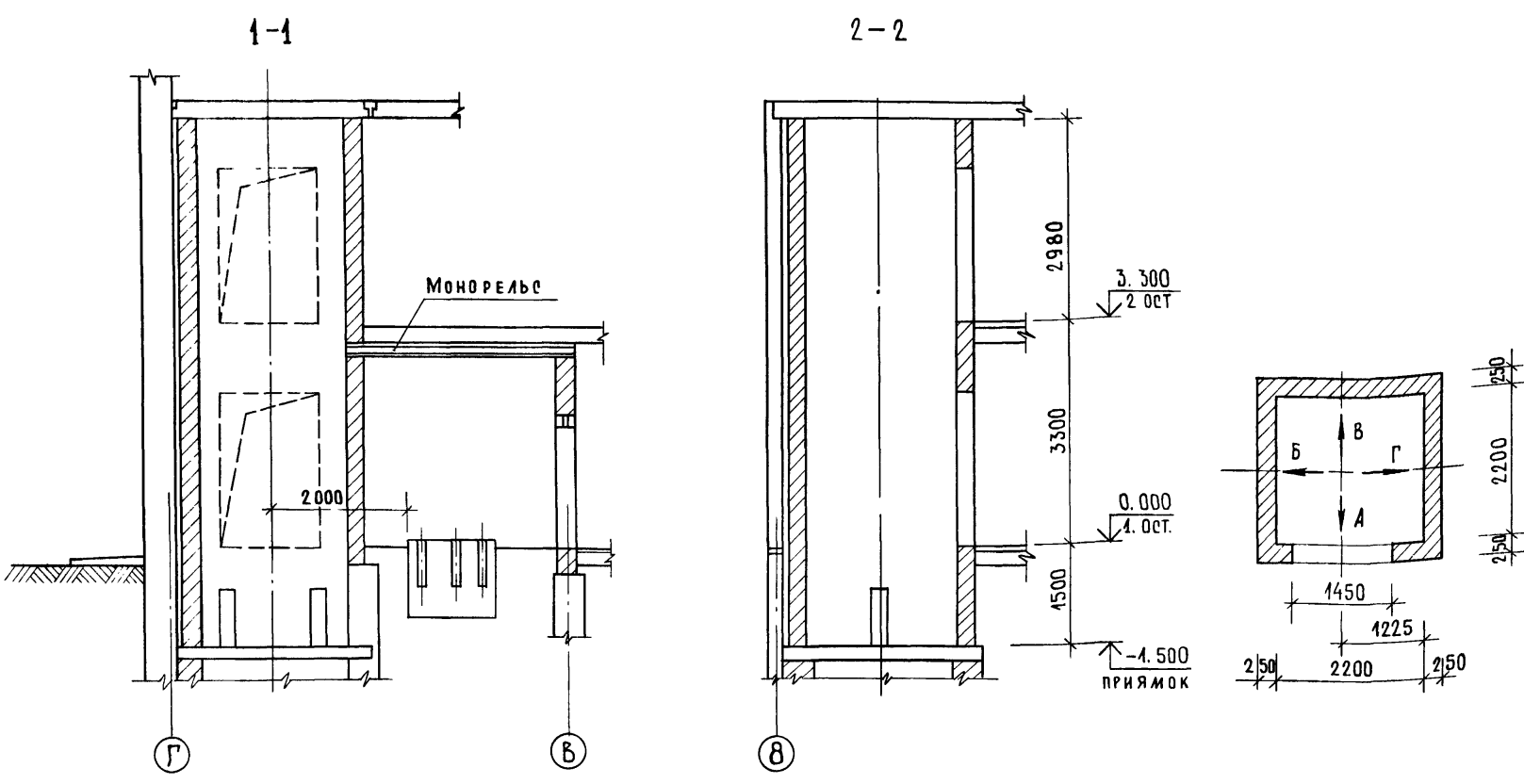


- Строительная часть лифтов разработана на основании архитектурных чертежей альбома АТ-6.00-003 РАЗДЕЛ II /ЛИФТ ГРУЗОВОЙ ВЫЖИМНОЙ Q=500кг V=0.5 м/с ЛИСТ АТ-6.07.002/
- Заливку чистого пола на 50мм в машинном помещении и прямке производить при монтаже после установки оборудования и прокладки труб электропроводки.
- Для установки закладных деталей ЗДА1-ЗДА8 в кладке стен оставить гнезда в размер закладных после монтажа закладных отверстия заделать бетоном на мелком заполнителе.
- Кладка стен шахты выполняется из полнотелого кирпича марки М-100 с расшивкой швов на цементном растворе М50.

271-23-17.84-АС1		Комплексное предприятие общественного питания на 200 мест (БЛОК 9)		СТАДИОН	ЛИСТ	ЛИСТОВ
ПРИВЯЗАН		СОСЕНКО И КОНТРОЛЬ И А П Г П СТИЖ		Р	35	
ИНВ.А		ЗАЦЕВА АНДРАШИВИЧ МИИ МИТ ИНА ЛОМОВА		МОНТАЖНАЯ СХЕМА ЛИФТА №1		ЦНИИЭП

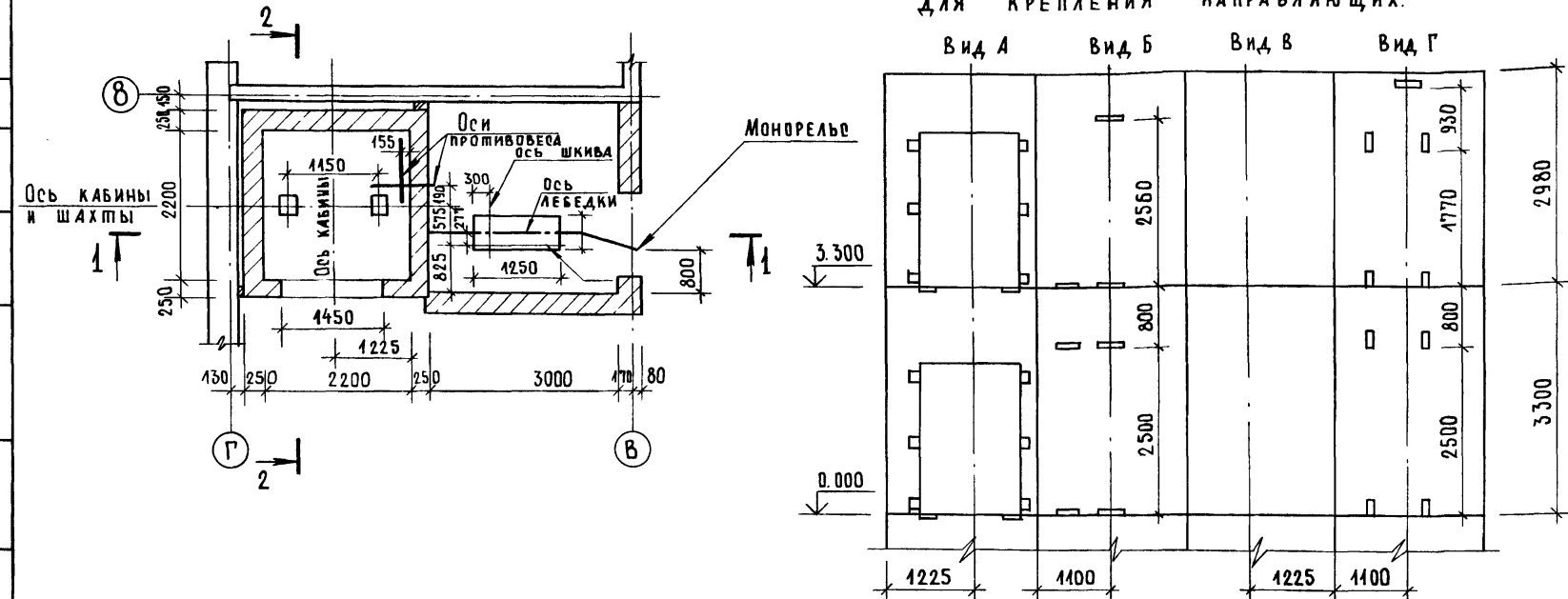
ДАННЫЕ ДЛЯ ЗАКАЗА ЛИФТА.

1	НАИМЕНОВАНИЕ, АДРЕС И ТЕЛЕФОН ЗАКАЗЧИКА.		Альбом АТ-6.00-002 Лист АТ-6.10-001
2	РЕКВИЗИТЫ ГРУЗОПОЛУЧАТЕЛЯ /ПОЧТОВЫЕ, ТЕЛЕГРАФНЫЕ ОТГРУЗОЧНЫЕ/		
3	НАЗВАНИЕ ЗДАНИЯ, В КОТОРОМ УСТАНАВЛИВАЕТСЯ ЛИФТ И ЕГО ПОЧТОВЫЙ АДРЕС.		
4	НАЗНАЧЕНИЕ ЛИФТА.	Грузовой выжимной	СМ. ГР. 2 ТАБЛИЦА ПАРАМЕТ.
5	Грузоподъемность лифта в кг, и его скорость в м/с	500 кг 0,5 м/с	
6	Высота подъема кабины в м /высота от нижней до верхней остановки/	3,3 м	
7	РАЗМЕРЫ КАБИНЫ /ширина x глубина x высота/ в мм	1500 x 2000 x 2000	
8	ТРЕБУЕТСЯ ВЫХОД ИЗ КАБИНЫ В ДВЕ ПРОТИВОПОЛОЖНЫЕ СТОРОНЫ	нет	СМ. ПРИМ. п. 8
9	КОЛИЧЕСТВО ДВЕРЕЙ ШАХТЫ	2	
10	Число остановок кабины	2	
11	ОТМЕТКИ ОСНОВНЫХ ПОСАДОЧНЫХ ЭТАЖЕЙ СВЯЗАННЫХ С ВХОДОМ И ВЫХОДОМ ИЗ ЗДАНИЯ /ДЛЯ ПАССАЖИРСКИХ ЛИФТОВ/	—	
12	НАПРЯЖЕНИЕ СЕТИ ПИТАЮЩИЙ ЛИФТ (220 или 380В.) При заказе на экспорт указать и частоту тока.		
13	Система управления	кнопочная, наружная с площадки основного этажа с вызовом кабины с любого этажа	СМ. ТАБЛИЦУ ПАРАМЕТР.
14	Этаж, в которого предусматривается управление грузовой лифт /указать только при наружном кнопочном управлении/	с 1го этажа /0.000/	СМ. ТАБЛИЦУ ПАРАМЕТ.
15	Управление пассажирскими лифтами /одиночное, парное, групповое/	—	СМ. ПРИМеч. п. 10
16	Число заказываемых лифтов одинаковой характеристики	1	
17	Место расположения шахты лифта /вне здания, внутри здания, в лестничной клетке/	внутри здания	
18	Желаемый срок поставки лифта /год, квартал/		



План шахты машинного помещения

Развертка шахты с закладными деталями для крепления направляющих.

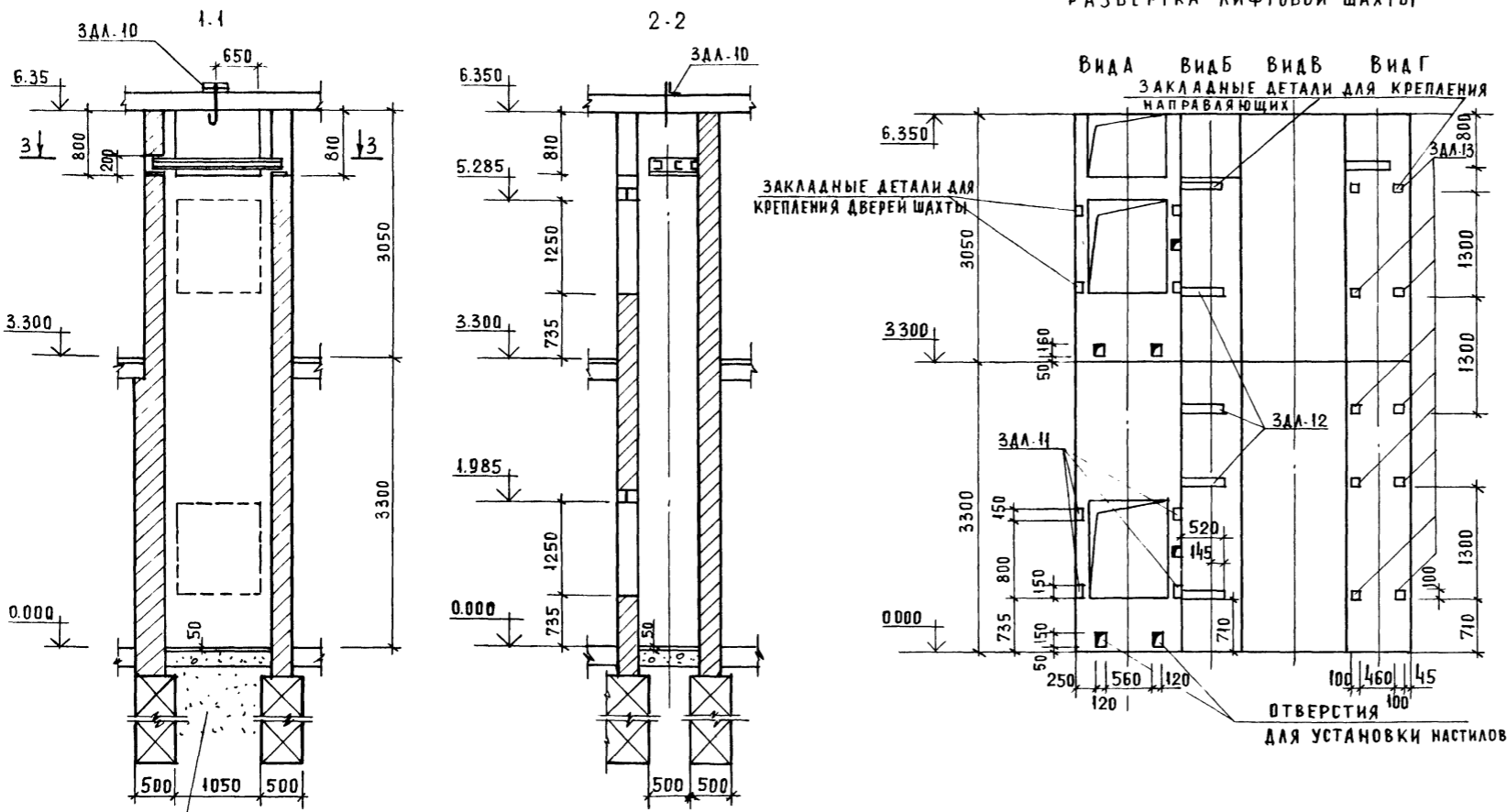


Размеры закладных деталей для крепления дверей шахт, отверстий для вызывного аппарата электроаппаратуры и их привязка, а также размеры закладных деталей для крепления направляющих и их привязка в вертикальном и горизонтальном направлениях полностью соответствуют чертежам АТ-6.07-002 раздел II.

Привязан:	Рук. М. АСТ. ПОСЕНКО	Инж. ЗАЙЦЕВА	Инж. АКАРАШНИКОВ	Инж. КИЙ	Ст. инж. МИТИНА	Инженер ЛОМОВА	271-23-17.84-АС1	КОМПЛЕКСНОЕ ПРЕДПРИЯТИЕ ОБЩЕСТВЕННОГО ПИТАНИЯ НА 200 МЕСТ /БЛОК 9/	ЭТАЖИ	ЛИФТ	ЛИСТОВ
								ЧЕРТЕЖ НА ЗАКАЗ ЛИФТА №1	Р	36	
Инв. №								ЦНИИЭП			ТОРГОВО-БЫТОВЫХ ЗДАНИЙ И ТРИУМФА КОМПЛЕКС

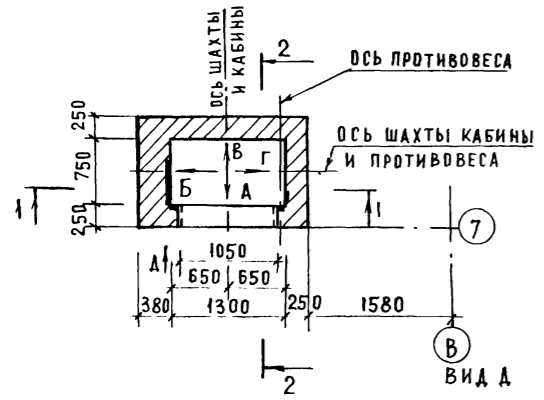
271-23-17.84  
 АЛ.5  
 ДИВ. № ПОДАТ. ПОДПИСЬ И ДАТА ВЗАИМ. КИВ. И

РАЗВЕРТКА ЛИФТОВОЙ ШАХТЫ

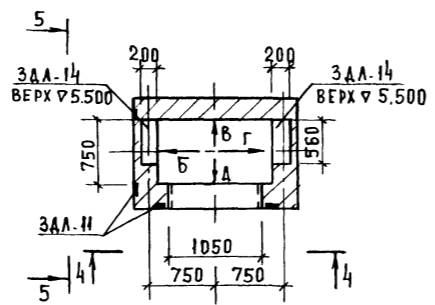


засыпка песком

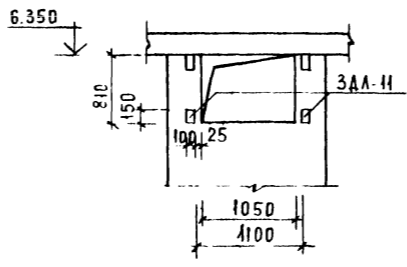
План шахты



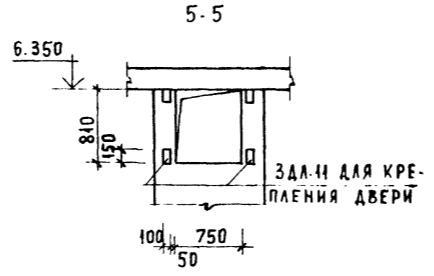
Вид А



3-3

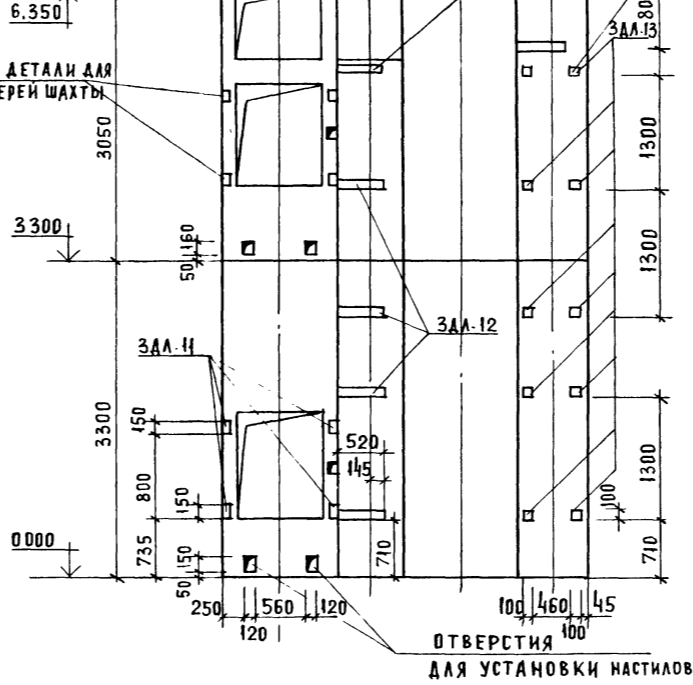


4-4



5-5

Вид А Вид Б Вид В Вид Г  
Закладные детали для крепления направляющих



ОТВЕРСТИЯ  
ДЛЯ УСТАНОВКИ НАСТИЛОВ

СПЕЦИФИКАЦИЯ ЭЛЕМЕНТОВ ШАХТЫ ЛИФТА №2

МАРКА ПОЗ.	ОБОЗНАЧЕНИЕ	НАИМЕНОВАНИЕ	КОД	МАССА ЕД.КГ	ПРИМЕЧАНИЕ
		ИЗДЕЛИЯ МЕТАЛЛИЧЕСКИЕ			
ЗДА 11	271.23.17.84.АС1.ИЗ.09.00	ЗДА 11	24	1.38	
ЗДА 12	-01	ЗДА 12	6	4.64	
ЗДА 13	-02	ЗДА 13	10	0.98	
ЗДА 14	-03	ЗДА 14	2	9.34	
ЗДА 10	271.23.17.84.АС1.ИЗ.07.00	ЗДА 10	1	1.90	
1	ГОСТ 8240.72	С 20 р=1550	3	28.5	
		МАТЕРИАЛЫ			
2		БЕТОН М 200	М <sup>3</sup>	02	

1. СТРОИТЕЛЬНАЯ ЧАСТЬ ЛИФТА РАЗРАБОТАНА НА ОСНОВАНИИ АРХИТЕКТУРНЫХ ЧЕРТЕЖЕЙ АЛЬБОМА АТ.6.00.003 РАЗДЕЛ II /ЛИФТ ГРУЗОВОЙ МАЛЫЙ Q=100 КГ С ВЕРХНИМ МАШИНЫМ ПОМЕЩЕНИЕМ, ЛИСТ АТ.6.09.001/.
2. ДЛЯ УСТАНОВКИ ЗАКЛАДНЫХ ДЕТАЛЕЙ ЗДА10-ЗДА 14 В КЛАДКЕ СТЕН ОСТАВИТЬ ГНЕЗДА В РАЗМЕР ЗАКЛАДНЫХ ПОСЛЕ МОНТАЖА ЗАКЛАДНЫХ ОТВЕРСТИЯ ЗАДЕЛАТЬ БЕТОНОМ НА МЕЛКОМ ЗАПОЛНИТЕЛЕ.
3. Производство работ вести в соответствии с общими указаниями альбома АТ.6.00.003 РАЗДЕЛ II СНиП II-17.78.
4. Кладка стен шахты выполняется из красного полнотелого кирпича марки М100 с расшивкой швов на цементном растворе М50.
5. Заливку чистого пола на 50 мм в прямке производить при монтаже, после установки направляющих.

271-23-1784

ИМЬ. № ПОДА. ПОДПИСЬ И ДАТА ВЗАМ. ИМЬ.И

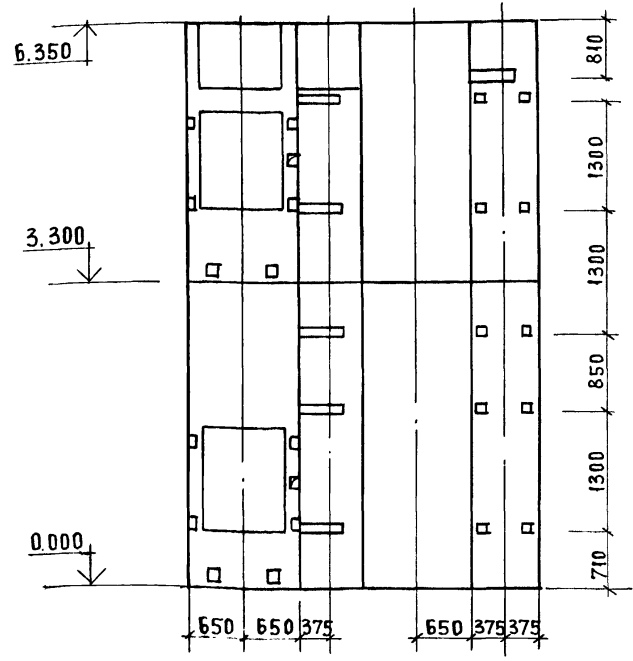
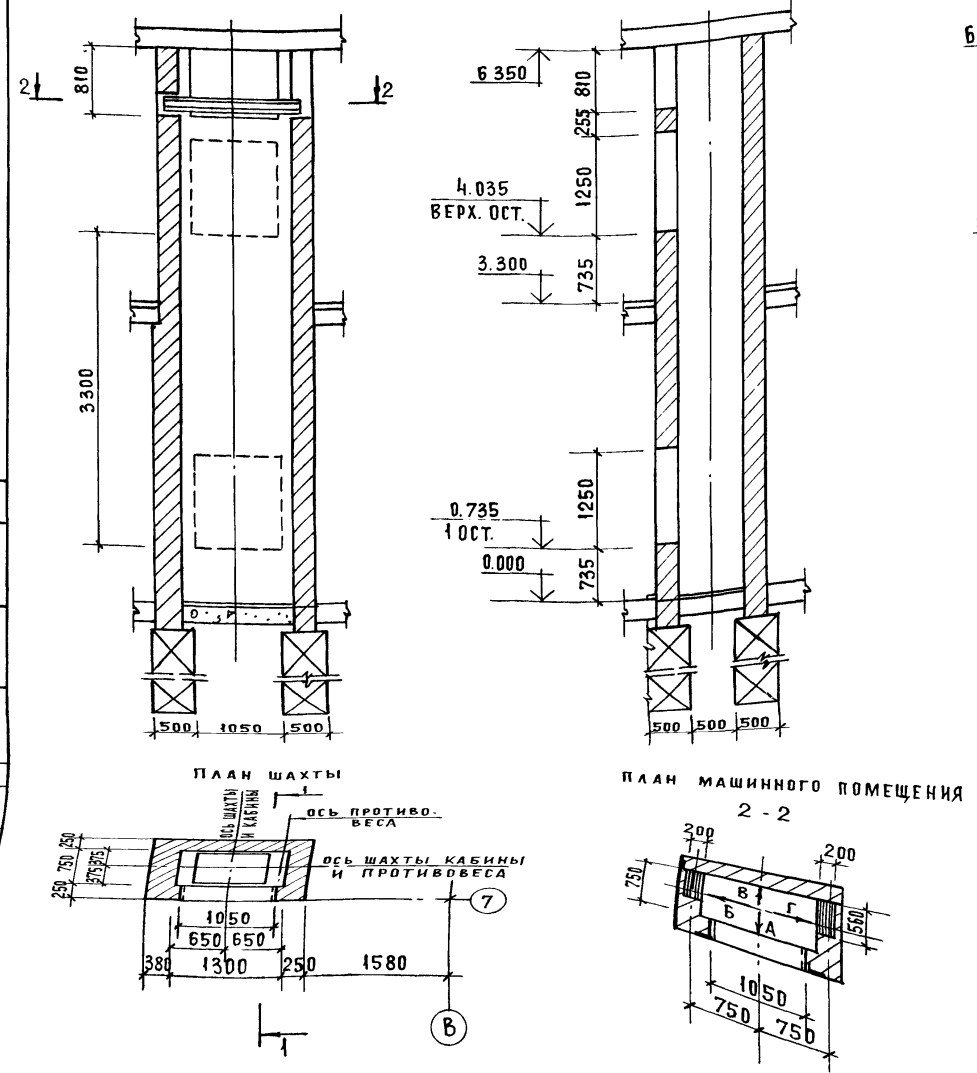
271-23-17.84.АС1

ПРИВЯЗАН:	РУК.МАСТ СОСЕНКО	И.КОНТР. ЗАЙЦЕВА	Г.И.П. АНАРАШНИКОВ	СТ.ИНЖ. МИТИНА	ИНЖЕН. ЛОМОВА	КОМПЛЕКСНОЕ ПРЕДПРИЯТИЕ ОБЩЕСТВЕННОГО ПИТАНИЯ № 200 МЕСТ /БЛОК 9/	СТАИЯ	ЛИСТ	ЛИСТОВ
						МОНТАЖНАЯ СХЕМА ЛИФТА №2	Р	37	
						ЦНИИЭП			ТОРГОВО-БЫТОВЫХ ЗАДАНИИ И ТУРИСТСКИХ КОМПЛЕКСОВ

РАЗВЕРТКА ШАХТЫ С ЗАКЛАДНЫМИ ДЕТАЛЯМИ  
ДЛЯ КРЕПЛЕНИЯ НАПРАВЛЯЮЩИХ ЛИФТА

ДАННЫЕ ДЛЯ ЗАКАЗА ЛИФТА

Вид А Вид Б Вид В Вид Г



1 Размеры всех закладных деталей для крепления направляющих, дверей шахты и их привязка по логотипу соответствуют чертежу альбома АТ-6.00-003 листу АТ-6.09-001.  
2 Шахту лифта выкладывать из полнотелого кирпича марки 100 на растворе марки 50

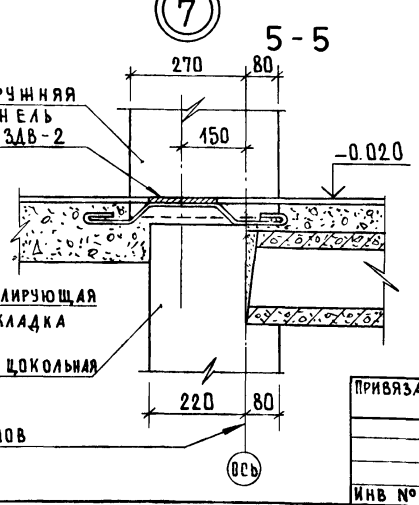
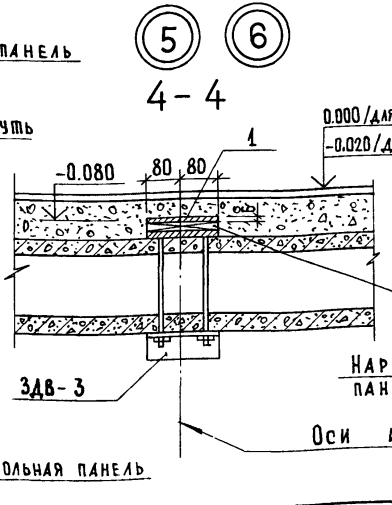
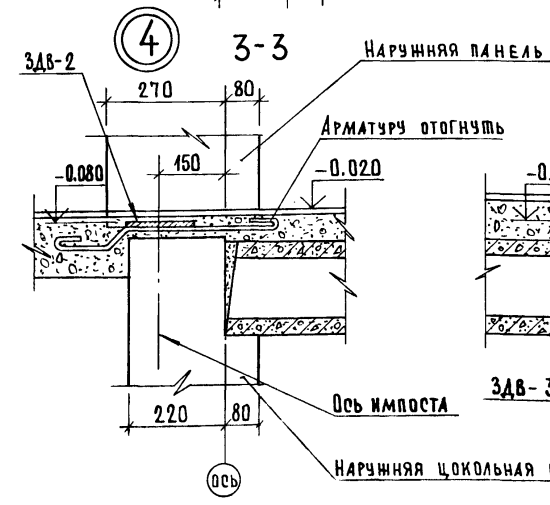
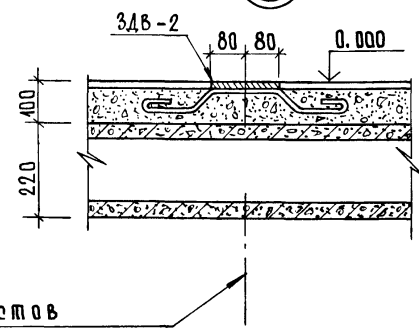
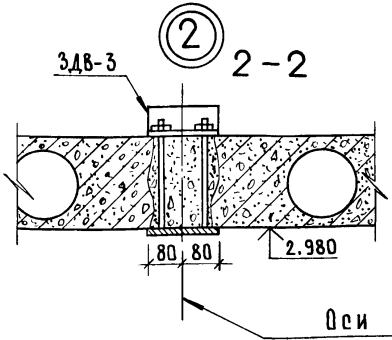
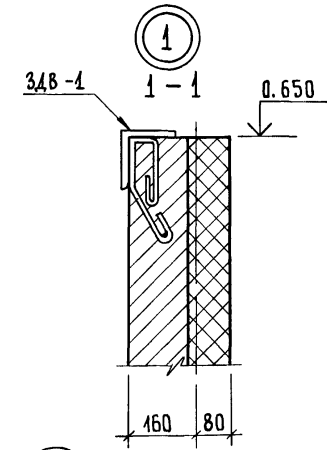
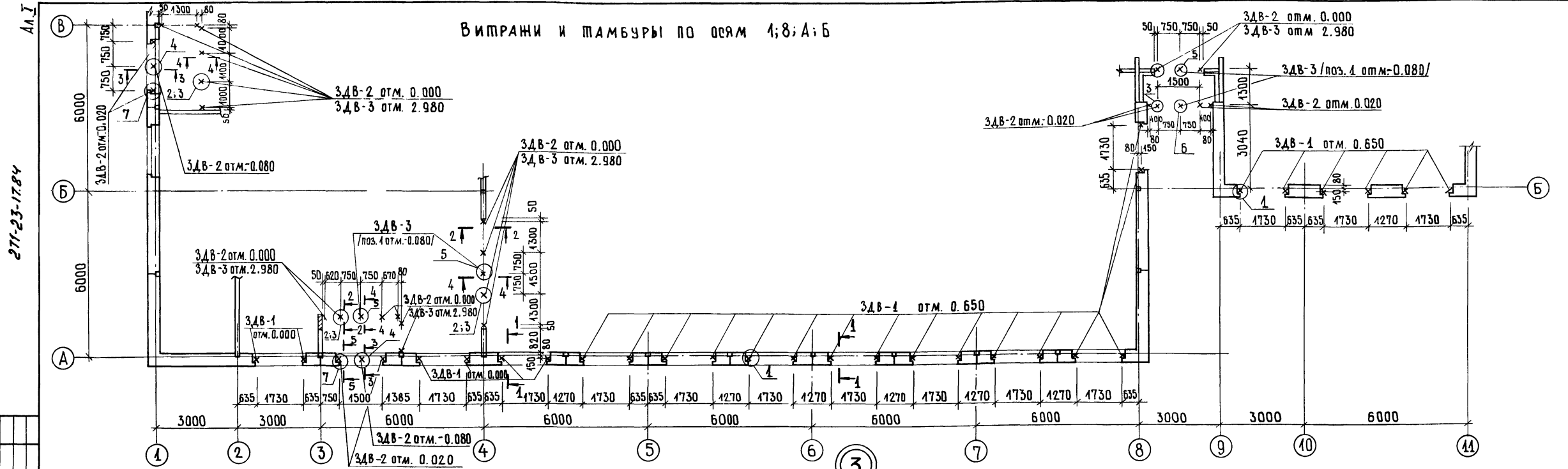
1	НАИМЕНОВАНИЕ, АДРЕС И ТЕЛЕФОН ЗАКАЗЧИКА		АЛЬБОМ АТ-6.09-02 ЛИСТ АТ6.10.001
2	РЕКВИЗИТЫ ГРУЗОПОЛУЧАТЕЛЯ (ПОЧТОВЫЕ, ТЕЛЕГРАФНЫЕ ОТГРУЗОЧНЫЕ)		
3	НАЗНАЧЕНИЕ ЗДАНИЯ, В КОТОРОМ УСТАНОВЛИВАЮТСЯ ЛИФТЫ И ИХ ПОЧТОВЫЙ АДРЕС		
4	НАЗНАЧЕНИЕ ЛИФТА	ГРУЗОВОЙ	СМ. ГР. 2 ТАБЛ. ПА. РАМ.
5	ГРУЗОПОДЪЕМНОСТЬ ЛИФТА В КГ И ЕГО СКОРОСТЬ В М/СЕК	Q = 100 кг V = 0,5 м/с	
6	ВЫСОТА ПОДЪЕМА КАБИНЫ В М / ВЫСОТА ОТ НИЖНЕЙ ДО ВЕРХНЕЙ ОСТАНОВКИ	3.300	
7	РАЗМЕРЫ КАБИНЫ / ШИРИНА x ГЛУБИНА x ВЫСОТА / В ММ	- 900 x 650 x 1100	
8	ТРЕБУЕТСЯ ЛИ ВЫХОД ИЗ КАБИНЫ В ДВЕ ПРОТИВОПОЛОЖНЫЕ СТОРОНЫ	НЕТ	
9	КОЛИЧЕСТВО ДВЕРЕЙ ШАХТЫ	2	
10	ЧИСЛО ОСТАНОВОК КАБИНЫ	2	
11	ОТМЕТКИ ОСНОВНЫХ ПОСАДОЧНЫХ ЭТАЖЕЙ / ЭТАЖЕЙ СВЯЗАННЫХ С ВХОДОМ И ВЫХОДОМ ИЗ ЗДАНИЯ ДЛЯ ПАССАЖИРСКИХ ЛИФТОВ /	0.000 3.300	
12	НАПРЯЖЕНИЕ СЕТИ, ПИТАЮЩЕЙ ЛИФТ / 220 ИЛИ 380В / ПРИ ЗАКАЗЕ НА ЭКСПОРТ УКАЗАТЬ И ЧАСТОТУ ТОКА.	380 В	
13	СИСТЕМА УПРАВЛЕНИЯ	КНОПОЧНАЯ НАРУЖНАЯ С 2 ЭТ. (С ВЕРХ. НА СПУСК, С НИЖН. НА ПОД'ЕМ)	СМ. ТАБЛ. ПАРАМЕТ.
14	ЭТАЖ С КОТОРОГО ПРЕДУСМАТРИВАЕТСЯ УПРАВЛЕНИЕ ГРУЗОВЫМ ЛИФТОМ (УКАЗАТЬ ТОЛЬКО ПРИ НАРУЖНОМ КНОПОЧНОМ УПРАВЛЕНИИ)	С 1 ЭТАЖА (0.000)	СМ. ТАБЛ. ПАРАМЕТ.
15	УПРАВЛЕНИЕ ПАССАЖИРСКИМИ ЛИФТАМИ / ОДИНОЧНОЕ, ПАРНОЕ, ГРУППОВОЕ /		СМ. ПРИМ. П. 18
16	ЧИСЛО ЗАКАЗЫВАЕМЫХ ЛИФТОВ ОДИНАКОВОЙ ХАРАКТЕРИСТИКИ	1	
17	МЕСТО РАСПОЛОЖЕНИЯ ШАХТЫ ЛИФТА / ВНЕ ЗДАНИЯ, ВНУТРИ ЗДАНИЯ, В ЛЕСТНИЧНОЙ КЛЕТКЕ /	ВНУТРИ ЗДАНИЯ	
18	ЖЕЛАТЕЛЬНЫЙ СРОК ПОСТАВКИ ЛИФТА / ГОД, КВАРТАЛ /		

ИНВ. № ПОДА. ПОДПИСЬ И ДАТА ВЗАМ. ИНВ. С ОСТАТКОМ: 271-23-17.84 АА.1

		271-23-17.84-АС1	
ПРИВЯЗАН	РУК. МАСТ. СОСЕНКО	КОМПЛЕКСНОЕ ПРЕДПРИЯТИЕ ОБЩЕСТВЕННОГО ПИТАНИЯ НА 200 МЕСТ / БЛОК 9 /	СТАДИОН Л И С Т Л И С Т О В
	Н. КОНТР. ЗАЙЦЕВА		Р 38
	Г. А. П. АНДРАШНИКОВ	ЧЕРТЕЖ НА ЗАКАЗ ЛИФТА № 2	ЦНИИЭП
	Г. И. П. КИИ		ТОРГОВО-БЫТОВЫХ ЗАДАНИЙ И ТУРИСТИЧЕСКИХ КОМПЛЕКСОВ
	С. Т. И. Ж. МИТИНА		
ИНВ. №	ИНЖЕН. ЛОМОВА		



ВЫПРАШИ И ТАМБУРЫ ПО ОСЯМ 1;8; А;Б



СПЕЦИФИКАЦИЯ К СХЕМЕ РАСПОЛОЖЕНИЯ ЗАКЛАДНЫХ ДЕТАЛЕЙ ДЛЯ КРЕПЛЕНИЯ ВЫПРАШЕЙ

МАРКА, ПОЗ.	ОБОЗНАЧЕНИЕ	НАИМЕНОВАНИЕ	КОЛ.	МАССА, ЕД., КГ.	ПРИМЕЧАНИЕ
ИЗДЕЛИЯ МЕТАЛЛИЧЕСКИЕ					
ЗДВ-1	271-23-47.84-АС1.ИЗ-01.00	ЗДВ-1	28	2,34	
ЗДВ-2	271-23-47.84-АС1.ИЗ-02.00	ЗДВ-2	29	0,76	
ЗДВ-3	271-23-47.84-АС1.ИЗ-03.00	ЗДВ-3	22	1,88	
МАТЕРИАЛ					
1	ГОСТ 103-76	- 6x80	ℓ = 160	4	0,60

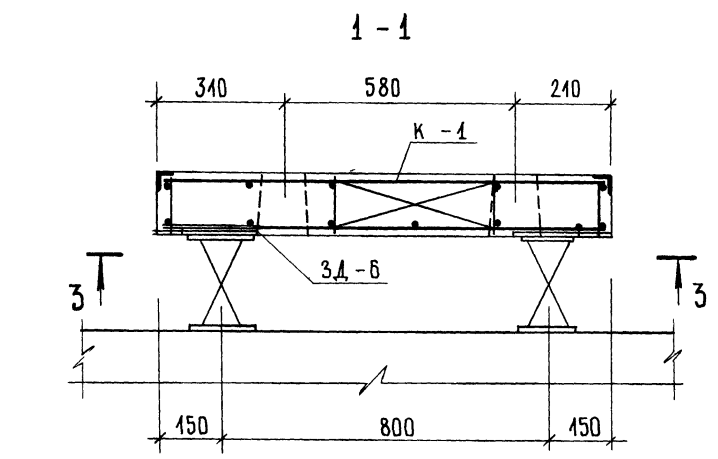
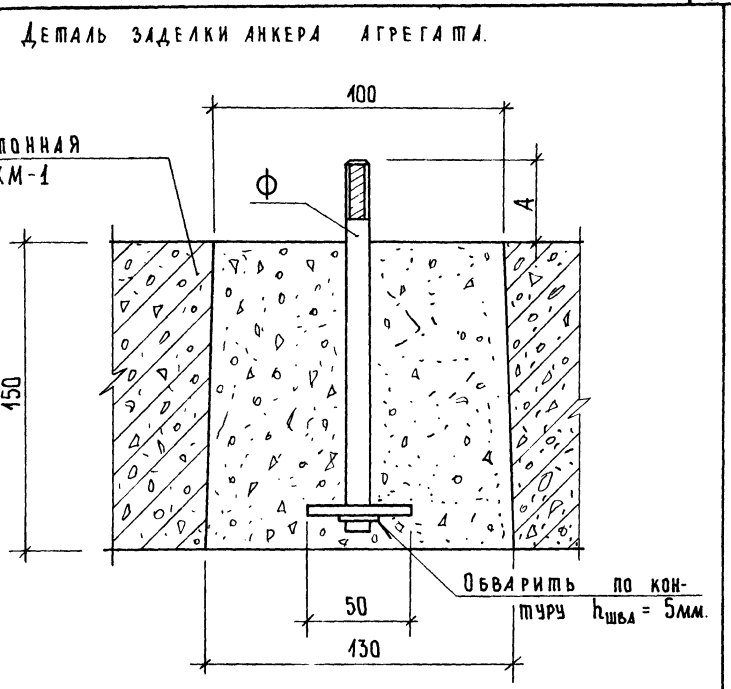
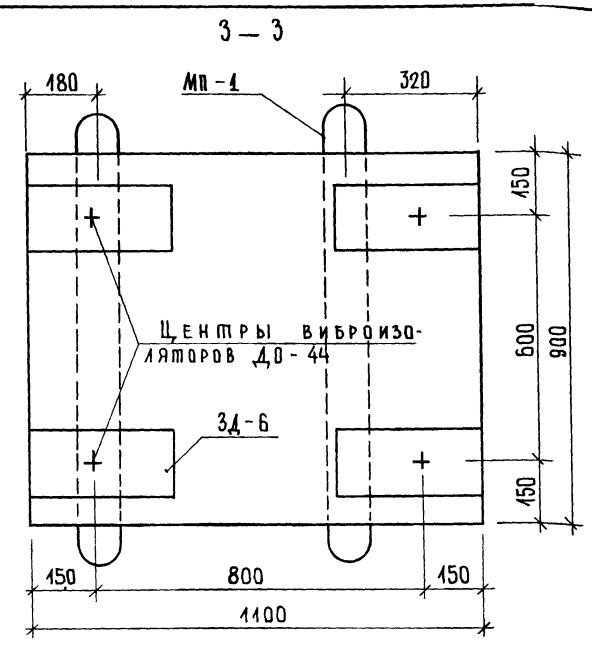
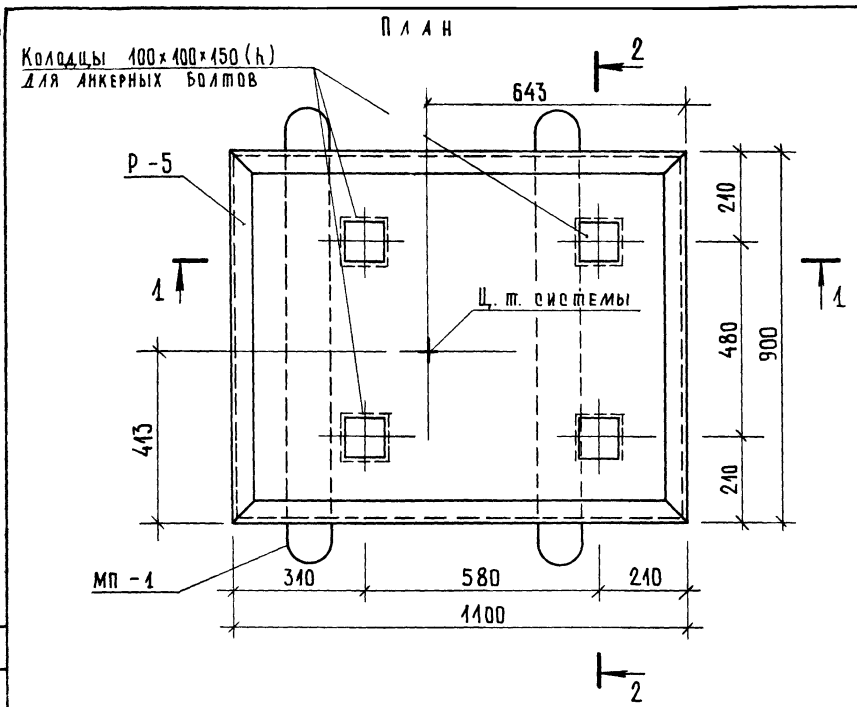
Данный лист смотреть с листами 6;7.

СОГЛАСОВАНО: \_\_\_\_\_ ИМВ № \_\_\_\_\_ ПОДПИСЬ И ДАТА ВЫДАЧИ ИМВ № \_\_\_\_\_

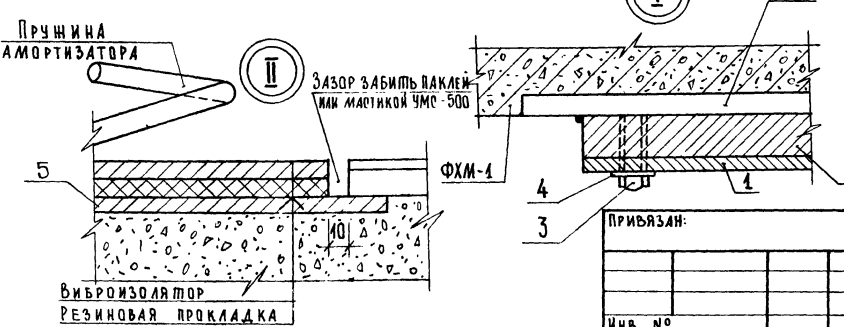
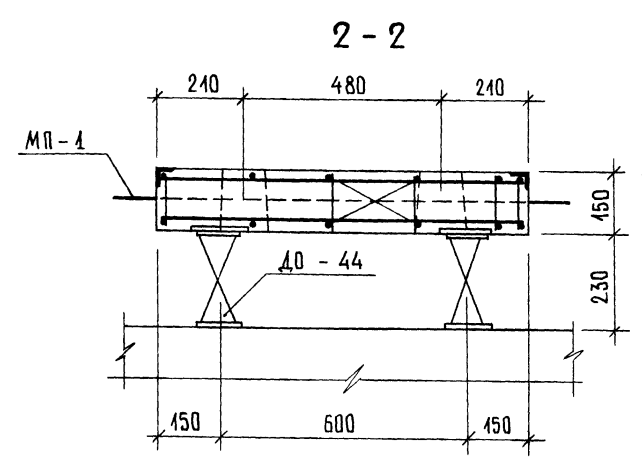
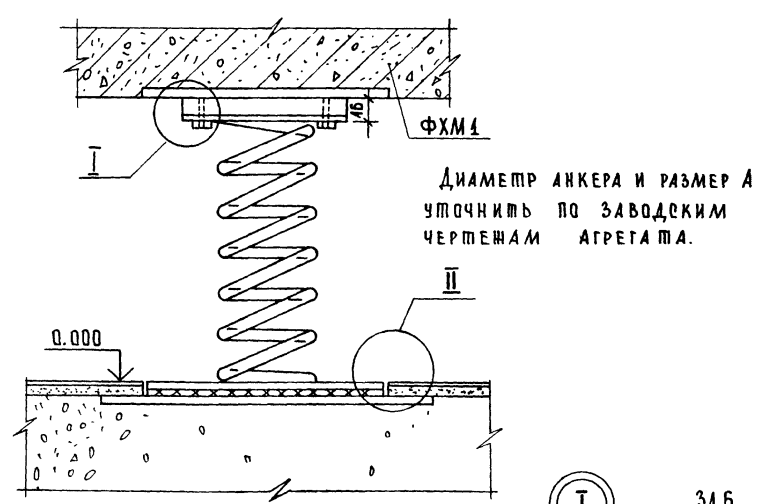
ПРИВЯЗАН

271-23-47.84-АС1		КОМПЛЕКСНОЕ ПРЕДПРИЯТИЕ ОБЩЕСТВЕННОГО ПИТАНИЯ НА 200 МЕСТ / БЛОК 9 /	СТАДИЯ	Лист	Листов
РУК. МАСТ. Н. КОМП. ГАП ГИП СТ. ИНЖ. ИНЖЕНЕР	ПОСЕНКО ЗАЙЦЕВА АНДРАШНИКОВ КИИ МИШИНА ДОМОВА	МОНТАЖНАЯ СХЕМА РАСПОЛОЖЕНИЯ ЗАКЛАДНЫХ ДЕТАЛЕЙ ДЛЯ КРЕПЛЕНИЯ ВЫПРАШЕЙ.	Р	39	ТОРГОВО-ВЫПУСКНОЙ И ЗАДАЧНИК ИЗУЩЕНЫМ КОМПЛЕКС

АЛ. I  
 211-23-17.87  
 ВСТАВКА  
 ИНВ. № ПОДЛ. ПОСЛАТЬ К ДАТА ВСТАВ. ИНВ. №



КРЕПЛЕНИЕ ВИБРОИЗОЛЯТОРА К ЖЕЛЕЗОБЕТОННОЙ ПЛИТЕ ФХМ-1



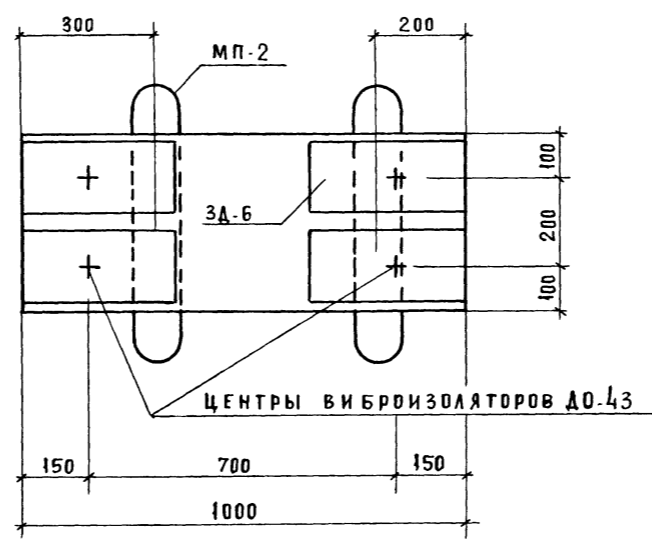
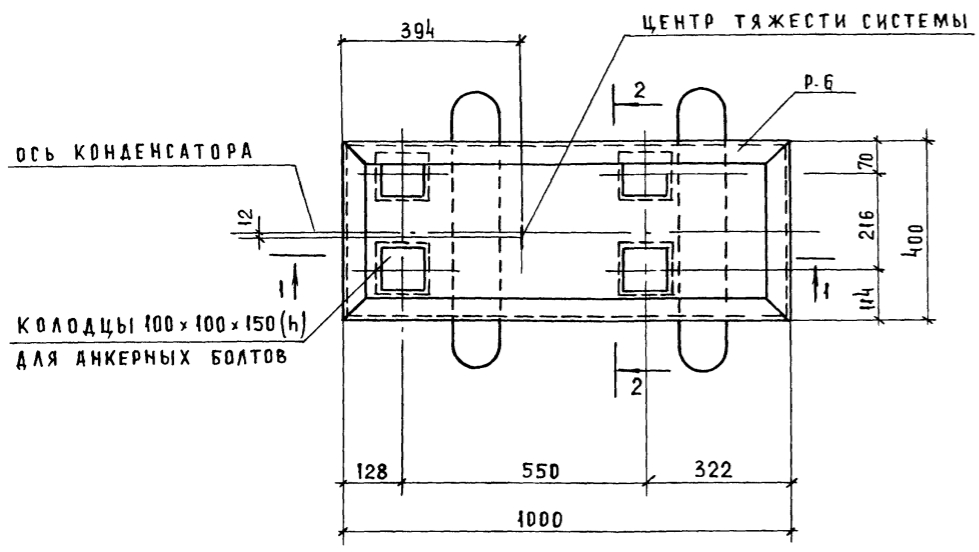
Марка, поз.	Обозначение	Наименование	Кол.	Масса Ед., кг	Примечание
ИЗДЕЛИЯ МЕТАЛЛИЧЕСКИЕ					
Р-5	271-23-17. 84-А01.И2-03.00.00	РАМА Р-5	4	10,08	
К-1	-04.00.00	КАРКАС К-1	1	14,64	
ЗД-6	-05.00.00	ЗАКЛАДНАЯ ДЕТАЛЬ ЗД-6	4	15,52	
МП-1	-06.00.00	МОНТАЖНАЯ ПЕЛЯ МП-1	2	2,08	
1	З. 001-1 вып. 1	ВИБРОИЗОЛЯТОР Д0-44	4	27,8	
2	ГОСТ 403-76	-16x140 l=180	4	3,16	
3	ГОСТ 7798-70*	Болт М40x20	8	0,023	
4	ГОСТ 6402-70*	Пружинная шайба М40	8	0,004	
5	ГОСТ. 403-76	-8x200 l=320	4	4,00	
МАТЕРИАЛЫ					
		Бетон М200	м <sup>3</sup>	0,15	

- Железобетонная плита ФХМ-1 разработана под холодильную машину МВВ4-1-2.
- Устройство чистого пола выполнять до изготовления ФХМ-1.
- Виброизолятор Д0-44 поставляется заводом-изготовителем комплектно.

271-23-17. 84-А01		
РУК. МАСТ. ОВЕНКО	ИНЖ. КОМП. ЗАЙЦЕВА	КОМПЛЕКСНОЕ ПРЕДПРИЯТИЕ ОБЩЕСТВЕННОГО ЛИТАНИЯ НА 200 МЕСТ / БЛОК 9/ ФУНДАМЕНТ МОНОЛИТНЫЙ ФХМ-1
ГАП АНДРАШИНСКИЙ	ИНЖ. ДОМОВА	
ГИП КИИ	ВЕД. ИНЖ. ПАРФЕНОВА	
ИНВ. №		
ПРИВЯЗАН:		
СТАДИЯ	Лист	Листов
Р	40	
ЦНИИЭП		ТОВАРИЩЕСТВО ЗАДАНИИ И ТУРИСТСКИЙ КОМПЛЕКС

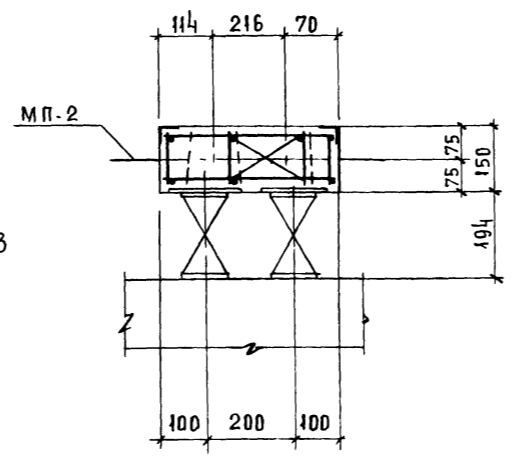
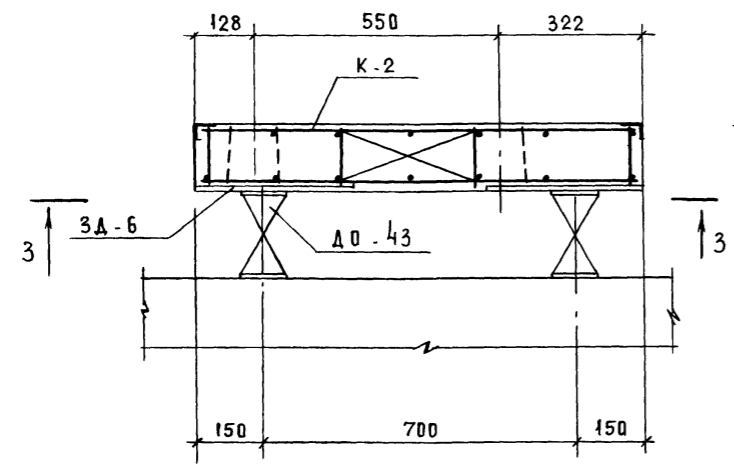
П Л А Н

3 - 3



1 - 1

2 - 2



МАРКА	ОБОЗНАЧЕНИЕ	НАИМЕНОВАНИЕ	КОЛ. ШТ	МАССА ЕД. КГ	ПРИМ.
ИЗДЕЛИЯ МЕТАЛЛИЧЕСКИЕ					
Р-6	271-23-17.84-АС1.И2.07.0000	РАМА Р-6	1	7.17	
К-2	-08.0000	КАРКАС К-2	1	5.89	
ЗА-6	-05.0000	ЗАКЛАДНАЯ ДЕТАЛЬ ЗА-6	4	15.52	
МП-2	-06.0000-01	МОНТАЖНАЯ ПЕТЛЯ МП-2	2	1.28	
Д0-43	3.001-1	ВЫП.1 ВИБРОИЗОЛЯТОР Д0-43	4	19.4	
МАТЕРИАЛЫ					
		БЕТОН М 200	М <sup>3</sup>	006	

1. ЖЕЛЕЗОБЕТОННАЯ ПЛИТА ФХМ-2 РАЗРАБОТАНА ПОД ХОЛОДИЛЬНУЮ МАШИНУ ХМ1-6 И АГРЕГАТЫ АК45-1-2, АК6-1-2.
2. ДЕТАЛИ КРЕПЛЕНИЯ ВИБРОИЗОЛЯТОРОВ И ДЕТАЛЬ ЗАДЕЛКИ АНКЕРНЫХ БОЛТОВ В БЕТОН СМ. ЛИСТ 40
3. ВИБРОИЗОЛЯТОР Д0-43 ПОСТАВЛЯЕТСЯ ЗАВОДОМ ИЗГОТОВИТЕЛЕМ КОМПЛЕКТНО.

А.Л.Т.  
 271-23-17.84  
 С О Г Л А С О В А Н О:  
 И.В. НЕПОДА  
 ПОДПИСЬ И ДАТА  
 ВЗАМ. И.В.Н.

ПРИВЯЗАН:		РУК. МАСТ СОСЕНКО	И.В.Н.	271-23-17.84-АС1
		И. КОНТР. ЗАЙЦЕВА	И.В.Н.	
		ГАП АНАРАШНИКОВ	И.В.Н.	КОМПЛЕКСНОЕ ПРЕДПРИЯТИЕ
		ГИП КИИ	И.В.Н.	ОБЩЕСТВЕННОГО ПИТАНИЯ
		ИНЖЕНЕР ЛОМОВА	И.В.Н.	НА 200 МЕСТ (БЛОК 9)
		ГИП КИИ	И.В.Н.	ФУНДАМЕНТ МОНОЛИТНЫЙ
				ФХМ-2
И.В. №				СТАДИЯ ЛИСТ ЛИСТОВ
				Р 41
				ЦНИИЭП
				ТОРГОВО-БЫТОВЫХ ЗДАНИЙ И ТУРИСТСКИХ КОМПЛЕКС

# ТИПОВОЙ ПРОЕКТ

271-23-17.84.

ТХМ Технология и механизация  
 Механический проект  
 Утвержден Госгражданстроем  
 Приказ №17 от 12.XI.1984г.

Рабочая документация введена  
 в действие ЦНИИЭП торгово-  
 бытовых зданий и туристских  
 комплексов  
 Приказ № от

## Общие указания Технология.

Комплексное предприятие общественного питания на 200 мест, входящее в состав торгового центра тип IV, предназначено для обслуживания населения жилой зоны города, работает на полуфабрикатах.

В состав предприятия входят:  
 Ресторан на 84 места.  
 Кафе общепита на 78 мест с самообслуживанием.

Бар на 28 мест  
 Магазины, Кулинария торговой площадью 54 м<sup>2</sup>.

Оборудование рассчитано на применение функциональных емкостей и включает холодильное тепловое, раздаточное и вспомогательное / столы, тележки, передвижные стеллажи /.

Механическое оборудование - отечественного производства  
 Тепловое оборудование работает на электричестве.

Штат предприятия - 90 чел.  
 Максимальная смена - 54 чел.

Механизация.

Грузы в предприятии доставляются автотранспортом.

Для разгрузки прибывших автомашин предусматривается разгрузочная площадка. С целью предохранения грузов от попадания на них атмосферных осадков разгрузочная площадка перекрыта навесом.

Горизонтальная транспортировка грузов осуществляется на грузовых тележках типа ТГ, либо при помощи тележки с гидравлическим подъемом вил.

Для вертикальной транспортировки грузов предусмотрен лифт грузовой выжимной г.п. 500 кг. с габаритами кабины 1500x2000x2000 мм, а для отходов - малый грузовой лифт с г.п. 100 кг.

Влажная уборка помещений производится помоечными машинами.

Ассортимент блюд для каждого предприятия принят в соответствии с действующим ассортиментным минимумом для данного вида предприятий.

Производственная мощность блюд / день  
 Ресторана - 2360 блюд  
 Кафе - 1872 блюд  
 Магазины „Кулинария“ - 1800 блюд

Часы работы торговых залов:  
 - ресторана - с 11 час. до 23 час.  
 - кафе - с 8 час. до 21 час.  
 - бара - с 12 час. до 23 час.  
 - магазина кулинарии - с 8 час. до 20 час.

Сроки хранения продуктов и полуфабрикатов нормативные.

Производство предприятия оснащено новым технологическим оборудованием, разработанным Люберецким СКБ торгового машиностроения.

Таблица 1  
Ведомость рабочих чертежей

Лист	Наименование	Примечание
1	Общие данные	
2	План 1 этажа	
3	План 2 этажа	

Таблица 2

Ведомость высланных и прилагаемых документов

Обозначение	Наименование	Примечание
	Высланные документы	
Серия 1-271-4	Специальный каталог ресторанно-пристроенного и стационарного оборудования предприятий общественного питания	
Выпуск 3,4	Прилагаемые документы	
271-23-17, 84-ТХМ00	Спецификация оборудования	

Привязка типового проекта выполнена в соответствии с действующими нормами и правилами

Гл. инженер привязки

Типовой проект разработан в соответствии с действующими нормами и правилами

Гл. инженер проекта *Петрыч М.С.* Петрыч М.С.  
 Гл. инженер проекта *Грибанов А.А.* Грибанов А.А.

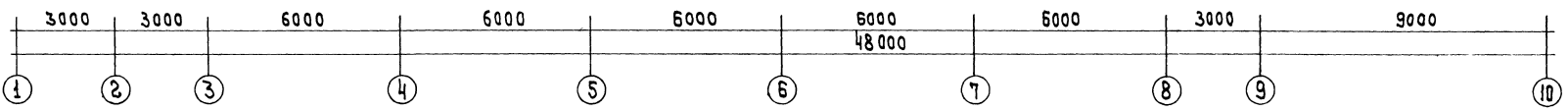
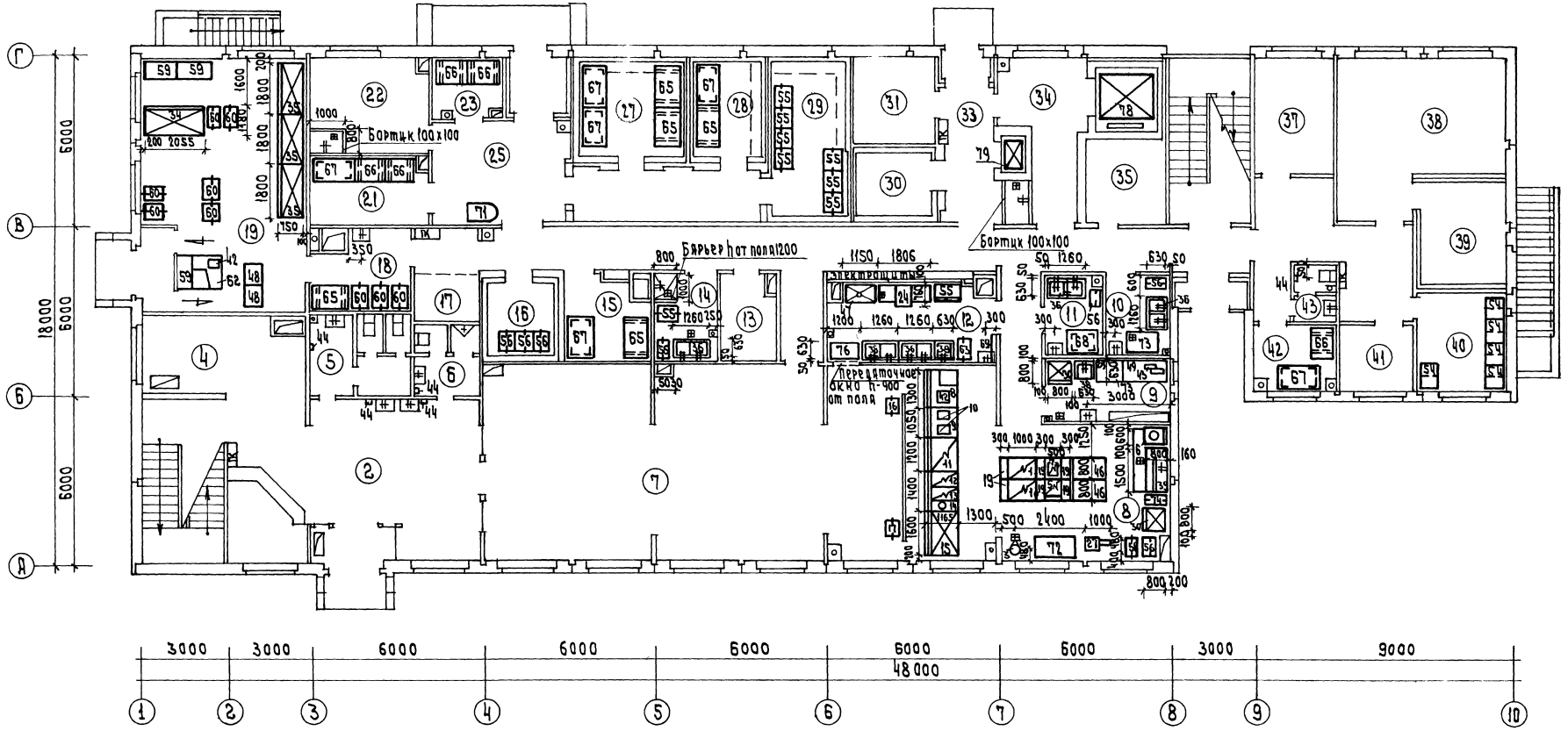
Привязан		
ИВ.Н		
271-23-17.84 ТХМ		
И.п. ота. Конструктор	Механический проект	
И.п. контр. Суворова	Технология	
Г.п.н. Петрыч	Технология	
И.п. Грибанов	Технология	
Р.п. гр. Розыганова	Технология	
Р.п. гр. Качаева	Технология	
Комплексное предприятие общественного питания на 200 мест (с баром)	Стандарт	Лист 1
Общие данные	ЦНИИЭП	Лист 3

А.п.1  
 271-23-17.84  
 Ц.п.н. Качаева  
 И.п. Грибанов  
 Г.п.н. Петрыч  
 Р.п. гр. Розыганова  
 Р.п. гр. Качаева

А/А1

271-23-17.84

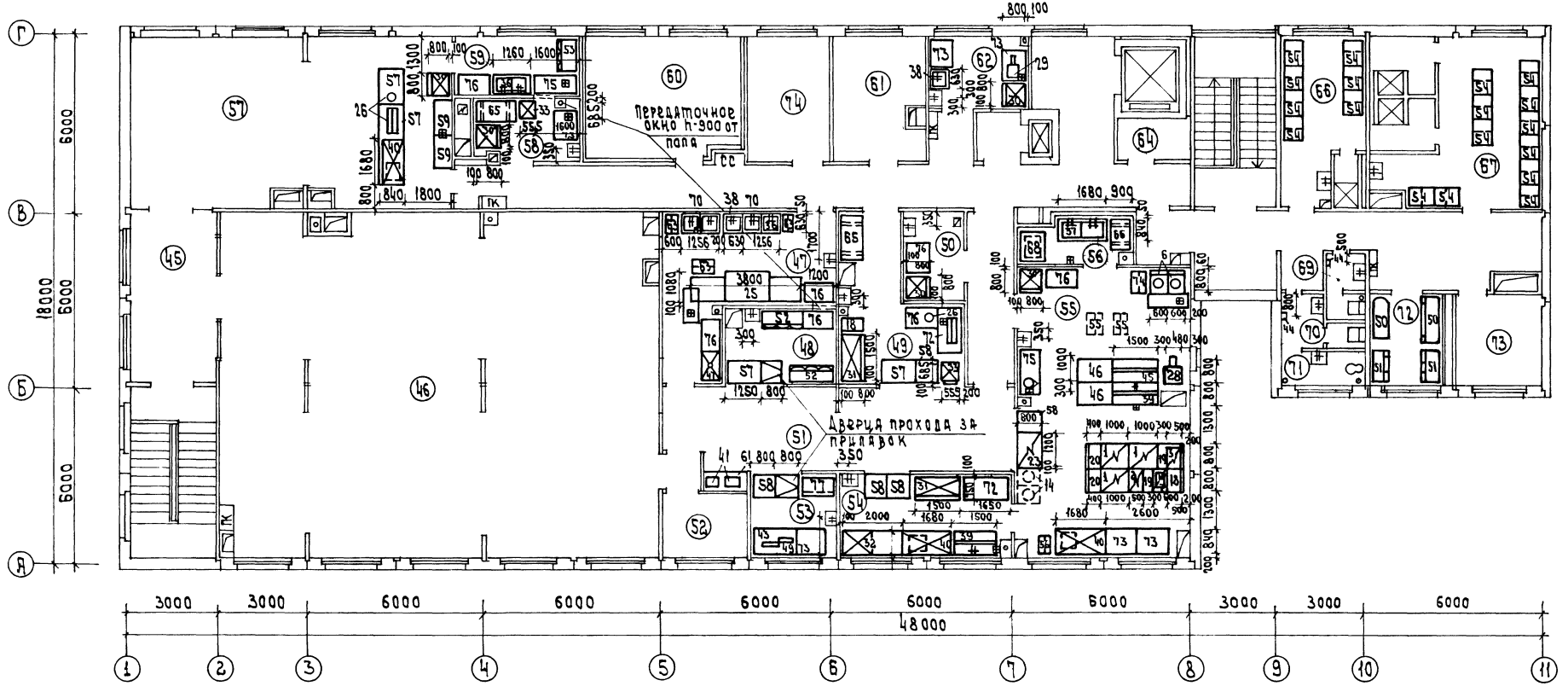
УЧРЕДИТЕЛЬ	И.А. СОУХОВ
ПРОЕКТИРУЮЩАЯ ОРГАНИЗАЦИЯ	ИП "АРХИТЕКТУРА"
АРХИТЕКТ	И.А. СОУХОВ
ПРОЕКТИРОВЩИК	И.А. СОУХОВ
РАССМОТРЕНО	И.А. СОУХОВ
ПОДПИСЬ	И.А. СОУХОВ
ДАТА	27.01.2017
ИЗМЕНЕНИЯ	



271-23-17.84 Т.Х.М.					
ПРИВЯЗКА	Начата Калужки и Кондратьева	Комплексное предприятие общественного питания на 200 мест (блок 3)	Страница	Лист	Листов
	Гип. Патрик Рук. гр. Кузнецов Рук. гр. Качатра		Р	2	
План 1 этажа		ЦНИИЭП		ГОРОДСКОЕ ЗАМЕТНО КОМПЛЕКС	

271-23-17.84

А.н. I



УСТ. И. ДОД. И. ДОД. И.	УСТ. И. ДОД. И. ДОД. И.
УСТ. И. ДОД. И. ДОД. И.	УСТ. И. ДОД. И. ДОД. И.
УСТ. И. ДОД. И. ДОД. И.	УСТ. И. ДОД. И. ДОД. И.
УСТ. И. ДОД. И. ДОД. И.	УСТ. И. ДОД. И. ДОД. И.

271-23-17.84 ТХМ	
Привязки	Комплексное предприятие общественного питания на 200 мест блок 9/1
Нач. отд. Каалгин И.А.	Старший Листв Листов
Н.конт. Суворов В.И.	Р 3
Ин. Пятник И.В.	План 2 этажа
Рук. гр. Аршинова И.А.	ЦНИИЭП
Рук. гр. Качаева И.А.	Установлено задание и выбрана компания

ТИПОВОЙ ПРОЕКТ

271-23-17.84

АО2 Витражи

Технический проект  
утвержден Государственным  
Приказом № 317 от 12 ноября  
1981 года

Рабочие чертежи введены  
в действие ЦНИИЭП торгова-  
вых зданий и торговых  
комплексов  
Приказом от

ОБЩИЕ УКАЗАНИЯ.

1. Конструкции витражей, тамбура и окон разработаны на стадии КМ в соответствии с архитектурно-строительной частью проекта комплексного предприятия общественного питания на 200 мест (блок 9). Монтажные элементы приняты по типовым серии 1.236.4-8 „Окна и балконные двери из алюминиевых сплавов для общественных зданий“ выпуск 2 и серии 1.236.4-7 „Витрины и тамбуры из алюминиевых сплавов для общественных зданий“ выпуски 2,3,4. Комплектация монтажных элементов переработана в соответствии с условиями данного объекта.
2. Изготовление монтажных элементов производится на специализированных предприятиях по чертежам КМД. Технические условия изготовления должны соответствовать ГОСТ 21519-76.
3. Декоративная и антикоррозионная защита алюминиевых конструкций должны соответствовать ГОСТ 21519-76. Цвет анодирования выбирается заказчиком при привязке проекта.
4. Общие указания по изготовлению изделий, их монтажу, заделке строительных зазоров и эксплуатации приведены в Техническом описании соответствующих выпусков.

5. Старые монтажные элементы поставляются заводом-изготовителем укомплектованными скобяными изделиями.
6. Монтаж конструкций производится по схемам, приведенным в проекте по окончании строительно-монтажных работ, связанных с мокрыми процессами. Закрытые детали к началу монтажа должны быть надежно закреплены и выведены на проектные отметки и выверены. Монтажные детали к этапам приваривать до установки их в проектное положение. Во время производства сварочных работ алюминиевые конструкции должны быть защищены от попадания искр электросварки.
7. Нарезка элементов из погонных алюминиевых изделий, приведенных в спецификации производится по месту.
8. Стеклокленые витражи производится по окончании монтажных работ. Размещение подкладок под стекло приведено в соответствующих выпусках серии 1.236.4-7, 8. Установка подкладок подтверждается актом на скрытые работы.

Таблица 1

Ведомость рабочих чертежей

Лист	Наименование	Примечание
1	Общие данные	
2	Спецификация элементов оконных блоков и тамбуров	
3	Схема расположения оконных блоков и тамбуров в осях 1-11 / I этаж	
4	Схема расположения оконных блоков в осях 1-11 и тамбуров в осях В+Б / I этаж / тамбур в осях В+Б / I этаж	
5	Монтажные сечения 1, 2, 3, 12	
6	Монтажные сечения 4, 5, 6, 7, 8, 9, 10, 11, 13	

Привязка настоящего типового проекта выполнена в соответствии с действующими нормами и правилами  
Гл. архитектор проекта  
Гл. инженер проекта

Настоящий проект выполнен в соответствии с действующими нормами и правилами  
Гл. архитектор проекта  
Гл. инженер проекта *Рис* Рудик Д.М.

Таблица 2

Ведомость сылочных и прилагаемых документов.

Обозначение	Наименование	Примечания
	Сылочные документы	
1.236.4-7	Витрины и тамбуры из алюминиевых сплавов для общественных зданий	
1.236.4-8	Окна и балконные двери из алюминиевых сплавов для общественных зданий	

Привязки

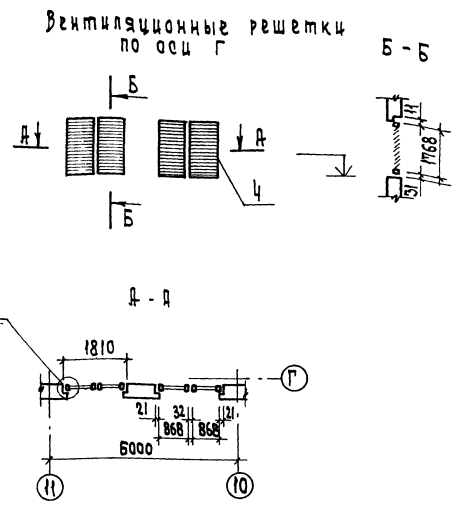
ЦНИИЭП				Привязки		
271-23-17.84 АО2						
И. КОМП. АН. РАШНИКОВ	И. КОМП. РАШНИКОВ	И. КОМП. РАШНИКОВ	И. КОМП. РАШНИКОВ	И. КОМП. РАШНИКОВ	И. КОМП. РАШНИКОВ	И. КОМП. РАШНИКОВ
Р. КОМП. РАШНИКОВ	Р. КОМП. РАШНИКОВ	Р. КОМП. РАШНИКОВ	Р. КОМП. РАШНИКОВ	Р. КОМП. РАШНИКОВ	Р. КОМП. РАШНИКОВ	Р. КОМП. РАШНИКОВ
С. КОМП. РАШНИКОВ	С. КОМП. РАШНИКОВ	С. КОМП. РАШНИКОВ	С. КОМП. РАШНИКОВ	С. КОМП. РАШНИКОВ	С. КОМП. РАШНИКОВ	С. КОМП. РАШНИКОВ
Комплексное предприятие общественного питания на 200 мест (Блок 9)				Этажи	Лист	Итого
Общие данные				Р	1	
				ЦНИИЭП (ГОРГОРСТРОИТЕЛЬНЫЙ КОМПЛЕКС)		

271-23-17.84

ИЗДАНИЕ

МАРКА, ПОЗ.	ОБОЗНАЧЕНИЕ	НАИМЕНОВАНИЕ	КОЛ.	МАССА, ПРИМЕР, КГ	ПРИМЕЧАНИЕ
		<u>Изделия алюминиевые</u>			
		<u>Оконные Блоки</u>			
1	Серия 1.236.4-8 вып.2	ОАК 06 - 18 ш,	10	22,55	
2		ОАК 18 - 15 л,	10	13,64	
3		ОАК 18 - 09 ш,	19	22,65	
4		ОАК 18 - 09 л,	21	11,13	
		<u>Тамбурные и</u>			
		<u>дверные Блоки</u>			
8	Серия 1.236.4-7 вып.2	Тамбурный блок ТН(г)27-15	3	30,0	
9		ТН(г)30-15	6	31,8	
10		ТН(г)30-10	2	28,6	
12	Серия 1.236.4-7 вып.3	Дверной блок ДАО(г)21-5Ш	4	37,0*	
13		ДАО(г)21-5ВШ	5	36,6*	
14		ДАО(г)21-10ПШ	2	25,2*	
		<u>Стойки, Ригели, Вкладыш</u>			
18	Серия 1.236.4-7 вып.4	Стойка ВОСЛ(г) 27-03,	1	10,27	
19		ВОСЛ(г) 27-30,	1	10,27	
20		ВОСЛ(г) 30-03,	3	11,3	
21		ВОСЛ(г) 30-30,	3	11,3	
23		Ригель ЦВО(г) - 04,	4	1,25	
24		ЦСО(г) - 04,	6	1,24	
25		ЦНО(г) - 04,	4	1,25	
26		ЦВО(г) - 9,5,	1	2,98	
27		ЦСО(г) - 9,5,	2	3,00	
28		ЦНО(г) - 9,5,	1	2,98	
29		ЦВО(г) - 12,	1	3,77	
30		ЦСО(г) - 12,	2	3,74	
31		ЦНО(г) - 12,	1	3,77	
32		ЦВО(г) - 15,	1	4,71	
33		ЦСО(г) - 15,	7	4,68	
34		ЦНО(г) - 15,	1	4,71	
35		ЦСО(г) - 10,	2	3,12	
36	Серия 1.236.4-7 вып.2	Вкладыш Ц(г) - 01,	50	0,078	
		<u>Стеклопакеты</u>			
39		28 x 400 x 1600,	10	16,00	
40		28 x 1690 x 1390,	10	58,73	
41		28 x 700 x 1600,	19	28,00	

МАРКА, ПОЗ.	ОБОЗНАЧЕНИЕ	НАИМЕНОВАНИЕ	КОЛ.	МАССА, ПРИМЕР, КГ	ПРИМЕЧАНИЕ
42		28 x 790 x 1690,	17	33,5	
		<u>Погонные изделия</u>			
		<u>из алюминиевых профилей</u>			
	Серия 1.236.4-8 вып.2	Нащельник ПА-562,	242	0,44	КРАТН.5,5
		ПА-140,	39	0,57	КРАТН.5,5
		ПА-100,	39	0,37	КРАТН.5,5
		ПА-129,	39	0,67	КРАТН.5,5
		ПА(г)-71,	99	0,28	КРАТН.5,5
		Скоба ПА-576,	30	1,75	КРАТН.6,0
		Скоба ПА-295а,	39	0,45	КРАТН.5,5
	Номенклатура ВЗСАК	Профиль А-856,	22	0,569	КРАТН.5,5
		Уголок А-096,	22	0,87	КРАТН.5,5
		А-127,	44	0,664	КРАТН.5,5
		Профиль А-345,	28	1,04	КРАТН.5,5
	Серия 1.236.4-7 вып.2	Шпатель ПА(г)-68,	33	0,23	КРАТН.5,5
		Профиль ПС 885-509,	168	0,46	КРАТН.5,6
		<u>Комплекующие материалы</u>			
	Серия 1.236.4-7 вып.2	Пружинка Ж(г)-01,	400	0,02	
	Серия 1.236.4-8 вып.2	Уплотнитель ПР-65М,	451	0,04	
	МРТУ 38-5-204-65	Уплотнитель губчатый,	170	0,22	2x20
	ВТУ 38-65 ГИПСМ	Герметик Ф 40,	70		
	ТУ 38-105-507-76	Герметик SI-УТ-37,	594	2,00	
	ГОСТ 4640-76	Минеральная вата,	13		
	Серия 1.236.4-7 вып.2	Подкладки под стекло,	480	0,02	
		Подкладки под стеклопакет,	540		
	ГОСТ 18124-75	Асбестоцементный лист,	5		6-4 мм
	ГОСТ 7380-77	Стекло 2450x1250x6,5	7		
		<u>Стеклопакеты</u>			
	ГОСТ 8510-72*	Л 40x25x3,	70	1,48	
		Л 100x63x6,	14	7,53	
	ГОСТ 19903-74	Лист 2x600x1420,	12	13,38	



1. В массу изделий (поз. 1-4) входит масса алюминия, стали, резины и термоукладыва; для поз. 8-36 масса алюминия, стали, резины.
2. Указания по обработке и применению материалов, приведенных в спецификации даны на листе 1.
3. Расход алюминия дан без учета отходов на нарезку; стекла - без учета отходов на бой.
- 4\* масса дверных блоков принята без учета массы нащельников.

271-23-17.84		А02	
И. КОТ.	И. КОТ.	И. КОТ.	И. КОТ.
Р. КОТ.	Р. КОТ.	Р. КОТ.	Р. КОТ.
П. КОТ.	П. КОТ.	П. КОТ.	П. КОТ.
С. КОТ.	С. КОТ.	С. КОТ.	С. КОТ.
И. КОТ.	И. КОТ.	И. КОТ.	И. КОТ.
Р. КОТ.	Р. КОТ.	Р. КОТ.	Р. КОТ.
П. КОТ.	П. КОТ.	П. КОТ.	П. КОТ.
С. КОТ.	С. КОТ.	С. КОТ.	С. КОТ.
И. КОТ.	И. КОТ.	И. КОТ.	И. КОТ.
Р. КОТ.	Р. КОТ.	Р. КОТ.	Р. КОТ.
П. КОТ.	П. КОТ.	П. КОТ.	П. КОТ.
С. КОТ.	С. КОТ.	С. КОТ.	С. КОТ.



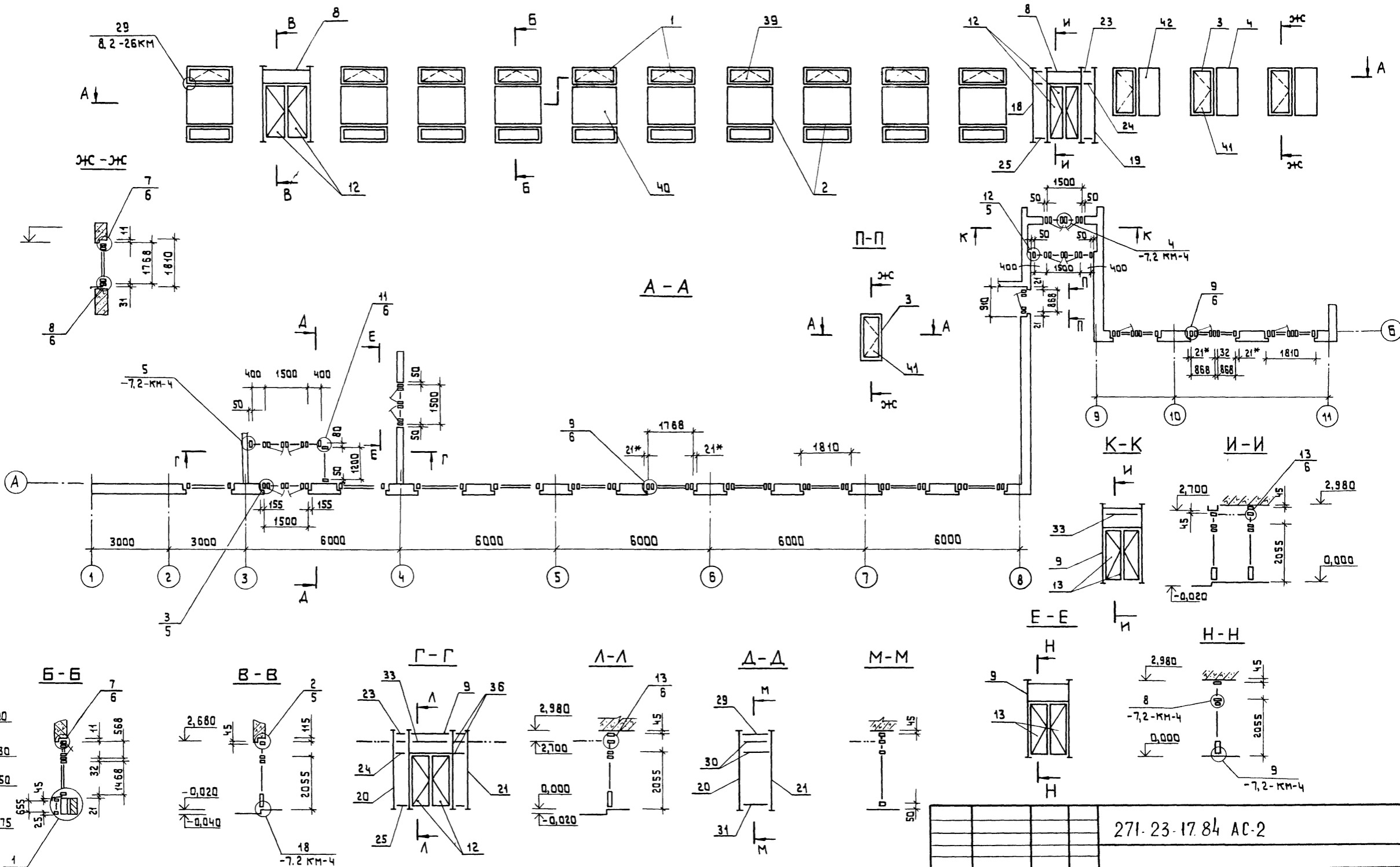
Оконные блоки и тамбуры в осях „1÷11“

Л.Л.1

271-23-17.84

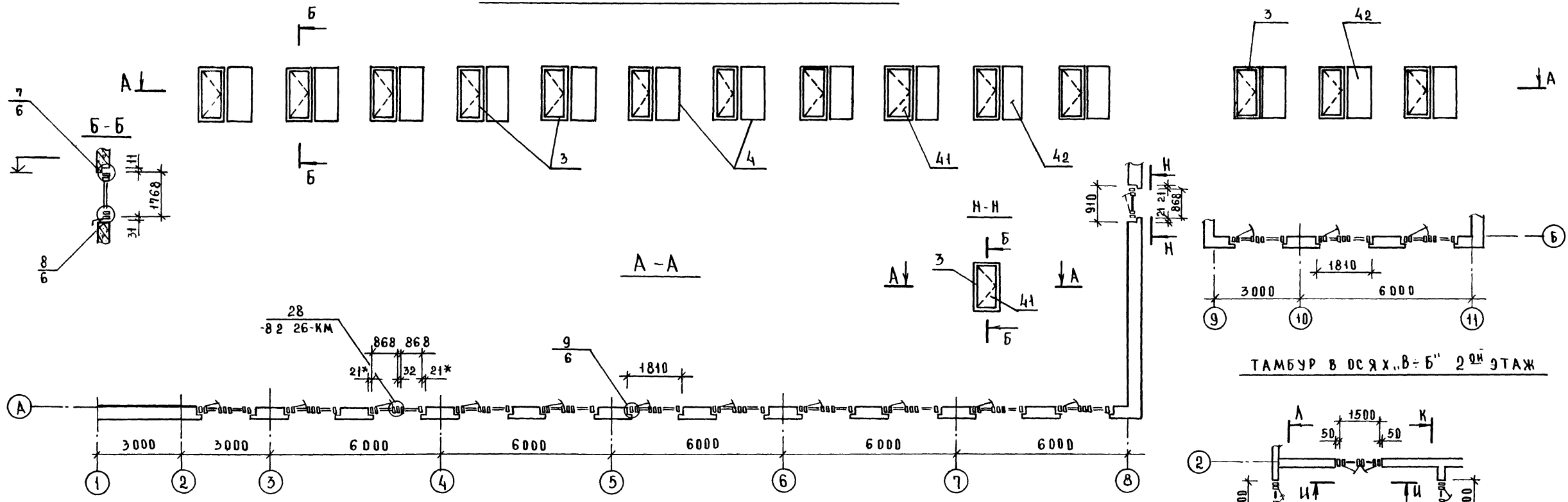
Согласовано:

Лин. № 1084. Подпись и дата. Взам. инв. №

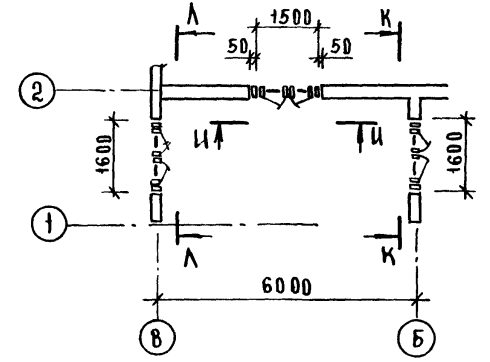


271.23.17.84 АС-2		
Привязан	И.контр. Андрюшиков	Комплексное предприятие общественного питания на 200 мест. / Блок 9/
	Гип. Рудник	
	Рук.гр. Скотникова	Оконные блоки и тамбуры в осях „1÷11“ 1-ый этаж.
	Ст.инж. Савкина	
Инв. №	Проб.	
Стая	Лист	Листов
Р	3	
ЦНИИЭП		Торгово-выставочный зал и туристский комплекс

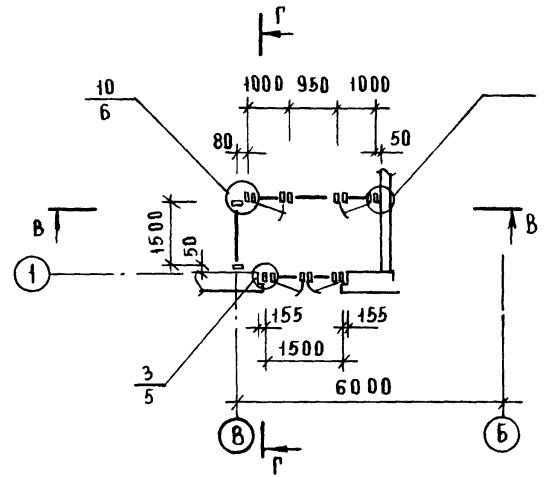
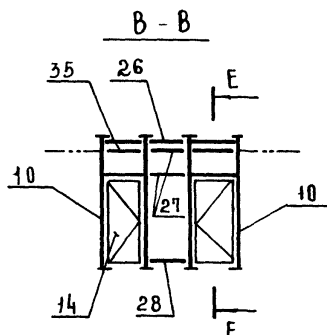
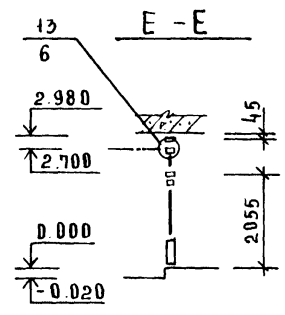
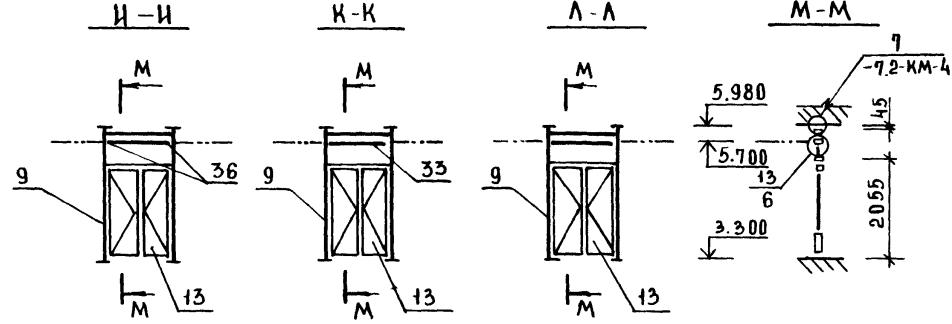
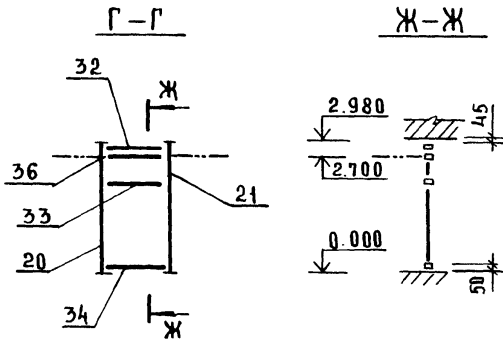
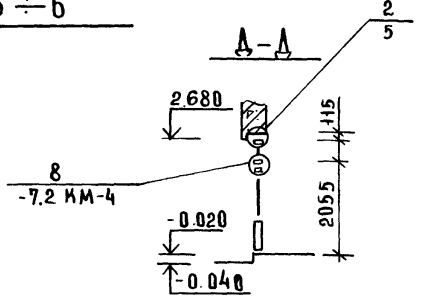
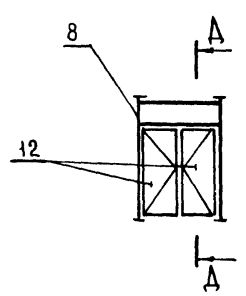
Оконные блоки в осях "1-11"



ТАМБУР В ОСЯХ "В-Б" 2 ОИ ЭТАЖ



ТАМБУР В ОСЯХ "В-Б"



271-23-17.84 АС-2			
ПРИВЯЗАН	И.КОНТ.Р	АНАРАШНИКОВ	КОМПЛЕКСНОЕ ПРЕДПРИЯТИЕ ОБЩЕСТВЕННОГО ПИТАНИЯ НА 200 МЕСТ / БЛОК 9/ ОКОННЫЕ БЛОКИ В ОСЯХ "1-11" ТАМБУРЫ В ОСЯХ "В-Б" 2 ОИ ЭТАЖ, В ОСЯХ "В-Б" 1 ОИ ЭТАЖ
	РУК.ГР	СКОТНИКОВА	
	ПРОВ.	САВВИНА	
	СТ.ИИЖ	САВВИНА	
ИИВ.№	СТАДИЯ	ЛИСТ	ЛИСТОВ
	Р	4	
ЦНИИЭП		ТОРГОВО-БЫТОВЫХ ЗАДАНИЙ И ТРАСТЕРСКОГО КОМПЛЕКСА	

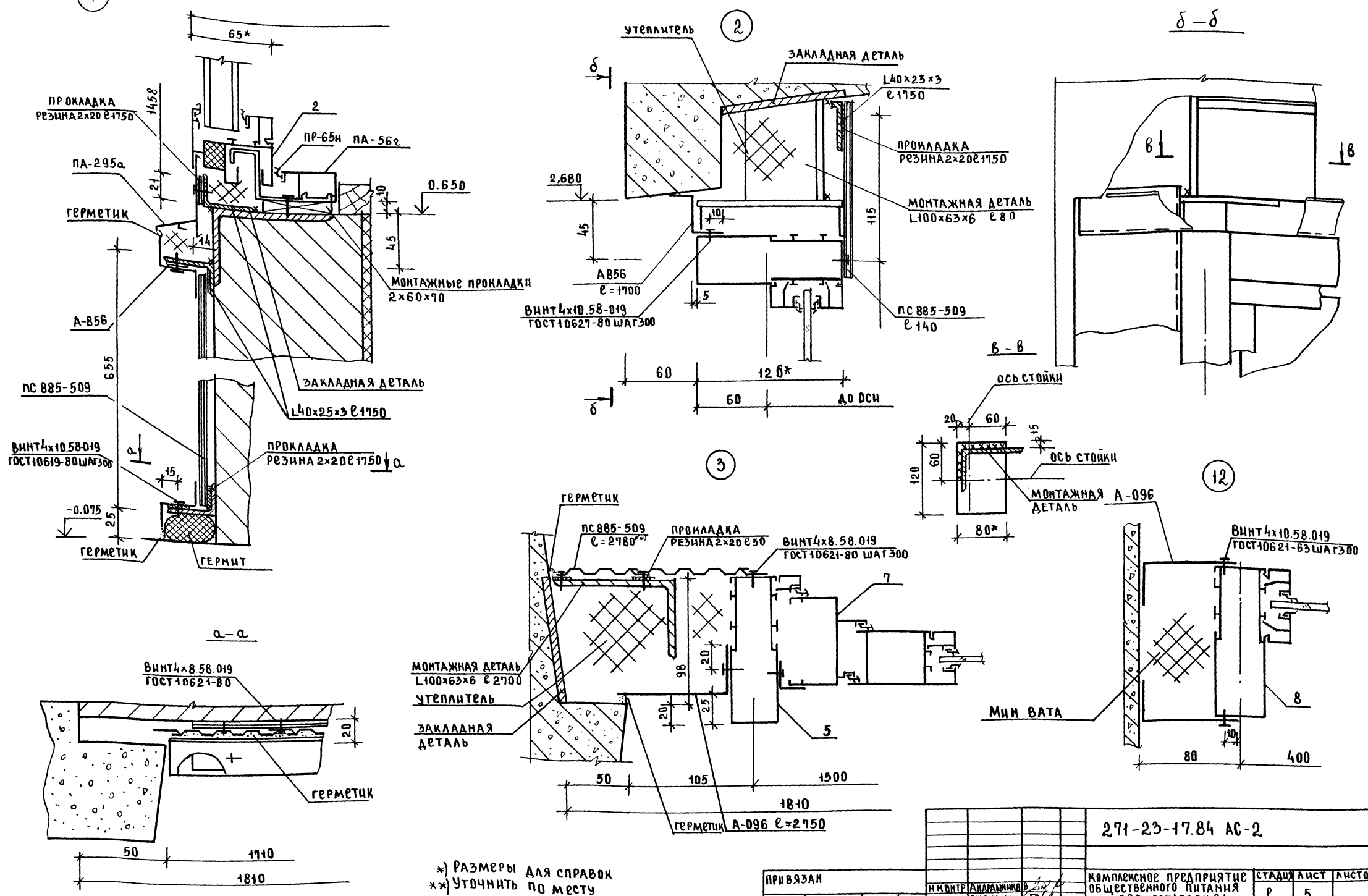
СОГЛАСОВАНО: ЦИВ. № ПОД ПИСЬ И АДАТА. ВЗАМ. ЦИВ. №

271-23-17.84 АА1

А.Л.Г

271-23-17.84

СОГЛАСОВАНО  
 АНАРАШИНОВ  
 К.И.К.  
 Г.И.П.  
 Г.И.П.  
 ПОДПИСЬ И ДАТА  
 ВЗЯТ ИЛИ  
 ИЛИ ИЛИ

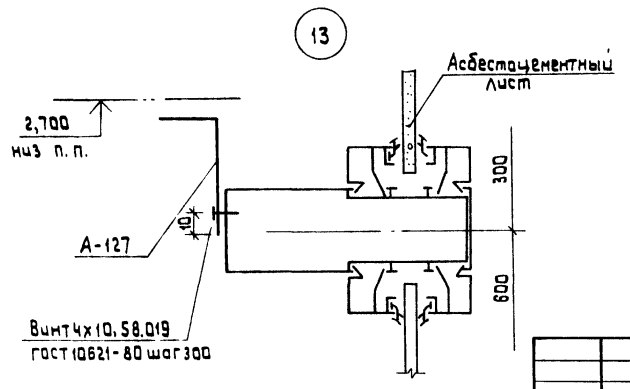
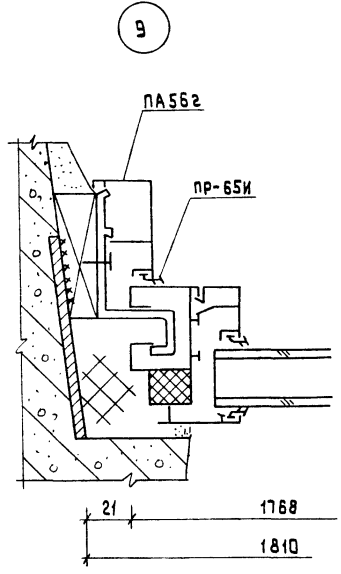
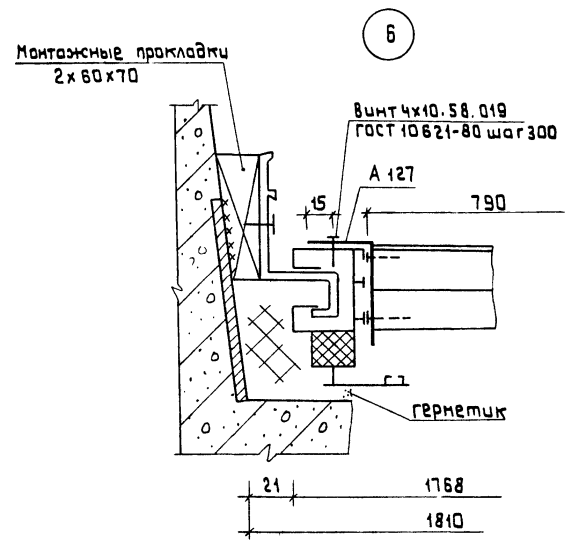
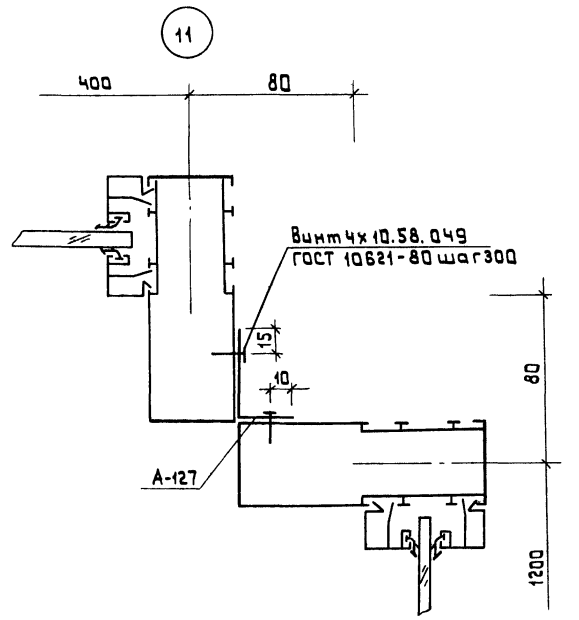
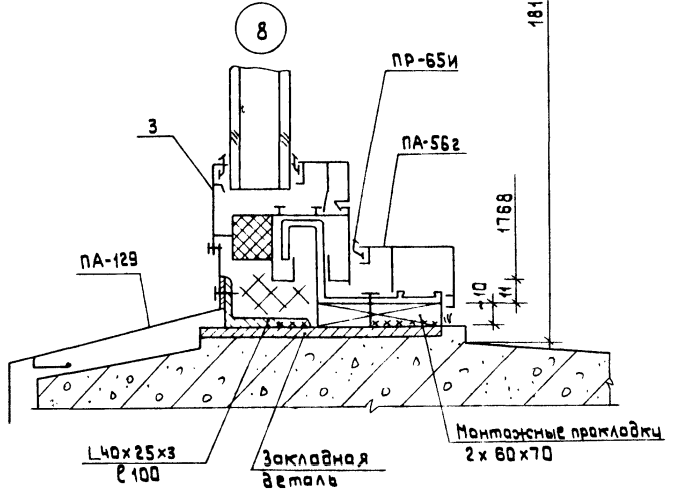
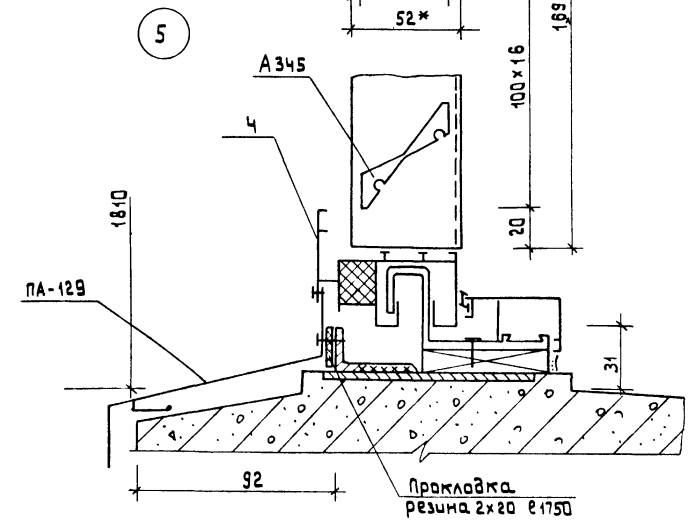
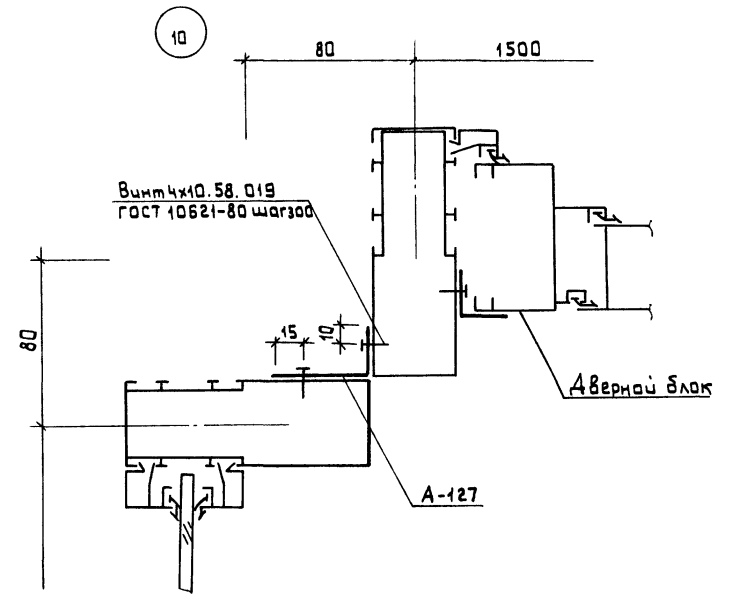
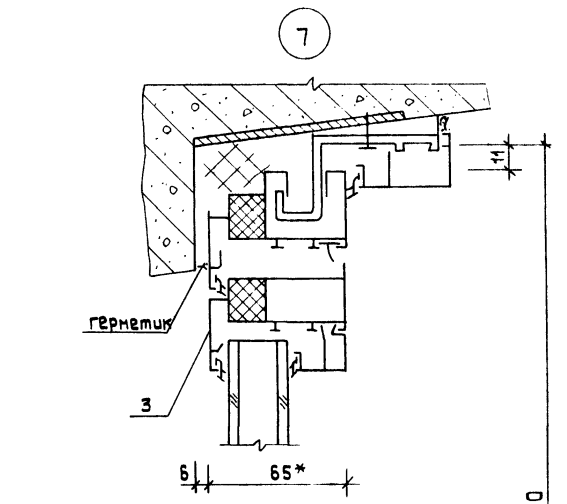
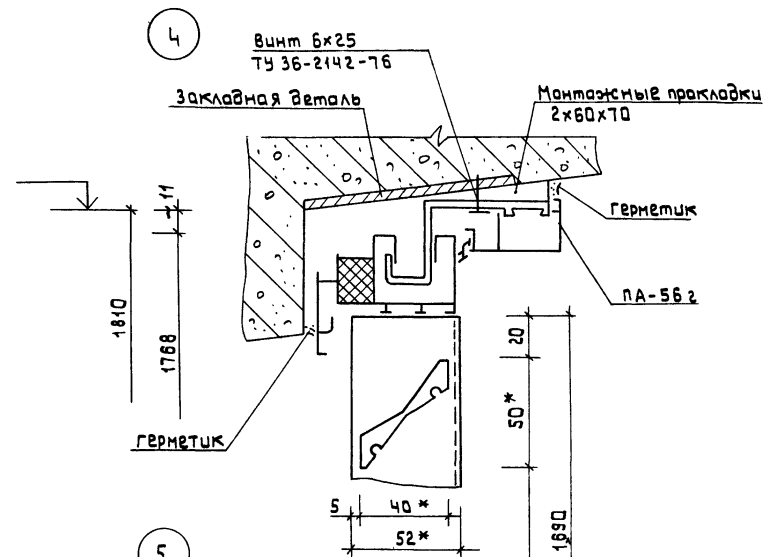


\*) РАЗМЕРЫ ДЛЯ СПРАВОК  
 \*\*) УТОЧНИТЬ ПО МЕСТУ

ПРИВЯЗАН				271-23-17.84 АС-2	
И.М.ДИР	АНАРАШИНОВ	Г.И.П.	РУДНИК	КОМПЛЕКСНОЕ ПРЕДПРИЯТИЕ ОБЩЕСТВЕННОГО ПИТАНИЯ НА 200 МЕСТ (БЛОК 9)	СТАНЦИЯ ЛИСТ ЛИСТОВ
РУК.ГР.	САДОВНИКОВА			МОНТАЖНЫЕ СЕЧЕНИЯ 1, 2, 3, 12	Р 5
И.И.И.				ТОРГОВО-БУКОВЫХ ЭЛЕМЕНТОВ И ТРАСТОВЫХ КОМПАНИЙ	ЦНИИЭП

271-23-17.84 А.А.1

Согласовано: Шибко Г.В. Подпись и дата. Взам. инв. №



271-23-17.84 АС-2			
Привязан	И.контр. Абрашвили	гип Ручник	Комплексное предприятие общественного питания на 200 мест (бл.кв.)
	Ручник	Статникова	Монтажные сечения 4, 5, 6, 7, 8, 9, 10, 11, 13
	Проб. Ручник	Савкина	ЦНИИЭП
Инв. №	Ст.инж. Савкина		Торгово-вспомогательный и производственный комплекс